

DEĊIŻJONI Nru S2
tat-12 ta' Ġunju 2009

li tikkonċerna l-ispeċifikazzjonijiet tekniċi tal-Karta Ewropea tal-Assigurazzjoni tas-Sahħa

(Test b'rilevanza għaż-ŻEE u għall-Ftehim KE/Żvizzera)

(2010/C 106/09)

IL-KUMMISSJONI AMMINISTRATTIVA GHALL-KOORDINAZZJONI TAS-SISTEMI TA' SIGURTÀ SOĊJALI,

Wara li kkunsidrat l-Artikolu 72(a) tar-Regolament (KE) Nru 883/2004 tal-Parlament Ewropew u tal-Kunsill tad-29 ta' April 2004 dwar il-koordinazzjoni ta' sistemi ta' sigurtà soċjali ⁽¹⁾, li tahtu l-Kummissjoni Amministrattiva hija responsabbli li tittratta l-mistoqsijiet amministrattivi kollha jew il-mistoqsijiet kollha ta' interpretazzjoni li johorġu mid-dispożizzjonijiet tar-Regolament (KE) Nru 883/2004 u r-Regolament (KE) Nru 987/2009 tal-Parlament Ewropew u tal-Kunsill tas- 16 ta' Settembru 2009 li jistabbilixxi l-proċedura għall-implimentazzjoni tar-Regolament (KE) Nru 883/2004 dwar il-koordinazzjoni tal-iskemi ta' sigurtà soċjali ⁽²⁾,

Wara li kkunsidrat id-Deciżjoni tal-Kummissjoni Amministrattiva Nru S1 tat-12 ta' Ġunju 2009 dwar il-Karta Ewropea tal-Assigurazzjoni tas-Sahħa ⁽³⁾,

Billi:

- (1) Sabiex jithaffu l-aċċettazzjoni u r-rimborż tal-ispejjeż tal-benefiċċji mhux finanzjarji pprovduti fuq il-bażi ta' tal-Karta Ewropea tal-Assigurazzjoni tas-Sahħa, jehtieg li t-tliet partijiet ewlenin ikkonċernati, jiġifieri l-persuna assigurata, dawk li jipprovdwu l-kura tas-sahħa u l-istituzzjonijiet, jirrikonoxxu faċilment u jaċċettaw il-Karta Ewropea tal-Assigurazzjoni tas-Sahħa b'mod konformi ma' mudell wahdieni u speċifikazzjonijiet uniformi.
- (2) L-informazzjoni li trid tkun tidher fuq il-Karta Ewropea tal-Assigurazzjoni tas-Sahħa hija ddefinita fil-punt 7 tad-Deciżjoni Nru S1. L-introduzzjoni tal-Karta Ewropea tal-Assigurazzjoni tas-Sahħa bid-dejta viżibbli hija l-ewwel stadju ta' proċess li jwassal għall-użu ta' mezz elettroniku

li jipprovdwi l-intitolament għall-benefiċċji mhux finanzjarji matul mawra temporanja fi Stat Membru ieħor minbarra dak kompetenti jew l-Istat tar-residenza. Konsewwentement, l-istituzzjonijiet kompetenti tal-Istati Membri li jixtiequ jagħmlu dan jistghu jinkorporaw fuq mezz elettroniku, bħal mikroċippa jew strixxa manjetika, sa mill-istadju inizjali 'l hinn, id-dejta msemija f'din il-premessa.

- (3) Meta ċirkostanzi eċċezzjonali jżommu milli tinhareg Karta Ewropea tal-Assigurazzjoni tas-Sahħa, għandu jinhareg ċertifikat provviżorju ta' sostituzzjoni skont mudell uniformi,

Filwaqt li taġixxi skont il-kundizzjonijiet imniżzla fl-Artikolu 71(2) tar-Regolament (KE) Nru 883/2004,

IDDEĊIDIET KIF ĠEJ:

1. Id-disinn u l-ispeċifikazzjonijiet tal-Karta Ewropea tal-Assigurazzjoni tas-Sahħa għandhom jiġi stabbiliti skont l-Anness I ta' din id-Deciżjoni.
2. Il-mudell taċ-ċertifikat provviżorju ta' sostituzzjoni għandu jiġi stabbilit skont l-Anness II ta' din id-Deciżjoni.
3. Din id-Deciżjoni għandha tiġi ppubblikata f'Il-Ġurnal Uffiċjali tal-Unjoni Ewropea. Għandha tibda tapplika minn dakinhar tad-dhul fis-sehħ tar-Regolament (KE) Nru 987/2009.

Il-President tal-Kummissjoni Amministrattiva
Gabriela PIKOROVÁ

⁽¹⁾ ĠU L 166, 30.4.2004, p. 1.

⁽²⁾ ĠU L 284, 30.10.2009, p. 1.

⁽³⁾ Ara paġna 23 ta' dan il-Ġurnal Uffiċjali.

ANNEX I

Dispożizzjonijiet tekniċi dwar id-disinn tal-Karta Ewropea tal-Assigurazzjoni tas-Sahha

1. INTRODUZZJONI

B'mod konformi mad-Deciżjonijiet relatati tal-Kummissjoni Amministrattiva għall-Koordinazzjoni tas-Sistemi ta' Sigurtà Soċjali, il-Karta Ewropea tal-Assigurazzjoni tas-Sahha tipprovdi gabra minima ta' dejta li tista' tinqara ċar li għandha tintuża fi Stat Membru li mhux l-Istat Membru tal-assigurazzjoni jew tar-residenza, għal:

- L-identifikazzjoni tal-persuna assicurata, tal-istituzzjoni kompetenti u tal-karta;
- L-istqarrija tal-intitolament ta' għoti ta' kura matul mawra temporanja fi Stat Membru ieħor.

Il-mudelli murija hawn taht huma msejsa fuq l-ispeċifikazzjonijiet mfissra f'dan id-dokument, imma għandhom jitqiesu għal għanijiet ta' illustrazzjoni biss.



Figura 1

Eżempju tan-naha ta' quddiem



Figura 2

Eżempju tan-naha ta' wara

Filwaqt li l-ordni tad-dejta li tista' tinqara ċar hija identika fiż-żewġ mudelli, jiġifieri irrispettivament mil-liema naha tintuża l-karta Ewropea tal-assigurazzjoni tas-sahha, giet definita struttura differenti għan-naha ta' quddiem u dik ta' wara. Dan huwa r-risultat ta' kompromess bejn il-mudell uniku rekwiżit għall-karta Ewropea u d-differenzi strutturali taż-żewġ naha filwaqt li nżamm l-istil ġenerali bejn in-naha ta' quddiem u ta' wara tal-karta.

2. REFERENZI NORMATTIVI

Referenza	Titlu/Deskrizzjoni tad-Dokument	Data tal-hruġ
ISO 3166-1	Kodiċi ghar-rappreżentazzjoni tal-ismijiet tal-pajjiżi u s-subdiviżjonijiet tagħhom – Parti 1: Kodiċi tal-pajjiż	1997
ISO/IEC 7810	Karti tal-identifikazzjoni – Karatteristiċi fiżiċi	1995
ISO/IEC 7816	Karti tal-identifikazzjoni – Karti b'ċirkwit(i) integrat(i) bil-kuntatti	
	Parti 1: Karatteristiċi fiżiċi	1998
	Parti 2: Dimensjoni u lok tal-kuntatti	1999
Serje ISO 8859	Ġabriet ta' karattri grafiċi kodifikati b'8-bit single-byte	1998
	Parti 1 – 4: In-Numri 1 sa 4 skont l-alfabett Latin	
EN 1867	Karti li jinqraw permezz ta' magna – Applikazzjoni għall-kura tas-saħha – Sistema ta' enumerazzjoni u proċedura ta' reġistrazzjoni għall-identifikazzjoni ta' min ikun ħariġhom	1997

3. L-ISPEĊIFIKAZZJONIJIET

3.1. **Definizzjonijiet**

In-naħa ta' quddiem hija l-post fejn jiddaħhal il-mikroproċessur (jekk ikun hemm wiehed).

In-naħa ta' wara hija l-post fejn titwaħhal l-istrixxa manjetika (jekk ikun hemm waħda).

Jekk la jkun hemm mikroproċessur u lanqas strixxa manjetika, in-naħa ta' quddiem tal-karta tkun fejn tiġi ppreżentata l-informazzjoni deskritta f'dan id-dokument.

3.2. **Struttura ġenerali**

L-ghamla tal-karta Ewropea tal-assigurazzjoni tas-saħha hija konformi mal-format ID-1 (għoli ta' 53.98 mm, wisa' ta' 85.60 mm u ħxuna ta' 0.76 mm). Madankollu, jekk il-karta Ewropea tal-assigurazzjoni tas-saħha tiegħu l-ghamla ta' stiker li għandha titwaħhal man-naħa ta' wara tal-karta tal-identità nazzjonali, il-kriterju dwar il-ħxuna ID-1 ma japplikax.

3.2.1. *Il-karta Ewropea tal-assigurazzjoni tas-saħha; in-naħa ta' quddiem tal-karta*

L-isfond huwa maqsum f'żewġ partijiet b'assi vertikali li jaqsam il-karta f'Parti 1 fuq ix-xellug (wiesgħa 53 mm) u Parti 2 fuq il-lemin.

4 porzjonijiet riżervati huma ppożizzjonati bis-saħha ta' ġabra ta' linji gwida:

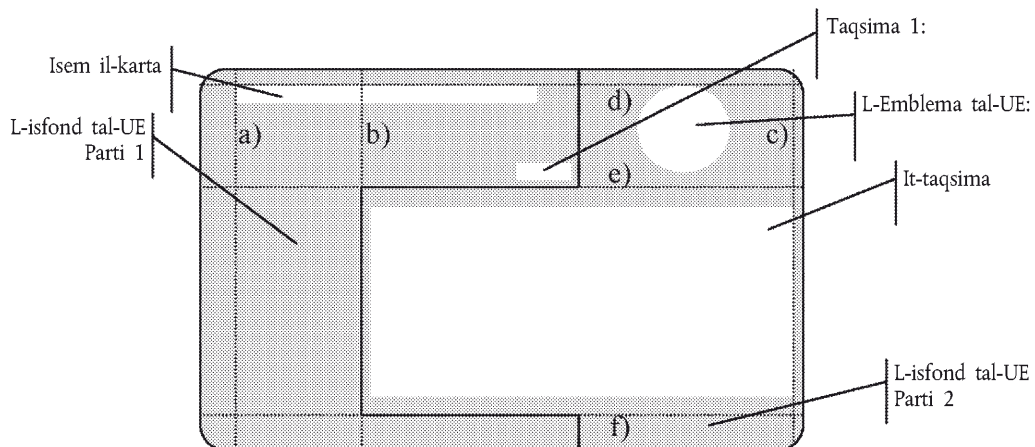
— 3 linji gwida vertikali

- (a) 5 mm mit-tarf tax-xellug tal-karta,
- (b) 21,5 mm mit-tarf tax-xellug tal-karta,
- (c) 1 mm mit-tarf tal-lemin tal-karta;

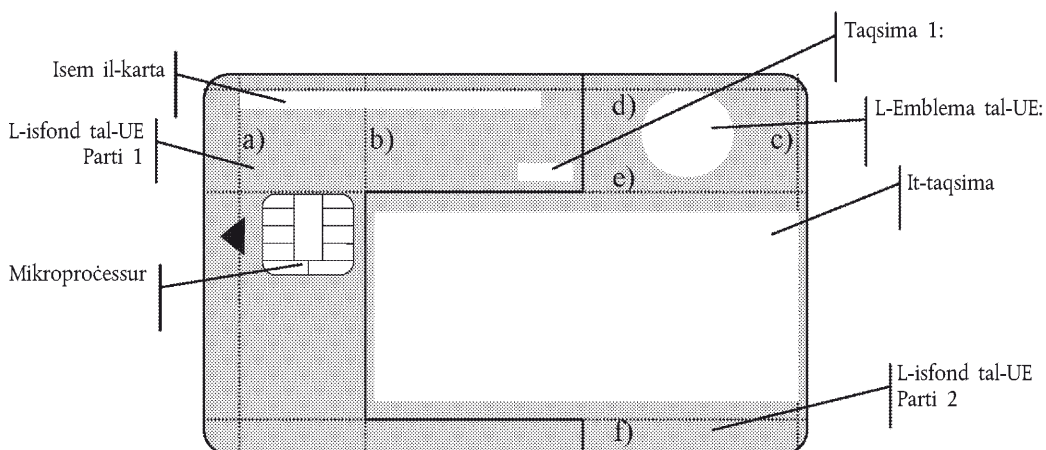
— 3 linji gwida orizzontali

- (d) 2 mm mit-tarf ta' fuq tal-karta,
- (e) 17 mm mit-tarf ta' fuq tal-karta,
- (f) 5 mm mit-tarf t'isfel tal-karta.

(a) Karta bla ċippa



(b) Karta biċ-ċippa



3.2.2. Il-Karta Ewropea tal-Assigurazzjoni tas-Sahha: in-naha ta' wara tal-karta

L-isfond huwa maqsum b'assi li jaqsam il-karta orizzontalment f'żewġ partijiet tal-istess daqs. Il-Parti 1 hija l-parti ta' fuq u l-Parti 2 hija l-parti t'isfel.

5 porzjonijiet riżervati huma ppożizzjonati bis-sahha ta' ġabra ta' linji gwida:

— Simetrikament

(g) 9 mm mit-tarf tax-xellug tal-karta,

(h) fin-nofs tal-karta,

(i) 9 mm mit-tarf tal-lemin tal-karta;

— Vertikalment

(j) 3 mm mit-tarf tax-xellug tal-karta,

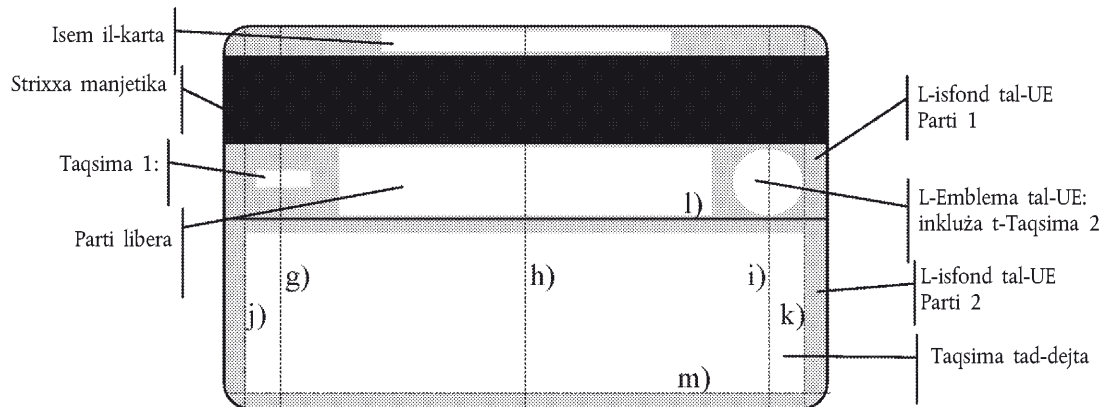
(k) 3 mm mit-tarf tal-lemin tal-karta;

— Orizzontalment

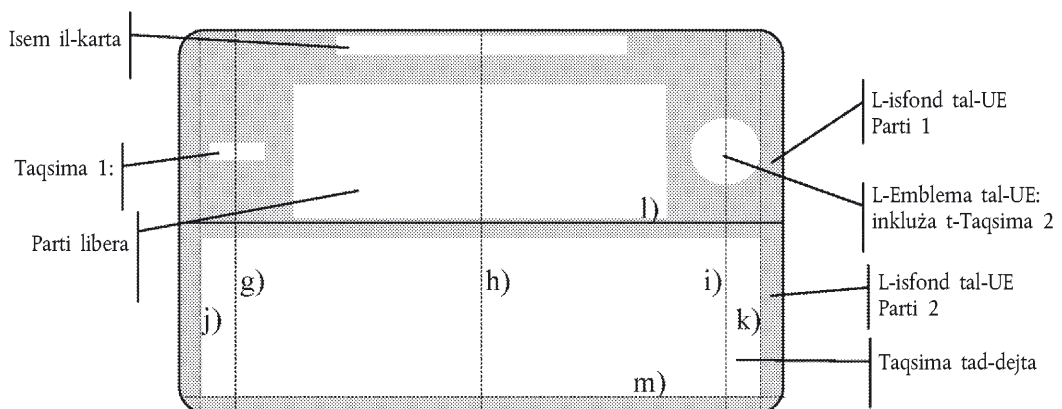
(l) fin-nofs tal-karta,

(m) 2 mm mit-tarf t'isfel tal-karta.

(c) Bi strixxa manjetika



(d) Bla strixxa manjetika



3.3. Sfond u elementi grafici

3.3.1. L-ilwien tal-isfond

L-iskema tal-ilwien tal-isfond hija kif ġej ⁽¹⁾:

— Il-Parti 1 hija blu skur imhallat mal-vjola ⁽²⁾,

— Il-Parti 2 hija tonalità partikolari ta' griż/blu ⁽³⁾ bi sfumatura li tiskura fit min-nofs lejn il-ġnub tal-karta,

— Il-parti tad-dejta hija magħmula minn strixxi bojod li għandhom jintużaw bhala sfond għal kull waħda mil-linji tad-dejta individwali (ara hawn taħt).

⁽¹⁾ Id-dettalji teknici tal-iskema tal-ilwien huma disponibbli fuq talba minghand is-Segretarjat tal-Kummissjoni Amministrattiva. Dawn jiġu pprovduti fil-format adatt skont l-ahjar prattici fis-settur tal-professjoni tal-istampar (jiġifieri bhala fajl Quark Xpress. L-iskema tal-ilwien tikkonsisti f'4 kuluri CMYK u l-immagni huma lkoll fil-format TIFF).

⁽²⁾ Ir-referenzi CMYK għal dan il-kulur huma C78 M65 Y21 K7.

⁽³⁾ Ir-referenzi CMYK għall-griż huma C33 M21 Y13 K1 u għall-blu C64 M46 Y16 K2.

Intuża effett ta' sfumatura fil-parti 2 u fit-taqsimi tad-dejta halli jinholoq sthajil ta' inċiżjoni, bid-dawl jaqa' mill-kantuniera ta' fuq tax-xellug tal-karta.

Il-parti libera hija tal-istess lewn bħal dak tal-Parti 2 (bla effett ta' sfumatura) jew inkella tat-taqsimi tad-dejta.

3.3.2. L-emblema Ewropea

L-emblema Ewropea hija magħmula mill-istilel Ewropej ta' lewn abjad:

- Meta tkun fuq il-parti ta' quddiem tal-karta, ikollha dijametru ta' 15 mm u titpoġġa vertikalment taht il-linja gwida "d" u ċċentrata orizzontalment fil-parti 2 tal-isfond;
- Meta tkun fil-parti ta' wara tal-karta, ikollha dijametru ta' 10 mm u titpoġġa simetrikament tul l-assi vertikali "i" u allinjata ċentralment mal-parti libera.

Se tintuża emblema alternattiva għall-pajjiżi fejn se tinhareġ karta Ewropea iżda li m'humiex membri tal-Unjoni Ewropea.

3.3.3. It-taqsimi tad-dejta

Il-parti tat-taqsimi tad-dejta hija magħmula minn strixxi għad-dejta bojod (5 meta jkunu fuq in-naħa ta' quddiem u 4 meta jkunu fuq in-naħa ta' wara) ta' għoli ta' 4 mm u spazji intermedjarji ta' 2 mm:

- Meta tkun fuq in-naħa ta' quddiem tal-karta, it-taqsimi tad-dejta titpoġġa fin-nofs bejn il-linji gwida vertikali "b" u "c" u l-linji orizzontali "e" u "f";
- Meta tkun fuq in-naħa ta' wara tal-karta, it-taqsimi tad-dejta titpoġġa simetrikament tul l-assi vertikali "h" u bejn il-linji gwida vertikali "j" u "k" u l fuq mil-linja orizzontali "m".

3.3.4. Il-parti vojta

Il-parti vojta tinsab fin-naħa ta' wara tal-karta Ewropea u hija disponibbli għal għanijiet nazzjonali. Din tista' tintuża pereżempju bħala strixxa għall-firma jew sabiex isir fuqha kwalunkwe test, logo jew marka oħra. Il-kontenut ta' din il-parti, madankollu, ma għandu l-ebda valur legali, iżda valur informattiv biss.

Din il-parti hija pozzizzjonata kif ġej:

- Meta l-karta Ewropea tkun implimentata fuq in-naħa ta' quddiem ta' karta, in-naħa ta' wara hija parti libera, bla ebda speċifikazzjonijiet.
- Meta l-karta Ewropea tkun implimentata fuq in-naħa ta' wara ta' karta oħra, parti libera, bla ebda speċifikazzjonijiet minbarra id-dimensjoni tagħha, tibqa' disponibbli fuq in-naħa ta' wara tal-karta (għoli ta' 10 mm u wisa' ta' 52 mm). Din tinsab simetrikament tul l-assi vertikali "h" u hija ċċentrata fil-parti bejn l-istrixxa manjetika u l-partijiet tat-taqsimiet tad-dejta. Din tista' tintuża minn min johroġ il-karta sabiex jitqiegħed test jew strixxa għall-firma ta' awtentiċità.
- Fejn m'hemmx strixxa manjetika, il-parti libera tkun għolja 20 mm flok 10 mm.

3.4. Elementi ta' dejta predefiniti

3.4.1. Isem il-karta

Isem it-taqsimi	Isem il-karta
Deskrizzjoni	L-isem komuni tal-karta kif deċiż mill-Kummissjoni Amministrattiva fid-Deċiżjoni Nru 190
Pożizzjoni	Meta jkun fuq in-naħa ta' quddiem, taht il-linja gwida orizzontali "d", u fuq il-lemin tal-linja gwida vertikali "a", Meta jkun fuq in-naħa ta' wara, jitpoġġa simetrikament tul l-assi vertikali "h" u ċċentrat fil-parti bejn l-istrixxa manjetika u t-tarf ta' fuq tal-karta.

Isem it-taqsim	Isem il-karta
Valuri	Il-valur "Karta Ewropea tal-assigurazzjoni tas-sahha" jinkiteb b'lingwa uffiċjali tal-Unjoni Ewropea.
Format	Font "Verdana True Typw" jew ekwivalenti, b'ittri kbar u stil regolari, daqs punt 7 meta jkun fuq in-naħa ta' quddiem u punt 6 meta jkun fuq in-naħa ta' wara, abjad, bil-wisa' tal-karattri kompressa għal 90 % tad-daqs normali u pożizzjoni u spazjar tal-karattri "normali".
Tul	40 karattru
Kumment	Il-kelmiet preċiżi użati fl-isem bil-lingwa tal-Istat Membru emittenti huma r-responsabbiltà tal-Istat Membru biss.

3.4.2. *Caption*

Isem it-taqsim	Caption
Deskrizzjoni	Il- <i>caption</i> jiddefinixxi xi tkun tisser taqsima ta' dejta.
Pożizzjoni	Fuq nett ta' kull taqsima ta' dejta personali Allinjar fuq ix-xellug għall- <i>captions</i> fuq in-naħa tax-xellug tal-karta u allinjar fuq il-lemin għall- <i>captions</i> fuq in-naħa tal-lemin tal-karta.
Valuri	Il-valuri jinkitbu b'lingwa uffiċjali tal-Unjoni Ewropea u huma ffixsati kif ġej (il-verżjoni bl-Ingliż qed tingħata bħala t-test bażi): 1. (l-ebda <i>caption</i> għall-identifikatur tal-formola) 2. (l-ebda <i>caption</i> għan-numru tal-kodiċi tal-Istat Membru emittenti) 3. Isem 4. Ismijiet mogħtija 5. Data tat-twelid 6. Numru ta' identifikazzjoni personali 7. Numru ta' identifikazzjoni tal-istituzzjoni 8. Numru ta' identifikazzjoni tal-karta 9. Data ta' skadenza
Format	Font "Verdana True Type" jew ekwivalenti, bi stil regolari, daqs punt 5, abjad, bil-wisa' tal-karattri kompressa għal 90 % tad-daqs normali u pożizzjoni u spazjar tal-karattri "normali". Spazjar tal-linji ta' 2 punti flimkien mad-daqs tal-karattri.
Tul	Skont il-htieġa ta' kull wiehed mill-valuri fissi msemija hawn fuq
Kumment	Kull <i>caption</i> hija identifikata bla ambigwiżà permezz ta' numru, sabiex jippermettu s-superimpożizzjoni tal-karta b'lingwi differenti. Il-kelmiet preċiżi użati fil-valuri tal- <i>captions</i> bil-lingwa tal-Istat Membru emittenti huma r-responsabbiltà tal-Istat Membru biss.

3.4.3. *Stat emittenti*

Isem it-taqsim	In-numru ta' identifikazzjoni tal-istat emittenti
Deskrizzjoni	Kodiċi ta' identifikazzjoni tal-istat emittenti tal-karta
Pożizzjoni	It-taqsim 2: Pożizzjoni ċentralizzata fi hdan l-Emblema Ewropea b'kaxxa bajda għolja 4 mm u wiesgħa 4 mm.
Valuri	Il-kodiċi ISO tal-pajjiż b'zewġ diġiti (ISO 3166-1)

Isem it-taqsima	In-numru ta' identifikazzjoni tal-istat emittenti
Format	Font "Verdana True Type" jew ekwivalenti, b'ittri kbar u stil regolari, daqs punt 7, iswed, bil-wisa' tal-karattri kompressa għal 90 % tad-daqs normali u pożizzjoni u spazjar tal-karattri "normali".
Tul	2 karattri.
Kumment	Il-kodiċi "UK" se tintuża minflok "GB", li hija l-kodiċi ISO standard għar-Renju Unit. Għal kull Stat Membru se tintuża kodiċi waħdanija.

3.5. Elementi ta' dejta personali

L-elementi ta' dejta personali għandhom dawn il-karatteristiċi komuni li ġejjin:

- Konformità ma' EN 1387 fir-rigward tas-sett tal-karattri: In-Nri 1 - 4 tal-Alfabbett Latin (ISO 8859-1 sa 4))
- Jekk ikun hemm il-bżonn li jitqassru xi elementi minhabba n-numru limitat ta' spazji, dan għandu jiġi indikat b'punt (full stop).

Id-dejta tiġi stampata bil-lejżer jew trasferiment termali jew inċiża iżda mhux ibbuzzata.

Kull element ta' dejta jitqiegħed fit-taqsima tad-dejta skont l-iskemi li ġejjin.

```

3. Name
ABCDEFGHIJKLMNOPQRSTUVWXYZABCDEFGHIJKLMN
4. Given names
ABCDEFGHIJKLMNOPQRSTUVWXYZABCDEFGHI
5. Date of birth
DD/MM/YYYY
6. Personal identification number
12345678901234567890
7. Identification number of the institution
1234567890 - ABCDEFGHIJKLMNO
8. Identification number of the card
12345678901234567890
9. Expiry date
DD/MM/YYYY

```

Figura 3

Mudell tan-naħa ta' quddiem għat-taqsima tad-dejta

```

3. Name
ABCDEFGHIJKLMNOPQRSTUVWXYZABCDEFGHIJKLMN
4. Given names
ABCDEFGHIJKLMNOPQRSTUVWXYZABCDEFGHI
5. Date of birth
DD/MM/YYYY
6. Personal identification number
12345678901234567890
7. Identification number of the institution
1234567890 - ABCDEFGHIJKLMNO
8. Identification number of the card
12345678901234567890
9. Expiry date
DD/MM/YYYY

```

Figura 4

Mudell tan-naħa ta' wara għat-taqsima tad-dejta

3.5.1. Spazju vojti (identifikatur tal-formola preċedenti)

Isem it-taqsima	Spazju Vojt
Deskrizzjoni	
Pożizzjoni	<p>It-taqsima 1:</p> <ul style="list-style-type: none"> — Meta jkun fuq in-naħa ta' quddiem, taħt il-linja gwida orizzontali "d", u fuq ix-xellug tal-linja gwida vertikali "c", — Meta jkun fuq in-naħa ta' wara, simetrikament tul l-assi vertikali "g" u allinjat ċentralment mal-parti libera <p>Fiż-żewġ każijiet, jitqiegħed fi hdan rettangolu għoli 4 mm u wiesa' 10 mm.</p>

3.5.2. Elementi ta' dejta konnessi mad-detentur tal-karta

Innota li d-detentur tal-karta ma jstax ikun il-persuna assicurata iżda benefiċjarju billi l-karta hija individwali.

Isem it-taqsim	Isem id-detentur tal-karta
Deskrizzjoni	Kunjom id-detentur tal-karta kif użat fl-Istat Membru emittenti
Požizzjoni	Taqsim 3
Valuri	—
Format	Font "Verdana True Type" jew ekwivalenti, b'ittri kbar u stil regolari, daqs punt 7, iswed, bil-wisa' tal-karattri kompressa għal 90 % tad-daqs normali u pożizzjoni u spazjar tal-karattri "normali". Allinjat mal-bordura tax-xellug. Spazjar tal-linji ta' 3 punti flimkien mad-daqs tal-karattri
Tul	Sa 40 karattru
Kumment	It-taqsim tal-kunjom tista' tinkludi titli, prefissi jew kwalunkwe suppliment ieħor jew prefiss mal-isem.

Isem it-taqsim	Isem/ismijiet mogħti(ja) jew isem/ismijiet fustani/a tad-detentur tal-karta
Deskrizzjoni	L-ewwel (u t-tieni) isem tad-detentur tal-karta kif użat fl-Istat Membru emittenti
Požizzjoni	Taqsim 4
Valuri	—
Format	Font "Verdana True Type" jew ekwivalenti, b'ittri kbar u stil regolari, daqs punt 7, iswed, bil-wisa' tal-karattri kompressa għal 90 % tad-daqs normali u pożizzjoni u spazjar tal-karattri "normali". Allinjat mal-ġenb tax-xellug. Spazjar tal-linji ta' 3 punti flimkien mad-daqs tal-karattri
Tul	Sa 35 karattru
Kumment	It-taqsim tal-isem mogħti tista' tinkludi inizjal(i)

Isem it-taqsim	Data tat-twelid
Deskrizzjoni	Id-data tat-twelid tad-detentur tal-karta kif użat fl-Istat Membru emittenti
Požizzjoni	Taqsim 5
Valuri	JJ/XX/SSSS, fejn J tfisser Jum, X tfisser Xahar u S tfisser Sena
Format	Font "Verdana True Type" jew ekwivalenti, bi stil regolari, daqs punt 7, iswed, bil-wisa' tal-karattri kompressa għal 90 % tad-daqs normali u pożizzjoni u spazjar tal-karattri "normali". Allinjat mal-ġenb tax-xellug meta jkun fuq in-naħa ta' quddiem tal-karta, iżda mal-lemin fuq in-naħa ta' wara. Spazjar tal-linji ta' 3 punti flimkien mad-daqs tal-karattri
Tul	10 karattri, inkluż slexx bejn kull grupp.
Kumment	—

Isem it-taqsimha	Numru ta' identifikazzjoni personali tad-detentur tal-karta
Deskrizzjoni	Id-dettall tan-numru ta' identifikazzjoni personali użat mill-Istat Membru emittenti.
Pożizzjoni	Taqsimha 6
Valuri	Ara n-numru ta' identifikazzjoni Personali applikabbli
Format	Font "Verdana True Type" jew ekwivalenti, bi stil regolari, daqs punt 7, iswed, bil-wisa' tal-karattri kompressa għal 90 % tad-daqs normali u pożizzjoni u spazjar tal-karattri "normali". Allinjat mal-bordura tal-lemin meta jkun fuq in-naha ta' quddiem tal-karta, iżda max-xellug fuq in-naha ta' wara. Spazjar tal-linji ta' 3 punti flimkien mad-daqs tal-karattri
Tul	Sa 20 karattru għall-kodiċi ta' identifikazzjoni
Kumment	In-numru ta' identifikazzjoni personali tad-detentur tal-karta jew, meta dan in-numru ma jeżistix, in-numru tal-persuna assicurata li minnu jinħarġu d-drittijiet tad-detentur tal-karta. L-attribwiti personali, bhas-sess u l-istatus ta' membru tal-familja, ma jistgħux jingħataw taqsimha dedikata għalihom fuq il-karta. Dawn jistgħu, iżda, jiddaħhlu fi hdan in-numru ta' identifikazzjoni personali.

3.5.3. Elementi tad-dejta konnessi mal-istituzzjoni kompetenti

Isem it-taqsimha	Isem l-istituzzjoni
Deskrizzjoni	L-"istituzzjoni" hija l-istituzzjoni kompetenti tal-assigurazzjoni.
Pożizzjoni	Taqsimha 7, parti 1
Valuri	L-akronimu tal-istituzzjoni hu pprovdut minflok l-isem sħiħ.
Format	Font "Verdana True Type" jew ekwivalenti, b'ittri kbar u stil regolari, daqs punt 7, iswed, bil-wisa' tal-karattri kompressa għal 90 % tad-daqs normali u pożizzjoni u spazjar tal-karattri "normali". It-Taqsimha 7 hija allinjata mal-bordura tal-lemin u l-Parti 1 tiġi fuq il-lemin ta' Parti 2. Spazjar tal-linji ta' 3 punti flimkien mad-daqs tal-karattri.
Tul	Sa 15-il karattru Żewġ spazji u sing jifirdu parti 1 minn parti 2 It-tul ta' din il-parti jista' jiġi estiż sakemm ikun jista' jtnaqqas it-tul tal-parti 2.
Kumment	L-akronimu huwa pprovdut bħala mezz biex wieħed jintebaħ bi problema possibbli ta' qbid ta' dejta fil-kodiċi ta' identifikazzjoni tal-istituzzjoni (Qasam7, parti 2) u b'hekk jiġi żgurat il-kontroll tal-kwalità tan-numru ta' identifikazzjoni tal-istituzzjoni. L-isem sħiħ tal-istituzzjoni jiġi pprovdut fuq il-bażi tal-akronimu jew il-kodiċi ta' identifikazzjoni tal-istituzzjoni pereżempju permezz ta' għodda elettronika li jinkisbu minn fuq l-Internet. Ma jintużawx punti ta' waqfa fl-akronimi

Isem it-taqsimha	Numru ta' identifikazzjoni tal-istituzzjoni
Deskrizzjoni	Il-kodiċi ta' identifikazzjoni mogħti fuq il-livell nazzjonali lill-"istituzzjoni", jiġifieri l-istituzzjoni kompetenti tal-assigurazzjoni.
Pożizzjoni	Taqsimha 7, parti 2
Valuri	Ara l-lista ta' kodiċi nazzjonali ta' istituzzjonijiet kompetenti

Isem it-taqsima	Numru ta' identifikazzjoni tal-istituzzjoni
Format	Font "Verdana True Type" jew ekwivalenti, bi stil regolari, daqs punt 7, iswed, bil-wisa' tal-karattri kompressa għal 90 % tad-daqs normali u pożizzjoni u spazjar tal-karattri "normali". It-Taqsima 7 hija allinjata mal-bordura tal-lemin u l-Parti 2 tiġi fuq ix-xellug ta' Parti 1. Spazjar tal-linji ta' 3 punti flimkien mad-daqs tal-karattri.
Tul	Bejn 4 u 10 karattri.
Kumment	Tagħrif kumplimentari aġġornat u storiku li jista' jkun meħtieġ sabiex wiehed jikkomunika mal-istituzzjoni jista' jinkiseb fuq l-Internet bis-sahha ta' għodda ċentrali tal-għarfien. L-istituzzjoni kompetenti taf tkun differenti mill-entità li permezz tagħha jsir il-kuntatt jew l-organizzazzjoni responsabbli mir-rimborż bejn pajjiż u iehor jew inkella l-organizzazzjoni responsabbli mill-hruġ tekniku tal-karta Ewropea tal-assigurazzjoni. Dan it-tagħrif jista' jinkiseb ukoll minn fuq l-Internet permezz ta' għodda ċentrali tal-għarfien.

3.5.4. Elementi ta' dejta konnessi mal-karta

Isem it-taqsima	In-numru ta' identifikazzjoni loġiku tal-karta
Deskrizzjoni	Numru loġiku individwali bil-ghan li jidentifika b'mod uniku l-karta u li jkun assenjat lil kull karta mill-emittent tal-karta. Dan huwa maġmul minn żewġ partijiet, in-numru identifikatur tal-emittent u n-numru tas-serje tal-karta.
Pożizzjoni	Taqsima 8
Valuri	L-ewwel 10 karattri jidentifikaw l-emittent tal-karta b'konformità mal-istandard EN 1867 tal-1997 L-aħħar 10 cifri jikkonsistu f'numru tas-serje uniku
Format	Font "Verdana True Type" jew ekwivalenti, bi stil regolari, daqs punt 7, iswed, bil-wisa' tal-karattri kompressa għal 90 % tad-daqs normali u pożizzjoni u spazjar tal-karattri "normali". Spazjar tal-linji ta' 3 punti flimkien mad-daqs tal-karattri
Tul	20 karattru (biż-0 quddiem skont il-hteġa fl-10 cifri użati għan-numru tas-serje uniku tal-karta).
Kumment	Fl-Istati Membri li jōhorgu l-karti Ewropej tal-assigurazzjoni tas-sahha bla komponent elettroniku jistgħu jużaw procedura tar-reġistrazzjoni <i>ad hoc</i> għall-assenjar tan-numru tal-identifikazzjoni tal-emittent, minflok dik uffiċjali kif imfissra fl-istandard EN 1867. Dan in-numru loġiku ta' identifikazzjoni tal-karta jrid jippermetti li l-informazzjoni fuq il-karta tkun tista' tiġi ċċekkjata mal-informazzjoni mizmuma għand l-organizzazzjoni emittenti għall-istess numru loġiku, pereżempju sabiex jitnaqqas ir-riskju ta' frodi jew jiġu identifikati żbalji fit-tidhila tad-dejta meta tiġi processata l-informazzjoni tal-karta għal raġunijiet ta' talbiet għal rimborż.

Isem it-taqsima	Data ta' skadenza
Deskrizzjoni	Data li fiha jiskadi l-intitolament biex wiehed jirċievi kura tas-sahha matul mawra temporanja fi Stat Membru iehor minbarra l-Istat Membru li jkun jassigurat.
Pożizzjoni	Taqsima 9
Valuri	JJ/XX/SSSS, fejn J tfisser Jum, X tfisser Xahar u S tfisser Sena
Format	Font "Verdana True Type" jew ekwivalenti, bi stil regolari, daqs punt 7, iswed, bil-wisa' tal-karattri kompressa għal 90 % tad-daqs normali u pożizzjoni u spazjar tal-karattri "normali". Allinjat mal-bordura tal-lemin. Spazjar tal-linji ta' 3 punti flimkien mad-daqs tal-karattri.

Isem it-taqsim	Data ta' skadenza
Tul	10 karattri, inkluż sless bejn kull grupp.
Kumment	Stat Membru jkun intitolat li jitlob rimborż għal spejjeż tal-kura tas-saħħa pprovduti matul il-perjodu ta' validità tal-karta, għalkemm il-perjodu ta' intitolament jista' jkun differenti mill-perjodu ta' validità tal-karta.

3.6. **Rekwiziti tas-sigurtà**

Ir-rekwiziti kollha tas-sigurtà jibqgħu r-responsabbiltà shiħa tad-detentur tal-karta, li jinsab fl-aħjar pożizzjoni biex jivvaluta t-tneħħid u jimplimenta miżuri kontribom kif jixraq.

Meta titqiegħed fuq in-naħa ta' wara tal-karta tal-identità nazzjonali, il-karta Ewropea tibbenefika mill-miżuri kollha ta' sigurtà applikati għall-karta nazzjonali. Bħala miżura tas-sigurtà addizzjonali, madankollu, huwa ssuġġerit li ċertu dejta jkollha l-istess valuri fuq iż-żewġ naħat tal-karta.

Jekk xi elementi oħra minbarra dawk speċifikati hawn fuq jitqiesu bħala miżuri meħtieġa ta' sigurtà (eż. ritratt ta' wiċċ id-detentur tal-karta), dawn jigu applikati fuq in-naħa l-oħra tal-karta.

ANNEX II

Mudell taċ-Ċertifikat Provvizorju ta' Sostituzzjoni tal-Karta Ewropea tal-Assigurazzjoni tas-Sahha

1. INTRODUZZJONI

Iċ-Ċertifikat Provvizorju ta' Sostituzzjoni (minn hawn 'il quddiem imsejjaħ "iċ-ċertifikat") jista' jiġi pprovdut lill-persuna assicurata, fuq talba biss, u bħala sostituzzjoni provvizorja għall-karta Ewropea.

Iċ-ċertifikat huwa identiku fl-għamla tiegħu fl-Istati Membri kollha u fih, fl-istess ordni, l-istess dejta bħall-karta Ewropea (taqsimiet 1 sa 9) kif ukoll dejta li tiċċertifika l-orijini u l-validità taċ-ċertifikat (taqsimiet a sa d).

2. MUDELL TA' ĊERTIFIKAT

Ara l-paġna li jmiss.

**ĊERTIFIKAT PROVVIZZORJU TA' SOSTITUZZJONI
TAL-KARTA
EWROPEA TAL-ASSIGURAZZJONI TAS-SAĦĦA**

*kif definit fl-Anness 2 tad-Deċiżjoni nru S2
li tikkonċerna l-ispeċifikazzjonijiet tekniċi tal-Karta Ewropea tal-Assigurazzjoni tas-Saħħa*

L-Istat Membru Emittenti

1.

2. ...

Informazzjoni konnessa mad-detentur tal-karta

3. Isem:

4. Ismijiet mogħtija:

5. Data tat-twelid: .../.../.....

6. In-numru personali ta' identifikazzjoni:

Informazzjoni konnessa mal-istituzzjoni kompetenti

7. Numru tal-identifikazzjoni tal-istituzzjoni:
.....

Informazzjoni konnessa mal-karta

8. Numru ta' identifikazzjoni tal-karta:

9. Id-data tal-iskadenza: .../.../.....

Il-perjodu ta' validità taċ-ċertifikat

Id-data ta' meta ngħata ċ-ċertifikat

(a) Minn: .../.../.....

(b) Sa: .../.../.....

(c) .../.../.....

Firma u timbru tal-istituzzjoni

(d)

Noti u taġħrif

In-normi kollha applikabbli għad-dejta li tista' tinqara b'mod viżibbli fil-karta Ewropea u li hi relatata mad-deskrizzjoni, il-valuri, it-tul u r-rimarki tat-taqsimiet tad-dejta, huma applikabbli għaċ-ċertifikat.