

DIRETTIVI

DIRETTIVA TAL-KUMMISSJONI 2008/47/KE

tat-8 ta' April 2008

li temenda għall-finijiet ta' l-adattament għall-progress tekniku, id-Direttiva tal-Kunsill 75/324/KEE dwar l-approssimazzjoni tal-liġijiet ta' l-Istati Membri relatati mad-dispensuri ta' l-ajrusols

(Test b'relevanza għaż-ŻEE)

IL-KUMMISSJONI TAL-KOMUNITAJIET EWROPEJ,

approssimazzjoni tal-liġijiet, regolamenti u dispożizzjonijiet amministrattivi ta' l-Istati Membri rigward il-klassifikazzjoni, pakkeġġjar u tikkettjar ta' preparazzjonijiet perikolużi ⁽²⁾.

Wara li kkunsidrat it-Trattat li jstabbilixxi l-Komunità Ewropea,

Wara li kkunsidrat id-Direttiva tal-Kunsill 75/324/KEE ta' l-20 ta' Mejju 1975 dwar l-approssimazzjoni tal-liġijiet ta' l-Istati Membri dwar id-dispensuri ta' l-ajrusols ⁽¹⁾, u b'mod partikolari l-Artikolu 5 u 10(3) tagħha,

(3) Il-klawsola ta' sigurtà li tinsab fl-Artikolu 10 tad-Direttiva 75/324/KEE giet applikata minn Stat Membru wiehed. Il-miżura ta' salvagwardjar adottata hi gġustifikata fid-dawl tar-riskju ta' fjamabbiltà mqajjem, taht kundizzjonijiet normali jew raġonevoli ta' l-użu li jistgħu jiġu previsti, mis-sustanza li hemm fid-dispensur ta' l-ajrusol.

Billi:

(1) Il-progress tekniku u l-innovazzjoni għamli possibbli t-tqegħid fis-suq ta' numru li qed jiżdied ta' dispensuri ta' l-ajrusols b'disinn tekniku kumpless u karatteristiċi differenti minn dawk tradizzjonali. Madankollu, id-dispożizzjonijiet tad-Direttiva 75/324/KEE m'humiex biżżejjed biex jiggarantixxu livell għoli ta' sigurtà għal dispensuri ta' l-ajrusols simili li m'humiex tradizzjonali. Id-disinn individwali ta' ajrusols mhux tradizzjonali jista' johloq perikli fis-sigurtà li m'humiex indirizzati bid-dispożizzjonijiet tas-sigurtà tad-Direttiva, li huma adattati għad-disinn magħruf ta' l-ajrusols tradizzjonali. Għalhekk, analiżi tal-periklu huwa mehtieg li jitwettag mill-manifattur sabiex ikopri l-aspetti kollha tas-sigurtà b'mod adegwat.

(4) Id-definizzjoni kurrenti ta' kontenuti fjamabbli mhix biżżejjed biex tiggarantixxi livell għoli ta' sigurtà fil-kazijiet kollha. B'mod partikolari, minhabba li xi kontenuti mxerrda mid-dispensuri ta' l-ajrusols mhux definiti bhala fjamabbli skond il-kriterji elenkati fl-Anness VI għad-Direttiva tal-Kunsill 67/548/KEE tas-27 ta' Ġunju 1967 rigward l-approssimazzjoni tal-liġijiet, tar-regolamenti u tad-dispożizzjonijiet amministrattivi dwar il-klassifikazzjoni, l-imballaġġ u l-ittikkettjar ta' sustanzi perikolużi ⁽³⁾, dawn jistgħu jwasslu li jaqdbu f'kundizzjonijiet normali jew raġonevoli ta' l-użu li jistgħu jiġu previsti meta jintuża d-dispensur ta' l-ajrusols. Aktar minn hekk, il-kriterji kurrenti għall-fjamabbiltà jindirizzaw biss sustanzi kimiċi u preparazzjonijiet li ma jiddux kont sewwa tal-kundizzjonijiet fiżiċi speċjali ta' l-isprej ta' l-ajrusols jew kundizzjonijiet speċjali ta' l-użu.

(2) Fejn adatt l-analiżi tal-periklu trid tindirizza r-riskju li jirrizulta milli wiehed jibla' bin-nifs l-isprej li johroġ mid-dispensur ta' l-ajrusol taht kundizzjonijiet ta' l-użu li jistgħu jiġu previsti, filwaqt li jittiehed kont tad-daqs tal-qtar u d-distribuzzjoni tad-daqs b'mod kongunt mal-kwalitajiet fiżiċi u kimiċi tal-kontenut, minhabba li jekk jinbelgħu bin-nifs, il-qtar ta' l-ajrusol jistgħu jkollhom effetti negattivi fuq is-sahha għall-utent taht kundizzjonijiet ta' l-użu simili, anke jekk id-dispensur ta' l-ajrusol huwa kklassifikat kif suppost u ttikkettjat skond id-dispożizzjonijiet tad-Direttiva 1999/45/KE tal-Parlament Ewropew u tal-Kunsill tal-31 ta' Mejju 1999 dwar l-

(5) Sabiex jinkiseb l-ahjar livell ta' sigurtà u meta wiehed jikkunsidra l-ispeċifitajiet tad-dispensuri ta' l-ajrusols, il-kriterji l-godda għall-klassifikazzjoni tal-fjamabbiltà tad-dispensuri ta' l-ajrusols għandha tindirizza wkoll il-perikli relatati mat-tferrix tal-kontenuti tad-dispensuri ta' l-ajrusols u l-kundizzjonijiet speċjali għall-użu tad-dispensuri ta' l-ajrusols minflok biss il-kwalitajiet fiżiċi u kimiċi tal-kontenuti nfushom.

⁽¹⁾ ĠU L 147, 9.6.1975, p. 40. Id-Direttiva kif emendata l-ahhar bir-Regolament (KE) Nru 807/2003 (ĠU L 122, 16.5.2003, p. 36).

⁽²⁾ ĠU L 200, 30.7.1999, p.1. Id-Direttiva kif emendata l-ahhar bir-Regolament (KE) Nru 1907/2006 (ĠU L 396, 30.12.2006, p. 1; kif ikkoreġuta bil-ĠU L 136, 29.5.2007, p. 3).

⁽³⁾ ĠU 196, 16.8.1967, p. 1. Id-Direttiva kif l-ahhar emendata bid-Direttiva 2006/121/KE tal-Parlament Ewropew u tal-Kunsill (ĠU L 396, 30.12.2006, p. 850; kif ikkoreġuta bil-ĠU L 136, 29.5.2007, p. 281).

- (6) Id-dispożizzjonijiet tad-Direttiva 75/324/KEE li hi fis-sehh bhalissa tobbliga li kull dispensur ta' l-ajrusols mimli jiġi mnizzel f'banju ilma jahraq sabiex jiġi evalwat jekk hemmx xi hruġ jew jinfaqax. Madankollu, dispensuri ta' l-ajrusols sensitivi ghas-shana ma jifilhux ghal dan it-test. Il-progress tekniku ghamel possibbli metodi ta' ttestjar alternattivi ghall-valutazzjoni finali tad-dispensuri ta' l-ajrusols ghar-reżistenza li jinfaqghu u ghall-hruġ, li jiggarrantixxu l-istess livell ta' sigurtà.
- (7) Id-dispożizzjonijiet tad-Direttiva 75/324/KEE li hi fis-sehh bhalissa jipprevedu ghall-possibbiltà ta' l-użu ta' sistema ta' ttestjar li tippermetti riżultat ekwivalenti ghal dak tal-metodu tal-banju ta' l-ilma, soġġett ghal ftehim tal-Kumitat imsemmi fl-Artikolu 6. Madankollu, din il-proċedura tidher li hi ferm diffiċli li tiġi implimentata fil-prattika, u ghalhekk qatt ma ntuzat. Ghalhekk, sabiex l-operaturi ekonomiċi jkunu jistgħu jibbenefikaw mill-progress tekniku minghajr ma jikkompromettu l-livell kurrenti ta' sigurtà billi jiggarrantixxu l-livell adatt ta' perizja teknika, huwa mehtieg li jiġu approvati metodi alternattivi ta' ttestjar, minflok mill-Kumitat imsemmi fl-Artikolu 6 tad-Direttiva, minn awtoritajiet kompetenti relevanti mahtura mill-Istati Membri taht id-Direttiva tal-Kunsill 94/55/KE tal-21 ta' Novembru 1994 dwar l-approssimazzjoni tal-liġijiet ta' l-Istati Membri fir-rigward tat-trasport ta' oġġetti perikolużi bit-triq⁽¹⁾.
- (8) Kien hemm thassib dwar is-sigurtà wara li nfaqghu u harġu l-ajrusols minn dispensuri ta' l-ajrusols tal-metall li ssahhnu ghal temperaturi gholjin, bhal fil-każ ta' ġewwa karozza esposta ghar-rad jazzjoni tax-xemx. Huwa ghalhekk mehtieg li jiġi limitat il-livell massimu tal-mili ghall-istess valur ghat-tipi kollha ta' dispensuri ta' l-ajrusols.
- (9) Il-parti l-kbira ta' propellanti li ma jaghmlux hsara lill-ambjent u li ma jaqbdux huma gassijiet kumpressati. Madankollu, minhabba t-telf ta' pressa f'dispensuri ta' l-ajrusols li jużaw gassijiet kumpressati bhala propellanti meta jaslu lejn l-ahhar tipikament ikunu anqas effiċjenti sabiex johorġu l-kontenut. Konsegwentement, l-użu ta' gassijiet kumpressati bhala propellanti ghandu jiġi nkuraġġit billi tiżdied il-prensa massima interna tad-dispensuri ta' l-ajrusols, sal-punt li ma jkunx hemm periklu ghall-konsumaturi.
- (10) Id-Direttiva 75/324/KEE ghandha ghalhekk tiġi emendata skond dan.

- (11) Il-miżuri previsti f'din id-Direttiva huma skond l-opinjoni tal-Kumitat ghall-Addattament ghall-Progress Tekniku tad-Direttiva dwar id-dispensuri ta' l-ajrusols,

ADOTTAT DIN ID-DIRETTIVA:

Artikolu 1

Id-Direttiva 75/324/KEE qed tiġi emendata kif imnizzel fl-Anness li jinsab ma' din id-Direttiva.

Artikolu 2

1. L-Istati Membri ghandhom jadottaw u jippublikaw sad-29 ta' Ottubru 2009 il-liġijiet, ir-regolamenti u d-dispożizzjonijiet amministrattivi mehtieġa biex jikkonformaw ma' din id-Direttiva. Ghandhom jikkomunikaw minnufih lill-Kummissjoni t-test ta' dawn id-dispożizzjonijiet u tabella ta' korrelazzjoni bejn dawn id-dispożizzjonijiet u din id-Direttiva.

L-Istati Membri ghandhom japplikaw dawk id-dispożizzjonijiet mid-29 ta' April 2010.

Meta l-Istati Membri jadottaw dawn id-dispożizzjonijiet, dawn ghandu jkun fihom referenza ghal din id-Direttiva jew ikunu akkumpanjati b'din ir-referenza meta jiġu ppublikati uffijjalment. L-Istati Membri ghandhom jiddeterminaw kif ghandha ssir din ir-referenza.

2. L-Istati Membri ghandhom jghaddu lill-Kummissjoni t-testi tad-dispożizzjonijiet principali tal-liġi nazzjonali li huma jadottaw fil-qasam kopert minn din id-Direttiva.

Artikolu 3

Din id-Direttiva ghandha tidhol fis-sehh fl-ghoxrin jum wara dik tal-pubblikazzjoni taghha fil-*Ġurnal Uffiċjali tal-Komunitajiet Ewropej*.

Artikolu 4

Din id-Direttiva hija indirizzata lill-Istati Membri.

Magħmula fi Brussell, 8 ta' April 2008.

Ghall-Kummissjoni

Günter VERHEUGEN

Viċi President

(¹) ĠU L 319, 12.12.1994, p. 7. Id-Direttiva kif emendata l-ahhar bid-Direttiva tal-Kummissjoni 2006/89/KE (ĠU L 305, 4.11.2006, p. 4).

ANNEX

Id-Direttiva 75/324/KEE hija hawnhekk emendata kif ġej:

(1) Fl-Artikolu 8, jiżdied il-paragrafu 1a li ġej:

“1a. Fejn dispensur ta' l-ajrusols fih komponenti fjamabbli kif definit fil-punt 1.8 ta' l-Anness imma d-dispensur ta' l-ajrusols m'huwix ikkunsidrat bhala 'fjamabbli' jew 'estremament fjamabbli' skond il-kriterji stabbiliti fil-punt 1.9 ta' l-Anness, il-kwantità ta' materjal fjamabbli li hemm fid-dispensur ta' l-ajrusols trid tiġi dikjarata b'mod ċar fuq it-tikketta, fil-forma li ġejja li tkun tinqara u minghajr ma tista' titħassar: 'X% bil-piż tal-kontenut huwa fjamabbli.'”;

(2) L-Artikolu 9a huwa revokat.

(3) L-Anness huwa emendat kif ġej:

(a) Il-Punt 1.8 huwa mibdul b'dan li ġej:

“1.8. Kontenut li jaqbad

Il-kontenut ta' l-ajrusols għandu jkun ikkunsidrat bhala fjamabbli jekk ikun fih xi wieħed mill-kontenuti li huma klassifikati bhala fjamabbli:

(a) likwidu fjamabbli tfisser likwidu li fih punt fejn jiehu n-nar ta' mhux aktar minn 93 °C.

(b) solidu fjamabbli tfisser sostanza jew taħlita solida li hija kombustibbli bil-lest, jew tista' tikkawża jew tikkontribwixxi għal nar bhala riżultat tal-frizzjoni. Solidi kombustibbli bil-lest huma trab, granulari, jew sostanzi jew taħlitiet mghaġġna li huma perikolużi jekk jistgħu jinxtegħlu faċilment b'kuntatt qasir ma' sors ta' nar, bhal suffarina, u jekk il-fjamma tinfirex malajr.

(c) gass fjamabbli tfisser gass jew taħlita tal-gass li għandha firxa fjamabbli ma' l-arja għal 20 °C u pressjoni standard ta' 1,013 bar.

Din id-definizzjoni ma tkoprix sostanzi jew taħlitiet piroforiċi, li jishnu wahedhom jew li jirreaġixxu ma' l-ilma, li qatt ma jkunu komponenti ta' kontenuti ta' ajrusols.”;

(b) Il-punt 1.9 li ġej huwa mdahħal:

“1.9. Ajrusols fjamabbli

Chall-ghanijiet ta' din id-Direttiva, ajrusol huwa kkunsidrat bhala 'mhux fjamabbli', 'fjamabbli' jew 'estremament fjamabbli' skond is-shana kimika tal-kombustjoni u l-kontenut tal-piż tal-komponenti fjamabbli, kif ġej:

(a) L-ajrusol huwa klassifikat bhala 'estremament fjamabbli' jekk ikun fih 85 % jew aktar tal-komponenti fjamabbli u s-shana kimika tal-kombustjoni taqbez jew hija ugwali għal 30 kJ/g;

(b) L-ajrusol huwa klassifikat bhala 'mhux fjamabbli' jekk ikun fih 1 % jew anqas tal-komponenti fjamabbli u s-shana kimika tal-kombustjoni hija anqas minn 20 kJ/g.

(c) L-ajrusols l-oħra kollha jkunu sottomessi għall-proċeduri tal-klassifikazzjoni tal-fjamabbiltà jew jiġu klassifikati bhala 'estremament fjamabbli'. It-test tad-distanza biex jaqbd, it-test fi spazju magħluq u t-test tal-fjamabbiltà tal-fowm għandhom jikkonformaw mal-punt 6.3.

1.9.1. Ajruls ta' sprej fjamabbli

Fil-każ ta' ajruls sprej il-klassifikazzjoni għandha ssir filwaqt li jittiehed kont tas-shana kimika tal-kombustjoni u fuq il-bażi tar-rizultati tad-distanza biex jaqbd, kif ġej:

- (a) Jekk is-shana kimika tal-kombustjoni hija anqas minn 20 kJ/g:
- (i) L-ajrusol huwa klassifikat bhala 'fjamabbli' jekk jaqbad f'distanza li hija ugwali jew akbar minn 15cm imma anqas minn 75cm;
 - (ii) L-ajrusol huwa klassifikat bhala 'estremament fjamabbli' jekk jaqbad f'distanza ta' 75 cm jew aktar;
 - (iii) Jekk ma jaqbadx fit-test tad-distanza, għandu jsir it-test ta' l-ispazju magħluq u f'dan il-każ l-ajrusol jiġi klassifikat bhala fjamabbli jekk il-hin ekwivalenti huwa anqas minn jew ugwali għal 300 s/m³ jew jekk id-deflagrazzjoni tad-densità hija anqas jew ugwali għal 300 g/m³; inkella l-ajrusol jiġi klassifikat bhala 'mhux fjamabbli';
- (b) Jekk is-shana kimika tal-kombustjoni hija ugwali għal jekk aktar minn 20 kJ/g, l-ajrusol jiġi klassifikat bhala 'estremament fjamabbli' jekk jaqbad f'distanza ta' 75 cm jew aktar; inkella l-ajrusol jiġi klassifikat bhala 'fjamabbli'.

1.9.2. Ajruls ta' fowm fjamabbli

Fil-każ ta' ajruls tal-fowm, il-klassifikazzjoni għandha ssir fuq il-bażi tar-rizultati tat-test tal-fjamabbiltà tal-fowm.

- (a) Il-prodott ta' l-ajrusol għandu jiġi klassifikat bhala 'estremament fjamabbli' jekk:
- (i) l-għoli tal-fjamma huwa 20cm jew aktar u l-fjamma ddum 2s jew aktar;
- jew
- (ii) l-għoli tal-fjamma huwa 4 cm jew aktar u l-fjamma ddum 7s jew aktar.
- (b) Il-prodott ta' l-ajrusol li ma jilhaqx il-kriterji f(a) huwa klassifikat bhala 'fjamabbli' jekk l-għoli tal-fjamma huwa 4cm jew aktar u l-fjamma ddum 2 s jew aktar."

(c) Il-punt 1.10. li ġej jiddaħħal:

"1.10. Shana Kimika tal-Kombustjoni

Is-shana kimika tal-kombustjoni ΔH_c għandha tiġi determinata permezz ta'

- (a) regoli aċċettati tat-teknoloġija, deskritti eż. Fi standards bhal ASTM D 240, ISO 13943 86.1 to 86.3 u NFPA 30B, jew li jinsabu fl-litteratura xjentifikament stabbilita

jew

- (b) l-applikazzjoni tal-metodu ta' kalkolazzjoni li ġej:

Is-shana kimika tal-kombustjoni (ΔH_c), f'kilojoules għal kull gramma (kJ/g), tista' tiġi kalkolata bhala l-prodott tas-shana teoretika tal-kombustjoni (ΔH_{comb}), u l-effiċjenza tal-kombustjoni, generalment anqas minn 1,0 (effiċjenza tal-kombustjoni tipika hija 0,95 jew 95 %).

Għal formulazzjoni komposta ta' ajrusol, is-shana kimika tal-kombustjoni hija l-gabra tas-shanat imkejla tal-kombustjoni, għall-kombustjoni tal-komponenti individwali, kif ġej:

$$\Delta H_c = \sum_i^n \left[w_i \% \times \Delta H_{c(i)} \right]$$

fejn:

ΔH_c = shana kimika tal-kombustjoni (kJ/g) tal-prodott;

$w_i\%$ = frazzjoni tal-massa tal-komponenti fil-prodott;

$\Delta H_{c(i)}$ = shana speċifika tal-kombustjoni (kJ/g) ta' komponenti fil-prodott.

Il-persuna responsabbli għall-immarkitar tad-dispensur ta' l-ajrusol trid tiddekrivi l-metodu użat għad-determinar tas-shana kimika tal-kombustjoni f'dokument li għandu jkun disponibbli f'lingwa uffiċjali tal-Komunità fl-indirizz speċifikat fuq it-tikketta skond punt (a) ta' l-Artikolu 8(1), jekk is-shana kimika tal-kombustjoni hija użata bhala parametru għall-evalwazzjoni tal-fjammabbiltà ta' l-ajrusol skond id-dispożizzjonijiet ta' din id-Direttiva."

(d) Id-dispożizzjoni l-ġdida tiddaħhal wara punt 2 "Dispożizzjonijiet ġenerali" u qabel punt 2.1:

"Minghajr preġudizzju għad-dispożizzjonijiet speċjali ta' l-Anness dwar il-kundizzjonijiet relatati mal-periklu tal-fjammabbiltà u l-pressjoni, il-persuna responsabbli għall-immarkitar tad-dispensuri ta' l-ajrusol għandha l-obbligu li tanalizza l-periklu sabiex tidentifika dawk li japplikaw għad-dispensuri ta' l-ajrusol. Fejn adatt, dan l-analiżi għandu jinkludi konsiderazzjoni tar-riskji li jirriżultaw milli wiehed jibla' bin-nifs l-isprej li johroġ mid-dispensur ta' l-ajrusol taht kundizzjonijiet ta' l-użu normali u prevedibbli b'mod raġonevoli, filwaqt li jittiehed kont tad-distribuzzjoni tad-daqs tal-qtar frabta mal-kwalitajiet fiżiċi u kimiċi tal-kontenut. Din imbagħad trid tiddiżinja, tibni u ttestja u, jekk ikun applikabbli, tfassal abbozz ta' dikjarazzjonijiet rigward l-użu, filwaqt li tiehu kont ta' l-analiżi."

(e) Il-Punt 2.2(b) huwa sostitwit b'li ġej:

"(b) Fejn ajrusol huwa klassifikat bhala 'fjammabbli' jew 'estremament fjammabbli' skond il-kriterji tal-punt 1.9:

— Is-simbolu tal-fjamma, skond il-mudell fl-Anness II għad-Direttiva 67/548/KEE;

— L-indikazzjoni 'fjammabbli' jew 'estremament fjammabbli', li tiddependi fuq il-klassifikazzjoni ta' l-ajrusol bhala 'fjammabbli' jew 'estremament fjammabbli'."

(f) Il-Punti 2.3(a) u 2.3(b) huma sostitwiti b'li ġej:

"(a) Hu x'inhu l-kontenut, kull prekawzjoni addizzjonali ta' l-operar li twissi lill-konsumaturi b'perikli speċifiċi tal-prodott; jekk id-dispensur ta' l-ajrusol huwa akkompanjat b'istruzzjonijiet separati għall-użu, dan ta' l-ahhar irid jirrifletti wkoll prekawzjonijiet simili ta' operazzjoni;

(b) Fejn l-ajrusol huwa klassifikat bhala 'fjammabbli' jew 'estremament fjammabbli' skond il-kriterji tal-punt 1.9, it-twissijiet li ġejjin:

— Il-frazzjoni tas-sigurtà S2 u S16 stabbiliti fl-Anness IV mad-Direttiva 67/548/KEE;

— 'tisprejjax fuq fjamma mikxufa jew materjal inkandexxenti'."

(g) Il-punt 2.4 li ġej huwa mdahħal:

"2.4. Volum tal-faži likwida

Il-volum tal-faži likwida f'50 °C ma tridx taqbeż 90 % tal-kapaċità netta."

(h) Il-Punt 3.1.2. huwa mibdul b'li ġej:

"3.1.2. Mili

F'50 °C, il-prensa tad-dispensur ta' l-ajrusol ma tridx taqbeż it-12-il bar.

Madankollu, jekk l-ajrusol ma fihx gass jew tahlita ta' gassijiet li għandhom firxa fjammabbli ma' l-arja f'20 °C u pressjoni standard ta' 1,013 bar, il-prensa massima permessibbli f'50 °C hija 13,2 bar."

(i) Il-punti 3.1.3, 4.1.5, u 4.2.4 huma mhassra.

(j) Il-Punt 6.1.4. huwa mibdul b'li ġej:

“6.1.4. Spezzjoni finali tad-dispensuri ta' l-ajrusol mimlija

6.1.4.1. Id-dispensuri ta' l-ajrusols għandhom jiġu soġġetti għal wiehed mill-metodi ta' ttestjar li ġejjin.

(a) Test ġo banju ilma jahraq

Kull dispensur ta' l-ajrusol mimli għandu jingħaddas ġo banju ilma jahraq.

(i) It-temperatura ta' l-ilma tal-banju u d-dewmien tat-test għandhom ikunu tali li l-prensa interna tilhaq dik li ssir mill-kontenut tiegħu f'temperatura uniformi ta' 50 °C.

(ii) Kull dispensur ta' l-ajrusol li juri hsara permanenti viżibbli jew ikun hemm hrug minnu jrid jiġi rifjutat.

(b) Metodi ta' ttestjar finali tas-shana

Metodi oħra sabiex jissahhan il-kontenut tad-dispensuri ta' l-ajrusol jistgħu jintużaw jekk jiggarantixxu li l-prensja u t-temperatura f'kull dispensur ta' l-ajrusol mimli jilhq u l-valuri meħtieġa għat-test tal-banju bl-ilma jahraq u bihom jinstabu l-hsarat u l-hrug bl-istess preċiżjoni bħal fil-każ tat-test ta' l-ilma jahraq.

(c) Metodi ta' ttestjar finali tal-kesha

Metodu alternattiv ta' ttestjar finali tal-kesha jista' jiġi użat jekk huwa skond id-dispożizzjonijiet ta' metodu alternattiv għat-test ta' banju ta' ilma jahraq għad-dispensur ta' l-ajrusol speċifikat fil-punt 6.2.4.3.2.2 ta' l-Anness A għad-Direttiva 94/55/KE.

6.1.4.2. Għal dispensuri ta' l-ajrusol li l-kontenut tagħhom ikollu trasformazzjoni fiżika jew kimika li tibdel il-karatteristiċi tal-prensa wara li jimtlew u qabel jintużaw l-ewwel darba, il-metodi ta' ttestjar finali tal-kesha skond il-punt 6.1.4.1(c) għandhom jiġu applikati.

6.1.4.3. F'każ ta' metodi ta' ttestjar skond il-punti 6.1.4.1 (b) u 6.1.4.1 (c):

(a) Il-metodu ta' ttestjar irid ikun approvat minn awtorità kompetenti.

(b) Il-persuna responsabbli għall-immarkitar tad-dispensuri ta' l-ajrusols trid tissottometti applikazzjoni għall-approvazzjoni lill-awtorità kompetenti. L-applikazzjoni trid tiġi akkumpanjata bil-fajl tekniku li jiddekrivi l-metodu.

(c) Il-persuna responsabbli għall-immarkitar tad-dispensuri ta' l-ajrusols trid, għal skopijiet ta' sorveljanza, iżzomm l-approvazzjoni ta' l-awtorità kompetenti, il-fajl tekniku li jiddekrivi l-metodu u, jekk applikabbli, ir-rapporti ta' kontroll disponibbli fl-indirizz speċifikat fuq it-tikketta skond il-punt (a) ta' l-Artikolu 8(1).

(d) Il-fajl tekniku jrid jiġi stabbilit b'lingwa uffiċjali tal-Komunità jew kopja ċertifikata tiegħu trid tkun disponibbli.

(e) 'awtorità kompetenti' tfisser l-awtorità maħtura f'kull Stat Membru skond id-Direttiva 94/55/KE.”

(k) Il-punt 6.3 li ġej huwa mdahhal:

“6.3. Testijiet fuq il-fjammabbiltà ta' l-ajrusols

6.3.1. It-test tad-distanza li fiha jaqbd u għal ajrusols sprej

6.3.1.1. Introduzzjoni

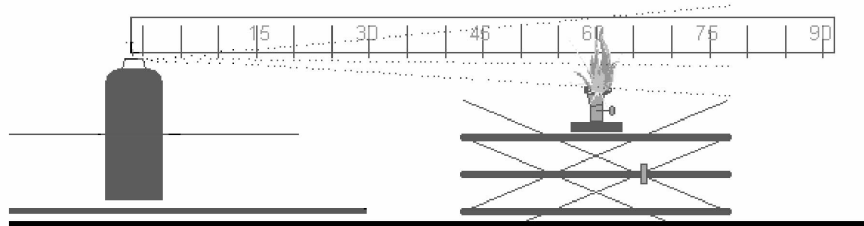
6.3.1.1.1. Dan l-istandard tat-test jiddekrivi l-metodu biex tiġi determinata d-distanza tat-tqabbid għal sprej ajrusol sabiex jiġi evalwat ir-riskju assoċjat ta' nar. L-ajrusol huwa sprej fid-direzzjoni ta' sors li jqabbad f'intervalli ta' 15cm biex jiġi osservat jekk jaqbadx u l-kombustjoni sostnuta ta' l-isprej. Il-qbid u kombustjoni sostnuta hija definita meta f'jamma stabbli tinzamm għal 5 s mill-anqas. Is-sors tat-tqabbid huwa definit bħala burner tal-gass bi f'jamma blu mhux luminuża għolja 4-5 cm.

- 6.3.1.1.2. Dan it-test japplika ghal prodotti ta' l-ajrusol b'distanza ta' sprej ta' 15 ċm jew aktar. Prodotti ta' l-ajrusol b'distanza ta' sprej ta' anqas minn 15 ċm bhal fowmijiet, 'mousses', ġellijiet u għagniet jew li huma ffitjati b'metering valve, huma esklużi minn dan it-test. Prodotti ta' l-ajrusol li jiddispensaw fowmijiet, mousses, ġellijiet u għagniet huma suġġetti għal testjar taht it-test tal-fjammabbiltà tal-fowm.
- 6.3.1.2. Apparat u materjal
- 6.3.1.2.1. L-apparat li ġej huwa mehtieg:
- | | |
|---------------------------------------|-----------------------|
| Ilma tal-banju li jinżamm f'20 °C | preċiż sa ± 1 °C |
| Miżien tal-laboratorju kalibrat | preċiż sa ± 0,1 g |
| Kronometru (stopwatch) | preċiż sa ± 0,2 s |
| Miżien gradwat, appoġġ u morsa | gradwazzjonijiet f'ċm |
| Burner tal-gass bl-appoġġ u bil-morsa | |
| Termometru | preċiż sa ± 1 °C |
| Igrometru | preċiż sa ± 5 % |
| Arloġġ tal-pressjoni | preċiż sa ± 0,1 bar |
- 6.3.1.3. Proċedura
- 6.3.1.3.1. Kundizzjonijiet ġenerali
- 6.3.1.3.1.1. Qabel l-ittestar, kull dispensur ta' l-ajrusol għandu jkun kundizzjonat u imbagħad imhejji billi jitbattal għal madwar sekonda. L-għan ta' din l-azzjoni huwa li jitneħħa l-materjal li m'huwiex omogenju mit-tubu.
- 6.3.1.3.1.2. L-istruzzjonijiet għall-użu għandhom jiġu segwiti b'mod strett, inkluż jekk id-dispensur huwiex intenzjonat li jiġi użat f'pożizzjoni wieqfa jew rasu 'l isfel. Meta jkun mehtieg li jithawwad, hawdu immedjatament qabel l-ittestar.
- 6.3.1.3.1.3. It-test għandu jitwettaq f'ambjent mingħajr ziffa iżda fejn hemm ventilazzjoni, b'temperatura kontrollata ta' 20 °C ± 5 °C u umdità relattiva fil-firxa ta' 30 – 80 %.
- 6.3.1.3.1.4. Kull dispensur ta' l-ajrusol għandu jiġi ttestjat:
- (a) meta mimli skond il-proċedura shiha, bil-burner tal-gass fil-firxa ta' distanza ta' 15 - 90 cm mill-azzjonatur tal-bott ta' l-ajrusol;
- (b) meta jkun nominalment mimli 10 – 12 % (% bil-massa) test wiehed biss, f'distanza ta' 15 ċm mill-azzjonatur meta l-isprej minn bott mimli ma jkunx qabad jew bid-distanza tat-tqabbid ta' l-isprej ta' bott mimli u 15 ċm.
- 6.3.1.3.1.5. Matul it-test, il-bott għandu jkun pozzizzjonat kif indikat fl-istruzzjonijiet tat-tabella. Is-sors tat-tqabbid għandu jkun pozzizzjonat skond dan.
- 6.3.1.3.1.6. Il-proċedura li ġejja tehtieg ittestjar ta' l-isprej f'intervalli ta' 15ċm bejn il-fjamma u l-azzjonatur ta' l-isprej, fil-firxa ta' 15-90 ċm. Huwa effiċjenti li l-bidu jkun minn distanza ta' 60 ċm bejn il-fjamma u l-azzjonatur ta' l-ajrusol. Id-distanza bejn il-fjamma tal-burner u l-azzjonatur ta' l-ajrusol għandha tiżdied bi 15 ċm fil-każ ta' tqabbid ta' l-isprej f'distanza ta' 60 ċm. Id-distanza għandha titnaqqas bi 15 ċm fil-każ ta' ebda nar f'distanza ta' 60 ċm bejn il-fjamma u l-azzjonatur ta' l-ajrusol. L-għan tal-proċedura huwa li tiġi determinata d-distanza massima bejn l-azzjonatur ta' l-ajrusol u l-fjamma tal-burner li twassal għal kombustjoni sostnuta ta' l-isprej jew biex jiġi determinat li t-tqabbid ma sehxx f'distanza ta' 15 ċm bejn il-fjamma u l-azzjonatur ta' l-ajrusol.

6.3.1.3.2. Proċedura tat-test

- (a) Minimu ta' 3 dispensuri ta' l-ajrusols għal kull prodott għandhom ikunu kundizzjonati għal $20\text{ }^{\circ}\text{C} \pm 1\text{ }^{\circ}\text{C}$ b'għall-anqas 95 % tad-dispensur mgħarraġ fl-ilma għal mill-anqas 30 min qabel kull test (jekk l-ajrusol jiġi mgħarraġ kollu, 30 min ta' kundizzjonar huma biżżejjed);
- (b) Ikkonforma mal-kundizzjonijiet generali. Irrekordja t-temperatura u l-umdità relattiva ta' l-ambjent;
- (ċ) Iżen id-dispensur ta' l-ajrusol u nnota l-massa tiegħu;
- (d) Iddetermina l-prensa interna u r-rata inizjali tat-tbattil f' $20\text{ }^{\circ}\text{C} \pm 1\text{ }^{\circ}\text{C}$ (biex telimina dispensuri bil-ħsara jew li huma mimlija parzjalment);
- (e) Pogġi il-burner tal-gass fuq wiċċ ċatt orizzontali jew wahħal il-burner permezz ta' morsa;
- (f) Ixgħel il-burner tal-gass; il-fjamma m'għandhiex tkun luminuża u madwar 4-5 ċm għolja;
- (g) Qiegħed l-orifiċju tal-hruġ ta' l-azzjonatur fid-distanza mehtieġa mill-fjamma. L-ajrusol għandu jkun ittestjar fil-pożizzjoni mahtura li jiġi użat, eż. wieqaf jew rasu 'l isfel;
- (h) Qiegħed l-orifiċju ta' l-azzjonatur u l-fjamma fl-istess livell, u żgura li l-orifiċju huwa dirett lejn u allinjat mal-fjamma (ara Figura 6.3.1.1). L-isprej għandu johroġ fuq il-parti ta' fuq tal-fjamma;

Figura 6.3.1.1



- (i) Ikkonforma mal-kundizzjonijiet generali rigward l-ixxejkjar tad-dispensur;
- (j) Aghfas il-valv tad-dispensur ta' l-ajrusol, biex il-kontenut idum ħiereġ għal 5s, sakemm ma jaqbadx. Jekk jaqbad, kompli aghfas u hu nota ta' kemm iddum il-fjamma għal 5 s, mill-bidu ta' meta jibda jaqbad;
- (k) Innota r-rizultati tat-tqabbid għad-distanza bejn il-burner tal-gass u d-dispensur ta' l-ajrusol fit-tabella provduta;
- (l) Jekk ma jkunx hemm tqabbid matul pass (j), l-ajrusol għandu jiġi ttestjat forjentazzjonijiet alternattivi, eż. rasu l'isfel għal prodotti li għandhom jiġu użati wieqfa, biex tiċċekkja jekk jaqbadx;
- (m) Irrepeti passi (g) sa (l) darbtejn oħra (total ta' 3) għall-istess bott bl-istess distanza bejn il-burner tal-gass u l-azzjonatur ta' l-ajrusol;
- (n) Irrepeti l-proċedura tat-test għal żewġ bottijiet oħra ta' l-ajruol ta' l-istess prodott bl-istess distanza bejn il-burner tal-gass u l-azzjonatur ta' l-ajrusol;
- (o) Irrepeti passi (g) sa (n) tal-proċedura tat-test f'distanza bejn 15 u 90 ċm bejn l-azzjonatur tal-bott ta' l-ajrusol u l-fjamma tal-burner li jiddependi fuq ir-rizultat ta' kull test (ara wkoll 6.3.1.3.1.4 u 6.3.1.3.1.5);
- (p) Jekk jaqbad f'15 ċm, il-proċedura tispicċa għal bottijiet li kienu mimlija fil-bidu. Il-proċedura tispicċa wkoll meta jaqbad u jkun hemm kombustjoni sostnuta f'distanza ta' 90 ċm. Jekk it-tqabbid ma jinkisibx f'distanza ta' 15 ċm, nizzel li t-tqabbid ma sehħ. Id-distanza massima bejn il-fjamma tal-burner u l-azzjonatur ta' l-ajrusol li għalih ġie osservat tqabbid u kombustjoni sostnuta huwa nnutat bħala 'd-distanza ta' tqabbid', fiċ-ċirkostanzi l-oħra kollha;

6.3.2. Test ta' tqabbid fi spazju maghluq

6.3.2.1. Introduzzjoni

Dan l-istandard tat-test jiddeskrivi l-metodi għall-valutazzjoni tal-fjammabbiltà ta' prodotti li johorġu minn dispensuri ta' l-ajrusol minhabba l-propensità biex jaqbd u fi spazju maghluq. Il-kontenut tad-dispensur ta' l-ajrusol jiġu sprejjati f'kontenitur ċilindriku li jkun fih xemgħa taqbad. Jekk jaqbad, il-hin u l-ammont li hareġ għandhom jiġu rreġistrati.

6.3.2.2. Apparat u materjal

6.3.2.2.1. L-apparat li ġej huwa meħtieġ:

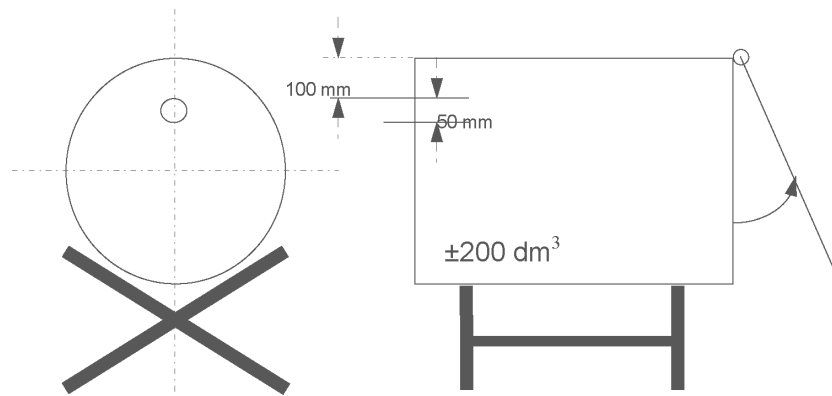
Kronometru (stopwatch)	preċiż sa $\pm 0,2$ s
Banju bl-ilma ji jinżamm f'20 °C	preċiż sa ± 1 °C
Mizien tal-laboratorju kalibrat	preċiż sa $\pm 0,1$ g
Termometru	preċiż sa ± 1 °C
Igrometru	preċiż sa ± 5 %
Arloġġ tal-pressjoni	preċiż sa $\pm 0,1$ bar
Kontenitur ċilindriku għall-ittestjar	kif deskritt hawn taħt

6.3.2.2.2. Thejjiġa ta' l-apparat għat-test.

6.3.2.2.2.1. Kontenitur ċilindriku b'volum ta' madwar 200 dm³, b'dijametru ta' madwar 600mm u twil madwar 720mm u miftuħ minn naħa waħda għandu jiġi modifikat kif ġej:

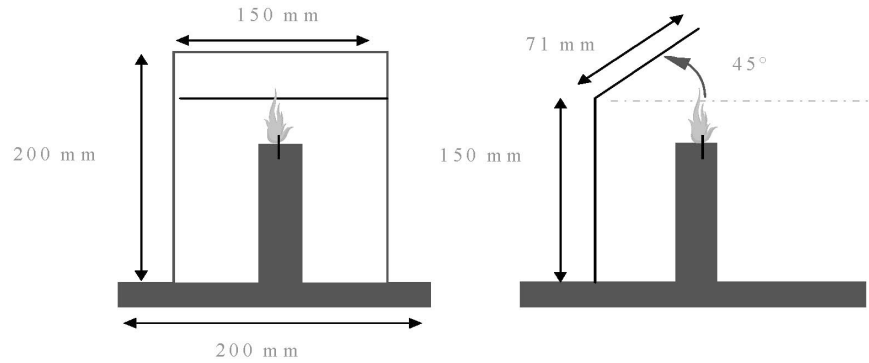
- (a) Sistema ta' għeluq li tikkonsisti minn għatu biċ-ċappetti għandha titqiegħed fin-naħa l-miftuħa; jew
- (b) Film tal-plastik oħxon 0.01 sa 0.02mm jista' jintuża bħala sistema ta' għeluq. Jekk it-test jitwettaq b'film tal-plastik dan irid jiġi użat kif deskritt hawn taħt: Ġebbed il-film tul il-parti l-miftuħa taċ-ċilindru u żommu f'postu b'lastku. Is-sahħa tal-lastku għandha tkun tali li meta titqiegħed madwar iċ-ċilindru li jkun imserrah fuq il-ġenb, din tiġġebbed biss 25mm meta piż ta' .45kg jitqiegħed fl-aktar punt baxx. Aqta' xaqq ta' 25mm fil-film, billi tibda 50mm mit-tarf taċ-ċilindru. Kun ċert li l-film huwa stirat;
- (ċ) Fin-naħa l-oħra taċ-ċilindru taqqab toqba b'dijametru ta' 50mm, 100mm mit-tarf, b'tali mod li l-orifiċju jkun fuq nett meta r-riċipjent jitqiegħed mindud u lest għat-test (Figra 6.3.2.1.)

Figura 6.3.2.1



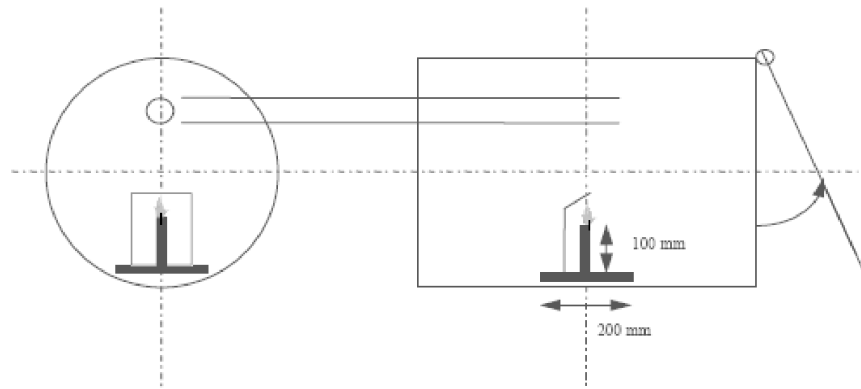
- (d) Qiegħed xemgħa tal-pitolju bix-xemgħa b'dijametru 20 sa 40 mm u twila 100mm fuq appoġġ tal-metall 200 x 200 mm. Ix-xemgħa għandha tiġi sostitwita meta jkollha għoli ta' anqas minn 80 mm. Il-fjamma tax-xemgħa hija protetta mill-azzjoni ta' l-isprej b'diflettur wies' 150 mm u għoli 200 mm. Dan il-qies jinkludi l-biċċa angolata 45° magħmula 150 mm mill-bażi tad-diflettur (Figura 6.3.2.2);

Figura 6.3.2.2



- (e) Ix-xemgħa mqiegħda fuq appoġġ tal-metall tista' titqiegħed fin-nofs bejn iż-żewġ nahat taċ-ċilindru (Figura 6.3.2.3);

Figura 6.3.2.3



- (f) Iċ-ċilindru jitqiegħed fl-art jew fuq appoġġ fejn it-temperatura hija madwar 15 °C u 25 °C. Il-prodott li jiġi ttestjat jiġi sprejjet fiċ-ċilindru ta' madwar 200 dm³ fejn ikun hemm sors ta' nar.

- 6.3.2.2.2. Generalment, il-prodott iħalli l-ajrusol f'angolu ta' 90° ma' l-assi vertikali tal-bott. It-tfassil ta' l-apparat u l-proċedura deskritta jirreferu għal dan it-tip ta' prodott ta' l-ajrusol. Fil-każ ta' ajrusol li jithaddmu b'mod mhux tas-soltu (eż. dispensuri ta' l-ajrusols li jispregjaw vertikament) ikun meħtieġ li jiġu rreġistrati t-tibdiliet lit-tagħmir u l-proċeduri skond il-prattici tajba tal-laboratorju, bħal ISO/IEC 17025:1999 Kundizzjonijiet generali għall-kompetenza tal-laboratorji ta' l-ittestjar u l-kalibrazzjoni.
- 6.3.2.3. Proċedura
- 6.3.2.3.1. Kundizzjonijiet generali
- 6.3.2.3.1.1. Qabel l-ittestjar, kull dispensur ta' l-ajrusol għandu jiġi kkundizzjonat u imbagħad sprejjet għal madwar sekonda. L-iskop ta' din l-azzjoni huwa li jitneħħa materjal mhux omoġenju mill-ponta tat-tubu.
- 6.3.2.3.1.2. L-istruzzjonijiet għall-użu għandhom jiġu segwiti b'mod strett, inkluż jekk id-dispensur huwiex intenzjonat li jiġi użat f'pożizzjoni wieqfa jew rasu 'l isfel. Meta jkun meħtieġ li jithawwad, hawdu immedjatament qabel l-ittestjar.

- 6.3.2.3.1.3. It-test għandu jitwettaq f'ambjent minghajr ziffa iżda fejn hemm ventilazzjoni, b'temperatura kontrollata ta' $20\text{ }^{\circ}\text{C} \pm 5\text{ }^{\circ}\text{C}$ u umdità relattiva fil-firxa ta' 30 – 80 %.
- 6.3.2.3.2. Proċedura tat-test
- (a) Minimu ta' 3 dispensuri ta' l-ajrusols għal kull prodott għandhom ikunu kundizzjonati għal $20\text{ }^{\circ}\text{C} \pm 1\text{ }^{\circ}\text{C}$ b'għall-anqas 95 % tad-dispensur m'għarraġ fl-ilma għal mill-anqas 30 min (jekk l-ajrusol jiġi m'għarraġ kollu, 30 min ta' kundizzjonar huma biżżejjed);
- (b) Kejjel jew ikkalkola l-volum propja taċ-ċilindru f dm^3 ;
- (c) Ikkonforma mal-kundizzjonijiet generali. Irrekordja t-temperatura u l-umdità relattiva ta' l-ambjent;
- (d) Iddetermina l-prensa interna u r-rata inizjali tat-tbattil f' $20\text{ }^{\circ}\text{C} \pm 1\text{ }^{\circ}\text{C}$ (biex telimina dispensuri bil-ħsara jew li huma mimlija parzjalment);
- (e) Iżen wiehed mid-dispensuri ta' l-ajrusol u nnota l-massa tiegħu;
- (f) Ixgħel ix-xemgħa u applika s-sistema ta' l-għeluq (l-għatu jew il-film tal-plastik);
- (g) Qiegħed l-azzjonatur ta' l-orifiċju tad-dispensur ta' l-ajrusol 35 mm jew eqreb għal sprejjatura wiesgħa tal-prodott, miċ-ċentru tat-toqba tad-dhul taċ-ċilindru. Ixgħol il-kronometru (stopwatch) u segwi l-istruzzjonijiet għall-użu tal-prodott; idderieġi l-isprej lejn iċ-ċentru ta' l-estremità tan-naħa l-oħra (għatu jew film tal-plastik). L-ajrusol għandu jkun ittestjat fil-pożizzjoni mahtura li jiġi użat, eż. wieqaf jew rasu 'l isfel;
- (h) Sprejja sakemm jaqbad. Waqqaf il-kronometru u nnota l-hin li għadda. Iżen mill-ġdid id-dispensur ta' l-ajrusol u nnota l-massa tiegħu;
- (i) Halli l-arja ġdida tidhol u naddaf iċ-ċilindru billi tneħhi r-residwi kollha li jistgħu jaffettwaw it-testijiet sussegwenti. Halli ċ-ċilindru jiksah jekk ikun hemm b'żonn;
- (j) Irrepeti l-passi tal-proċedura tat-test (d) sa (i) għal żewġ dispensuri ta' l-ajrusols oħra ta' l-istess prodott (3 b'kollox, nota: kull dispensur jiġi ttestjat darba);
- 6.3.2.4. Metodu ta' evalwazzjoni tar-rizultati
- 6.3.2.4.1. Rapport tat-test li jkun fih l-informazzjoni li ġejja għandu jittfassal:
- (a) Il-prodott ittestjat u r-referenzi tiegħu;
- (b) Il-prensa interna u r-rata ta' ħruġ tad-dispensur ta' l-ajrusol;
- (c) It-temperatura u l-umdità relattiva ta' l-arja tal-kamra;
- (d) Għal kull test, il-hin(ijiet) tal-ħruġ meħtieġa biex jaqbad (jekk il-prodott ma jaqbadx, iddikjara dan);
- (e) Il-massa tal-prodott sprejmat matul kull test (fi grammi);
- (f) Il-volum propja taċ-ċilindru (f dm^3).
- 6.3.2.4.2. Il-hin ekwivalenti (t_{eq}) meħtieġ biex ikun hemm tqabbid f'metru kubu wiehed, jista' jiġi kkalkulat kif ġej:

$$t_{\text{eq}} = \frac{1\,000 \times \text{il-hin ta (s)}}{\text{Il-volum taċ-ċilindru (dm}^3\text{)}}$$

- 6.3.2.4.3. Id-densità tad-deflagrazzjoni (D_{def}) mehtieġa biex jinkiseb tqabbid matul it-test tista' tiġi kkalkulata wkoll bil-mod li ġej:

$$D_{def} = \frac{1\,000 \times \text{Ammont tal-prodott użat (g)}}{\text{Il-volum taċ-ċilindru (dm}^3\text{)}}$$

- 6.3.3. Test tal-fjammabbiltà tal-fowm ta' ajrusol

- 6.3.3.1. Introduzzjoni

- 6.3.3.1.1. Dan l-istandard tat-test jiddeskrivi l-metodu biex tiġi determinata l-fjammabbiltà ta' sprej ta' l-ajrusol li johroġ fil-forma ta' fowm, mousse, ġell jew għaġina. Ajrusol li minnu johroġ fowm, mousse, ġell jew għaġina sprej (madwar 5 g) fuq ħġieġa u sors ta' tqabbid (xemgħa, niċċa, suffarina jew lighter) jitqiegħed fuq il-bażi tal-ħġieġa biex jiġi osservat jekk jaqbadx jew ikunx hemm kombustjoni sostnuta tal-fowm, mousse, ġell jew għaġina. It-tqabbid huwa definit bhala li tinzamm fjamma stabbli għal mill-anqas 2 s u minimu ta' 4 ċm għolja.

- 6.3.3.2. Apparat u materjal

- 6.3.3.2.1. L-apparat li ġej huwa mehtieġ:

Mizien gradwat, appoġġ u morsa	gradwazzjonijiet f'ċm
Ĥġieġa rezistenti għan-nar b'dijametru ta' madwar 150mm	
Kronometru (stopwatch)	preċiż sa ± 0,2 s
Xemgħa, niċċa, suffarina jew lighter	
Mizien tal-laboratorju kalibrat	preċiż sa ± 0,1 g
Ilma tal-banju li jinzamm f'20 °C	preċiż sa ± 1 °C
Termometru	preċiż sa ± 1 °C
Igrometru	preċiż sa ± 5 %
Arloġġ tal-pressjoni	preċiż sa ± 0,1 bar

- 6.3.3.2.2. Il-ħġieġa titqiegħed fuq wiċċ li ma jaqbadx f'żona fejn m'hemmx ziffa u li tista' tiġi ventilata wara kull test. Il-mizien gradwat jiġi mqiegħed eżattament wara l-ħġieġa u jinzamm vertikali permezz ta' appoġġ u morsa.

- 6.3.3.2.3. Il-mizien jitqiegħed b'tali mod li l-origini tiegħu tkun f'livell mal-bażi tal-ħġieġa fuq medda orizzontali.

- 6.3.3.3. Proċedura

- 6.3.3.3.1. Kundizzjonijiet ġenerali

- 6.3.3.3.1.1. Qabel l-ittestjar, kull dispensur ta' l-ajrusol għandu jiġi kkundizzjonat u imbagħad sprej għal madwar sekonda. L-iskop ta' din l-azzjoni huwa li jitneħħa materjal mhux omoġenju mill-ponta tat-tubu.

- 6.3.3.3.1.2. L-istruzzjonijiet għall-użu għandhom jiġu segwiti b'mod strett, inkluż jekk id-dispensur huwiex intenzjonat li jiġi użat f'pożizzjoni wieqfa jew rasu 'l isfel. Meta jkun mehtieġ li jithawwad, hawdu immedjatement qabel l-ittestjar.

- 6.3.3.3.1.3. It-test għandu jitwettaq f'ambjent mingħajr ziffa iżda fejn hemm ventilazzjoni, b'temperatura kontrollata ta' 20 °C ± 5 °C u umdità relattiva fil-firxa ta' 30 – 80 %.

- 6.3.3.3.2. Proċedura tat-test

- (a) Minim u ta' erba' dispensuri ta' l-ajrusols għal kull prodott għandhom ikunu kundizzjonati għal 20 °C ± 1 °C b'għall-anqas 95 % tad-dispensur mgharraq fl-ilma għal mill-anqas 30min qabel kull test (jekk l-ajrusol jiġi mgharraq kollu, 30 min ta' kundizzjonar huma biżżejjed);

- (b) Ikkonforma mal-kundizzjonijiet ġenerali. Irrekordja t-temperatura u l-umdità relattiva ta' l-ambjent;
- (c) Iddetermina l-prensa interna $f20\text{ }^{\circ}\text{C} \pm 1\text{ }^{\circ}\text{C}$ (biex telimina dispensuri bil-ħsara jew li huma mimlija parzjalment);
- (d) Kejjel l-ammont li hareġ jew ir-rata tal-fluss tal-prodott ta' l-ajrusol eżaminat, sabiex l-ammont tal-prodott li hareġ ikun jista' jiġi mkejjejl b'mod preċiż;
- (e) Iżen wiehed mid-dispensuri ta' l-ajrusol u nnota l-massa tiegħu;
- (f) Fuq il-bażi ta' l-ammont li hareġ li ġie mkejjejl jew ir-rata tal-fluss u wara li ssegwi l-istruzzjonijiet tal-manifatturi, halli madwar 5 g tal-prodott fiċ-ċentru tal-ħġieġa nadifa bil-ġħan li tipproduċi ballun mhux aktar għoli minn 25mm;
- (g) Fi żmien 5s milli johroġ il-materjal, applika s-sors ta' tqabbid mat-tarf tal-kampjun fil-bażi tiegħu u fl-istess ħin ixgħel il-kronometru (stopwatch). Jekk ikun meħtieġ, is-sors tan-nar għandu jitnehħa mit-tarf tal-kampjun wara żewġ sekondi, sabiex tosserva b'mod ċar jekk ikunx qabad. Jekk ma jkunx jidher li qabad, is-sors tan-nar għandu jiġi applikat mill-ġdid mat-tarf tal-kampjun;
- (h) Jekk jaqbad innota l-punti li ġejjin:
 - (i) L-għoli massimu tal-fjamma f'cm fuq il-bażi tal-ħġieġa;
 - (ii) Kemm iddum il-fjamma f's;
 - (iii) Nixxef u iżen mill-ġdid id-dispensur ta' l-ajrusol u kkalkula l-piż tal-prodott rilaxxat;
- (i) Ivventila ż-żona tat-test immedjatament wara kull test;
- (j) Jekk ma jaqbadx u l-prodott li johroġ jibqa' fil-forma ta' fowm jew għaġina matul il-perjodu ta' l-użu, passi (e) sa (i) għandhom jiġu ripetuti. Halli l-prodott joqgħod għal 30 sek, 1 min, 2 min jew 4 min, qabel ma tapplika s-sors tan-nar;
- (k) Irrepeti l-passi tal-proċedura tat-test (e) sa (j) darbtejn oħra (total ta' 3) għall-istess bott;
- (l) Irrepeti l-passi tal-proċedura tat-test (e) sa (k) għal żewġ bottijiet oħra ta' l-ajrusol (total ta' 3 bottijiet) għall-istess prodott.

6.3.3.4. Metodu ta' evalwazzjoni tar-riżultati

6.3.3.4.1. Rapport tat-test li jkun fih l-informazzjoni li ġejja għandu jittfassal:

- (a) jekk il-prodott jixgħelx;
 - (b) l-għoli massimu tal-fjamma f'cm;
 - (c) dewmien tal-fjamma f's;
 - (d) il-piż tal-prodott ittestjat."
-