

32003D0031

L 9/11

IL-ĠURNAL UFFIĊJALI TAL-KOMUNITAJIET EWROPEJ

15.1.2003

ID-DEĊIŻJONI TAL-KUMMISSJONI**tad-29 ta' Novembru 2002****li tistabilixxi kriterji ekoloġiċi riveduti għall-ghoti ta' l-eko-tikketta Komunitarja għad-deterġenti tal-magni għall-hasil tal-platti u li temenda d-Deciżjoni 1999/427/KE**

(notifikata taht dokument numru K(2002) 4632)

(Test b'relevanza għaž-ŻEE)

(2003/31/KE)

IL-KUMMISSJONI TAL-KOMUNITAJIET EWROPEJ,

Wara li kkunsidrat it-Trattat li jstabilixxi l-Komunità Ewropea,

Wara li kkunsidrat ir-Regolament (KE) Nru 1980/2000 tal-Parlament Ewropew u tal-Kunsill tas-17 ta' Lulju 2000 dwar skema riveduta ta' l-ghoti ta' l-eko-tikketta Komunitarja ⁽¹⁾, u b'mod partikolari t-tieni subparagrafu ta' l-Artikolu 6(1) tiegħu,

Billi:

- (1) Taht ir-Regolament (KE) Nru 1980/2000 l-eko-tikketta tal-Komunità tista' tinghata lill-prodott li jippossiedi karatteristiċi li jippermettulu li jikkontribwixxi b'mod sinjifikanti għal titjib b'relazżjoni ma' aspetti prinċipali ambjentali.
- (2) Ir-Regolament (KE) Nru 1980/2000 jipprovdi li kriterji speċifiċi għall-eko-tikketta għandhom jiġu stabbiliti skond gruppi ta' prodotti.
- (3) Jipprovdi wkoll li r-reviżjoni tal-kriterji ta' l-eko-tikketta, kif ukoll l-istima u l-verifikazzjoni tal-htigiet relatati mal-kriterji, għandhom isehħu fi żmien biżżejjed qabel qabel it-tmien tal-perjodu ta' validità tal-kriterji speċifikati għal kull grupp ta' prodotti.
- (4) Huwa xieraq li jiġu riveduti l-kriterji ekoloġiċi li kienu stabbiliti bid-Deciżjoni tal-Kummissjoni 1999/427/KE tat-28 ta' Mejju 1999 li tistabilixxi l-kriterji ekoloġiċi għall-ghoti ta' l-eko-tikketta Komunitarja għad-deterġenti tal-magni li jaħslu l-platti ⁽²⁾, sabiex jirriflettu l-iżviluppi fis-suq. Fl-istess waqt, il-perjodu ta' validità ta' dik id-Deciżjoni kif estizza bid-Deciżjoni 2002/173/KE ⁽³⁾ u d-definizzjonijiet tal-gruppi tal-prodotti għandhom jiġu modifikati.

- (5) Deciżjoni *għdida* għandha tiġi adottata li tistabilixxi l-kriterji speċifiċi ekoloġiċi għal dan il-grupp ta' prodotti, li għandha tkun valida għall-perjodu ta' hames snin.

- (6) Huwa xieraq li, għal perjodu limitat ta' mhux aktar minn 18-il xahar, kemm il-kriterji l-ġodda u l-kriterji stabbiliti bid-Deciżjoni 1999/427/KE għandhom ikun validi flimkien, sabiex jinghata żmien biżżejjed biex il-kumpaniji li kienu inghataw jew kienu applikaw biex jinghataw l-eko-tikketta għall-prodotti tagħhom qabel id-data ta' l-applikazzjoni ta' din id-Deciżjoni, li jadattaw dawk il-prodotti biex jikkonformaw mal-kriterji l-ġodda.

- (7) Il-miżuri li għalihom tipprovdi din id-Deciżjoni huma bbażati fuq abbozz ta' kriterji żviluppanti mill-Bord ta' l-Unjoni Ewropea dwar l-ittikkettjar ekoloġiku stabbilit taht l-Artikolu 13 tar-Regolament (KE) Nru 1980/2000.

- (8) Il-miżuri li għalihom tipprovdi din id-Deciżjoni huma skond l-opinjoni tal-Kumitat istitwit bl-Artikolu 17 tar-Regolament (KE) Nru 1980/2000,

ADOTTAT DIN ID-DIRETTIVA:

Artikolu 1

Sabiex jinghata l-eko-tikketta tal-Komunità taht ir-Regolament (KE) Nru 1980/2000, deterġent tal-magni li jaħslu l-platti għandu jaqa' fil-grupp ta' prodotti "deterġenti għall-magni li jaħslu l-platti" kif definit fl-Artikolu 2, u għandu jikkonforma mal-kriterji ekoloġiċi preskritti fl-Anness li jinsab ma' din id-Deciżjoni.

⁽¹⁾ ĠU L 237, tal-21.9.2000, p. 1.⁽²⁾ ĠU L 167, tat-2.7.1999, p. 38.⁽³⁾ ĠU L 56, tas-27.2.2002, p. 33.

Artikolu 2

Il-grupp ta' prodotti "deterġenti għall-magni li jaħslu l-platti" għandu jikkompreni d-deterġenti kollha maħsuba għal użu esklussivament f'magni li jaħslu l-platti awtomatiċi domestiċi u d-deterġenti kollha maħsuba għal użu f'magni awtomatiċi li jaħslu l-platti mhaddma minn utenti professjonali iżda simili għal magni li jaħslu l-platti awtomatiċi domestiċi f'termini ta' daqs tal-magna u użu.

Artikolu 3

Għal għanijiet amministrattivi in-numru tal-kodiċi assenjat lill-grupp tal-prodotti "deterġenti għall-magni li jaħslu l-platti" għandu jkun "015".

Artikolu 4

L-Artikolu 3 tad-Deċiżjoni 1999/427/KE huwa sostitwit b'dan li ġej:

"L-Artikolu 3

Id-definizzjoni tal-grupp tal-prodotti u l-kriterji ekoloġiċi għal-grupp tal-prodotti għandha tkun valida sal-31 ta' Mejju 2004."

Artikolu 5

Din id-Deċiżjoni għandha tapplika mill-1 ta' Jannar 2003 sal-31 ta' Diċembru 2007.

Produtturi ta' prodotti li jaqgħu fil-grupp ta' prodotti "deterġenti għall-magni li jaħslu l-platti" li jkunu diġà ingħataw l-eko-tikketta qabel l-1 ta' Jannar 2003 jistgħu jkomplu jużaw dik it-tikketta sal-31 ta' Mejju 2004.

Produtturi ta' prodotti li jaqgħu fil-grupp ta' prodotti "deterġenti għall-magni li jaħslu l-platti" li jkunu diġà applikaw għall-eko-tikketta qabel l-1 ta' Jannar 2003 jistgħu jingħataw l-eko-tikketta taht it-termini tad-Deċiżjoni 1999/427/KE. F'dawn il-każi t-tikketta tista' tintuża sal-31 ta' Mejju 2004,

Artikolu 6

Din id-Deċiżjoni hija indirizzata lill-Istati Membri.

Magħmula fi Brussel,

fid-29 ta' Novembru 2002.

Għall-KUMMISSJONI

Margot Wallstrom

Membri tal-KUMMISSJONI

ANNEX

QAFAS

Il-miri tal-kriterji

Dawn il-kriterji jimmiraw b'mod partikolari li jippromwovu:

- it-tnaqqsi tat-tniġġiż ta' l-ilma kemm billi titnaqqas il-kwantità ta' deterġent użata u billi tiġi limitata –kwantità ta' ingredjenti li jagħmlu l-ħsara,
- tnaqqis fl-użu ta' enerġija billi jiġu promossi deterġenti ta' temperatura baxxa,
- it-tnaqqis ta' fdal billi jitnaqqas l-ammont ta' pakkeġġar primarju.

B'żieda, l-kriterji jtejjbu l-konsapevolezza ambjentali tal-konsumaturi. Il-kriterji huma ffixxati flivelli li jippromwovu t-tikkettjar ta' deterġenti għall-magni li jahslu l-platti li jkollhom impatt ambjentali baxx.

Stima u htigiet ta' verifikazzjoni

L-istima speċifika u l-htigiet ta' verifikazzjoni huma ndikati f'kull kriterju.

Fejn l-applikant huma meħtieġ li jipprovdi dikjarazzjonijiet, dokumentazzjoni, analiżi, rapporti tat-testijiet, jew xi evidenza oħra biex juri l-konformità mal-kriterji, huwa miftiehem li dawn jistgħu joriginaw mill-applikant u/jew il-provditur/i tiegħu u/jew il-provditur/i tagħhom, eċċetra, kif xieraq.

Fejn possibbli, l-ittestjar għandu jitwettaq minn laboratorji li jikkonformaw mal-htigiet ġenerali ta' EN OSI 17025 jew ekwivalenti.

Fejn xieraq, il-metodi tat-test barra minn dawk indikati għal kull kriterju jistgħu jintużaw jekk il-korp kompetenti li jistma l-applikazzjoni jaċċetta l-ekwivalenza tagħhom.

Fejn xieraq, il-korpi kompetenti jistgħu jeħtieġu dokumentazzjoni ta' sostenn u jistgħu jwettqu verifikazzjonijiet indipendenti.

Fejn xieraq, l-applikant jista' jużu revizjonijiet sussegwenti tad-*Datatabase* ta' l-Ingredjenti tad-Deterġenti hekk kif issir disponibbli.

Il-korpi kompetenti huma rakkomandati li jagħtu kont ta' l-implimentazzjoni ta' skemi rikonoxxuti ambjentali ta' l-immaniġġar, bħal EMAS jew OSI14001, meta jistmaw applikazzjonijiet jew jimmonitorjaw il-konformità mal-kriterji (nota: mhux meħtieġ li jiġu mplimentati dawk l-iskemi ta' mmaniġġar.).

Unità funzjonali u doża ta' referenza

L-unità funzjonali, li għaliha id-dħul u l-ħruġ għandhom ikunu relatati, għandha tkun il-kwantità tal-prodott meħtieġa biex taħsel tnaħ-il sett bi ħmieġ *standard* (kif definit b' DIN jew *standards* OSI). Id-doża rakkomandata mill-manifattur lill-konsumaturi għal dixxijiet bi ħmieġ normali u tnaħ-il sett hija mehuda bħala d-doża ta' referenza taħt kondizzjonijiet *standard*, kif preskritta fit-test tat-twertieq tal-ħasil IKW imsemmi fil-kriterju 6.

KRITERJI**1. Tabella matrici ambjentali**

Il-hames parametri li ġejjin huma inkludi f'matrici ambjentali u huma aggregati u stmati fl-intier tagħhom kif presentat hawn taħt:

- total tal-kemikali
- volum kritiku mġammed, tossiċità (CDV_{tox}),
- fosfati (espressi bħala sodium tripolyphosphate - STPP),
- organiċi erobiċi mhux bio-degradibbli (*aNBDO*),
- organiċi anerobiċi mhux bio-degradibbli (*anNBDO*).

It-tabella li ġejja tagħti sommarju ta' dawn il-parametri u l-*scoring* relatat, l-ostakoli tagħhom ta' esklussjoni u l-fatturi tal-piżijiet tagħhom. Il-formoli biex jiġi kalkolat l-*score* għal kull parametru u l-ostakoli ta' esklussjonihuma dettaljati hawn taħt fil-punti (a) sa (f). Il-parametri huma kalkolati għal kull ingredjent billi tiġi konsidrata d-doża għal kull ħasla, il-kontenut ta' l-ilma u l-perċentwali tal-massa fil-formulazzjoni u huma miżjuda għal kull formulazzjoni tal-prodott.

Tabella matrici ambjentali

Parametru	Score				Eskluż l-ostakolu	Fattur tal-piż
	4	3	2	1		
Kemikali totali	16,5	18	19,5	21	22,5	3
volum kritiku ta' tghammid	60	120	180		200	8
Fosfati (bħala STPP)	0	2,5	5	7,5	10	2
organici erobikament mhux bio-degradabbli	0	0,25	0,5	0,75	1	1
Organici anerobikament mhux bio-degradabbli	0	0,05	0,10	0,15	0,2	1,5
Score minimu mehtieg	30					

Nota: Il-valuri kollha huma espressi g/kull hasla, hlief CDV_{tox} li huwa espress f/l/kull hasla.

Stima u verifikazzjoni: Il-formulazzjoni eżatta tal-prodott għandha tiġi provduta, inkluża d-deskrizzjoni kimika eżatta ta' l-ingredjenti (eżempju identifikazzjoni skond UIKPA, CAS No, somma u formoli strutturali, purità, tip u percentwali ta' impuritajiet, additivi; għal taħlitiet, per eżempju *surfactants*: In-numru *DID*, il-komposizzjoni u l-*spectrum* tal-*homologues* ta' distribuzzjoni, isomeri u ismijiet tan-negozju); evidenza analitika tal-komposizzjoni tas-*surfactants*, u t-tunellaġġ eżatt ta' prodott li jitqiegħed fis-suq (rapporatar fl-1 ta' Marzu, relatat mas-sena ta' qabel).

(a) *Tossicità għal organiżmi akwatiċi*

It-tossicità kritika ta' diluzzjoni skond il-volum (CDV_{tox}) hija kalkolata għal kull ingredjent (i) bl-użu ta' l-ekwazzjoni li ġejja:

$$CDV_{tox}(\text{ingredjent } i) = \frac{\text{piż}(i) \times LF(i)}{LTE(i)} \cdot 1000$$

fejn il-piż (i) huwa l-piż ta' l-ingredjent għal kull doża rakkomandata, *LF* huwa l-fattur tat-tagħbija u *LTE* hija l-koncentrazzjoni ta' l-effett ta' tossicità f'tul ta' żmien ta' l-ingredjent. Is- CDV_{tox} huwa sommat għal kull ingredjent (i), li jagħmel is- CDV_{tox} għall-prodott:

$$CDV_{tox} = \sum CDV_{tox}(\text{ingredjent } i)$$

CDV_{tox} għandu jkun ≤ 200 l/kull hasla.

$$\text{Score}(CDV_{tox}) = (5 - (CDV_{tox}/60)) \times 8$$

Stima u verifikazzjoni: Il-formulazzjoni eżatta tal-prodott għandha tiġi provduta lill-Korp Kompetenti, flimkien mad-dettalji tal-kalkolazzjonijiet tas- CDV_{tox} u l-i score relatat. Għall-ingredjenti kollha inklużi fid-*Database* ta' l-Ingredjenti tad-Deterġent (lista *DID*, ara l-Anness IA), il-valuri rilevanti mogħtija fil-lista *DID* għandhom jintużaw, u n-numru li jikkorrispondi ta' l-ingredjent għandu jingħata. Fil-każ ta' kimiċi ġodda jew ingredjenti addizzjonali, li m'humiex elenkati fil-lista *DID* l-attitudni deskritti fl-Appendiċi LB għandha tiġi segwita.

(b) *Kimiċi totali*

Kimiċi totali, fi g/kull hasla, u doża rakkomandata mnaqqsa bil-kontenut ta' ilma.

It-total tal-kimiċi għandu jkun $\leq 22,5$ g/kull hasla.

$$\text{Score}(Kimiċi totali) = (15 - (Kimiċi totali/1,5)) \times 3$$

Stima u verifikazzjoni: Il-formulazzjoni eżatta tal-prodott għandha tiġi provduta lill-korp kompetenti, flimkien tad-dettalji tal-kalkolazzjonijiet tat-total tal-kimiċi u l-i score relatat.

(c) *Fosfati (bħala STPP - sodium tripolyphosphate)*

Il-fosfati huma l-kwanità ta' fosfati fil-formulazzjoni kalkolati bħala STPP.

Il-fosfati għandhom ikunu ≤ 10 g/kull hasla.

$$\text{Score}(Fosfati) = (4 - (Fosfati/2,5)) \times 2$$

Stima u verifikazzjoni: Il-formulazzjoni eżatta tal-prodott għandha tiġi provduta lill-Korp Kompetenti, flimkien mad-dettalji tal-kalkolazzjonijiet tal-fosfat u l-i score relatat.

(d) *Organici erobikament mhux bio-degradabbli (aNBDO)*

Organici erobikament mhux bio-degradabbli huwa l-piż kull hasla, fi g/kull hasla, ta' l-ingredjenti organici kollha li huma erobikament mhux bio-degradabbli (ara l-lista DID).

$aNBDO$ ghandha tkun ≤ 1 g/kull hasla

$$Score_{(aNBDO)} = 4 - (aNBDO/0,25)$$

Stima u verifikazzjoni: Il-formulazzjoni eżatta tal-prodott ghandha tkun provduta lill-korp kompetenti, flimkien mad-dettalji tal-kalkolazzjonijiet $aNBDO$ u l-i score relatat. Għall-ingredjenti kollha nklużi fil-lista DID (L-Anness IA), it-tagħrif relevanti mogħti fil-lista DID ghandu jiġi wżat. Għal ingredjenti li m'humiex inklużi fil-lista DID, l-informazzjoni relevanti minn letteratura jew sorsi oħra, jew riżultati adattati tat-test, li juri li huma erobikament bio-degradabbli ghandha tiġi provduta. It-testijiet għal biodegradabilità lesta ghandhom ikunu kif imsemmija fid-Direttiva tal-Kunsill 67/548/KEE tas-27 ta' Ġunju 1967 dwar l-approssimazzjoni tal-liġijiet, regolamenti u disposizzjonijiet amministrattivi li jirrelataw mal-klassifikazzjoni, pakkeġġar u tikkettjar ta' sustanzi perikolużi⁽¹⁾, u l-emendi sussegwenti tagħha, b'mod partikolari l-metodi dettaljati fl-Anness V.C4, jew il-metodi tat-test ekwivalenti tagħhom UIKPA 301 A-F, jew it-testijiet ekwivalenti tagħhom OSI. Il-prinċipju tieqa ta' għaxart ijiem m'għandux japplika. Il-livelli li jgħaddu għandhom ikunu ta' 70 % għal testijiet imsemmija fl-Anness V.C4-A u C4-B tad-Direttiva 67/548/KEE (u t-testijiet ekwivalenti tagħhom UIKPA 301 A u E u l-ekwivalenti OSI), u għandhom ikunu 60 % għat-testijiet C4-C, D, E u F (u t-testijiet ekwivalenti tagħhom UIKPA 301 B, C, D u F u l-ekwivalenti OSI).

(e) *Organici anerobikament mhux bio-degradabbli (anNBDO)*

Organici anerobikament mhux bio-degradabbli huwa l-piż kull hasla, fi g/kull hasla, ta' l-ingredjenti organici kollha li huma anerobikament mhux degradabbli jużaw ilk-fatturi ta' korrezzjoni rispettivi (ara l-lista DID).

$anNBDO$ ghandu jkun $\leq 0,2$ g/kull hasla.

$$Score_{(anNBDO)} = (4 - (anNBDO/0,05)) \times 1,5$$

Stima u verifikazzjoni: Il-formulazzjoni eżatta tal-prodott ghandha tiġi provduta lill-Korp Kompetenti, flimkien tad-dettalji tal-kalkolazzjonijiet $anNBDO$ u l-i score relatat. Għall-ingredjenti kollha nklużi fil-lista DID (L-Anness IA), it-tagħrif relevanti mogħti fil-lista DID ghandu jiġi wżat. Għall-ingredjenti li m'humiex inklużi fil-lista DID, l-informazzjoni relevanti minn letteratura jew sorsi oħra, jew ir-riżultati adattati tat-test, li juri li huma anerobikament biodegradabbli ghandha tiġi provduta. It-test ta' referenza għal degradabilità anerobika ghandu jkun OSI 11734, ECETOC Nru 28 (Ġunju 1988) jew metodu ta' test ekwivalenti, bil-htieġa ta' 60 % degradabilità ahħarija taħt kondizzjonijiet anerobiċi. Medtodu tat-test li jissimulaw il-kondizzjonijiet f'ambjent relevanti anerobiku jistgħu wkoll jintużaw biex jiddokumentaw li 60 % tad-degradabilità ahħarija tkun inkisbet taħt kondizzjonijiet anerobiċi (ara Appendiċi IC).

(f) *Score totali*

Is-somma ta' l-I score (CDV_{tox}) + Score (kimici totali) + Score (Fosfati) + Score ($aNBDO$) + Score ($anNBDO$) ghandha tkun ≥ 30 .

Stima u verifikazzjoni: Il-formulazzjoni eżatta tal-prodott ghandha tkun provduta lill-Korp Kompetenti, flimkien mad-dettalji tal-kalkolazzjonijiet totali ta' l-i score.

2. Biodegradabilità ta' surfactants

(a) *Biodegradabilità erobika lesta*

Kull surfactant użat fil-prodott ghandu jkun biodegradabbli malajr.

Stima u verifikazzjoni: Il-formulazzjoni eżatta ghandha tkun provduta lill-korp kompetenti. Il-lista DID (ara Appendiċi IA) tindika jekk surfactant speċifiku huwiex erobikament biodegradabbli jew le (jiġifieri daww li jkollhom dahla ta' "Y" fil-kolonna dwar il-bio-degradabilità erobika m'għandhomx jintużaw). Għal surfactants li m'humiex inklużi fil-lista DID, l-informazzjoni relevanti minn letteratura jew sorsi oħra, jew ir-riżultati adattati tat-test, li turi li huma erobikament biodegradabbli ghandha tiġi provduta. It-testijiet għal biodegradabilità lesta ghandhom ikunu kif imsemmija fid-Direttiva 67/548/KEE, u l-emendi sussegwenti tagħha, b'mod partikolari l-metodi dettaljati fl-Anness V.C4, jew il-metodi tat-testijiet ekwivalenti tagħhom UIKPA 301 A-F, jew it-testijiet ekwivalenti OSI. Il-prinċipju tieqa ta' għaxart ijiem m'għandux japplika. Il-livelli li jgħaddu għandhom ikunu ta' 70 % għal testijiet imsemmija fl-Anness V.C4-A u C4-B tad-Direttiva 67/548/KEE (u t-testijiet ekwivalenti tagħhom UIKPA 301 A u E u l-ekwivalenti OSI), u għandhom ikunu 60 % għat-testijiet C4-C, D, E u F (u t-testijiet ekwivalenti tagħhom UIKPA 301 B, C, D u F u l-ekwivalenti OSI).

(¹) ĠU C 196, tas-16.8.1967, p. 1.

(b) *Biodegradabilità anerobika*

Kull *surfactant* użat fil-prodott għandu jkun anerobikament biodegradabbli.

Stima u verifikazzjoni: Il-formulazzjoni eżatta tal-prodott għandha tiġi provduta. Il-lista *DID* (ara Appendiċi IA) tindika jekk *surfactant* speċifiku ikunx anerobikament biodegradabbli jew le (jiġifieri dawk li jkollhom id-dahla "Y" fil-kolonna dwar il-biodegradabilità anerobika m'għandhomx jintużaw). Għal *surfactants* li m'humiex inklużi fil-lista *DID*, l-informazzjoni rilevanti minn letteratura jew sorsi oħra, jew ir-riżultati adattati tat-test, li juri li huma anerobikament biodegradabbli għandha tiġi provduta. It-test ta' referenza għad-degradabilità anerobika għandu jkun OSI 11734, *ECETOC* Nru 28 (Gunju 1988) jew metodu ta' test ekwivalenti, bil-htieġa ta' 60 % ta' degradabilità aħharija taht kondizzjonijiet anerobiċi. Medtodu tat-test li jissimulaw il-kondizzjonijiet f'ambjent rilevanti anerobiku jistgħu wkoll jintużaw biex jiddokumentaw li 60 % tad-degradabilità aħharija tkun inkisbet taht kondizzjonijiet anerobiċi (ara Appendiċi IC).

3. **Sustanzi jew preparazzjonijiet perikolużi, riskjużi jew tossiċi**

(a) Ebdha ingredjent m'għandu jiġi nkluz fi prodott li, fiż-żmien ta' l-applikazzjoni, ikun jew jista' jiġi assenjat xi waħda mill-frazzjonijiet ta' riskju li ġejjin (jew kombinazzjoni tagħhom):

- R40 (evidenza limitata ta' effetti karċinoġeniku)
- R45 (jista' jikkawża l-kanċer)
- R46 (jista' jikkawża hsara ġenetika li tintiret)
- R49 (jista' jikkawża l-kanċer meta jingibed ġol-pulmuni)
- R50-53 (tossiku għall-organizmi akwatiċi u jista' jikkawża effetti kuntrarji fit-tul fl-ambjent akwatiku)
- R51-53 (tossiku għall-organizmi akwatiċi u jista' jikkawża effetti kuntrarji fit-tul fl-ambjent akwatiku)
- R60 (jista' jfixkel il-fertilità)
- R61 (jista' jikkawża hsara lit-tarbija mhux imwielta)
- R62 (riskju possibbli ta' tfixkil fil-fertilità)
- R63 (riskju possibbli ta' hsara għal tarbija mhux imwielta)
- R64 (jista' jikkawża hsara għal trabri li jerdgħu)
- R68 (riskji possibbli ta' effetti irriversibbli)

kif preskritt fid-Direttiva 67/548/KEE u l-emendi sussegwenti tagħha, jew fid-Direttiva 1999/45/KE tal-Parlament Ewropew u tal-Kunsill tat-31 ta' Mejju 1999 li tikkonċerna l-approssimazzjoni tal-liġijiet, regolamenti u disposizzjonijiet amministrattivi ta' l-Isati Membri li jirrelataw mal-klassifikazzjoni, pakkeġġar u tikkettjar ta' preparazzjonijiet perikolużi ⁽¹⁾, u l-emedi sussegwenti tagħha.

Kull ingredjent ta' xi preparazzjoni wżat fil-formulazzjoni li teċċedi 0,01 % skond il-piż tal-prodott finali għandu wkoll ihares din il-htieġa.

Stima u verifikazzjoni: Il-formulazzjoni eżatta tal-prodott għandha tiġi provduta lill-korp kompetenti, fliemkien ma' kopji tal-folji tad-*data* dwar is-sigurezza tal-materjal ta' kull ingredjent u dikjarazzjoni ta' konformità ma' dan il-kriterju. Ir-riżultati tat-test jew referenzi għal *data* ippublikata għandhom jingħataw.

(b) Ebdha preservattivi m'għandhom jintużaw li huma jew jistgħu jiġu klassifikati bhala R50-53, kif preskritt fid-Direttiva tal-Kunsill 67/548/KEE u l-emendi sussegwenti tagħha, ikunu x'ikun l-ammont tagħhom.

Stima u verifikazzjoni: Il-formulazzjoni eżatta tal-prodott għandha tkun provduta lill-korp kompetenti, fliemkien ma' kopji tal-folji tad-*data* dwar il-materjal ta' sigurezza għal dawk l-ingredjenti (sew jekk sustanzi jew preparazzjonijiet) u dikjarazzjoni ta' konformità ma' dan il-kriterju. Ir-riżultati tat-test jew referenzi għal *data* ippublikata għandhom jingħataw.

⁽¹⁾ ĠU L 200, tat-30.7.1999, p. 1.

(c) APEOs, APDs, EDTA, NTA

L-ingredjenti li ġejjin m'għandhomx ikunu nkluzi fil-prodott, sew bhala parti tal-formulazzjoni jew bhala parti ta' xi preparazzjoni nkluzi fil-formulazzjoni:

- alkylphenoethoxylates (APEOs) jew derivattivi oħra alkyl phenol (APDs).
- EDTA (ethylene-diamine-tetra-acetate)
- NTA (nitrilotriacetate)

Stima u verifikazzjoni: Il-formulazzjoni eżatta tal-prodott għandha tkun provduta lill-korp kompetenti, flimkien ma' dikjarazzjoni dwar l-assenza ta' dawn il-kimiċi komposti.

(d) Fosfonati

Il-kwantità ta' fosfonati li m'humiex biodegradabbli malajr (erobikament) m'għandhiex teċċedi \dot{z} -0,2 g/kull hasla.

Stima u verifikazzjoni: Il-formulazzjoni eżatta tal-prodott għandha tkun provduta lill-korp kompetenti, flimkien ma' dikjarazzjoni ta' konformità ma' dan il-kriterju.

4. Fwejjah

(a) Nitromusks u polycyclic musks.

Nitromusks u polycyclic musks m'għandhomx ikunu nkluzi fil-prodott, sew bhala parti tal-formulazzjoni jew bhala parti ta' xi preparazzjoni nkluzi fil-formulazzjoni. Dan jikkonċerna, fost hwejjeġ oħra, dan li ġej:

musk xylene:	5-tert-butyl-2,4,6-trinitro-m-xylene
musk ambrette:	4-tert-butyl-3-methoxy-2,6-dinitrotoluene
moskene:	1,1,3,3,5-pentamethyl-4,6-dinitroindan
musk tibetine:	1-tert-butyl-3,4,5-trimethyl-2,6-dinitrobenzene
musk ketone:	4-tert-butyl-2,6-dimethyl-3,5-dinitroacetaphenone
HHCB:	1,3,4,6,7,8-Hexahydro-4,6,6,7,8,8-hexamethylcyclopenta(g)-2-benzopyran
AHTN:	6-Acetyl-1,1,2,4,4,7-hexamethyltetralin

(b) Kodiċi ta' Prattika

Kull ingredjent mizjud mal-prodott bhala fwieha għandu jkun ġie manifatturat u/jew itrattat billi jsegwi l-kodiċi ta' Prattika ta' l-Assoċjazzjoni Internazzjonali tal-Fwieha..

Stima u verifikazzjoni: Il-formulazzjoni eżatta tal-prodott għandha tiġi provduta lill-korp kompetenti, flimkien ma' dikjarazzjoni ta' konformità ma' kull taqsima (a) u (b) ta' dan il-kriterju.

5. Pakkeġġar

(a) L-ippakkeġġar primarju m'għandux jeċċedi 2,5 grammi għal kull unità funzjonali.

(b) Pakkeġġar primarju tal-kartun għandu jikkonsisti fi \geq 80 % ta' materjal riċiklat.

(c) Pakkeġġar primarju tal-plastik għandu jkun tikkettjat skond OSI 1043.

Stima u verifikazzjoni: L-applikant għandu jissupplixxi lill-korp kompetenti li jistma l-applikazzjoni b'kampjun ta' l-ippakkeġġar. Kalkolazzjoni tal-kwantità ta' pakkeġġar primarju u dikjarazzjoni fir-rigward tal-perċentwali ta' materjal riċiklat f'pakkeġġar tal-kartun għandha tintbagħat lill-korp kompetenti.

6. Esekuzzjoni tal-Hasil

Il-prodott għandu jkollu esekuzzjoni sodisfaċenti tal-Hasil fid-doża rakkomandata skond it-test *standard* żviluppat mill-IKW jew l-EN 50242 (modifikat kif muri hawn taht).

It-testijiet għandhom jitwettqu f'55 °C jew f'temperatura aktar baxxa.

Stima u verifikazzjoni: Ir-rapport tat-test għandu jintbagħat lill-korp kompetenti. Test li ma jkunx test IKW jew il-verżjoni modifikata ta' EN 50242 jista' jintuża jekk il-korp kompetenti li jistma l-applikazzjoni jaċċetta l-ekwivalenza tiegħu.

If EN 50242: 1998 jintuża, il-modifikazzjonijiet li ġejjin għandhom japplikaw: It-tewstijiet għandhom jitwettqu f'55 °C \pm 2 °C b'hasla kiesha minn qabel mingħajr deterġent; il-magna wżata fit-test għandha tkun imqabba ma' ilma kiesha u għandha żżomm 12-il sett b'indiċi tal-Hasil ta' bejn 3,35 and 3,75; il-programm ta' tnixxif tal-magna għandu jintuża, iżda l-indafa biss tad-dixxijiet għandha tiġi smata; aġent aċidiku dgħajef tat-tlahliħ skond l-i *standard* (formula III) għandu jintuża; l-issettjar ta' l-aġent tat-tlahliħ għandu jkun bejn 2 u 3; id-doża tad-deterġent tal-magna tal-Hasil tal-platti għandha tkun kif rakkomandata mill-manifattur; għandhom jitwettqu tlett provi bilma li ma jgħax minhabba l-kontenut tal-melħ skond l-i *standard*; prova tikkonsisti f'ħames hasliet fejn ir-riżultat jinqara wara l-ħames hasla mingħajr ma jinhaslu d-dixxijiet bejn il-Hasliet; ir-riżultat għandu jkun aħjar minn jew identiku għad-deterġent ta' referenza wara l-ħames hasla; riċetta għad-deterġent ta' referenza (Deterġent B I EC 436) u aġent tat-tlahliħ (formula III), ara Appendiċi B fl-i *standard* EN 50242: 1998 (it-tensidi għandhom jinħażnu f'post frisk f'kontenituri li ma jagħmlux ilma li ma jeċċedux il-kilogramma u għandhom jintużaw fi żmien tlett xhur).

7. Purità ta' l-enzimi

Il-mikro-organizmu ta' produzzjoni ta' l-enzimi għandu jkun assenti mill-preparazzjoni finali ta' l-enzimi.

Stima u verifikazzjoni: Rapport tat-test jew ċertifikat mill-produttur ta' l-enzimi għandu jiġi provdut lill-korp kompetenti.

8. Informazzjoni għall-konsumatur

(a) Informazzjoni dwar il-pakkeġġar

It-test li ġej (jew ekwivalenti) għandu jidher fuq jew fil-prodott:

“Dan id-deterġent bl-eko-tikketta jahdem tajjeb f'temperaturi baxxi ⁽⁵⁾. Għażel cikli tal-ħasil b'temperatura baxxa fuq il-magna tal-ħasil tal-platti u teċċedix id-doża rakkomandata. Dan jimminimizza kemm l-enerġija u l-konsum ta' l-ilma u jnaqqas it-tniġġiż ta' l-ilma.

Għal aktar informazzjoni dwar il-Fjura:

<http://europa.eu.int/ecolabel>.

⁽⁵⁾ L-applikant għandu jdahħal hawn it-temperatura rakkomandata jew firxa ta' temperaturi li m'għandhomx jeċċedu 55 °C.”

(b) Struzzjonijiet tad-doża

L-istruzzjonijiet tad-doża għandhom jidher fuq il-pakketti tal-prodott. Id-dozi rakkomandati għandhom ikunu speċifikat għal dixxijiet bi ħmieġ “normali” u “ħafna”, u għall-firxiet ta' ilma li ma jirgħax minħabba l-melħ adattati għall-fejn il-prodott huwa *marketed*. L-istruzzjonijiet għandhom jispeċifikaw dwar kif għandu jsir l-aħjar użu tal-prodott skond il-ħmieġ.

L-applikant għandu jiehu l-passi meħtieġa biex jgħin lill-konsumatur jirrispetta d-doża rakkomandata, per eżempju billi jagħmel disponibbli apparat tad-doża (għal prodotti f'forma ta' trab jew f'forma likwida), u/jew billi jindika d-doża rakkomandata ta' l-anqas f'ml (għal prodotti f'forma ta' tarb jew f'forma likwida). Għandha tidher rakkomandazzjoni fuq il-pakkett biex il-konsumatur ikkuntattjaw lill-rovditur ta' l-ilma tagħhom jew l-awtorità lokali biex isibu l-grad ta' l-ebusija ta' l-ilma tal-vit tagħhom.

(c) Informazzjoni u tikkettjar ta' l-ingredjenti

Rakkomandazzjoni tal-Kummissjoni 89/542/KEE tat-13 ta' Settembru 1989 li tikkoncerna t-tikkettjar ta' deterġenti u aġenti tad-tindif ⁽¹⁾ għandha tiġi applikata u l-gruppi ta' ingredjenti li ġejjin għandhom ikunu tikkettjati:

Enzimi: indikazzjoni tat-tip ta' enzimi

Aġenti ta' preservazzjoni: karatterizzazzjoni u tikkettjar skond UIKPA (Unjoni Internazzjonali to Kemistria Pura u Applikata) nomenklatura.

Jekk il-prodott mikun fiħ il-fwieħa, dan għandu jiġi indikat fuq il-pakkett.

Stima u verifikazzjoni: L-applikant għandu jipprovdi kampjun ta' l-ippakkeġġar tal-prodott flimkien ma' dikjarazzjoni ta' konformità ma' kull taqsima (a), (b) u (c) ta' dan il-kriterju.

9. Informazzjoni li tidher fuq it-tikketta eko

Il-kaxxa 2 ta' l-eko-tikketta għandu jkun fiha t-test li ġej

— jgħin biex jitnaqqas it-tniġġiż ta' l-ilma,

— jgħin biex jitnaqqas il-pakkeġġar.”

Stima u verifikazzjoni: L-applikant għandu jipprovdi lill-korp kompetenti li jistma l-applikazzjoni b'kampjun ta' l-ippakkeġġar tal-prodott li juri t-tikketta, flimkien ma' dikjarazzjoni ta' konformità ma' dan il-kriterju.

⁽¹⁾ ĠU L 291, ta' l-10.10.1989, p. 55.

Appendiċi LA

LISTA DID

DATABASE TA' INGREDIENTI TD-DETERĠENTI U L-LINJA LI GHANDHA TIĠI SEGWITA GHALL-INGREDIENTI MHUX ELENKATI FID-DATABASE

A. It-tagħrif mogħti hawn taht dwar l-ingredjenti tad-deterġenti l-aktar komunement użati għandu jintuża għall-kalkolazzjoni tal-kriterji ekoloġiċi

Nota: il-parametri a NBO, SI, II, THOD kif ukoll il-fatturi CF għal NBO m'humiex użati f'dan il-grupp ta' prodotti)

Database ta' ingredjenti tad-deterġenti (lista DID; verżjoni 29. Settembru 1998

Nru DID	Ingredjenti	Tossiċità		Fattur ta' taqbbija (LF)	Anerobiku mhux biodegradabbli (an NBO)	Erobiku mhux biodegradabbli (a NBO)	Inorganici li jidubu (SI)	Inorganici li ma jidubux (II)	THOD
		NOEC imkjejel	LTE						
	<i>Anionic surfactants</i>								
1	C 10-13 LAS (Na ϕ 11,5-11,8, C14<1%)	0,3	0,3	0,05	Y, CF = 0,75	O	O	O	2,3
2	ohrajn LAS (C14 > 1%)	0,12	0,12	0,05	Y, CF = 1,5	O	O	O	2,3
3	C 14/17 Alk. sulfonate	0,27	0,27	0,03	Y, CF = 0,75	O	O	O	2,5
4	C 8/10 Alkylsulfate	EC50 = 2,9	0,15	0,02	O	O	O	O	1,9
5	C 12-15 AS	0,1	0,1	0,02	O	O	O	O	2,2
6	C 12-18 AS	LC50 = 3	0,15	0,02	O	O	O	O	2,3
7	C 16-18 FAS	0,55	0,55	0,02	O	O	O	O	2,5
8	C 12-15 A 1-3 EO sulphate	0,15	0,15	0,03	O	O	O	O	2,1
9	C 16/18 A 3-4 EO sulphate	novalid data	0,1	0,03	O	O	O	O	2,2
10	C 8-Dialkylsulfosuccinate	LC50 = 7,5	0,4	0,5	Y, CF = 1,5	O	O	O	2
11	C 12/14 sulpho-fat.-acid methylester	EC50 = 5	0,25	0,05	Y, CF = 0,75	O	O	O	2,1
12	C 16/18 sulpho-fat.-acid methylester	0,15	0,15	0,05	Y, CF = 0,75	O	O	O	2,3
13	C 14/16 alpha olefine sulphonate	LC50 = 2,5	0,13	0,05	Y, CF = 0,75	O	O	O	2,3
14	C 14/18 alpha olefine sulphonate	LC50 = 1,4	0,07	0,05	Y, CF = 2,0	O	O	O	2,4
15	SOAPS C12-22	EC0 = 1,6	1,6	0,05	O	O	O	O	2,9
	<i>Nontonic surfactants</i>								
16	C 9/11 A > 3-6 EO lin. or mono br.	EC50 = 3,3	0,7	0,03	O	O	O	O	2,4
17	C 9/11 A > 6-9 EO lin. or mono br.	EC50 = 5,4	1,1	0,03	O	O	O	O	2,2
18	C 12/15 A 2-6 EO lin. or mono br.	0,18	0,18	0,03	O	O	O	O	2,5

Nru DID	Ingredjenti	Tossiċità		Fattur ta' tagħbija (LF)	Anerobiku mhux biodegradabbli (an NBO)	Erobiku mhux biodegradabbli (a NBO)	Inorganici li jidubbu (SI)	Inorganici li ma jidubbu (II)	THOD
		NOEC imkejjel	LTE						
19	C 12-15 (Avg. C < 14) A > 6-9 EO lin. or mono br.	0,24	0,24	0,03	O	O	O	O	2,3
20	C 12-15 (Avg. C > 14) A > 6-9 EO	0,17	0,17	0,03	O	O	O	O	2,3
21	C 12-15 A > 9-12 EO	LC50 = 0,8	0,3	0,03	O	O	O	O	2,2
22	C 12-15 A > 20-30 EO	EC50 = 13	0,65	0,05	O	O	O	O	2
23	C 12-15 A > 30 EO	LC50 = 130	6,5	0,75	O	Y	O	O	0 (*)
24	C 12/18 A 0-3 EO	nodata	0,01	0,03	O	O	O	O	2,9
25	C 12-18 A 9 EO	0,2	0,2	0,03	O	O	O	O	2,4
26	C 16/18 A 2-6 EO	0,03	0,03	0,03	O	O	O	O	2,6
27	C 16/18 A > 9-12 EO	LC50 = 0,5	0,05	0,03	O	O	O	O	2,3
28	C 16/18 A 20-30 EO	EC50 = 18	0,36	0,05	O	O	O	O	2,1
29	C 16/18 A > 30 EO	LC50 = 50	2,5	0,75	O	Y	O	O	0 (*)
30	C 12/14 Glucose amide	4,3	4,3	0,03	O	O	O	O	2,2
31	C 16/18 Glucose amide	0,116	0,116	0,03	O	O	O	O	2,5
32	C 12/14 Alkylpolyglucoside	1	1	0,03	O	O	O	O	2,3
	<i>Amphoteric surfactants</i>								
33	C 12-15 Alkyl dimethylbetaine	0,03	0,03	0,05	Y, CF = 2,5	O	O	O	2,9
34	C 12-18 Alkyl amidopropylbetaine	0,03	0,03	0,05	Y, CF = 2,5	O	O	O	2,8
	<i>Sud controllers</i>								
35	Silicone	EC50 = 241	4,82	0,4	Y, CF = 0,75	Y	O	O	0,0
36	Paraffin	nodata	100	0,4	O	Y	O	O	0 (*)
	<i>Fabric softening</i>								
37	Glycerol	LC50 ≥ 5-10 gl	1 000	0,13	O	O	O	O	1,2
	<i>Builders</i>								
38	Phosphate as sodium-tri-polyphosphate (STPP)		1 000	0,6	O	O	Y	O	0,0
39	Zeolite A	120	120	0,05	O	O	O	Y	0,0
40	Citrate	EC50 = 85	85	0,07	O	O	O	O	0,6
41	Polycarboxylates and related derivatives	124	124	0,4	Y, CF = 0,1	Y	O	O	0 (*)
42	Clay		1 000	0,05	O	O	O	Y	0,0
43	Carbonate/bicarbonate	LC50 = 250	250	0,8	O	O	Y	O	0,0

(*) THOD għal sustanzi organici erobikament mhux degradabbli: huwa settjat għal zero to zero

Nru DID	Ingredjenti	Tossiċità		Fattur ta' tagħbija (LF)	Anerobiku mhux biodegradabbli (an-NBO)	Erobiku mhux biodegradabbli (a-NBO)	Inorganici li jidubux (SI)	Inorganici li ma jidubux (II)	THOD
		NOEC imkejjel	LTE						
44	Fatty acid (C 14)	EC ₅₀ = 1,6	1,6	0,05	O	O	O	O	2,9
45	Silicate/disilicate	EC ₅₀ ≥ 1 000	1 000	0,8	O	O	Y	O	0,0
46	NTA	19	19	0,13	O	O	O	O	0,6
47	Polyaspartic acid. Na salt	125	12,5	0,13	Y, CF = 0,1	O	O	O	1,2
	<i>Bleaching</i>								
48	Perborate mono (as borate)	1 - 10	6	1	O	O	Y	O	0,0
49	Perborate tetra (as borate)	1 - 10	6	1	O	O	Y	O	0,0
50	Percarbonate (see carbonate)	LC ₅₀ = 250	250	0,8	O	O	Y	O	0,0
51	TAED	EC ₅₀ = 500	EC ₅₀ = 500	0,13	O	O	O	O	2,0
	<i>Solvents</i>								
52	C 1 - C 4 alcohols	LC ₅₀ = 8 000	100	0,13	O	O	O	O	2,3
53	Monoethanolamine	0,78	0,78	0,13	O	O	O	O	2,4
54	Diethanolamine	0,78	0,78	0,13	O	O	O	O	2,3
55	Triethanolamine	0,78	0,78	0,13	O	O	O	O	2
	<i>Miscellaneous</i>								
56	Polyvinylpyrrolidon (PVP/PVNO/PVPVI)	EC ₅₀ ≥ 100	100	0,75	Y, CF = 0,1	Y	O	O	0 (*)
57	Phosphonates	7,4	7	0,4	Y, CF = 0,5	Y	O	O	0 (*)
58	EDTA	LO EC = 11	11	1	Y, CF = 0,1	Y	O	O	0 (*)
59	CMC	LC ₅₀ ≥ 250	250	0,75	Y, CF = 0,1	Y	O	O	0 (*)
60	Na Sulphate	EC ₅₀ = 2 460	1 000	1	O	O	Y	O	0,0
61	Mg Sulphate	EC ₅₀ = 788	800	1	O	O	Y	O	0,0
62	Na Chloride	EC ₅₀ = 650	EC ₅₀ = 650	650	1	O	O	Y	O
63	Urea	LC ₅₀ ≥ 10 000	LC ₅₀ ≥ 10 000	100	0,13	O	O	O	O
64	Malic acid	LC ₅₀ = 106	LC ₅₀ = 106	2,1	0,13	O	O	O	O
65	Malic acid	LC ₅₀ = 106	LC ₅₀ = 106	2,1	0,13	O	O	O	O
66	Ca formiate			100	0,13	O	O	O	O
67	Silica			100	0,05	O	O	O	Y
68	High MW polymers PEG ≥ 4000		100	0,4	O	Y	O	O	0 (*)
69	Low MW polymers PEG ≥ 4000		100	0,13	O	O	O	O	1,1

(*) THOD għal sustanzji organici erobikament mhux degradabbli huwa settjat għal zero to zero

Nru DID	Ingredjenti	Tossiċità		Fattur ta' tagħbija (LF)	Anerobiku mhux biodegradabbli (an NBO)	Erobiku mhux biodegradabbli (a NBO)	Inorganici li jidubbu (SI)	Inorganici li ma jidubbu (II)	THOD
		NOEC imkejjel	LTE						
70	Cumene sulfonate	LC50 = 66	6,6	0,13	Y, CF = 0,25	O	O	O	1,7
71	Xylene sulfonate	LC50 = 66	6,6	0,13	Y, CF = 0,25	O	O	O	1,6
72	Toluene sulfonates	LC50 = 66	6,6	0,13	Y, CF = 0,25	O	O	O	1,4
73	Na-/Mg-/KOH		100	1	O	O	Y	O	0,0
74	Enzimi	LC50 = 25	25	0,13	O	O	O	O	2,0
75	Formulazzjoni ta' fwieha kif uzata	LC50 = 2-10	0,02	0,1	Y, CF = 3,0	Y	O	O	0 (*)
76	Kuluri	LC50 = 10	0,1	0,4	Y, CF = 3,0	Y	O	O	0 (*)
77	Lamtu	nodata	250	0,1	O	O	O	O	0,97
78	Zn phthalocyanine sulfonate	0,16	0,016	0,07 (**)	Y, CF = 2,5	Y	O	O	0 (*)
79	Anionic polyester (Soil release polymer)	EC50 = 310	310	0,4	Y, CF = 0,1	Y	O	O	0 (*)
80	Iminodisuccinate	23	2,3	0,13	Y, CF = 2,5	O	O	O	1,1
	<i>Optical brighteners = FWA</i>								
81	FWA 1 (1)	LC0 = 10	1,0	0,4	Y, CF = 1,5	Y	O	O	0 (*)
82	FWA 5 (2)	3,13	3,13	0,4	Y, CF = 0,5	Y	O	O	0 (*)
	<i>Ingredjenti addizzjonali</i>								
83	Alkyl aminoxides (C12-18)	0,08	0,08	0,05	Y, CF = 2,5	O	O	O	3,2
84	Glycereth (6-17EO) cocoate	EC50 = 32	1,6	0,05	O	O	O	O	2,1
85	Phosphate esters (C12-18)	EC50 = 38	1,9	0,05	Y, CF = 2,5	O	O	O	2,3

(*) THOD għal sustanzi organici erobikament mhux degradabbli huwa settjat għal zeroet to zero

(**) fotodegradazzjoni rapida

(1) FWA 1 = Disodium 4,4-bis (4-anilino-5-morpholino-1,3,5-triazin-2-yl)amino stilbene-2,2-disulfonate

(2) FWA 5 = Disodium 4,4-bis(2-sulfostyryl)biphenyl

Noti:

Y = iwa, kriterju japplika

NOEC = effett ta' koncentrazzjoni mhux osservat

O = le, il-kriterju ma japplikax

CF = fattur ta' korrezzjoni għal sustanzi organici anerobici mhux degradabbli

LTE = koncentrazzjoni b'effett f'perjodu fit-tul

THOD = domanda teoretika ta' assiġnu

Appendiċi LB

Il-linja li ġejja tapplika, kif xieraq fil-każ ta' ngredjenti li m'humiex elenkati fil-lista DID

Tossicità akwatika

It-tagħrif ta' l-effett l-aktar baxx validat f'peridu ta' żmien fit-tul (LTE) fuq hut, daphnia magna jew alka għandu jiġi kunsidrat għall-kalkolazzjoni tal-kriterju tat-tgħammid kritiku skond il-volum (tossicità).

Fil-każi fejn it-tagħrif dwar homologues u/jew QSARs (relazzjonijiet kwantitattivi ta' attività ta' struttura) jintuża, korrezzjoni tista' tiġi konsiderata għat-tagħrif LTE li jingħażel fl-aħħar.

Fin-nuqqas ta' tagħrif LTE il-proċedura li ġejja għandha tiġi applikata sabiex jiġi stmat it-tagħrif LTE bl-użu ta' fattur speċifiku ta' incertezza (UF) dwar it-tagħrif ta' l-ispeċji l-aktar sensitivi:

Non surfactants

TAGHRIF DISPONIBBLI	UF GHANDU JINTUŻA
Ta' l-anqas 2 akuti LC ₅₀ fuq hut jew daphnia jew alka	100
1 NOEC fuq hut jew daphnia jew alka	10
2 NOEC fuq hut jew daphnia jew alka	5
3 NOEC fuq hut, daphnia jew alka	1
	Hu l-NOEC validat l-aktar baxx

Devjazzjoni minn din ir-regola tista' tiġi ammessa jekk evidenza tista' tingħata li fatturi aktar baxxi jew tagħrif jista' jiġi xjentifikament ġustifikat. NOEC hija l-Ebda Effett ta' Koncentrazzjoni ma ġie Osservat (f'test kroniku).

Surfactants

TAGHRIF DISPONIBBLI	UF LI GHANDU JINTUŻA
Ta' l-anqas 2 NOECs fuq hut jew daphnia jew alka	1 (NOEC l-aktar baxx)
1 NOEC fuq hut jew daphnia jew alka	1 (l-ispeċje NOEC-if huwa l-aktar sensitiv fit-tossicità akuta)
	10 (NOEC-if species is not the most sensitive in acute toxicity)
3 LC ₅₀ fuq hut jew daphnia or algae	20 (l-aktar baxx LC ₅₀)
At least 1 LC ₅₀ on fish, daphnia jew alka	50 (l-aktar baxx LC ₅₀)
	jew 20 f'każi speċifiċi (ara hawn taht)

Fl-aħħar każ imsemmi hawn fuq, fattur ta' incertezza ta' 20 jista' jintuża minflok ta' 50 biss jekk 1-2 L(E)C₅₀ (LC₅₀ fil-każ ta' tossicità tal-hut, EC₅₀ fil-każ ta' daphnia jew tossicità ta' l-alka) tagħrif huwa disponibbli u jekk ikun jista' konkluz mill-informazzjoni għall-komposti l-oħra li l-ispeċje l-aktar sensitiv ikun giet ittestjat. Regola bħal dik tista' tiġi applikata biss għewwa grupp ta' homologues. Għandu jiġi enfasizzat li l-LTEs (effetti f'terminu ta' żmien fit-tul) użati għandhom ikunu konsistenti fi grupp ta' homologues fir-rigward ta' l-influwenza ta' per eżempju it-tul ta' katina alkyl għall-LAS (linear alkylbenzene sulphonate) jew numru ta' EOs (gruppi ethoxy) għal alcohol-ethoxylate jekk daww l-QSARs jistgħu jiġu stabbiliti.

Kull devjazzjoni mill-islema deskritta hawn fuq għandha tkun raġunata sew għall-kimika speċifika.

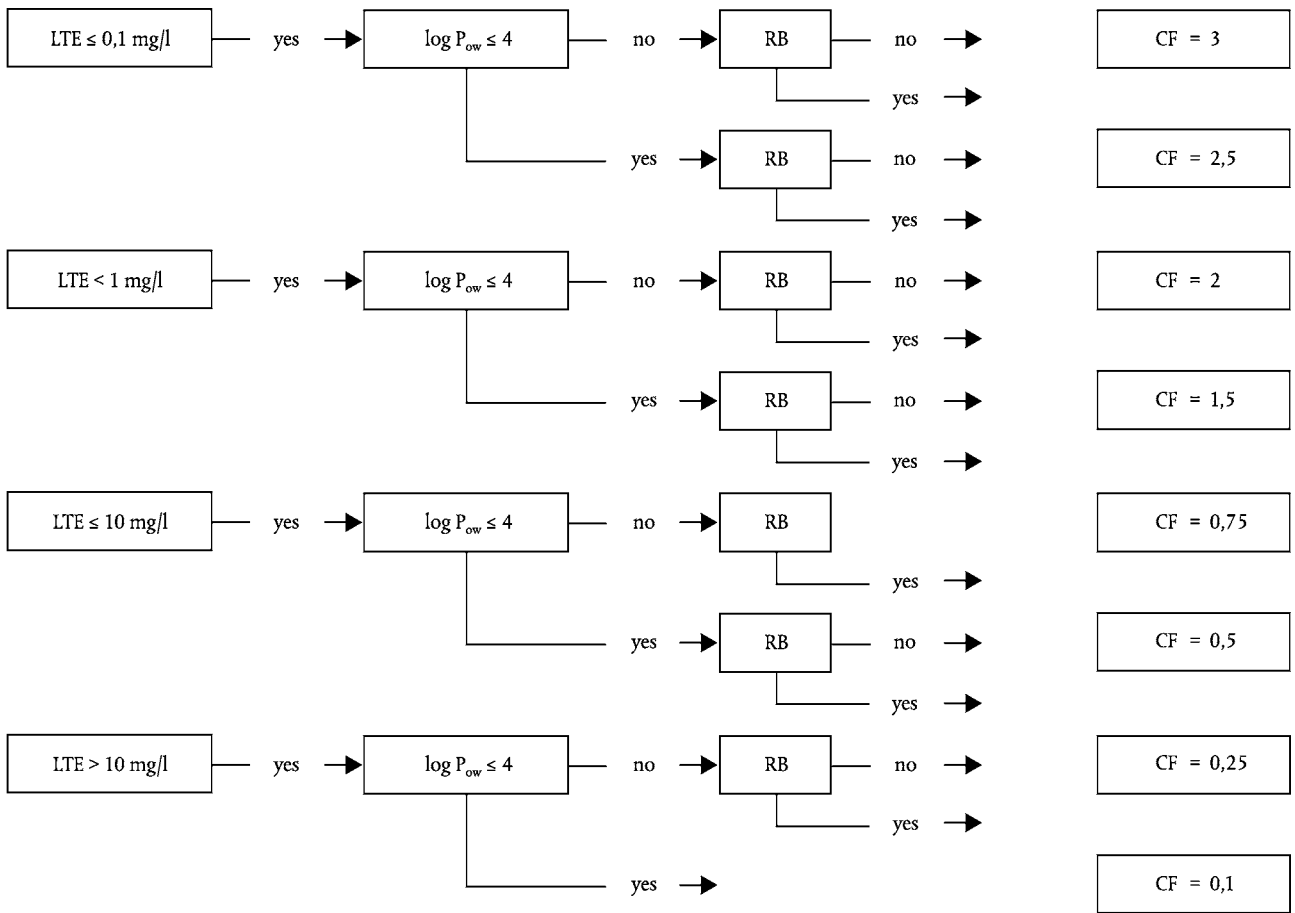
Fatturi ta' tagħbija

Il-fatturi tat-tgħabija għandhom ikunu stabbiliti skond id-Direttiva tal-KUMMISSJONI 93/67/KEE ta' 1-20 ta' Lulju 1993 li tipreskrivi l-prinċipji għall-istima tar-riskju għall-bniedem u l-ambjent ta' sustanzi⁽¹⁾ notifikati skond id-Direttiva tal-Kunsill 67/548/KEE u r-Regolament tal-Kunsill (KEE) Nru 793/93⁽²⁾.

(1) ĠU L 227, tat-8.9.1993, p. 9.

(2) ĠU L 84, tal-5.4.1993, p. 1.

Organiċi mhux biodegradabbli (aneroċi): flow diagram biex tiddefinixxi l-fatturi ta' korrezzjoni (CF) ⁽¹⁾



RB: biodegradabilità erobika lesta
 LTE: effett f'terminu fit-tul ta' żmien
 CF: fattur ta' korrezzjoni

⁽¹⁾ Il-fatturi ta' korrezzjoni huma stabbiliti fuq il-bażi tal-proprietajiet ta' l-ingredjenti u applikati ghad-doża espressa fi g/kull hasla.

Appendiċi I.C

Dokumentazzjoni ta' biodegradabiliutà anerobika

Il-linja li ġejja tista' tintuża biex tipprovdi d-dokumentazzjoni mehtieġa għad-degradabilità anerobika fil-każ ta' ingredjenti li m'humiex elenkati fil-lista DID:

1. Applika extrapolazzjoni raġonevoli

Uża r-riżultati tat-test miksuba b'materja prima wahda biex testrapola id-degradabilità anerobika ahharija għal *surfactants* strutturalment relatati. Jekk biodegradabilità tkun ġiet konfermata għal *surfactant* (jew grupp ta' *homologues*) skond il-lista DID, jista' jiġi assunt li tip simili ta' *surfactant* huwa wkoll biodegradabbli anerobikament (per eżempju, C12-15 A 1-3 EO sulphate (DID Nru 8) anerobikament biodegradabbli, u biodegradabilità anerobika simili tista' wkoll tiġi assunta għal C12-15 A 6 EO sulphate). Jekk biodegradabilità anerobika tkun ġiet konfermata għal *surfactant* bl-użu ta' metodu adattat tat-test, jista' jiġi assunt li tip simili ta' *surfactant* huwa wkoll anerobikament biodegradabbli (per eżempju letteratura ta' tagħrif li tikkonferma li l-biodegradabilità anerobika ta' *surfactants* li jagħmlu parti mill-grupp *alkyl ester ammonium salts* tista' tintuża bhala dokumentazzjoni għall-biodegradabilità anerobika ta' quaternary ammonium salts ohrajn li jkun fihom *ester-linkages* fil-katina *alkyl*).

2. Wettaq testijiet ta' skринing għal degradabilità anerobika

Jekk test ġdid huwa mehtieġ, wettaq *skринing test* bl-użu ta' OSI 11734, ECETOC Nru 28 Ġunju 1988) jew metodu ekwivalenti.

3. Wettaq test ta' degradabilità b'doża baxxa

Jekk ittestjar ġdid huwa mehtieġ, u fil-każ ta' problemi esperimentali fit-test ta' l-i *skринing* (per eżempju inibizzjoni minhabba t-tossiċità tas-sustanza tat-test) irrepeti l-ittestjar permezz ta' l-użu ta' doża baxxa ta' *surfactant* u mmonitorja d-degradazzjoni permezz ta' kejl f'I4C jew analiżi kimiċi. Ittestjar f'doži baxxi jista' jitwettaq bl-użu ta' UIKPA 308 (Awissu 2000) jew metodu ekwivalenti.
