

Eiropas Savienības Oficiālais Vēstnesis

L 199



Izdevums
latviešu valodā

Tiesību akti

53. sējums
2010. gada 31. jūlijs

Saturs

II Nelegislatīvi akti

REGULAS

- ★ **Padomes Regula (ES) Nr. 685/2010 (2010. gada 26. jūlijs), ar ko nosaka anšovų zvejas iespējas Biskajas līcī 2010.–2011. gada zvejas sezonā un groza Regulu (ES) Nr. 53/2010** 1
- ★ **Komisijas Regula (ES) Nr. 686/2010 (2010. gada 28. jūlijs), ar ko groza Padomes Regulu (EK) Nr. 2187/2005 saistībā ar specifikācijām par *Bacoma* tipa logiem un T90 tipa traļiem, ko izmanto Baltijas jūras, Beltu un Zunda šauruma zvejniecībās** 4
- ★ **Komisijas Regula (ES) Nr. 687/2010 (2010. gada 30. jūlijs), ar kuru groza Regulu (EK) Nr. 1580/2007, ar ko nosaka Regulu (EK) Nr. 2200/96, (EK) Nr. 2201/96 un (EK) Nr. 1182/2007 īstenošanas noteikumus augļu un dārzeņu nozarē** 12
- Komisijas Regula (ES) Nr. 688/2010 (2010. gada 30. jūlijs), ar kuru nosaka standarta importa vērtības atsevišķu veidu augļu un dārzeņu ieviešanas cenas noteikšanai 19
- Komisijas Regula (ES) Nr. 689/2010 (2010. gada 30. jūlijs), ar ko groza ar Regulu (EK) Nr. 877/2009 2009./10. tirdzniecības gadam noteiktās reprezentatīvās cenas un papildu ievadmitas nodokļus dažiem cukura nozares produktiem 21
- Komisijas Regula (ES) Nr. 690/2010 (2010. gada 30. jūlijs), ar ko nosaka no 2010. gada 1. augusta piemērojamo ievadmitas nodokli labības nozarē 23

Cena: EUR 3

(Turpinājums nākamajā lappusē)

LV

Tiesību akti, kuru virsraksti ir gaišajā drukā, attiecas uz kārtējiem jautājumiem lauksaimniecības jomā un parasti ir spēkā tikai ierobežotu laika posmu.

Visu citu tiesību aktu virsraksti ir tumšajā drukā, un pirms tiem ir zvaigznīte.

LĒMUMI

2010/422/ES:

- ★ Padomes Lēmums (2010. gada 13. jūlijs) par pārmērīga budžeta deficīta pastāvēšanu Bulgārijā 26

2010/423/KĀDP:

- ★ Politikas un drošības komitejas Lēmums ATALANTA/4/2010 (2010. gada 19. jūlijs), ar ko ieceļ ES spēku komandieri Eiropas Savienības militārajai operācijai ar mērķi palīdzēt Somālijas piekrastē novērst un apkarot pirātismu un bruņotas laupīšanas, un atturēt no šādiem nodarījumiem (*Atalanta*) 28

- ★ Padomes Lēmums 2010/424/KĀDP (2010. gada 26. jūlijs), ar ko groza Vienoto rīcību 2008/736/KĀDP par Eiropas Savienības Pārraudzības misiju Gruzijā, *EUMM Georgia* 29

2010/425/ES:

- ★ Komisijas Lēmums (2010. gada 28. jūlijs), ar ko groza Lēmumu 2009/767/EK attiecībā uz dalībvalstu pārraudzīto/akreditēto sertifikācijas pakalpojumu sniedzēju uzticamo sarakstu izveidi, uzturēšanu un publicēšanu (*izziņots ar dokumenta numuru C(2010) 5063*)⁽¹⁾..... 30

2010/426/ES:

- ★ Komisijas Lēmums (2010. gada 28. jūlijs), ar ko atbilstoši Eiropas Parlamenta un Padomes Regulai (EK) Nr. 1829/2003 atļauj laist tirgū produktus, kas satur ģenētiski modificētu kukurūzu Bt11xGA21 (SYN-BTØ11-1xMON-ØØØ21-9), kas sastāv vai ir ražoti no tās (*izziņots ar dokumenta numuru C(2010) 5135*)⁽¹⁾ 36

Labojumi

- ★ Labojums Eiropas Parlamenta un Padomes Direktīvā 2008/48/EK (2008. gada 23. aprīlis) par patēriņa kredītlīgumiem, un ar ko atceļ Direktīvu 87/102/EEK (OV L 133, 22.5.2008.) 40

- ★ Labojums Padomes Lēmumā 2010/371/ES (2010. gada 6. jūnijs) par apspriešanās procedūras pabeigšanu ar Madagaskaras Republiku saskaņā ar ĀKK un ES partnerattiecību nolīguma 96. pantu (OV L 169, 3.7.2010.) 43



⁽¹⁾ Dokuments attiecas uz EEZ

II

(Nelegislatīvi akti)

REGULAS

PADOMES REGULA (ES) Nr. 685/2010

(2010. gada 26. jūlijs),

ar ko nosaka anšovu zvejas iespējas Biskajas līcī 2010.–2011. gada zvejas sezonā un groza Regulu (ES) Nr. 53/2010

EIROPAS SAVIENĪBAS PADOME,

ņemot vērā Līgumu par Eiropas Savienības darbību un jo īpaši tā 43. panta 3. punktu,

ņemot vērā Eiropas Komisijas priekšlikumu,

tā kā:

(1) Padomei ir jānosaka kopējā pieļaujamā nozveja (KPN) zvejniecībām vai zvejniecību grupām. Zvejas iespējas būtu jāsadala starp dalībvalstīm tādā veidā, lai nodrošinātu katras dalībvalsts zvejas darbību relatīvu stabilitāti attiecībā uz visiem krājumiem vai zvejniecībām, un pienācīgi ņemot vērā kopējās zivsaimniecības politikas mērķus, kas noteikti Padomes Regulā (EK) Nr. 2371/2002 (2002. gada 20. decembris) par zivsaimniecības resursu saglabāšanu un ilgtspējīgu izmantošanu saskaņā ar kopējo zivsaimniecības politiku⁽¹⁾.

(2) Padomes Regula (ES) Nr. 53/2010⁽²⁾ noteica konkrētu zivju krājumu, tostarp anšovu, zvejas iespējas Biskajas līcī (ICES VIII zona) 2010. gadā.

(3) Jaunā KPN 2010.–2011. gada zvejas sezonai būtu jānosaka, pamatojoties uz pieejamajiem zinātniskajiem ieteikumiem, ņemot vērā bioloģiskos un sociāli ekonomiskos aspektus, un nodrošinot vienlīdzīgu attieksmi pret visiem zvejas sektoriem. Attiecībā uz anšovu krājumu Biskajas līcī Zivsaimniecības zinātnes, tehnikas un ekonomikas komitejas (ZZTEK) 2010. gada 16. jūlija atzinums pamatojas uz zvejas sezonu, kas ilgst no katra gada 1. jūlija līdz nākamā gada 30. jūnijam.

(4) Piemērotai krājuma pārvaldībai un vienkāršošanai ir lietderīgi šim krājumam noteikt jaunu KPN, kā arī atbilstīgi iepriekšminētajiem datumiem noteikt jaunas dalībvalstu kvotas 2010.–2011. gada zvejas sezonai.

(5) Lai sniegtu daudzgadu plānu anšovu krājumam Biskajas līcī zvejas sezonā un paredzētu ieguves noteikumus zvejas iespēju noteikšanai, Komisija 2009. gada 29. jūlijā iesniedza priekšlikumu regulai, ar ko izveido ilgtermiņa plānu anšovu krājumam Biskajas līcī un zvejniecībām, kas šo krājumu izmanto. ZZTEK atzinumā bija lēsts, ka krājuma biomasa ir aptuveni 51 350 tonnas. Ņemot vērā minēto Komisijas priekšlikumu un ievērojot to, ka priekšlikumu pamatojošais ietekmes izvērtējums paredzēja visjaunāko izvērtējumu lēmumiem par anšovu krājuma zvejas iespējām Biskajas līcī, ir lietderīgi minētajam krājumam attiecīgi noteikt KPN. Tādēļ zvejas sezonai, kas ilgst no 2010. gada 1. jūlija līdz 2011. gada 30. jūnijam, KPN būtu jānosaka 15 600 tonnu apjomā.

(6) Ņemot vērā anšovu zvejas iespēju specifisko darbības jomu un piemērošanas laiku, ir lietderīgi šīs iespējas noteikt ar atsevišķu regulu un attiecīgi grozīt Regulu (ES) Nr. 53/2010. Tomēr uz zvejniecību joprojām būtu jāattiecinā Regulas (ES) Nr. 53/2010 vispārīgie noteikumi par kvotu izmantošanas nosacījumiem.

(7) Saskaņā ar 2. pantu Padomes Regulā (EK) Nr. 847/96 (1996. gada 6. maijs), kas ievieš papildu nosacījumus ikgadējai kopējās pieļaujamās nozvejas (KPN) un kvotu pārvaldei⁽³⁾, ir jānosaka, kādā apjomā uz Biskajas līča anšovu krājumu attiecas minētajā regulā noteiktie pasākumi.

(1) OV L 358, 31.12.2002., 59. lpp.

(2) OV L 21, 26.1.2010., 1. lpp.

(3) OV L 115, 9.5.1996., 3. lpp.

- (8) Ņemot vērā šīs zvejas sezonas sākumu un lai sagatavotu gada nozvejas pārskatu, šai regulai būtu jāstājas spēkā nekavējoties un tā būtu jāpiemēro no 2010. gada 1. jūlija. Šai pašā nolūkā Regulā (ES) Nr. 53/2010 noteiktās zvejas iespējas būtu jāpiemēro no 2010. gada 1. janvāra,

IR PIEŅĒMUSI ŠO REGULU.

1. pants

Anšovu zvejas iespējas Biskajas līcī

1. Kopējā pieļaujamā nozveja (KPN) un tās sadalījums starp dalībvalstīm zvejas sezonā no 2010. gada 1. jūlija līdz 2011. gada 30. jūnijam attiecībā uz anšovu krājumu ICES VIII zonā, kā noteikts Regulā (EK) Nr. 218/2009, ir šāda (dzīvsvara tonnās):

Suga:	Eiropas anšovs <i>Engraulis encrasicolus</i>	ICES zona:	VIII (ANE/08.)
Spānija	14 040		
Francija	1 560		
ES	15 600		
KPN	15 600		Anālītiskā KPN

2. Uz zvejas iespēju sadalījumu, kā noteikts 1. punktā, un tā izmantošanu attiecina Regulas (ES) Nr. 53/2010 7., 10. un 13. pantā izklāstītos nosacījumus.

3. Attiecībā uz 1. punktā minēto krājumu uzskata, ka, piemērojot Regulu (EK) Nr. 847/96, uz to attiecas analītiskā KPN. Piemēro minētās regulas 3. panta 2. un 3. punktu un 4. pantu.

2. pants

Grozījums Regulā (ES) Nr. 53/2010

Regulas (ES) Nr. 53/2010 IA pielikumā ierakstu attiecībā uz anšovu VIII zonā aizstāj ar šādu ierakstu:

"Suga:	Anšovs <i>Engraulis encrasicolus</i>	Zona:	VIII (ANE/08.)
Spānija	6 300		
Francija	700		
ES	7 000		
KPN	7 000 ⁽¹⁾		Anālītiskā KPN

⁽¹⁾ KPN piemēro no 2010. gada 1. janvāra līdz 30. jūnijam."

3. pants

Stāšanās spēkā

Šī regula stājas spēkā nākamajā dienā pēc tās publicēšanas Eiropas Savienības Oficiālajā Vēstnesī.

To piemēro no 2010. gada 1. jūlija, izņemot 2. pantu, ko piemēro no 2010. gada 1. janvāra.

Šī regula uzliek saistības kopumā un ir tieši piemērojama visās dalībvalstīs.

Briselē, 2010. gada 26. jūlijā

Padomes vārdā –
priekšsēdētājs
S. VANACKERE

KOMISIJAS REGULA (ES) Nr. 686/2010**(2010. gada 28. jūlijs),****ar ko groza Padomes Regulu (EK) Nr. 2187/2005 saistībā ar specifikācijām par *Bacoma* tipa logiem un T90 tipa traļiem, ko izmanto Baltijas jūras, Beltu un Zunda šauruma zvejniecībā**

EIROPAS KOMISIJA,

ņemot vērā Līgumu par Eiropas Savienības darbību,

Ņemot vērā Padomes 2005. gada 21. decembra Regulu (EK) Nr. 2187/2005, ar ko nosaka tehniskus pasākumus zvejas resursu saglabāšanai Baltijas jūrā, Beltos un Zunda šaurumā ⁽¹⁾, un jo īpaši tās 29. pantu,

tā kā:

- (1) Regulā (EK) Nr. 2187/2005 paredzēti īpaši tehniskie pasākumi zvejas resursu saglabāšanai Baltijas jūrā, Beltos un Zunda šaurumā. Papildus citiem pasākumiem minētajā regulā paredzēti īpaši noteikumi attiecībā uz zvejas rīku daļu izmēru un tipiem, tostarp linuma acu izmēru.
- (2) Padomes 2009. gada 20. novembra Regula (EK) Nr. 1226/2009, ar ko 2010. gadam nosaka konkrētu zivju krājumu un zivju krājumu grupu zvejas iespējas un ar tām saistītus nosacījumus, kuri piemērojami Baltijas

jūrā ⁽²⁾, paredz *Bacoma* loga garuma un linuma acu izmēra un T90 traļa linuma acu izmēra palielināšanu ICES 22.–32. apakšrajonā. Regula (EK) Nr. 1226/2009 attiecas tikai uz 2010. gadu, savukārt minētie noteikumi ir pastāvīgi, jo tie vērsti uz selektivitātes uzlabošanu, tāpēc ir lietderīgi no 2011. gada janvāra šos palielinājumus iekļaut Regulā (EK) Nr. 2187/2005 un izdarīt tajā attiecīgus grozījumus.

- (3) Šajā regulā paredzētie pasākumi ir saskaņā ar Zvejniecības un akvakultūras komitejas atzinumu,

IR PIENĒMUSI ŠO REGULU.

1. pants

Regulas (EK) Nr. 2187/2005 II pielikuma 1. un 2. papildinājumu aizstāj ar šīs regulas pielikuma tekstu.

2. pants

Šī regula stājas spēkā 2011. gada 1. janvārī.

Šī regula uzliek saistības kopumā un ir tieši piemērojama visās dalībvalstīs.

Briselē, 2010. gada 28. jūlijā

Komisijas vārdā –
priekšsēdētājs
José Manuel BARROSO

⁽¹⁾ OV L 349, 31.12.2005., 1. lpp.

⁽²⁾ OV L 330, 16.12.2009., 1. lpp.

PIELIKUMS

"1. papildinājums

BACOMA tipa āmja specifikācijas**Apraksts**a) *Āmja izmērs, pagarinājuma daļa un traļa astes gals*

- i) Āmi veido divas plātnes, kuras katrā pusē ir savienotas ar vienu vienāda garuma sānu šuvi.
- ii) Minimālais linuma acs izmērs rombveida linuma acīm ir 105 mm. Auklas materiāls ir polietilēna šķiedra, kuras vienkārtas vijuma auklas diametrs nepārsniedz 6 mm vai divkārtu vijuma auklas diametrs nepārsniedz 4 mm.
- iii) Aizliegts izmantot tādus āmjus un pagarinājuma daļas, kas izgatavotas tikai no viena linuma gabala un kuriem ir tikai viena savienojuma šuve.
- iv) Jebkurā pagarinājuma daļas apkārtmēra vietā atvērto rombveida linuma acu skaits, izņemot savienojuma šuvēs, nevar būt mazāks vai lielāks par maksimālo linuma acu skaitu, kāds ir āmja priekšgala apkārtmērā (1. attēls).

b) *Loga atrašanās vieta*

- i) Logu ievieto āmja augšējā plātnē (2. attēls).
- ii) Logs beidzas ne tālāk kā četru linuma acu atstatumā no galvenās stropes, ieskaitot ar rokām vīto linuma acu rindu, caur kuru izver galveno stropi (3. vai 4. attēls).

c) *Loga izmērs*

- i) Loga platumam, kas izteikts ar linuma acu rindu skaitu, jābūt vienādam ar atvērtu rombveida linuma acu skaitu augšējā plātnē, kas dalīts ar divi. Vajadzības gadījumā drīkst saglabāt ne vairāk kā 20 % no atvērtu rombveida linuma acu skaita āmja augšējā linuma plātnē, kuras vienādi sadala abām loga plātnes malām (4. attēls).
- ii) Loga garums ir vismaz 5,5 m.
- iii) Atkāpjoties no ii) punkta, loga garums ir vismaz 6 m, ja pie loga ir piestiprināts sensors, kas paredzēts nozvejas apjoma mērījumiem.

d) *Loga līnums*

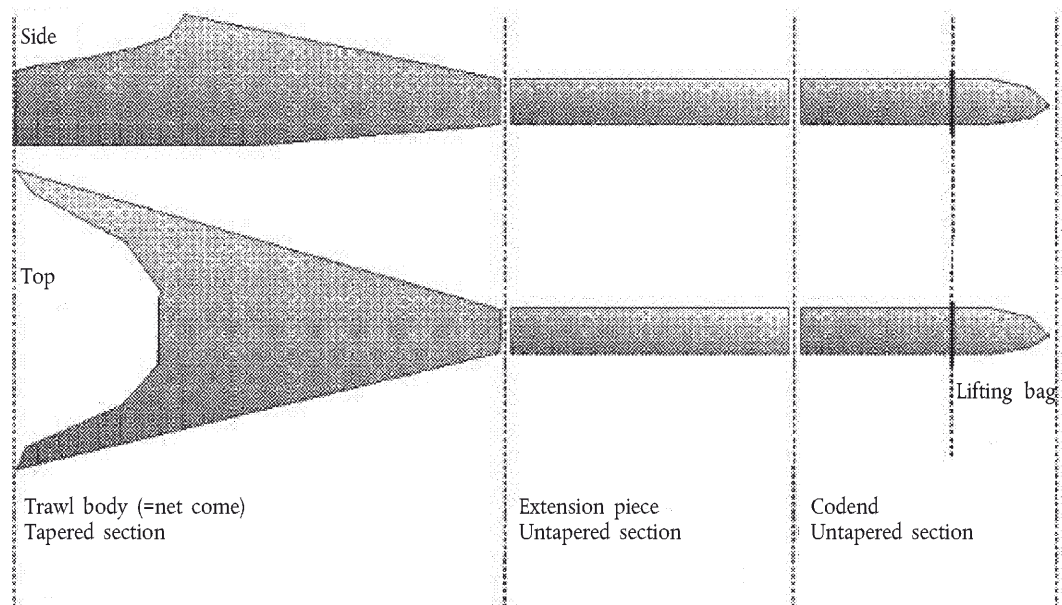
- i) Linuma acs atvērums ir vismaz 120 mm. Linuma acis ir kvadrātveida, proti, visas četras loga linuma malas krusto visas linuma acu rindas.
- ii) Linumu nostiprina tā, lai linuma acu rindas ir paralēli un perpendikulāri āmja garumam. Līnums ir vīts bez mezgliem no vienas auklas vai tam ir līdzīga selektīvas īpašības. Bezmezglu līnums ir tāds, kas sastāv no četru malu acīm, kur acu stūrus veido acs divu blakusmalu auklu savijums.
- iii) Vienas auklas diametrs ir vismaz 5 mm.

e) *Citas specifikācijas*

- i) Aizmugurējā strope neieskauj BACOMA izejas logu.
- ii) Āmja boja ir sfēriskas formas, un tās maksimālais diametrs ir 40 cm. Ar bojas virvi tā ir piestiprināta pie galvenās stropes.
- iii) Vārstulis neatrodas priekšā BACOMA izejas logam.

1. attēls

Trali pēc formas un funkcijas var iedalīt trīs atšķirīgās daļās. Traļa korpuss vienmēr ir konusveidīgs. Pagarinājuma daļa ir cilindriska, kas parasti izgatavota no viena vai diviem linuma gabaliem. Āmis arī ir cilindrisks, tas bieži sastāv no divkārtu vijuma auklas, lai varētu samazināt nodilumu. Daļu, kas atrodas zem pacelšanas stropes, sauc par pacelamo maisu.



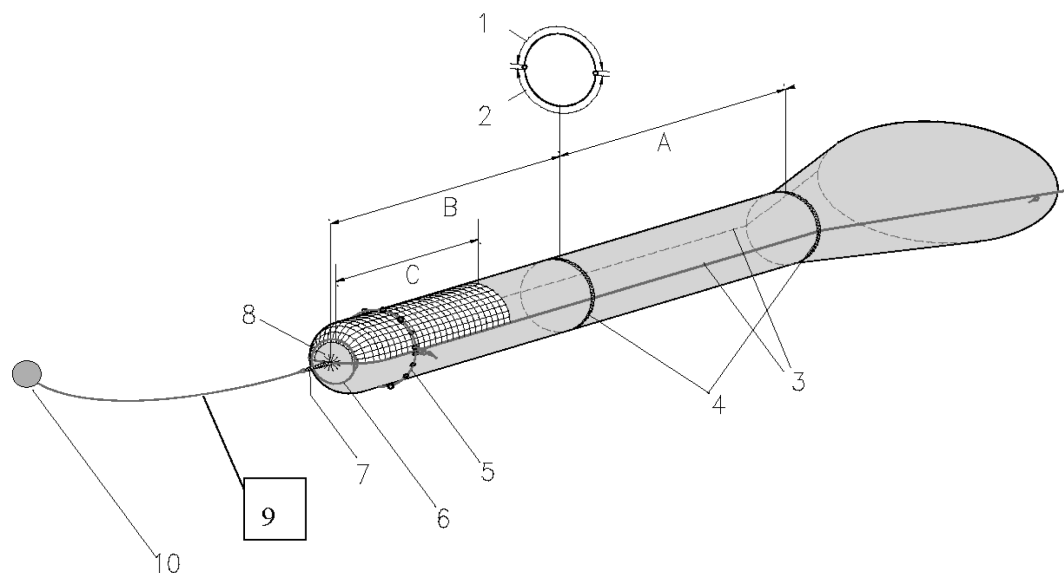
2. attēls

A Pagarinājums

B Āmis

C Izejas logs, kvadrātveida acu plātne

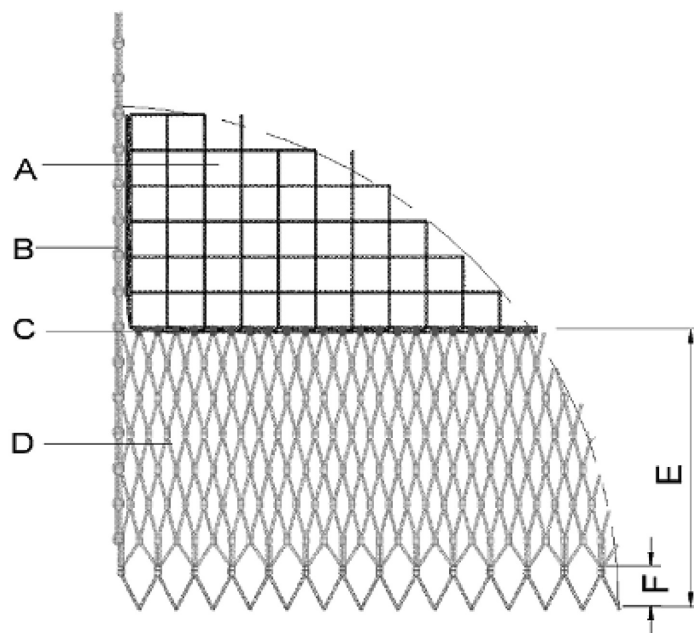
- 1 Augšējā plātne, ne vairāk kā 50 atvērtu rombveida acu
- 2 Apakšējā plātne, ne vairāk kā 50 atvērtu rombveida acu
- 3 Savienojuma šuves
- 4 Stiprinājuma uzdeva vai šuve
- 5 Pacelšanas strope
- 6 Aizmugurējā strope
- 7 Galvenā strope
- 8 Attālums starp logu un galveno stropi (3. un 4. attēls)
- 9 Bojas virve
- 10 Āmja boja



3. attēls

LOGA PANEĻA UZSTĀDĪŠANA

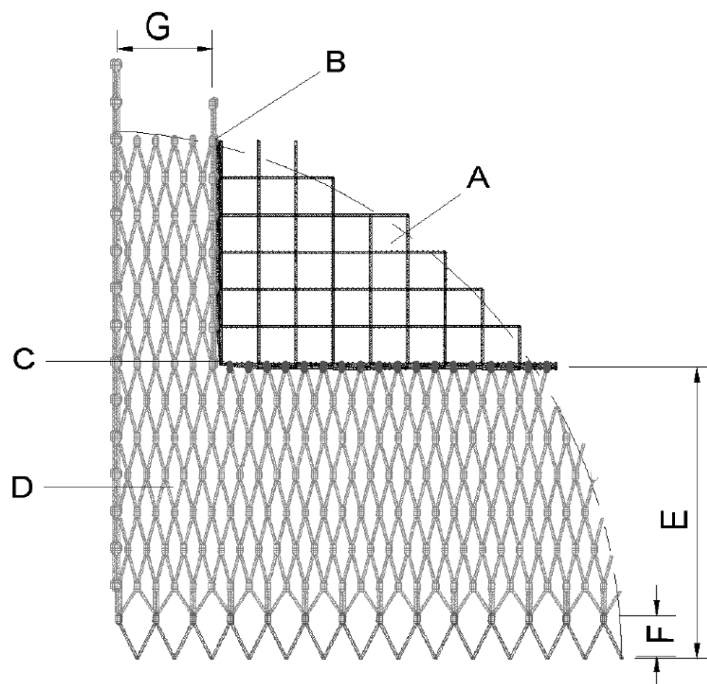
- A Plātne ar 120 mm kvadrātveida linuma acīm (25 rindas)
- B Kvadrātveida linuma acu plātnes savienošana šuvēs
- C Kvadrātveida linuma acu plātnes pievienošana linumam ar rombveida acīm
- D Linums ar 105 mm izmēra rombveida acīm (ne vairāk kā 50 atvērtu acu)
- E Loga plātnes attālums no galvenās stropes. Logs beidzas ne tālāk kā četru linuma acu atstatumā no galvenās stropes, ieskaitot ar rokām vīto linuma acu rindu, caur kuru izver galveno stropi
- F Viena rokām vīta galvenās stropes linuma acu rinda



4. attēls

LOGA PANEĻA UZSTĀDĪŠANA

- A Plātne ar 120 mm kvadrātveida linuma acīm (20 rindu)
- B Kvadrātveida linuma acu plātnes savienošana šuvēs
- C Kvadrātveida linuma acu plātnes pievienošana linumam ar rombveida acīm
- D Linums ar 105 mm izmēra rombveida acīm (ne vairāk kā 50 atvērtu acu)
- E Loga plātnes attālums no galvenās stropes. Logs beidzas ne tālāk kā četru linuma acu atstatumā no galvenās stropes, ieskaitot ar rokām vīto linuma acu rindu, caur kuru izver galveno stropi
- F Viena rokām vīta galvenās stropes linuma acu rinda
- G Ne vairāk kā 10 % abās atvērtu linuma acu pusēs (D)

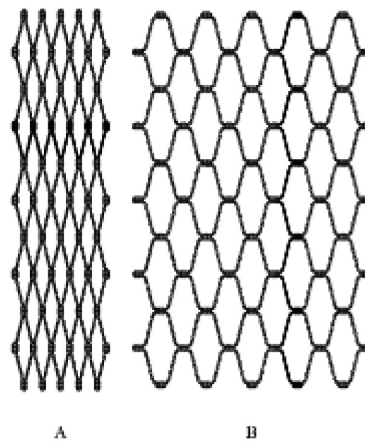


2. papildinājums

T90 TIPA TRAĻA SPECIFIKĀCIJASa) **Definīcija**

1. T90 traļi ir definēti kā traļi, dāņu vadi un līdzīgi zvejas rīki, kuros linums āmī un pagarinājumā ir no rombveida acīm un pavērsts 90° virzienā tā, lai auklas vijuma galvenais virziens būtu paralēls vilkšanas virzienam.
2. Auklas vijuma virziens ir standarta rombveida linuma acu tīkls (A), un tīklā tas ir pavērsts 90° virzienā (B), kā parādīts 1. attēlā.

1. attēls

b) **Linuma acu izmērs un tā noteikšana**

Linuma acu izmērs ir vismaz 120 mm. Atkāpjoties no Komisijas Regulas (EK) Nr. 517/2008 (*) 6. panta 1. punkta, āmja un pagarinājuma linuma acu izmēru mēra perpendikulāri zvejas rīka garenasij.

c) **Auklas diametrs**

Āmja un pagarinājuma daļas auklas materiāls ir polietilēna šķiedra, kuras vienkārtas vijuma auklas diametrs nepārsniedz 6 mm vai divkārtu vijuma auklas diametrs nepārsniedz 4 mm. Šis noteikums neattiecas uz vistālāk aizmugurē esošo linuma acu rindu, ja āmis ir aprīkots ar galveno stropi.

d) **Uzbūve**

1. Āmis un pagarinājuma daļa ar pavērstām linuma acīm (T90) ir veidots no divām vienāda izmēra plātnēm, kurās garumā ir vismaz 50 linuma acu, ar tādu acu virzienu, kā tas iepriekš aprakstīts, un kuras savieno divas sānu šuves.
2. Linuma acu skaits jebkurā apkārtmēra vietā ir vienāds, sākot ar pagarinājuma daļas priekšējo daļu līdz vistālākajai āmja daļai.
3. Punktā, kur traļa konusveida daļai piestiprināts āmis vai pagarinājuma daļa, linuma acu skaits āmja vai pagarinājuma daļas apkārtmērā ir 50 % no traļa konusveida daļas pēdējās linuma acu rindas.
4. Āmis un pagarinājuma daļa ir attēloti 2. attēlā.

e) **Apkārtmērs**

Acu skaits jebkurā āmja un pagarinājuma apkārtmēra vietā, izņemot savienojumu vietas un šuves, nav lielāks par 50.

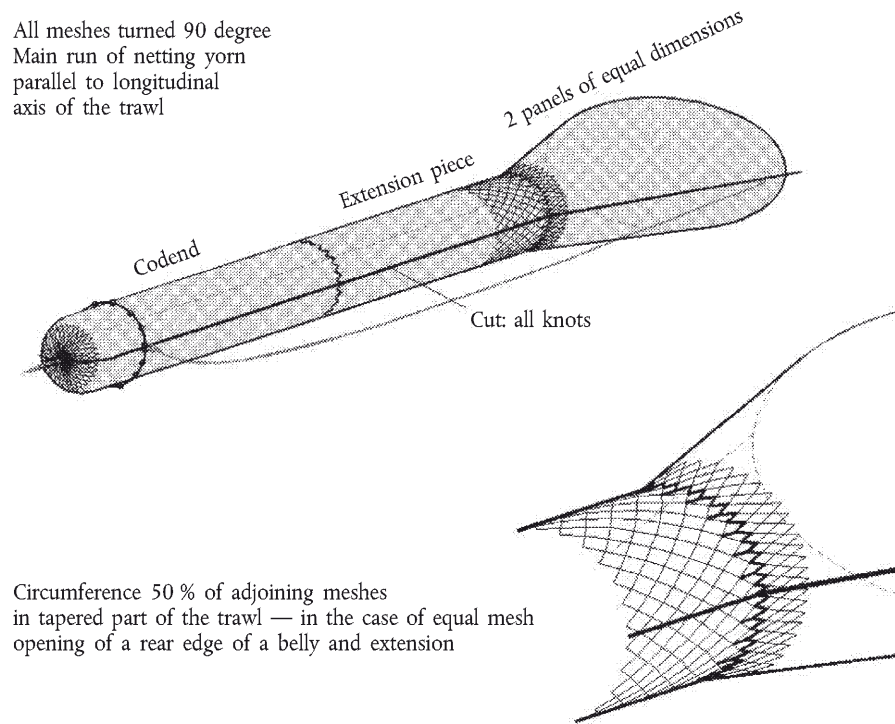
f) Stiprinājuma uzmava

Priekšējā plātņu malā, kas veido āmi un pagarinājumu, ir izvīta linuma pusacu rinda. Āmja plātnes aizmugurējā daļā ir izvīta pilna linuma acu pilnu rinda, kas var virzīt galveno stropi.

g) Āmja boja

Āmja boja ir sfēriskas formas, un tās maksimālais diametrs ir 40 cm. Ar bojas virvi tā ir piestiprināta pie galvenās stropes.

2. attēls



(*) OV L 151, 11.6.2008., 5. lpp.”

KOMISIJAS REGULA (ES) Nr. 687/2010

(2010. gada 30. jūlijs),

ar kuru groza Regulu (EK) Nr. 1580/2007, ar ko nosaka Regulu (EK) Nr. 2200/96, (EK) Nr. 2201/96 un (EK) Nr. 1182/2007 īstenošanas noteikumus augļu un dārzeņu nozarē

EIROPAS KOMISIJA,

ņemot vērā Līgumu par Eiropas Savienības darbību,

ņemot vērā Padomes 2007. gada 22. oktobra Regulu (EK) Nr. 1234/2007, ar ko izveido lauksaimniecības tirgu kopīgu organizāciju un paredz īpašus noteikumus dažiem lauksaimniecības produktiem (Vienotā TKO regula) ⁽¹⁾, un jo īpaši tās 103.h un 127. pantu saistībā ar tās 4. pantu,

tā kā:

- (1) Regulas (EK) Nr. 1234/2007 103.d panta 2. punktā paredzēts piešķirt finansiālu palīdzību, kas nav lielāka par vai nu 4,1 %, vai 4,6 % no katras ražotāju organizācijas pārdotās produkcijas vērtības.
- (2) Komisijas Regulas (EK) Nr. 1580/2007 ⁽²⁾ 52. pantā ietverti sīki izstrādāti noteikumi, kā ražotāju organizācijai jāaprēķina pārdotās produkcijas vērtība. Saskaņā ar minētā panta 6. punkta a) apakšpunktu faktūru par pārdoto produkciju izraksta, "izvedot no ražotāju organizācijas", atbilstoši situācijai par produktu, kas ir fasēts, sagatavots vai kam veikta pirmās pakāpes pārstrāde.
- (3) Regulas (EK) Nr. 1580/2007 21. panta 1. punkta i) apakšpunktā definēta "pirmās pakāpes pārstrāde". Tomēr šī definīcija ir radījusi grūtības tās interpretācijā. Tā kā juridiskās noteiktības labad ir jābūt skaidriem noteikumiem par pārdotās produkcijas vērtības aprēķinu, minētā definīcija ir jāsvīturo un "blakusprodukta" definīcija ir attiecīgi jāpielāgo.
- (4) Konstatēts, ka ir grūti aprēķināt pārstrādei paredzēto augļu un dārzeņu vērtību. Kontroles nolūkā un vienkāršības labad ir lietderīgi ieviest vienotas likmes, lai aprēķinātu pārstrādei paredzēto augļu un dārzeņu vērtību, kas norāda pamatprodukta vērtību, proti, pārstrādei paredzēto augļu un dārzeņu vērtību, un darbības, kuras nav īstas pārstrādes darbības. Tā kā augļu un dārzeņu pārstrādes ražošanai nepieciešamo augļu un dārzeņu apjomi ievērojami atšķiras atkarībā no attiecīgajām produktu grupām, šis atšķirības ir jāatspoguļo piemērojamajās vienotajās likmēs.
- (5) Attiecībā uz pārstrādei paredzētajiem augļiem un dārzeņiem, kas tiek pārstrādāti aromātiskos augos un paprikas

pulverī, arī ir lietderīgi ieviest vienotas likmes, lai aprēķinātu pārstrādei paredzēto augļu un dārzeņu vērtību, kas atspoguļo tikai pamatprodukta vērtību.

- (6) Lai nodrošinātu vienmērīgu pāreju uz jauno pārstrādei paredzēto augļu un dārzeņu pārdotās produkcijas vērtības aprēķina sistēmu, tā nedrīkst ietekmēt darbības programmas, kas apstiprinātas līdz 2010. gada 20. janvārim, neskarot iespēju grozīt šīs programmas saskaņā ar Regulas (EK) Nr. 1580/2007 66. un 67. pantu. Šā paša iemesla dēļ pārdotās produkcijas vērtību to darbības programmu pārskata periodā, kuras apstiprinātas pēc minētā datuma, aprēķina saskaņā ar jaunajiem noteikumiem.
- (7) Lai nodrošinātu izņemšanas no tirgus lielāku elastīgumu, ir lietderīgi palielināt pieļaujamo pārsniegumu gadā, kas noteikts Regulas (EK) Nr. 1580/2007 80. panta 2. punktā.
- (8) Lai atvieglotu bezmaksas izplatīšanu, ir lietderīgi paredzēt iespēju atļaut labdarības organizācijām un iestādēm lūgt izņemšanai no tirgus paredzēto produktu galasaņēmējiem simbolisku samaksu par šiem produktiem, ja tie jau ir pārstrādāti.
- (9) Jāatjaunina Regulas (EK) Nr. 1580/2007 83. panta 1. punktā un XI pielikumā noteiktie vienotās likmes apjomi ar no tirgus izņemto augļu un dārzeņu bezmaksas izplatīšanu saistītajām transporta, šķirošanas un iepakšanas izmaksām.
- (10) Tāpēc Regula (EK) Nr. 1580/2007 ir attiecīgi jāgroza.
- (11) Lauksaimniecības tirgu kopīgās organizācijas pārvaldības komiteja nav sniegusi atzinumu tās priekšsēdētāja noteiktajā termiņā,

IR PIENĒMUSI ŠO REGULU.

1. pants

Grozījumi Regulā (EK) Nr. 1580/2007

Regulu (EK) Nr. 1580/2007 groza šādi.

⁽¹⁾ OV L 299, 16.11.2007., 1. lpp.⁽²⁾ OV L 350, 31.12.2007., 1. lpp.

1. Regulas 21. panta 1. punktu groza šādi:

a) šā punkta h) apakšpunktu aizstāj ar šādu apakšpunktu:

“h) “blakusprodukts” ir produkts, kas radies augļu vai dārzeņu produkta sagatavošanā vai pārstrādē un kam ir pozitīva ekonomiskā vērtība, bet kurš nav galvenais iegūstamais rezultāts;”;

b) šā punkta i) apakšpunktu aizstāj ar šādu apakšpunktu:

“i) “sagatavošana” ir sagatavošanas darbības, piemēram, augļu un dārzeņu tīrīšana, sagriešana, mizošana ar atgrīšanu un žāvēšana, nepārveidojot tos par pārstrādātiem augļiem un dārzeņiem.”

2. Regulas 52. pantu groza šādi:

a) iekļauj šādu 2.a punktu:

“2.a Pārdotās produkcijas vērtība neietver tādu pārstrādātu augļu un dārzeņu vai kādu citu produktu vērtību, kas nav augļu un dārzeņu nozares produkti.

Tomēr to pārstrādei paredzēto augļu un dārzeņu, kurus ražotāju organizācija, ražotāju organizāciju apvienības vai to biedri, kas ir ražotāji, vai to kooperatīvi, vai meitasuzņēmumi, kā minēts šā panta 7. punktā, vai nu paši vai izmantojot ārpalpojuma pārstrādājuši par pārstrādātiem augļiem un dārzeņiem, kas minēti Regulas (EK) Nr. 1234/2007 I pielikuma X daļā, vai jebkuru citu šajā pantā minēto un šīs regulas VIa pielikumā turpmāk aprakstīto lauksaimniecības produktu, pārdotās produkcijas vērtību aprēķina kā vienotu procentuālo likmi, ko piemēro šo pārstrādāto produktu rēķinā norādītajai vērtībai.

Minētā vienotā likme ir noteikta:

- a) 53 % apmērā augļu sulām;
- b) 73 % apmērā koncentrētām sulām;
- c) 77 % apmērā tomātu koncentrātam;
- d) 62 % apmērā saldētiem augļiem un dārzeņiem;
- e) 48 % apmērā konservētiem augļiem un dārzeņiem;
- f) 70 % apmērā konservētām *Agaricus* ģints sēnēm;
- g) 81 % apmērā augļiem, kas konservēti īslaicīgai uzglabāšanai sālījumā;
- h) 81 % apmērā žāvētiem augļiem;
- i) 27 % apmērā citiem pārstrādātiem augļiem un dārzeņiem;
- j) 12 % apmērā pārstrādātiem aromātiskiem augiem;
- k) 41 % apmērā paprikas pulverim.”;

b) panta 6. punktu aizstāj ar šādu punktu:

“6. Faktūru par pārdoto augļu un dārzeņu produkciju attiecīgā gadījumā izraksta, “izvedot no ražotāju organizācijas”, par produktu, kas uzskaitīts Regulas (EK) Nr. 1234/2007 I pielikuma IX daļā un kas ir fasēts un sagatavots, neieskaitot:

- a) PVN;
- b) iekšējās transporta izmaksas, ja ir liels attālums starp ražotāju organizācijas centralizētās pieņemšanas vai fasēšanas punktiem un ražotāju organizācijas izplatīšanas punktu.

Pirmās daļas b) apakšpunkta piemērošanai uzskata, ka dalībvalstis paredz samazinājumu piemērošanu attiecībā uz rēķinā norādīto to produktu vērtību, par kuriem rēķini izrakstīti dažādos pārstrādes posmos vai piegādes vai transportēšanas posmos.”

3. Regulas 53. panta 7. punktam pievieno šādas daļas:

“Tomēr tām darbības programmām, kas apstiprinātas līdz 2010. gada 20. janvārim, pārdotās produkcijas vērtību par gadiem līdz 2007. gadam aprēķina, pamatojoties uz attiecīgā pārskata periodā piemērojamajiem tiesību aktiem, bet pārdotās produkcijas vērtību par gadiem, kas seko 2008. gadam, aprēķina, pamatojoties uz 2008. gadā piemērojamajiem tiesību aktiem.

Darbības programmām, kas apstiprinātas pēc 2010. gada 20. janvāra, pārdotās produkcijas vērtību par gadiem, kas seko 2008. gadam, aprēķina, pamatojoties uz piemērojamajiem tiesību aktiem laikā, kad darbības programma ir apstiprināta.”

4. Regulas 80. panta 2. punkta trešo daļu aizstāj ar šādu daļu:

“Pirmajā daļā minētie procenti ir gada vidējais rādītājs trīs gadu periodā ar 5 % pieļaujamo pārsniegumu gadā.”

5. Regulas 81. panta 2. punktā aiz pirmās daļas iekļauj šādu daļu:

“Dalībvalstis var atļaut labdarības organizācijām un iestādēm, kas minētas Regulas (EK) Nr. 1234/2007 103.d panta 4. punkta a) un b) apakšpunktā, lūgt izņemšanai no tirgus paredzēto produktu galasaņēmējiem simbolisku samaksu par šiem produktiem, ja tie jau ir pārstrādāti.”

6. Regulas 83. panta 1. un 2. punktu aizstāj ar šādiem punktiem:

“1. Ar no tirgus izņemto svaigu augļu un dārzeņu bezmaksas izplatīšanu saistītās šķirošanas un iepakojšanas izmaksas ir attaisnotas saskaņā ar darbības programmām atbilstoši XII pielikuma A daļā norādītajiem vienotās likmes apjomiem, ja produkti tiek fasēti iepakojumos, kuros ir mazāk par 25 kg tīrsvara.

2. Uz bezmaksas izplatīšanai paredzētu produktu iepakojuma jābūt redzamai Eiropas emblēmai kopā ar vienu vai vairākām atsaucēm, kas norādītas XII pielikuma B daļā.”
7. Iekļauj VIa pielikumu, kas izklāstīts šīs regulas I pielikumā.
8. Regulas XI pielikumu aizstāj ar šīs regulas II pielikumu.

9. Regulas XII pielikumu aizstāj ar šīs regulas III pielikumu.

2. pants

Šī regula stājas spēkā septītajā dienā pēc tās publicēšanas *Eiropas Savienības Oficiālajā Vēstnesī*.

Šī regula uzliek saistības kopumā un ir tieši piemērojama visās dalībvalstīs.

Briselē, 2010. gada 30. jūlijā

*Komisijas vārdā –
priekšsēdētājs*
José Manuel BARROSO

I PIELIKUMS

"VIa PIELIKUMS

52. PANTA 2.a PUNKTĀ MINĒTIE PĀRSTRĀDES PRODUKTI

Kategorija	KN kods	Apraksts
Augļu sulas	ex 2009	Augļu sulas, izņemot vīnogu sulu un vīnogu misu, kas iekļauta apakšpozīcijā 2009 61 un 2009 69, banānu sulu, kas iekļauta apakšpozīcijā ex 2009 80, un koncentrētas sulas, kas nav fermentētas un nesatur spirta piedevu, ar cukura vai citu saldinātāju piedevu vai bez tās. Koncentrētas augļu sulas ir augļu sulas, kas ietilpst pozīcijā ex 2009, ko iegūst, fiziski atdalot no tās 50 % ūdens saturs, iepakojumā ar neto svaru ne mazāk kā 200 kg.
Tomātu koncentrāts	ex 2002 90 31 ex 2002 90 91	Tomātu koncentrāts ar sausnas saturu ne mazāk par 28 %, tiešajā iepakojumā ar neto svaru ne mazāk kā 200 kg.
Saldēti augļi un dārzeņi	ex 0710 ex 0811 ex 2004	Dārzeņi (nevārīti vai sagatavoti tvaikos vai vārītā ūdenī), saldēti, izņemot apakšpozīcijā 0710 40 00 iekļauto cukurkukurūzu, apakšpozīcijā 0710 80 10 iekļautās olīvas un apakšpozīcijā 0710 80 59 iekļautos <i>Capsicum</i> un <i>Pimenta</i> ģints augļus. Augļi un rieksti, nevārīti vai sagatavoti tvaikos vai vārītā ūdenī, saldēti, bez cukura vai citu saldinātāju piedevu, izņemot apakšpozīcijā ex 0811 90 95 iekļautos saldētos banānus. Bez etiķa vai etiķskābes sagatavoti vai citi konservēti, saldēti dārzeņi, kas nav pozīcijā 2006 iekļautie produkti, izņemot apakšpozīcijā ex 2004 90 10 iekļauto cukurkukurūzu (<i>Zea mays</i> var. <i>saccharata</i>), apakšpozīcijā 2004 90 30 iekļautās olīvas un kartupeļus, kuri sagatavoti vai konservēti apakšpozīcijā 2004 10 91 iekļauto miltu, rupja maluma miltu vai pārslu veidā.
Konservēti augļi un dārzeņi	ex 2001 ex 2002 ex 2005 ex 2008	Etiķi vai etiķskābē sagatavoti vai konservēti dārzeņi, augļi, rieksti un pārējās augu ēdamās daļas, izņemot: — <i>Capsicum</i> ģints augļus, kas nav apakšpozīcijā 2001 90 20 iekļautie dārzeņpipari vai Jamaikas pipari, — cukurkukurūzu (<i>Zea mays</i> var. <i>saccharata</i>), kas iekļauta apakšpozīcijā 2001 90 30, — apakšpozīcijā 2001 90 40 iekļauto jamsu, batātes un līdzīgas augu ēdamās daļas, kas pēc svara satur 5 % vai vairāk cietes, — palmu serdes, kas iekļautas apakšpozīcijā 2001 90 60, — olīvas, kas iekļautas apakšpozīcijā 2001 90 65, — vīnogulāju lapas, apiņu dzinumus un līdzīgas augu ēdamās daļas, kas iekļautas apakšpozīcijā ex 2001 90 97. Tomāti, kas sagatavoti vai konservēti bez etiķa vai etiķskābes, izņemot iepriekš aprakstīto tomātu koncentrātu, kas iekļauts apakšpozīcijā ex 2002 90 31 un ex 2002 90 91. Bez etiķa vai etiķskābes sagatavoti vai citi konservēti, nesaldēti dārzeņi, kas nav pozīcijā 2006 iekļautie produkti, izņemot apakšpozīcijā 2005 70 iekļautās olīvas, apakšpozīcijā 2005 80 00 iekļauto cukurkukurūzu (<i>Zea mays</i> var. <i>saccharata</i>) un <i>Capsicum</i> ģints augļus, kuri nav apakšpozīcijā 2005 99 10 iekļautie dārzeņpipari vai Jamaikas pipari un kartupeļi, kuri sagatavoti vai konservēti apakšpozīcijā 2005 20 10 iekļauto miltu, rupja maluma miltu vai pārslu veidā. Citur neminēti vai neiekļauti augļi, rieksti un citas augu ēdamās daļas, kas sagatavotas vai konservētas citādā veidā, ar cukura vai citu saldinātāju vai spirta piedevu vai bez tās, izņemot: — zemesriekstu sviestu, kas iekļauts apakšpozīcijā 2008 11 10,

Kategorija	KN kods	Apraksts
		<ul style="list-style-type: none"> — citus riekstus, kas iekļauti apakšpozīcijā ex 2008 19, citādi sagatavoti vai konservēti, ar cukura vai citu saldinātāju vai bez tā, kas nav norādīti un iekļauti citur, — palmu serdes, kas iekļautas apakšpozīcijā 2008 91 00, — kukurūzu, kas iekļauta apakšpozīcijā 2008 99 85, — apakšpozīcijā 2008 99 91 iekļauto jamsu, batātes un līdzīgas augu ēdamās daļas, kas pēc svara satur 5 % vai vairāk cietes, — vīnogulāju lapas, apiņu dzinumus un līdzīgas augu ēdamās daļas, kas iekļautas apakšpozīcijā ex 2008 99 99, — citādi sagatavotu vai konservētu banānu maisījumus, kas iekļauti apakšpozīcijā ex 2008 92 59, ex 2008 92 78, ex 2008 92 93 un ex 2008 92 98, — citādi sagatavotus vai konservētus banānus, kas iekļauti apakšpozīcijā ex 2008 99 49, ex 2008 99 67 un ex 2008 99 99.
Konservētas sēnes	2003 10	Agaricus ģints sēnes, sagatavotas vai konservētas, bet ne etiķi vai etiķskābē
Augļi, kuri ir konservēti īslaicīgai uzglabāšanai sālījumā	ex 0812	Augļi un rieksti, kuri ir konservēti īslaicīgai uzglabāšanai sālījumā, bet kuri nav derīgi tūlītējai lietošanai, izņemot apakšpozīcijā ex 0812 90 98 iekļautos banānus, kuri ir konservēti īslaicīgai uzglabāšanai.
Žāvēti augļi	ex 0813 0804 20 90 0806 20 ex 2008 19	<p>Žāvēti augļi, izņemot pozīcijās 0801–0806 minētos</p> <p>Žāvētas vīģes</p> <p>Rozīnes</p> <p>Citi rieksti, citādi sagatavoti vai konservēti, ar cukuru vai citu saldinātāju vai bez tā, kas nav norādīti un iekļauti citur, izņemot tropu riekstus vai to maisījumus.</p>
Citi pārstrādāti augļi un dārzeņi		Pārstrādāti augļi un dārzeņi, kas minēti Regulas (EK) Nr. 1234/2007 I pielikuma X daļā, kas atšķiras no produktiem, kuri uzskaitīti pa kategorijām iepriekš.
Pārstrādāti aromātiskie augi	ex 0910 ex 1211	<p>Žāvēts timiāns</p> <p>Baziliks, melisa, piparmētra, <i>Origanum vulgare</i> (raudene/savvaļas majorāns), rozmarīns, salvija, kaltēti, sagriezti, sasmalcināti vai pulverī, vai arī veseli.</p>
Paprikas pulveris	ex 0904	Piper ģints pipari; žāvēti vai drupināti, vai malti <i>Capsicum</i> vai <i>Pimenta</i> ģints augļi, izņemot dārzeņpiparus, kas iekļauti apakšpozīcijā 0904 20 10.”

II PIELIKUMS

"XI PIELIKUMS

TRANSPORTA IZMAKSAS 82. PANTA 1. PUNKTĀ MINĒTĀS BEZMAKSAS IZPLATĪŠANAS GADĪJUMĀ

Attālums no izņemšanas vietas līdz piegādes vietai	Transporta izmaksas (EUR/t)
Mazāk nekā 25 km	18,2
No 25 km līdz 200 km	41,4
No 200 km līdz 350 km	54,3
No 350 km līdz 500 km	72,6
No 500 km līdz 750 km	95,3
750 km un vairāk	108,3

Piemaksa par transportu ar refrižeratoru: 8,5 EUR/t."

III PIELIKUMS

"XII PIELIKUMS

A DAĻA

83. PANTA 1. PUNKTĀ MINĒTĀS ŠĶIROŠANAS UN IEPAKOŠANAS IZMAKSAS

Produkts	Šķirošanas un iepakojšanas izmaksas (EUR/t)
Āboli	187,7
Bumbieri	159,6
Apelsīni	240,8
Klementīni	296,6
Persiki	175,1
Nektarīni	205,8
Arbūzi	167,0
Ziedkāposti	169,1
Citi līdzekļi	201,1

B DAĻA

NORĀDE PAR 83. PANTA 2. PUNKTĀ MINĒTO PRODUKTU IEPAKOJUMU

- Прокукт, предназначен за бесплатна дистрибуция (Регламент (ЕО) № 1580/20070)
- Producto destinado a su distribución gratuita [Reglamento (CE) n° 1580/2007]
- Produkt určený k bezplatné distribuci [nařízení (ES) č. 1580/2007]
- Produkt til gratis uddeling (forordning (EF) nr. 1580/2007)
- Zur kostenlosen Verteilung bestimmtes Erzeugnis (Verordnung (EG) Nr. 1580/2007)
- Tasuta jagamiseks mõeldud tooted [määrus (EÜ) nr 1580/2007]
- Προϊόν προοριζόμενο για δωρεάν διανομή [κανονισμός (ΕΚ) αριθ. 1580/2007]
- Product for free distribution (Regulation (EC) No 1580/2007)
- Produit destiné à la distribution gratuite [règlement (CE) n° 1580/2007]
- Prodotto destinato alla distribuzione gratuita [regolamento (CE) n. 1580/2007]
- Produkts paredzēts bezmaksas izplatīšanai [Regula (EK) Nr. 1580/2007]
- Produktas skirtas nemokamai paskirstyti [Reglamentas (EB) Nr. 1580/2007]
- Ingyenes szétosztásra szánt termék (1580/2007/EK rendelet)
- Prodott destinat għad-distribuzzjoni bla ħlas [Regolament (KE) Nru. 1580/2007]
- Voor gratis uitreiking bestemd product (Verordening (EG) nr. 1580/2007)
- Produkt przeznaczony do bezpłatnej dystrybucji [Rozporządzenie (WE) nr 1580/2007]
- Produto destinado a distribuição gratuita [Reglamento (CE) n.º 1580/2007]
- Produs destinat distribuției gratuite [Regulamentul (CE) nr. 1580/2007]
- Výrobok určený na bezplatnú distribúciu [nariadenie (ES) č. 1580/2007]
- Proizvod, namenjen za prosto razdelitev [Uredba (ES) št. 1580/2007]
- Ilmaisjakeluun tarkoitettu tuote (asetus (EY) N:o 1580/2007)
- Produkt för gratisutdelning (förordning (EG) nr 1580/2007)"

KOMISIJAS REGULA (ES) Nr. 688/2010**(2010. gada 30. jūlijs),****ar kuru nosaka standarta importa vērtības atsevišķu veidu augļu un dārzeņu ieviešanas cenas noteikšanai**

EIROPAS KOMISIJA,

ņemot vērā Līgumu par Eiropas Savienības darbību,

ņemot vērā Padomes 2007. gada 22. oktobra Regulu (EK) Nr. 1234/2007, ar ko izveido lauksaimniecības tirgu kopīgu organizāciju un paredz īpašus noteikumus dažiem lauksaimniecības produktiem (Vienotā TKO regula) ⁽¹⁾,ņemot vērā Komisijas 2007. gada 21. decembra Regulu (EK) Nr. 1580/2007, ar ko nosaka Regulu (EK) Nr. 2200/96, (EK) Nr. 2201/96 un (EK) Nr. 1182/2007 īstenošanas noteikumus augļu un dārzeņu nozarē ⁽²⁾, un jo īpaši tās 138. panta 1. punktu,

tā kā:

Regulā (EK) Nr. 1580/2007, piemērojot Urugvajas kārtas daudzpusējo tirdzniecības sarunu iznākumus, paredzēti kritēriji, pēc kuriem Komisija nosaka standarta importa vērtības minētās regulas XV pielikuma A daļā norādītajiem produktiem no trešām valstīm un laika periodiem,

IR PIENĒMUSI ŠO REGULU.

1. pants

Standarta importa vērtības, kas paredzētas Regulas (EK) Nr. 1580/2007 138. pantā, ir tādas, kā norādīts šīs regulas pielikumā.

2. pants

Šī regula stājas spēkā 2010. gada 31. jūlijā.

Šī regula uzliek saistības kopumā un ir tieši piemērojama visās dalībvalstīs.

Briselē, 2010. gada 30. jūlijā

Komisijas vārdā,
priekšsēdētāja vārdā –
lauksaimniecības un lauku attīstības ģenerāldirektors
Jean-Luc DEMARTY

⁽¹⁾ OV L 299, 16.11.2007., 1. lpp.⁽²⁾ OV L 350, 31.12.2007., 1. lpp.

PIELIKUMS

Standarta importa vērtības atsevišķu veidu augļu un dārzeņu ieviešanas cenas noteikšanai

(EUR/100 kg)

KN kods	Trešās valsts kods ⁽¹⁾	Standarta ieviešanas vērtība
0702 00 00	MK	36,4
	TR	50,2
	ZZ	43,3
0707 00 05	TR	105,8
	ZZ	105,8
0709 90 70	TR	117,1
	ZZ	117,1
0805 50 10	AR	103,9
	UY	82,0
	ZA	92,5
	ZZ	92,8
0806 10 10	AR	137,6
	CL	134,6
	EG	134,2
	IL	126,4
	MA	162,9
	TR	144,4
	ZA	93,9
	ZZ	133,4
	0808 10 80	AR
BR		75,4
CL		103,7
CN		86,7
NZ		109,5
US		112,2
UY		111,6
ZA		104,8
ZZ		100,6
0808 20 50	AR	72,1
	CL	150,6
	ZA	98,1
	ZZ	106,9
0809 10 00	TR	185,0
	ZZ	185,0
0809 20 95	TR	224,7
	ZZ	224,7
0809 30	TR	161,5
	ZZ	161,5
0809 40 05	BA	62,1
	IL	162,3
	TR	126,3
	XS	70,3
	ZZ	105,3

⁽¹⁾ Valstu nomenklatūra, kas paredzēta Komisijas Regulā (EK) Nr. 1833/2006 (OV L 354, 14.12.2006., 19. lpp.). Kods "ZZ" nozīmē "citas izcelsmes vietas".

KOMISIJAS REGULA (ES) Nr. 689/2010**(2010. gada 30. jūlijs),****ar ko groza ar Regulu (EK) Nr. 877/2009 2009./10. tirdzniecības gadam noteiktās reprezentatīvās cenas un papildu ievadmaksas nodokļus dažiem cukura nozares produktiem**

EIROPAS KOMISIJA,

ņemot vērā Līgumu par Eiropas Savienības darbību,

ņemot vērā Padomes 2007. gada 22. oktobra Regulu (EK) Nr. 1234/2007, ar ko izveido lauksaimniecības tirgu kopīgu organizāciju un paredz īpašus noteikumus dažiem lauksaimniecības produktiem (Vienotā TKO regula) ⁽¹⁾,ņemot vērā Komisijas 2006. gada 30. jūnija Regulu (EK) Nr. 951/2006, ar ko paredz sīki izstrādātus noteikumus par to, kā īstenot Padomes Regulu (EK) Nr. 318/2006 saistībā ar tirdzniecību ar trešām valstīm cukura nozarē ⁽²⁾, un jo īpaši tās 36. panta 2. punkta otrās daļas otro teikumu,

tā kā:

- (1) Reprezentatīvās cenas un papildu ievadmaksas nodokļi, kas 2009./10. tirdzniecības gadā piemērojami baltajam

cukuram, jēlcukuram un dažu veidu sīrupam, tika noteikti ar Komisijas Regulu (EK) Nr. 877/2009 ⁽³⁾. Šajās cenās un nodokļos jaunākie grozījumi izdarīti ar Komisijas Regulu (ES) Nr. 666/2010 ⁽⁴⁾.

- (2) Saskaņā ar datiem, kas patlaban ir Komisijas rīcībā, minētās summas ir jāgroza atbilstīgi Regulā (EK) Nr. 951/2006 paredzētajiem noteikumiem un kārtībai,

IR PIENĒMUSI ŠO REGULU.

1. pants

Ar Regulu (EK) Nr. 951/2006 2009./10. tirdzniecības gadam noteiktās reprezentatīvās cenas un papildu ievadmaksas nodokļi, kas piemērojami Regulas (EK) Nr. 877/2009 36. pantā minētajiem produktiem, tiek grozīti un ir sniegti šīs regulas pielikumā.

2. pants

Šī regula stājas spēkā 2010. gada 31. jūlijā.

Šī regula uzliek saistības kopumā un ir tieši piemērojama visās dalībvalstīs.

Briselē, 2010. gada 30. jūlijā

*Komisijas vārdā,
priekšsēdētāja vārdā –
lauksaimniecības un lauku attīstības ģenerāldirektors
Jean-Luc DEMARTY*

⁽¹⁾ OV L 299, 16.11.2007., 1. lpp.

⁽²⁾ OV L 178, 1.7.2006., 24. lpp.

⁽³⁾ OV L 253, 25.9.2009., 3. lpp.

⁽⁴⁾ OV L 193, 24.7.2010., 14. lpp.

PIELIKUMS

Grozītās reprezentatīvās cenas un papildu ievedmaksas nodokļi, kas no 2010. gada 31. jūlija piemērojami baltajam cukuram, jēlcukuram un produktiem ar KN kodu 1702 90 95

(EUR)

KN kods	Reprezentatīvā cena par attiecīgā produkta 100 tīrsvara kilogramiem	Papildu ievedmaksas nodoklis par attiecīgā produkta 100 tīrsvara kilogramiem
1701 11 10 ⁽¹⁾	44,37	0,00
1701 11 90 ⁽¹⁾	44,37	1,59
1701 12 10 ⁽¹⁾	44,37	0,00
1701 12 90 ⁽¹⁾	44,37	1,30
1701 91 00 ⁽²⁾	43,70	4,36
1701 99 10 ⁽²⁾	43,70	1,23
1701 99 90 ⁽²⁾	43,70	1,23
1702 90 95 ⁽³⁾	0,44	0,25

⁽¹⁾ Standarta kvalitātei, kas noteikta Padomes Regulas (EK) Nr. 1234/2007 IV pielikuma III punktā.

⁽²⁾ Standarta kvalitātei, kas noteikta Padomes Regulas (EK) Nr. 1234/2007 IV pielikuma II punktā.

⁽³⁾ Aprēķins uz 1 % saharozes saturu.

KOMISIJAS REGULA (ES) Nr. 690/2010**(2010. gada 30. jūlijs),****ar ko nosaka no 2010. gada 1. augusta piemērojamo ievadmuitas nodokli labības nozarē**

EIROPAS KOMISIJA,

ņemot vērā Līgumu par Eiropas Savienības darbību,

ņemot vērā Padomes 2007. gada 22. oktobra Regulu (EK) Nr. 1234/2007, ar ko izveido lauksaimniecības tirgu kopīgu organizāciju un paredz īpašus noteikumus dažiem lauksaimniecības produktiem (Vienotā TKO regula) ⁽¹⁾,ņemot vērā Komisijas 2010. gada 20. jūlija Regulu (ES) Nr. 642/2010 par Padomes Regulas (EK) Nr. 1234/2007 piemērošanas noteikumiem (ievdmuitas nodokļi labības nozarē) ⁽²⁾ un jo īpaši tās 2. panta 1. punktu,

tā kā:

- (1) Regulas (EK) Nr. 1234/2007 136. panta 1. punktā paredzēts, ka produktiem ar KN kodu 1001 10 00, 1001 90 91, ex 1001 90 99 (augstas kvalitātes parastie kvieši), 1002, ex 1005, izņemot hibrīdu sēklas, un ex 1007, izņemot hibrīdu sēklas materiālu, ievadmuitas nodoklis ir vienāds ar intervences cenu šādu produktu importam, kura palielināta par 55 % un no kuras atskaitīta attiecīgajam sūtījumam piemērojamā CIF importa cena. Šis nodoklis tomēr nedrīkst pārsniegt kopējā muitas tarifa nodokļu likmi.

- (2) Regulas (EK) Nr. 1234/2007 136. panta 2. punktā paredzēts, ka, aprēķinot tā paša panta 1. punktā minēto ievadmuitas nodokli, attiecīgajiem produktiem regulāri jānosaka reprezentatīvas CIF importa cenas.

- (3) Saskaņā ar Regulas (ES) Nr. 642/2010 2. panta 2. punktu izmantojamā cena ievadmuitas nodokļa aprēķināšanai produktiem ar KN kodu 1001 10 00, 1001 90 91, ex 1001 90 99 (augstas kvalitātes parastie kvieši), 1002 00, 1005 10 90, 1005 90 00 un 1007 00 90 ir reprezentatīvā dienas CIF importa cena, kas noteikta pēc minētās regulas 5. pantā paredzētās metodes.

- (4) Laikposmam no 2010. gada 1. augusta jānosaka ievadmuitas nodoklis, ko piemēro līdz tam laikam, kamēr stājas spēkā jauns ievadmuitas nodoklis,

IR PIENĒMUSI ŠO REGULU.

1. pants

No 2010. gada 1. augusta, piemērojamais Regulas (EK) Nr. 1234/2007 136. panta 1. punktā minētais ievadmuitas nodoklis labības nozarē, pamatojoties uz šīs regulas II pielikumā norādīto informāciju, ir noteikts šīs regulas I pielikumā.

2. pants

Šī regula stājas spēkā 2010. gada 1. augustā.

Šī regula uzliek saistības kopumā un ir tieši piemērojama visās dalībvalstīs.

Briselē, 2010. gada 30. jūlijā

*Komisijas vārdā,
priekšsēdētāja vārdā –*

lauksaimniecības un lauku attīstības ģenerāldirektors

Jean-Luc DEMARTY

⁽¹⁾ OV L 299, 16.11.2007., 1. lpp.

⁽²⁾ OV L 187, 21.7.2010., 5. lpp.

I PIELIKUMS

Regulas (EK) Nr. 1234/2007 136. panta 1. punktā minētais ievedmuitas nodoklis, ko piemēro no 2010. gada 1. augusta

KN kods	Preču apraksts	Ievedmuitas nodoklis ⁽¹⁾ (EUR/t)
1001 10 00	Cietie KVIEŠI, augsta kvalitāte	0,00
	vidēji augsta kvalitāte	0,00
	zema kvalitāte	0,00
1001 90 91	Mīkstie KVIEŠI, sēklas	0,00
ex 1001 90 99	Mīkstie KVIEŠI, augsta kvalitāte, nav paredzēti sēšanai	0,00
1002 00 00	RUDZI	27,63
1005 10 90	KUKURŪZA, sēklas, izņemot hibrīdu sēklas	9,14
1005 90 00	KUKURŪZA, izņemot sēklas ⁽²⁾	9,14
1007 00 90	Graudu SORGO, izņemot sēšanai paredzētus hibrīdus	27,63

⁽¹⁾ Par precēm, ko Savienībā ievieš pāri Atlantijas okeānam vai pa Suecas kanālu, importētājs saskaņā ar Regulas (ES) Nr. 642/2010 2. panta 4. punkta noteikumiem var saņemt šādu nodokļa samazinājumu:

- 3 EUR/t, ja izkraušanas osta atrodas Vidusjūras vai Melnās jūras piekrastē,
- 2 EUR/t, ja izkraušanas osta atrodas Dānijā, Igaunijā, Īrijā, Latvijā, Lietuvā, Polijā, Somijā, Zviedrijā, Apvienotajā Karalistē vai Ibērijas pussalas Atlantijas piekrastē.

⁽²⁾ Importētājs var saņemt vienotas likmes samazinājumu, kura apmērs ir 24 EUR/t, ja ir izpildīti Regulas (ES) Nr. 642/2010 3. punktā paredzētie nosacījumi.

II PIELIKUMS

Dati I pielikumā noteiktā ievadmitas nodokļa aprēķināšanai

15.7.2010-29.7.2010

1) Vidējie rādītāji par laika posmu, kas minēts Regulas (ES) Nr. 642/2010 2. panta 2. punktā.

(EUR/t)

	Mīkstie kvieši ⁽¹⁾	Kukurūza	Cietie kvieši, augsta kvalitāte	Cietie kvieši, vidēji augsta kvalitāte ⁽²⁾	Cietie kvieši, zema kvalitāte ⁽³⁾	Mieži
Birža	Minneapolis	Chicago	—	—	—	—
Kotējums	191,23	114,99	—	—	—	—
FOB cena, ASV	—	—	139,55	129,55	109,55	79,25
Piemaksa par Persijas līča reģionu	—	12,23	—	—	—	—
Piemaksa par Lielo Ezeru reģionu	15,25	—	—	—	—	—

⁽¹⁾ Ietverta piemaksa 14 EUR/t apmērā (Regulas (ES) Nr. 642/2010 5. panta 3. punkts).⁽²⁾ Atlaide 10 EUR/t apmērā (Regulas (ES) Nr. 642/2010 5. panta 3. punkts).⁽³⁾ Atlaide 30 EUR/t apmērā (Regulas (ES) Nr. 642/2010 5. panta 3. punkts).

2) Vidējie rādītāji par laika posmu, kas minēts Regulas (ES) Nr. 642/2010 2. panta 2. punktā.

Fraktēšanas izmaksas: Meksikas līcis–Roterdama 20,68 EUR/t

Fraktēšanas izmaksas: Lielo Ezeru reģions–Roterdama 50,15 EUR/t

LĒMUMI

PADOMES LĒMUMS

(2010. gada 13. jūlijs)

par pārmērīga budžeta deficīta pastāvēšanu Bulgārijā

(2010/422/ES)

EIROPAS SAVIENĪBAS PADOME,

ņemot vērā Līgumu par Eiropas Savienības darbību un jo īpaši tā 126. panta 6. punktu saistībā ar 126. panta 13. punktu,

ņemot vērā Eiropas Komisijas priekšlikumu,

ņemot vērā Bulgārijas izteiktos apsvērumus,

tā kā:

- (1) Saskaņā ar Līguma 126. panta 1. punktu dalībvalstis izvairās no pārmērīga valsts budžeta deficīta.
- (2) Stabilitātes un izaugsmes pakts ir balstīts uz mērķi nodrošināt stabilas valdības finanses kā līdzekli, lai stiprinātu nosacījumus cenu stabilitātei un spēcīgai ilgtspējīgai izaugsmei, kas veicinātu nodarbinātību.
- (3) Pārmērīga budžeta deficīta novēršanas procedūra, ko reglamentē Līguma 126. pants un ko sīkāk izskaidro Padomes Regula (EK) Nr. 1467/97 (1997. gada 7. jūlijs) par to, kā pārtrūnāt un precizēt pārmērīga budžeta deficīta novēršanas procedūras īstenošanu⁽¹⁾ (kura ir Stabilitātes un izaugsmes pakta sastāvdaļa), paredz pieņemt lēmumu par pārmērīga budžeta deficīta pastāvēšanu. Līgumam pievienotajā Protokolā par pārmērīga budžeta deficīta novēršanas procedūru ir izklāstīti citi noteikumi par pārmērīga budžeta deficīta novēršanas procedūras īstenošanu. Padomes Regulā (EK) Nr. 479/2009⁽²⁾ paredzēti sīki izstrādāti noteikumi un definīcijas par to, kā piemērot minētā protokola noteikumus.
- (4) Ar Stabilitātes un izaugsmes pakta 2005. gada reformu tika meklētas iespējas uzlabot efektivitāti un ekonomisko pamatojumu, kā arī ilgstoši saglabāt valsts finanšu ilgtspējību. Tās mērķis bija jo īpaši nodrošināt, lai ekonomiskais un budžeta stāvoklis būtu pilnībā ņemts vērā visos pārmērīga budžeta deficīta novēršanas procedūras

posmos. Tādējādi Stabilitātes un izaugsmes pakts kalpo par atbalstu valdības politikai, lai ātrāk atkal sasniegtu stabilu budžeta stāvokli, ņemot vērā situāciju ekonomikā.

- (5) Līguma 126. panta 5. punktā noteikts, ka Komisija adresē Padomei atzinumu, ja tā uzskata, ka dalībvalstī pastāv vai var rasties pārmērīgs budžeta deficīts. Komisija, ņemusi vērā savu ziņojumu saskaņā ar 126. panta 3. punktu un balstoties uz Ekonomikas un finanšu komitejas atzinumu saskaņā ar 126. panta 4. punktu, ir secinājusi, ka Bulgārijā pastāv pārmērīgs budžeta deficīts. Tāpēc Komisija ir adresējusi Padomei šādu atzinumu par Bulgāriju 2010. gada 6. jūlijā⁽³⁾.
- (6) Līguma 126. panta 6. punktā noteikts, ka Padomei būtu jāizskata jebkādi apsvērumi, ko, iespējams, vēlētos izteikt attiecīgā dalībvalsts, un tad pēc vispārēja novērtējuma būtu jāpieņem lēmums par to, vai pastāv pārmērīgs budžeta deficīts. Bulgārijas gadījumā šā vispārējā novērtējuma rezultātā ir radušies turpmāk minētie secinājumi.
- (7) Saskaņā ar informāciju, ko Bulgārijas iestādes paziņoja 2010. gada aprīlī, vispārējās valdības budžeta deficīts Bulgārijā sasniedza 3,9 % no IKP 2009. gadā, tādējādi pārsniedzot atsaucē vērtību – 3 % no IKP. Deficīts nav bijis tuvu atsaucē vērtībai 3 % no IKP, tomēr var uzskatīt, ka atsaucē vērtība ir pārsniegta izņēmuma kārtā Līgumā un Stabilitātes un izaugsmes pakta paredzētajā nozīmē. Konkrēti, tas ir smagas ekonomikas lejupslīdes rezultāts Līguma un Stabilitātes un izaugsmes pakta izpratnē, jo vispasaules ekonomikas un finanšu krīze iedragāja Bulgārijas ekonomiku un ikgadējais IKP pieaugums apjoma ziņā bija negatīvs, sasniedzot 5 % 2009. gadā. Saskaņā ar Komisijas dienestu 2010. gada pavasara prognozi ekonomikas stabilizācijas un valdības veikto fiskālās konsolidācijas pasākumu rezultātā vispārējās valdības budžeta deficīts būs mazāks par atsaucē vērtību jau 2010. gadā. Tomēr, pamatojoties uz pārskatīto budžeta deficīta mērķi 2010. gadam (3,8 % no IKP saskaņā ar Bulgārijas iestāžu 2010. gada 22. jūnija paziņojumu), kas ievērojami pārsniedz Komisijas dienestu pavasarī paredzētos 2,8 % no IKP, atsaucē vērtības pārsniegšanai var nebūt pagaidu raksturs. Līgumā minētais deficīta kritērijs nav izpildīts.

⁽¹⁾ OV L 209, 2.8.1997., 6. lpp.

⁽²⁾ OV L 145, 10.6.2009., 1. lpp.

⁽³⁾ Visi ar pārmērīga budžeta deficīta novēršanas procedūru saistītie dokumenti, kas attiecas uz Bulgāriju, atrodami šādā tīmekļa vietnē: http://ec.europa.eu/economy_finance/sgp/deficit/countries/index_en.htm

(8) Saskaņā ar Bulgārijas iestāžu paziņotajiem datiem 2010. gada aprīlī valsts kopējais parāds joprojām ir ievērojami zem atsauces vērtības – 60 % no IKP, un 2009. gadā tas bija 14,8 % no IKP. Komisijas dienestu 2010. gada pavasara prognozē plānots, ka parāda attiecība 2010.–2011. gada laikposmā pieaugs, bet nepārsniegs 19 % no IKP. Paziņojumā, ko Bulgārijas iestādes iesniedza 2010. gada 22. jūnijā, plānotais 2010. gada parāds tālāk pārskatīts līdz 15,3 % no IKP. Līgumā minētais parāda kritērijs ir izpildīts.

(9) Gatavojot Padomes lēmumu par pārmērīga budžeta deficīta pastāvēšanu atbilstīgi 126. panta 6. punktam, “būtiskos faktoros” saskaņā ar Regulas (EK) Nr. 1467/97 2. panta 4. punktu drīkst ņemt vērā tikai tad, ja vienlaikus ir pilnībā izpildīti divi nosacījumi – ka budžeta deficīts joprojām saglabājas tuvu atsauces vērtībai un ka atsauces vērtība tiek pārsniegta tikai uz laiku. Bulgārijas gadījumā abi minētie nosacījumi nav izpildīti. Tāpēc šā lēmuma pieņemšanas gaitā nav ņemti vērā būtiskie faktori,

IR PIENĒMUSI ŠO LĒMUMU.

1. pants

No vispārējā novērtējuma izriet, ka Bulgārijā pastāv pārmērīgs budžeta deficīts.

2. pants

Šis lēmums ir adresēts Bulgārijas Republikai.

Briselē, 2010. gada 13. jūlijā

*Padomes vārdā –
priekšsēdētājs
S. VANACKERE*

POLITIKAS UN DROŠĪBAS KOMITEJAS LĒMUMS ATALANTA/4/2010

(2010. gada 19. jūlijs),

ar ko iecel ES spēku komandieri Eiropas Savienības militārajai operācijai ar mērķi palīdzēt Somālijas piekrastē novērst un apkarot pirātismu un bruņotas laupīšanas, un atturēt no šādiem nodarījumiem
(Atalanta)

(2010/423/KĀDP)

POLITIKAS UN DROŠĪBAS KOMITEJA,

ņemot vērā Līgumu par Eiropas Savienību un jo īpaši tā 38. pantu,

ņemot vērā Padomes Vienoto rīcību 2008/851/KĀDP (2008. gada 10. novembris) par Eiropas Savienības militāro operāciju ar mērķi palīdzēt Somālijas piekrastē novērst un apkarot pirātismu un bruņotas laupīšanas, un atturēt no šādiem nodarījumiem ⁽¹⁾ (Atalanta) un jo īpaši tās 6. pantu,

tā kā:

- (1) Padome saskaņā ar Vienotās rīcības 2008/851/KĀDP 6. pantu ir pilnvarojusi Politikas un drošības komiteju (PDK) pieņemt lēmumus par ES spēku komandiera iecelšanu.
- (2) PDK 2010. gada 23. martā pieņēma Lēmumu Atalanta/2/2010 ⁽²⁾, ar ko viceadmirāli Jan THÖRNQVIST iecel par ES spēku komandieri Eiropas Savienības militārajai operācijai ar mērķi palīdzēt Somālijas piekrastē novērst un apkarot pirātismu un bruņotas laupīšanas, un atturēt no šādiem nodarījumiem.
- (3) ES operācijas komandieris ir ieteicis iecelt viceadmirāli Philippe COINDREAU par jauno ES spēku komandieri Eiropas Savienības militārajai operācijai ar mērķi palīdzēt Somālijas piekrastē novērst un apkarot pirātismu un bruņotas laupīšanas, un atturēt no šādiem nodarījumiem.

(4) ES Militārā komiteja atbalsta minēto ieteikumu.

(5) Saskaņā ar 5. pantu Protokolā Nr. 22 par Dānijas nostāju, kas pievienots Līgumam par Eiropas Savienību un Līgumam par Eiropas Savienības darbību, Dānija nepiedalās tādu Savienības lēmumu un rīcību izstrādē un īstenošanā, kas saistīti ar aizsardzību,

IR PIEŅĒMUSI ŠO LĒMUMU.

1. pants

Ar šo viceadmirāli Philippe COINDREAU tiek iecelts par ES spēku komandieri Eiropas Savienības militārajai operācijai ar mērķi palīdzēt Somālijas piekrastē novērst un apkarot pirātismu un bruņotas laupīšanas, un atturēt no šādiem nodarījumiem.

2. pants

Šis lēmums stājas spēkā 2010. gada 15. augustā.

Briselē, 2010. gada 19. jūlijā

Politikas un drošības komitejas vārdā –
priekšsēdētājs
W. STEVENS

⁽¹⁾ OV L 301, 12.11.2008., 33. lpp.

⁽²⁾ OV L 83, 30.3.2010., 22. lpp.

PADOMES LĒMUMS 2010/424/KĀDP**(2010. gada 26. jūlijs),****ar ko groza Vienoto rīcību 2008/736/KĀDP par Eiropas Savienības Pārraudzības misiju Gruzijā,
EUMM Georgia**

EIROPAS SAVIENĪBAS PADOME,

ņemot vērā Līgumu par Eiropas Savienību un jo īpaši tā
28. pantu un 43. panta 2. punktu,

tā kā:

- (1) Padome 2008. gada 15. septembrī pieņēma Vienoto rīcību 2008/736/KĀDP par Eiropas Savienības Pārraudzības misiju Gruzijā, *EUMM Georgia* ⁽¹⁾.
- (2) Vienoto rīcību 2008/736/KĀDP pēdējo reizi pagarināja ar Vienoto rīcību 2009/572/KĀDP ⁽²⁾ līdz 2010. gada 14. septembrim. Finanšu atsauces summa, kas paredzēta ar *EUMM Georgia* saistīto izdevumu segšanai līdz minētajai dienai, tika noteikta EUR 49 600 000 apjomā. Finanšu atsauces summa būtu jāpalielina par EUR 2 500 000, lai segtu misijas papildu operatīvās vajadzības.
- (3) Attiecīgi būtu jāgroza Vienotā rīcība 2008/736/KĀDP,

IR PIEŅĒMUSI ŠO LĒMUMU.

1. pants

Ar šo Vienotās rīcības 2008/736/KĀDP 14. panta 1. punktu aizstāj ar šādu punktu:

"1. Ar misiju saistīto izdevumu segšanai paredzētā finanšu atsauces summa ir EUR 52 100 000."

2. pants

Šis lēmums stājas spēkā tā pieņemšanas dienā.

Briselē, 2010. gada 26. jūlijā

*Padomes vārdā –
priekšsēdētāja
C. ASHTON*⁽¹⁾ OV L 248, 17.9.2008., 26. lpp.⁽²⁾ OV L 197, 29.7.2009., 110. lpp.

KOMISIJAS LĒMUMS**(2010. gada 28. jūlijs),****ar ko groza Lēmumu 2009/767/EK attiecībā uz dalībvalstu pārraudzīto/akreditēto sertifikācijas pakalpojumu sniedzēju uzticamo sarakstu izveidi, uzturēšanu un publicēšanu***(izziņots ar dokumenta numuru C(2010) 5063)***(Dokuments attiecas uz EEZ)**

(2010/425/ES)

EIROPAS KOMISIJA,

ņemot vērā Līgumu par Eiropas Savienības darbību,

ņemot vērā Eiropas Parlamenta un Padomes 2006. gada 12. decembra Direktīvu 2006/123/EK par pakalpojumiem iekšējā tirgū⁽¹⁾ un jo īpaši tās 8. panta 3. punktu,

tā kā:

(1) Komisijas 2009. gada 16. oktobra Lēmums 2009/767/EK par pasākumiem, lai veicinātu procedūru veikšanu elektroniski, izmantojot vienotos kontaktpunktus atbilstoši Eiropas Parlamenta un Padomes Direktīvai 2006/123/EK par pakalpojumiem iekšējā tirgū⁽²⁾, kurā dalībvalstīm noteikts pienākums darīt pieejamu elektronisko parakstu validēšanai vajadzīgo informāciju, veicina tādu uzlabotu elektronisko parakstu pārrobežu izmantošanu, kas balstīti uz kvalificētu sertifikātu un izveidoti ar drošu paraksta radīšanas ierīci vai bez tās. Konkrēti, dalībvalstīm tā sauktajos "uzticamajos sarakstos" ir jānodrošina informācija par to pārraudzītajiem/akreditētajiem sertifikācijas pakalpojumu sniedzējiem, kuri iedzīvotājiem izsniedz kvalificētus sertifikātus saskaņā ar Eiropas Parlamenta un Padomes 1999. gada 13. decembra Direktīvu 1999/93/EK par Kopienas elektronisko parakstu sistēmu⁽³⁾, un par viņu piedāvātajiem pakalpojumiem.

(2) Kopā ar Eiropas Telekomunikāciju standartu institūtu (ETSI) vairākas reizes ir organizēta praktiska testēšana, lai dalībvalstis varētu pārbaudīt savu uzticamo sarakstu atbilstību Lēmuma 2009/767/EK pielikumā izklāstītajām specifikācijām. Šajā testēšanā konstatēts, ka Lēmuma 2009/767/EK pielikumā izklāstītajās tehniskajās specifikācijās ir jāveic daži tehniski grozījumi, lai nodrošinātu uzticamo sarakstu funkcionēšanu un sadarbību.

(3) Testēšanā apstiprinājās arī tas, ka dalībvalstīm jāpublicē ne tikai savu uzticamo sarakstu cilvēklasāmās versijas

atbilstīgi Lēmumam 2009/767/EK, bet arī šo sarakstu mašīnapstrādājamās formas. Ja dalībvalstī ir daudz sertifikācijas pakalpojumu sniedzēju, uzticamo sarakstu cilvēklasāmās formas manuāla izmantošana var būt salīdzinoši sarežģīts un laikietilpīgs process. Uzticamo sarakstu mašīnapstrādājamo formu publicēšana veicinās to izmantošanu, ļaujot veikt sarakstu automatizētu apstrādi un tādējādi uzlabojot to izmantošanu sabiedriskajos elektroniskajos pakalpojumos.

(4) Lai atvieglotu piekļuvi valstu uzticamajiem sarakstiem, dalībvalstīm jāinformē Komisija par savu uzticamo sarakstu atrašanās vietu un aizsardzību. Komisijai šī informācija drošā veidā jādara pieejama citām dalībvalstīm.

(5) Lai nodrošinātu sarakstu automatizētas izmantošanas iespēju un uzlabotu to pieejamību, ir jāņem vērā dalībvalstu uzticamo sarakstu praktiskās testēšanas rezultāti.

(6) Tāpēc attiecīgi jāgroza Lēmums 2009/767/EK.

(7) Lai dalībvalstis pagūtu veikt nepieciešamos tehniskos grozījumus to pašreizējos uzticamajos sarakstos, ir lietderīgi paredzēt, ka šo lēmumu piemēro no 2010. gada 1. decembra.

(8) Šajā lēmumā noteiktie pasākumi ir saskaņā ar Pakalpojumu direktīvas komitejas atzinumu,

IR PIENĒMUSI ŠO LĒMUMU.

1. pants

Grozījumi Lēmumā 2009/767/EK

Lēmumu 2009/767/EK groza šādi.

⁽¹⁾ OV L 376, 27.12.2006., 36. lpp.

⁽²⁾ OV L 274, 20.10.2009., 36. lpp.

⁽³⁾ OV L 13, 19.1.2000., 12. lpp.

1. Lēmuma 2. pantu groza šādi:

a) panta 2. punktu aizstāj ar šādu punktu:

“2. Dalībvalstis izveido un publicē uzticamo sarakstu gan cilvēklasāmā formā, gan mašīnapstrādājamā formā atbilstīgi pielikumā izklāstītajām specifikācijām.”;

b) iekļauj šādu 2.a punktu:

“2.a Dalībvalstis elektroniski paraksta sava uzticamā saraksta mašīnapstrādājamo formu un publicē vismaz uzticamā saraksta cilvēklasāmo formu, izmantojot drošu kanālu, lai nodrošinātu saraksta autentiskumu un integritāti.”;

c) panta 3. punktu aizstāj ar šādu punktu:

“3. Dalībvalstis sniedz Komisijai šādu informāciju:

a) struktūra vai struktūras, kas atbild par uzticamā saraksta cilvēklasāmo un mašīnapstrādājamo formu izveidi, uzturēšanu un publicēšanu;

b) vietas, kurās publicēta uzticamā saraksta cilvēklasāmā forma un mašīnapstrādājamā forma;

c) publiskās atslēgas sertifikāts, kas izmantots, lai izveidotu drošo kanālu, ar kura palīdzību publicē uzticamā saraksta cilvēklasāmo formu, vai – ja cilvēklasāmais saraksts ir parakstīts elektroniski – publiskās atslēgas sertifikāts, kas izmantots tā parakstīšanai;

d) publiskās atslēgas sertifikāts, kas izmantots uzticamā saraksta mašīnapstrādājamās formas elektroniskai parakstīšanai;

e) visi grozījumi, kas veikti a) līdz d) apakšpunktā minētajā informācijā.”;

d) pievieno šādu 4. punktu:

“4. Komisija, izmantojot drošu kanālu uz autentificētu tīmekļa serveri, visām dalībvalstīm dara pieejamu 3. punktā minēto dalībvalstu informāciju gan cilvēklasāmā formā, gan parakstītā mašīnapstrādājamā formā.”

2. Pielikumu groza atbilstīgi šā lēmuma pielikumam.

2. pants

Piemērošana

Šo lēmumu piemēro no 2010. gada 1. decembra.

3. pants

Adresāti

Šis lēmums ir adresēts dalībvalstīm.

Briselē, 2010. gada 28. jūlijā

*Komisijas vārdā –
Komisijas loceklis
Michel BARNIER*

PIELIKUMS

Lēmuma 2009/767/EK pielikumu groza šādi.

1. Pielikuma I nodaļu groza šādi:

a) otrās daļas pirmo un otro teikumu aizstāj ar šādiem teikumiem:

“Šīs specifikācijas ir balstītas uz ETSI TS 102231 v.3.1.2. noteiktajām specifikācijām un prasībām. Ja konkrēta prasība šajās specifikācijās nav noteikta, pilnībā piemēro ETSI TS 102231 v.3.1.2. noteiktās prasības.”;

b) iedaļas “TSL tag (5.2.1. punkts)” otro daļu svīturo;

c) daļu pēc iedaļas nosaukuma “TSL sequence number (5.3.2. punkts)” aizstāj ar šādu daļu:

“Šis lauks ir VAJADZĪGS. Tajā norāda TSL sekvences numuru. Sākot no “1” TSL pirmajam laidienam, šis veselais skaitlis palielinās katrā nākamajā TSL laidienā. Tas netiek atjaunots uz “1”, kad palielinās iepriekš minētais “TSL version identifier”.”;

d) pirmo daļu pēc iedaļas nosaukuma “TSL type (5.3.3. punkts)” aizstāj ar šādu daļu:

“Šis lauks ir VAJADZĪGS, un tajā norāda TSL tipu. To iestata uz <http://uri.etsi.org/TrstSvc/eSigDir-1999-93-EC-TrustedList/TSLType/generic> (Generic).”;

e) trešo daļu pēc iedaļas nosaukuma “TSL type (5.3.3. punkts)” aizstāj ar šādu daļu:

“URI: (Generic) <http://uri.etsi.org/TrstSvc/eSigDir-1999-93-EC-TrustedList/TSLType/generic>”;

f) otro teikumu otrajā daļā pēc iedaļas nosaukuma “Scheme operator name (5.3.4. punkts)” aizstāj ar šādu teikumu:

“Katrās dalībvalsts pašas pārziņā ir izraudzīties dalībvalsts uzticamā saraksta TSL implementācijas Scheme operator.”;

g) ceturto daļu pēc iedaļas nosaukuma “Scheme operator name (5.3.4. punkts)” aizstāj ar šādu daļu:

“Norādītais Scheme operator (5.3.4. punkts) parakstīs TSL.”;

h) ceturto ievilkumu pēc iedaļas nosaukuma “Scheme name (5.3.6. punkts)” aizstāj ar šādu ievilkumu:

“EN_name_value = Supervision/Accreditation Status List of certification services from Certification Service Providers, which are supervised/credited by the referenced Member State for compliance with the relevant provisions laid down in Directive 1999/93/EC and its implementation in the referenced Member State's laws.”;

i) pirmo daļu pēc iedaļas nosaukuma “Service type identifier (5.5.1. punkts)” aizstāj ar šādu daļu:

“Šis lauks ir VAJADZĪGS, un tajā norāda pakalpojuma tipa identifikatoru atbilstoši pašreizējo TSL specifikāciju veidam (t. i., “/eSigDir-1999-93-EC-TrustedList/TSLType/generic”).”;

j) piekto ievilkumu pēc iedaļas nosaukuma “Service current status (5.5.4. punkts)” aizstāj ar šādu ievilkumu:

“— **Accredited [akreditēts]** (<http://uri.etsi.org/TrstSvc/eSigDir-1999-93-EC-TrustedList/Svcstatus/accredited>);”;

k) devīto ievilkumu pēc iedaļas nosaukuma “Service current status (5.5.4. punkts)” aizstāj ar šādu ievilkumu:

“— **Supervision of Service in Cessation:** pakalpojums, kas norādīts laukā “Service digital identity” (5.5.3. punkts) un ko sniedz laukā “TSP name” (5.4.1. punkts) norādītais CSP, patlaban ir izbeigšanas posmā, bet to joprojām pārrauga līdz pārraudzības izbeigšanai vai atcelšanai. Ja atbildību par šā izbeigšanas posma nodrošināšanu ir uzņēmusies cita juridiskā persona, nevis laukā “TSP name” norādītā persona, šādu jauno vai alternatīvo juridisko personu (alternatīvo CSP) norāda laukā “Scheme service definition URI” (5.5.6. punkts) un pakalpojuma ieraksta paplašinājumā “TakenOverBy” (L.3.2. punkts).”;

- l) piekto daļu pēc iedaļas nosaukuma “*Service information extensions* (5.5.9. punkts)” aizstāj ar šādu daļu:

“XML implementācijas kontekstā šādas papildinformācijas konkrētais saturs ir jākodē, izmantojot ETSI TS 102231 C pielikumā norādītos *xsd* failus.”;

- m) iedaļu “*Service digital identity* (5.6.3. punkts)” aizstāj ar šādu iedaļu:

“*Service digital identity* (5.6.3. punkts)

Šis lauks ir VAJADZĪGS, un tajā norāda vismaz vienu digitālā identifikatora (t. i., X.509v3 sertifikāta) attēlojumu, ko izmanto laukā “*TSP Service Information – Service digital identity*” (5.5.3. punkts) atbilstīgi ETSI TS 102231 5.5.3. punktā noteiktajam formātam un nozīmei.

Piezīme. Attiecībā uz X.509v3 sertifikāta vērtību, ko izmanto pakalpojuma “*Sdi*” 5.5.3. punktā, uzticamajā sarakstā uz katru “*Sti:Sie/additionalServiceInformation*” vērtību ir jābūt tikai vienam pakalpojuma ierakstam. “*Sdi*” (5.6.3. punkts) informācijai, ko izmanto ar pakalpojuma ierakstu saistītajā pakalpojuma apstiprinājuma vēsturiskajā informācijā, un “*Sdi*” (5.5.3. punkts) informācijai, ko izmanto šajā pakalpojuma ierakstā, ir JĀATTIECAS uz to pašu X.509v3 sertifikāta vērtību. Ja maina uzskaitītā pakalpojuma “*Sdi*” (t. i., X.509v3 sertifikāta atjaunošana vai atslēgas maiņa, piemēram, CA/PKC vai CA/QC sertifikātam) vai šādam pakalpojumam tiek veidots jauns “*Sdi*”, tas nozīmē, ka *Scheme operator* ir JĀVEIDO no iepriekšējā pakalpojuma ieraksta atšķirīgs pakalpojuma ieraksts pat tad, ja saistīto “*Sti*”, “*Sn*” un “[*Sie*”] vērtības ir identiskas.”;

- n) iedaļu “*Signed TSL*” aizstāj ar šādu iedaļu:

“*Signed TSL*”

Uzticamā saraksta TSL implementācijas cilvēklasāmā forma, kas izstrādāta atbilstīgi šīm specifikācijām un jo īpaši IV nodaļai, JĀPARAKSTA laukā “*Scheme operator name*” (5.3.4. punkts), lai nodrošinātu tās autentiskumu un integritāti (*). Paraksta formātam JĀBŪT *PADES part 3* (ETSI TS 102 778-3 (**), bet tas VAR būt *PADES part 2* (ETSI TS 102 778-2 (***)), ja izmanto īpašu uzticamības modeli, kurš izveidots, publicējot uzticamo sarakstu parakstīšanai izmantotos sertifikātus.

Uzticamā saraksta TSL implementācijas mašīnapstrādājamo formu, kas izstrādāta atbilstīgi šīm specifikācijām, paraksta laukā “*Scheme operator name*” (5.3.4. punkts), lai nodrošinātu tās autentiskumu un integritāti. Saskaņā ar pašreizējām specifikācijām izstrādātās uzticamā saraksta mašīnapstrādājamās TSL implementācijas formāts ir XML, un tas atbilst ETSI TS 102231 B un C pielikumā izklāstītajām specifikācijām.

Paraksta formāts ir *XAdES BES* vai *EPES*, kas XML implementācijām noteikts ETSI TS 101903 specifikācijās. Šāda elektroniskā paraksta implementācija atbilst ETSI TS 102231 B pielikumā (****) noteiktajām prasībām. Vispārīgas papildu prasības attiecībā uz šo parakstu ir noteiktas turpmākajās iedaļās.

(*) Ja uzticamā saraksta TSL implementācijas cilvēklasāmo formu neparaksta, tās autentiskums un integritāte JĀNODROŠINA ar piemērotu sakaru kanālu, kuram piemīt līdzvērtīgs drošības līmenis. Šim nolūkam ir ieteicams izmantot TLS (IETF RFC 5246: “*The Transport Layer Security (TLS) Protocol Version 1.2*”), un dalībvalstīm jānodrošina TSL lietotājiem ārpusjoslas piekļuve TSL kanāla sertifikāta nospiedumam.

(**) ETSI TS 102 778-3 – *Electronic Signatures and Infrastructures (ESI): PDF Advanced Electronic Signature Profiles; Part 3: PADES Enhanced – PADES-BES and PADES-EPES Profiles*.

(***) ETSI TS 102 778-2 – *Electronic Signatures and Infrastructures (ESI): PDF Advanced Electronic Signature Profiles; Part 2: PADES Basic – Profile based on ISO 32000-1*.

(****) Shēmas operators, kas paraksta sertifikātu, ir obligāti jāaizsargā kādā no veidiem, kas noteikti ETSI TS 101 903, un vajadzības gadījumā *ds:keyInfo* ir jāiekļauj attiecīgā sertifikātu ķēde.”;

- o) otro daļu pēc iedaļas nosaukuma “*Scheme identification* (5.7.2. punkts)” aizstāj ar šādu daļu:

“Šo specifikāciju kontekstā piešķirtā reference ietver “*TSL type*” (5.3.3. punkts), “*Scheme name*” (5.3.6. punkts) un tā sertifikāta paplašinājuma *SubjectKeyIdentifier* vērtību, ko shēmas operators izmanto, lai elektroniski parakstītu TSL.”;

- p) otro daļu pēc iedaļas nosaukuma “*additionalServiceInformation* paplašinājums (5.8.2. punkts)” aizstāj ar šādu daļu:

“URI dereferencēšanas rezultātam JĀBŪT cilvēklāsāmai informācijai (vismaz angļu valodā un, iespējams, vienā vai vairākās valstu valodās), kura tiek uzskatīta par piemērotu un pietiekamu, lai pārbaudītājs spētu saprast paplašinājumu, un kurā jo īpaši ir izskaidrota konkrēto URI nozīme, norādot *serviceInformation* iespējamās vērtības un katras vērtības nozīmi.”;

q) iedaļu “Qualifications Extension (L.3.1. punkts)” aizstāj ar šādu iedaļu:

“Qualifications Extension (L.3.1. punkts)

Apraksts: šis lauks ir izmantojams PĒC IZVĒLES, bet to izmanto, ja tas ir VAJADZĪGS, piemēram, RootCA/QC vai CA/QC pakalpojumiem, un ja:

- laukā “Service digital identity” sniegtā informācija nav pietiekama, lai nepārprotami identificētu šā pakalpojuma izsniegtos kvalificētos sertifikātus,
- saistītajos kvalificētajos sertifikātos iekļautā informācija nenodrošina iespēju mašīnapstrādājamā formā identificēt faktus par to, vai QC ir SSCD atbalstīts QC.

Ja lieto šo pakalpojuma līmeņa paplašinājumu, tas JĀIZMANTO tikai “Service information extension” (5.5.9. punkts) definētajā laukā, un tas atbilst ETSI TS 102231 L.3.1. pielikumā noteiktajām specifikācijām.”

r) Pēc iedaļas “Qualifications Extension (L.3.1. punkts)” iekļauj šādu iedaļu “TakenOverBy Extension (L.3.2. punkts)”:

“TakenOverBy Extension (L.3.2. punkts)

Apraksts: šis paplašinājums ir izmantojams PĒC IZVĒLES, bet to izmanto, ja pakalpojumu, par ko iepriekš juridiski atbildīgs bija CSP, pārņem cits TSP un ja tas oficiāli apliecina pakalpojuma juridisko atbildību un ļauj verificēšanas programmatūrai atklāt lietotājam dažus juridiskus datus. Šajā paplašinājumā sniegtā informācija ir saskaņā ar saistīto 5.5.6. punkta izmantojumu un atbilst ETSI TS 102231 L.3.2. pielikumā noteiktajām specifikācijām.”

2. Pielikuma II nodaļu aizstāj ar šādu nodaļu:

“II NODAĻA

Izveidojot savus uzticamos sarakstus, dalībvalstis izmanto:

valodu kodus ar mazajiem burtiem un valstu kodus ar lielajiem burtiem;

valodu un valstu kodus saskaņā ar turpmāk sniegto tabulu;

ja ir pieejami latīņu alfabēta burti (ar attiecīgo valodas kodu), pievieno transliterāciju latīņalfabētiskā rakstībā ar attiecīgajiem valodas kodiem, kas norādīti turpmākajā tabulā.

Īsais nosaukums (oriģinālvalodā)	Īsais nosaukums (angļu valodā)	Valsts kods	Valodas kods	Piezīmes	Latīņalfabētiskā transliterācija
Belgique/België	Belgium	BE	nl, fr, de		
България (*)	Bulgaria	BG	bg		bg-Latn
Česká republika	Czech Republic	CZ	cs		
Danmark	Denmark	DK	da		
Deutschland	Germany	DE	de		
Eesti	Estonia	EE	et		
Éire/Ireland	Ireland	IE	ga, en		
Ελλάδα (*)	Greece	EL	el	ES ieteiktais valsts kods	el-Latn
España	Spain	ES	es	Arī katalāņu (ca), basku (eu), galisiešu (gl)	
France	France	FR	fr		
Italia	Italy	IT	it		
Κύπρος/Kıbrıs (*)	Cyprus	CY	el, tr		el-Latn
Latvija	Latvia	LV	lv		

Īsais nosaukums (oriģinālvalodā)	Īsais nosaukums (angļu valodā)	Valsts kods	Valodas kods	Piezīmes	Latīņalfabētiskā transliterācija
Lietuva	Lithuania	LT	lt		
Luxembourg	Luxembourg	LU	fr, de, lb		
Magyarország	Hungary	HU	hu		
Malta	Malta	MT	mt, en		
Nederland	Netherlands	NL	nl		
Österreich	Austria	AT	de		
Polska	Poland	PL	pl		
Portugal	Portugal	PT	pt		
România	Romania	RO	ro		
Slovenija	Slovenia	SI	sl		
Slovensko	Slovakia	SK	sk		
Suomi/Finland	Finland	FI	fi, sv		
Sverige	Sweden	SE	sv		
United Kingdom	United Kingdom	UK	en	ES ieteiktais valsts kods	
Ísland	Iceland	IS	is		
Liechtenstein	Liechtenstein	LI	de		
Norge/Noreg	Norway	NO	no, nb, nn		

(*) Latīņalfabētiskā transliterācija: България = Bulgaria; Ελλάδα = Elláda; Κύπρος = Kýpros.

3. Pielikuma III nodaļu svītro.
4. Pielikuma IV nodaļā pēc ievadfrāzes “Uz PDF/A balstītās uzticamā saraksta TSL implementācijas HR saturam JĀAT-BILST šādām prasībām:” iekļauj šādu ievilkumu:
 - Uzticamo sarakstu cilvēklasāmās formas nosaukumu veido kā turpmāk minēto elementu virkni:
 - dalībvalsts karoga attēls, ko iekļauj pēc izvēles,
 - tukšumzīme,
 - valsts īsais nosaukums oriģinālvalodā(-ās) (atbilstīgi II nodaļas tabulas pirmajai slejai),
 - tukšumzīme,
 - “(”,
 - valsts īsais nosaukums angļu valodā (atbilstīgi II nodaļas tabulas otrajai slejai) iekavās,
 - “):” kā slēdzošā iekava un atdalītājs,
 - tukšumzīme,
 - “Trusted List”,
 - dalībvalsts shēmas operatora logotips, ko iekļauj pēc izvēles.”

KOMISIJAS LĒMUMS

(2010. gada 28. jūlijs),

ar ko atbilstoši Eiropas Parlamenta un Padomes Regulai (EK) Nr. 1829/2003 atļauj laist tirgū produktus, kas satur ģenētiski modificētu kukurūzu Bt11xGA21 (SYN-BTØ11-1xMON-ØØØ21-9), kas sastāv vai ir ražoti no tās

(izziņots ar dokumenta numuru C(2010) 5135)

(Autentisks ir tikai teksts franču valodā)

(Dokuments attiecas uz EEZ)

(2010/426/ES)

EIROPAS KOMISIJA,

ņemot vērā Līgumu par Eiropas Savienības darbību,

ņemot vērā Eiropas Parlamenta un Padomes 2003. gada 22. septembra Regulu (EK) Nr. 1829/2003 par ģenētiski modificētu pārtiku un barību ⁽¹⁾ un jo īpaši tās 7. panta 3. punktu un 19. panta 3. punktu,

tā kā:

(1) Uzņēmums *Syngenta Seeds S.A.S.* uzņēmuma *Syngenta Crop Protection AG* vārdā saskaņā ar Regulas (EK) Nr. 1829/2003 5. un 17. pantu 2007. gada 31. oktobrī iesniedza pieteikumu Apvienotās Karalistes kompetentajai iestādei, lai laistu tirgū pārtikas produktus, pārtikas produktu sastāvdaļas un barību, kas satur kukurūzu Bt11xGA21, sastāv vai ir ražota no tās ("pieteikums").

(2) Pieteikums attiecas arī uz tādu produktu laišanu tirgū, kas satur kukurūzu Bt11xGA21 vai sastāv no tās, bet kas nav pārtika un barība un kas paredzēti tādiem pašiem izmantošanas veidiem kā jebkura cita kukurūza, izņemot audzēšanu. Tāpēc saskaņā ar Regulas (EK) Nr. 1829/2003 5. panta 5. punktu un 17. panta 5. punktu tajā ir iekļauti dati un informācija, kas vajadzīga atbilstoši III un IV pielikumam Eiropas Parlamenta un Padomes 2001. gada 12. marta Direktīvā 2001/18/EK par ģenētiski modificētu organismu apzinātu izplatīšanu vidē un Padomes Direktīvas 90/220/EEK atcelšanu ⁽²⁾, un informācija un secinājumi par riska novērtējumu, ko veic saskaņā ar Direktīvas 2001/18/EK II pielikumā noteiktajiem principiem. Turklāt tajā, ievērojot Direktīvas 2001/18/EK VII pielikumu, ir iekļauts monitoringa plāns par ietekmi uz vidi.

(3) Eiropas Pārtikas nekaitīguma iestāde ("EFSA") 2009. gada 22. septembrī saskaņā ar Regulas (EK) Nr. 1829/2003 6. un 18. pantu sniedza labvēlīgu atzinumu. Tā uzskatīja, ka

attiecībā uz potenciālo ietekmi uz cilvēku un dzīvnieku veselību vai vidi kukurūza Bt11xGA21 ir tikpat droša kā ģenētiski nemodificēta kukurūza. Tāpēc tā secināja, ka maz ticams, ka, laižot tirgū produktus, kas satur kukurūzu Bt11xGA21, sastāv vai ir ražoti no tās, kā izklāstīts pieteikumā ("produkti"), saistībā ar to paredzētajiem izmantošanas veidiem tiks negatīvi ietekmēta cilvēku vai dzīvnieku veselība vai vide ⁽³⁾. Apspriedusies ar valstu kompetentajām iestādēm, kā noteikts minētās regulas 6. panta 4. punktā un 18. panta 4. punktā, EFSA savā atzinumā ņēma vērā visus dalībvalstu uzdotos konkrētos jautājumus un paustās bažas.

(4) Turklāt šajā atzinumā EFSA secināja, ka pieteikuma iesniedzēja iesniegtais vides monitoringa plāns, kurā ietverts vispārējs uzraudzības plāns, atbilst paredzētajam produktu izmantošanas veidam.

(5) Ievērojot šos apsvērumus, produktiem jāpiesūķir atļauja.

(6) Saskaņā ar Komisijas 2004. gada 14. janvāra Regulu (EK) Nr. 65/2004, ar ko nosaka sistēmu ģenētiski modificēto organismu unikālo identifikatoru izveidei un piesūķiršanai ⁽⁴⁾, katram ĢMO jāpiesūķir unikāls identifikators.

(7) Pamatojoties uz EFSA atzinumu, pārtikas produktiem, pārtikas produktu sastāvdaļām un barībai, kas satur Bt11xGA21 kukurūzu, sastāv vai ir ražota no tām, nav jāizvirza īpašas marķēšanas prasības, izņemot tās, kas noteiktas Regulas (EK) Nr. 1829/2003 13. panta 1. punktā un 25. panta 2. punktā. Tomēr, lai nodrošinātu, ka produkti tiek izmantoti tikai atļaujā noteiktajos veidos saskaņā ar šo lēmumu, marķējot barību, kas satur ĢMO vai sastāv no tiem, un produktus, kas nav pārtika un barība un kas satur ĢMO vai sastāv no tiem, un kam ir pieprasīta atļauja, ir skaidri jānorāda, ka attiecīgos produktus nedrīkst izmantot audzēšanai.

⁽¹⁾ OV L 268, 18.10.2003., 1. lpp.

⁽²⁾ OV L 106, 17.4.2001., 1. lpp.

⁽³⁾ <http://registerofquestions.efsa.europa.eu/roqFrontend/questionLoader?question=EFSA-Q-2006-020>

⁽⁴⁾ OV L 10, 16.1.2004., 5. lpp.

- (8) Atļaujas turētājam jāiesniedz gada pārskati par vides ietekmes monitoringa plānā izklāstīto pasākumu īstenošanu un rezultātiem. Minētie rezultāti jāiesniedz saskaņā ar Komisijas 2009. gada 13. oktobra Lēmumu 2009/770/EK, ar ko atbilstīgi Eiropas Parlamenta un Padomes Direktīvai 2001/18/EK nosaka standarta ziņojuma paraugus monitoringa rezultātu paziņošanai par to ģenētiski modificētu organismu apzinātu izplatīšanu vidē, kas ir produkti vai iekļauti produktos ar mērķi tos laist tirgū ⁽¹⁾.
- (9) EFSA atzinumā nav pamatojuma tam, lai izvairītu īpašus nosacījumus vai ierobežojumus saistībā ar laišanu tirgū un/vai attiecībā uz pārtikas un barības izmantošanu un darbībām ar to, ieskaitot pārtikas un barības izmantošanas uzraudzību pēc laišanas tirgū, kā arī īpašus nosacījumus konkrētu ekosistēmu/vides un/vai ģeogrāfisko teritoriju aizsardzībai, kā paredzēts Regulas (EK) Nr. 1829/2003 6. panta 5. punkta e) apakšpunktā un 18. panta 5. punktā.
- (10) Visa būtiskā informācija par atļauju piešķiršanu produktiem jāiekļauj ģenētiski modificētās pārtikas un barības Kopienas reģistrā, kā paredzēts Regulā (EK) Nr. 1829/2003.
- (11) Marķēšanas prasības produktiem, kas sastāv no GMO vai satur tos, ir izklāstītas 4. panta 6. punktā Eiropas Parlamenta un Padomes 2003. gada 22. septembra Regulā (EK) Nr. 1830/2003, kas attiecas uz ģenētiski modificētu organismu izsekojamību un marķēšanu, kā arī no ģenētiski modificētiem organismiem ražotu pārtikas un lopbarības produktu izsekojamību un ar ko groza Direktīvu 2001/18/EK ⁽²⁾.
- (12) Šis lēmums ar Bioloģiskās drošības starpniecības centra palīdzību ir jāpaziņo valstīm, kuras parakstījušas Kartaheņas protokolu par bioloģisko drošību, kas papildina Konvenciju par bioloģisko daudzveidību, kā noteikts 9. panta 1. punktā un 15. panta 2. punkta c) apakšpunktā Eiropas Parlamenta un Padomes 2003. gada 15. jūlija Regulā (EK) Nr. 1946/2003 par ģenētiski modificētu organismu pārvietošanu pāri robežām ⁽³⁾.
- (13) Par šajā lēmumā paredzētajiem pasākumiem apspriedās ar pieteikuma iesniedzēju.
- (14) Pārtikas aprites un dzīvnieku veselības pastāvīgā komiteja nav sniegusi atzinumu tās priekšsēdētāja noteiktajā termiņā.

- (15) Padome 2010. gada 29. jūnija sanāksmē nevarēja ar kvalificētu balsu vairākumu pieņemt lēmumu par vai pret priekšlikumu. Padome norādīja, ka procedūra par šo lietu tiek izbeigta. Tāpēc pasākumi jāpieņem Komisijai,

IR PIENĒMUSI ŠO LĒMUMU.

1. pants

Ģenētiski modificēts organisms un unikāls identifikators

Ģenētiski modificētai kukurūzai (*Zea mays* L.) Bt11xGA21, kā noteikts šā lēmuma pielikuma b) punktā, ir piešķirts unikālais identifikators SYN-BTØ11-1xMON-ØØØ21-9, kā paredzēts Regulā (EK) Nr. 65/2004.

2. pants

Atļauja

Saskaņā ar šajā lēmumā paredzētajiem nosacījumiem, ievērojot Regulas (EK) Nr. 1829/2003 4. panta 2. punktā un 16. panta 2. punktā minēto, atļaujas piešķir šādiem produktiem:

- pārtikas produktiem un pārtikas produktu sastāvdaļām, kas satur kukurūzu SYN-BTØ11-1xMON-ØØØ21-9, sastāv vai ir ražota no tās;
- barībai, kas satur kukurūzu SYN-BTØ11-1xMON-ØØØ21-9, sastāv vai ir ražota no tās;
- produktiem, kas nav pārtika un barība un satur kukurūzu SYN-BTØ11-1xMON-ØØØ21-9 vai sastāv no tās un kas paredzēti tādai pašai izmantošanai kā jebkura cita kukurūza, izņemot audzēšanu.

3. pants

Marķēšana

1. Ievērojot Regulas (EK) Nr. 1829/2003 13. panta 1. punktā un 25. panta 2. punktā un Regulas (EK) Nr. 1830/2003 4. panta 6. punktā noteiktās marķēšanas prasības, "organisma nosaukums" ir "kukurūza".

2. Uz šā lēmuma 2. panta b) un c) punktā minēto produktu, kas satur kukurūzu SYN-BTØ11-1xMON-ØØØ21-9 vai sastāv no tās, marķējuma un to pavaddokumentos ir frāze "nav paredzēts audzēšanai".

4. pants

Vides ietekmes monitorings

1. Atļaujas turētājs nodrošina, ka tiek izveidots un īstenots vides ietekmes monitoringa plāns, kā norādīts pielikuma h) punktā.

⁽¹⁾ OV L 275, 21.10.2009., 9. lpp.

⁽²⁾ OV L 268, 18.10.2003., 24. lpp.

⁽³⁾ OV L 287, 5.11.2003., 1. lpp.

2. Atļaujas turētājs iesniedz Komisijai ikgadējus ziņojumus par monitoringa plānā izklāstīto pasākumu īstenošanu un rezultātiem saskaņā ar Lēmumu 2009/770/EK.

5. pants

Kopienas reģistrs

Šā lēmuma pielikumā izklāstīto informāciju iekļauj ģenētiski modificētās pārtikas un barības Kopienas reģistrā, kā paredzēts Regulas (EK) Nr. 1829/2003 28. pantā.

6. pants

Atļaujas turētājs

Atļaujas turētājs ir uzņēmums *Syngenta Seeds S.A.S.*, Francija, kas pārstāv uzņēmumu *Syngenta Crop Protection AG*, Šveice.

7. pants

Piemērošanas termiņš

Šo lēmumu piemēro 10 gadus no tā izziņošanas dienas.

8. pants

Adresāts

Šis lēmums ir adresēts uzņēmumam *Syngenta Seeds S.A.S.*, 12 *Chemin de l'Hobit*, BP 27, 31790 *Saint-Sauveur*, Francija.

Briselē, 2010. gada 28. jūlijā

Komisijas vārdā –

Komisijas loceklis

John DALLI

PIELIKUMS

a) **Pieteikuma iesniedzējs un atļaujas turētājs:**

nosaukums: *Syngenta Seeds S.A.S.*

adrese: 12 *Chemin de l'Hobit, BP 27, 31790 Saint-Sauveur, Francija*

pārstāv uzņēmumu *Syngenta Crop Protection AG, Schwarzwaldallee 215, 4058 Basle, Šveice.*

b) **Produktu apzīmējums un specifikācija:**

- 1) pārtikas produkti un pārtikas produktu sastāvdaļas, kas satur kukurūzu SYN-BTØ11-1xMON-ØØØ21-9, sastāv vai ir ražota no tās;
- 2) barība, kas satur kukurūzu SYN-BTØ11-1xMON-ØØØ21-9, sastāv vai ir ražota no tās;
- 3) produkti, kas nav pārtika un barība un satur kukurūzu SYN-BTØ11-1xMON-ØØØ21-9 vai sastāv no tās un kas paredzēti tādi pašai izmantošanai kā jebkura cita kukurūza, izņemot audzēšanu.

Ģenētiski modificētā kukurūza SYN-BTØ11-1xMON-ØØØ21-9, kā izklāstīts pieteikumā, ir iegūta, krustojot kukurūzu, kas satur SYN-BTØ11-1 un MON-ØØØ21-9 gadījumus, un tā rada Cry1Ab proteīna ekspresiju, kas nodrošina aizsardzību pret dažiem tauriņu kārtas kaitēkļiem, un mEPSPS proteīna ekspresiju, kas piešķir noturību pret glifozāta herbicīdiem, un PAT proteīna ekspresiju, kas piešķir noturību pret glufozinātamonija herbicīdiem.

c) **Marķējums:**

- 1) ievērojot Regulas (EK) Nr. 1829/2003 13. panta 1. punkta un 25. panta 2. punkta un Regulas (EK) Nr. 1830/2003 4. panta 6. punkta konkrētās marķēšanas prasības, "organisma nosaukums" ir "kukurūza";
- 2) uz šā lēmuma 2. panta b) un c) punktā minēto produktu, kas satur kukurūzu SYN-BTØ11-1xMON-ØØØ21-9 vai sastāv no tās, marķējuma un to pavaddokumentos ir frāze "nav paredzēts audzēšanai".

d) **Noteikšanas metode:**

- konkrētam gadījumam atbilstošas un reālā laikā izmantotas kvantitatīvas uz polimerāzes ķēdes reakciju balstītas metodes ģenētiski modificētai kukurūzai SYN-BTØ11-1 un kukurūzai MON-ØØØ21-9, validētas kukurūzai SYN-BTØ11-1xMON-ØØØ21-9,
- validēta sēklām Kopienas references laboratorijā, kas izveidota atbilstoši Regulai (EK) Nr. 1829/2003, publicēta vietnē <http://gmo-crl.jrc.ec.europa.eu/statusofdoss.htm>
- atsaucies materiāls: ERM@-BF412 (SYN-BTØ11-1 gadījumā), kas pieejams Eiropas Komisijas Kopīgā pētniecības centra (KPC) Mērījumu un standartmateriālu institūta (IRMM) tīmekļa vietnē <https://irmm.jrc.ec.europa.eu/rmcatalogue>, un AOCs 0407 (MON-ØØØ21-9 gadījumā), kas pieejams *American Oil Chemists Society* tīmekļa vietnē <http://www.aocs.org/tech/crm>

e) **Unikālais identifikators:**

SYN-BTØ11-1xMON-ØØØ21-9

f) **Informācija, kas jānodrošina saskaņā ar II pielikumu Kartahenas protokolam par bioloģisko drošību, kurš papildina Konvenciju par bioloģisko daudzveidību:**

Bioloģiskās drošības starpniecības centrs, ieraksta identifikācija: skatīt [aizpildīt, kad izziņos].

g) **Nosacījumi vai ierobežojumi produktu laišanai tirgū, izmantošanai vai darbībām ar tiem:**

nav vajadzīgi.

h) **Monitoringa plāns:**

plāns, kas paredz uzraudzīt ietekmi uz vidi atbilstoši Direktīvas 2001/18/EK VII pielikumam.

[Saite: plāna publikācija internetā.]

i) **Prasības par uzraudzību pēc produktu laišanas tirgū attiecībā uz pārtikas produkta izmantošanu cilvēku uzturā:**

nav vajadzīgas.

Piezīme. Laika gaitā var būt nepieciešams mainīt saites uz attiecīgajiem dokumentiem. Šādas izmaiņas tiks publicētas, atjauninot datus ģenētiski modificētās pārtikas un barības Kopienas reģistrā.

LABOJUMI

Labojums Eiropas Parlamenta un Padomes Direktīvā 2008/48/EK (2008. gada 23. aprīlis) par patēriņa kredītīgumiem, un ar ko atceļ Direktīvu 87/102/EEK

(“Eiropas Savienības Oficiālais Vēstnesis” L 133, 2008. gada 22. maijs)

82. lappusē 26. pantā:

tekstu: “Ja dalībvalsts izmanto kādu no regulatīvajām iespējām, kas minētas 2. panta 5. un 6. punktā, 4. panta 1. punktā, 4. panta 2. punkta c) apakšpunktā, 6. panta 2. punktā, 10. panta 1. punktā, 10. panta 2. punkta g) apakšpunktā, 14. panta 2. punktā un 16. panta 4. punktā, tā ..”

lasīt šādi: “Ja dalībvalsts izmanto kādu no regulatīvajām iespējām, kas minētas 2. panta 5. un 6. punktā, 4. panta 1. punktā, 4. panta 2. punkta c) apakšpunktā, 6. panta 2. punktā, 10. panta 1. punktā, 10. panta 5. punkta f) apakšpunktā, 14. panta 2. punktā un 16. panta 4. punktā, tā ..”

82. lappusē 27. panta 2. punkta otrajā teikumā:

tekstu: “Tāpat Komisija pārtrauga to regulatīvo iespēju ietekmi uz iekšējo tirgu un patērētājiem, kas minētas 2. panta 5. un 6. punktā, 4. panta 1. punktā, 4. panta 2. punkta c) apakšpunktā, 6. panta 2. punktā, 10. panta 1. punktā, 10. panta 2. punkta g) apakšpunktā, 14. panta 2. punktā un 16. panta 4. punktā.”

lasīt šādi: “Tāpat Komisija pārtrauga to regulatīvo iespēju ietekmi uz iekšējo tirgu un patērētājiem, kas minētas 2. panta 5. un 6. punktā, 4. panta 1. punktā, 4. panta 2. punkta c) apakšpunktā, 6. panta 2. punktā, 10. panta 1. punktā, 10. panta 5. punkta f) apakšpunktā, 14. panta 2. punktā un 16. panta 4. punktā.”

87. lappusē II pielikuma 3. daļā:

tekstu: “3. **Kredīta izmaksas**

Aizņēmuma likme vai – attiecīgā gadījumā – dažādas aizņēmuma likmes, kas attiecas uz kredītīgumu	[% — fiksēta vai — mainīga (ar indeksu vai standarta procentu likmi, kas piemērojama sākotnējai aizņēmuma likmei), — laika posms]
Gada procentu likme (GPL) Tās ir kopējās izmaksas, kas gadam aprēķinātas procentos no kredīta kopsummas. GPL tiek uzrādīts, lai jūs varētu salīdzināt dažādus piedāvājumus.	[% Uzskatāms piemērs, kas uzrāda visus izmantotos parametrus, lai aprēķinātu šeit uzrādīto likmi]
Vai, lai vispār iegūtu kredītu vai lai to iegūtu ar izsludinātajiem noteikumiem un nosacījumiem, ir obligāti jāizmanto: — apdrošināšana, ar ko garantē kredītu vai — citu papildpakalpojumu? Ja kredītoram šīs izmaksas nav zināmas, tad tās nav ietvertas GPL.	Jā vai nē [ja atbilde ir jā, tad norādīt apdrošināšanas veidu] Jā vai nē [ja atbilde ir jā, tad norādīt papildpakalpojuma veidu]
Attiecīgās izmaksas	
Attiecīgā gadījumā – Jāuztur viens vai vairāki konti, lai reģistrētu gan maksājumu operācijas, gan kredīta izņemšanas operācijas	
Attiecīgā gadījumā – Īpaša norēķinu līdzekļa izmantošanas izmaksu apjoms (piem., kredītkarte)	

Attiecīgā gadījumā – Jebkādas citas izmaksas saskaņā ar kredītligumu	
Attiecīgā gadījumā – Nosacījumi, pie kādiem minētās izmaksas attiecībā uz kredītligumu drīkst mainīt	
Attiecīgā gadījumā – Pienākums apmaksāt notāra izmaksas	
Izmaksas maksājumu kavējumu gadījumā <i>Neizpildīti maksājumi var radīt jums nopietnas sekas (piem., piespiedu pārdošanu) un apgrūtināt kredīta saņemšanu.</i>	Neizpildot maksājumus, jums papildus aprēķinās [... (piemērojamie procenti un procedūra to koriģēšanai, kā arī – attiecīgā gadījumā – maksa par saistību nepildīšanu)].”

lasīt šādi: “3. **Kredīta izmaksas**

Aizņēmuma likme vai – attiecīgā gadījumā – dažādas aizņēmuma likmes, kas attiecas uz kredītligumu	[% — fiksēta vai — mainīga (ar indeksu vai standarta procentu likmi, kas piemērojama sākotnējai aizņēmuma likmei), — laika posms]
Gada procentu likme (GPL) <i>Tās ir kopējās izmaksas, kas gadam aprēķinātas procentos no kredīta kopsummas.</i> <i>GPL tiek uzrādīts, lai jūs varētu salīdzināt dažādus piedāvājumus.</i>	[% Uzskatāms piemērs, kas uzrāda visus izmantotos parametrus, lai aprēķinātu šeit uzrādīto likmi]
Vai, lai vispār iegūtu kredītu vai lai to iegūtu ar izsludinātajiem noteikumiem un nosacījumiem, ir obligāti jāizmanto: — apdrošināšana, ar ko garantē kredītu, vai — cits papildpakalpojums? <i>Ja kreditoram šīs izmaksas nav zināmas, tad tās nav ietvertas GPL.</i>	Jā vai nē [ja atbilde ir jā, tad norādīt apdrošināšanas veidu] Jā vai nē [ja atbilde ir jā, tad norādīt papildpakalpojuma veidu]
Attiecīgās izmaksas	
Attiecīgā gadījumā – Jāuztur viens vai vairāki konti, lai reģistrētu gan maksājumu operācijas, gan kredīta izņemšanas operācijas	
Attiecīgā gadījumā – Īpaša norēķinu līdzekļa izmantošanas izmaksu apjoms (piem., kredītkarte)	
Attiecīgā gadījumā – Jebkādas citas izmaksas saskaņā ar kredītligumu	

Attiecīgā gadījumā – Nosacījumi, pie kādiem minētās izmaksas attiecībā uz kredītīgumu drīkst mainīt	
Attiecīgā gadījumā – Pienākums apmaksāt notāra izmaksas	
Izmaksas maksājumu kavējumu gadījumā <i>Neizpildīti maksājumi var radīt jums nopietnas sekas (piem., piespiedu pārdošanu) un apgrūtināt kredīta saņemšanu.</i>	Maksājumu kavējumu gadījumā jums papildus aprēķinās [... (piemērojamie procenti un procedūra to koriģēšanai, kā arī – attiecīgā gadījumā – maksa par saistību nepildīšanu)].”

91. lappusē III pielikuma 3. daļas pēdējā ierakstā slejā pa labi:

tekstu: “Neizpildot maksājumus, jums papildus aprēķinās [... (piemērojamie procenti un procedūra to koriģēšanai, kā arī – attiecīgā gadījumā – maksa par saistību nepildīšanu)].”

lasīt šādi: “Maksājumu kavējumu gadījumā jums papildus aprēķinās [... (piemērojamie procenti un procedūra to koriģēšanai, kā arī – attiecīgā gadījumā – maksa par saistību nepildīšanu)].”

Labojums Padomes Lēmumā 2010/371/ES (2010. gada 6. jūnijs) par apspriešanās procedūras pabeigšanu ar Madagaskaras Republiku saskaņā ar ĀKK un ES partnerattiecību nolīguma 96. pantu

(“Eiropas Savienības Oficiālais Vēstnesis” L 169, 2010. gada 3. jūlijs)

Uz vāka un 13. lappusē lēmuma virsrakstā:

tekstu: “2010. gada 6. jūnijs”

lasīt šādi: “2010. gada 7. jūnijs”.

14. lappusē noslēguma formulējumā:

tekstu: “2010. gada 6. jūnijā”

lasīt šādi: “2010. gada 7. jūnijā”.

15. lappusē pielikuma virsrakstā:

svītrot: “Vēstules projekts”.

Abonementa cenas 2010. gadā (bez PVN, ieskaitot sūtīšanas izdevumus)

<i>ES Oficiālais Vēstnesis</i> , L un C sērija, tikai papīra formātā	22 oficiālajās ES valodās	EUR 1 100 gadā
<i>ES Oficiālais Vēstnesis</i> , L un C sērija, papīra formātā + CD-ROM, ikgadējs	22 oficiālajās ES valodās	EUR 1 200 gadā
<i>ES Oficiālais Vēstnesis</i> , L sērija, tikai papīra formātā	22 oficiālajās ES valodās	EUR 770 gadā
<i>ES Oficiālais Vēstnesis</i> , L un C sērija, CD-ROM, ikmēneša (apkopojošs)	22 oficiālajās ES valodās	EUR 400 gadā
<i>ES Oficiālā Vēstneša</i> pielikums (S sērija) – <i>Publiskā iepirkuma līgumu konkursi</i> , CD-ROM, divi izdevumi nedēļā	daudzvalodu: 23 oficiālajās ES valodās	EUR 300 gadā
<i>ES Oficiālais Vēstnesis</i> , C sērija – <i>Konkursi</i>	valodā(-ās) saskaņā ar konkursu(-iem)	EUR 50 gadā

Eiropas Savienības Oficiālā Vēstneša, kas iznāk oficiālajās Eiropas Savienības valodās, abonements ir pieejams 22 valodās. Tajā ir L sērija ("Tiesību akti") un C sērija ("Paziņojumi un informācija").

Katrai valodas versijai nepieciešams atsevišķs abonements.

Saskaņā ar Padomes Regulu (EK) Nr. 920/2005, kas publicēta 2005. gada 18. jūnijā *Oficiālajā Vēstnesī* L 156, Eiropas Savienības iestādes uz zināmu laiku nesaista pienākums visus tiesību aktus sagatavot īru valodā un tos publicēt šajā valodā. Tādēļ *Oficiālā Vēstneša* izdevumus īru valodā var iegādāties atsevišķi.

Oficiālā Vēstneša pielikumu (S sērija – "Publiskā iepirkuma līgumu konkursi") var abonēt 23 oficiālo valodu versijās vienā daudzvalodu CD-ROM formātā.

Eiropas Savienības Oficiālā Vēstneša abonentiem ir tiesības saņemt dažādus *Oficiālā Vēstneša* pielikumus bez papildu samaksas. Abonentus informē par pielikumiem ar *Eiropas Savienības Oficiālajā Vēstnesī* iekļautiem paziņojumiem lasītājiem.

CD-ROM formāts 2010. gada laikā tiks aizstāts ar DVD formātu.

Pārdošana un abonementi

Dažādus maksas periodiskos izdevumus, tādus kā *Eiropas Savienības Oficiālais Vēstnesis*, var abonēt pie mūsu komerciālajiem izplatītājiem. To saraksts ir pieejams šādā tīmekļa vietnē:

http://publications.europa.eu/others/agents/index_lv.htm

EUR-Lex (<http://eur-lex.europa.eu>) piedāvā tiešu bezmaksas piekļuvi Eiropas Savienības tiesību aktiem. Šajā vietnē iespējams iepazīties ar *Eiropas Savienības Oficiālo Vēstnesi*, un tajā ir iekļauti arī līgumi, tiesību akti, tiesu prakse un sagatavošanā esošie tiesību akti.

Lai uzzinātu vairāk par Eiropas Savienību, skatīt: <http://europa.eu>



Eiropas Savienības Publikāciju birojs
2985 Luksemburga
LUKSEMBURGA

LV