

II

(Nelegislatīvi akti)

REGULAS

KOMISIJAS DELEĢĒTĀ REGULA (ES) Nr. 3/2014

(2013. gada 24. oktobris),

ar ko papildina Eiropas Parlamenta un Padomes Regulu (ES) Nr. 168/2013 attiecībā uz transportlīdzekļu funkcionālā drošuma prasībām divu riteņu vai trīs riteņu transportlīdzekļu un kvadriciklu apstiprināšanai

(Dokuments attiecas uz EEZ)

EIROPAS KOMISIJA,

ņemot vērā Līgumu par Eiropas Savienības darbību,

ņemot vērā Eiropas Parlamenta un Padomes 2013. gada 15. janvāra Regulu (ES) Nr. 168/2013 par divu riteņu vai trīs riteņu transportlīdzekļu un kvadriciklu apstiprināšanu un tirgus uzraudzību ⁽¹⁾ un jo īpaši tās 18. panta 3. punktu, 20. panta 2. punktu, 22. panta 5. punktu, 54. panta 3. punktu,

tā kā:

- (1) Iekšējais tirgus aptver teritoriju bez iekšējām robežām, kurā ir nodrošināta brīva preču, pakalpojumu un kapitāla aprīte un personu pārvietošanās. Tādēļ ir piemērojama visaptveroša ES tipa apstiprinājuma un pilnveidota tirgus uzraudzības sistēma L kategorijas transportlīdzekļiem un to sistēmām, sastāvdaļām un atsevišķām tehniskām vienībām, kā ir noteikts Regulā (ES) Nr. 168/2013.
- (2) Jēdziens "L kategorijas transportlīdzekļi" ietver plašu klāstu vieglo transportlīdzekļu tipu ar diviem, trīs un četriem riteņiem, piemēram, pašgājējus divriteņus, divu un trīs riteņu mopēdus, divu un trīs riteņu motociklus, motociklus ar blakusvāģi un četru riteņu transportlīdzekļus (kvadriciklus), tādus kā ceļu kvadricikli, visurgājēji transportlīdzekļi un slēgtas virsbūves kvadricikli.
- (3) Saskaņā ar Padomes Lēmumu 97/836/EK ⁽²⁾ Savienība pievienojās ANO Eiropas Ekonomikas komisijas Nolīgumam par vienotu tehnisko prasību pieņemšanu riteņu transportlīdzekļiem, aprīkojumam un detaļām, ko var

uzstādīt un/vai lietot riteņu transportlīdzekļos, un par nosacījumiem to apstiprinājumu savstarpējai atzīšanai, kas piešķirti, pamatojoties uz šīm prasībām ("Pārskatītais 1958. gada nolīgums").

- (4) Saskaņā ar Lēmumu 97/836/EK Savienība pievienojās arī ANO Eiropas Ekonomikas komisijas (ANO EEK) Noteikumiem Nr. 1, 3, 4, 6, 7, 8, 10, 11, 12, 13, 14, 16, 17, 18, 19, 20, 21, 23, 25, 26, 28, 31, 34, 37, 38, 39, 43, 44, 46, 48, 58, 66, 73, 77, 79, 80, 87, 89, 90, 91, 93, 97, 98, 99, 100 un 102.
- (5) Savienība pievienojās ANO EEK Noteikumiem Nr. 110 par tādu mehānisko transportlīdzekļu īpašām detaļām, kuri vilces sistēmā izmanto saspiestu dabasgāzi (CNG), un par transportlīdzekļiem attiecībā uz īpašu apstiprināta tipa detaļu uzstādīšanu, lai to vilces sistēmā izmantotu saspiestu dabasgāzi (CNG). Saskaņā ar Padomes Lēmumu 2000/710/EK ⁽³⁾ Savienība pievienojās arī ANO EEK Noteikumiem Nr. 67 par īpaša aprīkojuma apstiprināšanu mehāniskajiem transportlīdzekļiem, kuru uzpildei izmanto sašķidrinātu naftas gāzi.
- (6) Izgatavotāji piesakās L kategorijas transportlīdzekļu, to sistēmu, sastāvdaļu un atsevišķu tehnisko vienību tipa apstiprinājumam saskaņā ar Regulu (ES) Nr. 168/2013. Savienības tiesību aktos vairums prasību par transportlīdzekļu daļām ir aizgūtas no attiecīgajiem ANO EEK noteikumiem. ANO EEK noteikumi pastāvīgi tiek grozīti atbilstoši tehnoloģiju attīstībai, un attiecīgie Savienības noteikumi regulāri ir atbilstīgi jāatjaunina. Lai novērstu šo dublēšanos, CARS 21 augsta līmeņa grupa ir ieteikusi ⁽⁴⁾ aizstāt vairākas Savienības direktīvas, attiecīgos ANO EEK noteikumus iekļaujot un obligāti piemērojot Savienības tiesību aktos.

⁽¹⁾ OV L 60, 2.3.2013., 52. lpp.

⁽²⁾ OV L 346, 17.12.1997., 78. lpp.

⁽³⁾ OV L 290, 17.11.2000., 29. lpp.

⁽⁴⁾ Komisijas 2006. gadā publicētais ziņojums CARS 21: A Competitive Automotive Regulatory System for the 21st century.

(7) Iespēja piemērot ANO EEK noteikumus, izmantojot Savienības tiesību aktus, kas nodrošina ANO EEK noteikumu iekļaušanu attiecībā uz ES transportlīdzekļu tipa apstiprinājumu, ir nodrošināta Regulā (ES) Nr. 168/2013. Saskaņā ar šo regulu tipa apstiprinājums atbilstoši ANO EEK noteikumiem, kuri ir piemērojami obligāti, ir uzskatāms par ES tipa apstiprinājumu saskaņā ar minēto regulu un tās deleģētajiem un īstenošanas aktiem.

(8) ANO EKK noteikumu obligāta piemērošana ļauj izvairoties ne tikai no tehnisko prasību, bet arī no sertifikācijas un administratīvo procedūru dublēšanās. Turklāt tipa apstiprinājums, kas ir tieši balstīts uz starptautiskiem standartiem, varētu uzlabot piekļuvi trešo valstu tirgiem, it īpaši tajās valstīs, kuras ir Pārskatītā 1958. gada nolīguma līgumslēdzējas puses, un tādā veidā veicināt Savienības rūpniecības konkurētspēju.

(9) ANO EEK Noteikumus Nr. 1, 3, 4, 6, 7, 8, 10, 14, 16, 17, 18, 19, 20, 23, 26, 28, 30, 31, 34, 37, 38, 39, 43, 44, 45, 46, 48, 53, 54, 55, 56, 57, 60, 62, 64, 67, 72, 74, 75, 76, 77, 78, 81, 82, 87, 90, 91, 97, 98, 99, 100, 104, 106, 110, 112, 113, 116, 119, 121, 122, 123 un 127 ir atbilstīgi iekļaut šīs regulas I pielikumā izklāstītajā to ANO EEK noteikumu sarakstā, kuri ir piemērojami obligāti.

(10) Regulas (ES) Nr. 168/2013 22. pantā, II pielikuma B daļā un VIII pielikumā ir noteiktas funkcionālā drošuma prasības. Prasības par sedļu veida sēdekļiem un sēdekļiem, vadāmību, pagriezīvu īpašībām un pagriežamību, kritisko sistēmu, detaļu un aprīkojuma funkcionālā drošuma noturīguma testēšanu, transportlīdzekļa konstrukcijas stiprību ir uzskatāmas par visbūtiskākajām L kategorijas transportlīdzekļu funkcionālajam drošumam, tāpat kā prasības par elektrodrošību, kuras tika pievienotas, lai pielāgotos tehnikas attīstībai. Ir pieņemtas arī prasības par maksimālā ātruma ierobežojuma plāksni un tās atrašanās vietu transportlīdzeklī, kā arī par apgāšanās aizsargkonstrukciju, lai risinātu jautājumu par tiem īpašajiem L7e-B kategorijas transportlīdzekļu raksturlielumiem, kuri ir projektēti, lai pārvietotos bezceļu apstākļos, taču pārvietojas arī pa asfaltētiem koplietošanas ceļiem.

(11) Attiecībā uz XIX pielikumā noteikto “četrkārtīgo” attiecību starp papildu dzinējspēku un faktisko mišanas jaudu velosipēdiem, kas projektēti mišanai, būtu jāveic turpmāka zinātniska izpēte un novērtējums. Līdzko būs pieejami zinātniski dati un statistika par tirgū laistiem transportlīdzekļiem, minēto “četrkārtīgo” attiecību var atkārtoti izskatīt turpmākā šīs regulas pārskatīšanā.

(12) Šī regula ir piemērojama, sākot no datuma, kad tiek piemērota Regula (ES) Nr. 168/2013,

IR PIENĒMUSI ŠO REGULU.

I NODAĻA

PRIEKŠMETS UN DEFINĪCIJAS

1. pants

Priekšmets

Šajā regulā ir noteiktas sīki izstrādātas tehniskās prasības un testa procedūras attiecībā uz L kategorijas transportlīdzekļu un sistēmu, sastāvdaļu un atsevišķu tehnisko vienību, kas paredzētas šiem transportlīdzekļiem, funkcionālo drošumu apstiprināšanai un tirgus uzraudzībai saskaņā ar Regulu (ES) Nr. 168/2013, un izklāstīts ANO EEK noteikumu un to grozījumu saraksts.

2. pants

Definīcijas

Ir piemērojamas Regulā (ES) Nr. 168/2013 noteiktās definīcijas. Papildus piemēro arī šādas definīcijas:

- 1) “skaņas signālierīce” ir ierīce, kas izdod skaņas signālu, lai brīdinātu par transportlīdzekļa, kas atrodas bīstamā ceļu satiksmes situācijā, klātbūtni vai manevra veikšanu, tā sastāv no vienas vai vairākām skaņas izdošanas atverēm, kuras darbina viens enerģijas avots, vai no vairākām sastāvdaļām, kuras katra izdod skaņas signālu un darbojas vienlaicīgi, jo tās darbina viena vadība;
- 2) “elektriskas skaņas signālierīces tips” ir skaņas signālierīces, kuras pēc būtības neatšķiras cita no citas, it sevišķi turpmāk norādītajos aspektos: preču zīme vai nosaukums, darbības princips, ergoapgādes tips (līdzstrāva, maiņstrāva, saspiests gaiss), ietvara ārējā forma, diafragmas(-u) forma un izmēri, skaņas izdošanas atveres(-u) forma vai tips, nominālās skaņas frekvences, nominālais spriegums un gadījumā, ja signālierīce no ārējā avota tiek tieši apgādāta ar saspiestu gaisu, nominālais darbības spiediens;
- 3) “mehāniskas skaņas signālierīces tips” ir skaņas signālierīces, kuras pēc būtības neatšķiras cita no citas, it īpaši turpmāk norādītajos aspektos: preču zīme vai nosaukums, darbības princips, darbināšanas tips, zvana ārējā forma un lielums un iekšējā konstrukcija;

- 4) "transportlīdzekļa tips atkarībā no skaņas signālierīces" ir transportlīdzekļi, kuri neatšķiras tādos būtiskos aspektos kā: to skaņas signālierīču skaits, ar kurām aprīkots transportlīdzeklis, skaņas signālierīces(-ču) tips(-i), stiprinājumi, kas izmantoti, lai skaņas signālierīci(-es) uzstādītu transportlīdzeklī, skaņas signālierīces(-ču) stāvoklis un atrašanās virziens uz transportlīdzekļa, to korpusa detaļu stingrība, uz kurām skaņas signālierīce(-es) ir uzstādīta(-as), un tās virsbūves daļas materiāls, kas veido transportlīdzekļa daļu, kas varētu ietekmēt skaņas signālierīces(-ču) izdotās skaņas līmeni un kam var būt slāpējoša ietekme;
- 5) "virsbūve" ir mehāniska transportlīdzekļa ārējais korpuss, kuru veido spārni, durvis, balsti, sānu sienas, jumts, grīda, priekšējā starpsiena, aizmugurējā starpsiena un/vai citi ārējie paneli;
- 6) "transportlīdzekļa tips atkarībā no bremsēm" ir transportlīdzekļi, kuri neatšķiras tādos būtiskos aspektos kā maksimālā masa, masas sadalījums starp asīm, transportlīdzekļa projektētais maksimālais ātrums, riepu izmēri un riteņu lielumi, kā arī bremžu sistēmas un tās sastāvdaļu konstrukcijas parametri;
- 7) "transportlīdzekļa tips atkarībā no elektrodrošības" ir transportlīdzekļi, kuri neatšķiras tādos būtiskos aspektos kā visas transportlīdzeklī uzstādītās elektrosistēmas vadītāju un sastāvdaļu atrašanās vieta, elektriskā spēka piedziņas bloka un galvaniski savienotās augstsprieguma kopnes uzstādīšana, kā arī elektriskā spēka piedziņas bloka un galvaniski savienoto augstsprieguma komponentu būtība un tips;
- 8) "braukšanas aktīvais režīms" ir transportlīdzekļa režīms, kurā elektriskais spēka piedziņas bloks izraisa transportlīdzekļa pārvietošanos, nospiežot akseleratora pedāli, iedarbinot līdzvērtīgu vadības ierīci vai atlaižot bremžu sistēmu;
- 9) "aizsegs" ir daļa, kas nodrošina aizsardzību pret tiešu pieskaršanos aktīvajām daļām no ikviena piekļuves virziena;
- 10) "strāvvadošs savienojums" ir savienojums, kurā izmanto savienotājus ar ārējo elektroenerģijas avotu, uzlādējot atkārtoti uzlādējamu enerģijas akumulēšanas sistēmu (REESS);
- 11) "REESS" ir atkārtoti uzlādējama enerģijas akumulēšanas sistēma, kura nodrošina enerģiju elektrospēkīekārtai;
- 12) "savienotājsistēma REESS lādēšanai" ir elektriska ķēde, ko izmanto REESS lādēšanai no ārēja elektroenerģijas avota, ieskaitot transportlīdzekļa pievadi;
- 13) "tieša pieskaršanās" ir personu pieskaršanās aktīvajām daļām;
- 14) "elektriskā šasija" ir to vadītājdaļu komplekts, kas ir savienotas elektriski; komplekta potenciālu izmanto kā atsauci;
- 15) "elektriskā ķēde" ir tādu aktīvo savienoto daļu kopums, kuras ir konstruētas, lai parastos lietošanas apstākļos tās būtu elektriski uzlādētas;
- 16) "elektroenerģijas pārveidošanas sistēma" ir sistēma, kas ražo un piegādā elektroenerģiju, lai radītu elektrisku dzinējspēku;
- 17) "elektriskais spēka piedziņas bloks" ir elektriskā ķēde, kurā ietverts(-i) vilces motors(-i) un ietverta REESS, elektroenerģijas pārveidošanas sistēma, elektroniskie pārveidotāji, saistītā vadu un kabelu instalācija un savienotāji un savienotājsistēma REESS lādēšanai;
- 18) "elektroniskais pārveidotājs" ir ierīce, kas spēj kontrolēt un/vai pārveidot elektroenerģiju elektriskajā dzinējspēkā;
- 19) "korpuss" ir daļa, ar ko ierobežo iekšējās vienības un nodrošina aizsardzību pret tiešu pieskaršanos no ikviena piekļuves virziena;
- 20) "atklāta vadītājdaļa" ir vadītājdaļa, kurai var pieskarties, ievērojot aizsardzības līmeni IPXXB, un kura elektriski uzlādējas izolācijas kļūdas apstākļos;
- 21) "ārējais elektroenerģijas avots" ir maiņstrāvas (AC) vai līdzstrāvas (DC) elektroenerģijas piegādes ierīce ārpus transportlīdzekļa;
- 22) "augstspriegums" ir elektriskās komponentes vai ķēdes klasifikācija, ja tās darba sprieguma vidējā kvadrātiskā vērtība ir $> 60 \text{ V}$ un $\leq 1\,500 \text{ V}$ (līdzstrāva) vai $> 30 \text{ V}$ un $\leq 1\,000 \text{ V}$ (maiņstrāva, vidējā kvadrātiskā vērtība);
- 23) "augstsprieguma kopne" ir elektriskā ķēde, ieskaitot savienotājsistēmu REESS lādēšanai, kas darbojas augstspriegumā;
- 24) "netieša pieskaršanās" ir personu pieskaršanās atklātām vadītājdaļām;
- 25) "aktīvas daļas" ir vadītājdaļa(-as), kas ir paredzēta(-as) elektriskai uzlādei parastos lietošanas apstākļos;

- 26) “bagāžas nodalījums” ir telpa transportlīdzeklī bagāžas glabāšanai, kas ir ierobežota ar jumtu, pārsegu, bagāžas nodalījuma vāku vai aizmugures durvīm un grīdu, sānu sienām, kā arī aizsegu un korpusu, kas paredzēti, lai aizsargātu spēka piedziņas bloku no tiešas pieskaršanās aktīvajām daļām, un kas ir atdalīta no pasažieru salona ar priekšējo vai aizmugurējo starpsienu;
- 27) “iebūvēta izolācijas pretestības monitoringa sistēma” ir ierīce, ar kuras palīdzību uzrauga izolācijas pretestību starp augstsprieguma kopnēm un elektrisko šasiju;
- 28) “atklāta tipa vilces baterija” ir ar šķidrumu uzpildīta baterija, kas atkārtoti jāuzpilda ar ūdeni un kas ražo ūdeņraža gāzi, kura tiek izvadīta atmosfērā;
- 29) “pasažieru salons” ir telpa pasažieru uzņemšanai, kas ir ierobežota ar jumtu, grīdu, sānu sienām, durvīm, loga stiklu, priekšējo un aizmugurējo starpsienu vai aizmugurējām durvīm, kā arī ar aizsegumiem un korpusiem, kas paredzēti, lai aizsargātu spēka piedziņas bloku no tiešas pieskaršanās aktīvajām daļām;
- 30) “aizsardzības līmenis” ir aizsardzība, ko nodrošina aizsargs vai korpuss, kas saistīts ar pieskaršanos aktīvajām daļām ar testēšanas paraugu, piemēram, testēšanas pirkstu (IPXXB) vai testēšanas vada piekļuves paraugu (IPXXD);
- 31) “apkopes slēdzis” ir ierīce elektriskās ķēdes izslēgšanai, veicot REESS, kurināmā elementu bloka pārbaudes un apkopes;
- 32) “cietais izolators” ir vadu izolācijas pārklājums, ar kuru pārklāj daļas, lai aizsargātu pret tiešu pieskaršanos aktīvajām daļām no ikviena piekļuves virziena, kā arī pārklājumi, ar kuriem izolē savienotāju aktīvās daļas, un laka vai krāsa, kas paredzēta izolācijas nodrošināšanai;
- 33) “darba spriegums” ir transportlīdzekļa izgatavotāja norādītā lielākā elektriskās ķēdes sprieguma vidējā kvadrātiskā vērtība (rms) katrai atsevišķai un galvaniski izolētai ķēdei, kura var rasties starp vadītājdaļām atklātās ķēdes apstākļos vai parastos lietošanas apstākļos;
- 34) “transportlīdzekļa tips atkarībā no izturības” ir transportlīdzekļi, kas neatšķiras tādos būtiskos aspektos kā vispārēji konstrukcijas parametri, kā arī transportlīdzekļa un tā sastāvdaļu ražošanas un salikšanas iekārtas, kā arī to kvalitātes kontrole un apdrošināšanas procedūras;
- 35) “transportlīdzekļa tips atkarībā no priekšējām un aizmugurējām aizsargkonstrukcijām” ir transportlīdzekļi, kas neatšķiras tādos būtiskos aspektos kā to konstrukciju, daļu un sastāvdaļu forma un atrašanās vieta, kas atrodas transportlīdzekļa priekšā un aizmugurē;
- 36) “izvirzījums” ir malas izmērs, kā ir noteikts saskaņā ar ANO EEK Noteikumu Nr. 26 ⁽¹⁾ 3. pielikuma 2. punktu;
- 37) “grīdas līnija” ir līnija, kā ir noteikts ANO EEK Noteikumu Nr. 26 2.4. punktā;
- 38) “transportlīdzekļa konstrukcija” ir transportlīdzekļa daļas, ieskaitot virsbūvi, sastāvdaļas, spārnus, balstus, pārvadus, riepas, riteņus, dubļusargus un stiklojumu, ko veido materiāls, kura cietība pēc Šora ir vismaz 60 (A);
- 39) “transportlīdzekļa veids atkarībā no stiklojuma, priekšējā stikla tīrītājiem un apskalošanai, ledus atkausēšanas un pretaizsvišanas sistēmām” ir transportlīdzekļi, kuri neatšķiras tādos būtiskos aspektos kā priekšējā stikla forma, izmērs, biezums un raksturlielumi un tā uzstādīšanas veids, tīrīšanas un apskalošanas sistēmas parametri un ledus atkausēšanas un pretaizsvišanas sistēmu parametri;
- 40) “priekšējā stikla tīrīšanas sistēma” ir sistēma, kas sastāv no ierīces, kura tīra priekšējā stikla ārējo virsmu, un piederumiem un vadības ierīcēm, kuras nepieciešamas, lai iedarbinātu un apturētu šo ierīci;
- 41) “tīrīšanas lauks” ir priekšējā stikla apgabals(-i), ko notīra ar tīrītāja lāpstiņu(-ām), tīrīšanas sistēmai darbojoties parastos apstākļos;
- 42) “priekšējā stikla apskalošanas sistēma” ir sistēma, kas sastāv no ierīcēm šķidruma glabāšanai, pārvietošanai un tēmēšanai priekšējā stikla ārējās virsmas virzienā, kopā ar vadības ierīcēm, kuras nepieciešamas šīs ierīces iedarbināšanai un apturēšanai;
- 43) “apskalošanas vadības ierīce” ir ierīce, ar ko apskalošanas sistēma tiek manuāli aktivizēta vai deaktivizēta;
- 44) “apskalošanas sūkņi” ir ierīce šķidruma pārvietošanai no apskalošanas sistēmas glabāšanas tvertnes uz priekšējā stikla ārējo virsmu;
- 45) “sprausla” ir ierīce, ar ko šķidrums tiek vērsts uz priekšējo stiklu;

⁽¹⁾ OV L 215, 14.8.2010., 27. lpp.

- 46) "pilnīgi uzpildīta (sistēma)" ir sistēma, kas parasti tiek aktivizēta uz laika posmu un kur šķidrums tiek pārvietots caur sūkni un cauruļvadiem un tiek izvadīts pa sprauslu (-ām);
- 47) "notīrītais lauks" ir iepriekš netīrā zona, uz kuras pēc pilnīgas nožūšanas vairs nav pilienu un atlikušo netīrumu palieku;
- 48) "redzamības lauks A" ir testa zona A, kā noteikts ANO EEK Noteikumu Nr. 43 ⁽¹⁾ 18. pielikuma 2.2. punktā;
- 49) "transportlīdzekļa galvenais vadības slēdzis" ir ierīce, ar kuru transportlīdzeklī iebūvēto elektronikas sistēmu no izslēgta stāvokļa, kā tas ir gadījumā, kad transportlīdzekli novieto stāvēšanai bez vadītāja klātbūtnes, pārslēdz parastā darba režīmā;
- 50) "transportlīdzekļa tips atkarībā no vadības ierīču, signalizatoru un indikatoru identifikācijas" ir transportlīdzekļi, kuri neatšķiras tādos būtiskos aspektos kā vadības ierīču, signalizatoru un indikatoru skaits, atrašanās vieta un konstrukcijas parametri, un spidometru mērierīču pielaišanas, spidometra tehniskās konstantes, parādīto ātrumu diapazons, spidometra kopējā pārnese attiecībā, ieskaitot visus palēninošos pārnese, un minimālais un maksimālais izmēra apzīmējums riepām;
- 51) "vadības ierīce" ir tā transportlīdzekļa daļa vai detaļa, ko tieši iedarbina vadītājs un kas izraisa izmaiņas transportlīdzekļa vai kādas tā daļas stāvokli vai darbībā;
- 52) "signalizators" ir optisks signāls, kas norāda ierīces ieslēgšanu, pareizu vai nepareizu darbību vai stāvokli, vai darbības kļūmi;
- 53) "indicators" ir ierīce, kas sniedz informāciju par sistēmas vai tās daļas pareizu darbību vai stāvokli, piemēram, šķidruma līmeni vai temperatūru;
- 54) "spidometrs" ir ierīce, kas vadītājam parāda transportlīdzekļa ātrumu konkrētajā brīdī;
- 55) "odometrs" ir ierīce, kura parāda transportlīdzekļa nobraukto attālumu;
- 56) "simbols" ir grafisks attēlojums, kas ļauj identificēt vadības ierīci, signalizatoru vai indikatoru;
- 57) "kopēja vieta" ir noteikta zona, kurā var parādīt vairāk par vienu signalizatoru, indikatoru, simbolu vai citu informāciju;
- 58) "transportlīdzekļa tips atkarībā no apgaismes uzstādīšanas" ir transportlīdzekļi, kuri neatšķiras tādos būtiskos aspektos kā transportlīdzekļa izmēri un ārējā forma, kā arī uzstādīto apgaismes ierīču un gaismas signālierīču skaits, atrašanās vieta un konstrukcijas parametri;
- 59) "apgaismes ierīce" ir apstiprināta tipa lukturis vai apstiprināta tipa atstarotājs;
- 60) "gaismas signālierīce" ir apgaismes ierīce, kuru var izmantot signalizēšanai;
- 61) "viena (apgaismes ierīce)" ir apgaismes ierīce vai tās daļa, kam ir viena funkcija un viena apgaismojošā virsma, kā arī viens vai vairāki gaismas avoti; tāpat tas var būt arī jebkurš tādu divu vai vairāku neatkarīgu vai savienotu lukturu (identisku vai atšķirīgu) apvienojums, kas neatšķiras pēc funkcijas, ja tie ir uzstādīti tā, ka lukturu apgaismojošo virsmu projekcijas noteiktā šķērsplaknē aizņem 60 % vai vairāk platības vismazākajā taisnstūrī, kurš aptver iepriekš minēto apgaismojošo virsmu projekcijas;
- 62) apgaismes ierīces "gaismu izstarojošā virsma" ir caurspīdīga materiāla visa ārējā virsma vai tās daļa, kā norādīts sastāvdaļas tipa apstiprinājuma dokumentācijā; tajā var būt iekļauta vai tā var pilnībā sastāvēt no apgaismojošas virsmas, un tajā var būt ietverta arī zona, kuru pilnībā ierobežo apgaismes ierīce;
- 63) apgaismes ierīces "apgaismojošā virsma" ir virsma, kā ir definēts ANO EEK Noteikumu Nr. 53 ⁽²⁾ 2.7. punktā;
- 64) "neatkarīga (apgaismes ierīce)" ir apgaismes ierīce ar atsevišķu apgaismojošo virsmu, gaismas avotu un luktura korpusu;
- 65) "grupētas (apgaismes ierīces)" ir apgaismes ierīces ar atsevišķu apgaismojošo virsmu un gaismas avotu, bet kopēju luktura korpusu;
- 66) "kombinētas (apgaismes ierīces)" ir apgaismes ierīces ar atsevišķu apgaismojošo virsmu, bet kopēju gaismas avotu un kopēju luktura korpusu;
- 67) "savstarpēji savietotas (apgaismes ierīces)" ir apgaismes ierīces ar atsevišķu gaismas avotu vai vienu gaismas avotu, kas darbojas dažādos režīmos (piemēram, optiski, mehāniski vai elektriski), ar pilnībā vai daļēji kopēju apgaismojošo virsmu un kopēju luktura korpusu;

⁽¹⁾ OV L 230, 31.8.2010., 119. lpp.

⁽²⁾ OV L 166, 18.6.2013., 55. lpp.

- 68) "galvenais tālās gaismas lukturis" ir ierīce, ko izmanto tālāka ceļa posma apgaismošanai transportlīdzekļa priekšā (tālās gaismas);
- 69) "galvenais tuvās gaismas lukturis" ir ierīce, ko izmanto ceļa apgaismošanai transportlīdzekļa priekšā, lai nevajadzīgi neapžilbinātu vai citādi netraucētu pretimbraucējus vai pārējos ceļu satiksmes dalībniekus (tuvās gaismas);
- 70) "priekšējais gabarītgaismas lukturis" ir ierīce, ko izmanto, lai brīdinātu par transportlīdzekļa klātieni, kad tas ir redzams no priekšas;
- 71) "dienas gaitas lukturis" ir lukturis, kas paredzēts, lai uzlabotu braucoša transportlīdzekļa pamanāmību no priekšpusēs dienas laikā;
- 72) "priekšējais miglas lukturis" ir lukturis, ko izmanto, lai labāk apgaismotu ceļu miglā, sniegpuTENI, stiprā lietū vai putekļu mākonī;
- 73) "virzienrādītāja lukturis" ir lukturis, ko izmanto, lai parādītu pārējiem ceļu satiksmes dalībniekiem, ka vadītājs gatavojas pagriezties pa labi vai pa kreisi;
- 74) "avārijas signāls" ir vienlaicīga visu transportlīdzekļa virzienrādītāju lukturu darbināšana, lai pievērstu uzmanību tam, ka transportlīdzeklis attiecīgajā brīdī rada īpašas briesmas pārējiem ceļu satiksmes dalībniekiem;
- 75) "bremžu signāllukturis" ir lukturis, ko izmanto, lai brīdinātu pārējos ceļu satiksmes dalībniekus transportlīdzekļa aizmugurē, ka tā vadītājs izmanto darba bremzes;
- 76) "pakaļējais gabarītgaismas lukturis" ir ierīce, ko izmanto, lai brīdinātu par transportlīdzekļa klātieni tos, kuriem tas ir redzams no aizmugures;
- 77) "pakaļējais miglas lukturis" ir ierīce, ko izmanto, lai biežā miglā, sniegpuTENI, stiprā lietū vai putekļu mākonī transportlīdzeklis būtu vieglāk saredzams no aizmugures;
- 78) "atpakaļgaitas lukturis" ir ierīce, ko izmanto ceļa apgaismošanai transportlīdzekļa aizmugurē un lai brīdinātu pārējos ceļu satiksmes dalībniekus par to, ka transportlīdzeklis brauc atpakaļgaitā vai gatavojas to darīt;
- 79) "pakaļējās numura zīmes apgaismojuma lukturis" ir ierīce, ko izmanto, lai apgaismotu vietu, kura paredzēta numura zīmei, kurā ietilpst viens vai vairāki optiskie elementi;
- 80) "atstarotājs" ir ierīce, ko izmanto, lai brīdinātu par transportlīdzekļa klātieni, atstarojot gaismu, kas nāk no gaismas avota, kurš nav saistībā ar transportlīdzekli un kuram blakus atrodas vērotājs, izņemot atstarojošas numura zīmes vai ātruma ierobežojuma plāksnes;
- 81) "pakaļējais atstarotājs" ir atstarotāja ierīce, ko izmanto, lai brīdinātu par transportlīdzekļa klātieni tos, kuri atrodas aizmugurē;
- 82) "sānu atstarotājs" ir atstarotāja ierīce, ko izmanto, lai brīdinātu par transportlīdzekļa klātieni tos, kuri atrodas sānos;
- 83) "sānu gabarītgaismas lukturis" ir lukturis, ko izmanto, lai brīdinātu par transportlīdzekļa klātbūtni, ja transportlīdzeklis ir redzams no sāniem;
- 84) "pamatass" ir luktura raksturīgā ass, kas sastāvdaļas tipa apstiprinājuma dokumentācijā ir norādīta kā atskaites virziens ($H = 0^\circ$, $V = 0^\circ$) redzes lauka leņķiem fotometriskajos mērījumos un uzstādot lukturi transportlīdzeklī;
- 85) "atskaites centrs" ir punkts, kurā pamatass krustojas ar ārējo gaismu izstarojošo virsmu; atskaites centru norāda apgaismes ierīces izgatavotājs;
- 86) "ģeometriskā redzamība" ir leņķi, kas nosaka kvadrātveida lauku, kurā apgaismes ierīces gaismu izstarojošā virsma ir redzama, kad attiecīgos leņķus (α vertikāli un β horizontāli) mēra pie redzamās virsmas ārējās kontūras un lukturis tiek uzlūkots no attāluma, taču, ja šajā laukā atrodas kāds šķērslis, kas daļēji aizēno gaismu izstarojošo virsmu, ir pieņemami, ja var pierādīt, ka arī ar šādu aizēnojumu ir izpildītas fotometriskās vērtības, kas noteiktas apgaismes ierīce kā sastāvdaļas tipa apstiprinājumam;
- 87) "transportlīdzekļa gareniskā vidusplakne" ir transportlīdzekļa simetrijas plakne vai, ja transportlīdzeklis nav simetrisks, vertikālā gareniskā plakne, kas šķērso transportlīdzekļa asu vidu;
- 88) "darbības indikators" ir gaismas, skaņas vai jebkurš līdzvērtīgs signāls, kas norāda, vai ierīce ir ieslēgta un vai tā darbojas pareizi vai ne;
- 89) "kontūra indikators" ir indikators, kas norāda, ka ierīce ir ieslēgta, bet nenorāda, vai tā darbojas pareizi vai ne;

- 90) "transportlīdzekļa tips atkarībā no atpakaļskata redzamības" ir transportlīdzekļi, kuri neatšķiras tādos būtiskos aspektos kā transportlīdzekļa izmērs un ārējā forma, kā arī netiešās redzamības ierīču, kas uzstādītas transportlīdzeklī, skaita, atrašanās vietas un konstrukcijas parametri;
- 91) "transportlīdzekļa tips atkarībā no apgāšanās aizsargkonstrukcijas" ir transportlīdzekļi, kuri neatšķiras tādos būtiskos aspektos kā konstrukcija uz transportlīdzekļa, kuras galvenais mērķis ir mazināt vai novērst smagu ievainojumu risku transportlīdzeklī esošajām personām, kas var rasties, transportlīdzeklī apgāžoties parastas lietošanas apstākļos;
- 92) "klirensa zona" ir telpa, kuru parastā sēdvietā visās sēdvietās aizņem piecdesmitās procentiles vīrieša manekens, kam atbilst *Hybrid III* antropomorfa testa ierīce;
- 93) "transportlīdzekļa veids atkarībā no drošības jostu stiprinājumiem un drošības jostām" ir transportlīdzekļi, kuri neatšķiras tādos būtiskos aspektos kā transportlīdzekļa galvenie konstrukcijas un projekta parametri, kā arī drošības jostu stiprinājumi un uzstādīto drošības jostu skaits, atrašanās vieta un konfigurācija;
- 94) "regulēšanas sistēma" ir ierīce, ar ko sēdekļa daļas var noregulēt tā, lai panāktu pasažiera morfoloģijai atbilstīgu sēdvietu; tostarp šī ierīce var ļaut sēdekli pārvietot garenvirzienā, pa vertikāli un/vai leņķiski;
- 95) "pārvietošanas sistēma" ir regulēšanas un bloķēšanas sistēma, ieskaitot saliekamo atzveltni, kas uzstādīta sēdekļiem citu sēdekļu priekšā, kas pasažieriem ļauj piekļūt šādiem aizmugures sēdekļiem un izkļūt ārā no tiem, ja nav durvju, kas ļautu piekļūt šai aizmugures sēdekļu rindai;
- 96) "sedlu veida sēdekļi" ir tāda sēdvietā, kurā vadītājs vai pasažieris sēž jāteniski;
- 97) "sēdekļi" ir tāda sēdvietā, kas nav sedlu veida sēdekļi un kurā ir paredzēta atzveltne vadītāja vai pasažiera muguras atbalstam;
- 98) "atzveltne" ir konstrukcijas elements aiz sēdvietas R punkta vairāk nekā 450 mm augstumā, mērot no vertikālās plaknes, kas šķērso R punktu, pret kuru sēdošās personas mugura var atbalstīties pilnībā;
- 99) "piecdesmitās procentiles vīrieša manekens" ir fiziski antropomorfa testa ierīce, kurai ir noteikti izmēri un masa, vai virtuāls modelis, kas abi atbilst vidēja auguma vīrieša ķermenim;
- 100) "faktiskais drošības jostu stiprinājums" ir vieta transportlīdzekļa konstrukcijā vai sēdekļa vai jebkuras citas transportlīdzekļa daļas konstrukcijā, uz kuras fiziski ir uzstādāms drošības jostas montāžas komplekts;
- 101) "efektīvais drošības jostas stiprinājums" ir skaidri noteikta vieta transportlīdzeklī, kura ir pietiekami stingra atkarībā no drošības jostas, kas uzlikta personai, kura atrodas transportlīdzeklī, maršruta, kursa un virziena maiņas, un kas ietver punktu, kurš ir vistuvāk tai jostas daļai, kura atrodas faktiskā un tiešā saskarē ar lietotāju;
- 102) "priekšējā sēdvietā" ir viena visvairāk uz priekšu izvirzītā sēdvietā, kura var būt grupēta vairāku citu sēdvietu rindā;
- 103) "aizmugures sēdvietā" ir viena sēdvietā, kas atrodas pilnībā aiz priekšējās sēdvietas līnijas un kura var būt grupēta vairāku sēdvietu rindā;
- 104) "rumpja atsaucis līnija" ir rumpja līnija katrai sēdvietai, kā to ir noteicis transportlīdzekļa izgatavotājs un kā ir noteikts saskaņā ar ANO EEK Noteikumu Nr. 17⁽¹⁾ 3. pielikumu;
- 105) "rumpja leņķis" ir leņķis starp vertikālo līniju un rumpja līniju;
- 106) "projektētais stāvoklis" ir stāvoklis, kādā ierīci, piemēram, sēdekli, var noregulēt tā, lai visi būtiskie iestatījumi pēc iespējas vairāk atbilstu noteiktajam stāvoklim;
- 107) "ISOFIX" ir tāda sistēma bērnu ierobežotājsistēmu pievienošanai transportlīdzekļiem, kurai ir divi stingri stiprinājumi, divi atbilstīgi stingri savienojumi ar bērnu ierobežotājsistēmu un līdzeklis bērnu ierobežotājsistēmas gareniskās rotācijas ierobežošanai;
- 108) "transportlīdzekļa tips atkarībā no sēdvietām" ir transportlīdzekļi, kuri neatšķiras tādos būtiskos aspektos kā sēdekļu vai sedlu veida sēdekļu forma, atrašanās vieta un skaits;
- 109) "piektās procentiles pieaugušas sievietes manekens" ir fiziski antropomorfa testa ierīce, kurai ir noteikti izmēri un masa, vai virtuāls modelis, kas abi atbilst maza auguma sievietes ķermenim;

(¹) OV L 230, 31.8.2010., 81. lpp.

- 110) "transportlīdzekļa veids atkarībā no vadāmības, pagriezienu īpašībām un pagriežamības" ir transportlīdzekļi, kuri neatšķiras tādos būtiskos aspektos kā vadīšanas mehānisma, atpakaļgaitas ierīces un bloķēšanas diferenciāļu konstrukcijas parametri, ja šādas ierīces transportlīdzeklim ir uzstādītas;
- 111) "griešanās aplis" ir aplis, kurā atrodas visu transportlīdzekļa punktu, izņemot atpakaļskata spoguļus, projekcijas zemes plaknē, kad transportlīdzeklis tiek vadīts pa apli;
- 112) "neparasta vibrācija" ir vibrācija, kas būtiski atšķiras no parastas un pastāvīgas vibrācijas, ko raksturo viens vai vairāki negaidīti asi vibrācijas amplitūdas palielinājumi un kas noved pie stūrēšanas spēka palielinājuma, kas nav patstāvīgs un kura būtība nav paredzama;
- 113) "transportlīdzekļa tips atkarībā no uzstādītajām riepiem" ir transportlīdzekļi, kuri neatšķiras tādos būtiskos aspektos kā riepu tips, minimālie un maksimālie riepu izmēru apzīmējumi, riteņu izmēri un iznesumi, kā arī riepiem piemērots ātrums un kravnesība, un dubļusargu raksturlielumi;
- 114) "riteņa iznesums" ir attālums starp riteņa rumbas plakni un loka centrālo līniju;
- 115) "pagaidu lietošanas rezerves vienība" ir vienība, uz kuras ir riepa, kas atšķiras no citiem riepu veidiem, kas paredzēti transportlīdzeklim parastos braukšanas apstākļos, un ir paredzēta tikai pagaidu lietošanai ierobežotos braukšanas apstākļos;
- 116) "maksimālā nestspēja" ir masa, ko riepa var izturēt, to noslogojot saskaņā ar ekspluatācijas prasībām, kuras precizējis riepas izgatavotājs, kas izteiktas kā kravnesības indekss;
- 117) "kravnesības indekss" ir ar riepas maksimālo nestspēju saistīts lielums, kas attiecas uz definīciju ANO EEK Noteikumu Nr. 75 ⁽¹⁾ 2.26. punktā, ANO EEK Noteikumu Nr. 30 ⁽²⁾ 2.28. punktā, ANO EEK Noteikumu Nr. 54 ⁽³⁾ 2.27. punktā un ANO EEK Noteikumu Nr. 106 ⁽⁴⁾ 2.28. punktā;
- 118) "ātruma kategorijas simbols" ir simbols, kas definēts ANO EEK Noteikumu Nr. 75 2.28. punktā, ANO EEK Noteikumu Nr. 30 2.29. punktā, ANO EEK Noteikumu Nr. 54 2.28. punktā un ANO EEK Noteikumu Nr. 106 2.29. punktā;
- 119) "transportlīdzekļa tips atkarībā no maksimālā ātruma ierobežojuma plāksnes un tās novietojuma uz transportlīdzekļa" ir transportlīdzekļi, kuri neatšķiras tādos būtiskos aspektos kā transportlīdzekļa projektētais maksimālais ātrums un maksimālā ātruma ierobežojuma plāksnes materiāla, atrašanās virziena un konstrukcijas parametri;
- 120) "praktiski līdzena virsma" ir cieta materiāla virsma, kuras izliekuma rādiuss ir vismaz 5 000 mm;
- 121) "transportlīdzekļa tips atkarībā no iekšējā aprīkojuma un durvīm" ir transportlīdzekļi, kuri neatšķiras tādos būtiskos aspektos kā transportlīdzekļa iekšējā aprīkojuma konstrukcijas parametri, sēdekļu un durvju skaits un atrašanās vieta;
- 122) "mērinstrumentu paneļa līmenis" ir līnija, ko nosaka punkti, kuros vertikālās pieskares saskaras ar mērinstrumentu paneli vai horizontālas plaknes līmeni sakrīt ar vadītāja sēdvietas R punktu, ja pēdējais minētais atrodas augstāk par attiecīgo pieskares punktu;
- 123) "saskares malas" ir malas, kuras var saskarties ar testēšanas aparāta virsmu un kuras var veidot struktūras, elementi vai sastāvdaļas, kas atrodas jebkurā transportlīdzekļa vietā, ieskaitot, bet ne tikai, pasažieru salona grīdu, sānus, durvis, logus, jumtu, jumta balstus, jumta ribojumu, saules aizsargstiklus, instrumentu paneli, stūrēšanas ierīci, sēdekļus, galvas balstus, drošības jostas, sviras, pogas, pārsegus, nodalījumus un gaismas;
- 124) "durvis" ir jebkura struktūra vai materiāls, kas ir atverams, pārvietojams, nolokāms, atvelkams ar rāvējslēdzēju, pabīdāms vai pārvietojams jebkurā citā veidā, lai persona varētu iekļūt transportlīdzeklī vai izkļūt no tā;
- 125) "durvju centrs" ir dimensionāls punkts vertikālā plāksnē paralēli transportlīdzekļa gareniskajai vidusplaknei, kas sakrīt ar durvju smaguma centru;
- 126) "transportlīdzekļa tips atkarībā no maksimālās nominālās nepārtrauktās vai lietderīgās jaudas un/vai projektēto transportlīdzekļa ātruma ierobežojuma" ir transportlīdzekļi, kuri neatšķiras tādos būtiskos aspektos kā transportlīdzekļa elektromotora(-u) un/vai dzinēja radītās maksimālās nepārtrauktās jaudas, transportlīdzekļa projektētā maksimālā ātruma ierobežojuma un tādu ierīču un metodoloģiju konstrukcijas parametri, kas tiek izmantotas, lai efektīvi ierobežotu transportlīdzekļa sasniedzamo maksimālo ātrumu un/vai jaudas izvadi;

⁽¹⁾ OV L 84, 30.3.2011., 46. lpp.

⁽²⁾ OV L 307, 23.11.2011., 1. lpp.

⁽³⁾ OV L 307, 23.11.2011., 2. lpp.

⁽⁴⁾ OV L 257, 30.9.2010., 231. lpp.

127) "transportlīdzekļa tips atkarībā no konstrukcijas stiprības" ir transportlīdzekļi, kuri neatšķiras tādos būtiskos aspektos kā mehānisko savienojumu konstrukcijas parametri, piemēram, metinātie savienojumi un vītņotie savienojumi, kā arī transportlīdzekļa karkass, šasijas un/vai korpusi, kā arī veids, kādā tie ir strukturēti.

II NODAĻA

IZGATAVOTĀJU PIENĀKUMI

3. pants

Uzstādīšanas un demonstrēšanas prasības saistībā ar funkcionālo drošumu

1. Izgatavotāji L kategorijas transportlīdzekļus aprīko ar funkcionālo drošumu ietekmējošām sistēmām, sastāvdaļām un atsevišķām tehniskām vienībām, kuras ir projektētas, konstruētas un saliktas tā, lai transportlīdzeklis parastos lietošanas apstākļos un uzturot to saskaņā ar izgatavotāja nosacījumiem atbilstu sīki izstrādātām tehniskām prasībām un testēšanas procedūrām. Saskaņā ar 6. līdz 22. pantu izgatavotājiem, izmantojot fiziskās demonstrēšanas testēšanu, ir jāpierāda apstiprinātājieslēdzē, ka tirgū pieejamie L kategorijas transportlīdzekļi, kas reģistrēti vai nodoti ekspluatācijā Savienībā, atbilst Regulas (ES) Nr. 168/2013 18., 20., 22. un 54. pantā paredzētajām funkcionālā drošuma prasībām un atbilst sīki izstrādātām tehniskām prasībām un testa procedūrām, kas paredzētas šajā regulā.

2. Izgatavotājiem ir jāpierāda, ka rezerves daļas un aprīkojums, kas ir pieejams tirgū vai tiek nodots ekspluatācijā Savienībā, ir apstiprināts saskaņā ar Regulas (ES) Nr. 168/2013 prasībām, kā ir paredzēts šajā regulā minētajās sīki izstrādātajās tehniskajās prasībās un testa procedūrās. Apstiprināts L kategorijas transportlīdzeklis, kas aprīkots ar šādu rezerves daļu vai aprīkojumu, atbilst tām pašām funkcionālā drošuma testa prasībām un izpildījuma robežvērtībām kā transportlīdzeklis, kas aprīkots ar oriģinālu rezerves daļu vai aprīkojumu, kas atbilst noturīguma prasībām, tostarp tām, kas paredzētas Regulas (ES) Nr. 168/2013 22. panta 2. punktā.

3. Izgatavotāji apstiprinātājieslēdzē iesniedz to pasākumu aprakstu, kuri ir veikti, lai novērstu konfliktēšanu ar spēka piedziņas pārvaldības sistēmu, ieskaitot funkcionālā drošuma kontroles datorus, un tās grozīšanu.

4. pants

ANO EEK noteikumu piemērošana

1. Tipa apstiprināšanai ir piemērojami ANO EEK noteikumi un to grozījumi, kā paredzēts šīs regulas I pielikumā.

2. Atsauces uz transportlīdzekļa kategorijām L₁, L₂, L₃, L₄, L₅, L₆ un L₇ ANO EEK noteikumos ir jāsaprot attiecīgi kā

atsauces uz transportlīdzekļu kategorijām L1e, L2e, L3e, L4e, L5e, L6e un L7e saskaņā ar šo regulu, ieskaitot jebkuras apakškategorijas.

3. Transportlīdzekļi ar transportlīdzekļa projektēto maksimālo ātrumu ≤ 25 km/h atbilst visām attiecīgajām ANO EEK noteikumu prasībām, kas piemērojamas transportlīdzekļiem ar transportlīdzekļa projektēto maksimālo ātrumu > 25 km/h.

5. pants

Funkcionālā drošuma prasību un testa procedūru tehniskās specifikācijas

1. Funkcionālā drošuma izpildījuma testa procedūras ir jāveic saskaņā ar šajā regulā noteiktajām testa prasībām.

2. Testa procedūras ir jāveic vai tajās ir jāpiedalās apstiprinātājieslēdzē, vai tās ir jāveic tehniskajam dienestam, ja to atļauj apstiprinātājieslēdzē.

3. Par mērījumu metodēm un testa rezultātiem apstiprinātājieslēdzē ziņo testa ziņojuma formā, kas norādīta Regulas (ES) Nr. 168/2013 72. panta g) punktā.

6. pants

Prasības, kas piemērojamas skaņas signālierīcēm

Testa procedūras un izpildījuma prasības, kas piemērojamas skaņas signālierīcēm, kuras ir minētas Regulas (ES) Nr. 168/2013 II pielikumā (B daļas 1. punktā), veic un apstiprina saskaņā ar šīs regulas II pielikumu.

7. pants

Prasības, kas piemērojamas bremzēšanas, tostarp pretbloķēšanas un kombinētās bremzēšanas, sistēmām, ja tādas ir uzstādītas

Testa procedūras un izpildījuma prasības, kuras piemērojamas bremzēšanas, tostarp pretbloķēšanas un kombinētās bremzēšanas, sistēmām, ja tādas ir uzstādītas, kas minētas Regulas (ES) Nr. 168/2013 II pielikumā (B daļas 2. punktā) un VIII pielikumā, ir jāveic un jāapstiprina saskaņā ar prasībām, kas noteiktas šīs regulas III pielikumā.

8. pants

Prasības, kas piemērojamas elektrodrošībai

Testa procedūras un izpildījuma prasības, kuras piemērojamas elektrodrošībai, kas ir minēta Regulas (ES) Nr. 168/2013 II pielikumā (B daļas 3. punktā), veic un apstiprina saskaņā ar šīs regulas IV pielikumā noteiktajām prasībām.

9. pants

Prasības, kas piemērojamas izgatavotāja deklarācijai par kritisko funkcionālā drošuma sistēmu, detaļu un aprīkojuma noturīguma testēšanu

Izgatavotāja deklarācijai par funkcionālā drošuma sistēmu, detaļu un aprīkojuma noturīguma testēšanu, kas minēta Regulas (ES) Nr. 168/2013 II pielikumā (B daļas 4. punktā), ir jāatbilst prasībām, kas noteiktas šīs regulas V pielikumā.

10. pants

Prasības, kas piemērojamas priekšējām un aizmugures aizsargkonstrukcijām

Testa procedūras un izpildījuma prasības, kuras piemērojamas priekšējām un aizmugures aizsargkonstrukcijām, kuras ir minētas Regulas (ES) Nr. 168/2013 II pielikumā (B daļas 5. punktā), veic un apstiprina saskaņā ar šīs regulas VI pielikumā noteiktajām prasībām.

11. pants

Prasības, kas piemērojamas stiklojumam, priekšējā stikla apskaloņiem un tīrītājiem, ledus atkausēšanas un pretaizsvīšanas sistēmām

Testa procedūras un izpildījuma prasības, kuras ir piemērojamas stiklojumam, priekšējā stikla apskaloņiem un tīrītājiem, ledus atkausēšanas un pretaizsvīšanas sistēmām, kas minētas Regulas (ES) Nr. 168/2013 II pielikumā (B daļas 6. punktā), veic un apstiprina saskaņā ar šīs regulas VII pielikumā noteiktajām prasībām.

12. pants

Prasības, kas piemērojamas vadītāja darbinātām vadības ierīcēm, ieskaitot vadības ierīču, signalizatoru un indikatoru identifikāciju

Testa procedūras un izpildījuma prasības, kuras ir piemērojamas vadītāja darbinātām vadības ierīcēm, tostarp vadības ierīču, signalizatoru un indikatoru identifikācijai, kas minēta Regulas (ES) Nr. 168/2013 II pielikumā (B daļas 7. punktā), veic un apstiprina saskaņā ar šīs regulas VIII pielikumā noteiktajām prasībām.

13. pants

Prasības, kas piemērojamas apgaismes un gaismas signālierīču uzstādīšanai, ieskaitot automātisku gaismas ieslēgšanu

Testa procedūras un izpildījuma prasības, kuras piemērojamas apgaismes un gaismas signālierīču uzstādīšanai, tostarp automātiskai gaismas ieslēgšanai, kas minētas Regulas (ES)

Nr. 168/2013 II pielikumā (B daļas 8. punktā) un VIII pielikumā, ir jāveic un jāapstiprina saskaņā ar prasībām, kas noteiktas šīs regulas IX pielikumā.

14. pants

Prasības, kas piemērojamas atpakaļskata redzamībai

Testa procedūras un mērījumi, kuras jāveic, lai testētu attiecīgās prasības, kas piemērojamas atpakaļskata redzamībai, kas minēta Regulas (ES) Nr. 168/2013 II pielikumā (B daļas 9. punktā), veic un apstiprina saskaņā ar šīs regulas X pielikumā noteiktajām prasībām.

15. pants

Prasības, kas piemērojamas apgāšanās aizsargkonstrukcijai

Testa procedūras un izpildījuma prasības, kuras ir piemērojamas apgāšanās aizsargkonstrukcijai, kas minēta Regulas (ES) Nr. 168/2013 II pielikumā (B daļas 10. punktā), veic un apstiprina saskaņā ar šīs regulas XI pielikumā noteiktajām prasībām.

16. pants

Prasības, kas piemērojamas drošības jostu stiprinājumiem un drošības jostām

Testa procedūras un izpildījuma prasības, kuras ir piemērojamas drošības jostu stiprinājumiem un drošības jostām, kas minētas Regulas (ES) Nr. 168/2013 II pielikumā (B daļas 11. punktā), veic un apstiprina saskaņā ar šīs regulas XII pielikumā noteiktajām prasībām.

17. pants

Prasības, kas piemērojamas sēdvietām (sedlu veida sēdekļiem un sēdekļiem)

Testa procedūras un izpildījuma prasības, kuras ir piemērojamas sēdvietām (sedlu veida sēdekļiem un sēdekļiem), kas minētas Regulas (ES) Nr. 168/2013 II pielikumā (B daļas 12. punktā), veic un apstiprina saskaņā ar šīs regulas XIII pielikumā noteiktajām prasībām.

18. pants

Prasības, kas piemērojamas vadāmībai, pagriezienu īpašībām un pagriežamībai

Testa procedūras un izpildījuma prasības, kuras ir piemērojamas vadāmībai, pagriezienu īpašībām un pagriežamībai, kas minēta Regulas (ES) Nr. 168/2013 II pielikumā (B daļas 13. punktā), veic un apstiprina saskaņā ar šīs regulas XIV pielikumā noteiktajām prasībām.

19. pants

Prasības, kas piemērojamas riepu uzstādīšanai

Testa procedūras un izpildījuma prasības, kuras ir piemērojamas riepu uzstādīšanai, kas minēta Regulas (ES) Nr. 168/2013 II pielikumā (B daļas 14. punktā), veic un apstiprina saskaņā ar šīs regulas XV pielikumā noteiktajām prasībām.

20. pants

Prasības, kas piemērojamas maksimālā ātruma ierobežojuma plāksnei un tās atrašanās vietai uz transportlīdzekļa

Testa procedūras un izpildījuma prasības, kuras piemērojamas transportlīdzekļa maksimālā ātruma ierobežojuma plāksnei un tās atrašanās vietai uz L kategorijas transportlīdzekļiem, kas minēta Regulas (ES) Nr. 168/2013 II pielikumā (B daļas 15. punktā), veic un apstiprina saskaņā ar šīs regulas XVI pielikumā noteiktajām prasībām.

21. pants

Prasības, kas piemērojamas transportlīdzeklī esošu personu aizsardzībai, tai skaitā iekšējais aprīkojums un transportlīdzekļa durvis

Testa procedūras un izpildījuma prasības, kuras ir piemērojamas transportlīdzeklī esošu personu aizsardzībai, ieskaitot iekšējo aprīkojumu un transportlīdzekļa durvis, kas minētas Regulas (ES) Nr. 168/2013 II pielikumā (B daļas 16. punktā), veic un apstiprina saskaņā ar šīs regulas XVII pielikumā noteiktajām prasībām.

22. pants

Prasības, kas piemērojamas nominālajai maksimālajai nepārtrauktajai un/vai lietderīgajai jaudai un/vai transportlīdzekļa projektētajam ātruma ierobežojumam

Testa procedūras un izpildījuma prasības, kuras ir piemērojamas L kategorijas transportlīdzekļu projektētajam nominālajam maksimālās nepārtrauktās un/vai lietderīgās jaudas un/vai

ātruma ierobežojumam, kas minēts Regulas (ES) Nr. 168/2013 II pielikumā (B daļas 17. punktā), veic un apstiprina saskaņā ar šīs regulas XVIII pielikumā noteiktajām prasībām.

23. pants

Prasības, kas piemērojamas transportlīdzekļa konstrukcijas stiprībai

Prasības, kuras ir piemērojamas transportlīdzekļa konstrukcijas stiprībai, kas minēta Regulas (ES) Nr. 168/2013 II pielikumā (B daļas 18. punktā) un VIII pielikumā, ir jāizpilda saskaņā ar šīs regulas XIX pielikumā noteiktajām prasībām.

III NODAĻA

DALĪBVALSTU PIENĀKUMI

24. pants

Transportlīdzekļu, sistēmu, sastāvdaļu un atsevišķu tehnisko vienību tipa apstiprinājums

Saskaņā ar Regulas (ES) Nr. 168/2013 22. pantu un sākot no datumiem, kas noteikti tās IV pielikumā, valstu iestādēm atbilstības sertifikāti ir jāuzskata par spēkā neesošiem atbilstoši Regulas (ES) Nr. 168/2013 43. panta 1. punktā paredzētajiem nosacījumiem, ja jauni transportlīdzekļi neatbilst Regulas (ES) Nr. 168/2013 un šīs regulas noteikumiem, un, pamatojoties uz funkcionālā drošuma apsvērumiem, ir jāaizliedz šādu transportlīdzekļu laišana tirgū, reģistrēšana vai nodošana ekspluatācijā.

IV NODAĻA

NOBEIGUMA NOTEIKUMI

25. pants

Stāšanās spēkā

Šī regula stājas spēkā divdesmitajā dienā pēc tās publicēšanas *Eiropas Savienības Oficiālajā Vēstnesī*.

To piemēro, sākot no 2016. gada 1. janvāra.

Šī regula uzliek saistības kopumā un ir tieši piemērojama visās dalībvalstīs.

Briselē, 2013. gada 24. oktobrī

Komisijas vārdā –
priekšsēdētājs
José Manuel BARROSO

PIELIKUMU SARAKSTS

Pielikuma numurs	Pielikuma virsraksts	Lappuses nr.
I	Obligāti piemērojamo ANO EEK noteikumu saraksts	13
II	Skaņas signālierīcēm piemērojamās testa procedūras un izpildījuma prasības	15
III	Prasības, kas piemērojamas bremzēm, ieskaitot pretbloķēšanas un kombinētās bremžu sistēmas	19
IV	Prasības attiecībā uz elektrodrošību	20
V	Prasības, kas piemērojamas izgatavotāja deklarācijai par kritisko funkcionālā drošuma sistēmu, detaļu un aprīkojuma noturīguma testēšanu	31
VI	Prasības, kas piemērojamas priekšējām un aizmugures aizsargkonstrukcijām	32
VII	Prasības, kas piemērojamas stiklojumam, priekšējā stikla tīrītājiem un apskatotājiem, ledus atkausēšanas un pretaižsvīšanas sistēmām	34
VIII	Prasības, kas piemērojamas vadītāja darbinātām vadības ierīcēm, ieskaitot vadības ierīču, signalizatoru un indikatoru identifikāciju	39
IX	Prasības, kas piemērojamas apgaismes un gaismas signālierīču uzstādīšanai, ieskaitot automātisku gaismas izslēgšanos	53
X	Prasības attiecībā uz atpakaļskata redzamību	78
XI	Apgāšanās aizsargkonstrukcijai (ROPS) piemērojamās prasības	79
XII	Prasības, kas piemērojamas drošības jostu stiprinājumiem un drošības jostām	82
XIII	Prasības, kas piemērojamas sēdvietām (sedlu veida sēdekļiem un sēdekļiem)	90
XIV	Prasības attiecībā uz vadāmību, pagriezienu īpašībām un pagriežamību	92
XV	Prasības attiecībā uz riepu uzstādīšanu	93
XVI	Prasības, kas piemērojamas transportlīdzekļa maksimālā ātruma ierobežojuma plāksnei un tās atrašanās vietai uz transportlīdzekļa	95
XVII	Prasības attiecībā uz transportlīdzekļi esošu personu aizsardzību, ieskaitot iekšējo aprīkojumu un transportlīdzekļa durvis	97
XVIII	Prasības attiecībā uz maksimāli nominālo nepārtraukto vai lietderīgo jaudu un/vai projektēto transportlīdzekļa ātruma ierobežojumu	100
XIX	Prasības attiecībā uz transportlīdzekļa konstrukcijas stiprību	102

I PIELIKUMS

Obligāti piemērojamo ANO EEK noteikumu saraksts

ANO EEK noteikumu nr.	Tēma	Grozījumu sērija	OV atsauce	Piemērojamība
1	Mehānisko transportlīdzekļu galvenie lukturi (R2, HS1)	02	OV L 177, 10.7.2010., 1. lpp.	L1e, L2e, L3e, L4e, L5e, L6e un L7e
3	Atstarotāji	02. grozījumu sērijas 12. papildinājums	OV L 323, 6.12.2011., 1. lpp.	L1e, L2e, L3e, L4e, L5e, L6e un L7e
6	Virzienrādītāji	01. grozījumu sērijas 19. papildinājums	OV L 177, 10.7.2010., 40. lpp.	L1e, L2e, L3e, L4e, L5e, L6e un L7e
7	Priekšējie un pakaļējie gabarītlukturi un bremžu signāllukturi	02. grozījumu sērijas 16. papildinājums	OV L 148, 12.6.2010., 1. lpp.	L1e, L2e, L3e, L4e, L5e, L6e un L7e
8	Mehānisko transportlīdzekļu galvenie lukturi (H1, H2, H3, HB3, HB4, H7, H8, H9, H11, HIR1, HIR2)	05	OV L 177, 10.7.2010., 71. lpp.	L1e, L2e, L3e, L4e, L5e, L6e un L7e
16	Drošības jostas, ierobežotājsistēmas un bērnu ierobežotājsistēmas	06. grozījumu sērijas 1. papildinājums	OV L 233, 9.9.2011., 1. lpp.	L2e, L4e, L5e, L6e un L7e
19	Priekšējie miglas lukturi	03. grozījumu sērijas 2. papildinājums	OV L 177, 10.7.2010., 113. lpp.	L3e, L4e, L5e un L7e
20	Mehānisko transportlīdzekļu galvenie lukturi (H4)	03	OV L 177, 10.7.2010., 170. lpp.	L1e, L2e, L3e, L4e, L5e, L6e un L7e
28	Skaņas signālierīces	00. grozījumu sērijas 3. papildinājums	OV L 323, 6.12.2011., 33. lpp.	L3e, L4e un L5e
37	Kvēlspuldzes	03. grozījumu sērijas 34. papildinājums	OV L 297, 13.11.2010., 1. lpp.	L1e, L2e, L3e, L4e, L5e, L6e un L7e
38	Pakaļējie miglas lukturi	00. grozījumu sērijas 15. papildinājums	OV L 4, 7.1.2012., 20. lpp.	L3e, L4e, L5e un L7e
43	Bezšķembu stiklojums	00. grozījumu sērijas 12. papildinājums	OV L 230, 31.8.2010., 119. lpp.	L1e, L2e, L3e, L4e, L5e, L6e un L7e
46	Netiešās redzamības ierīces (atpakaļskata spoguļi)	02. grozījumu sērijas 4. papildinājums	OV L 177, 10.7.2010., 211. lpp.	L2e, L5e, L6e un L7e
50	L kategorijas transportlīdzekļu apgaismojuma sastāvdaļas	00. grozījumu sērijas 16. papildinājums	OV vēl nav publicēts	L1e, L2e, L3e, L4e, L5e, L6e un L7e
53	Apgaismojuma uzstādīšana (motocikli)	01. grozījumu sērijas 14. papildinājums	OV L 116, 18.6.2013., 55. lpp.	L3e
56	Mopēdu un transportlīdzekļu, ko par tādiem uzskata, galvenie lukturi	01	OV vēl nav publicēts	L1e, L2e un L6e

ANO EEK noteikumu nr.	Tēma	Grozījumu sērija	OV atsauce	Piemērojamība
57	Motociklu un transportlīdzekļu, ko par tādiem uzskata, galvenie lukturi	02	OV vēl nav publicēts	L3e, L4e, L5e un L7e
60	Vadības ierīču, signalizatoru un indikatoru identifikācija	00. grozījumu sērijas 2. papildinājums	OV L 95, 31.3.2004., 10. lpp.	L1e un L3e
72	Motociklu un transportlīdzekļu, ko par tādiem uzskatīta, galvenie lukturi (HS1)	01	OV vēl nav publicēts	L3e, L4e, L5e un L7e
74	Apgaismojuma uzstādīšana (mopēdi)	00. grozījumu sērijas 7. papildinājums	OV L 166, 18.6.2013., 88. lpp.	L1e
75	Riepas	01. grozījumu sērijas 13. papildinājums	OV L 84, 30.3.2011., 46. lpp.	L1e, L2e, L3e, L4e un L5e
78	Bremzes, ieskaitot pretbloķēšanas un kombinētās bremžu sistēmas	02. grozījumu sērijas 3. papildinājums	OV L 95, 31.3.2004., 67. lpp.	L1e, L2e, L3e, L4e un L5e
81	Atpakaļskata spoguļi	00. grozījumu sērijas 2. papildinājums	OV L 185, 13.7.2012., 1. lpp.	L1e, L2e, L3e, L4e, L5e, L6e un L7e
82	Mopēdu un transportlīdzekļu, ko par tādiem uzskata (HS2), galvenie lukturi	01	OV vēl nav publicēts	L1e, L2e un L6e
87	Dienas gaitas lukturi	00. grozījumu sērijas 15. papildinājums	OV L 4, 7.1.2012., 24. lpp.	L1e, L2e, L3e, L4e, L5e, L6e un L7e
98	Galvenie lukturi ar gāzizlaides gaismas avotiem	01. grozījumu sērijas 4. papildinājums	OV vēl nav publicēts	L3e
99	Gāzizlaides gaismas avoti	00. grozījumu sērijas 5. papildinājums	OV L 164, 30.6.2010., 151. lpp.	L3e
112	Galvenie lukturi ar asimetriskām gaismām	00. grozījumu sērijas 12. papildinājums	OV L 230, 31.8.2010., 264. lpp.	L1e, L2e, L3e, L4e, L5e, L6e un L7e
113	Galvenie lukturi ar simetriskām gaismām	01. grozījumu sērijas 2. papildinājums	OV L 330, 16.12.2005., 214. lpp.	L1e, L2e, L3e, L4e, L5e, L6e un L7e

Paskaidrojums

Tas, ka sastāvdaļa ir iekļauta šajā sarakstā, nenozīmē, ka tās uzstādīšana ir obligāta. Taču noteiktām sastāvdaļām obligātās uzstādīšanas prasības ir paredzētas citos šīs regulas pielikumos.

II PIELIKUMS

Skaņas signālierīcēm piemērojamās testa procedūras un izpildījuma prasības

1. DAĻA

Prasības, kas piemērojamas tādu mehāniska vai elektriska tipa skaņas signālierīču sastāvdaļas tipa apstiprinājumam, kuras ir paredzēts uzstādīt L1e, L2e un L6e kategorijas transportlīdzekļiem

1. Vispārīgās prasības
 - 1.1. Elektriskām skaņas signālierīcēm jāizdod nepārtraukta, vienmērīga skaņa, un to skaņas spektrs darbības laikā nedrīkst manāmi mainīties. Signālierīcēm ar maiņstrāvas barošanas avotu šo prasību piemēro tikai pastāvīga generatora ātruma gadījumā, un šā ātruma diapazons norādīts 2.3.2. punktā.
 - 1.2. Elektriskām skaņas signālierīcēm jābūt tādiem skaņas raksturlielumiem (skaņas enerģijas spektrālais sadalījums, skaņas spiediena līmenis) un mehāniskajiem raksturlielumiem, lai tās izturētu 2. līdz 3.4. punktā noteiktos testus.
 - 1.3. Elektriskām skaņas signālierīcēm var būt pievienota iespēja, kas ierīcei ļauj darboties ar ievērojami zemāku skaņas spiediena līmeņa stiprumu.
 - 1.4. Mehāniskām skaņas signālierīcēm ir jābūt aprīkotām ar sviru, kas darbināma ar īksķi, vai arī ar zvana mēlīti, kas paredzēta, lai ātri pagrieztu divus brīvi savienotus metāla diskus zvana korpusā, vai viena sitiena zvana mēlīti.

2. Skaņas līmeņa mērījumi

- 2.1. Skaņas signālierīču testus ieteicams veikt bezatbals apstākļos. Alternatīvi tās var testēt daļējas atbals kamerā vai brīvā āra laukumā. Tādā gadījumā jāievēro piesardzība, lai mērīšanas vietā novērstu skaņas atstarošanu no zemes virsmas, piemēram, nodrošinot vairākus skaņu slāpējošus ekrānus. Ir jāpārlicinās, lai puslodē ar vismaz 5 m rādiusu mērīšanas virzienā ierīces un mikroфона augstumā diapazonā līdz maksimālai mērāmajai frekvencei sfēriskais kropļojums nepārsniegtu 1 dB(A). Apkārtējā trokšņa līmenis ir vismaz par 10 dB(A) zemāks par mērāmiem skaņas spiediena līmeņiem.

Testa veikšanai iesniegtā ierīce un mikroфons jānovieto vienādā augstumā, kam jābūt starp 1,15 un 1,25 m. Mikroфona maksimālās jutības asij jāsakrīt ar signālierīces maksimālās skaņas līmeņa virzienu.

Mikroфons jānovieto tā, lai diafragma atrastos $2 \pm 0,01$ m attālumā no ierīces emitētās skaņas izejas plaknes. Ierīcei ar vairākām atverēm šis pats attālums jānosaka attiecībā pret mikroфona tuvākās skaņas emisijas skaņas izejas plakni.

- 2.2. Skaņas spiediena līmeņa mērījumus izdara ar 1. precizitātes klases skaņas līmeņa mērinstrumentu, kas atbilst IEC publikācijas Nr. 651 pirmā izdevuma (1979. gads) prasībām.

Visus mērījumus izdara, lietojot "ātro" laika konstanti. Lai izmērītu vispārējo skaņas spiediena līmeni, jāizmanto svēršanas līkne (A).

Emitētās skaņas spektru mēra atbilstīgi Furjē skaņas signāla pārveidojumam. Kā alternatīvu var izmantot trešdaļoktāvas filtras, kas atbilst IEC publikācijas Nr. 225 pirmā izdevuma (1966. gads) prasībām: šādā gadījumā skaņas spiediena līmeni diapazona vidusfrekvencē 2 500 Hz nosaka, pieskaitot vidējos kvadrātisko skaņas spiedienus vienas trešdaļas diapazona vidusfrekvencēs 2 000, 2 500 un 3 150 Hz.

Katrā ziņā par atskaites metodi uzskata vienīgi Furjē pārveidojuma metodi.

- 2.3. Elektriskai skaņas signālierīcei attiecīgi ir jābūt nodrošinātai barošanai ar vienu no šādiem spriegumiem:
 - 2.3.1. ja skaņas signālierīces darbina ar līdzstrāvu, tad testa spriegums, ko mēra pie elektroenerģijas avota izejas, ir 6,5, 13,0 vai 26,0 volti un attiecīgi atbilst sprieguma nominālvērtībām 6, 12 vai 24 volti;

- 2.3.2. ja skaņas signālierīci darbina ar līdzstrāvu, tad tā jāpievada no tāda tipa elektriskā generatora, kādu parasti izmanto šāda tipa ierīcēm, šā tipa signālierīces akustiskie parametri jāreģistrē pie generatora ātrumiem, kas atbilst 50 %, 75 % un 100 % no maksimālā nepārtrauktas darbības režīma ātruma, kādu šim generatoram norādījis izgatavotājs. Testa laikā generatoram nedrīkst būt nekāda cita elektriska slodze. Noturīguma tests, kas aprakstīts 3. līdz 3.4. punktā, jāveic ar ātrumu, ko paredzējis aprīkojuma izgatavotājs un kas izvēlēts no iepriekšminētā diapazona;
- 2.3.3. ja ar līdzstrāvu darbināmas skaņas signālierīces testā izmanto taisngrieztu strāvu, tad, signālierīcei darbojoties, uz tā spailēm izmērītā sprieguma mainīgā komponente no maksimuma līdz maksimumam nav lielāka par 0,1 voltu;
- 2.3.4. elektrības vadītāja pretestībai skaņas signālierīcei, ko darbina ar līdzstrāvu, ieskaitot spaiļu un kontaktu pretestību, jābūt iespējami tuvāk 0,05 Ω , ja sprieguma nominālvērtība ir 6 V, 0,10 Ω , ja sprieguma nominālvērtība ir 12 V un 0,20 Ω , ja sprieguma nominālvērtība ir 24 V.
- 2.4. Mehānisko skaņas signālierīci testē šādi:
- 2.4.1. testējamā ierīce ir jādarbina personai vai izmantojot citus ārējos līdzekļus, grūžot darbības sviru, kā to ir ieteicis izgatavotājs. Neviena darbinātāja klātbūtnei nedrīkst būt ievērojama ietekme uz testa rezultātiem. Vienu mērījuma sekvenci veido desmit viena otrai sekojošas darbības pie darbības sviras, kas kopā aizņem $4 \pm 0,5$ s. Ir jāveic piecas sekvences, kuras vienu no otras atdala pauze. Pilnīga darbība ir jāveic piecas reizes;
- 2.4.2. A-novērtētais skaņas līmenis ir jāreģistrē katrai no 25 mērījumu sekvencēm, tam jābūt 2,0 dB(A) robežās, un galīgā rezultāta aprēķināšanai tas jānoapaļo.
- 2.5. Izmantojot detaļu vai detaļas, ko šim mērķim paredzējis izgatavotājs, skaņas signālierīci stingri nostiprina uz balsta, kuras masa ir vismaz 10 reīzu lielāka par testējamās signālierīces masu un ne mazāka par 30 kg. Jānodrošina, lai atstarojumi no balsta sāniem un paša balsta vibrācijas ievērojami neietekmētu mērījumu rezultātus.
- 2.6. Atbilstīgi iepriekš izklāstītiem nosacījumiem A-novērtētais skaņas līmenis nedrīkst pārsniegt 115 dB(A) elektriskām skaņas signālierīcēm un 95 dB(A) mehāniskām skaņas signālierīcēm.
- 2.7. Elektriskas skaņas signālierīces skaņas spiediena līmenis frekvenču diapazonā no 1 800 līdz 3 550 Hz ir lielāks nekā frekvences komponentēm virs 3 550 Hz, un katrā ziņā gadījumā tas ir vismaz 90 dB(A). Mehāniskas skaņas signālierīces skaņas spiediena līmenim ir jābūt vismaz 80 dB(A).
- 2.8. Raksturlielumiem, kas norādīti 2.6. līdz 2.7. punktā, ir jābūt arī jebkurai skaņas signālierīcei, kurai ir veikts noturīguma tests, kas paredzēts 3. līdz 3.4. punktā.
- 2.8.1. Elektriskām skaņas signālierīcēm, ko darbina ar līdzstrāvu, jebkuras sprieguma izmaiņas var būt starp 115 % un 95 % no nominālās vērtības, bet elektriskām skaņas signālierīcēm, ko darbina ar maiņstrāvu, – starp 50 % un 100 % no generatora maksimālā nepārtrauktas darbības režīma ātruma, kādu tam norādījis izgatavotājs.
- 2.9. No brīža, kad ierīce tiek aktivizēta, līdz brīdim, kad skaņa sasniedz 2.6. līdz 2.7. punktā noteikto minimālo vērtību, nepaier vairāk kā 0,2 sekundes, mērot apkārtējā temperatūrā 293 ± 5 K (20 ± 5 °C). Šī prasība jo īpaši attiecas uz pneimatiskām vai elektropneimatiskām signālierīcēm.
- 2.10. Saskaņā ar izgatavotāju noteiktiem barošanas nosacījumiem pneimatiskām vai elektropneimatiskām signālierīcēm jāskan tāpat kā parastām elektriskām skaņas signālierīcēm.
- 2.11. Minimālo vērtību, kas noteikta 2.6. līdz 2.7. punktā, iegūst katrai daudztoņu ierīces sastāvdaļai, kas katra spēj izdot skaņu patstāvīgi. Maksimālais kopējais skaņas līmenis tiek sasniegts, visām sastāvdaļām darbojoties vienlaikus.

3. Noturīguma tests
 - 3.1. Apkārtējai temperatūrai ir jābūt no 288 K līdz 303 K (15 °C līdz 30 °C).
 - 3.2. Elektriskām skaņas signālierīcēm jānodrošina nominālais spriegums pie vadītāju pretestības, kas norādīta 2.3.1. līdz 2.3.4. punktā, ievērojot atbilstību 2.8.1. punktam, un jādarbojas 10 000 reizu, ieslēdzot uz vienu sekundi pēc četras sekundes ilguša izslēgta stāvokļa. Testa laikā skaņas signālierīcei jāatrodas pretvējā vai caurvējā, kura ātrums ir aptuveni 10 m/s ± 2 m/s.
 - 3.2.1. Ja testu veic kamerā ar skaņas necaurļaidīgu apšuvumu, tad kameras tilpumam jābūt pietiekamam, lai noturīguma testa laikā nodrošinātu parastu signālierīces radītā siltuma izkliedēšanu.
 - 3.3. Ja tad, kad ir veikta puse no kopējā nepieciešamā darbību skaita, skaņas līmeņa parametri salīdzinājumā ar testa sākumu ir mainījušies, tad elektrisko skaņas signālierīci var noregulēt sākuma stāvoklī. Kad ir izpildīts viss nepieciešamais darbību kopējais skaits, skaņas signālierīci atkal var noregulēt sākuma stāvoklī, un pēc tam tā atbilst 2.8. punktā noteiktajām testu prasībām.
 - 3.4. Noturīguma tests ir jāveic četrām mehāniskas skaņas signālierīces tipa vienībām. Katrai ierīcei ir jābūt jaunai, un to testa laikā nedrīkst ieeļļot. Tā ir jāedarbina 30 000 reizu visā darbības sviras kustības laukā, veicot 100 ± 5 darbības minūtē. Visām četrām ierīcēm saskaņā ar EN ISO 9227:2012 standartu ir jāveic sālsmiglas tests. Trīm no četrām ierīcēm ir jāatbilst 2.8. punktā minētajai testa prasībai.

2. DAĻA

Prasības transportlīdzekļa tipa apstiprinājumam attiecībā uz skaņas signālu

1. Uztādīšanas prasības
 - 1.1. L1e-B, L2e un L6e kategorijas transportlīdzekļos ir jāuzstāda vismaz viena elektriska skaņas signālierīce, kurai ir veikts sastāvdaļas tipa apstiprinājums saskaņā ar šo regulu vai ANO EEK Noteikumiem Nr. 28 ⁽¹⁾.
 - 1.2. L1e-B kategorijas transportlīdzekļos, kuru projektētais maksimālais ātrums ir ≤ 25 km/h un maksimālā nominālā nepārtrauktā vai lietderīgā jauda ir ≤ 500 W, var uzstādīt mehānisku skaņas signālierīci, kurai ir veikts sastāvdaļas tipa apstiprinājums saskaņā ar šo regulu, un tādā gadījumā 2.1.1. līdz 2.1.7. punktā paredzētās prasības nav piemērojamas.
 - 1.3. L3e, L4e un L5e kategorijas transportlīdzekļiem ir jāatbilst attiecīgajām ANO EEK Noteikumu Nr. 28 uztādīšanas prasībām.
 - 1.3.1. Ja nav īpašu norādījumu, tad jēdziens "motocikli" šajā regulā ir uzskatāms par tādu, kas attiecas uz L3e, L4e un L5e kategorijas transportlīdzekļiem.
 - 1.4. L7e kategorijas transportlīdzekļiem ir jāatbilst visām attiecīgajām ANO EEK Noteikumu Nr. 28 uztādīšanas prasībām, kā ir paredzēts L5e kategorijas transportlīdzekļiem.
 - 1.5. Gadījumā, ja ANO EEK Noteikumos Nr. 28 nav norādītas konkrētas prasības, un atbilstoši 1. daļas 1.3. punktam skaņas signālierīcēm vai papildu ierīcēm, kas uzstādītas transportlīdzekļiem, kuri tiek darbināti ar vienu vai vairākiem elektromotoriem, var būt papildspējas, kas ļauj ierīci nepārtraukti darbināt tā, ka tā darbojas ar ievērojami zemāku skaņas spiedienu, nekā ir prasīts skaņas signālierīcei, izdodot nepārtrauktu, viendabīgu skaņu ar skaņas spektru, kurš darbības laikā ievērojami nemainās, lai, piemēram, brīdinātu gājējus par transportlīdzekļa tuvošanos.
2. Uztādīto elektrisko skaņas signālierīču izpildījuma prasības
 - 2.1. L1e-B, L2e un L6e kategorijas transportlīdzekļiem:
 - 2.1.1. testa spriegumam ir jābūt tādā, kā ir noteikts 1. daļas 2.3. līdz 2.3.2. punktā;
 - 2.1.2. skaņas spiediena līmeņi ir jāmēra saskaņā ar nosacījumiem, kas paredzēti 1. daļas 2.2. punktā;

⁽¹⁾ OV L 323, 6.12.2011., 33. lpp.

- 2.1.3. Skaņas signālierīce(-es) emitēto A novērtēto skaņas spiediena līmeni mēra transportlīdzekļa priekšā 7,0 m attālumā no tā priekšgala, transportlīdzeklim atrodoties atklātā vietā uz iespējami līdzena pamata, un, ja tas ir aprīkots ar skaņas signālierīci, kura tiek darbināta ar līdzstrāvu, ar izslēgtu dzinēju;
 - 2.1.4. mērinstrumenta mikrofons ir jānovieto transportlīdzekļa garenvirziena vidusplaknē;
 - 2.1.5. fona trokšņu un vēja trokšņa skaņas spiediena līmenim ir jābūt vismaz 10 dB(A) zemākam par mērāmo skaņu;
 - 2.1.6. maksimālo skaņas spiediena līmeni meklē 0,5 līdz 1,5 m virs zemes;
 - 2.1.7. veicot mērījumus saskaņā ar 2.1.1. līdz 2.1.5. punktā paredzētajiem nosacījumiem, maksimālajai skaņas līmeņa vērtībai, kā ir noteikts 2.1.6. punktā, ir jābūt starp 75 dB(A) un 112 dB(A).
 - 2.2. L3e, L4e un L5e kategorijas transportlīdzekļiem ir jāatbilst visām attiecīgajām ANO EEK Noteikumu Nr. 28 izpildījuma prasībām.
 - 2.2.1. Ja nav īpašu norādījumu, tad jēdziens "motocikli" šajā regulā ir uzskatāms par tādu, kas attiecas uz L3e, L4e un L5e kategorijas transportlīdzekļiem.
 - 2.3. L7e kategorijas transportlīdzekļiem ir jāatbilst visām attiecīgajām ANO EEK Noteikumu Nr. 28 izpildījuma prasībām, kā ir paredzēts L5e kategorijas transportlīdzekļiem.
-

III PIELIKUMS

Prasības, kas piemērojamas bremzēm, ieskaitot pretbloķēšanas un kombinētās bremžu sistēmas

1. Prasības transportlīdzekļu tipa apstiprinājumam attiecībā uz bremzēm
- 1.1. L1e, L2e, L3e, L4e un L5e kategorijas transportlīdzekļiem ir jāatbilst visām attiecīgajām ANO EEK Noteikumu Nr. 78 uzstādīšanas prasībām.
 - 1.1.1. Neraugoties uz 1.1. punktā noteiktajām prasībām, 1.1.1.1. līdz 1.1.1.3. punkta nosacījumi ir piemērojami L1e kategorijas transportlīdzekļiem ar darba kārtībā esošu transportlīdzekļu masu ≤ 35 kg, kam ir turpmāk norādītais aprīkojums:
 - 1.1.1.1. Iepriekš minēto ANO EEK noteikumu prasības par šķidrums līmeņa pārbaudes vienkāršību neattiecas uz bremzēšanas iekārtu cilindriem ar rezerves šķidrumu bremzēšanas ierīcēs ar hidraulisku pārvadu.
 - 1.1.1.2. Aploces bremzēm, saistībā ar iepriekš minēto ANO EEK noteikumu īpašajiem nosacījumiem attiecībā uz testēšanu ar slapjām bremzēm, ūdens jāvirza uz riteņa aploci, kas rada berzi, sprauslas novietojot 10 līdz 30 mm attālumā no bremžu kļuču aizmugures.
 - 1.1.1.3. Transportlīdzekļiem ar riteņa aploci, kura nav lielāka par 45 mm (kods 1.75), attiecībā uz bremzēšanas izpildījumu tikai ar priekšējām bremzēm, kad tas ir piekrauts līdz tehniski pieļaujamajai maksimālajai masai, bremzēšanas ceļam vai atbilstīgajam vidējam pilnībā panāktajam palēninājumam (MFDD) ir jābūt tādām, kā paredzēts iepriekš minētajos ANO EEK noteikumos. Ja šo prasību nevar izpildīt tādēļ, ka ir ierobežota saķere starp riepu un ceļa virsmu, bremzēšanas ceļš $S \leq 0,1 + V^2/115$ ar atbilstīgo vidējo pilnībā panākto palēninājumu $4,4 \text{ m/s}^2$ ir jāpiemēro, testējot transportlīdzekli, kas piekrauts līdz maksimālajai tehniski pieļaujamajai masai, izmantojot abas bremzēšanas ierīces vienlaicīgi.
 - 1.1.2. Transportlīdzekļa tipa apstiprināšanai ir jāpiemēro nosacījumi, kas izklāstīti Regulas (ES) Nr. 168/2013 VIII pielikumā par uzlaboto bremžu sistēmu obligātās uzstādīšanas prasībām.
- 1.2. L6e kategorijas transportlīdzekļiem ir jāatbilst visām attiecīgajām ANO EEK Noteikumu Nr. 78 prasībām, kā ir paredzēts L2e kategorijas transportlīdzekļiem.
- 1.3. L7e kategorijas transportlīdzekļiem ir jāatbilst visām attiecīgajām ANO EEK Noteikumu Nr. 78 prasībām, kā ir paredzēts L5e kategorijas transportlīdzekļiem.

IV PIELIKUMS

Prasības attiecībā uz elektrodrošību

1. Prasības transportlīdzekļu tipa apstiprinājumam attiecībā uz elektrodrošību
 - 1.1. Transportlīdzekļiem, kuri tiek darbināti ar vienu vai vairākiem elektromotoriem, tostarp tikai elektromobiļiem un hibrīdiem, ir jāatbilst šā pielikuma prasībām.
 2. Vispārīgas prasības attiecībā uz aizsardzību pret elektrošoku un attiecībā uz elektrodrošību, kas piemērojamas augstsprieguma kopnēm apstākļos, kad tās nav savienotas ar ārējo augstsprieguma elektroenerģijas avotu.
 - 2.1. Aizsardzībai pret tiešu pieskaršanos aktīvajām daļām ir jāatbilst turpmāk norādītajām prasībām. Aizsargelementi (piemēram, cietais izolators, aizsegs, korpuss) ir tādi, lai tos nevarētu atvērt, izjaukt vai noņemt, neizmantojot instrumentus.

Aizsardzība pret piekļuvi aktīvajām daļām ir jātestē saskaņā ar nosacījumiem, kas izklāstīti 3. papildinājumā "Aizsardzība pret tiešu pieskaršanos daļām zem sprieguma".

 - 2.1.1. Aktīvo daļu aizsardzībai slēgtā vadītāja nodaļījumā un pasažieru salonā, kā arī bagāžas nodaļījumā nodrošina IPXXD aizsardzības līmeni.
 - 2.1.2. Aktīvo daļu aizsardzībai zonās, kas nav slēgts vadītāja nodaļījums un pasažieru salons, kā arī bagāžas nodaļījums, nodrošina IPXXB aizsardzības līmeni.
 - 2.1.3. Aktīvo daļu aizsardzībai transportlīdzekļos, kur nav slēgta vadītāja nodaļījuma un pasažieru salona, visā transportlīdzeklī nodrošina IPXXD aizsardzības līmeni.
 - 2.1.4. Uzskata, ka savienotāji (tostarp transportlīdzekļa pievadi) atbilst prasībām, ja:
 - tie atbilst arī aizsardzības līmenim IPXXB, ja tos noņem, neizmantojot instrumentus,
 - tie atrodas zem transportlīdzekļa grīdas un ir aprīkoti ar slēdzenes mehānismu (piemēram, nostiprināti ar skrūvi, nostiprināti ar bajonetietveri),
 - tie ir aprīkoti ar slēdzenes mehānismu un pārējās daļas vispirms atvieno no savienotāja, izmantojot instrumentus, vai
 - aktīvo daļu spriegums vienā sekundē pēc savienotāja atdalīšanas ir ≤ 60 V (līdzstrāva) vai ≤ 30 V (maiņstrāva) (vidējā kvadrātiskā vērtība).
 - 2.1.5. Gadījumā, kad apkopes slēdzi var atvērt, izjaukt vai noņemt, neizmantojot instrumentus, visos šajos apstākļos ir jāievēro aizsardzības līmenis IPXXB.
 - 2.1.6. Īpašas marķējuma prasības
 - 2.1.6.1. Gadījumā, ja REESS ir augstsprieguma jauda, uz REESS vai tā tuvumā ir jāizvieto 4-1. attēlā redzamais simbols. Simbola fons ir dzeltens, rāmis un bulta ir melnā krāsā.

4-1. attēls

Augstsprieguma aprīkojuma marķējums

- 2.1.6.2. Turklāt simbols ir jāizvieto uz visiem korpusiem un aizsegumiem, kurus noņemot tiek atklātas augstsprieguma ķēdes aktīvās daļas. Noteikums ir fakultatīvs attiecībā uz visiem augstsprieguma kopņu savienotājiem, un to nepiemēro šādos gadījumos:
 - ja aizsegumi vai korpusi nevar fiziski piekļūt, tos nevar atvērt vai noņemt, kamēr citas transportlīdzekļa daļas netiek noņemtas, izmantojot instrumentus, vai

— ja aizsegi vai korpusi ir izolēti zem transportlīdzekļa grīdas.

2.1.6.3. Vadus augstsprieguma kopnēm, kas nav pilnībā novietoti korpusos, marķē ar oranžu ārējo izolāciju.

2.2. Aizsardzībai pret netiešu pieskaršanos aktīvajām daļām ir jāatbilst turpmāk norādītajām prasībām.

2.2.1. Aizsardzībai pret elektrošoku, kas var rasties no netiešas pieskaršanās, atklātas vadītājdaļas, piemēram, strāvu vadošus aizsegus vai korpusus, galvaniski un droši savieno ar elektrisko šasiju, piemēram, izmantojot elektrisko vadu vai zemējuma vadu, metināšanu vai izmantojot skrūves, lai nerastos elektrodrošības apdraudējumi.

2.2.2. Pretestība starp visām atklātajām vadītājdaļām un elektrisko šasiju ir mazāka par $0,1 \Omega$ pie sprieguma $0,2 \text{ A}$. Šī prasība ir ievērojama, ja galvaniskais savienojums ir nodrošināts ar metināšanu.

2.2.3. Transportlīdzekļiem, kurus paredzēts savienot ar iezemēto ārējo elektroenerģijas avotu, izmantojot vadītājsavienojumu, ir jānodrošina ierīce, ar kuras palīdzību var veidot elektriskās šasijas galvanisko savienojumu ar zemi.

Ierīce nodrošina savienojumu ar zemi, pirms transportlīdzeklim pievada ārējo spriegumu, un saglabā šo savienojumu, kad ārējais spriegums no transportlīdzekļa tiek atvienots.

Šo prasību ievērošanu apliecina vai nu izmantojot savienotāju, ko norādījis transportlīdzekļa izgatavotājs, vai veicot citu analīzi.

2.2.3.1. Elektriskās šasijas galvanisks savienojums ar zemi nav jānodrošina šādos gadījumos:

— transportlīdzeklim var izmantot vienīgi īpaši paredzētu lādētāju, kurš ir aizsargāts, ja rodas jebkāda viena izolācijas kļūda,

— viss transportlīdzekļa metāla korpus ir pasargāts, ja rodas jebkāda viena izolācijas kļūda, vai

— transportlīdzekli nevar uzlādēt, no transportlīdzekļa pilnībā nenotņemot vilces bateriju.

2.3. Izolācijas pretestībai ir jāatbilst turpmāk norādītajām prasībām.

2.3.1. Attiecībā uz elektrības spēka piedziņas blokiem, kas sastāv no atsevišķām līdzstrāvas vai maiņstrāvas kopnēm:

ja maiņstrāvas augstsprieguma kopnes un līdzstrāvas augstsprieguma kopnes ir savstarpēji galvaniski izolētas, izolācijas pretestība starp augstsprieguma kopni un elektrisko šasiju ir vismaz $100 \Omega/\text{V}$ pie darba sprieguma līdzstrāvas kopnēm un vismaz $500 \Omega/\text{V}$ pie darba sprieguma maiņstrāvas kopnēm.

Mērījumi ir jāveic saskaņā ar nosacījumiem, kas paredzēti 1. papildinājumā "Izolācijas pretestības mērīšanas metode".

2.3.2. Attiecībā uz elektrības spēka piedziņas blokiem, kas sastāv no kombinētajām līdzstrāvas un maiņstrāvas kopnēm:

ja maiņstrāvas augstsprieguma kopnes un līdzstrāvas augstsprieguma kopnes ir galvaniski savienotas, izolācijas pretestība starp augstsprieguma kopni un elektrisko šasiju ir vismaz $500 \Omega/\text{V}$ pie darba sprieguma.

Tomēr, ja visas augstsprieguma maiņstrāvas kopnes ir aizsargātas, izmantojot vienu no diviem turpmāk minētajiem paņēmieniem, izolācijas pretestība starp augstsprieguma kopni un elektrisko šasiju ir vismaz $100 \Omega/\text{V}$ pie darba sprieguma:

— divas vai vairākas cietā izolatora kārtas, aizsegi vai korpusi, kas, piemēram, attiecībā uz kabeļu instalāciju, neatkarīgi atbilst 2.1. līdz 2.1.6.3. punkta prasībām,

— mehāniski izturīgi aizsargelementi, kas ir pietiekami ilglaicīgi transportlīdzekļa darbmūžā, piemēram, motora korpus, elektronisko pārveidotāju korpusi vai savienotāji.

Izolācijas pretestība starp augstsprieguma kopni un elektrisko šasiju var tikt apliecināta, izmantojot aprēķinus, mērījumus vai abu paņēmienu kombināciju.

Mērījumus veic saskaņā ar 1. papildinājumu "Izolācijas pretestības mērīšanas metode".

2.3.3. Attiecībā uz transportlīdzekļiem ar kurināmā elementu:

ja laika gaitā izolācijas pretestības obligāto prasību nevar ievērot, aizsardzību nodrošina ar kādu no minētajiem līdzekļiem:

— divas vai vairākas cietā izolatora kārtas, aizsegi vai korpusi, kas neatkarīgi atbilst 2.1. līdz 2.1.6.3. punkta prasībām, vai

— iebūvēta izolācijas pretestības monitoringa sistēma, ar kuras palīdzību vadītājs tiek brīdināts, kad izolācijas pretestība kļūst mazāka par paredzēto minimālo vērtību. Izolācijas pretestību starp augstsprieguma kopni un savienotājsistēmu REESS lādēšanai, kas ir ieslēgts tikai tad, kad notiek REESS uzlāde, un elektrisko šasiju, neuzrauga.

Iebūvētas izolācijas pretestības monitoringa sistēmas pareizu darbību testē tā, kā ir aprakstīts 2. papildinājumā "Apstiprinājuma metode iebūvētas izolācijas pretestības monitoringa sistēmas darbībai".

2.3.4. Izolācijas pretestības prasības savienotājsistēmai, kas paredzēta REESS lādēšanai

Transportlīdzekļa pievadei vai uzlādes kabelim, kas ir pastāvīgi pievienoti transportlīdzeklim, lai to vadītu savienotu ar iezemēto ārējo maiņstrāvas elektroenerģijas avotu, un elektriskai ķēdei, kas ir galvaniski savienota ar transportlīdzekļa pievadi / uzlādes kabeli REESS lādēšanas laikā, izolācijas pretestība starp augstsprieguma kopni un elektrisko šasiju ir vismaz 1,0 MΩ, kad lādētāja savienotājs ir atvienots. Mērījumu laikā vilces bateriju var atvienot.

3. Prasības attiecībā uz REESS

3.1. Aizsardzība pret pārslodzes strāvu

REESS nedrīkst pārkarst pārslodzes strāvas dēļ vai arī, ja REESS pārkarst pārslodzes strāvas dēļ, to aprīko ar vienu vai vairākām aizsargierīcēm, piemēram, drošinātājiem, strāvas slēdžiem un/vai galvenajiem kontaktoriem.

Atbilstīgā gadījumā transportlīdzekļa izgatavotājs sniedz attiecīgos datus un analīzi, kas apliecina, ka pārkaršana no pārslodzes strāvas ir novērsta, neizmantojot aizsargierīces.

3.2. Gāzes uzkrāšanās novēršana

Nodalījumus, kuros atrodas atklāta tipa vilces baterijas un kuros var rasties ūdeņraža gāze, aprīko ar ventilatoru vai ventilācijas agregātu, vai jebkuru citu piemērotu līdzekli, lai novērstu ūdeņraža gāzes uzkrāšanos. Transportlīdzekļiem ar atklāta tipa rāmi, kas šādās vietās neļauj uzkrāties ūdeņraža gāzei, nav nepieciešams ventilators vai ventilācijas agregāts.

3.3. Aizsardzība pret elektrolīta noplūdēm

Elektrolīts nedrīkst noplūst no transportlīdzekļa, ja tas tiek savērsts jebkurā virzienā, atslēgti pret zemi uz labo vai kreiso pusi vai pat tad, ja REESS tiek apgriezta otrādi.

Gadījumā, ja elektrolīts noplūst no REESS vai tās sastāvdaļām citu iemeslu dēļ, tas nedrīkst sasniegt ne vadītāju, ne jebkuru citu personu, kas atrodas transportlīdzeklī vai tā tuvumā parastos lietošanas apstākļos, kad transporta līdzeklis ir novietots stāvēšanai (t. i., arī tad, ja transportlīdzeklis ir novietots stāvēšanai uz nogāzes) vai jebkuros citos parastās darbības gadījumos.

3.4. Nejauša vai netīša atvienošanās

REESS un tās sastāvdaļas transportlīdzeklī ir jāuzstāda tā, lai izvairītos no REESS nejaušas vai netīšas atvienošanās vai izkrišanas.

REESS un tās sastāvdaļas nedrīkst izkrist no transportlīdzekļa, ja tas tiek savērsts jebkurā virzienā, atslēgti pret zemi uz labo vai kreiso pusi vai pat tad, ja REESS tiek apgriezta otrādi.

4. Drošuma prasības lietošanas laikā

4.1. Vilces sistēmas startēšanas un apturēšanas procedūra

4.1.1. Startējot transportlīdzekli, tostarp ieslēdzot sistēmas barošanu, lai atlasītu braukšanas aktīvo iespējamo režīmu, vadītājam ir jāveic vismaz divas tīšas un atšķirīgas darbības.

4.1.2. Vadītājam sniedz vismaz īslaicīgu signālu, kad transportlīdzeklis ir braukšanas aktīvajā režīmā, taču šo noteikumu nepiemēro apstākļos, kad transportlīdzekli ar dzinējspēku tieši vai netieši nodrošina iekšdedzes motors.

4.1.3. Atstājot transportlīdzekli, vadītāju, izmantojot signālu (piemēram, optisku vai skaņas signālu), informē, ja transportlīdzeklis joprojām ir braukšanas aktīvajā režīmā.

4.1.4. Ja vadītājs var ārēji uzlādēt iebūvētu REESS, transportlīdzeklis nedrīkst kustēties, izmantojot vilces sistēmu, kamēr ārējā elektroenerģijas avota savienotājs ir fiziski savienots ar transportlīdzekļa pievadi. Prasības ievērošanu apliecina, izmantojot savienotāju, ko norādījis transportlīdzekļa izgatavotājs.

Gadījumā, ja uzlādes kabeļi ir pieslēgti pastāvīgi, iepriekš minētā prasība ir uzskatāma par izpildītu, ja uzlādes kabeļa lietošana skaidri novērš transportlīdzekļa izmantošanu (piemēram, kabelis vienmēr ir vadīts pāri vadības ierīcēm, vadītāja sedlu veida sēdeklim, vadītāja sēdeklim, rokturim vai stūrei, vai arī sēdeklim, kas aizsedz kabeļa glabāšanas vietu, ir jāpaliek atvērtā stāvoklī).

- 4.1.5. Ja transportlīdzeklis ir aprīkots ar braukšanas virziena kontroles ierīci (piemēram, atpakaļgaitas ierīci), vadītājam tiek norādīts šīs ierīces stāvoklis.
- 4.1.6. Lai deaktivizētu braukšanas aktīvo režīmu vai pabeigtu jaudas atslēgšanas procedūru, ir atļauts prasīt veikt tikai vienu darbību.
- 4.2. Braukšana ar samazinātu jaudu
- 4.2.1. Samazinātas jaudas rādītājs
- Ja elektriskā vilces sistēma ir aprīkota ar iespēju automātiski samazināt transportlīdzekļa dzinējspēku (piemēram, spēka piedziņas bloka disfunkcijas darbības režīms), vadītājam ir jānorāda par būtisku samazinājumu.
- 4.2.2. REESS zema enerģijas satura rādītājs
- Ja uzlādes stāvoklim REESS ir būtiska ietekme uz transportlīdzekļa braukšanas izpildījumu (piemēram, paātrinājumu un vadāmību, kas jāizvērtē tehniskajam dienestam kopā ar transportlīdzekļa izgatavotāju), skaidri saprotamai ierīcei (piemēram, vizuālam vai skaņas signālam) ir jānorāda vadītājam par zemu enerģijas saturu. Šajā saistībā nevar izmantot rādītāju, kas izmantots 4.2.1. punktā minētajā nolūkā.
- 4.3. Braukšana atpakaļgaitā
- Nav iespējams iedarbināt transportlīdzekļa atpakaļgaitas kontroles funkciju, kamēr notiek transportlīdzekļa kustība uz priekšu.
- 4.4. Īdeņraža emisiju noteikšana
- 4.4.1. Šo pārbaudi veic visiem transportlīdzekļiem, kas ir aprīkoti ar atklāta tipa vilces baterijām, un ir jābūt izpildītām visām prasībām.
- 4.4.2. Transportlīdzekļi ir jāaprīko ar iebūvētiem lādētājiem. Testu veic saskaņā ar ANO EEK Noteikumu Nr. 100 (1) 7. pielikumā aprakstīto metodi. Īdeņraža paraugus ņem un analizē veic saskaņā ar paredzētajām metodēm, taču var izmantot arī citas analīzes metodes, ja ir pierādīts, ka tās sniedz ekvivalentus rezultātus.
- 4.4.3. Normālā uzlādē saskaņā ar ANO EEK Noteikumu Nr. 100 7. pielikumā minētajiem nosacījumiem ūdeņraža emisijas 5 stundu laikā ir mazākas par 125 g vai laikā t_2 (stundās) mazākas par $(25 \times t_2)$ (g).
- 4.4.4. Uzlādē, ko veic, izmantojot iebūvētu lādētāju, kurš uzrāda kļūdu (nosacījumi ir doti ANO EEK Noteikumu Nr. 100 7. pielikumā), ūdeņraža emisijas ir mazākas par 42 g. Turklāt iebūvētajam lādētājam šo iespējamo kļūdu ierobežo līdz 30 minūtēm.
- 4.4.5. Visas darbības saistībā ar REESS lādēšanu tiek vadītas automātiski, tostarp uzlādes apturēšana.
- 4.4.6. Nedrīkst būt iespēja manuāli vadīt uzlādes fāzes.
- 4.4.7. Parastas darbības, veicot pievienošanu un atvienošanu zemsprieguma elektrotīklam, vai enerģijas padeves pārtraukumi nedrīkst ietekmēt uzlādes fāžu vadības sistēmu.
- 4.4.8. Par nozīmīgām uzlādes kļūdām, kas var izraisīt iebūvētā lādētāja nepareizu darbību lādēšanas laikā, pastāvīgi ziņo vadītājam vai operatoram tiek skaidri norādīts par uzlādes sākšanos.
- 4.4.9. Sīki norādījumi par uzlādi un deklarācija par atbilstību 4.4.1. līdz 4.4.8. punktā norādītajām prasībām ir jāiekļauj transportlīdzekļa lietošanas pamācībā.
- 4.4.10. Var izmantot testa rezultātus, kas gūti, testējot citus transportlīdzekļu tipus, kas ir no vienas un tās pašas transportlīdzekļu saimes, saskaņā ar nosacījumiem, kas izklāstīti Noteikumu Nr. 100 7. pielikuma 2. papildinājumā.

(1) OV L 57, 23.2011., 54. lpp.

1. papildinājums

Izolācijas pretestības mērīšanas metode uz transportlīdzekli balsītam testam

1. Vispārīgas piezīmes

Izolācijas pretestību katrai transportlīdzekļa augstsprieguma kopnei mēra vai nosaka ar aprēķiniem, izmantojot mērījumu vērtības no katras augstsprieguma kopnes daļas vai komponentes vienības (turpmāk tekstā – “dalītais mērījums”).

2. Mērīšanas metode

Izolācijas pretestības mērījumus veic, izvēloties atbilstošu mērīšanas metodi no 2.1. līdz 2.2. punktā uzskaitītajām metodēm atkarībā no aktīvo daļu elektriskā lādiņa vai izolācijas pretestības utt.

Diapazonu elektriskai ķēdei, ko plānots mērīt, noskaidro iepriekš, izmantojot elektriskās ķēdes shēmas utt.

Turklāt var veikt pielāgojumus, kas vajadzīgi izolācijas pretestības mērīšanai, piemēram, aizsega noņemšana, lai varētu piekļūt aktīvajām daļām, mērīšanas līniju zīmēšana, izmaiņas programmatūrā utt.

Gadījumos, kad mērītās vērtības nav stabilas, jo darbojas iebūvēta izolācijas pretestības monitoringa sistēma utt., var veikt vajadzīgos pielāgojumus, lai veiktu mērījumus, piemēram, pārtraukt attiecīgās ierīces darbību vai noņemt to. Turklāt, kad ierīce ir noņemta, izmantojot rasējumus utt., pierāda, ka tā nemainīs izolācijas pretestību starp aktīvajām daļām un elektrisko šasiju.

Ievēro vislielāko piesardzību, lai izvairītos no īssavienojumiem, elektrošoka utt., jo, lai iegūtu šo apstiprinājumu, var būt vajadzīga tieša iejaukšanās augstsprieguma ķēdē.

2.1. Mērīšanas metode, izmantojot spriegumu no avotiem, kas atrodas ārpus transportlīdzekļa

2.1.1. Mērīšanas instruments

Izmanto izolācijas pretestības testēšanas instrumentu, ar kura palīdzību var pievadīt līdzstrāvas spriegumu, kas ir lielāks par augstsprieguma kopnes darba spriegumu.

2.1.2. Mērīšanas metode

Izolatora pretestības testēšanas instrumentu savieno starp aktīvajām daļām un elektrisko šasiju. Pēc tam izolācijas pretestību mēra, pievadot līdzstrāvas spriegumu, kas ir vismaz puse no augstsprieguma kopnes darba sprieguma.

Ja sistēmai ir vairāki sprieguma diapazoni (piemēram, jo ir līdzstrāvas pārveidotājs) galvaniski savienotā ķēdē un dažas komponentes nevar izturēt visas ķēdes darba spriegumu, izolācijas pretestību starp šīm komponentēm un elektrisko šasiju var mērīt atsevišķi, pievadot vismaz pusi no to darba sprieguma, pirms tam atvienojot minētās komponentes.

2.2. Mērīšanas metode, kurā kā līdzstrāvas sprieguma avotu izmanto transportlīdzekļa REESS

2.2.1. Testa apstākļi transportlīdzeklim

Augstsprieguma kopni elektriski uzlādē ar transportlīdzekļa REESS un/vai enerģijas pārveidošanas sistēmu, un REESS un/vai enerģijas pārveidošanas sistēmas sprieguma līmenis visā testa laikā ir vismaz nominālais darba spriegums, ko norādījis transportlīdzekļa izgatavotājs.

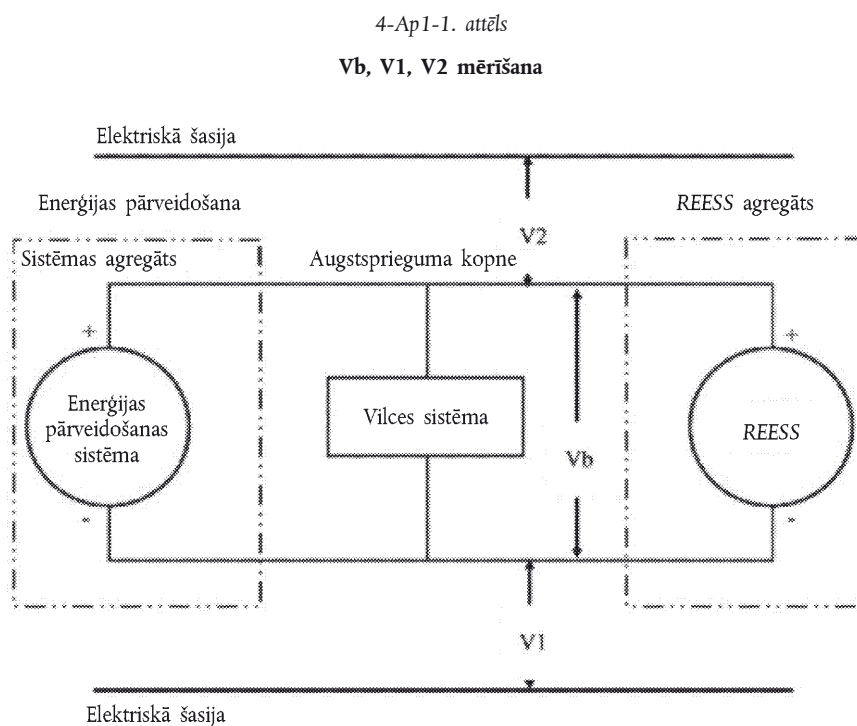
2.2.2. Mērīšanas instruments

Šajā testā izmantotais voltmets mēra līdzstrāvas vērtības, un tā iekšējā pretestība ir vismaz 10 MΩ.

2.2.3. Mērīšanas metode

2.2.3.1. Pirmais posms

Spriegumu mēra, kā norādīts 4-Ap1-1. attēlā, un augstsprieguma kopnes spriegums (V_b) tiek reģistrēts. V_b ir vienāds vai lielāks par REESS un/vai enerģijas pārveidošanas sistēmas nominālo darba spriegumu, ko norādījis transportlīdzekļa izgatavotājs.



2.2.3.2. Otrais posms

Mēra un reģistrē spriegumu (V_1) starp augstsprieguma kopni (mīnuss) un elektrisko šasiju (sk. 4-Ap1-1. attēlu).

2.2.3.3. Trešais posms

Mēra un reģistrē spriegumu (V_2) starp augstsprieguma kopni (pluss) un elektrisko šasiju (sk. 4-Ap1-1. attēlu).

2.2.3.4. Ceturtais posms

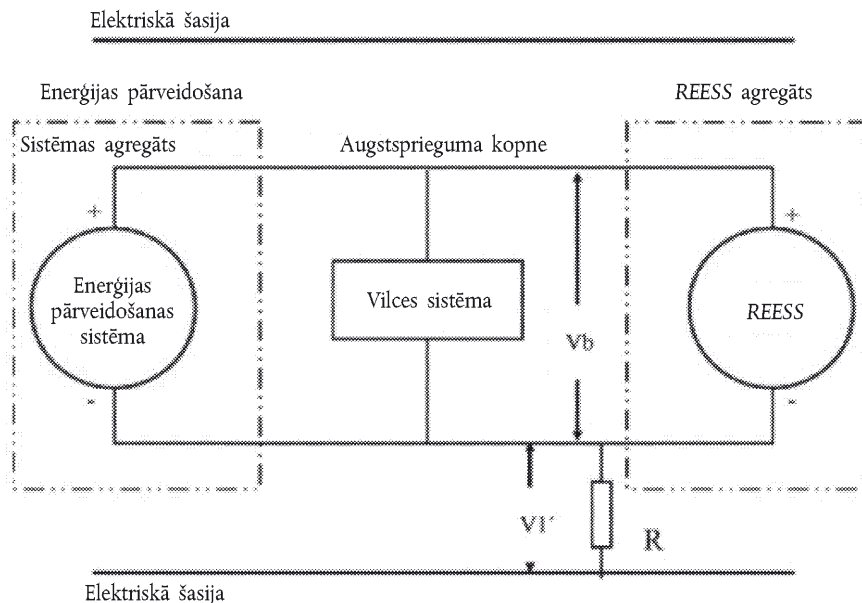
Ja V_1 ir lielāks vai vienāds ar V_2 , ieslēdz standarta zināmo pretestību (R_o) starp augstsprieguma kopni (mīnuss) un elektrisko šasiju. Kad R_o ieslēgts, mēra spriegumu (V_1) starp augstsprieguma kopni (mīnuss) un elektrisko šasiju (sk. 4-Ap1-2. attēlu).

Aprēķina elektrisko izolāciju (R_i), izmantojot šo formulu:

$$R_i = R_o \cdot (V_b / V_1' - V_b / V_1) \text{ vai } R_i = R_o \cdot V_b \cdot (1 / V_1' - 1 / V_1)$$

4-Ap1-2. attēls

V1' mērīšana



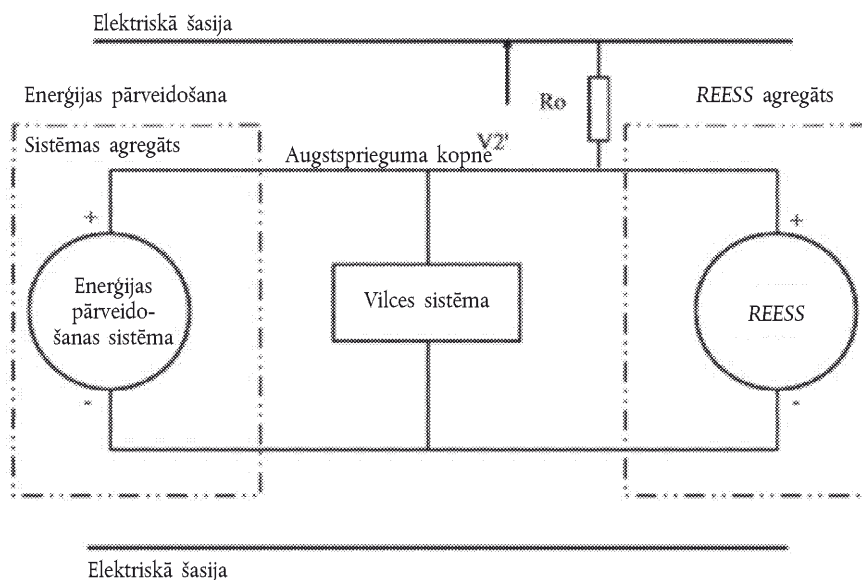
Ja V_2 ir lielāks par V_1 , ieslēdz standarta zināmo pretestību (R_0) starp augstsprieguma kopni (pluss) un elektrisko šasiju. Kad R_0 ieslēgts, mēra spriegumu (V_2') starp augstsprieguma kopni (pluss) un elektrisko šasiju (sk. 4-Ap1-3. attēlu). Aprēķina elektrisko izolāciju (R_i), izmantojot turpmāk norādīto formulu. Dala elektriskās izolācijas vērtību (norādīta Ω) ar augstsprieguma kopnes nominālo darba spriegumu (norādīts V).

Aprēķina elektrisko izolāciju (R_i), izmantojot šo formulu:

$$R_i = R_0 \cdot (V_b / V_2' - V_b / V_2) \text{ vai } R_i = R_0 \cdot V_b \cdot (1 / V_2' - 1 / V_2)$$

4-Ap1-3. attēls

V2' mērīšana



2.2.3.5. Piektais posms

Elektriskās izolācijas vērtība R_i (norādīta Ω), dalīta ar augstsprieguma kopnes darba spriegumu (norādīts V), ir vienāda ar izolācijas pretestību (norādīta Ω/V).

Piezīme: standarta zināmā pretestība R_o (norādīta Ω) ir minimālās paredzētās izolācijas pretestības vērtība (norādīta Ω/V), reizināta ar transportlīdzekļa darba spriegumu $\pm 20\%$ (norādīts V). R_o nav precīzi šī vērtība, jo vienādojumi ir derīgi visiem R_o ; tomēr R_o vērtība šajā diapazonā ir labs risinājums sprieguma mērījumiem.

2. papildinājums

Apstiprinājuma metode iebūvētas izolācijas pretestības monitoringa sistēmas darbībai

1. Iebūvētas izolācijas pretestības monitoringa sistēmas darbību apstiprina saskaņā ar turpmāk minēto metodi.

Starp uzraugāmo terminālu un elektrisko šasiju ieslēdz pretestību, kas neizraisa to, ka izolācijas pretestība samazinās zem paredzētās minimālās izolācijas pretestības vērtības. Ieslēdz brīdinājumu.

3. papildinājums

Aizsardzība pret tiešu pieskaršanos daļām zem sprieguma

1. Piekļuves paraugi

Piekļuves paraugi, lai pārlicinātos par personu aizsardzības līmeni pret piekļuvi aktīvajām daļām, ir doti 4-Ap3-1. tabulā.

2. Testa apstākļi

Piekļuves paraugu, lietojot spēku, kā norādīts 4-Ap3-1. tabulā, spiež pret korpusa atvērumiem. Ja notiek daļēja vai pilnīga iekļūšana, to novieto visos iespējamajos stāvokļos, bet atbalsta virsma nekādā gadījumā nedrīkst pilnībā iekļūt caur atvērumu.

Iekšējos aizsegus uzskata par daļu no korpusa.

Barošanas zemspriegumu ≥ 40 V un ≤ 50 V savieno virknes slēgumā ar piemērotu spuldzi, ja vajadzīgs, starp paraugu un aktīvajām daļām aizsegā vai korpusā.

Signāla ķēdes metodi piemēro arī augstsprieguma aprīkojuma aktīvajām kustīgajām daļām.

Ja iespējams, ir pieļaujams iekšējās kustīgās daļas darbināt vai citādi pārvietot lēni.

3. Pieņemšanas nosacījumi

Piekļuves paraugs nedrīkst skart aktīvās daļas.

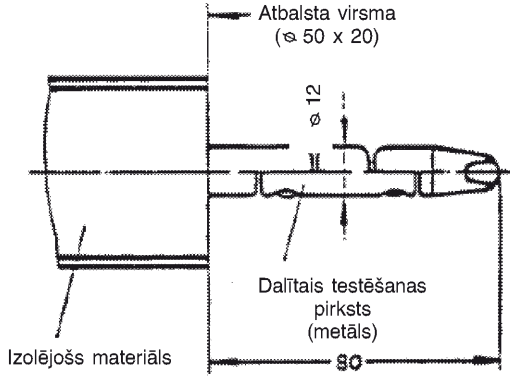
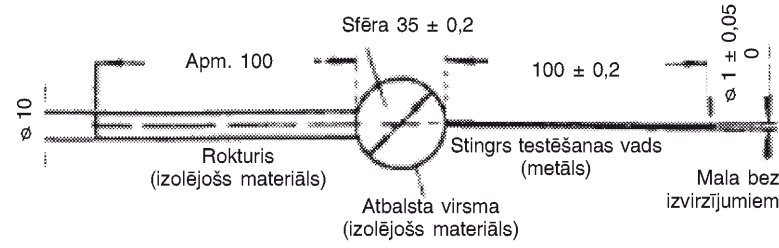
Ja šī prasība tiek pārbaudīta ar signāla ķēdes palīdzību starp paraugu un aktīvajām daļām, spuldze nedrīkst iedegties.

Veicot testu attiecībā uz IPXXB, dalītais testēšanas pirksts var iekļūt par 80 mm, tomēr atbalsta virsma (diametrs 50 mm × 20 mm) nedrīkst iekļūt atvērumā. Uzsākot no taisnas pozīcijas, abas testēšanas pirksta daļas vienu pēc otras loka leņķī līdz 90 grādiem attiecībā pret piegulošo pirksta griezumu loka un novieto visās iespējamajās pozīcijās.

Veicot testus attiecībā uz IPXXD, piekļuves paraugs var iekļūt pilnā garumā, tomēr atbalsta virsma nedrīkst pilnībā iekļūt atvērumā.

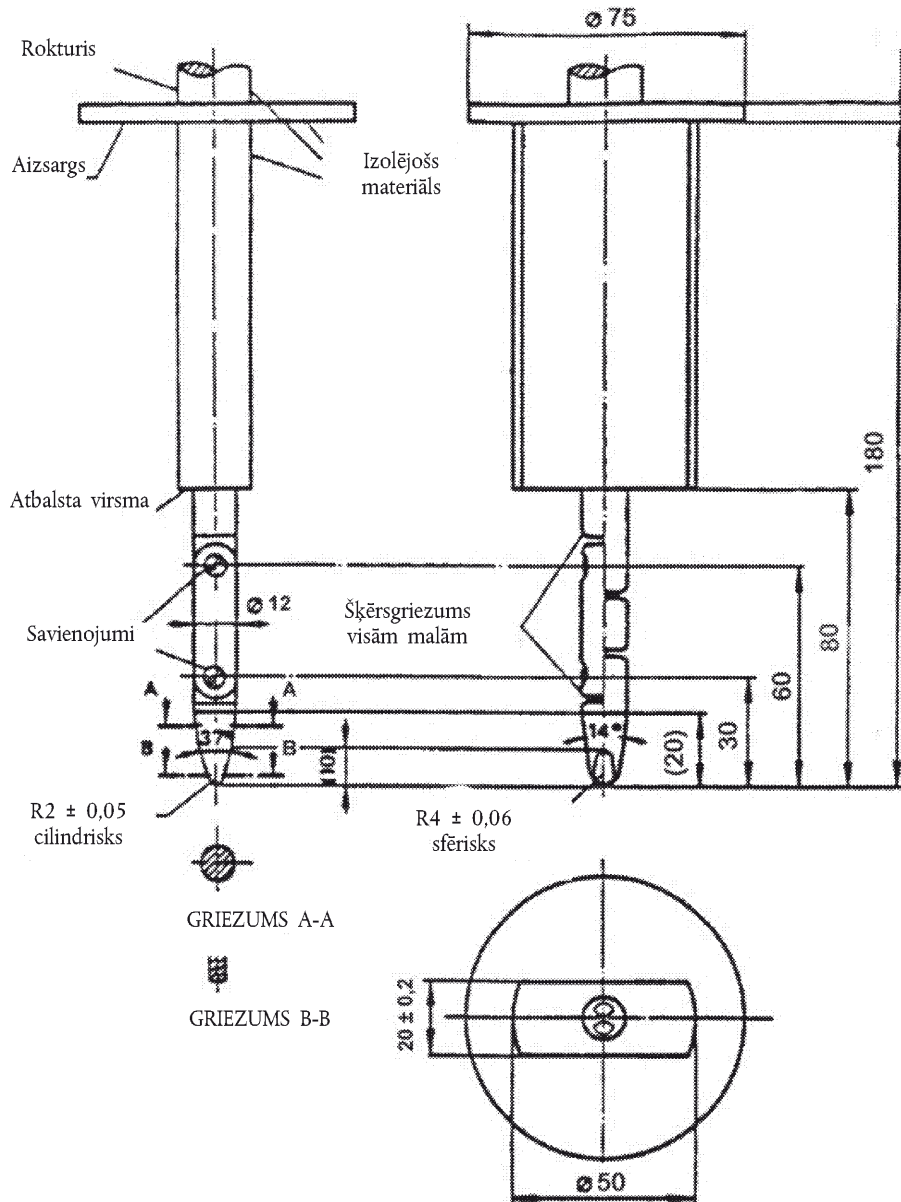
4-Ap3-1. tabula

Piekļuves paraugi testiem, lai pārbaudītu personu aizsardzības līmeni pret piekļuvi bīstamajām daļām

Pirmais cipars	Papildu burts	Piekļuves paraugs	Testēšanas spēks
2	B	<p>Dalītais testēšanas pirksts</p> <p>Pārējos izmērus skatīt 4-Ap3-1. attēlā</p> 	10 N ± 10 %
4, 5, 6	D	<p>Testēšanas vads (diametrs: 1,0 mm, garums: 100 mm)</p> 	1 N ± 10 %

4-Ap3-1. attēls

Dalītais testēšanas pirksts



V PIELIKUMS

Prasības, kas piemērojamas izgatavotāja deklarācijai par kritisko funkcionālā drošuma sistēmu, detaļu un aprīkojuma noturīguma testēšanu

1. Prasības transportlīdzekļu tipa apstiprinājumam attiecībā uz noturīguma testēšanu

1.1. Saskaņā ar Regulas (ES) Nr. 168/2013 22. panta 2. punktu un VIII pielikumu:

transportlīdzekļiem un to sistēmām, daļām un aprīkojumam, kurš ir būtisks funkcionālajam drošumam, ir jāspēj izturēt lietošanu parastos apstākļos un veicot tehniskās apkopes saskaņā ar izgatavotāja ieteikumiem, ņemot vērā regulāras un plānotas apkopes un specifiskus aprīkojuma pielāgojumus, kas veikti saskaņā ar skaidriem un neapšaubāmiem transportlīdzekļa izgatavotāja norādījumiem lietošanas instrukcijā, kas pievienota transportlīdzeklim.

Transportlīdzekļa parasta lietošana ietver piecus gadus pēc tā pirmās reģistrācijas un kopējo nobraukto attālumu, kas ir 1,5 reizes no attāluma, kas noteikts Regulas (ES) Nr. 168/2013 VII pielikumā attiecībā uz konkrēto transportlīdzekļa kategoriju un emisiju pakāpi (t. i., Euro posmu), saskaņā ar kuru ir jāapstiprina transportlīdzekļa tips, taču prasītais attālums nevienai transportlīdzekļa kategorijai nepārsniedz 60 000 km. Parasta lietošana neietver lietošanu skarbos apstākļos (piemēram, ļoti lielā aukstumā vai karstumā) un ceļa apstākļos, kuru dēļ transportlīdzeklim rodas bojājumi.

1.2. Noturīguma testēšanas prasības neattiecas uz apstiprināta tipa riepām, apgaismojuma sastāvdaļu nomaināmiem gaismas avotiem un citām nolietojamām vienībām.

1.3. Transportlīdzekļa izgatavotājam nav pienākuma nodot tādu informāciju kā datne, kas satur ar autortiesībām aizsargātu informāciju saistībā ar uzņēmuma datiem par noturīguma testēšanas procedūrām un citām attiecīgām iekšējām praksēm.

1.4. Izgatavotāja paziņojums neskar tā pienākumus saistībā ar garantiju attiecībā uz transportlīdzekļa īpašnieku.

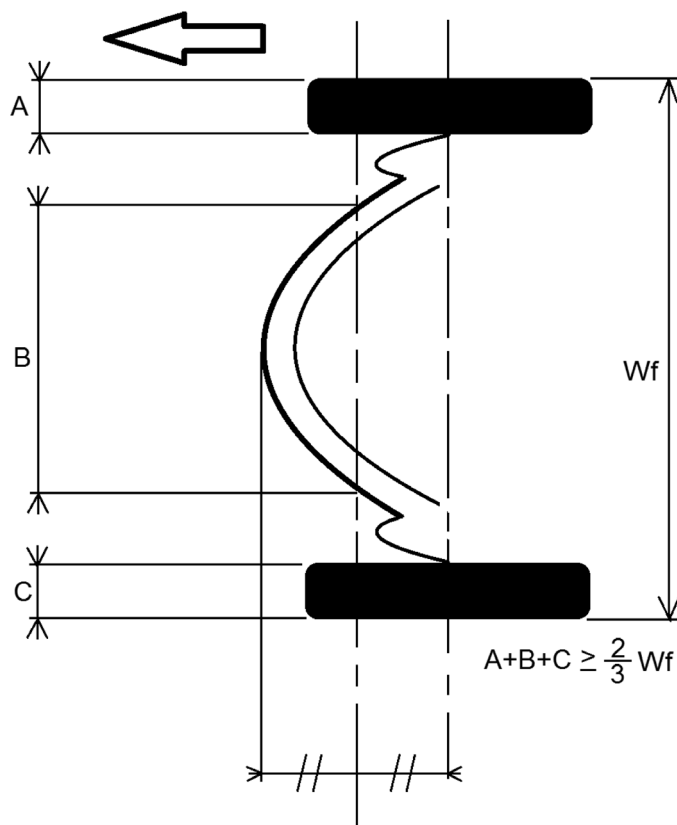
VI PIELIKUMS

Prasības, kas piemērojamas priekšējām un aizmugures aizsargkonstrukcijām

1. Prasības transportlīdzekļu tipa apstiprinājumam attiecībā uz priekšējām un aizmugures aizsargkonstrukcijām
- 1.1. Šā pielikuma prasības ir uzskatāmas par izpildītām, ja visam transportlīdzeklim ir piemērotas ANO EEK Noteikumu Nr. 26 prasības par ārējiem izvirsījumiem, kā ir noteikts Regulas (ES) 168/2013 II pielikuma C daļas 7. punktā.
- 1.2. Ja ANO EEK Noteikumu Nr. 26 prasības par ārējiem izvirsījumiem nav piemērotas vai ir piemērotas tikai daļēji, kā ir noteikts transportlīdzeklim Regulas (ES) 168/2013 II pielikuma C daļas 7. punkta nosacījumos, jānodrošina atbilstība turpmāk minētajām prasībām.
 - 1.2.1. Transportlīdzekļi, kuru attiecīgā priekšējā struktūra ir pilnībā izvērtēta saskaņā ar ANO EEK Noteikumiem Nr. 26, ir uzskatāmi par tādiem, kas atbilst prasībām par priekšējām aizsargkonstrukcijām.
 - 1.2.2. Transportlīdzekļi ar vienu priekšējo riteni un kuru ārējie izvirsījumi pāri priekšējai asij ir izvērtēti, izmantojot testēšanas ierīci saskaņā ar Regulas (ES) Nr. 168/2013 II pielikuma C daļas 7. punkta attiecīgajiem nosacījumiem, ir uzskatāmi par tādiem, kas atbilst prasībām par priekšējām aizsargkonstrukcijām.
 - 1.2.3. Transportlīdzekļi ar vairāk nekā vienu priekšējo riteni un kuru attiecīgā priekšējā struktūra nav pilnībā izvērtēta saskaņā ar ANO EEK Noteikumiem Nr. 26, atbilst turpmāk minētajām prasībām.
 - 1.2.3.1. Vismaz divas trešdaļas transportlīdzekļa priekšējās daļas maksimālā platuma, kas mērīts vietā, kur atrodas priekšējā ass vai tās priekšā, veido transportlīdzekļa struktūra, kas atrodas pirms šķērslīnijas, kura atrodas pa vidu starp priekšējo asi un transportlīdzekļa vistuvāk priekšā esošo punktu (t. i., būtiska struktūra, sk. 6-1. attēlu). Šīs struktūras novietojums augstuma ziņā ir būtisks vienīgi virs grīdas līnijas un zemāk par 2,0 m.

6-1. attēls

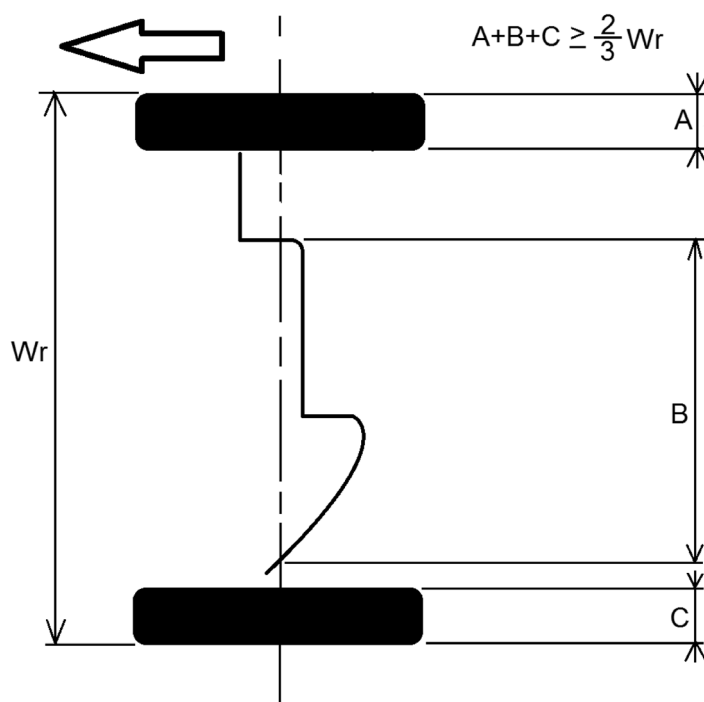
Transportlīdzekļa priekšējās daļas būtiska struktūra



Piezīme: šajā piemērā priekšējās riepas atrodas novērtēšanas zonā un attiecīgie platumi ir iekļauti kopējā atbilstīgajā būtiskajā struktūrā.

- 1.2.3.2. Nevienai no transportlīdzekļa struktūrām, kuras izvirzās priekšā 1.2.3.1. punktā aprakstītajai līnijai, nedrīkst būt smailas vai asas daļas vai izvirzījumi, kuri vērsti uz āru un kuru dēļ var rasties ievainojumi vai tie var būt smagāki, vai kuri sadursmes gadījumā, kad transportlīdzeklis virzās uz priekšu, var radīt ievainojumus neaizsargātiem ceļu satiksmes dalībniekiem. Struktūrai jebkurā gadījumā nedrīkst būt malu, ar kurām varētu saskarties 100 mm sfēra un kuru liekuma rādiuss ir mazāks par 2,5 mm. Taču malas drīkst būt neasas, ja to izvirzījumi ir mazāki par 5,0 mm un nav īpašu prasību attiecībā uz malām, kuru izvirzījums ir mazāks par 1,5 mm.
- 1.2.4. Prasības par aizmugures aizsargkonstrukcijām, kas minētas 1.2.5. līdz 1.2.6.2.1. punktā, neattiecas uz transportlīdzekļiem, kuri nav aprīkoti ar atpakaļgaitas ierīci.
- 1.2.5. Transportlīdzekļi, kuri ir aprīkoti ar atpakaļgaitas ierīci un kuru attiecīgā aizmugures struktūra ir pilnībā novērtēta saskaņā ar ANO EEK Noteikumiem Nr. 26, ir uzskatāmi par tādiem, kuri atbilst prasībām, kas piemērojamas aizmugures aizsargkonstrukcijām.
- 1.2.6. Transportlīdzekļiem, kuri aprīkoti ar atpakaļgaitas ierīci un kuru attiecīgā aizmugures struktūra nav pilnībā izvērtēta saskaņā ar ANO EEK Noteikumiem Nr. 26, atbilst turpmāk minētajām prasībām.
- 1.2.6.1. Vismaz divām trešdaļām no transportlīdzekļa platuma, mērot pie aizmugurējās ass, ir jāastāv no transportlīdzekļa struktūras (t. i., būtiskā struktūra, sk. 6-2. attēlu). Šīs struktūras novietojums augstuma ziņā ir būtisks vienīgi virs grīdas līnijas un zemāk par 2,0 m.

6.2. attēls



- 1.2.6.2. Nevienai no transportlīdzekļa aizmugures ass atpakaļgaitas struktūrām nedrīkst būt smailas vai asas daļas vai izvirzījumi, kuri vērsti uz āru un kuru dēļ var rasties ievainojumi vai tie var būt smagāki, vai kuri sadursmes gadījumā, kad transportlīdzeklis virzās uz aizmuguri, var radīt ievainojumus neaizsargātiem ceļu satiksmes dalībniekiem. Struktūrai jebkurā gadījumā nedrīkst būt malu, ar kurām varētu saskarties 100 mm sfēra un kuru liekuma rādiuss ir mazāks par 2,5 mm. Taču malas drīkst būt neasas, ja to izvirzījumi ir mazāki par 5,0 mm un nav īpašu prasību attiecībā uz malām, kuru izvirzījums ir mazāks par 1,5 mm.
- 1.2.6.2.1. L2e-U, L5e-B, L6e-BU un L7e-CU kategorijas transportlīdzekļu gadījumā malām, ar kurām var saskarties 100 mm sfēra, ja to izvirzījums ir 1,5 mm vai vairāk, vismaz jābūt neasām.
- 1.3. Ja pēc tehniskā dienesta pieprasījuma tiek mērīta materiāla cietība, mērījumi ir jāveic materiālam, kāds ir uzstādīts transportlīdzeklī. Ja nav iespējams pareizi veikt šādu mērījumu, tehniskais dienests var pieņemt alternatīvas vērtēšanas metodes.

VII PIELIKUMS

Prasības, kas piemērojamas stiklojumam, priekšējā stikla tīrītājiem un apskaloņiem, ledus atkausēšanas un pretaizsvīšanas sistēmām

1. DAĻA

Prasības transportlīdzekļu tipa apstiprinājumam attiecībā uz stiklojumu

1. Uzstādīšanas prasības
 - 1.1. Transportlīdzekļiem drīkst uzstādīt vienīgi bezšķembu stiklojumu.
 - 1.1.1. Visam bezšķembu stiklojumam, kas uzstādīts transportlīdzeklim, ir jāveic tipa apstiprinājums saskaņā ar ANO EEK Noteikumiem Nr. 43.
 - 1.1.2. Bezšķembu stiklojums ir jāuzstāda tā, lai, neraugoties uz stresa apstākļiem, kuriem transportlīdzeklis ir pakļauts parastās darbības apstākļos, tas paliktu savā vietā un joprojām nodrošinātu redzamību un drošību personām, kas atrodas transportlīdzeklī vai vada transportlīdzekli.
 - 1.1.3. Plastmasas priekšējie stikli, kuri uzstādīti transportlīdzekļiem bez virsbūves un kuri no augšas netiek balstīti, nav uzskatāmi par bezšķembu stiklojumu, un uz tiem neattiecas šajā pielikumā noteiktās prasības.
 - 1.1.3.1. Atkāpjoties no 2. panta 5. punkta un šajā pielikumā transportlīdzeklis ir uzskatāms par tādu, kuram ir virsbūve, ja tam ir tādi struktūras elementi kā A balsti vai stingrs rāmis ap priekšējo stiklu apvienojumā ar citiem iespējamiem elementiem, piemēram, sānu durvīm, sānu logiem un/vai jumtu, kas rada noslēgtu vai daļēji noslēgtu nodalījumu, un tehniskais dienests testa ziņojumā nodrošina skaidru pamatojumu vērtējuma kritērijiem.
 2. Īpaši nosacījumi
 - 2.1. L kategorijas transportlīdzekļiem ir jāatbilst visām attiecīgajām ANO EEK Noteikumu Nr. 43 21. pielikuma prasībām, kā ir paredzēts M₁ kategorijas transportlīdzekļiem.
 - 2.1.1. ANO EEK Noteikumu Nr. 43 21. pielikuma 4.2.1.2. un 4.2.2.2. punkts nav piemērojams. Tā vietā elastīgu plastmasas stiklojumu, kuram ir apstiprinājuma marķējums "IX", var uzstādīt kā bezšķembu stiklojumu, kas nav priekšējais stikls.
 - 2.1.2. Cietas plastmasas bezšķembu stiklojumu, ja tā tips ir apstiprināts un tam ir apstiprinājuma marķējums "VIII/A/L" vai "X/A/L", var uzstādīt kā priekšējo stiklu L1e, L2e, L3e, L4e un L5e kategoriju transportlīdzekļiem.
 - 2.1.3. L5e-B, L6e-B un L7e-C kategorijas transportlīdzekļi ir jāaprīko ar priekšējo stiklu, kas veido noslēgtu vadītāja nodalījumu un pasažieru salonu.

2. DAĻA

Prasības transportlīdzekļa tipa apstiprinājumam attiecībā uz priekšējā stikla tīrītājiem un apskaloņiem

1. Uzstādīšanas prasības
 - 1.1. Visi transportlīdzekļi ar priekšējiem stikliem no bezšķembu stiklojuma ir jāaprīko ar priekšējā stikla tīrītāju sistēmu, kura spēj funkcionēt, kad tiek aktivizēts transportlīdzekļa galvenais vadības slēdzis, vadītājam neveicot nekādas citas darbības, izņemot darbības vadības slēdža aktivizēšanu priekšējā stikla tīrītāju sistēmas darbības uzsākšanai un apturēšanai.
 - 1.1.1. Priekšējā stikla tīrīšanas sistēmu veido viena vai vairākas tīrītāja sviras ar tīrītāja lāpstiņām, kuras ir vienkārši nomaināmas un kuras var manuāli notīrīt. Tīrītāja sviras ir jāuzstāda tā, lai tās būtu nolokāmas prom no priekšējā stikla.
 - 1.1.2. Priekšējā stikla tīrīšanas laukam ir jāsedz vismaz 90 % no redzamības lauka A, kā ir noteikts saskaņā ar 1. papildinājumu.
 - 1.1.2.1. Priekšējā stikla tīrīšanas laukam ir jāatbilst prasībām, kad sistēma tiek darbināta 1.1.3. punktam atbilstošā tīrīšanas biežumā. Priekšējā stikla tīrīšanas lauku novērtē saskaņā ar 2.1.10. līdz 2.1.10.3. punktā minētajām prasībām.
 - 1.1.3. Lai tas atbilstu 2.1.1. līdz 2.1.6. punktā un 2.1.8. punktā noteiktajiem nosacījumiem, priekšējā stikla tīrītāja tīrīšanas biežumam ir jābūt vismaz 40 cikliem minūtē.
 - 1.1.4. Priekšējā stikla tīrīšanas sistēmai ir jāspēj divas minūtes darboties uz sausa priekšējā stikla, nepasliktinoties izpildījumam.
 - 1.1.4.1. Priekšējā stikla tīrīšanas sistēmas izpildījumu uz sausa priekšējā stikla testē saskaņā ar 2.1.11. punktā paredzētajiem nosacījumiem.

- 1.1.5. Priekšējā stikla tīrīšanas sistēmai ir jāspēj izturēt vismaz 15 sekunžu motora apstāšanos. Drīkst lietot automātiskas ierīces aizsardzībai pret īssavienojumu, nodrošinot, ka iespējamās atiestatīšanas gadījumā nav jāveic citas darbības, izņemot priekšējā stikla tīrīšanas vadības ierīces darbināšanu.
- 1.1.5.1. Spēja izturēt motora apstāšanos ir jātestē 2.1.7. punktā aprakstītajos apstākļos.
- 1.2. Visi transportlīdzekļi, kas aprīkoti ar bezšķembu stiklojuma priekšējo stiklu, ir jāaprīko ar priekšējā stikla apskalošanas sistēmu, kas spēj darboties, kad ir aktivizēts transportlīdzekļa galvenais vadības slēdzis, un kas spēj izturēt slodzes un spiedienus, kādi rodas, kad sprauslas ir aizsprostotas un sistēma tiek aktivizēta atbilstoši 2.2.1.1. līdz 2.2.1.1.2. punktā aprakstītajai procedūrai.
- 1.2.1. Temperatūras cikli, kas noteikti šā pielikuma 2.2.1. līdz 2.2.3.1. punktā, nedrīkst nelabvēlīgi ietekmēt priekšējā stikla apskalošanas ierīces darbību.
- 1.2.2. Priekšējā stikla apskalošanas sistēmai ir jāvar izšļākt šķidrums uz priekšējā stikla mērķa zonas bez noplūžu paliekām, cauruļvadu atvienošanās un jebkuras sprauslas darbības traucējumiem parastajos darba apstākļos, kad apkārtējā temperatūra ir no 255 K līdz 333 K (–18 °C līdz 60 °C). Turklāt, kad sprauslas ir aizsprostotas, sistēmā nedrīkst būt pazīmju par noplūdēm un cauruļvadu atvienošanās.
- 1.2.3. Priekšējā stikla apskalošanas sistēmai ir jāspēj pievadīt pietiekamu daudzumu šķidruma, lai notīrītu vismaz 60 % no redzamības lauka A, kā noteikts saskaņā ar 1. papildinājumu, 2.2.5. līdz 2.2.5.4. punktā aprakstītajos apstākļos.
- 1.2.4. Ir jābūt iespējai priekšējā stikla apskalošanas sistēmu aktivizēt manuāli, izmantojot apskalošanas vadības ierīci. Turklāt ir jābūt iespējai sistēmas aktivizēšanu un deaktivizēšanu koordinēt un apvienot ar jebkuru citu transportlīdzekļa sistēmu.
- 1.2.5. Tvertnes tilpums, kurā atrodas šķidrums, nedrīkst būt mazāks par 1,0 litru.
- 1.2.6. Var uzstādīt priekšējā stikla apskalošanas sistēmu, kura ir apstiprināta kā atsevišķa tehniskā vienība saskaņā ar Komisijas Regulu (ES) Nr. 1008/2010 ⁽¹⁾, ja ir izpildīti 2.2.6. punktā paredzētie nosacījumi.
2. Testa procedūra
- 2.1. Priekšējā stikla tīrīšanas sistēmas testēšanas nosacījumi.
- 2.1.1. Ja nav norādīts citādi, turpmāk aprakstītie testi ir jāveic no 2.1.2. punkta līdz 2.1.5. punktam aprakstītajos apstākļos.
- 2.1.2. Apkārtējā temperatūra ir diapazonā no 278 K līdz 313 K (5 °C līdz 40 °C).
- 2.1.3. Priekšējais stikls pastāvīgi ir slapjš.
- 2.1.4. Elektriskās priekšējā stikla tīrīšanas sistēmas gadījumā ir jāievēro turpmāk aprakstītie papildu nosacījumi.
- 2.1.4.1. Testa sākumā visi akumulatori ir pilnīgi uzlādēti.
- 2.1.4.2. Dzinējs, ja tas ir, darbojas ar apgriezīgu skaitu, kas nepārsniedz 30 % no apgriezīgu skaita, kas atbilst tā maksimālajai jaudai. Tomēr, ja tas nav iespējams specifisku dzinēja kontroles stratēģiju dēļ, piemēram, hibrīdveida elektrisko automobiļu gadījumā, ir jānosaka reālistisks scenārijs, ņemot vērā dzinēja apgriezīgu skaitu minūtē, dzinēja darbības regulāru neesamību vai pilnīgu neesamību parastajos braukšanas apstākļos. Ja priekšējā stikla tīrīšanas sistēma var izpildīt prasības bez iedarbināta dzinēja, tad dzinējs var nedarboties vispār.
- 2.1.4.3. Galvenie tuvās gaismas lukturi ir ieslēgti.
- 2.1.4.4. Visas aprīkotās apsildes, ventilācijas, ledus atkausēšanas un pretaizsvīšanas sistēmas (neatkarīgi no to atrašanās vietas transportlīdzeklī) darbojas ar maksimālo elektroenerģijas patēriņu.
- 2.1.5. Ar saspiestu gaisu vai vakuumu darbināmajām priekšējā stikla tīrīšanas sistēmām ir jāspēj pastāvīgi darboties iepriekš aprakstītajā tīrīšanas biežumā neatkarīgi no dzinēja apgriezīgu skaita un dzinēja slodzes vai minimālajiem un maksimālajiem akumulatora uzlādes līmeņiem, ko izgatavotājs ir norādījis parastajai darbībai.
- 2.1.6. Pēc aptuveni 20 minūšu iepriekšējās darbības uz slapja priekšējā stikla priekšējā stikla tīrīšanas sistēmas tīrīšanas biežumam ir jāatbilst 1.1.3. punktā aprakstītajām prasībām.

(1) OV L 292, 10.11.2010., 2. lpp.

- 2.1.7. Tiek izpildītas 1.1.5. punkta prasības, kad tīrīšanas sviras uz 15 sekunžu periodu tiek apturētas pozīcijā, kas atbilst pusei cikla, kamēr priekšējā stikla tīrītāja vadības ierīce ir iestatīta maksimālajam tīrīšanas biežumam.
- 2.1.8. Priekšējā stikla ārējā virsma ir rūpīgi jāattauko ar denaturēto spirtu vai līdzvērtīgu attaukošanas līdzekli. Pēc nožūšanas ir jāuzklāj ne mazāk par 3 % un ne vairāk par 10 % amonjaka šķīduma. Virsmai jāļauj atkal nožūt, un pēc tam tā jānoslauka ar sausu kokvilnas audumu.
- 2.1.9. Testa maisījuma pārklājumu atbilstoši 2. papildinājumā aprakstītajām specifikācijām vienmērīgi uzklāj uz priekšējā stikla ārējās virsmas un ļauj tam nožūt.
- 2.1.9.1. Kad priekšējā stikla ārējā virsma ir sagatavota atbilstoši 2.1.8. un 2.1.9. punktam, priekšējā stikla apskalošanas sistēmu var lietot piemērojamo testu laikā.
- 2.1.10. Priekšējā stikla tīrīšanas sistēmas tīrīšanas lauks, kā aprakstīts 1.1.2. punktā, ir jānosaka turpmāk aprakstītajā veidā.
- 2.1.10.1. Priekšējā stikla ārējā virsma ir jāapstrādā atbilstoši 2.1.8. punktam un 2.1.9. punktam.
- 2.1.10.2. Lai pārbaudītu, vai tiek ievērotas 1.1.2. punktā aprakstītās prasības, ir jāaktivizē priekšējā stikla tīrīšanas sistēma, ņemot vērā 2.1.9.1. punktu, ir jāizveido tīrīšanas lauka trase un jāsalīdzina ar redzamības lauka A trasi, kā noteikts atbilstoši 1. papildinājumam.
- 2.1.10.3. Lai pārbaudītu, vai 1.1.2. punkta prasības tiek izpildītas, tehniskais dienests var piekrist alternatīvai testa procedūrai (piemēram, virtuālai testēšanai).
- 2.1.11. Prasības, kas norādītas 1.1.4. punktā, ir jāizpilda 2.1.2. punktā paredzētajos nosacījumos. Transportlīdzeklis ir jāgatavo darbībai 2.1.4. līdz 2.1.5. punktā aprakstītajos nosacījumos. Testa laikā tīrīšanas sistēmai ir jādarbojas parastajā veidā, bet maksimālajā tīrīšanas biežumā. Tīrīšanas lauks nav jākontrolē.
- 2.2. Priekšējā stikla apskalošanas sistēmas testēšanas nosacījumi
- 2.2.1. Tests Nr. 1: priekšējā stikla apskalošanas sistēma ir pilnībā piepildīta ar ūdeni, tad to vismaz četras stundas pakļauj apkārtējās temperatūras $293 \pm 2 \text{ K}$ ($20 \pm 2 \text{ }^\circ\text{C}$) iedarbībai. Ūdenim šajā temperatūrā ir jābūt stabilizētam.
- 2.2.1.1. Sprauslu izvades ir jāaižsprosto, un priekšējā stikla apskalošanas vadības ierīce ir jāieslēdz sešas reizes minūtē, katru reizi vismaz uz trīs sekundēm.
- 2.2.1.1.1. Ja priekšējā stikla apskalošanas sistēma tiek darbināta ar autovadītāja muskuļu spēku, manuāli darbināma sūkņa gadījumā piemērotajam spēkam ir jābūt no 11,0 līdz 13,5 daN, ar kāju darbināma sūkņa gadījumā piemērotajam spēkam ir jābūt no 40,0 līdz 44,5 daN.
- 2.2.1.1.2. Elektrosūkņu gadījumā testēšanas spriegums nav mazāks par nominālo spriegumu un nav lielāks par nominālo spriegumu plus 2 volti.
- 2.2.1.2. Priekšējā stikla apskalošanas sistēmas darbība testa beigās atbilst 1.2.2. punktam.
- 2.2.2. Tests Nr. 2: priekšējā stikla apskalošanas sistēma ir pilnībā piepildīta ar ūdeni, tad to vismaz četras stundas pakļauj apkārtējās temperatūras $255 \pm 3 \text{ K}$ ($-18 \pm 3 \text{ }^\circ\text{C}$) iedarbībai, pārlicinoties, ka viss ierīcē esošais ūdens ir sasaldēts. Pēc tam ierīce tiek pakļauta ārējās vides temperatūrai $293 \pm 2 \text{ K}$ ($20 \pm 2 \text{ }^\circ\text{C}$), līdz ledus ir pilnībā izkusis.
- 2.2.2.1. Priekšējā stikla apskalošanas sistēmas darbība ir jāpārbauda, ieslēdzot sistēmu atbilstoši no 2.2.1.1. līdz 2.2.1.2. punktā aprakstītajai procedūrai.
- 2.2.3. Tests Nr. 3: priekšējā stikla apskalošanas sistēmu uzpilda ar ūdeni, kura temperatūra ir $333 \pm 3 \text{ K}$ ($60 \pm 3 \text{ }^\circ\text{C}$).
- 2.2.3.1. Priekšējā stikla apskalošanas sistēmas darbība ir jāpārbauda, ieslēdzot sistēmu atbilstoši no 2.2.1.1. līdz 2.2.1.2. punktā aprakstītajai procedūrai.
- 2.2.4. No 2.2.1. punkta līdz 2.2.3.1. punktam aprakstītie priekšējā stikla apskalošanas testi pēc kārtas ir jāveic vienai un tai pašai priekšējā stikla apskalošanas sistēmai. Sistēmu var pārbaudīt, vai nu ierīkotu tajā transportlīdzekļa tipā, kuram pieprasa piešķirt EK tipa apstiprinājumu, vai atsevišķi.
- 2.2.5. Tests Nr. 4: priekšējā stikla apskalošanas sistēmas spējas tests
- 2.2.5.1. Priekšējā stikla apskalošanas sistēma ir pilnībā piepildīta ar ūdeni. Stāvošam transportlīdzeklī bez nozīmīgas vēja ietekmes apskalošanas sprausla(-as), ja iespējams, ir jāregulē tā, lai tā(-ās) būtu notēmēta(-as) uz priekšējā stikla ārējās virsmas mērķa laukumu.
- 2.2.5.2. Priekšējā stikla ārējā virsma ir jāapstrādā atbilstoši 2.1.8. punktā un 2.1.9. punktā noteiktajam.

- 2.2.5.3. Priekšējā stikla apskalošanas sistēma ir jāieslēdz atbilstoši izgatavotāja sniegtajiem norādījumiem, ņemot vērā 2.2.1.1.1. un 2.2.1.1.2. punktu. Testa kopējais ilgums nedrīkst pārsniegt 10 pilnus priekšējā stikla apskalošanas sistēmas automātiskās darbības ciklus, darbojoties maksimālajā tīrīšanas biežumā.
- 2.2.5.4. Lai pārbaudītu, vai tiek ievērotas 1.2.3. punkta prasības, ir jāizveido attiecīgās notūrītās zonas trases un tās jāsalīdzina ar redzamības lauka A trasēm, kas noteiktas atbilstoši 1. papildinājumam. Ja novērotājam ir skaidri redzams, ka prasības tiek ievērotas, trases nav jāsapatavo.
- 2.2.6. Ja transportlīdzeklim ir uzstādīta apstiprināta tipa atsevišķa tehniskā vienība saskaņā ar 1.2.6. punktu, priekšējā stikla apskalošanas sistēmai ir jāveic vienīgi 2.2.5. līdz 2.2.5.4. punktā noteiktie testi.

2. daļas 1. papildinājums

Transportlīdzekļu priekšējā stikla redzamības lauku noteikšanas procedūra

Redzamības lauku A nosaka saskaņā ar ANO EEK Noteikumu Nr. 43 18. pielikumā izklāstītajām prasībām.

2. daļas 2. papildinājums

Testa maisījuma specifikācijas priekšējā stikla tīrīšanas un apskalošanas sistēmu testēšanai

Testa maisījumam, kas minēts 2. daļas 2.1.9. punktā, ir jāatbilst Regulas (ES) Nr. 1008/2010 III pielikuma 4. papildinājumā noteiktajām prasībām.

2. daļas 3. papildinājums

R punkta jeb sēdekļa atskaites punkta pārbaudes procedūra

R punktu jeb sēdekļa atskaites punktu nosaka saskaņā ar ANO EEK Noteikumu Nr. 17 3. pielikuma prasībām.

2. daļas 4. papildinājums

Primāro atskaites zīmju noteikšanas procedūra trīsdimensiju koordinātu sistēmā

Izmēru attiecības starp primārajām atskaites zīmēm rasējumos un to izvietojumu uz faktiskā transportlīdzekļa paredz saskaņā ar ANO EEK Noteikumu Nr. 125 ⁽¹⁾ 4. pielikumu.

3. DAĻA

Prasības transportlīdzekļa tipa apstiprinājumam attiecībā uz ledus atkausēšanas un pretaizsvišanas sistēmām

1. Uzstādīšanas prasības
- 1.1. Visos transportlīdzekļos, kas aprīkoti ar priekšējo stiklu no bezšķembu stiklojuma, izņemot L2e un L6e kategorijas transportlīdzekļus, kā arī transportlīdzekļus, kas nav aprīkoti ar sānu durvīm, kuras vismaz par 75 % aptver durvju atvērumu, kā standarta vai izvēles aprīkojums ir jāuzstāda sistēma sarmas un ledus noņemšanai no priekšējā stikla ārējās virsmas un aizsvīduma noņemšanai no priekšējā stikla iekšējās virsmas. Priekšējā stikla ledus atkausēšanas un pretaizsvišanas sistēmai ir jābūt pietiekami efektīvai, lai aukstā laikā nodrošinātu pietiekamu redzamību cauri priekšējam stiklam.
- 1.1.1. Transportlīdzekļiem, kuru maksimālā jauda nepārsniedz 15 kW, ir jāatbilst visām ANO EEK Noteikumu Nr. 122 ⁽²⁾ piemērojamajām prasībām, kā ir paredzēts transportlīdzekļu kategorijai M₁.

⁽¹⁾ OV L 200, 31.7.2010., 38. lpp.

⁽²⁾ OV L 164, 30.6.2010., 231. lpp.

- 1.1.2. Transportlīdzekļiem, kuru maksimālā jauda pārsniedz 15 kW, ir jāatbilst visām Komisijas Regulas (ES) Nr. 672/2010 ⁽¹⁾ piemērojamajām prasībām, kā ir paredzēts transportlīdzekļu kategorijai M₁.
- 1.2. Taču, ja priekšējais stikls ir aprīkots tā, ka neviens no transportlīdzekļa struktūrām, kas pievienotas priekšējam stiklam, nav izvirzīta uz aizmuguri vairāk par 100 mm, ar jebkura veida uzstādītām noņemamām vai nolaižamām durvīm vai jumtu slēgtā pozīcijā, ledus atkausēšanas un pretaizsvīšanas sistēma nav vajadzīga.

⁽¹⁾ OV L 196, 28.7.2010., 5. lpp.

VIII PIELIKUMS

Prasības, kas piemērojamas vadītāja darbinātām vadības ierīcēm, ieskaitot vadības ierīču, signalizatoru un indikatoru identifikāciju

1. Prasības transportlīdzekļa tipa apstiprinājumam attiecībā uz vadības ierīču, signalizatoru un indikatoru identifikāciju
 - 1.1. Vadības ierīču, signalizatoru un indikatoru identifikācija
 - 1.1.1. L1e-B un L3e kategorijas transportlīdzekļiem ir jāatbilst visām attiecīgajām ANO EEK Noteikumu Nr. 60 prasībām, izņemot tās, kas norādītas šo noteikumu 3. pielikumā. Vērā ir jāņem arī 1.1.1.1. un 1.1.1.2. punktā noteiktās prasības.
 - 1.1.1.1. Ir jānodrošina, lai netiktu pieļautas nekādas atkāpes attiecībā uz norādīto simbolu formu un virzienu.
 - 1.1.1.2. Turklāt ir jānodrošina, lai tiktu izpildītas 2. līdz 2.2.1.6. punkta prasības attiecībā uz funkcijām, kurām ANO EEK Noteikumos Nr. 60 nekāds simbols nav paredzēts, bet kurām simboli ir paredzēti šajā regulā.
 - 1.1.2. L4e kategorijas transportlīdzekļiem ir jāatbilst attiecīgajām 1.1.1. līdz 1.1.1.2. punktā paredzētajām prasībām attiecībā uz L3e kategorijas transportlīdzekļiem.
 - 1.1.3. L2e, L5e, L6e un L7e kategorijas transportlīdzekļiem ir jāatbilst 2. līdz 2.2.1.6. punktā noteiktajām prasībām vai arī attiecīgajām ANO EEK Noteikumu Nr. 121 ⁽¹⁾ prasībām, kā ir paredzēts M₁ kategorijas transportlīdzekļiem.
 - 1.2. Spidometrs un odometrs
 - 1.2.1. Transportlīdzekļi, kuru maksimālais projektētais ātrums pārsniedz 25 km/h, ir jāaprīko ar spidometru, kā arī ar odometru.
 - 1.2.1.1. L1e, L2e, L3e, L4e un L5e kategorijas transportlīdzekļiem, kuriem ir uzstādīts spidometrs, ir jāatbilst attiecīgajām ANO EEK Noteikumu Nr. 39 prasībām.
 - 1.2.1.2. Ja nav īpašu prasību attiecībā uz L6e kategoriju, šīs kategorijas transportlīdzekļiem, kuri ir aprīkoti ar spidometru, ir jāatbilst attiecīgajām ANO EEK Noteikumu Nr. 39 prasībām, kā ir paredzēts L2e kategorijas transportlīdzekļiem.
 - 1.2.1.3. Ja nav īpašu prasību attiecībā uz L7e kategoriju, šīs kategorijas transportlīdzekļiem, kuri ir aprīkoti ar spidometru, ir jāatbilst attiecīgajām ANO EEK Noteikumu Nr. 39 prasībām, kā ir paredzēts L5e kategorijas transportlīdzekļiem.
 - 1.2.2. ANO EEK Noteikumu Nr. 39 skaidrojumi
 - 1.2.2.1. Tehniskais dienests var pieņemt paaugstinātu temperatūras diapazonu 296 ± 15 K (23 ± 15 °C), nevis diapazonu, kas norādīts ANO EEK Noteikumu Nr. 39 5.2.3. punktā, ja var pierādīt, ka spidometra aprīkojums nav jutīgs pret šādām temperatūras atšķirībām (piemēram, ar digitāliem displejiem).
2. Īpašas prasības
 - 2.1. Vadības ierīcēm, signalizatoriem un indikatoriem, kas uzstādīti transportlīdzeklī un ir minēti 2.1.10. punktā, ir jāatbilst prasībām attiecībā uz atrašanās vietu, identifikāciju, krāsu un apgaismojumu. Funkcijām, kurām šajā regulā nav paredzēts nekāds simbols, izgatavotājs var izmantot simbolu atbilstoši attiecīgajiem ISO 6727:2012 vai 2575:2010/Amd1:2011 standartiem. Ja ISO simbols nav pieejams, izgatavotājs var izmantot simbolu pēc saviem ieskatiem. Jebkurā gadījumā šāds simbols nedrīkst būt sajaukams ar kādu no noteiktajiem simboliem.
 - 2.1.1. Simboliem ir jābūt skaidri saskatāmiem uz fona.
 - 2.1.1.1. Lai izpildītu 2.1.1. punktā minētās prasības, ir jāizmanto kontrastējošas krāsas.
 - 2.1.2. Simboli ir jāizvieto uz identificējamajām vadības ierīcēm vai vadības signalizatoriem vai to tiešā tuvumā. Ja tas nav iespējams, simbols un vadības ierīce vai signalizators ir jāsavieno ar nepārtrauktu pēc iespējas īsāku svītru.
 - 2.1.3. Atkāpes norādīto simbolu formas ziņā nav atļautas.

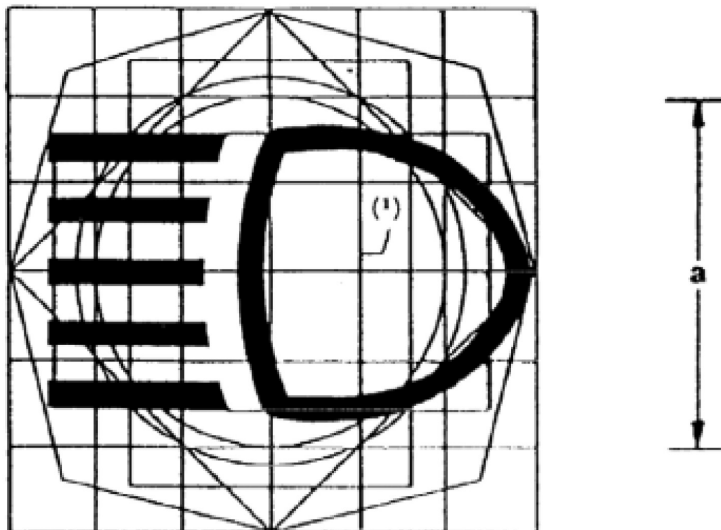
⁽¹⁾ OV L 177, 10.7.2010., 290. lpp.

- 2.1.4. Ja skaidrības labad ir nepieciešams, savienojumā ar jebkuru simbolu, kā ir norādīts, var izmantot papildu simbolus, nodrošinot, ka tie nav sajaucami ar nevienu no šajā regulā norādītajiem simboliem.
- 2.1.5. Pēc izgatavotāja ieskatiem jebkuru vadības ierīci vai indikatoru, kā arī to identifikācijas var būt iespējams jebkurā laikā apgaismot.
- 2.1.6. Signalizators nedrīkst izstarot gaismu, izņemot gadījumus, kad tas identificē disfunkciju vai transportlīdzekļa stāvokli, par ko tam ir paredzēts norādīt, vai funkcionālās pārbaudes laikā (piemēram, spuldziņu pārbaude).
- 2.1.7. Ir jānodrošina līdzekļi, lai signalizatori un to identifikācija būtu redzama un atpazīstama jebkādos braukšanas apstākļos.
- 2.1.7.1. Kad signalizatori un ar tiem saistītie identifikācijas simboli ir apgaismoti, tiem ir jābūt nevainojami redzamiem un atpazīstamiem jebkādos apkārtējās gaismas apstākļos.
- 2.1.8. Izmantojot optiskos signalizatorus, turpmāk norādītajām krāsām ir šāda nozīme:
- sarkans: tūlītējas vai neizbēgamas briesmas cilvēkiem vai ļoti nopietni aprikojuma bojājumi,
 - dzeltens: novirzes no parastās darbības, transportlīdzekļa sistēmas disfunkcija, iespējami transportlīdzekļa bojājumi vai citi apstākļi, kuri var radīt apdraudējumu ilgtermiņā (brīdinājums),
 - zaļš: drošība, parasti darbības apstākļi (izņemot gadījumus, kad ir prasīta zila vai dzeltena krāsa).
- Obligātās krāsas ir norādītas 2.1.10. punktā. Ir jāpārliedz, ka signalizatoriem netiek izmantotas nekādas neatbilstošas krāsas, pat ja tās tiek uzstādītas kopīgi (piemēram, sarkanā krāsa normālai kruīza kontroles darbībai vai "sporta" režīmam).
- 2.1.9. Ja krāsu kodu izmanto, lai apzīmētu temperatūras funkcijas regulēšanas diapazonu (piemēram, pasažieru salona apsildes sistēmai), karstuma robeža ir jāapzīmē ar sarkano krāsu un aukstuma robeža – ar zilo krāsu. Ja funkcijas statusu vai robežu parāda indikators, kurš ir nodalīts un neatrodas līdzās funkcijas vadības svirai, gan vadība, gan indikators ir neatkarīgi jāidentificē ar atbilstošu simbolu.
- 2.1.10. Simbolu apzīmējums un identifikācija:

8-1. attēls

Galvenais (tālās gaismas) lukturnis (vadība/signalizators)

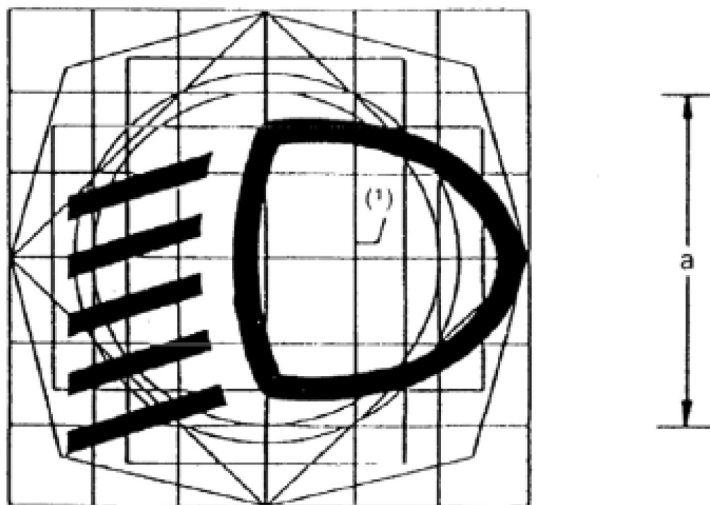
Signalizatora krāsa: zila



8-2. attēls

Galvenais (tuvās gaismas) lukturis (vadība/signalizators)

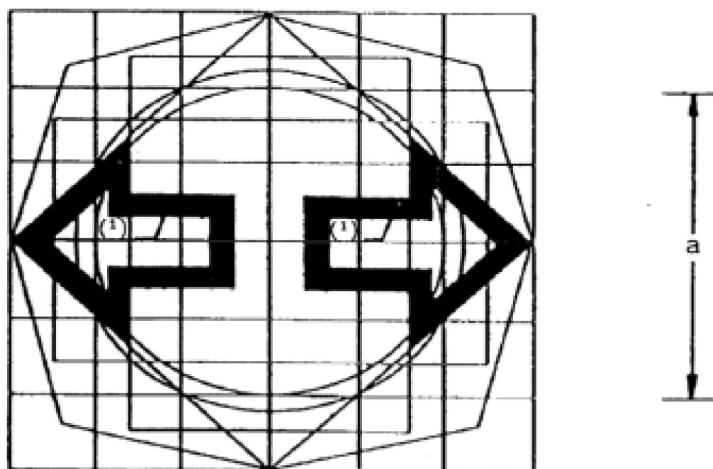
Signalizatora krāsa: zaļa



8-3. attēls

Virzienrādītājs (vadība/signalizators)

Signalizatora krāsa: zaļa



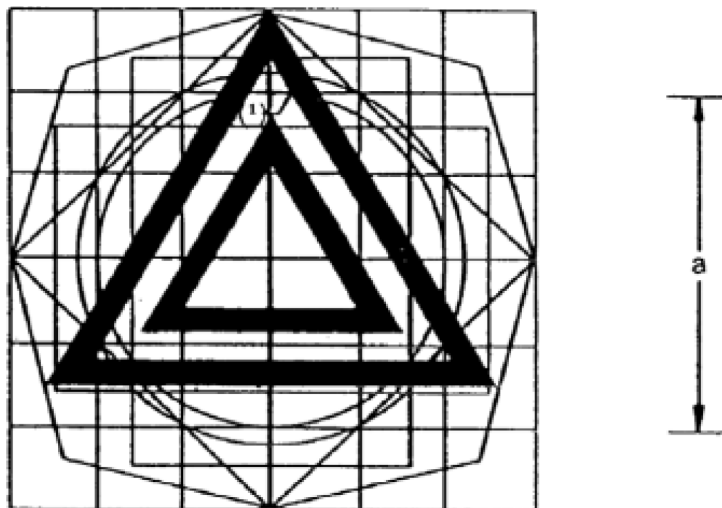
Piezīme: ja labā un kreisā pagriezienu rādītājiem ir atsevišķi signalizatori, abas bultiņas var izmantot arī atsevišķi.

8-4. attēls

Avārijas signāls (vadība/signalizators)

Divas iespējas:

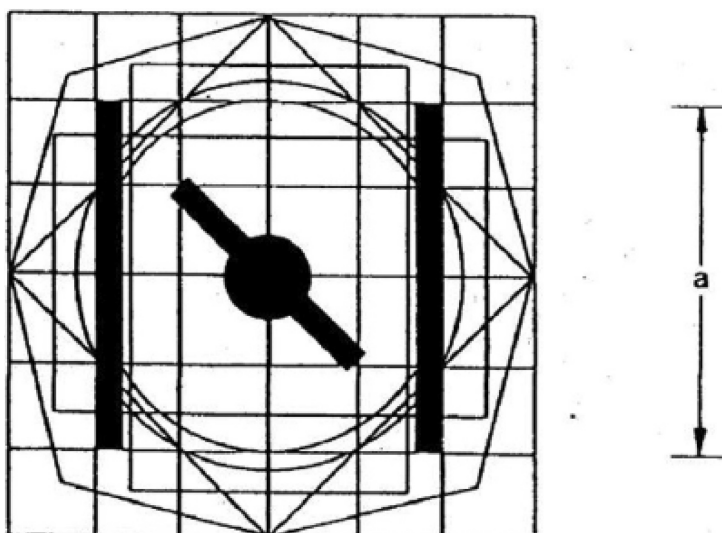
- identificējošs signāls (8-4. attēls),
signalizatora krāsa: sarkana
vai
- vienlaicīga abu virzienrādītāja signalizatoru darbība (8-3. attēls), nodrošinot, ka parasti tie darbojas neatkarīgi (sk. piezīmi pie 8-3. attēla).



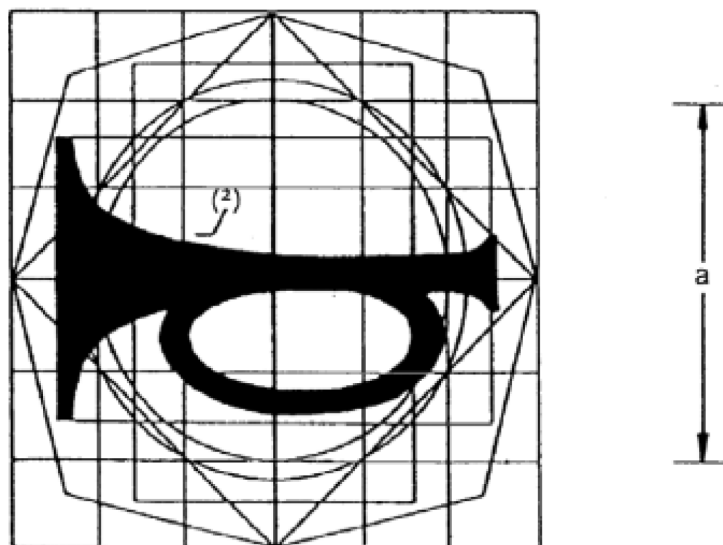
8-5. attēls

Manuāls gaisa vārsts (vadība/signalizators)

Signalizatora krāsa: dzeltena



8-6. attēls

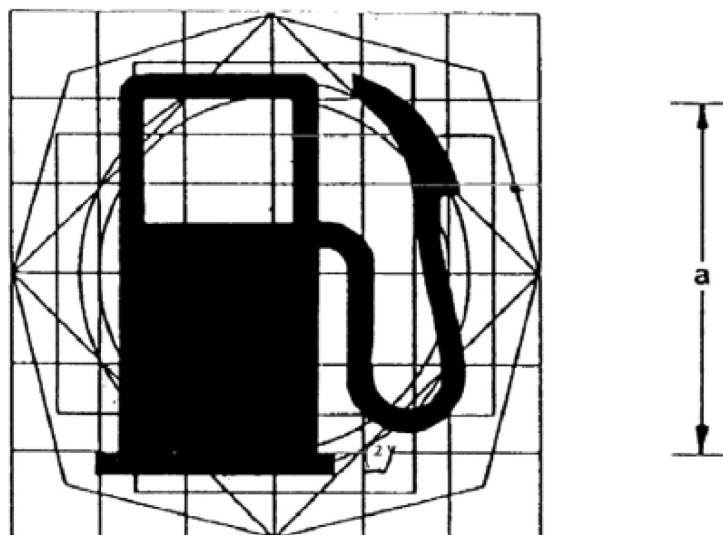
Elektriska skaņas signālierīce (vadība)

Piezīme: ja uz vadības(-ām) ir norādīts vairāk par vienu simbolu, papildu simbolu(-us) var atspoguļot. Ja vadība atrodas tieši uz stūres, 2.1.1.1. punktā norādītās prasības nepiemēro.

8-7. attēls

Degvielas līmenis (rādītājs/signalizators)

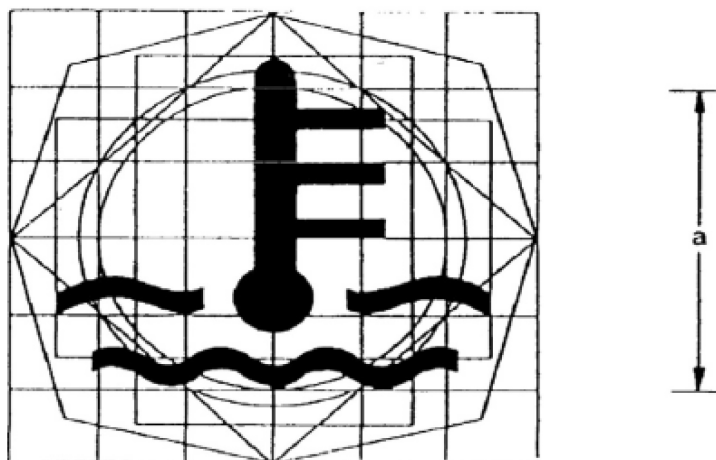
Signalizatora krāsa: dzeltena



8-8. attēls

Dzinēja dzesētāja temperatūra (rādītājs/signalizators)

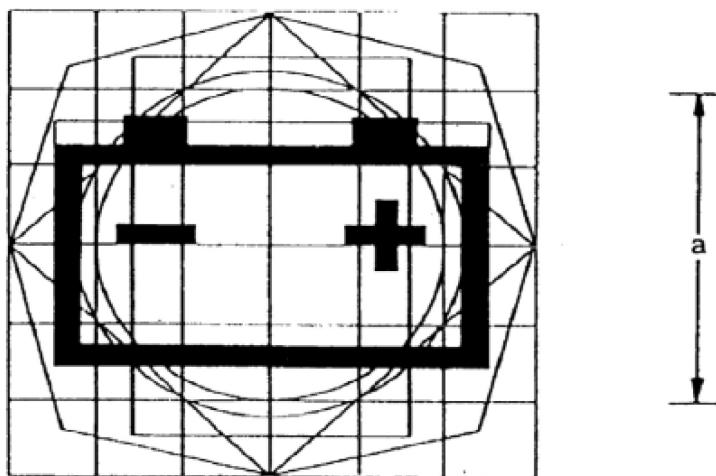
Signalizatora krāsa: sarkana



8-9. attēls

Akumulatora uzlāde (rādītājs/signalizators)

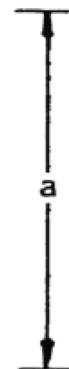
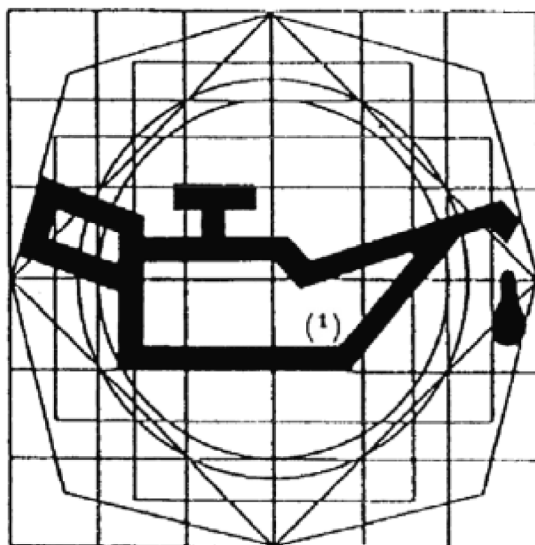
Signalizatora krāsa: sarkana



8-10. attēls

Eļļas līmenis (rādītājs/signalizators)

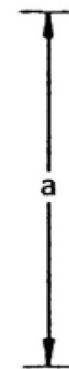
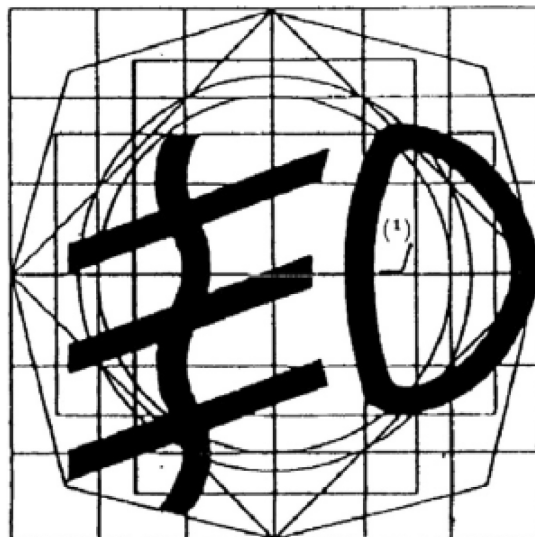
Signalizatora krāsa: sarkana



8-11. attēls

Priekšējais miglas lukturis (vadība/signalizators)

Signalizatora krāsa: zaļa



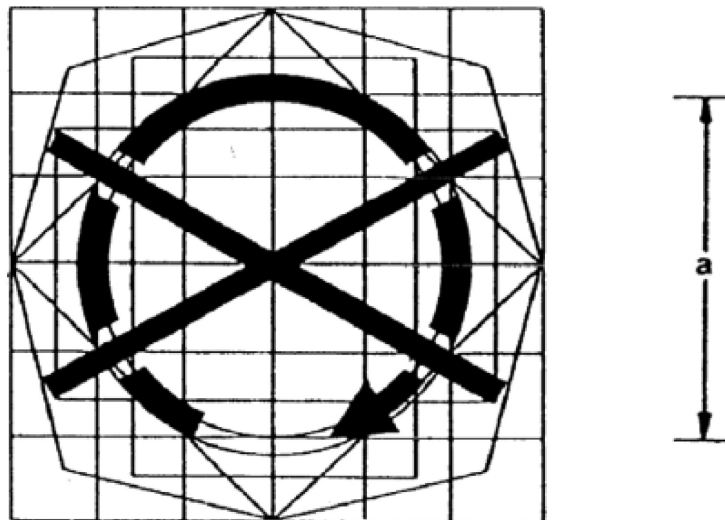
8-12. attēls

Pakāļējais miglas lukturnis (vadība/signalizators)

Signalizatora krāsa: dzeltena



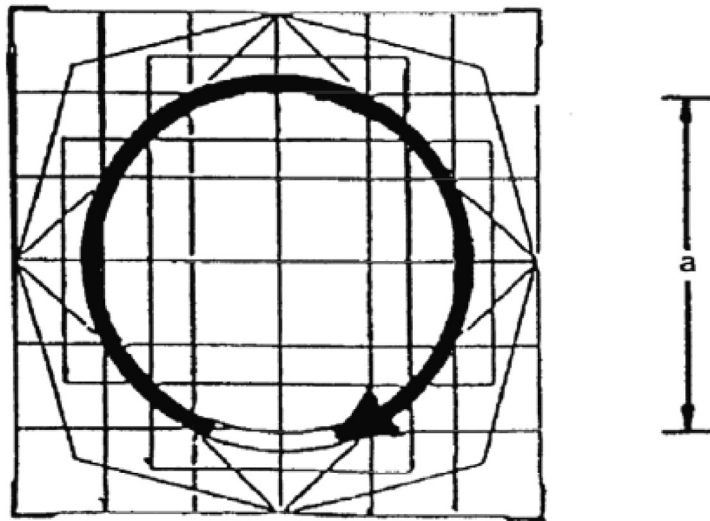
8-13. attēls

Transportlīdzekļa galvenais vadības slēdzis, dzinēja aizdedze, papildu dzinēja padeves pārtraukšana (vadība)

Piezīme: stāvoklis "izslēgts" – identifikācija nav vajadzīga slēdžiem, kuri ir fiziski apvienoti ar aizsargierīcēm, kuras iedarbojas uz transportlīdzekļa stūrēšanu (stūrēšanas bloķēšana).

8-14. attēls

Transportlīdzekļa galvenais vadības slēdzis, dzinēja aizdedze, papildu dzinēja padeves pārtraukšana (vadība)

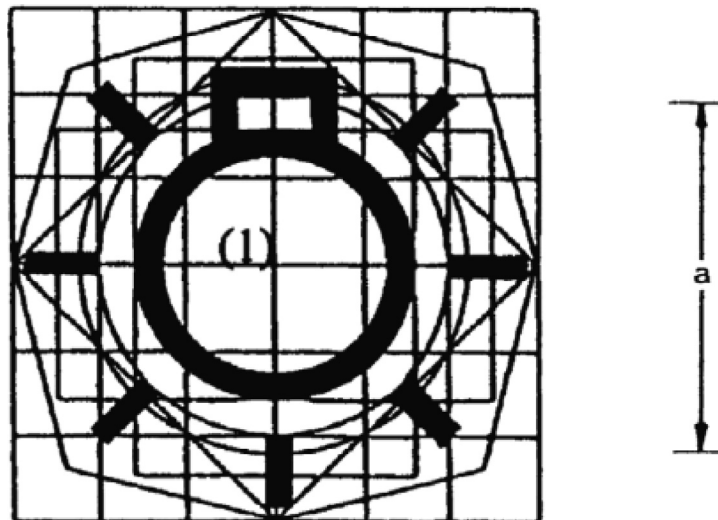


Piezīme: stāvoklis "ieslēgts" vai "brauc" – identifikācija nav vajadzīga slēdžiem, kuri ir fiziski apvienoti ar aizsargierīcēm, kuras iedarbojas uz transportlīdzekļa stūrēšanu (stūrēšanas bloķēšana).

8-15. attēls

Apgaismes slēdzis (vadība/signalizators)

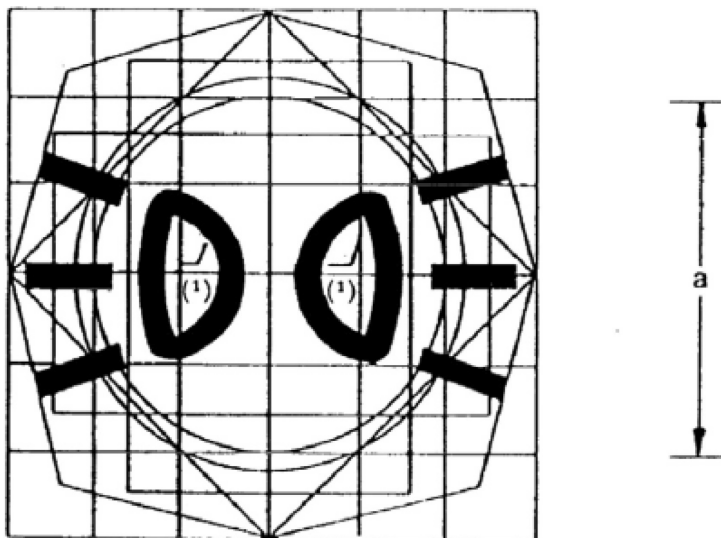
Signalizatora krāsa: zaļa



8-16. attēls

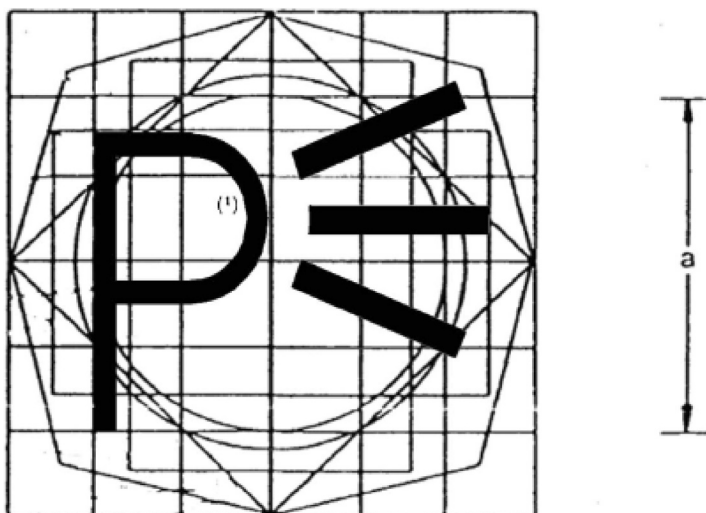
Gabarītu (sānu) lukturis (vadība/signalizators)

Signalizatora krāsa: zaļa



Piezīme: ja šai funkcijai nav atsevišķas vadības vai signalizatora, to var apzīmēt ar 8-15. attēlā norādīto simbolu.

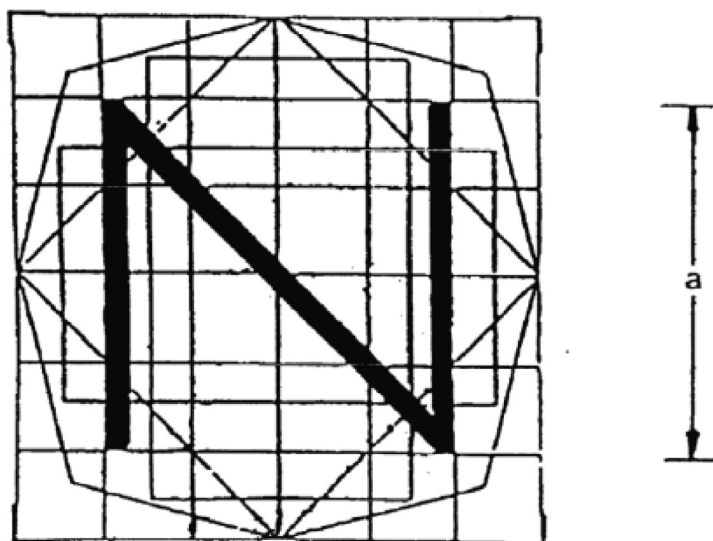
8-17. attēls

Stāvgaismas lukturi (vadība)

8-18. attēls

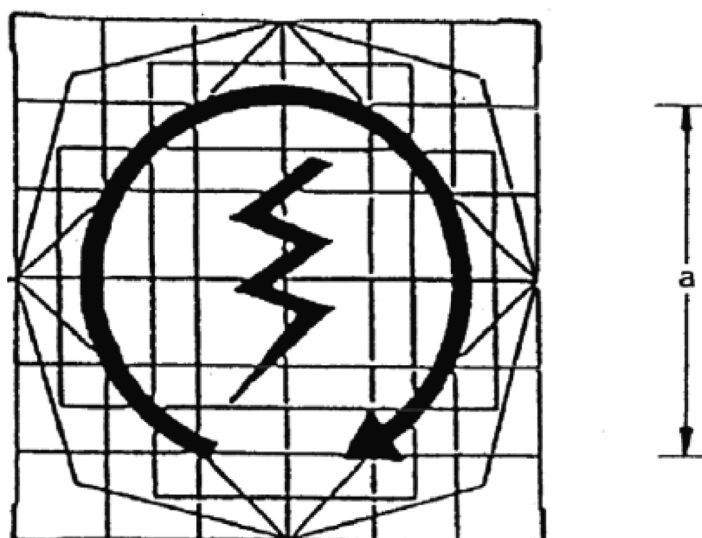
Neitrālā pāresuma indikators (signalizators)

Signalizatora krāsa: zaļa



Piezīme: pāresumkārbā ir neitrālā stāvoklī.

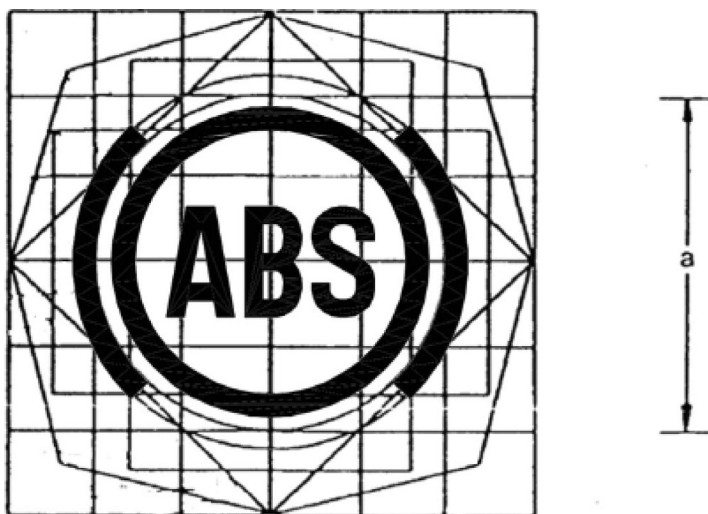
8-19. attēls

Elektriskā dzinēja starteris (vadība)

8-20. attēls

Bremžu pretbloķēšanas sistēmas disfunkcija (signalizators)

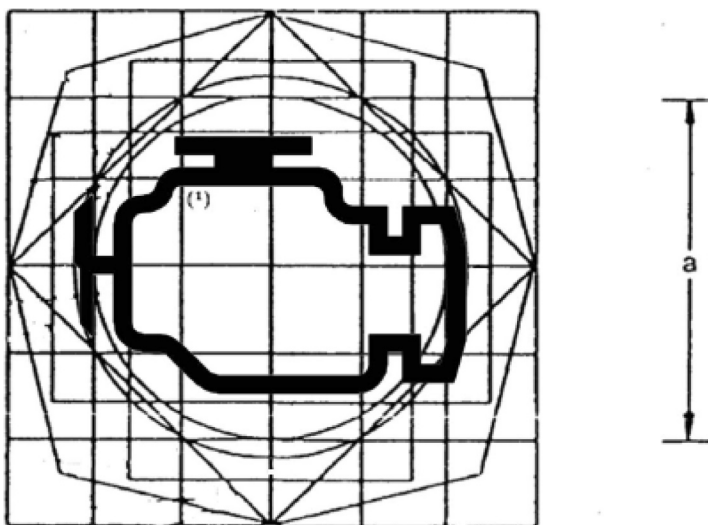
Signalizatora krāsa: dzeltena



8-21. attēls

Disfunkcijas indikatora spuldzīte (signalizators)

Signalizatora krāsa: dzeltena



Piezīme: izmanto, lai attēlotu ar spēka piedziņu saistītas kļūmes, kuras var ietekmēt izplūdi.

Paskaidrojumi

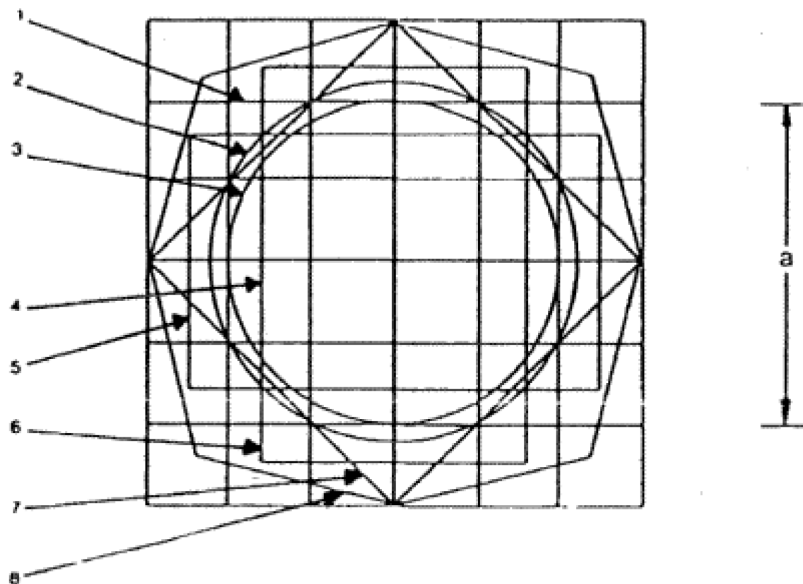
⁽¹⁾ Rāmja zonas var būt stingras.

⁽²⁾ Šā simbola tumšās daļas var aizstāt ar tā siluetu.

2.1.11. Ir jāizmanto 8-22. attēlā norādītā modeļa bāze.

8-22. attēls

2.1.10. punktā minēto simbolu modeļa bāzes struktūra



Modeļa bāzi veido:

- 1) 50 mm pamata kvadrāts; šis izmērs ir vienāds ar oriģināla nominālo izmēru "a";
- 2) pamata aplis ar 56 mm diametru, kura laukums ir aptuveni tāds pats kā pamata kvadrātam (1);
- 3) otrais aplis ar 50 mm diametru ir iezīmēts pamata kvadrātā (1);
- 4) otrais kvadrāts, kura gali atrodas uz pamata apļa (2) un kura malas ir paralēlas pamata kvadrāta malām (1);
- 5) un 6) divi taisnstūri, kuriem ir tāds pats laukums kā pamata kvadrātam (1), to malas ir perpendikulāras viena otrai, un katra no tām ir iedalīta tā, ka pamata kvadrāta pretējās malas sadala simetriskos punktos;
- 7) trešais kvadrāts, kura malas šķērso pamata kvadrāta (1) un pamata apļa (2) krustojšanās vietas un ir savērtas par 45°, tādā veidā nodrošinot modeļa bāzes lielākos horizontālos un vertikālos izmērus;
- 8) neregulārs astoņstūris, kuru veido līnijas, kas par 30° ir savērtas attiecībā pret kvadrāta malām (7).

Bāzes modelis attēlots režģī, kura apakšējā mala ir 12,5 mm un sakrīt ar bāzes kvadrātu (1).

2.2. Kopēja vieta dažādas informācijas parādīšanai.

2.2.1. Kopējo vietu var izmantot, lai parādītu informāciju no jebkura avota, nodrošinot, ka ir izpildītas šādas prasības:

2.2.1.1. Kopējā vietā attēlotajiem signalizatoriem un rādītājiem ir jāatbilst 2.1. līdz 2.1.11. punktā noteiktajām prasībām, un tiem ir jāiedegas, iestājoties apstāklim, kura apzīmēšanai tie ir paredzēti.

2.2.1.2. Signalizatoriem un rādītājiem, kas norādīti 2.1.10. punktā un ir attēloti kopējā vietā, ir jāiedegas, iestājoties jebkuram pamatā esošajam apstāklim.

- 2.2.1.3. Izņemot gadījumus, kas paredzēti 2.2.1.4. līdz 2.2.1.6. punktā, kad iestājas apstākļi, lai iedegtos divi vai vairāki signalizatori, informācijai ir vai nu:
- automātiski jāatkārto secīgi,
- vai
- tai jābūt redzamai, un vadītājam ir jābūt spējīgam to viegli saskatīt, sēžot vadītāja sēdvietā.
- 2.2.1.4. Jebkuru bremsēšanas sistēmas, galvenā tālo gaismu luktura un virzienrādītāja disfunkciju signalizatoriem nav jābūt attēlotiem vienā kopējā vietā.
- 2.2.1.5. Ja kāds no šiem signalizatoriem tiek attēlots kopējā vietā ar citiem signalizatoriem, to aktivizēšanai ir jānotiek ātrāk nekā jebkam citam šajā kopējā vietā.
- 2.2.1.6. Nedrīkst būt iespējams deaktivizēt bremsēšanas sistēmas disfunkciju, galvenā tālās gaismas luktura un virzienrādītāja signalizatorus vai jebkurus citus sarkanos signalizatorus, ja to aktivizēšanas apstākļi joprojām pastāv. Citu informāciju, kas attēlota kopējā vietā, var būt iespējams atcelt automātiski vai vadītājam veicot noteiktas darbības.
-

IX PIELIKUMS

Prasības, kas piemērojamas apgaismes un gaismas signālierīču uzstādīšanai, ieskaitot automātisku gaismas izslēgšanos

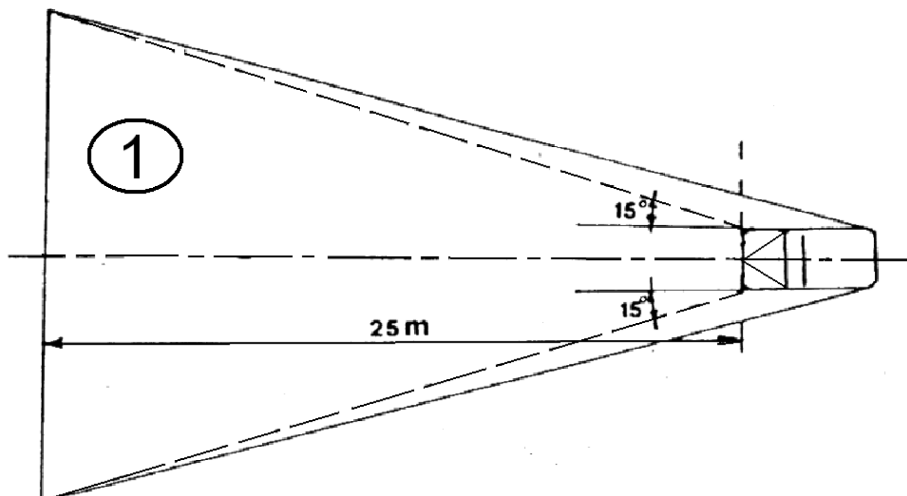
1. Prasības transportlīdzekļu tipa apstiprinājumam attiecībā uz apgaismojuma uzstādīšanu
- 1.1. L1e kategorijas transportlīdzekļiem ir jāatbilst visām attiecīgajām ANO EEK Noteikumu Nr. 74 ⁽¹⁾ prasībām. Vērā ir jāņem arī 1.8. līdz 1.12. punkta prasības.
 - 1.1.1. Gadījumā, ja ANO EEK Noteikumos Nr. 74 nav vienotu prasību, L1e-B kategorijas transportlīdzekļiem vienmēr jābūt aprīkoti ar pakalējās numura zīmes apgaismojuma lukturi.
 - 1.1.2. Gadījumā, ja ANO EEK Noteikumos Nr. 74 nav konkrētu prasību, L1e kategorijas transportlīdzekļus var aprīkot ar dienas gaitas lukturiem, kuri tiek aktivizēti automātiski ieslēdzamo galveno lukturu vietā un kuri atbilst turpmāk 2.3.4. līdz 2.3.4.7. punktā noteiktajām prasībām.
 - 1.1.3. L1e-A kategorijas transportlīdzekļi – papildus 1.1. līdz 1.1.2. punktā minētajām prasībām – var būt aprīkoti ar šādām ierīcēm: galvenais lukturis, kurš uz priekšu izstaro baltu gaismu, kad transportlīdzeklis ir kustībā, pakalējais gabarītlukturis, kurš uz aizmuguri izstaro sarkanu gaismu, kad transportlīdzeklis ir kustībā, dzintara krāsas sānu atstarotāji (viens uz katru pusi), dzintara krāsas pedāļu atstarotāji (uz priekšu un aizmuguri, abi katrā pusē) un sarkans pakalējais atstarotājs. Šīm apgaismes ierīcēm nav vajadzīgs sastāvdaļas tipa apstiprinājums un nav piemērojamas nekādas īpašas stiprinājumu, slēdžu un elektrisko savienojumu prasības. Šādos gadījumos izgatavotājam ir jāpaziņo, ka attiecīgās apgaismes ierīces atbilst ISO standartiem 6742-2:1985.
- 1.2. L2e kategorijas transportlīdzekļiem ir jāatbilst 1.10. līdz 2.5. punktā noteiktajām prasībām.
- 1.3. L3e kategorijas transportlīdzekļiem ir jāatbilst attiecīgajām ANO EEK Noteikumu Nr. 53 prasībām. Vērā ir jāņem arī 1.8. līdz 1.12. punkta prasības.
- 1.4. L4e kategorijas transportlīdzekļiem ir jāatbilst 1.10. līdz 1.12. punktā un 3. līdz 3.2.8.1. punktā noteiktajām prasībām.
- 1.5. L5e kategorijas transportlīdzekļiem ir jāatbilst 1.10. līdz 2.5. punktā noteiktajām prasībām.
- 1.6. L6e kategorijas transportlīdzekļiem ir jāatbilst 1.10. līdz 2.5. punktā noteiktajām prasībām.
- 1.7. L7e kategorijas transportlīdzekļiem ir jāatbilst 1.10. līdz 2.5. punktā noteiktajām prasībām.
- 1.8. L1e-A kategorijas transportlīdzekļus var aprīkot ar atstarojošām lentēm uz riepu malām vai lokiem, lai radītu vizuālu baltas gaismas apli iespaidu un lai šie transportlīdzekļi būtu viegli atpazīstami.
- 1.9. L1e un L3e kategorijas transportlīdzekļus var aprīkot ar papildu aizmugures un sānu atstarojošām ierīcēm un materiāliem, ja tie netraucē obligāto apgaismes un gaismas signālierīču efektivitātei. It īpaši bagāžas nodalījums un sedlu somas var aprīkot ar atstarojošiem materiāliem, ja tiem ir tāda pati krāsa kā apgaismes ierīcēm šajā vietā.
- 1.10. Nevienam transportlīdzekli nedrīkst aprīkot ar papildu gaismas avotiem, kuru izstarotā gaisma ir tieši vai netieši novērojama parastos braukšanas apstākļos, izņemot tos, kas paredzēti vadības ierīču, signalizatoru un indikatoru vai pasažiera salona apgaismošanai.
- 1.11. Transportlīdzekļus nedrīkst aprīkot ar apgaismes ierīcēm, kuras – īpaša formulējuma trūkuma dēļ attiecīgajos tipa apstiprinājuma noteikumos un ja vien šajos noteikumos tas nav īpaši atļauts – attēlo vai rada kustības iespaidu vai izplata gaismu uz redzamās virsmas vai rada saraustītas mirgošanas vai mirgošanas efektu. Turklāt, ja apgaismes funkcijas redzamās virsmas lielums samazinās tādēļ, ka tiek aktivizēta cita apgaismes funkcija citā krāsā, pirmās minētās funkcijas atlikušajai redzamajai virsmai jāprojām ir jāatbilst attiecīgajām kolorimetriskajām un atbilstīgajām gaismas intensitātes prasībām (piemēram, kreisās un labās puses lukturis, kas sastāv no diviem pakalējo gabarītlukturu apliem ar LED apgaismojumu, no kuriem ārējais aplis var kļūt par virzienrādītāja lukturi un iekšējais aplis paliek par kombinētu pakalējo gabarītlukturi un bremžu signāllukturi). Uz visiem darbības veidiem ir pienācīgi jāattiecas apgaismes ierīces sastāvdaļas tipa apstiprinājumam.

⁽¹⁾ OV L 166, 18.6.2013., 88. lpp.

- 1.12. Ja automātiski ieslēgta galvenā luktura vai dienas gaitas luktura iedarbināšana ir saistīta ar dzinēja darbību, ir uzskatāms, ka tas ir saistīts ar galvenā vadības slēdža aktivizēšanu. Tas it īpaši attiecas uz transportlīdzekļiem ar elektrisku vai citu alternatīvu vilces sistēmu un transportlīdzekļiem, kas aprīkoti ar automātisku dzinēja iedarbināšanas/apturēšanas sistēmu.
2. Prasības, kas attiecas uz L2e, L5e, L6e un L7e kategorijas transportlīdzekļiem
- 2.1. Vispārīgi norādījumi
- 2.1.1. Visām apgaismes ierīcēm ir jābūt tipa apstiprinājumam, un tās aprīko saskaņā ar sastāvdaļas izgatavotāja norādījumiem un uzstāda tā, lai parastos lietošanas apstākļos un neatkarīgi no vibrācijas, kurai tās var būt pakļautas, tās saglabātu šajā pielikumā paredzētos raksturlielumus un nodrošinātu transportlīdzekļa atbilstību šā pielikuma prasībām. Īpaši jānovērš nejauša lukturu noregulējuma izjaukšana.
- 2.1.2. Apgaismes lukturus uzstāda tā, lai varētu viegli veikt to pareizu noregulējumu
- 2.1.3. Transportlīdzeklim uzstādītai apgaismes ierīces atskaites asij ir jābūt perpendikulārai transportlīdzekļa gareniskajai vidusplaknei sānu atstarotāju un sānu gabarītgaismu lukturu gadījumā un paralēlai šai plaknei visu pārējo apgaismes ierīču gadījumā, ar pieļaujamu 3° novirzi.
- 2.1.4. Apgaismes ierīču augstumu un noregulējumu pārbauda transportlīdzeklī ar darba kārtībā esošu masu, pieskaitot jebkuru dzinēja akumulatora masu, uz horizontālas līdzenas virsmas, ar vadošo(-ajiem) riteņiem (-ņiem) taisnā pozīcijā un spiedienu riepās, kas noregulēts līdz izgatavotāja noteiktajām vērtībām.
- 2.1.5. Ja īpašu prasību nav, tad apgaismes ierīces, kuras veido pāri:
- uzstāda simetriski attiecībā pret transportlīdzekļa garenisko vidusplakni,
 - ir savstarpēji simetriskas attiecībā pret garenisko vidusplakni (kas ietver izvietojumu vienai virs otras),
 - tām ir identiskas kolorimetriskās prasības, un
 - tām ir identiski fotometriskie raksturlielumi.
- 2.1.6. Ja nav īpašu norādījumu, lukturi ar dažādām funkcijām var būt neatkarīgi vai grupēti, kombinēti vai savietoti vienā ierīcē, ja tiek nodrošināts, ka katrs lukturis atbilst tam piemērojamajām prasībām.
- 2.1.7. Maksimālo augstumu virs zemes mēra no gaismu izstarojošās virsmas augstākā punkta un minimālo augstumu – no zemākā punkta.
- 2.1.8. Ja nav īpašu prasību, neviens cits lukturis, izņemot virzienrādītāju lukturus, avārijas signālu un ārkārtas bremzēšanas signālu, nedrīkst izstarot mirgojošu gaismu.
- 2.1.9. Neviena sarkana luktura gaismu izstarojošā virsma, izņemot vistālāk aizmugurē esošus sānu atstarotājus, nav redzama priekšā, un neviena balta luktura gaismu izstarojošā virsma, izņemot atpakaļgaitas lukturi, nav redzama aizmugurē. Vērā netiek ņemts salona vai instrumentu paneļa apgaismojums, un stāvokli pārbauda, kā minēts turpmāk.
- 2.1.9.1. Nevienu sarkanas gaismas lukturi nevar tieši redzēt novērotājs, kas 1. zonas robežās pārvietojas šķērsplaknē, kura atrodas 25 m attālumā uz priekšu no transportlīdzekļa vistālāk priekšā esošā punkta (sk. 9-1. attēlu).
- 2.1.9.2. Nevienu baltas gaismas lukturi nevar tieši redzēt novērotājs, kas 2. zonas robežās pārvietojas šķērsplaknē, kura atrodas 25 m attālumā uz aizmuguri no transportlīdzekļa vistālāk aizmugurē esošā punkta (sk. 9-2. attēlu).
- 2.1.9.3. Novērotājam redzamo 1. un 2. zonu attiecīgās plaknes ierobežo, kā minēts turpmāk šādi (sk. 9-1. un 9-2. attēlu):
- 2.1.9.3.1. divas horizontālas plaknes, kas attiecīgi ir 1,0 m un 2,2 m virs zemes;
- 2.1.9.3.2. divas vertikālas plaknes 15° leņķī attiecīgi virzienā uz priekšu un uz aizmuguri no transportlīdzekļa un uz āru no transportlīdzekļa gareniskās vidusplaknes. Šīs plaknes satur attiecīgi transportlīdzekļa gareniskajai vidusplaknei paralēlo vertikālo plakni, kas veido transportlīdzekļa kopējo platumu, un vertikālās šķērsplaknes, kas veido transportlīdzekļa kopējo garumu, saskares punktu.

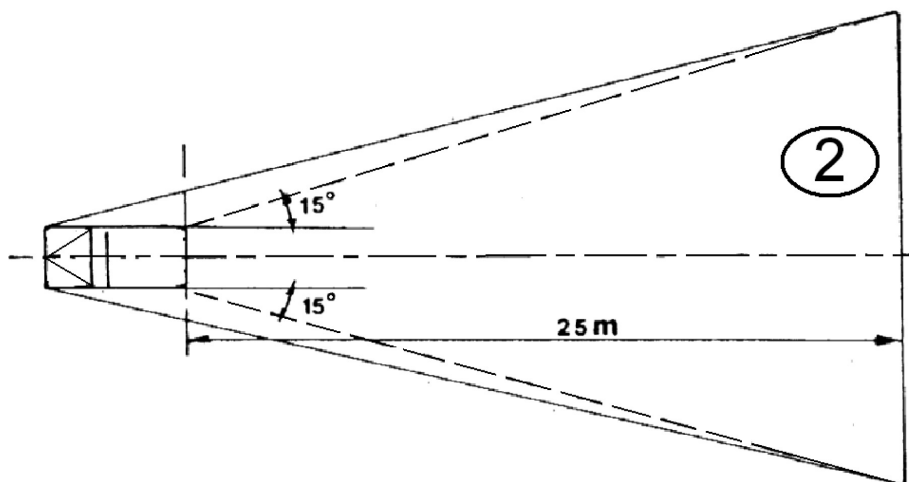
9-1. attēls

Sarkanu gaismu izstarojoša luktura gaismu izstarojošās virsmas tieša redzamība uz priekšu



9-2. attēls

Baltu gaismu izstarojoša luktura gaismu izstarojošās virsmas tieša redzamība uz aizmuguri



- 2.1.10. Elektriskie slēgumi ir tādi, lai priekšējo gabarītgaismas lukturi, pakaļējo gabarītgaismas lukturi un pakaļējās numura zīmes apgaismojuma lukturi varētu ieslēgt un izslēgt tikai vienlaikus.
- 2.1.11. Transportlīdzekļi ir jāaprīko vai nu ar:
- dienas gaitas lukturiem, vai
 - galvenajiem tuvās gaismas lukturiem, kuri automātiski ieslēdzas, kad tiek aktivizēts transportlīdzekļa vadības galvenais slēdzis.
- 2.1.12. Ja nav īpašu prasību, elektriskie slēgumi ir tādi, lai galvenos tālās gaismas lukturus, galvenos tuvās gaismas lukturus un priekšējos miglas lukturus nevarētu ieslēgt, neieslēdzot arī iepriekš 2.1.10. punktā minētos lukturus. Šī prasība neattiecas uz galvenajiem tālās un/vai tuvās gaismas lukturiem, ja tos izmanto, lai radītu optiskus brīdinājuma signālus, ieslēdzot un izslēdzot ar īsiem intervāliem.
- 2.1.13. Signalizatori
- 2.1.13.1. Nosacījumus attiecībā uz konkrētiem kontūra signalizatoriem var izpildīt, nodrošinot atbilstīgas darbības signalizatora funkcijas.

2.1.14. Apgaismes ierīču izstarotās krāsas ir norādītas turpmāk.

Galvenie tālās gaismas lukturi:	balta
Dienas gaitas lukturis:	balta
Galvenais tuvās gaismas lukturis:	balta
Virzienrādītāja lukturis:	dzintarkrāsa
Bremžu signāllukturis:	sarkana
Priekšējais gabarītgaismas lukturis:	balta
Pakaļējais gabarītgaismas lukturis:	sarkana
Priekšējais miglas lukturis:	balta vai dzeltena
Pakaļējie miglas lukturi:	sarkana
Atpakaļgaitas lukturis:	balta
Avārijas signāls:	dzintarkrāsa
Pakaļējās numura zīmes apgaismojuma lukturis:	balta
Sānu atstarotājs, kam nav trīsstūra formas (priekšā):	dzintarkrāsa
Sānu atstarotājs, kam nav trīsstūra formas (aizmugurē):	dzintarkrāsa vai sarkana
Sānu gabarītlukturis (priekšā):	dzintarkrāsa
Sānu gabarītlukturis (aizmugurē):	dzintarkrāsa vai sarkana
Aizmugures atstarotājs, kam nav trīsstūra formas (aizmugurē):	sarkana

2.1.14.1. Trihromātiskās koordinātas

Sarkans:	Dzeltenās krāsas robeža:	$y \leq 0,335$
	Purpursarkanās krāsas robeža:	$z \leq 0,008$
Balts:	Zilās krāsas robeža:	$x \geq 0,310$
	Dzeltenās krāsas robeža:	$x \leq 0,500$
	Zaļās krāsas robeža:	$y \leq 0,150 + 0,640x$
	Zaļās krāsas robeža:	$y \leq 0,440$
Dzeltenš:	Purpursarkanās krāsas robeža:	$y \leq 0,050 + 0,750x$
	Sarkanās krāsas robeža:	$y \geq 0,382$
	Sarkanās krāsas robeža:	$y \leq 0,138 + 0,580x$
	Zaļās krāsas robeža:	$y \leq 1,29x - 0,100$
	Baltās krāsas robeža:	$y \leq -x + 0,940$ un $y \geq 0,440$
	Baltās krāsas robeža:	$y \geq 0,440$
Dzintarkrāsa:	Spektrālās vērtības robeža:	$Y \leq -x + 0,992$
	Dzeltenās krāsas robeža:	$y \leq 0,429$
	Sarkanās krāsas robeža:	$y \geq 0,398$
	Baltās krāsas robeža:	$z \leq 0,007$

Lai pārbaudītu iepriekš minētās robežvērtības, izmanto avotu, kura krāsas temperatūra ir 2 856 K (Starptautiskās Apgaismojuma komisijas (ISI) standarts A).

- 2.1.14.2. Kā alternatīvu 2.1.14.1. punktā paredzētajiem nosacījumiem var izmantot ANO EEK Noteikumos Nr. 48 ⁽¹⁾ izmantotās krāsas definīcijas, un tādā gadījumā ir jāizmanto definīcija “izvēles–dzeltenais”, nevis iepriekš minētais nosacījums “dzeltens”.
- 2.2. Vispārīgās prasības
- 2.2.1. L2e un L6e kategorijas transportlīdzekļi ir jāaprīko ar šādām apgaismes ierīcēm:
- galvenais tuvās gaismas lukturis,
 - priekšējais gabarītgaismas lukturis,
 - virzienrādītāji,
 - pakaļējais gabarītgaismas lukturis,
 - bremžu signāllukturis,
 - pakaļējās numura zīmes apgaismojuma lukturis,
 - pakaļējais atstarotājs (nav trīsstūra forma) un
 - sānu atstarotāji (nav trīsstūra forma).
- 2.2.2. L2e un L6e kategorijas transportlīdzekļus var aprīkot ar šādām papildu apgaismes ierīcēm:
- galvenais tālās gaismas lukturis,
 - dienas gaitas lukturis,
 - priekšējais miglas lukturis,
 - avārijas signāls,
 - pakaļējais miglas lukturis,
 - atpakaļgaitas lukturis un
 - sānu gabarītlukturī.
- 2.2.3. L2e vai L6e kategorijas transportlīdzekļiem neuzstāda nevienu apgaismes vai gaismas signālierīci, kas nav minēta 2.2.1. un 2.2.2. punktā.
- 2.2.4. L5e un L7e kategorijas transportlīdzekļi ir jāaprīko ar šādām apgaismes ierīcēm:
- galvenais tālās gaismas lukturis,
 - galvenais tuvās gaismas lukturis,
 - priekšējais gabarītgaismas lukturis,
 - virzienrādītāji,
 - pakaļējais gabarītgaismas lukturis,
 - bremžu signāllukturis,
 - pakaļējās numura zīmes apgaismojuma lukturis,
 - pakaļējais atstarotājs (nav trīsstūra forma) un
 - sānu atstarotāji (nav trīsstūra forma).
- 2.2.5. L5e un L7e kategorijas transportlīdzekļus var aprīkot ar šādām papildu apgaismes ierīcēm:
- dienas gaitas lukturis,
 - priekšējais miglas lukturis,
 - avārijas signāls,
 - pakaļējais miglas lukturis,

⁽¹⁾ OV L 323, 6.12.2011., 46. lpp.

- atpakaļgaitas lukturis un
 - sānu gabarītlukturī.
- 2.2.6. L5e vai L7e kategorijas transportlīdzekļiem neuzstāda nevienu apgaismes vai gaismas signālierīci, kas nav minēta 2.2.4. un 2.2.5. punktā.
- 2.2.7. Transportlīdzeklim uzstāda vienīgi apstiprināta tipa apgaismes vai gaismas signālierīces, kas paredzētas L kategorijas transportlīdzekļiem. Taču var uzstādīt arī apstiprināta tipa apgaismes un gaismas signālierīces, kuras saskaņā ar ANO EEK Noteikumiem Nr. 48 ir paredzētas M₁ vai N₁ kategorijas transportlīdzekļiem.
- 2.2.7.1. Transportlīdzekļiem, kas nav L2e un L6e kategorijas transportlīdzekļi, neuzstāda A klases galvenos tuvās gaismas lukturus.
- 2.3. Īpašas prasības
- 2.3.1. Galvenais tālās gaismas lukturis
- 2.3.1.1. Skaits:
- viens vai divi transportlīdzekļiem, kuru kopējais platums nepārsniedz 1 300 mm,
 - divi transportlīdzekļiem, kuru kopējais platums pārsniedz 1 300 mm.
- 2.3.1.2. Izkārtojums:
- nav īpašu prasību.
- 2.3.1.3. Novietojums
- 2.3.1.3.1. Platumā:
- vienu neatkarīgu galveno tālās gaismas lukturī var uzstādīt virs cita priekšējā luktura, zem tā vai uz vienu pusi no cita priekšējā luktura. Ja šie lukturī ir viens virs otra, tad galvenā tālās gaismas luktura atskaites centram jāatrodas transportlīdzekļa gareniskajā vidusplaknē. Ja šie lukturī atrodas blakus, tad to atskaites centriem jābūt simetriskiem attiecībā pret transportlīdzekļa garenisko vidusplakni,
 - viens galvenais tālās gaismas lukturis, kas ir savietots ar citu priekšējo lukturī, jāuzstāda tā, lai tā atskaites centrs atrastos transportlīdzekļa gareniskajā vidusplaknē. Tomēr, ja transportlīdzeklim ir uzstādīts arī cits priekšējais lukturis blakus galvenajam tālās gaismas lukturim, tad to atskaites centriem jābūt simetriskiem attiecībā pret transportlīdzekļa garenisko vidusplakni,
 - divi galvenie tālās gaismas lukturī, no kuriem neviens nav savietots ar citu priekšējo lukturī, viens vai abi ir ar to savietoti, jāuzstāda tā, lai to atskaites centri būtu simetriski attiecībā pret transportlīdzekļa garenisko vidusplakni.
- 2.3.1.3.2. Augstumā:
- nav īpašu prasību.
- 2.3.1.3.3. Garumā:
- transportlīdzekļa priekšpusē. Šo prasību uzskata par izpildītu, ja izstarotā gaisma ne tieši, ne netieši nerada neērtības vadītājam kā atspulgs atpakaļskata spoguļos un/vai uz citām transportlīdzekļa gaismu atstarojošām virsmām.
- 2.3.1.3.4. Attālums:
- gadījumā, ja ir viens neatkarīgs galvenais tālās gaismas lukturis, attālums starp gaismu izstarojošās virsmas malu un neatkarīgā galvenā tuvās gaismas luktura malu nepārsniedz 200 mm.
- 2.3.1.4. Ģeometriskā redzamība:
- gaismu izstarojošās virsmas redzamību, ieskaitot tās redzamību zonās, kas attiecīgajā novērošanas virzienā šķiet neapgaismotas, nodrošina diverģējošā telpā, kuru ierobežo līnijas, kas savienojas ar apgaismojošās virsmas perimetru un veido vismaz 5° leņķi ar galvenā tālās gaismas luktura atskaites asi.

- 2.3.1.5. Orientācija:
- virzienā uz priekšu: var kustēties atbilstīgi jebkuras stūres pagrieziena leņķim.
- 2.3.1.6. Elektriskie slēgumi:
- visi galvenie tālās gaismas lukturi ieslēdzas un izslēdzas vienlaicīgi,
 - visi galvenie tālās gaismas lukturi ieslēdzas, kad priekšējo gaismu režīms tiek pārslēgts no tuvajām gaismām uz tālajām gaismām,
 - visi galvenie tālās gaismas lukturi izslēdzas vienlaicīgi, kad priekšējo gaismu režīms tiek pārslēgts no tālajām gaismām uz tuvajām gaismām,
 - galvenie tuvās gaismas lukturi drīkst palikt ieslēgti vienlaikus ar galvenajiem tālās gaismas lukturiem.
- 2.3.1.7. “Kontūra” signalizators:
- jāuzstāda obligāti, ja ir uzstādīts galvenais tālās gaismas lukturis (zila nemirgojoša signāllampīņa).
- 2.3.1.8. Citas prasības:
- kopējā maksimālā gaismas intensitāte galvenajiem tālās gaismas lukturiem, ko var ieslēgt vienlaikus, nedrīkst pārsniegt 430 000 cd, kas atbilst atsaucēs vērtības 100 vienībām.
- 2.3.2. Galvenais tuvās gaismas lukturis
- 2.3.2.1. Skaits:
- viens vai divi transportlīdzekļiem, kuru kopējais platums nepārsniedz 1 300 mm,
 - divi transportlīdzekļiem, kuru kopējais platums pārsniedz 1 300 mm.
- 2.3.2.2. Izkārtojums:
- nav īpašu prasību.
- 2.3.2.3. Novietojums
- 2.3.2.3.1. Platumā:
- vienu neatkarīgu galveno tuvās gaismas lukturi var uzstādīt virs cita priekšējā luktura, zem tā vai uz vienu pusi no tā. Ja šie lukturi ir viens virs otra, tad tuvās gaismas luktura atskaites centram jāatrodas transportlīdzekļa gareniskajā vidusplaknē. Ja šie lukturi atrodas blakus, tad to atskaites centriem jābūt simetriskiem attiecībā pret transportlīdzekļa garenisko vidusplakni,
 - viens neatkarīgs galvenais tuvās gaismas lukturis, kas ir savietots ar citu priekšējo lukturi, jāuzstāda tā, lai tā atskaites centrs atrastos transportlīdzekļa gareniskajā vidusplaknē. Tomēr, ja transportlīdzeklim ir uzstādīts cits priekšējais lukturis blakus galvenajam tuvās gaismas lukturim, tad to atskaites centriem jābūt simetriskiem attiecībā pret transportlīdzekļa garenisko vidusplakni,
 - divi galvenie tuvās gaismas lukturi, no kuriem neviens nav savietots ar citu priekšējo lukturi, viens vai abi ir ar to savietoti, jāuzstāda tā, lai to atskaites centri būtu simetriski attiecībā pret transportlīdzekļa garenisko vidusplakni,
 - ja ir divi galvenie tuvās gaismas lukturi, sānu attālumam starp gaismu izstarojošo virsmu ārējām malām un transportlīdzekļa tālākajām malām nepārsniedz 400 mm.
- 2.3.2.3.2. Augstumā:
- ne mazāk kā 500 mm un ne vairāk kā 1 200 mm virs zemes.
- 2.3.2.3.3. Garumā:
- transportlīdzekļa priekšpusē. Šo prasību uzskata par izpildītu, ja izstarotā gaisma ne tieši, ne netieši nerada neērtības vadītājam kā atspulgs atpakaļskata spoguļos un/vai uz citām transportlīdzekļa gaismu atstarojošām virsmām.

2.3.2.3.4. Attālums:

- ja ir viens neatkarīgs galvenais tuvās gaismas lukturis, attālums starp gaismu izstarojošās virsmas malu un neatkarīgā tālās gaismas luktura malu nepārsniedz 200 mm.

2.3.2.4. Ģeometriskā redzamība:

- $\alpha = 15^\circ$ uz augšu un 10° uz leju,
- $\beta = 45^\circ$ pa kreisi un pa labi, ja ir tikai viens galvenais tuvās gaismas lukturis,
- $\beta = 45^\circ$ uz āru un 10° uz iekšu, ja ir divi galvenie tuvās gaismas lukturi.

2.3.2.5. Orientācija:

- virzienā uz priekšu: var kustēties atbilstīgi jebkura stūres pagrieziena leņķim.

2.3.2.6. Elektriskie slēgumi:

- visi galvenie tuvās gaismas lukturi ieslēdzas un izslēdzas vienlaicīgi,
- visi galvenie tuvās gaismas lukturi ieslēdzas, kad priekšējo gaismu režīms tiek pārslēgts no tālajām gaismām uz tuvajām gaismām,
- visi galvenie tuvās gaismas lukturi izslēdzas vienlaicīgi, kad priekšējo gaismu režīms tiek pārslēgts no tuvajām gaismām uz tālajām gaismām; taču galvenie tuvās gaismas lukturi var palikt ieslēgti vienlaicīgi ar galvenajiem tālās gaismas lukturiem.

2.3.2.7. "Kontūra" signalizators:

- pēc izvēles (zaļa nemirgojoša signāllampīņa).

2.3.2.8. Citas prasības:

- galvenie tuvās gaismas lukturi, kuru gaismu izstarojošās virsmas zemākais punkts ir 0,8 m vai mazāk virs zemes, ir jāneregulē sākotnējā slīpumā no $-1,0\%$ līdz $-1,5\%$. Precīzu vērtību var noteikt izgatavotājs,
- galvenie tuvās gaismas lukturi, kuru gaismu izstarojošās virsmas zemākais punkts ir no 0,8 m līdz 1,0 m virs zemes, ir jāneregulē sākotnējā slīpumā no $-1,0\%$ līdz $-2,0\%$. Precīzu vērtību var noteikt izgatavotājs,
- galvenie tuvās gaismas lukturi, kuru gaismu izstarojošās virsmas zemākais punkts ir 1,0 m vai vairāk virs zemes, ir jāneregulē sākotnējā slīpumā no $-1,5\%$ līdz $-2,0\%$. Precīzu vērtību var noteikt izgatavotājs,
- attiecībā uz galvenajiem tuvās gaismas lukturiem ar gaismas avotu, kura objektīvā gaismas plūsma nepārsniedz 2 000 lūmenu un sākotnējais slīpums ir no $-1,0\%$ līdz $-1,5\%$, vertikālajam slīpumam jāpaliek robežās no $-0,5\%$ līdz $-2,5\%$ visos slodzes režīmos. Ja sākotnējais slīpums ir no $-1,5\%$ līdz $-2,0\%$, vertikālajam slīpumam ir jābūt no $-1,0\%$ un $-3,0\%$. Lai izpildītu prasības, var izmantot ārēju regulēšanas ierīci, ja ir vajadzīgi vienīgi tie instrumenti, kas nodrošināti transportlīdzeklī,
- attiecībā uz galvenajiem tuvās gaismas lukturiem ar gaismas avotu, kura objektīvā gaismas plūsma pārsniedz 2 000 lūmenu un sākotnējais slīpums ir no $-1,0\%$ līdz $-1,5\%$, vertikālajam slīpumam jāpaliek robežās no $-0,5\%$ līdz $-2,5\%$ visos slodzes režīmos. Ja sākotnējais slīpums ir no $-1,5\%$ līdz $-2,0\%$, vertikālajam slīpumam ir jābūt no $-1,0\%$ un $-3,0\%$. Lai izpildītu šā punkta prasības, var izmantot lukturu līmeņošanas ierīci, ja tās darbība ir pilnībā automātiska un atbildes laiks ir mazāks par 30 sekundēm.

2.3.2.8.1. Testēšanas nosacījumi:

- 2.3.2.8. punktā noteiktās slīpuma prasības pārbauda šādi:
 - transportlīdzeklis ar tā darba kārtībā esošu masu, pieskaitot jebkura dzinēja akumulatora masu un 75 kg masu, kas imitē vadītāju,
 - transportlīdzeklis, kas piekrauts līdz tā tehniski pieļaujamajai maksimālajai masai, kur masa ir izkliedēta tā, lai panāktu maksimālu asu noslogojumu, kā izgatavotājs to ir noteicis šim slodzes režīmam,

- transportlīdzeklis ar 75 kg masu, kas imitē vadītāju, un papildus piekrauts tā, lai panāktu maksimālo atļauto pakāļējās ass noslogojumu, ko noteicis izgatavotājs; taču priekšējās ass noslogojumam šajā gadījumā ir jābūt pēc iespējas mazākam,
 - pirms tiek veikts jebkurš mērījums, transportlīdzeklis ir trīs reizes jāsašūpo un jāpavirza uz priekšu un atpakaļ, lai ritenis veiktu vismaz vienu pilnu apgrieziena.
- 2.3.3. Priekšējais gabarītgaismas lukturis
- 2.3.3.1. Skaits:
- viens vai divi transportlīdzekļiem, kuru kopējais platums nepārsniedz 1 300 mm,
 - divi transportlīdzekļiem, kuru kopējais platums pārsniedz 1 300 mm.
- 2.3.3.2. Izkārtojums:
- nav īpašu prasību.
- 2.3.3.3. Novietojums
- 2.3.3.3.1. Platumā:
- vienu neatkarīgu priekšējo gabarītgaismas lukturi var uzstādīt virs cita priekšējā luktura, zem tā vai uz vienu pusi no tā. Ja šie lukturi ir viens virs otra, tad priekšējā gabarītgaismas luktura atskaites centram jāatrodas transportlīdzekļa gareniskajā vidusplaknē. Ja šie lukturi atrodas blakus, tad to atskaites centriem jābūt simetriskiem attiecībā pret transportlīdzekļa garenisko vidusplakni,
 - viens neatkarīgs priekšējais gabarītgaismas lukturis, kas ir savietots ar citu priekšējo lukturi, jāuzstāda tā, lai tā atskaites centrs atrastos transportlīdzekļa gareniskajā vidusplaknē. Tomēr, ja transportlīdzeklim ir uzstādīts cits priekšējais lukturis blakus priekšējam gabarītgaismas lukturim, tad to atskaites centriem jābūt simetriskiem attiecībā pret transportlīdzekļa garenisko vidusplakni,
 - divi priekšējie gabarītgaismas lukturi, no kuriem neviens nav savietots ar citu priekšējo lukturi, viens vai abi ir savietoti ar citu priekšējo lukturi, jāuzstāda tā, lai to atskaites centri ir simetriski attiecībā pret transportlīdzekļa garenisko vidusplakni,
 - ja ir divi priekšējie gabarītgaismas lukturi, sānu attālums starp gaismu izstarojošo virsmu ārējām malām un transportlīdzekļa tālākajām malām nepārsniedz 400 mm.
- 2.3.3.3.2. Augstumā:
- ne mazāk kā 350 mm un ne vairāk kā 1 200 mm virs zemes.
- 2.3.3.3.3. Garumā:
- transportlīdzekļa priekšpusē.
- 2.3.3.4. Ģeometriskā redzamība:
- $\alpha = 15^\circ$ uz augšu un 15° uz leju; tomēr, ja priekšējais gabarītgaismas lukturis atrodas mazāk nekā 750 mm virs zemes, lejupējo leņķi var samazināt līdz 5° ,
 - $\beta = 80^\circ$ pa kreisi un pa labi, ja ir tikai viens priekšējais gabarītgaismas lukturis,
 - $\beta = 80^\circ$ uz āru un 45° uz iekšu, ja ir divi priekšējie gabarītgaismas lukturi.
- 2.3.3.5. Orientācija:
- virzienā uz priekšu: var kustēties atbilstīgi jebkuras stūres pagrieziena leņķim.
- 2.3.3.6. Elektriskie slēgumi:
- iedegas saskaņā ar 2.1.10. punktu.
- 2.3.3.7. "Kontūra" signalizators:
- obligāts (lai norādītu, ka lukturi ir ieslēgušies, kā ir noteikts 2.1.10. punktā, var izmantot zaļu nemirgojošu signāllampiņu vai instrumenta paneļa apgaismojumu).
- 2.3.4. Dienas gaitas lukturis

- 2.3.4.1. Skaits:
- viens vai divi transportlīdzekļiem, kuru kopējais platums nepārsniedz 1 300 mm,
 - divi transportlīdzekļiem, kuru kopējais platums pārsniedz 1 300 mm.
- 2.3.4.2. Izkārtojums:
- nav īpašu prasību.
- 2.3.4.3. Novietojums
- 2.3.4.3.1. Platumā:
- vienu neatkarīgu dienas gaitas lukturi var uzstādīt virs cita priekšējā luktura, zem tā vai uz vienu pusi no tā. Ja šie lukturi ir viens virs otra, tad dienas gaitas luktura atskaites centram jāatrodas transportlīdzekļa gareniskajā vidusplaknē. Ja šie lukturi atrodas blakus, tad to atskaites centriem jābūt simetriskiem attiecībā pret transportlīdzekļa garenisko vidusplakni,
 - viens neatkarīgs dienas gaitas lukturis, kas ir savietots ar citu priekšējo lukturi, jāuzstāda tā, lai tā atskaites centrs atrastos transportlīdzekļa gareniskajā vidusplaknē. Tomēr, ja transportlīdzeklim ir uzstādīts cits priekšējais lukturis blakus dienas gaitas lukturim, tad to atskaites centriem jābūt simetriskiem attiecībā pret transportlīdzekļa garenisko vidusplakni,
 - divi dienas gaitas lukturi, no kuriem neviens nav savietots ar citu priekšējo lukturi, viens vai abi ir savietoti ar to, jāuzstāda tā, lai to atskaites centri būtu simetriski attiecībā pret transportlīdzekļa garenisko vidusplakni,
 - gadījumā, ja transportlīdzekļa kopējais platums pārsniedz 1 300 mm, attālumam starp gaismu atstarojošo virsmu iekšējām malām ir jābūt vismaz 500 mm.
- 2.3.4.3.2. Augstumā:
- ne mazāk kā 250 mm un ne vairāk kā 1 500 mm virs zemes.
- 2.3.4.3.3. Garumā:
- transportlīdzekļa priekšpusē. Šo prasību uzskata par izpildītu, ja izstarotā gaisma ne tieši, ne netieši nerada neērtības vadītājam kā atspulgs atpakaļskata spoguļos un/vai uz citām transportlīdzekļa gaismu atstarojošām virsmām.
- 2.3.4.3.4. Attālums:
- ja attālums starp priekšējo virzienrādītāja lukturi un dienas gaitas lukturi ir 40 mm vai mazāk, dienas gaitas luktura elektriskajiem slēgumiem attiecīgajā transportlīdzekļa pusē ir jābūt tādām, lai tas būtu vai nu:
 - izslēgts, vai
 - tā gaismas intensitāte būtu samazināta līdz līmenim, kas nav lielāks par 140 cd,attiecīgā priekšējā virzienrādītāja luktura darbības visa perioda laikā (gan ieslēgšanas, gan izslēgšanas ciklā).
- 2.3.4.4. Ģeometriskā redzamība:
- $\alpha = 10^\circ$ uz augšu un 10° uz leju,
 - $\beta = 20^\circ$ pa kreisi un pa labi, ja ir viens dienas gaitas lukturis,
 - $\beta = 20^\circ$ uz āru un 20° uz iekšu, ja ir divi dienas gaitas lukturi.
- 2.3.4.5. Orientācija:
- virzienā uz priekšu: var kustēties atbilstīgi jebkuras stūres pagrieziena leņķim.
- 2.3.4.6. Elektriskie slēgumi:
- visi dienas gaitas lukturi iedegas, aktivizējot galveno vadības slēdzi; taču turpmāk norādītajos apstākļos tie var palikt izslēgti:
 - automātiskā pārnesuma vadība atrodas stāvvietas pozīcijā,
 - ir iedarbināta stāvbremze vai

- laikā, pirms transportlīdzeklis pirmo reizi tiek iedarbināts kustībai pēc katras galvenā vadības slēdža un transportlīdzekļa vilces sistēmas manuālas iedarbināšanas,
 - dienas gaitas lukturus var manuāli deaktivizēt; tomēr to var izdarīt vienīgi tad, kad transportlīdzekļa ātrums nepārsniedz 10 km/h. Lukturus automātiski aktivizē no jauna, ja transportlīdzekļa ātrums pārsniedz 10 km/h vai arī kad transportlīdzeklis ir nobraucis vairāk par 100 m,
 - dienas gaitas lukturi jebkurā gadījumā automātiski deaktivējas, kad:
 - transportlīdzeklis tiek izslēgts, izmantojot galveno vadības slēdzi,
 - tiek aktivizēti priekšējie miglas lukturi,
 - tiek aktivizēti galvenie lukturi, izņemot gadījumus, kad tos izmanto, brīdinājuma signāliem, ko veido šo lukturu neregulāra iedegšanās pēc īsiem intervāliem, un
 - apkārtējās vides apgaismojumā mazāk par 1 000 luksiem, kad norādītais ātrums transportlīdzekļa spidometrā joprojām ir skaidri salasāms (piemēram, ja spidometra apgaismojums vienmēr ir ieslēgts) un transportlīdzeklis nav aprīkots ar zaļu nemirgojošu signāllampīņu saskaņā ar 2.3.3.7. punktu vai īpaši paredzētu zaļu “kontūra” signalizatoru dienas gaitas lukturim, kas identificēts ar atbilstīgu simbolu. Šādā gadījumā galvenie tuvās gaismas lukturi un apgaismes ierīces, kas noteiktas 2.1.12. punktā, apkārtējās vides apgaismojuma līmenim samazinoties zem 1 000 luksiem, automātiski vienlaicīgi aktivizējas divu sekunžu laikā. Ja apkārtējās vides apgaismojuma apstākļi pēc tam sasniedz vismaz 7 000 luksu līmeni, dienas gaitas lukturi automātiski aktivizējas no jauna, bet galvenie tuvās gaismas lukturi un 2.1.12. punktā noteiktās apgaismes ierīces vienlaicīgi deaktivējas 5 līdz 300 sekunžu laikā (t. i., ja vadītājam nav nekādu redzamu norāžu un stimulu tumsā aktivizēt parastu apgaismojumu, ir jābūt pilnībā automātiskai apgaismojuma ieslēgšanai).
- 2.3.4.7. “Kontūra” signalizators:
- izvēles.
- 2.3.5. Priekšējais miglas lukturis
- 2.3.5.1. Skaits:
- viens vai divi transportlīdzekļiem, kuru kopējais platums nepārsniedz 1 300 mm,
 - divi transportlīdzekļiem, kuru kopējais platums pārsniedz 1 300 mm.
- 2.3.5.2. Izkārtojums:
- nav īpašu prasību.
- 2.3.5.3. Novietojums
- 2.3.5.3.1. Platumā:
- vienu neatkarīgu priekšējo miglas lukturi var uzstādīt virs cita priekšējā luktura, zem tā vai uz vienu pusi no tā. Ja šie lukturi ir viens virs otra, tad priekšējā miglas luktura atskaites centram jāatrodas transportlīdzekļa gareniskajā vidusplaknē. Ja šie lukturi atrodas blakus, tad to atskaites centriem jābūt simetriskiem attiecībā pret transportlīdzekļa garenisko vidusplakni,
 - viens neatkarīgs priekšējais miglas lukturis, kas ir savietots ar citu priekšējo lukturi, jāuzstāda tā, lai tā atskaites centrs atrastos transportlīdzekļa gareniskajā vidusplaknē. Tomēr, ja transportlīdzeklim ir uzstādīts cits priekšējais lukturis blakus priekšējam miglas lukturim, tad to atskaites centriem jābūt simetriskiem attiecībā pret transportlīdzekļa garenisko vidusplakni,
 - divi priekšējie miglas lukturi, no kuriem neviens nav savietots ar citu priekšējo lukturi, viens vai abi ir savietoti ar to, jāuzstāda tā, lai to atskaites centri būtu simetriski attiecībā pret transportlīdzekļa garenisko vidusplakni,
 - ja ir divi priekšējie miglas lukturi, attālums starp gaismu izstarojošo virsmu ārējām malām un transportlīdzekļa tālākajām malām nepārsniedz 400 mm.
- 2.3.5.3.2. Augstumā:
- ne mazāk kā 250 mm un ne vairāk kā 800 mm virs zemes,

- neviena gaismu izstarojošās virsmas daļa nedrīkst būt augstāk par visaugstāk novietotā galvenā tuvās gaismas luktura gaismu izstarojošo virsmu.

2.3.5.3.3. Garumā:

- transportlīdzekļa priekšpusē. Šo prasību uzskata par izpildītu, ja izstarotā gaisma ne tieši, ne netieši nerada neērtības vadītājam kā atspulgs atpakaļskata spoguļos un/vai uz citām transportlīdzekļa gaismu atstarojošām virsmām.

2.3.5.4. Ģeometriskā redzamība:

- $\alpha = 5^\circ$ uz augšu un 5° uz leju,
- $\beta = 45^\circ$ pa kreisi un pa labi, ja ir viens priekšējais miglas lukturis,
- $\beta = 45^\circ$ uz āru un 10° uz iekšu, ja ir divi priekšējie miglas lukturi.

2.3.5.5. Orientācija:

- virzienā uz priekšu: var kustēties atbilstīgi jebkuras stūres pagrieziena leņķim.

2.3.5.6. Elektriskie slēgumi:

- visi priekšējie miglas lukturi ieslēdzas un izslēdzas vienlaicīgi,
- priekšējo miglas lukturi ir iespējams ieslēgt un izslēgt neatkarīgi no galvenā tālās gaismas luktura, galvenā tuvās gaismas luktura vai jebkuras šo lukturu kombinācijas.

2.3.5.7. "Kontūra" signalizators:

- obligāts (zaļa nemirgojoša signāllampīņa).

2.3.6. Virzienrādītāja lukturi

2.3.6.1. Skaits:

- četri,
- seši, ja papildus uzstāda divus sānu virzienrādītāju lukturus un saskaņā ar visām attiecīgajām ANO EEK Noteikumu Nr. 48 prasībām, kā ir paredzēts M_1 kategorijas transportlīdzekļiem.

2.3.6.2. Izkārtojums:

- divi priekšējie 11., 1., 1.a vai 1.b kategorijas virzienrādītāju lukturi un divi pakalējie 12., 2.a vai 2.b kategorijas virzienrādītāju lukturi (t. i., divi rādītāji katrā pusē),
- papildus obligātajiem virzienrādītāju lukturiem var uzstādīt 5. vai 6. kategorijas divpusējos virzienrādītāju lukturus (piemēram, vienu papildu sānu virzienrādītāju katrā pusē), nodrošinot, ka to uzstādīšana atbilst visām attiecīgajām ANO EEK Noteikumu Nr. 48 prasībām, kā ir paredzēts M_1 kategorijas transportlīdzekļiem.

2.3.6.3. Novietojums

2.3.6.3.1. Platumā:

- attālums starp gaismu izstarojošo virsmu ārējām malām un transportlīdzekļa tālākajām malām nepārsniedz 400 mm,
- priekšējo virzienrādītāju gaismu izstarojošo virsmu iekšējās malas atrodas vismaz 240 mm viena no otras, ja transportlīdzeklim ir viens priekšējais ritenis, vai gadījumā, ja transportlīdzekļa platums nepārsniedz 1 000 mm,
- priekšējo virzienrādītāju gaismu izstarojošo virsmu iekšējās malas atrodas vismaz 500 mm viena no otras, ja transportlīdzeklim ir vairāk par vienu priekšējo riteni, vai gadījumā, ja transportlīdzekļa platums pārsniedz 1 000 mm,
- pakalējo virzienrādītāju gaismu izstarojošo virsmu iekšējās malas atrodas vismaz 180 mm viena no otras, ja transportlīdzeklim ir viens priekšējais ritenis, vai gadījumā, ja transportlīdzekļa platums nepārsniedz 1 000 mm,
- pakalējo virzienrādītāju gaismu izstarojošo virsmu iekšējās malas atrodas vismaz 500 mm viena no otras, ja transportlīdzeklim ir vairāk par vienu pakalējo riteni, vai gadījumā, ja transportlīdzekļa platums pārsniedz 1 000 mm,

— starp priekšējā virzienrādītāja luktura gaismu izstarojošo virsmu un tuvākajiem galvenajiem tuvās gaismas lukturiem ir jābūt minimālajam attālumam:

- 75 mm, ja rādītāja minimālā intensitāte ir 90 cd,
- 40 mm, ja rādītāja minimālā intensitāte ir 175 cd,
- 20 mm, ja rādītāja minimālā intensitāte ir 250 cd,
- ≤ 20 mm, ja rādītāja minimālā intensitāte ir 400 cd.

2.3.6.3.2. Augstumā:

— ne mazāk kā 500 mm un ne vairāk kā 1 500 mm virs zemes.

2.3.6.3.3. Garumā:

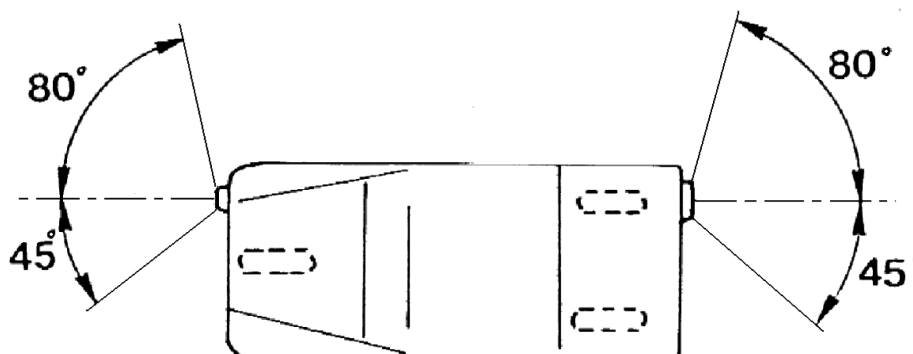
— nav īpašu prasību.

2.3.6.4. Ģeometriskā redzamība:

- $\alpha = 15^\circ$ uz augšu un 15° uz leju; tomēr, ja virzienrādītāja lukturi atrodas mazāk nekā 750 mm virs zemes, lejupējo leņķi var samazināt līdz 5° ,
- $\beta = 80^\circ$ uz āru un 45° uz iekšu (sk. 9-3. attēlu).

9-3. attēls

Labās puses priekšējo un pakalējo virzienrādītāju ģeometriskā redzamība



2.3.6.5. Orientācija:

— virzienā uz priekšu: var kustēties atbilstīgi jebkuras stūres pagrieziena leņķim, kā arī atpakaļ.

2.3.6.6. Elektriskie slēgumi:

— virzienrādītāju lukturiem ir jāiedegas neatkarīgi no citiem lukturiem. Visus virzienrādītāju lukturus vienā transportlīdzekļa pusē ieslēdz un izslēdz ar vienu vadības slēdzi.

2.3.6.7. Darbības signalizators:

- obligāts, tas var būt redzams, dzirdams vai abi varianti,
- ja tas ir redzams, signālpuldzītei ir jābūt zaļai un mirgojošai, un gadījumā, ja kāds no priekšējiem vai pakalējiem virzienrādītāju lukturiem nedarbojas pareizi, tam jādzird, jāpaliek iedegtam nemirgojot vai ir jābūt pamanāmām biežuma izmaiņām,
- ja tas ir tikai dzirdams, tam ir jābūt skaidri saklausāmam un darbības stāvoklis ir jāattēlo tāpat kā redzamajam signalizatoram.

2.3.6.8. Citas prasības:

— turpmāk norādītos raksturlielumus pārbauda tikai ar to elektriskās sistēmas slodzi, kas vajadzīga dzinēja (ja tāds ir) darbībai pēc tam, kad ir iedarbināts galvenais vadības slēdzis, un to apgaismes ierīču darbībai, kas ieslēdzas, to izdarot.

2.3.6.8.1. Raksturlielumi:

- gaismas mirgošanas biežums ir 90 ± 30 reižu minūtē,
- transportlīdzekļa vienā pusē uzstādītie virzienrādītāju lukturi mirgo vienādā biežumā, fāzē, un mirgošana var notikt sinhroni vai pārmaiņus,
- lukturi pirmo reizi iemirgojas vienas sekundes laikā un beidz mirgot pusotras sekundes laikā pēc vadības slēdža aktivizēšanas,
- priekšējā vai pakaļējā virzienrādītāja luktura darbības traucējumu gadījumā, izņemot īssavienojumu, citam(-iem) luksturim(-iem), kurš(-i) norāda to pašu virzienu, ir jāpaliek ieslēgtam(-iem) vai jāturpina mirgot; tomēr tādā gadījumā mirgošanas biežumam nav jāatbilst šajā punktā norādītajai vērtībai.

2.3.7. Avārijas signāls

2.3.7.1. Skaits:

- saskaņā ar 2.3.6.1. punktā paredzētajām prasībām.

2.3.7.2. Izkārtojums:

- saskaņā ar 2.3.6.2. punktā paredzētajām prasībām.

2.3.7.3. Novietojums

2.3.7.3.1. Platumā:

- saskaņā ar 2.3.6.3.1. punktā paredzētajām prasībām.

2.3.7.3.2. Augstumā:

- saskaņā ar 2.3.6.3.2. punktā paredzētajām prasībām.

2.3.7.3.3. Garumā:

- saskaņā ar 2.3.6.3.3. punktā paredzētajām prasībām.

2.3.7.4. Ģeometriskā redzamība:

- saskaņā ar 2.3.6.4. punktā paredzētajām prasībām.

2.3.7.5. Orientācija:

- saskaņā ar 2.3.6.5. punktā paredzētajām prasībām.

2.3.7.6. Elektriskie slēgumi:

- avārijas signālu iedarbina, izmantojot atsevišķu vadības slēdzi, un tas tiek raidīts, vienlaicīgi darbinot visus virzienrādītāja lukturus. Avārijas signālam ir jābūt iespējai darboties arī tad, ja galvenais vadības slēdzis ir deaktivizēts un transportlīdzekļa borta elektronikas sistēma ir izslēgta.

2.3.7.7. "Kontūra" signalizators:

- obligāts, ja ir nodrošināts avārijas signāls (sarkana mirgojoša signāllampīņa),
- ja kreisās puses un labās puses virzienrādītājiem ir nodrošinātas atsevišķas zaļas signāllampīņas, vienas sarkanas signāllampīņas vietā vienlaicīgi var mirgot šīs signāllampīņas.

2.3.7.8. Citas prasības:

- ir piemērojamas 2.3.6.8. punktā noteiktās prasības.

2.3.7.8.1. Raksturlielumi:

- gaismas mirgošanas biežums ir 90 ± 30 reižu minūtē,
- visi virzienrādītāju signāllukturi mirgo vienādā biežumā un fāzē. Tie, kas atrodas transportlīdzekļa pretējās pusēs, mirgo sinhroni, bet tie, kas atrodas vienā pusē, mirgo pārmaiņus,

- pirmo reizi iemirgojas vienas sekundes laikā un beidz mirgot pusotras sekundes laikā pēc vadības slēdža aktivizēšanas,
 - avārijas signālu automātiski var iedarbināt transportlīdzekļa sistēmas, piemēram, ārkārtas bremsēšanas signāls vai pēc sadursmes, un pēc tam to var manuāli deaktivizēt.
- 2.3.8. Pakaļējais gabarītgaismas lukturis
- 2.3.8.1. Skaits:
- viens vai divi transportlīdzekļiem, kuru kopējais platums nepārsniedz 1 300 mm,
 - divi transportlīdzekļiem, kuru kopējais platums pārsniedz 1 300 mm.
- 2.3.8.2. Izkārtojums:
- nav īpašu prasību.
- 2.3.8.3. Novietojums
- 2.3.8.3.1. Platumā:
- vienu pakaļējo gabarītgaismas lukturi transportlīdzeklī uzstāda tā, lai pakaļējā gabarītgaismas luktura atskaites centrs atrastos transportlīdzekļa gareniskajā vidusplaknē,
 - divus pakaļējos gabarītgaismas lukturus transportlīdzeklī uzstāda tā, lai pakaļējo gabarītgaismas lukturu atskaites centri būtu simetriski transportlīdzekļa gareniskajai vidusplaknei,
 - transportlīdzekļiem ar diviem pakaļējiem riteņiem un kopējo platumu lielāku par 1 300 mm sānu attālumš starp gaismu izstarojošo virsmu ārējām malām un transportlīdzekļa tālākajām malām nepārsniedz 400 mm.
- 2.3.8.3.2. Augstumā:
- ne mazāk kā 250 mm un ne vairāk kā 1 500 mm virs zemes.
- 2.3.8.3.3. Garumā:
- transportlīdzekļa aizmugurē.
- 2.3.8.4. Ģeometriskā redzamība:
- $\alpha = 15^\circ$ uz augšu un 15° uz leju; tomēr, ja pakaļējais gabarītgaismas lukturis atrodas mazāk nekā 750 mm virs zemes, lejupējo leņķi var samazināt līdz 5° ,
 - $\beta = 80^\circ$ pa kreisi un pa labi, ja ir tikai viens pakaļējais gabarītgaismas lukturis,
 - $\beta = 80^\circ$ uz āru un 45° uz iekšu, ja ir divi pakaļējie gabarītgaismas lukturi.
- 2.3.8.5. Orientācija:
- uz aizmuguri.
- 2.3.8.6. Elektriskie slēgumi:
- iedegas saskaņā ar 2.1.10. punktu.
- 2.3.8.7. "Kontūra" signalizators:
- saskaņā ar 2.3.3.7. punktā paredzētajām prasībām.
- 2.3.9. Bremžu signāllukturis
- 2.3.9.1. Skaits:
- viens vai divi transportlīdzekļiem, kuru kopējais platums nepārsniedz 1 300 mm,
 - divi transportlīdzekļiem, kuru kopējais platums pārsniedz 1 300 mm,
 - var uzstādīt S3 vai S4 kategorijas bremžu papildu signāllukturi (t. i., centrālo augšējo bremžu signāllukturi), nodrošinot, ka ir izpildītas visas ANO EEK Noteikumu Nr. 48 prasības, kas piemērojamas šādu bremžu signāllukturu uzstādīšanai M₁ kategorijas transportlīdzekļiem.

- 2.3.9.2. Izkārtojums:
- nav īpašu prasību.
- 2.3.9.3. Novietojums
- 2.3.9.3.1. Platumā:
- vienu bremžu signāllukturi transportlīdzeklī uzstāda tā, lai bremžu signālluktura atskaites centrs atrastos transportlīdzekļa gareniskajā vidusplaknē,
 - divus bremžu signāllukturus transportlīdzeklī uzstāda tā, lai bremžu signāllukturu atskaites centri ir simetriski transportlīdzekļa gareniskajai vidusplaknei,
 - transportlīdzeklī ar diviem pakāļējiem riteņiem un kopējo platumu, kas pārsniedz 1 300 mm, attālumam starp gaismu atstarojošo virsmu iekšējām malām ir jābūt vismaz 600 mm,
 - transportlīdzekļiem ar diviem pakāļējiem riteņiem, kopējo platumu, kas nepārsniedz 1 300 mm, un diviem bremžu signāllukturiem, attālumam starp gaismu atstarojošo virsmu iekšējām malām ir jābūt vismaz 400 mm.
- 2.3.9.3.2. Augstumā:
- ne mazāk kā 250 mm un ne vairāk kā 1 500 mm virs zemes.
- 2.3.9.3.3. Garumā:
- transportlīdzekļa aizmugurē.
- 2.3.9.4. Ģeometriskā redzamība:
- $\alpha = 15^\circ$ uz augšu un 15° uz leju; tomēr, ja bremžu signāllukturis atrodas mazāk nekā 750 mm virs zemes, lejupējo leņķi var samazināt līdz 5° ,
 - $\beta = 45^\circ$ pa kreisi un pa labi, ja ir tikai viens bremžu signāllukturis,
 - $\beta = 45^\circ$ uz āru un 10° uz iekšu, ja ir divi bremžu signāllukturi.
- 2.3.9.5. Orientācija:
- uz aizmuguri.
- 2.3.9.6. Elektriskie slēgumi:
- iedegas katru reizi, iedarbinot darba bremzes.
- 2.3.9.7. "Kontūra" signalizators:
- aizliegts.
- 2.3.9.8. Citas prasības:
- transportlīdzekļus var aprīkot ar ārkārtas bremzēšanas signāllukturiem, kā ir paredzēts ANO EEK Noteikumu Nr. 48 2.28. punktā, nodrošinot, ka ir izpildītas visas šo noteikumu prasības, kas piemērojamas šādiem signāllukturiem, un signāls tiek aktivizēts un deaktivizēts apstākļos un/vai ātruma samazināšanas gadījumos, kā ir paredzēts M_1 kategorijas transportlīdzekļiem,
 - transportlīdzekļus var aprīkot ar aizmugures sadursmes brīdinājuma signālu (RECAS), kā ir paredzēts ANO EEK Noteikumu Nr. 48 2.33. punktā, nodrošinot, ka ir izpildītas visas attiecīgās prasības, kas šajos noteikumos ir paredzētas RECAS.
- 2.3.10. Pakāļējais miglas lukturis
- 2.3.10.1. Skaitis:
- viens vai divi.
- 2.3.10.2. Izkārtojums:
- nav īpašu prasību.
- 2.3.10.3. Novietojums

2.3.10.3.1. Platumā:

- ja transportlīdzekļi ir paredzēti un aprīkoti braukšanai pa labo ceļa pusi, viens pakalējais miglas lukturis ir jāuzstāda tā, lai tā atskaites centrs atrodas transportlīdzekļa gareniskajā vidusplaknē vai tā kreisajā pusē,
- ja transportlīdzekļi ir paredzēti un aprīkoti braukšanai pa kreiso ceļa pusi, viens pakalējais miglas lukturis ir jāuzstāda tā, lai tā atskaites centrs atrodas transportlīdzekļa gareniskajā vidusplaknē vai tā labajā pusē,
- ja transportlīdzekļi ir paredzēti un aprīkoti braukšanai gan pa kreiso, gan labo ceļa pusi, viens pakalējais miglas lukturis ir jāuzstāda tā, lai tā atskaites centrs atrodas transportlīdzekļa gareniskajā vidusplaknē,
- ja transportlīdzekļi ir paredzēti un aprīkoti braukšanai pa kreiso un/vai labo ceļa pusi, divi pakalējie miglas lukturi uz transportlīdzekļa ir jāuzstāda tā, lai pakalējo miglas lukturu atskaites centri ir simetriski attiecībā pret transportlīdzekļa garenisko vidusplakni.

2.3.10.3.2. Augstumā:

- ne mazāk kā 250 mm un ne vairāk kā 1 000 mm virs zemes; tomēr, ja pakalējais miglas lukturis ir grupēts ar citu apgaismes ierīci, pēdējo minēto vērtību var palielināt līdz 1 200 mm.

2.3.10.3.3. Garumā:

- transportlīdzekļa aizmugurē.

2.3.10.3.4. Attālums:

- attālums starp pakalējā miglas luktura un bremžu signālluktura gaismu izstarojošo virsmu malām nepārsniedz 100 mm.

2.3.10.4. Ģeometriskā redzamība:

- $\alpha = 5^\circ$ uz augšu un 5° uz leju,
- $\beta = 25^\circ$ uz kreiso un labo pusi.

2.3.10.5. Orientācija:

- uz aizmuguri.

2.3.10.6. Elektriskie slēgumi:

- visi pakalējie miglas lukturi ieslēdzas un izslēdzas vienlaicīgi,
- pakalējo miglas lukturi var aktivizēt vienīgi tad, kad ir aktivizēts galvenais tālās gaismas lukturis, galvenais tuvās gaismas lukturis vai priekšējais miglas lukturis,
- pakalējo miglas lukturi var izslēgt neatkarīgi no jebkura cita luktura,
- pakalējais miglas lukturis automātiski deaktivējas, kad:
 - ir izslēgts priekšējais gabarītgaismas lukturis un
 - transportlīdzeklis tiek izslēgts, izmantojot galveno vadības slēdzi,
- kad pakalējais miglas lukturis ir izslēgts vai deaktivēts, to nevar automātiski vai neatkarīgi aktivizēt, ja vien netiek manuāli iedarbināts tā vadības slēdzis.

2.3.10.7. "Kontūra" signalizators:

- obligāts (dzeltena nemirgojoša signāllampīņa).

2.3.11. Atpakaļgaitas lukturis

2.3.11.1. Skaitis:

- viens vai divi.

2.3.11.2. Izkārtojums:

- nav īpašu prasību.

- 2.3.11.3. Novietojums
- 2.3.11.3.1. Platumā:
- ja ir viens atpakaļgaitas lukturis: nav īpašu prasību,
 - ja ir divi atpakaļgaitas lukturi, tie transportlīdzeklim ir jāuzstāda tā, lai atpakaļgaitas lukturu atskaites centri ir simetriski attiecībā pret tā garenisko vidusplakni.
- 2.3.11.3.2. Augstumā:
- ne mazāk kā 250 mm un ne vairāk kā 1 200 mm virs zemes.
- 2.3.11.3.3. Garumā:
- transportlīdzekļa aizmugurē.
- 2.3.11.4. Ģeometriskā redzamība:
- $\alpha = 15^\circ$ uz augšu un 5° uz leju,
 - $\beta = 45^\circ$ pa kreisi un pa labi, ja ir viens atpakaļgaitas lukturis,
 - $\beta = 45^\circ$ uz āru un 30° uz iekšu, ja ir divi atpakaļgaitas lukturi.
- 2.3.11.5. Orientācija:
- uz aizmuguri.
- 2.3.11.6. Elektriskie slēgumi:
- atpakaļgaitas lukturis izstaro gaismu, kad ir iedarbināta atpakaļgaitas ierīce un aktivizēts galvenais vadības slēdzis,
 - atpakaļgaitas lukturis neizstaro nekādu gaismu, ja vien nav izpildīti abi iepriekš minētie nosacījumi.
- 2.3.11.7. "Kontūra" signalizators:
- izvēles.
- 2.3.11.8. Citas prasības:
- ja nav paredzēti nosacījumi atpakaļgaitas lukturu apgaismes ierīcēm, kuru tipu var apstiprināt L kategorijas transportlīdzekļiem, atpakaļgaitas luktura tipu apstiprina saskaņā ar ANO EEK Noteikumiem Nr. 23.
- 2.3.12. Pakaļējās numura zīmes apgaismojuma lukturis
- 2.3.12.1. Skaits:
- viens vai vairāki.
- 2.3.12.2. Izvietojums un pozīcija:
- tā, lai pakaļējais numura zīmes apgaismojuma lukturis apgaismotu vietu, kas paredzēta pakaļējai numura zīmei.
- 2.3.12.3. Elektriskie slēgumi:
- iedegas saskaņā ar 2.1.10. punktu.
- 2.3.12.4. "Kontūra" signalizators:
- ir piemērojamas 2.3.3.7. punktā noteiktās prasības.
- 2.3.13. Pakaļējie atstarotāji (nav trīsstūra forma)
- 2.3.13.1. Skaits:
- viens vai divi,
 - divi transportlīdzekļiem, kuru kopējais platums pārsniedz 1 000 mm,

— papildu pakalējās atstarojošās ierīces un materiāli ir atļauti, nodrošinot, ka tie nekaitē obligāto apgaismes un gaismas signālierīču efektivitātei.

2.3.13.2. Izkārtojums:

— viens vai divi IA vai IB klases pakalējie atstarotāji.

2.3.13.3. Novietojums

2.3.13.3.1. Platumā:

— vienu pakalējo atstarotāju transportlīdzeklim uzstāda tā, lai pakalējā atstarotāja atskaites centrs atrastos transportlīdzekļa gareniskajā vidusplaknē,

— ja ir divi pakalējie atstarotāji, tie transportlīdzeklim ir jāuzstāda tā, lai pakalējo atstarotāju atskaites centri būtu simetriski attiecībā pret tā garenisko vidusplakni,

— ja ir divi pakalējie atstarotāji, sānu attālums starp gaismu izstarojošo virsmu ārējām malām un transportlīdzekļa tālākajām malām nepārsniedz 400 mm.

2.3.13.3.2. Augstumā:

— ne mazāk kā 250 mm un ne vairāk kā 900 mm virs zemes.

2.3.13.3.3. Garumā:

— transportlīdzekļa aizmugurē.

2.3.13.4. Ģeometriskā redzamība:

— $\alpha = 10^\circ$ uz augšu un 10° uz leju; tomēr, ja pakalējais atstarotājs atrodas mazāk nekā 750 mm virs zemes, lejupējo leņķi var samazināt līdz 5° ,

— $\beta = 30^\circ$ pa kreisi un pa labi, ja ir viens pakalējais atstarotājs,

— $\beta = 30^\circ$ uz āru un 30° uz iekšu, ja ir divi pakalējie atstarotāji.

2.3.13.5. Orientācija:

— uz aizmuguri.

2.3.13.6. Citas prasības:

— atstarotāja gaismu atstarojošajai virsmai var būt kopīgas daļas ar jebkuru citu sarkanu lukturi, kurš uzstādīts transportlīdzekļa aizmugurē.

2.3.14. Sānu atstarotāji (nav trīsstūra forma)

2.3.14.1. Skaits:

— viens vai divi katrā pusē.

2.3.14.2. Izkārtojums:

— IA vai IB klases sānu atstarotāju uzstāda transportlīdzekļa kopējā garuma pirmajā trešdaļā un/vai pēdējā trešdaļā,

— papildu sānu atstarojošās ierīces un materiāli ir atļauti ar nosacījumu, ka tie nekaitē obligāto apgaismes un gaismas signālierīču efektivitātei.

2.3.14.3. Novietojums

2.3.14.3.1. Platumā:

— nav īpašu prasību.

2.3.14.3.2. Augstumā:

— ne mazāk kā 250 mm un ne vairāk kā 900 mm virs zemes; tomēr, ja sānu atstarotājs ir grupēts ar citu apgaismes ierīci, pēdējo minēto vērtību var palielināt līdz 1 200 mm.

2.3.14.3.3. Garumā:

— nav īpašu prasību.

- 2.3.14.4. Ģeometriskā redzamība:
- $\alpha = 10^\circ$ uz augšu un 10° uz leju; tomēr, ja sānu atstarotājs atrodas mazāk nekā 750 mm virs zemes, lejupējo leņķi var samazināt līdz 5° ,
 - $\beta = 45^\circ$ uz priekšu un aizmuguri.
- 2.3.14.5. Orientācija:
- uz sānu.
- 2.3.15. Sānu gabarītlukturis
- 2.3.15.1. Skaits:
- viens vai divi katrā pusē.
- 2.3.15.2. Izkārtojums:
- SM1 vai SM2 klases sānu gabarītlukturi uzstāda transportlīdzekļa kopējā garuma pirmajā trešdaļā un/vai pēdējā trešdaļā.
- 2.3.15.3. Novietojums
- 2.3.15.3.1. Platumā:
- nav īpašu prasību.
- 2.3.15.3.2. Augstumā:
- ne mazāk kā 250 mm un ne vairāk kā 1 500 mm virs zemes.
- 2.3.15.3.3. Garumā:
- nav īpašu prasību.
- 2.3.15.4. Ģeometriskā redzamība:
- $\alpha = 10^\circ$ uz augšu un 10° uz leju; tomēr, ja sānu atstarotājs atrodas mazāk nekā 750 mm virs zemes, lejupējo leņķi var samazināt līdz 5° ,
 - $\beta = 30^\circ$ uz priekšu un aizmuguri.
- 2.3.15.5. Orientācija:
- uz sānu.
- 2.3.15.6. Elektriskie slēgumi:
- iedegas kopā ar 2.1.10. punktā minētajām apgaismes ierīcēm,
 - var būt tādi, ka sānu gabarītlukturis mirgo tādā pašā biežumā, fāzē un vai nu sinhroni, vai pārmaiņus ar virzienrādītāju lukturiem, kas uzstādīti tajā pašā transportlīdzekļa pusē.
- 2.3.15.7. "Kontūra" signalizators:
- saskaņā ar 2.3.3.7. punktā paredzētajām prasībām.
- 2.3.15.8. Citas prasības:
- ja nav paredzēti nosacījumi sānu gabarītlukturu apgaismes ierīcēm, kuru tipu var apstiprināt L kategorijas transportlīdzekļiem, luktura tipu apstiprina saskaņā ar ANO EEK Noteikumiem Nr. 91.
- 2.4. Kā alternatīvu 2. līdz 2.3.15.8. punktā noteiktajām prasībām L2e, L5e, L6e un L7e kategorijas transportlīdzekļiem var piemērot visas atbilstīgās ANO EEK Noteikumu Nr. 48 prasības, kā ir paredzēts M₁ kategorijai.
- Tādā gadījumā ANO EEK Noteikumu Nr. 48 īpašās prasības netiek aizstātas vai atsauktas, pamatojoties uz atšķirībām ar šā pielikuma īpašajiem nosacījumiem vai to neesamību šajā pielikumā (piemēram, par galveno lukturu tīrīšanas ierīcēm, manuālu galvenā lukturu regulēšanas ierīci).
- 2.5. Ņemot vērā L2e, L5e, L6e un L7e kategorijas transportlīdzekļu konstrukcijas formu dažādību, transportlīdzekļa izgatavotājs, vienojoties ar tehnisko dienestu un apstiprinātājiestādi, var izvēlēties piemērot visas atbilstošās ANO EEK Noteikumu Nr. 53 prasības, kā ir paredzēts L3e kategorijas transportlīdzekļiem, kā alternatīvu 2. līdz 2.3.15.8. punktā noteiktajām prasībām. Tādā gadījumā ANO EEK Noteikumu Nr. 53 īpašās

prasības netiek aizstātas vai atsauktas, pamatojoties uz atšķirībām ar šā pielikuma īpašajiem nosacījumiem vai to neesamību šajā pielikumā, un tas tiek pieņemts vienīgi attiecībā uz transportlīdzekļiem, kuru kopējais platums nepārsniedz 1 300 mm, kas pagriezies tiecas saskrējies (piemēram, tādām transportlīdzekļa tipam, kurš kopumā izskatās kā motocikls, taču ir aprīkots ar trīs riteņiem, klasificējot to kā L5e kategorijas transportlīdzekli).

3. Prasības attiecībā uz L4e kategorijas transportlīdzekļiem
- 3.1. Ja blakusvāģi no motocikla var atvienot tā, ka motociklu var izmantot bez tā, motociklam papildus turpmāk 3.2. līdz 3.2.8.1. punktā paredzētajiem nosacījumiem ir jāizpilda 1.3. punktā noteiktās prasības attiecībā uz atsevišķiem motocikliem. Vērā var ņemt arī 1.9. punkta prasības.
 - 3.1.1. Tādā gadījumā ir iespējams no elektroenerģijas atvienot virzienrādītāju lukturus, kas uzstādīti uz motocikla un izvietoti starp motociklu un blakusvāģi.
 - 3.2. Kad blakusvāģis ir pastāvīgi vai atvienojami pievienots motociklam, motociklam ar blakusvāģi ir jāatbilst visām ANO EEK Noteikumu Nr. 53 atbilstošajām prasībām, kas paredzētas L3e kategorijas transportlīdzeklim, un turpmāk norādītajām papildprasībām.
 - 3.2.1. Priekšējie gabarītgaismas lukturi
 - 3.2.1.1. Skaitis:
 - divi vai trīs,
 - blakusvāģis ir jāaprīko ar vienu priekšējo gabarītgaismas lukturi,
 - motocikls ir jāaprīko ar vienu priekšējās gabarītgaismas lukturi; tomēr to var aprīkot ar diviem priekšējiem gabarītgaismas lukturiem, nodrošinot, ka tos uzstāda saskaņā ar ANO EEK Noteikumu Nr. 53 atbilstošajām prasībām, kas paredzētas L3e kategorijas transportlīdzeklim (atsevišķs motocikls).
 - 3.2.1.2. Novietojums:
 - novietojums ir tāds, kā norādīts ANO EEK Noteikumos Nr. 53 L3e kategorijas transportlīdzeklim, izņemot turpmāk minētos gadījumus.
 - 3.2.1.2.1. Platumā:
 - sānu attālums starp gaismu atstarojošo virsmu ārējām malām un transportlīdzekļa tālākajām malām nepārsniedz 400 mm (šis ierobežojums neattiecas uz otro priekšējo gabarītgaismas lukturi, ar ko aprīkots motocikls).
 - 3.2.1.3. Ģeometriskā redzamība:
 - priekšējos gabarītgaismas lukturus uz blakusvāģa un motocikla var uzskatīt par pāri.
 - 3.2.1.4. Visos pārējos aspektos priekšējiem gabarītgaismas lukturiem ir jāatbilst ANO EEK Noteikumu Nr. 53 prasībām, kas paredzētas L3e kategorijas transportlīdzekļiem.
 - 3.2.2. Dienas gaitas lukturi
 - 3.2.2.1. Skaitis:
 - divi vai trīs,
 - blakusvāģi var aprīkot ar vienu dienas gaismas lukturi,
 - motociklu var aprīkot ar vienu dienas gaismas lukturi; tomēr to var aprīkot ar diviem dienas gaitas lukturiem, nodrošinot, ka tos uzstāda saskaņā ar ANO EEK Noteikumu Nr. 53 atbilstošajām prasībām, kas paredzētas L3e kategorijas transportlīdzeklim (atsevišķs motocikls).
 - 3.2.2.2. Novietojums:
 - novietojums ir tāds, kā norādīts ANO EEK Noteikumos Nr. 53 L3e kategorijas transportlīdzeklim, izņemot turpmāk minētos gadījumus.

3.2.2.2.1. Platumā:

- sānu attālums starp gaismu atstarojošo virsmu ārējām malām un transportlīdzekļa tālākajām malām nepārsniedz 400 mm (šis ierobežojums neattiecas uz otro dienas gaitas lukturi, ar ko aprīkots motocikls).

3.2.2.3. Ģeometriskā redzamība:

- dienas gaitas lukturus uz blakusvāga un motocikla var uzskatīt par pāri.

3.2.2.4. Visos pārējos aspektos dienas gaitas lukturiem ir jāatbilst ANO EEK Noteikumu Nr. 53 prasībām, kas paredzētas L3e kategorijas transportlīdzekļiem.

3.2.3. Virzienrādītāja lukturi

3.2.3.1. Novietojums:

- novietojums ir tāds, kā norādīts ANO EEK Noteikumos Nr. 53 L3e kategorijas transportlīdzekļiem, izņemot turpmāk minētos gadījumus.

3.2.3.1.1. Platumā (attiecībā uz visiem elektriski pievienotajiem virzienrādītāju lukturiem):

- attālums starp gaismu izstarojošo virsmu ārējām malām un transportlīdzekļa tālākajām malām nepārsniedz 400 mm,
- gaismu izstarojošo virsmu iekšējām malām ir jābūt vismaz 600 mm attālumā,
- starp priekšējā virzienrādītāja luktura gaismu izstarojošo virsmu un tuvākajiem galvenajiem tuvās gaismas lukturiem ir jābūt minimālajam attālumam:
 - 75 mm, ja rādītāja minimālā intensitāte ir 90 cd,
 - 40 mm, ja rādītāja minimālā intensitāte ir 175 cd,
 - 20 mm, ja rādītāja minimālā intensitāte ir 250 cd,
 - ≤ 20 mm, ja rādītāja minimālā intensitāte ir 400 cd,
- abiem priekšējiem virzienrādītāju lukturiem, tāpat kā abiem pakaļējiem virzienrādītāju lukturiem, ir līdzīgi fotometriskā izpildījuma līmeņi.

3.2.3.1.2. Garumā (šis punkts ir piemērojams tikai blakusvāga pusei):

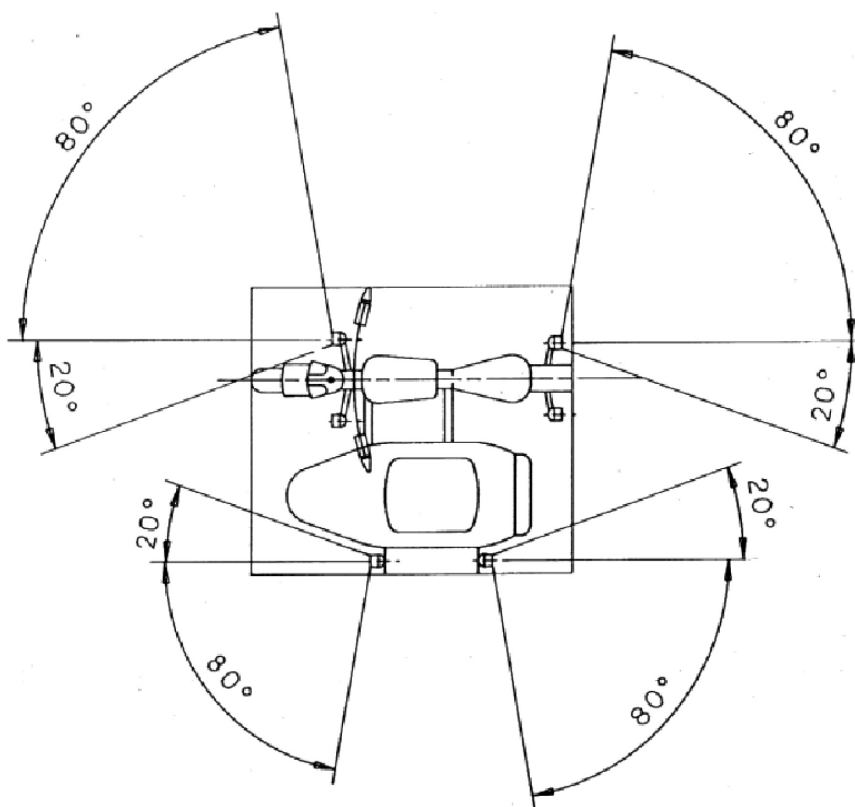
- priekšējais virzienrādītāja lukturis ir novietots blakusvāga priekšējā daļā, un pakaļējais virzienrādītāja lukturis ir novietots aizmugures daļā.

3.2.3.2. Ģeometriskā redzamība:

- horizontālie leņķi ir skaidroti šādi: sk. 9-4. attēlu.

9-4. attēls

Virzienrādītāja luktura izkārtojums



- 3.2.3.3. Visos pārējos aspektos virzienrādītāju lukturiem ir jāatbilst ANO EEK Noteikumu Nr. 53 prasībām, kas paredzētas L3e kategorijas transportlīdzekļiem.
- 3.2.4. Avārijas signāls
- 3.2.4.1. Avārijas signāls tiek raidīts, vienlaicīgi darbojoties visiem virzienrādītāju lukturiem, kā ir norādīts 3.1. līdz 3.2. punktā un 3.2.3. līdz 3.2.3.3. punktā.
- 3.2.5. Pakalējie gabarītgaismas lukturi
- 3.2.5.1. Skaitis:
- divi vai trīs,
 - blakusvāģis ir jāaprīko ar vienu pakalējo gabarītgaismas lukturi,
 - motocikls ir jāaprīko ar vienu pakalējo gabarītgaismas lukturi; tomēr to var aprīkot ar diviem pakalējiem gabarītgaismas lukturiem, nodrošinot, ka tos uzstāda saskaņā ar ANO EEK Noteikumu Nr. 53 atbilstošajām prasībām, kas paredzētas L3e kategorijas transportlīdzeklim (atsevišķs motocikls).
- 3.2.5.2. Novietojums:
- novietojums ir tāds, kā paredzēts ANO EEK Noteikumos Nr. 53 L3e kategorijas transportlīdzeklim, izņemot turpmāk norādītos gadījumus.
- 3.2.5.2.1. Platumā:
- sānu attālums starp gaismu atstarojošo virsmu ārējām malām un transportlīdzekļa tālākajām malām nepārsniedz 400 mm (šis ierobežojums neattiecas uz otro pakalējo gabarītgaismas lukturi, ar ko aprīkots motocikls).
- 3.2.5.3. Ģeometriskā redzamība:
- pakalējos gabarītgaismas lukturus uz blakusvāģa un motocikla var uzskatīt par pāri.

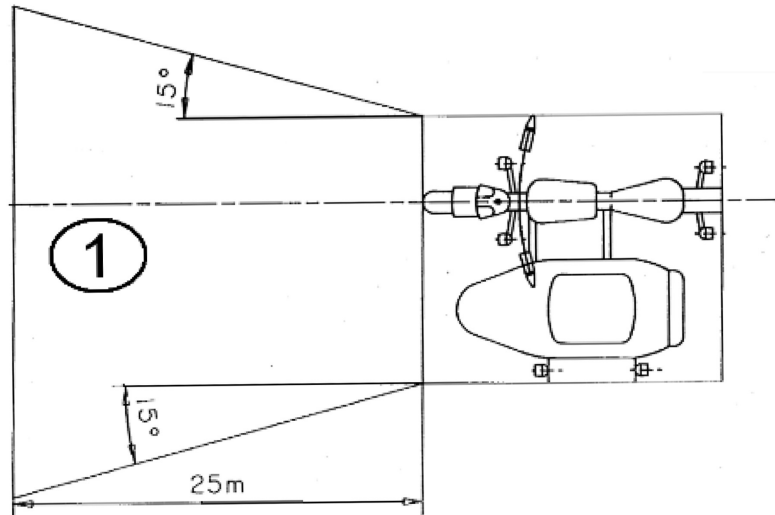
- 3.2.5.4. Visos pārējos aspektos pakalējiem gabarītgaismas lukturiem ir jāatbilst ANO EEK Noteikumu Nr. 53 prasībām, kas paredzētas L3e kategorijas transportlīdzekļiem.
- 3.2.6. Bremžu signāllukturi
- 3.2.6.1. Skaits:
- divi vai trīs,
 - blakusvāģis ir jāaprīko ar vienu bremžu signāllukturi,
 - motocikls ir jāaprīko ar vienu bremžu signāllukturi; tomēr to var aprīkot ar diviem bremžu signāllukturiem, nodrošinot, ka tos uzstāda saskaņā ar ANO EEK Noteikumu Nr. 53 atbilstošajām prasībām, kas paredzētas L3e kategorijas transportlīdzekļiem (atsevišķs motocikls).
- 3.2.6.2. Novietojums:
- novietojums ir tāds, kā norādīts ANO EEK Noteikumos Nr. 53 L3e kategorijas transportlīdzekļiem, izņemot turpmāk minētos gadījumus.
- 3.2.6.2.1. Platumā:
- sānu attālums starp gaismu atstarojošo virsmu ārējām malām un transportlīdzekļa tālākajām malām nepārsniedz 400 mm (šis ierobežojums neattiecas uz otro bremžu signāllukturi, ar ko aprīkots motocikls).
- 3.2.6.3. Ģeometriskā redzamība:
- pakalējos bremžu signāllukturus uz blakusvāģa un motocikla var uzskatīt par pāri.
- 3.2.6.4. Visos pārējos aspektos bremžu signāllukturiem ir jāatbilst ANO EEK Noteikumu Nr. 53 prasībām, kas paredzētas L3e kategorijas transportlīdzekļiem.
- 3.2.7. Pakalējie atstarotāji (nav trīsstūra forma)
- 3.2.7.1. Skaits:
- divi vai trīs,
 - blakusvāģis ir jāaprīko ar vienu pakalējo atstarotāju,
 - motocikls ir jāaprīko ar vienu pakalējo atstarotāju vai diviem pakalējiem atstarotājiem, nodrošinot, ka tos uzstāda saskaņā ar ANO EEK Noteikumu Nr. 53 atbilstošajiem nosacījumiem, kas paredzēti L3e kategorijas transportlīdzekļiem (atsevišķs motocikls),
 - papildu pakalējās atstarojošās ierīces un materiāli ir atļauti, nodrošinot, ka tie nekaitē obligāto apgaismes un gaismas signālierīču efektivitātei.
- 3.2.7.2. Novietojums:
- novietojums ir tāds, kā norādīts ANO EEK Noteikumos Nr. 53 L3e kategorijas transportlīdzekļiem, izņemot turpmāk minētos gadījumus.
- 3.2.7.2.1. Platumā:
- sānu attālums starp gaismu atstarojošo virsmu ārējām malām un transportlīdzekļa tālākajām malām nepārsniedz 400 mm (šis ierobežojums neattiecas uz otro pakalējo atstarotāju, ar ko aprīkots motocikls, vai papildu pakalējām atstarojošām ierīcēm un materiāliem, kas uzstādīti transportlīdzekļiem).
- 3.2.7.3. Ģeometriskā redzamība:
- pakalējos atstarotājus uz blakusvāģa un motocikla var uzskatīt par pāri.
- 3.2.7.4. Visos pārējos aspektos pakalējiem atstarotājiem ir jāatbilst ANO EEK Noteikumu Nr. 53 prasībām, kas paredzētas L3e kategorijas transportlīdzekļiem.

3.2.8. Sarkanās gaismas redzamība uz aizmuguri un baltās gaismas redzamība uz priekšu

3.2.8.1. ANO EEK Noteikumos Nr. 53 paredzētā 1. zona un 2. zona tiek piemērotas šādi: sk. 9-5. un 9-6. attēlu.

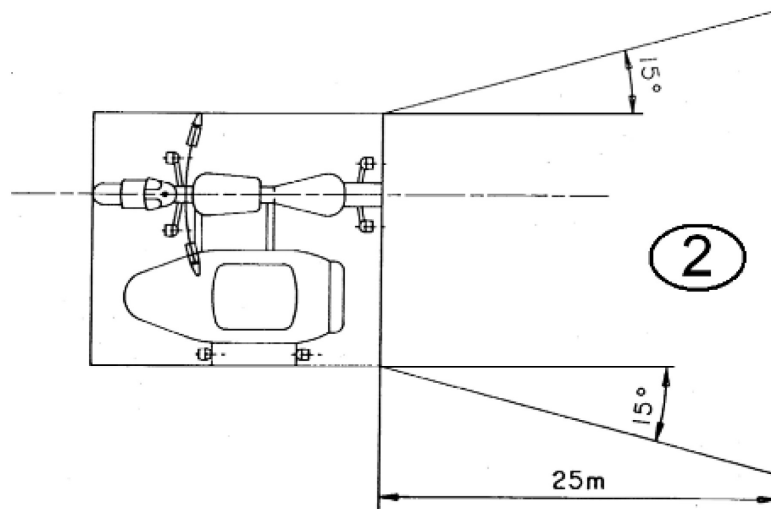
9-5. attēls

Sarkanu gaismu izstarojoša luktura gaismu izstarojošās virsmas tieša redzamība uz priekšu



9-6. attēls

Baltu gaismu izstarojoša luktura gaismu izstarojošās virsmas tieša redzamība uz aizmuguri



*X PIELIKUMS***Prasības attiecībā uz atpakaļskata redzamību**

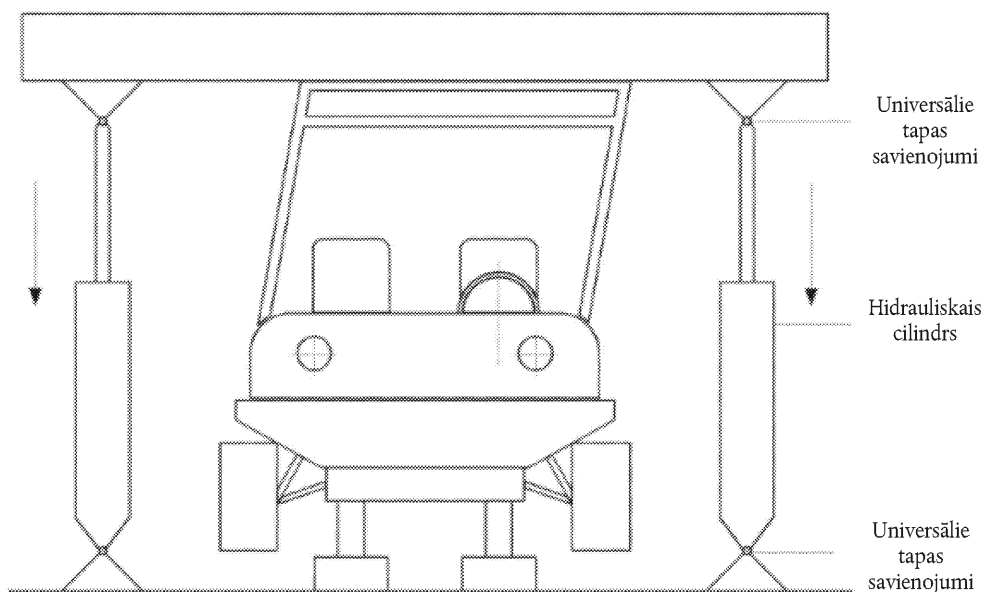
1. L1e-B, L3e un L4e kategorijas transportlīdzekļiem ir jāatbilst visām attiecīgajām ANO EEK Noteikumu Nr. 81 prasībām.
 - 1.1. L1e-B, L3e un L4e kategorijas transportlīdzekļus var aprīkot ar II vai III klases netiešās redzamības ierīcēm, kuru tips ir apstiprināts saskaņā ar ANO EEK Noteikumiem Nr. 46.
 2. L2e, L5e, L6e un L7e kategorijas transportlīdzekļiem ir jāatbilst visām attiecīgajām ANO EEK Noteikumu Nr. 81 vai Nr. 46 prasībām.
 - 2.1. L2e, L5e, L6e un L7e kategorijas transportlīdzekļus, kuri atbilst ANO EEK Noteikumu Nr. 81 prasībām, var aprīkot ar II vai III klases netiešās redzamības ierīcēm, kuru tips ir apstiprināts saskaņā ar ANO EEK Noteikumiem Nr. 46.
 - 2.2. L2e, L5e, L6e un L7e kategorijas transportlīdzekļus var papildus aprīkot ar papildu I klases ierīci.
-

XI PIELIKUMS

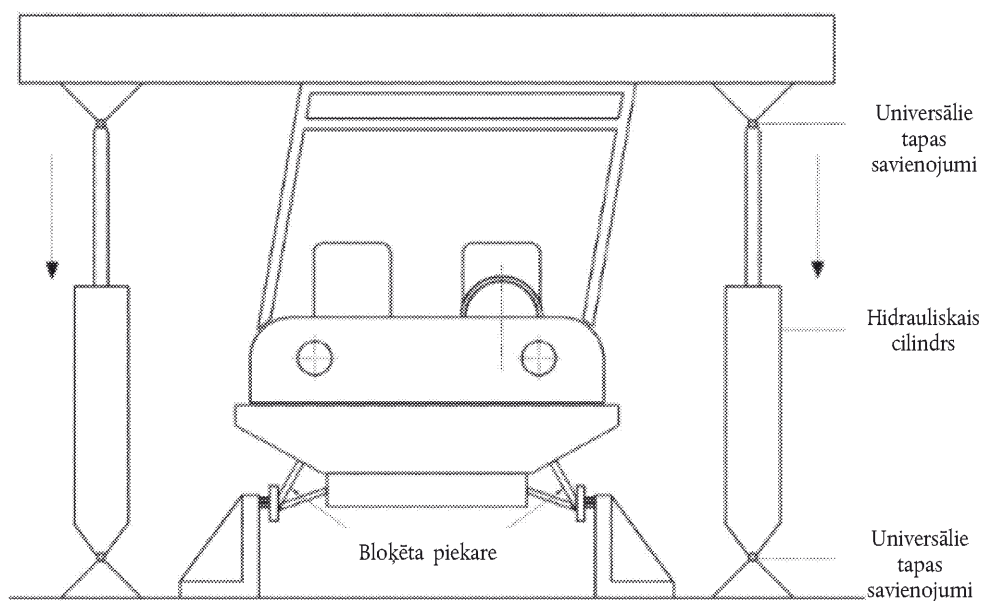
Apgāšanās aizsargkonstrukcijai (ROPS) piemērojamās prasības

1. Prasības transportlīdzekļu tipa apstiprinājumam attiecībā uz apgāšanās aizsargkonstrukciju
- 1.1. L7e-B2 kategorijas transportlīdzekļi ir jāaprīko ar apgāšanās aizsargkonstrukciju (ROPS) un jāprojektē un jākonstruē tā, lai tie atbilstu šajā pielikumā noteiktajam galvenajam nolūkam. Šis noteikums ir uzskatāms par izpildītu, ja ir izpildīti 2. līdz 4.9. punktā paredzētie nosacījumi, ja nevienu reizi trīs testu laikā aizsargkonstrukcija nenonāk nevienu no klirensa zonas daļām un ja nevienu klirensa zonas daļu nenonāk aiz aizsargkonstrukcijas robežām.
2. Testēšanas nosacījumi
- 2.1. Vispārīgi testēšanas nosacījumi
- 2.1.1. Testi, ko veic, izmantojot īpašas ierīces, ir paredzēti, lai imitētu slodzi, kādai tiek pakļauta aizsargkonstrukcija, ja transportlīdzeklis apgāžas. Tādēļ šīs testa slodzes attiecas uz grūdienu spēku. Testi, kas aprakstīti šajā pielikumā, ļauj novērot aizsargkonstrukcijas izturību un visu to kronšteinu izturību, ar kuriem tā piestiprināta transportlīdzeklī, kā arī visas transportlīdzekļa detaļas, kas pārnēs testa spēku.
- 2.2. Testa sagatavošana
- 2.2.1. Tipa apstiprināšanai iesniegtajai aizsargkonstrukcijai ir jāatbilst ražojumu sērijas specifiskajām. To piestiprina saskaņā ar izgatavotāja noteikto piestiprināšanas metodi transportlīdzeklī, kam tā ir projektēta. Lai veiktu testu, nav vajadzīgs viss transportlīdzeklis, tomēr aizsargkonstrukcija un transportlīdzekļa detaļas, pie kurām to piestiprina testa vajadzībām, atbilst iekārtai darba kārtībā, turpmāk tekstā – “ierīce”.
- 2.2.2. Ierīci nostiprina pie atbalsta plātnes, lai detaļas, kas savieno ierīci un atbalsta plātni, ievērojami nenovirzītos attiecībā pret noslogoto aizsargkonstrukciju. Pati ierīces stiprinājuma metode pie atbalsta plātnes nedrīkst būt tāda, ka tiek ietekmēta ierīces izturība.
- 2.2.3. Ierīce ir jāatbalsta un jānostiprina vai jāpārveido tā, lai visu testa enerģiju absorbētu aizsargkonstrukcija un tās stiprinājums pie transportlīdzekļa nekustīgajām detaļām.
- 2.2.3.1. Lai izpildītu 2.2.3. punkta prasības, modifikācija bloķē visu transportlīdzekļa ritošo balstiekārtas sistēmu tā, lai nodrošinātu, ka tā neabsorbē testa enerģiju.
- 2.2.4. Testu vajadzībām transportlīdzeklis jāaprīko ar visām ražojumu sērijas konstrukcijas detaļām, kas varētu ietekmēt aizsargkonstrukcijas izturību vai kas varētu būt vajadzīgas izturības testam. Jāpiemontē arī detaļas, kas varētu radīt apdraudējumu klirensa zonā, tā, lai tās varētu pārbaudīt nolūkā noskaidrot, vai ir izpildītas 1.1. punkta prasības.
- 2.2.4.1. Pirms testa jānoņem visas aprīkojuma detaļas, ko transportlīdzekļa vadītājs pats var noņemt. Ja, lietojot transportlīdzekli, pastāv iespēja atvērt durvis un logus vai tos noņemt pavisam, tie testa laikā jāatstāj vaļā vai jānoņem, lai tie nepalielinātu apgāšanās aizsargkonstrukcijas izturību.
3. Aparatūra un aprīkojums
- 3.1. Vertikālās slodzes testi (sānu un gareniskie)
- 3.1.1. Jāgatavo materiāls, aprīkojums un piesaistes līdzekļi, lai nodrošinātu to, ka ierīce ir stingri nostiprināta uz atbalsta plātnes neatkarīgi no riteņiem un asīm, ja tādas ir piemontētas (t. i., aprīkojums pārkaras pāri jebkuram ritenim vai ass piekarei). Sk. 11-1. un 11-2. attēlu.

11-1. attēls



11-2. attēls



3.1.2. Vertikālie spēki aizsargkonstrukcijai jāpieliek pēc kārtas, izmantojot šķērseniskā virziena nelokāmo sviru un gareniskā virziena nelokāmo sviru uz atsevišķām netestētām ierīcēm. Sviras garenisko vertikālo vidusplakni, ņemot vērā šķērsvirzienu attiecībā pret transportlīdzekli, šķērsvirziena testam novieto 300 mm uz priekšu no vadītāja sēdekļa R punkta. Sviras vertikālo garenisko vidusplakni, ņemot vērā garenisko virzienu attiecībā pret transportlīdzekli, ievieto uz iekšu vertikālajā gareniskajā plaknē, pieskaroties aizsargkonstrukcijas augšējās trešdaļas platākajam viduspunktam attālumā, kas vienāds ar vienu sesto daļu kopējā augšējās trešdaļas platumā. Transportlīdzekļa aizsargkonstrukcijas kreiso vai labo pusi testam izvēlas saskaņā ar 4.3. punktu, un tehniskais dienests testa ziņojumā sniedz skaidru vērtēšanas kritēriju pamatojumu.

3.1.2.1. Svirai ir jābūt pietiekami nelokāmai, tās apakšējai vertikālajai plaknei ir jābūt 150 ± 10 mm platai un pietiekami garai, lai tā ietvertu visu aizsargkonstrukciju, arī tad, ja tā zem svara izliecas.

3.1.2.2. Jāparedz, ka slodzi var vienmērīgi sadalīt parastajā sloģojuma virzienā.

- 3.1.2.3. Sviras šķautņu, kas saskaras ar aizsargkonstrukciju, rādiuss var būt līdz 25 mm.
- 3.1.2.4. Universālos savienojumus vai to ekvivalentu pievieno, lai nodrošinātu, ka sloģošanas ierīce neierobežo konstrukcijas griešanas vai liešanas nevienā virzienā, izņemot slodzes virzienu.
- 3.1.2.5. Ja aizsargkonstrukcijas horizontālais garums, kam jāpieliek slodze, nav taisna līnija, kas ir perpendikulāra slodzes pielikšanas virzienam, telpu nopako vai citādi piepilda tā, lai slodzi sadalītu horizontāli visā šajā garumā.
- 3.1.3. Nodrošina aprīkojumu aizsargkonstrukcijas un transportlīdzekļa nekustīgo daļu, pie kurām tā piestiprināta, absorbētās enerģijas mērīšanai, piemēram, mērot spēku, kas piemērots pielikšanas vertikālā virzienā, un sviras attiecīgo vertikālo novirzi horizontālā plaknē, kas šķērso vadītāja sēdvietas R punktu.
- 3.1.4. Ir jānodrošina vizuāli līdzekļi, lai izvērtētu jebkuru ielaušanos vai iedarbību uz klīrensa zonu spēka pielikšanas laikā.
4. Testa nosacījumi
- 4.1. Ja testa laikā jebkura no testa nostiprināšanas un ierobežošanas aprīkojuma daļām būtiski mainās, tests nav derīgs.
- 4.2. Testējamā aizsargkonstrukcija nav jāaprīko ar priekšējo, sānu vai aizmugures bezšķembu stiklojumu vai jebkādiem noņemamiem paneļiem, aprīkojumu un piederumiem, kuriem nav konstrukciju nostiprinošas funkcijas un kuri nevar radīt bīstamību apgāšanās gadījumā.
- 4.3. Ja vadītāja sēdekļis nav transportlīdzekļa gareniskajā vidusplaknē un/vai ja konstrukcijas spēks nav simetrisks, vertikālajam gareniskajam nosloģojumam ir jābūt pusē, kura, visdrīzāk, varētu novest pie pārkāpuma vai iedarbības uz klīrensa zonu testa laikā.
- 4.4. Aizsargkonstrukcijā uzstāda vajadzīgo aprīkojumu, lai iegūtu datus, kas vajadzīgi, lai uzzīmētu spēka un novirzes shēmu.
- 4.5. Novirzes rādītājs vertikāla spēka slodzē nepārsniedz 5 mm/s. Pieliekot slodzi, vērtības F_v (N) (t. i., statistiskais slodzes spēks, ko rada svira) un D_v (mm) (t. i., sviras vertikālā novirze slodzes pielikšanas punktā un saistībā ar slodzes pielikšanu) reģistrē vienlaicīgi pēc 15 mm vai mazākas novirzes intervāliem, lai nodrošinātu pietiekamu precizitāti. Pēc slodzes sākotnējās pielikšanas, slodzi nesamazina līdz testa pabeigšanai, taču slodzes palielināšanu var pārtraukt, piemēram, lai reģistrētu mērījumus.
- 4.6. Ja slodzes pielikšanas punktā nav nevienas konstrukcijas šķērssiņas, testam var izmantot aizstājēju testa sviru, kas nepalielina konstrukcijas izturību.
- 4.7. Enerģijai (J), ko absorbē struktūra katrā vertikālās slodzes testā, ir jābūt vismaz vienādai ar $E_v = 1,4 \times m_{\text{test}}$, (kur m_{test} (kg) ir vienāds ar transportlīdzekļa darba kārtībā esošo masu, pieskaitot jebkuru dzinēja akumulatora masu), un minimālo panākamo enerģijas līmeni aprēķina šādi: $E_v = F_v \times D_v / 1\,000$. F_v nepārsniedz $2 \times m_{\text{test}} \times g$, arī tad, ja panākamais minimālais enerģijas līmenis nav sasniegts.
- 4.8. Garenisko vertikālo sloģošanas nosacījumu atkārti, ņemot vērā vienlaicīgi piemērotu horizontālā spēka komponenti. Vispirms statistiskā horizontālā šķērseniskā slodze $F_h = 0,5 \times m_{\text{test}} \times g$ (kur g ir vienāds ar $9,81 \text{ m}\cdot\text{s}^{-2}$) ir jāpieliek platākajā punktā, kā ir aprakstīts 3.1.2. punktā, un pusē, kas izvēlēta saskaņā ar 4.3. punktu. Tad garenisko vertikālo slodzi piemēro tajās pašās koordinātās, kur tests veikts bez horizontālas šķērseniskās slodzes, kas vienāda ar $0,5 \times F_{v(\text{max})}$ (kur $F_{v(\text{max})}$ ir maksimālā F_v vērtība, kas novērota, veicot testu bez horizontālas šķērseniskas slodzes).
- 4.9. Pēc katra testa aizsargkonstrukcijas galīgo pastāvīgo novirzi reģistrē testa ziņojumā.

XII PIELIKUMS

Prasības, kas piemērojamas drošības jostu stiprinājumiem un drošības jostām

1. DAĻA

Prasības transportlīdzekļa tipa apstiprinājumam attiecībā uz jostu stiprinājumiem un drošības jostām

1. Vispārīgās prasības
- 1.1. L2e, L5e, L6e un L7e kategorijas transportlīdzekļus ar masu braukšanas kārtībā > 270 kg aprīko ar drošības jostu stiprinājumiem un drošības jostām uz sēdekļiem (t. i., tās nav vajadzīgas, ja ir sedlu veida sēdekļi) saskaņā ar šā pielikuma prasībām.
- 1.2. L2e, L5e, L6e un L7e kategorijas transportlīdzekļus ar masu braukšanas kārtībā ≤ 270 kg var aprīkot ar drošības jostu stiprinājumiem un/vai drošības jostām, nodrošinot, ka tās atbilst šā pielikuma prasībām.
- 1.3. Drošības jostas stiprinājumu skaitam ir jābūt pietiekamam, lai uz jebkura sēdekļa varētu pareizi uzstādīt obligāti, brīvprātīgi vai papildus uzstādāmo drošības jostu.
- 1.4. Drošības jostas stiprinājumiem ir jāatbilst 7/16-20 UNF 2B pavediena izmēra un izturības specifikācijām.
- 1.4.1. Taču, ja transportlīdzekļa izgatavotājs drošības jostas ir uzstādījis kā standartaprīkojumu konkrētām sēdvietām, drošības jostu stiprinājumiem šīm sēdvietām var būt raksturlielumi, kas atšķiras no 1.4. punktā noteiktajiem.
- 1.4.2. Stiprinājuma punktiem, kas atbilst īpašiem noteikumiem par īpaša tipa (piemēram, četru punktu tipa) drošības jostu uzstādīšanu, var būt raksturlielumi, kas atšķiras no 1.4. punktā noteiktajiem.
- 1.5. Drošības jostu ir iespējams noņemt, neatstājot paliekošus bojājumus drošības jostas stiprinājuma punktam.
- 1.6. Sēdvietas R punktu nosaka, kā minēts turpmāk.
- 1.6.1. Par sedlu veida sēdekļa R punktu izmanto transportlīdzekļa izgatavotāja paziņoto un pienācīgi pamatoto atkarībā no atbilstīgajiem transportlīdzekļa konstrukcijas kritērijiem, ņemot vērā piecdesmitās procentiles vīrieša manekena raksturlielumus (t. i., *Hybrid III* antropomorfa testa ierīce) un tā gurnu pagrieziena centru.
- 1.6.2. Sēdekļa R punktu nosaka saskaņā ar šīs regulas VII pielikuma 2. daļas 3. papildinājuma noteikumiem.

2. DAĻA

Prasības, kas piemērojamas drošības jostu stiprinājumiem

1. Konkrētas prasības drošības jostu stiprinājumiem
- 1.1. Drošības jostu stiprinājumus var iekļaut transportlīdzekļa šasijā, korpusā, sēdekļī vai jebkurā citā transportlīdzekļa konstrukcijā.
- 1.2. Divu blakusesošo sēdvietu drošības jostu piestiprināšanai var izmantot vienu drošības jostas stiprinājuma punktu.
- 1.3. Efektīvo drošības jostas stiprinājumu punktu atļautās atrašanās vietas visām sēdvietām ir norādītas 11-P2-1. un 11-P2-2. attēlā un ir paskaidrotas turpmāk.
- 1.4. Apakšējo efektīvo drošības jostas stiprinājumu stāvoklis
- 1.4.1. Visos parastajos sēdekļa lietošanas stāvokļos α_1 un α_2 leņķi ir no 30° līdz 80°.
- 1.4.2. Ja sēdekļi ir aprīkoti ar regulēšanas sistēmu un izgatavotāja paziņotais rumpja leņķis ir mazāks par 20°, iepriekšējā punktā minētie α_1 un α_2 leņķi var būt no 20° līdz 80° visos parastajos sēdekļa lietošanas stāvokļos.
- 1.4.3. Attālums starp divām vertikālajām plaknēm, kas paralēlas transportlīdzekļa gareniskajai vidusplaknei un šķērso katru no diviem apakšējiem efektīvajiem vienas un tās pašas drošības jostas stiprinājumiem L_1 un L_2 , nedrīkst būt mazāks par 350 mm. Centrālās rindas aizmugurējai sēdvietai to var samazināt līdz 240 mm. Sēdvietas gareniskā vidusplakne punktus L_1 un L_2 šķērso ne mazāk kā 120 mm attālumā no šiem punktiem.

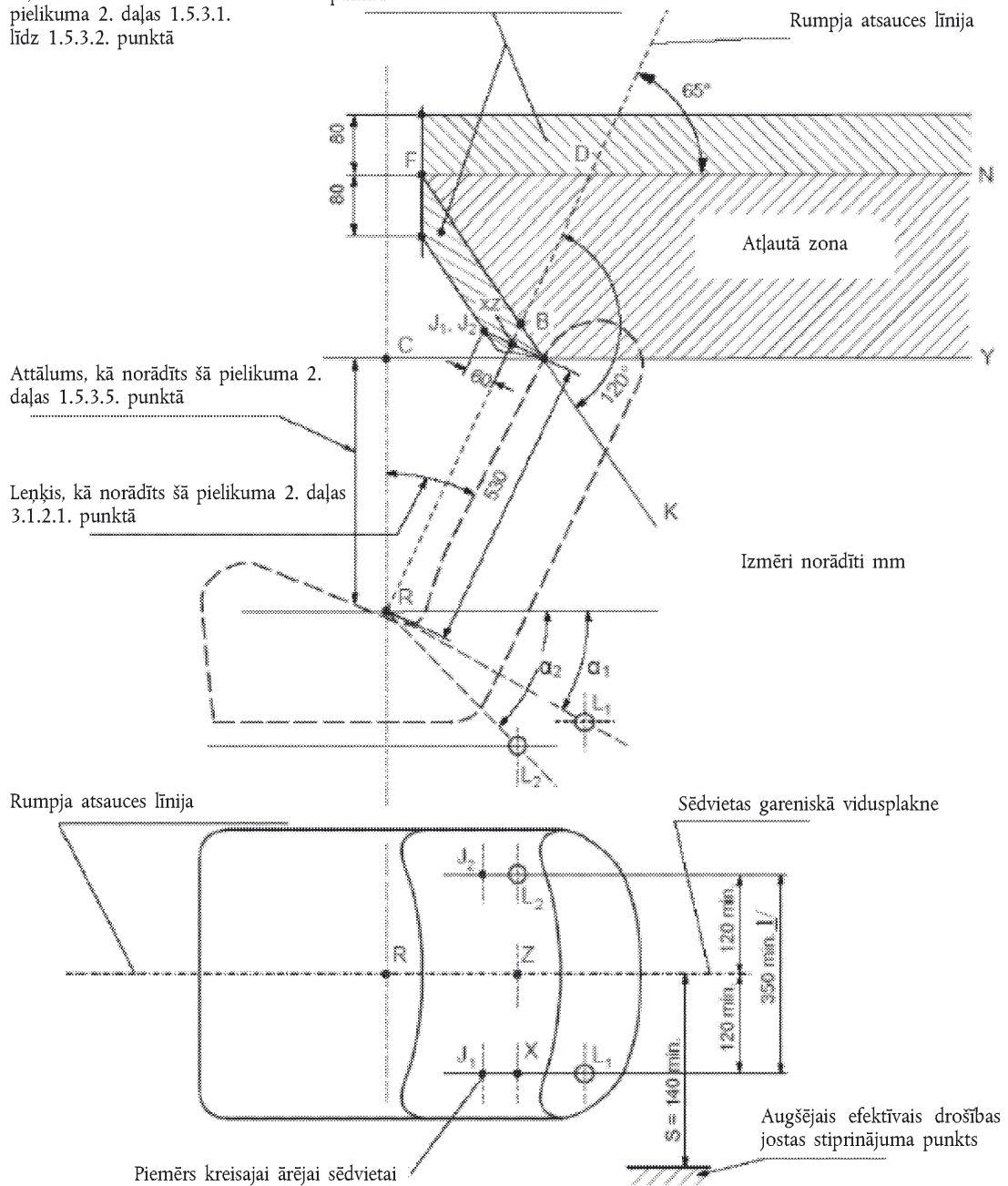
- 1.5. Augšējo efektīvo drošības jostas stiprinājumu atrašanās vieta
- 1.5.1. Ja tiek izmantota vadītāja, D gredzens vai līdzīga ierīce, kas ietekmē efektīvā drošības jostas augšējā stiprinājuma stāvokli, šo stāvokli nosaka vispārpieņemtā veidā, ņemot vērā stiprinājuma stāvokli tad, kad drošības jostu izmanto pasažieris, kas atbilst piecdesmitās procentiles vīrieša manekenam, ja sēdekļi ir noregulēti projektētajā stāvoklī, kā ir noteicis transportlīdzekļa izgatavotājs.
- 1.5.2. J_1 un J_2 punktu nosaka šādi:
- J_1 punktu nosaka saistībā ar R punktu, izmantojot šādus trīs segmentus:
- RZ: rumpja atsaucē līnijas segments, kurš mērīts augšupejošā virzienā no R punkta un ir 530 mm garš,
 - ZX: segments, kas ir perpendikulārs transportlīdzekļa gareniskajai vidusplaknei, kas mērīts no Z punkta stiprinājuma virzienā un ir 120 mm garš,
 - X_{J_1} : segments, kurš ir perpendikulārs RZ un ZX segmentu noteiktajai plaknei, kas mērīts virzienā uz priekšu no X punkta un ir 60 mm garš;
- J_2 punktu nosaka pēc simetrijas ar J_1 punktu pa garenisko vertikālo plakni, kas šķērso attiecīgā sēdekļa atsaucē rumpja līniju.
- 1.5.3. Vienam efektīvam augšējam drošības jostas stiprinājumam ir jāatbilst turpmāk minētajām prasībām.
- 1.5.3.1. Efektīvais augšējais drošības jostas stiprinājums atrodas zem FN plaknes, kura ir perpendikulāra sēdvietas gareniskajai vidusplaknei un veido 65° leņķi ar rumpja atsaucē līniju. Aizmugurējiem sēdekļiem šo leņķi var samazināt līdz 60° . Tādēļ FN plakne var nebūt pilnīgi horizontāla un tā krustojas ar rumpja atsaucē līniju punktā D tā, ka:
- $$DR = 315 \text{ mm} + 1,8 S.$$
- Tomēr, ja S nav lielāks par 200 mm:
- $$DR = 675 \text{ mm}.$$
- 1.5.3.2. Efektīvais augšējais drošības jostas stiprinājums arī atrodas aiz FK plaknes, kas ir perpendikulāra sēdekļa gareniskajai vidusplaknei, šķērsojot rumpja atskaites līniju 120° leņķī B punktā tā, ka:
- $$BR = 260 \text{ mm} + S.$$
- Ja S nav mazāks par 280 mm, transportlīdzekļa izgatavotājs var izvēlēties izmantot:
- $$BR = 260 \text{ mm} + 0,8 S$$
- 1.5.3.3. S vērtība nav mazāka par 140 mm.
- 1.5.3.4. Efektīvais augšējais drošības jostas stiprinājums atrodas arī aiz vertikālas plaknes, kas ir perpendikulāra transportlīdzekļa gareniskajai vidusplaknei un šķērso R punktu.
- 1.5.3.5. Efektīvais augšējais drošības jostas stiprinājums arī atrodas virs horizontālās plaknes, kas šķērso C punktu.
- C punkts ir punkts, kas atrodas 450 mm vertikāli virs R punkta.
- Tomēr, ja attālums S ir 280 mm vai vairāk un ja transportlīdzekļa izgatavotājs nav izvēlējies izmantot alternatīvo BR formulu, kas norādīta 1.5.3.2. punktā, vertikālais attālums starp C un R ir 500 mm.
- 1.5.3.6. Vairāk par vienu faktisku drošības jostas augšējā stiprinājuma punktu var uzstādīt tad, ja visi ar to saistītie efektīvie drošības jostas stiprinājuma punkti atbilst 1.5.3. līdz 1.5.3.5. punktā noteiktajām prasībām.
- 1.5.3.7. Ja augšējā drošības jostas stiprinājuma punkta augstums ir manuāli regulējams, neizmantojot nekādus instrumentus, visiem augšējiem drošības jostas stiprinājumu punktu stāvokļiem, kurus var izvēlēties, un saistītajiem efektīvajiem drošības jostas stiprinājumu punktiem ir jāatbilst 1.5.3. līdz 1.5.3.5. punktā noteiktajām prasībām. Šādā gadījumā iepriekš noteikto atļauto zonu var paplašināt, pārceļot vertikāli par 80 mm uz augšu un leju; taču atļauto zonu joprojām ierobežo horizontālā plakne, kas šķērso C punktu (sk. 11-P2-1. attēlu).

- 1.5.4. Stiprinājuma punkti, kas paredzēti īpaša tipa (piemēram, četrpunktu tipa) drošības jostām
- 1.5.4.1. Jebkuram papildu augšējam efektīvajam drošības jostas stiprinājuma punktam ir jāatrodas pretējā pusē pirmajam augšējam efektīvajam stiprinājuma punktam attiecībā pret sēdvietas garenisko vidusplakni. Turklāt:
- abi augšējās drošības jostas efektīvie stiprinājuma punkti atrodas virs horizontālās plaknes, kas šķērso C punktu,
 - abi augšējās drošības jostas efektīvie stiprinājuma punkti atrodas aiz šķērseniskās plaknes, kas šķērso rumpja atskaites līniju,
 - ja ir viens faktiskais drošības jostas stiprinājuma punkts (piemēram, abi drošības jostas gali ir jāpiestiprina vienā stiprinājuma punktā), to izvieto zonā, kas ir kopīga diviem divskaldņiem, ko saista vertikālas līnijas, kuras šķērso punktus J_1 un J_2 , un katram punktam veido 30° grādu leņķi horizontāli starp divām vertikālām plaknēm, kuras savukārt ir saistītas ar divām vertikālām gareniskajām plaknēm, kuras krustojas gan ar J_1 , gan J_2 , un veido ar šīm gareniskajām plaknēm 10° leņķi uz āru un 20° leņķi uz iekšu (sk. 11-2. attēlu),
 - ja ir divi atsevišķi faktiskie drošības jostas stiprinājuma punkti, tos izvieto katrā no attiecīgajām zonām, ko veido divskaldņi, ko saista vertikālas līnijas, kuras šķērso punktus J_1 un J_2 , un katram punktam veido 30° grādu leņķi horizontāli starp divām vertikālām plaknēm, kuras savukārt ir saistītas ar divām vertikālām gareniskajām plaknēm, kuras krustojas gan ar J_1 , gan J_2 , un veido ar šīm gareniskajām plaknēm 10° leņķi uz āru un 20° leņķi uz iekšu (sk. 11-P2-2. attēlu). Turklāt šie divi stiprinājuma punkti ir jāizvieto tā, lai tie jebkurā virzienā neatrastos tālāk par 50 mm, ja viens no punktiem tiek atspoguļots attiecībā pret vertikālo garenisko plakni, kas šķērso attiecīgās sēdvietas R punktu.

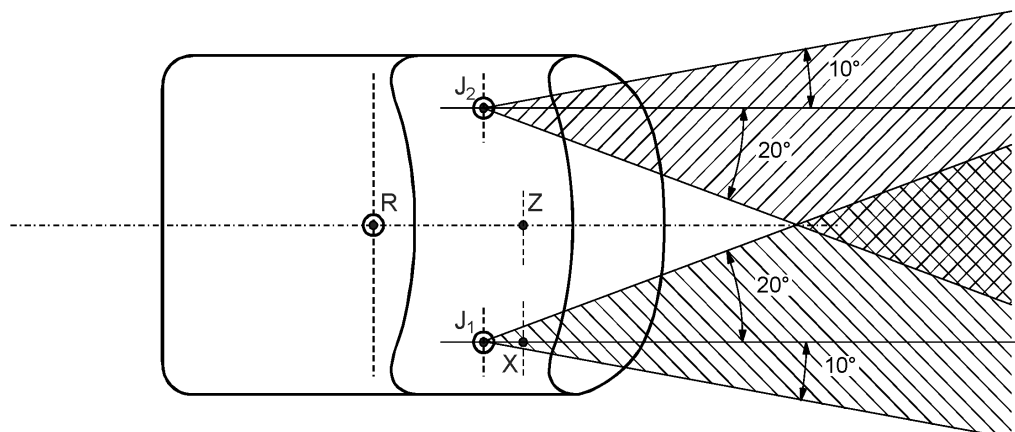
11-P2-1. attēls

DR = 315 + 1,8 S
 BR = 260 + S
 izņemot, kā citādi norādīts šā
 pielikuma 2. daļas 1.5.3.1.
 līdz 1.5.3.2. punktā

Atļautā zona regulējamiem augšējo stiprinājumu
 punktiem saskaņā ar šā pielikuma 2. daļas 1.5.3.7.
 punktu



11-P2-2. attēls



2. Drošības jostu stiprinājumu stiprība
 - 2.1. Katram drošības jostas stiprinājuma punktam ir jāspēj izturēt 3. līdz 3.5.1. punktā noteiktos testus. Paliekoša deformācija, ieskaitot stiprinājuma vai apkārtējās zonas daļēju pārrāvumu, nav uzskatāma par defektu, ja nepieciešamais spēks tiek izturēts noteikto laiku. Testa laikā ir jāsauglabā 1.4.3. punktā noteiktie apakšējā efektīvā drošības jostas stiprinājuma punktu minimālie attālumi un 1.5.3.5. punktā noteiktais augšējā efektīvā drošības jostas stiprinājuma punktu minimālais augstums.
 - 2.2. Pārvietošanas sistēmām, kas pievienotas sēdekļiem, ir jābūt manuāli aktivizējamām, tiklīdz vairs netiek pielikts vilkšanas spēks.
3. Testēšanas nosacījumi
 - 3.1. Vispārīgi testēšanas nosacījumi
 - 3.1.1. Saskaņā ar 3.2. līdz 3.2.3. punktā paredzētajiem nosacījumiem un atbilstoši izgatavotāja pieprasījumam:
 - 3.1.1.1. testus var veikt vai nu transportlīdzekļa konstrukcijai, vai pilnībā pabeigta transportlīdzeklim;
 - 3.1.1.2. logus un durvis var uzstādīt un izvietot atvērtā vai aizvērtā pozīcijā;
 - 3.1.1.3. var uzstādīt jebkuru parasti uzstādītu sastāvdaļu, kura varētu veicināt transportlīdzekļa vispārējo konstrukcijas stiprību.
 - 3.1.2. Visi sēdekļi ir jānoregulē stāvoklī izmantošanai parastos braukšanas apstākļos, kā ir izraudzījies tehniskais dienests, kas atbildīgs par tipa apstiprināšanas testiem, un ir jānodrošina, lai testu laikā tiktu izvērtētas vismazāk vēlamās (piemēram, nelabvēlīgākā gadījuma) sēdekļu pozīcijas.
 - 3.1.2.1. Ziņojumā ir rūpīgi jāreģistrē sēdekļu pozīcijas. Ja atzveltnes leņķis ir regulējams, tā jānostiprina stāvoklī saskaņā ar izgatavotāja norādījumiem vai, ja atzveltni nav, stāvoklī, kas atbilst rumpja leņķim pēc iespējas tuvāk 25°.
 - 3.2. Noteikumi par transportlīdzekļa nodrošināšanu un ierobežošanu testa laikā
 - 3.2.1. Metode, ko izmanto, lai ierobežotu transportlīdzekli testa laikā, nedrīkst pastiprināti iedarboties uz stiprinājumu vai stiprinājuma zonām vai traucēt parastu konstrukcijas deformāciju.
 - 3.2.2. Metode, ko izmanto, lai ierobežotu transportlīdzekli testa laikā, ir uzskatāma par apmierinošu, ja tā neietekmē zonu, kas plešas konstrukcijas platumā, un ja transportlīdzeklis vai konstrukcija ir nostiprināta vai pievienota priekšā kopumā vismaz 500 mm attālumā no faktiskā stiprinājuma punkta, kurš tiek testēts, un tiek turēta vai pievienota aizmugurē kopumā vismaz 300 mm attālumā no faktiskā stiprinājuma punkta, kurš tiek testēts.
 - 3.2.3. Ir ieteicams, lai konstrukcija balstītos uz balstiem tieši zem riteņa asīm vai arī, ja tas nav iespējams, tieši zem riteņa piekares punktiem.

- 3.3. Vispārīgas testa prasības
- 3.3.1. Visi stiprinājumi vienā un tajā pašā sēdekļu grupā ir jātestē vienlaicīgi.
- 3.3.2. Vilkšanas spēks ir jāpieliek uz priekšu $10^\circ \pm 5^\circ$ leņķī virs horizontāles plaknē, kas paralēla transportlīdzekļa gareniskajai vidusplaknei.
- 3.3.3. Noslodzei jāsākas pēc iespējas ātrāk. Stiprinājumiem noteiktā slodze ir jāiztur vismaz 0,2 sekundes.
- 3.3.4. Vilkšanas ierīcēm, kas jāizmanto 3.4. līdz 3.4.5.2. punktā aprakstītajos testos, ir jāatbilst ANO EEK Noteikumu Nr. 14 ⁽¹⁾ 5. pielikumā paredzētajām specifikācijām. Vilkšanas ierīces platums ir jāizvēlas tā, lai tas atbilstu vai būtu pēc iespējas atbilstošāks projektētajai platuma vērtībai starp apakšējiem efektīvajiem drošības jostas stiprinājumiem.
- 3.3.5. Drošības jostas stiprinājumi sēdekļiem, kuri aprīkoti ar augšējiem stiprinājumiem, ir jātestē turpmāk noteiktajos apstākļos.
- 3.3.5.1. Ārējās priekšējās sēdvietas

Ja drošības jostās ir iestrādāts inerces ievilcēja rullītis, kas pievienots atsevišķam apakšējam sānu stiprinājuma punktam:

- stiprinājumiem ir jāveic 3.4.1. līdz 3.4.1.3. punktā paredzētais tests, kurā spēki tiem tiek pielikti, izmantojot ierīci, kura reproducē trīspunktu jostas ģeometriju ar iekļautu inerces ievilcēja rullīti, kas pievienots apakšējam sānu stiprinājumam, un D gredzenu, kas darbojas cauri augšējam stiprinājumam.

Ja drošības jostās nav iestrādāts inerces ievilcēja rullītis, kas pievienots atsevišķam apakšējam sānu stiprinājuma punktam:

- stiprinājumiem ir jāveic 3.4.2. līdz 3.4.2.2. punktā paredzētais tests, kurā spēki tiem tiek pielikti, izmantojot ierīci, kas reproducē trīspunktu jostas ģeometriju bez inerces ievilcēja rullīša,
- apakšējiem stiprinājumiem turklāt ir jāveic 3.4.3. līdz 3.4.3.1. punktā paredzētais tests, kurā, izmantojot ierīci, kas atbilst klēpja jostai, spēki tiek pārnesti uz apakšējiem stiprinājumiem,
- pēc izgatavotāja pieprasījuma abus testus var veikt divām dažādām konstrukcijām.

Ja augšējās drošības jostas stiprinājuma punkta augstums ir regulējams manuāli, neizmantojot nekādus instrumentus, to noregulē vismazāk vēlamajā (piemēram, nelabvēlīgākā gadījuma) pozīcijā, kā nolemj tehniskais dienests.

Gadījumā, ja ir vairāki augšējie drošības jostas stiprinājuma punkti, ko izmanto īpaša tipa (piemēram, četrpunktu) drošības jostai, tiem ir jāveic tests, kas prasīts 3.4.5. līdz 3.4.5.2. punktā, kurā spēki tiem tiek pielikti, izmantojot ierīci, kas reproducē tāda tipa drošības jostas ģeometriju, kas paredzēta piestiprināšanai pie šiem stiprinājumiem.

3.3.5.2. Aizmugurējās ārējās sēdvietas un/vai centra sēdvietas

Ja trīspunktu drošības jostās ir iestrādāts inerces ievilcēja rullītis, kas pievienots atsevišķam apakšējam sānu stiprinājuma punktam:

- stiprinājumiem ir jāveic 3.4.1. līdz 3.4.1.3. punktā paredzētais tests, kurā spēki tiem tiek pielikti, izmantojot ierīci, kura reproducē trīspunktu jostas ģeometriju ar iekļautu inerces ievilcēja rullīti, kas pievienots apakšējam sānu stiprinājumam, un D gredzenu, kas darbojas cauri augšējam stiprinājumam.

Ja trīspunktu drošības jostās nav iestrādāts inerces ievilcēja rullītis, kas pievienots atsevišķam apakšējam sānu stiprinājuma punktam:

- stiprinājumiem ir jāveic 3.4.2. līdz 3.4.2.2. punktā paredzētais tests, kurā spēki tiem tiek pielikti, izmantojot ierīci, kas reproducē trīspunktu jostas ģeometriju bez inerces ievilcēja rullīša,
- apakšējiem stiprinājumiem turklāt ir jāveic 3.4.3. līdz 3.4.3.1. punktā paredzētais tests, kurā, izmantojot ierīci, kas atbilst klēpja jostai, spēki tiek pārnesti uz apakšējiem stiprinājumiem,
- pēc izgatavotāja pieprasījuma abus testus var veikt divām dažādām konstrukcijām.

Ja augšējās drošības jostas stiprinājuma punkta augstums ir regulējams manuāli, neizmantojot nekādus instrumentus, to noregulē vismazāk vēlamajā (piemēram, nelabvēlīgākā gadījuma) pozīcijā, kā nolemj tehniskais dienests.

⁽¹⁾ OV L 109, 28.4.2011., 1. lpp.

Gadījumā, ja ir vairāki augšējie drošības jostas stiprinājuma punkti, ko izmanto īpaša tipa (piemēram, četrpunktu) drošības jostai, tiem ir jāveic tests, kas paredzēts 3.4.5. līdz 3.4.5.2. punktā, kurā spēki tiem tiek pielikti, izmantojot ierīci, kas reproducē tāda tipa drošības jostas ģeometriju, kas paredzēta piestiprināšanai pie šiem stiprinājumiem.

3.3.6. Drošības jostas stiprinājumi sēdvietām, kuras nav aprīkotas ar augšējiem stiprinājumiem, ir jātestē turpmāk noteiktajos apstākļos.

3.3.6.1. Ārējās priekšējās sēdvietas

Ja ir divpunktu vai klēpja drošības jostas:

— nav atļauts.

3.3.6.2. Aizmugurējās ārējās sēdvietas un/vai centra sēdvietas

Ja ir divpunktu vai klēpja drošības jostas:

— apakšējiem stiprinājumiem ir jāveic 3.4.3. līdz 3.4.3.1. punktā paredzētais tests, kurā, izmantojot ierīci, kas atbilst klēpja jostai, spēki tiek pārnesti uz apakšējiem stiprinājumiem.

3.3.7. Ja transportlīdzekļi uzstādāmajām drošības jostu sistēmām ir jāizmanto īpašs aprīkojums, piemēram, kronšteini, rullīši, papildu stiprinājumi vai vadīklas, bez kura testēšanas siksnas vai kabeļus nevar pievienot tieši stiprinājumiem, šo aprīkojumu atbilstoši uzstāda un izmanto visu testu laikā.

3.4. Īpašas prasības testiem, kuri jāveic transportlīdzekļiem ar darba kārtībā esošu masu ≤ 600 kg.

3.4.1. Tests trīspunktu jostas konfigurācijai, kurā pie faktiskā augšējā drošības jostas stiprinājuma ir iekļauts ievilcējs ar D gredzenu, trīsis vai siksnas vadīkla.

3.4.1.1. Augšējiem stiprinājumiem pievieno kabeļa vai siksnas atpakaļvilcēju, trīsi vai vadīklu ar raksturlielumiem, kas nepieciešami, lai pārnestu spēkus no vilkšanas ierīces. Tā vietā var izmantot parastu drošības jostas sistēmu.

3.4.1.2. Pleca siksnas vilkšanas ierīcei, kas jostas stiprinājumiem pievienota, izmantojot kabeli vai siksnu, kas reproducē attiecīgās drošības jostas augšējās diagonālās siksnas ģeometriju, pieliek 675 daN \pm 20 daN testa slodzi.

3.4.1.3. Tajā pašā laikā 675 daN \pm 20 daN vilkšanas spēku pieliek klēpja jostas vilkšanas ierīcei, kas pievienota diviem apakšējiem stiprinājumiem.

3.4.2. Tests trīspunktu jostas konfigurācijai bez ievilcēja vai ar ievilcēju, kas uzstādīts tieši pie augšējā faktiskā stiprinājuma punkta

3.4.2.1. Pleca siksnas vilkšanas ierīcei, kas pievienota augšējam stiprinājumam un pretējam tās pašas drošības jostas apakšējam jostas stiprinājumam, izmantojot ievilcēju, kas nostiprināts pie augšējā faktiskā drošības jostas stiprinājuma, ja izgatavotājs to ir paredzējis kā standartaprīkojumu, pieliek 675 daN \pm 20 daN testa slodzi.

3.4.2.2. Tajā pašā laikā 675 daN \pm 20 daN vilkšanas spēku pieliek klēpja jostas vilkšanas ierīcei, kas pievienota diviem apakšējiem stiprinājumiem.

3.4.3. Klēpja jostas konfigurācijas tests

3.4.3.1. Klēpja jostas vilkšanas ierīcei, kas pievienota diviem apakšējiem stiprinājumiem, pieliek 1 110 daN \pm 20 daN vilkšanas spēku.

3.4.4. Papildu testa prasības, ja drošības jostas stiprinājuma punkti atrodas pilnībā sēdekļa konstrukcijā vai ir sadalīti starp transportlīdzekļa konstrukciju un sēdekļa konstrukciju

3.4.4.1. Ir jāveic trīs īpašie drošības jostas konfigurācijas testi, kas paredzēti 3.4.1., 3.4.2. un 3.4.3. punktā, tajā pašā laikā, kā turpmāk ir norādīts, pieliekot papildu spēku katram sēdeklim un/vai katrai sēdekļu grupai.

3.4.4.2. Papildu gareniskais un horizontālais spēks ir vienāds ar desmitkārtīgu pilnu sēdekļa svaru, un to pieliek tieši attiecīgā sēdekļa konstrukcijas smaguma centram, izmantojot atsevišķu spēka pielikšanas ierīci.

- 3.4.5. Īpaša tipa jostu konfigurācijas tests (izņemot trīspunktu jostu un klēpja jostu)
- 3.4.5.1. Pleca siksnas vilkšanas ierīcei, kas pievienota jostas stiprinājumiem, kuri paredzēti īpaša tipa drošības jostai, izmantojot kabeļus vai siksnas, kas reproducē attiecīgās drošības jostas augšējās diagonālās siksnas ģeometriju, pieliek 675 daN ± 20 daN testa slodzi.
- 3.4.5.2. Tajā pašā laikā 675 daN ± 20 daN vilkšanas spēku pieliek klēpja jostas vilkšanas ierīcei, kas pievienota diviem apakšējiem stiprinājumiem.
- 3.5. Īpašas prasības testiem, ko veic transportlīdzekļiem, kuru darba kārtībā esošā masa ir > 600 kg, vai arī, ja transportlīdzekļa izgatavotājs izvēlas brīvprātīgi izpildīt šīs prasības
- 3.5.1. Transportlīdzekļiem, kuri atbilst 3.5. punktā paredzētajiem kritērijiem, ir jāatbilst visām attiecīgajām ANO EEK Noteikumu Nr. 14 prasībām attiecībā uz pieaugušiem pasažieriem paredzētām drošības jostām, kā ir noteikts M₁ kategorijas transportlīdzekļiem.
- 3.6. Ja transportlīdzeklim papildus ir uzstādīta ISOFIX stiprinājuma sistēma vai sistēma, kas līdzinās ISOFIX, ir jāizpilda visas attiecīgās izvietojšanas, atzīmēšanas un stiprināšanas prasības šādām sistēmām, kas paredzētas ANO EEK Noteikumos Nr. 14.
- 3.6. Testa ziņojuma prasības
- 3.6.1. Pēc testu veikšanas ir rūpīgi jāreģistrē drošības jostu stiprinājumu punktu un slodzes atbalsta konstrukciju deformācija, kas radusies, pieliekot slodzi, kā ir noteikts 3.4. līdz 3.5.1. punktā, un tas jāiekļauj testa ziņojumā.

3. DAĻA

Prasības, kas piemērojamas drošības jostu uzstādīšanai

1. Ja ANO EEK Noteikumos Nr. 16 nav īpašu prasību L2e, L5e, L6e un L7e kategorijas transportlīdzekļiem, šo kategoriju transportlīdzekļiem, kuri ir aprīkoti ar drošības jostām, ir jāatbilst visām attiecīgajām minēto noteikumu prasībām, kas paredzētas N₁ kategorijas transportlīdzekļiem, kā arī turpmāk norādītajam.
- 1.1. Neskarot 1. daļas 1.1. un 1.2. punkta prasības par darba kārtībā esošo masu, drošības jostas ir jāuzstāda visām sēdvietām, kurās ir sēdekļi.
- 1.1.1. Vadītāja sēdvietā (tostarp, ja tā ir centrālā) šādā gadījumā vienmēr ir jāaprīko ar trīspunktu vai četrpunktu drošības jostu.
- 1.2. L7e-A2, L7e-B2 un L7e-C kategorijas transportlīdzekļi ir jāaprīko ar trīspunktu vai četrpunktu drošības jostām visās sēdvietās, neraugoties uz transportlīdzekļa darba kārtībā esošo masu.
- 1.3. Atbilstīgos gadījumos jebkura atsauce ANO EEK Noteikumos Nr. 16 uz ANO EEK Noteikumiem Nr. 14 ir jāsaprot kā atsauce uz 2. daļu.
- 1.4. Drošības jostas var uzstādīt sēdvietām, kurās ir sedļu veida sēdekļi. Tās var būt divpunktu vai klēpja drošības jostas, nevis trīspunktu drošības jostas, bet tām ir jāatbilst visām pārējām attiecīgajām prasībām.
- 1.5. Visām drošības jostām ir jābūt tipa apstiprinājumam un aprīkotām saskaņā ar drošības jostas izgatavotāja specifikācijām.

XIII PIELIKUMS

Prasības, kas piemērojamas sēdvietām (sedļu veida sēdekļiem un sēdekļiem)

1. Prasības transportlīdzekļu tipa apstiprinājumam attiecībā uz sēdvietām
- 1.1. Transportlīdzekļiem ir jābūt vismaz vienam sēdeklim vai sedļu veida sēdeklim.
 - 1.1.1. Visām sēdvietām ir jābūt ar skatu uz priekšu.
- 1.2. Transportlīdzekļiem bez virsbūves var būt sedļu veida sēdeklis.
- 1.3. L2e, L5e, L6e un L7e kategorijas transportlīdzekļiem, kuriem ir virsbūve, ir jābūt sēdekļiem.
 - 1.3.1. Atkāpjoties no šīs regulas 2. panta 5. punkta un šajā pielikumā, transportlīdzeklis ir uzskatāms par tādu, kam ir virsbūve, ja tam ir strukturāli elementi papildus un/vai aiz zemākās sēdvietas, kas atrodas augstāk par attiecīgās sēdvietas R punktu. Attiecīgā zona tādejādi atrodas šķērseniskajā vertikālajā plaknē, kas šķērso attiecīgās sēdvietas R punktu, un aiz tās. Citas sēdvietas, atzveltnes, bagāžas nodalījumi un paliktņi, un jebkurš cits aprīkojums vai sastāvdaļas, kas uz tiem uzmontētas, šajā kontekstā nav uzskatāmas par strukturāliem elementiem (t. i., par korpusu ir uzskatāmas sānu durvis, B balsti un/vai jumts). Tehniskajam dienestam testa ziņojumā ir jāsniedz skaidrs vērtēšanas kritēriju pamatojums.
- 1.4. Sēdvietas R punktu nosaka, kā minēts turpmāk.
 - 1.4.1. Par sedļu veida sēdekļa R punktu izmanto transportlīdzekļa izgatavotāja paziņoto un pienācīgi pamatoto atkarībā no atbilstīgajiem transportlīdzekļa konstrukcijas kritērijiem, ņemot vērā piecdesmitās procentiles vīrieša manekena raksturlielumus (t. i., *Hybrid III* antropomorfa testa ierīce) un tā gurnu pagrieziena centru.
 - 1.4.2. Sēdekļa R punktu nosaka saskaņā ar šīs regulas VII pielikuma 2. daļas 3. papildinājumu.
- 1.5. Visiem sēdekļiem ir jābūt atzveltnēm.
 - 1.5.1. Lai izvērtētu atzveltnes funkcionalitāti, katram sēdeklim ir iespējams veikt vismaz vienu no turpmāk norādītajām procedūrām.
 - 1.5.1.1. Sekmīgi ir jāveic H punkta noteikšanas procedūra saskaņā ar ANO EEK Noteikumu Nr. 17 3. pielikumā paredzētajiem nosacījumiem (t. i., neņemot vērā nevienu attiecīgajos noteikumos paredzēto izņēmumu).
 - 1.5.1.2. Ja 1.5.1.1. punktā noteikto procedūru konkrētam sēdeklim nevar veikt pareizi, tas ir attiecīgi jāpierāda, un tad tā vietā sēdekli var ievietot piecdesmitās procentiles vīrieša manekenu (t. i., *Hybrid III* antropomorfa testa ierīce), un sēdekli var noregulēt projektētajā pozīcijā, kā ir noteicis transportlīdzekļa izgatavotājs. Šādā gadījumā attiecīgā sēdekļa R punkts ir jāizmanto tāds, kā to noteicis transportlīdzekļa izgatavotājs un pienācīgi pamatoti saskaņā ar attiecīgajiem transportlīdzekļa projekta kritērijiem, ņemot vērā piecdesmitās procentiles vīrieša manekena raksturlielumus un tā gurnu pagrieziena punktu. Tehniskajam dienestam testa ziņojumā ir jāsniedz skaidrs vērtēšanas kritēriju pamatojums.
 - 1.5.1.3. Ja nevienu no procedūrām nevar veikt pareizi, sēdeklis un atzveltnē ir uzskatāmi par tādiem, kas neatbilst šā pielikuma prasībām.
- 1.6. Vietas, kas līdzīgas sēdvietām, taču nav projektētas kā tādas, nav atļautas.
 - 1.6.1. Vietas, kas līdzīgas sēdvietām un kurās var sēdēt piektās procentiles pieaugušas sievietes manekens, ir uzskatāmas par sēdekļiem, un tādejā tām ir jāatbilst visām attiecīgajām šā pielikuma prasībām.
- 1.7. L1e, L3e un L4e kategorijas transportlīdzekļiem vadītāja vai braucēja sēdvietas R punkta augstumam ir jābūt ≥ 540 mm, un L2e, L5e, L6e un L7e kategorijas transportlīdzekļiem – ≥ 400 mm, mērot no zemes virsmas.
 - 1.7.1. Ja transportlīdzeklis ir aprīkots ar sistēmu, kura var mainīt transportlīdzekļa braukšanas augstumu, tā ir jāuzstāda parastos braukšanas apstākļos, kā ir norādījis transportlīdzekļa izgatavotājs.
- 1.8. Visiem sēdekļiem un sedļu veida sēdekļiem, kas aprīkoti ar drošības jostas stiprinājumu punktiem un/vai drošības jostām, ir jāiztur palēninājums 10 g uz 20 ms virzienā uz priekšu bez bremsēšanas. Ja ir uzstādītas bloķēšanas, regulēšanas un pārvietošanas sistēmas, tām jādarbojas pareizi un jābūt nostiprinātām. Sēdekļiem pierīkotām pārvietošanas sistēmām jābūt manuāli aktivizējamām, tiklīdz notiek ātruma samazināšana.
 - 1.8.1. Atbilstību 1.8. punkta prasībām apliecina šādi:
 - sēdekļiem:
 - transportlīdzekļa atbilstošās daļas pakļaujot 10 g palēninājumam virzienā uz priekšu vismaz uz 20 ms, vai
 - īstenojot XII pielikuma 2. daļas 3.4.4. līdz 3.4.4.2. punktā noteikto testu,

— sedļu veida sēdekļiem:

— virzienā uz priekšu sēdekļa smaguma centrā pieliekot spēku, kas vienāds ar attiecīgā visa sedļu veida sēdekļa desmitkārtīgu svaru.

2. Bērnu ierobežotājsistēmas
- 2.1. L2e, L5e, L6e un L7e kategorijas transportlīdzekļos, kas aprīkoti ar drošības jostām un/vai *ISOFIX*, transportlīdzekļa izgatavotāji var ieteikt izmantot bērnu ierobežotājsistēmas, kas atbilst ANO EEK Noteikumu Nr. 44 ⁽¹⁾ prasībām.
 - 2.1.1. Šādā gadījumā ir jāizpilda visas attiecīgās ANO EEK Noteikumu Nr. 16 prasības par bērnu ierobežotājsistēmu uzstādīšanu, ieskaitot tās, kuras attiecas uz informāciju, kas sniegta transportlīdzekļa lietošanas rokasgrāmatā.
 - 2.2. L4e kategorijas transportlīdzekļu blakusvāgēs, kas aprīkoti ar drošības jostām un/vai *ISOFIX*, transportlīdzekļa izgatavotāji var ieteikt izmantot bērnu ierobežotājsistēmas, kas atbilst ANO EEK Noteikumu Nr. 44 prasībām.
 - 2.2.1. Šādā gadījumā drošības jostas stiprinājumiem ir jāatbilst XII pielikuma 1. daļas 1.3. līdz 1.6.2. punkta un XII pielikuma 2. daļas 1. līdz 3.6.1. punkta prasībām; tomēr sēdekļus blakusvāgēs var aprīkot ar divpunktu klēpja jostu.
 - 2.2.2. Ir jāizpilda visas attiecīgās ANO EEK Noteikumu Nr. 16 prasības par bērnu ierobežotājsistēmu uzstādīšanu, ieskaitot tās, kuras attiecas uz informāciju, kas sniedzama transportlīdzekļa lietošanas rokasgrāmatā.

⁽¹⁾ OV L 233, 9.9.2011., 95. lpp.

XIV PIELIKUMS

Prasības attiecībā uz vadāmību, pagriezienu īpašībām un pagriežamību

1. Transportlīdzekļa tipa apstiprinājuma prasības attiecībā uz vadāmību, pagriezienu īpašībām un pagriežamību
 - 1.1. L1e un L3e kategorijas transportlīdzekļi ir jātestē saskaņā ar 2. līdz 2.6. punktā paredzētajiem noteikumiem, un tiem ir jāatbilst attiecīgajām prasībām.
 - 1.2. L2e, L4e, L5e, L6e un L7e kategorijas transportlīdzekļi ir jātestē saskaņā ar 2. līdz 2.8. punktā paredzētajiem noteikumiem, un tiem ir jāatbilst attiecīgajām prasībām. Turklāt šiem transportlīdzekļiem ir jāatbilst 1.2.1. līdz 1.2.2.2. punktā paredzētajām īpašajām konstrukcijas prasībām.
 - 1.2.1. Transportlīdzekļi ir jākonstruē tā, lai visi riteņi jebkurā laikā spētu griezties dažādos individuālos ātrumos. Var uzstādīt, piemēram, tādu ierīci kā diferenciālis; tos var bloķēt automātiski vai izmantojot ārējos līdzekļus, bet parasti tiem jābūt atbloķētiem.
 - 1.2.1.1. Šādas ierīces bloķēšanas funkciju neizmanto, lai izpildītu īpašas III pielikumā noteiktās bremsēšanas prasības, it īpaši attiecībā uz bremžu darbību, kurai obligāti ir jādarbojas uz visiem transportlīdzekļa riteņiem.
 - 1.2.2. L2e, L5e, L6e un L7e kategorijas transportlīdzekļi, kuri ir aprīkoti ar virsbūvi, ir jāaprīko ar atpakaļgaitas ierīci, kuru var darbināt no vadītāja vietas.
 - 1.2.2.1. Atkāpjoties no šīs regulas 2. panta 5. punkta un šajā pielikumā, transportlīdzeklis ir uzskatāms par tādu, kam ir virsbūve, ja tam ir strukturāli elementi papildus un/vai aiz zemākās sēdvietas, kas atrodas augstāk par attiecīgās sēdvietas R punktu. Attiecīgā zona tādejādi atrodas šķērseniskajā vertikālajā plaknē, kas šķērso attiecīgās sēdvietas R punktu, un aiz tās. Citas sēdvietas, atzveltnes, bagāžas nodalījumi un paliktņi, un jebkurš cits aprīkojums vai sastāvdaļas, kas uz tiem uzmontētas, šajā kontekstā nav uzskatāmas par strukturāliem elementiem (t. i., par korpusu ir uzskatāmas sānu durvis, B balsti un/vai jumts). Tehniskajam dienestam testa ziņojumā ir jāsniedz skaidrs vērtēšanas kritēriju pamatojums.
 - 1.2.2.2. L2e kategorijas transportlīdzekļi ar tehniski pieļaujamo maksimālo masu ≤ 225 kg, kuri nav aprīkoti ar vadītāja sēdvietas drošības jostu un kuriem nevar ierīkot sānu durvis, ir atbrīvoti no prasības par aprīkošanu ar atpakaļgaitas ierīci.
 2. Testa nosacījumi
 - 2.1. Testi ir jāveic uz līdzenas virsmas, kura nodrošina labu saķeri.
 - 2.2. Testu laikā transportlīdzeklis ir jāpiekrauj līdz tā tehniski pieļaujamajai maksimālajai masai.
 - 2.3. Spiediens riepās ir jānoregulē līdz vērtībām, kuras transportlīdzekļa izgatavotājs ir noteicis attiecīgajiem slodzes apstākļiem.
 - 2.4. Transportlīdzekļi ir iespējams stūrēt no virziena tieši uz priekšu pa spirāli, ar galīgo griešanās apļa rādiusu 12 m, ar ātrumu vismaz 6 km/h. Lai apliecinātu atbilstību prasībām, viena griešanas kustība jāveic uz labo pusi un viena uz kreiso pusi.
 - 2.5. Jābūt iespējai bez īpašām stūres iekārtas vibrācijām izbraukt līkumu ar ≤ 50 m rādiusu, ja stūrējamā aprīkojuma ātrums ir 50 km/h vai transportlīdzekļa maksimālajā projektētajā ātrumā, ja tas ir mazāks. Lai apliecinātu atbilstību prasībām, viena stūrēšanas kustība jāveic pa kreisi un viena pa labi.
 - 2.5.1. Testa ātrumu var samazināt līdz 45 km/h, ja rādiuss ir 40 m, līdz 39 km/h, ja rādiuss ir 30 m, līdz 32 km/h, ja rādiuss ir 20 m, un līdz 23 km/h, ja rādiuss ir 10 m.
 - 2.6. Taisnā ceļa posmā jābūt iespējai braukt, vadītājam vai braucējam stūrēšanu īpaši nekoriģējot un bez īpašām stūres sistēmas vibrācijām, ar ātrumu 160 km/h transportlīdzekļiem, kuru maksimālais projektētais ātrums ir ≥ 200 km/h, ar ātrumu $0,8 \times V_{\max}$ transportlīdzekļiem, kuru maksimālais projektētais ātrums ir < 200 km/h, vai transportlīdzekļa maksimālo ātrumu, kādu transportlīdzeklis var sasniegt testa noslodzes apstākļos, ja tas ir mazāks.
 - 2.7. Kad L2e, L4e, L5e, L6e vai L7e kategorijas transportlīdzekļi vada pa apli ar aptuveni pa pusei bloķētiem vadāmiem riteņiem un konstantu ātrumu vismaz 6 km/h, tad, stūres vadības ierīci atlaižot, pagriezienu rādiusam jāpaliek nemainīgam vai jāpalielinās.
 - 2.8. Ja L4e kategorijas transportlīdzekļiem ir iespējams atvienot blakusvāģi tā, lai motociklu varētu izmantot bez tā, tiem ir jāatbilst 1.1. punktā, kā arī 1.2. punktā noteiktajām prasībām, kas attiecināmas uz atsevišķiem motocikliem.

XV PIELIKUMS

Prasības attiecībā uz riepu uzstādīšanu

1. Prasības transportlīdzekļu tipa apstiprinājumam attiecībā uz riepu uzstādīšanu
 - 1.1. Saskaņā ar 1.2. punktā paredzētajiem noteikumiem visām riepām, kas uzstādītas transportlīdzekļiem, tostarp visām rezerves riepām, ir jābūt apstiprinātam tipam saskaņā ar ANO EEK Noteikumiem Nr. 75.
 - 1.1.1. Riepas, kas saskaņā ar ANO EEK Noteikumiem Nr. 75 ir uzskatāmas par piemērotām uzstādīšanai L2e un L5e kategorijas transportlīdzekļiem, ir uzskatāmas par piemērotām uzstādīšanai L6e un L7e kategorijas transportlīdzekļiem.
 - 1.1.2. L1e, L2e un L6e kategorijas transportlīdzekļus ar tehniski pieļaujamo maksimālo masu ≤ 150 kg var aprīkot ar neapstiprināta tipa riepām, kuru profila platums ir ≤ 67 mm.
 - 1.2. Ja transportlīdzeklis ir konstruēts lietošanas apstākļiem, kuri nav saderīgi ar apstiprināta tipa riepu raksturlielumiem saskaņā ar ANO EEK Noteikumiem Nr. 75, un tādēļ ir jāuzstāda riepas ar atšķirīgiem raksturlielumiem, 1.1. punktā noteiktās prasības nav piemērojamas, ja ir izpildīti šādi nosacījumi:
 - riepu tips ir apstiprināts saskaņā ar Padomes Direktīvu 92/23/EEK⁽¹⁾, Eiropas Parlamenta un Padomes Regulu (EK) Nr. 661/2009⁽²⁾ vai ANO EEK Noteikumiem Nr. 106, un
 - apstiprinātājiestāde un tehniskais dienests ir pārliecināti, ka uzstādītās riepas ir piemērotas transportlīdzekļa darba apstākļiem. Testa ziņojumā ir skaidri jānorāda izņēmumi un pieņemšanas iemesli.
2. Riepu uzstādīšana
 - 2.1. Visām parasti uz vienas ass uzstādītām riepām, izņemot tās, kas uzstādītas uz L4e kategorijas transportlīdzekļu blakusvāģiem, ir jābūt viena tipa.
 - 2.2. Telpai, kurā katrs ritenis griežas, ir jābūt tādai, lai būtu iespējama netraucēta kustība, izmantojot maksimālo atļauto riepas un loka izmēra lielumu, ņemot vērā riteņa minimālo un maksimālo atkāpi, ja to piemēro, ar minimālo un maksimālo piekari un stūrēšanas ierobežojumiem, kā ir noteicis transportlīdzekļa izgatavotājs. To pārbauda, veicot pārbaudes lielākajai un platākajai riepai katrā telpā, ņemot vērā piemērojamo loka izmēru un maksimālo atļauto profila platumu un riepas ārējo diametru attiecībā pret riepas izmēra norādi, kā ir noteikts piemērojamajos tiesību aktos. Pārbaudes veic, attiecīgajam ritenim atvēlētajā telpā griežot maksimālo riepas aplieцоšo līkni, nevis tikai pašu riepu.
 - 2.2.1. Atļautais dinamiskais pieaugums diagonālkorda un diagonāli apjoztu konstrukciju riepām, kuru tips ir apstiprināts saskaņā ar ANO EEK Noteikumiem Nr. 75, ir atkarīgs no ātruma kategorijas simbola un lietošanas kategorijas. Lai transportlīdzekļa galalietotājam nodrošinātu neierobežotu diagonālkorda un diagonāli apjoztu konstrukcijas nomaiņas riepu izvēli, transportlīdzekļa izgatavotājs ņem vērā lielāko pielaidi, kas noteikta ANO EEK Noteikumu Nr. 75 9. pielikuma 4.1. punktā (t. i., $H_{dyn} = H \times 1,18$), neatkarīgi no tipa apstiprināšanai iesniegto transportlīdzeklim uzstādīto riepu ātruma kategorijas un lietošanas kategorijas.
 - 2.3. Tehniskais dienests var piekrist alternatīvai testa procedūrai (piemēram, virtuālai testēšanai), lai pārliecinātos, vai ir izpildītas 2.2. līdz 2.2.1. punktā noteiktās prasības, nodrošinot, ka klīrenss starp riepas maksimālo aplieцоšo līkni un transportlīdzekļa struktūru visos punktos pārsniedz 10 mm.
3. Kravnesība
 - 3.1. Katras riepas, ar kuru aprīkots transportlīdzeklis, maksimālajai nestspējai ir jābūt vismaz vienādei ar turpmāk norādīto:
 - maksimālo pieļaujamo masu uz ass, ja ass ir aprīkota tikai ar vienu riepu,

⁽¹⁾ OV L 129, 14.5.1992., 95. lpp.

⁽²⁾ OV L 200, 31.7.2009., 1. lpp.

- pusi no maksimālās pieļaujamās masas uz ass, ja ass ir aprīkota divām riepām vienā grupā,
 - 0,54 reizes no maksimālās pieļaujamās masas uz ass, ja ass ir aprīkota divām riepām divās (dvīņu) grupās,
 - 0,27 reizes no maksimālās pieļaujamās masas uz ass, ja ass ir aprīkota ar diviem riepu komplektiem divās (dvīņu) grupās,
 - ar atsauci uz maksimālo pieļaujamo masu uz katru asi, kā ir noteicis transportlīdzekļa izgatavotājs.
- 3.1.1. Kravnesības indeksam, kas norādīts informācijas dokumentā, ir jābūt zemākajai pakāpei, kas ir atbilstoša maksimālajai atļautajai attiecīgās riepas noslodzei. Drīkst uzstādīt riepas ar augstāku pakāpi.
- 3.2. Attiecīgā informācija ir skaidri jānorāda transportlīdzekļa lietošanas rokasgrāmatā, lai nodrošinātu to, lai tad, kad transportlīdzeklis ir nodots ekspluatācijā, tam tiktu uzstādītas pienācīgas nomaiņas riepas ar atbilstošu kravnesību.
4. Ātruma spēja
- 4.1. Katrai riepai, kura parasti tiek uzstādīta transportlīdzeklim, ir jābūt norādītam ātruma kategorijas simbolam.
- 4.1.1. Ātruma kategorijas simbolam ir jābūt saderīgam ar transportlīdzekļa maksimālo projektēto ātrumu.
- 4.1.1.1. Ātruma kategorijai, kas norādīta informācijas dokumentā, ir jābūt zemākajai pakāpei, kas saderīga ar transportlīdzekļa maksimālo projektēto ātrumu. Drīkst uzstādīt riepas ar augstāku pakāpi.
- 4.1.2. Attiecībā uz V, W, Y un Z ātruma kategorijas riepām ir jāņem vērā attiecīgajā direktīvā, ES regulā vai ANO EEK noteikumos precizētā maksimālā nestspēja.
- 4.1.3. C2 vai C3 klases riepām ir jāņem vērā noregulētā maksimālā nestspēja, kas norādīta ANO EEK Noteikumu Nr. 54 2.29. punktā.
- 4.2. 4.1.1. līdz 4.1.3. punktā paredzētās prasības nav piemērojamas turpmāk minētajās situācijās:
- 4.2.1. ja tiek izmantotas pagaidu rezerves daļas;
- 4.2.2. ja transportlīdzekļi parasti ir aprīkoti ar parastām riepām un reizēm tiek aprīkoti ar sniega riepām, ja sniega riepu ātruma kategorijas simbols atbilst ātrumam, kas ir lielāks par transportlīdzekļa maksimālo projektēto ātrumu vai nav mazāks par 130 km/h (vai abi gadījumi). Tomēr, ja transportlīdzekļa maksimālais projektētais ātrums ir lielāks par ātrumu, kas atbilst uzstādīto sniega riepu mazākā ātruma kategorijas simbolam, transportlīdzekļa salonā redzamā vietā vai arī, ja transportlīdzeklim nav salona, pēc iespējas tuvāk instrumentu panelim, vadītājam salasāmā un vienmēr redzamā vietā, ir jāizvieto maksimālā ātruma brīdinājuma uzlīme, kurā ir norādīta uzstādīto sniega riepu maksimālās ātruma spējas zemākā vērtība.
- 4.3. Attiecīgā informācija ir skaidri jānorāda transportlīdzekļa lietošanas rokasgrāmatā, lai nodrošinātu to, ka vajadzības gadījumā tad, kad transportlīdzeklis ir nodots ekspluatācijā, tam tiek uzstādītas pienācīgas nomaiņas riepas ar atbilstošu ātruma spēju.
5. Spiediens riepās
- 5.1. Transportlīdzekļa izgatavotājam ir jānorāda katrai riepai ieteicamais spiediens aukstā riepā normālos lietošanas apstākļos uz ceļa. Ir atļauts norādīt vairāk par vienu spiediena vērtību vai spiediena diapazonu atkarībā no transportlīdzekļa noslodzes. Nav atļauts norādīt vairākas spiediena vērtības ar mērķi samazināt nolietojumu vai palielināt degvielas efektivitāti, mazinot komfortu, vai citiem līdzīgiem nolūkiem.
- 5.2. Paziņotā(-ās) spiediena vērtība(-as) aukstā riepā saskaņā ar 5.1. punktu ir jānorāda uz transportlīdzekļa (piemēram, uz vienas vai vairākām uzlīmēm). Informācijai ir jābūt skaidri salasāmai, bez vajadzības noņemt kādas daļas, izmantojot instrumentus, un tā jāpiestiprina tā, lai tā nebūtu viegli noņemama.
- 5.3. Attiecīgā informācija ir skaidri jānorāda arī transportlīdzekļa lietošanas rokasgrāmatā, mudinot transportlīdzekļa vadītāju regulāri pārbaudīt spiedienu riepās un vajadzības gadījumā to noregulēt.

XVI PIELIKUMS

Prasības, kas piemērojamas transportlīdzekļa maksimālā ātruma ierobežojuma plāksnei un tās atrašanās vietai uz transportlīdzekļa

1. Prasības transportlīdzekļa tipa apstiprinājumam attiecībā uz maksimālā ātruma ierobežojuma plāksni un tās atrašanās vietu transportlīdzeklī
 - 1.1. L7e-B1 un L7e-B2 kategorijas transportlīdzekļus aprīko ar plāksni, kurā ir norādīts transportlīdzekļa maksimālais projektētais ātrums.
 - 1.2. L1e, L3e, L4e, L5e-A kategorijas transportlīdzekļus var aprīkot ar plāksni, kurā ir norādīts transportlīdzekļa maksimālais projektētais ātrums, ja ir izpildītas šajā pielikumā noteiktās prasības.
2. Īpašas prasības attiecībā uz plāksni
 - 2.1. Visām rakstzīmēm uz plāksnes ir jābūt no apstiprināta tipa, piemēram, D, E vai D/E klases atstarojoša materiāla, saskaņā ar ANO EEK Noteikumiem Nr. 104 ⁽¹⁾.
 - 2.2. Virsmai ir jābūt apaļai baltai neatstarojošai plāksnei 200 mm diametrā.
 - 2.2.1. Virsmu var nostiprināt uz lielākas un citādas formas platības, piemēram, korpusa, ja joprojām tiek izpildītas visas prasības.
 - 2.3. Skaitlim uz plāksnes ir jābūt atzīmētam ar oranžiem cipariem.
 - 2.3.1. Fonta veidam ir jābūt parastam, skaidri salasāmam, vērstam uz augšu un vispārpieņemtam. Rokraksta stili vai rakstība slīprakstā nav atļauta.
 - 2.3.2. Visiem cipariem ir jābūt vienam fonta izmēram, vismaz 100 mm augstumā un 50 mm platumā, izņemot ciparu "1", kurš var būt šaurāks.
 - 2.4. Gadījumā, ja transportlīdzekļi ir paredzēti un aprīkoti darbībai teritorijās, kur tiek izmantotas metriskās vienības, rakstzīmes "km/h" norāda zem ātruma norādes.
 - 2.4.1. Norādes "km/h" kopējam izmēram ir jābūt vismaz 40 mm augstumā un 60 mm platumā.
 - 2.5. Gadījumā, ja transportlīdzekļi ir paredzēti un aprīkoti darbībai teritorijās, kur tiek izmantotas standarta mērvienības, rakstzīmes "mph" norāda zem ātruma norādes.
 - 2.5.1. Norādes "mph" kopējam izmēram ir jābūt vismaz 40 mm augstumā un 60 mm platumā.
 - 2.6. Ja transportlīdzeklis ir paredzēts un aprīkots izmantošanai teritorijās, kur izmanto gan metriskās, gan standarta mērvienības, ir jāuzstāda abas ātruma ierobežojuma plāksnes un tām ir jāatbilst visām šā pielikuma prasībām.
 3. Plāksnes atrašanās vieta, redzamība un raksturojums
 - 3.1. Plāksnei ir jābūt faktiski plakanai virsmai.
 - 3.2. Plāksnes atrašanās vieta attiecībā pret transportlīdzekļa garenisko vidusplakni
 - 3.2.1. Plāksnes centrālo punktu neizvieto kreisajā pusē no transportlīdzekļa gareniskās vidusplaknes.

⁽¹⁾ Oficiālajā Vēstnesī vēl nav publicēts.

- 3.3. Plāksnes atrašanās vieta attiecībā pret transportlīdzekļa vertikālo garenisko plakni
 - 3.3.1. Plāksne atrodas perpendikulāri transportlīdzekļa gareniskajai plaknei.
 - 3.3.2. Plāksnes labās puses malu nedrīkst novietot labajā pusē no transportlīdzekļa vertikālās plaknes, kura ir paralēla transportlīdzekļa gareniskajai vidusplaknei un pieskaras transportlīdzekļa galējai ārējai malai.
- 3.4. Plāksnes stāvoklis attiecībā pret vertikālo šķērsenisko plakni
 - 3.4.1. Plāksne var būt sasnēta vertikāli:
 - 3.4.1.1. par -5° līdz 30° , ja plāksnes augšējās malas augstums neatrodas vairāk par 1,20 m virs zemes virsmas;
 - 3.4.1.2. par -15° līdz 5° , ja plāksnes augšējās malas augstums atrodas vairāk par 1,20 m virs zemes virsmas.
 - 3.5. Plāksnes augstums virs zemes virsmas
 - 3.5.1. Plāksnes apakšējās malas augstumam virs zemes virsmas ir jābūt 0,30 m vai vairāk.
 - 3.5.2. Plāksnes augšējās malas augstumam virs zemes virsmas ir jābūt ne vairāk par 1,20 m. Taču, ja transportlīdzekļa konstrukcijas dēļ augstuma prasību izpilde nav īstenojama, augstums var pārsniegt 1,20 m, ja tas ir pēc iespējas tuvāk šai robežai atkarībā no transportlīdzekļa raksturlielumiem un nekādā gadījumā nepārsniedz 2,00 m.
- 3.6. Ģeometriskā redzamība
 - 3.6.1. Ja plāksnes augšējā mala atrodas ne augstāk par 1,20 m virs zemes virsmas, plāksne ir redzama visā platībā, tostarp turpmāk norādītajās četrās plaknēs:
 - divās vertikālās plaknēs, kuras saskaras ar plāksnes divām sānu malām un veido 30° ārējo leņķi ar transportlīdzekļa garenisko vidusplakni,
 - plaknē, kas saskaras ar plāksnes augšējo malu un veido 15° leņķi uz augšu ar horizontāli,
 - horizontālā plaknē caur plāksnes apakšējo malu.
 - 3.6.2. Ja plāksnes augšējā mala atrodas augstāk par 1,20 m virs zemes virsmas, plāksne ir redzama visā platībā, tostarp turpmāk norādītajās četrās plaknēs:
 - divās vertikālās plaknēs, kuras saskaras ar plāksnes divām sānu malām un veido 30° ārējo leņķi ar transportlīdzekļa garenisko vidusplakni,
 - plaknē, kas saskaras ar plāksnes augšējo malu un veido 15° leņķi uz augšu ar horizontāli,
 - plaknē, kas saskaras ar plāksnes apakšējo malu un veido 15° leņķi uz leju ar horizontāli.
4. Testa procedūra
 - 4.1. Plāksnes vertikālā slīpuma un augstuma no zemes virsmas noteikšana
 - 4.1.1. Pirms mērījumu veikšanas transportlīdzekli novieto uz gludas virsmas, tā masu noregulējot līdz izgatavotāja norādītajai darba kārtībā esošajai masai, pieskaitot jebkura dzinēja akumulatora masu.
 - 4.1.2. Ja transportlīdzeklis ir aprīkots ar sistēmu, kura var mainīt transportlīdzekļa braukšanas augstumu, tā ir jāuzstāda parastos braukšanas apstākļos, kā ir norādījis transportlīdzekļa izgatavotājs.
 - 4.1.3. Ja plāksne ir vērsta uz leju, slīpuma mērījumu izsaka kā negatīvu skaitli (ar mīnusu).

XVII PIELIKUMS

Prasības attiecībā uz transportlīdzekļi esošu personu aizsardzību, ieskaitot iekšējo aprīkojumu un transportlīdzekļa durvis

1. DAĻA

Prasības transportlīdzekļu tipa apstiprinājumam attiecībā uz iekšējo aprīkojumu

1. Vispārīgās prasības
- 1.1. L2e, L5e, L6e un L7e kategorijas transportlīdzekļiem, kuri ir aprīkoti ar virsbūvi, ir jāatbilst turpmāk minētajām prasībām.
 - 1.1.1. Transportlīdzekļa salons ir sadalīts trīs galvenajās zonās:
 - salona 1. zona:
 - rumpja atsaucē līnijas priekšā attiecībā pret vadītāja sēdvietu,
 - virs vadītāja sēdvietas R punkta,
 - salona 2. zona:
 - rumpja atsaucē līnijas priekšā attiecībā pret vadītāja sēdvietu,
 - zem vadītāja sēdvietas R punkta, un
 - salona 3. zona:
 - rumpja atsaucē līnijas aizmugurē attiecībā pret vadītāja sēdvietu,
 - rumpja atsaucē līnijas priekšā attiecībā pret vistālāk sēdošā pasažiera sēdvietu,
 - virs zemākās sēdvietas, kas nav vadītāja sēdvietas, R punkta.
 - 1.1.1.1. Atkāpjoties no šīs regulas 2. panta 5. punkta un šajā pielikumā, transportlīdzeklis ir uzskatāms par tādu, kam ir virsbūve, tātad arī salons, ja tas ir aprīkots ar bezšķembu stiklojumu, sānu durvīm, sānu balstiem un/vai jumtu, kas veido slēgtu vai daļēji slēgtu nodalījumu. Tehniskajam dienestam testa ziņojumā ir jāsniedz skaidrs vērtēšanas kritēriju pamatojums.
 - 1.1.2. Visām transportlīdzekļa durvīm un stiklojumam ir jābūt aizvērtā stāvoklī. Ja transportlīdzeklim ir jumts, kuru var atvērt vai noņemt, tam ir jābūt aizvērtā stāvoklī.
 - 1.1.3. Citi salona elementi, kuriem var būt vairāki lietošanas stāvokļi, piemēram, sviras, saules aizsargstikli, krūzīšu turētāji, pelnutrauki, ventilatoru atveres, kloķi un pogas, ir jānovērtē visos stāvokļos, kādos tos var novietot, ieskaitot visus starpposma stāvokļus. Uzglabāšanas nodalījumi (piemēram, cimdu nodalījums) ir jānovērtē aizvērtā stāvoklī.
 - 1.1.4. Materiālu, kuru cietība pēc Šora ir mazāka par 50 (A), atbilstība šīm prasībām nav jāvērtē. Tādēļ tehniskais dienests var pieprasīt tipa apstiprinājuma pārbaužu laikā noņemt šos materiālus.
 - 1.1.5. Sēdekļa konstrukciju priekšējā daļa netiek ņemta vērā. Sēdekļa konstrukciju aizmugures daļai 3. zonā ir jāatbilst 1. daļā noteiktajām prasībām (ņemot jebkurus mīksto materiālus) vai arī ANO EEK Noteikumu Nr. 17 attiecīgajām prasībām 1., 2. un 3. sēdekļu zonai, kā ir paredzēts M₁ kategorijas transportlīdzekļiem.
 - 1.1.6. Testēšanas aparāti
 - 1.1.6.1. Salona 1. un 3. zonā izmanto galvas formas testa aparātu, lai imitētu situācijas, kurās malas var saskarties ar braucēja galvu. Aparātu veido sfēra ar 165 mm diametru. Ja ir nepieciešams, lai notiktu saskare ar malām, testa aparātam pieliek spēku, kura stiprums nepārsniedz 2,0 daN.
 - 1.1.6.2. Salona 2. zonā izmanto ceļgala formas testa aparātu, lai imitētu situācijas, kurās malas var saskarties ar braucēja ceļgaliem. Ceļgala formas testa aparāta specifikācijas ir tādas, kā noteikts 1. daļas 1. papildinājumā. Ja ir nepieciešams, lai notiktu saskare ar malām, testa aparātam pieliek spēku, kura stiprums nepārsniedz 2,0 daN.

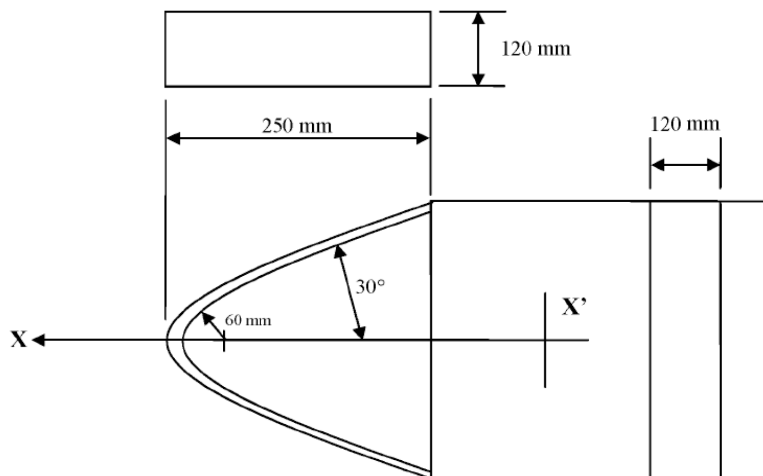
- 1.1.6.3. Pašu testa aparātu neizkustina no zonas, kura tiek novērtēta; tomēr galvas formas testa aparātu var pārvietot zem salona 1. zonas zemākās horizontālās robežas, un ceġgala formas aparātu var pārvietot virs salona 2. zonas augstākās horizontālās robežas, ja vien attiecīgais kontakta punkts joprojām atrodas zonā, kura tiek vērtēta (t. i., kontakta punkti nepārklājas). Ja transportlīdzekļa salons ir atvērts uz ārpusi, piemēram, tādēļ, ka nav durvju vai jumta, ir jāņem vērā iedomāta ārējā robeža tā, it kā viss transportlīdzeklis, tāpat arī tā atveres, būtu pārklātas ar plānu plastmasas pārklāju.
2. Īpašas prasības un testi
- 2.1. Salona 1. zona
- 2.1.1. Šajā zonā galvas formas testa aparāts ir jākustina visos iespējamajos virzienos. Visas saskares malas, izņemot turpmāk minētās, ir jānoapaļo ar izliekuma rādiusu vismaz 3,2 mm.
- 2.1.2. Saskaņas malas virs instrumentu paneļa līmeņa, kuras ir vai nu daļa no instrumentu paneļa, vai no elementiem, kas uzstādīti tieši uz instrumentu paneļa, ir jānoapaļo ar izliekuma rādiusu vismaz 2,5 mm.
- 2.1.3. Daļas, kas atrodas 1. zonā, kuras ietver loka, kas apjož vadības kontroles ārējās robežas, horizontālie izvīzījumi uz priekšu, pieskaitot 127 mm perifēro joslu, netiek ņemtas vērā. Daļas tiek ņemtas vērā kopā ar vadības kontroli, kas novietota visās lietošanas pozīcijās (t. i., vērā netiek ņemts tikai izvīzījums, kas ietverts visos gadījumos).
- 2.1.4. Saskaņas malas uz instrumenta paneļa, kuras sadursmes gadījumā aizsegtu gaisa spilvens, vismaz jāpadara neaņas.
- 2.1.5. Vadības kontroles saskaņas malas ir jānoapaļo ar izliekuma rādiusu vismaz 2,5 mm.
- 2.1.6. Vadības kontroles saskaņas malas, kuras sadursmes gadījumā aizsegtu gaisa spilvens, vismaz jāpadara neaņas.
- 2.1.7. Ventilatoru spārnīņu un atvērumu saskaņas malas vismaz jāpadara neaņas.
- 2.2. Salona 2. zona
- 2.2.1. Šajā zonā ceġgala formas testa aparāts ir jākustina no jebkuras noteiktas sākuma vietas horizontālā virzienā un virzienā uz priekšu, kamēr ierīces X ass virzienu var variēt noteiktās robežās. Visas saskaņas malas, izņemot turpmāk minētās, ir jānoapaļo ar izliekuma rādiusu vismaz 3,2 mm. Saskaņa, kas notiek ar ierīces aizmugurējo virsmu, netiek ņemta vērā.
- 2.2.2. Darbības pedāļi un to stiprinājumi netiek ņemti vērā.
- 2.3. Salona 3. zona
- 2.3.1. Šajā zonā galvas formas testa aparāts ir jākustina visos iespējamajos virzienos. Visas saskaņas malas, izņemot turpmāk minētās, ir jānoapaļo ar izliekuma rādiusu vismaz 3,2 mm.
- 2.3.2. Saskaņas malas sēdekļu konstrukciju aizmugurē var alternatīvi atbilst īpašajām prasībām par 1., 2. un 3. sēdekļu zonu, kas noteiktas 1.1.5. punktā.
-

1. papildinājums

Testēšanas aparāti

1. Ceļgala formas testēšanas aparāts
- 1.1. Testēšanas aparāta shēma

16-P1-Ap1-1. attēls



2. Lietošanas procedūra
- 2.1. Testēšanas aparātu novieto jebkurā stāvoklī tā, lai:
 - X-X' plakne paliktu paralēli transportlīdzekļa gareniskajai vidusplaknei un
 - X asi varētu rotēt virs un zem horizontāles leņķos, kas nav lielāki par 30°.

2. DAĻA

Prasības transportlīdzekļu tipa apstiprinājumam attiecībā uz durvīm

1. Prasības un tests
- 1.1. L2e, L5e, L6e un L7e kategorijas transportlīdzekļiem, kuriem ir durvis, ir jāatbilst turpmāk minētajām prasībām.
 - 1.1.1. Katras durvis ir jāaprīko ar ierīci, kura tās notur slēgtā stāvoklī. Durvis var aprīkot ar engēm un/vai citiem noturēšanas mehānismiem, sistēmām vai ierīcēm, un aizvērtām durvīm var būt spraugas un atvērumi uz ārpusi.
 - 1.1.2. Katrām durvīm ir jāiztur 200 daN grūdienu spēks, ko rada hidrauliskais triecis ar plakanu galu, kas tiek virzīts horizontāli virzienā uz āru (tātad šķērsām transportlīdzeklī). Hidrauliskajam triecim ir jābūt galam, kura kopējais diametrs nepārsniedz 50 mm, un tam var būt noapaļoti gali. Spēks ir jāpieliek vai nu uz durvju centru, vai citu punktu šķērseniskā vertikālā plaknē, kas šķērso attiecīgajām durvīm vistuvāk esošās sēdvietas R punkta augstumā, kas atbilst R punktam vai punktam ne vairāk kā 500 mm virs tā. Testa laikā ir jānoņem viss aprīkojums, sastāvdaļas vai citi elementi, kuri traucē šo spēka pielikšanu.
 - 1.1.2.1. Ierīce vai ierīces, kuras durvis tur aizvērtas, nedrīkst salūzt, atbrīvoties vai pilnībā atvērties 0,2 sekunžu laikā pēc tam, kad ir sasniegta minimālā noteiktā spēka pielikšana, un durvīm ir jāpaliek aizvērtām pēc spēka pielikšanas izbeigšanas. Spraugas un atvērumi uz ārpusi materiālu elastīguma dēļ ir pieļaujami.

XVIII PIELIKUMS

Prasības attiecībā uz maksimālo nominālo nepārtraukto vai lietderīgo jaudu un/vai projektēto transportlīdzekļa ātruma ierobežojumu

1. Prasības transportlīdzekļu tipa apstiprinājumam attiecībā uz maksimālo nominālo nepārtraukto vai lietderīgo jaudu un/vai projektēto transportlīdzekļa ātruma ierobežojumu
- 1.1. Noteiktu kategoriju transportlīdzekļiem ir jāatbilst transportlīdzekļa maksimālā ātruma un attiecīgā gadījumā maksimālās nominālās nepārtrauktās vai lietderīgās jaudas prasībām, kas noteiktas Regulas (ES) Nr. 168/2013 I pielikumā.
 - 1.1.1. Šādi transportlīdzekļi ir jāaprīko ar ierīcēm, kuras ierobežo maksimālo transportlīdzekļa ātrumu, kuru var sasniegt uz horizontālas, plakanas un līdzenas virsmas, un/vai ierīcēm, kuras ierobežo maksimālo nepārtraukto nominālo vai lietderīgo jaudu.
 - 1.1.2. Šīs ierīces darbojas atbilstoši turpmāk minētajiem principiem.
 - 1.1.2.1. Transportlīdzekļiem ar dzirksteļaiždedzes dzinējiem, kuri transportlīdzekli darbina vai nu tieši, vai izmantojot mehānisku vai hidraulisku pārnēsumu

Transportlīdzekļa maksimālo ātrumu un/vai maksimālo jaudu ierobežo, noregulējot divus vai vairākus no turpmāk minētajiem:
 - dzirksteles, kas aizdedzina degvielu/gaisa maisījumu cilindrā(-os) īpašības, aizdedzes momenta regulējumu vai klātesamību,
 - dzinēja gaisa ieplūdes apjomu,
 - dzinēja degvielas ieplūdes apjomu un
 - piedziņas mehānismu, piemēram, sajūga, pārnēsukārības vai beigu piedziņas, elektroniski un/vai mehāniski kontrolēto izlaides rotācijas ātrumu.
 - 1.1.2.1.1. Dzirksteles īpašību regulēšana, lai ierobežotu maksimālo projektēto transportlīdzekļa ātrumu un/vai maksimālo jaudu, ir atļauta tikai (apakš)kategorijām L3e-A3, L4e-A3 un L5e.
 - 1.1.2.2. Transportlīdzekļiem ar kompresijaizdedzes dzinējiem, kuri transportlīdzekli dzen vai nu tieši, vai izmantojot mehānisku vai hidraulisku pārnēsumu

Transportlīdzekļa maksimālo ātrumu un/vai maksimālo jaudu ierobežo, noregulējot divus vai vairākus no turpmāk minētajiem:
 - dzinēja gaisa ieplūdes apjomu,
 - dzinēja degvielas ieplūdes apjomu un
 - piedziņas mehānismu, piemēram, sajūga, pārnēsukārības vai beigu piedziņas, elektroniski un/vai mehāniski kontrolēto izlaides rotācijas ātrumu.
 - 1.1.2.3. Transportlīdzekļiem, kuru piedziņai izmanto vienu vai vairākus elektromotorus, ieskaitot tikai elektriskos vai hibrīda elektriskos transportlīdzekļus.

Transportlīdzekļa maksimālo ātrumu un/vai maksimālo jaudu ierobežo, izmantojot divas vai vairāk no turpmāk minētajām iespējām:
 - viena vai vairāku elektromotoru maksimālās jaudas izvades samazināšana, pamatojoties uz transportlīdzekļa vai rotācijas ātrumu, pēc iekšējās sajūtas elektromotoram,
 - viena vai vairāku elektromotoru maksimālās jaudas izvades samazināšana, pamatojoties uz faktisko transportlīdzekļa ātrumu, pēc ārējās sajūtas elektromotoram un

— fiziska transportlīdzekļa ātruma samazināšana, izmantojot iekšējus vai ārējus komponentus, piemēram, elektromotora maksimālo panākamo pagriezienu ātrumu.

1.1.2.4. Transportlīdzekļiem, kuru piedziņai izmanto citus līdzekļus, kas nav minēti iepriekš:

transportlīdzekļa maksimālo ātrumu un/vai maksimālo jaudu ierobežo, izmantojot divus vai vairākus atsevišķus līdzekļus, kuriem pēc iespējas vairāk ir jābalstās uz iepriekš minētajiem regulēšanas, samazināšanas vai fiziskas ātruma ierobežošanas principiem.

1.1.2.5. Vismaz divām no izmantotajām ierobežošanas metodēm, kas minētas 1.1.2.1. līdz 1.1.2.4. punktā, ir jādarbojas neatkarīgi vienai no otras, tām jābūt atšķirīgām pēc būtības, un tām jābūt atšķirīgām projektēšanas iecerēm, lai gan tās var piemērot līdzīgus elementus (piemēram, abas metodes balstās uz ātruma jēdzienu kā kritēriju, bet vienu mēra dzinēja iekšienē un otru pie beigu piedziņas pārnēsūmkārbus). Ja viena metode nedarbojas tā, kā ir paredzēts (piemēram, bojājuma dēļ), tas nekaitē citu metožu ierobežošanas funkcijai. Šādā gadījumā maksimālā jauda un/vai ātrums, kuru var sasniegt, var būt mazāks par to, kāds būtu parastos apstākļos.

1.1.3. Maksimālo transportlīdzekļa ātrumu vai jaudu neierobežo, izmantojot mehānisku droseles apturēšanu vai jebkuru citu mehānisku apturēšanu, kas ierobežo droseles atvēršanos, lai ierobežotu gaisa ieplūdi dzinējā.

1.1.4. Jebkādu citu līdzekļu nodrošināšana un izmantošana, kas transportlīdzekļa vadītājam ļauj tieši vai netieši regulēt, noteikt, izvēlēties vai mainīt maksimālo transportlīdzekļa ātrumu un/vai maksimālo jaudas ierobežojumu (piemēram, augstas veikspējas slēdzis, īpaši kodēts atpazīšanas retranslators aizdedzes atslēgā, fizisks vai elektrisks savienotājelements, atlasāma izvēle elektroniskā izvēlnē, kontroles vienību programmējama iezīme), ir aizliegta.

2. Prasības attiecībā uz tipa apstiprinājuma pierādīšanu

2.1. Visas vienības ir jāpārbauda. Transportlīdzekļa izgatavotājam ir jāpierāda atbilstība 1.1. līdz 1.1.2.5. punktā noteiktajām prasībām, pierādot, ka viena vai vairākas īstenotās metodes, transportlīdzekļa vilces sistēmā integrējot īpašu ierīci un/vai funkciju, nodrošina prasīto maksimālo nepārtraukto nominālo vai lietderīgo jaudu un/vai maksimālo transportlīdzekļa ātruma ierobežojumu, un, jāpierāda, ka katra no metodēm to panāk pilnīgi neatkarīgi no citām.

2.1.1. Transportlīdzekļa izgatavotājs demonstrēšanas transportlīdzekli sagatavo tā, lai nodrošinātu, ka tipa apstiprinājuma testa laikā tiek piemērota tikai viena metode. Īpašā transportlīdzekļa sagatavošana un demonstrēšanas tests ir jāveic pilnīgā vienprātībā ar tehnisko dienestu.

2.1.2. Tehniskais dienests var pieprasīt papildu kļūmju režīmu sagatavošanu un demonstrēšanu, kas var izrietēt no tīšas traucējumu radīšanas un var vai nevar radīt bojājumus transportlīdzeklim.

XIX PIELIKUMS

Prasības attiecībā uz transportlīdzekļa konstrukcijas stiprību

1. Prasības transportlīdzekļu tipa apstiprinājumam attiecībā uz konstrukcijas stiprību
- 1.1. Transportlīdzekļi ir jāprojektē un jākonstruē tā, lai tie būtu pietiekami stingri, lai izturētu tiem paredzēto izmantošanu parastajā darbmūžā, ņemot vērā regulāru un plānotu apkopi un īpašu aprīkojuma regulēšanu, kas skaidri un nepārprotami norādīta transportlīdzeklī pievienotajā lietošanas rokasgrāmatā. Transportlīdzekļa izgatavotājs attiecībā uz to nodrošina parakstītu paziņojumu.
 - 1.1.1. L1e-A kategorijas transportlīdzekļi un velosipēdi, kas paredzēti L1e-B kategorijas transportlīdzekļu mīšanai, ir jāprojektē un jākonstruē tā, lai izpildītu visus nosacījumus par priekšējo dakšu un rāmjū stiprību un konstrukciju, kas paredzēti standartā EN 14764:2005, konkretizējot drošības un izpildījuma prasības attiecībā uz tādu velosipēdu un apakškonstrukciju projektēšanu, konstrukciju un testēšanu, kas paredzēti izmantošanai uz koplietošanas ceļiem.
 - 1.1.2. Velosipēdiem, kas projektēti L1e-B kategorijas transportlīdzekļu mīšanai, darba kārtībā esošajai masai ir jābūt ≤ 35 kg, un tie jāaprīko ar pedāļiem, kuri ļauj transportlīdzekli virzīt, izmantojot tikai vadītāja kāju muskuļu spēku. Transportlīdzeklī ir regulējams vadītāja stāvoklis, lai uzlabotu vadītāja ergonomisko stāju mīšanai. Vadītāja mīšanas spēkam pievieno papildu dzinējspēku, kurš ir mazāks vai vienāds ar četrkārtīgu faktisko mīšanas jaudu.
- 1.2. Transportlīdzekļa salikšanai un konstruēšanai salikšanas rūpnīcā(-ās), it īpaši procesiem saistībā ar transportlīdzekļa rāmi, šasiju un/vai korpusu un piedziņu, ir jāpiemēro kvalitātes nodrošināšanas sistēma, lai nodrošinātu to, ka būtiskākie mehāniskie savienojumi, piemēram, sakausējumi un vītņu savienojumi, kā arī citi būtiskie materiālu raksturlielumi ir pienācīgi pārbaudīti un verificēti.
 - 1.2.1. Uz 1.2. punktā noteiktajām prasībām attiecas transportlīdzekļa vadītāja pienākumi attiecībā uz ražošanas atbilstības kārtību, kas minēta Regulas (ES) Nr. 168/2013 33. pantā.
- 1.3. Saskaņā ar Regulas (ES) Nr. 168/2013 VIII pielikumu tipa apstiprinātājiestāde pārliecinās, ka atsaukuma gadījumā nopietna drošības apdraudējuma dēļ apstiprinātājiestādes un Eiropas Komisijas rīcībā pēc pieprasījuma bez kavēšanas varēs nodot īpašas transportlīdzekļa konstrukciju, sastāvdaļu un/vai detaļu analīzes, veicot inženierijas kalkūlāciju, virtuālās testēšanas metodes un/vai strukturālo testēšanu.
- 1.4. Transportlīdzekļa tipa apstiprinājumu nepiešķir, ja ir pamats šaubām, ka transportlīdzekļa izgatavotājs ir spējīgs nodrošināt 1.3. punktā minēto analīzi. Šīs šaubas var būt saistītas vai nu ar šādas analīzes pieejamību, vai esamību (piemēram, tipa apstiprināšanai ir iesniegta ierobežota transportlīdzekļu partija no nenoteikta izgatavotāja, ko pārstāv persona, kurai varētu nebūt nozīmīga piekļuve šādai analīzei).