

KOMISIJAS REGULA (ES) Nr. 686/2010**(2010. gada 28. jūlijs),****ar ko groza Padomes Regulu (EK) Nr. 2187/2005 saistībā ar specifikācijām par *Bacoma* tipa logiem un T90 tipa traļiem, ko izmanto Baltijas jūras, Beltu un Zunda šauruma zvejniecībā**

EIROPAS KOMISIJA,

ņemot vērā Līgumu par Eiropas Savienības darbību,

Ņemot vērā Padomes 2005. gada 21. decembra Regulu (EK) Nr. 2187/2005, ar ko nosaka tehniskus pasākumus zvejas resursu saglabāšanai Baltijas jūrā, Beltos un Zunda šaurumā ⁽¹⁾, un jo īpaši tās 29. pantu,

tā kā:

- (1) Regulā (EK) Nr. 2187/2005 paredzēti īpaši tehniskie pasākumi zvejas resursu saglabāšanai Baltijas jūrā, Beltos un Zunda šaurumā. Papildus citiem pasākumiem minētajā regulā paredzēti īpaši noteikumi attiecībā uz zvejas rīku daļu izmēru un tipiem, tostarp linuma acu izmēru.
- (2) Padomes 2009. gada 20. novembra Regula (EK) Nr. 1226/2009, ar ko 2010. gadam nosaka konkrētu zivju krājumu un zivju krājumu grupu zvejas iespējas un ar tām saistītus nosacījumus, kuri piemērojami Baltijas

jūrā ⁽²⁾, paredz *Bacoma* loga garuma un linuma acu izmēra un T90 traļa linuma acu izmēra palielināšanu ICES 22.–32. apakšrajonā. Regula (EK) Nr. 1226/2009 attiecas tikai uz 2010. gadu, savukārt minētie noteikumi ir pastāvīgi, jo tie vērsti uz selektivitātes uzlabošanu, tāpēc ir lietderīgi no 2011. gada janvāra šos palielinājumus iekļaut Regulā (EK) Nr. 2187/2005 un izdarīt tajā attiecīgus grozījumus.

- (3) Šajā regulā paredzētie pasākumi ir saskaņā ar Zvejniecības un akvakultūras komitejas atzinumu,

IR PIENĒMUSI ŠO REGULU.

1. pants

Regulas (EK) Nr. 2187/2005 II pielikuma 1. un 2. papildinājumu aizstāj ar šīs regulas pielikuma tekstu.

2. pants

Šī regula stājas spēkā 2011. gada 1. janvārī.

Šī regula uzliek saistības kopumā un ir tieši piemērojama visās dalībvalstīs.

Briselē, 2010. gada 28. jūlijā

Komisijas vārdā –
priekšsēdētājs
José Manuel BARROSO

⁽¹⁾ OV L 349, 31.12.2005., 1. lpp.

⁽²⁾ OV L 330, 16.12.2009., 1. lpp.

PIELIKUMS

"1. papildinājums

BACOMA tipa āmja specifikācijas**Apraksts**a) *Āmja izmērs, pagarinājuma daļa un traļa astes gals*

- i) Āmi veido divas plātnes, kuras katrā pusē ir savienotas ar vienu vienāda garuma sānu šuvi.
- ii) Minimālais linuma acs izmērs rombveida linuma acīm ir 105 mm. Auklas materiāls ir polietilēna šķiedra, kuras vienkārtas vijuma auklas diametrs nepārsniedz 6 mm vai divkārtu vijuma auklas diametrs nepārsniedz 4 mm.
- iii) Aizliegts izmantot tādus āmjus un pagarinājuma daļas, kas izgatavotas tikai no viena linuma gabala un kuriem ir tikai viena savienojuma šuve.
- iv) Jebkurā pagarinājuma daļas apkārtmēra vietā atvērto rombveida linuma acu skaits, izņemot savienojuma šuvēs, nevar būt mazāks vai lielāks par maksimālo linuma acu skaitu, kāds ir āmja priekšgala apkārtmērā (1. attēls).

b) *Loga atrašanās vieta*

- i) Logu ievieto āmja augšējā plātnē (2. attēls).
- ii) Logs beidzas ne tālāk kā četru linuma acu atstatumā no galvenās stropes, ieskaitot ar rokām vīto linuma acu rindu, caur kuru izver galveno stropi (3. vai 4. attēls).

c) *Loga izmērs*

- i) Loga platumam, kas izteikts ar linuma acu rindu skaitu, jābūt vienādam ar atvērtu rombveida linuma acu skaitu augšējā plātnē, kas dalīts ar divi. Vajadzības gadījumā drīkst saglabāt ne vairāk kā 20 % no atvērtu rombveida linuma acu skaita āmja augšējā linuma plātnē, kuras vienādi sadala abām loga plātnes malām (4. attēls).
- ii) Loga garums ir vismaz 5,5 m.
- iii) Atkāpjoties no ii) punkta, loga garums ir vismaz 6 m, ja pie loga ir piestiprināts sensors, kas paredzēts nozvejas apjoma mērījumiem.

d) *Loga līnums*

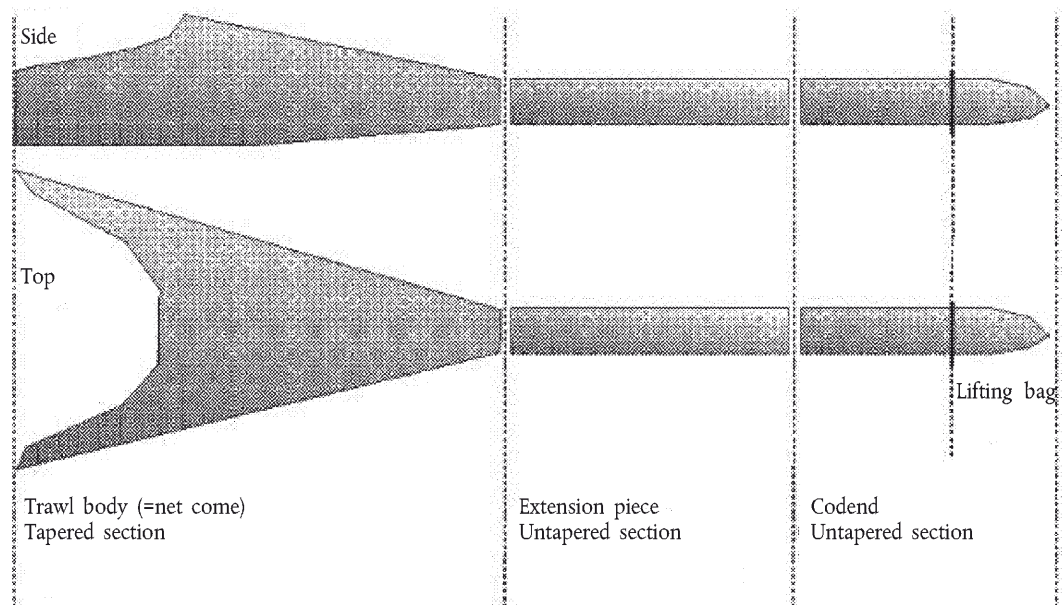
- i) Linuma acs atvērums ir vismaz 120 mm. Linuma acis ir kvadrātveida, proti, visas četras loga linuma malas krusto visas linuma acu rindas.
- ii) Linumu nostiprina tā, lai linuma acu rindas ir paralēli un perpendikulāri āmja garumam. Līnums ir vīts bez mezgliem no vienas auklas vai tam ir līdzīga selektīvas īpašības. Bezmezglu līnums ir tāds, kas sastāv no četru malu acīm, kur acu stūrus veido acs divu blakusmalu auklu savijums.
- iii) Vienas auklas diametrs ir vismaz 5 mm.

e) *Citas specifikācijas*

- i) Aizmugurējā strope neieskauj BACOMA izejas logu.
- ii) Āmja boja ir sfēriskas formas, un tās maksimālais diametrs ir 40 cm. Ar bojas virvi tā ir piestiprināta pie galvenās stropes.
- iii) Vārstulis neatrodas priekšā BACOMA izejas logam.

1. attēls

Trali pēc formas un funkcijas var iedalīt trīs atšķirīgās daļās. Traļa korpuss vienmēr ir konusveidīgs. Pagarinājuma daļa ir cilindriska, kas parasti izgatavota no viena vai diviem linuma gabaliem. Āmis arī ir cilindrisks, tas bieži sastāv no divkārtu vijuma auklas, lai varētu samazināt nodilumu. Daļu, kas atrodas zem pacelšanas stropes, sauc par pacelamo maisu.



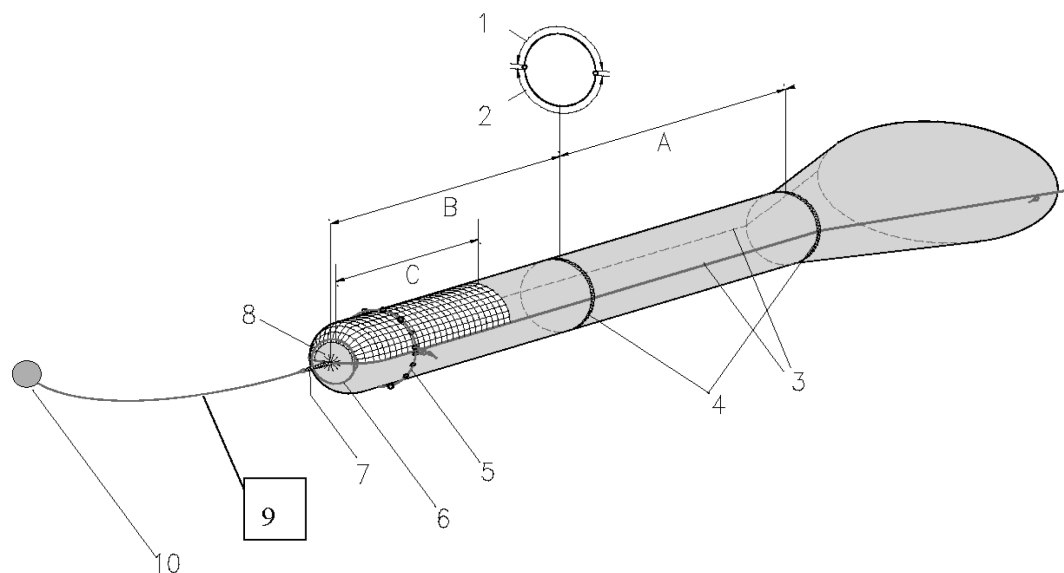
2. attēls

A Pagarinājums

B Āmis

C Izejas logs, kvadrātveida acu plātne

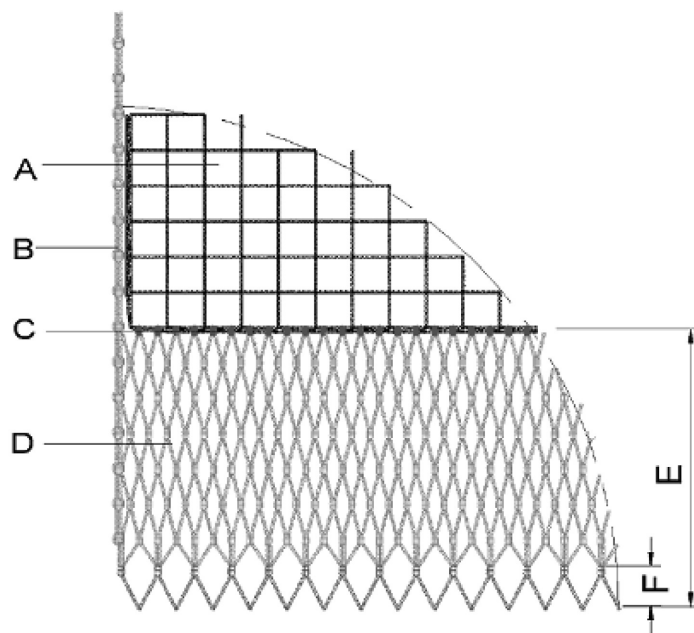
- 1 Augšējā plātne, ne vairāk kā 50 atvērtu rombveida acu
- 2 Apakšējā plātne, ne vairāk kā 50 atvērtu rombveida acu
- 3 Savienojuma šuves
- 4 Stiprinājuma uzdeva vai šuve
- 5 Pacelšanas strope
- 6 Aizmugurējā strope
- 7 Galvenā strope
- 8 Attālums starp logu un galveno stropi (3. un 4. attēls)
- 9 Bojas virve
- 10 Āmja boja



3. attēls

LOGA PANEĻA UZSTĀDĪŠANA

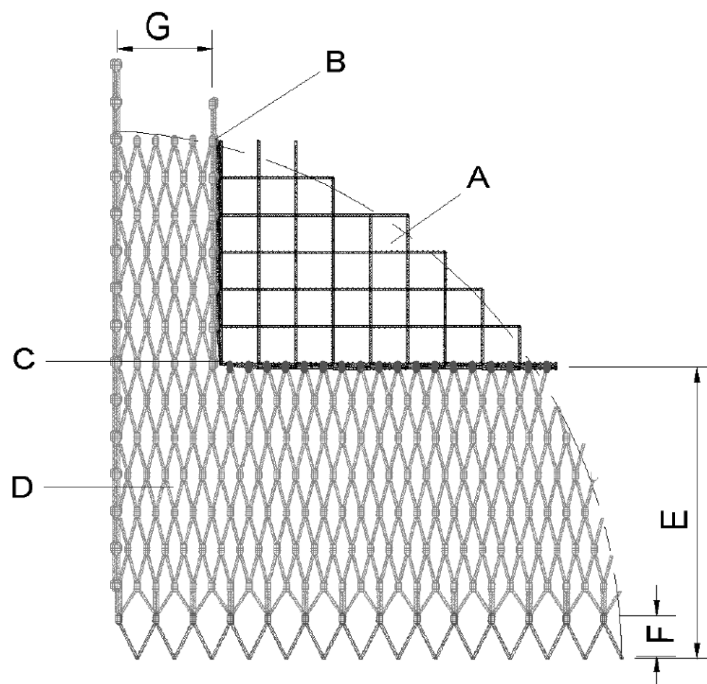
- A Plātne ar 120 mm kvadrātveida linuma acīm (25 rindas)
- B Kvadrātveida linuma acu plātnes savienošana šuvēs
- C Kvadrātveida linuma acu plātnes pievienošana linumam ar rombveida acīm
- D Linums ar 105 mm izmēra rombveida acīm (ne vairāk kā 50 atvērtu acu)
- E Loga plātnes attālums no galvenās stropes. Logs beidzas ne tālāk kā četru linuma acu atstatumā no galvenās stropes, ieskaitot ar rokām vīto linuma acu rindu, caur kuru izver galveno stropi
- F Viena rokām vīta galvenās stropes linuma acu rinda



4. attēls

LOGA PANEĻA UZSTĀDĪŠANA

- A Plātne ar 120 mm kvadrātveida linuma acīm (20 rindu)
- B Kvadrātveida linuma acu plātnes savienošana šuvēs
- C Kvadrātveida linuma acu plātnes pievienošana linumam ar rombveida acīm
- D Linums ar 105 mm izmēra rombveida acīm (ne vairāk kā 50 atvērtu acu)
- E Loga plātnes attālums no galvenās stropes. Logs beidzas ne tālāk kā četru linuma acu atstatumā no galvenās stropes, ieskaitot ar rokām vīto linuma acu rindu, caur kuru izver galveno stropi
- F Viena rokām vīta galvenās stropes linuma acu rinda
- G Ne vairāk kā 10 % abās atvērtu linuma acu pusēs (D)

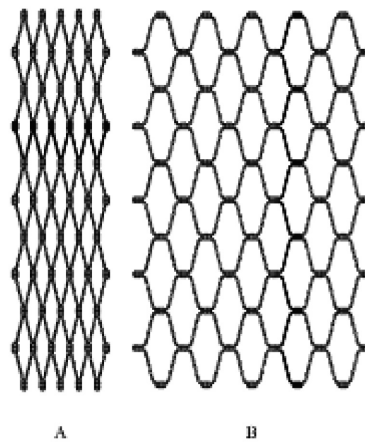


2. papildinājums

T90 TIPA TRAĻA SPECIFIKĀCIJASa) **Definīcija**

1. T90 traļi ir definēti kā traļi, dāņu vadi un līdzīgi zvejas rīki, kuros linums āmī un pagarinājumā ir no rombveida acīm un pavērsts 90° virzienā tā, lai auklas vijuma galvenais virziens būtu paralēls vilkšanas virzienam.
2. Auklas vijuma virziens ir standarta rombveida linuma acu tīkls (A), un tīklā tas ir pavērsts 90° virzienā (B), kā parādīts 1. attēlā.

1. attēls

b) **Linuma acu izmērs un tā noteikšana**

Linuma acu izmērs ir vismaz 120 mm. Atkāpjoties no Komisijas Regulas (EK) Nr. 517/2008 (*) 6. panta 1. punkta, āmja un pagarinājuma linuma acu izmēru mēra perpendikulāri zvejas rīka garenasij.

c) **Auklas diametrs**

Āmja un pagarinājuma daļas auklas materiāls ir polietilēna šķiedra, kuras vienkārtas vijuma auklas diametrs nepārsniedz 6 mm vai divkārtu vijuma auklas diametrs nepārsniedz 4 mm. Šis noteikums neattiecas uz vistālāk aizmugurē esošo linuma acu rindu, ja āmis ir aprīkots ar galveno stropi.

d) **Uzbūve**

1. Āmis un pagarinājuma daļa ar pavērstām linuma acīm (T90) ir veidots no divām vienāda izmēra plātnēm, kurās garumā ir vismaz 50 linuma acu, ar tādu acu virzienu, kā tas iepriekš aprakstīts, un kuras savieno divas sānu šuves.
2. Linuma acu skaits jebkurā apkārtmēra vietā ir vienāds, sākot ar pagarinājuma daļas priekšējo daļu līdz vistālākajai āmja daļai.
3. Punktā, kur traļa konusveida daļai piestiprināts āmis vai pagarinājuma daļa, linuma acu skaits āmja vai pagarinājuma daļas apkārtmērā ir 50 % no traļa konusveida daļas pēdējās linuma acu rindas.
4. Āmis un pagarinājuma daļa ir attēloti 2. attēlā.

e) **Apkārtmērs**

Acu skaits jebkurā āmja un pagarinājuma apkārtmēra vietā, izņemot savienojumu vietas un šuves, nav lielāks par 50.

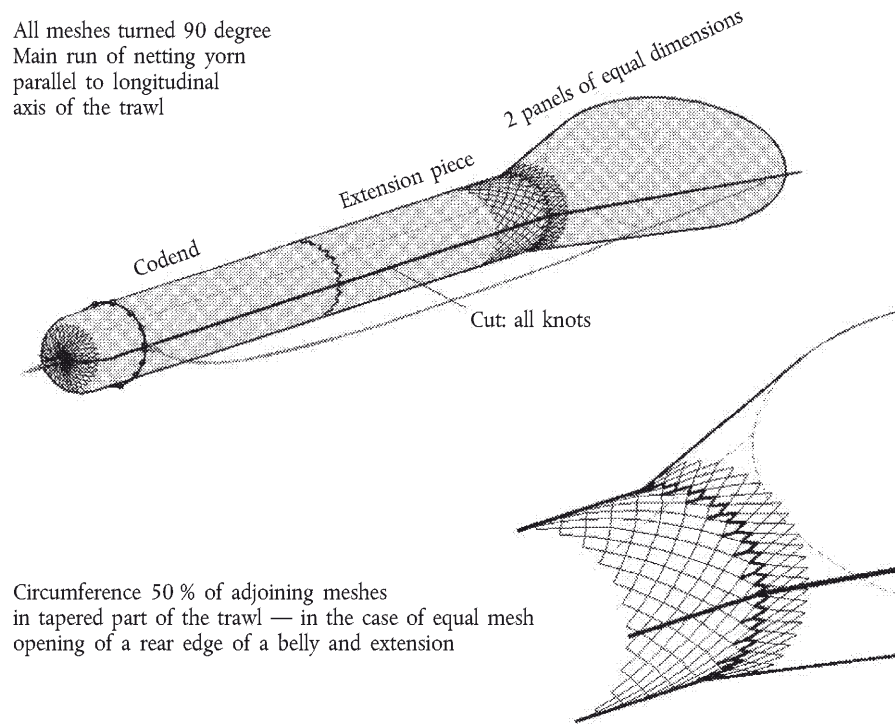
f) **Stiprinājuma uzmava**

Priekšējā plātņu malā, kas veido āmi un pagarinājumu, ir izvīta linuma pusacu rinda. Āmja plātnes aizmugurējā daļā ir izvīta pilna linuma acu pilnu rinda, kas var virzīt galveno stropi.

g) **Āmja boja**

Āmja boja ir sfēriskas formas, un tās maksimālais diametrs ir 40 cm. Ar bojas virvi tā ir piestiprināta pie galvenās stropes.

2. attēls



(*) OV L 151, 11.6.2008., 5. lpp.”