

32003R0129

L 22/5

EIROPAS KOPIENU OFICIĀLAIS VĒSTNESIS

25.1.2003.

**KOMISIJAS REGULA (EK) Nr. 129/2003  
(2003. gada 24. janvāris),****ar ko paredz sīki izstrādātus noteikumus zvejas tīklu acu lieluma un auklu biezuma noteikšanai**

EIROPAS KOPIENU KOMISIJA,

IR PIEŅĒMUSI ŠO REGULU.

ņemot vērā Eiropas Kopienas dibināšanas līgumu,

I NODAĻA

**VISPĀRĪGI NOTEIKUMI****1. pants****Definīcijas**

Šajā regulā izmanto šādas definīcijas:

- a) "aktīvā zvejas ierīce": traļi, bugurvadi un tamlīdzīgi velkamie vadi;
- b) "stacionāra zvejas ierīce": žaunu tīkli, iepinējītīkli un trīsrienu tīkli, kas var sastāvēt no viena vai vairākiem atsevišķiem tīkliem, kas savienoti ar augšējo, apakšējo un savienotājvirvi un var būt aprīkoti ar gremdi, pludu un vadni.

II NODAĻA

**AKTĪVĀS ZVEJAS IERĪCES TĪKLA ACS LIELUMS****2. pants****Mērierīce tīkla acu lieluma noteikšanai**

1. Mērierīces, kas jāizmanto tīklu acu lieluma noteikšanai, ir 2 mm biezas, plakanas, izgatavotas no izturīga materiāla, kas saglabā savu formu. Tām ir vai nu paralēli izvietotas malas, kas ar starpā esošu konusveida malu palīdzību ir savienotas ar vienu līdz astoņiem konusiem katrā pusē, vai tikai konusveidīgas malas, ar vienu līdz astoņiem konusiem katrā malā. Pie visšaurākā gala tām ir atvērums.

2. Mērierīces marķē ar atzīmi "EK mērierīce". Katras mērierīces priekšpusē platumus milimetros ir atzīmēts gan uz paralēli novietotās daļas, ja tāda ir, gan uz konusveidīgās daļas. Pēdējās gadījumā iezīmētais platumus ir ik pēc 1 mm, un pēc noteiktiem intervāliem parādās norāde par platumu. Mērierīces paraugs parādīts I pielikumā.

**3. pants****Mērierīces izmantošana rombveida tīklu acu mērīšanai**

1. Rombveida acu paneļu gadījumā tīkls jāizstiepj rombveida tīkla acs garākās diagonāles virzienā, kā parādīts II pielikumā.

2. Mērierīci, kas minēta 2. pantā, ar tās visšaurāko galu ievieto acs atverē perpendikulāri tīkla plaknei.

3. Mērierīci ievieto acs atverē vai nu ar rokām, vai izmantojot atsvariņu vai dinamometru, līdz acs pretestības dēļ tā pie konusveidīgajām malām apstājas.

ņemot vērā Padomes 1998. gada 30. marta Regulu (EK) Nr. 850/98 par zivsaimniecības resursu saglabāšanu, izmantojot tehniskus pasākumus jūras organismu mazuļu aizsardzībai<sup>(1)</sup>, kurā jaunākie grozījumi izdarīti ar Regulu (EK) Nr. 973/2001<sup>(2)</sup>, un jo īpaši tās 48. pantu,

tā kā:

- (1) 1984. gada 23. jūlija Regula (EEK) Nr. 2108/84, ar ko paredz sīki izstrādātus noteikumus zvejas tīklu acu lieluma noteikšanai<sup>(3)</sup>, kura grozīta ar Regulu (EK) Nr. 2550/97, ir būtiski grozīta, un, tā kā ir nepieciešami turpmāki grozījumi, skaidrības un racionalizācijas labad, to aizstāj ar šo regulu.
- (2) Lai nodrošinātu atbilstību tehniskajiem pasākumiem zvejas resursu saglabāšanai, ir jāparedz sīki izstrādāti noteikumi zvejas tīklu acu lieluma un auklu biezuma noteikšanai.
- (3) Kontroles procedūras labad ir jāprecizē izmantojamās mērierīces tipi, to izmantošana, kā jāizvēlas mērāmās acis, paņēmiens, ar kādu katru no tām jāizmēra un kā jāaprēķina tīkla acu lielums, jāprecizē procedūra, kā biezuma noteikšanai izvēlas tīkla acu auklas, un jāizklāsta pārbaudes procedūras secība.
- (4) Ir nepieciešams izstrādāt nosacījumus, ar kuriem kontroles procedūra nosaka, ka zvejas tīklu auklas biezums pārsniedz maksimālo pieļaujamo biezumu.
- (5) Ja pārbaudes gaitā kapteinis apstrīd mērījumu rezultātu, jāparedz turpmākais un galīgais mērījums.
- (6) Šajā regulā paredzētie pasākumi ir saskaņā ar Zivsaimniecības un akvakultūras pārvaldības komitejas atzinumu,

<sup>(1)</sup> OV L 125, 27.4.1998., 1. lpp.

<sup>(2)</sup> OV L 137, 19.5.2001., 1. lpp.

<sup>(3)</sup> OV L 194, 24.7.1984., 22. lpp.

## 4. pants

**Mērierīces izmantošana kvadrātveida tīkla acu mērīšanai**

1. Kvadrātveida acu paneļu gadījumā tīkls vispirms jāizstiepj tīkla acs vienas diagonāles virzienā un pēc tam otras diagonāles virzienā, kā parādīts II pielikumā.
2. Procedūra, kas noteikta 3. panta 2. un 3. punktā, attiecas uz kvadrātveida tīkla acs diagonālo virzienu mērījumiem.

## 5. pants

**Tīkla acu izvēle**

1. Par mērāmām tīkla acīm ņem 20 secīgi izvietotas acis, kas izvēlētas tīkla gareniskās ass virzienā.
2. Nav jāmēra acis, kas kvadrātveida tīkla acs paneļos atrodas tuvāk par 50 cm no cauraukrojuma, virvēm vai galvenās stropes. Šo attālumu mēra perpendikulāri šuvēm, trosēm vai galvenajai stropei, kad tīkls ir izstiepts mērīšanas virzienā. Nemēra acis, uz kurām ir ielāpi, kuras ir saplēstas vai pie kurām ir kādi stiprinājumi.
3. Atkāpjoties no 1. punkta, mērāmajām acīm nav jābūt izvietotām secīgi, ja 2. punkta piemērošana to noliedz.

## 6. pants

**Katras tīkla acs mērīšana**

1. Mēra vienīgi slapjus un nesasalušus tīklus.
2. Katras rombveida acs lielums ir mērierīces platums vietā, kurā mērierīce apstājas, šo mērierīci izmantojot saskaņā ar 3. pantu.
3. Katras kvadrātveida acs lielums ir mērierīces platums vietā, kurā mērierīce apstājas, mērot abas diagonāles, saskaņā ar 4. pantu.

Ja katras tīkla acs diagonāļu mērījumi ir atšķirīgi, aprēķinot kvadrātveida pinuma tīkla acs lielumu, jāizmanto garākās diagonāles izmērs.

## 7. pants

**Tīkla acu izmēru noteikšana**

Tīkla acs lielums ir izvēlēto un izmērīto acu kopējā mērījumu skaita vidējais aritmētiskais milimetros, kā paredzēts 5. un 6. pantā, to noapaļojot milimetros uz augšu.

## 8. pants

**Pārbaužu kārtība**

1. Inspektors mēra 20 tīkla acis pēc kārtas, kas izvēlētas saskaņā ar 5. pantu, mērierīci ievietojot ar roku, bez atsvariņa vai dinamometra.

Tīkla acu lielumu nosaka saskaņā ar 7. pantu.

2. Ja, aprēķinot tīkla acu lielumu, izrādās, ka šis lielums neatbilst spēkā esošajām normām, tad papildus mēra divreiz pa 20 acīm, kas izvēlētas saskaņā ar 5. pantu.

Tad saskaņā ar 7. pantu acu lielumu pārrēķina, ņemot vērā visas 60 acis, kuras ir izmērītas. Ciktāl tas nav pretrunā ar 9. pantu, šis ir tīkla acu lielums.

## 9. pants

**Mērīšana strīdu gadījumā**

1. Ja kuģa kapteinis apstrīd acu lielumu, kas noteikts saskaņā ar 8. pantu, šādu mērījumu neņem vērā tīkla acu lieluma noteikšanai un mēra tīklu atkārtoti.

2. Pārmērīšanai izmanto pie mērierīces piestiprinātu atsvariņu vai dinamometru.

Inspektors pēc saviem ieskatiem izvēlas atsvariņu vai dinamometru.

Atsvariņu piestiprina pie mērierīces šaurākajā galā esošās atveres, izmantojot āķi. Dinamometru var piestiprināt pie mērierīces šaurākajā galā esošās atveres vai pie tās platākā gala.

Attiecīgā valsts iestāde sertificē atsvariņa vai dinamometra precizitāti.

3. Tīkliem, kuru acu lielums nepārsniedz 35 mm, kā noteikts atbilstoši 8. pantam, piemēro 19,61 ņūtonu lielu spēku (kas ekvivalents 2 kilogramiem masas), bet citiem tīkliem piemēro 49,03 ņūtonu spēku (kas ekvivalents 5 kilogramiem masas).

4. Lai saskaņā ar 7. pantu noteiktu tīkla acu lielumu, izmantojot atsvariņu vai dinamometru, mēra tikai 20 acis pēc kārtas.

5. Šā mērījuma rezultāts ir galīgs.

## III NODAĻA

**STACIONĀRĀS ZVEJAS IERĪCES TĪKLA ACS LIELUMS**

## 10. pants

**Mērierīce tīkla acu lieluma noteikšanai**

1. Tīkla acu mērierīce ir izgatavota no izturīga materiāla, kas saglabā savu formu. Mērierīces paraugs parādīts III pielikumā.

2. Pēc izstiepšanas ar tīkla acu mērierīci var izmērīt tīkla acis, kuru lielums nepārsniedz 300 mm. Intervāli starp skalas mēra iezīmēm ir 1, 5 un 10 milimetri.

3. Tīkla acu mērierīces, kuras atbilst 1. un 2. punktā minētajam, ir marķētas ar atzīmi "EK mērierīce".

4. Tīkla acu mērierīces, ar kuru mēra acs atvērums, spāiles ir vismaz 1 milimetru biezas, bet ne biežākas par 3 milimetriem, un tām ir noapaļotas malas.

5. Mērot izstieptu tīkla aci, izmanto vienīgi spēku, ar kādu manuāli izstiep mērierīci.

#### 11. pants

##### Tīkla acu izvēle

1. Inspektors mērīšanai izvēlas 20 tīkla acis. Trīsdienu tīkla gadījumā acis izvēlas no tās tīkla daļas, kurā acis ir vismazākās.
2. Nekādā gadījumā mērīšanai neizvēlas šādas tīkla acis:
  - a) tīkla acis, kas atrodas augšpusē vai apakšpusē tīkla eģes malā, kas piestiprināta pie virves vai pie balsta rāmja, vai pie citiem stiprinājumiem;
  - b) tīkla acis, kas atrodas starp divām caurauklojuma vai virvju acīm;
  - c) tīkla acis, kuras ir saplēstas vai ar ielāpiem.

#### 12. pants

##### Katras tīkla acs mērīšana

1. Mēra vienīgi nesasalušus tīklus.
2. Inspektors izmēra katras acs atvērums, ievietojot tajā mērierīci jebkurā virzienā, kas ir visgarākais, un ar roku izstiep tīkla aci, līdz tās malas ir taisnas un cieši novilkta.

#### 13. pants

##### Tīkla acu izmēru noteikšana

Tīkla acs lielums ir visu izvēlēto un izmērīto acu mērījumu summas vidējais aritmētiskais milimetros, kas noapaļots milimetros uz augšu.

#### 14. pants

##### Pārbaudes procedūras

Inspektors izmēra 20 tīkla acis pēc kārtas, kas izvēlētas saskaņā ar 11. pantu. Tad tīkla acu izmērs jānosaka saskaņā ar 13. pantu.

#### 15. pants

##### Mērīšana strīdu gadījumā

Ja kuģa kapteinis apstrīd mērījuma rezultātus, inspektors atkārtoti izvēlas un izmēra 20 tīkla acis citā tīkla daļā, ievērojot 11. un 14. pantā paredzētos noteikumus. Tīkla acu izmēru pārrēķina saskaņā ar 13. pantu, ņemot vērā visas 40 izmērītās acis. Šā mērījuma rezultāts ir galīgs.

#### IV NODAĻA

##### AUKLU BIEZUMS

#### 16. pants

##### Mērierīce auklas biezuma noteikšanai

1. Mērierīce auklas biezuma noteikšanai ir izgatavota no izturīga, nekodīga materiāla. Mērierīces paraugs parādīts IV pielikumā.
2. Kad spāiles ir aizvērtas, uz vienas no spāilēm, blakus atvērums, jānorāda apļveida atvērums diametrs milimetros. Spāiles ir aizvērtas, kad abu spāļu iekšējie sāni pieskaras viens otram un skalojas.
3. Tīkla acu mērierīces, kuras atbilst 1. un 2. punktā minētajam, ir marķētas ar atzīmi "EK mērierīce".

#### 17. pants

##### Vērtējamo auklu izvēle

1. Inspektors izvēlas tīklu aci no jebkuras tīkla daļas, uz kuru attiecas maksimālais pieļaujamais auklas biezums.
2. Mērījumiem nevar izvēlēties tīkla acs auklas, kuras ir saplēstas vai ar ielāpiem.
3. Inspektors var izvēlēties citas acis jebkurā tīkla daļā, ja izvēlētais tīkla aci ir saplēstas vai salāpītas.

#### 18. pants

##### Auklu novērtēšana

1. Novērtē vienīgi nesasalušas auklas.
2. Kā parādīts II pielikumā, rombveida tīkla acs auklas novērtē šādi:
  - a) vienas auklas pinuma gadījumā novērtē 10 izvēlētas tīkla acu auklas pretējās pusēs;
  - b) dubultas auklas pinuma gadījumā novērtē piecas izvēlētas tīkla acu auklas katrā pusē.
3. Kā parādīts II pielikumā, kvadrātveida tīkla acs auklas novērtē šādi:
  - a) vienas auklas pinuma gadījumā jānovērtē aukla tikai vienā pusē 20 izvēlētajām tīkla acīm, katrai tīkla acij izvēloties vienu un to pašu pusi;
  - b) dubultas auklas pinuma gadījumā jānovērtē aukla tikai vienā pusē 10 izvēlētajām tīkla acīm, katrai tīkla acij izvēloties vienu un to pašu pusi.

## 19. pants

**Pārbaudes procedūra auklu biezuma noteikšanai**

1. Inspektors izmanto mērierīci ar apļveida atveri, kuras diametrs ir vienāds ar maksimālo pieļaujamo auklas biezumu. Ja auklas biezums nepieļauj mērierīces spaiļu aizvēršanos vai ja auklu nevar brīvi izvilkt caur atveri, kad spaiļes ir aizvērtas, inspektors nosaka, ka auklas biezuma novērtējums ir negatīvs (-).
2. Ja inspektors konstatē vairāk nekā piecus negatīvus novērtējumus (-) no 20 izvēlētajām tīkla acīm, viņš atkārtoti izvēlas 20 tīkla acis saskaņā ar 17. un 18. panta noteikumiem.
3. Ja inspektors konstatē vairāk nekā 10 negatīvus novērtējumus (-) no pavisam 40 izvēlētajām tīkla acīm, noteiktais auklas biezums pārsniedz maksimālo pieļaujamo auklas biezumu attiecīgajā tīkla daļā.

## 20. pants

**Auklas biezuma noteikšana strīdu gadījumā**

Ja kuģa kapteinis apstrīd saskaņā ar 19. pantu veiktā novērtējuma rezultātus, šādu novērtējumu neņem vērā auklas biezuma noteikšanai.

Šī regula uzliek saistības kopumā un ir tieši piemērojama visās dalībvalstīs.

Briselē, 2003. gada 24. janvārī

Lai noteiktu auklas biezumu, inspektors atkārtoti izvēlas un izmēra 20 dažādas tīkla acis vienā tīkla daļā, un, ja konstatē vairāk nekā piecus negatīvus novērtējumus (-) no pavisam 20 izvēlētajām auklām biezuma noteikšanai, noteiktais auklas biezums pārsniedz maksimālo pieļaujamo biezumu attiecīgajā tīkla daļā. Šā novērtējuma rezultāts ir galīgs.

## V NODAĻA

**NOBEIGUMA NOTEIKUMI**

## 21. pants

**Atcelšana**

Ar šo atceļ Regulu (EEK) Nr. 2108/84.

Atsauces uz atcelto regulu uzskata par atsaucēm uz šo regulu, un tās jālasa saskaņā ar V pielikumā doto korelācijas tabulu.

## 22. pants

**Stāšanās spēkā**

Šī regula stājas spēkā divdesmitajā dienā pēc tās publicēšanas Eiropas Kopienu Oficiālajā Vēstnesī.

Šīs regulas 17. līdz 20. pantu piemēro no 2003. gada 1. jūlija.

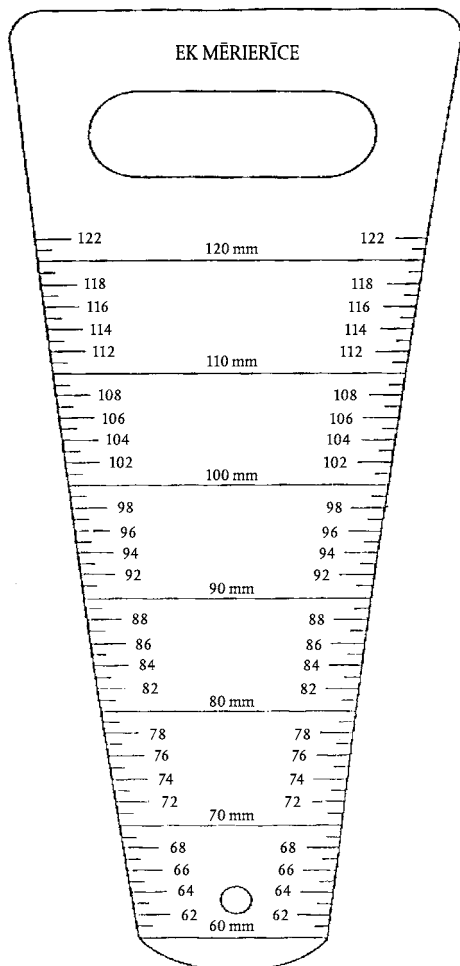
Komisijas vārdā —

Komisijas loceklis

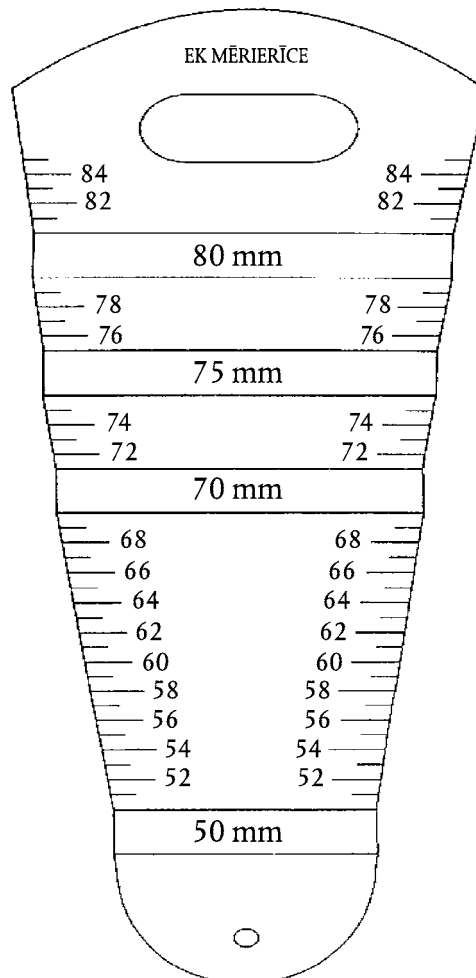
Franz FISCHLER

## I PIELIKUMS

EK MĒRIERĪCE  
AR KONUSVEIDA MALĀM

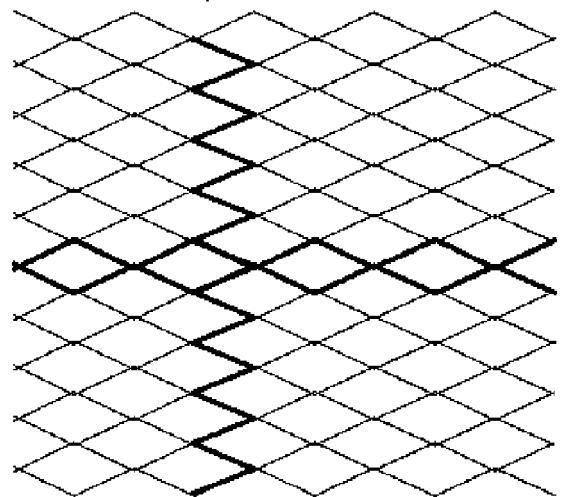


EK MĒRIERĪCE  
AR PARALĒLĀM MALĀM



II PIELIKUMS

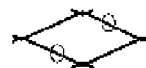
ROMBEVEIDA TĪKLA ACU DIAGRAMMA



Auklas virziens mezglotā pinumā

Tīkla garenvirziens

Secīgu tīkla acu rinda

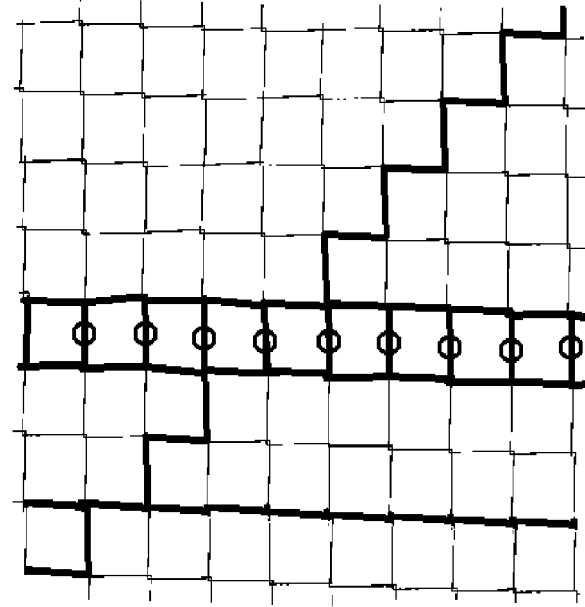


Tīkla acu pretējās puses



Tīkla acu blakusesošās puses

KVADRĀTVEIDA TĪKLA ACU DIAGRAMMA



Tīkla garenvirziens

Auklas virziens bezmezglu pinumā

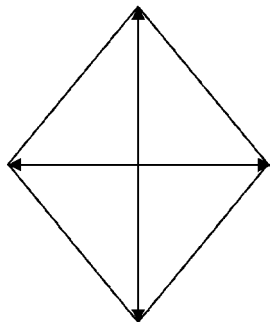
Aplis norāda tīkla acs vienādās malas



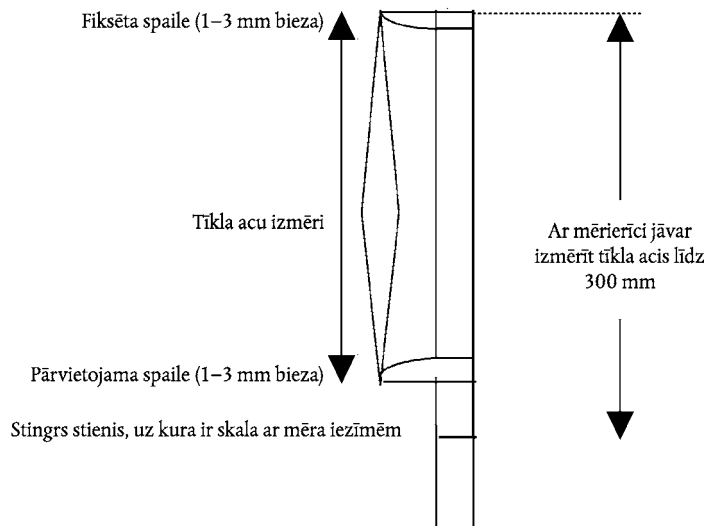
Iespējama auklas virziens mezglotā pinumā

## III PIELIKUMS

**Mezglu un bezmezglu tīkla acis**  
ATVĒRTA TĪKLA ACS

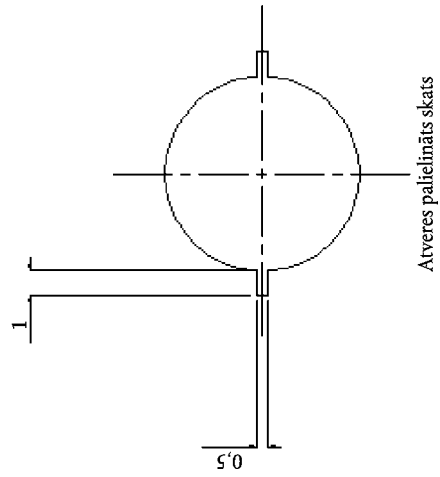
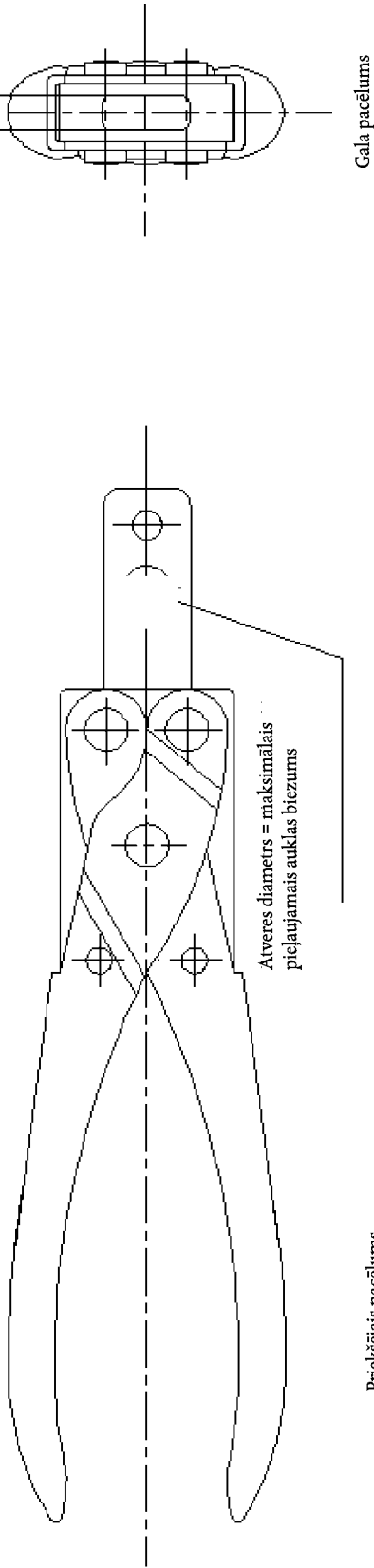


**Tīkla acu mērierīce**  
IZSTIEPTA TĪKLA ACS



IV PIELIKUMS

**Rievota apskava ar paralēlu spaiļu knaibju mērierīci**  
(Šis zīmējums dots tikai ilustratīviem mērķiem)



Malas ap riņķa līniju katrā atveres pusē jānoapaļo.  
Spaiļu iekšējās plaknes ir šīpētas, punktā, kur abi iekšējie spaiļu sāni pieskaras viens otram, ne tālāk kā 1 mm attālumā pie attāluma starp plaknēm ne vairāk kā 0,5 mm.

IM-209m1



## V PIELIKUMS

## Korelācijas tabula

Regula (EEK) Nr. 2108/84	Šī regula
1. panta 1. punkts	2. panta 1. punkts, izņemot otrā teikuma pēdējo daļu
1. panta 2. punkts	2. panta 2. punkts, izņemot pēdējo teikumu
2. panta 1. punkts	3. panta 1. punkts, izņemot pirmo teikuma daļu
2. panta 2. punkts	3. panta 2. punkts
2. panta 3. punkts	3. panta 3. punkts
—	4. panta 1. punkts
—	4. panta 2. punkts
3. panta 1. punkts	5. panta 1. punkts
3. panta 2. punkts	5. panta 2. punkts, izņemot pirmā teikuma pirmo daļu
3. panta 3. punkts	5. panta 3. punkts
3. panta 4. punkts	6. panta 1. punkts
4. pants	6. panta 2. punkts, izņemot pirmā apakšpunkta pirmās daļas pirmo teikumu un otro apakšpunktu
—	6. panta 3. punkts
5. pants	7. pants, izņemot pēdējo teikumu
6. panta 1. punkts	8. panta 1. punkts
—	8. panta 2. punkts, izņemot pirmā teikuma pirmo daļu
6. panta 2. punkts	9. panta 1. punkts, izņemot pēdējā teikuma pēdējo vārdu
—	9. panta 2. punkts
—	9. panta 3. punkts
—	9. panta 4. punkts
6.a pants	1.b pants
—	1.a pants
6.b panta 1. punkts	10. panta 1. punkts, izņemot pēdējo teikumu
6.b panta 2. punkts	10. panta 2. punkts
6.b panta 3. punkts	10. panta 3. punkts
6.b panta 4. punkts	10. panta 4. punkts
6.b panta 5. punkts	10. panta 5. punkts
6.c panta 1. punkts	12. panta 1. punkts un 11. panta 1. punkts, izņemot otrā teikuma otro daļu
6.c panta 2. punkts	12. panta 2. punkts
6.c panta 3. punkts	13. pants
6.c panta 4. punkts	11. panta 2. punkta a) apakšpunkts; b) apakšpunkts; c) apakšpunkts, izņemot pirmā teikuma pirmo daļu
—	14. pants
6.d pants	15. pants, izņemot pirmā teikuma pēdējo daļu
—	16. panta 1. punkts
—	16. panta 2. punkts
—	16. panta 3. punkts
—	17. panta 1. punkts
—	17. panta 2. punkts
—	17. panta 3. punkts
—	18. panta 1. punkts

Regula (EEK) Nr. 2108/84	Šī regula
—	18. panta 2. punkta a) un b) apakšpunkts
—	18. panta 3. punkta a) un b) apakšpunkts
—	19. panta 1. punkts
—	19. panta 2. punkts
—	19. panta 3. punkts
—	20. pants
—	21. pants
7. pants	22. pants, izņemot otro teikumu
—	I pielikums
—	II pielikums
Pielikums	III pielikums
—	IV pielikums
—	V pielikums