

32003R0129

L 22/5

EUROPOS BENDRIJŲ OFICIALUSIS LEIDINYS

2003 1 25

KOMISIJOS REGLAMENTAS (EB) Nr. 129/2003**2003 m. sausio 24 d.****nustatantis išsamias žvejybos tinklų akių dydžio ir gijų storio nustatymo taisykles**

EUROPOS BENDRIJŲ KOMISIJA,

PRIĖMĖ ŠĮ REGLAMENTĄ:

atsižvelgdama į Europos bendrijos steigimo sutartį,

I SKYRIUS

BENDROSIOS NUOSTATOS

atsižvelgdama į 1998 m. kovo 30 d. Tarybos reglamentą (EEB) Nr. 850/98 dėl žuvies išteklių apsaugos, taikant technines priemones jūrų gyvūnų jaunikliams apsaugoti ⁽¹⁾, su paskutiniiais pakeitimais, padarytais Reglamentu (EB) Nr. 973/2001 ⁽²⁾, ypač į jo 48 straipsnį,

I straipsnis

Apibrėžimai

Šiame reglamente taikomi tokie apibrėžimai:

- „aktyvusis įrankis“ – tai tralai, daniškieji gaubiamieji tinklai ir panašūs traukiamieji tinklai;
- „pasyvusis įrankis“ – tai žiauniniai tinklai, pinklūs tinklai, sieniniai tinklai, kurie gali būti sudaryti iš vieno ar daugiau atskirų tinklų su viršutiniais, apatiniais ir jungiamaisiais lynais ir gali turėti pritvirtintą plūduriuojantį ir navigacinį įrankį.

II SKYRIUS

AKTYVIŲJŲ ĮRANKIŲ TINKLO AKIŲ DYDIS

2 straipsnis

Tinklo akių dydžio nustatymo matuoklis

1. Tinklo akių dydžio nustatymo matuokliai turi būti 2 mm storio, plokšti, pagaminti iš nedylančios medžiagos ir gebantys išlaikyti savo formą. Jie iš abiejų šonų turi turėti arba seriją lygiagrečių atkarpų, sujungtų tarpinėmis įstrižinėmis atkarpomis su nuolydžiu kiekvienai atkarpai nuo vieno iki aštuonių, arba tik ištinio nuolydžio kraštus su nuolydžiu nuo vieno iki aštuonių. Siaurajame gale turi būti kiaurymė.

2. Matuokliai turi būti su užrašu „EB matuoklis“. Gerojoje matuoklių pusėje iš abiejų šonų turi būti sužymėtos milimetrų padalos tiek lygiagrečių kraštų atkarpose (jei yra), tiek nuožulniose atkarpose. Jei matuoklio kraštai ištinio nuolydžio, pločio žymės turi būti sužymėtos 1 mm tarpais, o pločio nuorodos išdėstytos vienodais intervalais. Matuoklių pavyzdžiai pavaizduoti I priede.

3 straipsnis

Rombinių akių tinklo matavimas

1. Rombinių akių tinklai ištempiami ilgosios akių įstrižainės kryptimi, kaip pavaizduota II priede.

2. 2 straipsnyje aprašytas matuoklis siauruoju galu įstatomas į tinklo akį tinklo plokštumai statmena kryptimi.

3. Matuoklis įstatomas į tinklo akį ranka arba naudojant pasvarą ar dinamometrą, iki jo nuolaidūs šonai sustabdomi tinklo virvelių pasipriešinimo.

kadangi:

- 1984 m. liepos 23 d. Reglamentas (EEB) Nr. 2108/84, nustatantis išsamias žvejybos tinklų akių dydžio nustatymo taisykles ⁽³⁾, su pakeitimais, padarytais Reglamentu (EB) Nr. 2550/97, yra labai pakeistas ir kadangi reikia papildomų pakeitimų, aiškumo ir racionalumo sumetimais jį reikia pakeisti šiuo reglamentu.
- Siekiant užtikrinti žuvies išteklių apsaugos techninių priemonių laikymąsi, būtina nustatyti išsamias žvejybos tinklų akių dydžio ir gijų storio nustatymo taisykles.
- Kontrolės tvarkos tikslais būtina nurodyti naudotinių matuoklių tipus, kaip jie turi būti naudojami, kaip pasirinkti matuotinas akis, kiekvienos jų matavimo būdą, kaip skaičiuoti tinklo akių dydį, tinklų gijų pasirinkimo jų storiui įvertinti tvarką ir aprašyti patikros procedūros seką.
- Būtina nustatyti reikalavimus, pagal kuriuos tikrinimo procedūra nustatoma, kada žvejybos tinklų gijų storis viršija didžiausią leistiną storį.
- Kai laivo kapitonas užginčija patikros metu gautus matavimo rezultatus, turi būti numatytas papildomas ir galutinis matavimas.
- Šiame reglamente numatytos priemonės atitinka Žuvininkystės išteklių ir akvakultūros vadybos komiteto nuomonę,

⁽¹⁾ OL L 125, 1998 4 27, p. 1.

⁽²⁾ OL L 137, 2001 5 19, p. 1.

⁽³⁾ OL L 194, 1984 7 24, p. 22.

4 straipsnis

Kvadratinų akių tinklo matavimas

1. Kvadratinų akių tinklai iš pradžių įtempiami vienos akių įstrižainės kryptimi, o paskui – kitos, kaip pavaizduota II priede.
2. Kvadratinų akių tinklo akys abiejų įstrižainių kryptimi matuojamos 3 straipsnio 2 ir 3 dalyse nustatyta tvarka.

5 straipsnis

Tinklo akių parinkimas

1. Matuojamos 20 iš eilės gretimų akių, pasirinktų ilgosios tinklo ašies kryptimi.
2. Išskyrus kvadratinų akių tinklus, nematuojamos arčiau kaip 50 cm atstumu nuo apsiuvimo, lynų arba tralo maišo raiščių esančios akys. Tas atstumas matuojamas statmenai apsiuvimui, lynams ar tralo maišo raiščiams, tinklą įtempus matavimo kryptimi. Taip pat nematuojamos užtaisytos ar pažeistos akys arba tos, prie kurių pritvirtinti papildomi elementai.
3. Nukrypstant nuo šio straipsnio 1 dalies, matuojamos akys gali būti ne gretimos, jei gretimų akių negalima matuoti dėl 2 dalies nuostatų.

6 straipsnis

Kiekvienos tinklo akies matavimas

1. Tinklai matuojami tik šlapi ir nesušalę.
2. Kiekvienos rombinės akies dydis yra matuoklio plotis jam sustojus, kai matuojama kaip aprašyta 3 straipsnyje.
3. Kiekvienos kvadratinės akies dydis yra matuoklio plotis jam sustojus, kai matuojamos abi įstrižainės kaip aprašyta 4 straipsnyje.

Kai vienos tinklo akies įstrižainių matmenys skiriasi, skaičiuojant tinklo su kvadratinėmis akimis akies dydį imamas didesnis matmuo.

7 straipsnis

Tinklo akių dydžio nustatymas

Tinklo akies dydis – tai visų pagal 5 ir 6 straipsnius parinktų ir išmatuotų akių matavimo rezultatų aritmetinis vidurkis milimetrais, apvalinant į didesnę pusę.

8 straipsnis

Patikros tvarka

1. Inspektorius išmatuoja 20 tinklo akių, parinktų pagal 5 straipsnį, seriją įstatydamas matuoklį ranka, nenaudodamas svarmens ar dinamometro.

Tinklo akių dydis nustatomas kaip aprašyta 7 straipsnyje.

2. Jei apskaičiavus akių dydį pasirodo, kad jis neatitinka galiojančių taisyklių, tuomet išmatuojamos dvi papildomos 20 akių serijos, pasirinktos kaip aprašyta 5 straipsnyje.

Tuomet akių dydis perskaičiuojamas pagal 7 straipsnį, įvertinant visų 60 akių matavimo rezultatus. Nepažeidžiant 9 straipsnio, gautas rezultatas laikomas tinklo akių dydžiu.

9 straipsnis

Matavimas kilus ginčui

1. Jei laivo kapitonas užginčija pagal 8 straipsnį nustatytą tinklo akių dydį, to matavimo rezultatai tinklo akių dydžiui nustatyti atmetami, ir tinklas turi būti matuojamas iš naujo.

2. Pakartotinai matuojant turi būti naudojamas prie matuoklio prikabinamas svarmuo arba dinamometras.

Svarmenį arba dinamometrą savo nuožiūra parenka inspektorius.

Svarmuo prikabinimas kabliuku ant siaurojoje matuoklio dalyje esančios kiaurymės. Dinamometras gali būti prikabinamas arba prie siaurojoje matuoklio dalyje esančios kiaurymės arba prie plačiojo matuoklio galo.

Svarmens arba dinamometro tikslumas turi būti patvirtintas atitinkamos nacionalinės institucijos.

3. Jei pagal 8 straipsnį nustatytas tinklo akių dydis yra 35 mm arba mažesnis, taikoma 19,61 Niutonų jėga (atitinkanti 2 kg masę), o kitokio dydžio akių tinklams – 49,03 Niutonų jėga (atitinkanti 5 kg masę).

4. Nustatant tinklo akių dydį pagal 7 straipsnį, kai naudojamas svarmuo arba dinamometras, matuojama viena 20 akių serija.

5. Tokio matavimo rezultatai yra galutiniai.

III SKYRIUS

PASYVIŲJŲ ĮRANKIŲ TINKLO AKIŲ DYDIS

10 straipsnis

Tinklo akių dydžio nustatymo matuoklis

1. Tinklo akių matuoklis turi būti pagamintas iš nedylančios medžiagos ir gebantys išlaikyti savo formą. Matuoklio pavyzdys pavaizduotas III priede.

2. Išplėstas tinklo akių matuoklis turi gebėti matuoti iki 300 mm dydžio tinklo akis. Skalė turi būti sugraduota 1 mm, 5 mm ir 10 mm intervalais.

3. Šio straipsnio 1 ir 2 dalis atitinkantys matuokliai turi būti su užrašu „EB matuoklis“.

4. Tinklo akių matuoklio kojėlės, kuriomis matuojamos akys, turi būti ne mažiau kaip 1 mm, bet ne daugiau kaip 3 mm storio ir užapvalintomis briaunomis.

5. Matuojant ištemptą akį, matuoklis išplečiamas rankomis, nenaudojant kitokios jėgos.

11 straipsnis

Tinklo akių parinkimas

1. Inspektorius parenka dvidešimt tinklo akių; sieninių tinklų akys parenkamos iš tos tinklo dalies, kurioje jos yra mažiausios.
2. Matavimui jokių būdų negalima parinkti tokių akių:
 - a) ties tinklo viršutiniu ar apatiniu kraštu, pritvirtintu išilgai lyno ar laikomojo rėmo ar kitų tvirtinimo elementų, esančių akių;
 - b) arčiau kaip per dvi akis nuo apsiuvimo ir lynų esančių akių;
 - c) pažeistų arba suremontuotų akių.

12 straipsnis

Kiekvienos tinklo akies matavimas

1. Tinklai matuojami nesusalę.
2. Inspektorius matuoja kiekvieną tinklo akį įstatydamas matuoklį į ją bet kuria ilgiausia kryptimi, o akis rankomis įtemptiama taip, kad akių kraštai būtų tiesūs ir įtempti.

13 straipsnis

Tinklo akių dydžio nustatymas

Tinklo akies dydis – tai visų parinktų ir išmatuotų akių matavimo rezultatų aritmetinis vidurkis milimetrais, apvalinant į didesnę pusę.

14 straipsnis

Patikros tvarka

Inspektorius išmatuoja vieną 20 tinklo akių, parinktų pagal 11 straipsnį, seriją. Tinklo akių dydis nustatomas kaip aprašyta 13 straipsnyje.

15 straipsnis

Matavimas kilus ginčui

Jei laivo kapitonas užginčija matavimo rezultatus, inspektorius pagal 11–14 straipsnių nuostatas parenka ir išmatuoja kitas 20 akių kitoje tinklo dalyje. Tuomet tinklo akių dydis perskaičiuojamas pagal 13 straipsnį, įvertinant visų 40 akių matavimo rezultatus. Tokio matavimo rezultatai yra galutiniai.

IV SKYRIUS

GIJŲ STORIS

16 straipsnis

Gijų storio nustatymo matuoklis

1. Gijų storio nustatymo matuokliai turi būti pagaminti iš nedylančios, nekoroduojančios medžiagos. Matuoklio pavyzdys pavaizduotas IV priede.
2. Suglaudus matuoklio kojeles, apvalios angos skersmuo milimetrais yra toks, koks nurodytas ant vienos iš kojelių greta kiaurymės. Matuoklio kojėlės suglaustos, kai abi vidinės kojelių pusės liečia viena kitą ir yra susiglaudę lygiai.
3. Šio straipsnio 1 ir 2 dalis atitinkantys matuokliai turi būti su užrašu „EB matuoklis“.

17 straipsnis

Gijų parinkimas įvertinimui

1. Inspektorius parenka tinklo akis bet kurioje tinklo vietoje, kuriai nustatytas didžiausias leistinas gijų storis.
2. Neparenkamos pažeistų ar suremontuotų tinklo akių virvelės.
3. Kai aptinkama, kad bet kuri iš parinktų tinklo akių yra pažeista ar suremontuota, inspektorius gali pasirinkti akis bet kurioje kitoje tinklo vietoje.

18 straipsnis

Gijų įvertinimas

1. Gijos vertinamos nesusalę.
2. Rombinių akių tinklo gijos vertinamos kaip pavaizduota II priede taip:
 - a) jei tinklas yra sudarytas iš viengubų gijų, vertinamos 10 tinklo akių priešingose pusėse esančios gijos;
 - b) jei tinklas yra sudarytas iš dvigubų gijų, vertinamos kiekviena iš 5 tinklo akių priešingose pusėse esančių gijų vijos.
3. Kvadratinė akių tinklo gijos vertinamos kaip pavaizduota II priede taip:
 - a) jei tinklas yra sudarytas iš viengubų gijų, vertinamos tik vienoje 20 tinklo akių pusėje esančios gijos; jos matuojamos toje pačioje akių pusėje;
 - b) jei tinklas yra sudarytas iš dvigubų gijų, vertinamos tik vienoje 10 tinklo akių pusėje esančių gijų vijos; jos parenkamos kiekvienoje akyje toje pačioje pusėje.

19 straipsnis

Gijų storio nustatymo patikros tvarka

1. Inspektorius naudoja matuoklį, kurio apvalios angos skersmuo atitinka didžiausią leistiną gijų storį milimetrais. Jei gijos yra per storos, kad matuoklio kojelės susiglaustų arba jas suglaudus gijos negali laisvai slankioti kiaurymėje, gijų storį inspektorius pažymi kaip netinkamą (-).
2. Jei iš 20 gijų daugiau kaip penkios yra netinkamo storio (-), inspektorius pagal 17 ir 18 straipsnių nuostatas parenka ir įvertina kitas 20 gijų.
3. Jei iš visų 40 įvertintų gijų daugiau 10 jų storis yra netinkamas (-), toje tinklo dalyje jų storis laikomas viršijančiu didžiausią leistiną dydį.

20 straipsnis

Gijų storio nustatymas kilus ginčui

Jei laivo kapitonas užginčija pagal 19 straipsnį atlikto įvertinimo rezultatus, toks įvertinimas nenaudojamas gijų storiui nustatyti.

Šis reglamentas yra privalomas visas ir tiesiogiai taikomas visose valstybėse narėse.

Priimta Briuselyje, 2003 m. sausio 24 d.

Inspektorius įvertina gijų storį vėl parinkdamas ir išmatuodamas 20 skirtingų gijų toje pačioje tinklo dalyje ir, jei nustatoma, kad daugiau kaip 5 yra netinkamo storio (-), toje tinklo dalyje jų storis laikomas viršijančiu didžiausią leistiną dydį. Šio nustatymo rezultatas yra galutinis.

V SKYRIUS

GALUTINĖS NUOSTATOS

21 straipsnis

Panaikinimas

Reglamentas (EEB) Nr. 2108/84 panaikinamas.

Nuorodos į panaikintą reglamentą laikomos nuorodomis į šį reglamentą, taikant V priede pateiktą sąryšio lentelę.

22 straipsnis

Įsigaliojimas

Šis reglamentas įsigalioja dvidešimtą dieną po jo paskelbimo *Europos Bendrijų oficialiajame leidinyje*.

17–20 straipsniai taikomi nuo 2003 m. liepos 1 d.

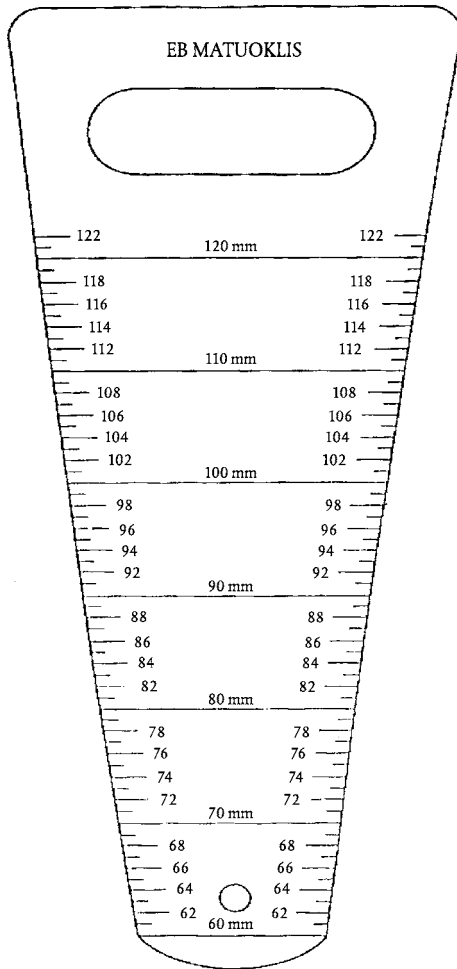
Komisijos vardu

Franz FISCHLER

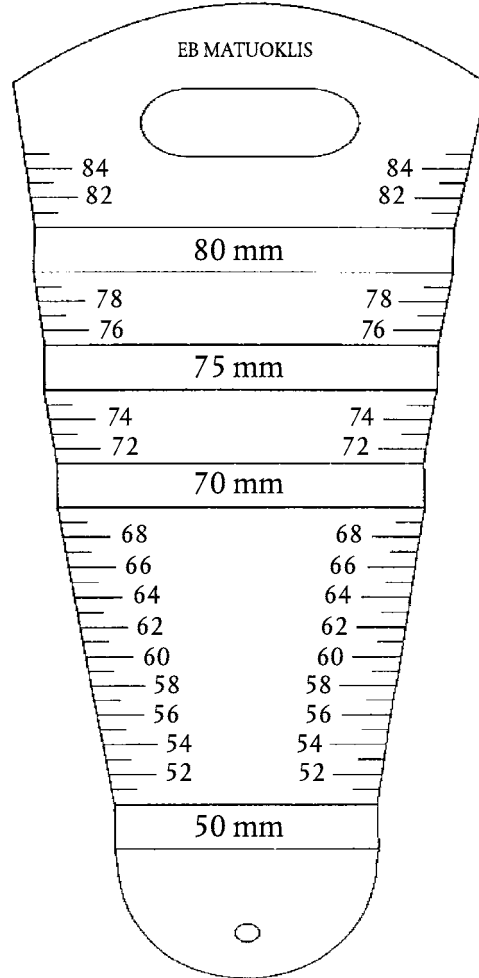
Komisijos narys

I PRIEDAS

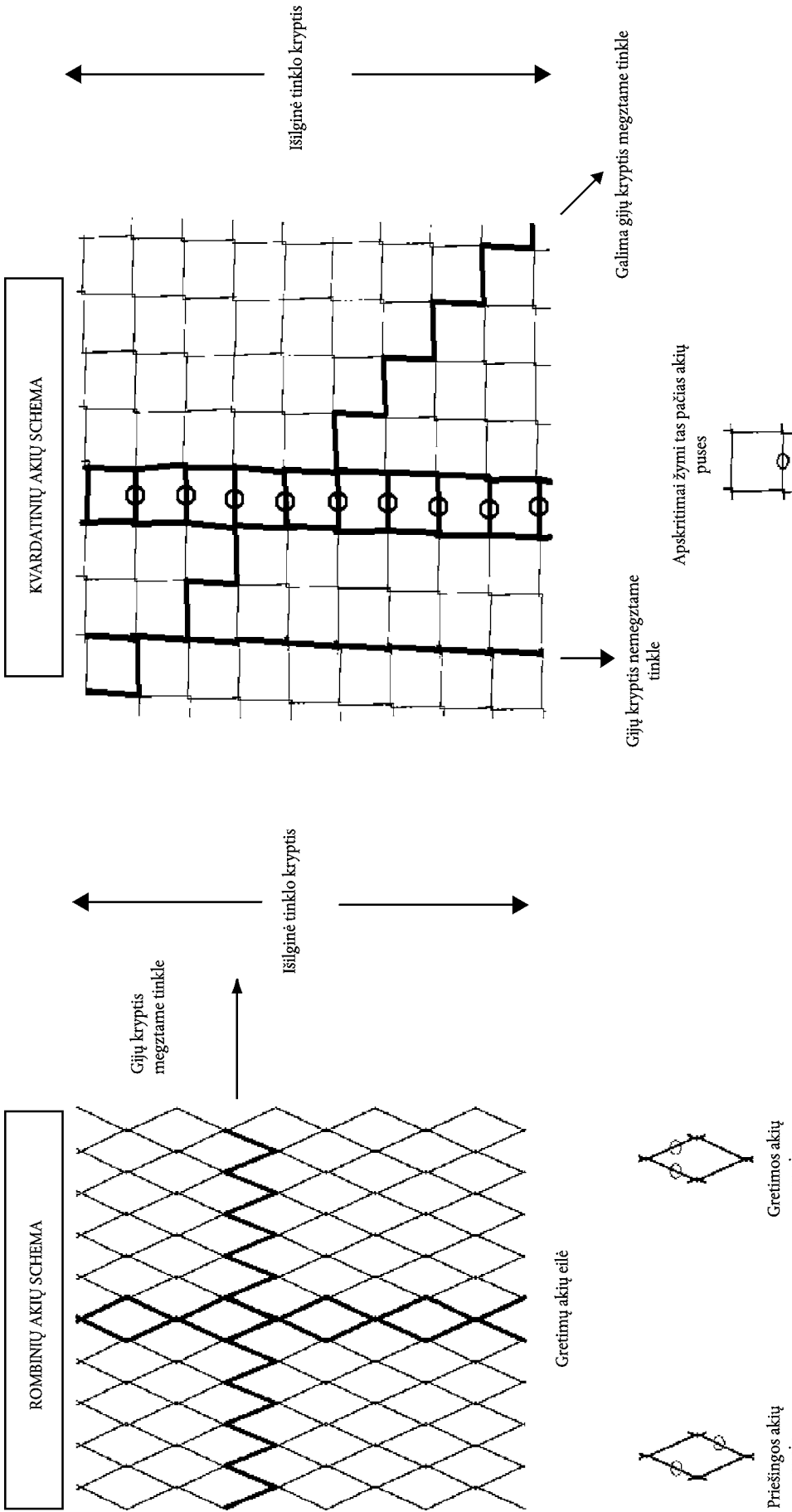
EB MATUOKLIS SU
IŠTISINIO NUOLYDŽIO KRAŠTAIS



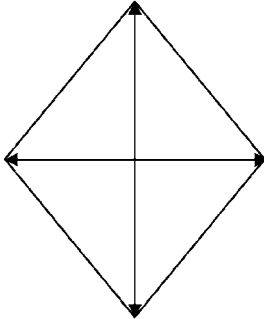
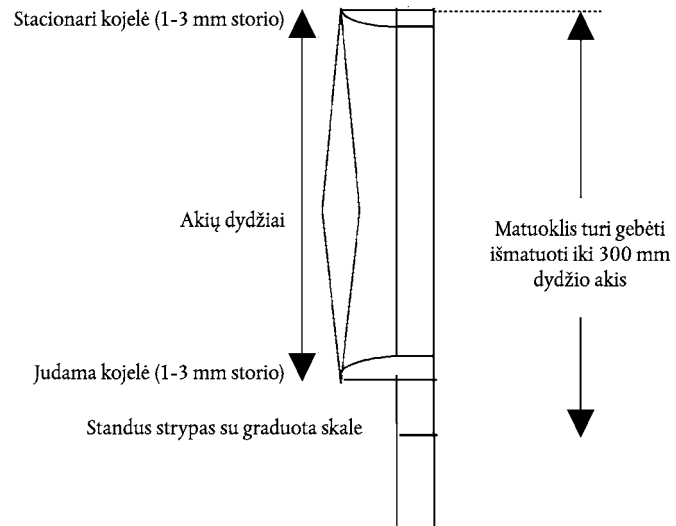
EB MATUOKLIS SU
LYGIAGREČIAIS KRAŠTAIS



II PRIEDAS

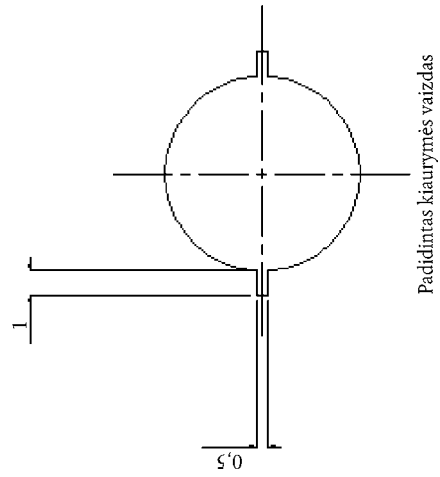
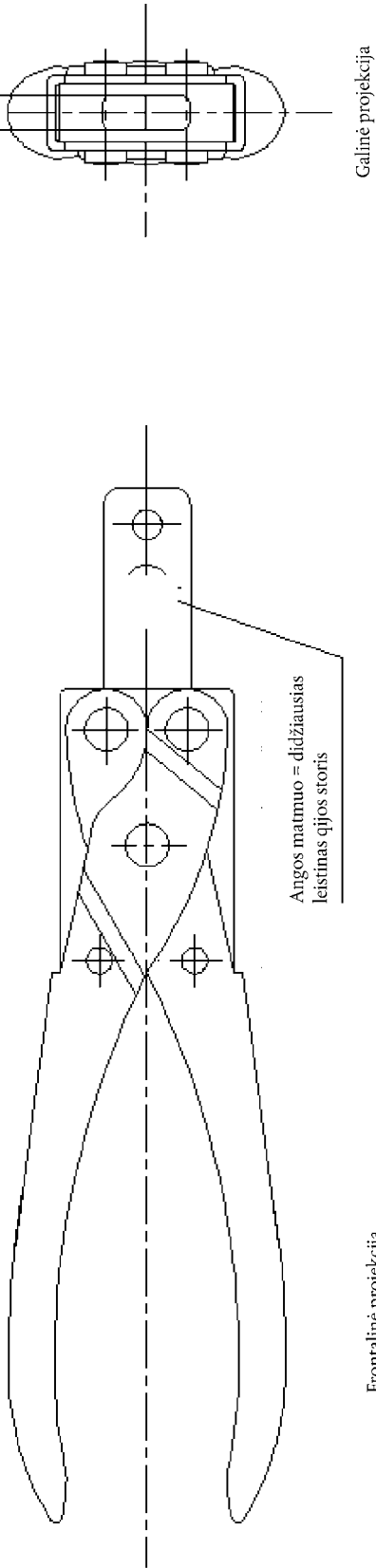


III PRIEDAS

Megztos ir nemegztos akys
ATVIRA AKIS**Akių matuoklis**
TEMPTA AKIS

IV PRIEDAS

Užspaudas su anga ir lygiagrečių kojelių repliniu matuokliu
(Šis brėžinys yra tik iliustracinis)



Kiaurymės perimetro kraštai iš abiejų pusių užapvalinti.
Kojelių vidiniai paviršiai nufrezuoti taip, kad kai abi vidinės kiaurymės dalys susiliečia, ne daugiau kaip 1 mm atkarpoje tarp tų dalių būtų 0,5 mm laisvas tarpelis.

IM-209m1

V PRIEDAS

Sąryšio lentelė

Reglamentas (EEB) Nr. 2108/84	Šis reglamentas
1 straipsnio 1 dalis	2 straipsnio 1 dalis, išskyrus antro sakinio paskutinę dalį
1 straipsnio 2 dalis	2 straipsnio 2 dalis, išskyrus paskutinį sakinį
2 straipsnio 1 dalis	3 straipsnio 1 dalis, išskyrus pirmą sakinio dalį
2 straipsnio 2 dalis	3 straipsnio 2 dalis
2 straipsnio 3 dalis	3 straipsnio 3 dalis
—	4 straipsnio 1 dalis
—	4 straipsnio 2 dalis
3 straipsnio 1 dalis	5 straipsnio 1 dalis
3 straipsnio 2 dalis	5 straipsnio 2 dalis, išskyrus pirmo sakinio pirmą dalį
3 straipsnio 3 dalis	5 straipsnio 3 dalis
3 straipsnio 4 dalis	6 straipsnio 1 dalis
4 straipsnis	6 straipsnio 2 dalis, išskyrus pirmo sakinio pirmos pastraipos pirmą dalį ir antrąją pastraipą
—	6 straipsnio 3 dalis
5 straipsnis	7 straipsnis, išskyrus paskutinį sakinį
6 straipsnio 1 dalis	8 straipsnio 1 dalis
—	8 straipsnio 2 dalis, išskyrus pirmo sakinio pirmą dalį
6 straipsnio 2 dalis	9 straipsnio 1 dalis, išskyrus paskutinio sakinio paskutinį žodį
—	9 straipsnio 2 dalis
—	9 straipsnio 3 dalis
—	9 straipsnio 4 dalis
6a straipsnis	1b straipsnis
—	1a straipsnis
6b straipsnio 1 dalis	10 straipsnio 1 dalis, išskyrus paskutinį sakinį
6b straipsnio 2 dalis	10 straipsnio 2 dalis
6b straipsnio 3 dalis	10 straipsnio 3 dalis
6b straipsnio 4 dalis	10 straipsnio 4 dalis
6b straipsnio 5 dalis	10 straipsnio 5 dalis
6c straipsnio 1 dalis	12 straipsnio 1 dalis ir 11 straipsnio 1 dalis, išskyrus antro sakinio antrą dalį
6c straipsnio 2 dalis	12 straipsnio 2 dalis
6c straipsnio 3 dalis	13 straipsnis
6c straipsnio 4 dalis	11 straipsnio 2 dalies a, b ir c punktai, išskyrus pirmo sakinio pirmą dalį
—	14 straipsnis
6d straipsnis	15 straipsnis, išskyrus pirmo sakinio paskutinę dalį
—	16 straipsnio 1 dalis
—	16 straipsnio 2 dalis
—	16 straipsnio 3 dalis
—	17 straipsnio 1 dalis
—	17 straipsnio 2 dalis
—	17 straipsnio 3 dalis
—	18 straipsnio 1 dalis

Reglamentas (EEB) Nr. 2108/84	Šis reglamentas
—	18 straipsnio 2 dalies a ir b punktai
—	18 straipsnio 3 dalies a ir b punktai
—	19 straipsnio 1 dalis
—	19 straipsnio 2 dalis
—	19 straipsnio 3 dalis
—	20 straipsnis
—	21 straipsnis
7 straipsnis	22 straipsnis, išskyrus antrą sakinį
—	I priedas
—	II priedas
PRIEDAS	III priedas
—	IV priedas
—	V priedas