

Gazzetta ufficiale

L 139

dell'Unione europea



Edizione
in lingua italiana

Legislazione

54° anno
26 maggio 2011

Sommario

II Atti non legislativi

DECISIONI

2011/291/UE:

- ★ **Decisione della Commissione, del 26 aprile 2011, relativa ad una specifica tecnica di interoperabilità per il sottosistema «Locomotive e materiale rotabile per il trasporto di passeggeri» del sistema ferroviario transeuropeo convenzionale [notificata con il numero C(2011) 2737] ⁽¹⁾.....** 1

Prezzo: 8 EUR

(¹) Testo rilevante ai fini del SEE

IT

Gli atti i cui titoli sono stampati in caratteri chiari appartengono alla gestione corrente. Essi sono adottati nel quadro della politica agricola e hanno generalmente una durata di validità limitata.

I titoli degli altri atti sono stampati in grassetto e preceduti da un asterisco.

II

(Atti non legislativi)

DECISIONI

DECISIONE DELLA COMMISSIONE

del 26 aprile 2011

relativa ad una specifica tecnica di interoperabilità per il sottosistema «Locomotive e materiale rotabile per il trasporto di passeggeri» del sistema ferroviario transeuropeo convenzionale

[notificata con il numero C(2011) 2737]

(Testo rilevante ai fini del SEE)

(2011/291/UE)

LA COMMISSIONE EUROPEA,

visto il trattato sul funzionamento dell'Unione europea,

vista la direttiva 2008/57/CE del Parlamento europeo e del Consiglio, del 17 giugno 2008, relativa all'interoperabilità del sistema ferroviario comunitario⁽¹⁾, in particolare l'articolo 6, paragrafo 1,

considerando quanto segue:

- (1) In conformità all'articolo 2, lettera e), e all'allegato II della direttiva 2008/57/CE, il sistema ferroviario è suddiviso in sottosistemi di natura strutturale o funzionale, comprendenti un sottosistema materiale rotabile.
- (2) Con decisione C(2006)124 definitiva del 9 febbraio 2007, la Commissione ha assegnato all'Agenzia ferroviaria europea (in appresso «l'Agenzia») il mandato di elaborare specifiche tecniche di interoperabilità (STI) conformemente alla direttiva 2001/16/CE del Parlamento europeo e del Consiglio, del 19 marzo 2001, relativa all'interoperabilità del sistema ferroviario transeuropeo convenzionale⁽²⁾. Ai sensi del mandato, l'Agenzia doveva elaborare i progetti di STI relativi alle vetture passeggeri e alle locomotive e macchine di trazione, connessi al sottosistema «materiale rotabile» del sistema ferroviario convenzionale.
- (3) Le specifiche tecniche di interoperabilità (STI) sono specifiche adottate conformemente alla direttiva 2008/57/CE. La STI da stabilire con la presente decisione

dovrebbe riguardare il sottosistema «materiale rotabile» al fine di soddisfare i requisiti essenziali e permettere l'interoperabilità del sistema ferroviario.

- (4) La STI sul materiale rotabile da istituire con la presente decisione non disciplina pienamente tutti i requisiti essenziali. In conformità all'articolo 5, paragrafo 6, della direttiva 2008/57/CE, gli aspetti tecnici che non sono contemplati sono identificati come «punti in sospeso».
- (5) La STI sul materiale rotabile dovrebbe fare riferimento alla decisione 2010/713/UE della Commissione, del 9 novembre 2010, concernente i moduli per le procedure di valutazione della conformità, dell'idoneità all'impiego e della verifica CE da utilizzare per le specifiche tecniche di interoperabilità adottate nell'ambito della direttiva 2008/57/CE del Parlamento europeo e del Consiglio⁽³⁾.
- (6) Ai sensi dell'articolo 17, paragrafo 3, della direttiva 2008/57/CE, gli Stati membri notificano alla Commissione e agli altri Stati membri le norme tecniche, le procedure di valutazione di conformità e di verifica applicabili ai casi specifici, nonché gli organismi incaricati di espletare tali procedure.
- (7) La decisione della Commissione 2008/163/CE, del 20 dicembre 2007, relativa alla specifica tecnica di interoperabilità concernente la «sicurezza nelle gallerie ferroviarie» nel sistema ferroviario transeuropeo convenzionale e ad alta velocità⁽⁴⁾, include nel suo campo di applicazione alcuni requisiti del materiale rotabile funzionante nel sistema ferroviario convenzionale. La decisione 2008/163/CE dovrebbe pertanto essere modificata di conseguenza.

⁽¹⁾ GU L 191 del 18.7.2008, pag. 1.

⁽²⁾ GU L 110 del 20.4.2001, pag. 1.

⁽³⁾ GU L 319 del 4.12.2010, pag. 1.

⁽⁴⁾ GU L 64 del 7.3.2008, pag. 1.

- (8) La STI sul materiale rotabile non pregiudica le disposizioni di altre STI pertinenti che possono essere applicabili al sottosistema «Materiale rotabile».
- (9) La STI sul materiale rotabile non dovrebbe imporre l'utilizzo di tecnologie o soluzioni tecniche specifiche salvo nei casi in cui ciò sia assolutamente necessario per garantire l'interoperabilità del sistema ferroviario all'interno dell'Unione europea.
- (10) Conformemente all'articolo 11, paragrafo 5, della direttiva 2008/57/CE, la STI sul materiale rotabile dovrebbe consentire, per un determinato periodo di tempo, l'incorporazione di componenti di interoperabilità in sottosistemi non coperti da certificazione, se sono soddisfatte determinate condizioni.
- (11) Per continuare a promuovere l'innovazione e per tenere conto dell'esperienza acquisita, la presente decisione dovrebbe essere oggetto di revisione periodica.
- (12) Le disposizioni della presente decisione sono conformi al parere del comitato istituito dall'articolo 21 della direttiva 96/48/CE del Consiglio ⁽¹⁾,
- b) i contratti in corso di esecuzione, come indicato al punto 7.1.1.2.3 della STI che figura nell'allegato;
- c) il materiale rotabile di un progetto esistente, come indicato al punto 7.1.1.2.4 della STI che figura nell'allegato.

Articolo 3

1. Per quanto riguarda le questioni classificate come «punti in sospeso» nell'allegato della STI, le condizioni da rispettare per la verifica dell'interoperabilità ai sensi dell'articolo 17, paragrafo 2, della direttiva 2008/57/CE sono le norme tecniche applicabili in uso nello Stato membro che autorizza la messa in servizio del sottosistema oggetto della presente decisione.
2. Entro sei mesi dalla notifica della presente decisione ogni Stato membro notifica agli altri Stati membri e alla Commissione:
 - a) le norme tecniche applicabili di cui al paragrafo 1;
 - b) la valutazione di conformità e le procedure di verifica da utilizzare per l'applicazione delle norme tecniche di cui al paragrafo 1;
 - c) gli organismi designati per effettuare la valutazione di conformità e per espletare le procedure di verifica dei punti in sospeso di cui al paragrafo 1.
3. Per quanto riguarda le norme nazionali applicabili ai veicoli classificati per uso nazionale alla sezione 4.2.3.5.2.2, si applica anche il paragrafo 2 del presente articolo.

HA ADOTTATO LA PRESENTE DECISIONE:

Articolo 1

È adottata la specifica tecnica di interoperabilità («STI») relativa al sottosistema «Locomotori e materiale rotabile passeggeri», del sistema ferroviario transeuropeo convenzionale, che figura in allegato.

Articolo 2

1. La STI che figura nell'allegato si applica a tutto il materiale rotabile nuovo del sistema ferroviario transeuropeo convenzionale definito nell'allegato I della direttiva 2008/57/CE. Il campo di applicazione tecnico e geografico della presente decisione figura alle sezioni 1.1 e 1.2 dell'allegato.

La STI che figura nell'allegato si applica inoltre al materiale rotabile esistente quando è soggetto a rinnovo o miglioramento conformemente all'articolo 20 della direttiva 2008/57/CE.

2. Fino al 1° giugno 2017, non vigerà l'obbligo di applicazione della presente STI per il seguente materiale rotabile:

- a) i progetti in avanzata fase di sviluppo, come indicato al punto 7.1.1.2.2 della STI che figura nell'allegato;

Articolo 4

1. Per quanto riguarda le questioni classificate come casi specifici nella sezione 7 della STI che figura nell'allegato, le condizioni da rispettare per la verifica dell'interoperabilità ai sensi dell'articolo 17, paragrafo 2, della direttiva 2008/57/CE sono le norme tecniche applicabili in uso nello Stato membro che autorizza la messa in servizio del sottosistema oggetto della presente decisione.
2. Entro sei mesi dalla notifica della presente decisione ogni Stato membro notifica agli altri Stati membri e alla Commissione:
 - a) le norme tecniche applicabili di cui al paragrafo 1;
 - b) la valutazione di conformità e le procedure di verifica da utilizzare per l'applicazione delle norme tecniche di cui al paragrafo 1;

⁽¹⁾ GU L 235 del 17.9.1996, pag. 6.

- c) gli organismi designati per effettuare la valutazione di conformità e per espletare le procedure di verifica dei punti in sospenso di cui al paragrafo 1.

Articolo 5

Le procedure di valutazione della conformità, dell'idoneità all'impiego e di verifica CE stabilite alla sezione 6 della STI che figura nell'allegato sono basate sui moduli definiti nella decisione 2010/713/UE.

Articolo 6

1. Durante un periodo transitorio di sei anni dalla data di applicazione della presente decisione, sarà possibile rilasciare un certificato CE di verifica di un sottosistema che contiene componenti di interoperabilità sprovvisti di una dichiarazione CE di conformità o di idoneità all'impiego, a condizione che le disposizioni di cui alla sezione 6,3 dell'allegato siano rispettate.

2. La produzione o il miglioramento/rinnovo del sottosistema utilizzando componenti di interoperabilità non certificati devono essere completati entro il periodo transitorio, compresa la messa in servizio.

3. Durante il periodo transitorio gli Stati membri provvedono affinché:

a) le ragioni dell'assenza di certificazione dei componenti di interoperabilità siano adeguatamente identificate nella procedura di verifica di cui al paragrafo 1;

b) i dettagli dei componenti di interoperabilità non certificati e le ragioni dell'assenza di certificazione, compresa l'applicazione delle norme nazionali notificate conformemente all'articolo 17 della direttiva 2008/57/CE, siano inclusi da parte delle autorità nazionali di sicurezza nella relazione annuale di cui all'articolo 18 della direttiva 2004/49/CE del Parlamento europeo e del Consiglio ⁽¹⁾.

4. Una volta terminato il periodo transitorio e tenendo conto delle deroghe di cui alla sezione 6.3.3 dell'allegato sulla manutenzione, i componenti di interoperabilità sono oggetto della dichiarazione di conformità CE e/o dell'idoneità all'impiego richieste prima di essere incorporati nel sottosistema.

Articolo 7

Per quanto riguarda il materiale rotabile interessato da progetti in fase avanzata di sviluppo, ogni Stato membro comunica alla Commissione entro un anno dall'entrata in vigore della presente decisione, un elenco di progetti in atto sul proprio territorio e che si trovano in fase avanzata di sviluppo.

Articolo 8

Modifiche alla decisione 2008/163/CE

La decisione 2008/163/CE è così modificata:

- 1) Dopo il secondo paragrafo del punto 4.2.5.1 Proprietà materiali del materiale rotabile è inserito il testo seguente:

«Inoltre, al materiale rotabile convenzionale si applicano i requisiti del punto 4.2.10.2 (Requisiti materiali) della STI CR LOC&PAS (Locomotive e carrozze passeggeri del sistema ferroviario convenzionale)».

- 2) Il testo del punto 4.2.5.4 è sostituito dal seguente:

«4.2.5.4 *Barriere antincendio per materiale rotabile passeggeri*

— I requisiti del punto 4.2.7.2.3.3 (Resistenza al fuoco) della STI RST si applicano al materiale rotabile alta velocità.

— I requisiti del punto 4.2.7.2.3.3 (Resistenza al fuoco) della STI RST alta velocità e i requisiti del punto 4.2.10.5 (Barriere antincendio) della STI LOC&PAS si applicano al materiale rotabile convenzionale.»

- 3) Il testo del punto 4.2.5.7 è sostituito dal seguente:

«4.2.5.7 *Mezzi di comunicazione sui treni*

— I requisiti del punto 4.2.5.1 (Sistema di comunicazione ai passeggeri) della STI RST si applicano al materiale rotabile alta velocità.

— I requisiti del punto 4.2.5.2 (Sistema di comunicazione ai passeggeri: sistema di comunicazione sonora) della STI LOC&PAS convenzionali si applicano al materiale rotabile convenzionale.»

- 4) Il punto 4.2.5.8 è sostituito dal seguente testo:

«4.2.5.8 *Intervento del freno di emergenza*

— I requisiti del punto 4.2.5.3 (Allarme per i passeggeri) della STI RST alta velocità si applicano al materiale rotabile alta velocità.

— I requisiti del punto 4.2.5.3 (Allarme per i passeggeri: requisiti funzionali) della STI LOC&PAS convenzionale si applicano al materiale rotabile convenzionale.»

⁽¹⁾ GU L 164 del 30.4.2004, pag. 44.

5) Il punto 4.2.5.11.1 è sostituito dal seguente:

Articolo 9

La presente decisione si applica a decorrere dal 1° giugno 2011.

«4.2.5.11.1 *Uscite di emergenza per i passeggeri*

Articolo 10

Gli Stati membri sono destinatari della presente decisione.

— I requisiti del punto 4.2.7.1.1 (Uscite di emergenza per i passeggeri) della STI RST alta velocità si applicano al materiale rotabile alta velocità.

Fatto a Bruxelles, il 26 aprile 2011.

— I requisiti del punto 4.2.10.4 (Evacuazione dei passeggeri) della STI LOC&PAS convenzionale si applicano al materiale rotabile convenzionale.»

Per la Commissione

Siim KALLAS

Vicepresidente

ALLEGATO

DIRETTIVA 2008/57/CE RELATIVA ALL'INTEROPERABILITÀ DEL SISTEMA FERROVIARIO COMUNITARIO

SPECIFICHE TECNICHE DI INTEROPERABILITÀ

Sottosistema «materiale rotabile» per il sistema ferroviario convenzionale «Locomotive e materiale rotabile passeggeri»

	Pagina
1. INTRODUZIONE	15
1.1. Campo di applicazione tecnico	15
1.2. Campo di applicazione geografico	15
1.3. Contenuto della presente STI	16
1.4. Documentazione di riferimento	16
2. SOTTOSISTEMA «MATERIALE ROTABILE» E RELATIVE FUNZIONI	17
2.1. Il sottosistema «materiale rotabile» quale parte del sistema ferroviario convenzionale	17
2.2. Definizioni relative al materiale rotabile	18
2.3. Materiale rotabile nel campo di applicazione della presente STI	19
3. REQUISITI ESSENZIALI	21
3.1. Indicazioni generali	21
3.2. Elementi del sottosistema «materiale rotabile» corrispondenti ai requisiti essenziali	21
3.3. Requisiti essenziali non contemplati dalla presente STI	25
3.3.1. Requisiti di portata generale, requisiti relativi a manutenzione ed esercizio	25
3.3.2. Requisiti specifici di altri sottosistemi	26
4. CARATTERISTICHE DEL SOTTOSISTEMA «MATERIALE ROTABILE»	26
4.1. Introduzione	26
4.1.1. Indicazioni generali	26
4.1.2. Descrizione del materiale rotabile soggetto all'applicazione della presente STI	26
4.1.3. Principale categorizzazione del materiale rotabile ai fini dell'applicazione dei requisiti della STI	26
4.1.4. Categorizzazione del materiale rotabile ai fini della sicurezza antincendio	27
4.2. Specifiche tecniche e funzionali del sottosistema	27
4.2.1. Indicazioni generali	27
4.2.1.1. Ripartizione	27
4.2.1.2. Punti in sospenso	28
4.2.1.3. Aspetti di sicurezza	28
4.2.2. Struttura e parti meccaniche	29
4.2.2.1. Indicazioni generali	29
4.2.2.2. Interfacce meccaniche	29
4.2.2.2.1. Indicazioni generali e definizioni	29
4.2.2.2.2. Accoppiatore interno	29
4.2.2.2.3. Accoppiatore finale	30
4.2.2.2.4. Accoppiatore di soccorso	30
4.2.2.2.5. Accesso del personale ai dispositivi di accoppiamento/disaccoppiamento	31

	Pagina
4.2.2.3. Passerelle	31
4.2.2.4. Resistenza della struttura del veicolo	32
4.2.2.5. Sicurezza passiva	32
4.2.2.6. Sollevamento	33
4.2.2.7. Fissaggio dei dispositivi alla struttura della cassa	33
4.2.2.8. Porte di accesso per personale e merci	33
4.2.2.9. Caratteristiche meccaniche del vetro (diverso dal vetro frontale)	34
4.2.2.10. Condizioni di carico e massa ponderata	34
4.2.3. Interazione ruota-rotaia e sagoma	34
4.2.3.1. Sagoma	34
4.2.3.2. Carico per asse e carico per ruota	35
4.2.3.2.1. Parametro del carico per asse	35
4.2.3.2.2. Carico per ruota	35
4.2.3.3. Parametri del materiale rotabile che influiscono sui sistemi installati a terra	35
4.2.3.3.1. Caratteristiche del materiale rotabile in termini di compatibilità con i sistemi di rilevamento dei treni	35
4.2.3.3.1.1. Caratteristiche del materiale rotabile per la compatibilità con i sistemi di rilevamento dei treni basati sui circuiti di binario	35
4.2.3.3.1.2. Caratteristiche del materiale rotabile per la compatibilità con i sistemi di rilevamento dei treni basati sui contatori assi	36
4.2.3.3.1.3. Caratteristiche del materiale rotabile per la compatibilità con l'attrezzatura loop	37
4.2.3.3.2. Monitoraggio delle condizioni dei cuscinetti boccola	37
4.2.3.4. Comportamento dinamico del materiale rotabile	37
4.2.3.4.1. Sicurezza contro il deragliamento durante la circolazione su sghembi di binario	37
4.2.3.4.2. Comportamento dinamico in movimento	37
4.2.3.4.2.1. Valori limite di sicurezza durante la circolazione	38
4.2.3.4.2.2. Valori limite di carico consentiti dal binario	39
4.2.3.4.3. Conicità equivalente	39
4.2.3.4.3.1. Valori di progetto per nuovi profili delle ruote	39
4.2.3.4.3.2. Valori di conicità equivalente delle sale montate applicabili in esercizio	40
4.2.3.5. Organo di rotolamento	40
4.2.3.5.1. Progetto strutturale del telaio dei carrelli	40
4.2.3.5.2. Sale montate	41
4.2.3.5.2.1. Caratteristiche meccaniche e geometriche delle sale montate	41
4.2.3.5.2.2. Caratteristiche meccaniche e geometriche delle ruote	42
4.2.3.5.2.3. Sale montate a scartamento variabile	44
4.2.3.6. Raggio minimo di curvatura	44
4.2.3.7. Cacciapietre	44
4.2.4. Frenatura	45
4.2.4.1. Indicazioni generali	45
4.2.4.2. Principali requisiti funzionali e di sicurezza	45
4.2.4.2.1. Requisiti funzionali	45

	Pagina	
4.2.4.2.2.	Requisiti di sicurezza	46
4.2.4.3.	Tipo di sistema frenante	47
4.2.4.4.	Comando dei freni	48
4.2.4.4.1.	Comando del freno di emergenza	48
4.2.4.4.2.	Comando del freno di servizio	48
4.2.4.4.3.	Comando del freno diretto	48
4.2.4.4.4.	Comando del freno dinamico	48
4.2.4.4.5.	Comando del freno di stazionamento	49
4.2.4.5.	Prestazioni di frenatura	49
4.2.4.5.1.	Requisiti di portata generale	49
4.2.4.5.2.	Freno d'emergenza	49
4.2.4.5.3.	Freno di servizio	50
4.2.4.5.4.	Calcoli relativi alla capacità termica	51
4.2.4.5.5.	Freno di stazionamento	51
4.2.4.6.	Profilo di aderenza ruota-rotaia — sistema di protezione contro il pattinamento delle ruote	51
4.2.4.6.1.	limite del profilo di aderenza ruota-rotaia	51
4.2.4.6.2.	Sistema di protezione contro il pattinamento delle ruote	52
4.2.4.7.	Freno dinamico — Sistema frenante connesso alla trazione	52
4.2.4.8.	Sistema frenante indipendente dalle condizioni di aderenza	53
4.2.4.8.1.	Indicazioni generali	53
4.2.4.8.2.	Freno magnetico di binario	53
4.2.4.8.3.	Freno a corrente di foucault	53
4.2.4.9.	Indicazione di stato e di guasto del freno	53
4.2.4.10.	Requisiti relativi ai freni per il soccorso	54
4.2.5.	Elementi inerenti ai passeggeri	54
4.2.5.1.	Sistemi igienici	55
4.2.5.2.	Sistema di comunicazione ai passeggeri: sistema di comunicazione sonora	56
4.2.5.3.	Allarme passeggeri: requisiti funzionali	56
4.2.5.4.	Istruzioni di sicurezza per i passeggeri — segnali	58
4.2.5.5.	Dispositivi di comunicazione per i passeggeri	58
4.2.5.6.	Porte esterne: accesso e uscita dei passeggeri dal materiale rotabile	58
4.2.5.7.	Costruzione del sistema delle porte esterne	60
4.2.5.8.	Porte tra unità	60
4.2.5.9.	Qualità dell'aria interna	60
4.2.5.10.	Finestrini laterali	61
4.2.6.	Condizioni ambientali ed effetti aerodinamici	61
4.2.6.1.	Condizioni ambientali	61
4.2.6.1.1.	Altitudine	61
4.2.6.1.2.	Temperatura	61

	Pagina
4.2.6.1.3. Umidità	62
4.2.6.1.4. Pioggia	62
4.2.6.1.5. Neve, ghiaccio e grandine	62
4.2.6.1.6. Irraggiamento solare	63
4.2.6.1.7. Resistenza all'inquinamento	63
4.2.6.2. Effetti aerodinamici	63
4.2.6.2.1. Spostamento d'aria provocato sui passeggeri nei marciapiedi	63
4.2.6.2.2. Spostamento d'aria sui lavoratori lungo la linea	64
4.2.6.2.3. Impulso della pressione di testa	64
4.2.6.2.4. Variazioni massime di pressione nelle gallerie	64
4.2.6.2.5. Vento trasversale	64
4.2.7. Luci esterne e avvisatori ottici e acustici	65
4.2.7.1. Luci esterne	65
4.2.7.1.1. Luci di testa	65
4.2.7.1.2. Luci ausiliarie di indicazione	65
4.2.7.1.3. Luci di coda	65
4.2.7.1.4. Comandi dei fanali	66
4.2.7.2. Trombe (avvisatori acustici)	66
4.2.7.2.1. Indicazioni generali	66
4.2.7.2.2. Livelli di pressione sonora delle trombe di segnalazione	66
4.2.7.2.3. Protezione	66
4.2.7.2.4. Comando dei segnali acustici	66
4.2.8. Equipaggiamento di trazione ed elettrico	66
4.2.8.1. Prestazioni di trazione	66
4.2.8.1.1. Indicazioni generali	66
4.2.8.1.2. Requisiti di prestazione	67
4.2.8.2. Alimentazione	67
4.2.8.2.1. Indicazioni generali	67
4.2.8.2.2. Esercizio in un intervallo di tensioni e frequenze	67
4.2.8.2.3. Freno a recupero con trasmissione dell'energia alla linea aerea di contatto	67
4.2.8.2.4. Potenza e corrente massime derivabili dalla linea aerea di contatto	67
4.2.8.2.5. Corrente massima a treno fermo per i sistemi CC	68
4.2.8.2.6. Fattore di potenza	68
4.2.8.2.7. Disturbi a carico del sistema energia per i sistemi CA	68
4.2.8.2.8. Funzione di misurazione del consumo di energia	68
4.2.8.2.9. Requisiti relativi al pantografo	68
4.2.8.2.9.1. Campo di lavoro in altezza del pantografo	68
4.2.8.2.9.1.1. Altezza di interazione con i fili di contatto (livello del materiale rotabile)	68
4.2.8.2.9.1.2. Campo di lavoro in altezza del pantografo (livello dei componenti di interoperabilità)	68

	Pagina
4.2.8.2.9.2. Geometria dell'archetto del pantografo (livello dei componenti di interoperabilità)	68
4.2.8.2.9.2.1. Geometria dell'archetto del pantografo - tipo 1 600 mm	69
4.2.8.2.9.2.2. Geometria dell'archetto del pantografo - tipo 1 950 mm	69
4.2.8.2.9.3. Capacità di corrente del pantografo (livello dei componenti di interoperabilità)	69
4.2.8.2.9.4. Strisciante (livello dei componenti di interoperabilità)	69
4.2.8.2.9.4.1. Geometria dello strisciante	69
4.2.8.2.9.4.2. Materiale dello strisciante	69
4.2.8.2.9.4.3. Caratteristiche dello strisciante	69
4.2.8.2.9.5. Forza statica di contatto del pantografo (livello dei componenti di interoperabilità)	69
4.2.8.2.9.6. Forza di contatto e comportamento dinamico del pantografo	70
4.2.8.2.9.7. Disposizione dei pantografi (livello del materiale rotabile)	70
4.2.8.2.9.8. Attraversamento di tratti a separazione di fase o di sistema (livello del materiale rotabile) . . .	70
4.2.8.2.9.9. Isolamento del pantografo dal veicolo (livello del materiale rotabile)	70
4.2.8.2.9.10. Abbassamento del pantografo (livello del materiale rotabile)	70
4.2.8.2.10. Protezione elettrica del treno	71
4.2.8.3. Sistema diesel e altri sistemi di trazione termica	71
4.2.8.4. Protezione contro i rischi elettrici	71
4.2.9. Cabina di guida e interfaccia uomo/macchina	71
4.2.9.1. Cabina di guida	71
4.2.9.1.1. Indicazioni generali	71
4.2.9.1.2. Accesso e uscita	71
4.2.9.1.2.1. Accesso e uscita in condizioni di esercizio	71
4.2.9.1.2.2. Uscita di emergenza della cabina di guida	72
4.2.9.1.3. Visibilità esterna	72
4.2.9.1.3.1. Visibilità anteriore	72
4.2.9.1.3.2. Visuale posteriore e laterale	72
4.2.9.1.4. Configurazione interna	72
4.2.9.1.5. Sedile del macchinista	73
4.2.9.1.6. Banco di guida — Ergonomia	73
4.2.9.1.7. Climatizzazione e qualità dell'aria	73
4.2.9.1.8. Illuminazione interna	73
4.2.9.2. Vetro frontale	73
4.2.9.2.1. Caratteristiche meccaniche	73
4.2.9.2.2. Caratteristiche ottiche	74
4.2.9.2.3. Attrezzatura	74
4.2.9.3. Interfaccia uomo/macchina	74
4.2.9.3.1. Funzione di controllo sull'attività del macchinista	74
4.2.9.3.2. Indicazione della velocità	75
4.2.9.3.3. Display e schermi del macchinista	75

	Pagina	
4.2.9.3.4.	Comandi e indicatori	75
4.2.9.3.5.	Etichettatura	75
4.2.9.3.6.	Funzione di controllo remoto da terra	75
4.2.9.4.	Strumenti di bordo e attrezzature portatili	76
4.2.9.5.	Ripostigli per gli effetti personali dell'organico	76
4.2.9.6.	Dispositivo di registrazione	76
4.2.10.	Sicurezza antincendio ed evacuazione	76
4.2.10.1.	Indicazioni generali e classificazione	76
4.2.10.1.1.	Requisiti applicabili a tutte le unità, eccetto locomotive per servizio merci e «macchine su rotaie»	76
4.2.10.1.2.	Requisiti applicabili a locomotive per servizio merci e «macchine su rotaie»	77
4.2.10.1.3.	Requisiti specificati nella STI «Sicurezza nelle gallerie»	77
4.2.10.2.	Requisiti materiali	78
4.2.10.3.	Misure specifiche per liquidi infiammabili	78
4.2.10.4.	Evacuazione dei passeggeri	78
4.2.10.5.	Barriere tagliafuoco	79
4.2.11.	Operazioni di servizio	79
4.2.11.1.	Indicazioni generali	79
4.2.11.2.	Pulizia esterna dei treni	79
4.2.11.2.1.	Pulizia del Vetro frontale della cabina di guida	79
4.2.11.2.2.	Pulizia esterna con un impianto di lavaggio	79
4.2.11.3.	Sistema di scarico delle ritirate	79
4.2.11.4.	Strumenti per il rifornimento idrico	80
4.2.11.5.	Interfaccia per il rifornimento idrico	80
4.2.11.6.	Requisiti particolari per lo stazionamento dei treni	80
4.2.11.7.	Attrezzature di rifornimento	80
4.2.12.	Documentazione per l'esercizio e la manutenzione	80
4.2.12.1.	Indicazioni generali	80
4.2.12.2.	Documentazione generale	81
4.2.12.3.	Documentazione relativa alla manutenzione	81
4.2.12.3.1.	Piano di giustificazione del progetto di manutenzione	81
4.2.12.3.2.	Il fascicolo con la descrizione degli interventi di manutenzione	82
4.2.12.4.	Documentazione relativa all'esercizio	83
4.2.12.5.	Diagramma di sollevamento e istruzioni	83
4.2.12.6.	Descrizioni relative al soccorso	83
4.3.	Specifiche funzionali e tecniche delle interfacce	83
4.3.1.	Interfaccia con il sottosistema «energia»	83
4.3.2.	Interfaccia con il sottosistema «infrastruttura»	84
4.3.3.	Interfaccia con il sottosistema «esercizio»	85
4.3.4.	Interfaccia con il sottosistema «controllo-comando e segnalamento»	86

	Pagina	
4.3.5.	Interfaccia con l'applicazione telematica per il sottosistema «passeggeri»	86
4.4.	Norme operative	86
4.5.	Norme relative alla manutenzione	87
4.6.	Competenze professionali	87
4.7.	Condizioni di salute e di sicurezza	87
4.8.	Registro europeo dei tipi di veicoli autorizzati	88
5.	COMPONENTI DI INTEROPERABILITÀ	89
5.1.	Definizione	89
5.2.	Soluzioni innovative	89
5.3.	Specifica per i componenti di interoperabilità	89
5.3.1.	Accoppiatori di soccorso	89
5.3.2.	Ruote	90
5.3.3.	Sistema di protezione contro il pattinamento delle ruote (antipattinante — WSP)	90
5.3.4.	Luci di testa	90
5.3.5.	Luci ausiliarie di indicazione	90
5.3.6.	Luci di coda	90
5.3.7.	Trombe	90
5.3.8.	Pantografo	90
5.3.8.1.	Striscianti	91
5.3.9.	Interruttore principale	91
5.3.10.	Raccordi per lo scarico delle ritirate	91
5.3.11.	Raccordi di entrata per i serbatoi d'acqua	91
6.	VALUTAZIONE DELLA CONFORMITÀ O DELL'IDONEITÀ ALL'IMPIEGO E VERIFICA «CE»	92
6.1.	Componenti di interoperabilità	92
6.1.1.	Valutazione della conformità	92
6.1.2.	Procedure di valutazione della conformità	92
6.1.2.1.	Moduli di valutazione della conformità	92
6.1.2.2.	Procedure di valutazione particolari per componenti di interoperabilità	93
6.1.2.2.1.	Sistema di protezione contro il pattinamento delle ruote (punto 5.3.3)	93
6.1.2.2.2.	Luci di testa (punto 5.3.4)	93
6.1.2.2.3.	Luci ausiliarie di indicazione (punto 5.3.5)	93
6.1.2.2.4.	Luci di coda (punto 5.3.6)	93
6.1.2.2.5.	Tromba (punto 5.3.7)	93
6.1.2.2.6.	Pantografo (punto 5.3.8)	93
6.1.2.2.7.	Striscianti (punto 5.3.8.1)	94
6.1.2.3.	Fasi progettuali in cui è richiesta la valutazione	94
6.1.3.	Soluzioni innovative	95
6.1.4.	Componente che necessita di dichiarazioni «CE» in relazione alla STI «materiale rotabile — alta velocità» e alla STI	95
6.1.5.	Valutazione dell'idoneità all'impiego	95

	Pagina
6.2.	Sottosistema materiale rotabile 96
6.2.1.	Verifica ce (indicazioni generali) 96
6.2.2.	Procedure di valutazione della conformità (moduli) 96
6.2.2.1.	Moduli di valutazione della conformità 96
6.2.2.2.	Procedure di valutazione particolari per sottosistemi 96
6.2.2.2.1.	Condizioni di carico e massa ponderata (punto 4.2.2.10) 96
6.2.2.2.2.	Scartamento (punto 4.2.3.1) 96
6.2.2.2.3.	Carico per ruota (punto 4.2.3.2.2) 96
6.2.2.2.4.	Requisiti del sistema di frenatura (punto 4.2.4.2.2) 97
6.2.2.2.5.	frenatura di emergenza (punto 4.2.4.5.2) 98
6.2.2.2.6.	Frenatura di servizio (punto 4.2.4.5.3) 98
6.2.2.2.7.	Sistema di protezione contro il pattinamento delle ruote (punto 4.2.4.6.2) 98
6.2.2.2.8.	Servizi igienici (punto 4.2.5.1) 98
6.2.2.2.9.	Qualità dell'aria interna (punto 4.2.5.9 e punto 4.2.9.1.7) 98
6.2.2.2.10.	Spostamento d'aria subito dai passeggeri nei marciapiedi (punto 4.2.6.2.1) 98
6.2.2.2.11.	spostamento d'aria subito dai lavoratori lungo la linea (punto 4.2.6.2.2) 99
6.2.2.2.12.	impulso della pressione di testa (punto 4.2.6.2.3) 99
6.2.2.2.13.	potenza e corrente massime derivabili dalla linea aerea di contatto (punto 4.2.8.2.4) 99
6.2.2.2.14.	fattore di potenza (punto 4.2.8.2.6) 99
6.2.2.2.15.	Comportamento dinamico in riferimento alla captazione della corrente (punto 4.2.8.2.9.6) 99
6.2.2.2.16.	disposizione dei pantografi (punto 4.2.8.2.9.7) 99
6.2.2.2.17.	vetro frontale (punto 4.2.9.2) 99
6.2.2.2.18.	Barriere tagliafuoco (4.2.10.5) 99
6.2.2.3.	Fasi progettuali in cui è richiesta la valutazione 99
6.2.3.	Soluzioni innovative 100
6.2.4.	Valutazione della documentazione richiesta per l'esercizio e la manutenzione 100
6.2.5.	Unità che necessitano di certificati «CE» in relazione alla STI «materiale rotabile — alta velocità» e alla presente STI 100
6.2.6.	Valutazione di unità destinate all'impiego in condizioni di esercizio generali 103
6.2.7.	Valutazione di unità destinate all'impiego in una o più composizioni predefinite 103
6.2.8.	Caso particolare: valutazione di unità destinate a essere inserite in una composizione bloccata preesistente 103
6.2.8.1.	Contesto 103
6.2.8.2.	Esempio di una composizione bloccata conforme alla STI 103
6.2.8.3.	Esempio di una composizione bloccata conforme alla STI 103
6.3.	Sottosistema contenente componenti di interoperabilità privi di una dichiarazione «CE» 104
6.3.1.	Requisiti 104
6.3.2.	Documentazione 104
6.3.3.	Manutenzione dei sottosistemi certificati ai sensi del punto 6.3.1 104
7.	ATTUAZIONE 104
7.1.	Regole generali per l'attuazione 104

	Pagina	
7.1.1.	Applicazione a materiale rotabile di nuova costruzione	104
7.1.1.1.	Indicazioni generali	104
7.1.1.2.	Periodo di transizione	105
7.1.1.2.1.	Introduzione	105
7.1.1.2.2.	Progetti in fase avanzata di sviluppo	105
7.1.1.2.3.	Contratti in fase di esecuzione	105
7.1.1.2.4.	Materiale rotabile di un progetto esistente	105
7.1.1.3.	Applicazione alle «macchine su rotaie»	106
7.1.1.4.	Interfaccia con l'attuazione di altre STI	106
7.1.2.	Rinnovo o ristrutturazione di materiale rotabile preesistente	106
7.1.2.1.	Introduzione	106
7.1.2.2.	Rinnovo	106
7.1.2.3.	Ristrutturazione	107
7.1.3.	Norme relative ai certificati di esame del tipo o della progettazione	107
7.1.3.1.	Sottosistema materiale rotabile	107
7.1.3.2.	Componenti di interoperabilità	108
7.2.	Compatibilità con altri sottosistemi	108
7.3.	Casi specifici	108
7.3.1.	Indicazioni generali	108
7.3.2.	Elenco di casi specifici	109
7.3.2.1.	Casi specifici generali	109
7.3.2.2.	Interfacce meccaniche — Accoppiatore finale (4.2.2.2.3)	109
7.3.2.3.	Scartamento (4.2.3.1)	109
7.3.2.4.	Monitoraggio delle condizioni dei cuscinetti (4.2.3.3.2)	110
7.3.2.5.	Comportamento dinamico del materiale rotabile (4.2.3.4)	112
7.3.2.6.	Valori limite di carico consentiti dal binario (4.2.3.4.2.2)	112
7.3.2.7.	Valori di progetto per nuovi profili delle ruote (4.2.3.4.3.1)	112
7.3.2.8.	Sale montate (4.2.3.5.2)	114
7.3.2.9.	Caratteristiche geometriche delle ruote (4.2.3.5.2.2)	115
7.3.2.10.	Spostamento d'aria provocato sui passeggeri nei marciapiedi (4.2.6.2.1)	115
7.3.2.11.	Impulso della pressione di testa (4.2.6.2.3)	116
7.3.2.12.	Livelli di pressione sonora delle trombe di segnalazione (4.2.7.2.2)	116
7.3.2.13.	Alimentazione — Indicazioni generali (4.2.8.2.1)	116
7.3.2.14.	Esercizio in un intervallo di tensioni e frequenze (4.2.8.2.2)	116
7.3.2.15.	Campo di lavoro in altezza del pantografo (4.2.8.2.9.1)	116
7.3.2.16.	Geometria dell'archetto del pantografo (4.2.8.2.9.2)	117
7.3.2.17.	Forza di contatto e comportamento dinamico del pantografo (4.2.8.2.9.6)	118
7.3.2.18.	Visibilità anteriore (4.2.9.1.3.1)	118
7.3.2.19.	Postazione di guida — Ergonomia (4.2.9.1.6)	118

	Pagina	
7.3.2.20.	Requisiti materiali (4.2.10.2)	119
7.3.2.21.	Interfacce per il rifornimento idrico (4.2.11.5) e lo scarico delle ritirate (4.2.11.3)	119
7.3.2.22.	Requisito particolare per lo stazionamento dei treni (4.2.11.6)	121
7.3.2.23.	Attrezzature di rifornimento (4.2.11.7)	121
7.4.	Condizioni ambientali specifiche	121
7.5.	Aspetti che devono essere considerati nel processo di revisione o in altre attività dell'agenzia	122
7.5.1.	Aspetti relativi a un parametro fondamentale della presente STI	122
7.5.1.1.	Parametro relativo al carico per asse (punto 4.2.3.2.1)	122
7.5.1.2.	Valore limite di carico consentito dal binario (punto 4.2.3.4.2.2)	123
7.5.1.3.	Effetti aerodinamici (punto 4.2.6.2)	123
7.5.2.	Aspetti non riguardanti un parametro fondamentale della presente STI ma oggetto di progetti di ricerca	123
7.5.2.1.	Requisiti supplementari per motivi di sicurezza	123
7.5.3.	Aspetti pertinenti al sistema ferroviario dell'UE ma al di fuori del campo di applicazione della presente STI	124
7.5.3.1.	Interazione ruota-rotaia (punto 4.2.3) — Lubrificazione di bordini o binari	124
ALLEGATO A RESPINGENTI E TENDITORI A VITE		125
A.1.	Respingenti	125
A.2.	Tenditore	125
A.3.	Interazione degli organi di trazione e di repulsione	125
ALLEGATO B PUNTI DI SOLLEVAMENTO		128
B.1.	Definizioni	128
B.1.1.	Posizionamento su rotaie	128
B.1.2.	Recupero	128
B.1.3.	Punti di sollevamento	128
B.2.	Impatto del posizionamento su rotaie sul progetto del materiale rotabile	128
B.3.	Posizione dei punti di sollevamento sulle strutture dei veicoli	128
B.4.	Geometria dei punti di sollevamento	129
B.4.1.	Punti di sollevamento permanenti	129
B.4.2.	Punti di sollevamento rimovibili	129
B.5.	Fissaggio dei rodiggi alla struttura di sostegno	129
B.6.	Marcatura dei punti di sollevamento di soccorso	129
B.7.	Istruzioni per il sollevamento	129
ALLEGATO C DISPOSIZIONI SPECIFICHE PER ATTREZZATURE MOBILI DI COSTRUZIONE E MANUTENZIONE DELLE INFRASTRUTTURE FERROVIARIE		130
C.1.	Resistenza della struttura del veicolo	130
C.2.	Sollevamento	130
C.3.	Comportamento dinamico in movimento	130
ALLEGATO D CONTATORE DI ENERGIA ELETTRICA		132
ALLEGATO E MISURE ANTROPOMETRICHE DEL MACCHINISTA		135

	Pagina
ALLEGATO F VISIBILITÀ ANTERIORE	136
F.1. Indicazioni generali	136
F.2. Posizione di riferimento del veicolo rispetto al binario	136
F.3. Posizione di riferimento per gli occhi dei membri dell'equipaggio	136
F.4. Condizioni di visibilità	136
ALLEGATO G	137
ALLEGATO H VALUTAZIONE DEL SOTTOSISTEMA «MATERIALE ROTABILE»	138
H.1. Ambito di applicazione	138
H.2. Caratteristiche e moduli	138
ALLEGATO I ASPETTI PER I QUALI NON È DISPONIBILE UNA SPECIFICA TECNICA (PUNTI IN SOSPESO)	145
ALLEGATO J NORME O DOCUMENTI NORMATIVI MENZIONATI NELLA PRESENTE STI	148

1. INTRODUZIONE

1.1. Campo di applicazione tecnico

La presente specifica tecnica di interoperabilità (STI) si applica a un preciso sottosistema per soddisfare i requisiti essenziali e assicurare l'interoperabilità del sistema ferroviario transeuropeo convenzionale descritto nella direttiva 2008/57/CE.

Il sottosistema in esame è il materiale rotabile del sistema ferroviario transeuropeo convenzionale descritto nell'allegato I, sezione 1, della direttiva 2008/57/CE.

Questa STI comprende il sottosistema «materiale rotabile» definito nell'allegato II, sezione 2.6, della direttiva 2008/57/CE e le parti connesse del sottosistema «energia» («parti installate a bordo delle apparecchiature di misurazione dei consumi elettrici» definite nell'allegato II, sezione 2.2, della direttiva 2008/57/CE) che corrispondono alle parti installate a bordo del sottosistema strutturale «energia».

La presente STI si applica al materiale rotabile:

— che è (o è destinato a essere) impiegato nella rete ferroviaria definita nella sezione 1.2 «Campo di applicazione geografico» della presente STI,

e

— che ricade in una delle seguenti tipologie (definite nell'allegato I, sezione 1.2, della direttiva 2008/57/CE):

— treni automotori termici o elettrici,

— mezzi di trazione termici o elettrici,

— vetture passeggeri,

— mezzi per la costruzione e la manutenzione delle infrastrutture ferroviarie mobili.

Nella sezione 2 del presente allegato si forniscono maggiori ragguagli sul materiale rotabile che rientra nel campo di applicazione della presente STI.

1.2. Campo di applicazione geografico

— Il campo geografico di applicazione della presente STI è il sistema ferroviario transeuropeo convenzionale (TEN) di cui all'allegato I, sezione 1.1 «Rete» della direttiva 2008/57/CE.

— La presente STI non riguarda i requisiti per il materiale rotabile ad alta velocità progettato per circolare nel sistema ferroviario transeuropeo ad alta velocità di cui all'allegato I, sezione 2.2, della direttiva 2008/57/CE, alla velocità massima prevista per questa rete ad alta velocità.

- I requisiti aggiuntivi rispetto alla presente STI, che potrebbero rendersi necessari per il funzionamento sicuro nelle reti ad alta velocità del materiale rotabile convenzionale a una velocità massima inferiore ai 190 km/h che rientrano nel campo di applicazione di questa STI (definiti al successivo punto 2.3), sono individuati come «punti in sospeso» nell'attuale versione della presente STI.

1.3. **Contenuto della presente STI**

Ai sensi dell'articolo 5, paragrafo 3, della direttiva 2008/57/CE questa STI:

- a) definisce l'ambito di applicazione previsto (sezione 2);
- b) precisa i requisiti essenziali per il settore interessato del materiale rotabile e per le relative interfacce verso gli altri sottosistemi (sezione 3);
- c) definisce le specifiche funzionali e tecniche che il sottosistema e le sue interfacce devono rispettare in relazione agli altri sottosistemi (sezione 4);
- d) determina i componenti di interoperabilità e le interfacce che devono essere oggetto di specifiche europee, tra cui le norme europee, che sono necessari per realizzare l'interoperabilità del sistema ferroviario transeuropeo convenzionale (sezione 5);
- e) indica, in ogni caso previsto, le procedure da usare per valutare la conformità o l'idoneità all'impiego dei componenti di interoperabilità, da un lato, o per la verifica «CE» dei sottosistemi, dall'altro (sezione 6);
- f) indica la strategia per la propria attuazione (sezione 7);
- g) indica, per il personale interessato, i requisiti di qualifica professionale e d'igiene e di sicurezza sul luogo di lavoro richiesti per il funzionamento e la manutenzione del sottosistema, nonché per l'attuazione della presente STI (sezione 4).

Ai sensi dell'articolo 5, paragrafo 5, della direttiva 2008/57/CE, possono essere previsti per ciascuna STI casi specifici; le inerenti disposizioni sono riportate nella sezione 7.

1.4. **Documentazione di riferimento**

- STI «Locomotive e materiale rotabile passeggeri» per il sistema ferroviario convenzionale (STI LOC&PAS convenzionale): il presente documento.

Atti legislativi in vigore:

- direttiva 2008/57/CE,
- STI «Controllo-comando e segnalamento» per il sistema ferroviario convenzionale: decisione 2006/679/CE della Commissione ⁽¹⁾, modificata dalle decisioni della Commissione 2006/860/CE ⁽²⁾, 2007/153/CE ⁽³⁾, 2008/386/CE ⁽⁴⁾, 2009/561/CE ⁽⁵⁾ e 2010/79/CE ⁽⁶⁾,
- STI «Materiale rotabile — alta velocità»: decisione 2008/232/CE della Commissione ⁽⁷⁾,
- STI sull'accessibilità delle persone a mobilità ridotta: decisione 2008/164/CE della Commissione ⁽⁸⁾,
- STI «Sicurezza nelle gallerie ferroviarie» (SRT): decisione 2008/163/CE della Commissione ⁽⁹⁾,

⁽¹⁾ GU L 284 del 16.10.2006, pag. 1.

⁽²⁾ GU L 342 del 7.12.2006, pag. 1.

⁽³⁾ GU L 67 del 7.3.2007, pag. 13.

⁽⁴⁾ GU L 136 del 24.5.2008, pag. 11.

⁽⁵⁾ GU L 194 del 25.7.2009, pag. 60.

⁽⁶⁾ GU L 37 del 10.2.2010, pag. 74.

⁽⁷⁾ GU L 84 del 26.3.2008, pag. 132.

⁽⁸⁾ GU L 64 del 7.3.2008, pag. 72.

⁽⁹⁾ GU L 64 del 7.3.2008, pag. 1.

- STI «Rumore» del sistema ferroviario convenzionale: decisione 2006/66/CE della Commissione ⁽¹⁾,
- STI «Carri merci» del sistema ferroviario convenzionale (STI WAG convenzionale): decisione 2006/861/CE della Commissione ⁽²⁾, modificata dalla decisione 2009/107/CE della Commissione ⁽³⁾,
- STI «Esercizio e gestione del traffico» del sistema ferroviario convenzionale (OPE): decisione 2006/920/CE della Commissione ⁽⁴⁾, modificata dalla decisione 2009/107/CE della Commissione ⁽³⁾,
- metodi comuni di sicurezza: regolamento (CE) n. 352/2009 della Commissione ⁽⁶⁾.

Atti legislativi in fase di adozione:

- STI «Infrastrutture» del sistema ferroviario convenzionale (STI INF convenzionale),
- STI «Energia» del sistema ferroviario convenzionale (STI ENE convenzionale),
- descrizione dei moduli di valutazione della conformità,
- revisione della STI «Esercizio» (allegati P e T).

Atti legislativi in fase di elaborazione:

- STI «Applicazione telematica per i passeggeri» (STI TAP).

2. SOTTOSISTEMA «MATERIALE ROTABILE» E RELATIVE FUNZIONI

2.1. Il sottosistema «materiale rotabile» quale parte del sistema ferroviario convenzionale

Il sistema ferroviario transeuropeo comprende una componente ad alta velocità e una convenzionale.

Ai sensi della direttiva 2008/57/CE, il sottosistema «materiale rotabile» del sistema ferroviario transeuropeo ad alta velocità comprende treni progettati per circolare nella rete ferroviaria transeuropea ad alta velocità, che consiste in linee dedicate all'alta velocità oppure ristrutturate per l'alta velocità (ossia una velocità pari o superiore ai 200 km/h), quali indicate nell'allegato I della decisione n. 1692/96/CE del Parlamento europeo e del Consiglio ⁽⁷⁾.

Nota: la STI «Materiale rotabile — alta velocità», sezione 1.1, fissa una soglia di 190 km/h per il materiale rotabile che ricade nel suo campo di applicazione tecnico.

Ai sensi della direttiva 2008/57/CE, il sottosistema «materiale rotabile» del sistema ferroviario transeuropeo convenzionale comprende tutti i treni idonei a circolare in tutte le linee convenzionali della TEN o in alcune loro tratte; la velocità operativa massima di questi treni non è precisata.

Il sistema ferroviario convenzionale è stato suddiviso in sottosistemi, definiti nell'allegato II (sezione 1) della direttiva 2008/57/CE ed elencati di seguito.

Settori di natura strutturale:

- infrastrutture,
- energia,
- controllo-comando e segnalamento,
- materiale rotabile.

Settori di natura funzionale:

- esercizio e gestione del traffico,

⁽¹⁾ GU L 37 dell'8.2.2006, pag. 1.

⁽²⁾ GU L 344 dell'8.12.2006, pag. 1.

⁽³⁾ GU L 45 del 14.2.2009, pag. 1.

⁽⁴⁾ GU L 359 del 18.12.2006, pag. 1.

⁽⁵⁾ GU L 45 del 14.2.2009, pag. 1.

⁽⁶⁾ GU L 108 del 29.4.2009, pag. 4.

⁽⁷⁾ GU L 228 del 9.9.1996, pag. 1.

- manutenzione,
- applicazioni telematiche per i servizi passeggeri e merci.

Ad eccezione della manutenzione, ciascun sottosistema è disciplinato da una o più STI specifiche.

Il sottosistema «materiale rotabile» oggetto della presente STI (definito nella sezione 1.1) prevede interfacce con tutti gli altri sottosistemi del sistema ferroviario convenzionale sopra menzionati; tali interfacce sono considerate nel quadro di un sistema integrato, conforme a tutte le STI pertinenti.

Oltre allo sviluppo del secondo gruppo di STI vi sono:

- due STI che trattano aspetti specifici del sistema ferroviario e interessano più sottosistemi, fra cui il materiale rotabile del sistema ferroviario convenzionale:
 - a) sicurezza nelle gallerie ferroviarie;
 - b) accessibilità delle persone a mobilità ridotta;
 - e
- due STI riguardanti il sottosistema «materiale rotabile» del sistema ferroviario convenzionale:
 - c) rumore,
 - d) carri merci.

I requisiti riguardanti il sottosistema «materiale rotabile» espressi in queste quattro STI non sono ripetuti in questa sede.

2.2. Definizioni relative al materiale rotabile

Ai fini della presente STI, si applicano le seguenti definizioni:

Composizione di un treno

- «Unità» è il termine generico utilizzato per definire il materiale rotabile soggetto all'applicazione della presente STI e pertanto soggetto a un certificato di verifica «CE».

Un'unità può essere costituita da più «veicoli», quali definiti all'articolo 2, lettera c), della direttiva 2008/57/CE; considerato il campo di applicazione della presente STI, l'uso del termine «veicolo» in questa sede è limitato al sottosistema «materiale rotabile».

- Un «treno» è una composizione operativa costituita da una o più unità.
- Un «treno passeggeri» è una composizione operativa accessibile ai passeggeri (un treno costituito da veicoli passeggeri ma non accessibile ai passeggeri non è considerato un treno passeggeri).
- Una «composizione bloccata» è la composizione di un treno con configurazione modificabile solo in officina.
- Le «composizioni predefinite» sono composizioni di treni di più unità agganciate tra loro, che sono definite in fase di progettazione e possono essere riconfigurate durante l'esercizio.
- «Esercizio multiplo» quando è previsto un «esercizio multiplo»
 - i complessi sono progettati in modo tale che alcuni di essi (del tipo sottoposto a valutazione) possono essere accoppiati tra loro per circolare come treno singolo controllato da una cabina di guida,
 - le locomotive sono progettate in modo tale che alcune di esse (del tipo sottoposto a valutazione) possano essere incluse in un singolo treno controllato da una cabina di guida.
- «Esercizio generale», una unità è progettata per l'esercizio generale quando è destinata a essere agganciata a una o più unità nella composizione di un treno **non definita** in fase di progettazione.

Materiale rotabile

A) Treni automotori termici e/o elettrici

Un «complesso automotore» è una composizione bloccata che può circolare come treno; per definizione non è progettato per essere riconfigurato, se non in officina. È costituito solo da veicoli motore oppure da veicoli motore e rimorchiati.

Un'«unità multipla elettrica e/o diesel» è un complesso automotore in cui tutti i veicoli possono essere adibiti al trasporto di passeggeri oppure di bagagli/posta.

Un'«automotrice» è un veicolo che può funzionare autonomamente e può essere adibita al trasporto di passeggeri oppure di bagagli/posta.

B) Macchine di trazione termiche o elettriche

Una «locomotiva» è un mezzo di trazione (o una combinazione di più veicoli) non progettato per il trasporto di un carico utile e che nell'esercizio normale può essere sganciato da un treno per circolare autonomamente.

Una «locomotiva di manovra» è un'unità di trazione progettata per l'impiego esclusivo in stazioni di manovra, stazioni e depositi.

La trazione di un treno può essere anche assicurata da un veicolo a motore con o senza cabina di guida, che non è destinata ad essere disaccoppiata durante il normale esercizio. Tale veicolo è denominato in genere «motrice» oppure «motrice di testa» quando si trova a una estremità del complesso automotore ed è dotato di una cabina di guida.

C) Vetture passeggeri e altre carrozze correlate

Una «carrozza» è un veicolo non di trazione in una composizione bloccata o variabile che può essere adibito al trasporto passeggeri (per estensione, i requisiti specificati per le carrozze nella presente STI vanno considerati applicabili anche a carrozze ristorante, carrozze letti, carrozze cucette, ecc.). Una carrozza può essere munita di cabina di guida e in tal caso è denominata «carrozza pilota».

Una «carrozza bagagliaio» è un veicolo non di trazione che può trasportare un carico utile diverso dai passeggeri, come bagagli e invii postali, progettato per essere inserito in una composizione bloccata o variabile adibita al trasporto passeggeri. Una carrozza bagagliaio può essere munita di cabina di guida e in tal caso è denominata «bagagliaio pilota».

Una «rimorchiata pilota» è un veicolo non di trazione dotato di cabina di guida.

Un «carro per trasporto auto» è un veicolo non di trazione in grado di trasportare automobili senza passeggeri a bordo e destinato a essere inserito in un treno passeggeri.

Una «composizione bloccata di carrozze» è una composizione non di trazione di più carrozze agganciate tra loro in forma «semi-permanente» oppure che può essere riconfigurata solo fuori servizio.

D) Mezzi per la costruzione e manutenzione delle infrastrutture ferroviarie (o «macchine su rotaie»)

Le «macchine su rotaie» sono veicoli progettati appositamente per la costruzione e la manutenzione dei binari e delle infrastrutture. Esse sono utilizzate in diverse modalità: di lavoro, di trasporto come veicolo automotore, di trasporto come veicolo trainato.

I «veicoli per l'ispezione delle infrastrutture» impiegati per verificare le condizioni delle infrastrutture sono considerati come «macchine su rotaie» secondo la precedente definizione.

2.3. Materiale rotabile nel campo di applicazione della presente STI

Il campo di applicazione della presente STI relativa al materiale rotabile, classificato nelle tipologie di cui alla sezione 1.1, è specificato come segue.

A) Treni automotori termici e/o elettrici

La presente tipologia comprende qualsiasi treno passeggeri in composizione bloccata o predefinita.

Il dispositivo di trazione termico o elettrico è installato in alcuni veicoli del treno e quest'ultimo è munito di una cabina di guida.

Elementi che non rientrano nel campo di applicazione

Non ricade nel campo di applicazione della presente STI nella sua versione attuale il materiale rotabile progettato per circolare principalmente nelle reti urbane tramviarie o di trasporto leggero su rotaia e adibito al trasporto passeggeri nelle aree urbane e suburbane.

Non rientrano nel campo di applicazione della presente STI nella sua versione attuale le automotrici o le unità multiple elettriche e/o diesel progettate per circolare in reti locali (suburbane o regionali) esplicitamente individuate che non sono parte delle linee TEN.

Quando questi tipi di materiale rotabile sono destinati a circolare su tratte molto brevi delle linee TEN, in ragione della configurazione locale della rete ferroviaria, si applicano gli articoli 24 e 25 della direttiva 2008/57/CE (con riferimento alla normativa nazionale).

B) Unità di trazione termiche o elettriche

Questa tipologia comprende mezzi di trazione che non possono trasportare un carico utile, come le locomotive termiche o elettriche oppure le motrici di testa.

I mezzi di trazione interessati sono adibiti al trasporto merci e/o passeggeri.

Elementi che non rientrano nel campo di applicazione

Le locomotive da manovra, che per definizione non sono destinati a circolare sulle linee principali della TEN, non rientrano nel campo di applicazione della presente STI nella sua versione attuale.

Quando sono utilizzati per effettuare movimenti di manovra (per brevi tratti) sulle linee principali della TEN, si applicano gli articoli 24 e 25 della direttiva 2008/57/CE (con riferimento alla normativa nazionale).

C) Vetture passeggeri e altre carrozze correlate

— Vetture passeggeri

In questa tipologia rientrano veicoli non di trazione adibiti al trasporto passeggeri e impiegati in composizione variabile con veicoli appartenenti alla categoria «unità di trazione termiche o elettriche» precedentemente definite che assolvono alla funzione di trazione.

— Veicoli non adibiti al trasporto passeggeri presenti in un treno passeggeri

— I veicoli non di trazione compresi in treni passeggeri (come bagagliai o carrozze postali, carri per trasporto auto, veicoli di servizio, ecc.) rientrano nel campo di applicazione della presente STI, per estensione del concetto di vetture passeggeri.

Elementi che non rientrano nel campo di applicazione

— I carri merci non rientrano nel campo di applicazione della presente STI; a essi si applica la STI «Carri merci» anche quando fanno parte di un treno passeggeri (in questo caso la composizione del treno è una questione operativa).

— Nella presente STI non rientrano i veicoli adibiti al trasporto di autovetture da strada con passeggeri a bordo delle stesse.

D) Mezzi per la costruzione e manutenzione delle infrastrutture ferroviarie

Questa tipologia di materiale rotabile ricade nel campo di applicazione della presente STI solamente quando:

— circola su ruote proprie,

— è progettato per essere individuato da un sistema di rilevamento dei treni lungo il binario per la gestione del traffico,

— è in configurazione di trasporto (circolazione) su ruote proprie, come automotore o rimorchio.

La configurazione operativa non rientra nel campo di applicazione della presente STI.

3. REQUISITI ESSENZIALI

3.1. **Indicazioni generali**

Ai sensi dell'articolo 4, paragrafo 1, della direttiva 2008/57/CE, il sistema ferroviario transeuropeo convenzionale, i relativi sottosistemi e i suoi componenti di interoperabilità devono soddisfare i requisiti essenziali fissati in termini generali nell'allegato III della direttiva 2008/57/CE.

Nell'ambito della presente STI, la conformità con le specifiche descritte nella sezione 4 per i sottosistemi o nella sezione 5 per i componenti di interoperabilità, qualora dimostrata da un esito positivo della valutazione di cui alla sezione 6.1. per la conformità e/o idoneità all'impiego dei componenti di interoperabilità oppure di cui alla sezione 6.2. per la verifica dei sottosistemi, assicura il rispetto dei relativi requisiti essenziali riportati nella sezione 3.2 del presente allegato.

Tuttavia, se i requisiti essenziali sono in parte contemplati da norme nazionali a causa di punti in sospeso dichiarati nella STI o di casi specifici descritti nella sezione 7.3 del presente allegato, la normativa nazionale corrispondente deve comprendere la valutazione della conformità, da svolgersi sotto la responsabilità dello Stato membro in questione.

3.2. **Elementi del sottosistema «materiale rotabile» corrispondenti ai requisiti essenziali**

Per quanto concerne il sottosistema «materiale rotabile», la seguente tabella riporta i requisiti essenziali, definiti e numerati nell'allegato III della direttiva 2008/57/CE, che sono soddisfatti dalle specifiche stabilite nella sezione 4 della presente STI.

Elementi del materiale rotabile corrispondenti ai requisiti essenziali

Elemento del sottosistema «materiale rotabile»	Punto di riferimento	Sicurezza	Affidabilità e disponibilità	Salute	Protezione dell'ambiente	Compatibilità tecnica
Accoppiatore interno	4.2.2.2.2	1.1.3 2.4.1				
Accoppiatore finale	4.2.2.2.3	1.1.3 2.4.1				
Accoppiatore di soccorso	4.2.2.2.4		2.4.2			2.5.3
Accesso del personale ai dispositivi di accoppiamento/disaccoppiamento	4.2.2.2.5	1.1.5		2.5.1		2.5.3
Passerelle	4.2.2.3	1.1.5				
Resistenza della struttura del veicolo	4.2.2.4	1.1.3 2.4.1				
Sicurezza passiva	4.2.2.5	2.4.1				
Sollevamento	4.2.2.6					2.5.3
Fissazione dei dispositivi alla struttura della cassa	4.2.2.7	1.1.3				
Porte di accesso per personale e merci	4.2.2.8	1.1.5 2.4.1				
Caratteristiche meccaniche dei vetri	4.2.2.9	2.4.1				
Condizioni di carico e massa ponderata	4.2.2.10	1.1.3				
Sagoma — Sagoma cinematica	4.2.3.1					2.4.3
Carico per asse	4.2.3.2.1					2.4.3
Carico per ruota	4.2.3.2.2	1.1.3				
Parametri del materiale rotabile che influiscono sul sottosistema CCS	4.2.3.3.1	1.1.1				2.4.3 2.3.2
Monitoraggio delle condizioni dei cuscinetti	4.2.3.3.2	1.1.1	1.2			
Sicurezza contro il deragliamenti durante la circolazione su sghembi di binario	4.2.3.4.1	1.1.1 1.1.2				2.4.3

Elemento del sottosistema «materiale rotabile»	Punto di riferimento	Sicurezza	Affidabilità e disponibilità	Salute	Protezione dell'ambiente	Compatibilità tecnica
Comportamento dinamico in movimento	4.2.3.4.2	1.1.1 1.1.2				2.4.3
Valori limite di sicurezza durante la circolazione	4.2.3.4.2.1	1.1.1 1.1.2				2.4.3
Valori limite di carico consentiti dal binario	4.2.3.4.2.2					2.4.3
Conicità equivalente	4.2.3.4.3	1.1.1 1.1.2				2.4.3
Valori di progetto per nuovi profili delle ruote	4.2.3.4.3.1	1.1.1 1.1.2				2.4.3
Valori di conicità equivalente delle sale montate applicabili in servizio	4.2.3.4.3.2	1.1.2	1.2			2.4.3
Progetto strutturale del telaio dei carrelli	4.2.3.5.1	1.1.1 1.1.2				
Caratteristiche meccaniche e geometriche delle sale montate	4.2.3.5.2.1	1.1.1 1.1.2				2.4.3
Caratteristiche meccaniche e geometriche delle ruote	4.2.3.5.2.2	1.1.1 1.1.2				
Sale montate a scartamento variabile	4.2.3.5.2.3	1.1.1 1.1.2				
Raggio minimo di curvatura	4.2.3.6	1.1.1 1.1.2				2.4.3
Cacciapietre	4.2.3.7	1.1.1				
Frenatura — requisiti funzionali	4.2.4.2.1	1.1.1 2.4.1	2.4.2			1.5
Frenatura — requisiti di sicurezza	4.2.4.2.2	1.1.1	1.2 2.4.2			
Tipo di sistema frenante	4.2.4.3					2.4.3
Comando del freno di emergenza	4.2.4.4.1	2.4.1				2.4.3
Comando del freno di servizio	4.2.4.4.2					2.4.3
Comando del freno diretto	4.2.4.4.3					2.4.3
Comando del freno dinamico	4.2.4.4.4	1.1.3				
Comando del freno di stazionamento	4.2.4.4.5					2.4.3
Prestazioni di frenatura — requisiti di portata generale	4.2.4.5.1	1.1.1 2.4.1	2.4.2			1.5
Freno d'emergenza	4.2.4.5.2	2.4.1				2.4.3
Freno di servizio	4.2.4.5.3					2.4.3
Calcoli relativi alla capacità termica	4.2.4.5.4	2.4.1				2.4.3
Freno di stazionamento	4.2.4.5.5	2.4.1				2.4.3
Limite del profilo di aderenza ruota-rotaia	4.2.4.6.1	2.4.1	1.2 2.4.2			
Sistema di protezione contro il pattinamento delle ruote	4.2.4.6.2	2.4.1	1.2 2.4.2			

Elemento del sottosistema «materiale rotabile»	Punto di riferimento	Sicurezza	Affidabilità e disponibilità	Salute	Protezione dell'ambiente	Compatibilità tecnica
Freno dinamico — sistemi frenanti connessi alla trazione	4.2.4.7		1.2 2.4.2			
Sistema frenante indipendente dalle condizioni di aderenza — indicazioni generali	4.2.4.8.1.		1.2 2.4.2			
Freno magnetico di binario	4.2.4.8.2.					2.4.3
Freno a corrente di Foucault	4.2.4.8.3					2.4.3
Indicazione di stato e di guasto del freno	4.2.4.9	1.1.1	1.2 2.4.2			
Requisiti relativi ai freni per il soccorso	4.2.4.10		2.4.2			
Sistemi igienici	4.2.5.1				1.4.1	
Sistema di comunicazione ai passeggeri: sistema di comunicazione sonora	4.2.5.2	2.4.1				
Allarme passeggeri: requisiti funzionali	4.2.5.3	2.4.1				
Istruzioni di sicurezza per i passeggeri — segnali	4.2.5.4	1.1.5				
Dispositivi di comunicazione per i passeggeri	4.2.5.5	2.4.1				
Porte esterne: accesso e uscita dal materiale rotabile	4.2.5.6	2.4.1				
Porte esterne: costruzione del sistema	4.2.5.7	1.1.3 2.4.1				
Porte tra unità	4.2.5.8	1.1.5				
Qualità dell'aria interna	4.2.5.9			1.3.2		
Finestrini laterali	4.2.5.10	1.1.5				
Condizioni ambientali	4.2.6.1		2.4.2			
Spostamento d'aria provocato sui passeggeri nei marciapiedi	4.2.6.2.1	1.1.1		1.3.1		
Spostamento d'aria sugli operai lungo la linea	4.2.6.2.2	1.1.1		1.3.1		
Impulso della pressione di testa	4.2.6.2.3					2.4.3
Variazioni massime di pressione nelle gallerie	4.2.6.2.4					2.4.3
Vento trasversale	4.2.6.2.5	1.1.1				
Luci di testa	4.2.7.1.1					2.4.3
Luci ausiliarie di indicazione	4.2.7.1.2	1.1.1				2.4.3
Luci di coda	4.2.7.1.3	1.1.1				2.4.3
Comandi dei fanali	4.2.7.1.4					2.4.3
Avviso acustico — indicazioni generali	4.2.7.2.1	1.1.1				2.4.3 2.6.3
Livelli di pressione sonora delle trombe di segnalazione	4.2.7.2.2	1.1.1		1.3.1		
Protezione	4.2.7.2.3					2.4.3
Comando dei segnali acustici	4.2.7.2.4	1.1.1				2.4.3
Prestazioni di trazione	4.2.8.1					2.4.3 2.6.3

Elemento del sottosistema «materiale rotabile»	Punto di riferimento	Sicurezza	Affidabilità e disponibilità	Salute	Protezione dell'ambiente	Compatibilità tecnica
Alimentazione	4.2.8.2 da 4.2.8.2.1 a 4.2.8.2.9					1.5 2.4.3 2.2.3
Protezione elettrica del treno	4.2.8.2.10	2.4.1				
Sistema diesel e altri sistemi di trazione termica	4.2.8.3	2.4.1				1.4.1
Protezione contro i pericoli elettrici	4.2.8.4	2.4.1				
Cabina di guida — indicazioni generali	4.2.9.1.1	—	—	—	—	—
Accesso e uscita	4.2.9.1.2	1.1.5				2.4.3
Visibilità esterna	4.2.9.1.3	1.1.1				2.4.3
Assetto interno	4.2.9.1.4	1.1.5				
Sedile del macchinista	4.2.9.1.5			1.3.1		
Postazione di guida — Ergonomia	4.2.9.1.6	1.1.5		1.3.1		
Climatizzazione e qualità dell'aria	4.2.9.1.7			1.3.1		
Illuminazione interna	4.2.9.1.8					2.6.3
Vetro frontale-Caratteristiche meccaniche	4.2.9.2.1	2.4.1				
Vetro frontale-Caratteristiche ottiche	4.2.9.2.2					2.4.3
Vetro frontale — attrezzature	4.2.9.2.3					2.4.3
Funzione di controllo sull'attività del macchinista	4.2.9.3.1	1.1.1				2.6.3
Indicazione della velocità	4.2.9.3.2	1.1.5				
Display e schermi del macchinista	4.2.9.3.3	1.1.5				
Comandi e indicatori	4.2.9.3.4	1.1.5				
Etichettatura	4.2.9.3.5					2.6.3
Funzione di controllo remoto da terra	4.2.9.3.6	1.1.1				
Strumenti di bordo e attrezzature portatili	4.2.9.4	2.4.1				2.4.3 2.6.3
Ripostigli per gli effetti personali dell'organico	4.2.9.5	—	—	—	—	—
Dispositivo di registrazione	4.2.9.6					2.4.4
Sicurezza antincendio — requisiti dei materiali	4.2.10.2	1.1.4		1.3.2	1.4.2	
Misure specifiche per liquidi infiammabili	4.2.10.3	1.1.4				
Evacuazione dei passeggeri	4.2.10.4	2.4.1				
Barriere tagliafuoco	4.2.10.5	1.1.4				
Pulizia esterna dei treni	4.2.11.2					1.5
Sistema di scarico delle ritirate	4.2.11.3					1.5
Strumenti per il rifornimento idrico	4.2.11.4			1.3.1		
Interfaccia per il rifornimento idrico	4.2.11.5					1.5
Requisiti particolari per lo stazionamento dei treni	4.2.11.6					1.5

Elemento del sottosistema «materiale rotabile»	Punto di riferimento	Sicurezza	Affidabilità e disponibilità	Salute	Protezione dell'ambiente	Compatibilità tecnica
Attrezzature di rifornimento	4.2.11.7					1.5
Documentazione generale	4.2.12.2					1.5
Documentazione relativa alla manutenzione	4.2.12.3	1.1.1				2.5.1 2.5.2 2.6.1 2.6.2
Documentazione relativa all'esercizio	4.2.12.4	1.1.1				2.4.2 2.6.1 2.6.2
Diagramma di sollevamento e istruzioni	4.2.12.5					2.5.3
Descrizioni relative alle operazioni di soccorso	4.2.12.6		2.4.2			2.5.3

Nota: sono elencati solo i punti della sezione 4.2 che contemplano requisiti.

3.3. **Requisiti essenziali non contemplati dalla presente STI**

Alcuni requisiti essenziali classificati come «requisiti di portata generale» o «specifici di altri sottosistemi» nell'allegato III della direttiva 2008/57/CE hanno un impatto sul sottosistema «materiale rotabile»; di seguito sono riportati quelli che non rientrano o che rientrano con riserva nel campo di applicazione della presente STI.

3.3.1. *Requisiti di portata generale, requisiti relativi a manutenzione ed esercizio*

La numerazione dei paragrafi e i requisiti essenziali riportati di seguito sono quelli di cui all'allegato III della direttiva 2008/57/CE.

I requisiti essenziali che non ricadono nell'ambito della presente STI sono i seguenti:

1.4. **Protezione dell'ambiente**

1.4.1. «L'impatto ambientale legato alla realizzazione e all'esercizio del sistema ferroviario deve essere valutato e considerato al momento della progettazione del sistema secondo le disposizioni comunitarie vigenti».

Questo requisito essenziale è disciplinato dalle disposizioni europee vigenti in materia.

1.4.3. «Il materiale rotabile e i sistemi di alimentazione di energia devono essere progettati e realizzati per essere compatibili, in materia elettromagnetica, con gli impianti, le apparecchiature e le reti pubbliche o private con cui rischiano di interferire».

Questo requisito essenziale è disciplinato dalle disposizioni europee vigenti in materia.

1.4.4. «L'esercizio del sistema ferroviario deve rispettare la normativa esistente in materia di rumore».

Questo requisito essenziale è disciplinato dalla STI «Rumore» in vigore.

1.4.5. «L'esercizio del sistema ferroviario non deve provocare nel suolo un livello di vibrazioni inaccettabile per le attività e l'ambiente attraversato nelle vicinanze dell'infrastruttura e in stato normale di manutenzione».

Questo requisito essenziale è disciplinato dalla STI «Infrastrutture» del sistema ferroviario convenzionale (punto in sospenso nella versione attuale).

2.5. **Manutenzione**

Questi requisiti essenziali sono rilevanti ai fini del campo di applicazione della presente STI in conformità alla sezione 3.2 della stessa solo per la documentazione tecnica di manutenzione relativa al sottosistema «materiale rotabile»; non rientrano nell'ambito della presente STI per quanto concerne gli impianti di manutenzione.

2.6. **Esercizio**

Questi requisiti essenziali sono rilevanti ai fini del campo di applicazione della presente STI in conformità alla sezione 3.2 della stessa per la documentazione di esercizio connessa al sottosistema «materiale rotabile» (requisiti essenziali 2.6.1 e 2.6.2), nonché per la compatibilità tecnica del materiale rotabile con le norme di esercizio (requisiti essenziali 2.6.3).

3.3.2. *Requisiti specifici di altri sottosistemi*

Per ottemperare a questi requisiti essenziali per l'intero sistema ferroviario sono necessari requisiti negli altri sottosistemi interessati.

I requisiti relativi al sottosistema «materiale rotabile» che concorrono al rispetto di questi requisiti essenziali, menzionati nella sezione 3.2 della presente STI, sono stabiliti nelle sezioni 2.2.3 e 2.3.2 dell'allegato III della direttiva 2008/57/CE.

Nel campo di applicazione della presente STI non ricadono altri requisiti essenziali.

4. CARATTERISTICHE DEL SOTTOSISTEMA «MATERIALE ROTABILE»

4.1. **Introduzione**

4.1.1. *Indicazioni generali*

Il sistema ferroviario transeuropeo convenzionale, a cui si applica la direttiva 2008/57/CE e di cui fa parte il sottosistema materiale rotabile, è un sistema integrato di cui occorre accertare la coerenza. Tale coerenza deve essere verificata in particolare per quanto riguarda le specifiche del sottosistema materiale rotabile, le sue interfacce in relazione agli altri sottosistemi del con il sistema ferroviario convenzionale in cui è integrato, nonché le norme di funzionamento e manutenzione.

I parametri fondamentali del sottosistema «materiale rotabile» sono definiti nella sezione 4 della presente STI.

Fatto salvo il caso in cui ciò sia strettamente necessario per l'interoperabilità della rete ferroviaria transeuropea convenzionale, le specifiche tecniche e funzionali del sottosistema e le relative interfacce descritte nelle sezioni 4.2 e 4.3 non richiedono l'impiego di tecnologie o soluzioni tecniche specifiche.

Le soluzioni innovative, che non ottemperano ai requisiti specificati nella presente STI e/o che non sono valutabili ai sensi della presente STI, richiedono nuove specifiche e/o nuovi metodi di valutazione. Per favorire l'innovazione tecnologica, tali specifiche e metodi di valutazione sono sviluppati secondo il processo «soluzione innovativa» descritto nella sezione 6.

Le caratteristiche che devono figurare nel «registro europeo dei tipi di veicolo autorizzati» sono riportate nella sezione 4.8 della presente STI.

4.1.2. *Descrizione del materiale rotabile soggetto all'applicazione della presente STI*

Il materiale rotabile soggetto all'applicazione della presente STI (indicato come unità nel contesto della presente STI) deve essere descritto nel certificato di verifica «CE», utilizzando una delle seguenti caratteristiche:

- complesso automotore in composizione bloccata e, ove previsto, una o più composizioni predefinite di più complessi del tipo sottoposto a valutazione per «esercizio multiplo»,
- veicolo singolo o composizioni bloccate di veicoli destinati a una o più composizioni predefinite,
- veicolo singolo o composizioni bloccate di veicoli adibiti all'esercizio generale e, ove previsto, una o più composizioni predefinite di più veicoli (locomotive) del tipo sottoposto a valutazione per l'esercizio multiplo.

Nota: l'esercizio multiplo dell'unità sottoposta a valutazione con altre tipologie di materiale rotabile non rientra nel campo di applicazione della presente STI.

Le definizioni riguardanti la composizione dei treni e le unità sono riportate nella sezione 2.2 della presente STI.

Quando è valutata un'unità destinata all'impiego in una o più composizioni bloccate o predefinite, le composizioni per cui tale valutazione è valida sono definite dal richiedente della valutazione e indicate nel certificato di verifica «CE». La definizione di ciascuna composizione deve comprendere la denominazione del tipo di ciascun veicolo, il numero di veicoli e la loro collocazione nella composizione. I dettagli figurano nella sezione 6.2.

Alcune caratteristiche o valutazioni di una unità destinata all'impiego nell'esercizio generale comporteranno limiti definiti in relazione alle composizioni dei treni. Tali limiti sono stabiliti nella sezione 4.2 e al punto 6.2.6.

4.1.3. *Principale categorizzazione del materiale rotabile ai fini dell'applicazione dei requisiti della STI*

Nei seguenti punti della presente STI si fa ricorso a un sistema di categorizzazione tecnica del materiale rotabile per definire i requisiti applicabili a una determinata unità.

La categoria o le categorie tecniche rilevanti per l'unità soggetta all'applicazione della presente STI devono essere individuate dal richiedente della valutazione. Tale categorizzazione deve essere utilizzata dall'organismo notificato incaricato della valutazione, al fine di valutare i requisiti applicabili di questa STI, e deve figurare nel certificato di verifica «CE».

Le categorie tecniche del materiale rotabile sono le seguenti:

- unità progettata per il trasporto passeggeri,
- unità progettata per il trasporto di un carico per i passeggeri (bagagli, automobili, ecc.),
- unità munita di cabina di guida,
- unità munita di dispositivo di trazione,
- unità elettrica, definita come unità alimentata a energia elettrica tramite un sistema di elettrificazione specificato nella STI «Energia» del sistema ferroviario convenzionale,
- locomotiva per servizio merci: unità progettata per trainare carri merci,
- locomotiva per servizio passeggeri: unità progettata per trainare vetture passeggeri,
- materiale di costruzione e di manutenzione delle linee («macchine su rotaie»).

Una unità può rientrare in una o più categorie summenzionate.

Salvo diversa indicazione nei punti della sezione 4.2, i requisiti specificati nella presente STI si applicano a tutte le categorie tecniche del materiale rotabile precedentemente definito.

In occasione della valutazione si deve considerare anche la configurazione operativa delle unità, distinguendo tra:

- una unità che può essere impiegata come treno,
- una unità che non può essere utilizzata da sola e quindi deve essere agganciata a una o più unità per circolare come treno (cfr. anche i punti 4.1.2, 6.2.6 e 6.2.7).

4.1.4. *Categorizzazione del materiale rotabile ai fini della sicurezza antincendio*

Quanto ai requisiti per la sicurezza antincendio, al punto 4.2.10 della presente STI sono definite e specificate tre categorie di materiale rotabile.

In linea con la STI «Materiale rotabile — alta velocità» e la STI SRT, tutto il materiale rotabile che rientra nel campo di applicazione della presente STI deve essere classificato (almeno) in una delle seguenti categorie:

- categoria A di sicurezza antincendio,
- categoria B di sicurezza antincendio,
- locomotive per servizio merci e «macchine su rotaie».

4.2. **Specifiche tecniche e funzionali del sottosistema**

4.2.1. *Indicazioni generali*

4.2.1.1. **Ripartizione**

Alla luce dei requisiti essenziali di cui alla sezione 3, le specifiche tecniche e funzionali del sottosistema «Materiale rotabile» sono raggruppate e articolate nei seguenti punti della presente sezione:

- Strutture e parti meccaniche
- Interazione ruota-rotaia e scartamento
- Frenatura
- Elementi inerenti ai passeggeri

- Condizioni ambientali
- Luci esterne e avvisatori acustici e ottici
- Equipaggiamento di trazione ed elettrico
- Cabina di guida e interfaccia uomo/macchina
- Sicurezza antincendio ed evacuazione
- Operazioni di servizio
- Documentazione per l'esercizio e la manutenzione

Per aspetti tecnici particolari, la specifica tecnica e funzionale fa esplicito riferimento a un punto di una norma EN o di un altro documento tecnico, come consentito dall'articolo 5, paragrafo 8, della direttiva 2008/57/CE; tali riferimenti sono elencati nell'allegato J della presente STI.

Le informazioni necessarie a bordo perché il personale ferroviario sia al corrente dello stato operativo del treno (stato normale, attrezzatura fuori servizio, situazione di degrado, ecc.) sono descritte al punto che tratta la funzione specifica nonché al punto 4.2.12 «documentazione richiesta per l'esercizio e la manutenzione».

4.2.1.2. Punti in sospenso

Quando, per un particolare aspetto tecnico, non è stata sviluppata la specifica tecnica e funzionale necessaria per soddisfare i requisiti essenziali e pertanto non è ripresa nella presente STI, questo aspetto è individuato come punto in sospenso nel relativo punto; l'allegato I della presente STI elenca tutti i punti in sospenso, in osservanza dell'articolo 5, paragrafo 6, della direttiva 2008/57/CE.

L'allegato I indica anche se i punti in sospenso concernono la compatibilità tecnica con la rete; a tal fine, l'allegato I è suddiviso in tre parti:

- punti in sospenso di carattere generale che interessano un'intera rete,
- punti in sospenso che riguardano la compatibilità tecnica tra il veicolo e la rete,
- punti in sospenso che non riguardano la compatibilità tecnica tra il veicolo e la rete.

Ai sensi dell'articolo 17, paragrafo 3, della direttiva 2008/57/CE, i punti in sospenso devono essere risolti mediante l'applicazione delle norme tecniche nazionali.

4.2.1.3. Aspetti di sicurezza

Le funzioni che concorrono all'osservanza dei requisiti essenziali concernenti la «sicurezza» sono indicate nella sezione 3.2 della presente STI.

La maggior parte dei requisiti di sicurezza connessi a queste funzioni è soggetta alle specifiche tecniche di cui alla sezione 4.2 (ad esempio «sicurezza passiva», «ruote», ecc.).

Per le seguenti funzioni connesse alla sicurezza, le specifiche tecniche devono essere integrate da requisiti espressi in termini di livello di sicurezza, per i quali la dimostrazione di conformità può utilizzare i principi enunciati nella Metodologia Comune di Sicurezza (CSM) sulla valutazione dei rischi (somiglianza con il sistema o i sistemi di riferimento, applicazione di codici di buona pratica, approccio probabilistico):

- comportamento dinamico (quando si ricorre a un controllo attivo), come specificato al punto 4.2.3.4.2,
- prestazione del freno di emergenza (compresa l'interruzione della trazione), come specificato ai punti 4.2.4.2, 4.2.4.7 e 4.2.4.8.1; i requisiti di sicurezza sono specificati al punto 4.2.4.2.2,
- freno di stazionamento, come specificato ai punti 4.2.4.2, 4.2.4.4.5 e 4.2.4.5.5; i requisiti di sicurezza sono specificati al punto 4.2.4.2.2,
- indicazione di stato e di guasto del freno, come specificato al punto 4.2.4.9,
- allarme passeggeri, come specificato al punto 4.2.5.3,

- controllo delle porte passeggeri esterne, come specificato al punto 4.2.5.6,
- interruzione dell'alimentazione elettrica, come specificato al punto 4.2.8.2.10,
- controllo sull'attività del macchinista, come specificato al punto 4.2.9.3.1,
- barriere tagliafuoco (diverse dagli elementi di separazione a sezione trasversale), come specificato al punto 4.2.10.5.

Qualora per tali funzioni, individuate come connesse alla sicurezza, gli aspetti di sicurezza non siano trattati in maniera sufficiente oppure non sia prevista alcuna specifica di sicurezza, questa circostanza è individuata come punto in sospeso al punto corrispondente che specifica la funzione.

Il software utilizzato per espletare le funzioni connesse alla sicurezza deve essere sviluppato e valutato secondo una metodologia adeguata per tale tipologia di software.

Queste disposizioni si applicano al software che ha un impatto sulle funzioni individuate come connesse alla sicurezza nella sezione 4.2 della presente STI.

4.2.2. *Struttura e parti meccaniche*

4.2.2.1. *Indicazioni generali*

In questa sezione sono trattati i requisiti relativi alla progettazione della struttura del veicolo (resistenza della struttura del veicolo) e dei collegamenti meccanici (interfacce meccaniche) tra veicoli o tra unità.

La maggior parte di questi requisiti si propone di assicurare l'integrità meccanica del treno in servizio e in operazioni di soccorso nonché di proteggere gli spazi per i viaggiatori e il personale in caso di collisione o deragliamento.

4.2.2.2. *Interfacce meccaniche*

4.2.2.2.1. *Indicazioni generali e definizioni*

Per comporre un treno (come definito alla sezione 2.2) i veicoli sono agganciati fra loro in modo che possano essere utilizzati insieme. L'accoppiatore è l'interfaccia meccanica che consente questa operazione. Esistono varie tipologie di accoppiatori:

- l'«accoppiatore interno» (denominato anche accoppiatore «intermedio») è il dispositivo di accoppiamento tra veicoli che consente di costituire una unità composta da più veicoli (ad esempio una composizione bloccata di carrozze o un complesso automotore);
- l'«accoppiatore finale» (accoppiatore «esterno») delle unità è il dispositivo di accoppiamento utilizzato per agganciare due (o più) unità ai fini della composizione di un treno. Non è obbligatorio dotare l'estremità delle unità di un accoppiatore finale. L'estremità di un'unità priva di accoppiatore finale deve essere dotata di un dispositivo per consentire un accoppiamento di soccorso.

Un accoppiatore finale può essere «automatico», «semiautomatico» o «manuale».

Nel contesto della presente STI, un accoppiatore «manuale» è un sistema di accoppiamento finale che richiede la presenza di una o più persone tra le unità da accoppiare o disaccoppiare per l'accoppiamento meccanico delle stesse;

- l'«accoppiatore di soccorso» è il dispositivo di accoppiamento che consente a una unità di essere soccorsa da una unità motrice di recupero dotata di un accoppiatore manuale «standard» come indicato al punto 4.2.2.2.3 qualora l'unità soccorsa sia munita di un sistema di accoppiamento diverso oppure sia del tutto sprovvista di sistemi di accoppiamento.

4.2.2.2.2. *Accoppiatore interno*

Gli accoppiatori interni tra i vari veicoli di un'unità devono incorporare un sistema elastico in grado di sostenere le sollecitazioni prodotte dalle condizioni operative previste.

Nel caso in cui il sistema di accoppiamento interno tra i veicoli abbia una resistenza longitudinale inferiore all'accoppiatore o agli accoppiatori finali dell'unità, occorre che siano specificate le modalità per il soccorso dell'unità in caso di guasto a uno degli accoppiatori interni; tali disposizioni devono essere descritte nella documentazione richiesta al punto 4.2.12.6.

Unità articolate (con organi di rotolamento intermedi tra le casse): il collegamento tra due veicoli che condividono i medesimi organi di rotolamento deve essere conforme ai requisiti di cui alle sezioni 6.5.3 e 6.7.5 della norma EN12663-1:2010.

4.2.2.3. Accoppiatore finale

a) Accoppiatore finale — indicazioni generali

Qualora un'estremità di un'unità sia munita di accoppiatore finale, si applicano i seguenti requisiti a tutte le tipologie di accoppiatori finali (automatici, semiautomatici o manuali):

- gli accoppiatori finali devono incorporare un sistema di accoppiamento elastico in grado di sostenere le sollecitazioni prodotte dalle condizioni operative e di soccorso previste,
- la tipologia di accoppiatore meccanico, congiuntamente ai valori massimi nominali di progetto della sua resistenza alla trazione e alla compressione, deve essere riportata nel registro del materiale rotabile definito al punto 4.8 della presente STI.

Non vi sono ulteriori requisiti per i sistemi di accoppiamento automatici e semiautomatici nella presente STI.

b) Sistema di accoppiamento «manuale»

Le seguenti disposizioni si applicano specificatamente alle unità dotate di un sistema di accoppiamento «manuale»:

- il sistema di accoppiamento deve essere progettato in modo tale che non sia necessaria la presenza umana tra le unità da accoppiare/disaccoppiare mentre una delle due è in movimento,
- le carrozze munite di sistemi di accoppiamento manuale devono essere dotate di respingente, gancio di trazione e tenditore conformi ai requisiti previsti dalle norme EN15551:2009 ed EN15566:2009 nelle parti relative alle carrozze passeggeri; le unità diverse dalle carrozze con sistemi di accoppiamento manuale devono essere provviste di respingente, gancio di trazione e tenditore conformi alle sezioni pertinenti delle norme EN15551:2009 ed EN15566:2009.

In tutti i casi citati, i respingenti e il tenditore devono essere installati in conformità con i punti da A.1 ad A.3 dell'allegato A.

Su tutte le unità progettate per circolare esclusivamente nella rete con scartamento normale di 1 435 mm e dotate di un accoppiamento manuale e di un freno pneumatico UIC si applicano i seguenti requisiti:

- le dimensioni e la disposizione delle condotte e dei tubi del freno, gli accoppiatori e i rubinetti devono soddisfare i requisiti di cui all'allegato I della STI WAG convenzionale; la collocazione longitudinale e verticale delle condotte e dei rubinetti dei freni rispetto al piatto dei respingenti deve essere conforme ai requisiti stabiliti nella scheda UIC 541-1:Nov 2003, allegato B2, figura 16b o 16c.

Nota: questi requisiti saranno oggetto di una norma EN attualmente in fase di elaborazione,

- è ammesso che la collocazione laterale delle condotte e dei rubinetti dei freni sia conforme ai requisiti UIC 648:Sep 2001.

c) Sistema di accoppiamento manuale — compatibilità tra unità progettate per essere utilizzate in reti con scartamenti diversi

Le unità progettate per essere utilizzate in reti con scartamenti diversi (ad esempio 1 435 mm e 1 520/1 524 mm, oppure 1 435 mm e 1 668 mm), dotate di accoppiamento «manuale» e di un sistema frenante pneumatico UIC, devono essere conformi:

- sia ai requisiti dell'interfaccia di cui al punto 4.2.2.2.3 «accoppiatore finale» per le reti da 1 435 mm,
- sia allo specifico caso associato per la rete «con scartamento diverso da 1 435 mm» come illustrato al punto 7.3 della presente STI.

4.2.2.4. Accoppiatore di soccorso

Le estremità delle unità sprovviste di sistemi di accoppiamento finale oppure dotate di un sistema di accoppiamento incompatibile con il sistema di accoppiamento manuale di cui al punto 4.2.2.2.3 della presente STI devono essere predisposte in modo da consentire il recupero in linea in caso di guasto trainando o spingendo l'unità da soccorrere:

- quando l'unità da soccorrere è dotata di un accoppiatore finale: mediante una unità motrice provvista del medesimo tipo di sistema di accoppiamento finale, e
- mediante un'unità di recupero, ossia un'unità motrice che dispone a ciascuna delle estremità destinate a essere utilizzate a fini di soccorso:
 - di un sistema di accoppiamento manuale e un freno pneumatico conforme al precedente punto 4.2.2.2.3,

- di condotte e rubinetti dei freni collocate lateralmente conformemente alla scheda UIC 648:Sep 2001,
- di uno spazio libero di 395 mm sopra l'asse centrale del gancio per consentire l'applicazione dell'adattatore come descritto di seguito.

Questo obiettivo è conseguito tramite un sistema di accoppiamento compatibile installato in via permanente oppure mediante un accoppiatore di soccorso (denominato anche maschera di soccorso).

In tal caso, l'unità da valutare deve essere progettata in modo tale da consentire il trasporto a bordo dell'accoppiatore di soccorso.

L'accoppiatore di soccorso deve:

- essere progettato per permettere il soccorso a una velocità non inferiore a 30 km/h sulle linee ferroviarie conformi alla STI INF convenzionale,
- essere bloccato dopo il montaggio sull'unità di recupero in modo da evitarne lo sganciamento durante l'operazione di soccorso,
- sostenere le sollecitazioni prodotte dalle condizioni di soccorso previste,
- essere progettato in modo tale da non richiedere una presenza umana tra l'unità di recupero e l'unità da soccorrere mentre una delle due è in movimento,
- al pari dei tubi del freno, non limitare il movimento laterale del gancio posizionato nell'unità di recupero.

I requisiti per l'interfaccia del sistema frenante figurano al punto 4.2.4.10 della presente STI.

4.2.2.2.5. Accesso del personale ai dispositivi di accoppiamento/disaccoppiamento

Le unità devono essere progettate in modo tale che il personale non sia esposto a inutili rischi durante le operazioni di accoppiamento e disaccoppiamento, oppure di soccorso.

Per soddisfare questo requisito, le unità munite di sistemi di accoppiamento manuale in virtù del punto 4.2.2.2.3 devono rispettare i seguenti requisiti («rettangolo di Berna»):

- gli spazi obbligatori di cui all'allegato A, figura A2, devono essere privi di parti fisse. Per questo requisito i componenti degli organi di accoppiamento sono nella posizione centrale sul piano laterale.

Entro tale spazio possono trovare posto cavi di connessione e tubi flessibili nonché parti deformabili elastiche delle passerelle. L'accesso a detto spazio non deve essere ostacolato da alcun dispositivo posto al di sotto dei respingenti,

- in presenza di combinazione di accoppiatore automatico e tenditore la testa dell'accoppiatore può sovrapporsi al rettangolo di Berna sul lato sinistro (come indicato nella figura A2), quando sia in posizione di riposo con il tenditore in funzione,
- sotto ogni respingente deve essere prevista un'impugnatura, in grado di resistere a una forza di 1,5 kN.

4.2.2.3. Passerelle

Le passerelle predisposte per consentire ai passeggeri di trasferirsi da una carrozza o da un complesso automotore all'altro non devono esporre i passeggeri a inutili rischi.

Se è previsto l'esercizio senza che la passerella sia collegata, deve essere possibile impedire ai passeggeri di accedervi.

I requisiti relativi alla porta della passerella quando questa non è in funzione sono specificati al punto 4.2.5.8 «Elementi inerenti ai passeggeri — porte tra unità».

Requisiti aggiuntivi sono riportati nella STI sull'accessibilità delle persone a mobilità ridotta (punto 4.2.2.7 della STI sull'accessibilità delle persone a mobilità ridotta «Passaggi privi di ostacoli»).

Tali requisiti non si applicano all'estremità dei veicoli dove non è previsto l'uso regolare di quest'area da parte dei passeggeri.

4.2.2.4. Resistenza della struttura del veicolo

Il presente punto si applica a tutte le unità.

Per il materiale di costruzione e di manutenzione delle infrastrutture ferroviarie mobili («macchine su rotaie»), nell'allegato C, punto C.1, sono stabiliti requisiti alternativi a quelli espressi nel presente punto per il carico statico, la categoria e l'accelerazione.

La resistenza statica e dinamica (fatica) delle casse è importante per garantire la sicurezza richiesta per i viaggiatori e l'integrità strutturale dei veicoli durante la circolazione dei treni e le manovre.

Pertanto, la struttura di ciascun veicolo deve essere conforme ai requisiti della norma EN 12663-1:2010 «Requisiti strutturali delle casse dei veicoli ferroviari» — parte 1, Locomotive e materiale rotabile per traffico passeggeri (nonché metodo alternativo per i carri merci). Le categorie di materiale rotabile da considerare devono corrispondere alla categoria L per le locomotive e le unità motrici e alle categorie PI o PII per tutti gli altri tipi di veicolo di cui alla presente STI, definite nella sezione 5.2 della norma EN 12663-1:2010.

In particolare, si può dimostrare mediante calcoli o prove la capacità della cassa di resistere a deformazioni permanenti e rotture, alle condizioni stabilite al punto 9.2.3.1 della norma EN 12663-1:2010.

Le condizioni di carico da considerare devono essere conformi al punto 4.2.2.10 della presente STI.

Le ipotesi riguardanti il carico aerodinamico devono essere quelle di cui al punto 4.2.6.2.3 della presente STI.

Le tecniche di giunzione sono soggette ai requisiti riportati in precedenza. Deve sussistere una procedura di verifica intesa ad assicurare in fase di produzione che nessun difetto possa ridurre le caratteristiche meccaniche della struttura.

4.2.2.5. Sicurezza passiva

Ad eccezione delle unità non adibite al trasporto di passeggeri o personale durante l'esercizio e fatte salve le «macchine su rotaie», questo requisito è applicabile a tutte le unità.

Inoltre, le unità che non possono circolare alle velocità di collisione specificate negli scenari di collisione descritti in seguito sono esenti dalle disposizioni riguardanti lo specifico scenario di collisione.

La sicurezza passiva si propone di integrare la sicurezza attiva quando tutte le misure adottate si sono dimostrate inefficaci.

A tale scopo, la struttura meccanica dei veicoli deve offrire protezione agli occupanti in caso di collisione offrendo strumenti per:

- limitare la decelerazione,
- preservare gli spazi di sopravvivenza e l'integrità strutturale delle aree occupate,
- ridurre il rischio di accavallamento,
- ridurre il rischio di deragliamento,
- limitare le conseguenze di un urto contro un ostacolo sui binari.

Per soddisfare questi requisiti funzionali, le unità devono essere conformi ai requisiti dettagliati di cui alla norma EN15227:2008 relativa alla categoria C-I di progettazione della resistenza alle collisioni (in base alla norma EN15227:2008, sezione 4, tabella 1), se non altrimenti specificato di seguito.

Vanno considerati i quattro seguenti scenari di riferimento per le collisioni:

- scenario 1: impatto frontale tra due unità identiche,
- scenario 2: impatto frontale con un carro merci,
- scenario 3: impatto dell'unità con un veicolo stradale di grandi dimensioni presso un passaggio a livello,
- scenario 4: impatto dell'unità con un ostacolo basso (ad esempio un'autovettura presso un passaggio a livello, un animale, una roccia ecc.).

Questi scenari sono descritti alla sezione 5, tabella 2, della norma EN15227:2008.

Nell'ambito della presente STI, le norme di applicazione della tabella 2 sono così integrate:

- l'applicazione dei requisiti relativi agli scenari 1 e 2 alle locomotive pesanti utilizzate solo per le operazioni di trasporto merci e muniti di accoppiatori centrali conformi al principio di Willison (ad esempio SA3) oppure di Janney (norma AAR) destinati a circolare sulle linee TEN convenzionali è un punto in sospeso,
- la valutazione della conformità delle locomotive con cabine centrali ai requisiti relativi allo scenario 3 è un punto in sospeso.

La presente STI specifica i requisiti di resistenza alle collisioni applicabili nel suo campo di applicazione; pertanto, l'allegato A della norma EN 15227:2008 non si applica. I requisiti della sezione 6 della norma EN 15227:2008 devono essere applicati in relazione agli scenari di collisione di riferimento sopra riportati.

Per limitare le conseguenze di un urto contro un ostacolo sui binari, le estremità anteriori di locomotive, teste motrici, carrozze pilota e complessi automotore sono dotate di un cacciaostacoli. I requisiti ai quali devono ottemperare detti cacciaostacoli sono definiti nella norma EN15227:2008, paragrafo 5, tabella 3 e sezione 6.5.

4.2.2.6. Sollevamento

Il presente punto si applica a tutte le unità, ad eccezione delle «macchine su rotaie» (attrezzature mobili di costruzione e manutenzione delle infrastrutture ferroviarie).

Le disposizioni concernenti il sollevamento delle «macchine su rotaie» sono specificate all'allegato C, punto C.2.

Deve essere possibile sollevare in sicurezza ciascun veicolo che costituisce l'unità a scopo di recupero (in seguito a deragliamento o a un altro incidente o evento) e a fini di manutenzione.

Deve altresì essere possibile sollevare un'estremità del veicolo (compreso il relativo organo di rotolamento) mentre l'altra estremità rimane su uno o più organi di rotolamento restanti.

A tal fine, devono essere designati e segnalati i punti di sollevamento.

La geometria e il collocamento dei punti di sollevamento devono essere conformi all'allegato B.

I punti di sollevamento devono essere segnalati in conformità dell'allegato B.

La struttura deve sopportare i carichi specificati nella norma EN 12663-1:2010 (sezioni 6.3.2 e 6.3.3).

In particolare, la capacità della cassa di resistere a deformazioni permanenti e fratture può essere dimostrata mediante calcoli o prove alle condizioni stabilite al punto 9.2.3.1 della norma EN 12663-1:2010.

4.2.2.7. Fissaggio dei dispositivi alla struttura della cassa

Il presente punto si applica a tutte le unità, ad eccezione delle «macchine su rotaie» (attrezzature mobili di costruzione e manutenzione delle infrastrutture ferroviarie).

Le disposizioni concernenti la resistenza strutturale delle «macchine su rotaie» sono specificate all'allegato C, punto C.1.

Per ridurre le conseguenze di un incidente, i dispositivi fissi, compresi quelli all'interno delle aree passeggeri, devono essere assicurati alla struttura della cassa in modo tale che non possano allentarsi e costituire un rischio per l'incolumità dei passeggeri o determinare un deragliamento. A tal fine, il fissaggio di tali dispositivi deve essere progettato ai sensi della sezione 6.5.2 della norma EN 12663-1:2010 per le categorie di cui al precedente punto 4.2.2.4.

4.2.2.8. Porte di accesso per personale e merci

Le porte utilizzate dai passeggeri sono trattate al punto 4.2.5 della presente STI: «Elementi inerenti ai passeggeri». Le porte delle cabine sono trattate al punto 4.2.9 della presente STI.

Il presente punto si incentra sulle porte di accesso a merci e personale di bordo diverse dalle porte delle cabine.

I veicoli dotati di uno scompartimento destinato al personale di bordo o a merci devono essere muniti di un dispositivo per chiudere e bloccare le porte. Le porte devono rimanere chiuse e bloccate fino al rilascio intenzionale.

4.2.2.9. Caratteristiche meccaniche del vetro (diverso dal vetro frontale)

Eventuali pannelli in vetro (specchi compresi) utilizzati devono essere costituiti da vetro stratificato oppure temperato conforme alla relativa norma nazionale o internazionale circa la qualità e l'ambito di utilizzo, minimizzando così il rischio per l'incolumità di passeggeri e personale derivante dalla loro frantumazione.

4.2.2.10. Condizioni di carico e massa ponderata

Si devono determinare le seguenti condizioni di carico definite al punto 3.1 della norma EN 15663:2009:

- massa di progetto in condizioni di carico eccezionale,
- massa di progetto in condizioni di carico normale,
- massa di progetto in ordine di marcia.

Le ipotesi formulate per ottenere le condizioni di carico sopra menzionate devono essere in linea con la norma EN 15663:2009 (treno a lunga percorrenza, altri treni, carico utile per m² in aree di sosta e di servizio); devono essere giustificate e documentate nella documentazione generale descritta al punto 4.2.12.2.

Per le «macchine su rotaie» si possono utilizzare condizioni di carico diverse (massa minima, massa massima) al fine di tener conto di attrezzature opzionali a bordo.

Per ciascuna condizione di carico sopra definita, nella documentazione tecnica di cui al punto 4.2.12 devono figurare le seguenti informazioni:

- massa totale del veicolo (per ciascun veicolo dell'unità),
- massa per asse (per ciascun asse),
- massa per ruota (per ciascuna ruota).

La condizione di carico «massa di progetto in ordine di marcia» deve essere misurata pesando il veicolo. È ammesso desumere le altre condizioni di carico mediante calcolo.

Se un veicolo è dichiarato conforme a una tipologia (in osservanza ai punti 6.2.2.1 e 7.1.3), la massa totale del veicolo pesata nella condizione di carico «massa di progetto in ordine di marcia» non deve essere superiore di oltre il 3 % rispetto alla massa totale del veicolo dichiarata per tale tipologia, riportata nel certificato di verifica «CE» basato sull'esame del tipo o del progetto.

La massa di progetto dell'unità in ordine di marcia, la massa di progetto dell'unità in condizioni di carico normale e il carico massimo per singolo asse in ciascuno dei tre casi di carico devono essere riportati nel registro del materiale rotabile definito al punto 4.8 della presente STI.

4.2.3. Interazione ruota-rotaia e sagoma

4.2.3.1. S A G O M A

La sagoma è un'interfaccia tra l'unità (veicolo) e l'infrastruttura descritta in un contorno di riferimento comune e le regole associate per i calcoli. La sagoma è un parametro di prestazione dell'infrastruttura specificato al punto 4.2.2 della STI INF convenzionale e dipende dalla categoria della linea.

Il contorno di riferimento cinematico con le regole ad esso associate descrive le dimensioni esterne dell'unità; deve rientrare in uno dei profili di riferimento GA, GB o GC (secondo il punto 4.2.2 della STI INF convenzionale). Il coefficiente di rigidità all'inclinazione laterale (o di flessibilità) presunto per il calcolo della sagoma deve essere giustificato da calcoli o misurazioni conformi alla norma EN 15273-2:2009.

Per le unità elettriche, il profilo del pantografo deve essere verificato mediante calcoli effettuati secondo il punto A.3.12 della norma EN 15273-2:2009 per assicurare che la sagoma di ingombro del pantografo sia conforme al profilo cinematico meccanico del pantografo che a sua volta è determinato ai sensi dell'allegato E della STI ENE convenzionale e dipende dalla scelta effettuata per la geometria dell'archetto del pantografo: le due possibilità ammesse sono definite al punto 4.2.8.2.9.2 della presente STI.

Nella sagoma dell'infrastruttura si tiene conto della tensione o dell'alimentazione elettrica al fine di assicurare adeguate distanze di isolamento tra il pantografo e le installazioni fisse.

L'inclinazione laterale del pantografo specificata al punto 4.2.14 della STI ENE convenzionale e utilizzata ai fini del calcolo della sagoma cinematica meccanica deve essere attestata da calcoli o misurazioni ai sensi della norma EN 15273-2:2009.

Il contorno di riferimento (sagoma) cui è conforme l'unità (GA, GB o GC) deve essere riportato nel registro del materiale rotabile definito al punto 4.8 della presente STI.

Anche una sagoma con un profilo di riferimento cinematico inferiore a GC può essere iscritta nel registro insieme alla sagoma armonizzata applicabile (GA, GB o GC), purché sia valutata utilizzando il metodo cinematico.

4.2.3.2. Carico per asse e carico per ruota

4.2.3.2.1. Parametro del carico per asse

Il carico per asse è un'interfaccia tra l'unità e l'infrastruttura. Il carico per asse è un parametro di prestazione dell'infrastruttura specificato al punto 4.2.2 della STI INF convenzionale e dipende dalla categoria della linea. Deve essere considerato in combinazione con la distanza tra gli assi, la lunghezza del treno e la velocità massima consentita all'unità sulla linea in esame.

Le seguenti caratteristiche da utilizzare come interfaccia con l'infrastruttura devono far parte della documentazione generale prodotta al momento della valutazione dell'unità e descritta al punto 4.2.12.2:

- la massa per asse (per ciascun asse) per le tre condizioni di carico (definite al punto 4.2.2.10 e ivi prescritte come facenti parte della documentazione),
- la posizione degli assi lungo l'unità (distanza tra gli assi),
- la lunghezza dell'unità,
- la velocità massima di progetto (obbligatoriamente presente nella documentazione ai sensi del punto 4.2.8.1.2).

Utilizzo di tali informazioni a livello operativo per la verifica della compatibilità tra il materiale rotabile e l'infrastruttura (non rientra nel campo di applicazione della presente STI):

il carico per ogni singolo asse dell'unità da utilizzare come parametro di interfaccia con l'infrastruttura deve essere definito dall'impresa ferroviaria in conformità al punto 4.2.2.5 della STI OPE convenzionale, considerando il carico atteso per il servizio previsto (non definito al momento della valutazione dell'unità). Il carico per asse nella condizione di carico «massa di progetto in condizioni di carico eccezionale» rappresenta il valore massimo possibile per il carico per asse summenzionato.

4.2.3.2.2. Carico per ruota

Il rapporto della differenza di carico per ruota per ciascun asse a_{qj} deve essere valutato mediante misurazione del carico per ruota, considerando la condizione di carico «massa di progetto in funzione operativa ordine di marcia». Un rapporto superiore al 5 % del carico per asse è consentito solo se dimostrato accettabile dalla prova per la dimostrazione della sicurezza contro il deragliamento su sghembi specificata al punto 4.2.3.4.1 della presente STI.

4.2.3.3. Parametri del materiale rotabile che influiscono sui sistemi installati a terra

4.2.3.3.1. Caratteristiche del materiale rotabile in termini di compatibilità con i sistemi di rilevamento dei treni

L'insieme delle caratteristiche del materiale rotabile per la compatibilità con i sistemi di rilevamento dei treni è fornito ai punti 4.2.3.3.1.1, 4.2.3.3.1.2 e 4.2.3.3.1.3.

L'insieme delle caratteristiche con cui il materiale rotabile è compatibile deve essere riportato nel registro del materiale rotabile di cui al punto 4.8 della presente STI.

4.2.3.3.1.1. CARATTERISTICHE DEL MATERIALE ROTABILE PER LA COMPATIBILITÀ CON I SISTEMI DI RILEVAMENTO DEI TRENI BASATI SUI CIRCUITI DI BINARIO

- Geometria del veicolo
 - La distanza massima tra due assi consecutivi è specificata all'allegato A, appendice 1, punto 2.1.1 della STI CCS convenzionale.
 - La distanza massima tra l'estremità del respingente e il primo asse è specificata nell'allegato A, appendice 1, punto 2.1.2 (distanza b_1 nella figura 6), della STI CCS convenzionale.

- Progetto del veicolo
 - Il carico minimo per asse in tutte le condizioni di carico è specificato all'allegato A, appendice 1, punti 3.1.1 e 3.1.2, della STI CCS convenzionale.
 - La resistenza elettrica tra le superfici di rotolamento delle ruote opposte di una sala montata è specificata nell'allegato A, appendice 1, punto 3.5.1, della STI CCS convenzionale e il metodo di misurazione è specificato nella medesima appendice, al punto 3.5.2.
 - Per le unità elettriche munite di pantografo e alimentate con tensione elettrica da 1 500 V cc (cfr. il punto 4.2.8.2.1), l'impedenza minima tra pantografo e ciascuna ruota del treno è specificata nell'allegato A, appendice 1, punto in 3.6.1, della STI CCS convenzionale.
 - Emissioni di isolamento
 - I limiti di impiego delle sabbiere sono forniti nell'allegato A, appendice 1, punti 4.1.1 e 4.1.2, della STI CCS convenzionale.
 - L'utilizzo dei ceppi dei freni in materiali compositi è un punto in sospeso nella STI CCS convenzionale.
 - CEM
 - I livelli limite di interferenza elettromagnetica derivante dalle correnti di trazione sono punti in sospeso nella STI CCS convenzionale.
- 4.2.3.3.1.2. CARATTERISTICHE DEL MATERIALE ROTABILE PER LA COMPATIBILITÀ CON I SISTEMI DI RILEVAMENTO DEI TRENI BASATI SUI CONTATORI ASSI ⁽¹⁾
- Geometria del veicolo
 - La distanza massima tra due assi consecutivi è specificata all'allegato A, appendice 1, punto 2.1.1 della STI CCS convenzionale.
 - La distanza minima tra due assi consecutivi del treno è specificata all'allegato A, appendice 1, punto 2.1.3, della STI CCS convenzionale.
 - All'estremità di un'unità da accoppiare, la distanza minima tra l'asse finale e il primo asse dell'unità è pari a metà del valore specificato nell'allegato A, appendice 1, punto 2.1.3, della STI CCS convenzionale.
 - La distanza massima tra l'asse finale e il primo è specificata nell'allegato A, appendice 1, punto 2.1.2 (distanza b1 nella figura 6), della STI CCS convenzionale.
 - La distanza minima tra gli assi finali di un'unità è specificata all'allegato A, appendice 1, punto 2.1.4, della STI CCS convenzionale.
 - Geometria delle ruote
 - La geometria delle ruote è specificata al punto 4.2.3.5.2.2 della presente STI.
 - Il diametro minimo delle ruote (che dipende dalla velocità) è specificato all'allegato A, appendice 1, punto 2.2.2, della STI CCS convenzionale.
 - Progetto del veicolo
 - Lo spazio privo di metallo attorno alle ruote è un punto in sospeso nella STI CCS convenzionale.
 - Le caratteristiche del materiale delle ruote in relazione al campo magnetico sono specificate nell'allegato A, appendice 1, punto 3.4.1, della STI CCS convenzionale.
 - CEM
 - I livelli limite di interferenza elettromagnetica derivante dall'impiego di freni a corrente di Foucault oppure di freni magnetici di binario sono punti in sospeso nella STI CCS convenzionale.

⁽¹⁾ I punti 2 e 3 dell'appendice 1 dell'allegato A della decisione 2006/679/CE sono rinumerati rispettivamente punti 5 e 6 nella decisione 2006/860/CE che la modifica.

4.2.3.3.1.3. CARATTERISTICHE DEL MATERIALE ROTABILE PER LA COMPATIBILITÀ CON L'ATTREZZATURA LOOP

— Progetto del veicolo

La massa metallica dei veicoli è un punto in sospeso nella STI CCS convenzionale.

4.2.3.3.2. Monitoraggio delle condizioni dei cuscinetti boccola

Deve essere possibile il monitoraggio delle condizioni dei cuscinetti degli assi.

Ciò può essere conseguito mediante strumentazione a bordo oppure utilizzando apparecchiature di terra.

Il requisito per la strumentazione a bordo è un punto in sospeso nella presente STI.

In caso di monitoraggio dei cuscinetti boccola con apparecchiature di terra, il materiale rotabile deve soddisfare i seguenti requisiti:

— la zona visibile per l'attrezzatura di terra sul materiale rotabile deve essere l'area definita ai punti 5.1 e 5.2 della norma EN 15437-1:2009.

— L'intervallo della temperatura di funzionamento dei cuscinetti boccola è un punto aperto.

Nota: cfr. anche il punto 4.2.3.5.2.1 in merito alle boccole.

4.2.3.4. Comportamento dinamico del materiale rotabile

4.2.3.4.1. Sicurezza contro il deragliamento durante la circolazione su sghembi di binario

L'unità (o i veicoli che costituiscono l'unità) devono essere progettati per garantire la circolazione sicura sugli sghembi di binario, considerando specificatamente la fase di transizione tra un binario sopraelevato e in piano e i difetti di livellamento trasversale. Il rispetto di questo requisito deve essere verificato secondo la procedura definita al punto 4.1 della norma EN 14363:2005.

Per le «macchine su rotaie» è permesso dimostrare la sicurezza contro il deragliamento durante la circolazione su sghembi di binario mediante un metodo di calcolo approvato. Qualora ciò non fosse possibile, devono essere condotte prove conformi ai requisiti della norma EN 14363:2005.

Per la circolazione su sghembi di binario si applicano le condizioni di prova di cui alla norma EN 14363:2005, punto 4.1 per le macchine con carrelli nonché con singole sale montate.

4.2.3.4.2. Comportamento dinamico in movimento

a) Introduzione

Il presente punto 4.2.3.4.2 si applica a unità progettate per una velocità superiore a 60 km/h. Non è applicabile alle «macchine su rotaie» (materiale di costruzione e di manutenzione delle infrastrutture ferroviarie mobili), per le quali i requisiti sono fissati nell'allegato C, punto C.3.

Il comportamento dinamico di un veicolo ha una forte influenza sulla sicurezza contro il deragliamento, sulla sicurezza durante la circolazione e sul carico sul binario. È una funzione connessa alla sicurezza, soggetta ai requisiti tecnici del presente punto; in caso di impiego di software, il livello di sicurezza da prendere in considerazione per lo sviluppo del software è un punto in sospeso.

b) Requisiti

Al fine di verificare le caratteristiche dinamiche in movimento di un'unità (sicurezza durante la circolazione e carico sul binario), occorre seguire il procedimento di cui alla norma EN 14363:2005, punto 5, e inoltre alla norma EN 15686:2010 per i treni ad assetto variabile, con le modifiche riportate di seguito (nel presente punto e nei relativi elementi). I parametri descritti ai punti 4.2.3.4.2.1 e 4.2.3.4.2.2 devono essere valutati sulla base dei criteri definiti nella norma EN 14363:2005.

In alternativa alla conduzione di prove su binario con due inclinazioni diverse della rotaia, ai sensi del punto 5.4.4.4 della norma EN 14363:2005 è possibile effettuare prove con una sola inclinazione della rotaia se si dimostra che queste riguardano l'intervallo di condizioni di contatto definite di seguito:

— il parametro di conicità equivalente $\tan \gamma_e$ per il binario rettilineo e curve di ampio raggio è distribuito in modo che $\tan \gamma_e = 0,2 \pm 0,05$ si verifichi in un intervallo dell'ampiezza (y) dello spostamento laterale della sala montata compreso tra $+/-2$ e $+/-4$ mm quanto meno per il 50 % delle sezioni di binario,

- il criterio di instabilità della norma EN14363:2005 è valutato per moti del corpo a bassa frequenza su almeno due sezioni di binario con conicità equivalenti inferiori a 0,05 (valore medio nella sezione di binario),
- il criterio di instabilità della norma EN14363:2005 è valutato quanto meno su due sezioni di binario con conicità equivalenti conformi alla seguente tabella 1:

Tabella 1

Requisiti per le condizioni di contatto in relazione alle prove su binario

Velocità massima del veicolo	Conicità equivalente
60 km/h < V ≤ 140 km/h	≥ 0,50
140 km/h < V ≤ 200 km/h	≥ 0,40
200 km/h < V ≤ 230 km/h	≥ 0,35
230 km/h < V ≤ 250 km/h	≥ 0,30

La relazione sulle prove, oltre ai requisiti ad essa inerenti stabiliti al punto 5.6 della norma EN 14363:2005, deve comprendere informazioni:

- sulla qualità del binario su cui l'unità è stata provata, ottenuta dal monitoraggio di un insieme coerente di alcuni dei parametri stabiliti dalla norma EN 13848-1:2003/A1:2008, la cui scelta dipende dagli strumenti di misurazione disponibili,
- sulla conicità equivalente per la quale è stata effettuata la prova sull'unità.

La relazione sulle prove fa parte della documentazione descritta al punto 4.2.12.

c) Qualità del binario per le prove e per le prove su binario

Condizioni di prova: la norma EN14363 definisce le condizioni di prova per le prove su binario che sono state decise come riferimento. Tuttavia, non sempre si possono ottenere queste condizioni di prova, a causa di vincoli relativi alla zona in cui la prova è condotta, nei seguenti ambiti:

- qualità della geometria del binario,
- combinazioni di velocità, raggi di curvatura, insufficienza di sopraelevazione (punto 5.4.2 della norma EN 14363).

Quanto alla qualità della geometria del binario, i requisiti per il binario di riferimento per le prove, compresi i limiti dei parametri di qualità del binario definiti nella norma EN 13848-1, sono un punto in sospeso. Pertanto, per la definizione di questi limiti si applica la normativa nazionale, che deve essere in linea con la norma EN 13848-1, al fine di poter valutare se una prova già condotta sia accettabile.

4.2.3.4.2.1. VALORI LIMITE DI SICUREZZA DURANTE LA CIRCOLAZIONE

I valori limite di sicurezza durante la circolazione che l'unità deve rispettare sono specificati nella norma EN 14363:2005, punto 5.3.2.2, e inoltre nella norma EN 15686:2010 per i treni ad assetto variabile, con la seguente modifica del rapporto tra la forza di guida e la forza sulla ruota (Y/Q):

quando il limite del rapporto tra forza di guida e forza sulla ruota (Y/Q) è oltrepassato, è consentito ricalcolare il valore massimo stimato di Y/Q con il seguente procedimento:

- si crea una zona di prova alternativa costituita da tutti le sezioni di binario da $300 \text{ m} \leq R \leq 500 \text{ m}$,
- per il calcolo statistico per tratto, si usa x_i (97,5 %) anziché x_i (99,85 %),
- per il calcolo statistico per zona, si sostituisce $k = 3$ (quando si utilizza un metodo monodimensionale) o il coefficiente t di Student (N-2; 99 %) (quando si utilizza un metodo bidimensionale) con il coefficiente t di Student (N-2; 95 %).

Nella relazione sulle prove devono figurare entrambi i risultati (prima e dopo il nuovo calcolo).

4.2.3.4.2.2. VALORI LIMITE DI CARICO CONSENTITI DAL BINARIO

Ad eccezione della forza di guida quasi statica Y_{qst} , i valori limite di carico consentiti dal binario che l'unità deve rispettare nelle prove effettuate secondo il metodo normale, sono specificati nella norma EN 14363:2005, punto 5.3.2.3.

I limiti per la forza di guida quasi statica Y_{qst} sono specificati di seguito.

Il valore limite della forza di guida quasi statica Y_{qst} deve essere valutato per raggi di curvatura $250 \leq R < 400$ m.

Il valore limite per la circolazione senza restrizioni del materiale rotabile sulla TEN (definita nelle STI) deve essere: $(Y_{qst})_{lim} = (30 + 10 \cdot 500/R_m)$ kN

dove: R_m = raggio medio tratti delle sezioni di binario considerati per la valutazione (in metri).

Nel caso in cui si superi il valore limite a causa di condizioni di attrito elevato, è consentito ricalcolare il valore stimato di Y_{qst} sulla zona dopo aver sostituito i singoli valori $(Y_{qst})_i$ sui tratti di binario «i» in cui $(Y/Q)_{ir}$ (valore medio del rapporto Y/Q sulla rotaia interna del tratto) è superiore a 0,40 con: $(Y_{qst})_i - 50[(Y/Q)_{ir} - 0,4]$. Nella relazione sulle prove devono figurare i valori di Y_{qst} , Q_{qst} e del raggio medio di curvatura (prima e dopo il nuovo calcolo).

Nel caso in cui il valore di Y_{qst} superi il summenzionato valore limite, la prestazione operativa del materiale rotabile (ad esempio la velocità massima) può essere limitata dall'infrastruttura, in considerazione delle caratteristiche del binario (ad esempio raggio di curvatura, sopraelevazione, altezza della rotaia).

Nota: i valori limite di cui alla norma EN 14363:2005 sono applicabili a carichi per asse compresi tra quelli riportati al punto 4.2.2 della STI INF convenzionale; per il binario progettato per carichi per asse superiori non sono definiti valori limite armonizzati di carico sul binario.

4.2.3.4.3. Conicità equivalente

L'intervallo di valori della velocità e della conicità equivalente entro i quali l'unità è studiata per essere stabile devono essere specificati e riportati nella documentazione tecnica. Tali valori devono essere rispettati per le condizioni di progetto e in servizio.

La conicità equivalente deve essere calcolata secondo la norma EN15302:2008 per l'ampiezza (y) dello spostamento laterale della sala montata:

$$\begin{aligned} & \text{— } y = 3 \text{ mm,} && \text{if } (TG - SR) \geq 7 \text{ mm} \\ & \text{— } y = \left(\frac{(TG - SR) - 1}{2} \right), && \text{if } 5 \text{ mm} \leq (TG - SR) < 7 \text{ mm} \\ & \text{— } y = 2 \text{ mm,} && \text{if } (TG - SR) < 5 \text{ mm} \end{aligned}$$

dove TG è lo scartamento del binario ed SR è la distanza tra le superfici attive della sala montata (cfr. figura 1).

Le unità dotate di ruote indipendenti sono esenti dai requisiti di cui al punto 4.2.3.4.3 della presente STI.

4.2.3.4.3.1. VALORI DI PROGETTO PER NUOVI PROFILI DELLE RUOTE

La presente sezione definisce le verifiche da effettuare mediante calcolo per assicurare che un «nuovo profilo ruota» e la distanza tra le superfici attive delle ruote siano adatti ai binari della TEN conformi alla STI INF convenzionale.

Il profilo della ruota e la distanza tra le superfici attive delle ruote (quota SR nella figura 1, punto 4.2.3.5.2.1) devono essere selezionati in modo da garantire che i limiti di conicità equivalente indicati nella tabella 2 non siano superati nella simulazione effettuata facendo passare la sala montata sul campione rappresentativo di condizioni di prova del binario specificate nella tabella 3.

Tabella 2

Valori limite di progetto relativi alla conicità equivalente

Velocità massima di esercizio del veicolo (km/h)	Valori limite di conicità equivalente	Condizioni di prova (cfr. tabella 3)
≤60	N/D	N/D
> 60 e ≤ 190	0,30	Tutti
> 190	Si applicano i valori specificati nella STI «Materiale rotabile — alta velocità»	Si applicano le condizioni specificate nella STI «Materiale rotabile — alta velocità»

Tabella 3

Condizioni di prova su binario per la conicità equivalente rappresentativa della TEN

Condizione di prova n.	Profilo del fungo della rotaia	Inclinazione della rotaia	Scartamento
1	profilo 60 E 1 definito nella norma EN 13674-1:2003	1/20	1 435 mm
2	profilo 60 E 1 definito nella norma EN 13674-1:2003	1/40	1 435 mm
3	profilo 60 E 1 definito nella norma EN 13674-1:2003	1/20	1 437 mm
4	profilo 60 E 1 definito nella norma EN 13674-1:2003	1/40	1 437 mm
5	profilo 60 E 2 definito nella norma EN 13674-1:2003/A1:2007	1/40	1 435 mm
6	profilo 60 E 2 definito nella norma EN 13674-1:2003/A1:2007	1/40	1 437 mm
7	profilo 54 E1 definito nella norma EN13674-1:2003	1/20	1 435 mm
8	profilo 54 E1 definito nella norma EN13674-1:2003	1/40	1 435 mm
9	profilo 54 E1 definito nella norma EN13674-1:2003	1/20	1 437 mm
10	profilo 54 E1 definito nella norma EN13674-1:2003	1/40	1 437 mm

I requisiti nel presente punto sono considerati soddisfatti da sale montate che abbiano profili non usurati S1002 o GV 1/40, definiti nella norma EN13715:2006 con una distanza tra le superfici attive compresa fra 1 420 mm e 1 426 mm.

4.2.3.4.3.2. VALORI DI CONICITÀ EQUIVALENTE DELLE SALE MONTATE APPLICABILI IN ESERCIZIO

Al fine di controllare la stabilità del materiale rotabile in movimento, è necessario verificare i valori di conicità equivalente in esercizio. I valori obiettivo della conicità delle sale montate in esercizio per materiale rotabile interoperabile devono essere definiti congiuntamente ai valori obiettivo della conicità del binario in esercizio.

I «valori di conicità del binario in esercizio» sono un punto in sospenso della STI INF convenzionale e, pertanto anche «i valori di conicità delle sale montate in esercizio» sono un punto in sospenso della presente STI.

Il presente punto è escluso dalla valutazione effettuata da un organismo notificato.

Quando una unità è impiegata su una data linea, i valori di conicità equivalente in esercizio devono essere mantenuti in considerazione dei limiti specificati per l'unità (cfr. il punto 4.2.3.4.3) e le condizioni locali della rete.

4.2.3.5. Organo di rotolamento

4.2.3.5.1. Progetto strutturale del telaio dei carrelli

Per le unità che comprendono un telaio dei carrelli, si deve dimostrare che l'integrità della struttura dello stesso, di tutte le attrezzature fissate su di esso e del collegamento cassa-carrello si basa su metodi stabiliti al punto 9.2 della norma EN 13749:2005. Il progetto del carrello deve fondarsi sulle informazioni di cui al punto 7 della norma EN 13749:2005.

Nota: non è obbligatoria una classificazione del carrello ai sensi del punto 5 della norma EN 13749:2005.

Nell'applicazione delle condizioni di carico di cui ai punti della norma summenzionata, il carico eccezionale deve essere considerato come «massa di progetto in condizioni di carico eccezionale» e il carico di servizio (fatica) deve essere considerato come «massa di progetto in condizioni di carico normale» come stabilito al punto 4.2.2.10 della presente STI.

Le ipotesi adottate per valutare i carichi dovuti alla circolazione del carrello (formule e coefficienti) in linea con l'allegato C della norma EN 13749:2005 devono essere giustificate e documentate nella documentazione tecnica descritta al punto 4.2.12.

4.2.3.5.2. Sale montate

Ai fini della presente STI, le sale montate comprendono per definizione le parti principali (asse e ruote) e accessorie (cuscinetti, boccole, cambi e dischi dei freni). La sala montata deve essere progettata e fabbricata con una metodologia coerente utilizzando un insieme di circostanze di carico in linea con le condizioni di carico definite al punto 4.2.2.10 della presente STI.

4.2.3.5.2.1. CARATTERISTICHE MECCANICHE E GEOMETRICHE DELLE SALE MONTATE

Comportamento meccanico delle sale montate:

Le caratteristiche meccaniche delle sale montate devono assicurare la circolazione sicura del materiale rotabile.

Le caratteristiche meccaniche riguardano:

- il montaggio,
- le caratteristiche di resistenza meccanica e di fatica.

La dimostrazione della conformità per il montaggio deve basarsi sui punti 3.2.1 e 3.2.2 della norma EN13260:2009, che definiscono i valori limite per la forza assiale e per la fatica, nonché le relative prove di verifica.

Comportamento meccanico degli assi

Oltre al summenzionato requisito relativo al montaggio, la dimostrazione di conformità per le caratteristiche di resistenza meccanica e di fatica dell'asse deve basarsi sui punti 4, 5 e 6 della norma EN13103:2009 per assi non motori oppure sui punti 4, 5 e 6 della norma EN13104:2009 per gli assi motori.

I criteri per stabilire le sollecitazioni ammissibili sono specificati al punto 7 della norma EN 13103:2009 per gli assi non motori oppure al punto 7 della norma EN 13104:2009 per gli assi motori.

Le caratteristiche di fatica dell'asse (considerando la progettazione, il procedimento di fabbricazione e le diverse aree critiche dell'asse) devono essere verificate mediante una prova di fatica con 10 milioni di cicli di carico.

Verifica degli assi fabbricati

Deve sussistere una procedura di verifica intesa ad assicurare in fase di produzione che nessun difetto possa ridurre le caratteristiche meccaniche degli assi.

Si devono verificare la resistenza alla trazione del materiale dell'asse, la resistenza all'urto, l'integrità della superficie, nonché le caratteristiche e la purezza del materiale.

La procedura di verifica deve specificare il campionamento delle partite utilizzato per ciascuna caratteristica da controllare.

Comportamento meccanico delle boccole

La boccia deve essere progettata in considerazione delle caratteristiche di resistenza meccanica e di fatica. I limiti della temperatura raggiunti in servizio devono essere definiti e registrati nella documentazione tecnica descritta al punto 4.2.12 della presente STI.

Il monitoraggio delle condizioni dei cuscinetti degli assi è definito al punto 4.2.3.3.2 della presente STI.

Dimensioni geometriche delle sale montate

Le dimensioni geometriche delle sale montate, definite nella figura 1, devono rispettare i valori limite specificati nella tabella 4. Tali valori limite devono essere considerati come valori di progetto (nuove sale montate) e valori limite in servizio (da utilizzare a fini di manutenzione; cfr. anche il punto 4.5).

Tabella 4

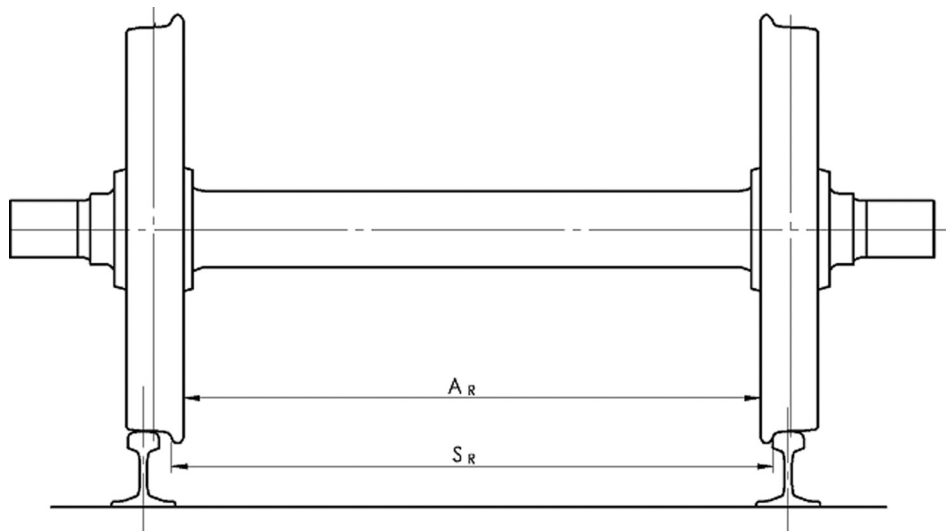
Limiti in servizio delle dimensioni geometriche delle sale montate

Designazione	Diametro della ruota D (mm)	Valore minimo (mm)	Valore massimo (mm)
Requisiti relativi al sottosistema			
Scartamento esterno dei bordini (S_R) (distanza tra superfici attive) $S_R = A_R + S_d(\text{ruota sinistra}) + S_d(\text{ruota destra})$	$D > 840$	1 410	1 426
	$760 < D \leq 840$	1 412	
	$330 \leq D \leq 760$	1 415	
Scartamento interno dei bordini (A_R)	$D > 840$	1 357	1 363
	$760 < D \leq 840$	1 358	
	$330 \leq D \leq 760$	1 359	

La quota A_R si misura all'altezza del piano della rotaia. Le quote A_R e S_R devono essere conformi a veicolo sia carico che scarico. Il fabbricante può specificare tolleranze minori, comprese nei limiti indicati, nella documentazione di manutenzione per valori in servizio.

Grafico 1

Simboli per le sale montate



4.2.3.5.2.2. CARATTERISTICHE MECCANICHE E GEOMETRICHE DELLE RUOTE

Le caratteristiche delle ruote garantiscono la circolazione sicura del materiale rotabile e contribuiscono alla guida dello stesso.

Comportamento meccanico

Le caratteristiche meccaniche della ruota devono essere comprovate da calcoli sulla resistenza meccanica, che prevedano tre condizioni di carico: tracciato rettilineo (sala montata centrata), curva (bordino premuto contro la rotaia) e transito su scambi e attraversamenti (superficie interna del bordino aderente alla rotaia), come specificato ai punti 7.2.1 e 7.2.2 della norma EN 13979-1:2003.

Per ruote forgiate e laminate, i criteri di decisione sono definiti al punto 7.2.3 della norma EN 13979-1:2003/A1:2009; qualora i calcoli riportino valori superiori ai criteri di decisione, per dimostrare la conformità deve essere condotta una prova al banco ai sensi del punto 7.3 della norma EN 13979-1:2003/A1:2009.

Per le ruote forgiate e laminate, le caratteristiche di fatica (considerata anche la rugosità della superficie) devono essere verificate da una prova tipo di fatica con 10 milioni di cicli di carico per una sollecitazione sulla cartella della ruota inferiore a 450 MPa (per cartelle lavorate) e 315 MPa (per cartelle non lavorate), con una probabilità del 99,7 %. I criteri per la sollecitazione da fatica sono applicabili ad acciai di tipo ER6, ER7, ER8 ed ER9; per altri tipi di acciaio i criteri di decisione devono essere estrapolati dai criteri noti degli altri materiali.

Altri tipi di ruote sono consentiti per veicoli destinati esclusivamente all'uso interno. In questo caso i criteri di decisione e i criteri di sollecitazione da fatica sono specificati dalla normativa nazionale, che deve essere notificata dagli Stati membri in conformità dell'articolo 3.

Comportamento termomeccanico

Se la ruota è utilizzata per frenare un'unità con ceppi dei freni che agiscono sulla superficie di rotolamento della ruota, quest'ultima deve essere sottoposta a prove termomeccaniche che considerino l'energia massima di frenatura prevista. Deve essere condotta una prova tipo, descritta al punto 6.2 della norma EN 13979-1:2003/A1:2009, per verificare che lo spostamento laterale della corona durante la frenatura e la sollecitazione residua restino entro i limiti di tolleranza specificati.

Per le ruote forgiate e laminate i criteri di decisione per le sollecitazioni residue sono specificate per i tipi di materiale delle ruote ER 6 ed ER 7 al punto 6.2.2 della norma EN 13979-1:2003/A1:2009; per altri tipi di acciaio i criteri di decisione per le sollecitazioni residue devono essere estrapolate dai criteri noti per i materiali ER 6 ed ER 7. È consentito effettuare una seconda prova ai sensi del punto 6.3 della norma EN 13979-1:2003/A1:2009 se la sollecitazione residua da progetto è superata durante la prima prova. In tal caso, deve essere condotta anche una prova di frenatura in linea conformemente al punto 6.4 della norma EN 13979-1:2003/A1:2009.

Altri tipi di ruote sono consentiti per veicoli destinati esclusivamente all'uso interno. In questo caso il comportamento termomeccanico dovuto all'uso di ceppi dei freni è specificato dalla normativa nazionale, che deve essere notificata dagli Stati membri in conformità dell'articolo 3.

Verifica delle ruote lavorate

Deve sussistere una procedura di verifica intesa ad assicurare in fase di produzione che nessun difetto possa ridurre le caratteristiche meccaniche delle ruote.

Si devono verificare la resistenza alla trazione del materiale della ruota, la durezza della superficie di rotolamento, la resilienza, la resistenza all'urto, nonché le caratteristiche e la purezza del materiale.

La procedura di verifica deve specificare il campionamento delle partite utilizzato per ciascuna caratteristica da controllare.

Dimensioni geometriche

Le dimensioni geometriche delle ruote, definite nella figura 2, devono rispettare i valori limite specificati nella tabella 5. Tali valori limite devono essere considerati come valori di progetto (ruote nuove) e valori limite in servizio (da utilizzare a fini di manutenzione; cfr. anche il punto 4.5).

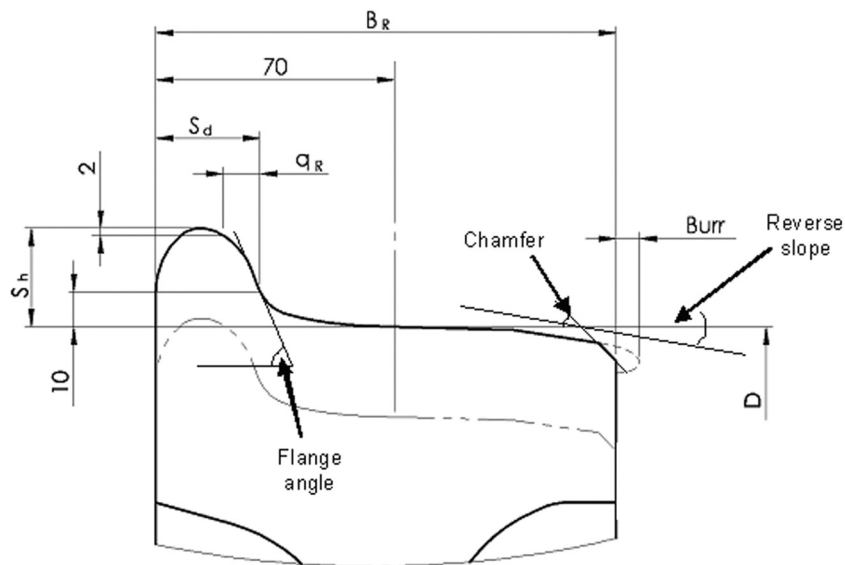
Tabella 5

Limiti in servizio delle dimensioni geometriche delle ruote

Designazione	Diametro della ruota D (mm)	Valore minimo (mm)	Valore massimo (mm)
Larghezza della corona (B_R + rifollamento)	$D \geq 330$	133	145
Spessore del bordino (S_d)	$D > 840$	22	33
	$760 < D \leq 840$	25	
	$330 \leq D \leq 760$	27,5	
Altezza del bordino (S_h)	$D > 760$	27,5	36
	$630 < D \leq 760$	29,5	
	$330 \leq D \leq 630$	31,5	
Faccia del bordino (q_R)	≥ 330	6,5	

Grafico 2

Simboli per le ruote



Le unità dotate di ruote indipendenti devono soddisfare, oltre ai requisiti del presente punto relativo alle ruote, i requisiti della presente STI per le caratteristiche geometriche delle sale montate definite al punto 4.2.3.5.2.1.

4.2.3.5.2.3. SALE MONTATE A SCARTAMENTO VARIABILE

Il presente requisito si applica alle unità munite di sale montate a scartamento variabile con cambio per la transizione tra lo scartamento nominale standard europeo e un altro scartamento.

Il meccanismo di cambio della sala montata deve assicurare il blocco sicuro nella posizione assiale prevista corretta della ruota.

Deve essere possibile la verifica visiva esterna dello stato del sistema di blocco (bloccato o sbloccato).

Se la sala montata è dotata di dispositivo di frenatura, devono essere assicurati la posizione e il blocco nella posizione corretta di tale dispositivo.

La valutazione della conformità ai requisiti specificati al presente punto è un punto in sospeso.

4.2.3.6. Raggio minimo di curvatura

Il raggio minimo delle curve su cui si deve poter circolare deve essere:

- 150 m per tutte le unità

4.2.3.7. Cacciapietre

Il presente requisito si applica alle unità provviste di cabina di guida.

Le ruote devono essere protette dai danni causati da oggetti di piccole dimensioni presenti sulle rotaie. Questo requisito può essere soddisfatto da cacciapietre posti davanti alle ruote dell'asse di testa.

L'altezza dell'estremità inferiore del cacciapietre sopra il piano della rotaia deve essere di:

- almeno 30 mm in qualsiasi condizione,
- al massimo 130 mm in qualsiasi condizione,

tenendo conto in particolare dell'usura delle ruote e della compressione delle sospensioni.

Il cacciaostacoli specificato al punto 4.2.2.5, se ha il margine inferiore a meno di 130 mm dalla rotaia in piano in qualsiasi condizione, soddisfa il requisito funzionale dei cacciapietre che pertanto possono mancare.

Un cacciapietre deve essere progettato per resistere a una forza longitudinale minima senza deformazioni permanenti di 20 kN. Questo requisito deve essere verificato mediante calcolo.

Un cacciapietre deve essere progettato in modo tale che, durante la deformazione plastica, non ostruisca il binario o l'organo di rotolamento e che il contatto con la superficie di rotolamento della ruota, se si verifica, non crei rischi di deragliamento.

4.2.4. *Frenatura*

4.2.4.1. *Indicazioni generali*

Il sistema frenante di un treno serve a garantire che la velocità dello stesso possa essere ridotta o mantenuta su binario in pendenza, oppure che il treno possa essere fermato entro lo spazio massimo di frenata consentito. La frenatura assicura altresì l'immobilizzazione di un treno.

I fattori primari che influiscono sulle prestazioni di frenatura sono la potenza di frenatura (produzione della forza frenante), la massa del treno, la sua resistenza al rotolamento, la velocità, l'aderenza disponibile.

Le singole prestazioni delle unità utilizzate in varie composizioni di treno sono definite in modo che si possano desumere le prestazioni complessive di frenatura del treno.

Le prestazioni di frenatura sono determinate dai profili di decelerazione [decelerazione = $F(\text{velocità})$ e tempo di risposta equivalente].

Si utilizzano anche la distanza di arresto, la percentuale di peso frenato (denominata anche «lambda» o «percentuale di massa frenata»), la massa frenata; questi dati possono essere calcolati (direttamente o tramite la distanza di arresto) dai profili di decelerazione.

Le prestazioni di frenatura possono variare con il carico del treno o del veicolo.

Le prestazioni di frenatura minime del treno necessarie per il suo impiego su una linea a una velocità prevista dipendono dalle caratteristiche della linea (sistema di segnalamento, velocità massima, gradienti, margine di sicurezza della linea) sono una caratteristica dell'infrastruttura.

I dati principali del treno o veicolo afferenti alle prestazioni di frenatura sono definiti al punto 4.2.4.5 della presente STI.

Questa interfaccia tra l'infrastruttura e il materiale rotabile è trattata al punto 4.2.2.6.2 della STI OPE convenzionale.

4.2.4.2. *Principali requisiti funzionali e di sicurezza*

4.2.4.2.1. *Requisiti funzionali*

I seguenti requisiti interessano tutte le unità.

Le unità devono essere dotate di:

- una funzione di frenatura principale utilizzata durante la circolazione per servizio e un freno d'emergenza,
- una funzione di frenatura di stazionamento attiva quando il treno è in sosta, che consenta l'applicazione di una forza frenante in assenza di energia disponibile a bordo per un periodo di tempo illimitato.

Il sistema frenante principale di un treno deve essere:

- continuo: il segnale di applicazione dei freni è trasmesso da un comando centrale all'intero treno mediante una linea di controllo,
- automatico: un'interruzione involontaria (perdita di integrità) della linea di controllo comporta l'attivazione dei freni su tutti i veicoli del treno.

La funzione frenante principale può essere integrata con sistemi frenanti aggiuntivi descritti al punto 4.2.4.7 (freno dinamico — sistema frenante connesso alla trazione) e/o al punto 4.2.4.8 (sistema frenante indipendente dalle condizioni di aderenza).

Nella progettazione del sistema frenante deve essere presa in considerazione la dissipazione dell'energia di frenatura, che non deve arrecare danni ai componenti del sistema frenante in condizioni operative normali; questa condizione deve essere verificata mediante i calcoli di cui al punto 4.2.4.5.4 della presente STI.

Nella progettazione del materiale rotabile si deve anche tener conto della temperatura raggiunta attorno ai componenti dei freni.

La progettazione del sistema frenante deve comprendere i mezzi di monitoraggio e le prove specificate al punto 4.2.4.9 della presente STI.

I requisiti del presente punto 4.2.4.2.1 riportati di seguito si applicano alle unità che possono circolare come treno.

Le prestazioni di frenatura devono essere assicurate in conformità ai requisiti di sicurezza riportati al punto 4.2.4.2.2 in caso di interruzione involontaria della linea di controllo dei freni e nell'eventualità di una interruzione dell'alimentazione dell'energia frenante, dell'alimentazione elettrica o di altre fonti energetiche.

In particolare, deve essere disponibile un'energia frenante a bordo del treno (energia accumulata), distribuita lungo il treno in conformità al progetto del sistema frenante, in quantità sufficiente ad assicurare l'applicazione delle forze frenanti necessarie.

Nella progettazione del sistema frenante si devono prevedere attivazioni e rilasci successivi dei freni (inesauribilità).

In caso di separazione involontaria del treno, le due parti del treno devono essere portate all'arresto completo; non occorre assicurare che le prestazioni di frenatura delle due parti del treno coincidano con quelle in modalità normale.

In caso di interruzione dell'alimentazione dell'energia frenante o dell'alimentazione elettrica, deve essere possibile mantenere in una posizione di arresto, quanto meno per due ore, una unità con un carico massimo (massa di progetto in condizioni di carico eccezionale) su un gradiente del 35 ‰ utilizzando soltanto il freno ad attrito del sistema di frenatura principale.

Il sistema di comando della frenatura dell'unità deve avere tre modalità di comando:

- frenatura d'emergenza: applicazione di una forza frenante predefinita nel minor tempo possibile per frenare il treno con un livello definito di prestazione di frenata,
- frenatura di servizio: applicazione di una forza frenante regolabile per controllare la velocità del treno, compreso l'arresto e l'immobilizzazione temporanea,
- frenatura di stazionamento: applicazione di una forza frenante per mantenere immobile in via permanente il treno (o il veicolo) in una posizione di arresto, in assenza di energia disponibile a bordo.

Un ordine di attivazione dei freni, in qualunque modalità di comando, deve assumere il controllo del sistema frenante, anche in caso di ordine di rilascio dei freni attivi; questo requisito può essere omesso quando la soppressione intenzionale di un ordine di attivazione dei freni è dato dal macchinista (ad esempio inibizione dell'allarme passeggeri, disaccoppiamento, ecc.).

Per velocità superiori a 5 km/h, il contraccolpo massimo dovuto all'utilizzo dei freni deve essere inferiore a 4 m/s^3 .

Il comportamento del contraccolpo può essere desunto dal calcolo e dalla valutazione della dinamica di decelerazione misurata durante le prove di frenatura.

4.2.4.2.2. Requisiti di sicurezza

Il sistema frenante è lo strumento deputato ad arrestare un treno e quindi concorre al livello di sicurezza del sistema ferroviario.

- In particolare, il sistema e le prestazioni di frenatura d'emergenza sono caratteristiche impiegate dal sottosistema CCS.

I requisiti funzionali di cui al punto 4.2.4.2.1 contribuiscono ad assicurare il funzionamento sicuro del sistema frenante; è tuttavia necessario un approccio di rischio per valutare le prestazioni di frenatura, poiché sono coinvolti più componenti.

I rischi considerati e i requisiti di sicurezza corrispondenti da soddisfare sono riportati nella seguente tabella 6.

Tabella 6

Sistema di frenatura — requisiti di sicurezza

	Rischi	Requisito di sicurezza da soddisfare	
		Gravità/conseguenza da scongiurare	Numero minimo consentito di avarie concomitanti
n. 1	Si applica alle unità munite di cabina (comando dei freni)		
	Dopo l'attivazione di un comando del freno di emergenza, assenza di decelerazione del treno dovuta al sistema di frenatura in avaria (perdita completa e permanente della forza frenante). <i>Nota:</i> da considerare l'attivazione da parte del macchinista o del sistema CCS. Non è considerata l'attivazione da parte dei passeggeri (allarme).	Catastrofica	2 (non è ammessa l'avaria singola)
n. 2	Si applica alle unità munite di dispositivi di trazione		
	Dopo l'attivazione di un comando di frenatura d'emergenza, assenza di decelerazione del treno dovuta al sistema di trazione in avaria (forza di trazione \geq forza frenante).	Catastrofica	2 (non è ammessa l'avaria singola)
n. 3	Si applica a tutte le unità		
	Dopo l'attivazione di un comando di frenatura d'emergenza, la distanza di arresto è superiore a quella in modalità normale a causa di una o più avarie nel sistema frenante. <i>Nota:</i> le prestazioni in modalità normale sono definite al punto 4.2.4.5.2.	ND	Devono essere individuate le avarie singole che comportano un aumento della distanza di arresto superiore al 5 % e deve essere determinato l'aumento della distanza di arresto.
n. 4	Si applica a tutte le unità		
	Dopo l'attivazione di un comando di frenatura di stazionamento, non si esercita alcuna forza frenante di stazionamento (perdita completa e permanente della forza frenante di stazionamento).	ND	2 (non è ammessa l'avaria singola)

La «conseguenza catastrofica» è definita all'articolo 3, paragrafo 23, del regolamento «Metodi comuni di sicurezza».

Nello studio sulla sicurezza si devono considerare i sistemi frenanti aggiuntivi alle condizioni di cui ai punti 4.2.4.7 e 4.2.4.8.

4.2.4.3. Tipo di sistema frenante

Le unità progettate e valutate per essere impiegate nell'esercizio generale (varie composizioni di veicoli di diversa origine; composizione del treno non definita in fase di progettazione) devono essere provviste di un sistema frenante con una condotta compatibile con il sistema frenante UIC. A tal fine, i principi da applicare sono specificati al punto 5.4 «Sistema frenante UIC» della norma EN 14198:2004 «Requisiti per il sistema frenante dei treni trainati da una locomotiva».

Il presente requisito è stabilito per assicurare in un treno la compatibilità tecnica della funzione frenante tra i veicoli di origine diversa.

Non vi sono requisiti per la tipologia di sistema frenante per le unità (complessi automotore o veicoli) valutati in composizione bloccata o predefinita.

4.2.4.4. Comando dei freni

4.2.4.4.1. Comando del freno di emergenza

Il presente punto si applica alle unità provviste di cabina di guida.

Devono essere disponibili almeno due dispositivi di comando di frenatura d'emergenza indipendenti, che consentano l'attivazione del freno d'emergenza con un'azione semplice e unica da parte del macchinista nella sua posizione normale di guida, utilizzando una sola mano.

Nella dimostrazione della conformità al requisito di sicurezza n. 1 della tabella 6 di cui al punto 4.2.4.2.2. si può considerare l'attivazione in sequenza di questi due dispositivi.

Uno dei due dispositivi deve essere un pulsante rosso a punzone (pulsante a fungo a pressione).

La posizione di frenatura d'emergenza in questi due dispositivi, una volta attivati, deve essere autobloccante mediante dispositivo meccanico; lo sblocco da questa posizione deve essere possibile solo intenzionalmente.

Il freno d'emergenza deve poter essere attivato anche dal sistema di controllo-comando e segnalamento a bordo, definito nella STI CCS convenzionale.

Se il comando non è annullato, l'attivazione del freno di emergenza deve determinare in via permanente e automatica, in meno di 0,25 secondi, le seguenti azioni:

- trasmissione di un comando di frenatura d'emergenza lungo il treno da parte della linea di controllo dei freni a una velocità di trasmissione definita, che deve essere maggiore di 250 metri/secondo,
- interruzione di qualsiasi sforzo di trazione in meno di 2 secondi; non deve essere possibile modificare tale interruzione fino a quando il comando di trazione non sia annullato dal macchinista,
- l'inibizione di qualsiasi comando o azione con effetto di rilascio dei freni.

4.2.4.4.2. Comando del freno di servizio

Il presente punto si applica alle unità provviste di cabina di guida.

La funzione di frenatura di servizio deve consentire al macchinista di modulare (mediante attivazione o rilascio) la forza frenante tra un valore minimo e massimo in una gamma di almeno 7 stadi (compreso il rilascio dei freni e la forza frenante massima), al fine di controllare la velocità del treno.

In un treno deve essere attivo solo un comando del freno di servizio. Per soddisfare questo requisito, deve essere possibile isolare la funzione di frenatura di servizio da qualsiasi altro comando del freno di servizio della o delle unità che sono parte di una composizione di un treno, come definita per le composizioni bloccate e predefinite.

Quando la velocità del treno è superiore a 15 km/h, l'attivazione del freno di servizio deve comportare necessariamente l'interruzione di qualsiasi sforzo di trazione; tale interruzione non deve essere riprogrammata fino a quando l'ordine di trazione non è annullato dal macchinista.

Nota: un freno ad attrito può essere impiegato intenzionalmente a una velocità superiore a 15 km/h con trazione per scopi specifici (sbrinamento, pulizia dei componenti dei freni, ecc.); non deve essere possibile utilizzare queste particolari funzionalità in caso di attivazione del freno di servizio.

4.2.4.4.3. Comando del freno diretto

Le locomotive (unità progettate per trainare carri merci o vetture passeggeri) valutati per l'esercizio generale devono essere provvisti di un sistema di frenatura diretta.

Il sistema di frenatura diretta deve consentire l'attivazione di una forza frenante solo sulla o sulle unità interessate, mentre nella o nelle altre unità del treno non sono attivati i freni.

4.2.4.4.4. Comando del freno dinamico

Se una unità è dotata di un sistema di frenatura dinamica:

- deve essere possibile per il macchinista evitare il ricorso alla frenatura a recupero sulle unità elettriche in modo che non vi sia ritorno di energia verso la linea aerea di contatto quando il treno circola su una linea che non prevede questa possibilità (cfr. il punto 4.2.7 della STI ENE convenzionale).

Per la frenatura a recupero cfr. anche il punto 4.2.8.2.3,

- è permesso utilizzare il freno dinamico indipendentemente da altri sistemi frenanti oppure congiuntamente a essi (frenatura integrata).

4.2.4.4.5. Comando del freno di stazionamento

Il presente punto si applica a tutte le unità.

Il comando del freno di stazionamento deve determinare l'applicazione di una forza frenante definita per un periodo illimitato di tempo, durante il quale può verificarsi a bordo un'interruzione di qualsiasi tipo di energia.

Deve essere possibile rilasciare il freno di stazionamento a treno fermo in qualsiasi situazione, anche a fini di soccorso.

Per le unità valutate in composizione bloccata o predefinita e per le locomotive valutate per l'esercizio generale, il comando del freno di stazionamento deve essere attivato automaticamente quando l'unità è spenta.

Per le altre unità, il comando del freno di stazionamento deve essere attivato manualmente oppure automaticamente allo spegnimento dell'unità.

Nota: l'applicazione della forza frenante di stazionamento può dipendere dallo stato del freno di servizio; deve essere attivo quando l'energia a bordo necessaria al funzionamento del freno di servizio è prossima a un calo o è interrotta.

4.2.4.5. Prestazioni di frenatura

4.2.4.5.1. Requisiti di portata generale

Le prestazioni di frenatura dell'unità (complesso motore o veicolo) [decelerazione = $F(\text{velocità})$ e tempo di risposta equivalente] devono essere calcolate ai sensi della norma EN 14531-6:2009, considerando un binario in piano.

Ciascun calcolo deve essere effettuato per diametri di ruote corrispondenti a ruote nuove, parzialmente usurate e usurate; deve inoltre essere incluso il calcolo del livello di aderenza ruota-rotaia richiesto (cfr. il punto 4.2.4.6.1).

Devono essere giustificati i coefficienti di attrito utilizzati dai dispositivi frenanti ad attrito e considerati nel calcolo (cfr. il punto 5.3.1.4 della norma EN 14531-1:2005).

Il calcolo delle prestazioni di frenatura deve essere effettuato per le due modalità di comando: frenatura di emergenza e frenatura massima di servizio.

Il calcolo delle prestazioni di frenatura deve essere effettuato in fase di progettazione e deve essere rivisto (correzione dei parametri) dopo le prove fisiche obbligatorie ai sensi dei punti 6.2.2.2.5 e 6.2.2.2.6 per essere coerente con i risultati delle prove.

Il calcolo definitivo delle prestazioni di frenatura (coerenti con i risultati delle prove) deve far parte della documentazione tecnica specificata al punto 4.2.12.

La decelerazione media massima determinata da tutti i freni impiegati, compreso il freno indipendente dell'aderenza ruota-rotaia, deve essere inferiore a $2,5 \text{ m/s}^2$; questo requisito è connesso alla resistenza longitudinale del binario (interfaccia con l'infrastruttura; cfr. il punto 4.2.7.2 della STI INF convenzionale).

4.2.4.5.2. Freno d'emergenza

Tempo di risposta

Per le unità valutate in una o più composizioni bloccate o predefinite, il tempo di reazione equivalente (*) e il tempo di ritardo (*) valutati sulla forza frenante d'emergenza complessiva devono essere inferiori ai valori seguenti:

- tempo di risposta equivalente: 5 secondi,

- tempo di ritardo: 2 secondi.

Per le unità progettate e valutate per l'esercizio generale, il tempo di risposta deve essere specificato per il sistema frenante UIC (cfr. anche il punto 4.2.4.3: il sistema frenante deve essere compatibile con il sistema frenante UIC).

(*) Definizione ai sensi del punto 5.3.3 della norma EN 14531-1:2005.

Calcolo della decelerazione

Per tutte le unità, il calcolo delle prestazioni di frenatura d'emergenza deve essere effettuato ai sensi della norma EN 14531-6:2009; vanno determinati il profilo di decelerazione e le distanze di arresto alle seguenti velocità iniziali (se inferiori alla velocità massima): 30 km/h; 80 km/h; 120 km/h; 140 km/h; 160 km/h; 200 km/h.

Il punto 5.12 della norma EN 14531-1:2005 precisa come ricavare altri parametri (percentuale di peso frenato (λ), massa frenata) dal calcolo della decelerazione dalla distanza di arresto dell'unità.

Per le unità progettate e valutate per l'esercizio generale, deve essere determinata anche la percentuale di peso frenato (λ).

Il calcolo delle prestazioni di frenatura d'emergenza deve essere effettuato con un sistema frenante in due modalità:

- modalità normale: nessuna avaria del sistema frenante e valore nominale dei coefficienti di attrito (in condizioni di asciutto) utilizzati dai dispositivi di frenatura ad attrito. Questo calcolo fornisce le prestazioni di frenatura in modalità normale,
- condizione degradata: corrisponde alle avarie considerate al punto 4.2.4.2.2, pericolo n. 3, con un valore nominale dei coefficienti di attrito utilizzati dai dispositivi di frenatura ad attrito. La modalità di degrado deve considerare le singole avarie possibili; a tal fine, le prestazioni di frenatura d'emergenza devono essere determinate per il caso di singole avarie puntuali che determinano un aumento della distanza d'arresto superiore al 5 % e deve essere chiaramente identificata la singola avaria associata (componenti interessati, modalità dell'avaria e frequenza di avaria se disponibile),
- condizioni di degrado: inoltre, i calcoli delle prestazioni di frenatura d'emergenza devono essere effettuati con valori ridotti del coefficiente di attrito, in considerazione dei valori limite di temperatura e umidità (cfr. il punto 5.3.1.4 della norma EN14531-1:2005).

Nota: questi differenti modi e condizioni devono essere presi in considerazione in particolare quando sono applicati sistemi di controllo-comando e segnalamento (quali l'ETCS) con l'obiettivo di ottimizzare il sistema ferroviario.

Il calcolo delle prestazioni di frenatura d'emergenza deve essere così effettuato per le tre condizioni di carico di cui al punto 4.2.2.10:

- carico minimo: «massa di progetto in ordine di marcia»,
- carico normale: «massa di progetto in condizioni di carico normale»,
- carico massimo: «massa di progetto in condizioni di carico eccezionale».

Per ciascuna condizione di carico, si deve riportare nel registro del materiale rotabile definito al punto 4.8 della presente STI il risultato più basso (che determina cioè la distanza di arresto più lunga) dei calcoli delle «prestazioni di frenatura d'emergenza in modalità normale» alla velocità massima di progetto (rivisti in base ai risultati delle prove richieste di seguito).

4.2.4.5.3. Freno di servizio

Calcolo della decelerazione

Per tutte le unità, il calcolo delle prestazioni di frenatura di servizio deve essere effettuato ai sensi della norma EN 14531-6:2009 con un sistema frenante in modalità normale, con il valore nominale dei coefficienti di attrito utilizzati da un dispositivo di frenatura ad attrito per la condizione di carico «massa di progetto in condizioni di carico normale» alla velocità massima di progetto.

Prestazioni di frenatura massima di servizio

Quando il freno di servizio ha una capacità di prestazioni di progetto più elevata del freno di emergenza, deve essere possibile limitare le prestazioni di frenatura massima di servizio (mediante la progettazione del sistema di comando della frenatura o con un intervento di manutenzione) a un livello inferiore a quello delle prestazioni di frenatura di emergenza.

Nota: Gli Stati membri possono imporre prestazioni di frenatura d'emergenza a un livello superiore alle prestazioni di frenatura massima di servizio per ragioni di sicurezza, ma non possono in ogni caso vietare l'accesso a un'impresa ferroviaria che utilizza prestazioni di frenatura massima di servizio superiori, a meno che gli Stati membri non siano in grado di dimostrare che in questo caso viene compromesso il livello di sicurezza nazionale.

4.2.4.5.4. Calcoli relativi alla capacità termica

Il presente punto si applica a tutte le unità.

Per le «macchine su rotaie» si può verificare questo requisito mediante misurazioni della temperatura sulle ruote e sui dispositivi di frenatura.

La capacità energetica di frenatura deve essere verificata mediante calcoli che dimostrino che il sistema frenante è progettato per tollerare la dissipazione dell'energia frenante. I valori di riferimento utilizzati in questo calcolo per i componenti del sistema frenante che disperdono l'energia devono essere convalidati da una prova termica o da esperienze precedenti.

Questo calcolo deve comprendere lo scenario costituito da due applicazioni consecutive del freno d'emergenza alla velocità massima (intervallo temporale corrispondente al tempo necessario a lanciare il treno alla velocità massima) su un binario in piano per la condizione di carico «massa di progetto in condizioni di carico eccezionale».

Nel caso di unità che non possono circolare da sole come treno, deve essere riportato l'intervallo temporale tra due applicazioni consecutive del freno d'emergenza utilizzato nel calcolo.

Il gradiente massimo della linea, la lunghezza associata e la velocità operativa per le quali il sistema frenante è progettato in relazione alla capacità termica di frenatura devono altresì essere definiti mediante calcolo per la condizione di carico «massa di progetto in condizioni di carico eccezionale», utilizzando il freno di servizio per mantenere il treno a una velocità di esercizio costante.

Il risultato (gradiente massimo della linea, lunghezza associata e velocità operativa) deve essere riportato nel registro del materiale rotabile di cui al punto 4.8 della presente STI.

Si suggerisce di considerare il seguente «caso di riferimento» per la pendenza: mantenere la velocità di 80 km/h su una pendenza con gradiente costante del 21 ‰ per una tratta di 46 km. Se si utilizza questo caso di riferimento, il registro del materiale rotabile deve solamente riportare la conformità allo stesso.

4.2.4.5.5. Freno di stazionamento

Prestazioni

Deve essere mantenuta immobile una unità (treno o veicolo) in condizioni di carico «massa di progetto in ordine di marcia», priva di alimentazione elettrica e in sosta permanente su un gradiente di 35 ‰.

L'immobilizzazione deve essere conseguita mediante il freno di stazionamento e mediante strumenti aggiuntivi (ad esempio scarpe fermacarri) nel caso in cui il freno di stazionamento non riesca a conseguire da solo queste prestazioni; gli strumenti aggiuntivi necessari devono essere disponibili a bordo del treno.

Calcolo

Le prestazioni di frenatura di stazionamento dell'unità (treno o veicolo) devono essere calcolate come definite nella norma EN14531-6:2009. Il risultato (il gradiente in cui l'unità è mantenuta immobile dal solo freno di stazionamento) deve essere riportato nel registro del materiale rotabile di cui al punto 4.8 della presente STI.

4.2.4.6. Profilo di aderenza ruota-rotaia — sistema di protezione contro il pattinamento delle ruote

4.2.4.6.1. limite del profilo di aderenza ruota-rotaia

Il sistema frenante di una unità deve essere progettato in modo che le prestazioni del freno di servizio senza freno dinamico e le prestazioni del freno d'emergenza non presuppongano un'aderenza ruota-rotaia, calcolata nella gamma di velocità superiori a 30 km/h, più elevata dei seguenti valori:

- 0,15 per locomotive, unità progettate per il trasporto passeggeri valutate per l'esercizio generale e unità valutate in una o più composizioni bloccate o predefinite dotate di più di 7 assi e meno di 16,
- 0,13 per le unità valutate in composizioni bloccate o predefinite con 7 assi o meno,
- 0,17 per le unità valutate in composizioni bloccate o predefinite con 20 o più assi. Questo numero minimo di assi può essere ridotto a 16 se la prova ai sensi del punto 4.2.4.6.2 relativa all'efficienza del sistema di protezione contro il pattinamento delle ruote ha un risultato positivo; altrimenti si deve usare 0,15 come valore limite di aderenza ruota-rotaia tra 16 e 20 assi.

Il requisito menzionato deve applicarsi anche al comando del freno diretto descritto al punto 4.2.4.4.3.

In fase di progettazione di una unità non si deve ipotizzare un'aderenza ruota-rotaia superiore a 0,12 nel calcolo delle prestazioni del freno di stazionamento.

Questi limiti di aderenza ruota-rotaia devono essere verificati mediante calcoli con il diametro ruota al limite minimo e nelle tre condizioni di carico di cui al punto 4.2.4.5.

Tutti i valori di aderenza devono essere arrotondati a due cifre decimali.

4.2.4.6.2. Sistema di protezione contro il pattinamento delle ruote

Un sistema di protezione contro il pattinamento delle ruote (sistema WSP) è un sistema progettato per ottimizzare l'impiego dell'aderenza disponibile mediante una riduzione controllata e un ripristino della forza frenante al fine di evitare che le sale montate si blocchino ed evidenzino un pattinamento incontrollato, minimizzando così l'estensione delle distanze di arresto ed eventuali danni alle ruote.

Requisiti relativi alla presenza e all'impiego del sistema WSP sull'unità:

— le unità progettate per una velocità massima in servizio superiore a 150 km/h devono essere munite di un sistema di protezione contro il pattinamento delle ruote,

— le unità dotate di ceppi dei freni sulla superficie di rotolamento delle ruote con prestazioni di frenatura che ipotizzano a progetto un'aderenza ruota-rotaia calcolata superiore a 0,12 devono essere munite di un sistema di protezione contro il pattinamento delle ruote,

le unità non dotate di ceppi dei freni sulla superficie di rotolamento delle ruote con prestazioni di frenatura che ipotizzano a progetto un'aderenza ruota-rotaia calcolata superiore a 0,11 devono essere munite di un sistema di protezione contro il pattinamento delle ruote,

— il precedente requisito sul sistema di protezione contro il pattinamento delle ruote si applica alle due modalità di frenatura: frenatura di emergenza e frenatura di servizio.

Si applica altresì al sistema di frenatura dinamica, che fa parte del freno di servizio e può far parte del freno di emergenza (cfr. il punto 4.2.4.7).

Requisiti sulle prestazioni del sistema WSP:

— per le unità dotate di un sistema frenante dinamico, un sistema WSP (se presente in conformità al precedente punto) deve controllare la forza del freno dinamico; nel caso in cui tale sistema WSP non sia disponibile, la forza del freno dinamico deve essere inibita o limitata per non determinare una domanda di aderenza ruota-rotaia superiore a 0,15,

— il sistema di protezione contro il pattinamento delle ruote deve essere progettato in conformità al punto 4 della norma EN 15595:2009 e verificato secondo la metodologia definita ai punti 5 e 6 della norma EN 15595:2009; quando si fa riferimento al punto 6.2 della norma EN 15595:2009 «Rassegna dei programmi obbligatori di prove», si applica solo il punto 6.2.3 e questo in relazione a tutte le tipologie di unità.

Se una unità è provvista di WSP, occorre condurre una prova per verificare l'efficienza di tale sistema (estensione massima della distanza di arresto rispetto alla distanza d'arresto su rotaia asciutta) quando integrato nell'unità.

I componenti interessati del sistema di protezione contro il pattinamento delle ruote devono essere considerati nell'analisi sulla sicurezza della funzione del freno di emergenza di cui al punto 4.2.4.2.2.

4.2.4.7. Freno dinamico — Sistema frenante connesso alla trazione

Se le prestazioni di frenatura del freno dinamico oppure del sistema frenante connesso al sistema di trazione sono comprese nelle prestazioni di frenatura d'emergenza nella modalità normale di cui al punto 4.2.4.5.2, il freno dinamico o il sistema frenante connesso alla trazione deve essere:

— comandato dalla comando linea di controllo del sistema frenante principale (cfr. il punto 4.2.4.2.1),

— compreso nell'analisi sulla sicurezza prescritta dal requisito di sicurezza n. 3 di cui al punto 4.2.4.2.2 per la funzione del freno d'emergenza,

— sottoposto a un'analisi sulla sicurezza che copra il rischio «dopo l'attivazione di un comando di frenatura di emergenza, perdita completa della forza frenante».

Nota: per le unità elettriche, questa analisi deve coprire le avarie che comportano a bordo dell'unità l'assenza della tensione fornita dall'alimentazione elettrica esterna.

4.2.4.8. Sistema frenante indipendente dalle condizioni di aderenza

4.2.4.8.1. Indicazioni generali

I sistemi frenanti in grado di sviluppare una forza frenante applicata alla rotaia, indipendente dalle condizioni di aderenza ruota-rotaia sono uno strumento per fornire prestazioni di frenatura aggiuntive quando la prestazione di frenatura richiesta è superiore al limite corrispondente all'aderenza ruota-rotaia disponibile (cfr. il punto 4.2.4.6).

È ammesso comprendere il contributo di freni indipendente dall'aderenza ruota-rotaia nelle prestazioni di frenatura in modalità normale definita al punto 4.2.4.5 per il freno d'emergenza; in tale evenienza il sistema frenante indipendente dalle condizioni di aderenza deve essere:

- comandato dalla linea di controllo del sistema frenante principale (cfr. il punto 4.2.4.2.1),
- compreso nell'analisi sulla sicurezza prescritta dal requisito di sicurezza n. 3 di cui al punto 4.2.4.2.2 per la funzione del freno d'emergenza,
- sottoposto a un'analisi sulla sicurezza che copra il rischio «dopo l'attivazione di un comando di frenatura di emergenza, perdita completa della forza frenante».

4.2.4.8.2. Freno magnetico di binario

I requisiti sui freni magnetici specificati dal sottosistema CCS sono riportati al punto 4.2.3.3.1 della presente STI.

È consentito utilizzare un freno magnetico come freno di emergenza, conformemente al punto 4.2.7.2 della STI INF convenzionale.

Le caratteristiche geometriche degli elementi terminali del magnete in contatto con la rotaia devono essere conformi a quanto specificato per una delle tipologie descritte nell'appendice 3 della scheda UIC 541-06:Jan 1992.

4.2.4.8.3. Freno a corrente di foucault

La presente sezione concerne unicamente il freno a corrente di Foucault che sviluppa una forza frenante tra il materiale rotabile e la rotaia.

I requisiti sui freni a corrente di Foucault specificati dal sottosistema CCS sono riportati al punto 4.2.3.3.1 della presente STI.

Secondo il punto 4.2.7.2 della STI INF convenzionale, le condizioni di impiego del freno a corrente di Foucault non sono armonizzate.

Pertanto, i requisiti che il freno a corrente di Foucault deve soddisfare costituiscono un punto in sospeso.

4.2.4.9. Indicazione di stato e di guasto del freno

Le informazioni disponibili al personale ferroviario devono consentire di individuare condizioni di degrado relative al materiale rotabile (prestazioni di frenatura inferiori a quelle obbligatorie), per le quali si applicano regole di esercizio specifiche.

A tal fine, deve essere possibile per il personale ferroviario in determinate fasi operative individuare lo stato (attivato o rilasciato o isolato) dei sistemi frenanti principali (di emergenza e di servizio) e di stazionamento, nonché lo stato di ciascuna parte (compreso uno o più attuatori) di questi sistemi che può essere controllata e/o isolata in maniera indipendente.

Se il freno di stazionamento dipende sempre direttamente dallo stato del sistema frenante principale, non è necessario disporre di indicazioni aggiuntive e specifiche per il sistema frenante di stazionamento.

Le fasi che devono essere considerate durante l'esercizio sono a treno fermo e in marcia.

A treno fermo il personale ferroviario deve essere in grado di verificare dall'interno e/o dall'esterno del treno:

- la continuità della linea di controllo-comando dei freni del treno,
- la disponibilità dell'alimentazione dell'energia frenante lungo il treno,

- lo stato dei sistemi di frenatura principali e di stazionamento e lo stato di ciascuna parte (compreso uno o più attuatori) di tali sistemi che può essere controllata e/o isolata separatamente (come descritto in precedenza nel primo paragrafo del presente punto), ad eccezione del freno dinamico e del sistema frenante connesso ai sistemi di trazione.

In fase di circolazione, il macchinista deve essere in grado di verificare dalla posizione di guida nella cabina:

- lo stato della linea di controllo-comando dei freni del treno,
- lo stato dell'alimentazione dell'energia frenante lungo il treno,
- lo stato del freno dinamico e del sistema frenante connesso al sistema di trazione se è considerato nelle prestazioni di frenatura,
- lo stato «attivato» o «rilasciato» di almeno una parte (attuatore) del sistema di frenatura principale che è controllata in maniera indipendente (ad esempio una parte che è installata sul veicolo dotato di una cabina attiva).

La funzione che fornisce le informazioni appena descritte al personale ferroviario è una funzione connessa alla sicurezza, in quanto è finalizzata alla valutazione da parte del personale ferroviario delle prestazioni di frenatura del treno. Qualora vengano fornite informazioni locali da indicatori, l'impiego di indicatori armonizzati assicura il livello di sicurezza necessario. Laddove è predisposto un sistema di controllo centralizzato che consenta al personale ferroviario di effettuare tutti i controlli da un'unica postazione (all'interno cioè della cabina di guida), il livello di sicurezza per questo sistema di controllo è un punto in sospenso.

Applicabilità alle unità progettate per l'esercizio generale

Si devono considerare unicamente le funzionalità che sono rilevanti ai fini delle caratteristiche di progettazione dell'unità (ad esempio la presenza di una cabina, ecc.).

Deve essere documentata la (eventuale) trasmissione di segnali richiesta tra l'unità e la o le altre unità accoppiate in un treno riguardante le informazioni relative al sistema frenante che devono essere disponibili a livello del treno, tenendo conto degli aspetti funzionali.

La presente STI non prescrive alcuna soluzione tecnica in merito alle interfacce fisiche tra le unità.

4.2.4.10. Requisiti relativi ai freni per il soccorso

Tutti i freni (di emergenza, servizio, stazionamento) devono essere provvisti di dispositivi che ne consentano il rilascio e l'isolamento. Tali dispositivi devono essere accessibili e funzionali a prescindere dal fatto che il treno o veicolo sia: motore, non motore o immobilizzato senza energia disponibile a bordo.

Deve essere possibile soccorrere un treno privo di energia disponibile a bordo con una unità motrice di soccorso dotata di un sistema frenante pneumatico compatibile con il sistema frenante UIC (condotta pneumatica del freno come linea di controllo-comando della frenatura) e controllare una parte del sistema frenante del treno soccorso mediante un dispositivo di interfaccia.

Nota: per l'interfaccia meccanica cfr. il punto 4.2.2.2.4 della presente STI.

Le prestazioni di frenatura sviluppate dal treno soccorso in questa particolare modalità operativa devono essere valutate mediante calcolo, ma non è richiesto che corrispondano a quelle descritte al punto 4.2.4.5.2. Le prestazioni di frenatura calcolate devono far parte della documentazione tecnica specificata al punto 4.2.12.

Il presente requisito non si applica a unità impiegate in una composizione di treno inferiore a 200 tonnellate (condizioni di carico «massa di progetto in ordine di marcia»).

4.2.5. Elementi inerenti ai passeggeri

A titolo meramente informativo, il seguente elenco non esaustivo fornisce una rassegna dei parametri fondamentali trattati nella STI sull'accessibilità delle persone a mobilità ridotta, che sono applicabili alle unità convenzionali adibite al trasporto passeggeri:

- sedili, compresi i sedili riservati,
- spazi per sedie a rotelle,
- porte esterne, comprese le dimensioni, i rilevatori di ostacoli, i comandi,
- porte interne, compresi i comandi, le dimensioni,

- ritirate,
- passaggi privi di ostacoli,
- illuminazione,
- informazioni ai passeggeri,
- variazioni dell'altezza del pavimento,
- corrimano,
- cabine letto accessibili a passeggeri su sedia a rotelle,
- posizione dei gradini di salita e discesa dal veicolo, compresi i gradini e i dispositivi di ausilio per l'accesso a bordo.

Ulteriori requisiti sono specificati di seguito nel presente punto.

I parametri inerenti ai passeggeri specificati nella STI SRT ai punti 4.2.5.7 (Dispositivi di comunicazione sui treni) e 4.2.5.8 (Inibitore della frenatura di emergenza) sono diversi da alcuni requisiti nella presente STI. Per questo le STI devono essere così applicate:

- il punto 4.2.5.7 (Dispositivi di comunicazione sui treni) della STI SRT deve essere sostituito dal punto 4.2.5.2 (Sistema di comunicazione ai passeggeri: sistema di comunicazione sonora) della presente STI per il materiale rotabile convenzionale,
- il punto 4.2.5.8 (Inibitore della frenatura di emergenza) della STI SRT va sostituito con il punto 4.2.5.3 (Allarme passeggeri: requisiti funzionali) della presente STI per il materiale rotabile convenzionale.

Nota: per ulteriori informazioni sull'interfaccia tra la presente STI e la STI SRT si faccia riferimento al punto 4.2.10.1.3 della presente STI.

4.2.5.1. Sistemi igienici

Se è presente un rubinetto d'acqua in una unità e se l'acqua erogata dal rubinetto non è conforme alla direttiva sull'acqua potabile [direttiva 98/83/CE del Consiglio ⁽¹⁾] un segnale visivo deve chiaramente indicare che l'acqua fornita dal rubinetto non è potabile.

I sistemi igienici (ritirate, toelette, attrezzature da bar/ristorante) laddove presenti non devono consentire il rilascio di sostanze che possano nuocere alla salute delle persone o all'ambiente.

Le sostanze rilasciate (acqua trattata) devono essere conformi alle normative europee applicabili ai sensi della direttiva quadro in materia di acque:

- il contenuto batterico delle acque di scarico provenienti dai sistemi igienici non deve in alcun momento superare il valore del contenuto batterico di Enterococchi intestinali e di *Escherichia coli* classificato come di «buona qualità» per le acque interne nella direttiva europea 2006/7/CE del Parlamento europeo e del Consiglio ⁽²⁾ relativa alla gestione della qualità delle acque di balneazione,
- i processi di trattamento non devono introdurre sostanze individuate nell'allegato I della direttiva 2006/11/CE del Parlamento europeo e del Consiglio ⁽³⁾ concernente l'inquinamento provocato da certe sostanze pericolose scaricate nell'ambiente idrico della Comunità.

Per limitare la dispersione dei liquidi rilasciati sui binari, lo scarico non controllato da qualsiasi fonte deve avvenire solo verso il basso, sotto il telaio della carrozzeria del veicolo a una distanza non superiore a 0,7 metri dalla linea centrale longitudinale del veicolo.

Nella documentazione tecnica descritta al punto 4.2.12 devono figurare:

- la presenza e il tipo di servizi igienici in una unità,
- le caratteristiche del liquido di risciacquo, se diverso dall'acqua pulita,
- la natura del sistema di trattamento per l'acqua rilasciata e le norme a fronte delle quali è valutata la conformità.

⁽¹⁾ GU L 330 del 5.12.1998, pag. 32.

⁽²⁾ GU L 64 del 4.3.2006, pag. 37.

⁽³⁾ GU L 64 del 4.3.2006, pag. 52.

4.2.5.2. Sistema di comunicazione ai passeggeri: sistema di comunicazione sonora

Il presente punto sostituisce il punto 4.2.5.7 (Dispositivi di comunicazione sui treni) della STI SRT per il materiale rotabile convenzionale.

Il presente punto si applica a tutte le unità adibite al trasporto passeggeri e alle unità progettate per trainare treni passeggeri.

I treni devono essere provvisti almeno di strumenti di comunicazione sonora che consentano:

- al personale di bordo di comunicare con i passeggeri del treno,
- al personale di bordo e al personale addetto al controllo a terra di comunicare tra loro,

Nota: la specifica e la valutazione di questa funzione fanno parte della STI CCS convenzionale, punto 4.2.4 «Funzioni EIRENE»,

- la comunicazione interna tra i membri del personale di bordo e in particolare tra il macchinista e il personale di bordo nell'area passeggeri (se presente).

L'apparecchiatura deve essere in grado di rimanere in standby indipendentemente dalla fonte energetica principale almeno per tre ore. Durante il tempo di standby gli strumenti devono essere in grado di funzionare effettivamente a intervalli e periodo casuali per un lasso temporale cumulato di 30 minuti.

Il sistema di comunicazione deve essere progettato in modo da continuare a utilizzare almeno la metà (distribuita lungo il treno) dei relativi altoparlanti nel caso di guasto di uno degli elementi di trasmissione oppure, in alternativa, deve essere disponibile un altro sistema per informare i passeggeri in caso di guasto.

Le disposizioni riguardanti le modalità dei passeggeri di contattare il personale di bordo sono prescritte ai punti 4.2.5.3 (Allarme passeggeri) e 4.2.5.5 (Dispositivi di comunicazione per i passeggeri)

Applicabilità alle unità progettate per l'esercizio generale

Si devono considerare unicamente le funzionalità che sono rilevanti ai fini delle caratteristiche di progettazione dell'unità (ad esempio la presenza di una cabina, di un sistema di interfaccia dell'equipaggio, ecc.).

Deve essere predisposta e documentata la trasmissione dei segnali richiesta tra l'unità e la o le altre unità accoppiate in un treno per il sistema di comunicazione che deve essere disponibile a livello del treno, tenendo conto degli aspetti funzionali.

La presente STI non prescrive alcuna soluzione tecnica in merito alle interfacce fisiche tra le unità.

4.2.5.3. Allarme passeggeri: requisiti funzionali

Il presente punto sostituisce il punto 4.2.5.8 (Inibitore della frenatura di emergenza) della STI SRT per il materiale rotabile convenzionale.

Il presente punto è applicabile a tutte le unità adibite al trasporto passeggeri e alle unità progettate per trainare treni passeggeri.

L'allarme passeggeri è una funzione connessa alla sicurezza, i cui requisiti, compresi gli aspetti della sicurezza, sono stabiliti nel presente punto.

Requisiti generali

L'allarme passeggeri deve essere conforme:

- a) al punto 4.2.5.3 della STI «Materiale rotabile — alta velocità» del 2008;
- b) oppure, in alternativa, ai requisiti descritti di seguito, che quindi sostituiscono quelle della STI «Materiale rotabile — alta velocità» per l'applicazione alle unità nel campo di applicazione della presente STI LOC&PAS convenzionale.

Requisiti alternativi riguardanti l'allarme passeggeri

Requisiti per le interfacce di informazione:

- ad eccezione delle ritirate e delle passerelle, ciascuno scompartimento, ciascun vestibolo di accesso e tutte le altre aree distinte destinate ai passeggeri devono essere provviste quanto meno di un dispositivo di allarme chiaramente visibile e indicato per informare il macchinista in caso di pericolo,
- il dispositivo di allarme deve essere progettato in modo che una volta attivato non possa essere annullato dai passeggeri,
- all'attivazione dell'allarme passeggeri, segnali sia visivi che acustici devono indicare al macchinista che uno o più allarmi passeggeri sono stati azionati,
- uno strumento nella cabina deve consentire al macchinista di riconoscere l'allarme; l'avvenuto riconoscimento da parte del macchinista deve essere percepibile nel luogo in cui l'allarme passeggeri è stato azionato e deve interrompere il segnale acustico nella cabina,
- su iniziativa del macchinista, il sistema deve consentire di stabilire un canale di comunicazione tra la cabina del macchinista e il luogo in cui il o gli allarmi sono stati azionati; il sistema deve consentire al macchinista di interrompere il canale di comunicazione di sua iniziativa,
- un dispositivo deve consentire all'equipaggio di eseguire il reset dell'allarme passeggeri.

Requisiti per l'attivazione del freno mediante l'allarme passeggeri:

- quando il treno è in sosta o in partenza su/da un marciapiede, l'azionamento di un allarme passeggeri deve comportare l'attivazione diretta del freno di servizio oppure del freno di emergenza, portando il treno a un arresto completo. In tal caso, soltanto dopo che il treno è arrivato a un arresto completo, il sistema deve consentire al macchinista di annullare l'azione di frenatura automatica avviata dall'allarme passeggeri,
- in altre situazioni, 10 +/-1 secondi dopo l'azionamento del (primo) allarme passeggeri, almeno una frenatura automatica di servizio deve essere attivata se l'allarme passeggeri non è riconosciuto dal macchinista in tale arco temporale. Il sistema deve consentire al macchinista di inibire in qualunque momento l'azione frenante automatica avviata dall'allarme passeggeri.

Criteri per definire un treno in partenza da un marciapiede

Un treno è considerato in partenza da un marciapiede durante il periodo di tempo che intercorre tra il momento in cui lo stato delle porte è cambiato da «rilasciato» a «chiuso e bloccato» e il momento in cui l'ultimo veicolo ha lasciato il marciapiede.

Questa fase deve essere rilevata da un dispositivo a bordo. Se il marciapiede non è rilevato fisicamente, si ritiene che il treno abbia lasciato il marciapiede quando si verifica una delle due seguenti condizioni:

- il treno raggiunge una velocità di 15 (+/- 5) km/h, oppure
- è stata percorsa una distanza di 100 (+/- 20) m.

Requisiti di sicurezza

L'allarme passeggeri è considerato una funzione connessa alla sicurezza, il cui livello di sicurezza richiesto si ritiene soddisfatto in base ai seguenti requisiti:

- un sistema di controllo deve monitorare in maniera continuativa la capacità del sistema di allarme passeggeri di trasmettere il segnale.

In alternativa un sistema di allarme passeggeri sprovvisto del sistema di controllo (appena descritto) è accettabile se si dimostra che è conforme al livello di sicurezza richiesto; il valore del livello di sicurezza richiesto è un punto in sospeso,

- le unità munite di cabina di guida devono essere dotate di un dispositivo che consenta al personale autorizzato di isolare il sistema di allarme passeggeri,

- qualora il sistema di allarme passeggeri non sia funzionante, a seguito di un isolamento intenzionale da parte del personale, per un guasto tecnico oppure per l'accoppiamento dell'unità con un'altra non compatibile, l'azionamento dell'allarme passeggeri deve determinare un'attivazione diretta della frenatura. In tal caso, i requisiti che consentono al macchinista di inibire la frenatura non sono obbligatori,
- qualora il sistema di allarme passeggeri non sia funzionante, ciò deve essere segnalato costantemente al macchinista nella cabina di guida attiva.

Un treno con un sistema di allarme passeggeri isolato non soddisfa i requisiti minimi di sicurezza e interoperabilità definiti nella presente STI e deve pertanto essere considerato in modalità di degrado.

Applicabilità alle unità progettate per l'esercizio generale

Si devono considerare unicamente le funzionalità che sono rilevanti ai fini delle caratteristiche di progettazione dell'unità (ad esempio la presenza di una cabina, di un sistema di interfaccia dell'equipaggio, ecc.).

Va predisposta e documentata la trasmissione dei segnali richiesta tra l'unità e la o le altre unità accoppiate in un treno per il sistema di allarme passeggeri che deve essere disponibile a livello del treno, tenendo conto degli aspetti funzionali; deve essere compatibile con entrambe le soluzioni a) e b) riportate in «Requisiti generali».

La presente STI non prescrive alcuna soluzione tecnica in merito alle interfacce fisiche tra le unità.

4.2.5.4. Istruzioni di sicurezza per i passeggeri — segnali

Il presente punto è applicabile a tutte le unità adibite al trasporto passeggeri.

Ai passeggeri devono essere fornite istruzioni relative all'uso delle uscite di emergenza, all'attivazione dell'allarme passeggeri, alle porte passeggeri bloccate fuori servizio, ecc. Tali istruzioni devono essere fornite in osservanza alle disposizioni dei punti 4.2.2.8.1 e 4.2.2.8.2 della STI sull'accessibilità delle persone a mobilità ridotta.

4.2.5.5. Dispositivi di comunicazione per i passeggeri

Il presente punto si applica a tutte le unità adibite al trasporto passeggeri e alle unità progettate per trainare treni passeggeri.

Le unità destinate a circolare senza personale a bordo (ad eccezione del macchinista) devono essere dotate di un dispositivo di «richiesta di aiuto» che consenta ai passeggeri di comunicare con il macchinista in caso di emergenza. In questo caso il sistema deve permettere di stabilire un canale di comunicazione su iniziativa del passeggero. Il sistema deve consentire al macchinista di interrompere il canale di comunicazione di sua iniziativa. I requisiti circa la posizione del dispositivo di «richiesta di aiuto» sono quelli applicabili all'allarme passeggeri di cui al punto 4.2.5.3 «Allarme passeggeri: requisiti funzionali».

I dispositivi di «richiesta di aiuto» devono essere conformi ai requisiti di informazione e indicazione stabiliti per i «dispositivi di chiamata di emergenza» al punto 4.2.2.8.2 «Requisiti del componente di interoperabilità» nella STI sull'accessibilità delle persone a mobilità ridotta. «Interoperable constituent requirements».

Applicabilità alle unità progettate per l'esercizio generale

Si devono considerare unicamente le funzionalità che sono rilevanti ai fini delle caratteristiche di progettazione dell'unità (ad esempio la presenza di una cabina, di un sistema di interfaccia dell'equipaggio, ecc.).

Deve essere predisposta e documentata la trasmissione dei segnali richiesta tra l'unità e la o le altre unità accoppiate in un treno per il sistema di comunicazione che deve essere disponibile a livello del treno, tenendo conto degli aspetti funzionali.

La presente STI non prescrive alcuna soluzione tecnica in merito alle interfacce fisiche tra le unità.

4.2.5.6. Porte esterne: accesso e uscita dei passeggeri dal materiale rotabile

Il presente punto si applica a tutte le unità adibite al trasporto passeggeri e alle unità progettate per trainare treni passeggeri.

Le porte riservate al personale e alle merci sono trattate ai punti 4.2.2.8 e 4.2.9.1.2 della presente STI.

Il controllo delle porte esterne di accesso dei passeggeri è una funzione connessa alla sicurezza; i requisiti funzionali riportati in questo punto sono necessari per assicurare il livello di sicurezza richiesto; il livello di sicurezza richiesto per il sistema di controllo di cui ai seguenti punti D ed E è un punto in sospeso.

A — Terminologia utilizzata

- Ai fini del presente punto una «porta» è una porta esterna di accesso dei passeggeri, adibita principalmente a far salire e scendere dall'unità i passeggeri.
- Una «porta bloccata» è una porta tenuta chiusa da un dispositivo di bloccaggio fisico della porta.
- Una «porta bloccata fuori servizio» è una porta immobilizzata in posizione chiusa da un dispositivo meccanico di bloccaggio azionato manualmente.
- Una porta «rilasciata» è una porta che può essere aperta attivando il comando locale o centrale (ove disponibile) delle porte.
- Ai fini del presente punto, un treno è considerato in arresto quando la velocità è scesa a un valore pari o inferiore a 3 km/h.

B — Chiusura e blocco delle porte

Il dispositivo di controllo delle porte deve consentire al personale di bordo di chiudere e bloccare tutte le porte prima della partenza del treno.

Quando la chiusura e il blocco centralizzati delle porte sono attivati da un comando locale, adiacente a una porta, è ammesso che questa porta rimanga aperta mentre le altre si chiudono e bloccano. Il sistema di controllo delle porte deve consentire al personale di chiudere e bloccare questa porta in un momento successivo prima della partenza.

Le porte devono essere mantenute chiuse e bloccate fino al loro rilascio in osservanza alla sezione E «Apertura delle porte» del presente punto. In caso di perdita di alimentazione elettrica ai comandi delle porte, le porte devono essere mantenute bloccate dal meccanismo di blocco.

C — Blocco di una porta fuori servizio

Deve essere presente un dispositivo meccanico azionato manualmente che consenta (al personale di bordo o a quello addetto alla manutenzione) di bloccare una porta fuori servizio.

Il dispositivo di blocco fuori servizio deve:

- isolare la porta da qualsiasi comando di apertura,
- bloccare meccanicamente la porta in posizione chiusa,
- indicare lo stato del dispositivo di isolamento,
- consentire al «sistema di verifica delle porte chiuse» di ignorare tale porta.

Deve essere possibile segnalare una porta bloccata fuori servizio mediante una chiara segnalazione ai sensi del punto 4.2.2.8 «Informazioni ai passeggeri» della STI sull'accessibilità delle persone a mobilità ridotta.

D — Informazioni a disposizione del personale di bordo

Un adeguato «sistema di verifica delle porte chiuse» deve consentire al macchinista di controllare in qualsiasi momento se tutte le porte sono chiuse e bloccate.

Qualora una o più porte non siano bloccate ciò deve essere indicato in modo continuo al macchinista.

Deve essere fornita un'indicazione al macchinista di qualsiasi problema insorto nell'operazione di chiusura e/o blocco di una porta.

Un allarme acustico e visivo deve indicare al macchinista l'apertura di emergenza di una o più porte.

Una «porta bloccata fuori servizio» può essere ignorata dal «sistema di verifica delle porte chiuse».

E — Apertura delle porte

Un treno deve essere provvisto di comandi di rilascio delle porte, che consentano al personale o a un dispositivo automatico associato all'arresto presso un marciapiede, di comandare il rilascio delle porte separatamente per ciascun lato, permettendo che siano aperte da passeggeri oppure, se presente, da un comando di apertura centrale quando il treno è in posizione di arresto.

Presso ciascuna porta, comandi di apertura o dispositivi di apertura locali devono essere accessibili ai passeggeri sia dall'esterno che dall'interno del veicolo.

F — Interblocco porte-trazione

La trazione deve essere applicata solo quando tutte le porte sono chiuse e bloccate. Questa condizione deve essere assicurata tramite un sistema automatico di interblocco porte-trazione. Il sistema di interblocco porte-trazione deve impedire l'attivazione della trazione quando non tutte le porte sono chiuse e bloccate.

Il sistema di interblocco porte-trazione deve essere dotato di un inibitore manuale, attivabile dal macchinista in condizioni eccezionali, per attivare la trazione anche quando non tutte le porte sono chiuse e bloccate.

G — Apertura di emergenza delle porte

Si applicano i requisiti di cui al punto 4.2.2.4.2.1, lettera g), della STI «Materiale rotabile — alta velocità» del 2008.

Applicabilità alle unità progettate per l'esercizio generale

Si devono considerare unicamente le funzionalità che sono rilevanti ai fini delle caratteristiche di progettazione dell'unità (ad esempio la presenza di una cabina, di un sistema di interfaccia dell'equipaggio, ecc.).

Deve essere predisposta e documentata la trasmissione dei segnali richiesta tra l'unità e la o le altre unità accoppiate in un treno per il sistema di porte che deve essere disponibile a livello del treno, tenendo conto degli aspetti funzionali.

La presente STI non prescrive alcuna soluzione tecnica in merito alle interfacce fisiche tra le unità.

4.2.5.7. Costruzione del sistema delle porte esterne

Se una unità è munita di una porta adibita all'uso dei passeggeri per salire o scendere dal treno, si applicano i seguenti requisiti:

le porte devono essere provviste di finestrini trasparenti per consentire ai passeggeri di individuare la presenza di un marciapiede;

la superficie esterna delle unità passeggeri deve essere progettata in modo da non offrire alle persone punti di appiglio quando le porte sono chiuse e bloccate;

al fine di impedire alle persone l'appiglio, si deve evitare di predisporre maniglie sulla superficie esterna delle porte oppure devono essere progettate in modo che non possano essere afferrate quando le porte sono chiuse;

i corrimano e le maniglie devono essere fissati in modo da reggere le forze esercitate su di essi durante l'esercizio.

4.2.5.8. Porte tra unità

Il presente punto si applica a tutte le unità adibite al trasporto passeggeri.

Se provvista di porte tra unità alle estremità delle carrozze o delle unità, un'unità deve essere munita di un dispositivo che ne consenta il bloccaggio (ad esempio quando una porta non è collegata da una passerella accessibile ai passeggeri per passare a una carrozza o unità adiacente, ecc.).

4.2.5.9. Qualità dell'aria interna

Nell'esercizio regolare la quantità e qualità di aria fornita nella zona dei veicoli occupata da passeggeri e/o da personale di bordo deve essere tale da non presentare alcun rischio per la salute dei passeggeri o del personale in aggiunta a quelli derivanti dalla qualità dell'aria ambiente esterna.

Un sistema di ventilazione deve mantenere un livello interno accettabile di CO₂ in esercizio.

— Il livello di CO₂ non deve essere superiore a 5 000 ppm in qualsiasi condizione operativa normale.

— In caso di interruzione della ventilazione, dovuta a un'interruzione dell'alimentazione elettrica principale o a un guasto del sistema, un dispositivo di emergenza deve assicurare l'approvvigionamento dell'aria esterna in tutte le zone occupate da passeggeri e personale di bordo.

Se questo dispositivo di emergenza è assicurato mediante ventilazione forzata alimentata a batteria, devono essere effettuate misurazioni al fine di definire la durata per la quale il livello di CO₂ rimarrà inferiore a 10 000 ppm, ipotizzando un carico passeggeri desunto dalla condizione di carico «massa di progetto in condizioni di carico normale». La durata deve essere riportata nel registro del materiale rotabile definito al punto 4.8 della presente STI e non deve essere inferiore a 30 minuti.

— Il personale di bordo deve avere la possibilità di evitare che i passeggeri siano esposti a fumi ambientali eventualmente presenti, soprattutto nelle gallerie. Il presente requisito deve essere soddisfatto conformemente al punto 4.2.7.11.1 della STI «Materiale rotabile — alta velocità».

4.2.5.10. Finestrini laterali

Se i passeggeri possono aprire i finestrini laterali e questi non possono essere bloccati dal personale di bordo, l'apertura deve essere limitata a dimensioni tali da impedire il passaggio di oggetto sferico di 10 cm di diametro.

4.2.6. Condizioni ambientali ed effetti aerodinamici

Il presente punto si applica a tutte le unità.

4.2.6.1. Condizioni ambientali

Le condizioni ambientali sono le condizioni fisiche, chimiche o biologiche esterne a un prodotto e alle quali questo è esposto per un certo periodo di tempo.

La progettazione del materiale rotabile, nonché i relativi componenti, deve tenere conto delle condizioni ambientali cui il materiale rotabile è esposto.

I parametri ambientali sono descritti nei punti seguenti; per ciascun parametro, viene definito un intervallo di valori nominali che, essendo il più diffuso in Europa, costituisce la base per il materiale rotabile interoperabile.

Per taluni parametri ambientali, sono definiti intervalli diversi da quello nominale; in tal caso, deve essere scelto un intervallo per la progettazione del materiale rotabile.

Per le funzioni individuate nei punti seguenti, devono essere descritti nella documentazione tecnica i criteri adottati nella progettazione e/o nelle prove per assicurare che il materiale rotabile sia conforme ai requisiti della STI in tale intervallo.

Il o gli intervalli selezionati devono essere riportati nel registro del materiale rotabile, definito al punto 4.8 della presente STI, come una caratteristica del materiale rotabile.

A seconda degli intervalli scelti e dei criteri adottati (descritti nella documentazione tecnica), potrebbero essere necessarie regole di esercizio ad essi connessi per assicurare la compatibilità tecnica tra il materiale rotabile e le condizioni ambientali che si possono incontrare in tratte della rete TEN.

In particolare, regole di esercizio sono necessarie quando il materiale rotabile progettato per l'intervallo nominale è utilizzato su una particolare linea della rete TEN in cui l'intervallo nominale è superato in taluni periodi dell'anno.

Se diversi da quello nominale, gli intervalli da scegliere per evitare una o più regole restrittive collegate all'area geografica e alle condizioni climatiche sono specificati dagli Stati membri e sono elencati nel punto 7.4.

4.2.6.1.1. Altitudine

Il materiale rotabile deve soddisfare i requisiti della presente STI per l'intervallo scelto come definito al punto 4.2 della norma EN 50125-1:1999.

L'intervallo scelto deve essere riportato nel registro del materiale rotabile.

4.2.6.1.2. Temperatura

Il materiale rotabile deve soddisfare i requisiti della presente STI nel quadro di una (o più) delle zone climatiche T1 (da - 25 °C a + 40 °C; nominali), T2 (da - 40 °C a + 35 °C) oppure T3 (da - 25 °C a + 45 °C), definite al punto 4.3 della norma EN50125-1:1999.

La o le zone climatiche scelte devono essere riportate nel registro del materiale rotabile.

La temperatura da considerare ai fini della progettazione dei componenti del materiale rotabile deve tenere conto della loro integrazione nel materiale rotabile.

4.2.6.1.3. Umidità

Il materiale rotabile deve soddisfare i requisiti della presente STI senza degradi per i livelli di umidità definiti al punto 4.4 della norma EN 50125-1:1999.

L'effetto dell'umidità da considerare ai fini della progettazione dei componenti del materiale rotabile deve tenere conto della loro integrazione nel materiale rotabile.

4.2.6.1.4. Pioggia

Il materiale rotabile deve soddisfare i requisiti della presente STI considerando il tasso di precipitazioni piovose definito al punto 4.6 della norma EN 50125-1:1999.

4.2.6.1.5. Neve, ghiaccio e grandine

Il materiale rotabile deve soddisfare i requisiti della presente STI senza degradi in condizioni di neve, ghiaccio e grandine definite al punto 4.7 della norma EN 50125-1:1999, che corrispondono alle condizioni nominali (intervallo).

L'effetto di neve, ghiaccio e grandine da considerare ai fini della progettazione dei componenti del materiale rotabile deve tenere conto della loro integrazione nel materiale rotabile.

Qualora siano scelte condizioni più rigide di «neve, ghiaccio e grandine», il materiale rotabile e le parti del sottosistema devono essere progettati per soddisfare i requisiti della STI in considerazione dei seguenti scenari:

- manto di neve (neve leggera con basso contenuto equivalente in acqua), che copre il binario fino a 80 cm in maniera continuativa sopra il piano del ferro,
- neve farinosa, che consiste in un'abbondante precipitazione di neve leggera con basso contenuto equivalente in acqua,
- gradiente di temperatura, rappresentato dalla variazione della temperatura e dell'umidità durante una singola corsa a causa dell'accumulo di ghiaccio sul materiale rotabile,
- effetto combinato con la bassa temperatura a seconda della zona di temperatura prescelta in base alla definizione di cui al punto 4.2.6.1.2.

In relazione al punto 4.2.6.1.2 (zona climatica T2) e con il presente punto 4.2.6.1.5 (rigide condizioni di neve, ghiaccio e grandine) della presente STI, devono essere individuate e verificate le disposizioni adottate per soddisfare i requisiti della STI in queste rigide condizioni, in particolare i criteri di progettazione e/o prova obbligatori per i seguenti requisiti della STI:

- cacciaostacoli definito al punto 4.2.2.5 della presente STI: in aggiunta, capacità di rimuovere la neve davanti al treno.

La neve va considerata come un ostacolo che deve essere rimosso dal cacciaostacoli; i seguenti requisiti sono definiti al punto 4.2.2.5 (in riferimento alla norma EN 15227):

«Il cacciaostacoli deve essere di dimensioni sufficienti a permettere di sgomberare dagli ostacoli il percorso del carrello. Deve essere una struttura continua e progettata in modo da non respingere gli oggetti verso l'alto o verso il basso. In condizioni operative normali, il bordo inferiore del cacciaostacoli deve essere tanto vicino al binario quando consentito dai movimenti del veicolo e dalla linea della sagoma.

In pianta il caccia ostacoli deve esibire un profilo a "V" che comprenda un angolo non superiore a 160°. Può essere progettato con una geometria compatibile con la funzione di spazzaneve».

Le forze specificate al punto 4.2.2.5 della presente STI sono considerate sufficienti a rimuovere la neve;

- organi di rotolamento definito al punto 4.2.3.5 della presente STI: in considerazione della neve e dell'accumulo di ghiaccio nonché della possibile conseguenza sulla stabilità in movimento e sulla funzione di frenatura,
- funzione di frenatura e alimentazione dell'energia frenante di cui al punto 4.2.4 della STI,
- segnalazione della presenza del treno ad altri, definita al punto 4.2.7.3 della STI,
- fornire una visibilità anteriore conforme ai punti 4.2.7.3.1.1 (luci di testa) e 4.2.9.1.3.1 (visibilità anteriore) della STI, con attrezzature sul vetro frontale il cui funzionamento è definito al punto 4.2.9.2,

— fornire al macchinista un microclima consono al lavoro definito al punto 4.2.9.1.7 della STI.

Le disposizioni adottate devono figurare nella documentazione tecnica descritta al punto 4.2.12.2 della presente STI.

L'intervallo scelto per «neve, ghiaccio e grandine» (nominale o rigido) deve essere riportato nel registro del materiale rotabile.

4.2.6.1.6. Irraggiamento solare

Il materiale rotabile deve soddisfare i requisiti della presente STI per l'irraggiamento solare definito al punto 4.9 della norma EN 50125-1:1999.

L'effetto dell'irraggiamento solare da considerare ai fini della progettazione dei componenti del materiale rotabile deve tenere conto della loro integrazione nel materiale rotabile.

4.2.6.1.7. Resistenza all'inquinamento

Il materiale rotabile deve soddisfare i requisiti della presente STI in considerazione dell'ambiente e dell'effetto di inquinamento creato dalla sua interazione con il seguente elenco di sostanze:

- sostanze chimicamente attive della classe 5C2 della norma EN 60721-3-5:1997,
- fluidi contaminanti della classe 5F2 (motore elettrico) della norma EN 60721-3-5:1997,
- classe 5F3 (motore termico) della norma EN 60721-3-5:1997,
- sostanze biologicamente attive della classe 5B2 della norma EN 60721-3-5:1997,
- polvere definita secondo la classe 5S2 della norma EN 60721-3-5:1997,
- pietre e altri oggetti: pietrisco e altri oggetti di diametro non superiore a 15 mm,
- erba e foglie, pollini, insetti volanti, fibre, ecc. (progettazione dei condotti di ventilazione),
- sabbia secondo la norma EN 60721-3-5:1997,
- spruzzi di acqua di mare secondo la classe 5C2 della norma EN 60721-3-5:1997.

Nota: il riferimento alle norme in questo punto è pertinente solo per le definizioni delle sostanze aventi effetto inquinante.

L'effetto inquinante precedentemente descritto deve essere valutato in fase di progettazione.

4.2.6.2. Effetti aerodinamici

Il transito di un treno genera uno spostamento d'aria non stazionario con pressioni e velocità di flusso variabili. I transitori della pressione e della velocità di flusso hanno effetti su persone, oggetti ed edifici lungo il binario; hanno altresì un effetto sul materiale rotabile.

L'effetto combinato della velocità del treno e dell'aria causa un momento aerodinamico di rollio che può influire sulla stabilità del materiale rotabile.

4.2.6.2.1. Spostamento d'aria provocato sui passeggeri nei marciapiedi

Il materiale rotabile che viaggia all'aperto a una velocità massima di esercizio $v_{tr} > 160$ km/h non deve causare una velocità dell'aria superiore al valore $u_{2\sigma} = 15,5$ m/s a un'altezza di 1,2 m sul marciapiede e a una distanza di 3,0 m dalla mezzera del binario, durante il transito del materiale rotabile.

Di seguito è specificata la composizione da sottoporre a prova per diverse tipologie di materiale rotabile.

- Unità valutate in composizione bloccata o predefinita

L'intera lunghezza della composizione bloccata oppure la lunghezza massima della composizione predefinita (deve cioè essere collaudato il numero massimo di unità multiple che possono essere accoppiate insieme).

- Unità valutate per l'impiego in esercizio generale (composizione del treno non definita in fase di progettazione): punto in sospenso.

4.2.6.2.2. Spostamento d'aria sui lavoratori lungo la linea

Il materiale rotabile che viaggia all'aperto a una velocità massima di esercizio $v_{tr} > 160$ km/h non deve causare lungo il binario una velocità dell'aria superiore al valore $u_{20} = 20$ m/s, misurata a un'altezza di 0,2 m sul piano del ferro e a una distanza di 3,0 m dalla mezzera del binario, durante il transito del materiale rotabile.

Di seguito è specificata la composizione da verificare mediante prova per le diverse tipologie di materiale rotabile.

— Unità valutate in composizione bloccata o predefinita

Deve essere collaudata l'intera lunghezza della composizione bloccata oppure la lunghezza massima della composizione predefinita (cioè il numero massimo di unità multiple che possono essere accoppiate insieme)

— Unità valutate per l'impiego in esercizio generale (composizione del treno non definita in fase di progettazione): punto in sospeso.

4.2.6.2.3. Impulso della pressione di testa

L'incrocio di due treni genera un carico aerodinamico su ciascuno di essi. Il seguente requisito sull'impulso della pressione di testa all'aperto consente di definire un carico aerodinamico limite durante l'incrocio dei due treni che deve essere tenuto in considerazione per la progettazione del materiale rotabile, ipotizzando un interasse dei binari di 4,0 m.

Il materiale rotabile che viaggia all'aperto a una velocità superiore a 160 km/h non deve provocare un valore massimo picco-picco delle variazioni di pressione superiore al valore Δp_{20} di 720 Pa, misurate nell'intervallo di altezza compreso fra 1,5 m e 3,3 m sul piano del ferro e a una distanza di 2,5 m dalla mezzera del binario, durante il transito della testa.

Di seguito è specificata la composizione da verificare mediante prova per diverse tipologie di materiale rotabile.

— Unità valutate in composizione bloccata o predefinita

Una singola unità della composizione bloccata oppure qualsiasi configurazione della composizione predefinita.

— Unità valutate per l'impiego in esercizio generale (composizione del treno non definita in fase di progettazione).

— Le unità munite di cabina di guida devono essere valutate singolarmente.

— Altre unità: requisito non applicabile.

4.2.6.2.4. Variazioni massime di pressione nelle gallerie

Per il sistema ferroviario convenzionale, la STI INF convenzionale non specifica alcun valore obiettivo per l'area minima delle gallerie. Pertanto, non sussistono requisiti armonizzati a livello di materiale rotabile in relazione a questo parametro e non è richiesta alcuna valutazione.

Nota: laddove necessario, vanno considerate le condizioni operative del materiale rotabile nelle gallerie (situazione che non ricade nel campo di applicazione della presente STI).

4.2.6.2.5. Vento trasversale

Nella progettazione del materiale rotabile devono essere considerate le caratteristiche del vento: non è stato concordato alcun valore armonizzato (punto in sospeso).

Metodo di valutazione: le norme in corso di elaborazione finalizzate ad armonizzare questi metodi non sono ancora disponibili (punto in sospeso).

Nota: al fine di ottenere le informazioni necessarie disponibili per definire le condizioni operative (aspetto che non ricade nel campo di applicazione della STI), le caratteristiche del vento trasversale (velocità) considerate nella progettazione del materiale rotabile e il metodo di valutazione utilizzato (ai sensi dell'eventuale normativa nazionale dello Stato membro interessato) devono essere riportati nella documentazione tecnica.

Le condizioni operative possono includere misure a livello dell'infrastruttura (aree di barriere antivento) oppure dell'esercizio (limitazione della velocità).

4.2.7. *Luci esterne e avvisatori ottici e acustici*

4.2.7.1. *Luci esterne*

Il colore verde non deve essere utilizzato per alcuna luce o illuminazione esterna. Il presente requisito è introdotto per evitare confusione con i segnali fissi.

4.2.7.1.1. *Luci di testa*

Il presente punto si applica alle unità provviste di cabina di guida.

All'estremità anteriore del treno devono essere presenti due fanali di testa di colore bianco per dare visibilità per il macchinista del treno.

Tali fanali devono essere disposti sull'asse orizzontale alla medesima altezza sul piano del ferro, in posizione simmetrica rispetto alla linea mediana e distanziati almeno 1 000 mm uno dall'altro. I fanali di testa devono essere montati a un'altezza compresa fra 1 500 e 2 000 mm sul piano del ferro.

Il colore dei fanali deve essere conforme al «bianco classe A» oppure al «bianco classe B», in base alla definizione di cui alla norma CIE S 004.

Essi devono avere due livelli di intensità luminosa: «luce attenuata» e «luce piena».

Per la «luce attenuata», l'intensità luminosa dei fanali misurata lungo l'asse ottico del fanale stesso deve essere conforme ai valori specificati al punto 5.3.5, tabella 2, prima linea, della norma EN 15153-1:2007.

Per la «luce piena», l'intensità luminosa minima dei fanali misurata lungo l'asse ottico del fanale stesso deve essere conforme ai valori specificati al punto 5.3.5, tabella 2, prima linea, della norma EN 15153-1:2007.

4.2.7.1.2. *Luci ausiliarie di indicazione*

Il presente punto si applica alle unità provviste di cabina di guida.

All'estremità anteriore del treno devono essere presenti tre fanali ausiliari di indicazione di colore bianco per rendere visibile il treno.

Due di questi fanali devono essere disposti sull'asse orizzontale alla medesima altezza sul piano del ferro, in posizione simmetrica rispetto alla linea mediana e distanziati almeno 1 000 mm uno dall'altro; devono essere collocati tra 1 500 e 2 000 mm dal piano del ferro.

Il terzo fanale ausiliario di indicazione deve situarsi in posizione centrale sopra gli altri due fanali, con una separazione verticale minima di 600 mm.

È possibile usare lo stesso componente sia per le luci di testa sia per quelle ausiliarie di indicazione.

Il colore dei fanali ausiliari deve essere conforme al «bianco classe A» oppure al «bianco classe B», in base alla definizione di cui alla norma CIE S 004.

L'intensità luminosa dei fanali ausiliari di posizione deve essere conforme al punto 5.4.4 della norma EN 15153-1:2007.

4.2.7.1.3. *Luci di coda*

All'estremità posteriore delle unità destinate a essere impiegate in coda al treno devono essere presenti due fanali di coda di colore rosso per rendere visibile il treno.

Per le unità per l'esercizio generale, i fanali possono essere portatili; in tal caso, il tipo di fanale portatile da usare deve essere descritto nella documentazione tecnica e la funzione deve essere verificata da un esame del progetto e da una prova di tipo a livello di componente (fanale portatile); non è comunque obbligatorio fornire i fanali portatili.

I fanali di coda devono essere disposti sull'asse orizzontale alla medesima altezza sul piano del ferro, in posizione simmetrica rispetto alla linea mediana e distanziati almeno 1 000 mm uno dall'altro; devono essere collocati tra 1 500 e 2 000 mm dal piano del ferro.

Il colore dei fanali di coda deve essere conforme al punto 5.5.3 (valori) della norma EN 15153-1:2007.

L'intensità luminosa dei fanali di coda deve essere conforme al punto 5.5.4 (valori) della norma EN 15153-1:2007.

4.2.7.1.4. Comandi dei fanali

Il presente punto si applica alle unità provviste di cabina di guida.

Il macchinista deve essere in grado di azionare i fanali di testa, i fanali ausiliari di indicazione e i fanali di coda dell'unità rimanendo nella normale posizione di guida; per tale azionamento può servirsi di un comando indipendente oppure di una combinazione di comandi.

Nota: non è previsto che i comandi delle luci seguano una particolare combinazione per mostrare un segnale di avvertimento in caso di situazioni d'emergenza.

4.2.7.2. Trombe (avvisatori acustici)

4.2.7.2.1. Indicazioni generali

Il presente punto si applica alle unità provviste di cabina di guida.

I treni devono essere provvisti di trombe per rendere udibile il treno.

Le note delle trombe di avvertimento acustico devono essere progettate in modo da essere riconoscibili come provenienti da un treno e non devono essere simili a quelle emesse da avvisatori acustici utilizzati nel trasporto stradale o in fabbriche o da altri avvisatori acustici di uso comune.

L'azionamento delle trombe deve emettere almeno uno dei seguenti suoni distinti di avvertimento:

— suono 1: la frequenza fondamentale della nota suonata separatamente deve essere $660 \text{ Hz} \pm 30 \text{ Hz}$ (nota alta),

— suono 2: la frequenza fondamentale della nota suonata separatamente deve essere $370 \text{ Hz} \pm 20 \text{ Hz}$ (nota bassa).

4.2.7.2.2. Livelli di pressione sonora delle trombe di segnalazione

Il livello di pressione sonora ponderata C prodotto da ciascuna tromba suonata separatamente (o in gruppo se previsto che suonino insieme per formare un accordo) deve essere compreso tra 115dB e 123 dB, ai sensi del punto 4.3.2 della norma EN 15153-2:2007.

4.2.7.2.3. Protezione

Le trombe di segnalazione e i relativi sistemi di comando devono essere progettate o protette, per quanto possibile, per preservare la loro funzione qualora urtate da oggetti eventualmente presenti nell'aria quali detriti, polvere, neve, grandine o uccelli.

4.2.7.2.4. Comando dei segnali acustici

Il macchinista deve essere in grado di azionare l'avvisatore acustico da tutte le posizioni di guida specificate al punto 4.2.9 della presente STI.

4.2.8. Equipaggiamento di trazione ed elettrico

4.2.8.1. Prestazioni di trazione

4.2.8.1.1. Indicazioni generali

Lo scopo del sistema di trazione del treno è di assicurare che il treno possa circolare a varie velocità fino a quella massima di servizio. I principali fattori che influiscono sulle prestazioni di trazione sono l'alimentazione, la composizione e la massa del treno, l'aderenza, la pendenza del binario e la resistenza del treno al movimento.

Le prestazioni delle unità dotate di equipaggiamento di trazione e utilizzate in varie composizioni di treni devono essere definite in modo che si possano desumere le prestazioni complessive di trazione del treno.

Le prestazioni di trazione sono caratterizzate dalla velocità massima di servizio e dal profilo della forza di trazione [forza al cerchione = $F(\text{velocità})$].

L'unità è caratterizzata dalla sua resistenza al moto e dalla sua massa.

La velocità massima di servizio, il profilo della forza di trazione e la resistenza al moto sono i contributi dell'unità necessari a definire un orario che consenta a un treno di inserirsi nello schema di circolazione generale su una data linea e fanno parte della documentazione tecnica riguardante l'unità.

4.2.8.1.2. Requisiti di prestazione

Il presente punto si applica alle unità provviste di equipaggiamento di trazione.

I profili della forza di trazione di una unità (forza al cerchione = $F(\text{velocità})$) devono essere determinati mediante calcolo; la resistenza al moto dell'unità deve essere determinata mediante calcolo per la condizione di carico «massa di progetto in condizioni di carico normale», definita al punto 4.2.2.10.

I profili della forza di trazione dell'unità e la resistenza al moto devono figurare nella documentazione tecnica (cfr. il punto 4.2.12.2).

La velocità massima di progetto deve essere definita in base ai dati summenzionati per la condizione di carico «massa di progetto in condizioni di carico normale» su un binario in piano.

La velocità massima di progetto deve essere riportata nel registro del materiale rotabile definito al punto 4.8 della presente STI.

I requisiti inerenti al taglio della trazione in caso di frenatura sono definiti al punto 4.2.4 della presente STI.

I requisiti concernenti la disponibilità della trazione in caso di incendio a bordo sono definiti nella STI SRT ai punti 4.2.5.3 (treno merci) e 4.2.5.5 (treno passeggeri).

4.2.8.2. Alimentazione

4.2.8.2.1. Indicazioni generali

Nel presente punto sono trattati i requisiti applicabili al materiale rotabile che si interfacciano con il sottosistema «energia». Pertanto, il presente punto 4.2.8.2 si applica alle unità elettriche.

La STI ENE convenzionale definisce il sistema CA 25 kV 50 Hz come sistema obiettivo e ammette l'impiego del sistema CA 15 kV 16,7 Hz nonché dei sistemi CC 3 kV o 1,5 kV. Di conseguenza, i requisiti definiti di seguito sono connessi esclusivamente a questi quattro sistemi e i riferimenti alle norme valgono solo per questi quattro sistemi.

La STI ENE convenzionale consente l'uso di sistemi catenari compatibili con la geometria degli archetti del pantografo di lunghezza pari a 1 600 mm o 1 950 mm (cfr. il punto 4.2.8.2.9.2).

4.2.8.2.2. Esercizio in un intervallo di tensioni e frequenze

Le unità elettriche devono essere in grado di circolare nell'intervallo di almeno uno dei sistemi di «tensione e frequenza» definiti al punto 4.2.3 della STI ENE convenzionale.

Il valore effettivo della tensione della linea deve essere disponibile nella cabina di guida nella configurazione di guida.

I sistemi di «tensione e frequenza» per i quali il materiale rotabile è progettato devono essere riportati nel registro del materiale rotabile di cui al punto 4.8 della presente STI.

4.2.8.2.3. Freno a recupero con trasmissione dell'energia alla linea aerea di contatto

Le unità elettriche che restituiscono l'energia elettrica alla linea aerea di contatto nella modalità di frenatura a recupero devono essere conformi al punto 12.1.1 della norma EN 50388:2005.

Deve essere possibile escludere l'uso del freno a recupero.

4.2.8.2.4. Potenza e corrente massime derivabili dalla linea aerea di contatto

Le unità elettriche di potenza superiore a 2 MW (comprese le composizioni bloccate e predefinite dichiarate) devono essere dotate di una funzione di limitazione della corrente ai sensi del punto 7.3 della norma EN 50388:2005.

Le unità elettriche devono essere provviste di una regolazione automatica della corrente in condizioni di esercizio anormale in relazione alla tensione, conformemente al punto 7.2 della norma EN 50388:2005.

La corrente massima valutata in precedenza (corrente nominale) deve essere riportata nel registro del materiale rotabile definito al punto 4.8 della presente STI.

- 4.2.8.2.5. **Corrente massima a treno fermo per i sistemi CC**
Per i sistemi CC, la corrente massima a treno fermo per pantografo deve essere calcolata e verificata mediante misurazione.
I valori limite sono specificati al punto 4.2.6 della STI ENE convenzionale; valori più elevati di quelli limite devono essere riportati nel registro del materiale rotabile definito al punto 4.8 della presente STI.
- 4.2.8.2.6. **Fattore di potenza**
I dati di progetto per il fattore di potenza devono essere conformi all'allegato G della STI ENE convenzionale.
- 4.2.8.2.7. **Disturbi a carico del sistema energia per i sistemi CA**
Una unità elettrica non deve causare sovratensioni inaccettabili e altri fenomeni descritti al punto 10.1 (armoniche ed effetti dinamici) della norma EN50388:2005 sulla linea aerea di contatto.

Deve essere eseguita una valutazione della compatibilità conformemente alla metodologia definita al punto 10.3 della norma EN 50388:2005. Le fasi e le ipotesi di cui alla tabella 6 della norma EN50388:2005 devono essere definite dal richiedente (colonna 3 non applicabile), tenendo conto dei dati di entrata forniti nell'allegato D della medesima norma; i criteri di accettazione devono essere conformi al punto 10.4 della norma EN 50388:2005.

Tutte le ipotesi e i dati considerati per questo studio di compatibilità devono essere riportati nella documentazione tecnica (cfr. il punto 4.2.12.2).
- 4.2.8.2.8. **Funzione di misurazione del consumo di energia**
Il presente punto si applica alle unità elettriche.

I dispositivi di misurazione del consumo di energia elettrica eventualmente installati devono essere compatibili con i requisiti di cui all'allegato D della presente STI. Tali dispositivi possono essere utilizzati a fini di fatturazione e i dati forniti devono essere accettati per la fatturazione in tutti gli Stati membri.

L'installazione di un sistema di misurazione dell'energia deve essere riportata nel registro del materiale rotabile definito al punto 4.8 della presente STI.

Nota: qualora nello Stato membro in questione la funzione di localizzazione non sia necessaria a fini di fatturazione, non è obbligatorio installare i componenti adibiti all'espletamento della stessa. In ogni caso, un siffatto sistema deve essere progettato in considerazione del possibile impiego futuro della funzione di localizzazione.
- 4.2.8.2.9. **Requisiti relativi al pantografo**
- 4.2.8.2.9.1. **CAMPO DI LAVORO IN ALTEZZA DEL PANTOGRAFO**
- 4.2.8.2.9.1.1. **ALTEZZA DI INTERAZIONE CON I FILI DI CONTATTO (LIVELLO DEL MATERIALE ROTABILE)**
L'installazione di un pantografo su un'unità elettrica deve consentire il contatto meccanico con almeno uno dei fili di contatto ad altezze comprese tra:

— 4 800 mm e 6 500 mm dal piano del ferro per i binari progettati conformemente alla sagoma GC,

— 4 500 mm e 6 500 mm dal piano del ferro per i binari progettati conformemente alla sagoma GA/GB.
- 4.2.8.2.9.1.2. **CAMPO DI LAVORO IN ALTEZZA DEL PANTOGRAFO (LIVELLO DEI COMPONENTI DI INTEROPERABILITÀ)**
I pantografi devono avere un campo di lavoro pari ad almeno 2 000 mm. Le caratteristiche da verificare devono essere conformi ai requisiti di cui ai punti 4.2 e 6.2.3 della norma EN 50206-1:2010.
- 4.2.8.2.9.2. **GEOMETRIA DELL'ARCHETTO DEL PANTOGRAFO (LIVELLO DEI COMPONENTI DI INTEROPERABILITÀ)**
Almeno uno dei pantografi da installare su un'unità elettrica deve avere una geometria dell'archetto conforme a una delle due specifiche elencate nei punti seguenti.

Il o i tipi di geometria dell'archetto del pantografo di cui è provvista un'unità elettrica devono essere riportati nel registro del materiale rotabile definito al punto 4.8 della presente STI.

Gli archetti del pantografo muniti di striscianti con sospensioni indipendenti devono rimanere conformi al profilo generale quando al centro dell'archetto viene applicata una forza statica di contatto di 70N. Il valore ammesso per il disallineamento dell'archetto è indicato al punto 5.2 della norma EN 50367:2006.

In tratti di linea limitati e in condizioni avverse, ad esempio serpeggio del veicolo e forti venti concomitanti, il contatto tra il filo di contatto e l'archetto del pantografo è consentito all'esterno degli striscianti e in tutto il campo di conduzione.

4.2.8.2.9.2.1. GEOMETRIA DELL'ARCHETTO DEL PANTOGRAFO — TIPO 1 600 MM

Il profilo dell'archetto del pantografo deve essere conforme a quello raffigurato nell'allegato A.2, figura A.7, della norma EN 50367:2006.

4.2.8.2.9.2.2. GEOMETRIA DELL'ARCHETTO DEL PANTOGRAFO - TIPO 1 950 MM

Il profilo dell'archetto del pantografo deve essere conforme a quello raffigurato nell'allegato B.2, figura B.3, della norma EN 50367:2006, con un'altezza di 340 mm anziché il valore dichiarato di 368 mm e un campo di conduzione dell'archetto di almeno 1 550 mm. Per i corni è ammesso materiale sia isolante che non isolante.

4.2.8.2.9.3. CAPACITÀ DI CORRENTE DEL PANTOGRAFO (LIVELLO DEI COMPONENTI DI INTEROPERABILITÀ)

I pantografi devono essere progettati in modo da consentire la trasmissione della corrente nominale (definita al punto 4.2.8.2.4) all'unità elettrica.

La capacità del pantografo di trasmettere la corrente nominale deve essere dimostrata mediante un'analisi, che deve comprendere la verifica dei requisiti del punto 6.13.2 della norma EN50206-1:2010.

I pantografi per i sistemi CC devono essere progettati per la corrente massima a treno fermo (definita al punto 4.2.8.2.5 della presente STI).

4.2.8.2.9.4. STRISCIANTE (LIVELLO DEI COMPONENTI DI INTEROPERABILITÀ)

4.2.8.2.9.4.1. GEOMETRIA DELLO STRISCIANTE

La geometria degli striscianti deve essere progettata in modo da integrarsi in una delle geometrie degli archetti specificate al punto 4.2.8.2.9.2.

4.2.8.2.9.4.2. MATERIALE DELLO STRISCIANTE

Il materiale usato per gli striscianti deve essere meccanicamente ed elettricamente compatibile con il materiale del filo di contatto (specificato al punto 4.2.18 della STI ENE convenzionale) al fine di evitare l'eccessiva abrasione della superficie dei fili di contatto e di ridurre quindi al minimo l'usura dei fili e degli striscianti.

Per gli striscianti utilizzati esclusivamente in linee CA, è ammesso il carbonio puro. Per i sistemi CA, l'uso di materiale diverso da quello specificato in precedenza è un punto in sospeso.

Per gli striscianti utilizzati esclusivamente in linee CC, è ammesso il carbonio puro, il carbonio impregnato con un materiale aggiuntivo oppure rivestito con rame (cartoccio); in caso di impiego di materiale aggiuntivo metallico, il contenuto metallico degli striscianti in carbonio non deve essere superiore al 40 % del peso. Per i sistemi CC, l'uso di materiale diverso da quello specificato in precedenza è un punto in sospeso.

Per gli striscianti utilizzati in linee CA e CC, è ammesso il carbonio puro. Per l'impiego in sistemi CA e CC, l'uso di materiale diverso da quello specificato in precedenza è un punto in sospeso.

Nota: questo punto in sospeso non è connesso con la sicurezza ed è pertanto accettabile che la documentazione relativa all'esercizio (specificata al punto 4.2.12.4) consenta l'uso di carbonio con materiale aggiuntivo sulle linee CA in condizioni di degrado (cioè in caso di interruzione del circuito di comando di uno dei pantografi, oppure di altri guasti che interessino l'alimentazione elettrica a bordo) al fine di proseguire la marcia.

4.2.8.2.9.4.3. CARATTERISTICHE DELLO STRISCIANTE

Gli striscianti sono parti sostituibili dell'archetto del pantografo a diretto contatto con il filo di contatto e, di conseguenza, soggetti a usura.

4.2.8.2.9.5. FORZA STATICA DI CONTATTO DEL PANTOGRAFO (LIVELLO DEI COMPONENTI DI INTEROPERABILITÀ)

La forza statica di contatto è la forza verticale di contatto che l'archetto del pantografo esercita verso l'alto e che è prodotta dal dispositivo di sollevamento del pantografo, a pantografo alzato e veicolo fermo.

La forza statica di contatto esercitata dal pantografo sul filo del contatto, come definita in precedenza, deve essere regolabile nei seguenti intervalli di valori:

— da 60 N a 90 N per i sistemi di alimentazione in CA,

- da 90 N a 120 N per sistemi di alimentazione a corrente continua a 3 kV,
- da 70 N a 140 N per sistemi di alimentazione a corrente continua a 1,5 kV.

4.2.8.2.9.6. FORZA DI CONTATTO E COMPORTAMENTO DINAMICO DEL PANTOGRAFO

La forza media di contatto F_m è il valore statistico medio della forza di contatto del pantografo ed è formata dai componenti statici e aerodinamici della forza di contatto con correzione dinamica.

I fattori che influiscono sulla forza media di contatto sono il pantografo stesso, la sua posizione nella composizione del treno, la sua estensione verticale e il materiale rotabile su cui il pantografo è montato.

Il materiale rotabile e i pantografi montati sui rotabili devono essere progettati in modo da esercitare una forza media di contatto F_m sul filo di contatto in un intervallo di valori precisato al punto 4.2.16 della STI ENE convenzionale, al fine di assicurare la qualità nella captazione della corrente senza l'innescio indebito di archi e per limitare l'usura e i rischi per gli striscianti. La forza di contatto viene regolata quando sono eseguite le prove dinamiche.

La verifica a livello di componente di interoperabilità deve convalidare il comportamento dinamico del pantografo stesso e la sua capacità di captare corrente dalla linea aerea di contatto conforme alla STI (cfr. il punto 6.1.2.2.6).

La verifica a livello di sottosistema del materiale rotabile deve consentire la regolazione della forza di contatto, tenendo conto degli effetti aerodinamici dovuti al materiale rotabile e alla posizione del pantografo nell'unità oppure nella o nelle composizioni bloccate o predefinite (cfr. il punto 6.2.2.2.15).

4.2.8.2.9.7. DISPOSIZIONE DEI PANTOGRAFI (LIVELLO DEL MATERIALE ROTABILE)

È ammessa la presenza di più pantografi in presa con la linea aerea.

Il numero dei pantografi e la distanza fra di essi devono essere progettati in considerazione dei requisiti di prestazione della captazione della corrente definiti al precedente punto 4.2.8.2.9.6.

Se la distanza tra due pantografi consecutivi in composizione bloccata o predefinita dell'unità oggetto di valutazione è inferiore alla distanza riportata al punto 4.2.17 della STI ENE convenzionale per il tipo di distanza di progetto della linea aerea di contatto scelta, oppure se più di due pantografi sono contemporaneamente in presa con la linea aerea di contatto, occorre dimostrare mediante opportune prove che la qualità nella captazione della corrente definita al precedente punto 4.2.8.2.9.6 è rispettata dal pantografo con le prestazioni peggiori.

Il tipo di distanza di progetto della linea aerea di contatto (A, B o C in base alla definizione del punto 4.2.17 della STI ENE convenzionale) scelta (e quindi utilizzata per la prova) deve figurare nella documentazione tecnica (cfr. il punto 4.2.12.2).

4.2.8.2.9.8. ATTRAVERSAMENTO DI TRATTI A SEPARAZIONE DI FASE O DI SISTEMA (LIVELLO DEL MATERIALE ROTABILE)

I treni devono essere progettati per poter passare a un sistema di alimentazione diverso e a un tratto con una fase diversa senza mettere in collegamento i due sistemi o tratti a separazione di fase.

Durante l'attraversamento di tratti a separazione di fase, deve essere possibile azzerare il consumo di energia da parte dell'unità in conformità al punto 4.2.19 della STI ENE convenzionale. Il registro dell'infrastruttura fornisce informazioni sulla posizione ammessa dei pantografi: abbassati o alzati (con le posizioni dei pantografi ammesse) durante l'attraversamento di sistemi o tratti a separazione di fase.

Il materiale rotabile progettato per più sistemi di alimentazione elettrica, durante l'attraversamento di tratti a separazione di sistema, deve riconoscere automaticamente la tensione del sistema di alimentazione al pantografo.

4.2.8.2.9.9. ISOLAMENTO DEL PANTOGRAFO DAL VEICOLO (LIVELLO DEL MATERIALE ROTABILE)

I pantografi devono essere montati su una unità elettrica in modo da assicurare l'isolamento da terra. L'isolamento deve essere adeguato per tutte le tensioni dei sistemi.

4.2.8.2.9.10. ABBASSAMENTO DEL PANTOGRAFO (LIVELLO DEL MATERIALE ROTABILE)

Nelle unità elettriche deve essere possibile abbassare il pantografo in un tempo rispondente ai requisiti della norma EN50206-1:2010, punto 4.7 (3 secondi), e fino alla distanza di isolamento dinamico prevista dalla tabella 2 della norma EN 50119:2009, su iniziativa del macchinista oppure mediante una funzione di controllo del treno (fra cui le funzioni CCS). Il pantografo si deve abbassare in posizione chiusa in meno di 10 secondi.

Prima dell'abbassamento del pantografo, l'interruttore principale deve essere automaticamente aperto.

Se un'unità elettrica è dotata di un dispositivo di abbassamento automatico che chiude il pantografo in caso di guasto all'archetto, tale dispositivo deve soddisfare i requisiti di cui al punto 4.8 della norma EN50206-1:2010.

L'obbligo di installare un dispositivo di abbassamento automatico per le unità elettriche progettate per una velocità massima pari o superiore 100 km/h è un punto in sospeso.

4.2.8.2.10. Protezione elettrica del treno

Le unità elettriche devono essere protette da cortocircuiti interni (provenienti dall'interno dell'unità).

L'interruttore principale deve essere collocato in modo da proteggere i circuiti di bordo ad alta tensione, compresi gli eventuali collegamenti ad alta tensione tra i veicoli. Il pantografo, l'interruttore principale e il collegamento ad alta tensione tra questi due elementi devono trovarsi sullo stesso veicolo.

Al fine di evitare pericoli elettrici, occorre evitare qualsiasi messa sotto tensione non volontaria; il controllo dell'interruttore principale è una funzione connessa alla sicurezza; il livello di sicurezza richiesto è un punto in sospeso.

Le unità elettriche devono proteggersi da sovratensioni brevi, sovratensioni temporanee e dalla corrente massima di guasto. Per soddisfare questo requisito, la progettazione del coordinamento delle protezioni elettriche deve essere conforme ai requisiti definiti al punto 11 «coordinamento della protezione» della norma EN 50388:2005; la tabella 8 del presente punto deve essere sostituita dall'allegato H della STI ENE convenzionale.

4.2.8.3. Sistema diesel e altri sistemi di trazione termica

I motori diesel devono essere conformi alla legislazione dell'UE in materia di gas di scarico (composizione, valori limite).

4.2.8.4. Protezione contro i RISCHI elettrici

Il materiale rotabile e i relativi componenti sotto tensione devono essere progettati in modo che sia impedito il contatto intenzionale o non intenzionale (diretto o indiretto) con il personale di bordo e i passeggeri, in condizioni sia normali sia di guasto alle attrezzature. Per soddisfare questo requisito si applicano i requisiti della norma EN 50153:2002.

4.2.9. Cabina di guida e interfaccia uomo/macchina

I requisiti di cui al presente punto 4.2.9 si applicano alle unità provviste di cabina di guida.

4.2.9.1. Cabina di guida

4.2.9.1.1. Indicazioni generali

Le cabine di guida devono essere progettate per consentire l'esercizio da parte di un unico macchinista.

Il livello massimo di rumore consentito nella cabina è specificato nella STI «Rumore».

4.2.9.1.2. Accesso e uscita

4.2.9.1.2.1. ACCESSO E USCITA IN CONDIZIONI DI ESERCIZIO

La cabina di guida deve essere accessibile da entrambi i lati del treno da 200 mm al di sotto del piano del ferro.

È consentito che l'accesso avvenga direttamente dall'esterno, utilizzando una porta esterna della cabina, o attraverso uno scompartimento (o zona) nel retro della cabina. In quest'ultimo caso, i requisiti definiti nel presente punto devono applicarsi agli accessi esterni situati nello scompartimento (o zona) da entrambi i lati del veicolo.

Gli strumenti intesi a consentire all'equipaggio del treno di entrare e uscire dalla cabina, come gradini, corrimano e maniglie, devono permettere un uso sicuro e agevole grazie a dimensioni adeguate (passo, larghezza, distanza, forma); devono essere progettati in considerazione dei criteri ergonomici relativi al loro impiego. I gradini non devono presentare spigoli vivi che costituiscano ostacoli per le calzature dell'equipaggio di bordo.

Il materiale rotabile con passaggi pedonabili esterni deve essere dotato di corrimano e parapiedi (zoccoli) per l'accesso sicuro del macchinista alla cabina.

Le porte esterne della cabina di guida devono aprirsi in modo da rimanere all'interno della sagoma (ai sensi della definizione nella presente STI) una volta aperte.

Le porte esterne della cabina di guida devono avere un vano minimo di 1 675 × 500 mm quando accessibili con gradini, oppure di 1 750 × 500 mm quando accessibili dal piano del pavimento.

Le porte interne utilizzate dall'equipaggio di bordo per accedere alla cabina devono avere un vano minimo di 1 700 × 430 mm.

La cabina di guida e il suo accesso devono essere progettati in modo che l'equipaggio di bordo sia in grado di impedire l'accesso a persone non autorizzate, indipendentemente dal fatto che la cabina sia occupata o meno, e in modo che l'occupante della cabina possa uscire dalla stessa senza dover utilizzare strumenti o chiavi.

L'accesso alla cabina di guida deve essere possibile in assenza di alimentazione energetica a bordo. Le porte esterne della cabina non devono aprirsi involontariamente.

4.2.9.1.2.2. USCITA DI EMERGENZA DELLA CABINA DI GUIDA

In una situazione di emergenza, l'evacuazione dell'equipaggio di bordo dalla cabina di guida e l'accesso all'interno della cabina da parte dei servizi di soccorso deve essere possibile su entrambi i lati della cabina utilizzando una delle seguenti uscite di emergenza: porte esterne (cfr. il precedente punto 4.2.9.1.2.1) o finestrini laterali o sportelli di emergenza.

In ogni caso, le uscite di emergenza devono fornire un vano minimo (zona libera) di 2 000 cm² con una dimensione interna minima di 400 mm per permettere di liberare le persone rimaste bloccate all'interno.

Le cabine di guida in posizione frontale devono avere almeno un'uscita interna, che deve dare accesso a un'area di almeno 2 metri di lunghezza, con un vano minimo di 1 700 mm di altezza × 430 mm di larghezza, e il cui pavimento deve essere sgombro; tale area deve situarsi a bordo dell'unità e può essere un'area interna oppure aperta all'esterno.

4.2.9.1.3. Visibilità esterna

4.2.9.1.3.1. VISIBILITÀ ANTERIORE

La cabina di guida deve essere progettata per consentire al macchinista seduto in posizione di guida una visuale libera e priva di ostacoli al fine di distinguere i segnali fissi situati a destra e sinistra di un binario rettilineo, e in curve con un raggio di curvatura di 300 m o più, nelle condizioni definite nell'allegato F.

Il requisito summenzionato deve essere anche soddisfatto dalla posizione eretta di guida nelle condizioni definite nell'allegato F, su locomotive e carrozze pilota destinate a essere utilizzate in una composizione di treno con locomotiva.

Per le locomotive con cabina centrale e le «macchine su rotaie», al fine di assicurare la visibilità dei segnali bassi, è consentito che il macchinista si muova in più posizioni diverse nella cabina per soddisfare il requisito suddetto; non è necessario soddisfare il requisito dalla posizione seduta di guida.

4.2.9.1.3.2. VISUALE POSTERIORE E LATERALE

La cabina deve essere progettata per consentire al macchinista di avere una visuale posteriore da ciascun lato del treno quando quest'ultimo è fermo, rimanendo al contempo in condizione di azionare il freno d'emergenza. Il precedente requisito può essere soddisfatto con una delle seguenti modalità: apertura di finestrini o pannelli laterali su ciascun lato della cabina, specchi esterni, sistema di videocamere.

In caso di apertura di finestrini o pannelli laterali, l'apertura deve essere sufficientemente grande da consentire al macchinista di infilarvi la testa.

4.2.9.1.4. Configurazione interna

La configurazione interna della cabina deve tenere conto delle misure antropometriche del macchinista indicate nell'allegato E.

La libertà di movimento del personale all'interno della cabina non deve essere intralciata da ostacoli.

Il pavimento della cabina corrispondente all'area operativa del macchinista (a esclusione dell'accesso alla cabina stessa) deve essere privo di gradini.

La configurazione interna deve consentire la guida in posizione seduta ed eretta su locomotive e carrozze pilota destinate a essere utilizzate in una composizione di treno con locomotiva.

La cabina deve essere dotata almeno di un sedile per il macchinista (cfr. il punto 4.2.9.1.5) e inoltre di un sedile orientato in avanti non considerato come posizione di guida per eventuale membri di scorta dell'equipaggio.

4.2.9.1.5. Sedile del macchinista

Il sedile del macchinista deve essere progettato in modo da consentirgli l'espletamento di tutte le normali funzioni di guida in posizione seduta, considerando le sue misure antropometriche stabilite nell'allegato E. Deve consentire la postura corretta del macchinista da un punto di vista fisiologico.

Il macchinista deve poter regolare la posizione del sedile in modo da soddisfare i requisiti per la posizione di riferimento degli occhi per la visibilità esterna definiti al punto 4.2.9.1.3.1.

Il sedile non deve ostruire la via di fuga del macchinista in caso di emergenza.

La progettazione del sedile deve tener conto di aspetti ergonomici e sanitari, del montaggio e dell'uso da parte del macchinista.

Il montaggio del sedile del macchinista nelle locomotive e nelle carrozze pilota destinate a essere utilizzate in un composizione di treno con locomotiva deve consentire la regolazione per ottenere lo spazio libero necessario per la posizione eretta di guida.

4.2.9.1.6. Banco di guida — ergonomia

Il banco di guida e i relativi strumenti e comandi operativi devono essere disposti in modo da consentire al macchinista, nella posizione di guida più comune, di mantenere una postura normale, senza che la sua libertà di movimento sia ostacolata, considerando le misure antropometriche del macchinista stabilite nell'allegato E.

Per consentire di dispiegare sulla superficie postazione del banco di guida del macchinista i documenti cartacei necessari durante la guida, di fronte al sedile del macchinista deve essere disponibile una zona di lettura avente dimensioni minime pari a 30 cm di larghezza per 21 cm di altezza.

I dispositivi operativi e di comando devono essere chiaramente indicati con apposite targhette, in modo da poter essere identificati dal macchinista.

Se lo sforzo di trazione e/o frenatura è comandato da una leva (leva combinata o leve distinte), lo «sforzo di trazione» deve aumentare spingendo in avanti la leva e lo «sforzo di frenatura» deve aumentare tirando la leva verso il macchinista.

Se vi è una tacca per la frenatura di emergenza, deve essere chiaramente distinta da quelle delle altre posizioni della leva.

4.2.9.1.7. Climatizzazione e qualità dell'aria

L'aria nella cabina deve essere rinnovata per mantenere la concentrazione di CO₂ sui livelli specificati al punto 4.2.5.9 della presente STI.

All'altezza della testa e delle spalle del macchinista seduto nella posizione di guida (definita al punto 4.2.9.1.3) non devono transitare flussi d'aria causati dal sistema di ventilazione con una velocità dell'aria superiore al valore limite riconosciuto per assicurare un ambiente di lavoro adeguato.

4.2.9.1.8. Illuminazione interna

L'illuminazione generale della cabina deve essere accesa su comando del macchinista in tutte le modalità operative normali del materiale rotabile (compresa l'opzione «spento»). La sua luminosità deve essere superiore a 75 lux a livello del banco di guida.

Su comando del macchinista deve essere fornita un'illuminazione indipendente sulla zona di lettura della postazione, che deve essere regolabile fino a un valore superiore a 150 lux.

Se prevista, l'illuminazione degli strumenti deve essere indipendente dall'illuminazione generale e deve essere regolabile.

Al fine di evitare qualsiasi pericolosa confusione con i segnali esterni per l'esercizio, nella cabina di guida non sono permesse luci verdi oppure illuminazione di colore verde, ad eccezione dei sistemi di segnalamento di cabina preesistenti di classe B (definiti nella STI CCS STI).

4.2.9.2. Vetro frontale

4.2.9.2.1. Caratteristiche meccaniche

Le dimensioni, la posizione, la forma e le finiture (compresa la manutenzione) dei vetri non devono ostacolare la visuale esterna del macchinista (definita al punto 4.2.9.1.3.1) e devono agevolare il compito della guida.

I vetri frontali nella cabina di guida devono poter resistere agli impatti di proiettili specificati al punto 4.2.7 della norma EN 15152:2007 e alla scheggiatura conformemente a quanto precisato al punto 4.2.9 della norma EN 15152:2007.

4.2.9.2.2. Caratteristiche ottiche

I vetri frontali nelle cabine di guida devono essere di una qualità ottica tale da non alterare la visibilità dei segnali (forma e colore) in alcuna condizione di esercizio (a titolo di esempio anche quando il vetro frontale è scaldato per evitare la formazione di appannamenti e brina).

L'angolo tra le immagini primarie e secondarie nella posizione di installazione deve essere conforme al punto 4.2.2 della norma EN 15152:2007.

Sono ammesse eventuali distorsioni ottiche della visione in conformità a quanto precisato al punto 4.2.3 della norma EN 15152:2007.

L'attenuazione della visibilità (haze) deve essere conforme al punto 4.2.4 della norma EN 15152:2007.

La trasmissione luminosa deve essere conforme al punto 4.2.5 della norma EN 15152:2007.

La cromaticità deve essere conforme al punto 4.2.6 della norma EN 15152:2007.

4.2.9.2.3. Attrezzatura

Il vetro frontale deve essere provvisto di dispositivi antighiaccio, antiappannante e di lavaggio esterno, controllati dal macchinista.

La posizione, il tipo e la qualità dei dispositivi di lavaggio e pulizia del vetro frontale devono assicurare che il macchinista possa mantenere una visuale esterna nitida nella maggioranza delle condizioni atmosferiche e di esercizio e non devono ostruire la visuale esterna del macchinista.

Deve essere presente una protezione dal sole senza ridurre la visuale del macchinista sui cartelli o segnali esterni e altre informazioni visive quando tale protezione è in posizione chiusa.

4.2.9.3. Interfaccia uomo/macchina

4.2.9.3.1. Funzione di controllo sull'attività del macchinista

La cabina di guida deve essere dotata di strumenti per il controllo dell'attività del macchinista e per fermare automaticamente il treno quando viene individuata una assenza di attività del macchinista.

Specifica degli strumenti di controllo (e individuazione di assenza) dell'attività del macchinista

L'attività del macchinista deve essere controllata quando il treno è in configurazione di guida ed è in movimento (il criterio per il rilevamento del movimento è a una soglia di velocità bassa); questo monitoraggio deve essere condotto controllando l'azione del macchinista su appositi dispositivi (pedali, pulsanti a pressione, pulsanti tattili, ecc.) e/o la sua azione sul sistema di controllo e monitoraggio del treno (TCMS).

Quando per un periodo superiore a X secondi non è rilevata alcuna azione, si deve innescare un intervento per assenza di attività del macchinista.

Il sistema deve consentire la regolazione (in officina, come intervento di manutenzione) del periodo di tempo X nell'intervallo tra 5 e 60 secondi.

Si deve innescare un intervento per assenza di attività del macchinista anche quando è costantemente rilevata la medesima azione in un definito intervallo di tempo, che non deve comunque essere superiore a 60 secondi.

Prima di innescare un intervento per assenza dell'attività del macchinista, a quest'ultimo deve pervenire un avviso, in modo che abbia la possibilità di reagire e eseguire il reset del sistema.

Il rilevamento dell'assenza di attività del macchinista è una funzione connessa alla sicurezza; il livello di sicurezza richiesto è un punto in sospeso.

Il sistema deve disporre dell'informazione «intervento innescato per assenza di attività del macchinista» da interfacciare con altri sistemi (ossia il sistema radio).

Specifiche delle azioni innescate a livello di treno quando è rilevata una assenza di attività da parte del macchinista.

Un'assenza di attività da parte del macchinista quando il treno è in configurazione di guida ed è in movimento (il criterio per il rilevamento del movimento è una soglia di velocità bassa) deve comportare per il treno l'attivazione di una massima frenatura di servizio oppure di una frenatura di emergenza.

In caso di applicazione della massima frenatura di servizio, l'attivazione effettiva deve essere controllata automaticamente e, in caso di mancata attivazione, deve essere seguita da una frenatura di emergenza.

Nota: è consentito che la funzione descritta al presente punto sia espletata dal sottosistema CCS.

È altresì consentito installare un sistema con un periodo fisso X di tempo (non modificabile) purché il periodo di tempo X si situi nell'intervallo compreso tra 5 e 60 secondi. Gli Stati membri possono chiedere un tempo fisso massimo per motivi di sicurezza, ma in ogni caso non possono impedire l'accesso a un'impresa ferroviaria che utilizzi un periodo di tempo Z più lungo (nell'intervallo specificato), a meno che non siano in grado di dimostrare che in questo caso viene compromesso il livello di sicurezza nazionale.

4.2.9.3.2. Indicazione della velocità

Questa funzione e la valutazione della conformità corrispondente sono specificate nella STI CCS convenzionale.

4.2.9.3.3. Display e schermi del macchinista

I requisiti funzionali concernenti le informazioni e i comandi forniti nella cabina di guida sono specificati congiuntamente ad altri requisiti applicabili alla funzione specifica, nel punto che descrive la stessa. Altrettanto dicasi per le informazioni e i comandi che possono essere impartiti mediante display e schermi.

Le informazioni e i comandi ERTMS, compresi quelli forniti su display, sono specificati nella STI CCS convenzionale.

Per le funzioni nel campo di applicazione della presente STI, le informazioni o i comandi da usare ad opera del macchinista per controllare e comandare il treno, forniti tramite display o schermi, devono essere progettati in modo da consentire un impiego e una reazione adeguati da parte del macchinista.

4.2.9.3.4. Comandi e indicatori

I requisiti funzionali sono specificati congiuntamente ad altri requisiti applicabili a una funzione specifica, nel punto che descrive la stessa.

Tutte le segnalazioni luminose devono essere progettate in modo da poter essere lette correttamente in condizioni di illuminazione naturale o artificiale, anche di illuminazione accidentale.

Eventuali riflessi di segnalazioni e pulsanti luminosi sui vetri della cabina di guida non devono interferire con la linea visiva del macchinista nella sua posizione normale di lavoro.

Al fine di evitare qualsiasi pericolosa confusione con la segnalazione di esercizio esterna, nella cabina di guida non sono permesse luci verdi oppure illuminazione di colore verde, ad eccezione dei sistemi di segnalamento in macchina preesistenti di classe B (ai sensi della STI CCS STI).

Le informazioni acustiche generate da apparecchiature a bordo all'interno della cabina di guida e destinate al macchinista non devono avere un volume inferiore di 6 dB(A) al di sopra del livello medio di rumore presente nella cabina, misurato conformemente alla STI «Rumore».

4.2.9.3.5. Etichettatura

Nelle cabine di guida devono essere segnalate le seguenti informazioni:

- velocità massima (V_{max}),
- numero identificativo del materiale rotabile (numero del mezzo di trazione),
- ubicazione delle attrezzature portatili (come dispositivi di autosoccorso, segnali),
- uscita d'emergenza.

Per indicare comandi e segnalazioni nella cabina devono essere utilizzati pittogrammi armonizzati.

4.2.9.3.6. Funzione di controllo remoto da terra

Se è prevista una funzione di controllo remoto radio per comandare l'unità da terra durante le operazioni di manovra per il trasporto merci, questa deve essere progettata in modo da consentire al macchinista di comandare il movimento del treno in sicurezza ed evitare qualsiasi errore durante il suo impiego.

Questa funzione è individuata come connessa alla sicurezza.

La progettazione della funzione di controllo remoto, compresi gli aspetti di sicurezza, deve essere valutata in base a norme riconosciute.

4.2.9.4. Strumenti di bordo e attrezzature portatili

Nella cabina di guida o nelle sue prossimità deve essere presente un vano per alloggiare le seguenti attrezzature, qualora servano al macchinista in situazioni di emergenza:

- torcia con luce rossa e bianca,
- attrezzatura per la messa in cortocircuito dei circuiti di binario,
- scarpe fermacarri, se le prestazioni dei freni di stazionamento non sono sufficienti in base al gradiente del binario (cfr. il punto 4.2.4.5.5 «Freno di stazionamento»),
- un estintore ai sensi del punto 4.2.7.2.3.2 della STI «Materiale rotabile — alta velocità» del 2008,
- nelle motrici di treni merci con personale a bordo: un autorespiratore, ai sensi della STI SRT (cfr. il punto 4.7.1 della STI SRT).

4.2.9.5. Ripostigli per gli effetti personali dell'organico

Ciascuna cabina di guida deve essere provvista di:

- due ganci appendiabiti o una nicchia con asta appendiabiti,
- un vano libero per riporre una valigia o borsa dalle dimensioni di 300 mm × 400 mm × 400 mm.

4.2.9.6. Dispositivo di registrazione

L'elenco delle informazioni da registrare deve essere definito nella STI OPE convenzionale in considerazione dell'elenco delle informazioni definite nella STI CCS convenzionale, e degli studi in corso sulle esigenze delle autorità investigative incaricate di relazionare sugli incidenti.

Gli strumenti per registrare queste informazioni rientrano nel campo di applicazione della presente STI; in attesa che sia ultimata la definizione dell'elenco delle informazioni da registrare, la specifica del dispositivo di registrazione è un punto in sospeso.

4.2.10. Sicurezza antincendio ed evacuazione

4.2.10.1. Indicazioni generali e classificazione

Il presente punto si applica a tutte le unità.

Il materiale rotabile destinato all'uso sulla TEN del sistema ferroviario convenzionale deve essere progettato in modo da proteggere i passeggeri e il personale a bordo in caso di pericolo, per esempio di incendio a bordo, e da consentire l'evacuazione e il soccorso efficaci in caso di emergenza. Questo requisito è considerato soddisfatto se è assicurata la conformità con la presente STI.

La compatibilità tra le categorie di materiale rotabile e le operazioni in galleria è definita nella STI «Sicurezza nelle gallerie».

La categoria di progetto per la sicurezza antincendio deve essere riportata nel registro del materiale rotabile definito al punto 4.8 della presente STI.

4.2.10.1.1. Requisiti applicabili a tutte le unità, eccetto locomotive per servizio merci e «macchine su rotaie»

Categoria A

Il materiale rotabile deve almeno soddisfare:

- i requisiti applicabili al materiale rotabile di categoria A, così come illustrati nella STI «Sicurezza nelle gallerie», e
- i requisiti di cui ai punti da 4.2.10.2 a 4.2.10.4. della presente STI.

Il materiale rotabile di categoria A rappresenta la categoria minima per il materiale rotabile utilizzato sulle infrastrutture TEN.

La presente STI disciplina la compatibilità tra il materiale rotabile di categoria A e le sezioni di binario dove è pericoloso scendere dal treno, differenti dalle gallerie (per esempio, tratti sopraelevati, terrapieni, fossati, ecc.), di lunghezza fino a 5 km.

Categoria B

Il materiale rotabile di categoria B deve soddisfare:

- tutti i requisiti applicabili al materiale rotabile di categoria A, e

— i requisiti applicabili al materiale rotabile di categoria B, così come illustrati nella STI «materiale rotabile», e

— i requisiti di cui al punto 4.2.10.5 della presente STI.

Il materiale rotabile di categoria B è progettato per essere utilizzato su tutti i tratti delle infrastrutture TEN (tra cui gallerie lunghe e lunghi tratti sopraelevati).

4.2.10.1.2. Requisiti applicabili a locomotive per servizio merci e «macchine su rotaie»

Le locomotive per servizio merci devono soddisfare i requisiti definiti:

— ai punti della STI «Sicurezza nelle gallerie» applicabili alle locomotive per servizio merci (tra cui i punti applicabili al materiale rotabile in generale), e

— i requisiti di cui ai punti 4.2.10.2 «Requisiti materiali» e 4.2.10.3 «Misure specifiche per liquidi infiammabili della presente STI».

Le «macchine su rotaie» devono soddisfare i requisiti definiti:

— ai seguenti punti della STI «Sicurezza nelle gallerie»: 4.2.5.1. «Proprietà materiali del materiale rotabile», 4.2.5.6. «Rilevatori di incendio a bordo», e 4.2.5.7. «Dispositivi di comunicazione sui treni»,

— i requisiti di cui ai punti 4.2.10.2 «Requisiti materiali» e 4.2.10.3 «Misure specifiche per liquidi infiammabili della presente STI».

4.2.10.1.3. Requisiti specificati nella STI «Sicurezza nelle gallerie»

Il presente elenco fornisce una panoramica dei parametri fondamentali definiti nella STI «Sicurezza nelle gallerie» che si applicano al materiale rotabile rientrante nell'ambito di applicazione della presente STI (*nota*: non tutti i parametri si applicano a ogni tipo di unità rientrante nell'ambito di applicazione della presente STI):

4.2.5.1. Proprietà materiali del materiale rotabile (1)

4.2.5.2. Estintori per materiale rotabile passeggeri

4.2.5.3. Protezione antincendio per treni merci

4.2.5.4. Schermi parafuoco per materiale rotabile passeggeri (1)

4.2.5.5. Misure supplementari relative alla capacità di movimento di un treno passeggeri con un incendio a bordo

4.2.5.6. Rilevatori di incendio a bordo

4.2.5.7. Dispositivi di comunicazione sui treni (2)

4.2.5.8. Inibitore della frenatura di emergenza (2)

4.2.5.9. Sistema di illuminazione di emergenza all'interno del treno

4.2.5.10. Spegnimento dell'impianto di condizionamento nel treno

4.2.5.11. Sistemi di esodo del Materiale rotabile passeggeri (1)

4.2.5.12. Informazione e accesso delle squadre di soccorso

I contenuti del punto 4.2.10 della presente STI incidono sui punti contrassegnati dal numero (1).

Poiché la presente STI si differenzia dalla STI «Sicurezza nelle gallerie» per taluni requisiti, le STI saranno così applicate:

— il punto 4.2.5.1 della STI «Sicurezza nelle gallerie» («Proprietà materiali del materiale rotabile») è integrato dal punto 4.2.10.2 («Requisiti materiali») della presente STI per quanto riguarda il materiale rotabile convenzionale,

— il punto 4.2.5.4 della STI «Sicurezza nelle gallerie» («Schermi parafuoco per materiale rotabile passeggeri») è integrato dal punto 4.2.10.5 («Schermi parafuoco») della presente STI per quanto riguarda il materiale rotabile convenzionale,

— il punto 4.2.5.11.1 della STI «Sicurezza nelle gallerie» («Uscite di emergenza passeggeri») è sostituito dal punto 4.2.10.4 («Evacuazione dei passeggeri») della presente STI per quanto riguarda il materiale rotabile convenzionale.

I contenuti del punto 4.2.5 della presente STI (cfr. il punto 4.2.5 per informazioni dettagliate) incidono sui punti contrassegnati dal numero (2).

4.2.10.2. Requisiti materiali

Questo punto integra il punto 4.2.5.1 della STI «Sicurezza nelle gallerie» («Proprietà materiali del materiale rotabile») per quanto riguarda il materiale rotabile convenzionale.

Oltre alle disposizioni della STI «Sicurezza nelle gallerie» (che fa riferimento alla STI «materiale rotabile — alta velocità»), e in attesa della pubblicazione della norma EN 45545-2, i requisiti relativi alle proprietà dei materiali per quanto riguarda il comportamento in caso di incendio e la selezione di componenti possono essere soddisfatti mediante verifica della conformità ai sensi della TS 45545-2:2009, utilizzando la categoria appropriata specificata nella TS 45545-1:2009.

4.2.10.3. Misure specifiche per liquidi infiammabili

I veicoli ferroviari sono dotati di dispositivi per la prevenzione dell'innesco e della propagazione di incendi in seguito alla perdita di liquidi o gas infiammabili.

4.2.10.4. Evacuazione dei passeggeri

Il presente punto sostituisce il punto 4.2.5.11.1 («Uscite di emergenza passeggeri») della STI «Sicurezza nelle gallerie» per il materiale rotabile convenzionale.

Definizioni e chiarimenti

Uscita d'emergenza: passaggio che consente alle persone a bordo di un treno di scendere dal mezzo in caso di emergenza. Una porta di salita passeggeri è uno specifico tipo di uscita di emergenza.

Percorso diretto: area presente nel treno alla quale si può accedere e che si può abbandonare da punti diversi senza che venga ostruito il passaggio di viaggiatori e personale di bordo, lungo l'asse longitudinale del treno. Le porte interne situate sul percorso diretto che non possono essere chiuse a chiave non sono considerate un ostacolo al passaggio di viaggiatori e personale.

Area passeggeri: area a cui possono accedere i passeggeri senza autorizzazioni particolari.

Scompartimento: area riservata ai passeggeri o al personale di bordo che non può essere utilizzata come percorso diretto per viaggiatori o personale di bordo, rispettivamente.

Requisiti

Le uscite di emergenza devono essere previste e segnalate.

Un'uscita di emergenza deve poter essere aperta da un passeggero dall'interno del treno.

Una volta aperta, ciascuna uscita di emergenza deve fornire uno spazio sufficiente a consentire il passaggio delle persone. Questo requisito si considera soddisfatto quando l'uscita di emergenza aperta comprende una zona rettangolare aperta e libera di almeno 700 mm × 550 mm.

I sedili o altri elementi di sistemazione dei passeggeri (tavolino, letto, ecc.) possono essere situati nel percorso verso l'uscita di emergenza, purché non ne ostacolino l'uso e non ostruiscano l'area libera definita nel punto precedente.

Tutte le porte di salita passeggeri sono dotate di dispositivi di apertura di emergenza, che ne permettono l'uso come uscite di sicurezza.

Da ciascun punto all'interno di un percorso diretto deve essere possibile raggiungere una porta esterna entro un 16 m, misurati lungo l'asse longitudinale del veicolo; questo requisito non si applica alle carrozze letto e alle vetture ristorante.

Per le vetture ristorante, l'uscita di emergenza deve essere situata entro 16 m da ciascun punto all'interno della carrozza, misurato lungo l'asse longitudinale del veicolo.

Per le carrozze letto, ogni scompartimento deve essere dotato di un'uscita di emergenza.

A eccezione delle ritirate e dei vani bagagli, nessuno spazio all'interno di uno scompartimento per viaggiatori può essere situato a una distanza di oltre 6 m dall'uscita di emergenza, misurati lungo l'asse longitudinale del veicolo. Per le uscite di emergenza negli scompartimenti viaggiatori devono essere installati ulteriori elementi atti a facilitare un'evacuazione rapida e sicura se la distanza tra il punto più basso dell'uscita di emergenza e il piano del ferro supera l'altezza di 1,8 m.

Ciascun veicolo progettato per contenere fino a 40 passeggeri deve essere dotato di almeno due uscite di emergenza.

Ciascun veicolo progettato per contenere più di 40 passeggeri deve essere dotato di almeno tre uscite di emergenza.

Ogni veicolo destinato al trasporto passeggeri deve essere dotato, su ciascun lato, di almeno un'uscita di emergenza.

4.2.10.5. Barriere tagliafuoco

Questo punto integra il punto 4.2.5.4 della STI «Sicurezza nelle gallerie» denominato «Schermi parafuoco per materiale rotabile passeggeri» per quanto riguarda il materiale rotabile convenzionale.

Oltre alle disposizioni della STI «Sicurezza nelle gallerie», per il materiale rotabile di categoria B di sicurezza antincendio, il requisito per gli «elementi di separazione a sezione trasversale completa nelle aree riservate ai viaggiatori/personale» è considerato soddisfatto in presenza di misure di prevenzione della propagazione degli incendi (FSPM):

Se vengono utilizzate misure di questo genere anziché elementi di separazione a sezione trasversale completa, deve essere dimostrato che:

- tali misure impediscono al fuoco e al fumo di propagarsi in concentrazioni dannose per una lunghezza superiore a 28 m nelle aree riservate ai viaggiatori/personale all'interno di un'unità, per almeno 15 minuti dall'inizio dell'incendio,
- sono installate su ciascun veicolo dell'unità destinato al trasporto di viaggiatori e/o personale,
- garantiscono alle persone a bordo quantomeno lo stesso livello di sicurezza degli elementi di separazione a sezione trasversale completa, con un'integrità di 15 minuti, testata conformemente ai requisiti della norma UNI EN 1363-1:1999 relativa alle prove sugli elementi di separazione e supponendo che l'incendio possa scoppiare sull'uno o sull'altro lato di tali elementi.

Se la misura di prevenzione della propagazione degli incendi dipende dall'affidabilità e dalla disponibilità di sistemi, componenti o funzioni, nel corso della dimostrazione si deve tener conto del loro livello di sicurezza; in tal caso, il livello di sicurezza globale che dev'essere garantito rimane un punto in sospeso.

4.2.11. Operazioni di servizio

4.2.11.1. Indicazioni generali

Le operazioni di servizio e le piccole riparazioni necessarie per garantire il funzionamento sicuro tra gli interventi di manutenzione devono poter essere eseguite con il treno in stazionamento lontano dalla sua sede di normale servizio.

Questa parte contiene i requisiti relativi alle operazioni di servizio dei treni in esercizio o in stazionamento su una rete. La maggior parte di questi requisiti punta a garantire che il materiale rotabile sia dotato delle apparecchiature necessarie per soddisfare le disposizioni di altre sezioni della presente STI e della STI «infrastruttura».

4.2.11.2. Pulizia esterna dei treni

4.2.11.2.1. Pulizia del Vetro frontale della cabina di guida

Si applica a: tutte le unità dotate di cabina di guida.

Dev'essere possibile pulire il vetro frontale della cabina di guida dall'esterno del treno senza bisogno di rimuovere parti o rivestimenti.

4.2.11.2.2. Pulizia esterna con un impianto di lavaggio

La velocità dei treni da pulire esternamente con un impianto di pulizia su binario in piano deve poter essere controllata in un campo compreso tra 2 km/h e 5 km/h.

Questo requisito è necessario per garantire la compatibilità con gli impianti di pulizia.

4.2.11.3. Sistema di scarico delle ritirate

Si applica a: unità dotate di ritirate a circuito chiuso.

Interfaccia con il sistema di scarico: si applicano le disposizioni del punto 4.2.9.3 della STI «materiale rotabile — alta velocità».

4.2.11.4. Strumenti per il rifornimento idrico

Si applica a: tutte le unità dotate di rubinetti dell'acqua.

L'acqua che alimenta i treni fino all'interfaccia di rifornimento con il materiale rotabile sulla rete interoperabile dev'essere acqua potabile in conformità alla direttiva 98/83/CE, come specificato al punto 4.2.13.3 della STI «infrastruttura» del sistema ferroviario convenzionale.

I dispositivi per il deposito dell'acqua presenti a bordo non devono porre rischi aggiuntivi per la salute delle persone rispetto ai rischi associati al deposito dell'acqua utilizzata per il rifornimento idrico conformemente alle suddette disposizioni.

La conformità a tale requisito è verificata mediante la valutazione dei materiali e della qualità delle condutture e delle guarnizioni. I materiali devono essere adatti al trasporto e al deposito di acqua adatta al consumo umano.

4.2.11.5. Interfaccia per il rifornimento idrico

Si applica a: tutte le unità dotate di interfaccia di rifornimento.

Le disposizioni del punto 4.2.9.5.2 della STI «materiale rotabile — alta velocità» si applicano ai «raccordi di entrata per le cassette d'acqua».

4.2.11.6. Requisiti particolari per lo stazionamento dei treni

Si applica a tutte le unità.

Diversi livelli funzionali: le disposizioni del punto 4.2.9.7 della STI «materiale rotabile — alta velocità» si applicano al materiale rotabile del sistema ferroviario convenzionale.

Se un'unità è dotata di un impianto di alimentazione elettrica da utilizzare durante lo stazionamento, tale impianto dev'essere compatibile con almeno uno dei seguenti sistemi di alimentazione:

- linea di contatto per l'alimentazione elettrica (cfr. il punto 4.2.8.2.9 «Requisiti relativi al pantografo»),
- linea di alimentazione elettrica per veicoli ferroviari del tipo «UIC 552» (CA 1 kV, CA/CC 1,5 kV, CC 3 kV),
- alimentazione ausiliaria esterna locale: rimane un punto in sospeso.

4.2.11.7. Attrezzature di rifornimento

Si applica alle unità dotate di un sistema di rifornimento

Se il materiale rotabile è dotato di un sistema di rifornimento, per esempio nei treni che utilizzano carburante diesel, tali attrezzature devono soddisfare i requisiti della norma UIC 627-2; jul 1980 §1.

Nota: questo aspetto sarà disciplinato da una norma UNI EN attualmente in corso di elaborazione.

Punto in sospeso: ugelli per carburanti alternativi (biocarburante, GNC, ecc.).

4.2.12. Documentazione per l'esercizio e la manutenzione

I requisiti specificati al presente punto 4.2.12 si applicano a tutte le unità.

4.2.12.1. Indicazioni generali

Il punto 4.2.12 della STI descrive la documentazione richiesta al punto 4, secondo trattino, dell'allegato VI della direttiva 2008/57/CE (intitolato «Documentazione tecnica»):

«— per gli altri sottosistemi: progettazioni di massima e di dettaglio conformi all'esecuzione, schemi degli impianti elettrici e idraulici, schemi dei circuiti di comando, descrizione dei sistemi informatici e degli automatismi, istruzioni operative e di manutenzione, ecc.».

Questa documentazione, essendo parte della documentazione tecnica, dev'essere compilata dall'organismo notificato e deve essere allegata alla dichiarazione «CE» di verifica.

Questa documentazione, essendo parte della documentazione tecnica, è depositata presso il richiedente ed è conservata da quest'ultimo per tutta la durata di esercizio del sottosistema.

La documentazione richiesta è correlata ai parametri fondamentali menzionati in questa STI. I punti seguenti ne descrivono i contenuti.

4.2.12.2. Documentazione generale

Dev'essere fornita la seguente documentazione con la descrizione del materiale rotabile:

- progettazioni di massima.
- schemi degli impianti elettrici, pneumatici e idraulici, schemi dei circuiti di comando necessari per spiegare la funzione e il funzionamento dei sistemi interessati.
- una descrizione dei sistemi computerizzati di bordo, comprendente una descrizione della funzionalità, le specifiche delle interfacce ed elaborazione dati e i protocolli.
- bilanciamento del peso con ipotesi sulle condizioni di carico considerate, secondo quanto previsto dal punto 4.2.2.10.
- carico per asse e distanza fra gli assi, come specificato al punto 4.2.3.2.
- verbale di prova concernente il comportamento dinamico del veicolo in movimento, compresa la documentazione relativa alla qualità del binario richiesta al punto 4.2.3.4.2.
- l'ipotesi formulata per valutare i carichi riconducibili al funzionamento dei carrelli, come previsto al punto 4.2.3.5.1.
- le prestazioni di frenatura, come prescritto al punto 4.2.4.5.
- la presenza e il tipo di servizi igienici in un'unità, le caratteristiche del liquido di risciacquo, se diverso dall'acqua pulita, la natura del sistema di trattamento per l'acqua rilasciata e le norme a fronte delle quali è valutata la conformità, secondo i requisiti del punto 4.2.5.1.
- le disposizioni adottate in relazione alla gamma selezionata di parametri ambientali, se diversi da quello nominale, come previsto al punto 4.2.6.
- le prestazioni di trazione, come prescritte al punto 4.2.8.1.1.
- le ipotesi e i dati considerati per lo studio di compatibilità per sistemi CA, come previsto al punto 4.2.8.2.7.
- il numero di pantografi simultaneamente a contatto con l'attrezzatura della linea aerea, la loro distanza e il tipo di distanza di progetto della linea aerea di contatto (A, B o C) usata per le prove di valutazione, come previsto al punto 4.2.8.2.9.7.

4.2.12.3. Documentazione relativa alla manutenzione

Per manutenzione si intende un insieme di attività volte a mantenere un'unità funzionale in uno stato in cui può svolgere la sua funzione precipua, o a ripristinare tale stato, al fine di garantire l'integrità costante di sistemi di sicurezza e la conformità con le norme applicabili (definizione tratta dalla norma EN 13 306).

Devono essere fornite le seguenti informazioni necessarie per eseguire le attività di manutenzione sul materiale rotabile:

- il piano di giustificazione del progetto di manutenzione: spiega come sono definite e progettate le attività di manutenzione per garantire che le caratteristiche del materiale rotabile saranno mantenute entro limiti di impiego accettabili per l'intera durata di vita del materiale rotabile.

La documentazione deve contenere i dati di entrata necessari per determinare i criteri di ispezione e la periodicità degli interventi di manutenzione,

- il fascicolo con la descrizione degli interventi di manutenzione: spiega in che modo devono essere eseguiti gli interventi di manutenzione.

4.2.12.3.1. Piano di giustificazione del progetto di manutenzione

Il piano di giustificazione del progetto di manutenzione deve contenere:

- i precedenti, i principi e i metodi utilizzati per progettare la manutenzione dell'unità,
- i profili di utilizzazione come i limiti dell'utilizzo normale dell'unità (per esempio, km/mese, limiti climatici, tipologie di carico autorizzate, ecc.),
- i dati pertinenti usati per progettare la manutenzione e la loro origine (ritorno di esperienza),

— le prove, le indagini e i calcoli eseguiti per progettare la manutenzione.

I mezzi (attrezzature, strumenti, ecc.) necessari per la manutenzione sono descritti al punto 4.2.12.3.2 «Documentazione per la manutenzione».

4.2.12.3.2. Il fascicolo con la descrizione degli interventi di manutenzione

Il fascicolo con la descrizione degli interventi di manutenzione spiega in che modo devono essere eseguite le attività di manutenzione.

Gli interventi di manutenzione comprendono tutte le attività necessarie tra cui ispezioni, controlli, prove, misurazioni, sostituzioni, adattamenti, riparazioni.

Gli interventi di manutenzione si suddividono in:

- manutenzione preventiva; progettata e controllata,
- manutenzione correttiva.

La documentazione con la descrizione degli interventi di manutenzione deve contenere:

- gerarchia dei componenti e descrizione funzionale: la gerarchia stabilisce i confini del materiale rotabile mediante una distinta di tutti gli elementi che appartengono alla struttura di prodotto del materiale rotabile specifico e l'uso di un numero adeguato di livelli discreti. L'ultimo elemento deve essere un elemento sostituibile,
- schemi dei circuiti, delle connessioni e schemi elettrici,
- un elenco dei pezzi di ricambio contenente le descrizioni tecniche dei pezzi di ricambio (elementi sostituibili) e i relativi riferimenti, per l'identificazione e l'acquisto dei ricambi adatti.

La distinta deve menzionare tutti i pezzi di ricambio da sostituire o che possono necessitare di una sostituzione in caso di guasto elettrico o meccanico o che prevedibilmente dovranno essere sostituiti dopo un guasto accidentale (per esempio, vetro frontale).

Il componente di interoperabilità dev'essere indicato, specificando la relativa dichiarazione di conformità,

- devono essere indicati i valori limite per i componenti che non devono essere superati durante l'esercizio; è contemplata la possibilità di specificare le restrizioni operative associate a situazioni di degrado (valore limite raggiunto),
- obblighi giuridici europei: se componenti o sistemi sono soggetti a specifici obblighi di legge europei, tali obblighi devono essere indicati,
- l'insieme strutturato di azioni che comprende le attività, le procedure, i mezzi proposti dal richiedente per eseguire l'intervento di manutenzione,
- la descrizione delle attività di manutenzione.

Devono essere documentati i seguenti aspetti:

- istruzioni per lo smontaggio/il montaggio; schemi necessari per un corretto montaggio/smontaggio dei pezzi di ricambio,
- criteri di manutenzione,
- verifiche e prove,
- attrezzi e materiali necessari per eseguire l'azione,
- materiali di consumo necessari per eseguire l'azione,
- attrezzature e protezione individuale e relative disposizioni,

- prove e procedure da eseguire dopo ogni intervento di manutenzione prima della rimessa in servizio del materiale rotabile,
- manuali di individuazione dei guasti (diagnosi dei guasti) o attrezzature per tutte le situazioni ragionevolmente prevedibili, completo di diagrammi funzionali e schemi dei sistemi oppure di sistemi informatici di individuazione dei guasti.

4.2.12.4. Documentazione relativa all'esercizio

La documentazione tecnica necessaria per far funzionare l'unità comprende:

- una descrizione del funzionamento in modalità normale, tra cui le caratteristiche operative e i limiti dell'unità (per esempio, sagoma del veicolo, velocità massima di progetto, carichi per asse, prestazioni di frenatura, ecc.),
- una descrizione delle varie situazioni di degrado ragionevolmente prevedibili in caso di avarie che comportano implicazioni per la sicurezza a carico di attrezzature o funzioni descritte nella presente STI, con i relativi limiti accettabili e le condizioni operative dell'unità che si possono verificare.

Questa documentazione tecnica relativa all'esercizio deve essere allegata alla documentazione tecnica.

4.2.12.5. Diagramma di sollevamento e istruzioni

La documentazione deve contenere:

- una descrizione delle procedure per il sollevamento e le relative istruzioni,
- una descrizione delle interfacce per il sollevamento.

4.2.12.6. Descrizioni relative al soccorso

La documentazione deve contenere:

- una descrizione delle procedure previste per il ricorso alle misure di emergenza e delle relative precauzioni necessarie come, per esempio, l'uso di uscite di emergenza, l'accesso al materiale rotabile per il soccorso, l'isolamento dei freni, la messa a terra elettrica, il traino,
- una descrizione degli effetti derivanti dall'adozione delle misure di emergenza descritte, per esempio la riduzione delle prestazioni di frenatura dopo l'isolamento dei freni.

4.3. Specifiche funzionali e tecniche delle interfacce

4.3.1. Interfaccia con il sottosistema «energia»

Tabella 7

Interfaccia con il sottosistema «energia»

Riferimento STI LOC & PAS per il sistema ferroviario convenzionale		Riferimento STI «energia» per il sistema ferroviario convenzionale	
Parametro	Punto	Parametro	Punto
Scartamento	4.2.3.1	Sagoma del pantografo	Allegato E
Esercizio in un intervallo di tensioni e frequenze	4.2.8.2.2	Tensione e frequenza	4.2.3
— Corrente max. dalla linea aerea di contatto	4.2.8.2.4	Parametri relativi alle prestazioni del sistema di alimentazione:	
— Fattore di potenza	4.2.8.2.6	— Corrente max. del treno	4.2.4
— Corrente max. a riposo	4.2.8.2.5	— Fattore di potenza	4.2.4
		— Tensione utile media	4.2.4
		— Portata di corrente dei sistemi in CC, treni a riposo	4.2.6
Freno a recupero con energia alla linea aerea di contatto	4.2.8.2.3	Frenatura a recupero	4.2.7
Funzione di misurazione del consumo di energia	4.2.8.2.8	Misurazione del consumo di energia elettrica	4.2.21
— Altezza del pantografo	4.2.8.2.9.1	Geometria della linea di contatto aerea	4.2.13
— Geometria dell'archetto del pantografo	4.2.8.2.9.2		
— Geometria dell'archetto del pantografo	4.2.8.2.9.2	Sagoma dei pantografi nei liberi passaggi	4.2.14
— Sagoma	4.2.3.1		

Riferimento STI LOC & PAS per il sistema ferroviario convenzionale		Riferimento STI «energia» per il sistema ferroviario convenzionale	
Parametro	Punto	Parametro	Punto
Materiale dello strisciante	4.2.8.2.9.4	Materiale del filo di contatto	4.2.18
Forza di contatto statica del pantografo	4.2.8.2.9.5	Forza di contatto media	4.2.15
Forza di contatto e comportamento dinamico del pantografo	4.2.8.2.9.6	Comportamento dinamico e qualità della captazione della corrente	4.2.16
Disposizione dei pantografi	4.2.8.2.9.7	Distanza dei pantografi usati per la progettazione della linea aerea di contatto	4.2.17
Attraversamento di un tratto a separazione di fase o di sistema	4.2.8.2.9.8	Tratti a separazione: — di fase — di sistema	4.2.19 4.2.20
Protezione elettrica del treno	4.2.8.2.10	Disposizioni di coordinamento della protezione elettrica	4.2.8
Disturbi a carico del sistema energia per i sistemi CA	4.2.8.2.7	Armoniche ed effetti dinamici	4.2.9

4.3.2. *Interfaccia con il sottosistema «infrastruttura»*

Tabella 8

Interfaccia con il sottosistema «infrastruttura»

Riferimento STI LOC & PAS per il sistema ferroviario convenzionale		Riferimento STI «infrastruttura» per il sistema ferroviario convenzionale	
Parametro	Punto	Parametro	Punto
Sagoma cinematica del materiale rotabile	4.2.3.1.	Profilo limite minimo	4.2.4.1
		Distanza tra le mezzerie dei binari	4.2.4.2
		Raggio minimo della curva verticale	4.2.4.5
Parametro relativo al carico per asse	4.2.3.2.1	Resistenza del binario ai carichi verticali	4.2.7.1
		Resistenza laterale del binario	4.2.7.3
		Resistenza dei ponti ai carichi di traffico	4.2.8.1
		Carico verticale equivalente per costruzioni di terra ed effetti in termini di pressione del terreno	4.2.8.2
Comportamento dinamico in movimento	4.2.3.4.2.	Resistenza dei ponti esistenti e delle costruzioni di terra ai carichi di traffico	4.2.8.4
		Insufficienza di sopraelevazione	4.2.5.4
Valori limite dinamici di carico con mezzo in movimento consentiti per binario	4.2.3.4.2.2	Resistenza del binario ai carichi verticali	4.2.7.1
		Resistenza laterale del binario	4.2.7.3
Conicità equivalente	4.2.3.4.3	Conicità equivalente	4.2.5.5
Caratteristiche geometriche della sala montata	4.2.3.5.2.1	Scartamento nominale	4.2.5.1
Caratteristiche geometriche delle ruote	4.2.3.5.2.2	Profilo del fungo della rotaia per binari di corsa	4.2.5.6
Sale montate a scartamento variabile	4.2.3.5.2.3	Geometria in servizio di scambi e incroci	4.2.6.2
Raggio minimo di curvatura	4.2.3.6	Raggio minimo di curvatura orizzontale	4.2.4.4

Riferimento STI LOC & PAS per il sistema ferroviario convenzionale		Riferimento STI «infrastruttura» per il sistema ferroviario convenzionale	
Parametro	Punto	Parametro	Punto
Decelerazione media massima	4.2.4.5.1	Resistenza longitudinale del binario	4.2.7.2
		Azioni dovute a trazione e frenatura	4.2.8.1.4
Spostamento d'aria	4.2.6.2.1	Resistenza di nuove strutture sui binari o adiacenti ai binari	4.2.8.3
Impulso della pressione di testa	4.2.6.2.2	Variazioni massime di pressione nelle gallerie	4.2.11.1
Variazioni massime di pressione nelle gallerie	4.2.6.2.3	Effetti pistoni nelle stazioni sotterranee	4.2.11.2
	4.2.6.2.4	Distanza tra le mezzerie dei binari	4.2.4.2
Venti trasversali	4.2.6.2.5	Effetto dei venti trasversali	4.2.11.6
Sistema di scarico delle ritirate	4.2.11.3	Scarico delle ritirate	4.2.13.1
Pulizia esterna con un impianto di lavaggio	4.2.11.2.2	Strutture di pulizia esterna dei treni,	4.2.13.2
Strumenti per il rifornimento idrico			
Interfaccia per il rifornimento idrico	4.2.11.4 4.2.11.5	Rifornimento idrico,	4.2.13.3
Attrezzature di rifornimento	4.2.11.7	Rifornimento	4.2.13.5
Requisiti particolari per lo stazionamento dei treni	4.2.11.6	Rifornimento elettrico a terra	4.2.13.6

4.3.3. *Interfaccia con il sottosistema «esercizio»*

Tabella 9

Interfaccia con il sottosistema «esercizio»

Riferimento STI LOC & PAS per il sistema ferroviario convenzionale		Riferimento STI «esercizio» per il sistema ferroviario convenzionale	
Parametro	Punto	Parametro	Punto
Accoppiatore di soccorso	4.2.2.2.4	Disposizioni contingenti	4.2.3.6.3
Parametro relativo al carico per asse	4.2.3.2	Composizione del treno	4.2.2.5
Prestazioni di frenatura	4.2.4.5	Requisiti minimi del sistema di frenatura	4.2.2.6.1
Luci anteriori e posteriori esterne	4.2.7.1	Visibilità del treno	4.2.2.1
Trombe	4.2.7.2	Udibilità del treno	4.2.2.2
Visibilità esterna	4.2.9.1.3	Visibilità dei segnali	4.2.2.8 (*)
Caratteristiche ottiche del Vetro frontale	4.2.9.2.2		
Illuminazione interna	4.2.9.1.8		
Funzione di controllo sull'attività del macchinista	4.2.9.3.1	Vigilanza del macchinista	4.2.2 919
Dispositivo di registrazione	4.2.9.6	Registrazione dati	4.2.3.5.2

(*) Nella prossima revisione della STI OPE.

4.3.4. *Interfaccia con il sottosistema «controllo-comando e segnalamento»*

Tabella 10

Interfaccia con il sottosistema «controllo-comando e segnalamento»

Riferimento STI LOC & PAS per il sistema ferroviario convenzionale		Riferimento STI CCS per il sistema ferroviario convenzionale	
Parametro	Punto	Parametro	Punto
Caratteristiche del materiale rotabile compatibili con i sistemi di rilevamento dei treni basati sui circuiti di binario	4.2.3.3.1.1	Geometria del veicolo Progetto del veicolo Emissioni di isolamento CEM	Allegato A App. 1
Caratteristiche del materiale rotabile compatibili con i sistemi di rilevamento dei treni basati sui contatori assi	4.2.3.3.1.2	Geometria del veicolo Geometria delle ruote Progetto del veicolo CEM	Allegato A App. 1
Caratteristiche del materiale rotabile compatibili con l'attrezzatura loop	4.2.3.3.1.3	Progetto del veicolo	Allegato A App. 1
Rilevamento boccole calde	4.2.3.3.2	Requisiti per il rilevamento boccole calde	Allegato A App. 2
Comando del freno di emergenza	4.2.4.4.1	Funzionalità ETCS a bordo	4.2.2 (allegato A, Indice 1)
Prestazioni del freno d'emergenza	4.2.4.5.2	Prestazioni di frenatura del treno garantite e caratteristiche dei freni	4.3.2.3
Visibilità esterna	4.2.9.1.3	Visibilità degli oggetti del sistema controllo-comando di terra	4.2.16
Funzione di controllo sull'attività del macchinista	4.2.9.3.1	Vigilanza del macchinista	4.3.1.9 Allegato A indice 42

4.3.5. *Interfaccia con l'applicazione telematica per il sottosistema «passeggeri»*

Tabella 11

Interfaccia con l'applicazione telematica per il sottosistema «passeggeri»

Riferimento STI LOC & PAS per il sistema ferroviario convenzionale		Riferimento progetto di STI relativa all'applicazione telematica per passeggeri	
Parametro	Punto	Parametro	Punto
Informazioni ai passeggeri (persone a mobilità ridotta)	4.2.5	Display a bordo	4.2.13.1
Sistema di comunicazione ai passeggeri	4.2.5.2	Voce e annuncio automatici	4.2.13.2
Informazioni ai passeggeri (persone a mobilità ridotta)	4.2.5		

4.4. **Norme operative**

Alla luce dei requisiti essenziali menzionati nella sezione 3, le disposizioni relative all'esercizio del sistema ferroviario convenzionale «Locomotive e treni passeggeri» sono descritte nei seguenti punti:

- punto 4.3.3 «Interfaccia con il sottosistema esercizio», che fa riferimento ai relativi punti della presente STI nella sezione 4.2,
- punto 4.2.12 «Documentazione per l'esercizio e la manutenzione».

Le norme operative sono state elaborate nell'ambito del sistema di gestione della sicurezza delle società ferroviarie.

In particolare, le norme operative sono necessarie per garantire che un treno fermo su una pendenza specificata ai punti 4.2.4.2.1 e 4.2.4.5.5 della presente STI (requisiti relativi alla frenatura) venga immobilizzato. Le norme operative relative all'utilizzo del sistema di comunicazione ai passeggeri, dell'allarme passeggeri e delle uscite di emergenza, o riguardanti il funzionamento delle porte di accesso sono elaborate tenendo conto delle relative disposizioni della presente STI e della documentazione per l'esercizio.

Le norme di sicurezza per i lavoratori lungo la linea o per i passeggeri sulle piattaforme sono predisposte tenendo conto delle relative disposizioni della presente STI e della documentazione per l'esercizio.

La documentazione tecnica relativa all'esercizio descritta al punto 4.2.12.4 fornisce le caratteristiche del materiale rotabile che devono essere prese in considerazione per definire le norme operative da applicare in situazioni di degrado.

Sono stabilite le procedure per il sollevamento e il soccorso, compresi il metodo e i mezzi per il recupero di un treno deragliato o di un treno incapace di muoversi normalmente, tenendo conto delle disposizioni per il sollevamento descritte ai punti 4.2.2.6 e 4.2.12.5 della presente STI, nonché delle disposizioni riguardanti il sistema di frenatura per il soccorso descritte ai punti 4.2.4.10 e 4.2.12.6 della presente STI.

4.5. **Norme relative alla manutenzione**

Alla luce dei requisiti essenziali menzionati nella sezione 3, le disposizioni relative alla manutenzione del sistema ferroviario convenzionale «Locomotive e treni passeggeri» sono descritte nei seguenti punti:

- punto 4.2.11 «Operazioni di servizio»,
- punto 4.2.12 «Documentazione per l'esercizio e la manutenzione».

Altre disposizioni nella sezione 4.2 (punti 4.2.3.4 e 4.2.3.5) precisano, per talune caratteristiche specifiche, i valori limite che devono essere verificati durante le attività di manutenzione.

A partire dalle informazioni summenzionate e fornite al punto 4.2, sono definite a livello operativo (al di fuori dell'ambito di valutazione in relazione alla presente STI) le tolleranze e gli intervalli adeguati per garantire la conformità con i requisiti essenziali per tutta la durata del materiale rotabile; tale attività comprende:

- la definizione dei valori in servizio, se non specificati nella presente STI, o nel caso in cui le condizioni di esercizio consentano l'uso di valori limite in servizio diversi rispetto a quelli indicati nella presente STI,
- la giustificazione dei valori in servizio, fornendo informazioni equivalenti a quelle previste dal punto 4.2.12.3.1 «Piano di giustificazione del progetto di manutenzione».

Sulla base delle informazioni menzionate in questo punto, si definisce a livello operativo un piano di manutenzione (al di fuori dell'ambito di valutazione in relazione alla presente STI), consistente in un insieme strutturato di interventi di manutenzione tra cui le attività, le prove, i mezzi, i criteri di manutenzione, la frequenza e l'orario di lavoro necessari per eseguire tali interventi.

4.6. **Competenze professionali**

Le competenze professionali del personale addetto all'esercizio del sistema ferroviario convenzionale «Locomotive e treni passeggeri» sono in parte menzionate nella STI relativa all'esercizio e nella direttiva 2007/59/CE del Parlamento europeo e del Consiglio⁽¹⁾.

4.7. **Condizioni di salute e di sicurezza**

Le disposizioni relative alla salute e alla sicurezza del personale addetto all'esercizio e alla manutenzione del sistema ferroviario convenzionale «Locomotive e treni passeggeri» sono ripeschiate nei requisiti essenziali n. 1.1, 1.3, 2.5.1, 2.6.1 (numerazione della direttiva 2008/57/CE); la tabella al punto 3.2 elenca i punti tecnici della presente STI riguardanti tali requisiti essenziali.

In particolare, le seguenti disposizioni della sezione 4.2 definiscono le prescrizioni in materia di salute e sicurezza del personale:

- punto 4.2.2.2.5: Accesso del personale ai dispositivi di accoppiamento/disaccoppiamento,
- punto 4.2.2.5: Sicurezza passiva,
- punto 4.2.2.8: Porte riservate al personale e alle merci,
- punto 4.2.6.2.2: Spostamento d'aria sui lavoratori lungo la linea,
- punto 4.2.7.2.2: Pressione sonora delle trombe di segnalazione,

⁽¹⁾ GU L 315 del 3.12.2007, pag. 51.

- punto 4.2.8.4: Protezione contro i pericoli elettrici,
- punto 4.2.9: Sedile del macchinista,
- punto 4.2.10: Sicurezza antincendio ed evacuazione.

4.8. Registro europeo dei tipi di veicoli autorizzati

In conformità con l'articolo 34, paragrafo 2, lettera a), della direttiva 2008/57/CE, la STI definisce le caratteristiche tecniche del materiale rotabile da inserire nel registro europeo dei tipi di veicoli autorizzati.

Le principali caratteristiche del materiale rotabile da inserire nel registro europeo dei tipi di veicoli autorizzati sono riportate nella tabella 12.

Le informazioni da inserire nel registro europeo necessarie per altri sottosistemi sono specificate nelle relative STI.

Tabella 12

Dati da inserire nel registro europeo dei tipi di veicoli autorizzati

Caratteristiche del materiale rotabile	Punto	Genere di informazioni da inserire
Condizioni di utilizzazione (le composizioni definite in cui è certificato il materiale rotabile)	4.1.2	La composizione, unità, composizione fissa o predefinita, funzionamento multiplo
	4.1.3	Categoria tecnica
Accoppiatore finale	4.2.2.2.3	Tipo di accoppiamento meccanico e valore nominale massimo di progetto di forze di trazione e compressione
Sagoma del materiale rotabile	4.2.3.1	La sagoma cinematica di riferimento (GA, GB o GC) con cui è conforme il materiale rotabile, comprese le sagome nazionali di dimensioni inferiori a GC
Massa	4.2.2.10	La massa da progetto dell'unità in funzione operativa. La massa da progetto dell'unità in condizioni di carico utile normale. Il più alto carico per asse di un singolo asse per ciascuna condizione di carico.
Caratteristiche del materiale rotabile in termini di compatibilità con i sistemi di rilevamento dei treni	4.2.3.3.1	Compatibilità con il sistema di rilevamento dei treni basato sui circuiti di binario oppure compatibilità con il sistema di rilevamento dei treni basato sui contatori assi oppure compatibilità con l'attrezzatura loop
Forza di guida quasi statica	4.2.3.4.2.2 e 7.5.1.2	Valore stimato (dopo la verifica e il nuovo calcolo, se pertinente)
Prestazioni di frenatura dei freni di emergenza in condizioni normali e di degrado (prestazioni minime per ciascuna condizione di carico)	4.2.4.5.2	Profilo di decelerazione [(decelerazione = F(velocità)] Tempo di risposta equivalente
Sistemi frenanti aggiuntivi montati	4.2.4	Freno a recupero, freno magnetico di binario, freno a corrente di Foucault
Capacità termica di frenatura	4.2.4.5.4	Conformità al caso di riferimento (sì/no) — se no: valore e lunghezza della pendenza
Prestazioni del freno di stazionamento	4.2.4.5.5	Pendenza
Qualità dell'aria interna/ventilazione di emergenza	4.2.5.9	La durata della ventilazione forzata è sufficiente per mantenere il livello di anidride carbonica al di sotto di 10 000 ppm (l'inserimento è richiesto soltanto se la ventilazione è garantita da un'alimentazione a batteria)
Condizioni ambientali	4.2.6.1	La gamma selezionata di parametri relativi alle condizioni ambientali (temperatura, condizioni di neve, altitudine)
Velocità	4.2.8.1.2	La velocità massima di progetto

Caratteristiche del materiale rotabile	Punto	Genere di informazioni da inserire
Alimentazione	4.2.8.2.2	La tensione e frequenza di sistema progettate per il materiale rotabile
Corrente massima	4.2.8.2.4	La corrente massima che può essere trasmessa al materiale rotabile
Corrente massima a treno fermo per i sistemi CC	4.2.8.2.5	La corrente massima a treno fermo per pantografo (se superiore a quanto specificato al punto 4.2.6 della STI «energia» del sistema ferroviario convenzionale)
Funzione di misurazione del consumo di energia	4.2.8.2.8	La presenza di un'unità di misurazione (sì/no)
Tipo di pantografo	4.2.8.2.9.2	Il tipo o i tipi di geometria dell'archetto del pantografo di cui è provvisto il materiale rotabile
Categoria di progetto antincendio	4.2.10.1	A, B o locomotiva per servizi merci

5. COMPONENTI DI INTEROPERABILITÀ

5.1. Definizione

Ai sensi dell'articolo 2, lettera f), della direttiva 2008/57/CE, per componenti di interoperabilità si intende «qualsiasi componente elementare, gruppo di componenti, sottoinsieme o insieme completo di materiali incorporati o destinati ad essere incorporati in un sottosistema da cui dipende direttamente o indirettamente l'interoperabilità del sistema ferroviario».

Il concetto di «componente» riguarda sia gli oggetti tangibili sia quelli intangibili come i software.

I componenti di interoperabilità descritti nella sezione 5.3 sono componenti:

— la cui specifica riguarda un requisito definito nella sezione 4.2 della presente STI. Il riferimento al relativo punto della sezione 4.2 è specificato nella sezione 5.3; esso definisce in che modo l'interoperabilità del sistema ferroviario transeuropeo convenzionale dipende da quel particolare componente.

Quando nella sezione 5.3 un requisito viene indicato come valutato a livello di componente di interoperabilità, non è necessario eseguire una valutazione del medesimo requisito a livello di sottosistema,

— la cui specifica può necessitare di nuovi requisiti, per esempio relativi all'interfaccia; anche questi requisiti aggiuntivi sono indicati nella sezione 5.3,

— la cui procedura di valutazione, indipendentemente dal sottosistema correlato, è descritta nella sezione 6.1.

L'ambito di utilizzazione di un componente di interoperabilità è stabilito e dimostrato secondo le indicazioni previste per ciascun componente nella sezione 5.3.

5.2. Soluzioni innovative

Come menzionato al punto 4.1.1 della presente STI, le soluzioni innovative possono rendere necessari una nuova specifica e/o nuovi metodi di valutazione. Tali specifiche e metodi di valutazione devono essere elaborati nell'ambito del processo descritto al punto 6.1.3 ogniqualvolta si preveda una soluzione innovativa per un componente di interoperabilità.

5.3. Specifica per i componenti di interoperabilità

I componenti di interoperabilità sono elencati e descritti di seguito.

5.3.1. Accoppiatori di soccorso

Un accoppiatore di soccorso è progettato e valutato per un ambito di utilizzazione definito da:

- il tipo di accoppiatore con cui è in grado di interfacciarsi,
- le forze di trazione e di compressione che è in grado di tollerare,
- il modo con cui è destinato a essere montato sull'unità di soccorso.

Un accoppiatore di soccorso deve soddisfare i requisiti specificati al punto 4.2.2.2.4 della presente STI. Tali requisiti devono essere valutati a livello di componente di interoperabilità.

5.3.2. *Ruote*

Una ruota è progettata e valutata per un ambito di utilizzazione definito da:

- caratteristiche geometriche: diametro nominale della superficie di rotolamento,
- parametri meccanici: massima forza statica verticale, velocità massima e vita di esercizio,
- caratteristiche termo-meccaniche: energia massima di frenatura.

Una ruota deve soddisfare i requisiti relativi alle caratteristiche geometriche, meccaniche e termomeccaniche definiti al punto 4.2.3.5.2.2; tali requisiti devono essere valutati a livello di componente di interoperabilità.

5.3.3. *Sistema di protezione contro il pattinamento delle ruote (antipattinante - WSP)*

Un «sistema WSP» riguardante un componente di interoperabilità è progettato e valutato per un ambito di utilizzazione definito da:

- un sistema di frenatura di tipo pneumatico.

Nota: il sistema WSP non è considerato un componente di interoperabilità per altri tipi di sistema di frenatura come i sistemi di frenatura idraulico, dinamico e misto; in tali casi questo punto non si applica,

- la velocità massima di esercizio.

Un sistema WSP deve soddisfare i requisiti relativi al sistema di protezione contro il pattinamento delle ruote definiti al punto 4.2.4.6.2 della presente STI.

5.3.4. *Luci di testa*

Una luce di testa è progettata e valutata senza alcun limite in termini di ambito di utilizzazione.

Una luce di testa deve soddisfare i requisiti relativi a colore e intensità luminosa definiti al punto 4.2.7.1.1; tali requisiti devono essere valutati a livello di componente di interoperabilità.

5.3.5. *Luci ausiliarie di indicazione*

Una luce ausiliaria di indicazione è progettata e valutata senza alcun limite in termini di ambito di utilizzazione.

Una luce ausiliaria di utilizzazione deve soddisfare i requisiti relativi a colore e intensità luminosa definiti al punto 4.2.7.1.2; tali requisiti devono essere valutati a livello di componente di interoperabilità.

5.3.6. *Luci di coda*

Una luce di coda è progettata e valutata senza alcun limite in termini di ambito di utilizzazione.

Una luce di coda deve soddisfare i requisiti relativi a colore e intensità luminosa definiti al punto 4.2.7.1.3; tali requisiti devono essere valutati a livello di componente di interoperabilità.

5.3.7. *Trombe*

Una tromba è progettata e valutata senza alcun limite in termini di ambito di utilizzazione.

Una tromba deve soddisfare i requisiti relativi ai suoni dei segnali definiti al punto 4.2.7.2.1; tali requisiti devono essere valutati a livello di componente di interoperabilità.

5.3.8. *Pantografo*

Un pantografo è progettato e valutato per un ambito di utilizzazione definito da:

- il tipo di sistema o di sistemi di tensione, specificato al punto 4.2.8.2.1,
- una delle 2 sagome definite dalla geometria dell'archetto del pantografo specificate al punto 4.2.8.2.9.2,
- la capacità di corrente, definita al punto 4.2.8.2.4,
- la corrente massima a treno fermo per filo di contatto della linea di contatto aerea per i sistemi CC.

Nota: la corrente massima a treno fermo, così come definita al punto 4.2.8.2.5., dev'essere compatibile con il suddetto valore, considerando le caratteristiche della linea di contatto aerea (1 o 2 fili di contatto),

- la velocità massima di esercizio; la valutazione della velocità massima di esercizio dev'essere eseguita secondo le prescrizioni del punto 4.2.8.2.9.6.

I requisiti qui elencati saranno valutati a livello di componente di interoperabilità.

Anche il campo di lavoro in altezza del pantografo specificato al punto 4.2.8.2.9.1.2, la geometria dell'archetto del pantografo riportata al punto 4.2.8.2.9.2, la capacità di corrente del pantografo indicata al punto 4.2.8.2.9.3, la forza statica di contatto del pantografo di cui al punto 4.2.8.2.9.5 e il comportamento dinamico del pantografo stesso precisato al punto 4.2.8.2.9.6 dovranno essere valutati a livello di componente di interoperabilità.

5.3.8.1. Striscianti

Gli striscianti sono le parti sostituibili dell'archetto del pantografo che sono a diretto contatto con il filo di contatto.

Gli striscianti sono progettati e valutati per un ambito di utilizzazione definito da:

- la loro geometria, definita al punto 4.2.8.2.9.4.1,
- il materiale degli striscianti, specificato al punto 4.2.8.2.9.4.2,
- il tipo di sistema o di sistemi di tensione, specificato al punto 4.2.8.2.1,
- la capacità di corrente, definita al punto 4.2.8.2.4,
- la corrente massima a treno fermo per sistemi CC, così come indicata al punto 4.2.8.2.5.

I requisiti qui elencati saranno valutati a livello di componente di interoperabilità.

Inoltre, per gli striscianti formati da carbonio semplice o da carbonio impregnato deve essere eseguita una valutazione di conformità secondo le prescrizioni del punto 6.1.2.2.7.

5.3.9. Interruttore principale

Un interruttore principale è progettato e valutato per un ambito di utilizzazione definito da:

- il tipo di sistema o di sistemi di tensione, specificato al punto 4.2.8.2.1,
- la capacità di corrente, così come definita al punto 4.2.8.2.4 (corrente massima) e al punto 4.2.8.2.10 (interruzione della corrente massima).

I requisiti qui elencati saranno valutati a livello di componente di interoperabilità.

L'attivazione sarà immediata (senza ritardi intenzionali), secondo quanto specificato nell'allegato K della STI «energia» del sistema ferroviario convenzionale e riportato al punto 4.2.8.2.10 (la nota 2 dell'allegato K riporta i valori massimi accettabili; la valutazione avviene a livello di componente di interoperabilità).

5.3.10. Raccordi per lo scarico delle ritirate

Un raccordo per lo scarico delle ritirate è progettato e valutato senza alcun limite in termini di ambito di utilizzazione.

Il raccordo per lo scarico delle ritirate deve soddisfare i requisiti relativi alle dimensioni specificati al punto 4.2.11.3.

5.3.11. Raccordi di entrata per i serbatoi d'acqua

Un raccordo di entrata per i serbatoi d'acqua è progettato e valutato senza alcun limite in termini di ambito di utilizzazione.

Il raccordo per i serbatoi d'acqua deve soddisfare i requisiti relativi alle dimensioni specificati al punto 4.2.11.5.

6. VALUTAZIONE DELLA CONFORMITÀ O DELL'IDONEITÀ ALL'IMPIEGO E VERIFICA «CE»

6.1. Componenti di interoperabilità

6.1.1. Valutazione della conformità

Prima di immettere sul mercato un componente di interoperabilità, il fabbricante o un suo mandatario stabilito nell'Unione redigerà una dichiarazione «CE» di conformità o di idoneità all'impiego, in conformità con l'articolo 13, paragrafo 1, e con l'allegato IV della direttiva 2008/57/CE.

La valutazione della conformità o dell'idoneità all'impiego di un componente di interoperabilità sarà eseguita secondo il modulo o i moduli prescritti per quello specifico componente al punto 6.1.2 della presente STI.

Moduli per la certificazione «CE» di conformità dei componenti di interoperabilità

Modulo CA	Controllo di produzione interno
Modulo CA1	Controllo di produzione interno e verifica del prodotto attraverso un esame dei singoli articoli
Modulo CA2	Controllo di produzione interno e verifica del prodotto a intervalli casuali
Modulo CB	Esame del tipo «CE»
Modulo CC	Conformità al tipo in base al controllo di produzione interno
Modulo CD	Conformità al tipo in base al sistema di gestione della qualità del processo di produzione
Modulo CF	Conformità al tipo in base alla verifica del prodotto
Modulo CH	Conformità in base al sistema di gestione della qualità totale
Modulo CH1	Conformità in base al sistema di gestione della qualità totale e dell'esame del progetto
Modulo CV	Omologazione in condizioni di pieno esercizio (idoneità all'impiego)

Questi moduli sono descritti in una decisione distinta della Commissione.

Se per la valutazione dovrà essere utilizzata una particolare procedura, oltre ai requisiti indicati al punto 4.2 della presente STI, tale procedura è descritta al punto 6.1.2.2.

Gli organismi notificati addetti alla valutazione dei componenti di interoperabilità specificati nella presente STI saranno autorizzati a valutare il sottosistema «materiale rotabile» del sistema ferroviario convenzionale e/o il pantografo.

6.1.2. Procedure di valutazione della conformità

6.1.2.1. Moduli di valutazione della conformità

Il fabbricante o un suo mandatario stabilito nella Comunità hanno facoltà di scegliere uno dei moduli o una delle combinazioni di moduli indicati nella seguente tabella, in base al componente richiesto.

Punto	Componenti da valutare	Modulo CA	Modulo CA1 o CA2	Modulo CB + CC	Modulo CB + CD	Modulo CB + CF	Modulo CH	Modulo CH1
5.3.1	Accoppiatori speciali (maschere) per il soccorso		X (*)		X	X	X (*)	X
5.3.2	Ruote		X (*)		X	X	X (*)	X
5.3.3	Sistema di protezione contro il pattinamento delle ruote		X (*)		X	X	X (*)	X
5.3.4	Luci di testa		X (*)	X	X		X (*)	X
5.3.5	Luci ausiliarie di indicazione		X (*)	X	X		X (*)	X
5.3.6	Luci di coda		X (*)	X	X		X (*)	X
5.3.7	Trombe		X (*)	X	X		X (*)	X

Punto	Componenti da valutare	Modulo CA	Modulo CA1 o CA2	Modulo CB + CC	Modulo CB + CD	Modulo CB + CF	Modulo CH	Modulo CH1
5.3.8	Pantografo		X (*)		X	X	X (*)	X
5.3.8.1	Striscianti del pantografo		X (*)		X	X	X (*)	X
5.3.9	Interruttore principale		X (*)		X	X	X (*)	X
5.3.10	Collegamento allo scarico delle ritirate	X		X			X	
5.3.11	Raccordi di entrata per le cassette d'acqua	X		X			X	

(*) I moduli CA1, CA2 o CH possono essere usati soltanto nel caso di prodotti immessi sul mercato, e quindi fabbricati, prima dell'entrata in vigore della presente STI, purché il fabbricante dimostri agli organismi notificati che la revisione del progetto e l'esame del tipo sono stati eseguiti per precedenti richieste in condizioni analoghe, e sono conformi ai requisiti della presente STI; tale dimostrazione dev'essere documentata e sarà considerata alla stregua della prova fornita dal modulo CB o dell'esame del progetto conformemente al modulo CH1.

6.1.2.2. Procedure di valutazione particolari per componenti di interoperabilità

6.1.2.2.1. Sistema di protezione contro il pattinamento delle ruote (punto 5.3.3)

Il sistema di protezione contro il pattinamento delle ruote deve essere verificato secondo la metodologia indicata al punto 5 della norma EN 15595:2009; quando si fa riferimento al punto 6.2 della norma EN 15595:2009 «Rassegna dei programmi obbligatori di prove», si applica solo il punto 6.2.3 e questo in relazione a tutti i sistemi WSP.

6.1.2.2.2. Luci di testa (punto 5.3.4)

Il colore dei fanali deve essere esaminato in conformità al punto 6.1 della norma EN 15153-1:2007.

L'intensità luminosa dei fanali deve essere verificata in conformità al punto 6.2 della norma EN 15153-1:2007.

6.1.2.2.3. Luci ausiliarie di indicazione (punto 5.3.5)

Il colore dei fanali ausiliari deve essere esaminato in conformità al punto 6.1 della norma EN 15153-1:2007.

L'intensità luminosa dei fanali ausiliari deve essere verificata in conformità al punto 6.2 della norma EN 15153-1:2007.

6.1.2.2.4. Luci di coda (punto 5.3.6)

Il colore dei fanali di coda deve essere esaminato in conformità al punto 6.1 della norma EN 15153-1:2007.

L'intensità luminosa dei fanali di coda deve essere verificata in conformità al punto 6.2 della norma EN 15153-1:2007.

6.1.2.2.5. Tromba (punto 5.3.7)

I livelli di pressione sonora delle trombe di segnalazione devono essere misurati e verificati in conformità al punto 5 della norma EN 15153-2:2007.

6.1.2.2.6. Pantografo (punto 5.3.8)

Per i pantografi per sistemi CC, la corrente massima a treno fermo per filo di contatto deve essere verificata alle seguenti condizioni:

— il pantografo deve essere in contatto con il filo di contatto in rame,

— il pantografo deve applicare una forza di contatto statica così come definita al punto 7.1 della norma EN 50367:2006,

e la temperatura del punto di contatto monitorata costantemente durante una prova di 30 minuti non deve superare i valori indicati al punto 5.1.2 della norma EN 50119:2009.

Per tutti i pantografi, la forza di contatto statica deve essere verificata in conformità al punto 6.3.1 della norma EN 50206-1:2010.

Il comportamento dinamico del pantografo in riferimento alla captazione della corrente deve essere valutato con simulazioni ai sensi della norma EN 50318:2002.

Le simulazioni devono essere effettuate utilizzando almeno due diversi tipi conformi ⁽¹⁾ STI di linea aerea di contatto per la velocità appropriata ⁽²⁾ e per un appropriato sistema di alimentazione, fino alla velocità di progetto del componente di interoperabilità «pantografo».

È consentito eseguire la simulazione avvalendosi di tipi di linea aerea di contatto che si trovano in fase di certificazione dei componenti di interoperabilità, purché soddisfino gli altri requisiti della STI «energia» per il sistema ferroviario convenzionale.

La qualità della captazione della corrente simulata deve rispecchiare le indicazioni del punto 4.2.8.2.9.6 per quanto concerne sollevamento, forza media di contatto e deviazione standard per ciascuna delle linee aeree di contatto.

Se i risultati della simulazione sono accettabili, deve essere effettuata una prova dinamica in situ utilizzando una sezione rappresentativa di uno dei due tipi di linea aerea di contatto utilizzati nella simulazione.

Le caratteristiche di interazione devono essere misurate conformemente alla norma EN 50317:2002.

Il pantografo testato deve essere montato su un materiale rotabile che produce una forza media di contatto compresa tra i valori massimi e minimi previsti al punto 4.2.8.2.9.6 fino alla velocità di progetto del pantografo. Le prove devono essere eseguite in entrambe le direzioni di marcia e riguardare tratti di binario con altezze del filo di contatto basse (comprese tra 5,0 e 5,3 m) e tratti di binario con altezze elevate (comprese tra 5,5 e 5,75 m).

Le prove devono essere effettuate per almeno 3 incrementi di velocità fino a includere la velocità di progetto del pantografo testato.

L'intervallo tra prove successive non deve essere superiore a 50 km/h.

La qualità della captazione della corrente misurata deve essere conforme alle prescrizioni del punto 4.2.8.2.9.6 per quanto concerne il sollevamento, e la forza media di contatto e la deviazione standard o la percentuale di innesco di archi.

Se tutte le prove summenzionate danno esito positivo, il progetto del pantografo è considerato conforme alla STI relativa alla qualità della captazione della corrente.

Per poter utilizzare un pantografo munito di una dichiarazione «CE» di verifica su vari progetti di materiale rotabile sono specificate al punto 6.2.2.2.14 ulteriori prove necessarie a livello di materiale rotabile, per quanto concerne la qualità della captazione della corrente.

Note:

(¹) ossia le linee di aeree contatto munite di una dichiarazione come componente di interoperabilità secondo le STI «sistema ferroviario convenzionale» o «alta velocità»;

(²) nel senso che la velocità dei due tipi di linea aerea di contatto dovrà essere perlomeno uguale alla velocità di progetto del pantografo simulato.

6.1.2.2.7. Striscianti (punto 5.3.8.1)

Gli striscianti di carbonio puro o di carbonio impregnato dovranno essere verificati secondo quanto specificato ai punti 5.2.2, 5.2.3, 5.2.4, 5.2.6 e 5.2.7 della norma EN 50405:2006.

Striscianti costituiti da altri materiali: la verifica rimane un punto in sospeso.

6.1.2.3. Fasi progettuali in cui è richiesta la valutazione

Nell'allegato H della presente STI sono specificate le fasi del progetto in cui deve essere effettuata una valutazione dei requisiti applicabili ai componenti di interoperabilità:

— fase di progettazione e sviluppo:

— revisione del progetto e/o esame del progetto,

— prova sul tipo: eseguita per verificare il progetto, se e come specificato nella sezione 4.2,

— fase di produzione: prova periodica per verificare la conformità della produzione.

Il soggetto incaricato della valutazione delle prove periodiche è scelto in base al modulo di valutazione selezionato.

L'allegato H è strutturato in base ai contenuti della sezione 4.2; i requisiti e la loro valutazione applicabili ai componenti di interoperabilità sono specificati nella sezione 5.3 tramite un riferimento a taluni punti della sezione 4.2; se del caso, viene anche fornito un riferimento a un paragrafo del suddetto punto 6.1.2.2.

6.1.3. Soluzioni innovative

Se per un componente di interoperabilità come definito nella sezione 5.2 è proposta una soluzione innovativa (così come definita al punto 4.1.1), il fabbricante o un suo mandatario stabilito nella Comunità indicano gli scostamenti dalla relativa disposizione della presente STI e li trasmettono alla Commissione per un'analisi.

Qualora la Commissione pronunci un parere favorevole, saranno redatte le opportune specifiche funzionali e di interfaccia e sarà descritto il metodo di valutazione da includere nella presente STI per consentire l'uso di tale componente.

Le opportune specifiche funzionali e d'interfaccia e i metodi di valutazione così predisposti saranno integrati nella STI attraverso un processo di revisione.

Con la notifica di una decisione della Commissione, adottata in conformità con l'articolo 29 della direttiva 2008/57/CE, l'impiego della soluzione innovativa potrà essere autorizzato prima di essere integrato nella STI tramite il processo di revisione.

6.1.4. Componente che necessita di dichiarazioni «CE» in relazione alla STI «materiale rotabile — alta velocità» e alla STI

Questo punto descrive il caso di un componente di interoperabilità soggetto a valutazione in relazione alla presente STI, e:

- che deve altresì essere valutato in relazione alla STI «materiale rotabile — alta velocità», o
- che ha già ottenuto una dichiarazione «CE» di conformità o idoneità all'impiego in relazione alla STI «materiale rotabile — alta velocità».

I parametri che specificano i componenti di interoperabilità interessati da entrambe le STI, e ugualmente determinati, sono riportati al punto 6.2.5 della presente STI.

In tal caso, i componenti di interoperabilità non devono essere rivalutati in relazione alla presente STI; la valutazione eseguita in relazione alla STI «materiale rotabile — alta velocità» è considerata valida per entrambe le STI.

Ciò vale per i seguenti componenti di interoperabilità:

- luci di testa,
- luci ausiliarie di indicazione,
- luci di coda,
- trombe,
- pantografo, purché sia soddisfatta la condizione descritta al punto 6.2.5,
- strisciante del pantografo,
- collegamento allo scarico delle ritirate,
- raccordo di entrata per le cassette d'acqua.

Nel caso dei componenti di interoperabilità qui sopra elencati la dichiarazione «CE» di conformità o idoneità all'impiego riferita alla presente STI può anche essere riferita alla dichiarazione «CE» di conformità o idoneità all'impiego riguardante la STI «materiale rotabile — alta velocità».

6.1.5. Valutazione dell'idoneità all'impiego

La valutazione dell'idoneità all'impiego conformemente alla procedura di omologazione del tipo in condizioni di pieno esercizio (modulo CV) è necessaria per i seguenti componenti di interoperabilità:

- ruote,
- sistema di protezione contro il pattinamento delle ruote.

Prima di iniziare i collaudi, dovrà essere utilizzato un modulo adatto (CB o CH) per certificare il progetto del componente.

6.2. **Sottosistema materiale rotabile**

6.2.1. *Verifica ce (indicazioni generali)*

Le procedure di verifica CE sono descritte nell'allegato VI della direttiva 2008/57/CE.

Il processo di verifica CE di un'unità di materiale rotabile viene effettuata secondo uno o una combinazione dei seguenti moduli, conformemente al punto 6.2.2 della presente STI.

Moduli per la verifica CE dei sottosistemi

Modulo SB	Esame del tipo «CE»
Modulo SD	Verifica CE in base al sistema di gestione della qualità del processo di produzione
Modulo SG	Verifica CE basata sulla verifica di unità
Modulo SF	Verifica CE in base alla verifica del prodotto
Modulo SH1	Verifica CE in base al sistema di gestione della qualità totale e dell'esame del progetto

Questi moduli sono descritti in una decisione distinta della Commissione.

Se per la valutazione dovrà essere utilizzata una particolare procedura, oltre ai requisiti indicati al punto 4.2 della presente STI, tale procedura è descritta al punto 6.2.2.2.

Quando il richiedente chiede una prima valutazione che interessa la fase di progettazione o le fasi di progettazione e produzione, l'organismo notificato di sua scelta rilascia una dichiarazione intermedia di verifica e viene redatta una dichiarazione «CE» di conformità intermedia del sottosistema.

6.2.2. *Procedure di valutazione della conformità (moduli)*

6.2.2.1. **Moduli di valutazione della conformità**

Il richiedente seleziona una delle seguenti combinazioni di moduli:

(SB + SD) o (SB + SF) o (SH1) per ciascun sottosistema interessato (o parte di esso).

La valutazione sarà quindi effettuata in base alla combinazione di moduli scelta.

Se più di una verifica CE (per esempio, in relazione a più STI che riguardano lo stesso sottosistema) richiede una verifica sulla base della stessa valutazione della produzione (modulo SD o SF), è consentito inserire più valutazioni con modulo SB in un unico modulo di valutazione della produzione (SD o SF). In tal caso le dichiarazioni intermedie di verifica saranno rilasciate per le fasi di progettazione e sviluppo conformemente al modulo SB.

Se il richiedente utilizza il modulo SB, la validità del certificato di esame del tipo è indicata secondo le disposizioni per la fase B del punto 7.1.3 «Norme relative alla verifica CE» della presente STI.

6.2.2.2. **Procedure di valutazione particolari per sottosistemi**

6.2.2.2.1. **Condizioni di carico e massa ponderata (punto 4.2.2.10)**

La condizione di carico «massa da progetto in ordine di marcia» deve essere misurata in conformità con il metodo di pesatura dei veicoli definito al punto 4.5 della norma EN 14363:2005 per ciascun veicolo (costruito).

6.2.2.2.2. **Scartamento (punto 4.2.3.1)**

La sagoma dell'unità deve essere valutata sulla base del metodo cinematico descritto al punto B.3 della norma EN 15273-2:2009.

6.2.2.2.3. **Carico per ruota (punto 4.2.3.2.2)**

Il carico per ruota deve essere misurato così come specificato al punto 4.5 della norma EN 14363:2005, considerando la condizione di carico «massa di progetto in ordine di marcia».

6.2.2.2.4. Requisiti del sistema di frenatura (punto 4.2.4.2.2)

La compatibilità con i requisiti di sicurezza riportati nella tabella 6 del punto 4.2.4.2.2 deve essere così dimostrata:

- la valutazione riguarderà esclusivamente il progetto del materiale rotabile, considerando che l'esercizio, il collaudo e la manutenzione sono eseguiti conformemente alle norme definite dal richiedente (e descritte nella documentazione tecnica).

Nota: nel definire i requisiti per i collaudi e la manutenzione è necessario tener conto del livello di sicurezza che il richiedente deve garantire (coerenza); la dimostrazione della conformità comprende anche i requisiti relativi ai collaudi e alla manutenzione.

Non saranno presi in considerazione altri sottosistemi e i fattori umani (errori),

- tutti i presupposti esaminati per il profilo della missione saranno chiaramente documentati nell'ambito della dimostrazione.

La conformità con il requisito specificato per i pericoli n. 1 e n. 2 della tabella 6 al punto 4.2.4.2 deve essere dimostrata sulla base di uno dei seguenti metodi:

- 1) applicazione di un criterio armonizzato espresso con un indice di pericolo tollerabile pari a 10^{-9} all'ora.

Tale criterio è conforme all'allegato I, punto 2.5.4, del regolamento (CE) n. 352/2009 (nel seguito denominato «metodo comune di determinazione e di valutazione dei rischi»).

Il richiedente deve dimostrare la conformità con il criterio armonizzato secondo le prescrizioni dell'allegato I, punto 3. Per la dimostrazione possono essere usati i seguenti principi: analogia con il sistema o i sistemi di riferimento; applicazione di codici di buona pratica; applicazione dell'approccio probabilistico.

Il richiedente deve designare l'organismo di valutazione che lo assisterà nella dimostrazione della conformità: l'organismo notificato selezionato per il sottosistema «materiale rotabile» o l'organismo di valutazione definito nel regolamento relativo al metodo comune di determinazione e di valutazione dei rischi.

La valutazione deve essere documentata nel certificato «CE» rilasciato dall'organismo notificato o nella dichiarazione di verifica «CE» rilasciata dal richiedente.

La dichiarazione di verifica «CE» dovrà riportare la conformità a tale criterio e dovrà essere riconosciuta in tutti gli Stati membri.

Nel caso delle autorizzazioni complementari per la messa in servizio dei veicoli, si applicano le procedure dell'articolo 23, paragrafo 1, della direttiva 2008/57/CE,

oppure

- 2) applicazione di una determinazione e valutazione dei rischi in conformità con il regolamento relativo a un metodo comune di determinazione e di valutazione dei rischi.

La dichiarazione di verifica «CE» dovrà menzionare il ricorso a questo metodo.

Il richiedente dovrà designare l'organismo di valutazione che lo assisterà nella dimostrazione della conformità, così come indicato nel medesimo regolamento.

Dovrà essere redatto un rapporto di valutazione della sicurezza con cui si dovranno documentare le azioni di determinazione e valutazione dei rischi effettuate; il rapporto dovrà contenere:

- un'analisi dei rischi,
- il principio di accettazione dei rischi, il criterio di accettazione dei rischi e le misure di sicurezza da mettere in atto,
- la dimostrazione di conformità con il criterio di accettazione dei rischi e con le misure di sicurezza da mettere in atto.

Il rapporto di valutazione della sicurezza deve essere preso in considerazione dall'autorità nazionale preposta alla sicurezza dello Stato membro interessato, in conformità al punto 2.5.6 dell'allegato I e dell'articolo 7, paragrafo 2, del regolamento relativo a un metodo comune di determinazione e di valutazione dei rischi.

Nel caso di autorizzazioni complementari per la messa in servizio dei veicoli, si applica l'articolo 7, paragrafo 4, del medesimo regolamento per quanto concerne il riconoscimento del rapporto di valutazione della sicurezza negli altri Stati membri.

6.2.2.2.5. Frenatura di emergenza (punto 4.2.4.5.2)

Le prestazioni di frenatura che devono essere provate sono la distanza di arresto così come definita al punto 5.11.3 della norma EN 14531-1:2005. La decelerazione è valutata dalla distanza di arresto.

Le prove sono svolte su rotaie asciutte alle seguenti velocità iniziali (se inferiori alla velocità massima): 30 km/h; 80 km/h; 120 km/h; 140 km/h; 160 km/h; 200 km/h; velocità massima di progetto dell'unità.

Le prove saranno svolte per le condizioni di carico dell'unità «massa di progetto in ordine di marcia» e «massa di progetto in condizioni di pieno carico» (così come definiti al punto 4.2.2.10).

I risultati delle prove saranno valutati sulla scorta di una metodologia che tenga conto dei seguenti aspetti:

- correzione dei dati grezzi,
- ripetibilità della prova: perché si possa convalidare il risultato di una prova, la prova dev'essere ripetuta più volte; vengono inoltre valutate la differenza assoluta tra i risultati e la deviazione standard.

6.2.2.2.6. Frenatura di servizio (punto 4.2.4.5.3)

Le prestazioni di frenatura che devono essere provate sono la distanza di arresto così come definita al punto 5.11.3 della norma EN 14531-1:2005. La decelerazione è valutata dalla distanza di arresto.

Le prove saranno svolte su rotaie asciutte alla velocità iniziale pari alla velocità massima di progetto dell'unità; la condizione di carico dell'unità sarà una di quelle definite al punto 4.2.2.10.

I risultati delle prove saranno valutati sulla scorta di una metodologia che tenga conto dei seguenti aspetti:

- correzione dei dati grezzi,
- ripetibilità della prova: perché si possa convalidare il risultato di una prova, la prova dev'essere ripetuta più volte; vengono inoltre valutate la differenza assoluta tra i risultati e la deviazione standard.

6.2.2.2.7. Sistema di protezione contro il pattinamento delle ruote (punto 4.2.4.6.2)

Se un'unità è dotata di un sistema di protezione contro il pattinamento delle ruote, deve essere eseguita una prova dell'unità in condizioni di bassa aderenza, in conformità con il punto 6.4 della norma EN 15595:2009, al fine di convalidare le prestazioni del sistema (massima estensione della distanza di arresto rispetto alla distanza di arresto su rotaia asciutta) integrato nell'unità.

6.2.2.2.8. Servizi igienici (punto 4.2.5.1)

Nell'eventualità in cui i servizi igienici preveda il rilascio di fluidi nell'ambiente (per esempio, sui binari), la valutazione della conformità può essere basata su precedenti prove in servizio qualora siano soddisfatte le seguenti condizioni:

- i risultati delle prove in servizio sono stati ottenuti su tipi di attrezzature dotate di un metodo di trattamento identico,
- le condizioni di prova sono simili a quelle che potrebbero essere ipotizzate per l'unità oggetto della valutazione, in termini di volumi di carico, condizioni ambientali e tutti gli altri parametri che incidono sull'efficienza e l'efficacia del processo di trattamento.

Se mancano risultati adeguati raccolti durante le prove in servizio, devono essere eseguite prove sul tipo.

6.2.2.2.9. Qualità dell'aria interna (punto 4.2.5.9 e punto 4.2.9.1.7)

La conformità dei livelli di CO₂ è considerata stabilita sulla base di un calcolo dei volumi di ventilazione di aria esterna che ipotizzi una qualità di aria esterna contenente 400 ppm di CO₂ e un'emissione di 32 grammi di CO₂ per passeggero all'ora. Il numero di passeggeri da considerare sarà calcolato in base all'occupazione nelle condizioni di carico «massa di progetto in condizioni di pieno carico», ai sensi del punto 4.2.2.10 della presente STI.

6.2.2.2.10. Spostamento d'aria subito dai passeggeri nei marciapiedi (punto 4.2.6.2.1)

La conformità è valutata mediante prove su scala reale alle condizioni specificate al punto 7.5.2 della norma EN 14067-4:2005/A1:2009. Le misurazioni sono effettuate su un marciapiede di altezza sul piano del ferro compresa tra 100 mm e 400 mm.

- 6.2.2.2.11. Spostamento d'aria subito dai lavoratori lungo la linea (punto 4.2.6.2.2)
La conformità deve essere valutata sulla base delle prove su scala reale alle condizioni specificate al punto 8.5.2 della norma EN 14067-4:2005/A1:2009.
- 6.2.2.2.12. Impulso della pressione di testa (punto 4.2.6.2.3)
La conformità è valutata tramite prove su scala reale alle condizioni specificate al punto 5.5.2 della norma EN 14067-4:2005/A1:2009. In alternativa, e limitatamente a velocità inferiori a 190 km/h, la conformità potrà essere valutata tramite simulazioni validate di dinamica computazionale dei fluidi (CFD) così come descritte al punto 5.3 della norma EN 14067-4:2005/A1:2009; un metodo alternativo consentito per la valutazione della conformità è tramite prove su modelli in movimento, come specificato al punto 5.4.3 della norma EN 14067-4:2005/A1:2009.
- 6.2.2.2.13. Potenza e corrente massime derivabili dalla linea aerea di contatto (punto 4.2.8.2.4)
La valutazione della conformità deve essere eseguita secondo il punto 14.3 della norma EN 50388:2005.
- 6.2.2.2.14. Fattore di potenza (punto 4.2.8.2.6)
La valutazione della conformità deve essere eseguita ai sensi del punto 14.2 della norma EN 50388:2005.
- 6.2.2.2.15. Comportamento dinamico in riferimento alla captazione della corrente (punto 4.2.8.2.9.6)
Quando un pantografo, munito di una dichiarazione «CE» di conformità o idoneità all'impiego in qualità di componente di interoperabilità, è integrato in un'unità di materiale rotabile che è valutata conformemente alla STI «locomotive e materiale rotabile passeggeri» del sistema ferroviario convenzionale, le prove dinamiche devono essere svolte al fine di misurare la forza media di contatto e la deviazione standard o la percentuale di innesco di archi, in conformità con la norma EN 50317:2002 fino alla velocità di progetto dell'unità.

Le prove per ciascun pantografo montato devono essere eseguite in entrambe le direzioni di marcia e riguardare tratti di binario con altezze del filo di contatto basse (comprese tra 5,0 e 5,3 m) e tratti di binario con altezze elevate (comprese tra 5,5 e 5,75 m).

Le prove devono essere effettuate per almeno 3 incrementi di velocità fino a includere la velocità di progetto dell'unità. L'intervallo tra prove successive non deve essere superiore a 50 km/h.

I risultati misurati devono essere conformi alle prescrizioni del punto 4.2.8.2.9.6 per quanto concerne la forza media di contatto e la deviazione standard o la percentuale di innesco di archi.
- 6.2.2.2.16. Disposizione dei pantografi (punto 4.2.8.2.9.7)
Le caratteristiche relative al comportamento dinamico della captazione di corrente devono essere verificate secondo quanto specificato al punto 6.2.2.2.15.
- 6.2.2.2.17. Vetro frontale (punto 4.2.9.2)
Le caratteristiche del vetro frontale devono essere verificate secondo quanto specificato ai punti da 6.2.1 a 6.2.7 della norma EN 15152:2007.
- 6.2.2.2.18. Barriere tagliafuoco (4.2.10.5)
Se la valutazione della conformità ai requisiti di cui al punto 4.2.10.5 per le misure di prevenzione della propagazione degli incendi è effettuata con l'ausilio di simulazioni di dinamica computazionale dei fluidi (CFD), tali simulazioni devono essere convalidate tramite prove in scala 1:1, condotte su un modello che rappresenti le condizioni applicabili all'unità che è soggetta alla valutazione ai sensi della STI; si deve tener conto dell'accuratezza del metodo di dimostrazione.
- 6.2.2.3. Fasi progettuali in cui è richiesta la valutazione
Nell'allegato H della presente STI è specificata la fase del progetto in cui deve essere effettuata una valutazione:
- fase di progettazione e sviluppo:
 - revisione del progetto e/o esame del progetto,
 - prova sul tipo: eseguita per verificare il progetto, se e come specificato nella sezione 4.2,
 - fase di produzione: prova periodica per verificare la conformità della produzione.
- Il soggetto incaricato della valutazione delle prove periodiche è scelto in base al modulo di valutazione selezionato.

L'allegato H è strutturato conformemente alla sezione 4.2, che definisce i requisiti e la relativa valutazione applicabili al sottosistema «materiale rotabile»; se del caso, è fornito anche un riferimento a un paragrafo del punto 6.2.2.2.

In particolare, laddove l'allegato H individui una prova sul tipo, la sezione 4.2 deve essere presa in considerazione per le condizioni e i requisiti relativi a questa prova.

Se più di una verifica CE (per esempio, in relazione a più STI che riguardano lo stesso sottosistema) richiede una verifica sulla base della stessa valutazione della produzione (modulo SD o SF), è consentito inserire più valutazioni con modulo SB in un unico modulo di valutazione della produzione (SD o SF). In tal caso le dichiarazioni intermedie di verifica sono rilasciate per le fasi di progettazione e sviluppo conformemente al modulo SB.

Se il richiedente utilizza il modulo SB, la validità della dichiarazione CE di conformità intermedia del sottosistema deve essere indicata secondo le disposizioni per la fase B del punto 7.1.3 «Norme relative alla verifica CE» della presente STI.

6.2.3. Soluzioni innovative

Se il materiale rotabile contiene una soluzione innovativa (così come definita al punto 4.1.1), il richiedente deve specificare gli scostamenti dalle relative disposizioni della STI, e trasmetterli alla Commissione per un esame.

Qualora la Commissione pronunci un parere favorevole, devono essere redatte le opportune specifiche funzionali e di interfaccia e devono essere descritti i metodi di valutazione che dovranno essere inclusi nella presente STI per consentire l'uso di tale soluzione.

Le opportune specifiche funzionali e d'interfaccia e i metodi di valutazione così predisposti sono quindi integrati nella STI attraverso un processo di revisione.

Con la notifica di una decisione della Commissione, adottata in conformità con l'articolo 29 della direttiva 2008/57/CE, l'impiego della soluzione innovativa può essere autorizzato prima di essere integrato nella STI tramite il processo di revisione.

6.2.4. Valutazione della documentazione richiesta per l'esercizio e la manutenzione

Ai sensi dell'articolo 18, paragrafo 3, della direttiva 2008/57/CE, all'organismo notificato compete la preparazione della documentazione tecnica, che contiene i documenti previsti per l'esercizio e la manutenzione.

L'organismo notificato deve soltanto verificare che sia fornita la documentazione prevista per l'esercizio e la manutenzione, così come definita al punto 4.2.12 della presente STI. L'organismo notificato non è tenuto a verificare le informazioni contenute nella documentazione trasmessa.

6.2.5. Unità che necessitano di certificati «CE» in relazione alla STI «materiale rotabile — alta velocità» e alla presente STI

Questo punto descrive il caso di un tipo di unità soggetta a valutazione in relazione alla presente STI, e:

- che deve altresì essere valutato in relazione alla STI «materiale rotabile — alta velocità», o
- che ha già ottenuto un certificato «CE» di verifica in relazione alla STI «materiale rotabile — alta velocità».

I parametri che sono menzionati in entrambe le STI, e ugualmente specificati, figurano nella seguente tabella; tali parametri non devono essere riesaminati dall'organismo notificato incaricato di effettuare la valutazione ai sensi della presente STI; la valutazione eseguita in relazione alla STI «materiale rotabile — alta velocità» è considerata valida per entrambe le STI.

Il certificato «CE» di verifica redatto dall'organismo notificato per documentare la conformità del tipo di unità alla presente STI potrebbe fare riferimento al certificato «CE» di verifica che attesta la conformità alla STI «materiale rotabile — alta velocità» per i seguenti punti della presente STI, a patto che sia soddisfatta la condizione specificata di seguito per il punto corrispondente:

Elemento del sottosistema «materiale rotabile»	Punto nella presente STI	Punto nella STI «materiale rotabile — alta velocità»	Condizione per la validità della valutazione in relazione alla STI «materiale rotabile — alta velocità»
Struttura e parti meccaniche	4.2.2		
Accoppiatore finale	4.2.2.2.3	4.2.2.2	—
Accoppiatore di soccorso	4.2.2.2.4	4.2.2.2	—

Elemento del sottosistema «materiale rotabile»	Punto nella presente STI	Punto nella STI «materiale rotabile — alta velocità»	Condizione per la validità della valutazione in relazione alla STI «materiale rotabile — alta velocità»
Accesso del personale ai dispositivi di accoppiamento/disaccoppiamento	4.2.2.2.5	4.2.2.2	—
Resistenza della struttura del veicolo	4.2.2.4	4.2.2.3	—
Sicurezza passiva	4.2.2.5	4.2.2.3	—
Porte riservate al personale	4.2.2.8	4.2.2.4.2.2	—
Interazione ruota-rotaia e scartamento	4.2.3		
Sagoma — Sagoma cinematica	4.2.3.1	4.2.3.1 4.2.3.9	—
Carico per ruota	4.2.3.2.2	4.2.3.2	—
Parametri del materiale rotabile che influenzano il sottosistema controllo-comando e segnalamento	4.2.3.3.1	4.2.3.2 4.2.3.3.1 4.2.3.4.9.1 4.2.3.4.9.3 4.2.3.10	—
Monitoraggio delle condizioni dei cuscinetti	4.2.3.3.2	4.2.3.3.2	—
Comportamento dinamico in movimento	4.2.3.4.2	4.2.3.4.1	La valutazione deve prevedere prove a velocità di esercizio sulla rete del sistema ferroviario convenzionale.
Valori limite di sicurezza durante la circolazione	4.2.3.4.2.1	4.2.3.4.2	—
Valori limite di carico consentiti dal binario	4.2.3.4.2.2	4.2.3.4.3	—
Conicità equivalente: valori di progetto per nuovi profili delle ruote	4.2.3.4.3.1	4.2.3.4.6 4.2.3.4.7	Devono essere eseguite simulazioni per gli altri 3 profili ferroviari specificati nella STI «locomotive e materiale rotabile passeggeri» per il sistema ferroviario convenzionale.
Caratteristiche geometriche delle ruote	4.2.3.5.2.2	4.2.3.4.9.2	—
Frenatura	4.2.4		
Requisiti funzionali	4.2.4.2.1	4.2.4.3 4.2.4.6	—
Freno d'emergenza	4.2.4.4.1	4.2.4.3	—
Freno di servizio	4.2.4.4.2	4.2.4.3	—
Prestazioni del freno d'emergenza	4.2.4.5.2	4.2.4.1	La valutazione deve prevedere prove a velocità di esercizio sulla rete del sistema ferroviario convenzionale.
Prestazioni del freno di servizio	4.2.4.5.3	4.2.4.4	La valutazione deve prevedere prove a velocità di esercizio sulla rete del sistema ferroviario convenzionale.
Prestazioni del freno di stazionamento	4.2.4.5.5	4.2.4.6	—
Limite del profilo di aderenza ruota-rotaia	4.2.4.6.1	4.2.4.2	—
Requisiti relativi ai freni per il soccorso	4.2.4.10	4.2.4.3	—
Elementi inerenti ai passeggeri	4.2.5		
Sistemi igienici	4.2.5.1	4.2.2.5	—
Sistema di comunicazione ai passeggeri: sistema di comunicazione sonora	4.2.5.2	4.2.5.1	—
Allarme passeggeri: requisiti funzionali	4.2.5.3	4.2.5.3	—
Istruzioni di sicurezza per i passeggeri — segnali	4.2.5.4	4.2.5.2	—

Elemento del sottosistema «materiale rotabile»	Punto nella presente STI	Punto nella STI «materiale rotabile — alta velocità»	Condizione per la validità della valutazione in relazione alla STI «materiale rotabile — alta velocità»
Condizioni ambientali ed effetti aerodinamici	4.2.6		
Spostamento d'aria provocato sui passeggeri nei marciapiedi	4.2.6.2.1	4.2.6.2.2	—
Spostamento d'aria sugli operai lungo la linea	4.2.6.2.2	4.2.6.2.1	—
Impulso della pressione di testa	4.2.6.2.3	4.2.6.2.3	—
Luci esterne e avvisatore ottico e acustico	4.2.7		
Luci anteriori e posteriori esterne	4.2.7.1	4.2.7.4.1	—
Trombe	4.2.7.2	4.2.7.4.2	—
Equipaggiamento di trazione ed elettrico	4.2.8		
Prestazioni di trazione	4.2.8.1	4.2.8.1	—
Alimentazione	Da 4.2.8.2.1 a 4.2.8.2.7	4.2.8.3	—
Requisiti relativi al pantografo	4.2.8.2.9	Da 4.2.8.3.6 a 3.8	La valutazione deve prevedere prove a velocità di esercizio sulla rete del sistema ferroviario convenzionale.
Protezione elettrica del treno	4.2.8.2.10	4.2.8.3.6.6 + in sospeso	—
Protezione contro i pericoli elettrici	4.2.8.4	4.2.7.3	—
Cabina di guida e interfaccia uomo/macchina	4.2.9		
Accesso e uscita	4.2.9.1.2	4.2.2.6 4.2.7.1.2	—
Visibilità esterna	4.2.9.1.3	4.2.2.6	—
Assetto interno	4.2.9.1.4	4.2.2.6	—
Sedile del macchinista	4.2.9.1.5	4.2.2.6	—
Climatizzazione e qualità dell'aria	4.2.9.1.7	4.2.7.7	—
Vetro frontale	4.2.9.2	4.2.2.7	—
Ripostigli per gli effetti personali dell'organico	4.2.9.5	4.2.2.8	—
Sicurezza antincendio ed evacuazione	4.2.10		
Indicazioni generali e classificazione	4.2.10.1	4.2.7.2	—
Requisiti materiali	4.2.10.2	4.2.7.2.2	—
Misure specifiche per liquidi infiammabili	4.2.10.3	4.2.7.2.5.2	—
Evacuazione dei passeggeri	4.2.10.4	4.2.7.1.1	—
Barriere tagliafuoco	4.2.10.5	4.2.7.2.3.3	—
Operazioni di servizio	4.2.11		
Pulizia esterna dei convogli	4.2.11.2	4.2.9.2	—
Sistema di scarico delle ritirate	4.2.11.3	4.2.9.3	—
Strumenti per il rifornimento idrico	4.2.11.4	4.2.9.5	—

Elemento del sottosistema «materiale rotabile»	Punto nella presente STI	Punto nella STI «materiale rotabile — alta velocità»	Condizione per la validità della valutazione in relazione alla STI «materiale rotabile — alta velocità»
Interfaccia per il rifornimento idrico	4.2.11.5	4.2.9.5.2	—
Documentazione per l'esercizio e la manutenzione	4.2.12		
Documentazione per la manutenzione	4.2.12.3	4.2.10.2	—
Documentazione relativa all'esercizio	4.2.12.4	4.2.1.1	—

6.2.6. *Valutazione di unità destinate all'impiego in condizioni di esercizio generali*

Quando un'unità nuova, ristrutturata o rinnovata destinata all'uso in condizioni di esercizio generali è oggetto di una valutazione in relazione alla presente STI (in conformità con il punto 4.1.2), per alcuni dei requisiti della STI è necessaria la presenza di un treno di riferimento. Questa condizione è menzionata nelle relative disposizioni della sezione 4. Parimenti, alcuni dei requisiti della STI a livello di treno non possono essere valutati a livello di unità; questi casi sono descritti nella sezione 4.2 della presente STI, che specifica anche i relativi requisiti.

L'organismo notificato non è tenuto a verificare l'ambito di utilizzo in termini di tipo di materiale rotabile che, accoppiato all'unità da valutare, garantisce che il treno sia conforme alla STI.

Dopo che l'unità avrà ottenuto l'autorizzazione di messa in servizio, il suo utilizzo in una composizione del treno (conforme o meno alla STI) sarà gestito sotto la responsabilità della società ferroviaria, ai sensi delle norme di cui al punto 4.2.2.5 della STI «esercizio» per il sistema ferroviario convenzionale.

6.2.7. *Valutazione di unità destinate all'impiego in una o più composizioni predefinite*

Quando un'unità nuova, ristrutturata o rinnovata destinata a essere utilizzata in una o più composizioni predefinite è oggetto di una valutazione (conformemente al capitolo 4.1.2), il certificato «CE» di verifica individuerà la composizione o le composizioni per le quali la valutazione è valida: il tipo di materiale rotabile accoppiato all'unità da valutare, il numero di veicoli nella o nelle composizioni, la disposizione dei veicoli nella o nelle composizioni che garantiranno che la composizione del treno sia conforme alla presente STI.

I requisiti della STI a livello di treno saranno valutati sulla base di una composizione di riferimento, nei tempi e secondo le modalità specificate nella presente STI.

Dopo che l'unità avrà ottenuto l'autorizzazione di messa in servizio, potrà essere accoppiata con altre unità a formare le composizioni menzionate nel certificato «CE» di verifica.

6.2.8. *Caso particolare: valutazione di unità destinate a essere inserite in una composizione bloccata preesistente*

6.2.8.1. *Contesto*

Questo caso specifico di valutazione si applica a situazioni di sostituzione di una parte di una composizione bloccata che è già stata messa in servizio.

In seguito sono descritti due casi, a seconda dello status della composizione bloccata rispetto alla STI.

Negli esempi che seguono la parte della composizione bloccata oggetto della valutazione è denominata «unità».

6.2.8.2. *Esempio di una composizione bloccata conforme alla STI*

Quando un'unità nuova, ristrutturata o rinnovata destinata a essere inclusa in una composizione bloccata esistente è oggetto di valutazione ai sensi della presente STI, ed è disponibile un certificato «CE» di verifica valido per la composizione bloccata esistente, è richiesta una valutazione in relazione alla STI soltanto per la nuova unità per poter aggiornare il certificato della composizione bloccata esistente, che sarà così considerato rinnovato (cfr. anche il punto 7.1.2.2).

6.2.8.3. *Esempio di una composizione bloccata conforme alla STI*

Quando un'unità nuova, ristrutturata o rinnovata destinata a essere inclusa in una composizione bloccata esistente è oggetto di valutazione ai sensi della presente STI, e non è disponibile un certificato «CE» di verifica valido per la composizione bloccata esistente, il certificato «CE» di verifica deve specificare che la valutazione non riguarda i requisiti della STI applicabili alla composizione bloccata, bensì soltanto la nuova unità.

6.3. **Sottosistema contenente componenti di interoperabilità privi di una dichiarazione «CE»**

6.3.1. *Requisiti*

Nel corso del periodo di transizione previsto dall'articolo 6 della decisione della Commissione relativa alla presente STI, un organismo notificato è autorizzato a rilasciare un certificato «CE» di verifica per un sottosistema anche se alcuni dei componenti di interoperabilità integrati nel sottosistema non sono coperti dalle relative dichiarazioni «CE» di conformità o idoneità all'impiego ai sensi della presente STI (componenti di interoperabilità non certificati), se sono soddisfatti i seguenti criteri:

- a) l'organismo notificato ha verificato la conformità del sottosistema ai requisiti della sezione 4 e in relazione alle sezioni da 6.2 a 7 (escluso il punto «Casi specifici») della presente STI. Inoltre, la conformità dei componenti di interoperabilità alle sezioni 5 e 6.1 non si applica; e
- b) i componenti di interoperabilità, che non sono interessati dalla relativa dichiarazione «CE» di conformità o idoneità all'impiego, sono stati utilizzati in un sottosistema già approvato e messo in servizio in almeno uno degli Stati membri prima della data di applicazione della presente STI.

Per i componenti di interoperabilità così valutati non saranno redatte dichiarazioni «CE» di conformità o idoneità all'impiego.

6.3.2. *Documentazione*

Il certificato «CE» di verifica del sottosistema indicherà chiaramente quali componenti di interoperabilità sono stati valutati dall'organismo notificato nell'ambito della verifica del sottosistema.

La dichiarazione «CE» di verifica del sottosistema specificherà chiaramente:

- a) quali componenti di interoperabilità sono stati valutati nell'ambito del sottosistema;
- b) la conferma che il sottosistema contiene componenti di interoperabilità identici a quelli verificati nell'ambito del sottosistema;
- c) per tali componenti di interoperabilità, la ragione o le ragioni per cui il fabbricante non ha fornito una dichiarazione «CE» di conformità o idoneità all'impiego prima di inserire i componenti nel sottosistema, compresa l'applicazione delle norme nazionali notificate ai sensi dell'articolo 17 della direttiva 2008/57/CE.

6.3.3. *Manutenzione dei sottosistemi certificati ai sensi del punto 6.3.1*

Durante il periodo di transizione e una volta terminato lo stesso, fino a quando il sottosistema non sarà ristrutturato, rinnovato (tenendo in considerazione la decisione dello Stato membro sull'applicazione delle STI), i componenti di interoperabilità che non sono muniti di una dichiarazione «CE» di conformità o idoneità all'impiego e del medesimo tipo possono essere utilizzati come elementi sostituibili (pezzi di ricambio) in seguito a interventi di manutenzione per il sottosistema, sotto la responsabilità del soggetto responsabile della manutenzione.

In ogni caso, il soggetto responsabile della manutenzione deve garantire che i componenti degli elementi sostituibili sono adatti per l'applicazione, sono utilizzati nei limiti del loro ambito di impiego e consentono di conseguire l'interoperabilità nel sistema ferroviario, soddisfacendo al tempo stesso i requisiti essenziali. Per tali componenti dovranno essere assicurate la tracciabilità e la certificazione in conformità a qualsiasi norma nazionale o internazionale, o a qualsiasi codice di buona prassi ampiamente riconosciuto nel settore ferroviario.

7. ATTUAZIONE

7.1. **Regole generali per l'attuazione**

7.1.1. *Applicazione a materiale rotabile di nuova costruzione*

7.1.1.1. *Indicazioni generali*

La presente STI si applica a tutte le unità di materiale rotabile da essa disciplinate che sono messe in servizio dopo la data di applicazione della presente STI, salvo il caso in cui si applichi il punto 7.1.1.2 «Periodo di transizione» o il punto 7.1.1.3 «Applicazione alle macchine su rotaie».

La presente STI non si applica alle unità del materiale rotabile esistente che sono già in servizio sulla rete (o parte di essa) di uno degli Stati membri alla data di attuazione della presente decisione, salvo che non siano ristrutturate o rinnovate (cfr. il punto 7.1.2).

Qualsiasi materiale rotabile prodotto secondo un progetto sviluppato successivamente alla data di applicazione della presente decisione dovrà essere conforme a questa STI.

7.1.1.2. Periodo di transizione

7.1.1.2.1. Introduzione

Un consistente numero di progetti o contratti avviati prima della data di applicazione della presente decisione porteranno alla produzione di materiale rotabile convenzionale che non sarà del tutto conforme alla presente STI.

Come previsto dall'articolo 2, paragrafo 2, della presente decisione, per il materiale rotabile interessato da tali progetti o contratti, e in conformità con l'articolo 5, paragrafo 3, lettera f), della direttiva 2008/57/CE, è definito un periodo di transizione durante il quale l'applicazione della presente STI non è obbligatoria se il materiale rotabile è messo in servizio entro il termine del periodo di transizione. Il termine di tale periodo di transizione è stipulato dall'articolo 2, paragrafo 2, della decisione della Commissione relativa alla presente STI.

Il periodo di transizione si applica a:

- progetti in fase avanzata di sviluppo, come descritti al punto 7.1.1.2.2,
- contratti in corso di esecuzione, come descritti al punto 7.1.1.2.3,
- materiale rotabile di progetto esistente, come descritto al punto 7.1.1.2.4.

Durante il periodo di transizione, se il richiedente decide di non applicare la presente STI, il veicolo può ottenere l'autorizzazione di messa in servizio in conformità con gli articoli 24 («Prima autorizzazione») o 25 («Autorizzazioni supplementari») della direttiva 2008/57/CE, anziché degli articoli 22 o 23.

Qualsiasi materiale rotabile messo in servizio dopo la scadenza del periodo di transizione così come descritto nel presente punto dovrà essere pienamente conforme a questa STI, fatto salvo il disposto dell'articolo 9 della direttiva 2008/57/CE, che consente agli Stati membri di richiedere deroghe alle condizioni previste dal medesimo articolo.

7.1.1.2.2. Progetti in fase avanzata di sviluppo

Il presente punto riguarda un materiale rotabile sviluppato e prodotto nell'ambito di un progetto che si trova in una fase di sviluppo avanzata ai sensi dell'articolo 2, lettera t), della direttiva. Il progetto dovrà trovarsi in fase avanzata di sviluppo quando la presente STI sarà pubblicata nella *Gazzetta ufficiale dell'Unione europea*.

L'applicazione della presente STI al materiale rotabile che rientra nel caso descritto in questo punto non è obbligatoria nel periodo di transizione specificato al punto 7.1.1.2.1, se il materiale rotabile è messo in servizio entro la fine del periodo di transizione, secondo il disposto dell'articolo 2, paragrafo 2, della presente decisione.

7.1.1.2.3. Contratti in fase di esecuzione

Questo punto riguarda un materiale rotabile sviluppato e prodotto nell'ambito di un contratto che è stato sottoscritto prima della pubblicazione della presente STI nella *Gazzetta ufficiale dell'Unione europea*.

Il richiedente è tenuto a dare evidenza della data della stipula del contratto originale applicabile. La data di eventuali addenda redatti per l'applicazione di modifiche a un contratto originale non sarà presa in considerazione nella definizione della data di stipula del contratto in questione.

L'applicazione della presente STI al materiale rotabile che rientra nel caso descritto in questo punto non è obbligatoria nel periodo di transizione specificato al punto 7.1.1.2.1, se il materiale rotabile è messo in servizio entro la fine del periodo di transizione, secondo il disposto dell'articolo 2, paragrafo 2, della presente decisione.

7.1.1.2.4. Materiale rotabile di un progetto esistente

Questo punto riguarda il materiale rotabile che è prodotto secondo un progetto sviluppato prima della pubblicazione della STI nella *Gazzetta ufficiale dell'Unione europea*, e che pertanto non è stato valutato in relazione alla presente STI.

L'applicazione della presente STI al materiale rotabile che rientra nel caso descritto in questo punto non è obbligatoria nel periodo di transizione specificato al punto 7.1.1.2.1, se il materiale rotabile è messo in servizio entro la fine del periodo di transizione, secondo il disposto dell'articolo 2, paragrafo 2, della presente decisione.

Ai sensi della presente STI, un materiale rotabile può essere considerato come «costruito secondo un progetto esistente» allorché è soddisfatta una delle seguenti due condizioni:

- per l'ordinazione o la messa in servizio del materiale rotabile: il richiedente può dimostrare che il materiale rotabile di nuova costruzione sarà prodotto secondo un progetto documentato che è già stato utilizzato per produrre un materiale rotabile che ha ottenuto l'autorizzazione di messa in servizio in uno Stato membro prima della data di pubblicazione della presente STI nella *Gazzetta ufficiale dell'Unione europea*,

- per materiale rotabile di un tipo non prodotto nell'ambito di un contratto, bensì su iniziativa del fabbricante: il fabbricante o il richiedente può dimostrare che il progetto si trovava in una fase di preproduzione, o di produzione in serie alla data della pubblicazione di presente STI. Per darne dimostrazione, almeno un prototipo dovrà trovarsi in fase di assemblaggio con una cassa esistente individuabile, e i componenti già ordinati dai subfornitori dovranno rappresentare il 90 % del valore totale dei componenti.

Il richiedente è tenuto a dimostrare all'autorità nazionale per la sicurezza che sono soddisfatte le condizioni elencate al rispettivo trattino di questo punto (a seconda della situazione).

Per le modifiche a un progetto esistente (non conforme alla STI), si applicano nel periodo di transizione le seguenti norme:

- in caso di modifiche al progetto strettamente limitate a quanto necessario per garantire la conformità tecnica del materiale rotabile agli impianti fissi (corrispondenti a interfacce con i sottosistemi infrastruttura, energia o controllo-comando e segnalamento), l'applicazione della presente STI non è obbligatoria; il veicolo prodotto secondo il progetto «modificato» può essere autorizzato ai sensi dell'articolo 24 o dell'articolo 25 della direttiva 2008/57/CE,
- nel caso di altre modifiche progettuali, questo punto relativo al «progetto preesistente» non trova applicazione; pertanto, poiché il progetto è considerato nuovo, la presente STI deve essere applicata.

7.1.1.3. Applicazione alle «macchine su rotaie»

L'applicazione della presente STI alle «macchine su rotaie» (così come definite nelle sezioni 2.2 e 2.3) non è obbligatoria.

Il processo di valutazione della conformità descritto nella sezione 6.2.1 può essere usato dai richiedenti su base volontaria per stabilire una dichiarazione «CE» di verifica; tale dichiarazione «CE» di verifica dovrà essere riconosciuta tal quale dagli Stati membri.

Nell'eventualità in cui il richiedente decida di non stabilire una dichiarazione «CE» di verifica, le «macchine su rotaie» possono essere autorizzate in conformità con l'articolo 24 o 25 della direttiva 2008/57/CE.

7.1.1.4. Interfaccia con l'attuazione di altre STI

Come ribadito nella sezione 2.1, altre STI si applicano al sottosistema «materiale rotabile»; queste altre STI specificano le norme di attuazione riguardanti i requisiti in esse trattati.

Per evitare confusione tra le norme di attuazione di queste altre STI e le norme di attuazione della presente STI «locomotive e materiale rotabile passeggeri» per il sistema ferroviario convenzionale, nel caso in cui le altre STI siano menzionate in questa STI vale quanto segue:

- qualora si faccia un riferimento a titolo informativo per fornire chiarimenti al lettore della presente STI, si applicano le norme di attuazione delle altre STI (per esempio, ove si faccia riferimento a una disposizione della STI riguardante le persone con mobilità ridotta, della STI riguardante il materiale rotabile o della STI relativa al rumore come promemoria),
- qualora si faccia un riferimento obbligatorio a un'altra STI per evitare di ripeterne un paragrafo (per esempio, estendendo una disposizione della STI «materiale rotabile — alta velocità» o della STI «materiale rotabile» alla presente STI), il riferimento è un requisito di questa STI ed è la strategia attuativa di questa STI che trova applicazione.

7.1.2. Rinnovo o ristrutturazione di materiale rotabile preesistente

7.1.2.1. Introduzione

Questo punto contiene informazioni che sono collegate all'articolo 20 della direttiva 2008/57/CE.

7.1.2.2. Rinnovo

Lo Stato membro si avvarrà dei seguenti principi come punto di partenza per determinare l'applicazione della presente STI in caso di rinnovo:

- una nuova valutazione in relazione ai requisiti della presente STI è necessaria soltanto per i parametri fondamentali di questa STI le cui prestazioni sono influenzate dalla o dalle modifiche,
- per il materiale rotabile esistente non conforme alla STI, se durante il rinnovo non risulta economicamente fattibile soddisfare il requisito della STI, il rinnovo potrebbe essere accettato se è evidente che un parametro fondamentale è migliorato nella direzione della prestazione definita dalla STI,
- l'impatto di strategie di migrazione nazionali derivanti dall'attuazione di altre STI.

Per un progetto contenente elementi non conformi alla STI, le procedure da applicare per la valutazione della conformità e della verifica «CE» dovrebbero essere concordate con lo Stato membro.

Per il progetto di materiale esistente non conforme alla STI, per la sostituzione di un'intera unità o di uno o più veicoli all'interno di un'unità (per esempio, una sostituzione dopo un grave danno; cfr. anche il punto 6.2.8) non è necessaria una valutazione della conformità in relazione alla presente STI purché l'unità o il veicolo o i veicoli siano identici a quelli sostituiti. Per tali unità dovranno essere assicurate la tracciabilità e la certificazione in conformità a qualsiasi norma nazionale o internazionale, o a qualsiasi codice di buona prassi ampiamente riconosciuto nel settore ferroviario.

Per la sostituzione di unità o veicoli conformi alla STI, è necessaria una valutazione della conformità rispetto alla presente STI.

7.1.2.3. Ristrutturazione

Lo Stato membro si avvarrà dei seguenti principi come punto di partenza per determinare l'applicazione della presente STI in caso di ristrutturazione:

- le parti e i parametri fondamentali del sottosistema che non sono stati interessati dagli interventi di ristrutturazione sono esenti dalla valutazione della conformità rispetto alle disposizioni della presente STI,
- una nuova valutazione in relazione ai requisiti della presente STI è necessaria soltanto per i parametri fondamentali di questa STI le cui prestazioni sono influenzate dalla o dalle modifiche,
- se durante la ristrutturazione non risulta economicamente fattibile soddisfare il requisito della STI, la ristrutturazione potrebbe essere accettata se è evidente che un parametro fondamentale è migliorato nella direzione della prestazione definita dalla STI,
- la Guida di applicazione fornisce un orientamento agli Stati membri per le modifiche che sono considerate ristrutturazioni,
- l'impatto di strategie di migrazione nazionali derivanti dall'attuazione di altre STI.

Per un progetto contenente elementi non conformi alla STI, le procedure da applicare per la valutazione della conformità e della verifica «CE» dovrebbero essere concordate con lo Stato membro.

7.1.3. Norme relative ai certificati di esame del tipo o della progettazione

7.1.3.1. Sottosistema materiale rotabile

Questo punto riguarda un tipo di materiale rotabile (tipo di unità nel contesto della presente STI), così come definito dall'articolo 2, lettera w), della direttiva 2008/57/CE, che è soggetto a una procedura di verifica «CE» del tipo o della progettazione, in conformità con il punto 6.2.2.1 della presente STI.

La base per la valutazione della conformità alla STI per un «esame del tipo o della progettazione» è definita nelle colonne 2 e 3 (fase di progettazione e sviluppo) dell'allegato H della presente STI.

Fase A

La fase A inizia con la nomina di un organismo notificato, responsabile della verifica «CE», da parte del richiedente e termina con il rilascio del certificato «CE» di esame del tipo.

La base per la valutazione ai sensi della STI per un tipo è definita per un periodo di fase A che dura al massimo sette anni. Durante il periodo di fase A la base per la valutazione per la verifica «CE» che dovrà essere utilizzata dall'organismo notificato non subirà modifiche.

Se durante la fase A entrerà in vigore una versione rivista di questa STI, l'uso della versione rivista sarà consentito ma non obbligatorio.

Fase B

La fase B è il periodo di validità del certificato di esame del tipo rilasciato dall'organismo notificato. In questo periodo le unità possono ottenere il certificato «CE» sulla base della conformità al tipo.

Il certificato di esame del tipo della verifica «CE» per il sottosistema è valido per sette anni (durata della fase B) dalla data del rilascio, anche nel caso in cui dovesse entrare in vigore una revisione della presente STI. Durante questo lasso di tempo è possibile la messa in servizio di nuovo materiale rotabile dello stesso tipo, sulla base di una dichiarazione «CE» di verifica che fa riferimento al certificato di verifica del tipo.

Modifiche a un tipo o a un progetto già recante un certificato «CE» di verifica

Per l'adozione di modifiche a un tipo di materiale rotabile già munito di un certificato di verifica del tipo o della progettazione, valgono le seguenti norme:

- è possibile gestire le modifiche semplicemente rivalutando tali modifiche che influenzano i parametri fondamentali della revisione più recente della presente STI in vigore all'epoca,
- per stabilire il certificato di verifica «CE», l'organismo notificato può fare riferimento a:
 - il certificato originale di esame del tipo o della progettazione per le parti del progetto che sono rimaste invariate, sempre che il certificato sia ancora valido (nel corso del periodo di 7 anni coincidente con la fase B),
 - un nuovo certificato di esame del tipo o della progettazione (che modifica il certificato originale) per le parti modificate del progetto che influenzano i parametri fondamentali della revisione più recente della presente STI in vigore all'epoca.

7.1.3.2. Componenti di interoperabilità

Questo punto riguarda un componente di interoperabilità che è soggetto a esame del tipo (modulo SB) o dell'idoneità all'impiego (modulo CV).

Il certificato di esame del tipo o della progettazione o il certificato di idoneità all'impiego è valido per un periodo di cinque anni. In questo lasso di tempo è consentita la messa in servizio di nuovi componenti dello stesso tipo, senza l'obbligo di effettuare una nuova valutazione del tipo. Entro la fine del periodo quinquennale il componente dovrà essere valutato rispetto alla più recente versione di questa STI in vigore all'epoca, in relazione ai requisiti che sono cambiati o che sono stati introdotti ex novo rispetto al certificato originale.

7.2. Compatibilità con altri sottosistemi

La STI «locomotive e treni passeggeri» per il sistema ferroviario convenzionale è stata elaborata senza tener conto della conformità o meno degli altri sottosistemi alle rispettive STI per il sistema ferroviario convenzionale. Di conseguenza, le interfacce con i sottosistemi infrastruttura, energia e controllo-comando per gli impianti fissi del sistema ferroviario convenzionale sono considerate per sottosistemi conformi con le STI «infrastruttura», «energia», controllo-comando e segnalamento del sistema ferroviario convenzionale.

Di conseguenza, i metodi e le fasi attuative del materiale rotabile dipendono dall'andamento dell'attuazione delle STI infrastruttura, energia e controllo-comando e segnalamento del sistema ferroviario convenzionale.

Inoltre, le STI che interessano gli impianti fissi del sistema ferroviario convenzionale prevedono varianti.

Per quanto concerne il materiale rotabile, ai sensi dell'articolo 34 della direttiva 2008/57/CE tali varianti rientreranno tra le caratteristiche tecniche inserite nel «Registro europeo dei tipi di veicoli autorizzati».

Per l'infrastruttura, ai sensi dell'articolo 35 della direttiva 2008/57/CE, rientreranno tra le caratteristiche principali riportate nel «Registro dell'infrastruttura».

7.3. Casi specifici**7.3.1. Indicazioni generali**

I casi specifici elencati in questo punto descrivono le disposizioni particolari che sono considerate necessarie e che sono state autorizzate su particolari reti in ciascuno Stato membro.

I casi specifici sono classificati in due categorie:

casi «P»: casi «permanenti»

casi «T»: casi «temporanei», per i quali si raccomanda il raggiungimento del sistema target entro il 2020 (un obiettivo stabilito dalla decisione n. 1692/96/CE, come modificata dalla decisione n. 884/2004/CE del Parlamento europeo e del Consiglio ⁽¹⁾).

Qualsiasi caso specifico applicabile al materiale rotabile rientrante nel campo di applicazione della presente STI sarà esaminato in questa stessa STI.

Alcuni casi specifici presentano interfacce con altre STI. Nell'eventualità in cui in un punto della presente STI si faccia riferimento a un'altra STI a cui si applica il caso specifico, o in cui un caso specifico si applichi al materiale rotabile in seguito a un caso specifico dichiarato in un'altra STI, tali casi specifici sono ribaditi nella presente STI.

Inoltre, alcuni casi specifici non impediscono l'accesso del materiale rotabile conforme alla STI alla rete nazionale. In tale evenienza, ciò è esplicitamente dichiarato nella relativa sezione del punto 7.3.2.

⁽¹⁾ GU L 167 del 30.4.2004, pag. 1

7.3.2. *Elenco di casi specifici*7.3.2.1. *Casi specifici generali***Caso specifico Grecia**

(«P») Per il materiale rotabile destinato a essere utilizzato sulle reti del Peloponneso con scartamento da 1 000 mm si applicano le norme nazionali.

Caso specifico Estonia, Lettonia, Lituania, Polonia e Slovacchia per reti con scartamento da 1 520 mm

(«P») L'applicazione della STI al materiale rotabile destinato a essere utilizzato su reti con scartamento da 1 520 mm rimane un punto in sospeso.

Traffico bilaterale con rete con scartamento da 1 520 mm di un paese terzo: Caso specifico Finlandia

(«P») L'applicazione di norme tecniche nazionali in luogo dei requisiti della presente STI è consentita per materiale rotabile di paesi terzi utilizzato sulla rete finlandese con scartamento da 1 524 nel traffico tra Finlandia e paesi terzi su reti con scartamento da 1 520.

Caso specifico Estonia, Lettonia, Lituania, Polonia e Slovacchia

(«P») L'applicazione di norme tecniche nazionali in luogo dei requisiti della presente STI è consentita per materiale rotabile destinato a essere utilizzato sulla rete o sulle reti con scartamento da 1 520 nel traffico tra Stati membri e paesi terzi.

7.3.2.2. *Interfacce meccaniche — Accoppiatore finale (4.2.2.2.3)***Caso specifico Finlandia**

(«P») Se il materiale rotabile destinato al traffico in Finlandia è dotato di respingenti, la distanza tra la linea mediana dei respingenti dovrà essere di 1 830 mm (+/-10 mm).

Si applicano altri requisiti menzionati al punto 4.2.2.2.3 «Accoppiatore finale».

Caso specifico Spagna

(«T») Se il materiale rotabile destinato al traffico in Spagna su una rete con scartamento da 1 668 mm è dotato di respingenti e accoppiamento a vite, la distanza tra la linea mediana dei respingenti dovrà essere di 1 850 mm (+/-10 mm).

Si applicano altri requisiti menzionati al punto 4.2.2.2.3 «Accoppiatore finale».

Caso specifico Repubblica di Irlanda e Regno Unito per l'Irlanda del Nord

(«P») Se il materiale rotabile destinato al traffico in Irlanda è dotato di respingenti e accoppiamento a vite, la distanza tra la linea mediana dei respingenti dovrà essere di 1 905 mm (+/-10 mm), e l'altezza dal piano del ferro del centro degli organi di repulsione e trazione dovrà essere compresa tra 1 067 mm min. e 1 092 mm max. senza carico sul carro.

7.3.2.3. *Scartamento (4.2.3.1)***Caso specifico Finlandia**

(«P») Per quanto riguarda le unità destinate a essere utilizzate su reti finlandesi con scartamento da 1 524 mm, l'unità deve rispettare la sagoma FIN1 alle condizioni definite nella norma EN 15273-2:2009.

Nota: cfr. anche il caso specifico 7.3.2.8 «Sale montate» per lo scartamento.

Caso specifico Portogallo

(«P») Le unità destinate a essere utilizzate sulla rete portoghese devono rispettare le sagome cinematiche PTb, PTb + o PTc definite nell'allegato I della norma EN 15273-2:2009.

Nota: cfr. anche il caso specifico 7.3.2.8 «Sale montate» per lo scartamento.

Caso specifico Svezia

(«P») Le unità progettate per essere utilizzate sulla rete svedese devono rispettare le sagome SEA o SEC in conformità con la norma EN15273-2:2009.

Questo caso specifico non impedisce l'accesso del materiale rotabile conforme alla STI alla rete nazionale.

Caso specifico Regno Unito per la Gran Bretagna

(«P») Le unità progettate per essere utilizzate sulla rete britannica devono rispettare la sagoma cinematica definita al punto 7.6.12.2 della STI «infrastruttura» per il sistema ferroviario convenzionale.

Quanto alla sagoma cinematica, la valutazione della conformità deve essere conforme alle metodologie descritte nelle norme tecniche nazionali notificate.

Per le linee ristrutturata e rinnovate, i pantografi di veicoli usati in Gran Bretagna devono rispettare la sagoma definita nelle norme tecniche nazionali notificate.

Caso specifico Paesi Bassi

(«P») Le unità progettate per essere utilizzate sulla rete olandese devono rispettare le sagome cinematiche NL1 o NL2 in conformità con la norma EN15273-2:2009 (allegato M).

Questo caso specifico non impedisce l'accesso del materiale rotabile conforme alla STI alla rete nazionale.

Nota: deve essere verificata la compatibilità tra l'infrastruttura e le sagome NL1 e NL2 per il materiale rotabile, perché non tutte le linee sono conformi a entrambe le sagome.

Caso specifico Spagna

(«P») Le unità progettate per essere utilizzate sulla rete spagnola con scartamento da 1 668 mm devono rispettare il contorno di riferimento GHE16 e le relative norme definite nelle norme nazionali a tal fine notificate.

Nota: cfr. anche il caso specifico 7.3.2.8 «Sale montate» per lo scartamento.

Caso specifico Repubblica di Irlanda e Regno Unito per l'Irlanda del Nord

(«T») La sagoma cinematica del materiale rotabile rimane un punto in sospeso.

7.3.2.4. Monitoraggio delle condizioni dei cuscinetti (4.2.3.3.2)

Caso specifico Finlandia

(«P») Per il materiale rotabile destinato a essere utilizzato sulla rete finlandese (scartamento da 1 524 mm) dipendente da apparecchiature di terra per il monitoraggio delle condizioni dei cuscinetti, le aree target sulla parte inferiore di una boccola che non verranno ostruite per permettere l'osservazione di un rilevatore termico delle boccole (RTB) di terra avranno le dimensioni definite nella norma EN 15437-1:2009 e i valori saranno sostituiti dai seguenti.

Sistema basato su attrezzatura di terra

Le dimensioni di cui ai punti 5.1 e 5.2 della norma EN 15437-1:2009 sono sostituite rispettivamente dalle seguenti dimensioni: vi sono due diverse aree target (I e II), ivi comprese le relative zone proibite e di misurazione definite:

- dimensioni per l'area target I:
 - W_{TA} , maggiore o pari a 50 mm,
 - L_{TA} , maggiore o pari a 200 mm,
 - Y_{TA} compreso tra 1 045 mm e 1 115 mm,
 - W_{PZ} , maggiore o pari a 140 mm,
 - L_{PZ} , maggiore o pari a 500 mm,
 - Y_{PZ} sarà pari a 1 080 mm \pm 5 mm,
- dimensioni per l'area target II:
 - W_{TA} , maggiore o pari a 14 mm,
 - L_{TA} , maggiore o pari a 200 mm,
 - Y_{TA} compreso tra 892 mm e 896 mm,
 - W_{PZ} , maggiore o pari a 28 mm,
 - L_{PZ} , maggiore o pari a 500 mm,

- p_z sarà pari a $894 \text{ mm} \pm 2 \text{ mm}$.

Caso specifico Spagna

(«P») Per il materiale rotabile destinato a essere utilizzato sulla rete spagnola con scartamento da 1 668 mm e dipendente da apparecchiature di terra per il monitoraggio delle condizioni dei cuscinetti, l'area visibile sulle apparecchiature di terra presenti sul materiale rotabile sarà l'area definita ai punti 5.1 e 5.2 della norma EN 15437-1:2010, considerando i seguenti valori anziché quelli dichiarati:

- $YTA = 1\,176 \pm 10 \text{ mm}$ (posizione laterale del centro dell'area target relativa all'asse centrale del veicolo),
- $WTA \geq 55 \text{ mm}$ (ampiezza laterale dell'area target),
- $LTA \geq 100 \text{ mm}$ (lunghezza longitudinale dell'area target),
- $YPZ = 1\,176 \pm 10 \text{ mm}$ (posizione laterale del centro della zona proibita relativa all'asse centrale del veicolo),
- $WPZ \geq 110 \text{ mm}$ (ampiezza laterale della zona proibita),
- $LPZ \geq 500 \text{ mm}$ (lunghezza longitudinale della zona proibita).

Caso specifico Portogallo

(«P») Per il materiale rotabile destinato a essere utilizzato sulla rete portoghese (scartamento da 1 668 mm) dipendente da apparecchiature di terra per il monitoraggio delle condizioni dei cuscinetti, l'area target che non verrà ostruita per permettere l'osservazione di un materiale rotabile di terra, posizionata in relazione all'asse centrale del veicolo, sarà la seguente:

- $YTA = 1\,000 \text{ mm}$ (posizione laterale del centro dell'area target relativa all'asse centrale del veicolo),
- $WTA \geq 65 \text{ mm}$ (ampiezza laterale dell'area target),
- $LTA \geq 100 \text{ mm}$ (lunghezza longitudinale dell'area target),
- $YPZ = 1\,000 \text{ mm}$ (posizione laterale del centro della zona proibita relativa all'asse centrale del veicolo),
- $WPZ \geq 115 \text{ mm}$ (ampiezza laterale della zona proibita),
- $LPZ \geq 500 \text{ mm}$ (lunghezza longitudinale della zona proibita).

Caso specifico Repubblica di Irlanda e Regno Unito per l'Irlanda del Nord

(«P») Per il materiale rotabile destinato a essere utilizzato sulla rete irlandese dipendente da apparecchiature di terra per il monitoraggio delle condizioni dei cuscinetti, le aree target sulla parte inferiore di una boccola che non verranno ostruite sono definite nelle norme nazionali.

Caso specifico Svezia

(«T») Questo caso specifico si applica a tutte le unità che non sono munite di un'apparecchiatura a bordo per il monitoraggio delle condizioni dei cuscinetti e che sono destinati a essere utilizzati su linee dotate di rilevatori di boccole non ristrutturati. Nella dichiarazione relativa alla rete si precisa che queste linee non sono conformi alla STI sotto questo aspetto.

Dimensioni laterali per il monitoraggio delle condizioni dei cuscinetti:

La zona visibile dalle apparecchiature di terra sulla parte inferiore di una boccola/di un fusello dev'essere mantenuta libera per consentire il monitoraggio verticale:

- l'intervallo laterale compreso tra 842 e 882 mm relativo al centro di una coppia di ruote,

- un'ampiezza minima non interrotta di 40 mm entro una distanza laterale minima relativa al centro di una coppia di ruote di 865 mm e una distanza laterale massima relativa al centro di una coppia di ruote di 945 mm.

Area proibita

Entro una lunghezza longitudinale di 500 mm, situata centralmente rispetto alla linea mediana dell'asse della ruota, nessuna parte o nessun componente con una temperatura superiore rispetto a quella della boccola/del fusello dev'essere situata a una distanza inferiore a 10 mm rispetto agli intervalli laterali.

7.3.2.5. Comportamento dinamico del materiale rotabile (4.2.3.4)

Caso specifico Repubblica di Irlanda e Regno Unito per l'Irlanda del Nord

(«T») In considerazione dei valori limite alternativi per sghembi di binari e di altri criteri relativi alla qualità dei binari, alcuni valori e concetti limite contenuti nella sezione 4.2.3.4 e nei suoi capitoli e definiti nella norma EN14363:2005 nonché in altre norme specificate devono essere adeguati per poter essere applicati al materiale rotabile utilizzato nella Repubblica d'Irlanda e nell'Irlanda del Nord.

L'adeguamento deve soddisfare la norma tecnica IE-CME 302 o la norma tecnica applicabile nel territorio dell'Irlanda del Nord del Regno Unito.

Ciò vale per i seguenti punti: 4.2.3.4.1 «Sicurezza contro il deragliamento durante la circolazione su sghembi di binari», 4.2.3.4.2 «Comportamento dinamico in movimento», 4.2.3.4.2.1 «Valori limite di sicurezza durante la circolazione», 4.2.3.4.2.2 «Valori limite di carico consentiti dal binario», 4.2.3.4.3 «Conicità equivalente», 4.2.3.4.3.1 «Valori di progetto per nuovi profili delle ruote», 4.2.3.4.3.2 «Valori di conicità equivalente delle sale montate applicabili in servizio».

In caso contrario tutti gli altri principi contenuti nella sezione e nella norma EN 14363 nonché in altre norme citate dovranno essere conformi all'approccio descritto nella presente STI.

Caso specifico Regno Unito per la Gran Bretagna

(«P») I limiti all'uso del metodo 3 descritto al punto 4.1.3.4.1 della norma EN 14363:2005 non si applicano al materiale rotabile esclusivamente destinato all'uso interno sulla rete principale del Regno Unito.

Questo caso specifico non impedisce l'accesso del materiale rotabile conforme alla STI alla rete nazionale.

7.3.2.6. Valori limite di carico consentiti dal binario (4.2.3.4.2.2)

Caso specifico Spagna

(«P») Per il materiale rotabile destinato a essere utilizzato su una rete con scartamento da 1 668 mm, il valore limite della forza di guida quasi statica Y_{qst} deve essere valutato per raggi di curvatura $250 \leq R < 400$ m.

Il valore limite sarà il seguente: $(Y_{qst})_{lim} = (33 + 11\,550/R_m)$ kN.

7.3.2.7. Valori di progetto per nuovi profili delle ruote (4.2.3.4.3.1)

Caso specifico Finlandia

(«P») Le ruote dei treni progettate per essere utilizzate su linee della rete finlandese devono essere compatibili con lo scartamento da 1 524 mm.

Tabella 2

Valori limite di progetto relativi alla conicità equivalente

Velocità massima di esercizio del veicolo (km/h)	Valori limite di conicità equivalente	Condizioni di prova (cfr. tabella 3)
≤ 60	N/D	N/D
> 60 e ≤ 190	0,30	Tutti
> 190	Si applicano i valori specificati nella STI «Materiale rotabile — alta velocità»	Si applicano le condizioni specificate nella STI «Materiale rotabile — alta velocità»

Tabella 3

Condizioni di prova su binario per la conicità equivalente rappresentativa della rete TEN finlandese

Condizione di prova n.	Profilo del fungo della rotaia	Inclinazione della rotaia	Scartamento
1	profilo 60 E1 definito nella norma EN 13674-1:2003	1/40	1 524 mm
2	profilo 60 E1 definito nella norma EN 13674-1:2003	1/40	1 526 mm
3	profilo 54 E1 definito nella norma EN 13674-1:2003	1/40	1 524 mm
4	profilo 54 E1 definito nella norma EN 13674-1:2003	1/40	1 526 mm

I requisiti nel presente punto sono considerati soddisfatti da sale montate che abbiano profili non usurati S1002 o GV 1/40, definiti nella norma EN13715:2006 con una distanza tra le superfici attive compresa fra 1 505 mm e 1 511 mm.

Caso specifico Portogallo

(«P») Per il Portogallo lo scartamento da 1 668 mm dovrà essere considerato con un'inclinazione della rotaia di 1-20 per il profilo 54E1 e 60E1.

Caso specifico Spagna

(«P») Per il materiale rotabile destinato a essere utilizzato su reti con scartamento da 1 668 mm, i limiti di conicità equivalente definiti nella tabella 2 non devono essere superati nella simulazione effettuata facendo passare la sala montata sul campione rappresentativo di condizioni di prova del binario specificate nella tabella 3.

Tabella 2

Valori limite di progetto relativi alla conicità equivalente

Velocità massima di esercizio del veicolo (km/h)	Valori limite di conicità equivalente	Condizioni di prova (cfr. tabella 3)
≤ 60	N/D	N/D
> 60 e ≤ 190	0,30	Tutti
> 190	Si applicano i valori specificati nella STI «Materiale rotabile — alta velocità»	Si applicano le condizioni specificate nella STI «Materiale rotabile — alta velocità»

Tabella 3

Condizioni di prova su binario per la conicità equivalent e

Condizione di prova n.	Profilo del fungo della rotaia	Inclinazione della rotaia	Scartamento
1	profilo 60 E 1 definito nella norma EN 13674-1:2003	1/20	1 668 mm
2	profilo 60 E 1 definito nella norma EN 13674-1:2003	1/20	1 670 mm
3	profilo 54 E1 definito nella norma EN 13674-1:2003	1/20	1 668 mm
4	profilo 54 E1 definito nella norma EN 13674-1:2003	1/20	1 670 mm

I requisiti nel presente punto sono considerati soddisfatti da sale montate che abbiano profili non usurati S1002 o GV 1/40, definiti nella norma prEN 13715:2006 con una distanza tra le superfici attive compresa fra 1 653 mm e 1 659 mm.

7.3.2.8. Sale montate (4.2.3.5.2)

Caso specifico Finlandia

(«P») Le sale montate dei treni progettate per essere utilizzate su linee della rete finlandese devono essere compatibili con lo scartamento da 1 524 mm.

Le dimensioni delle sale montate e delle ruote relative a reti con scartamenti da 1 524 mm sono indicate nella seguente tabella:

Designazione	Diametro della ruota D (mm)	Valore nominale (mm)	Valore minimo (mm)	Valore massimo (mm)
Requisiti relativi al sottosistema				
Scartamento esterno dei bordini (SR) (distanza fra le superfici di contatto del bordino) SR = AR + Sd(ruota sinistra) + Sd(ruota destra)	D > 725	1 510	1 487	1 514
	725 > D ≥ 400	—	1 506	1 509
Scartamento interno dei bordini (AR)	D > 725	1 445 + 1	1 442	1 448
	725 > D ≥ 400	1 445 + 1	1 444	1 446
Requisiti relativi al componente di interoperabilità «ruota»				
Designazione	Diametro della ruota D (mm)	Valore nominale (mm)	Valore minimo (mm)	Valore massimo (mm)
Larghezza della corona (BR + rifollamento)	D ≥ 400	135 + 1	134	136
		140 + 1 ^(a)	139 ^(a)	141 ^(a)
Groschezza del bordino (Sd)	D > 840	32,5	22	33
	840 > D ≥ 760	32,5	25	33
	760 > D ≥ 400	32,5	27,5	33
Altezza del bordino (Sh)	D > 760	28	27,5	36
	760 > D ≥ 630	30	29,5	36
	630 > D ≥ 400	32	31,5	36
Faccia del bordino (qR)	≥ 400	—	6,5	—

^(a) Consentito in via facoltativa per motrici di treni.

(P) Per il materiale rotabile destinato a essere utilizzato nel traffico tra la rete finlandese con scartamento da 1 524 mm e la rete di un paese terzo con scartamento da 1 520 è consentito l'uso di sale montate speciali progettate per ovviare alle differenze tra scartamenti.

Caso specifico Portogallo

(«P») Caratteristiche meccaniche e geometriche delle sale montate:

per lo scartamento nominale (1 668 mm), i valori specifici per Ar e Sr della rete ferroviaria portoghese sono:

— Ar = 1 593 0/-3 (mm) — nuova sala montata

— Ar = 1 593 + 3/-3 (mm) — massimo in servizio

— 1 646 ≤ Sr ≤ 1 661 (mm)

Caratteristiche meccaniche e geometriche delle ruote:

i valori limite per Sd e Sh di questo caso specifico sono:

- per $D < 800$ mm $22 \leq Sd \leq 33$ (mm)
- per $D < 800$ mm $27,5 \leq Sd \leq 33$ (mm)
- Sh ≤ 36 (mm)

Caso specifico Spagna

(«P») Le dimensioni geometriche delle sale montate SR e AR devono essere conformi ai valori limite specificati di seguito. Tali valori limite devono essere considerati come valori di progetto (nuove sale montate) e valori limite in servizio (da utilizzare a fini di manutenzione).

	Diametro della ruota [mm]	Minimo [mm]	Massimo [mm]
S _R	$840 \leq D \leq 1\ 250$	1 643	1 659
	$330 \leq D < 840$	1 648	1 659
A _R	$840 \leq D \leq 1\ 250$	1 590	1 596
	$330 \leq D < 840$	1 592	1 596

(«T») Lo spessore del bordino (Sd) non deve essere inferiore a 25 mm per diametri delle ruote > 840 mm e a 27,5 mm per diametri compresi tra 330 mm e 840 mm nel caso di veicoli destinati a circolare su una rete con scartamento da 1 668 mm.

Caso specifico Repubblica di Irlanda e Regno Unito per l'Irlanda del Nord

(«P») In relazione al punto 4.2.3.5 e relativi sottocapitoli, tutte le dimensioni geometriche delle sale montate devono essere conformi alla norma tecnica IE-CME 301 o la norma tecnica applicabile nel territorio dell'Irlanda del Nord del Regno Unito.

Ciò vale per i seguenti punti: 4.2.3.5.2 «Sale montate», 4.2.3.5.2.1 «Caratteristiche meccaniche e geometriche delle sale montate», 4.2.3.5.2.2 «Caratteristiche meccaniche e geometriche delle ruote».

7.3.2.9. Caratteristiche geometriche delle ruote (4.2.3.5.2.2)

Caso specifico Regno Unito per la Gran Bretagna

(«P») Per il materiale rotabile destinato esclusivamente all'uso interno è consentito un valore minimo dell'ampiezza della corona (BR + rifollamento) pari a 127 mm (anziché 133 mm).

Questo caso specifico non impedisce l'accesso del materiale rotabile conforme alla STI alla rete nazionale.

7.3.2.10. Spostamento d'aria provocato sui passeggeri nei marciapiedi (4.2.6.2.1)

Caso specifico Regno Unito per la Gran Bretagna

(«P») Nel caso del materiale rotabile utilizzato sulla rete britannica è consentito il collaudo in conformità con il seguente requisito.

Il materiale rotabile che viaggia all'aperto a una velocità massima di esercizio $v_{tr} > 160$ km/h (100 miglia/h) non deve causare una velocità dell'aria superiore al valore $u_{2\sigma} = 11,5$ m/s a un'altezza di 1,2 m sul marciapiede e a una distanza di 3,0 m dalla mezzera del binario, durante il transito del materiale rotabile.

La conformità sarà valutata mediante prove su scala reale alle condizioni specificate al punto 7.5.2 della norma EN 14067-4:2005/A1:2009. Le misurazioni saranno effettuate su un marciapiede di altezza sul piano del ferro non superiore a 915 mm.

Questo caso specifico non impedisce l'accesso del materiale rotabile conforme alla STI alla rete nazionale.

7.3.2.11. Impulso della pressione di testa (4.2.6.2.3)

Caso specifico Regno Unito per la Gran Bretagna

(«P») Anziché il requisito definito al punto 4.2.6.2.3, al materiale rotabile utilizzato sulla rete britannica si applica il requisito descritto di seguito.

Il materiale rotabile che viaggia all'aperto a una velocità superiore a 160 km/h non deve provocare variazioni di pressione picco-picco superiori al valore $\Delta p_{2\sigma}$ di 665 Pa, misurate nell'intervallo di altezza compreso fra 1,5 m e 3,3 m sul piano del ferro e a una distanza di 2,5 m dalla mezzera del binario, durante il transito della testa.

7.3.2.12. Livelli di pressione sonora delle trombe di segnalazione (4.2.7.2.2)

Caso specifico Regno Unito per la Gran Bretagna

(«P») Il materiale rotabile destinato esclusivamente all'uso interno può essere conforme ai livelli di pressione sonora delle trombe definiti nelle norme tecniche nazionali notificate a tal fine nel Regno Unito.

I treni destinati all'uso internazionale devono rispettare i livelli di pressione sonora delle trombe definiti nella presente STI.

Questo caso specifico non impedisce l'accesso del materiale rotabile conforme alla STI alla rete nazionale.

7.3.2.13. Alimentazione — Indicazioni generali (4.2.8.2.1)

Caso specifico Regno Unito per la Gran Bretagna

(«P») È consentito continuare ad acquistare materiale rotabile che sia destinato a essere utilizzato e sia compatibile con linee munite di un sistema di elettrificazione funzionante a 600/750 V DC e che utilizzano rotaie conduttrici a livello del suolo in una configurazione a tre e/o quattro rotaie. Si applicano le norme tecniche nazionali notificate.

7.3.2.14. Esercizio in un intervallo di tensioni e frequenze (4.2.8.2.2)

Caso specifico Francia

(«T») Le unità elettriche destinate a essere utilizzate sul sistema CC 1,5 kV descritto al punto 7.5.2.2.1 della STI «energia» per il sistema ferroviario convenzionale devono poter funzionare nell'intervallo di tensione definito al punto 7.5.2.2.1 della suddetta STI.

7.3.2.15. Campo di lavoro in altezza del pantografo (4.2.8.2.9.1)

Caso specifico Finlandia

(«P») L'installazione di un pantografo su un materiale rotabile deve consentire la captazione della corrente da fili di contatto posti ad altezze comprese tra 5 600 e 6 600 mm sul piano del ferro per binari progettati conformemente alla sagoma FIN1.

Caso specifico Regno Unito per la Gran Bretagna

(«P») Tutto il materiale rotabile necessario per l'esercizio sul sottosistema britannico CC 25kV 50 Hz che non sia stato ristrutturato in conformità alla STI «energia» per il sistema ferroviario convenzionale deve soddisfare il seguente requisito:

I pantografi devono avere un campo di lavoro di 2 100 mm. Se montato su un'unità elettrica, il pantografo deve operare in un campo di lavoro compreso tra 4 140 mm (la posizione di esercizio più bassa, rif. EN50206-1, 3.2.13) e 6 240 mm (la posizione di esercizio più alta, rif. EN50206-1, 3.2.13) sul piano del ferro.

In circostanze topografiche eccezionali in cui gli spostamenti elettrici sono limitati da restrizioni fisiche, e si applica un'altezza (statica) massima ridotta del materiale rotabile di 3 775 mm, i pantografi montati su questi veicoli devono avere un campo di lavoro di 2 315 mm. Se montato su un'unità elettrica, il pantografo deve operare in un campo di lavoro compreso tra 3 925 mm (la posizione di esercizio più bassa, rif. EN50206-1, 3.2.13) e 6 240 mm (la posizione di esercizio più alta, rif. EN50206-1, 3.2.13) sul piano del ferro.

Caso specifico Paesi Bassi

(«T») Per un accesso illimitato alla rete olandese da 1 500 V CC, l'altezza massima del pantografo dev'essere limitata a 5 860 mm.

7.3.2.16. Geometria dell'archetto del pantografo (4.2.8.2.9.2)

Caso specifico Regno Unito per la Gran Bretagna

(«P») Il materiale rotabile necessario per l'esercizio sul sottosistema britannico CA 25kV 50 Hz che non sia stato ristrutturato in conformità alla STI «energia» per il sistema ferroviario convenzionale deve soddisfare il seguente requisito:

Per rimanere conforme all'infrastruttura esistente il profilo dell'archetto del pantografo deve essere identico a quello raffigurato nell'allegato B.7 della norma EN 50367:2006.

Per rimanere conformi ai requisiti necessari per l'attraversamento di tratti di separazione di fase o di sistema, gli archetti dei pantografi devono avere un'ampiezza massima in direzione longitudinale al binario pari a 250 mm, fatte salve disposizioni contrarie definite nel registro dell'infrastruttura.

Caso specifico Portogallo

(«P») Nel caso di materiale rotabile necessario per l'esercizio su linee in cui il sottosistema «energia» non sia stato ristrutturato in conformità alla STI «energia» per il sistema ferroviario convenzionale, il seguente requisito si applica alle lunghezze degli archetti dei pantografi:

— 1 450 mm per il sistema CA 25 kV, e

— 2 180 mm per il sistema CC 1,5 kV.

Caso specifico Italia

(«T») Sui treni che attraversano le linee TEN esistenti con sistemi di catenaria compatibili solo con una geometria degli archetti dei pantografi di lunghezza 1 450 mm, devono essere installati pantografi con una geometria degli archetti di lunghezza 1 450 mm.

Sui treni destinati a essere utilizzati esclusivamente sul territorio nazionale e che attraversano linee compatibili con geometria degli archetti dei pantografi di lunghezza 1 600 mm e 1 450 mm è ammesso installare soltanto i pantografi con la geometria degli archetti di lunghezza 1 450 mm.

(«P») I treni destinati a essere utilizzati in Italia e in Svizzera oppure su altre linee al di fuori della TEN con sistemi di catenaria compatibili solo con pantografi da 1 450 mm devono essere muniti di archetti di lunghezza 1 450 mm. Su questi treni è consentito installare soltanto pantografi con una geometria degli archetti di lunghezza 1 450 mm purché attraversino esclusivamente linee compatibili con una geometria degli archetti dei pantografi di lunghezza 1 450 mm.

Il profilo di questo archetto del pantografo deve essere conforme a quello raffigurato nell'allegato B.2 della norma EN 50367:2006.

Caso specifico Francia

(«P») I treni destinati a essere utilizzati in Francia e in Svizzera oppure su altre linee al di fuori della TEN con sistemi catenari compatibili solo con pantografi da 1 450 mm dovranno essere muniti di archetti di ampiezza pari a 1 450 mm. Su questi treni è consentito installare soltanto pantografi con una geometria degli archetti di lunghezza pari a 1 450 mm purché attraversino esclusivamente linee compatibili con una geometria degli archetti dei pantografi di lunghezza pari a 1 450 mm.

Il profilo di questo archetto del pantografo deve essere identico a quello raffigurato nell'allegato B.2 della norma EN 50367:2006.

Caso specifico Svezia

(«P») Questo caso specifico si applica a unità utilizzate su linee con un sistema catenario non ristrutturato. Nella dichiarazione relativa alla rete si precisa che queste linee non sono conformi alla STI sotto questo aspetto.

La sagoma del pantografo deve soddisfare i requisiti delle specifiche tecniche svedesi JVS-FS 2006:1 e BVS 543 330.

Caso specifico Slovenia

(«P») Su unità elettriche destinate a essere utilizzate:

— su linee con sistema catenario compatibile esclusivamente con una geometria degli archetti dei pantografi di lunghezza pari a 1 450 mm devono essere installati pantografi con una geometria dell'archetto di lunghezza pari a 1 450 mm, ed è consentita l'installazione di soli pantografi con una geometria dell'archetto di 1 450 mm,

— su linee con sistema catenario compatibile con una geometria degli archetti dei pantografi di lunghezza compresa tra 1 450 mm e 1 600 mm possono essere installati soltanto pantografi con una geometria dell'archetto pari a 1 450 mm, purché attraversino linee compatibili con una geometria dell'archetto dei pantografi di lunghezza pari a 1 450 mm.

Il profilo di questo archetto del pantografo deve essere identico a quello raffigurato nell'allegato B.2 della norma EN 50367:2006.

7.3.2.17. Forza di contatto e comportamento dinamico del pantografo (4.2.8.2.9.6)

Caso specifico Regno Unito per la Gran Bretagna

(«P») Il materiale rotabile e i pantografi montati sui rotabili devono essere progettati e testati in modo da esercitare una forza media di contatto F_m sul filo di contatto in un intervallo di valori precisato al punto 4.2.16 della STI «energia» convenzionale, al fine di assicurare la qualità nella captazione della corrente senza l'inesco di archi e di limitare l'usura e i rischi per gli striscianti. La forza di contatto viene regolata quando sono eseguite le prove dinamiche.

I principi di valutazione della conformità per la qualità della captazione di corrente sono descritti al punto 4.2.16 della STI «energia» del sistema ferroviario convenzionale.

Ai sensi dei punti 4.2.8.2.9.6, 6.1.2.2.6 e 6.2.2.2.15, sui treni destinati a essere certificati ai fini dell'impiego in Gran Bretagna e altrove, le prove dovranno essere condotte anche su un'altezza del filo compresa tra 4 700 mm e 4 900 mm.

Ai sensi dei punti 4.2.8.2.9.6, 6.1.2.2.6 e 6.2.2.2.15, sui treni destinati a essere certificati ai fini dell'impiego in Gran Bretagna è consentito verificare la conformità soltanto entro una gamma di altezze del filo di contatto compresa tra 4 700 mm e 4 900 mm.

Caso specifico Svezia

(«P») Questo caso specifico si applica a unità utilizzate su linee con un sistema catenario non ristrutturato. Nella dichiarazione relativa alla rete si precisa che queste linee non sono conformi alla STI sotto questo aspetto.

La forza media di contatto del pantografo deve soddisfare i requisiti delle specifiche tecniche svedesi JVS-FS 2006:1 e BVS 543 330.

Caso specifico Francia

(«P») Ai sensi dei punti 4.2.8.2.9.6, 6.1.2.2.6 e 6.2.2.2.15, sui treni destinati a essere utilizzati sul sistema CC 1,5 kV, la forza media di contatto dovrà essere quella specificata al punto 7.5.2.2.2 della STI «energia» del sistema ferroviario convenzionale.

7.3.2.18. Visibilità anteriore (4.2.9.1.3.1)

Caso specifico Regno Unito per la Gran Bretagna

(«P») In luogo dei requisiti definiti al punto 4.2.9.1.3.1, per il materiale rotabile destinato a essere utilizzato nel Regno Unito è prevista la conformità al seguente caso specifico.

La cabina di guida deve essere progettata in modo tale che il macchinista, seduto in posizione di guida, abbia una visuale libera e senza ostacoli, che consenta di vedere i segnali fissi

in conformità con la norma tecnica nazionale, GM/RT2161 «Requisiti per cabine di guida di veicoli ferroviari».

7.3.2.19. Postazione di guida — Ergonomia (4.2.9.1.6)

Caso specifico Regno Unito per la Gran Bretagna

(«P») Nel caso in cui i requisiti di cui al punto 4.2.9.1.6, ultimo paragrafo, relativi alla direzione di movimento della leva di trazione o frenatura siano incompatibili con il sistema di gestione della sicurezza della società ferroviaria operante in Gran Bretagna, è possibile invertire la direzione del movimento, rispettivamente, della frenatura e della trazione.

7.3.2.20. Requisiti materiali (4.2.10.2)

Caso specifico Spagna

(«T») Per il materiale rotabile destinato a essere utilizzato esclusivamente sulla rete spagnola interna e fino alla pubblicazione della norma EN 45545, in alternativa ai requisiti materiali del punto 4.2.10.2 della presente STI può essere applicata la norma spagnola DT-PCI/5° per la sicurezza antincendio.

Questo caso specifico non impedisce l'accesso del materiale rotabile conforme alla STI alla rete nazionale.

7.3.2.21. Interfacce per il rifornimento idrico (4.2.11.5) e lo scarico delle ritirate (4.2.11.3)

Caso specifico Repubblica di Irlanda e Regno Unito per l'Irlanda del Nord

(«P») In alternativa o in aggiunta a quanto specificato al punto 4.2.11.6 della presente STI, è consentito installare un'interfaccia di rifornimento idrico del tipo a ugello. Questa interfaccia di rifornimento del tipo a ugello deve soddisfare i requisiti della norma IE-CME 307, appendice 1 o la norma tecnica applicabile nel territorio dell'Irlanda del Nord del Regno Unito.

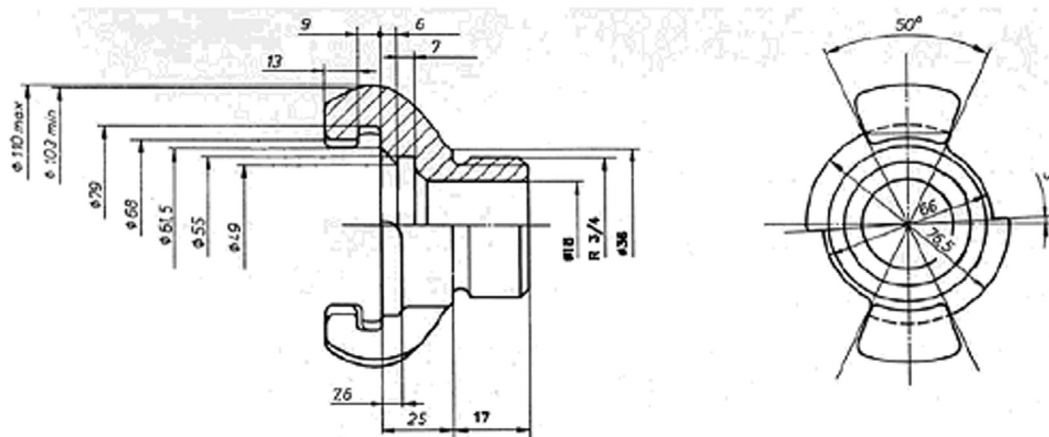
Questo caso specifico non impedisce l'accesso del materiale rotabile conforme alla STI alla rete nazionale.

Caso specifico Finlandia

(«P») In alternativa o in aggiunta a quanto specificato al punto 4.2.11.5, è consentito installare raccordi per il rifornimento idrico compatibili con gli impianti di terra sulla rete finlandese, in conformità con la figura A11.

Questo caso specifico non impedisce l'accesso del materiale rotabile conforme alla STI alla rete nazionale.

Figura A11

L'adattatore per il rifornimento idrico

Tipo: raccordo C per estintori NCU1

Materiale: ottone o alluminio

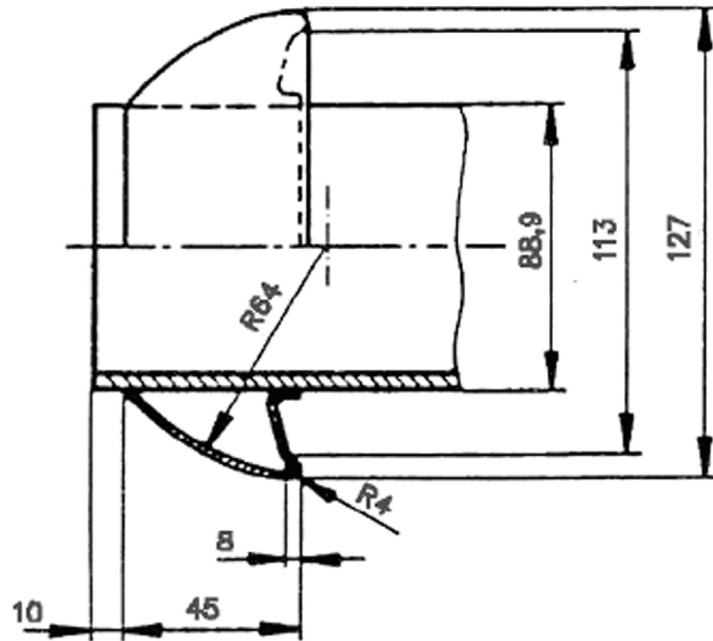
Definizione specifica nella norma SFS 3802 (guarnizioni definite da ciascun fabbricante di connettori).

(«P») In alternativa o in aggiunta a quanto specificato al punto 4.2.11.3, è consentito installare raccordi per lo scarico delle ritirate e per il risciacquo delle cassette degli scarichi igienici compatibili con gli impianti di terra sulla rete finlandese, in conformità con le figure A11 e A12.

Questo caso specifico non impedisce l'accesso del materiale rotabile conforme alla STI alla rete nazionale.

Figura A11

Svuotamento dei raccordi per le cassette delle ritirate



Raccordo rapido SFS 4428, parte A del raccordo, dimensione DN80

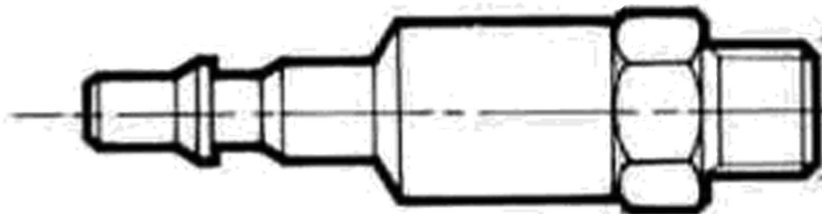
Materiale: acciaio inossidabile resistente agli acidi

Guarnizione sul lato del contro-raccordo

Definizione specifica nella norma SFS 4428.

Figura A12

Raccordi per il risciacquo delle cassette delle ritirate



Raccordo rapido con valvola a chiusura, dimensioni 3/4

Materiale: acciaio inossidabile resistente agli acidi

Guarnizione sul lato del contro-raccordo

Tipo specifico: Stäubli Faverges RBE11.7154.

7.3.2.22. Requisito particolare per lo stazionamento dei treni (4.2.11.6)

Caso specifico Repubblica di Irlanda e Regno Unito per l'Irlanda del Nord

(«P») In relazione alla sezione 4.2.11.7 il rifornimento a terra dell'energia elettrica ai treni in stazionamento deve soddisfare i requisiti della norma tecnica IE-CME 307 o la norma tecnica applicabile nel territorio dell'Irlanda del Nord del Regno Unito.

7.3.2.23. Attrezzature di rifornimento (4.2.11.7)

Caso specifico Regno Unito per la Gran Bretagna

(«P») Nel caso in cui un veicolo sia dotato di un sistema di rifornimento, per esempio nei treni che utilizzano combustibile diesel, in alternativa o in aggiunta a quanto stabilito nel punto corrispondente del capitolo 4.2 della presente STI è consentito utilizzare attrezzature di rifornimento conformi ai requisiti della norma BS 3818:1964 «Accoppiatori a chiusura automatica per locomotive diesel e automotrici ferroviarie diesel».

Questo caso specifico non impedisce l'accesso del materiale rotabile conforme alla STI alla rete nazionale.

Caso specifico Repubblica di Irlanda e Regno Unito per l'Irlanda del Nord

(«P») In relazione alla sezione 4.2.11.7 l'interfaccia delle attrezzature di rifornimento deve soddisfare i requisiti della norma tecnica IE-CME 307 o la norma tecnica applicabile nel territorio dell'Irlanda del Nord del Regno Unito.

Caso specifico Finlandia

(«P») Per il rifornimento sulla rete finlandese, il serbatoio del carburante delle unità con un'interfaccia di rifornimento diesel deve essere dotato del dispositivo per il blocco della fuoriuscita di carburante menzionato nelle norme SFS 5684 e SFS 5685.

7.4. **Condizioni ambientali specifiche**

Condizioni specifiche Finlandia

Per ottenere l'accesso illimitato del materiale rotabile alla rete finlandese in condizioni atmosferiche invernali è necessario dimostrare che il materiale rotabile soddisfa i seguenti requisiti:

- deve essere selezionata l'area temperatura T2 come specificata al punto 4.2.6.1.2,
- devono essere selezionate le condizioni rigide di neve, ghiaccio e grandine specificate al punto 4.2.6.1.5, a esclusione dello scenario «manto di neve»,
- per quanto riguarda l'umidità, devono essere soddisfatti i requisiti specificati al punto 4.2.6.1.3, fatta salva la variazione di temperatura massima presa in considerazione, che deve essere pari a 60 K,
- per quanto concerne il sistema di frenatura, deve essere dimostrato il rispetto dei requisiti per le prestazioni di frenatura della presente STI in condizioni invernali.

Questo requisito è considerato soddisfatto se:

- almeno un carrello è dotato di un freno magnetico di binario per convogli o carrozze passeggeri di velocità nominale superiore a 140 km/h,
- tutti i carrelli sono dotati di un freno magnetico di binario per convogli o carrozze passeggeri di velocità nominale superiore a 180 km/h.

Condizioni specifiche Svezia

Per ottenere l'accesso illimitato del materiale rotabile alla rete svedese in condizioni atmosferiche invernali è necessario dimostrare che il materiale rotabile soddisfa i seguenti requisiti:

- deve essere selezionata l'area temperatura T2 come specificata al punto 4.2.6.1.2;
- devono essere selezionate le condizioni rigide di neve, ghiaccio e grandine specificate al punto 4.2.6.1.5.

Condizioni specifiche Austria

Per ottenere l'accesso illimitato del materiale rotabile in Austria in condizioni atmosferiche invernali,

- deve essere garantita per il cacciaostacoli la capacità supplementare di rimuovere la neve così come specificato per le condizioni rigide di neve, ghiaccio e grandine al punto 4.2.6.1.5, e
- le locomotive e le motrici dei treni devono essere dotate di sabbie.

Condizioni specifiche Spagna

Per l'accesso illimitato alla rete spagnola in condizioni atmosferiche estive, deve essere selezionata la zona di temperatura T3 specificata al punto 4.2.6.1.2.

Nota: la relativa norma EN che si trova in fase di elaborazione definirà disposizioni specifiche per la valutazione della conformità del materiale rotabile (progettazione e collaudo) alla zona T3, in particolare per la sicurezza delle attrezzature montate sul tetto o sotto il treno e interessate dall'effetto «hot ballast».

Condizioni specifiche Portogallo

Per l'accesso illimitato alla rete portoghese in condizioni atmosferiche estive, deve essere selezionata la zona di temperatura T3 specificata al punto 4.2.6.1.2.

7.5. Aspetti che devono essere considerati nel processo di revisione o in altre attività dell'agenzia

Grazie all'analisi eseguita durante il processo di elaborazione della presente STI sono stati individuati aspetti particolari che possono interessare il futuro sviluppo del sistema ferroviario dell'UE.

Questi aspetti possono essere classificati in tre gruppi:

- 1) quelli già interessati da un parametro fondamentale nella presente STI, con una possibile evoluzione della corrispondente specifica quando la STI sarà rivista;
- 2) quelli non considerati, allo stato attuale dell'arte, come parametri fondamentali, ma che sono oggetto di progetti di ricerca;
- 3) quelli pertinenti nell'ambito di studi in corso relativi al sistema ferroviario dell'UE, che non rientrano nel campo di applicazione delle STI.

Tali aspetti sono descritti di seguito, raggruppati secondo la classificazione riportata al punto 4.2 della presente STI.

7.5.1. Aspetti relativi a un parametro fondamentale della presente STI**7.5.1.1. Parametro relativo al carico per asse (punto 4.2.3.2.1)**

Questo parametro fondamentale riguarda l'interfaccia tra l'infrastruttura e il materiale rotabile relativo al carico verticale.

Ai sensi della STI «infrastruttura» del sistema ferroviario convenzionale, le linee sono classificate secondo quanto specificato alla norma EN 15528:2008. Tale norma riporta anche una classificazione dei veicoli ferroviari, per carri merci e particolari tipi di locomotive e veicoli passeggeri; sarà rivista in modo da comprendere tutti i tipi di materiale rotabile.

Quando sarà disponibile la versione rivista, potrebbe essere utile includere nel certificato «CE» trasmesso dall'organismo notificato la classificazione del «progetto» dell'unità oggetto della valutazione:

- classificazione corrispondente alla massa da progetto in condizioni di carico utile normale,
- classificazione corrispondente alla massa da progetto in condizioni di carico utile eccezionale.

Questo aspetto dovrà essere considerato in fase di revisione della presente STI, che già nella versione attuale prevede la necessità di registrare tutti i dati utili per determinare tali classificazioni.

Si noti che il requisito previsto per l'impresa ferroviaria per definire e controllare il carico operativo, specificato al punto 4.2.2.5 della STI «esercizio» per il sistema ferroviario convenzionale, rimarrà invariato.

7.5.1.2. Valore limite di carico consentito dal binario (punto 4.2.3.4.2.2)

Questo gruppo di parametri fondamentali specifica i valori limite di carico consentito dal binario (forza di guida quasi statica, forza sulla ruota quasi statica, forza sulla ruota massima).

I valori limite specificati sono applicabili a carichi per asse compresi tra quelli riportati al punto 4.2.2 della STI «infrastruttura» per il sistema ferroviario convenzionale; per il binario progettato per carichi per asse superiori non sono definiti valori limite armonizzati di carico sul binario.

Quanto alla forza di guida quasi statica, nel caso in cui il valore limite sia superato, la prestazione operativa del materiale rotabile (per esempio, la velocità massima) può essere limitata dall'infrastruttura, in considerazione delle caratteristiche del binario (per esempio, raggio di curvatura, sopraelevazione, altezza della rotaia).

Potrebbe essere necessario integrare la specifica di tali valori limite nel corso della revisione della presente STI.

Per quanto concerne la «forza di guida quasi statica», è necessario registrarne il valore nella revisione della presente STI; tale dato sarà inserito nel «Registro europeo dei tipi di veicoli autorizzati».

7.5.1.3. Effetti aerodinamici (punto 4.2.6.2)

I requisiti relativi allo «spostamento d'aria» e alla «pressione di testa all'aperto» sono stati definiti in conformità con la STI «materiale rotabile — alta velocità» per le unità con una velocità massima di esercizio superiore a 160 km/h.

Questa soglia massima per la velocità è stata stabilita considerando il fatto che il ritorno di esperienza del treno che viaggia a una velocità superiore a 160 km/h nell'ambito del sistema ferroviario convenzionale è estremamente limitato.

Si prevede che, nei prossimi anni, il ritorno di esperienza relativo ai requisiti stessi e riguardante la loro valutazione di conformità aumenterà in maniera significativa, grazie all'applicazione della STI «materiale rotabile — alta velocità», e anche nell'ambito dei progetti di ricerca europei (Aerotrains).

Pertanto, nel corso della revisione della presente STI si prevede di rivedere anche i requisiti relativi a 2 obiettivi:

- garantire che rispondano al bisogno operativo dell'impresa ferroviaria; a titolo di esempio, potrebbe essere interessante definire in che modo tali requisiti possono essere usati per definire limiti di velocità in circostanze particolari (un treno che viaggia in stazione, che attraversa un tunnel, incrocio di treni, ecc.),
- garantire che la valutazione della conformità possa essere effettuata con un buon livello di accuratezza, un numero limitato di prove e, preferibilmente, tramite simulazioni.

7.5.2. Aspetti non riguardanti un parametro fondamentale della presente STI ma oggetto di progetti di ricerca

7.5.2.1. Requisiti supplementari per motivi di sicurezza

La parte interna dei veicoli che si interfaccia con passeggeri ed equipaggio di bordo dovrebbe offrire protezione agli occupanti in caso di collisione, fornendo mezzi per:

- ridurre al minimo il rischio di lesioni dovute all'impatto secondario con mobilia e arredi interni,
- ridurre al minimo le lesioni che possono impedire la fuga.

Nel 2006 sono stati avviati alcuni progetti di ricerca dell'UE allo scopo di studiare le conseguenze di incidenti ferroviari (collisioni, deragliamenti, ecc.) sui passeggeri, di valutare in particolare il rischio e il grado di lesioni; l'obiettivo è definire i requisiti e le corrispondenti procedure per la valutazione della conformità per gli assetti e i componenti interni dei veicoli ferroviari.

La presente STI fornisce già una serie di specifiche che riguardano questi rischi (cfr., per esempio, le sezioni 4.2.2.5, 4.2.2.7, 4.2.2.9 e 4.2.5).

Più di recente, sono stati lanciati studi a livello di Stato membro e a livello europeo (da parte del Centro comune di ricerca della Commissione) in merito alla protezione dei passeggeri in caso di attacchi terroristici.

L'Agenzia seguirà questi studi e ne valuterà l'esito per stabilire se dovranno essere raccomandati alla Commissione nuovi parametri o requisiti fondamentali a copertura dei rischi di lesioni ai passeggeri in caso di incidente o attacco terroristico. Se del caso la presente STI dovrà essere modificata.

In attesa della revisione della presente STI, gli Stati membri potrebbero ricorrere alle norme nazionali per coprire tali rischi. In ogni caso ciò non dovrà impedire l'accesso di materiale rotabile conforme alla STI sulle reti nazionali degli Stati membri attraverso le frontiere.

7.5.3. *Aspetti pertinenti al sistema ferroviario dell'UE ma al di fuori del campo di applicazione della presente STI*

7.5.3.1. *Interazione ruota-rotaia (punto 4.2.3) — Lubrificazione di bordini o binari*

Durante il processo di elaborazione della presente STI, si è giunti alla conclusione che la «lubrificazione di bordini o binari» non rappresenta un parametro fondamentale (nessun collegamento ai requisiti fondamentali definiti nella direttiva).

Ciononostante gli attori del settore ferroviario (gestori delle infrastrutture, imprese ferroviarie, autorità nazionali per la sicurezza) potrebbero aver bisogno dell'assistenza dell'Agenzia per passare dalle prassi attuali a un approccio che garantirà la trasparenza ed eviterà la presenza di ingiustificate barriere alla circolazione del materiale rotabile alla rete dell'UE.

A tal fine, l'Agenzia ha suggerito di lanciare uno studio assieme ai gestori delle infrastrutture ferroviarie europee (EIM), allo scopo di chiarire gli aspetti tecnici ed economici principali di tale funzione, tenendo in considerazione la situazione attuale:

- alcuni gestori delle infrastrutture considerano necessaria la lubrificazione, altri la vietano,
- la lubrificazione potrebbe essere effettuata tramite impianti fissi progettati dal gestore dell'infrastruttura o tramite un dispositivo a bordo che dovrà essere fornito dall'impresa ferroviaria,
- durante l'applicazione dei grassi lungo i binari dovranno essere valutati gli aspetti ambientali.

In ogni caso, si prevede di includere nel «Registro dell'infrastruttura» informazioni sulla «lubrificazione di bordini o binari», mentre il «Registro europeo dei tipi di veicoli autorizzati» specificherà se il materiale rotabile è dotato di un dispositivo di lubrificazione dei bordini a bordo. Lo studio summenzionato fornirà chiarimenti in merito alle norme per l'esercizio.

Nel frattempo, gli Stati membri possono continuare a ricorrere alle norme nazionali per disciplinare questo aspetto dell'interfaccia veicolo-binario. Le norme in parola devono essere divulgate mediante notifica alla Commissione ai sensi dell'articolo 17 della direttiva 2008/57/CE o mediante il registro dell'infrastruttura di cui all'articolo 35 della stessa direttiva.

ALLEGATO A

RESPINGENTI E TENDITORI A VITE

A.1. RESPINGENTI

Se i respingenti sono situati all'estremità delle unità, devono essere montati a coppie (ossia simmetrici e su due lati opposti) aventi le stesse caratteristiche.

L'altezza della linea mediana dei respingenti dev'essere compresa tra 980 mm e 1 065 mm sul piano del ferro in tutte le condizioni di carico e di usura.

Per i carri per il trasporto auto in condizioni di carico massimo e per le locomotive è consentita un'altezza minima di 940 mm.

La distanza standard tra la linea mediana dei respingenti deve essere nominalmente $1\,750\text{ mm} \pm 10\text{ mm}$, simmetricamente rispetto alla linea mediana del veicolo. Per le unità con doppio scartamento destinate a viaggiare tra reti con scartamento standard e reti a grande scartamento è consentito un valore diverso per la distanza tra linee mediane dei respingenti (per esempio, 1 850 mm), purché sia garantita la piena compatibilità con i respingenti per scartamenti standard da 1 435 mm.

I respingenti devono avere dimensioni tali per cui, nelle curve orizzontali e controcurve, non devono poter essere bloccati a fine corsa dai veicoli. La sovrapposizione orizzontale minima tra le teste dei respingenti in contatto è pari a 25 mm.

Prova di valutazione:

Le dimensioni del respingente devono essere misurate con due veicoli che percorrono una curva a S con un raggio di 190 m senza un tratto rettilineo intermedio (scartamento da 1458 m) e una curva a S con raggio di 150 m con un tratto rettilineo intermedio di almeno 6 m (scartamento da 1470 m).

A.2. TENDITORE

Il sistema standard di attacco a vite tra veicoli dev'essere non continuo e comprendere un tenditore attaccato in via permanente al gancio, al gancio di trazione e a una barra di trazione con un sistema elastico.

L'altezza della linea mediana del gancio di trazione dev'essere compresa tra 950 mm e 1 045 mm sul piano del ferro in tutte le condizioni di carico e di usura.

Per i carri per il trasporto auto in condizioni di carico massimo e per le locomotive è consentita un'altezza minima di 920 mm. La differenza massima di altezza tra ruote nuove con massa di progetto in ordine di marcia e ruote completamente usurate con massa di progetto in condizioni di carico normale non deve superare gli 85 mm per lo stesso veicolo. La valutazione dev'essere effettuata tramite calcoli.

Ciascuna estremità del veicolo deve presentare un dispositivo atto a sostenere la maglia di accoppiamento quando questa non è in uso. Nessuna parte del tenditore deve scendere sotto 140 mm sul piano del ferro nella posizione dei respingenti più bassa ammissibile.

— Le dimensioni e le caratteristiche del tenditore, del gancio di trazione e dell'organo di trazione devono corrispondere ai requisiti della norma EN15566:2009.

— Il peso massimo del tenditore non deve superare i 36 kg, senza considerare il peso del perno del gancio (elemento n. 1 delle figure 4 e 5 della norma EN15566:2009).

A.3. INTERAZIONE DEGLI ORGANI DI TRAZIONE E DI REPULSIONE

— Le caratteristiche statiche degli organi di trazione e dei respingenti devono essere coordinate per garantire che un treno sia in grado di marciare in sicurezza nelle curve di raggio minimo descritto al punto 4.2.3.6 della presente STI, in condizioni di accoppiamento normali (per esempio, senza il bloccaggio dei respingenti, ecc.)

— Assetto del tenditore e repulsione dei respingenti:

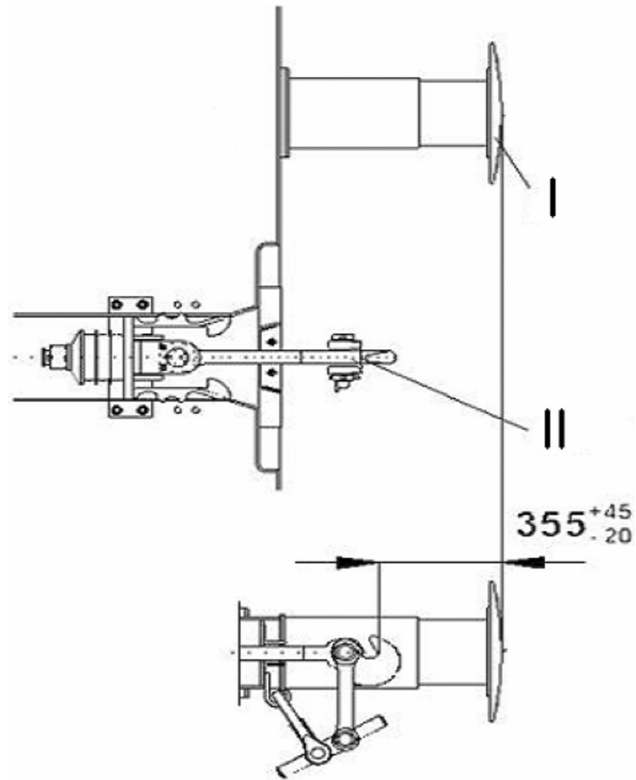
la distanza dal punto di presa del gancio di trazione, non in tensione, al bordo frontale dei respingenti completamente estesi è di $355\text{ mm} + 45/-20\text{ mm}$ nella nuova condizione, come indicato nella figura A1.

Strutture e parti meccaniche

Respingenti

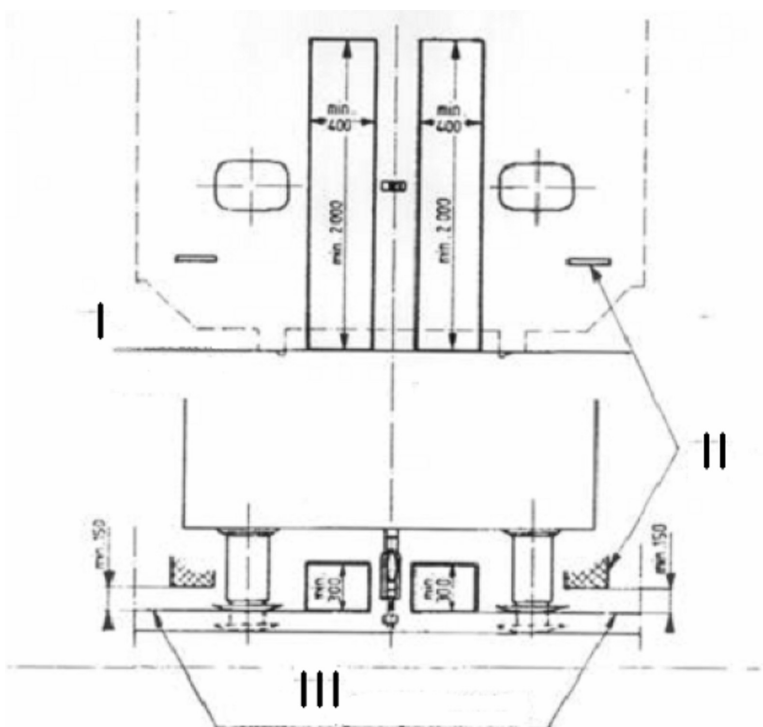
Figura A1

Organi di trazione e respingenti



- I Respingente completamente esteso
- II Gancio in trazione, non in tensione

Figura A2

Rettangolo di Berna

I Piano della rotaia

II Pedana

III Piano di contatto di respingenti in posizione di massima compressione

—

ALLEGATO B

PUNTI DI SOLLEVAMENTO

Nota: i seguenti dati saranno disciplinati da una norma EN attualmente in corso di elaborazione.

B.1. DEFINIZIONI

B.1.1. **Posizionamento su rotaie**

Il posizionamento su rotaie è un'operazione che consiste nel sollevare e trasportare un veicolo ferroviario deragliato per rimetterlo sulle rotaie. L'operazione viene eseguita sul luogo di un incidente tramite apparecchiature di soccorso utilizzate da squadre di soccorso specializzate.

B.1.2. **Recupero**

Il processo di liberare la linea ferroviaria da un veicolo che è stato immobilizzato in seguito a collisione, deragliamento, incidente o altro.

B.1.3. **Punti di sollevamento**

Punti particolari situati sul veicolo per l'applicazione di dispositivi di sollevamento che consentono, in particolare, di sollevare il veicolo con l'ausilio di attrezzature di soccorso.

Nota: l'uso dei punti di sollevamento è consentito anche per altri scopi (per esempio, manutenzione nei cantieri, ecc.)

B.2. IMPATTO DEL POSIZIONAMENTO SU ROTAIE SUL PROGETTO DEL MATERIALE ROTABILE

Dev'essere possibile posizionare su rotaie ciascun veicolo in piena sicurezza utilizzando vari mezzi, tra cui il sollevamento con gru o cavalletti; le attrezzature di soccorso devono essere dotate di interfacce armonizzate.

A tal fine, devono essere fornite interfacce adeguate per la cassa del veicolo, che permettano l'applicazione di forze verticali o quasi verticali.

Inoltre, il veicolo dev'essere progettato in modo da permettere il sollevamento completo, ivi compreso l'organo di rotolamento (per esempio, assicurando/attaccando i carrelli alla cassa).

B.3. POSIZIONE DEI PUNTI DI SOLLEVAMENTO SULLE STRUTTURE DEI VEICOLI

Per le operazioni di posizionamento su rotaie devono essere forniti punti di sollevamento fissi o mobili.

— Ogni punto di sollevamento e la struttura circostante devono sopportare, senza subire deformazioni permanenti, le forze prodotte dal sollevamento del veicolo, con il rodiggio più vicino assicurato alla cassa del veicolo.

— Nota: si raccomanda di progettare i punti di sollevamento in modo che possano essere utilizzati con tutti i rodiggi del veicolo collegati alla struttura di sostegno del veicolo stesso.

Posizione:

— i punti di sollevamento devono essere posizionati in modo tale da garantire il sollevamento stabile e sicuro del veicolo; al di sotto e attorno a ciascun punto di sollevamento dev'essere previsto uno spazio sufficiente per consentire un'agevole installazione dei dispositivi di soccorso (questo punto rimarrà in sospeso fino a quando non sarà disponibile la norma corrispondente),

— i punti di sollevamento saranno progettati in modo tale che il personale non sia esposto a rischi impropri in condizioni operative normali o durante l'impiego delle attrezzature di soccorso. (questo punto rimarrà in sospeso fino a quando non sarà disponibile la norma corrispondente).

Se la struttura inferiore della cassa non consente l'allestimento di punti di sollevamento permanenti, tale struttura dev'essere munita di elementi che permettono di fissare punti di sollevamento rimovibili durante le operazioni di posizionamento su rotaie.

La specifica dettagliata relativa alla posizione dei punti di sollevamento rimarrà un punto in sospeso fino a quando non sarà disponibile la norma corrispondente.

B.4. GEOMETRIA DEI PUNTI DI SOLLEVAMENTO**B.4.1. Punti di sollevamento permanenti**

— Punto in sospenso.

B.4.2. Punti di sollevamento rimovibili

— Punto in sospenso.

B.5. FISSAGGIO DEI RODIGGI ALLA STRUTTURA DI SOSTEGNO

Per facilitare il posizionamento su rotaie di un veicolo deve essere possibile limitare i tempi di sospensione (per esempio, catene, cinghie o altre sospensioni mobili, ecc.).

La specifica dettagliata con i requisiti tecnici rimane un punto in sospenso.

B.6. MARCATURA DEI PUNTI DI SOLLEVAMENTO DI SOCCORSO

Ogni punto di sollevamento, mobile o fisso, deve essere contrassegnato da uno dei seguenti simboli:

B.6.1. Marcatura dei punti destinati a essere utilizzati per sollevare l'intero veicolo, con o senza rodiggio:**B.6.2. Marcatura dei punti destinati a essere utilizzati per sollevare l'estremità adiacente del veicolo con rodiggio:****B.6.3. Marcatura dei punti destinati a essere utilizzati per sollevare l'estremità adiacente del veicolo senza il rodiggio adiacente:****B.7. ISTRUZIONI PER IL SOLLEVAMENTO**

Per ciascun tipo di veicolo, la documentazione tecnica deve contenere un diagramma di sollevamento come descritto al punto 4.2.12 della presente STI.

Il diagramma deve mostrare, quanto meno:

- un'immagine longitudinale del veicolo in cui siano visibili la posizione e le dimensioni dei punti di sollevamento, con l'indicazione della massa in corrispondenza di ciascuna posizione,
- una sezione trasversale di ciascuna posizione del punto di sollevamento, con il dettaglio delle dimensioni,
- la descrizione dei cavalletti e/o delle apparecchiature di sollevamento da utilizzare in ciascun punto,
- qualsiasi istruzione particolare che possa essere utile alla squadra di soccorso per eseguire correttamente il posizionamento su rotaie.

Le istruzioni devono essere fornite, per quanto possibile, tramite pittogrammi.

ALLEGATO C

DISPOSIZIONI SPECIFICHE PER ATTREZZATURE MOBILI DI COSTRUZIONE E MANUTENZIONE DELLE INFRASTRUTTURE FERROVIARIE**C.1. RESISTENZA DELLA STRUTTURA DEL VEICOLO**

I requisiti del punto 4.2.2.4 della presente STI sono così integrati:

il telaio del veicolo deve essere in grado di sostenere i carichi statici menzionati ai punti da 6.1 a 6.5 della norma EN 12663-1:2010 o i carichi statici riportati ai punti da 5.2.1 a 5.2.4 della norma EN 12663-2:2010, senza superare i valori ammissibili indicati in tali norme.

La corrispondente categoria strutturale per la norma EN 12663-2 è la seguente:

- per macchine escluse da manovre per gravità o per tamponamento: F-II,
- per tutte le altre macchine: F-I.

L'accelerazione in direzione x ai sensi della norma EN12663-1:2010, tabella 13, o della norma EN12663-2:2010, tabella 10, è pari a $3g$.

C.2. SOLLEVAMENTO

La cassa del veicolo deve essere dotata di punti di sollevamento, per mezzo dei quali l'intera macchina possa essere sollevata in condizioni di sicurezza. La posizione dei punti di sollevamento dev'essere definita.

Per favorire le operazioni di riparazione o ispezione o durante il posizionamento sui binari dei veicoli, questi ultimi devono essere muniti, sui lati lunghi, di almeno due punti di sollevamento che possono servire per sollevare le macchine vuote o in condizioni di carico. Questi punti di sollevamento devono essere segnalati, come specificato nell'allegato B della presente STI.

I punti di sollevamento devono trovarsi, possibilmente, a una distanza di 1 400 mm dal centro delle singole sale montate.

Per consentire il posizionamento dei dispositivi di sollevamento, sotto i punti di sollevamento devono essere presenti ingombri che non dovranno essere bloccati dalla presenza di parti amovibili. Le ipotesi di carico devono rispecchiare quelle selezionate nell'allegato C.1 della presente STI e troveranno applicazione per il sollevamento in fase di revisione e manutenzione.

C.3. COMPORTAMENTO DINAMICO IN MOVIMENTO

È consentito determinare le caratteristiche di marcia tramite prove di marcia o il riferimento a una macchina simile omologata, specificata al punto 4.2.3.4.2 della presente STI, o ancora mediante simulazione.

Si applicano i seguenti ulteriori scostamenti dalla norma EN 14363:2005:

- le prove eseguite devono sempre essere un metodo semplificato per questo tipo di macchine,
- quando si eseguono prove di marcia ai sensi della norma EN 14363:2005 con un profilo della ruota in nuove condizioni, tali prove sono valide per una distanza massima di 50 000 km. Superata la distanza di 50 000 km è necessario:
 - tracciare un nuovo profilo delle ruote, oppure
 - calcolare la conicità equivalente del profilo usurato e verificare che non differisca più del 50 % dal valore della prova della norma EN 14363:2005 (con una differenza massima di 0,05), oppure
 - eseguire una nuova prova conforme alla norma EN 14363:2005 con il profilo della ruota usurato,
- in generale, non sono necessarie prove statiche per determinare i parametri del rodiggio caratteristico in conformità con il punto 5.4.3.2 della norma EN 14363:2005,
- se la velocità richiesta per la prova non può essere raggiunta dalla macchina, per eseguire le prove la macchina sarà trainata,
- se è utilizzata la zona di prova 3 (descritta nella tabella 9 della norma EN14363:2005), è sufficiente avere un minimo di 25 tratti di binario conformi.

Il comportamento in movimento può essere dimostrato per simulazione delle prove descritte nella norma EN14363:2005 (con le eccezioni poc'anzi descritte) se esiste un modello convalidato di condizioni rappresentative di binario e di esercizio della macchina.

Un modello di una macchina per la simulazione delle caratteristiche di marcia dev'essere convalidato paragonando i risultati del modello con i risultati delle prove di marcia quando è utilizzato lo stesso genere di caratteristiche del binario.

Un modello convalidato è un modello di simulazione che è stato verificato tramite una prova di marcia effettiva che esercita una sospensione sufficiente e nel quale si riscontri una stretta correlazione tra i risultati della prova di marcia e le previsioni dal modello di simulazione sullo stesso binario di prova.

ALLEGATO D

CONTATORE DI ENERGIA ELETTRICA

1. **Introduzione**

- 1.1. Il sistema di misurazione dell'energia (EMS) a bordo è un sistema che misura l'energia elettrica prelevata o restituita dalla motrice (durante una frenatura a recupero) alla linea di contatto aerea, erogata dal sistema esterno di trazione elettrica.

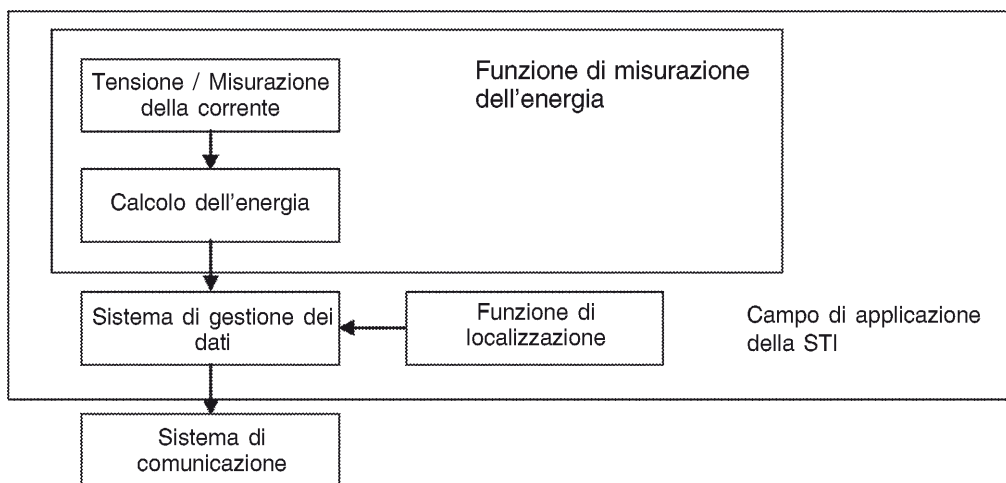
Le funzioni del sistema sono le seguenti:

- 1.1.1. funzione di misurazione dell'energia (EMF), compresi la misurazione della tensione e della corrente e il calcolo dei dati relativi all'energia;
- 1.1.2. il sistema di trattamento dei dati (DHS), che raccoglie le informazioni provenienti dall'EMF e le unisce ai dati temporali e alla posizione geografica, producendo e archiviando serie complete di dati con valori energetici reali (in kWh/kVarh) pronti per essere trasmessi da un sistema di comunicazione;
- 1.1.3. funzione di localizzazione a bordo, che fornisce la posizione geografica della motrice.

Le funzioni sopra elencate possono essere fornite da singoli dispositivi oppure essere combinate in uno o più gruppi integrati.

Figura 1

Diagramma funzionale del sistema di misurazione dell'energia



2. **Requisiti per il sistema di misurazione dell'energia (EMS) a bordo**

- 2.1. *Funzione di misurazione dell'energia (EMF)*
- 2.1.1. Il sistema di misurazione a bordo comprende un'EMF contenente gli elementi descritti al punto 1.1.1 del presente allegato D.
- 2.1.2. L'EMF misura l'energia fornita da tutti i sistemi di trazione elettrica per i quali è progettata la motrice.
- 2.1.3. L'EMF dev'essere collegata in modo tale da registrare tutta l'energia (di trazione e ausiliaria) fornita al treno dalla linea di contatto aerea e rigenerata; per il sistema di misurazione dell'energia CA dev'essere registrata anche l'energia reattiva.
- 2.1.4. L'EMF deve avere un'accuratezza totale dell'1,5 % per linee a corrente alternata per l'energia attiva e del 2,0 % per linee a corrente continua (o un valore migliore).

Tali valori di accuratezza devono essere calcolati in base alla seguente formula:

$$\varepsilon_{EMF} = \sqrt{\varepsilon_{VMF}^2 + \varepsilon_{CMF}^2 + \varepsilon_{ECF}^2}$$

dove:

- ε_{EMF} = l'accuratezza totale dell'EMF,
- ε_{VMF} = la percentuale di errore massima della funzione di misurazione della tensione (VMF),
- ε_{CMF} = la percentuale di errore massima della funzione di misurazione della corrente (CMF),
- ε_{ECF} = la percentuale di errore massima della funzione di calcolo dell'energia (ECF).

2.1.4.1. Le summenzionate percentuali di errore massime delle singole funzioni devono essere soddisfatte nelle seguenti condizioni di riferimento:

- qualsiasi tensione tra U_{min1} e U_{max2} , dove U_{min1} e U_{max2} corrispondono ai valori definiti al punto 4.1, tabella 1, della norma EN 50163:2004,
- qualsiasi corrente compresa tra il 10 % e il 120 % della corrente primaria nominale dell'EMF,
- una frequenza pari a $\pm 0,3$ % in relazione alle frequenze delle reti di alimentazione consentite dalla STI «energia» per il sistema ferroviario convenzionale, punto 4.2.3,
- un fattore di potenza compreso tra 0,85 e 1,
- una temperatura ambiente di $23\text{ °C} \pm 2\text{ °C}$.

2.1.4.2. La tensione e la corrente nominali dell'EMS devono corrispondere alla tensione e alla corrente nominali della motrice.

2.1.5. Gli elementi usati per attuare l'EMF sono soggetti a un controllo metrologico legale, che dev'essere effettuato in conformità con i seguenti criteri:

2.1.5.1. l'accuratezza di ciascun elemento deve essere provata nelle condizioni di riferimento di cui al punto 2.1.4.1 del presente allegato D, per verificare che rimanga entro il limite di errore massimo dichiarato.

2.1.5.2. Ogni elemento che soddisfa i requisiti del punto 2.1.5.1 del presente allegato D sarà contrassegnato in modo da segnalare il controllo metrologico e il limite di errore massimo dichiarato.

2.1.5.3. La configurazione di ciascun elemento deve essere documentata nell'ambito del controllo metrologico.

2.1.6. L'EMF ha un periodo di riferimento cronologico di 5 minuti, definito dal tempo UTC (tempo universale coordinato) al termine di ciascun periodo di riferimento; un periodo di riferimento deve terminare alle 24:00.

È consentito l'uso di un riferimento temporale più breve se i dati possono essere aggregati in periodi di riferimento di 5 minuti.

2.1.7. L'EMF è protetto dall'accesso non autorizzato al sistema e ai dati.

2.2. *Sistema di trattamento dei dati (DHS)*

2.2.1. Il sistema di misurazione a bordo comprende un DHS che fornisce le funzioni descritte al punto 1.1.2 del presente allegato D.

2.2.2. Il DHS deve compilare i dati misurati relativi all'energia con altri dati senza corromperli.

2.2.3. Il DHS deve usare, come riferimento temporale, la stessa fonte temporale dell'EMF.

- 2.2.4. Il DHS deve contenere un archivio di dati con una capacità di memoria sufficiente per archiviare dati relativi ad almeno 60 giorni (indipendentemente dal riferimento temporale utilizzato) di lavoro ininterrotto e consistente in energia attiva e reattiva (se del caso) consumata/rigenerata, unitamente ai riferimenti temporali e ai dati sulla localizzazione.
- 2.2.5. Il DHS deve poter essere interrogato localmente da personale autorizzato a bordo del treno tramite apparecchiature appropriate (per esempio, un computer portatile) in modo da fornire un'opportunità di controllo e un metodo alternativo di recupero dei dati.
- 2.2.6. I dati compilati, adatti per la fatturazione del consumo energetico, devono essere archiviati in un formato pronto per essere trasferito in ordine cronologico in base ai tempi finali di ogni periodo di riferimento di 5 minuti, in conformità con il punto 2.1.6 del presente allegato D, e devono contenere:
- 2.2.6.1. il numero unico dell'unità, compreso il numero europeo del veicolo;
- 2.2.6.2. il tempo finale di ciascun periodo di misurazione dell'energia trascorso, espresso in anni, mesi, giorni, ore, minuti e secondi;
- 2.2.6.3. i dati di localizzazione specificati al punto 2.3.3 del presente allegato D al termine di ciascun periodo di misurazione;
- 2.2.6.4. l'energia attiva e reattiva (se del caso) consumata/rigenerata in ciascun periodo di tempo.
- 2.3. *Funzione di localizzazione*
- 2.3.1. La funzione di localizzazione è descritta al punto 1.1.3 del presente allegato D.
- 2.3.2. I dati tratti dalla funzione di localizzazione devono essere sincronizzati rispetto al tempo UTC e al periodo temporale UTC con l'EMF a bordo.
- 2.3.3. La funzione di localizzazione fornisce la posizione espressa con le coordinate di latitudine e longitudine.
- 2.3.4. All'aperto la funzione di localizzazione avrà un'accuratezza di almeno 250 m.
- 2.4. *Altri requisiti*
- 2.4.1. È consentito accedere ai dati archiviati nel DHS per altri scopi (per esempio, feedback al macchinista) connessi con il funzionamento efficiente del treno, sempre che si possa dimostrare che l'integrità dei dati registrati e trasmessi elencati al punto 2.2.6 del presente allegato D non è compromessa da tale disposizione.
- 2.4.2. I dati elencati al punto 2.2.6 del presente allegato devono essere conservati anche quando il sistema di misurazione dell'energia è isolato dalla sua alimentazione.
- 2.5. *Valutazione della conformità del sistema di misurazione dell'energia a bordo.*
- 2.5.1. La conformità del sistema completo di misurazione dell'energia a bordo deve essere valutata tramite un riesame del progetto e la prova sul tipo degli elementi dell'EMS, comprese le prove del controllo metrologico degli elementi usati per attivare l'EMF. La configurazione dell'EMS dev'essere documentata nell'ambito della valutazione della conformità.
- 2.5.2. Il limite di errore massimo dichiarato per ciascun elemento di un'EMF, verificato conformemente al punto 2.1.5.1 del presente allegato D, dev'essere inserito nella formula di cui al punto 2.1.4 del presente allegato D, per stabilire se l'accuratezza totale rientra nei limiti statuiti.
-

ALLEGATO E

MISURE ANTROPOMETRICHE DEL MACCHINISTA

I seguenti dati rappresentano lo «stato dell'arte» e devono essere utilizzati.

Nota: saranno disciplinati da una norma UNI EN attualmente in corso di elaborazione.

1. Principali misure antropometriche riferite a personale di guida di alta e bassa statura

devono essere prese in considerazione le dimensioni fornite nell'allegato E dell'UIC 651(4a edizione, luglio 2002).

2. Dimensioni antropometriche aggiuntive del personale di guida più alto e più basso

devono essere prese in considerazione le dimensioni fornite nell'allegato G dell'UIC 651(4a edizione, luglio 2002).

ALLEGATO F

VISIBILITÀ ANTERIORE

I seguenti dati rappresentano lo «stato dell'arte» e devono essere utilizzati.

Nota: saranno disciplinati da una norma UNI EN attualmente in corso di elaborazione.

F.1. Indicazioni generali

- Il progetto della cabina deve permettere al macchinista di vedere tutte le informazioni esterne necessarie per la guida nonché deve proteggere il macchinista da fonti esterne di interferenza visiva. In particolare:
 - il tremolio in corrispondenza del margine inferiore del vetro frontale, che può causare affaticamento, deve essere ridotto,
 - dev'essere offerta protezione dal sole e dal bagliore dei fanali di testa dei treni che viaggiano in direzione opposta, senza ridurre la visuale del macchinista sui segni o segnali esterni e altre informazioni visive,
 - la posizione delle apparecchiature nella cabina non deve impedire o distorcere la visuale del macchinista sulle informazioni esterne,
 - la dimensioni, la posizione, la forma e le finiture (compresa la manutenzione) delle finestre non devono ostacolare la visuale esterna del macchinista e devono agevolare il compito della guida,
 - la posizione, il tipo e la qualità dei dispositivi di lavaggio e pulizia del vetro frontale devono assicurare che il macchinista possa mantenere una visuale esterna nitida nella maggioranza delle condizioni atmosferiche e di esercizio e non devono ostruire la visuale esterna del macchinista.
- La cabina di guida deve essere progettata in modo tale che il macchinista sia orientato in avanti durante la guida.
- La cabina di guida deve essere progettata per consentire al macchinista seduto in posizione di guida una visuale libera e priva di ostacoli al fine di distinguere i segnali fissi situati a destra e sinistra del binario, come specificato nell'appendice D della norma UIC 651 (4ª edizione, luglio 2002).

Nota: la posizione del sedile nell'appendice D qui menzionata dev'essere considerata a titolo esemplificativo; la STI non regola la posizione del sedile (a sinistra, centrale o a destra) nella cabina.

Le norme riportate nel succitato allegato disciplinano le condizioni di visibilità per ogni direzione di marcia lungo un binario rettilineo e lungo curve con un raggio di almeno 300 m. Si applicano alla posizione o alle posizioni del macchinista.

Nota: nel caso di cabine dotate di due sedili per macchinisti, si applicano alle 2 posizioni sedute.

F.2. Posizione di riferimento del veicolo rispetto al binario

Si applica il punto 3.2.1 della norma UIC 651 (4ª edizione, luglio 2002).

Le condizioni di carico devono essere considerate secondo quanto definito nella norma EN 15663:2009 e al punto 4.2.2.10 della presente STI.

F.3. Posizione di riferimento per gli occhi dei membri dell'equipaggio

Si applica il punto 3.2.2 della norma UIC 651 (4ª edizione, luglio 2002).

La distanza dagli occhi del macchinista in posizione seduta rispetto al vetro frontale non dev'essere inferiore a 500 mm.

F.4. Condizioni di visibilità

Si applica il punto 3.3 della norma UIC 651 (4ª edizione, luglio 2002).

ALLEGATO G

riservato

ALLEGATO H

VALUTAZIONE DEL SOTTOSISTEMA «MATERIALE ROTABILE»

H.1. Ambito di applicazione

Il presente allegato riguarda la valutazione della conformità del sottosistema «materiale rotabile».

H.2. Caratteristiche e moduli

Le caratteristiche del sottosistema da valutare nelle varie fasi della progettazione, dello sviluppo e della produzione sono contrassegnate nella tabella H.1 da una X. Una crocetta nella colonna 4 della tabella H.1 indica che le relative caratteristiche saranno verificate sottoponendo a prove ogni singolo sottosistema.

Tabella H.1

Valutazione del sottosistema «materiale rotabile»

1		2	3	4	5
Caratteristiche da valutare, come specificato al punto 4.2 della presente STI		Fase di progettazione e sviluppo		Fase di produzione	Procedura particolare di valutazione
		Riesame del progetto	Prova sul tipo	Prova periodica	
Elemento del sottosistema «materiale rotabile»	Punto				Punto
Struttura e parti meccaniche	4.2.2				
Accoppiatore interno	4.2.2.2.2	X	n.d.	n.d.	—
Accoppiatore finale	4.2.2.2.3	X	n.d.	n.d.	—
Accoppiatore di soccorso	4.2.2.2.4	X	X	n.d.	—
Accesso del personale ai dispositivi di accoppiamento/disaccoppiamento	4.2.2.2.5	X	X	n.d.	—
Passerelle	4.2.2.3	X	X	n.d.	—
Resistenza della struttura del veicolo	4.2.2.4	X	X	n.d.	—
Sicurezza passiva	4.2.2.5	X	X	n.d.	—
Sollevamento	4.2.2.6	X	X	n.d.	—
Fissazione dei dispositivi alla struttura della cassa	4.2.2.7	X	n.d.	n.d.	—
Porte di accesso	4.2.2.8	X	X	n.d.	—
Caratteristiche meccaniche dei vetri	4.2.2.9	X	n.d.	n.d.	—
Condizioni di carico e massa ponderata	4.2.2.10	X	X	X	6.2.2.2.1
Interazione ruota-rotai e scartamento	4.2.3				
Sagoma cinematica	4.2.3.1	X	n.d.	n.d.	6.2.2.2.2
Carico per ruota	4.2.3.2.2	X	X	n.d.	6.2.2.2.3
Parametri del materiale rotabile che influenzano il sottosistema controllo-comando e segnalamento	4.2.3.3.1	X	X	X	—

1		2	3	4	5
Caratteristiche da valutare, come specificato al punto 4.2 della presente STI		Fase di progettazione e sviluppo		Fase di produzione	Procedura particolare di valutazione
		Riesame del progetto	Prova sul tipo	Prova periodica	
Elemento del sottosistema «materiale rotabile»	Punto				Punto
Monitoraggio delle condizioni dei cuscinetti	4.2.3.3.2	X	X	n.d.	—
Sicurezza contro il deragliamento durante la circolazione su sghembi di binario	4.2.3.4.1	X	X	n.d.	—
Comportamento dinamico in movimento	4.2.3.4.2	X	X	n.d.	—
Valori limite di sicurezza durante la circolazione	4.2.3.4.2.1	X	X	n.d.	—
Valori limite di carico consentiti dal binario	4.2.3.4.2.2	X	X	n.d.	—
Conicità equivalente	4.2.3.4.3	X	n.d.	n.d.	—
Valori di progetto per nuovi profili delle ruote	4.2.3.4.3.1	X	n.d.	n.d.	—
Valori di conicità equivalente delle sale montate applicabili in servizio	4.2.3.4.3.2	in sospenso	in sospenso	in sospenso	in sospenso
Progetto strutturale del telaio dei carrelli	4.2.3.5.1	X	X	n.d.	—
Caratteristiche meccaniche e geometriche delle sale montate	4.2.3.5.2.1	X	X	X	—
Caratteristiche meccaniche e geometriche delle ruote	4.2.3.5.2.2	X	X	X	—
Sale montate a scartamento variabile	4.2.3.5.2.3	in sospenso	in sospenso	in sospenso	in sospenso
Raggio minimo di curvatura	4.2.3.6	X	n.d.	n.d.	—
Cacciapietre	4.2.3.7	X	n.d.	n.d.	—
Frenatura	4.2.4				
Requisiti funzionali	4.2.4.2.1	X	X	n.d.	—
Requisiti di sicurezza	4.2.4.2.2	X	n.d.	n.d.	6.2.2.2.4
Tipo di sistema frenante	4.2.4.3	X	X	n.d.	—
Comando dei freni	4.2.4.4				
Freno d'emergenza	4.2.4.4.1	X	X	X	—
Freno di servizio	4.2.4.4.2	X	X	X	—
Comando del freno diretto	4.2.4.4.3	X	X	X	—
Comando del freno dinamico	4.2.4.4.4	X	X	n.d.	—
Comando del freno di stazionamento	4.2.4.4.5	X	X	X	—

1		2	3	4	5
Caratteristiche da valutare, come specificato al punto 4.2 della presente STI		Fase di progettazione e sviluppo		Fase di produzione	Procedura particolare di valutazione
		Riesame del progetto	Prova sul tipo	Prova periodica	
Elemento del sottosistema «materiale rotabile»	Punto				Punto
Prestazioni di frenatura	4.2.4.5				
Requisiti di portata generale	4.2.4.5.1	X	n.d.	n.d.	—
Freno d'emergenza	4.2.4.5.2	X	X	X	6.2.2.2.5
Freno di servizio	4.2.4.5.3	X	X	X	6.2.2.2.6
Calcoli relativi alla capacità termica	4.2.4.5.4	X	n.d.	n.d.	—
Freno di stazionamento	4.2.4.5.5	X	n.d.	n.d.	—
Limite del profilo di aderenza ruota-rotai	4.2.4.6.1	X	n.d.	n.d.	—
Sistema di protezione contro il pattinamento delle ruote	4.2.4.6.2	X	X	n.d.	6.2.2.2.7
Sistema di protezione contro il pattinamento delle ruote (componente di interoperabilità)	5.3.3	X	X	X	6.1.2.2.1
Interfaccia con la trazione — Sistemi di frenatura correlati alla trazione (elettrici, idrodinamici)	4.2.4.7	X	X	n.d.	—
Sistema frenante indipendente dalle condizioni di aderenza	4.2.4.8				
Indicazioni generali	4.2.4.8.1.	X	n.d.	n.d.	—
Freno magnetico di binario	4.2.4.8.2.	X	X	n.d.	—
Freno a corrente di Foucault	4.2.4.8.3	in sospeso	in sospeso	in sospeso	in sospeso
Indicazione di stato e di guasto del freno	4.2.4.9	X	X	n.d.	—
Requisiti relativi ai freni per il soccorso	4.2.4.10	X	X	n.d.	—
Elementi inerenti ai passeggeri	4.2.5				
Sistemi igienici	4.2.5.1	X	n.d.	n.d.	6.2.2.2.8
Sistema di comunicazione ai passeggeri: sistema di comunicazione sonora	4.2.5.2	X	X	X	—
Allarme passeggeri: requisiti funzionali	4.2.5.3	X	X	X	—
Istruzioni di sicurezza per i passeggeri — segnali	4.2.5.4	X	n.d.	n.d.	—
Dispositivi di comunicazione per i passeggeri	4.2.5.5	X	X	X	—
Porte esterne: accesso e uscita dal materiale rotabile	4.2.5.6	X	X	X	—
Costruzione del sistema delle porte	4.2.5.7	X	n.d.	n.d.	—
Porte tra unità	4.2.5.8	X	X	n.d.	—

1		2	3	4	5
Caratteristiche da valutare, come specificato al punto 4.2 della presente STI		Fase di progettazione e sviluppo		Fase di produzione	Procedura particolare di valutazione
		Riesame del progetto	Prova sul tipo	Prova periodica	
Elemento del sottosistema «materiale rotabile»	Punto				Punto
Qualità dell'aria interna	4.2.5.9	X	n.d.	n.d.	6.2.2.2.9
Finestrini laterali	4.2.5.10	X			—
Condizioni ambientali ed effetti aerodinamici	4.2.6				
Condizioni ambientali	4.2.6.1				
Altitudine	4.2.6.1.1	X	n.d.	n.d.	—
Temperatura	4.2.6.1.2	X	n.d./X ⁽¹⁾	n.d.	—
Umidità	4.2.6.1.3	X	n.d.	n.d.	—
Pioggia	4.2.6.1.4	X	n.d.	n.d.	—
Neve, ghiaccio e grandine	4.2.6.1.5	X	n.d./X ⁽¹⁾	n.d.	—
Irraggiamento solare	4.2.6.1.6	X	n.d.	n.d.	—
Resistenza all'inquinamento	4.2.6.1.7	X	n.d.	n.d.	—
Effetti aerodinamici	4.2.6.2				
Spostamento d'aria provocato sui passeggeri nei marciapiedi	4.2.6.2.1	X	X	n.d.	6.2.2.2.10
Spostamento d'aria sui lavoratori lungo la linea	4.2.6.2.2	X	X	n.d.	6.2.2.2.11
Impulso della pressione di testa	4.2.6.2.3	X	X	n.d.	6.2.2.2.12
Variazioni massime di pressione nelle gallerie	4.2.6.2.4	in sospenso	in sospenso	in sospenso	in sospenso
Vento trasversale	4.2.6.2.5	in sospenso	in sospenso	in sospenso	in sospenso
Luci esterne e avvisatori ottici e acustici	4.2.7				
Luci anteriori e posteriori esterne	4.2.7.1				
Luci di testa	4.2.7.1.1	X	X	n.d.	6.1.2.2.2
Luci ausiliarie di indicazione	4.2.7.1.2	X	X	n.d.	6.1.2.2.3
Luci di coda	4.2.7.1.3	X	X	n.d.	6.1.2.2.4
Comandi dei fanali	4.2.7.1.4	X	X	n.d.	—
Trombe	4.2.7.2				
Indicazioni generali	4.2.7.2.1	X	X	n.d.	—

1		2	3	4	5
Caratteristiche da valutare, come specificato al punto 4.2 della presente STI		Fase di progettazione e sviluppo		Fase di produzione	Procedura particolare di valutazione
		Riesame del progetto	Prova sul tipo	Prova periodica	
Elemento del sottosistema «materiale rotabile»	Punto				Punto
Livelli di pressione sonora delle trombe di segnalazione	4.2.7.2.2	X	X	n.d.	6.1.2.2.5
Protezione	4.2.7.2.3	X	n.d.	n.d.	—
Controllo	4.2.7.2.4	X	X	n.d.	—
Equipaggiamento di trazione ed elettrico	4.2.8				
Prestazioni di trazione	4.2.8.1				
Indicazioni generali	4.2.8.1.1				
Requisiti di prestazione	4.2.8.1.2	X	n.d.	n.d.	—
Alimentazione	4.2.8.2				
Indicazioni generali	4.2.8.2.1	X	n.d.	n.d.	—
Esercizio in un intervallo di tensioni e frequenze	4.2.8.2.2	X	X	n.d.	—
Freno a recupero con trasmissione dell'energia alla linea aerea di contatto	4.2.8.2.3	X	X	n.d.	—
Potenza e corrente massime derivabili dalla linea aerea di contatto	4.2.8.2.4	X	X	n.d.	6.2.2.2.13
Corrente massima a treno fermo per i sistemi CC	4.2.8.2.5	X	X	n.d.	—
Fattore di potenza	4.2.8.2.6	X	X	n.d.	6.2.2.2.14
Disturbi a carico del sistema energia	4.2.8.2.7	X	X	n.d.	—
Funzione di misurazione del consumo di energia	4.2.8.2.8	X	X	n.d.	—
Requisiti relativi al pantografo	4.2.8.2.9	X	X	n.d.	6.2.2.2.15 e 16
Pantografo (componente di interoperabilità)	5.3.8	X	X	X	6.1.2.2.6
Striscianti (componenti di interoperabilità)	5.3.8.1	X	X	X	6.1.2.2.7
Protezione elettrica del treno	4.2.8.2.10	X	X	n.d.	—
Sistema diesel e altri sistemi di trazione termica	4.2.8.3	—	—	—	Altra direttiva
Protezione contro i pericoli elettrici	4.2.8.4	X	X	n.d.	—
Cabina e funzionamento	4.2.9				
Cabina di guida	4.2.9.1	X	n.d.	n.d.	—

1		2	3	4	5
Caratteristiche da valutare, come specificato al punto 4.2 della presente STI		Fase di progettazione e sviluppo		Fase di produzione	Procedura particolare di valutazione
		Riesame del progetto	Prova sul tipo	Prova periodica	
Elemento del sottosistema «materiale rotabile»	Punto				Punto
Indicazioni generali	4.2.9.1.1	X	n.d.	n.d.	—
Accesso e uscita	4.2.9.1.2	X	n.d.	n.d.	—
Accesso e uscita in condizioni di esercizio	4.2.9.1.2.1	X	n.d.	n.d.	—
Uscita di emergenza della cabina di guida	4.2.9.1.2.2	X	n.d.	n.d.	—
Visibilità esterna	4.2.9.1.3	X	n.d.	n.d.	—
Visibilità anteriore	4.2.9.1.3.1	X	n.d.	n.d.	—
Visuale posteriore e laterale	4.2.9.1.3.2	X	n.d.	n.d.	—
Assetto interno	4.2.9.1.4	X	n.d.	n.d.	—
Sedile del macchinista	4.2.9.1.5	X	n.d.	n.d.	—
Postazione di guida — Ergonomia	4.2.9.1.6	X	n.d.	n.d.	—
Climatizzazione e qualità dell'aria	4.2.9.1.7	X	X	n.d.	6.2.2.2.9
Illuminazione interna	4.2.9.1.8	X	X	n.d.	—
Vetro frontale — Caratteristiche meccaniche	4.2.9.2.1	X	X	n.d.	6.2.2.2.17
Vetro frontale—Caratteristiche ottiche	4.2.9.2.2	X	X	n.d.	6.2.2.2.17
Apparecchiature situate all'estremità anteriore	4.2.9.2.3	X	X	n.d.	—
Interfaccia uomo/macchina	4.2.9.3				
Funzione di controllo sull'attività del macchinista	4.2.9.3.1	X	X	X	—
Indicazione della velocità	4.2.9.3.2	—	—	—	—
Display e schermi del macchinista	4.2.9.3.3	X	X	n.d.	—
Comandi e indicatori	4.2.9.3.4	X	X	n.d.	—
Etichettatura	4.2.9.3.5	X	n.d.	n.d.	—
Funzione di controllo remoto	4.2.9.3.6	X	X	n.d.	—
Strumenti di bordo e attrezzature portatili	4.2.9.4	X	n.d.	n.d.	—
Ripostigli per gli effetti personali dell'organico	4.2.9.5	X	n.d.	n.d.	—
Dispositivo di registrazione	4.2.9.6	in sospenso	in sospenso	in sospenso	in sospenso

1		2	3	4	5
Caratteristiche da valutare, come specificato al punto 4.2 della presente STI		Fase di progettazione e sviluppo		Fase di produzione	Procedura particolare di valutazione
		Riesame del progetto	Prova sul tipo	Prova periodica	
Elemento del sottosistema «materiale rotabile»	Punto				Punto
Sicurezza antincendio ed evacuazione	4.2.10				
Indicazioni generali e classificazione	4.2.10.1	X	n.d.	n.d.	—
Requisiti materiali	4.2.10.2	X	X	n.d.	—
Misure specifiche per liquidi infiammabili	4.2.10.3	X	X	n.d.	—
Evacuazione dei passeggeri	4.2.10.4	X	n.d.	n.d.	—
Barriere tagliafuoco	4.2.10.5	X	X	n.d.	6.2.2.2.18
Operazioni di servizio	4.2.11				
Pulizia del Vetro frontale della cabina di guida	4.2.11.2	X	X	n.d.	—
Sistema di scarico delle ritirate	4.2.11.3	X	n.d.	n.d.	—
Strumenti per il rifornimento idrico	4.2.11.4	X	n.d.	n.d.	—
Interfaccia per il rifornimento idrico	4.2.11.5	X	n.d.	n.d.	—
Requisiti particolari per lo stazionamento dei treni	4.2.11.6	X	X	n.d.	—
Attrezzature di rifornimento	4.2.11.7	X	n.d.	n.d.	—
Documentazione per l'esercizio e la manutenzione	4.2.12				
Indicazioni generali	4.2.12.1	X	n.d.	n.d.	—
Documentazione generale	4.2.12.2	X	n.d.	n.d.	—
Documentazione per la manutenzione	4.2.12.3	X	n.d.	n.d.	—
Piano di giustificazione del progetto di manutenzione	4.2.12.3.1	X	n.d.	n.d.	—
Documentazione per la manutenzione	4.2.12.3.2	X	n.d.	n.d.	—
Documentazione relativa all'esercizio	4.2.12.4	X	n.d.	n.d.	—

(¹) Prova sul tipo se e secondo quanto definito dal richiedente.

ALLEGATO I

ASPETTI PER I QUALI NON È DISPONIBILE UNA SPECIFICA TECNICA (PUNTI IN SOSPEO)

Punti in sospeso generali che si riferiscono a una rete completa

Elemento del sottosistema «materiale rotabile»	Punto della presente STI	Aspetto tecnico non disciplinato dalla presente STI	Osservazioni
Requisiti specifici che permettono al materiale rotabile del sistema ferroviario convenzionale di essere utilizzato con sicurezza sulla rete ad alta velocità	1.2	Tutti i requisiti	Compatibilità con la rete interessata
Caso specifico Estonia, Lettonia, Lituania, Polonia e Slovacchia per sistemi con scartamento da 1 520 mm	7.3.2	Tutti i punti della STI rimangono in sospeso	Punto in sospeso, a indicare che sono necessari ulteriori interventi per il sistema con scartamento da 1 520 mm

Punti in sospeso che si riferiscono alla compatibilità tecnica tra il veicolo e la rete

Elemento del sottosistema «materiale rotabile»	Punto della presente STI	Aspetto tecnico non disciplinato dalla presente STI	Osservazioni
Monitoraggio delle condizioni dei cuscinetti	4.2.3.3.2 4.2.3.5.2.1	Gamma delle temperature di funzionamento delle apparecchiature di terra	Limite di temperatura registrato nella documentazione tecnica. Da verificare la compatibilità con la rete interessata
Comportamento dinamico in movimento	4.2.3.4.2	Binario di riferimento per le prove (qualità della geometria del binario)	Il verbale di prova comprende la descrizione delle condizioni del binario di prova. Da esaminare per verificare la compatibilità con la rete interessata
Comportamento dinamico in movimento	4.2.3.4.2	La combinazione di velocità, curvatura e insufficienza di sovrarelevazione ai sensi della norma EN 14363	Il verbale di prova comprende la descrizione del binario di prova. Da esaminare per verificare la compatibilità con la rete interessata
Sale montate — conicità equivalente	4.2.3.4.3.2	Valore di conicità equivalente delle sale montate applicabile in servizio	Criteri di manutenzione da definire in base alle condizioni delle reti
Sistema frenante indipendente dalle condizioni di aderenza	4.2.4.8.3	Freno a corrente di Foucault	Apparecchiature non obbligatorie. Da verificare la compatibilità con la rete interessata
Abbassamento del pantografo	4.2.8.2.9.10	Presenza obbligatoria di un dispositivo di abbassamento automatico (ADD)	ADD accettato sulla rete TEN del sistema ferroviario convenzionale; non obbligatorio ovunque (normativa nazionale)

Punti in sospeso che non riguardano la compatibilità tecnica tra il veicolo e la rete

Elemento del sottosistema «materiale rotabile»	Punto della presente STI	Aspetto tecnico non disciplinato dalla presente STI	Osservazioni
Funzioni relative alla sicurezza	4.2.1	Livello di sicurezza non specificato ai punti: — 4.2.3.4 (comportamento dinamico; opzione progettuale con software),	— Opzione progettuale ⁽¹⁾
Funzioni relative alla sicurezza	4.2.1	— 4.2.4.9 (frenatura; sistema di controllo centralizzato opzionale),	— Opzione progettuale ⁽¹⁾

Elemento del sottosistema «materiale rotabile»	Punto della presente STI	Aspetto tecnico non disciplinato dalla presente STI	Osservazioni
Funzioni relative alla sicurezza	4.2.1	— 4.2.5.3 (opzione progettuale per l'allarme),	— Opzione progettuale ⁽¹⁾
Funzioni relative alla sicurezza	4.2.1	— 4.2.5.6 (sistema di controllo delle porte descritto ai punti D ed E),	
Funzioni relative alla sicurezza	4.2.1	— 4.2.8.2.10 (controllo dell'interruttore principale),	
Funzioni relative alla sicurezza	4.2.1	— 4.2.9.3.1 (controllo dell'attività del macchinista),	
Funzioni relative alla sicurezza	4.2.1	— 4.2.10.5 (opzione progettuale diversa dalla piena suddivisione)	— Opzione progettuale ⁽¹⁾
Sicurezza passiva	4.2.2.5	Applicazione degli scenari 1 e 2 alle locomotive per servizio merci che trasportano carichi molto pesanti con accoppiatori centrali	Se non definito prima della concessione dell'autorizzazione di messa in servizio (nessuna soluzione tecnica disponibile), possibili restrizioni a livello operativo ⁽³⁾
Sicurezza passiva	4.2.2.5	Valutazione della conformità delle locomotive con cabine centrali rispetto ai requisiti relativi allo scenario 3	Se non definito prima della concessione dell'autorizzazione di messa in servizio (nessuna soluzione tecnica disponibile), possibili restrizioni a livello operativo ⁽³⁾
Interfacce con le apparecchiature di sollevamento	4.2.2.6 allegato B	Posizione e geometria delle interfacce	Descritto nella documentazione tecnica; da considerare per l'esercizio e la manutenzione ⁽²⁾
Monitoraggio delle condizioni dei cuscinetti	4.2.3.3.2	Apparecchiature a bordo facoltative	Opzione progettuale ⁽¹⁾
Sale montate a scartamento variabile	4.2.3.5.2.3	Valutazione della conformità	Opzione progettuale ⁽¹⁾
Spostamento d'aria provocato sui passeggeri nei marciapiedi (per velocità superiori a 160 km/h).	4.2.6.2.1	Spostamento d'aria per unità valutate per il funzionamento generale (composizione del treno non definita)	Composizione del treno per la valutazione della singola unità non definita. Possibili restrizioni a livello operativo ⁽³⁾
Spostamento d'aria provocato sui lavoratori lungo la linea (per velocità superiori a 160 km/h).	4.2.6.2.2	Spostamento d'aria per unità valutate per il funzionamento generale (composizione del treno non definita)	Composizione del treno per la valutazione della singola unità non definita. Possibili restrizioni a livello operativo ⁽³⁾
Vento trasversale	4.2.6.2.5	Effetto dei venti trasversali per tutto il materiale rotabile del sistema ferroviario convenzionale; caratteristiche armonizzate del vento da considerare e metodo di valutazione	Da definire prima di concedere l'autorizzazione alla messa in servizio con l'indicazione del vento trasversale considerato nel progetto (come prescritto dalla presente STI). Da verificare la compatibilità con le condizioni operative; possibili misure a livello di infrastruttura o di esercizio ⁽²⁾
Pantografo — Materiale dello strisciante	4.2.8.2.9.4	Altri materiali da usare sulle linee CA e/o CC	Se viene utilizzato altro materiale, verifica per l'applicazione delle norme nazionali. Descritto nella documentazione tecnica; da considerare per l'esercizio e la manutenzione ⁽²⁾

Elemento del sottosistema «materiale rotabile»	Punto della presente STI	Aspetto tecnico non disciplinato dalla presente STI	Osservazioni
Dispositivo di registrazione	4.2.9.6	Specificazione del dispositivo di registrazione e della sua integrazione nel materiale rotabile	Punto in sospenso nella revisione della STI «esercizio» (da adottare). Cfr. anche direttiva 2008/57/CE, articolo 23, paragrafo 3, lettera b)
Requisiti particolari per lo stazionamento dei treni	4.2.11.6	Alimentazione esterna locale da 400 V (in attesa della conclusione dello studio MODTRAIN)	Descritto nella documentazione tecnica; da considerare per l'esercizio e la manutenzione ⁽²⁾
Rifornimento	4.2.11.7	Ugelli per carburanti alternativi rispetto al diesel	Descritto nella documentazione tecnica; da considerare per l'esercizio e la manutenzione ⁽²⁾

⁽¹⁾ L'interoperabilità è garantita dalla soluzione tecnica specificata nei dettagli al punto 4.2 della STI.

Tale punto in sospenso fa riferimento a una soluzione alternativa per la quale non esiste ancora una specifica armonizzata. L'uso di tale alternativa è lasciato alla libera scelta del richiedente.

⁽²⁾ Tale punto in sospenso fa riferimento ad aspetti tecnici che possono avere un impatto sull'esercizio e/o la manutenzione. Perché possa essere considerata a livello operativo, la soluzione tecnica adottata deve essere descritta nella documentazione tecnica fornita con la dichiarazione CE di verifica.

⁽³⁾ Tale punto in sospenso fa riferimento ad aspetti tecnici per i quali l'attuale «stato dell'arte» non fornisce alcuna specifica tecnica per il sottosistema materiale rotabile; esso deve essere definito dalle normative nazionali prima dell'autorizzazione alla messa in servizio o mediante limitazioni all'uso del veicolo.

ALLEGATO J

NORME O DOCUMENTI NORMATIVI MENZIONATI NELLA PRESENTE STI

STI		Norma	
Caratteristiche da valutare		Riferimento obbligatorio numero norma	Punti
Elemento del sottosistema «materiale rotabile»	Punto della presente STI		
Struttura e parti meccaniche	4.2.2		
Accoppiatore interno	4.2.2.2.2	EN 12663-1:2010	Punti 6.5.3 e 6.7.5 per le unità articolate
Accoppiatore finale	4.2.2.2.3 Allegato A	EN 15566:2009	Respingente e accoppiatore a vite
		EN 15551:2009	Respingente e accoppiatore a vite
		UIC 541-1:Nov 2003	Dimensione e assetto delle condotte e dei tubi dei freni
		UIC 648:Sep 2001	Posizione laterale delle condotte e dei rubinetti dei freni
Resistenza della struttura del veicolo	4.2.2.4	EN 12663-1:2010	Tutti
Sicurezza passiva	4.2.2.5	EN 15227:2008	Tutti, eccetto l'allegato A
Sollevamento	4.2.2.6 Allegato B	EN 12663-1:2010	Punti 6.3.2, 6.3.3 e 9.2.3.1
Fissazione dei dispositivi alla struttura della cassa	4.2.2.7	EN 12663-1:2010	Punto 6.5.2
Condizioni di carico	4.2.2.10	EN 15663:2009	Ipotesi per le condizioni di carico
	6.2.2.2.1	EN 14363:2005	Punto 4.5 «Ponderazione del veicolo»
Interazione ruota-rotaia e scaricamento	4.2.3		
Sagoma cinematica	4.2.3.1	EN 15273-2:2009	Punto A.3.12
	6.2.2.2.2	EN 15273-2:2009	Punto B.3
Carico per ruota	4.2.3.2.2		
	6.2.2.2.3	EN 14363:2005	Punto 4.5 «Misurazione del carico per ruota»
Monitoraggio delle condizioni dei cuscinetti	4.2.3.3.2	EN 15437-1:2009	Punti 5.1 e 5.2
Sicurezza contro il deragliamenti durante la circolazione su sghembi di binario	4.2.3.4.1	EN 14363:2005	Punto 4.1
Comportamento dinamico in movimento	4.2.3.4.2 Allegato C	EN 14363:2005	Punto 5
		EN 15686:2010	Per treni ad assetto variabile
		EN 13848-1	Per la qualità della geometria del binario

STI		Norma	
Caratteristiche da valutare		Riferimento obbligatorio numero norma	Punti
Elemento del sottosistema «materiale rotabile»	Punto della presente STI		
Conicità equivalente	4.2.3.4.3	EN 15302:2008	Metodo di calcolo
Valori di progetto per nuovi profili delle ruote	4.2.3.4.3.1	EN 13674-1:2003/A1:2007	Profilo del fungo della rotaia per il modellamento della conicità equivalente
		EN 13715:2006	Definizione dei profili delle ruote
Progetto strutturale del telaio dei carrelli	4.2.3.5.1	EN 13749:2005	Punti 7 e 9.2; allegato C
Caratteristiche meccaniche e geometriche delle sale montate	4.2.3.5.2.1	EN 13260:2009	Punti 3.2.1 e 3.2.2
		EN 13103:2009	Punti 4, 5 e 6
		EN 13104:2009	Punti 4, 5 e 6
Caratteristiche meccaniche e geometriche delle ruote	4.2.3.5.2.2	EN 13979-1:2003/A1:2009	Punti 6.2, 6.3, 6.4, 7.2 e 7.3
Frenatura	4.2.4		
Requisiti di sicurezza	4.2.4.2.2 6.2.2.2.4	CSM	
Tipo di sistema frenante	4.2.4.3	EN 14198:2004	Punto 5.4 «Sistema frenante UIC»
Prestazioni di frenatura	4.2.4.5	EN 14531-1:2005	Punti 5.3.1.4, 5.3.3, 5.11.3 e 5.12
	6.2.2.2.4	EN 14531-6:2009	
	6.2.2.2.5		
Sistema di protezione contro il pattinamento delle ruote	4.2.4.6.2	EN 15595:2009	Punto 5
	6.1.2.2.1	EN 15595:2009	Punto 5 o 6.2
	6.2.2.2.6	EN 15595:2009	Punto 6.4
Freno magnetico di binario	4.2.4.8.2.	UIC 541-06:Jan 1992	Appendice 3
Elementi inerenti ai passeggeri	4.2.5		
Condizioni ambientali	4.2.6.1		Il riferimento alle norme è fatto soltanto per la definizione di zone o sostanze
Altitudine	4.2.6.1.1	EN 50125-1:1999	Punto 4.2
Temperatura	4.2.6.1.2	EN 50125-1:1999	Punto 4.3
Umidità	4.2.6.1.3	EN 50125-1:1999	Punto 4.4
Pioggia	4.2.6.1.4	EN 50125-1:1999	Punto 4.6
Neve, ghiaccio e grandine	4.2.6.1.5	EN 50125-1:1999	Punto 4.7
Irraggiamento solare	4.2.6.1.6	EN 50125-1:1999	Punto 4.9

STI		Norma	
Caratteristiche da valutare		Riferimento obbligatorio numero norma	Punti
Elemento del sottosistema «materiale rotabile»	Punto della presente STI		
Resistenza all'inquinamento	4.2.6.1.7	EN 60721-3-5:1997	Elenco delle sostanze
Effetti aerodinamici	4.2.6.2		
Spostamento d'aria provocato sui passeggeri nei marciapiedi	4.2.6.2.1		
	6.2.2.2.9	EN 14067-4:2005/A1:2009	Punto 7.5.2
Spostamento d'aria sugli operai lungo la linea	4.2.6.2.2		
	6.2.2.2.10	EN 14067-4:2005/A1:2009	Punto 8.5.2
Impulso della pressione di testa	4.2.6.2.3		
	6.2.2.2.11	EN 14067-4:2005/A1:2009	Punti 5.3, 5.4.3 e 5.5.2
Luci esterne e avvisatori ottici e acustici	4.2.7		
Luci esterne	4.2.7.1.1	EN 15153-1:2007	Punto 5.3.5
	6.1.2.2.2	EN 15153-1:2007	Punti 6.1 e 6.2
	4.2.7.1.2	EN 15153-1:2007	Punto 5.4.4
	6.1.2.2.3	EN 15153-1:2007	Punti 6.1 e 6.2
	4.2.7.1.3	EN 15153-1:2007	Punti 5.5.3 e 5.5.4
	6.1.2.2.4	EN 15153-1:2007	Punti 6.1 e 6.2
Trombe	4.2.7.2	EN 15153-2:2007	Punti 4.3.2 e 5
Equipaggiamento di trazione ed elettrico	4.2.8		
Freno a recupero con trasmissione dell'energia alla linea aerea di contatto	4.2.8.2.3	EN 50388:2005	Punto 12.1.1
Potenza e corrente massime derivabili dalla linea aerea di contatto	4.2.8.2.4	EN 50388:2005	Punti 7.2 e 7.3
	6.2.2.2.12	EN 50388:2005	Punto 14.3
Fattore di potenza	4.2.8.2.6		
	6.2.2.2.13	EN 50388:2005	Punto 14.2
Disturbi a carico del sistema energia per i sistemi CA	4.2.8.2.7	EN 50388:2005	Punti 10.1, 10.3, 10.4, allegato D
Campo di lavoro in altezza del pantografo	4.2.8.2.9.1	EN 50206-1:2010	Punti 4.2 e 6.2.3
Geometria dell'archetto del pantografo	4.2.8.2.9.2	EN 50367:2006	Punto 5.2, allegato A2 figura A.7; allegato B.2 figura B.3

STI		Norma	
Caratteristiche da valutare		Riferimento obbligatorio numero norma	Punti
Elemento del sottosistema «materiale rotabile»	Punto della presente STI		
Capacità di corrente del pantografo	4.2.8.2.9.3	EN 50206-1:2010	Punto 6.13.2
	6.1.2.2.6	EN 50206-1:2010	Punto 6.13.1
Materiale dello strisciante	4.2.8.2.9.4		
	6.1.2.2.7	EN 50405:2006	Punti 5.2.2, 5.2.3, 5.2.4, 5.2.6 e 5.2.7
Forza di contatto statica del pantografo	4.2.8.2.9.5		
	6.1.2.2.6	EN 50206-1:2010	Punto 6.3.1
Comportamento dinamico del pantografo	6.1.2.2.6	EN 50318:2002	Tutti
		EN 50317:2002	Tutti
Abbassamento del pantografo	4.2.8.2.9.10	EN 50206-1:2010	Punti 4.7 e 4.8
		EN 50119:2009	Tabella 2
Protezione elettrica del treno	4.2.8.2.10	EN 50388:2005	Punto 11
Protezione contro i pericoli elettrici	4.2.8.4	EN 50153:2002	Tutti
Cabina e funzionamento	4.2.9		
Cabina di guida	4.2.9.1	UIC 651:Luglio 2002	
	Allegato E		Appendice E, appendice F
	Allegato F		Appendice D, punti 3.2.1, 3.2.2, 3.3
Vetro frontale	4.2.9.2	EN 15152:2007	Punti 4.2.2, 4.2.3, 4.2.4, 4.2.5, 4.2.6, 4.2.7 e 4.2.9
	6.2.2.2.16	EN 15152:2007	Punti da 6.2.1 a 6.2.7
Sicurezza antincendio ed evacuazione	4.2.10		
Requisiti materiali	4.2.10.2	TS45545-2:2009	In alternativa alle norme specificate nella STI «materiale rotabile — alta velocità»
		TS45545-1:2009	In alternativa alle norme specificate nella STI «materiale rotabile — alta velocità»
Barriere tagliafuoco	4.2.10.5	EN 1363-1:1999	O livello di sicurezza equivalente
	6.2.2.2.17		
Attrezzature di rifornimento	4.2.11.8	UIC 627-2:Jul 1980	Punto 1

PREZZO DEGLI ABBONAMENTI 2011 (IVA esclusa, spese di spedizione ordinaria incluse)

Gazzetta ufficiale dell'UE, serie L + C, unicamente edizione su carta	22 lingue ufficiali dell'UE	1 100 EUR all'anno
Gazzetta ufficiale dell'UE, serie L + C, su carta + DVD annuale	22 lingue ufficiali dell'UE	1 200 EUR all'anno
Gazzetta ufficiale dell'UE, serie L, unicamente edizione su carta	22 lingue ufficiali dell'UE	770 EUR all'anno
Gazzetta ufficiale dell'UE, serie L + C, DVD mensile (cumulativo)	22 lingue ufficiali dell'UE	400 EUR all'anno
Supplemento della Gazzetta ufficiale (serie S — Appalti pubblici), DVD, 1 edizione la settimana	multilingue: 23 lingue ufficiali dell'UE	300 EUR all'anno
Gazzetta ufficiale dell'UE, serie C — Concorsi	lingua/e del concorso	50 EUR all'anno

L'abbonamento alla *Gazzetta ufficiale dell'Unione europea*, pubblicata nelle lingue ufficiali dell'Unione europea, è disponibile in 22 versioni linguistiche. Tale abbonamento comprende le serie L (Legislazione) e C (Comunicazioni e informazioni).

Ogni versione linguistica è oggetto di un abbonamento separato.

A norma del regolamento (CE) n. 920/2005 del Consiglio, pubblicato nella Gazzetta ufficiale L 156 del 18 giugno 2005, in base al quale le istituzioni dell'Unione europea sono temporaneamente non vincolate dall'obbligo di redigere tutti gli atti in lingua irlandese e di pubblicarli in tale lingua, le Gazzette ufficiali pubblicate in lingua irlandese vengono commercializzate separatamente.

L'abbonamento al Supplemento della Gazzetta ufficiale (serie S — Appalti pubblici) riunisce le 23 versioni linguistiche ufficiali in un unico DVD multilingue.

L'abbonamento alla *Gazzetta ufficiale dell'Unione europea* dà diritto a ricevere, su richiesta, i relativi allegati. Gli abbonati sono informati della pubblicazione degli allegati tramite un «Avviso al lettore» inserito nella Gazzetta stessa.

Vendita e abbonamenti

Gli abbonamenti ai diversi periodici a pagamento, come l'abbonamento alla *Gazzetta ufficiale dell'Unione europea*, sono disponibili presso i nostri distributori commerciali. L'elenco dei distributori commerciali è pubblicato al seguente indirizzo:

http://publications.europa.eu/others/agents/index_it.htm

EUR-Lex (<http://eur-lex.europa.eu>) offre un accesso diretto e gratuito al diritto dell'Unione europea. Il sito consente di consultare la *Gazzetta ufficiale dell'Unione europea* nonché i trattati, la legislazione, la giurisprudenza e gli atti preparatori.

Per ulteriori informazioni sull'Unione europea, consultare il sito: <http://europa.eu>

