

Edizione  
in lingua italiana

## Legislazione

---

### Sommario

#### I *Atti per i quali la pubblicazione è una condizione di applicabilità*

.....

---

#### II *Atti per i quali la pubblicazione non è una condizione di applicabilità*

##### Consiglio

- ★ **Direttiva 92/97/CEE del Consiglio, del 10 novembre 1992, che modifica la direttiva 70/157/CEE concernente il ravvicinamento delle legislazioni degli Stati membri relative al livello sonoro ammissibile e al dispositivo di scappamento dei veicoli a motore .....** 1

## II

(Atti per i quali la pubblicazione non è una condizione di applicabilità)

## CONSIGLIO

## DIRETTIVA 92/97/CEE DEL CONSIGLIO

del 10 novembre 1992

**che modifica la direttiva 70/157/CEE concernente il ravvicinamento delle legislazioni degli Stati membri relative al livello sonoro ammissibile e al dispositivo di scappamento dei veicoli a motore**

IL CONSIGLIO DELLE COMUNITÀ EUROPEE,

visto il trattato che istituisce la Comunità economica europea, in particolare l'articolo 100 A,

vista la proposta della Commissione (\*),

in cooperazione con il Parlamento europeo (\*\*),

visto il parere del Comitato economico e sociale (\*\*\*),

considerando che è necessario adottare entro il 31 dicembre 1992 misure volte ad instaurare gradualmente il mercato interno; che detto mercato interno comporta uno spazio senza frontiere interne nel quale è assicurata la libera circolazione delle merci, delle persone, dei servizi e dei capitali;

considerando che il Parlamento europeo ha già invitato la Commissione a presentare nel corso del 1992 una proposta volta a stabilire i limiti massimi ammissibili di rumore tenendo conto delle soglie di disturbo sonoro così come definiti dall'Organizzazione per la cooperazione e lo sviluppo economico (OCSE);

considerando che la direttiva 70/157/CEE (\*) fissa i valori limite per il livello sonoro dei veicoli a motore; che detti valori limite sono stati ridotti una prima volta con la direttiva 77/212/CEE (†) ed una seconda volta con la

direttiva 84/424/CEE (\*); che per gli autobus e per gli autocarri tali riduzioni sono state particolarmente rilevanti, ossia di circa 10 decibel (dB (A));

considerando che la direttiva 70/157/CEE è una delle direttive particolari della procedura di omologazione CEE, istituita dalla direttiva 70/156/CEE del Consiglio, del 6 gennaio 1970, concernente il ravvicinamento delle legislazioni degli Stati membri relative all'omologazione dei veicoli a motore e dei loro rimorchi (‡);

considerando che adottando la direttiva 84/424/CEE, recante modifica della direttiva 70/157/CEE, il Consiglio aveva deciso che, su proposta della Commissione, si sarebbe proceduto ad un'ulteriore revisione delle disposizioni della direttiva; che la proposta della Commissione è basata su studi e ricerche eseguiti in merito ad eventuali nuove misure legislative che tengano conto sia degli aspetti principali della normativa comunitaria nel settore dei veicoli a motore sia, in particolare, degli aspetti relativi alla sicurezza, alla tutela dell'ambiente ed all'economia di energia;

considerando che la protezione della popolazione dall'inquinamento acustico esige altre misure atte a ridurre ulteriormente il livello sonoro dei veicoli a motore; che dette misure devono tener conto dei progressi delle tecnologie da applicare; che pertanto esse devono avere un termine di attuazione, a decorrere dalla data di adozione delle presenti misure, tale che i progressi attualmente realizzati a livello di prototipi, possano essere estesi alla produzione di serie; che i valori limite attualmente applicabili ai veicoli commerciali pesanti sono vigenti soltanto a decorrere dal 1° ottobre 1989;

(\*) GU n. C 193 del 24. 7. 1991, pag. 3.

(†) GU n. C 125 vom 18. 5. 1992, pag. 182 e decisione del 28 ottobre 1992 (non ancora pubblicata nella Gazzetta ufficiale).

(‡) GU n. C 49 del 24. 2. 1992, pag. 7.

(§) GU n. L 42 del 23. 2. 1970, pag. 16. Direttiva modificata, da ultimo, dalla direttiva 89/491/CEE (GU n. L 238 del 15. 8. 1989, pag. 43).

(¶) GU n. L 66 del 12. 3. 1977, pag. 33.

(\*) GU n. L 238 del 6. 9. 1984, pag. 31.

(‡) GU n. L 42 del 23. 2. 1970, pag. 1. Direttiva modificata, da ultimo, dalla direttiva 87/403/CEE (GU n. L 220 dell'8. 8. 1987, pag. 44).

considerando che per realizzare una riduzione significativa e reale di questi inquinamenti acustici dovranno essere ridotte al minimo le differenze tra i metodi di misura attualmente applicati e le condizioni reali di circolazione; che alcune tecnologie non sono ancora controllabili né comparabili con quelle utilizzate sinora nelle procedure di omologazione dei veicoli a motore;

considerando che le attuali condizioni di misurazione, in particolare la definizione della superficie della pista di prova e talune condizioni ambientali durante le prove stesse, quali la temperatura, la pressione atmosferica, l'umidità, la velocità del vento ed il rumore di fondo esigono una maggiore precisione; che tali precisazioni saranno apportate senza indugio con la procedura di cui all'articolo 13 della direttiva 70/156/CEE;

considerando che fra le sorgenti degli inquinamenti acustici emessi dai veicoli, quella dovuta ai pneumatici si è rivelata particolarmente importante quando la velocità del veicolo supera i 60 km/h; che per conseguire un'efficace protezione della popolazione dagli inquinamenti acustici, in particolare da quelli provocati nel traffico in ambiente urbano, è necessario procedere in due nuove fasi; che la prima fase, oggetto della presente direttiva, consiste nel rafforzare il più possibile le attuali prescrizioni per ciascuna categoria di veicoli relative ai livelli sonori delle parti meccaniche e dei dispositivi di scappamento dei veicoli a motore; che la seconda fase dovrà fissare, alla luce di studi e di ricerche più approfonditi da intraprendere in merito ai problemi ed alle soluzioni tecniche connessi al rumore provocato dal contatto dei pneumatici con il rivestimento stradale, di criteri e di metodi più conformi alla realtà e riproducibili per determinare questo importante tipo d'inquinamento acustico e stabilire i corrispondenti requisiti da rispettare;

considerando che per realizzare la prima fase è opportuno modificare l'allegato I della direttiva 70/157/CEE riducendo i valori espressi in (dB (A)) del livello sonoro per ciascuna categoria di veicoli di cui al suddetto allegato e perfezionando il metodo di prova per i veicoli di grande potenza; che la progettazione di questi veicoli ha comportato un costante aumento del rapporto tra potenza del motore e massa del veicolo e che la curva che esprime il rapporto tra la coppia ed il regime del motore è stata modificata per fornire a basso regime una potenza motrice più elevata; che di conseguenza queste nuove concezioni comportano un uso più frequente del cambio nel traffico urbano con una maggiore influenza del rumore emesso dalle parti meccaniche rispetto al rumore del rotolamento; che nel modificare il metodo di misura per questo tipo di veicoli per quanto concerne la velocità di avvicinamento al percorso di accelerazione sul quale si misura il livello sonoro si è tenuto conto di queste nuove concezioni;

considerando che, data l'attuale grande varietà dei tipi di pneumatici e dei rivestimenti stradali corrispondenti alle diverse condizioni geografiche ed atmosferiche è necessario proseguire gli studi e le ricerche per poter stabilire

dei criteri ai quali devono soddisfare i pneumatici e per determinare un valore numerico per l'omologazione dei veicoli a motore; che i risultati di questi studi e di queste ricerche consentiranno nella seconda fase di introdurre altri requisiti congiuntamente a provvedimenti sul rumore emesso dalle parti meccaniche;

considerando che il controllo delle emissioni sonore dovute all'interazione tra i pneumatici e il manto stradale deve essere basato non soltanto sul pneumatico ma anche sulla composizione dell'asfalto (asfalto fonoassorbente); che è necessario proseguire gli studi e le ricerche per poter determinare degli indici numerici per stabilire criteri oggettivi per la conformità delle strade;

considerando che è opportuno consentire agli Stati membri di accelerare l'immissione in commercio dei veicoli rispondenti alle prescrizioni adottate a livello comunitario mediante la concessione di incentivi fiscali; che tale esigenza implica che il Consiglio adotti, anteriormente al 1° ottobre 1995, le prescrizioni attinenti alla seconda fase, su proposta della Commissione presentata entro il 31 marzo 1994;

considerando che per consentire all'ambiente europeo di trarre il massimo vantaggio dalle suddette disposizioni e per garantire nel contempo l'unità del mercato è necessario applicare delle norme europee più severe fondate su un'armonizzazione totale,

HA ADOTTATO LA PRESENTE DIRETTIVA:

#### Articolo 1

Gli allegati della direttiva 70/157/CEE sono sostituiti dagli allegati della presente direttiva.

#### Articolo 2

1. Con decorrenza dal 1° luglio 1993, gli Stati membri non possono:

- negare, per un determinato tipo di veicolo a motore, l'omologazione CEE o il rilascio del documento di cui all'articolo 10, paragrafo 1, ultimo trattino della direttiva 70/156/CEE, o l'omologazione di portata nazionale,
- vietare la prima messa in circolazione dei veicoli, per motivi concernenti il livello sonoro ammesso ed il dispositivo di scappamento, se il livello sonoro ed il dispositivo di scappamento del tipo di veicolo a motore, ovvero dei veicoli stessi sono conformi alle prescrizioni della direttiva 70/157/CEE, modificata dalla presente direttiva.

2. Con decorrenza dal 1° ottobre 1995, gli Stati membri:

- non possono più concedere l'omologazione CEE o rilasciare il documento di cui all'articolo 10, paragrafo 1, ultimo trattino della direttiva 70/156/CEE, per tipi di veicolo a motore,
- devono negare l'omologazione di portata nazionale per tipi di veicolo a motore,

il cui livello sonoro e il cui dispositivo di scappamento non siano conformi agli allegati della direttiva 70/157/CEE, modificata dalla presente direttiva.

3. Con decorrenza dal 1° ottobre 1996, gli Stati membri vietano la prima messa in circolazione dei veicoli a motore il cui livello sonoro ed il cui dispositivo di scappamento non siano conformi agli allegati della direttiva 70/157/CEE, modificata dalla presente direttiva.

#### *Articolo 3*

Gli Stati membri possono prevedere incentivi fiscali solo per i veicoli a motore conformi alla presente direttiva. Tali incentivi devono essere conformi alle disposizioni del trattato e devono inoltre rispondere alle seguenti condizioni:

- essi devono riguardare la totalità dei veicoli di produzione nazionale e d'importazione che siano commercializzati sul mercato di uno Stato membro e soddisfino, in anticipo, le disposizioni della presente direttiva, che dovranno essere rispettate nel 1995;
- essi devono cessare alla data iniziale di applicazione obbligatoria dei valori del livello sonoro, fissata nell'articolo 2, paragrafo 3, per i nuovi veicoli;
- essi devono corrispondere, per ciascun tipo di veicolo, ad un importo sostanzialmente inferiore al sovraccosto delle soluzioni tecniche introdotte per permettere di rispettare i valori fissati nonché del loro montaggio sul veicolo.

La Commissione deve essere tempestivamente informata in merito ai progetti intesi a istituire o a modificare gli incentivi fiscali di cui al primo comma. La Commissione deve dare il suo consenso anteriormente all'applicazione degli incentivi e tener conto, in particolare, dell'impatto di questi incentivi sul mercato interno.

#### *Articolo 4*

1. Saranno apportate senza indugio e con la procedura di cui all'articolo 13 della direttiva 70/156/CEE talune precisazioni concernenti le condizioni di misurazione.

2. Il Consiglio decide, anteriormente al 1° ottobre 1995, ulteriori misure intese in particolare a conciliare i requisiti di sicurezza con la necessità di limitare il rumore prodotto dal contatto dei pneumatici con il rivestimento stradale, deliberando a maggioranza qualificata, su proposta presentata dalla Commissione entro il 31 marzo 1994 sulla base di studi e ricerche da svolgere su questa fonte di rumore.

3. Gli Stati membri prendono le misure necessarie affinché i valori del livello sonoro di omologazione del tipo siano pubblicati in modo da essere ampiamente accessibili prima del 1° ottobre 1994. Prima di tale data essi informano la Commissione delle disposizioni prese per soddisfare tale esigenza.

#### *Articolo 5*

Gli Stati membri mettono in vigore le disposizioni legislative, regolamentari ed amministrative necessarie per conformarsi alla presente direttiva anteriormente al 1° luglio 1993. Essi ne informano immediatamente la Commissione.

Quando gli Stati membri adottano tali disposizioni, queste contengono un riferimento alla presente direttiva o sono corredate da un siffatto riferimento all'atto della pubblicazione ufficiale. Le modalità di tale riferimento sono decise dagli Stati membri.

Gli Stati membri comunicano alla Commissione il testo delle disposizioni essenziali di diritto interno che essi adottano nel settore disciplinato dalla presente direttiva.

#### *Articolo 6*

Gli Stati membri sono destinatari della presente direttiva.

Fatto a Bruxelles, addì 10 novembre 1992.

*Per il Consiglio*  
*Il Presidente*  
R. NEEDHAM

## ALLEGATO I

## OMOLOGAZIONE CEE DI UN VEICOLO A MOTORE PER QUANTO RIGUARDA IL LIVELLO SONORO

## 1. DEFINIZIONI

Ai fini della presente direttiva, per

## 1.1. Tipo di veicolo

si intendono i veicoli che non presentano differenze sostanziali in ordine ai seguenti elementi:

1.1.1. forme o materiali della carrozzeria (in particolare, vano motore e sua insonorizzazione);

1.1.2. lunghezza e larghezza del veicolo;

1.1.3. tipo di motore [ad accensione comandata o spontanea, a due o quattro tempi, a pistone alternativo o rotante, numero e volume dei cilindri, numero e tipo dei carburatori o dei sistemi di iniezione, disposizione delle valvole, potenza massima e regime di rotazione (S)];

1.1.4. sistema di trasmissione, il rapporto con il quale viene eseguita la prova e la relativa riduzione totale;

1.1.5. numero, tipo e ubicazione dei dispositivi silenziatori di scarico;

1.1.6. numero, tipo e ubicazione dei dispositivi silenziatori di aspirazione.

1.1.7. Fatte salve le disposizioni dei punti 1.1.2 e 1.1.4, i veicoli diversi da quelli delle categorie M<sub>1</sub> e N<sub>1</sub> (\*) aventi lo stesso tipo di motore e/o demoltiplicazioni totali diverse possono essere considerati quali veicoli dello stesso tipo. Tuttavia, se le differenze di cui sopra danno luogo ad un metodo di prova diverso, esse sono considerate una modifica del tipo.

## 1.2. Dispositivi silenziatori di scarico e di aspirazione

## 1.2.1. Per «dispositivo silenziatore di scarico»,

s'intende la serie completa degli elementi necessari per attenuare il rumore provocato dallo scarico del motore del veicolo;

## 1.2.2. Per «dispositivo silenziatore di aspirazione»,

s'intende la serie completa degli elementi necessari per attenuare il rumore provocato dall'aspirazione del motore del veicolo.

1.2.3. Ai fini della presente direttiva, i collettori non fanno parte dei dispositivi silenziatori.

## 1.3. Dispositivi silenziatori di scarico o di aspirazione di tipi diversi

Per «dispositivi silenziatori di scarico o di aspirazione di tipi diversi», si intendono i dispositivi che presentino tra loro sostanziali differenze in ordine a quanto segue:

1.3.1. marchi di fabbrica o commerciali apposti sugli elementi costitutivi;

1.3.2. caratteristiche dei materiali che costituiscono uno qualsiasi degli elementi oppure forma o grandezza degli elementi stessi; una variazione del processo di rivestimento (galvanostegia, alluminatura, ecc.) non costituisce differenza a questo fine;

1.3.3. principi di funzionamento di almeno un elemento;

1.3.4. combinazione dei vari elementi.

## 1.4. Elemento di un dispositivo silenziatore di scarico o di aspirazione

Per «elemento di un dispositivo silenziatore di scarico o di aspirazione», s'intende uno dei componenti isolati il cui insieme costituisce il dispositivo di scarico (per esempio: tubi di scarico, silenziatore propriamente detto) oppure il dispositivo di aspirazione (per esempio: filtro dell'aria).

## 1.5. Demoltiplicazione totale

Per «demoltiplicazione totale», s'intende il numero di giri del motore per ogni giro delle ruote motrici.

(\*) In conformità della definizione data al punto 0.4 dell'allegato I della direttiva 70/156/CEE (GU n. L 42 del 23. 2. 1970, pag. 16).

## 2. DOMANDA DI OMOLOGAZIONE CEE

- 2.1. La domanda di omologazione CEE per un tipo di veicolo per quanto riguarda il livello sonoro è presentata dal costruttore del veicolo o dal suo mandatario.
- 2.2. Essa sarà corredata dei sotto indicati documenti in triplice copia e del seguente materiale:
- 2.2.1. descrizione del tipo di veicolo per quanto concerne i punti citati al punto 1.1. Devono essere indicati i numeri e/o i simboli che identificano il tipo del motore e del veicolo;
- 2.2.2. elenco degli elementi, debitamente identificati, che costituiscono i dispositivi di scarico e di aspirazione;
- 2.2.3. disegno complessivo del dispositivo di scarico ed indicazione della sua posizione sul veicolo;
- 2.2.4. disegni dettagliati relativi a ciascun elemento al fine di poterlo individuare ed identificare facilmente, con indicazione dei materiali usati.
- 2.3. Il costruttore od il suo mandatario dovranno presentare al servizio tecnico incaricato delle prove un veicolo rappresentativo del tipo di veicolo da omologare.
- Nel caso di cui al punto 1.1.7 il servizio tecnico che esegue le prove di omologazione, d'accordo con il costruttore del veicolo, sceglie quale veicolo rappresentativo quello con la massa più piccola in ordine di marcia, con la lunghezza più corta e conformemente alle disposizioni del punto 5.2.2.4.3.3.1.2.
- 2.4. A richiesta del servizio tecnico saranno inoltre presentati un campione del dispositivo di scarico ed un motore avente cilindrata e potenza almeno pari a quelle del motore montato sul tipo di veicolo da omologare.
- 2.5. Prima di concedere l'omologazione, l'autorità competente deve accertarsi che siano disponibili attrezzature che garantiscano un efficace controllo della conformità della produzione.

## 3. ISCRIZIONI

- 3.1. Su ciascuno degli elementi del dispositivo di scarico e di aspirazione, esclusi gli elementi di fissaggio ed i tubi, deve figurare quanto segue:
- 3.1.1. il marchio di fabbrica o commerciale del fabbricante dei dispositivi e dei loro elementi;
- 3.1.2. la denominazione commerciale data dal fabbricante.
- 3.2. Detti marchi devono essere chiaramente leggibili e indelebili anche quando il dispositivo è montato sul veicolo.

## 4. OMOLOGAZIONE CEE

- 4.1. In caso di accettazione di una domanda ai sensi del punto 2.1, l'autorità competente redige una scheda conforme al modello riportato nell'allegato III, che sarà allegata alla scheda di omologazione CEE del veicolo.

## 5. SPECIFICHE

### 5.1. Specifiche di carattere generale

- 5.1.1. Il veicolo, il suo motore ed i suoi dispositivi silenziatori di scarico e di aspirazione devono essere progettati, costruiti e montati in modo che in normali condizioni di uso e malgrado le vibrazioni alle quali essi possono essere sottoposti, il veicolo possa soddisfare le prescrizioni della presente direttiva.
- 5.1.2. I dispositivi silenziatori devono essere progettati, costruiti e montati in modo da poter presentare una adeguata resistenza ai fenomeni di corrosione ai quali essi sono sottoposti, tenendo conto delle condizioni d'impiego del veicolo.

### 5.2. Specifiche in materia di livelli sonori

#### 5.2.1. Metodo di misura

- 5.2.1.1. Il rumore emesso dal tipo di veicolo presentato per l'omologazione CEE viene misurato con uno dei due metodi descritti rispettivamente al punto 5.2.2.4 per un veicolo in movimento ed al punto 5.2.3.4 per un veicolo fermo (\*).

L'emissione dei veicoli con massa massima ammissibile superiore a 2 800 kg deve essere sottoposta ad una misurazione supplementare del rumore dell'aria compressa a veicolo fermo conformemente al punto 5.4, se un dispositivo di frenatura ad aria compressa fa parte del veicolo.

(\*) Si esegue una prova su un veicolo fermo per determinare un valore di riferimento destinato alle amministrazioni che utilizzano questo metodo per il controllo dei veicoli in servizio.

5.2.1.2. I due valori misurati come prescritto al precedente punto 5.2.1.1 devono essere indicati nel verbale di prova ed in una scheda conforme al modello dell'allegato III.

Nel verbale di prova devono altresì figurare i dati relativi alle condizioni ambientali: terreno di prova (caratteristiche della superficie), temperatura dell'aria, vento (direzione e velocità), rumore di fondo.

5.2.2. *Livello sonoro del veicolo in movimento*

5.2.2.1. Valori limite

Il livello sonoro misurato conformemente ai punti da 5.2.2.2 a 5.2.2.5 del presente allegato non deve superare i seguenti limiti:

	Categoria di veicoli	Valori limite espressi in dB (A)
5.2.2.1.1.	Veicoli per il trasporto di persone con al massimo nove posti a sedere, compreso quello del conducente	74
5.2.2.1.2.	Veicoli per il trasporto di persone con più di nove posti a sedere, compreso quello del conducente, con massa massima autorizzata superiore a 3,5 t:	
5.2.2.1.2.1.	— con motore di potenza inferiore a 150 kW	78
5.2.2.1.2.2.	— con motore di potenza pari o superiore a 150 kW	80
5.2.2.1.3.	Veicoli per il trasporto di persone con più di nove posti a sedere, compreso quello del conducente; veicoli per il trasporto di merci:	
5.2.2.1.3.1.	— con massa massima autorizzata non superiore a 2 t	76
5.2.2.1.3.2.	— con massa massima autorizzata superiore a 2 t ma non superiore a 3,5 t	77
5.2.2.1.4.	Veicoli per il trasporto di merci con massa massima autorizzata superiore a 3,5 t:	
5.2.2.1.4.1.	— con motore di potenza inferiore a 75 kW	77
5.2.2.1.4.2.	— con motore di potenza pari o superiore a 75 kW, ma inferiore a 150 kW	78
5.2.2.1.4.3.	— con motore di potenza pari o superiore a 150 kW	80

Tuttavia,

- per i veicoli delle categorie 5.2.2.1.1 e 5.2.2.1.3, che siano muniti di un motore diesel a iniezione diretta, i valori limite sono aumentati di 1 dB (A);
- per i veicoli aventi una massa massima autorizzata superiore a 2 tonnellate e progettati per essere utilizzati come fuoristrada, i valori limite sono aumentati di 1 dB (A), qualora siano muniti di un motore con una potenza inferiore a 150 kW e di 2 dB (A), qualora siano muniti di un motore con una potenza pari o superiore a 150 kW;
- per i veicoli della categoria 5.2.2.1.1, muniti di cambio a comando manuale con più di quattro marce avanti e di un motore sviluppante una potenza massima superiore a 140 kW, ed avente un rapporto potenza massima/massa massima autorizzata superiore a 75 kW/t, i valori limite sono aumentati di 1 dB (A) se la velocità alla quale l'estremità posteriore del veicolo supera la linea BB' (figura 1) in terza marcia è superiore a 61 km/h.

5.2.2.2. Strumenti di misura

5.2.2.2.1. Misure acustiche

L'apparecchio per la misura del livello sonoro è un fonometro di precisione conforme al modello descritto nella pubblicazione n. 179 «Fonometri di precisione», seconda edizione, della Commissione elettrotecnica internazionale (CEI). Per le misurazioni viene utilizzata la risposta «veloce» del fonometro nonché la curva di ponderazione «A», entrambi descritti nella suddetta pubblicazione.

All'inizio ed alla fine di ogni serie di misurazioni, il fonometro deve essere calibrato, secondo le indicazioni del costruttore, con un'opportuna fonte sonora (ad esempio pistonofono). Qualora nel corso di queste operazioni di calibratura gli errori del fonometro dovessero variare di oltre 1 dB per una serie di misurazioni, la prova deve essere considerata non valida.

5.2.2.2.2. Misurazioni della velocità

La velocità di rotazione del motore e la velocità del veicolo nel percorso di prova devono essere determinate con tolleranza di  $\pm 3\%$ .

**5.2.2.3. Condizioni di misura****5.2.2.3.1. Terreno di prova**

Il terreno di prova deve essere costituito da un tratto di accelerazione disposto centralmente, circondato da una zona praticamente piana. Il tratto di accelerazione deve essere piano; la pista deve essere asciutta e di natura tale che il rumore di rotolamento resti basso.

Il terreno di prova deve essere di natura tale che le condizioni di campo acustico libero possano essere realizzate con tolleranza di  $\pm 1$  dB tra la fonte sonora ed il microfono. Questa condizione si considera soddisfatta quando non esistono grossi ostacoli suono-riflettenti, quali staccionate, rocce, ponti o edifici, alla distanza di 50 m attorno al centro del tratto di accelerazione. La pavimentazione della pista di prova deve essere conforme alle specifiche dell'allegato VI.

In prossimità del microfono non deve trovarsi alcun ostacolo che possa avere influssi sul campo acustico; nessuno dovrà restare tra il microfono e la fonte sonora. L'osservatore che esegue le misurazioni deve disporsi in modo da non alterare comunque le indicazioni dello strumento di misura.

**5.2.2.3.2. Condizioni meteorologiche**

Le misurazioni non devono essere eseguite in cattive condizioni atmosferiche. Si deve evitare che i risultati siano falsati da raffiche di vento.

**5.2.2.3.3. Rumore di fondo**

Nelle misurazioni il livello sonoro ponderato (A) prodotto da fonti diverse dal veicolo in prova e il livello sonoro che risulta dall'effetto del vento devono essere inferiori di almeno 10 dB (A) rispetto al livello sonoro del veicolo. Il microfono può essere protetto dal vento mediante apposito schermo, purché si tenga conto dell'influenza di quest'ultimo sulla sensibilità e sulle caratteristiche direzionali del microfono stesso.

**5.2.2.3.4. Condizioni del veicolo**

Per le misurazioni il veicolo deve essere in ordine di marcia, come definito al punto 2.6 dell'allegato I della direttiva 70/156/CEE, e senza rimorchio o semirimorchio, a meno che si tratti di veicoli non separabili.

I pneumatici del veicolo devono essere di un tipo normalmente montato dal fabbricante su detto veicolo e gonfiati alla pressione o alle pressioni stabilite per il veicolo scarico.

Prima di procedere alle misurazioni, il motore del veicolo dovrà essere portato alle normali condizioni di funzionamento per quanto riguarda temperature, regolazione, carburante, candele, carburatore, ecc. (a seconda del caso). Se il veicolo è munito di ventilatori a comando automatico, non si deve intervenire sul funzionamento di questi dispositivi durante la misurazione.

Per i veicoli con più di due ruote motrici, sarà usata soltanto la trasmissione destinata alla normale marcia su strada.

**5.2.2.4. Metodo di misura****5.2.2.4.1. Natura e numero delle misurazioni**

Il livello sonoro massimo espresso in decibel (dB), ponderato (A), deve essere misurato durante il passaggio del veicolo tra le linee AA' e BB' (vedi figura 1). La misura non è valida se si rileva un valore di punta che differisce anormalmente dal livello sonoro generale.

Si effettuano almeno due misurazioni su ciascun lato del veicolo.

**5.2.2.4.2. Posizione del microfono**

Il microfono deve essere collocato a  $7,5 \pm 0,2$  m dalla linea di riferimento CC' (vedi figura 1) della pista ed a  $1,2 \pm 0,1$  m dal suolo. Il suo asse di sensibilità massima deve essere orizzontale e perpendicolare al percorso del veicolo (linea CC').

**5.2.2.4.3. Condizioni di guida****5.2.2.4.3.1. Condizioni generali**

Per tutte le misurazioni il veicolo deve essere guidato in linea retta sul percorso di accelerazione in modo che il piano longitudinale di simmetria del veicolo sia il più vicino possibile alla linea CC'.

Il veicolo deve avvicinarsi alla linea AA' ad una velocità iniziale stabilizzata, secondo quanto indicato ai punti 5.2.2.4.3.2 e 5.2.2.4.3.3. Non appena l'estremità anteriore del veicolo ha raggiunto la linea AA', si spinge a fondo il comando dell'acceleratore con la massima rapidità possibile, mantenendoli in questa posizione finché l'estremità posteriore del veicolo avrà raggiunto la linea BB'; il comando dell'accelerazione deve essere lasciato libero al più presto possibile.

Nel caso di veicoli articolati non separabili, i rimorchi non devono essere presi in considerazione per quanto concerne il superamento della linea BB'.



## 5.2.2.4.3.2.

## Velocità di avvicinamento

Il veicolo si avvicina alla linea AA' a velocità stabilizzata pari al più basso dei seguenti valori:

- 50 km orari;
- velocità corrispondente ad un regime del motore pari ai tre quarti del regime S al quale il motore sviluppa la sua potenza nominale massima nel caso di veicoli della categoria M<sub>1</sub> e di veicoli di altre categorie con motore di potenza non superiore a 225 kW;
- velocità corrispondente ad un regime del motore pari alla metà del regime S al quale il motore sviluppa la sua potenza nominale massima nel caso di veicoli che non appartengono alla categoria M<sub>1</sub> e con motore di potenza superiore a 225 kW.

Se, tuttavia, vi è retrogradazione in prima durante la prova, nel caso di veicoli equipaggiati con cambio automatico avente più di due rapporti distinti, il costruttore, per evitare tale retrogradazione, può scegliere una delle seguenti procedure di prova:

- aumentare la velocità V del veicolo fino ad un valore massimo di 60 km/h, oppure
- ridurre l'alimentazione del carburante sino al 95 % di quella necessaria per la potenza massima mantenendo la velocità a 50 km/h. Si considera soddisfatta questa condizione:
  - per i motori ad accensione comandata, quando l'angolo di apertura della farfalla è pari al 90 % di quello consentito, e
  - per i motori ad accensione spontanea, quando lo spostamento della cremagliera della pompa di iniezione è limitato al 90 % della sua corsa.

I veicoli muniti di cambio automatico senza selettore manuale sono sottoposti alla prova con diverse velocità di avvicinamento (30, 40 e 50 km/h), oppure ai tre quarti della velocità massima su strada, se questo valore è più basso. Si prende in considerazione la condizione che dà luogo al massimo livello sonoro.

## 5.2.2.4.3.3.

## Scelta della combinazione del cambio (qualora il veicolo ne sia munito)

## 5.2.2.4.3.3.1.

## Cambio non automatico a comando manuale

## 5.2.2.4.3.3.1.1.

Per i veicoli delle categorie M<sub>1</sub> ed N<sub>1</sub> muniti di cambio con non oltre quattro marce avanti, la prova viene eseguita in seconda marcia.

Per i veicoli di dette categorie muniti di cambio con più di quattro marce avanti, la prova è eseguita successivamente in seconda ed in terza marcia. Devono essere presi in considerazione unicamente i rapporti di trasmissione globali destinati ad un normale uso su strada. Si procede al calcolo della media aritmetica dei livelli sonori rilevati per ciascuna di queste condizioni.

Se nel corso della prova in seconda marcia il regime del motore supera il regime S al quale il motore sviluppa la potenza nominale massima, la prova deve essere ripetuta con una velocità di avvicinamento e/o con un regime di avvicinamento del motore ridotti gradualmente ogni volta del 5 % di S sino a che il regime del motore non superi più S.

Tuttavia, i veicoli della categoria M<sub>1</sub> con più di quattro marce avanti, equipaggiati con motori sviluppano una potenza massima superiore a 140 kW ed aventi un rapporto potenza massima/massa massima autorizzata superiore a 75 kW/t, sono sottoposti soltanto alla prova in terza marcia, purché la velocità alla quale l'estremità posteriore del veicolo supera la linea BB' in terza marcia sia superiore a 61 km/h.

## 5.2.2.4.3.3.1.2.

Per i veicoli delle categorie diverse da M<sub>1</sub> e da N<sub>1</sub>, con un numero totale x di marce avanti (compresi i rapporti ottenuti con un cambio ausiliario e con un ponte a più rapporti), le prove saranno eseguite successivamente con i rapporti di ordine superiore o pari a x/n <sup>(1)</sup> <sup>(2)</sup>.

Si tiene conto soltanto della condizione che dà luogo al livello sonoro più elevato.

Il passaggio ad una marcia superiore a partire da x/n si conclude nella marcia X alla quale si raggiunge per l'ultima volta al passaggio della linea BB' il regime S al quale il motore sviluppa la sua potenza nominale massima.

Nel caso di veicoli che presentano demoltiplicazioni totali diverse (compreso un diverso numero di marce) la rappresentatività del tipo del veicolo sottoposto alla prova è determinata come segue:

- se il livello sonoro massimo è ottenuto tra i rapporti x/n e X, il veicolo scelto deve essere considerato rappresentativo del suo tipo;
- se il livello sonoro massimo è ottenuto con il rapporto x/n, il veicolo scelto è considerato rappresentativo del suo tipo soltanto nel caso di veicoli che hanno una demoltiplicazione totale inferiore per x/n;

(<sup>1</sup>) Dove: n = 2 per veicoli con motore di potenza fino a 225 kW;  
n = 3 per veicoli con motore di potenza superiore a 225 kW.

(<sup>2</sup>) Se x/n non corrisponde ad un numero intero, si utilizza il rapporto più alto successivo.

— se il livello sonoro massimo è ottenuto col rapporto X, il veicolo scelto è considerato rappresentativo del suo tipo soltanto nel caso dei veicoli che hanno una demoltiplicazione totale superiore per X.

#### 5.2.2.4.3.3.2. Cambio automatico munito di selettore manuale

La prova è eseguita con il selettore nella posizione raccomandata dal costruttore per la guida «normale». Devono essere neutralizzati eventuali dispositivi esterni per scalare le marce (ad esempio kickdown).

#### 5.2.2.5. Interpretazione dei risultati

5.2.2.5.1. Per tener conto delle imprecisioni degli strumenti di misura, il risultato di ciascuna misurazione è dato dal valore letto sullo strumento, diminuito di 1 dB (A).

5.2.2.5.2. Le misure sono considerate valide se il divario fra due misurazioni consecutive effettuate sullo stesso lato del veicolo non supera 2 dB (A).

5.2.2.5.3. Il valore preso in considerazione è il risultato più elevato delle misure. Se questo valore è superiore di 1 dB (A) al livello massimo ammesso per la categoria alla quale appartiene il veicolo in prova, si procede ad una seconda serie di due misurazioni dalla stessa posizione del microfono. Tre dei quattro risultati così ottenuti da tale posizione devono rientrare nei limiti prescritti.

#### 5.2.3. Livello sonoro del veicolo fermo

##### 5.2.3.1. Livello sonoro in prossimità dei veicoli

Per facilitare successivamente il controllo del rumore dei veicoli in circolazione, il livello sonoro deve essere misurato vicino alla imboccatura del dispositivo silenziatore di scarico, conformemente alle seguenti prescrizioni, e il risultato della misurazione deve essere registrato nel verbale di prova redatto per il rilascio del certificato di cui all'allegato III.

##### 5.2.3.2. Strumenti di misura

###### 5.2.3.2.1. Misure acustiche

Per le misurazioni deve essere usato un fonometro di precisione conformemente al paragrafo 5.2.2.2.1.

###### 5.2.3.2.2. Misurazione del regime

Il regime del motore è determinato con un contagiri esterno al veicolo, con tolleranza di  $\pm 3\%$ . Detto contagiri non può essere quello del veicolo.

###### 5.2.3.3. Condizioni di misura

###### 5.2.3.3.1. Terreno di prova (vedi figura 2)

Come terreno di prova può essere usata qualsiasi zona libera da forti disturbi acustici. Particolarmente idonee sono le zone piane, rivestite di cemento, asfalto o altro materiale duro che siano altamente riflettenti; sono da evitare le piste in terra battuta.

Il terreno di prova deve avere la forma di un rettangolo i cui lati siano lontani almeno 3 m dai punti più esterni del veicolo. All'interno di detto rettangolo non devono trovarsi grossi ostacoli, per esempio una persona diversa dall'osservatore o dal conducente. Il veicolo è disposto all'interno del suddetto rettangolo in modo che il microfono disti almeno 1 m da eventuali cordoni di pietra.

###### 5.2.3.3.2. Condizioni meteorologiche

Le misurazioni non devono essere eseguite in cattive condizioni atmosferiche. Si deve evitare che i risultati siano falsati da raffiche di vento.

###### 5.2.3.3.3. Rumore di fondo

Le indicazioni dello strumento di misura dovute al rumore di fondo e al vento devono essere inferiori di almeno 10 dB (A) al livello sonoro da misurare. Il microfono può essere munito di un adatto schermo di protezione contro il vento purché si tenga conto della influenza di quest'ultimo sulla sensibilità del microfono stesso.

###### 5.2.3.3.4. Condizioni del veicolo

Prima di procedere alle misurazioni il motore del veicolo deve essere portato alla temperatura normale di funzionamento. Se il veicolo è munito di ventilatori a comando automatico, non si deve intervenire su questo dispositivo durante la misurazione del livello sonoro.

Durante le misurazioni il cambio deve essere in folle.

#### 5.2.3.4. Metodo di misura

##### 5.2.3.4.1. Natura e numero delle misurazioni

Il livello sonoro massimo espresso in decibel (dB) ponderato (A) deve essere misurato durante il periodo di funzionamento descritto al punto 5.2.3.4.3.

In ciascun punto di misura devono essere eseguite almeno tre misurazioni.

**5.2.3.4.2. Posizioni del microfono (vedi figura 2)**

Il microfono dev'essere collocato all'altezza dell'orifizio di uscita del tubo di scarico, ma comunque a non meno di 0,2 m dalla superficie della pista. La membrana del microfono dev'essere orientata verso l'apertura di scarico dei gas ad una distanza di 0,5 m da detto orifizio. L'asse di sensibilità massima del microfono dev'essere parallelo alla superficie della pista e formare un angolo di  $45 \pm 10^\circ$  rispetto al piano verticale in cui si trova la direzione d'uscita dei gas di scarico.

Rispetto a detto piano verticale il microfono dev'essere collocato dal lato in cui si ottiene la massima distanza tra il microfono ed il profilo del veicolo.

Se il sistema di scarico ha più orifizi di uscita i cui centri distino 0,3 m o meno e siano raccordati allo stesso silenziatore, il microfono dev'essere orientato verso l'orifizio d'uscita più vicino al profilo del veicolo o verso quello più alto rispetto alla superficie della pista. Negli altri casi si devono eseguire per ciascun orifizio di uscita misurazioni separate, prendendo come risultato il massimo valore misurato.

Per i veicoli muniti di un orifizio di scarico verticale (ad esempio, veicoli industriali) il microfono dev'essere disposto all'altezza dell'orifizio di scarico, essere orientato verso l'alto e con asse verticale. Esso dev'essere disposto alla distanza di 0,5 m dalla parete laterale del veicolo più vicina all'orifizio di scarico.

Qualora, a causa della struttura del veicolo il microfono non possa essere disposto conformemente alla figura 2 a motivo della presenza di ostacoli facenti parte del veicolo stesso (ad esempio: ruota di scorta, serbatoio di carburante, scatola della batteria), all'atto della misurazione dev'essere fatto un disegno che indichi chiaramente la posizione scelta per il microfono. Per quanto possibile, quest'ultimo deve distare oltre 50 cm dall'ostacolo più vicino ed il suo asse di sensibilità massima dev'essere orientato verso l'orifizio di scarico del gas nel punto meno coperto dai suddetti ostacoli.

**5.2.3.4.3. Condizioni di funzionamento del motore**

Il motore deve funzionare costantemente a  $\frac{3}{4}$  del regime (S) al quale esso sviluppa la sua potenza massima.

Appena stabilizzato il regime, il comando dell'acceleratore deve essere riportato rapidamente nella posizione di «minimo». Il livello sonoro dev'essere misurato per una durata di funzionamento che comprenda un breve periodo a regime stabilizzato e tutta la durata della decelerazione, prendendo come risultato valido l'indicazione massima del fonometro.

**5.2.3.5. Risultati (verbale di prova)**

**5.2.3.5.1.** Nel verbale di prova redatto per il rilascio del certificato di cui all'allegato III devono essere annotati tutti i dati necessari, in particolare quelli che sono serviti a misurare il rumore del veicolo fermo.

**5.2.3.5.2.** I valori letti sullo strumento di misura devono essere arrotondati al decibel più vicino.

Sono presi in considerazione soltanto i valori ottenuti in tre misurazioni consecutive, i cui rispettivi divari non siano superiori a 2 dB (A).

**5.2.3.5.3.** Il valore preso in considerazione è il risultato più elevato di queste tre misurazioni.

**5.3. Dispositivi silenziatori di scarico contenenti materiali fibrosi**

**5.3.1.** I materiali fibrosi possono essere usati per la costruzione dei silenziatori unicamente se nelle fasi di progetto o di produzione sono state messe in atto misure adeguate al fine di raggiungere nella circolazione stradale l'efficienza necessaria per l'osservanza dei limiti fissati al punto 5.2.2.1. In tal caso, il dispositivo silenziatore è ritenuto efficiente nella circolazione stradale se i gas di scarico non vengono a contatto con i materiali fibrosi o se il silenziatore del veicolo prototipo sottoposto a prova conformemente ai punti 5.2.2 e 5.2.3 è stato messo nel suo stato normale per la circolazione stradale prima delle misurazioni del livello sonoro. Questo risultato può essere ottenuto con una delle tre prove descritte ai seguenti punti 5.3.1.1, 5.3.1.2 e 5.3.1.3, oppure asportando i materiali fibrosi dal silenziatore.

**5.3.1.1.** Percorso continuo di 10 000 km su strada

**5.3.1.1.1.** Circa la metà del percorso deve essere effettuata nella circolazione urbana ed il resto su strade di comunicazione veloce; il funzionamento continuo su strada può essere sostituito da un idoneo programma su pista di prova.

**5.3.1.1.2.** Si deve cercare di ottenere un ripetuto avvicinarsi delle due condizioni di percorso.

**5.3.1.1.3.** L'intero programma di prova deve comprendere almeno dieci pause della durata minima di tre ore per riprodurre gli effetti del raffreddamento e dell'eventuale condensazione.

**5.3.1.2.** Condizionamento al banco

**5.3.1.2.1.** Il silenziatore viene montato sul motore accoppiato ad un freno dinamometrico utilizzando i suoi accessori di serie e rispettando le prescrizioni del costruttore del veicolo.

- 5.3.1.2.2. Le prove vengono effettuate in sei periodi di sei ore ciascuno, con interruzione di almeno 12 ore fra i singoli periodi, per riprodurre gli effetti del raffreddamento e dell'eventuale condensazione.
- 5.3.1.2.3. Durante ciascun periodo di sei ore, il motore viene portato successivamente nelle seguenti condizioni:
1. sequenza di 5 minuti al minimo;
  2. sequenza di 1 ora ad  $\frac{1}{4}$  del carico, a  $\frac{3}{4}$  del regime di potenza massima (S);
  3. sequenza di 1 ora a metà carico, a  $\frac{3}{4}$  del regime di potenza massima (S);
  4. sequenza di 10 minuti a pieno carico, a  $\frac{3}{4}$  del regime di potenza massima (S);
  5. sequenza di 15 minuti a metà carico, a regime di potenza massima (S);
  6. sequenza di 30 minuti ad  $\frac{1}{4}$  del carico, a regime di potenza massima (S).
- Durata totale delle sei sequenze: 3 ore.
- Ciascun periodo comprende due serie delle sei sequenze di cui sopra.
- 5.3.1.2.4. Durante la prova non si effettua il raffreddamento del silenziatore mediante ventilazione forzata per simulare la corrente d'aria che lambisce il veicolo in movimento. Su richiesta del costruttore, però, il raffreddamento è autorizzato per non superare la temperatura rilevata all'entrata del silenziatore quando il veicolo circola alla sua velocità massima.
- 5.3.1.3. **Condizionamento con pulsazioni**
- 5.3.1.3.1. Il dispositivo di scarico o l'elemento di detto dispositivo sono montati sul veicolo definito al paragrafo 2.3 oppure sul motore citato al punto 2.4. Nel primo caso il veicolo è disposto su un banco a rulli. Nel secondo caso il motore è montato su un dinamometro.
- L'apparecchiatura di prova, di cui uno schema dettagliato è visibile in figura 3, è montata all'orifizio di uscita del dispositivo silenziatore. Può essere autorizzata qualsiasi altra attrezzatura che dia risultati equivalenti.
- 5.3.1.3.2. L'attrezzatura di prova deve essere regolata in modo che il passaggio del gas di scarico sia interrotto e ristabilito alternativamente dalla valvola a chiusura rapida per 2 500 cicli.
- 5.3.1.3.3. La valvola deve aprirsi quando la contropressione dei gas di scarico, misurata almeno 100 mm a valle della flangia di entrata, raggiunge un valore compreso fra 0,35 e 0,40 bar. Essa deve chiudersi quando detta contropressione non differisce di oltre 10 % dal suo valore stabilizzato misurato a valvola aperta.
- 5.3.1.3.4. Il relè temporizzato deve essere regolato per la durata d'evacuazione dei gas risultante dalle prescrizioni del precedente punto 5.3.1.3.3.
- 5.3.1.3.5. La velocità del motore deve essere pari al 75 % del regime (S) di potenza massima.
- 5.3.1.3.6. La potenza indicata dal dinamometro deve corrispondere al 50 % della potenza massima misurata al 75 % del regime (S) del motore.
- 5.3.1.3.7. Gli eventuali orifizi di drenaggio devono essere otturati durante la prova.
- 5.3.1.3.8. L'intera prova non deve superare 48 ore. Se occorrono periodi di raffreddamento, essi potranno essere effettuati uno ogni ora.
- 5.3.2. Qualora debba essere applicato l'articolo 8, punto 3 della direttiva 70/156/CEE concernente l'«omologazione CEE», si usa il metodo di prova di cui al paragrafo 5.3.1.2.
- 5.4. **Rumore dovuto all'aria compressa**
- 5.4.1. **Metodo di misurazione**
- La misurazione viene eseguita con il microfono nelle posizioni 2 e 6 come indicato in figura 4 a veicolo fermo. I livelli più alti di rumore ponderato A vengono registrati durante l'apertura del regolatore di pressione e durante la ventilazione dopo l'uso di entrambi i freni di servizio e di stazionamento.
- Il rumore durante l'apertura del regolatore di pressione viene misurato con il motore al minimo.
- Il rumore di ventilazione è registrato durante il funzionamento dei freni di servizio e di stazionamento; prima di ogni misurazione, il gruppo compressore dell'aria dev'essere portato alla massima pressione di funzionamento ammissibile e quindi viene spento il motore.
- 5.4.2. **Interpretazione dei risultati**
- Per tutte le posizioni del microfono devono essere eseguite due misurazioni. Per tener conto delle imprecisioni degli strumenti di misura, il risultato di ciascuna misurazione è dato dal valore letto sullo strumento, diminuito di un dB (A). Le misure sono considerate valide se il divario fra due misurazioni effettuate per una posizione del microfono non supera 2 dB (A).

Il valore preso in considerazione è il risultato più elevato delle misure. Se questo valore è superiore di 1 dB (A) al livello massimo ammesso, si procede ad altre due misurazioni dalla stessa posizione del microfono. Tre dei quattro risultati così ottenuti devono rispettare i limiti prescritti.

5.4.3.

**Valore limite**

Il livello sonoro non deve superare il limite di 72 dB (A).

6.

**ESTENSIONE DELL'OMOLOGAZIONE CEE**

6.1.

**Tipi di veicoli modificati per funzionare con benzina senza piombo**

6.1.1.

L'omologazione di un tipo di veicolo modificato e/o adattato unicamente al fine di renderlo idoneo a funzionare con benzina senza piombo, come specificato nella direttiva 85/210/CEE, deve essere estesa qualora il costruttore certifichi, previa approvazione dell'autorità responsabile del rilascio dell'omologazione, che il livello sonoro del veicolo modificato non supera i valori limite precisati al punto 5.2.2.1.

6.2.

**Tipi di veicoli modificati per altri scopi**

6.2.1.

L'omologazione di un tipo di veicolo può essere estesa a tipi di veicoli aventi caratteristiche diverse da quelle riportate all'allegato III, qualora l'autorità responsabile del rilascio dell'omologazione ritenga che le modifiche apportate non siano tali da avere importanti conseguenze negative sul livello sonoro del veicolo.

7.

**CONFORMITÀ DELLA PRODUZIONE**

7.1.

Ogni veicolo costruito rispettando i requisiti della presente direttiva dev'essere conforme al tipo di veicolo omologato e soddisfare i requisiti del punto 5.

7.2.

Per verificare che siano soddisfatte le prescrizioni del punto 7.1 devono essere eseguiti opportuni controlli della produzione.

7.3.

Il detentore dell'omologazione deve in particolare:

7.3.1.

disporre delle procedure necessarie per un efficace controllo della qualità dei prodotti;

7.3.2.

avere accesso all'attrezzatura di controllo necessaria per verificare la conformità di ciascun tipo omologato;

7.3.3.

provvedere affinché i risultati della prova vengano registrati e che i documenti annessi restino disponibili per un periodo da fissare di comune accordo con l'amministrazione;

7.3.4.

analizzare i risultati di ciascun tipo di prova onde verificare e garantire la stabilità delle caratteristiche dei prodotti tenendo conto della variazione di una produzione industriale;

7.3.5.

garantire che per ciascun tipo di prodotto vengano eseguite almeno le prove prescritte nell'allegato V, punto I;

7.3.6.

garantire che qualsiasi campione o pezzo in prova che dimostri una mancata conformità per il tipo di prova in questione dia luogo ad un altro campionamento e ad un'altra prova. Devono essere prese tutte le misure necessarie per ristabilire la conformità della produzione corrispondente.

7.4.

L'autorità competente che ha concesso l'omologazione può verificare in qualsiasi momento il sistema di controllo di conformità applicabile in ciascuna unità di produzione.

7.4.1.

Ad ogni ispezione devono essere presentati all'ispettore i registri di prova ed i verbali di controllo.

7.4.2.

L'ispettore può prelevare dei campioni a caso che saranno sottoposti alla prova nel laboratorio del costruttore. Il numero minimo di campioni può essere determinato in base ai risultati della verifica eseguita dallo stesso fabbricante.

7.4.3.

Se il livello della qualità risulta insoddisfacente oppure se pare necessario verificare la validità delle prove eseguite in applicazione del punto 7.4.2, l'ispettore deve scegliere dei campioni da inviare al servizio tecnico che ha eseguito le prove di omologazione.

7.4.4.

L'autorità competente può eseguire qualsiasi prova descritta nell'allegato I.

7.4.5.

La frequenza normale delle ispezioni da parte delle autorità competenti è di una ogni due anni. Se durante una di queste visite vengono riscontrati risultati insoddisfacenti, l'autorità competente deve prendere tutte le misure necessarie per ristabilire la conformità della produzione al più presto possibile.

Figura 1

Posizione dei microfoni per le misurazioni a veicolo in movimento

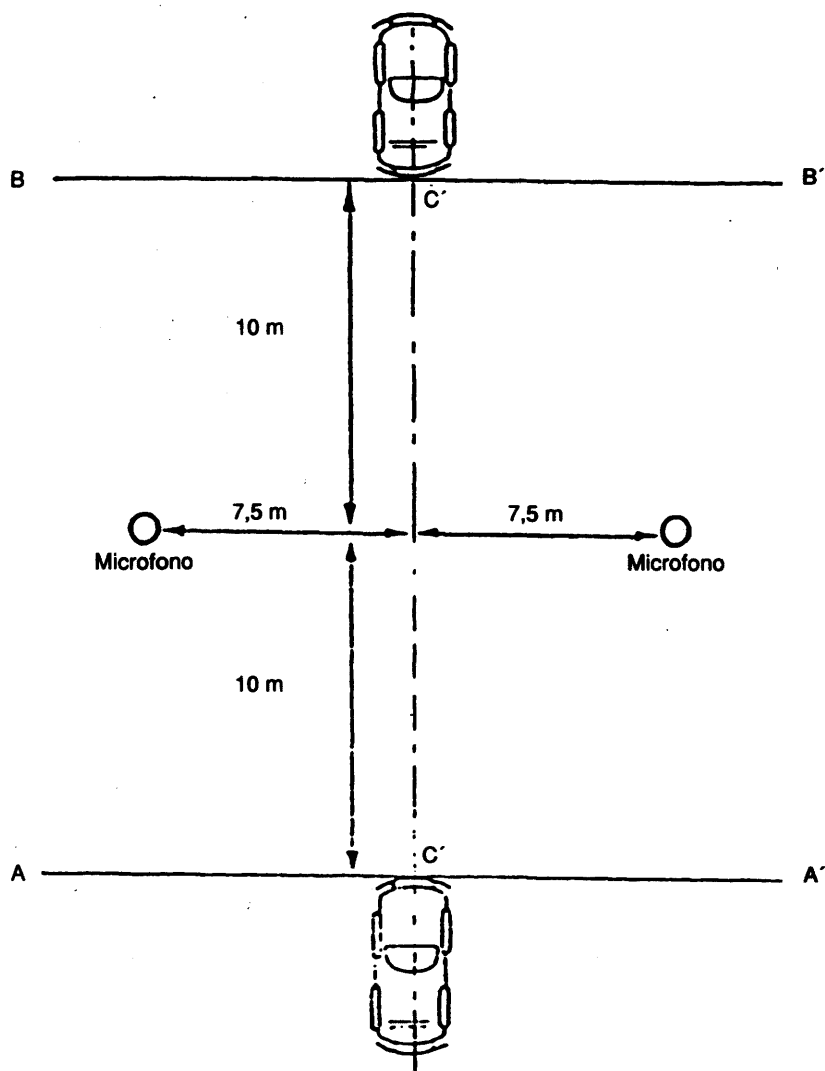


Figura 2

Terreno di prova e posizioni del microfono per la misurazione a veicolo fermo  
(distanze in metri)

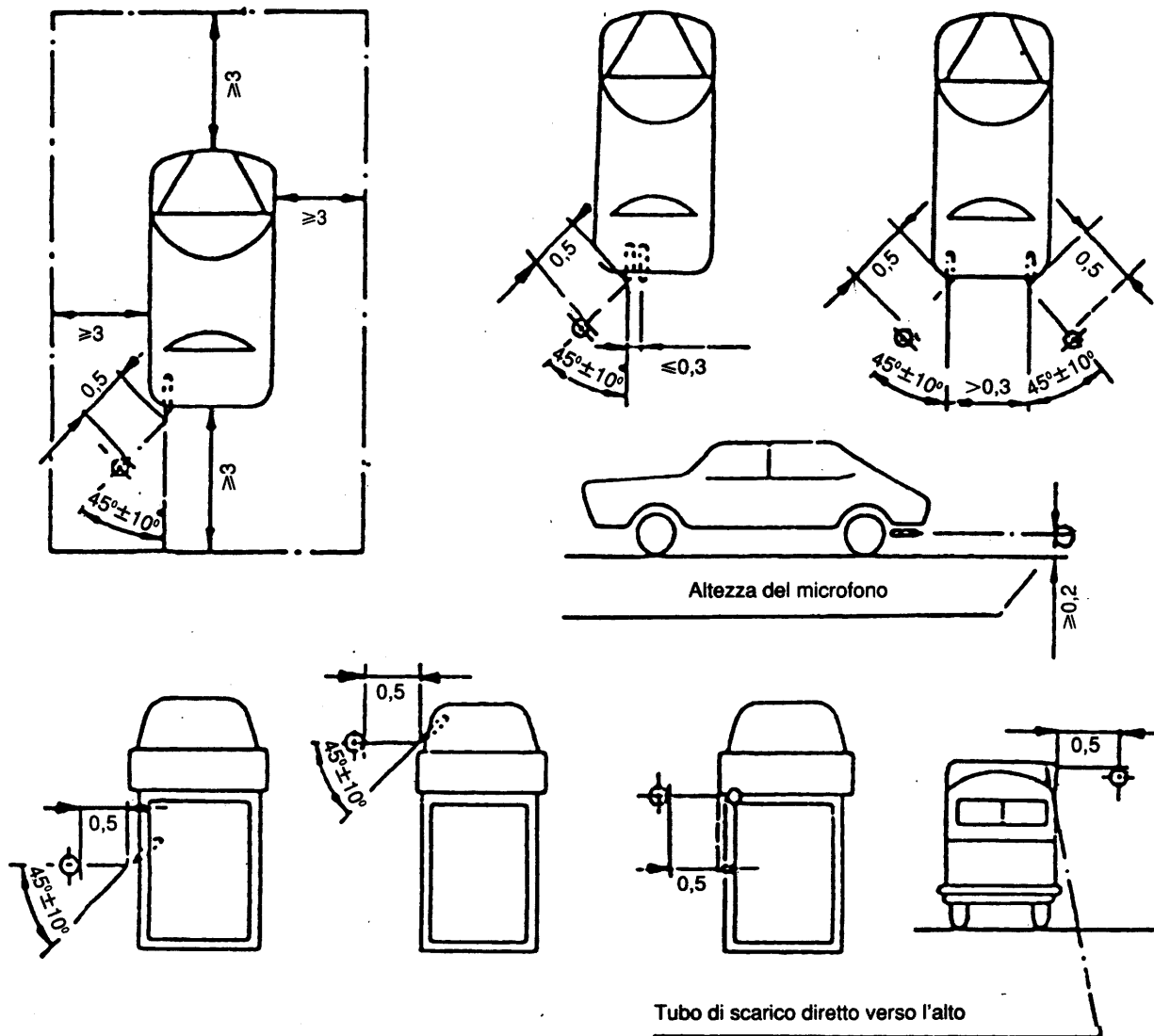
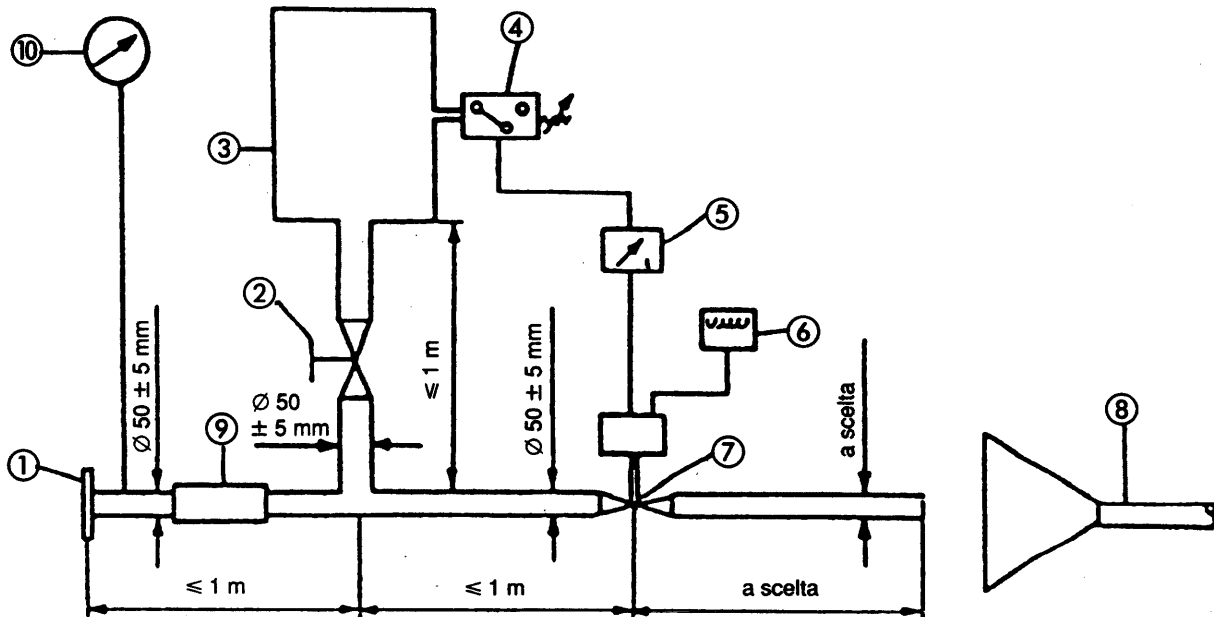


Figura 3

## Attrezzatura di condizionamento con pulsazioni

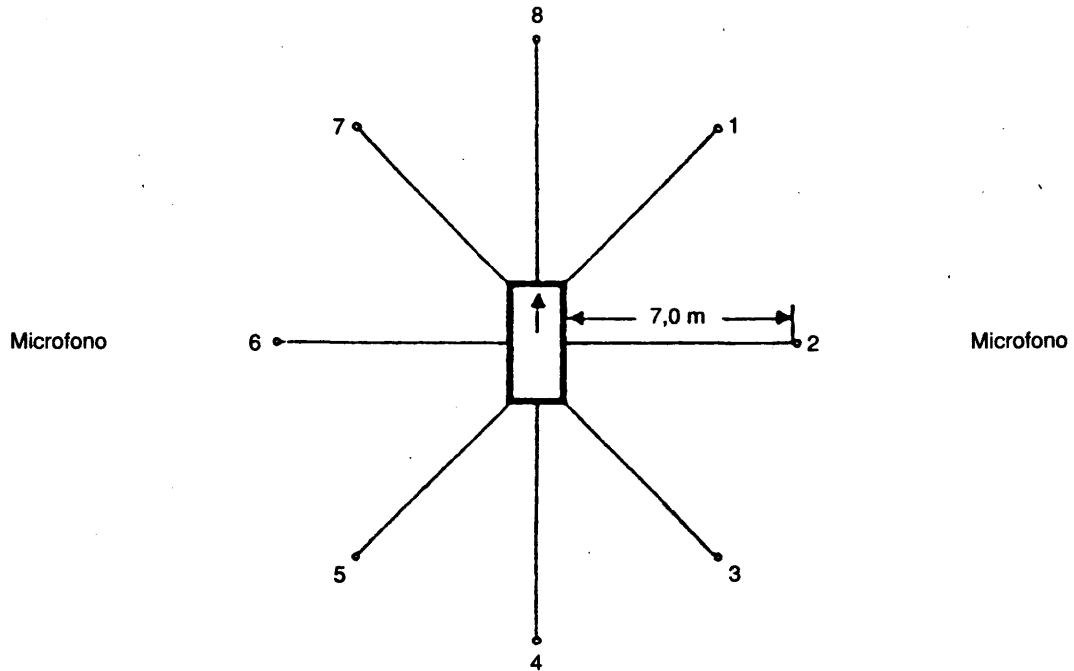


- ① Flangia di entrata da collegare posteriormente al dispositivo silenziatore di scarico in prova.
- ② Valvola di regolazione a comando manuale.
- ③ Serbatoio di compensazione con capacità di 35-40 l.
- ④ Manometro a contatto; campo di funzionamento: 0,05-2,5 bar.
- ⑤ Relè a tempo.
- ⑥ Contatore delle pulsazioni.
- ⑦ Valvola a chiusura rapida. Si può usare una valvola di chiusura di un rallentatore sullo scarico, del diametro di 60 mm; detta valvola è comandata da un martinetto pneumatico che può sviluppare una forza di 120 N sotto una pressione di 4 bar. Il tempo di risposta sia all'apertura sia alla chiusura non deve essere superiore a 0,5 s.
- ⑧ Aspirazione dei gas di scarico.
- ⑨ Tubo flessibile.
- ⑩ Manometro di controllo.



Figura 4

Posizioni del microfono per la misura del rumore provocato dall'aria compressa



La misura è eseguita a veicolo fermo conformemente alla figura 4, utilizzando due posizioni del microfono ad una distanza di 7 m dal perimetro dei veicoli ed ad un'altezza di 1,2 m sopra il suolo.

## ALLEGATO II

OMOLOGAZIONE CEE DI DISPOSITIVI SILENZIATORI IN QUANTO ENTITÀ TECNICHE  
(DISPOSITIVI SILENZIATORI DI SCARICO DI SOSTITUZIONE)

## 0. CAMPO DI APPLICAZIONE

Il presente allegato si applica all'omologazione, in quanto entità ai sensi dell'articolo 9 bis della direttiva 70/156/CEE, dei dispositivi silenziatori di scarico o degli elementi di detti dispositivi, destinati ad essere montati, quali pezzi di ricambio, su uno o più tipi determinati di veicoli a motore delle categorie M<sub>1</sub> e N<sub>1</sub>.

## 1. DEFINIZIONI

- 1.1. Per «dispositivo silenziatore di scarico di sostituzione od elemento di detto dispositivo», si intende qualsiasi componente del dispositivo di scarico definito al punto 1.2.1 dell'allegato I, destinato a sostituire su un veicolo quello del tipo omologato con detto veicolo conformemente all'allegato I.

## 2. DOMANDA DI OMOLOGAZIONE CEE

- 2.1. La domanda di omologazione CEE per un dispositivo silenziatore di sostituzione o per elementi di detto dispositivo in quanto entità tecnica è presentata dal fabbricante del veicolo e dal fabbricante di detta entità tecnica oppure dal rispettivo mandatario.

- 2.2. La domanda deve essere corredata, per ciascun tipo di dispositivo silenziatore di sostituzione o di elementi di detto dispositivo per il quale è richiesta l'omologazione CEE, dei documenti che figurano qui di seguito, in triplice copia, e delle seguenti indicazioni:

- 2.2.1. — descrizione del tipo o dei tipi del veicolo o dei veicoli cui il dispositivo o gli elementi di detto dispositivo sono destinati, per quanto riguarda le caratteristiche indicate al punto 1.1 dell'allegato I. Devono essere indicati i numeri e/o i simboli che caratterizzano il tipo del motore e quello del veicolo;
- 2.2.2. — descrizione del dispositivo silenziatore di sostituzione con indicazione della posizione relativa di ciascun elemento del dispositivo, nonché le istruzioni di montaggio;
- 2.2.3. — disegni dettagliati di ciascun elemento al fine di poterlo individuare ed identificare facilmente, con indicazione dei materiali usati.

Detti disegni devono indicare la posizione prevista per l'apposizione obbligatoria del numero di omologazione CEE.

- 2.3. A domanda del servizio tecnico il richiedente deve presentare:

- 2.3.1. — due campioni del dispositivo per il quale è richiesta l'omologazione CEE;
- 2.3.2. — un dispositivo silenziatore di scarico conforme a quello originariamente montato sul veicolo all'atto dell'omologazione CEE;
- 2.3.3. — un veicolo rappresentativo del tipo da equipaggiare il quale:
- per quanto riguarda il suo livello sonoro in movimento, si trovi in condizioni tali da rispettare i limiti previsti al punto 5.2.2.1 dell'allegato I (\*) e che non superi di oltre 3 dB (A) i valori ottenuti al momento dell'omologazione del tipo, e
  - per quanto riguarda il suo livello sonoro da fermo, rispetti il valore ottenuto al momento dell'omologazione del tipo;
- 2.3.4. — un motore isolato che corrisponda al tipo di veicolo descritto ai punti precedenti.

- 2.4. Prima di concedere l'omologazione, l'autorità competente deve accertarsi che siano disponibili attrezzature che garantiscano un efficace controllo della conformità della produzione.

## 3. ISCRIZIONI

- 3.1. Sul dispositivo silenziatore di sostituzione o sugli elementi di detto dispositivo, esclusi gli elementi di fissaggio ed i tubi, deve essere apposto quanto segue:

- 3.1.1. — il marchio di fabbrica o commerciale del fabbricante del dispositivo silenziatore di sostituzione e dei suoi elementi;
- 3.1.2. — la denominazione commerciale data dal fabbricante;
- 3.1.3. — il numero di omologazione CEE.

(\*) Conformemente alle disposizioni previste nella versione della presente direttiva applicabile all'omologazione dei veicoli.

- 3.2. Detti marchi devono essere chiaramente leggibili ed indelebili anche quando il dispositivo è montato sul veicolo.
4. **OMOLOGAZIONE CEE**
- 4.1. In caso di accettazione di una domanda ai sensi del punto 2.1, l'autorità competente compila una scheda conforme al modello che figura nell'allegato IV. Il numero di omologazione deve essere preceduto dalla lettera o dalle lettere distintive del paese che ha rilasciato l'omologazione CEE.
5. **SPECIFICHE**
- 5.1. **Specifiche di carattere generale**
- 5.1.1. Il dispositivo silenziatore di sostituzione o l'elemento di detto dispositivo devono essere progettati, costruiti e atti ad essere montati in modo che in normali condizioni di uso e, in particolare, malgrado le vibrazioni alle quali possono essere sottoposti, il veicolo possa soddisfare le prescrizioni della presente direttiva.
- 5.1.2. Il dispositivo silenziatore od i suoi elementi devono essere progettati, costruiti e atti ad essere montati in modo da presentare, per quanto riguarda i fenomeni di corrosione ai quali sono esposti, una resistenza adeguata che tenga conto delle condizioni d'impiego del veicolo.
- 5.2. **Specifiche in materia di livelli sonori**
- 5.2.1. Per controllare il rendimento acustico del dispositivo silenziatore di sostituzione o di un elemento di detto dispositivo si applicano i metodi descritti ai punti 5.2.2.4 e 5.2.3.4 dell'allegato I (\*).
- Con il dispositivo silenziatore di sostituzione o l'elemento di detto dispositivo montati sul veicolo descritto al punto 2.3.3 del presente allegato, i valori del livello sonoro ottenuti con i due metodi (veicolo fermo e in movimento) devono soddisfare una delle seguenti condizioni:
- 5.2.1.1. non superare i valori ottenuti all'atto dell'omologazione CEE del tipo di veicolo;
- 5.2.1.2. non superare i valori di livello sonoro misurati per lo stesso veicolo di cui al punto 2.3.3, munito di un dispositivo silenziatore di scarico del tipo montato sul veicolo all'atto della sua omologazione CEE.
- 5.3. **Misurazione delle prestazioni del veicolo**
- 5.3.1. Il dispositivo silenziatore di sostituzione o gli elementi di detto dispositivo devono poter consentire al veicolo prestazioni paragonabili a quelle realizzate con un dispositivo silenziatore o elemento di detto dispositivo originali.
- 5.3.2. Il dispositivo silenziatore di sostituzione o, a scelta del fabbricante, gli elementi di detto dispositivo sono paragonati con un dispositivo silenziatore o con gli elementi di detto dispositivo originale, pure allo stato nuovo, montati successivamente sul veicolo indicato al punto 2.3.3.
- 5.3.3. La verifica deve essere eseguita misurando la perdita di carico nelle condizioni precisate ai punti 5.3.4.1 oppure 5.3.4.2. Il valore misurato con il dispositivo silenziatore di sostituzione non deve superare di oltre 25 % il valore misurato con il dispositivo silenziatore originale nelle condizioni indicate qui di seguito.
- 5.3.4. **Metodo di prova**
- 5.3.4.1. **Metodo di prova sul motore**
- Si procede alle misurazioni sul motore definito al punto 2.3.4 montato su un banco dinamometrico.
- Il comando dei gas deve essere completamente aperto ed il banco deve essere regolato in modo da ottenere il regime (S) di potenza massima del motore.
- Per misurare la contropressione, la distanza alla quale deve essere disposta la presa di pressione rispetto al collettore di scarico è indicata alle figure 1, 2 e 3.
- 5.3.4.2. **Metodo di prova sul veicolo**
- Le misurazioni saranno eseguite sul veicolo indicato al punto 2.3.3.
- La prova sarà eseguita:
- su strada, oppure
  - su banco dinamometrico a rulli.

(\*) Conformemente alle disposizioni previste nella versione della presente direttiva applicabile all'omologazione dei veicoli.

Col comando del gas completamente aperto, il motore deve essere caricato in modo da ottenere il regime (S) di potenza massima.

Per misurare la contropressione, la distanza alla quale deve essere disposta la presa di pressione rispetto al collettore di scarico è indicata alle figure 1, 2 e 3.

#### 5.4. **Prescrizioni complementari per i dispositivi silenziatori o per gli elementi di detti dispositivi con riempimento di materiali fibrosi**

Per la costruzione dei dispositivi silenziatori di sostituzione possono essere usati materiali fibrosi unicamente se, in fase di progetto o di produzione, sono state messe in atto misure adeguate al fine di raggiungere l'efficienza necessaria per l'osservanza dei limiti fissati al punto 5.2.2.1 dell'allegato I.

In tal caso, il dispositivo silenziatore è ritenuto efficiente nella circolazione stradale se i gas di scarico non vengono a contatto con i materiali fibrosi oppure se, dopo asportazione di questi materiali, sottoponendo il dispositivo silenziatore a prova conformemente ai punti 5.2.2 e 5.2.3 dell'allegato I, i livelli sonori sono conformi al precedente punto 5.2.1.

Se questa condizione non è rispettata, l'insieme del dispositivo silenziatore viene sottoposto a condizionamento con uno dei tre metodi descritti ai punti 5.3.1.1, 5.3.1.2 oppure 5.3.1.3 dell'allegato I.

Dopo il condizionamento, il livello sonoro è verificato in conformità con le disposizioni del precedente punto 5.2.1.

In caso di applicazione della procedura descritta al punto 5.2.1.2, chi richiede l'omologazione CEE può domandare il condizionamento del dispositivo silenziatore originale oppure presentare un dispositivo silenziatore originale vuoto.

## 6. **CONFORMITÀ DELLA PRODUZIONE**

- 6.1. Ogni dispositivo silenziatore di sostituzione, o elemento di detto dispositivo, provvisti di un numero di omologazione CEE in applicazione della presente direttiva deve essere conforme al tipo di dispositivo silenziatore omologato e soddisfare le prescrizioni del precedente punto 5.
- 6.2. Per verificare che siano soddisfatte le prescrizioni del precedente punto 6.1 devono essere eseguiti opportuni controlli della produzione.
- 6.3. Il detentore dell'omologazione deve in particolare:
  - 6.3.1. disporre delle procedure necessarie per un effettivo controllo della qualità dei prodotti;
  - 6.3.2. avere accesso all'attrezzatura di controllo necessaria per verificare la conformità di ciascun tipo omologato;
  - 6.3.3. provvedere affinché i risultati della prova vengano registrati e che i documenti annessi restino disponibili per un periodo da fissare di comune accordo con l'amministrazione;
  - 6.3.4. analizzare i risultati di ciascun tipo di prova onde verificare e garantire la stabilità delle caratteristiche dei prodotti tenendo conto della variazione di una produzione industriale;
  - 6.3.5. garantire che per ciascun tipo di prodotto vengano eseguite almeno le prove prescritte nell'allegato V, punto II;
  - 6.3.6. garantire che qualsiasi campione o pezzo in prova che dimostri una mancata conformità per il tipo di prova in questione dia luogo ad un altro campionamento e ad un'altra prova. Devono essere prese tutte le misure necessarie per ristabilire la conformità della produzione corrispondente.
- 6.4. L'autorità competente che ha concesso l'omologazione può verificare in qualsiasi momento il sistema di controllo di conformità applicabile in ciascuna unità di produzione.
  - 6.4.1. Ad ogni ispezione devono essere presentati all'ispettore i registri di prova ed i verbali di controllo.
  - 6.4.2. L'ispettore può prelevare dei campioni a caso che saranno sottoposti alla prova nel laboratorio del costruttore. Il numero minimo di campioni può essere determinato in base ai risultati della verifica eseguita dallo stesso fabbricante.
  - 6.4.3. Se il livello della qualità risulta insoddisfacente oppure se pare necessario verificare la validità delle prove eseguite in applicazione del punto 6.4.2, l'ispettore deve scegliere dei campioni da inviare al servizio tecnico che ha eseguito le prove di omologazione;
  - 6.4.4. L'autorità competente può eseguire qualsiasi prova descritta nell'allegato I.
  - 6.4.5. La frequenza normale delle ispezioni da parte delle autorità competenti è di una ogni due anni. Se durante una di queste visite vengono riscontrati risultati insoddisfacenti, l'autorità competente deve prendere tutte le misure necessarie per ristabilire la conformità della produzione al più presto possibile.

Punti di misura — Perdita di carico

Figura 1

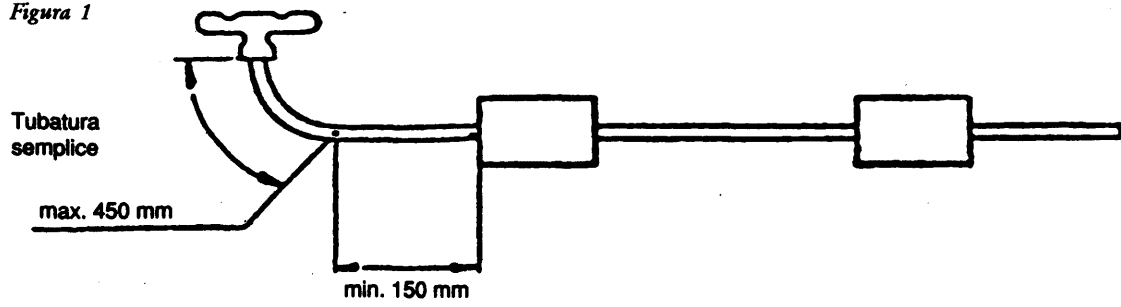


Figura 2 (\*)

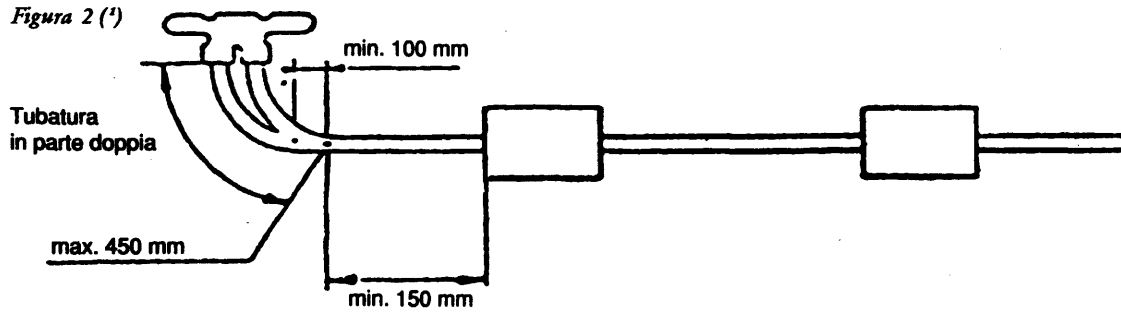
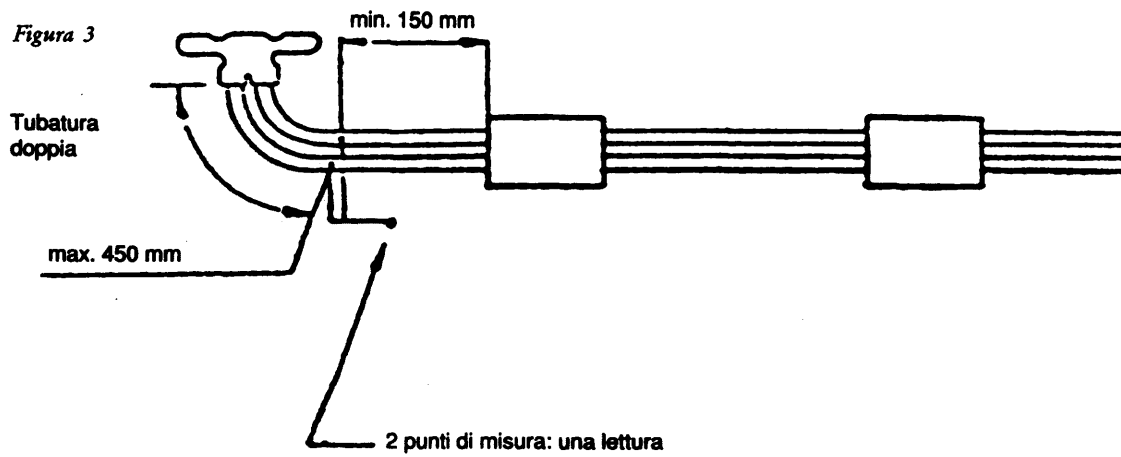


Figura 3



(\*) In caso di impossibilità, riferirsi alla figura 3.

## ALLEGATO III

## MODELLO

Formato massimo: A 4 (210 mm × 297 mm)

(Indicazione dell'amministrazione)

## ALLEGATO DELLA SCHEDA DI OMOLOGAZIONE CEE DI UN TIPO DI VEICOLO PER QUANTO RIGUARDA IL LIVELLO SONORO

(Articolo 4, paragrafo 2, ed articolo 10 della direttiva 70/156/CEE del Consiglio, del 6 febbraio 1970, concernente il ravvicinamento delle legislazioni degli Stati membri relative all'omologazione dei veicoli a motore e dei loro rimorchi)

Tenuto conto delle modifiche di cui alla direttiva 92/97/CEE.

Numero di omologazione CEE: .....

1. Marchio di fabbrica o commerciale del veicolo: .....

2. Tipo di veicolo: .....

2.1. Se del caso, elenco dei veicoli presi in considerazione a titolo del punto 5.2.2.4.3.3.1.2 dell'allegato I: .....

3. Nome e indirizzo del costruttore: .....

4. Eventualmente, nome e indirizzo del suo mandatario: .....

5. Motore:

5.1. Costruttore: .....

5.2. Tipo: .....

5.3. Modello: .....

5.4. Potenza massima <sup>(1)</sup>: ..... kW a ..... giri/minuto.6. Trasmissione: cambio non automatico/cambio automatico <sup>(2)</sup>.

6.1. Numero dei rapporti: .....

7. Equipaggiamento: .....

7.1. Silenziatore di scarico:

7.1.1. Fabbrikante, eventuale mandatario: .....

<sup>(1)</sup> Determinata conformemente alla direttiva 80/1269/CEE.<sup>(2)</sup> Cancellare la dicitura inutile.

7.1.2. Modello: .....

7.1.3. Tipo: ..... secondo disegno n.: .....

7.2. Silenziatore di aspirazione:

7.2.1. Fabbricante, eventuale mandatario: .....

7.2.2. Modello: .....

7.2.3. Tipo: ..... secondo disegno n.: .....

7.3. Dimensione dei pneumatici: .....

8. Misure:

8.1. Livello sonoro del veicolo in movimento:

Risultati			
	sinistra dB (A) (*)	destra dB (A) (*)	Posizioni del comando di cambio
prima misurazione			
seconda misurazione			
terza misurazione			
quarta misurazione			

Risultato della prova: ..... dB (A)/E (\*)

8.2. Livello sonoro del veicolo fermo:

	dB (A)	Regime del motore
prima misurazione		
seconda misurazione		
terza misurazione		

Risultato della prova: ..... dB (A)/E (\*)

(\*) I valori di misura sono indicati previa deduzione di 1 dB (A) conformemente alle disposizioni del punto 5.2.2.5.1 dell'allegato I.

(\*) «E» indica che si tratta di misure eseguite conformemente alla direttiva 92/97/CEE.

## 8.3. Livello sonoro del rumore dovuto all'aria compressa:

Risultati		
	sinistra dB (A) (*)	destra dB (A) (*)
prima misurazione		
seconda misurazione		
terza misurazione		
quarta misurazione		
Risultato della prova: .....		dB (A)

9. Veicolo presentato all'omologazione il .....

10. Servizio tecnico incaricato delle prove di omologazione: .....

11. Data del verbale rilasciato da questo servizio: .....

12. Numero del verbale rilasciato da questo servizio: .....

13. L'omologazione per quanto riguarda il livello sonoro è concessa/rifiutata (\*).

14. Località: .....

15. Data: .....

16. Firma: .....

17. Sono acclusi i seguenti documenti, che recano il numero di omologazione suindicato (da compilare se necessario): .....

18. Osservazioni: .....

(\*) I valori di misura sono indicati previa deduzione di 1 dB (A) conformemente alle disposizioni del punto 5.4.2 dell'allegato I.

(\*) Cancellare la dicitura inutile.



## ALLEGATO IV

## MODELLO

Formato massimo: A4 (210 mm × 297 mm)

(Indicazione dell'amministrazione)

## SCHEMA DI OMOLOGAZIONE CEE DI UN'ENTITÀ TECNICA

*(Articolo 9 bis della direttiva 70/156/CEE del Consiglio, del 6 febbraio 1970, concernente il ravvicinamento delle legislazioni degli Stati membri relative all'omologazione dei veicoli a motore e dei loro rimorchi)*

Entità tecnica: **Dispositivo silenziatore di scarico di sostituzione**

Numero di omologazione CEE dell'entità tecnica: .....

1. Marchio di fabbrica o commerciale: .....

2. Tipo: .....

3. Nome ed indirizzo del fabbricante: .....

.....

4. Eventuale nome ed indirizzo del mandatario: .....

.....

5. Composizione dell'entità tecnica: .....

.....

6. Marchio di fabbrica o commerciale del tipo o dei tipi di veicoli a motore al quale il dispositivo silenziatore è destinato (\*): .....

7. Tipo (tipi) di veicolo (veicoli) e relativo numero di omologazione: .....

.....

8. Motore

8.1. Natura (ad accensione comandata/spontanea): .....

8.2. Cicli: due tempi, quattro tempi: .....

8.3. Cilindrata: .....

8.4. Potenza massima del motore (\*): ..... kW a ..... giri/minuto

9. Numero dei rapporti del cambio di velocità: .....

10. Rapporti usati del cambio di velocità: .....

11. Rapporto(i) al ponte: ..... .....

(\*) Se sono indicati più tipi, i punti da 7 a 14 devono essere compilati per ciascuno di detti tipi.

(\*) Determinata conformemente alla direttiva 80/1269/CEE.

- 12. Valori del livello sonoro:
  - veicolo in marcia: ..... dB (A), velocità stabilizzata prima dell'accelerazione a ..... km/h
  - veicolo fermo: ..... dB (A), a ..... giri/minuto
- 13. Variazioni della perdita di carico: .....
- 14. Eventuali restrizioni all'uso e prescrizioni di montaggio: .....  
.....  
.....
- 15. Data di presentazione del modello per il rilascio dell'omologazione CEE dell'entità tecnica: .....
- 16. Servizio tecnico: .....
- 17. Data del verbale rilasciato dal servizio tecnico: .....
- 18. Numero del verbale rilasciato dal servizio tecnico: .....
- 19. L'omologazione CEE dell'entità tecnica è concessa/rifiutata (\*): .....
- 20. Località: .....
- 21. Data: .....
- 22. Firma: .....
- 23. Sono acclusi i seguenti documenti, che recano il suindicato numero di omologazione dell'entità tecnica (compilare se necessario): .....  
.....  
.....
- 24. Osservazioni: .....  
.....  
.....

(\*) Cancellare le diciture inutili.

## ALLEGATO V

## CONTROLLI DELLA CONFORMITÀ DELLA PRODUZIONE

## I. VEICOLI

## 1. Considerazioni generali

I presenti requisiti sono coerenti con la prova da eseguire per controllare la conformità della produzione di cui ai punti 7.3.5 e 7.4.3 dell'allegato I.

## 2. Procedimenti di prova

I metodi di prova, gli strumenti di misura e la valutazione dei risultati devono essere quelli descritti nell'allegato I. Il veicolo o i veicoli oggetto della prova devono essere sottoposti alla prova per la misurazione del rumore del veicolo in moto descritta al punto 5.2.2.4 dell'allegato I.

## 3. Campionamento

Si sceglie un veicolo e se dopo la prova di cui al punto 4.1 qui appresso il veicolo non è considerato conforme ai requisiti della presente direttiva si devono sottoporre alla prova altri due veicoli.

## 4. Valutazione dei risultati

- 4.1. Se il livello sonoro del veicolo sottoposto alla prova di cui ai punti 1 e 2 precedenti non supera di oltre 1 dB (A) i valori limite prescritti al punto 5.2.2.1 dell'allegato I, il tipo di veicolo è considerato conforme ai requisiti della presente direttiva.
- 4.2. Se il veicolo sottoposto alla prova di cui al punto 4.1 precedente non soddisfa i requisiti stabiliti in detto punto, si sottopongono alla prova altri due veicoli dello stesso tipo conformemente ai punti 1 e 2 precedenti.
- 4.3. Se il livello sonoro del secondo e/o terzo veicolo di cui al precedente punto 4.2 supera di oltre 1 dB (A) i valori limite prescritti al punto 5.2.2.1 dell'allegato I, il tipo di veicolo è considerato non conforme ai requisiti della presente direttiva ed il costruttore deve adottare le misure necessarie per ripristinare la conformità.

## II. DISPOSITIVI SILENZIATORI DI SCARICO DI SOSTITUZIONE

## 1. Considerazioni generali

Le presenti prescrizioni concernono la prova da eseguire per il controllo della conformità della produzione conformemente ai punti 6.3.5 e 6.4.3 dell'allegato II.

## 2. Procedimenti di prova

I metodi di prova, gli strumenti di misura e l'interpretazione dei risultati sono quelli descritti nell'allegato II. Il dispositivo silenziatore di scarico o il componente è sottoposto alla prova nel modo descritto al punto 5 dell'allegato II.

## 3. Campionamento

Si sceglie un dispositivo di silenziatore di scarico o un componente. Se dopo la prova di cui al punto 4.1 qui appresso il campione non è ritenuto conforme alle prescrizioni della presente direttiva si devono sottoporre alla prova altri campioni.

## 4. Valutazione dei risultati

- 4.1. Se i livelli sonori del dispositivo silenziatore di scarico o del componente, sottoposti alla prova secondo i precedenti punti 1 e 2 e misurati conformemente al punto 5.2 dell'allegato II, non superano di oltre 1 dB (A) il livello misurato durante le prove di omologazione CEE di questo tipo di dispositivo silenziatore di scarico o di componente, il tipo di dispositivo silenziatore di scarico o di componente è considerato conforme alle disposizioni della presente direttiva.
- 4.2. Se il dispositivo silenziatore di scarico o il componente sottoposti alla prova conformemente al precedente punto 4.1 non soddisfa le prescrizioni di detto punto, devono essere sottoposte alla prova altri due dispositivi silenziatori di scarico o componenti dello stesso tipo conformemente ai punti 1 e 2.
- 4.3. Se il livello sonoro del secondo e/o del terzo campione di cui al precedente punto 4.2 supera di oltre 1 dB (A) il livello misurato durante le prove di omologazione CEE di questo tipo di dispositivo silenziatore di scarico o di componente, il tipo di dispositivo silenziatore di scarico o di componente è ritenuto non conforme alle disposizioni della presente direttiva e il fabbricante deve prendere le misure necessarie per ripristinare la conformità.

## ALLEGATO VI

## SPECIFICHE DELLA PISTA DI PROVA

Il presente allegato definisce le specifiche relative alle caratteristiche fisiche della pavimentazione stradale e alla costruzione della pavimentazione della pista di prova.

**1. CARATTERISTICHE DELLA SUPERFICIE RICHIESTE**

Si considera una superficie conforme alla presente direttiva se la tessitura ed il tenore di vuoti o il coefficiente di assorbimento acustico sono stati misurati e soddisfano tutti i requisiti di cui ai seguenti punti da 1.1 a 1.4 e se sono stati rispettati i requisiti di progettazione (punto 2.2).

**1.1. Tenore di vuoti residui**

Il tenore di vuoti residui VC della miscela della pavimentazione della pista di prova non può superare l'8 % (vedi punto 3.1 per la procedura di misurazione).

**1.2. Coefficiente di assorbimento acustico**

Qualora non soddisfi il requisito del tenore di vuoti residui, la superficie è accettabile soltanto se il coefficiente di assorbimento acustico  $\alpha$  è  $\leq 0,10$  (vedi punto 3.2 per la procedura di misurazione).

Il requisito di cui ai punti 1.1 e 1.2 è altresì soddisfatto se si è proceduto unicamente alla misurazione dell'assorbimento acustico e questo è risultato essere  $\alpha \leq 0,10$ .

**1.3. Profondità di tessitura**

La profondità di tessitura TD, misurata secondo il metodo volumetrico (vedi punto 3.3), deve essere:

$$TD > 0,4 \text{ mm}$$

**1.4. Uniformità della superficie**

Occorre adoprarsi al massimo per garantire una superficie stradale il più possibile uniforme all'interno della zona di prova. Ciò comprende la tessitura ed il tenore di vuoti, ma si rilevi parimenti che, se la rullatura è più efficace in taluni punti rispetto ad altri, la tessitura può risultare diseguale ed è possibile una uniformità scarsa con conseguenti irregolarità della superficie.

**1.5. Periodo di prova**

Per verificare se la superficie rimane conforme ai requisiti in materia di tessitura e di tenore di vuoti o ai valori di assorbimento acustico previsti, saranno effettuati controlli periodici, ai seguenti intervalli:

a) Per il tenore di vuoti residui o l'assorbimento acustico:

- quando la superficie è nuova;
- se la superficie nuova soddisfa il requisito, non sono necessari altri controlli periodici.

Se la superficie nuova non è conforme al requisito previsto, è possibile che lo soddisfi in seguito, dato che le superfici tendono ad occludersi e costiparsi con il tempo.

b) Per la profondità di tessitura (TD):

- quando la superficie è nuova;
- all'inizio della prova sul rumore (NB: almeno quattro settimane dopo la costruzione);
- successivamente a cadenza annuale.

**2. PROGETTAZIONE DELLA SUPERFICIE DI PROVA****2.1. Superficie**

Nel progettare la superficie di prova, è importante assicurarsi, a titolo di requisito minimo, che la zona in cui circolano i veicoli che si spostano sul tratto di prova sia rivestita di una pavimentazione di prova specifica, con margini adeguati per una guida sicura ed agevole. Ciò implica che la larghezza della pista sia almeno di 3 m e che la lunghezza della stessa superi le linee AA e BB di almeno 10 m ad ogni estremità. La figura 1 illustra il piano di un terreno di prova adeguato ed indica la superficie minima da preparare, costipare con rulli compressori e rivestire di una superficie di prova specifica.

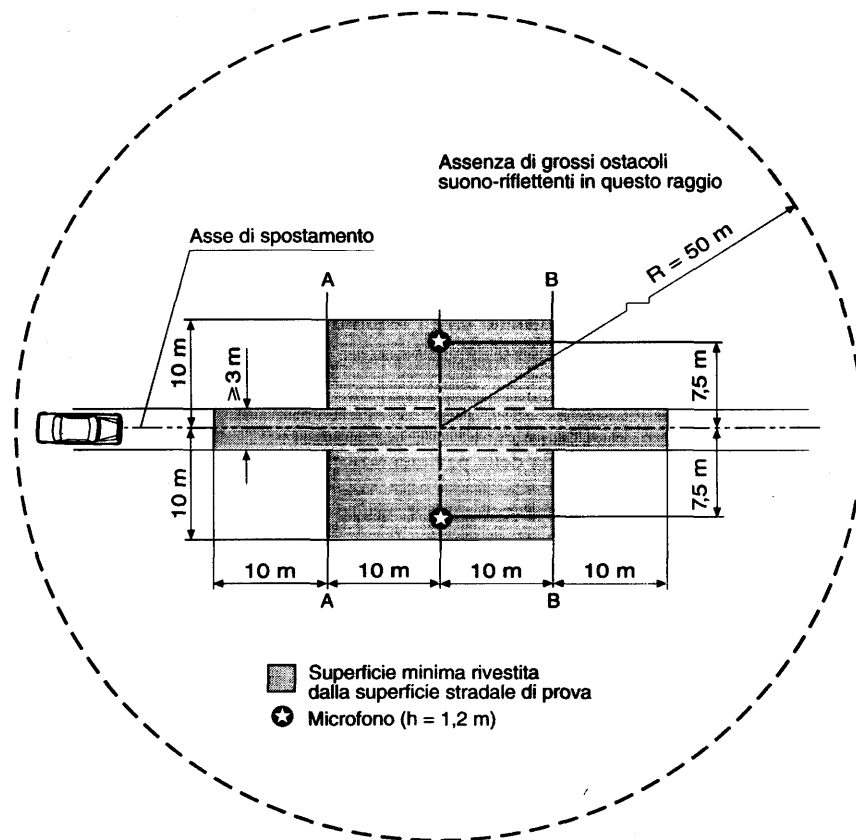


Figura 1

**Requisiti minimi per la superficie di prova**

La zona scura è denominata «zona di prova»

**2.2. Requisiti di progettazione della pavimentazione**

La superficie di prova deve soddisfare quattro requisiti teorici:

- 1) essere di cemento bituminoso denso;
- 2) essere costituita da ghiaino di dimensione massima di 8 mm (con tolleranze fra 6,3 e 10 mm);
- 3) avere uno strato superiore di usura di spessore  $\geq 30$  mm;
- 4) il legante dovrà essere un bitume con un grado di penetrazione verticale uniforme.

Nella figura 2 è illustrata una curva granulometrica dei granuli che presenta le caratteristiche richieste, intesa a servire di orientamento al costruttore della superficie di prova. La tabella 3 fornisce inoltre alcuni orientamenti per ottenere la tessitura e la durata nel tempo necessarie. La curva granulometrica corrisponde alla formula seguente:

$$P (\% \text{ dei granuli che passano}) = 100 (d/d_{\max})^{1/2}$$

dove:

- d = dimensione in mm del vaglio a maglie quadrate,
- $d_{\max}$  = 8 mm per la curva mediana,
- $d_{\max}$  = 10 mm per la curva di tolleranza inferiore,
- $d_{\max}$  = 6,3 mm per la curva di tolleranza superiore.

A quanto precede, si aggiungono le raccomandazioni seguenti:

- La frazione di sabbia ( $0,063 \text{ mm} < \text{dimensione del vaglio a maglie quadrate} < 2 \text{ mm}$ ) deve contenere meno del 55 % di sabbia naturale e almeno il 45 % di sabbia fine.
- La fondazione ed il sottofondo devono assicurare stabilità ed uniformità buone, conformemente alle migliori pratiche di costruzione stradale.

- Il ghiaino deve essere sminuzzato (100 % delle superfici sminuzzate) ed essere costituito di materiale con un'elevata resistenza alla frantumazione.
- Il ghiaino usato nella miscela deve essere lavato.
- Non si può aggiungere sulla superficie altro ghiaino.
- La durata del legante espressa in valore PEN deve essere 40-60, 60-80 o anche 80-100, secondo le condizioni climatiche del paese considerato. Di norma si deve utilizzare un legante il più possibile duro, fatta salva la conformità con la prassi abituale.
- La temperatura della miscela prima della rullatura deve essere scelta in modo da ottenere il tenore di vuoti richiesto mediante una rullatura successiva. Per aumentare le probabilità di soddisfare le specifiche dei punti da 1.1 a 1.4, la densità del secco deve essere studiata non soltanto scegliendo l'opportuna temperatura della miscela, ma anche il numero appropriato di passaggi e l'adeguato rullo compressore.

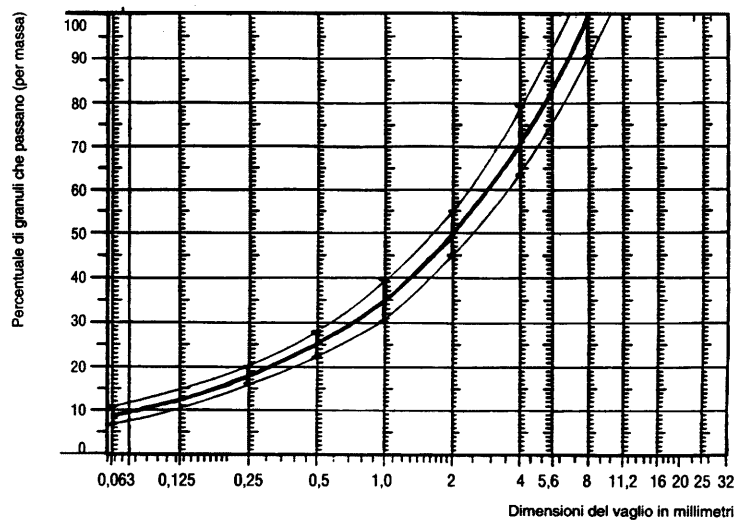


Figura 2

Curva granulometrica dell'aggregato nella miscela asfaltica, con tolleranze

Tabella 3

Orientamenti per la progettazione

	Valori assegnati		Tolleranze
	per massa totale della miscela	per massa dei granuli	
Massa del ghiaino, vaglio a maglie quadrate (SM) > 2 mm	47,6 %	50,5 %	± 5
Massa della sabbia 0,063 < SM < 2 mm	38,0 %	40,2 %	± 5
Massa del filler SM < 0,063 mm	8,8 %	9,3 %	± 2
Massa del legante (bitume)	5,8 %	N.A.	± 0,5
Dimensione massima del ghiaino	8 mm		6,3-10
Durata del legante	(vedasi in appresso)		
Coefficiente di levigatura accelerata (CLA)	> 50		
Densità del secco relativa alla compattezza MARSHALL	98 %		

### 3. METODI DI PROVA

#### 3.1. Misurazione del tenore di vuoti residui

Ai fini della presente misurazione, occorre prelevare carote sulla pista, in almeno quattro punti diversi, equamente distribuiti sul trattato di prova compreso fra le linee AA e BB (vedi figura 1). Per evitare la mancanza di omogeneità e di uniformità delle tracce dei pneumatici, le carote non dovrebbero essere prelevate sulle tracce delle ruote propriamente dette, ma in prossimità di esse. Dovrebbero essere prelevate (almeno) due carote in prossimità delle tracce delle ruote e (almeno) una carota a circa metà strada fra le tracce dei pneumatici ed ogni postazione del microfono.

Se si ritiene che il requisito di uniformità non sia soddisfatto (vedi punto 1.4), le carote saranno prelevate in un numero maggiore di punti lungo la superficie di prova.

Il tenore di vuoti residui deve essere stabilito per ogni carota. Si calcolerà quindi il valore medio per carota e lo si raffronterà con il requisito del punto 1.1. Inoltre, nessuna carota può avere un tenore di vuoti superiore al 10 %.

Il costruttore della superficie stradale deve preoccuparsi del problema che può presentarsi nel caso che la superficie di prova in cui devono essere prelevate le carote sia riscaldata da tubature o fili elettrici. Tali impianti devono essere programmati attentamente, in relazione al successivo prelievo di altre carote. Si raccomanda di non installare tubature o fili in alcuni punti dalle dimensioni approssimative di 200 x 300 mm o di posizionarli ad una profondità tale che essi non risultino danneggiati dai prelievi di carote nello strato superficiale.

#### 3.2. Coefficiente di assorbimento acustico

Il coefficiente di assorbimento acustico (incidenza normale) deve essere misurato con il metodo del tubo di impedenza, che utilizza il procedimento illustrato nell'ISO/DIS 10534: «Acustica — Determinazione del fattore di assorbimento acustico e dell'impedenza acustica mediante il metodo del tubo».

Quanto alle provette, occorre rispettare i medesimi requisiti del tenore di vuoti residui (vedi punto 3.1).

L'assorbimento acustico deve essere misurato nella gamma compresa fra 400 e 800 Hz e nella gamma 800-1 600 Hz (almeno alle frequenze centrali delle bande di un terzo di ottava). Occorre rilevare i valori massimi per le due gamme di frequenza. Infine, si farà la media dei valori così ottenuti per tutte le carote di prova, per giungere al risultato finale.

#### 3.3. Misurazione della profondità della tessitura

Ai sensi della presente norma, le misurazioni della profondità della tessitura devono essere effettuate in almeno 10 punti distribuiti uniformemente lungo le tracce delle ruote sul tratto di prova; il valore medio rilevato è confrontato con la profondità di tessitura minima prevista. Per la descrizione della procedura, vedi allegato F del progetto di norma ISO/DIS 10844.

### 4. STABILITÀ NEL TEMPO E MANUTENZIONE

#### 4.1. Influenza dell'invecchiamento

Analogamente a varie altre superfici, si prevede che i livelli del rumore provocato dal contatto pneumatico/fondo stradale, misurati sulla superficie di prova, possano aumentare leggermente nei 6-12 mesi seguenti la costruzione.

La superficie sarà conforme alle caratteristiche richieste almeno quattro settimane dopo la costruzione. L'influenza dell'invecchiamento sul rumore emesso dai camion è di norma inferiore rispetto al rumore emesso dalle automobili.

La stabilità nel tempo è definita essenzialmente dalla levigatura e dalla costipazione dovute ai veicoli che si spostano in superficie e deve essere verificata periodicamente, come stabilito al punto 1.5.

#### 4.2. Manutenzione della superficie

La superficie deve essere liberata dai frammenti vaganti e dalle polveri che potrebbero ridurre sensibilmente l'effettiva profondità di tessitura. Nei paesi a clima rigido, si ricorre spesso al sale per snevare le strade. Il sale può alterare temporaneamente o anche in modo permanente la superficie ed aumentare così il rumore: esso è pertanto sconsigliato.

#### 4.3. Ripavimentazione della zona di prova

Se è necessario riparare la pista di prova, è di norma sufficiente ripavimentare soltanto la banda di prova (di larghezza di 3 m nella figura 1) sulla quale i veicoli si spostano, sempre che la zona di prova ai lati della suddetta banda soddisfi al requisito relativo al tenore di vuoti residui o all'assorbimento acustico all'atto della misurazione.

### 5. DOCUMENTAZIONE RELATIVA ALLA SUPERFICIE E ALLE PROVE EFFETTUATE SU DI ESSA

#### 5.1. Documentazione relativa alle superficie di prova

Occorre comunicare i dati seguenti in un documento che descriva la superficie di prova:

a) ubicazione della pista di prova:

b) tipo e durata del legante, tipo dei grani, densità teorica massima del cemento (DR), spessore dello strato superiore di usura e curva granulometrica stabilita mediante le carote prelevate sulla pista di prova;

- c) metodo di compattamento (ad esempio, tipo e massa del rullo, numero di passaggi);
- d) temperatura della miscela, temperatura dell'aria e velocità del vento durante la costruzione della superficie;
- e) data di costruzione della superficie e nome dell'imprenditore;
- f) totalità dei risultati delle prove o, almeno, della prova più recente, compresi:
  - 1. tenore di vuoti residui di ciascuna carota;
  - 2. punti della superficie di prova in cui sono state prelevate le carote per la misurazione dei vuoti;
  - 3. coefficiente di assorbimento acustico di ciascuna carota (se misurato); specificare i risultati per ciascuna carota e ciascuna gamma di frequenze, nonché la media generale;
  - 4. punti della zona di prova in cui sono state prelevate le carote per la misurazione dell'assorbimento;
  - 5. profondità di tessitura, compresi numero di prove e divario standard;
  - 6. organismo responsabile delle prove f1 e f3 e tipo di materiale utilizzato;
  - 7. data della/e prova/e e data del prelievo delle carote sulla pista di prova.

**5.2. Documentazione relativa al rumore emesso dai veicoli in superficie**

Nel documento che descrive la/le prova/e relative al rumore emesso dai veicoli, si dovrà precisare se tutti i requisiti sono stati soddisfatti o no. Si farà riferimento al documento in base al punto 5.1.

---