

Trattandosi di un semplice strumento di documentazione, esso non impegna la responsabilità delle istituzioni

► B

DIRETTIVA DEL CONSIGLIO

del 26 luglio 1971

per il ravvicinamento delle legislazioni negli Stati membri relative alla frenatura di talune categorie di veicoli a motore e dei loro rimorchi

(71/320/CEE)

(GU L 202 del 6.9.1971, pag. 37)

Modificata da:

	Gazzetta ufficiale		
	n.	pag.	data
► <u>A1</u> Atto di adesione della Danimarca, dell'Irlanda e del Regno Unito di Gran Bretagna e Irlanda del Nord	L 73	14	27.3.1972

▼B**DIRETTIVA DEL CONSIGLIO****del 26 luglio 1971****per il ravvicinamento delle legislazioni negli Stati membri relative alla frenatura di talune categorie di veicoli a motore e dei loro rimorchi**

(71/320/CEE)

IL CONSIGLIO DELLE COMUNITÀ EUROPEE,

visto il trattato che istituisce la Comunità economica europea, in particolare l'articolo 100,

vista la proposta della Commissione,

visto il parere del Parlamento europeo⁽¹⁾,visto il parere del Comitato economico e sociale⁽²⁾,

considerando che le prescrizioni tecniche alle quali devono soddisfare i veicoli a motore ai sensi delle legislazioni nazionali concernono tra l'altro la frenatura di talune categorie di veicoli a motore e dei loro rimorchi;

considerando che queste prescrizioni differiscono da uno Stato membro all'altro; che ne risulta la necessità che le stesse prescrizioni siano adottate da tutti gli Stati membri, a titolo complementare ovvero in sostituzione delle attuali regolamentazioni in tali Stati, segnatamente al fine di permettere l'applicazione, per ogni tipo di veicolo, della procedura di omologazione CEE che forma oggetto della direttiva del Consiglio del 6 febbraio 1970, concernente il ravvicinamento delle legislazioni degli Stati membri relative all'omologazione dei veicoli a motore e dei loro rimorchi⁽³⁾;

considerando che le disposizioni armonizzate devono garantire la sicurezza della circolazione stradale in tutta la Comunità,

HA ADOTTATO LA PRESENTE DIRETTIVA:

Articolo 1

1. Ai sensi della presente direttiva s'intende per veicolo ogni veicolo a motore destinato a circolare su strada, con o senza carrozzeria, che abbia almeno quattro ruote e una velocità massima per costruzione superiore ai 25 km/h, nonché i suoi rimorchi, ad eccezione dei veicoli che si spostano su rotaie, delle trattrici e macchine agricole e delle macchine operatrici e che rientri in una delle seguenti categorie internazionali:

a) *Categoria M*: veicoli a motore destinati al trasporto di persone ed aventi almeno quattro ruote, oppure tre ruote e peso massimo superiore ad 1 tonnellata:

- Categoria M₁: veicoli destinati al trasporto di persone, aventi al massimo otto posti a sedere oltre al sedile del conducente;
- Categoria M₂: veicoli destinati al trasporto di persone, aventi più di otto posti a sedere oltre al sedile del conducente e peso massimo non superiore a 5 tonnellate;
- Categoria M₃: veicoli destinati al trasporto di persone, aventi più di otto posti a sedere oltre al sedile del conducente e peso massimo superiore a 5 tonnellate;

⁽¹⁾ GU n. C 160 del 18. 12. 1969, pag. 7.

⁽²⁾ GU n. C 100 del 1° 8. 1969, pag. 3.

⁽³⁾ GU n. L 42 del 23. 2. 1970, pag. 1.

▼B

- b) *Categoria N*: veicoli a motore destinati al trasporto di merci, aventi almeno quattro ruote oppure tre ruote e peso massimo superiore ad 1 tonnellata:
- Categoria N_1 : veicoli destinati al trasporto di merci, aventi peso massimo non superiore a 3,5 tonnellate;
 - Categoria N_2 : veicoli destinati al trasporto di merci, aventi un peso massimo superiore a 3,5 tonnellate ma non superiore a 12 tonnellate;
 - Categoria N_3 : veicoli destinati al trasporto di merci, aventi peso massimo superiore a 12 tonnellate;
- c) *Categoria O*: rimorchi (compresi i semirimorchi):
- Categoria O_1 : rimorchi con peso massimo non superiore a 0,75 tonnellate;
 - Categoria O_2 : rimorchi con peso massimo superiore a 0,75 tonnellate, ma non superiore a 3,5 tonnellate;
 - Categoria O_3 : rimorchi con peso massimo superiore a 3,5 tonnellate, ma non superiore a 10 tonnellate;
 - Categoria O_4 : rimorchi con peso massimo superiore a 10 tonnellate.
2. Per quanto concerne la categoria M, i veicoli articolati composti di due elementi inseparabili ma articolati vengono considerati come costituenti un solo veicolo.
3. Per quanto concerne le categorie M ed N, nel caso di motrice destinata ad agganciare un semirimorchio, il peso massimo di cui si deve tener conto per la classificazione del veicolo è il peso della motrice in ordine di marcia aumentato del peso massimo trasferito su di essa dal semirimorchio ed aumentato, se del caso, del peso massimo del carico proprio della motrice stessa.
4. Per quanto riguarda la categoria N, sono assimilate a merci le apparecchiature e gli impianti montati su taluni veicoli speciali non destinati al trasporto di persone (carri gru, carri attrezzi, veicoli pubblicitari ecc.).
5. Per quanto riguarda la categoria O, nel caso di semirimorchio, il peso massimo di cui si deve tener conto per la classificazione del veicolo è il peso trasmesso a terra dall'asse o dagli assi del semirimorchio agganciato alla motrice e caricato al massimo.

Articolo 2

Gli Stati membri non possono rifiutare l'omologazione CEE né l'omologazione di portata nazionale di un veicolo per motivi concernenti i suoi dispositivi di frenatura, se tale veicolo è munito dei dispositivi previsti dagli allegati da I a VIII e se detti dispositivi rispondono alle prescrizioni contenute in questi stessi allegati.

▼A1*Articolo 2 bis*

Gli Stati membri non possono rifiutare o proibire la vendita, l'immatricolazione, la messa in circolazione o l'uso dei veicoli per motivi concernenti i loro dispositivi di frenatura, se i veicoli in questione sono forniti dei dispositivi previsti negli allegati da I a VIII e se tali dispositivi rispondono alle prescrizioni figuranti nei medesimi allegati.

▼B*Articolo 3*

Lo Stato membro che ha proceduto all'omologazione adotta le misure necessarie per essere informato circa qualsiasi modifica di uno degli elementi o di una delle caratteristiche di cui all'allegato I, punto 1.1. Le autorità competenti di questo Stato giudicano se sul prototipo modificato debbano essere condotte nuove prove accompagnate da un nuovo verbale. Se dalle prove risulta che le prescrizioni della presente direttiva non sono osservate, la modifica non è autorizzata.

▼B*Articolo 4*

Fino all'entrata in vigore di una direttiva particolare che definisca la nozione di «autobus urbano», questi veicoli restano soggetti alla prova del tipo II bis descritta all'allegato II se il loro peso massimo supera 10 tonnellate.

Articolo 5

Le modifiche che sono necessarie per adeguare al progresso tecnico le prescrizioni degli allegati sono adottate a norma della procedura prevista all'articolo 13 della direttiva del Consiglio del 6 febbraio 1970, relativa all'omologazione dei veicoli a motore e dei loro rimorchi.

Articolo 6

1. Gli Stati membri mettono in vigore le disposizioni necessarie per conformarsi alla presente direttiva entro un termine di diciotto mesi a decorrere dalla sua notifica e ne informano immediatamente la Commissione.
2. Le disposizioni del punto 2.2.1.4. dell'allegato I sono applicabili anche ai veicoli diversi da quelli delle categorie M₃ e N₃ a decorrere dal 1° ottobre 1974.
3. Gli Stati membri prendono cura di comunicare alla Commissione il testo delle essenziali disposizioni di diritto interno che essi adottano nel settore contemplato dalla presente direttiva.

Articolo 7

Gli Stati membri sono destinatari della presente direttiva.



ALLEGATO I

DEFINIZIONI E PRESCRIZIONI DI COSTRUZIONE E DI MONTAGGIO

1. DEFINIZIONI

1.1. **«Tipo di veicolo per quanto riguarda il sistema di frenatura»**

Per «tipo di veicolo per quanto riguarda il sistema di frenatura» si intendono i veicoli che non differiscono sostanzialmente fra loro per quanto riguarda, in particolare, i seguenti punti:

1.1.1. *dei veicoli a motore,*

- 1.1.1.1. categoria del veicolo, come definita all'articolo 1 della direttiva
- 1.1.1.2. peso massimo, come definito al punto 1.14
- 1.1.1.3. ripartizione del peso sugli assi
- 1.1.1.4. velocità massima per costruzione
- 1.1.1.5. dispositivi di frenatura di tipo differente, in particolare presenza o meno dell'equipaggiamento per la frenatura del rimorchio
- 1.1.1.6. numero e disposizione degli assi
- 1.1.1.7. tipo di motore
- 1.1.1.8. numero dei rapporti e loro demoltiplicazione
- 1.1.1.9. rapporto(i) al (ai) ponte(i) dell'asse (degli assi) propulsore (i)
- 1.1.1.10. dimensioni dei pneumatici

1.1.2. *dei rimorchi,*

- 1.1.2.1. categoria del veicolo, come definito all'articolo 1 della direttiva
- 1.1.2.2. peso massimo, come definito al punto 1.14
- 1.1.2.3. ripartizione del peso sugli assi
- 1.1.2.4. dispositivi di frenatura di tipo differente
- 1.1.2.5. numero e disposizione degli assi
- 1.1.2.6. dimensione dei pneumatici

1.2. **«Dispositivo di frenatura»**

Per «dispositivo di frenatura» si intende il complesso di organi che hanno la funzione di diminuire od annullare progressivamente la velocità di un veicolo in marcia, oppure di mantenerlo immobile se esso è già fermo. Tali funzioni sono specificate al punto 2.1.2. Il dispositivo è costituito dal comando, dalla trasmissione e dal freno propriamente detto.

1.3. **«Frenatura moderabile»**

Per «frenatura moderabile» si intende una frenatura durante la quale, all'interno del campo di funzionamento normale del dispositivo, sia al momento dell'applicazione che durante il disinnesto dei freni,

- il conducente possa, in ogni momento, aumentare o ridurre la forza di frenatura agendo sul comando,
- la forza di frenatura agisca nello stesso senso dell'azione sul comando (funzioni aventi lo stesso senso),
- sia possibile procedere senza difficoltà ad una regolazione sufficientemente esatta della forza di frenatura.

1.4. **«Comando»**

Per «comando» si intende l'organo direttamente azionato dal conducente (o, eventualmente, dall'accompagnatore quando trattasi di un rimorchio) per fornire alla trasmissione l'energia necessaria alla frena-

▼B

tura oppure per controllarla. Tale energia può essere costituita dalla forza muscolare del conducente o provenire da un'altra sorgente d'energia controllata dal conducente stesso oppure, se del caso, può essere fornita dalla energia cinetica del rimorchio, oppure da una combinazione di queste diverse categorie di energia.

1.5. «Trasmissione»

Per «trasmissione» si intende il complesso costituito dagli elementi inseriti tra il comando ed il freno, e che li collega funzionalmente. La trasmissione può essere meccanica, idraulica, pneumatica, elettrica, oppure mista. Quando la frenatura è realizzata o assistita da una sorgente di energia indipendente dal conducente ma da quest'ultimo controllata, anche la riserva di energia che il dispositivo comporta fa parte della trasmissione.

1.6. «Freno»

Per «freno» si intende l'organo nel quale si sviluppano le forze che si oppongono al moto del veicolo. Il freno può essere del tipo ad attrito (quando le forze sono originate dall'attrito fra due parti in moto relativo, appartenenti entrambe al veicolo), elettrico (quando le forze sorgono per azione elettromagnetica tra due elementi in moto relativo, ma non in contatto fra di loro, appartenenti entrambe al veicolo), a fluido (quando le forze si sviluppano per l'azione di un fluido interposto fra due elementi in movimento relativo, appartenenti entrambi al veicolo), motore (quando le forze provengono da un aumento artificiale dell'azione frenante del motore trasmessa alle ruote).

1.7. «Dispositivi di frenatura di tipo differente»

Per «dispositivi di frenatura di tipo differente» si intendono i dispositivi che differiscono sostanzialmente fra loro per quanto riguarda, in particolare, i seguenti punti:

- 1.7.1. dispositivi i cui elementi presentano caratteristiche diverse,
- 1.7.2. dispositivi che presentano caratteristiche diverse nei materiali utilizzati per un elemento qualsiasi o i cui elementi sono di forma o grandezza diversa,
- 1.7.3. dispositivi i cui elementi sono combinati in modo diverso.

1.8. «Elemento di un dispositivo di frenatura»

Per «elemento di un dispositivo di frenatura» si intende uno dei componenti singoli il cui insieme forma il dispositivo di frenatura.

1.9. «Frenatura continua»

Per «frenatura continua» si intende la frenatura dei complessi di veicoli ottenuta con un dispositivo che presenti le seguenti caratteristiche:

- 1.9.1. organo di comando unico che il conducente aziona con unica manovra graduabile dal proprio posto di guida,
- 1.9.2. l'energia utilizzata per la frenatura dei veicoli che costituiscono il complesso è fornita dalla stessa sorgente di energia (che può essere la forza muscolare del conducente),
- 1.9.3. l'impianto di frenatura realizza, in modo simultaneo oppure convenientemente sfasato, la frenatura dei singoli veicoli che formano il complesso, qualunque sia la loro posizione relativa.

1.10 «Frenatura semicontinua»

Per «frenatura semicontinua» si intende la frenatura dei complessi di veicoli ottenuta mediante un dispositivo che presenti le seguenti caratteristiche:

- 1.10.1. organo di comando unico che il conducente aziona con unica manovra graduabile dal proprio posto di guida,
- 1.10.2. l'energia utilizzata per la frenatura dei veicoli che costituiscono il complesso è fornita da due diverse sorgenti di energia (una di esse può essere la forza muscolare del conducente),
- 1.10.3. l'impianto di frenatura realizza, in modo simultaneo oppure convenientemente sfasato, la frenatura dei singoli veicoli che formano il complesso, qualunque sia la loro posizione relativa.

▼B**1.11. «Frenatura automatica»**

Per «frenatura automatica» si intende la frenatura del rimorchio o dei rimorchi che avviene automaticamente, nel caso di distacco di elementi che costituiscono il complesso di veicoli accoppiati, anche in caso di rottura degli organi di traino, senza che risulti annullata l'efficienza della frenatura del resto del complesso.

1.12. «Frenatura ad inerzia»

Per «frenatura ad inerzia» si intende la frenatura effettuata utilizzando le forze che nascono per l'avvicinamento del rimorchio alla motrice.

1.13. «Veicolo carico»

Per «veicolo carico» si intende, salvo particolari precisazioni, il veicolo caricato in modo da raggiungere il suo «peso massimo».

1.14. «Peso massimo»

Per «peso massimo» si intende il peso massimo tecnicamente ammissibile dichiarato dal costruttore (questo peso può essere superiore al «peso massimo» autorizzato).

2. PRESCRIZIONI DI COSTRUZIONE E DI MONTAGGIO**2.1. Considerazioni generali***2.1.1. Dispositivo di frenatura*

2.1.1.1. Il dispositivo di frenatura dev'essere concepito, costruito e montato in modo che, in condizioni normali d'impiego e malgrado le vibrazioni cui può essere sottoposto, il veicolo possa rispondere alle prescrizioni qui di seguito.

2.1.1.2. In particolare, il dispositivo di frenatura dev'essere concepito, costruito e montato in modo da resistere agli agenti di corrosione e di invecchiamento cui è esposto.

2.1.2. Funzioni del dispositivo di frenatura

Il dispositivo di frenatura, definito al punto 1.2, deve adempiere alle funzioni seguenti:

2.1.2.1. Frenatura di servizio

La frenatura di servizio deve consentire di controllare il movimento del veicolo e di arrestarlo in modo sicuro, rapido ed efficace, qualunque siano le condizioni di velocità e di carico e qualunque sia la pendenza ascendente o discendente sulla quale il veicolo si trova. La sua azione deve essere moderabile. Il conducente deve poter ottenere questa frenatura dal proprio posto di guida senza togliere le mani dall'organo di direzione.

2.1.2.2. Frenatura di soccorso

La frenatura di soccorso deve consentire di arrestare il veicolo entro uno spazio ragionevole in caso di disfunzione nella frenatura di servizio. La sua azione deve essere moderabile.

Il conducente deve poterla ottenere dal suo posto di guida mantenendo il controllo dell'organo di direzione almeno con una mano. Ai fini delle presenti prescrizioni, è ammesso che non possa prodursi più di un guasto alla volta nella frenatura di servizio.

2.1.2.3. Frenatura di stazionamento

La frenatura di stazionamento deve consentire di mantenere immobile il veicolo su una pendenza ascendente o discendente, anche in assenza del conducente, poiché in questo caso gli elementi attivi vengono mantenuti in posizione di bloccaggio con un dispositivo ad azione puramente meccanica. Il conducente deve poter ottenere questa frenatura dal suo posto di guida, fatte salve, nel caso di un rimorchio, le prescrizioni del punto 2.2.2.10.

▼B**2.2. Caratteristiche dei dispositivi di frenatura***2.2.1. Veicoli delle categorie M ed N*

- 2.2.1.1. L'insieme dei dispositivi di frenatura di cui è munito il veicolo deve soddisfare alle condizioni stabilite per la frenatura di servizio, di soccorso e di stazionamento.
- 2.2.1.2. I dispositivi che assicurano la frenatura di servizio, di soccorso e di stazionamento possono avere delle parti in comune purché rispondano alle seguenti prescrizioni:
- 2.2.1.2.1. devono sussistere almeno due comandi, indipendenti l'uno dall'altro, facilmente accessibili al conducente dal suo posto di guida; questa esigenza deve poter essere rispettata anche se il conducente è munito di una cintura di sicurezza;
- 2.2.1.2.2. il comando del dispositivo di frenatura di servizio deve essere indipendente da quello del dispositivo di frenatura di stazionamento;
- 2.2.1.2.3. se i dispositivi di frenatura di servizio e di soccorso hanno lo stesso comando, il collegamento tra questo comando e le differenti parti delle trasmissioni non deve potersi deteriorare dopo un certo periodo d'impiego;
- 2.2.1.2.4. se i dispositivi di frenatura di servizio e di soccorso hanno lo stesso comando, il dispositivo di frenatura di stazionamento dev'essere realizzato in modo da poter essere azionato anche con il veicolo in movimento;
- 2.2.1.2.5. qualsiasi rottura di un elemento che non siano i freni (ai sensi del punto 1.6) o gli elementi di cui al successivo punto 2.2.1.2.7 o qualsiasi altro guasto del dispositivo di frenatura di servizio (cattivo funzionamento, esaurimento parziale o totale di una riserva di energia) non deve impedire al dispositivo di frenatura di soccorso, o alla frazione del dispositivo di frenatura di servizio che non è interessata dal guasto, di arrestare il veicolo nelle condizioni richieste per la frenatura di soccorso;
- 2.2.1.2.6. in particolare, quando il comando e la trasmissione della frenatura di soccorso sono gli stessi di quelli della frenatura di servizio:
- 2.2.1.2.6.1. se la frenatura di servizio è ottenuta utilizzando l'energia muscolare del conducente assistito da una o più riserve di energia, la frenatura di soccorso deve, in caso di guasto di questa assistenza, poter essere effettuata con l'energia muscolare del conducente assistito, se del caso, dalle riserve di energia non interessate dal guasto; la forza esercitata sul comando non deve superare in questo caso i massimi prescritti;
- 2.2.1.2.6.2. se la forza di frenatura di servizio e la sua trasmissione sono ottenute utilizzando, su comando del conducente, esclusivamente una riserva di energia, devono esserci almeno due riserve di energia completamente indipendenti e munite di proprie trasmissioni parimenti indipendenti; ciascuna di esse deve agire soltanto sui freni di due o più ruote scelte in modo da poter consentire da sole la frenatura di soccorso nelle condizioni

▼B

prescritte senza compromettere la stabilità del veicolo durante la frenatura; ciascuna di queste riserve di energia deve essere inoltre provvista di un dispositivo di allarme definito al punto 2.2.1.13;

- 2.2.1.2.7. per l'applicazione del punto 2.2.1.2.5, talune parti, come il pedale ed il suo supporto, la pompa del freno ed il suo pistone od i suoi pistoni (caso di sistemi idraulici), il distributore (caso di sistemi pneumatici), il collegamento tra il pedale e la pompa del freno od il distributore, i cilindri dei freni ed i loro pistoni (caso di sistemi idraulici e/o pneumatici) ed i complessi leve/camme dei freni non sono considerati come eventualmente sottoposti a pericolo di rottura, purché tali parti abbiano dimensioni con ampio margine, facilmente accessibili per la manutenzione e presentino caratteristiche di sicurezza per lo meno uguali a quelle richieste per gli altri organi essenziali dei veicoli (ad esempio, per gli organi di sterzo). Se il guasto di una sola di queste parti rende impossibile la frenatura del veicolo con efficienza almeno pari a quella prescritta per la frenatura di soccorso, questo elemento dev'essere metallico o di materiale con caratteristiche equivalenti e non deve subire deformazioni notevoli durante il normale funzionamento dei dispositivi di frenatura.
- 2.2.1.3. In caso di comandi distinti per la frenatura di servizio e la frenatura di soccorso, il simultaneo azionamento dei due comandi non deve avere l'effetto di rendere nel contempo inoperanti la frenatura di servizio e la frenatura di soccorso, sia quando i due dispositivi di frenatura sono in buono stato di funzionamento, sia quando uno di essi presenti una deficienza.
- 2.2.1.4. In caso di deficienza di una parte della trasmissione del freno di servizio, devono essere soddisfatte le seguenti condizioni:
- 2.2.1.4.1. un numero sufficiente di ruote deve essere ancora frenato azionando il comando del dispositivo di frenatura di servizio, indipendentemente dal carico del veicolo;
- 2.2.1.4.2. queste ruote devono essere scelte in modo che l'efficienza residua del dispositivo di frenatura di servizio sia almeno pari all' x % dell'efficienza prescritta per la categoria cui appartiene il veicolo quando si esercita sul comando una forza non superiore a 70 kg:
- | | |
|---|----------|
| Veicoli caricati a peso massimo
(tutte le categorie) | $x = 30$ |
| Veicoli a vuoto: | |
| categorie M_1 , M_2 , N_1 , N_2 | $x = 25$ |
| categorie M_3 e N_3 | $x = 30$ |
- 2.2.1.4.3. le precedenti prescrizioni non si applicano tuttavia alle motrici per semirimorchi se la trasmissione del dispositivo di frenatura di servizio del semirimorchio è indipendente da quella della motrice.
- 2.2.1.5. Quando si ricorre ad un'energia diversa dall'energia muscolare del conducente, la sorgente di energia (pompa idraulica, compressore d'aria, ecc.) può essere unica, ma in questo caso il sistema di azionamento del dispositivo che costituisce tale fonte deve offrire ogni garanzia di sicurezza. In caso di guasto di una parte della trasmissione del complesso dei dispositivi di frenatura, deve permanere l'alimentazione della sezione non interessata dal guasto, se ciò è necessario per arre-

▼B

- stare il veicolo con l'efficienza prescritta per la frenatura di soccorso; questa condizione deve essere ottenuta con dispositivi facilmente azionabili a veicolo fermo, o con un dispositivo a funzionamento automatico.
- 2.2.1.6. Le prescrizioni dei punti 2.2.1.2, 2.2.1.4 e 2.2.1.5 devono essere osservate senza ricorrere ad un dispositivo automatico e di tipo tale che la sua inefficienza possa non essere rilevata poiché talune parti normalmente in posizione di riposo entrano in azione soltanto in caso di guasto del dispositivo di frenatura.
- 2.2.1.7. Il dispositivo di frenatura di servizio deve agire su tutte le ruote del veicolo.
- 2.2.1.8. L'azione del dispositivo di frenatura di servizio deve essere opportunamente ripartita tra gli assi.
- 2.2.1.9. L'azione del dispositivo di frenatura di servizio deve essere ripartita tra le ruote di uno stesso asse in modo simmetrico rispetto al piano longitudinale mediano del veicolo.
- 2.2.1.10. Il dispositivo di frenatura di servizio ed il dispositivo di frenatura di stazionamento devono agire su superfici frenate collegate in modo permanente con le ruote mediante elementi sufficientemente robusti. Nessuna superficie frenata deve poter essere disinnestata dalle ruote; tale disinnesto è nondimeno ammesso per la frenatura di servizio e di soccorso, per talune superfici frenate, purché ciò avvenga soltanto momentaneamente, ad esempio durante un cambiamento dei rapporti di trasmissione, e la frenatura di servizio o quella di soccorso possano continuare ad essere effettuate con la prescritta efficienza. Tale disinnesto è ammesso anche per la frenatura di stazionamento, purché sia comandato esclusivamente dal conducente dal suo posto di guida grazie ad un sistema tale da non poter entrare in azione in caso di una perdita di fluido⁽¹⁾.
- 2.2.1.11. L'usura dei freni deve poter essere facilmente compensata mediante regolazione manuale oppure automatica. Inoltre, il comando e gli elementi della trasmissione e dei freni devono avere una riserva di corsa tale che, dopo riscaldamento dei freni o dopo un certo grado di usura delle guarnizioni, l'efficienza della frenatura sia assicurata senza necessità di una registrazione immediata.
- 2.2.1.12. Nei dispositivi di frenatura a trasmissione idraulica:
- 2.2.1.12.1. gli orifizi di riempimento dei serbatoi di liquido debbono essere facilmente accessibili; inoltre, i recipienti che contengono la riserva di liquido devono essere realizzati in maniera da consentire un facile controllo del livello della riserva senza necessità di aprirli. Qualora questa condizione non sia soddisfatta, un dispositivo d'allarme deve permettere al conducente di rendersi conto di qualunque abbassamento della riserva di liquido tale da provocare un difettoso funzionamento del dispositivo di frenatura. Il buon funzionamento di questo dispositivo d'allarme deve poter essere agevolmente controllabile da parte del conducente,
- 2.2.1.12.2. un dispositivo con una spia di color rosso, che si accende al più tardi quando viene azionato il comando, deve indicare al conducente il difettoso funzionamento di una sezione delle trasmissioni. Il segnale deve essere visibile anche di giorno; il conducente deve poter controllare agevol-

⁽¹⁾ A questo punto deve essere data la seguente interpretazione: «L'efficienza dei dispositivi di frenatura di servizio e di frenatura di soccorso deve, nei limiti prescritti dalla direttiva, restare la stessa durante il momentaneo disinnesto».

▼B

mente il buono stato della lampada. L'eventuale guasto di un elemento del dispositivo non deve causare l'inefficienza totale del dispositivo di frenatura.

- 2.2.1.13. Qualora una frenatura con l'efficienza prescritta per la frenatura di servizio risulti impossibile senza l'intervento dell'energia accumulata, ogni veicolo dotato di freno azionato con energia prelevata da un serbatoio deve essere munito, oltre al manometro eventuale, di un dispositivo di allarme che indichi per via ottica od acustica che in una parte qualsiasi a monte del distributore l'energia è scesa ad un valore uguale od inferiore al 65 % del suo valore normale. Tale dispositivo deve essere collegato direttamente e permanentemente al circuito.
- 2.2.1.14. Fatte salve le prescrizioni imposte al punto 2.1.2.3, quando l'intervento di una sorgente ausiliaria di energia è indispensabile per il funzionamento di un dispositivo di frenatura, la riserva di energia dev'essere tale che in caso di arresto del motore l'efficienza di frenatura resti sufficiente a consentire l'arresto del veicolo nelle condizioni prescritte. Inoltre, se l'azione muscolare del conducente sul dispositivo di frenatura di stazionamento è potenziata da un dispositivo di assistenza, l'azionamento della frenatura di stazionamento dev'essere assicurato, in caso di guasto di tale dispositivo, ricorrendo, se necessario, ad una riserva di energia indipendente da quella che normalmente lo alimenta. Tale riserva di energia può essere quella destinata alla frenatura di servizio. Il termine «azionare» comprende anche l'azione di sbloccaggio del freno.
- 2.2.1.15. Per i veicoli a motore ai quali è autorizzato agganciare un rimorchio munito di freno comandato dal conducente della motrice, il dispositivo di frenatura di servizio di detta motrice deve essere munito di un dispositivo costruito in modo che in caso di difettoso funzionamento del dispositivo di frenatura del rimorchio o in caso di interruzione del collegamento pneumatico (o di altro tipo di collegamento adottato) tra il veicolo ed il suo rimorchio, sia ancora possibile frenare la motrice con l'efficienza prescritta per la frenatura di soccorso; a tal fine viene prescritto, in particolare, che tale dispositivo si trovi sul veicolo trattore⁽¹⁾.
- 2.2.1.16. I servizi ausiliari possono erogare l'energia necessaria soltanto qualora il loro funzionamento non possa contribuire, anche in caso di guasto della sorgente di energia, a far scendere al di sotto del livello indicato al punto 2.2.1.13 le riserve di energia che alimentano i dispositivi di frenatura.
- 2.2.1.17. Nei dispositivi di frenatura ad aria compressa i collegamenti pneumatici con il rimorchio devono essere del tipo a due o più condotti.
- 2.2.1.18. Se il rimorchio previsto rientra nelle categorie O₃ o O₄, il dispositivo di frenatura di servizio deve essere del tipo continuo o semi-continuo.
- 2.2.1.19. Quando si tratti di veicolo autorizzato a trainare un rimorchio delle categorie O₃ o O₄, i suoi dispositivi di frenatura devono rispondere alle seguenti condizioni:
- 2.2.1.19.1. quando il dispositivo di frenatura di soccorso del veicolo trattore entra in funzione, deve essere parimenti garantita una frenatura moderabile del rimorchio;
- 2.2.1.19.2. in caso di guasto del dispositivo di frenatura di servizio del veicolo trattore, se questo dispositivo è costituito da almeno due

⁽¹⁾ Questo punto deve essere interpretato, come segue:

Occorre in ogni caso un dispositivo (per esempio, valvola d'arresto) sul dispositivo di frenatura di servizio in modo da poter ulteriormente frenare il veicolo mediante il freno di servizio, ma con la stessa efficienza del freno di soccorso.

▼B

sezioni indipendenti, la sezione o le sezioni non interessate dal guasto devono poter azionare in parte o del tutto i freni del rimorchio. Tale azione deve essere moderabile;

- 2.2.1.19.3. anche in caso di rottura o di perdita di uno dei condotti del collegamento pneumatico (o di altro tipo di collegamento adottato), il conducente deve poter azionare del tutto o in parte i freni del rimorchio, agendo sia sul dispositivo di frenatura di servizio, sia sul dispositivo di frenatura di soccorso, sia su un comando distinto, a meno che tale rottura o perdita non implichi automaticamente la frenatura del rimorchio.
- 2.2.1.20. I veicoli destinati al trasporto di persone aventi più di otto posti a sedere oltre al sedile del conducente, diversi dagli autobus urbani, e peso massimo superiore a 10 tonnellate, devono superare la prova del tipo II bis descritta al punto 1.5 dell'allegato II, anziché la prova del tipo II descritta al punto 1.4 di detto allegato.

2.2.2. *Veicoli della categoria O*

- 2.2.2.1 Per i rimorchi della categoria O_1 non sussiste l'obbligo di essere muniti di un dispositivo di frenatura di servizio; se però i rimorchi di questa categoria sono muniti di un dispositivo di frenatura di servizio, quest'ultimo deve rispondere alle stesse prescrizioni che valgono per quelli della categoria O_2 .
- 2.2.2.2. Qualsiasi rimorchio della categoria O_3 deve essere munito di un dispositivo di frenatura di servizio del tipo continuo o semicontinuo o del tipo ad inerzia. Quest'ultimo tipo sarà ammesso soltanto per i rimorchi che non siano semirimorchi.
- 2.2.2.3. Qualsiasi rimorchio delle categorie O_3 e O_4 , dev'essere munito di un dispositivo di frenatura di servizio del tipo continuo o semicontinuo.
- 2.2.2.4. Il dispositivo di frenatura di servizio deve agire su tutte le ruote del rimorchio.
- 2.2.2.5. L'azione del dispositivo di frenatura di servizio dev'essere opportunamente ripartita tra gli assi.
- 2.2.2.6. L'azione di qualsiasi dispositivo di frenatura dev'essere ripartita tra le ruote di uno stesso asse in maniera simmetrica rispetto al piano longitudinale mediano del veicolo.
- 2.2.2.7. Le superfici frenate necessarie per ottenere l'efficienza prescritta devono essere costantemente collegate con le ruote, rigidamente o mediante pezzi non suscettibili di guasti.
- 2.2.2.8. L'usura dei freni deve poter essere facilmente compensata mediante un sistema di regolazione manuale o automatica. Inoltre, il comando e gli elementi della trasmissione e dei freni devono avere una riserva di corsa tale che, dopo riscaldamento dei freni e dopo un certo grado di usura delle guarnizioni, la frenatura sia assicurata senza necessità di una registrazione immediata.
- 2.2.2.9. I dispositivi di frenatura debbono garantire l'arresto automatico del rimorchio in caso di rottura dell'aggancio durante la marcia. Questo obbligo non si applica tuttavia ai rimorchi monoassiali di peso massimo non superiore ad 1,5 tonnellate, purché essi siano muniti, oltre che dell'aggancio principale, di un aggancio secondario (catena, cavo, ecc.) che, in caso di rottura dell'attacco principale, possa impedire al timone di toccare il suolo e possa assicurare ancora una certa guida residua del rimorchio.
- 2.2.2.10. Su qualsiasi rimorchio che dev'essere munito di un dispositivo di frenatura di servizio, la frenatura di stazionamento deve del pari essere assicurata quando

▼B

detto rimorchio è separato dal veicolo trattore. Il dispositivo che assicura la frenatura di stazionamento deve poter essere azionato da una persona a terra; sui rimorchi destinati al trasporto di persone, questo freno deve tuttavia poter essere azionato dall'interno del rimorchio. Il termine «azionare» comprende anche l'azione di sbloccaggio del freno.

- 2.2.2.11. Se sul rimorchio esiste un dispositivo che permette il disinserimento per mezzo pneumatico del dispositivo di frenatura, tale dispositivo dev'essere concepito e realizzato in modo da dover necessariamente essere riportato nella posizione di riposo al più tardi quando il rimorchio è nuovamente alimentato con aria compressa.



ALLEGATO II

PROVE DI FRENATURA E PRESTAZIONI DEI DISPOSITIVI DI FRENATURA

1. PROVE DI FRENATURA

1.1. **Considerazioni generali**

1.1.1. L'efficienza prescritta per i dispositivi di frenatura si basa sulla distanza di frenatura. L'efficienza di un dispositivo di frenatura è misurata sia in base allo spazio di frenatura in funzione della velocità iniziale, sia in funzione della misura della decelerazione media di regime e della misura del tempo di risposta come prescritta all'allegato III.

1.1.2. La distanza di frenatura è la distanza coperta dal veicolo dal momento in cui il conducente comincia ad agire sul comando sino al momento in cui il veicolo si ferma; la velocità iniziale è la velocità nel momento in cui il conducente comincia ad agire sul comando del dispositivo. Nelle formule indicate qui di seguito per misurare l'efficienza dei freni, i simboli hanno i seguenti significati:

v = Velocità iniziale espressa in km/h,

s = Distanza di frenatura espressa in metri.

1.1.3. Per l'omologazione di qualsiasi veicolo, l'efficienza di frenatura dev'essere misurata all'atto delle prove su strada; queste prove devono essere effettuate nelle seguenti condizioni:

1.1.3.1. il veicolo deve trovarsi nelle condizioni di peso indicate per ciascun tipo di prova. Tali condizioni devono essere indicate nel verbale della prova;

1.1.3.2. la prova dev'essere effettuata alle velocità prescritte per ogni tipo di prova. Quando la velocità massima del veicolo è per costruzione inferiore a quella stabilita per una determinata prova, detta prova viene effettuata alla velocità massima del veicolo;

1.1.3.3. durante le prove la forza da esercitare sul comando per ottenere l'efficienza prescritta non deve superare il valore massimo fissato per ciascuna categoria di veicoli;

1.1.3.4. la strada deve avere una superficie che garantisca buone condizioni di aderenza;

1.1.3.5. le prove devono essere effettuate in condizioni di vento tali da non influenzare i risultati;

1.1.3.6. all'inizio delle prove i pneumatici devono essere freddi e alla pressione prescritta per il carico effettivamente gravante sulle ruote in condizioni statiche;

1.1.3.7. l'efficienza prescritta deve essere ottenuta senza bloccaggio delle ruote, senza che il veicolo devii dalla traiettoria e senza anormali vibrazioni.

1.1.4. Comportamento del veicolo durante la frenatura.

1.1.4.1. Durante le prove di frenatura, specialmente quelle effettuate a forte velocità, si dovrà verificare il comportamento generale del veicolo.

1.2. **Prova di tipo O**

(prova ordinaria dell'efficienza a freni freddi)

1.2.1. **Considerazioni generali**

1.2.1.1. I freni devono essere freddi; un freno è considerato freddo quando la sua temperatura, misurata sul disco oppure all'esterno del tamburo, è inferiore a 100 °C.

1.2.1.2. La prova deve essere effettuata nelle seguenti condizioni:

1.2.1.2.1. il veicolo deve essere carico e la ripartizione del suo peso sugli assi deve essere quella dichiarata dal costruttore. Qualora siano

▼B

previste più ripartizioni del carico sugli assi, la ripartizione del carico massimo tra gli assi stessi dovrà essere tale che il carico su ciascun asse sia proporzionale al peso massimo ammissibile per ciascun asse;

1.2.1.2.2. per i veicoli a motore, ogni prova dev'essere ripetuta a veicolo scarico con a bordo il solo conducente ed eventualmente una persona seduta, se possibile sul sedile anteriore, ed incaricata di seguire i risultati della prova;

1.2.1.2.3. i limiti prescritti per l'efficienza minima nelle prove a vuoto o nelle prove a carico sono quelli indicati qui di seguito per ciascuna categoria di veicoli;

1.2.1.2.4. la strada deve essere orizzontale.

1.2.2. Prova del tipo O con motore disinnestato

1.2.2.1. La prova deve essere effettuata alla velocità indicata per ciascuna categoria di veicoli; è ammessa una certa tolleranza per le cifre date a questo proposito. Deve essere raggiunta l'efficienza minima prescritta per ciascuna categoria.

1.2.3. Prova del tipo O con motore innestato

1.2.3.1. Indipendentemente dalle prove prescritte al punto 1.2.2, sono effettuate anche prove complementari a varie velocità con motore innestato, la più bassa di queste velocità sarà pari al 30 % della velocità massima del veicolo e la più alta all'80 %. Le misure dell'efficienza misurata nonché il comportamento del veicolo sono indicate nel verbale di prova.

1.3. Prova del tipo I

(prova della perdita di efficienza)

1.3.1. Con ripetute frenate

1.3.1.1. I freni di servizio dei veicoli delle categorie M_1 , M_2 , M_3 , N_1 , N_2 e N_3 sono sottoposti ad un numero di frenate successive, a veicolo carico, secondo le modalità indicate nella tabella seguente:

Modalità Categoria di veicoli	v_1 km/h	v_2 km/h	Δt sec	n
M_1	$80\% v_{\max} \leq 120$	$1/2 v_1$	45	15
M_2	$80\% v_{\max} \leq 100$	$1/2 v_1$	55	15
M_3	$80\% v_{\max} \leq 60$	$1/2 v_1$	60	20
N_1	$80\% v_{\max} \leq 120$	$1/2 v_1$	55	15
N_2	$80\% v_{\max} \leq 60$	$1/2 v_1$	60	20
N_3	$80\% v_{\max} \leq 60$	$1/2 v_1$	60	20

dove i simboli significano:

v_1 = Velocità iniziale, all'inizio della frenatura,

v_2 = Velocità al termine della frenatura,

v_{\max} = Velocità massima del veicolo,

n = Numero di frenate,

▼B

Δt = Durata di un ciclo di frenatura, tempo intercorrente tra l'inizio di una frenata e l'inizio della successiva.

- 1.3.1.2. Se le caratteristiche del veicolo non permettono di rispettare la durata prescritta per Δt , si può aumentare tale durata; si dovrà in ogni caso disporre, oltre al tempo necessario per la frenatura e l'accelerazione del veicolo, di 10 secondi per ciascun ciclo ai fini della stabilizzazione della velocità v_1 .
- 1.3.1.3. Per queste prove, la forza esercitata sul comando dev'essere graduata in modo da raggiungere, al momento della prima frenata, una decelerazione media di 3 m/sec². Questa forza deve rimanere costante in tutte le frenate successive.
- 1.3.1.4. Durante le frenate il motore dovrà rimanere innestato nel rapporto di trasmissione più alto (escludendo surmoltiplicazione, «overdrive», ecc.).
- 1.3.1.5. Durante la ripresa dopo una frenata, il cambio di velocità dovrà essere utilizzato in modo da raggiungere la velocità v_1 , nel minor tempo possibile (accelerazione massima permessa dal motore e dal cambio di velocità).

1.3.2. *Con frenatura continua*

- 1.3.2.1. I freni di servizio dei rimorchi delle categorie o₃ e o₄ sono sottoposti alle prove in modo che, a veicolo carico, l'assorbimento di energia ai freni corrisponda a quella che si produce nello stesso tempo su un veicolo carico mantenuto ad una velocità stabilizzata di 40 km/h su una pendenza discendente del 7 % e su un percorso di 1,7 km.
- 1.3.2.2. La prova può essere effettuata su strada orizzontale col rimorchio trainato da un veicolo a motore; durante la prova, la forza sul comando deve essere tale da mantenere costante la resistenza del rimorchio (7 % del peso del rimorchio). Se la potenza per la trazione è insufficiente, la prova può essere effettuata ad una velocità inferiore su una distanza in proporzione più lunga come segue:

Velocità in km/h	Distanza (in m)
40	1.700
30	1.950
20	2.500
15	3.100

1.3.3. *Efficienza residua*

- 1.3.3.1. Al termine della prova del tipo I (prova descritta al punto 1.3.1. o prova descritta al punto 1.3.2 del presente allegato), si misura nelle condizioni della prova del tipo O con motore disinnestato (ma le condizioni di temperatura possono essere diverse) l'efficienza residua del dispositivo di frenatura di servizio; questa efficienza residua non dev'essere inferiore all'80 % di quella prescritta per la categoria in questione, né al 60 % del valore costatato al momento della prova del tipo O con motore disinnestato.

1.4. **Prova del tipo II**

(prova di comportamento del veicolo su lunghe discese)

- 1.4.1. I veicoli carichi sono sottoposti alle prove in modo che l'assorbimento di energia sia equivalente a quello che si produce nello stesso tempo per un veicolo carico condotto ad una velocità media di 30 km/h su un percorso di 6 km in discesa con pendenza del 6 % con il rapporto di trasmissione più adatto (se trattasi di un veicolo a motore) ed utilizzando il dispositivo rallentatore, se il veicolo ne è provvisto. Il rapporto di trasmissione da utilizzare dev'essere scelto in modo che il regime di

▼B

rotazione del motore non superi il valore massimo prescritto dal costruttore.

- 1.4.2. Per i veicoli in cui l'energia è assorbita dall'azione di frenatura del solo motore, è ammessa una tolleranza di ± 5 km/h sulla velocità media e viene utilizzato il rapporto di trasmissione che permette di ottenere la stabilizzazione della velocità sul valore che maggiormente si avvicina ai 30 km/h, su una pendenza discendente del 6 %. Se l'efficienza dell'azione di frenatura del solo motore è determinata con una misura della decelerazione, basta che la decelerazione media misurata sia di almeno 0,5 m/sec².
- 1.4.3. Al termine della prova, si misura nelle condizioni della prova del tipo O con motore disinnestato (ma in condizioni di temperatura evidentemente diverse) l'efficienza residua del dispositivo di frenatura di servizio; tale efficienza residua non dev'essere inferiore al 75 % di quella prescritta per la prova del tipo O con motore disinnestato.

1.5. Prova del tipo II bis

(prova richiesta per i veicoli destinati al trasporto di persone aventi più di otto posti a sedere oltre al sedile del conducente, diversi dagli «autobus urbani» e peso massimo superiore a 10 tonnellate)

- 1.5.1. I veicoli carichi sono sottoposti alle prove in modo che l'assorbimento di energia sia equivalente a quello che si produce nello stesso tempo per un veicolo carico condotto alla velocità media di 30 km/h su una distanza di 6 km in discesa con pendenza del 7 %. Durante la prova non debbono essere utilizzati dispositivi di frenatura di servizio, di soccorso o di stazionamento. Il rapporto di trasmissione deve essere scelto in modo che il regime di rotazione del motore non superi il valore massimo prescritto dal costruttore.
- 1.5.2. Per i veicoli in cui l'energia è assorbita unicamente dall'azione di frenatura del motore, è ammessa una tolleranza di ± 5 km/h sulla velocità media e viene utilizzato il rapporto di trasmissione che permette di ottenere la stabilizzazione delle velocità al valore che maggiormente si avvicina ai 30 km/h, su una pendenza discendente del 7 %. Se l'efficienza dell'azione di frenatura del motore viene determinata con una misura della decelerazione, basta che la decelerazione media misurata sia almeno di 0,6 m/sec².

2. PRESTAZIONI DEI DISPOSITIVI DI FRENATURA

2.1. Veicoli delle categorie M e N

2.1.1. Dispositivi di frenatura di servizio

2.1.1.1. Prescrizioni concernenti le prove

2.1.1.1.1. I freni di servizio dei veicoli delle categorie M₁, M₂, M₃, N, N₂ e N₃ sono sottoposti alle prove secondo le modalità riprese nella seguente tabella

	M ₁	M ₂	M ₃	N ₁	N ₂	N ₃
Tipo di prova	0—I	0—I	0—I—II	0—I	0—I	0—I—II
v	80 km/h	60 km/h	60 km/h	70 km/h	50 km/h	40 km/h
s ≤	$0,1 v + \frac{v_2}{150}$	$0,15 v + \frac{v_2}{130}$		$0,15 v + \frac{v_2}{115}$		
dm ≥	5,8 m/sec ²	5 m/sec ²		4,4 m/sec ²		
f ≤	50 kg	70 kg	70 kg	70 kg	70 kg	70 kg

▼B

dove i simboli significano:

V = velocità di prova,

S = distanza di frenatura,

dm = decelerazione media della frenatura in regime,

f = forza esercitata sul comando a pedale.

2.1.2. *Dispositivi di frenatura di soccorso*

2.1.2.1. Pur se il dispositivo che lo mette in azione serve anche ad altre funzioni di frenatura, la frenatura di soccorso deve dare una distanza di frenatura al massimo uguale al primo termine più il doppio del secondo termine del binomio che indica, per la categoria in questione, la distanza di frenatura di servizio.

2.1.2.2. Se il freno di soccorso è azionato a mano, l'efficienza prescritta si deve ottenere esercitando sul comando una forza che non superi 40 kg per i veicoli della categoria M₁ e 60 kg per gli altri veicoli; il comando dev'essere sistemato in modo da poter essere facilmente e rapidamente impugnato dal conducente.

2.1.2.3. Se il freno di soccorso è azionato a pedale, l'efficienza prescritta dev'essere ottenuta esercitando sul comando una forza che non superi 50 kg per i veicoli della categoria M₁ e 70 kg per gli altri veicoli; il comando dev'essere sistemato in modo da poter essere facilmente e rapidamente azionato dal conducente.

2.1.2.4. L'efficienza della frenatura di soccorso viene controllata mediante la prova del tipo O.

2.1.3. *Dispositivi di frenatura di stazionamento*

2.1.3.1. Anche se combinato con uno degli altri dispositivi di frenatura, il dispositivo di frenatura di stazionamento deve poter mantenere il veicolo carico immobile su una salita o discesa con pendenza del 18 %.

2.1.3.2. Sui veicoli per i quali è autorizzato il traino di un rimorchio, il dispositivo di frenatura di stazionamento del veicolo trattore deve poter mantenere immobile il complesso su una pendenza del 12 %.

2.1.3.3. Se il comando è a mano, la forza su di esso esercitata non deve superare 40 kg per i veicoli della categoria M₁ e 60 kg per tutti gli altri veicoli.

2.1.3.4. Se il comando è a pedale, la forza esercitata su quest'ultimo non deve superare 50 kg per i veicoli della categoria M₁ e 70 kg per tutti gli altri veicoli.

2.1.3.5. Si può ammettere un dispositivo di frenatura di stazionamento che deve essere azionato più volte prima di raggiungere l'efficienza prescritta.

2.2. **Veicoli della categoria O**

2.2.1. *Dispositivi di frenatura di servizio*

2.2.1.1. Prescrizione concernente le prove dei veicoli della categoria O₁.

2.2.1.1.1. Qualora la presenza di un dispositivo di frenatura di servizio sia obbligatoria, la sua efficienza deve rispondere alle prescrizioni indicate per la categoria O₂.

2.2.1.2. Prescrizioni concernenti le prove dei veicoli della categoria O₂.

2.2.1.2.1. Quando il dispositivo di frenatura di servizio del rimorchio è del tipo continuo o semicontinuo, la somma delle forze esercitate alla periferia delle ruote frenate deve essere almeno pari al 45 % del peso massimo sopportato dalle ruote in condizioni statiche. Se il rimorchio è frenato ad aria compressa, la veri-

▼B

fica deve essere effettuata con una pressione nei cilindri non superiore a 6,5 bar⁽¹⁾.

2.2.1.2.2. Quando il dispositivo di frenatura è del tipo ad inerzia, esso deve rispondere alle condizioni di cui all'allegato VIII.

2.2.1.2.3. Inoltre, questi veicoli devono essere sottoposti alla prova del tipo I.

2.2.1.2.4. Per le prove del tipo I di un semirimorchio, il peso frenato dagli assi di quest'ultimo deve corrispondere al carico sull'asse (o sugli assi) del semirimorchio a pieno carico.

2.2.1.3. Prescrizioni concernenti le prove dei veicoli della categoria O₃.

Si applicano le prescrizioni già formulate per la categoria O₂; inoltre, i veicoli devono essere sottoposti alla prova del tipo I.

2.2.1.4. Prescrizioni concernenti le prove dei veicoli della categoria O₄.

2.2.1.4.1. Si applicano le prescrizioni già formulate per la categoria O₂; inoltre i veicoli devono essere sottoposti alle prove dei tipi I e II.

2.2.1.4.2. Per le prove dei tipi I e II di un semirimorchio, il peso frenato dei suoi assi deve corrispondere al carico sull'asse (o sugli assi) del semirimorchio a pieno carico.

2.2.2. *Dispositivi di frenatura di stazionamento*

2.2.2.1. Il freno di stazionamento di cui è munito il rimorchio o il semirimorchio deve poter mantenere immobile il rimorchio o il semirimorchio a pieno carico e isolato dal veicolo trattore su una pendenza del 18 % in salita o in discesa. La forza esercitata sul comando non deve superare 60 kg.

2.3. **Tempo di risposta**

Su qualsiasi veicolo in cui il dispositivo di frenatura di servizio ricorre totalmente o parzialmente ad una sorgente d'energia diversa dalla forza muscolare del conducente, si devono osservare le seguenti condizioni:

2.3.1. in caso di manovra d'emergenza, il tempo che intercorre tra l'inizio di azionamento del comando ed il momento in cui la forza frenante sull'asse più ritardato raggiunge il valore corrispondente all'efficienza prescritta non deve superare 0,6 secondi,

2.3.2. per i dispositivi ad aria compressa a doppia condotta valgono le prescrizioni dell'allegato III.

⁽¹⁾ La pressione indicata qui e negli allegati seguenti è la pressione relativa misurata in bar.



ALLEGATO III

METODO DI MISURA DEL TEMPO DI RISPOSTA PER I VEICOLI MUNITI DI DISPOSITIVI DI FRENATURA AD ARIA COMPRESSA A DOPPIA CONDUTTURA

1. PRESCRIZIONI GENERALI

- 1.1. I tempi di risposta del dispositivo di frenatura sono determinati a veicolo fermo, misurando la pressione all'entrata del cilindro del freno più sfavorito.
- 1.2. Durante le prove, la corsa dei cilindri dei freni dei diversi assi deve essere quella che corrisponde alla più esatta regolazione dei freni.
- 1.3. Le sottoindicate prescrizioni di prova sono valide nel caso di complessi standard per i quali la pressione massima nella condotta di alimentazione varia tra 6,5 e 8,0 bar e la pressione massima nella condotta di comando è posta tra 6,0 e 7,5 bar.
- 1.4. Valori di pressione diversi da quelli considerati al punto 1.3 possono essere utilizzati nel caso di elementi concepiti per altre pressioni massime a livello delle teste di accoppiamento. In questo caso occorrerà inserire un apposito cenno nel verbale di prova e dovrà essere apposta sui veicoli una targhetta ben visibile che indichi chiaramente le pressioni massime e minime di funzionamento.

2. VEICOLI A MOTORE

- 2.1. All'inizio di ciascuna prova, la pressione nei serbatoi deve essere uguale alla pressione alla quale il regolatore ristabilisce l'alimentazione dell'impianto. Negli impianti sprovvisti di regolatore (per esempio compressore «a plafond») la pressione nel serbatoio all'inizio di ogni prova deve essere pari al 90 % della pressione dichiarata dal costruttore e definita al punto 1.2.2.1 dell'allegato IV, utilizzata per le prove prescritte nel presente allegato.
- 2.2. I tempi di risposta in funzione del tempo di azionamento (tf) devono essere ottenuti con una successione di azionamenti a fondo, partendo dal tempo di azionamento più breve possibile fino a un tempo di circa 0,4 secondi. I valori misurati devono essere riportati su un diagramma.
- 2.3. Sono determinati per la prova i tempi di risposta corrispondenti a un tempo di azionamento di 0,2 secondi. Il tempo di risposta può essere ottenuto a partire dal diagramma per interpolazione grafica.
- 2.4. Per il tempo di azionamento di 0,2 secondi, il tempo che passa tra l'inizio dell'azionamento del pedale di comando e il momento in cui la pressione nel cilindro del freno raggiunge il 75 % del suo valore asintotico non deve superare 0,6 secondi. Il valore così rilevato può essere arrotondato al decimo di secondo più vicino.
- 2.5. Nel caso di veicoli a motore muniti di un collegamento per la frenatura dei rimorchi, il tempo di risposta, in deroga alle prescrizioni del punto 1.1 non va misurato al cilindro del freno, ma all'estremità di una condotta di circa 2,5 m di lunghezza e di 13 mm di diametro interno, che è raccordata al collegamento dei freni (testa dell'accoppiamento) del veicolo a motore.
- 2.6. Il tempo che passa tra l'inizio dell'azionamento del pedale di comando e il momento in cui la pressione misurata alla testa dell'accoppiamento della condotta di comando raggiunge l' x % del suo valore asintotico non deve superare i valori che figurano nella seguente tabella:

x (in %)	t (in secondi)
10	0,2
75	0,4

3. RIMORCHI (compresi i semirimorchi)

- 3.1. I tempi di risposta del rimorchio sono misurati senza il veicolo trattore. Per sostituire il veicolo trattore, è necessario prevedere un simulatore al quale le teste dell'accoppiamento della condotta di comando e della condotta di alimentazione del rimorchio dovranno essere raccordate.

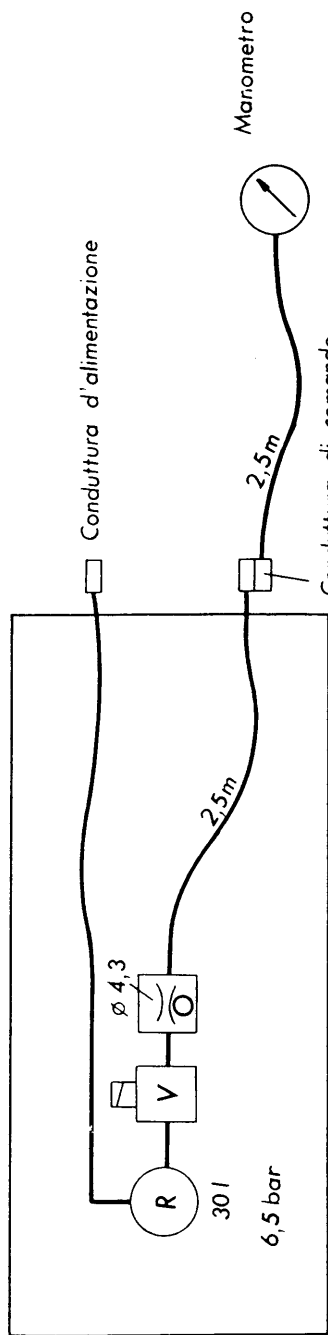
▼B

- 3.2. La pressione nella condotta di alimentazione dovrà essere di 6,5 bar. La pressione nel serbatoio o nei serbatoi del rimorchio dovrà essere quella corrispondente ad un valore di 6,5 bar nella condotta di alimentazione.
- 3.3. Il simulatore deve avere le seguenti caratteristiche:
 - 3.3.1. esso deve comportare un serbatoio di 30 litri riempito alla pressione di 6,5 bar;
 - 3.3.2. esso deve essere regolato in modo che, all'innesto di una condotta di 2,5 m di lunghezza e di 13 mm di diametro interno, il tempo necessario perchè la pressione salga dal 10 % al 75 %, vale a dire da 0,65 bar a 4,9 bar, sia di 0,2 secondi. Tra questi due valori la pressione deve aumentare in modo approssimativamente lineare. Lo schema nell'appendice del presente allegato offre un esempio di realizzazione corretta di un simulatore.
- 3.4. Il tempo che passa tra il momento in cui la pressione fornita dal simulatore nella condotta di comando raggiunge il valore del 10 % della pressione asintotica ed il momento in cui la pressione nel cilindro del freno del rimorchio raggiunge il 75 % del suo valore asintotico non deve superare 0,4 secondi.

▼B

APPENDICE

Simulatore (ad 3.3.2)



Manometro

Conduittura di comando :
Tempo di regolazione : $t_{bs} = 0,2$ secondi

- R = serbatoio
- V = valvola
- O = foro calibrato

*ALLEGATO IV***SERBATOI E SORGENTI DI ENERGIA DEI FRENI AD ARIA COMPRESSA****1. CAPACITÀ DEI SERBATOI****1.1. Prescizioni generali**

- 1.1.1. I veicoli nei quali i dispositivi di frenatura funzionano ad aria compressa devono essere muniti di serbatoi conformi, dal punto di vista della capacità, alle prescrizioni dei punti 1.2 e 1.3.
- 1.1.2. Ove il dispositivo di frenatura sia tale da realizzare, in assenza di qualsiasi riserva di energia, una capacità di frenatura almeno uguale a quella prescritta per la frenatura di soccorso, la capacità dei serbatoi non sarà disciplinata da prescrizioni speciali.
- 1.1.3. Per la verifica delle prescrizioni di cui ai punti 1.2 e 1.3 i freni debbono essere regolati con la massima esattezza.

1.2. Veicoli a motore

- 1.2.1. I serbatoi dei freni dei veicoli a motore devono essere tali che, dopo otto azionamenti a fondo del comando della frenatura di servizio, sia ancora possibile assicurare l'efficienza prescritta per la frenatura di soccorso.
- 1.2.2. Nel corso della prova devono essere rispettate le seguenti condizioni:
 - 1.2.2.1. il livello iniziale di energia nei serbatoi deve essere uguale al valore dichiarato dal costruttore. Tale valore deve permettere di assicurare l'efficienza prescritta per la frenatura di servizio;
 - 1.2.2.2. il serbatoio (i serbatoi) non deve (devono) essere alimentato (alimentati); inoltre, il serbatoio (i serbatoi) dei servizi ausiliari è (sono) isolato (isolati);
 - 1.2.2.3. per i veicoli a motore ai quali è permesso agganciare un rimorchio o un semirimorchio, la condotta di alimentazione deve essere ostruita e la condotta di comando deve essere alimentata con una capacità di 0,5 l. Prima di ogni frenata, la pressione in detta capacità deve essere annullata. Dopo la prova di cui al punto 1.2.1, il livello dell'energia fornita alla condotta di comando non deve scendere al di sotto della metà del valore ottenuto durante la prima frenata.

1.3. Rimorchi (compresi i semirimorchi)

- 1.3.1. I serbatoi di cui sono dotati i rimorchi devono essere tali che, dopo otto azionamenti a fondo del dispositivo di frenatura di servizio del veicolo trattore, il livello dell'energia fornita agli organi di utilizzazione non scenda al di sotto della metà del valore ottenuto durante la prima frenata.
- 1.3.2. Nel corso della prova devono essere rispettate le seguenti condizioni:
 - 1.3.2.1. la pressione nei serbatoi all'inizio della prova deve essere uguale al valore massimo previsto dal costruttore;
 - 1.3.2.2. la condotta di alimentazione deve essere ostruita; inoltre, i serbatoi dei servizi ausiliari devono essere isolati;
 - 1.3.2.3. durante la prova non si deve avere una rialimentazione degna di rilievo del serbatoio;
 - 1.3.2.4. per ogni azionamento dei freni la pressione nella condotta di comando deve corrispondere al valore massimo previsto dal costruttore.

▼B

2. CAPACITÀ DELLE SORGENTI DI ENERGIA

2.1. Disposizioni generali

I compressori devono soddisfare alle condizioni indicate nei seguenti punti.

2.2. Definizioni

2.2.1. Si designa con p_1 la pressione corrispondente al 65 % della pressione p_2 definita al punto 2.2.2.

2.2.2. Si designa con p_2 il valore dichiarato dal costruttore e menzionato al punto 1.2.2.1.

2.2.3. Si designa con T_1 il tempo necessario alla pressione relativa per passare dal valore 0 al valore p_1 e con T_2 il tempo necessario per passare dal valore 0 al valore p_2 .

2.3. Condizioni di misura

2.3.1. In tutti i casi il regime di rotazione del compressore è quello ottenuto quando il motore gira alla velocità corrispondente alla sua potenza massima o alla velocità consentita dal regolatore.

2.3.2. Nel corso delle prove per la determinazione dei tempi T_1 e T_2 i serbatoi dei servizi ausiliari sono isolati.

2.3.3. Quando è previsto l'agganciamento di un rimorchio al veicolo a motore, il rimorchio è rappresentato da un serbatoio la cui pressione massima relativa p (espressa in bar) è quella che può essere fornita nel circuito di alimentazione del veicolo trattore e il cui volume V , espresso in litri, è dato dalla formula $p \cdot V = 20 R$ (R essendo il peso massimo ammissibile sugli assi del rimorchio o del semirimorchio, espresso in tonnellate).

2.4. Interpretazione dei risultati

2.4.1. Il tempo T_1 corrispondente al serbatoio più sfavorito non deve essere superiore a:

- tre minuti, per i veicoli ai quali non è consentito agganciare un rimorchio o un semirimorchio;
- sei minuti, per i veicoli ai quali è consentito agganciare un rimorchio o un semirimorchio.

2.4.2. Il tempo T_2 corrispondente al serbatoio più sfavorito non deve essere superiore a:

- sei minuti, per i veicoli ai quali non è consentito agganciare un rimorchio o un semirimorchio;
- nove minuti, per i veicoli ai quali è consentito agganciare un rimorchio o un semirimorchio.

2.5. Prova complementare

2.5.1. Quando il veicolo a motore è munito di serbatoio (serbatoi) per i servizi ausiliari avente (aventi) una capacità totale superiore al 20 % della capacità totale dei serbatoi dei freni, si deve effettuare una prova complementare durante la quale non si devono arrecare perturbazioni al funzionamento delle valvole che comandano il riempimento del serbatoio (dei serbatoi) dei servizi ausiliari. Nel corso di questa prova si deve verificare che il tempo T_3 necessario per fare salire la pressione da 0 a p_2 nei serbatoi dei freni sia inferiore a:

- otto minuti, per i veicoli ai quali non è consentito agganciare un rimorchio o un semirimorchio;
- undici minuti, per i veicoli ai quali è consentito agganciare un rimorchio o un semirimorchio.

*ALLEGATO V***FRENI A MOLLA**

1. DEFINIZIONE

«Freni a molla» sono dispositivi che traggono l'energia necessaria per frenare da una o più molle che funzionano da accumulatore di energia.

2. DISPOSIZIONI GENERALI

- 2.1. Il freno a molla non deve essere usato per la frenatura di servizio.
- 2.2. Per tutti i valori della pressione che si possono avere nel circuito di alimentazione della camera di compressione, una lieve variazione di questa pressione non deve provocare una forte variazione della forza di frenatura.
- 2.3. Il circuito di alimentazione della camera di compressione delle molle deve avere una riserva di energia che non alimenti nessun altro dispositivo o attrezzatura. Questa disposizione non si applica quando le molle possono essere mantenute compresse usando almeno due sistemi tra loro indipendenti.
- 2.4. Il dispositivo deve essere costruito in modo che sia possibile serrare e allentare i freni almeno tre volte partendo da una pressione iniziale, nella camera di compressione delle molle, uguale alla pressione massima prevista. Questa condizione deve essere soddisfatta quando i freni sono regolati con la massima esattezza.
- 2.5. La pressione nella camera di compressione, a partire dalla quale le molle cominciano ad azionare i freni, non deve superare, quando i freni sono regolati con la massima esattezza, l'80 % della pressione minima (pm) di funzionamento normale disponibile.
- 2.6. Se la pressione nella camera di compressione delle molle scende al livello del valore a partire dal quale gli elementi dei freni sono messi in movimento, deve entrare in azione un dispositivo di allarme (ottico o acustico). Purché tale condizione sia soddisfatta, questo dispositivo d'allarme può essere lo stesso previsto al punto 2.2.1.13 dell'allegato I.
- 2.7. Quando un veicolo autorizzato a trainare un rimorchio a frenatura continua o semicontinua è dotato di freni a molla, il funzionamento automatico di questi freni a molla deve far funzionare i freni del veicolo trainato.

3. SISTEMA DI ALLENTAMENTO

- 3.1. I freni a molla devono essere costruiti in modo che, in caso di guasto, sia possibile allentarli senza doversi servire del loro comando normale. Questa condizione può essere soddisfatta mediante un dispositivo ausiliario (pneumatico, meccanico, ecc.).
- 3.2. Se l'azionamento del dispositivo menzionato al punto 3.1. richiede uno strumento o una chiave, questi debbono trovarsi a bordo del veicolo.

▼B*ALLEGATO VI***FRENI DI STAZIONAMENTO A BLOCCAGGIO MECCANICO DEI PISTONI DEI FRENI****(freni a scatto)**

1. DEFINIZIONE

Per «bloccaggio meccanico dei pistoni dei freni» s'intende un dispositivo che assicura la frenatura di stazionamento bloccando meccanicamente l'asta del pistone del freno.

Il bloccaggio meccanico si ottiene evacuando l'aria compressa contenuta nella camera di bloccaggio; esso è congegnato in modo da poter essere sbloccato quando la camera di bloccaggio viene nuovamente messa in pressione.

2. PRESCRIZIONI PARTICOLARI

- 2.1. Quando la pressione nella camera di bloccaggio si avvicina al livello corrispondente al bloccaggio meccanico, deve entrare in funzione un dispositivo d'allarme (ottico o acustico).
- 2.2. Per i cilindri muniti di un dispositivo di bloccaggio meccanico, lo spostamento del pistone del freno deve poter essere assicurato per mezzo di due riserve di energia.
- 2.3. Il pistone del freno bloccato può essere sbloccato soltanto se è sicuro che il freno possa essere nuovamente azionato dopo questo sbloccaggio.
- 2.4. Deve essere previsto un dispositivo ausiliario di sbloccaggio (per esempio meccanico o pneumatico) per il caso di guasto della sorgente di energia che alimenta la camera di bloccaggio, utilizzando per esempio l'aria contenuta in un pneumatico del veicolo.



ALLEGATO VII

CASI IN CUI LE PROVE DEI TIPI I E/O II (OPPURE II BIS) NON DEVONO ESSERE EFFETTUATE SUL VEICOLO PRESENTATO ALL'OMOLOGAZIONE

1. Nei seguenti tre casi non è necessario effettuare la prova del tipo I e/o II (o II bis) sul veicolo presentato all'omologazione:
 - 1.1. Il veicolo considerato è un veicolo a motore, un rimorchio o un semirimorchio che, per quanto riguarda pneumatici, energia di frenatura assorbita per asse e tipo di montaggio del pneumatico e del freno, è identico, dal punto di vista della frenatura, a un veicolo a motore, ad un rimorchio o ad un semirimorchio:
 - 1.1.1. che ha superato con esito positivo la prova del tipo I e/o II (o II bis);
 - 1.1.2. che è stato omologato per quanto riguarda l'energia di frenatura assorbita per dei carichi per asse superiori o uguali a quelli del veicolo considerato.
 - 1.2. Il veicolo considerato è un veicolo a motore, un rimorchio o un semirimorchio il cui asse o i cui assi sono, per quanto riguarda pneumatici, energia di frenatura assorbita per asse e tipo di montaggio del pneumatico e del freno, identici, dal punto di vista della frenatura, all'asse o agli assi che hanno superato individualmente con esito positivo la prova del tipo I e/o II per dei carichi per asse superiori o uguali a quelli del veicolo considerato, purché l'energia di frenatura assorbita per asse non sia maggiore dell'energia assorbita per asse nella prova o nelle prove di riferimento dell'asse isolato.
 - 1.3. Il veicolo considerato è munito di un dispositivo rallentatore, diverso dal freno motore, identico ad un dispositivo rallentatore già controllato nelle seguenti condizioni:
 - 1.3.1. in una prova effettuata su una pendenza almeno del 6 % (prova del tipo II) oppure almeno del 7 % (prova del tipo II bis), questo dispositivo rallentatore ha stabilizzato da solo un veicolo il cui peso massimo durante la prova è almeno uguale al peso massimo del veicolo per il quale è richiesta l'omologazione;
 - 1.3.2. nella prova succitata si deve verificare che la velocità di rotazione delle parti rotanti del rallentatore, quando il veicolo da omologare raggiunge la velocità di 30 km/h, sia tale che la coppia di rallentamento sia per lo meno uguale a quella corrispondente alla prova di cui al punto 1.3.1.
2. Il termine «identico» usato ai punti 1.1, 1.2 e 1.3, significa identico dal punto di vista delle caratteristiche geometriche e meccaniche degli elementi del veicolo contemplato in detti punti, nonché dal punto di vista delle caratteristiche dei materiali impiegati per tali elementi.
3. Quando vengono applicate le precedenti prescrizioni, la comunicazione relativa all'omologazione per quanto riguarda la frenatura (allegato IX) deve recare le seguenti indicazioni:
 - 3.1. nel caso 1.1, viene indicato il numero di omologazione del veicolo sul quale è stata effettuata la prova del tipo I e/o II (o II bis) che serve da riferimento (punto 14.7.1 dell'allegato IX)
 - 3.2. nel caso 1.2., deve essere compilata la tabella riportata al punto 14.7.2. del modello di comunicazione che figura nell'allegato IX
 - 3.3. nel caso 1.3, deve essere compilata la tabella riportata al punto 14.7.3 del modello di comunicazione che figura nell'allegato IX.
4. Chi richiede l'omologazione in uno Stato membro facendo riferimento ad una omologazione effettuata in un altro Stato membro, deve fornire la documentazione relativa a quest'ultima omologazione.



ALLEGATO VIII

CONDIZIONI DI CONTROLLO PER I VEICOLI MUNITI DI FRENI AD INERZIA

1. DISPOSIZIONI GENERALI

- 1.1. Il dispositivo di frenatura ad inerzia di un rimorchio si compone di un dispositivo di comando, della trasmissione e del freno che agisce sulle ruote, che qui di seguito verrà chiamato «freno».
- 1.2. Il dispositivo di comando è il complesso degli elementi solidali con il dispositivo di trazione.
- 1.3. La trasmissione è il complesso degli elementi compresi fra l'estremità del dispositivo di comando e quella del freno.
- 1.4. Per «freno» si intende l'organo in cui si sviluppano le forze che si oppongono al moto del veicolo. Il pezzo che costituisce l'inizio del gruppo del freno è la leva che aziona la camma del freno o degli elementi analoghi (freno ad inerzia a trasmissione meccanica) oppure il cilindro del freno (freno ad inerzia a trasmissione idraulica).
- 1.5. I sistemi di frenatura nei quali l'energia immagazzinata (per esempio elettrica, pneumatica o idraulica) viene trasmessa al rimorchio dal veicolo traente e viene soltanto regolata dalla spinta sull'attacco non sono considerati dispositivi di frenatura ad inerzia ai sensi della presente direttiva.
- 1.6. Per l'applicazione del presente allegato sono ugualmente considerati un asse, due assi il cui passo sia inferiore ad un metro (asse a tandem).

1.7. **Controlli**

- 1.7.1. Determinazione degli elementi essenziali del freno.
- 1.7.2. Determinazione degli elementi essenziali del dispositivo di comando e controllo della sua conformità alle disposizioni della presente direttiva.
- 1.7.3. Controllo sul veicolo
- della compatibilità tra il dispositivo di comando ed il freno;
 - della trasmissione.

2. SIMBOLI E DEFINIZIONI

2.1. **Unità impiegate**

- 2.1.1. Pesi e forze : kg
- 2.1.2. Coppie e momenti : kg·m
- 2.1.3. Superfici : cm²
- 2.1.4. Pressioni : kg/cm²
- 2.1.5. Lunghezze: unità precisate in ciascun caso

2.2. **Simboli validi per tutti i tipi di freni**

(cfr. schema all'appendice 1, pagina 62)

- 2.2.1. G_A : «Peso totale» tecnicamente ammesso del rimorchio dichiarato dal costruttore.
- 2.2.2. G'_A : «Peso totale» del rimorchio che può essere frenato dal dispositivo di comando, secondo la dichiarazione del costruttore.
- 2.2.3. G_B : «Peso totale» del rimorchio che può essere frenato dall'azione comune di tutti i freni del rimorchio
- $$G_B = n \cdot G_{B_0}$$
- 2.2.4. G_{B_0} : frazione del «peso totale» autorizzato del rimorchio che può essere frenata da un freno, in base alla dichiarazione del costruttore.
- 2.2.5. B^* : forza di frenatura necessaria

▼B

- 2.2.6. B: forza di frenatura necessaria, tenuto conto della resistenza al rotolamento
- 2.2.7. D* spinta consentita sull'aggancio
- 2.2.8. D: spinta sull'aggancio
- 2.2.9. P': forza all'estremità del dispositivo di comando
- 2.2.10. K: forza addizionale del dispositivo di comando; è convenzionalmente designata dalla forza D corrispondente al punto d'intersezione della curva estrapolata che esprime P' in funzione di D, misurata con il dispositivo a metà corsa (cfr. grafico all'appendice 1, pagina 63).
- 2.2.11. K_A: limite di sollecitazione del dispositivo di comando: si tratta della spinta massima sulla testa di aggancio, la cui azione, esercitata per un breve periodo, non suscita alcuno sforzo all'uscita del dispositivo di comando.
Per convenzione, si designa con K_A la forza all'inizio dello spostamento della testa di aggancio, per una velocità da 10 a 15 mm/s, calcolata mentre la trasmissione del dispositivo di comando è disinserita.
- 2.2.12. D₁: forza massima esercitata alla testa di aggancio quando questa è affondata, alla velocità di s mm/s ± 10 %, calcolata mentre la trasmissione è disinserita.
- 2.2.13. D₂: forza massima esercitata alla testa di aggancio quando questa è tirata alla velocità di s mm/s ± 10 % a partire dalla compressione massima, calcolata mentre la trasmissione è disinserita.
- 2.2.14. η_{H0}: rendimento del dispositivo di comando ad inerzia
- 2.2.15. η_{H1}: rendimento del sistema di trasmissione
- 2.2.16. η_H: rendimento globale del dispositivo di comando e della trasmissione
$$\eta_H = \eta_{H0} \cdot \eta_{H1}$$
- 2.2.17. s: corsa del comando espressa in millimetri
- 2.2.18. s': corsa utile del comando espressa in millimetri e calcolata conformemente alle disposizioni del punto 9.4.1
- 2.2.19. s'': corsa a vuoto della pompa, misurata in millimetri riferita alla testa di aggancio
- 2.2.20. s₀: perdita di corsa, ossia corsa in millimetri compiuta dalla testa di aggancio quando è azionata in modo da passare da 300 mm al di sopra a 300 mm al di sotto dell'orizzontale, calcolata mentre la trasmissione viene mantenuta immobile
- 2.2.21. 2s_B: corsa di serraggio delle ganasce del freno, misurata sul diametro parallelo alla direzione di serraggio, senza regolazione dei freni durante la prova (espressa in millimetri)
- 2.2.22. 2s_B* corsa minima di serraggio delle ganasce (espressa in millimetri)
$$2s_{B*} = 2,4 + \frac{4}{1.000} \cdot 2r$$

dove 2r è il diametro del tamburo del freno, espresso in millimetri (cfr. schema all'appendice 1, pagina 64)
- 2.2.23. M: momento di frenatura
- 2.2.24. R: raggio sotto carico dei pneumatici (espresso in metri), misurato sul veicolo sottoposto alla prova e arrotondato al centimetro più vicino
- 2.2.25. n: numero dei freni
- 2.3. **Simboli validi per i freni a trasmissione meccanica** (cfr. schema all'appendice 1, pagina 65)
- 2.3.1. i_{H0}: rapporto di demoltiplicazione fra la corsa del dispositivo di trazione e la corsa della leva all'estremità del dispositivo di comando

▼B

- 2.3.2. i_H : rapporto di demoltiplicazione fra la corsa della leva all'estremità del dispositivo di comando e la corsa della leva dei freni (demoltiplicazione della trasmissione)
- 2.3.3. i_H : rapporto di demoltiplicazione tra la corsa della testa di attacco e la corsa della leva dei freni:

$$i_H = i_{H_0} \cdot i_{H_1}$$
- 2.3.4. i_g : rapporto di demoltiplicazione fra la corsa della leva dei freni e la corsa di serraggio al centro della ganaschia
 (cfr. schema all'appendice 1, pagina 64)
- 2.3.5. P: forza applicata alla leva di comando del freno
- 2.3.6. P_0 : forza di richiamo del freno; nel diagramma $M = f(P)$, è il valore della forza P nel punto d'intersezione del prolungamento di questa funzione con l'ascissa
 (cfr. grafico all'appendice 1, pagina 66)
- 2.3.7. ϱ : caratteristica del freno definita dalla formula:

$$M = \varrho (P - P_0)$$
- 2.4. Simboli validi per i freni a trasmissione idraulica
 (cfr. schema all'appendice 1, pagina 67)
- 2.4.1. i_h : rapporto di demoltiplicazione fra la corsa della testa di aggancio e quella del pistone della pompa
- 2.4.2. i'_g : rapporto di demoltiplicazione fra la corsa del punto di attacco dei cilindri apriceppi e la corsa di serraggio al centro della ganaschia
- 2.4.3. F_{RZ} : superficie del pistone di un cilindro apriceppi
- 2.4.4. F_{HZ} : superficie del pistone della pompa
- 2.4.5. p: pressione idraulica nel cilindro apriceppi
- 2.4.6. p_0 : pressione di richiamo nel cilindro apriceppi; nel diagramma $M = f(p)$ è il valore della pressione «p» nel punto di intersezione del prolungamento di questa funzione con l'ascissa (cfr. grafico all'appendice 1, pagina 66).
- 2.4.7. ϱ' : caratteristica del freno definita dalla formula

$$M = \varrho' (p - p_0)$$

3. PRESCRIZIONI GENERALI

- 3.1. La trasmissione degli sforzi dalla testa di aggancio ai freni del rimorchio deve avvenire mediante un sistema di aste o mediante uno o più fluidi. È tuttavia ammesso che una parte della trasmissione venga realizzata mediante un cavo rivestito (cavo del tipo Bowden). Questa parte deve essere per quanto possibile corta.
- 3.2. Tutti i bulloni montati alle articolazioni devono essere sufficientemente assicurati. Inoltre, le articolazioni devono essere autolubrificanti o facilmente accessibili per la lubrificazione.
- 3.3. I dispositivi di frenatura ad inerzia dotati di trasmissione idraulica devono essere concepiti in modo che, anche quando si utilizza la totalità della corsa, sia possibile evirare danni provocati da forze eccessive nella trasmissione e nella frenatura. I dispositivi a tale scopo utilizzati (limitatori di sforzo) possono ridurre le forze solo nella misura in cui sia mantenuta la forza di frenatura prescritta.
- 3.3.1. Se i dispositivi di frenatura ad inerzia muniti di trasmissione meccanica posseggono un limitatore di sforzo, il punto 3.3 vale mutatis mutandis.
- 3.3.2. I dispositivi di frenatura ad inerzia muniti di trasmissione meccanica senza limitatore di sforzo devono essere congegnati in modo che in caso di utilizzazione della corsa massima della testa di aggancio, nessuna parte della trasmissione si incastri, subisca una deformazione o si rompa. La verifica va effettuata distaccando l'estremità della trasmissione dalle leve di comando dei freni.

▼B

4. PRESCRIZIONI PER I DISPOSITIVI DI COMANDO

- 4.1. Le parti scorrevoli del dispositivo di comando devono essere sufficientemente lunghe perché la corsa possa essere completamente utilizzata anche quando il rimorchio è agganciato.
- 4.2. Le parti scorrevoli devono essere protette mediante un soffietto od altro dispositivo equivalente. Esse devono essere lubrificate o realizzate in materiali autolubrificanti. Le superfici in attrito devono essere formate da un materiale tale da non produrre coppia elettrochimica, né presentare incompatibilità meccanica atta a provocare un inceppamento oppure un grippaggio delle parti scorrevoli.
- 4.3. I dispositivi limitatori di sforzo di cui al punto 3.3 devono rispondere solo quando la spinta sull'aggancio raggiunge $0,12 G'_A$ per i rimorchi ad un solo asse e $0,08 G'_A$ per i rimorchi a più assi. Essi devono impedire che lo sforzo di frenatura sulle ruote sia superiore a quello corrispondente a una spinta sull'aggancio di $0,18 G_B$ per i rimorchi ad un solo asse e di oltre $0,12 G_B$ per i rimorchi a più assi.
- 4.4. Il limite di sollecitazione del dispositivo di comando (K_A) non deve essere inferiore a $0,02 G'_A$ né superiore a $0,04 G'_A$.
- 4.5. La forza massima allo spostamento D_1 non deve superare $0,09 G'_A$ per i rimorchi monoassiali e $0,06 G'_A$ per i rimorchi pluriassiali.
- 4.6. La forza massima alla trazione D_2 deve essere compresa tra $0,1 G'_A$ e $0,5 G'_A$.

5. CONTROLLI E MISURE DA EFFETTUARE SUI DISPOSITIVI DI COMANDO

- 5.1. I dispositivi di comando messi a disposizione del Servizio tecnico incaricato delle prove devono essere controllati circa la loro conformità con le prescrizioni dei punti 3 e 4.
- 5.2. Per tutti i tipi di freni si misura quanto segue:
- 5.2.1. corsa s e corsa utile s'
- 5.2.2. forza addizionale K
- 5.2.3. limite di sollecitazione K_A
- 5.2.4. forza allo spostamento D_1
- 5.2.5. forza alla trazione D_2 .
- 5.3. Per i freni ad inerzia a trasmissione meccanica occorre determinare:
- 5.3.1. il rapporto di demoltiplicazione i_{Ho} misurato nella posizione mediana della corsa di comando;
- 5.3.2. la forza P' all'estremità del dispositivo di comando in quanto funzione della spinta D sul timone. Dalla curva rappresentativa risultante da queste misure si ricava la forza addizionale K ed il rendimento con la seguente formula:

$$\eta_{Ho} = \frac{1}{i_{Ho}} \cdot \frac{P'}{D - K}$$

(cfr. grafico all'appendice 1, pagina 63)

5.4. Per i freni ad inerzia a trasmissione idraulica occorre determinare:

- 5.4.1. il rapporto di demoltiplicazione i_h misurato nella posizione mediana della corsa di comando;
- 5.4.2. la pressione « p » all'uscita dalla pompa in funzione della spinta D sul timone e della superficie F_{HZ} della pompa che deve indicare il costruttore. Dalla curva rappresentativa risultante da queste misure si ricava la forza addizionale K e il rendimento con la seguente formula:

$$\eta_{Ho} = \frac{1}{i_h} \cdot \frac{p \cdot F_{HZ}}{D - K}$$

(cfr. grafico all'appendice 1, pagina 63)

- 5.4.3. la corsa a vuoto della pompa s'' di cui al punto 2.2.19.

- 5.5. Per i freni ad inerzia muniti dei dispositivi di cui al punto 3.3 (limitatori di sforzo) occorre verificare che siano rispettati i limiti di cui al punto 4.3.

▼B

5.6. Per i freni ad inerzia di rimorchi a più assi occorre misurare la perdita di corsa s_0 di cui al punto 9.4.1

6. PRESCRIZIONI PER I FRENI

6.1. Oltre ai freni da controllare, il costruttore deve mettere a disposizione del Servizio tecnico incaricato delle prove i disegni dei freni da cui risultino il tipo, le dimensioni ed il materiale degli elementi essenziali e l'indicazione della marca e del tipo delle guarnizioni. Nel caso dei freni idraulici, questi disegni devono contenere l'indicazione della superficie F_{RZ} dei cilindri apriceppi. Il costruttore deve indicare anche il momento massimo di frenatura M_{max} che ammette ed il peso G_{Bo} di cui al punto 2.2.4.

6.2. Il momento di frenatura M_{max} indicato dal costruttore deve corrispondere almeno al doppio della forza P , o al doppio della pressione «p», necessaria per una forza di frenatura di $0,45 G_{Bo}$.

6.3. I dispositivi di cui al punto 3.3 devono entrare in azione solo quando la forza P o la pressione «p» hanno raggiunto il valore corrispondente alla forza di frenatura di $0,6 G_{Bo}$. Essi devono evitare che venga oltrepassato il doppio della forza P od il doppio della pressione «p» di cui al punto 6.2.

7. CONTROLLI E MISURE DA ESEGUIRE SUI FRENI

7.1. I freni ed i pezzi messi a disposizione del Servizio tecnico incaricato delle prove devono essere controllati circa la loro conformità con le prescrizioni del punto 6.

7.2. Vanno determinati:

7.2.1. la corsa di serraggio $2s_B^*$

7.2.2. la corsa di serraggio $2s_B$ (che deve essere superiore a $2s_B^*$)

7.2.3. il momento di frenatura M in funzione della forza P applicata alla leva di comando nel caso di dispositivi di trasmissione meccanica e della pressione «p» nel cilindro apriceppi nel caso di dispositivi di trasmissione idraulica.

La velocità di rotazione dei freni deve corrispondere ad una velocità iniziale del veicolo pari a 50 km/h. Dalla curva ottenuta in base a queste misure si ricava quanto segue:

7.2.3.1. nel caso dei freni a comando meccanico, la forza di richiamo P_0 e la caratteristica ϱ . (cfr. grafico all'appendice 1, pagina 66)

7.2.3.2. nel caso dei freni a comando idraulico, la pressione di richiamo p_0 e la caratteristica ϱ . (cfr. grafico all'appendice 1, pagina 66)

8. VERBALI DI PROVA

Alle richieste d'omologazione dei rimorchi muniti di freni ad inerzia vanno allegati i verbali delle prove del dispositivo di comando e dei freni, nonché il verbale di prova concernente la compatibilità del dispositivo di comando a inerzia, del dispositivo di trasmissione e dei freni sul rimorchio, che contengano almeno le indicazioni riportate nelle appendici 2, 3 e 4 del presente allegato.

9. COMPATIBILITÀ TRA IL DISPOSITIVO DI COMANDO E I FRENI AD INERZIA DI UN VEICOLO

9.1. L'esame del veicolo si effettuerà in base alle caratteristiche del dispositivo di comando ad inerzia (appendice 2) e alle caratteristiche dei freni (appendice 3), nonché a quelle del rimorchio di cui al punto 4 dell'appendice 4, per verificare se il dispositivo di frenatura ad inerzia del rimorchio risponde alle condizioni prescritte.

9.2. Controlli generali per tutti i tipi di freni

9.2.1. Le parti della trasmissione non controllate assieme al dispositivo di comando o ai freni, debbono essere esaminate assieme al veicolo. I risultati dell'esame devono essere riportati nell'appendice 4 (ad esempio i_H e η_H).

▼B9.2.2. *Pesi*

9.2.2.1. Il peso totale G_A del rimorchio non deve superare il peso totale G'_A per il quale è stato ammesso il dispositivo di comando.

9.2.2.2. Il peso totale G_A del rimorchio non deve superare il peso totale G_B che può essere bloccato azionando contemporaneamente tutti i freni del rimorchio.

9.2.3. *Forze*

9.2.3.1. Il limite di sollecitazione K_A non deve essere inferiore a $0,02 G_A$ né superiore a $0,04 G_A$.

9.2.3.2. La forza massima allo spostamento D_1 non deve essere superiore a $0,09 G_A$ per i rimorchi monoassiali ed a $0,06 G_A$ per i rimorchi pluriassiali.

9.2.3.3. La forza massima alla trazione D_2 deve essere compresa tra $0,1 G_A$ e $0,5 G_A$.

9.2.4. *Dispositivo di cui al punto 3.3 (limitatore dello sforzo)*

9.2.4.1. Occorre verificare se il dispositivo di comando o i freni sono muniti di tale dispositivo.

9.2.4.2. Se questo dispositivo fa parte del dispositivo di comando, il valore minimo G_B indicato al punto 4.3 per il dispositivo suddetto, non deve essere inferiore al peso totale G_B ammissibile rispetto ai freni impiegati sul rimorchio in esame.

9.3. Controllo di un sufficiente effetto frenante

9.3.1. La somma delle forze frenanti applicate alla circonferenza delle ruote del rimorchio deve ammontare almeno a $B^* = 0,45 G_A$, compresa una resistenza al rotolamento di $0,01 G_A$. Ciò significa una forza frenante $B = 0,44 G_A$. Al riguardo la massima spinta sull'aggancio consentita è di:

$D^* = 0,06 G_A$ per rimorchi a più assi

$D^* = 0,09 G_A$ per rimorchi monoassiali.

Per verificare queste condizioni si dovranno applicare le seguenti disuguaglianze:

9.3.1.1. Per i freni ad inerzia a trasmissione meccanica:

$$\left[\frac{B \cdot R}{\varrho} + n P_o \right] \frac{1}{(D^* - K) \cdot \eta_H} \leq i_H$$

9.3.1.2. Per i freni ad inerzia a trasmissione idraulica:

$$\left[\frac{B \cdot R}{n \cdot \varrho'} + p_o \right] \frac{1}{(D^* - K) \cdot \eta_H} \leq \frac{i_h}{F_{HZ}}$$

9.4. Controllo della corsa del comando

9.4.1. Per i dispositivi di comando dei rimorchi a più assi in cui il sistema di aste dei freni dipende dalla posizione del dispositivo di trazione, la corsa del comando s' , deve essere più lunga della corsa utile del comando s' , la differenza rappresenta almeno la perdita di corsa s_o . La corsa s_o non deve superare i 40 mm.

9.4.2. La corsa utile del comando s' viene così determinata:

9.4.2.1. Se la trasmissione meccanica è influenzata dall'angolo del dispositivo di trazione, è:

$$s' = s - s_o$$

9.4.2.2. Se non si verifica nessuna perdita di corsa, è:

$$s' = s$$

9.4.2.3. Per i dispositivi a frenatura idraulica è:

$$s' = s - s''$$

9.4.3. Per verificare se la corsa del comando è abbastanza grande, si devono applicare le seguenti disuguaglianze:

9.4.3.1. per i freni ad inerzia a trasmissione meccanica:

▼B

$$i_H \leq \frac{s'}{s_B * i_g}$$

9.4.3.2. per i freni ad inerzia a trasmissione idraulica:

$$\frac{i_h}{F_{HZ}} \leq \frac{s'}{2s_B * n * F_{RZ} * i'_g}$$

9.5. Controlli supplementari

9.5.1. Nei dispositivi di frenatura ad inerzia a trasmissione meccanica si verifica se la trasmissione meccanica che assicura la trasmissione dell'azione dal dispositivo di comando ad inerzia ai freni sia montata correttamente.

9.5.2. Nei dispositivi di frenatura ad inerzia a trasmissione idraulica si verifica se la corsa della pompa principale ha almeno il valore s/i_h .

Un valore inferiore non è ammesso.

9.5.3. Il comportamento generale del veicolo alla frenatura deve essere verificato su strada.

10. OSSERVAZIONI GENERALI

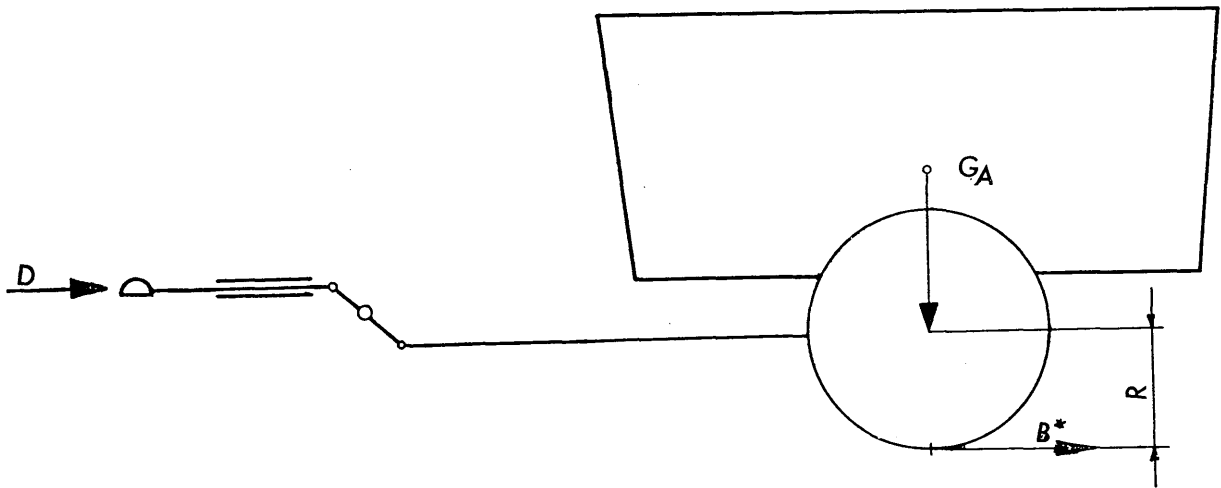
Le prescrizioni di cui sopra si applicano alle realizzazioni più correnti di freni ad inerzia a trasmissione meccanica o idraulica, per le quali tutte le ruote del rimorchio sono munite degli stessi freni e degli stessi pneumatici.

Per il controllo di realizzazioni speciali dette prescrizioni dovranno essere adattate ai singoli casi.

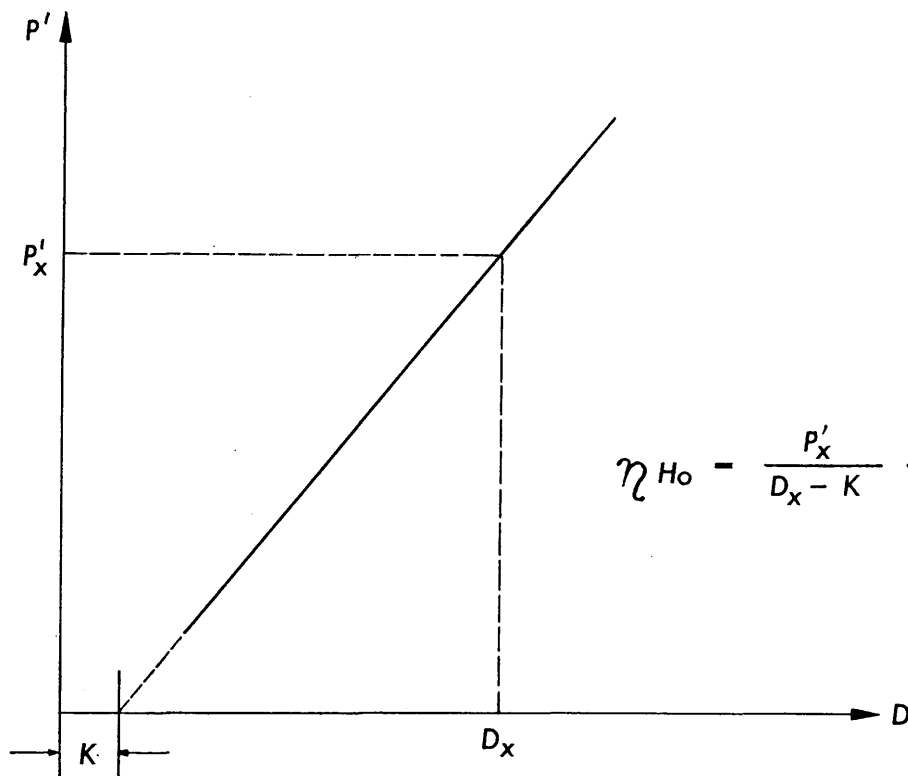
▼B

Appendice 1

Ad 2.2

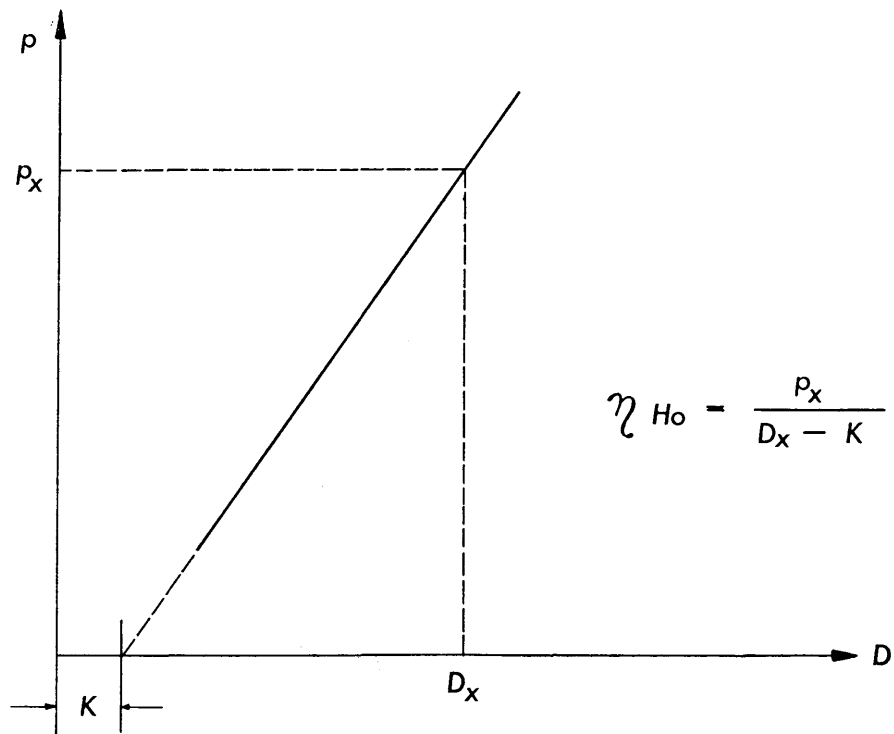


ad 2.2.10 e 5.3.2 (dispositivo di trasmissione meccanica)



▼B

ad 2.2.10 e 5.4.2 (dispositivo di trasmissione idraulica)



$$\eta_{Ho} = \frac{p_x}{D_x - K} \cdot \frac{F_{Hz}}{i_h}$$

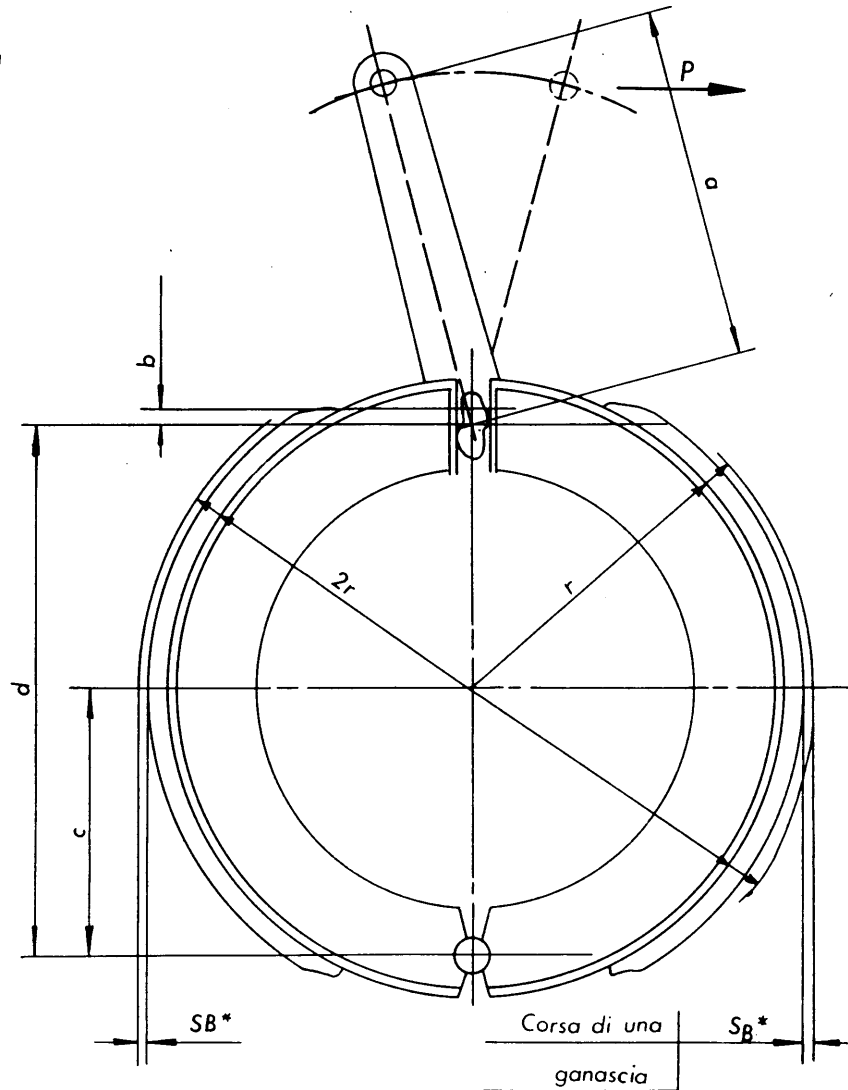
▼B

Ad 2.2. 22 e 2.3.4

Biella - camma

$$i_a = \frac{a}{2b}$$

$$i_g = \frac{a \cdot d}{b \cdot c}$$



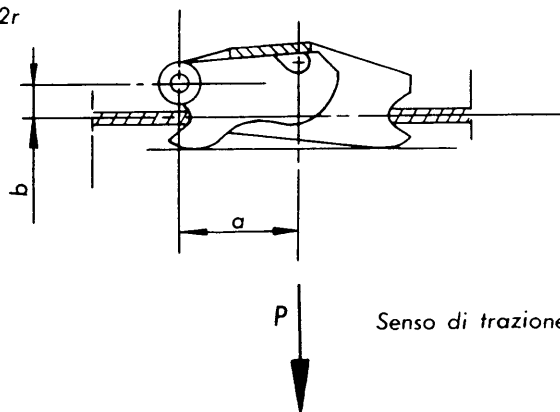
Corsa di serraggio al centro di una ganascia

$$SB^* = 1,2 \frac{m}{m} + 0,2 \% \cdot 2r$$

Dispositivo di spostamento

$$i_a = \frac{a}{b}$$

$$i_g = 2 \cdot \frac{a \cdot d}{b \cdot c}$$

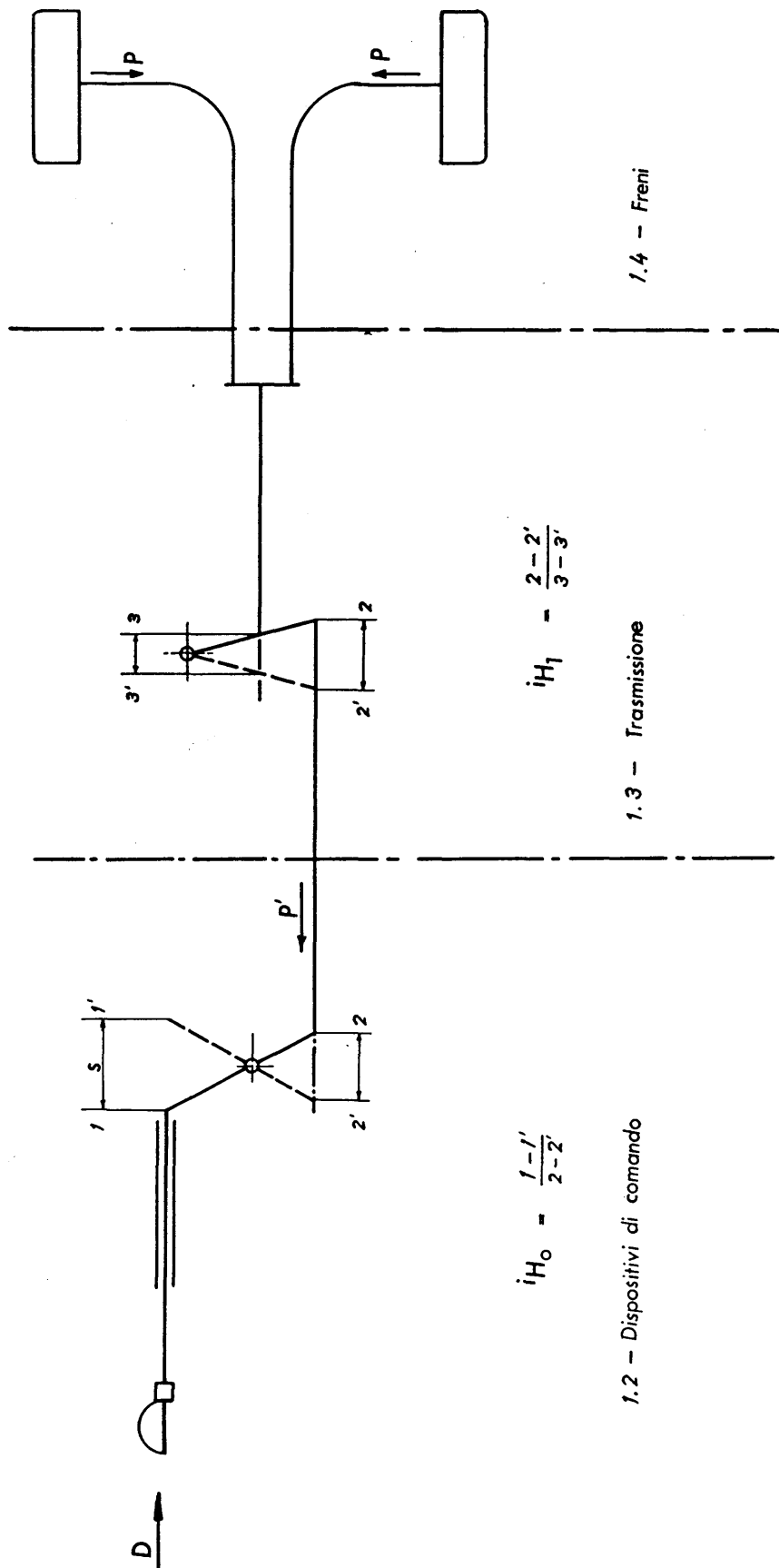


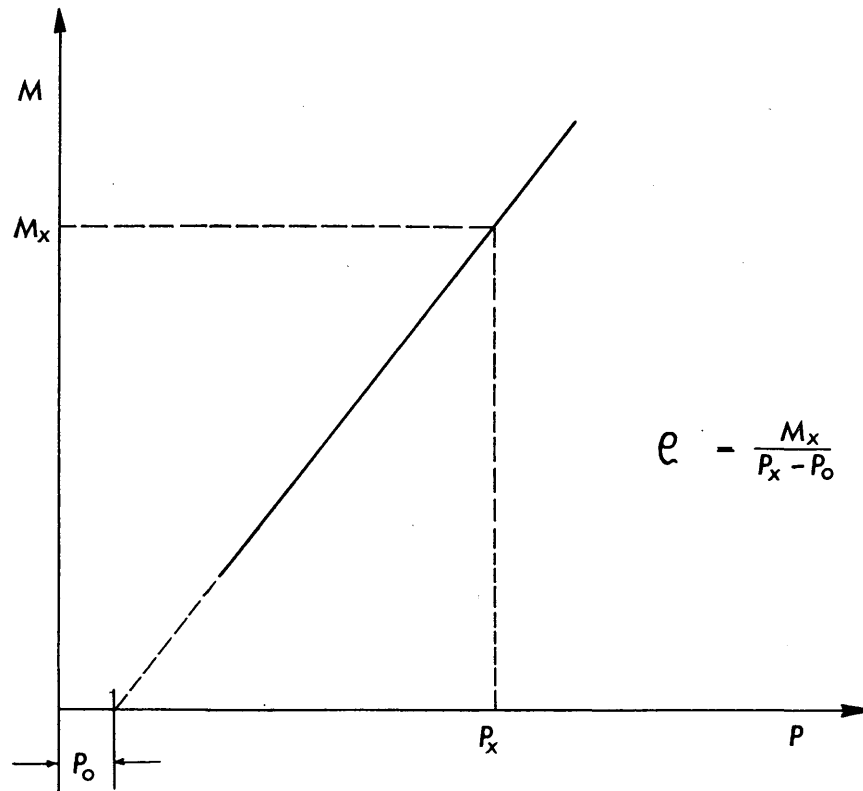
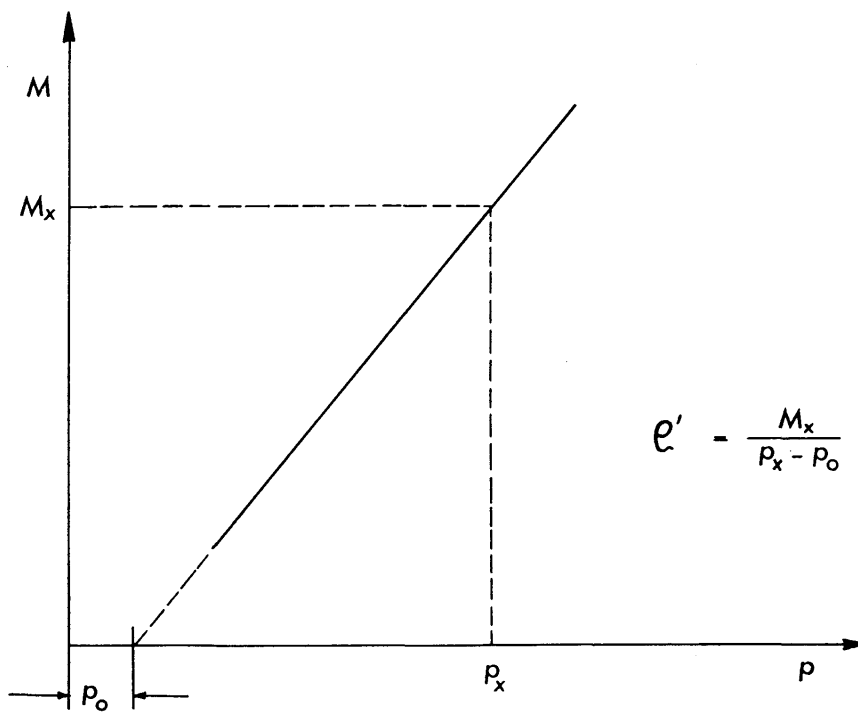
Controlli de effectuare sui freni

▼B

Ad 2.3

Freni a trasmissione meccanica

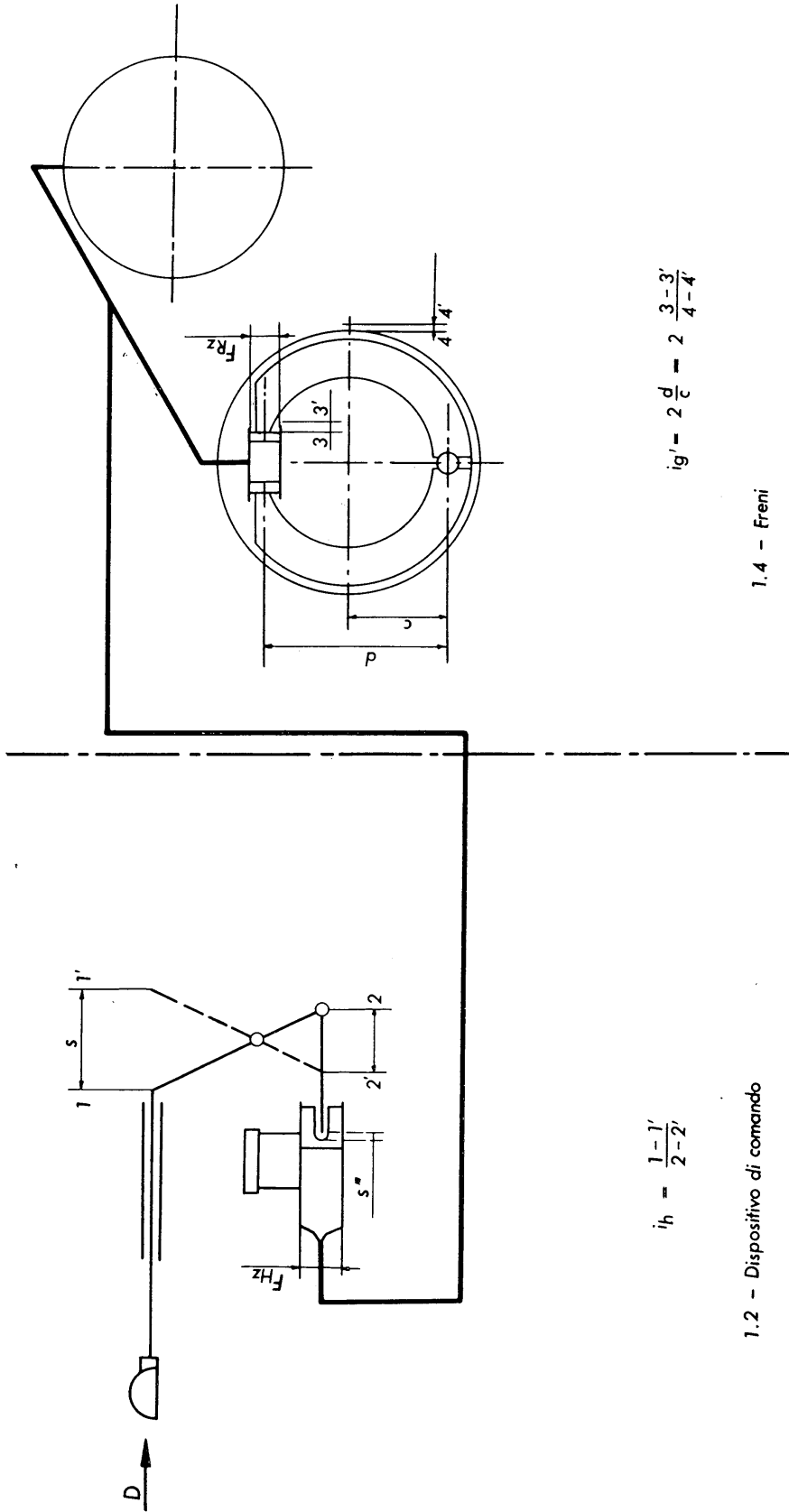


▼ B*Ad 2.3.6 e 7.2.3.1 (freno meccanico)**Ad 2.4.6 e 7.2.3.2 (freno idraulico)*

▼B

Ad 2.4

Freni a trasmissione idraulica



$$i_h = \frac{1-1'}{2-2'}$$

1.2 - Dispositivo di comando

$$i_g' = 2 \frac{d}{c} = 2 \frac{3-3'}{4-4'}$$

1.4 - Freni

▼B

Appendice 2

Verbale di prova concernente un dispositivo di comando di freno ad inerzia

1. Fabbricante
2. Marca
3. Tipo
4. Caratteristiche dei rimorchi per i quali il fabbricante prevede il dispositivo di comando:
 - 4.1. peso $G'_A =$ kg
 - 4.2. forza verticale statica ammissibile alla testa del dispositivo di trazione kg
 - 4.3. rimorchio monoassiale ⁽¹⁾ o rimorchio a più assi ⁽¹⁾.
5. Descrizione sommaria
(elenco dei prospetti e disegni quotati allegati).
6. Schema di massima del comando.
7. Corsa $s =$ mm.
8. Rapporto di demoltiplicazione del dispositivo di comando
 - 8.1. con un dispositivo di trasmissione meccanica ⁽¹⁾
 $i_{H_0} =$ da a ⁽²⁾
 - 8.2. con un dispositivo di trasmissione idraulica ⁽¹⁾
 $i_h =$ da a ⁽²⁾
FHZ = cm²
Corsa della pompa principale mm
9. Risultato delle prove
 - 9.1. Rendimento
 - con un dispositivo di trasmissione meccanica $\eta_H =$
 - con un dispositivo di trasmissione idraulica $\eta_H =$
 - 9.2. Forza complementare $K =$ kg.
 - 9.3. Forza massima di compressione $D_1 =$ kg
 - 9.4. Forza massima alla trazione $D_2 =$ kg
 - 9.5. Limite di sollecitazione $K_A =$ kg
 - 9.6. Perdita di corsa e corsa a vuoto
in caso di influenza della posizione
del dispositivo di trazione s_0 ⁽¹⁾ =
 - con un dispositivo di trasmissione
idraulica s'' ⁽¹⁾ =
 - 9.7. Corsa utile del comando $s' =$ mm
 - 9.8. Un dispositivo ai sensi del paragrafo 3.3 delle condizioni di prova (limitatore dello sforzo) è previsto ⁽¹⁾ / non è previsto ⁽¹⁾
 - 9.8.1. in caso di dispositivo meccanico ⁽¹⁾:
valore minimo del peso G_{Bmin} secondo il punto 4.3
delle condizioni di prova $G_{Bmin} =$ kg
 - 9.8.2. in caso di dispositivo idraulico ⁽¹⁾:
pressione idraulica massima che può essere generata dal dispositivo di comando
ad inerzia,
 $p'_{max} =$ kg/cm².
 - 9.9. Un dispositivo di bloccaggio per la marcia indietro è previsto ⁽¹⁾ / non è previsto ⁽¹⁾.
10. Servizio tecnico che ha effettuato le prove.
11. Il dispositivo di comando qui sopra descritto è ⁽¹⁾ / non è conforme ⁽¹⁾ alle prescrizioni dei punti 3, 4 e 5 delle condizioni di prova dei veicoli muniti di freni ad inerzia.

Firma

⁽¹⁾ Cancellare la menzione inutile.⁽²⁾ Indicare le lunghezze il cui rapporto è servito a determinare i_{H_0} o i_h .

▼B

Appendice 3

Verbale di prova relativo ad un tipo di freno

1. Costruttore
2. Marca
3. Tipo
4. Peso massimo tecnicamente ammissibile per ruota $G_{Bo} = \dots$ kg
5. Momento massimo di frenatura $M_{max} = \dots$ kgm
6. Diametro del pneumatico adottato all'atto della prova: m
7. Descrizione sommaria
(elenco dei prospetti e dei disegni quotati allegati)
8. Schema di massima del freno
9. Risultato delle prove

freno meccanico ⁽¹⁾	freno idraulico ⁽¹⁾
9.1. Rapporto di demoltiplicazione $i_g = \dots$ ⁽²⁾	9.1. bis Rapporto di demoltiplicazione $i_{g'} = \dots$ ⁽²⁾
9.2. Corsa di serraggio $s_B = \dots$ mm	9.2. bis Corsa di serraggio $s_B = \dots$ mm
9.3. Corsa di serraggio prescritta $s_B^* \dots$ mm	9.3. bis Corsa di serraggio prescritta $s_B^* \dots$ mm
9.4. Forza di richiamo $P_o = \dots$ kg	9.4. bis Pressione di richiamo $p_o = \dots$ kg/cm ²
9.5. Coefficiente $\rho = \dots$ m	9.5. bis Coefficiente $\rho' = \dots$ m/cm ²
9.6. Un dispositivo ai sensi del punto 3.3 delle condizioni di prova (limitatore di sforzo) è previsto ⁽¹⁾ / non è previsto ⁽¹⁾	9.6. bis Un dispositivo ai sensi del punto 3.3 delle condizioni di controllo (limitatore di sforzo) è previsto ⁽¹⁾ / non è previsto ⁽¹⁾
	9.7. bis Superficie del cilindro di ruota $F_{RZ} = \dots$ cm ²
	9.8. bis Pressione massima ammissibile per $M_{max} : p_{max} = \dots$ kg/cm ²
10. Servizio tecnico che ha effettuato le prove.
11. Il freno di cui sopra è ⁽¹⁾ / non è ⁽¹⁾ conforme alle prescrizioni dei punti 3 e 6 delle condizioni di controllo dei veicoli muniti di freni a inerzia. Esso può ⁽¹⁾ / non può ⁽¹⁾ essere combinato con dispositivi di comando a inerzia che non sono muniti di un dispositivo di blocco di marcia indietro (cfr. punto 9.9 dell'appendice 2).

Firma

⁽¹⁾ Cancellare la menzione inutile.⁽²⁾ Indicare le lunghezze che hanno servito per determinare i_g o $i_{g'}$.

▼B

Appendice 4

Verbale di prova concernente la compatibilità del dispositivo di comando a inerzia, del dispositivo di trasmissione e dei freni sul rimorchio

1. Dispositivo di comando
descritto nell'allegato verbale di prova (cfr. appendice 2)
Rapporto di demoltiplicazione scelto:
 $i_{H_0}^{(1)} = \dots\dots\dots^{(2)}$ o $i_h^{(1)} = \dots\dots\dots^{(2)}$
(deve essere compreso nei limiti indicati all'appendice 2, punto 8.1 o 8.2).
2. Freni
descritti nell'allegato verbale di prova (cfr. appendice 3)
3. Dispositivo di trasmissione sul rimorchio
 - 3.1. Descrizione sommaria con schema di massima
 - 3.2. Rapporto di demoltiplicazione e rendimento del dispositivo meccanico di trasmissione sul rimorchio
 $i_{H_1}^{(1)} = \dots\dots\dots^{(2)}$
 $\eta_{H_1}^{(1)} = \dots\dots\dots$
4. Rimorchio
 - 4.1. Fabbrikante
 - 4.2. Marca
 - 4.3. Tipo
 - 4.4. Numero degli assi ⁽³⁾
 - 4.5. Numero dei freni $n = \dots\dots\dots$
 - 4.6. Peso totale tecnicamente ammissibile $G_A = \dots\dots\dots$ kg
 - 4.7. Raggio dei pneumatici sotto carico $R = \dots\dots\dots$ m
 - 4.8. Spinta ammissibile sull'aggancio $D^* = 0,09 G_A^{(1)} = \dots\dots\dots$ kg
o $D^* = 0,06 G_A^{(1)} = \dots\dots\dots$ kg
 - 4.9. Forza di frenatura richiesta $B^* = 0,45 G_A = \dots\dots\dots$ kg
 - 4.10. Forza di frenatura $B = 0,44 G_A = \dots\dots\dots$ kg
5. Compatibilità — Risultato della prova
 - 5.1. Limite di sollecitazione $100 K_A / G_A = \dots\dots\dots$
(deve situarsi tra 2 e 4)
 - 5.2. Forza di compressione massima $100 D_1 / G_A = \dots\dots\dots$
(non deve essere superiore a 9 per i rimorchi monoassiali ⁽³⁾ ed a 6 per i rimorchi a più assi)
 - 5.3. Forza di trazione massima $100 D_2 / G_A = \dots\dots\dots$
(deve situarsi tra 10 e 50)
 - 5.4. Peso totale tecnicamente ammissibile per il dispositivo di comando ad inerzia
 $G'_A = \dots\dots\dots$ kg
(non deve essere inferiore a G_A)
 - 5.5. Peso totale tecnicamente ammissibile per tutti i freni del rimorchio
 $G_B = n \cdot G_{Bo} = \dots\dots\dots$ kg
(non deve essere inferiore a G_A)
 - 5.6. Il dispositivo ai sensi del punto 3.3 delle condizioni di prova (limitatore di sforzo) è previsto sui freni ⁽¹⁾ / sul dispositivo di comando ad inerzia ⁽¹⁾.
 - 5.6.1. Se il dispositivo è montato sul dispositivo di comando ad inerzia ⁽¹⁾:
 - 5.6.1.1. in caso di dispositivo meccanico ⁽¹⁾
 G_{Bmin} secondo il punto 9.8.1 dell'appendice 2 = ⁽¹⁾ $\dots\dots\dots$ kg
(non deve essere superiore a G_B secondo il punto 4.3)

▼B

- 5.6.1.2. in caso di dispositivo idraulico ⁽¹⁾,
 p'_{\max} secondo il punto 9.8.2 dell'appendice 2 = ⁽¹⁾ kg/cm²
 (non deve essere superiore a p_{\max} secondo il punto 9.8 bis dell'appendice 3).
- 5.7. Sistema di frenatura ad inerzia con dispositivo di trasmissione meccanica ⁽²⁾.
- 5.7.1. $i_H = i_{H0} \cdot i_{H1} = \dots\dots\dots$
- 5.7.2. $\eta_H = \eta_{H0} \cdot \eta_{H1} = \dots\dots\dots$
- 5.7.3. $\left[\frac{B \cdot R}{\rho} + n \cdot P_0 \right] \cdot \frac{1}{(D^* - K) \cdot \eta_H} = \dots\dots\dots$
 (deve essere uguale o inferiore a i_H)
- 5.7.4. $\frac{s'}{s_{B^*} \cdot i_g} = \dots\dots\dots$
 (deve essere uguale o superiore a i_H)
- 5.8. Sistema di frenatura a comando ad inerzia con dispositivo di trasmissione idraulico ⁽¹⁾
- 5.8.1. $i_h / F_{HZ} = \dots\dots\dots$
- 5.8.2. $\left[\frac{B \cdot R}{n \cdot \rho'} + P_0 \right] \cdot \frac{1}{(D^* - K) \cdot \eta_H} = \dots\dots\dots$
 (deve essere uguale o inferiore a i_h / F_{HZ})
- 5.8.3. $\frac{s'}{2s_{B^*} \cdot n \cdot F_{RZ} \cdot i_g'} = \dots\dots\dots$
 (deve essere uguale o superiore a i_h / F_{HZ})
- 5.8.4. $s/i_h = \dots\dots\dots$
 (deve essere uguale o inferiore alla corsa della pompa principale secondo il punto 8.2 dell'appendice 2)
6. Servizio tecnico che ha effettuato le prove.
7. Il dispositivo di frenatura a inerzia sopra descritto è ⁽¹⁾ / non è ⁽¹⁾ conforme alle prescrizioni dei punti da 3 a 9 delle condizioni di prova per veicoli muniti di freni ad inerzia.

Firma

⁽¹⁾ Cancellare la menzione inutile.

⁽²⁾ Indicare le lunghezze che sono servite per determinare i_{H0} , i_h , i_{H1} .

⁽³⁾ Ai sensi delle presenti condizioni di prova sono ugualmente considerati un asse, due assi il cui passo sia inferiore a 1 metro (asse a tandem).

▼B

ALLEGATO IX

Indicazione
dell'Amministrazione

MODELLO

DI COMUNICAZIONE RELATIVA ALL'OMOLOGAZIONE
DI UN TIPO DI VEICOLO PER QUANTO RIGUARDA LA FRENATURA

- N. di omologazione
1. Marca (ragione sociale)
 2. Tipo e denominazione commerciale
 3. Categoria del veicolo
 4. Nome e indirizzo del costruttore
 5. Nome e indirizzo dell'eventuale mandatario del costruttore
 6. Peso massimo del veicolo
 7. Ripartizione del peso sugli assi
(valore massimo)
 8. Marca e tipo delle guarnizioni dei freni
 9. Quando si tratta di un veicolo a motore,
 - 9.1. tipo del motore
 - 9.2. numero di rapporti e loro demoltiplicazione
 - 9.3. rapporto del ponte dell'asse propulsore
 - (rapporti dei ponti degli assi propulsori)
 - 9.4. eventualmente, peso del rimorchio che può essere agganciato
 10. Dimensioni dei pneumatici
 11. Numero e disposizione degli assi
 12. Descrizione sommaria del dispositivo di frenatura
 -
 -
 -
 13. Peso del veicolo durante la prova:

	a vuoto (kg)	sotto carico (kg)
Asse n. 1 ⁽¹⁾
Asse n. 2
Asse n. 3
Asse n. 4
Totale:

▼B

14. Risultato delle prove:

	Velocità di prova km/h	Efficienza misurata	Forza misurata sul comando kg
14.1. Prove del tipo O, motore disinnestato frenatura di servizio frenatura di soccorso
14.2. Prove del tipo O, motore innestato frenatura di servizio frenatura di soccorso
14.3. Prove del tipo I con frenature ripetute ⁽²⁾ con frenatura continua ⁽³⁾
14.4. Prove del tipo II o II bis ⁽⁴⁾ secondo i casi frenatura di servizio

14.5. Durante la prova del tipo II/II bis ⁽⁴⁾ si è ricorso all'azione del dispositivo di frenatura di soccorso? sì / no ⁽⁴⁾

14.6. Tempi di risposta secondi.

14.7. Casi in cui non si devono effettuare le prove del tipo I e/o del tipo II (o II bis) (Allegato VII)

14.7.1. n. di omologazione del veicolo di riferimento

14.7.2.

	Assi del veicolo			Assi di riferimento		
	Peso per asse ^(*)	Sforzo di frenatura necessario alle ruote	Velocità	Peso per asse ^(*)	Sforzo di frenatura sviluppato alle ruote	Velocità
	kg	kg	km/h	kg	kg	km/h
Asse 1
Asse 2
Asse 3
Asse 4

(*) Si tratta del peso massimo tecnicamente ammissibile per asse.

14.7.3.

Peso totale del veicolo presentato all'omologazione kg
Sforzo di frenatura necessario alle ruote kg
Coppia di rallentamento necessaria all'albero principale del rallentatore kg m
Coppia di rallentamento ottenuta all'albero principale del rallentatore (in base a diagramma) kg m

▼B

15. Serbatoi e sorgenti di energia che utilizzano l'aria compressa:
 - 15.1. Volume totale dei serbatoi dei freni
 - 15.2. Valore p_2 dichiarato dal costruttore
 - 15.3. Pressione nel serbatoio dopo la prova di otto frenate
 - 15.4. Caratteristiche del compressore
 - 15.5. Valore del tempo di riempimento T_1
 - 15.6. Valore del tempo di riempimento T_2
 - 15.7. Volume totale dei serbatoi dei servizi ausiliari
 - 15.8. Valore del tempo di riempimento T_3
16. Freni a molla
 - 16.1. Descrizione del sistema di frenatura e del suo sistema di allentamento
 - 16.2. Pressione massima prevista nella camera delle molle
 - 16.3. Pressione a partire dalla quale le molle cominciano ad azionare il freno
 - 16.4. Pressione di inserimento del dispositivo d'allarme
17. Freni di stazionamento a bloccaggio meccanico dei pistoni dei freni (freni a scatto)
 - 17.1. Descrizione del sistema di frenatura, della sua alimentazione e dello sbloccaggio
18. Veicolo presentato all'omologazione il
19. Servizio tecnico incaricato delle prove di omologazione
20. Data del verbale compilato da questo servizio
21. Numero del verbale rilasciato dal servizio
22. L'omologazione, per quanto riguarda la frenatura, è accordata / rifiutata ⁽⁴⁾
23. Località
24. Data
25. Firma

⁽¹⁾ Nel caso di un semirimorchio si deve indicare qui il peso del carico sulla selletta di aggancio.

⁽²⁾ Soltanto per i veicoli delle categorie M_1 , M_2 , M_3 , N_1 , N_2 e N_3 .

⁽³⁾ Soltanto per i veicoli delle categorie O_3 e O_4 .

⁽⁴⁾ Cancellare la menzione inutile.