

REGOLAMENTO DI ESECUZIONE (UE) 2023/1162 DELLA COMMISSIONE
del 6 giugno 2023
sui requisiti di interoperabilità e su procedure non discriminatorie e trasparenti per l'accesso ai dati
di misurazione e consumo
(Testo rilevante ai fini del SEE)

LA COMMISSIONE EUROPEA,

visto il trattato sul funzionamento dell'Unione europea,

vista la direttiva (UE) 2019/944 del Parlamento europeo e del Consiglio, del 5 giugno 2019, relativa a norme comuni per il mercato interno dell'energia elettrica e che modifica la direttiva 2012/27/UE ⁽¹⁾, in particolare l'articolo 24, paragrafo 2,

previa consultazione del comitato transfrontaliero per l'energia elettrica,

considerando quanto segue:

- (1) La direttiva (UE) 2019/944 ha introdotto una serie di norme che responsabilizzano i consumatori e forniscono loro gli strumenti per accedere ai dati sui consumi e sui costi. In particolare i sistemi di misurazione intelligenti che consentono ai consumatori di accedere a dati di consumo oggettivi e trasparenti dovrebbero essere interoperabili e in grado di fornire i dati necessari per i sistemi di gestione dell'energia dei consumatori. A tal fine la direttiva (UE) 2019/944 prevede che gli Stati membri tengano debitamente conto dell'applicazione delle pertinenti norme tecniche disponibili, comprese quelle che consentono l'interoperabilità a livello di modello di dati e di applicazione, così come delle migliori prassi e dell'importanza dello sviluppo dello scambio di dati, di servizi energetici futuri e innovativi, della diffusione delle reti intelligenti e del mercato interno dell'energia elettrica.
- (2) Il presente regolamento è il primo di una serie di atti di esecuzione che dovrebbero essere elaborati per stabilire i requisiti di interoperabilità e procedure non discriminatorie e trasparenti per l'accesso ai dati al fine di attuare pienamente l'articolo 24 della direttiva (UE) 2019/944. Lo scopo delle norme fissate dal presente regolamento è favorire l'interoperabilità e aumentare l'efficacia delle operazioni che prevedono l'accesso ai dati e lo scambio di dati tra i partecipanti al mercato, e in ultima analisi l'efficacia dei servizi energetici, promuovere la concorrenza nel mercato al dettaglio e contribuire a evitare costi amministrativi eccessivi per i soggetti ammessi.
- (3) Il presente regolamento si applica ai dati storici convalidati di misurazione e consumo e ai dati non convalidati di misurazione e consumo in tempo quasi reale. Stabilisce norme che consentono ai clienti finali sul mercato al dettaglio dell'energia elettrica e ai soggetti ammessi di accedere a questi dati in modo tempestivo, semplice e sicuro. Garantisce ai fornitori e ai prestatori di servizi un accesso trasparente e agevole ai dati dei clienti finali, in modo che i dati siano facilmente comprensibili e utilizzabili, a condizione che i clienti abbiano dato l'autorizzazione necessaria. Una volta ricevuta l'autorizzazione, l'amministratore dei dati misurati comunica al soggetto ammesso scelto dal cliente finale i dati pertinenti contemplati dall'autorizzazione. Questa specifica procedura di autorizzazione potrebbe essere collegata a un accordo contrattuale o a una clausola esplicita dell'accordo contrattuale con il soggetto ammesso. In questo modo si garantisce l'interoperabilità nel rispetto dei diritti dei consumatori sui loro dati, e i partecipanti al mercato hanno un'interpretazione comune del tipo di dati e di metodi di lavoro necessari per ogni servizio e processo. Nell'ambito dei loro accordi contrattuali i clienti possono essere tenuti a concedere l'autorizzazione ai fornitori o ad altri partecipanti al mercato, per esempio gli aggregatori. Se un cliente pone fine al contratto con un fornitore o un altro partecipante al mercato, è opportuno che il fornitore o il partecipante al mercato continui ad avere accesso ai dati di misurazione necessari ai fini della fatturazione o del bilanciamento. Gli Stati membri possono esigere che determinati dati di misurazione siano condivisi per legittime finalità pubbliche, per esempio con le autorità ambientali o statistiche e con i gestori dei sistemi o altri partecipanti al mercato.

⁽¹⁾ GUL 158 del 14.6.2019, pag. 125.

- (4) Ai fini del presente regolamento, i dati in tempo quasi reale dovrebbero comprendere le letture dei contatori provenienti da sistemi di misurazione intelligente il cui avvio dei lavori ha avuto inizio dopo il 4 luglio 2019 o che sono sistematicamente introdotti dopo tale data, conformemente all'articolo 19, paragrafo 6, e all'articolo 20 della direttiva (UE) 2019/944. Tali dati possono essere acquisiti per un ulteriore uso e trattamento da parte di un sistema di gestione dell'energia, di un display all'interno dell'abitazione o di un altro sistema, che ai fini del presente regolamento è denominato «sistema di ricezione dati sul lato consumo in tempo quasi reale».
- (5) Nel settore è consuetudine suddividere l'interoperabilità in cinque livelli. Il livello commerciale riguarda gli obiettivi e i ruoli commerciali di determinati servizi o processi. Il livello funzionale riguarda le situazioni d'uso, la condivisione dei dati e la gestione delle autorizzazioni. Il livello delle informazioni riguarda i modelli di dati e di informazione, per esempio il CIM ⁽²⁾. Il livello della comunicazione riguarda i protocolli di comunicazione e i formati di dati quali CSV ⁽³⁾ e XML ⁽⁴⁾. Il livello delle componenti riguarda le piattaforme per lo scambio di dati, le applicazioni e l'hardware come i contatori e i sensori.
- (6) Il presente regolamento stabilisce una serie di norme di interoperabilità per l'accesso ai dati di misurazione e consumo tenendo conto delle prassi nazionali esistenti. Il modello di riferimento di cui al presente regolamento definisce norme e procedure comuni a livello dell'Unione per i livelli commerciale, funzionale e delle informazioni, in linea con le prassi nazionali.
- (7) Il rispetto dei requisiti di interoperabilità e la conformità alle procedure per l'accesso ai dati dipendono dal fatto che gli Stati membri usino lo stesso modello di riferimento per i dati di misurazione e consumo. Con l'istituzione di un modello di riferimento il presente regolamento mira a garantire che i partecipanti al mercato abbiano una chiara e reciproca consapevolezza dei ruoli, delle responsabilità e delle procedure per l'accesso ai dati. Allo stesso tempo l'attuazione del modello di riferimento consente agli Stati membri di determinare i livelli della comunicazione e delle componenti in base alle specificità e alle prassi nazionali.
- (8) Il modello di riferimento descrive i flussi di lavoro necessari per servizi e processi specifici basati su un insieme minimo di requisiti volti a garantire il corretto svolgimento di ciascuna procedura, consentendo nel contempo un adeguamento ai contesti nazionali. È composto da i) un modello relativo ai ruoli, che indica una serie di ruoli e responsabilità e le loro interazioni; ii) un modello relativo alle informazioni, che riporta le informazioni, i loro attributi e le relazioni tra di esse; iii) un modello relativo ai processi, che illustra le fasi procedurali.
- (9) Il modello di riferimento è neutrale dal punto di vista tecnologico e non è direttamente collegato a specifiche modalità di attuazione. Tuttavia esso riflette per quanto possibile le definizioni e la terminologia usate nelle norme disponibili e nelle pertinenti iniziative europee, quali il modello armonizzato dei ruoli nel mercato dell'energia elettrica ⁽⁵⁾ e il modello informativo comune della Commissione elettrotecnica internazionale². Ove possibile, il modello di riferimento dovrebbe basarsi sulle norme tecniche europee disponibili.
- (10) Il presente regolamento descrive i ruoli e le responsabilità dei partecipanti al mercato nello scambio di informazioni secondo il modello di riferimento, compresi i ruoli e le responsabilità dell'amministratore dei dati misurati, dell'amministratore dei punti di misurazione, del fornitore dell'accesso ai dati e dell'amministratore delle autorizzazioni. I partecipanti al mercato che scambiano informazioni seguendo le procedure specifiche descritte nel presente regolamento dovrebbero poter assumere ruoli e responsabilità assegnati dal modello di riferimento individualmente o congiuntamente e possono svolgere più di un ruolo.
- (11) È importante che i soggetti ammessi abbiano la possibilità di sottoporre a prova i loro prodotti e procedure prima di usarli. È opportuno che gli amministratori dei dati misurati e gli amministratori delle autorizzazioni, compreso un organismo centrale se designato dallo Stato membro, diano ai soggetti ammessi, per quanto possibile, l'accesso a strutture per sottoporre a prova i loro prodotti e servizi prima dell'utilizzo, al fine di evitare problemi tecnici di attuazione e di perfezionare le operazioni in modo da garantire il corretto funzionamento dei prodotti e dei servizi conformemente alle procedure del presente regolamento.

⁽²⁾ CIM, modello informativo comune <https://www.iec.ch/homepage>.

⁽³⁾ Formato CSV, Comma Separated Values («valori separati da virgola»).

⁽⁴⁾ Formato XML, Extensible Markup Language («linguaggio di marcatura estensibile»).

⁽⁵⁾ HEMRM, Harmonised Role Model (for the Electricity Market) elaborato da eBIX[®], dall'ENTSO-E e dall'EFET.

- (12) A norma del presente regolamento di esecuzione e al fine di contribuire all'identificazione e all'autenticazione dei soggetti che richiedono l'accesso ai dati, si raccomanda agli Stati membri di incentivare i fornitori dell'accesso ai dati e gli amministratori delle autorizzazioni a favorire, per quanto possibile, soluzioni digitali conformi al regolamento (UE) n. 910/2014 del Parlamento europeo e del Consiglio⁽⁶⁾ («regolamento eIDAS») per l'identificazione e l'autenticazione elettronica dei clienti finali e/o dei soggetti ammessi. In tale contesto è opportuno che i fornitori dell'accesso ai dati e gli amministratori delle autorizzazioni sfruttino le infrastrutture nazionali già in funzione. Il ricorso a soluzioni digitali dovrebbe aumentare l'efficacia dei servizi e delle operazioni online connessi all'energia e del commercio elettronico nell'Unione.
- (13) È importante che non solo i soggetti ammessi, ma anche i clienti abbiano accesso ai propri dati, compresi quelli dei contatori intelligenti. Pertanto il presente regolamento garantisce che i clienti finali abbiano accesso anche ai dati non convalidati di misurazione e consumo in tempo quasi reale provenienti dai sistemi di misurazione intelligenti, se lo richiedono a norma dell'articolo 20, lettera e), della direttiva (UE) 2019/944.
- (14) Gli Stati membri possono scegliere in che modo attuare i requisiti di interoperabilità nel loro sistema nazionale tenendo conto delle prassi nazionali, in particolare per quanto riguarda gli aspetti legati ai livelli della comunicazione e delle componenti. Se da un lato questo garantisce che il modello di attuazione si basi su prassi nazionali esistenti, dall'altro rende più difficile per i soggetti ammessi capire in che modo il modello di riferimento sia attuato negli Stati membri in tutta l'Unione, in particolare per quanto riguarda i livelli della comunicazione e delle componenti. Ciò potrebbe comportare un ostacolo all'ingresso per i soggetti ammessi che desiderano operare in altri Stati membri. È pertanto opportuno istituire e rendere pubblico un archivio comune delle prassi nazionali che illustri le modalità di attuazione del modello di riferimento negli Stati membri. La pubblicazione delle comunicazioni al riguardo rientra nelle procedure non discriminatorie e trasparenti introdotte con il presente regolamento, in quanto contribuirà a un migliore accesso ai dati di misurazione e consumo in tutta l'UE aumentando la consapevolezza, facendo chiarezza sulle norme applicabili e contribuendo a ridurre gli ostacoli per i nuovi operatori del mercato. Consentirà inoltre ai partecipanti al mercato di individuare e comprendere meglio le analogie, le differenze e le relazioni tra le disposizioni nazionali degli Stati membri. Contribuirà anche alla condivisione delle migliori prassi tra gli Stati membri e a una migliore interoperabilità.
- (15) Ai fini di un'efficace trasparenza delle procedure di accesso ai dati sarebbe necessario raccogliere le comunicazioni sulle prassi nazionali fornite dagli Stati membri e renderle disponibili a livello dell'UE, aiutando nel contempo gli Stati membri nella comunicazione delle prassi nazionali. A tale proposito, la rete europea di gestori di sistemi di trasmissione dell'energia elettrica («ENTSO per l'energia elettrica») e l'ente europeo dei gestori dei sistemi di distribuzione («EU DSO») contribuirebbero a garantire la trasparenza delle procedure di accesso ai dati all'interno dell'UE attraverso le loro attività di cooperazione e nell'ambito dei loro compiti relativi alla gestione e all'interoperabilità dei dati, a norma dell'articolo 30, paragrafo 1, lettere g) e k), e dell'articolo 55, paragrafo 1, lettere d) ed e), del regolamento (UE) 2019/943 del Parlamento europeo e del Consiglio⁽⁷⁾. Questa cooperazione si baserebbe sulle attuali responsabilità dei due organismi, vale a dire la responsabilità dell'EU DSO di contribuire alla digitalizzazione dei sistemi di distribuzione e di partecipare allo sviluppo della gestione dei dati in collaborazione con le autorità competenti e le entità regolamentate, e la responsabilità dell'ENTSO per l'energia elettrica di contribuire all'istituzione di requisiti di interoperabilità e di procedure non discriminatorie e trasparenti per l'accesso ai dati come stabilito all'articolo 24 della direttiva (UE) 2019/944 e dagli articoli 30 e 55 del regolamento (UE) 2019/943.
- (16) Nel contesto delle procedure descritte nel modello di riferimento per i dati di misurazione e consumo introdotto nel presente regolamento e nel relativo allegato, i soggetti ammessi ricevono e trattano i dati. Qualsiasi trattamento dei dati personali cui si applica il presente atto di esecuzione e scambiati secondo le procedure stabilite nello stesso, quali i numeri di identificazione del contatore o del punto di connessione, dovrà essere conforme al regolamento (UE) 2016/679 del Parlamento europeo e del Consiglio⁽⁸⁾, comprese tra l'altro le prescrizioni relative al trattamento

⁽⁶⁾ Regolamento (UE) n. 910/2014 del Parlamento Europeo e del Consiglio, del 23 luglio 2014, in materia di identificazione elettronica e servizi fiduciari per le transazioni elettroniche nel mercato interno e che abroga la direttiva 1999/93/CE (GU L 257 del 28.8.2014, pag. 73).

⁽⁷⁾ Regolamento (UE) 2019/943 del Parlamento europeo e del Consiglio, del 5 giugno 2019, sul mercato interno dell'energia elettrica (GU L 158 del 14.6.2019, pag. 54).

⁽⁸⁾ Regolamento (UE) 2016/679 del Parlamento europeo e del Consiglio, del 27 aprile 2016, relativo alla protezione delle persone fisiche con riguardo al trattamento dei dati personali, nonché alla libera circolazione di tali dati e che abroga la direttiva 95/46/CE (regolamento generale sulla protezione dei dati) (GU L 119 del 4.5.2016, pag. 1).

e alla conservazione di cui all'articolo 5, paragrafo 1, e all'articolo 6, paragrafo 1, di detto regolamento. Inoltre, dato che i contatori intelligenti sono considerati apparecchiature terminali, si applica anche la direttiva 2002/58/CE del Parlamento europeo e del Consiglio relativa al trattamento dei dati personali e alla tutela della vita privata nel settore delle comunicazioni elettroniche ⁽⁹⁾. I pertinenti soggetti ammessi dovrebbero pertanto ottemperare agli obblighi loro imposti da detta direttiva, compreso l'articolo 5, paragrafo 3.

- (17) Il Garante europeo della protezione dei dati è stato consultato conformemente all'articolo 42, paragrafo 1, del regolamento (UE) 2018/1725 del Parlamento europeo e del Consiglio ⁽¹⁰⁾ e ha espresso un parere il 24 agosto 2022,

HA ADOTTATO IL PRESENTE REGOLAMENTO:

CAPO I

Oggetto e definizioni

Articolo 1

Oggetto

1. Il presente regolamento di esecuzione stabilisce i requisiti di interoperabilità e le norme per procedure non discriminatorie e trasparenti per l'accesso dei clienti finali e dei soggetti ammessi ai dati di misurazione e consumo di energia elettrica in conformità della direttiva (UE) 2019/944. Istituisce inoltre procedure non discriminatorie e trasparenti per l'accesso ai dati, che esigono la comunicazione e la pubblicazione delle prassi nazionali con cui si applica il modello di riferimento.

2. Per garantire l'applicazione dei requisiti di interoperabilità, il presente regolamento istituisce un modello di riferimento per i dati di misurazione e consumo, nel quale sono indicate le norme e le procedure cui gli Stati membri devono attenersi per consentire l'interoperabilità. Esso elenca i partecipanti al mercato dell'energia elettrica interessati dal presente atto e i ruoli e le responsabilità che svolgono individualmente o congiuntamente, descritti agli articoli 5, 6, 7 e 8 e nell'allegato; un partecipante al mercato dell'energia elettrica può svolgere più di un ruolo.

Articolo 2

Definizioni

Ai fini del presente regolamento di esecuzione si applicano le definizioni seguenti:

- 1) «modello di riferimento»: le procedure necessarie per accedere ai dati che descrivono lo scambio minimo di informazioni richieste tra i partecipanti al mercato;
- 2) «dati di misurazione e consumo»: le letture del consumo di energia elettrica prelevata dalla rete, dell'energia elettrica immessa nella rete, o del consumo di energia elettrica generata da impianti di in loco collegati alla rete, compresi i dati storici convalidati e i dati non convalidati in tempo quasi reale;
- 3) «dati storici convalidati di misurazione e consumo»: i dati storici di misurazione e consumo raccolti da un contatore (convenzionale o intelligente) o da un sistema di misurazione intelligente, o, in caso di indisponibilità di un contatore, completati da valori sostitutivi altrimenti determinati;

⁽⁹⁾ Direttiva 2002/58/CE del Parlamento europeo e del Consiglio, del 12 luglio 2002, relativa al trattamento dei dati personali e alla tutela della vita privata nel settore delle comunicazioni elettroniche (direttiva relativa alla vita privata e alle comunicazioni elettroniche) (GU L 201 del 31.7.2002, pag. 37).

⁽¹⁰⁾ Regolamento (UE) 2018/1725 del Parlamento europeo e del Consiglio, del 23 ottobre 2018, sulla tutela delle persone fisiche in relazione al trattamento dei dati personali da parte delle istituzioni, degli organi e degli organismi dell'Unione e sulla libera circolazione di tali dati, e che abroga il regolamento (CE) n. 45/2001 e la decisione n. 1247/2002/CE (GU L 295 del 21.11.2018, pag. 39).

- 4) «contatore intelligente»: dispositivo di misurazione elettronico installato all'interno di un sistema di misurazione intelligente quale definito all'articolo 2, punto 23), della direttiva (UE) 2019/944;
- 5) «dati di misurazione e consumo in tempo quasi reale»: i dati di misurazione e consumo forniti in modo continuativo da un contatore intelligente o da un sistema di misurazione intelligente in un breve lasso di tempo, solitamente di pochi secondi o al massimo corrispondente al periodo di regolazione degli sbilanciamenti nel mercato nazionale, non convalidati e resi accessibili attraverso un'interfaccia standardizzata o mediante l'accesso a distanza, in conformità dell'articolo 20, lettera a), della direttiva (UE) 2019/944 sull'energia elettrica;
- 6) «soggetto ammesso»: soggetto che offre ai clienti finali servizi connessi all'energia, quale il fornitore, il gestore del sistema di trasmissione e distribuzione, il gestore delegato e altra terza parte, l'aggregatore, la società di servizi energetici, la comunità di energia rinnovabile, la comunità energetica dei cittadini e il fornitore di servizi di bilanciamento, nella misura in cui offrono ai clienti finali servizi connessi all'energia;
- 7) «amministratore dei dati misurati»: soggetto preposto alla conservazione dei dati storici convalidati di misurazione e consumo e alla loro distribuzione ai clienti finali e/o ai soggetti ammessi;
- 8) «autorizzazione»: l'autorizzazione che un cliente finale concede a un soggetto ammesso sulla base di un accordo contrattuale con tale soggetto, con la quale gli consente di accedere ai suoi dati di misurazione e consumo gestiti dall'amministratore dei dati misurati per la fornitura di un servizio specifico;
- 9) «autorizzazione attiva»: l'autorizzazione che non è stata revocata né è scaduta;
- 10) «amministratore delle autorizzazioni»: soggetto preposto a gestire il registro delle autorizzazioni di accesso ai dati per una serie di punti di misurazione e mettere queste informazioni a disposizione dei clienti finali e dei soggetti ammessi del settore, su richiesta;
- 11) «registro degli accessi ai dati»: registro con marca temporale dei dati consultati che comprende almeno l'identificazione del cliente finale o del soggetto ammesso che ha consultato i dati e, se del caso, l'identificazione dell'autorizzazione usata per accedere ai dati;
- 12) «amministratore del punto di misurazione»: soggetto preposto alla gestione e alla messa a disposizione delle caratteristiche di un punto di misurazione, comprese le registrazioni dei soggetti ammessi e dei clienti finali collegati al punto di misurazione;
- 13) «fornitore dell'accesso ai dati»: soggetto preposto a facilitare l'accesso, anche in collaborazione con altre parti, ai dati storici convalidati di misurazione e consumo da parte del cliente finale o dei soggetti ammessi;
- 14) «registro di rilascio delle autorizzazioni»: registro con marca temporale che indica il momento in cui a un soggetto ammesso o a un cliente finale è stata concessa revocata o ritirata un'autorizzazione, compresi gli identificativi dell'autorizzazione e del soggetto;
- 15) «fornitore di servizi di identità»: soggetto che gestisce le informazioni sull'identità; emette, conserva, protegge, tiene aggiornate e gestisce le informazioni sull'identità di una persona fisica o giuridica e fornisce servizi di autenticazione ai soggetti ammessi e ai clienti finali;
- 16) «autenticazione»: procedura elettronica che consente l'identificazione elettronica di una persona fisica o giuridica;
- 17) «gestore del contatore»: soggetto preposto all'installazione, alla manutenzione, alle prove e allo smantellamento dei contatori fisici;
- 18) «sistema di ricezione dati sul lato consumo in tempo quasi reale»: sistema o dispositivo che ottiene il flusso di dati non convalidati in tempo quasi reale da un sistema di misurazione intelligente di cui all'articolo 20, primo comma, lettera a), della direttiva (UE) 2019/944.

CAPO 2

Requisiti di interoperabilità e procedure non discriminatorie e trasparenti per l'accesso ai dati

Sezione 1

Requisiti di interoperabilità — Modello di riferimento

Articolo 3

Attuazione del modello di riferimento

Per rispettare i requisiti di interoperabilità, le imprese elettriche del mercato al dettaglio dell'energia elettrica applicano il modello di riferimento di cui al presente capo e all'allegato.

Articolo 4

Modello di riferimento e informazioni sull'organizzazione del mercato

1. Gli Stati membri comunicano le prassi nazionali relative all'attuazione dei requisiti di interoperabilità e delle procedure per l'accesso ai dati, conformemente all'articolo 10, e si assicurano che esse rispettino gli obblighi di cui al presente regolamento.
2. Gli Stati membri rendono facilmente accessibili a tutti i soggetti ammessi e a tutti i clienti finali le informazioni sull'organizzazione del mercato nazionale riguardanti i ruoli e le responsabilità specifici di cui alla tabella I dell'allegato.
3. Le informazioni di cui al paragrafo 2 comprendono l'identificazione dei soggetti che operano sul mercato nazionale in qualità di amministratori dei dati misurati, amministratori dei punti di misurazione, fornitori dell'accesso ai dati e amministratori delle autorizzazioni, le cui responsabilità sono definite agli articoli 5, 6, 7 e 8.

Articolo 5

Responsabilità dell'amministratore dei dati misurati

1. Per garantire ai clienti finali e ai soggetti ammessi un accesso agevole ai dati, l'amministratore dei dati misurati:
 - a) mette a disposizione dei clienti finali e dei soggetti ammessi i dati convalidati di misurazione e consumo in conformità del presente regolamento mediante un'interfaccia online o un'altra interfaccia idonea, su richiesta, in modo non discriminatorio e senza indebito ritardo;
 - b) provvede affinché i clienti finali i) possano accedere ai loro dati convalidati di misurazione e consumo; ii) possano metterli a disposizione dei soggetti ammessi e iii) li ricevano in un formato strutturato, di uso comune, leggibile meccanicamente e interoperabile;
 - c) tiene aggiornato un registro di accesso ai dati e lo mette a disposizione dei clienti finali mediante un'interfaccia online o un'altra interfaccia idonea, gratuitamente, senza indebito ritardo e su richiesta del cliente finale;
 - d) nel trasmettere i dati ai soggetti ammessi, e nel rispetto della pertinente normativa sulla protezione dei dati personali, si assicura, se del caso in collaborazione con l'amministratore delle autorizzazioni, che vi sia un'autorizzazione attiva o un'altra base giuridica che consenta il legittimo trasferimento o trattamento dei dati, se pertinente anche in conformità del regolamento (UE) 2016/679.
2. L'amministratore dei dati misurati conserva le informazioni complementari sui dati storici di misurazione e consumo conformemente all'allegato I, punto 4, lettere a) e b), della direttiva (UE) 2019/944. Per la durata del periodo di conservazione i dati storici di misurazione e consumo e le informazioni di registro corrispondenti rimangono accessibili ai clienti finali e ai soggetti ammessi, su richiesta dei clienti finali.

3. L'amministratore dei dati misurati consente ai soggetti ammessi di accedere a impianti di prova in cui il soggetto ammesso può verificare la compatibilità dei suoi sistemi con quelli usati dall'amministratore dei dati misurati per attuare le procedure di cui al presente regolamento. L'impianto di prova deve essere disponibile prima e durante l'attuazione delle procedure.
4. Se così disposto dagli Stati membri, il soggetto designato può condividere gli obblighi di cui ai paragrafi da 1 a 3 con l'amministratore dei dati misurati.

Articolo 6

Responsabilità dell'amministratore dei punti di misurazione

L'amministratore dei punti di misurazione informa senza indebito ritardo l'amministratore delle autorizzazioni e, se pertinente a livello nazionale, l'amministratore dei dati misurati, di qualsiasi modifica nell'assegnazione dei clienti finali ai punti di misurazione e di qualsiasi altra circostanza esterna che invalidi le autorizzazioni attive concesse nell'area di cui sono responsabili.

Articolo 7

Responsabilità del fornitore dell'accesso ai dati

1. In conformità dell'articolo 23, paragrafo 2, della direttiva (UE) 2019/944, il fornitore dell'accesso ai dati mette a disposizione del pubblico mediante un'interfaccia online:
 - a) tutte le procedure pertinenti da esso adottate per fornire l'accesso ai dati come descritto nel modello di riferimento di cui al presente capo e all'allegato, in cui è illustrato il caso specifico dell'accesso da parte dei clienti finali;
 - b) i mezzi che consentono ai clienti finali di accedere senza indebito ritardo ai loro dati storici di misurazione e consumo, se del caso in collaborazione con l'amministratore dei dati misurati. Questo è possibile secondo le modalità descritte nell'allegato per le procedure di accesso del cliente finale ai dati storici convalidati di misurazione e consumo.
2. Il fornitore dell'accesso ai dati conserva e mette a disposizione dei clienti finali le loro informazioni di registro, compreso il momento in cui il soggetto ammesso o il cliente finale ha ricevuto l'accesso ai dati, e il tipo di dati in questione. Queste informazioni sono messe a disposizione online, gratuitamente e senza indebito ritardo ogniqualvolta il cliente finale richiede l'accesso.
3. Se così disposto dagli Stati membri, un soggetto designato può condividere gli obblighi di cui ai paragrafi 1 e 2 con il fornitore dell'accesso ai dati.

Articolo 8

Responsabilità dell'amministratore delle autorizzazioni

1. L'amministratore delle autorizzazioni:
 - a) concede e revoca ai soggetti ammessi l'autorizzazione ad accedere ai dati storici convalidati di misurazione e consumo, senza indebito ritardo e su richiesta dei clienti finali secondo le procedure descritte nell'allegato;
 - b) su richiesta, fornisce ai clienti finali una panoramica delle autorizzazioni attive e storiche di condivisione dei dati, conformemente all'articolo 5, paragrafo 2;
 - c) tratta le notifiche relative all'annullamento delle autorizzazioni ricevute, conformemente alle procedure descritte nel presente regolamento;
 - d) non appena è informato dell'annullamento di un'autorizzazione, informa l'amministratore dei dati misurati (fasi 3.5 e 4.9 dell'allegato), il soggetto ammesso se necessario (fase 4.11) e il cliente finale (fasi 3.4 e 4.13);
 - e) tiene un registro di rilascio delle autorizzazioni per i clienti finali e, su loro richiesta, ne mette a disposizione le informazioni online, gratuitamente e senza indebito ritardo;
 - f) rende pubbliche le procedure utilizzate per fornire l'accesso ai dati come descritto nel modello di riferimento e illustrato nell'allegato, in conformità dell'articolo 23, paragrafo 2, della direttiva (UE) 2019/944.

2. Gli amministratori delle autorizzazioni collaborano con i soggetti ammessi e gli amministratori dei dati misurati per agevolare le prove cui sottoporre i processi di attuazione del modello di riferimento. Questa cooperazione ha luogo prima dell'attuazione dei processi e durante la stessa.
3. Se così disposto dagli Stati membri, un soggetto designato può condividere gli obblighi di cui ai paragrafi 1 e 2 con l'amministratore delle autorizzazioni.

Articolo 9

Requisiti di interoperabilità e procedure di accesso ai dati di misurazione e consumo in tempo quasi reale

Per garantire ai clienti finali l'accesso ai dati non convalidati di misurazione e consumo in tempo quasi reale attraverso un'interfaccia standardizzata o mediante l'accesso a distanza, gli Stati membri applicano i metodi stabiliti conformemente alle procedure 5 e 6 di cui all'allegato.

Sezione 2

Procedure non discriminatorie e trasparenti per l'accesso ai dati — Comunicazione e archivio delle prassi nazionali

Articolo 10

Comunicazione delle prassi nazionali

1. Per garantire che le procedure nazionali per l'accesso ai dati siano non discriminatorie e trasparenti in conformità dell'articolo 23 della direttiva (UE) 2019/944, gli Stati membri:
 - a) effettuano e tengono aggiornata una mappatura delle prassi nazionali a livello nazionale, che comprende anche una descrizione dettagliata e una spiegazione delle modalità e l'ordine con cui si svolgono le fasi delle procedure di cui alle tabelle da III.1 a III.6 dell'allegato, indicando le eventuali fasi combinate; e
 - b) comunicano alla Commissione la mappatura delle prassi nazionali di cui alla lettera a), che deve essere pubblicata in un archivio accessibile al pubblico da istituire a norma dell'articolo 12.
2. Le informazioni comunicate riguardano anche l'attuazione nazionale del modello di riferimento e dei vari ruoli, scambi di informazioni e procedure.
3. La comunicazione tiene conto degli orientamenti elaborati dalla Commissione di cui all'articolo 13.
4. Gli Stati membri comunicano alla Commissione le prassi nazionali di cui al paragrafo 1 entro il 5 luglio 2025.
5. Se lo Stato membro è passato a un nuovo sistema nazionale di gestione dei dati prima del 5 gennaio 2025, la comunicazione può riguardare soltanto le nuove disposizioni purché il sistema copra oltre il 90 % dei clienti finali entro il 5 luglio 2026.

Articolo 11

Cooperazione in materia di trasparenza dei dati tra l'EU DSO e l'ENTSO per l'energia elettrica

1. La cooperazione tra la rete europea di gestori di sistemi di trasmissione dell'energia elettrica («ENTSO per l'energia elettrica») e l'ente europeo dei gestori dei sistemi di distribuzione («EU DSO») prevista dall'articolo 30, paragrafo 1, lettere g) e k) e dall'articolo 55, paragrafo 1, lettere d) ed e), del regolamento (UE) 2019/943, può assumere la forma di un gruppo di lavoro misto che istituisca un processo di raccolta e pubblicazione delle prassi nazionali comunicate dagli Stati membri. L'ENTSO per l'energia elettrica e l'EU DSO possono così cooperare anche per fornire consulenza alla Commissione e sostenerla nel monitoraggio dell'attuazione e nello sviluppo ulteriore degli atti di esecuzione sull'interoperabilità dei dati a norma dell'articolo 24, paragrafo 2, della direttiva (UE) 2019/944.

2. Nel preparare le attività di consulenza e nello svolgere le attività di sostegno alla Commissione, l'ENTSO per l'energia elettrica e l'EU DSO lavorano a stretto contatto con i rappresentanti delle autorità nazionali di regolazione, le autorità competenti e i soggetti regolamentati con ruoli istituzionali a livello nazionale per quanto riguarda il diritto di accesso ai dati di misurazione e consumo, nonché con tutti i pertinenti portatori di interessi, tra cui le associazioni dei consumatori, i rivenditori al dettaglio di energia elettrica, le organizzazioni di normazione europee, i fornitori di servizi e tecnologie e i fabbricanti di apparecchiature e componenti.

Articolo 12

Compiti dell'EU DSO e dell'ENTSO per l'energia elettrica nella cooperazione in materia di trasparenza dei dati

1. Per garantire un accesso trasparente ai dati in tutta l'UE, i principali compiti dell'ENTSO per l'energia elettrica e dell'EU DSO nel quadro della loro cooperazione in materia di trasparenza dei dati comprendono:

- a) l'elaborazione di orientamenti per assistere gli Stati membri nella comunicazione delle prassi nazionali di cui all'articolo 13;
- b) la raccolta delle informazioni sulle prassi nazionali comunicate dagli Stati membri per quanto riguarda l'attuazione del modello di riferimento di cui all'articolo 10;
- c) la pubblicazione delle informazioni comunicate sulle prassi nazionali in un archivio pubblico che è tenuto aggiornato.

2. L'ENTSO per l'energia elettrica e l'EU DSO possono inoltre collaborare per assistere la Commissione, secondo la procedura di cui all'articolo 11, paragrafo 2, nel monitoraggio dell'attuazione del modello di riferimento incluso nel presente regolamento e nel suo ulteriore sviluppo a seguito di cambiamenti normativi, del mercato o delle tecnologie e, dietro sua richiesta, per sostenere la Commissione nello sviluppo, in futuri atti di esecuzione, di requisiti di interoperabilità e di procedure non discriminatorie e trasparenti per l'accesso ai dati richiesti per cambiare fornitore, per la gestione della domanda e altri servizi di cui all'articolo 23, paragrafo 1, della direttiva (UE) 2019/944.

Articolo 13

Orientamenti per la comunicazione delle prassi nazionali

Entro il 5 luglio 2024, la Commissione, assistita dall'ENTSO per l'energia elettrica e dall'EU DSO, elabora e pubblica orientamenti per la comunicazione delle prassi nazionali.

CAPO 3

Disposizioni finali

Articolo 14

Entrata in vigore e applicazione

Il presente regolamento entra in vigore il ventesimo giorno successivo alla pubblicazione nella *Gazzetta ufficiale dell'Unione europea*.

L'articolo 3 si applica il 5 gennaio 2025.

Il presente regolamento è obbligatorio in tutti i suoi elementi e direttamente applicabile in ciascuno degli Stati membri.

Fatto a Bruxelles, il 6 giugno 2023

Per la Commissione
La presidente
Ursula VON DER LEYEN

ALLEGATO

Modello di riferimento per l'accesso ai dati di misurazione e di consumo

Il modello di riferimento per i dati di misurazione e di consumo è costituito da una serie di procedure di riferimento per l'accesso ai dati e dalle informazioni necessarie scambiate tra gli operatori del mercato nei ruoli da essi assunti in questo caso specifico.

Le tabelle del presente allegato contengono le informazioni che compongono il modello di riferimento. Quando sono applicati a livello nazionale, i passaggi illustrati nel presente allegato possono essere combinati o svolti in un ordine diverso.

La tabella I contiene le informazioni sull'assetto del mercato e sul contesto nazionali, particolarmente utili per i soggetti ammessi che desiderano iniziare a operare nei rispettivi territori e usare l'accesso ai dati di misurazione e di consumo in ciascuno Stato membro. La tabella I elenca in primo luogo le informazioni che devono essere accessibili ai soggetti ammessi perché possano registrarsi, integrarsi o creare le infrastrutture necessarie per partecipare alle procedure di cui alla tabella III e comunicare e scambiare informazioni con i pertinenti operatori del mercato che ricoprono i ruoli e hanno le responsabilità indicate nella tabella II.

Tabella I

Informazioni generali sul contesto dello Stato membro

<i>Identificativo</i>	<i>Nome</i>	<i>Descrizione</i>	
I1	Autorità nazionale competente	Nome	Nome dell'autorità nazionale competente designata.
		Sito web	Sito web dell'autorità nazionale competente designata.
		Referente ufficiale	Recapito dell'organismo responsabile della mappatura delle pratiche nazionali.
		Nota: questa autorità competente può essere un organismo pubblico o privato.	
I2	Informazioni sulla struttura di gestione dei dati dello Stato membro	Nome	Se del caso, nome dell'ambiente per la gestione e lo scambio dei dati in conformità dell'articolo 23 della direttiva (UE) 2019/944.
		Sito web	Se del caso, link al sito web che spiega le disposizioni d'accesso ai dati nello Stato membro.
		Referente ufficiale	Recapito dell'organismo responsabile per le disposizioni nazionali di gestione dei dati.
		Base normativa nazionale	Riferimento alla base giuridica per l'infrastruttura di condivisione dei dati.
I3	Informazioni sugli amministratori dei dati misurati nello Stato membro (una mappatura per ciascun amministratore attivo di dati misurati nello Stato membro)	Nome	Nome dell'organizzazione.
		Tipo di identificazione	Codice di registrazione ACER, identificativo della persona giuridica (LEI, Legal Entity Identifier), codice identificativo della banca (BIC, Bank Identifier Code), codice identificativo dell'energia (EIC, Energy Identification Code), numero di localizzazione globale (GLN/GS1, Global Location Number) o codice di identificazione nazionale (NIC, National Identification Code).
		Identificazione dell'organizzazione	Codice o identificazione dell'organizzazione (designata «amministratore dei dati misurati») sulla base dei tipi di identificazione menzionati nel campo precedente.
		Sito web	Se del caso, link all'applicazione o al sito web utilizzato per scaricare i dati.
		Referente ufficiale	Recapito dell'organismo responsabile dell'accesso ai dati da parte dei clienti finali o dei soggetti ammessi.
	Zona di misurazione nella rete	Descrizione della serie di punti di misurazione i cui dati misurati sono gestiti dall'amministratore dei dati misurati.	

14	Informazioni sugli amministratori dei punti di misurazione dello Stato membro (una mappatura per ciascun amministratore attivo di dati di misurazione nello Stato membro)	Nome	Nome dell'organizzazione.
		Tipo di identificazione	Codice di registrazione ACER, identificativo della persona giuridica (LEI, Legal Entity Identifier), codice identificativo della banca (BIC, Bank Identifier Code), codice identificativo dell'energia (EIC, Energy Identification Code), numero di localizzazione globale (GLN/GS1, Global Location Number) o codice di identificazione nazionale (NIC, National Identification Code).
		Identificazione dell'organizzazione	Codice o identificazione dell'organizzazione (designata «amministratore dei punti di misurazione») sulla base dei tipi di identificazione menzionati nel campo precedente.
		Sito web	Se del caso, link all'applicazione o al sito web utilizzato per scaricare i dati.
		Referente ufficiale	Recapito dell'organismo responsabile dell'accesso ai dati da parte dei clienti finali o dei soggetti ammessi.
		Zona di misurazione nella rete	Descrizione della serie di punti di misurazione di cui è responsabile l'amministratore dei punti di misurazione.
15	Informazioni sul fornitore dell'accesso ai dati (per ogni punto di misurazione nello Stato membro deve essere rilevato almeno un fornitore)	Nome	Nome dell'organizzazione.
		Tipo di identificazione	Codice di registrazione ACER, identificativo della persona giuridica (LEI, Legal Entity Identifier), codice identificativo della banca (BIC, Bank Identifier Code), codice identificativo dell'energia (EIC, Energy Identification Code), numero di localizzazione globale (GLN/GS1, Global Location Number) o codice di identificazione nazionale (NIC, National Identification Code).
		Identificazione dell'organizzazione	Codice o identificazione dell'organizzazione sulla base dei tipi di identificazione menzionati nel campo precedente.
		Sito web	Se del caso, link al sito web dell'applicazione usata per accedere ai dati dei clienti finali.
		Referente ufficiale	Recapito dell'organismo responsabile dell'accesso ai dati dei clienti finali.
		Responsabilità della gestione delle autorizzazioni	Amministratori di dati misurati il cui accesso ai dati dei clienti finali è gestito dal fornitore dell'accesso ai dati.
		Fornitore di servizi di identità	Fornitore di servizi di identità utilizzato dal fornitore dell'accesso ai dati per autenticare i clienti finali.
16	Informazioni sugli amministratori delle autorizzazioni dello Stato membro (almeno una mappatura per ciascun amministratore delle autorizzazioni attivo nello Stato membro)	Nome	Nome dell'organizzazione.
		Tipo di identificazione	Codice di registrazione ACER, identificativo della persona giuridica (LEI, Legal Entity Identifier), codice identificativo della banca (BIC, Bank Identifier Code), codice identificativo dell'energia (EIC, Energy Identification Code), numero di localizzazione globale (GLN/GS1, Global Location Number) o codice di identificazione nazionale (NIC, National Identification Code).
		Identificazione dell'organizzazione	Codice o identificazione dell'organizzazione sulla base dei tipi di identificazione menzionati nel campo precedente.
		Sito web	Se del caso, link al sito web dell'applicazione utilizzata per la gestione delle autorizzazioni.
		Referente ufficiale	Recapito dell'organismo responsabile della condivisione dei dati.
		Responsabilità della gestione delle autorizzazioni	Amministratori di dati misurati le cui autorizzazioni sono gestite dall'amministratore delle autorizzazioni. Nota: è consentito che l'amministratore di dati misurati ricorra a più di un amministratore di autorizzazioni e che l'amministratore di autorizzazioni agisca per conto di più di un amministratore di dati misurati.

		Documentazione dell'accesso	Spiegazione esauriente delle disposizioni dello Stato membro sull' <i>accesso del soggetto ammesso ai dati storici convalidati di misurazione e consumo</i> . Si raccomanda di includere anche una versione inglese della documentazione.
		Fornitore di servizi di identità	Fornitore di servizi di identità utilizzato dall'amministratore delle autorizzazioni per autenticare i clienti finali.
		Integrazione dei soggetti ammessi	Link alla documentazione, in inglese, della procedura di integrazione o spiegazione completa ed esauriente, in inglese, del modo in cui il soggetto ammesso può essere integrato nell'ambiente di produzione per usufruire dell' <i>accesso del soggetto ammesso ai dati storici convalidati di misurazione e consumo</i> .
		Integrazione dei soggetti ammessi nell'ambiente di prova	Link alla documentazione, in inglese, della procedura di integrazione o spiegazione completa ed esauriente, in inglese, del modo in cui il soggetto ammesso può essere integrato nell'ambiente di prova per usufruire dell' <i>accesso del soggetto ammesso ai dati storici convalidati di misurazione e consumo</i> .
		Listino prezzi per l'accesso ai dati da parte dei soggetti ammessi	Descrizione esaustiva di tutti i costi a carico dei soggetti ammessi.
17	Informazioni sulle interfacce standardizzate in tempo quasi reale dei contatori intelligenti o dei sistemi di misurazione intelligenti nello Stato membro a norma dell'articolo 20, lettera a), della direttiva (UE) 2019/944 (almeno una mappatura per ciascuna specifica di interfaccia in uso per i contatori intelligenti installati nello Stato membro dopo il 4 luglio 2019)	Nome	Designazione del tipo di modello del contatore.
		Classe di base dell'interfaccia utilizzata	Indicare il livello di tensione per il quale è usato il modello di contatore. Per la media e l'alta tensione, illustrare in dettaglio l'interfaccia standardizzata o l'accesso remoto utilizzati. Per la bassa tensione, le risposte devono basarsi sulla classificazione seguente (scegliere la o le opzioni applicabili): — H1 (come definito in CEN/CENELEC/ETSI TR 50572:2011 ⁽¹⁾) — H2 (come definito in CEN/CENELEC/ETSI TR 50572:2011) — H3 (come definito in CEN/CENELEC/ETSI TR 50572:2011) — Accesso remoto (illustrare in dettaglio)
		Fornitore	Nome dell'organizzazione fornitrice dei componenti del contatore intelligente o del sistema di misurazione intelligente
		Amministratori dei punti di misurazione che usano il modello	Identificativi degli amministratori dei punti di misurazione che usano il modello.
		Norma tecnica relativa all'interfaccia fisica	Nome e versione della norma tecnica utilizzata.
		Protocollo di comunicazione	Nome e versione della norma tecnica utilizzata.
		Formato dei dati	Nome e versione della norma tecnica utilizzata.

⁽¹⁾ CEN/CLC/ETSI/TR 50572:2011 - «Functional reference architecture for communications in smart metering systems», a cura del gruppo di coordinamento CEN/CLC/ETSI sui contatori intelligenti.

Tabella 2

Ruoli

<i>Ruolo</i>	<i>Tipo di ruolo</i>	<i>Descrizione del ruolo</i>
Cliente finale	Attività	Come da definizione di cui all'articolo 2, punto 3), della direttiva (UE) 2019/944. S'intende il soggetto collegato alla rete che acquista energia elettrica per uso proprio. Nota: con questo termine s'intendono anche i clienti attivi e i partecipanti delle comunità di energia rinnovabile o delle comunità energetiche dei cittadini.
Autorità competente	Attività	Soggetto pubblico o privato dello Stato membro.
Soggetto ammesso	Attività	Soggetto che offre ai clienti finali servizi connessi all'energia, quale il fornitore, il gestore del sistema di trasmissione e distribuzione, il gestore delegato e altra terza parte, l'aggregatore, la società di servizi energetici, la comunità di energia rinnovabile, la comunità energetica dei cittadini e il fornitore di servizi di bilanciamento, nella misura in cui offrono ai clienti finali servizi connessi all'energia.
Amministratore dei dati misurati	Attività	Soggetto preposto alla conservazione dei dati storici convalidati di misurazione e consumo e alla loro distribuzione ai clienti finali e/o ai soggetti ammessi.
Amministratore del punto di misurazione	Attività	Soggetto preposto alla gestione e alla messa a disposizione delle caratteristiche di un punto di misurazione, comprese le registrazioni dei soggetti ammessi e dei clienti finali collegati al punto di misurazione.
Fornitore dell'accesso ai dati	Attività	Soggetto preposto a facilitare l'accesso, anche in collaborazione con altre parti, ai dati storici convalidati di misurazione e consumo da parte del cliente finale o dei soggetti ammessi.
Amministratore delle autorizzazioni	Attività	Soggetto preposto a gestire il registro delle autorizzazioni di accesso ai dati per una serie di punti di misurazione e mettere queste informazioni a disposizione dei clienti finali e dei soggetti ammessi del settore, su richiesta.
Fornitore di servizi di identità	Attività e/o sistema	Soggetto che gestisce le informazioni sull'identità; emette, conserva, protegge, tiene aggiornate e gestisce le informazioni sull'identità di una persona fisica o giuridica e fornisce servizi di autenticazione ai soggetti ammessi e ai clienti finali.
Gestore del contatore	Attività e/o sistema	Soggetto preposto all'installazione, alla manutenzione, alle prove e allo smantellamento dei contatori fisici.
Contatore intelligente	Sistema	Dispositivo di misurazione elettronico installato all'interno di un sistema di misurazione intelligente quale definito all'articolo 2, punto 23), della direttiva (UE) 2019/944. Nota: il sistema di misurazione intelligente ha le funzionalità descritte all'articolo 20 della direttiva (UE) 2019/944.
Sistema di ricezione dati sul lato consumo in tempo quasi reale	Sistema	Sistema o dispositivo che ottiene il flusso di dati non convalidati in tempo quasi reale da un sistema di misurazione intelligente di cui all'articolo 20, primo comma, lettera a), della direttiva (UE) 2019/944. Nota: potrebbe trattarsi, ad esempio, di un sistema di gestione dell'energia, di un display all'interno dell'abitazione o di altro dispositivo.

Si presuppone che tutti i ruoli di tipo *attività* siano svolti in modo sicuro, autentificato e attraverso canali di comunicazione affidabili. Per questo motivo le fasi di autenticazione per questi partner di comunicazione non figurano nelle procedure seguenti: «accesso del cliente finale ai dati storici convalidati di misurazione e consumo», «accesso del soggetto ammesso ai dati storici convalidati di misurazione e consumo», «cessazione del servizio da parte del soggetto ammesso», «revoca dell'autorizzazione attiva da parte del cliente finale», «attivazione del flusso dati in tempo quasi reale del contatore intelligente o del sistema di misurazione intelligente», e «lettura dei dati in tempo quasi reali del contatore intelligente o del sistema di misurazione intelligente».

Tabella II

Condizioni procedurali

N.	Nome della procedura	Soggetto principale	Precondizione
1	Accesso del cliente finale ai dati storici convalidati di misurazione e consumo	Cliente finale	Il cliente finale è integrato.
2	Accesso del soggetto ammesso ai dati storici convalidati di misurazione e consumo	Cliente finale	Il cliente finale è integrato. Il soggetto ammesso è integrato.
3	Cessazione del servizio da parte del soggetto ammesso	Soggetto ammesso	Vige un'autorizzazione attiva o altra base giuridica o contrattuale.
4	Revoca dell'autorizzazione attiva da parte del cliente finale	Cliente finale	Vige un'autorizzazione attiva.
5	Attivazione del flusso di dati in tempo quasi reale del contatore intelligente o sistema di misurazione intelligente	Cliente finale	Nel punto di misurazione del cliente finale è installato un contatore intelligente o un sistema di misurazione intelligente.
6	Lettura dei dati in tempo quasi reale del contatore intelligente o del sistema di misurazione intelligente	Sistema di ricezione dati sul lato consumo in tempo quasi reale	I passaggi della procedura 5 sono stati completati.

Nella procedura «accesso del soggetto ammesso ai dati storici convalidati di misurazione e consumo», descritta nella tabella III.2, i «dati futuri» coperti da autorizzazione (e comunque dentro il periodo di autorizzazione) sono trattati diversamente dai «dati già disponibili». Per «dati già disponibili» si intendono i dati già disponibili presso l'amministratore dei dati misurati al momento del rilascio dell'autorizzazione, mentre per «dati futuri» si intendono i dati coperti dall'autorizzazione ma non disponibili in quel momento, nella maggior parte dei casi perché resi disponibili in futuro. Nella procedura che prevede l'«accesso del soggetto ammesso ai dati storici convalidati di misurazione e consumo», descritta nella tabella III.2, l'accesso ai dati storici e futuri è inteso come procedura unificata. Nella mappatura delle pratiche nazionali, questi due casi possono essere descritti in procedure distinte.

Il modello di riferimento per la fornitura di *dati non convalidati in tempo quasi reale*, di cui alla procedura 5 nella tabella III.5 e alla procedura 6 nella tabella III.6, si basa sull'architettura funzionale di riferimento per la misurazione intelligente definita nelle norme tecniche¹. L'architettura funzionale di riferimento indica una rappresentazione generica delle infrastrutture di misurazione intelligenti utilizzate negli Stati membri. Definisce le cosiddette interfacce «H1», «H2» e «H3» che possono essere usate per fornire dati non convalidati in tempo quasi reale. È possibile usare le stesse norme tecniche e gli stessi dati indipendentemente dall'interfaccia. Alcuni gestori di contatori offrono anche un accesso remoto a questi dati. Le procedure 5 e 6 sono neutre quanto al metodo di accesso fornito.

Per la fornitura di dati non convalidati quasi in tempo reale mediante un'interfaccia standardizzata, se del caso, gli Stati membri tengono conto delle pertinenti norme tecniche disponibili, comprese quelle che consentono l'interoperabilità. Fatti salvi gli sviluppi futuri, le norme attualmente disponibili e in uso nelle prassi nazionali al momento della pubblicazione del presente regolamento includono le seguenti (elenco non esaustivo):

- EN 50491-11
- serie EN 62056 – DLMS/COSEM
- serie EN 13757 – Comunicazione M-Bus con e senza fili
- EN16836 - Zigbee SEP 1.1

I diagrammi che seguono rappresentano le procedure descritte nelle tabelle da III.1 a III.6; sono esemplificativi e seguono il *Business Process Model and Notation 2.0* ⁽²⁾. Le informazioni nella colonna «*Informazioni scambiate (ID)*» sono definite nella tabella IV.

Tabella III.1

Procedura 1

Nome della procedura		Accesso del cliente finale ai dati storici convalidati di misurazione e consumo			
N. fase	Fase	Descrizione della fase	Produttore dell'informazione	Destinatario dell'informazione	Informazioni scambiate (ID)
1.1	Identificare il fornitore dell'accesso ai dati	I clienti finali identificano il fornitore dell'accesso ai dati responsabile dei loro punti di misurazione in causa.	Autorità competente	Cliente finale	[non pertinente]
1.2	Autenticare il cliente finale	I clienti finali indicano al fornitore dell'accesso ai dati la propria identità.	Cliente finale	Fornitore dell'accesso ai dati	[non pertinente]
1.3	Verificare le credenziali	Il fornitore dell'accesso ai dati trasferisce le informazioni di autenticazione al fornitore di servizi di identità.	Fornitore dell'accesso ai dati	Fornitore di servizi di identità	[non pertinente]
1.4	Informare il cliente finale dell'esito dei controlli delle credenziali	Il fornitore di accesso ai dati comunica l'esito della convalida e in caso di richiesta non valida ne indica chiaramente il motivo.	Fornitore dell'accesso ai dati	Cliente finale	[non pertinente]
1.5	Collegare il cliente finale al punto di misurazione	Il cliente finale reperisce l'identificativo del punto di misurazione per il quale intende richiedere i dati.	Fornitore dell'accesso ai dati	Cliente finale	A - Identificazione del punto di misurazione
1.6	Richiedere i dati	Il cliente finale specifica i dati richiesti.	Cliente finale	Fornitore dell'accesso ai dati	C - Richiesta di dati misurati
1.7	Convalidare la richiesta presso il fornitore dell'accesso ai dati	Il fornitore dell'accesso ai dati convalida la richiesta dei dati misurati specificati e dà indicazioni chiare in caso di richiesta non valida.	Fornitore dell'accesso ai dati	Cliente finale	D - Informazioni sulla convalida della richiesta
1.8	Inoltrare la richiesta all'amministratore dei dati misurati per convalida	Verificare se la richiesta dei dati indicati è accettabile in termini di tempo, portata, accessibilità ecc.	Fornitore dell'accesso ai dati	Amministratore dei dati misurati	C - Richiesta di dati misurati

⁽²⁾ Business Process Model and Notation 2.0: <https://www.omg.org/spec/BPMN/2.0.2/PDF>.

- | | | | | | |
|------|--|--|----------------------------------|----------------------------------|--|
| 1.9 | Convalidare la richiesta specificata presso l'amministratore dei dati misurati | L'amministratore dei dati misurati convalida la richiesta dei dati misurati specificati. | Amministratore dei dati misurati | Fornitore dell'accesso ai dati | D - Informazioni sulla convalida della richiesta |
| 1.10 | Informare il cliente finale dell'esito della convalida | Se la richiesta introdotta non è valida, il motivo deve essere chiaramente indicato in un messaggio. | Fornitore dell'accesso ai dati | Cliente finale | D - Informazioni sulla convalida della richiesta |
| 1.11 | Informare l'amministratore dei dati misurati | La richiesta di dati misurati deve essere notificata perché il pacchetto di dati richiesto possa essere fornito. | Fornitore dell'accesso ai dati | Amministratore dei dati misurati | C - Richiesta di dati misurati |
| 1.12 | Trasferire i dati | I clienti finali ricevono i dati richiesti senza indebito ritardo. | Amministratore dei dati misurati | Cliente finale | E - Dati storici convalidati |

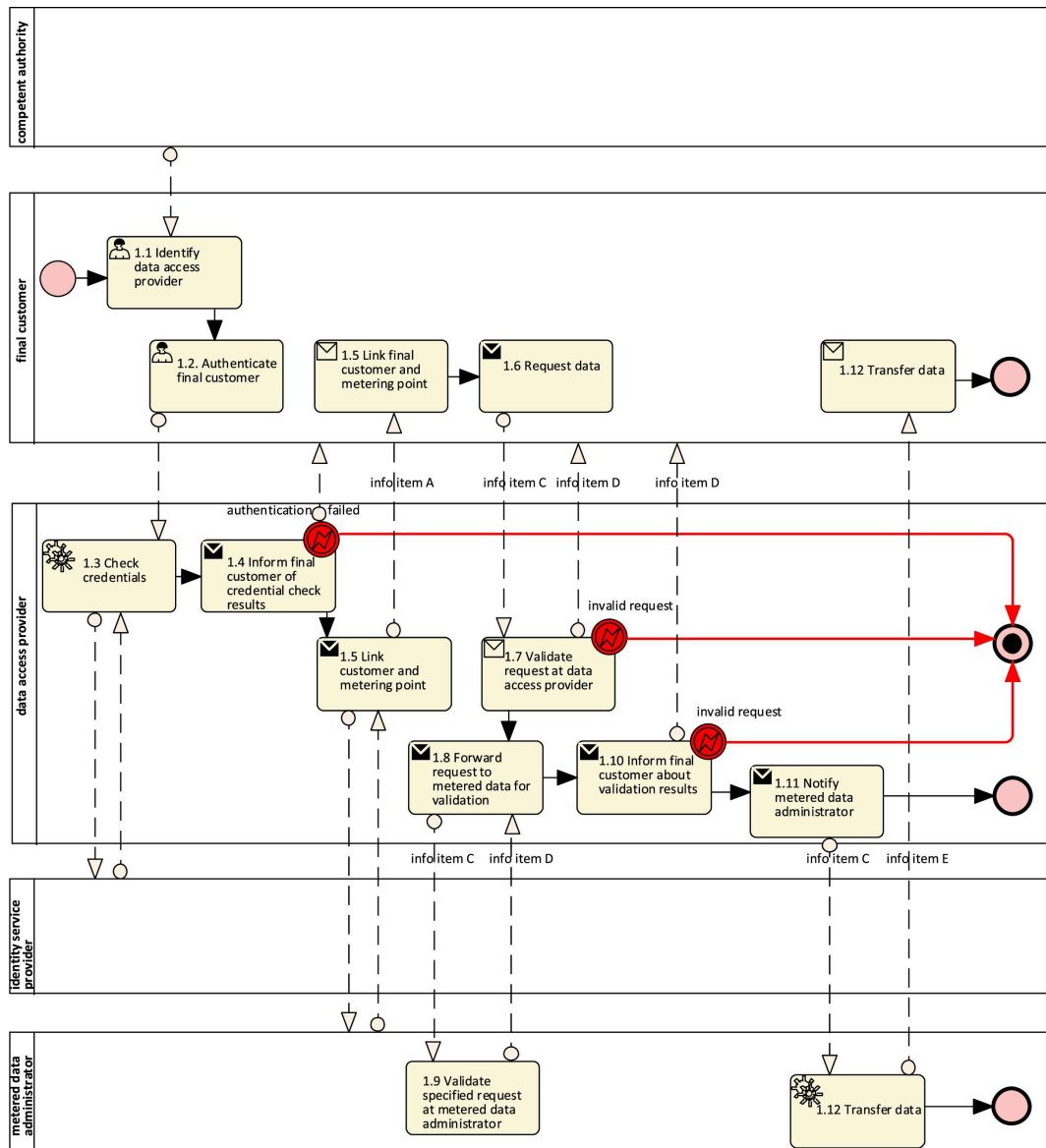


Diagramma 1 — Procedura «Accesso del cliente finale ai dati storici convalidati di misurazione e consumo»

Tabella III.2

Procedura 2

Nome della procedura		Accesso del soggetto ammesso ai dati storici convalidati di misurazione e consumo			
N. fase	Fase	Descrizione della fase	Produttore dell'informazione	Destinatario dell'informazione	Informazioni scambiate (ID)
2.1	Identificare l'amministratore delle autorizzazioni	Il clienti finali identificano l'amministratore delle autorizzazioni responsabile dei loro punti di misurazione in causa.	Autorità competente	Cliente finale	[non pertinente]
2.2	Identificare il soggetto ammesso	I clienti finali identificano il soggetto ammesso al quale intendono mettere a disposizione i dati.	[non pertinente]	Cliente finale	[non pertinente]
2.3	Predefinire i dettagli dell'autorizzazione	Indicazione dei dati necessari al soggetto ammesso. Mezzi facoltativi (ma ampiamente disponibili) con cui indicare i dati necessari (ad esempio cliccando su un pulsante «condividi i miei dati») per evitare al cliente finale operazioni complesse di immissione dati.	Soggetto ammesso	Amministratore delle autorizzazioni	G - Informazioni predefinite per l'autorizzazione
2.4	Autenticare il cliente finale	I clienti finali indicano la propria identità all'amministratore delle autorizzazioni.	Cliente finale	Amministratore delle autorizzazioni	[non pertinente]
2.5	Verificare le credenziali	L'amministratore delle autorizzazioni trasferisce le informazioni di autenticazione al fornitore di servizi di identità.	Amministratore delle autorizzazioni	Fornitore di servizi di identità	[non pertinente]
2.6	Informare il cliente finale dell'esito dei controlli delle credenziali	L'amministratore delle autorizzazioni comunica l'esito della convalida e in caso di richiesta non valida ne indica chiaramente il motivo.	Amministratore delle autorizzazioni	Cliente finale	[non pertinente]
2.7	Collegare il cliente finale al punto di misurazione	Il cliente finale reperisce l'identificativo del punto di misurazione per il quale intende richiedere i dati.	Amministratore delle autorizzazioni	Cliente finale	A - Identificazione del punto di misurazione
2.8	Specificare gli attributi dell'autorizzazione	I clienti finali specificano i dati che intendono mettere a disposizione e confermano il loro consenso all'amministratore delle autorizzazioni. Questa operazione può essere facilitata dalle richieste predefinite di autorizzazione presentate dal soggetto ammesso attraverso la fase 2.3.	Cliente finale	Amministratore delle autorizzazioni	H - Informazioni di base per l'autorizzazione
2.9	Convalidare la richiesta di autorizzazione specificata presso l'amministratore delle autorizzazioni	L'amministratore delle autorizzazioni convalida la richiesta di autorizzazione specificata e in caso di richiesta non valida ne indica chiaramente il motivo.	Amministratore delle autorizzazioni	Cliente finale	D - Informazioni sulla convalida della richiesta

2.10	Inoltrare la richiesta di autorizzazione all'amministratore dei dati misurati per convalida	Se del caso, verificare se la richiesta dei dati indicati è accettabile in termini di tempo, portata, accessibilità, diritti ecc.	Amministratore delle autorizzazioni	Amministratore dei dati misurati	H - Informazioni di base per l'autorizzazione
2.11	Convalidare la richiesta di autorizzazione specificata presso l'amministratore dei dati misurati	Se del caso, l'amministratore dei dati misurati convalida la richiesta di autorizzazione specificata.	Amministratore dei dati misurati	Amministratore delle autorizzazioni	D - Informazioni sulla convalida della richiesta
2.12	Informare il cliente finale dell'esito della convalida	Se la richiesta introdotta non è valida, il motivo deve essere chiaramente indicato in un messaggio.	Amministratore delle autorizzazioni	Cliente finale	D - Informazioni sulla convalida della richiesta
2.13	Conservare l'autorizzazione	L'amministratore delle autorizzazioni conserva l'autorizzazione, insieme a un identificativo unico per riferimento e a una marca temporale che ne indica la creazione.	Amministratore delle autorizzazioni	Amministratore delle autorizzazioni	I - Informazioni sull'autorizzazione accordata
2.14	Informare il cliente finale	L'amministratore delle autorizzazioni informa il cliente finale che l'autorizzazione è stata accordata.	Amministratore delle autorizzazioni	Cliente finale	I - Informazioni sull'autorizzazione accordata
2.15	Informare il soggetto ammesso	L'amministratore delle autorizzazioni informa il soggetto ammesso che l'autorizzazione è stata accordata.	Amministratore delle autorizzazioni	Soggetto ammesso	I - Informazioni sull'autorizzazione accordata
2.16	Informare l'amministratore dei dati misurati	Fase facoltativa: l'amministratore delle autorizzazioni informa l'amministratore dei dati misurati che l'autorizzazione è stata accordata.	Amministratore delle autorizzazioni	Amministratore dei dati misurati	I - Informazioni sull'autorizzazione accordata
2.17	Trasferire i dati già disponibili	I dati sono trasferiti dall'amministratore dei dati misurati, indicato nell'autorizzazione, al soggetto ammesso, fino al punto finale di lettura richiesto o all'attuale marca temporale (per i casi in cui il punto finale di lettura richiesto è nel futuro). Nota: per questa fase occorre mappare le caratteristiche che attivano il trasferimento di questo tipo di dati.	[non pertinente]	[non pertinente]	[non pertinente]

2.18	Trasferimento di dati che saranno disponibili in futuro	I dati relativi agli intervalli di tempo che non sono attualmente disponibili ma che lo saranno in futuro (comunque coperti dall'autorizzazione) sono trasferiti dagli amministratori dei dati misurati con l'indicazione definita dall'attributo «Calendario di trasmissione» dell'informazione di cui alla tabella IV. Nota: per questa fase occorre mappare le caratteristiche che attivano il trasferimento di questo tipo di dati.	[non pertinente]	[non pertinente]	[non pertinente]
2.19	Trasferire i dati	I dati sono effettivamente trasferiti al soggetto ammesso. Nota: in questa fase si deve mappare il modo di comunicazione (ad esempio ottenere dati - «pull» - tramite REST API, o inviare automaticamente dati -«push» - per mezzo della comunicazione basata su messaggi), i prerequisiti e le caratteristiche del trasferimento effettivo.	Amministratore dei dati misurati	Soggetto ammesso	F - Dati storici convalidati con informazioni sul cliente finale

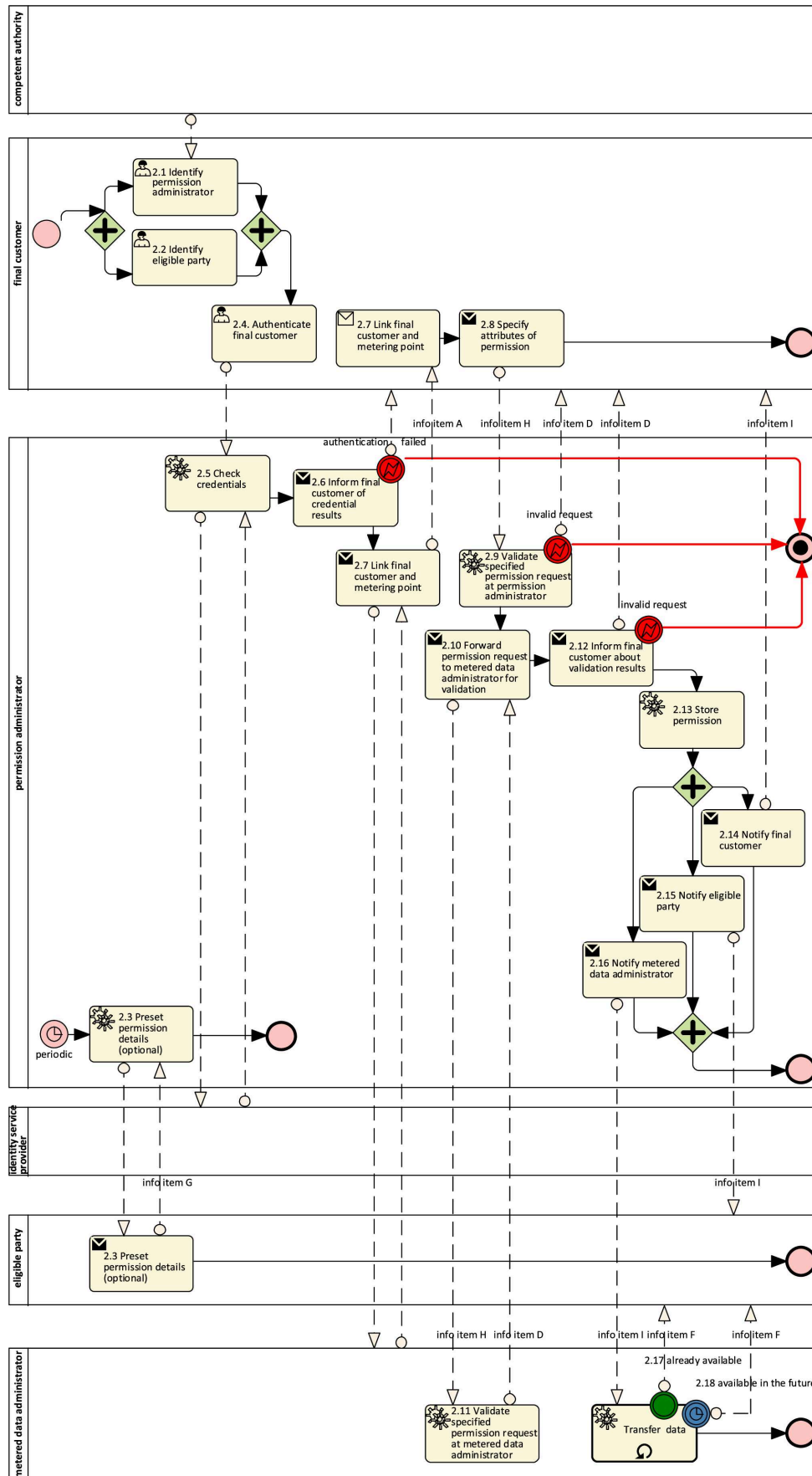


Diagramma 2 — Procedura «Accesso del soggetto ammesso ai dati storici convalidati di misurazione e consumo»

Tabella III.3

Procedura 3

Nome della procedura		Cessazione del servizio da parte del soggetto ammesso			
N. fase	Fase	Descrizione della fase	Produttore dell'informazione	Destinatario dell'informazione	Informazioni scambiate (ID)
3.1	Attivare la cessazione dell'autorizzazione	Il soggetto ammesso considera cessato il servizio o la finalità oggetto dell'autorizzazione.	Soggetto ammesso	-	[non pertinente]
3.2	Eeguire i compiti di fine autorizzazione	Il soggetto ammesso esegue immediatamente senza indebito ritardo tutti i compiti necessari per assolvere alle proprie responsabilità in conformità del regolamento (UE) 2016/679.	Soggetto ammesso	-	[non pertinente]
3.3	Informare l'amministratore delle autorizzazioni	Il soggetto ammesso informa immediatamente e senza inutile ritardo l'amministratore delle autorizzazioni.	Soggetto ammesso	Amministratore delle autorizzazioni	J — Notifica di cessazione del servizio
3.4	Informare il cliente finale	L'amministratore delle autorizzazioni mette a disposizione del cliente finale l'informazione della revoca dell'autorizzazione.	Amministratore delle autorizzazioni	Cliente finale	J — Notifica di cessazione del servizio
3.5	Informare l'amministratore dei dati misurati	L'amministratore delle autorizzazioni trasmette la notifica corrispondente all'amministratore dei dati misurati.	Amministratore delle autorizzazioni	Amministratore dei dati misurati	J — Notifica di cessazione del servizio
3.6	Fine della condivisione dei dati	L'amministratore dei dati misurati cessa di trasferire dati al soggetto ammesso.	Amministratore dei dati misurati	Soggetto ammesso	J — Notifica di cessazione del servizio

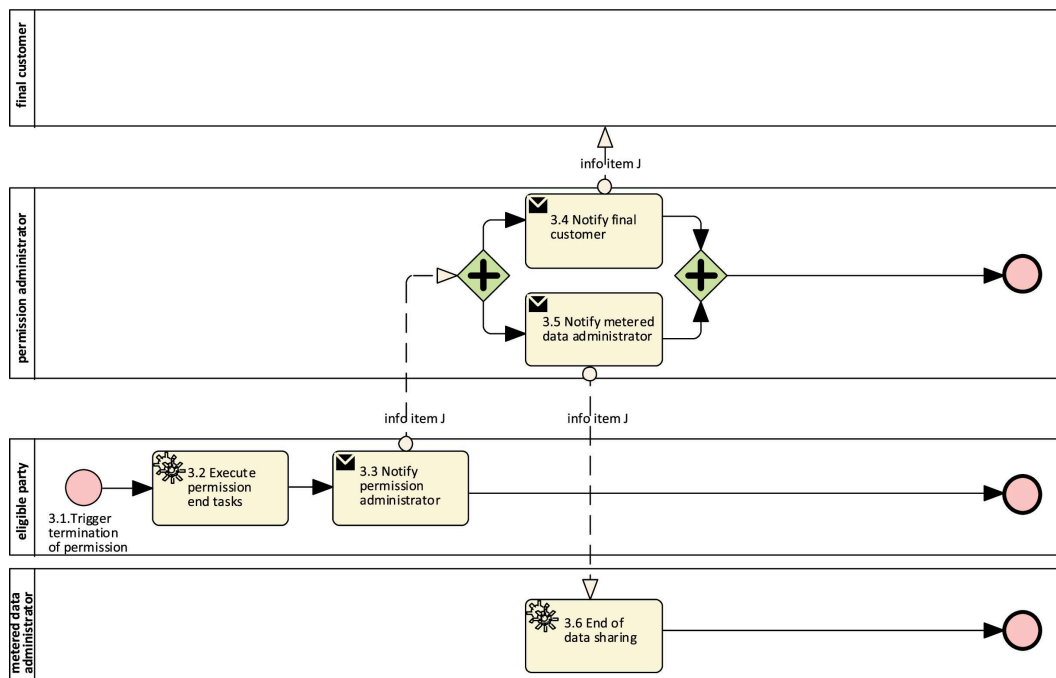


Diagramma 3 — Procedura «Cessazione del servizio da parte del soggetto ammesso»

Tabella III.4

Procedura 4

Nome della procedura		Revoca dell'autorizzazione attiva da parte del cliente finale			
N. fase	Fase	Descrizione della fase	Produttore dell'informazione	Destinatario dell'informazione	Informazioni scambiate (ID)
4.1	Identificare l'amministratore delle autorizzazioni	Il clienti finali identificano l'amministratore delle autorizzazioni responsabile dei loro punti di misurazione in causa.	Autorità competente	Cliente finale	[non pertinente]
4.2	Autenticare il cliente finale	I clienti finali indicano la propria identità all'amministratore delle autorizzazioni.	Cliente finale	Amministratore delle autorizzazioni	[non pertinente]
4.3	Verificare le credenziali	L'amministratore delle autorizzazioni trasferisce le informazioni di autenticazione al fornitore di servizi di identità.	Amministratore delle autorizzazioni	Fornitore di servizi di identità	[non pertinente]
4.4	Informare il cliente finale dell'esito dei controlli delle credenziali	L'amministratore delle autorizzazioni comunica l'esito della convalida e dà indicazioni chiare in caso di richiesta non valida.	Amministratore delle autorizzazioni	Cliente finale	[non pertinente]
4.5	Elenco delle autorizzazioni	L'amministratore delle autorizzazioni mette a disposizione del cliente finale l'elenco delle autorizzazioni attive e scadute che ha concesso precedentemente.	Amministratore delle autorizzazioni	Cliente finale	I - Informazioni sull'autorizzazione accordata
4.6	Attivare (esplicitamente) la revoca dell'autorizzazione	Il cliente finale indica all'amministratore delle autorizzazioni l'autorizzazione che deve essere revocata.	Cliente finale	Amministratore delle autorizzazioni	I - Informazioni sull'autorizzazione accordata
4.7	Ricevere (implicitamente) il cambiamento del diritto al punto di misurazione	Per ragioni esterne (ad esempio, un trasloco) il cliente finale perde il diritto al punto di misurazione. L'amministratore del punto di misurazione comunica questa circostanza all'amministratore dei dati misurati.	Amministratore del punto di misurazione	Amministratore dei dati misurati	[non pertinente]
4.8	Informare l'amministratore delle autorizzazioni	L'amministratore dei dati misurati informa l'amministratore delle autorizzazioni della necessità di revocare tutte le autorizzazioni per il punto di misurazione.	Amministratore dei dati misurati	Amministratore delle autorizzazioni	I - Informazioni sull'autorizzazione accordata
4.9	Informare l'amministratore dei dati misurati	L'amministratore delle autorizzazioni informa della revoca l'amministratore dei dati misurati.	Amministratore delle autorizzazioni	Amministratore dei dati misurati	I - Informazioni sull'autorizzazione accordata
4.10	Cessare la condivisione dei dati	L'amministratore dei dati misurati non può più trasferire dati nell'ambito dell'autorizzazione revocata.	Amministratore dei dati misurati	[non pertinente]	[non pertinente]

4.11	Informare il soggetto ammesso	L'amministratore delle autorizzazioni deve informare immediatamente e senza inutile ritardo il soggetto ammesso interessato.	Amministratore delle autorizzazioni	Soggetto ammesso	I - Informazioni sull'autorizzazione accordata
4.12	Eeguire i compiti di fine autorizzazione	Il soggetto ammesso esegue immediatamente senza indebito ritardo tutti i compiti necessari per assolvere alle proprie responsabilità in conformità del regolamento (UE) 2016/679.	Soggetto ammesso	[non pertinente]	[non pertinente]
4.13	Informare il cliente finale	L'amministratore delle autorizzazioni mette a disposizione del cliente finale l'informazione della revoca dell'autorizzazione.	Amministratore delle autorizzazioni	Cliente	I - Informazioni sull'autorizzazione accordata

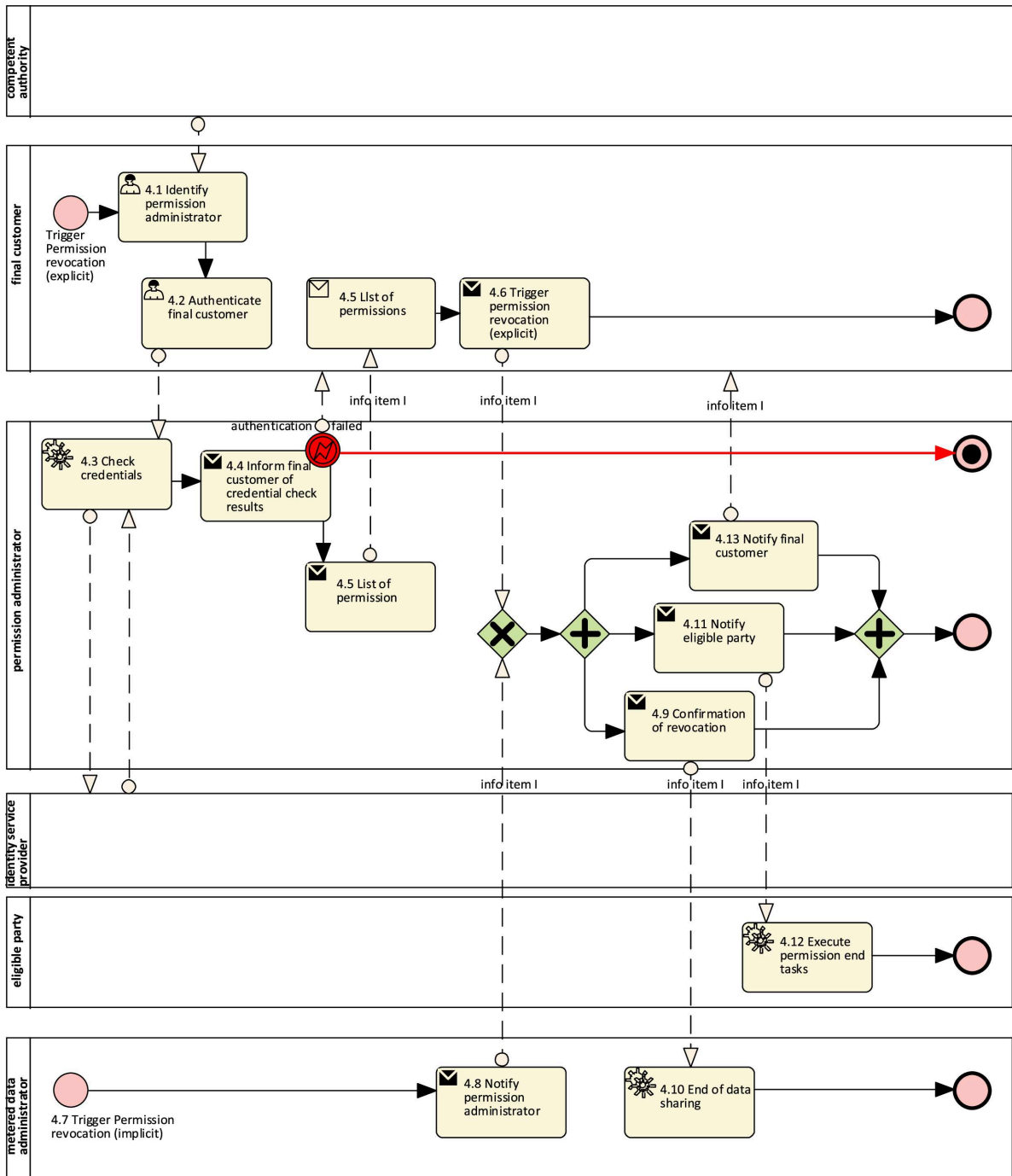


Diagramma 4 — Procedura «Revoca dell'autorizzazione attiva da parte del cliente finale»

Tabella III.5

Procedura 5

<i>Nome della procedura</i>		Attivazione del flusso di dati in tempo quasi reale del contatore intelligente o del sistema di misurazione intelligente (se applicabile)			
<i>N. fase</i>	<i>Fase</i>	<i>Descrizione della fase</i>	<i>Produttore dell'informazione</i>	<i>Destinatario dell'informazione</i>	<i>Informazioni scambiate (ID)</i>
5.1	Identificare il gestore del contatore	Il cliente finale reperisce il recapito del responsabile per l'attivazione del flusso di dati.	Autorità competente	Cliente finale	[non pertinente]
5.2	Il cliente finale chiede l'avvio del flusso di dati in tempo quasi reale	Il cliente finale invia al gestore del contatore le informazioni necessarie per rendere accessibile il flusso dei dati.	Cliente finale	Gestore del contatore	M - Richiesta di attivazione del flusso di dati
5.3	Fornire le credenziali del contatore	Il gestore del contatore invia al cliente finale tutte le informazioni necessarie per usare e/o decifrare i dati provenienti dal contatore.	Gestore del contatore	Cliente finale	N - Conferma dell'attivazione del flusso di dati

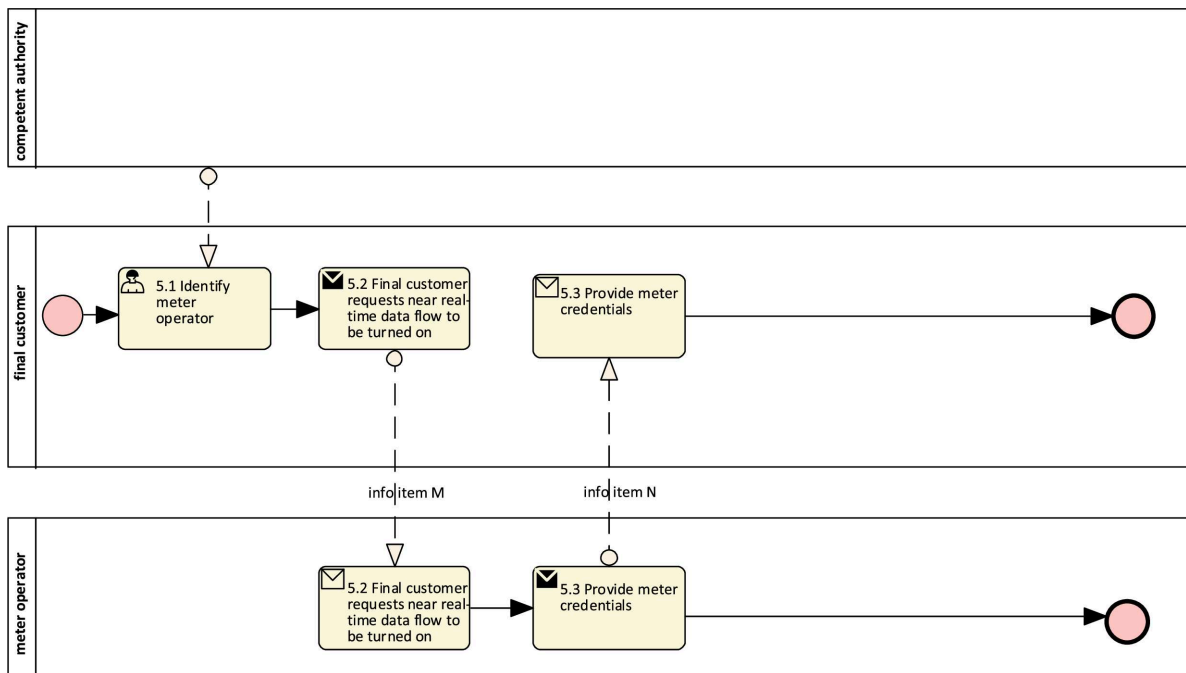


Diagramma 5 — Procedura «Attivazione del flusso di dati in tempo quasi reale del contatore intelligente o del sistema di misurazione intelligente»

Tabella III.6

Procedura 6

Nome della procedura		Letture dei dati in tempo quasi reale del contatore intelligente o del sistema di misurazione intelligente			
N. fase	Fase	Descrizione della fase	Produttore dell'informazione	Destinatario dell'informazione	Informazioni scambiate (ID)
6.1	Collegare al contatore il sistema di ricezione dati sul lato consumo in tempo quasi reale	Se del caso, il cliente finale collega il sistema di ricezione dati sul lato consumo in tempo quasi reale con un'interfaccia in tempo quasi reale e fornisce le credenziali o i certificati definiti dalle procedure nazionali.	Cliente finale	[non pertinente]	[non pertinente]
6.2	Trasferire i dati attraverso un'interfaccia in tempo quasi reale	Inserire («push») o estrarre («pull») i dati in tempo quasi reale attraverso l'interfaccia (locale o remota) del contatore.	Contatore o sistema di misurazione intelligente	Sistema di ricezione dati sul lato consumo in tempo quasi reale	O - Dati grezzi del contatore
6.3	Interpretare i dati	Il sistema di ricezione dati sul lato consumo in tempo quasi reale elabora i dati ricevuti nella fase precedente. Se necessario, decifra i dati utilizzando la cifratura fornita dal gestore del contatore nella fase 5.3. Si raccomanda che, alla fine della fase 6.3, gli attributi dell'informazione P siano disponibili in una forma che possa essere facilmente utilizzata nei processi successivi. Il rinvio a una norma tecnica non è sufficiente per illustrare questa fase, di cui occorre descrivere in modo dettagliato tutti i passaggi. Nota: l'uso, il trattamento o il trasferimento posteriori dei dati elaborabili del contatore non fanno parte di questo modello di riferimento.	Sistema di ricezione dati sul lato consumo in tempo quasi reale	Sistema di ricezione dati sul lato consumo in tempo quasi reale	P - Dati elaborabili del contatore

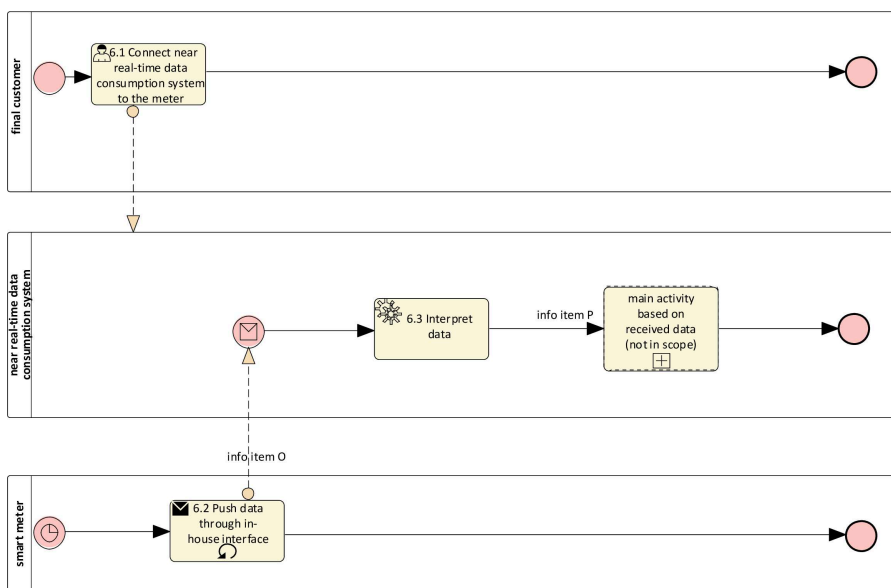


Diagramma 6 — Procedura «Letture del flusso di dati in tempo quasi reale del contatore intelligente o del sistema di misurazione intelligente»

Tabella IV

Informazioni scambiate

Informazione scambiata (ID)	Nome dell'informazione	Descrizione dell'informazione scambiata	
A	Identificazione del punto di misurazione	Identificativo del punto di misurazione	Identificativo unico del punto di misurazione all'interno dello spazio di identificazione dei contatori dell'amministratore dei dati misurati.
B	Specifica dei dati misurati	Marca temporale di inizio lettura	Inizio dell'intervallo di tempo coperto dal pacchetto di dati.
		Marca temporale di fine lettura	Fine dell'intervallo di tempo coperto dal pacchetto di dati.
		Direzione	Direzione del flusso rilevato dal punto di misurazione. Può trattarsi unicamente della produzione, del consumo o di entrambi.
		Prodotto energetico	Prodotto energetico misurato dal punto di misurazione (ad esempio energia attiva, energia reattiva).
C	Richiesta di dati misurati	Identificativo del punto di misurazione	Identificativo unico del punto di misurazione all'interno dello spazio di identificazione dei contatori dell'amministratore dei dati misurati.
		Specifica dei dati misurati	Informazione B - Specifica dei dati misurati
D	Informazioni sulla convalida della richiesta	Esito della convalida	Informazioni sull'esito della fase relativa alla convalida.
E	Dati storici convalidati	<i>Metainformazioni</i>	
		Identificativo del punto di misurazione	Identificativo unico del punto di misurazione all'interno dello spazio di identificazione dei contatori dell'amministratore dei dati misurati.
		Marca temporale della creazione	Marca temporale del momento in cui il pacchetto di dati è stato generato.
		Prodotto energetico	Prodotto energetico misurato dal punto di misurazione (ad esempio energia attiva, energia reattiva).
		Marca temporale di inizio lettura	Marca temporale di inizio della serie storica.
		Marca temporale di fine lettura	Marca temporale di fine della serie storica.
		Unità di misura	Unità di misura in cui sono state indicate le quantità nel campo «Quantità».

Informazioni sulle serie storiche (una volta per intervallo di lettura)

		Marca temporale di inizio	Marca temporale dell'inizio dell'intervallo.
		Marca temporale di fine	Marca temporale della fine dell'intervallo.
		Direzione	Direzione del flusso rilevato dal punto di misurazione. Può trattarsi della produzione, del consumo o di entrambi.
		Qualità della lettura	Indicazione della qualità della lettura dell'intervallo (ad esempio, sulla base del fatto che il valore è misurato o stimato).
		Quantità	Volume consumato o generato.
F	Dati storici convalidati con informazioni sul cliente finale	Dati storici convalidati	Informazione E - Dati storici convalidati
		Cliente finale	Informazioni grazie alle quali il soggetto ammesso può eventualmente verificare che i dati ricevuti sono del cliente finale corretto.
G	Informazioni predefinite per l'autorizzazione	Soggetto ammesso	Soggetto ammesso per il quale è stata concessa l'autorizzazione.
		Identificativo del punto di misurazione	Facoltativo. Identificativo unico del punto di misurazione all'interno dello spazio di identificazione dei contatori dell'amministratore dei dati misurati.
		Specifica dei dati misurati	Informazione B - Specifica dei dati misurati
		Finalità	Finalità specifica, esplicita e legittima per la quale il soggetto ammesso intende trattare i dati. Per i dati non personali questo elemento è facoltativo.
		Calendario di trasmissione	Per i dati futuri coperti dall'autorizzazione, ma non disponibili al momento in cui l'autorizzazione è accordata, la periodicità (quando e con quale frequenza) con cui i pacchetti di dati devono essere messi a disposizione, se del caso.
		Marca temporale del limite dell'autorizzazione	Marca temporale del momento entro il quale il soggetto ammesso deve cancellare i dati ricevuti, anche se la finalità del trattamento non è stata raggiunta.

H	Informazioni di base dell'autorizzazione	Cliente finale	Cliente finale che ha concesso l'autorizzazione.
		Soggetto ammesso	Soggetto ammesso per il quale è stata concessa l'autorizzazione.
		Richiesta di dati misurati	Informazione C - Richiesta di dati misurati
		Finalità	Finalità specifica, esplicita e legittima per la quale i dati sono trattati. Per i dati non personali questo elemento è facoltativo.
		Calendario di trasmissione	Per i dati futuri coperti dall'autorizzazione, ma non disponibili al momento in cui l'autorizzazione è accordata, la periodicità (quando e con quale frequenza) con cui i pacchetti di dati devono essere messi a disposizione, se del caso (ad esempio, negli scenari di scambio di dati in cui i dati sono inviati automaticamente senza che siano richiesti).
		Durata massima dell'autorizzazione	Marca temporale del momento a partire dal quale il soggetto ammesso deve considerare scaduta o revocata l'autorizzazione, anche se la finalità del trattamento non è stata raggiunta.
I	Informazioni sull'autorizzazione accordata	Identificativo dell'autorizzazione	Identificativo unico dell'autorizzazione.
		Marca temporale della creazione	Marca temporale della creazione che l'amministratore delle autorizzazioni ha associato all'autorizzazione.
		Informazioni di base dell'autorizzazione	Informazione H- Informazioni sull'autorizzazione
J	Notifica di cessazione del servizio	Identificativo dell'autorizzazione	Identificativo unico dell'autorizzazione relativa all'informazione I - Informazioni sull'autorizzazione accordata.
		Marca temporale della cessazione	Marca temporale del momento in cui il servizio è considerato cessato dal soggetto ammesso.
K	Informazioni dettagliate dell'autorizzazione registrata	Dettagli dell'autorizzazione	Attributi dell'autorizzazione descritta al punto I — Informazioni sull'autorizzazione accordata.
		Motivo della fine dell'autorizzazione	Se l'autorizzazione non è più attiva, la ragione per cui l'amministratore delle autorizzazioni la ritiene giunta a termine, ad esempio: perché la finalità è stata conseguita, l'autorizzazione è giunta al termine indicato nella corrispondente marca temporale, il cliente finale l'ha revocata o il soggetto ammesso l'ha ritirata.
		Marca temporale della fine dell'autorizzazione	Se l'autorizzazione non è più attiva, la marca temporale del momento a partire dal quale l'amministratore delle autorizzazioni la ritiene giunta a termine.
L	Notifica di revoca da parte dell'amministratore delle autorizzazioni	Identificativo dell'autorizzazione	Identificativo unico dell'autorizzazione relativa all'informazione I - Informazioni sull'autorizzazione accordata.
		Marca temporale della fine dell'autorizzazione	Marca temporale del momento in cui la revoca deve essere considerata attiva.

M	Richiesta di attivazione del flusso di dati	Identificativo del contatore	Identificativo del dispositivo di misurazione o del punto di misurazione necessario al gestore del contatore per identificare il contatore corretto.
		Altre informazioni necessarie	Elenco di tutti gli altri attributi necessari al gestore del contatore per consentire il flusso dei dati.
N	Conferma dell'attivazione del flusso di dati	Connettività fisica	Informazioni sull'interfaccia fisica del contatore e su come collegare i dispositivi esterni.
		Cifratura	Obbligatoria, se è necessaria una cifratura per decifrare il flusso di informazioni.
		Credenziali	Obbligatorie, se sono necessarie credenziali per accedere all'interfaccia del contatore intelligente.
		Altre informazioni necessarie	Elenco di tutti gli altri attributi necessari al gestore del contatore per consentire il flusso dei dati e interpretarlo semanticamente.
O	Dati grezzi del contatore	Pacchetto di dati	Elenco degli attributi dei dati grezzi ricevuti. Se nella mappatura delle prassi nazionali è fatto riferimento a una norma tecnica, questa deve essere disponibile al pubblico in una forma facilmente accessibile o gratuita. In caso contrario, tutti gli elementi del pacchetto di dati devono essere elencati e mappati.
P	Dati elaborabili del contatore (gli attributi descritti sono il minimo richiesto - possono essere forniti e documentati anche altri dati se disponibili nel contesto nazionale)	Marca temporale dei dati del contatore	Momento della raccolta dei dati considerato dal contatore intelligente o dal sistema di misurazione intelligente.
		Valore della potenza attiva di importazione	Potenza attiva diretta istantanea $P +$ (in W)
		Unità di misura della potenza attiva di importazione	-
		Valore della potenza attiva di esportazione	Potenza attiva inversa istantanea $P -$ (in W)
		Unità di misura della potenza attiva di esportazione	-
		Energia attiva di importazione $A +$	Energia attiva diretta $A +$ (in Wh)
		Unità di misura dell'energia attiva di importazione $A +$	-
		Energia attiva di esportazione	Energia attiva inversa $A -$ (in Wh)
Unità di misura dell'energia attiva di esportazione	-		