

Il presente testo è un semplice strumento di documentazione e non produce alcun effetto giuridico. Le istituzioni dell'Unione non assumono alcuna responsabilità per i suoi contenuti. Le versioni facenti fede degli atti pertinenti, compresi i loro preamboli, sono quelle pubblicate nella Gazzetta ufficiale dell'Unione europea e disponibili in EUR-Lex. Tali testi ufficiali sono direttamente accessibili attraverso i link inseriti nel presente documento

► **B** **REGOLAMENTO (UE) N. 1300/2014 DELLA COMMISSIONE**  
**del 18 novembre 2014**

**relativo alle specifiche tecniche di interoperabilità per l'accessibilità del sistema ferroviario dell'Unione per le persone con disabilità e le persone a mobilità ridotta**

(Testo rilevante ai fini del SEE)

(GU L 356 del 12.12.2014, pag. 110)

Modificato da:

		Gazzetta ufficiale		
		n.	pag.	data
► <b><u>M1</u></b>	Regolamento di esecuzione (UE) 2019/772 della Commissione del 16 maggio 2019	L 139 I	1	27.5.2019
► <b><u>M2</u></b>	Regolamento di esecuzione (UE) 2022/721 della Commissione del 10 maggio 2022	L 134	14	11.5.2022

Rettificato da:

► **C1** Rettifica, GU L 119 del 9.5.2017, pag. 22 (1300/2014)

**REGOLAMENTO (UE) N. 1300/2014 DELLA COMMISSIONE****del 18 novembre 2014****relativo alle specifiche tecniche di interoperabilità per l'accessibilità del sistema ferroviario dell'Unione per le persone con disabilità e le persone a mobilità ridotta****(Testo rilevante ai fini del SEE)***Articolo 1***Oggetto**

Il presente regolamento stabilisce la specifica tecnica di interoperabilità (STI) relativa all'accessibilità del sistema ferroviario dell'Unione per le persone con disabilità e le persone a mobilità ridotta, come indicato nell'allegato.

*Articolo 2***Ambito di applicazione**

1. La STI si applica ai sottosistemi infrastruttura, esercizio e gestione del traffico, applicazioni telematiche e materiale rotabile di cui al punto 2 dell'allegato II della direttiva 2008/57/CE e al punto 2.1 dell'allegato del presente regolamento. Essa riguarda tutti gli aspetti di tali sottosistemi che sono pertinenti all'accessibilità per le persone con disabilità e per le persone a mobilità ridotta.

2. La STI si applica alle seguenti reti:

- a) la rete del sistema ferroviario transeuropeo convenzionale, come definita nell'allegato I, punto 1.1, della direttiva 2008/57/CE;
- b) la rete del sistema ferroviario transeuropeo ad alta velocità, come definita nell'allegato I, punto 2.1, della direttiva 2008/57/CE;
- c) tutte le altre parti della rete.

La STI non si applica ai casi di cui all'articolo 1, paragrafo 3, della direttiva 2008/57/CE.

3. La STI si applica a tutti i nuovi sottosistemi infrastruttura o materiale rotabile del sistema ferroviario nell'Unione, di cui al paragrafo 1, messi in servizio dopo la data di applicazione di cui all'articolo 12, tenuto conto dei punti 7.1.1 e 7.1.2 dell'allegato.

4. La STI non si applica all'infrastruttura o al materiale rotabile esistente del sistema ferroviario nell'Unione, di cui al paragrafo 1, che è già in servizio sulla rete (o parte di essa) di qualsiasi Stato membro alla data di applicazione di cui all'articolo 12.

5. Tuttavia, la STI si applica all'infrastruttura e al materiale rotabile esistente del sistema ferroviario nell'Unione, di cui al paragrafo 1, quando è soggetto a rinnovo o ristrutturazione in conformità all'articolo 20 della

**▼B**

direttiva 2008/57/CE, tenuto conto dell'articolo 8 del presente regolamento e del punto 7.2 dell'allegato del presente regolamento.

*Articolo 3***Valutazione di conformità**

1. Le procedure per la valutazione della conformità dei componenti di interoperabilità e dei sottosistemi di cui alla sezione 6 dell'allegato sono basate sui moduli stabiliti nella decisione 2010/713/UE della Commissione <sup>(1)</sup>.
2. Il certificato di esame del tipo o del progetto dei componenti di interoperabilità è valido per un periodo di cinque anni. In questo periodo è consentita la messa in servizio di nuovi componenti dello stesso tipo, senza l'obbligo di effettuare una nuova valutazione della conformità.
3. I certificati di cui al paragrafo 2, rilasciati in base ai requisiti della decisione 2008/164/CE, rimangono validi, senza che sia necessaria una nuova valutazione di conformità, fino alla data di scadenza stabilita in origine. Ai fini del rinnovo di un certificato, il progetto o il tipo sono rivalutati solo per quanto riguarda i requisiti nuovi o modificati stabiliti nell'allegato del presente regolamento.
4. I servizi igienici accessibili a tutti che sono stati valutati in base ai requisiti della decisione 2008/164/CE della Commissione non devono essere rivalutati se sono destinati al materiale rotabile di un progetto esistente, come stabilito nel regolamento (UE) n. 1302/2014 <sup>(2)</sup> della Commissione.

*Articolo 4***Casi specifici**

1. Per quanto riguarda i casi specifici riportati nella sezione 7.3 dell'allegato, le condizioni da rispettare per la verifica dell'interoperabilità ai sensi dell'articolo 17, paragrafo 2, della direttiva 2008/57/CE, sono le norme tecniche applicabili in uso nello Stato membro che autorizza la messa in servizio dei sottosistemi oggetto del presente regolamento.
2. Entro il 1° luglio 2015, ogni Stato membro comunica agli altri Stati membri e alla Commissione:
  - a) le norme tecniche di cui al paragrafo 1;
  - b) le procedure di valutazione e di verifica della conformità da attuare ai fini dell'applicazione delle norme nazionali di cui al paragrafo 1;

<sup>(1)</sup> Decisione 2010/713/UE della Commissione, del 9 novembre 2010, concernente i moduli per le procedure di valutazione della conformità, dell'idoneità all'impiego e della verifica CE da utilizzare per le specifiche tecniche di interoperabilità adottate nell'ambito della direttiva 2008/57/CE del Parlamento europeo e del Consiglio (GU L 319 del 4.12.2010, pag. 1).

<sup>(2)</sup> Regolamento (UE) n. 1302/2014 della Commissione, del 18 novembre 2014, relativo a una specifica tecnica di interoperabilità per il sottosistema «Materiale rotabile locomotive e vetture passeggeri» del sistema ferroviario dell'Unione europea (Cfr. pag. 228 della presente Gazzetta ufficiale)

**▼B**

- c) gli organismi designati a norma dell'articolo 17, paragrafo 3, della direttiva 2008/57/CE che sono stati designati per espletare le procedure di valutazione e di verifica della conformità per i casi specifici di cui alla sezione 7.3 dell'allegato.

*Articolo 5***Progetti in fase avanzata di sviluppo**

In conformità all'articolo 9, paragrafo 3, della direttiva 2008/57/CE, entro un anno dall'entrata in vigore del presente regolamento, ogni Stato membro comunica alla Commissione l'elenco dei progetti in corso di attuazione sul suo territorio che si trovano in una fase avanzata di sviluppo.

*Articolo 6***Soluzioni innovative**

1. Il progresso tecnologico può richiedere soluzioni innovative, che non sono conformi alle specifiche stabilite nell'allegato o per le quali non possono essere applicati i metodi di valutazione di cui all'allegato.
2. Le soluzioni innovative possono riguardare i sottosistemi infrastruttura e materiale rotabile, parti di essi e i loro componenti di interoperabilità.
3. Se è proposta una soluzione innovativa, il fabbricante o il suo mandatario stabilito nell'Unione precisano in che modo essa si discosta dalla relativa disposizione della STI di cui in allegato e la sottopone alla Commissione per un'analisi. La Commissione può richiedere il parere dell'Agenzia in merito alla soluzione innovativa proposta e, se opportuno, può consultare le parti interessate.
4. La Commissione esprime un parere sulla soluzione innovativa proposta. In caso di parere positivo, le specifiche funzionali e di interfaccia e il metodo di valutazione adeguati necessari nella STI per consentire l'uso che deve essere fatto di tale soluzione innovativa vengono sviluppati e successivamente integrati nella STI durante il processo di revisione. Se il parere è negativo, la soluzione innovativa proposta non può essere applicata.
5. In attesa della revisione della STI, il parere positivo espresso dalla Commissione è considerato un accettabile strumento di conformità ai requisiti essenziali della direttiva 2008/57/CE e può essere utilizzato per la valutazione dei sottosistemi e dei progetti.

*Articolo 7***Inventario delle attività**

1. Ciascuno Stato membro assicura che venga eseguito e attuato un inventario dei beni al fine di:
  - a) individuare le barriere all'accessibilità;
  - b) fornire informazioni agli utenti;
  - c) monitorare e valutare i progressi compiuti in materia di accessibilità.

**▼ B**

2. L'Agenzia istituisce e gestisce un gruppo di lavoro incaricato di elaborare una proposta di raccomandazione relativa alla struttura minima e al contenuto dei dati da raccogliere per gli inventari dei beni. L'Agenzia presenta una raccomandazione alla Commissione, anche in merito al contenuto, al formato dei dati, all'architettura funzionale e tecnica, alle modalità operative, alle norme per l'introduzione e la consultazione dei dati e alle norme per l'autovalutazione e la designazione dei soggetti responsabili della fornitura dei dati. Per individuare la soluzione più vantaggiosa, la raccomandazione tiene conto dei costi e dei vantaggi stimati di tutte le soluzioni tecniche esaminate. Essa contiene una proposta per la tempistica di elaborazione degli inventari dei beni.
3. Sulla base della raccomandazione di cui al paragrafo 2, il capitolo 7 dell'allegato viene aggiornato in conformità all'articolo 6 della direttiva 2008/57/CE.
4. L'ambito di applicazione di questi inventari dei beni si estende almeno a:
  - a) aree pubbliche delle stazioni dedicate al trasporto di passeggeri come definito al punto 2.1.1 dell'allegato;
  - b) materiale rotabile come definito al punto 2.1.2 dell'allegato.
5. L'inventario dei beni deve essere aggiornato per includervi i dati su infrastruttura e materiale rotabile nuovi e sui lavori di rinnovo o ristrutturazione del materiale rotabile e dell'infrastruttura esistenti.

**▼ M1***Articolo 7 bis***Raccolta, manutenzione e scambio di dati sull'accessibilità**

1. Entro nove mesi dall'entrata in vigore del 16 giugno 2019, ciascuno Stato membro decide quali siano i soggetti incaricati della raccolta, della manutenzione e dello scambio dei dati sull'accessibilità.
2. Gli Stati membri possono chiedere alla Commissione una proroga del termine. Tale proroga è eccezionale, debitamente giustificata e limitata nel tempo. In particolare, si considera giustificata se lo strumento di raccolta dei dati e le modalità operative di cui all'allegato del presente regolamento non sono stati messi a disposizione da parte dell'Agenzia dell'Unione europea per le ferrovie e non sono pienamente operativi due mesi dopo la sua entrata in vigore.
3. Per ciascuna stazione esiste un soggetto responsabile per lo scambio dei dati sull'accessibilità.
4. La raccolta e la conversione dei dati sono completate entro 36 mesi dall'entrata in vigore del presente regolamento.
5. Finché non è raggiunta la piena operatività dell'architettura per lo scambio di dati di cui all'allegato I, sezioni 7.2, 7.3 e 7.4, del regolamento (UE) n. 454/2011 della Commissione <sup>(1)</sup>, lo scambio dei dati sull'accessibilità consiste nel trasferimento di tali dati verso la banca dati ERSAD (*European Railway Stations Accessibility Database* — Banca dati sull'accessibilità delle stazioni ferroviarie europee) presso l'Agenzia dell'Unione europea per le ferrovie.

<sup>(1)</sup> Regolamento (UE) n. 454/2011 della Commissione, del 5 maggio 2011, relativo alle specifiche tecniche di interoperabilità per il sottosistema «applicazioni telematiche per i passeggeri» del sistema ferroviario transeuropeo (GU L 123 del 12.5.2011, pag. 11).



### *Articolo 8*

#### **Piani nazionali di attuazione**

1. Gli Stati membri adottano piani nazionali di attuazione, che comprendono almeno le informazioni elencate nell'appendice C dell'allegato, al fine di eliminare progressivamente tutte le barriere all'accessibilità individuate.

2. I piani nazionali di attuazione si basano sui piani nazionali esistenti e, se disponibili, sugli inventari dei beni di cui all'articolo 7, o su qualsiasi altra fonte di informazioni pertinente e affidabile.

L'ambito di applicazione e la velocità di attuazione dei piani nazionali sono decisi dagli Stati membri.

3. I piani nazionali di attuazione coprono un periodo di almeno dieci anni e devono essere aggiornati periodicamente, almeno ogni cinque anni.

4. I piani nazionali di attuazione prevedono una strategia comprendente una regola per la definizione delle priorità che stabilisce i criteri e le priorità per le stazioni e le unità di materiale rotabile da designare per il rinnovo o la ristrutturazione. Tale strategia deve essere formulata in collaborazione con i gestori dell'infrastruttura, i gestori delle stazioni, le imprese ferroviarie e, se necessario, altre autorità locali (tra cui le autorità locali che si occupano di trasporti). Occorre consultare le associazioni che rappresentano gli utenti, incluse le persone con disabilità e le persone a mobilità ridotta.

5. In ogni Stato membro, la regola per la definizione delle priorità di cui al paragrafo 4 sostituisce la regola di cui all'appendice B dell'allegato che si applica fino all'adozione del piano nazionale di attuazione in tale Stato membro.

6. Gli Stati membri notificano i propri piani nazionali di attuazione alla Commissione entro il 1° gennaio 2017. La Commissione pubblica i piani nazionali di attuazione, e le successive revisioni notificate conformemente al paragrafo 9, sul proprio sito Internet e ne dà notizia agli Stati membri tramite il comitato istituito dalla direttiva 2008/57/CE.

7. Entro sei mesi dal completamento della procedura di notifica, la Commissione redige una sintesi comparativa delle strategie contenute nei piani nazionali di attuazione. Sulla base della sintesi e in collaborazione con l'organo consultivo di cui all'articolo 9, individua le priorità e i criteri comuni per proseguire l'attuazione della STI. Tali priorità devono essere integrate nel capitolo 7 dell'allegato nel corso del processo di revisione a norma dell'articolo 6 della direttiva 2008/57/CE.

8. Gli Stati membri rivedono i propri piani nazionali di attuazione in conformità alle priorità di cui al paragrafo 7 entro dodici mesi dall'adozione della revisione della STI.

9. Gli Stati membri notificano alla Commissione i piani nazionali di attuazione rivisti di cui al paragrafo 8 ed eventuali altri aggiornamenti dei piani nazionali di attuazione di cui al paragrafo 3 non oltre quattro settimane dopo la loro approvazione.

### *Articolo 9*

#### **Organo consultivo**

1. La Commissione istituisce un organo consultivo incaricato di assisterla nel monitorare da vicino l'attuazione della STI. L'organo consultivo è presieduto dalla Commissione.

**▼B**

2. L'organo consultivo deve essere istituito entro il 1° febbraio 2015 ed è composto da:

- a) gli Stati membri che intendono partecipare,
- b) gli organismi rappresentativi del settore ferroviario,
- c) gli organismi rappresentativi degli utenti,
- d) l'Agenzia ferroviaria europea.

3. I compiti dell'organo consultivo includono:

- a) il monitoraggio dello sviluppo di una struttura minima dei dati per l'inventario dei beni,
- b) il sostegno agli Stati membri nella realizzazione dei propri inventari dei beni e dei piani di attuazione,
- c) l'assistenza fornita alla Commissione per monitorare l'attuazione della STI,
- d) la semplificazione dello scambio di buone pratiche,
- e) l'assistenza fornita alla Commissione nell'individuare le priorità e i criteri comuni per l'attuazione della STI come previsto all'articolo 8,
- f) se necessario, la formulazione di raccomandazioni alla Commissione, in particolare per rafforzare l'attuazione della STI.

4. La Commissione tiene informati gli Stati membri in merito alle attività dell'organo consultivo attraverso il comitato istituito dalla direttiva 2008/57/CE.

*Articolo 10***Disposizioni finali**

La piena conformità con la STI è obbligatoria per i progetti che ricevono il sostegno finanziario dell'Unione per il rinnovo o la ristrutturazione del materiale rotabile esistente o di parti di esso oppure per il rinnovo o la ristrutturazione dell'infrastruttura esistente, in particolare, una stazione o suoi componenti e i marciapiedi o loro componenti.

*Articolo 11***Abrogazione**

La decisione 2008/164/CE è abrogata a decorrere dal 1° gennaio 2015.

Essa continua tuttavia ad applicarsi a:

- a) sottosistemi autorizzati in conformità a detta decisione;
- b) progetti per sottosistemi nuovi, rinnovati o ristrutturati che, alla data di pubblicazione del presente regolamento, sono in una fase avanzata di sviluppo o sono oggetto di un contratto in corso;

**▼B**

- c) progetti per materiale rotabile nuovo di un progetto esistente, come indicato al punto 7.1.2 dell'allegato del presente regolamento.

*Articolo 12***Entrata in vigore**

Il presente regolamento entra in vigore il ventesimo giorno successivo alla pubblicazione nella *Gazzetta ufficiale dell'Unione europea*.

Esso si applica a decorrere dal 1° gennaio 2015. Tuttavia, prima del 1° gennaio 2015 può essere concessa un'autorizzazione di messa in servizio in conformità alla STI come illustrata nell'allegato al presente regolamento.

Il presente regolamento è obbligatorio in tutti i suoi elementi e direttamente applicabile in ciascuno degli Stati membri.



**▼B***ALLEGATO*

## INDICE

1. INTRODUZIONE
  - 1.1. Ambito di applicazione tecnico
  - 1.2. Ambito di applicazione geografico
2. AMBITO DI APPLICAZIONE DEI SOTTOSISTEMI E DEFINIZIONI
  - 2.1. Ambito di applicazione dei sottosistemi
    - 2.1.1. Ambito di applicazione in relazione al sottosistema infrastruttura
    - 2.1.2. Ambito di applicazione in relazione al sottosistema materiale rotabile
    - 2.1.3. Ambito di applicazione in relazione al sottosistema aspetti di esercizio
    - 2.1.4. Ambito di applicazione relativo al sottosistema applicazioni telematiche per i passeggeri
  - 2.2. Definizione di «persona con disabilità e persona a mobilità ridotta»
  - 2.3. Altre definizioni
3. REQUISITI ESSENZIALI
4. CARATTERISTICHE DEI SOTTOSISTEMI
  - 4.1. Introduzione
  - 4.2. Specifiche funzionali e tecniche
    - 4.2.1. Sottosistema infrastruttura
    - 4.2.2. Sottosistema materiale rotabile
  - 4.3. Specifiche funzionali e tecniche delle interfacce
    - 4.3.1. Interfacce con il sottosistema infrastruttura
    - 4.3.2. Interfacce con il sottosistema materiale rotabile
    - 4.3.3. Interfacce con il sottosistema applicazioni telematiche per i passeggeri
  - 4.4. Norme di esercizio
    - 4.4.1. Sottosistema infrastruttura
    - 4.4.2. Sottosistema materiale rotabile
    - 4.4.3. Fornitura di dispositivi di ausilio per la salita a bordo e fornitura di assistenza
  - 4.5. Norme di manutenzione
    - 4.5.1. Sottosistema infrastruttura
    - 4.5.2. Sottosistema materiale rotabile
  - 4.6. Qualifiche professionali
  - 4.7. Condizioni di salute e di sicurezza
  - 4.8. Registri dell'infrastruttura e del materiale rotabile
    - 4.8.1. Registro dell'infrastruttura
    - 4.8.2. Registro del materiale rotabile

**▼ B**

- 5. COMPONENTI DI INTEROPERABILITÀ
  - 5.1. Definizione
  - 5.2. Soluzioni innovative
  - 5.3. Elenco e caratteristiche dei componenti
    - 5.3.1. Infrastruttura
    - 5.3.2. Materiale rotabile
- 6. VALUTAZIONE DELLA CONFORMITÀ E/O DELL'IDONEITÀ ALL'IMPIEGO
  - 6.1. Componenti di interoperabilità
    - 6.1.1. Valutazione di conformità
    - 6.1.2. Applicazione di moduli
    - 6.1.3. Procedure di valutazione particolari
  - 6.2. Sottosistemi
    - 6.2.1. Verifica CE (indicazioni generali)
    - 6.2.2. Procedure di verifica «CE» di un sottosistema (moduli)
    - 6.2.3. Procedure di valutazione particolari
    - 6.2.4. Soluzioni tecniche che consentono di presumere la conformità in fase di progetto
    - 6.2.5. Valutazione della manutenzione
    - 6.2.6. Valutazione delle norme di esercizio
    - 6.2.7. Valutazione di unità destinate all'impiego in condizioni di esercizio generali
- 7. APPLICAZIONE DELLA STI
  - 7.1. Applicazione della presente STI all'infrastruttura e al materiale rotabile nuovi
    - 7.1.1. Nuova infrastruttura
    - 7.1.2. Materiale rotabile nuovo
  - 7.2. Applicazione della presente STI all'infrastruttura e al materiale rotabile esistenti
    - 7.2.1. Fasi del progressivo passaggio al sistema obiettivo
    - 7.2.2. Applicazione della presente STI all'infrastruttura esistente
    - 7.2.3. Applicazione della presente STI al materiale rotabile esistente
  - 7.3. Casi specifici
    - 7.3.1. Aspetti generali
    - 7.3.2. Elenco di casi specifici

**▼ B**

- Appendice A: Norme o documenti normativi citati nella presente STI
- Appendice B: Regola per stabilire la priorità temporale per il rinnovo/ristrutturazione delle stazioni
- Appendice C: informazioni da fornire in un piano nazionale di attuazione (NIP — National Implementation Plan)
- Appendice D: Valutazione dei componenti di interoperabilità
- Appendice E: Valutazione dei sottosistemi
- Appendice F: Rinnovo o ristrutturazione del materiale rotabile
- Appendice G: Segnalazione sonora delle porte esterne passeggeri
- Appendice H: Schemi dei sedili con priorità
- Appendice I: Schemi degli spazi per sedie a rotelle
- Appendice J: Schemi dei corridoi
- Appendice K: Tabella della larghezza del corridoio per le zone accessibili alle sedie a rotelle nel materiale rotabile
- Appendice L: Portata di un utente su sedia a rotelle
- Appendice M: Sedia a rotelle trasportabile in treno
- Appendice N: Targhette «Persone a mobilità ridotta»
- Appendice O: Elenco dei documenti tecnici

**▼ B**

## 1. INTRODUZIONE

Obiettivo della presente STI è migliorare l'accessibilità del trasporto ferroviario per le persone con disabilità e le persone a mobilità ridotta.

1.1. **Ambito di applicazione tecnico**

L'ambito di applicazione tecnico della presente STI è definito all'articolo 2, paragrafo 1, del regolamento.

1.2. **Ambito di applicazione geografico**

L'ambito di applicazione geografico della presente STI è definito all'articolo 2, paragrafo 2, del regolamento.

## 2. AMBITO DI APPLICAZIONE DEI SOTTOSISTEMI E DEFINIZIONI

2.1. **Ambito di applicazione dei sottosistemi**2.1.1. *Ambito di applicazione in relazione al sottosistema infrastruttura*

La presente STI si applica a tutte le aree pubbliche delle stazioni destinate al trasporto di passeggeri e controllate dall'impresa ferroviaria, dal gestore dell'infrastruttura o dal gestore della stazione. Ciò comprende la fornitura di informazioni, l'acquisto di un biglietto e la sua convalida, se necessaria, e la possibilità di attendere il treno.

2.1.2. *Ambito di applicazione in relazione al sottosistema materiale rotabile*

La presente STI si applica al materiale rotabile che rientra nell'ambito di applicazione della STI LOC&PAS ed è destinato al trasporto di passeggeri.

2.1.3. *Ambito di applicazione in relazione al sottosistema aspetti di esercizio*

La presente STI si applica alle procedure che consentono un esercizio coerente dei sottosistemi infrastruttura e materiale rotabile nel caso in cui i passeggeri siano persone con disabilità e persone a mobilità ridotta.

2.1.4. *Ambito di applicazione relativo al sottosistema applicazioni telematiche per i passeggeri*

La presente STI si applica ai sistemi d'informazione ottici e acustici per i passeggeri situati nelle stazioni e nel materiale rotabile.

2.2. **Definizione di «persona con disabilità e persona a mobilità ridotta»**

«Persona con disabilità e persona a mobilità ridotta»: tutte le persone che hanno una menomazione fisica, mentale, intellettuale o sensoriale, permanente o temporanea, per le quali, l'interazione con barriere di diversa natura, possa ostacolare la loro piena ed effettiva utilizzazione del trasporto su base di uguaglianza con gli altri passeggeri, oppure la cui mobilità nell'utilizzo dei mezzi di trasporto sia ridotta a causa dell'età.

Il trasporto di oggetti di dimensioni notevoli (per esempio biciclette e bagagli ingombranti) non rientra nel campo di applicazione della presente STI.

2.3. **Altre definizioni**

Per le definizioni relative al materiale rotabile, si fa riferimento al punto 2.2 della STI LOC&PAS.

**▼ MI***Dati sull'accessibilità*

I dati sull'accessibilità sono costituiti dalle informazioni riguardanti l'accessibilità delle stazioni ferroviarie passeggeri che devono essere oggetto di raccolta, manutenzione e scambio, ossia consistono in una

**▼ M1**

descrizione delle caratteristiche e dell'attrezzatura delle stazioni ferroviarie passeggeri. Se del caso, tale descrizione è integrata da informazioni concernenti lo stato di conformità alla presente STI delle stazioni.

**▼ B***Percorso privo di ostacoli*

Un percorso privo di ostacoli è il collegamento tra due o più spazi pubblici destinati al trasporto di passeggeri, come specificato al punto 2.1.1. Detto percorso può essere utilizzato da tutte le persone con disabilità e a mobilità ridotta. Per raggiungere questo obiettivo, è possibile suddividere il percorso per rispondere meglio alle esigenze di tutte le persone con disabilità e a mobilità ridotta. L'insieme di tutte le parti del percorso privo di ostacoli costituisce il percorso accessibile a tutte le persone con disabilità e a mobilità ridotta.

*Percorso privo di gradini*

Un percorso privo di gradini è una sezione di un percorso privo di ostacoli che risponde alle esigenze delle persone a mobilità ridotta. Le variazioni di livello vengono evitate o, qualora ciò non sia possibile, sono superate attraverso rampe o ascensori.

*«Segnali tattili» e «comandi tattili»*

I «segnali tattili» e i «comandi tattili» sono segnali o comandi che includono pittogrammi in rilievo, caratteri in rilievo o in codice Braille.

*Gestore della stazione*

Il gestore della stazione è un'entità organizzativa in uno Stato membro, che è stato incaricato di gestire una stazione ferroviaria e che può coincidere con il gestore dell'infrastruttura.

*Informazioni di sicurezza*

Le informazioni di sicurezza sono le informazioni che devono essere fornite ai passeggeri affinché sappiano in anticipo come comportarsi in caso di emergenza.

*Istruzioni di sicurezza*

Le istruzioni di sicurezza sono le istruzioni che devono essere trasmesse ai passeggeri in caso di emergenza affinché capiscano come comportarsi.

*Accesso a livello*

Un accesso a livello è un accesso da un marciapiede alla porta del materiale rotabile per cui si possa dimostrare che:

- il divario tra la soglia di tale porta (o della piattaforma di accesso di tale porta) e il marciapiede non supera i 75 mm misurato orizzontalmente e i 50 mm misurato verticalmente e
- il materiale rotabile non ha gradini interni tra la soglia della porta e il corridoio.

## 3. REQUISITI ESSENZIALI

Le tabelle seguenti indicano i requisiti essenziali, stabiliti nell'allegato III della direttiva 2008/57/CE, che sono soddisfatti dalle specifiche stabilite nella sezione 4 della presente STI per il proprio ambito di applicazione.

I requisiti essenziali non elencati nella tabella non sono rilevanti ai fini dell'ambito di applicazione della presente STI.



Tabella 1

## Requisiti essenziali per il sottosistema infrastruttura

Infrastruttura		Riferimento al requisito essenziale nell'allegato III della direttiva 2008/57/CE					
Elemento dell'ambito della STI	Punto di riferimento del presente allegato	Sicurezza	Affidabilità e disponibilità	Salute	Protezione dell'ambiente	Compatibilità tecnica	Accessibilità <sup>(1)</sup>
Parcheggi per le persone con disabilità e le persone a mobilità ridotta	4.2.1.1						2.1.2
Percorso privo di ostacoli	4.2.1.2	2.1.1					2.1.2
Porte e accessi	4.2.1.3	1.1.1 2.1.1					2.1.2
Rivestimenti dei pavimenti	4.2.1.4	2.1.1					2.1.2
Evidenziazione degli ostacoli trasparenti	4.2.1.5	2.1.1					2.1.2
Servizi igienici e nursery	4.2.1.6	1.1.5 2.1.1					2.1.2
Arredo ed elementi isolati	4.2.1.7	2.1.1					2.1.2
Biglietterie, uffici informazioni e punti di assistenza per i passeggeri	4.2.1.8	2.1.1	2.7.3			2.7.1	2.1.2 2.7.5
Illuminazione	4.2.1.9	2.1.1					2.1.2
Informazioni visive, segnaletica, pittogrammi, informazioni dinamiche o a stampa	4.2.1.10					2.7.1	2.1.2 2.7.5
Informazioni sonore	4.2.1.11	2.1.1	2.7.3			2.7.1	2.1.2 2.7.5
Larghezza e bordo dei marciapiedi	4.2.1.12	2.1.1					2.1.2
Estremità dei marciapiedi	4.2.1.13	2.1.1					2.1.2
Dispositivi di ausilio per la salita a bordo sui marciapiedi	4.2.1.14	1.1.1					2.1.2
Attraversamenti a livello dei binari nelle stazioni	4.2.1.15	2.1.1					2.1.2

<sup>(1)</sup> Requisito essenziale stabilito nella direttiva 2013/9/UE della Commissione, dell'11 marzo 2013, che modifica l'allegato III della direttiva 2008/57/CE (GU L 68 del 12.3.2013, pag. 55).



Tabella 2

## Requisiti essenziali per il sottosistema materiale rotabile

Materiale rotabile		Riferimento al requisito essenziale nell'allegato III della direttiva 2008/57/CE					
Elemento dell'ambito della STI	Punto di riferimento del presente allegato	Sicurezza	Affidabilità e disponibilità	Salute	Protezione dell'ambiente	Compatibilità tecnica	Accessibilità
Sedili	4.2.2.1			1.3.1			2.4.5
Spazi per sedie a rotelle	4.2.2.2	2.4.1					2.4.5
Porte	4.2.2.3	1.1.1 1.1.5 2.4.1	1.2				2.4.5
Illuminazione	4.2.2.4	2.4.1					2.4.5
Servizi igienici	4.2.2.5	2.4.1					2.4.5
Corridoi	4.2.2.6			1.3.1			2.4.5
Informazioni per i passeggeri	4.2.2.7	2.4.1	2.7.3			2.7.1	2.4.5 2.7.5
Variazioni di livello	4.2.2.8	1.1.5					2.4.5
Corrimano	4.2.2.9	1.1.5					2.4.5
Cabine letto accessibili ai passeggeri su sedia a rotelle	4.2.2.10	2.4.1					2.4.5
Posizione dei gradini di salita e discesa	4.2.2.11	1.1.1	2.4.2			1.5 2.4.3	2.4.5
Dispositivi di ausilio per la salita a bordo	4.2.2.12	1.1.1				1.5 2.4.3	2.4.5

## 4. CARATTERISTICHE DEI SOTTOSISTEMI

## 4.1. Introduzione

- (1) Il sistema ferroviario dell'Unione, cui si applica la direttiva 2008/57/CE e di cui i sottosistemi sono parte integrante, è un sistema integrato di cui occorre accertare la coerenza. Tale coerenza deve essere verificata in particolare per quanto riguarda le specifiche di ciascun sottosistema, le sue interfacce con il sistema in cui è integrato, nonché le norme di esercizio e manutenzione.

**▼ B**

- (2) Le specifiche funzionali e tecniche dei sottosistemi e delle loro interfacce, di cui ai punti 4.2 e 4.3, non impongono l'uso di tecnologie o soluzioni tecniche specifiche, tranne quando strettamente necessario per l'interoperabilità del sistema ferroviario dell'Unione. Tuttavia, le soluzioni innovative per l'interoperabilità possono richiedere nuove specifiche e/o nuovi metodi di valutazione. Per favorire l'innovazione tecnologica, queste specifiche e metodi di valutazione devono essere sviluppati secondo le procedure descritte all'articolo 6 del regolamento.
- (3) Tenendo conto di tutti i requisiti essenziali applicabili, al punto 4.2 della presente STI vengono stabiliti i parametri fondamentali relativi all'accessibilità per le persone con disabilità e le persone a mobilità ridotta per i sottosistemi infrastruttura e materiale rotabile. I requisiti operativi e le responsabilità sono definiti nella STI OPE e al punto 4.4 della presente STI.

#### 4.2. **Specifiche funzionali e tecniche**

##### 4.2.1. *Sottosistema infrastruttura*

- (1) Alla luce dei requisiti essenziali di cui alla sezione 3, le specifiche funzionali e tecniche del sottosistema infrastruttura connesse all'accessibilità delle persone con disabilità e a mobilità ridotta sono organizzate come segue:
- Parcheggi per le persone con disabilità e le persone a mobilità ridotta
  - Percorsi privi di ostacoli
  - Porte ed accessi
  - Rivestimenti dei pavimenti
  - Evidenziazione degli ostacoli trasparenti
  - Servizi igienici e nursery
  - Arredo ed elementi isolati
  - Biglietterie, uffici informazioni e punti di assistenza per i passeggeri
  - Illuminazione
  - Informazioni visive, segnaletica, pittogrammi, informazioni dinamiche o a stampa
  - Informazioni sonore
  - Larghezza e bordo dei marciapiedi
  - Estremità dei marciapiedi
  - Dispositivi di ausilio per la salita a bordo depositati sui marciapiedi
  - Attraversamenti a livello dei binari.
- (2) I parametri fondamentali specificati ai punti da 4.2.1.1 a 4.2.1.15 si applicano all'ambito di applicazione del sottosistema infrastruttura, che è definito al punto 2.1.1. Essi possono essere suddivisi in due categorie:
- quelli per cui occorre precisare i dettagli tecnici, quali i parametri relativi ai marciapiedi e a come raggiungerli (in questo caso, i parametri fondamentali sono descritti nello specifico e vengono elencate con precisione le caratteristiche tecniche che devono essere rispettate al fine di soddisfare il requisito)



## ▼B

- quelli per cui non è necessario precisare le caratteristiche tecniche, come la pendenza delle rampe o le caratteristiche dei parcheggi. In questo caso, il parametro di base è definito come un requisito funzionale che può essere soddisfatto applicando varie soluzioni tecniche.

La tabella 3 indica la categoria di ciascuno dei parametri di base.

Tabella 3

## Categorie dei parametri di base

Parametro di base	Caratteristiche tecniche indicate	Solo requisito funzionale
Parcheggi per le persone con disabilità e le persone a mobilità ridotta		Il punto 4.2.1.1 completo
Percorso privo di ostacoli	Ubicazione dei percorsi Larghezza dei percorsi privi di ostacoli Soglia Corrimano doppio Tipo di ascensore Altezza dei segnali in Braille	Caratteristiche dettagliate
	4.2.1.3 (2): Larghezza della porta 4.2.1.3 (4): Altezza del dispositivo di apertura delle porte	4.2.1.3 (1) 4.2.1.3 (3)
Rivestimenti dei pavimenti		Il punto 4.2.1.4 completo
		Il punto 4.2.1.5 completo
Servizi igienici e nursery		Il punto 4.2.1.6 completo
Arredo ed elementi isolati		Il punto 4.2.1.7 completo
Biglietterie, uffici informazioni e punti di assistenza per i passeggeri	4.2.1.8 (5): Passaggio verso le obliterate	4.2.1.8 (1) — (4) 4.2.1.8 (6)
Illuminazione	4.2.1.9 (3): Illuminazione sui marciapiedi	4.2.1.9 (1), 4.2.1.9 (2), 4.2.1.9 (4): Illuminazione in altri punti
Informazioni visive, segnaletica, pittogrammi, informazioni dinamiche o a stampa	Caratteristiche delle informazioni da fornire Ubicazione delle informazioni	Caratteristiche dettagliate delle informazioni visive
Informazioni sonore	Il punto 4.2.1.11 completo	
Larghezza e bordo dei marciapiedi	Il punto 4.2.1.12 completo	
Estremità dei marciapiedi	Il punto 4.2.1.13 completo	
Dispositivi di ausilio per la salita a bordo depositati sui marciapiedi	Il punto 4.2.1.14 completo	
Attraversamenti a livello dei binari destinati ai passeggeri nelle stazioni	Il punto 4.2.1.15 completo	

**▼B****4.2.1.1. Parcheggio per le persone con disabilità e le persone a mobilità ridotta**

- (1) Se esiste un'area di parcheggio specifico per la stazione, devono esserci posti adeguati e in numero sufficiente, riservati alle persone con disabilità e a mobilità ridotta, autorizzate ad utilizzarli; tali posti devono essere collocati, all'interno del parcheggio, il più vicino possibile a un ingresso accessibile.

**4.2.1.2. Percorso privo di ostacoli**

- (1) È necessario predisporre percorsi privi di ostacoli che colleghino tra loro le seguenti zone pubbliche dell'infrastruttura, se previste:
  - fermate di altre modalità connesse di trasporto nel perimetro della stazione (per esempio taxi, autobus, tram, metropolitana, traghetto ecc.);
  - parcheggi per autoveicoli;
  - ingressi e uscite accessibili;
  - uffici informazioni;
  - sistemi informativi visivi e sonori;
  - biglietterie;
  - punti di assistenza ai passeggeri;
  - sale di attesa;
  - servizi igienici;
  - marciapiedi.
- (2) La lunghezza dei percorsi privi di ostacoli deve corrispondere alla distanza più breve dal punto di vista della praticità.
- (3) I rivestimenti dei pavimenti o del terreno dei percorsi privi di ostacoli devono avere basse proprietà riflettenti.

**4.2.1.2.1. Circolazione orizzontale**

- (1) Tutti i percorsi privi di ostacoli, le passerelle e i sottopassaggi devono avere una larghezza libera minima di 160 cm tranne nelle aree specificate ai punti 4.2.1.3 (2) (porte), 4.2.1.12 (3) (marciapiedi) e 4.2.1.15 (2) (attraversamenti a livello).
- (2) Laddove sono installate soglie su un percorso orizzontale, esse devono contrastare rispetto al pavimento circostante e non devono superare i 2,5 cm.

**4.2.1.2.2. Circolazione verticale**

- (1) Quando un percorso privo di ostacoli comprende una variazione di livello, occorre prevedere un percorso privo di gradini che offra un'alternativa alle scale per le persone a mobilità ridotta.
- (2) La larghezza delle scale lungo i percorsi privi di ostacoli deve essere di almeno 160 cm fra i corrimano. Come minimo il primo e l'ultimo gradino devono essere indicati con una fascia a contrasto e devono essere installati indicatori tattili di avvertimento davanti al primo gradino in discesa.
- (3) Qualora non siano previsti ascensori, occorre installare rampe per le persone con disabilità e le persone a mobilità ridotta che non sono in grado di utilizzare le scale. Esse devono avere una pendenza moderata. Una pendenza considerevole è ammessa solo per brevi tratti.
- (4) Le scale e le rampe devono essere dotate di corrimano su entrambi i lati e su due livelli.

**▼B**

- (5) Se le rampe non sono disponibili, occorre installare ascensori che devono essere almeno del tipo 2 conformemente alle specifiche di cui all'appendice A, punto 1. Gli ascensori di tipo 1 sono autorizzati solo nel caso di stazioni rinnovate o ristrutturate.
- (6) Scale mobili e marciapiedi mobili devono essere progettati in conformità alle specifiche di cui all'appendice A, punto 2.
- (7) Gli attraversamenti a livello dei binari possono far parte di un percorso privo di ostacoli se soddisfano i requisiti di cui al punto 4.2.1.15.

## 4.2.1.2.3. Identificazione del percorso

- (1) I percorsi privi di ostacoli devono essere chiaramente identificati mediante le informazioni visive di cui al punto 4.2.1.10.
- (2) È necessario fornire alle persone ipovedenti le informazioni sui percorsi privi di ostacoli almeno tramite indicatori tattili e a contrasto sulla superficie di passaggio. Il presente punto non si applica ai percorsi privi di ostacoli da e verso i parcheggi.
- (3) In aggiunta o in alternativa è consentito fare ricorso a soluzioni tecniche che utilizzano dispositivi sonori comandati a distanza o applicazioni telefoniche. Quando sono destinate a essere utilizzate come alternative, esse devono essere considerate soluzioni innovative.
- (4) Se lungo il percorso privo di ostacoli verso i marciapiedi ci sono corrimano o pareti, questi devono avere informazioni sintetiche (per esempio il numero del marciapiede o informazioni sulla direzione) in codice Braille o in lettere o cifre in rilievo sul corrimano oppure sulla parete a un'altezza compresa fra 145 cm e 165 cm.

## 4.2.1.3. Porte e accessi

- (1) Il presente punto si applica a tutte le porte e gli accessi lungo i percorsi privi di ostacoli, fatta eccezione per le porte di accesso dei servizi igienici non destinati alle persone con disabilità e alle persone a mobilità ridotta.
- (2) Le porte devono avere una larghezza minima utile di 90 cm e devono essere manovrabili da persone con disabilità e persone a mobilità ridotta.
- (3) È autorizzato l'uso di porte manuali, semiautomatiche o automatiche.
- (4) I dispositivi di apertura delle porte devono essere posti ad un'altezza compresa fra 80 cm e 110 cm.

## 4.2.1.4. Rivestimenti dei pavimenti

- (1) Tutti i rivestimenti dei pavimenti, le superfici dei terreni e dei gradini devono essere antiscivolo.
- (2) All'interno degli edifici delle stazioni le irregolarità della pavimentazione non possono superare gli 0,5 cm in qualsiasi punto della superficie del piano di calpestio, tranne nel caso delle soglie, dei canali di drenaggio e degli indicatori tattili sulla superficie di passaggio.

## 4.2.1.5. Evidenziazione degli ostacoli trasparenti

- (1) Gli ostacoli trasparenti sopra o lungo i percorsi utilizzati dai passeggeri, vale a dire porte di vetro o pareti trasparenti, devono essere segnalati. Le segnalazioni devono evidenziare gli ostacoli trasparenti. Non sono necessarie se i passeggeri sono protetti dagli urti con altri mezzi — per esempio, corrimano o panchine collocate lungo tutta la parete.

**▼B**

## 4.2.1.6. Servizi igienici e nursery

- (1) Se una stazione è dotata di servizi igienici, almeno una cabina unisex deve essere accessibile agli utenti su sedia a rotelle.
- (2) Se una stazione è dotata di servizi igienici, è necessario prevedere una nursery accessibile a uomini e donne.

## 4.2.1.7. Arredo ed elementi isolati

- (1) Tutti gli elementi dell'arredo e gli elementi isolati nelle stazioni devono risaltare rispetto allo sfondo e avere bordi arrotondati.
- (2) All'interno del perimetro delle stazioni, l'arredo e gli elementi isolati (inclusi gli elementi a sbalzo e sospesi) devono essere collocati in modo da non ostacolare le persone non vedenti o ipovedenti, oppure devono essere individuabili da una persona che utilizza un bastone.
- (3) Su tutti i marciapiedi dove i passeggeri possono attendere i treni e in ogni area di attesa, deve essere presente almeno una zona provvista di sedili e uno spazio per una sedia a rotelle.
- (4) Se è protetta dalle intemperie, quest'area deve essere accessibile a una persona su sedia a rotelle.

## 4.2.1.8. Biglietterie, uffici informazioni e punti di assistenza per i passeggeri

- (1) Se lungo il percorso privo di ostacoli sono presenti biglietterie per la vendita manuale dei biglietti, uffici informazioni e punti di assistenza per i passeggeri, almeno una postazione deve essere accessibile a una persona su sedia a rotelle e alle persone di bassa statura e almeno una postazione deve essere dotata di un sistema a circuito induttivo per l'ausilio all'ascolto.
- (2) L'eventuale barriera divisoria in vetro posta tra il passeggero e l'impiegato della biglietteria deve essere amovibile o, in caso contrario, deve essere presente un sistema di interfono. Il vetro di tale barriera deve essere trasparente.
- (3) Gli eventuali dispositivi elettronici che visualizzano le informazioni sui prezzi all'impiegato devono mostrare il prezzo anche alla persona che sta acquistando il biglietto.
- (4) Se sono presenti dei distributori automatici di biglietti lungo un percorso privo di ostacoli in una stazione, almeno uno di questi deve avere un'interfaccia raggiungibile da una persona su sedia a rotelle e da persone di bassa statura.
- (5) Se sono installate delle obliterate, almeno una di queste deve avere un passaggio libero largo almeno 90 cm e deve permettere di accogliere una sedia a rotelle occupata lunga fino a 1 250 mm. In caso di rinnovo o ristrutturazione, è consentita una larghezza minima di 80 cm.
- (6) Se sono installati tornelli, deve essere presente un accesso privo di tornelli, utilizzabile dalle persone con disabilità e dalle persone a mobilità ridotta, in ogni momento operativo.

## 4.2.1.9. Illuminazione

- (1) Il livello di illuminazione delle zone esterne della stazione deve essere sufficiente ad agevolare l'individuazione del percorso e a mettere in evidenza le variazioni di livello, le porte e gli accessi.

**▼B**

- (2) Il livello di illuminazione lungo percorsi privi di ostacoli deve essere adatto alle esigenze visive del passeggero. Occorre prestare un'attenzione particolare alle variazioni di livello, alle biglietterie per l'emissione manuale e ai distributori automatici di biglietti, agli uffici informazioni e ai display per le informazioni.
- (3) I marciapiedi devono essere illuminati conformemente alle specifiche di cui all'appendice A, punti 3 e 4.
- (4) L'illuminazione di emergenza deve garantire una visibilità sufficiente all'evacuazione e all'identificazione dei dispositivi antincendio e di sicurezza.

#### 4.2.1.10. Informazioni visive: segnaletica, pittogrammi, informazioni dinamiche o a stampa

- (1) Si devono comunicare le seguenti informazioni:
  - «informazioni di sicurezza» e «istruzioni di sicurezza»;
  - segnali di avvertimento, divieto e obbligo;
  - informazioni riguardanti la partenza dei treni;
  - identificazione dei servizi di stazione, ove presenti, e delle relative vie di accesso.
- (2) I caratteri, i simboli e i pittogrammi usati per le informazioni visive devono contrastare rispetto allo sfondo.
- (3) La segnaletica deve essere disposta in tutti i punti in cui i passeggeri devono decidere quale direzione seguire e a intervalli lungo il percorso. Le targhette, i simboli e i pittogrammi devono essere utilizzati in maniera coerente lungo tutto il percorso.
- (4) Le informazioni concernenti la partenza dei treni (compresi destinazione, fermate intermedie, numero di marciapiede e orario) devono essere disponibili a un'altezza massima di 160 cm, in almeno un punto della stazione. Questo requisito si applica alle informazioni dinamiche e a stampa.
- (5) Il carattere tipografico utilizzato per i testi deve essere facilmente leggibile.
- (6) Tutti i segnali di sicurezza, di avvertimento, di obbligo e di divieto devono includere pittogrammi.
- (7) Le targhette tattili devono essere installate:
  - nei servizi igienici, per fornire istruzioni e per le richieste di soccorso, ove opportuno
  - negli ascensori in conformità alle specifiche di cui all'appendice A, punto 1.
- (8) Le informazioni sull'orario presentate in cifre devono essere espresse nel sistema a 24 ore.
- (9) I seguenti specifici simboli grafici e pittogrammi devono essere muniti del simbolo di una sedia a rotelle conformemente all'appendice N:
  - informazioni direzionali per i percorsi specifici per sedie a rotelle;
  - indicazione dei servizi igienici e di altre strutture, se previste, accessibili con una sedia a rotelle,

**▼B**

— se sui marciapiedi sono presenti pannelli indicatori della composizione dei treni, indicazione del punto di accesso al treno per i passeggeri su sedia a rotelle.

I simboli possono essere combinati con altri simboli (per esempio ascensore, servizi igienici ecc.).

- (10) I circuiti induttivi eventualmente installati devono essere indicati con il segnale descritto all'appendice N.
- (11) Nei servizi igienici accessibili su sedia a rotelle, dotati di corrimano incernierati, deve essere presente un simbolo grafico rappresentante il corrimano in posizione alzata e abbassata.
- (12) In una singola posizione non devono essere presenti più di cinque pittogrammi, accompagnati da una freccia direzionale, indicante una singola direzione, posti gli uni accanto agli altri.
- (13) I display devono essere conformi ai requisiti di cui al punto 5.3.1.1. Nel presente punto, il termine «display» deve essere inteso come un qualsiasi supporto per informazioni dinamiche.

## 4.2.1.11. Informazioni sonore

- (1) Le informazioni sonore devono avere un livello STI-PA minimo di 0,45, conformemente alla specifica di cui all'appendice A, punto 5.

## 4.2.1.12. Larghezza e bordo dei marciapiedi

- (1) L'area di pericolo di un marciapiede inizia sul bordo del marciapiede accanto al binario e si definisce come l'area in cui i passeggeri non possono sostare al passaggio o all'arrivo dei treni.
- (2) La larghezza del marciapiede può variare lungo tutta la lunghezza.
- (3) La larghezza minima del marciapiede senza ostacoli deve essere pari alla larghezza dell'area di pericolo più la larghezza di due corridoi opposti di passaggio larghi 80 cm (160 cm). Tale dimensione può ridursi a 90 cm alle estremità del marciapiede.
- (4) Nel corridoio libero di 160 cm possono trovarsi ostacoli. L'attrezzatura necessaria per il sistema di segnalamento e l'attrezzatura di sicurezza non è considerata un ostacolo nel presente punto. La distanza minima dagli ostacoli all'area di pericolo deve rispettare le indicazioni della seguente tabella:

Tabella 4

**Distanza minima dagli ostacoli all'area di pericolo**

Lunghezza degli ostacoli (misurata parallelamente al bordo del marciapiede)	Distanza minima dalla zona di pericolo
< 1 m (nota 1) — piccolo ostacolo	80 cm

## ▼B

Lunghezza degli ostacoli (misurata parallelamente al bordo del marciapiede)	Distanza minima dalla zona di pericolo
da 1 m a < 10 m — grande ostacolo	120 cm

*Nota 1:* se la distanza tra due piccoli ostacoli è inferiore a 2,4 m, misurata parallelamente al bordo del marciapiede, essi devono essere considerati come un grande ostacolo.

*Nota 2:* all'interno di questa distanza minima da un grande ostacolo all'area di pericolo sono consentiti piccoli ostacoli supplementari, a condizione che siano rispettati i requisiti per i piccoli ostacoli (distanza minima dall'area di pericolo e distanza minima dal piccolo ostacolo successivo).

- (5) Se esistono attrezzature ausiliarie a bordo dei treni o sui marciapiedi per aiutare i passeggeri con sedia a rotelle a salire e scendere dai treni, nei punti in cui tali attrezzature sono normalmente utilizzate deve essere previsto uno spazio libero (privo di ostacoli) di 150 cm dal bordo dell'attrezzatura verso la direzione in cui la sedia a rotelle sale/scende dal treno dal/al livello del marciapiede. Una stazione di nuova costruzione deve soddisfare questo requisito per tutti i treni di cui è previsto l'arresto al marciapiede.
- (6) Il limite dell'area di pericolo, più lontano dal bordo del marciapiede accanto al binario, deve essere contrassegnato con segnaletica visiva e indicatori tattili sulla superficie di passaggio.
- (7) La segnaletica visiva è costituita da una linea di avvertimento, antiscivolo, di colore contrastante, larga almeno 10 cm.
- (8) Gli indicatori tattili sulla superficie di passaggio possono essere delle seguenti due tipologie:
  - un segnale di avvertimento che indichi un pericolo al limite dell'area di pericolo;
  - una guida che indichi un percorso lungo il lato sicuro del marciapiede.
- (9) Il materiale lungo il bordo del marciapiede accanto al binario deve contrastare rispetto all'oscurità del divario.

#### 4.2.1.13. Estremità dei marciapiedi

- (1) L'estremità del marciapiede deve essere dotata di una barriera che impedisce l'accesso del pubblico o deve essere contrassegnata da una marcatura visiva e indicatori tattili sulla superficie di passaggio con uno schema di avvertimento che indica un pericolo.

#### 4.2.1.14. Dispositivi di ausilio per la salita a bordo depositati sui marciapiedi

- (1) Se è utilizzata una rampa da marciapiede, essa deve soddisfare i requisiti di cui al punto 5.3.1.2.
- (2) Se è utilizzato un elevatore da marciapiede, esso deve soddisfare i requisiti di cui al punto 5.3.1.3.
- (3) I dispositivi di ausilio per la salita a bordo, comprese le rampe mobili, devono poter essere riposti in condizioni di sicurezza sui marciapiedi e non ostacolare o mettere in pericolo i passeggeri.

#### 4.2.1.15. Attraversamento a livello dei binari per i passeggeri verso i marciapiedi

- (1) Gli attraversamenti a livello dei binari nelle stazioni possono essere usati in un percorso privo di gradini o di ostacoli, in base alle norme nazionali.
- (2) Se, oltre ad altri percorsi, gli attraversamenti a livello dei binari fanno parte di un percorso privo di gradini, essi devono:
  - avere una larghezza minima di 120 cm (lunghezza inferiore a 10 m) o 160 cm (lunghezza uguale o superiore a 10 m);
  - avere pendenze moderate; una pendenza considerevole è ammessa solo nelle rampe per brevi tratti;

**▼B**

- essere progettati in modo che la ruota più piccola di una sedia a rotelle, di cui all'appendice M, non possa restare incastrata tra la superficie di passaggio e le rotaie;
  - se gli accessi agli attraversamenti a livello sono dotati di curve di sicurezza (chicane) per evitare che le persone attraversino i binari in modo involontario o incontrollato, la larghezza minima delle passerelle in linea retta e nella chicane può essere inferiore a 120 cm ma non può scendere al di sotto di 90 cm; la persona sulla sedia a rotelle deve poterli utilizzare in autonomia.
- (3) Gli attraversamenti a livello dei binari che fanno parte di percorsi privi di ostacoli e che costituiscono l'unica soluzione per tutti i passeggeri, devono:
- soddisfare tutte le specifiche di cui sopra;
  - essere dotati di contrassegni visivi e tattili per individuare l'inizio e la fine della superficie di attraversamento;
  - essere sorvegliati o, in base alle norme nazionali, dotati di attrezzature per l'attraversamento sicuro delle persone non vedenti o ipovedenti e/o azionati per raggiungere tale scopo.
- (4) Se uno dei requisiti indicati non può essere soddisfatto, l'attraversamento a livello dei binari non deve essere considerato parte di un percorso privo di gradini o di ostacoli.

4.2.2. *Sottosistema materiale rotabile*

- (1) Alla luce dei requisiti essenziali di cui alla sezione 3, le specifiche funzionali e tecniche del sottosistema materiale rotabile connesse all'accessibilità per le persone con disabilità e per le persone a mobilità ridotta sono suddivise come segue:
- Sedili
  - Spazi per sedie a rotelle
  - Porte
  - Illuminazione
  - Servizi igienici
  - Corridoi
  - Informazioni per i passeggeri
  - Variazioni di livello
  - Corrimano
  - Cabine letto accessibili ai passeggeri su sedia a rotelle
  - Posizione dei gradini di salita e discesa.

4.2.2.1. *Sedili*4.2.2.1.1. *Aspetti generali*

- (1) Maniglie o corrimano verticali o altri elementi che possono essere utilizzati per assicurare la stabilità delle persone nel corridoio devono essere installati su tutti i sedili lato corridoio, tranne se il sedile, in posizione verticale, è a meno di 200 mm:
- dallo schienale di un altro sedile rivolto nella direzione opposta su cui sono montati una maniglia o un corrimano verticale o altri elementi che possono essere utilizzati per la stabilità della persona
  - da un corrimano o una parete divisoria.



**▼B**

- (2) Le maniglie o gli altri elementi che possono essere utilizzati per assicurare la stabilità delle persone devono essere posizionati a un'altezza compresa fra 800 mm e 1 200 mm dal pavimento, misurata dal centro della parte utilizzabile della maniglia, non devono sporgere nel passaggio privo di ostacoli e devono risaltare rispetto al sedile.
- (3) Quando i sedili sono fissi e disposti longitudinalmente, la stabilità delle persone deve essere assicurata mediante corrimano. Questi corrimano devono essere montati a una distanza massima di 2 000 mm l'uno dall'altro, devono essere posizionati a un'altezza compresa fra 800 mm e 1 200 mm dal pavimento e devono risaltare rispetto agli interni del veicolo.
- (4) Le maniglie e gli altri elementi di sostegno non devono avere bordi taglienti.

## 4.2.2.1.2. Sedili con priorità

## 4.2.2.1.2.1. Aspetti generali

- (1) Almeno il 10 % dei sedili dei treni a composizione fissa o di ogni singolo veicolo e per classe deve essere designato come sedile con priorità per l'uso delle persone con disabilità e delle persone a mobilità ridotta.
- (2) I sedili con priorità e i veicoli in cui essi si trovano devono essere identificati con la segnaletica conforme all'appendice N. Si deve precisare che gli altri passeggeri sono tenuti a cedere tali posti alle persone che ne hanno diritto quando necessario.
- (3) I sedili con priorità devono essere posizionati nella vettura passeggeri e nelle immediate vicinanze delle porte esterne. Nei veicoli o convogli a due piani, i sedili con priorità possono essere presenti su entrambi i piani.
- (4) L'attrezzatura montata sui sedili con priorità deve essere come minimo identica a quella montata sui sedili generici dello stesso tipo.
- (5) Quando i sedili di un determinato tipo sono dotati di braccioli, i sedili con priorità del medesimo tipo devono essere dotati di braccioli mobili. Questo esclude i braccioli collocati lungo il lato della carrozzeria del veicolo o lungo una parete divisoria nel caso degli scompartimenti. Il bracciolo mobile deve poter essere spostato in una posizione parallela allo schienale del sedile per consentire di accedere senza ostacoli al sedile e agli eventuali altri sedili con priorità adiacenti.
- (6) I sedili con priorità non possono essere strapuntini.
- (7) Ogni sedile con priorità e il relativo spazio a disposizione dell'utente devono essere conformi alle figure da H1 a H4 dell'appendice H.
- (8) La superficie utile totale della seduta del sedile con priorità deve essere larga almeno 450 mm (cfr. figura H1).
- (9) Il lato superiore della seduta di ogni sedile con priorità deve trovarsi a una distanza compresa fra 430 e 500 mm dal pavimento, misurata al bordo frontale del sedile.
- (10) Lo spazio libero al di sopra di ogni sedile deve essere di almeno 1 680 mm dal pavimento, tranne sui treni a due piani su cui sono montati ripiani portabagagli sopra i sedili. In questi casi lo spazio libero sopra i sedili con priorità collocati sotto ripiani portabagagli può essere di 1 520 mm, a condizione che almeno il 50 % dei sedili con priorità abbia un'altezza libera di 1 680 mm.

**▼B**

- (11) In presenza di sedili reclinabili, le dimensioni devono essere misurate quando i sedili sono in posizione completamente verticale.

## 4.2.2.1.2.2. Sedili nella stessa direzione

- (1) In presenza di sedili con priorità nella stessa direzione, lo spazio libero davanti a ogni sedile deve essere conforme alla figura H2.
- (2) La distanza fra la superficie anteriore dello schienale del sedile e il piano verticale attraverso la parte più arretrata del sedile davanti deve essere di almeno 680 mm: occorre notare che lo spazio necessario fra i sedili si misura al centro del sedile, 70 mm al di sopra del punto in cui la seduta e lo schienale si incontrano.
- (3) Deve essere inoltre presente uno spazio libero di almeno 230 mm fra il bordo anteriore della seduta del sedile e lo stesso piano verticale per il sedile davanti.

## 4.2.2.1.2.3. Sedili contrapposti

- (1) In presenza di sedili con priorità contrapposti, la distanza fra i bordi anteriori delle sedute dei sedili deve essere di almeno 600 mm (cfr. figura H3). Tale distanza deve essere mantenuta anche se uno dei sedili contrapposti non è un sedile con priorità.
- (2) Se i sedili con priorità contrapposti sono provvisti di un tavolino, deve essere presente una distanza libera orizzontale minima di 230 mm fra il bordo anteriore della seduta e il bordo del tavolino (cfr. figura H4). Quando uno dei sedili contrapposti non è un sedile con priorità, la sua distanza dal tavolino può essere ridotta a condizione che la distanza dai bordi anteriori delle sedute continui ad essere di 600 mm. La conformità al presente punto non è necessaria per i tavolini montati su parete laterale, la cui lunghezza non supera l'asse centrale del sedile verso il finestrino.

## 4.2.2.2. Spazi per sedie a rotelle

- (1) In funzione della lunghezza dell'unità, esclusa la locomotiva o la motrice, deve essere presente nella relativa unità un numero di spazi per sedie a rotelle almeno corrispondente a quello indicato nella tabella seguente:

Tabella 5

**Numero minimo di spazi per sedie a rotelle in base alla lunghezza dell'unità**

Lunghezza unità	Numero di spazi per sedie a rotelle per unità
inferiore a 30 m	1 spazio
compresa fra 30 e 205 metri	2 spazi
superiore a 205 e inferiore a 300 metri	3 spazi
superiore a 300 metri	4 spazi

- (2) Per assicurare la stabilità, lo spazio per sedie a rotelle deve essere progettato in modo che la sedia possa essere collocata nel senso di marcia o nel senso opposto.

**▼B**

- (3) Per l'intera lunghezza dello spazio per sedie a rotelle, la larghezza deve essere pari a 700 mm, dal livello del pavimento a un'altezza minima di 1 450 mm, con ulteriori 50 mm di larghezza per dare agio alle mani su ciascun lato adiacente a un ostacolo che inibisce il passaggio delle mani degli utilizzatori della sedia a rotelle (ad esempio pareti o strutture) da un'altezza di 400 mm a 800 mm dal livello del pavimento (se un lato della sedia a rotelle è adiacente al corridoio, non sono necessari gli ulteriori 50 mm per tale lato della sedia a rotelle, in quanto lo spazio è già libero).
- (4) La distanza minima sul piano longitudinale fra la parte posteriore dello spazio per sedie a rotelle e la superficie successiva deve essere conforme alle figure da I1 a I3 dell'appendice I.
- (5) Lo spazio designato non deve presentare alcun ostacolo fra il pavimento e il soffitto del veicolo, ad eccezione di un ripiano portabagagli, un corrimano orizzontale conforme ai requisiti di cui al punto 4.2.2.9 fissato alla parete o al soffitto del veicolo oppure un tavolino.
- (6) La parte posteriore dello spazio per sedie a rotelle deve essere costituita da una struttura, o altra installazione adeguata, larga almeno 700 mm. L'altezza della struttura, o installazione, deve essere in grado di impedire che una sedia a rotelle collocata con lo schienale contro di essa, o contro l'installazione, si rovesci all'indietro.
- (7) Nello spazio per sedie a rotelle possono essere installati strapuntini che tuttavia, una volta ripiegati, non devono ingombrare lo spazio per sedie a rotelle.
- (8) Non è consentita l'installazione di attrezzature permanenti come ganci per biciclette o portasci nello spazio per sedie a rotelle o direttamente davanti ad esso.
- (9) Accanto o di fronte a ciascuno spazio per sedie a rotelle deve essere disponibile almeno un sedile per un accompagnatore del passeggero su sedia a rotelle. Il sedile deve offrire lo stesso livello di comodità degli altri sedili passeggeri e può essere collocato anche sul lato opposto del corridoio.
- (10) Sui treni con velocità di progettazione superiore a 250 km/h, ad eccezione dei treni a due piani, un passeggero su sedia a rotelle che occupa lo spazio per sedie a rotelle deve potersi trasferire su un sedile passeggeri, dotato obbligatoriamente di un bracciolo mobile. Il trasferimento è effettuato autonomamente dal passeggero su sedia a rotelle. In tal caso, è consentito che il sedile dell'accompagnatore sia collocato in un'altra fila. Questo requisito è applicabile fino al numero di spazi per sedie a rotelle per unità specificato nella tabella 5.
- (11) Lo spazio per sedie a rotelle deve essere provvisto di un dispositivo per richiesta di aiuto con cui, in caso di pericolo, il passeggero su sedia a rotelle possa informare una persona in grado di intervenire in modo adeguato.
- (12) Il dispositivo per richiesta di aiuto deve essere collocato in un punto facilmente raggiungibile dalla persona che utilizza la sedia a rotelle come indicato nell'appendice L, figura L1.
- (13) Il dispositivo per richiesta di aiuto non deve essere collocato in un punto stretto che ne impedisca l'attivazione intenzionale immediata, ma può essere protetto dall'utilizzo non intenzionale.
- (14) L'interfaccia del dispositivo per richiesta di aiuto deve essere quella definita al punto 5.3.2.6.

**▼B**

- (15) Un segnale conforme all'appendice N deve essere collocato accanto o nello spazio per sedie a rotelle, per identificare adeguatamente tale spazio.

## 4.2.2.3. Porte

## 4.2.2.3.1. Aspetti generali

- (1) Questi requisiti si applicano solo alle porte che permettono l'accesso a un'altra zona pubblica del treno, eccetto le porte dei servizi igienici.
- (2) Per aprire o chiudere una porta manuale, destinata ai passeggeri, il dispositivo di comando deve poter essere azionato esercitando una forza non superiore a 20 N con il palmo della mano.
- (3) I comandi delle porte, se manuali, a pulsanti o altri dispositivi, devono risaltare rispetto alla superficie su cui sono montati.
- (4) La loro interfaccia con i passeggeri deve rispettare le specifiche di cui al punto 5.3.2.1.
- (5) Se i dispositivi di apertura e di chiusura delle porte sono posti l'uno sopra l'altro, il dispositivo superiore deve essere sempre quello di apertura.

## 4.2.2.3.2. Porte esterne

- (1) Tutte le porte esterne per i passeggeri devono avere una larghezza minima utile di 800 mm in posizione aperta.
- (2) Sui treni con velocità di progetto inferiore a 250 km/h, le porte per le sedie a rotelle che offrono un accesso a livello, come stabilito al punto 2.3, devono avere una larghezza minima utile di 1 000 mm in posizione aperta.
- (3) Tutte le porte esterne per i passeggeri devono essere indicate sul lato esterno in modo da risaltare rispetto alla carrozzeria che le circonda.
- (4) Le porte esterne designate per l'accesso ai passeggeri su sedia a rotelle devono essere le più vicine agli spazi per sedie a rotelle.
- (5) Le porte destinate all'accesso delle sedie a rotelle devono essere chiaramente contrassegnate con un segnale conforme all'appendice N.
- (6) Dall'interno del veicolo la posizione delle porte esterne deve essere chiaramente contrassegnata con una pavimentazione adiacente a contrasto.
- (7) Quando una porta è in fase di apertura, deve essere emesso un segnale chiaramente udibile e visibile dalle persone all'interno e all'esterno del treno. Il segnale di allarme deve funzionare per almeno cinque secondi, a meno che la porta non sia azionata: in questo caso il segnale può cessare dopo tre secondi.
- (8) Quando una porta è aperta in modo automatico o a distanza dal macchinista o da un altro membro del personale di bordo, il segnale di allarme deve durare almeno tre secondi dal momento in cui la porta inizia ad aprirsi.
- (9) Quando una porta, che viene chiusa in modo automatico o a distanza, sta per entrare in funzione, deve essere emesso un segnale di allarme udibile e visibile per le persone all'interno e all'esterno del treno. Il segnale di allarme deve iniziare almeno due secondi prima che la porta cominci a chiudersi e continuare mentre la porta si sta chiudendo.

**▼B**

- (10) La fonte sonora dei segnali di allarme delle porte deve trovarsi nella zona vicina al dispositivo di comando o, in assenza di tale dispositivo, accanto alla porta.
- (11) Il segnale ottico deve essere visibile dall'interno e dall'esterno del treno e deve essere situato in un punto che riduca al minimo la possibilità di essere oscurato dai passeggeri che si trovano nel vestibolo.
- (12) I segnali acustici per l'apertura delle porte passeggeri devono essere conformi alle specifiche dell'appendice G.
- (13) Le porte devono essere azionate dal personale di bordo oppure in modalità semiautomatica (mediante pulsante premuto dai passeggeri) o automatica.
- (14) Il comando delle porte deve essere collocato accanto alla porta o sull'anta della stessa.
- (15) Il centro dei comandi per l'apertura delle porte esterne, azionabili dai marciapiedi, deve trovarsi a un'altezza compresa fra 800 mm e 1 200 mm misurata in verticale sopra il marciapiede, rispetto a tutti i marciapiedi dove il treno effettuerà una sosta. Se il treno è progettato per un'unica altezza dei marciapiedi, il centro dei comandi per l'apertura delle porte esterne deve trovarsi a un'altezza compresa tra 800 mm e 1 100 mm misurata verticalmente rispetto a quella altezza del marciapiede.
- (16) Il centro dei comandi interni per l'apertura delle porte esterne deve trovarsi a un'altezza compresa fra 800 mm e 1 100 mm misurata in verticale rispetto al pavimento del veicolo.

**4.2.2.3.3. Porte interne**

- (1) Le porte interne automatiche e semiautomatiche devono essere dotate di dispositivi che impediscono ai passeggeri di rimanervi incastrati durante il funzionamento.
- (2) Le porte interne accessibili agli utenti su sedia a rotelle devono avere una larghezza libera minima di 800 mm.
- (3) Il valore da non superare per la forza di apertura o chiusura di una porta manuale è 60 N.
- (4) Il centro dei comandi delle porte interne deve essere posizionato a un'altezza compresa fra 800 mm e 1 100 mm dal pavimento del veicolo.
- (5) Le porte automatiche di comunicazione fra veicoli devono funzionare in modo sincrono a coppie oppure la seconda porta deve rilevare automaticamente la persona che si muove verso di essa e aprirsi.
- (6) Se la sua superficie di una porta è formata per oltre il 75 % da materiale trasparente, essa deve essere chiaramente indicata con indicatori visivi.

**4.2.2.4. Illuminazione**

- (1) I valori minimi dell'illuminazione media nelle aree destinate ai passeggeri devono rispettare il punto 4.1.2 della specifica stabilita nell'appendice A, punto 6. I requisiti relativi all'uniformità di tali valori non sono applicabili per la conformità con la presente STI.

**4.2.2.5. Servizi igienici**

- (1) Se un treno è provvisto di servizi igienici, deve essere possibile raggiungere i servizi igienici accessibili a tutti anche dagli spazi per sedie a rotelle.

**▼B**

- (2) I servizi igienici standard devono essere conformi ai requisiti di cui ai punti 5.3.2.2 e 5.3.2.3.
- (3) I servizi igienici accessibili a tutti devono essere conformi ai requisiti di cui ai punti 5.3.2.2 e 5.3.2.4.
- (4) Se un treno è dotato di servizi igienici, occorre prevedere una nursery. Se non è prevista una nursery separata o se è prevista ma non è accessibile ai passeggeri su sedia a rotelle, un tavolo deve essere incorporato nei servizi igienici accessibili a tutti. Esso deve rispettare i requisiti di cui al punto 5.3.2.5.

**4.2.2.6. Corridoi**

- (1) Dall'entrata del veicolo, la sezione del corridoio deve essere come segue:

- attraverso i veicoli, in base alla figura J1 dell'appendice J;
- tra i veicoli di collegamento di un unico convoglio, in base alla figura J2 dell'appendice J;
- da e verso le porte accessibili alle sedie a rotelle, gli spazi per sedie a rotelle e le zone ad esse accessibili, comprese le cabine letto e i servizi igienici accessibili a tutti se previsti, in base alla figura J3 dell'appendice J.

- (2) Il requisito dell'altezza minima non va verificato:

- in tutte le zone dei veicoli a due piani,
- nelle zone delle passerelle e delle porte dei veicoli a un piano.

In tali zone un'altezza ridotta è accettata a causa dei vincoli strutturali (sagoma, spazio fisico).

- (3) Accanto allo spazio per sedie a rotelle e in altre zone in cui le sedie a rotelle possono ruotare di 180° deve essere presente uno spazio in cui girare, con diametro minimo di 1 500 mm. Lo spazio per sedie a rotelle può far parte del cerchio di rotazione.
- (4) Se l'utente su sedia a rotelle deve cambiare direzione, è necessario che la larghezza del passaggio privo di ostacoli di entrambi i corridoi sia conforme alla tabella K1 dell'appendice K.

**4.2.2.7. Informazioni ai passeggeri****4.2.2.7.1. Aspetti generali**

- (1) Si devono comunicare le seguenti informazioni:

- informazioni di sicurezza e istruzioni di sicurezza,
- istruzioni di sicurezza acustiche corredate di segnalazioni visibili in caso di emergenza,
- segnali di avvertimento, divieto e obbligo,
- informazioni riguardanti il percorso del treno, comprese le informazioni sui ritardi e le fermate impreviste,
- informazioni riguardanti l'ubicazione dei servizi a bordo.

- (2) Le informazioni visive devono risaltare rispetto allo sfondo.

**▼B**

- (3) Il carattere tipografico utilizzato per i testi deve essere facilmente leggibile.
- (4) Le informazioni sull'orario presentate in cifre devono essere nel sistema a 24 ore.

## 4.2.2.7.2. Targhette, pittogrammi e informazioni tattili

- (1) Tutti i segnali di sicurezza, di avvertimento, di obbligo e di divieto devono includere pittogrammi ed essere progettati conformemente alla specifica di cui all'appendice A, punto 7.
- (2) In un unico punto non devono essere presenti più di cinque pittogrammi, accompagnati da una freccia direzionale, indicante una singola direzione, posti gli uni accanto agli altri.
- (3) I seguenti pittogrammi specifici devono essere corredati del simbolo della sedia a rotelle conformemente all'appendice N:
  - informazioni direzionali per le infrastrutture accessibili con sedia a rotelle,
  - indicazione all'esterno del treno dell'ubicazione della porta accessibile con sedia a rotelle,
  - indicazione all'interno del treno dello spazio per sedie a rotelle,
  - indicazione dei servizi igienici accessibili a tutti.

I simboli possono essere combinati con altri simboli (ad esempio numero del vagone, servizi igienici ecc.).

- (4) Gli eventuali sistemi a circuito induttivo per l'ausilio all'ascolto installati devono essere indicati con un pittogramma conforme all'appendice N.
- (5) Nei servizi igienici accessibili a tutti, dotati di corrimano incernierati, deve essere presente un pittogramma che rappresenta il corrimano in posizione alzata e abbassata.
- (6) Se un veicolo prevede sedili con priorità, il numero o la lettera del veicolo (usati nel sistema di prenotazione) devono essere visualizzati esternamente sopra o accanto a ogni porta di accesso. Il numero o la lettera devono essere visualizzati in caratteri alti almeno 70 mm ed essere visibili quando la porta è aperta e chiusa.
- (7) Se i sedili sono identificati con numeri o lettere, il numero o la lettera del posto devono essere visualizzati su ogni sedile o accanto a esso con caratteri alti almeno 12 mm. I numeri e le lettere in questione devono risaltare rispetto allo sfondo.
- (8) Le targhette con le informazioni tattili devono essere installate:
  - nei servizi igienici e nelle cabine letto accessibili da passeggeri su sedia a rotelle, per fornire istruzioni e per il dispositivo di richiesta di aiuto, ove opportuno;
  - nel materiale rotabile, per il pulsante di apertura/chiusura delle porte accessibili ai passeggeri e per i dispositivi di richiesta di aiuto.

## 4.2.2.7.3. Informazioni visive dinamiche

- (1) La destinazione finale o l'itinerario devono essere indicati all'esterno del treno sul marciapiede accanto ad almeno una delle porte di accesso per i passeggeri, almeno alternativamente su un veicolo ogni due del treno.
- (2) Se i treni operano in un sistema in cui sono fornite informazioni visive dinamiche sui marciapiedi della stazione ogni 50 metri o meno, e la destinazione o le informazioni sull'itinerario sono visualizzate anche sulla parte anteriore del treno, non è obbligatorio fornire informazioni sulle fiancate dei veicoli.

**▼B**

- (3) La destinazione finale o l'itinerario del treno devono essere visualizzati all'interno di ogni veicolo.
- (4) La fermata successiva del treno deve essere visualizzata in modo che sia leggibile per almeno il 51 % dei posti passeggeri all'interno di ogni veicolo, incluso il 51 % dei sedili con priorità, e da tutti gli spazi per sedie a rotelle.
- (5) Questa informazione deve essere visualizzata almeno due minuti prima dell'arrivo nella stazione in questione. Se la stazione successiva è a meno di due minuti di marcia del treno, essa deve essere visualizzata subito dopo la partenza dalla stazione precedente.
- (6) Non è necessario soddisfare il requisito per cui la destinazione e l'informazione «fermata successiva» devono essere visibili dal 51 % dei posti passeggeri, negli scompartimenti che dispongono di 8 posti al massimo e sono accessibili tramite un corridoio adiacente. Tuttavia, queste informazioni devono essere visibili da una persona in piedi nel corridoio fuori da uno scompartimento e da un passeggero che occupa uno spazio per sedie a rotelle.
- (7) Le informazioni sulla fermata successiva possono essere visualizzate sullo stesso supporto della destinazione finale. Tuttavia, non appena il treno si è fermato deve essere visualizzata nuovamente la destinazione finale.
- (8) Se il sistema è automatizzato, deve essere possibile cancellare o correggere le informazioni errate o fuorvianti.
- (9) I display interni ed esterni devono essere conformi ai requisiti del punto 5.3.2.7. Nel presente punto, il termine «display» deve essere inteso come un qualsiasi supporto per informazioni dinamiche.

**4.2.2.7.4. Informazioni acustiche dinamiche**

- (1) Il treno deve essere dotato di un sistema di diffusione sonora che il macchinista o un altro membro del personale con responsabilità specifica nei confronti dei passeggeri utilizza per gli annunci normalmente previsti o in caso di emergenza.
- (2) Il sistema di diffusione sonora può essere manuale, automatizzato o pre-programmato. Se il sistema è automatizzato, deve essere possibile cancellare o correggere informazioni errate o fuorvianti.
- (3) Il sistema di diffusione sonora deve essere in grado di annunciare la destinazione e la fermata successiva del treno a ciascuna fermata o al momento della partenza da ogni fermata.
- (4) Il sistema di diffusione sonora deve poter annunciare la fermata successiva del treno almeno due minuti prima dell'arrivo del treno nella stazione in questione. Se la stazione successiva è a meno di due minuti di marcia del treno, essa deve essere annunciata subito dopo la partenza dalla stazione precedente.
- (5) Le informazioni sonore devono avere un livello STI-PA minimo di 0,45, conformemente alla specifica di cui all'appendice A, punto 5. Il sistema di diffusione sonora deve soddisfare il requisito in tutti i posti a sedere e in ogni posto per sedie a rotelle.

**4.2.2.8. Variazioni di livello**

- (1) I gradini interni (diversi dai gradini esterni di accesso) devono avere un'altezza massima di 200 mm e una profondità minima di 280 mm, misurate sull'asse centrale delle scale. Per i treni a due piani è possibile ridurre questo valore a 270 mm per le scale che consentono l'accesso al piano superiore e al piano inferiore.



**▼B**

- (2) Almeno il primo e l'ultimo gradino devono essere indicati con una fascia di colore contrastante profonda fra 45 mm e 55 mm lungo tutta la larghezza dei gradini sulle superfici frontale e superiore del profilo del gradino.
- (3) Le scale composte da più di tre gradini devono essere dotate di corrimano su entrambi i lati e a due livelli. Il corrimano superiore deve essere posizionato a un'altezza compresa fra 850 mm e 1 000 mm dal livello del pavimento. Il corrimano inferiore deve essere posizionato a un'altezza compresa tra 500 mm e 750 mm dal livello del pavimento.
- (4) Le scale costituite da uno, due o tre gradini devono essere dotate, su entrambi i lati, di almeno un corrimano o di un altro elemento che possa essere utilizzato per assicurare la stabilità delle persone.
- (5) I corrimano devono essere conformi al punto 4.2.2.9.
- (6) Non possono essere presenti gradini fra il vestibolo di una porta esterna accessibile su sedia a rotelle, lo spazio per sedie a rotelle, una cabina letto accessibile a tutti e i servizi igienici accessibili a tutti, ad eccezione di una fascia sulla soglia della porta, alta non più di 15 mm, o a meno che esista un elevatore per superare il gradino. L'elevatore è conforme ai requisiti di cui al punto 5.3.2.10.
- (7) Per le rampe all'interno del materiale rotabile la pendenza massima non deve superare i valori seguenti:

Tabella 6

**Pendenza massima delle rampe all'interno del materiale rotabile**

Lunghezza della rampa	Pendenza massima (gradi)	Pendenza massima (%)
Percorsi tra il vestibolo di una porta esterna accessibile su sedia a rotelle, lo spazio per sedie a rotelle, una cabina letto accessibile a passeggeri su sedia a rotelle e i servizi igienici accessibili a tutti		
Fino a 840 mm nelle carrozze a un piano	6,84	12
Fino a 840 mm nelle carrozze a due piani	8,5	15
> 840 mm	3,58	6,25
Altre zone del treno		
> 1 000 mm	6,84	12
fra 600 mm e 1 000 mm	8,5	15
inferiore a 600 mm	10,2	18

*Nota:* queste pendenze devono essere misurate quando il veicolo è in sosta su un binario piano e rettilineo.

## 4.2.2.9. Corrimano

- (1) Tutti i corrimano montati su un veicolo devono avere sezione circolare con un diametro esterno compreso fra 30 mm e 40 mm e devono essere montati ad almeno 45 mm da qualsiasi superficie adiacente, diversa dai suoi supporti.
- (2) Se un corrimano è ricurvo, il raggio verso la faccia interna della curva deve essere di almeno 50 mm.
- (3) Tutti i corrimano devono risaltare dallo sfondo.

**▼B**

- (4) Le porte esterne devono essere provviste di corrimano su entrambi i lati della porta, montati internamente il più vicino possibile alla parete esterna del veicolo. Si può fare un'eccezione per un lato della porta, se dotato di un dispositivo come un elevatore a bordo.
- (5) Questi corrimano devono essere:
  - corrimano verticali che si estendono da 700 mm fino a 1 200 mm al di sopra della soglia del primo gradino per tutte le porte esterne;
  - corrimano aggiuntivi installati ad un'altezza compresa tra 800 mm e 900 mm al di sopra del primo gradino utilizzabile e paralleli alla linea dell'estremità dei gradini per le porte con più di due gradini d'ingresso.
- (6) Quando la passerella intercomunicante fra i veicoli, destinata ai passeggeri, è larga meno di 1 000 mm e lunga più di 2 000 mm, devono essere montati corrimano o maniglie sulla passerella o accanto a essa.
- (7) Se la larghezza della passerella è uguale o superiore a 1 000 mm, corrimano o maniglie devono essere installati all'interno della passerella.

#### 4.2.2.10. Posti letto accessibili ai passeggeri su sedia a rotelle

- (1) Se un treno è dotato di posti letto per i passeggeri, deve disporre di un veicolo con almeno un posto letto accessibile a passeggeri su sedia a rotelle.
- (2) Se nella composizione del treno è presente più di un veicolo con posti letto per i passeggeri, devono essere disponibili almeno due posti letto accessibili a passeggeri su sedia a rotelle nel treno.
- (3) Se un veicolo ferroviario prevede posti letto accessibili a passeggeri su sedia a rotelle, l'esterno della relativa porta del veicolo e della porta del posto letto in questione deve riportare un segnale conforme all'appendice N.
- (4) L'interno dei posti letto accessibili a passeggeri su sedia a rotelle deve tenere conto dei requisiti di cui al punto 4.2.2.6 per quanto riguarda le eventuali azioni compiute da una persona su sedia a rotelle in detti posti letto.
- (5) Il posto letto deve essere dotato di almeno due dispositivi di richiesta di aiuto che, se azionati, inviano un segnale a una persona che può prendere gli opportuni provvedimenti. Non è necessario che i dispositivi avviino una comunicazione.
- (6) L'interfaccia del dispositivo di richiesta di aiuto deve essere conforme ai requisiti del punto 5.3.2.6.
- (7) Un dispositivo di richiesta di aiuto deve essere posizionato a un'altezza non superiore a 450 mm dal pavimento, misurata verticalmente dal pavimento al centro del comando di azionamento. Il dispositivo deve essere posizionato in modo tale che il comando possa essere raggiunto da una persona sdraiata sul pavimento.
- (8) L'altro dispositivo di richiesta di aiuto deve essere posizionato a un'altezza compresa fra 600 mm e 800 mm dal pavimento, misurata verticalmente al centro del comando di azionamento.
- (9) I due dispositivi di richiesta di aiuto devono essere collocati su superfici verticali diverse del posto letto.
- (10) I dispositivi di richiesta di aiuto devono distinguersi dagli altri comandi presenti nel posto letto, avere una colorazione diversa dagli altri dispositivi di comando e risaltare rispetto allo sfondo.

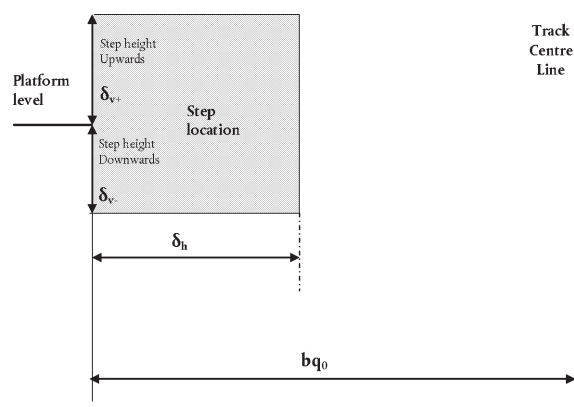
**▼ B**

## 4.2.2.11. Posizione dei gradini per l'entrata e l'uscita dal veicolo

## 4.2.2.11.1. Requisiti generali

- (1) Deve essere dimostrato che il punto situato nella posizione centrale sulla sporgenza del gradino di entrata di ogni porta di accesso passeggeri, su entrambi i lati di un veicolo in assetto di marcia con ruote nuove in posizione centrale sui binari, è collocato all'interno della superficie identificata come «posizione del gradino» nella seguente figura 1.

FIGURA 1



- (2) I valori di  $bq_0$ ,  $\delta_h$ ,  $\delta_{v+}$  e  $\delta_{v-}$  dipendono dal tipo di marciapiede dove il materiale rotabile dovrebbe fermarsi. Essi sono fissati come segue:

—  $bq_0$  è calcolato in base allo scartamento del binario su cui il treno è destinato ad operare in accordo alle specifiche di cui all'appendice A, punto 8. Gli scartamenti sono definiti al punto 4.2.3.1 della STI INF;

—  $\delta_h$ ,  $\delta_{v+}$  e  $\delta_{v-}$  sono definiti nelle tabelle da 7 a 9.

**Tabella 7 per tutto il materiale rotabile destinato a fermarsi, in normali condizioni di esercizio, ai marciapiedi con altezza di 550 mm:**

Tabella 7

**Valori di  $\delta_h$ ,  $\delta_{v+}$  e  $\delta_{v-}$  per un marciapiede da 550 mm**

	$\delta_h$ mm	$\delta_{v+}$ mm	$\delta_{v-}$ mm
su un binario rettilineo	200	230	160
su un binario con raggio di curvatura di 300 m	290	230	160

**Tabella 8 per tutto il materiale rotabile destinato a fermarsi, in normali condizioni di esercizio, ai marciapiedi con altezza di 760 mm:**

Tabella 8

**Valori di  $\delta_h$ ,  $\delta_{v+}$  e  $\delta_{v-}$  per un marciapiede da 760 mm**

	$\delta_h$ mm	$\delta_{v+}$ mm	$\delta_{v-}$ mm
su un binario rettilineo	200	230	160
su un binario con raggio di curvatura di 300 m	290	230	160

**▼B**

**Tabella 9 per tutto il materiale rotabile destinato a fermarsi, in normali condizioni di esercizio, ai marciapiedi con altezza di 760 mm e ai marciapiedi con altezza di 550 mm, con due o più gradini di accesso:**

Per un gradino si applicano i valori della tabella 7, e per i gradini successivi verso l'interno del veicolo si applicano i seguenti valori, basati su un'altezza nominale del marciapiede pari a 760 mm:

*Tabella 9*

**Valori di  $\delta_h$ ,  $\delta_{v+}$  e  $\delta_{v-}$  per il secondo gradino per un marciapiede da 760 mm**

	$\delta_h$ mm	$\delta_{v+}$ mm	$\delta_{v-}$ mm
su un binario rettilineo	380	230	160
su un binario con raggio di curvatura di 300 m	470	230	160

- (3) La documentazione tecnica richiesta al punto 4.2.12 della STI LOC&PAS comprende le informazioni relative all'altezza e allo spazio vuoto marciapiede-treno del marciapiede teorico che determina un divario verticale ( $\delta_{v+}$ ) di 230 mm e un divario orizzontale ( $\delta_h$ ) di 200 mm dal punto posto al centro della sporgenza del gradino più basso del materiale rotabile su un binario rettilineo.

#### 4.2.2.11.2. Gradini di ingresso e di uscita

- (1) Tutti i gradini di ingresso e di uscita devono essere antiscivolo e avere una larghezza effettiva priva di ingombri pari alla larghezza della porta.
- (2) I gradini interni di accesso dall'esterno devono avere una profondità minima di 240 mm tra i bordi verticali del gradino e un'altezza massima di 200 mm. L'altezza di ogni gradino può essere aumentata fino a un massimo di 230 mm, se si può dimostrare che in tal modo si ottiene una riduzione di un gradino rispetto al numero totale richiesto.
- (3) Tutti i gradini devono avere la stessa altezza.
- (4) Almeno il primo e l'ultimo gradino devono essere indicati con una fascia di colore contrastante profonda fra 45 mm e 55 mm che si estende almeno lungo l'80 % della larghezza dei gradini sulla superficie superiore del bordo del gradino. Una fascia analoga indica la superficie frontale dell'ultimo gradino all'ingresso dell'unità.
- (5) Un gradino esterno di accesso, fisso o mobile, deve avere un'altezza massima di 230 mm fra i gradini e una profondità minima di 150 mm.
- (6) Se è presente una rampa di accesso sotto forma di estensione della soglia della porta all'esterno del veicolo e non esiste una variazione di livello fra la rampa di accesso e il pavimento del veicolo, la suddetta attrezzatura non è considerata un gradino ai fini della presente specifica. È ammesso anche un abbassamento minimo del livello (max. 60 mm) fra il pavimento sulla soglia della porta e quello all'esterno del veicolo, utilizzato per guidare e bloccare la porta: tale variazione di livello non è considerata un gradino.
- (7) L'accesso al vestibolo del veicolo deve avvenire al massimo mediante 4 gradini, di cui uno può essere esterno.
- (8) Il materiale rotabile destinato a fermarsi, in condizioni normali di esercizio, presso marciapiedi esistenti con altezza inferiore a 380 mm e dotato di porte per l'accesso dei passeggeri sopra ai carrelli non deve essere conforme ai punti (2) e (5), se si può dimostrare che ciò rappresenta una distribuzione più equa dell'altezza dei gradini.

**▼B****4.2.2.12. Dispositivi di ausilio per la salita a bordo**

- (1) È necessario predisporre un sistema sicuro di deposito per garantire che i dispositivi di ausilio per la salita a bordo, comprese le rampe mobili, non ostacolino il movimento di una sedia a rotelle o del dispositivo di assistenza alla mobilità del passeggero oppure non costituiscano un pericolo per i passeggeri in caso di arresto improvviso.
- (2) In base alle norme di cui al punto 4.4.3 sul materiale rotabile possono essere presenti le seguenti tipologie di dispositivi di ausilio per la salita a bordo:

**4.2.2.12.1. Gradino mobile e piattaforma ponte**

- (1) Un gradino mobile è un dispositivo retrattile integrato nel veicolo al di sotto della soglia della porta, completamente automatico e azionato al momento dell'apertura e della chiusura delle porte.
- (2) Una piattaforma ponte è un dispositivo retrattile integrato nel veicolo il più vicino possibile alla soglia della porta, completamente automatico e azionato al momento dell'apertura e della chiusura delle porte.
- (3) Per i gradini mobili o le piattaforme ponte che si estendono oltre i limiti consentiti dalle norme in materia di sagoma, il treno deve essere immobilizzato mentre il gradino o la piattaforma si estendono.
- (4) Il gradino mobile o la piattaforma ponte devono essere estesi completamente prima che l'apertura della porta permetta il passaggio dei passeggeri; il ritiro del gradino o della piattaforma può iniziare soltanto quando l'apertura della porta non permette più il passaggio di passeggeri.
- (5) I gradini mobili e le piattaforme ponte sono conformi ai requisiti di cui al punto 5.3.2.8.

**4.2.2.12.2. Rampa di bordo**

- (1) Una rampa di bordo è un dispositivo posizionato tra la soglia della porta del veicolo e il marciapiede. Può essere manuale, semiautomatica o automatica.
- (2) Le rampe di bordo sono conformi ai requisiti di cui al punto 5.3.2.9.

**4.2.2.12.3. Elevatore di bordo**

- (1) Un elevatore di bordo è un dispositivo integrato nella porta di un veicolo che è in grado di superare la differenza massima di altezza tra il pavimento del veicolo e il marciapiede della stazione in cui opera.
- (2) Quando l'elevatore è chiuso, la porta deve avere una larghezza minima utile in conformità al punto 4.2.2.3.2.
- (3) Gli elevatori di bordo sono conformi ai requisiti di cui al punto 5.3.2.10.

**4.3. Specifiche funzionali e tecniche delle interfacce****4.3.1. Interfacce con il sottosistema infrastruttura***Tabella 10***Interfaccia con il sottosistema infrastruttura**

Interfaccia con il sottosistema infrastruttura			
STI PMR		STI INF	
Parametro	Punto	Parametro	Punto
Posizione dei gradini per l'entrata e l'uscita dal veicolo	4.2.2.11	Marciapiedi	4.2.9



Interfaccia con il sottosistema infrastruttura			
STI PMR		STI INF	
Parametro	Punto	Parametro	Punto
Casi specifici relativi alla posizione dei gradini per l'entrata e l'uscita dal veicolo	7.3.2.6	Casi specifici relativi ai marciapiedi	7.7

4.3.2. *Interfacce con il sottosistema materiale rotabile*

Tabella 11

**Interfaccia con il sottosistema materiale rotabile**

Interfaccia con il sottosistema materiale rotabile			
STI PMR		STI LOC&PAS	
Parametro	Punto	Parametro	Punto
Sottosistema materiale rotabile	4.2.2	Elementi inerenti ai passeggeri	4.2.5

4.3.3. *Interfacce con il sottosistema applicazioni telematiche per i passeggeri*

Tabella 12

**Interfaccia con l'applicazione telematica per il sottosistema passeggeri**

Interfaccia con il sottosistema TAP			
STI PMR		STI TAP	
Parametro	Punto	Parametro	Punto
Accessibilità delle stazioni Assistenza per salire e scendere dal treno	4.4.1	Trattamento delle informazioni relative al trasporto e all'assistenza delle persone con disabilità e delle persone a mobilità ridotta	4.2.6
Assistenza per salire e scendere dal treno	4.4.2	Trattamento delle informazioni relative al trasporto e all'assistenza delle persone con disabilità e delle persone a mobilità ridotta	4.2.6
Accesso e prenotazione	4.4.2	Gestione della disponibilità/delle prenotazioni	4.2.9
Informazioni visive	4.2.1.10	Trattamento delle informazioni fornite nell'area della stazione	4.2.12
Informazioni sonore	4.2.1.11	Trattamento delle informazioni fornite nell'area della stazione	4.2.12
Informazioni per i passeggeri	4.2.2.7	Trattamento delle informazioni fornite all'interno dei veicoli	4.2.13

4.4. **Norme di esercizio**

Le norme di esercizio seguenti non fanno parte della valutazione dei sottosistemi.

**▼B**

La presente STI non specifica le norme di esercizio per l'evacuazione in caso di situazioni pericolose ma solo i requisiti tecnici pertinenti. Obiettivo dei requisiti tecnici per l'infrastruttura e il materiale rotabile è facilitare l'evacuazione di tutti, comprese le persone con disabilità e le persone a mobilità ridotta.

**4.4.1. Sottosistema infrastruttura**

Alla luce dei requisiti essenziali di cui alla sezione 3, le norme di esercizio specifiche del sottosistema infrastruttura relative all'accessibilità per le persone con disabilità e per le persone a mobilità ridotta sono le seguenti:

**— Aspetti generali**

Il gestore dell'infrastruttura o il gestore della stazione deve disporre di un regolamento scritto per assicurare che tutte le persone con disabilità e le persone a mobilità ridotta possano accedere all'infrastruttura passeggeri durante le ore di esercizio, in conformità ai requisiti tecnici della presente STI. Inoltre, il regolamento in questione deve essere compatibile con quello di qualsiasi impresa ferroviaria che intende utilizzare le infrastrutture (cfr. il punto 4.4.2), ove previsto. Il regolamento deve essere attuato fornendo informazioni adeguate al personale, nonché procedure da seguire e formazione. Il regolamento relativo all'infrastruttura deve includere, senza limitarsi a esse, norme operative per le situazioni seguenti:

**— Accessibilità delle stazioni**

Devono essere stabilite norme di esercizio per garantire che siano disponibili le informazioni riguardanti il livello di accessibilità di tutte le stazioni.

**— Stazioni non presenziate — Emissione di biglietti per passeggeri ipovedenti**

Devono essere elaborate e applicate norme di esercizio relative alle stazioni non presenziate in cui l'emissione di biglietti avviene mediante distributori automatici (cfr. punto 4.2.1.8). In questi casi deve sempre essere disponibile un sistema alternativo di biglietteria, accessibile ai passeggeri ipovedenti (per esempio autorizzare l'acquisto di biglietti a bordo o a destinazione).

**— Controllo dei biglietti — Tornelli**

Nei casi in cui sono utilizzati tornelli per il controllo dei biglietti, devono essere applicate norme di esercizio per cui le persone con disabilità e le persone a mobilità ridotta possono utilizzare un passaggio alternativo a questi punti di controllo. L'accesso speciale deve permettere il passaggio degli utenti su sedia a rotelle e può essere controllato dal personale o essere automatico.

**— Illuminazione dei marciapiedi**

È consentito disattivare l'illuminazione dei marciapiedi in cui non è prevista la fermata di alcun treno.

**— Informazioni visive e sonore — Garantire la coerenza**

Devono essere applicate norme di esercizio per assicurare la coerenza fra le informazioni visive e sonore essenziali (cfr. punti 4.2.1.10 e 4.2.1.11). Il personale addetto agli annunci deve seguire procedure standard per assicurare la completa coerenza delle informazioni essenziali.

Le pubblicità non possono essere combinate con le informazioni relative all'itinerario.

**▼B**

Nota: le informazioni generali sui servizi di trasporto pubblico non sono considerate pubblicità ai fini del presente punto.

- Sistema di informazione sonora per i passeggeri su richiesta

Nei casi in cui le informazioni sonore essenziali non sono fornite da un sistema pubblico di diffusione sonora nella stazione (cfr. il punto 4.2.1.11), devono essere applicate norme di esercizio per assicurare la disponibilità di un sistema di informazione alternativo con il quale i passeggeri possano ottenere le stesse informazioni udibili nella stazione (per esempio servizio telefonico di informazioni automatico o fornito dal personale).

- Marciapiede — Area operativa del dispositivo di ausilio per la salita a bordo di una sedia a rotelle

L'impresa ferroviaria e il gestore dell'infrastruttura o della stazione definiscono congiuntamente l'area o le aree del marciapiede in cui l'attrezzatura sarà utilizzata, tenendo conto delle variazioni nella composizione del treno.

Occorre applicare norme di esercizio per determinare, ove possibile, il punto di arresto dei treni in funzione dell'ubicazione di tale area operativa o tali aree operative.

- Sicurezza dei dispositivi manuali ed elettrici di ausilio per la salita a bordo di una sedia a rotelle

Devono essere applicate norme di esercizio riguardanti l'utilizzo dei dispositivi di ausilio per la salita a bordo da parte del personale di stazione (cfr. punto 4.2.1.14).

Deve essere applicata una norma di esercizio riguardante l'utilizzo da parte del personale della barra di sicurezza mobile installata sugli elevatori per sedie a rotelle (cfr. il punto 4.2.1.14).

Devono essere applicate norme di esercizio per assicurare che il personale sia capace di manovrare in sicurezza le rampe per la salita a bordo, con riguardo alle operazioni di installazione, fissaggio, sollevamento, abbassamento e deposito (cfr. il punto 4.2.1.14).

- Assistenza per salire e scendere dal treno

Devono essere applicate norme di esercizio per assicurare che il personale sappia che le persone con disabilità e le persone a mobilità ridotta possono avere bisogno di assistenza per salire e scendere dal treno; il personale deve fornire tale assistenza, se necessario.

Le condizioni con cui viene fornita assistenza alle persone con disabilità e alle persone a mobilità ridotta sono stabilite nel regolamento (CE) n. 1371/2007 <sup>(1)</sup>.

- Attraversamento a livello dei binari sotto la sorveglianza del personale

Dove è consentito l'attraversamento a livello dei binari sotto la sorveglianza del personale, devono essere applicate norme di esercizio per assicurare che nei punti sorvegliati per l'attraversamento a livello dei binari il personale fornisca l'opportuna assistenza alle persone con disabilità e alle persone a mobilità ridotta, compresa l'indicazione di quando attraversare i binari in condizioni di sicurezza.

#### 4.4.2. *Sottosistema materiale rotabile*

Alla luce dei requisiti essenziali di cui alla sezione 3, le norme di esercizio specifiche del sottosistema materiale rotabile relative all'accessibilità per le persone con disabilità e per le persone a mobilità ridotta, sono le seguenti:

- Aspetti generali

<sup>(1)</sup> Regolamento (CE) n. 1371/2007 del Parlamento europeo e del Consiglio, del 23 ottobre 2007, relativo ai diritti e agli obblighi dei passeggeri nel trasporto ferroviario (GU L 315 del 3.12.2007, pag. 14).



**▼B**

L'impresa ferroviaria deve disporre di un regolamento scritto per assicurare l'accessibilità al materiale rotabile per il trasporto di passeggeri quando esso è in funzione conformemente ai requisiti tecnici della presente STI. Inoltre, il regolamento in questione deve essere compatibile con il regolamento del gestore dell'infrastruttura o del gestore della stazione (cfr. il punto 4.4.1), a seconda dei casi. Il regolamento deve essere attuato fornendo informazioni adeguate al personale, nonché procedure da seguire e formazione. Il regolamento relativo al materiale rotabile deve includere, senza limitarsi ad esse, le norme di esercizio per le situazioni seguenti:

— Accesso e prenotazione dei sedili con priorità

I posti classificati «con priorità» possono rientrare in due categorie: i) non prenotati e ii) prenotati (cfr. il punto 4.2.2.1.2). Nel caso i), le norme di esercizio devono rivolgersi agli altri passeggeri (per esempio, uso di targhette) invitandoli a dare la precedenza a tutte le persone con disabilità e le persone a mobilità ridotta, per l'occupazione dei sedili in questione e a cedere i sedili con priorità occupati nei casi opportuni. Nel caso ii), le norme di esercizio sono applicate dall'impresa ferroviaria per assicurare un trattamento equo alle persone con disabilità e alle persone a mobilità ridotta nell'ambito del sistema di prenotazione dei posti. Con l'applicazione di tali norme i sedili con priorità sono inizialmente disponibili soltanto per la prenotazione da parte delle persone con disabilità e delle persone a mobilità ridotta, fino a un determinato termine ultimo prima della partenza. Dopo questo termine, i sedili con priorità saranno messi a disposizione di tutti i passeggeri, comprese le persone con disabilità e le persone a mobilità ridotta.

— Trasporto di cani guida

Devono essere elaborate norme di esercizio per assicurare che le persone con disabilità e le persone a mobilità ridotta accompagnate da un cane guida non debbano pagare un supplemento.

— Accesso e prenotazione degli spazi per sedie a rotelle

Le norme per l'accesso ai sedili con priorità e la loro prenotazione si applicano anche agli spazi per sedie a rotelle, per i quali solo gli utenti su sedia a rotelle hanno la priorità. Inoltre, le norme di esercizio devono prevedere posti i) non prenotati o ii) prenotati per gli accompagnatori (non PMR) accanto o di fronte allo spazio per sedie a rotelle.

— Accesso e prenotazione delle cabine letto accessibili a tutti

Le norme per la prenotazione dei sedili con priorità si applicano anche alle cabine letto accessibili a tutti (cfr. il punto 4.2.2.10). Tuttavia, le norme di esercizio non devono permettere l'occupazione di cabine letto, accessibili a tutti, senza prenotazione (la prenotazione anticipata è sempre necessaria).

— Personale di bordo — Attivazione delle porte esterne

Devono essere applicate norme di esercizio riguardanti la procedura per l'attivazione delle porte esterne da parte del personale di bordo per garantire la sicurezza di tutti i passeggeri, comprese le persone con disabilità e le persone a mobilità ridotta (cfr. il punto 4.2.2.3.2).

— Dispositivi per la richiesta di aiuto nello spazio per sedie a rotelle, nei servizi igienici accessibili a tutti e nelle cabine letto accessibili alle sedie a rotelle

**▼B**

Devono essere elaborate norme di esercizio per assicurare una reazione e un intervento adeguati da parte del personale di bordo in caso di attivazione del dispositivo per la richiesta di aiuto (cfr. punti 4.2.2.2, 4.2.2.5 e 4.2.2.10). La reazione e l'intervento non devono necessariamente essere gli stessi in base all'origine della richiesta di aiuto.

— Istruzioni di sicurezza sonore in caso di emergenza

Devono essere applicate norme di esercizio riguardanti la trasmissione ai passeggeri di istruzioni di sicurezza sonore in caso di emergenza (cfr. il punto 4.2.2.7.4). Queste norme devono comprendere la natura delle istruzioni e la relativa modalità di trasmissione.

— Informazioni visive e sonore — Controllo delle pubblicità

Devono essere forniti dettagli sull'itinerario o sulla rete su cui circola il treno (l'impresa ferroviaria ne stabilisce le modalità di comunicazione).

Le pubblicità non devono essere combinate con le informazioni sul percorso.

Nota: le informazioni generali sui servizi di trasporto pubblico non sono considerate pubblicità ai fini del presente punto.

— Sistemi automatici di informazione — Correzione manuale di informazioni errate o fuorvianti

Devono essere applicate norme di esercizio per convalidare le informazioni automatiche e permetterne la correzione da parte del personale di bordo (cfr. il punto 4.2.2.7).

— Norme per gli annunci riguardanti la destinazione finale e la fermata successiva

Devono essere applicate norme di esercizio per assicurare che la fermata successiva sia annunciata non più tardi di 2 minuti prima dell'arrivo in stazione (cfr. il punto 4.2.2.7).

— Norme riguardanti la composizione del treno per consentire l'utilizzo di dispositivi di ausilio per la salita a bordo di sedie a rotelle in funzione della disposizione dei marciapiedi.

Devono essere applicate norme di esercizio per tenere conto delle variazioni della composizione dei treni in modo da poter definire le zone operative sicure per i dispositivi di ausilio per la salita a bordo di sedie a rotelle in relazione ai punti di arresto dei treni.

— Sicurezza dei dispositivi manuali ed elettrici di ausilio per la salita a bordo di sedie a rotelle

Devono essere applicate norme di esercizio riguardanti l'utilizzo dei dispositivi di ausilio per la salita a bordo da parte del personale di bordo e di stazione. Nel caso di dispositivi manuali, le procedure devono garantire che sia richiesto uno sforzo fisico minimo da parte del personale. Nel caso di dispositivi elettrici, le procedure devono garantire il funzionamento «sicuro in caso di guasto» (fail-safe) in emergenza, in caso di perdita di alimentazione. Deve essere applicata una norma di esercizio riguardante l'utilizzo della barriera mobile di sicurezza montata sugli elevatori per sedie a rotelle da parte del personale di bordo o di stazione.

Devono essere applicate norme di esercizio per assicurare che il personale di bordo e di stazione sia in grado di far funzionare in sicurezza le rampe d'imbarco, in relazione alle operazioni di apertura, ancoraggio, sollevamento, abbassamento e chiusura.

**▼B**

## — Assistenza per salire e scendere dal treno

Devono essere applicate norme di esercizio per assicurare che il personale sappia che le persone con disabilità e le persone a mobilità ridotta possono avere bisogno di assistenza per salire e scendere dal treno; il personale deve fornire tale assistenza, se necessario.

Le condizioni con cui viene fornita assistenza alle persone con disabilità e alle persone a mobilità ridotta sono stabilite nel regolamento (CE) n. 1371/2007.

**Marciapiede** — Area operativa del dispositivo di ausilio per la salita a bordo di una sedia a rotelle

L'impresa ferroviaria e il gestore dell'infrastruttura o della stazione definiscono congiuntamente l'area del marciapiede in cui l'attrezzatura potrà essere utilizzata e ne dimostrano la validità. L'area in questione deve essere compatibile con i marciapiedi esistenti ai quali il treno si fermerà.

Per effetto delle disposizioni di cui sopra, in alcuni casi il punto di arresto del treno può essere modificato per soddisfare questo requisito.

Devono essere applicate norme di esercizio per tenere conto delle variazioni della composizione dei treni (cfr. il punto 4.2.1.12) in modo che il punto di arresto dei treni possa essere determinato in funzione delle aree operative dei dispositivi di ausilio per la salita a bordo.

## — Procedura di emergenza per apertura dei gradini mobili

Devono essere applicate norme di esercizio per l'apertura o la chiusura di emergenza delle piattaforme ponte in caso di guasto all'alimentazione elettrica.

## — Combinazione in esercizio di materiale rotabile conforme e non conforme alla presente STI

Quando un treno è formato da materiale rotabile conforme e non conforme, devono essere applicate norme di esercizio per assicurare che il treno offra almeno due spazi per sedie a rotelle conformi alla presente STI. Se il treno dispone di servizi igienici, occorre garantire agli utenti su sedia a rotelle l'accesso a servizi igienici accessibili a tutti.

In caso di tali combinazioni di materiale rotabile, devono essere applicate procedure per assicurare la disponibilità di informazioni sul percorso, visive e sonore, su tutti i veicoli.

È accettabile che, in questo tipo di formazioni, i sistemi di informazione dinamica e i dispositivi di richiesta di aiuto negli spazi per sedie a rotelle, nei servizi igienici accessibili a tutti e nei posti letto accessibili a passeggeri su sedia a rotelle, non siano pienamente operativi.

## — Treni composti da singoli veicoli conformi alla presente STI

Quando un treno è formato da veicoli valutati singolarmente in conformità al punto 6.2.7, devono essere applicate norme di esercizio per assicurare che il treno completo sia conforme al punto 4.2 della presente STI.

4.4.3. *Fornitura di dispositivi di ausilio per la salita a bordo e fornitura di assistenza*

Il gestore dell'infrastruttura o il gestore della stazione e l'impresa ferroviaria devono concordare la fornitura e la gestione dei dispositivi di ausilio per la salita a bordo nonché la fornitura di assistenza e di trasporti alternativi, in linea con il regolamento 1371/2007, al fine di stabilire quale parte è responsabile del funzionamento di detti

**▼B**

dispositivi e del trasporto alternativo. Il gestore dell'infrastruttura [o il(i) gestore(i) della stazione] e l'impresa ferroviaria assicurano che la ripartizione delle responsabilità concordata sia la soluzione globale più adatta.

Tali accordi definiscono:

- i marciapiedi della stazione dove il dispositivo di ausilio per la salita a bordo deve essere messo in funzione dal gestore dell'infrastruttura o dal gestore della stazione e il materiale rotabile per cui esso sarà utilizzato;
- i marciapiedi della stazione dove il dispositivo di ausilio per la salita a bordo deve essere messo in funzione dall'impresa ferroviaria e il materiale rotabile per cui esso deve essere utilizzato;
- il materiale rotabile per cui l'impresa ferroviaria deve fornire e mettere in funzione un dispositivo di ausilio per la salita a bordo e il marciapiede della stazione su cui esso sarà utilizzato;
- il materiale rotabile su cui un dispositivo di ausilio per la salita a bordo deve essere messo a disposizione dall'impresa ferroviaria e azionato dal gestore dell'infrastruttura o dal gestore della stazione, nonché il marciapiede della stazione su cui deve essere usato;
- le condizioni per la fornitura di trasporti alternativi, nel caso in cui:
  - il marciapiede non possa essere raggiunto attraverso un percorso privo di ostacoli, o
  - non sia possibile prestare assistenza per aprire un dispositivo di ausilio per la salita a bordo tra il marciapiede e il materiale rotabile.

#### 4.5. **Norme di manutenzione**

##### 4.5.1. *Sottosistema infrastruttura*

Il gestore dell'infrastruttura o il gestore della stazione deve disporre di procedure per garantire un'assistenza alternativa alle persone con disabilità e alle persone a mobilità ridotta durante la manutenzione, la sostituzione o la riparazione delle attrezzature destinate alle persone con disabilità e alle persone a mobilità ridotta.

##### 4.5.2. *Sottosistema materiale rotabile*

Se un'attrezzatura che è stata incorporata per le persone con disabilità e le persone a mobilità ridotta si guasta (comprese le targhette tattili), l'impresa ferroviaria deve disporre di procedure per riparare o sostituire l'attrezzatura entro 6 giorni lavorativi da quando il guasto è stato segnalato.

#### 4.6. **Qualifiche professionali**

Le qualifiche professionali del personale richieste per l'esercizio e la manutenzione dei sottosistemi infrastruttura o materiale rotabile conformemente al campo di applicazione tecnico di cui al punto 1.1, e conformemente al punto 4.4 che fornisce l'elenco delle norme di esercizio, oggetto della presente STI, sono le seguenti.

La formazione professionale del personale addetto ad accompagnare i treni, a fornire servizi e assistenza ai passeggeri nelle stazioni e a vendere biglietti deve includere le tematiche della sensibilizzazione alla disabilità e all'uguaglianza, anche in relazione alle esigenze specifiche di tutte le persone con disabilità e le persone a mobilità ridotta.

**▼B**

La formazione professionale dei tecnici e dei gestori, responsabili della manutenzione e dell'esercizio dell'infrastruttura o del materiale rotabile, deve includere le tematiche riguardanti la sensibilizzazione alla disabilità e all'uguaglianza, comprese le esigenze specifiche di tutte le persone con disabilità e le persone a mobilità ridotta.

4.7. **Condizioni di salute e di sicurezza**

Il campo di applicazione della presente STI e la relativa applicazione non impongono requisiti specifici relativi alle condizioni di salute e di sicurezza del personale richiesto per l'esercizio del sottosistema infrastruttura o materiale rotabile.

4.8. **Registri dell'infrastruttura e del materiale rotabile**

4.8.1. *Registro dell'infrastruttura*

Le caratteristiche dell'infrastruttura che devono essere inserite nel «registro dell'infrastruttura ferroviaria» sono elencate nella decisione di esecuzione 2011/633/UE della Commissione <sup>(1)</sup>.

4.8.2. *Registro del materiale rotabile*

Le caratteristiche del materiale rotabile che devono essere inserite nel «registro europeo dei tipi di veicoli autorizzati» sono elencate nella decisione di esecuzione n. 2011/665/UE della Commissione <sup>(2)</sup>.

5. COMPONENTI DI INTEROPERABILITÀ

5.1. **Definizione**

Ai sensi dell'articolo 2, lettera f), della direttiva 2008/57/CE, si intende per «componenti di interoperabilità» qualsiasi componente elementare, gruppo di componenti, sottoinsieme o insieme completo di materiali incorporati o destinati ad essere incorporati in un sottosistema da cui dipende direttamente o indirettamente l'interoperabilità del sistema ferroviario. Il concetto di «componente» comprende i beni materiali e immateriali, quali il software.

5.2. **Soluzioni innovative**

Come dichiarato al punto 4.1 della presente STI, le soluzioni innovative possono richiedere nuove specifiche e/o nuovi metodi di valutazione. Le specifiche e i metodi di valutazione in questione devono essere elaborati secondo il processo di cui all'articolo 6 del regolamento.

5.3. **Elenco e caratteristiche dei componenti**

I componenti di interoperabilità sono oggetto delle disposizioni pertinenti della direttiva 2008/57/CE, e sono elencati di seguito.

5.3.1. *Infrastruttura*

I seguenti elementi sono identificati come componenti di interoperabilità per l'infrastruttura:

5.3.1.1. *Display*

(1) I display devono avere dimensioni tali da mostrare i singoli nomi delle singole stazioni o le parole dei messaggi. Ogni nome di stazione, o parola di messaggio, deve essere visualizzato per almeno 2 secondi.

(2) Se è utilizzato un display a rotazione (orizzontale o verticale), ogni parola completa deve essere visualizzata per almeno 2 secondi e la rotazione orizzontale deve avere una velocità non superiore a 6 caratteri al secondo.

<sup>(1)</sup> Decisione di esecuzione 2011/633/UE della Commissione, del 15 settembre 2011, concernente le specifiche comuni del registro delle infrastrutture ferroviarie (GU L 256 dell'1.10.2011, pag. 1).

<sup>(2)</sup> Decisione di esecuzione 2011/665/UE della Commissione, del 4 ottobre 2011, relativa al registro europeo dei tipi di veicoli ferroviari autorizzati (GU L 264 dell'8.10.2011, pag. 32).

**▼B**

- (3) I display sono progettati e valutati per un ambito di utilizzo definito dalla distanza massima di visione, in base alla seguente formula:

distanza di lettura in mm divisa per 250 = dimensione del carattere (per esempio:  $10\,000\text{ mm}/250 = 40\text{ mm}$ ).

**5.3.1.2. Rampe da marciapiede**

- (1) Le rampe devono essere progettate e valutate per un ambito di utilizzo definito dal divario verticale massimo che possono superare con una pendenza massima del 18 %.
- (2) Le rampe devono accogliere una sedia a rotelle con le caratteristiche stabilite nell'appendice M.
- (3) Le rampe devono sopportare un peso di almeno 300 kg, posizionato al centro delle stesse su un'area con superficie di 660 mm per 660 mm.
- (4) Se la rampa è elettrica, deve incorporare un metodo per il funzionamento manuale, in caso di assenza di alimentazione elettrica.
- (5) La superficie della rampa deve essere antiscivolo e avere una larghezza libera effettiva di almeno 760 mm.
- (6) Se le rampe hanno una larghezza libera inferiore ai 1 000 mm, devono avere i bordi sollevati su entrambi i lati per evitare che le ruote che forniscono ausilio alla mobilità scivolino.
- (7) I bordi di entrambe le estremità della rampa devono essere smussati e avere un'altezza non superiore a 20 mm. Devono inoltre essere provviste di strisce di avvertimento di pericolo di colore contrastante.
- (8) La rampa deve essere dotata di un meccanismo che consenta di fissarla in modo sicuro, affinché non sia soggetta a spostamenti quando in uso per la salita a bordo o la discesa.
- (9) La rampa deve essere dotata di contrassegni a contrasto.

**5.3.1.3. Elevatori sul marciapiede**

- (1) Gli elevatori devono essere progettati e valutati per un ambito di utilizzo definito dal divario verticale massimo che possono superare.
- (2) Gli elevatori devono accogliere una sedia a rotelle con le caratteristiche stabilite nell'appendice M.
- (3) Gli elevatori devono sopportare un peso di almeno 300 kg, posizionato al centro degli stessi su un'area con superficie di 660 mm per 660 mm.
- (4) La superficie della piattaforma dell'elevatore deve essere antiscivolo.
- (5) A livello della superficie, la piattaforma deve avere una larghezza libera minima di 800 mm e una lunghezza di 1 200 mm. Conformemente all'appendice M, deve essere disponibile una lunghezza aggiuntiva di 50 mm per i piedi sopra ad un'altezza di 100 mm dalla piattaforma dell'elevatore, tenendo conto del posizionamento dell'utilizzatore della sedia a rotelle sia rivolto all'interno che all'esterno.
- (6) La piattaforma ponte che supera il divario tra il piano dell'elevatore e il pavimento del vagone deve avere una larghezza minima di 760 mm.
- (7) Ove presenti, ciascun comando per aprire, abbassare, sollevare e riporre l'elevatore devono richiedere una pressione manuale continua da parte dell'operatore e non devono permettere una manovra inappropriata quando la piattaforma dell'elevatore è occupata.

**▼B**

- (8) L'elevatore deve comprendere un metodo per aprirlo, abbassarlo con una persona a bordo, alzarlo e riparlo vuoto, in assenza di alimentazione elettrica.
- (9) Nessuna parte della piattaforma dell'elevatore può muoversi a una velocità superiore a 150 mm/secondo quando solleva e abbassa un utente, e ad una velocità non superiore a 600 mm/secondo quando viene predisposto per l'uso o riposto (tranne quando l'elevatore è predisposto per l'uso o riposto manualmente).
- (10) L'accelerazione massima orizzontale e verticale della piattaforma dell'elevatore con una persona a bordo deve essere di 0,3 g.
- (11) La piattaforma dell'elevatore deve essere dotata di barriere per evitare che le ruote di una sedia a rotelle scivolino dalla piattaforma durante il funzionamento.
- (12) Una barriera mobile o un elemento di progetto integrato deve impedire che una sedia a rotelle scivoli dal bordo più vicino al veicolo finché l'elevatore si trova nella sua posizione completamente sollevata.
- (13) Ogni lato della piattaforma dell'elevatore che si estende al di là del veicolo quando è in posizione sollevata deve avere una barriera alta almeno 25 mm. Queste barriere non devono interferire con le manovre da o verso il corridoio.
- (14) La barriera sul lato di carico (barriera esterna) che funziona da rampa di carico quando l'elevatore è a terra deve essere sufficiente, in posizione sollevata o chiusa, per impedire che una sedia a rotelle elettrica la abbatta o la superi; in caso contrario, deve essere installato un sistema supplementare.
- (15) L'elevatore deve permettere di orientare l'utilizzatore della sedia a rotelle sia verso l'interno che verso l'esterno.
- (16) L'elevatore deve essere dotato di contrassegni a contrasto.

5.3.2. *Materiale rotabile*

I seguenti elementi sono identificati come componenti di interoperabilità per il materiale rotabile:

5.3.2.1. *Interfaccia del dispositivo di comando della porta*

- (1) Un dispositivo di comando della porta deve essere dotato di un segnale visivo, sopra o intorno a esso, quando è in funzione e deve poter essere azionato con il palmo della mano, esercitando una forza non superiore a 15 N.
- (2) Deve essere identificabile al tatto (per esempio mediante marcature tattili); tale identificazione deve indicare la funzionalità.

5.3.2.2. *Servizi igienici standard e accessibili a tutti: caratteristiche comuni*

- (1) Il centro di qualsiasi maniglia della porta, della serratura o del dispositivo di comando della porta, all'esterno o all'interno dei servizi igienici deve trovarsi a un'altezza compresa fra 800 mm e 1 100 mm dalla soglia della porta del servizio igienico.
- (2) Deve essere fornita un'indicazione visiva e tattile (o sonora) all'interno e all'esterno dei servizi igienici per indicare quando la porta è chiusa a chiave.
- (3) Qualsiasi dispositivo di comando della porta e le altre attrezzature all'interno dei servizi igienici (tranne i fasciatoi e i dispositivi di richiesta di aiuto) devono poter funzionare esercitando una forza non superiore a 20 N.
- (4) Qualsiasi dispositivo di comando, compreso il sistema di scarico, devono contrastare rispetto alla superficie dello sfondo ed essere identificabili al tatto.

**▼B**

(5) Devono essere presenti informazioni chiare e precise per il funzionamento di qualsiasi dispositivo di comando, ricorrendo a pittogrammi e a elementi tattili.

(6) Il sedile e il coperchio del vaso, nonché qualsiasi corrimano, devono risaltare rispetto allo sfondo.

#### 5.3.2.3. Servizio igienico standard

(1) Un servizio igienico standard non è progettato per essere accessibile per gli utenti su sedia a rotelle.

(2) La larghezza minima utile della porta deve essere di 500 mm.

(3) Un corrimano fisso verticale e/o orizzontale conforme al punto 4.2.2.9 deve essere montato accanto al sedile del vaso e al lavabo.

#### 5.3.2.4. Servizio igienico accessibile a tutti

(1) Un servizio igienico accessibile a tutti è un servizio igienico progettato per essere utilizzato da tutti i passeggeri, comprese tutte le persone con disabilità e le persone a mobilità ridotta.

(2) L'ambito di utilizzo di un servizio igienico accessibile a tutti è definito dal metodo utilizzato per la sua valutazione (A o B, conformemente al punto 6.1.3.1)

(3) La porta di accesso al servizio igienico deve avere una larghezza utile libera minima di 800 mm. Quando la porta è automatica o semiautomatica, deve essere possibile aprirla parzialmente al fine di consentire a un accompagnatore di un utente su sedia a rotelle di uscire e rientrare nel servizio igienico.

(4) Sull'esterno della porta deve essere apposto un segnale conforme all'appendice N.

(5) All'interno del servizio igienico deve esserci uno spazio sufficiente per consentire di manovrare una sedia a rotelle, definita nell'appendice M, in una posizione che consenta il trasferimento sia laterale sia in diagonale del suo occupante verso il sedile del vaso.

(6) Lo spazio libero minimo davanti al vaso deve essere di 700 mm e seguire il profilo del sedile.

(7) È necessario installare su ciascun lato del vaso un corrimano orizzontale conforme ai requisiti del punto 4.2.2.9 e che si estenda almeno fino al bordo anteriore del vaso.

(8) Il corrimano sul lato accessibile con sedia a rotelle deve essere montato su cerniere in modo da consentire il trasferimento senza ostacoli dell'utente dalla sedia a rotelle al vaso e viceversa.

(9) La superficie del sedile del vaso, in posizione abbassata, deve trovarsi a un'altezza compresa fra 450 mm e 500 mm dal pavimento.

(10) Tutte le strutture devono essere facilmente accessibili a un passeggero su sedia a rotelle.

(11) Il vano del servizio igienico deve essere dotato di almeno due dispositivi di richiesta di aiuto che, se azionati, inviano un segnale a una persona che può prendere gli opportuni provvedimenti. I dispositivi non è necessario che avvino una comunicazione.

(12) L'interfaccia dei dispositivi di richiesta di aiuto deve essere conforme al punto 5.3.2.6.

(13) Un dispositivo di richiesta di aiuto deve essere posizionato a un'altezza non superiore a 450 mm dal pavimento, misurata verticalmente dal pavimento al centro del comando. Il dispositivo deve essere posizionato in modo tale che il comando possa essere raggiunto da una persona sdraiata sul pavimento.



**▼B**

- (14) L'altro dispositivo di richiesta di aiuto deve essere posizionato a un'altezza compresa fra 800 mm e 1 100 mm dal pavimento, misurata verticalmente fino al centro del comando.
- (15) Questi due dispositivi di richiesta di aiuto devono essere collocati su superfici verticali diverse del vano per poter essere raggiunti da posizioni diverse.
- (16) Il comando dei dispositivi di richiesta di aiuto deve essere diverso da qualsiasi altro comando all'interno del servizio igienico, avere un colore diverso rispetto ad altri dispositivi di comando e risaltare rispetto allo sfondo.
- (17) La superficie utilizzabile di un fasciatoio per il cambio dei pannolini, ove disponibile, in posizione abbassata deve essere compresa tra 800 mm e 1 000 mm di altezza rispetto al pavimento.

## 5.3.2.5. Fasciatoio per il cambio dei pannolini

- (1) La superficie utilizzabile di un fasciatoio per il cambio dei pannolini deve essere minimo 500 mm di larghezza e 700 mm di lunghezza.
- (2) Il fasciatoio deve essere progettato per impedire che un bambino scivoli inavvertitamente, non deve avere bordi taglienti e deve sopportare un peso di almeno 80 kg.
- (3) Deve essere possibile metterlo in posizione di non utilizzo con una sola mano, con una forza non superiore a 25 N.

## 5.3.2.6. Interfaccia del dispositivo di richiesta di aiuto

Un dispositivo di richiesta di aiuto deve:

- (1) essere indicato da un segnale con sfondo verde o giallo (conformemente alle specifiche di cui all'appendice A, punto 10) e un simbolo bianco che raffigura un campanello o un telefono; il segnale può essere collocato sul pulsante o sulla lunetta o su un pittogramma separato;
- (2) includere simboli tattili;
- (3) emettere un'indicazione visiva e sonora all'utente del fatto che il dispositivo è stato azionato;
- (4) fornire ulteriori informazioni operative, ove necessario;
- (5) poter essere azionato con il palmo della mano con una forza non superiore a 30 N.

## 5.3.2.7. Display interni ed esterni

- (1) I nomi delle stazioni (che possono essere abbreviati) e le parole dei messaggi devono essere visualizzati per almeno 2 secondi.
- (2) Se è utilizzato un display a rotazione (orizzontale o verticale), ogni parola completa deve essere visualizzata per almeno 2 secondi e la velocità di rotazione orizzontale non deve superare una media di 6 caratteri al secondo.
- (3) Il carattere tipografico utilizzato per i testi deve essere facilmente leggibile.
- (4) Le lettere maiuscole e i numeri utilizzati nei display esterni anteriori devono avere un'altezza minima di 70 mm, mentre quelli nei display laterali devono avere un'altezza minima di 35 mm.
- (5) I display interni devono essere progettati e valutati per un ambito di utilizzo definito dalla distanza massima di visione in base alla seguente formula:



Tabella 13

**Ambito di utilizzo dei display interni per il materiale rotabile**

Distanza di lettura	Altezza delle lettere maiuscole e dei numeri
< 8 750 mm	(distanza di lettura/250) mm
da 8 750 a 10 000 mm	35 mm
> 10 000 mm	(distanza di lettura/285) mm

## 5.3.2.8. Dispositivi di ausilio per la salita a bordo: gradini mobili e piattaforme ponte

- (1) I gradini mobili e le piattaforme ponte devono essere progettati e valutati per un ambito di utilizzo definito dalla larghezza della porta in cui possono rientrare.
- (2) La resistenza meccanica del dispositivo deve essere conforme alle specifiche di cui all'appendice A, punto 11.
- (3) Un meccanismo adatto deve essere installato per garantire la stabilità del dispositivo in posizione di utilizzo e in posizione retratta.
- (4) La superficie del dispositivo deve essere antiscivolo e avere una larghezza libera effettiva uguale alla larghezza della porta.
- (5) Il dispositivo deve essere dotato di uno strumento per il rilevamento degli ostacoli conformemente alla specifica di cui all'appendice A, punto 11.
- (6) Il dispositivo deve incorporare una modalità di apertura e chiusura in caso l'alimentazione elettrica si guasti.

## 5.3.2.9. Dispositivi di ausilio per la salita a bordo: rampe di bordo

- (1) Le rampe devono essere progettate e valutate per un ambito di utilizzo definito dal divario massimo verticale che possono superare con una pendenza massima del 18 %.
- (2) Le rampe devono reggere un peso di almeno 300 kg, posto al centro della rampa e distribuito su un'area di 660 mm per 660 mm.
- (3) Una rampa di accesso deve essere posizionata manualmente dal personale o in modalità semiautomatica grazie a mezzi meccanici, controllati dal personale o dal passeggero.
- (4) Se la rampa è elettrica, deve incorporare un metodo per il funzionamento manuale in caso l'alimentazione elettrica si guasti.
- (5) La superficie della rampa deve essere antiscivolo e avere una larghezza libera effettiva di almeno 760 mm.
- (6) Le rampe che hanno una larghezza libera inferiore a 1 000 mm, devono avere i bordi sollevati su entrambi i lati per evitare che le ruote di ausilio alla mobilità scivolino.
- (7) I bordi di entrambe le estremità della rampa devono essere smussati e avere un'altezza non superiore a 20 mm. Devono inoltre essere provviste di strisce di avvertimento di pericolo di colore contrastante.
- (8) Quando sono utilizzate per la salita o la discesa dal treno, le rampe devono essere fissate saldamente per evitarne lo spostamento durante il carico e lo scarico.
- (9) Una rampa semiautomatica deve essere provvista di un dispositivo capace di arrestarne il movimento se il suo bordo anteriore entra in contatto con un oggetto o una persona durante il movimento del piano.

**▼B**

(10) La rampa deve essere dotata di contrassegni a contrasto.

5.3.2.10. Dispositivi di ausilio per la salita a bordo: elevatori di bordo

- (1) Gli elevatori devono essere progettati e valutati per un ambito di utilizzo definito dal divario verticale massimo che possono superare.
- (2) La superficie della piattaforma dell'elevatore deve essere anti-scivolo. A livello della superficie la piattaforma dell'elevatore deve avere una larghezza libera minima di 760 mm e una lunghezza di 1 200 mm. Conformemente all'appendice M, devono esservi ulteriori 50 mm di lunghezza per i piedi a partire da un'altezza di 100 mm sopra la piattaforma dell'elevatore, tenendo conto del posizionamento dell'utilizzatore della sedia a rotelle rivolto sia all'interno che all'esterno.
- (3) La piattaforma ponte che supera il divario tra la piattaforma dell'elevatore e il pavimento del vagone deve avere una larghezza minima di 720 mm.
- (4) L'elevatore deve reggere un peso di almeno 300 kg, posizionato al centro dello stesso e distribuito su un'area di 660 mm per 660 mm.
- (5) Ove presenti, ciascun comando per aprire, abbassare, sollevare e riporre l'elevatore deve richiedere una pressione manuale continua e non deve permettere una manovra inappropriata quando la piattaforma dell'elevatore è occupata.
- (6) L'elevatore deve comprendere un metodo per aprirlo, abbassarlo a livello terra con una persona a bordo, alzarlo e riporlo vuoto, in caso di guasto all'alimentazione elettrica.
- (7) Nessuna parte della piattaforma dell'elevatore deve muoversi a una velocità superiore a 150 mm/secondo quando solleva e abbassa un utente, né superare la velocità di 600 mm/secondo quando viene predisposto per l'uso o riposto (tranne quando l'elevatore è predisposto per l'uso o riposto manualmente).
- (8) L'accelerazione massima orizzontale e verticale della piattaforma dell'elevatore con una persona a bordo deve essere di 0,3 g.
- (9) La piattaforma dell'elevatore deve essere dotata di barriere per evitare che le ruote di una sedia a rotelle rotolino fuori dalla piattaforma durante il funzionamento.
- (10) Una barriera mobile o un elemento di progetto integrato deve impedire che la sedia a rotelle rotoli fuori dal bordo più vicino al veicolo finché l'elevatore si trova in posizione completamente sollevata.
- (11) Ogni lato della piattaforma dell'elevatore che si estende al di là del veicolo quando è in posizione sollevata deve avere una barriera alta almeno 25 mm. Queste barriere non devono interferire con le manovre da o verso il corridoio.
- (12) La barriera sul lato di carico (barriera esterna) che funziona da rampa di carico quando l'elevatore è a terra deve essere sufficiente, in posizione sollevata o chiusa, per impedire che una sedia a rotelle elettrica la abbatta o la superi; in caso contrario, deve essere installato un sistema supplementare.
- (13) L'elevatore deve permettere di orientare l'utilizzatore della sedia a rotelle sia verso l'interno che verso l'esterno.
- (14) L'elevatore deve essere dotato di contrassegni a contrasto.

**▼B****6. VALUTAZIONE DELLA CONFORMITÀ E/O DELL'IDONEITÀ ALL'IMPIEGO**

I moduli per le procedure di valutazione della conformità, dell'idoneità all'impiego e della verifica CE sono descritti nella decisione 2010/713/UE.

**6.1. Componenti di interoperabilità****6.1.1. Valutazione di conformità**

Una dichiarazione CE di conformità o di idoneità all'impiego, conforme all'articolo 13, paragrafo 1, e all'allegato IV della direttiva 2008/57/CE, deve essere elaborata dal fabbricante o dal suo mandatario, stabilito nell'Unione, prima di immettere sul mercato un componente di interoperabilità.

La valutazione della conformità di un componente di interoperabilità avviene in base al/ai modulo/i stabilito/i per quello specifico componente a norma del punto 6.1.2 della presente STI.

**6.1.2. Applicazione di moduli**

I moduli per la certificazione CE di conformità dei componenti di interoperabilità sono elencati nella tabella seguente:

*Tabella 14***Moduli per la certificazione CE di conformità dei componenti di interoperabilità**

Modulo CA	Controllo interno della produzione
Modulo CA1	Controllo interno della produzione unito a verifiche di prodotto mediante esami individuali
Modulo CA2	Controllo interno della produzione unito a verifiche di prodotto a intervalli casuali
Modulo CB	Esame CE del tipo
Modulo CC	Conformità al tipo basata sul controllo interno della produzione
Modulo CD	Conformità al tipo basata sul sistema di gestione della qualità nel processo di produzione
Modulo CF	Conformità al tipo basata sulla verifica del prodotto
Modulo CH	Conformità basata sul sistema di gestione della qualità totale
Modulo CH1	Conformità basata sul sistema di gestione della qualità totale e sull'esame del progetto
Modulo CV	Convalida del tipo tramite sperimentazione in condizioni operative (idoneità all'impiego)

Il fabbricante o il suo mandatario, stabilito nell'Unione, seleziona uno dei moduli o una delle combinazioni di moduli elencati nella tabella di seguito riportata in funzione del componente da valutare:

*Tabella 15***Combinazioni di moduli per la certificazione «CE» di conformità dei componenti di interoperabilità**

Punto del presente allegato	Componenti da valutare	Modulo CA	Modulo CA1 o CA2 (*)	Modulo CB + CC	Modulo CB + CD	Modulo CB + CF	Modulo CH (*)	Modulo CH1
5.3.1.1	Display		X	X	X		X	X

## ▼B

Punto del presente allegato	Componenti da valutare	Modulo CA	Modulo CA1 o CA2 (*)	Modulo CB + CC	Modulo CB + CD	Modulo CB + CF	Modulo CH (*)	Modulo CH1
5.3.1.2 e 5.3.1.3	Rampe ed elevatori da marciapiede		X		X	X	X	X
5.3.2.1	Interfaccia del dispositivo di comando delle porte	X		X			X	
5.3.2.2, 5.3.2.3 e 5.3.2.4	Servizi igienici		X	X	X		X	X
5.3.2.5	Fasciatoio per il cambio dei pannolini	X		X			X	
5.3.2.6	Dispositivi di richiesta di aiuto	X		X			X	
5.3.2.7	Display interni ed esterni		X	X	X		X	X
da 5.3.2.8 a 5.3.2.10	Dispositivi di ausilio per la salita a bordo		X		X	X	X	X

(\*) I moduli CA1, CA2 o CH possono essere utilizzati solo nel caso di prodotti fabbricati secondo un progetto sviluppato e già utilizzato per immettere prodotti sul mercato prima dell'entrata in vigore delle pertinenti STI applicabili a tali prodotti, purché il fabbricante dimostri all'organismo notificato che l'esame del progetto e l'esame del tipo sono stati effettuati per applicazioni precedenti in condizioni simili e sono conformi ai requisiti della presente STI; tale dimostrazione deve essere documentata ed è considerata alla stregua della prova fornita dal modulo CB o dell'esame del progetto conformemente al modulo CH1.

Quando è necessario utilizzare una particolare procedura per la valutazione, tale procedura è specificata al punto 6.1.3.

## 6.1.3. Procedure di valutazione particolari

## 6.1.3.1. Servizi igienici accessibili a tutti

Lo spazio all'interno del vano dei servizi igienici che consente a una sedia a rotelle, come definita nell'appendice M, di essere manovrata in una posizione che permetta il trasferimento sia laterale sia diagonale del suo occupante verso il sedile del vaso deve essere valutato utilizzando il metodo A descritto nella specifica di cui all'appendice A, punto 9.

In alternativa, qualora non si possa utilizzare il metodo A, è consentito utilizzare il metodo B descritto nella specifica di cui all'appendice A, punto 9. Questa possibilità è prevista solo nei seguenti casi:

- veicoli il cui la larghezza disponibile del pavimento è inferiore a 2 400 mm,
- il materiale rotabile esistente è rinnovato o ristrutturato.

## 6.1.3.2. Servizi igienici e servizi igienici accessibili a tutti

Se i servizi igienici o i servizi igienici accessibili a tutti non sono costruiti come un compartimento indipendente, le loro caratteristiche possono essere valutate a livello di sottosistema.

## 6.2. Sottosistemi

## 6.2.1. Verifica CE (indicazioni generali)

Le procedure di verifica CE da applicare ai sottosistemi sono descritte all'articolo 18 e all'allegato VI della direttiva 2008/57/CE.

**▼ B**

La procedura di verifica CE deve essere effettuata in conformità ai moduli stabiliti specificati al punto 6.2.2 della presente STI.

Per il sottosistema infrastruttura, se il richiedente dimostra che le prove o le valutazioni di un sottosistema o delle parti di un sottosistema sono le stesse o sono state superate con successo in occasione di richieste precedenti di un progetto, l'organismo notificato considera i risultati di tali esami e valutazioni ai fini della verifica CE.

La procedura di approvazione e i contenuti della valutazione devono essere definiti fra il richiedente e un organismo notificato nel rispetto dei requisiti definiti nella presente STI e conformemente alle norme di cui alla sezione 7 della presente STI.

### 6.2.2. Procedure di verifica «CE» di un sottosistema (moduli)

I moduli per la verifica CE dei sottosistemi sono elencati nella seguente tabella:

Tabella 16

#### Moduli per la verifica CE dei sottosistemi

Modulo SB	Esame «CE» del tipo
Modulo SD	Verifica CE basata sul sistema di gestione della qualità nel processo di produzione
Modulo SF	Verifica CE basata sulla verifica di prodotto
Modulo SG	Verifica CE basata sulla verifica di unità
Modulo SHI	Verifica CE basata sul sistema di gestione della qualità totale con esame del progetto

Il richiedente sceglie uno dei moduli o una combinazione di moduli di cui alla tabella 17.

Tabella 17

#### Combinazione di moduli per la verifica CE dei sottosistemi

Sottosistema da valutare	Modulo SB + DD	Modulo SB + SF	Modulo SG	Modulo SHI
Sottosistema materiale rotabile	X	X		X
Sottosistema infrastruttura			X	X

Le caratteristiche del sottosistema da valutare durante le fasi pertinenti sono indicate all'appendice E alla presente STI, nella tabella E.1 per il sottosistema infrastruttura e nella tabella E.2 per il sottosistema materiale rotabile. Il richiedente deve confermare che ogni sottosistema prodotto è conforme al tipo.

### 6.2.3. Procedure di valutazione particolari

#### 6.2.3.1. Sedile per il trasferimento dalla sedia a rotelle

La valutazione del requisito per la fornitura di sedili per il trasferimento consiste solo nel verificarne la presenza e il fatto che sono dotati di braccioli mobili. In particolare non occorre valutare il metodo di trasferimento.

**▼B**6.2.3.2. *Posizione dei gradini di ingresso e uscita dal veicolo*

Questo requisito deve essere convalidato mediante un calcolo basato sui valori nominali dei disegni di costruzione del veicolo e i valori nominali del/dei marciapiede/i pertinente/i presso cui il materiale rotabile dovrebbe fermarsi. L'estremità esterna del pavimento alla porta di ingresso passeggeri è considerata un gradino.

6.2.4. *Soluzioni tecniche che consentono di presumere la conformità in fase di progetto*

Per quanto concerne la presente STI, il sottosistema infrastruttura può essere considerato come un insieme di una successione di sottocomponenti ricorrenti, quali:

- parcheggi,
- porte e accessi, ostacoli trasparenti con la loro marcatura,
- indicatori tattili sulla superficie di calpestio, informazioni tattili lungo i percorsi privi di ostacoli,
- rampe e scale dotate di corrimano,
- montaggio e indicazione dell'arredo,
- biglietteria o uffici informazioni,
- distributori automatici di biglietti e obliterate,
- informazioni visive: targhette, pittogrammi, informazioni dinamiche,
- marciapiedi, compresi bordi ed estremità, ripari e sale di attesa, se previsti,
- attraversamenti a livello dei binari.

Per tali sottocomponenti del sottosistema infrastruttura, la presunta conformità può essere valutata in fase di progetto prima di qualunque progetto specifico e indipendentemente da esso. Una dichiarazione intermedia di verifica (ISV — Intermediate Statement of Verification) viene rilasciata da un organismo notificato in fase di progetto.

6.2.5. *Valutazione della manutenzione*

Ai sensi dell'articolo 18, paragrafo 3, della direttiva 2008/57/CE, un organismo notificato è responsabile della preparazione della documentazione tecnica, che contiene i documenti previsti per l'esercizio e la manutenzione.

L'organismo notificato deve soltanto verificare che sia fornita la documentazione prevista per l'esercizio e la manutenzione, così come definita al punto 4.5 della presente STI. L'organismo notificato non è tenuto a verificare le informazioni contenute nella documentazione fornita.

6.2.6. *Valutazione delle norme di esercizio*

A norma degli articoli 10 e 11 della direttiva 2004/49/CE, le imprese ferroviarie e i gestori dell'infrastruttura devono dimostrare di soddisfare i requisiti legati all'esercizio della presente STI nell'ambito del loro sistema di gestione della sicurezza, quando fanno richiesta di un certificato o un'autorizzazione di sicurezza nuovi o modificati.

Ai fini della presente STI, l'organismo notificato non deve verificare alcuna norma di esercizio, anche se sono elencate al punto 4.4.

6.2.7. *Valutazione di unità destinate all'impiego in condizioni di esercizio generali*

Se il materiale rotabile è fornito sotto forma di veicoli singoli e non in unità bloccate, tali veicoli devono essere valutati in relazione ai rispettivi punti della presente STI, accettando il fatto che non tutti i veicoli disporranno di spazi per sedie a rotelle, infrastrutture accessibili su sedia a rotelle o un servizio igienico accessibile a tutti.

**▼B**

L'organismo notificato non verifica l'ambito di utilizzo in termini di tipo di materiale rotabile che, accoppiato all'unità da valutare, garantisce che il treno sia completamente conforme alla STI.

In seguito al rilascio dell'autorizzazione alla messa in servizio di un'unità, nella fase di composizione del treno con altri veicoli compatibili, l'impresa ferroviaria è tenuta a garantire il rispetto del punto 4.2 della presente STI a livello di treno, in conformità alle norme di cui al punto 4.2.2.5 della STI OPE (composizione del treno).

## 7. APPLICAZIONE DELLA STI

### 7.1. **Applicazione della presente STI all'infrastruttura e al materiale rotabile nuovi**

#### 7.1.1. *Nuova infrastruttura*

La presente STI si applica a tutte le nuove stazioni rientranti nel suo ambito di applicazione.

La presente STI non si applica alle nuove stazioni che hanno già ottenuto una licenza di costruzione o che sono oggetto di un contratto per lavori di costruzione già sottoscritto o nelle fasi conclusive della procedura di appalto alla data di applicazione della presente STI. Tuttavia, in tali casi, si applica la STI PRM 2008 <sup>(1)</sup> in conformità al suo ambito di applicazione stabilito. Per quei progetti di stazione, ove è necessario applicare la STI PRM 2008, è possibile (ma non obbligatorio) utilizzare la versione rivista, sia totalmente che per sezioni specifiche; in caso di applicazione limitata a sezioni specifiche, il richiedente deve giustificare e documentare che i requisiti applicabili rimangono coerenti e ciò deve essere approvato dall'organismo notificato.

Se stazioni che per molto tempo non hanno effettuato servizio passeggeri vengono nuovamente messe in servizio, questo può essere considerato un rinnovo o una ristrutturazione in base al punto 7.2.

In tutti i casi di costruzione di una nuova stazione, il gestore della stazione deve organizzare una consultazione con i soggetti incaricati della gestione delle aree circostanti, al fine di consentire il rispetto dei requisiti di accessibilità non soltanto nella stazione, ma anche per l'accesso ad essa. Nel caso delle stazioni multimodali, è necessario consultare anche altre autorità competenti in materia di trasporto per l'accesso da e verso la ferrovia e gli altri modi di trasporto.

#### 7.1.2. *Materiale rotabile nuovo*

La presente STI si applica a tutte le unità di materiale rotabile che ricadono nel suo ambito di applicazione e che sono messe in servizio dopo la data di applicazione della presente STI, salvo il caso in cui si applichino il punto 7.1.1.2 «Fase di transizione» e il punto 7.1.3.1 «Sottosistema materiale rotabile» della STI LOC&PAS.

### 7.2. **Applicazione della presente STI all'infrastruttura e al materiale rotabile esistenti**

#### 7.2.1. *Fasi del progressivo passaggio al sistema obiettivo*

La presente STI si applica ai sottosistemi quando sono rinnovati o ristrutturati.

<sup>(1)</sup> Decisione 2008/164/CE della Commissione, del 21 dicembre 2007, relativa ad una specifica tecnica di interoperabilità concernente le persone a mobilità ridotta nel sistema ferroviario transeuropeo convenzionale e ad alta velocità (GU L 64 del 7.3.2008, pag. 72).



**▼ B**

La presente STI non si applica alle stazioni rinnovate o ristrutturate che hanno già ottenuto una licenza di costruzione o sono oggetto di un contratto per lavori di costruzione già sottoscritto o nella fase conclusiva della procedura di appalto alla data di applicazione della presente STI.

La presente STI non si applica al materiale rotabile rinnovato o ristrutturato che è oggetto di un contratto già sottoscritto o nella fase conclusiva della procedura di appalto alla data di applicazione della presente STI.

Per l'infrastruttura e il materiale rotabile esistenti, l'obiettivo generale della STI è conseguire la conformità alla STI attraverso l'individuazione e la graduale eliminazione degli ostacoli esistenti all'accessibilità.

Gli Stati membri assicurano l'organizzazione degli inventari dei beni e adottano piani di attuazione per conseguire il fine del presente regolamento.

**▼ M1**7.2.1.1. **Inventario delle attività — infrastrutture**7.2.1.1.1. **Architettura funzionale e tecnica**

Le funzioni dell'inventario delle attività sono:

- 1) individuare gli ostacoli e le barriere all'accessibilità esistenti;
- 2) fornire informazioni pratiche agli utenti;
- 3) monitorare e valutare i progressi compiuti in materia di accessibilità.

L'architettura per lo scambio di dati sull'accessibilità è definita dal regolamento (UE) n. 454/2011 (STI TAP).

Alla formattazione e allo scambio dei dati sull'accessibilità si applicano le seguenti norme:

- 1) CEN/TS 16614-1: 2014 Public transport — Network and Timetable Exchange (NeTEx) (Trasporto pubblico — Scambio di rete e orario) — Parte 1: Public transport network topology exchange format (Formato di scambio della topologia della rete del trasporto pubblico) 2014-05-14
- 2) EN 12896-1: 2016 Public transport (Trasporto pubblico). Reference data model (Modello di riferimento per i dati). Common concepts (Concetti comuni) (Transmodel)

Per il particolare uso previsto, un profilo Transmodel specifico armonizzato come indicato nei documenti tecnici di cui all'appendice O, punto 1.

7.2.1.1.2 **Norme per l'introduzione e l'autovalutazione dei dati sull'accessibilità**

All'introduzione e all'autovalutazione dei dati sull'accessibilità si applicano le seguenti norme:

- 1) i soggetti che raccolgono dati sull'accessibilità relativi ad attività non sono tenuti ad essere indipendenti dalla gestione quotidiana di tali attività;
- 2) durante la prima raccolta di dati sull'accessibilità a seguito dell'entrata in vigore del regolamento di esecuzione (UE) 2019/772 della Commissione<sup>(1)</sup>, lo stato di conformità alla presente STI delle stazioni può essere inventariato come non sottoposto a valutazione;

<sup>(1)</sup> Regolamento di esecuzione (UE) 2019/772 della Commissione, del 16 maggio 2019, che modifica il regolamento (UE) n. 1300/2014 della Commissione per quanto riguarda l'inventario delle attività al fine di individuare le barriere all'accessibilità, fornire informazioni agli utenti e monitorare e valutare i progressi compiuti in materia di accessibilità (GU L 139 I del 27.5.2019, pag. 1).

**▼ M1**

- 3) qualora una stazione, o suoi elementi, sia oggetto di ristrutturazione, rinnovo o qualsiasi tipo di lavori previsti da un piano di attuazione nazionale ai fini della presente STI, sono aggiornati i corrispondenti dati sull'accessibilità, compreso lo stato di conformità alla presente STI, se del caso;
- 4) lo stato di conformità alla presente STI può essere aggiornato sulla base di una dichiarazione intermedia di verifica come descritto al punto 6.2.4 della presente STI;
- 5) non è necessario inventariare lo stato di funzionamento dell'attrezzatura.

È messo a disposizione della Commissione uno strumento di raccolta dei dati, le cui modalità operative sono descritte nei documenti tecnici di cui all'appendice O, punto 2.

In alternativa, qualora esistano dati strutturati sull'accessibilità e possano essere convertiti nel profilo armonizzato, tali dati possono essere trasferiti dopo la conversione. La metodologia per la conversione dei dati sull'accessibilità esistenti e il protocollo di comunicazione sono illustrati nei documenti tecnici di cui all'appendice O, punto 3.

## 7.2.1.1.3 Norme per la consultazione

Dell'ERSAD:

- 1) il pubblico è in grado di accedere alle informazioni attraverso un sito web pubblico gestito dall'Agenzia dell'Unione europea per le ferrovie;
- 2) le autorità nazionali registrate sono in grado di estrarre tutti i dati sull'accessibilità pertinenti per il loro Stato membro;
- 3) la Commissione e l'Agenzia sono in grado di estrarre tutti i dati sull'accessibilità.

La banca dati ERSAD ospitata dall'Agenzia non è connessa ad altre banche dati.

## 7.2.1.1.4 Norme per la gestione del feedback degli utenti

Il feedback degli utenti può assumere la forma di:

- 1) feedback istituzionale da associazioni di utenti, comprese le organizzazioni che rappresentano le persone con disabilità: le strutture esistenti possono essere utilizzate fintantoché ne fanno parte rappresentanti di organizzazioni di persone con disabilità e di persone a mobilità ridotta e riflettono la situazione ad un livello appropriato, non necessariamente a livello nazionale. La procedura per trasmettere il feedback degli utenti deve essere organizzata in modo da consentire la partecipazione di tali organizzazioni su base paritaria;
- 2) feedback individuale: i visitatori del sito hanno la possibilità di segnalare informazioni errate riguardanti i dati sull'accessibilità relativi a una determinata stazione e ottenere una conferma del ricevimento della loro osservazione.

In entrambi i casi, il feedback degli utenti è debitamente considerato dai soggetti responsabili della raccolta, della manutenzione e dello scambio dei dati.

**▼ B**7.2.2. *Applicazione della presente STI all'infrastruttura esistente*

Per l'infrastruttura la conformità alla presente STI è obbligatoria per le parti che vengono rinnovate o ristrutturate. Tuttavia, la STI riconosce che, a causa delle caratteristiche del sistema ferroviario ereditato, la conformità dell'infrastruttura esistente può essere conseguita mediante un graduale miglioramento dell'accessibilità.

**▼B**

Oltre a questo approccio graduale, il sistema obiettivo per l'infrastruttura esistente consente le seguenti eccezioni:

- nel caso in cui sia creato un percorso privo di ostacoli da passerelle, scale e sottopassaggi esistenti, che comprendono porte, ascensori e obliterate, la conformità ai requisiti relativi alle loro dimensioni rispetto alla larghezza non è obbligatoria;
- la conformità ai requisiti connessi alla larghezza minima dei marciapiedi non è obbligatoria per le stazioni esistenti se la mancata conformità è dovuta alla presenza di determinati ostacoli sul marciapiede (per esempio colonne portanti, scale, ascensori ecc.) o binari esistenti che difficilmente possono essere spostati;
- qualora una stazione esistente, o parte di essa, sia un edificio storico riconosciuto e sia tutelata da norme nazionali, è consentito adeguare i requisiti della presente STI per non violare le norme nazionali a tutela dell'edificio.

7.2.3. *Applicazione della presente STI al materiale rotabile esistente*

Per il materiale rotabile, la conformità alla presente STI per le parti che vengono rinnovate o ristrutturate deve essere conforme a quanto stabilito nell'appendice F.

7.3. **Casi specifici**

7.3.1. *Aspetti generali*

I casi specifici elencati nel punto 7.3.2 descrivono le disposizioni particolari che sono considerate necessarie e che sono state autorizzate su particolari reti in ciascuno Stato membro.

I casi specifici in questione sono classificati come segue:

- casi «P»: casi «permanent»;
- casi «T»: casi «temporanei», quando si prevede che il sistema obiettivo sarà raggiunto in futuro.

7.3.2. *Elenco di casi specifici*

7.3.2.1. **Sedili con priorità (punto 4.2.2.1)**

Casi specifici «P» Germania e Danimarca

Il 10 % di tutti i posti a sedere deve essere rappresentato da sedili con priorità. Nei treni a prenotazione facoltativa e obbligatoria almeno il 20 % dei sedili con priorità deve essere contraddistinto da un pittogramma, il restante 80 % può essere prenotato o riservato in anticipo.

Nei treni che non prevedono la possibilità di prenotazione, tutti i sedili con priorità devono essere contraddistinti con un pittogramma speciale conforme al capitolo 4.2.2.1.2.1.

7.3.2.2. **Spazi per sedie a rotelle (punto 4.2.2.2)**

Caso specifico Francia «P» per la rete «Ile de France»

Il numero di spazi per sedie a rotelle è limitato a due per ogni unità destinata a essere utilizzata sulle linee A, B, C, D ed E della rete Ile de France, indipendentemente dalla sua lunghezza.

7.3.2.3. **Porte esterne (punto 4.2.2.3.2)**

Caso specifico Francia «P» per la rete «Ile de France»

A causa dei brevi tempi di stazionamento e di percorrenza tra le stazioni, non è richiesto alcun segnale acustico quando una porta di accesso passeggeri è in fase di apertura in ogni unità destinata a essere utilizzata sulle linee A, B, C, D ed E della rete «Ile de France».

**▼B**

## 7.3.2.4. Corridoi (punto 4.2.2.6)

Caso specifico «P» Gran Bretagna, Irlanda del nord e Irlanda

Data la sagoma strutturale limitata, la curvatura del binario e la conseguente larghezza limitata del veicolo, è consentito applicare il punto 4.2.2.6 (1° trattino) solo per l'accesso ai sedili con priorità.

Questo caso specifico non impedisce l'accesso del materiale rotabile conforme alla STI alla rete nazionale.

## 7.3.2.5. Variazioni di livello (punto 4.2.2.8)

Caso specifico Francia «P» per la rete «Ile de France»

Nei treni a due piani, i gradini interni (diversi dai gradini di accesso dall'esterno) devono avere un'altezza massima di 208 mm e una profondità minima di 215 mm, misurata sull'asse centrale delle scale.

## 7.3.2.6. Posizione dei gradini per l'ingresso e l'uscita dal veicolo (punto 4.2.2.11)

Caso specifico «P» Estonia, Lettonia e Lituania per tutto il materiale rotabile destinato a fermarsi, in normali condizioni di esercizio, ai marciapiedi con altezza di 200 mm:

In questo caso, i valori di  $\delta_h$ ,  $\delta_{v+}$  e  $\delta_{v-}$  devono essere conformi alla seguente tabella:

Tabella 18

**Valori di  $\delta_h$ ,  $\delta_{v+}$  e  $\delta_{v-}$  per il caso specifico Estonia, Lettonia e Lituania**

	$\delta_h$ mm	$\delta_{v+}$ mm	$\delta_{v-}$ mm
su un binario rettilineo e piano	200	400	n.d.

Caso specifico «P» Finlandia

Per l'utilizzo sulle linee finlandesi è necessario un gradino supplementare. Questo primo gradino utile deve essere tale per cui la sagoma massima di costruzione del veicolo soddisfi i requisiti della specifica di cui all'appendice A, punto 14, e i valori di  $\delta_h$ ,  $\delta_{v+}$  e  $\delta_{v-}$  siano conformi alla seguente tabella:

Tabella 19

**Valori di  $\delta_h$ ,  $\delta_{v+}$  e  $\delta_{v-}$  per il caso specifico Finlandia**

	$\delta_h$ mm	$\delta_{v+}$ mm	$\delta_{v-}$ mm
su un binario rettilineo e piano	200	230	160
su un binario con raggio di curvatura di 300 m	410	230	160

Caso specifico «P» Germania per tutto il materiale rotabile destinato a fermarsi, in normali condizioni di esercizio, ai marciapiedi con altezza di 960 mm:

In questo caso, i valori di  $\delta_h$ ,  $\delta_{v+}$  e  $\delta_{v-}$  devono essere conformi alla seguente tabella:



Tabella 20

**Valori di  $\delta_h$ ,  $\delta_{v+}$  e  $\delta_{v-}$  per il caso specifico della Germania**

	$\delta_h$ mm	$\delta_{v+}$ mm	$\delta_{v-}$ mm
su un binario rettilineo e piano	200	230	230
su un binario con raggio di curvatura di 300 m	290	230	230

Caso specifico «P» Austria e Germania per tutto il materiale rotabile destinato a fermarsi, in normali condizioni di esercizio, ai marciapiedi con altezza inferiore a 550 mm

In tal caso, oltre ai requisiti del punto 4.2.2.11.1, paragrafo 2, occorre mettere a disposizione un gradino in modo tale che i valori di  $\delta_h$ ,  $\delta_{v+}$  e  $\delta_{v-}$  siano conformi alla tabella seguente:

Tabella 21

**Valori di  $\delta_h$ ,  $\delta_{v+}$  and  $\delta_{v-}$  per il caso specifico di Austria e Germania relativo ai marciapiedi bassi**

	$\delta_h$ mm	$\delta_{v+}$ mm	$\delta_{v-}$ mm
su un binario rettilineo e piano	200	310	n.d.
Su un binario con raggio di curvatura di 300 m	290	310	n.d.

Caso specifico «P» Irlanda per tutto il materiale rotabile destinato a fermarsi, in normali condizioni di esercizio, ai marciapiedi con altezza di 915 mm

In tal caso, i valori di  $\delta_h$ ,  $\delta_{v+}$  and  $\delta_{v-}$  devono essere conformi alla tabella seguente:

Tabella 22

**Valori di  $\delta_h$ ,  $\delta_{v+}$  e  $\delta_{v-}$  per il caso specifico dell'Irlanda**

	$\delta_h$ mm	$\delta_{v+}$ mm	$\delta_{v-}$ mm
su un binario rettilineo e piano	275	250	—
su un binario con raggio di curvatura di 300 m	275	250	—

Caso specifico Portogallo «P» per la rete con scartamento da 1 668 mm

Per il materiale rotabile destinato a circolare sulla rete con scartamento da 1 668 mm, il primo gradino utile deve essere conforme ai valori di cui al punto 4.2.2.11.1, paragrafo 5, tabella 9, compreso il materiale rotabile progettato in base a scartamenti interoperabili che circola su una rete con scartamento da 1 668 mm o da 1 435 mm su rotaia a tre binari (1 668 e 1 435).

Sulla rete con scartamento nominale da 1 668 mm sono consentiti marciapiedi con altezza di 685 mm o 900 mm sopra il piano di rotolamento.

La progettazione della soglia delle porte di ingresso del materiale rotabile nuovo riservato al traffico pendolare deve essere ottimizzata per consentire l'accesso da marciapiedi alti 900 mm.



Caso specifico Spagna «P» per la rete con scartamento da 1 668 mm

Per il materiale rotabile destinato a circolare sulle linee ferroviarie spagnole con scartamento da 1 668 mm, la posizione del primo gradino utile deve essere conforme alle misure indicate nelle tabelle seguenti, in base alla sagoma della linea e all'altezza del marciapiede:

Tabella 23

**Caso specifico della Spagna — Valori  $\delta_h$ ,  $\delta_{v+}$  e  $\delta_{v-}$  e  $bq_0$  su un binario rettilineo e piano**

Su un binario rettilineo e piano				
Posizione del gradino	Sagoma della linea			
	GEC16 o GEB16	GHE16		Binario con tre rotaie (nota 1)
		760 o 680 mm	550 mm	
$\delta_h$ mm	275	275	255	316,5
$\delta_{v+}$ mm	230			
$\delta_{v-}$ mm	160			
$bq_0$	1 725	1 725	1 705	1 766,5

Tabella 24

**Caso specifico della Spagna — Valori di  $\delta_h$ ,  $\delta_{v+}$  e  $\delta_{v-}$  e  $bq_0$  su un binario con raggio di curvatura di 300 m**

Su un binario con raggio di curvatura di 300 m				
Posizione del gradino	Sagoma della linea			
	GEC16 o GEB16	GHE16		Binario con tre rotaie (nota 1)
		760 o 680 mm	550 mm	
$\delta_h$ mm	365	365	345	406,5
$\delta_{v+}$ mm	230			
$\delta_{v-}$ mm	160			
$bq_0$	1 737,5	1 737,5	1 717,5	1 779

Nota 1: Questi valori si applicano quando il binario comune è il più vicino rispetto marciapiede. Se il binario comune è il più lontano rispetto al marciapiede, la posizione del primo gradino utilizzabile deve corrispondere alle misure appropriate in base alla sagoma della linea e all'altezza del marciapiede, come definiti nelle colonne corrispondenti al caso di scartamento da 1 668 mm con due binari.

Caso specifico «P» Regno Unito per tutto il materiale rotabile destinato a fermarsi, in normali condizioni di esercizio, ai marciapiedi con altezza nominale di 915 mm

È consentito progettare i gradini di accesso passeggeri al veicolo in modo da soddisfare i seguenti valori quando il veicolo sosta a un marciapiede britannico con altezza nominale di 915 mm.

**▼B**

Valori di  $\delta_h$ ,  $\delta_{v+}$  and  $\delta_{v-}$  secondo la seguente tabella:

*Tabella 25*

**Valori di  $\delta_h$ ,  $\delta_{v+}$  e  $\delta_{v-}$  per il caso specifico Regno Unito**

	$\delta_h$ mm	$\delta_{v+}$ mm	$\delta_{v-}$ mm
su un binario rettilineo e piano	200	230	160
su un binario con raggio di curvatura di 300 m	290	230	160

Oppure, in alternativa, la posizione definita nelle norme tecniche nazionali notificate a tale scopo.



Appendice A

Norme o documenti normativi citati nella presente STI

Indice	STI		Documento normativo	
	Caratteristiche da valutare	Punto del presente allegato	Documento n.	Disposizioni obbligatorie
1	Dimensioni degli ascensori Targhette tattili	4.2.1.2.2 4.2.1.10	EN 81-70:2003+A1:2004	Punto 5.3.1, tabella 1 Allegato E.4
2	Progettazione di scale mobili e marciapiedi mobili	4.2.1.2.2	EN 115-1:2008+A1:2010	
3	Illuminazione dei marciapiedi	4.2.1.9	EN 12464-2:20XX (probabilmente 2014, da verificare prima dell'adozione)	Tabella 5.12, eccetto punti 5.12.15 e 5.12.18
4	Illuminazione dei marciapiedi	4.2.1.9	EN 12464-1:2011	Punto 5.53.1
5	Indice di trasmissione del parlato, stazioni e materiale rotabile	4.2.1.11 4.2.2.7.4	EN 60268-16:2011	Allegato B
6	Illuminazione nel materiale rotabile	4.2.2.4	EN 13272:2012	Punto 4.1.2
7	Segnali di sicurezza, avvertimento, obbligo e divieto	4.2.2.7.2	ISO 3864-1:2011	Tutte
8	Calcolo di $bq_0$	4.2.2.11.1	EN 15273-1:2013	Punto H.2.1.1
9	Valutazione dei servizi igienici accessibili a tutti	6.1.3.1	TS 16635:2014	Tutte
10	Definizione dei colori	5.3.2.6	ISO 3864-1:2011 ISO 3864-4:2011	Capitolo 11
11	Resistenza meccanica del dispositivo di ausilio per la salita a bordo Rilevamento di ostacoli	5.3.2.8 5.3.2.8	FprEN 14752:2014	Punto 4.2.2 Punto 5.4
12	Simbolo per il segnale che identifica le zone accessibili su sedia a rotelle	Appendice N N.3	ISO 7000:2004 ISO 7001:2007	Simbolo 0100 Simbolo PIPF 006
13	Simbolo per il segnale che indica gli emettitori a circuito induttivo	Appendice N N.3	ETSI EN 301 462 (2000-03)	4.3.1.2
14	Caso specifico della Finlandia	7.3.2.6	EN 15273-2:2013	Allegato F



**▼B***Appendice B***Regola per stabilire la priorità temporale per il rinnovo/ristrutturazione delle stazioni**

In caso di rinnovo o ristrutturazione, le stazioni esistenti **che hanno un flusso giornaliero di passeggeri, associato in arrivo e in partenza, pari o inferiore a 1 000, calcolato in base a una media su un periodo di 12 mesi**, non sono tenute a disporre di elevatori o rampe, che sarebbero altrimenti necessari per garantire un percorso privo di gradini, se un'altra stazione entro 50 km lungo lo stesso itinerario dispone di un percorso privo di ostacoli pienamente conforme. In queste circostanze il progetto delle stazioni deve comprendere disposizioni per la futura installazione di un ascensore e/o di rampe per rendere la stazione accessibile a tutte le persone con disabilità o le persone a mobilità ridotta. Si applicano le norme nazionali per organizzare il trasporto di persone con disabilità e di persone a mobilità ridotta con un mezzo accessibile tra la stazione non accessibile e la prossima stazione accessibile lungo lo stesso percorso.

**▼B***Appendice C***Informazioni da fornire in un piano nazionale di attuazione (NIP — National Implementation Plan)****Contesto**

- Scenario (dati e cifre — dati sociali — evoluzione delle esigenze di mobilità e della riduzione della mobilità)
- Quadro normativo
- Metodologia per l'elaborazione del piano nazionale di attuazione (associazioni consultate, autorità locali competenti per i trasporti consultati, interfaccia con altri piani nazionali di attuazione ecc.)

**Situazione attuale**

- Panoramica degli inventari: stazioni
- Panoramica degli inventari: materiale rotabile
- Panoramica degli inventari: norme di esercizio

**Definizione di una strategia**

- Regola per stabilire la priorità
- Criteri in base ai quali il piano tratta i sottosistemi

**Norme tecniche e operative**

- Portata della ristrutturazione o rinnovo delle stazioni e del materiale rotabile
- Tutte le altre opere volte ad eliminare le barriere all'accessibilità che non rientrano nell'ambito di applicazione dell'articolo 20 della direttiva 2008/57/CE
- Applicazione di misure operative (assistenza) per compensare la restante carenza di accessibilità

**Finanziamento**

- Rinvii incrociati agli accordi contrattuali (direttiva 2012/34/UE articolo 30) <sup>(1)</sup> e ai contratti di servizio pubblico [regolamento (CE) n.º1370/2007] <sup>(2)</sup>
- Altre risorse

**Seguito e riscontro**

- Aggiornamento dell'inventario dei beni e raffronto con gli obiettivi
- Aggiornamento del piano

<sup>(1)</sup> Direttiva 2012/34/UE del Parlamento europeo e del Consiglio, del 21 novembre 2012, che istituisce uno spazio ferroviario europeo unico (GU L 342 del 14.12.2012, pag. 32).

<sup>(2)</sup> Regolamento (CE) n. 1370/2007 del Parlamento europeo e del Consiglio, del 23 ottobre 2007, relativo ai servizi pubblici di trasporto di passeggeri su strada e per ferrovia e che abroga i regolamenti del Consiglio (CEE) n. 1191/69 e (CEE) n. 1107/70 (GU L 315 del 3.12.2007, pag. 1).



Appendice D

**Valutazione dei componenti di interoperabilità**

D.1. AMBITO DI APPLICAZIONE

La presente appendice descrive la valutazione della conformità e dell'idoneità all'impiego per i componenti di interoperabilità.

D.2. CARATTERISTICHE

Le caratteristiche dei componenti di interoperabilità da valutare nelle varie fasi di progetto, sviluppo e fabbricazione sono indicate con una X nella tabella D.1.

Tabella D.1

**Valutazione dei componenti di interoperabilità.**

1	2	3	4	5
Componenti di interoperabilità e caratteristiche da valutare	Valutazione nella fase seguente			
	Fase di progetto e sviluppo			Fase di produzione
	Revisione e/o esame del progetto	Revisione del processo di fabbricazione	Esame del tipo	Verifica della conformità al tipo
5.3.1.1. Display	X		X	X
5.3.1.2. Rampe da marciapiede	X		X	X
5.3.1.3. Elevatori da marciapiede	X		X	X
5.3.2.1. Interfaccia del dispositivo di comando delle porte	X		X	X
5.3.2.2 & 5.3.2.3. Servizi igienici standard	X		X	X
5.3.2.2 & 5.3.2.4. Servizi igienici accessibili a tutti	X		X	X
5.3.2.5. Unità per il cambio dei pannolini	X		X	X
5.3.2.6. Dispositivo di richiesta di aiuto	X		X	X
5.3.2.7. Display	X		X	X
5.3.2.8. Gradino mobile e piattaforma ponte	X		X	X
5.3.2.9. Rampa di bordo	X		X	X
5.3.2.10. Elevatore di bordo	X		X	X

**▼B***Appendice E***Valutazione dei sottosistemi****E.1. AMBITO DI APPLICAZIONE**

La presente appendice descrive la valutazione della conformità dei sottosistemi.

**E.2. CARATTERISTICHE E MODULI**

Le caratteristiche dei sottosistemi da valutare nelle varie fasi di progetto, sviluppo e produzione sono contrassegnate con una X nella tabella E.1 per il sottosistema infrastruttura e nella tabella E.2 per il sottosistema materiale rotabile.

*Tabella E.1***Valutazione del sottosistema infrastruttura (costruito e fornito come singola entità)**

1	2	3
Caratteristiche da valutare	Fase di progetto e sviluppo	Fase di costruzione
	Revisione e/o esame del progetto	Sopralluogo
Parcheggi per le persone con disabilità e le persone a mobilità ridotta	X	(X) (*)
Percorsi privi di ostacoli	X	(X) (*)
Identificazione del percorso	X	(X) (*)
Porte e accessi	X	(X) (*)
Rivestimenti dei pavimenti	X	(X) (*)
Ostacoli trasparenti	X	(X) (*)
Servizi igienici	X	(X) (*)
Arredo ed elementi isolati	X	(X) (*)
Biglietteria/Sportello o distributore automatico di biglietti/Sportello informazioni/Obliteratrice/Tornelli/Punti di assistenza ai passeggeri	X	(X) (*)
Illuminazione	X	X
Informazioni visive: targhette, pittogrammi, informazioni dinamiche	X	(X) (*)
Informazioni sonore	X	X
Larghezza e bordo dei marciapiedi	X	(X) (*)
Estremità dei marciapiedi	X	(X) (*)
Attraversamenti a livello dei binari nelle stazioni	X	(X) (*)

(\*) ►C1 È necessario fornire disegni «come costruito» o effettuare un sopralluogo quando la realizzazione differisce dalle norme di progetto o dai progetti che erano stati esaminati. ◀



Tabella E.2

**Valutazione del sottosistema materiale rotabile (costruito e fornito come prodotti di serie)**

1	2	3	4
Caratteristiche da valutare	Fase di progetto e sviluppo		Fase di produzione
	Revisione e/ o esame del progetto	Esame del tipo	Prova periodica
<b>Sedili</b>			
Aspetti generali	X	X	
Osservazioni generali sui sedili con priorità	X		
Sedili nella stessa direzione	X	X	
Sedili contrapposti	X	X	
Spazi per sedie a rotelle	X	X	
<b>Porte</b>			
Aspetti generali	X	X	
Porte esterne	X	X	
Porte interne	X	X	
Illuminazione		X	
Servizi igienici	X		
Corridoi	X		
<b>Informazioni ai passeggeri</b>			
Aspetti generali	X	X	
Targhette, pittogrammi e informazioni tattili	X	X	
Informazioni visive dinamiche	X	X	
Informazioni acustiche dinamiche	X	X	
Variazioni di livello	X		
Corrimano	X	X	
Cabine letto accessibili ai passeggeri su sedia a rotelle	X	X	
<b>Posizione dei gradini per l'ingresso e l'uscita dal veicolo</b>			
Requisiti generali	X		
Scalini di entrata/uscita	X		
Dispositivi di ausilio per la salita a bordo	X	X	X



## Appendice F

### Rinnovo o ristrutturazione del materiale rotabile

Il materiale rotabile che viene rinnovato o ristrutturato deve essere conforme ai requisiti della presente STI; la conformità al contenuto della presente STI non è obbligatoria nei seguenti casi:

#### Strutture

La conformità non è obbligatoria se l'opera necessiterebbe di modifiche strutturali ai portali delle porte (interne o esterne), ai telai, ai montanti di rinforzo, alle carrozzerie, alla protezione contro l'accavallamento o, più in generale, se i lavori necessiterebbero di una nuova convalida dell'integrità strutturale del veicolo.

#### Sedili

La conformità al punto 4.2.2.1 relativo alle maniglie di sostegno montate sullo schienale dei sedili è obbligatoria soltanto se le strutture dei sedili sono rinnovate o ristrutturate all'interno di un intero veicolo.

La conformità al punto 4.2.2.1.2 relativo alle dimensioni dei sedili con priorità ed intorno ad essi è obbligatoria solo se la disposizione dei posti a sedere è modificata in un intero treno e se questo risultato può essere ottenuto senza ridurre la capacità esistente del treno. In quest'ultimo caso, deve essere messo a disposizione il numero massimo di sedili con priorità, mantenendo allo stesso tempo la capacità esistente.

La conformità ai requisiti riguardanti l'altezza libera sopra i sedili con priorità non è obbligatoria se l'elemento limitante è un ripiano portabagagli non modificato strutturalmente in occasione dei lavori di rinnovo o ristrutturazione.

#### *Spazi per sedie a rotelle*

La presenza di spazi per sedie a rotelle è richiesta soltanto quando la disposizione dei posti a sedere è modificata nella formazione di un treno completo. Tuttavia, se le porte di accesso o i corridoi non possono essere modificati per consentire l'accesso delle sedie a rotelle, non è necessario predisporre uno spazio per sedie a rotelle se la disposizione dei posti a sedere è modificata. Gli spazi per sedie a rotelle creati in un materiale rotabile esistente possono essere organizzati conformemente all'appendice I, figura I4.

L'installazione di dispositivi di richiesta di aiuto negli spazi per sedie a rotelle non è obbligatoria se il veicolo non è dotato di un sistema elettrico di comunicazione che possa essere adattato per installare tale dispositivo.

La presenza di un sedile di trasferimento è obbligatoria solo quando non è necessario modificare la struttura di uno spazio per sedie a rotelle esistente.

#### *Porte esterne*

La conformità ai requisiti che impongono di contrassegnare la posizione interna delle porte esterne con un contrasto al livello del pavimento è obbligatoria soltanto in caso di rinnovo o ristrutturazione della pavimentazione.

La conformità ai requisiti che impongono di installare segnali di apertura e chiusura delle porte è obbligatoria soltanto in caso di rinnovo o ristrutturazione del sistema di comando delle porte.

La piena conformità ai requisiti riguardanti la posizione e l'illuminazione dei comandi delle porte è obbligatoria soltanto quando il sistema di comando delle porte è rinnovato o ristrutturato e quando i comandi possono essere riposizionati senza modificare la struttura del veicolo o la porta. Tuttavia, in questo caso, i comandi rinnovati o ristrutturati devono essere installati il più possibile vicino alla posizione conforme.

**▼B***Porte interne*

La conformità ai requisiti riguardanti la forza da esercitare per azionare i comandi delle porte e il loro posizionamento è obbligatoria soltanto se la porta ed il meccanismo e/o il comando della porta è in corso di rinnovo o ristrutturazione.

*Illuminazione*

La conformità al requisito non è richiesta se può essere stabilito che il sistema elettrico non dispone di una capacità sufficiente a sostenere un ulteriore carico o che l'illuminazione richiesta non può essere installata correttamente senza modifiche strutturali (porte ecc.).

*Servizi igienici*

La disponibilità di servizi igienici accessibili a tutti pienamente conformi è obbligatoria soltanto quando i servizi igienici esistenti vengono completamente rinnovati o ristrutturati ed è presente uno spazio per sedie a rotelle e un servizio igienico accessibile a tutti conforme può essere installato senza modifiche strutturali alla carrozzeria del veicolo.

L'installazione di dispositivi di richiesta di aiuto nei servizi igienici accessibili a tutti non è obbligatoria se il veicolo non dispone di un sistema elettrico di comunicazione che può essere adattato per includere tale dispositivo.

*Corridoi*

La conformità ai requisiti di cui al punto 4.2.2.6 è obbligatoria solo se la disposizione dei posti a sedere è modificata in un intero veicolo e se è previsto uno spazio per sedie a rotelle.

La conformità ai requisiti riguardanti i corridoi fra veicoli intercomunicanti è obbligatoria soltanto se il passaggio intercomunicante è rinnovato o ristrutturato.

*Informazioni*

La conformità ai requisiti di cui al punto 4.2.2.7 relativi alle informazioni sull'itinerario non è obbligatoria in caso di rinnovo o ristrutturazione. Tuttavia, quando un sistema automatico di informazioni sull'itinerario è installato nell'ambito di un programma di rinnovo o ristrutturazione, esso deve essere conforme ai requisiti di questo punto.

La conformità alle altre parti del punto 4.2.2.7 è obbligatoria in occasione del rinnovo o della ristrutturazione delle targhette e delle finiture interne.

*Variazioni di livello*

La conformità ai requisiti del punto 4.2.2.8 non è obbligatoria in caso di rinnovo o ristrutturazione, ad eccezione dell'obbligo di applicare una fascia di avvertimento contrastante sul bordo degli scalini quando il rivestimento degli scalini è rinnovato o ristrutturato.

*Corrimano*

La conformità ai requisiti di cui al punto 4.2.2.9 è obbligatoria soltanto quando i corrimano esistenti sono rinnovati o ristrutturati.

*Posti letto accessibili ai passeggeri su sedia a rotelle*

La conformità al requisito di predisporre posti letto accessibili a passeggeri su sedia a rotelle è obbligatoria soltanto quando i posti letto esistenti vengono rinnovati o ristrutturati.

**▼B**

L'installazione di dispositivi di richiesta di aiuto nel posto letto accessibile su sedia a rotelle non è obbligatoria se il veicolo non dispone di un sistema elettrico di comunicazione che può essere adattato per includere tale dispositivo.

*Posizioni dei gradini, gradini e dispositivi di ausilio per la salita a bordo*

La conformità ai requisiti di cui ai punti 4.2.2.11 e 4.2.2.12 non è obbligatoria in caso di rinnovo o ristrutturazione, tranne in caso di installazione di gradini mobili o altri dispositivi integrati di ausilio per la salita a bordo. Questi devono essere conformi ai sottocasi rilevanti in questo punto della STI.

Tuttavia, se in caso di rinnovo o ristrutturazione previsto viene creato uno spazio per sedie a rotelle conformemente al punto 4.2.2.3, è obbligatorio prevedere qualche forma di ausilio per la salita a bordo conformemente al punto 4.4.3.



**▼B***Appendice G***Segnalazione sonora delle porte esterne passeggeri****Apertura della porta — Caratteristiche**

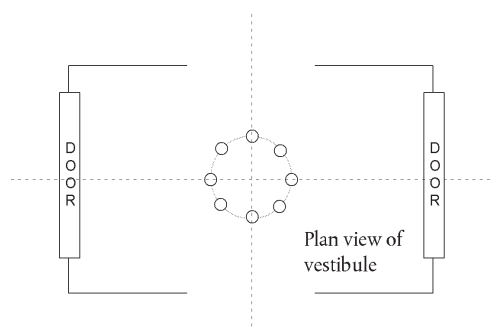
- Sequenza di due toni emessi a lenta pulsazione (fino a due pulsazioni al secondo).
- Frequenze
  - 2 200 Hz +/- 100 Hz
- e
  - 1760 Hz +/- 100 Hz
- Livello di pressione acustica
  - da garantire:
    - o mediante un dispositivo di avvertimento acustico adattativo impostato a 5dB  $L_{Aeq}$  min sopra all'ambiente fino a un massimo di 70dB  $L_{Aeq,T}$  (+ 6/- 0)
    - o mediante un dispositivo non adattativo impostato a 70dB  $L_{Aeq,T}$  (+ 6/- 0)
  - Misurazione interna al centro del vestibolo a 1,5 m di altezza dal pavimento (T = durata totale dell'emissione sonora), utilizzando una serie di misurazioni (orizzontali e poi verticali) e rilievi medi.
  - Misurazione esterna, a 1,5 m di distanza dalla linea mediana della porta esterna a 1,5 m sopra il livello del marciapiede (T = durata totale dell'emissione sonora) utilizzando una serie di misurazioni (orizzontali) e rilievi medi.

**Chiusura della porta — Caratteristiche**

- Un tono a pulsazioni rapide (6-10 pulsazioni al secondo)
- Frequenza
  - 1 900 Hz +/- 100 Hz
- Livello di pressione acustica
  - da garantire:
    - o mediante un dispositivo di avvertimento acustico adattativo impostato a 5dB  $L_{Aeq}$  min sopra all'ambiente fino a un massimo di 70dB  $L_{Aeq,T}$  (+ 6/- 0)
    - o mediante un dispositivo non adattativo impostato a 70dB  $L_{Aeq,T}$  (+ 6/- 0)]
  - Misurazione interna al centro del vestibolo a 1,5 m di altezza dal pavimento (T = durata totale dell'emissione sonora), utilizzando una serie di misurazioni (orizzontali e poi verticali) e rilievi medi.
  - Misurazione esterna, a 1,5 m di distanza dalla linea mediana della porta esterna a 1,5 m sopra il livello del marciapiede. (T = durata totale dell'emissione sonora), utilizzando una serie di misurazioni (orizzontali) e rilievi medi.

**▼ B****Metodo di misurazione interna degli avvertimenti sonori delle porte passeggeri (apertura e chiusura)**

- Prove da effettuare nel vestibolo utilizzando valori medi provenienti da una serie di microfoni multipli [progettati per misurare il suono di un avvisatore acustico nella cabina a norma della decisione 2006/66/C <sup>(1)</sup>]; la serie comprende otto microfoni ripartiti uniformemente su un cerchio con raggio di 250 mm.
- Prova da effettuare con la serie disposta orizzontalmente (tutti i microfoni sono collocati alla stessa distanza dal pavimento, come mostrato nella figura G1). Per la valutazione viene utilizzata la media dei rilievi degli otto microfoni.

*Figura G1***Disposizione orizzontale della serie di strumenti****Metodo di misurazione esterna degli avvertimenti sonori delle porte passeggeri (apertura e chiusura)**

- Prove da effettuare utilizzando valori medi provenienti da una serie di microfoni multipli (progettati per misurare il suono di un avvisatore acustico nella cabina a norma della decisione 2006/66/CE STI Rumore); la serie comprende otto microfoni ripartiti uniformemente su un cerchio con raggio di 250 mm.
- Per la prova eseguita all'esterno, l'altezza presunta del marciapiede dovrebbe essere specifica per l'itinerario su cui il veicolo dovrà circolare (se l'itinerario prevede più di un'altezza del marciapiede, dovrebbe essere usata l'altezza meno elevata, il che significa che, se l'itinerario comprende altezze del marciapiede di 760 e 550 mm, la prova sarà eseguita per il marciapiede più basso da 550 mm).
- Prova da effettuare con la serie disposta orizzontalmente (tutti i microfoni sono collocati alla stessa distanza sopra al marciapiede). La media dei rilievi di tutti gli otto microfoni viene utilizzata per la valutazione.

In caso di utilizzo di un dispositivo di avvertimento acustico adattivo, quest'ultimo deve definire il livello acustico circostante prima della sequenza di avvertimento. Occorre prendere in considerazione una banda di frequenza da 500 Hz fino a 5 000 Hz.

Occorre effettuare misurazioni per dimostrare la conformità presso tre porte di un treno.

*Nota:* la porta deve essere completamente aperta per la prova di chiusura e completamente chiusa per la prova di apertura.

<sup>(1)</sup> Decisione 2006/66/CE della Commissione, del 23 dicembre 2005, relativa alla specifica tecnica di interoperabilità riguardante il sottosistema Materiale rotabile — Rumore del sistema ferroviario transeuropeo convenzionale (GU L 37 dell'8.2.2006, pag. 1).

▼ **B**

## Appendice H

## Schemi dei sedili con priorità

Legenda per le figure da H1 a H4

- 1 Livello di misurazione per le superfici dei sedili
- 2 Distanza tra i sedili rivolti faccia a faccia
- 3 Altezza libera sopra ai sedili

Figura H1

## Altezza libera sopra al sedile con priorità

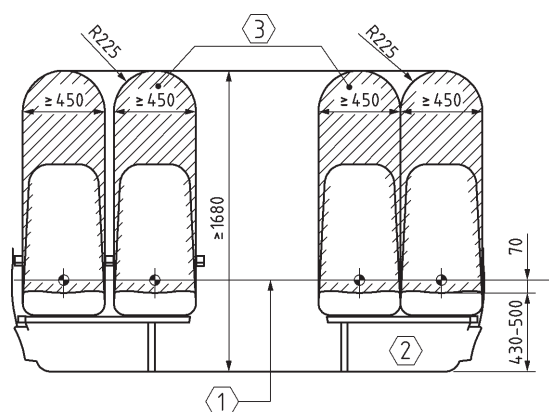
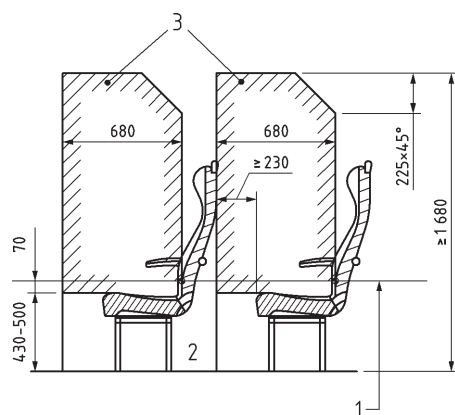
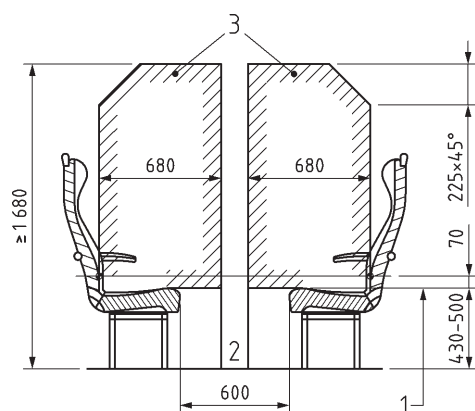
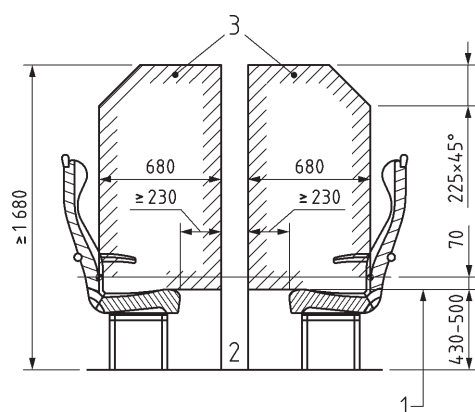
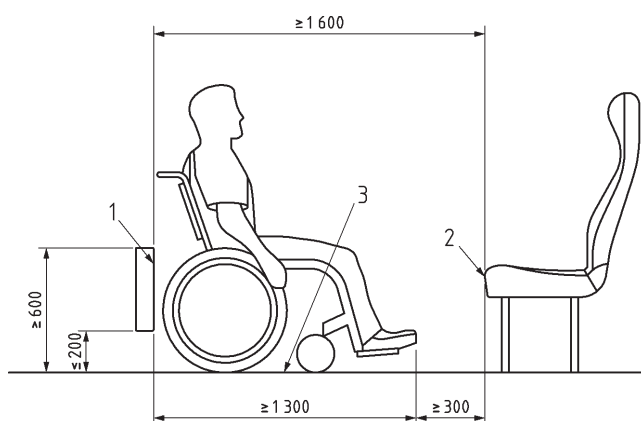


Figura H2

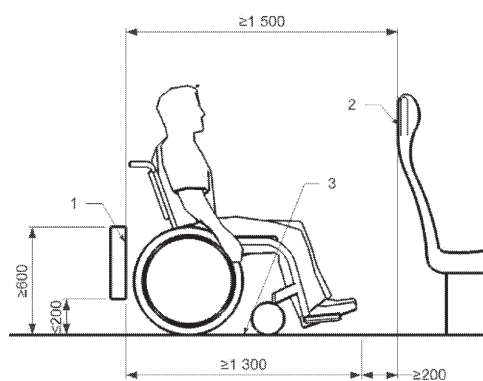
## Sedili con priorità nella stessa direzione



▼ **B***Figura H3***Sedili con priorità contrapposti***Figura H4***Sedili con priorità contrapposti con tavolino in posizione chiusa**

▼ **B***Appendice I***Schemi degli spazi per sedie a rotelle***Figura I1***Spazio per sedie a rotelle nella disposizione dei sedili contrapposti**

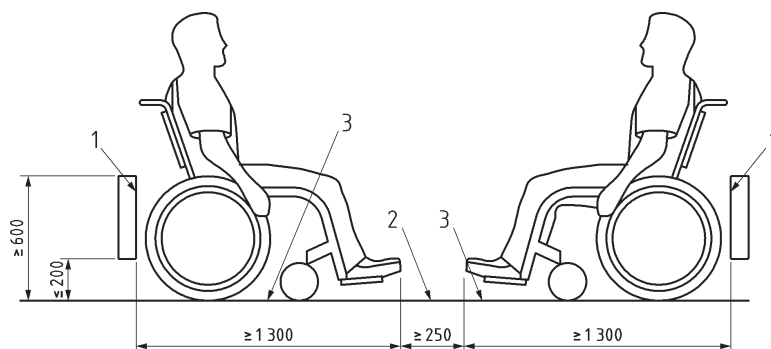
- 1 Struttura all'estremità dello spazio per sedie a rotelle
- 2 Bordo anteriore della seduta del sedile del passeggero
- 3 Spazio per sedie a rotelle

*Figura I2***Spazio per sedie a rotelle nella disposizione dei sedili nella stessa direzione**

- 1 Struttura all'estremità dello spazio per sedie a rotelle
- 2 Schienale del sedile passeggeri davanti
- 3 Spazio per sedie a rotelle

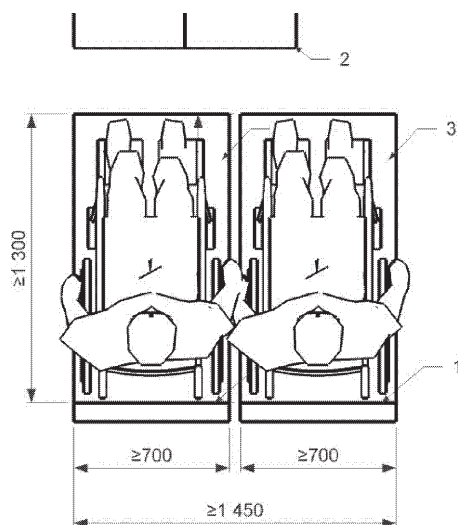
▼ **B**

Figura I3

**Due spazi per sedie a rotelle contrapposti**

- 1 Struttura all'estremità dello spazio per sedie a rotelle
- 2 Spazio tra gli spazi per sedie a rotelle minimo 250 mm
- 3 Spazio per sedie a rotelle

Figura I4

**Due spazi adiacenti per sedie a rotelle (applicabile solo al materiale rotabile rinnovato/ristrutturato)**

- 1 Struttura all'estremità dello spazio per sedie a rotelle
- 2 Struttura di fronte allo spazio per sedie a rotelle
- 3 Doppio spazio per sedie a rotelle

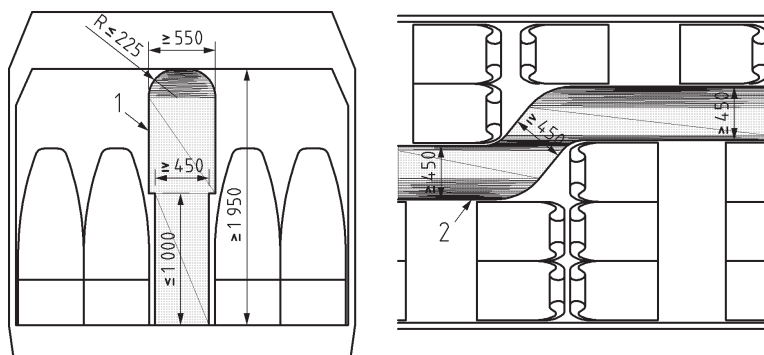
▼B

## Appendice J

## Schemi dei corridoi

Figura J1

Larghezza minima del corridoio dal livello del pavimento a un'altezza di 1 000 mm.

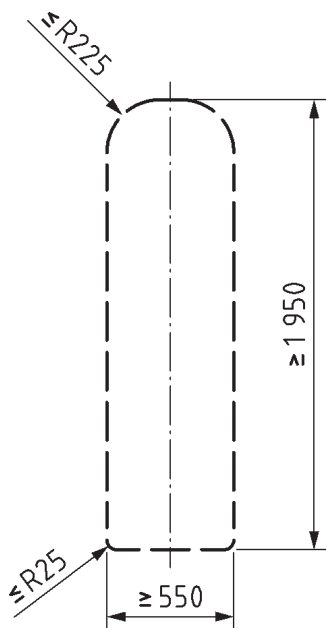


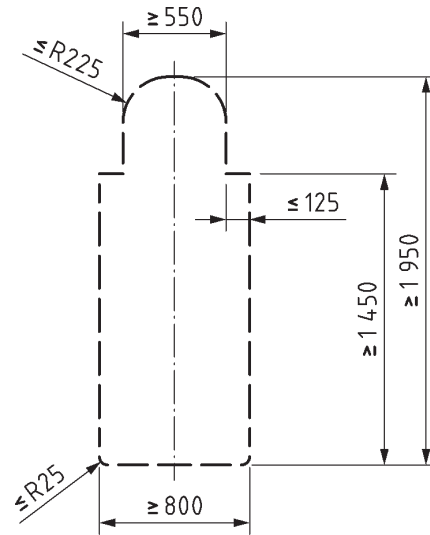
1 Sezione trasversale del corridoio

2 Vista in piano a un'altezza di 25-975 mm dal livello del pavimento

Figure J2

Profilo minimo del corridoio tra i veicoli collegati di un unico convoglio

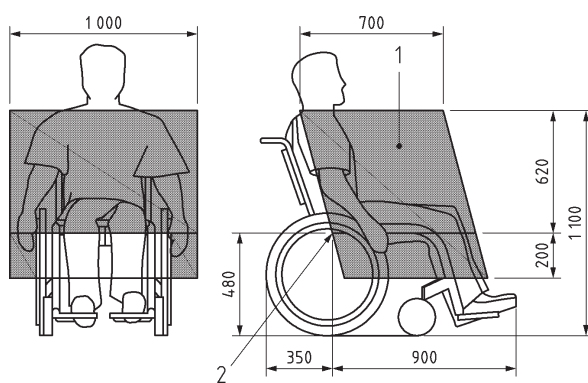


**▼ B***Figure J3***Profilo minimo del corridoio da e verso gli spazi per sedie a rotelle**



**▼B***Appendice K***Tabella della larghezza del corridoio per le zone accessibili alle sedie a rotelle nel materiale rotabile***Tabella K1*

Larghezza libera del corridoio (mm)	1 200	1 100	1 000	900	850	800
Larghezza utile della porta o larghezza di un corridoio perpendicolare (mm)	800	850	900	1 000	1 100	1 200

**▼B***Appendice L***Portata di un utente su sedia a rotelle***Figura L1***Portata di una persona su sedia a rotelle**

- 1 Portata confortevole
- 2 Punto di riferimento del sedile

*Appendice M***Sedia a rotelle trasportabile in treno****M.1 AMBITO DI APPLICAZIONE**

La presente appendice definisce i limiti massimi di costruzione di una sedia a rotelle trasportabile in treno.

**M.2 CARATTERISTICHE**

I requisiti minimi tecnici sono i seguenti:

**Dimensioni di base**

- Larghezza: 700 mm + min. 50 mm da ogni lato per le mani durante gli spostamenti
- Lunghezza: 1 200 mm + 50 mm per i piedi

**Ruote**

- La ruota più piccola deve permettere di superare uno spazio vuoto di dimensioni orizzontali 75 mm e verticali 50 mm

**Altezza**

- 1 375 mm al massimo compreso un occupante maschio al 95° percentile

**Raggio di virata**

- 1 500 mm

**Peso**

- A pieno carico 300 kg per la sedia a rotelle e l'occupante (compreso il bagaglio) in caso di sedia a rotelle elettrica per cui non è necessaria assistenza per raggiungere un dispositivo di ausilio per la salita a bordo.
- A pieno carico 200 kg per la sedia a rotelle e l'occupante (compreso il bagaglio) nel caso di una sedia a rotelle manuale.

**Altezza degli ostacoli superabili e altezza libera dal pavimento**

- Altezza max. degli ostacoli superabili: 50 mm
- Altezza libera minima dal pavimento: 60 mm con una pendenza ascendente di 10° in alto per avanzare (sotto il poggiatesta)

**Inclinazione massima su cui la sedia a rotelle rimane stabile in condizioni di sicurezza:**

- La sedia a rotelle deve conservare una stabilità dinamica in tutte le direzioni a un angolo di 6 gradi
- La sedia a rotelle deve conservare una stabilità statica in tutte le direzioni (anche quando il freno è attivato) a un angolo di 9 gradi.



## Appendice N

### Targhette «Persone a mobilità ridotta»

#### N.1 AMBITO DI APPLICAZIONE

La presente appendice definisce le targhette specifiche da utilizzare sull'infrastruttura e sul materiale rotabile.

#### N.2 DIMENSIONI DELLE TARGHETTE

Le dimensioni delle targhette riguardanti le persone con mobilità ridotta da applicare sull'infrastruttura devono essere calcolate con la formula seguente:

— distanza di lettura in mm divisa per 250, moltiplicata per 1,25 = dimensioni del riquadro in mm, ove è utilizzato un riquadro.

I simboli relativi alle persone a mobilità ridotta all'interno del materiale rotabile devono essere di almeno 60 mm, ad eccezione dei simboli che indicano alcune attrezzature nei servizi igienici o nella nursery che possono avere dimensioni inferiori.

I simboli per le persone con mobilità ridotta da applicare all'esterno del materiale rotabile devono essere di almeno 85 mm.

#### N.3 SIMBOLI DA UTILIZZARE NEI SEGNALI

I segnali di cui al punto 4.2.1.10 devono avere uno sfondo blu scuro e un simbolo bianco. Il blu scuro deve avere un contrasto di 0,6 rispetto al bianco.

Se i segnali devono essere collocati su un pannello blu scuro, è possibile invertire i colori del simbolo e dello sfondo, vale a dire simbolo blu scuro su sfondo bianco).

Simbolo internazionale della sedia a rotelle

Il segnale che indica le aree accessibili su sedia a rotelle deve includere un simbolo conforme alle specifiche di cui all'appendice A, punto 12.

Simbolo del sistema a circuito induttivo per l'ausilio all'ascolto

Il segnale che indica la presenza di sistemi a circuito induttivo per l'ausilio all'ascolto comprende un simbolo conforme alla specifica di cui all'appendice A, punto 13.

Simbolo indicante i sedili con priorità

Il segnale che indica il punto in cui sono situati i sedili con priorità deve includere simboli conformi alla figura N1.

Figura N1

#### Simboli dei sedili con priorità



**▼ M1***Appendice O***Elenco dei documenti tecnici**

Punto	Titolo
1	Profilo specifico armonizzato per lo scambio di rete e orario (NeTEx) utilizzato per la descrizione delle stazioni.
2	Modalità operative dello strumento di raccolta dei dati.
3	Metodologia per la conversione dei dati sull'accessibilità esistenti, compresa la descrizione dell'interfaccia esterna e del protocollo di comunicazione.