

Il presente testo è un semplice strumento di documentazione e non produce alcun effetto giuridico. Le istituzioni dell'Unione non assumono alcuna responsabilità per i suoi contenuti. Le versioni facenti fede degli atti pertinenti, compresi i loro preamboli, sono quelle pubblicate nella Gazzetta ufficiale dell'Unione europea e disponibili in EUR-Lex. Tali testi ufficiali sono direttamente accessibili attraverso i link inseriti nel presente documento

► **B**    **REGOLAMENTO (UE) N. 540/2014 DEL PARLAMENTO EUROPEO E DEL CONSIGLIO**

**del 16 aprile 2014**

**relativo al livello sonoro dei veicoli a motore e i dispositivi silenziatori di sostituzione, che modifica la direttiva 2007/46/CE e che abroga la direttiva 70/157/CEE**

(Testo rilevante ai fini del SEE)

(GU L 158 del 27.5.2014, pag. 131)

Modificato da:

Gazzetta ufficiale

		n.	pag.	data
► <b><u>M1</u></b>	Regolamento delegato (UE) 2017/1576 della Commissione del 26 giugno 2017	L 239	3	19.9.2017



**REGOLAMENTO (UE) N. 540/2014 DEL PARLAMENTO  
EUROPEO E DEL CONSIGLIO**

**del 16 aprile 2014**

**relativo al livello sonoro dei veicoli a motore e i dispositivi  
silenzianti di sostituzione, che modifica la direttiva 2007/46/CE e  
che abroga la direttiva 70/157/CEE**

**(Testo rilevante ai fini del SEE)**

*Articolo 1*

**Oggetto**

Il presente regolamento fissa le prescrizioni tecniche e amministrative dell'omologazione UE di tutti i veicoli nuovi delle categorie di cui all'articolo 2 per quanto concerne il livello sonoro e dei dispositivi silenzianti di sostituzione e loro componenti omologati come entità tecniche separate progettate e costruite per tali veicoli al fine di semplificarne l'immatricolazione, la vendita e la messa in servizio all'interno dell'Unione.

*Articolo 2*

**Ambito di applicazione**

Il presente regolamento si applica ai veicoli appartenenti alle categorie M<sub>1</sub>, M<sub>2</sub>, M<sub>3</sub>, N<sub>1</sub>, N<sub>2</sub> e N<sub>3</sub>, definite all'allegato II della direttiva 2007/46/CE, nonché ai dispositivi silenzianti di sostituzione e loro componenti omologati come entità tecniche progettati e fabbricati per i veicoli delle categorie M<sub>1</sub> ed N<sub>1</sub>.

*Articolo 3*

**Definizioni**

Ai fini del presente regolamento, si applicano le definizioni di cui all'articolo 3 della direttiva 2007/46/CE.

Inoltre, si applicano le seguenti definizioni:

- 1) «omologazione di un veicolo» indica la procedura di cui all'articolo 3 della direttiva 2007/46/CE per quanto riguarda i livelli sonori;
- 2) «tipo di veicolo» indica una categoria di veicoli a motore che non differiscono tra di loro per aspetti fondamentali quali:
  - a) per i veicoli delle categorie M<sub>1</sub>, M<sub>2</sub> ≤ 3500 kg, N<sub>1</sub> sottoposti a prova a norma dell'allegato II, punto 4.1.2.1:
    - i) forma o materiale della carrozzeria (con particolare riferimento al vano motore e alla relativa insonorizzazione);
    - ii) tipo di motore (ad esempio ad accensione comandata o spontanea, a due o quattro tempi, a pistone alternativo o rotante), numero e volume dei cilindri, numero e tipo di carburatori o del sistema di iniezione, disposizione delle valvole o tipo di motore elettrico;

**▼B**

- iii) potenza massima nominale netta e regime di rotazione corrispondente (S); tuttavia, se la potenza massima nominale ed il regime di rotazione corrispondente presentano differenze solo per via di mappature diverse del motore, tali veicoli possono essere considerati come appartenenti allo stesso tipo;
  - iv) dispositivo silenziatore;
- b) per i veicoli delle categorie  $M_2 > 3500$  kg,  $M_3$ ,  $N_2$ ,  $N_3$  sottoposti a prova a norma dell'allegato II, punto 4.1.2.2:
- i) forma o materiale della carrozzeria (con particolare riferimento al vano motore e alla relativa insonorizzazione);
  - ii) tipo di motore (ad esempio ad accensione comandata o spontanea, a due o quattro tempi, a pistone alternativo o rotante), numero e volume dei cilindri, tipo di sistema di iniezione, disposizione delle valvole, regime di rotazione nominale (S) o tipo di motore elettrico;
  - iii) i veicoli aventi lo stesso tipo di motore e/o diversi rapporti globali di trasmissione possono essere considerati come appartenenti allo stesso tipo.

Tuttavia, se le differenze di cui alla lettera b) danno luogo a condizioni target diverse, come descritte all'allegato II, punto 4.1.2.2, tali differenze sono considerate una modifica del tipo;

- 3) «massa massima a pieno carico tecnicamente ammissibile» (M) indica la massa massima assegnata ad un veicolo in base alle sue caratteristiche costruttive ed alle sue prestazioni di progetto; la massa a pieno carico tecnicamente ammissibile di un rimorchio o di un semirimorchio comprende la massa statica trasferita al veicolo trattore ad esso agganciato;
- 4) «potenza massima nominale netta» ( $P_n$ ) indica la potenza del motore espressa in kW e misurata secondo il metodo UNECE ai sensi del regolamento UNECE n. 85 <sup>(1)</sup>.

se la potenza massima nominale netta viene raggiunta con più regimi del motore, si utilizza il regime più elevato;

- 5) «dotazione di serie» indica la configurazione di base di un veicolo comprendente tutti gli elementi montati senza comportare ulteriori specifiche a livello di configurazione o di accessori ma che dispone di tutte le caratteristiche richieste ai sensi degli atti normativi di cui agli allegati IV o XI della direttiva 2007/46/CE;

<sup>(1)</sup> Regolamento n. 85 Regolamento n. 85 della Commissione economica per l'Europa delle Nazioni Unite (UN/ECE) — Disposizioni uniformi relative all'omologazione dei motori a combustione interna o dei gruppi motopropulsori elettrici destinati alla propulsione di veicoli a motore delle categorie M ed N, per quanto riguarda la misurazione della potenza netta e della potenza massima su 30 minuti dei gruppi motopropulsori elettrici (GU L 326 del 24.11.2006, pag. 55).

**▼B**

- 6) «massa del conducente» indica una massa nominale di 75 kg collocata nel punto di riferimento del sedile del conducente;
- 7) «massa di un veicolo in ordine di marcia ( $m_{ro}$ )» indica:
- a) nel caso di un veicolo a motore:
- la massa del veicolo, con il/i serbatoio/i del carburante riempito/i almeno al 90 % della sua/loro capacità, compresa la massa del conducente, del carburante e dei liquidi — con la strumentazione standard conforme alle specifiche del costruttore — e, se montati, la massa della carrozzeria, della cabina, del dispositivo di accoppiamento, della/le ruota/e di scorta nonché degli utensili;
- b) nel caso di un rimorchio:
- la massa del veicolo compresi il carburante ed i liquidi — con la strumentazione standard conforme alle specifiche del costruttore e, se montati, la massa della carrozzeria, del/dei dispositivo/i di accoppiamento aggiuntivo/i, della/le ruota/e di scorta nonché degli utensili;
- 8) «regime nominale di rotazione del motore» (S) indica il regime di rotazione dichiarato del motore in giri al  $\text{min}^{-1}$  (rpm, giri/min) al quale il motore sviluppa la sua potenza massima nominale netta in conformità al regolamento UNECE n. 85 o, se la potenza massima nominale netta viene raggiunta con più regimi del motore, il più elevato di tali regimi;
- 9) «indice del rapporto potenza/massa» (PMR) indica una quantità numerica calcolata con la formula di cui al punto 4.1.2.1.1. dell'allegato II;
- 10) «punto di riferimento» indica uno dei seguenti punti:
- a) nel caso di veicoli appartenenti alle categorie  $M_1$ , e  $N_1$ :
- i) se il loro motore è collocato anteriormente: la parte anteriore del veicolo;
- ii) se il loro motore è collocato in posizione centrale: la parte centrale del veicolo;
- iii) se il loro motore è collocato posteriormente: la parte posteriore del veicolo.
- b) nel caso di veicoli appartenenti alle categorie  $M_2$ ,  $M_3$ ,  $N_2$  e  $N_3$  il bordo del motore più vicino alla parte anteriore del veicolo.
- 11) «accelerazione bersaglio» indica l'accelerazione, ad alimentazione parziale del carburante, in condizioni di traffico urbano, calcolata in base a indagini statistiche;
- 12) «motore» indica l'alimentazione senza gli accessori smontabili;
- 13) «accelerazione di riferimento» indica l'accelerazione richiesta durante la prova di accelerazione sulla pista di prova;

**▼B**

- 14) «fattore di ponderazione del rapporto di trasmissione» (k) indica una quantità numerica priva di dimensione utilizzata per combinare i risultati di due rapporti di trasmissione per la prova in accelerazione e la prova a velocità costante;
- 15) «fattore di potenza parziale» (kP) indica una quantità numerica priva di dimensione usata, nella prova dei veicoli, per combinare in modo ponderato i risultati della prova in accelerazione e la prova a velocità costante;
- 16) «preaccelerazione» indica l'applicazione di un dispositivo di controllo dell'accelerazione prima di AA' in modo da raggiungere un'accelerazione costante tra AA' e BB', come indicato nella figura 1 dell'appendice 1 dell'allegato II;
- 17) «rapporti di trasmissione bloccati» indica il controllo della trasmissione che impedisce di cambiare la marcia innestata durante una prova;
- 18) «dispositivo silenziatore» indica un insieme completo di componenti, necessario per limitare il rumore prodotto dal motore e dallo scarico;
- 19) «dispositivo silenziatore di tipo diverso» indica un dispositivo silenziatore effettivamente diverso per quanto riguarda almeno uno dei seguenti elementi:
  - a) denominazioni, o marchi, commerciali delle rispettive componenti;
  - b) caratteristiche dei materiali di cui sono fatte le rispettive componenti, esclusi quelli che fanno parte del rivestimento di tali componenti;
  - c) forma o dimensione delle rispettive componenti;
  - d) principi di funzionamento di almeno uno degli elementi di cui sono composti;
  - e) modalità di assemblaggio delle rispettive componenti;
  - f) numero dei dispositivi silenziatori dello scarico o delle loro componenti;
- 20) «famiglia di progettazione del dispositivo silenziatore o delle componenti del dispositivo silenziatore» indica un gruppo di dispositivi silenziatori o di loro componenti in cui tutte le caratteristiche che seguono sono identiche:
  - a) la presenza di un flusso netto di gas dei gas di scarico attraverso i materiali fibrosi fonoassorbenti, quando i gas di scarico sono in contatto con tali materiali;
  - b) il tipo delle fibre;
  - c) le specifiche di un materiale legante eventualmente presente;
  - d) le dimensioni medie delle fibre;

**▼B**

- e) la densità minima del materiale di imballaggio sfuso in kg/m<sup>3</sup>;
  - f) la superficie di contatto massima tra il flusso di gas e il materiale fonoassorbente;
- 21) «dispositivo silenziatore di sostituzione» indica qualsiasi parte del dispositivo silenziatore o componenti del medesimo destinato a essere usato su un veicolo e che non faccia parte del tipo montato sul veicolo, presentato all'omologazione UE ai sensi del presente regolamento;
- 22) «sistema di allarme acustico per veicoli» (Acoustic Vehicle Alerting System — AVAS) indica sistemi montati su veicoli elettrici ibridi ed esclusivamente elettrici che generano un suono per segnalare la presenza del veicolo a pedoni e ad altri utenti della strada;
- 23) «punto vendita» indica il luogo in cui i veicoli sono depositati e offerti in vendita ai consumatori;
- 24) «materiale tecnico promozionale» indica i manuali tecnici, gli opuscoli, i volantini e i cataloghi (in forma cartacea, elettronica o online) nonché i siti Internet, aventi lo scopo di promuovere i veicoli presso il grande pubblico.

*Articolo 4***Obblighi generali degli Stati membri**

1. In funzione delle date delle fasi di applicazione di cui all'allegato III del presente regolamento e fatto salvo l'articolo 23 della direttiva 2007/46/CE, gli Stati membri rifiutano, per motivi riguardanti il livello sonoro ammesso, il rilascio dell'omologazione UE a un tipo di veicolo a motore che non è conforme alle prescrizioni del presente regolamento.

2. A decorrere dal 1° luglio 2016, gli Stati membri rifiutano, per motivi riguardanti il livello sonoro ammesso, il rilascio dell'omologazione UE a un tipo di dispositivo silenziatore di sostituzione o componenti del medesimo in quanto entità tecnica che non sono conformi alle prescrizioni del presente regolamento.

Gli Stati membri continuano a rilasciare l'omologazione UE a norma della direttiva 70/157/CEE ad un dispositivo silenziatore di sostituzione o componenti del medesimo in quanto entità tecnica destinati a veicoli omologati prima delle date delle fasi di applicazione di cui all'allegato III del presente regolamento.

3. In funzione delle date delle fasi di applicazione di cui all'allegato III del presente regolamento gli Stati membri, per motivi riguardanti il livello sonoro ammesso, cessano di considerare validi ai fini dell'articolo 26 della direttiva 2007/46/CE i certificati di conformità dei veicoli nuovi e vietano l'immatricolazione, la vendita e la messa in servizio di tali veicoli, se questi ultimi non sono conformi al presente regolamento.

**▼B**

4. Gli Stati membri consentono, per motivi riguardanti il livello sonoro ammesso, la vendita e la messa in servizio di un dispositivo silenziatore di sostituzione, o componenti del medesimo, in quanto entità tecnica separata se sono conformi a un tipo omologato in conformità del presente regolamento.

Gli Stati membri consentono la vendita e la messa in servizio di un dispositivo silenziatore di sostituzione o componenti del medesimo dotati di omologazione UE in quanto entità tecnica separata a norma della direttiva 70/157/CEE destinati a veicoli omologati prima delle date delle fasi di applicazione di cui all'allegato III del presente regolamento.

*Articolo 5***Obblighi generali dei costruttori**

1. I costruttori garantiscono che i veicoli, il loro motore e il loro dispositivo silenziatore siano progettati, costruiti e montati in modo tale da permettere ai veicoli, se usati in modo normale e nonostante le vibrazioni a cui possono essere sottoposti, di essere conformi al presente regolamento.

2. I costruttori garantiscono che i dispositivi silenziatori siano progettati, costruiti e montati in modo tale da resistere ragionevolmente ai fenomeni di corrosione a cui sono esposti, tenendo conto delle condizioni di impiego dei veicoli, incluse le differenze climatiche regionali.

3. Il costruttore è responsabile davanti all'autorità di omologazione di tutti gli aspetti relativi alla procedura di omologazione e alla conformità della produzione, indipendentemente dal fatto che egli sia direttamente coinvolto in tutte le fasi di costruzione del veicolo, del sistema, della componente o dell'entità tecnica.

*Articolo 6***Disposizioni aggiuntive sulle emissioni sonore (Additional sound emission provisions — ASEP)**

1. Il presente articolo si applica ai veicoli appartenenti alle categorie  $M_1$  e  $N_1$  muniti di motore a combustione interna dotati di dispositivi silenziatori originali) nonché di dispositivi silenziatori di sostituzione destinati a tali categorie di veicoli conformemente all'allegato IX.

2. I veicoli e i dispositivi silenziatori di sostituzione soddisfano le prescrizioni dell'allegato VII.

3. I veicoli e i dispositivi silenziatori di sostituzione sono ritenuti conformi ai requisiti di cui all'allegato VII, senza prove ulteriori, se il costruttore fornisce all'autorità di omologazione una documentazione tecnica attestante che la differenza tra il regime di rotazione minimo e quello massimo dei veicoli in corrispondenza di BB', come indicato nella figura 1 dell'appendice dell'allegato II, per qualsiasi condizione di prova in seno alla gamma di controllo ASEP di cui al punto 2.3 dell'allegato VII, rispetto alle condizioni di cui all'allegato II, non è superiore a  $0,15 \times S$ .

**▼B**

4. L'emissione sonora del veicolo o dei dispositivi silenziatori di sostituzione nelle tipiche condizioni di guida su strada, che sono diverse da quelle in cui è avvenuta la prova di omologazione di cui all'allegato II e all'allegato VII, non si discosta dal risultato della prova in misura significativa.

5. Il costruttore non adatta, modifica o introduce intenzionalmente dispositivi o procedure meccanici, elettrici, termici o d'altro tipo che non siano operativi in condizioni tipiche di guida su strada al solo scopo di rispettare i requisiti relativi alle emissioni sonore del presente regolamento.

6. Nella domanda di omologazione, il costruttore fornisce una dichiarazione redatta in conformità al modello di cui all'appendice dell'allegato VII, attestante che il tipo di veicolo o il dispositivo silenziatore di sostituzione da omologare soddisfa le prescrizioni del presente articolo.

7. I paragrafi da 1 a 6 non si applicano ai veicoli della categoria N<sub>1</sub> sono esenti dalle ASEP se è rispettata una delle condizioni seguenti:

- a) la cilindrata non è superiore a 660 cm<sup>3</sup> ed il rapporto potenza/massa calcolato utilizzando la massa massima a pieno carico tecnicamente ammissibile non è superiore a 35;
- b) la portata è pari almeno a 850 kg ed il rapporto potenza/massa calcolato utilizzando la massa massima a pieno carico tecnicamente ammissibile non è superiore a 40.

*Articolo 7***Informazione dei consumatori ed etichettatura**

I costruttori e i distributori di veicoli si adoperano per garantire che il livello sonoro di ogni veicolo in decibel [dB(A)], misurato in conformità al presente regolamento, sia visualizzato in posizione evidente presso il punto vendita e all'interno del materiale tecnico promozionale.

Alla luce dell'esperienza acquisita con l'applicazione del presente regolamento la Commissione effettua, entro il 1° luglio 2018 una valutazione d'impatto globale relativa al regime di etichettatura vigente in materia di livelli di inquinamento atmosferico e acustico e all'informazione dei consumatori. La Commissione presenta al Parlamento europeo e al Consiglio una relazione sui risultati di tale valutazione, e, se del caso, una proposta legislativa.

*Articolo 8***Sistema di allarme acustico per veicoli (Acoustic Vehicle Alerting System — AVAS)**

I costruttori installano AVAS conformi ai requisiti di cui all'allegato VIII nei nuovi tipi di veicoli elettrici ibridi ed esclusivamente elettrici entro il 1° luglio 2019. I costruttori installano AVAS in tutti i nuovi veicoli elettrici ibridi ed esclusivamente elettrici entro il 1° luglio 2021. Prima di tali date, se un costruttore decide di installare un AVAS sui veicoli, garantisce che tale sistema sia conforme ai requisiti di cui all'allegato VIII.



**▼B**

Alla Commissione è conferito il potere di adottare atti delegati a norma dell'articolo 11 per riesaminare l'allegato VIII e includervi requisiti più dettagliati sulle prestazioni degli AVAS o dei sistemi di sicurezza attiva, tenendo conto dei lavori dell'UNECE al riguardo, entro il 1° luglio 2017.

*Articolo 9***Modifiche agli allegati**

Alla Commissione è conferito il potere di adottare atti delegati a norma dell'articolo 10 per modificare gli allegati I, IV, VIII e X al fine di adeguarli al progresso tecnico.

*Articolo 10***Esercizio della delega**

1. Il potere di adottare atti delegati è conferito alla Commissione alle condizioni stabilite nel presente articolo.

2. Il potere di adottare atti delegati di cui all'articolo 8, secondo comma e all'articolo 9 è conferito alla Commissione per un periodo di cinque anni a decorrere dal 16 giugno 2014.

3. La delega di potere di cui all'articolo 8, secondo comma e all'articolo 9 può essere revocata in qualsiasi momento dal Parlamento europeo o dal Consiglio. La decisione di revoca pone fine alla delega di potere ivi specificata. Gli effetti della decisione decorrono dal giorno successivo alla pubblicazione della decisione nella *Gazzetta ufficiale dell'Unione europea* o da una data successiva ivi specificata. Essa non pregiudica la validità degli atti delegati già in vigore.

4. Non appena adotta un atto delegato, la Commissione ne dà contestualmente notifica al Parlamento europeo e al Consiglio.

5. L'atto delegato adottato ai sensi dell'articolo 8, secondo comma o dell'articolo 9 entra in vigore solo se né il Parlamento europeo né il Consiglio hanno sollevato obiezioni entro il termine di due mesi dalla data in cui esso è stato notificato o se, prima della scadenza di tale termine, sia il Parlamento europeo che il Consiglio hanno informato la Commissione che non intendono sollevare obiezioni. Tale termine è prorogato di due mesi su iniziativa del Parlamento europeo o del Consiglio.

*Articolo 11***Clausola di revisione**

La Commissione effettua e pubblica uno studio dettagliato sui valori limite del livello sonoro entro il 1° luglio 2021. Lo studio si basa sui veicoli che rispettano i più recenti requisiti normativi. In base alle conclusioni di tale studio, la Commissione presenta eventualmente una proposta legislativa.

**▼B***Articolo 12***Modifiche alla direttiva 2007/46/CE**

Gli allegati IV, VI e XI della direttiva 2007/46/CE sono modificati conformemente all'allegato XI del presente regolamento.

*Articolo 13***Disposizioni transitorie**

1. Al fine di verificare la conformità della pista di prova come descritto nell'allegato II, punto 3.1.1. la norma ISO 10844:1994 può essere applicata in alternativa alla norma ISO 10844:2011 fino al 30 giugno 2019.

2. I veicoli con propulsore ibrido di serie, muniti di motore a combustione senza dispositivi meccanici di accoppiamento al motopropulsore, sono esonerati dalle disposizioni dell'articolo 6 fino al 30 giugno 2019.

*Articolo 14***Abrogazione**

1. Fatto salvo l'articolo 4, paragrafo 2, secondo comma e paragrafo 4, secondo comma, la direttiva 70/157/CEE è abrogata a decorrere dal 1° luglio 2027.

2. I riferimenti alla direttiva abrogata si intendono fatti al presente regolamento e si leggono secondo la tavola di concordanza di cui all'allegato XII del presente regolamento.

*Articolo 15***Entrata in vigore**

1. Il presente regolamento entra in vigore il ventesimo giorno successivo alla pubblicazione nella *Gazzetta ufficiale dell'Unione europea*.

2. Esso si applica a decorrere dal 1° luglio 2016.

3. Il punto 3.1.1. dell'allegato II si applica a decorrere dal 1° luglio 2019.

4. La parte B dell'allegato XI si applica a decorrere dal 1° luglio 2027.

Il presente regolamento è obbligatorio in tutti i suoi elementi e direttamente applicabile in ciascuno degli Stati membri.

**▼B***ELENCO DEGLI ALLEGATI*

Allegato I	Omologazione UE riguardo al livello sonoro di un tipo di veicolo
	Appendice 1: Scheda informativa
	Appendice 2: Modello di scheda di omologazione UE
Allegato II	Metodi e strumenti di misurazione del rumore prodotto da veicoli a motore
	Appendice: Figure
Allegato III	Valori limite
Allegato IV	Dispositivi silenziatori contenenti materiali fibrosi fonoassorbenti
	Appendice: Figura — Apparecchiatura di prova di condizionamento mediante pulsazioni
Allegato V	Rumore provocato dall'aria compressa
	Appendice Figura — Posizioni del microfono per misurare il rumore provocato dall'aria compressa
Allegato VI	Controlli sulla conformità della produzione per i veicoli
Allegato VII	Metodo di misurazione per valutare la conformità alle disposizioni aggiuntive sulle emissioni sonore
	Appendice 1 Dichiarazione di conformità alle emissioni sonore aggiuntive — Disposizioni
Allegato VIII	Misure relative al sistema di allarme acustico per veicoli (Acoustic Vehicle Alerting System — AVAS)
Allegato IX	Omologazione UE riguardo al livello sonoro dei dispositivi silenziatori in quanto entità tecniche (dispositivi silenziatori di sostituzione)
	Appendice 1: Scheda informativa
	Appendice 2: Modello di scheda di omologazione UE
	Appendice 3: Esempio di marchio di omologazione UE
	Appendice 4: Apparecchiatura di prova
	Appendice 5: Punti di misurazione — Contropressione
Allegato X	Controlli sulla conformità della produzione per il dispositivo silenziatore di sostituzione in quanto entità tecnica
Allegato XI	Modifiche della direttiva 2007/46/CE
Allegato XII	Tavola di concordanza

*ALLEGATO I***OMOLOGAZIONE UE RIGUARDO AL LIVELLO SONORO DI UN TIPO DI VEICOLO**

1. **DOMANDA DI OMOLOGAZIONE UE DI UN TIPO DI VEICOLO**
  - 1.1. In conformità all'articolo 7, paragrafi 1 e 2, della direttiva 2007/46/CE, la domanda di omologazione UE di un tipo di veicolo riguardo al livello sonoro è presentata dal costruttore del veicolo.
  - 1.2. Un modello della scheda informativa è contenuto nell'appendice 1.
  - 1.3. Il costruttore deve presentare al servizio tecnico che effettua le prove un veicolo rappresentativo del tipo di veicolo di cui si chiede l'omologazione. Come veicolo rappresentativo del tipo, il servizio tecnico che effettua le prove seleziona il veicolo che l'autorità di omologazione giudica adeguato. Per agevolare le decisioni durante il processo di selezione possono essere utilizzati i metodi di prova virtuali.
  - 1.4. A richiesta del servizio tecnico, devono anche essere presentati un campione del dispositivo silenziatore e un motore di cilindrata e potenza massima nominale almeno pari a quelle del motore montato sul tipo di veicolo di cui si chiede l'omologazione.
2. **MARCATURE**
  - 2.1. Sulle componenti del dispositivo di scarico e di aspirazione, tubi ed elementi di fissaggio esclusi, deve essere indicato quanto segue:
    - 2.1.1. il marchio di fabbrica o commerciale del costruttore dei dispositivi e delle loro componenti;
    - 2.1.2. la denominazione commerciale data dal costruttore.
  - 2.2. Questi marchi devono essere chiaramente leggibili e indelebili anche quando il dispositivo è montato sul veicolo.
3. **RILASCIO DELL'OMOLOGAZIONE UE DI UN TIPO DI VEICOLO**
  - 3.1. Se i pertinenti requisiti sono soddisfatti, è rilasciata l'omologazione UE ai sensi dell'articolo 9, paragrafo 3 ed eventualmente dell'articolo 10, paragrafo 4, della direttiva 2007/46/CE.
  - 3.2. Un modello della scheda di omologazione UE è contenuto nell'appendice 2.
  - 3.3. In conformità all'allegato VII della direttiva 2007/46/CE, a ciascun tipo di veicolo omologato deve essere assegnato un numero di omologazione. Uno Stato membro non può assegnare lo stesso numero a un altro tipo di veicolo.
    - 3.3.1. Se il tipo di veicolo è conforme ai valori limite di cui all'allegato III, Fase 1, la sezione 3 del numero di omologazione è seguita dal carattere «A». Se il tipo di veicolo è conforme ai valori limite di cui all'allegato III, Fase 2, la sezione 3 del numero di omologazione è seguita dal carattere «B». Se il tipo di veicolo è conforme ai valori limite di cui all'allegato III, Fase 3, la sezione 3 del del numero di omologazione è seguita dal carattere «C».
4. **MODIFICHE ALLE OMOLOGAZIONI**

Se il tipo di veicolo omologato ai sensi del presente regolamento viene modificato, si applicano le disposizioni degli articoli 13, 14, 15, 16 e 17, paragrafo 4, della direttiva 2007/46/CE.

**▼B**

5. PROVVEDIMENTI RELATIVI ALLA CONFORMITÀ DELLA PRODUZIONE
- 5.1. I provvedimenti tesi a garantire la conformità della produzione devono essere presi ai sensi dell'articolo 12 della direttiva 2007/46/CE.
- 5.2. Disposizioni particolari:
  - 5.2.1. Le prove descritte nell'allegato VI del presente regolamento corrispondono a quelle di cui al punto 2.3.5 dell'allegato X della direttiva 2007/46/CE.
  - 5.2.2. Le ispezioni di cui alla direttiva 2007/46/CE, allegato X, punto 3, avverranno di norma a scadenza biennale.



*Appendice 1*

**Scheda informativa n. ... ai sensi dell'allegato I della direttiva 2007/46/CE  
relativa all'omologazione UE di un veicolo riguardo al livello sonoro  
ammissibile**

Le seguenti informazioni devono essere eventualmente fornite in triplice copia e includere un indice. I disegni devono essere forniti in scala adeguata e con sufficienti dettagli in formato A4 o in fogli piegati in detto formato. Eventuali fotografie devono poter indicare sufficienti dettagli.

Se i sistemi, le componenti o le entità tecniche includono funzioni controllate elettronicamente, devono essere fornite le informazioni relative alle prestazioni.

0. DATI GENERALI
  - 0.1. Marca (ragione sociale del costruttore): .....
  - 0.2. Tipo: .....
  - 0.3. Mezzi d'identificazione del tipo, se marcati sul veicolo <sup>(b)</sup>: .....
  - 0.3.1. Posizione della marcatura: .....
  - 0.4. Categoria del veicolo <sup>(c)</sup>: .....
  - 0.5. Nome della società e indirizzo del costruttore: .....
  - 0.8. Nome e indirizzo dello stabilimento o degli stabilimenti di montaggio: .....
  - 0.9. Nome e indirizzo del rappresentante (eventuale) del costruttore: .....
1. CARATTERISTICHE COSTRUTTIVE GENERALI DEL VEICOLO
  - 1.1. Fotografie e/o disegni di un veicolo rappresentativo: .....
  - 1.3. Numero di assi e di ruote <sup>(4)</sup>: .....
  - 1.3.3. Assi motore (numero, posizione, interconnessione): .....
  - 1.6. Posizione e disposizione del motore: .....
  2. MASSE E DIMENSIONI <sup>(f)</sup> <sup>(g)</sup> <sup>(7)</sup> (IN KG E MM) (EVENTUALMENTE CON RIFERIMENTO AI DISEGNI)
    - 2.4. Dimensioni (fuori tutto) del veicolo .....
    - 2.4.1. Telaio non carrozzato: .....
    - 2.4.1.1. Lunghezza <sup>(g5)</sup>: .....
    - 2.4.1.2. Larghezza <sup>(g7)</sup>: .....
    - 2.4.2. Telaio carrozzato: .....
    - 2.4.2.1. Lunghezza <sup>(g5)</sup>: .....
    - 2.4.2.2. Larghezza <sup>(g7)</sup>: .....
  - 2.6. Massa in ordine di marcia <sup>(h)</sup>
    - a) minima e massima per ogni variante: .....
    - b) massa di ciascuna versione (deve essere fornita una matrice):
  - 2.8. Massa massima a pieno carico tecnicamente ammissibile dichiarata dal costruttore <sup>(1)</sup> <sup>(3)</sup>: .....
3. MOTOPROPULSORE <sup>(4)</sup>
  - 3.1. Costruttore del motore: .....

**▼ B**

- 3.1.1. Codice motore del costruttore: (come apposto sul motore; o altri mezzi di identificazione): .....
- 3.2. Motore a combustione interna
- 3.2.1.1. Principio di funzionamento: accensione comandata/accensione spontanea, ciclo quattro tempi/due tempi/rotativo <sup>(1)</sup>
- 3.2.1.2. Numero e disposizione dei cilindri: .....
- 3.2.1.2.3. Ordine di accensione: .....
- 3.2.1.3. Cilindrata <sup>(m)</sup>: ... cm<sup>3</sup>
- 3.2.1.8. Potenza massima netta <sup>(n)</sup>: ... kW a ... min<sup>-1</sup> (valore dichiarato dal costruttore)
- 3.2.4. Alimentazione
- 3.2.4.2. A iniezione (solo motori ad accensione spontanea): sì/no <sup>(1)</sup>
- 3.2.4.2.2. Principio di funzionamento: iniezione diretta/precamera/camera a turbolenza <sup>(1)</sup>
- 3.2.4.2.4. Regolatore
- 3.2.4.2.4.1. Tipo: .....
- 3.2.4.2.4.2.1. Velocità alla quale avviene l'intervento sotto carico: ... min<sup>-1</sup>
- 3.2.4.3. A iniezione (solo motori ad accensione comandata): sì/no <sup>(1)</sup>
- 3.2.4.3.1. Principio di funzionamento: iniezione nel collettore di aspirazione [a punto singolo/multiplo <sup>(1)</sup>]/iniezione diretta/altro (specificare) <sup>(1)</sup>
- 3.2.8. Sistema di aspirazione
- 3.2.8.1. Compressore: sì/no <sup>(1)</sup>
- 3.2.8.4.2. Filtro dell'aria, disegni: ..... oppure
- 3.2.8.4.2.1. Marca o marche: .....
- 3.2.8.4.2.2. Tipo o tipi: .....
- 3.2.8.4.3. Silenziatore di aspirazione, disegni: ..... oppure
- 3.2.8.4.3.1. Marca o marche: .....
- 3.2.8.4.3.2. Tipo o tipi: .....
- 3.2.9. Dispositivo silenziatore
- 3.2.9.2. Descrizione e/o disegno del dispositivo silenziatore: .....
- 3.2.9.4. Silenziatore/i dello scarico: .....
- Tipo, marcatura del/i silenziatore/i dello scarico: .....
- Se influiscono sulla rumorosità esterna, interventi nel vano motore e sul motore atti a ridurla: .....
- 3.2.9.5. Ubicazione dell'uscita dello scarico: .....
- 3.2.9.6. Silenziatore di scarico contenente materiali fibrosi: .....
- 3.2.12.2.1. Convertitori catalitici: sì/no <sup>(1)</sup>
- 3.2.12.2.1.1. Numero di convertitori catalitici e di elementi (fornire le informazioni di seguito richieste per ciascuna entità indipendente): .....
- 3.2.12.2.6. Filtro antiparticolato: sì/no <sup>(1)</sup>

**▼B**

- 3.3. Motore elettrico
- 3.3.1. Tipo (avvolgimento, eccitazione): .....
- 3.3.1.1. Potenza oraria massima: ... kW
- 3.3.1.2. Tensione di esercizio: ... V
- 3.4. Motori o propulsori o loro combinazioni:
- 3.4.1. Veicolo elettrico ibrido: sì/no <sup>(1)</sup>
- 3.4.2. Categoria di veicolo elettrico ibrido: a ricarica esterna/non esterna <sup>(1)</sup>
- 3.4.3. Con/senza commutazione da una modalità di funzionamento all'altra <sup>(1)</sup>
- 3.4.3.1. Modalità selezionabili:
- 3.4.3.1.1. Esclusivamente elettrica: sì/no <sup>(1)</sup>
- 3.4.3.1.2. Esclusivamente termica: sì/no <sup>(1)</sup>
- 3.4.3.1.3. Modalità ibride: sì/no <sup>(1)</sup> (in caso affermativo, breve descrizione):
- 3.4.5. Motore elettrico (descrivere ciascun tipo di motore elettrico separatamente)
- 3.4.5.1. Marca: .....
- 3.4.5.2. Tipo: .....
- 3.4.5.3. Potenza massima: ... kW
4. TRASMISSIONE <sup>(p)</sup>
- 4.2. Tipo di trasmissione (meccanica, idraulica, elettrica ecc.): .....
- 4.6. Rapporti di trasmissione

Marcia	Rapporti del cambio (rapporti tra il numero di giri dell'albero motore e quelli dell'albero secondario del cambio)	Rapporto/i finale/i di trasmissione (rapporto tra il numero di giri dell'albero secondario del cambio e quelli della ruota motrice)	Rapporti totali di trasmissione
Massimo per CVT (*)			
1			
2			
3			
...			
Minimo per CVT (*)			
Retromarcia			

(\*) Continuously variable transmission (Trasmissione variabile continua).

- 4.7. Velocità massima di progetto del veicolo (in km/h) <sup>(w)</sup>: .....
6. SOSPENSIONE
- 6.6. Pneumatici e ruote
- 6.6.1. Combinazione(i) pneumatico/ruota
- a) per i pneumatici indicare la designazione della misura, l'indice della capacità di carico e il simbolo della categoria di velocità,
- b) per le ruote, indicare le dimensioni del cerchione e i dati della campanatura
- 6.6.2. Limiti superiore e inferiore dei raggi di rotolamento
- 6.6.2.1. Asse 1: .....
- 6.6.2.2. Asse 2: .....
- 6.6.2.3. Asse 3: .....
- 6.6.2.4. Asse 4: .....
- ecc.



**▼ B**

- 9. CARROZZERIA
- 9.1. Tipo di carrozzeria che utilizza i codici definiti all'allegato II, parte C della direttiva 2007/46/CE: .....
- 9.2. Materiali e modalità di costruzione: .....
- 12. VARIE
- 12.5. Descrizione dettagliata di ogni dispositivo, estraneo al motore, capace di ridurre il rumore (se non compreso in altre voci): .....

**▼ M1**

- 12.8. AVAS
- 12.8.1. Numero di omologazione di un tipo di veicolo per quanto riguarda le sue emissioni sonore ai sensi del regolamento UNECE n. 138 <sup>(1)</sup>  
oppure
- 12.8.2. Riferimento completo ai risultati delle prove dei livelli di emissione sonora dell'AVAS, misurati in conformità al regolamento (UE) n. 540/2014 <sup>(1)</sup>

**▼ B**

Data:

Firma:

Mansioni:



*Appendice 2*

**Modello di scheda di omologazione UE**  
**(Dimensioni massime del formato: A4 (210 × 297 mm))**

Timbro dell'autorità di omologazione

Notifica riguardante:

il rilascio dell'omologazione <sup>(1)</sup>

l'estensione dell'omologazione <sup>(1)</sup>

il rifiuto dell'omologazione <sup>(1)</sup>

la revoca dell'omologazione <sup>(1)</sup>

di un tipo di veicolo per quanto riguarda il livello sonoro (regolamento (UE) n. 540/2014).

Numero di omologazione: .....

Motivo dell'estensione: .....

SEZIONE I

0.1. Marca (ragione sociale del costruttore): .....

0.2. Tipo: .....

0.3. Mezzi d'identificazione del tipo, se marcati sul veicolo <sup>(2)</sup>: .....

0.3.1. Posizione della marcatura: .....

0.4. Categoria del veicolo <sup>(3)</sup>: .....

0.5. Nome della società e indirizzo del costruttore: .....

0.8. Nome e indirizzo dello stabilimento o degli stabilimenti di montaggio: .

0.9. Nome e indirizzo del rappresentante (eventuale) del costruttore: .....

SEZIONE II

1. Eventuali informazioni aggiuntive: cfr. addendum

2. Servizio tecnico responsabile dell'effettuazione delle prove: .....

3. Data del verbale di prova: .....

4. Numero del verbale di prova: .....

5. Eventuali osservazioni: cfr. addendum

6. Luogo: .....

7. Data: .....

8. Firma:

Allegati: Fascicolo di omologazione

Verbale di prova (per i sistemi)/Risultati della prova (per l'intero veicolo)

<sup>(1)</sup> Cancellare la dicitura non pertinente.

<sup>(2)</sup> Se i mezzi d'identificazione del tipo contengono caratteri che non interessano la descrizione dei tipi di veicolo di cui alla scheda di omologazione, tali caratteri sono rappresentati dal simbolo: «?» (esempio: ABC??123??).

<sup>(3)</sup> Secondo le definizioni di cui alla direttiva 2007/46/CE, allegato II, parte A.

**▼B***Addendum***alla scheda di omologazione UE n. ...**

1. Informazioni aggiuntive
  - 1.1. Motopropulsore
    - 1.1.1. Costruttore del motore: .....
    - 1.1.2. Codice motore del costruttore: .....
    - 1.1.3. Potenza massima netta (g): ... kW a ... min<sup>-1</sup> o potenza nominale continua massima (motore elettrico) ... kW <sup>(1)</sup>
    - 1.1.4. Compressore/i, marca e tipo: .....
    - 1.1.5. Filtro dell'aria, marca e tipo: .....
    - 1.1.6. Silenziatore/i di aspirazione, marca e tipo: .....
    - 1.1.7. Silenziatore/i di scarico, marca e tipo: .....
    - 1.1.8. Catalizzatore/i, marca e tipo: .....
    - 1.1.9. Filtro antiparticolato, marca e tipo: .....
  - 1.2. Trasmissione
    - 1.2.1. Tipo di trasmissione (meccanica, idraulica, elettrica ecc.): .....
  - 1.3. Dispositivi estranei al motore capaci di ridurre il rumore: .....
2. Risultati delle prove
  - 2.1. Livello sonoro del veicolo in movimento: ... dB(A)
  - 2.2. Livello sonoro del veicolo fermo: .... dB(A) a ... min<sup>-1</sup>
    - 2.2.1. Livello sonoro del rumore dovuto all'aria compressa, freno di servizio: ... dB(A)
    - 2.2.1. Livello sonoro del rumore dovuto all'aria compressa, freno di stazionamento: ... dB(A)
    - 2.2.1. Livello sonoro del rumore dovuto all'aria compressa, durante il funzionamento del regolatore di pressione: ... dB(A)
  - 2.3. Dati volti a facilitare la prova di conformità dei veicoli elettrici ibridi in uso, in cui un motore a combustione interna non può entrare in funzione a veicolo fermo
    - 2.3.1. Marcia (i) o posizione del cambio scelta per la prova: .....
    - 2.3.2. Posizione del commutatore durante la misurazione  $L_{wot(i)}$  (se è presente un commutatore) .....
    - 2.3.3. Lunghezza di preaccelerazione  $l_{pA}$  ... m
    - 2.3.4. Velocità del veicolo all'inizio dell'accelerazione ... km/h
    - 2.3.5. Livello di pressione acustica  $L_{wot(i)}$  ... dB(A)

**▼M1**

3. AVAS installato: sì/no <sup>(1)</sup>
4. Osservazioni .....

<sup>(1)</sup> Cancellare la dicitura non pertinente.



*ALLEGATO II*

**METODI E STRUMENTI DI MISURAZIONE DEL RUMORE  
PRODOTTO DA VEICOLI A MOTORE**

1. METODI DI MISURAZIONE

- 1.1. Il rumore emesso dal tipo di veicolo presentato per l'omologazione viene misurato con i due metodi descritti nel presente allegato per veicolo in movimento e per veicolo fermo. Nel caso di un veicolo elettrico ibrido in cui, da fermo, non può entrare in funzione un motore a combustione interna, il rumore emesso viene misurato solo a veicolo in movimento.

Veicoli con massa massima a pieno carico tecnicamente ammissibile superiore a 2 800 kg devono essere sottoposti, a veicolo fermo, a una misurazione aggiuntiva del rumore prodotto dall'aria compressa conforme a quanto disposto dall'allegato V, se del veicolo fa parte un dispositivo di frenatura ad aria compressa.

- 1.2. I valori misurati secondo le prove di cui al punto 1.1 sono indicati nel verbale di prova e in una scheda conforme al modello di cui all'allegato I, appendice 2.

2. STRUMENTI DI MISURAZIONE

2.1. Misurazioni acustiche

L'apparecchio per misurare il livello sonoro deve essere un fonometro di precisione o un sistema di misurazione equivalente, che soddisfi i requisiti degli strumenti appartenenti alla classe 1 (compreso l'eventuale schermo di protezione). Tali requisiti sono descritti nella pubblicazione «IEC 61672-1:2002 Fonometri di precisione», 2a edizione, della Commissione elettrotecnica internazionale (CEI).

Le misurazioni vanno effettuate usando la risposta «veloce» del fonometro nonché la curva di ponderazione «A», entrambi descritti nella suddetta pubblicazione. Se si usa un sistema comprendente un controllo periodico del livello di pressione acustica ponderato in base alla curva A, le letture sono effettuate a intervalli non superiori a 30 ms (millisecondi).

Gli strumenti vanno mantenuti e tarati secondo le indicazioni del loro costruttore.

2.2. Conformità ai requisiti

La conformità della strumentazione di misurazione acustica deve essere dimostrata da un certificato di conformità valido. Un certificato di conformità si considera valido se la certificazione di conformità alle norme è stata effettuata: per il dispositivo di taratura acustica, durante i 12 mesi precedenti e, per la strumentazione, durante i 24 mesi precedenti. Tutte le prove di conformità devono essere effettuate da un laboratorio autorizzato a eseguire tarature riportabili alle norme pertinenti.

2.3. Taratura dell'intero sistema di misurazione acustica per una serie di misurazioni

All'inizio e alla fine di ogni serie di misurazioni, l'intero sistema di misurazione acustica va verificato con un taratore acustico conforme ai requisiti dei taratori acustici appartenenti alla classe di precisione 1, come stabilito dalla pubblicazione CEI 60942:2003. Senza ulteriori aggiustamenti, la differenza tra le letture deve essere pari o inferiore a 0,5 dB. Se si supera tale valore, si scartano i risultati delle misurazioni ottenuti dopo l'ultimo controllo soddisfacente.

2.4. Strumenti per misurare la velocità

Si determina il regime di rotazione del motore con strumenti caratterizzati da una precisione di almeno  $\pm 2\%$  ai regimi di rotazione prescritti per le prove.

**▼ B**

Si determina la velocità del veicolo su strada con strumenti caratterizzati da una precisione di almeno  $\pm 0,5$  km/h, se si usano dispositivi di misurazione continua.

Se durante le prove si effettuano misurazioni indipendenti della velocità, i relativi strumenti devono soddisfare limiti di specificazione di almeno  $\pm 0,2$  km/h.

## 2.5. Strumenti meteorologici

Gli strumenti meteorologici usati per monitorare le condizioni ambientali durante la prova comprenderanno i seguenti dispositivi, che devono soddisfare almeno il grado di precisione sottoindicato:

- termometro,  $\pm 1$  °C;
- anemometro,  $\pm 1,0$  m/s;
- barometro,  $\pm 5$  hPa;
- igrometro (per umidità relativa),  $\pm 5$  %.

## 3. CONDIZIONI DI MISURAZIONE

## 3.1. Terreno di prova e condizioni ambientali

3.1.1. La superficie della pista di prova e le dimensioni del terreno di prova sono conformi all'ISO 10844:2011. La superficie del terreno è libera da neve polverosa, erbe alte, terra smossa o ceneri. In prossimità del microfono e della fonte sonora non devono trovarsi ostacoli capaci di influenzare il campo acustico. L'osservatore che esegue le misurazioni deve disporsi in modo da non alterare le indicazioni dello strumento di misurazione.

3.1.2. Le misurazioni non vanno effettuate con cattive condizioni atmosferiche. Si deve fare in modo che i risultati non siano falsati da raffiche di vento.

Gli strumenti meteorologici sono collocati in prossimità dell'area di prova a un'altezza di  $1,2 \text{ m} \pm 0,02 \text{ m}$ . Le misurazioni si effettuano a temperatura ambiente compresa tra  $+5$  °C e  $+40$  °C.

Le prove non sono eseguite se la velocità del vento, comprese le raffiche, è superiore a  $5 \text{ m/s}$  all'altezza del microfono durante l'intervallo di misurazione del livello sonoro.

Durante l'intervallo di misurazione del rumore, si registra un valore rappresentativo di temperatura, velocità e direzione del vento, umidità relativa e pressione barometrica.

Nella lettura non si tiene conto di punte che sembrano non essere in rapporto con le caratteristiche del livello di rumorosità generale del veicolo.

Il rumore di fondo deve essere misurato per 10 secondi immediatamente prima e dopo una serie di prove sui veicoli. Le misurazioni si effettuano con gli stessi microfoni e negli stessi punti usati per la prova. Dev'essere annotato il livello di pressione acustica massimo ponderato in base alla curva A.

Il rumore di fondo (rumore del vento compreso) dev'essere inferiore di almeno 10 dB rispetto al livello di pressione acustica ponderato in base alla curva A prodotto dal veicolo durante la prova. Se la differenza tra rumore ambientale e rumore misurato è compresa tra 10 e 15 dB(A), per calcolare i risultati della prova occorre sottrarre dalle letture del fonometro la correzione giusta, indicata nella seguente tabella:

Differenza tra rumore ambientale e rumore da misurare dB(A)	10	11	12	13	14	15
Correzione dB(A)	0,5	0,4	0,3	0,2	0,1	0,0

**▼ B**

## 3.2. Veicolo

- 3.2.1. Il veicolo sottoposto a prova è rappresentativo dei veicoli da immettere in commercio ed è scelto dal costruttore con l'accordo del servizio tecnico, in modo da essere conforme alle prescrizioni del presente regolamento. Le misurazioni vanno effettuate senza rimorchio, a meno che non si tratti di veicoli non separabili. Su richiesta del costruttore le misurazioni possono essere effettuate su veicoli con l'asse/gli assi sollevabile/i in posizione sollevata.

Le misurazioni si effettuano su veicoli con la massa di prova  $m_t$  specificata nella seguente tabella:

Categoria del veicolo	Massa di prova ( $m_t$ ) del veicolo
$M_1$	$m_t = m_{ro}$
$N_1$	$m_t = m_{ro}$
$N_2, N_3$	<p><math>m_t = 50</math> kg per kW di potenza nominale del motore</p> <p>I carichi aggiuntivi introdotti per raggiungere la massa di prova del veicolo devono essere posizionati sopra lo/gli asse/i sterzante/i posteriore/i. I carichi aggiuntivi non devono superare il 75 % della massa massima a pieno carico tecnicamente ammissibile per l'asse posteriore. La massa di prova dev'essere raggiunta con una tolleranza di <math>\pm 5</math> %.</p> <p>Se il centro di gravità dei carichi aggiuntivi non può essere allineato con il centro dell'asse posteriore, la massa di prova del veicolo non deve superare la somma del carico dell'asse anteriore e dell'asse posteriore in condizione di veicolo scarico con carico aggiuntivo.</p> <p>La massa di prova per i veicoli con più di due assi dev'essere la stessa dei veicoli a due assi.</p>
$M_2, M_3$	<p><math>m_t = m_{ro}</math> — massa dell'eventuale membro dell'equipaggio</p> <p>oppure, se le prove sono effettuate su un veicolo incompleto sprovvisto di carrozzeria, <math>m_t = 50</math> kg per kW di potenza nominale del motore, rispettivamente, conformemente alle condizioni summenzionate (v. categoria <math>N_2, N_3</math>).</p>

- 3.2.2. Su richiesta del richiedente il veicolo appartenente alla categoria  $M_2, M_3, N_2$  o  $N_3$  è considerato rappresentativo del suo tipo completato se le prove sono effettuate su un veicolo incompleto sprovvisto di carrozzeria. Nella prova di un veicolo incompleto tutti i materiali di insonorizzazione, i pannelli e le componenti e i dispositivi di limitazione della rumorosità sono montati sul veicolo come progettato dal costruttore, eccettuata una parte della carrozzeria che è costruita in una fase successiva.

Il montaggio di un serbatoio del carburante supplementare o il riposizionamento del serbatoio originario non richiedono una nuova prova a condizione che non siano state alterate altre parti o strutture del veicolo che apparentemente influenzano le emissioni sonore.

- 3.2.3. Le emissioni sonore da rotolamento dei pneumatici sono definite nel regolamento (CE) n. 661/2009. I pneumatici da usare per la prova devono essere rappresentativi del veicolo, essere scelti dal costruttore del veicolo ed essere registrati all'allegato I, appendice 2, addendum, del presente regolamento. Essi devono corrispondere a una delle taglie di pneumatico indicate per il veicolo come accessori originali. Il pneumatico è o sarà disponibile sul mercato contemporaneamente al veicolo <sup>(1)</sup>. I pneumatici devono essere gonfiati alla pressione raccomandata dal costruttore del veicolo per la massa di prova del veicolo. La profondità del battistrada dei pneumatici è di almeno 1,6 mm.

<sup>(1)</sup> Dato il significativo contributo dei pneumatici all'emissione sonora complessiva, si terrà conto per le emissioni sonore pneumatico/strada delle vigenti disposizioni regolamentari. A richiesta del costruttore, ai sensi del regolamento UNECE n. 117 (GU L 307 del 23.11.2011, pag. 3), pneumatici da trazione, da neve e altri pneumatici speciali come definiti al paragrafo 2 del regolamento UNECE n. 117, sono esclusi dalle misurazioni effettuate a fini di omologazione del tipo e di conformità della produzione.

**▼B**

- 3.2.4. Prima di procedere alle misurazioni, il motore deve essere portato alle condizioni di funzionamento normali.
- 3.2.5. Se il veicolo ha due o più ruote motrici, effettuare la prova solo con la trasmissione destinata alla normale marcia su strada.
- 3.2.6. Se il veicolo è munito di uno o più ventilatori a comando automatico, non si deve intervenire sul funzionamento di questi dispositivi durante la misurazione.
- 3.2.7. Se il veicolo è munito di un dispositivo silenziatore contenente materiali fibrosi, lo scarico va condizionato prima della prova, in conformità all'allegato IV.

## 4. METODI DI PROVA

## 4.1. Misurazione del rumore di veicoli in movimento

## 4.1.1. Condizioni generali di prova

Sulla pista di prova si tracciano due linee, AA' e BB', parallele alla linea PP' e situate rispettivamente a 10 m anteriormente e posteriormente a tale linea.

Si effettuano almeno quattro misurazioni su ciascun lato del veicolo e per ciascuna marcia. Possono essere effettuate misurazioni preliminari di regolazione, che non vanno però prese in considerazione.

Si colloca il microfono a una distanza di  $7,5 \pm 0,05$  m dalla linea di riferimento CC' della pista e a  $1,2 \pm 0,02$  m dal suolo.

L'asse di riferimento per condizioni di campo libero (v. CEI 61672-1:2002) sarà orizzontale e diretto perpendicolarmente verso la traccia della linea CC' del veicolo.

## 4.1.2. Condizioni di prova specifiche relative ai veicoli

4.1.2.1. Veicoli appartenenti alle categorie  $M_1$ ,  $M_2 \leq 3\,500$  kg, N1

L'asse di spostamento del veicolo deve seguire il più possibile la linea CC' per tutta la durata della prova, dal momento dell'avvicinamento alla linea AA' fino a quando la parte posteriore del veicolo non oltrepassa la linea BB'. Se il veicolo ha due o più ruote motrici, la prova è effettuata con la trasmissione destinata alla normale marcia su strada.

Se il veicolo è munito di un cambio manuale ausiliario o di un ponte a più rapporti, la posizione usata durante la prova sarà quella prevista per una normale guida urbana. In ogni caso, si escludono i rapporti usati per marcia lenta, manovre di parcheggio o frenate.

La massa di prova del veicolo è quella indicata nella tabella di cui al punto 3.2.1.

La velocità di prova  $v_{\text{test}}$  è pari a  $50 \text{ km/h} \pm 1 \text{ km/h}$ . Essa deve essere raggiunta quando il punto di riferimento si trova in corrispondenza della linea PP'.

## 4.1.2.1.1. Indice del rapporto potenza/massa (PMR)

Il PMR è calcolato utilizzando la formula seguente:

$$\text{PMR} = (P_n/m_t) \times 1000$$
, dove  $P_n$  è misurato in kW e  $m_t$  è misurato in kg conformemente al punto 3.2.1. del presente allegato.

Il PMR, adimensionale, è usato per il calcolo dell'accelerazione.

**▼ B**

## 4.1.2.1.2. Calcolo dell'accelerazione

I calcoli dell'accelerazione si applicano solo ai veicoli appartenenti alle categorie  $M_1$ ,  $N_1$  e  $M_2 \leq 3\,500$  kg.

Tutte le accelerazioni si calcolano usando sulla pista di prova diverse velocità del veicolo. Le formule indicate si usano per il calcolo di  $a_{\text{wot } i}$ ,  $a_{\text{wot } i+1}$  e  $a_{\text{wot test}}$ . La velocità in corrispondenza di AA' oppure PP' è definita velocità del veicolo quando il punto di riferimento oltrepassa AA' ( $v_{AA}$ ) oppure PP' ( $v_{PP}$ ). La velocità in corrispondenza di BB' è definita quando la parte posteriore del veicolo supera BB' ( $v_{BB}$ ). Nel verbale di prova va specificato il metodo usato per calcolare l'accelerazione.

A causa della definizione di punto di riferimento del veicolo, la lunghezza del veicolo ( $l_{\text{veh}}$ ) è considerata in maniera diversa nella seguente formula. Se il punto di riferimento si trova nella parte anteriore del veicolo, allora  $l = l_{\text{veh}}$ ; se si trova a metà, allora:  $l = 1/2 l_{\text{veh}}$ ; se si trova nella parte posteriore, allora:  $l = 0$ .

## 4.1.2.1.2.1 Nei veicoli con cambio manuale, automatico, adattativo e a trasmissione variabile continua (CVT), sottoposti a prova con rapporti di trasmissione bloccati, la procedura di calcolo è la seguente:

$$a_{\text{wot test}} = \{[(v_{BB}/3.6)^2 - (v_{AA}/3.6)^2]/2*(20+l)\}$$

il valore  $a_{\text{wot test } i}$  usato nella determinazione della scelta della marcia è la media dei quattro valori  $a_{\text{wot test } i}$  in ciascuna misurazione valida.

È ammesso il ricorso alla preaccelerazione. Nel verbale di prova indicare il punto in cui è stato premuto l'acceleratore prima della linea AA'.

## 4.1.2.1.2.2. Nei veicoli con cambio automatico, adattativo e CVT, sottoposti a prova con rapporti di trasmissione non bloccati, la procedura di calcolo è la seguente:

il valore  $a_{\text{wot test } i}$  usato nella determinazione della scelta della marcia è la media dei quattro valori  $a_{\text{wot test } i}$  in ciascuna misurazione valida.

Se per controllare il funzionamento della trasmissione si possono usare dispositivi o misure descritti al punto 4.1.2.1.4.2 ai fini del raggiungimento dei requisiti della prova,  $a_{\text{wot test}}$  è calcolato usando la formula seguente:

$$a_{\text{wot test}} = \{[(v_{BB}/3.6)^2 - (v_{AA}/3.6)^2]/(2*(20+l))\}$$

È ammesso il ricorso alla preaccelerazione.

Se non si usano dispositivi o misure descritti al punto 4.1.2.1.4.2,  $a_{\text{wot test}}$  è calcolato usando la seguente formula:

$$a_{\text{wot test PP-BB}} = \{[(v_{BB}/3.6)^2 - (v_{PP}/3.6)^2]/(2*(10+l))\}$$

$a_{\text{wot test PP-BB}}$ : accelerazione tra il punto PP e il punto BB

Non è ammesso il ricorso alla preaccelerazione.

Il luogo in cui verrà premuto l'acceleratore sarà quello in cui il punto di riferimento del veicolo oltrepassa la linea AA'.

## 4.1.2.1.2.3 Accelerazione bersaglio

L'accelerazione bersaglio  $a_{\text{urban}}$  è l'accelerazione tipica nel traffico urbano e si ottiene sulla scorta di indagini statistiche. È una funzione che dipende dal PMR di un veicolo.

L'accelerazione bersaglio  $a_{\text{urban}}$  è calcolata utilizzando la formula seguente:

$$a_{\text{urban}} = 0,63 * \log_{10} (\text{PMR}) - 0,09$$



**▼ B**

## 4.1.2.1.2.4. Accelerazione di riferimento

L'accelerazione di riferimento  $a_{\text{wot ref}}$  è l'accelerazione richiesta durante la prova in accelerazione sulla pista di prova. È una funzione che dipende dal rapporto potenza/massa (PMR) di un veicolo. Questa funzione è diversa a seconda delle categorie specifiche del veicolo.

L'accelerazione di riferimento  $a_{\text{wot ref}}$  è calcolata utilizzando la formula seguente:

$$a_{\text{wot ref}} = 1,59 * \log_{10} (\text{PMR}) - 1,41 \text{ per } \text{PMR} \geq 25$$

$$a_{\text{wot ref}} = a_{\text{urban}} = 0,63 * \log_{10} (\text{PMR}) - 0,09 \text{ per } \text{PMR} < 25$$

4.1.2.1.3. Fattore di potenza parziale  $k_p$ 

Il fattore di potenza parziale  $k_p$  (v. punto 4.1.3.1.) viene usato per la combinazione ponderata dei risultati della prova in accelerazione e della prova a velocità costante per veicoli appartenenti alla categoria  $M_1$  e  $N_1$ .

Se non si tratta di una prova con una sola marcia, si usa il valore  $a_{\text{wot ref}}$  al posto del  $a_{\text{wot test}}$  (v. punto 4.1.3.1).

## 4.1.2.1.4. Scelta del rapporto di trasmissione

La scelta dei rapporti di trasmissione per la prova dipende dal loro specifico potenziale di accelerazione  $a_{\text{wot}}$  a piena mandata, in base all'accelerazione di riferimento  $a_{\text{wot ref}}$  necessaria per la prova in accelerazione a piena mandata.

Alcuni veicoli possono avere software o modalità diversi per la trasmissione (come: sportivo, invernale, adattivo). Se il veicolo usa modalità diverse che conducono ad accelerazioni valide, il suo costruttore deve dimostrare al servizio tecnico che il veicolo è stato provato nella modalità che raggiunge un'accelerazione il più possibile prossima ad  $a_{\text{wot ref}}$ .

## 4.1.2.1.4.1. Veicoli con cambio manuale, automatico, adattivo o CVT sottoposti a prova con rapporti di trasmissione bloccati.

Per la scelta dei rapporti di trasmissione sono possibili le seguenti condizioni:

- a) se uno specifico rapporto di trasmissione dà un'accelerazione in una fascia di tolleranza pari a  $\pm 5\%$  rispetto all'accelerazione di riferimento  $a_{\text{wot ref}}$ , non superiore a  $2,0 \text{ m/s}^2$ , la prova va eseguita con tale rapporto di trasmissione;
- b) se nessun rapporto di trasmissione dà l'accelerazione richiesta, scegliere un rapporto di trasmissione  $i$  con un'accelerazione superiore e un altro  $i + 1$  con un'accelerazione inferiore rispetto all'accelerazione di riferimento. Se il valore di accelerazione nel rapporto di trasmissione  $i$  non supera  $2,0 \text{ m/s}^2$ , per la prova si usano entrambi i rapporti di trasmissione. Il rapporto ponderato rispetto all'accelerazione di riferimento  $a_{\text{wot ref}}$  si calcola come segue:

$$k = \{[a_{\text{wot ref}} - a_{\text{wot (i+1)}}] / [a_{\text{wot (i)}} - a_{\text{wot (i+1)}}]\}$$

- c) se il valore di accelerazione del rapporto di trasmissione  $i$  supera  $2,0 \text{ m/s}^2$ , usare il primo rapporto di trasmissione che produce un'accelerazione inferiore a  $2,0 \text{ m/s}^2$ , a meno che il rapporto di trasmissione  $i + 1$  non dia un'accelerazione inferiore a  $a_{\text{urban}}$ . In tal caso, devono essere usati due rapporti di trasmissione,  $i$  e  $i + 1$ , comprendenti il rapporto di trasmissione  $i$  con l'accelerazione superiore a  $2,0 \text{ m/s}^2$ . Negli altri casi, non deve essere usato alcun altro rapporto di trasmissione. L'accelerazione  $a_{\text{wot test}}$  ottenuta durante la prova sarà usata per il calcolo del fattore di potenza parziale  $k_p$  al posto di  $a_{\text{wot ref}}$ .

**▼B**

- d) se il cambio di un veicolo possiede un solo rapporto di trasmissione, la prova in accelerazione è eseguita con tale rapporto di trasmissione. Per calcolare il fattore di potenza parziale  $k_p$  si usa quindi l'accelerazione così ottenuta anziché  $a_{wot\ ref}$ ;
- e) se con un rapporto di trasmissione si supera il regime di rotazione nominale prima che il veicolo oltrepassi la linea BB', usare la marcia immediatamente superiore.

#### 4.1.2.1.4.2. Veicoli con cambio automatico, adattativo e CVT sottoposti a prova con rapporti di trasmissione non bloccati:

Usare la posizione del cambio prevista per il funzionamento completamente automatico.

Il valore di accelerazione  $a_{wot\ test}$  si calcola in conformità alle prescrizioni di cui al punto 4.1.2.1.2.2.

La prova può anche prevedere il passaggio a una gamma di marce inferiore e a un'accelerazione maggiore. Non è invece permesso il passaggio a una marcia superiore e a un'accelerazione inferiore. Evitare il passaggio a un rapporto di trasmissione non usato nel traffico urbano.

È perciò permesso introdurre e usare dispositivi elettronici o meccanici, comprese posizioni del cambio alternative, per impedire il passaggio a una marcia inferiore di solito non usata nelle condizioni specifiche di prova nel traffico urbano.

L'accelerazione  $a_{wot\ test}$  ottenuta dev'essere pari o superiore ad  $a_{urban}$ .

Se possibile, il costruttore deve far sì che non venga oltrepassato un valore di accelerazione  $a_{wot\ test}$  pari a  $2,0\ m/s^2$ .

L'accelerazione  $a_{wot\ test}$  così ottenuta è quindi usata al posto di  $a_{wot\ ref}$  per calcolare il fattore di potenza parziale  $k_p$  (v. punto 4.1.2.1.3).

#### 4.1.2.1.5. Prova in accelerazione

Il costruttore deve specificare la posizione del punto di riferimento rispetto alla linea AA' nel momento in cui il pedale dell'acceleratore è premuto a fondo. Il pedale dell'acceleratore sarà premuto a fondo (il più rapidamente possibile) quando il punto di riferimento del veicolo raggiunge il punto indicato. Il pedale dell'acceleratore sarà tenuto premuto finché la parte posteriore del veicolo non avrà superato la linea BB'. Il pedale dovrà quindi essere sollevato il più celermente possibile. Il punto in cui il pedale dell'acceleratore è stato premuto a fondo dovrà essere indicato nel verbale di prova. Il servizio tecnico deve avere la possibilità di effettuare prove preliminari.

Nei veicoli articolati composti di due elementi indissociabili considerati un veicolo unico, non si deve tener conto del semirimorchio per il passaggio della linea BB'.

#### 4.1.2.1.6. Prova a velocità costante

La prova a velocità costante si effettua con la/le stessa/e marcia/e specificata/e per la prova in accelerazione e a una velocità costante di 50 km/h con una tolleranza di  $\pm 1\ km/h$  tra AA' e BB'. Durante la prova a velocità costante il dispositivo di controllo dell'accelerazione va posizionato in modo da mantenere una velocità costante tra AA' e BB', come specificato. Se la marcia è bloccata per la prova in accelerazione, la stessa marcia verrà bloccata anche nella prova a velocità costante.

La prova a velocità costante non è richiesta per i veicoli con  $PMR < 25$ .

**▼B**4.1.2.2. Veicoli appartenenti alle categorie  $M_2 > 3\,500$  kg,  $M_3$ ,  $N_2$ ,  $N_3$ 

L'asse di spostamento del veicolo deve seguire il più possibile la linea CC' per tutta la durata della prova, dal momento dell'avvicinamento alla linea AA' fino a quando la parte posteriore del veicolo non oltrepassa la linea BB'. La prova va eseguita senza rimorchio o semirimorchio. Se un rimorchio non si separa facilmente dal veicolo trainante, non se ne deve tenere conto per il passaggio della linea BB'. Se il veicolo è munito di componenti quali una betoniera, un compressore ecc., queste componenti non devono essere messe in funzione durante la prova. La massa di prova del veicolo è quella indicata nella tabella riportata al punto 3.2.1.

Condizioni target delle categorie  $M_2 > 3\,500$  kg,  $N_2$

Quando il punto di riferimento oltrepassa la linea BB', il regime di rotazione  $n_{BB'}$  deve essere compreso tra il 70 % e il 74 % del regime di rotazione S, al quale il motore sviluppa la sua potenza massima nominale; la velocità del veicolo sarà di  $35$  km/h  $\pm$  5 km/h. Tra la linea AA' e la linea BB' deve essere garantita una condizione di accelerazione costante.

Condizioni target delle categorie  $M_3$ ,  $N_3$

Quando il punto di riferimento oltrepassa la linea BB', il regime di rotazione  $n_{BB'}$  deve essere compreso tra l'85 % e l'89 % del regime di rotazione S, al quale il motore sviluppa la sua potenza massima nominale; la velocità del veicolo sarà di  $35$  km/h  $\pm$  5 km/h. Tra la linea AA' e la linea BB' deve essere garantita una condizione di accelerazione costante.

## 4.1.2.2.1. Scelta del rapporto di trasmissione

## 4.1.2.2.1.1. Veicoli con cambio manuale

Devono essere garantite delle condizioni di accelerazione costante. La scelta della marcia dipende dalle condizioni target. Se la differenza di velocità supera la tolleranza fissata, la prova dev'essere eseguita con due marce, una superiore, l'altra inferiore alla velocità target.

Se le condizioni target sono soddisfatte da più di una marcia, è usata la marcia più prossima a  $35$  km/h. Se la condizione target non è soddisfatta da nessuna marcia per la prova  $v_{test}$ , utilizzare due marce, una superiore e l'altra inferiore alla  $v_{test}$ . Il regime di rotazione target deve essere raggiunto in qualsiasi condizione.

Dovrà essere garantita una condizione di accelerazione costante. Se non è possibile ottenere un'accelerazione costante con una marcia, tale marcia va scartata.

## 4.1.2.2.1.2. Veicoli con cambio automatico, adattativo e CVT

Usare la posizione del cambio prevista per il funzionamento completamente automatico. La prova può anche prevedere il passaggio a una gamma di marce inferiore e a un'accelerazione maggiore. Non è invece permesso il passaggio a una marcia superiore e a un'accelerazione inferiore. Evitare il passaggio a un rapporto di trasmissione non usato nel traffico urbano nelle condizioni specifiche di prova. È perciò permesso introdurre e usare dispositivi elettronici o meccanici per impedire il passaggio a una marcia inferiore di solito non usata nelle condizioni specifiche di prova nel traffico urbano.

Se il veicolo è munito di un cambio la cui configurazione offre solo un'unica marcia (drive), limitando così il regime di rotazione durante la prova, la prova va eseguita usando solo una velocità target del veicolo. Se il veicolo usa una combinazione motore/cambio che non è conforme alle condizioni del punto 4.1.2.2.1.1., la prova va eseguita usando solo la velocità target del veicolo. La velocità target del veicolo ( $v_{BB'}$ ) per la prova è  $= 35$  km/h  $\pm$  5 km/h. Il passaggio

**▼ B**

a una marcia superiore e a un'accelerazione inferiore è permesso dopo che il punto di riferimento del veicolo ha oltrepassato la linea PP'. Si eseguono due prove: una con la velocità finale di  $v_{\text{test}} = v_{\text{BB}'} + 5 \text{ km/h}$ , l'altra con la velocità finale di  $v_{\text{test}} = v_{\text{BB}'} - 5 \text{ km/h}$ . Il livello sonoro da registrare è il risultato della prova in cui si è ottenuto il regime di rotazione più elevato fra le linee AA' e BB'.

## 4.1.2.2.2. Prova in accelerazione

Quando il punto di riferimento del veicolo raggiunge la linea AA', il pedale dell'acceleratore è premuto a fondo (senza scalare automaticamente a una marcia inferiore rispetto a quella di solito usata per la guida urbana) e mantenuto in questa posizione finché la parte posteriore del veicolo non abbia oltrepassato la linea BB', ma il punto di riferimento dev'essere almeno 5 m al di là della linea BB'. Solo a questo punto il pedale dell'acceleratore può essere rilasciato.

Nei veicoli articolati composti di due elementi indissociabili considerati un veicolo unico, non si deve tener conto del semirimorchio per il passaggio della linea BB'.

## 4.1.3. Interpretazione dei risultati

Dovrà essere annotato il livello di pressione acustica massimo ponderato in base alla curva A durante ciascun passaggio del veicolo tra le linee AA' e BB'. Se si rileva un picco chiaramente estraneo al livello di pressione acustica generale, la misurazione va scartata. Effettuare almeno quattro misurazioni per ciascuna condizione di prova su ciascun lato del veicolo e per ciascuna marcia. Le misurazioni sul lato destro e sinistro possono essere effettuate simultaneamente o una di seguito all'altra. Per calcolare il risultato finale di un determinato lato del veicolo, si usano i primi quattro risultati validi consecutivi inferiori a 2 dB(A), che consentano la cancellazione dei risultati non validi (v. punto 3.1.). Calcolare separatamente la media dei risultati di ciascun lato. Il risultato intermedio è il valore più alto delle due medie matematicamente arrotondate al primo decimale.

Le misurazioni delle velocità in corrispondenza di AA', BB' e PP' vanno annotate e usate per calcolare la prima cifra significativa dopo il decimale.

L'accelerazione  $a_{\text{wot test}}$  calcolata va annotata alla seconda cifra decimale.

4.1.3.1. Veicoli appartenenti alle categorie  $M_1$ ,  $N_1$  e  $M_2 \leq 3\,500 \text{ kg}$ 

I valori calcolati per la prova in accelerazione e per la prova a velocità costante sono dati da:

$$L_{\text{wot rep}} = L_{\text{wot (i+1)}} + k * [L_{\text{wot(i)}} - L_{\text{wot (i+1)}}]$$

$$L_{\text{crs rep}} = L_{\text{crs(i+1)}} + k * [L_{\text{crs (i)}} - L_{\text{crs (i+1)}}]$$

$$\text{In cui } k = [a_{\text{wot ref}} - a_{\text{wot (i+1)}}] / [a_{\text{wot (i)}} - a_{\text{wot (i+1)}}]$$

Nel caso di una prova con un unico rapporto di trasmissione, i valori da considerare sono il risultato di ciascuna prova.

Il risultato finale è calcolato combinando  $L_{\text{wot rep}}$  e  $L_{\text{crs rep}}$ . L'equazione è la seguente:

$$L_{\text{urban}} = L_{\text{wot rep}} - k_p * (L_{\text{wot rep}} - L_{\text{crs rep}})$$

Il fattore di ponderazione  $k_p$  dà il fattore di potenza parziale per la guida urbana. Nei casi diversi dalla prova con una sola marcia il fattore  $k_p$  è calcolato come segue:

$$k_p = 1 - (a_{\text{urban}} / a_{\text{wot ref}})$$

**▼B**

Se per la prova era stata specificata solo una marcia, il fattore  $k_P$  è dato da:

$$k_P = 1 - (a_{\text{urban}}/a_{\text{wot test}})$$

Se  $a_{\text{wot test}}$  è inferiore ad  $a_{\text{urban}}$ :

$$k_P = 0$$

- 4.1.3.2. Veicoli appartenenti alle categorie  $M_2 > 3\,500$  kg,  $M_3$ ,  $N_2$ ,  $N_3$
- Se la prova riguarda una marcia, il risultato finale deve essere lo stesso del risultato intermedio. Quando la prova riguarda due marce, deve essere calcolata la media aritmetica dei risultati intermedi.
- 4.2. Misurazione del livello sonoro a veicolo fermo
- 4.2.1. Livello sonoro in prossimità dei veicoli
- I risultati della misurazione devono essere inseriti nel verbale di prova di cui all'allegato I, appendice 2, addendum.
- 4.2.2. Misurazioni acustiche
- Per le misurazioni, usare un fonometro di precisione o un sistema di misurazione equivalente, in conformità al punto 2.1.
- 4.2.3. Terreno di prova — Condizioni in situ di cui all'appendice, figure 2 e da 3a a 3d.
- 4.2.3.1. In prossimità del microfono non devono esserci ostacoli che possano influenzare il campo acustico né devono sostare persone tra microfono e fonte di rumore. L'osservatore deve trovarsi in un punto in cui la sua presenza non influisca sulla lettura del fonometro.
- 4.2.4. Rumore di disturbo e interferenza del vento
- Le indicazioni dello strumento di misurazione dovute al rumore di fondo e al vento devono essere inferiori di almeno 10 dB(A) al livello sonoro da misurare. Il microfono può essere munito di un adeguato schermo di protezione contro il vento purché si tenga conto della sua influenza sulla sensibilità del microfono (v. punto 2.1).
- 4.2.5. Metodo di misurazione
- 4.2.5.1. Natura e numero delle misurazioni
- Il livello sonoro massimo espresso in decibel ponderati in base alla curva A [dB(A)] va misurato durante il periodo di funzionamento descritto al punto 4.2.5.3.2.1.
- In ciascun punto di misurazione si eseguono almeno tre misurazioni.
- 4.2.5.2. Posizionamento e preparazione del veicolo
- Il veicolo va posizionato nella zona centrale dell'area di prova, con il cambio in folle e la frizione innestata. Se la configurazione del veicolo non lo permettesse, la prova si esegue secondo le prescrizioni del costruttore per prove sui veicoli fermi. Prima di ciascuna serie di misurazioni, il motore del veicolo deve essere portato alle normali condizioni di funzionamento, come specificato dal costruttore.
- Se il veicolo è munito di uno o più ventilatori a comando automatico, non si deve intervenire sul funzionamento di questi dispositivi durante la misurazione.
- Il cofano o il coperchio del vano motore, se il veicolo ne è munito, dev'essere chiuso.

**▼B**

4.2.5.3. Misurazione del rumore in prossimità dello scarico (v. appendice, figure 2 e da 3a a 3d).

4.2.5.3.1. Posizioni del microfono

4.2.5.3.1.1. Il microfono va collocato a una distanza di  $0,5 \text{ m} \pm 0,01 \text{ m}$  dal punto di riferimento del tubo di scarico (v. appendice, figure 2 e da 3a a 3d), a un'angolazione di  $45^\circ (\pm 5^\circ)$  rispetto all'asse di deflusso dell'estremità del tubo. Il microfono deve trovarsi all'altezza del punto di riferimento, ma ad almeno  $0,2 \text{ m}$  dalla superficie del terreno. L'asse di riferimento del microfono deve trovarsi su un piano parallelo alla superficie del terreno ed essere diretto verso il punto di riferimento dell'orifizio di scarico. Se sono ammesse due posizioni del microfono, ricorrere alla posizione laterale più lontana dalla linea centrale longitudinale del veicolo. Se l'asse di deflusso del tubo di scarico è a  $90^\circ$  rispetto alla linea centrale longitudinale del veicolo, il microfono deve trovarsi nel punto più lontano dal motore.

4.2.5.3.1.2. Per veicoli aventi dispositivi di scarico con più orifizi posti a una distanza superiore a  $0,3 \text{ m}$ , effettuare una misurazione per ciascun orifizio e registrare il livello sonoro più elevato.

4.2.5.3.1.3. Se il dispositivo di scarico ha due o più orifizi di uscita disposti a una distanza inferiore a  $0,3 \text{ m}$  raccordati allo stesso silenziatore, effettuare una sola misurazione; la posizione del microfono va orientata verso l'orifizio di uscita più vicino a un'estremità del veicolo o, se esso non esiste, verso quello più alto rispetto al piano del terreno.

4.2.5.3.1.4. Per veicoli muniti di un orifizio di scarico verticale (come i veicoli industriali), il microfono deve essere disposto all'altezza dell'orifizio di scarico, essere orientato verso l'alto e con asse verticale. Il microfono sarà posizionato a una distanza di  $0,5 \text{ m} \pm 0,01 \text{ m}$  dal punto di riferimento sul tubo di scarico, ma mai inferiore a  $0,2 \text{ m}$  dal lato del veicolo più vicino allo scarico.

4.2.5.3.1.5. Per orifizi di scarico posti sotto la carrozzeria, il microfono sarà posizionato ad almeno  $0,2 \text{ m}$  dalla parte del veicolo più vicina, nel punto il più vicino al punto di riferimento sul tubo di scarico (ma mai a una distanza inferiore a  $0,5 \text{ m}$  da esso) e a un'altezza di  $0,2 \text{ m}$  dal terreno e non in linea con il flusso di scarico. Qualora non sia fisicamente possibile, non è necessario che l'angolazione di cui al punto 4.2.5.3.1.1 non sia soddisfatta.

4.2.5.3.1.6. Esempi della posizione del microfono, a seconda della ubicazione del tubo di scarico, sono riportati nell'appendice, figure 3a-3d.

4.2.5.3.2. Condizioni di funzionamento del motore

4.2.5.3.2.1. Regime di rotazione target

— 75 % del regime di rotazione  $S$  per veicoli con un regime di rotazione nominale  $\leq 5\,000 \text{ min}^{-1}$

—  $3\,750/\text{min}^{-1}$  per i veicoli con un regime nominale superiore a  $5\,000/\text{min}^{-1}$  e inferiore a  $7\,500/\text{min}^{-1}$ ,

— 50 % del regime di rotazione  $S$  per veicoli con un regime di rotazione nominale  $\geq 7\,500 \text{ min}^{-1}$ .

Se il veicolo non può raggiungere il regime di rotazione suindicato, il regime di rotazione target dovrà essere inferiore del 5 % rispetto al regime di rotazione massimo possibile per quella prova con veicolo fermo.

**▼ B**

## 4.2.5.3.2.2. Procedura di prova

Aumentare gradualmente il regime di rotazione dalla posizione di «minimo» al regime target, rispettando un intervallo di tolleranza di  $\pm 3\%$  del regime target, e mantenerlo costante. Successivamente, rilasciare rapidamente l'acceleratore e ripristinare il minimo. Misurare il livello sonoro per un periodo di funzionamento consistente nel mantenimento del regime di rotazione costante per un secondo, nell'intero periodo della decelerazione. L'indicazione massima del fonometro durante tale periodo di funzionamento, arrotondata matematicamente al primo decimale, è presa come risultato valido.

## 4.2.5.3.2.3. Convalida della prova

La misurazione è considerata valida se il regime di rotazione non si discosta dal regime target di oltre  $\pm 3\%$  per almeno un secondo.

## 4.2.6. Risultati

Devono essere effettuate almeno tre misurazioni per ciascuna posizione di prova. Registrare il livello di pressione acustica massimo ponderato in base alla curva A indicato durante ciascuna delle tre misurazioni. Ai fini del risultato finale per una determinata posizione di misurazione si usano i primi tre risultati validi consecutivi inferiori a 2 dB(A) che consentano la cancellazione dei risultati non validi (tenendo conto delle specifiche del terreno di prova di cui al punto 3.1.). Il livello sonoro massimo, per tutte le posizioni di misurazione, e i risultati delle tre misurazioni costituiscono il risultato definitivo.

5. Rumore emesso da un veicolo elettrico ibrido appartenente alla categoria  $M_1$  in movimento, in cui un motore a combustione interna non può entrare in funzione a veicolo fermo (dati indicati per facilitare le prove sul veicolo in uso).

## 5.1. Per facilitare la prova di conformità dei veicoli elettrici ibridi in uso, in cui un motore a combustione interna non può entrare in funzione a veicolo fermo, le seguenti informazioni relative alle misurazioni del livello di pressione acustica effettuate in conformità dell'allegato II, punto 4.1 per i veicoli a motore in movimento sono considerate come dati di riferimento sulla conformità dei veicoli in uso:

- a) marcia (i) o, per veicoli sottoposti a prova con rapporti di trasmissione non bloccati, posizione del cambio scelta per la prova;
- b) posizione del commutatore (se presente) durante la misurazione del livello di pressione acustica  $L_{wot,(i)}$ ;
- c) lunghezza di preaccelerazione LPA in m;
- d) velocità media del veicolo in km/h all'inizio dell'accelerazione a piena mandata per le prove con la marcia (i); e
- e) livello di pressione acustica  $L_{wot,(i)}$  in dB(A) rilevato nelle prove con apertura massima della valvola con la marcia (i), definito come il valore massimo tra i due valori ottenuti calcolando la media dei risultati delle singole misurazioni effettuate per ciascuna posizione separata del microfono.

## 5.2. I dati di riferimento sulla conformità in uso sono inseriti nella scheda di omologazione UE come specificato all'allegato I, appendice 2, addendum, punto 2.3.

▼ B

Appendice

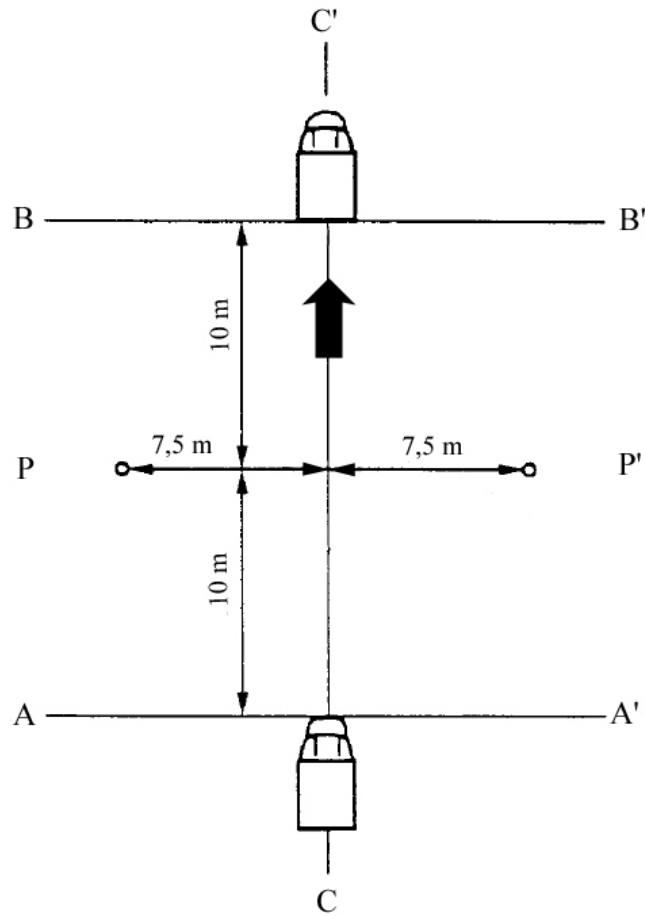


Figura 1: Posizioni di misurazione dei veicoli in movimento

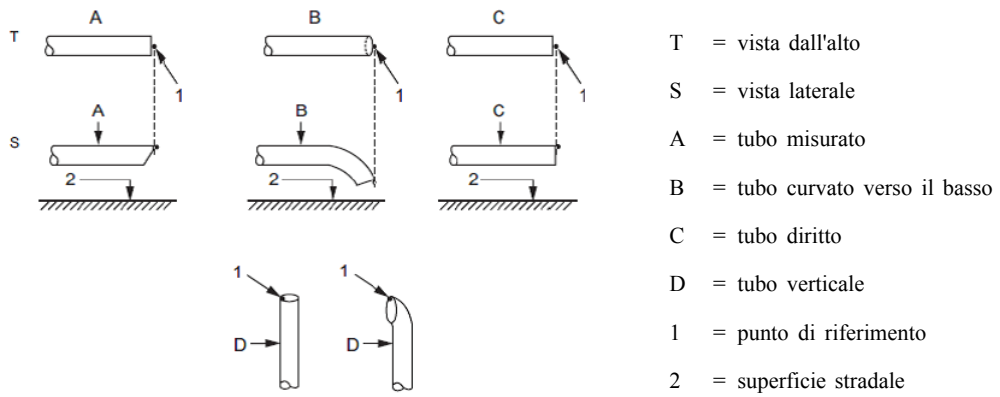


Figura 2: Punto di riferimento



▼ B

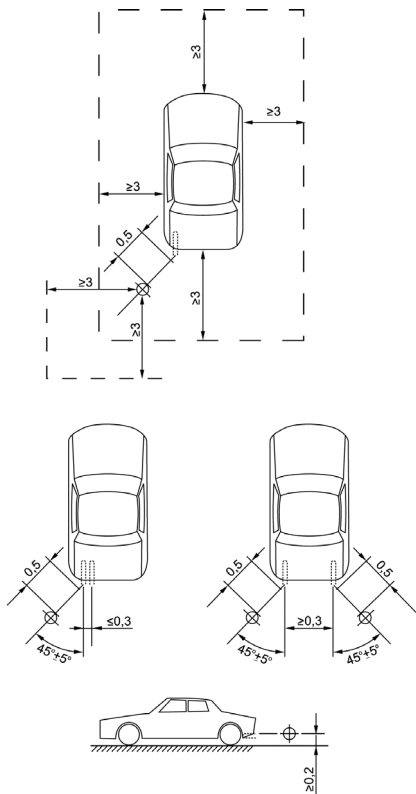


Figura 3a

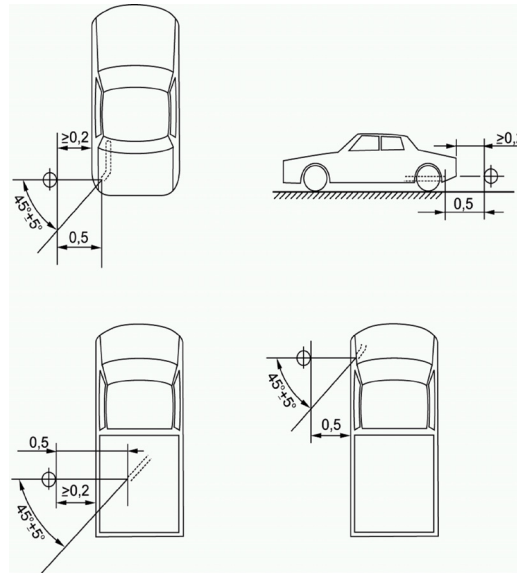


Figura 3b

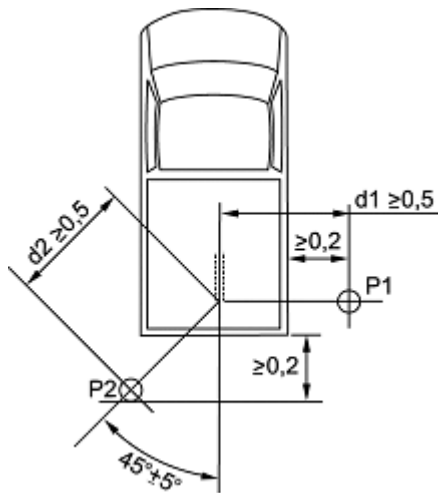


Figura 3c

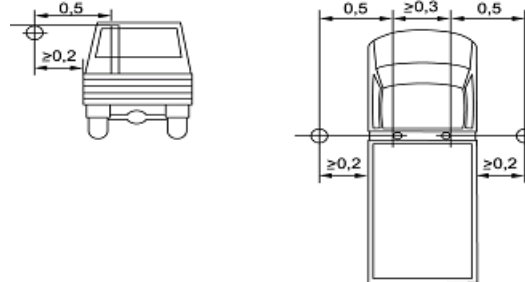


Figura 3d

Figure da 3a a 3d: Esempi della posizione del microfono, a seconda della ubicazione del tubo di scarico



## ALLEGATO III

## VALORI LIMITE

Il livello sonoro misurato in conformità alle disposizioni dell'allegato II, arrotondato matematicamente alla cifra intera più vicina, non deve superare i seguenti limiti:

Categoria del veicolo	Descrizione della categoria del veicolo	Valori limite espressi in dB(A) [decibel (A)]		
		Fase 1 applicabile per i nuovi tipi di veicoli dal 1° luglio 2016.	Fase 2 applicabile per i nuovi tipi di veicoli dal 1° luglio 2020 e per la prima registrazione dal 1° luglio 2022.	Fase 3 applicabile per i nuovi tipi di veicoli dal 1° luglio 2024 e per la prima registrazione dal 1° luglio 2026.
M	Veicoli usati per il trasporto di passeggeri			
M <sub>1</sub>	rapporto potenza/massa ≤ 120 kW/1 000 kg	72 <sup>(1)</sup>	70 <sup>(1)</sup>	68 <sup>(1)</sup>
M <sub>1</sub>	120 kW/1 000 kg < rapporto potenza/massa ≤ 160 kW/1 000 kg	73	71	69
M <sub>1</sub>	160 kW/1 000 kg < rapporto potenza/massa	75	73	71
M <sub>1</sub>	rapporto potenza/massa > 200 kW/1 000 kg numero di sedili ≤ 4 punto R del sedile conducente ≤ 450 mm da terra	75	74	72
M <sub>2</sub>	massa ≤ 2 500 kg	72	70	69
M <sub>2</sub>	2 500 kg < massa ≤ 3 500 kg	74	72	71
M <sub>2</sub>	3 500 kg < massa ≤ 5 000 kg; potenza nominale del motore ≤ 135 kW	75	73	72
M <sub>2</sub>	3 500 kg < massa ≤ 5 000 kg; potenza nominale del motore > 135 kW	75	74	72
M <sub>3</sub>	potenza nominale del motore ≤ 150 kW	76	74	73 <sup>(2)</sup>
M <sub>3</sub>	150 kW < potenza nominale del motore ≤ 250 kW	78	77	76 <sup>(2)</sup>
M <sub>3</sub>	potenza nominale del motore > 250 kW	80	78	77 <sup>(2)</sup>

**▼B**

Categoria del veicolo	Descrizione della categoria del veicolo	Valori limite espressi in dB(A) [decibel (A)]		
		Fase 1 applicabile per i nuovi tipi di veicoli dal 1° luglio 2016.	Fase 2 applicabile per i nuovi tipi di veicoli dal 1° luglio 2020 e per la prima registrazione dal 1° luglio 2022.	Fase 3 applicabile per i nuovi tipi di veicoli dal 1° luglio 2024 e per la prima registrazione dal 1° luglio 2026.
N	Veicoli usati per il trasporto di merci			
N <sub>1</sub>	massa ≤ 2 500 kg	72	71	69
N <sub>1</sub>	2500 kg < massa ≤ 3 500 kg	74	73	71
N <sub>2</sub>	potenza nominale del motore ≤ 135 kW	77	75 <sup>(2)</sup>	74 <sup>(2)</sup>
N <sub>2</sub>	potenza nominale del motore > 135 kW	78	76 <sup>(2)</sup>	75 <sup>(2)</sup>
N <sub>3</sub>	potenza nominale del motore ≤ 150 kW	79	77	76 <sup>(2)</sup>
N <sub>3</sub>	150 kW <potenza nominale del motore ≤ 250 kW	81	79	77 <sup>(2)</sup>
N <sub>3</sub>	potenza nominale del motore > 250 kW	82	81	79 <sup>(2)</sup>

I valori limite sono aumentati di 1dB [2 dB(A) per le categorie N<sub>3</sub> e M<sub>3</sub>] per i veicoli conformi alla pertinente definizione di veicoli fuoristrada di cui alla direttiva 2007/46/CE, allegato II, parte A, punto 4.

Per i veicoli appartenenti alla categoria M<sub>1</sub> i valori limite aumentati per i veicoli fuoristrada sono validi solo se la massa massima a pieno carico tecnicamente ammissibile > 2 tonnellate.

I valori limite sono aumentati di 2 db(A) per i veicoli con accesso per sedie a rotelle e i veicoli blindati, come definiti alla direttiva 2007/46/CE, allegato II.

(<sup>1</sup>) Veicoli M<sub>1</sub> derivati da veicoli N<sub>1</sub>:

i veicoli M<sub>1</sub> con un punto R > 850 mm da terra e una massa totale ammissibile a pieno carico superiore a 2500 kg devono rispettare i valori limite dei veicoli N1(2500 kg ≤ massa ≤ 3500 kg).

(<sup>2</sup>) +2 anni per i nuovi tipi di veicoli e +1 anno per l'immatricolazione di veicoli nuovi.

*ALLEGATO IV***DISPOSITIVI SILENZIATORI CONTENENTI MATERIALI FIBROSI FONOASSORBENTI**

## 1. DATI GENERALI

I materiali fibrosi fonoassorbenti possono essere usati in dispositivi silenziatori o loro componenti se è soddisfatta una delle seguenti condizioni:

- a) il gas di scarico non entra in contatto con i materiali fibrosi; o
- b) il dispositivo silenziatore, o le sue componenti, appartengono alla stessa famiglia di progettazione di sistemi o di componenti per i quali è stato dimostrato, nel corso della procedura di omologazione UE ai sensi del presente regolamento di un altro tipo di veicolo, che non sono soggetti a deterioramento.

Se non viene soddisfatta nessuna delle condizioni di cui al primo comma, lettere a) e b), l'intero dispositivo silenziatore, o le sue componenti, sono sottoposti a condizionamento normalizzato con una delle tre apparecchiature e procedure descritte ai punti 1.1, 1.2. e 1.3.

Ai fini di cui alla lettera b) del primo comma, si ritiene che un gruppo di dispositivi silenziatori o di loro componenti appartenga alla stessa famiglia di progettazione quando tutte le caratteristiche che seguono sono identiche:

- a) la presenza di un flusso netto di gas dei gas di scarico attraverso i materiali fibrosi fonoassorbenti, quando i gas di scarico sono in contatto con tali materiali;
- b) il tipo delle fibre;
- c) le specifiche di un materiale legante eventualmente presente;
- d) le dimensioni medie delle fibre;
- e) la densità minima del materiale di imballaggio sfuso in kg/m<sup>3</sup>;
- f) la superficie di contatto massima tra il flusso di gas e il materiale fonoassorbente.

## 1.1. Percorso continuo di 10 000 km su strada

1.1.1. Il 50 % ± 20 % di tale percorso deve riguardare un percorso urbano e il resto un percorso di lunga distanza a velocità elevata; un percorso continuo su strada può essere sostituito da un idoneo programma su pista di prova.

1.1.2. I due regimi di velocità devono essere alternati almeno due volte.

1.1.3. L'intero programma di prova deve comprendere almeno dieci pause della durata minima di tre ore per riprodurre gli effetti del raffreddamento e dell'eventuale condensazione.

## 1.2. Condizionamento sul banco di prova

1.2.1. Utilizzando accessori di serie e rispettando le prescrizioni del costruttore del veicolo, il dispositivo silenziatore o le sue componenti vanno montati sul veicolo di cui all'allegato I, punto 1.3., o al motore di cui all'allegato I, punto 1.4. I veicoli di cui all'allegato I, punto 1.3. vanno montati su un dinamometro a rulli. I motori di cui all'allegato I, punto 1.4., vanno accoppiati a un dinamometro.

1.2.2. La prova deve essere effettuata in sei periodi di sei ore ciascuno, con una interruzione di almeno dodici ore fra i singoli periodi, per riprodurre gli effetti del raffreddamento e di eventuali fenomeni di condensazione.

**▼B**

- 1.2.3. Durante ciascun periodo di sei ore, il motore va fatto funzionare successivamente nelle seguenti condizioni:
- a) cinque minuti al regime di rotazione minimo;
  - b) sequenza di un'ora a un quarto del carico, a tre quarti del regime di potenza massima nominale (S);
  - c) sequenza di un'ora a metà del carico, a tre quarti del regime di potenza massima nominale (S);
  - d) sequenza di dieci minuti a pieno carico, a tre quarti del regime di potenza massima nominale (S);
  - e) sequenza di 15 minuti a metà del carico, a regime di potenza massima nominale (S);
  - f) sequenza di 30 minuti a un quarto del carico, a regime di potenza massima nominale (S).

Durata totale delle sei sequenze: tre ore.

Ciascun periodo deve comprendere due sequenze successive di tali condizioni in ordine da a) a f).

- 1.2.4. Durante la prova, i dispositivi silenziatori o loro componenti non vanno raffreddati con ventilazione forzata che simuli la corrente d'aria intorno al veicolo. Su richiesta del costruttore tuttavia, i dispositivi silenziatori o loro componenti possono essere raffreddati per non superare la temperatura rilevata all'ingresso di tali dispositivi quando il veicolo circola alla velocità massima.

### 1.3. Condizionamento mediante pulsazioni

- 1.3.1. I dispositivi silenziatori o le loro componenti devono essere montati sul veicolo di cui all'allegato I, punto 1.3., o sul motore di cui all'allegato I, punto 1.4. Nel primo caso il veicolo va disposto su un banco dinamometrico a rulli.

Nel secondo caso il motore deve essere montato su un dinamometro. L'apparecchiatura di prova, di cui la figura 1 dell'appendice del presente allegato riproduce uno schema dettagliato, è montata all'orifizio di uscita del dispositivo silenziatore. È ammessa qualsiasi altra apparecchiatura che dia risultati equivalenti.

- 1.3.2. L'attrezzatura di prova si regola in modo che il passaggio del gas di scarico sia interrotto e, poi, ristabilito dalla valvola a chiusura rapida per 2500 cicli.
- 1.3.3. La valvola deve aprirsi quando la contropressione dei gas di scarico, misurata almeno 100 mm a valle della flangia d'ingresso, raggiunge un valore compreso fra 0,35 e 0,40 kPa. Essa deve chiudersi quando tale pressione non differisce di oltre il 10 % dal suo valore stabilizzato misurato a valvola aperta.
- 1.3.4. Il relè a tempo va regolato per la durata dell'evacuazione dei gas risultante dalle prescrizioni di cui al punto 1.3.3.
- 1.3.5. Il regime di rotazione del motore deve essere pari al 75 % del regime (S) al quale il motore sviluppa la potenza massima.
- 1.3.6. La potenza indicata dal dinamometro deve essere pari al 50 % della potenza a piena mandata misurata al 75 % del regime di rotazione (S) del motore.
- 1.3.7. Eventuali orifizi di drenaggio devono essere otturati durante la prova.
- 1.3.8. L'intera prova non deve superare 48 ore.

Se necessario, si può effettuare un periodo di raffreddamento ogni ora.

▼ **B**

## Appendice

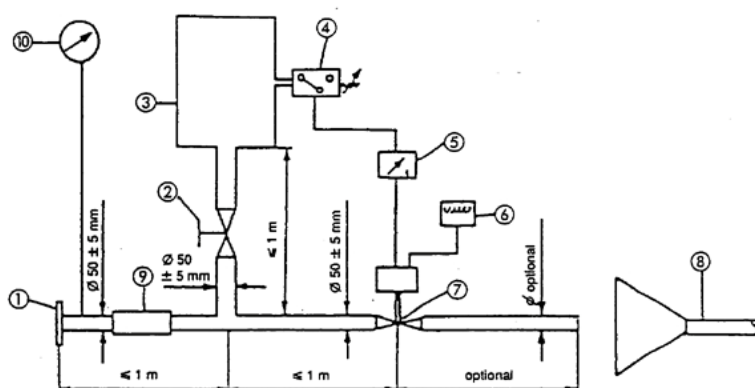


Figura 1

Apparecchiatura di prova di condizionamento mediante pulsazioni

1. Flangia o manicotto di ingresso da collegare posteriormente al dispositivo silenziatore in prova.
2. Valvola di regolazione a comando manuale.
3. Serbatoio di compensazione con capacità massima di 40 l e un tempo di riempimento non inferiore a un secondo.
4. Interruttore a pressione; campo di funzionamento: 0,05-2,5 bar.
5. Relè a tempo
6. Contatore delle pulsazioni
7. Valvola a chiusura rapida, quali la valvola di chiusura di un rallentatore sullo scarico, del diametro di 60 mm, comandata da un martinetto pneumatico capace di sviluppare una forza di 120 N alla pressione di 4 bar. Il tempo di risposta, sia in apertura che in chiusura, non deve essere superiore a 0,5 secondi.
8. Aspirazione dei gas di scarico.
9. Tubo flessibile.
10. Manometro di controllo.

*ALLEGATO V***RUMORE PROVOCATO DALL'ARIA COMPRESSA****1. METODO DI MISURAZIONE**

La misurazione viene eseguita a veicolo fermo con il microfono nelle posizioni 2 e 6, come indicato nella figura 1 in appendice. Il livello sonoro più alto ponderato in base alla curva A deve essere registrato durante l'apertura del regolatore di pressione e durante la ventilazione dopo l'uso di entrambi i freni di servizio e di stazionamento.

Il rumore durante l'apertura del regolatore di pressione viene misurato con il motore al minimo. Il rumore di ventilazione è registrato durante il funzionamento dei freni di servizio e di stazionamento; prima di ogni misurazione, il gruppo compressore dell'aria dev'essere portato alla massima pressione di funzionamento ammissibile e quindi deve essere spento il motore.

**2. VALUTAZIONE DEI RISULTATI**

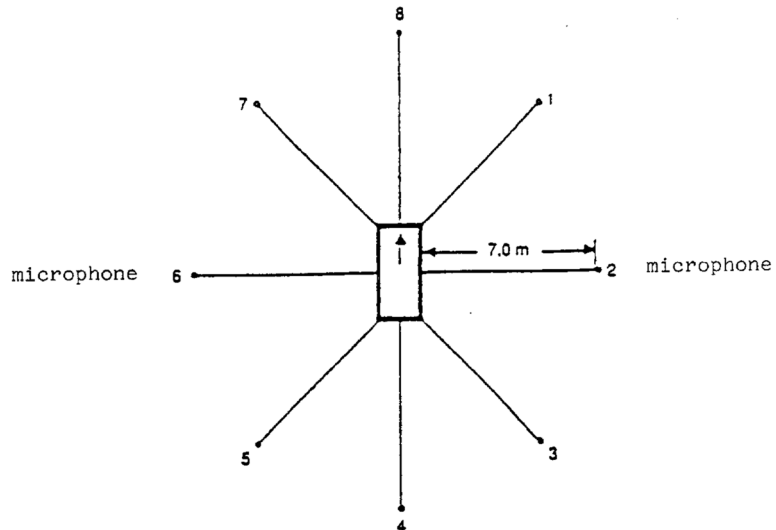
Per tutte le posizioni del microfono si effettuano due misurazioni. Per tener conto delle imprecisioni degli strumenti di misura, il valore letto sullo strumento è diminuito di 1 dB(A), e il valore diminuito è preso in considerazione come il risultato della misurazione. I risultati sono considerati validi se il divario fra le due misurazioni effettuate per una posizione del microfono non supera 2 dB(A). Il valore preso in considerazione è il risultato più elevato delle misurazioni. Se tale valore supera di 1 dB(A) il limite di livello sonoro, si procede ad altre due misurazioni per la stessa posizione del microfono. In tal caso, tre dei quattro risultati ottenuti per la posizione in questione devono rispettare i limiti prescritti.

**3. VALORE LIMITE**

Il livello sonoro non deve superare il limite di 72 dB(A).

**▼ B***Appendice*

Figura 1: Posizioni del microfono per la misurazione del rumore provocato dall'aria compressa



La misurazione va effettuata a veicolo fermo in conformità alla figura 1, utilizzando due posizioni del microfono a una distanza di 7 m dal perimetro dei veicoli e a un'altezza di 1,2 m dal suolo.



*ALLEGATO VI***CONTROLLI SULLA CONFORMITÀ DELLA PRODUZIONE PER I VEICOLI****1. DATI GENERALI**

Le disposizioni del presente allegato sono coerenti con le prove da effettuare per il controllo della conformità della produzione (conformity of production — COP) ai sensi dell'allegato I, punto 5.

**2. PROCEDURA DI PROVA**

Il terreno di prova e gli strumenti di misurazione devono essere quelli descritti nell'allegato II.

2.1. Il veicolo, o i veicoli, in prova vanno sottoposti alla prova della misurazione del rumore con il veicolo in movimento, descritta all'allegato II, punto 4.1.

**2.2. Rumore provocato dall'aria compressa**

I veicoli aventi una massa massima a pieno carico tecnicamente ammissibile > 2 800 kg e muniti di sistemi ad aria compressa devono essere sottoposti alla prova aggiuntiva, di cui all'allegato V, punto 1, che misura il rumore provocato dall'aria compressa.

2.3. Disposizioni aggiuntive sulle emissioni sonore (Additional sound emission provisions — ASEP)

Il costruttore del veicolo giudica la conformità con le ASEP mediante una valutazione appropriata o può effettuare la prova descritta all'allegato VIII.

**3. CAMPIONAMENTO E VALUTAZIONE DEI RISULTATI**

Scegliere un veicolo da sottoporre alle prove di cui al punto 2 del presente allegato. Se il livello sonoro del veicolo sottoposto a prova non supera di più di 1 dB(A) il valore limite di cui all'allegato III e, eventualmente, all'allegato V, punto 3, il tipo di veicolo è considerato conforme alle prescrizioni del presente regolamento.

Se uno dei risultati di prova non è conforme ai requisiti COP di cui all'allegato X della direttiva 2007/46/CE, sottoporre a prova altri due veicoli dello stesso tipo ai sensi del punto 2 del presente allegato.

Se i risultati delle prove del secondo e del terzo veicolo sono conformi ai requisiti COP di cui all'allegato X della direttiva 2007/46/CE, il veicolo è considerato conforme alle disposizioni COP.

Se uno dei risultati delle prove del secondo o del terzo veicolo non sono conformi ai requisiti COP di cui all'allegato X della direttiva 2007/46/CE, il tipo di veicolo è considerato non conforme alle prescrizioni del presente regolamento e il costruttore prende i provvedimenti necessari per ristabilirne la conformità.



*ALLEGATO VII*

**METODO DI MISURAZIONE PER VALUTARE LA CONFORMITÀ  
ALLE DISPOSIZIONI AGGIUNTIVE SULLE EMISSIONI SONORE**

1. DATI GENERALI

Il presente allegato descrive un metodo di misurazione per valutare la conformità del veicolo alle disposizioni aggiuntive sulle emissioni sonore (additional sound emission provisions — ASEP) di cui all'articolo 7.

Non è obbligatorio eseguire effettivamente le prove al momento della domanda di omologazione UE. Il costruttore deve firmare la dichiarazione di conformità di cui all'appendice 1 del presente allegato. L'autorità di omologazione può chiedere informazioni aggiuntive sulla dichiarazione di conformità e l'esecuzione delle prove indicate qui di seguito.

Ai fini della procedura di cui al presente allegato occorre l'esecuzione di una prova ai sensi dell'allegato II. La prova di cui all'allegato II deve essere eseguita sulla stessa pista di prova e in condizioni simili a quelle richieste per le prove prescritte nel presente allegato.

2. METODO DI MISURAZIONE

2.1 Strumenti di misurazione e condizioni alle quali le misurazioni vanno effettuate

In mancanza di altre indicazioni, gli strumenti di misurazione, le condizioni di misurazione e le condizioni del veicolo sono equivalenti a quelle di cui ai punti 2 e 3 dell'allegato II.

Se il veicolo ha più modalità che possono influenzare l'emissione sonora, tutte le modalità devono soddisfare i requisiti del presente allegato. Nei casi in cui il costruttore abbia effettuato prove per dimostrare all'autorità di approvazione il rispetto di tali requisiti, le modalità usate durante le prove vanno annotate nel verbale di prova.

2.2. Metodo di prova

In mancanza di altre indicazioni, si ricorre alle condizioni e alle procedure di cui ai punti da 4.1. a 4.1.2.1.2.2. dell'allegato II. Ai fini del presente allegato, devono essere misurate e valutate prove singole.

2.3. Gamma di controllo:

Le condizioni di funzionamento sono:

velocità del veicolo  $V_{AA \text{ ASEP}}$ :  $v_{AA} \geq 20 \text{ km/h}$

accelerazione del veicolo  $a_{wot \text{ ASEP}}$ :  $a_{wot} \leq 5,0 \text{ m/s}^2$

regime di rotazione del motore  $n_{BB \text{ ASEP}}$ :  $n_{BB} \leq 2,0 * PMR^{-0,222} * s$   
oppure

$n_{BB} \leq 0,9 * s$ , (usare il valore più basso)

Velocità del veicolo  $V_{BB \text{ ASEP}}$ :

se  $n_{BB \text{ ASEP}}$  viene raggiunta con una marcia  $v_{BB} \leq 70 \text{ km/h}$

in tutti gli altri casi  $v_{BB} \leq 80 \text{ km/h}$

marce  $K \leq$  rapporto di trasmissione  $i$ ,  
come determinato nell'allegato II.

Se il veicolo, nella marcia ammessa più bassa, non raggiunge il regime massimo di rotazione del motore al di sotto di 70 km/h, la velocità limite del veicolo è di 80 km/h.

2.4. Rapporti di trasmissione

I requisiti ASEP si applicano a ogni rapporto di trasmissione  $K$  che permetta di ottenere risultati entro la gamma di controllo definita al punto 2.3. del presente allegato.

**▼B**

Nei veicoli con cambio automatico, adattativo e a rapporti variabili (CVT) sottoposti a prova con rapporti di trasmissione non bloccati, la prova può includere il passaggio a una gamma di marce inferiore e a un'accelerazione maggiore. Non è invece permesso il passaggio a una marcia superiore e a un'accelerazione inferiore. Evitare cambi di marcia che portino a una condizione non conforme alle condizioni limite. In tal caso, è permesso introdurre e usare dispositivi elettronici o meccanici, comprese posizioni del cambio alternative. Affinché la prova ASEP sia rappresentativa e ripetibile (per l'autorità di approvazione), la prova sui veicoli deve essere effettuata utilizzando la taratura del cambio di produzione.

## 2.5. Condizioni target

L'emissione sonora deve essere misurata in ciascun rapporto di trasmissione ammesso nei quattro punti di prova come specificato qui di seguito.

Il primo punto di prova  $P_1$  è definito utilizzando una velocità iniziale  $v_{AA}$  di 20 km/h. Se non si ottiene una condizione di accelerazione costante, la velocità va aumentata in gradini di 5 km/h fino a raggiungere un'accelerazione costante.

Il quarto punto di prova  $P_4$  è definito dalla velocità massima raggiunta dal veicolo all'altezza di BB' con il rapporto di trasmissione entro le condizioni limite di cui al punto 2.3.

Gli altri due punti di prova sono calcolati utilizzando la formula seguente:

punto di prova  $P_j$ :  $v_{BB_j} = v_{BB_1} + [(j - 1)/3] * (v_{BB_4} - v_{BB_1})$  per  $j = 2$  e 3

in cui:

$v_{BB_1}$  = velocità del veicolo all'altezza di BB' del punto di prova  $P_1$

$v_{BB_4}$  = velocità del veicolo all'altezza di BB' del punto di prova  $P_4$

Tolleranza per  $v_{BB_j}$ :  $\pm 3$  km/h

Per tutti i punti di prova devono essere soddisfatte le condizioni limite di cui al punto 2.3.

## 2.6. Prova del veicolo

L'asse di spostamento del veicolo deve seguire il più possibile la linea CC' per tutta la durata della prova, dal momento dell'avvicinamento alla linea AA' fino a quando la parte posteriore del veicolo non oltrepassa la linea BB'.

Sulla linea AA' il pedale dell'acceleratore deve essere premuto a fondo. Per ottenere un'accelerazione più costante o per evitare una decelerazione tra le linee AA' e BB' è ammessa una preaccelerazione prima della linea AA'. Il pedale dell'acceleratore sarà tenuto premuto finché la parte posteriore del veicolo non avrà superato la linea BB'.

Per ogni singola prova, occorre stabilire e annotare i parametri seguenti.

Il livello di pressione acustica massimo ponderato in base alla curva A di entrambi i lati del veicolo, indicato durante ciascun passaggio del veicolo tra le due linee AA' e BB', deve essere arrotondato matematicamente al primo decimale ( $L_{wot,kj}$ ). Se si rileva un picco chiaramente estraneo al livello di pressione acustica generale, la misurazione va scartata. Le misurazioni sul lato destro e sinistro possono essere effettuate simultaneamente o una di seguito all'altra.

Le letture della velocità del veicolo in corrispondenza di AA' e di BB' vanno annotate fino alla prima cifra decimale significativa ( $v_{AA,kj}$ ;  $v_{BB,kj}$ )

Le eventuali letture del regime di rotazione del motore in corrispondenza di AA' e di BB' vanno annotate come valore intero ( $n_{AA,kj}$ ;  $n_{BB,kj}$ ).

L'accelerazione calcolata deve essere determinata in base alla formula di cui al punto 4.1.2.1.2. dell'allegato II e annotata alla seconda cifra decimale ( $a_{wot,test,kj}$ ).

▼ B

## 3. ANALISI DEI RISULTATI

## 3.1. Determinazione del punto di ancoraggio per ciascun rapporto di trasmissione

Per le misurazioni nella marcia  $i$  e in quelle ad essa inferiori, il punto di ancoraggio corrisponde al livello sonoro massimo  $L_{\text{woti}}$ , al regime di rotazione del motore  $n_{\text{woti}}$  e alla velocità del veicolo  $v_{\text{woti}}$  all'altezza di BB' del rapporto di trasmissione  $i$  durante la prova in accelerazione di cui all'allegato II.

$$L_{\text{anchor},i} = L_{\text{woti}, \text{allegato II}}$$

$$n_{\text{anchor},i} = n_{\text{BB,woti}, \text{allegato II}}$$

$$v_{\text{anchor},i} = v_{\text{BB,woti}, \text{allegato II.}}$$

Per le misurazioni nella marcia  $i+1$  il punto di ancoraggio corrisponde al livello sonoro massimo  $L_{\text{woti}+1}$ , al regime di rotazione del motore  $v_{\text{woti}+1}$  e alla velocità del veicolo  $v_{\text{woti}+1}$  all'altezza di BB' del rapporto di trasmissione  $i+1$  durante la prova in accelerazione di cui all'allegato II.

$$L_{\text{anchor},i+1} = L_{\text{woti}+1, \text{Annex II}}$$

$$n_{\text{anchor},i+1} = n_{\text{BB,woti}+1, \text{allegato II}}$$

$$v_{\text{anchor},i+1} = v_{\text{BB,woti}+1, \text{allegato II.}}$$

## 3.2. Coefficiente angolare della linea di regressione per ciascun rapporto di trasmissione

Le misurazioni del livello sonoro devono essere valutate in funzione del regime di rotazione del motore, in conformità al punto 3.2.1.

## 3.2.1. Calcolo del coefficiente angolare della linea di regressione per ciascun rapporto di trasmissione

La linea di regressione lineare si calcola per mezzo del punto di ancoraggio e delle quattro misurazioni aggiuntive correlate.

$$\text{Slope}_k = \frac{\sum_{j=1}^5 (n_j - \bar{n})(L_j - \bar{L})}{\sum_{j=1}^5 (n_j - \bar{n})^2} \quad (\text{in dB/1 000 min}^{-1})$$

$$\text{con: } \bar{L} = \frac{1}{5} \sum_{j=1}^5 L_j \quad \text{e; } \bar{n} = \bar{n} \frac{1}{5} \sum_{j=1}^5 n_j$$

in cui  $n_j$  = regime di rotazione del motore misurata alla linea BB'.

## 3.2.2. Coefficiente angolare della linea di regressione per ciascun rapporto di trasmissione

Il coefficiente angolare  $k$  ( $\text{Slope}_k$ ) di una determinata marcia per il calcolo ulteriore è il risultato che si ottiene dal calcolo di cui al punto 3.2.1. arrotondato alla prima cifra decimale, ma non superiore a 5 dB/1000  $\text{min}^{-1}$ .

## 3.3. Calcolo dell'aumento lineare del livello sonoro atteso per ciascuna misurazione

Il livello sonoro  $L_{\text{ASEP},kj}$  per il punto di misurazione  $j$  e la marcia  $k$  si calcola usando i regimi del motore misurati per ogni punto di misurazione nonché il coefficiente angolare di cui al punto 3.2. al punto di ancoraggio proprio di ciascuna marcia.

Per  $n_{\text{BB}_k,j} \leq n_{\text{anchor},k}$ :

$$L_{\text{ASEP},kj} = L_{\text{anchor}_k} + (\text{Slope}_k - Y) * (n_{\text{BB}_k,j} - n_{\text{anchor},k})/1000$$

Per  $n_{\text{BB}_k,j} > n_{\text{anchor},k}$ :

$$L_{\text{ASEP},kj} = L_{\text{anchor}_k} + (\text{Slope}_k + Y) * (n_{\text{BB}_k,j} - n_{\text{anchor},k})/1000$$

in cui  $Y = 1$ .

## 3.4. Campioni

Su richiesta dell'autorità di omologazione si effettuano due prove aggiuntive nell'ambito delle condizioni limite di cui al punto 2.3. del presente allegato.

**▼ B**

## 4. INTERPRETAZIONE DEI RISULTATI

Ogni singola misurazione delle emissioni sonore deve essere valutata.

Il livello sonoro di ogni punto di misurazione prefissato non deve superare i limiti che seguono:

$$L_{kj} \leq L_{ASEP_{k,j}} + x$$

in cui:

$x = 3$  dB(A) per veicoli con cambio automatico o con CVT non bloccabili

$x = 2$  dB(A) + valore limite  $L_{urban}$  dell'allegato II per tutti gli altri veicoli.

Se il livello sonoro misurato in un punto supera il limite, effettuare altre due misurazioni allo stesso punto per verificare l'incertezza di misurazione. Il veicolo è ancora conforme all'ASEP se la media delle tre misurazioni valide nel suddetto punto soddisfa le specifiche.

## 5. VALUTAZIONE DEL LIVELLO SONORO DI RIFERIMENTO

Il livello sonoro di riferimento va valutato in un unico punto in una determinata marcia simulando un'accelerazione da una velocità iniziale  $v_{aa}$  pari a 50 km/h e supponendo una velocità finale a  $v_{bb}$  pari a 61 km/h. La conformità del suono in tale punto può o essere calcolata utilizzando i risultati del punto 3.2.2. e le specifiche seguenti o essere valutata mediante misurazione diretta usando la marcia, come di seguito specificato.

## 5.1. Si determina la marcia K nel modo che segue:

$K = 3$  per tutti i cambi manuali e automatici aventi al massimo cinque marce;

$K = 4$  per cambi automatici aventi sei o più marce

Se non sono disponibili marce singole, p.es. nei cambi automatici o nei CVT non bloccabili, il rapporto di trasmissione per i calcoli successivi è determinato in base al risultato della prova in accelerazione di cui all'allegato II, usando il regime di rotazione del motore e la velocità del veicolo all'altezza della linea BB'.

5.2. Determinazione del regime di riferimento del motore  $n_{ref\_K}$ 

Il regime di rotazione di riferimento del motore,  $n_{ref\_K}$ , si calcola mediante il rapporto di trasmissione K alla velocità di riferimento  $v_{ref} = 61$  km/h.

5.3. Calcolo di  $L_{ref}$ 

$$L_{ref} = L_{anchor\_K} + Slope_K * (n_{ref\_k} - n_{anchor\_K})/1000$$

$L_{ref}$  deve essere inferiore o pari a 76 dB(A).

Per veicoli a cambio manuale con più di quattro marce avanti, il cui motore sviluppi una potenza massima netta nominale superiore a 140 kW e aventi un rapporto potenza massima netta nominale/massa massima superiore a 75 kW/t,  $L_{ref}$  deve essere inferiore o pari a 79 dB(A).

Per veicoli a cambio automatico con più di quattro marce avanti, il cui motore sviluppi una potenza massima netta nominale superiore a 140 kW e aventi un rapporto potenza massima netta nominale/massa massima superiore a 75 kW/t,  $L_{ref}$  deve essere inferiore o pari a 78 dB(A).

**▼B**6. VALUTAZIONE DELL'ASEP USANDO IL PRINCIPIO DI  $L_{Urban}$ 

## 6.1 Dati generali

Questa procedura di valutazione rappresenta un'alternativa scelta dal costruttore alla procedura di cui al punto 3 del presente allegato e si applica a tutte le tecnologie dei veicoli. Spetta al costruttore stabilire il modo corretto di effettuare le prove. In mancanza di altre indicazioni, tutte le prove e i calcoli devono corrispondere a quelli specificati nell'allegato II.

6.2. Calcolo di  $L_{Urban ASEP}$ 

$L_{Urban ASEP}$  è calcolato come segue, a partire da qualunque  $L_{wot ASEP}$  misurato in conformità al presente allegato:

a) calcolare un  $a_{wot test ASEP}$  come specificato ai punti 4.1.2.1.2.1. o, a seconda dei casi, 4.1.2.1.2.2. dell'allegato II del presente regolamento;

b) determinare la velocità del veicolo ( $V_{BB ASEP}$ ) all'altezza di BB durante la prova  $L_{wot ASEP}$ ;

c) calcolare  $k_P ASEP$  come segue:

$$k_P ASEP = 1 - (a_{urban}/a_{wot test ASEP}).$$

Non si terrà conto di risultati di prove in cui  $a_{wot test ASEP}$  sia inferiore ad  $a_{urban}$ ;

d) calcolare  $L_{Urban measured ASEP}$  come segue:

$$L_{Urban measured ASEP} = L_{wot ASEP} - k_P ASEP * (L_{wot ASEP} - L_{crs})$$

Per ulteriori calcoli, usare  $L_{Urban}$  di cui all'allegato II, senza arrotondamenti, compresa la prima cifra decimale (xx,x);

e) calcolare  $L_{Urban normalized}$  come segue:

$$L_{Urban normalized} = L_{Urban measured ASEP} - L_{Urban}$$

f) calcolare  $L_{Urban ASEP}$  come segue:

$$L_{Urban ASEP} = L_{Urban normalized} - [0,15 * (V_{BB ASEP} - 50)]$$

g) rispetto dei valori limite di livello sonoro:

$L_{Urban ASEP}$  deve essere pari o inferiore a 3,0 dB.

**▼B**

*Appendice*

**Modello di dichiarazione di conformità alle disposizioni aggiuntive sulle emissioni sonore**

**[Dimensioni massime del formato: A4 (210 x 297 mm)]**

(Nome del costruttore) attesta che i veicoli di questo tipo [inserire il tipo, per quanto riguarda le emissioni sonore ai sensi del regolamento (UE) n. 540/2014], soddisfano i requisiti di cui all'articolo 7 del regolamento (UE) n. 540/2014.

(Nome del costruttore) rilascia questa dichiarazione in buona fede, dopo avere effettuato un'esauriente valutazione delle emissioni sonore dei veicoli.

Data:

Nome del rappresentante autorizzato:

Firma del rappresentante autorizzato:

**▼ M1***ALLEGATO VIII***MISURE RELATIVE AL SISTEMA DI ALLARME ACUSTICO PER VEICOLI (ACOUSTIC VEHICLE ALERTING SYSTEM — AVAS)**

## SEZIONE I

Il presente allegato contiene disposizioni riguardanti i sistemi di allarme acustico (AVAS) per i veicoli ibridi elettrici ed esclusivamente elettrici.

- I.1. In deroga al punto 2, lettere a) e b), le disposizioni della sezione II si applicano agli AVAS installati:
- a) su qualsiasi tipo di veicolo omologato prima del 1° luglio 2019;
  - b) su qualsiasi veicolo nuovo basato sul tipo di cui al punto a) omologato prima del 1° luglio 2021.
- I.2. Le disposizioni della sezione III si applicano agli AVAS installati:
- a) su qualsiasi tipo di veicolo omologato prima del 1° luglio 2019, se il costruttore opta per questa possibilità;
  - b) su qualsiasi veicolo nuovo basato sul tipo di cui al punto a);
  - c) su qualsiasi tipo di veicolo omologato il 1° luglio 2019 o successivamente a tale data;
  - d) su qualsiasi veicolo nuovo basato sul tipo di cui al punto c);
  - e) su qualsiasi veicolo nuovo omologato il 1° luglio 2021 o successivamente a tale data.

## SEZIONE II

## II.1. Prestazioni del sistema

L'AVAS installato su un veicolo deve essere conforme alle prescrizioni di cui ai punti II.2 e II.3.

## II.2. Condizioni di funzionamento

## a) Metodo di generazione del suono

L'AVAS deve generare automaticamente un suono quando il veicolo si mette in moto e si muove a una velocità fino 20 km/h circa, anche in retromarcia. Se il veicolo ha un motore a combustione interna che funziona entro l'intervallo di velocità del veicolo di cui sopra, l'AVAS non deve produrre suoni.

Nel caso dei veicoli muniti di dispositivo di allarme sonoro in retromarcia, non è necessario che l'AVAS produca un suono durante la retromarcia.

## b) Interruttore

L'AVAS deve essere munito di un interruttore, facilmente accessibile al conducente del veicolo, che ne consenta l'attivazione e la disattivazione. Al riavvio del veicolo, l'AVAS deve ritornare automaticamente alla posizione di attivazione.

## c) Attenuazione

Il livello sonoro dell'AVAS deve poter essere attenuato quando il veicolo è in funzione.

## II.3. Tipo e volume del suono

- a) Il suono prodotto dall'AVAS deve essere continuo e segnalare ai pedoni e agli altri utenti della strada la presenza di un veicolo in movimento. Il suono dovrebbe dare un'indicazione intuitiva del comportamento del veicolo ed essere simile al suono di un veicolo appartenente alla stessa categoria dotato di motore a combustione interna.



**▼ M1**

- b) Il suono prodotto dall'AVAS deve dare un'indicazione intuitiva del comportamento del veicolo, per esempio modificando automaticamente il livello sonoro o le sue caratteristiche a seconda della velocità del veicolo.
- c) Il livello sonoro prodotto dall'AVAS non deve superare il livello sonoro approssimativo di un veicolo appartenente alla categoria M1 dotato di motore a combustione interna che funzioni alle stesse condizioni.

## SEZIONE III

## III.1. Prestazioni del sistema

L'AVAS deve essere conforme alle prescrizioni di cui ai punti da III.2 a III.6.

## III.2. Condizioni di funzionamento

## a) Metodo di generazione del suono

L'AVAS deve generare automaticamente un suono quando il veicolo si mette in moto e si muove a una velocità fino 20 km/h circa, anche in retromarcia. Se il veicolo ha un motore a combustione interna che funziona entro tale intervallo di velocità del veicolo, l'AVAS non deve produrre suoni.

Per i veicoli con livelli sonori complessivi conformi alle prescrizioni di cui al punto 6.2.8 del regolamento UNECE n. 138 <sup>(1)</sup>, con una tolleranza di + 3 dB(A), l'installazione di un AVAS non è obbligatoria. Le prescrizioni di cui al punto 6.2.8 del regolamento UNECE n. 138 per le bande in terzi di ottava e quelle di cui al punto 6.2.3 del regolamento UNECE n. 138 per la variazione di frequenza, quale definita al punto 2.4 («variazione di frequenza») del medesimo regolamento UNECE, non si applicano a tali veicoli.

Nel caso dei veicoli che dispongono di un dispositivo di allarme sonoro in retromarcia non occorre che l'AVAS produca un suono quando il veicolo si muove in retromarcia, a condizione che il suono prodotto in retromarcia dal dispositivo di allarme sia conforme alle prescrizioni di cui al punto 6.2, secondo sottopunto, e al punto 6.2.2 del regolamento UNECE n. 138.

Il suono prodotto dal tipo di veicolo presentato per l'omologazione deve essere misurato con i metodi indicati nell'allegato 3 e ai sottopunti 6.2.1.3 e 6.2.2.2 del regolamento UNECE n. 138.

## b) Interruttore

L'AVAS può disporre di un interruttore munito di un meccanismo in grado di consentire al conducente di interromperne il funzionamento («funzione pausa»). Tale interruttore deve essere facilmente accessibile al conducente del veicolo, in modo da permettergli di attivare e disattivare il dispositivo. Se dispone della «funzione pausa», l'AVAS deve ritornare automaticamente alla posizione di attivazione una volta che il veicolo viene riavviato.

La «funzione pausa» deve inoltre essere conforme alle prescrizioni di cui al punto 6.2.6 del regolamento UNECE n. 138.

## c) Attenuazione

Il livello sonoro dell'AVAS deve poter essere attenuato quando il veicolo è in funzione. In tali casi, il livello sonoro dell'AVAS deve essere conforme alle prescrizioni di cui al punto 6.2.8 del regolamento UNECE n. 138.

<sup>(1)</sup> GU L 9 del 13.1.2017, pag. 33.

**▼ M1**

## III.3. Tipo e volume del suono

- a) Il suono prodotto dall'AVAS deve essere continuo e segnalare ai pedoni e agli altri utenti della strada la presenza di un veicolo in movimento. Il suono deve dare un'indicazione intuitiva del comportamento del veicolo, per esempio modificando automaticamente il livello sonoro o le sue caratteristiche a seconda della velocità del veicolo. Il suono deve essere simile a quello di un veicolo appartenente alla stessa categoria dotato di motore a combustione interna.

Si applicano le seguenti disposizioni:

- i) quando è prodotto a veicolo in movimento, il suono dell'AVAS deve essere conforme alle prescrizioni di cui ai punti 6.2.1.1, 6.2.1.2, 6.2.1.3, 6.2.2.1, 6.2.2.2 e 6.2.3 del regolamento UNECE n. 138, a seconda del caso;
- ii) il veicolo può emettere un suono quando è fermo, come indicato al punto 6.2.4 del regolamento UNECE n. 138.
- b) Il costruttore del veicolo può prevedere la possibilità per il conducente di scegliere fra vari suoni, che devono essere conformi alle prescrizioni di cui al punto 6.2.5 del regolamento UNECE n. 138.
- c) Il livello sonoro prodotto dall'AVAS non deve superare il livello sonoro approssimativo di un veicolo appartenente alla categoria M<sub>1</sub> dotato di motore a combustione interna che funzioni alle stesse condizioni. Si applicano inoltre le prescrizioni di cui al punto 6.2.7 del regolamento UNECE n. 138.
- d) Il livello sonoro complessivo emesso da un veicolo conforme alle prescrizioni del punto 2, lettera a), secondo sottopunto, non deve superare il livello sonoro approssimativo di un veicolo appartenente alla categoria M<sub>1</sub> dotato di motore a combustione interna che funzioni alle stesse condizioni.

## III.4. Prescrizioni relative alla pista di prova

Fino al 30 giugno 2019 può essere applicata la norma ISO 10844:1994 in alternativa alla norma ISO 10844:2014 per la verifica della conformità della pista di prova secondo la descrizione di cui all'allegato 3, punto 2.1.2, del regolamento UNECE n. 138.

## III.5. Scheda di omologazione

Il costruttore del veicolo deve allegare alla scheda di omologazione UE uno dei seguenti documenti:

- a) la notifica di cui al punto 5.3 del regolamento UNECE n. 138 mediante una scheda conforme al modello che figura nell'allegato 1 di tale regolamento;
- b) i risultati delle prove dei livelli di emissione sonora dell'AVAS misurati in conformità al presente regolamento.

## III.6. Marcature

Ciascun componente dell'AVAS deve recare le seguenti marcature:

- a) il marchio di fabbrica o la denominazione commerciale del fabbricante;
- b) uno o più numeri di identificazione appositi.

Le marcature devono essere indelebili e ben leggibili.

*ALLEGATO IX***OMOLOGAZIONE UE RIGUARDO AL LIVELLO SONORO DEI DISPOSITIVI SILENZIATORI IN QUANTO ENTITÀ TECNICHE (DISPOSITIVI SILENZIATORI DI SOSTITUZIONE)**

1. DOMANDA DI OMOLOGAZIONE UE
  - 1.1. Ai sensi dell'articolo 7, paragrafi 1 e 2, della direttiva 2007/46/CE, la domanda di omologazione UE di un dispositivo silenziatore di sostituzione o di componenti del medesimo in quanto entità tecniche destinati a veicoli appartenenti alle categorie M<sub>1</sub> and N<sub>1</sub> deve essere presentata dal costruttore del veicolo o dal costruttore dell'entità tecnica in questione.
  - 1.2. Un modello della scheda informativa è contenuto nell'appendice 1.
  - 1.3. Su domanda del servizio tecnico competente, il richiedente deve presentare:
    - 1.3.1. due campioni del dispositivo per il quale è stata fatta domanda di omologazione UE;
    - 1.3.2. un dispositivo silenziatore del tipo di quello originariamente montato sul veicolo quando venne rilasciata l'omologazione UE;
    - 1.3.3. un veicolo rappresentativo del tipo su cui va montato il dispositivo, che soddisfa i requisiti di cui al punto 2.1. dell'allegato VI;
    - 1.3.4. un motore singolo, che corrisponda al tipo di veicolo descritto.
2. MARCATURE
  - 2.4.1. Sul dispositivo silenziatore di sostituzione o sulle sue componenti, ma non sugli elementi di fissaggio e sui tubi, deve essere apposto quanto segue:
    - 2.4.1.1. il marchio di fabbrica o commerciale del costruttore del dispositivo silenziatore di sostituzione e delle sue componenti;
    - 2.4.1.2. la denominazione commerciale data dal costruttore.
  - 2.4.2. I marchi devono essere chiaramente leggibili e indelebili anche quando il dispositivo è montato sul veicolo.
3. RILASCIO DELL'OMOLOGAZIONE UE
  - 3.1. Se sono soddisfatte le pertinenti prescrizioni, l'omologazione UE viene rilasciata ai sensi dell'articolo 9, paragrafo 3 e, se applicabile, dell'articolo 10, paragrafo 4, della direttiva 2007/46/CE.
  - 3.2. Un modello della scheda di omologazione UE è contenuto nell'appendice 2.
  - 3.3. A ciascun tipo di dispositivo silenziatore di sostituzione o a sue componenti omologate in quanto entità tecniche viene attribuito un numero di omologazione in conformità all'allegato VII della direttiva 2007/46/CE; la sezione 3 del numero di omologazione indica il numero del presente regolamento. Inoltre, se il dispositivo silenziatore di sostituzione è destinato a essere installato solo su tipi di veicoli conformi ai valori limite di cui all'allegato III, Fase 1, la sezione 3 del numero di omologazione deve essere seguita dal carattere «A». Se il dispositivo silenziatore di sostituzione è destinato a essere installato solo su tipi di veicoli conformi ai valori limite di cui all'allegato III, Fase 2, la sezione 3 del numero di omologazione deve essere seguita dal carattere «B». Se il dispositivo silenziatore di sostituzione è destinato a essere installato solo su tipi di veicoli conformi ai valori limite di cui all'allegato III, Fase 3, la sezione 3 del numero di omologazione deve essere seguita dal carattere «C». Uno Stato membro non può assegnare lo stesso numero a un altro tipo di dispositivo silenziatore di sostituzione o a sue componenti.

**▼B**

## 4. MARCHIO DI OMOLOGAZIONE UE

4.1. Su ogni dispositivo silenziatore di sostituzione o sue componenti, esclusi gli elementi di fissaggio e i tubi, conformi al tipo omologato ai sensi del presente regolamento deve essere apposto un marchio di omologazione UE.

4.2. Il marchio di omologazione UE si compone di un rettangolo al cui interno è iscritta la lettera «e» seguita dalla/e lettera/e distintiva/e o dal numero dello Stato membro che ha rilasciato l'omologazione:

«1» per la Germania

«2» per la Francia

«3» per l'Italia,

«4» per i Paesi Bassi

«5» per la Svezia

«6» per il Belgio

«7» per l'Ungheria

«8» per la Repubblica ceca

«9» per la Spagna

«11» per il Regno Unito

«12» per l'Austria

«13» per il Lussemburgo

«17» per la Finlandia

«18» per la Danimarca

«19» per la Romania

«20» per la Polonia

«21» per il Portogallo

«23» per la Grecia

«24» per l'Irlanda

«25» per la Croazia

«26» per la Slovenia

«27» per la Slovacchia

«29» per l'Estonia

«32» per la Lettonia

«34» per la Bulgaria

«36» per la Lituania

«49» per Cipro

«50» per Malta

**▼B**

Il marchio deve inoltre comprendere, in prossimità del rettangolo, il «numero di omologazione di base» specificato nella sezione 4 del numero di omologazione di cui all'allegato VII della direttiva 2007/46/CE, preceduto dalle due cifre indicanti il numero progressivo attribuito alla più recente modifica tecnica di rilievo apportata al presente regolamento, applicabile alla data dell'omologazione del veicolo. Per il presente regolamento nella versione originale, il numero progressivo è 00. Inoltre, tale numero progressivo è preceduto dal carattere «A» se il dispositivo silenziatore di sostituzione è destinato a essere installato solo su tipi di veicoli conformi ai valori limite di cui all'allegato III, Fase 1, o dal carattere «B» se il dispositivo silenziatore di sostituzione è destinato a essere installato solo su tipi di veicoli conformi ai valori limite di cui all'allegato III, Fase 2, o dal carattere «C» se il dispositivo silenziatore di sostituzione è destinato a essere installato solo su tipi di veicoli conformi ai valori limite di cui all'allegato III, Fase 3.

- 4.3. Il marchio deve essere indelebile e risultare chiaramente leggibile anche quando il dispositivo silenziatore di sostituzione, o sue componenti, sono montati sul veicolo.
- 4.4. Un modello del marchio di omologazione UE si trova all'appendice 3.
5. SPECIFICHE
  - 5.1. Specifiche generali
    - 5.1.1. Il dispositivo silenziatore di sostituzione o le sue componenti devono essere progettati, costruiti e poter essere montati in modo che un veicolo continui a essere conforme al presente regolamento in condizioni d'impiego normali, malgrado le vibrazioni a cui potrebbero essere soggetti.
    - 5.1.2. Il dispositivo silenziatore o le sue componenti devono essere progettati, costruiti e poter essere montati in modo da ottenere una ragionevole resistenza ai fenomeni di corrosione a cui sono esposti, tenuto conto delle condizioni d'impiego del veicolo.
    - 5.1.3. Prescrizioni aggiuntive relative alle alterazioni e alla regolazione manuale di dispositivi multimodali di scarico o silenziatori
      - 5.1.3.1. Tutti i dispositivi di scarico o silenziatori devono essere fabbricati in modo da non permettere la facile rimozione di deflettori, coni di uscita e altre parti che funzionano principalmente come parti delle camere d'insonorizzazione/espansione. Se l'incorporazione di una parte siffatta è inevitabile, le sue modalità di fissaggio devono essere tali da non facilitarne la rimozione (ad esempio, con dispositivi di fissaggio filettati convenzionali); essa dovrà anche essere applicata in modo che la sua rimozione provochi a tutto l'insieme danni permanenti/irreparabili.
      - 5.1.3.2. Dispositivi di scarico o silenziatori con modalità di funzionamento multiple, regolabili manualmente, devono soddisfare tutti i requisiti in tutte le modalità operative. I livelli sonori riferiti devono essere quelli della modalità con il più alto livello sonoro.
  - 5.2. Prescrizioni relative ai livelli sonori
    - 5.2.1. Condizioni di misurazione
      - 5.2.1.1. La prova di rumorosità del dispositivo silenziatore e quella del dispositivo silenziatore di sostituzione vanno effettuate con gli stessi pneumatici normali di cui al paragrafo 2 del regolamento UNECE n. 117. Su richiesta del costruttore, le prove non devono essere effettuate con pneumatici da trazione, «speciali» o «da neve» di cui al paragrafo 2 del regolamento UNECE n. 117. Pneumatici di questo tipo possono aumentare il livello sonoro del veicolo o avere un effetto di mascheramento nella comparazione della capacità di ridurre i livelli sonori. I pneumatici possono essere usati ma devono soddisfare i requisiti giuridici per il loro uso nella circolazione.

**▼B**

5.2.2. La capacità di ridurre il rumore del dispositivo silenziatore di sostituzione o delle sue componenti deve essere verificata con i metodi di cui al punto 1 dell'allegato II. In particolare, per applicare tale punto, occorre far riferimento alla versione del presente regolamento che era in vigore alla data dell'omologazione del veicolo nuovo.

## a) Misurazione con veicolo in movimento

Quando il dispositivo silenziatore di sostituzione o le sue componenti sono montati sul veicolo descritto al punto 1.3.3., i livelli sonori ottenuti devono soddisfare una delle seguenti condizioni:

- i) il valore misurato (arrotondato alla cifra intera più vicina) non deve superare di oltre 1 dB(A) il valore di omologazione ottenuto ai sensi del presente regolamento con il tipo di veicolo in questione;
- ii) il valore misurato (prima dell'arrotondamento alla cifra intera più vicina) non deve superare di oltre 1 dB(A) il valore del rumore misurato (prima dell'arrotondamento alla cifra intera più vicina) sul veicolo descritto al punto 1.3.3., munito di un dispositivo silenziatore del tipo montato sul veicolo presentato per l'omologazione ai sensi del presente regolamento.

Se si sceglie di comparare direttamente il dispositivo silenziatore di sostituzione al dispositivo originale, per applicare il punto 4.1.2.1.4.2. e/o il punto 4.1.2.2.1.2. dell'allegato II, è consentito effettuare un cambio di marcia per ottenere un'accelerazione più elevata e non è obbligatorio l'uso di dispositivi elettronici o meccanici per impedire questa retrocessione. Se in queste condizioni il livello sonoro del veicolo sottoposto a prova è superiore ai valori COP, il servizio tecnico decide sulla rappresentatività del veicolo sottoposto a prova.

## b) Misurazione a veicolo fermo

Quando il dispositivo silenziatore di sostituzione o le sue componenti sono montati sul veicolo descritto al punto 1.3.3., i livelli sonori ottenuti devono soddisfare una delle seguenti condizioni:

- i) il valore misurato (arrotondato alla cifra intera più vicina) non deve superare di oltre 2 dB(A) il valore di omologazione ottenuto ai sensi del presente regolamento con il tipo di veicolo in questione;
- ii) il valore misurato (prima dell'arrotondamento alla cifra intera più vicina) non deve superare di oltre 2 dB(A) il valore del rumore misurato (prima dell'arrotondamento alla cifra intera più vicina) sul veicolo di cui al punto 1.3.3., munito di un dispositivo silenziatore del tipo montato sul veicolo presentato per l'omologazione ai sensi del presente regolamento.

5.2.3. Oltre ai requisiti di cui all'allegato II, ogni dispositivo silenziatore di sostituzione o le sue componenti devono soddisfare le specifiche applicabili di cui all'allegato VII. Per i dispositivi silenziatori di sostituzione per i tipi di veicolo omologati ai sensi della direttiva 70/157/CEE, essi devono soddisfare i requisiti di cui alle specifiche di cui all'allegato VII (ASEP), nonché i punti da 5.2.3.1. a 5.2.3.3. del presente allegato non si applicano.

5.2.3.1. Se il dispositivo silenziatore di sostituzione o sue componenti è costituito da un dispositivo o componenti a geometria variabile, nella domanda di omologazione il costruttore deve dichiarare, ai sensi dell'appendice dell'allegato VII che il tipo di dispositivo silenziatore da omologare soddisfa i requisiti del punto 5.2.3. del presente allegato. L'autorità di omologazione può chiedere l'effettuazione di prove atte a verificare la conformità del tipo di dispositivo silenziatore alle disposizioni aggiuntive sulle emissioni sonore.

**▼ B**

5.2.3.2. Se il dispositivo silenziatore di sostituzione o sue componenti non è un dispositivo a geometria variabile, è sufficiente che il costruttore dichiari nella domanda di omologazione, di cui all'appendice dell'allegato VII, che il tipo di dispositivo silenziatore da omologare soddisfa i requisiti del punto 5.2.3. del presente allegato.

5.2.3.3. La dichiarazione di conformità deve essere redatta come segue: «(Nome del costruttore) attesta che il dispositivo silenziatore di questo tipo è conforme ai requisiti del punto 5.2.3. dell'allegato IX del regolamento (UE) n. 540/2014 (Nome del costruttore) rilascia questa dichiarazione in buona fede, dopo aver effettuato un'appropriata valutazione ingegneristica delle emissioni sonore sulla gamma prescritta di condizioni di esercizio».

5.3. Misurazione delle prestazioni del veicolo

5.3.1. Il dispositivo silenziatore di sostituzione o le sue componenti devono consentire al veicolo prestazioni paragonabili a quelle ottenute con il dispositivo silenziatore originale o le sue componenti.

5.3.2. Il dispositivo silenziatore di sostituzione o, a scelta del costruttore, le sue componenti devono essere comparati a un dispositivo silenziatore originale o sue componenti, anch'esse in nuove condizioni, montati successivamente sul veicolo indicato al punto 1.3.3.

5.3.3. La verifica va eseguita misurando la contropressione nel modo indicato al punto 5.3.4.

Il valore misurato con il dispositivo silenziatore di sostituzione non deve superare di oltre il 25 % il valore misurato con il dispositivo silenziatore originale nelle condizioni qui di seguito indicate.

5.3.4. Metodo di prova

5.3.4.1. Metodo di prova con motore

Le misurazioni si effettuano con il motore, di cui al punto 1.3.4., montato su un banco dinamometrico. Aperto completamente il comando del gas, regolare in modo da ottenere il regime di rotazione del motore (S) corrispondente alla sua potenza massima nominale.

Per misurare la contropressione, la distanza alla quale va disposta la presa di pressione rispetto al collettore di scarico è indicata all'appendice 5.

5.3.4.2. Metodo di prova con veicolo

Le misurazioni si effettuano sul veicolo indicato al punto 1.3.3. La prova va effettuata su strada o su un banco dinamometrico a rulli.

Aperto completamente il comando del gas, il motore deve essere caricato fino a ottenere il regime di rotazione del motore corrispondente alla sua potenza massima nominale (regime di rotazione S).

Per misurare la contropressione, la distanza alla quale va disposta la presa di pressione rispetto al collettore di scarico è indicata all'appendice 5.

5.4. Prescrizioni aggiuntive riguardanti i dispositivi silenziatori di sostituzione, o loro componenti, contenenti materiali fibrosi fonoassorbenti.

**▼B**

## 5.4.1. Dati generali

I materiali fibrosi fonoassorbenti possono essere usati solo in dispositivi silenziatori o loro componenti, se è soddisfatta una delle seguenti condizioni:

- a) il gas di scarico non entra in contatto con i materiali fibrosi;
- b) il dispositivo silenziatore, o le sue componenti, appartengono alla stessa famiglia di dispositivi o di componenti per i quali è stato dimostrato, nel corso della procedura di omologazione ai sensi del presente regolamento, che non sono soggetti a deterioramento.

L'intero dispositivo silenziatore, o le sue componenti, devono essere sottoposti a condizionamento normalizzato su una delle tre installazioni e con i metodi sotto descritti salvo il caso in cui una di queste condizioni sia rispettata.

Ai fini di cui alla lettera b) del primo paragrafo, si ritiene che un gruppo di dispositivi silenziatori o di loro componenti appartenga alla stessa famiglia di progettazione quando tutte le caratteristiche che seguono sono identiche:

- a) la presenza di un flusso netto di gas dei gas di scarico attraverso i materiali fibrosi fonoassorbenti, quando i gas di scarico sono in contatto con tali materiali;
- b) il tipo delle fibre;
- c) le specifiche di un materiale legante eventualmente presente;
- d) le dimensioni medie delle fibre;
- e) la densità minima del materiale di imballaggio sfuso in  $\text{kg/m}^3$ ;
- f) la superficie di contatto massima tra il flusso di gas e il materiale fonoassorbente;

## 5.4.1.1. Percorso continuo di 10 000 km su strada.

5.4.1.1.1. Il 50 %  $\pm$  20 % di tale percorso deve essere un percorso urbano e il resto un percorso di lunga distanza a velocità elevata; un percorso continuo su strada può essere sostituito da un idoneo programma su pista di prova.

I due regimi di velocità devono essere alternati almeno due volte.

L'intero programma di prova deve comprendere almeno dieci pause della durata minima di tre ore per riprodurre gli effetti del raffreddamento e di eventuali fenomeni di condensazione.

## 5.4.1.2. Condizionamento sul banco di prova

5.4.1.2.1. Il silenziatore o le sue componenti vengono montati sul veicolo di cui al punto 1.3.3. o sul motore di cui al punto 1.3.4. utilizzando i suoi accessori di serie e rispettando le prescrizioni del costruttore. Nel primo caso il veicolo va disposto su un banco dinamometrico a rulli. Nel secondo, il motore viene accoppiato a un dinamometro.

5.4.1.2.2. La prova deve essere effettuata in sei periodi di sei ore ciascuno, con una interruzione di almeno dodici ore fra i singoli periodi, per riprodurre gli effetti del raffreddamento e gli eventuali fenomeni di condensazione.

5.4.1.2.3. Durante ciascun periodo di sei ore, il motore deve essere portato successivamente nelle seguenti condizioni:

- a) cinque minuti al regime di rotazione minimo;
- b) sequenza di un'ora a un quarto del carico, a tre quarti del regime di potenza massima nominale (S);
- c) sequenza di un'ora a metà del carico, a tre quarti del regime di potenza massima nominale (S);



**▼B**

- d) sequenza di dieci minuti a pieno carico, a tre quarti del regime di potenza massima nominale (S);
- e) sequenza di 15 minuti a metà del carico, a regime di potenza massima nominale (S);
- f) sequenza di 30 minuti a un quarto del carico, a regime di potenza massima nominale (S).

Ciascun periodo deve comprendere due sequenze successive di tali condizioni in ordine da a) a f).

- 5.4.1.2.4. Durante la prova, i dispositivi silenziatori o le loro componenti non vanno raffreddati con ventilazione forzata che simuli la corrente d'aria intorno al veicolo.

Su richiesta del costruttore tuttavia, i dispositivi silenziatori o loro componenti possono essere raffreddati per non superare la temperatura rilevata all'ingresso di tali dispositivi quando il veicolo circola alla velocità massima.

- 5.4.1.3. Condizionamento mediante pulsazioni

- 5.4.1.3.1. Il silenziatore o le sue componenti devono essere montati sul veicolo di cui al punto 1.3.3. o sul motore di cui al punto 1.3.4. Nel primo caso il veicolo va posto su un banco dinamometrico a rulli e, nel secondo, il motore va montato su un banco dinamometrico.

- 5.4.1.3.2. L'apparecchiatura di prova, di cui all'allegato IV, in appendice, la figura 1 riproduce uno schema dettagliato, va montata all'uscita del silenziatore. Può essere accettata qualsiasi altra attrezzatura che dia risultati equivalenti.

- 5.4.1.3.3. L'apparecchiatura di prova va regolata in modo che il passaggio del gas di scarico sia interrotto e ristabilito alternativamente dalla valvola a chiusura rapida per 2 500 cicli.

- 5.4.1.3.4. La valvola deve aprirsi quando la contropressione dei gas di scarico, misurata almeno 100 mm a valle della flangia d'ingresso, raggiunga un valore compreso fra 35 e 40 kPa. Essa deve chiudersi quando la contropressione non differisce di oltre 10 % dal suo valore stabilizzato, misurato a valvola aperta.

- 5.4.1.3.5. Il temporizzatore va regolato per la durata dell'evacuazione dei gas risultante dalle prescrizioni del punto 5.4.1.3.4.

- 5.4.1.3.6. Il regime di rotazione del motore deve essere pari al 75 % del regime (S) al quale il motore sviluppa la potenza massima.

- 5.4.1.3.7. La potenza indicata dal dinamometro deve essere pari al 50 % della potenza a piena mandata misurata al 75 % del regime di rotazione (S) del motore.

- 5.4.1.3.8. Eventuali orifizi di drenaggio devono essere otturati durante la prova.

- 5.4.1.3.9. L'intera prova non deve superare 48 ore. Se necessario, si può effettuare un periodo di raffreddamento ogni ora.

- 5.4.1.3.10. Dopo il condizionamento, controllare il livello sonoro ai sensi del punto 5.2.

## 6. ESTENSIONE DELL'OMOLOGAZIONE UE

Il costruttore del dispositivo silenziatore o il suo rappresentante possono chiedere al servizio amministrativo che ha rilasciato l'omologazione del silenziatore per uno o più tipi di veicoli l'estensione dell'omologazione UE ad altri tipi di veicoli.

La procedura è stabilita al punto 1. La notifica dell'estensione dell'omologazione UE (o del suo rifiuto) va comunicata agli Stati membri conformemente alla procedura di cui alla direttiva 2007/46/CE.

**▼B**

7. MODIFICA DEL TIPO DI DISPOSITIVO SILENZIATORE
- Se il tipo di veicolo, omologato ai sensi del presente regolamento, viene modificato, si applicano gli articoli da 13 a 16 e l'articolo 17, paragrafo 4, della direttiva 2007/46/CE.
8. COP
- 8.1. I provvedimenti intesi a garantire la conformità della produzione sono presi a norma dell'articolo 12 della direttiva 2007/46/CE.
- 8.2. Disposizioni particolari
- 8.2.1. Le prove di cui al punto 2.3.5. dell'allegato X alla direttiva 2007/46/CE sono quelle prescritte nell'allegato XI del presente regolamento.
- 8.2.2. Le ispezioni di cui al punto 3 dell'allegato X della direttiva 2007/46/CE avvengono di solito a cadenza biennale.
9. INFORMAZIONI DESTINATE AGLI UTENTI E ISPEZIONE TECNICA
- 9.1. Ciascun dispositivo silenziatore di sostituzione deve essere corredato di un documento cartaceo rilasciato dal costruttore del dispositivo stesso o dal suo rappresentante. Tale documento deve contenere almeno le seguenti informazioni:
- a) numero di omologazione UE del dispositivo silenziatore di sostituzione (la sezione 5 indicante il numero dell'estensione dell'omologazione può essere omessa);
  - b) marchio di omologazione UE;
  - c) marca (ragione sociale del costruttore);
  - d) tipo e descrizione commerciale e/o numero del pezzo;
  - e) nome della società e indirizzo del costruttore;
  - f) nome e indirizzo del rappresentante (eventuale) del costruttore;
  - g) dati dei veicoli ai quali è destinato il dispositivo silenziatore di sostituzione:
    - i) marca;
    - ii) tipo;
    - iii) numero di omologazione;
    - iv) codice del motore;
    - v) potenza massima del motore;
    - vi) tipo di trasmissione;
    - vii) eventuali restrizioni relative ai veicoli su cui può essere montato il dispositivo;
    - viii) livello sonoro del veicolo in movimento in dB(A) del veicolo fermo in dB(A) a ... min<sup>-1</sup> (se si discosta dai valori di omologazione del veicolo);
  - h) istruzioni di montaggio.
- 9.2. Se il documento cartaceo di cui al punto 9.1. consta di diverse pagine, tutte le pagine devono recare almeno il riferimento al numero di omologazione.
- 9.3. Le informazioni relative al punto 9.1., lettere g) e h) possono essere fornite sul sito web del costruttore se il documento cartaceo riporta l'indirizzo di tale sito.



*Appendice 1*

**Scheda informativa n. ... relativa all'omologazione UE come entità tecnica di dispositivi silenziosi di sostituzione per veicoli a motore (regolamento (UE) n. 540/2014)**

Le seguenti informazioni devono essere eventualmente fornite in triplice copia e includere un indice. Gli eventuali disegni devono essere forniti in scala adeguata e con sufficienti dettagli in formato A4 o in fogli piegati in detto formato. Eventuali fotografie devono poter indicare sufficienti dettagli.

Se i sistemi, le componenti o le entità tecniche includono funzioni controllate elettronicamente, devono essere fornite le informazioni relative alle prestazioni.

- 0. Dati generali
- 0.1. Marca (ragione sociale del costruttore): .....
- 0.2. Tipo e descrizione/i commerciale/i generale/i: .....
- 0.3. Mezzi di identificazione del tipo, se marcati sull'entità tecnica <sup>(b)</sup>: .....
- 0.3.1. Posizione della marcatura: .....
- 0.5. Nome della società e indirizzo del costruttore: .....
- 0.7. Per componenti ed entità tecniche, posizione e metodo di apposizione del marchio di omologazione UE: .....
- 0.8. Indirizzo/i dello/gli stabilimento/i di montaggio: .....
- 0.9. Nome e indirizzo del rappresentante (eventuale) del costruttore: .....
- 1. Descrizione del veicolo al quale è destinato il dispositivo (se il dispositivo è destinato a essere installato su più di un tipo di veicolo, le informazioni richieste sotto questo punto devono essere fornite per ciascun tipo interessato)
- 1.1. Marca (ragione sociale del costruttore): .....
- 1.2. Tipo e descrizione/i commerciale/i generale/i: .....
- 1.3. Mezzi di identificazione del tipo, se marcati sul veicolo: .....
- 1.4. Categoria di appartenenza del veicolo: .....
- 1.5. Numero di omologazione UE del veicolo intero: .....
- 1.6. Motopropulsore: .....
- 1.6.1. Costruttore del motore: .....
- 1.6.2. Codice motore del costruttore: .....
- 1.6.3. Potenza massima netta (g): ... kW a ... min<sup>-1</sup> o potenza nominale continua massima (motore elettrico): ... kW
- 1.6.4. Compressore/i: parte originale o marca e marcatura <sup>(1)</sup>: .....
- 1.6.5. Filtro dell'aria: parte originale o marca e marcatura <sup>(1)</sup>: .....
- 1.6.6. Silenziatore/i di aspirazione: parte originale o marca e marcatura <sup>(1)</sup>: .....

<sup>(b)</sup> Se i mezzi di identificazione del tipo contengono caratteri che non interessano la descrizione dei tipi di entità tecnica di cui alla presente scheda informativa, tali caratteri sono rappresentati nella documentazione dal simbolo: «?» (esempio: ABC??123??).

<sup>(1)</sup> Cancellare la dicitura non pertinente.

**▼B**

- 1.6.7. Silenziatore/i di scarico: parte originale o marca e marcatura <sup>(1)</sup>: .....
- 1.6.8. Catalizzatore: parte originale o marca e marcatura <sup>(1)</sup>: .....
- 1.6.9. Filtro/i antiparticolato: parte originale o marca e marcatura <sup>(1)</sup>: .....
- 1.7. Trasmissione
- 1.7.1. Tipo di trasmissione (meccanica, idraulica, elettrica ecc.): .....
- 1.8. Dispositivi estranei al motore destinati a ridurre il rumore: parte originale o descrizione <sup>(1)</sup> .....
- 1.9. Valori del livello sonoro:  
 veicolo in movimento: ... dB(A), velocità stabilizzata prima dell'accelerazione a... km/h;  
 veicolo fermo dB(A), a ... min<sup>-1</sup>
- 1.10. Valore della contropressione: ... Pa
- 1.11. Eventuali restrizioni riguardo ai requisiti di utilizzo e di montaggio: .....
2. Osservazioni: .....
3. Descrizione del dispositivo
- 3.1. Descrizione del dispositivo silenziatore di sostituzione con indicazione della rispettiva posizione di ciascun elemento, nonché le istruzioni di montaggio
- 3.2. Disegni dettagliati di ciascuna componente al fine di poterla individuare e identificare facilmente, con indicazione dei materiali usati. I disegni devono indicare la posizione prevista per l'apposizione obbligatoria del numero di omologazione UE
- Firma: .....
- Mansioni: .....
- Data: .....

<sup>(1)</sup> Cancellare la dicitura non pertinente.



Appendice 2

MODELLO

Scheda di omologazione UE

**Formato massimo: A4 (210 × 297 mm)**

Timbro dell'autorità di omologazione

Notifica riguardante:

- l'omologazione <sup>(1)</sup>
- l'estensione dell'omologazione <sup>(1)</sup>
- il rifiuto dell'omologazione <sup>(1)</sup>
- la revoca dell'omologazione <sup>(1)</sup>

di un tipo di entità tecnica di dispositivi silenzianti rispetto al regolamento (UE) n. 540/2014.

Numero di omologazione: .....

Motivo dell'estensione: .....

SEZIONE I

- 0.1. Marca (ragione sociale del costruttore): .....
- 0.2. Tipo e descrizione/i commerciale/i generale/i: .....
- 0.3. Mezzi d'identificazione del tipo, se marcati sull'entità tecnica <sup>(2)</sup>: .....
- 0.3.1. Posizione della marcatura: .....
- 0.4. Categoria di appartenenza del veicolo <sup>(3)</sup>: .....
- 0.5. Nome della società e indirizzo del costruttore: .....
- 0.7. Per componenti ed entità tecniche, posizione e metodo di apposizione del marchio di omologazione UE: .....
- 0.8. Indirizzo/i dello/gli stabilimento/i di montaggio: .....
- 0.9. Nome e indirizzo del rappresentante (eventuale) del costruttore: .....

SEZIONE II

1. Eventuali informazioni aggiuntive: cfr. addendum
2. Servizio tecnico responsabile dell'effettuazione delle prove: .....
3. Data del verbale di prova: .....
4. Numero del verbale di prova: .....
5. Eventuali osservazioni: cfr. addendum
6. Luogo: .....
7. Data: .....
8. Firma: .....
9. Si allega l'indice del fascicolo di omologazione, depositato presso l'autorità competente e che può essere ottenuto su richiesta.

Allegati: Fascicolo di omologazione

Verbale di prova

<sup>(1)</sup> Cancellare la dicitura non pertinente.

<sup>(2)</sup> Se i mezzi di identificazione del tipo contengono caratteri che non interessano la descrizione dei tipi di entità tecnica di cui alla scheda di omologazione, tali caratteri sono rappresentati nella documentazione dal simbolo: «?» (esempio: ABC??123??).

<sup>(3)</sup> Secondo le definizioni di cui alla direttiva 2007/46/CE, allegato II, parte A.

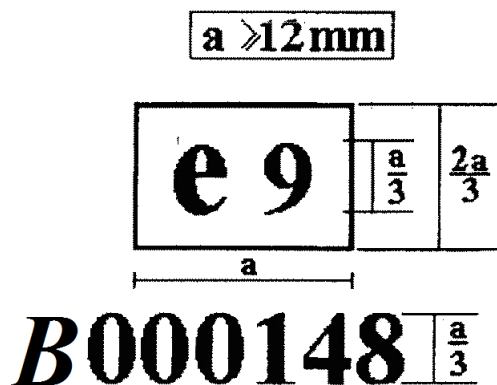
*Addendum***alla scheda di omologazione UE per tipo n. ...**

1. Informazioni aggiuntive
  - 1.1. Descrizione del veicolo al quale è destinato il dispositivo (se il dispositivo è destinato a essere installato su più di un tipo di veicolo, le informazioni richieste sotto questo punto devono essere fornite per ciascun tipo interessato)
    - 1.1.1. Marca (ragione sociale del costruttore): .....
    - 1.1.2. Tipo e descrizione/i commerciale/i generale/i: .....
    - 1.1.3. Mezzi di identificazione del tipo, se marcati sul veicolo: .....
    - 1.1.4. Categoria di appartenenza del veicolo: .....
    - 1.1.5. Numero di omologazione UE del veicolo intero: .....
  - 1.2. Motopropulsore:
    - 1.2.1. Costruttore del motore: .....
    - 1.2.2. Codice motore del costruttore: .....
    - 1.2.3. Potenza massima netta (g): ... kW a ... min<sup>-1</sup> o potenza nominale continua massima (motore elettrico) ... kW
2. Risultati delle prove
  - 2.1. Livello sonoro del veicolo in movimento: ... dB(A)
  - 2.2. Livello sonoro del veicolo fermo: ... dB(A) a ... min<sup>-1</sup>
  - 2.3. Valore della contropressione: ... Pa
3. Osservazioni: .....

▼ B

## Appendice 3

## Esempio di marchio di omologazione UE



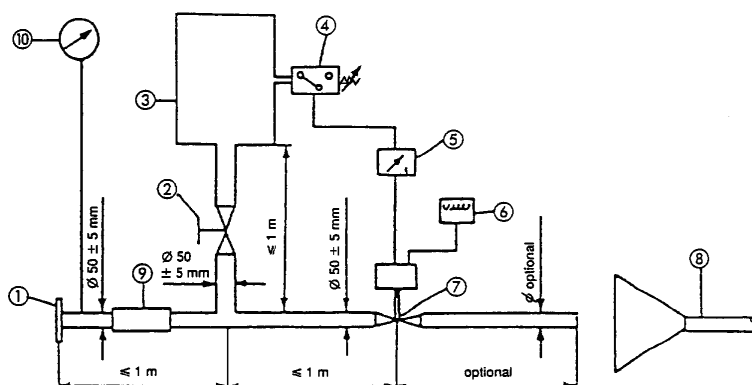
Il dispositivo silenziatore o le componenti del medesimo cui è stato apposto il marchio di omologazione UE qui raffigurato è stato omologato in Spagna (e 9) ai sensi del regolamento (UE) n. 540/2014 con il numero di omologazione di base 0148, in conformità ai valori limite dell'allegato III, Fase 2, del presente regolamento.

Le cifre sono date a titolo puramente indicativo.

▼ B

## Appendice 4

## Apparecchiatura di prova



- 1 Flangia o manicotto di ingresso — collegamento posteriore al dispositivo silenziatore completo in prova.
- 2 Valvola di regolazione (a comando manuale).
- 3 Serbatoio di compensazione (capacità da 35 a 40 l.).
- 4 Interruttore a pressione da 5 kPa a 250 kPa — per aprire l'elemento 7.
- 5 Relè a tempo — per chiudere l'elemento 7.
- 6 Contatore delle pulsazioni.
- 7 Valvola a chiusura rapida — quale la valvola di chiusura di un rallentatore sullo scarico, del diametro di 60 mm, comandata da martinetto pneumatico capace di sviluppare una forza di 120 N alla pressione di 400 kPa. Il tempo di risposta, sia in apertura che in chiusura, non deve essere superiore a 0,5 s.
- 8 Aspirazione dei gas di scarico.
- 9 Tubo flessibile.
- 10 Manometro di controllo.

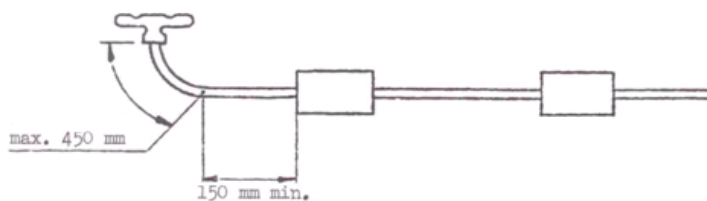


**▼B***Appendice 5***Punti di misurazione — Contropressione**

Esempi di possibili punti di misurazione per prove relative alla perdita di pressione. Il punto di misurazione esatto va precisato nel verbale di prova e va situato in un'area in cui il flusso di gas sia regolare.

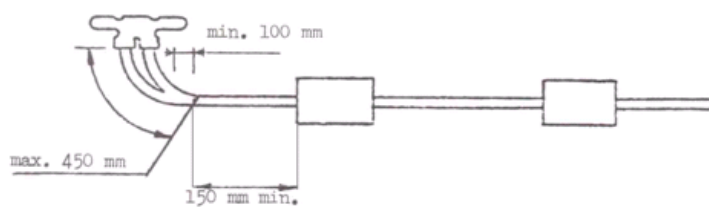
## 1. Figura 1

Tubo unico



## 2. Figura 2

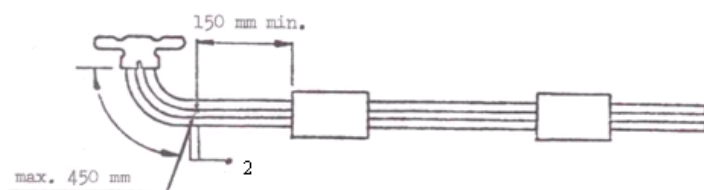
Tubo parzialmente gemellato



<sup>(1)</sup> In caso di impossibilità, fare riferimento alla figura 3.

## 3. Figura 3

Tubo gemellato



<sup>(2)</sup> Due punti di misurazione, una lettura.

*ALLEGATO X***CONTROLLI SULLA CONFORMITÀ DELLA PRODUZIONE PER IL DISPOSITIVO SILENZIATORE DI SOSTITUZIONE IN QUANTO ENTITÀ TECNICA****1. DATI GENERALI**

Questi requisiti sono coerenti con la prova da effettuare per il controllo della conformità della produzione COP ai sensi dell'allegato IX, punto 8.

**2. PROVE E PROCEDURE**

I metodi di prova, gli strumenti di misurazione e l'interpretazione dei risultati devono essere quelli descritti all'allegato IX, punto 5. Il dispositivo silenziatore di sostituzione o una sua componente in prova devono essere sottoposti alla prova descritta all'allegato IX, punti 5.2., 5.3. e 5.4.

**3. CAMPIONAMENTO E VALUTAZIONE DEI RISULTATI**

- 3.1. Un silenziatore o una sua componente devono essere scelti e sottoposti alle prove di cui al punto 2. Se i risultati delle prove soddisfano i requisiti di conformità della produzione di cui all'allegato IX, punto 8.1., il tipo di silenziatore o di componente sono ritenuti conformi alla COP.
- 3.2. Se uno dei risultati delle prove non è conforme ai requisiti della COP di cui all'allegato IX, punto 8.1., vanno sottoposti a prova ai sensi del punto 2 del presente allegato, altri due silenziatori o componenti dello stesso tipo.
- 3.3. Se i risultati delle prove per il secondo e il terzo silenziatore o componente sono conformi ai requisiti di conformità della produzione di cui all'allegato IX, punto 8.1., il tipo di silenziatore o di componente sono ritenuti soddisfare la COP.
- 3.4. Se uno dei risultati del secondo o terzo silenziatore o componente non sono conformi ai requisiti della COP di cui all'allegato IX, punto 8.1., il tipo di silenziatore o di componente devono essere considerati non conformi alle prescrizioni del presente regolamento e il costruttore prende i provvedimenti necessari per ristabilire la conformità.



## ALLEGATO XI

## MODIFICHE DELLA DIRETTIVA 2007/46/CE

La direttiva 2007/46/CE è modificata come segue:

## Parte A

1. L'allegato IV è modificato come segue:

a) nella tabella della parte I è inserita la seguente riga:

Voce	Descrizione	Atto normativo	Applicabilità									
			M <sub>1</sub>	M <sub>2</sub>	M <sub>3</sub>	N <sub>1</sub>	N <sub>2</sub>	N <sub>3</sub>	O <sub>1</sub>	O <sub>2</sub>	O <sub>3</sub>	O <sub>4</sub>
«1a	Livello sonoro	Regolamento (UE) n. 540/2014	X	X	X	X	X	X»				

b) nella parte I, appendice 1, tabella 1 è inserita la seguente riga:

Voce	Descrizione	Atto normativo	Questioni specifiche	Applicabilità e prescrizioni specifiche
«1a	Livello sonoro	Regolamento (UE) n. 540/2014		A»

c) nella parte I, appendice 1, tabella 2 è inserita la seguente riga:

Voce	Descrizione	Atto normativo	Questioni specifiche	Applicabilità e prescrizioni specifiche
«1a	Livello sonoro	Regolamento (UE) n. 540/2014		A»

2. Nella tabella dell'appendice al modello A dell'allegato VI è inserita la seguente riga:

Voce	Descrizione	Riferimento all'atto normativo	Modificato da	Applicabile alle versioni
«1a	Livello sonoro	Regolamento (UE) n. 540/2014»		

3. L'allegato XI è modificato come segue:

a) nella tabella dell'appendice 1 è inserita la seguente riga:

Voce	Descrizione	Riferimento all'atto normativo	M1 ≤ 2 500 (¹) kg	M1 > 2 500 (¹) kg	M2	M3
«1a	Livello sonoro	Regolamento (UE) n. 540/2014	H	G+H	G+H	G+H»

b) nella tabella dell'appendice 2 è inserita la seguente riga:

Voce	Descrizione	Riferimento all'atto normativo	M <sub>1</sub>	M <sub>2</sub>	M <sub>3</sub>	N <sub>1</sub>	N <sub>2</sub>	N <sub>3</sub>	O <sub>1</sub>	O <sub>2</sub>	O <sub>3</sub>	O <sub>4</sub>
«1a	Livello sonoro	Regolamento (UE) n. 540/2014	X	X	X	X	X	X»				

**▼B**

c) nella tabella dell'appendice 3 è inserita la seguente riga:

Voce	Descrizione	Riferimento all'atto normativo	M1
«1a	Livello sonoro	Regolamento (UE) n. 540/2014	X»

d) nella tabella dell'appendice 4 è inserita la seguente riga:

Voce	Descrizione	Riferimento all'atto normativo	M <sub>1</sub>	M <sub>2</sub>	M <sub>3</sub>	N <sub>1</sub>	N <sub>2</sub>	N <sub>3</sub>	O <sub>1</sub>	O <sub>2</sub>	O <sub>3</sub>	O <sub>4</sub>
«1a	Livello sonoro	Regolamento (UE) n. 540/2014		H	H	H	H	H»				

e) nella tabella dell'appendice 5 è inserita la seguente riga:

Voce	Descrizione	Riferimento all'atto normativo	Gru mobili della categoria N3
«1a	Livello sonoro	Regolamento (UE) n. 540/2014	T»

#### Parte B

1. L'allegato IV è modificato come segue:
  - a) nella parte I, la voce 1 della tabella è soppressa;
  - b) nella parte I, appendice 1, la voce 1 della tabella 1 è soppressa;
  - c) nella parte I, appendice 1, la voce 1 della tabella 2 è soppressa;
  - d) nella parte II, la voce 1 della tabella è soppressa.
2. Nell'allegato VI, nell'appendice al modello A, la voce 1 della tabella è soppressa.
3. L'allegato XI è modificato come segue:
  - a) nell'appendice 1, la voce 1 della tabella è soppressa;
  - b) nell'appendice 2, la voce 1 della tabella è soppressa;
  - c) nell'appendice 3, la voce 1 della tabella è soppressa;
  - d) nell'appendice 4, la voce 1 della tabella è soppressa;
  - e) nell'appendice 5, la voce 1 della tabella è soppressa.



## ALLEGATO XII

## TAVOLA DI CONCORDANZA

Direttiva 70/157/CEE	Il presente regolamento
Articolo 1	—
Articolo 2	Articolo 4, paragrafi 1 e 2
Articolo 2 bis	Articolo 4, paragrafi 3 e 4
Articolo 3	—
Articolo 4	—
Articolo 5	—
Allegato I, punto 1	Allegato I, punto 1
Allegato I, punto 3	Allegato I, punto 2
Allegato I, punto 4	Allegato I, punto 3
Allegato I, punto 5	Allegato I, punto 4
Allegato I, punto 6	Allegato I, punto 5
Allegato I, appendice 1	Allegato I, appendice 1
Allegato I, appendice 2	Allegato I, appendice 2
Allegato I, punto 2	Allegato III
Allegato II, punti 1, 2, 3 e 4	Allegato IX, punti 1, 2, 3 e 4
Allegato II, punti 5 e 6	Allegato IX, punti 7 e 8
Allegato II, appendice 1	Allegato IX, appendice 1
Allegato II, appendice 2	Allegato IX, appendice 2
Allegato II, appendice 3	Allegato IX, appendice 3
Allegato III	—