

Trattandosi di un semplice strumento di documentazione, esso non impegna la responsabilità delle istituzioni

► **B** **REGOLAMENTO (CEE) n. 2568/91 DELLA COMMISSIONE**  
**dell'11 luglio 1991**  
**relativo alle caratteristiche degli oli d'oliva e degli oli di sansa d'oliva nonché ai metodi ad essi**  
**attinenti**

(GU L 248 del 5.9.1991, pag. 1)

Modificato da:

	Gazzetta ufficiale		
	n.	pag.	data
► <b><u>M1</u></b> Regolamento (CEE) n. 3682/91 della Commissione del 17 dicembre 1991	L 349	36	18.12.1991
► <b><u>M2</u></b> Regolamento (CEE) n. 1429/92 della Commissione del 26 maggio 1992	L 150	17	2.6.1992
► <b><u>M3</u></b> Regolamento (CEE) n. 1683/92 della Commissione del 29 giugno 1992	L 176	27	30.6.1992
► <b><u>M4</u></b> Regolamento (CEE) n. 1996/92 della Commissione del 15 luglio 1992	L 199	18	18.7.1992
► <b><u>M5</u></b> Regolamento (CEE) n. 3288/92 della Commissione del 12 novembre 1992	L 327	28	13.11.1992
► <b><u>M6</u></b> Regolamento (CEE) n. 183/93 della Commissione del 29 gennaio 1993	L 22	58	30.1.1993
► <b><u>M7</u></b> Regolamento (CEE) n. 620/93 della Commissione del 17 marzo 1993	L 66	29	18.3.1993

Rettificato da:

- **C1** Rettifica, GU L 289 del 19.10.1991, pag. 38 (2568/91)
- **C2** Rettifica, GU L 347 del 28.11.1992, pag. 69 (2568/91)
- **C3** Rettifica, GU L 176 del 20.7.1993, pag. 26 (183/93)



**REGOLAMENTO (CEE) n. 2568/91 DELLA COMMISSIONE**

**dell'11 luglio 1991**

**relativo alle caratteristiche degli oli d'oliva e degli oli di sansa d'oliva nonché ai metodi ad essi attinenti**

LA COMMISSIONE DELLE COMUNITÀ EUROPEE,

visto il trattato che istituisce la Comunità economica europea,

visto il regolamento n. 136/66/CEE del Consiglio, del 22 settembre 1966, relativo all'attuazione di un'organizzazione comune dei mercati nel settore dei grassi<sup>(1)</sup>, modificato da ultimo dal regolamento (CEE) n. 3577/90<sup>(2)</sup>, in particolare l'articolo 35 bis,

considerando che l'allegato del regolamento n. 136/66/CEE prevede le denominazioni e le definizioni degli oli d'oliva e degli oli di sansa d'oliva commercializzati nei singoli Stati membri, nonché negli scambi intracomunitari e con i paesi terzi;

considerando che per poter distinguere i vari tipi di olio è opportuno definire le caratteristiche fisico-chimiche di ciascuno di essi, nonché le caratteristiche organolettiche degli oli vergini, per garantire la purezza e la qualità dei prodotti in parola, salve le altre disposizioni vigenti in materia;

considerando che è opportuno stabilire in modo uniforme in tutta la Comunità la presenza delle caratteristiche dei vari tipi di olio; che a tal fine occorre stabilire i metodi comunitari di analisi chimica e di valutazione organolettica; che occorre tuttavia autorizzare, durante un periodo transitorio, il ricorso ad altri metodi di analisi applicati negli Stati membri pur prevedendo che, in caso di divergenza dei risultati, saranno determinanti quelli ottenuti in base al metodo comune;

considerando che la definizione delle caratteristiche fisico-chimiche degli oli d'oliva e dei metodi di analisi comporta l'adattamento delle note complementari del capitolo 15 della nomenclatura combinata;

considerando che il metodo di valutazione delle caratteristiche organolettiche degli oli vergini implica la costituzione di comitati di assaggiatori selezionati ed esperti e che è pertanto opportuno prevedere il termine necessario per la realizzazione di siffatta struttura; che, tenuto conto delle difficoltà che taluni Stati membri dovranno affrontare per la costituzione dei comitati di assaggio, è opportuno autorizzare il ricorso ai comitati esistenti negli altri Stati membri;

considerando che per garantire il corretto funzionamento del sistema dei prelievi applicabili all'importazione di sansa di oliva, è opportuno prescrivere un metodo unico per determinare il tenore in olio di questi prodotti;

considerando che per non recare pregiudizio agli scambi è opportuno prevedere un periodo limitato per lo smaltimento dell'olio condizionato prima dell'entrata in vigore del presente regolamento;

considerando che è opportuno abrogare il regolamento (CEE) n. 1058/77 della Commissione<sup>(3)</sup>, modificato da ultimo dal regolamento (CEE) n. 1858/88<sup>(4)</sup>;

considerando che il comitato di gestione per i grani non ha emesso alcun parere nel termine fissato dal suo presidente,

<sup>(1)</sup> GU n. 172 del 30. 9. 1966, pag. 3025/66.

<sup>(2)</sup> GU n. L 353 del 17. 12. 1990, pag. 23.

<sup>(3)</sup> GU n. L 128 del 24. 5. 1977, pag. 6.

<sup>(4)</sup> GU n. L 166 dell'1. 7. 1988, pag. 10.

▼B

HA ADOTTATO IL PRESENTE REGOLAMENTO:

*Articolo 1*

1. Sono considerati oli d'oliva vergini ai sensi del punto 1, lettere a), b) e c) dell'allegato del regolamento n. 136/66/CEE gli oli le cui caratteristiche sono conformi a quelle indicate rispettivamente nei punti 1, 2 e 3 dell'allegato I del presente regolamento.
2. È considerato olio d'oliva vergine lampante ai sensi del punto 1, lettera d) dell'allegato del regolamento n. 136/66/CEE, l'olio le cui caratteristiche sono conformi a quelle indicate nell'allegato I, punto 4, del presente regolamento.
3. È considerato olio d'oliva raffinato ai sensi del punto 2 dell'allegato del regolamento n. 136/66/CEE, l'olio le cui caratteristiche sono conformi a quelle indicate nell'allegato I, punto 5, del presente regolamento.
4. È considerato olio d'oliva ai sensi del punto 3 dell'allegato del regolamento n. 136/66/CEE, l'olio le cui caratteristiche sono conformi a quelle indicate nell'allegato I, punto 6, del presente regolamento.
5. È considerato olio di sansa d'oliva greggio ai sensi del punto 4 dell'allegato del regolamento n. 136/66/CEE, l'olio le cui caratteristiche sono conformi a quelle indicate nell'allegato I, punto 7, del presente regolamento.
6. È considerato olio di sansa d'oliva raffinato ai sensi del punto 5 dell'allegato del regolamento n. 136/66/CEE, l'olio le cui caratteristiche sono conformi a quelle indicate nell'allegato I, punto 8, del presente regolamento.
7. È considerato olio di sansa d'oliva ai sensi del punto 6 dell'allegato del regolamento n. 136/66/CEE, l'olio le cui caratteristiche sono conformi a quelle indicate nell'allegato I, punto 9, del presente regolamento.

*Articolo 2*

1. Le caratteristiche degli oli contemplati nell'allegato I sono determinate in base ai seguenti metodi di analisi:
  - per la determinazione degli acidi grassi liberi, espressi in percentuale di acido oleico, il metodo di cui all'allegato II,
  - per la determinazione dell'indice di perossido, il metodo di cui all'allegato III,
  - per la determinazione degli alcoli alifatici, il metodo di cui all'allegato IV,
  - per la determinazione del contenuto di steroli, il metodo di cui all'allegato V,
  - per la determinazione dell'eritrodiole + uvaolo, il metodo di cui all'allegato VI,
  - per la determinazione degli acidi grassi saturi in posizione 2 del trigliceride, il metodo di cui all'allegato VII,
  - per la determinazione del tenore di trigliceridi, il metodo di cui all'allegato VIII,
  - per l'analisi spettrofotometrica, il metodo di cui all'allegato IX,
  - per la determinazione della composizione di acidi grassi, il metodo di cui all'allegato X «A» e X «B»,
  - per la determinazione dei solventi alogenati volatili, il metodo di cui all'allegato XI,
  - per la valutazione delle caratteristiche organolettiche degli oli d'oliva vergini, il metodo di cui all'allegato XII, applicato conformemente al paragrafo 2,
  - per la prova di raffinazione, il metodo di cui all'allegato XIII.
2. ►M3 L'analista competente in analisi sensoria o assistito da periti ◀, procede alla valutazione delle caratteristiche organolettiche secondo la procedura descritta nella scheda di assaggio di cui all'allegato XII. Qualora l'analista constati caratteristiche organolettiche

**▼B**

diverse da quelle risultanti dalla denominazione del prodotto, è tenuto a fare esaminare il campione da un comitato di assaggio, conformemente alle disposizioni dell'allegato XII.

Ogni analisi di revisione è effettuata dal comitato di assaggio conformemente alle dette disposizioni.

Per la valutazione delle caratteristiche organolettiche nel corso delle operazioni legate al regime d'intervento il comitato di assaggio procede a tale valutazione conformemente all'allegato XII.

*Articolo 3*

Fino al ► **M6** 28 febbraio 1993 ◀, l'introduzione dei metodi di analisi contemplati all'articolo 2 non osta a che gli Stati membri adottino altri metodi provati e scientificamente affidabili, a condizione di non ostacolare la libera circolazione dei prodotti riconosciuti conformi alla normativa di applicazione dei metodi comunitari. Gli Stati membri interessati notificano tali altri metodi alla Commissione prima di applicarli.

Qualora uno di questi altri metodi dovesse dare un risultato diverso da quello ottenuto con l'applicazione del metodo comune, si tiene conto solo del risultato ottenuto con l'applicazione del metodo comune.

**▼M5***Articolo 3 bis*

In caso di divergenza sulle caratteristiche organolettiche di un olio oggetto di scambi commerciali, le parti interessate possono rivolgersi a un comitato di assaggio riconosciuto di loro scelta.

*Articolo 3 ter*

Qualora si constati che le caratteristiche organolettiche di un olio sono diverse da quelle proprie alla sua denominazione, lo Stato membro interessato applica sanzioni pecuniarie amministrative, la cui entità è stabilita in base alla gravità dell'irregolarità accertata, ferme restando altre sanzioni eventuali.

Ai fini della valutazione dell'irregolarità si tiene conto, in particolare, dell'evoluzione naturale delle caratteristiche di un olio che sia stato conservato in condizioni normali.

All'inizio di ogni semestre gli Stati membri informano la Commissione in merito al numero e alla natura delle irregolarità constatate, nonché in merito alle sanzioni irrogate nel semestre precedente.

*Articolo 4*

1. Ai fini della valutazione delle caratteristiche organolettiche, gli Stati membri costituiscono comitati di assaggio incaricati del controllo ufficiale di dette caratteristiche, i quali rispondano ai seguenti requisiti:

- essere costituiti da assaggiatori selezionati e formati secondo le norme previste dal metodo di cui all'allegato XII;
- possedere le attrezzature e il materiale necessari per procedere alla valutazione organolettica secondo le norme previste dal metodo succitato;
- utilizzare il vocabolario proprio dell'analisi sensoria dell'olio d'oliva, il foglio del profilo e la tabella di punteggio previsti dal medesimo metodo;
- impegnarsi ad eseguire le valutazioni organolettiche previste a livello comunitario o internazionale all'atto di controlli periodici o di sessioni di armonizzazione dei criteri di percezione;
- impegnarsi a comunicare annualmente alla Commissione tutte le informazioni concernenti i cambiamenti intervenuti nella composizione del comitato e il numero di valutazioni effettuate in veste di comitato riconosciuto.

**▼M5**

Ciascuno Stato membro procede al riconoscimento dei comitati costituiti sul suo territorio in possesso dei requisiti di cui sopra e tra questi, ne designa uno o più d'uno, incaricati delle analisi di revisione.

I comitati istituiti dagli Stati membri anteriormente al 1° novembre 1992 secondo le norme previste dal metodo di cui all'allegato XII si considerano riconosciuti ai sensi del presente articolo.

Ogni Stato membro comunica alla Commissione e agli altri Stati membri l'elenco dei comitati riconosciuti.

2. Lo Stato membro che incontri difficoltà per la costituzione di un comitato di assaggio sul proprio territorio può ricorrere ad un comitato di assaggio riconosciuto da un altro Stato membro.

3. Ogni Stato membro compila l'elenco dei comitati di assaggio istituiti da associazioni professionali o interprofessionali in conformità del paragrafo 1 e controlla il rispetto di dette norme.

**▼M6***Articolo 5*

Le note complementari 2, 3 e 4 del capitolo 15 della nomenclatura combinata di cui all'allegato I del regolamento (CEE) n. 2658/87 del Consiglio<sup>(1)</sup>, sono sostituite da quelle che figurano nell'allegato XIV del presente regolamento.

**▼B***Articolo 6*

1. Il tenore in olio delle sanse e degli altri residui dell'estrazione dell'olio (codice NC 2306 90 11 e 2306 90 19) è determinato conformemente al metodo che figura nell'allegato XV.

2. Il tenore in olio di cui al paragrafo 1 è espresso in percentuale del suo peso rispetto a quello della sostanza secca.

*Articolo 7*

Si applicano le disposizioni comunitarie relative alla presenza di sostanze indesiderabili diverse da quelle di cui all'allegato XI.

*Articolo 8*

1. Ogni Stato membro comunica alla Commissione le misure adottate per l'applicazione del presente regolamento.

2. Ogni Stato membro comunica alla Commissione, alla fine di ogni semestre, un riassunto dei dati analitici delle determinazioni effettuati nel corso del semestre precedente.

Detti risultati sono esaminati dal comitato di gestione dei grassi secondo la procedura prevista all'articolo 39 del regolamento n. 136/66/CEE.

*Articolo 9*

Il regolamento (CEE) n. 1058/77 è abrogato.

*Articolo 10*

1. Il presente regolamento entra in vigore il terzo giorno successivo a quello della pubblicazione nella *Gazzetta ufficiale delle Comunità europee*.

Tuttavia, il metodo che figura nell'allegato XII viene applicato a decorrere dal ►**M1** 1° novembre 1992 ◀, salvo per quanto riguarda le operazioni legate all'intervento.

<sup>(1)</sup> GU n. L 256 del 7. 9. 1987, pag. 1.

▼ M5

Questo metodo non si applica all'olio d'oliva vergine condizionato anteriormente al 1° novembre 1992.

▼ B

2. Il presente regolamento non si applica agli oli d'oliva e agli oli di sansa d'oliva condizionati anteriormente all'entrata in vigore del presente regolamento e commercializzati fino al 31 ottobre 1992.

Il presente regolamento è obbligatorio in tutti i suoi elementi e direttamente applicabile in ciascuno degli Stati membri.

**▼B***ALLEGATI***Sommario**

Allegato I:	Caratteristiche degli oli di oliva ...
Allegato II:	Determinazione dell'acidità ...
Allegato III:	Determinazione del numero di perossidi ...
Allegato IV:	► <b>M6</b> Determinazione del contenuto di cere mediante gascromatografia con colonna capillare ◀ ...
Allegato V:	Determinazione della composizione e del contenuto di steroli mediante gascromatografia con colonna capillare ...
Allegato VI:	Determinazione dell'eritrodiolo e dell'uvaolo ...
Allegato VII:	Determinazione degli acidi grassi in posizione 2 nel trigliceride ...
Allegato VIII:	Determinazione del contenuto di trilinoleina ...
Allegato IX:	Analisi spettrofotometrica nell'ultravioletto ...
Allegato X «A»:	Analisi gascromatografica degli esteri metilici degli acidi grassi ...
Allegato X «B»:	Preparazione degli esteri metilici di acidi grassi in conformità all'allegato VI — punti I e II del regolamento (CEE) n. 72/77 della Commissione oppure in alternativa il metodo seguente ...
Allegato XI:	Determinazione del tenore dei solventi alogenati ...
Allegato XII:	Valutazione organolettica dell'olio di oliva vergine ...
Allegato XIII:	► <b>M6</b> Neutralizzazione e decolorazione dell'olio d'oliva in laboratorio ◀ ...
Allegato XIV:	Note complementari 2, 3 e 4 del capitolo 15 della Nomenclatura combinata ...
Allegato XV:	Metodo di determinazione del tenore in olio d'oliva delle sanse ...
Allegato XVI:	Determinazione del numero di iodio ...

## ALLEGATO I

## CARATTERISTICHE DEGLI OLI D'OLIVA

Categoria	Acidità %	Numero dei perossidi meq O <sub>2</sub> /kg	Solventi alogenati mg/kg (1)	Cere mg/kg	Acidi saturi in posizione 2 del trigliceride %	Eritrodiole + uvaolo %	Tritino-leino %	Colesterolo %	Brassicosterolo %	Campesterolo %	Stigmesterolo %	Beta sitosterolo % (2)	Delta 7 stimerolo %	Steroidi totali mg/kg
1. Olio di oliva vergine extra	M 1,0	M 20	M 0,20	M 250	M 1,3	M 4,5	M 0,5	M 0,5	M 0,2	M 4,0	< Camp.	m 93,0	M 0,5	m 1 000
2. Olio di oliva vergine	M 2,0	M 20	M 0,20	M 250	M 1,3	M 4,5	M 0,5	M 0,5	M 0,2	M 4,0	< Camp.	m 93,0	M 0,5	m 1 000
3. Olio di oliva vergine corrente	M 3,3	M 20	M 0,20	M 250	M 1,3	M 4,5	M 0,5	M 0,5	M 0,2	M 4,0	< Camp.	m 93,0	M 0,5	m 1 000
4. Olio di oliva vergine lampante	> 3,3	> 20	> 0,20	▲ C3 M 350 ▼	M 1,3	M 4,5	M 0,5	M 0,5	M 0,2	M 4,0	—	m 93,0	M 0,5	m 1 000
5. Olio di oliva raffinato	M 0,5	M 10	M 0,20	M 350	M 1,5	M 4,5	M 0,5	M 0,5	M 0,2	M 4,0	< Camp.	m 93,0	M 0,5	m 1 000
6. Olio di oliva	M 1,5	M 15	M 0,20	M 350	M 1,5	M 4,5	M 0,5	M 0,5	M 0,2	M 4,0	< Camp.	m 93,0	M 0,5	m 1 000
7. Olio di sansa di olivo greggio	m 2,0	—	—	—	M 1,8	m 12	▲ M7 M 0,7 ▼	M 0,5	M 0,2	M 4,0	—	m 93,0	M 0,5	m 2 500
8. Olio di sansa di oliva raffinato	M 0,5	M 10	M 0,20	—	M 2,0	m 12	▲ M7 M 0,6 ▼	M 0,5	M 0,2	M 4,0	< Camp.	m 93,0	M 0,5	m 1 800
9. Olio di sansa di oliva	M 1,5	M 15	M 0,20	> 350	M 2,0	> 4,5	▲ M7 M 0,6 ▼	M 0,5	M 0,2	M 4,0	< Camp.	m 93,0	M 0,5	m 1 800

M = massimo, m = minimo.

(1) Limite massimo complessivo per i composti rivelati dal rivelatore a cattura di elettroni. Per i componenti accertati singolarmente il limite massimo è 0,10 mg/kg.  
(2) (Delta-5-23-Stigmastodienolo + Cierosterolo + Betasitosterolo + Sitosterolo + Delta-5-24 Stigmastodienolo).



## ALLEGATO I (seguito)

Categoria	Composizione acidica						Somma isomeri transoleici %	Somma isomeri transinoleici + transinolenici %	K <sub>232</sub>	K <sub>270</sub>	K <sub>270</sub> con allumina +	Delta K	Panel test
	Niriatico %	Linolenico %	Arachido %	Eicoenico %	Beenico %	Lignocericico %							
1. Olio di oliva vergine extra	M 0,1	M 0,9	M 0,7	M 0,5	M 0,3	M 0,5	< 0,03	< 0,03	M 2,40	M 0,20	M 0,10	M 0,01	≥ 6,5
2. Olio di oliva vergine	M 0,1	M 0,9	M 0,7	M 0,5	M 0,3	M 0,5	< 0,03	< 0,03	M 2,50	M 0,25	M 0,10	M 0,01	≥ 5,5
3. Olio di oliva vergine corrente	M 0,1	M 0,9	M 0,7	M 0,5	M 0,3	M 0,5	< 0,03	< 0,03	M 2,50	M 0,25	M 0,10	M 0,01	≥ 3,5
4. Olio di oliva vergine lampante	M 0,1	M 0,9	M 0,7	M 0,5	M 0,3	M 0,5	< 0,10	< 0,10	M 3,70	> 0,25	M 0,11	—	< 3,5
5. Olio di oliva raffinato	M 0,1	M 0,9	M 0,7	M 0,5	M 0,3	M 0,5	< 0,20	< 0,30	M 3,40	M 1,20	—	M 0,16	—
6. Olio di oliva	M 0,1	M 0,9	M 0,7	M 0,5	M 0,3	M 0,5	< 0,20	< 0,30	M 3,30	M 1,00	—	M 0,13	—
7. Olio di sansa di oliva greggio	M 0,1	M 0,9	M 0,7	M 0,5	M 0,3	M 0,5	< 0,20	< 0,10	—	—	—	—	—
8. Olio di sansa di oliva raffinato	M 0,1	M 0,9	M 0,7	M 0,5	M 0,3	M 0,5	< 0,40	< 0,35	M 5,50	M 2,50	—	M 0,25	—
9. Olio di sansa d'oliva	M 0,1	M 0,9	M 0,7	M 0,5	M 0,3	M 0,5	< 0,40	< 0,35	M 5,30	M 2,00	—	M 0,20	—

Al fini della constatazione della purezza, qualora il K<sub>270</sub> superi il limite della categoria corrispondente, si deve procedere alla determinazione del K<sub>270</sub> dopo il passaggio su allumina.

▼ B

▼ M2

▼ M6

▼ **B**

## ALLEGATO II

**DETERMINAZIONE DELL'ACIDITÀ**

## 1. OGGETTO

Determinazione degli acidi grassi liberi negli oli d'oliva. Il tenore in acidi grassi liberi viene espresso mediante l'acidità calcolata in modo convenzionale.

1.1. **Principio**

Dissoluzione di una aliquota della sostanza da analizzare in una miscela di solventi, poi titolazione degli acidi grassi liberi presenti mediante una soluzione etanolica di idrossido di potassio.

1.2. **Reattivi**

Tutti i reattivi devono essere di qualità analitica riconosciuta; l'acqua impiegata dev'essere acqua distillata o di purezza equivalente.

## 1.2.1. Etere dietilico — etanolo al 95 % (V/V), miscela 1 - 1 in volume.

*Nota:* l'etere etilico è molto infiammabile e può formare perossidi esplosivi. Esso deve pertanto essere usato con precauzioni particolari.

Neutralizzare esattamente al momento dell'impiego con la soluzione di idrossido di potassio (1.2.2) in presenza di 0,3 ml della soluzione di fenoltaleina (1.2.3) per 100 ml di miscela.

*Nota:* se non è possibile usare l'etere etilico, si può ricorrere a una miscela di solventi costituita da etanolo e da toluene. Se necessario, l'etanolo può essere sostituito dal 2-propanolo.

1.2.2. Idrossido di potassio, soluzione etanolica titolata  $c(\text{KOH})$  all'incirca 0,1 mol oppure, se necessario,  $c(\text{KOH})$  0,5 mol circa.

La concentrazione esatta della soluzione etanolica di idrossido di potassio deve essere nota e verificata immediatamente prima dell'uso. Impiegare una soluzione preparata almeno 5 giorni prima dell'uso e decantata in un flacone di vetro bruno chiuso con un tappo di gomma. La soluzione deve essere incolore o giallo pallida.

*Nota:* una soluzione incolore stabile di idrossido di potassio può essere preparata come segue. Portare e mantenere per un'ora all'ebollizione a ricadere 1 000 ml di etanolo con 8 g di idrossido di potassio e 0,5 g di trucioli di alluminio. Distillare immediatamente. Sciogliere nel distillato il quantitativo necessario di idrossido di potassio. Lasciar riposare per parecchi giorni e decantare il liquido chiaro soprannatante del precipitato di carbonato di potassio.

La soluzione può essere preparata altresì senza distillazione, come segue. A 1 000 ml di etanolo aggiungere 4 ml di butilato di alluminio e lasciar riposare la miscela per qualche giorno. Decantare il liquido soprannatante e sciogliervi il quantitativo necessario di idrossido di potassio. Questa soluzione è pronta per l'uso.

## 1.2.3. Fenoltaleina, soluzione di 10 g/l in etanolo al 95-96 % (V/V) o blu alcalino (nel caso di sostanze grasse fortemente colorate), soluzione di 20 g/l nell'etanolo al 95-96 % (V/V).

1.3. **Apparecchiatura**

Materiale corrente da laboratorio, in particolare:

## 1.3.1. Bilancia analitica.

## 1.3.2. Beuta, avente una capacità di 250 ml.

## 1.3.3. Buretta, avente una capacità di 10 ml, graduata in 0,05 ml.

1.4. **Modo di operare**

## 1.4.1. Preparazione del campione da analizzare.

La determinazione si effettua sul campione filtrato, se la somma umidità + impurezze è inferiore all'1 %, sul campione tal quale.

## 1.4.2. Sostanza da analizzare

**▼B**

Prelevare un'aliquota della sostanza da analizzare, a seconda del numero di acidità presunto, secondo le indicazioni della seguente tabella.

Numero di acidità presunto	Massa della sostanza da analizzare (in g)	Precisione della pesata della sostanza da analizzare (in g)
< 1	20	0,05
1 a 4	10	0,02
4 a 15	2,5	0,01
15 a 75	0,5	0,001
> 75	0,1	0,0002

Pesare la sostanza da analizzare nella beuta (1.3.2).

## 1.4.3. Determinazione

Sciogliere l'aliquota di sostanza da analizzare (1.4.2) in 50—150 ml della miscela etere etilico/etanolo (1.2.1) precedentemente neutralizzata.

Titolare, agitando, con la soluzione di idrossido di potassio di 0,1 mol/l (1.2.2) (► **C2** vedi nota 2 ◀) fino a viraggio dell'indicatore (colorazione rosa della fenolftaleina persistente per almeno 10 s).

*Nota 1:* La soluzione etanolica titolata di idrossido di potassio (1.2.2) può essere sostituita con una soluzione acquosa di idrossido di potassio o di sodio se il volume d'acqua introdotto non comporta una separazione di fasi.

*Nota 2:* Se il quantitativo necessario di soluzione di idrossido di potassio di 0,1 mol/l supera i 10 ml, usare una soluzione di 0,5 mol/l.

*Nota 3:* Se la soluzione diventa torbida durante la titolazione, aggiungere un quantitativo sufficiente della miscela di solventi (1.2.1) per ottenere una soluzione chiara.

1.5. **Espressione dell'acidità come % di acido oleico.**

L'acidità espressa come percentuale in massa, è pari a:

$$V \times c \times \frac{M}{1000} \times \frac{100}{m} = \frac{V \times c \times M}{10 \times m}$$

dove:

V = è il volume, in millilitri, della soluzione titolata di idrossido di potassio usata;

c = è la concentrazione esatta, in moli per litro, della soluzione titolata di idrossido di potassio usata;

M = è il peso molare, in grammi per mole, dell'acido adottato per l'espressione del risultato (acido oleico = 282);

m = è il peso, in grammi, della sostanza da analizzare.

Prendere come risultato la media aritmetica ► **M6** di due determinazioni ◀.



## ALLEGATO III

**DETERMINAZIONE DEL NUMERO DI PEROSSIDI**

## 1. OGGETTO

Si tratta di un metodo per la determinazione del numero di perossidi in oli e grassi.

## 2. CAMPO D'APPLICAZIONE

Oli e grassi animali e vegetali.

## 3. DEFINIZIONE

Il numero di perossidi è il quantitativo delle sostanze presenti nel campione, espresse in milliequivalenti di ossigeno attivo per kg, che ossidano lo ioduro di potassio nelle condizioni che vengono descritte.

## 4. PRINCIPIO

Trattamento della sostanza in esame, sciolta in acido acetico e cloroformio, con una soluzione di ioduro di potassio. Titolazione dello iodio liberato con soluzione di tiosolfato di sodio standardizzata.

## 5. APPARECCHIATURA

Tutta l'apparecchiatura usata dev'essere esente da sostanze riducenti od ossidanti.

*Nota:* Non ungere le superfici smerigliate.

## 5.1. Ditale di vetro da 3 ml.

5.2. ► **C2** Palloni a collo e tappo smerigliato ◀, aventi una capacità di circa 250 ml, previamente asciugati e riempiti di gas puro, secco inerte (azoto o, di preferenza, anidride carbonica).

## 5.3. Buretta da 25 o 50 ml, graduata in 0,1 ml.

## 6. REAGENTI

## 6.1. Cloroformio, di qualità per reagente analitico, liberato dall'ossigeno facendovi gorgogliare una corrente di gas inerte puro e secco.

## 6.2. Acido acetico glaciale, di qualità per analisi, liberato dall'ossigeno facendovi gorgogliare una corrente di gas puro e secco.

## 6.3. Ioduro di potassio, soluzione acquosa satura, di recente preparazione, esente da iodio e da iodati.

## 6.4. Tiosolfato di sodio, 0,01 o 0,02 N, soluzione acquosa accuratamente standardizzata immediatamente prima dell'uso.

## 6.5. Soluzione di amido, dispersione acquosa di 10 g/l, di recente preparazione da amido naturale solubile.

## 7. CAMPIONE

Prelevare il campione e conservarlo al riparo dalla luce, tenendolo al fresco e mettendolo in contenitori di vetro completamente riempiti, sigillati ermeticamente con tappi a smeriglio o di sughero.

## 8. PROCEDIMENTO

La prova dev'essere effettuata alla luce del giorno diffusa oppure alla luce artificiale. Pesare in un ditale di vetro (5.1) oppure, in mancanza, in un pallone (5.2) con l'approssimazione di 0,001 g, una massa del campione conformemente alla seguente tabella e al numero di perossidi previsto:

**▼B**

Numero di perossidi previsto (meq)	Peso della sostanza da analizzare (in g)
0 — 12	5,0 — 2,0
12 — 20	2,0 — 1,2
20 — 30	1,2 — 0,8
30 — 50	0,8 — 0,5
50 — 90	0,5 — 0,3

Stappare un pallone (5.2) ed introdurre il ditale di vetro contenente la sostanza da analizzare. Aggiungere 10 ml di cloroformio (6.1). Sciogliere la sostanza da analizzare rapidamente, agitando. Aggiungere 15 ml di acido acetico (6.2), quindi 1 ml di soluzione di ioduro di potassio (6.3). Ritappare rapidamente, agitare per 1 minuto e lasciar riposare per 5 minuti esatti al riparo dalla luce, ad una temperatura compresa tra 15 e 25 °C.

Aggiungere circa 75 ml di acqua distillata. Titolare lo iodio liberato con una soluzione di tiosolfato di sodio (6.4) (soluzione 0,002 N per valori previsti inferiori a 12 e soluzione 0,01 N per valori previsti superiori a 12) agitando vigorosamente, usando la soluzione di amido (6.5) come indicatore.

Eseguire due determinazioni sullo stesso campione di sostanza.

Eseguire contemporaneamente una prova in bianco. Se il risultato del bianco supera 0,05 ml di soluzione 0,01 N di tiosolfato di sodio (6.4), sostituire i reagenti impuri.

#### 9. ESPRESSIONE DEI RISULTATI

Il numero di perossidi (P.V.), espresso in milliequivalenti di ossigeno attivo per kg, viene dato dalla formula:

$$P.V. = \frac{V \times T}{m} \times 1000$$

dove:

V = è il numero di ml della soluzione standardizzata di tiosolfato di sodio (6.4) usata per la prova, corretto in modo da tener conto della prova in bianco.

T = è la normalità esatta della soluzione di tiosolfato di sodio (6.4) usata.

m = è il peso in g della sostanza da analizzare.

Considerare come risultato la media aritmetica delle due determinazioni eseguite.



## ALLEGATO IV

**DETERMINAZIONE DEL CONTENUTO DI ALCOLI ALIFATICI  
MEDIANTE GASCROMATOGRAFIA CON COLONNA CAPILLARE**

## 1. OGGETTO

Il metodo descrive un procedimento per la determinazione del contenuto di alcoli alifatici, singoli e totali, delle sostanze grasse.

## 2. PRINCIPIO DEL METODO

La sostanza grassa, addizionata di 1-eicosanolo quale standard interno, è saponificata con idrossido di potassio in soluzione etanolica, quindi l'insaponificabile viene estratto con etere etilico.

Dall'insaponificabile estratto è separata la frazione degli alcoli mediante cromatografia su placca di gel di silice basica; gli alcoli recuperati dal gel di silice vengono trasformati in trimetilsilileteri ed analizzati mediante gascromatografia in colonna capillare.

## 3. APPARECCHIATURA

- 3.1. Matraccio da 250 ml, munito di refrigerante a ricadere con giunti a smeriglio.
- 3.2. Imbuti separatori da 500 ml.
- 3.3. Matracci da 250 ml.
- 3.4. Attrezzatura completa per analisi cromatografica su strato sottile, per lastre di vetro 20 × 20 cm.
- 3.5. Lampada a luce ultravioletta, con lunghezza d'onda 366 o 254 nm.
- 3.6. Microsiringhe da 100 µl e 500 µl.
- 3.7. Imbuto filtrante cilindrico con setto poroso G 3 (porosità 15-40 µl) di diametro circa 2 cm e altezza circa 5 cm, con attacco idoneo per filtrazione sotto vuoto e giunto smerigliato maschio 12/21.
- 3.8. Beuta per vuoto da 50 ml con giunto femmina smerigliato 12/21 adattabile all'imbuto filtrante (3.7).
- 3.9. Provetta da 10 ml a fondo conico con tappo a tenuta.
- 3.10. Gascromatografo idoneo per il funzionamento con colonna capillare, dotato di sistema di splittaggio, costituito da:
  - 3.10.1. Camera termostatica per le colonne, idonea a mantenere la temperatura desiderata con la precisione di ± 1 °C.
  - 3.10.2. Complesso di vaporizzazione termoregolabile con elemento vaporizzante in vetro persilanizzato.
  - 3.10.3. Rivelatore a ionizzazione di fiamma e convertitore-amplificatore.
  - 3.10.4. Registratore-integratore idoneo per il funzionamento con il convertitore-amplificatore (3.10.3), con tempo di risposta non superiore a 1 secondo e con velocità della carta variabile.
- 3.11. Colonna capillare in vetro o silice fusa, lunga 20 + 30 m, diametro interno 0,25 + 0,32 mm, internamente ricoperta con liquido SE-52 o SE-54 o equivalenti, con spessore uniforme compreso fra 0,10 e 0,30 µm.
- 3.12. Microsiringa per gascromatografia da 10 µl con ago cementato.

## 4. REAGENTI

- 4.1. Potassio idrossido, soluzione metanolica circa 2 N: si sciolgono, sotto raffreddamento, 130 g di idrossido di potassio (titolo minimo 85 %) in 200 ml di acqua distillata, quindi si porta ad 1 litro con etanolo. La soluzione si conserva in bottiglie di vetro scuro ben tappate.
- 4.2. Etere etilico, puro per analisi.
- 4.3. Sodio solfato anidro, puro per analisi.
- 4.4. Lastre di vetro stratificate con gel di silice, senza indicatore di fluorescenza, spessore 0,25 mm (sono reperibili in commercio già pronte per l'uso).

## ▼B

- 4.5. Potassio idrossido, soluzione etanolica circa 0,2 N: si sciolgono 13 g di idrossido di potassio in 20 ml di acqua distillata e si porta a 1 litro con etanolo.
- 4.6. Benzene, per cromatografia. (vedi 5.2.2)
- 4.7. Acetone, per cromatografia. (vedi 5.2.2)
- 4.8. Esano, per cromatografia. (vedi 5.2.2)
- 4.9. Etere etilico, per cromatografia.
- 4.10. Cloroformio, puro per analisi.
- 4.11. Soluzione di riferimento per la cromatografia su placca: miscela di alcoli da C<sub>20</sub> a C<sub>28</sub> soluzione al 5 % in cloroformio.
- 4.12. 2,7-Diclorofluoresceina, soluzione etanolica allo 0,2 %. Si rende leggermente basica aggiungendo qualche goccia di soluzione alcolica 2 N di idrossido di potassio.
- 4.13. Piridina anidra, per cromatografia.
- 4.14. Esametildisilazano.
- 4.15. Trimetilclorosilano.
- 4.16. Soluzioni campione di trimetilsilileteri degli alcoli alifatici da C<sub>20</sub> a C<sub>28</sub>. Si preparano al momento dell'impiego da miscele di alcoli puri.
- 4.17. 1-eicosanolo, soluzione allo 0,1 (m/V) in cloroformio (standard interno).
- 4.18. Gas vettore: idrogeno o elio, puri per gascromatografia.
- 4.19. Gas ausiliari:
  - idrogeno, puro per gascromatografia
  - aria, pura per gascromatografia.

## 5. PROCEDIMENTO

- 5.1. Preparazione dell'insaponificabile.
  - 5.1.1. Nel matraccio da 250 ml si introduce, impiegando la microsiringa da 500 µl, un volume di soluzione di 1-eicosanolo<sup>(1)</sup> allo 0,1 % in cloroformio (4.17) che contenga una quantità di 1-eicosanolo corrispondente a circa il 10 % del contenuto di alcoli alifatici nell'aliquota di campione da prelevare per la determinazione. Ad esempio per 5 g di campione si aggiungano 250 µl della soluzione di 1-eicosanolo allo 0,1 % se trattasi di oli di oliva ► **M6** ————— ◀ e 1 500 µl se trattasi di olio di sansa di oliva.

Si evapora il cloroformio in corrente di azoto fino a secchezza, quindi nello stesso matraccio si pesano esattamente circa 5 g di campione secco e filtrato.

- 5.1.2. Si aggiungono 50 ml di soluzione etanolica di idrossido di potassio 2 N, si applica il refrigerante a ricadere e si scalda a leggera ebollizione su bagnomaria sotto continua energica agitazione, fino a saponificazione avvenuta (la soluzione diviene limpida). Si continua il riscaldamento ancora per 20 minuti, quindi si aggiungono 50 ml di acqua distillata facendoli scendere dall'alto del refrigerante, si stacca il refrigerante e si raffredda il matraccio a circa 30 °C.
- 5.1.3. Si travasa il contenuto del matraccio quantitativamente, in un imbuto separatore da 500 ml, aiutandosi con acqua distillata, a più riprese, impiegandone complessivamente circa 50 ml. Si aggiungono circa 80 ml di etere etilico, si agita energicamente per circa 30 secondi e si lascia stratificare (nota 1).

Si separa la fase acquosa sottostante raccogliendola in un secondo imbuto separatore. Sulla fase acquosa si effettuano ancora due estrazioni, con le stesse modalità, impiegando ogni volta 60-70 ml di etere etilico.

*Nota 1* — Eventuali emulsioni possono essere eliminate aggiungendo, mediante spruzzetta, piccole quantità di alcool etilico o metilico.

(1) Può essere usato in alternativa 1-eneicosanolo.

## ▼B

- 5.1.4. Si riuniscono gli estratti eteri in un unico imbuto separatore e si lavano con acqua distillata (50 ml per volta) fino a reazione neutra delle acque di lavaggio.

Eliminata l'acqua di lavaggio, si essicca con solfato di sodio anidro e si filtra, su solfato sodico anidro, in un matraccio da 250 ml previamente pesato, lavando imbuto e filtro con piccole quantità di etere etilico.

- 5.1.5. Si distilla l'etere fino a pochi ml, quindi si porta a secco sotto leggero vuoto o in corrente di azoto, si completa l'essiccamento in stufa a 100 °C per un quarto d'ora circa e, dopo raffreddamento in essiccatore, si pesa.

- 5.2. Separazione della frazione degli alcoli.

- 5.2.1. Preparazione delle lastre basiche: si immergono le lastre al gel di silice (4.4.), completamente, nella soluzione etanolica 0,2 N di idrossido di potassio (4.5.) per 10 secondi, si lasciano quindi asciugare sotto cappa per 2 ore ed infine si pongono in stufa a 100 °C per 1 ora.

Si tolgono dalla stufa e si conservano in essiccatore a cloruro di calcio fino al momento dell'impiego (le placche così trattate devono essere impiegate entro 15 giorni).

*Nota 2* — Impiegando per la separazione della frazione alcolica delle lastre di gel di silice basiche si elimina la necessità del trattamento dell'insaponificabile con allumina. In tal modo vengono trattenuti sulla linea di caricamento tutti i composti di natura acida (acidi grassi ed altro) ottenendosi così le bande degli alcoli alifatici e terpenici nettamente separate dalla banda degli steroli.

- 5.2.2. ►M6 Nella camera di sviluppo delle lastre si introduce una miscela esano-etere etilico 65:35 (V/V) fino all'altezza di circa 1 cm<sup>(1)</sup>. ◀ Si chiude la camera con l'apposito coperchio e si lascia così per almeno mezz'ora in modo che si stabilisca l'equilibrio liquido-vapore. Sulle superfici interne della camera possono essere fissate delle strisce di carta da filtro che peschino nell'eluente: questo accorgimento permette di ridurre di circa 1/3 il tempo di sviluppo e di ottenere una più uniforme e regolare eluizione dei componenti.

*Nota 3* — Al fine di ottenere condizioni di eluizione perfettamente riproducibili la miscela di sviluppo deve essere sostituita ad ogni prova.

- 5.2.3. Si prepara una soluzione al 5 % circa di insaponificabile (5.1.5.) in cloroformio e, con la microsiringa da 100 µl si depositano su una placca cromatografica (5.2.1.) a 2 cm circa da una estremità, 0,3 ml di detta soluzione, in striscia il più possibile sottile ed uniforme. In allineamento con la linea di caricamento, ad un'estremità della lastra si depositano 2-3 µl della soluzione di riferimento degli alcoli (4.11), allo scopo di identificare, a sviluppo ultimato, la banda degli alcoli alifatici.

- 5.2.4. Si pone la placca nella camera di sviluppo preparata come detto in 5.2.2. La temperatura dovrà essere mantenuta fra 15 e 20 °C. Si chiude subito la camera col coperchio e si lascia eluire fino a che il fronte del solvente sia arrivato a circa 1 cm dal bordo superiore della placca. Si rimuove quindi la placca dalla camera di sviluppo e si evapora il solvente in corrente di aria calda oppure lasciando la placca per un po' di tempo sotto cappa.

- 5.2.5. Si spruzza la placca debolmente ed uniformemente con la soluzione di 2,7-diclorofluoresceina. Osservando la lastra alla luce ultravioletta si individua la banda degli alcoli alifatici per allineamento con la macchia ottenuta con la soluzione di riferimento e si delimita con una matita nera l'insieme della banda degli alcoli alifatici e della banda immediatamente superiore corrispondente agli alcoli triterpenici.

*Nota 4* — La prescrizione di raccogliere insieme alla banda degli alcoli alifatici anche la banda degli alcoli triterpenici è dettata dal fatto che in questa, nelle condizioni del metodo, vengono inglobate significative quantità di alcoli alifatici.

- 5.2.6. Con una spatola metallica si raschia il gel di silice compreso nell'area delimitata. Il materiale asportato, finemente sminuzzato, viene introdotto nell'imbuto filtrante (3.7.); si aggiungono 10 ml di cloroformio caldo, si mescola accuratamente con la spatola metallica e si filtra

<sup>(1)</sup> In questi casi particolari, per ottenere una buona separazione delle bande è necessario utilizzare la miscela eluente benzene-acetone 95:5 (V/V).



## ▼B

aiutandosi con il vuoto, raccogliendo il filtrato nella beuta (3.8.) collegata all'imbuto filtrante.

Si lava il residuo nell'imbuto per tre volte con etere etilico (circa 10 ml per volta) raccogliendo sempre il filtrato nella stessa beuta adattata all'imbuto. Si evapora il filtrato fino ad un volume di circa 4-5 ml, si trasferisce la soluzione residua nella provetta da 10 ml (3.9.) previamente pesata, si porta a secco con blando riscaldamento in leggera corrente di azoto, si riprende con qualche goccia di acetone, si riporta ancora a secco, si pone 10 minuti circa in stufa a 105 °C, indi si lascia raffreddare in essiccatore e si pesa.

Il residuo contenuto nella provetta è costituito dalla frazione alcolica.

### 5.3. Preparazione dei trimetilsilileteri.

- 5.3.1. Nella provetta contenente la frazione alcolica si aggiunge il reattivo per la sililazione, costituito da una miscela di ►C2 piridina-esametildisilanzanotrimetilchorsilano ◀ 9:3:1 (V/V/V) (nota 5) in ragione di 50 µl per ogni milligrammo di alcoli, evitando ogni assorbimento di umidità (nota 6).

*Nota 5* — Esistono in commercio soluzioni già pronte per l'uso; sono inoltre disponibili altri reagenti silanizzanti, quali ad esempio il bis-trimetiltrifluoroacetammide + 1 % trimetilclorosilano da diluire con uno stesso volume di piridina anidra.

- 5.3.2. Si tappa la provetta, si agita cautamente (senza capovolgere) fino a completa solubilizzazione degli alcoli. Si lascia a sé per almeno 15 minuti a temperatura ambiente, quindi si centrifuga per alcuni minuti: la soluzione limpida è pronta per l'analisi gascromatografica.

*Nota 6* — L'eventuale formazione di una leggera opalescenza è normale e non è causa di alcun disturbo. La formazione di un flocculato bianco o la comparsa di una colorazione rosa sono indizio della presenza di umidità o di alterazione del reattivo. In questo caso la prova dovrà essere ripetuta.

### 5.4. Analisi gascromatografica.

#### 5.4.1. Operazioni preliminari, condizionamento della colonna.

- 5.4.1.1. Si installa nel gascromatografo la colonna, collegando il terminale di ingresso all'evaporatore connesso col sistema di splittaggio, e il terminale di uscita al rivelatore.

Si eseguono i controlli generali del complesso gascromatografico (tenuta dei circuiti dei gas, efficienza del rivelatore, efficienza del sistema di splittaggio e del sistema di registrazione, ecc.).

- 5.4.1.2. Se la colonna è messa in uso per la prima volta è consigliabile procedere al suo condizionamento. Si fa fluire un leggero flusso di gas attraverso la colonna stessa, quindi si accende il complesso gascromatografico e si inizia un riscaldamento graduale fino a raggiungere una temperatura di almeno 20 °C superiore a quella di esercizio (nota 7). Si mantiene tale temperatura per almeno 2 ore, quindi si porta il complesso alle condizioni di funzionamento (regolazione del flusso dei gas e dello splittaggio, accensione della fiamma, collegamento con il registratore elettronico, regolazione della temperatura della camera per la colonna, del rivelatore e dell'iniettore, ecc.) e si registra il segnale ad una sensibilità almeno 2 volte superiore a quella prevista per l'esecuzione dell'analisi. Il tracciato della linea di base deve risultare lineare, esente da picchi di qualsiasi natura, e non deve presentare deriva.

Una deriva rettilinea negativa indica imperfetta tenuta delle connessioni della colonna, una deriva positiva indica un insufficiente condizionamento della colonna.

*Nota 7* — La temperatura di condizionamento deve in ogni caso essere inferiore di almeno 20 °C alla temperatura massima prevista per il liquido di ripartizione impiegato.

#### 5.4.2. Scelta delle condizioni operative.

- 5.4.2.1. Condizioni operative di massima sono le seguenti:

- temperatura della colonna: inizio isoterma 8' a 180 °C, quindi programma 5 °C/minuto fino a 260 °C e ancora 15' a 260 °C
- temperatura dell'evaporatore: 280 °C
- temperatura del rivelatore: 290 °C
- velocità lineare del gas di trasporto: ►C2 elio 20-35 cm/s, idrogeno 30-50 cm/s ◀

▼**B**

- rapporto di splittaggio: da 1:50 a 1:100
- sensibilità strumentale: da 4 a 16 volte l'attenuazione minima
- ►**C2** sensibilità di registrazione: 1 - 2 ◀ mV fondo scala
- velocità della carta: 30 + 60 cm/ora
- quantità di sostanza iniettata: ►**C2** 0,5 - 1 ◀ µl di soluzione di TMSE.

Tali condizioni possono essere modificate in funzione delle caratteristiche della colonna e del gascromatografo in modo da ottenere cromatogrammi che soddisfino le condizioni seguenti:

- il tempo di ritenzione dell'alcool C<sub>26</sub> deve essere 18 ± 5 minuti
- il picco dell'alcool C<sub>22</sub> deve essere per l'olio di oliva 80 ± 20 % del fondo scala e per gli oli di semi 40 ± 20 % del fondo scala.

- 5.4.2.2. Per verificare i suddetti requisiti si effettuano ripetute iniezioni con le miscele campione di TMSE degli alcoli e si ritoccano le condizioni operative fino a raggiungere i migliori risultati.
- 5.4.2.3. I parametri di integrazione dei picchi dovranno essere impostati in modo da ottenere una corretta valutazione delle aree dei picchi che vengono presi in considerazione.
- 5.4.3. Esecuzione dell'analisi.
- 5.4.3.1. Con la microsiringa da 10 µl si preleva 1 µl di esano, si aspirano 0,5 µl di aria e successivamente ►**C2** 0,5 - 1 ◀ µl della soluzione del campione; si alza ancora lo stantuffo della siringa in modo che l'ago sia vuoto. Si introduce l'ago attraverso la membrana del complesso di iniezione e dopo 1-2 secondi si inietta rapidamente e si estrae quindi lentamente l'ago dopo circa 5 secondi.
- 5.4.3.2. Si effettua la registrazione fino a completa eluizione dei TMSE degli alcoli presenti.

La linea di base deve essere sempre corrispondente ai requisiti richiesti (5.4.1.2.).

- 5.4.4. Identificazione dei picchi.

L'identificazione dei singoli picchi viene effettuata in base ai tempi di ritenzione e per paragone con miscele di TMSE degli alcoli, analizzate nelle medesime condizioni.

Nella figura 1 è riportato un cromatogramma della frazione alcolica di un olio di oliva vergine.

- 5.4.5. Valutazione quantitativa

- 5.4.5.1. Si procede al calcolo con l'integratore, delle aree dei picchi dell'1-eicosanolo e degli alcoli alifatici da C<sub>22</sub> a C<sub>28</sub>.
- 5.4.5.2. Si calcola il contenuto di ogni singolo alcool, in ►**C2** mg/1 000 g di sostanza grassa ◀ come segue:

$$\text{alcool } x = \frac{A_x \cdot m_s \cdot \text{►M6 } 1\,000 \text{ ◀}}{A_s \cdot m}$$

in cui:

A<sub>x</sub> = area del picco dell'alcool x ►**M6** ————— ◀;

A<sub>s</sub> = area del picco dell'1-eicosanolo ►**M6** ————— ◀;

m<sub>s</sub> = peso di 1-eicosanolo aggiunto, in milligrammi;

m = peso del campione prelevato per la determinazione, in grammi.

## 6. ESPRESSIONE DEI RISULTATI

Si riportano i contenuti dei singoli alcoli alifatici, in ►**C2** mg/1 000 ◀ g di sostanza grassa e, come «alcoli alifatici totali», la loro somma.

▼ B

## APPENDICE

*Determinazione della velocità lineare del gas*

Nel gascromatografo, regolato alle normali condizioni operative, si iniettano 1 — 3  $\mu\text{l}$  di metano (o propano) e si cronometra il tempo che il gas impiega a percorrere la colonna, dal momento dell'iniezione al momento dell'uscita del picco ( $t_M$ ).

La velocità lineare in  $\text{cm/s}$  è data da  $L/t_M$  in cui  $L$  è la lunghezza della colonna in centimetri e  $t_M$  è il tempo cronometrato in secondi.

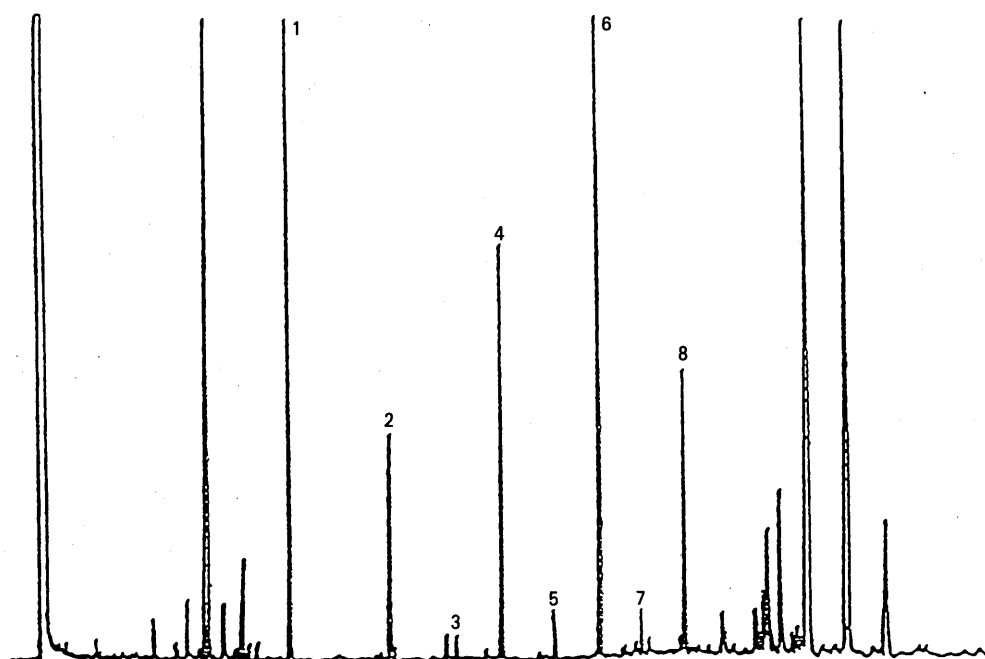
▼ M6  
▼ C3

Figura 1 — Cromatogramma della frazione alcolica di un olio d'oliva vergine

- 1 = Eicosanolo
- 2 = Docosanolo
- 3 = Tricosanolo
- 4 = Tetracosanolo
- 5 = Pentacosanolo
- 6 = Esacosanolo
- 7 = Eptacosanolo
- 8 = Octacosanolo

▼**B***ALLEGATO V***DETERMINAZIONE DELLA COMPOSIZIONE E DEL CONTENUTO DI STEROLI MEDIANTE GASCROMATOGRAFIA CON COLONNA CAPILLARE**

## 1. OGGETTO

Il metodo descrive un procedimento per la determinazione del contenuto di steroli, singoli e totali, delle sostanze grasse.

## 2. PRINCIPIO DEL METODO

La sostanza grassa, addizionata di  $\alpha$ -colestano quale standard interno, è saponificata con idrossido di potassio in soluzione etanolica, quindi l'insaponificabile viene estratto con etere etilico.

Dall'insaponificabile estratto è separata la frazione sterolica mediante cromatografia su placca di gel di silice basica; gli steroli recuperati dal gel di silice vengono trasformati in trimetilsilileteri ed analizzati mediante gascromatografia in colonna capillare.

## 3. APPARECCHIATURA

- 3.1. Matraccio da 250 ml, munito di refrigerante a ricadere con giunti a smeriglio.
- 3.2. Imbuti separatori da 500 ml.
- 3.3. Matracci da 250 ml.
- 3.4. Attrezzatura completa per analisi cromatografica su strato sottile, per lastre di vetro  $20 \times 20$  cm.
- 3.5. Lampada a luce ultravioletta, con lunghezza d'onda 366 o 254 nm.
- 3.6. Microsiringhe da 100  $\mu$ l e 500  $\mu$ l.
- 3.7. Imbuto cilindrico filtrante a setto poroso G 3 (porosità 15-40  $\mu$ m) di diametro circa 2 cm e altezza circa 5 cm, con attacco idoneo per filtrazione sotto vuoto e giunto smerigliato maschio 12/21.
- 3.8. Beuta per vuoto da 50 ml con giunto femmina smerigliato 12/21 adattabile all'imbuto filtrante (3.7.).
- 3.9. Provetta da 10 ml a fondo conico con tappo a tenuta.
- 3.10. Gascromatografo idoneo per il funzionamento con colonna capillare, dotato di sistema di splittaggio, costituito da:
  - 3.10.1. Camera termostatica per le colonne, idonea a mantenere la temperatura desiderata con la precisione di  $\pm 1$  °C.
  - 3.10.2. Complesso di vaporizzazione termoregolabile con elemento vaporizzante in vetro persilanizzato.
  - 3.10.3. Rivelatore a ionizzazione di fiamma e convertitore-amplificatore.
  - 3.10.4. Registratore-integratore idoneo per il funzionamento con il convertitore-amplificatore (3.10.3.), con tempo di risposta non superiore a 1 secondo e con velocità della carta variabile.
- 3.11. Colonna capillare in vetro o silice fusa, lunga 20 + 30 m, diametro interno 0,25 + 0,32 mm, internamente ricoperta con liquido SE-52 o SE-54 o equivalenti, con spessore uniforme compreso fra 0,10 e 0,30  $\mu$ m.
- 3.12. Microsiringa per gascromatografia da 10  $\mu$ l con ago cementato.

## 4. REAGENTI

- 4.1. Potassio idrossido, soluzione etanolica circa 2 N: si sciogliono, sotto raffreddamento, 130 g di idrossido di potassio (titolo minimo 85 %) in 200 ml di acqua distillata, quindi si porta ad 1 litro con etanolo. La soluzione si conserva in bottiglie di vetro scuro ben tappate.
- 4.2. Etere etilico, puro per analisi.
- 4.3. Sodio solfato anidro, puro per analisi.

▼**B**

- 4.4. Lastre di vetro stratificate con gel di silice, senza indicatore di fluorescenza, spessore 0,25 mm (sono reperibili in commercio già pronte per l'uso).
- 4.5. Potassio idrossido, soluzione etanolica 0,2 N: si sciolgono 13 g di idrossido di potassio in 20 ml di acqua distillata e si porta a 1 litro con etanolo.
- 4.6. Benzene, per cromatografia (vedi 5.2.2).
- 4.7. Acetone, per cromatografia (vedi 5.2.2).
- 4.8. Esano, per cromatografia (vedi 5.2.2).
- 4.9. Etere etilico, per cromatografia.
- 4.10. Cloroformio, puro per analisi.
- 4.11. Soluzione di riferimento per la cromatografia su placca: colesterolo o fitosteroli, soluzione al ►**M6** 2 % ◀ in cloroformio.
- 4.12. 2,7-Diclorofluoresceina, soluzione etanolica allo 0,2 %. Si rende leggermente basica aggiungendo qualche goccia di soluzione alcolica 2 N di idrossido di potassio.
- 4.13. Piridina anidra, per cromatografia.
- 4.14. Esametildisilazano.
- 4.15. Trimetilclorosilano.
- 4.16. Soluzioni campione di trimetilsilileteri degli steroli: si preparano al momento dell'impiego partendo da steroli puri o da miscele di steroli ottenute da oli che li contengano.
- 4.17.  $\alpha$ -colestano, soluzione allo 0,2 % (m/V) in cloroformio (standard interno).
- 4.18. Gas vettore: idrogeno o elio, puri per gascromatografia.
- 4.19. Gas ausiliari:
  - idrogeno, puro per gascromatografia
  - aria, pura per gascromatografia.

## 5. PROCEDIMENTO

- 5.1. Preparazione dell'insaponificabile.
  - 5.1.1. Nel matraccio da 250 ml si introduce, impiegando la microsiringa da 500  $\mu$ l, un volume di soluzione di  $\alpha$ -colestano allo 0,2 % in cloroformio (4.17.) che contenga una quantità di  $\alpha$ -colestano corrispondente a circa il 10 % del contenuto di steroli nell'aliquota di campione da prelevare per la determinazione. Ad esempio per 5 g di campione si aggiungano 500  $\mu$ l della soluzione di  $\alpha$ -colestano allo 0,2 % se trattasi di un olio di oliva e 1 500  $\mu$ l se trattasi di ►**M6** ————— ◀ olio di sansa di oliva.

Si evapora in corrente di azoto fino a secchezza, quindi nello stesso matraccio si pesano esattamente 5 g di campione secco e filtrato.

In caso di oli ►**M6** ————— ◀ contenenti quantità notevoli di colesterolo può essere presente un picco avente tempo di ritenzione identico al colestano. In tali casi occorre analizzare la frazione sterolica in doppio con e senza standard interno ►**M6** oppure utilizzare betulinolo al posto del colesterolo ◀.

- 5.1.2. Si aggiungono 50 ml di soluzione etanolica di idrossido di potassio 2 N, si applica il refrigerante a ricadere e si scalda a leggera ebollizione su bagnomaria sotto continua energica agitazione, fino a saponificazione avvenuta (la soluzione diviene limpida). Si continua il riscaldamento ancora per 20 minuti, quindi si aggiungono 50 ml di acqua distillata facendoli scendere dall'alto del refrigerante, si stacca il refrigerante e si raffredda il matraccio a circa 30 °C.
- 5.1.3. Si travasa il contenuto del matraccio quantitativamente, in un imbuto separatore da 500 ml, aiutandosi con acqua distillata, a più riprese, impiegandone complessivamente circa 50 ml. Si aggiungono circa 80 ml di etere etilico, si agita energicamente per circa 30 secondi e si lascia stratificare (nota 1).

Si separa la fase acquosa sottostante raccogliendola in un secondo imbuto separatore. Sulla fase acquosa si effettuano ancora due estrazioni, con le stesse modalità, impiegando ogni volta 60-70 ml di etere etilico.

## ▼B

*Nota 1* — Eventuali emulsioni possono essere eliminate aggiungendo, mediante spruzzetta, piccole quantità di alcool etilico o metilico.

- 5.1.4. Si riuniscono gli estratti eteri in un unico imbuto separatore e si lavano con acqua distillata (50 ml per volta) fino a reazione neutra delle acque di lavaggio.

Eliminata l'acqua di lavaggio, si essicca con solfato di sodio anidro e si filtra, su solfato sodico anidro, in un matraccio da 250 ml previamente pesato, lavando imbuto e filtro con piccole quantità di etere etilico.

- 5.1.5. Si distilla l'etere fino a pochi ml, quindi si porta a secco sotto leggero vuoto o in corrente di azoto, si completa l'essiccamento in stufa a 100 °C per un quarto d'ora circa e, dopo raffreddamento in essiccatore, si pesa.

- 5.2. Separazione della frazione sterolica.

- 5.2.1. Preparazione delle lastre basiche: si immergono le lastre al gel di silice (4.4.), completamente, nella soluzione etanolica 0,2 N di idrossido di potassio (4.5.) per 10 secondi, si lasciano quindi asciugare sotto cappa per 2 ore ed infine si pongono in stufa a 100 °C per 1 ora.

Si tolgono dalla stufa e si conservano in essiccatore a cloruro di calcio fino al momento dell'impiego (le placche così trattate devono essere impiegate entro 15 giorni).

*Nota 2* Impiegando per la separazione della frazione sterolica delle lastre di gel di silice basiche si elimina la necessità del trattamento dell'insaponificabile con allumina. In tal modo vengono trattenuti sulla linea di caricamento tutti i composti di natura acida (acidi grassi ed altro) ottenendosi così la banda degli steroli nettamente separata dalle bande degli alcoli alifatici e triterpenici.

- 5.2.2. Nella camera di sviluppo delle lastre si introduce una miscela benzene-acetone 95:5 (V/V) fino all'altezza di circa 1 cm. In alternativa può essere usata una miscela esano-etere etilico 65:35 (V/V). Si chiude la camera con l'apposito coperchio e si lascia così per almeno mezz'ora in modo che si stabilisca l'equilibrio liquido-vapore. Sulle superfici interne della camera possono essere fissate delle strisce di carta da filtro che peschino nell'eluente: questo accorgimento permette di ridurre di circa 1/3 il tempo di sviluppo e di ottenere una più uniforme e regolare eluizione dei componenti.

*Nota 3:* Al fine di ottenere condizioni di eluizione perfettamente riproducibili la miscela di sviluppo deve essere sostituita ad ogni prova.

- 5.2.3. Si prepara una soluzione al 5 % circa di insaponificabile (5.1.5.) in cloroformio e, con la microsiringa da 100 µl si depositano su una placca cromatografica (5.2.1.) a 2 cm circa da una estremità, 0,3 ml di detta soluzione, in striscia il più possibile sottile ed uniforme. In allineamento con la linea di caricamento, ad un'estremità della lastra si depositano 2-3 µl della soluzione di riferimento degli steroli (4.11.), allo scopo di identificare, a sviluppo ultimato, la banda degli steroli.

- 5.2.4. Si pone la placca nella camera di sviluppo preparata come detto in 5.2.2. La temperatura ambiente dovrà essere mantenuta fra 15 e 20 °C. Si chiude subito la camera col coperchio e si lascia eluire fino a che il fronte del solvente sia arrivato a circa 1 cm dal bordo superiore della placca. Si rimuove quindi la placca dalla camera di sviluppo e si evapora il solvente in corrente di aria calda oppure lasciando la placca per un pò di tempo sotto cappa.

- 5.2.5. Si spruzza la placca debolmente ed uniformemente con la soluzione di 2,7-diclorofluoresceina. Osservando la lastra alla luce ultravioletta si individua la banda degli steroli per allineamento con la macchia ottenuta con la soluzione di riferimento; si delimitano con una matita nera i limiti della banda lungo i margini di fluorescenza.

- 5.2.6. Con una spatola metallica si raschia il gel di silice compreso nell'area delimitata. Il materiale asportato, finemente sminuzzato, viene introdotto nell'imbuto filtrante (3.7.); si aggiungono 10 ml di cloroformio caldo, si mescola accuratamente con la spatola metallica e si filtra aiutandosi con il vuoto, raccogliendo il filtrato nella beuta (3.8.) collegata all'imbuto filtrante.

Si lava il residuo nell'imbuto per tre volte con etere etilico (circa 10 ml per volta) raccogliendo sempre il filtrato nella stessa beuta adattata all'imbuto. Si evapora il filtrato fino ad un volume di circa 4-5 ml, si trasferisce la soluzione residua nella provetta da 10 ml (3.9.) previa-

▼B

mente pesata, si porta a secco con blando riscaldamento in leggera corrente di azoto, si riprende con qualche goccia di acetone, si riporta ancora a secco, si pone 10 minuti circa in stufa a 105 °C indi si lascia raffreddare in essiccatore e si pesa.

Il residuo contenuto nella provetta è costituito dalla frazione sterolica.

## 5.3. Preparazione dei trimetilsilileteri.

- 5.3.1. Nella provetta contenente la frazione sterolica si aggiunge il reattivo per la sililazione, costituito da una miscela di piridina-esametildisilazano-trimetilclorosilano 9:3:1 (V/V/V) (nota 4) in ragione di 50 µl per ogni milligrammo di steroli, evitando ogni assorbimento di umidità (nota 5).

*Nota 4* — Esistono in commercio soluzioni già pronte per l'uso; sono inoltre disponibili altri reagenti silanizzanti, quali ad esempio il bis-trimetiltrifluorolacetammide + 1 % trimetilclorosilano da diluire con uno stesso volume di piridina anidra.

- 5.3.2. Si tappa la provetta, si agita cautamente (senza capovolgere) fino a completa solubilizzazione degli steroli. Si lascia a sé per almeno 15 minuti a temperatura ambiente, quindi si centrifuga per alcuni minuti: la soluzione limpida è pronta per l'analisi gascromatografica.

*Nota 5* — L'eventuale formazione di una leggera opalescenza è normale e non è causa di alcun disturbo. La formazione di un flocculato bianco o la comparsa di una colorazione rosa sono indizio della presenza di umidità o di alterazione del reattivo. In questo caso la prova dovrà essere ripetuta.

## 5.4. Analisi gascromatografica.

## 5.4.1. Operazioni preliminari, condizionamento della colonna.

- 5.4.1.1. Si installa nel gascromatografo la colonna, collegando il terminale di ingresso all'evaporatore connesso col sistema di splittaggio e il terminale di uscita al rivelatore.

Si eseguono i controlli generali del complesso gascromatografico (tenuta dei circuiti dei gas, efficienza del rivelatore, efficienza del sistema di splittaggio e del sistema di registrazione, ecc.).

- 5.4.1.2. Se la colonna è messa in uso per la prima volta è consigliabile procedere al suo condizionamento. Si fa fluire un leggero flusso di gas attraverso la colonna stessa, quindi si accende il complesso gascromatografico e si inizia un riscaldamento graduale fino a raggiungere una temperatura di almeno 20 °C superiore a quella di esercizio (nota 6). Si mantiene tale temperatura per almeno 2 ore, quindi si porta il complesso alle condizioni di funzionamento (regolazione del flusso dei gas e dello splittaggio, accensione della fiamma, collegamento con il registratore elettronico, regolazione della temperatura della camera per la colonna, del rivelatore e dell'iniettore, ecc.) e si registra il segnale ad una sensibilità almeno 2 volte superiore a quella prevista per l'esecuzione dell'analisi. Il tracciato della linea di base deve risultare lineare, esente da picchi di qualsiasi natura, e non deve presentare deriva.

Una deriva rettilinea negativa indica imperfetta tenuta delle connessioni della colonna, una deriva positiva indica un insufficiente condizionamento della colonna.

*Nota 6* — La temperatura di condizionamento deve in ogni caso essere inferiore di almeno 20 °C alla temperatura massima prevista per il liquido di ripartizione impiegato.

## 5.4.2. Scelta delle condizioni operative.

- 5.4.2.1. Condizioni operative di massima sono le seguenti:

- temperatura della colonna: 260 °C ± 5 °C
- temperatura dell'evaporatore: 280 °C
- temperatura del rivelatore: 290 °C
- velocità lineare del gas di trasporto: elio 20 + 35 cm/s, idrogeno 30 + 50 cm/s
- rapporto di splittaggio: da 1:50 a 1:100
- sensibilità strumentale: da 4 a 16 volte l'attenuazione minima
- sensibilità di registrazione: 1 + 2 mV f.s.
- velocità della carta: 30 + 60 cm/ora
- quantità di sostanza iniettata: 0,5 + 1 µl di soluzione di TMSE.

## ▼B

Tali condizioni possono essere modificate in funzione delle caratteristiche della colonna e del gascromatografo in modo da ottenere cromatogrammi che soddisfino le condizioni seguenti:

- il tempo di ritenzione del  $\beta$ -sitosterolo deve essere  $20 \pm 5$  minuti
- il picco del campesterolo deve essere: per l'olio di oliva (contenuto medio 3 %)  $15 \pm 5$  % del fondo scala, per l'olio di soia (contenuto medio 20 %)  $80 \pm 10$  % del fondo scala
- si deve avere separazione di tutti gli steroli presenti; è necessario che i picchi oltre che separati siano anche completamente risolti cioè che il tracciato del picco raggiunga la linea di base prima dell'uscita del picco successivo. È tuttavia tollerata anche una risoluzione incompleta a condizione però che sia quantificabile secondo la perpendicolare il picco a TRR 1,02.

## 5.4.3. Esecuzione dell'analisi.

5.4.3.1. Con la microsiringa da 10  $\mu$ l si preleva 1  $\mu$ l di esano, si aspirano 0,5  $\mu$ l di aria e successivamente 0,5 + 1  $\mu$ l della soluzione del campione; si alza ancora lo stantuffo della siringa in modo che l'ago sia vuoto. Si introduce l'ago attraverso la membrana del complesso di iniezione e dopo 1-2 secondi si inietta rapidamente e si estrae quindi lentamente l'ago dopo circa 5 secondi.

5.4.3.2. Si effettua la registrazione fino a completa eluizione dei TMSE degli steroli presenti.

La linea di base deve essere sempre corrispondente ai requisiti richiesti (5.4.1.2.).

## 5.4.4. Identificazione dei picchi.

L'identificazione dei singoli picchi viene effettuata in base ai tempi di ritenzione e per paragone con miscele di TMSE degli steroli, analizzate nelle medesime condizioni.

Gli steroli vengono eluiti secondo il seguente ordine: colesterolo, brasicasterolo, 24-metilencolesterolo, campesterolo, campestanolo, stigmasterolo,  $\Delta^7$ -campesterolo,  $\Delta^{5,23}$ -stigmastadienolo, clerosterolo,  $\beta$ -sitosterolo, sitostanolo,  $\Delta^5$  — -avenasterolo,  $\Delta^{5,24}$ -stigmastadienolo,  $\Delta^7$ -stigmastanolo,  $\Delta^7$ -avenasterolo.

Nella Tabella I sono riportati i tempi di ritenzione relativi al sitosterolo per le colonne SE 52 e SE 54.

Le figure 1 e 2 illustrano cromatogrammi tipici di alcuni oli.

## 5.4.5. Valutazione quantitativa.

5.4.5.1. Si procede al calcolo con l'integratore, delle aree dei picchi dell' $\alpha$ -colestonolo e degli steroli. Non vengono considerati i picchi di eventuali componenti non compresi fra quelli elencati nella Tabella I. Il coefficiente di risposta dell' $\alpha$ -colestonolo si deve intendere unitario.

5.4.5.2. Si calcola il contenuto di ogni singolo sterolo, in mg/100 g di sostanza grassa, come segue:

$$\text{sterolo } x = \frac{A_x \cdot m_s \cdot 100}{A_s \cdot m}$$

in cui:

$A_x$  = area del picco dello sterolo x ► **M6** ————— ◄;

$A_s$  = area del picco dell' $\alpha$ -colestonolo ► **M6** ————— ◄;

$m_s$  = massa di  $\alpha$ -colestonolo aggiunta, in milligrammi;

$m$  = massa del campione prelevato per la determinazione, in grammi.

## 6. ESPRESSIONE DEI RISULTATI

6.1 Si riportano i contenuti dei singoli steroli, in mg/100 g di sostanza grassa e, come steroli totali, la loro somma.

6.2 Si calcola il contenuto percentuale di ogni singolo sterolo dal rapporto fra l'area del picco corrispondente e la sommatoria delle aree dei picchi degli steroli.

$$\% \text{ dello sterolo } x = \frac{A_x}{\Sigma A} \cdot 100$$



**▼B**

in cui:

$A_x$  = Area del picco  $x$ ,

$\Sigma A$  = Sommatoria delle aree di tutti i picchi.

## ▼B

## APPENDICE

*Determinazione della velocità lineare dei gas*

Nel gascromatografo, regolato alle normali condizioni operative, si iniettano 1 + 3 µl di metano (o propano) e si cronometra il tempo che il gas impiega a percorrere la colonna, dal momento dell'iniezione al momento dell'uscita del picco ( $t_M$ ).

La velocità lineare in cm/s è data da  $L/t_M$  in cui L è la lunghezza della colonna in centimetri e  $t_M$  è il tempo cronometrato in secondi.

**Tabella I**

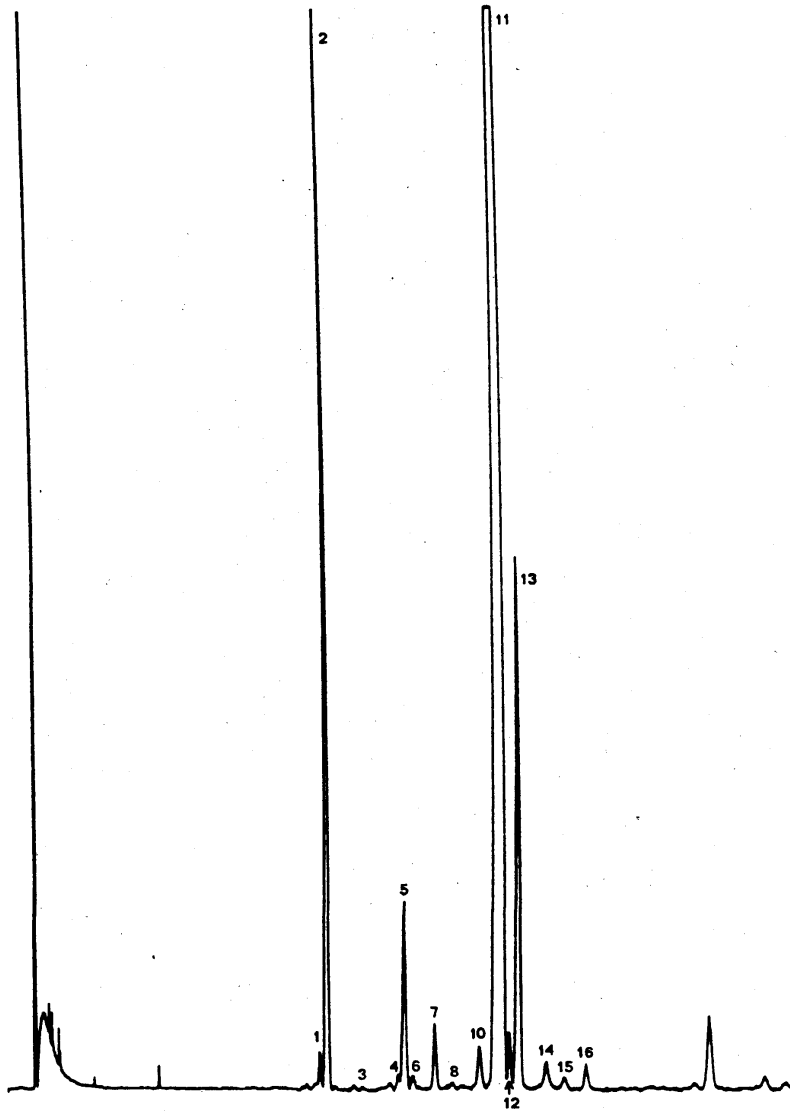
Tempi di ritenzione relativi degli steroli

Picco	Identificazione		Tempo di ritenzione relativo	
			Colonna SE 54	Colonna SE 52
1	colesterolo	$\Delta$ -5-colesten-3 $\beta$ -olo	0,67	0,63
2	colestano	5 $\alpha$ -colestan-3 $\beta$ -olo	0,68	0,64
3	brassicasterolo	[24S]-24-metil- $\Delta$ -5,22-colestadien-3 $\beta$ -olo	0,73	0,71
4	24-metilcolesterolo	24-metilen- $\Delta$ -5,24-colestadien-3 $\beta$ -olo	0,82	0,80
5	campesterolo	[24R]-24-metil- $\Delta$ -5-colesten-3 $\beta$ -olo	0,83	0,81
6	campestanolo	[24R]-24-metil-colestan-3 $\beta$ -olo	0,85	0,82
7	stigmasterolo	[24S]-24-etil- $\Delta$ -5,22-colestadien-3 $\beta$ -olo	0,88	0,87
8	$\Delta$ -7-campesterolo	[24R]-24-metil- $\Delta$ -7-colesten-3 $\beta$ -olo	0,93	0,92
9	$\Delta$ -5,23-stigmastadienolo	[24R,S]-24-etil- $\Delta$ -5,23-colestadien-3 $\beta$ -olo	0,95	0,95
10	cleroasterolo	[24S]-24-etil- $\Delta$ -5,25-colestadien-3 $\beta$ -olo	0,96	0,96
11	$\beta$ -sitosterolo	[24R]-24-etil- $\Delta$ -5-colesten-3 $\beta$ -olo	1,00	1,00
12	sitostano	24-etil-colestan-3 $\beta$ -olo	1,02	1,02
13	$\Delta$ -5-avenasterolo	[24Z]-24-etiliden-5-colesten-3 $\beta$ -olo	1,03	1,03
14	$\Delta$ -5,24-stigmastadienolo	[24R,S]-24-etil- $\Delta$ -5,24-colestadien-3 $\beta$ -olo	1,08	1,08
15	$\Delta$ -7-stigmastenolo	[24R,S]-24-etil- $\Delta$ -7-colesten-3 $\beta$ -olo	1,12	1,12
16	$\Delta$ -7-avenasterolo	[24Z]-24-etiliden- $\Delta$ -7-colesten-3 $\beta$ -olo	1,16	1,16

▼B

**Figura 1**

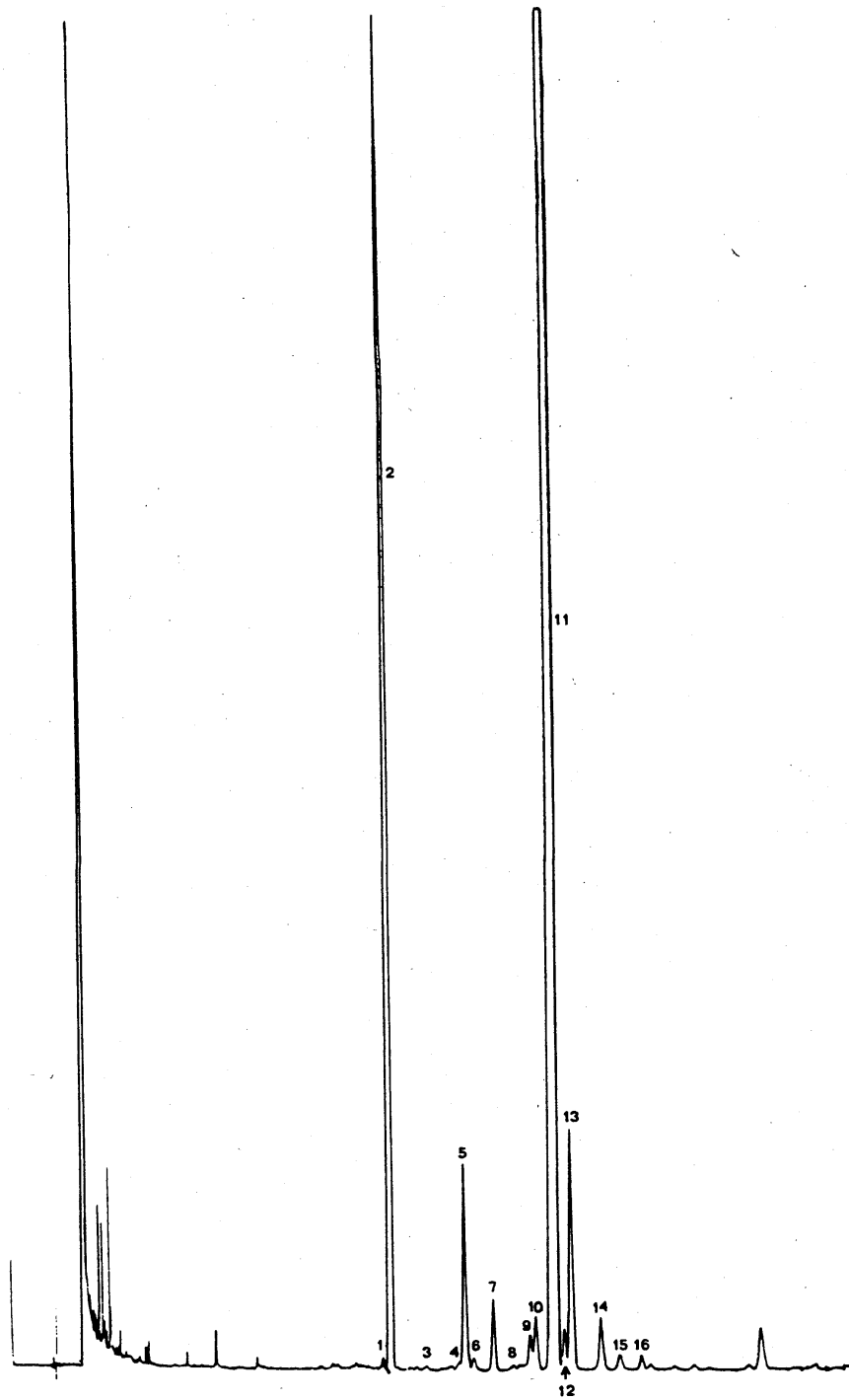
*Gasromatogramma della frazione sterolica di un olio di oliva grezzo*



▼B

Figura 2

*Gasromatogramma della frazione sterolica di un olio di oliva raffinato*





## ALLEGATO VI

**DETERMINAZIONE DELL'ERITRODILOLO E DELL'UVAOLO**

## PREMESSA

L'eritrodiolo (convenzionalmente inteso come l'insieme dei dioli eritrodiolo ed uvaolo) è un costituente dell'insaponificabile, caratteristico di alcune specie di sostanze grasse. La sua concentrazione risulta notevolmente più elevata negli oli di oliva di estrazione rispetto ad altri oli che lo contengono (oli di oliva di pressione, oli di vinaccioli) e pertanto la sua determinazione può servire per accertare la presenza di olio di oliva di estrazione.

## 1. OGGETTO

Il metodo descrive il procedimento per la determinazione dell'eritrodiolo nelle sostanze grasse.

## 2. PRINCIPIO DEL METODO

La sostanza grassa viene saponificata con idrossido di potassio in soluzione etanolica, quindi si estrae l'insaponificabile con etere etilico e lo si purifica per passaggio su colonna di allumina.

Si procede al frazionamento dell'insaponificabile mediante cromatografia su strato sottile su placca di gel di silice e si isolano la *banda* della frazione sterolica e quella dell'eritrodiolo.

Gli steroli e l'eritrodiolo, recuperati dalla placca vengono trasformati in trimetilsilileteri, la miscela è quindi analizzata mediante gascromatografia.

Il risultato è espresso in percento di eritrodiolo rispetto all'insieme eritrodiolo + steroli.

## 3. APPARECCHIATURA

- 3.1. Apparecchiature prescritte nel metodo all'allegato V (Determinazione del contenuto degli steroli).

## 4. REAGENTI

- 4.1. Reagenti prescritti nel metodo all'allegato V (determinazione del contenuto degli steroli).
- 4.2. Soluzione di riferimento di eritrodiolo, allo 0,5 % in cloroformio.

## 5. PROCEDIMENTO

5.1. **Preparazione dell'insaponificabile.**

Si procede come descritto al paragrafo 5.1.2. del metodo all'allegato V.

5.2. **Separazione dell'eritrodiolo e degli steroli.**

5.2.1. Vedi paragrafo 5.2.1. del metodo all'allegato V.

5.2.2. Vedi paragrafo 5.2.2. del metodo all'allegato V.

5.2.3. Si prepara una soluzione al 5 % in cloroformio dell'insaponificabile.

Con la microsiringa da 0,1 ml, si depositano su una placca cromatografica, a circa 1,5 cm dal bordo inferiore, 0,3 ml di detta soluzione, in striscia il più possibile sottile ed uniforme. Ad una estremità della placca si depositano, come riferimento, alcuni microlitri delle soluzioni di colesterolo e di eritrodiolo.

5.2.4. Si pone la placca nella camera di sviluppo preparata come detto al paragrafo 5.2.1. La temperatura ambiente deve essere di circa 20 °C. Si chiude subito col coperchio e si eluisce fino a che il fronte del solvente sia arrivato a circa 1 cm dal bordo superiore della placca. Si rimuove la placca dalla camera di sviluppo e si evapora il solvente in corrente di aria calda.

5.2.5. Si spruzza la placca uniformemente con la soluzione alcolica di 2',7' - diclorofluoresceina. Esaminando la placca alla luce ultravioletta si individuano le bande degli steroli e dell'eritrodiolo in base all'allineamento con

**▼B**

i riferimenti, e si delimitano con una punta leggermente al di fuori dei margini di fluorescenza.

- 5.2.6. Con una spatola metallica si raschia il gel di silice compreso nelle aree delimitate. Il materiale asportato dalla placca viene riunito in bevuta da 50 ml; si aggiungono 15 ml di cloroformio caldo, si agita bene e si filtra sull'imbuto a setto poroso trasferendo il gel di silice sul filtro stesso. Si lava per tre volte con porzioni di 10 ml di cloroformio caldo per volta, raccogliendo il filtrato in palloncino da 100 ml. Si evapora fino ad un volume di 4-5 ml, si trasferisce in provetta da centrifuga a fondo conico da 10 ml previamente tarata, si porta a secco con blando riscaldamento in corrente di azoto e si pesa.

5.3. **Preparazione dei trimetilsilileteri.**

Si procede come descritto al paragrafo 5.3 del metodo all'allegato V.

5.4. **Analisi gascromatografica.**

Si procede come descritto al paragrafo 5.4 del suddetto metodo. Le condizioni operative dell'analisi gascromatografica devono essere tali che, oltre a soddisfare i requisiti richiesti per l'analisi degli steroli, portino anche alla separazione dei TMSE dell'eritrodiolo e dell'uvaolo.

Iniettato il campione si lascia svolgere la carta fino a che siano stati eluiti gli steroli presenti, l'eritrodiolo e l'uvaolo; si identificano quindi i picchi (l'eritrodiolo e l'uvaolo hanno tempi di ritenzione relativi, rispetto al  $\beta$ -sitosterolo, di circa 1,45 e 1,55 rispettivamente) e se ne calcolano le aree come detto per gli steroli.

6. **ESPRESSIONE DEI RISULTATI**

$$\text{Eritrodiolo, \%} = \frac{A_1 + A_2}{A_1 + A_2 + \Sigma A_{\text{steroli}}} \cdot 100$$

in cui:

$A_1$  = area del picco dell'eritrodiolo ► **M6** ————— ◀,  
 $A_2$  = area del picco dell'uvaolo ► **M6** ————— ◀,  
 $\Sigma A_{\text{steroli}}$  = somma delle aree degli steroli presenti  
 ► **M6** ————— ◀.

Il risultato si esprime con una cifra decimale.



## ALLEGATO VII

**DETERMINAZIONE DEGLI ACIDI GRASSI IN POSIZIONE 2 NEL TRIGLICERIDE**

## 1. OGGETTO

Si tratta di un metodo per la determinazione della composizione di quella frazione degli acidi grassi di un olio o di un grasso che viene esterificata nella posizione 2 (oppure posizione interna) del glicerolo.

## 2. CAMPO D'APPLICAZIONE

Il presente metodo è applicabile agli oli e ai grassi aventi un punto di fusione inferiore ai 45 °C, a causa delle caratteristiche dell'azione della lipasi pancreatica.

Esso non si può applicare indiscriminatamente agli oli e ai grassi contenenti quantitativi sostanziali di: acidi grassi con 12 atomi di carbonio o meno (oli di noci di cocco e di semi di palma, grasso butirrico), o acidi grassi insaturi (con oltre quattro doppi legami) contenenti 20 o più atomi di carbonio (oli di pesce e di animali marini), oppure acidi grassi contenenti gruppi ossigenati diversi dal gruppo acido.

## 3. PRINCIPIO

Eventuale neutralizzazione di oli e grassi acidi in un solvente. Purificazione filtrando attraverso una colonna di allumina. Idrolisi parziale dei trigliceridi a opera della lipasi pancreatica in un periodo determinato. Separazione dei monogliceridi formati mediante cromatografia su strato sottile e metanolisi degli stessi. Analisi di questi esteri metilici mediante cromatografia gas-liquido.

## 4. APPARECCHIATURA

- 4.1. Pallone a fondo arrotondato, da 100 ml.
- 4.2. Pallone a fondo arrotondato, da 25 ml, con giunto smerigliato.
- 4.3. Condensatore ad aria, di 1 m di lunghezza, idoneo ad essere montato sul pallone a 4.2.
- 4.4. Beuta da 250 ml.
- 4.5. Bicchiere da 50 ml.
- 4.6. Imbutto separatore da 500 ml.
- 4.7. Colonna di vetro per cromatografia, avente un diametro interno di 13 mm, una lunghezza di 400 mm, provvista di disco di vetro sinterizzato e di rubinetto.
- 4.8. Provetta da centrifuga di 10 ml, provvista di tappo di vetro smerigliato.
- 4.9. Buretta da 5 ml, graduata in 0,05 ml.
- 4.10. Siringa ipodermica da 1 ml, provvista di ago sottile.
- 4.11. Microsiringa, idonea a rilasciare gocce di 3-4 µl.
- 4.12. Diffusore per cromatografia su strato sottile.
- 4.13. Piastre di vetro per cromatografia su strato sottile, 20 × 20 cm.
- 4.14. Vaschetta di sviluppo in vetro per cromatografia su strato sottile, con coperchio a smeriglio, idoneo per le piastre 20 × 20.
- 4.15. Spray per cromatografia su strato sottile.
- 4.16. Stufa regolata a 103 ± 2 °C.
- 4.17. Termostato regolabile tra 30 e 45 °C con un'approssimazione di 0,5 °C.
- 4.18. Evaporatore rotante.
- 4.19. Vibratore elettrico, che consenta un'agitazione vigorosa delle provette da centrifuga.
- 4.20. Lampada a ultravioletto per l'esame delle piastre di strato sottile.

**▼B**

*Inoltre, per il controllo dell'attività della lipasi:*

- 4.21. pH metro.
- 4.22. Agitatore a spirale.
- 4.23. Buretta da 5 ml.
- 4.24. Cronometro.

*Inoltre, per l'eventuale preparazione della lipasi:*

- 4.25. Agitatore da laboratorio, idoneo per la dispersione e la miscela di materiali eterogenei.

## 5. REAGENTI

- 5.1. n-esano oppure, in mancanza di quest'ultimo, etere di petrolio (p. eb. 30-50 °C), di qualità per cromatografia.
- 5.2. 2-propanolo, oppure etanolo, al 95 % (V/V), di qualità per reagente analitico.
- 5.3. 2-propanolo, oppure etanolo, soluzione acquosa 1/1.
- 5.4. Etere etilico, esente da perossidi.
- 5.5. Acetone.
- 5.6. Acido formico, almeno al 98 % (m/m).
- 5.7. Solvente di sviluppo: miscela di n-esano (5.1), etere etilico (5.4) ed acido formico (5.6) in proporzioni 70/30/1 (V/V/V).
- 5.8. Allumina attivata per cromatografia, neutra, grado Brockmann I.
- 5.9. Polvere di silice, con legante, di qualità idonea alla cromatografia su strato sottile.
- 5.10. Lipasi pancreatica di qualità adeguata (nota 1, nota 2).
- 5.11. Idrossido di sodio, soluzione acquosa di 120 g/l.
- 5.13. Cloruro di calcio (CaCl<sub>2</sub>), soluzione acquosa di 220 g/l.
- 5.14. Colato di sodio (qualità enzimatica), soluzione acquosa di 1 g/l.
- 5.15. Soluzione tampone: soluzione acquosa 1 M di tris-idrossimetilamminometano, portata a pH 8 mediante aggiunta di acido cloridrico (5.12) (controllare col potenziometro).
- 5.16. Fenoltaleina, soluzione di 10 g/l in etanolo al 95 % (V/V).
- 5.17. 2',7' -diclorofluoresceina, soluzione di 2 g/l in etanolo al 95 % (V/V), resa leggermente alcalina mediante aggiunta di 1 goccia di soluzione di idrossido di sodio 1 N per 100 ml.

*Inoltre, per il controllo dell'attività lipasica:*

- 5.18. Olio neutralizzato.
- 5.19. Idrossido di sodio, soluzione acquosa 0,1 N.
- 5.20. Colato di sodio (qualità enzimatica), soluzione acquosa di 200 g/l.
- 5.21. Gomma arabica, soluzione acquosa di 100 g/l.

## 6. PREPARAZIONE DEL CAMPIONE

Se il campione ha un'acidità inferiore al 3 %, determinata conformemente all'allegato II, purificare direttamente su allumina conformemente al punto 6.2. Se il campione ha un'acidità superiore al 3 %, determinata conformemente all'allegato II, neutralizzare con alcali in presenza di un solvente conformemente al punto 6.1, quindi passare su allumina conformemente al punto 6.2.

- 6.1. Neutralizzazione con alcali in presenza di solvente.

In un imbuto separatore (4.6) introdurre circa 10 g dell'olio grezzo e aggiungere 100 ml di esano (5.1), 50 ml di 2-propanolo (5.2), poche gocce di soluzione di fenoltaleina (5.16) e un quantitativo di soluzione di idrossido di sodio (5.11) corrispondente all'acidità libera dell'olio, oltre a uno 0,3 % in eccesso. Agitare vigorosamente per 1 minuto, aggiungere 50 ml di acqua distillata, agitare di nuovo e lasciar riposare.



▼B

Dopo la separazione, rimuovere lo strato di sapone che si trova sul fondo. Rimuovere altresì eventuali strati intermedi (mucillagine, sostanza insolubile). Lavare la soluzione di esano dell'olio neutralizzato

con successive porzioni da 25-30 ml della soluzione di 2-propanolo (5.3) finché il colore rosa della fenoltaleina scompare. Eliminare la maggior parte dell'esano mediante distillazione sotto vuoto nell'evaporatore rotante (4.18), essiccare l'olio a 30-40 °C sotto vuoto con l'ausilio di una corrente di azoto puro finché l'esano è stato completamente rimosso.

## 6.2. Purificazione mediante allumina.

Preparare una sospensione di 15 g di allumina attivata (5.8) in 50 ml di esano (5.1) e versarla, agitando, sulla colonna cromatografica (4.7). Lasciare che l'allumina si depositi uniformemente e che il solvente scenda ad 1-2 mm sopra l'assorbente. Versare cautamente sulla colonna una soluzione di 5 g di olio in 25 ml di esano (5.1); raccogliere la totalità dell'effluente dalla colonna in un pallone a fondo arrotondato (4.1).

## 7. PREPARAZIONE DELLE PIASTRE CROMATOGRAFICHE

Pulire accuratamente le piastre di vetro (4.13) con etanolo, etere di petrolio ed acetone per eliminare qualsiasi traccia di sostanza grassa. In una beuta (4.4) versare 30 g di polvere di silice (5.9). Aggiungere 60 ml di acqua distillata. Tappare ed agitare fortemente per 1 minuto. Trasferire immediatamente l'impasto nel diffusore (4.12) e coprire le piastre pulite con uno strato di 0,25 mm.

Essiccare le piastre all'aria per 15 minuti e successivamente per un'ora nella stufa (4.16) a  $103 \pm 2$  °C. Raffreddare le piastre in un essiccatore a temperatura ambiente prima dell'uso.

Sono disponibili in commercio piastre preparate.

## 8. PROCEDIMENTO

## 8.1. Idrolisi con lipasi pancreatici.

In una provetta da centrifuga (4.8) pesare circa 0,1 g del campione preparato: se si tratta di grasso solido, si scioglie con 0,2 ml di esano (5.1), scaldando leggermente se necessario. Aggiungere 20 mg di lipasi (5.10) e 2 ml della soluzione tampone (5.15). Agitare energicamente, ma con cautela e aggiungere successivamente 0,5 ml della soluzione di colato di sodio (5.14) e 0,2 ml della soluzione di cloruro di calcio (5.13). Chiudere la provetta con il tappo smerigliato, agitare con cautela (evitare di bagnare il tappo), inserire la provetta immediatamente nel termostato (4.17) mantenuto a  $40 \pm 0,5$  °C ed agitare manualmente ►C2 esattamente 1 minuto ◀.

Togliere la provetta dal termostato ed agitare vigorosamente mediante agitatore elettrico (4.19) ►C2 esattamente per 2 minuti ◀.

Raffreddare immediatamente in acqua corrente; aggiungere 1 ml di acido cloridrico (5.12) ed 1 ml di etere etilico (5.4). Tappare e agitare vigorosamente mediante l'agitatore elettrico. Lasciar riposare e rimuovere lo strato organico per mezzo della siringa (4.10), se necessario dopo aver centrifugato.

## 8.2. Separazione dei monogliceridi mediante cromatografia su strato sottile.

Applicare l'estratto sulla piastra cromatografica con la microsiringa (4.11), a circa 1,5 cm dal bordo inferiore, in una linea sottile, uniforme, il più stretta possibile. Sistemare la piastra nella vaschetta di sviluppo ben saturata (4.14) e sviluppare col solvente di sviluppo (5.7) a circa 20 °C, fino a circa 1 cm dal bordo superiore della piastra.

Essiccare la piastra all'aria alla temperatura della vaschetta e spruzzare con la soluzione di 2',7' -diclorofluoresceina (5.17). Identificare la banda del monogliceride ( $R_f$  circa 0,035) sotto luce ultravioletta (4.20).

## 8.3. Analisi dei monogliceridi mediante cromatografia gas-liquido.

Rimuovere la banda ottenuta al punto 8.2 mediante una spatola (evitare di rimuovere i componenti che restano sulla linea di base) e trasferire nel pallone di metilazione (4.2).

Trattare la silice raccolta direttamente come descritto all'allegato X-B alternativo in modo da trasformare i monogliceridi in esteri metilici ed esaminare quindi gli esteri mediante gascromatografia come descritto all'allegato X-A.

**▼B**

## 9. ESPRESSIONE DEI RISULTATI

Calcolare la composizione dell'acido grasso nella posizione 2 con una decimale (nota 3).

## 10. NOTE

*Nota 1:* Controllo dell'attività della lipasi

Preparare una emulsione oleosa agitando una miscela di 165 ml della soluzione di gomma arabica (5.21), 15 g di ghiaccio tritato e 20 ml di un olio neutralizzato (5.18) in un agitatore adeguato.

In un bicchiere (4.5) versare 10 ml di questa emulsione, seguiti da 0,3 ml della soluzione di colato di sodio (5.20) e 20 ml di acqua distillata.

Sistemare il bicchiere in un termostato mantenuto a  $37 \pm 0,5$  °C (nota 4); inserire gli elettrodi di un pHmetro (4.21) e un agitatore a spirale (4.22). Mediante una buretta (4.23) aggiungere goccia a goccia la soluzione di idrossido di sodio (5.19) fino a pH 8,5.

Aggiungere un quantitativo sufficiente di una sospensione acquosa della lipasi (vedasi sotto). Non appena il pHmetro indica un pH di 8,3, avviare il cronometro (4.24) e farvi gocciolare la soluzione di idrossido di sodio (5.19) in modo da mantenere il pH a 8,3. Leggere il volume di soluzione alcalina consumata ogni minuto.

Registrazione le osservazioni sotto forma di grafico, indicando le letture di tempo nelle ascisse e i ml di soluzione alcalina necessari per mantenere costante il pH nelle ordinate. Si deve ottenere un grafico lineare.

La sospensione di lipasi di cui sopra è una sospensione in acqua all'1 per mille (m/m). Per ciascuna prova dev'essere usato un quantitativo sufficiente di questa sospensione in modo che venga consumato in 4 o 5 minuti circa 1 ml della soluzione alcalina. Di solito sono necessari da 1 a 5 mg della polvere. L'unità di lipasi viene definita come il quantitativo di enzima che libera 10  $\mu$ -equivalenti di acido per minuto. Pertanto l'attività A della polvere usata, misurata in unità di lipasi per mg, è indicata dalla formula seguente:

$$A = \frac{V \times 10}{m}$$

dove V è il numero della soluzione di idrossido di sodio (5.19) consumato per minuto, desunto dal grafico; m è la massa, in mg, dell'aliquota della polvere da analizzare.

*Nota 2:* Preparazione della lipasi

Sono disponibili in commercio lipasi aventi un'attività lipasica soddisfacente. Tuttavia è possibile prepararle in laboratorio come segue: Raffreddare 5 kg di pancreas suino fresco a 0 °C; rimuovere il grasso solido circostante e il tessuto connettivo e tritare in un mescolatore in modo da ottenere un fluido pastoso. Mescolare questa pasta con l'agitatore (4.25) per 4-6 ore con 2,5 l di acetone anidro e centrifugare. Esterarre il residuo altre tre volte con lo stesso volume di acetone, poi due volte con una miscela 1 / 1 (V/V) di acetone e di etere etilico e due volte con etere etilico. Essiccare il residuo sotto vuoto per 48 ore in modo da ottenere una polvere stabile, da conservare in frigorifero.

*Nota 3:* In ogni caso è consigliabile determinare la composizione degli acidi grassi totali dello stesso campione, dato che il confronto con quelli degli acidi nella posizione 2 contribuirà all'interpretazione dei dati ottenuti.

*Nota 4:* La temperatura di idrolisi è fissata a 37 °C, dato che si usa un olio liquido. Tuttavia essa viene fissata a 40 °C per il campione da analizzare, in modo da consentire l'esame di grassi aventi punti di fusione superiori a 45 °C.



## ALLEGATO VIII

**DETERMINAZIONE DEL CONVENUTO DI TRILINOLEINA**

## 1. OGGETTO

Si tratta di un metodo di separazione e determinazione quantitativa della composizione di trigliceridi degli oli vegetali a seconda del loro peso molecolare e grado di insaturazione, in funzione del rispettivo numero di carbonio equivalente (vedi nota 1).

## 2. CAMPO D'APPLICAZIONE

Il presente metodo si applica a tutti gli oli vegetali contenenti trigliceridi di acidi grassi a catena lunga. Il metodo si applica soprattutto per individuare la presenza di piccoli quantitativi di oli semisiccativi (ricchi di acido linoleico) in oli vegetali contenenti acido oleico come acido grasso insaturo predominante, quale l'olio d'oliva.

## 3. PRINCIPIO

Separazione di trigliceridi, a seconda del loro numero di carbonio equivalente, mediante la cromatografia liquida ad alte prestazioni (polarità di fase inversa) ed interpretazione dei cromatogrammi.

## 4. APPARECCHIATURA

- 4.1. Cromatografo liquido ad alte prestazioni, che consente un controllo termostatico della temperatura della colonna.
- 4.2. Unità di iniezione da 10 µl.
- 4.3. Rivelatore: rifrattometro differenziale. La sensibilità su tutta la scala non deve essere inferiore a  $10^{-4}$  unità di indice di rifrazione.
- 4.4. Colonna: tubo in acciaio inossidabile da 250 mm di lunghezza e 4,5 mm di diametro interno, riempito di particelle di silice aventi un diametro di 5 µm, con il 22-23 % di carbonio sotto forma di octadecilsilano (nota 2).
- 4.5. Registratore e/o integratore.

## 5. REAGENTI

I reagenti devono essere di purezza per analisi. I solventi di eluizione devono essere degassati e possono essere riciclati parecchie volte senza ripercussioni sulle separazioni.

- 5.1. Cloroformio.
- 5.2. Acetone.
- 5.3. Acetonitrile.
- 5.4. Solvente di eluizione: Acetonitrile + acetone (proporzioni da modificare in modo da ottenere la separazione desiderata; cominciare con miscela 50:50).
- 5.5. Solvente di solubilizzazione: acetone oppure miscela acetone-cloroformio 1: 1.
- 5.6. Trigliceridi di riferimento: è possibile usare o trigliceridi commerciali (tripalmitina, trioleina ecc.) e, in questo caso, i tempi di ritenzione vengono portati in grafico in conformità con il numero di carbonio equivalente oppure, alternativamente, è possibile ottenere un cromatogramma di riferimento dall'olio di soia (vedi note 3, 4 e figure 1 e 2).

## 6. PREPARAZIONE DEI CAMPIONI

Una soluzione al 5 % dei campioni da analizzare viene preparata pesando  $0,5 \pm 0,001$  g del campione in un pallone graduato da 10 ml e portando a 10 ml con il solvente di solubilizzazione (5.5).

## 7. PROCEDIMENTO

- 7.1. Allestire il sistema cromatografico. Far passare il solvente di eluizione (5.4) alla velocità di 1,5 ml/mm in modo da pulire l'intero sistema. Aspettare finché la linea di base rimane stabile.

Iniettare 10 µl del campione preparato come al punto (6).

▼B

## 8. CALCOLO ED ESPRESSIONE DEI RISULTATI

Usare il metodo di standardizzazione interno, cioè assumere che la somma delle aree dei picchi corrispondente ai vari trigliceridi sia eguale al 100 %. Calcolare la percentuale relativa di ciascun trigliceride usando la seguente formula:

$$\% \text{ di trigliceride} = \frac{\text{area del picco}}{\text{somma delle aree dei picchi}} \times 100,$$

esprimendo il risultato con una decimale.

*Nota 1:* L'ordine di eluzione può essere determinato calcolando i numeri di carbonio equivalente, spesso definiti dalla relazione  $ECN = CN - 2n$ , dove CN è il numero di carbonio ed n è il numero di doppi legami; esso può essere calcolato più precisamente tenendo conto dell'origine del legame doppio.

Se  $n_o$ ,  $n_1$  e  $n_{1n}$  sono i numeri di legami doppi attribuibili rispettivamente all'acido oleico, linoleico e linolenico, il numero di carbonio equivalente può essere calcolato mediante una relazione del tipo:

$$ENC = CN - d_o n_o - d_{1n1} - d_{1n} n_{1n}$$

dove i coefficienti  $d_o$ ,  $d_1$  e  $d_{1n}$  possono essere calcolati mediante i trigliceridi di riferimento. Nelle condizioni specificate nel presente metodo la relazione ottenuta sarà strettamente simile a:

$$ECN = CN - [2,60 n_o] - [2,35 n_1] - [2,17 n_{1n}]$$

*Nota 2:* Esempi: Lichrosorb (Merck) RP18 Art 50333;

Lichrosphere (Merck) 100 CH18 Art 50377, o similari.

*Nota 3:* Con parecchi trigliceridi di riferimento è possibile altresì calcolare la risoluzione rispetto alla trioleina,

$$\alpha = \frac{RT' / RT'_{\text{di oleina}}}{RT - RT_{\text{solvente}}}$$
 usando il tempo di ritenzione corretto  $RT' =$

Il grafico del log  $\alpha$  in funzione di f (numero di doppi legami) consente di determinare i valori di ritenzione di tutti i trigliceridi di acidi grassi contenuti nei trigliceridi di riferimento — vedi figura 2.

*Nota 4:* L'efficienza della colonna deve permettere la netta separazione del picco della LLL (trilinoleina) da quelli dei trigliceridi con Tr adiacente.

▼M4

*Nota 5:* Per gli oli di sansa d'oliva greggi, al fine di ottenere una buona separazione del picco della trilinoleina da quelli adiacenti, è necessario purificare preventivamente gli oli conformemente al punto 6.2 dell'allegato VII, in alternativa:

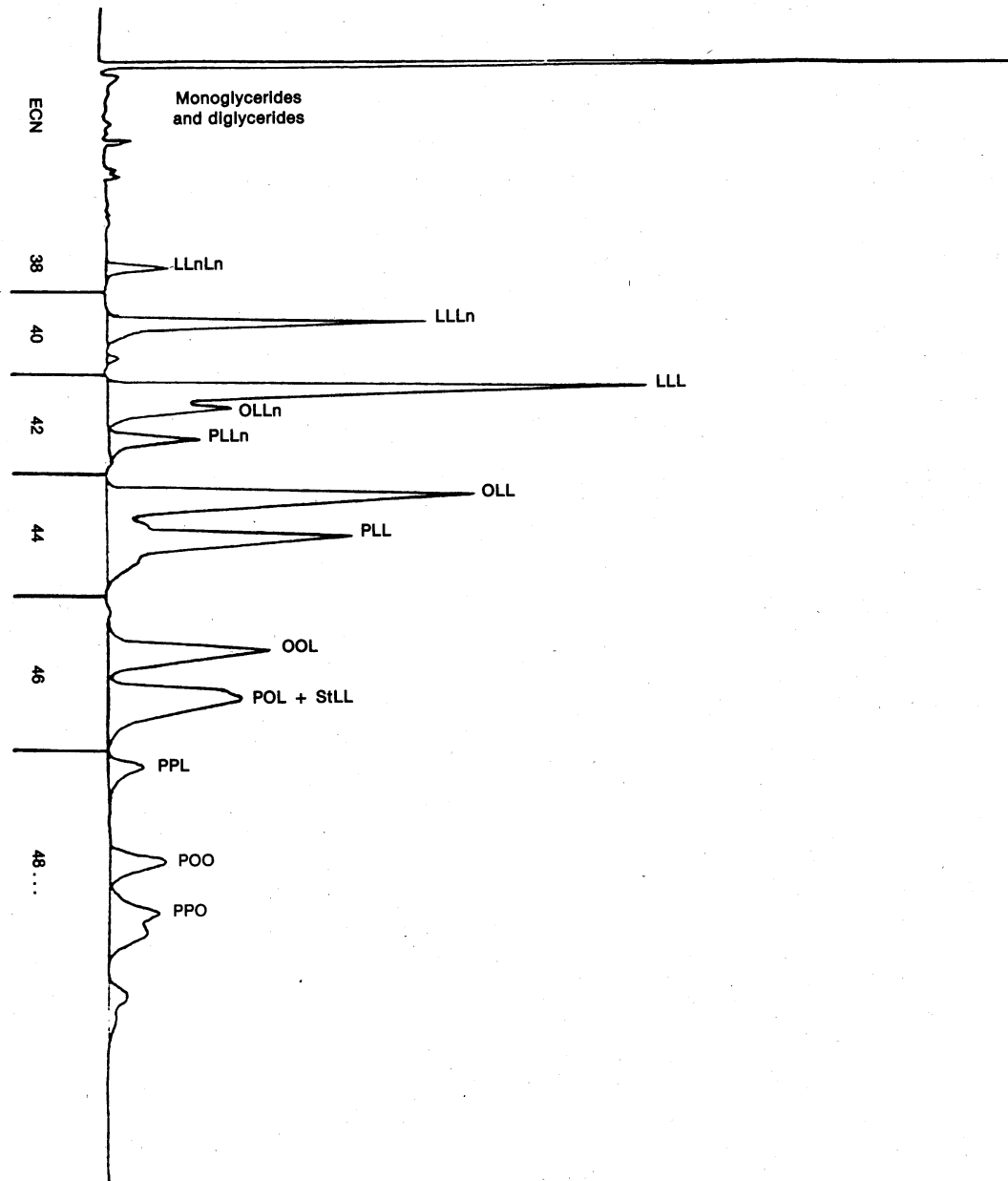
si fanno assorbire 200  $\mu$ l di olio, senza diluirli, su una colonna di silice per estrazione liquido-solido (tipo SEP PAK silica cartridge waters port. n. 51900).

I trigliceridi vengono eluiti con 20 ml di esano anidro per HPLC.

Il prodotto eluito viene essiccato in corrente d'azoto e ripreso in isopropanolo o acetone (5 ml). Si iniettano 10-20  $\mu$ l in HPLC. Per i due metodi di purificazione, è necessario controllare che la composizione di acidi grassi dell'olio sia la stessa prima e dopo la purificazione. Se la composizione non è la stessa, è necessario ridurre gradualmente la quantità di assorbente usato.

▼B

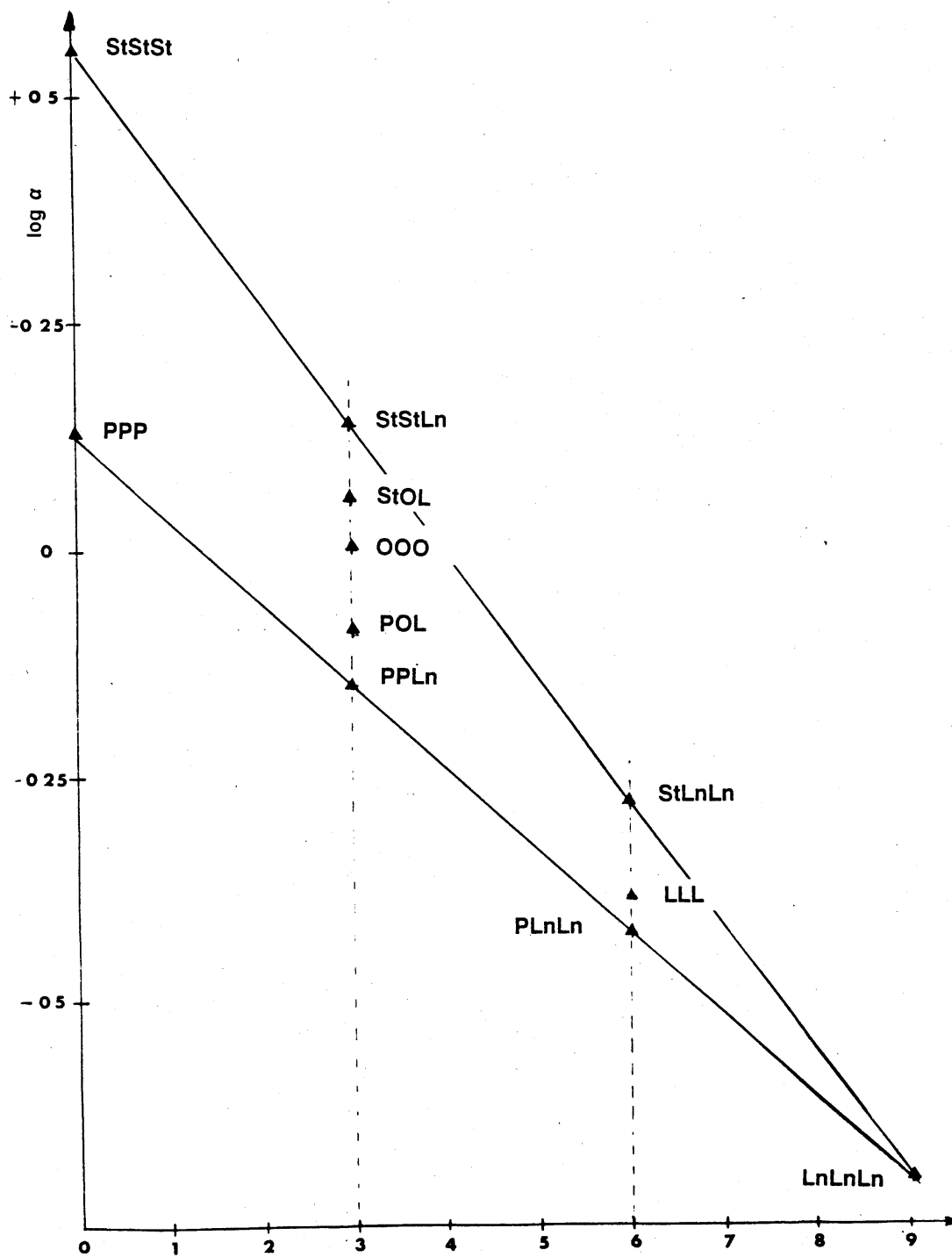
Figura 1

*Cromatogramma di un campione di olio di soia*

▼B

Figura 2

Grafico del log a in funzione di f (numero di doppi legami)



**▼B***ALLEGATO IX***ANALISI SPETTROFOTOMETRICA NELL'ULTRAVIOLETTO**

## PREMESSA

L'esame spettrofotometrico nell'ultravioletto può fornire indicazioni sulla qualità di una sostanza grassa, sul suo stato di conservazione e sulle modificazioni indotte da processi tecnologici.

Gli assorbimenti alle lunghezze d'onda previste nel metodo sono dovuti alla presenza di sistemi dienici e trienici coniugati. I valori di tali assorbimenti sono espressi come estinzione specifica  $E$  1 % 1 cm (estinzione di una soluzione della sostanza grassa all'1 % nel solvente prescritto, in spessore di 1 cm) convenzionalmente indicata con  $K$ , (detto anche coefficiente di estinzione).

## 1. OGGETTO

Il metodo descrive il procedimento per l'esecuzione dell'esame spettrofotometrico nell'ultravioletto delle sostanze grasse.

## 2. PRINCIPIO DEL METODO

La sostanza grassa in esame viene disciolta nel solvente richiesto, quindi si determina l'estinzione della soluzione alle lunghezze d'onda prescritte, in riferimento al solvente puro. Dalle letture spettrofotometriche si calcolano le estinzioni specifiche.

## 3. APPARECCHIATURA

- 3.1. Spettrofotometro per misure di estinzione nell'ultravioletto fra 220 e 360 nm, con possibilità di lettura per ogni unità nanometrica.
- 3.2. Vaschette di quarzo prismatiche, con coperchio, di percorso ottico da 1 cm. Le vaschette, riempite di acqua o altro solvente idoneo, non devono presentare fra di loro differenze superiori a 0,01 unità di estinzione.
- 3.3. Matracci tarati da 25 ml.

**▼M6**

- 3.4. Colonna per cromatografia con una parte superiore avente lunghezza di 270 mm e diametro di 35 mm e una parte inferiore avente lunghezza di 270 mm e diametro di 10 mm.

**▼B**

## 4. REAGENTI

- 4.1. Isoottano (2,2,4 trimetilpentano) spettrofotometricamente puro: deve avere, in riferimento all'acqua distillata, trasmittanza non inferiore al 60 % a 220 nm e non inferiore al 95 % a 250 nm;

oppure

— Cicloesano spettrofotometricamente puro: deve avere, in riferimento all'acqua distillata, trasmittanza non inferiore al 40 % a 220 nm e non inferiore al 95 % a 250 nm.

**▼M6****▼B**

- 4.2. Allumina basica per cromatografia su colonna, preparata e controllata come descritto in Appendice I.
- 4.3. n-Esano, per cromatografia.

## 5. PROCEDIMENTO

- 5.1. Il campione in esame deve essere perfettamente omogeneo ed esente da impurezze sospese. Gli oli liquidi a temperatura ambiente si filtrano su carta alla temperatura di circa 30 °C, i grassi concreti vengono omogeneizzati e filtrati a temperatura superiore di non oltre 10 °C alla temperatura di fusione.

▼ **B**

- 5.2. Del campione così preparato si pesano esattamente circa 0,25 g in matraccio tarato da 25 ml, si porta a volume con il solvente prescritto e si omogeneizza. La soluzione risultante deve essere perfettamente limpida. Qualora si riscontrino opalescenza o torbidità si filtra rapidamente su carta.
- 5.3. Con la soluzione ottenuta si riempie una vaschetta e si misurano le estinzioni, usando come riferimento il solvente impiegato, alle lunghezze d'onda significative comprese fra 232 e 276 nm.

I valori di estinzione letti devono essere compresi nell'intervallo  $0,1 \pm 0,8$ ; in caso contrario è necessario ripetere le misure operando con soluzioni opportunamente più concentrate o più diluite.

- 5.4. Qualora sia richiesta la determinazione dell'estinzione specifica dopo passaggio su allumina si procede nel seguente modo: nella colonna cromatografica si introducono 30 g di allumina basica in sospensione in esano; dopo assestamento dell'adsorbente si elimina l'eccesso di esano, sino ad 1 cm circa al disopra del livello superiore dell'allumina.

Si sciolgono 10 g di sostanza grassa, omogeneizzata e filtrata come descritto in 5.1., in 100 ml di esano e si versa tale soluzione in colonna. Si raccoglie l'eluato e si evapora totalmente il solvente sotto vuoto ad una temperatura inferiore ai 25 °C.

Sulla sostanza grassa così ottenuta si procede immediatamente come detto in 5.2.

## 6. ESPRESSIONE DEI RISULTATI

- 6.1. Si riportano le estinzioni specifiche (coefficienti di estinzione) alle varie lunghezze d'onda calcolate come segue:

$$K_{\lambda} = \frac{E_{\lambda}}{c \cdot s}$$

in cui:

$K_{\lambda}$  = estinzione specifica alla lunghezza d'onda  $\lambda$ ,

$E_{\lambda}$  = estinzione misurata alla lunghezza d'onda  $\lambda$ ,

$c$  = concentrazione della soluzione in g/100 ml,

$s$  = spessore della vaschetta in cm.

I risultati si esprimono con due cifre decimali.

- 6.2. L'esame spettrofotometrico dell'olio di oliva secondo il metodo ufficiale dei Regolamenti della CEE prevede la determinazione dell'estinzione specifica, in soluzione in isoottano, alle lunghezze d'onda di 232 e 270 nm e la determinazione del  $\Delta K$  inteso come:

$$\Delta K = K_m - \frac{K_{m-4} + K_{m+4}}{2}$$

in cui  $K_m$  è l'estinzione specifica alla lunghezza d'onda  $m$ , lunghezza d'onda di massimo assorbimento intorno a 270 nm.



*APPENDICE I**Preparazione dell'allumina e controllo dell'attività*

## A1.1. Preparazione dell'allumina

In un recipiente a chiusura ermetica si pone l'allumina preventivamente essiccata in forno a 380-400 °C per 3 ore, si aggiunge acqua distillata in ragione di 5 ml per 100 g di allumina, si chiude subito il recipiente, si agita ripetutamente, quindi si lascia a riposo per almeno 12 ore prima dell'uso.

## A1.2. Controllo dell'attività dell'allumina

Si prepara una colonna cromatografica con 30 g di allumina. Operando come descritto al paragrafo 5.4. si fa passare attraverso la colonna una miscela costituita da:

- 95 % olio di oliva vergine, avente estinzione specifica a 268 nm inferiore a 0,18;
- 5 % olio di arachide trattato con terre nel processo di raffinazione, avente estinzione specifica a 268 nm uguale o superiore a 4.

Se la miscela dopo passaggio in colonna presenta estinzione specifica a 268 nm superiore a 0,11 l'allumina è accettabile, altrimenti deve essere aumentato il tasso di idratazione.

**▼B***APPENDICE II**Taratura dello spettrofotometro*

- A2. L'apparecchio deve essere controllato periodicamente (almeno ogni 6 mesi) sia per la rispondenza della lunghezza d'onda che per l'esattezza della risposta.
- A2.1. Il controllo della lunghezza d'onda può essere fatto mediante la lampada a vapori di mercurio o mediante gli appositi filtri.
- A2.2. Per il controllo della risposta della fotocellula e del fotomoltiplicatore si procede come segue: si pesano 0,2000 g di potassio cromato puro per spettrofotometria e si sciolgono, in matraccio tarato da 1 000 ml, in soluzione di idrossido di potassio 0,05 N diluendo poi a volume. Della soluzione ottenuta si prelevano 25 ml esatti, si trasferiscono in matraccio tarato da 500 ml e si diluisce ulteriormente a volume con la stessa soluzione di idrossido di potassio.

Della soluzione così ottenuta si misura l'estinzione a 275 nm, impiegando la soluzione di idrossido di potassio come riferimento. L'estinzione misurata con vaschetta da 1 cm dovrà essere  $0,200 \pm 0,005$ .

*ALLEGATO X A***ANALISI GASCROMATOGRAFICA DEGLI ESTERI METILICI DEGLI ACIDI GRASSI**1. **OGGETTO**

Il presente metodo dà un orientamento generale per l'applicazione della gascromatografia, con l'uso di colonne a riempimento o capillari, per determinare la composizione qualitativa e quantitativa di una miscela di esteri metilici degli acidi grassi ottenuta in conformità con il metodo specificato nell'allegato X B.

Il metodo non è applicabile agli acidi grassi polimerizzati.

2. **REAGENTI**2.1. **Gas vettore**

Gas inerte (azoto, elio, argo, idrogeno, ecc.) completamente essiccato ed avente un tenore di ossigeno inferiore a 10 mg/kg.

*Nota 1:* L'idrogeno, che viene usato come gas vettore soltanto con colonne capillari, può raddoppiare la velocità dell'analisi, ma è pericoloso; sono disponibili dispositivi di sicurezza.

2.2. **Gas ausiliari**

2.2.1. Idrogeno (purezza  $\geq 99,9\%$ ), esente da impurezze organiche.

2.2.2. Aria od ossigeno, esente da impurezze organiche.

2.3. **Standard di riferimento**

Miscela di esteri metilici di acidi grassi puri oppure esteri metilici di un grasso a composizione nota, di preferenza analogo a quello della sostanza grassa da analizzare.

Sarà necessario l'ossidazione degli acidi grassi poliinsaturi.

3. **APPARECCHIATURA**

Le istruzioni precisano che deve essere usata la consueta apparecchiatura per gascromatografia, facendo uso di colonne a riempimento e/o capillari nonché di un rivelatore a ionizzazione di fiamma. È consigliabile usare apparecchiatura in grado di garantire l'efficienza e la risoluzione specificate al punto 4.1.2.

3.1. **Gascromatografo**

Il gascromatografo deve comprendere i seguenti elementi.

3.1.1. **Sistema ad iniezione**

Usare un sistema ad iniezione:

a) con colonne a riempimento, aventi lo spazio morto minore possibile (in questo caso il sistema di iniezione deve poter essere riscaldato a una temperatura di 20-50 °C superiore a quella della colonna) oppure

b) con colonne capillari, nel qual caso il sistema di iniezione deve essere appositamente progettato. Esso può essere del tipo a separazione oppure del tipo non a separazione sull'iniettore della colonna.

*Nota 2:* In assenza di acidi grassi aventi meno di 16 atomi di carbonio, può essere usato un iniettore ad ago mobile.

3.1.2. **Stufa**

La stufa deve essere atta a scaldare la colonna ad almeno 260 °C e a mantenere la temperatura desiderata con l'approssimazione di 1 °C per la colonna a riempimento e con l'approssimazione di 0,1 °C per la colonna capillare.

Quest'ultimo requisito è particolarmente importante se si usa una provetta di silice fusa.

Il ricorso al riscaldamento programmato è raccomandato in tutti i casi e in particolare per gli acidi grassi aventi meno di 16 atomi di carbonio.

## ▼B

## 3.1.3. Colonna e riempimento

3.1.3.1. Colonna costruita in materiale inerte alle sostanze da analizzare (cioè vetro o acciaio inossidabile) e avente le seguenti dimensioni:

a) lunghezza: 1-3 m. Se sono presenti acidi grassi a catena lunga (oltre  $C_{20}$ ) dovrà essere usata una colonna relativamente corta. Se invece si analizzano acidi a 4-6 atomi di carbonio, si raccomanda di usare una colonna avente una lunghezza di 2 m.

b) diametro interno: da 2 a 4 mm.

*Nota 3:* Se sono presenti componenti poliinsaturi aventi più di tre legami doppi, essi potranno essere decomposti in una colonna di acciaio inossidabile.

*Nota 4:* Può essere usato un sistema di colonne a riempimento gemelle.

3.1.3.2. Riempimento, comprendente i seguenti elementi:

a) *supporto:* terra di diatomee lavata con acido e silanizzata, oppure altro idoneo supporto inerte con una gamma ristretta di granulometria (compresa tra 125 e 200  $\mu\text{m}$ , con variazioni di  $\pm 25 \mu\text{m}$ ); la granulometria media è correlata al diametro interno e alla lunghezza della colonna;

b) *fase stazionaria:* tipo di poliestere di liquido polare (ad es. polisuccinato di dietilenglicole, polisuccinato di butandiolo, poliadipato di etilenglicole ecc.), cianosiliconi o qualsiasi altro liquido che consenta la separazione cromatografica richiesta (vedi clausola 5). La fase stazionaria deve essere compresa tra il 5 % (m/m) e il 20 % (m/m) del riempimento. Per alcune separazioni può essere usata una fase stazionaria non polare.

3.1.3.3. Condizionamento della colonna

Con la colonna staccata, dalla parte del rivelatore, scaldare gradualmente la stufa a 185 °C e far passare una corrente di gas inerte attraverso la colonna di recente preparata ad un flusso compreso tra 20 ml/min e 60 ml/min per almeno 16 h a questa temperatura e per ulteriori 2 h a 195 °C.

3.1.4. Colonna capillare

3.1.4.1. Tubo costituito di materiale inerte alle sostanze da analizzare (di solito vetro o silice fusa). Il diametro interno deve essere compreso tra 0,2 mm e 0,8 mm. La superficie interna deve essere sottoposta a un opportuno trattamento (ad es. preparazione della superficie, inattivazione) prima di essere ricoperto con la fase stazionaria. Nella maggior parte dei casi è sufficiente una lunghezza di 25 mm.

3.1.4.2. Fase stazionaria, di solito del tipo poliglicole [poli(etilenglicole) 20 000], poliestere (polisuccinato di butandiolo) oppure polisilossano polare (cianosiliconi). Sono adatte le colonne legate (cross-linked).

*Nota 5:* Vi è il rischio che i polisilossani polari creino difficoltà nell'identificazione e separazione dell'acido linolenico e degli acidi a  $C_{20}$ .

Le coperture devono essere sottili, ad esempio 0,1  $\mu\text{m}$ -0,2  $\mu\text{m}$ .

3.1.4.3. Montaggio e condizionamento della colonna

Osservare le normali precauzioni necessarie per il montaggio delle colonne capillari, ovvero sistemazione della colonna nella stufa (supporto), scelta e collegamento di giunti (a tenuta stagna), sistemazione delle estremità della colonna nell'iniettore e nel rivelatore (riduzione degli spazi morti). Sottoporre la colonna ad un flusso di gas vettore [ad es. 0,3 bar (30 kPa) per una colonna avente una lunghezza di 25 mm e un diametro interno di 0,3 mm].

Condizionare la colonna programmando la temperatura della stufa a 3 °C/min dalla temperatura ambiente a una temperatura di 10 °C inferiore al limite di decomposizione della fase stazionaria. Mantenere la stufa a questa temperatura per 1 h fino a stabilizzazione della linea di base. Riporlarla a 180 °C in modo da lavorare in condizioni di isotermità.

*Nota 6:* Sono disponibili in commercio opportune colonne precondizionate.

3.1.5. Rivelatore, di preferenza idoneo ad essere riscaldato a una temperatura superiore a quella della colonna.

**▼B****3.2. Siringa**

La siringa deve avere una capacità massima di 10 µl ed essere graduata in divisioni di 0,1 µl.

**3.3. Registratore**

Se la curva di registrazione deve essere usata per calcolare la composizione della miscela analizzata, è necessario un registratore elettronico di alta precisione compatibile con l'apparecchiatura usata. Detto registratore deve avere le seguenti caratteristiche:

- a) tasso di risposta, al di sotto di 1,5 s, di preferenza 1 s (il tasso di risposta è il periodo necessario affinché la punta di registrazione passi dallo 0 % al 90 % a seguito dell'introduzione improvvisa di un segnale del 100 %);
- b) ampiezza della carta, minimo 20 cm;
- c) velocità della carta, adattabile a valori compresi tra 0,4 cm/min e 2,5 cm/min.

**3.4. Integratore o calcolatore (facoltativo)**

Un calcolo rapido ed accurato può essere effettuato con l'ausilio di un integratore o calcolatore elettronico. Quest'ultimo deve dare una risposta lineare con una sensibilità adeguata e la correzione della deviazione della linea di base deve essere soddisfacente.

**4. PROCEDIMENTO**

Nelle operazioni descritte dal paragrafo 4.1 al paragrafo 4.3 si fa accenno all'uso di un rivelatore a ionizzazione di fiamma.

Come alternativa può essere usato un gascromatografo munito di catarometro (che funziona in base al principio della variazione di conducibilità termica). Le condizioni di funzionamento vengono pertanto modificate come descritto nella clausola 6.

**4.1. Condizioni dell'analisi****4.1.1. Selezione delle condizioni operative ottimali****4.1.1.1. Colonna a riempimento**

Nella scelta delle condizioni per effettuare la prova, devono essere prese in considerazione le seguenti varianti:

- a) la lunghezza ed il diametro della colonna;
- b) la natura e la quantità della fase stazionaria;
- c) la temperatura della colonna;
- d) il flusso di gas vettore;
- e) la risoluzione necessaria;
- f) le dimensioni del campione da analizzare, scelto in modo che il collegamento tra il rivelatore e l'elettrometro diano una risposta lineare;
- g) la durata dell'analisi.

In linea di massima i valori riportati nella tabella 1 e nella tabella 2 danno i risultati auspicati, cioè almeno 2 000 piatti teorici per metro di lunghezza della colonna per quanto si riferisce allo stearato di metile, e l'eluizione dello stesso entro 15 minuti circa.

Se l'apparecchiatura lo consente, l'iniettore deve trovarsi a una temperatura di circa 200 °C ed il rivelatore a una temperatura pari o superiore a quella della colonna.

Di norma, il rapporto tra il flusso dell'idrogeno fornito al rivelatore a ionizzatore di fiamma e quello del gas vettore varia tra 1:2 e 1:1 in funzione del diametro della colonna. Il flusso dell'ossigeno è di circa 5-10 volte quello dell'idrogeno.

▼ **B**

Tabella 1

Diametro interno della colonna mm	Flusso del gas vettore ml/min
2	da 15 a 25
3	da 20 a 40
4	da 40 a 60

Tabella 2

Concentrazione della fase stazionaria % (m/m)	Temperatura della colonna °C
5	175
10	180
15	185
20	185

## 4.1.1.2. Colonna capillare

Le caratteristiche di efficienza e di permeabilità delle colonne capillari indicano che la separazione tra i costituenti e la durata dell'analisi sono ampiamente dipendenti dal flusso del gas vettore nella colonna. È pertanto necessario ottimizzare le condizioni operative influenzando questo parametro (o più semplicemente la pressione di testa della colonna), a seconda che si desideri migliorare le separazioni o effettuare un'analisi rapida.

## 4.1.2. Determinazione del numero di piatti teorici (efficacia) e risoluzione (vedi figura 1)

Effettuare l'analisi di una miscela di stearato di metile e di oleato di metile in proporzioni più o meno equivalenti (ad es. esteri metilici del burro di cacao).

Scegliere la temperatura della colonna e il flusso di gas vettore in modo che il massimo del picco dello stearato di metile venga registrato circa 15 minuti dopo il picco del solvente. Usare un quantitativo sufficiente della miscela di esteri metilici in modo che il picco dello stearato di metile occupi circa tre quarti della scala intera.

Calcolare il numero dei piatti teorici,  $n$  (efficienza), con la formula:

$$n = 16 \left[ \frac{d_{r(1)}}{W_{(1)}} \right]^2$$

e la risoluzione  $R$  usando la formula:

$$R = \frac{2\Delta}{W_{(1)} + W_{(II)}}$$

dove:

$d_{r(1)}$  = è la distanza di ritenzione, in millimetri, dall'inizio del cromatogramma fino al massimo del picco dello stearato di metile;

$W_{(1)}$  e  $W_{(II)}$  = sono le ampiezze, in millimetri, dei picchi rispettivamente dello stearato di metile e dell'oleato di metile, misurati tra i punti d'intersezione delle tangenti ai punti di inflessione della curva con la linea di base;

$\Delta$  = è la distanza, in millimetri, tra i picchi massimi dello stearato di metile e dell'oleato di metile;

▼ **M2**

e l'indice di risoluzione  $I_r$  usando la formula:

$$\frac{a}{b}$$

▼ **M2**

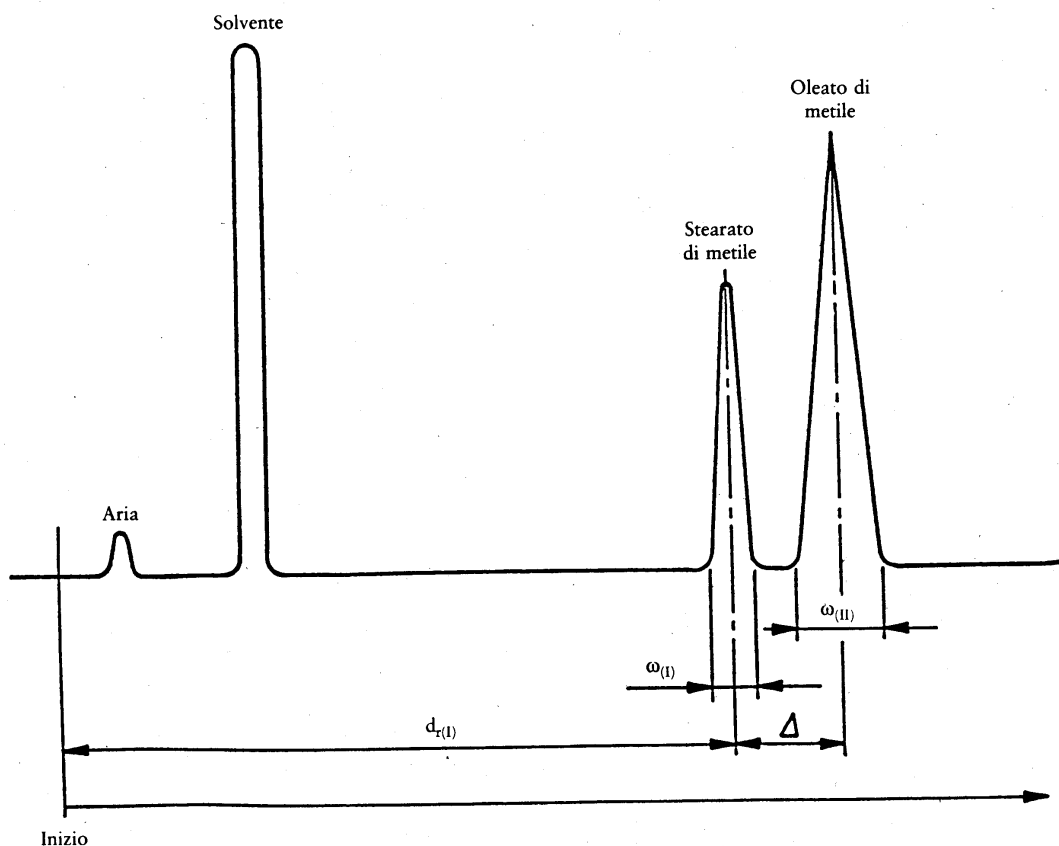
dove:

- a = l'altezza del picco più basso, misurata rispetto alla linea di base;  
 b = l'altezza del punto più basso dell'avvallamento compreso tra i due picchi adiacenti, misurata rispetto alla linea di base.

▼ **B**

**Figura 1**

Cromatogramma per la determinazione del numero di piatti teorici (efficienza) e risoluzione



Le condizioni operative da scegliere sono quelle idonee ad almeno 2 000 piatti teorici per metro di lunghezza della colonna per quanto si riferisce allo stearato di metile e una risoluzione di almeno 1,25.

#### 4.2. Sostanza da analizzare

Usando la siringa (3.2) prendere 0,1  $\mu$ l-2  $\mu$ l della soluzione di esteri metilici preparata conformemente all'allegato X B e iniettarli nella colonna.

Nel caso di esteri non in soluzione, preparare una soluzione di circa 100 mg/ml in eptano di qualità cromatografica ed iniettare da 0,1  $\mu$ l a 1  $\mu$ l di questa soluzione.

Se l'analisi riguarda costituenti presenti soltanto in tracce, la quantità di sostanza da analizzare può essere aumentata (fino a 10 volte).

#### 4.3. Analisi

Di norma le condizioni operative sono quelle di cui al paragrafo 4.1.1.

È possibile tuttavia operare a una temperatura inferiore della colonna quando si tratta di determinare acidi grassi aventi meno di 12 atomi di carbonio oppure a una temperatura più elevata quando si tratta di determinare acidi grassi con oltre 20 atomi di carbonio. All'occasione, è possibile programmare la temperatura in entrambi questi casi. Ad esempio, se il campione contiene gli esteri metilici degli acidi grassi con meno di 12 atomi di carbonio, iniettare il campione a 100 °C (oppure da 50 °C a 60 °C se è presente acido butirrico) e raggiungere immediatamente la temperatura a un tasso compreso tra 4 °C/min e

▼ **B**

8 °C/min in condizioni ottimali. In taluni casi possono essere associati i due procedimenti.

Dopo il riscaldamento programmato, continuare l'eluizione a temperatura costante finché tutti i componenti sono stati eluiti. Se lo strumento non prevede il riscaldamento programmato, usarlo a due temperature fisse comprese tra 100 °C e 195 °C.

Se necessario, si raccomanda di effettuare un'analisi su due fasi fisse a polarità differente per verificare l'assenza di picchi mascherati, ad esempio nel caso della presenza contemporanea di C<sub>18:3</sub> e C<sub>20:0</sub> oppure C<sub>18:3</sub> e C<sub>18:2</sub> associati.

#### 4.4. Preparazione del cromatogramma di riferimento e dei grafici di riferimento

Analizzare la miscela standard di riferimento (2.3) nelle stesse condizioni operative di quelle usate per il campione e misurare i tempi di ritenzione o le distanze di ritenzione per gli acidi grassi costituenti. Su carta semilogaritmica, per qualsiasi grado di insaturazione, costruire i grafici che mostrano il logaritmo del tempo o della distanza di ritenzione in funzione del numero di atomi di carbonio. In condizioni isotermitiche, i grafici relativi ad acidi a catena lineare aventi lo stesso grado di insaturazione devono essere linee rette. Queste linee devono essere all'incirca parallele.

È necessario evitare condizioni in cui si possano verificare i «picchi mascherati», ovvero nei quali la risoluzione è insufficiente a separare due costituenti.

### 5. ESPRESSIONE DEI RISULTATI

#### 5.1. **Analisi qualitativa**

Identificare i picchi dell'estere metilico del campione dai grafici preparati al paragrafo 4.4, se necessario per interpolazione.

#### 5.2. **Analisi quantitativa**

##### 5.2.1. Determinazione della composizione

A parte casi eccezionali, usare il metodo di normalizzazione interno, cioè presumere che la totalità dei componenti del campione siano rappresentati sul cromatogramma, in modo che il totale delle aree sotto i picchi costituisca il 100 % dei costituenti (eluizione totale).

Se nell'apparecchiatura è previsto un integratore, usare i dati da esso ottenuti. In caso negativo, determinare l'area sotto ciascun picco moltiplicando l'altezza del picco per l'ampiezza a metà altezza e, se necessario, prendere in considerazione le varie attenuazioni usate durante la registrazione.

##### 5.2.2. Metodo di calcolo

###### 5.2.2.1. Caso generale

Calcolare il contenuto di un dato componente I, espresso come percentuale in massa degli esteri metilici, determinando la percentuale rappresentata dall'area del picco corrispondente relativa alla somma delle aree di tutti i picchi, usando la formula seguente:

$$\frac{A_i}{\Sigma A} \times 100$$

dove

A<sub>i</sub> = è l'area sotto il picco corrispondente al componente i;

ΣA = è la somma delle aree sotto tutti i picchi.

Esprimere il risultato con l'approssimazione di una decimale.

*Nota 7:* In questo caso generale, si ritiene che il risultato del calcolo basato sulle aree relative rappresenti una percentuale in massa. Per i casi nei quali questa asserzione non è giustificata, vedi 5.2.2.2.

###### 5.2.2.2. Uso dei fattori di correzione

In taluni casi, ad esempio in presenza di acidi grassi aventi meno di 8 atomi di carbonio oppure di acidi aventi gruppi secondari, quando si usano rivelatori di conduttività termica oppure quando è necessario il



▼ **B**

grado più elevato di accuratezza, devono essere usati fattori di correzione che convertano le percentuali delle aree e dei picchi in percentuali in peso dei componenti.

Determinare i fattori di correzione con l'ausilio di un cromatogramma derivato dall'analisi di una miscela di riferimento di esteri metilici di composizione nota, effettuata in condizioni operative identiche a quelle usate per il campione.

Per questa miscela di riferimento, la percentuale in peso del componente  $i$  è data dalla formula:

$$\frac{m_i}{\Sigma m} \times 100$$

dove

$m_i$  = è il peso del componente  $i$  nella miscela di riferimento;

$\Sigma m$  = è il totale delle masse dei vari componenti della miscela di riferimento.

Dal cromatogramma della miscela di riferimento (4.4) calcolare la percentuale (area/area) del componente  $i$  come segue:

$$\frac{A_i}{\Sigma A} \times 100$$

dove

$A_i$  è l'area sotto il picco corrispondente al componente  $i$ ,

$\Sigma A$  è la somma delle aree sotto tutti i picchi.

Il fattore di correzione viene quindi calcolato come segue:

$$K_i = \frac{m_i \times \Sigma A}{A_i \times \Sigma m}$$

Di norma i fattori di correzione vengono espressi facendo riferimento a  $K_{C_{16}}$  sicché i fattori relativi diventano:

$$K'_i = \frac{K_i}{K_{C_{16}}}$$

Per il campione il contenuto di ciascun componente espresso come percentuale in degli esteri metilici è:

$$\frac{K'_i \times A_i}{\Sigma (K'_i \times A_i)} \times 100$$

Esprimere i risultati con l'approssimazione di una decimale.

## 5.2.2.3. Uso di uno standard interno

In alcune analisi (ad es. quando non tutti gli acidi grassi sono quantificati, ad esempio quando sono presenti acidi con 4 e 6 atomi di carbonio accanto ad acidi con 16 e 18 atomi di carbonio, oppure quando è necessario determinare il quantitativo assoluto di un acido grasso in un campione) è necessario ricorrere ad uno standard interno. Vengono spesso usati acidi grassi con 5,15 o 17 atomi di carbonio. Deve essere determinato l'eventuale fattore di correzione per lo standard interno.

La percentuale in peso del componente  $i$ , espressa come esteri metilici, è data dalla formula:

$$\frac{m_s \times K'_i \times A_i}{m \times K'_s \times A_s} \times 100$$

dove

$A_i$  è l'area sotto il picco corrispondente al componente  $i$ ;

$A_s$  è l'area sotto il picco corrispondente allo standard interno;

$K'_i$  è il fattore di correzione per il componente  $i$  (relativo a  $K_{C_{16}}$ );

$K'_s$  è il fattore di correzione dello standard interno (relativo a  $K_{C_{16}}$ );

$m$  è il peso, in milligrammi, della sostanza da analizzare;

$m_s$  è il peso, in milligrammi, dello standard interno.

▼ B

Esprimere i risultati con l'approssimazione di una decimale.

▼ M2

## 6. CASO PARTICOLARE DELLA DETERMINAZIONE DEGLI ISOMERI TRANS

Il contenuto degli isomeri trans degli acidi grassi, con il numero di atomi di carbonio compreso tra 10 e 24, può essere determinato mediante separazione degli esteri metilici, usando colonne cromatografiche capillari che presentino una particolare polarità.

- 6.1. Colonna capillare in silice, avente un diametro interno da 0,25 mm a 0,32 mm e una lunghezza di 50 mm, ricoperta di cianopropilsilicone, la cui pellicola ha uno spessore compreso tra 0,1 e 0,3  $\mu\text{m}$  (tipo SP 2340, tipo SP 2380, C.P. sil 88, Silor 10 e tipi simili).
- 6.2. Gli esteri metilici vengono separati con il procedimento B presentato nell'altro allegato (X/B). Le sostanze grasse con acidità libera superiore al 3 % devono essere prima neutralizzate conformemente al punto 6.1 dell'allegato VII.
- 6.3. Le condizioni operative per la cromatografia in fase gassosa sono complessivamente le seguenti:
- temperatura della colonna programmata da 150 °C a 230 °C (ad esempio 165 °C per 15 minuti, aumentata poi di 5 °C/minuto sino a 200 °C);
  - temperatura dell'iniettore: 250 °C, con il sistema dell'iniettare divisore, oppure temperatura iniziale della colonna, con il sistema «on column»;
  - temperatura del rivelatore: 260 °C;
  - flusso del gas vettore (elio e idrogeno): 1,2 ml/minuto.

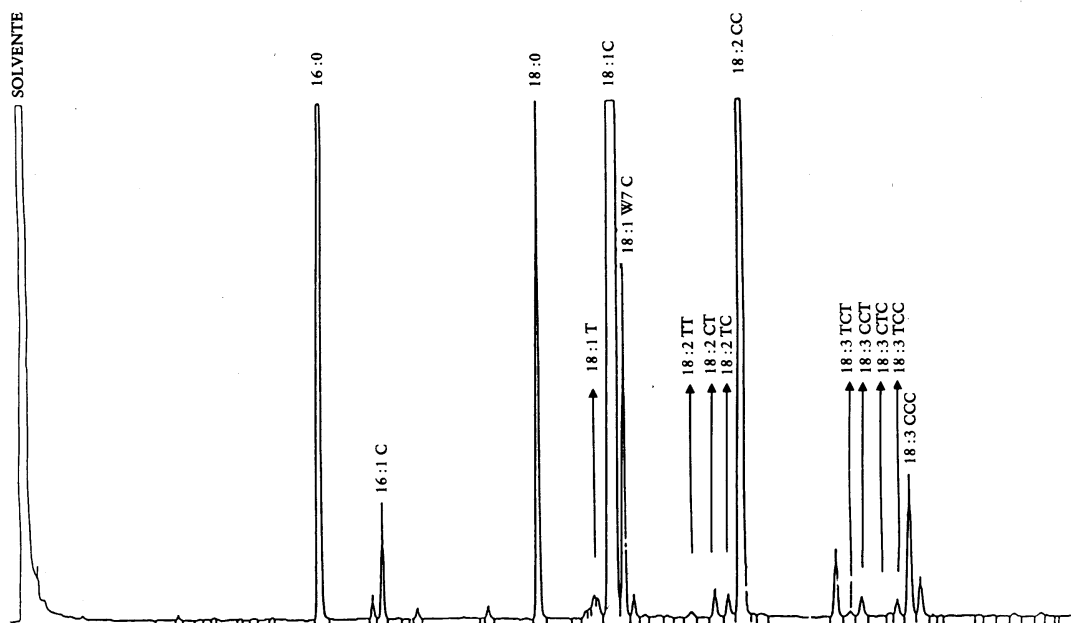
La quantità iniettata deve essere tale che nelle condizioni di sensibilità utilizzate l'altezza del picco corrispondente all'estere metilico dell'acido arachico sia pari o superiore al 20 % della parte inferiore della scala.

- 6.4. I diversi esteri metilici vengono identificati in base ai tempi di ritenzione che vengono confrontati con quelli di miscele di riferimento (come indicato al punto 2.3).

Gli esteri degli acidi grassi trans vengono eluiti prima degli isomeri corrispondenti cis. Un esempio di cromatogramma è riportato nella figura 2.

**Fig. 2**

Gasromatogramma tipo relativo alla determinazione degli isomeri trans degli acidi con colonna capillare



▼ **M2**

- 6.5. L'efficienza della colonna determinata conformemente al punto 4.1.2 deve consentire la separazione di talune coppie critiche, ad esempio la coppia formata dall'insieme degli acidi transisoleici e il picco dell'acido oleico, trans C18: 1/cis C18: 1, con un indice di risoluzione superiore a 2.
- 6.6. La percentuale dei diversi acidi grassi trans è calcolata in base al rapporto tra la superficie del picco attinente e la somma delle superfici di tutti i picchi presenti.

Si considerano le percentuali degli acidi:

- trans ottadecenoici (T 18: 1), indicati nell'allegato I del presente regolamento come somma degli isomeri transoleici;
- cis-trans e trans-cis ottadecadienoici [(CT/TC) 8: 2]: indicati nell'allegato I del presente regolamento come somma degli isomeri translinoleici;
- trans-cis-trans, cis-cis-trans, cis-trans-cis, trans-cis-cis, ottadecatrienoici [(TCT + CCT + CTC + TCC)18: 3], indicati nell'allegato I del presente regolamento come somma degli isomeri translinolenici.

*Nota 8:* viste le caratteristiche particolari di questo metodo, dare i risultati con due decimali.

▼ **B**

► **M2** 7. ◀ CASO SPECIALE — USO DI UN CATAROMETRO (FUNZIONANTE IN BASE AL PRINCIPIO DEI MUTAMENTI DI CONDUTTIVITÀ TERMICA)

Per la determinazione della composizione qualitativa e quantitativa di una miscela di esteri metilici degli acidi grassi può essere usato altresì un gascromatografo associato a un rivelatore funzionante in base al principio dei mutamenti di conduttività termica (catarometro). Se quest'ultimo viene usato, le condizioni specificate alle clausole 3 e 4 devono essere modificate come indicato nella tabella 3.

Per l'analisi quantitativa, usare i fattori di correzione definiti al paragrafo 5.2.2.2.

Tabella 3

Variabile	Valore/condizioni
Colonna	Lunghezza: da 2 m a 4 m Diametro interno: 4 mm
Supporto	Granulometria compresa tra 160 µm e 200 µm
Concentrazione della fase stazionaria	Dal 15 % (m/m) al 25 % (m/m)
Gas vettore	Elio oppure, in mancanza di quest'ultimo, idrogeno, col tenore più basso possibile di ossigeno
Gas ausiliari	Nessuno
Temperatura dell'iniettore	Da 40 °C a 60 °C al di sopra di quella della colonna
Temperatura della colonna	Da 180 °C a 200 °C
Flusso del gas vettore	Di norma tra 60 ed 80 ml/min
Entità del campione di sostanza iniettato	Di norma tra 0,5 µl e 2 µl

► **M2** 8. ◀ RELAZIONE SULLA PROVA

La relazione sulla prova deve specificare i metodi usati per la preparazione degli esteri metilici e per l'analisi gascromatografica nonché i risultati tenuti. Essa deve citare altresì tutti i dettagli operativi non specificati nella presente norma internazionale oppure considerati come facoltativi, nonché i particolari di qualsiasi evento che possa avere influenzato i risultati.

La relazione sulla prova deve comprendere tutti i dati necessari per la completa identificazione del campione.

▼B

## ALLEGATO X B

**PREPARAZIONE DEGLI ESTERI METILICI DI ACIDI GRASSI IN  
CONFORMITÀ ALL'ALLEGATO VI — PUNTI I E II — DEL REGOLA-  
MENTO (CEE) N. 72/77 DELLA COMMISSIONE OPPURE IN  
ALTERNATIVA IL METODO SEGUENTE**

**PREMESSA**

La scelta del procedimento da seguire deve essere fatta in funzione della composizione acidica e dell'acidità della sostanza grassa da esaminare e della analisi gascromatografica da effettuare.

In particolare:

- per sostanze grasse contenenti acidi grassi inferiori a C<sub>12</sub>, possono essere impiegati solo i procedimenti in fiala chiusa o al solfato dimetilico;
- per sostanze grasse aventi acidità superiore al 3 % possono essere impiegati solo i procedimenti al metanolo-acido cloridrico o al solfato di metilico;
- per determinazioni gascromatografiche di isomeri trans possono essere impiegati solo i procedimenti al metilato sodico o al solfato dimetilico;
- il procedimento al metanolo-esano-acido solforico deve essere impiegato per la preparazione degli esteri metilici di piccole quantità di sostanze grasse da separazioni per cromatografia su strato sottile.

La presenza di insaponificabile può essere trascurata purché non superi il 3 %, altrimenti gli esteri metilici dovranno essere preparati dagli acidi grassi.

**1. OGGETTO**

Sono descritti cinque procedimenti per la preparazione degli esteri metilici da sostanze grasse:

- a) con metilato sodico
- b) con metilato sodico in fiala chiusa
- c) con metanolo-acido cloridrico in fiala chiusa
- d) con solfato dimetilico
- e) con metanolo-esano-acido solforico.

**Procedimento A****2. PRINCIPIO DEL METODO**

La sostanza grassa in esame viene riscaldata a ricadere con alcool metilico e metilato sodico. Gli esteri metilici ottenuti sono estratti con etere etilico.

**3. APPARECCHIATURA**

- 3.1. Pallone da 100 ml con refrigerante a ricadere, munito all'estremità superiore di tubo a calce sodata, con giunti a smeriglio.
- 3.2. Cilindri graduati da 50 ml.
- 3.3. Pipetta graduata da 5 ml, con divisioni in 0,1 ml.
- 3.4. Imbuti separatori da 250 ml.
- 3.5. Pallone da 200 ml.

**4. REAGENTI**

- 4.1. Metanolo anidro.
- 4.2. Metilato sodico, soluzione all'1 % circa in metanolo; si prepara sciogliendo 0,34 g di sodio metallico in 100 ml di metanolo anidro.
- 4.3. Etere etilico.
- 4.4. Sodio cloruro, soluzione 10 %.
- 4.5. Etere di petrolio 40-60 °C.

**▼B****5. PROCEDIMENTO**

- 5.1. Nel pallone da 100 ml si introducono 2 g di sostanza grassa previamente disidratata su solfato sodico e filtrata. Si aggiungono 35 ml di metanolo, si congiunge il refrigerante e si fa bollire a ricadere per alcuni minuti.
- 5.2. Si interrompe il riscaldamento, si stacca il refrigerante e si aggiungono rapidamente 3,5 ml di soluzione di metilato sodico; si collega nuovamente il refrigerante e si fa bollire a riflusso per almeno 3 ore. La metilazione deve ritenersi completa quando tutta la sostanza grassa è passata in soluzione e la miscela di reazione è perfettamente limpida a temperatura ambiente.
- 5.3. Si raffredda e si versa la miscela di reazione in un imbuto separatore da 250 ml, si aggiungono 35-40 ml di etere etilico, 100 ml di acqua e 5-6 ml di soluzione di cloruro sodico al 10 %. Si agita e si lasciano separare gli strati; la fase acquosa viene trasferita in un secondo imbuto separatore ed estratta nuovamente con 25 ml di etere etilico.

Agli estratti eteri, riuniti, si aggiungono 50 ml di etere di petrolio 40-60 °C; ciò provoca la separazione di acqua che viene eliminata.

Si lava la fase eterea per 3 volta con porzioni di 10-15 ml di acqua, si essicca su solfato sodico e si filtra su carta raccogliendo il filtrato nel pallone da 200 ml.

Si distilla il solvente, completandone l'allontanamento su bagnomaria in corrente di azoto puro.

**Procedimento B****2. PRINCIPIO DEL METODO**

La sostanza grassa in esame viene trattata con metilato sodico in soluzione metanolica, in fiala chiusa, a 85-90 °C.

**3. APPARECCHIATURA**

- 3.1. Fiala di vetro a pareti robuste, da circa 5 ml (altezza 40-45 mm, diametro 14-16 mm).
- 3.2. Pipetta graduata da 1 ml con divisioni in 0,1 ml.

**4. REAGENTI**

- 4.1. Metilato sodico, soluzione all'1,5 % circa in metanolo. Si prepara sciogliendo 0,50 g di sodio metallico in 100 ml di metanolo anidro.

**5. PROCEDIMENTO**

- 5.1. Nella fiala di vetro si introducono 2 g di sostanza grassa, previamente disidratata su solfato sodico e filtrata. Si aggiungono 0,3 g (circa 0,4 ml) di soluzione di metilato sodico e si chiude la fiala alla fiamma.
- 5.2. Si mantiene la fiala per 2 ore in bagno a 85-90 °C agitando di tanto in tanto; l'avvenuta esterificazione si rileva dalla limpidezza del contenuto della fiala dopo sedimentazione della glicerina e del residuo dei reagenti.
- 5.3. Si raffredda a temperatura ambiente. Si apre la fiala al momento dell'impiego degli esteri metilici. Questi non richiedono altre manipolazioni prima dell'introduzione nel gascromatografo.

**Procedimento C****2. PRINCIPIO DEL METODO**

La sostanza grassa in esame viene trattata con metanolo-acido cloridrico, in fiala chiusa, a 100 °C.

**3. APPARECCHIATURA**

- 3.1. Fiala di vetro, a pareti robuste, da circa 5 ml (altezza 40-45 mm, diametro 14-16 mm).
- 3.2. Pipette tarate da 1 e 2 ml.

**4. REAGENTI**

- 4.1. Soluzione di acido cloridrico in metanolo al 2 %. Si prepara con acido cloridrico gassoso e metanolo anidro (Nota 1).

**▼B**

4.2. Esano per gascromatografia.

5. PROCEDIMENTO

- 5.1. Si introducono nella fiala di vetro 0,2 g di sostanza grassa, preventivamente disidratata su solfato sodico e filtrata, e 2 ml di soluzione di acido cloridrico-metanolo. Si chiude la fiala alla fiamma.
- 5.2. Si mantiene la fiala in bagno a 100 °C per 40 minuti.
- 5.3. Si raffredda la fiala sotto acqua corrente, si apre, si aggiungono 2 ml di acqua distillata e 1 ml di esano. Si centrifuga e si preleva la fase esanica che è pronta per l'impiego.

**Procedimento D**

2. PRINCIPIO DEL METODO

La sostanza grassa in esame viene saponificata con soluzione metilalcolica di potassio idrossido, quindi trattata con solfato dimetilico. Dopo aggiunta di acido cloridrico, si ha separazione spontanea degli esteri metilici formati. Mediante successivo trattamento con allumina, si ottengono esteri metilici ad elevata purezza.

3. APPARECCHIATURA

- 3.1. Provetta di vetro, a pareti robuste, capacità circa 20 ml, con tappo smerigliato 10/19, con ganci di sicurezza.
- 3.2. Refrigeranti a ricadere a 5 bolle, attacco a smeriglio 10/19.
- 3.3. Filtri di vetro a setto poroso gradazione G 2, diametro 20 mm.
- 3.4. Provette di vetro, capacità circa 10 ml, fondo conico.
- 3.5. Siringhe da 1 ml e 5 ml.

4. REAGENTI

- 4.1. Potassio idrossido, soluzione al 10 % in alcool metilico per gascromatografia.
- 4.2. Indicatore verde di bromocresolo: soluzione allo 0,05 % in alcool metilico.
- 4.3. Solfato dimetilico (d = 1,335 a 15 °C).
- 4.4. Acido cloridrico concentrato, d 1,19, diluito 1 + 1 con alcool metilico per gascromatografia.
- 4.5. Ossido di alluminio standardizzato secondo Brockmann per cromatografia di adsorbimento.

5. PROCEDIMENTO

- 5.1. Si introducono nella provetta da 20 ml. (circa 2,2 ml) di sostanza grassa preventivamente disidratata su solfato sodico e filtrata, si aggiungono 5 ml della soluzione di potassio idrossido e alcuni granuli di quarzo per regolare l'ebollizione. Si applica il refrigerante a ricadere e si riscalda su piccola fiamma per 5 minuti agitando: la saponificazione risulta comunque completa quando la soluzione è limpida. Al termine, si raffredda con acqua corrente e si stacca il refrigerante.
- 5.2. Si aggiungono 2 gocce di indicatore e, mediante siringa, 1 ml di solfato dimetilico, lentamente. Si chiude ermeticamente la provetta e si agita 2-3 minuti, immergendo frequentemente il fondo della provetta in b.m. bollente: la reazione è completa quando l'indicatore vira dal blu al giallo. Al termine, si raffredda la provetta sotto acqua corrente, quindi si apre e si aggiungono 5 ml della soluzione metanolica di acido cloridrico.
- 5.3. Dopo agitazione per alcuni secondi, si pone la provetta in posizione inclinata quindi si imprimono ad essa delle leggere scosse che facilitano l'affioramento degli esteri metilici sotto forma di massa oleosa (Nota A).

Si prelevano gli esteri metilici mediante siringa, si introducono in una provetta a fondo conico, si aggiunge un volume di allumina pari a circa 1/4 del volume degli esteri metilici, si agita e si filtra su carta.

*Nota A:* Nel caso non si abbia separazione spontanea degli esteri metilici, aggiungere nella provetta 5 ml di acqua ed agitare.

**▼B****Procedimento E****2. PRINCIPIO DEL METODO**

La sostanza grassa in esame viene riscaldata a ricadere con metanolo-esano-acido solforico. Gli esteri metilici ottenuti sono estratti con etere di petrolio.

**3. APPARECCHIATURA**

- 3.1. Provetta da 20 ml circa, munita di refrigerante a ricadere ad aria, della lunghezza di 1 m circa, con giunti a smeriglio.
- 3.2. Pipetta tarata da 5 ml.
- 3.3. Imbutto separatore da 50 ml.
- 3.4. Cilindri graduati da 10 e 25 ml.
- 3.5. Provetta da 15 ml, a fondo conico.

**4. REAGENTI**

- 4.1. Reagente di metilazione: metanolo anidro-esano-acido solforico concentrato (d 1,84) in rapporto 75:25:1 (V/V/V).
- 4.2. Etere di petrolio 40-60 °C.
- 4.3. Sodio solfato anidro.

**5. PROCEDIMENTO**

- 5.1. Nella provetta da 20 ml si introduce il materiale recuperato dalla placca e si aggiungono 5 ml di reagente di metilazione.
- 5.2. Si collega il refrigerante a ricadere e si riscalda per 30 minuti in bagnomaria bollente (Nota 2).
- 5.3. Si trasferisce quantitativamente la miscela in un imbuto separatore da 50 ml, aiutandosi con 10 ml di acqua distillata e 10 ml di etere di petrolio. Si agita vigorosamente, si lasciano separare le fasi, si allontana lo strato acquoso e si lava lo strato etero per due volte con 20 ml di acqua distillata. Si aggiunge nell'imbuto separatore una piccola quantità di solfato sodico anidro, si agita, si lascia a riposo per qualche minuto e si filtra, raccogliendo il filtrato in una provetta a fondo conica da 15 ml.

Si evapora il solvente su bagnomaria, in corrente di azoto.

*Nota 1:* È possibile preparare facilmente in laboratorio piccole quantità d'acido cloridrico gassoso, modificando la soluzione disponibile in commercio ( $\rho = 1,18$ ) aggiungendo qualche goccia d'acido solforico concentrato ( $\rho = 1,84$ ). Il gas liberato può facilmente essere seccato se viene fatto gorgogliare nell'acido solforico concentrato. Poiché l'acido cloridrico è rapidamente assorbito dal metanolo, si raccomanda di prender le precauzioni abituali al momento della dissoluzione, ad esempio introducendo il gas con una piccola fiala rovesciata il cui bordo sfiora la superficie del liquido. La soluzione metanolica d'acido cloridrico può essere preparata in anticipo in grandi quantità, poiché si conserva perfettamente in bottiglie con tappo di vetro conservate nell'oscurità.

*Nota 2:* Per controllare l'ebollizione introdurre una bacchetta di vetro nella provetta e limitare la temperatura del bagnomaria a 90 °C.



## ALLEGATO XI

**DETERMINAZIONE DEL TENORE DI SOLVENTI ALOGENATI  
VOLATILI NELL'OLIO DI OLIVA**

## 1. PRINCIPIO

Analisi mediante cromatografia in fase gassosa secondo la tecnica dello spazio di testa (head space).

## 2. APPARECCHIATURA

- 2.1. Apparecchio di cromatografia in fase gassosa, munito di rivelatore a cattura di elettroni.
- 2.2. Apparecchiatura per spazio di testa.
- 2.3. Colonna per cromatografia in fase gassosa, in vetro, di 2 m di lunghezza e 2 mm di diametro, fase stazionaria.  
OV101 al 10 % o equivalente, impregnato su una terra di diatomee calcinata, lavata con acidi e silanizzata, di granulometria 80-100 Mesh.
- 2.4. Gas vettore e gas ausiliario; azoto per cromatografia in fase gassosa, idoneo alla rivelazione per cattura di elettroni.
- 2.5. Bottiglie in vetro da 10 a 15 ml, munite di una guarnizione in teflon e di un tappo d'alluminio provvisto di un orifizio per prelievo a mezzo siringa.
- 2.6. Pinze a chiusura ermetica.
- 2.7. Siringa per gas da 0,5 a 2 ml.

## 3. REATTIVI

Solventi alogenati volatili di purezza idonea all'impiego per cromatografia in fase gassosa.

## 4. PROCEDIMENTO

- 4.1. Pesare con precisione 3 g d'olio circa in una bottiglia di vetro (da non riutilizzare) e chiudere la bottiglia ermeticamente. Riporre la bottiglia in un termostato a 70 °C per un'ora. Prelevare con precisione con la siringa un volume da 0,2 a 0,5 ml dallo spazio di testa ed iniettarlo nella colonna del cromatografo in fase gassosa regolato come segue:
  - temperatura dell'iniettore: 150 °C
  - temperatura della colonna: 70-80 °C
  - temperatura del rivelatore: 200-250 °CSi possono usare temperature diverse purché i risultati siano equivalenti.
- 4.2. Soluzioni di riferimento: preparare soluzioni standard, usando olio d'oliva, raffinato senza traccia di solventi, a concentrazioni variabili tra 0,05 e 1 mg/kg ed in relazione con il tenore presunto del campione. L'eventuale diluizione deve essere fatta con pentano.
- 4.3. Valutazione quantitativa: fare il rapporto tra le superfici o le altezze dei picchi del campione e della soluzione standard corrispondente alla concentrazione presunta più vicina. Se lo scarto relativo supera il 10 % occorre ripetere l'analisi comparato con una nuova soluzione standard, fino a che la sua concentrazione rientri nel suddetto scarto relativo. Il tenore è determinato in base ad una media di iniezioni elementari.
- 4.4. Espressione dei risultati: i risultati sono espressi in mg/kg (ppm). Il limite di rivelazione del metodo è di 0,01 mg/kg.



▼B

## ALLEGATO XII

## VALUTAZIONE ORGANOLETTICA DELL'OLIO DI OLIVA VERGINE

## 1. PREMESSA

Il presente metodo si propone di stabilire i criteri necessari alla valutazione delle caratteristiche del flavor dell'olio di oliva vergine e di sviluppare l'opportuna metodologia.

## 2. CAMPO DI APPLICAZIONE

Il metodo descritto è applicabile soltanto alla valutazione e alla classificazione organolettica dell'olio di oliva vergine utilizzabile per il consumo diretto. Si limita a classificare l'olio vergine in una scala numerica stabilita in rapporto alla percezione degli stimoli del suo flavor secondo il giudizio di un gruppo di assaggiatori scelti costituiti in «panel».

## 3. VOCABOLARIO GENERALE DI ANALISI SENSORIA

Vedi norma prevista nel capitolo «Analisi sensoria: vocabolario generale».

▼M3

## 4. VOCABOLARIO SPECIFICO PER L'OLIO D'OLIVA

## 4.1. Sensazioni gradevoli suscitate dalle caratteristiche di qualità degli oli d'oliva vergini:

*Fruttato*: flavor che ricorda l'odore e il gusto del frutto sano, fresco e colto al punto ottimale di maturazione.

*Fruttato maturo*: flavor dell'olio d'oliva ottenuto da frutti maturi, generalmente di odore smorzato e sapore dolciastro.

*Fruttato verde*: flavor dell'olio ottenuto da frutti ancora verdi.

## 4.2. Sensazioni più o meno gradevoli in funzione dell'intensità con cui sono percepite, da non considerare come difetti, ma aventi un'influenza sull'armonia del fruttato:

*Mela*: flavor dell'olio di oliva che ricorda questo frutto.

*Dolce*: sapore gradevole dell'olio nel quale, senza essere esattamente zuccherino, non primeggiano gli attributi amaro, astringente e piccante.

*Erba*: flavor caratteristico di alcuni oli che ricorda l'erba appena tagliata.

*Foglie verdi (amaro)*: flavor dell'olio ottenuto da olive eccessivamente verdi o che siano state macinate con foglie e rametti.

*Amaro*: sapore caratteristico dell'olio ottenuto da olive verdi o invaiate. Può essere più o meno gradevole, secondo l'intensità.

*Aspro*: sensazione caratteristica di alcuni oli che, all'assaggio, producono una reazione orale-tattile di astringenza.

*Piccante*: sensazione di gusto pungente, caratteristico degli oli ottenuti all'inizio della campagna, essenzialmente da olive ancora verdi. È dovuto all'azione delle sostanze fenoliche sulle terminazioni del nervo trigemino che si estendono a tutta la cavità orale.

*Mandorlato*: questo flavor può manifestarsi in due modi: quello tipico della mandorla fresca o quello proprio della mandorla secca e sana, che si può confondere con un rancido incipiente. Si apprezza come un retrogusto quando l'olio resta in contatto con la lingua e il palato. Si associa ad oli dolci e di odore smorzato.

*Smorzato o piano*: flavor dell'olio d'oliva dalle caratteristiche organolettiche molto tenui, a causa della perdita dei componenti aromatici.

*Fieno*: flavor caratteristico di alcuni oli che ricorda l'erba più o meno secca.

## 4.3. Sensazioni sempre sgradevoli, sebbene la loro intensità sia appena percettibile, da considerare come difetti organolettici:

*Sparto*: flavor caratteristico dell'olio ottenuto da olive pressate in fiscoli nuovi di sparto. Il flavor può essere differente se il fiscolo è fatto con sparto verde o con sparte secco.

**▼M3**

*Terra*: flavor caratteristico dell'olio ottenuto da olive raccolte con terra o infangate e non lavate. In qualche caso questo flavor può manifestarsi insieme con quello della muffa-umidità.

*Vecchio*: flavor caratteristico dell'olio quando resta troppo tempo nei recipienti di ammasso. Può darsi anche in oli imbottigliati per un periodo eccessivamente lungo.

*Verme*: flavor caratteristico dell'olio ottenuto da olive fortemente colpite da larve di mosca dell'oliva (*Dacus oleae*).

*Metallico*: flavor che ricorda il metallo. È caratteristico dell'olio mantenuto a lungo in contatto con alimenti o superficie metalliche, in condizioni inadatte, durante i procedimenti di macinatura, impastatura, pressione o ammasso.

*Muffa-umidità*: flavor caratteristico dell'olio ottenuto da frutti nei quali si sono sviluppati abbondanti funghi e lieviti per essere rimasti ammassati molti giorni, in ambienti umidi.

*Rancido*: flavor caratteristico e comune a tutti gli oli e grassi che hanno sofferto un processo autossidativo, a causa del loro prolungato contatto con l'aria. Questo flavor è sgradevole e irreversibile.

*Riscaldo*: flavor caratteristico dell'olio ottenuto da olive ammassate in uno stato di avanzata fermentazione.

*Salamoia*: flavor dell'olio estratto da olive conservate in soluzioni saline.

*Sansa*: flavor caratteristico che ricorda quello della sansa di oliva.

*Saponoso*: flavor con una sensazione olfatto-gustativa che ricorda quella del sapone verde.

*Acqua di vegetazione*: flavor caratteristico acquisito dall'olio a causa di cattiva decantazione e prolungato contatto con le acque di vegetazione.

*Avvinato-inacetito*: flavor caratteristico di alcuni oli che ricorda quello del vino e dell'aceto. È dovuto essenzialmente alla formazione di acido acetico, acetato di etile e etanolo, in quantità superiori alle normali nell'aroma dell'olio d'oliva.

*Cetriolo*: flavor che si produce nell'olio durante un imbottigliamento ermetico eccessivamente prolungato, particolarmente in lattine, attribuito alla formazione di 2-6 nonadienale.

*Cotto o stracotto*: flavor caratteristico dell'olio dovuto a un eccessivo e/o prolungato riscaldamento durante l'ottenimento, specialmente durante la termo-impastatura, se avviene in condizioni inadatte.

*Fecce*: flavor caratteristico dell'olio recuperato dai fanghi decantati in depositi e torchi.

*Fiscolo*: flavor dell'olio ottenuto da olive pressate in fiscoli sporchi di residui fermentati.

*Grasso di macchina*: odore dell'olio d'oliva ottenuto in frantoio dal cui macchinario non sono stati adeguatamente eliminati resti di petrolio, di grasso o di olio minerale.

*Grossolano*: percezione caratteristica di alcuni oli che, all'assaggio, producono una sensazione orale-tattile densa e pastosa.

**▼B**

## 5. BICCHIERE PER L'ASSAGGIO DI OLI

Vedi capitolo «Bicchiere per l'assaggio di oli».

## 6. SALA DI ASSAGGIO

Vedi capitolo «Guida per l'allestimento di una sala di assaggio».

## 7. UTENSILI

In ogni cabina e a disposizione dell'assaggiatore devono esserci gli utensili necessari perché questi possa esercitare adeguatamente il suo lavoro. Sono:

- bicchieri (normalizzati), contenenti i campioni contrassegnati in chiave con numeri a due cifre presi a caso, o con un paio di numeri e lettere. Le indicazioni devono farsi con una matita indelebile e inodora,
- vetri di orologio recanti le stesse indicazioni, per coprire i bicchieri,

▼B

- foglio di punteggio, vedi fig. 2, con le istruzioni per l'uso,
- matita o penna a sfera,
- piattini con fettine di mela,
- bicchiere d'acqua a temperatura ambiente.

## 8. METODOLOGIA

In questo comma si stabiliscono le cognizioni preve necessarie per la realizzazione dell'analisi sensoria degli oli di oliva vergini e si cerca di normalizzare il comportamento e il modo di procedere degli assaggiatori che devono intervenire nella prova, i quali devono prendere coscienza tanto delle raccomandazioni di tipo generale, quanto di quelle specifiche per l'assaggio degli oli di oliva.

## 8.1. Ruolo dell'organizzatore o capo del panel (o gruppo di assaggiatori)

L'organizzatore del panel dovrà essere una persona sufficientemente formata, intenditrice ed esperta nei tipi di olio che troverà nel suo lavoro. È la figura chiave del panel e il responsabile della sua organizzazione e del suo funzionamento. Convocherà gli assaggiatori con tempo sufficiente e chiarirà loro qualsiasi dubbio sulla realizzazione delle prove, pur astenendosi di suggerire qualsiasi opinione sul campione.

Sarà responsabile dell'inventario degli utensili, della loro pulizia, della preparazione e codificazione dei campioni, nonché della loro presentazione agli assaggiatori secondo il disegno sperimentale adottato, del compendio dei dati e del loro trattamento statistico, per ottenere i migliori risultati col minore sforzo.

Il lavoro del capo del panel richiede abilità sensoria, meticolosità nella preparazione delle prove, ordine rigoroso di esecuzione, nonché abilità e pazienza per pianificare ed eseguire le prove. Missione del capo del panel è lo stimolare il morale dei componenti del gruppo, suscitando tra loro l'interesse, la curiosità e lo spirito di emulazione. Deve evitare che si conosca la sua opinione e impedire che i criteri di possibili leader si impongano sugli altri assaggiatori. Spetta anche a lui allenarli, sceglierli e controllarli, per sapere se si mantengono con il livello di attitudine adeguato.

## 8.2. Condizioni dell'assaggio

## 8.2.1. Dimensioni del campione

La quantità di olio contenuto in ciascun bicchiere deve essere di 15 ml.

## 8.2.2. Temperatura della prova

I campioni di olio da assaggiare si manterranno nei bicchieri a 28 °C ± 2 °C. È stata scelta questa temperatura per essere quella alla quale si osservano più facilmente differenze organolettiche, in temperatura normale, quando gli oli si usano come condimento. Un'altra ragione che spinge a prendere questo valore è che temperature più basse o più alte producono una scarsa volatilizzazione dei componenti aromatici o, al contrario, la produzione dei volatili propri degli oli riscaldati.

## 8.2.3. Orario della prova

Per l'assaggio di oli, le ore di lavoro ottimali sono quelle di mattina. È dimostrato che durante la giornata vi sono periodi di percezione ottimale per il gusto e l'olfatto.

I pasti sono preceduti da un periodo d'incremento della sensibilità olfattogustativa, e seguiti da una diminuzione.

Tuttavia questo criterio non deve esagerarsi fino al punto che la fame possa distrarre gli assaggiatori, riducendo la loro capacità di discriminazione e, particolarmente, i loro criteri di preferenza e accettazione.

## 9. ASSAGGIATORI

Le persone che intervengono come assaggiatori nelle prove organolettiche di oli di oliva commestibili dovranno essere preparati e scelti secondo la loro abilità a distinguere tra campioni simili; tengasi conto che la precisione migliorerà con l'allenamento (vedi comma corrispondente).

Per la prova occorrono da 8 a 12 assaggiatori. Conviene disporre di qualcuno di più, di riserva, per sopperire a possibili assenze.

▼B9.1. **Norme generali di comportamento per candidati e assaggiatori**

Le presenti raccomandazioni si riferiscono al comportamento dei candidati e degli assaggiatori durante il loro lavoro.

Al ricevere la comunicazione del capo del panel, per intervenire in una prova organolettica, l'assaggiatore dovrà essere in condizioni di realizzarla all'ora previamente indicata, attenendosi a quanto segue:

- 9.1.1. Si asterrà dal fumare almeno 30 minuti prima dell'ora fissata.
- 9.1.2. Non userà nessun profumo, cosmetico o sapone il cui odore persista al momento della prova. Per lavarsi le mani si servirà di un sapone non profumato o poco profumato e se le sciacquerà e asciugherà tutte le volte che sia necessario per eliminare qualsiasi odore.
- 9.1.3. Non dovrà aver preso nessun alimento almeno un'ora prima dell'assaggio.
- 9.1.4. Se si trovasse in condizioni di inferiorità fisiologica, particolarmente se ha il senso dell'olfatto o del gusto alterato, o se è sotto qualche effetto psicologico che gli impedisca di concentrarsi nel suo lavoro, dovrà comunicarlo al capo del panel, o perché lo esenti dal lavoro, o perché prenda le decisioni opportune, tenendo conto del possibile scostamento dai valori medi del resto del panel.
- 9.1.5. L'assaggiatore, verificate le norme precedenti, occuperà il suo posto nella cabina assegnatagli, nella maniera più ordinata e silenziosa possibile.
- 9.1.6. Una volta seduto, controllerà se il materiale che gli occorre è in ordine e quello giusto e se la chiave del bicchiere corrisponde con quella del vetro di orologio che la copre.
- 9.1.7. Leggerà con attenzione le istruzioni contenute nel foglio di punteggio, e non inizierà l'esame del campione finché non sia totalmente compenetrato con il lavoro che deve realizzare. In caso di dubbio, si consulterà in privato con il capo del panel.
- 9.1.8. L'assaggiatore prenderà il bicchiere tenendolo coperto col vetro di orologio e l'inclinerà leggermente e in questa posizione lo girerà completamente per bagnare il più possibile la superficie interna. Fatto ciò, separerà il vetro d'orologio e odorerà il campione, facendo inspirazioni soavi, lente e intense, fino a formarsi un criterio sull'olio che deve giudicare. Il periodo di odorazione non deve eccedere i 30 secondi. Se in questo periodo non si è giunti a nessuna conclusione, si riposi prima di un nuovo tentativo. Fatta la prova olfattiva, si giudicherà il flavour (sensazione congiunta olfatto-gustativa-tattile). Si prenderà un sorsetto d'olio, di più o meno tre ml. Importa molto ripartire l'olio per tutta la cavità orale, dalla parte anteriore e dalla lingua, per i laterali e la parte posteriore, fino ai pilastri del palato, giacché, come si sa, la percezione dei quattro sapori fondamentali (dolce, salato, acido e amaro) varia d'intensità secondo le zone della lingua e del palato.

Si deve insistere sulla necessità che l'olio si stenda in quantità sufficiente e molto lentamente dalla parte posteriore della lingua verso i pilastri del palato e la gola, concentrando l'attenzione nell'ordine di apparizione degli stimoli amaro e piccante; se non si facesse così, in alcuni oli di due stimoli potrebbero passare inavvertiti o l'amaro essere occultato dal piccante.

Aspirazioni corte e successive, introducendo aria per la bocca, permettono, oltre ad estendere il campione ampiamente per la cavità orale, di percepire per via retronasale i componenti volatili aromatici.

Deve tenersi conto anche della sensazione tattile: devesi, perciò, prendere nota, se si notano fluidità, pastosità, prurigine o bruciore, e se la prova lo richiede, quantificarne l'intensità.

- 9.1.9. La valutazione organolettica di un olio vergine deve farsi per un solo campione per seduta, per evitare l'effetto di contrasto che potrebbe produrre l'assaggio immediato di altri.

Dato che i successivi assaggi sono alterati dalla fatica, o perdita di sensibilità dovute ai precedenti, sarà necessario servirsi di un prodotto capace di eliminare dalla bocca i resti d'olio dell'assaggio anteriore.

Si raccomanda l'uso di un pezzettino di mela, di circa 15 gr, che, una volta masticato, può essere sputato; sciacquarsi poi con un poco d'acqua a temperatura ambiente. Tra un assaggio e l'altro devono passare almeno 15 minuti.

▼ **B**9.2. **Scelta di candidati**

L'organizzatore del panel dovrà realizzare questa fase mediante interviste personali per conoscere la personalità del candidato e le sue caratteristiche. I requisiti previ quanto alle condizioni fisiologiche e psicologiche sono molto rigorosi, giacché, in principio, qualsiasi persona normale può svolgere questa attività. L'importanza dell'età, del sesso, di certe abitudini (fumare), ecc. si considerano secondarie dinanzi ad altri aspetti come: la salute, l'interesse personale e il tempo disponibile.

Durante l'intervista, l'organizzatore della prova deve spiegare al candidato le caratteristiche dell'attività che realizzerà e informarlo sul tempo approssimativo che dovrà dedicarle. Deve poi raccogliere dati che gli permettano di valutare il grado di interesse e la motivazione del candidato, nonché della sua disponibilità reale di tempo. Dovrà servirgli di riferimento il seguente questionario.

**QUESTIONARIO**

Per favore, risponda adesso alle seguenti domande:

- |   | sì                       | no                       |
|---|--------------------------|--------------------------|
| 1) Le piacerebbe collaborare a questi lavori?   | <input type="checkbox"/> | <input type="checkbox"/> |
| 2) Considera che il lavoro può essere importante per migliorare la qualità degli alimenti nel suo paese e nel commercio internazionale?   | <input type="checkbox"/> | <input type="checkbox"/> |
| 3) Perché? (¹) .....  |                          |                          |
| .....   |                          |                          |
| .....   |                          |                          |
| .....   |                          |                          |
| 4) Non dimentichi che in questo lavoro dovrà provare degli oli quando le sarà chiesto. Le dispiace farlo?   | <input type="checkbox"/> | <input type="checkbox"/> |
| 5) Le piacerebbe confrontare la sua abilità olfatto-gustativa con quella dei suoi compagni?   | <input type="checkbox"/> | <input type="checkbox"/> |
| 6) Ha tempo disponibile? Ha sufficiente indipendenza per organizzare il suo lavoro quotidiano?  | <input type="checkbox"/> | <input type="checkbox"/> |
| 7) Se dipende da un capo, crede che se in giorni successivi l'allontanassero più volte, in certi casi fino a mezz'ora, dal suo lavoro abituale le sarebbe possibile partecipare a questo compito? | <input type="checkbox"/> | <input type="checkbox"/> |
| 8) Sarebbe disposto a recuperare il tempo che dedicherebbe all'analisi sensoria per compensare il suo lavoro ordinario?   | <input type="checkbox"/> | <input type="checkbox"/> |
| 9) Considera che questo lavoro dovrebbe essere retribuito?  | <input type="checkbox"/> | <input type="checkbox"/> |
| 10) Come?<br>.....  |                          |                          |

(¹)

Con questa informazione l'organizzatore realizzerà la scelta preliminare, rifiutando i candidati con poco interesse per questo tipo di lavoro, con poco tempo disponibile o incapaci di concretare le loro idee.

9.3. **Determinazione della «soglia media» del gruppo per «attributi caratteristici»**

Si scelgono con cura quattro oli, in maniera che ciascuno sia considerato come rappresentante tipico degli attributi: Riscaldo, Avvinato, Rancido e Amaro, con la maggiore e più chiara intensità possibile.

Prendendo un'aliquota di ciascuno si preparano campioni, a differenti concentrazioni per successive diluzioni (ragione 2) con il supporto oleoso adeguato finché nelle due o tre ultime diluzioni non sia possibile scoprire differenza con il bicchiere che contiene soltanto il supporto. Un'ultima coppia la formeranno due bicchieri di supporto oleoso.

(¹) Descriva l'interesse che può avere la valutazione organolettica di qualsiasi alimento o, se vuole, dell'olio di oliva.

**▼B**

La serie si completerà con bicchieri di concentrazioni superiori, fino a un totale di otto.

Preparare una quantità sufficiente di campioni delle differenti concentrazioni per dare serie complete di ciascun attributo a ciascuno dei candidati.

Per stabilire la «soglia media» dei candidati per ciascun attributo si presenterà loro un bicchiere con 15 ml di una qualsiasi delle concentrazioni preparate, insieme con un altro bicchiere con 15 ml del solo supporto. Il candidato, fatta la prova, deve indicare se sono uguali o diverse.

La stessa prova si ripete per le altre concentrazioni dell'attributo studiato.

Si annota il numero di risposte corrette ottenute per ciascuna concentrazione dal complesso di candidati e si riferisce come per cento del numero di prove eseguite.

Si rappresenta in ordine crescente, nelle ascisse le concentrazioni provate e nelle ordinate il per cento di identificazioni corrette fatte per ciascuna concentrazione.

La figura 1 rappresenta un esempio pratico di quanto anteriormente esposto. La soglia di rivelazione si definisce sulle ascisse extrapolando dalla curva il punto dell'ordinata che corrisponde a un 75 % di prove riuscite.

Questa concentrazione «soglia» può essere distinta per ciascun olio di un lotto, e dipende dall'intensità dell'attributo in detto olio; deve essere simile per i distinti gruppi di candidati di distinti «panels»; non è vincolata a nessuna abitudine, consuetudine o preferenza tendenziale; è, perciò, un punto di riferimento comune a qualsiasi gruppo umano normale e può servire per rendere omogenei i distinti «panels» soltanto per la loro sensibilità olfatto-gustativa.

Partendo dalla concentrazione soglia del gruppo ottenuta:

Si prepara una serie di concentrazioni crescenti e decrescenti in maniera che questa «concentrazione soglia» corrisponda al posto 10 di questa scala. Logicamente le concentrazioni 11 e 12 saranno più diluite e pertanto sarà molto difficile scoprirvi l'esistenza dell'olio con l'attributo scelto.

Dalla concentrazione  $C_{10}$ , gli altri campioni possono prepararsi mediante la formula:

$C_{10} \times a^n$ , ove «a» è una costante corrispondente al fattore di diluzione uguale a 1,5 e «n» l'esponente che varierà da 9 a -2.

Per esempio: posta la soglia ottenuta per l'olio rancido = 0,32, sarà  $C_{10} = 0,32$  e dato che  $a = 1,5$  la serie di campioni avrà le seguenti concentrazioni:

Campioni	1	2	3	4	5	6	7	8	9	10	11	12
Concentrazione	12,30	8,20	5,47	3,65	2,43	1,62	1,08	0,72	0,48	0,32	0,21	0,14

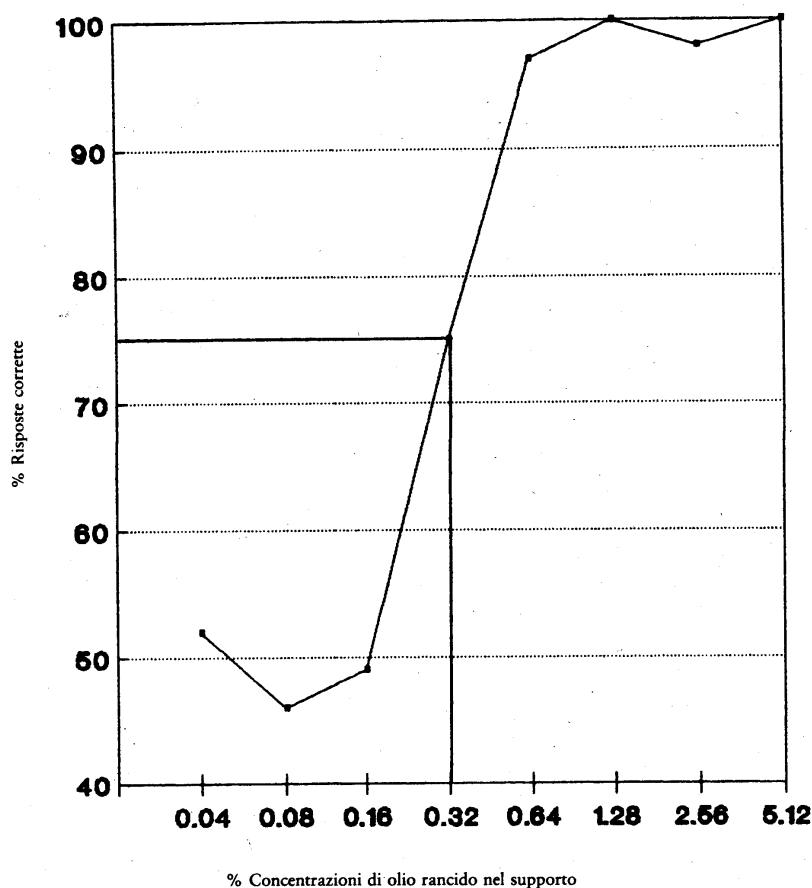
Se si ripete quanto detto per gli altri tre attributi, partendo dalle soglie rispettive calcolate anche come è stato indicato, si otteranno scale che per tutti i laboratori avranno intensità aromatiche simili per ciascuno stimolo, sebbene si sia partiti da oli di oliva i cui difetti sono percettibili con distinta intensità.

#### 9.4. Scelta di assaggiatori col metodo di «classificazione di intensità»

La scelta deve farsi partendo da un numero di candidati due o tre volte superiore a quello necessario per formare il gruppo, per poter scegliere i più sensibili e quelli con maggior capacità discriminatrice. È sempre consigliabile fare le prove con lo stesso prodotto che si analizzerà poi. (Pertanto, noi impiegheremo olio di oliva).

▼B

Figura 1



Nella scelta del metodo, insieme con la sua efficacia non si deve dimenticare che interessa che la procedura da seguire sia la più economica possibile quanto a quantità di olio, numero di campioni da impiegare e tempo dedicato alla scelta. L'efficacia di una procedura di scelta è caratterizzata dalla scelta dei livelli ottimali delle tre seguenti variabili dipendenti: a) «costo» determinato dal numero di prove, b) «proporzione» di candidati potenzialmente adatti, che per caso possono essere sfortunatamente rifiutati nella cernita e c) «proporzione» di candidati non adatti che per un caso favorevole sono accettati nella scelta pur non dovendo.

La procedura di selezione, scelta e proposta, è quella della «prova di classificazione d'intensità» (The intensity rating test) descritta nelle norme ASTM (\*), STP (\*) n. 440, pag. 53, modificata in quattro punti:

- 1) riduzione del numero di campioni nella serie,
- 2) ampliamento di stimoli, per aumentare il numero di note olfatto-gustative sulle quali è fondata la selezione, per adattarle ai difetti più comuni percettibili nell'olio di oliva,
- 3) variazione della relazione di concentrazione nella serie, e
- 4) trattamento statistico dei risultati.

#### *Materiale necessario*

- bottiglie o matracci di 1 500 ml,
- bicchieri di vetro scuro,
- provette di 10 ml, 15 ml, 1 000 ml e 1 500 ml.

#### *Prodotti necessari*

- paraffina Merck (riferimento 7.160, DAB 8, USP XX) o supporto oleoso inodoro e insipido (olio di oliva o un altro similare) raffinato di recente),
- oli: riscaldamento, avvinato, rancido e amaro.

(\*) American Society for Testing and Materials (ASTM), Special Technical Publication (STP).

**▼B**

## 9.4.1. Modo di operare

Preparate le concentrazioni, si comincerà la selezione partendo da 25 candidati, secondo la seguente metodologia per ciascuno stimolo:

- 1) Si preparano serie di dodici bicchieri, marcati con chiave di identificazione (una serie per candidato). In ciascun bicchiere si versano 15 ml di ciascuna delle distinte concentrazioni, preparate secondo la formula  $C_{10} \times a^n$ .
- 2) Conviene che i bicchieri, pieni, rimangano nella sala di assaggio, a 20-22 °C, coperti con un vetro di orologio almeno un'ora prima delle prove perché raggiungano la temperatura ambiente.
- 3) L'organizzatore della prova ordinerà i dodici bicchieri di una serie in fila da maggiore a minore concentrazione.

Si invita, quindi, ciascun candidato a fare la prova, separatamente, dandogli le seguenti istruzioni:

## 9.4.2. Istruzioni per il candidato

I dodici bicchieri allineati dinanzi al candidato contengono diluzioni di ciascuno degli stimoli riscaldo, avvinato, rancido o amaro, secondo il caso. I bicchieri differiscono gli uni dagli altri nell'intensità dell'odore; quello di odore più intenso trovasi nell'estrema sinistra, l'intensità di odore dei restanti diminuisce gradualmente verso destra. L'ultimo bicchiere a destra può avere così poco odore che potrebbe essere impossibile rivelarlo.

Procedere così: si abitui agli odori dei bicchieri della serie. Cominci, perciò, con quello a destra (n. 12) e cerchi di ricordare l'intensità degli odori. Non si stanchi.

Quando consideri che ha preso familiarità con la scala di concentrazione di odore presentata, esca dalla sala.

Frattanto, l'organizzatore sceglierà un bicchiere dalla serie che accoppierà con l'ultimo della destra e coprirà il vuoto avvicinando tra loro i restanti. Ritorni quindi in sala e continui la prova.

La prova è la seguente.

Riponga il bicchiere separato al posto giusto della serie. Per far ciò, può odorarlo e confrontarlo con gli altri tante volte quante vuole; se lo rimette al posto giusto, deve odorare più forte del più vicino di destra e meno di quello della sinistra. Questa prova dovrà ripeterla con altri tre bicchieri.

Per agevolare l'operazione e la raccolta della risposta data, a ciascun candidato si consegnerà, insieme con le istruzioni già descritte, il seguente specchietto:

*SCELTA DI CANDIDATI*

Prova n. .... Attributo .....

Il bicchiere problema corrisponde al posto n. ....

Data ..... Nome .....

## 9.4.3. Ottenimento dei risultati

Per facilitare l'ordinamento dei dati di ciascun candidato, l'organizzatore del «panel», li annoterà nella seguente forma:

Nome del candidato	Attributo studiato	N. di ordine dato (K')	N. di ordine che gli spetta (K)	Punteggio (K'-K) <sup>2</sup>
.....	.....	.....	.....	.....
.....	.....	.....	.....	.....



## ▼B

## 9.4.4. Procedimento statistico di punteggio

Nel caso concreto della selezione richiesta, i bicchieri da reintegrare al loro posto dovranno essere gli stessi per tutti e per ciascun candidato e secondo i calcoli statistici realizzati per questo caso, saranno quelli il cui ordine di serie è qui indicato per ciascun attributo.

Riscaldamento (Ri)	Avvinato (Av)	Rancido (Ra)	Amaro (Am)
Bicchiere n. (10, 5, 7, 2)	Bicchiere n. (11, 3, 8, 6)	Bicchiere n. (7, 4, 10, 2)	Bicchiere n. (6, 3, 11, 9)

Il numero occupato dai bicchieri nella serie non può essere variato, giacché i calcoli statistici per questa prova sono stati fatti conformemente alla probabilità che i bicchieri siano rimessi al loro posto per caso.

Orbene, per impedire qualsiasi passaggio d'informazione da un candidato all'altro, l'organizzatore del «panel» terrà presente i seguenti punti:

- 1) I candidati non possono comunicare tra loro. Le chiavi saranno differenti per ciascun candidato.
- 2) I candidati non devono conoscere la posizione dei bicchieri loro tolti.
- 3) Sebbene tutti i candidati debbano ricevere i bicchieri prima indicati, l'organizzatore deve variarne l'ordine di consegna.

A ciascun candidato si assegna un punteggio, in funzione dei risultati ottenuti, nella seguente maniera:

Siano  $e_1^i, e_2^i, \dots, e_{12}^i$  i dodici bicchieri con le dodici concentrazioni corrispondenti di un attributo  $i$  ( $i$  = uno qualsiasi dei quattro attributi riscaldamento, avvinato, rancido e amaro) ordinate da maggiore a minore.

Sia  $e_k^i$  uno dei bicchieri scelti e sia  $K'$  la posizione assegnatagli dal candidato nella serie. I valori di  $K$  e  $K'$  sono, perciò, numeri interi compresi tra l'1 e il 12, che corrispondono alla posizione reale e a quella assegnata dal candidato, rispettivamente.

Sia  $T$  (massimo scostamento ammesso) un valore, prefissato, nel nostro caso uguale a 3 in maniera che se  $(K'-K) > T$  il candidato è scartato automaticamente<sup>(1)</sup>.

Se invece  $(K'-K) \leq T$ , il candidato in principio, non è scartato e può continuare la prova, dato che è capace di situare lo stimolo problema nel posto giusto o almeno nei posti più prossimi.

In tal caso, il punteggio assegnato a un candidato, quando valuta uno stimolo (concentrazione) di un tipo determinato, per es. della serie riscaldamento (Ri), sarà pari al quadrato della differenza tra il numero di ordine che spetta alla posizione corretta che occuperebbe nella serie il bicchiere contenente lo stimolo e la posizione nella quale il candidato lo ha rimesso. Ossia:

$$P_h(Ri) = (K'-K)^2$$

Dato che questa operazione sarà realizzata da uno stesso candidato su quattro stimoli (concentrazioni) di ciascun attributo, il punteggio parziale per detto tipo (per es.: Ri) sarebbe:

$$Z^{Ri} = P_h^{Ri} + P_j^{Ri} + P_l^{Ri} + P_m^{Ri}$$

Per maggior chiarezza si espongono gli esempi seguenti:

Esempio 1:

Supponiamo che le risposte del candidato A per i quattro stimoli ritirati dalla serie dell'attributo (i) siano:

Posizione corretta del bicchiere nella serie (K)	Posizione nella quale fu messo (K')	Scostamento dalla posizione corretta (K'-K)
7	7	7 - 7 = 0

<sup>(1)</sup> L'organizzatore del «panel» deve insistere al candidato perché la prova si faccia in maniera ragionevole, ossia che non vi sia perdita di sensibilità per fatica olfattiva.

## ▼B

Posizione corretta del bicchiere nella serie (K)	Posizione nella quale fu messo (K')	Scostamento dalla posizione corretta (K'-K)
4	5	4 - 5 = - 1
10	6	10 - 6 = 4 (1)
2	4	2 - 4 = - 2

(1) Questo candidato è eliminato, giacché ha ottenuto nella prova un valore di T > 3.

Esempio 2:

Supponiamo che un candidato riordini così i bicchieri di un attributo:

Posizione corretta del bicchiere nella serie (K)	Posizione nella quale fu messo (K')	Scostamento dalla posizione corretta (K'-K)
7	7	7 - 7 = 0
4	4	4 - 4 = 0
10	7	10 - 7 = 3
2	3	2 - 3 = - 1

$$Z^i = 0^2 + 0^2 + 3^2 + (-1)^2 = 10$$

Il punteggio finale del candidato che ci permetterà di sceglierlo o no come assaggiatore in funzione delle sue risposte dinanzi ai quattro tipi che abbiamo preso per la scelta sarebbe:

$$\begin{aligned} P_h^{Ri} + P_j^{Ri} + P_l^{Ri} + P_m^{Ri} &= Z^{Ri} \\ P_h^{Av} + P_j^{Av} + P_l^{Av} + P_m^{Av} &= Z^{Av} \\ P_h^{Ra} + P_j^{Ra} + P_l^{Ra} + P_m^{Ra} &= Z^{Ra} \\ P_h^{Am} + P_j^{Am} + P_l^{Am} + P_m^{Am} &= Z^{Am} \end{aligned}$$

$$Z \text{ finale} = Z^{Ri} + \dots + Z^{Am}$$

dove:

Ri = Riscaldo

Av = Avvinato

Ra = Rancido

Am = Amaro

Si tratta adesso di determinare fino a quale valore di Z si può considerare che il candidato possiede buoni livelli di percezione, memoria olfattiva e organizzazione mentale per dare l'adeguata risposta per i quattro stimoli dati. Naturalmente Z è sempre un valore non negativo, e Z = 0 significa che il candidato ha riconosciuto e quantificato correttamente tutte le sedici intensità presentategli (quattro di ciascun attributo). Valori di Z diversi da zero indicano che il candidato ha riconosciuto le zone delle scale dove si situano le intensità scelte, ma all'interno d'esse, non ha potuto assegnare correttamente una posizione per non possedere una buona capacità discriminatrice associata alla scala d'intensità presentatagli per uno o vari stimoli.

Cosicché, si dovrà determinare un valore critico Z, tale che, nell'ipotesi in cui il candidato assegni tutte le posizioni nella scala a caso, all'interno delle zone che previamente ha riconosciuto, la probabilità di un punteggio definitivo Z, inferiore a Z<sub>c</sub>, sia una quantità sufficientemente piccola α che si può fissare previamente. In altre parole: che la probabilità che con questa procedura si scelga un assaggiatore per il «panel», che non possieda sufficiente capacità discriminatrice per le intensità degli stimoli impiegati per la scelta, sia inferiore a α.

Fissato α, nel nostro caso uguale a 0,05, l'ottenimento di Z<sub>c</sub> dipende dalla distribuzione di probabilità della variabile Z, che, a sua volta, dipende dalle distribuzioni di probabilità delle variabili p(K').

▼**B**

Fatti gli appositi calcoli statistici il valore ottenuto per  $Z_c$  è uguale a 34.

Ottenuto il punteggio  $Z$  di tutti i candidati, saranno eliminati quelli dal punteggio superiore a 34.

Per esempio, i candidati A e B ottengono i seguenti punteggi:

Tipo	Candidato A	Candidato B
Riscaldo	$Z^{Ri} = 10$	$Z^{Ri} = 12$
Avvinato	$Z^{Av} = 10$	$Z^{Av} = 11$
Rancido	$Z^{Ra} = 10$	$Z^{Ra} = 15$
Amaro	$Z^{Am} = 4$	$Z^{Am} = 0$
	$\Sigma = 34$	$\Sigma = 38$

I valori di  $Z$  per i due candidati sono: 34 per l'A e 38 per il B; quindi sarà eletto il candidato A e scartato il B. Eliminati i candidati con punteggio superiore a 34, i restanti si ordineranno per i loro valori di  $Z$ , scegliendosi per ordine fino a completare i dodici che desideriamo riunire.

9.5. **Allenamento**

L'allenamento ha come scopo principale:

- Familiarizzare l'assaggiatore con le numerose varianti olfatto-gustative-tattili che offrono gli oli di oliva vergini;
- Familiarizzare gli assaggiatori con la metodologia sensoria specifica;
- Incrementare l'abilità individuale per riconoscere, identificare e quantificare gli attributi sensori;
- Migliorare la sensibilità e la memoria dinanzi ai distinti attributi per ottenere giudizi consistenti.

Il periodo di allenamento suole consistere in una serie di sedute, secondo le possibilità del gruppo e dello studio, nelle quali, analizzati individualmente gli oli, gli assaggiatori discutono insieme con il direttore le difficoltà trovate e commentano le qualificazioni per unificare criteri e opinioni.

Il grado di allenamento raggiunto dopo un determinato numero di sedute si valuta osservando l'incremento nel percento di giudizi corretti, se si impiegano prove discriminatrici, o analizzando le varianze delle qualificazioni individuali medie del gruppo, se si tratta di prove scalari.

L'utilità pratica di questo periodo di allenamento è stata ampiamente discussa, però oggi si considera molto efficace e perfino imprescindibile quando occorrono dati sensori esatti e precisi.

9.6. **Controllo**

I gruppi di assaggiatori molto allenati sono soliti fare assaggi periodici e continui con prove sensorie che richiedono grande sforzo. Sulla loro opinione si fondano, spesso, decisioni di grande importanza tecnologica e commerciale e, pertanto, dopo essere stati scelti e allenati, devono essere soggetti a controlli che garantiscano che i risultati siano degni di fede.

È evidente che sarebbe necessario che, una volta costituiti i «panels» e soggetti a prove d'uso, si procedesse periodicamente a verificare la loro «forma» a intervalli adeguati.

10. **MODO DI OPERARE PER LA VALUTAZIONE ORGANOLETTICA DELL'OLIO D'OLIVA VERGINE**

Soddisfatti le condizioni e i mezzi necessari indicati nelle succitate norme e scelto il gruppo di assaggiatori, ciascuno di loro odorerà e assaggerà<sup>(1)</sup> l'olio da esaminare, contenuto in apposito bicchiere, per analizzarne le percezioni olfattive, gustative, tattili e chinetistiche e si servirà del foglio

<sup>(1)</sup> Si potrà astenersi quando all'odorarlo trovi qualche attributo estremamente sgradevole. Annoterà questa eccezionale circostanza nel foglio di punteggio.

**▼B**

della figura 2 per annotare la loro presenza e il valore della loro intensità. Passerà, poi, al punteggio della qualità dell'olio.

**10.1. Uso del foglio della fig. 2** (descrizione del «flavour» e punteggio di qualità)

Sulla parte sinistra di questo foglio sono indicate alcune delle percezioni sensorie più caratteristiche che si trovano con più frequenza negli oli di oliva e che ne descrivono il «flavor». Nel caso in cui si percepissero altri stimoli che non corrispondano ai qualificativi enumerati, l'assaggiatore deve annotarli nella voce «altri» impiegando il o i qualificativo(i) che meglio li descriva.

Gli stimoli percettibili devono essere valutati proporzionalmente alla loro intensità con un segno (+) nella casella corrispondente, secondo il seguente criterio:

- 1 quasi impercettibile
- 2 leggera
- 3 media
- 4 grande
- 5 estrema

Sulla parte destra di questo foglio si stabilisce una scala da uno a nove punti (9 per qualità eccezionale, 1 per la pessima), che l'assaggiatore impiegherà per dare un punteggio unico, d'insieme, delle caratteristiche dell'olio. Questo punteggio deve essere coerente con i pregi e i difetti trovati nell'olio e già annotati nella parte sinistra del foglio.

La prima colonna (difetti) della tabella di punteggio comprende cinque settori; pertanto, la classificazione degli oli deve fondarsi essenzialmente sull'assenza totale o sulla presenza di «flavours» difettosi, nonché sulla loro maggiore o minore gravità o intensità; tuttavia, essendo la scala di valutazione di nove punti, bisogna cogliere quelle sfumature e quegli aspetti, descritti nella seconda colonna «caratteristiche», che contribuiscono in maniera definitiva a decidere sul punteggio totale di qualità.

**10.2. Punteggio finale**

Il capo del panel deve raccogliere le schede riempite da ogni assaggiatore, verificare che gli attributi sensoriali e le intensità con le quali li ha percepiti ed annotati nel foglio del profilo concordano con la valutazione assegnata nel foglio di punteggio. In caso di differenza notevole chiederà all'assaggiatore di rivedere il foglio di punteggio.

Se fosse necessario l'assaggiatore dovrà ripetere la prova.

Infine, il capo del panel deve fare una tabella con i punteggi di tutto il gruppo, calcolarne la media aritmetica e l'errore tipico (della media).

Se l'errore tipico è superiore all'errore del metodo dovrà far ripetere la prova a tutto il gruppo.

Solo nel caso di analisi di revisione il gruppo ripeterà comunque le prove fino ad ottenere una valutazione per triplicato del campione; il punteggio finale sarà la media dei tre punteggi dati, con una cifra decimale.

Se il valore di intensità media dell'amaro e/o piccante è superiore a 2,5 si darà all'olio la corrispondente classificazione aggiungendo la nota che è particolarmente amaro e/o piccante.

**▼M5**

Espressione dei risultati: il capo del panel, sulla base del punteggio medio, determina la categoria di appartenenza del campione, conformemente ai limiti previsti nell'allegato I. A tal fine, il capo del panel applica:

- durante la campagna 1992/1993, una tolleranza di + 1,5,
- durante la campagna 1993/1994, una tolleranza di + 1,
- durante la campagna 1994/1995, una tolleranza di + 0,5,

se il punteggio medio è pari o superiore a 5 punti.

Tuttavia, per gli oli oggetto di operazioni collegate all'intervento, la tolleranza per le campagne citate è limitata a + 0,5.

La differenza statistica, con riferimento ai valori di ripetibilità e di riproducibilità del metodo, tra il risultato dell'analisi e il limite regolamentare è compresa nella tolleranza di cui ai precedenti commi.

▼ **M5**

Qualora nelle campagne sopra citate l'interessato classifichi l'olio senza applicare la tolleranza stabilita, può indicare sull'imballaggio immediato il punteggio organolettico minimo del prodotto, verificabile durante il periodo di commercializzazione.

Il capo del panel indica nella relazione d'analisi soltanto la categoria in cui è classificato il campione. In caso di esame effettuato dall'analista conformemente all'articolo 2, paragrafo 2, primo comma, egli applica lo stesso procedimento di determinazione della categoria.

▼ **B**

*Nota:* I campioni devono essere conservati chiusi e in frigorifero fino al momento dell'analisi e devono esservi nuovamente riposti fino a completare il triplicato.

▼ **M3**

**Figura 2**  
**Olio di oliva vergine**

Foglio del profilo  
Note olfatto-gustativo-tattili

	Intensità di percezione (°)					
	0	1	2	3	4	5
Fruttato di oliva (matura o verde) (°)						
Mela .....						
Altra(e) frutta(e) matura(e) .....						
Verde (foglia, erba) .....						
Amaro .....						
Piccante .....						
Dolce .....						
Altri attributi tollerabili Quale(i) ? .....						
.....						
Agro/Avvinato/Inacetito/Acido (°) .....						
Grossolano .....						
Metallico .....						
Muffa .....						
Morchie .....						
Riscaldamento .....						
Rancido .....						
Altri attributi intollerabili Quale(i) ? .....						
.....						

- (°) Percezione :  
 0 = Totalmente assente (°)  
 1 = Appena percettibile  
 2 = Leggera  
 3 = Media  
 4 = Grande  
 5 = Estrema

(°) Cancellare quanto non serve.

(°) È obbligatorio indicare l'assenza della percezione sensoria mediante una crocetta nella casella corrispondente.

Tabella di punteggio

Difetti	Caratteristiche	Valutazione totale : punti
Nessuno	Fruttato di oliva	9
	Fruttato di oliva e altra frutta fresca	8
		7
Appena percettibili	Fruttato tenuto di qualsiasi tipo	6
Lievemente percettibili	Fruttato un po' difettoso, odori e sapori anomali	5
Percettibili con intensità media	Chiaramente difettoso, odori e sapori sgradevoli	4
Percettibili chiaramente e con estrema intensità	Odori e sapori totalmente inammissibili per il consumo	3
		2
		1

Osservazioni : .....

.....

Nome dell'assaggiatore : .....

.....

Chiave del campione : .....

Data : .....

▼B**ANALISI SENSORIA: VOCABOLARIO GENERALE**1. **PREMESSA**

La presente norma si propone di riunire i concetti generali utilizzati per l'analisi sensoria dell'olio d'oliva e di darne la definizione.

2. **VOCABOLARIO**2.1. **Terminologia generale**

*Analisi sensoria* (sostantivo):

Esame dei caratteri organolettici di un prodotto mediante i sensi.

*Percezione* (sostantivo):

Presenza di coscienza sensoria di oggetti o avvenimenti esterni.

*Organolettico* (aggettivo) (carattere o proprietà):

Qualifica ogni proprietà di un prodotto suscettibile di essere percepita dagli organi dei sensi.

*Esperto* (sostantivo):

(Per ciò che concerne l'esame dei caratteri organolettici)

Assaggiatore specializzato nell'analisi sensoria di un determinato prodotto e che possiede cognizioni fondamentali sulla sua elaborazione e sulle preferenze del mercato.

*Assaggiatore* (sostantivo):

Persona perspicace, sensibile, scelta e allenata, che stima con gli organi dei suoi sensi i caratteri organolettici di un alimento.

*Gruppo di assaggiatori*:

Insieme di assaggiatori che si riuniscono per eseguire, in condizioni controllate, l'analisi sensoria del prodotto.

*Sensazione* (sostantivo):

fenomeno soggettivo risultante dallo stimolo di un sistema sensorio. Questo fenomeno è soggettivamente discriminabile e oggettivamente definibile attraverso l'organo sensorio interessato, secondo la natura o la qualità dello stimolo, nonché la sua intensità.

*Sensibilità* (sostantivo):

capacità degli organi sensoriali di percepire qualitativamente e quantitativamente uno stimolo di poca intensità o piccole differenze tra stimoli.

*Assaggio* (sostantivo):

operazione consistente in percepire, analizzare e giudicare i caratteri organolettici e più particolarmente gli olfatto-gustativi, tattili e chinestetici di un prodotto alimentare.

*Accettazione* (sostantivo):

atto consistente in accogliere favorevolmente un prodotto da parte di un individuo o una popolazione.

*Armonia* (sostantivo):

qualità di un prodotto che dà origine a una sensazione d'insieme gradevole. Detta sensazione è dovuta alla percezione dei suoi componenti, che agiscono come stimoli olfatto-gustativi, tattili e chinestetici per trovarsi in rapporti di concentrazione adeguati.

*Accettabilità* (sostantivo):

stato di un prodotto accolto favorevolmente da un individuo o da una popolazione, in funzione delle sue proprietà organolettiche.

*Discriminazione* (sostantivo):

differenziazione qualitativa e/o quantitativa tra due o parecchi stimoli.

*Compensazione* (sostantivo):

risultato dell'interazione dovuta a un complesso di stimoli in modo che ciascuno si percepisca con minore intensità che se agisse da solo.

▼ **B**

*Aspetto* (sostantivo):

complesso di caratteri organolettici percepiti dall'organo della vista: dimensioni, forma, colore, conformazione, torbidità, pulizia, fluidità, spuma e effervescenza. Questo termine è preferibile a quello di apparenza.

*Attributo* (sostantivo):

proprietà caratteristica percettibile.

## 2.2. Terminologia relativa alla fisiologia

*Stimolo* (sostantivo):

agente fisico o chimico che produce specificamente la risposta dei ricettori sensori esterni o interni.

*Gusto* (sostantivo):

uno dei sensi i cui ricettori sono localizzati nella bocca, particolarmente sulla lingua, e che sono attivati da differenti composti in soluzione.

*Gustativo* (aggettivo):

qualifica la proprietà di un prodotto capace di stimolare l'apparato gustativo destando le sensazioni corrispondenti a uno o più dei quattro sapori elementari: dolce, salato, acido e amaro.

*Ricettore* (sostantivo):

struttura specializzata di un organo sensorio eccitabile, capace di ricevere uno stimolo e convertirlo in flusso nervoso.

*Nota:* i ricettori si classificano secondo il tipo di energia associata allo stimolo (luce, calore, suono, ecc.).

*Odorazione* (sostantivo):

funzione dell'organo olfattivo tendente a percepire e distinguere le molecole che vi accedono, in fase gassosa da un mezzo esterno, per via nasale diretta o indiretta.

*Intensità* (sostantivo):

grado di energia di una qualità misurabile secondo una scala quantitativa di valori superiori alla soglia.

*Adattamento* (sostantivo):

modificazione temporale della sensibilità a percepire stimoli sensori come risultato di una continua e ripetuta esposizione a questo o simile stimolo.

*Inibizione* (sostantivo):

mancanza di risposta da parte di un organo sensorio o di una sua parte, nonostante sia sottoposto all'azione di uno stimolo adeguato di intensità superiore alla soglia.

*Risposta* (sostantivo):

azione con la quale le cellule sensorie rispondono a quella di uno o vari stimoli relativi a una modalità sensoria definita.

*Corpo* (sostantivo):

sensazione tattile percepita nella bocca e che dà un grado di densità, viscosità, consistenza o compattezza a un prodotto.

*Fragranza* (sostantivo):

odore fresco, soave e delizioso.

*Odorare* (verbo):

senso attivo applicato all'odorato.

Designa l'azione di percepire un odore.

*Oggettivo* (aggettivo):

- a) qualifica ciò che dà una rappresentazione reale e comprovabile dell'oggetto, riducendo al minimo i fattori umani (per es.: preferenza, abitudine, affettività);
- b) qualifica quella tecnica che, impiegando o metodi sensori o metodi strumentali, permette di ridurre al minimo gli errori peculiari.

▼B

*Nota:* Si consiglia di non impiegare come sinonimo il termine «strumentale».

*Soggettivo* (aggettivo):

Qualifica ciò che dà una percezione condizionata dal nostro modo di pensare o sentire e non soltanto dallo stimolo.

*Chinestesia:*

complesso di sensazioni risultanti dall'applicazione di una pressione applicata al campione da un movimento nella cavità orale o nelle dita (per es.: pressione delle dita nel caso di un formaggio).

*Soglia* (sostantivo):

*Soglia assoluta:*

quantità minima di uno stimolo sensorio, che origina:

- l'apparizione di una sensazione (soglia di apparizione o di rivelazione);
- o il riconoscimento di detta sensazione (soglia di identificazione).

*Soglia differenziale:*

quantità minima di stimolo sensorio che genera una differenza percettibile nell'intensità della sensazione.

*Soglia finale:*

quantità massima di uno stimolo a decorrere dalla quale un aumento di intensità non si percepisce.

*Soglia preferenziale:*

valore quantitativo minimo di uno stimolo o valore critico soprallimitare di questo stimolo al quale corrisponde l'apparizione di una risposta di attrazione o ripulsa rispetto a uno stimolo neutro, per esempio, nella scelta tra una soluzione zuccherina e l'acqua.

*Nota:* Devesi distinguere tra soglia assoluta di preferenza e soglia differenziale di preferenza.

*Sublimitare* (aggettivo):

di sotto della soglia appropriata.

*Soprallimitare* (aggettivo):

di sopra della soglia appropriata.

*Fatica sensoria:*

caso di adattamento sensoriale che produce una diminuzione della sensibilità.

*Compensazione* (sostantivo):

risultato dell'interazione dovuta a un complesso di stimoli in modo che ciascuno si percepisca con minore intensità che se agisse da solo.

*Sinergico* (aggettivo):

effetto o azione concertata di determinate sostanze, in modo che l'intensità dei caratteri organolettici risultanti dalla mescolanza è superiore alla somma delle intensità che ciascuno di essi mostrava separatamente.

*Effetto di contrasto:*

aumento della risposta alle differenze tra due stimoli simultanei o consecutivi. Contrario dell'effetto di convergenza.

*Effetto di convergenza:*

diminuzione della risposta alle differenze tra due stimoli simultanei o consecutivi. Contrario dell'effetto di contrasto.

### 2.3. Terminologia relativa alle proprietà organolettiche

*Acido* (aggettivo):

- a) qualifica il sapore elementare prodotto da soluzioni acquose diluite della maggioranza degli acidi (per es.: acidi citrico, lattico e tartarico);
- b) qualifica la proprietà dei corpi puri o delle mescolanze che, all'assaggio, producono questo sapore.



▼B

Il sostantivo corrispondente è acidità.

*Agro* (aggettivo):

qualifica la sensazione olfatto-gustativa con predominio di acidi generalmente di origine fermentativa e gli alimenti che producono questa sensazione. Alcuni fattori che contribuiscono a detta sensazione sono in rapporto con il processo di fermentazione (per esempio acetica o lattica) di un prodotto alimentare.

*Amaro* (aggettivo):

- a) qualifica il sapore elementare prodotto da soluzioni acquose diluite di diverse sostanze come la chinina, la caffeina e determinati eterossidi;
- b) qualifica la proprietà di quei corpi puri o loro mescolanze che, all'assaggio, producono questo sapore.

Il sostantivo corrispondente è amarezza o amaro.

*Salato* (aggettivo):

- a) sensazione caratteristica che si percepisce attraverso il senso del gusto, e il cui esempio più tipico è quello prodotto da una soluzione di cloruro sodico;
- b) qualifica la proprietà dei corpi o delle mescolanze che producono questo sapore durante l'assaggio.

Il sostantivo corrispondente è salinità.

*Dolce* (aggettivo):

- a) qualifica il sapore elementare prodotto da soluzioni acquose di diverse sostanze, per esempio il saccarosio;
- b) qualifica la proprietà delle sostanze pure o mescolanze che, all'assaggio, producono questo sapore.

Il sostantivo corrispondente è dolcezza.

*Astringente*:

- a) qualifica la complessa sensazione prodotta nella bocca da una soluzione acquosa diluita di prodotti come certi tannini (per es.: i tannini del cachi e della prugna);
- b) qualifica la proprietà dei corpi puri o delle mescolanze che producono questa sensazione.

Il sostantivo corrispondente è astringenza.

*Flavor* (sostantivo):

complesso delle percezioni degli stimoli olfatto-gustativi, tattili e chine-stetici che permette di identificare un alimento e stabilire un criterio, a distinti livelli, favorevole o sfavorevole.

*Sapore* (sostantivo):

- a) sensazioni percepite come conseguenza dello stimolo delle papille gustative da alcune sostanze solubili;
- b) qualità della peculiare sensazione prodotta da tali sostanze.

*Sapore elementare* (sostantivo):

Ciascuno dei quattro sapori noti: dolce, salato, acido, amaro.

*Odore* (sostantivo):

- a) complesso di sensazioni percepite dall'organo olfattivo quando si ispirano determinate sostanze volatili;
- b) qualità della peculiare sensazione prodotta da ciascuna delle sostanze anteriori.

*Aroma* (sostantivo):

- a) sensazioni gradevoli percepite dall'organo olfattivo per via indiretta all'assaggio di un alimento.
- b) in profumeria e nel linguaggio non specializzato si applica anche alle stesse sensazioni percepite per via nasale diretta.

*Retrogusto* (sostantivo):

Complesso di sensazioni percepite una volta scomparso lo stimolo dalla bocca, distinte da quelle previamente percepite.

**▼B**

*Aromatico* (aggettivo):

- a) qualifica la proprietà dei corpi puri o delle mescolanze che, all'assaggio, producono le sensazioni qualificate come aroma;
- b) qualifica quei prodotti che, esaminati per via nasale diretta, producono sensazioni di fragranza e di fresco.

*Struttura* (sostantivo):

caratteristiche dello stato solido o reologico di un prodotto, il cui complesso è capace di stimolare i ricettori meccanici, durante l'assaggio, particolarmente di quelli situati nella cavità orale.

*Nota:* Questo termine si riferisce soltanto alle proprietà oggettive e non alle sensazioni prodotte e che si designano con termini generali, come consistenza, fibrosità, untuosità, ecc.

*Assaporare:*

far che un alimento situato nella bocca entri in contatto con tutte le sue zone sensibili per percepire le sensazioni orali che produce.

*Nota:* Questo vocabolario si può ampliare consultando le Norme ISO 5492/I, II, III, IV, V ed altre esistenti, nonché quello elaborato da J.L. Magnen «Les cahiers techniques du Centre national de coordination des études et recherches sur la nutrition et l'alimentation», ecc.

## BICCHIERE PER L'ASSAGGIO DI OLI

### 1. PREMESSA

La presente norma si propone di descrivere le caratteristiche del bicchiere da usare per l'analisi organolettica degli oli commestibili (odore, sapore, flavor).

Descrive, inoltre, il dispositivo di riscaldamento adattato, necessario per ottenere e mantenere la temperatura adeguata per quest'analisi.

### 2. DESCRIZIONE

Lo schema disegnato della figura 1 vuol migliorare le caratteristiche desiderabili in un utensile di questa natura, e che possono essere:

- a) Massima stabilità, che ostacoli l'inclinazione e il versamento dell'olio contenuto;
- b) Fondo facilmente adattabile alla forma della piastra riscaldante che permetta il riscaldamento omogeneo della base del bicchiere.
- c) Restringimento della bocca per favorire la concentrazione degli odori e agevolarne l'identificazione.
- d) Vetro oscuro che non permetta all'assaggiatore di percepire il colore dell'olio, per impedirgli così qualsiasi pregiudizio e la possibile creazione di inclinazioni o tendenze che possano alterare l'obiettività della determinazione.

#### 2.1. Dimensioni

Lo schema del bicchiere è rappresentato nella figura 1 ed ha le seguenti dimensioni:

— capacità totale .....	130 ml ± 10 ml,
— altezza totale .....	60 mm ± 1 mm,
— diametro della bocca .....	50 mm ± 1 mm,
— diametro della parte più larga .....	70 mm ± 1 mm,
— diametro della base .....	35 mm ± 1 mm,
— spessore del vetro nelle pareti laterali .....	1,5 mm ± 0,2 mm,
— spessore del vetro nel fondo .....	5 mm ± 1 mm.

Ogni bicchiere sarà accompagnato di un vetro di orologio dal diametro di circa 10 mm maggiore di quello della bocca. Questo vetro servirà di coperchio per evitare la perdita di aroma e l'entrata di polvere.

▼ **B****2.2. Caratteristiche di fabbricazione**

Il bicchiere dovrà essere fabbricato con vetro resistente, di colore scuro per impedire l'apprezzamento della colorazione del suo contenuto, ed esente da strisce o da bolle di fusione.

L'orlo dovrà essere regolare, liscio e rivolto.

Il bicchiere dovrà essere ricotto per resistere alle variazioni di temperatura che dovrà sopportare durante le prove.

**2.3. Norme per l'uso**

La pulizia dei bicchieri dovrà farsi servendosi di sapone o detersivo non profumati, sciacquando più volte fino ad eliminare il prodotto impiegato. Si sciacqua, infine, con acqua distillata, si lascia scorrere e si asciuga in una stufa di essiccamento.

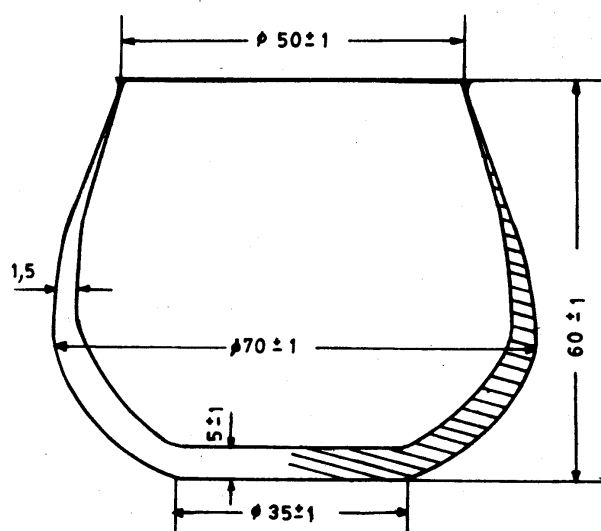
Non devono usarsi acidi concentrati né miscela cromica.

I bicchieri devono mantenersi nella stufa fino al momento di usarli, o conservarsi in un armadio al riparo da qualsiasi contaminazione di odori estranei.

Prima dell'uso bisognerà odorare ogni bicchiere per comprovare l'assenza di qualsiasi odore estraneo. Al preparare la prova bisognerà avere la precauzione di prendere nota della chiave di identificazione di ogni bicchiere e dell'olio corrispondente. Questa corrispondenza chiave/olio sarà nota soltanto all'organizzatore della prova.

**3. Dispositivo di riscaldamento dei campioni**

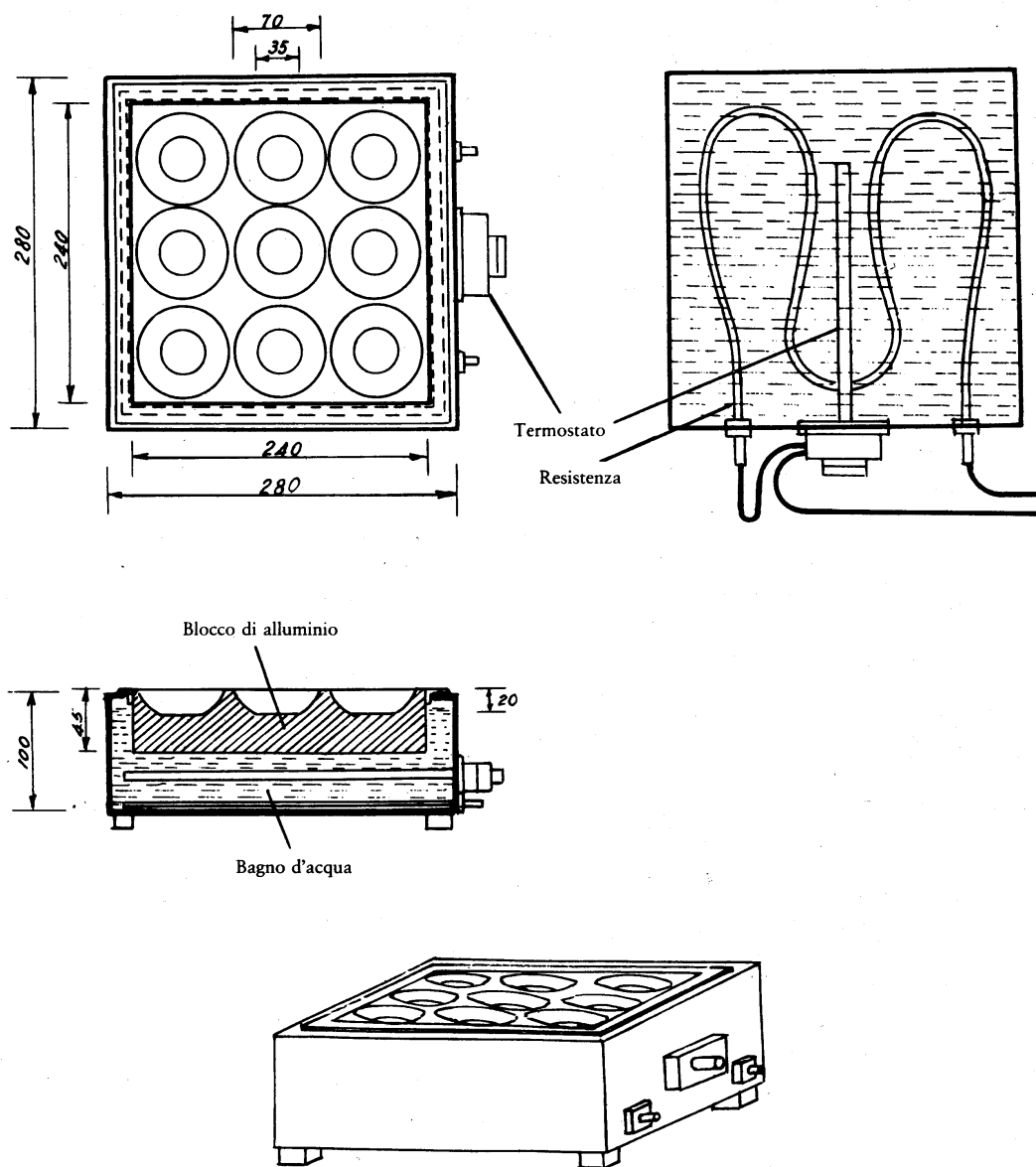
L'esame organolettico dei campioni dovrà farsi a una temperatura determinata che, per gli oli commestibili, è di  $28\text{ °C} \pm 2\text{ °C}$ . All'interno di ogni cabina dovrà porsi, alla portata dell'assaggiatore, un dispositivo di riscaldamento come quello della figura 2. Trattasi di un blocco di alluminio sommerso in un bagno d'acqua regolato termostaticamente, per ottenere una temperatura uniforme. Questo blocco ha dei vuoti per adattarvi i fondi dei bicchieri. La differenza di temperatura tra il dispositivo di riscaldamento e l'olio dei bicchieri nei vuoti dei distinti blocchi deve essere di  $\pm 2\text{ °C}$ .

**Figura 1 — Bicchiere di assaggio**

Dimensioni (in mm)

▼B

Figura 2 — Dispositivo di riscaldamento dei campioni (Dimensioni in millimetri)



## GUIDA PER L'ALLESTIMENTO DI UNA SALA DI ASSAGGIO

### 1. INTRODUZIONE

La sala di assaggio serve ad offrire al gruppo di assaggiatori che intervengono nelle prove sensorie un ambiente adeguato, comodo e normalizzato che agevoli il lavoro e tenda a favorire la ripetibilità e la riproducibilità dei risultati.

### 2. PREMESSA

La presente norma si propone di determinare le condizioni essenziali di cui bisogna tener conto per allestire una sala di assaggio.

**▼B****3. CARATTERISTICHE GENERALI**

La sala, qualunque sia la sua superficie, dovrà rispondere alle seguenti specificazioni:

Dovrà essere gradevole e convenientemente illuminata, mantenendo, però, un carattere neutro. A tal fine, si raccomanda un colore rilassante, chiaro e a tinta unita nelle pareti per creare un'atmosfera di distensione<sup>(1)</sup>.

Dovrà potersi pulire facilmente ed essere isolata da qualsiasi fonte di rumore e, se possibile, insonorizzata. Sarà anche protetta da odori estranei e provvista di un efficace dispositivo di ventilazione. Se le oscillazioni della temperatura ambientale lo consigliano, la sala di assaggio dovrà essere dotata di aria condizionata per mantenere l'ambiente intorno ai 20-22 °C.

**3.1. Dimensioni**

Le dimensioni della sala dipendono spesso dalle disponibilità del laboratorio o delle imprese. In generale, dovrà essere sufficientemente ampia per permettere l'impianto di circa dieci cabine ed anche di una zona per la preparazione dei campioni.

Tuttavia, più grande è lo spazio dedicato all'impianto, meglio è, perché si potranno prevedere dipendenze per, ad esempio, pulizia del materiale, collocazione di preparazioni gastronomiche e riunioni di «panels aperti».

**3.2. Illuminazione**

L'illuminazione generale, sia solare, sia elettrica (per esempio, lampade di tubo tipo «luce solare») dovrà essere uniforme, regolabile e di luce diffusa.

**3.3. Temperatura e igrometria**

La sala sarà sempre in condizioni termiche e igrometriche gradevoli. Tranne in speciali circostanze, si raccomanda una temperatura di 20-22 °C e un'igrometria del 60/70 % di umidità relativa.

**4. DESCRIZIONE DELLE CABINE****4.1. Caratteristiche generali**

Le cabine di analisi sensoria staranno nella sala una accanto all'altra; saranno tutte uguali e separate da paraventi abbastanza alti e larghi da isolare gli assaggiatori una volta seduti. Possono costruirsi con qualsiasi materiale adeguato e di facile pulizia e conservazione (legno, lastre vetriificate, laminati, ecc.). Se si utilizzano pitture, queste, una volta asciutte, dovranno essere del tutto inodore.

I sedili in ciascuna cabina dovranno essere comodi e di altezza regolabile.

Bisogna anche prevedere in ciascuna cabina illuminazione individuale regolabile in direzione e intensità.

Si raccomanda che le cabine siano provviste di un pulsante collegato a un dispositivo luminoso esterno che permetta all'assaggiatore di comunicare alla persona che si occupa di lui all'esterno, senza distrarre gli altri, che ha terminato la prova, che desidera altri campioni, che ha bisogno di qualcosa, che ha osservato qualche irregolarità o desidera qualche informazione, ecc.

**4.2. Dimensioni**

Le cabine devono essere abbastanza ampie e comode.

In generale, bisogna attenersi alle seguenti dimensioni:

- Larghezza:
  - 0,75 m (senza lavandino),
  - 0,85 m (con lavandino);
- Profondità:
  - 0,50 m (la tavola),

<sup>(1)</sup> Il colore della stanza e la sua illuminazione possono influire sui risultati dell'analisi sensoria.

**▼B**

- 0,20 m (eccesso del paravento);
- Altezza dei paraventi:
  - 0,60 m, come minimo, (a contare dalla tavola);
- Altezza della tavola:
  - 0,75 m.

**4.3. Disposizione**

La superficie della tavola deve essere facile da pulire.

Una parte di detta superficie deve essere riservata per un lavandino con acqua corrente potabile. Se ciò non fosse possibile, questo spazio servirà per mettere una bacinella, una sputacchiera, o qualcosa del genere.

Se si devono mantenere i campioni, mentre si realizza la prova, a temperatura costante superiore o inferiore a quella ambiente, conviene disporre di un'attrezzatura adeguata a tal fine (bagnomaria, riscaldatore, ecc.).

Si può mettere anche una mensola a più o meno 110 cm dal suolo, per porvi diversi accessori (bicchieri, piccoli oggetti, ecc.).

Se la disposizione delle cabine nella sala lo consente, conviene aggiungere un dispositivo per agevolare la presentazione dei campioni, che può essere una porticina scorrevole, (figura 17), una ruota verticale (figura 2) adatta per bicchieri o coppe (recipienti alti), o a ribalta se i recipienti nei quali si servono i campioni non sono molto alti (figura 3). Semplicemente, che vi sia un passaggio sufficiente per i vassoi e i bicchieri che contengono i campioni da esaminare.

**5. DIPENDENZE**

Se si dispone di spazio sufficiente, conviene prevedere stanze separate per preparare i campioni (cucina sperimentale se si prevedono prove gastronomiche o altre), scansie per collocare bicchieri o utensili e sale di riunioni per le discussioni preve o posteriori alle prove. In tal caso, queste si manterranno pulite e non dovranno mai molestare con odori, rumori e conversazioni di coloro che vi fossero riuniti, il lavoro dei giudici nella sala di assaggio.

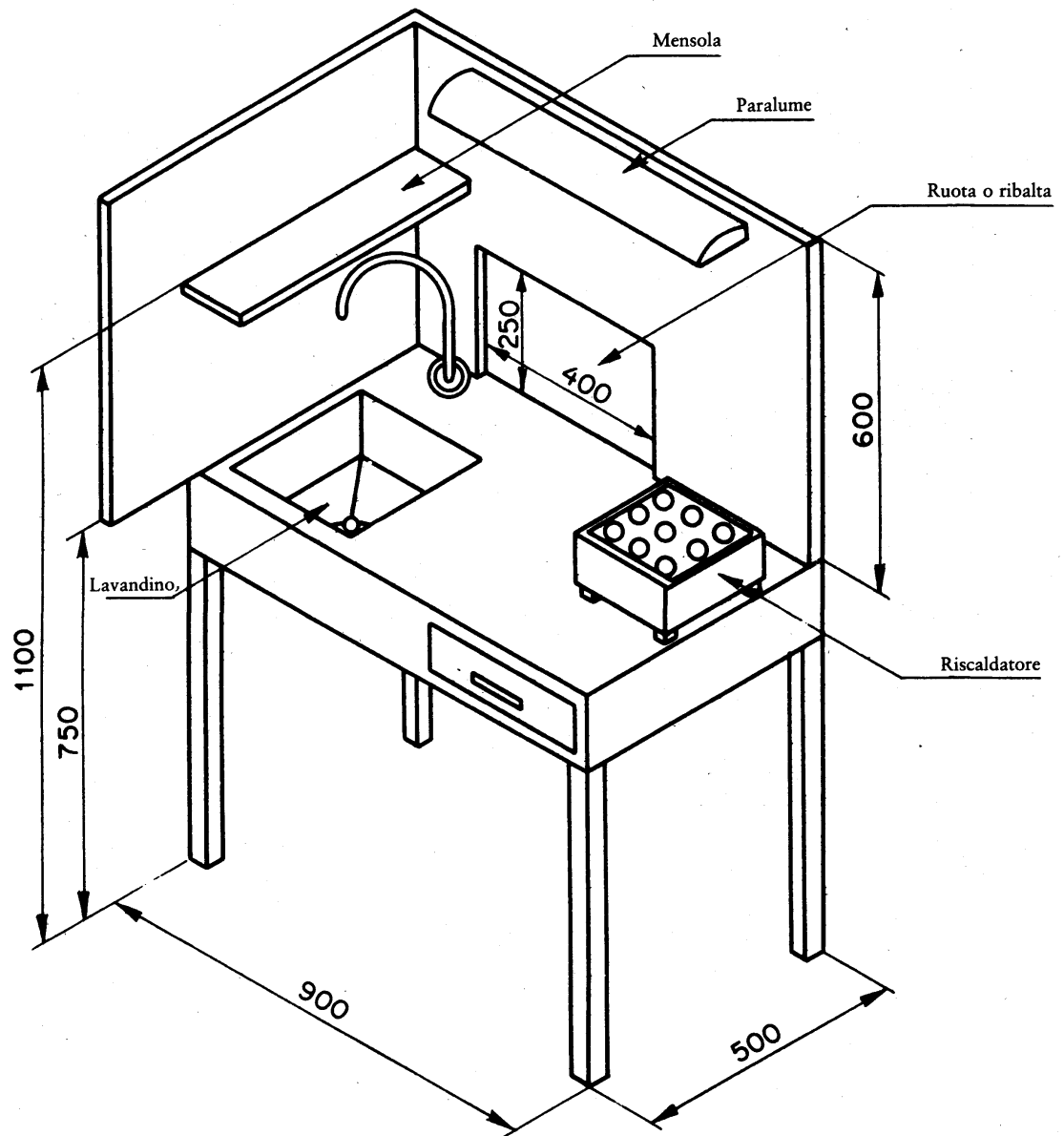
La figura 4 mostra un esempio di sala di assaggio e di impianti complementari.

*Nota:* Le condizioni descritte sono le ideali, però se non fosse possibile disporre di una sala del genere riservata soltanto per analisi sensoria, le prove potrebbero farsi in una stanza che offra le condizioni minime descritte (luce, temperatura, rumore, odori), allestendo cabine mobili di elementi pieghevoli tali da permettere di isolare gli assaggiatori.

▼B

DISPOSIZIONE DELLA CABINA

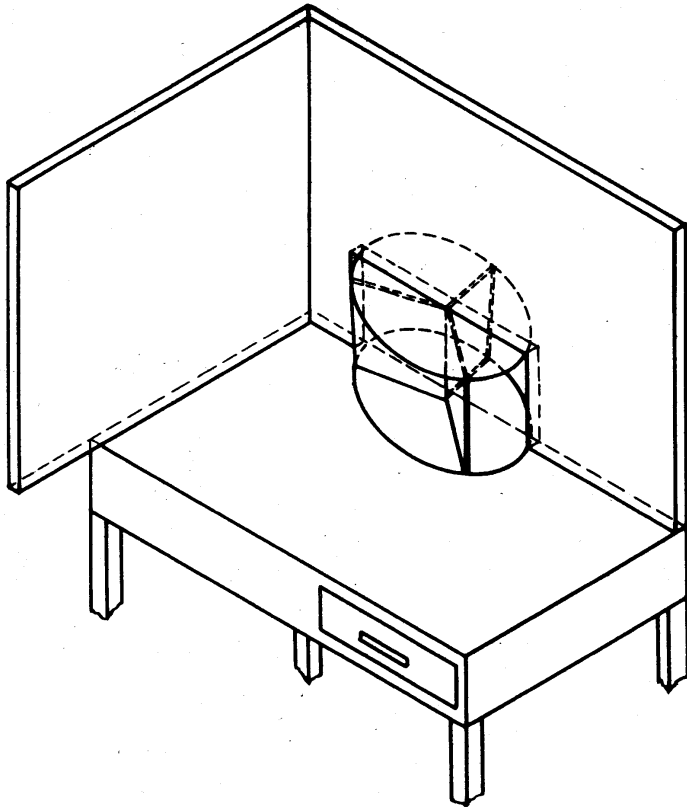
Figura 1



▼B

RUOTA DI PRESENTAZIONE DEI CAMPIONI

Figura 2

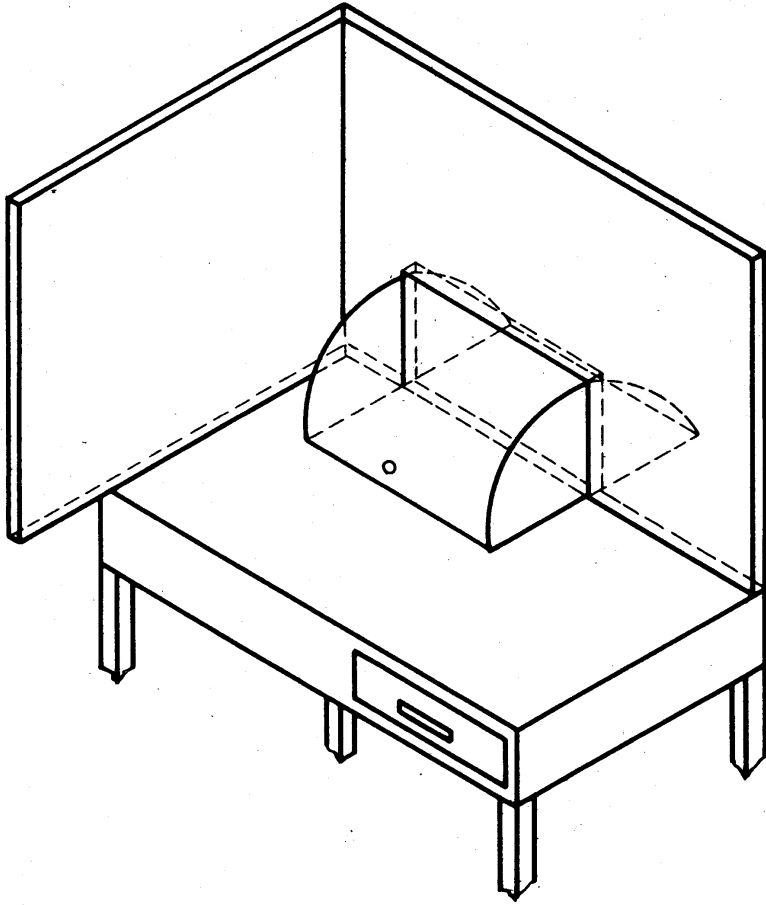




▼B

SPORTELLO DI PRESENTAZIONE DEI CAMPIONI

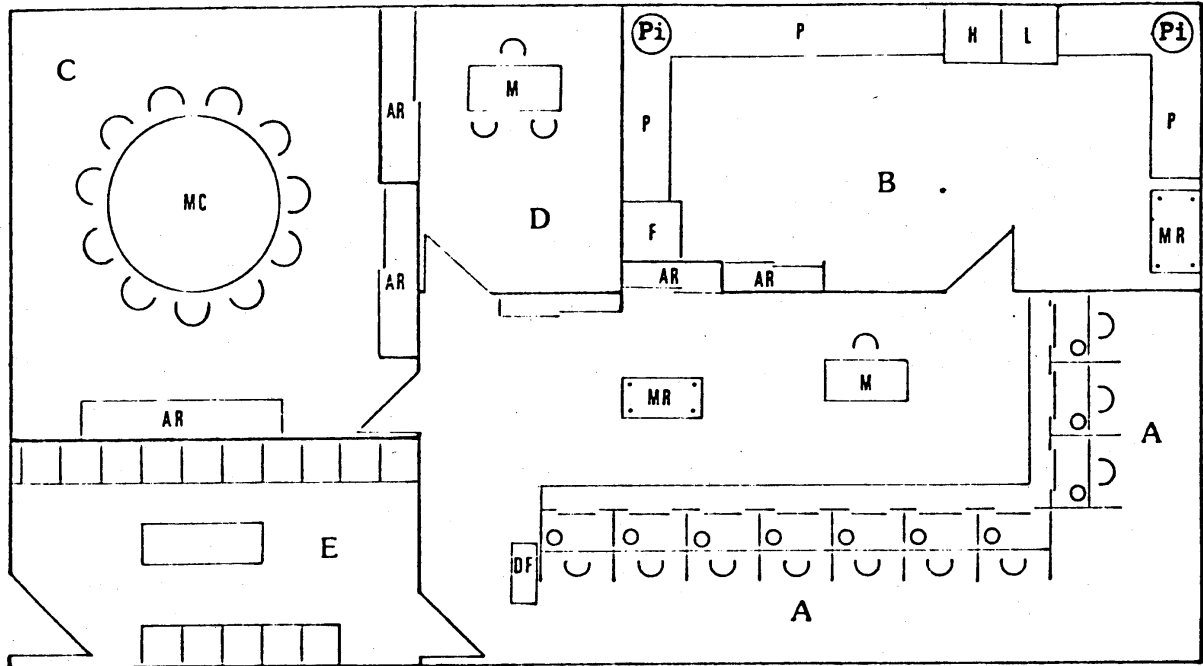
Figura 3



▼B

## LABORATORIO DI ANALISI SENSORIA

Figura 4 — Esempio di sala di assaggio



- A Cabina di assaggio
- B Sala di pulizia del materiale e preparazione di campioni
- C Panel aperto
- D Ufficio
- E Sala di attesa
- F Frigorifero
- H Forno
- L Lavastoviglie
- Pi Lavandino
- Ar Armadio
- Mr Tavolo ausiliare rodante
- Df Distribuzione dei formulari
- Mc Tavolo circolare
- M Tavola
- P Scansia

**▼B***ALLEGATO XIII***▼M6****NEUTRALIZZAZIONE E DECOLORAZIONE DELL'OLIO D'OLIVA IN LABORATORIO****▼B****1. NEUTRALIZZAZIONE E DECOLORAZIONE DELL'OLIO D'OLIVA IN LABORATORIO****1.1. Neutralizzazione dell'olio****1.1.1. Apparecchiatura**

- bicchiere da 300 ml a forma alta,
- centrifuga da laboratorio con provette da 100 ml,
- bicchiere da 250 ml,
- palloncini da 100 ml,
- imbuto separatore da 1 litro.

**1.1.2. Reattivi**

- soluzione acquosa di idrossido di sodio al 12 %,
- soluzione etilalcolica all'1 % di fenoltaleina,
- esano puro per analisi,
- alcool isopropilico per analisi.

**1.1.3. Modo di operare****a) *Olio con acidità, espressa in acido oleico, inferiore al 30 %***

In un bicchiere da 300 ml a forma alta si pongono 50 g di olio greggio e si riscalda a 65° su bagnomaria. Sotto lenta agitazione si aggiunge una quantità di soluzione di idrossido di sodio al 12 % corrispondente all'acidità libera dell'olio, con un eccesso del 5 %. Si prosegue l'agitazione per 5 minuti, mantenendo la temperatura a 65°.

Si trasferisce il tutto in provette da centrifuga aventi capacità di 100 ml e si separano le paste saponose per centrifugazione. Si versa l'olio decantato in un bicchiere da 250 ml e si lava con 50-60 ml di acqua distillata bollente eliminando per sifonamento lo strato acquoso. Si ripetono i lavaggi sino alla completa rimozione delle tracce di saponi residui (scomparsa della colorazione rosea alla fenoltaleina).

Si centrifuga l'olio per eliminare le piccole quantità di acqua residua.

**b) *Oli con acidità, espressa in acido oleico, superiore al 30 %***

In un imbuto separatore da 1 litro si pongono 50 g di olio greggio, 200 ml di esano, 100 ml di alcool isopropilico e una quantità della soluzione di idrossido di sodio al 12 %, corrispondente all'acidità libera dell'olio, con un eccesso dello 0,3 %.

Si agita energicamente per 1 minuto. Si aggiungono 100 ml di acqua distillata, si agita nuovamente e si lascia a riposo. Dopo stratificazione, si allontana lo strato inferiore contenente i saponi. In molti casi fra i due strati (oleoso superiore, acquoso inferiore), si forma uno strato intermedio, costituito da mucillagini e di sostanze insolubili che devono parimenti essere allontanate.

Si procede quindi al lavaggio della soluzione esanica dell'olio neutro con porzioni di 50-60 ml di una soluzione di alcool isopropilico/acqua distillata 1/1 (v/v) fino a scomparsa della colorazione rosea alla fenoltaleina.

Si allontana quindi completamente l'esano per distillazione sotto vuoto (ad esempio in evaporatore rotativo).

**1.2. Decolorazione dell'olio neutralizzato****1.2.1. Apparecchiatura**

- pallone da 250 ml a 3 colli, con attacchi a smeriglio per l'inserimento di:
  - a) un termometro con divisioni in gradi, permettente misure fino a 90°;

**▼B**

- b) un agitatore meccanico con velocità di rotazione di 250-300 giri/minuto equipaggiato per funzionare sotto vuoto;
  - c) un raccordo per la pompa a vuoto;
- pompa a vuoto, in grado di dare pressioni residue di 15-30 millibar e relativo manometro.

## 1.2.2. Modo di operare

Nel pallone a 3 colli si pesano circa 100 g dell'olio neutralizzato. Si inseriscono il termometro e l'agitatore; si opera il collegamento con la pompa per vuoto e si riscalda fino a 90° agitando, si mantiene tale temperatura, sempre agitando, sino a quando l'olio in esame non risulti completamente deacquificato (30 minuti circa).

Si interrompe quindi il vuoto e si aggiungono 2-3 g di terra attivata. Si stabilisce il collegamento con il vuoto fino a raggiungere una pressione residua di 15-30 millibar, sempre mantenendo la temperatura a 90°, si agita per 30 minuti intorno ai 250 giri/minuto.

Si filtra poi a caldo in stufa termostatica (50-60°).

## ▼M6

## ALLEGATO XIV

## NOTE COMPLEMENTARI 2, 3 E 4 DEL CAPITOLO 15 DELLA NOMENCLATURA COMBINATA

2. A. Rientrano nei codici NC 1509 e 1510 soltanto gli oli provenienti esclusivamente dal trattamento delle olive e le cui caratteristiche analitiche relative ai tenori in steroli e in acidi grassi sono quelle di seguito riportate:

Tabella I: Tenore in acidi grassi in % degli acidi grassi totali		Tabella II: Tenore in steroli in % degli steroli totali	
ac. miristico	M 0,1	colesterolo	M 0,5
ac. linoleico	M 0,9	brassicasterolo	M 0,2
ac. arachico	M 0,7	campesterolo	M 4,0
ac. eicosenoico	M 0,5	stigmasterolo <sup>(1)</sup>	< campesterolo
ac. beenico	M 0,3	betasitosterolo <sup>(2)</sup>	m 93,0
ac. lignocericico	M 0,5	delta-7-stigmastenolo	M 0,5

m = minimo  
M = massimo

<sup>(1)</sup> Condizione non applicabile per gli oli d'oliva vergini lampanti (codice NC 1509 10 10) e per gli oli di sansa d'oliva greggi (codice NC 1510 00 10).

<sup>(2)</sup> Delta-5,23-stigmastadienolo + clerosterolo + betasitosterolo + sitostanolo + delta-5-avenasterolo + delta-5,24-stigmastadienolo.

Non rientrano nei codici NC 1509 e 1510 gli oli d'oliva chimicamente modificati (segnatamente gli oli riesterificati) e le miscele di oli d'oliva e di oli di diversa natura. La presenza di olio d'oliva riesterificato o di oli di diversa natura è determinata mediante i metodi descritti negli allegati V, VII, X A e X B del regolamento (CEE) n. 2568/91.

- B. Rientrano nel codice NC 1509 10 soltanto gli oli d'oliva definiti di seguito ai punti I e II, che sono stati ottenuti esclusivamente mediante processi meccanici o altri processi fisici, in condizioni, segnatamente termiche, tali da non causare alterazioni dell'olio, e che non hanno subito trattamenti diversi dal lavaggio, dalla decantazione, dalla centrifugazione e dalla filtrazione. Gli oli ottenuti dalle olive mediante solventi rientrano nel codice NC 1510.

I. È considerato «olio di oliva vergine lampante» ai sensi del codice NC 1509 10 10 l'olio che, indipendentemente dalla sua acidità, presenti:

- tenore in alcoli alifatici non superiore a 400 mg/kg;
- tenore in eritrodiole + uvaolo non superiore a 4,5 %;
- contenuto di acidi grassi saturi in posizione 2 dei trigliceridi non superiore a 1,3 %;
- somma degli isomeri transoleici inferiore a 0,10 % e somma degli isomeri translinoleici + translinolenici inferiore a 0,10 %;
- e una o più delle seguenti caratteristiche:

- numero di perossidi superiore a 20 mEq di ossigeno attivo /kg;
- tenore in solventi alogenati volatili totali superiore a 0,2 mg/kg o superiore a 0,1 mg/kg per almeno uno di essi;
- coefficiente di estinzione  $K_{270}$  superiore a 0,25 e, dopo trattamento dell'olio su allumina attivata, non superiore a 0,11; in realtà, certi oli aventi tenore in acidi grassi liberi, espresso in acido oleico, superiore a 3,3 g/100 g possono avere, dopo passaggio su allumina attivata conformemente al metodo descritto nell'allegato IX del regolamento (CEE) n. 2568/91, un coefficiente di estinzione  $K_{270}$  superiore a 0,10; in tal caso, dopo neutralizzazione e decolorazione effettuate in laboratorio conformemente al metodo descritto nell'allegato XIII del regolamento citato, essi debbono presentare le caratteristiche seguenti:

- coefficiente di estinzione  $K_{270}$  non superiore a 1,20,
- variazione (K) del coefficiente di estinzione in prossimità di 270 nm superiore a 0,01 e non superiore a 0,16, e cioè:

## ▼M6

$$K = K_m - 0,5 (K_{m-4} + K_{m+4})$$

dove

$K_m$  = indica il coefficiente di estinzione alla lunghezza d'onda del massimo della curva di assorbimento in prossimità di 270 nm, e

$K_{m-4}$  e  $K_{m+4}$  = indicano i coefficienti di estinzione alle lunghezze d'onda inferiore e superiore di 4 nm a quella di  $K_m$ ;

4) caratteristiche organolettiche che evidenzino difetti percepibili con un'intensità superiore al limite di accettabilità, con punteggio inferiore a 3,5 nell'analisi sensoriale di cui all'allegato XII del regolamento (CEE) n. 2568/91.

- II. È considerato «altro olio d'oliva vergine» ai sensi del codice NC 1509 10 90 l'olio d'oliva che presenti le seguenti caratteristiche:
- acidità, espressa in acido oleico, non superiore a 3,3 g/100 g;
  - numero di perossidi non superiore a 20mEq di ossigeno attivo /kg;
  - tenore in alcoli alifatici non superiore a 300 mg/kg;
  - tenore in solventi alogenati volatili totali non superiore a 0,2 mg/kg e, per ciascuno di essi, non superiore a 0,1 mg/kg;
  - coefficiente di estinzione  $K_{270}$  non superiore a 0,25 e, dopo passaggio dell'olio su allumina attivata, non superiore a 0,10;
  - variazione (K) del coefficiente di estinzione in prossimità di 270 nm non superiore a 0,01;
  - caratteristiche organolettiche che evidenzino anche difetti percepibili con un'intensità inferiore al limite di accettabilità, con punteggio pari o superiore a 3,5 nell'analisi sensoriale di cui all'allegato XII del regolamento (CEE) n. 2568/91;
  - tenore in eritrodiole + uvaolo non superiore a 4,5 %;
  - contenuto di acidi grassi saturi in posizione 2 dei trigliceridi non superiore a 1,3 %;
  - somma degli isomeri transoleici inferiore a 0,03 % e somma degli isomeri translinoleici + translinolenici inferiore a 0,03 %.
- C. Rientra nel codice NC 1509 90 00 l'olio d'oliva ottenuto dal trattamento degli oli dei codici NC 1509 10 10 e/o 1509 10 90, anche tagliato con olio d'oliva vergine, che presenti le seguenti caratteristiche:
- acidità, espressa in acido oleico, non superiore a 3,3 g/100 g;
  - tenore in alcoli alifatici non superiore a 350 mg/kg;
  - coefficiente di estinzione  $K_{270}$  superiore a 0,25 e non superiore a 1,20 e, dopo passaggio dell'olio su allumina attivata, superiore a 0,10;
  - variazione (K) del coefficiente di estinzione in prossimità di 270 nm superiore a 0,01 e non superiore a 0,16;
  - tenore in eritrodiole + uvaolo non superiore a 4,5 %;
  - contenuto di acidi grassi saturi in posizione 2 dei trigliceridi non superiore a 1,5 %;
  - somma degli isomeri transoleici inferiore a 0,20 % e somma degli isomeri translinoleici + translinolenici inferiore a 0,30 %.
- D. Sono considerati «oli greggi» ai sensi del codice NC 1510 00 10 gli oli, e particolarmente gli oli di sansa d'oliva, che presentino le seguenti caratteristiche:
- acidità, espressa in acido oleico, pari o superiore a 2 g/100 g;
  - tenore in eritrodiole + uvaolo pari o superiore a 12 %;
  - contenuto di acidi grassi saturi in posizione 2 dei trigliceridi non superiore a 1,8 %;
  - somma degli isomeri transoleici inferiore a 0,20 % e somma degli isomeri translinoleici + translinolenici inferiore a 0,10 %.
- E. Rientrano nel codice NC 1510 00 90 gli oli ottenuti dal trattamento degli oli di cui al codice NC 1510 00 10, anche tagliati con olio d'oliva vergine, nonché gli oli che non presentano le caratteristiche degli oli di cui alle note complementari 2.B, 2.C e 2.D. Gli oli di questo codice devono presentare un contenuto di acidi grassi saturi in posizione 2 dei trigliceridi

**▼M6**

non superiore a 2 %, una somma degli isomeri transoleici inferiore a 0,40 % e una somma degli isomeri translinoleici + translinolenici inferiore a 0,35 %.

3. Non rientrano nei codici NC 1522 00 31 e 1522 00 39:
  - a) i residui provenienti dalla lavorazione delle sostanze grasse contenenti olio con indice di iodio, determinato secondo il metodo descritto nell'allegato XVI del regolamento (CEE) n. 2568/91, inferiore a 70 o superiore a 100;
  - b) i residui provenienti dalla lavorazione delle sostanze grasse contenenti olio con indice di iodio compresa tra 70 e 100, ma per il quale la superficie del picco corrispondente al tempo di ritenzione del betasitosterolo<sup>(1)</sup>, determinata conformemente all'allegato V del regolamento (CEE) n. 2568/91, rappresenta meno del 93 % della superficie totale dei picchi degli steroli.
4. I metodi di analisi per la determinazione delle caratteristiche dei prodotti di cui sopra sono quelli descritti negli allegati del regolamento (CEE) n. 2568/91.

<sup>(1)</sup> Delta-5,23-stigmastadienolo + clerosterolo ► **C3** + betasitosterolo ◀ + sitostanolo + delta-5-avenasterolo + delta-5,24-stigmastadienolo.

▼B

## ALLEGATO XV

## 1. METODO DI DETERMINAZIONE DEL TENORE IN OLIO D'OLIVA DELLE SANSE

1.1. **Materiale**

- apparecchio da estrazione appropriato, munito di un pallone da 200-250 ml,
- bagno a riscaldamento elettrico (bagno a sabbia, bagno ad acqua, ecc.) o piastra riscaldante,
- bilancia analitica,
- stufa regolata su un massimo di 80 °C,
- stufa a riscaldamento elettrico, provvista di un dispositivo di termoregolazione regolato su  $103 \pm 2$  °C e tale da consentire una insufflazione d'aria o una depressione,
- frantoio meccanico facile da pulire, che permette la frantumazione dei noccioli senza riscaldamento e senza modificazione sensibile del loro tenore in acqua e in olio,
- ditale da estrazione e cotone idrofilo o carta da filtro, esenti da sostanze estraibili con esano,
- essiccatore,
- setaccio a maglie da 1 mm di diametro,
- pietra pomice in granuli, previamente essiccata.

1.2. **Reattivo**

n-esano tecnico, il cui residuo all'evaporazione completa dev'essere inferiore a 0,002 g/100 ml.

## 2. MODO DI OPERARE

2.1. **Preparazione del campione per l'analisi**

Frantumare il campione contrattuale, se necessario, nel frantoio meccanico ben pulito in precedenza, allo scopo di ridurlo in particelle che attraversino completamente il setaccio.

Utilizzare  $\frac{1}{20}$  circa del campione per completare la pulizia del frantoio, scartare il prodotto di questa macinazione, frantumare il resto, raccoglierlo, mescolarlo con cura e analizzarlo immediatamente.

2.2. **Quantità di sostanza da analizzare**

Immediatamente dopo la fine della frantumazione, pesare con l'approssimazione di 0,01 g circa 10 g del campione.

2.3. **Preparazione del ditale da estrazione**

Porre la sostanza destinata all'analisi nella cartuccia, che va tappata con il tampone di cotone idrofilo. Nel caso che si utilizzi una carta da filtro, impacchettare le sanse frantumate in tale carta.

2.4. **Preessiccazione**

Se la sansa è molto umida (tenore in acqua ed in sostanze volatili superiore al 10 %), effettuare un'essiccazione preliminare ponendo per un tempo conveniente il ditale riempito (o la carta da filtro) nella stufa riscaldata ad un massimo di 80 °C, per ricondurre il tenore in acqua ed in materie volatili al di sotto del 10 %.

2.5. **Preparazione del pallone**

Pesare con l'approssimazione di 1 mg il pallone contenente 1-2 granuli di pomice, previamente essiccato in stufa a  $103 \pm 2$  °C e poi raffreddato per almeno un'ora in essiccatore.

2.6. **Prima estrazione**

Porre nell'apparecchio da estrazione il ditale (o la carta da filtro) contenente la sostanza da analizzare. Versare nel pallone la quantità necessaria di esano. Adattare il pallone all'apparecchio da estrazione e porre il tutto sul bagno a riscaldamento elettrico. Effettuare il riscaldamento in condizioni



**▼B**

tali che la portata del riflusso sia di almeno tre gocce al secondo (ebollizione moderata, non tumultuosa).

Dopo quattro ore di estrazione, lasciar raffreddare. Togliere il ditale dall'apparecchio di estrazione e porlo in una corrente d'aria, al fine di eliminare la maggior parte del solvente che lo impregna.

**2.7. Seconda estrazione**

Vuotare il ditale nel microfrantoio e macinare il più finemente possibile. Reintrodurre quantitativamente la miscela nel ditale e rimettere questo nell'apparecchio da estrazione.

Ricominciare l'estrazione per altre due ore, utilizzando lo stesso pallone che contiene la prima sostanza estratta.

La soluzione ottenuta nel pallone da estrazione dev'essere limpida. Se così non fosse, filtrarla su carta, lavando più volte il primo pallone e la carta da filtro con esano. Raccogliere filtrato e solvente di lavaggio in un secondo pallone, previamente essiccato e tarato con l'approssimazione di 1 mg.

**2.8. Eliminazione del solvente e pesata dell'estratto**

Eliminare la maggior parte del solvente distillato su bagno a riscaldamento elettrico. Eliminare le ultime tracce di solvente riscaldando il pallone in stufa a  $103 \pm 2$  °C per 20 minuti. Facilitare questa eliminazione sia insufflando ogni tanto dell'aria o, preferibilmente, del gas inerte, sia operando sotto pressione ridotta.

Lasciar raffreddare il pallone in essiccatore per almeno un'ora, poi pesarlo con l'approssimazione di 1 mg.

Riscaldare di nuovo per 10 minuti nelle stesse condizioni, poi raffreddare in essiccatore e pesare.

La differenza fra i risultati di queste due pesate dev'essere inferiore od uguale a 10 mg. In caso contrario, riscaldare di nuovo per periodi di 10 minuti, seguiti da raffreddamento e pesata, finché la differenza di massa sia uguale tutt'al più a 10 mg. Adottare per il calcolo il valore dato dall'ultima pesata.

Effettuare due determinazioni sullo stesso campione.

**3. ESPRESSIONE DEI RISULTATI****3.1. Modo di calcolo e formula**

a) L'estratto, espresso come massa percentuale sul prodotto tal quale, è dato dalla formula:

$$S = m_1 \times \frac{100}{m_0}$$

nella quale:

S = percentuale in massa sul prodotto tal quale,

$m_0$  = massa in grammi della quantità di sostanza prelevata per l'analisi,

$m_1$  = massa in grammi dell'estratto dopo essiccazione.

Prendere come risultato la media aritmetica delle due determinazioni, se le condizioni di ripetibilità sono adempiute.

Esprimere il risultato con una sola cifra decimale.

b) L'estratto viene riferito alla sostanza secca utilizzando la formula seguente:

$$S \times \frac{100}{100 - U} = \text{estratto in \% grasso/secco}$$

dove:

S = percentuale in massa di estratto sul prodotto tal quale (vedi lettera a),

U = suo tenore in acqua e in sostanze volatili.

**▼B****3.2. Ripetibilità**

La differenza fra i risultati di due determinazioni effettuate simultaneamente o in rapida successione dallo stesso analista non deve eccedere i 0,2 g di estratto ottenuto con l'esano per ogni 100 g di campione.

In caso contrario, ripetere l'analisi su due altri quantitativi di sostanza. Se ancora questa volta la differenza eccede gli 0,2 g, assumere come risultato la media aritmetica delle quattro determinazioni effettuate.



## ALLEGATO XVI

## DETERMINAZIONE DEL NUMERO DI IODIO

## 1. OGGETTO

La presente norma internazionale definisce un metodo per la determinazione del numero di iodio nei grassi e negli oli di origine animale e vegetale, qui di seguito denominati «grassi».

## 2. DEFINIZIONE

Ai fini della presente norma internazionale, si applica la seguente definizione.

2.1. *Numero di iodio*: la massa di iodio assorbita dal campione nelle condizioni specificate nella presente norma internazionale.

Il numero di iodio viene espresso in grammi di iodio per 100 g di campione.

## 3. PRINCIPIO

Scioglimento della sostanza da analizzare nel solvente ed aggiunta di reagente di Wijs. Trascorso un certo lasso di tempo, aggiunta di soluzione di ioduro di potassio e di acqua e titolazione dello iodio liberato con soluzione di tiosolfato di sodio.

## 4. REAGENTI

Tutti i reagenti devono essere di grado analitico riconosciuto.

## 4.1. Ioduro di potassio, soluzione di 100 g/l, non contenente iodato o iodio libero.

## 4.2. Amido, soluzione.

Versare 5 g di amido solubile in 30 ml d'acqua, aggiungere questa miscela a 1 000 ml di acqua bollente, fare bollire per 3 minuti e lasciar raffreddare.

4.3. Tiosolfato di sodio, soluzione volumetrica standard c ( $\text{Na}_2\text{S}_2\text{O}_3 \cdot 5\text{H}_2\text{O}$ ) = 0,1 mol/l, standardizzato non oltre 7 giorni prima dell'uso.

## 4.4. Solvente, preparato miscelando volumi eguali di cicloesano e di acido acetico.

## 4.5. Reagente di Wijs, contenente monocloruro di iodio in acido acetico. È opportuno usare il reagente di Wijs disponibile in commercio.

*Nota:* Il reagente contiene 9 g di  $\text{ICl}_3$  + 9 g di I in acido acetico.

## 5. APPARECCHIATURA

La consueta apparecchiatura di laboratorio e in particolare quanto segue.

## 5.1. Ditali da pesata, in vetro, idonei per la sostanza da analizzare e per l'inserimento nelle beute (5.2).

## 5.2. Beute, aventi una capacità di 500 ml, provviste di tappi in vetro smerigliato e completamente asciutte.

## 6. PREPARAZIONE DEL CAMPIONE DI SOSTANZA DA ANALIZZARE

Il campione omogeneizzato è seccato su solfato sodico e filtrato.

## 7. PROCEDIMENTO

## 7.1. Sostanza da analizzare

Il peso della sostanza da analizzare varia a seconda del numero di iodio che si prevede, come indicato nella tabella 1.



Tabella 1

Numero di iodio previsto	massa della sostanza da analizzare g
inferiore a 5	3,00
da 5 a 20	1,00
da 21 a 50	0,40
da 51 a 100	0,20
da 101 a 150	0,13
da 151 a 200	0,10

Pesare la sostanza da analizzare con l'approssimazione di 0,1 mg in un ditale da pesata in vetro (5.1).

#### 7.2. Determinazione

Versare la sostanza da analizzare in una beuta da 500 ml (5.2). Aggiungere 20 ml del solvente (4.4) in modo da sciogliere il grasso. Aggiungere esattamente 25 ml del reagente di Wijs (4.5), inserire il tappo, agitare il contenuto e riporre la beuta al buio. Per il reagente di Wijs non usare una pipetta a bocca.

Analogamente preparare un bianco col solvente ed il reagente, ma tralasciando la sostanza da analizzare.

Per le sostanze aventi un numero di iodio inferiore a 150, mantenere le beute al buio per un'ora; per quelle aventi un numero di iodio superiore a 150 nonché per i prodotti polimerizzati oppure per i prodotti notevolmente ossidati, lasciar riposare per due ore.

Trascorso il periodo necessario, aggiungere 20 ml della soluzione di ioduro di potassio (4.1) e 150 ml di acqua a ciascuna delle beute.

Titolare con la soluzione volumetrica standard di tiosolfato di sodio (4.3) finché la colorazione gialla dovuta allo iodio non sia quasi scomparsa. Aggiungere alcune gocce della soluzione di amido (4.2) e continuare la titolazione finché la colorazione blu sia appena scomparsa a seguito di agitazione molto vigorosa.

*Nota* — È consentita la determinazione potenziometrica del punto finale.

#### 7.3. Numero di determinazioni

Effettuare due determinazioni sullo stesso campione.

#### 8. ESPRESSIONE DEI RISULTATI

Il numero di iodio viene dato dalla seguente espressione:

$$\frac{12,69 c (V_1 - V_2)}{m}$$

Dove:

$c$  = è il numerico della concentrazione esatta, in moli per litro, della soluzione di Tiosolfato di sodio Titolata (5.4) utilizzata;

$V_1$  = è il valore numerico del volume, in ml, della soluzione di Tiosolfato di sodio Titolata (5.4) utilizzata;

$V_2$  = è il valore numerico del volume, in ml, delle soluzioni di Tiosolfato di sodio (5.4) utilizzato per la determinazione;

$m$  = è il valore numerico del peso, in g, della sostanza da analizzare (7.1).

Prendere come risultato la media aritmetica di due determinazioni.