

# Az Európai Unió Hivatalos Lapja

48. évfolyam

2005. október 20.

Magyar nyelvű kiadás

## Jogszabályok

Tartalom

I Kötelezően közzéteendő jogi aktusok

- ★ Az Európai Parlament és a Tanács 2005/55/EK irányelve (2005. szeptember 28.) a járművek hajtására használt kompressziós gyújtású motorok gáz-halmazállapotú szennyezőanyag- és légszennyezőrészecske-kibocsátása, valamint a járművek hajtására használt, földgáz- vagy PB-gázüzemű külső gyújtású motorok gáz-halmazállapotú szennyezőanyag-kibocsátása elleni intézkedésekre vonatkozó tagállami jogszabályok közelítéséről <sup>(1)</sup> ..... 1

<sup>(1)</sup> EGT vonatkozású szöveg

Ár: 30 EUR

**HU**

Azok a jogi aktusok, amelyeknek a címe normál szedéssel jelenik meg, a mezőgazdasági ügyek napi intézésére vonatkoznak, és rendszerint csak korlátozott ideig maradnak hatályban.

Valamennyi más jogszabály címét vastagon szedik, és előtte csillag szerepel.

## I

(Kötelezően közzéteendő jogi aktusok)

## AZ EURÓPAI PARLAMENT ÉS A TANÁCS 2005/55/EK IRÁNYELVE

(2005. szeptember 28.)

**a járművek hajtására használt kompressziós gyújtású motorok gáz-halmazállapotú szennyezőanyag- és légszennyezőrészecske-kibocsátása, valamint a járművek hajtására használt, földgáz- vagy PB-gázüzemű külső gyújtású motorok gáz-halmazállapotú szennyezőanyag-kibocsátása elleni intézkedésekre vonatkozó tagállami jogszabályok közelítéséről**

(EGT vonatkozású szöveg)

AZ EURÓPAI PARLAMENT ÉS AZ EURÓPAI UNIÓ TANÁCSA,

zetése érdekében. Miután további módosítások váltak szükségessé, az átláthatóság érdekében az irányelvet át kell dolgozni.

tekintettel az Európai Közösséget létrehozó szerződésre és különösen annak 95. cikkére,

tekintettel a Bizottság javaslatára,

tekintettel az Európai Gazdasági és Szociális Bizottság véleményére <sup>(1)</sup>,

a Szerződés 251. cikkében szabályozott eljárásnak megfelelően <sup>(2)</sup>,

mivel:

(1) A járművek hajtására használt kompressziós gyújtású motorok gáz-halmazállapotú szennyezőanyag- és légszennyezőrészecske-kibocsátása, valamint a járművek hajtására használt, földgáz- vagy PB-gázüzemű külső gyújtású motorok gáz-halmazállapotú szennyezőanyag-kibocsátása elleni intézkedésekre vonatkozó tagállami jogszabályok közelítéséről szóló, 1987. december 3-i 88/77/EGK tanácsi irányelv <sup>(3)</sup> egyike a gépjárművek és pótkocsijaik típusjóváhagyására vonatkozó tagállami jogszabályok közelítéséről szóló, 1970. február 6-i 70/156/EGK tanácsi irányelvvvel <sup>(4)</sup> szabályozott típus-jóváhagyási eljárással kapcsolatos különálló irányelveknek. A 88/77/EGK irányelvet többször lényegesen módosították, az egyre szigorúbb szennyezőanyag-kibocsátási határértékek beve-

(2) A 88/77/EGK irányelv módosításáról szóló 91/542/EGK tanácsi irányelv <sup>(5)</sup>, a járművek hajtására használt kompressziós gyújtású motorok gáz-halmazállapotú szennyezőanyag- és légszennyezőrészecske-kibocsátása, valamint a járművek hajtására használt, földgáz- vagy PB-gázüzemű külső gyújtású motorok gáz-halmazállapotú szennyezőanyag-kibocsátása elleni intézkedésekre vonatkozó tagállami jogszabályok közelítéséről és a 88/77/EGK tanácsi irányelv módosításáról szóló, 1999. december 13-i 1999/96/EK európai parlamenti és tanács irányelv <sup>(6)</sup>, és a 88/77/EGK irányelvnek a műszaki fejlődéshez történő hozzáigazításáról szóló 2001/27/EK bizottsági irányelv <sup>(7)</sup> olyan előírásokat vezettek be, amelyek, noha önállóak, szorosan kapcsolódnak a 88/77/EGK irányelvben felállított sémához. Ezen önálló előírásokat az érthetőség és a jogbiztonság érdekében teljesen integrálni kell a 88/77/EGK irányelv átdolgozott változatába.

(3) Szükséges, hogy valamennyi tagállam azonos követelményeket fogadjon el, különösen annak érdekében, hogy a 70/156/EGK irányelv tárgyát képező típusjóváhagyási rendszer minden autótípusra alkalmazható legyen.

(4) A Bizottság levegőminőségi, közúti közlekedési emissziós, üzemanyag- és emissziócsökkentési technológiai programja, a továbbiakban: „az első autó-olaj program”, megmutatta, hogy a jövőbeni levegőminőségi szabványok elérése érdekében a nagy teljesítményű járművek szennyezőanyag-kibocsátásának további csökkentésére van szükség.

<sup>(1)</sup> HL C 108., 2004.4.30., 32. o.

<sup>(2)</sup> Az Európai Parlament 2004. március 9-i véleménye (HL C 102. E, 2004.4.28., 272. o.) és a Tanács 2005. szeptember 19-i határozata.

<sup>(3)</sup> HL L 36., 1988.2.9., 33. o. A legutóbb a 2003-as csatlakozási okmánnyal módosított irányelv.

<sup>(4)</sup> HL L 42., 1970.2.23., 1. o. A legutóbb a 2005/49/EK bizottsági irányelvvvel (HL L 194., 2005.7.26., 12. o.) módosított irányelv.

<sup>(5)</sup> HL L 295., 1991.10.25., 1. o.

<sup>(6)</sup> HL L 44., 2000.2.16., 1. o.

<sup>(7)</sup> HL L 107., 2001.4.18., 10. o.

- (5) Az első autó-olaj program a középtávú levegőminőségi célok elérésének kulcsintézkedéseként az emissziós határértékeknek a szén-monoxid, összes szénhidrogén, nitrogén-oxidok és részecskék kibocsátása 30 %-os mérséklésének megfelelő csökkentését ismerte fel a 2000. évtől. Ezenkívül a kipufogógáz füstűrségének 30 %-os csökkentése hozzájárul a részecskékibocsátás csökkentéséhez. Az emissziós határértékek (szén-monoxid, összes szénhidrogén és nitrogén-oxidok) 30 %-os, valamint a részecskék kibocsátásának 80 %-os mérséklése 2005. évtől nagyban hozzájárul a levegő minőségének közép- és hosszú távú javításához. A 2008. évtől alkalmazásra kerülő nitrogén-oxid határértékek e szennyezőanyag-kibocsátás további 43 %-os csökkenését eredményezik.
- (6) A motorok gáz-halmazállapotú szennyezőanyag- és légszennyezőrészecske-kibocsátására és füst fényelnyelésére olyan típus-jóváhagyási vizsgálatokat alkalmaznak, amelyek a motorok szennyezőanyag-kibocsátásának reprezentatívabb kiértékelését teszik lehetővé olyan vizsgálati körülmények között, amelyek jobban hasonlítanak a járművek üzemeltetése során jelentkezőkre. 2000-tól a hagyományos kompressziós gyújtású motorokat és azon kompressziógyújtású motorokat, amelyek bizonyos típusú szennyezőanyagkibocsátás-csökkentő berendezéssel vannak felszerelve, egy állandósult állapotok szerint végzett vizsgálati ciklussal és egy új, a füst fényelnyelését a terhelésre adott reakcióban mérő vizsgálattal kell vizsgálni. A korszerű szennyezőanyagkibocsátás-csökkentő berendezéssel felszerelt kompressziós gyújtású motorokat ezenkívül egy új tranziens tesztciklussal is vizsgálni kell. 2005-től minden kompressziós gyújtású motort valamennyi említett tesztciklussal be kell vizsgálni. A gázüzemű motorokat csak az új tranziens tesztciklussal kell vizsgálni.
- (7) Meghatározott működési tartományban véletlenszerűen kiválasztott terhelési viszonyok mellett, a határértékeket egy megfelelő százaléknál magasabb értékkel nem lehet meghaladni.
- (8) Új szabványok és vizsgálati eljárások kialakításakor szükséges figyelembe venni a Közösségben várható jövőbeni forgalomnövekedés hatását a levegőminőségre. A Bizottság e téren folytatott munkája megmutatta, hogy a Közösség motorgyártó ipara nagy lépéseket tett a gáz-halmazállapotú szennyező anyagok és légszennyező részecskék kibocsátásának jelentős csökkentését lehetővé tevő technológia tökéletesítésében. Még mindig szükséges azonban nyomást gyakorolni a szennyezőanyag-kibocsátási korlátok további javítása és más technikai fejlesztések irányába a környezetvédelem és a közegészségügy érdekében. Különösen figyelembe kell venni minden jövőbeni intézkedésnél az ultrafinom részecskék jellemzői területén folyamatban lévő kutatások eredményeit.
- (9) Szükséges, hogy tovább javítsák a motorhajtóanyagok minőségét, a működő emissziócsökkentő rendszerek hatékony és tartós működésének lehetővé tétele érdekében.
- (10) 2005-től új előírásokat kell bevezetni a fedélzeti diagnosztikai rendszerek tekintetében (on-board diagnostics, OBD), hogy megkönnyítsék a motorok szennyezőanyagkibocsátás-csökkentő berendezései teljesítményromlásának vagy meghibásodásának azonnali érzékelését. Ez megerősíti a diagnosztikai és javítókapacitásokat, jelentősen javítva az üzemben lévő nagy teljesítményű járművek fenntartható emissziós jellemzőit. Mivel a nagy teljesítményű dízelmotorokra az OBD-k világszerte kezdeti stádiumokban vannak, a Közösségben két lépcsőben kell bevezetni őket, lehetővé téve a rendszer fejlesztését, hogy az OBD rendszerek ne adjanak téves jelzéseket. Azért, hogy támogatást nyújtsanak a tagállamoknak annak biztosításában, hogy a nagy teljesítményű járművek tulajdonosai és üzemeltetői teljesítsék az OBD rendszerek által jelzett hibák kijavítására vonatkozó kötelezettségüket, rögzíteni kell a hibának a vezető felé történt jelzésétől kezdve megadott utat vagy eltelt időt.
- (11) A kompressziós gyújtású motorok természetes jellemzője a tartósság, és kimutatott tény, hogy helyes és hatékony karbantartással magas színvonalú szennyezőanyag-kibocsátási jellemzőket tudnak fenntartani a nagy teljesítményű járművek üzemeltetése során nagy megtett távolságokon keresztül. A jövőbeni szennyezőanyag-kibocsátási szabványok azonban a motor után szerelt szennyezőanyagkibocsátás-csökkentő rendszerek bevezetése irányába fognak haladni, mint amilyenek a nitrogén-oxid-semlegesítő rendszerek, dízel részecskeszűrők, e kettő kombinációi és esetleg még meghatározandó más rendszerek. Ezért szükséges rögzíteni a hasznos élettartam követelményét, amelyre egy motor szennyezőanyagkibocsátás-csökkentés rendszere ezen élettartam alatti megfelelőségének biztosítását alapozzák. E követelmény megállapításakor megfelelően figyelembe kell venni a nagy teljesítményű járművek által megtett jelentős távolságokat, annak szükségességét, hogy megfelelő és időben elvégzett karbantartást vegyenek fel a követelmények közé, és azt, hogy az N<sub>1</sub> kategóriájú járművek típusjóváahagyása vagy ezen irányelv, vagy a gépjárművek szennyezőanyag-kibocsátása által okozott levegőszennyezés elleni intézkedésekre vonatkozó tagállami jogszabályok közelítéséről szóló, 1970. március 20-i 70/220/EGK tanácsi irányelv<sup>(1)</sup> szerint történjék.
- (12) A tagállamok számára lehetővé kell tenni, hogy adókedvezményekkel meggyorsítsák olyan járművek forgalomba hozatalát, amelyek megfelelnek a közösségi szinten elfogadott követelményeknek, feltéve, hogy ezek az ösztönzők megfelelnek a Szerződés előírásainak és kielégítenek bizonyos feltételeket, amelyek célja, hogy megakadályozzák a belső piac torzulását. Ez az irányelv nem érinti a tagállamok azon jogát, hogy a gépjárművek útadója kiszámításánál a szennyező és egyéb anyagok kibocsátását figyelembe vegyék.

<sup>(1)</sup> HL L 76., 1970.4.6., 1. o. A legutóbb a 2003/76/EK bizottsági irányelvvel (HL L 206., 2003.8.15., 29. o.) módosított irányelv.

(13) Mivel ezen adókedvezmények közül egyesek állami támogatásoknak minősülnek a Szerződés 87. cikkének (1) bekezdése értelmében, ezekről a Szerződés 88. cikkének (3) bekezdése értelmében a Bizottságot értesíteni kell, hogy a kompatibilitás vonatkozó kritériumai szerint kiértékeljék. Az ilyen intézkedések ezen irányelvnek megfelelő alkalmazása nem érinti a Szerződés 88. cikkének (3) bekezdése szerinti értesítési kötelezettséget.

(14) Az eljárás egyszerűsítése és meggyorsítása érdekében a Bizottságot meg kell bízni az irányelvben meghatározott alapvető előírások megvalósítása, valamint az irányelv mellékleteinek a tudományos és technikai haladáshoz történő igazítása érdekében szükséges intézkedések meghozatalával.

(15) Az ezen irányelv végrehajtásához és a tudományos és technikai haladáshoz történő igazításához szükséges intézkedéseket a Bizottságra ruházott végrehajtási hatáskörök gyakorlására vonatkozó eljárások megállapításáról szóló, 1999. június 28-i 1999/468/EK tanácsi határozattal <sup>(1)</sup> összhangban kell elfogadni.

(16) A Bizottságnak folyamatosan figyelemmel kell kísérnie a szennyezőanyag-kibocsátási határértékek bevezetésének szükségességét a még szabályozatlan szennyező anyagokra, amelyek új alternatív üzemanyagok és új szennyezőanyagkibocsátás-csökkentő rendszerek szélesebb körű alkalmazásának következtében lépnek fel.

(17) A Bizottságnak a lehető leghamarabb általa megfelelőnek ítélt javaslatokat kell benyújtania a NO<sub>x</sub>- és részecskekibocsátás határértékeinek következő szakaszára vonatkozóan.

(18) Mivel ennek az irányelvnek a célkitűzését, nevezetesen a belső piac megvalósítását a gáz-halmazállapotú és részecskekibocsátásokra vonatkozó, minden típusú járműre alkalmazandó közös technikai követelmények bevezetése útján a tagállamok nem tudják kielégítően megvalósítani, és ezért az intézkedés terjedelme miatt az közösségi szinten jobban megvalósítható, a Közösség intézkedéseket hozhat a Szerződés 5. cikkében meghatározottak szerinti szubszidiaritás elvének megfelelően. Az e cikkben meghatározott arányosság elvének megfelelően ez az irányelv nem lépi túl az e célkitűzés eléréséhez szükséges mértéket.

(19) Az irányelv nemzeti jogba történő átültetésének kötelezettségét azokra az előírásokra kell korlátozni, amelyek a korábbi irányelvekhez képest lényeges változást jelentenek. A változatlan előírások átültetésének kötelezettsége a korábbi irányelvek alapján áll fenn.

(20) Ez az irányelv nem érinti a tagállamoknak a IX. melléklet B. részében felsorolt irányelvek nemzeti jogba történő átültetésének és alkalmazásának határidőire vonatkozó kötelezettségeit,

ELFOGADTA EZT AZ IRÁNYELVET:

### 1. cikk

#### Fogalommeghatározások

Ezen irányelv alkalmazásában:

- a) „jármű”: bármely, a 70/156/EGK irányelv 2. cikkében meghatározott és kompressziós gyújtású vagy gázmotorral hajtott jármű, kivéve az M<sub>1</sub> kategóriájú járműveket 3,5 tonna vagy annál kisebb engedélyezett maximális össztömeggel;
- b) „kompressziós gyújtású vagy gázmotor”: a jármű hajtására szolgáló olyan erőforrás, amelyre mint a 70/156/EGK irányelv 2. cikkében meghatározott önálló műszaki egységre típusjóváhagyás adható;
- c) „kiemelten környezetbarát jármű (»EEV«)”: olyan jármű, amelynek hajtómotorja megfelel az I. melléklet 6.2.1. pontjában szereplő táblázatok C sorában megadott megengedhető szennyezőanyag-kibocsátási határértékeknek.

### 2. cikk

#### A tagállamok kötelezettségei

(1) Azon kompressziós gyújtású vagy gázmotortípusokra és kompressziós gyújtású vagy gázmotorral hajtott járműtípusokra tekintetben, amelyek nem teljesítik az I–VIII. mellékletek követelményeit és különösen, amelyeknél a motor gáz-halmazállapotú szennyezőanyag- és légszennyezőrészecske-kibocsátása és a füstkibocsátása nem felel meg az I. melléklet 6.2.1. pontjában szereplő táblázatok A sorában feltüntetett határértékeknek, a tagállamok:

- a) megtagadják a 70/156/EGK irányelv 4. cikkének (1) bekezdése szerinti EK-típusjóváhagyás kiadását; és
- b) megtagadják a nemzeti típusjóváhagyást.

(2) A harmadik országokba történő exportra vagy üzemben lévő járművek motorjainak cseréjére szánt járművek és motorok kivételével, ha nem teljesülnek az I–VIII. mellékletek követelményei és különösen, ha a motor gáz-halmazállapotú szennyezőanyag- és légszennyezőrészecske-kibocsátása és füstkibocsátása nem felel meg az I. melléklet 6.2.1. pontjában szereplő táblázatok A sorában feltüntetett határértékeknek, a tagállamok:

- a) az új járműveket és új motorokat a 70/156/EGK irányelvnek megfelelően kísérő megfelelőségi igazolásokat nem tekintik többé érvényesnek az említett irányelv 7. cikke (1) bekezdésének céljaira; és

<sup>(1)</sup> HL L 184., 1999.7.17., 23. o.



b) megtiltják a kompressziós gyújtású és a gázüzemű motorral hajtott új járművek nyilvántartásba vételét, eladását, forgalomba helyezését vagy használatát, és az új kompressziós gyújtású és gázüzemű motorok értékesítését és használatát.

(3) Az (1) és (2) bekezdés sérelme nélkül, 2003. október 1-jétől és a harmadik országokba történő exportra vagy üzemben lévő járművek motorjainak cseréjére szánt járművek és motorok kivételével, az I–VIII. mellékletek követelményeinek nem megfelelő gázmotortípusokra és gázmotorral hajtott járműtípusok tekintetében a tagállamok:

a) az új járműveket és új motorokat a 70/156/EGK irányelvnek megfelelően kísérő megfeleléségi igazolásokat nem tekintik többé érvényesnek az említett irányelv 7. cikke (1) bekezdésének céljaira; és

b) megtiltják az új járművek nyilvántartásba vételét, eladását, forgalomba helyezését vagy használatát, és az új motorok értékesítését és használatát.

(4) Ha az I–VIII. mellékletben, valamint a 3. és 4. cikkben meghatározott követelmények teljesülnek, különösen ahol a gáz-halmazállapotú szennyezőanyag- és légszennyezőrészecske-kibocsátása és a motor füstkibocsátása megfelel az I. melléklet 6.2.1. pontjában szereplő táblázatok B1 vagy B2 sorában feltüntetett határértékeknek, vagy a C sorban feltüntetett megengedett határértékeknek, egy motor gáz-halmazállapotú szennyezőanyag- és légszennyezőrészecske-kibocsátásával vagy a füstjének fényelnyelésével kapcsolatos okból egyik tagállam sem:

a) tagadhatja meg a 70/156/EGK irányelv 4. cikkének (1) bekezdése szerinti EK-típusjóváhagyás vagy a nemzeti típusjóváhagyás megadását egy kompressziós gyújtású vagy gázmotorral hajtott járműtípusra;

b) tilthatja meg a kompressziós gyújtású vagy gázmotorral hajtott új járművek nyilvántartásba vételét, eladását, forgalomba helyezését vagy használatát;

c) tagadhatja meg az EK-típusjóváhagyás kiadását egy kompressziós gyújtású vagy gázmotortípusra;

d) tilthatja meg új kompressziós gyújtású és gázüzemű motorok értékesítését és használatát.

(5) 2005. október 1-jei hatállyal a kompressziós gyújtású vagy gázmotortípusokra és kompressziós gyújtású vagy gázmotorral hajtott járműtípusokra, amelyek nem teljesítik az I–VIII. melléklet, valamint a 3. és 4. cikk követelményeit és különösen, amelyeknél a motor gáz-halmazállapotú szennyezőanyag- és légszennyezőrészecske-kibocsátása és füstjének fényelnyelése nem felel meg az I. melléklet 6.2.1. pontjában szereplő táblázatok B1 sorában feltüntetett határértékeknek, a tagállamok:

a) megtagadják a 70/156/EGK irányelv 4. cikkének (1) bekezdése szerinti EK-típusjóváhagyás kiadását; és

b) megtagadják a nemzeti típusjóváhagyást.

(6) 2006. október 1-jei hatállyal a harmadik országokba történő exportra vagy üzemben lévő járművek motorjainak cseréjére szánt járművek és motorok kivételével, ha nem teljesülnek az I–VIII. melléklet, valamint a 3. és 4. cikk követelményei és különösen, ha a motor gáz-halmazállapotú szennyezőanyag- és légszennyezőrészecske-kibocsátása és füstjének fényelnyelése nem felel meg az I. melléklet 6.2.1. pontjában szereplő táblázatok B1 sorában feltüntetett határértékeknek, a tagállamok:

a) az új járműveket és új motorokat a 70/156/EGK irányelv szerint kísérő megfeleléségi igazolásokat nem tekintik többé érvényesnek az említett irányelv 7. cikke (1) bekezdésének céljaira; és

b) megtiltják a kompressziós gyújtású és gázüzemű motorral hajtott új járművek nyilvántartásba vételét, eladását, forgalomba helyezését vagy használatát, és az új kompressziós gyújtású és gázüzemű motorok értékesítését és használatát.

(7) 2008. október 1-jei hatállyal a kompressziós gyújtású vagy gázmotortípusokra és kompressziós gyújtású vagy gázmotorral hajtott járműtípusokra, amelyek nem teljesítik az I–VIII. melléklet, valamint a 3. és 4. cikk követelményeit és különösen, ha a motor gáz-halmazállapotú szennyezőanyag- és légszennyezőrészecske-kibocsátása és füstjének fényelnyelése nem felel meg az I. melléklet 6.2.1. pontjában szereplő táblázatok B2 sorában feltüntetett határértékeknek, a tagállamok:

a) megtagadják a 70/156/EGK irányelv 4. cikkének (1) bekezdése szerinti EK-típusjóváhagyás kiadását; és

b) megtagadják a nemzeti típusjóváhagyást.

(8) 2009. október 1-jei hatállyal a harmadik országokba exportra vagy üzemben lévő járművek motorjainak cseréjére szánt járművek és motorok kivételével, ha nem teljesülnek az I–VIII. melléklet, valamint a 3. és 4. cikk követelményei és különösen, ha a motor gáz-halmazállapotú szennyezőanyag- és légszennyezőrészecske-kibocsátása és füstkibocsátása nem felel meg az I. melléklet 6.2.1. pontjában szereplő táblázatok B2 sorában feltüntetett határértékeknek, a tagállamok:

a) az új járműveket és új motorokat a 70/156/EGK irányelv szerint kísérő megfeleléségi igazolásokat nem tekintik többé érvényesnek az említett irányelv 7. cikke (1) bekezdésének céljaira; és

b) megtiltják a kompressziós gyújtású és gázüzemű motorral hajtott új járművek nyilvántartásba vételét, eladását, forgalomba helyezését vagy használatát, és az új kompressziós gyújtású és gázüzemű motorok értékesítését és használatát.

(9) A (4) bekezdésnek megfelelően, egy motort, amennyiben teljesíti I–VIII. melléklet követelményeit, és különösen megfelel az I. melléklet 6.2.1. pontjában szereplő táblázatok C sorában feltüntetett határértékeknek, úgy kell tekinteni, hogy teljesíti az (1)–(3) bekezdésben szereplő követelményeket.

A (4) bekezdésnek megfelelően, egy motort, amennyiben teljesíti I–VIII. melléklet, valamint a 3. és 4. cikk követelményeit, és különösen megfelel az I. melléklet 6.2.1. pontjában szereplő táblázatok C sorában feltüntetett határértékeknek, úgy kell tekinteni, hogy teljesíti az (1)–(3) és az (5)–(8) bekezdésben szereplő követelményeket.

(10) Azon kompressziós gyújtású vagy gázmotorok esetében, amelyeknek a típusjóváahagyási rendszer keretében meg kell felelniük az I. melléklet 6.2.1. pontjában meghatározott határértékeknek, a következőket kell alkalmazni:

meghatározott ellenőrzési tartományban véletlenszerűen kiválasztott terhelési viszonyok mellett – az ilyen rendelkezés hatálya alá nem tartozó egyedi motor-üzemállapotok kivételével – a mindössze 30 másodpercnyi időtartam alatt vett kibocsátásminták 100 %-nál nagyobb értékkel nem haladhatják meg az I. melléklet 6.2.1. pontjában foglalt táblázatok B2 és C soraiban található határértékeket. Az ellenőrzési tartományt, amelyre az át nem léphető százalékokat alkalmazni kell, valamint a rendelkezések alá nem tartozó motor-üzemállapotokat és az egyéb megfelelő körülményeket a 7. cikk (1) bekezdésében említett eljárással összhangban kell megállapítani.

### 3. cikk

#### A kibocsátáscsökkentő rendszerek tartóssága

(1) 2005. október 1-jétől az új típusengedélyek esetén, 2006. október 1-jétől valamennyi típusengedély esetén a gyártónak bizonyítania kell, hogy az I. melléklet 6.2.1. pontjában szereplő táblázatok B1 vagy B2 vagy C sorában feltüntetett határértékekre tekintettel jóváhagyott kompressziós gyújtású vagy gázmotor típus az alábbiakban megjelölt hasznos élettartam során megfelel e határértékeknek:

- a)  $N_1$  és  $M_2$  kategóriájú járművekre szerelt motorok esetén 100 000 km vagy — ha ez korábbi — öt év;
- b)  $N_2$  kategóriájú,  $N_3$  kategóriájú és 16 tonnát meg nem haladó műszakilag megengedett legnagyobb össztömegű, valamint  $M_3$  kategóriájú, I. és II. osztályú, és A és B osztályú és 7,5 tonnát meg nem haladó műszakilag megengedett legnagyobb össztömegű járművekre szerelt motorok esetén 200 000 km vagy — ha ez korábbi — hat év, amely először teljesül;

- c)  $N_3$  kategóriájú és 16 tonnát meghaladó műszakilag megengedett legnagyobb össztömegű, valamint  $M_3$  kategóriájú, III. osztályú és B osztályú és 7,5 tonnát meghaladó műszakilag megengedett legnagyobb össztömegű járművek szerelt motorok esetén 500 000 km vagy — ha ez korábbi — hét év.

Új típusokra vonatkozóan 2005. október 1-jétől, valamennyi típusra vonatkozóan, pedig 2006. október 1-jétől a járművek számára megadott típusjóváahagyásokhoz szükséges a kibocsátáscsökkentő berendezéseknek a járművek rendes élettartama alatti és a szokásos üzemi körülmények közötti helyes működésének igazolása is (megfelelően karbantartott és használt üzemelő járművek megfelelőisége).

(2) Az (1) bekezdés végrehajtásához szükséges intézkedéseket legkésőbb 2005. szeptember 28-ig el kell fogadni.

### 4. cikk

#### Fedélzeti diagnosztikai rendszerek

(1) 2005. október 1-jétől a járművek új típusengedélyeire, 2006. október 1-jétől pedig minden típusengedélyre, az I. melléklet 6.2.1. pontjában szereplő táblázatok B1 vagy C sorában feltüntetett kibocsátási határértékekre tekintettel jóváhagyott kompressziós gyújtású vagy gázmotor típus vagy egy ilyen motorral hajtott járműnek rendelkeznie kell fedélzeti diagnosztikai (OBD) rendszerrel, amely jelzi a vezetőnek a hiba felmerülését a (3) bekezdésben szereplő táblázat B1 vagy C sorában megjelölt OBD küszöbértékek túllépése esetén.

Kipufogógáz-utókezelő rendszerek esetén az OBD rendszer az alábbiak bármelyikének jelentős működési hibáját figyelheti:

- a) egy katalizátorét, ha az külön egységként van felszerelve, akár a nitrogénoxid-mentesítő rendszer, akár a dízel részecskeszűrő része, akár nem az;
- b) egy nitrogénoxid-mentesítő rendszerét ( $deNO_x$ ), ha az fel van szerelve;
- c) egy dízel részecskeszűrőét, ha az fel van szerelve;
- d) egy kombinált nitrogénoxid-mentesítő ( $deNO_x$ ) és dízel részecskeszűrő rendszerét.

(2) 2008. október 1-jétől a járművek új típusengedélyeire, 2009. október 1-jétől pedig minden típusengedélyre, az I. melléklet 6.2.1. pontjában szereplő táblázatok B2 vagy C sorában feltüntetett kibocsátási határértékekre tekintettel jóváhagyott kompressziós gyújtású vagy gázmotor típus vagy egy ilyen motorral hajtott járműnek rendelkeznie kell fedélzeti diagnosztikai (OBD) rendszerrel, amely jelzi a vezetőnek a hiba felmerülését a (3) bekezdésben szereplő táblázat B1 vagy C sorában megjelölt OBD küszöbértékek túllépése esetén.

Az OBD rendszernek része kell, hogy legyen az elektronikus motorvezérlő rendszerhez (EECU) és a motor vagy a jármű bármely más elektronikus rendszeréhez csatlakozó felület, amely inputot ad az EECU-nak vagy attól outputot kap, és befolyásolja a szennyezőanyagkibocsátás-csökkentő rendszer helyes működését, mint amilyen az EECU és a sebességváltó elektronikus vezérlő egysége közötti csatlakozó felület.

(3) Az OBD-küszöbértékek a következők:

Sor	Kompressziós gyújtású motorok	
	Nitrogén-oxidok tömege (NO <sub>x</sub> ) g/kWh	Részecskék tömege (PT) g/kWh
B1 (2005)	7,0	0,1
B2 (2008)	7,0	0,1
C (EEV)	7,0	0,1

(4) A tesztelés, a diagnosztika, a szervizelés és a javítás céljából teljes körű és egységes hozzáférést kell biztosítani az OBD-re vonatkozó információkhoz a 70/220/EGK irányelv vonatkozó rendelkezéseinek és az alkatrészek cseréjére vonatkozó OBD rendszerekkel való kompatibilitást biztosító rendelkezéseknek megfelelően.

(5) Az (1)–(3) bekezdés végrehajtásának intézkedéseit legkésőbb 2005. szeptember 28-ig el kell fogadni.

#### 5. cikk

### Üzem közben reagenst fogyasztó kibocsátáscsökkentő rendszerek

A 4. cikk végrehajtásához szükséges intézkedések meghatározásakor a Bizottság, a 7. cikk (1) bekezdésének megfelelően, adott esetben technikai intézkedéseket hozhat annak érdekében, hogy minimálisra csökkentse az üzem közben reagenst fogyasztó kibocsátáscsökkentő rendszerek nem megfelelő üzemben tartásának kockázatát. Ezen túlmenően, adott esetben intézkedéseket kell hozni az üzem közben elhasználandó reagensek használata során történő ammóniakibocsátás minimálisra csökkentésének biztosítására.

#### 6. cikk

### Adókedvezmények

(1) A tagállamok csak olyan járművek tekintetében nyújthatnak adókedvezményeket, amelyek megfelelnek ezen irányelvnek. E kedvezményeknek meg kell felelniük a Szerződés rendelkezéseinek, valamint e cikk (2) vagy (3) bekezdésének.

(2) A kedvezményeknek minden olyan új járműre vonatkoznuk kell, amelyet egy tagállamban forgalomba hoznak, és amely már előzetesen megfelel az I. melléklet 6.2.1. pontjában szereplő táblázatok B1 vagy B2 sorában feltüntetett határértékeknek.

E kedvezményeket a B1 sor kibocsátási határértékeinek a 2. cikk (6) bekezdésében rögzítettek szerinti kötelező alkalmazásának időpontjától, illetve a B2 sor kibocsátási határértékeinek a 2. cikk (8) bekezdésében rögzítettek szerinti kötelező alkalmazásának időpontjától meg kell szüntetni.

(3) A kedvezményeknek minden olyan új járműre vonatkoznuk kell, amelyet egy tagállamban forgalomba hoznak, és amely már előzetesen megfelel az I. melléklet 6.2.1. pontjában szereplő táblázatok C sorában feltüntetett határértékeknek.

(4) Az (1) bekezdésben hivatkozott feltételeken túlmenően, a kedvezmények egyik járműtípusra sem lehetnek nagyobbak, mint az I. melléklet 6.2.1. pontjában szereplő táblázatok B1 vagy B2 sorában szereplő határértékek vagy C sorában szereplő megengedett határértékek teljesítését biztosító technikai megoldások többletköltségének és a járműre történő felszerelése költségének összege.

(5) A tagállamok megfelelő időben értesítik a Bizottságot az e cikkben említett adókedvezmények bevezetésének vagy módosításának terveiről, hogy észrevételeit megtehesse.

#### 7. cikk

### Végrehajtási intézkedések és módosítások

(1) Az irányelv 2. cikke (10) bekezdésének, valamint 3. és 4. cikkének végrehajtásához szükséges intézkedéseket a Bizottság, a 70/156/EGK irányelv 13. cikkének (1) bekezdésével létrehozott bizottság segítségével, az említett irányelv 13. cikkének (3) bekezdésével összhangban fogadja el.

(2) Az irányelvnek a tudományos és technikai haladáshoz történő igazításához szükséges módosításokat a Bizottság, a 70/156/EGK irányelv 13. cikkének (1) bekezdésével létrehozott bizottság segítségével, az említett irányelv 13. cikkének (3) bekezdésével összhangban fogadja el.

#### 8. cikk

### Felülvizsgálat és jelentések

(1) A Bizottság áttekinti annak szükségességét, hogy a nagy teljesítményű járművekre és motorokra alkalmazandó új kibocsátási határértékeket fogadjanak el a még nem szabályozott szennyező anyagokra vonatkozóan. A felülvizsgálatot új alternatív üzemanyagok és új, adalékokat kezelni képes kipufogógázkibocsátás-csökkentő rendszerek az irányelvben szereplő jövőbeni szabványoknak történő megfelelést szolgáló szélesebb piaci bevezetésének figyelembevételére kell alapozni. Ha indokolt, a Bizottság javaslatot nyújt be az Európai Parlament és a Tanács részére.

(2) A Bizottság a nehéz tehergépjárművek NO<sub>x</sub>- és részecsk kibocsátásának további korlátozására vonatkozóan jogalkotási javaslatokat nyújt be az Európai Parlament és a Tanács részére.

A Bizottság adott esetben megvizsgálja, hogy szükséges-e kiegészítő korlátozást megállapítani a részecskeszintekre és -méretre vonatkozóan, és amennyiben igen, ezt javaslatába belefoglalja.

(3) A Bizottság jelentést nyújt be az Európai Parlament és a Tanács részére az egész világra kiterjedően összehangolt teszt-ciklusról (WHDC) folytatott tárgyalások előrehaladásáról.

(4) A Bizottság jelentést nyújt be az Európai Parlament és a Tanács részére a fedélzeti mérőrendszerek (OBM) üzemeltetési követelményeiről. E jelentés alapján a Bizottság, szükséges esetén, javaslatot tesz a műszaki előírások és megfelelő mellékletek beillesztésének intézkedéseire, hogy lehetővé téve az OBD rendszerekkel legalább egyenértékű szintű felügyeletet biztosító és azokkal kompatibilis OBM rendszerek típusjóváhagyását.

#### 9. cikk

#### Átültetés

(1) A tagállamok legkésőbb 2006. november 9-ig elfogadják és kihirdetik azokat a rendelkezéseket, amelyek szükségesek ahhoz, hogy ennek az irányelvnek megfeleljenek. Amennyiben a 7. cikkben említett végrehajtási intézkedések elfogadását 2005. december 28-án túli időpontra halasztják, a tagállamok az e végrehajtási intézkedéseket tartalmazó irányelvben előírt átültetési időpontra teljesítik e kötelezettségüket. E rendelkezések szövegét, valamint előírásuk és az ezen irányelv előírásai közötti megfelelést bemutató táblázatot haladéktalanul közlik a Bizottsággal.

A tagállamok ezeket a rendelkezéseket 2006. november 9-től, illetve – amennyiben a 7. cikkben említett végrehajtási intézkedések elfogadását 2005. december 28-án túli időpontra halasztják – az e végrehajtási intézkedéseket tartalmazó irányelvben meghatározott átültetési időponttól alkalmazzák.

Amikor a tagállamok elfogadják ezeket az intézkedéseket, azokban hivatkozni kell erre az irányelvre, vagy azokhoz hivatalos kihirdetésük alkalmával ilyen hivatkozást kell fűzni. Emellett

tartalmazzanak egy arra vonatkozó megállapítást, hogy a meglévő törvényekben, rendeletekben és igazgatási előírásokban szereplő azon hivatkozásokat, amelyek az irányelvvel hatályon kívül helyezett irányelvekre hivatkoznak, ezen irányelvre történő hivatkozásoknak kell tekinteni. A hivatkozás és fenti megállapítás módját a tagállamok határozzák meg.

(2) A tagállamok közlik a Bizottsággal nemzeti joguknak azokat a főbb rendelkezéseit, amelyeket az ezen irányelv által szabályozott területen fogadnak el.

#### 10. cikk

#### Hatályon kívül helyezés

A IX. melléklet A. részében felsorolt irányelvek 2006. november 9-i hatállyal hatályon kívül helyezésre kerülnek, a tagállamoknak a IX. melléklet B. részében felsorolt irányelvek nemzeti jogba történő átültetésének és alkalmazásának határidőire vonatkozó kötelezettségeinek sérelme nélkül.

A hatályon kívül helyezett irányelvekre történő hivatkozásokat ezen irányelvre történő hivatkozásoknak kell tekinteni, és azokat a X. mellékletben szereplő megfelelési táblázattal összhangban kell olvasni.

#### 11. cikk

#### Hatálybalépés

Ez az irányelv az *Európai Unió Hivatalos Lapjában* történő kihirdetésének napját követő huszadik napon lép hatályba.

#### 12. cikk

#### Címzettek

Ennek az irányelvnek a tagállamok a címzettjei.

Kelt Strasbourgban, 2005. szeptember 28-án.

az Európai Parlament részéről

az elnök

J. BORRELL FONTELLES

a Tanács részéről

az elnök

D. ALEXANDER

## I. MELLÉKLET

**HATÁLY, FOGALOMMEGHATÁROZÁSOK ÉS RÖVIDÍTÉSEK, EK-TÍPUS-JÓVÁHAGYÁSI KÉRELEM, MŰSZAKI LEÍRÁSOK ÉS VIZSGÁLATOK ÉS GYÁRTÁSMEGFELELŐSÉG**

## 1. HATÁLY

Ennek az irányelvnek a hatálya minden kompressziós gyújtású motorral ellátott gépjárműből származó gáz-halmazállapotú szennyező anyagra és légszennyező részecskére, és minden külső gyújtású, földgázzal vagy PB-gázzal üzemeltetett gépjárműből származó gáz-halmazállapotú szennyező anyagra, valamint az 1. cikkben meghatározott kompressziós gyújtású és külső gyújtású motorra kiterjed, az olyan  $N_1$ ,  $N_2$  és  $M_2$  kategóriába tartozó járművek kivételével, amelyek a gépjárművek külső gyújtású motorjainak kipufogógázai által okozott levegőszennyezés elleni intézkedésekre vonatkozó tagállami jogszabályok közelítéséről szóló, 1973. március 20-i 70/220/EGK tanácsi irányelv<sup>(1)</sup> alapján kaptak típusjóváhagyást.

## 2. FOGALOMMEGHATÁROZÁSOK ÉS RÖVIDÍTÉSEK

Ennek az irányelvnek az alkalmazásában:

- 2.1. „vizsgálati ciklus”: meghatározott fordulatszámokon és nyomatékkal elvégzett vizsgálati programpontok sora, amelyeket a motor állandósult üzemi állapotában (ESC-vizsgálat) vagy átmeneti üzemi állapotában (ETC, ELR-vizsgálat) hajtanak végre;
- 2.2. „egy motor (motorcsalád) jóváhagyása”: egy motortípus (motorcsalád) gáz-halmazállapotú szennyező anyagok és légszennyező részecskék kibocsátási szintje szempontjából történő jóváhagyása;
- 2.3. „dízelmotor”: egy kompressziós gyújtású elven működő motor;
- 2.4. „gázmotor”: földgázzal (FG) vagy propán-bután gázzal (PB-gáz) működtetett motor;
- 2.5. „motortípus”: olyan motorok kategóriája, amelyek az irányelv II. mellékletében rögzített fő jellemzőik tekintetében nem különböznek egymástól;
- 2.6. „motorcsalád”: egy gyártó motorjainak csoportja, amelyek ezen irányelv II. mellékletének 2. függeléke szerint meghatározott kialakításuk folytán a kipufogógáz hasonló szennyezőanyag-kibocsátási jellemzőivel rendelkeznek; a család minden tagjának meg kell felelnie a vonatkozó szennyezőanyag-kibocsátási határértékeknek;
- 2.7. „alpmotor”: egy motorcsaládból kiválasztott olyan motor, amelynek szennyezőanyag-kibocsátási jellemzői az egész motorcsaládra jellemzőek;
- 2.8. „gáz-halmazállapotú szennyező anyag”: szén-monoxid, szénhidrogének (dízelmotoroknál  $CH_{1,85}$ , PB-gáznál  $CH_{2,525}$  és földgáznál nem-metán szénhidrogénekre (NMHC)  $CH_{2,93}$  arány és etanolüzemű dízelmotorok esetén  $CH_3O_{0,5}$  molekula feltételezésével), metán (földgáznál  $CH_4$  arány feltételezésével) és nitrogén-oxidok, ez utóbbiak nitrogén-dioxid ( $NO_2$ ) egyenértékben kifejezve;
- 2.9. „légszennyező részecskék”: mindazon anyagok, amelyek összegyűlnek egy meghatározott jellemzőkkel rendelkező szűrőbetéten, ha a kipufogógázt tiszta, szűrt levegővel olyan módon hígítják, hogy a hőmérséklet a 325 K-t (52 °C) ne haladja meg;
- 2.10. „füst”: egy dízelmotor kipufogógáz-áramában lebegő részecskék, amelyek a fényt elnyelik, visszaverik vagy megtörik;
- 2.11. „effektív teljesítmény”: az „EK kW”-ban kifejezett teljesítmény, amely fékpadon a forgattyústengely vagy annak megfelelője végén mérhető a gépjárművek motorteljesítményére vonatkozó tagállami jogszabályok közelítéséről szóló, 1980. december 16-i 80/1269/EGK tanácsi irányelvben<sup>(2)</sup> meghatározott EK teljesítménymérési módszer szerint mérve;

<sup>(1)</sup> HL L 76., 1970.4.6., 1. o. A legutóbb a 2003/76/EK bizottsági irányelvvel (HL L 206., 2003.8.15., 29. o.) módosított irányelv.

<sup>(2)</sup> HL L 375., 1980.12.31., 46. o. A legutóbb az 1999/99/EK bizottsági irányelvvel (HL L 334., 1999.12.28., 32. o.) módosított irányelv.

- 2.12. „gyártó által megadott legnagyobb teljesítmény ( $P_{max}$ )”: a gyártó által a típusjóváadási kérelemben megadott legnagyobb teljesítményt jelenti, EK kW-ban (hasznos teljesítmény) kifejezve;
- 2.13. „százalékos terhelés”: a legnagyobb rendelkezésre álló nyomaték hányadát jelenti egy motor-fordulatszámnál;
- 2.14. „ESC-vizsgálat”: egy, az e melléklet 6.2. pontja szerint állandósult állapotban lefolytatott, 13 üzemmódból álló vizsgálati ciklus;
- 2.15. „ELR-vizsgálat”: egy, az e melléklet 6.2. pontja szerint lefolytatott, állandó motor-fordulatszámon alkalmazott terhelési fokozatok sorából álló ciklus;
- 2.16. „ETC vizsgálat”: egy, 1 800, az e melléklet 6.2. pontja szerint lefolytatott, másodpercről-másodpercre változó átmeneti üzemmódból álló ciklus;
- 2.17. „motor üzemi fordulatszám-tartománya”: a motor üzemeltetése során legtöbbet használt fordulatszám-tartomány, amely ezen irányelv III. mellékletében meghatározott alacsony és magas fordulatszámok között helyezkedik el;
- 2.18. „kis fordulatszám ( $n_{low}$ )”: az a legalacsonyabb motor-fordulatszám, amelynél a motor a gyártó által megadott legnagyobb teljesítmény 50 %-át adja le;
- 2.19. „nagy fordulatszám ( $n_{hi}$ )”: az a legmagasabb motor-fordulatszám, amelynél a gyártó által megadott legnagyobb teljesítmény 70 %-át adja le;
- 2.20. „A, B és C motor-fordulatszámok”: azok a vizsgálati fordulatszámok a motor üzemi fordulatszám-tartományán belül, amelyeket ezen irányelv III. mellékletének 1. függelékében meghatározott módon az ESC- és ELR-vizsgálatoknál kell alkalmazni;
- 2.21. „ellenőrzési tartomány”: az A és C motor-fordulatszámok közötti és a 25 és 100 százalékos terhelés közötti terület;
- 2.22. „referencia-fordulatszám ( $n_{ref}$ )”: az a 100 százalékos fordulatszám-érték, amelyet ezen irányelv III. mellékletének 2. függelékében meghatározott módon az ETC-vizsgálat relatív fordulatszám-értékeinek denormalizálásához kell használni;
- 2.23. „füstölésmérő”: olyan készülék, amely a fényelnyelés elvének alkalmazásával a füstölés (fényelnyelés) mérésére szolgál;
- 2.24. „FG-tartomány” (földgáz-tartomány): az 1993. novemberi EN 437 európai szabványban meghatározott H vagy L tartományok egyike;
- 2.25. „önalkalmazkodási képesség”: a motor bármely eszköze, amely lehetővé teszi a levegő/üzemanyag arány állandó értéken való tartását;
- 2.26. „újra kalibrálás”: egy földgázmotor finom beállításának érdekében, hogy egy más földgáz-tartományban ugyanazok legyenek a motor jellemzői (teljesítmény, üzemanyag-fogyasztás);
- 2.27. „Wobbe-index (alsó  $W_i$  vagy felső  $W_u$ )”: az egységnyi térfogatú gáz megfelelő fűtőértékének és az azonos referenciaviszonyok között mért relatív sűrűsége négyzetgyökének hányadosa:

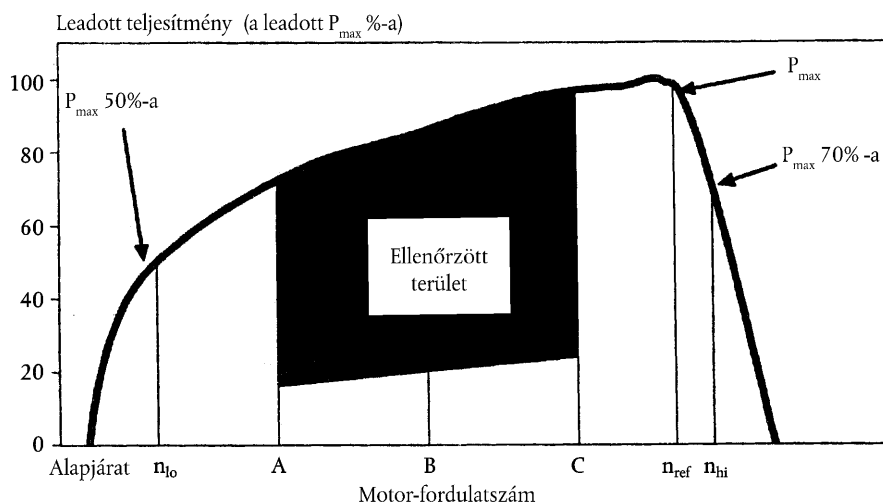
$$W = H_{gáz} \times \sqrt{\frac{\rho_{levegő}}{\rho_{gáz}}}$$

- 2.28. „ $\lambda$ -eltolási tényező ( $S_\lambda$ )”: egy kifejezés, amely a motorvezérlő rendszer megkívánt flexibilitását írja le a levegő-felesleg-hányados változására vonatkoztatva, ha a motor a tiszta metántól különböző összetételű gázzal üzemel (az  $S_\lambda$  kiszámítását lásd a VII. mellékletben);

- 2.29. „gátló berendezés”: a motor vagy a jármű minden olyan eleme, amely méri vagy érzékeli az üzemi paramétereket (pl. a járműsebességet, motor-fordulatszámot, a használt sebességfokozatot, hőmérsékletet, szívási vákuumot a belépésnél vagy bármely más paramétert) vagy reagál ezekre a kibocsátáscsökkentő berendezés bármely részének működtetése, modulálása, késleltetése vagy kikapcsolása céljából, úgy, hogy romlik a kibocsátáscsökkentő berendezés hatékonysága olyan körülmények között, amelyeknek bekövetkezése a jármű rendes használata során várható, hacsak egy ilyen berendezés nem képezi lényeges részét az alkalmazott kibocsátási bizonylatolási vizsgálati eljárásoknak.

1. ábra

## A vizsgálati ciklusok specifikus leírása



- 2.30. „kiegészítő szabályzó berendezés” egy motorra vagy járműre szerelt olyan rendszer, funkció vagy szabályozási stratégia, amelyet a motor és/vagy segédberendezésének védelmére használnak olyan üzemi körülmények ellen, amelyek károsodást vagy meghibásodást okozhatnak, vagy amelyet a motor indításának megkönnyítésére használnak. Egy kiegészítő vezérlőberendezés lehet egy stratégia vagy intézkedés is, amelyről kielégítően bemutatták, hogy nem egy gátló berendezés;
- 2.31. „ésszerűtlen kibocsátáscsökkentő stratégia” bármely stratégia vagy intézkedés, amely az alkalmazandó kibocsátás-csökkentési vizsgálati eljárásokban várt mérték alá csökkenti a kibocsátáscsökkentő rendszer hatékonyságát, amikor a jármű normál használati feltételek között üzemel.

## 2.32. Jelek és rövidítések

## 2.32.1. Vizsgálati paraméterek jelölései

Jel	Egység	Meghatározás
$A_p$	$m^2$	Az izokinetikus mintavevő szonda keresztmetszete
$A_T$	$m^2$	A kipufogócső keresztmetszete
$CE_E$	—	Etán-hatásfok
$CE_M$	—	Metán-hatásfok
$C_1$	—	Szén 1 egyenértékű szénhidrogén
conc	ppm/vol. %	Koncentrációt jelző alsó index
$D_0$	$m^3/s$	A térfogat-kiszorításos szivattyú kalibrációs függvényének tengelymetszete
DF	—	Hígítási tényező
D	—	Bessel-függvény együtthatója
E	—	Bessel-függvény együtthatója
$E_Z$	g/kWh	A kontrollpont interpolált $NO_x$ -kibocsátás

Jel	Egység	Meghatározás
$f_a$	—	Laboratóriumi légköri tényező
$f_c$	$s^{-1}$	Bessel-szűrő kikapcsolási frekvencia
$F_{FH}$	—	Üzemanyagfüggő tényező a nedves koncentrációnak száraz koncentrációra való átszámításához
$F_S$	—	Sztöchiometrikus együttható
$G_{AIRW}$	kg/h	Beszívott levegő tömegárama nedves alapon
$G_{AIRD}$	kg/h	Beszívott levegő tömegárama száraz alapon
$G_{DILW}$	kg/h	Hígítólevegő tömegárama nedves alapon
$G_{EDFW}$	kg/h	Egyenértékű hígított kipufogógáz-tömegáram nedves alapon
$G_{EXHW}$	kg/h	Kipufogógáz-tömegáram nedves alapon
$G_{FUEL}$	kg/h	Üzemanyag tömegárama
$G_{TOTW}$	kg/h	Hígított kipufogógáz tömegárama nedves alapon
$H$	$MJ/m^3$	Fűtőérték
$H_{REF}$	g/kg	Az abszolút nedvességtartalom referenciaértéke (10,71 g/kg)
$H_a$	g/kg	A beszívott levegő abszolút nedvességtartalma
$H_d$	g/kg	Hígítólevegő abszolút nedvességtartalma
HTCRAT	mól/mól	Hidrogén/szén arány
$i$	—	Egy egyedi üzemmódot jelölő alsó index
$K$	—	Bessel-állandó
$k$	$m^{-1}$	Fényelnyelési tényező
$K_{HD}$	—	Nedvességkorrekciós tényező $NO_x$ -ra dízelmotornál
$K_{HG}$	—	Nedvességkorrekciós tényező $NO_x$ -ra gázmotornál
$K_V$	—	CVF kalibrációs függvény
$K_{W,a}$	—	Száraz-nedves korrekciós tényező a beszívott levegőre
$K_{W,d}$	—	Száraz-nedves korrekciós tényező a hígítólevegőre
$K_{W,e}$	—	Száraz-nedves korrekciós tényező a hígított kipufogógázra
$K_{W,r}$	—	Száraz-nedves korrekciós tényező a hígítatlan kipufogógázra
$L$	%	A legnagyobb nyomatékhoz viszonyított százalékos nyomaték a vizsgált motornál
$L_a$	m	Tényleges optikai úthossz



Jel	Egység	Meghatározás
m		A térfogat-kiszorításos szivattyú kalibrációs függvény meredeksége
mass	g/h vagy g	Kibocsátás tömegáramát jelző alsó index
$M_{DIL}$	kg	A részecskeminta-vevő szűrőkön áthaladt hígítólevegő-minta tömege
$M_d$	mg	Az összegyűjtött hígítólevegő részecske-minta tömege
$M_f$	mg	Összegyűjtött részecske-minta tömege
$M_{f_p}$	mg	Az elsődleges szűrőn összegyűjtött részecske-minta tömege
$M_{f_b}$	mg	A tartalékszűrőn összegyűjtött részecske-minta tömege
$M_{SAM}$		A részecskeminta-vevő szűrőn átáramlott hígított kipufogógáz minta tömege
$M_{SEC}$	kg	Másodlagos hígítólevegő tömege
$M_{TOTW}$	kg	Összes CVS-tömeg a ciklus alatt, nedves alapon
$M_{TOTW,i}$	kg	Pillanatnyi CVS-tömeg, nedves alapon
N	%	Fényelnyelés (átlátszatlanság)
$N_p$	—	A térfogat-kiszorításos szivattyú összes fordulata a ciklus alatt
$N_{p,i}$	—	A térfogat-kiszorításos szivattyú összes fordulata egy időköz alatt
n	min <sup>-1</sup>	Motor fordulatszáma
$n_p$	s <sup>-1</sup>	Térfogat-kiszorításos szivattyú fordulatszáma
$n_{hi}$	min <sup>-1</sup>	Nagy motor-fordulatszám
$n_{lo}$	min <sup>-1</sup>	Kis motor-fordulatszám
$n_{ref}$	min <sup>-1</sup>	Referencia-motorfordulatszám az ETC teszthez
$p_a$	kPa	A motor által beszívott levegő telítési gőznyomása
$p_A$	kPa	Abszolút nyomás
$p_B$	kPa	Teljes légnyomás
$p_d$	kPa	A hígítólevegő telítési gőznyomása
$p_s$	kPa	Száraz légköri nyomás
$p_1$	kPa	Nyomásesés a szivattyú szívócsonkjánál
P(a)	kW	A vizsgálat során felszerelendő segédberendezések által felvett teljesítmény
P(b)	kW	A vizsgálat során leszerelendő segédberendezések által felvett teljesítmény
P(n)	kW	Nem korrigált hasznos teljesítmény
P(m)	kW	A fékpadon mért teljesítmény

Jel	Egység	Meghatározás
$\Omega$	—	Bessel-állandó
$Q_s$	$m^3/s$	CVS térfogatáram
$q$	—	Hígítási arány
$r$	—	Az izokinetikus szonda és a kipufogócső keresztmetszeteinek aránya
$R_a$	%	A beszívott levegő relatív nedvességtartalma
$R_d$	%	A hígítólevegő relatív nedvességtartalma
$R_f$	—	A FID (lángionizációs detektor) választényezője
$\rho$	$kg/m^3$	Sűrűség
$S$	kW	A fékpad beállítása
$S_i$	$m^{-1}$	Pillanatnyi füstérték
$S_\lambda$		$\lambda$ -eltolási tényező
$T$	K	Abszolút hőmérséklet
$T_a$	K	Beszívott levegő abszolút hőmérséklete
$t$	s	Mérési idő
$t_e$	s	Villamos reakcióidő
$t_f$	s	A szűrő reakcióideje a Bessel-függvényhez
$t_p$	s	Fizikai reakcióidő
$\Delta t$	s	Az egymás után felvett füstadatok között eltelt idő (= 1/mintavétel gyakorisága)
$\Delta t_i$	s	A pillanatnyi CFV-áram időköze
$\tau$	%	Füst fényáteresztése
$V_0$	$m^3/rev$	A térfogat-kiszorításos szivattyú térfogatárama tényleges viszonyok között
$W$	—	Wobbe-index
$W_{act}$	kWh	Az ETC ciklus tényleges munkája
$W_{ref}$	kWh	Az ETC ciklus referencia munkája
$WF$	—	Súlyozási tényező
$WF_E$	—	Effektív súlyozási tényező
$X_0$	$m^3/rev$	A térfogat-kiszorításos szivattyú térfogatáramának kalibrációs függvénye
$Y_i$	$m^{-1}$	1 mp-es Bessel átlagos füst érték

## 2.32.2.

## A vegyi összetevők jelölései

CH <sub>4</sub>	Metán
C <sub>2</sub> H <sub>6</sub>	Etán
C <sub>2</sub> H <sub>5</sub> OH	Etanol
C <sub>3</sub> H <sub>8</sub>	Propán
CO	Szén-monoxid
DOP	Dioktil-ftalát
CO <sub>2</sub>	Szén-dioxid
HC	Szénhidrogének
NMHC	Nem metán szénhidrogének
NO <sub>x</sub>	Nitrogén-oxidok
NO	Nitrogén-monoxid
NO <sub>2</sub>	Nitrogén-dioxid
PT	Részecskék.

- 2.32.3. Rövidítések
- |      |  |
|------|--|
| CFV  | Kritikus áramlású Venturi-cső (critical flow Venturi)  |
| CLD  | Kemilumineszcens (kémiai lumineszcencia elvén működő) detektor (chemiluminescent detector)               |
| ELR  | Európai terhelési reakció-vizsgálat (European load response test)  |
| ESC  | Európai állandósult állapotú ciklus (European steady state cycle)  |
| ETC  | Európai átmeneti ciklus (European transient cycle)   |
| FID  | Lángionizációs detektor  |
| GC   | Gázkromatográf   |
| HCLD | Fűtött kemilumineszcens (kémiai lumineszcencia elvén működő) detektor (heated chemiluminescent detector) |
| HFID | Fűtött lángionizációs detektor   |
| LPG  | Propán-bután gáz (liquified petroleum gas)   |
| NDIR | Nemdiszperzív infravörös-abszorpció elvén működő gázelemző készülék (non-dispersive infrared analyser)   |
| NG   | Földgáz  |
| NMC  | Nem-metán eltávolító (non-methane cutter)  |
3. EK-TÍPUS-JÓVÁHAGYÁSI KÉRELEM
- 3.1. **EK-típus-jóváahagyási kérelem egy motortípusra vagy motorcsaládra, mint önálló műszaki egységre**
- 3.1.1. Egy motortípus vagy motorcsalád, dízelmotor esetében a gáz-halmazállapotú szennyező anyagok és légszennyező részecskék kibocsátási szintje szempontjából, gázmotorok esetében a gáz-halmazállapotú szennyező anyagok kibocsátási szintje szempontjából történő típusjóváahagyás iránti kérelmet a motor gyártójának vagy a gyártó jogszerűen meghatalmazott képviselőjének kell benyújtania.
- 3.1.2. A kérelemhez az alább felsorolt dokumentumokat kell mellékelni három példányban, és a következő részleteket kell megadni:
- 3.1.2.1. A motortípus, vagy ha azt érinti, a motorcsalád leírását, amely tartalmazza az ezen irányelv II. mellékletében megadott, a gépjárművek és postkocsijaik típusjóváahagyásánva vonatkozó togállami jogszabályok közléséről szóló 70/156/EGK irányelv<sup>(1)</sup> 3. és 4. cikkében szereplő követelményeknek megfelelő részleteket.
- 3.1.3. Egy, a II. mellékletben leírtak szerinti „motortípust” vagy „alapotort” át kell adni a 6. pontban meghatározott jóváahagyási vizsgálatok elvégzésével megbízott műszaki szolgálatnak.
- 3.2. **EK-típus-jóváahagyási kérelem egy járműtípusra a motorja szempontjából**
- 3.2.1. Egy járműnek a dízelmotorja vagy -motor-családja gáz-halmazállapotú szennyező anyagok és légszennyező részecskék kibocsátási szintje szempontjából, és gázmotorja vagy -motor-családja gáz-halmazállapotú szennyezőanyag-kibocsátási szintje szempontjából történő jóváahagyása iránti kérelmet a motor gyártójának vagy a gyártó jogszerűen meghatalmazott képviselőjének kell benyújtania.
- 3.2.2. A kérelemhez az alább felsorolt dokumentumokat kell mellékelni három példányban, és a következő részleteket kell megadni:
- 3.2.2.1. a járműtípus, a motorhoz kapcsolódó járműrészek és a motortípus, vagy ha azt érinti, a motorcsalád leírását, amely tartalmazza az ezen irányelv II. mellékletében megadott részleteket, azzal a dokumentációval együtt, amelyet a 70/156/EGK irányelv 3. cikkének alkalmazása megkövetel.
- 3.3. **EK-típus-jóváahagyási kérelem egy jóváahagyott motorral felszerelt járműtípusra**
- 3.3.1. Egy járműnek a jóváahagyott dízelmotorja vagy -motor-családja gáz-halmazállapotú szennyező anyagok és légszennyező részecskék kibocsátási szintje szempontjából, és jóváahagyott gázmotorja vagy -motor-családja gáz-halmazállapotú szennyezőanyag-kibocsátási szintje szempontjából történő jóváahagyása iránti kérelmet a motor gyártójának vagy a gyártó jogszerűen meghatalmazott képviselőjének kell benyújtania.

<sup>(1)</sup> HL L 42., 1970.2.23., 1. o. A legutóbb a 2004/104/EK bizottsági irányelvvvel (HL L 337., 2004.11.13., 13. o.) módosított irányelv.

3.3.2. A kérelemhez az alább felsorolt dokumentumokat kell mellékelni három példányban, és a következő részletadatokat kell megadni:

3.3.2.1. A járműtípus, és a motorhoz kapcsolódó járműrészek leírását, amely tartalmazza – amennyire idetartoznak – az irányelv II. mellékletében megadott részletadatokat és a járműbe épített motor, vagy ha azt érinti, a motorcsalád, mint önálló műszaki egység EK-típusbizonyítványának (VI. melléklet) egy másolatát, azzal a dokumentációval együtt, amelyet a 70/156/EGK irányelv 3. cikkének alkalmazása megkövetel.

4. EK-TÍPUSJÓVÁHAGYÁS

4.1. **Általános üzemanyagra vonatkozó EK-típusjóváahagyás megadása**

Egy üzemanyag általános EK-típusjóváahagyását a következő követelmények teljesülése esetén adják meg:

4.1.1. Dízel üzemanyag esetén az alapmotor teljesíti ezen irányelv követelményeit a IV. mellékletben leírt referencia-üzemanyaggal.

4.1.2. Földgáz-motor esetében az alapmotorról ki kell mutatni, hogy bármilyen, kereskedelemben kapható üzemanyaghoz alkalmazkodni tud. Földgáz esetében általában kétféle üzemanyag létezik, magas fűtőértékű üzemanyag (H-gáz) és alacsony fűtőértékű üzemanyag (L-gáz), de mindkét tartományban erős szórással és a gázok jelentős mértékben különböznek egymástól Wobbe-indexszel kifejezett energiatartalmukban és  $\lambda$ -eltolási tényezőjükben ( $S_\lambda$ ). A Wobbe-index és -eltolási tényező kiszámítására szolgáló képletek a 2.27. és 2.28. pontban találhatóak. A  $0,89 \leq S_\lambda \leq 1,08$  közötti  $\lambda$ -eltolási tényezőjű földgázokat ( $0,89 \leq S_\lambda \leq 1,08$ ) a H-tartományba, míg az  $1,08$  és  $1,19$  közötti  $\lambda$ -eltolási tényezőjű földgázokat ( $1,08 \leq S_\lambda \leq 1,19$ ) az L-tartományba tartozónak tekintik. A referencia-üzemanyagok összetétele  $S_\lambda$  lehetséges szélsőséges értékeit tükrözi.

Az alapmotornak ki kell elégítenie az irányelv követelményeit a IV. mellékletben meghatározott  $G_R$  (1. üzemanyag) és  $G_{25}$  (2. üzemanyag) referencia-üzemanyagokkal anélkül, hogy a két vizsgálat között az üzemanyag változása miatt bármilyen utánállítást végeznének. Az üzemanyag-váltás után azonban egy ETC-cikluson át alkalmazkodási menetet lehet lefolytatni, mérés nélkül. A vizsgálat előtt az alapmotort be kell jártni a III. melléklet 2. függelékének 3. pontjában leírt eljárás alkalmazásával.

4.1.2.1. A gyártó kérésére a motort lehet egy harmadik üzemanyaggal (3. üzemanyag) bevizsgálni, ha a  $\lambda$  -eltolási tényező ( $S_\lambda$ )  $0,89$  (vagyis  $G_R$  alsó értéke) és  $1,19$  (vagyis  $G_{25}$  felső értéke) között van, például ha a 3. üzemanyag kereskedelemben kapható üzemanyag. Ennek a vizsgálatnak az eredményei szolgálhatnak a gyártás megfelelősége kiértékelésének alapjául.

4.1.3. Olyan földgáz-üzemű motor esetében, amely önműködően alkalmazkodik egyfelől a H-gázok választékához, másfelől az L-gázok választékához, és amelynél egy kapcsolóval kell átváltani a H-tartomány és az L-tartomány között, az alapmotort az egyes tartományokra a IV. mellékletben meghatározott megfelelő referencia-üzemanyaggal vizsgálni kell a kapcsoló mindkét állásában. Az üzemanyag a H-gáz tartományban  $G_R$  (1. üzemanyag) és  $G_{23}$  (3. üzemanyag), az L-gáz tartományban pedig  $G_{25}$  (1. üzemanyag) és  $G_{23}$  (2. üzemanyag). Az alapmotornak teljesítenie kell az irányelv követelményeit a kapcsoló mindkét állásában anélkül, hogy az adott kapcsolóállásban végzett két vizsgálat között az üzemanyag változása miatt bármilyen utánállítást végeznének. Az üzemanyag-váltás után azonban egy ETC-cikluson át alkalmazkodási menetet lehet lefolytatni, mérés nélkül. A vizsgálat előtt az alapmotort be kell jártni a III. melléklet 2. függelékének 3. pontjában leírt eljárás alkalmazásával.

4.1.3.1. A gyártó kérésére a motort lehet a  $G_{23}$  helyett egy harmadik üzemanyaggal (3. üzemanyag) bevizsgálni, ha a  $\lambda$  -eltolási tényező ( $S_\lambda$ )  $0,89$  (vagyis  $G_R$  alsó értéke) és  $1,19$  (vagyis  $G_{25}$  felső értéke) között van, például ha a 3. üzemanyag kereskedelemben kapható üzemanyag. Ennek a vizsgálatnak az eredményei szolgálhatnak a gyártás megfelelőség kiértékelésének alapjául.

4.1.4. Földgázüzemű motorok esetén a szennyezőanyag-kibocsátási eredmények „r” viszonzszámát minden egyes szennyező anyagra az alábbiak szerint kell meghatározni:

$$r = \frac{\text{kibocsátási eredmény a 2. referencia-üzemanyaggal}}{\text{kibocsátási eredmény az 1. referencia-üzemanyaggal}}$$

vagy

$$r_a = \frac{\text{kibocsátási eredmény a 2. referencia-üzemanyaggal}}{\text{kibocsátási eredmény a 3. referencia-üzemanyaggal}}$$

és

$$r_b = \frac{\text{kibocsátási eredmény az 1. referencia-üzemanyaggal}}{\text{kibocsátási eredmény a 3. referencia-üzemanyaggal}}$$

- 4.1.5. PB-gáz esetében az alapmotorról ki kell mutatni, hogy bármilyen, kereskedelemben kapható üzema-nyaghoz alkalmazkodni tud. PB-gáz esetében a C<sub>3</sub>/C<sub>4</sub> összetétel változik. A referencia-üzemanyagok tükrö-zik ezeket az eltéréseket. Az alapmotornak ki kell elégítenie ezen irányelv követelményeit a IV. melléklet-ben meghatározott „A” és „B” referencia-üzemanyagokkal anélkül, hogy a két vizsgálat között az üzema-nyag változása miatt bármilyen utánállítást végeznének. Az üzemanyag-váltás után azonban egy ETC-cik-luson át alkalmazkodási menetet lehet lefolytatni, mérés nélkül. A vizsgálat előtt az alapmotort be kell jártni a III. melléklet 2. függelékének 3. pontjában leírt eljárás alkalmazásával.

- 4.1.5.1. A szennyezőanyag-kibocsátási eredmények „r” viszonzszámát az egyes szennyező anyagokra az alábbiak szerint kell meghatározni:

$$r = \frac{\text{kibocsátási eredmény a B. referencia-üzemanyaggal}}{\text{kibocsátási eredmény a A. referencia-üzemanyaggal}}$$

#### 4.2. Üzemanyagok egy tartományára korlátozott EK-típusjóváahagyás megadása

Üzemanyagok egy tartományára korlátozott EK-típusjóváahagyást a következő követelmények teljesítése esetén adnak ki:

- 4.2.1. Kipufogógáz-kibocsátási jóváahagyás egy földgáz-üzemű motorra a gázoknak vagy a H, vagy az L üzema-nyag-tartományával történő üzemelésre.

Az alapmotort a megfelelő tartományra a IV. mellékletben meghatározott megfelelő referencia-üzema-nyaggal kell vizsgálni. A H-tartományba eső gázokra a két üzemanyag a G<sub>R</sub> (1. üzemanyag) és a G<sub>23</sub> (3. üzemanyag), az L-tartományba eső gázokra pedig a G<sub>25</sub> (2. üzemanyag) és a G<sub>23</sub> (3. üzemanyag). Az alapmotornak ki kell elégítenie a szennyezőanyag-kibocsátási követelményeket anélkül, hogy a két vizsgá-lat között az üzemanyag változása miatt bármilyen utánállítást végeznének. Az üzemanyag-váltás után azonban egy ETC-cikluson át alkalmazkodási menetet lehet lefolytatni, mérés nélkül. A vizsgálat előtt az alapmotort be kell jártni a III. melléklet 2. függelékének 3. pontjában leírt eljárás alkalmazásával.

- 4.2.1.1. A gyártó kérésére a motort a G23 helyett egy harmadik üzemanyaggal (3. üzemanyag) is vizsgálni lehet, ha a λ-eltolási tényező (S<sub>λ</sub>) 0,89 (vagyis G<sub>R</sub> alsó értéke) és 1,19 (vagyis G<sub>25</sub> felső értéke) között van, pél-dául ha a 3. üzemanyag kereskedelemben kapható üzemanyag. Ennek a vizsgálatnak az eredményei szol-gáhatnak a gyártás megfeleléség kiértékelésének alapjául

- 4.2.1.2. A szennyezőanyag-kibocsátási eredmények „r” viszonzszámát az egyes szennyező anyagokra az alábbiak szerint kell meghatározni:

$$r = \frac{\text{kibocsátási eredmény a 2. referencia-üzemanyaggal}}{\text{kibocsátási eredmény az 1. referencia-üzemanyaggal}}$$

vagy

$$r_a = \frac{\text{kibocsátási eredmény a 2. referencia-üzemanyaggal}}{\text{kibocsátási eredmény a 3. referencia-üzemanyaggal}}$$

és

$$r_b = \frac{\text{kibocsátási eredmény az 1. referencia-üzemanyaggal}}{\text{kibocsátási eredmény a 3. referencia-üzemanyaggal}}$$

- 4.2.1.3. A felhasználóhoz történő leszállításkor a motort el kell látni egy címkével (lásd az 5.1.5. pontot), amelyen fel kell tüntetni, hogy a motort milyen gáz-tartományra hagyták jóvá.

- 4.2.2. Kipufogógáz-kibocsátási jóváhagyás egy földgáz- vagy PB-gáz-üzemű motorra egy meghatározott összetételű gázzal történő üzemeltetésre.
- 4.2.2.1. Az alapmotorok ki kell elégítenie a szennyezőanyag-kibocsátásra vonatkozó követelményeket a IV. mellékletben meghatározott referencia-üzemanyagokkal, vagyis földgázmotor esetében a  $G_R$  és  $G_{25}$ , PB-gázmotor esetében az „A” és „B” referencia-üzemanyagokkal. A vizsgálatok között szabad finombeállítást végezni az üzemanyag-ellátó rendszeren. A finombeállítás az üzemanyag-adatbázis újrakalibrálását jelenti anélkül, hogy akár az alapvető szabályozási stratégia, akár az adatbázis alapvető szerkezete megváltozna. Szükség esetén megengedhető az üzemanyag-áramlás mértékével közvetlen kapcsolatban álló elemek (például befecskendező fűvókák) kicserélése.
- 4.2.2.2. A gyártó kérésére a motor bevizsgálható a  $G_R$  és  $G_{23}$ , vagy a  $G_{25}$  és  $G_{23}$  referencia-üzemanyagokkal, amely esetben a típusjóváhagyás ennek megfelelően csak a gázok H-, illetve L-tartományára érvényes.
- 4.2.2.3. A felhasználóhoz történő leszállításkor a motort el kell látni egy címkével (lásd az 5.1.5. pontot), amelyen fel kell tüntetni, hogy a motort milyen üzemanyag-összetételre kalibrálták.
- 4.3. **Egy motorcsalád egy tagjának szennyezőanyag-kibocsátási jóváhagyása**
- 4.3.1. A 4.3.2. pontban említett eset kivételével az alapmotorra vonatkozó jóváhagyást minden további vizsgálat nélkül ki kell terjeszteni a motorcsalád minden tagjára, abba a tartományba tartozó minden üzemanyag-összetételre (a 4.2.2. pontban leírt motorok esetében), vagy arra az üzemanyag-tartományra (a 4.1. vagy 4.2. pontban leírt motorok esetében), amelyre az alapot motort jóváhagyták.
- 4.3.2. *Másodlagos vizsgálati motor*
- Abban az esetben, ha egy motorcsaládhoz tartozó motor vagy egy jármű e motor szempontjából történő típusjóváhagyásának kérésekor a technikai szolgálat úgy ítéli meg, hogy a kiválasztott alapot motor tekintetében a benyújtott kérelem nem képviseli teljes mértékben az I. melléklet 1. függelékének meghatározása szerinti motorcsaládot, a jóváhagyó hatóság egy alternatív, és ha szükséges, egy további referencia vizsgálati motort választhat ki és vizsgálhat meg.
- 4.4. **A típusbizonyítvány**
- A 3.1.1., 3.2.2. és 3.3.3. pontban említett jóváhagyás esetén egy, a VI. mellékletben közölt mintának megfelelő bizonyítványt kell kiadni.
5. A MOTOROK JELÖLÉSEI
- 5.1. Egy műszaki egységként jóváhagyott motoron az alábbiakat kell feltüntetni:
- 5.1.1. a motor gyártójának védjegye vagy kereskedelmi neve;
- 5.1.2. a gyártó kereskedelmi leírása;
- 5.1.3. az EK-típus-jóváhagyási szám, előtte az EK-típusjóváhagyást megadó ország megkülönböztető betűje (betűi) vagy száma(i) <sup>(1)</sup>.
- 5.1.4. Földgáz-üzemű motor esetében az EK-típus-jóváhagyási szám után az alábbi jelölések valamelyikét kell elhelyezni:
- H a H-gáztartományra jóváhagyott és kalibrált motor esetében,
  - L az L-gáztartományra jóváhagyott és kalibrált motor esetében,
  - HL a mind a H-, mind az L-gáztartományra jóváhagyott és kalibrált motor esetében,

<sup>(1)</sup> 1 = Németország, 2 = Franciaország, 3 = Olaszország, 4 = Hollandia, 5 = Svédország, 6 = Belgium, 7 = Magyarország, 8 = Cseh Köztársaság, 9 = Spanyolország, 11 = Egyesült Királyság, 12 = Ausztria, 13 = Luxemburg, 17 = Finnország, 18 = Dánia, 20 = Lengyelország, 21 = Portugália, 23 = Görögország, 24 = Írország, 26 = Szlovénia, 27 = Szlovákia, 29 = Észtország, 32 = Lettország, 36 = Litvánia, 49 = Ciprus, 50 = Málta.

- H<sub>i</sub> olyan motor esetében, amelyet egy bizonyos összetételű, H-gáztartományba tartozó gázra hagytak jóvá és kalibráltak, és amely átalakítható egy másik H-gáztartományba tartozó adott gázra a motor üzemanyagellátó-rendszerének finomhangolása útján,
- L<sub>i</sub> olyan motor esetében, amelyet egy bizonyos összetételű, L-gáztartományba tartozó gázra hagytak jóvá és kalibráltak, és amely átalakítható egy másik L-gáztartományba tartozó adott gázra a motor üzemanyagellátó-rendszerének finomhangolása útján,
- HL<sub>i</sub> olyan motor esetében, amelyet egy bizonyos összetételű, H- vagy L-gáztartományba tartozó gázra hagytak jóvá és kalibráltak, és amely átalakítható egy másik H- vagy L-gáztartományba tartozó adott gázra a motor üzemanyagellátó-rendszerének finomhangolása útján.

#### 5.1.5. Címkék

Földgáz- vagy PB-gázüzemű, az üzemanyag-tartomány szempontjából korlátozott típusjövahagyással rendelkező motoroknál az alábbi címkék alkalmazhatók:

##### 5.1.5.1 Tartalom

Az alábbi információkat kell megadni:

A 4.2.1.3. bekezdés szerinti esetben a címkén fel kell tüntetni:

„CSAK A H-TARTOMÁNYBA TARTOZÓ FÖLDGÁZZAL ÜZEMELTETHETŐ”. „H” helyett „L”-et kell írni, ha ez a helyzet.

A 4.2.2.3. bekezdés szerinti esetben a címkén fel kell tüntetni:

„CSAK ... SPECIFIKÁCIÓJÚ FÖLDGÁZZAL ÜZEMELTETHETŐ” vagy „CSAK ... SPECIFIKÁCIÓJÚ PB-GÁZZAL ÜZEMELTETHETŐ” aszerint, hogy melyik a helyes. A IV. melléklet táblázatában (táblázataiban) szereplő minden alkalmazható információt meg kell adni a motor gyártója által előírt egyes összetevőkkel és határértékekkel együtt.

A betűknek és számoknak legalább 4 mm magasnak kell lenniük.

*Megjegyzés:*

Ha egy ilyen címke helyhiány miatt nem helyezhető el, egyszerűsített kódokat kell alkalmazni. Ebben az esetben az összes fenti információt tartalmazó magyarázó listának könnyen hozzáférhetőnek kell lennie minden olyan személy számára, aki az üzemanyag-tartályt feltölti vagy karbantartást vagy javítást végez a motoron és tartozékain, továbbá az érintett hatóságok számára. A magyarázó lista elhelyezéséről és tartalmáról a gyártónak és a jóváhagyó hatóságnak kell megállapodnia.

##### 5.1.5.2 Tulajdonságok

A címkéknek a motor hasznos élettartama során épeknek kell maradniuk. A címkéknek világosan olvashatóknak, az azokon szereplő betűknek és számoknak eltávolíthatatlanoknak kell lenniük. Ezen felül a címkéket úgy kell felerősíteni, hogy rögzítésük a motor hasznos élettartama alatt kitarson, és ne lehessen a címkéket azok megsemmisítése vagy olvashatatlanná tétele nélkül eltávolítani.

##### 5.1.5.3 Elhelyezés

A címkéket a motor olyan részéhez kell rögzíteni, amely a motor rendes üzemeléséhez szükséges, és szokásos esetben a motor élettartama során nem kell kicserélni. Ezen felül a címkéket úgy kell elhelyezni, hogy egy átlagos személy jól láthassa őket, miután a motort a működéséhez szükséges összes segédberendezéssel felszerelték.

5.2. Abban az esetben, ha egy járműtípus EK-típusjövahagyását kéri a motor szempontjából, az 5.1. pontban meghatározott jelölést az üzemanyag-betöltőnyílás közelében is el kell helyezni.

5.3. Abban az esetben, ha egy jóváhagyott motorral felszerelt járműtípusnak az EK-típusjövahagyását kéri, az 5.1.5. pontban meghatározott jelölést az üzemanyag-betöltőnyílás közelében is el kell helyezni.

6. ELŐÍRÁSOK ÉS VIZSGÁLATOK
- 6.1. **Általános megjegyzések**
- 6.1.1. *Kibocsátáscsökkentő berendezések*
- 6.1.1.1. Azokat az alkatrészeket, amelyek hatással lehetnek a dízelmotorok gáz-halmazállapotú szennyezőanyag- és légszennyezőrészecske-kibocsátására és a gázmotorok gáz-halmazállapotú szennyezőanyag-kibocsátására, úgy kell megtervezni, legyártani, összeszerelni és felszerelni, hogy a motor normális üzemben megfeleljen az ezen irányelvben előírt követelményeknek.
- 6.1.2. *A kibocsátáscsökkentő berendezések funkciói*
- 6.1.2.1. Gátló berendezések és/vagy ésszerűtlen kibocsátáscsökkentési stratégia alkalmazása tilos.
- 6.1.2.2. Egy kiegészítő vezérlőberendezés akkor szerelhető fel egy motorra vagy egy járműre, ha a berendezés:
- csak a 6.1.2.4. pontban megadott feltételektől eltérő feltételek között működik, vagy
  - csak ideiglenesen lép működésbe a 6.1.2.4. pontban megadott feltételek között olyan céllal, mint a motor károsodás elleni védelme, a levegőkezelő berendezés károsodás elleni védelme, füstkezelés, hidegindítás vagy bemelegítés, vagy
  - csak fedélzeti (műszerfali) jelzések hozzák működésbe olyan célból, mint az üzembiztonság vagy az araszolva hazajutás biztosítása.
- 6.1.2.3. A 6.1.2.4. pontban meghatározott körülmények között működő és a szokásos kibocsátás-vizsgálati ciklusok során alkalmazotthoz képest eltérő vagy módosított motorvezérlő stratégiába való átváltást eredményező motorvezérlő berendezés, funkció, rendszer vagy mérőeszköz használata akkor engedélyezett, ha – a 6.1.3. és/vagy a 6.1.4. pontban foglalt követelményeknek megfelelően – teljes mértékben ki lett mutatva, hogy az intézkedés nem csökkenti a kibocsátáscsökkentő berendezés hatékonyságát. Minden egyéb esetben az ilyen berendezést gátlóberendezésnek kell tekinteni.
- 6.1.2.4. A 6.1.2.2. pont alkalmazásában a nyugalmi és átmeneti üzemállapotra meghatározott alkalmazási körülmények a következők:
- 1 000 métert meg nem haladó tengerszint feletti magasság (vagy 90 kPa-nak megfelelő légnyomás),
  - 283 és 303 K (10–30 °C) közötti külső hőmérséklet,
  - 343 és 368 K (70–95 °C) közötti hűtőközeg-hőmérséklet.
- 6.1.3. *Az elektronikus kibocsátáscsökkentő rendszerekre vonatkozó különleges követelmények*
- 6.1.3.1. **Dokumentációs követelmények**
- A gyártónak rendelkezésre kell bocsátania egy dokumentációs csomagot, amely biztosítja a rendszer alapvető terveinek, továbbá azon eszközöknek a megismerését, amelyekkel a kimeneti változókat vezérli, legyen a vezérlés akár közvetlen, akár közvetett.
- A dokumentációt két részből áll
- a) a hivatalos dokumentációs csomag, amelyet a műszaki szolgálat számára kell benyújtani a típusjóvá-hagyás iránti kérelemmel együtt, és amelynek tartalmaznia kell a rendszer teljes leírását. Ez a dokumentáció rövid is lehet, ha kimutatja, hogy valamennyi olyan kimeneti jel azonosítása megtörtént, amelyet a különböző egységek szabályozási tartományából levezetett mátrix lehetővé tesz. Ezt az információt az I. melléklet 3. pontjában előírt dokumentációhoz kell csatolni;
  - b) a kiegészítő anyag, amely bemutatja mindazon jellemzőket, amelyeket bármely kiegészítő vezérlőberendezés módosít, továbbá a berendezés működésének határfeltételeit. A kiegészítő anyagnak tartalmaznia kell az üzemanyag-ellátó rendszer vezérlési logikáját, az időzítési stratégiákat és a „ki-be” kapcsolási pontokat valamennyi üzemmódban.



A kiegészítő anyagnak ezen kívül tartalmaznia kell minden kiegészítő vezérlőberendezés alkalmazásának indoklását, és további anyagokat és vizsgálati adatokat a motorra vagy a járműre szerelhető kiegészítő vezérlőberendezésnek a kipufogógáz szennyezőanyag-kibocsátására gyakorolt hatásáról.

Ez a kiegészítő anyag szigorúan bizalmas marad és a gyártónak kell tárolnia, de betekintés céljából rendelkezésre kell bocsátania a típusjóváhagyás alkalmával vagy a típusjóváhagyás érvényességi ideje során bármikor.

6.1.4. Annak eldöntése érdekében, hogy valamely stratégia vagy intézkedés gátlóberendezésnek vagy ésszerűtlen kibocsátáscsökkentési stratégiának tekintendő-e a 2.29. és a 2.31. pontban megadott meghatározások értelmében, a jóváhagyó hatóság és/vagy a műszaki szolgálat előírhat egy ETC-ciklusú NO<sub>x</sub>-szűrővizsgálatot is, amely akár a típusvizsgálat, akár a gyártás-megfelelőség ellenőrzésekor is elvégezhető.

6.1.4.1. A III. melléklet 4. függelékében meghatározott követelmények alternatívájaként az ETC-szűrővizsgálat során a NO<sub>x</sub>-kibocsátás meghatározásához hígítatlan kipufogógázból is lehet mintát venni és a 2000. október 15-i ISO DIS 16183 műszaki előírásait kell alkalmazni.

6.1.4.2. Annak eldöntésekor, vajon valamely stratégia vagy intézkedés gátlóberendezésnek vagy ésszerűtlen kibocsátáscsökkentési stratégiának tekintendő-e a 2.29. és a 2.31. pontban megadott meghatározások értelmében, az adott NO<sub>x</sub>-határértékre további 10 %-os túrés alkalmazható.

6.1.5. *A típusjóváhagyás kiterjesztésére vonatkozó átmeneti rendelkezések*

6.1.5.1. E pont rendelkezéseit csak azokra az új, kompressziós gyújtású motorokra és kompressziós gyújtású motor által hajtott új járművekre kell alkalmazni, amelyek típusjóváhagyása a 6.2.1. pontban szereplő táblázat A. sorának követelményei alapján történt.

6.1.5.2. A 6.1.3 és 6.1.4 pont alternatívájaként a gyártó be kell, hogy mutassa a műszaki szolgálatnak a szűrős NO<sub>x</sub> ETC vizsgálat eredményeit a II. részben jellemzett anyamotor karakterisztikáinak motor-megfelelőségét, figyelembevéve a 6.1.4.1 és a 6.1.4.2 pontok rendelkezéseit. A gyártónak emellett biztosítania kell egy írásos nyilatkozatot arról, hogy a motor nem alkalmaz semmilyen gátló berendezést vagy ésszerűtlen szennyezőanyag-kibocsátás ellenőrzési stratégiát (lásd a 2. pontban leírt meghatározásokat).

6.1.5.3. A gyártónak biztosítania kell emellett egy írásos nyilatkozatot a szűrős NO<sub>x</sub> vizsgálat eredményeiről és az anyamotor kijelöléséről, ahogy erre a 6.1.4. pont hivatkozik, szintén alkalmazható a II. részben leírt motorcsalád minden egyes motortípusára.

6.2. **A gáz-halmazállapotú szennyező anyagok és légszennyező részecskék, valamint füst kibocsátására vonatkozó előírások**

A 6.2.1. pont táblázatainak A sora szerinti típusjóváhagyáshoz a szennyezőanyag-kibocsátást hagyományos dízelmotoroknál, beleértve azokat a motorokat is, amelyek elektronikus üzemanyag-befecskendező berendezéssel, kipufogógáz-visszavezető rendszerrel (EGR), és/vagy oxidációs katalizátorokkal vannak felszerelve, az ESC- és ELR-vizsgálatokkal kell meghatározni. A korszerű kipufogógáz-utókezelő rendszerekkel, ideértve az NO<sub>x</sub>-katalizátorokat és/vagy részecske-csapdákat, felszerelt dízelmotorokat ezen felül még az ETC-vizsgálattal is vizsgálni kell.

A 6.2.1. pont táblázatainak B1 vagy B2 sora vagy C sora szerinti típusjóváhagyási vizsgálatához a szennyezőanyag-kibocsátást az ESC-, ELR- és ETC-vizsgálatokkal kell meghatározni.

Gázmotoroknál a gáz-halmazállapotú szennyezőanyag-kibocsátást az ETC-vizsgálattal kell meghatározni.

Az ESC- és ELR-vizsgálati eljárás leírása a III. melléklet 1. függelékében, az ETC-vizsgálati eljárás leírása a III. melléklet 2. és 3. függelékében található.

A vizsgálatra átadott motor gáz-halmazállapotú szennyezőanyag- és légszennyezőrészecske-kibocsátását, ha van ilyen, és füstkibocsátását, ha van ilyen, a III. melléklet 4. függelékében leírt módszerekkel kell mérni. A gáz-halmazállapotú szennyező anyagokhoz ajánlott elemzési módszerek, az ajánlott részecske-minta-vevő módszerek és az ajánlott füstmérési módszer leírása az V. mellékletben található.

A műszaki szolgálat más módszereket vagy elemző készülékeket is jóváhagyhat, ha úgy találja, hogy azok a kérdéses vizsgálati ciklus esetében egyenértékű eredményeket adnak. A rendszer egyenértékűségének megállapítását a szóban forgó módszer és az ezen irányelv egyik referenciamódszere közötti, 7 (vagy több) mintapárra kiterjedő korrelációs vizsgálatra kell alapozni. A részecskékibocsátásra vonatkozóan csak a teljesáramú hígító rendszer fogadható el referenciarendszernek. Az „eredmények” kifejezés a specifikus vizsgálati ciklus szennyezőanyag-kibocsátási értékeire utal. A korrelációs vizsgálatot ugyanabban a laboratóriumban, vizsgálóállásban, ugyanazon a motoron kell elvégezni, lehetőleg egyidőben. Az egyenértékűség akkor áll fenn, ha a mintapárok átlagai  $\pm 5\%$ -on belül megegyeznek egymással. Ahhoz, hogy az irányelvbe egy új módszert lehessen felvenni, az egyenértékűség megállapítását az ISO 5725 szabványban leírt megismételhetőségi és reprodukálhatósági számításra kell alapozni.

### 6.2.1. Határértékek

A szén-monoxid, az összes szénhidrogén, a nitrogén-oxidok és a részecskék ESC-vizsgálattal meghatározott fajlagos tömege és a füst ELR-vizsgálattal meghatározott fényelnyelése nem haladhatja meg az 1. táblázatban megadott értékeket.

1. táblázat

Határértékek – ESC- és ELR-vizsgálat

Sor	Szén-monoxid tömege	Szénhidrogének tömege	Nitrogén-oxidok tömege	Részecskék tömege		Füst m <sup>-1</sup>
	(CO) g/kWh	(HC) g/kWh	(NO <sub>x</sub> ) g/kWh	(PT) g/kWh		
A (2000)	2,1	0,66	5,0	0,10	0,13 <sup>(1)</sup>	0,8
B 1 (2005)	1,5	0,46	3,5	0,02		0,5
B 2 (2008)	1,5	0,46	2,0	0,02		0,5
C (EEV)	1,5	0,25	2,0	0,02		0,15

<sup>(1)</sup> Hengerenként 0,75 dm<sup>3</sup>-nél kisebb lökettérfogatú és a névleges teljesítményhez tartozó, 3 000 min<sup>-1</sup>-nél magasabb névleges fordulatszámú motoroknál.

Azon dízelmotoroknál, amelyeket ETC-vizsgálattal is vizsgálnak, és különösen a gázmotoroknál, a szén-monoxid, a nem-metán szénhidrogének, a metán (ahol van ilyen), a nitrogén-oxidok és a részecskék (ahol van ilyen) fajlagos tömege nem haladhatja meg a 2. táblázatban megadott értékeket.

2. táblázat

Határértékek – ETC-vizsgálatok

Sor	Szén-monoxid tömege	Nem-metán szénhidrogének tömege	Metán tömege	Nitrogén-oxidok tömege	Részecskék tömege	
	(CO) g/kWh	(NMHC) g/kWh	(CH <sub>4</sub> ) <sup>(1)</sup> g/kWh	(NO <sub>x</sub> ) g/kWh	(PT) <sup>(2)</sup> g/kWh	
A (2000)	5,45	0,78	1,6	5,0	0,16	0,21 <sup>(3)</sup>
B 1 (2005)	4,0	0,55	1,1	3,5	0,03	
B 2 (2008)	4,0	0,55	1,1	2,0	0,03	
C (EEV)	3,0	0,40	0,65	2,0	0,02	

<sup>(1)</sup> Csak földgázüzemű motorokra.

<sup>(2)</sup> Nem alkalmazható gázüzemű motorokra az A és a B1 és B2 fázisban.

<sup>(3)</sup> Hengerenként 0,75 dm<sup>3</sup>-nél kisebb lökettérfogatú és 3 000 min<sup>-1</sup>-nél magasabb névleges teljesítményhez tartozó fordulatszámú motoroknál.

- 6.2.2. *Szénhidrogén-mérés dízelmotoroknál és gáziüzemű motoroknál*
- 6.2.2.1. A gyártó választhatja azt a megoldást, hogy az összes szénhidrogén (THC) tömegét mérjék az ETC-vizsgálat során a nem-metán szénhidrogének tömegének mérése helyett. Ebben az esetben az összes szénhidrogén tömegére vonatkozó határérték azonos azzal, ami a 2. táblázatban a nem-metán szénhidrogének tömegére van megadva.
- 6.2.3. *Különleges követelmények dízelmotoroknál*
- 6.2.3.1. A nitrogén-oxidok fajlagos tömege, amelyet az ESC-vizsgálat ellenőrzési tartományának véletlenszerűen kiválasztott ellenőrzési pontjain mértek, nem haladhatja meg 10 %-nál nagyobb mértékben a szomszédos vizsgálati üzemmódok alapján interpolált értékeket (lásd a III. melléklet 1. függelékének 4.6.2. és 4.6.3. pontját).
- 6.2.3.2. Az ELR-vizsgálat véletlenszerű vizsgálati fordulatszámánál mért füstérték nem haladhatja meg a két szomszédos vizsgálati fordulatszám legmagasabb füstértékét 20 %-nál nagyobb mértékben, vagy a határérték 5 %-ánál nagyobb mértékben, attól függően, hogy melyik a nagyobb.
7. **BEÉPÍTÉS A JÁRMŰBE**
- 7.1. A motor beépítésének a járműbe a motor típusjóváahagyása tekintetében meg kell felelnie az alábbi jellemzőknek:
- 7.1.1. a szívási vákuum nem lehet nagyobb a jóváahagyott motorra a VI. mellékletben megadottnál;
- 7.1.2. a kipufogó ellennyomás nem lehet nagyobb a jóváahagyott motorra a VI. mellékletben megadottnál;
- 7.1.3. a kipufogórendszer térfogata nem térhet el több mint 40 %-kal a jóváahagyott motorra a VI. mellékletben megadottól;
- 7.1.4. a motor üzemeltetéséhez szükséges segédberendezések teljesítményfelvétele nem lehet nagyobb a jóváahagyott motorra a VI. mellékletben megadottnál.
8. **MOTORCSALÁD**
- 8.1. **A motorcsaládot meghatározó paraméterek**
- A motorcsalád, a gyártó által megadottak szerint, azokkal az alapvető jellemzőkkel határozható meg, amelyeknek a család minden motorjánál azonosaknak kell lenniük. Egyes esetekben a paraméterek kölcsönhatásban lehetnek egymással. Ezeket a hatásokat szintén figyelembe kell venni annak biztosítására, hogy egy családba csak hasonló kipufogógáz-kibocsátási jellemzőkkel bíró motorok kerüljenek.
- Ahhoz, hogy a motorokat ugyanabba a családba tartozóknak lehessen tekinteni, az alább felsorolt alapvető paraméterek tekintetében kell azonosaknak lenniük:
- 8.1.1. Munkafolyamat:
- 2 ütemű
  - 4 ütemű
- 8.1.2. Hűtőközeg:
- levegő
  - víz
  - olaj
- 8.1.3. Gázmotoroknál és utókezelővel felszerelt motoroknál
- hengerek száma

(más dízelmotorok, amelyek hengerszáma kisebb az alpmotorénál, ugyanahhoz a motorcsaládhoz tartozónak tekinthetők, feltéve, hogy az üzemanyagrendszer minden egyes hengerhez külön adagolja az üzemanyagot).

- 8.1.4. Az egyes hengerek úrtartalma:
- a motoroknak 15 %-os teljes szóráson belül kell lenniük
- 8.1.5. Levegőbeszívás rendszere
- atmoszférikus szívás
  - feltöltött
  - feltöltött, levegőhűtővel
- 8.1.6. Az égéstér típusa/kialakítása:
- előkamrás
  - örvénykamrás
  - nyílt kamrás
- 8.1.7. Szelepek és nyílások – elrendezés, méret és darabszám:
- hengerfej
  - hengerpalást
  - forgattyúház
- 8.1.8. Üzemanyag-befecskendező rendszer (dízelmotorok):
- szivattyúsoros befecskendező
  - vezetékben elhelyezett szivattyú
  - elosztó rendszerű adagolószivattyú
  - egyedi elemes
  - egyedi befecskendező
- 8.1.9. Üzemanyagellátó rendszer (gázmotorok):
- keverőegység
  - gázbevezetés/-befecskendezés (egyponos, többponos)
  - folyadék-befecskendezés (egyponos, többponos).
- 8.1.10. Gyújtási rendszer (gázmotorok)
- 8.1.11. Különféle jellemzők:
- kipufogógáz-visszavezető rendszer
  - víz befecskendezés/emulzió
  - másodlagos levegő befecskendezés
  - feltöltőlevegő-hűtő rendszer
- 8.1.12. A kipufogógáz utókezelése:
- háromutas katalizátor
  - oxidációs katalizátor
  - redukciós katalizátor
  - hőreaktor
  - részecske-csapda

## 8.2. Az alapmotor kiválasztása

### 8.2.1. Dízelmotorok

A család alapmotorját azon elsődleges kritérium alapján kell kiválasztani, hogy melyik motornál a legnagyobb a löketenkénti üzemanyag-szállítás a gyártó által megadott legnagyobb nyomatékhoz tartozó fordulatszámnál. Ha egynél több motor felel meg ennek az elsődleges feltételnek, az alapmotort azon másodlagos kritérium alapján kell kiválasztani, hogy melyik motornál a legnagyobb a löketenkénti üzemanyag-szállítás a névleges fordulatszámnál. Bizonyos esetekben a jóváhagyó hatóság úgy ítélheti meg, hogy a család legrosszabb szennyezőanyag-kibocsátási értékét egy második motor vizsgálata jellemezheti a legjobban. Így a jóváhagyó hatóság egy második motort is kiválaszthat a vizsgálathoz olyan tulajdonságok alapján, amelyekből arra lehet következtetni, hogy a család motorjai közül ennek lehet a legnagyobb a szennyezőanyag-kibocsátása.

Ha az egy családba tartozó motorok olyan változó tulajdonságokkal is rendelkeznek, amelyekről feltételezhető, hogy hatással vannak a szennyezőanyag-kibocsátásra, ezeket a tulajdonságokat is meg kell állapítani, és figyelembe kell venni az alapmotor kiválasztásánál.

### 8.2.2. Gázmotorok

A család alapmotorját azon elsődleges kritérium alapján kell kiválasztani, hogy melyik motornak a legnagyobb a hengertérfogata. Ha egynél több motor felel meg ennek az elsődleges feltételnek, az alapmotort egy másodlagos kritérium alapján kell kiválasztani, az alábbi sorrendben:

- a legnagyobb löketenkénti üzemanyag-szállítás a gyártó által megadott legnagyobb teljesítményhez tartozó fordulatszámnál,
- a legnagyobb előgyújtás,
- a legkisebb mértékű kipufogógáz-visszakeringetés,
- levegőszivattyú hiánya vagy a legkisebb tényleges levegőszállítású szivattyú.

Bizonyos esetekben a jóváhagyó hatóság úgy ítélheti meg, hogy a család legrosszabb szennyezőanyag-kibocsátás értékét egy második motor vizsgálata jellemezheti a legjobban. Így a jóváhagyó hatóság egy második motort is kiválaszthat a vizsgálathoz olyan tulajdonságok alapján, amelyekből arra lehet következtetni, hogy a család motorjai közül ennek lehet a legnagyobb a szennyezőanyag-kibocsátása.

## 9. A GYÁRTÁS MEGFELELŐSÉGE

### 9.1. A gyártás megfelelőségét biztosító intézkedéseket a 70/156/EGK irányelv 10. cikkének megfelelően kell megtenni. A gyártás megfelelőségének ellenőrzése az ezen irányelv VI. mellékletében meghatározott típusbizonyítványokban szereplő leírás alapján történik.

Ha az illetékes hatóságok nincsenek megelégedve a gyártó ellenőrzési eljárásaival, a 70/156/EGK irányelv X. mellékletének 2.4.2. és 2.4.3. pontját lehet alkalmazni.

#### 9.1.1. Amennyiben mérni kell a szennyezőanyag-kibocsátást, és egy motor típusjóváhagyásának egy vagy több kiterjesztése van, a vizsgálatokat a szóban forgó kiterjesztésre vonatkozó információs csomagban leírt motoron kell elvégezni.

##### 9.1.1.1. Egy szennyezőanyag-vizsgálatnak alávetett motor megfelelősége:

Miután a motort átadták a hatóságoknak, a gyártó többé semmiféle beállítást sem végezhet a kiválasztott motorokon.

##### 9.1.1.1.1. Három motort kell véletlenszerűen kiválasztani a sorozatból. Azokat a motorokat, amelyekre a 6.2.1. pont táblázatainak A sora szerinti típusjóváhagyás céljából csak az ESC- és ELR-vizsgálatot vagy csak az ETC-vizsgálatot kell alkalmazni, ezeknek az alkalmazandó vizsgálatoknak kell alávetni a gyártás megfelelőségének ellenőrzéséhez. A hatóság egyetértésével minden más, a 6.2.1. pont táblázatainak A, B1 vagy B2 vagy C sora szerint típusjóváhagyást kapott motort vagy az ESC- és ELR-ciklussal, vagy pedig az ETC-ciklussal kell vizsgálni a gyártás megfelelőségének ellenőrzéséhez. A határértékek e melléklet 6.2.1. pontjában lettek megadva.

9.1.1.1.2. A vizsgálatokat e melléklet 1. függeléke szerint kell elvégezni akkor, ha az illetékes hatóság meg van elégedve a gyártó által a gépjárművekre és pótkocsijaikra vonatkozó 70/156/EGK irányelv X. melléklete szerint megadott gyártási szórással.

A vizsgálatokat e melléklet 2. függeléke szerint kell elvégezni akkor, ha az illetékes hatóság nincs megelégedve a gyártó által a gépjárművekre és pótkocsijaikra vonatkozó 70/156/EGK irányelv X. melléklete szerint megadott gyártási szórással.

A gyártó kérésére a vizsgálatokat e melléklet 3. függeléke szerint lehet elvégezni.

9.1.1.1.3. Egy motor mintavételes vizsgálata alapján egy sorozat gyártását megfelelőnek kell tekinteni, ha a vonatkozó függelékben alkalmazott vizsgálati kritériumok alapján az összes szennyező anyaggal kapcsolatban „megfelelő” döntés született, és nem megfelelőnek kell tekinteni, ha egy szennyező anyaggal kapcsolatban elutasítási döntés született.

Ha egy szennyező anyagra nézve „megfelelő” döntés született, ezt a döntést a más szennyező anyagokkal kapcsolatos döntés érdekében végzett további vizsgálatok eredményeként nem lehet megváltoztatni.

Ha nem született elfogadási döntés minden szennyező anyagra és nem született elutasítási döntés egy szennyező anyagra sem, a vizsgálatot egy másik motoron kell elvégezni (lásd a 2. ábrát).

Ha nem született döntés, a gyártó bármikor elhatározhatja a vizsgálat leállítását. Ebben az esetben elutasítási döntést kell rögzíteni.

9.1.1.2. DA vizsgálatokat újonnan gyártott motorokon kell elvégezni. A gázüzemű motorokat a III. melléklet 2. függelékének 3. bekezdésében meghatározott módszer szerint be kell járatni.

9.1.1.2.1. A gyártó kérésére azonban a vizsgálatokat olyan dízel- vagy gázmotorokon lehet elvégezni, amelyek már többet jártak a 9.1.1.2. pontban említett időnél, de maximum 100 órát. Ebben az esetben a bejáratási műveletet a gyártó végzi el, akinek vállalnia kell, hogy semmiféle beállítást sem végez ezeken a motorokon.

9.1.1.2.2. Ha a gyártó kéri, hogy a 9.1.1.2.1. pont szerint elvégezhesse a bejáratási műveletet, ez végrehajtható:

- minden vizsgálandó motoron, vagy
- az első vizsgálandó motoron, egy változási együttható meghatározásával az alábbiak szerint:
  - az első vizsgálandó motoron megméri a szennyezőanyag-kibocsátást nulla és „x” óra elteltével,
  - kiszámítják a szennyezőanyag-kibocsátás változási együtthatóját minden egyes szennyező anyagra a nulla és „x” óra között:

kibocsátás „x” óra/Kibocsátás nulla óra

ez egynél kevesebb lehet.

A következő motorokat nem kell bejáratásnak alávetni, de a nulla órához tartozó szennyezőanyag-kibocsátásukat módosítani kell a változási együtthatóval.

Ebben az esetben az alkalmazott értékek:

- az első motor „x” óránál mért értékei,
- a többi motor nulla óránál mért értékei, megszorozva a változási együtthatóval.

9.1.1.2.3. A dízelmotoroknál és a PB-gázüzemű motoroknál ezeket a vizsgálatokat kereskedelemben kapható üzemanyagokkal lehet elvégezni. A gyártó kérésére azonban a IV. mellékletben leírt referencia-üzemanyagok használhatók. Az e melléklet 4. pontjában leírt vizsgálatokat minden gázmotornál legalább két referencia-üzemanyaggal kell elvégezni.

9.1.1.2.4. Földgázüzemű motoroknál valamennyi vizsgálat kereskedelemben kapható üzemanyaggal végezhető a következő módon:

- H jelű motoroknál a H-tartományba tartozó kereskedelemben kapható üzemanyaggal ( $0,89 \leq S_\lambda \leq 1,00$ ),
- L jelű motoroknál az L-tartományba tartozó kereskedelemben kapható üzemanyaggal; ( $1,00 \leq S_\lambda \leq 1,19$ ),
- HL jelű motoroknál a  $\lambda$ -eltolási tényező szélső értékei közé eső, kereskedelemben kapható üzemanyaggal ( $0,89 \leq S_\lambda \leq 1,19$ ).

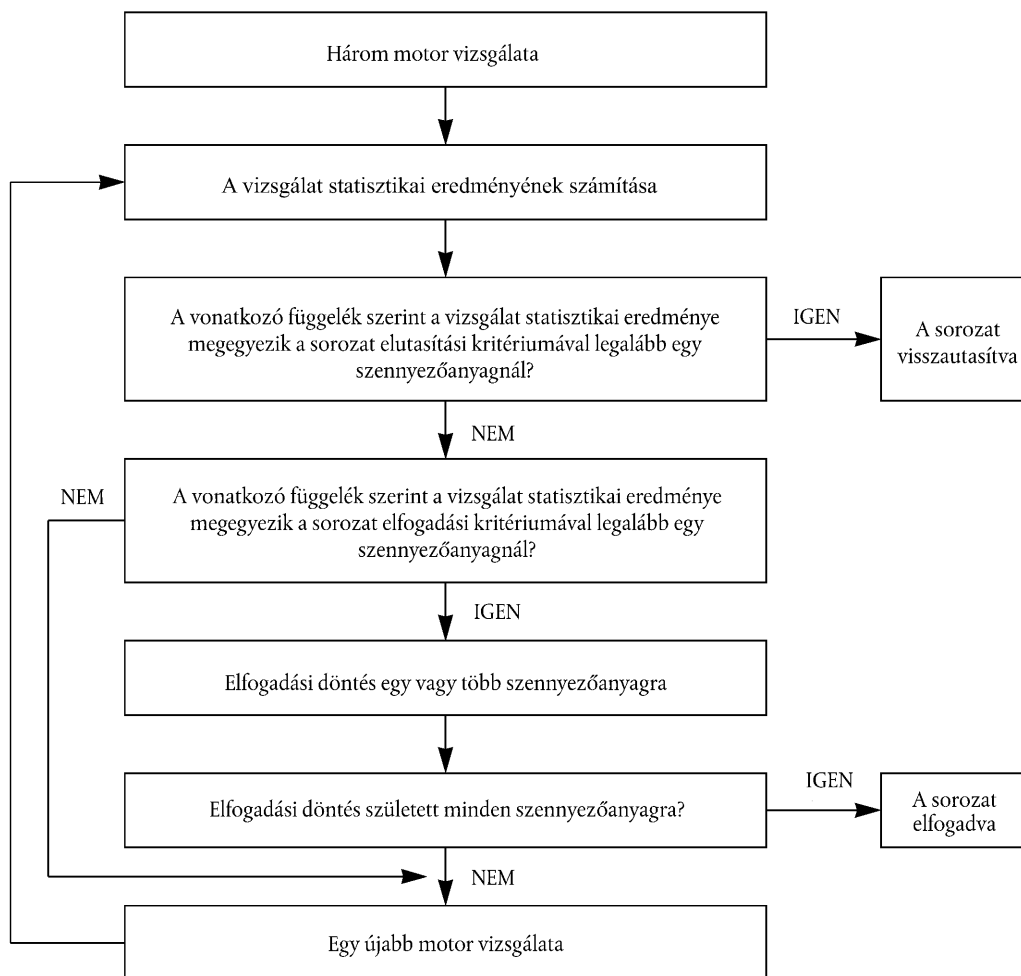
A gyártó kérésére használhatók a IV. mellékletben leírt referencia üzemanyagok. Ez a e melléklet 4. pontjában leírt vizsgálatokat vonja maga után.

9.1.1.2.5. Ha kereskedelemben kapható üzemanyagot használva vita támad a gázüzemű motorok meg nem feélése következtében, a vizsgálatokat azzal a referencia-üzemanyaggal kell elvégezni, amellyel az alapot vizsgálták, vagy egy, a 4.1.3.1. és 4.2.1.1. bekezdés szerint megengedett 3. üzemanyaggal, amellyel az alapot vizsgálhatták volna. Ekkor az eredményt számítással kell módosítani, a 4.1.4., 4.1.5.1. és 4.2.1.2. pontban leírt megfelelő „r”, „ra” vagy „rb” tényező(k) alkalmazásával. Ha az r, ra vagy rb kisebb egynél, nem kell korrekciót végezni. A mért és a számított eredményeknek azt kell igazolniuk, hogy a motor minden vonatkozó üzemanyaggal (1., 2. és, ha alkalmazható, 3. üzemanyag földgázüzemű motorok esetén és A és B üzemanyag PB-gáz-üzemű motorok esetén) megfelel a határértékeknek.

9.1.1.2.6. Az egy bizonyos összetételű üzemanyaggal való működésre tervezett gázmotor gyártás-megfelelőségi vizsgálatait azzal az üzemanyaggal kell elvégezni, amelyre a motort beállították

2. ábra

**A gyártás-megfelelőség vizsgálatának folyamatábrája**



## 1. függelék

## A GYÁRTÁS MEGFELELŐSÉGÉNEK VIZSGÁLATI ELJÁRÁSA, HA A SZÓRÁS KIELEGÍTŐ

1. Ez a függelék a gyártás szennyezőanyag-kibocsátás szempontjából tekintett megfelelőségének igazolására szolgáló eljárást írja le arra az esetre, ha a gyártó által megadott gyártási szórás kielégítő.
2. Legalább három motorból álló mintanagyság mellett a mintavételi eljárás úgy van meghatározva, hogy annak valószínűsége, hogy a tétel átmenjen a próbán 40 %-nyi hibás motor mellett, 0,95 (a gyártó kockázata = 5 %), míg annak valószínűsége, hogy a tételt elfogadják 65 %-nyi hibás motor mellett, 0,10 (a fogyasztó kockázata = 10 %).
3. Az I. melléklet 6.2.1. pontjában megadott valamennyi szennyező anyagra az alábbi eljárást kell alkalmazni (lásd a 2. ábrát):

Legyen:

$L$  = a szennyező anyag határértékének természetes logaritmus;

$\chi_i$  = a minta  $i$ -edik motorján mért érték természetes logaritmus;

$s$  = a gyártási szórás becsült értéke (a mérések természetes logaritmusának vétele után);

$n$  = a minták aktuális száma

4. A határértékre vonatkoztatott szórások összegét minden mintára az alábbi képlettel kell kiszámítani:

$$\frac{1}{s} \sum_{i=1}^n (L - \chi_i)$$

5. Ekkor:

- ha a vizsgálati statisztika eredménye nagyobb, mint a mintanagyságra a 3. táblázatban megadott „megfelelő” küszöbérték, a szennyező anyagra „megfelelő” döntés születik,
- ha a vizsgálati statisztika eredménye kisebb, mint a mintanagyságra a 3. táblázatban megadott elutasítási küszöbérték, a szennyező anyagra elutasítási döntés születik,
- egyéb esetben egy további járművet kell megvizsgálni az I. melléklet 9.1.1.1. pontja szerint, és a számítási eljárást az egy további elemmel megnövelt mintára kell alkalmazni.



## 3. táblázat

Az 1. függelék mintavételi eljárásának elfogadási és elutasítási küszöbértékei

Minta legkisebb nagysága: 3

Vizsgált motorok összes száma (mintanagyság)	Elfogadási küszöbérték $A_n$	Elutasítási küszöbérték $B_n$
3	3,327	- 4,724
4	3,261	- 4,790
5	3,195	- 4,856
6	3,129	- 4,922
7	3,063	- 4,988
8	2,997	- 5,054
9	2,931	- 5,120
10	2,865	- 5,185
11	2,799	- 5,251
12	2,733	- 5,317
13	2,667	- 5,383
14	2,601	- 5,449
15	2,535	- 5,515
16	2,469	- 5,581
17	2,403	- 5,647
18	2,337	- 5,713
19	2,271	- 5,779
20	2,205	- 5,845
21	2,139	- 5,911
22	2,073	- 5,977
23	2,007	- 6,043
24	1,941	- 6,109
25	1,875	- 6,175
26	1,809	- 6,241
27	1,743	- 6,307
28	1,677	- 6,373
29	1,611	- 6,439
30	1,545	- 6,505
31	1,479	- 6,571
32	- 2,112	- 2,112

## 2. függelék

## A GYÁRTÁSMEGFELELŐSÉG VIZSGÁLATÁNAK ELJÁRÁSA, HA A SZÓRÁS NEM KIELÉGÍTŐ VAGY NEM ISMERT

1. Ez a függelék a gyártás szennyezőanyag-kibocsátás szempontjából tekintett megfelelőségének igazolására szolgáló eljárást írja le arra az esetre, ha a gyártó által megadott gyártási szórás nem kielégítő vagy nem áll rendelkezésre.
2. Legalább három motorból álló mintanagyság mellett a mintavételi eljárás úgy van meghatározva, hogy annak valószínűsége, hogy a tétel átmenjen a próbán 40 %-nyi hibás motor mellett, 0,95 (a gyártó kockázata = 5 %), míg annak valószínűsége, hogy a tételt elfogadják 65 %-nyi hibás motor mellett, 0,10 (a fogyasztó kockázata = 10 %).
3. Az I. melléklet 6.2.1. pontjában megadott szennyező anyagok értékeit lognormális eloszlásúnak tekintjük, és természetes logaritmusukat véve kell őket transzformálni. Jelöljük  $m_0$ -valés  $m$ -mel a minimális, illetve a legnagyobb mintaszámot ( $m_0 = 3$  és  $m = 32$ ) és jelöljük  $n$ -nel az aktuális mintaszámot.
4. Ha egy sorozatban mért értékek természetes logaritmusai  $\chi_1, \chi_2 \dots \chi_i$  és  $L$  a szennyező anyag határértékének természetes logaritmus, akkor meg kell határozni az alábbiakat:

$$d_i = \chi_i - L$$

és

$$\bar{d}_n = \frac{1}{n} \sum_{i=1}^n d_i$$

$$v_n^2 = \frac{1}{n} \sum_{i=1}^n (d_i - \bar{d}_n)^2$$

5. A 4. táblázatban láthatók az elfogadási ( $A_n$ ) és elutasítási ( $B_n$ ) küszöbértékek az érvényes mintanagyság függvényében. A vizsgálati statisztikai eredmény a  $\bar{d}_n/v_n$  hányados és ezt kell felhasználni annak megállapításához, hogy egy sorozat elfogadható-e vagy nem, a következőképpen:

$m_0 \leq n < m$  értékekre:

- a sorozat elfogadható, ha  $\bar{d}_n/v_n \leq A_n$ ,
- a sorozat elutasítandó, ha  $\bar{d}_n/v_n \geq B_n$ ,
- újabb mérést kell végezni, ha  $A_n < \bar{d}_n/v_n < B_n$ .

## 6. Megjegyzések

Az alábbi rekurzív képletek jól használhatók a vizsgálati statisztika egymást követő értékeinek kiszámításához:

$$\bar{d}_n = \left(1 - \frac{1}{n}\right) \bar{d}_{n-1} + \frac{1}{n} d_n$$

$$v_n^2 = \left(1 - \frac{1}{n}\right) v_{n-1}^2 + \frac{(\bar{d}_n - d_n)^2}{n-1}$$

$$(n = 2, 3, \dots; \bar{d}_1 = d_1; v_1 = 0)$$

## 4. táblázat

## A 2. függelék mintavételi eljárásának elfogadási és elutasítási küszöbértékei

Minta legkisebb nagysága: 3

Vizsgált motorok összes száma (mintanagyság)	Elfogadási küszöbérték $A_n$	Elutasítási küszöbérték $B_n$
3	- 0,80381	16,64743
4	- 0,76339	7,68627
5	- 0,72982	4,67136
6	- 0,69962	3,25573
7	- 0,67129	2,45431
8	- 0,64406	1,94369
9	- 0,61750	1,59105
10	- 0,59135	1,33295
11	- 0,56542	1,13566
12	- 0,53960	0,97970
13	- 0,51379	0,85307
14	- 0,48791	0,74801
15	- 0,46191	0,65928
16	- 0,43573	0,58321
17	- 0,40933	0,51718
18	- 0,38266	0,45922
19	- 0,35570	0,40788
20	- 0,32840	0,36203
21	- 0,30072	0,32078
22	- 0,27263	0,28343
23	- 0,24410	0,24943
24	- 0,21509	0,21831
25	- 0,18557	0,18970
26	- 0,15550	0,16328
27	- 0,12483	0,13880
28	- 0,09354	0,11603
29	- 0,06159	0,09480
30	- 0,02892	0,07493
31	- 0,00449	0,05629
32	- 0,03876	0,03876

## 3. függelék

## A GYÁRTÓ KÉRÉSÉRE TÖRTÉNŐ GYÁRTÁSMEGFELELŐSÉGI VIZSGÁLAT ELJÁRÁSA

1. Ez a függelék a gyártás szennyezőanyag-kibocsátás szempontjából tekintett megfelelőségének igazolására szolgáló eljárást írja le arra az esetre, ha ez a gyártó kérésére történik.
2. Legalább három motorból álló mintanagyság mellett a mintavételi eljárás úgy van meghatározva, hogy annak valószínűsége, hogy a tétel átmenjen a próbán 30 %-nyi hibás motor mellett, 0,90 (a gyártó kockázata = 10 %), míg annak valószínűsége, hogy a tételt elfogadják 65 %-nyi hibás motor mellett, 0,10 (a fogyasztó kockázata = 10 %).
3. Az I. melléklet 6.2.1. pontjában megadott valamennyi szennyező anyagra az alábbi eljárást kell alkalmazni (lásd a 2. ábrát):

Legyen:

$L$  = a szennyező anyag határértéke;

$x_i$  = a minta  $i$ -edik motorján mért érték;

$n$  = az aktuális minta száma

4. Ki kell számítani a mintára a vizsgálati statisztikát, mennyiségileg megadva a nem megfelelő motorok számát, azaz ahol  $x_i \geq L$ :
5. Ezután:
  - ha a vizsgálati statisztika eredménye kisebb, mint a mintanagyságra az 5. táblázatban megadott elfogadási küszöbérték vagy azzal egyenlő, a szennyező anyagra elfogadási döntés születik,
  - ha a vizsgálati statisztika eredménye nagyobb, mint a mintanagyságra az 5. táblázatban megadott elutasítási küszöbérték vagy azzal egyenlő, a szennyező anyagra elutasítási döntés születik,
  - egyéb esetben egy további járművet kell megvizsgálni az I. melléklet 9.1.1.1. pontja szerint, és a számítási eljárást egy további elemmel megnövelt mintára kell alkalmazni.

Az 5. táblázatban az elfogadási és elutasítási küszöbértékek az ISO 8422/1991 szabvány segítségével kerültek kiszámításra.

## 5. táblázat

## A 3. függelék mintavételi eljárásának elfogadási és elutasítási küszöbértékei

Minta legkisebb nagysága: 3

Vizsgált motorok összes száma (mintanagyság)	Elfogadási küszöbérték	Elutasítási küszöbérték
3	—	3
4	0	4
5	0	4
6	1	5
7	1	5
8	2	6
9	2	6
10	3	7
11	3	7
12	4	8
13	4	8
14	5	9
15	5	9
16	6	10
17	6	10
18	7	11
19	8	9

## II. MELLÉKLET

## [...] ADATKÖZLŐ LAP

AZ EK-TÍPUSJÓVÁHAGYÁSRA VONATKOZÓ 70/156/EGK TANÁCSI IRÁNYELV I. MELLÉKLETÉNEK  
MEGFELELŐEN

és a járművek hajtására használt kompressziós gyújtású motorok gáz-halmazállapotú szennyezőanyag- és légszennyezőrészecske-kibocsátása, valamint a járművek hajtására használt, földgáz- vagy PB-gáz-üzemű külső gyújtású motorok gáz-halmazállapotú szennyezőanyag-kibocsátása elleni intézkedésekre vonatkozóan

(2005/55/EK irányelve)

Járműtípus/alapmotor/motortípus <sup>(1)</sup>: .....

0. ÁLTALÁNOS ADATOK

0.1. Gyártmány (vállalkozás neve): .....

0.2. Típus és kereskedelmi leírás (minden változatot megemlítve): .....

0.3. A típusmegjelölés módja és helye, ha fel van tüntetve a járművön: .....

0.4. A jármű kategóriája (ha értelmezhető): .....

0.5. A motor kategóriája: dízel/földgáz-üzemű/PB-gázüzemű/etanol üzemű <sup>(1)</sup>: .....

0.6. A gyártó neve és címe: .....

0.7. A hatósági jelölő táblák és feliratok helye és felerősítésük módja: .....

0.8. Alkatrészek és önálló műszaki egységek esetében az EK-jóváhagyási jel helye és felerősítésének módja:  
.....

0.9. Az összeszerelő üzem(ek) címe(i): .....

## Mellékletek

1. A(z) alapmotor alapvető jellemzői és a vizsgálat végrehajtására vonatkozó adatok.

2. A motorcsalád alapvető jellemzői.

3. A család motortípusainak alapvető jellemzői.

4. A motorral kapcsolatos járműrészek jellemzői (szükség szerint).

5. Az alapmotor/motortípus és, ha szükséges, a motortér fényképei és/vagy rajzai.

6. További mellékletek jegyzéke, ha ilyenek vannak.

## Dátum, iratszám

\_\_\_\_\_

<sup>(1)</sup> A nem kívánt rész törölendő.

## 1. függelék

A(Z ALAP)MOTOR FŐ JELLEMZŐI ÉS A VIZSGÁLAT VÉGREHAJTÁSÁRA VONATKOZÓ INFORMÁCIÓK <sup>(1)</sup>

1. **Motor leírása**
- 1.1. Gyártó: .....
- 1.2. A gyártó motorkódja: .....
- 1.3. Munkaciklus: négyütemű/kétütemű <sup>(2)</sup>:
- 1.4. Hengerek száma és elrendezése: .....
- 1.4.1. Furat: ..... mm
- 1.4.2. Löket: ..... mm
- 1.4.3. Gyújtási sorrend: .....
- 1.5. Motor űrtartalma: ..... cm<sup>3</sup>
- 1.6. Térfogat-kompresszió viszony <sup>(3)</sup>: .....
- 1.7. Az égéstér és a dugattyúfenék rajza(i): .....
- 1.8. A szívó és kipufogó nyílások legkisebb keresztmetszete: ..... cm<sup>2</sup>
- 1.9. Alapjárat fordulatszám: ..... min<sup>-1</sup>
- 1.10. Legnagyobb leadott teljesítmény: ..... kW ..... min<sup>-1</sup> fordulatszámon
- 1.11. A motor legnagyobb megengedett fordulatszáma: ..... min<sup>-1</sup>
- 1.12. Legnagyobb leadott nyomaték: ..... Nm ..... min<sup>-1</sup> fordulatszámon
- 1.13. A gyújtás rendszere: kompressziógyújtás/külső gyújtás <sup>(2)</sup>
- 1.14. Üzemanyag: Dízel/PB-gáz/Földgáz-H/Földgáz-L/Földgáz-HL/etanol <sup>(2)</sup>
- 1.15. *Hűtőrendszer*
- 1.15.1. *Folyadék os*
- 1.15.1.1. Folyadék jellege: .....
- 1.15.1.2. Keringetőszivattyú(k): van/nincs <sup>(2)</sup>
- 1.15.1.3. Jellemzők vagy gyártmány(ok) és típus(ok) szükség szerint: .....
- 1.15.1.4. A hajtás(ok) áttételi viszonyzáma(i) (szükség esetén): .....
- 1.15.2. *Levegő*
- 1.15.2.1. Ventilátor: van/nincs <sup>(2)</sup>
- 1.15.2.2. Jellemzők vagy gyártmány(ok) és típus(ok) szükség szerint: .....
- 1.15.2.3. A hajtás(ok) áttételi viszonyzáma(i) (szükség esetén): .....
- 1.16. *Gyártó által megengedett hőmérséklet*
- 1.16.1. Folyadékűtésnél: Maximális kilépő hőmérséklet: ..... K
- 1.16.2. Léghűtésnél: ..... referenciapont: .....
- Legmagasabb hőmérséklet a referenciapontnál: ..... K

<sup>(1)</sup> Nem hagyományos motorok és rendszerek esetén a gyártó szolgáltatson az itt hivatkozottakkal egyenértékű részletes adatokat.<sup>(2)</sup> A nem kívánt rész törlendő.<sup>(3)</sup> A tűrés előírandó.

- 1.16.3. Legmagasabb levegő-hőmérséklet a szívóoldali közbenső hűtő (intercooler) kilépőjénél (szükség esetén):  
..... K
- 1.16.4. A legmagasabb kipufogógáz-hőmérséklet a kipufogócsőnek (csöveknek) a kipufogó-gyújtócső (-csövek) vagy a turbófeltöltő külső peremével (peremeivel) szomszédos pontján:  
..... K
- 1.16.5. Üzemanyag hőmérséklete: min. .... K, max. .... K  
dízelmotoroknál a befecskendező szivattyú belépőn, gázüzemű motoroknál a nyomásszabályzó utolsó fokozatánál
- 1.16.6. Üzemanyag nyomása: min. .... kPa, max. .... kPa  
a nyomásszabályzó utolsó fokozatánál, csak földgázüzemű gázmotorok esetén
- 1.16.7. Kenőanyag hőmérséklete: min. .... K, max. .... K
- 1.17. Feltöltő: van/nincs <sup>(1)</sup>
- 1.17.1. Gyártmány: .....
- 1.17.2. Típus: .....
- 1.17.3. A rendszer leírása (pl. legnagyobb töltőnyomás, feltöltőnyomás határoló szelep, ha van):  
.....
- 1.17.4. Közbenső hűtő (intercooler): van/nincs <sup>(1)</sup>
- 1.18. *Levegő szívó rendszer*  
Legnagyobb megengedhető szívási vákuum névleges motor-fordulatszámnál és 100 %-os terhelésnél, a 80/1269/EGK irányelvben <sup>(2)</sup> megadottak szerint és az ott előírt üzemi körülmények között:  
..... kPa
- 1.19. *Kipufogórendszer*  
Legnagyobb megengedhető ellennyomás névleges motorfordulatszámnál és 100 %-os terhelésnél, a 80/1269/EGK irányelvben megadottak szerint és az ott előírt üzemi körülmények között:  
..... kPa  
Kipufogórendszer térfogata: ..... dm<sup>3</sup>
- 2. Légszennyezés elleni intézkedések**
- 2.1. Kartergázok visszavezetésére szolgáló berendezés (leírás és rajzok): .....
- 2.2. További kibocsátáscsökkentő berendezések (ha van ilyen, és ha nem szerepel más rovatban) .....
- 2.2.1. Katalizátor: van/nincs <sup>(1)</sup>
- 2.2.1.1. Gyártmány(ok): .....
- 2.2.1.2. Típus(ok): .....
- 2.2.1.3. Katalizátorok és elemek száma: .....
- 2.2.1.4. Katalizátor(ok) méretei, alakja és térfogata: .....
- 2.2.1.5. Katalitikus hatás típusa: .....
- 2.2.1.6. Teljes nemesfém-töltet: .....

<sup>(1)</sup> A nem kívánt rész törölendő.<sup>(2)</sup> HL L 375., 1980.12.31., 46. o.



- 2.2.1.7. Relatív koncentráció: .....
- 2.2.1.8. Hordozó (szerkezet és anyag): .....
- 2.2.1.9. Cellasűrűség: .....
- 2.2.1.10. A katalizátor(ok) házának típusa: .....
- 2.2.1.11. A katalizátor(ok) elhelyezése (helye és referenciatávolsága a kipufogó vezetékben):  
.....
- 2.2.2. Oxigénérzékelő: van/nincs <sup>(1)</sup>
- 2.2.2.1. Gyártmány(ok): .....
- 2.2.2.2. Típus: .....
- 2.2.2.3. Elhelyezés: .....
- 2.2.3. Levegőbefecskendezés van/nincs <sup>(1)</sup>
- 2.2.3.1. Típus (pulzáló levegő, levegőszivattyú, stb.): .....
- 2.2.4. EGR (kipufogógáz-visszavezető rendszer): van/nincs <sup>(1)</sup>
- 2.2.4.1. Jellemzők (áramló mennyiség stb.): .....
- 2.2.5. Részecskecsapda: van/nincs <sup>(1)</sup>
- 2.2.5.1. A részecskecsapda méretei, alakja és térfogata: .....
- 2.2.5.2. A részecskecsapda típusa és kialakítása: .....
- 2.2.5.3. Elhelyezés (referenciatávolság a kipufogócsőben): .....
- 2.2.5.4. A regenerálás módja vagy rendszere, leírás és/vagy rajz: .....
- 2.2.6. Más rendszerek: vannak/nincsenek <sup>(1)</sup>
- 2.2.6.1. Leírás és működés: .....
- 3. Üzemanyagellátás**
- 3.1. *Dízelmotorok*
- 3.1.1. Tápszivattyú
- Nyomás <sup>(2)</sup>: ..... kPa vagy jelleggörbe <sup>(1)</sup>: .....
- 3.1.2. Befecskendező rendszer
- 3.1.2.1. Szivattyú
- 3.1.2.1.1. Gyártmány(ok): .....
- 3.1.2.1.2. Típus(ok): .....
- 3.1.2.1.3. Szállítóteljesítmény: ..... mm<sup>3</sup> <sup>(2)</sup> ütemenként ford/perc motorfordulatszámánál ..... teljes befecskendezéssel, vagy jelleggörbe <sup>(1)</sup> <sup>(2)</sup>: .....
- Meg kell adni az alkalmazott módszert: motoron/szivattyú próbapadon <sup>(1)</sup>
- Ha nyomásfokozót alkalmaznak, meg kell adni az üzemanyag-szállítás jellemzőit és a feltöltőnyomás értékét a motor fordulatszámának függvényében.
- 3.1.2.1.4. Előbefecskendezés
- 3.1.2.1.4.1. Az előbefecskendezés görbéje <sup>(2)</sup>: .....
- 3.1.2.1.4.2. A befecskendezés statikus időzítése <sup>(2)</sup>: .....
- 3.1.2.2. Befecskendező csővezeték
- 3.1.2.2.1. Hossz: ..... mm
- 3.1.2.2.2. Belső átmérő: ..... mm
- 3.1.2.3. Injektor(ok)

<sup>(1)</sup> A nem kívánt rész törölendő.<sup>(2)</sup> A tűrés előírandó.

- 3.1.2.3.1. Gyártmány(ok): .....
- 3.1.2.3.2. Típus(ok): .....
- 3.1.2.3.3. Nyitási nyomás: ..... kPa <sup>(2)</sup>  
 vagy jelleggörbe <sup>(1)</sup> <sup>(2)</sup>: .....
- 3.1.2.4. Vezérlő
- 3.1.2.4.1. Gyártmány(ok): .....
- 3.1.2.4.2. Típus(ok): .....
- 3.1.2.4.3. Fordulatszám, amelynél teljes terhelés mellett a lezárás megkezdődik: ..... ford/perc
- 3.1.2.4.4. Legnagyobb terheletlen fordulatszám: ..... ford/perc
- 3.1.2.4.5. Alapjárat fordulatszám: ..... ford/perc
- 3.1.3. Hidegindító rendszer
- 3.1.3.1. Gyártmány(ok): .....
- 3.1.3.2. Típus(ok): .....
- 3.1.3.3. Leírás: .....
- 3.1.3.4. Indító segédberendezés: .....
- 3.1.3.4.1. Gyártmány: .....
- 3.1.3.4.2. Típus: .....
- 3.2. Gázüzemű motorok <sup>(3)</sup>
- 3.2.1. Üzemanyag: Földgáz/PB-gáz <sup>(1)</sup>
- 3.2.2. Nyomásszabályzó(k) vagy elpárologtató/nyomásszabályzó(k) <sup>(2)</sup>
- 3.2.2.1. Gyártmány(ok): .....
- 3.2.2.2. Típus(ok): .....
- 3.2.2.3. Nyomáscsökkentő fokozatok száma: .....
- 3.2.2.4. Nyomás az utolsó fokozaton: min. .... kPa, max. .... kPa
- 3.2.2.5. Fő állítási pontok száma: .....
- 3.2.2.6. Alapjárat beállítási pontok száma: .....
- 3.2.2.7. Bizonyítványszám az 1999/96/EK irányelvnek (\*) megfelelően: .....
- 3.2.3. Üzemanyag-betápláló rendszer: keverőegység/gázbefecskendezés/folyadék-befecskendezés/közvetlen befecskendezés <sup>(1)</sup>
- 3.2.3.1. Keverék dússágának szabályozása: .....
- 3.2.3.2. A rendszer leírása és/vagy görbe és rajzok: .....
- 3.2.3.3. Bizonyítványszám az 1999/96/EK irányelvnek megfelelően: .....
- 3.2.4. Keverőegység
- 3.2.4.1. Szám: .....
- 3.2.4.2. Gyártmány(ok): .....
- 3.2.4.3. Típus(ok): .....
- 3.2.4.4. Elhelyezés: .....
- 3.2.4.5. Beállítási lehetőségek: .....

<sup>(1)</sup> A nem kívánt rész törölendő.

<sup>(2)</sup> A tűrés előírandó.

<sup>(3)</sup> Másként kialakított rendszerek esetén egyenértékű információt kell szolgáltatni (a 3.2. pont céljára).

(\*) A járművek hajtására használt sűrítéssel gyújtású motorok gáz-halmazállapotú szennyezőanyag- és légszennyezőrészecske-kibocsátása, valamint a járművek hajtására használt, földgáz- vagy PB-gázüzemű külső gyújtású motorok gáz-halmazállapotú szennyezőanyag-kibocsátása elleni intézkedésekre vonatkozó tagállami jogszabályok közelítéséről és a 88/77/EGK tanácsi irányelv módosításáról szóló, 1999. december 13-I 1999/96 EK európai parlament és tanácsi irányelvének (HL L 44., 2000.2.16., 1. o.) megfelelően:

- 3.2.4.6. Bizonyítványszám az 1999/96/EK irányelvnek megfelelően: .....
- 3.2.5. Befecskendezés a szívócsőbe
- 3.2.5.1. Befecskendezés: egy pontos/több pontos <sup>(1)</sup>
- 3.2.5.2. Befecskendezés: folyamatos/szimultán időzített/szekvenciálisan időzített <sup>(1)</sup>
- 3.2.5.3. Befecskendező berendezés
- 3.2.5.3.1. Gyártmány(ok): .....
- 3.2.5.3.2. Típus(ok): .....
- 3.2.5.3.3. Beállítási lehetőségek: .....
- 3.2.5.3.4. Bizonyítványszám az 1999/96/EK irányelvnek megfelelően: .....
- 3.2.5.4. Tápszivattyú (ha van):
- 3.2.5.4.1. Gyártmány(ok): .....
- 3.2.5.4.2. Típus(ok): .....
- 3.2.5.4.3. Bizonyítványszám az 1999/96/EK irányelvnek megfelelően: .....
- 3.2.5.5. Befecskendező(k):
- 3.2.5.5.1. Gyártmány(ok): .....
- 3.2.5.5.2. Típus(ok): .....
- 3.2.5.5.3. Bizonyítványszám az 1999/96/EK irányelvnek megfelelően: .....
- 3.2.6. Közvetlen befecskendezés
- 3.2.6.1. Befecskendező szivattyú/nyomásszabályzó <sup>(1)</sup>
- 3.2.6.1.1. Gyártmány(ok): .....
- 3.2.6.1.2. Típus(ok): .....
- 3.2.6.1.3. Befecskendezés időzítése: .....
- 3.2.6.1.4. Bizonyítványszám az 1999/96/EK irányelvnek megfelelően: .....
- 3.2.6.2. Befecskendező(k)
- 3.2.6.2.1. Gyártmány(ok): .....
- 3.2.6.2.2. Típus(ok): .....
- 3.2.6.2.3. Nyitási nyomás vagy jelleggörbe <sup>(2)</sup>: .....
- 3.2.6.2.4. Bizonyítványszám az 1999/96/EK irányelvnek megfelelően: .....
- 3.2.7. Elektronikus szabályzóegység (ECU)
- 3.2.7.1. Gyártmány(ok): .....
- 3.2.7.2. Típus(ok): .....
- 3.2.7.3. Beállítási lehetőségek: .....
- 3.2.8. Földgáz-üzemanyag-specifikus berendezések:
- 3.2.8.1. 1. változat  
(kizárólag több különböző összetevőből álló üzemanyagra jóváhagyott motorok esetében)

<sup>(1)</sup> A nem kívánt rész törölendő.

<sup>(2)</sup> A térés előírandó.

3.2.8.1.1.	Üzemanyag összetétele:			
	metán (CH <sub>4</sub> ):	alap: .....	mól%	min. .... mól%
				max. .... mól%
	etán (C <sub>2</sub> H <sub>6</sub> ):	alap: .....	mól%	min. .... mól%
				max. .... mól%
	propán (C <sub>3</sub> H <sub>8</sub> ):	alap: .....	mól%	min. .... mól%
				max. .... mól%
	bután (C <sub>4</sub> H <sub>10</sub> ):	alap: .....	mól%	min. .... mól%
				max. .... mól%
	C5/C5+:	alap: .....	mól%	min. .... mól%
				max. .... mól%
	oxigén (O <sub>2</sub> ):	alap: .....	mól%	min. .... mól%
				max. .... mól%
	inert (N <sub>2</sub> , He stb.):	alap: .....	mól%	min. .... mól%
				max. .... mól%

## 3.2.8.1.2. Befecskendező(k)

3.2.8.1.2.1. Gyártmány(ok): .....

3.2.8.1.2.2. Típus(ok): .....

3.2.8.1.3. Egyéb (ha van)

3.2.8.2. 2. változat  
(kizárólag több különböző összetevőből álló üzemanyagra jóváhagyott motorok esetében)4. **Szelepidőzítés**4.1. A legnagyobb szelepmelkedés és a nyitási és zárási szögek a holtpontokhoz képest, vagy egyenértékű adatok:  
.....4.2. Referencia és/vagy beállítási tartományok <sup>(1)</sup>: .....5. **Gyújtási rendszer (csak szikragyújtású motorok esetén)**5.1. A gyújtási rendszer típusa: közönséges tekercs és gyertyák/egyedi tekercs és gyertyák/gyertyán lévő tekercs/egyéb(megadandó) <sup>(1)</sup>

5.2. Gyújtásvezérlő egység

5.2.1. Gyártmány(ok): .....

5.2.2. Típus(ok): .....

5.3. Előgyújtási görbe/előgyújtási térkép) <sup>(1)</sup> <sup>(2)</sup>: .....5.4. Gyújtás időzítése <sup>(2)</sup>: ..... fok a felső holtpont előtt ..... ford/min  
fordulatszámnál és ..... Pa abszolút szívócső-nyomásnál

5.5. Gyújtógyertyák

5.5.1. Gyártmány(ok): .....

5.5.2. Típus(ok): .....

5.5.3. Rész beállítása: ..... mm

5.6. Gyújtótekercs(ek)

5.6.1. Gyártmány(ok): .....

5.6.2. Típus(ok): .....

<sup>(1)</sup> A nem kívánt rész törlendő.<sup>(2)</sup> A tűrés előírandó.

## 6. A motor által hajtott berendezések

A motort a működéséhez szükséges segédberendezésekkel (pl. ventilátorral, vízszivattyúval, stb.) kell a vizsgálatra benyújtani, a 80/1269/EGK irányelv I. mellékletének 5.1.1. pontjában megadottak szerint és az ott előírt üzemi körülmények között.

### 6.1. A vizsgálathoz felszerelendő segédberendezések

Ha lehetetlen vagy nem célszerű a fékpadon lévő motorra felszerelni a segédberendezéseket, az általuk felvett teljesítményt meg kell határozni, és a vizsgálati ciklus(ok) egész üzemeltetési tartományában le kell vonni a mért motorteljesítményből.

### 6.2. A vizsgálathoz leszerelendő segédberendezések

Azokat a segédberendezéseket, amelyek csak a jármű működéséhez szükségesek (pl. levegőkompresszor, légkondicionáló rendszer, stb.) a vizsgálat idejére le kell szerelni. Ha a segédberendezéseket nem lehet leszerelni, az általuk felvett teljesítményt meg kell határozni, és a vizsgálati ciklus(ok) teljes üzemeltetési tartományában hozzá kell adni a mért motorteljesítményhez.

## 7. Kiegészítő információ a vizsgálati körülményekről

### 7.1. A használt kenőanyag

7.1.1. Gyártmány: .....

7.1.2. Típus: .....

(meg kell adni a keverékben lévő olaj százalékarányát, ha a kenőanyagot és az üzemanyagot keverik): .....

### 7.2. A motor által hajtott berendezések (ha van ilyen)

A segédberendezések által felvett teljesítményt csak akkor kell meghatározni,

- ha a motor működéséhez szükséges segédberendezések nincsenek a motorra szerelve, és/vagy
- ha a motor működéséhez nem szükséges segédberendezések vannak a motorra szerelve.

7.2.1. Felsorolás és azonosító részletadatok: .....

### 7.2.2. A különböző megadott motor-fordulatszámoknál felvett teljesítmény:

Berendezés	Különböző motor-fordulatszámoknál felvett teljesítmény (kW)						
	Alapjárat	Alacsony fordulatszám	Magas fordulatszám	A fordulatszám <sup>(1)</sup>	B fordulatszám <sup>(1)</sup>	C fordulatszám <sup>(1)</sup>	Referencia-fordulatszám <sup>(2)</sup>
P(a) A motor működéséhez szükséges segédberendezések (le kell vonni a mért motorteljesítményből), lásd a 6.1. pontot							
P(b) A motor működéséhez nem szükséges segédberendezések (hozzá kell adni a mért motorteljesítményhez), lásd a 6.1. pontot							

<sup>(1)</sup> ESC vizsgálatnál.

<sup>(2)</sup> csak ETC vizsgálatnál.

8. **A motor működési adatai**8.1. *Motor fordulatszámok* <sup>(1)</sup>Alacsony fordulatszám ( $n_{lo}$ ): ..... ford/percMagas fordulatszám ( $n_{hi}$ ): ..... ford/perc

az ESC- és ELR-ciklusokhoz

Alapjárat: ..... ford/perc

A fordulatszám: ..... ford/perc

B fordulatszám: ..... ford/perc

C fordulatszám: ..... ford/perc

az ETC-ciklushoz

Referencia-fordulatszám: ..... ford/perc

8.2. *Motorteljesítmény* (a 80/1269/EGK irányelvben meghatározott rendelkezéseknek megfelelően mérve) kW-ban

	Motor fordulatszáma				
	Alapjárat	A fordulatszám <sup>(1)</sup>	B fordulatszám <sup>(1)</sup>	C fordulatszám <sup>(1)</sup>	Referencia-fordulatszám <sup>(2)</sup>
P(m) A fékpadon mért teljesítmény					
P(a) A vizsgálathoz felszerelendő segédberendezések által felvett teljesítmény (6.1. pont) – ha fel vannak szerelve – ha nincsenek felszerelve	0	0	0	0	0
P(b) A vizsgálathoz leszerelendő segédberendezések által felvett teljesítmény (6.1. pont) – ha fel vannak szerelve – ha nincsenek felszerelve	0	0	0	0	0
P(n) Motor hasznos teljesítmény = P(m) – P(a) + P(b)					

<sup>(1)</sup> ESC vizsgálat.<sup>(2)</sup> csak ETC vizsgálat.<sup>(1)</sup> A tűrés előírandó; a gyártó által megadott értéktől  $\pm 3\%$ -on belül legyen.

## 8.3. Fékpad beállításai (kW)

A fékpadot az ESC- és ELR-vizsgálathoz és az ETC-vizsgálat referenci ciklusához a 8.2. pontban szereplő P(n) leadott motorteljesítmény alapján kell beállítani. Ajánlatos a motort a „nettó” üzemi felszereltséggel szerelni a fékpadra. Ebben az esetben a P(n) és a P(m) azonos. Ha nem lehetséges vagy nem célszerű a motort „nettó” felszereltséggel üzemeltetni, a fékpad beállításait a fenti képlet alkalmazásával a „nettó” felszereltségre kell korrigálni.

## 8.3.1. ESC- és ELR-vizsgálatok

A fékpad beállításait a III. melléklet 1. függelékének 1.2. pontjában megadott képlet szerint kell kiszámítani.

Százalékos terhelés	Motorfordulatszám			
	Alapjárat	A fordulatszám	B fordulatszám	C fordulatszám
10	–			
25	–			
50	–			
75	–			
100				

## 8.3.2. ETC vizsgálat

Ha a motort nem „nettó” felszereltséggel vizsgálják, a III. melléklet 2. függelékének 2. pontja szerint meghatározott mért teljesítménynek vagy mért ciklusmunkának hasznos teljesítményre vagy hasznos ciklusmunkára való átalakítására szolgáló korrekciós képletet a motorgyártónak kell benyújtania a ciklus teljes üzemeltetési tartományára, és a műszaki szolgálatnak kell azt jóváhagynia.

## 2. függelék

## A MOTORCSALÁD ALAPVETŐ JELLEMZŐI

1. **Közös paraméterek**
- 1.1. Égési ciklus .....
- 1.2. Hűtőközeg: .....
- 1.3. Hengerek száma <sup>(1)</sup>: .....
- 1.4. Egy henger úrtartalma: .....
- 1.5. Levegőbetáplálás módja: .....
- 1.6. Égéstér típusa/kialakítása: .....
- 1.7. Szelepek és nyílások – elrendezés, méret és darabszám: .....
- 1.8. Üzemanyagellátó rendszer: .....
- 1.9. Gyújtási rendszer (gázüzemű motorok): .....
- 1.10. Egyéb jellemzők:
- feltöltő hűtőrendszere <sup>(1)</sup>: .....
  - kipufogógáz-visszavezetés <sup>(1)</sup>: .....
  - víz-befecskendezés/emulgálás <sup>(1)</sup>: .....
  - levegő-befecskendezés <sup>(1)</sup>: .....
- 1.11. Kipufogógáz-utókezelés <sup>(1)</sup>: .....
- Az azonos (vagy az alapmotornál a legkisebb) arány kimutatása a rendszer kapacitása és a löketenkénti üzemanyag-szállítás között, a következő számú diagram(ok)nak megfelelően: .....
2. **Motorcsalád-jegyzék**
- 2.1. A dízelmotor-család neve: .....
- 2.1.1. A család motorjainak leírása: .....

					Alapmotor
Motortípus					
Hengerek száma					
Névleges fordulatszám (ford/perc)					
Löketenkénti üzemanyag-szállítás (mm <sup>3</sup> )					
Névleges effektív teljesítmény (kW)					
Legnagyobb nyomatékhoz tartozó fordulatszám (ford/perc)					
Löketenkénti üzemanyag-szállítás (mm <sup>3</sup> )					
Maximális nyomaték (Nm)					
Alacsony alapijárat fordulat (ford/perc)					
Hengertérfogat (az alapmotor %-ában)					100

<sup>(1)</sup> Ha nem alkalmazható, n.a.-val kell jelezni.



2.2. Gázmotor-család neve: .....

2.2.1. A család motorjainak leírása: .....

					Alapmotor
Motortípus					
Hengerek száma					
Névleges fordulatszám (ford/perc)					
Löketenkénti üzemanyag-szállítás (mm <sup>3</sup> )					
Névleges effektív teljesítmény (kW)					
Fordulatszám maximális nyomatéknál (ford/perc)					
Löketenkénti üzemanyag-szállítás (mm <sup>3</sup> )					
Maximális nyomaték (Nm)					
Alacsony alajárati fordulatszám (ford/perc)					
Henger térfogata (az alapmotor %-ában)					100
Gyújtásidőzítés					
Kipufogógáz-visszakeringetés árama					
Levegőszivattyú van/nincs					
Levegőszivattyú tényleges árama					

## 3. függelék

A CSALÁDHOZ TARTOZÓ MOTORTÍPUS ALAPVETŐ JELLEMZŐI <sup>(1)</sup>

1.	<b>Motor leírása</b>	
1.1.	Gyártó: .....	
1.2.	Gyártó motorkódja: .....	
1.3.	Munkaciklus: kétütemű/négyütemű <sup>(2)</sup>	
1.4.	Hengerek száma és elrendezése: .....	
1.4.1.	Furat: .....	mm
1.4.2.	Löket: .....	mm
1.4.3.	Gyújtási sorrend: .....	
1.5.	A motor térfogata: .....	cm <sup>3</sup>
1.6.	Térfogat-sűrítési viszony <sup>(3)</sup> .....	
1.7.	Az égéster és a dugattyúfenék rajzai: .....	
1.8.	A szívó- és kipufogó nyílások minimális keresztmetszete: .....	cm <sup>2</sup>
1.9.	Alapjárat fordulatszám: .....	min <sup>-1</sup>
1.10.	Legnagyobb effektív teljesítmény: ..... kW ..... min <sup>-1</sup> fordulatszámnál	
1.11.	Legnagyobb megengedett motorfordulatszám: .....	min <sup>-1</sup>
1.12.	Legnagyobb hasznos nyomaték: ..... Nm ..... min <sup>-1</sup> fordulatszámnál	
1.13.	Gyújtási rendszer: sűrítéssel gyújtás/külső gyújtás <sup>(2)</sup>	
1.14.	Üzemanyag: Dízel/PB-gáz/Földgáz-H/Földgáz-L/Földgáz-HL/etanol <sup>(2)</sup>	
1.15.	<i>Hűtőrendszer</i>	
1.15.1.	Folyadék os	
1.15.1.1.	Folyadék jellege: .....	
1.15.1.2.	Keringető szivattyú(k) van/nincs <sup>(2)</sup>	
1.15.1.3.	Jellemzők vagy gyártmány(ok) és típus(ok) (szükség szerint): .....	
1.15.1.4.	A hajtás(ok) áttételi viszonyzáma(i) (szükség esetén): .....	
1.15.2.	Levegő	
1.15.2.1.	Ventilátor: van/nincs <sup>(2)</sup>	
1.15.2.2.	Jellemzők vagy gyártmány(ok) és típus(ok) (szükség szerint): .....	
1.15.2.3.	A hajtás(ok) áttételi viszonyzáma(i) (szükség esetén): .....	
1.16.	A gyártó által megengedett hőmérsékletek	
1.16.1.	Folyadékűtés: Legmagasabb hőmérséklet a kilépésnél: .....	K
1.16.2.	Légűtés: .....	
	referenciapont: .....	

<sup>(1)</sup> A család minden motorjára meg kell adni.<sup>(2)</sup> A nem kívánt rész törlendő.<sup>(3)</sup> A túrés előírandó.

- Legmagasabb hőmérséklet a referenciaponton: ..... K
- 1.16.3. Legnagyobb levegő-hőmérséklet a szívóoldali közbenső hűtő (intercooler) kilépőjénél (szükség esetén): .. K
- 1.16.4. A legmagasabb kipufogógáz hőmérséklet a kipufogócsőnek (csöveknek) a kipufogó-gyűjtőcső (-csövek) vagy a turbófeltöltő külső peremével (peremeivel) szomszédos pontján: ..... K
- 1.16.5. Üzemanyag hőmérséklete: min. .... K, max. .... K  
dízelmotoroknál a befecskendező szivattyú belépőn, gázüzemű motoroknál a nyomásszabályzó utolsó fokozatánál
- 1.16.6. Üzemanyag nyomása: min. .... kPa, max. .... kPa  
a nyomásszabályzó utolsó fokozatánál, csak földgázüzemű gázmotorok esetén
- 1.16.7. Kenőanyag hőmérséklete: min. .... K, max. .... K
- 1.17. Feltöltő: van/nincs <sup>(1)</sup>
- 1.17.1. Gyártmány: .....
- 1.17.2. Típus: .....
- 1.17.3. A rendszer leírása (pl. legnagyobb töltőnyomás, feltöltőnyomás határoló szelep, ha van):  
.....
- 1.17.4. Közbenső hűtő (intercooler): van/nincs <sup>(1)</sup>
- 1.18. *Levegőbeszívó rendszer*  
Legnagyobb megengedhető szívási vákuum névleges motor-fordulatszámánál és 100 %-os terhelésnél a leg-  
utóbb a 97/21/EK irányelvvel módosított 80/1269/EGK irányelvben megadottak szerint és az ott előírt  
üzemi körülmények között:  
..... kPa
- 1.19. *Kipufogórendszer*  
Legnagyobb megengedhető ellennyomás névleges motor-fordulatszámánál és 100 %-os terhelésnél a 80/  
1269/EGK irányelvben megadottak szerint és az ott előírt üzemi körülmények között:  
..... kPa  
Kipufogórendszer térfogata: ..... cm<sup>3</sup>
- 2. Légszennyezés elleni intézkedések**
- 2.1. Kartergázok visszavezetésére szolgáló berendezés (leírás és rajzok): .....
- 2.2. További kibocsátáscsökkentő berendezések (ha van ilyen és ha nem szerepel más rovatban): .....
- 2.2.1. Katalizátor: van/nincs <sup>(1)</sup>
- 2.2.1.1. Gyártmány(ok): .....
- 2.2.1.2. Típus(ok): .....
- 2.2.1.3. Katalizátorok és elemek száma: .....
- 2.2.1.4. A katalizátor(ok) méretei, alakja és térfogata: .....
- 2.2.1.5. Katalitikus hatás típusa: .....
- 2.2.1.6. Teljes nemesfém-töltet: .....
- 2.2.1.7. Relatív koncentráció: .....

<sup>(1)</sup> A nem kívánt rész törölendő.

2.2.1.8.	Hordozó (szerkezet és anyag): .....
2.2.1.9.	Cellasűrűség: .....
2.2.1.10.	A katalizátor(ok) házának típusa: .....
2.2.1.11.	A katalizátor(ok) elhelyezése(helye és referencia-távolsága a kipufogó vezetékben): .....
2.2.2.	Oxigén-érzékelő van/nincs <sup>(1)</sup>
2.2.2.1.	Gyártmány(ok): .....
2.2.2.2.	Típus: .....
2.2.2.3.	Elhelyezés: .....
2.2.3.	Levegőbefecskendezés van/nincs <sup>(1)</sup>
2.2.3.1.	Típus (pulzáló levegő, levegőszivattyú, stb.): .....
2.2.4.	EGR (kipufogógáz-visszavezető rendszer): van/nincs <sup>(1)</sup>
2.2.4.1.	Jellemzők (áramló mennyiség stb.): .....
2.2.5.	Részecskecsapda: van/nincs <sup>(1)</sup>
2.2.5.1.	A részecskecsapda méretei, alakja és térfogata: .....
2.2.5.2.	A részecskecsapda típusa és kialakítása: .....
2.2.5.3.	Elhelyezés (referenciatávolság a kipufogócsőben): .....
2.2.5.4.	A regenerálás módja vagy rendszere, leírás és/vagy rajz: .....
2.2.6.	Más rendszerek vannak/nincsenek <sup>(1)</sup>
2.2.6.1.	Leírás és működés: .....
3.	<b>Üzemanyagbetáplálás</b>
3.1.	<i>Dízelmotorok</i>
3.1.1.	Tápszivattyú
	Nyomás <sup>(2)</sup> ..... : kPa vagy jelleggörbe <sup>(1)</sup> : .....
3.1.2.	<b>Befecskendező rendszer</b>
3.1.2.1.	Szivattyú
3.1.2.1.1.	Gyártmány(ok): .....
3.1.2.1.2.	Típus(ok): .....
3.1.2.1.3.	Szállítóteljesítmény: ..... mm <sup>3</sup> <sup>(2)</sup> ütemenként ford/perc motorfordulatszámánál, ..... teljes befecskendezéssel, vagy jelleggörbe <sup>(1)</sup> <sup>(2)</sup> : .....
	Meg kell adni az alkalmazott módszert: motoron/szivattyú fékpadon <sup>(1)</sup>
	Ha nyomásfokozót alkalmaznak, meg kell adni az üzemanyag-szállítás jellemzőit és a feltöltőnyomás értékét a motor fordulatszámának függvényében.
3.1.2.1.4.	Előbefecskendezés
3.1.2.1.4.1.	Az előbefecskendezés görbéje <sup>(2)</sup> : .....
3.1.2.1.4.2.	A befecskendezés statikus időzítése <sup>(2)</sup> : .....
3.1.2.2.	Befecskendező csővezeték
3.1.2.2.1.	Hossz: ..... mm
3.1.2.2.2.	Belső átmérő: ..... mm
3.1.2.3.	Injektor(ok)
3.1.2.3.1.	Gyártmány(ok): .....
3.1.2.3.2.	Típus(ok): .....
3.1.2.3.3.	Nyitási nyomás: ..... kPa <sup>(2)</sup> vagy jelleggörbe <sup>(1)</sup> <sup>(2)</sup> : .....

<sup>(1)</sup> A nem kívánt rész törölendő.<sup>(2)</sup> A túrés előírandó.

- 3.1.2.4. Vezérlő
- 3.1.2.4.1. Gyártmány(ok): .....
- 3.1.2.4.2. Típus(ok): .....
- 3.1.2.4.3. Fordulatszám, amelynél teljes terhelés mellett a lezárás megkezdődik: ..... ford/perc
- 3.1.2.4.4. Legnagyobb terheletlen fordulatszám: ..... ford/perc
- 3.1.2.4.5. Alapjárat fordulat: ..... ford/perc
- 3.1.3. Hidegindító rendszer
- 3.1.3.1. Gyártmány(ok): .....
- 3.1.3.2. Típus(ok): .....
- 3.1.3.3. Leírás: .....
- 3.1.3.4. Indító segédberendezés: .....
- 3.1.3.4.1. Gyártmány: .....
- 3.1.3.4.2. Típus: .....
- 3.2. Gázüzemű motorok <sup>(1)</sup>
- 3.2.1. Üzemanyag: Földgáz/PB-gáz <sup>(2)</sup>
- 3.2.2. Nyomásszabályzó(k) vagy elpárolgató/nyomásszabályzó(k) <sup>(3)</sup>
- 3.2.2.1. Gyártmány(ok): .....
- 3.2.2.2. Típus(ok): .....
- 3.2.2.3. Nyomáscsökkentő fokozatok száma: .....
- 3.2.2.4. Nyomás az utolsó fokozaton: min. .... kPa, max. .... kPa
- 3.2.2.5. Fő állítási pontok száma: .....
- 3.2.2.6. Alapjárat beállítási pontok száma: .....
- 3.2.2.7. Bizonyítványszám az 1999/96/EK irányelvnek megfelelően: .....
- 3.2.3. Üzemanyag-betápláló rendszer: keverőegység/gázbefecskendezés/folyadék-befecskendezés/közvetlen befecskendezés <sup>(3)</sup>
- 3.2.3.1. Keverék dússágának szabályozása: .....
- 3.2.3.2. A rendszer leírása és/vagy görbe és rajzok: .....
- 3.2.3.3. Bizonyítványszám az 1999/96/EK irányelvnek megfelelően: .....
- 3.2.4. Keverőegység
- 3.2.4.1. Szám: .....
- 3.2.4.2. Gyártmány(ok): .....
- 3.2.4.3. Típus(ok): .....
- 3.2.4.4. Elhelyezés: .....
- 3.2.4.5. Beállítási lehetőségek: .....
- 3.2.4.6. Bizonyítványszám az 1999/96/EK irányelvnek megfelelően: .....
- 3.2.5. Befecskendezés a szívócsőbe
- 3.2.5.1. Befecskendezés: egy pontos/több pontos <sup>(2)</sup>
- 3.2.5.2. Befecskendezés: folyamatos/szimultán időzített/szekvenciálisan időzített <sup>(2)</sup>
- 3.2.5.3. Befecskendező berendezés

<sup>(1)</sup> Másként kialakított rendszerek esetén egyenértékű információt kell szolgáltatni (a 3.2. pont céljára).

<sup>(2)</sup> A nem kívánt rész törölendő.

<sup>(3)</sup> A tőrés előírandó.

- 3.2.5.3.1. Gyártmány(ok): .....
- 3.2.5.3.2. Típus(ok): .....
- 3.2.5.3.3. Beállítási lehetőségek: .....
- 3.2.5.3.4. Bizonyítványszám az 1999/96/EK irányelvnek megfelelően: .....
- 3.2.5.4. Tápszivattyú (ha van):
- 3.2.5.4.1. Gyártmány(ok): .....
- 3.2.5.4.2. Típus(ok): .....
- 3.2.5.4.3. Bizonyítványszám az 1999/96/EK irányelvnek megfelelően: .....
- 3.2.5.5. Befecskendező(k):
- 3.2.5.5.1. Gyártmány(ok): .....
- 3.2.5.5.2. Típus(ok): .....
- 3.2.5.5.3. Bizonyítványszám az 1999/96/EK irányelvnek megfelelően: .....
- 3.2.6. Közvetlen befecskendezés
- 3.2.6.1. Befecskendező szivattyú/nyomásszabályzó <sup>(1)</sup>
- 3.2.6.1.1. Gyártmány(ok): .....
- 3.2.6.1.2. Típus(ok): .....
- 3.2.6.1.3. Befecskendezés időzítése: .....
- 3.2.6.1.4. Bizonyítványszám az 1999/96/EK irányelvnek megfelelően: .....
- 3.2.6.2. Befecskendező(k)
- 3.2.6.2.1. Gyártmány(ok): .....
- 3.2.6.2.2. Típus(ok): .....
- 3.2.6.2.3. Nyitási nyomás vagy jelleggörbe <sup>(2)</sup>: .....
- 3.2.6.2.4. Bizonyítványszám az 1999/96/EK irányelvnek megfelelően: .....
- 3.2.7. Elektronikus szabályzóegység (ECU)
- 3.2.7.1. Gyártmány(ok): .....
- 3.2.7.2. Típus(ok): .....
- 3.2.7.3. Beállítási lehetőségek: .....
- 3.2.8. Földgáz-üzemanyagspecifikus berendezések:
- 3.2.8.1. 1. változat
- (kizárólag több különböző összetevőből álló üzemanyagra jóváhagyott motorok esetében)
- 3.2.8.1.1. Üzemanyag összetétele:
- |  |             |      |           |      |           |      |
|--|-------------|------|-----------|------|-----------|------|
| metán (CH <sub>4</sub> ):                | alap: ..... | mól% | min. .... | mól% | max. .... | mól% |
| etán (C <sub>2</sub> H <sub>6</sub> ):   | alap: ..... | mól% | min. .... | mól% | max. .... | mól% |
| propán (C <sub>3</sub> H <sub>8</sub> ): | alap: ..... | mól% | min. .... | mól% | max. .... | mól% |
| bután (C <sub>4</sub> H <sub>10</sub> ): | alap: ..... | mól% | min. .... | mól% | max. .... | mól% |
| C5/C5+:                                  | alap: ..... | mól% | min. .... | mól% | max. .... | mól% |
| oxigén (O <sub>2</sub> ):                | alap: ..... | mól% | min. .... | mól% | max. .... | mól% |
| inert (N <sub>2</sub> , He stb):         | alap: ..... | mól% | min. .... | mól% | max. .... | mól% |

<sup>(1)</sup> A nem kívánt rész törlendő.

<sup>(2)</sup> A túrés előírandó.

- 3.2.8.1.2. Befecskendező(k)
- 3.2.8.1.2.1. Gyártmány(ok): .....
- 3.2.8.1.2.2. Típus(ok): .....
- 3.2.8.1.3. Egyéb (ha van)
- 3.2.8.2. 2. változat  
(kizárólag több különböző összetevőből álló üzemanyagra jóváhagyott motorok esetében)
4. **Szelepidőzítés**
- 4.1. A legnagyobb szelepmelkedés és a nyitási és zárási szögek a holtpontokhoz képest, vagy egyenértékű adatok:  
.....
- 4.2. Referencia és/vagy beállítási tartományok <sup>(1)</sup>: .....
5. **Gyújtási rendszer (csak szikragyújtású motorok esetén)**
- 5.1. A gyújtási rendszer típusa: közönséges tekercs és gyertyák/egyedi tekercs és gyertyák/gyertyán lévő tekercs/egyéb(megadni) <sup>(1)</sup>
- 5.2. Gyújtásvezérlő egység
- 5.2.1. Gyártmány(ok): .....
- 5.2.2. Típus(ok): .....
- 5.3. Előgyújtási görbe/előgyújtási jelleg <sup>(1)</sup> <sup>(2)</sup>: .....
- 5.4. Gyújtás időzítése <sup>(1)</sup>: ..... fok a felső holtpont előtt ford/min fordulatszámnál ..... és Pa abszolút szívócső-nyomásnál .....
- 5.5. Gyújtógyertyák
- 5.5.1. Gyártmány(ok): .....
- 5.5.2. Típus(ok): .....
- 5.5.3. Rész beállítása: ..... mm
- 5.6. Gyújtótekercs(ek)
- 5.6.1. Gyártmány(ok): .....
- 5.6.2. Típus(ok): .....

<sup>(1)</sup> A nem kívánt rész törölendő.

<sup>(2)</sup> A tűrés előírandó.

## 4. függelék

## A MOTORRAL KAPCSOLATOS JÁRMŰRÉSZEK JELLEMZŐI

1. Szívórendszer-vákuum névleges motor-fordulatszámánál és 100 %-os terhelésnél: ..... kPa
2. Kipufogórendszer ellennyomása névleges motor-fordulatszámánál és 100 %-os terhelésnél: ..... kPa
3. Kipufogórendszer térfogata: ..... cm<sup>3</sup>
4. A motor működéséhez szükséges segédberendezések felvett teljesítménye a 80/1269/EGK irányelv I. mellékletének 5.1.1. pontjában megadottak szerint és az ott előírt üzemi körülmények között

Berendezés	Felvett teljesítmény (kW) különböző motor-fordulatszámok mellett						
	Alapjárat	Alacsony fordulatszám	Magas fordulatszám	A fordulatszám <sup>(1)</sup>	B fordulatszám <sup>(1)</sup>	C fordulatszám <sup>(1)</sup>	Referencia-fordulatszám <sup>(2)</sup>
P(a)  A motor működéséhez szükséges segédberendezések (le kell vonni a mért motorteljesítményből)  Lásd 1. függelék, 6.1. pont							

<sup>(1)</sup> ESC-vizsgálat.

<sup>(2)</sup> csak ETC-vizsgálat.



## III. MELLÉKLET

## VIZSGÁLATI ELJÁRÁS

## 1. BEVEZETÉS

1.1. Ez a melléklet a vizsgált motor gáz-halmazállapotú-összetevő-, részecske- és füstkibocsátásának meghatározási módszerét írja le. Három vizsgálati ciklus leírása következik, amelyeket az I. melléklet 6.2. pontjának rendelkezései szerint kell végrehajtani:

- az ESC, amely egy állandósult állapotú 13 üzemmódban lefolytatott ciklusból áll,
- az ELR, amely átmeneti terhelési fokozatokból áll különböző fordulatszámoknál, amelyek egyetlen vizsgálati eljárás szerves részei, és amelyeket egyidőben kell elvégezni,
- az ETC, amely átmeneti üzemmódok másodpercről-másodpercre változó egymásutánjából áll.

1.2. A vizsgálatot próbapadra szerelt, fékpaddal összekapcsolt motorral kell végezni.

1.3. **Mérési elv**

A motor kipufogógázában lévő mérendő szennyező anyagok: a gáz-halmazállapotú összetevők (szén-monoxid, összes szénhidrogén a dízelmotoroknál csak az ESC-vizsgálatnál; nem-metán szénhidrogének dízelmotoroknál és gázmotoroknál csak az ETC-vizsgálatnál; metán gázmotoroknál csak az ETC-vizsgálatnál és a nitrogén-oxidok), a részecskék (csak a dízelmotoroknál) és a füstölést (dízelmotoroknál csak az ELR-vizsgálatnál). Ezenfelül a szén-dioxidot gyakran használják nyomjelző gázként a részleges vagy teljes átáramlású hígító rendszerek hígítási arányának meghatározására. A bevett szakmai gyakorlat szerint ajánlatos a szén-dioxid általános mérése a próbajáratás alatti mérési problémák felderítésére.

1.3.1. *ESC-vizsgálat*

Az üzemlemez motor üzemállapotainak egy előírt egymásutánja alatt folyamatosan vizsgálni kell a kipufogógáz fenti komponens-kibocsátásait a hígítatlan kipufogógázból vett minta alapján. A vizsgálati ciklus egy sor fordulatszám- és terhelési üzemmódból áll, amelyek felölelik a dízelmotorok jellemző üzemelési tartományát. Minden egyes üzemmódban meg kell határozni mindegyik gáz-halmazállapotú szennyező anyag koncentrációját, a kipufogógáz-áramot és a motor teljesítményét, és a mért értékeket súlyozni kell. A részecskemintát előkészített külső levegővel kell felhígítani. A teljes vizsgálati eljárás alatt egy mintát kell venni és összegyűjteni alkalmas szűrőkön. Az egyes kibocsátott szennyező anyagok gramm/kilowattórában kifejezett mennyiségét e melléklet 1. függelékében leírt módon kell kiszámítani. Ezenfelül az ellenőrzési tartománynak a műszaki szolgálat által kiválasztott három vizsgálati pontján <sup>(1)</sup> mérni kell a NO<sub>x</sub> mennyiségét, és a mért értékeket össze kell hasonlítani azokkal az értékekkel, amelyek a vizsgálati ciklusnak a kiválasztott vizsgálati pontokat körülvevő üzemmódjaiból kerültek kiszámításra. A NO<sub>x</sub> ellenőrzése biztosítja a motor szennyezőanyag-kibocsátása csökkentésének hatékonyságát a motor tipikus üzemelési tartományán belül.

1.3.2. *ELR-vizsgálat*

Az előírt terhelésre adott reakció vizsgálata során füstölésmérő segítségével elemezni kell a bemelegedett motor füstjét. A vizsgálat a motor 10 %-tól 100 %-ig terjedő terheléséből áll állandó fordulatszámra, három különböző motor-fordulatszámra. Ezenfelül egy negyedik terhelési fokozattal is kell járni, amelyet a műszaki szolgálat választ ki <sup>(1)</sup> és ennek értékét össze kell vetni az előző terhelési fokozatok értékeivel. A füst csúcserékét az e melléklet 1. függelékében leírt átlagoló algoritmussal kell meghatározni.

<sup>(1)</sup> A vizsgálati pontokat a véletlen kiválasztás elfogadott statisztikai módszerével kell kiválasztani.

## 1.3.3. ETC-vizsgálat

A bemegegedett motor üzemállapotai mellett végzett előírás szerinti tranziens ciklus során, amely jól közelíti a tehergépkocsikba és buszokba épített nagy igénybevételű motorok úttípustól függő menetjellegét, vizsgálni kell a fenti szennyező anyagokat a teljes kipufogógáz-mennyiség előkészített külső levegővel történt felhígítása után. A motor fékpad nyomaték- és fordulatszám-visszajelzéseit használva a teljesítményt a ciklus idejének figyelembevételével összesíteni kell, ami a motornak a ciklus alatt végzett munkáját adja. Meg kell határozni a  $\text{NO}_x$  és a szénhidrogének (HC) koncentrációját a ciklus alatt, a gázelemző készülék jeleinek integrálásával. A CO,  $\text{CO}_2$  és a nem-metán szénhidrogének (NMHC) koncentrációja meghatározható a gázelemző készülék jeleinek integrálásával vagy zsákos mintavétel útján. A részecskék mennyiségének meghatározásához megfelelő szűrőkön arányos mintát kell összegyűjteni. A hígított kipufogógáz áramát az egész ciklusra meg kell határozni a kibocsátott szennyező anyagok tömegének kiszámításához. A kibocsátott szennyezőanyag-tömeg értékeket a motor munkájára kell vonatkoztatni, hogy megkapjuk az egyes szennyező anyagok kilowattóránként kibocsátott mennyiségét grammokban, az e melléklet 2. függelékében leírtak szerint.

## 2. VIZSGÁLATI KÖRÜLMÉNYEK

## 2.1. A motor vizsgálati körülményei

2.1.1. Meg kell mérni a motor által beszívott levegő Kelvinben kifejezett ( $T_a$ ) abszolút hőmérsékletét és a kPa-ban kifejezett ( $p_s$ ) száraz légköri nyomást, és meg kell határozni az F paramétert az alábbi előírások szerint:

a) dízelmotorokra:

Atmoszférikus szívású és mechanikus feltöltésű motorokra:

$$F = \left(\frac{99}{p_s}\right) \times \left(\frac{T_a}{298}\right)^{0,7}$$

Turbófeltöltős motorra a belépő levegő hűtésével vagy a nélkül:

$$F = \left(\frac{99}{p_s}\right)^{0,7} \times \left(\frac{T_a}{298}\right)^{1,5}$$

b) gázüzemű motorokra:

$$F = \left(\frac{99}{p_s}\right)^{1,2} \times \left(\frac{T_a}{298}\right)^{0,6}$$

## 2.1.2. A vizsgálat érvényessége

A vizsgálat érvényességéhez az F paraméternek olyanoknak kell lenni, hogy teljesüljön a következő:

$$0,96 \leq F \leq 1,06$$

## 2.2. Feltöltőlevegő-hűtéses motorok

A feltöltőlevegő hőmérsékletét fel kell jegyezni és ennek a gyártó által megadott legnagyobb teljesítménynek megfelelő fordulatszámánál és a teljes terhelésnél  $\pm 5$  K-re meg kell közelítenie a II. melléklet 1. függelékének 1.16.3. pontjában megadott legnagyobb feltöltőlevegő-hőmérsékletet. A hűtőközeg hőmérsékletének legalább 293 K-nek (20 °C) kell lennie.

Ha a vizsgáló állomás rendszerét vagy egy külső fűvót használjanak, a feltöltőlevegő hőmérsékletének  $\pm 5$  K-re meg kell közelítenie a II. melléklet 1. függelékének 1.16.3. pontjában megadott legnagyobb feltöltőlevegő-hőmérsékletet a megadott legnagyobb teljesítménynek megfelelő fordulatszámánál és a teljes terhelésnél. A fenti feltételek teljesítéséhez szükséges feltöltőlevegő-hűtő beállítást kell használni az egész vizsgálati ciklus alatt.

**2.3. A motor levegőellátó rendszere**

Olyan motor-levegőszívó rendszert kell alkalmazni, amely  $\pm 100$  Pa-on belül megközelíti a megadott legnagyobb teljesítménynek megfelelő fordulatszámom és teljes terheléssel működő motor levegőszívó ellenállásának felső határát.

**2.4. A motor kipufogórendszere**

Olyan kipufogórendszert kell alkalmazni, amely  $\pm 1\,000$  Pa-on belül megközelíti a megadott legnagyobb teljesítménynek megfelelő fordulatszámom és teljes terheléssel, a gyártó által megadott érték  $\pm 40\%$ -án belül eső volumen mellett működő motor kipufogó-ellennyomásának felső határát. Használható a vizsgáló állomás rendszere, ha az a motor tényleges üzemi körülményeit reprezentálja. A kipufogórendszernek meg kell felelnie a III. melléklet 4. függelékének 3.4. pontjában és az V. melléklet 2.2.1., EP és 2.3.1., EP szakaszában leírt kipufogógáz-mintavételi követelményeknek.

Ha a motor kipufogógáz-utókezelő berendezéssel van ellátva, a kipufogócső átmérőjének az utókezelő berendezést tartalmazó expanziós szakasz elejéhez vezető részen legalább 4 csőátmérőnyi hosszom olyanom kell lennie, mint a gépjárműbe épített állapotban. A kipufogó-gyűjtőcső pereme vagy a turbófeltöltő kilépő csonkja és a kipufogógáz-utókezelő berendezés közötti távolságnom ugyanakkorának kell lennie, mint a gépjárműbe épített állapotban, vagy a gyártó által megadott határok közé kell esnie. A kipufogógáz-ellennyomásnak vagy ellenállásnak ugyanazoknak a kritériumoknak kell megfelelnie, mint amelyek az előző pontban szerepelnek, és ezt egy szeleppel lehessen beszabályozni. Az utókezelő berendezés tartályát a előzetes vizsgálatok és a motor jelleggörbéjének felvétele során el lehet távolítani és egy olyan tartállyal lehet helyettesíteni, amelyben egy inaktív katalizátortartó van.

**2.5. Hűtőrendszer**

A motorhűtő rendszer teljesítményének elég nagyom kell lennie ahhoz, hogy fenn tudja tartani a gyártó által előírt rendes üzemi hőmérsékleteket.

**2.6. Kenőolaj**

A vizsgálat során használt kenőolaj adatait fel kell jegyezni, és csatolni kell a vizsgálati eredményekhez, a II. melléklet 1. függelékének 7.1. pontja szerint.

**2.7. Üzemanyag**

Az üzemanyag a IV. mellékletben megadott referencia-üzemanyag legyen.

Az üzemanyag hőmérsékletét és a mérési pontot a II. melléklet 1. függelékének 1.16.5. pontjában megadott határokon belül a gyártónom kell megadnia. Az üzemanyag hőmérséklete nem lehet alacsonyabb, mint 306 K (33 °C). Ha nincs külön megadva, a hőmérsékletnek 311 K  $\pm 5$  K-nek (38 °C  $\pm 5$  °C) kell lennie az üzemanyag-ellátó rendszerbe való belépésnél.

Földgáz- és PB-gáz-üzemű motoroknál az üzemanyag hőmérsékletének és a mérési pontnak a II. melléklet 1. függelékének 1.16.5. pontjában vagy a II. melléklet 3. függelékének 1.16.5. pontjában megadott határok között kell lennie, ha a motor nem alapmotor.

**2.8. A kipufogógáz-utókezelő berendezés vizsgálata**

Ha a motor fel van szerelve kipufogógáz-utókezelő berendezéssel, a vizsgálati ciklus(ok) során mért szennyezőanyag-kibocsátásnak reprezentatívom kell lennie az üzemi szennyezőanyag-kibocsátásra. Amennyiben ezt nem lehet egyetlen ciklussal elérni, (pl. az időről-időre regenerált részecskeszűrők miatt), több vizsgálati ciklust kell lefolytatni és a vizsgálatok eredményeit átlagolni és/vagy súlyozni kell. A pontos eljárásról a motor gyártójának és a műszaki szolgáltatnomb kell megegyeznie, a jó mérnöki megítélés alapján.

## 1. függelék

## ESC ÉS ELR VIZSGÁLATI CIKLUSOK

## 1. A MOTOR ÉS A FÉKPAD BEÁLLÍTÁSAI

## 1.1. Az A, B és C motor-fordulatszámok meghatározása

Az A, B és C motor-fordulatszámokat a gyártónak kell megadnia az alábbi előírásoknak megfelelően:

Az  $n_{hi}$  magas fordulatszámot a II. melléklet 1. függelékének 8.2. pontja szerint meghatározott, a megadott  $P(n)$  legnagyobb hasznos teljesítmény 70 %-át számításba véve kell megállapítani. Az  $n_n$  az a legmagasabb motor-fordulatszám, amelynél a teljesítménygörbén ez a teljesítményérték előfordul.

Az  $n_{lo}$  alacsony fordulatszámot a II. melléklet 1. függelékének 8.2. pontja szerint meghatározott, a megadott  $P(n)$  legnagyobb hasznos teljesítmény 50 %-át számításba véve kell megállapítani. Az  $n_{lo}$  az a legalacsonyabb motor-fordulatszám, amelynél a teljesítménygörbén ez a teljesítményérték előfordul.

Az A, B és C motor-fordulatszámokat az alábbiak szerint kell kiszámítani:

$$A \text{ fordulatszám} = n_{lo} + 25 \% (n_{hi} - n_{lo})$$

$$B \text{ fordulatszám} = n_{lo} + 50 \% (n_{hi} - n_{lo})$$

$$C \text{ fordulatszám} = n_{lo} + 75 \% (n_{hi} - n_{lo})$$

Az A, B és C motor-fordulatszámokat az alábbi módszerek valamelyikével kell igazolni:

- A 80/1269/EGK irányelv szerinti motorteljesítmény-jóváhagyás során kiegészítő vizsgálati pontokat is ki kell mérni az  $n_{hi}$  és az  $n_{lo}$  pontos meghatározására. A teljesítménygörbéből meg kell állapítani a legnagyobb teljesítményt,  $n_{hi}$ -t és  $n_{lo}$ -t, és az A, B és C motor-fordulatszámokat a fenti előírások szerint kell kiszámítani.
- A motor jelleggörbáját fel kell venni a teljes terhelési görbe mentén, a legnagyobb terheletlen fordulatszámától az alapjáratú fordulatszámig, 1 000 fordulat/min tartományonként legalább 5 mérési pontot felvéve, és további mérési pontokat a megadott legnagyobb teljesítményhez tartozó fordulatszámhoz képest  $\pm 50$  ford/min fordulatszámon belül. A felvett görbéből meg kell állapítani a legnagyobb teljesítményt,  $n_{hi}$ -t és  $n_{lo}$ -t, és az A, B és C motor-fordulatszámokat a fenti előírások szerint kell kiszámítani.

Ha a mért A, B és C motor-fordulatszámok  $\pm 3$  %-ra megközelítik a gyártó által megadott motor-fordulatszámokat, a szennyezőanyag-kibocsátási vizsgálatok során a gyártó által megadott motor-fordulatszámokat kell használni. Ha az eltérés bármelyik motor-fordulatszámánál magasabb 3 %-nál, a szennyezőanyag-kibocsátási vizsgálatok során a mért motor-fordulatszámokat kell használni.

## 1.2. Fékpad beállítások meghatározása

A II. melléklet 1. függelékének 8.2. pontjában meghatározott „nettó” feltételek közötti, előírt vizsgálati üzemmódokhoz tartozó nyomatékértékek kiszámításához kísérleti úton meg kell határozni a teljes terheléshez tartozó nyomatéki görbét. Szükség szerint figyelembe kell venni a motorról meghajtott segédberendezések által felvett teljesítményt. A fékpad beállításait az egyes vizsgálati üzemmódokhoz az alábbi képlettel kell kiszámítani:

$$s = P(n) \times (L/100) \text{ ha „nettó” körülmények között vizsgáljuk}$$

$$s = P(n) \times (L/100) + (P(a) - P(b)) \text{ ha nem „nettó” körülmények között vizsgáljuk}$$

ahol:

$$s = \text{fékpad beállítási értéke, kW}$$

$$P(n) = \text{hasznos motorteljesítmény a II. melléklet 1. függelék 8.2. pontja szerint, kW}$$

$$L = \text{százalékos terhelés a 2.7.1. pont szerint, \%}$$

$$P(a) = \text{A felszerelendő segédberendezések által felvett teljesítmény, a II. melléklet 1. függelék 6.1. pontja szerint}$$

$$P(b) = \text{A leszerelendő segédberendezések által felvett teljesítmény, a II. melléklet 1. függelék 6.2. pontja szerint}$$

## 2. ESC-VIZSGÁLAT

A gyártó kívánságára a mérési ciklus előtt egy előzetes vizsgálat végezhető, a motor és a kipufogórendszer kondicionálása céljából.

### 2.1. A mintavevő szűrők előkészítése

Legalább egy órával a vizsgálat megkezdése előtt minden szűrő(pár)t egy zárt, de nem tömített Petri-csészébe és azzal együtt egy mérőkamrába kell helyezni stabilizálás céljából. A stabilizálási időszak végén minden szűrő(pár)t le kell mérni, és a tárasúlyt fel kell jegyezni. Ezután a szűrő(pár)t zárt Petri-csészében vagy légmentesen lezárt szűrőtartóban kell tárolni addig, amíg nem lesz rá szükség a vizsgálathoz. Ha a szűrő(pár) a mérőkamrából történt eltávolítása utáni nyolc órán belül nem kerül felhasználásra, használat előtt ismét kondicionálni kell és le kell mérni.

### 2.2. A mérőberendezés felszerelése

A műszereket és a mintavevő szondákat előírt módon kell felszerelni. Ha a kipufogógáz hígításához teljes áramlású hígító rendszert használnak, a kipufogócső végét be kell kötni a rendszerbe.

### 2.3. A hígító rendszer és a motor indítása

A hígító rendszert és a motort el kell indítani, és be kell melegíteni, amíg nem stabilizálódik minden hőmérséklet és nyomás a teljes terheléshez tartozó értéken a gyártó ajánlásának és a bevett szakmai gyakorlatnak megfelelően.

### 2.4. A részecskeminta-vevő rendszer elindítása

A részecskeminta-vevő rendszert el kell indítani és megkerülő vezetéken (by-pass) át kell járatni. A hígító-levegő háttér-részecskeszintjét a hígítólevegőnek a részecskeszűrőn való átengedésével lehet meghatározni. Ha szűrte hígítólevegőt használnak, egy mérés végezhető a vizsgálat előtt vagy után. Ha a hígítólevegőt nem szűrik, mérés végezhető a ciklus elején és végén, és az értékeket átlagolhatják.

### 2.5. A hígítási arány beállítása

A hígítólevegőt úgy kell beszabályozni, hogy a hígított kipufogógáz hőmérséklete közvetlenül az elsődleges szűrő előtt mérve egyik üzemmódnál se lépje túl a 325 K (52 °C)-t. A (q) hígítási arálynak legalább 4-nek kell lennie.

Azoknál a rendszereknél, amelyek CO<sub>2</sub> vagy NO<sub>x</sub> koncentráció-mérést használnak a hígítási arány szabályozásához, a hígítólevegő CO<sub>2</sub>- vagy NO<sub>x</sub>- tartalmát minden vizsgálat előtt és után meg kell mérni. A vizsgálat előtti és utáni hígítólevegő CO<sub>2</sub> vagy NO<sub>x</sub> háttérkoncentráció mérési értékeinek egymáshoz képest 100 ppm-en, illetve 5 ppm-en belül kell lenniük.

### 2.6. A gázelemző készülékek ellenőrzése

A gázelemző készülék nullpontját és kalibrálási értékét be kell állítani.

### 2.7. A vizsgálati ciklus

#### 2.7.1. A következő 13 üzemmódból álló ciklust kell lefolytatni a fékpad működtetése mellett a vizsgált motoron:

Üzem mód száma	Motor fordulatszám	Százalékos terhelés	Súlyozási tényező	Üzem mód időtartama
1	Alapjárat	–	0,15	4 perc
2	A	100	0,08	2 perc
3	B	50	0,10	2 perc
4	B	75	0,10	2 perc
5	A	50	0,05	2 perc
6	A	75	0,05	2 perc
7	A	25	0,05	2 perc
8	B	100	0,09	2 perc
9	B	25	0,10	2 perc
10	C	100	0,08	2 perc
11	C	25	0,05	2 perc
12	C	75	0,05	2 perc
13	C	50	0,05	2 perc

#### 2.7.2. A vizsgálat műveletsorozata

A vizsgálati műveletsorozatot el kell indítani. A vizsgálatot a 2.7.1. pontban megadott üzem mód-számok sorrendjében kell elvégezni.

A motort minden üzem módban az előírt ideig kell járatni, a motorfordulatszám és a terhelés beállítását az első 20 másodpercben kell elvégezni. A megadott fordulatszámot  $\pm 50$  fordulat/percen belül kell tartani, a megadott nyomatékot a legnagyobb nyomaték 2 %-án belül kell tartani a vizsgálati fordulatszámmon.

A gyártó kérésére a vizsgálati műveletsorozat megfelelő számban megismételhető ahhoz, hogy nagyobb részecsketömeget lehessen összegyűjteni a szűrőn. A gyártónak részletes leírást kell adnia az adatok kiértékeléséről és a számítási eljárásokról. A gáz-halmazállapotú szennyezőanyag-kibocsátást csak az első ciklus alatt kell meghatározni.

#### 2.7.3. A gázelemző készülék reagálása

A gázelemző készülék kimenő adatait szalagos regisztrálókészülékkel kell rögzíteni, vagy egy egyenértékű adatgyűjtő rendszerrel kell mérni, miközben a kipufogógáz az egész vizsgálati ciklus alatt átáramlik a gázelemző készüléken.

#### 2.7.4. Részecske-mintavétel

A teljes vizsgálati eljáráshoz egy pár szűrőt (elsődleges és másodlagos szűrő, lásd a III. melléklet 4. függelékében) kell használni. A vizsgálati ciklus leírásában megadott üzem módonkénti súlyozási tényezőket kell a mintavétel során figyelembe venni azzal, hogy a ciklus minden üzem módjában a kipufogógáz tömegáramával arányos mintát kell venni. Ez a minta átáramlási sebességének, a mintavétel idejének és/vagy a hígítási arálynak a megfelelő beállításával érhető el úgy, hogy teljesüljön a tényleges súlyozási tényezők 5.6. pontban megadott kritériuma.

Az üzem módonkénti mintavételi időtartamnak 0,01 súlyozási tényezőnként legalább 4 másodperccel kell lennie. Az egyes üzem módokon belül a mintavételt a lehető legkésőbb kell végrehajtani. A részecske-mintavétel befejezése nem lehet az egyes üzem módok vége előtt több, mint 5 másodperccel.

#### 2.7.5. A motor üzemállapotai

A részecske-mintavétel alatt, de legalább az egyes üzem módok utolsó perce alatt, a fordulatszámra és terhelésre vonatkozó követelmények (lásd a 2.7.2. pontot) betartása mellett, minden üzem módban fel kell jegyezni a motor fordulatszámát és terhelését, a beszívott levegő hőmérsékletét és depresszióját, a kipufogógáz hőmérsékletét és ellennyomását, az üzemanyag-áramot és a levegő- vagy kipufogógáz-áramot, a feltöltőlevegő hőmérsékletét, az üzemanyag hőmérsékletét és nedvességtartalmát.

Minden más, a számításához szükséges kiegészítő adatot fel kell jegyezni (lásd a 4. és 5. pontot).

2.7.6. Az NO<sub>x</sub> vizsgálata az ellenőrzési tartományban

Az NO<sub>x</sub> ellenőrzési tartományon belüli vizsgálatát közvetlenül a 13. üzemmód befejezése után kell végrehajtani.

A mérések megkezdése előtt a motort a 13. üzemmódban három percen keresztül kondicionálni kell. A méréseket a műszaki szolgálat által kiválasztott különböző helyeken <sup>(1)</sup> kell végezni, az ellenőrzési tartományon belül. Az egyes mérések időtartamának 2 percnél kell lennie.

A mérési eljárás azonos a 13. ciklus-üzemmódban végzett méréssel, és e melléklet 2.7.3., 2.7.5. és 4.1. pontja, valamint a III. melléklet 4. függelékének 3. pontja szerint kell elvégezni.

A számítást a 4. pontj szerint kell elvégezni.

2.7.7. A gázelemző készülék ismételt ellenőrzése

A szennyezőanyag-kibocsátási vizsgálat után egy nullázógázt és a korábbival azonos felsőérték-kalibráló gázt kell használni az ellenőrzés megismétléséhez. A vizsgálat akkor tekinthető elfogadhatónak, ha a vizsgálat előtti és a vizsgálat utáni eredmény közötti különbség a felsőérték-kalibráló gáz értékének 2 %-ánál kisebb.

3. ELR-VIZSGÁLAT

3.1. A mérőberendezés felszerelése

A füstölésmérőt és a mintavevő szondákat, ha vannak, a kipufogó hangtompítója vagy, ha felszerelték, bármely utókezelő berendezés után kell elhelyezni, a készülék gyártója által előírt általános felszerelési előírásnak megfelelően. Ezenfelül, ahol alkalmazhatók, be kell tartani az ISO IDS 11614 10. pontjának követelményeit is.

Bármely nullázó vagy skála végkitérés ellenőrzés előtt a füstölésmérőt fel kell melegíteni és stabilizálni kell a készülék gyártójának ajánlása szerint. Ha a füstölésmérő öblítőlevegő rendszerrel is el van látva a mérőoptika bekormozódásának megakadályozása céljából, ezt a rendszert is aktiválni kell és be kell állítani a gyártó ajánlásainak megfelelően.

3.2. A füstölésmérő ellenőrzése

A nullpont vagy skála végkitérés ellenőrzését a %-os fényelnyelés-leolvasási üzemmódban kell végezni, mivel az opacitás-skála két valóban meghatározható kalibrációs pontot nyújt, nevezetesen a 0 % és a 100 %-os fényelnyelést.

A fényelnyelési együttható ekkor korrekt módon számítható a mért fényelnyelés és az füstölésmérő gyártója által megadott L<sub>A</sub> alapján, amikor a készüléket a vizsgálat céljából visszaállítják a k leolvasási üzemmódba.

A füstölésmérő fénysugarának elzárása nélkül a leolvasást 0,0 % ± 1,0 % opacitásra kell beszabályozni. Amikor az érzékelőt nem éri fénysugár, a leolvasást 100,0 % ± 1,0 % opacitásra kell beszabályozni.

3.3. A vizsgálati ciklus

3.3.1. A motor kondicionálása

A motor és a rendszer bemelegítését legnagyobb teljesítménnyel kell végezni a gyártó ajánlása szerinti motor-paraméterek stabilizálása céljából. Az előkondicionáló fázisnak az is feladata, hogy a kipufogórendszerben a korábbi vizsgálatok során lerakódott anyagok ne befolyásolják az éppen végzett vizsgálatot.

Ha a motor stabilizálódott, a ciklust az előkondicionáló fázis befejezésétől számított 20 ± 2 másodpercen belül meg kell kezdeni. A gyártó kérésére a mérési ciklus előtt a további kondicionálás céljából egy előzetes vizsgálat végezhető.

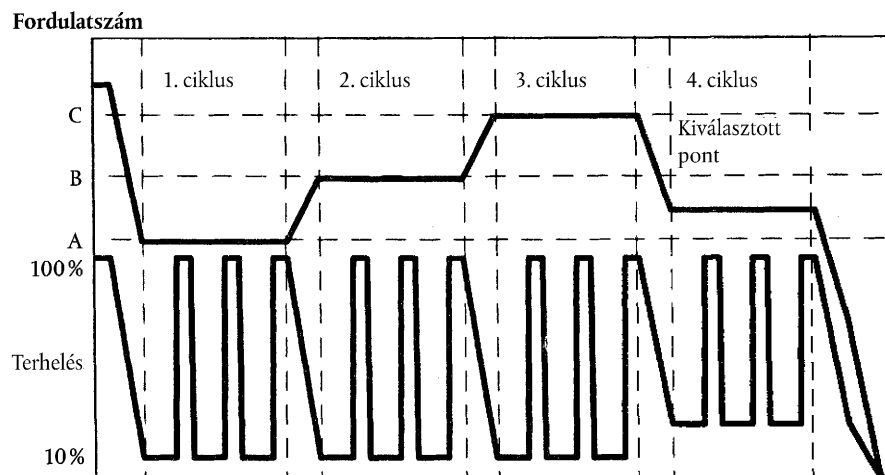
<sup>(1)</sup> A vizsgálati pontokat a véletlen kiválasztás elfogadott statisztikai módszerrel kell kiválasztani.

## 3.3.2. A vizsgálati műveletsorozat

A vizsgálat három terhelési fokozat egymásutánjából áll a III. melléklet 1.1. pontjában foglaltaknak megfelelően meghatározott három A (1. ciklus), B (2. ciklus) és C (3.ciklus) motor-fordulatszám mindegyikénél, amelyet egy, a műszaki szolgálat által kiválasztott<sup>(1)</sup>. 4. ciklus követ az ellenőrzési tartományon belül, 10 % és 100 % terhelés között. A 3. ábrán látható alábbi műveletsorozatot kell végrehajtani a fékpad üzemelése közben a vizsgálati motoron.

3. ábra

## Az ELR-vizsgálat műveletsorozata



- a) A motort az A fordulatszámon és 10 %-os terheléssel kell működtetni  $20 \pm 2$  másodpercig. Az előírt fordulatszámot  $\pm 20$  ford/perc értéken belül, az előírt nyomatékot a vizsgálati fordulatszámon lehetséges legnagyobb nyomaték  $\pm 2$  %-án belül kell tartani.
- b) A megelőző szakasz végén a gázkart gyorsan teljesen nyitott helyzetbe kell állítani és  $10 \pm 1$  másodpercig ott kell tartani. Az ahhoz szükséges fékpad-terhelést kell alkalmazni, hogy a motor fordulatszámja a szakasz első 3 másodpercében  $\pm 150$  ford/perc a szakasz többi részében  $\pm 20$  ford/perc pontossággal fennmaradjon.
- c) Az a) és b) pontban leírt műveletsorozatot kétszer meg kell ismételni.
- d) A harmadik terhelési lépés befejeztével a motort a B fordulatszámra és 10 %-os terhelésre kell beállítani  $20 \pm 2$  másodpercen belül.
- e) A B fordulatszámon járó motorral végre kell hajtani az a)–c) műveletsorozatot.
- f) A harmadik terhelési lépés befejeztével a motort a C fordulatszámra és 10 %-os terhelésre kell beállítani  $20 \pm 2$  másodpercen belül.
- g) A C fordulatszámon járó motorral végre kell hajtani az a)–c) műveletsorozatot.
- h) A harmadik terhelési lépés befejeztével a motort a választott fordulatszámra és bármely 10 %-nál nagyobb terhelésre kell beállítani  $20 \pm 2$  másodpercen belül.
- i) A választott fordulatszámon járó motorral végre kell hajtani az a)–c) műveletsorozatot.

## 3.4. A ciklus érvényessége

Az egyes vizsgálati fordulatszámoknál mért átlagos füstértékek (az egyes vizsgálati fordulatszámoknál a három egymást követő terhelési lépésből e függelék 6.3.3. pontja szerint kiszámított  $SV_A$ ,  $SV_B$ ,  $SV_C$ ) relatív szórásának kisebbnek kell lennie az átlagérték 15 %-ánál vagy az I. melléklet 1. táblázatában megadott határérték 10 %-ánál, attól függően, hogy melyik a nagyobb. Ha a különbség nagyobb, a műveletsorozatot addig kell ismételni, amíg 3 egymást követő terhelési lépés ki nem elégíti az érvényességi feltételeket.

<sup>(1)</sup> A vizsgálati pontokat a véletlen kiválasztás elfogadott statisztikai módszerével kell kiválasztani.



3.5. **A füstölésmérő ismételt ellenőrzése**

A füstölésmérő vizsgálat utáni nulla-eltolódása nem haladhatja meg az I. melléklet 1. táblázatában megadott határérték 5 %-át.

4. **A GÁZ-HALMAZÁLLAPOTÚ KIBOCSÁTÁS KISZÁMÍTÁSA**4.1. **Az adatok kiértékelése**

A gáz-halmazállapotú szennyező anyagok kiértékeléséhez az egyes üzemmódok utolsó 30 másodpercének diagram-leolvasásait kell átlagolni és az egyes üzemmódok HC (szénhidrogén), CO és NO<sub>x</sub> átlagos koncentrációit (conc) az átlagos diagram-leolvasásokból és a megfelelő kalibrációs adatokból kell meghatározni. Másfajta adatrögzítés is használható, ha az egyenértékű adatgyűjtést biztosít.

Az ellenőrzési tartományban végzett NO<sub>x</sub>-vizsgálatnál a fenti követelmények csak az NO<sub>x</sub>-ra vonatkoznak.

A G<sub>EXHW</sub> kipufogógáz-áramot, vagy ha ennek használatát választják, a G<sub>TOTW</sub> hígított kipufogógáz-áramot a III. melléklet 4. függelékének 2.3. pontja szerint kell meghatározni.

4.2. **Száraz/nedves korrekció**

Ha a mérés nem nedves alapon történt, a mért koncentrációt az alábbi képletekkel kell nedves alapúra átszámítani:

$$\text{conc (nedves)} = K_w \times \text{conc (száraz)}$$

A hígítatlan kipufogógázra:

$$K_{W,r} = \left( 1 - F_H \times \frac{G_{\text{FUEL}}}{G_{\text{AIRD}}} \right) - K_{W,2}$$

és

$$F_H = \frac{1,969}{\left( 1 + \frac{G_{\text{FUEL}}}{G_{\text{AIRW}}} \right)}$$

Hígított kipufogógázra:

$$K_{W,e,1} = \left( 1 - \frac{\text{HTCRAT} \times \text{CO}_2 \% (\text{wet})}{200} \right) - K_{W1}$$

vagy

$$K_{W,e,2} = \left( \frac{1 - K_{W1}}{1 + \frac{\text{HTCRAT} \times \text{CO}_2 \% (\text{dry})}{200}} \right)$$

A hígítólevégőre

$$K_{W,d} = 1 - K_{W1}$$

$$K_{W1} = \frac{1,608 \times H_d}{1000 + (1,608 \times H_d)}$$

$$H_d = \frac{6,220 \times R_d \times p_d}{p_B - p_d \times R_d \times 10^{-2}}$$

ahol:

$$H_w, H_d = \text{g víz / kg száraz levegő}$$

$$R_d, R_a = \text{a hígító/belépő levegő relatív nedvességtartalma, \%}$$

$$p_d, p_a = \text{a hígító/belépő levegő telítési gőznyomása, kPa}$$

$$p_B = \text{teljes légköri nyomás, kPa}$$

A belépő levegőre (ha eltér a hígítólevégőtől)

$$K_{W,a} = 1 - K_{W2}$$

$$K_{W2} = \frac{1,608 \times H_a}{1000 + (1,608 \times H_a)}$$

$$H_a = \frac{6,220 \times R_a \times p_a}{p_B - p_a \times R_a \times 10^{-2}}$$

#### 4.3. NO<sub>x</sub> korrekciója nedvességre és hőmérsékletre

Mivel az NO<sub>x</sub>-kibocsátás függ a környező levegő állapotától, az NO<sub>x</sub>-koncentrációt korrigálni kell a környező levegő hőmérsékletének és nedvességtartalmának figyelembevételével, az alábbi képletben megadott tényezőkkel:

$$K_{H,D} = \frac{1}{1 + A \times (H_a - 10,71) + B \times (T_a - 298)}$$

ahol:

$$A = 0,309 G_{\text{FUEL}}/G_{\text{AIRD}} - 0,0266$$

$$B = -0,209 G_{\text{FUEL}}/G_{\text{AIRD}} + 0,00954$$

T<sub>a</sub> = a levegő hőmérséklete, K

H<sub>a</sub> = a belépő levegő nedvessége, g víz/kg száraz levegő

$$H_a = \frac{6,220 \times R_a \times p_a}{p_B - p_a \times R_a \times 10^{-2}}$$

ahol.

R<sub>a</sub> = a belépő levegő relatív nedvességtartalma, %

p<sub>a</sub> = a beszívott levegő telítési gőznyomása, kPa

p<sub>B</sub> = teljes légköri nyomás, kPa

#### 4.4. A szennyezőanyag-kibocsátás tömegáramának számítása

A kibocsátás tömegáramát (g/h) minden egyes üzemmódra az alábbiak szerint kell kiszámítani, feltételezve, hogy a kipufogógáz sűrűsége 273 K (0 °C) hőmérsékleten és 101,3 kPa nyomáson 1,293 kg/m<sup>3</sup>:

$$(1) \text{ NO}_{x \text{ mass}} = 0,001587 \times \text{NO}_{x \text{ conc}} \times K_{H,D} \times G_{\text{EXHW}}$$

$$(2) \text{ CO}_{x \text{ mass}} = 0,000966 \times \text{CO}_{\text{conc}} \times G_{\text{EXHW}}$$

$$(3) \text{ HC}_{\text{mass}} = 0,000479 \times \text{HC}_{\text{conc}} \times G_{\text{EXHW}}$$

ahol NO<sub>x conc</sub>, CO<sub>conc</sub>, HC<sub>conc</sub><sup>(1)</sup> a 4.1. pontban meghatározott átlagos koncentrációk (ppm) a hígítatlan kipufogógázban.

Ha, választás szerint, a gáz-halmazállapotú szennyezőanyag-kibocsátást teljes átáramlású hígító rendszerrel határozzák meg, az alábbi képleteket kell alkalmazni:

$$(1) \text{ NO}_{x \text{ mass}} = 0,001587 \times \text{NO}_{x \text{ conc}} \times K_{H,D} \times G_{\text{TOTW}}$$

$$(2) \text{ CO}_{x \text{ mass}} = 0,000966 \times \text{CO}_{\text{conc}} \times G_{\text{TOTW}}$$

$$(3) \text{ HC}_{\text{mass}} = 0,000479 \times \text{HC}_{\text{conc}} \times G_{\text{TOTW}}$$

ahol NO<sub>x conc</sub>, CO<sub>conc</sub>, HC<sub>conc</sub><sup>(1)</sup> a III. melléklet 2. függelékének 4.3.1.1. pontja szerint meghatározott átlagos korrigált háttér-koncentrációk (ppm) a hígított kipufogógázban az egyes üzemmódokban.

<sup>(1)</sup> C1 egyenértékre alapozva.

#### 4.5. A fajlagos szennyezőanyag-kibocsátások számítása

A kibocsátásokat (g/kWh) minden egyes komponensre a következőképpen kell kiszámítani:

$$\overline{NO_x} = \frac{\sum NO_{x\ mass} \times WF_i}{\sum P(n)_i \times WF_i}$$

$$\overline{CO} = \frac{\sum CO_{mass} \times WF_i}{\sum P(n)_i \times WF_i}$$

$$\overline{HC} = \frac{\sum HC_{mass} \times WF_i}{\sum P(n)_i \times WF_i}$$

A fenti számításhoz használt (WF) súlyozótényezők a 2.7.1. pont szerintiek

#### 4.6. Az ellenőrzési tartomány értékeinek számítása

A 2.7.6. pont szerint kiválasztott három ellenőrzési pontban meg kell mérni a NO<sub>x</sub> kibocsátást és ki kell számítani a 4.6.1. pont szerint, és interpolációval is meg kell határozni a vizsgálati ciklusnak a szóban forgó ellenőrzési ponthoz legközelebb eső üzemmódjaiból a 4.6.2. pont szerint. Ezután a mért értékeket a 4.6.3. pont szerint össze kell vetni az interpolált értékekkel.

##### 4.6.1. A fajlagos kibocsátás számítása

Az egyes (Z) ellenőrzési pontokban a kibocsátott NO<sub>x</sub> értékét az alábbiak szerint kell kiszámítani:

$$NO_{x\ mass,Z} = 0,001587 \times NO_{x\ conc,Z} \times K_{H,D} \times G_{EXH\ W}$$

$$NO_{x,Z} = \frac{NO_{x\ mass,Z}}{P(n)_Z}$$

##### 4.6.2. A szennyezőanyag-kibocsátás értékének meghatározása a vizsgálati ciklus alapján

Az NO<sub>x</sub>-kibocsátást minden egyes ellenőrzési pontban a ciklusnak a kiválasztott Z ellenőrzési pontot a 4. ábrán látható módon körülvevő négy legközelebbi üzemmódjából kell interpolálni. Ezekre az (R, S, T, U) üzemmódokra az alábbi meghatározások érvényesek:

$$(R) \text{ fordulatszám} = (T) \text{ fordulatszám} = n_{RT}$$

$$(S) \text{ fordulatszám} = (U) \text{ fordulatszám} = n_{SU}$$

$$(R) \text{ százalékos terhelés} = (S) \text{ százalékos terhelés}$$

$$(T) \text{ százalékos terhelés} = (U) \text{ százalékos terhelés}$$

A NO<sub>x</sub>-kibocsátást a kiválasztott Z ellenőrzési ponton az alábbiak szerint kell kiszámítani:

$$E_Z = \frac{E_{RS} + (E_{TU} - E_{RS}) \times (M_Z - M_{RS})}{M_{TU} - M_{RS}}$$

és

$$E_{TU} = \frac{E_T + (E_U - E_T) \times (n_Z - n_{RT})}{n_{SU} - n_{RT}}$$

$$E_{RS} = \frac{E_R + (E_S - E_R) \times (n_Z - n_{RT})}{n_{SU} - n_{RT}}$$

$$M_{TU} = \frac{M_T + (M_U - M_T) \times (n_Z - n_{RT})}{n_{SU} - n_{RT}}$$

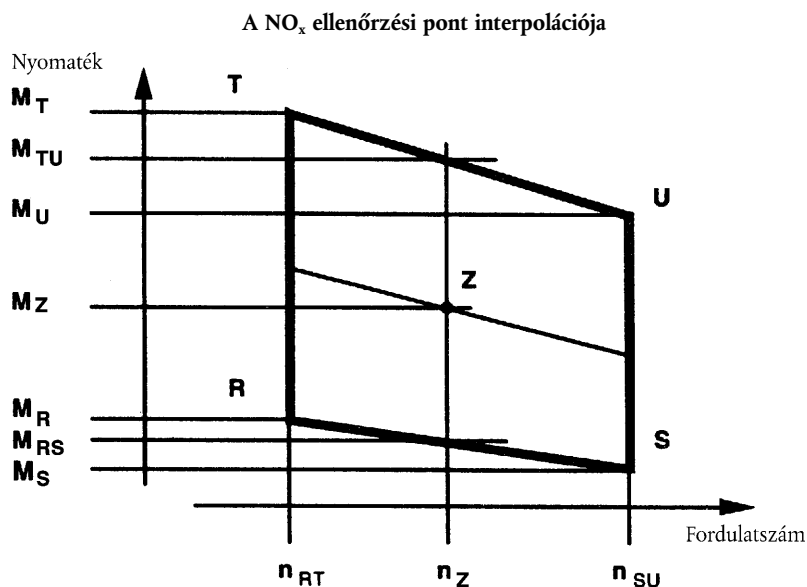
$$M_{RS} = \frac{M_R + (M_S - M_R) \times (n_Z - n_{RT})}{n_{SU} - n_{RT}}$$

ahol

$E_R, E_S, E_T, E_U$  = a környező üzemmódok fajlagos  $\text{NO}_x$ -kibocsátása a 4.6.1. pont szerint számítva

$M_R, M_S, M_T, M_U$  = a motor nyomatéka a körülvevő üzemmódokban

4. ábra



#### 4.6.3. Az $\text{NO}_x$ -kibocsátási értékek összehasonlítása

A Z ellenőrzési ponton mért fajlagos  $\text{NO}_x$ -kibocsátást ( $\text{NO}_{x,z}$ ) össze kell hasonlítani az ( $E_z$ ) interpolált értékkel az alábbiak szerint:

$$\text{NO}_x \text{ diff} = 100 \times \frac{\text{NO}_{x,z} - E_z}{E_z}$$

## 5. A RÉSZECSEKIBOCSÁTÁS SZÁMÍTÁSA

### 5.1. Az adatok kiértékelése

A részecskék mennyiségének kiértékeléséhez minden üzemmódban fel kell jegyezni a szűrőkön áthaladó minta össztömegét ( $M_{\text{SAM},i}$ ).

A szűrőket vissza kell helyezni a mérőkamrába és legalább egy órán keresztül, de 80 óránál nem hosszabb ideig kondicionálni kell őket, majd el kell végezni a mérlegelést. Fel kell jegyezni a szűrők összsúlyát és ebből ki kell vonni a tárasúlyt (lásd e függelék 1. pontját). Az  $M_f$  részecsketömeg az elsődleges és a másodlagos szűrőn összegyűlt részecskék tömegének összege.

Ha háttérkorrekciót kell alkalmazni, fel kell jegyezni a szűrőkön áthaladó hígítólevegő ( $M_{\text{DIL}}$ ) tömegét és a részecskék ( $M_d$ ) tömegét. Ha egynél több mérést végeztek, az  $M_d/M_{\text{DIL}}$  hányadost minden egyes mérésre ki kell számítani és a kapott értékeket átlagolni kell.

### 5.2. Részáramú hígító rendszer

A részecskékibocsátás véglegesként közlendő vizsgálati eredményeit az alábbi lépésekben kell meghatározni. Mivel többféle hígításiarány szabályozás használható, különböző számítási módszerek vonatkoznak a  $G_{\text{EDFW}}$ -re. Minden számítást az egyes üzemmódoknak a mintavételi időszak alatt mutatott átlagértékeire kell alapozni.

5.2.1. *Izokinetikus rendszerek*

$$G_{EDF\ W_i} = G_{EXH\ W_i} \times q_i$$

$$q_i = \frac{G_{DIL\ W_i} + (G_{EXH\ W_i} \times r)}{G_{EXH\ W_i} \times r}$$

ahol  $r$  az izokinetikus szonda és a kipufogócső keresztmetszetének aránya:

$$R = \frac{A_P}{A_T}$$

5.2.2. *CO<sub>2</sub>- vagy NO<sub>x</sub>-koncentrációt mérő rendszere*

$$G_{EDF\ W_i} = G_{EXH\ W_i} \times q_i$$

$$q_i = \frac{(\text{conc}_{E,i} - \text{conc}_{A,i})}{\text{conc}_{D,i} - \text{conc}_{A,i}}$$

ahol:

$\text{conc}_E$  = az indikátor gáz nedves koncentrációja a hígítatlan kipufogógázban

$\text{conc}_D$  = az indikátor gáz nedves koncentrációja a hígított kipufogógázban

$\text{conc}_A$  = az indikátor gáz nedves koncentrációja a hígítólevegőben

A száraz alapon mért koncentrációt nedves alagra kell átszámítani e függelék 4.2. pontja szerint.

5.2.3. *CO<sub>2</sub> mérést és a szénmérleg módszerét használó rendszerek <sup>(1)</sup>*

$$G_{EDF\ W_i} = \frac{206,5 \times G_{FUEL,i}}{\text{CO}_{2D,i} - \text{CO}_{2A,i}}$$

ahol:

$\text{CO}_{2D}$  = CO<sub>2</sub>-koncentráció a hígított kipufogógázban

$\text{CO}_{2A}$  = CO<sub>2</sub>-koncentráció a hígítólevegőben

(koncentrációk tf %-ban nedves alapon)

Ez az egyenlet a szénmérleg elvén alapul (a motorba bevitt szénatomok CO<sub>2</sub> alakjában távoznak) és a következő lépések során határozható meg:

$$G_{EDF\ W_i} = G_{EXH\ W_i} \times q_i$$

és

$$q_i = \frac{206,5 \times G_{FUEL,i}}{G_{EXH\ W_i} \times (\text{CO}_{2D,i} - \text{CO}_{2A,i})}$$

5.2.4. *Áramlásmérési rendszerek*

$$G_{EDF\ W_i} = G_{EXH\ W_i} \times q_i$$

$$q_i = \frac{G_{TOT\ W_i}}{G_{TOT\ W_i} - G_{DIL\ W_i}}$$

<sup>(1)</sup> Az érték csak az 1. mellékletben előírt hivatkozási üzemanyagra érvényes.

### 5.3. Teljes áramú hígító rendszer

A részecskekibocsátás véglegesként közölt vizsgálati eredményeit az alábbi lépésekkel kell meghatározni. Minden számítást az egyes üzemmódoknak a mintavételi időszak alatt mutatott átlagértékeire kell alapozni.

$$G_{\text{EDF } W, i} = G_{\text{TOT } W, i}$$

### 5.4. A részecske-tömegáram számítása

A részecske-tömegáramot a következőképpen kell kiszámítani:

$$PT_{\text{mass}} = \frac{M_f}{M_{\text{SAM}}} \times \frac{\bar{G}_{\text{EDF } W}}{1000}$$

ahol:

$$\bar{G}_{\text{EDF } W} = \sum_{i=1}^{i=n} G_{\text{EDF } W, i} \times WF_i$$

$$M_{\text{SAM}} = \sum_{i=1}^{i=n} M_{\text{SAM}, i}$$

$i = 1, \dots, n$

az egész vizsgálati ciklusra a mintavételi időszak egyes üzemmódjai átlagértékeinek összegzésével meghatározva.

A részecske-tömegáram korrigálható a háttér figyelembevételére az alábbiak szerint:

$$PT_{\text{mass}} = \left[ \frac{M_f}{M_{\text{SAM}}} \left( \frac{M_d}{M_{\text{DIL}}} \times \left( \sum_{i=1}^{i=n} \left( 1 - \frac{1}{DF_i} \right) \times WF_i \right) \right) \right] \times \frac{\bar{G}_{\text{EDF } W}}{1000}$$

Ha egynél több mérést végeztek,  $\frac{M_d}{M_{\text{DIL}}}$  helyettesítendő a következővel:  $\frac{M_d}{M_{\text{DIL}}}$ .

$$DF_i = \frac{13,4}{(\text{concCO}_2 + (\text{concCO} + \text{concHC}) \times 10^{-4})} \text{ az egyes üzemmódokra}$$

vagy

$$DF_i = \frac{13,4}{\text{concCO}_2} \text{ az egyes üzemmódokra.}$$

### 5.5. A fajlagos kibocsátás számítása

A fajlagos részecskekibocsátást a következőképpen kell számítani:

$$\bar{PT} = \frac{PT_{\text{mass}}}{\sum P(n)_i \times WF_i}$$

### 5.6. Tényleges súlyozási tényező

A  $WF_{E, i}$  tényleges súlyozási tényező az egyes üzemmódokra az alábbiak szerint számítható:

$$WF_{E, i} = \frac{M_{\text{SAM}, i} \times \bar{G}_{\text{EDF } W}}{M_{\text{SAM}} \times G_{\text{EDF } W, i}}$$

A tényleges súlyozási tényezők értéke nem térhet el  $\pm 0,003$ -nél (alapjáratú üzemmódban  $\pm 0,005$ -nél) többel a 2.7.1. pontban felsorolt súlyozási tényezőktől.

## 6. A FÜSTÖLÉSI ÉRTÉKEK SZÁMÍTÁSA

## 6.1. Bessel-algoritmus

A 6.3.1. pont szerint konvertált pillanatnyi füstérték leolvasásokból Bessel-algoritmus útján kell kiszámítani az 1 másodperces átlagértékeket. Az algoritmus egy aluláteresztő másodrendű szűrőt emulál, használata iterációs számítást igényel az együtthatók megállapításához. Ezek az együtthatók a füstölésmérő rendszer válaszeitől és a mintavétel gyakoriságától függenek. Ezért ha a rendszer válaszeit és/vagy a mintavétel gyakorisága megváltozik, a 6.1.1. pontot meg kell ismétetni.

## 6.1.1. A szűrő válaszeitől és a Bessel-állandókat a számítása

A szükséges Bessel-válaszidő ( $t_F$ ) a füstölésmérő rendszernek a III. melléklet 4. függelék 5.2.4. pontjában leírtak szerinti fizikai és elektromos válaszeitől függ, és az alábbi összefüggésből számítható:

$$t_F = \sqrt{1 - (t_p^2 + t_e^2)}$$

ahol:

$t_p$  = a fizikai válaszeit, s

$t_e$  = az elektromos válaszeit, s

A szűrő levágási frekvenciájának ( $f_c$ ) becslésére szolgáló számítások 0,01 s-nál nem hosszabb idő alatt bekövetkező 0-ról 1-re ugró bemenetet vesznek alapul (lásd a VII. mellékletet). A válaszeit úgy van meghatározva, mint az az idő, ami azon két időpont között telik el, amikor ennek az ugrásnak a során a Bessel-kimenet eléri a 10 %-ot ( $t_{10}$ ) és amikor eléri a 90 %-ot ( $t_{90}$ ). Ezt az  $f_c$  iterációjával kell megkapni, amíg  $t_{90} - t_{10} \approx t_F$  nem lesz. Az  $f_c$  első iterációját az alábbi képlet adja meg:

$$f_c = \frac{\pi}{10 \times t_F}$$

Az E és K Bessel-állandókat a következő egyenletekkel kell kiszámítani:

$$E = \frac{1}{(1 + \Omega \times \sqrt{(3 \times D) + D \times \Omega^2})}$$

$$K = 2 \times E \times (D \times \Omega^2 - 1) - 1$$

ahol:

$$D = 0,618034$$

$$\Delta t = \frac{1}{\text{mintavételi gyakoriság}}$$

$$\Omega = \frac{1}{[\tan(\pi \times \Delta t \times f_c)]}$$

## 6.1.2. A Bessel-algoritmus számítása

E és K értékének felhasználásával az 1 mp-es Bessel átlagolt válaszeit egy  $S_i$  ugró bemenetre az alábbiak szerint kell kiszámítani:

$$Y_i = Y_{i-1} + E \times (S_i + 2 \times S_{i-1} + S_{i-2} - 4 \times Y_{i-2}) + K \times (Y_{i-1} - Y_{i-2})$$

ahol:

$$S_{i-2} = S_{i-1} = 0$$

$$S_i = 1$$

$$Y_{i-2} = Y_{i-1} = 0$$

A  $t_{10}$  és  $t_{90}$  időket interpolálni kell. A  $t_{90}$  és a  $t_{10}$  közötti időkülönbség meghatározza az ehhez az  $f_c$  értékhez tartozó  $t_f$  válaszdőt. Ha ez a válaszdő nem közelíti meg eléggé a kívánt válaszdőt, az iterációt folytatni kell addig, amíg a tényleges válaszdő a kívánt válaszdőhöz 1 %-on belüli közelségbe nem kerül, az alábbiak szerint:

$$((t_{90} - t_{10}) - t_f) \leq 0,01 \times t_f$$

## 6.2. Az adatok kiértékelése

A füstmérési értékek mintáit legalább 20 Hz gyakorisággal kell venni.

## 6.3. A füst meghatározása

### 6.3.1. Az adatok konvertálása

Mivel minden füstölésmérő alapvető mért értéke a fényáteresztés, a füstértékeket a ( $\tau$ ) fényáteresztésről a ( $k$ ) fényelnyelési együtthatóra kell konvertálni az alábbiak szerint:

$$k = -\frac{1}{L_A} \times \ln\left(1 - \frac{N}{100}\right)$$

és

$$N = 100 - \tau$$

ahol:

$k$  = a fényelnyelési együttható,  $m^{-1}$

$L_A$  = tényleges optikai úthossz a készülék gyártójának megadása szerint, m

$N$  = fényelnyelés, %

$\tau$  = átlátszóság, %

A konverziót el kell végezni bármilyen további adatfeldolgozás előtt.

### 6.3.2. A Bessel átlagolt füstérték kiszámítása

A helyes  $f_c$  levágási frekvencia az, ami a  $t_f$  kívánt szűrő-válaszdőt eredményezi. Ha ezt a frekvenciát a 6.1.1. pontban leírt iterációs eljárással meghatározták, a megfelelő E és K Bessel-állandók kiszámíthatóak. Ekkor a Bessel-algoritmust kell alkalmazni a füst pillanatnyi jelére ( $k$ -érték), a 6.1.2. pontban leírtak szerint:

$$Y_i = Y_{i-1} + E \times (S_i + 2 \times S_{i-1} + S_{i-2} - 4 \times Y_{i-2}) + K \times (Y_{i-1} - Y_{i-2})$$

A Bessel-algoritmus rekurzív jellegű. Így bizonyos  $S_{i-1}$  és  $S_{i-2}$  kezdeti bemenő értékekre és  $Y_{i-1}$  és  $Y_{i-2}$  kezdeti kimenő értékekre van szükség az algoritmus elindításához. Ezek 0-nak vehetők fel.

A három, A, B és C fordulatszám minden terhelési fokozatában minden egyes füst jelének egyedi  $Y_i$  értékei közül ki kell választani az  $Y_{\max}$  legnagyobb 1 mp-es értéket.

### 6.3.3. Végeredmény

Az (SV) átlagos füstértékeket az egyes ciklusokra (vizsgálati fordulatszámokra) az alábbiak szerint kell kiszámítani:

$$\text{Az A vizsgálati fordulatszámra: } SV_A = (Y_{\max 1,A} + Y_{\max 2,A} + Y_{\max 3,A}) / 3$$

$$\text{A B vizsgálati fordulatszámra: } SV_B = (Y_{\max 1,B} + Y_{\max 2,B} + Y_{\max 3,B}) / 3$$

$$\text{A C vizsgálati fordulatszámra: } SV_C = (Y_{\max 1,C} + Y_{\max 2,C} + Y_{\max 3,C}) / 3$$

ahol:

$Y_{\max 1}, Y_{\max 2}, Y_{\max 3}$  = legnagyobb 1 mp-es Bessel átlagos füstérték a három terhelési lépcső mindegyikére

A végleges értékeket a következőképpen kell kiszámítani:

$$SV = (0,43 \times SV_A) + (0,56 \times SV_B) + (0,01 \times SV_C)$$



## 2. függelék

## ETC VIZSGÁLATI CIKLUS

## 1. A MOTOR JELLEGGÖRBE-FELVÉTELI ELJÁRÁSA

## 1.1. A jelleggörbe-felvételi fordulatszám-tartomány meghatározása

Az ETC ciklusnak a vizsgálóállásban való előállításához a motor jelleggörbét a vizsgálati ciklus előtt fel kell venni a fordulatszám-nyomaték görbe meghatározásához. A legkisebb és legnagyobb felvételezési fordulatszámok az alábbiak:

Legkisebb felvételezési fordulatszám = alapjárat fordulatszám

Legnagyobb felvételezési fordulatszám =  $n_{hi} \times 1,02$  vagy az a fordulatszám, ahol a teljes terhelés melletti nyomaték nullára esik, aszerint, hogy melyik kisebb

## 1.2. A motorteljesítmény feltérképezése

A motort legnagyobb teljesítményen járattva be kell melegíteni, hogy a motor paraméterei stabilizálódjanak a gyártó ajánlásának és a bevett szakmai gyakorlatnak megfelelően. Ha a motor üzeme stabilizálódott, a motor jelleggörbét az alábbiak szerint kell felvenni:

- a) motort terhelésmentesíteni kell és alapjáraton kell járattani;
- b) a motort a befecskendező szivattyú teljes terhelésnek megfelelő állása mellett a legkisebb felvételezési fordulatszámon kell járattani;
- c) növelni kell a motor fordulatszámát  $8 \pm 1 \text{ min}^{-1}/\text{mp}$  átlagos ütemben, a legkisebb felvételezési fordulatszámtól a legnagyobb felvételezési fordulatszámig. A motor fordulatszámát és nyomatékát fel kell jegyezni legalább másodpercenként egy pontnyi mintavételi gyakorisággal.

## 1.3. A jelleggörbe elkészítése

Az 1.2. pont szerint felvett összes adatpontot össze kell kötni, a pontok között lineáris interpolációval. Az eredményül kapott nyomatéki görbe a jelleggörbe, és ezt a motorciklus normalizált nyomatékértékeinek a vizsgálati ciklus tényleges nyomatékértékeire való konvertálására kell használni a 2. pontban leírtak szerint.

## 1.4. Más felvételezési módok

Ha a gyártó úgy gondolja, hogy a fenti felvételezési technika megbízhatatlan, vagy egy adott motort nem reprezentál megfelelően, más felvételezési technika is használható. Ezeknek az alternatív technikáknak ki kell elégíteniük a leírt felvételezési eljárásoknak azt a célját, hogy a vizsgálati ciklus során elért minden motor-fordulatszámnál meghatározzák a legnagyobb rendelkezésre álló nyomatékot. Az e pontban leírt felvételezési technikától biztonsági vagy reprezentációs okokból való eltérést a műszaki szolgálatnak kell jóváhagynia, használatának indoklásával együtt. Regulátorral vagy turbófeltöltővel felszerelt motoroknál azonban semmi esetre sem használható a motorfordulatszám folyamatos csökkentésének módszere.

## 1.5. Megismételt vizsgálatok

Egy motor jelleggörbét nem kell minden egyes vizsgálati ciklus előtt felvételezni. Egy motort akkor kell a vizsgálati ciklus előtt újra felvételezni, ha:

- az utolsó felvételezés óta szakmai megítélés szerint ésszerűtlenül hosszú idő telt el,  
vagy
- a motoron olyan fizikai módosításokat vagy új beállításokat végeztek, amelyek hatással lehetnek a motor teljesítőképességére.

## 2. A REFERENCIA VIZSGÁLATI CIKLUS LÉTREHOZÁSA

A tranziens vizsgálati ciklus e melléklet 3. függelékében van leírva. A fordulatszám és nyomaték normalizált értékeit az alábbiak szerint át kell alakítani tényleges értékekre, ez szolgáltatja a referenciacyklust.

### 2.1. Tényleges fordulatszám

A fordulatszámot a következő egyenlet használatával kell denormalizálni:

$$\text{Tényleges fordulatszám} = \frac{\text{fordulatszám\% (referencia fsz - alapjárat fsz)}}{100} + \text{alapjárat fsz.}$$

Az ( $n_{ref}$ ) referencia-fordulatszám a 3. függelékben található motor fékpad programban megadott 100 %-os fordulatszám értékeknek felel meg. Definíciója a következő (lásd az I. melléklet 1. ábráját):

$$n_{ref} = n_{i0} + 95 \% \times (n_{hi} - n_{i0})$$

ahol  $n_{hi}$  és  $n_{i0}$  vagy az I. melléklet 2. pontja szerint van megadva, vagy a III. melléklet 1. függelékének 1.1. pontja szerint van meghatározva.

### 2.2. Tényleges nyomaték

A nyomaték a megfelelő fordulatszámhoz tartozó legnagyobb nyomatékra van normalizálva. A referencia-ciklus nyomatéki értékeit denormalizálni kell az 1.3. pontban megállapított jelleggörbe segítségével, az alábbiak szerint:

$$\text{Tényleges nyomaték} = (\% \text{ nyomaték} \times \text{max. nyomaték}/100)$$

a 2.1. pontban meghatározott megfelelő tényleges fordulatszámra

Az („m”) hajtási pontok negatív nyomatéki értékei a referencia-ciklus létrehozásához denormalizált értéket vesznek fel, amelyet az alábbi módszerek valamelyikével kell meghatározni:

- a kapcsolatos fordulatszámpontra rendelkezésre álló pozitív nyomaték 40 %-a, negatív előjellel,
- a motor legkisebb felvételezési fordulatszámáról legnagyobb felvételezési fordulatszámra való hajtásához szükséges negatív nyomaték felvételezése,
- a motor alapjáraton és referencia-fordulatszámon történő hajtásához szükséges negatív nyomaték meghatározása és lineáris interpolálás e két pont között.

### 2.3. Példa a denormalizálási eljárásra

Példaként az alábbi vizsgálati pontokat denormalizáljuk:

$$\% \text{ fordulatszám} = 43$$

$$\text{nyomaték} = 82$$

Ha adottak az alábbi értékek:

$$\text{referencia-fordulatszám} = 2\,200 \text{ min}^{-1}$$

$$\text{alapjárat fordulatszám} = 600 \text{ min}^{-1}$$

az eredmények:

$$\text{tényleges fordulatszám} = (43 \times (2\,200 - 600)/100) + 600 = 1\,288 \text{ min}^{-1}$$

$$\text{tényleges nyomaték} = (82 \times 700/100) = 574 \text{ Nm}$$

ahol a jelleggörbe szerint a megfigyelt legnagyobb nyomaték 1 288 min<sup>-1</sup> fordulatszámon 700 Nm.

## 3. A SZENNYEZŐANYAG-KIBOCSÁTÁSI VIZSGÁLAT

A gyártó kívánságára a mérési ciklus előtt egy előzetes vizsgálat végezhető, a motor és a kipufogórendszer kondicionálása céljából.

A földgáz- és PB-gáz-üzemű motorokat az ETC-vizsgálat alkalmazásával kell bejártatni. A motort legalább két ETC-cikluson át kell járatni és addig, amíg az egy ETC-ciklus alatt mért CO-kibocsátás nem haladja meg 10 %-nál nagyobb mértékben az előző ETC-ciklus alatt mért CO-kibocsátást.

**3.1. A mintavevő szűrők előkészítése (csak dízelmotoroknál)**

Legalább egy órával a vizsgálat megkezdése előtt minden szűrő(pár)t egy csukott, de nem légmentesen zárt Petri-csészébe és azzal együtt egy mérőkamrába kell helyezni stabilizálás céljából. A stabilizálási időszak végén minden szűrő(pár)t le kell mérni és a tárasúlyt fel kell jegyezni. Ezután a szűrő(pár)t csukott Petri-csészében vagy légmentesen lezárt szűrőtartóban kell tárolni addig, amíg nem lesz rá szükség a vizsgálat-hoz. Ha a szűrő(pár) a mérőkamrából történt eltávolítása utáni nyolc órán belül nem kerül felhasználásra, használat előtt ismét kondicionálni kell és le kell mérni.

**3.2. A mérőberendezés felszerelése**

A műszereket és a mintavevő szondákat az előírt módon kell felszerelni. A kipufogócső végét be kell kötni a teljes átáramlású hígító rendszerbe.

**3.3. A hígító rendszer és a motor indítása**

A hígító rendszert és a motort el kell indítani, és be kell melegíteni, amíg nem stabilizálódik minden hőmérséklet és nyomás a teljes terheléshez a gyártó ajánlásának és a bevett szakmai gyakorlatnak megfelelően tartozó értéken.

**3.4. A részecskeminta-vevő rendszer elindítása (csak dízelmotoroknál)**

A részecskeminta-vevő rendszert el kell indítani és megkerülő vezetéken (by-pass) át kell járatni. A hígító-levegő háttér-részecskeszintjét hígítólevegőnek a részecskeszűrőn való átengedésével lehet meghatározni. Ha szűrt hígítólevegőt használnak, egy mérés végezhető a vizsgálat előtt vagy után. Ha a hígítólevegőt nem szűrik, mérések végezhetők a ciklus elején és végén, és az értékeket átlagolhatják.

**3.5. A teljes átáramlású hígító rendszer beállítása**

A teljes hígított kipufogógáz-áramot úgy kell beszabályozni, hogy a rendszerben ne következzen be nedvesség-lecsapódás és a szűrő felületének legmagasabb hőmérséklete 325 K (52 °C) vagy annál kevesebb legyen (lásd az V. melléklet 2.3.1. pontjában a DT részt).

**3.6. A gázelemző készülékek ellenőrzése**

A gázelemző készülékeket nullázni és felsőértékre kalibrálni kell. Mintavevő zsákok használata esetén ezeket ki kell üríteni.

**3.7. A motor indításának folyamata**

A stabilizált motort a gyártó által a kezelési útmutatóban ajánlott eljárással kell elindítani, az indítómotort vagy a fékpadot használva. A vizsgálat közvetlenül a motor előkondicionálási fázisából is elindítható a motor előzetes leállítása nélkül, ha a motor elérte az alapjárat fordulatszámot.

**3.8. A vizsgálati ciklus****3.8.1. A vizsgálat menete**

A vizsgálati művelet sorozatot akkor kell elkezdeni, ha a motor elérte az alapjárat fordulatszámot. A vizsgálatot a e függelék 2. pontjában leírt referenciacyklus szerint kell végrehajtani. A motor-fordulatszám és -nyomaték beállítási pontok utasításait 5 Hz vagy nagyobb gyakorisággal (10 Hz ajánlott) kell kiadni.

A visszajelzett motor-fordulatszámot és -nyomatékot a vizsgálati ciklus alatt legalább másodpercenként egyszer fel kell jegyezni és a jeleket elektronikus úton szűrni lehet.

**3.8.2. A gázelemző készülék reagálási ideje**

A motor, vagy ha a ciklus közvetlenül az előkondicionálás után indul, a vizsgálati művelet sorozat indítása-kor a mérőberendezést is el kell indítani, és vele egy időben kell:

- a hígítólevegő mintavételét vagy elemzését elindítani,
- a hígított kipufogógáz mintavételét vagy elemzését elindítani,
- a hígított kipufogógáz mennyiségének (CVS) és az előírt hőmérsékletek és nyomások mérését elindítani,
- a fékpad visszajelzett fordulatszám- és nyomaték-adatai feljegyzését elindítani.

A szénhidrogéneket és NO<sub>x</sub>-ot folyamatosan kell mérni a hígítólagútban 2 Hz-es frekvenciával. Az átlagos koncentrációkat az elemzőkészüléknek az egész vizsgálati ciklus alatt adott jelei integrálásával kell meghatározni. A rendszer válaszüzeje nem lehet 20 s-nál hosszabb és szükség esetén össze kell hangolni a CVS áramlás ingadozásaival és a mintavételi-idő-/vizsgálati-ciklus eltolódásokkal. A CO, CO<sub>2</sub>, NMHC (nem-metán szénhidrogének) és CH<sub>4</sub> értékeit integrálással, vagy a mintavevő zsákban a ciklus alatt összegyűjtött gáz koncentrációjának elemzésével kell meghatározni. A hígítólevegőben lévő gáz-halmazállapotú szennyező anyagok koncentrációját integrálással vagy a háttérzsákba való begyűjtéssel kell meghatározni. Minden más értékre legalább másodpercenként egy mérést (1 Hz) kell feljegyezni.

### 3.8.3. *Részecske-mintavétel (csak dízelmotoroknál)*

A motor, vagy ha a ciklus közvetlenül az előkondicionálás után indul, a vizsgálati műveletsorozat indítása-kor a részecskeminta-vevő rendszert a megkerülő vezetékről át kell kapcsolni részecske-mintavételre.

Ha nem alkalmaznak áramlás-kiegyenlítést, a mintavevő szivattyú(ka)t úgy kell beszabályozni, hogy a részecskeminta-vevő szondán vagy az átvezető csövön időegységként átáramló mennyiség a beállított áramlási mennyiséghez képest  $\pm 5\%$ -on belül maradjon. Ha áramlás-kiegyenlítést (azaz arányos mintaáram-szabályozást) alkalmaznak, ki kell mutatni, hogy a hígítólagút áramának és a részecske-minta áramának aránya nem tér el  $\pm 5\%$ -nál többel a beállított értéktől (kivéve a mintavétel első 10 másodpercét).

*Megjegyzés:* Kettős hígítás alkalmazása esetén a mintaáram a mintavevő szűrőkön áthaladó áram és a másodlagos hígítólevegő áramának nettó különbsége.

Fel kell jegyezni az átlagos hőmérsékletet és nyomást a gázmennyiség-mérő(k) vagy áramlásmérő műszerek belépési pontján. Ha a beállított áramlási mennyiség a szűrő nagy részecske-terhelése miatt nem tartható a teljes ciklus alatt ( $\pm 5\%$ -on belül), a vizsgálatot érvénytelennek kell tekinteni. A vizsgálatot meg kell ismételni kisebb áramlási mennyiséggel és/vagy nagyobb átmérőjű szűrővel.

### 3.8.4. *A motor leállása*

Ha a vizsgálati ciklus valamely pontján a motor leáll, a motort újra kell kondicionálni, ismét el kell indítani és a vizsgálatot meg kell ismételni. Ha a vizsgálati ciklus során bármelyik szükséges vizsgálati berendezés elromlik, a vizsgálatot érvénytelennek kell tekinteni.

### 3.8.5. *Üzemelés a vizsgálat után*

A vizsgálat befejeztével a hígított gáz térfogatának mérését, a gáz beáramlását a gyűjtőzsákokba és a részecskeminta-szivattyút le kell állítani. Integráló elemző rendszer esetében a mintavételt addig kell folytatni, amíg a rendszer válaszüzeje le nem telnek.

Ha gyűjtőzsákot használtak, a bennük lévő gáz koncentrációját minél előbb, de a ciklus befejezésétől számított 20 percnél semmiképpen sem később, elemezni kell.

A szennyezőanyag-kibocsátási vizsgálat után egy nullázógázt és a korábban használt felsőérték-kalibráló gázt kell használni a gázelemző készülék ismételt ellenőrzéséhez. A vizsgálat akkor tekinthető elfogadhatónak, ha a vizsgálatot megelőző és a vizsgálatot követő mérési eredmények közötti különbség a felsőérték-kalibráló gáz értékének 2 %-ánál kisebb.

Csak dízelmotorok esetében a részecskeszűrőket vissza kell helyezni a mérőkamrába legkésőbb egy órával a vizsgálat befejezése után, és lemérés előtt legalább egy órán át, de 80 óránál nem hosszabb ideig csukott, de nem légmentesen zárt Petri-csészében kondicionálni kell.

## 3.9. **A vizsgálat érvényessége**

### 3.9.1. *Az adatok eltolása*

A visszajelzett értékek és a referenciacyklus értékei közötti időbeli késés torzító hatásának minimalizálása érdekében az egész motorfordulatszám és -nyomaték visszajelzési jelszekvenciát siettetni vagy késleltetni lehet az időben, a referencia fordulatszám- és nyomaték-szekvenciához képest. Ha a visszajelzett jeleket eltolják, mind a fordulatszámot, mind a nyomatékot azonos mértékben és irányba kell eltolni.

## 3.9.2. A ciklus munkájának számítása

A ciklus  $W_{act}$  (kW) tényleges munkáját a motor valamennyi feljegyzett visszajelzett fordulatszám- és nyomatékérték párából kell kiszámítani. Ezt, ha ezen opciót választották, a visszajelzett adatok bármilyen eltolását követően kell elvégezni. A ciklus  $W_{act}$  tényleges munkáját a referenciacyklus  $W_{ref}$  munkájával való összehasonlításhoz és a fékpadi fajlagos szennyezőanyag-kibocsátás (lásd a 4.4. és 5.2. pontot) kiszámításához kell használni. Azonos módszert kell alkalmazni mind a referencia- és a tényleges ciklus munkájának összegzéséhez. Ha szomszédos referenciaértékek vagy szomszédos mért értékek közé eső értékeket kell meghatározni, lineáris interpolációt kell alkalmazni.

A referencia- és a tényleges ciklus munkájának integrálásánál minden negatív nyomatéki értéket nullával kell egyenlővé tenni és így kell beszámítani. Ha az integrálás 5 Hz-nél kisebb frekvenciával történik, és ha egy adott időpontban belül a nyomaték értéke pozitívról negatívra vagy negatívról pozitívra vált, a negatív részt ki kell számítani és egyenlővé kell tenni nullával. A pozitív részt be kell vonni az integrálásba.

$W_{act}$ -nek  $W_{ref}$ -hez képest - 15 %, illetve + 5 %-kal szabad csak eltérnie

## 3.9.3. A vizsgálati ciklus érvényességének statisztikája

A visszajelzett fordulatszám-, nyomaték- és teljesítményértékek referenciaértékekre vonatkoztatott lineáris regresszióját meg kell határozni. Ezt, ha ezen opciót választották, a visszajelzett adatok bármilyen eltolása után kell elvégezni. A legkisebb négyzetek módszerét kell alkalmazni, ahol a legjobban illeszkedő egyenlet az alábbi alakú:

$$y = mx + b$$

ahol:

$y$  = a fordulatszám ( $\text{min}^{-1}$ ), nyomaték (Nm) vagy teljesítmény (kW) visszajelzett (tényleges) értéke

$m$  = a regressziós egyenes meredeksége

$x$  = a fordulatszám ( $\text{min}^{-1}$ ), nyomaték (Nm) vagy teljesítmény (kW) referenciaértéke

$b$  = a regressziós egyenes és az  $y$  tengely metszéspontja

Minden regressziós egyenesre ki kell számítani  $y$  becslésének  $x$ -re vonatkozó szórását és az ( $r^2$ ) determinációs együtthatót.

Ajánlatos az elemzést 1 Hz gyakorisággal végezni. Minden negatív referencianyomaték-értéket és hozzá tartozó visszajelzett értéket törölni kell a ciklus nyomatékának és teljesítményének érvényességi statisztikái számításából. Ahhoz, hogy egy vizsgálat érvényesnek legyen tekinthető, teljesíteni kell a 6. táblázat kritériumait.

6. táblázat

A regressziós egyenes tűrései

	Fordulatszám	Nyomaték	Teljesítmény
Y becslésének szórása (SE) X-re vonatkozva	Max 100 $\text{min}^{-1}$	A maximális felvételezett nyomaték max 13 % (15 %) (*) a	A maximális felvételezett teljesítmény max 8 % (15 %) (*) a
A regressziós egyenes meredeksége, m	0,95 – 1,03	0,83–1,03	0,89–1,03 (0,83–1,03) (*)
Korrelációs együttható, $r^2$	min 0,9700 (min 0,9500) (*)	min 0,8800 (min 0,7500) (*)	min 0,9100 (min 0,7500) (*)
A regressziós egyenes metszéspontja az Y tengellyel, b	$\pm 50 \text{ min}^{-1}$	$\pm 20 \text{ Nm}$ vagy a max nyomaték $\pm 2 \%$ -a, ( $\pm 20 \text{ Nm}$ vagy $\pm 3 \%$ ) (*) amelyik nagyobb	$\pm 4 \text{ kW}$ vagy a max. teljesítmény $\pm 2 \%$ -a ( $\pm 4 \text{ kW}$ vagy $\pm 3 \%$ ) (*) amelyik nagyobb

(\*) 2005. október 1-jéig a zárójelben szereplő értékek használhatók gázmotorok típusjövahagyásához. (A Bizottság jelentést készít a gázmotor-technológia fejlődésétől, hogy megerősítse vagy módosítsa a regressziós egyenes e táblázatban megadott tűréseinek a gázmotorokra alkalmazandó értékeit.)

A regresszióanalízisből a 7. táblázatban megadott pontok törölhetők.

## 7. táblázat

A regresszióanalízisből törölhető pontok

Feltételek	Törölendő pontok
Teljes terhelés és a nyomaték-visszajelzés < referencianyomaték	Nyomaték és/vagy teljesítmény
Terheletlen, nem alajárat pont és a nyomaték-visszajelzés > referencianyomaték	Nyomaték és/vagy teljesítmény
Terheletlen/zárt fojtószelep, alajárat pont és fordulatszám >referencia alajárat fordulatszám	Fordulatszám és/vagy teljesítmény

## 4. A GÁZ-HALMAZÁLLAPOTÚ SZENNYEZŐANYAG-KIBOCSÁTÁS SZÁMÍTÁSA

## 4.1. A hígított kipufogógáz áramának meghatározása

A ciklus során áthaladt hígított kipufogógáz teljes áramát (kg/vizsgálat) a ciklus során végzett mérések és az áramlásmérő berendezés megfelelő kalibrációs adatai alapján kell kiszámítani ( $V_0$  a PDP-hez vagy  $K_v$  a CFV-hez, a III. melléklet 5. függelékének 2. pontjában leírtak szerint). Az alábbi képleteket kell használni, ha a ciklus alatt a hígított kipufogógáz hőmérsékletét hőcserélő segítségével állandó értéken tartják ( $\pm 6$  K a PDP-CVS-nél,  $\pm 11$  K a CFV-CVS-nél, lásd az V. melléklet 2.3. pontját). (PDP = térfogat-kiszorításos szivattyú, CFV = kritikus áramlású Venturi-cső.)

A PDP-CVS rendszerhez:

$$M_{\text{TOTW}} = 1,293 \times V_0 \times N_p \times (p_B - p_1) \times 273 / (101,3 \times T)$$

ahol:

$M_{\text{TOTW}}$  = a ciklus során átáramló hígított kipufogógáz tömege nedves alapon, kg

$V_0$  = a vizsgálati körülmények között fordulatonként átszivattyúzott gáz térfogata,  $\text{m}^3/\text{ford}$

$N_p$  = a szivattyúnak a vizsgálat során megtett összes fordulata

$p_B$  = légköri nyomás a vizsgálókamrában, kPa

$p_1$  = légköri értékhez képesti szívás a szivattyú belépő nyílásánál, kPa

$T$  = a hígított kipufogógáz átlagos hőmérséklete a szivattyú belépő nyílásánál a ciklus alatt, K

A CFV-CVS rendszerhez:

$$M_{\text{TOTW}} = 1,293 \times t \times K_v \times p_A / T^{0,5}$$

ahol:

$M_{\text{TOTW}}$  = a ciklus során átáramló hígított kipufogógáz tömege nedves alapon, kg

$t$  = a ciklus ideje, s

$K_v$  = a kritikus áramlású Venturi-cső kalibrációs tényezője normál körülményekre

$p_A$  = abszolút nyomás a Venturi-cső belépőjénél, kPa

$T$  = abszolút hőmérséklet a Venturi-cső belépőjénél, K

Ha áramlás-kiegyenlítéses (azaz hőcserélő nélküli) rendszert alkalmaznak, ki kell számítani a pillanatnyi tömegkibocsátást és integrálni kell az egész ciklusra. Ebben az esetben a hígított kipufogógáz pillanatnyi tömegét az alábbiak szerint kell kiszámítani:

A PDP-CVS rendszerhez:

$$M_{\text{TOTW},i} = 1,293 \times V_0 \times N_{p,i} \times (p_B - p_1) \times 273 / (101,3 \times T)$$

ahol:

$M_{\text{TOTW},i}$  = a hígított kipufogógáz pillanatnyi tömege nedves alapon, kg

$N_{p,i}$  = a szivattyú időközönként megtett fordulatának száma

A CFV-CVS rendszerhez:

$$M_{\text{TOTW},i} = 1,293 \times \Delta t_i \times K_v \times p_A / T^{0,5}$$

ahol:

$M_{\text{TOTW},i}$  = a hígított kipufogógáz pillanatnyi tömege nedves alapon, kg

$\Delta t_i$  = időköz, mp

Ha a részecskék ( $M_{\text{SAM}}$ ) és a gáz-halmazállapotú szennyező anyagok teljes mintatömege meghaladja a teljes CVS-áramlás ( $M_{\text{TOTW}}$ ) 0,5 %-át, a CVS-áramlást korrigálni kell az  $M_{\text{SAM}}$ -ra, vagy a részecskeminta áramát vissza kell vezetni a CVS-be a (PDP vagy CFV) áramlásmérő berendezés elé.

#### 4.2. A $\text{NO}_x$ -korrekciója nedvességre

Mivel az  $\text{NO}_x$ -kibocsátás függ a környező levegő állapotától, az  $\text{NO}_x$ -koncentrációt korrigálni kell a környező levegő nedvességtartalmára, az alábbi képletben megadott tényezőkkel.

a) dízelmotorokra:

$$K_{\text{H,D}} = \frac{1}{1 - 0,0182 \times (H_a - 10,71)}$$

b) gázmotorokra:

$$K_{\text{H,G}} = \frac{1}{1 - 0,0329 \times (H_a - 10,71)}$$

ahol:

$H_a$  = a beszívott levegő nedvességtartalma, g víz/kg száraz levegő

amelyben:

$$H_a = \frac{6,220 \times R_a \times p_a}{p_B - p_a \times R_a \times 10^{-2}}$$

$R_a$  = belépő levegő relatív páratartalma, %

$p_a$  = belépő levegő telítési gőznyomása, kPa

$p_B$  = teljes légköri nyomás, kPa

#### 4.3. A kibocsátási tömegáram számítása

##### 4.3.1. Állandó tömegáramú rendszerek

Hőcserélővel ellátott rendszereknél a szennyező anyagok (g/vizsgálat) tömegét az alábbi összefüggésekkel kell meghatározni:

- $\text{NO}_{x \text{ mass}} = 0,001587 \times \text{NO}_{x \text{ conc}} \times K_{\text{H,D}} \times M_{\text{TOTW}}$  (dízelmotorok)
- $\text{NO}_{x \text{ mass}} = 0,001587 \times \text{NO}_{x \text{ conc}} \times K_{\text{H,G}} \times M_{\text{TOTW}}$  (gázmotorok)
- $\text{CO}_{\text{mass}} = 0,000966 \times \text{CO}_{\text{conc}} \times M_{\text{TOTW}}$
- $\text{HC}_{\text{mass}} = 0,000479 \times \text{HC}_{\text{conc}} \times M_{\text{TOTW}}$  (dízelmotorok)
- $\text{HC}_{\text{mass}} = 0,000502 \times \text{HC}_{\text{conc}} \times M_{\text{TOTW}}$  (PB-gáz-üzemű motorok)
- $\text{NMHC}_{\text{mass}} = 0,000516 \times \text{NMHC}_{\text{conc}} \times M_{\text{TOTW}}$  (földgáz-üzemű motorok)
- $\text{CH}_4_{\text{mass}} = 0,000552 \times \text{CH}_4_{\text{conc}} \times M_{\text{TOTW}}$  (földgáz-üzemű motorok)

ahol:

$\text{NO}_{x \text{ conc}}$ ,  $\text{CO}_{\text{conc}}$ ,  $\text{HC}_{\text{conc}}$  <sup>(1)</sup>,  $\text{NMHC}_{\text{conc}}$  = átlagos, háttérrel korrigált koncentrációk a teljes ciklusra, integrálásból (kötelező az  $\text{NO}_x$ -re és HC-re) vagy zsákos mérés alapján, ppm

$M_{\text{TOTW}}$  = a hígított kipufogógáz 4.1. pontban meghatározott teljes tömege a teljes ciklusra, kg

$K_{\text{H,D}}$  = a 4.2. pont szerinti nedvességkorrekciós tényező dízelmotorokra

$K_{\text{H,G}}$  = a 4.2. pont szerinti nedvességkorrekciós tényező gázmotorokra

<sup>(1)</sup> C1 egyenértékre alapozva.

A száraz alapon mért koncentrációkat nedves alapra kell átalakítani a III. melléklet 1. függelékének 4.2. pontja szerint.

Az NMHC<sub>conc</sub> meghatározása az alkalmazott módszertől függ (lásd a III. melléklet 4. függelékének 3.3.4. pontját). A CH<sub>4</sub> koncentrációját mindkét esetben meg kell határozni és le kell vonni a HC-koncentrációból az alábbiak szerint:

a) GC (gázkromatográf) módszer

$$\text{NMHC}_{\text{conc}} = \text{HC}_{\text{conc}} - \text{CH}_4_{\text{conc}}$$

b) NMC (nem-metán szénhidrogéneket eltávolító) módszer

$$\text{NMHC}_{\text{conc}} = \frac{\text{HC}(\text{w/o. Cutter}) \times (1 - \text{CE}_M) - \text{HC}(\text{w Cutter})}{\text{CE}_E - \text{CE}_M}$$

ahol:

HC(wCutter) = HC-koncentráció, ha a mintagáz átáramlik az NMC-n

HC(w/oCutter) = HC-koncentráció, ha a mintagáz elkerüli az NMC-t

CE<sub>M</sub> = A III. melléklet 5. függelékének 1.8.4.1. pontja szerint meghatározott metán-hatásfok

CE<sub>E</sub> = A III. melléklet 5. függelékének 1.8.4.2. pontja szerint meghatározott etán-hatásfok

#### 4.3.1.1. A háttérrel korrigált koncentrációk meghatározása

Ahhoz, hogy megkaphassuk a szennyező anyagok nettó koncentrációját, a hígítólevegőben lévő gáz-halmazállapotú szennyező anyagok átlagos háttér-koncentrációját le kell vonni a mért koncentrációkból. A háttér-koncentrációk átlagos értékét mintavevő zsák módszerrel vagy folyamatos mérésekből integrálással lehet meghatározni. Az alábbi képletet kell használni:

$$\text{conc} = \text{conc}_e - \text{conc}_d \times \left(1 - \frac{1}{\text{DF}}\right)$$

ahol:

conc = a szóban forgó szennyező anyag koncentrációja a hígított kipufogógázban, a szóban forgó szennyező anyag hígítólevegőben lévő mennyiségével korrigálva, ppm

conc<sub>e</sub> = a szóban forgó szennyező anyagnak a hígított kipufogógázban mért koncentrációja, ppm

conc<sub>d</sub> = a szóban forgó szennyező anyagnak a hígítólevegőben mért koncentrációja, ppm

DF = hígítási arány

A hígítási arányt a következőképpen kell meghatározni:

a) dízel és PB-gáz-üzemű motorokra:

$$\text{DF} = \frac{F_S}{\text{CO}_{2,\text{conc } e} + (\text{HC}_{\text{conc } e} + \text{CO}_{\text{conc } e}) \times 10^{-4}}$$

b) földgáz-üzemű motorokra:

$$\text{DF} = \frac{F_S}{\text{CO}_{2,\text{conc } e} + (\text{NMHC}_{\text{conc } e} + \text{CO}_{\text{conc } e}) \times 10^{-4}}$$

ahol:

CO<sub>2,conc</sub> = CO<sub>2</sub> a hígított kipufogógáz CO<sub>2</sub>-koncentrációja, térf.%

HC<sub>conc</sub> = a hígított kipufogógáz HC-koncentrációja, ppm C1

NMHC<sub>conc</sub> = c a hígított kipufogógáz NMHC-koncentrációja, ppm C1

CO<sub>conc</sub> = a hígított kipufogógáz CO-koncentrációja, ppm

F<sub>S</sub> = sztöchiometrikus együttható

A száraz alapon mért koncentrációkat nedves alapra kell átalakítani a III. melléklet 1. függelékének 4.2. pontja szerint.

A sztöchiometrikus együtthatót az alábbiak szerint kell kiszámítani:

$$F_S = 100 \times (\chi/\chi + (y/2) + 3,76 \times (\chi + (y/4)))$$



ahol:

$x, y$  = üzemanyag-összetétel  $C_xH_y$

Alternatívaként, ha az üzemanyag összetétele nem ismert, az alábbi sztöchiometrikus együtthatók használhatók:

$F_S$  (dízel) = 13,4

$F_S$  (PB gáz) = 11,6

$F_S$  (földgáz) = 9,5

#### 4.3.2. Áramláskiegyenlítéses rendszerek

A hőcserélő nélküli rendszereknél a szennyező anyagok (g/vizsgálat) tömegét a pillanatnyi kibocsátott szennyezőanyag-tömegek kiszámításával és a pillanatnyi értékeknek az egész ciklusra való integrálásával kell meghatározni. A háttér-korrekciót is közvetlenül a pillanatnyi koncentrációértékekre kell alkalmazni. Az alábbi képleteket kell használni:

$$(1) \text{NO}_x \text{ mass} = \sum_{i=1}^n (M_{\text{TOTW},i} \times \text{NO}_x \text{ conce},i \times 0,001587 \times K_{\text{H,D}}) - (M_{\text{TOTW}} \times \text{NO}_x \text{ concd} \times (1 - 1/\text{DF}) \times 0,001587 \times K_{\text{H,D}}) \text{ (dízelmotorok)}$$

$$(2) \text{NO}_x \text{ mass} = \sum_{i=1}^n (M_{\text{TOTW},i} \times \text{NO}_x \text{ conce},i \times 0,001587 \times K_{\text{H,G}}) - (M_{\text{TOTW}} \times \text{NO}_x \text{ concd} \times (1 - 1/\text{DF}) \times 0,001587 \times K_{\text{H,G}}) \text{ (gázmotorok)}$$

$$(3) \text{CO}_{\text{mass}} = \sum_{i=1}^n (M_{\text{TOTW},i} \times \text{CO}_{\text{conce},i} \times 0,000966) - (M_{\text{TOTW}} \times \text{CO}_{\text{concd}} \times (1 - 1/\text{DF}) \times 0,000966)$$

$$(4) \text{HC}_{\text{mass}} = \sum_{i=1}^n (M_{\text{TOTW},i} \times \text{HC}_{\text{conce},i} \times 0,000479) - (M_{\text{TOTW}} \times \text{HC}_{\text{concd}} \times (1 - 1/\text{DF}) \times 0,000479) \text{ (dízelmotorok)}$$

$$(5) \text{HC}_{\text{mass}} = \sum_{i=1}^n (M_{\text{TOTW},i} \times \text{HC}_{\text{conce},i} \times 0,000502) - (M_{\text{TOTW}} \times \text{HC}_{\text{concd}} \times (1 - 1/\text{DF}) \times 0,000502) \text{ (PB-gáz-üzemű motorok)}$$

$$(6) \text{NMHC}_{\text{mass}} = \sum_{i=1}^n (M_{\text{TOTW},i} \times \text{NMHC}_{\text{conce},i} \times 0,000516) - (M_{\text{TOTW}} \times \text{NMHC}_{\text{concd}} \times (1 - 1/\text{DF}) \times 0,000516) \text{ (földgáz-üzemű motorok)}$$

$$(7) \text{CH}_4 \text{ mass} = \sum_{i=1}^n (M_{\text{TOTW},i} \times \text{CH}_4 \text{ conce},i \times 0,000552) - (M_{\text{TOTW}} \times \text{CH}_4 \text{ concd} \times (1 - 1/\text{DF}) \times 0,000552) \text{ (földgáz-üzemű motorok)}$$

ahol:

$\text{conce}$  = a szóban forgó szennyező anyagnak a hígított kipufogógázban mért koncentrációja, ppm

$\text{concd}$  = a szóban forgó szennyező anyagnak a hígítólevegőben mért koncentrációja, ppm

$M_{\text{TOTW},i}$  = a hígított kipufogógáz pillanatnyi tömege (lásd a 4.1. pontot), kg

$M_{\text{TOTW}}$  = a hígított kipufogógáz teljes tömege a ciklus alatt (lásd a 4.1. pontot), kg

$K_{\text{HD}}$  = a 4.2. pont szerint meghatározott nedvességkorrekciós tényező dízelmotorokra

$K_{\text{HG}}$  = a 4.2. pont szerint meghatározott nedvességkorrekciós tényező gázmotorokra

DF = a 4.3.1.1. pont szerint meghatározott hígítási tényező

4.4. **A fajlagos szennyezőanyag-kibocsátás kiszámítása**

A kibocsátást (g/kWh-ban) az egyes összetevőkre az alábbi módon kell kiszámítani:

$$\overline{\text{NO}}_x = \frac{\text{NO}_x \text{ mass}}{W_{\text{act}}} \quad (\text{dízel- és gázüzemű motorok})$$

$$\overline{\text{CO}} = \frac{\text{CO}_{\text{mass}}}{W_{\text{act}}} \quad (\text{dízel- és gázüzemű motorok})$$

$$\overline{\text{HC}} = \frac{\text{HC}_{\text{mass}}}{W_{\text{act}}} \quad (\text{dízel- és PB-gáz-üzemű motorok})$$

$$\overline{\text{NMHC}} = \frac{\text{NMHC}_{\text{mass}}}{W_{\text{act}}} \quad (\text{földgáz-üzemű motorok})$$

$$\overline{\text{CH}_4} = \frac{\text{CH}_4 \text{ mass}}{W_{\text{act}}} \quad (\text{földgáz-üzemű motorok})$$

ahol:

$W_{\text{act}}$  = a ciklus 3.9.2. pont szerint meghatározott tényleges munkája, kWh

5. **A RÉSZECSEKIBOCSÁTÁS SZÁMÍTÁSA (CSAK DÍZELMOTOROKNÁL)**5.1. **A tömegáram kiszámítása**

A részecskék (g/vizsgálat) tömegét az alábbiak szerint kell kiszámítani:

$$PT_{\text{mass}} = (M_f / M_{\text{SAM}}) \times (M_{\text{TOTW}} / 1\ 000)$$

ahol:

$M_f$  = a ciklus alatt összegyűjtött részecskék tömege, mg

$M_{\text{TOTW}}$  = a hígított kipufogógáz 4.1. pont szerint meghatározott össztömege a ciklus alatt, kg

$M_{\text{SAM}}$  = a hígítóalagútból részecske-mintavétel céljából kivett hígított kipufogógáz tömege, kg

és:

$M_f$  =  $M_{f,p} + M_{f,b}$ , ha külön lettek mérve, mg

$M_{f,p}$  = az elsődleges szűrőn összegyűjtött részecskék tömege, mg

$M_{f,b}$  = a másodlagos szűrőn összegyűjtött részecskék tömege, mg

Kettős hígítórendszer alkalmazása esetén a másodlagos hígítólevegő tömegét le kell vonni a részecskeszűrőn áthaladó kétszeresen hígított kipufogógáz-minta teljes tömegéből

$$M_{\text{SAM}} = M_{\text{TOT}} - M_{\text{SEC}}$$

ahol:

$M_{\text{TOT}}$  = a részecskeszűrőn áthaladó kétszeresen hígított kipufogógáz tömege, kg

$M_{\text{SEC}}$  = a másodlagos hígítólevegő tömege, kg

Ha a 3.4. pont szerint meghatározzák a hígítólevegő részecske-háttérszintjét, a részecsketömeget korrigálni lehet a háttér figyelembevételével. Ebben az esetben a (g/vizsgálat) részecsketömeget az alábbiak szerint kell kiszámítani:

$$PT_{\text{mass}} = \left[ \frac{M_f}{M_{\text{SAM}}} - \left( \frac{M_d}{M_{\text{DIL}}} \times \left( 1 - \frac{1}{\text{DF}} \right) \right) \right] \times \frac{M_{\text{TOTW}}}{1\ 000}$$

ahol:

$M_f, M_{SAM}, M_{TOTW}$  = lásd fent

$M_{DIL}$  = a részecske háttér-mintavevő által begyűjtött elsődleges hígítólevegő tömege, kg

$M_d$  = az elsődleges hígítólevegőből begyűjtött háttér-részecskék tömege, mg

DF = a 4.3.2. pont szerint meghatározott hígítási arány

5.2. **A fajlagos kibocsátás számítása**

A részecskekibocsátást (g/kWh-ban) az alábbiak szerint kell kiszámítani:

$$\overline{PT} = \frac{PT_{mass}}{W_{act}}$$

ahol:

$W_{act}$  = a ciklus 3.9.2. pont szerint meghatározott tényleges munkája, kWh.

---

## 3. függelék

## ETC MOTOR-FÉKPADI PROGRAM

Idős	Normális sebesség %	Normális nyomaték %	Idős	Normális sebesség %	Normális nyomaték %	Idős	Normális sebesség %	Normális nyomaték %
1	0	0	63	28,5	20,9	125	65,3	„m”
2	0	0	64	32	73,9	126	64	„m”
3	0	0	65	4	82,3	127	59,7	„m”
4	0	0	66	34,5	80,4	128	52,8	„m”
5	0	0	67	64,1	86	129	45,9	„m”
6	0	0	68	58	0	130	38,7	„m”
7	0	0	69	50,3	83,4	131	32,4	„m”
8	0	0	70	66,4	99,1	132	27	„m”
9	0	0	71	81,4	99,6	133	21,7	„m”
10	0	0	72	88,7	73,4	134	19,1	0,4
11	0	0	73	52,5	0	135	34,7	14
12	0	0	74	46,4	58,5	136	16,4	48,6
13	0	0	75	48,6	90,9	137	0	11,2
14	0	0	76	55,2	99,4	138	1,2	2,1
15	0	0	77	62,3	99	139	30,1	19,3
16	0,1	1,5	78	68,4	91,5	140	30	73,9
17	23,1	21,5	79	74,5	73,7	141	54,4	74,4
18	12,6	28,5	80	38	0	142	77,2	55,6
19	21,8	71	81	41,8	89,6	143	58,1	0
20	19,7	76,8	82	47,1	99,2	144	45	82,1
21	54,6	80,9	83	52,5	99,8	145	68,7	98,1
22	71,3	4,9	84	56,9	80,8	146	85,7	67,2
23	55,9	18,1	85	58,3	11,8	147	60,2	0
24	72	85,4	86	56,2	„m”	148	59,4	98
25	86,7	61,8	87	52	„m”	149	72,7	99,6
26	51,7	0	88	43,3	„m”	150	79,9	45
27	53,4	48,9	89	36,1	„m”	151	44,3	0
28	34,2	87,6	90	27,6	„m”	152	41,5	84,4
29	45,5	92,7	91	21,1	„m”	153	56,2	98,2
30	54,6	99,5	92	8	0	154	65,7	99,1
31	64,5	96,8	93	0	0	155	74,4	84,7
32	71,7	85,4	94	0	0	156	54,4	0
33	79,4	54,8	95	0	0	157	47,9	89,7
34	89,7	99,4	96	0	0	158	54,5	99,5
35	57,4	0	97	0	0	159	62,7	96,8
36	59,7	30,6	98	0	0	160	62,3	0
37	90,1	„m”	99	0	0	161	46,2	54,2
38	82,9	„m”	100	0	0	162	44,3	83,2
39	51,3	„m”	101	0	0	163	48,2	13,3
40	28,5	„m”	102	0	0	164	51	„m”
41	29,3	„m”	103	0	0	165	50	„m”
42	26,7	„m”	104	0	0	166	49,2	„m”
43	20,4	„m”	105	0	0	167	49,3	„m”
44	14,1	0	106	0	0	168	49,9	„m”
45	6,5	0	107	0	0	169	51,6	„m”
46	0	0	108	11,6	14,8	170	49,7	„m”
47	0	0	109	0	0	171	48,5	„m”
48	0	0	110	27,2	74,8	172	50,3	72,5
49	0	0	111	17	76,9	173	51,1	84,5
50	0	0	112	36	78	174	54,6	64,8
51	0	0	113	59,7	86	175	56,6	76,5
52	0	0	114	80,8	17,9	176	58	„m”
53	0	0	115	49,7	0	177	53,6	„m”
54	0	0	116	65,6	86	178	40,8	„m”
55	0	0	117	78,6	72,2	179	32,9	„m”
56	0	0	118	64,9	„m”	180	26,3	„m”
57	0	0	119	44,3	„m”	181	20,9	„m”
58	0	0	120	51,4	83,4	182	10	0
59	0	0	121	58,1	97	183	0	0
60	0	0	122	69,3	99,3	184	0	0
61	0	0	123	72	20,8	185	0	0
62	25,5	11,1	124	72,1	„m”	186	0	0

Idős	Normális sebesség %	Normális nyomaték %	Idős	Normális sebesség %	Normális nyomaték %	Idős	Normális sebesség %	Normális nyomaték %
187	0	0	255	54,5	„m”	323	43	24,8
188	0	0	256	51,7	17	324	38,7	0
189	0	0	257	56,2	78,7	325	48,1	31,9
190	0	0	258	59,5	94,7	326	40,3	61
191	0	0	259	65,5	99,1	327	42,4	52,1
192	0	0	260	71,2	99,5	328	46,4	47,7
193	0	0	261	76,6	99,9	329	46,9	30,7
194	0	0	262	79	0	330	46,1	23,1
195	0	0	263	52,9	97,5	331	45,7	23,2
196	0	0	264	53,1	99,7	332	45,5	31,9
197	0	0	265	59	99,1	333	46,4	73,6
198	0	0	266	62,2	99	334	51,3	60,7
199	0	0	267	65	99,1	335	51,3	51,1
200	0	0	268	69	83,1	336	53,2	46,8
201	0	0	269	69,9	28,4	337	53,9	50
202	0	0	270	70,6	12,5	338	53,4	52,1
203	0	0	271	68,9	8,4	339	53,8	45,7
204	0	0	272	69,8	9,1	340	50,6	22,1
205	0	0	273	69,6	7	341	47,8	26
206	0	0	274	65,7	„m”	342	41,6	17,8
207	0	0	275	67,1	„m”	343	38,7	29,8
208	0	0	276	66,7	„m”	344	35,9	71,6
209	0	0	277	65,6	„m”	345	34,6	47,3
210	0	0	278	64,5	„m”	346	34,8	80,3
211	0	0	279	62,9	„m”	347	35,9	87,2
212	0	0	280	59,3	„m”	348	38,8	90,8
213	0	0	281	54,1	„m”	349	41,5	94,7
214	0	0	282	51,3	„m”	350	47,1	99,2
215	0	0	283	47,9	„m”	351	53,1	99,7
216	0	0	284	43,6	„m”	352	46,4	0
217	0	0	285	39,4	„m”	353	42,5	0,7
218	0	0	286	34,7	„m”	354	43,6	58,6
219	0	0	287	29,8	„m”	355	47,1	87,5
220	0	0	288	20,9	73,4	356	54,1	99,5
221	0	0	289	36,9	„m”	357	62,9	99
222	0	0	290	35,5	„m”	358	72,6	99,6
223	0	0	291	20,9	„m”	359	82,4	99,5
224	0	0	292	49,7	11,9	360	88	99,4
225	21,2	62,7	293	42,5	„m”	361	46,4	0
226	30,8	75,1	294	32	„m”	362	53,4	95,2
227	5,9	82,7	295	23,6	„m”	363	58,4	99,2
228	34,6	80,3	296	19,1	0	364	61,5	99
229	59,9	87	297	15,7	73,5	365	64,8	99
230	84,3	86,2	298	25,1	76,8	366	68,1	99,2
231	68,7	„m”	299	34,5	81,4	367	73,4	99,7
232	43,6	„m”	300	44,1	87,4	368	73,3	29,8
233	41,5	85,4	301	52,8	98,6	369	73,5	14,6
234	49,9	94,3	302	63,6	99	370	68,3	0
235	60,8	99	303	73,6	99,7	371	45,4	49,9
236	70,2	99,4	304	62,2	„m”	372	47,2	75,7
237	81,1	92,4	305	29,2	„m”	373	44,5	9
238	49,2	0	306	46,4	22	374	47,8	10,3
239	56	86,2	307	47,3	13,8	375	46,8	15,9
240	56,2	99,3	308	47,2	12,5	376	46,9	12,7
241	61,7	99	309	47,9	11,5	377	46,8	8,9
242	69,2	99,3	310	47,8	35,5	378	46,1	6,2
243	74,1	99,8	311	49,2	83,3	379	46,1	„m”
244	72,4	8,4	312	52,7	96,4	380	45,5	„m”
245	71,3	0	313	57,4	99,2	381	44,7	„m”
246	71,2	9,1	314	61,8	99	382	43,8	„m”
247	67,1	„m”	315	66,4	60,9	383	41	„m”
248	65,5	„m”	316	65,8	„m”	384	41,1	6,4
249	64,4	„m”	317	59	„m”	385	38	6,3
250	62,9	25,6	318	50,7	„m”	386	35,9	0,3
251	62,2	35,6	319	41,8	„m”	387	33,5	0
252	62,9	24,4	320	34,7	„m”	388	53,1	48,9
253	58,8	„m”	321	28,7	„m”	389	48,3	„m”
254	56,9	„m”	322	25,2	„m”	390	49,9	„m”

Idős	Normális sebesség %	Normális nyomaték %	Idős	Normális sebesség %	Normális nyomaték %	Idős	Normális sebesség %	Normális nyomaték %
391	48	„m”	459	51	100	527	60,7	„m”
392	45,3	„m”	460	53,2	99,7	528	54,5	„m”
393	41,6	3,1	461	53,1	99,7	529	51,3	„m”
394	44,3	79	462	55,9	53,1	530	45,5	„m”
395	44,3	89,5	463	53,9	13,9	531	40,8	„m”
396	43,4	98,8	464	52,5	„m”	532	38,9	„m”
397	44,3	98,9	465	51,7	„m”	533	36,6	„m”
398	43	98,8	466	51,5	52,2	534	36,1	72,7
399	42,2	98,8	467	52,8	80	535	44,8	78,9
400	42,7	98,8	468	54,9	95	536	51,6	91,1
401	45	99	469	57,3	99,2	537	59,1	99,1
402	43,6	98,9	470	60,7	99,1	538	66	99,1
403	42,2	98,8	471	62,4	„m”	539	75,1	99,9
404	44,8	99	472	60,1	„m”	540	81	8
405	43,4	98,8	473	53,2	„m”	541	39,1	0
406	45	99	474	44	„m”	542	53,8	89,7
407	42,2	54,3	475	35,2	„m”	543	59,7	99,1
408	61,2	31,9	476	30,5	„m”	544	64,8	99
409	56,3	72,3	477	26,5	„m”	545	70,6	96,1
410	59,7	99,1	478	22,5	„m”	546	72,6	19,6
411	62,3	99	479	20,4	„m”	547	72	6,3
412	67,9	99,2	480	19,1	„m”	548	68,9	0,1
413	69,5	99,3	481	19,1	„m”	549	67,7	„m”
414	73,1	99,7	482	13,4	„m”	550	66,8	„m”
415	77,7	99,8	483	6,7	„m”	551	64,3	16,9
416	79,7	99,7	484	3,2	„m”	552	64,9	7
417	82,5	99,5	485	14,3	63,8	553	63,6	12,5
418	85,3	99,4	486	34,1	0	554	63	7,7
419	86,6	99,4	487	23,9	75,7	555	64,4	38,2
420	89,4	99,4	488	31,7	79,2	556	63	11,8
421	62,2	0	489	32,1	19,4	557	63,6	0
422	52,7	96,4	490	35,9	5,8	558	63,3	5
423	50,2	99,8	491	36,6	0,8	559	60,1	9,1
424	49,3	99,6	492	38,7	„m”	560	61	8,4
425	52,2	99,8	493	38,4	„m”	561	59,7	0,9
426	51,3	100	494	39,4	„m”	562	58,7	„m”
427	51,3	100	495	39,7	„m”	563	56	„m”
428	51,1	100	496	40,5	„m”	564	53,9	„m”
429	51,1	100	497	40,8	„m”	565	52,1	„m”
430	51,8	99,9	498	39,7	„m”	566	49,9	„m”
431	51,3	100	499	39,2	„m”	567	46,4	„m”
432	51,1	100	500	38,7	„m”	568	43,6	„m”
433	51,3	100	501	32,7	„m”	569	40,8	„m”
434	52,3	99,8	502	30,1	„m”	570	37,5	„m”
435	52,9	99,7	503	21,9	„m”	571	27,8	„m”
436	53,8	99,6	504	12,8	0	572	17,1	0,6
437	51,7	99,9	505	0	0	573	12,2	0,9
438	53,5	99,6	506	0	0	574	11,5	1,1
439	52	99,8	507	0	0	575	8,7	0,5
440	51,7	99,9	508	0	0	576	8	0,9
441	53,2	99,7	509	0	0	577	5,3	0,2
442	54,2	99,5	510	0	0	578	4	0
443	55,2	99,4	511	0	0	579	3,9	0
444	53,8	99,6	512	0	0	580	0	0
445	53,1	99,7	513	0	0	581	0	0
446	55	99,4	514	30,5	25,6	582	0	0
447	57	99,2	515	19,7	56,9	583	0	0
448	61,5	99	516	16,3	45,1	584	0	0
449	59,4	5,7	517	27,2	4,6	585	0	0
450	59	0	518	21,7	1,3	586	0	0
451	57,3	59,8	519	29,7	28,6	587	8,7	22,8
452	64,1	99	520	36,6	73,7	588	16,2	49,4
453	70,9	90,5	521	61,3	59,5	589	23,6	56
454	58	0	522	40,8	0	590	21,1	56,1
455	41,5	59,8	523	36,6	27,8	591	23,6	56
456	44,1	92,6	524	39,4	80,4	592	46,2	68,8
457	46,8	99,2	525	51,3	88,9	593	68,4	61,2
458	47,2	99,3	526	58,5	11,1	594	58,7	„m”

Idős	Normális sebesség %	Normális nyomaték %	Idős	Normális sebesség %	Normális nyomaték %	Idős	Normális sebesség %	Normális nyomaték %
595	31,6	„m”	663	54,9	59,8	731	56,8	„m”
596	19,9	8,8	664	54	39,3	732	57,1	„m”
597	32,9	70,2	665	53,8	„m”	733	52	„m”
598	43	79	666	52	„m”	734	44,4	„m”
599	57,4	98,9	667	50,4	„m”	735	40,2	„m”
600	72,1	73,8	668	50,6	0	736	39,2	16,5
601	53	0	669	49,3	41,7	737	38,9	73,2
602	48,1	86	670	50	73,2	738	39,9	89,8
603	56,2	99	671	50,4	99,7	739	42,3	98,6
604	65,4	98,9	672	51,9	99,5	740	43,7	98,8
605	72,9	99,7	673	53,6	99,3	741	45,5	99,1
606	67,5	„m”	674	54,6	99,1	742	45,6	99,2
607	39	„m”	675	56	99	743	48,1	99,7
608	41,9	38,1	676	55,8	99	744	49	100
609	44,1	80,4	677	58,4	98,9	745	49,8	99,9
610	46,8	99,4	678	59,9	98,8	746	49,8	99,9
611	48,7	99,9	679	60,9	98,8	747	51,9	99,5
612	50,5	99,7	680	63	98,8	748	52,3	99,4
613	52,5	90,3	681	64,3	98,9	749	53,3	99,3
614	51	1,8	682	64,8	64	750	52,9	99,3
615	50	„m”	683	65,9	46,5	751	54,3	99,2
616	49,1	„m”	684	66,2	28,7	752	55,5	99,1
617	47	„m”	685	65,2	1,8	753	56,7	99
618	43,1	„m”	686	65	6,8	754	61,7	98,8
619	39,2	„m”	687	63,6	53,6	755	64,3	47,4
620	40,6	0,5	688	62,4	82,5	756	64,7	1,8
621	41,8	53,4	689	61,8	98,8	757	66,2	„m”
622	44,4	65,1	690	59,8	98,8	758	49,1	„m”
623	48,1	67,8	691	59,2	98,8	759	52,1	46
624	53,8	99,2	692	59,7	98,8	760	52,6	61
625	58,6	98,9	693	61,2	98,8	761	52,9	0
626	63,6	98,8	694	62,2	49,4	762	52,3	20,4
627	68,5	99,2	695	62,8	37,2	763	54,2	56,7
628	72,2	89,4	696	63,5	46,3	764	55,4	59,8
629	77,1	0	697	64,7	72,3	765	56,1	49,2
630	57,8	79,1	698	64,7	72,3	766	56,8	33,7
631	60,3	98,8	699	65,4	77,4	767	57,2	96
632	61,9	98,8	700	66,1	69,3	768	58,6	98,9
633	63,8	98,8	701	64,3	„m”	769	59,5	98,8
634	64,7	98,9	702	64,3	„m”	770	61,2	98,8
635	65,4	46,5	703	63	„m”	771	62,1	98,8
636	65,7	44,5	704	62,2	„m”	772	62,7	98,8
637	65,6	3,5	705	61,6	„m”	773	62,8	98,8
638	49,1	0	706	62,4	„m”	774	64	98,9
639	50,4	73,1	707	62,2	„m”	775	63,2	46,3
640	50,5	„m”	708	61	„m”	776	62,4	„m”
641	51	„m”	709	58,7	„m”	777	60,3	„m”
642	49,4	„m”	710	55,5	„m”	778	58,7	„m”
643	49,2	„m”	711	51,7	„m”	779	57,2	„m”
644	48,6	„m”	712	49,2	„m”	780	56,1	„m”
645	47,5	„m”	713	48,8	40,4	781	56	9,3
646	46,5	„m”	714	47,9	„m”	782	55,2	26,3
647	46	11,3	715	46,2	„m”	783	54,8	42,8
648	45,6	42,8	716	45,6	9,8	784	55,7	47,1
649	47,1	83	717	45,6	34,5	785	56,6	52,4
650	46,2	99,3	718	45,5	37,1	786	58	50,3
651	47,9	99,7	719	43,8	„m”	787	58,6	20,6
652	49,5	99,9	720	41,9	„m”	788	58,7	„m”
653	50,6	99,7	721	41,3	„m”	789	59,3	„m”
654	51	99,6	722	41,4	„m”	790	58,6	„m”
655	53	99,3	723	41,2	„m”	791	60,5	9,7
656	54,9	99,1	724	41,8	„m”	792	59,2	9,6
657	55,7	99	725	41,8	„m”	793	59,9	9,6
658	56	99	726	43,2	17,4	794	59,6	9,6
659	56,1	9,3	727	45	29	795	59,9	6,2
660	55,6	„m”	728	44,2	„m”	796	59,9	9,6
661	55,4	„m”	729	43,9	„m”	797	60,5	13,1
662	54,9	51,3	730	38	10,7	798	60,3	20,7

Idős	Normális sebesség %	Normális nyomaték %	Idős	Normális sebesség %	Normális nyomaték %	Idős	Normális sebesség %	Normális nyomaték %
799	59,9	31	867	52,3	99,4	935	52,8	60,1
800	60,5	42	868	53	99,3	936	53,7	69,7
801	61,5	52,5	869	54,2	99,2	937	54	70,7
802	60,9	51,4	870	55,5	99,1	938	55,1	71,7
803	61,2	57,7	871	56,7	99	939	55,2	46
804	62,8	98,8	872	57,3	98,9	940	54,7	12,6
805	63,4	96,1	873	58	98,9	941	52,5	0
806	64,6	45,4	874	60,5	31,1	942	51,8	24,7
807	64,1	5	875	60,2	„m”	943	51,4	43,9
808	63	3,2	876	60,3	„m”	944	50,9	71,1
809	62,7	14,9	877	60,5	6,3	945	51,2	76,8
810	63,5	35,8	878	61,4	19,3	946	50,3	87,5
811	64,1	73,3	879	60,3	1,2	947	50,2	99,8
812	64,3	37,4	880	60,5	2,9	948	50,9	100
813	64,1	21	881	61,2	34,1	949	49,9	99,7
814	63,7	21	882	61,6	13,2	950	50,9	100
815	62,9	18	883	61,5	16,4	951	49,8	99,7
816	62,4	32,7	884	61,2	16,4	952	50,4	99,8
817	61,7	46,2	885	61,3	„m”	953	50,4	99,8
818	59,8	45,1	886	63,1	„m”	954	49,7	99,7
819	57,4	43,9	887	63,2	4,8	955	51	100
820	54,8	42,8	888	62,3	22,3	956	50,3	99,8
821	54,3	65,2	889	62	38,5	957	50,2	99,8
822	52,9	62,1	890	61,6	29,6	958	49,9	99,7
823	52,4	30,6	891	61,6	26,6	959	50,9	100
824	50,4	„m”	892	61,8	28,1	960	50	99,7
825	48,6	„m”	893	62	29,6	961	50,2	99,8
826	47,9	„m”	894	62	16,3	962	50,2	99,8
827	46,8	„m”	895	61,1	„m”	963	49,9	99,7
828	46,9	9,4	896	61,2	„m”	964	50,4	99,8
829	49,5	41,7	897	60,7	19,2	965	50,2	99,8
830	50,5	37,8	898	60,7	32,5	966	50,3	99,8
831	52,3	20,4	899	60,9	17,8	967	49,9	99,7
832	54,1	30,7	900	60,1	19,2	968	51,1	100
833	56,3	41,8	901	59,3	38,2	969	50,6	99,9
834	58,7	26,5	902	59,9	45	970	49,9	99,7
835	57,3	„m”	903	59,4	32,4	971	49,6	99,6
836	59	„m”	904	59,2	23,5	972	49,4	99,6
837	59,8	„m”	905	59,5	40,8	973	49	99,5
838	60,3	„m”	906	58,3	„m”	974	49,8	99,7
839	61,2	„m”	907	58,2	„m”	975	50,9	100
840	61,8	„m”	908	57,6	„m”	976	50,4	99,8
841	62,5	„m”	909	57,1	„m”	977	49,8	99,7
842	62,4	„m”	910	57	0,6	978	49,1	99,5
843	61,5	„m”	911	57	26,3	979	50,4	99,8
844	63,7	„m”	912	56,5	29,2	980	49,8	99,7
845	61,9	„m”	913	56,3	20,5	981	49,3	99,5
846	61,6	29,7	914	56,1	„m”	982	49,1	99,5
847	60,3	„m”	915	55,2	„m”	983	49,9	99,7
848	59,2	„m”	916	54,7	17,5	984	49,1	99,5
849	57,3	„m”	917	55,2	29,2	985	50,4	99,8
850	52,3	„m”	918	55,2	29,2	986	50,9	100
851	49,3	„m”	919	55,9	16	987	51,4	99,9
852	47,3	„m”	920	55,9	26,3	988	51,5	99,9
853	46,3	38,8	921	56,1	36,5	989	52,2	99,7
854	46,8	35,1	922	55,8	19	990	52,8	74,1
855	46,6	„m”	923	55,9	9,2	991	53,3	46
856	44,3	„m”	924	55,8	21,9	992	53,6	36,4
857	43,1	„m”	925	56,4	42,8	993	53,4	33,5
858	42,4	2,1	926	56,4	38	994	53,9	58,9
859	41,8	2,4	927	56,4	11	995	55,2	73,8
860	43,8	68,8	928	56,4	35,1	996	55,8	52,4
861	44,6	89,2	929	54	7,3	997	55,7	9,2
862	46	99,2	930	53,4	5,4	998	55,8	2,2
863	46,9	99,4	931	52,3	27,6	999	56,4	33,6
864	47,9	99,7	932	52,1	32	1000	55,4	„m”
865	50,2	99,8	933	52,3	33,4	1001	55,2	„m”
866	51,2	99,6	934	52,2	34,9	1002	55,8	26,3



Idős	Normális sebesség %	Normális nyomaték %	Idős	Normális sebesség %	Normális nyomaték %	Idős	Normális sebesség %	Normális nyomaték %
1003	55,8	23,3	1071	42,5	„m”	1139	45,5	24,8
1004	56,4	50,2	1072	41	„m”	1140	44,8	73,8
1005	57,6	68,3	1073	39,9	„m”	1141	46,6	99
1006	58,8	90,2	1074	39,9	38,2	1142	46,3	98,9
1007	59,9	98,9	1075	40,1	48,1	1143	48,5	99,4
1008	62,3	98,8	1076	39,9	48	1144	49,9	99,7
1009	63,1	74,4	1077	39,4	59,3	1145	49,1	99,5
1010	63,7	49,4	1078	43,8	19,8	1146	49,1	99,5
1011	63,3	9,8	1079	52,9	0	1147	51	100
1012	48	0	1080	52,8	88,9	1148	51,5	99,9
1013	47,9	73,5	1081	53,4	99,5	1149	50,9	100
1014	49,9	99,7	1082	54,7	99,3	1150	51,6	99,9
1015	49,9	48,8	1083	56,3	99,1	1151	52,1	99,7
1016	49,6	2,3	1084	57,5	99	1152	50,9	100
1017	49,9	„m”	1085	59	98,9	1153	52,2	99,7
1018	49,3	„m”	1086	59,8	98,9	1154	51,5	98,3
1019	49,7	47,5	1087	60,1	98,9	1155	51,5	47,2
1020	49,1	„m”	1088	61,8	48,3	1156	50,8	78,4
1021	49,4	„m”	1089	61,8	55,6	1157	50,3	83
1022	48,3	„m”	1090	61,7	59,8	1158	50,3	31,7
1023	49,4	„m”	1091	62	55,6	1159	49,3	31,3
1024	48,5	„m”	1092	62,3	29,6	1160	48,8	21,5
1025	48,7	„m”	1093	62	19,3	1161	47,8	59,4
1026	48,7	„m”	1094	61,3	7,9	1162	48,1	77,1
1027	49,1	„m”	1095	61,1	19,2	1163	48,4	87,6
1028	49	„m”	1096	61,2	43	1164	49,6	87,5
1029	49,8	„m”	1097	61,1	59,7	1165	51	81,4
1030	48,7	„m”	1098	61,1	98,8	1166	51,6	66,7
1031	48,5	„m”	1099	61,3	98,8	1167	53,3	63,2
1032	49,3	31,3	1100	61,3	26,6	1168	55,2	62
1033	49,7	45,3	1101	60,4	„m”	1169	55,7	43,9
1034	48,3	44,5	1102	58,8	„m”	1170	56,4	30,7
1035	49,8	61	1103	57,7	„m”	1171	56,8	23,4
1036	49,4	64,3	1104	56	„m”	1172	57	„m”
1037	49,8	64,4	1105	54,7	„m”	1173	57,6	„m”
1038	50,5	65,6	1106	53,3	„m”	1174	56,9	„m”
1039	50,3	64,5	1107	52,6	23,2	1175	56,4	4
1040	51,2	82,9	1108	53,4	84,2	1176	57	23,4
1041	50,5	86	1109	53,9	99,4	1177	56,4	41,7
1042	50,6	89	1110	54,9	99,3	1178	57	49,2
1043	50,4	81,4	1111	55,8	99,2	1179	57,7	56,6
1044	49,9	49,9	1112	57,1	99	1180	58,6	56,6
1045	49,1	20,1	1113	56,5	99,1	1181	58,9	64
1046	47,9	24	1114	58,9	98,9	1182	59,4	68,2
1047	48,1	36,2	1115	58,7	98,9	1183	58,8	71,4
1048	47,5	34,5	1116	59,8	98,9	1184	60,1	71,3
1049	46,9	30,3	1117	61	98,8	1185	60,6	79,1
1050	47,7	53,5	1118	60,7	19,2	1186	60,7	83,3
1051	46,9	61,6	1119	59,4	„m”	1187	60,7	77,1
1052	46,5	73,6	1120	57,9	„m”	1188	60	73,5
1053	48	84,6	1121	57,6	„m”	1189	60,2	55,5
1054	47,2	87,7	1122	56,3	„m”	1190	59,7	54,4
1055	48,7	80	1123	55	„m”	1191	59,8	73,3
1056	48,7	50,4	1124	53,7	„m”	1192	59,8	77,9
1057	47,8	38,6	1125	52,1	„m”	1193	59,8	73,9
1058	48,8	63,1	1126	51,1	„m”	1194	60	76,5
1059	47,4	5	1127	49,7	25,8	1195	59,5	82,3
1060	47,3	47,4	1128	49,1	46,1	1196	59,9	82,8
1061	47,3	49,8	1129	48,7	46,9	1197	59,8	65,8
1062	46,9	23,9	1130	48,2	46,7	1198	59	48,6
1063	46,7	44,6	1131	48	70	1199	58,9	62,2
1064	46,8	65,2	1132	48	70	1200	59,1	70,4
1065	46,9	60,4	1133	47,2	67,6	1201	58,9	62,1
1066	46,7	61,5	1134	47,3	67,6	1202	58,4	67,4
1067	45,5	„m”	1135	46,6	74,7	1203	58,7	58,9
1068	45,5	„m”	1136	47,4	13	1204	58,3	57,7
1069	44,2	„m”	1137	46,3	„m”	1205	57,5	57,8
1070	43	„m”	1138	45,4	„m”	1206	57,2	57,6

Idős	Normális sebesség %	Normális nyomaték %	Idős	Normális sebesség %	Normális nyomaték %	Idős	Normális sebesség %	Normális nyomaték %
1207	57,1	42,6	1275	60,6	8,2	1343	61,3	19,2
1208	57	70,1	1276	60,6	5,5	1344	61	9,3
1209	56,4	59,6	1277	61	14,3	1345	60,8	44,2
1210	56,7	39	1278	61	12	1346	60,9	55,3
1211	55,9	68,1	1279	61,3	34,2	1347	61,2	56
1212	56,3	79,1	1280	61,2	17,1	1348	60,9	60,1
1213	56,7	89,7	1281	61,5	15,7	1349	60,7	59,1
1214	56	89,4	1282	61	9,5	1350	60,9	56,8
1215	56	93,1	1283	61,1	9,2	1351	60,7	58,1
1216	56,4	93,1	1284	60,5	4,3	1352	59,6	78,4
1217	56,7	94,4	1285	60,2	7,8	1353	59,6	84,6
1218	56,9	94,8	1286	60,2	5,9	1354	59,4	66,6
1219	57	94,1	1287	60,2	5,3	1355	59,3	75,5
1220	57,7	94,3	1288	59,9	4,6	1356	58,9	49,6
1221	57,5	93,7	1289	59,4	21,5	1357	59,1	75,8
1222	58,4	93,2	1290	59,6	15,8	1358	59	77,6
1223	58,7	93,2	1291	59,3	10,1	1359	59	67,8
1224	58,2	93,7	1292	58,9	9,4	1360	59	56,7
1225	58,5	93,1	1293	58,8	9	1361	58,8	54,2
1226	58,8	86,2	1294	58,9	35,4	1362	58,9	59,6
1227	59	72,9	1295	58,9	30,7	1363	58,9	60,8
1228	58,2	59,9	1296	58,9	25,9	1364	59,3	56,1
1229	57,6	8,5	1297	58,7	22,9	1365	58,9	48,5
1230	57,1	47,6	1298	58,7	24,4	1366	59,3	42,9
1231	57,2	74,4	1299	59,3	61	1367	59,4	41,4
1232	57	79,1	1300	60,1	56	1368	59,6	38,9
1233	56,7	67,2	1301	60,5	50,6	1369	59,4	32,9
1234	56,8	69,1	1302	59,5	16,2	1370	59,3	30,6
1235	56,9	71,3	1303	59,7	50	1371	59,4	30
1236	57	77,3	1304	59,7	31,4	1372	59,4	25,3
1237	57,4	78,2	1305	60,1	43,1	1373	58,8	18,6
1238	57,3	70,6	1306	60,8	38,4	1374	59,1	18
1239	57,7	64	1307	60,9	40,2	1375	58,5	10,6
1240	57,5	55,6	1308	61,3	49,7	1376	58,8	10,5
1241	58,6	49,6	1309	61,8	45,9	1377	58,5	8,2
1242	58,2	41,1	1310	62	45,9	1378	58,7	13,7
1243	58,8	40,6	1311	62,2	45,8	1379	59,1	7,8
1244	58,3	21,1	1312	62,6	46,8	1380	59,1	6
1245	58,7	24,9	1313	62,7	44,3	1381	59,1	6
1246	59,1	24,8	1314	62,9	44,4	1382	59,4	13,1
1247	58,6	„m”	1315	63,1	43,7	1383	59,7	22,3
1248	58,8	„m”	1316	63,5	46,1	1384	60,7	10,5
1249	58,8	„m”	1317	63,6	40,7	1385	59,8	9,8
1250	58,7	„m”	1318	64,3	49,5	1386	60,2	8,8
1251	59,1	„m”	1319	63,7	27	1387	59,9	8,7
1252	59,1	„m”	1320	63,8	15	1388	61	9,1
1253	59,4	„m”	1321	63,6	18,7	1389	60,6	28,2
1254	60,6	2,6	1322	63,4	8,4	1390	60,6	22
1255	59,6	„m”	1323	63,2	8,7	1391	59,6	23,2
1256	60,1	„m”	1324	63,3	21,6	1392	59,6	19
1257	60,6	„m”	1325	62,9	19,7	1393	60,6	38,4
1258	59,6	4,1	1326	63	22,1	1394	59,8	41,6
1259	60,7	7,1	1327	63,1	20,3	1395	60	47,3
1260	60,5	„m”	1328	61,8	19,1	1396	60,5	55,4
1261	59,7	„m”	1329	61,6	17,1	1397	60,9	58,7
1262	59,6	„m”	1330	61	0	1398	61,3	37,9
1263	59,8	„m”	1331	61,2	22	1399	61,2	38,3
1264	59,6	4,9	1332	60,8	40,3	1400	61,4	58,7
1265	60,1	5,9	1333	61,1	34,3	1401	61,3	51,3
1266	59,9	6,1	1334	60,7	16,1	1402	61,4	71,1
1267	59,7	„m”	1335	60,6	16,6	1403	61,1	51
1268	59,6	„m”	1336	60,5	18,5	1404	61,5	56,6
1269	59,7	22	1337	60,6	29,8	1405	61	60,6
1270	59,8	10,3	1338	60,9	19,5	1406	61,1	75,4
1271	59,9	10	1339	60,9	22,3	1407	61,4	69,4
1272	60,6	6,2	1340	61,4	35,8	1408	61,6	69,9
1273	60,5	7,3	1341	61,3	42,9	1409	61,7	59,6
1274	60,2	14,8	1342	61,5	31	1410	61,8	54,8

Idős	Normális sebesség %	Normális nyomaték %	Idős	Normális sebesség %	Normális nyomaték %	Idős	Normális sebesség %	Normális nyomaték %
1411	61,6	53,6	1479	60,7	26,7	1547	58,8	6,4
1412	61,3	53,5	1480	60,1	4,7	1548	58,7	5
1413	61,3	52,9	1481	59,9	0	1549	57,5	„m”
1414	61,2	54,1	1482	60,4	36,2	1550	57,4	„m”
1415	61,3	53,2	1483	60,7	32,5	1551	57,1	1,1
1416	61,2	52,2	1484	59,9	3,1	1552	57,1	0
1417	61,2	52,3	1485	59,7	„m”	1553	57	4,5
1418	61	48	1486	59,5	„m”	1554	57,1	3,7
1419	60,9	41,5	1487	59,2	„m”	1555	57,3	3,3
1420	61	32,2	1488	58,8	0,6	1556	57,3	16,8
1421	60,7	22	1489	58,7	„m”	1557	58,2	29,3
1422	60,7	23,3	1490	58,7	„m”	1558	58,7	12,5
1423	60,8	38,8	1491	57,9	„m”	1559	58,3	12,2
1424	61	40,7	1492	58,2	„m”	1560	58,6	12,7
1425	61	30,6	1493	57,6	„m”	1561	59	13,6
1426	61,3	62,6	1494	58,3	9,5	1562	59,8	21,9
1427	61,7	55,9	1495	57,2	6	1563	59,3	20,9
1428	62,3	43,4	1496	57,4	27,3	1564	59,7	19,2
1429	62,3	37,4	1497	58,3	59,9	1565	60,1	15,9
1430	62,3	35,7	1498	58,3	7,3	1566	60,7	16,7
1431	62,8	34,4	1499	58,8	21,7	1567	60,7	18,1
1432	62,8	31,5	1500	58,8	38,9	1568	60,7	40,6
1433	62,9	31,7	1501	59,4	26,2	1569	60,7	59,7
1434	62,9	29,9	1502	59,1	25,5	1570	61,1	66,8
1435	62,8	29,4	1503	59,1	26	1571	61,1	58,8
1436	62,7	28,7	1504	59	39,1	1572	60,8	64,7
1437	61,5	14,7	1505	59,5	52,3	1573	60,1	63,6
1438	61,9	17,2	1506	59,4	31	1574	60,7	83,2
1439	61,5	6,1	1507	59,4	27	1575	60,4	82,2
1440	61	9,9	1508	59,4	29,8	1576	60	80,5
1441	60,9	4,8	1509	59,4	23,1	1577	59,9	78,7
1442	60,6	11,1	1510	58,9	16	1578	60,8	67,9
1443	60,3	6,9	1511	59	31,5	1579	60,4	57,7
1444	60,8	7	1512	58,8	25,9	1580	60,2	60,6
1445	60,2	9,2	1513	58,9	40,2	1581	59,6	72,7
1446	60,5	21,7	1514	58,8	28,4	1582	59,9	73,6
1447	60,2	22,4	1515	58,9	38,9	1583	59,8	74,1
1448	60,7	31,6	1516	59,1	35,3	1584	59,6	84,6
1449	60,9	28,9	1517	58,8	30,3	1585	59,4	76,1
1450	59,6	21,7	1518	59	19	1586	60,1	76,9
1451	60,2	18	1519	58,7	3	1587	59,5	84,6
1452	59,5	16,7	1520	57,9	0	1588	59,8	77,5
1453	59,8	15,7	1521	58	2,4	1589	60,6	67,9
1454	59,6	15,7	1522	57,1	„m”	1590	59,3	47,3
1455	59,3	15,7	1523	56,7	„m”	1591	59,3	43,1
1456	59	7,5	1524	56,7	5,3	1592	59,4	38,3
1457	58,8	7,1	1525	56,6	2,1	1593	58,7	38,2
1458	58,7	16,5	1526	56,8	„m”	1594	58,8	39,2
1459	59,2	50,7	1527	56,3	„m”	1595	59,1	67,9
1460	59,7	60,2	1528	56,3	„m”	1596	59,7	60,5
1461	60,4	44	1529	56	„m”	1597	59,5	32,9
1462	60,2	35,3	1530	56,7	„m”	1598	59,6	20
1463	60,4	17,1	1531	56,6	3,8	1599	59,6	34,4
1464	59,9	13,5	1532	56,9	„m”	1600	59,4	23,9
1465	59,9	12,8	1533	56,9	„m”	1601	59,6	15,7
1466	59,6	14,8	1534	57,4	„m”	1602	59,9	41
1467	59,4	15,9	1535	57,4	„m”	1603	60,5	26,3
1468	59,4	22	1536	58,3	13,9	1604	59,6	14
1469	60,4	38,4	1537	58,5	„m”	1605	59,7	21,2
1470	59,5	38,8	1538	59,1	„m”	1606	60,9	19,6
1471	59,3	31,9	1539	59,4	„m”	1607	60,1	34,3
1472	60,9	40,8	1540	59,6	„m”	1608	59,9	27
1473	60,7	39	1541	59,5	„m”	1609	60,8	25,6
1474	60,9	30,1	1542	59,6	0,5	1610	60,6	26,3
1475	61	29,3	1543	59,3	9,2	1611	60,9	26,1
1476	60,6	28,4	1544	59,4	11,2	1612	61,1	38
1477	60,9	36,3	1545	59,1	26,8	1613	61,2	31,6
1478	60,8	30,5	1546	59	11,7	1614	61,4	30,6

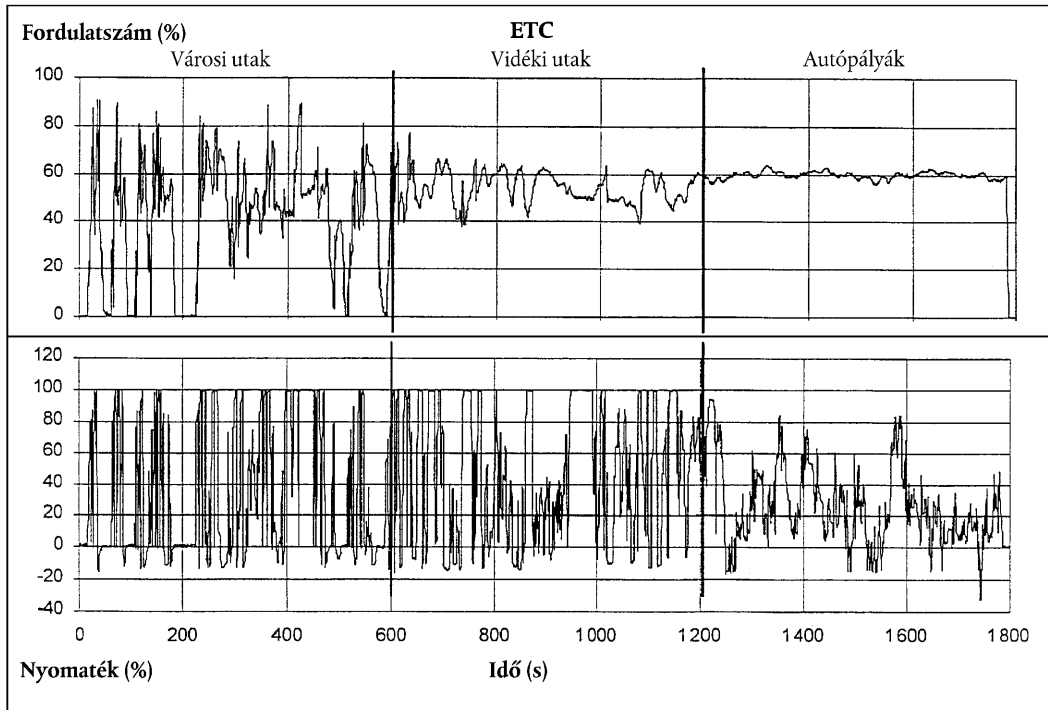
Idős	Normális sebesség %	Normális nyomaték %	Idős	Normális sebesség %	Normális nyomaték %	Idős	Normális sebesség %	Normális nyomaték %
1615	61,7	29,6	1677	60,6	6,7	1739	60,9	„m”
1616	61,5	28,8	1678	60,6	12,8	1740	60,8	4,8
1617	61,7	27,8	1679	60,7	11,9	1741	59,9	„m”
1618	62,2	20,3	1680	60,6	12,4	1742	59,8	„m”
1619	61,4	19,6	1681	60,1	12,4	1743	59,1	„m”
1620	61,8	19,7	1682	60,5	12	1744	58,8	„m”
1621	61,8	18,7	1683	60,4	11,8	1745	58,8	„m”
1622	61,6	17,7	1684	59,9	12,4	1746	58,2	„m”
1623	61,7	8,7	1685	59,6	12,4	1747	58,5	14,3
1624	61,7	1,4	1686	59,6	9,1	1748	57,5	4,4
1625	61,7	5,9	1687	59,9	0	1749	57,9	0
1626	61,2	8,1	1688	59,9	20,4	1750	57,8	20,9
1627	61,9	45,8	1689	59,8	4,4	1751	58,3	9,2
1628	61,4	31,5	1690	59,4	3,1	1752	57,8	8,2
1629	61,7	22,3	1691	59,5	26,3	1753	57,5	15,3
1630	62,4	21,7	1692	59,6	20,1	1754	58,4	38
1631	62,8	21,9	1693	59,4	35	1755	58,1	15,4
1632	62,2	22,2	1694	60,9	22,1	1756	58,8	11,8
1633	62,5	31	1695	60,5	12,2	1757	58,3	8,1
1634	62,3	31,3	1696	60,1	11	1758	58,3	5,5
1635	62,6	31,7	1697	60,1	8,2	1759	59	4,1
1636	62,3	22,8	1698	60,5	6,7	1760	58,2	4,9
1637	62,7	12,6	1699	60	5,1	1761	57,9	10,1
1638	62,2	15,2	1700	60	5,1	1762	58,5	7,5
1639	61,9	32,6	1701	60	9	1763	57,4	7
1640	62,5	23,1	1702	60,1	5,7	1764	58,2	6,7
1641	61,7	19,4	1703	59,9	8,5	1765	58,2	6,6
1642	61,7	10,8	1704	59,4	6	1766	57,3	17,3
1643	61,6	10,2	1705	59,5	5,5	1767	58	11,4
1644	61,4	„m”	1706	59,5	14,2	1768	57,5	47,4
1645	60,8	„m”	1707	59,5	6,2	1769	57,4	28,8
1646	60,7	„m”	1708	59,4	10,3	1770	58,8	24,3
1647	61	12,4	1709	59,6	13,8	1771	57,7	25,5
1648	60,4	5,3	1710	59,5	13,9	1772	58,4	35,5
1649	61	13,1	1711	60,1	18,9	1773	58,4	29,3
1650	60,7	29,6	1712	59,4	13,1	1774	59	33,8
1651	60,5	28,9	1713	59,8	5,4	1775	59	18,7
1652	60,8	27,1	1714	59,9	2,9	1776	58,8	9,8
1653	61,2	27,3	1715	60,1	7,1	1777	58,8	23,9
1654	60,9	20,6	1716	59,6	12	1778	59,1	48,2
1655	61,1	13,9	1717	59,6	4,9	1779	59,4	37,2
1656	60,7	13,4	1718	59,4	22,7	1780	59,6	29,1
1657	61,3	26,1	1719	59,6	22	1781	50	25
1658	60,9	23,7	1720	60,1	17,4	1782	40	20
1659	61,4	32,1	1721	60,2	16,6	1783	30	15
1660	61,7	33,5	1722	59,4	28,6	1784	20	10
1661	61,8	34,1	1723	60,3	22,4	1785	10	5
1662	61,7	17	1724	59,9	20	1786	0	0
1663	61,7	2,5	1725	60,2	18,6	1787	0	0
1664	61,5	5,9	1726	60,3	11,9	1788	0	0
1665	61,3	14,9	1727	60,4	11,6	1789	0	0
1666	61,5	17,2	1728	60,6	10,6	1790	0	0
1667	61,1	„m”	1729	60,8	16	1791	0	0
1668	61,4	„m”	1730	60,9	17	1792	0	0
1669	61,4	8,8	1731	60,9	16,1	1793	0	0
1670	61,3	8,8	1732	60,7	11,4	1794	0	0
1671	61	18	1733	60,9	11,3	1795	0	0
1672	61,5	13	1734	61,1	11,2	1796	0	0
1673	61	3,7	1735	61,1	25,6	1797	0	0
1674	60,9	3,1	1736	61	14,6	1798	0	0
1675	60,9	4,7	1737	61	10,4	1799	0	0
1676	60,6	4,1	1738	60,6	„m”	1800	0	0

„m” = motoring.

Az ETC fékpad program grafikus ábrázolása az 5. ábrán látható.

5. ábra

### ETC fékpad program



## 4. függelék

## MÉRÉSI ÉS MINTAVÉTELI ELJÁRÁSOK

## 1. BEVEZETÉS

A vizsgálatra átadott motor által kibocsátott gáz-halmazállapotú szennyező összetevőket, részecskéket és füstöt az V. mellékletben leírt módszerekkel kell megmérni. Az V. mellékletben szereplő módszerek leírják az ajánlott gázelemző módszereket (1. pont) az ajánlott részecske-hígító és -mintavevő rendszereket (2. pont) és a füst méréséhez ajánlott füstölésmérőket (3. pont).

Az ESC esetében a gáz-halmazállapotú összetevőket a hígítatlan kipufogógázból kell meghatározni. A hígított kipufogógázból történő meghatározás is választható, ha a részecskék meghatározásához teljes áramú hígító rendszert használnak. A részecskék mennyiségét részleges vagy teljes áramú hígítórendszerrel kell meghatározni.

Az ETC esetében csak teljes áramú hígító rendszer használható a gázok és részecskék kibocsátásának meghatározására, és referenciarendszernek ez tekintendő. A műszaki szolgálat azonban részleges átáramlású hígító rendszereket is jóváhagyhat, ha igazolva van egyenértékűségük az I. melléklet 6.2. pontja szerint, és ha a műszaki szolgálatnak benyújtják az adatkéértékelés és a számítási eljárások részletes leírását.

## 2. A FÉKPAD ÉS VIZSGÁLÓKAMRA FELSZERELÉSE

A alábbi berendezést kell használni a motorok szennyezőanyag-kibocsátásának motorfékpadon történő vizsgálatához.

## 2.1. Motorfékpad

Az e melléklet 1. és 2. függelékében leírt vizsgálati ciklusokhoz megfelelő jellemzőkkel bíró motorfékpadot kell használni. A fordulatszám-mérő rendszer leolvasási pontosságának a leolvasott érték  $\pm 2\%$ -ának kell lennie. A nyomaték-mérő rendszer pontosságának a leolvasott érték  $\pm 3\%$ -ának kell lennie a teljes skála  $20\%$ -a feletti tartományban, és a teljes méréstartomány  $\pm 0,6\%$ -ának a teljes méréstartomány  $20\%$ -át meg nem haladó tartományban.

## 2.2. Egyéb műszerek

Az előírt műszereket kell használni az üzemanyag-fogyasztásnak, a levegőfelhasználás, a hűtőközeg és a kenőanyag hőmérséklet, a kipufogógáz-nyomás és a szívási vákuum, a kipufogógáz hőmérséklet, a beszívott levegő hőmérséklet, a légköri nyomás, a nedvességtartalom és az üzemanyag hőmérséklet mérésére. A készülékeknek teljesíteniük kell a 8. táblázat követelményeit:

8. táblázat

## Mérőműszerek pontossága

Mérőműszer	Pontosság
Üzemanyag-fogyasztás	Motor maximális értékének $\pm 2\%$ -a
Levegőfelhasználás	Motor maximális értékének $\pm 2\%$ -a
hőmérsékletek $\leq 600\text{ K}$ ( $327\text{ °C}$ )	$\pm 2\text{ K}$ abszolút érték
hőmérsékletek $> 600\text{ K}$ ( $327\text{ °C}$ )	Leolvasás $\pm 1\%$ -a
Légköri nyomás	$\pm 0,1\text{ kPa}$ abszolút érték
Kipufogógáz nyomása	$\pm 0,2\text{ kPa}$ abszolút érték
Belépő szívási vákuum	$\pm 0,05\text{ kPa}$ abszolút érték
Egyéb nyomásértékek	$\pm 0,1\text{ kPa}$ abszolút érték
Relatív páratartalom	$\pm 3\%$ abszolút érték
Abszolút páratartalom	Leolvasás $\pm 5\%$ -a

### 2.3. Kipufogógáz-áram

A hígítatlan kipufogógáz szennyezőanyag-kibocsátásának számításához ismerni kell a kipufogógáz-áram nagyságát (lásd az 1. függelék 4.4. pontját). A kipufogógáz-áram meghatározásához az alábbi két módszer valamelyike használható:

- a) a kipufogógáz-áram közvetlen mérése mérőtorokkal vagy ezzel egyenértékű mérési módszerrel;
- b) a levegőáram és az üzemanyag-áram megfelelő mérőrendszerekkel való megmérése és a kipufogógáz-áram kiszámítása az alábbi képlettel:

$$G_{\text{EXHW}} = G_{\text{AIRW}} + G_{\text{FUEL}} \text{ (nedves kipufogógáz-tömegre)}$$

A kipufogógáz-áram meghatározási pontosságának a leolvasott érték  $\pm 2,5$  %-ának vagy annál jobbnak kell lennie.

### 2.4. A hígított kipufogógáz árama

A hígított kipufogógáz szennyezőanyag-kibocsátásának számításához teljes átáramlású hígító rendszer használata esetén (az ETC-nél kötelező) ismerni kell a hígított kipufogógáz áramát (lásd a 2. függelék 4.3. pontját). A hígított kipufogógáz teljes tömegáramát ( $G_{\text{TOTW}}$ ) vagy az egész ciklus alatt átáramlott hígított kipufogógáz teljes tömegét ( $M_{\text{TOTW}}$ ) PDP-vel (positive displacement pump, térfogat-kiszorításos szivattyú) vagy CFV-vel (critical flow Venturi, kritikus áramlású Venturi-cső) kell mérni (V. melléklet 2.3.1. pont). A pontosságának a leolvasott érték  $\pm 2$  %-ának vagy annál nagyobbának kell lennie, és azt a III. melléklet 5. függelékének 2.4. pontjában foglalt rendelkezéseknek megfelelően kell meghatározni.

## 3. A GÁZ-HALMAZÁLLAPOTÚ KOMPONENSEK MEGHATÁROZÁSA

### 3.1. A gázelemző készülékek általános előírásai

A gázelemző készülékek méréstartományának meg kell felelnie a kipufogógáz összetevők koncentrációjának megkívánt pontosságú mérésére (3.1.1. pont). Ajánlatos a gázelemző készülékeket úgy használni, hogy a mért koncentráció a teljes méréstartomány 15 %-a és 100 %-a közé essen.

Ha olyan leolvasó rendszereket (számítógépek, adatregisztráló berendezések) alkalmaznak, amelyek a teljes méréstartomány 15 %-a alatt is megfelelő pontosságúak és felbontóképességűek, akkor a teljes méréstartomány 15 %-a alatti mérések is elfogadhatók. Ebben az esetben kiegészítő kalibrálást kell végezni legalább négy nem-nulla, egyenletesen elosztott ponton, a III. melléklet 5. függelékének 1.5.5.2. pontja szerinti kalibrálási görbék pontosságának biztosítása érdekében.

A berendezés elektromágneses zavartűrési (EMC) szintjének biztosítania kell, hogy a járulékos hibák minimálisak legyenek.

#### 3.1.1. Mérési hiba

A teljes mérési hiba, beleértve a más gázokkal szembeni keresztérzékenységet is (lásd a III. melléklet 5. függelékének 1.9. pontját) nem haladhatja meg a leolvasott érték  $\pm 5$  %-a vagy a teljes skálaérték  $\pm 3,5$  %-a közül a kisebbiket. 100 ppm-nél kisebb koncentrációk esetén a mérési hiba nem lehet  $\pm 4$  ppm-nél nagyobb.

#### 3.1.2. Reprodukálhatóság

A reprodukálhatóság, ami egy adott kalibráló gázra vagy egy felsőérték-kalibráló gázra kapott tíz megismételt mérési eredmény szórásának 2,5-szerese, nem lehet nagyobb, mint a teljes méréstartományhoz tartozó koncentráció  $\pm 1$  %-a minden használt tartományban 155 ppm (vagy ppm C) fölött, illetve  $\pm 2$  %-a minden használt tartományban 155 ppm (vagy ppm C) alatt.

#### 3.1.3. Zaj

A gázelemző készülék csúcstól-csúcsig reagálása nullázó és kalibráló vagy felsőérték-kalibráló gázokra bármely 10 másodperces időközben nem lehet nagyobb, mint a teljes méréstartomány 2 %-a az összes használt tartományban.

#### 3.1.4. Nullpont-eltolódás

A nullpont-eltolódásnak egy egyórás időtartam során kisebbnek kell lennie, mint a teljes méréstartomány 2 %-a a legalacsonyabb használt tartományban. A nullpont válasz meghatározása: az átlagos válasz, a zavarójelet is beleértve, egy nullázógázra egy 30 másodperces időtartam alatt.

**3.1.5. Felsőérték-eltolódás**

A felsőérték-eltolódásnak egy egyórás időtartam során kisebbnek kell lennie, mint a teljes méréstartomány 2 %-a a legalacsonyabb használt tartományban. A felsőérték definíciója: a felsőérték-válasz és a nullpont válasz közötti különbség. A felsőérték-válasz: az átlagos válasz, a zavarójelet is beleértve, egy felsőérték-kalibráló gázra egy 30 másodperces időtartam alatt.

**3.2. Gázzárítás**

Az opcionális gázzárító készülék csak minimális hatással lehet a mért gázok koncentrációjára. Kémiai zárási berendezések nem fogadhatók el a mintában lévő víz eltávolítására.

**3.3. Gázelemző készülékek**

Az alkalmazandó mérési elveket a 3.3.1.–3.3.4. pontok írják le. A mérőrendszerek részletes leírása az V. mellékletben található. A mérendő gázokat az alábbi készülékekkel kell elemezni. Nem-lineáris elemző készülékek esetében megengedett linearizáló áramkörök használata.

**3.3.1. Szén-monoxid (CO) elemzés**

A szénmonoxid-elemző készüléknek nemdiszperzív infravörös abszorpció (NDIR) készüléknek kell lennie.

**3.3.2. Szén-dioxid (CO<sub>2</sub>) elemzés**

A széndioxid-elemző készüléknek nemdiszperzív infravörös abszorpció (NDIR) készüléknek kell lennie.

**3.3.3. Szénhidrogén (HC) elemzés**

Dízelmotorok és PB-gáz-üzemű motorok esetében a szénhidrogén-elemző készüléknek fűtött lángionizációs detektornak (HFID) kell lennie oly módon fűtött detektorral, szelepekkel, csövezéssel stb., hogy a gáz hőmérsékletét  $463\text{K} \pm 10\text{K}$  ( $190 \pm 10^\circ\text{C}$ ) értéken tartsa. Földgáz-üzemű motorok esetében az alkalmazott módszertől függően a szénhidrogén-elemző készülék lehet egy nem fűtött lángionizációs detektor (FID) (lásd az V. melléklet 1.3. pontját).

**3.3.4. Nem-metán szénhidrogén (NMHC) elemzés (csak földgáz-üzemű motorokra)**

A nem-metán szénhidrogéneket az alábbi módszerek egyikével kell meghatározni:

**3.3.4.1. Gázkromatográfias (GC) módszer**

A nem-metán szénhidrogéneket úgy kell meghatározni, hogy a 3.3.3. pont szerint megmért szénhidrogénekből le kell vonni a  $423\text{K}$  ( $150^\circ\text{C}$ ) hőmérsékleten kondicionált gázkromatográf (GC) kielemezett metánt.

**3.3.4.2. Nem-metán eltávolító (NMC) módszer**

A nem-metán frakció meghatározását egy a 3.3.3. pont szerinti FID-del sorba kötött fűtött NMC-vel kell végezni, kivonva a metánt a szénhidrogénekből.

**3.3.5. A nitrogén-oxidok (NO<sub>x</sub>) elemzése**

A nitrogén-oxid-elemző készüléknek száraz alapon történő mérésnél kemilumineszcens detektornak (CLD) vagy fűtött kemilumineszcens detektornak (HCLD) kell lennie NO<sub>2</sub>/NO konverterrel. Nedves alapon történő mérésnél  $328\text{K}$  ( $55^\circ\text{C}$ ) feletti hőmérsékleten tartott konverteres HCLD-t kell használni, feltéve, hogy a víz keresztcsillapítási próba (lásd a III. melléklet 5. függelékének 1.9.2.2. pontját) eredménye megfelelő.



### 3.4. Gáz-halmazállapotú szennyezőanyag-kibocsátás mintavétele

#### 3.4.1. Hígítatlan kipufogógáz (csak ESC)

A gáz-halmazállapotú szennyezőanyag-mintavételi szondákat, amennyire lehetséges, legalább 0,5 m-rel vagy három kipufogócső-átmérővel – attól függően, melyik a nagyobb – a kipufogógáz-rendszer kilépési helye elé kell elhelyezni, és elegendően közel a motorhoz ahhoz, hogy a kipufogógáz hőmérséklete a szondánál legalább 343 K (70 °C) legyen.

Többhengeres, elágazó kipufogó-gyűjtőcsővel rendelkező motoroknál a szondát a motortól elegendően messze kell elhelyezni ahhoz, hogy a minta az összes henger szennyezőanyag-kibocsátásának átlagát képviselje. Elkülönített kipufogógyűjtőcső csoportokkal rendelkező többhengeres motoroknál, például V-motoroknál, megengedhető a külön csoportonkénti mintavétel és az átlagos szennyezőanyag-kibocsátás kiszámítása. Más módszerek is használhatók, ha kimutatták, hogy a fentiekkel azonos eredményt adnak. A kipufogógáz szennyezőanyag-kibocsátás számításához a motor teljes kipufogógáz-tömegáramát kell használni.

Ha a motor kipufogógáz-utókezelő rendszerrel van felszerelve, a kipufogógáz-mintát az utókezelő rendszer utáni szakaszból kell venni.

#### 3.4.2. Hígított kipufogógáz (kötelező az ETC-nél, választható az ESC-nél)

A kipufogócsőnek a motor és a teljes átáramlású hígító rendszer között meg kell felelnie az V. melléklet 2.3.1., EP szakaszának.

A gáz-halmazállapotú szennyezőanyag-kibocsátás mintavevő szondáját (szondáit) a hígítóalagútban a részecskeminta-vevő szonda közvetlen közelében és olyan ponton kell elhelyezni, ahol a hígítólevegő és a kipufogógáz már jól összekeveredett.

Az ETC-vizsgálat során a mintavétel általában kétféleképpen végezhető:

- a teljes ciklus során keletkező szennyező anyagokat mintavevő zsákban gyűjtik össze, és a vizsgálat befejezése után elemzik,
- a szennyező anyagok mintavétele folyamatosan történik, és az egész ciklusra integrálják őket; ez a módszer kötelező a HC és az NO<sub>x</sub> mérésénél.

## 4. A RÉSZECSKÉK MEGHATÁROZÁSA

A részecskék meghatározásához hígító rendszerre van szükség. A hígítás részleges átáramlású (csak az ESC-nél) vagy teljes átáramlású (kötelező az ETC-nél) hígító rendszerrel végezhető el. A hígító rendszer átbocsátóképességének elég nagyoknak kell lennie ahhoz, hogy teljes mértékben kiküszöbölje a víz lecsapódását a hígító és mintavevő rendszerben és a hígított kipufogógáz hőmérsékletét a közvetlenül a szűrőtartók előtt lévő szakaszban 325 K (52 °C) hőmérsékleten vagy azalatt tartsa. Megengedett a hígítólevegő száritása a hígító rendszerbe való belépés előtt, és ez különösen hasznos akkor, ha a hígítólevegő nedvességtartalma magas. A hígítólevegő hőmérsékletének 298 K ± 5 K-nek (25 °C ± 5 °C) kell lennie. Ha a környezeti hőmérséklet alacsonyabb, mint 293 K (20 °C), ajánlatos a hígítólevegőt a 303 K (30 °C) felső hőmérsékleti határ fölé melegíteni. A kipufogógáznak a hígítóalagútba való bevezetése előtt azonban a hígítólevegő hőmérséklete nem lehet magasabb, mint 325 K (52 °C).

A részleges átáramlású rendszert úgy kell kialakítani, hogy az a kipufogógáz-áramot két részre váltsa, amelyek közül a kisebbiket hígítják fel levegővel, majd használják a részecskék megmérésére. Ehhez alapvetően fontos a hígítási arány nagyon pontos meghatározása. Többféle megosztási módszer használható, így a megosztás módja jelentős mértékben meghatározza a mintavevő berendezést és az alkalmazandó eljárásokat (V. melléklet, 2.2. pont). A részecskeminta-vevő szondát a gázmintavevő szonda közvetlen közelében kell elhelyezni, és beépítésének módja meg kell feleljen a 3.4.1. pont előírásainak.

A részecskék tömegének meghatározásához részecskeminta-vevő rendszerre, részecskeminta-vevő szűrőre, analitikai mérlegre és egy hőmérséklet- és nedvességtartalom szabályozással ellátott mérőkamrára van szükség.

A részecske-mintavételre az egyszerűsített módszert (lásd a 4.1.3. pontot) kell használni, amely egy szűrőpárt alkalmaz az egész vizsgálati ciklus során. Az ESC-vizsgálat esetében különös figyelmet kell fordítani a mintavételi időkre és a vizsgálat mintavételi fázisában az átáramlásra.

#### 4.1. Részecske-mintavevő szűrők

##### 4.1.1. A szűrő leírása

Fluórkarbon bevonatú üvegszál szűrőket vagy fluórkarbon alapú membránszűrőket kell használni. Minden szűrőtípusnak legalább 95 %-os 0,3 µm DOP (dioktilftalát) mintavételi hatékonyságának kell lennie 35 cm/s és 80 cm/s közötti merőleges gázáramlási sebesség mellett.

##### 4.1.2. A szűrők mérete

A részecskeszűrő átmérőjének legalább 47 mm-nek (37 mm hasznos átmérő) kell lennie. Nagyobb átmérőjű szűrők elfogadhatók (4.1.5. pont)

##### 4.1.3. Elsődleges és másodlagos szűrők

A vizsgálati műveletsorozat alatt a hígított kipufogógázt két egymás után elhelyezett szűrőn (egy elsődleges és egy másodlagos szűrőn) kell átengedni. A másodlagos szűrő legfeljebb 100 mm-rel lehet az elsődleges szűrő után elhelyezve, de azzal nem érintkezhet. A szűrőket külön vagy párban lehet lemérni, utóbbi esetben a szennyezett oldalukat egymás felé fordítva.

##### 4.1.4. Merőleges szűrősebesség

A gáznak a szűrő síkjára merőleges áramlási sebessége 35 és 80 cm/s között kell legyen. A vizsgálat előtti és utáni állapot közötti nyomásesés-növekedés nem lehet több, mint 25 kPa.

##### 4.1.5. Szűrőterhelés

Az ajánlott minimális szűrőterhelés 0,5 mg/1 075 mm<sup>2</sup> hasznos felület. A leggyakrabban használt szűrőméretekre vonatkozó értékek a 9. táblázatban láthatók.

#### 9. táblázat

##### Ajánlott szűrőterhelések

Szűrő átmérője (mm)	Ajánlott hasznos átmérő (mm)	Ajánlott legkisebbterhelés (mg)
47	37	0,5
70	60	1,3
90	80	2,3
110	100	3,6

#### 4.2. A mérőkamra és az analitikai mérleg leírása

##### 4.2.1. A mérőkamrára vonatkozó feltételek

A részecskeszűrők előkészítésére (kondicionálására) és mérlegelésére szolgáló kamra (vagy helyiség) hőmérsékletének minden szűrő-előkészítés és -mérlegelés alatt 295 K ± 3 K-nek (22 °C ± 3 °C) kell lennie. A nedvességtartalmat 282,5 K ± 3 K (9,5 °C ± 3 °C) harmatpont és 45 ± 8 % relatív nedvességtartalom értéken kell tartani.

##### 4.2.2. A referenciaszűrő lemérése

A kamrának (helyiségnek) mentesnek kell lennie minden olyan környezeti szennyeződéstől (például portól), ami a stabilizálódás alatt lerakódhatna a részecskeszűrőkre. A mérőhelyiségben a 4.2.1. pontban megadott értékektől való eltérések (zavarok) csak akkor engedhetők meg, ha a zavarok időtartama nem haladja meg a 30 percet. A mérőhelyiségnek a személyzet belépése előtti időszakban kell teljesítenie az előírt követelményeket. Legalább két használatlan referenciaszűrőt vagy referencia szűrőpárt kell lemérni a mintavevő szűrő(pár) mérésével lehetőleg egy időben, de mindenképpen négy órán belül. A referenciaszűrő méretének és anyagának ugyanolyannak kell lennie, mint a mintavevő szűrőké.

Ha a referenciaszűrők (referencia szűrőpárok) átlagos súlya a mintavevő szűrők mérlegelése közötti időben nagyobb mértékben változik meg, mint az ajánlott szűrőterhelés (4.1.5. pont)  $\pm 5\%$ -a (szűrőpár esetén  $\pm 7,5\%$ -a), az összes mintavevő szűrőt el kell dobni és a szennyezőanyag-kibocsátási vizsgálatot meg kell ismételni.

Ha a 4.2.1. pontban leírt mérőhelyiség-stabilitási kritériumok nem teljesülnek, de a referencia-szűrő(pár) mérése kielégíti a fenti feltételeket, a motorgyártó választhat, hogy vagy elfogadja a mintavevő szűrősúlyokat, vagy semmisnek tekinti a vizsgálatot, kijavítja a mérőhelyiség szabályozását és újra lefolytatja a vizsgálatot.

#### 4.2.3. *Analitikai mérleg*

Az összes szűrő súlyának megállapításához használandó analitikai mérleg pontosságának (szórásának) 20  $\mu\text{g}$ -nak, felbontásának 10  $\mu\text{g}$ -nak (1 osztás = 10  $\mu\text{g}$ ) kell lennie. 70 mm-nél kisebb átmérőjű szűrők esetében a pontosságnak és a felbontásnak 2  $\mu\text{g}$ -nak, illetve 1  $\mu\text{g}$ -nak kell lennie.

#### 4.3. **A részecskemérés további előírásai**

A hígító rendszer és a mintavevő rendszer minden részét, amely kapcsolatba kerül kezeletlen és hígított kipufogógázzal, a kipufogócsőtől a szűrőtartóig úgy kell kialakítani, hogy a részecskék lerakódása vagy megváltozása minimális legyen. Minden alkatrésznek a kipufogógázok összetevőivel kölcsönhatásba nem lépő, villamos vezető anyagból kell készülnie, és az elektrosztatikus hatások kiküszöbölése céljából földeltnek kell lennie.

#### 5. A FÜSTÖLÉS MEGHATÁROZÁSA

Ez a pont az ELR-vizsgálathoz megkövetelt és opcionális vizsgálati berendezéseket írja le. A füstölést olyan füstölésmérővel kell mérni, amelyen mind a fényelnyelés, mind a fényelnyelési együttható leolvasható. A fényelnyelés-leolvasási üzemmódot csak a füstölésmérő kalibrálásához és ellenőrzéséhez szabad használni. A vizsgálati ciklus alatti füsttérteket a fényelnyelési együttható leolvasási üzemmódban kell mérni.

#### 5.1. **Általános követelmények**

Az ELR-vizsgálathoz olyan füstölésmérő és adatfeldolgozó rendszert kell használni, amely három funkcionális egységet foglal magában. Ezeket az egységeket egyesíteni lehet egyetlen készülékben, de felállíthatók egymással összekapcsolt elemek rendszereként is. A három funkcionális egység a következő:

- az V. melléklet 3. pontjának megfelelő füstölésmérő,
- adatfeldolgozó egység, amely képes a III. melléklet 1. függelékének 6. pontjában leírt funkciók ellátására, és
- nyomtató- és/vagy elektronikus tárolóeszköz, a III. melléklet 1. függelékének 6.3. pontjában leírt szükséges füsttértekek feljegyzésére és kiadására.

#### 5.2. **Specifikus követelmények**

##### 5.2.1. *Linearitás*

A linearitásnak fényelnyelésben mérve  $\pm 2\%$ -on belül kell lennie.

##### 5.2.2. *Nullponteltolódás*

A nullponteltolódás egy óra alatt nem haladhatja meg fényelnyelésben mérve a  $\pm 1\%$ -ot.

##### 5.2.3. *A füstölésmérő kijelzője és mérési tartománya*

A fényelnyelés kijelzéséhez a tartomány 0–100 % fényelnyelés, a leolvashatóságnak 0,1 % fényelnyelés legyen. A fényelnyelési együttható kijelzésének tartománya 0–30  $\text{m}^{-1}$  fényelnyelési együtthatónak, a leolvashatóságnak 0,01  $\text{m}^{-1}$  fényelnyelési együtthatónak kell lennie.

5.2.4. *A műszer időállandója*

A füstölésmérő fizikai időállandója nem lehet 0,2 s-nál hosszabb. A fizikai időállandó meghatározása: az az idő, ami aközött telik el, amíg a gyorsreagálású vevő a teljes eltérés 10 %-át és 90 %-át eléri, ha a mért gáz fényelnyelése 0,1 mp-nél rövidebb idő alatt megváltozik.

A füstölésmérő villamos időállandója nem lehet 0,05 s-nál hosszabb. A villamos időállandó az az idő, amely aközött telik el, hogy a füstölésmérő kimenő jele a teljes méréstartomány 10 %-át, illetve 90 %-át eléri, ha a fényforrás 0,01 mp-nél rövidebb idő alatt megszakad vagy teljesen kialszik.

5.2.5. *Semleges optikaiszűrő*

Minden, a füstölésmérő kalibrálásához, linearitás méréséhez, vagy felsőérték-beállításához használt semleges optikaiszűrőségyszűrőnek 1,0 % fényelnyelésen belül kell ismerni a z értékét. A szűrő névleges értékének pontosságát legalább évente egyszer ellenőrizni kell nemzeti vagy nemzetközi szabványokhoz hasonlítható referenciaeszköz útján.

A semleges optikaiszűrőségyszűrők precíziós készülékek és használat közben könnyen megsérülhetnek. Kezelésüket a minimumra kell szorítani, és ha mégis szükséges, olyan gondosan kell végezni, hogy a szűrők meg ne karcolódjanak és be ne szennyeződjenek.

---

## 5. függelék

## A KALIBRÁCIÓS ELJÁRÁS

## 1. AZ ELEMZŐ MŰSZEREK KALIBRÁLÁSA

1.1. **Bevezetés**

Minden elemző készüléket az ahhoz szükséges gyakorisággal kell kalibrálni, hogy teljesíteni tudja ezen irányelv pontossági követelményeit. A III. melléklet 4. függelékének 3. pontjában és az V. melléklet 1. pontjában szereplő elemző készülékeknel alkalmazandó kalibrálási módszer van leírva ebben a pontban.

1.2. **Kalibráló gázok**

A kalibráló gázok megengedett tárolási idejét figyelembe kell venni.

A kalibráló gázok gyártó által megállapított lejárati idejét fel kell jegyezni.

1.2.1. *Tiszta gázok*

A gázok megkívánt tisztaságát az alábbiakban megadott szennyezettségi határértékek határozzák meg. A művelethez az alábbi gázokra van szükség:

Tisztított nitrogén

(Szennyezettség  $\leq 1$  ppm C1,  $\leq 1$  ppm CO,  $\leq 400$  ppm CO<sub>2</sub>,  $\leq 0,1$  ppm NO)

Tisztított oxigén

(Tisztaság:  $> 99,5$  tf % O<sub>2</sub>)

Hidrogén-hélium-keverék

( $40 \pm 2$  % hidrogén, a többi hélium)

(Szennyezettség:  $\leq 1$  ppm C1,  $\leq 400$  ppm CO<sub>2</sub>)

Tisztított szintetikus levegő

(Szennyezettség:  $\leq 1$  ppm C1,  $\leq 1$  ppm CO,  $\leq 400$  ppm CO<sub>2</sub>,  $\leq 0,1$  ppm NO)

(Oxigéntartalom: 18-21 tf % között)

Tisztított propán vagy CO a CVS verifikáláshoz

1.2.2. *Kalibráló és felsőérték-beállító gázok*

Az alábbi kémiai összetételű gázkeverékek álljanak rendelkezésre:

C<sub>3</sub>H<sub>8</sub> és tisztított szintetikus levegő (lásd a 1.2.1. pontot);

CO és tisztított nitrogén;

NO<sub>x</sub> és tisztított nitrogén (ezen kalibráló gáz NO<sub>2</sub>-tartalma nem haladhatja meg NO-tartalmának 5 %-át);

CO<sub>2</sub> és tisztított nitrogén

CH<sub>4</sub> és tisztított szintetikus levegő

C<sub>2</sub>H<sub>6</sub> és tisztított szintetikus levegő

Megjegyzés: Más gázkombinációk is megengedhetők, ha a gázok nem lépnek egymással reakcióba.

A kalibráló gáz tényleges koncentrációjának a névleges érték  $\pm 2$  %-án belül kell lennie. A kalibráló gázok koncentrációját mindig térfogatarányban kell megadni (térfogatszázalék vagy térfogat ppm).

A kalibráláshoz és a felsőérték beállításához használt gázokat gázkeverővel is elő lehet állítani, nagy tisztaságú N<sub>2</sub>-nel vagy nagy tisztaságú szintetikus levegővel hígítva. A keverőberendezés pontosságának olyan-nak kell lennie, hogy a hígított kalibráló gázok koncentrációja  $\pm 2$  %-on belül legyen meghatározható.

**1.3. A gázelemző készülékek és a mintavevő rendszer működtetési folyamata**

A gázelemző készülékek működtetése a készülék gyártójának üzembe helyezési és kezelési előírásainak megfelelően történjék. Az 1.4.-1.9. pontban leírt minimális követelményeket be kell tartani.

**1.4. Gáztömörségi vizsgálat**

El kell végezni a rendszer gáztömörségi vizsgálatát. A szondát le kell kapcsolni a kipufogórendszerrel és a rendszer végét le kell zárni. A gázelemző készülék szivattyúját be kell kapcsolni. A kezdeti stabilizálódási időszak után minden áramlásmérőnek nulla értéket kell mutatnia. Ha nem így van, ellenőrizni kell a mintavevő vezetéseket és a hibát ki kell javítani.

A legnagyobb megengedhető szivárgási érték a szívóoldalon a használat közben a rendszer ellenőrzés alatt álló részén átáramló mennyiség 0,5 %-a lehet. A használat közbeni átáramló mennyiség megbecsléséhez a gázelemző készüléken és a megkerülő vezetéken átfolyó mennyiség vehető figyelembe.

Egy másik módszer egy koncentrációugrás előidézése a mintavevő vezeték elején nulla- gázzal kalibráló gázra való átváltás útján. Ha megfelelő idő eltelté után a koncentráció kisebbnek mutatkozik, mint a bevezetett gázé, az kalibrálási vagy szivárgási problémát jelez.

**1.5. A kalibrálási eljárás****1.5.1. Műszeregység**

A műszeregységet kalibrálni kell, és a kalibrálási görbéket szabványos gázokkal összehasonlítva kell ellenőrizni. Ugyanakkora gázáramot kell alkalmazni, mint a kipufogógáz-minta vételekor.

**1.5.2. Bemelegedési idő**

A felmelegítési időnek a gyártó által ajánlottnak kell lennie. Ha nincs megadva, ajánlatos a gázelemző készülékeket legalább két órán át előmelegíteni.

**1.5.3. NDIR és HFID elemzők**

Az NDIR elemző készüléket szükség szerint be kell hangolni, és a HFID elemző készülék lángját optimalizálni kell (1.8.1. pont).

**1.5.4. Kalibrálás**

Minden, a szokásos körülmények között használt működési tartományt kalibrálni kell.

Tisztított szintetikus levegő (vagy nitrogén) alkalmazásával a CO-, CO<sub>2</sub>-, NO<sub>x</sub>- és szénhidrogén (HC)-elemző készülékek nullpontjait be kell állítani.

A megfelelő kalibráló gázokat be kell vezetni a gázelemző készülékekbe, az értékeket fel kell jegyezni és el kell készíteni a kalibrálási görbét az 1.5.5. pont szerint.

A nullázást ismét ellenőrizni kell, és szükség esetén meg kell ismételni a kalibrálási eljárást.

**1.5.5. A kalibrálási görbe felvétele****1.5.5.1. Általános szempontok**

A gázelemző készülék kalibrálási görbét (a nullpontot nem számítva) legalább öt, a lehető legegyszerűbben elosztott pont alapján kell felvenni. A legnagyobb névleges koncentráció a teljes skála 90 %-ának vagy annál nagyobb értéknek feleljen meg.

A kalibrálási görbét a legkisebb négyzetek módszerével kell meghatározni. Ha az eredményül kapott polinom háromnál magasabb fokú, a kalibrálási pontok száma (a nullpontot is beleértve) legalább e polinom fokszáma plusz 2 legyen.

A kalibrálási görbe nem térhet el  $\pm 2\%$ -nál többel az egyes kalibrálási pontok névleges értékétől, illetve a teljes skála  $\pm 1\%$ -ánál többel a nullponton.

A kalibrálási görbéből és a kalibrálási pontokból ellenőrizni lehet, hogy a kalibrálást helyesen végezték-e el. A gázelemző készülék különböző jellemző paramétereit fel kell tüntetni, különösen:

- a mérési tartományt,
- az érzékenységet,
- a kalibrálás elvégzésének időpontját.

#### 1.5.5.2. Kalibrálás a skála 15 % alatti részén

A gázelemző készülék kalibrálási görbét (a nullponton kívül) legalább 4, a teljes skála 15 %-a alatti névleges értékek között egyenletesen elosztott további kalibrálási pont alapján kell felvenni.

A kalibrálási görbét a legkisebb négyzetek módszerével kell meghatározni

A kalibrálási görbe nem térhet el  $\pm 4\%$ -nál többel az egyes kalibrálási pontok névleges értékétől és a teljes skála  $\pm 1\%$ -ánál többel a nullánál.

#### 1.5.5.3. Alternatív módszerek

Ha igazolható, hogy alternatív megoldások (pl. számítógép, elektronikus vezérlésű tartományváltó stb.) azonos pontosságot adnak, ezeket az alternatívákat is lehet használni.

### 1.6. A kalibrálás ellenőrzése

Minden szokásosan használt működési tartományt minden elemzés előtt ellenőrizni kell az alábbi eljárással.

A kalibrálást egy nullázógáz és egy olyan szélsőérték-kalibráló gáz alkalmazásával kell ellenőrizni, amelynek névleges értéke nagyobb, mint a mérési tartomány-skála végértékének 80 %-a.

Ha a két figyelembe vett ponton a talált érték nem különbözik a teljes skála  $\pm 4\%$ -ánál többel a gyártó által megadott referenciaértéktől, a beállítási paraméterek módosíthatók. Ha nem így van, új kalibrálási görbét kell felvenni az 1.5.5. pontnak megfelelően.

### 1.7. A NO<sub>x</sub>-konverter hatékonyságának vizsgálata

A NO<sub>2</sub>-nek NO-á történő átalakítására használt konverter hatékonyságát az 1.7.1.–1.7.8. pontokban leírt módon kell ellenőrizni (6. ábra).

#### 1.7.1. A vizsgáló berendezés

A 6. ábrán látható vizsgáló berendezéssel (lásd a III. melléklet 4. függelékének 3.3.5. pontját is) és az alább leírt eljárással, egy ózonfejlesztő segítségével ellenőrizhető a konverter hatékonysága.

#### 1.7.2. Kalibrálás

A CLD-t és a HCLD-t a leggyakrabban használt üzemi tartományban kell kalibrálni a gyártó előírásainak megfelelően, nulla és kalibráló gáz használatával (a kalibráló gáz NO-tartalmának körülbelül az üzemi tartomány 80 %-ának kell lennie, és a gázkeverék NO<sub>2</sub>-koncentrációjának kisebbnek kell lennie, mint a NO-koncentráció 5 %-a). Az NO<sub>x</sub>-elemző készüléknek NO-üzemmódban kell lennie úgy, hogy a kalibráló gáz nem halad át a konverteren. A jelzett koncentrációt fel kell jegyezni.

#### 1.7.3. Számítás

Az NO<sub>x</sub>-konverter hatékonyságát az alábbi módon kell kiszámítani:

$$\text{Hatékonyság (\%)} = \left(1 + \frac{a - b}{c - d}\right) \times 100$$

ahol,

a = az NO<sub>x</sub>-koncentráció az 1.7.6. pont szerint

b = az NO<sub>x</sub>-koncentráció az 1.7.7.pont szerint

c = az NO-koncentráció az 1.7.4. pont szerint

d = az NO-koncentráció az 1.7.5. pont szerint

## 1.7.4. Oxigén hozzáadása

Egy T-idomon keresztül oxigént vagy nulla beállító levegőt kell adni folyamatosan a gázáramhoz, amíg a kijelzett koncentráció nem lesz kb. 20 %-kal kisebb, mint az 1.7.2. pont szerinti kijelzett kalibrálási koncentráció (A gázelemző készülék NO-üzemmódban van). A kijelzett „c” koncentrációt fel kell jegyezni. A folyamat alatt az ózonfejlesztő nem működik.

## 1.7.5. Az ózonfejlesztő működtetése

Ekkor az ózonfejlesztőt be kell kapcsolni és elegendő ózont kell fejleszteni ahhoz, hogy a NO-koncentrációt levigye kb. az 1.7.2. pont szerinti kalibrálási koncentráció 20 %-a körüli (legalacsonyabban 10 %) értékre. A jelzett „d” koncentrációt fel kell jegyezni. (A gázelemző készülék NO-üzemmódban van).

1.7.6. NO<sub>x</sub> üzemmód

Ekkor az NO-elemző készüléket NO<sub>x</sub>-üzemmódba kell kapcsolni, hogy a (NO, NO<sub>2</sub>, O<sub>2</sub> és N<sub>2</sub> összetételű) gázkeverék áthaladjon a konverteren. A jelzett koncentrációt fel kell jegyezni. (A gázelemző készülék NO<sub>x</sub>-üzemmódban van.)

## 1.7.7. Az ózonfejlesztő kikapcsolása

Ekkor az ózonfejlesztőt ki kell kapcsolni. Az 1.7.6. pontban leírt gázkeverék a konverteren át halad a detektorba. A jelzett „b” koncentrációt fel kell jegyezni. (A gázelemző készülék NO<sub>x</sub>-üzemmódban van).

## 1.7.8. NO üzemmód

NO-üzemmódba kapcsolva, kikapcsolt ózonfejlesztő mellett, az oxigén vagy a szintetikus levegő áramlását is meg kell szüntetni. A gázelemző készüléken leolvasható NO<sub>x</sub>-érték nem különbözhet ± 5 %-nál többel az 1.7.2. pont szerint mért értéktől. (A gázelemző készülék NO-üzemmódban van).

## 1.7.9. Vizsgálati időközök

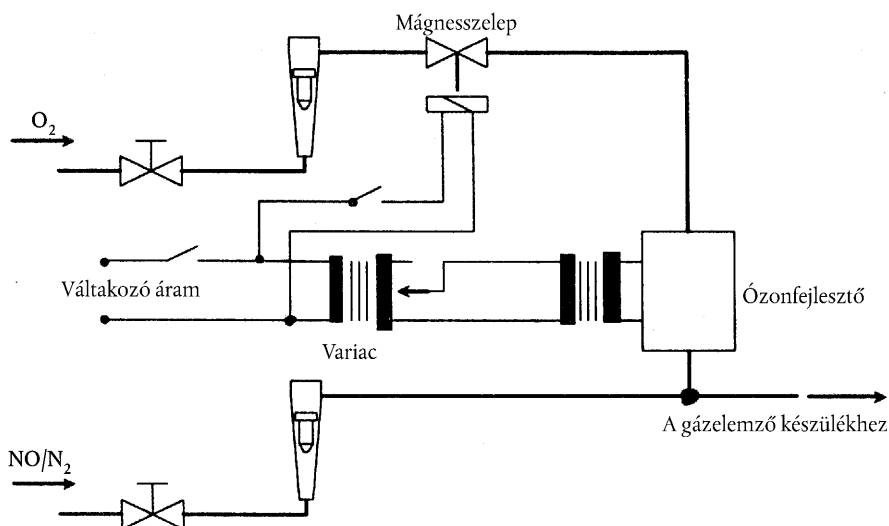
A konverter hatékonyságát az NO<sub>x</sub>-elemző készülék minden kalibrálása előtt meg kell vizsgálni.

## 1.7.10. Hatékonysági követelmény

A konverter hatékonysága nem lehet kisebb 90 %-nál, de erősen ajánlott a nagyobb, 95 %-os hatékonyság.

Megjegyzés: Ha a gázelemző készülék leggyakrabban használt tartományában az ózonfejlesztő nem tudja elérni a koncentráció 80 %-ról 20 %-ra csökkentését az 1.7.5. pont szerint, akkor azt a legmagasabb tartományt kell használni, amelynél ez a csökkentés még elérhető.

6. ábra

A NO<sub>2</sub>-konverter hatékonyságát ellenőrző készülék vázlata



**1.8. A FID beállítása****1.8.1. A detektor válasz optimalizálása**

A FID-et a készülék gyártójának előírásai szerint kell beállítani. Levegővel kevert propán kalibráló gázt kell használni a válasz optimalizálására a leggyakrabban használt mérési tartományban.

A gyártó ajánlása szerinti üzemanyag- és levegőáramok mellett, egy  $350 \pm 75$  ppm C (széntartalmú) kalibráló gázt kell a gázelemző készülékbe vezetni. A reagálást egy adott üzemanyag-áramnál a kalibráló gázra adott válasz és a nullázó gázra adott válasz különbségéből kell meghatározni. Az üzemanyag-áramot lépésenként kell változtatni a gyártó ajánlása alatti és feletti értékekre. Ezeknél az üzemanyag-áramoknál fel kell jegyezni a kalibrációs és a nullázó választ. A kalibrációs és a nullázó válasz közötti különbséget egy görbén ábrázolni kell és az üzemanyag-áramot a görbe dús oldalára kell beállítani.

**1.8.2. Szénhidrogén választényező**

A gázelemző készüléket propán-levegő keverékkel és tisztított szintetikus levegővel kell kalibrálni az 1.5. pont szerint.

A választényezőket a gázelemző készülék üzembeállításakor és nagyobb üzemszünetek után kell meghatározni. Az egyedi ( $R_f$ ) választényező egy bizonyos szénhidrogén fajtára a FID C1 leolvasási érték aránya a gázpalackban lévő gáz ppm C1-ben kifejezett koncentrációjához.

A vizsgálógáz koncentrációjának olyannak kell lennie, hogy körülbelül a teljes skála 80 %-át adja válaszként. A koncentrációt  $\pm 2$  % pontossággal kell ismerni egy térfogatban kifejezett gravimetricus etalonértékhez képest. Ezen felül a gáztartályt 24 órán át  $298 \text{ K} \pm 5 \text{ K}$  ( $25 \text{ °C} \pm 5 \text{ °C}$ ) hőmérsékleten kell előkondicionálni.

Az alkalmazandó vizsgálógázok és az ajánlott relatív választényező-tartományok az alábbiak:

Metán és tisztított szintetikus levegő  $1,00 \leq R_f \leq 1,15$

Propilén és tisztított szintetikus levegő  $0,90 \leq R_f \leq 1,10$

Toluol és tisztított szintetikus levegő  $0,90 \leq R_f \leq 1,10$

Ezek a propánra és nagy tisztaságú szintetikus levegőre adott  $R_f = 1,00$  választényezőhöz viszonyított értékek.

**1.8.3. Az oxigén keresztérzékenység ellenőrzése**

Az oxigén keresztérzékenységet a gázelemző készülék üzembeállításakor és nagyobb üzemszünetek után kell meghatározni.

A választényező definíciója és meghatározási módja megegyezik az 1.8.2. pontban leírtakkal. Az alkalmazandó vizsgálógáz és az ajánlott relatív választényező tartomány az alábbi:

Propán és nitrogén  $0,95 \leq R_f \leq 1,05$

Ez az érték a propánra és tisztított szintetikus levegőre vonatkozó  $R_f = 1,00$  választényezőhöz viszonyított érték.

A FID égéslevegő oxigén-koncentrációja nem térhet el  $\pm 1$  mól%-nál többel a legutóbbi oxigén keresztérzékenység ellenőrzésnél használt égéslevegő oxigén-koncentrációjától. Ha a különbség nagyobb, ellenőrizni kell az oxigén keresztérzékenységet, és szükség esetén be kell állítani a gázelemző készüléket.

**1.8.4. A nem-metán eltávolító (NMC, csak földgáz-üzemű motoroknál) hatásfoka**

Az NMC a nem-metán szénhidrogéneknek a mintagázból való eltávolítására szolgál azáltal, hogy a metánon kívül minden szénhidrogént oxidál. Ideális esetben a konverzió metánra 0 % és minden más, a tesztben etán által képviselt szénhidrogénre 100 %. Az NMHC pontos mérése érdekében meg kell határozni a két hatásfokot és fel kell használni az NMHC (nem-metán szénhidrogén)-kibocsátás tömegáramának kiszámításához (lásd a III. melléklet 2. függelékének 4.3. pontját).

## 1.8.4.1. Metán hatásfok

A metán kalibrációs gázt át kell engedni a FID-en az NMC-n áthaladva és azt megkerülve, és fel kell jelezni a két koncentrációt. A hatásfok az alábbi képlettel határozható meg:

$$CE_M = 1 - (\text{conc}_w / \text{conc}_{w/o})$$

ahol:

$\text{conc}_w$  = HC koncentráció, ha a CH<sub>4</sub> átfolyik az NMC-n

$\text{conc}_{w/o}$  = HC koncentráció, ha a CH<sub>4</sub> elkerüli az NMC-t

## 1.8.4.2. Etán hatásfok

Az etán kalibrációs gázt át kell engedni a FID-en az NMC-n áthaladva és azt megkerülve, és fel kell jelezni a két koncentrációt. A hatásfok az alábbi képlettel határozható meg:

$$CE_E = 1 - \frac{\text{conc}_w}{\text{conc}_{w/o}}$$

ahol,

$\text{conc}_w$  = HC koncentráció, ha a C<sub>2</sub>H<sub>6</sub> átfolyik az NMC-n

$\text{conc}_{w/o}$  = HC koncentráció, ha a C<sub>2</sub>H<sub>6</sub> elkerüli az NMC-t

1.9. **Keresztérzékenységek a CO-, CO<sub>2</sub>- és NO<sub>x</sub>-elemző készülékeknél**

A kipufogógázban lévő, az éppen elemzett gáztól eltérő gázok különféleképpen befolyásolhatják a leolvasott értéket. Pozitív keresztérzékenység hatás lép fel az NDIR készülékekben, ha a zavaró gáz a mérendő gázzal azonos, de kisebb mértékű hatást kelt. Negatív keresztérzékenység hatás lép fel az NDIR készülékekben azáltal, hogy a zavaró gáz kiszélesíti a mért gáz elnyelési sávját, és a CLD készülékekben azáltal, hogy a zavaró gáz fojtja a sugárzást. Az 1.9.1. és 1.9.2. pontban leírt keresztérzékenység ellenőrzést a gáz-elemző készülék üzembeállítása előtt és nagyobb üzemszünetek után kell elvégezni.

1.9.1. *CO-elemző készülék keresztérzékenységének ellenőrzése*

A CO-elemző készülék eredményeire a víz és a CO<sub>2</sub> lehet hatással. Ezért egy, a vizsgálat során használt legmagasabb üzemi tartományskála végértéke 80–100 %-ának megfelelő koncentrációjú CO<sub>2</sub>-kalibráló gázt kell szobahőmérsékleten vízben átbuborékoltatni, és fel kell jelezni a gáz-elemző készülék kijelzését. A gáz-elemző készülék kijelzése nem lehet a teljes skála 1 %-ánál nagyobb a 300 ppm vagy afölötti tartományokban, és 3 ppm-nél nagyobb a 300 ppm alatti tartományokban.

1.9.2. *NO<sub>x</sub>-elemző készülék keresztcsillapítási vizsgálata*

A CLD (és HCLD) elemző készülékek szempontjából figyelembe veendő két gáz a CO<sub>2</sub> és a vízgőz. E gázok keresztcsillapítási hatása koncentrációjukkal arányos, ezért a vizsgálat alatt várhatóan előforduló legnagyobb koncentrációnál bekövetkező keresztcsillapítást meghatározó vizsgálati eljárásokra van szükség.

1.9.2.1. *CO<sub>2</sub> keresztcsillapítási vizsgálat*

Egy, a legmagasabb üzemi tartomány teljes skálaértéke 80–100 %-ának megfelelő koncentrációjú CO<sub>2</sub>-kalibráló gázt kell át bocsátani az NDIR elemző készüléken és a CO<sub>2</sub>-értéket „A”-val jelölve fel kell jelezni. Ez után körülbelül 50 %-ra kell felhígítani NO-kalibráló gázzal, át kell bocsátani az NDIR és (H)CLD elemző készüléken és a CO<sub>2</sub>-, illetve NO-értékeket „B”-vel, illetve „C”-vel jelölve fel kell jelezni. Ekkor a CO<sub>2</sub>-t el kell zárni, és csak a NO-kalibráló gázt kell a (H)CLD-n át bocsátani, és NO-értéket „D”-vel jelölve fel kell jelezni.

A keresztcsillapítást, ami nem lehet nagyobb a teljes skála 3 %-ánál, az alábbiak szerint kell kiszámítani:

$$\% \text{ keresztcsillapítás} = \left[ 1 - \left( \frac{C \times A}{(D \times A) - (D \times B)} \right) \right] \times 100$$

ahol:

A = a hígítatlan CO<sub>2</sub> koncentrációja NDIR-rel mérve, %

B = a hígított CO<sub>2</sub> koncentrációja NDIR-rel mérve, %

C = a hígított NO koncentrációja (H)CLD-vel mérve, ppm

D = a hígítatlan NO koncentrációja (H)CLD-vel mérve, ppm

A CO<sub>2</sub> és NO-kalibrálógáz hígítására és az értékek mennyiségi meghatározására más módszer, pl. a dinamikus elegyítés/keverés is használható.

#### 1.9.2.2. A víz keresztcsillapításának vizsgálata

Ez a vizsgálat csak nedves gáz koncentrációjának méréseire vonatkozik. A víz keresztcsillapításának számításánál figyelembe kell venni a NO-kalibrálógáz vízgőzzel való hígítását és a keverék vízgőz koncentrációjának a vizsgálatnál várható értékre történő beállítását.

Egy, a szokásos üzemi tartomány-skála végértéke 80–100 %-ának megfelelő koncentrációjú NO-kalibrálógázt kell át bocsátani az (H)CLD elemző készüléken és az NO-értéket „D”-vel jelölve fel kell jegyezni. Ezután a NO-gázt szobahőmérsékleten vízben kell át buborékoltatni, át kell bocsátani a (H)CLD-n és a NO-értéket „C”-vel jelölve fel kell jegyezni. A gázelemző készülék abszolút működési nyomását és a víz hőmérsékletét meg kell állapítani és „E”-vel, illetve „F”-vel jelölve fel kell jegyezni. A keveréknek a buborékolató-víz „F” hőmérsékletének megfelelő telítési gőznyomását meg kell állapítani és „G”-vel jelölve fel kell jegyezni. A keverék vízgőz-koncentrációját (H, %-ban) az alábbi módon kell kiszámítani:

$$H = 100 \times (G/E)$$

A hígított NO-kalibrálógáz várható koncentrációja (vízgőzben) (D<sub>e</sub>) az alábbiak szerint számítandó:

$$D_e = D \times (1 - H/100)$$

Dízelmotorok kipufogógázaira a kipufogógáznak a vizsgálat alatt várható legnagyobb vízgőz-koncentrációját (H<sub>m</sub>, %-ban), H/C = 1,8:1 atomszámarányt feltételezve az üzemanyagban, az alábbiak szerint kell a hígítatlan CO<sub>2</sub>-kalibrálógáz koncentrációja (az 1.9.2.1. pontban mért „A”) alapján felbecsülni:

$$H_m = 0,9 \times A$$

A víz keresztcsillapítási értéke, ami nem lehet nagyobb 3 %-nál, az alábbiak szerint számítható:

$$\% \text{ keresztcsillapítás} = 100 \times ((D_e - C)/D_e) \times (H_m/H)$$

ahol:

D<sub>e</sub> = a várható hígított NO-koncentráció ppm-ben

C = a hígított NO koncentrációja ppm-ben

H<sub>m</sub> = a legnagyobb vízgőz-koncentráció %-ban

H = a tényleges vízgőz-koncentráció %-ban

Megjegyzés: Fontos, hogy ennél a vizsgálatnál a NO-kalibrálógáz NO<sub>2</sub>-koncentrációja minimális legyen, mert a keresztcsillapítás számításánál a NO<sub>2</sub> vízben való elnyelése nincs figyelembe véve.

#### 1.10. Kalibrálási időközök

A gázelemző készülékek 1.5. pont szerinti kalibrálását legalább három havonként el kell végezni, vagy amikor a rendszeren olyan javítás vagy csere történt, ami a kalibrálásra hatással lehet.

## 2. A CVS (ÁLLANDÓ TÉRFOGATÚ MINTAVEVŐ)-RENDSZER KALIBRÁCIÓJA

## 2.1. Általános megjegyzések

A CVS-rendszert a nemzeti vagy nemzetközi szabványoknak megfelelő pontos áramlásmérő és egy fojtókészülék segítségével kell kalibrálni. A rendszeren átáramló gáz mennyiségét különböző fojtás-beállításoknál kell mérni, továbbá mérni kell a rendszer szabályozási paramétereit és ezeket az áramláshoz kell viszonyítani.

Többféle áramlásmérő használható, pl. kalibrált Venturi-cső, kalibrált lamináris (Hagen-Poiseuille elvű) áramlásmérő, kalibrált forgólápatos áramlásmérő.

## 2.2. A térfogat-kiszorításos szivattyú (PDP) kalibrálása

A szivattyú minden paraméterét egyidejűleg kell mérni a szivattyúval sorbakapcsolt áramlásmérő paramétereivel. A számított áramlási értéket (m<sup>3</sup>/min-ben a szivattyú belépő csonkjánál, abszolút nyomáson és hőmérsékleten) egy, a szivattyú-paraméterek egy bizonyos kombinációjának értékét képviselő korrelációs függvénnyel kell ábrázolni. Ezután meg kell határozni a szivattyú-áram és a korrelációs függvény közötti lineáris összefüggést. Ha egy CVS többféle fordulatszámú meghajtással rendelkezik, a kalibrálást minden használt tartományra el kell végezni. A kalibrálás alatt stabil hőmérsékletet kell fenntartani.

## 2.2.1. Az adatok elemzése

A levegőáramlás értékét (Q<sub>s</sub>) minden fojtás-beállításra (legalább 6 beállítás) normál m<sup>3</sup>/min egységben kell kiszámítani az áramlásmérő adatai alapján, a gyártó által előírt módszerrel. Ezután a levegőáramlás értékét m<sup>3</sup>/fordulat egységben kifejezett szivattyú-áramlásra (V<sub>0</sub>) kell átalakítani, a szivattyú belépő csonkjánál fennálló abszolút hőmérséklet és nyomás figyelembevételével az alábbiak szerint:

$$V_0 = \frac{Q_s}{n} \times \frac{T}{273} \times \frac{101,3}{p_A}$$

ahol:

Q<sub>s</sub> = levegőáram normál körülmények között (101,3 kPa, 273 K), m<sup>3</sup>/s

T = hőmérséklet a szivattyú belépőjénél, K

p<sub>A</sub> = abszolút nyomás a szivattyú belépőjénél (p<sub>b</sub>-p<sub>t</sub>), kPa

n = a szivattyú fordulatszáma, ford/s

A szivattyúnál fellépő nyomásváltozások hatásának és a szivattyú veszteségi tényezőjének figyelembevétele céljából a szivattyú fordulatszáma, a szivattyú belépő és kilépő közötti nyomásesése és a szivattyú kilépőjén mért abszolút nyomás közötti korrelációs függvény az alábbiak szerint számítható:

$$X_0 = \frac{1}{n} \times \sqrt{\frac{\Delta p_p}{p_A}}$$

ahol:

Δp<sub>p</sub> = A szivattyú be- és kilépő csonkja közötti nyomáskülönbség, kPa

p<sub>A</sub> = abszolút kilépő nyomás a szivattyú kilépő csonkjánál, kPa

A kalibrációs egyenlet létrehozásához lineáris illesztést kell végrehajtani a legkisebb négyzetek módszerével az alábbiak szerint:

$$V_0 = D_0 - m \times (X_0)$$

D<sub>0</sub> és m rendre a regressziós egyenest leíró tengelymetszet és meredekség állandók.

Több fordulatszámmal működő CVS-rendszerrel a szivattyú különböző áramlási tartományaihoz tartozó kalibrációs görbéknek megközelítőleg párhuzamosoknak kell lenniük, és a (D<sub>0</sub>) tengelymetszet-értékeknek a szivattyú áramlási tartományának csökkenésével növekedniük kell.

Az egyenletről kiszámított értékeknek  $\pm 0,5\%$ -ra meg kell közelíteniük a  $V_0$  mért értéket. Az  $m$  értéke szivattyúról szivattyúra változik. A részecske-beáramlás a szivattyú veszteségi tényezőjének csökkenését fogja eredményezni, amit kisebb  $m$  értékek jeleznek. Ezért a kalibrációt a szivattyú üzembe helyezésekor, nagyobb karbantartások után és akkor kell elvégezni, ha az egész rendszer verifikálása (2.4. pont) a veszteségi tényező mértékének megváltozását jelzi.

### 2.3. A kritikus áramlású Venturi-cső (CFV) kalibrálása

A CFV kalibrálása a kritikus Venturi-cső áramlási egyenletén alapul. A gázáram a belépő nyomás és a hőmérséklet függvénye az alábbiak szerint:

$$Q_s = K_v \times \frac{P_A}{\sqrt{T}}$$

ahol:

$K_v$  = kalibrációs együttható

$P_A$  = abszolút nyomás a Venturi-cső bemeneténél, kPa

$T$  = hőmérséklet a Venturi-cső bemeneténél, K

#### 2.3.1. Az adatok elemzése

A levegőáramlás értékét ( $Q_s$ ) minden fojtás-beállításhoz (legalább 8 beállítás) normál  $m^3/\text{min}$  egységben kell kiszámítani az áramlásmérő adatai alapján, a gyártó által előírt módszerrel. A kalibrációs együtthatót minden beállításhoz a kalibrációs adatokból kell kiszámítani az alábbiak szerint:

$$K_v = Q_s \times \frac{\sqrt{T}}{P_A}$$

ahol:

$Q_s$  = levegőáram normál körülmények között (101,3 kPa, 273 K),  $m^3/s$

$T$  = hőmérséklet a Venturi-cső bemeneténél, K

$P_A$  = abszolút nyomás a Venturi-cső bemeneténél, kPa

A kritikus áramlás tartományának meghatározásához  $K_v$ -t a Venturi-cső belépő nyomásának függvényében kell ábrázolni. Kritikus (fojtott) áramlás esetén  $K_v$  értéke viszonylag állandó. Ha a nyomás csökken (a vákuum nő) a Venturi-cső fojtatlanná válik és a  $K_v$  csökken, ami arra mutat, hogy a CFV a megengedett tartományon kívül működik.

A kritikus áramlás tartományában felvett legalább 8 pont alapján ki kell számítani az átlagos  $K_v$ -t és a szórását. A szórás nem haladhatja meg az átlagos  $K_v \pm 0,3\%$ -át.

### 2.4. Az egész rendszer hitelesítése

A CVS mintavevő rendszer és az elemző rendszer teljes pontosságát úgy kell meghatározni, hogy ismert tömegű szennyező gázt bocsátanak a szokásos módon működtetett rendszerbe. A szennyező anyagot elemezni kell és meg kell határozni a tömegét a III. melléklet 2. függelékének 4.3. pontja szerint, a propán esetét kivéve, ahol a HC-re a 0,000479 tényező helyett egy 0,000472-es tényezőt kell használni. A következő két módszer valamelyikét kell alkalmazni.

#### 2.4.1. Mérés kritikus áramlású peremmel

Egy kalibrált kritikus áramlású peremen át ismert mennyiségű tiszta gázt (szén-monoxidot vagy propánt) kell a CVS rendszerbe engedni. Ha a belépő nyomás elég nagy, az átáramló mennyiség, amit a kritikus áramlású perem szabályoz, független a perem kilépő nyomásától (= kritikus áramlás). A CVS-rendszert 5–10 percen át úgy kell működtetni, mint a szokásos kipufogógáz szennyezőanyag-kibocsátási vizsgálatnál. Egy gázmintát kell elemezni a szokásos berendezéssel (mintavevő zsák vagy integrálás), és ki kell számítani a gáz tömegét. Az így meghatározott tömeg nem térhet el  $\pm 3\%$ -nál többel a beengedett gáz ismert tömegétől.

- 2.4.2. **Gravimetriás módszerű mérés**
- Meg kell állapítani egy szén-monoxiddal vagy propánnal megtöltött kis tartály súlyát  $\pm 0,01$  gramm pontossággal. A CVS-rendszert 5–10 percen át úgy kell működtetni, mint a szokásos kipufogógáz szennyezőanyag-kibocsátási vizsgálatnál, miközben a szén-monoxidot vagy propánt bevezetik a rendszerbe. A kienvedett tiszta gáz mennyiségét súlykülönbség-méréssel kell meghatározni. Egy gázmintát kell elemezni a szokásos berendezéssel (mintavevő zsák vagy integrálás), és ki kell számítani a gáz tömegét. Az így meghatározott tömeg nem térhet el  $\pm 3\%$ -nál többel a beengedett gáz ismert tömegétől.
3. **A RÉSZECSEKEMÉRŐ RENDSZER KALIBRÁLÁSA**
- 3.1. **Bevezetés**
- Minden berendezést olyan gyakran kell kalibrálni, hogy ezen irányelv pontossági követelményei teljesíthetők legyenek. A III. melléklet 4. függelékének 4. pontjában és az V. melléklet 2. pontjában szereplő berendezésekre alkalmazandó kalibrálási módszer van leírva ebben a pontban.
- 3.2. **Áramlásmérés**
- A gázátfolyásmérőket, illetve az áramlást mérő műszerezést a nemzeti és/vagy nemzetközi szabványok szerint kell kalibrálni. A legnagyobb hibának a leolvasott érték  $\pm 2\%$ -án belül kell lennie.
- Ha a gázáramot nyomáskülönbség-mérési módszerrel határozzák meg, a különbség legnagyobb hibájának olyannak kell lennie, hogy a  $G_{EDF}$  pontossága  $\pm 4\%$ -on belül maradjon (lásd az V. melléklet 2.1.1., EGA pontját is). Ez az egyes műszerek hibanégyzete átlagának négyzetgyöke segítségével számítható.
- 3.3. **A részáram viszonyok ellenőrzése**
- A kipufogógáz sebességtartományát és a nyomásingadozásokat az V. melléklet 2.2.1., EP szakaszának követelményei szerint kell ellenőrizni és szükség esetén beállítani.
- 3.4. **Kalibrálási időközök**
- Az áramlásmérő műszerek kalibrálását legalább háromhavonként, vagy amikor a rendszeren olyan módosítás történt, ami a kalibrálásra hatással lehet, el kell végezni.
4. **A FÜSTÖLÉSMÉRŐ BERENDEZÉS KALIBRÁLÁSA**
- 4.1. **Bevezetés**
- A füstölésmérőt olyan gyakran kell hitelesíteni, hogy ezen irányelv pontossági követelményei teljesíthetők legyenek. A III. melléklet 4. függelékének 5. pontjában és az V. melléklet 3. pontjában szereplő alkatrészeknél alkalmazandó kalibrálási módszert ez a pont tartalmazza.
- 4.2. **A kalibrálási eljárás**
- 4.2.1. **Bemelegítési idő**
- A füstölésmérőt a gyártó ajánlása szerint kell bemelegíteni és stabilizálni. Ha a füstölésmérő öblítőlevegő-rendszerrel van ellátva a készülék-optikák elkormosodásának meggátlása céljából ezt a rendszert is aktíválni kell és be kell szabályozni a gyártó ajánlása szerint.
- 4.2.2. **A válasz linearitásának megállapítása**
- A füstölésmérő linearitását a fényelnyelés-leolvasási üzemmódban kell ellenőrizni a gyártó ajánlása szerint. Három semleges, a III. melléklet 4. függelékének 5.2.5. pontja követelményeinek megfelelő, ismert áteresztőképességű szűrőt kell a füstölésmérőbe helyezni, és az értékeket fel kell jegyezni. A semleges szűrők névleges fényelnyelése 10 %, 20 % és 40 % körül legyen
- A linearitás nem térhet el  $\pm 2\%$  fényelnyelésnél többel a semleges szűrő névleges értékétől. Minden a fenti értéket meghaladó nemlinearitást még a vizsgálat előtt ki kell küszöbölni.
- 4.3. **Kalibrálási időköz**
- A füstölésmérő 4.2.2. pont szerinti kalibrálását legalább három havonként, vagy amikor a rendszeren olyan módosítás történt, ami a kalibrálásra hatással lehet, el kell végezni.

## IV. MELLÉKLET

A JÓVÁHAGYÁSI VIZSGÁLATOKHOZ ÉS A GYÁRTÁS MEGFELELŐSÉGÉNEK ELLENŐRZÉSÉHEZ  
HASZNÁLANDÓ REFERENCIA-ÜZEMANYAG MŰSZAKI JELLEMZŐI1.1. Dízel-üzemanyag <sup>(1)</sup>

Paraméter	Egység	Határok <sup>(2)</sup>		Vizsgálat módszere	Kiadás éve
		Minimum	Maximum		
Cetánszám <sup>(3)</sup>		52,0	54,0	EN-ISO 5165	1998 <sup>(4)</sup>
Sűrűség 15 °C-on	kg/m <sup>3</sup>	833	837	EN-ISO 3675	1995
Desztilláció:					
– 50 % pont	°C	245	–	EN-ISO 3405	1998
– 95 % pont	°C	345	350	EN-ISO 3405	1998
– végforrpont	°C	–	370	EN-ISO 3405	1998
Lobbanáspont	°C	55	–	EN 27719	1993
CFPP	°C	–	- 5	EN 116	1981
Viszkozitás 40 °C-on	mm <sup>2</sup> /s	2,5	3,5	EN-ISO 3104	1996
Policiklikus aromatikus szénhidrogének	% m/m	3,0	6,0	IP 391 (*)	1995
Kéntartalom <sup>(5)</sup>	mg/kg	–	300	pr. EN-ISO/DIS 14596	1998 <sup>(4)</sup>
Vörösréz korrózió		–	1	EN-ISO 2160	1995
Conradson szám (10 % DR)	% m/m	–	0,2	EN-ISO 10370	
Hamutartalom	% m/m	–	0,01	EN-ISO 6245	1995
Vízartalom	% m/m	–	0,05	EN-ISO 12937	1995
Közömbösítési (erős sav) szám	mg KOH/g	–	0,02	ASTM D 974-95	1998 <sup>(4)</sup>
Oxidációs stabilitás <sup>(6)</sup>	mg/ml	–	0,025	EN-ISO 12205	1996
(*) A policiklikus aromásokra kifejlesztés alatt álló jobb módszer	% m/m	–	–	EN 12916	[2000] <sup>(4)</sup>

<sup>(1)</sup> Ha egy motor vagy jármű termikus hatásfokát kell kiszámítani, az üzemanyag fűtőértékét az alábbi összefüggés alapján lehet kiszámítani:  
Fajlagos energia (fűtőérték) (nettó) MJ/kg = (46,423 – 8,792d2 + 3,170d) [1 – (x + y + s)] + 9,420s – 2,499x  
ahol:

d = sűrűség 15 °C hőmérsékleten  
x = vízartalom, tömegarány (% osztva 100-zal)  
y = hamutartalom, tömegarány (% osztva 100-zal)  
s = kéntartalom, tömegarány (% osztva 100-zal)

<sup>(2)</sup> A specifikációban megadott értékek „valós értékek”. Határértékeik megállapításánál az „Ásványolajtermékek. A vizsgálati módszerek precizitási adatainak meghatározása és alkalmazása” című ISO 4259 szabvány feltételei kerültek alkalmazásra, és legkisebb érték meghatározása esetén nulla feletti minimális 2R, a legnagyobb és legkisebb érték meghatározása esetén minimális 4R különbséget vettünk figyelembe; (R = reprodukálhatóság). Függetlenül ettől az előírástól, amely statisztikai okokból szükséges, az üzemanyag gyártója törekedjen nulla érték elérésére, ahol 2R az előírt maximális érték és a középérték elérésére, ahol alsó és felső határ van előírva. Ha azt a kérdést kell tisztázni, hogy egy üzemanyag megfelel-e a specifikáció követelményeinek, az ISO 4259 feltételeit kell alkalmazni.

<sup>(3)</sup> A cetánszám-tartomány nincs összhangban a minimális 4R tartományra vonatkozó követelménnyel. Az üzemanyag szállítója és felhasználója közötti viták esetén azonban az ISO 4259 előírásait lehet használni az ilyen viták feloldására, feltéve, hogy egyszeri meghatározás helyett inkább annyi ismételt mérést végeznek, amennyi elegendő a szükséges pontosság eléréséhez.

<sup>(4)</sup> A kiadás hónapja hamarosan megadásra kerül.

<sup>(5)</sup> A vizsgálatnál használt üzemanyag tényleges kéntartalmát meg kell adni. Emellett a referencia-üzemanyagnak, amelyet annak ellenőrzésére használnak, hogy egy jármű megfelel-e ezen irányelv I. mellékletének 6.2.1. pontjában lévő táblázat B sorában megadott határértékeknek, a legnagyobb kéntartalma 50 ppm lehet. A Bizottság a lehető leghamarabb kidolgozza ezen melléklet egy módosítását, amely tükrözi az üzemanyagok kéntartalmának piaci átlagát, a 98/70/EK irányelv IV. mellékletében meghatározott üzemanyag tekintetében.

<sup>(6)</sup> Ha előírják is az oxidációs stabilitást, a tárolási időtartam valószínűleg korlátozott. Célszerű kikérni a szállító tanácsát a tárolási körülményekre és az élettartamra vonatkozóan.

1.2. Etanol dízelmotorokhoz <sup>(1)</sup>

Paraméter	Egység	Határok <sup>(2)</sup>		Vizsgálat módszere <sup>(3)</sup>
		Minimum	Maximum	
Alkohol, tömeg	% m/m	92,4	–	ASTM D 5501
Etanoltól különböző alkohol az összes alkoholból, tömeg	% m/m	–	2	ADTM D 5501
Sűrűség 15 °C-on	kg/m <sup>3</sup>	795	815	ASTM D 4052
Hamutartalom	% m/m		0,001	ISO 6245
Lobbanáspont	°C	10		ISO 2719
Savasság, ecetsavban megadva	% m/m	–	0,0025	ISO 1388-2
Közömbösítési (erős sav) szám	KOH mg/l	–	1	
Szín	Skálának megfelelő	–	10	ASTM D 1209
Száraz maradék 100 °C-on	mg/kg		15	ISO 759
Víztartalom	% m/m		6,5	ISO 760
Aldehidek ecetsavban kifejezve	% m/m		0,0025	ISO 1388-4
Kéntartalom	mg/kg	–	10	ASTM D 5453
Észterek, etilacetátban kifejezve	% m/m	–	0,1	ASSTM D 1617

<sup>(1)</sup> Az etanol üzemanyaghoz a motorgyártó előírása szerint cetánszámjavító adagolható. A legnagyobb megengedett mennyiség 10 % m/m.

<sup>(2)</sup> A specifikációban megadott értékek „valós értékek”. Határértékeik megállapításánál az „Ásványolajtermékek. A vizsgálati módszerek precízitási adatainak meghatározása és alkalmazása” című ISO 4259 szabvány feltételei kerültek alkalmazásra, és a legkisebb érték meghatározása esetén nulla feletti minimális 2R, a legnagyobb és legkisebb érték meghatározása esetén minimális 4R különbséget vettünk figyelembe (R = reprodukálhatóság). Függetlenül ettől az előírástól, amely statisztikai okokból szükséges, az üzemanyag gyártója törekedjen nulla érték elérésére, ahol 2R az előírt maximális érték és a középérték elérésére, ahol alsó és felső határ van előírva. Ha azt a kérdést kell tisztázni, hogy egy üzemanyag megfelel-e a specifikáció követelményeinek, az ISO 4259 feltételeit kell alkalmazni.

<sup>(3)</sup> Egyenértékű ISO-módszereket fognak alkalmazni a fenti értékekre, ha kiadásra kerülnek.



## 2. FÖLDGÁZ (NG)

Az európai piacon kapható üzemanyagok két tartomány valamelyikébe tartoznak:

- H-tartomány, az ennek szélein elhelyezkedő referencia-üzemanyagok a  $G_R$  és a  $G_{23}$ ,
- L-tartomány, az ennek szélein elhelyezkedő referencia-üzemanyagok a  $G_{23}$  és a  $G_{25}$ .

A  $G_R$ ,  $G_{23}$  és  $G_{25}$  referencia-üzemanyagok jellemzőit az alábbiakban foglaljuk össze:

 **$G_R$  referencia-üzemanyag**

Jellemző	Egység	Alap	Határok		Vizsgálat módszere
			Minimum	Maximum	
Összetétel:					
Metán		87	84	89	
Etán		13	11	15	
Egyéb <sup>(1)</sup>	mól-%	–	–	1	ISO 6974
Kéntartalom	mg/m <sup>3</sup> <sup>(2)</sup>	–	–	10	ISO 6326-5

<sup>(1)</sup> Inert +C<sub>2+</sub>

<sup>(2)</sup> Az értéket normál körülmények között kell meghatározni (293,2 K (20 °C) és 101,3 kPa).

 **$G_{23}$  referencia-üzemanyag**

Jellemző	Egység	Alap	Határok		Vizsgálat módszere
			Minimum	Maximum	
Összetétel:					
Metán		92,5	91,5	93,5	
Egyéb <sup>(1)</sup>	mól-%	–	–	1	ISO 6974
N <sub>2</sub>		7,5	6,5	8,5	
Kéntartalom	mg/m <sup>3</sup> <sup>(2)</sup>	–	–	10	ISO 6326-5

<sup>(1)</sup> Inert (nem N<sub>2</sub>) +C<sub>2+</sub> +C<sub>2+</sub>

<sup>(2)</sup> Az értéket normál körülmények között kell meghatározni (293,2 K (20 °C) és 101,3 kPa).

 **$G_{25}$  referencia-üzemanyag**

Jellemző	Egység	Alap	Határok		Vizsgálat módszere
			Minimum	Maximum	
Összetétel:					
Metán		86	84	88	
Egyéb <sup>(1)</sup>	mól-%	–	–	1	ISO 6974
N <sub>2</sub>		14	12	16	
Kéntartalom	mg/m <sup>3</sup> <sup>(2)</sup>	–	–	10	ISO 6326-5

<sup>(1)</sup> Inert (nem N<sub>2</sub>) +C<sub>2+</sub> +C<sub>2+</sub>

<sup>(2)</sup> Az értéket normál körülmények között kell meghatározni (293,2 K (20 °C) és 101,3 kPa).

## 3. PB-GÁZ (LPG)

Paraméter	Egység	Határok A üzemanyag		Határok B üzemanyag		Vizsgálat módszere
		Minimum	Maximum	Minimum	Maximum	
Motor oktánszám		92,5 <sup>(1)</sup>		92,5		EN 589 B melléklet
Összetétel						
C <sub>3</sub> -tartalom	tf-%	48	52	83	87	
C <sub>4</sub> -tartalom	tf-%	48	52	13	17	ISO 7941
Olefinek	tf-%		12		14	
Desztillációs maradék	mg/kg		50		50	NFM 41015
Összes kéntartalom	ppm súly <sup>(1)</sup>		50		50	EN 24260
Kénhidrogén	—		Nincs		Nincs	ISO 8819
Vörösréz-korrózió	osztályozás		1. osztály		1. osztály	ISO 6251 <sup>(2)</sup>
Víz 0 °C-on			Mentes		Mentes	Szemrevételezés

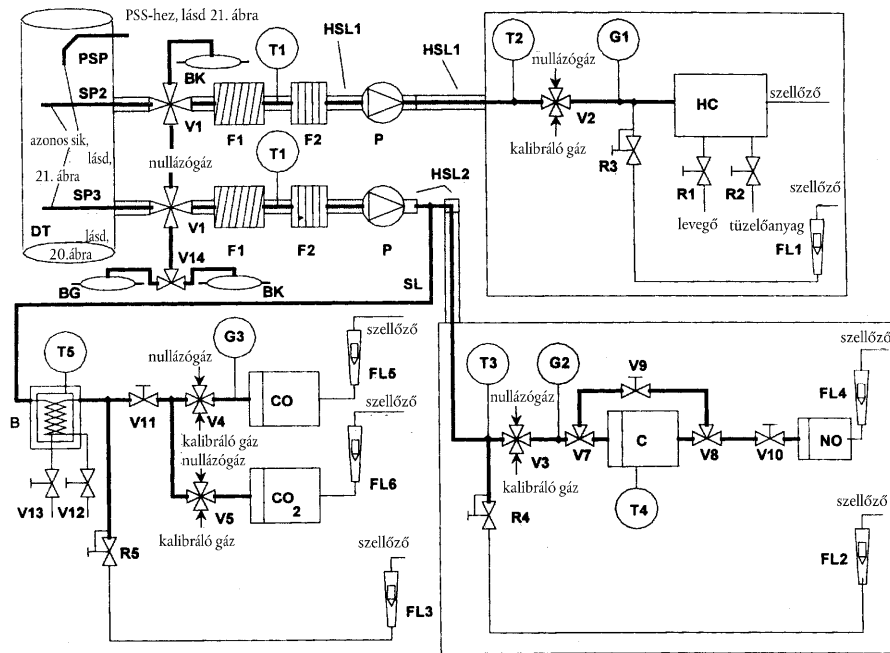
<sup>(1)</sup> Az értéket normál körülmények között kell meghatározni 293,2 K (20 °C) és 101,3 kPa.

<sup>(2)</sup> Előfordulhat, hogy ez a mérési módszer nem jelzi pontosan a korrodáló anyagok jelenlétét, ha a mintában korrózió-inhibitorok vagy más olyan anyagok vannak, amelyek csökkentik a minta rézlemezre gyakorolt korróziós hatását. Ezért ilyen adalékok hozzáadása csak azért, hogy a vizsgálati módszert befolyásolják, tilos.



8. ábra

Hígított kipufogógáz CO, CO<sub>2</sub>, NO<sub>x</sub> és HC összetevőit elemző rendszer folyamatábrája; az ETC-vizsgálatnál, választhatóan az ESC-nél



1.2.1. A 7. és 8. ábra elemei

#### EP kipufogócső

##### Kipufogógáz mintavevő szonda (csak a 7. ábrán)

Rozsdamentes acélból készült egyenes, zártvégű, soklyukú szonda alkalmazása ajánlott. A szonda belső átmérője nem lehet nagyobb a mintavevő vezeték belső átmérőjénél. A szonda falvastagsága nem lehet nagyobb 1 mm-nél. A szondán legalább három, három különböző sugárirányú síkban elhelyezett lyuknak kell lennie, úgy méretezve, hogy mindegyiken közel azonos nagyságú áramlás álljon elő. A szonda a kipufogócső átmérőjének legalább 80 %-át érje át. Egy vagy két mintavevő szonda alkalmazható.

##### SP2 hígított kipufogógáz HC-mintavevő szonda (csak a 8. ábrán)

A szonda:

- a szénhidrogén mintavevő-vezeték (HSL3) első 254-762 mm-es szakaszát képezze,
- belső átmérője legalább 5 mm legyen,
- a DT hígítóalagút (lásd 2.3. pontot, 20. ábra) olyan pontján legyen elhelyezve, ahol a hígítólevegő és a kipufogógáz már jól összekeveredtek (azaz kb. 10 alagút-átmérőnyi távolságra attól a ponttól, ahol a kipufogógáz belép az alagútba),
- (sugárirányban) elég messze legyen a többi szondától és az alagút falától ahhoz, hogy hullám- és örvényhatásokról mentes legyen,
- úgy legyen fűtve, hogy a szondából való kilépés helyén a gáz hőmérsékletét  $463 \text{ K} \pm 10 \text{ K}$  ( $190 \text{ °C} \pm 10 \text{ °C}$ ) értékre emelje.

##### SP3 hígított kipufogógáz CO-, CO<sub>2</sub>-, NO<sub>x</sub>-mintavevő szonda (csak a 8. ábrán)

A szonda:

- az SP2-vel azonos síkban legyen,
- (sugárirányban) elég messze legyen a többi szondától és az alagút falától ahhoz, hogy hullám- és örvényhatásokról mentes legyen,
- a vízkondenzáció elkerülése érdekében legalább 328 K (55 °C) hőmérsékletre fűtött és teljes hosszában hőszigetelt legyen.

**HSL1 fűtött mintavevő vezeték**

A mintavevő vezeték a gázmintát egy szondától a szétosztási pont(ok)hoz és a HC-elemző készülékhez vezeti.

A mintavevő vezeték:

- belső átmérője legalább 5 mm, legfeljebb 13,5 mm legyen,
- rozsdamentes acélból vagy PTFE-ből (teflonból) készüljön,
- minden külön szabályozott fűtött szakaszon mérve tartson fenn  $463\text{ K} \pm 10\text{ K}$  ( $190\text{ °C} \pm 10\text{ °C}$ ) csőfalhőmérsékletet, ha a kipufogógáz hőmérséklete a mintavevő szondánál  $463\text{ K}$  ( $190\text{ °C}$ ) vagy annál alacsonyabb,
- tartson fenn  $453\text{ K}$  ( $180\text{ °C}$ ) értéknél magasabb csőfalhőmérsékletet, ha a kipufogógáz hőmérséklete a mintavevő szondánál  $463\text{ K}$  ( $190\text{ °C}$ ) értéknél magasabb,
- tartson fenn  $463\text{ K} \pm 10\text{ K}$  ( $190\text{ °C} \pm 10\text{ °C}$ ) gázhőmérsékletet közvetlenül az F2 fűtött szűrő és a HFID előtt.

**HSL2 fűtött NO<sub>x</sub>-mintavevő vezeték**

A mintavevő vezeték:

- tartson fenn  $328\text{ K}$  és  $473\text{ K}$  ( $55\text{ °C}$  és  $200\text{ °C}$ ) közötti csőfal-hőmérsékletet a C konverterig, ha használnak B hűtőfürdőt, és a gázelemző készülékig, ha nem használnak B hűtőfürdőt,
- rozsdamentes acélból vagy PTFE-ből készüljön.

**SL fűtött CO és CO<sub>2</sub> mintavevő vezeték**

A vezeték PTFE-ből vagy rozsdamentes acélból készüljön. Lehet fűtött vagy fűtetlen is.

**BK háttér-zsák (opcionális; csak a 8. ábrán)**

Mintavételhez a háttér-koncentrációk meghatározására.

**BG mintavevő zsák (opcionális; csak a 8. ábrán)**

Mintavételhez a minta-koncentrációk meghatározására.

**F1 fűtött előszűrő (opcionális)**

Hőmérséklete legyen azonos a HSL1-ével.

**F2 fűtött szűrő**

A szűrő válasszon le minden szilárd részecskét a gázmintából a gázelemző készülék előtt. Hőmérséklete a HSL1-ével legyen azonos. A szűrő szükség szerint cserélendő.

**P fűtött mintavevő szivattyú**

A szivattyút a HSL1 hőmérsékletére kell fűteni.

**HC**

Fűtött lángionizációs detektor (HFID) a szénhidrogének meghatározására. A hőmérsékletet  $453\text{ K}$ – $473\text{ K}$  ( $180\text{ °C}$  –  $200\text{ °C}$ ) között kell tartani.

**CO, CO<sub>2</sub>**

NDIR elemző készülékek a szén-monoxid és a szén-dioxid meghatározására (opcionális a hígítási arány meghatározására a PT mérésnél).

**NO**

CLD vagy HCLD elemző készülék a nitrogén-oxidok meghatározására. HCLD alkalmazása esetén  $328$ – $473\text{ K}$  ( $55\text{ °C}$ – $200\text{ °C}$ ) hőmérsékleten kell tartani.

**C Konverter**

Konvertert kell alkalmazni a NO<sub>2</sub>-nek NO-dá való katalitikus redukciójához, még a CLD-ben vagy HCLD-ben való elemzés előtt.

**B hűtőfűrdő (opcionális)**

A kipufogógáz-mintában lévő víz lehűtésére és kondenzálására. A fűrdőt jég vagy hűtőberendezés segítségével 273 K–277 K (0 °C–4 °C) hőmérsékleten kell tartani. Alkalmazása opcionális, ha az elemző készülék a III. melléklet 5. függelékének 1.9.1. és 1.9.2. pontjai szerint mentes a nedvesség zavaró hatásától. Ha a vizet kondenzáció útján távolítják el, a mintagáz hőmérsékletét vagy a harmatpontot folyamatosan ellenőrizni kell vagy magában a vízcsapdában, vagy az után. A mintagáz hőmérséklete vagy a harmatpont nem lehet 280 K-nél (7 °C) magasabb. Kémiai szárítókat nem szabad a minta víztelenítéséhez használni.

**T1, T2, T3 hőmérséklet-érzékelők**

A gázáram hőmérsékletének figyelésére.

**T4 hőmérséklet-érzékelő**

Az NO<sub>2</sub>-NO konverter hőmérsékletének figyelésére.

**T5 hőmérséklet-érzékelő**

A hűtőfűrdő hőmérsékletének figyelésére.

**G1, G2, G3 nyomásmérők**

A mintavevő-vezetékek nyomásának mérésére.

**R1, R2 nyomásszabályzók**

A levegő, illetve az üzemanyag nyomásának szabályozására a HFID számára.

**R3, R4, R5 nyomásszabályzók**

A mintavevő-vezetékek nyomásának és a gázelemző készülékekhez menő áramlásnak a szabályozására.

**FL1, FL2, FL3 áramlásmérők**

A minta megkerülő-áramlásának figyelésére.

**FL4-FL6 áramlásmérők (opcionális)**

A gázelemző készülékeken átfolyó áramlás figyelésére.

**V1-V5 választószelepek**

Megfelelő szeleprendezés annak kiválasztására, hogy a gázelemző készülékekbe minta, kalibráló gáz vagy nullázógáz kerüljön.

**V6, V7 mágnesszelepek**

Az NO<sub>2</sub> – NO konverter megkerülésére.

**V8 tűszelep**

Az áramlásnak a C NO<sub>2</sub>-NO konverter és a megkerülő vezeték közötti kiegyenlítésére.

**V9, V10 tűszelepek**

A gázelemző készülékek gázáramlásának szabályozására.

**V11, V12 kétállású szelepek (opcionális)**

A B fűrdő kondenzátumának leeresztésére.

**1.3. Nem-metán szénhidrogén (NMHC)-elemzés (csak földgázüzemű motoroknál)****1.3.1. Gázkromatográfias módszer (GC, 9. ábra)**

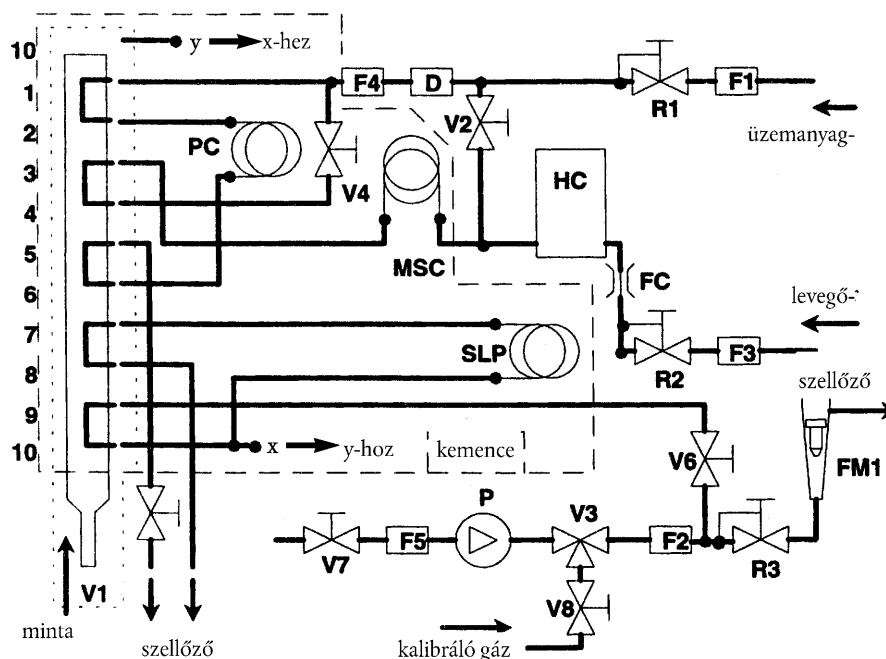
A GC módszer alkalmazása esetén a minta egy kicsi, megmért mennyiségét befecskendezik egy elemző toronyba, amelyen átmossa őket egy semleges vivőgáz. A torony az egyes összetevőket forráspontjuk alapján szétválasztja úgy, hogy azok különböző időkben mosódnak ki a toronyból. Ezután egy detektoron haladnak át, amely a koncentrációjuktól függő villamos jelet ad. Mivel ez nem folyamatos elemzési technika, csak a III. melléklet 4. függelékének 3.4.2. pontjában leírt zsákos mintavételi módszerhez kapcsolva használható.

Az NMHC-hez FID-del ellátott automatizált GC-t kell használni. A kipufogógázt mintavevő zsákba kell gyűjteni, amelyből egy részét ki kell venni és a GC-be kell injektálni. A minta a Porapak-toronyban két részre különül el ( $\text{CH}_4$ /levegő/ $\text{CO}$  és NMHC/ $\text{CO}_2$ / $\text{H}_2\text{O}$ ). A molekulaszűrő torony elválasztja a  $\text{CH}_4$ -et a levegőtől és a  $\text{CO}$ -tól mielőtt még beengedné a FID-be, ahol megtörténik a koncentráció mérése. Egy, az egyik minta injektálásától a következő minta injektálásáig terjedő teljes ciklus 30 mp alatt folytatható le. Az NMHC meghatározásához a  $\text{CH}_4$ -koncentrációt ki kell vonni a teljes HC-koncentrációból (lásd a III. melléklet 2. függelékének, 4.3.1. pontját).

A 9. ábrán egy tipikus, a  $\text{CH}_4$  rutinszerű meghatározásához összeállított GC látható. A bevett szakmai megítélésre alapozva más GC módszerek is használhatók.

9. ábra

## Metánelemzés (GC módszer) folyamatábrája



A 9. ábra elemei:

**PC Porapak oszlop**

Porapak N, 180/300  $\mu\text{m}$  (50/80 szitasűrűség), 610 mm hossz  $\times$  2,16 mm belső átmérő használandó és legalább 12 órát 423 K (150 °C)-on kondicionálandó vívógázzal az első használat előtt.

**MSC molekulaszűrő oszlop**

13X típus, 250/350  $\mu\text{m}$  (45/60 szitasűrűség), 1 220 mm hossz  $\times$  2,16 mm belső átmérő használandó és legalább 12 órát 423 K (150 °C)-on kondicionálandó vívógázzal az első használat előtt.

**OV kemence**

A tornyok és szelepek stabil hőmérsékletének biztosításához az elemzők működése során, és a tornyok 423 K (150 °C) hőmérsékleten történő kondicionálásához.

**SLP mintavevő hurok**

Elegendően hosszú rozsdamentes acélcső körülbelül 1  $\text{cm}^3$  térfogat eléréséhez.

**P szivattyú**

A mintának a gázkromatográfba történő továbbítására.

**D szárító**

Molekulaszűrőt tartalmazó szárítót kell használni a vivőgázban esetleg jelenlévő víz és más szennyezők eltávolítására.

**HC (szénhidrogének)**

Lángionizációs detektor (FID) a metán-koncentráció mérésére.

**V1 mintainjektáló szelep**

A mintavevő zsákból vett minta injektálására a 8. ábra SL-jén keresztül. Kis holterűnek, gáztömörnek és 423 K (150 °C) hőmérsékletre fűthetőnek kell lennie.

**V3 választószelep**

A kalibráló gáz, a minta vagy az áramlás kiválasztására.

**V2, V4, V5, V6, V7, V8 túszelepek**

A rendszerben az áramlások beállítására.

**R1, R2, R3 nyomásszabályzók**

Az üzemanyag (= vivőgáz), a minta, illetve a levegő áramlásának szabályozására.

**FC áramlási kapilláris**

A FID-be áramló levegő mennyiségének szabályozására.

**G1, G2, G3 nyomásmérők**

Az üzemanyag (= vivőgáz), a minta, illetve a levegő áramlásának ellenőrzésére.

**F1, F2, F3, F4, F5 szűrők**

Szinterezett fém szűrők annak megakadályozására, hogy szemcsék kerülhessenek a szivattyúba vagy a műszerbe.

**FL1**

A minta megkerülő-áramlásának mérésére.

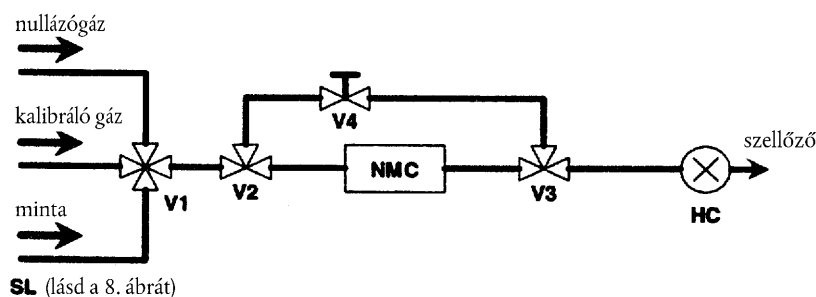
**1.3.2. Nem-metán eltávolító módszer (NMC, 10. ábra)**

Az eltávolító a CH<sub>4</sub> kivételével minden szénhidrogént CO<sub>2</sub>-vé és H<sub>2</sub>O-vá oxidál úgy, hogy a mintát az NMC-n átbocsátva a FID csak a CH<sub>4</sub>-et érzékeli. Mintavevő zsák használata esetén egy áramlás-elterelő rendszert kell felszerelni az SL-nél (lásd 1.2. pont, 8. ábra), amelynek segítségével az áramlás az eltávolítón át vagy azt megkerülve vezethető, a 10. ábra felső része szerinti elrendezésben. Az NMHC méréshez a FID-en mindkét értéket (HC és CH<sub>4</sub>) meg kell figyelni és fel kell jegyezni. Az integrációs módszer használata esetén egy második FID-del sorba kapcsolt NMC-t kell felszerelni a rendes FID-del párhuzamosan a HSL1-be (lásd 1.2. pont 8. ábra), a 10. ábra alsó része szerinti elrendezésben. Az NMHC méréshez mindkét FID (HC és CH<sub>4</sub>) értékeit meg kell figyelni és fel kell jegyezni.

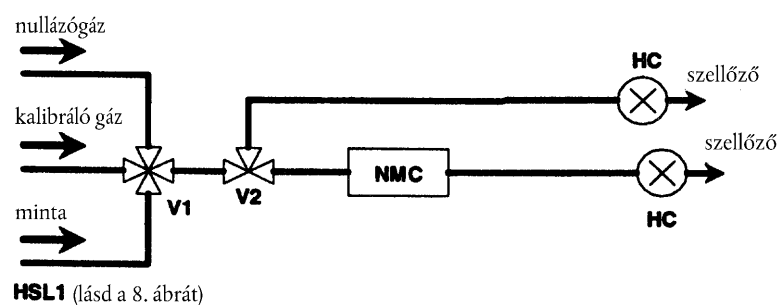
Az eltávolító CH<sub>4</sub>-re és C<sub>2</sub>H<sub>6</sub>-ra gyakorolt katalitikus hatásának karakterisztikáját 600 K (327 °C)-on vagy ennél magasabb hőmérsékleten kell megvizsgálni a vizsgálat megkezdése előtt, a kipufogógáz-áram viszonyaira jellemző H<sub>2</sub>O-értékeknél. A kipufogógáz-áram-minta harmatpontját és O<sub>2</sub>-szintjét ismerni kell. A FID relatív reagálását a CH<sub>4</sub>-re fel kell jegyezni (lásd a III. melléklet 5. függelékének 1.8.2. pontját).



10. ábra

**Nem-metán eltávolítóval (NMC) végzett metán-elemzés folyamatábrája**

Zsákos mintavételi módszer



Integráló módszer

A 10. ábra elemei

**NMC Nem-metán eltávolító**

A metán kivételével minden szénhidrogén oxidálására.

**HC**

Fűtött lángionizációs detektor (HFID) a HC- és a CH<sub>4</sub>-koncentráció mérésére. A hőmérsékletet 453 K–473 K (180 °C–200 °C) értéken kell tartani.

**V1 választószelep**

A minta, a nullázógáz és a kalibráló gáz kiválasztására. V1 azonos a 8. ábrán szereplő V2-vel.

**V2, V3 mágnesszelepek**

Az NMC elkerüléséhez.

**V4 túszelep**

Az NMC-n áthaladó és az azt megkerülő áramlás kiegyenlítésére.

**R1 nyomásszabályzó**

A mintavevő vezeték nyomásának és a HFID-be menő áramlásnak a szabályozására. Az R1 azonos a 8. ábrán szereplő R3-mal.

**FL1 áramlásmérő**

A minta megkerülő-ági áramlásának mérésére. FL1 azonos a 8. ábrán szereplő FL1-gyel.

## 2. A KIPUFOGÓGÁZ HÍGÍTÁSA ÉS A RÉSZCESKÉK MEGHATÁROZÁSA

### 2.1. Bevezetés

Az 2.2. és 2.3. pontok, valamint a 11–22. ábrák részletesen ismertetik az ajánlott hígító és mintavevő rendszereket. Mivel ugyanaz az eredmény többféle összeállítással is elérhető, nem kell szigorúan ragaszkodni ezekhez az ábrákhoz. Kiegészítő alkatrészek: műszerek, szelepek, mágnesszelepek, szivattyúk és kapcsolók alkalmazhatók kiegészítő adatok nyérése és a részrendszerek működésének összehangolása céljából. Más alkatrészek, amelyek egyes rendszerek pontosságának biztosításához nem szükségesek, elhagyhatók, ha elhagyásuk a műszaki szempontok helyes megítélésén alapul.

### 2.2. Részáramú hígító rendszer

A 11–19. ábrák egy olyan hígító rendszert ábrázolnak, amely a kipufogógáz-áram egy részének hígításán alapul. A gázáram felosztása és azt követő hígítása különbözőféle hígító rendszerekkel oldható meg. A rákövetkező részecske-mintavétel céljából a hígított kipufogógázt teljes egészében vagy csak részben kell átengedni a részecskeminta-vevő rendszeren (2.4. pont, 21. ábra). Az első módszert *teljes áramú mintavevő típusúnak*, a másodikat *részmintavevő típusúnak* nevezik.

A hígítási arány kiszámítása az alkalmazott rendszertől függ. Az alábbi rendszereket célszerű használni:

#### Izokinetikus rendszerek (11. és 12. ábrák)

Ezeknél a rendszereknél az átvezető csőbe kerülő gázáram a gázsebesség és/vagy gáznyomás tekintetében a teljes kipufogógáz-áramhoz igazodik, ezért a mintavevő szondánál zavartalan és egyenletes kipufogógáz-áramlásra van szükség. Ez általában egy rezonátor alkalmazásával és a mintavevő hely előtti csőszakasz egyenes kiképzésével érhető el. Ekkor a megosztási arány egyszerűen mérhető értékekből, például a csőátmérőkből számítható ki. Meg kell jegyezni, hogy az izokinézis alkalmazása csak az áramlási viszonyok azonosságát biztosítja, a méreteloszlását nem. Ez utóbbira általában nincs is szükség, mert a részecskék elég kicsinyek ahhoz, hogy az áramvonalakat kövessék.

#### Áramlás-szabályozású rendszerek koncentráció méréssel (13.–17. ábrák)

Ezeknél a rendszereknél a mintavétel a teljes kipufogógáz-áramból történik a hígítólevegő áramlásának és a teljes hígított kipufogógáz-mennyiség áramlásának szabályozásával. A hígítási arányt a motor kipufogógázaiban természetesen előforduló nyomjelző gázok, mint a CO<sub>2</sub> vagy a NO<sub>x</sub> koncentrációjából lehet megállapítani. A hígított kipufogógázban és a hígítólevegőben fennálló koncentrációt meg kell mérni, míg a hígítatlan kipufogógázban fennálló koncentráció vagy közvetlenül mérhető vagy, ha ismert az üzemanyag összetétele, az üzemanyag-áram és a szénmérleg egyenlete segítségével állapítható meg. A rendszerek a számított hígítási arány alapján (13., 14. ábra) vagy az átvezető csőbe áramló gáz mennyisége alapján (12., 13., 14. ábra) szabályozhatók.

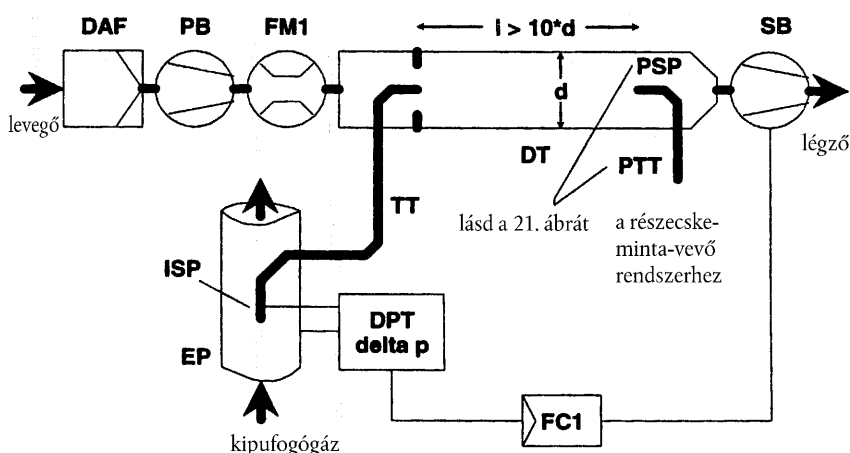
#### Áramlás-szabályozású rendszerek áramlásméréssel (18., 19. ábra)

Ezeknél a rendszereknél a mintavétel a teljes kipufogógáz-áramból történik a hígítólevegő áramlásának és a teljes hígított kipufogógáz-mennyiség áramlásának beállításával. A hígítási arány a két áramlás különbségéből állapítható meg. Fontos, hogy az áramlásmérők egymáshoz képest pontosan legyenek kalibrálva, mivel a két áramlás relatív nagysága nagyobb hígítási arányok (15-szörös és nagyobb hígítás) esetén jelentős hibákat okozhat. Az áramlás szabályozása itt igen egyszerű, mert a hígítandó kipufogógáz-áram állandó értéken tartása mellett szükség esetén a hígítólevegő áramlása változtatható.

Részleges átáramlású hígító rendszerek alkalmazása esetén ügyelni kell az olyan esetleges zavaró körülmények elkerülésére, mint a részecskék elveszése az átvezető csőben, biztosítva, hogy a minta valóban a motor kipufogógázára jellemző legyen, továbbá a megosztási arány meghatározására. A leírt rendszerek figyelmet fordítanak ezekre a kritikus területekre.

11. ábra

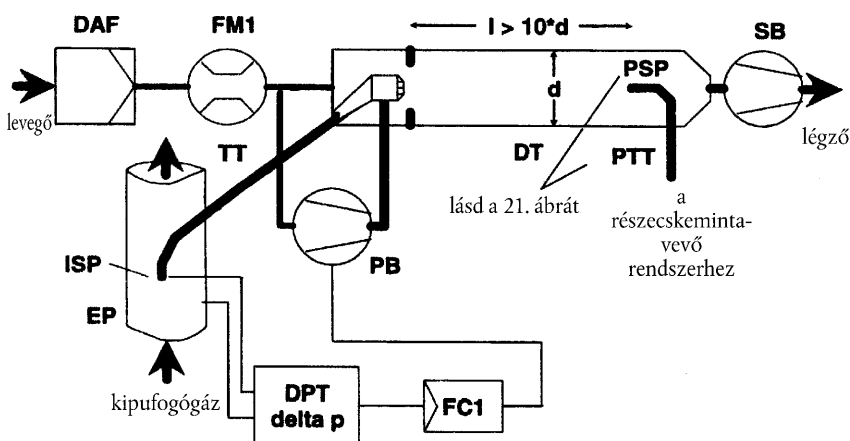
Részleges átáramlású hígító rendszer izokinetikus szondával és részmintavétellel (szívóventilátor (SB)-vezérlés)



A hígítatlan kipufogógázt az EP kipufogócsőből az ISP izokinetikus mintavevő szonda továbbítja a TT átvezető csövön át a DT hígítóalagútba. A kipufogógáznak a kipufogócső és a szonda szája közötti nyomáskülönbségét a DPT nyomás-jeladó méri. Ez a jel az FC1 áramlásszabályzóba kerül, amely úgy vezérli az SB szívóventilátort, hogy a szonda szájánál nulla értékű nyomáskülönbség álljon fenn. Ilyen körülmények között az EP-ben és az ISP-ben azonos gázsebesség alakul ki, és az ISP-n és TT-n átáramló mennyiségek a kipufogógáz-áram állandó (megosztott) hányadát képviselik. A megosztási arány az EP és az ISP keresztmetszeti területeinek arányából határozható meg. A hígítólevegő áramát az FM1 áramlásmérő készülék méri. A hígítási arány az átáramló hígítólevegő mennyiségéből és a megosztási arányból számítható.

12. ábra

Részleges átáramlású hígító rendszer izokinetikus szondával és részmintavétellel (nyomóventilátor(PB)-vezérlés)

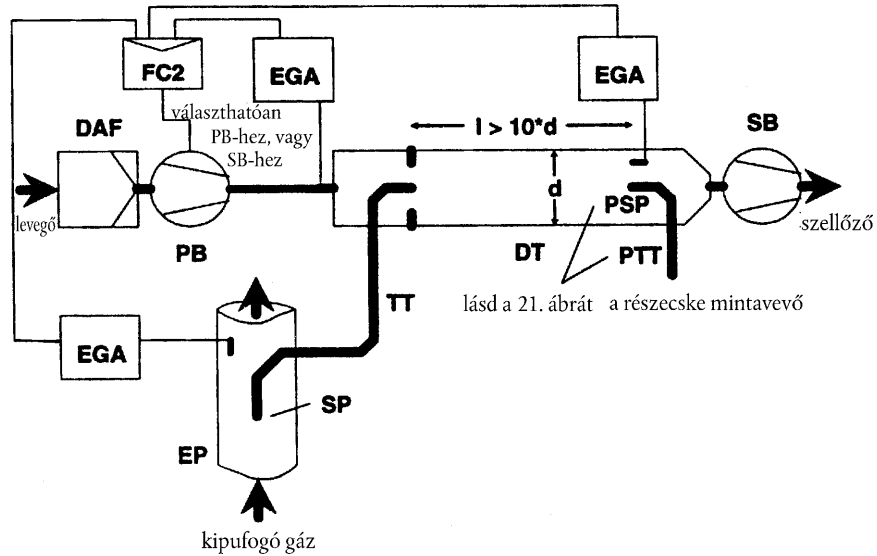


A hígítatlan kipufogógázt az EP kipufogócsőből az ISP izokinetikus mintavevő szonda továbbítja a TT átvezető csövön át a DT hígítóalagútba. A kipufogógáznak a kipufogócső és a szonda szája közötti nyomáskülönbségét a DPT nyomás-jeladó méri. Ez a jel az FC1 áramlásszabályzóba kerül, amely úgy vezérli a PB nyomóventilátort, hogy a szonda csúcsánál nulla értékű nyomáskülönbség álljon fenn. Ez az FM1 áramlásmérő készülékkel már megmért hígítólevegő egy kis részének elvételével és egy pneumatikus kiömlőnyíláson át a TT-be vezetésével történik. Ilyen körülmények között az EP-ben és az ISP-ben azonos gázsebesség alakul ki, és az ISP-n és a TT-n átáramló mennyiségek a kipufogógáz-áram állandó (megosz-

tott) hányadát képviselik. A megosztási arány az EP és az ISP keresztmetszeti területeinek arányából határozható meg. A hígítólevegőt az SB szívóventilátor szívja át a DT-n, az átáramló mennyiséget az FM1 méri a DT belépő nyílásánál. A hígítási arány az átáramló hígítólevegő mennyiségéből és a megosztási arányból számítható.

13. ábra

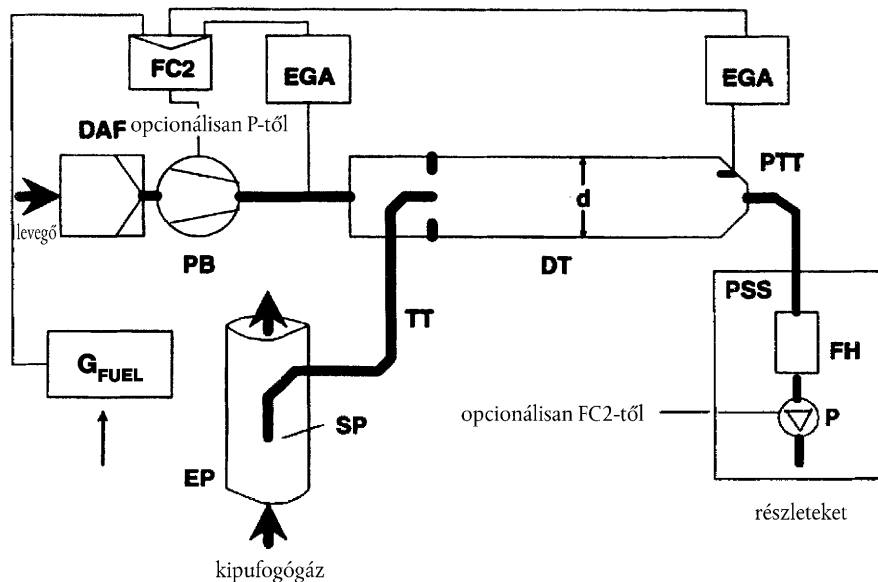
Részáramú hígító rendszer CO<sub>2</sub>- vagy NO<sub>x</sub>-koncentráció mérésével és részmintavétellel



A hígítatlan kipufogógázt az EP kipufogócsőből az SP mintavevő szonda és a TT átvezető cső továbbítja a DT hígítóalagútba. A nyomjelzőgáz (CO<sub>2</sub> vagy NO<sub>x</sub>)-koncentrációkat a kezeletlen kipufogógázban, a hígított kipufogógázban, valamint a hígítólevegőben az EGA kipufogógáz-elemző készülék(ek) méri(k). Ezek a jelek az FC2 áramlásszabályzóba kerülnek, amely vagy a PB nyomóventilátort vagy az SB szívóventilátort vezérli annak érdekében, hogy a DT-ben a kívánt kipufogógáz-megosztás és hígítási arány álljon fenn. A hígítási arány a kezeletlen kipufogógáz, a hígított kipufogógáz és a hígítólevegő nyomjelzőgáz-koncentrációjából számítható.

14. ábra

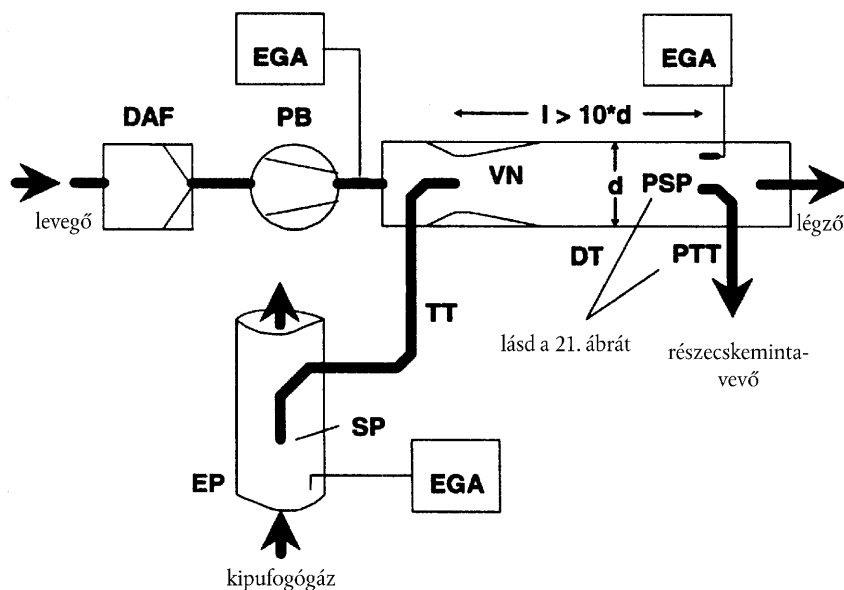
Részleges átáramlású hígító rendszer CO<sub>2</sub>-koncentráció-méréssel, szénmérleggel és teljes mintavétellel



A hígítatlan kipufogógázt az EP kipufogócsőből az SP mintavevő szonda és a TT átvezető cső továbbítja a DT hígítóalagútba. A CO<sub>2</sub>-koncentrációkat a hígított kipufogógázban, valamint a hígítólevegőben az EGA kipufogógáz-elemző készülék(ek) méri(k). A CO<sub>2</sub>- és az üzemanyag-áramlás G<sub>FUEL</sub> jelei vagy az FC2 áramlásszabályzóba vagy a részecskeminta-vevő rendszer FC3 áramlásszabályzójába kerülnek (lásd a 21. ábrát). Az FC2 a PB nyomóventilátort, míg az FC3 a P mintavevő szivattyút vezérli (lásd a 21. ábrát), ezáltal szabályozva a rendszerbe belépő, illetve abból kilépő áramokat és fenntartva a DT-ben a kívánt kipufogógáz-megosztást és hígítási arányt. A hígítási arány a CO<sub>2</sub>-koncentrációból és a G<sub>FUEL</sub>-ből számítható a szénmérleg feltételezésével.

15. ábra

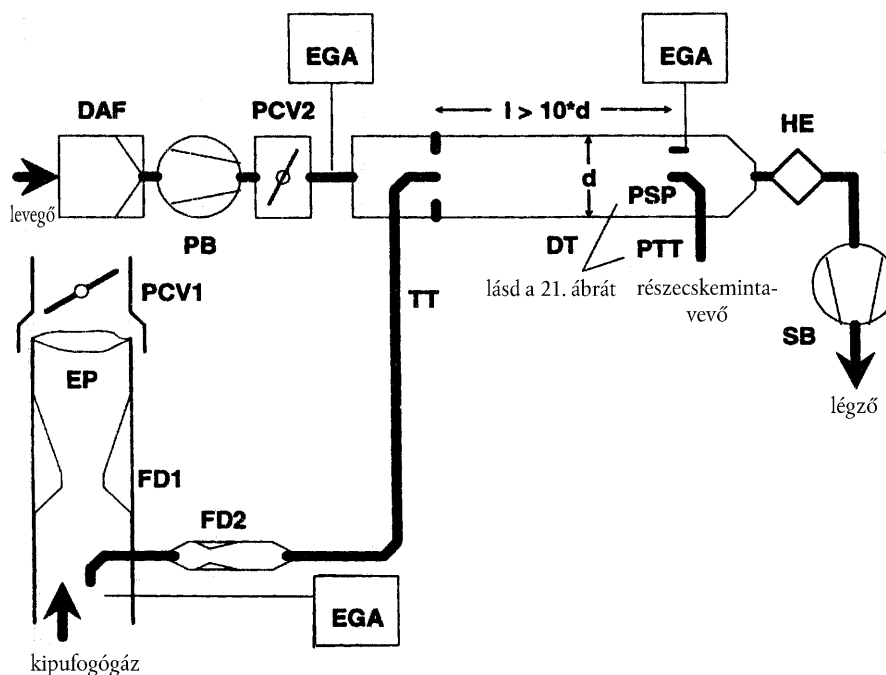
Részleges átáramlású hígító rendszer egy Venturi-csővel, koncentrációméréssel és részmintavétellel



A hígítatlan kipufogógáz az EP kipufogócsőből az SP mintavevő szondán és a TT átvezető csövön keresztül kerül a DT hígítóalagútba, a DT-ben elhelyezett VN Venturi-cső által létrehozott szívás hatására. A TT-n átáramló gáz mennyisége a Venturi-zónában létrejövő nyomatécserétől függ, és ezért függ a gáz abszolút hőmérsékletétől a TT-ből való kilépés helyén. Következésképpen egy adott alagútáramlási értéknél a kipufogógáz-megosztás nem állandó, és a hígítási arány kis terhelésnél egy kicsit kisebb, mint nagy terhelésnél. A nyomjelző gázok (CO<sub>2</sub> vagy NO<sub>x</sub>) koncentrációit a kezeletlen kipufogógázban, a hígított kipufogógázban, valamint a hígítólevegőben az EGA kipufogógáz-elemző készülék(ek) méri(k), és a hígítási arány az így mért értékekből számítható.

16. ábra

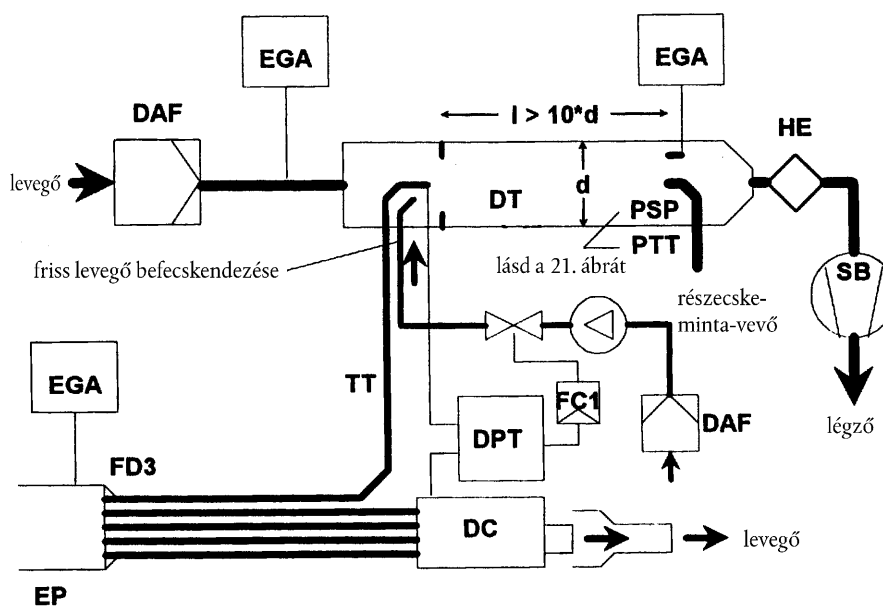
Részleges átáramlású hígító rendszer két Venturi-csővel vagy két fojtótárcsával, koncentrációméréssel és részmintavétellel



A hígítatlan kipufogógáz az EP kipufogócsőből az SP mintavevő szondán és a TT átvezető csövön keresztül kerül a DT hígítóalagútba, egy fojtótárcsából vagy Venturi-csővekből álló áramlásmegosztó útján. Az első (FD1) az EP-ben van, a második (FD2) a TT-ben. Ezen felül még két nyomásszabályzó szelepre (PCV1 és PCV2) is szükség van az állandó kipufogógáz-megosztás fenntartásához, az EP ellennyomásának és a DT nyomásának szabályozása útján. A PCV1 az SP után van elhelyezve az EP-ben, a PCV2 a PB nyomóventilátor és a DT között. A nyomjelző gázok ( $\text{CO}_2$  vagy  $\text{NO}_x$ ) koncentrációit a hígítatlan kipufogógázban, a hígított kipufogógázban, valamint a hígítólevegőben az EGA kipufogógáz-elemző készülék(ek) méri(k). Ezek a kipufogógáz-megosztás ellenőrzéséhez szükségesek, és a PCV1 és PCV2 beállításához is felhasználhatók a pontos megosztás-szabályozás érdekében. A hígítási arány a nyomjelző gázkoncentrációkból számítható ki.

17. ábra

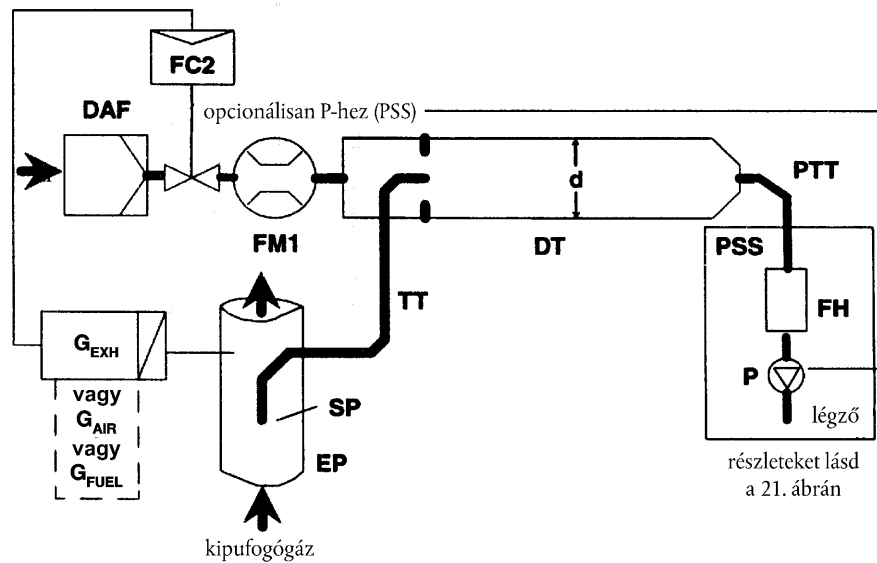
Részleges átáramlású hígító rendszer többsöves megosztással, koncentrációméréssel és részmintavétellel



A hígítatlan kipufogógáz az EP kipufogócsőből a TT átvezető csövön keresztül kerül a DT hígítóalagútba az FD3 áramlásmegosztó segítségével, amely egy sor azonos méretű (átmérőjű, hosszúságú és hajlítási sugarú) csőből áll, az EP-be szerelve. A kipufogógáz e csövek egyikén át a DT-be kerül, a maradék pedig a többi cső útján a DC csillapító kamrán halad át. Így a kipufogógáz megosztásának mértékét az összcsőszám határozza meg. Az állandó megosztási arány szabályozásához az kell, hogy a DC, valamint a TT kilépő nyílása közötti nyomáskülönbség, amit a DPT nyomáskülönbség-jeladó mér, nulla legyen. A nulla nyomáskülönbség úgy érhető el, hogy friss levegőt fecskendezünk a DT-be a TT kilépő nyílása közelében. A nyomjelző gáz ( $\text{CO}_2$  vagy  $\text{NO}_x$ ) koncentrációkat a kezeletlen kipufogógázban, a hígított kipufogógázban, valamint a hígítólevegőben az EGA kipufogógáz-elemző készülék(ek) méri(k). Ezek a kipufogógáz-megosztás ellenőrzéséhez szükségesek és felhasználhatók a befecskendezett levegő mennyiségének szabályozására a pontos megosztás-szabályozás érdekében. A hígítási arány a nyomjelző gázok koncentrációjából számítható ki.

18. ábra

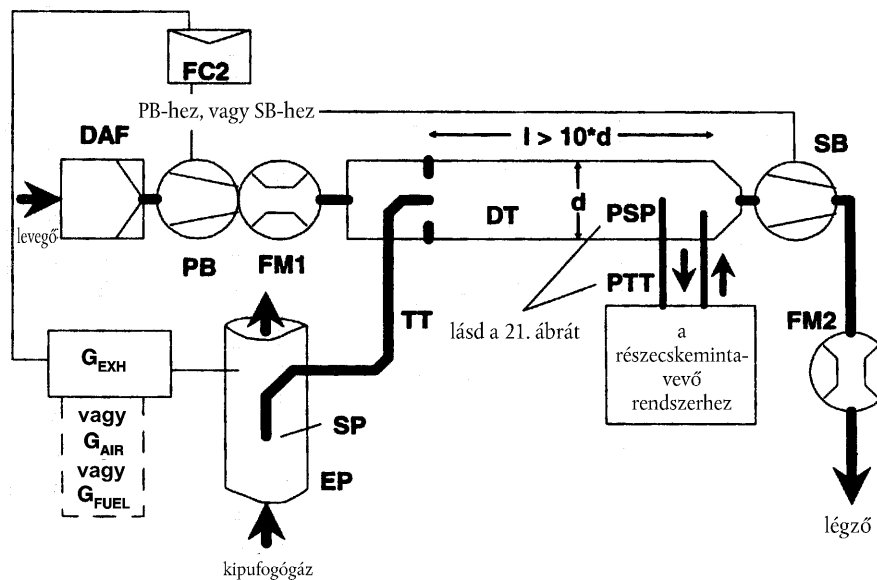
Részleges átáramlású hígító rendszer áramlásszabályozással és teljes mintavétellel



A hígítatlan kipufogógáz az EP kipufogócsőből az SP mintavevő szondán és a TT átvezető csövön keresztül kerül a DT hígítóalagútba. Az alagúton átömlő teljes áramot az FC3 áramlásszabályzó és a részecskeminta-vevő rendszer P mintavevő szivattyúja (lásd a 18. ábrát) szabályozza. A hígítólevegő áramát a kívánt kipufogógáz-megosztás beállításához az FC2 áramlásszabályzó szabályozza, amely vezérlőjelként a  $G_{EXHW}$ ,  $G_{AIRW}$  vagy  $G_{FUEL}$  értékeket használhatja. A DT-be áramló mintamennyiség a teljes átáramló mennyiség és a hígítólevegő mennyiségének különbsége. A hígítólevegő áramát az FM1 áramlásmérő készülék, a teljes átáramló mennyiséget a részecskeminta-vevő rendszer (lásd a 21. ábrát) FM3 áramlásmérő készüléke méri. A hígítási arány ebből a két áramlási értékből számítható.

19. ábra

Részleges átáramlású hígító rendszer áramlásszabályozással és részmintavétellel





A hígítatlan kipufogógáz az EP kipufogócsőből az SP mintavevő szondán és a TT átvezető csövön keresztül kerül a DT hígítóalagútba. A kipufogógáz megosztását és DT-be áramlását az FC2 áramlásszabályzó szabályozza, amely megfelelő módon állítja be a PB nyomóventilátor és az SB szívóventilátor által létrehozott gázáramlást (illetve fordulatszámukat). Ez azért lehetséges, mert a részecskeminta-vevő rendszerrel kivett minta visszakerül a DT-be. Az FC2 vezérlőjeleként a  $G_{EXHW}$ ,  $G_{AIRW}$  vagy  $G_{FUEL}$  használható. A hígító-levegő áramát az FM1 áramlásmérő készülék, a teljes átáramló mennyiséget az FM2 áramlásmérő készülék méri. A hígítási arány ebből a két áramlási értékből számítható.

#### 2.2.1. A 11.–19. ábra elemei

##### EP kipufogócső

A kipufogócső hőszigetelt lehet. A kipufogócső hőtehetetlenségének csökkentése érdekében ajánlatos 0,015 vagy kisebb falvastagság/átmérő viszonyt alkalmazni. A flexibilis tömlős szakaszok hossza nem lehet több az átmérő 12-szeresénél. A centrifugális erő hatására bekövetkező lerakódások csökkentése érdekében a legkevesebb hajlatot kell alkalmazni. Ha a rendszerben próbapadi hangtompítót is van, ez is lehet hőszigetelt.

Izokinetikus rendszerekben a szonda csúcsa előtt legalább hat csőátmérőnyi, utána legalább három csőátmérőnyi hosszon nem lehetnek a kipufogócsőben könyökök, hajlatok és hirtelen átmérőváltozások. A mintavételi zónában a gázsebességnek 10 m/s-nál nagyobbak kell lennie, az alapjáratú üzemmód kivételével. A kipufogógázok átlagos nyomásingadozása nem haladhatja meg a  $\pm 500$  Pa értéket. A nyomásingadozások csökkentésére tett intézkedések, amelyek túlmennek a (hangtompítót és utókezelő berendezést is tartalmazó) dobozos típusú kipufogórendszer alkalmazásán, nem változtathatják meg a motor teljesítményét és nem okozhatnak részecskelerakódást.

Nem izokinetikus szondával ellátott rendszereknél ajánlatos, hogy a cső a szonda csúcsa előtt legalább hat csőátmérőnyi, utána legalább három csőátmérőnyi hosszon egyenes legyen.

##### SP mintavevő szonda (10., 14., 15., 16., 18., 19. ábrák)

A minimális belső átmérőnek 4 mm-nek kell lennie. A kipufogócső és a mintavevő szonda átmérőjének aránya legalább 4 legyen. A szonda az áramlással szembe fordított nyitott cső a kipufogócső középvonalában elhelyezve, vagy egy, az 1.2.1. pont 5. ábráján SP1 alatt leírt többlyukú szonda.

##### ISP izokinetikus mintavevő szonda (11. és 12. ábra)

Az izokinetikus mintavevő szondát a kipufogócső középvonalában az áramlással szembe fordítva kell elhelyezni ott, ahol az EP szakaszban leírt áramlási körülmények teljesülnek, és úgy kell kialakítani, hogy a minta a hígítatlan kipufogógázzal arányos legyen. A belső átmérőnek legalább 12 mm-nek kell lennie.

Az izokinetikus kipufogógáz-megosztásnál egy szabályzórendszerre van szükség, amely az EP és az ISP közötti nyomáskülönbséget nulla értéken tartja. Ilyen körülmények között az EP-ben és az ISP-ben azonos kipufogógáz-sebességek alakulnak ki, és az ISP-n átfolyó tömegáram a kipufogógáz áramnak mindig azonos hányada. Az ISP-t egy DPT nyomáskülönbség-jeladóhoz kell kötni. Az EP és az ISP közötti nyomáskülönbség nulla értéken tartását az FC1 áramlásszabályzóval lehet elérni.

##### FD1, FD2 áramlásmegosztó (16. ábra)

Az EP kipufogócsőbe, illetve a TT átvezető csőbe egy-egy készlet Venturi-cső vagy fojtótárcsa van beépítve a hígítatlan kipufogógázzal arányos minta kivételéhez. Egy az EP-ben és a DT-ben keletkező nyomást szabályozó, két (PCV1 és PCV2) szelepből álló szabályzórendszerre van szükség az arányos áramlásmegosztáshoz.

##### FD3 áramlásmegosztó (17. ábra)

Egy csőkészlet (többcsöves egység) van az EP kipufogócsőbe építve a hígítatlan kipufogógázzal arányos minta kivételéhez. A csövek egyike a kipufogógázt a DT hígítóalagútba vezeti, a többi egy DC csillapító kamrába. A csöveknek azonos méretűeknek (azonos átmérő, hossz, hajlítási sugár) kell lenniük, így a kipufogógáz megosztása a csövek számától függ. Az arányos megosztáshoz egy szabályzórendszerre van szükség, amely a többcsöves egységből a DC-be lépés és a TT kilépési helye közötti nyomáskülönbséget

nulla értéken tartja. Ilyen viszonyok között a kipufogógáz-sebességek az EP-ben és az FD3-ban arányosak, és a TT áramlás a kipufogógáz áramnak mindig azonos hányada. A két pontot egy DPT nyomáskülönbség-jeladóhoz kell kötni. A nulla nyomáskülönbséget az FC1 áramlásszabályzó biztosítja.

#### **EGA kipufogógáz-elemző készülék (13., 14., 15., 16., 17. ábrák)**

CO<sub>2</sub>-vagy NO<sub>x</sub>-elemzők használhatók (szénmérleg-módszer esetében csak CO<sub>2</sub>). Az elemző készülékeket úgy kell kalibrálni, mint a gáz-halmazállapotú szennyezőanyag-kibocsátás mérésére szolgáló készülékeket. A koncentrációkülönbségek meghatározására egy vagy több elemző készülék használható. A mérőrendszerek pontosságának olyannak kell lennie, hogy a G<sub>EDFW,i</sub> pontossága ± 4 %-on belül maradjon.

#### **TT átvezető cső (11–19. ábrák)**

Az átvezető cső:

- a lehető legrövidebb legyen, de semmiképpen se hosszabb 5 m-nél,
- a szondáival azonos vagy annál nagyobb, de legfeljebb 25 mm átmérőjű legyen,
- kiömlő nyílása a hígítóalagút közepén legyen és az áramlás irányába (ne azzal szembe) nézzen.

Ha a cső 1 méternél nem hosszabb, akkor legfeljebb 0,05 W/(m · K) hővezető-képességű anyaggal kell szigetelni, és a hőszigetelés sugárirányú vastagsága feleljen meg a szonda átmérőjének. Ha a cső 1 méternél hosszabb, úgy kell szigetelni és fűteni, hogy a legkisebb csőfal-hőmérséklet 523 K (250 °C) legyen.

#### **DPT nyomáskülönbség-jeladó (11., 12. és 17. ábra)**

A nyomáskülönbség-jeladó mérési tartománya ± 500 Pa vagy kisebb legyen.

#### **FC1 áramlásszabályzó (11., 12. és 17. ábra)**

Izokinetikus rendszereknél (11. és 12. ábra) áramlásszabályzóra van szükség az EP és az ISP közötti nyomáskülönbség nulla értéken való tartására. A szabályozás történhet:

- a) az SB szívóventilátor fordulatszámának vagy szállításának szabályozásával és a PB nyomóventilátor fordulatszámának vagy szállításának állandó értéken tartásával minden üzemmódban (11. ábra), vagy
- b) az SB szívóventilátoron áthaladó hígított kipufogógáz tömegáramának beállításával állandó értékre és a PB nyomóventilátor áramának szabályozásával, ezáltal szabályozva a kipufogógáz-minta átáramló mennyiségét a TT átvezetőcső végpontján (12. ábra).

Nyomásszabályozott rendszer esetében a maradék hiba a szabályzó körben nem lehet ± 3 Pa-nál nagyobb. A nyomásingadozások átlaga a hígítóalagútban nem lehet nagyobb ± 250 Pa-nál.

Többcsöves rendszerben (17. ábra) áramlásszabályzóra van szükség az arányos kipufogógáz-megosztáshoz, hogy a többcsöves egység kilépője és a TT kilépője közötti nyomáskülönbséget nulla értéken tartsa. A beállítás a TT végpontján a DT-be fecskendezett levegőáram szabályozásával végezhető.

#### **PCV1, PCV2 nyomásszabályzó szelep (16. ábra)**

A két Venturi-csőves vagy két fojtótárcsás rendszerben az arányos áramlás-megosztáshoz két nyomásszabályzó szelepre van szükség, amelyek az EP ellennyomását és a DT-ben fennálló nyomást szabályozzák. A szelepeket az EP-ben az SP után, és a PB és DT között kell elhelyezni.

#### **DC csillapító kamra (17. ábra)**

A többcsöves egység kilépésénél egy csillapító kamrát kell beépíteni az EP kipufogócső nyomásingadozásainak minimalizálása céljából.

#### **VN Venturi-cső (15. ábra)**

A DT hígítóalagútba egy Venturi-cső van beépítve, hogy szívóhatás keletkezzék a TT átvezető cső kilépőjének környezetében. A TT-n átfolyó gázáramot a Venturi-zónában fellépő nyomatékcseré határozza meg, és alapján véve arányos a PB nyomóventilátor áramával, ezáltal állandó hígítási arányt biztosítva.

Mivel a nyomatécscsere függ a TT kilépőjénél uralkodó hőmérséklettől és az EP és DT közötti nyomáskülönbségtől, a tényleges hígítási arány kis terhelésnél valamivel kisebb, mint nagy terhelésnél.

#### **FC2 áramlásszabályzó (13., 14., 18., 19. ábrák, opcionális)**

A PB nyomóventilátor és/vagy az SB szívóventilátor áramának szabályozásához egy áramlásszabályzó használható. Ezt a kipufogógáz-, a beszívott levegő vagy az üzemanyag-áram jele és/vagy a CO<sub>2</sub> vagy NO<sub>x</sub> különbség jele vezérelheti. Nyomás alatti levegőszállítás esetén (18. ábra) az FC2 közvetlenül szabályozza a levegőáramot.

#### **FM1 áramlásmérő készülék (11., 12., 18. és 19. ábra)**

Gázfogyasztásmérő vagy más áramlásmérő a hígítólevegő áramlásának mérésére. Ha a PB nyomóventilátor hitelesítve van az áramlás mérésére, az FM1 opcionális.

#### **FM2 áramlásmérő műszer (19. ábra)**

Gázfogyasztásmérő vagy más áramlásmérő a hígított kipufogógáz áramlásának mérésére. Ha a PB nyomóventilátor hitelesítve van az áramlás mérésére, az FM1 opcionális.

#### **PB nyomóventilátor (11., 12., 13., 14., 15., 16., 19. ábra)**

A hígítólevegő áramlásának szabályozására a PB kapcsolatban állhat az FC1 vagy FC2 áramlásszabályzóval. Píllangószelep használata esetén a PB alkalmazására nincs szükség. Ha kalibrálva van, a PB a hígítólevegő áramlásának mérésére is használható.

#### **SB szívóventilátor (11., 12., 13., 16., 17. és 19. ábra)**

Csak részmintavételi rendszerekhez. Ha kalibrálva van, az SB a hígított kipufogógáz áramlásának mérésére is használható.

#### **DAF hígítólevegő szűrő (11.–19. ábra)**

Ajánlatos a hígítólevegőt szűrni és aktív-szénen átengedni a háttér-szénhidrogének eltávolítására. A gyártó kívánságára, a bevett szakmai megítélésre alapozva, a hígítólevegőből mintát lehet venni a háttér-részecske-szennyezettségi szintjének meghatározására, amit azután le lehet vonni a hígított kipufogógázban mért értékekből.

#### **DT hígítóalagút (11.–19. ábra)**

A hígítóalagút:

- elég hosszú legyen ahhoz, hogy a kipufogógáz és a hígítólevegő turbulens áramlási viszonyok között teljesen összekeveredjen,
- rozsdamentes acélból készüljön:
  - 0,025 vagy kisebb falvastagság/átmérő aránnyal 75 mm-nél nagyobb belső átmérőjű hígítóalagutak esetében,
  - 1,5 mm-nél nem kisebb névleges falvastagsággal legfeljebb 75 mm belső átmérőjű hígítóalagutak esetében,
- részmintavétel esetén legyen legalább 75 mm átmérőjű,
- ajánlatos, hogy teljes mintavétel esetén legalább 25 mm átmérőjű legyen,
- felfűthető lehet legfeljebb 325 K (52 °C) csőfal-hőmérsékletre közvetlen melegítéssel vagy a hígítólevegő előmelegítésével, feltéve, hogy a levegő hőmérséklete nem haladja meg a 325 K (52 °C) értéket, mielőtt a kipufogógáz belépne a hígítóalagútba,
- hőszigetelt lehet.

A motor kipufogógázát alaposan össze kell keverni a hígítólevegővel. Részmintavevő rendszereknél a keveredés minőségét üzembeállítás után ellenőrizni kell járó motor mellett, az alagút CO<sub>2</sub> profiljának felvételével (legalább négy egyenletesen elosztott ponton). Szükség esetén keverőnyílás alkalmazható.

**Megjegyzés:** Ha a (DT) hígítóalagút környezetében a környezeti hőmérséklet 293 K (20 °C) alatt van, ügyelni kell, hogy ne vesszenek el részecskék azáltal, hogy lerakódnak a hígítóalagút hideg falára. Ezért ajánlatos az alagutat a fent megadott határokon belül melegíteni és/vagy hűsíteni. Nagy motorterhelések esetén az alagutat nem agresszív eszközökkel, pl. egy levegő-keringető ventilátorral hűteni lehet, feltéve, hogy a hűtőközeg hőmérséklete nem alacsonyabb, mint 293 K (20 °C).

#### HE hőcserélő (16., 17. ábrák)

A hőcserélő teljesítményének elég nagynek kell lennie ahhoz, hogy az SB szívóventilátor belépő oldalán a hőmérsékletet a vizsgálat során megfigyelt átlagos üzemi hőmérsékletéhez képest  $\pm 11$  K értéken tartsa.

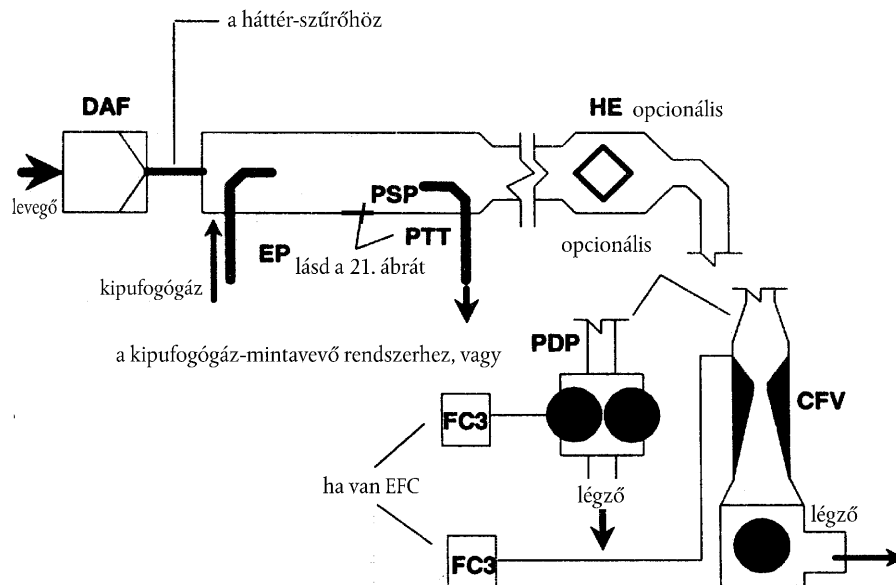
### 2.3. Teljes átáramlású hígító rendszer

A 20. ábrán olyan hígító rendszer látható, amely a teljes kipufogógáz-áram hígításán alapul, és amely a CVS (constant volume sampling, állandó térfogatú mintavétel) elvét alkalmazza. A kipufogógáz és hígítólevegő keverék teljes térfogatát meg kell mérni. Erre a PDP- vagy a CFV-rendszer használható.

A rákövetkező részecske-mintavétel céljából a hígított kipufogógázból vett mintát át kell engedni a részecskeminta-vevő rendszeren (2.4. pont, 21. és 22. ábra). Ha ez közvetlenül történik, *egyszeres hígításról* beszélünk. Ha a mintát egy második hígítóalagútban még egyszer felhígítják, *kétszeres hígításról* van szó. Ez akkor hasznos, ha a szűrő felületi hőmérsékletére vonatkozó követelményt egyszeres hígítással nem lehet teljesíteni. Bár a kétszeres hígító rendszer részben valójában hígító rendszer, leírása mégis mint a 2.4. pont 22. ábráján látható részecskeminta-vevő rendszer egy változata szerepel, mivel nagyobb részében egy tipikus részecskeminta-vevő rendszerrel azonos.

20. ábra

#### Teljes átáramlású hígító rendszer



A DT hígítóalagútban a hígítatlan kipufogógáz teljes mennyisége összekeveredik a hígítólevegővel. A hígított kipufogógáz áramát vagy egy PDP térfogat-kiszorításos szivattyúval vagy egy CFV kritikus átáramlású Venturi-csővel kell mérni. Az arányos részecske-mintavételhez és az áramlás meghatározásához egy HE hőcserélő vagy egy EFC elektronikus áramlás-kiegyenlítő használható. Mivel a részecskék tömegének meghatározása a teljes hígított kipufogógáz áramon alapul, a hígítási arányt nem kell kiszámítani.

## 2.3.1. A 20. ábra elemei

**EP kipufogócső**

A kipufogócső hossza a motor kipufogó-gyűjtőcsövétől, a turbófeltöltő kilépő csonkjától vagy az utókezelő készüléktől a hígítóalagútig nem lehet hosszabb 10 méternél. Ha a kipufogócső a motor kipufogó gyűjtőcsövétől, a turbófeltöltő kilépő csonkjától vagy az utókezelő készüléktől számítva hosszabb 4 méternél, akkor a cső 4 métert meghaladó részét szigetelni kell, kivéve a vezetékbe helyezett füstölésmérőt, ha van. A hőszigetelés sugárirányú vastagságának legalább 25 mm-nek kell lennie. A szigetelőanyag hővezető képessége nem lehet nagyobb  $0,1 \text{ W}/(\text{m} \cdot \text{K})$  értéknél, 673 K (400 °C) hőmérsékleten mérve. A kipufogócső hőtehetlenségének csökkentése érdekében ajánlatos 0,015 vagy ennél kisebb falvastagság/átmérő viszonyt alkalmazni. A flexibilis tömlős szakaszok hossza nem lehet több az átmérő 12-szeresénél.

**PDP térfogat-kiszorításos szivattyú**

A PDP a hígított kipufogógáz teljes áramát a szivattyú által megtett fordulatok számával és a szivattyú egy fordulatra eső térfogat-kiszorításával méri. A kipufogórendszer ellennyomását a PDP vagy a hígítólevegő-bevezető rendszer nem csökkentheti mesterségesen. A működő PDP-rendszer mellett mért statikus kipufogó-ellennyomás nem térhet el  $\pm 1,5 \text{ kPa}$ -nál többel attól az értéktől, amely azonos motorfordulatszámú és -terhelésnél a PDP-hez való csatlakoztatás nélkül mérhető. A gázkeverék hőmérséklete közvetlenül a PDP előtt nem térhet el  $\pm 6 \text{ K}$ -nél többel az áramláskiegyenlítő nélküli vizsgálat során mért átlagos üzemi hőmérséklettől. Áramláskiegyenlítés csak akkor használható, ha a hőmérséklet a PDP-be való belépésnél nem magasabb, mint 323 K (50 °C).

**CFV kritikus áramlású Venturi-cső**

A CFV a hígított kipufogógáz teljes áramát úgy méri, hogy az áramlást fojtott állapotban tartja (kritikus áramlás). A működő CFV-rendszer mellett mért statikus kipufogó ellennyomás nem térhet el  $\pm 1,5 \text{ kPa}$ -nál többel attól az értéktől, amely azonos motor-fordulatszámú és -terhelésnél a CFV-hez való csatlakoztatás nélkül mérhető. A gázkeverék hőmérséklete közvetlenül a CFV előtt nem térhet el  $\pm 11 \text{ K}$ -nál többel az áramláskiegyenlítő nélküli vizsgálat során mért átlagos üzemi hőmérséklettől.

**HE hőcserélő (EFC használata esetén opcionális)**

A hőcserélő teljesítménye legyen elegendő ahhoz, hogy a hőmérsékletet a fent megkívánt határok között tartsa.

**EFC elektronikus áramláskiegyenlítő (HE használata esetén opcionális)**

Ha a PDP vagy CFV bemeneténél a hőmérsékletet nem a fent megadott határok között tartják, egy áramláskiegyenlítő rendszerre van szükség a gázáram folyamatos mérésére és az arányos mintavétel szabályozására a részecskerendszerben. Ebből a célból a folyamatosan mért gázáram-jelek szolgálnak a részecskeminta-vevő rendszer részecskeszűrőin áthaladó minta-áram korrigálására (lásd a 2.4. pont 21., 22. ábráját).

**DT hígítóalagút**

A hígítóalagút:

- elég kis átmérőjű legyen ahhoz, hogy turbulens áramlást idézzon elő (a Reynolds-szám 4000-nél nagyobb legyen) és elég hosszú ahhoz, hogy a kipufogógáz és a hígítólevegő tökéletesen összekeveredjen; szükség esetén keverőnyílás alkalmazható,
- átmérője legalább 460 mm legyen egyszeres hígítású rendszer esetén,
- átmérője legalább 210 mm legyen kétszeres hígítású rendszer esetén,
- hőszigetelt lehet.

A motor kipufogógázát a hígítóalagútba történő belépésénél folyásirányba kell irányítani és alaposan el kell keverni.

Egyszeres hígítás alkalmazása esetén a hígítóalagútból vett minta a részecskeminta-vevő rendszerbe kerül (2.4. pont, 21. ábra). A PDP vagy CFV átfolyási teljesítményének elegendőnek kell lennie ahhoz, hogy a hígított kipufogógáz hőmérsékletét közvetlenül az elsődleges részecskeszűrő előtt 325 K (52 °C) vagy annál alacsonyabb értéken tartsa.

Kétszeres hígítás alkalmazása esetén a hígítóalagútból vett minta a másodlagos hígítóalagútba kerül, ahol tovább hígul, majd így halad át a mintavevő szűrőkön (2.4. pont, 22. ábra). A PDP vagy CFV átfolyási teljesítményének elegendőnek kell lennie ahhoz, hogy a DT-ben áramló hígított kipufogógáz hőmérsékletét a mintavevő zónában 464 K (191 °C) vagy annál alacsonyabb értéken tartsa. A másodlagos hígító rendszernek elegendő másodlagos hígítólevegőt kell szolgáltatnia ahhoz, hogy a kétszeresen hígított kipufogógáz hőmérsékletét közvetlenül az elsődleges részecskeszűrő előtt 325 K (52 °C) vagy annál alacsonyabb értéken tartsa.

#### **DAF hígítólevegő szűrő**

Ajánlatos a hígítólevegőt szűrni és aktívszén szűrőn át bocsátani, a háttér-szénhidrogének eltávolítása céljából. A gyártó kérésére a hígítólevegőből a bevett szakmai gyakorlatnak megfelelően, mintát kell venni a háttér részecskeszintjének meghatározására, amit aztán le lehet vonni a hígított kipufogógázzal mért értékekből.

#### **PSP részecskeminta-vevő szonda**

A szonda a PTT bevezető szakaszát képezi és:

- szembe kell fordítani az áramlással olyan helyen, ahol a hígítólevegő és a kipufogógáz már jól összekeveredett, azaz a hígító rendszer DT hígítóalagútjának középvonalában, áramlásirányban körülbelül 10 alagút-átmérőnyi távolsággal azután a pont után, ahol a kipufogógáz belépett a hígítóalagútba,
- legyen legalább 12 mm belső átmérőjű,
- fűthető lehet legfeljebb 325 K (52 °C) csőfal-hőmérsékletre közvetlen melegítéssel vagy a hígítólevegő előmelegítésével feltéve, hogy a levegő hőmérséklete nem haladja meg a 325 K (52 °C) értéket, mielőtt a kipufogógáz belépne a hígítóalagútba,
- hőszigetelt lehet.

### **2.4. Részecskeminta-vevő rendszer**

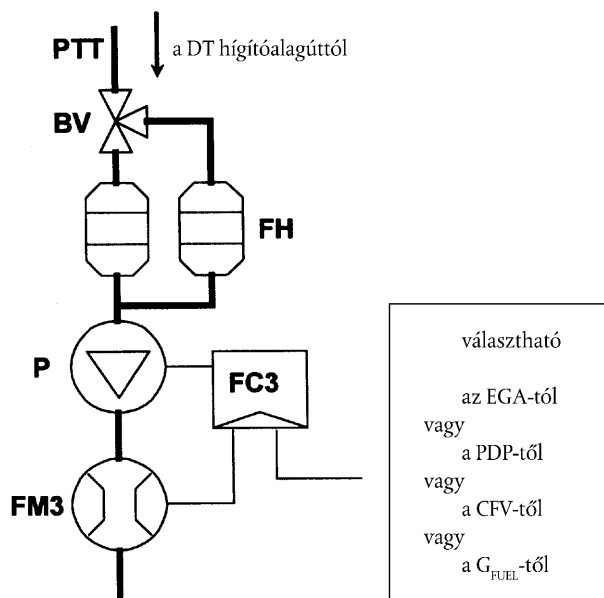
A részecskeminta-vevő rendszer feladata a részecskék összegyűjtése a részecskeszűrőn. A *részáramú hígító rendszerből történő teljes mintavétel* esetén, amelynél az egész hígított kipufogógáz minta áthalad a szűrőkön, a hígító (2.2. pont, 14., 18. ábra) és mintavevő rendszer általában egy egységet képez. A *részáramú hígító rendszerből* vagy a *teljesáramú hígító rendszerből* történő *részmintavétel* esetén, amikor a hígított kipufogógáznak csak egy része halad át a szűrőkön, a hígító (2.2. pont, 11., 12., 13., 15., 16., 17., 19. ábra; 2.3. pont 20. ábra) és mintavevő rendszer általában külön egységet képeznek.

Ebben az irányelvben egy teljes áramlású hígítórendszer kétszeres hígító rendszerét (22. ábra) egy, a 21. ábrán látható tipikus részecskeminta-vevő rendszer egy sajátos változatának tekintjük. A kétszeres hígító rendszerben a részecskeminta-vevő rendszer minden lényeges eleme megtalálható, mint a szűrőtartók és a mintavevő szivattyú.

A szabályzó áramkörök lökészerű igénybevételének elkerülése érdekében ajánlatos a mintavevő szivattyút az egész vizsgálati folyamat alatt járítani. Az egyszűrős módszer esetében megkerülő rendszert kell alkalmazni, hogy a minta csak a megkívánt időpontokban haladjon át a szűrőkön. Az átkapcsolásnak a szabályzó áramkörökre gyakorolt hatását a legkisebbre kell korlátozni.

21. ábra

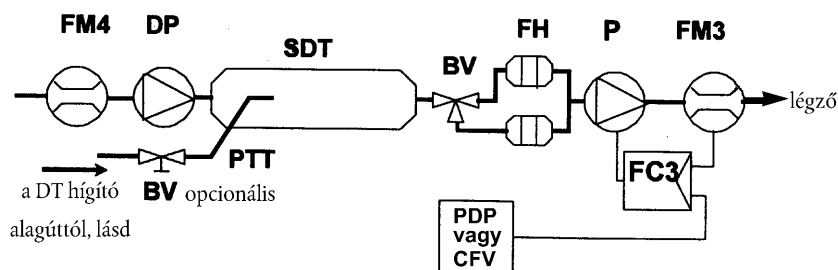
## Részecskeminta-vevő rendszer



Egy részleges áramlású vagy teljes áramlású hígító rendszer DT hígítóalagútjából a PSP részecskeminta-vevő szondán és a PTT részecske átvezető csövön keresztül a P mintavevő szivattyú hígított kipufogógáz mintát vesz. A minta áthalad egy (vagy több) FH szűrőtartón, amely a részecske-mintavevőszűrőket foglalja magában. A mintaáramlás nagyságát az FC3 áramlásszabályzó szabályozza. EFC elektronikus áramlás-kiegyenlítés (lásd a 20. ábrát) alkalmazása esetén a hígított kipufogógáz-áram szolgál az FC3 vezérlőjeleként.

22. ábra

## Kétszeres hígító rendszer (csak teljes áramú rendszernél)



A hígított kipufogógáz-minta a teljes áramú hígítórendszer DT hígítóalagútjából a PSP részecskeminta-vevő szondán és a PTT részecske-átvezető csövön keresztül az SDT másodlagos hígítóalagútba jut, ahol még egyszer felhígítják. Ezután a minta áthalad az FH szűrőtartó(ko)n, amely a részecske-mintavevőszűrőket tartja. A hígítólevegő árama általában állandó, míg a minta áramát az FC3 áramlásszabályzó szabályozza. EFC elektronikus áramlás-kiegyenlítés (lásd a 20. ábrát) alkalmazása esetén a teljes hígított kipufogógáz-áram szolgál az FC3 vezérlőjeleként.

## 2.4.1. A 21. és 22. ábra elemei

**PTT részecskeátvezető cső (21. és 22. ábra)**

A részecske-átvezető cső nem lehet hosszabb 1020 mm-nél, és a lehető legrövidebbnek kell lennie. A hosszban már benne kell lennie a mintavevő szondák (SP, ISP, illetve PSP, lásd a 2.2. és a 2.3. pontot) hosszának is, ahol ilyenek vannak (azaz részleges átáramlású hígító rendszerből történő részmintavétel, valamint teljes áramú hígító rendszer esetén).

A méretek az alábbiakra vonatkoznak:

- részáramú hígító, rész-mintavételező rendszernél és a teljesáramú egyszeres hígító rendszernél a szonda (SP, ISP, illetve PSP) csúcsától a szűrőtartóig,
- részáramú hígító, teljes mintavételező rendszernél a hígítóalagút végétől a szűrőtartóig,
- a teljes áramú kétszeres hígítású rendszernél a (PSP) szonda csúcsától a másodlagos hígítóalagútig.

Az átvezető cső:

- fűthető lehet legfeljebb 325 K (52 °C) csőfal-hőmérsékletre közvetlen melegítéssel vagy a hígítólevegő előmelegítésével, feltéve, hogy a levegő hőmérséklete nem haladja meg a 325 K (52 °C) értéket, mielőtt a kipufogógáz belépne a hígítóalagútba,
- hőszigetelt lehet.

**SDT másodlagos hígítóalagút (22. ábra)**

A másodlagos hígítóalagút minimális átmérője 75 mm legyen, és az alagút legyen elég hosszú ahhoz, hogy a kétszeresen hígított minta legalább 0,25 másodpercig benne tartózkodjék. Az FH elsődleges szűrőtartó 300 mm-nél nem lehet távolabb az SDT kilépő nyílásától.

A másodlagos hígítóalagút:

- fűthető lehet legfeljebb 325 K (52 °C) csőfal-hőmérsékletre közvetlen melegítéssel vagy a hígítólevegő előmelegítésével, feltéve, hogy a levegő hőmérséklete nem haladja meg a 325 K (52 °C) értéket, mielőtt a kipufogógáz belépne a hígítóalagútba,
- hőszigetelt lehet.

**FH szűrőtartó(k) (21. és 22. ábra)**

Az elsődleges és a másodlagos szűrőhöz egy közös szűrőház vagy külön-külön szűrőház használható. A III. melléklet 4. függeléke 4.1.3. pontjának követelményeit teljesíteni kell.

A szűrőtartó(k):

- fűthető(ek) lehet(nek) legfeljebb 325 K (52 °C) csőfal-hőmérsékletre közvetlen melegítéssel vagy a hígítólevegő előmelegítésével, feltéve, hogy a levegő hőmérséklete nem haladja meg a 325 K (52 °C) értéket, mielőtt a kipufogógáz belépne a hígítóalagútba,
- hőszigetelt(ek) lehet(nek).

**P mintavevő szivattyú (21. és 22. ábra)**

A részecskeminta-vevő szivattyúnak elég messze kell lennie az alagúttól ahhoz, hogy a belépő gáz hőmérséklete állandó ( $\pm 3$  K) maradjon, ha az FC3-mal nem korrigálják az áramlást.

**DP hígítólevegő szivattyú (22. ábra)**

A hígítólevegő szivattyút úgy kell elhelyezni, hogy a másodlagos hígítólevegő 298 K  $\pm$  5 K (25 °C  $\pm$  5 °C) hőmérsékleten álljon rendelkezésre, ha a hígítólevegő nincs előmelegítve.



**FC3 áramlásszabályzó (21. és 22. ábra)**

Ha más eszköz nem áll rendelkezésre, egy áramlásszabályzót kell használni a részecskeminta áramának a minta útjában előforduló hőmérséklet- és ellennyomás-változások miatti kompenzálására. Az EFC elektronikus áramlás-kiegyenlítő (lásd a 20. ábrát) használata esetén szükséges az áramlásszabályzó.

**FM3 áramlásmérő (21. és 22. ábra)**

A részecskeminta-áramlás gázmérőjének vagy áramlásmérő műszereinek elég messze kell lenniük a P mintavevő szivattyútól ahhoz, hogy a gáz belépő hőmérséklete állandó ( $\pm 3$  K) maradjon, ha az FC3-mal nem korrigálják az áramlást.

**FM4 áramlásmérő (22. ábra)**

A hígítólevegő-áramlás gázmérőjét vagy áramlásmérő készülékét úgy kell elhelyezni, hogy a gáz belépő hőmérséklete  $298 \text{ K} \pm 5 \text{ K}$  ( $25 \text{ °C} \pm 5 \text{ °C}$ ) maradjon.

**BV gömbszelep (opcionális)**

A gömbszelep átmérőjének legalább akkorának kell lennie, mint a PTT mintavevő cső belső átmérője és kapcsolási idejének 0,5 mp-nél rövidebbnek kell lennie.

*Megjegyzés:* Ha a PSP, PTT, SDT és FH közelében a környezeti hőmérséklet  $293 \text{ K}$  ( $20 \text{ °C}$ ) alatt van, ügyelni kell, hogy ne vesszenek el részecskék azáltal, hogy lerakódnak a részecskék hideg falára. Ezért ajánlatos ezeket az alkatrészeket a megfelelő helyeken a megadott határokon belül melegíteni és/vagy hőszigetelni. Az is ajánlatos, hogy a szűrő felületének hőmérséklete a mintavétel alatt ne legyen alacsonyabb, mint  $293 \text{ K}$  ( $20 \text{ °C}$ ).

Nagy motorterhelések esetén a fenti alkatrészeket nem agresszív eszközökkel, pl. egy levegő-keringető ventilátorral hűteni lehet, feltéve, hogy a hűtőközeg hőmérséklete nem alacsonyabb, mint  $293 \text{ K}$  ( $20 \text{ °C}$ ).

**3. A FÜSTÖLÉS MEGHATÁROZÁSA****3.1. Bevezetés**

A 3.2. és 3.3. pont, valamint a 23. és 24. ábra részletesen leírja az ajánlott füstölésmérő rendszereket. Mivel ugyanaz az eredmény többféle összeállítással is elérhető, nem kell szigorúan ragaszkodni a 23. és 24. ábrához. Kiegészítő alkatrészek: műszerek, szelepek, mágnesszelepek, szivattyúk és kapcsolók alkalmazhatók kiegészítő adatok nyérése és a részrendszerek működésének összehangolása céljából. Más alkatrészek, amelyek egyes rendszerek pontosságának biztosításához nem szükségesek, elhagyhatók, ha elhagyásuk a műszaki szempontok helyes megítélésén alapul.

A mérés elve az, hogy fényt bocsátanak keresztül a mérendő füst egy meghatározott hosszán, és a beeső fényből az érzékelőt elérő rész arányát használják fel a közeg fényelnyelésének kiszámításához. A füstmérés függ a berendezés kialakításától, és a kipufogócsőben (teljes átáramlású, vezetékbe helyezett füstölésmérő), a kipufogócső végénél (teljes átáramlású, vezeték végén elhelyezett füstölésmérő), vagy a kipufogócsőből vett mintán (részleges átáramlású füstölésmérő) végezhető el. A fényelnyelési együtthatónak a fényelnyelési jelből való meghatározásához a készülék gyártójának meg kell adnia a készülék optikai úthosszát.

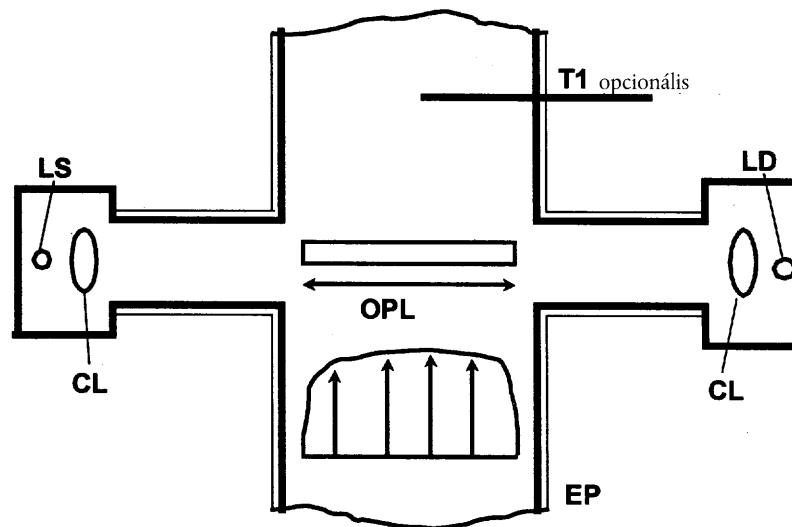
**3.2. Teljesáramú füstölésmérő**

A teljesáramú füstölésmérőnek két alaptípusa használható (23. ábra). A kipufogóvezetékbe helyezett füstölésmérővel a kipufogócsőben lévő teljes kipufogógáz-árammérésre kerül sor. Az ilyen típusú füstölésmérőnél a tényleges optikai úthossz a füstölésmérő kialakításának függvénye.

A kipufogóvezeték végén elhelyezett füstölésmérővel a kipufogócsőben lévő teljes kipufogógáz-árammérésre kerül, amint az a kipufogócsőből kilép. Az ilyen típusú füstölésmérőnél a tényleges optikai úthossz a kipufogócső kialakításának és a kipufogócső és a füstölésmérő közötti távolságnak a függvénye.

23. ábra

## Teljes átáramlású füstölésmérő



## 3.2.1. A 23. ábra elemei

**EP kipufogócső**

Vezetékbe helyezett füstölésmérőnél a mérési zóna előtt és után 3 csőátmérőnyi hosszban nem változhat meg a kipufogócső átmérője. Ha a mérőzóna átmérője nagyobb, mint a kipufogócsőé, a mérési zóna előtt ajánlatos fokozatosan változó átmérőjű csövet alkalmazni.

A vezeték végén elhelyezett füstölésmérőnél a kipufogócső 0,6 m hosszú utolsó szakaszának kör keresztmetszetűnek kell lennie és nem lehetnek benne hajlatok és könyökök. A kipufogócső végét merőlegesen kell levágni. A füstölésmérőt a kipufogógáz-áram közepére kell szerelni a kipufogócső végétől mért  $25 \pm 5$  mm távolságon belül.

**OPL optikai úthossz**

A füst által elsötétített optikai út hossza a fényforrás és az érzékelő között, szükség szerint korrigálva a sűrűségi gradiens és a falhatás okozta egyenetlenségek hatásával. Az optikai úthosszat a készülék gyártójának kell megadnia, figyelembe véve a kormosodás elkerülését célzó intézkedéseket (pl. az öblítőlevegőt) is. Ha az optikai úthossz nem áll rendelkezésre, azt az ISO IDS 11614 szabvány 11.6.5. pontja szerint kell megállapítani.

Az optikai úthossz korrekt meghatározásához legalább 20 m/s kipufogógáz-sebesség szükséges.

**LS fényforrás**

A fényforrásnak egy 2800–3250 K közötti színhőmérsékletű izzólámpának, vagy egy 550–570 nm közötti színek-csúszú zöld fényt kibocsátó LED-nek kell lennie. A fényforrást óvni kell a kormosodástól olyan eszközökkel, amelyek nem befolyásolják az optikai úthosszat a gyártó által megadottnál nagyobb mértékben.

**LD fényérzékelő**

Az érzékelőnek egy (szükség esetén szűrővel ellátott) fotocellának vagy fotodiódának kell lennie. Izzólámpa fényforrás esetén az érzékelő színeképi csúcserzékenységének hasonlónak kell lennie az emberi szem fényérzékelési görbéjéhez az 550–570 nm tartományban (legnagyobb reagálás), hogy 430 nm alá és 680 nm fölé e legnagyobb válasznak legfeljebb 4 %-a essék. A fényérzékelőt óvni kell a kormosodástól olyan eszközökkel, amelyek nem befolyásolják az optikai úthosszat a gyártó által megadottnál nagyobb mértékben.

**CL fénypárhuzamosító lencse**

A kibocsátott fényt maximum 30 mm átmérőjű nyalábbbá kell beállítani. A fénynyaláb sugarainak 3° téré-  
sen belül párhuzamosaknak kell lenniük az optikai tengellyel.

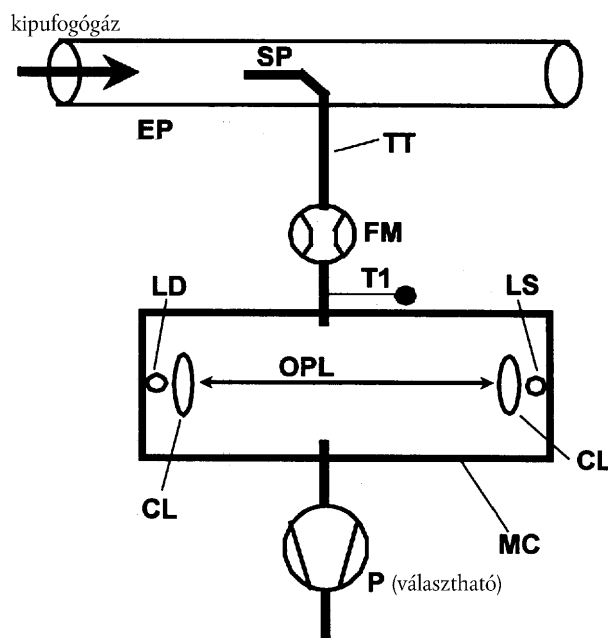
**T1 hőmérséklet-érzékelő (opcionális)**

A vizsgálat során követhető a kipufogógáz hőmérséklete.

**3.3. Részáramú füstölésmérő**

Részáramú füstölésmérő (24. ábra) alkalmazása esetén a kipufogócsőből reprezentatív kipufogógáz-mintát  
vesznek és az átvezető csövön a mérőkamrába továbbítják. Ennél a füstölésmérő típusnál a tényleges opti-  
kai úthossz a füstölésmérő kialakításának függvénye. A következő pontban említett időálló a füstö-  
lésmérő minimális átáramlására vonatkozik, amit a készülék gyártója ad meg.

24. ábra

**Részleges átáramlású füstölésmérő****3.3.1. A 24. ábra elemei****EP kipufogócső**

A kipufogócső a mintavevő szonda csúcsa előtt legalább 6, utána legalább 3 csőátmérőnyi hosszban egye-  
nes cső legyen.

**SP mintavevő szonda**

A mintavevő szonda az áramlással szembe fordított nyitott cső a kipufogócső közepén vagy annak közelé-  
ben. A szonda és a kipufogócső fala közötti hézagnak legalább 5 mm-nek kell lennie. A szonda átmérőjé-  
nek akkorának kell lennie, hogy az biztosítsa a reprezentatív minta kivételét és a megfelelő sebességű  
áramlást a füstölésmérőn át.

**TT átvezető cső**

Az átvezető cső:

- Legyen a lehető legrövidebb és biztosítsa, hogy a mérőkamrába belépő kipufogógáz hőmérséklete  
373 K ± 30 K (100 °C ± 30 °C) legyen.
- Csőfalának hőmérséklete biztonságosan a kipufogógáz harmatpontja fölött legyen, hogy ne következ-  
zék be kondenzáció.
- Átmérője a teljes hosszban legyen azonos a mintavevő szonda átmérőjével.

- Időállódnak a műszer a III. melléklet 4. függeléke 5.2.4. pontjában leírtak szerint meghatározott minimális áramlásánál 0,05 s-nál rövidebbnek kell lennie.
- Nem lehet lényeges befolyással a füst csúcserkére.

**FM áramlásmérő**

Áramlásmérő készülék a mérőkamrába belépő áram pontos megállapítására. Az áram legkisebb és legnagyobb értékét a készülék gyártójának kell megadnia és ennek akkorának kell lennie, hogy teljesüljenek a TT időállódnak és az optikai úthosszra vonatkozó követelmények. Az áramlásmérő készülék közel lehet a P szivattyúhoz, ha ilyet használnak.

**MC mérőkamra**

A mérőkamra belső felülete ne tükrözzön, vagy adjon optikailag ezzel egyenértékű környezetet. Annak esélyét, hogy a diffúziós hatások /vagy/ belső visszaverődései visszaverődések/ következtében az érzékelőre szórt fény essék, a minimálisra kell csökkenteni.

A gáz nyomása a mérőkamrában legfeljebb 0,75 kPa értékkel térhet el a légköri nyomástól. Ahol ez a kialakítás miatt nem oldható meg, a füstölésmérőn leolvasott értéket át kell számítani légköri nyomásra

A mérőkamra falhőmérsékletének  $\pm 5$  K pontossággal 343 K (70 °C) és 373 K (100 °C) között kell lennie, de mindenesetre elég magasan a kipufogógáz harmatpontja fölött ahhoz, hogy kondenzáció ne következék be. A mérőkamrát megfelelő eszközökkel kell felszerelni a hőmérséklet méréséhez.

**OPL optikai úthossz**

A füst által elsötétített optikai út hossza a fényforrás és az érzékelő között, szükség szerint korrigálva a sűrűségi gradiensek és a falhatás okozta egyenletlenségek hatásával. Az optikai úthosszat a készülék gyártójának kell megadnia, figyelembe véve a kormosodás elkerülését célzó intézkedéseket (pl. az öblítőlevegőt) is. Ha az optikai úthossz nem áll rendelkezésre, azt az ISO IDS 11614 szabvány 11.6.5. pontja szerint kell megállapítani.

**LS fényforrás**

A fényforrásnak egy 2800–3250 K közötti színhőmérsékletű izzólámpának, vagy egy 550–570 nm közötti színkép-csúcú zöld fényt kibocsátó LED-nek kell lennie. A fényforrást óvni kell a kormosodástól olyan eszközökkel, amelyek nem befolyásolják az optikai úthosszat a gyártó által megadottnál nagyobb mértékben.

**LD fényérzékelő**

Az érzékelőnek egy (szükség esetén szűrővel ellátott) fotocellának vagy fotodiódának kell lennie. Izzólámpa fényforrás esetén az érzékelő színképi csúcserékenységének hasonlónak kell lennie az emberi szem fototropikus görbéjéhez az 550–570 nm tartományban (legnagyobb reagálás), hogy 430 nm alá és 680 nm fölé e legnagyobb válasznak legfeljebb 4 %-a essék. A fényérzékelőt óvni kell a kormosodástól olyan eszközökkel, amelyek nem befolyásolják az optikai úthosszat a gyártó által megadottnál nagyobb mértékben.

**CL fénypárhuzamosító lencse**

A kibocsátott fényt maximum 30 mm átmérőjű nyalábbá kell beállítani A fénynyaláb sugarainak 3° térése belül párhuzamosaknak kell lenniük az optikai tengellyel.

**T1 hőmérséklet-érzékelő (opcionális)**

A kipufogógáz hőmérsékletének követésére a vizsgálat során.

**P mintavevő szivattyú (opcionális)**

A mérőkamra után elhelyezett mintavevő szivattyú használható a gázminta átszívására a mérőkamrán.

## VI. MELLÉKLET

## EK-TÍPUS-JÓVÁHAGYÁSI BIZONYÍTVÁNY

Közlemény egy jármű/önálló műszaki egység (motortípus/motorcsalád)/alkatrész <sup>(1)</sup>:

- típusjóváahagyásáról <sup>(1)</sup>
- típusjóváahagyásának kiterjesztéséről <sup>(1)</sup>

a 88/77/EK irányelv értelmében.

EK-típus-jóváahagyási szám: ..... A kiterjesztés száma: .....

## I. SZAKASZ

0. **Általános adatok**

- 0.1 A jármű/önálló műszaki egység/alkatrész gyártmánya <sup>(1)</sup>: .....
- 0.2 A járműtípus/önálló műszaki egység (motortípus/motorcsalád)/alkatrész gyártó által adott megnevezése <sup>(1)</sup>: ...
- 0.3 A gyártó típusazonosítási kódja, ahogy fel van tüntetve a járművön/önálló műszaki egységen (motortípuson/motorcsaládon)/alkatrészen <sup>(1)</sup> .....
- 0.4 Jármű kategóriája: .....
- 0.5 A motor kategóriája: dízel/földgáz-üzemű/PB-gáz-üzemű/etanolüzemű <sup>(1)</sup>: .....
- 0.6 A gyártó neve és címe: .....
- 0.7 A gyártó meghatalmazott képviselőjének (ha van) neve és címe: .....

## II. SZAKASZ

1. Rövid leírás (ahol szükséges) lásd az I. mellékletet: .....
2. A vizsgálat elvégzésével megbízott műszaki szolgálat: .....
3. A vizsgálati jelentés kelte: .....
4. A vizsgálati jelentés száma: .....
5. A típusjóváahagyás kiterjesztésének (ahol szükséges) oka(i): .....
6. Megjegyzések (ha vannak) lásd az I. mellékletet: .....
7. Hely: .....
8. Kelt: .....
9. Aláírás: .....
10. A típusjóváahagyást megadó hatóságnál elhelyezett típusjóváahagyási akta részét képező, kívánságra hozzáférhető dokumentumok jegyzéke mellékelve.

<sup>(1)</sup> A nem kívánt rész törlendő.

## Függelék

**Jármű/önálló műszaki egység/alkatrész <sup>(1)</sup> típusjóváhagyására vonatkozó ... számú EK-típusbizonyítványhoz**

- 1 **Rövid leírás**
- 1.1 Egy motorral ellátott jármű típusjóváhagyásával kapcsolatban megadandó részletadatok: .....
- 1.1.1 Motor gyártmánya (vállalkozás neve): .....
- 1.1.2 Típus és kereskedelmi leírás (minden változatot megemlíti): .....
- 1.1.3 A típusmegjelölés módja és helye, ahogy fel van tüntetve a járművön: .....
- 1.1.4 A jármű kategóriája (ha értelmezhető): .....
- 1.1.5 A motor kategóriája: dízel/földgáz-üzemű/PB-gázüzemű/etanol üzemű <sup>(1)</sup>: .....
- 1.1.6 A gyártó neve és címe: .....
- 1.1.7 A gyártó meghatalmazott képviselőjének (ha van) neve és címe: .....
- 1.2 Ha az 1.1. pontban megnevezett motort önálló műszaki egységként hagyták jóvá:
- 1.2.1 A motor/motorcsalád <sup>(1)</sup> típus-jóváhagyási száma: .....
- 1.3 Egy motor/motorcsalád <sup>(1)</sup> mint önálló műszaki egység típusjóváhagyásával kapcsolatban megadandó részletek (feltételek, amelyeket a motor járműbe szerelésénél figyelembe kell venni):
- 1.3.1 Legnagyobb és/vagy legkisebb szívási vákuum: ..... kPa
- 1.3.2 Megengedett legnagyobb kipufogó ellennyomás: ..... kPa
- 1.3.3 Kipufogórendszer térfogata: ..... cm<sup>3</sup>
- 1.3.4 A motor működéséhez szükséges segédberendezések teljesítményfelvétele:
- 1.3.4.1 Alapjáraton: . kW; Alacsony fordulatszámon: .. kW; Magas fordulatszámon: .. kW  
A fordulatszámon ..... kW; B fordulatszámon: ..... kW; C fordulatszámon: ..... kW;  
Referencia-fordulatszámon ..... kW
- 1.3.5 Használati korlátozások (ha van ilyen): .....
- 1.4 A motor/alapmotor <sup>(1)</sup> szennyezőanyag-kibocsátási szintjei
- 1.4.1 ESC-vizsgálat (ha vonatkozik rá):
- CO: ..... g/kWh
- THC: ..... g/kWh
- NO<sub>x</sub>: ..... g/kWh
- PT: ..... g/kWh
- 1.4.2 ESC-vizsgálat (ha vonatkozik rá):
- Füstölési érték: ..... m<sup>-1</sup>
- 1.4.3 ETC-vizsgálat (ha vonatkozik rá):
- CO: ..... g/kWh
- THC: ..... g/kWh <sup>(1)</sup>
- NMHC: ..... g/kWh <sup>(1)</sup>
- CH<sub>4</sub>: ..... g/kWh <sup>(1)</sup>
- NO<sub>x</sub>: ..... g/kWh <sup>(1)</sup>
- PT: ..... g/kWh <sup>(1)</sup>

<sup>(1)</sup> A nem kívánt rész törölendő.

## VII. MELLÉKLET

## PÉLDA A SZÁMÍTÁSI ELJÁRÁSRA

## 1. ESC-VIZSGÁLAT

## 1.1. Gáz-halmazállapotú szennyezőanyag-kibocsátás

Az egyes üzemmódok eredményeinek kiszámításához szükséges mérési adatok az alábbiakban láthatók. Ebben a példában a CO-t és a NO<sub>x</sub>-et száraz alapon, a HC-t nedves alapon mérték. A HC-koncentráció propán-egyenértékben (C3) van megadva, és ezt meg kell szorozni 3-mal, hogy megkapjuk a C1 egyenértéket. A számítási eljárás a többi üzemmódra azonos.

P (kW)	T <sub>a</sub> (K)	H <sub>a</sub> (g/kg)	G <sub>EXH</sub> (kg)	G <sub>AIRW</sub> (kg)	G <sub>FUEL</sub> (kg)	HC (ppm)	CO (ppm)	NO <sub>x</sub> (ppm)
82,9	294,8	7,81	563,38	545,29	18,09	6,3	41,2	495

A szárazról nedvesre átszámító K<sub>W,r</sub> korrekciós tényező számítása (III. melléklet, 1. függelék, 4.2. pont):

$$F_{FH} = \frac{1,969}{1 + \frac{18,09}{545,29}} = 1,9058 \quad \text{és} \quad K_{W2} = \frac{1,608 \times 7,81}{1\,000 + (1,608 \times 7,81)} = 0,0124$$

$$K_{W,r} = \left( 1 - 1,9058 \times \frac{18,09}{541,06} \right) - 0,0124 = 0,9239$$

A nedves koncentrációk számítása:

$$\text{CO} = 41,2 \times 0,9239 = 38,1 \text{ ppm}$$

$$\text{NO}_x = 495 \times 0,9239 = 457 \text{ ppm}$$

A K<sub>H,D</sub> NO<sub>x</sub> nedvességkorrekciós tényező számítása (III. melléklet, 1. függelék, 4.3. pont):

$$A = 0,309 \times 18,09/541,06 - 0,0266 = -0,0163$$

$$B = -0,209 \times 18,09/541,06 + 0,00954 = 0,0026$$

$$K_{H,D} = \frac{1}{1 - 0,0163 \times (7,81 - 10,71) + 0,0026 \times (294,8 - 298)} = 0,9625$$

A kibocsátott szennyezőanyag-tömegáram számítása (III. melléklet, 1. függelék, 4.4. pont):

$$\text{NO}_x = 0,001587 \times 457 \times 0,9625 \times 563,38 = 393,27 \text{ g/h}$$

$$\text{CO} = 0,000966 \times 38,1 \times 563,38 = 20,735 \text{ g/h}$$

$$\text{HC} = 0,000479 \times 6,3 \times 3 \times 563,38 = 5,100 \text{ g/h}$$

A fajlagos szennyezőanyag-kibocsátások számítása (III. melléklet, 1. függelék, 4.5. pont):

Az alábbi mintaszámítást CO-ra adjuk meg; más összetevőkre a számítás menete azonos.

Az egyes üzemmódok kibocsátott szennyezőanyag-tömegáramait meg kell szorozni a III. melléklet 1. függelékének 2.7.1. pontjában feltüntetett megfelelő súlyozási tényezőkkel, és ezeket összegezve megkapható az egész ciklusra vonatkozó átlagos szennyezőanyag-tömegáram értéke:

$$\begin{aligned} \text{CO} &= (6,7 \times 0,15) + (24,6 \times 0,08) + (20,5 \times 0,10) + (20,7 \times 0,10) + (20,6 \times 0,05) + (15,0 \times 0,05) \\ &\quad + (19,7 \times 0,05) + (74,5 \times 0,09) + (31,5 \times 0,10) + (81,9 \times 0,08) + (34,8 \times 0,05) + (30,8 \times 0,05) \\ &\quad + (27,3 \times 0,05) \\ &= 30,91 \text{ g/h} \end{aligned}$$

Az egyes üzemmódokban leadott motorteljesítményeket meg kell szorozni a III. melléklet 1. függelékének 2.7.1. pontjában feltüntetett megfelelő súlyozási tényezővel, és ezeket összegezve megkapható az egész ciklusra vonatkozó átlagos motorteljesítmény értéke:

$$\begin{aligned} P(n) &= (0,1 \times 0,15) + (96,8 \times 0,08) + (55,2 \times 0,10) + (82,9 \times 0,10) + (46,8 \times 0,05) + (70,1 \times 0,05) \\ &\quad + (23,0 \times 0,05) + (114,3 \times 0,09) + (27,0 \times 0,10) + (122,0 \times 0,08) + (28,6 \times 0,05) \\ &\quad + (87,4 \times 0,05) + (57,9 \times 0,05) \\ &= 60,006 \text{ kW} \\ \overline{\text{CO}} &= \frac{30,91}{60,006} = 0,0515 \text{ g/kWh} \end{aligned}$$

A véletlenszerűen kiválasztott pont fajlagos  $\text{NO}_x$ -kibocsátásának számítása (III. melléklet, 1. függelék, 4.6.1. pont):

Tegyük fel, hogy a véletlenszerűen kiválasztott ponton az alábbi értékeket állapították meg:

$$\begin{aligned} n_z &= 1\,600 \text{ min}^{-1} \\ M_z &= 495 \text{ Nm} \\ \text{NO}_{x \text{ mass.z}} &= 487,9 \text{ g/h (a fenti képleteknek megfelelően számolva)} \\ P(n)_z &= 83 \text{ kW} \\ \text{NO}_{x.z} &= 487,9/83 = 5,878 \text{ g/kWh} \end{aligned}$$

A szennyezőanyag-kibocsátás értékének meghatározása a vizsgálati ciklus alapján (III. melléklet, 1. függelék, 4.6.2. pont):

Tegyük fel, hogy az ESC-vizsgálat során a négy környező üzemmód értékei a következők:

$n_{RT}$	$n_{SU}$	$E_R$	$E_S$	$E_T$	$E_U$	$M_R$	$M_S$	$M_T$	$M_U$
1 368	1 785	5,943	5,565	5,889	4,973	515	460	681	610

$$E_{TU} = 5,889 + (4,973 - 5,889) \times (1\,600 - 1\,368) / (1\,785 - 1\,368) = 5,377 \text{ g/kWh}$$

$$E_{RS} = 5,943 + (5,565 - 5,943) \times (1\,600 - 1\,368) / (1\,785 - 1\,368) = 5,732 \text{ g/kWh}$$

$$M_{TU} = 681 + (601 - 681) \times (1\,600 - 1\,368) / (1\,785 - 1\,368) = 641,3 \text{ Nm}$$

$$M_{RS} = 515 + (460 - 515) \times (1\,600 - 1\,368) / (1\,785 - 1\,368) = 484,3 \text{ Nm}$$

$$E_Z = 5,732 + (5,377 - 5,732) \times (495 - 484,3) / (641,3 - 484,3) = 5,708 \text{ g/kWh}$$

Az  $\text{NO}_x$ -kibocsátási értékek összehasonlítása (III. melléklet, 1. függelék, 4.6.3. pont):

$$\text{NO}_{x \text{ diff}} = 100 \times (5,878 - 5,708) / 5,708 = 2,98 \%$$

## 1.2.

### Részecskékibocsátás

A részecskék mennyiségének mérése azon az elven alapul, hogy a részecskék mintavétele az egész ciklus alatt folyik, de a minták és az átáramló mennyiségek ( $M_{SAM}$  és  $G_{EDF}$ ) meghatározása az egyes üzemmódok során történik. A  $G_{EDF}$  számítása az alkalmazott rendszertől függ. A következő példákban egy  $\text{CO}_2$ -mérést és szénegyensúly módszert alkalmazó rendszer és egy áramlásmérést használó rendszer kerül bemutatásra. Teljesáramú hígító rendszer alkalmazása esetén a  $G_{EDF}$ -et a CVS berendezés közvetlenül méri.

A  $G_{EDF}$  számítása (III. melléklet, 1. függelék, 5.2.3. és 5.2.4. pont):

Tegyük fel, hogy a 4. üzemmódban az alábbi adatokat mérték. A számítási eljárás a többi üzemmódban azonos.

$G_{EXH}$ (kg/h)	$G_{FUEL}$ (kg/h)	$G_{DILW}$ (kg/h)	$G_{TOTW}$ (kg/h)	$\text{CO}_{2D}$ (%)	$\text{CO}_{2A}$ (%)
334,02	10,76	5,4435	6,0	0,657	0,040



a) szénegyensúly módszer

$$G_{EDFW} = \frac{206,5 \times 10,76}{0,657 - 0,040} = 3\,601,2 \text{ kg/h}$$

b) áramlásmérési módszer

$$q = \frac{6,0}{6,0 - 5,4435} = 10,78$$

$$G_{EDFW} = 334,02 \times 10,78 = 3\,600,7 \text{ kg/h}$$

A tömegáram számítása (III. melléklet, 1. függelék, 5.4. pont):

Az egyes üzemmódok  $G_{EDFW}$  áramlási értékeit meg kell szorozni a III. melléklet 1. függelékének 2.7.1. pontjában feltüntetett megfelelő súlyozási tényezőkkel, és ezeket összegezve megkapható az egész ciklusra vonatkozó átlagos  $G_{EDF}$  érték. A teljes  $M_{SAM}$  mintaáram az egyes üzemmódok mintamennyiségeinek összegzéséből adódik.

$$\begin{aligned} \bar{G}_{EDFW} &= (3\,567 \times 0,15) + (3\,592 \times 0,08) + (3\,611 \times 0,10) + (3\,600 \times 0,10) + (3\,618 \times 0,05) + (3\,600 \\ &\quad \times 0,05) + (3\,640 \times 0,05) + (3\,614 \times 0,09) + (3\,620 \times 0,10) + (3\,601 \times 0,08) + (3\,639 \times 0,05) \\ &\quad + (3\,582 \times 0,05) + (3\,635 \times 0,05) \\ &= 3\,604,6 \text{ kg/h} \end{aligned}$$

$$\begin{aligned} M_{SAM} &= 0,226 + 0,122 + 0,151 + 0,152 + 0,076 + 0,076 + 0,076 + 0,136 + 0,151 + 0,121 + 0,076 + \\ &\quad 0,076 + 0,075 \\ &= 1,515 \text{ kg} \end{aligned}$$

Tegyük fel, hogy a szűrőkön a részecskék tömege 2,5 mg, ekkor

$$PT_{\text{mass}} = \frac{2,5}{1,515} \times \frac{360,4}{1\,000} = 5,948 \text{ g/h}$$

Háttér-korrekción (opcionális)

Tegyük fel, hogy a háttérre vonatkozó mérések az alábbi értékeket adták. A DF hígítási tényező számítása azonos az e melléklet 3.1. pontjában bemutatottal, így itt nem szerepel.

$$M_d = 0,1 \text{ mg}; M_{DIL} = 1,5 \text{ kg}$$

$$\begin{aligned} \text{DF összege} &= [(1-1/119,15) \times 0,15] + [(1-1/8,89) \times 0,08] + [(1-1/14,75) \times 0,10] + [(1-1/10,10) \\ &\quad \times 0,10] + [(1-1/18,02) \times 0,05] + [(1-1/12,33) \times 0,05] + [(1-1/32,18) \times 0,05] \\ &\quad + [(1-1/6,94) \times 0,09] + [(1-1/25,19) \times 0,10] + [(1-1/6,12) \times 0,08] + [(1-1/20,87) \\ &\quad \times 0,05] + [(1-1/8,77) \times 0,05] + [(1-1/12,59) \times 0,05] \\ &= 0,923 \end{aligned}$$

$$PT_{\text{mass}} = \frac{2,5}{1,515} - \left( \frac{0,1}{1,5} \times 0,923 \right) \times \frac{3\,604,6}{1\,000} = 5,726 \text{ g/h}$$

A fajlagos szennyezőanyag-kibocsátás számítása (lásd III. melléklet, 1. függelék, 5.5. pont):

$$\begin{aligned} P(n) &= (0,1 \times 0,15) + (96,8 \times 0,08) + (55,2 \times 0,10) + (82,9 \times 0,10) + (46,8 \times 0,05) + (70,1 \times 0,05) \\ &\quad + (23,0 \times 0,05) + (114,3 \times 0,09) + (27,0 \times 0,10) + (122,0 \times 0,08) + (28,6 \times 0,05) + \\ &\quad (87,4 \times 0,05) + (57,9 \times 0,05) \\ &= 60,006 \text{ kW} \end{aligned}$$

$$\bar{PT} = \frac{5,948}{60,006} = 0,099 \text{ g/kWh}$$

háttér korrekció esetén  $\bar{PT} = (5,726/60,006) = 0,095 \text{ g/kWh}$ ,

A fajlagos /tényleges/ súlyozási tényező számítása (III. melléklet, 1. függelék, 5.6. pont):

Tételezzük fel a fent a 4. üzemmódra számított értékeket, ekkor

$$WF_{Ei} = (0,152 \times 3\,604,6 / 1,515 \times 3\,600,7) = 0,1004$$

Ez az érték a megkívánt  $0,10 \pm 0,003$  értéken belül van.

## 2. ELR-VIZSGÁLAT

Mivel a Bessel-szűrés teljesen új átlagoló eljárás a kipufogógázra vonatkozó európai előírásokban, az alábbiakban megtalálható a Bessel-szűrő magyarázata, valamint egy-egy példa a Bessel-algoritmus felállítására és a végső füstérték kiszámítására. A Bessel-algoritmus állandói csak a füstölésmérő kialakításától és az adatgyűjtő rendszer mintavételi gyakoriságától függenek. Ajánlatos, hogy a füstölésmérő gyártója adja meg a végső Bessel-szűrő állandókat a különböző mintavételi gyakoriságokhoz, és a felhasználó ezeket az állandókat használja a Bessel-algoritmus felállításához és a füstértékek számításához.

### 2.1. Általános megjegyzések a Bessel-szűrőre vonatkozóan

A nagy frekvenciák miatti torzulások miatt a módosítatlan fényelnyelési jel általában erősen szórt jelleget mutat. E nagyfrekvenciás torzulások kiküszöbölése céljából az ELR-vizsgálatnál egy Bessel-szűrőt kell használni. Maga a Bessel-szűrő egy rekurzív, másodrendű, aluláteresztő szűrő, ami a leggyorsabb jelnövekedést garantálja, túllendülés nélkül.

A kipufogócsőben egy valós idejű kezeletlen kipufogógáz csóvát feltételezve, minden füstölésmérő késleltetett és különbözőképpen mért fényelnyelési jelet mutat. A késedelem és a mért fényelnyelési jel nagysága elsősorban a füstölésmérő mérőkamrájának geometriájától függ, beleértve a kipufogógáz-mintavetéseket is, valamint attól az időtől, amire a füstölésmérő elektronikájának a jel feldolgozásához szüksége van. Az e két hatást jellemző értékeket fizikai és villamos időállandónak nevezik, amelyek minden füstölésmérő-típusnál egyedi szűrőt képviselnek.

A Bessel-szűrő alkalmazásának célja az, hogy egyenletes teljes szűrő-karakterisztikát szavatoljon az egész füstölésmérő rendszerre, ami a következőkből áll:

- a füstölésmérő fizikai időállandója ( $t_p$ ),
- a füstölésmérő villamos időállandója ( $t_e$ ),
- az alkalmazott Bessel-szűrő szűrési időállandója ( $t_f$ ).

A rendszer ezekből eredő  $t_{Aver}$  teljes időállandója az alábbi összefüggésből adódik:

$$t_{Aver} = \sqrt{t_f^2 + t_p^2 + t_e^2}$$

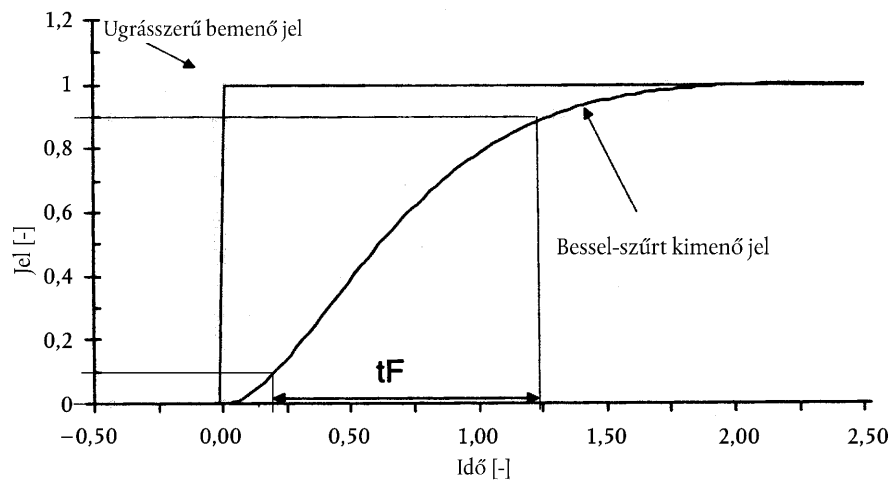
és ahhoz, hogy ugyanaz a füstérték adódjék, ennek mindenfajta füstölésmérőre azonosnak kell lennie. Ezért egy Bessel-szűrőt kell létrehozni úgy, hogy a szűrő ( $t_f$ ) e időállandója az egyes füstölésmérők ( $t_p$ ) fizikai válaszidejével és ( $t_e$ ) villamos időállandójával együtt a kívánt  $t_{Aver}$  teljes időállandót adja. Mivel ( $t_p$ ) és ( $t_e$ ) minden egyes füstölésmérőnél adott érték, és ezen irányelvben  $t_{Aver}$  értékére 1,0 s van előírva,  $t_f$  az alábbiak szerint számítható:

$$t_f = \sqrt{t_{Aver}^2 - t_p^2 - t_e^2}$$

A szűrő  $t_f$  időállandója definíciószerűen egy ugrásszerű bemenő jel hatására keletkező szűrt kimenő jel 10 %-a és 90 %-a közötti időállandó. Ezért a Bessel-szűrő levágási frekvenciáját úgy kell kiiterálni, hogy a Bessel-szűrő időállandója illeszkedjék a kívánt növekedési időhöz.

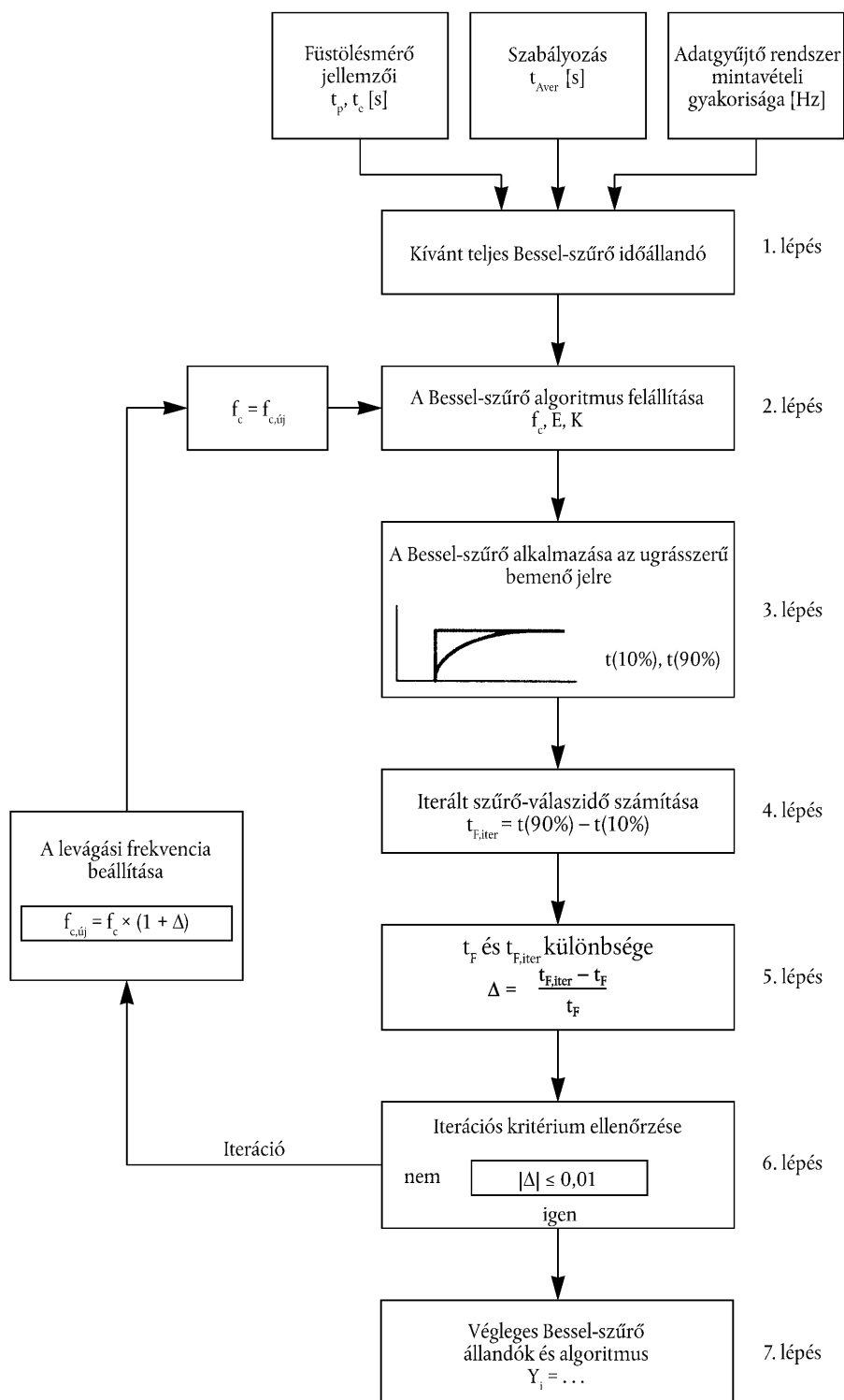
a. ábra

## Az ugrásszerű bemenő jel és a szűrt kimenő jel lefutása



Az a. ábrán az ugrásszerű bemenő jel és a Bessel-szűrt kimenő jel lefutása, továbbá a Bessel-szűrő ( $t_F$ ) idő-  
állandója látható.

A végleges Bessel-szűrő algoritmus felállítása egy többlépcsős eljárás, amelynél számos iterációs ciklusra van szükség. Az iterációs eljárás folyamatábrája a következő:



## 2.2. A Bessel-algoritmus kiszámítása

Ebben a példában egy Bessel-algoritmus felállítása történik meg, több lépésen keresztül, a fenti iterációs eljárás szerint, amely a III. melléklet 1. függelékének 6.1. pontján alapul.

A füstölésmérőre és az adatgyűjtő rendszerre az alábbi jellemzőket tételezzük fel:

- fizikai időállandó  $t_p$  0,15 s
- villamos időállandó  $t_e$  0,05 s
- teljes időállandó  $t_{Aver}$  1,00 s (ezen irányelv fogalommeghatározása szerint)
- mintavételi gyakoriság 150 Hz

1. lépés Kívánt Bessel-szűrő időállandó  $t_F$ :

$$t_F = \sqrt{1^2 - (0,15^2 + 0,05^2)} = 0,987421 \text{ s}$$

2. lépés A levágási frekvencia számítása és az E, K Bessel-állandók kiszámítása az első iterációhoz:

$$f_c = \frac{3,1415}{10 \times 0,987421} = 0,318152 \text{ Hz}$$

$$\Delta t = 1/150 = 0,006667 \text{ s}$$

$$\Omega = \frac{1}{\tan [3,1415 \times 0,006667 \times 0,318152]} = 150,07664$$

$$E = \frac{1}{1 + 150,076644 \times \sqrt{3} \times 0,618034 + 0,618034 + 150,076644^2} = 7,07948 \times 10^{-5}$$

$$K = 2 \times 7,07948 \times 10^{-5} \times (0,618034 \times 150,076644^2 - 1) - 1 = 0,970783$$

Ez adja a Bessel-algoritmust:

$$Y_i = Y_{i-1} + 7,07948 E - 5 \times (S_i + 2 \times S_{i-1} + S_{i-2} - 4 \times Y_{i-2}) + 0,970783 \times (Y_{i-1} - Y_{i-2})$$

ahol  $S_i$  képviseli az ugrásszerű bemenő jel értékeit „0” vagy „1”) és  $Y_i$  képviseli a kimenő jel szűrt értékeit.

3. lépés A Bessel-szűrő alkalmazása az egységugrás bemenő jelre:

A Bessel-szűrő  $t_F$  válaszüzeje definíciószerűen egy egységugrás bemenő jelre következő szűrt kimenő jel 10 %-a és 90 %-a közötti növekedési idő. A kimenő jel 10 %-ához ( $t_{10}$ ) és 90 %-ához ( $t_{90}$ ) tartozó idő meghatározásához a Bessel-szűrőt egy egységugrás bemenő jelre kell alkalmazni a fenti  $f_c$ , E és K értékek felhasználásával.

Az indexszámok, az egységugrás bemenő jel ideje és értéke, valamint a szűrt kimenő jelek eredő értékei az első és a második iterációra a B. táblázatban láthatók. A  $t_{10}$ -zel és a  $t_{90}$ -nel szomszédos pontok félkövérrel szedett számokkal vannak kiemelve.

A B. táblázat első iterációjánál a 10 %-os érték a 30 és 31 indexszám közé, a 90 %-os érték a 191 és 192 index-szám közé esik. A  $t_{F,iter}$  kiszámításához a pontos  $t_{10}$  és  $t_{90}$  értékek lineáris interpolációval vannak meghatározva a szomszédos mérési pontokból az alábbiak szerint:

$$t_{10} = t_{alsó} + \Delta t \times (0,1 - out_{alsó}) / (out_{felső} - out_{alsó})$$

$$t_{90} = t_{alsó} + \Delta t \times (0,9 - out_{alsó}) / (out_{felső} - out_{alsó})$$

ahol  $out_{alsó}$  illetve  $out_{felső}$  a Bessel-szűrt kimenő jel szomszédos pontjai, és  $t_{alsó}$  a szomszédos időpont ideje a B. táblázat szerint.

$$t_{10} = 0,200000 + 0,006667 \times (0,1 - 0,099208) / (0,104794 - 0,099208) = 0,200945 \text{ s}$$

$$t_{90} = 0,273333 + 0,006667 \times (0,9 - 0,899147) / (0,901168 - 0,899147) = 1,276147 \text{ s}$$

4. lépés A szűrő-időállandója az első iterációs ciklus után:

$$t_{F,iter} = 1,276147 - 0,200945 = 1,075202 \text{ s}$$

5. lépés A kívánt és a kapott szűrő időállandó közötti eltérés az első iterációs ciklusban:

$$\Delta = (1,075202 - 0,987421) / 0,987421 = 0,081641$$

6. lépés Az iterációs kritériumok ellenőrzése:

A szükséges érték  $|\Delta| \leq 0,01$ . Mivel  $0,081641 > 0,01$ , az iterációs kritérium nem teljesül és újabb iterációs ciklust kell kezdeni. Ehhez az iterációs ciklushoz új levágási frekvenciát kell kiszámítani  $f_c$ -ből és  $\Delta$ -ból az következők szerint:

$$f_{c,\text{new}} = 0,318152 \times (1 + 0,081641) = 0,344126 \text{ Hz}$$

Ezt az új levágási frekvenciát kell használni a második iterációs ciklusban, amely ismét a 2. lépésnél indul. Az iterációt addig kell ismételni, amíg nem teljesül az iterációs kritérium. Az első és a második iteráció eredményeként kapott értékek az A. táblázatban vannak összefoglalva.

A. táblázat

**Az első és a második iteráció értékei**

Paraméter		1. iteráció	2. iteráció
$f_c$	(Hz)	0,318152	0,344126
E	(-)	7,07948 E-5	8,272777 E-5
K	(-)	0,970783	0,968410
$t_{10}$	(s)	0,200945	0,185523
$t_{90}$	(s)	1,276147	1,179562
$t_{\text{Filter}}$	(s)	1,075202	0,994039
$\Delta$	(-)	0,081641	0,006657
$f_{c,\text{new}}$	(Hz)	0,344126	0,346417

7. lépés A végleges Bessel-algoritmus:

Ha sikerült elérni az iterációs kritériumot, ki kell számítani a végleges Bessel-szűrő állandókat és a végleges Bessel-algoritmust a 2. lépés szerint. Ebben a példában az iterációs kritériumot a második iteráció után sikerült elérni ( $\Delta = 0,006657 \leq 0,01$ ). Ezután a végző algoritmus használható az átlagolt füstérték meghatározásához (lásd a következő 2.3. pontot).

$$Y_i = Y_{i-1} + 8,272777 \times 10^{-5} \times (S_i + 2 \times S_{i-1} + S_{i-2} - 4 \times Y_{i-2}) + 0,968410 \times (Y_{i-1} - Y_{i-2})$$

## B táblázat

## Az ugrásszerű bemenő jel és a Bessel-szűrt kimenő jel értékei az első és a második iterációs ciklushoz

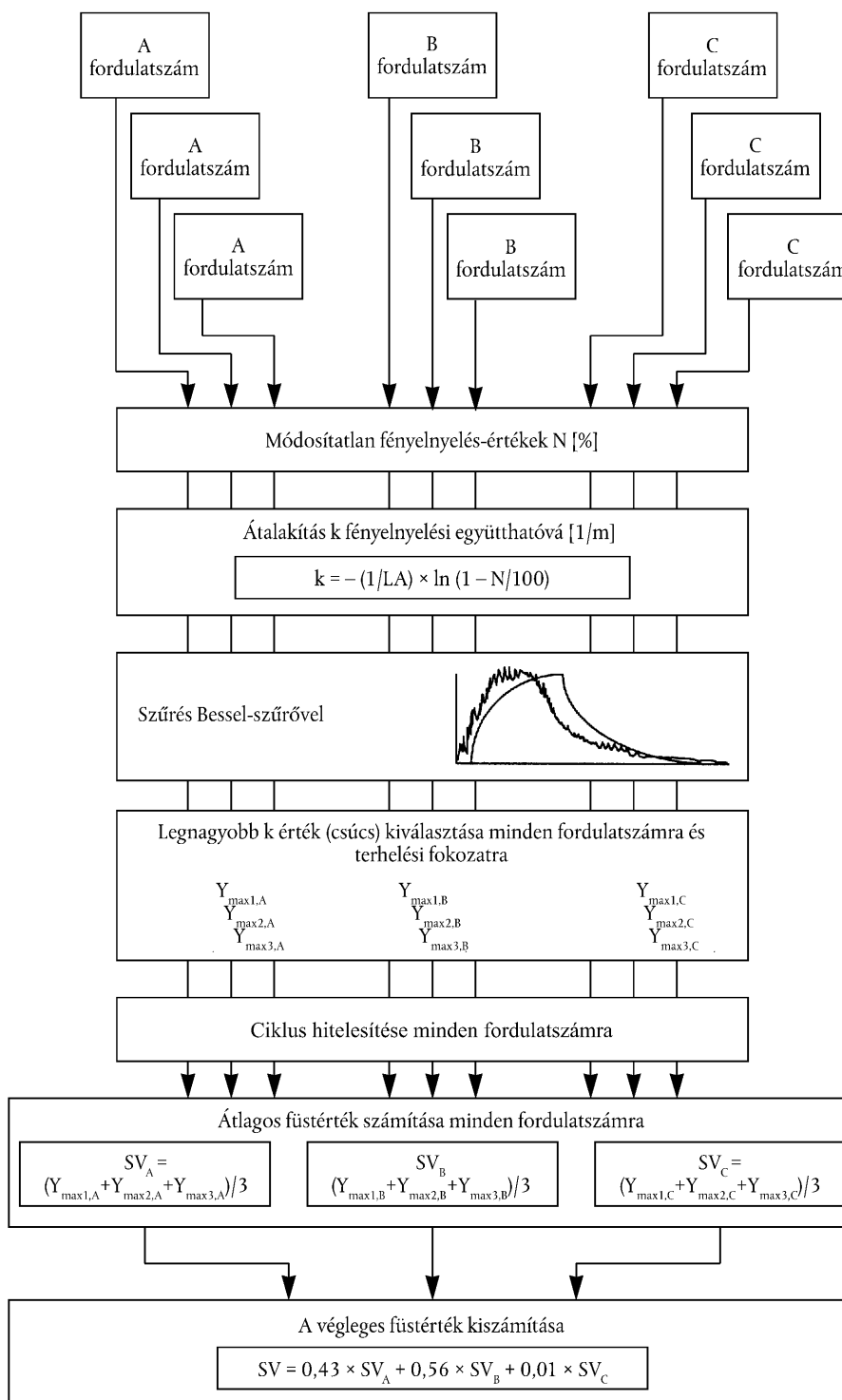
i Index [-]	Idő [s]	S <sub>i</sub> Ugrásszerű bemenő jel [-]	Y Szűrt kimenő jel <sub>i</sub> [-]	
			1. iteráció	2. iteráció
- 2	- 0,013333	0	0,000000	0,000000
- 1	- 0,006667	0	0,000000	0,000000
0	0,000000	1	0,000071	0,000083
1	0,006667	1	0,000352	0,000411
2	0,013333	1	0,000908	0,001060
3	0,020000	1	0,001731	0,002019
4	0,026667	1	0,002813	0,003278
5	0,033333	1	0,004145	0,004828
~	~	~	~	~
24	0,160000	1	0,067877	0,077876
25	0,166667	1	0,072816	0,083476
26	0,173333	1	0,077874	0,089205
27	0,180000	1	0,083047	0,095056
28	0,186667	1	0,088331	0,101024
29	0,193333	1	0,093719	0,107102
30	0,200000	1	0,099208	0,113286
31	0,206667	1	0,104794	0,119570
32	0,213333	1	0,110471	0,125949
33	0,220000	1	0,116236	0,132418
34	0,226667	1	0,122085	0,138972
35	0,233333	1	0,128013	0,145605
36	0,240000	1	0,134016	0,152314
37	0,246667	1	0,140091	0,159094
~	~	~	~	~
175	1,166667	1	0,862416	0,895701
176	1,173333	1	0,864968	0,897941
177	1,180000	1	0,867484	0,900145
178	1,186667	1	0,869964	0,902312
179	1,193333	1	0,872410	0,904445
180	1,200000	1	0,874821	0,906542
181	1,206667	1	0,877197	0,908605
182	1,213333	1	0,879540	0,910633
183	1,220000	1	0,881849	0,912628

i Index [-]	Idő [s]	S <sub>i</sub> Ugrásszerű bemenő jel [-]	Y Szűrt kimenő jel <sub>i</sub> [-]	
			1. iteráció	2. iteráció
184	1,226667	1	0,884125	0,914589
185	1,233333	1	0,886367	0,916517
186	1,240000	1	0,888577	0,918412
187	1,246667	1	0,890755	0,920276
188	1,253333	1	0,892900	0,922107
189	1,260000	1	0,895014	0,923907
190	1,266667	1	0,897096	0,925676
191	1,273333	1	0,899147	0,927414
192	1,280000	1	0,901168	0,929121
193	1,286667	1	0,903158	0,930799
194	1,293333	1	0,905117	0,932448
195	1,300000	1	0,907047	0,934067
~	~	~	~	~



## 2.3. A füstértékek számítása

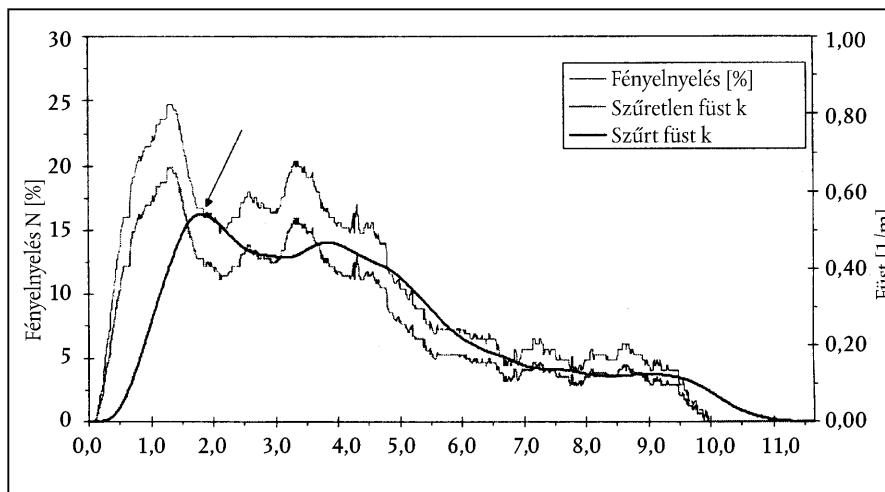
Az alábbi folyamatábrán a végleges füstérték meghatározási eljárása látható.



A b. ábrán az ELR-vizsgálat első terhelési fokozatában mért módosítatlan fényelnyelés-jelek és a szűretlen és szűrt k fényelnyelési együtthatók (k értékek) lefutása látható, továbbá meg van jelölve a szűrt k görbe  $Y_{\max, A}$  legnagyobb (csúcs) értéke. Hasonlóképpen a C. táblázat tartalmazza az i indexszám-értékeit, az időt (a mintavétel gyakorisága 150 Hz), a módosítatlan fényelnyelést, a szűretlen és a szűrt k értéket. A szűrés az e melléklet 2.2. pontjában felállított Bessel-algoritmus állandóinak felhasználásával történt. A nagyszámú adat miatt a táblázatban csak a kezdeti és a csúcs közelében lévő füstértékek szerepelnek.

b. ábra

A mért N fényelnyelés, szűretlen k és szűrt k lefutása



A csúcserték ( $i = 272$ ) a C. táblázat alábbi adatainak feltételezésével van kiszámítva. Minden további egyedi füstérték ugyanilyen módon került kiszámításra. Az algoritmus indításához  $S_{-1}$ ,  $S_{-2}$ ,  $Y_{-1}$  és  $Y_{-2}$  0-ra van felvéve.

$L_A$ (m)	0,430
i Index	272
N (%)	16,783
$S_{271}$ ( $m^{-1}$ )	0,427392
$S_{270}$ ( $m^{-1}$ )	0,427532
$Y_{271}$ ( $m^{-1}$ )	0,542383
$Y_{270}$ ( $m^{-1}$ )	0,542337

A k-érték számítása (III. melléklet, 1. függelék, 6.3.1. pont):

$$k = -(1/0,430) \times \ln(1 - (16,783/100)) = 0,427252 \text{ m}^{-1}$$

Ez az érték felel meg  $S_{272}$ -nek a következő egyenletben.

A Bessel-átlagolású füst számítása (III. melléklet, 1. függelék, 6.3.2. pont):

A következő egyenletben az előző, 2.2. pont Bessel-állandói kerülnek alkalmazásra. A fent kiszámított tényleges szűretlen k-érték  $S_{272}$ -nek ( $S_i$ ) felel meg.  $S_{271}$  ( $S_{i-1}$ ) és  $S_{270}$  ( $S_{i-2}$ ) a két előző szűretlen k-érték.  $Y_{271}$  ( $Y_{i-1}$ ) és  $Y_{270}$  ( $Y_{i-2}$ ) a két előző szűrt k-érték.

$$Y_{272} = 0,542383 + 8,272777 \times 10^{-5} \times (0,427252 + 2 \times 0,427392 + 0,427532 - 4 \times 0,542337) + 0,968410 \times (0,542383 - 0,542337)$$

$$= 0,542389 \text{ m}^{-1}$$

Ez az érték felel meg  $Y_{\max, A}$ -nak a következő egyenletben.

A végleges füstérték számítása (III. melléklet, 1. függelék, 6.3.3. pont):

A további számításhoz az egyes füstgörbék közül a legnagyobb szűrt k-értéket kell kivenni.

Tételezzük fel a következő értékeket

Fordulatszám	$Y_{\max} \text{ (m}^{-1}\text{)}$		
	1. ciklus	2. ciklus	3. ciklus
A	0,5424	0,5435	0,5587
B	0,5596	0,5400	0,5389
C	0,4912	0,5207	0,5177

$$RW_A = (0,5424 + 0,5435 + 0,5587) / 3 = 0,5482 \text{ m}^{-1}$$

$$RW_B = (0,5596 + 0,5400 + 0,5389) / 3 = 0,5462 \text{ m}^{-1}$$

$$RW_C = (0,4912 + 0,5207 + 0,5177) / 3 = 0,5099 \text{ m}^{-1}$$

$$RW = (0,43 \times 0,5482) + (0,56 \times 0,5462) + (0,01 \times 0,5099) = 0,5467 \text{ m}^{-1}$$

A ciklus érvényessége (III. melléklet, 1. függelék, 3.4. pont)

Az SV kiszámítása előtt a ciklust érvényességét vizsgálni kell a füst relatív szórásának kiszámításával a három ciklus minden egyes fordulatszáma.

Fordulatszám	Átlagos SV ( $\text{m}^{-1}$ )	Abszolút szórás ( $\text{m}^{-1}$ )	Relatív szórás (%)
A	0,5482	0,0091	1,7
B	0,5462	0,0116	2,1
C	0,5099	0,0162	3,2

Ebben a példában a 15 %-os érvényességi kritérium minden fordulatszámnál teljesül.

## C. táblázat

## Az N fényelnyelés, a szűretlen és szűrt k-értékek a terhelési lépcső kezdetén

i Index [-]	Idő [s]	N fényelnyelés [%]	szűretlen k érték [m <sup>-1</sup> ]	szűrt k érték [m <sup>-1</sup> ]
- 2	0,000000	0,000000	0,000000	0,000000
- 1	0,000000	0,000000	0,000000	0,000000
0	0,000000	0,000000	0,000000	0,000000
1	0,006667	0,020000	0,000465	0,000000
2	0,013333	0,020000	0,000465	0,000000
3	0,020000	0,020000	0,000465	0,000000
4	0,026667	0,020000	0,000465	0,000001
5	0,033333	0,020000	0,000465	0,000002
6	0,040000	0,020000	0,000465	0,000002
7	0,046667	0,020000	0,000465	0,000003
8	0,053333	0,020000	0,000465	0,000004
9	0,060000	0,020000	0,000465	0,000005
10	0,066667	0,020000	0,000465	0,000006
11	0,073333	0,020000	0,000465	0,000008
12	0,080000	0,020000	0,000465	0,000009
13	0,086667	0,020000	0,000465	0,000011
14	0,093333	0,020000	0,000465	0,000012
15	0,100000	0,192000	0,004469	0,000014
16	0,106667	0,212000	0,004935	0,000018
17	0,113333	0,212000	0,004935	0,000022
18	0,120000	0,212000	0,004935	0,000028
19	0,126667	0,343000	0,007990	0,000036
20	0,133333	0,566000	0,013200	0,000047
21	0,140000	0,889000	0,020767	0,000061
22	0,146667	0,929000	0,021706	0,000082
23	0,153333	0,929000	0,021706	0,000109
24	0,160000	1,263000	0,029559	0,000143
25	0,166667	1,455000	0,034086	0,000185
26	0,173333	1,697000	0,039804	0,000237
27	0,180000	2,030000	0,047695	0,000301
28	0,186667	2,081000	0,048906	0,000378
29	0,193333	2,081000	0,048906	0,000469
30	0,200000	2,424000	0,057067	0,000573
31	0,206667	2,475000	0,058282	0,000693

i Index [-]	Idő [s]	N fényelnyelés [%]	szűretlen k érték [m <sup>-1</sup> ]	szűrt k érték [m <sup>-1</sup> ]
32	0,213333	2,475000	0,058282	0,000827
33	0,220000	2,808000	0,066237	0,000977
34	0,226667	3,010000	0,071075	0,001144
35	0,233333	3,253000	0,076909	0,001328
36	0,240000	3,606000	0,085410	0,001533
37	0,246667	3,960000	0,093966	0,001758
38	0,253333	4,455000	0,105983	0,002007
39	0,260000	4,818000	0,114836	0,002283
40	0,266667	5,020000	0,119776	0,002587

**Az N fényelnyelés, a szűretlen és szűrt k-értékek az Y<sub>max1A</sub> környezetében (=csúcsérték félkövérrel szedett számmal jelezve)**

i Index [-]	idő [s]	N fényelnyelés [%]	szűretlen k érték [m <sup>-1</sup> ]	szűrt k érték [m <sup>-1</sup> ]
259	1,726667	17,182000	0,438429	0,538856
260	1,733333	16,949000	0,431896	0,539423
261	1,740000	16,788000	0,427392	0,539936
262	1,746667	16,798000	0,427671	0,540396
263	1,753333	16,788000	0,427392	0,540805
264	1,760000	16,798000	0,427671	0,541163
265	1,766667	16,798000	0,427671	0,541473
266	1,773333	16,788000	0,427392	0,541735
267	1,780000	16,788000	0,427392	0,541951
268	1,786667	16,798000	0,427671	0,542123
269	1,793333	16,798000	0,427671	0,542251
270	1,800000	16,793000	0,427532	0,542337
271	1,806667	16,788000	0,427392	0,542383
272	1,813333	16,783000	0,427252	<b>0,542389</b>
273	1,820000	16,780000	0,427168	0,542357
274	1,826667	16,798000	0,427671	0,542288
275	1,833333	16,778000	0,427112	0,542183
276	1,840000	16,808000	0,427951	0,542043
277	1,846667	16,768000	0,426833	0,541870
278	1,853333	16,010000	0,405750	0,541662
279	1,860000	16,010000	0,405750	0,541418
280	1,866667	16,000000	0,405473	0,541136
281	1,873333	16,010000	0,405750	0,540819
282	1,880000	16,000000	0,405473	0,540466

i Index [-]	idő [s]	N fénynyelés [%]	szűrletlen k érték [m <sup>-1</sup> ]	szűrt k érték [m <sup>-1</sup> ]
283	1,886667	16,010000	0,405750	0,540080
284	1,893333	16,394000	0,416406	0,539663
285	1,900000	16,394000	0,416406	0,539216
286	1,906667	16,404000	0,416685	0,538744
287	1,913333	16,394000	0,416406	0,538245
288	1,920000	16,394000	0,416406	0,537722
289	1,926667	16,384000	0,416128	0,537175
290	1,933333	16,010000	0,405750	0,536604
291	1,940000	16,010000	0,405750	0,536009
292	1,946667	16,000000	0,405473	0,535389
293	1,953333	16,010000	0,405750	0,534745
294	1,960000	16,212000	0,411349	0,534079
295	1,966667	16,394000	0,416406	0,533394
296	1,973333	16,394000	0,416406	0,532691
297	1,980000	16,192000	0,410794	0,531971
298	1,986667	16,000000	0,405473	0,531233
299	1,993333	16,000000	0,405473	0,530477
300	2,000000	16,000000	0,405473	0,529704

## 3. ETC-VIZSGÁLAT

## 3.1. Gáz-halmazállapotú szennyezőanyag-kibocsátás (dízelmotorok)

Tételezzük fel az alábbi vizsgálati eredményeket egy PDP-CVS rendszerben

$V_0$ (m <sup>3</sup> /ford)	0,1776
$N_p$ (ford)	23 073
$p_B$ (kPa)	98,0
$p_1$ (kPa)	2,3
T (K)	322,5
$H_a$ (g/kg)	12,8
$NO_{x\ conc}$ (ppm)	53,7
$NO_{x\ concd}$ (ppm)	0,4
$CO_{conc}$ (ppm)	38,9
$CO_{concd}$ (ppm)	1,0
$HC_{conc}$ (ppm)	9,00
$HC_{concd}$ (ppm)	3,02
$CO_{2,conc}$ (%)	0,723
$W_{act}$ (kWh)	62,72

A hígított kipufogógáz áramának számítása (III. melléklet, 2. függelék, 4.1. pont):

$$M_{\text{TOTW}} = 1,293 \times 0,1776 \times 23\,073 \times (98,0 - 2,3) \times 273 / (101,3 \times 322,5) = 4\,237,2 \text{ kg}$$

A NO<sub>x</sub> korrekciós tényező számítása (III. melléklet, 2. függelék, 4.2. pont):

$$K_{\text{H,D}} = \frac{1}{1 - 0,0182 \times (12,8 - 10,71)} = 1,039$$

A háttérrel korrigált koncentrációk számítása (III. melléklet, 2. függelék, 4.3.1.1. pont):

C<sub>1</sub>H<sub>1,8</sub> összetételű dízel-üzemanyag feltételezésével

$$F_S = 100 \times \frac{1}{1 + \frac{1,8}{2} + \left[ 3,76 \times \left( 1 + \frac{1,8}{4} \right) \right]} = 13,6$$

$$DF = \frac{13,6}{0,723 + (9,00 + 38,9) \times 10^{-4}} = 18,69$$

$$\text{NO}_{x \text{ conc}} = 53,7 - 0,4 \times (1 - (1/18,69)) = 53,3 \text{ ppm}$$

$$\text{CO}_{\text{conc}} = 38,9 - 1,0 \times (1 - (1/18,69)) = 37,9 \text{ ppm}$$

$$\text{HC}_{\text{conc}} = 9,00 - 3,02 \times (1 - (1/18,69)) = 6,14 \text{ ppm}$$

A szennyezőanyag-kibocsátás tömegáramának számítása (III. melléklet, 2. függelék, 4.3.1. pont):

$$\text{NO}_{x \text{ mass}} = 0,001587 \times 53,3 \times 1,039 \times 4\,237,2 = 372,391 \text{ g}$$

$$\text{CO}_{\text{mass}} = 0,000966 \times 37,9 \times 4\,237,2 = 155,129 \text{ g}$$

$$\text{HC}_{\text{mass}} = 0,000479 \times 6,14 \times 4\,237,2 = 12,462 \text{ g}$$

A fajlagos szennyezőanyag-kibocsátás kiszámítása (III. melléklet, 2. függelék, 4.4. pont):

$$\overline{\text{NO}}_x = 372,391 / 62,72 = 5,94 \text{ g/kWh}$$

$$\overline{\text{CO}} = 155,129 / 62,72 = 2,47 \text{ g/kWh}$$

$$\overline{\text{HC}} = 12,462 / 62,72 = 0,199 \text{ g/kWh}$$

### 3.2. Részecskekibocsátás (dízelmotor)

Tételezzük fel az alábbi vizsgálati eredményeket egy kétszeres hígítású PDP-CVS rendszerben

M <sub>TOTW</sub> (kg)	4 237,2
M <sub>fp</sub> (mg)	3,030
M <sub>fb</sub> (mg)	0,044
M <sub>TOT</sub> (kg)	2,159
M <sub>SEC</sub> (kg)	0,909
M <sub>d</sub> (mg)	0,341
M <sub>DIL</sub> (kg)	1,245
DF	18,69
W <sub>act</sub> (kWh)	62,72

A kibocsátott szennyező anyag tömegének számítása (III. melléklet, 2. függelék, 5.1. pont):

$$M_f = 3,030 + 0,044 = 3,074 \text{ mg}$$

$$M_{SAM} = 2,159 - 0,909 = 1,250 \text{ kg}$$

$$PT_{mass} = \frac{3,074}{1,250} \times \frac{4\,237,2}{1\,000} = 10,42 \text{ g}$$

A kibocsátott szennyező anyag háttérrel korrigált tömegének számítása (III. melléklet, 2. függelék, 5.1. pont):

$$PT_{mass} = \left[ \frac{3,074}{1,250} - \left( \frac{0,341}{1,245} \times \left( 1 + \frac{1}{18,69} \right) \right) \right] \times \frac{4\,237,2}{1\,000} = 9,32 \text{ g}$$

A fajlagos szennyezőanyag-kibocsátás számítása (III. melléklet, 2. függelék, 5.2. pont):

$$\overline{PT} = 10,42/62,72 = 0,166 \text{ g/kWh}$$

$$\overline{PT} = 9,32/62,72 = 0,149 \text{ g/kWh, háttérjarítás esetén}$$

### 3.3. Gáz-halmazállapotú szennyezőanyag-kibocsátás (földgáz-üzemű motor)

Tételezzük fel az alábbi vizsgálati eredményeket egy kettős hígítású PDP-CVS rendszerben

$M_{TOTW}$ (kg)	4 237,2
$H_a$ (g/kg)	12,8
$NO_{x\,conce}$ (ppm)	17,2
$NO_{x\,concd}$ (ppm)	0,4
$CO_{conce}$ (ppm)	44,3
$CO_{concd}$ (ppm)	1,0
$HC_{conce}$ (ppm)	27,0
$HC_{concd}$ (ppm)	3,02
$CH_{4\,conce}$ (ppm)	18,0
$CH_{4\,concd}$ (ppm)	1,7
$CO_{2,conce}$ (%)	0,723
$W_{act}$ (kWh)	62,72

Az  $NO_x$  korrekciós tényező számítása (III. melléklet, 2. függelék, 4.2. pont):

$$K_{HG} = \frac{1}{1 - 0,0329 \times (12,8 - 10,71)} = 1,074$$

Az NMHC-koncentráció számítása (III. melléklet, 2. függelék, 4.3.1. pont):

a) GC módszer

$$NMHC_{conce} = 27,0 - 18,0 = 9,0 \text{ ppm}$$



## b) NMC módszer

0,04 metán-hatásfok és 0,98 etán-hatásfok feltételezésével (III. melléklet, 5. függelék, 1.8.4. pont):

$$\text{NMHC}_{\text{conce}} = \frac{27,0 \times (1 - 0,04) - 18,0}{0,98 - 0,04} = 8,4 \text{ ppm}$$

A háttérrel korrigált koncentrációk számítása (III. melléklet, 2. függelék, 4.3.1.1. pont):

C<sub>1</sub>H<sub>4</sub> összetételű G<sub>20</sub> referencia-üzemanyag (100 % metán) feltételezésével.

$$F_S = 100 \times \frac{1}{1 + \frac{4}{2} + \left(3,76 \times \left(1 + \frac{4}{4}\right)\right)} = 9,5$$

$$\text{DF} = \frac{9,5}{0,723 + (27,0 + 44,3) \times 10^{-4}} = 13,01$$

NMHC-re a háttér-koncentráció a HC<sub>concd</sub> és a CH<sub>4</sub>concd különbsége

$$\text{NO}_x \text{conc} = 17,2 - 0,4 \times (1 - (1/13,01)) = 16,8 \text{ ppm}$$

$$\text{CO}_{\text{conc}} = 44,3 - 1,0 \times (1 - (1/13,01)) = 43,4 \text{ ppm}$$

$$\text{NMHC}_{\text{conc}} = 8,4 - 1,32 \times (1 - (1/13,01)) = 7,2 \text{ ppm}$$

$$\text{CH}_4 \text{conc} = 18,0 - 1,7 \times (1 - (1/13,01)) = 16,4 \text{ ppm}$$

A szennyezőanyag-kibocsátás tömegáramának számítása (III. melléklet, 2. függelék, 4.3.1. pont):

$$\text{NO}_x \text{mass} = 0,001587 \times 16,8 \times 1,074 \times 4 \ 237,2 = 121,330 \text{ g}$$

$$\text{CO}_{\text{mass}} = 0,000966 \times 43,4 \times 4 \ 237,2 = 177,642 \text{ g}$$

$$\text{NMHC}_{\text{mass}} = 0,000502 \times 7,2 \times 4 \ 237,2 = 15,315 \text{ g}$$

$$\text{CH}_4 \text{mass} = 0,000554 \times 16,4 \times 4 \ 237,2 = 38,498 \text{ g}$$

A fajlagos szennyezőanyag-kibocsátás kiszámítása (III. melléklet, 2. függelék, 4.4. pont):

$$\overline{\text{NO}_x} = 121,330/62,72 = 1,93 \text{ g/kWh}$$

$$\overline{\text{CO}} = 177,642/62,72 = 2,83 \text{ g/kWh}$$

$$\overline{\text{NMHC}} = 15,315/62,72 = 0,244 \text{ g/kWh}$$

$$\overline{\text{CH}_4} = 38,498/62,72 = 0,614 \text{ g/kWh}$$

4. λ- ELTOLÁSI TÉNYEZŐ (S<sub>λ</sub>)4.1. Az (S<sub>λ</sub>) λ-eltolási tényező számítása <sup>(1)</sup>

$$S_\lambda = \frac{2}{\left(1 - \frac{\text{inert \%}}{100}\right) \left(n + \frac{m}{4}\right) - \frac{\text{O}_2^*}{100}}$$

ahol:

S<sub>λ</sub> = λ-eltolási tényező;

inert % = az üzemanyagban lévő semleges gázok (azaz N<sub>2</sub>, CO<sub>2</sub>, He, stb.) térfogat %-ban;

O<sub>2</sub>\* = az üzemanyagban eredetileg meglévő oxigén térfogat %-ban;

<sup>(1)</sup> Stoichiometric Air/Fuel ratios of automotive fuels (motorhajtóanyagok sztöchiometrikus levegő/üzemanyag arányai) - SAE J1829, 1987. június John B. Heywood, Internal combustion engine fundamentals (belsőégésű motorok alapjai), McGraw-Hill, 1988, 3.4. fejezet: „Combustion stoichiometry (az égés sztöchiometriája)” (68–72 oldalak)

N and m = az üzemanyagban lévő szénhidrogéneket képviselő átlagos  $C_nH_m$ -ra utal, azaz:

$$n = \frac{1 \times \left[ \frac{CH_4 \%}{100} \right] + 2 \times \left[ \frac{C_2 \%}{100} \right] + 3 \times \left[ \frac{C_3 \%}{100} \right] + 4 \times \left[ \frac{C_4 \%}{100} \right] + 5 \times \left[ \frac{C_5 \%}{100} \right] + \dots}{\frac{1 - \text{diluent \%}}{100}}$$

$$m = \frac{4 \times \left[ \frac{CH_4 \%}{100} \right] + 4 \times \left[ \frac{C_2H_4 \%}{100} \right] + 6 \times \left[ \frac{C_2H_6 \%}{100} \right] + \dots + 8 \times \left[ \frac{C_3H_8 \%}{100} \right] + \dots}{\frac{1 - \text{diluent \%}}{100}}$$

ahol:

$CH_4$  = az üzemanyagban lévő metán térfogat %-ban;

$C_2$  = az üzemanyagban lévő összes  $C_2$  szénhidrogén (pl.  $C_2H_6$ ,  $C_2H_4$ , stb.) térfogat %-ban;

$C_3$  = az üzemanyagban lévő összes  $C_3$  szénhidrogén (pl.  $C_3H_8$ ,  $C_3H_6$ , stb.) térfogat %-ban;

$C_4$  = az üzemanyagban lévő összes  $C_4$  szénhidrogén (pl.  $C_4H_{10}$ ,  $C_4H_8$ , stb.) térfogat %-ban;

$C_5$  = az üzemanyagban lévő összes  $C_5$  szénhidrogén (pl.  $C_5H_{12}$ ,  $C_5H_{10}$ , stb.) térfogat %-ban;

diluent = az üzemanyagban lévő összes hígító gáz (azaz  $O_2^*$ ,  $N_2$ ,  $CO_2$ , He stb.) térfogat %-ban.

#### 4.2. Példák az ( $S_\lambda$ ) $\lambda$ -eltolási tényező számítására:

1. példa:  $G_{25}$ ;  $CH_4 = 86\%$ ,  $N_2 = 14\%$  (térfogatban)

$$n = \frac{1 \times \left[ \frac{CH_4 \%}{100} \right] + 2 \times \left[ \frac{C_2 \%}{100} \right] + \dots}{\frac{1 - \text{diluent \%}}{100}} = \frac{1 \times 0,86}{1 - \frac{14}{100}} = \frac{0,86}{0,86} = 1$$

$$m = \frac{4 \times \left[ \frac{CH_4 \%}{100} \right] + 4 \times \left[ \frac{C_2H_4 \%}{100} \right] + \dots}{\frac{1 - \text{diluent \%}}{100}} = \frac{4 \times 0,86}{0,86} = 4$$

$$S_\lambda = \frac{2}{\left(1 - \frac{\text{inert \%}}{100}\right) \left(n + \frac{m}{4}\right) - \frac{O_2^*}{100}} = \frac{2}{\left(1 - \frac{14}{100}\right) \times \left(1 + \frac{4}{4}\right)} = 1,16$$

2. példa: GR:  $CH_4 = 87\%$ ,  $C_2H_6 = 13\%$  (térfogatban)

$$n = \frac{1 \times \left[ \frac{CH_4 \%}{100} \right] + 2 \times \left[ \frac{C_2 \%}{100} \right] + \dots}{\frac{1 - \text{diluent \%}}{100}} = \frac{1 \times 0,87 + 2 \times 0,13}{1 - \frac{0}{100}} = \frac{1,13}{1} = 1,13$$

$$m = \frac{4 \times \left[ \frac{CH_4 \%}{100} \right] + 4 \times \left[ \frac{C_2H_4 \%}{100} \right] + \dots}{\frac{1 - \text{diluent \%}}{100}} = \frac{4 \times 0,87 + 6 \times 0,13}{1} = 4,26$$

$$S_\lambda = \frac{2}{\left(1 - \frac{\text{inert \%}}{100}\right) \left(n + \frac{m}{4}\right) - \frac{O_2^*}{100}} = \frac{2}{\left(1 - \frac{0}{100}\right) \times \left(1,13 + \frac{4,26}{4}\right)} = 0,911$$

3. példa: USA: CH<sub>4</sub> = 89 %, C<sub>2</sub>H<sub>6</sub> = 4,5 %, C<sub>3</sub>H<sub>8</sub> = 2,3 %, C<sub>6</sub>H<sub>14</sub> = 0,2 %, O<sub>2</sub> = 0,6 %, N<sub>2</sub> = 4 %

$$n = \frac{1 \times \left[ \frac{\text{CH}_4\%}{100} \right] + 2 \times \left[ \frac{\text{C}_2\%}{100} \right] + \dots}{\frac{1 - \text{diluent \%}}{100}} = \frac{1 \times 0,89 + 2 \times 0,045 + 3 \times 0,023 + 4 \times 0,002}{1 - \frac{(0,6 + 4)}{100}} = 1,11$$

$$m = \frac{4 \times \left[ \frac{\text{CH}_4\%}{100} \right] + 4 \times \left[ \frac{\text{C}_2\text{H}_4\%}{100} \right] + 6 \times \left[ \frac{\text{C}_2\text{H}_6}{100} \right] + \dots + 8 \times \left[ \frac{\text{C}_3\text{H}_8}{100} \right]}{\frac{1 - \text{diluent \%}}{100}}$$

$$= \frac{4 \times 0,89 + 4 \times 0,045 + 8 \times 0,023 + 14 \times 0,002}{1 - \frac{0,6 + 4}{100}} = 4,24$$

$$S_\lambda = \frac{2}{\left(1 - \frac{\text{inert \%}}{100}\right) \left(n + \frac{m}{4}\right) - \frac{\text{O}_2^*}{100}} = \frac{2}{\left(1 - \frac{4}{100}\right) \times \left(1,11 + \frac{4,24}{4}\right) - \frac{0,6}{100}} = 0,96$$

## VIII. MELLÉKLET

## ETANOLÜZEMŰ DÍZELMOTOROKRA VONATKOZÓ KÜLÖNLEGES MŰSZAKI KÖVETELMÉNYEK

Etanol-üzemű dízelmotorok esetében az ezen irányelv III. mellékletében meghatározott vizsgálati eljárásoknál a vonatkozó bekezdések, egyenletek és együtthatók az alábbiak szerint módosulnak.

A III. MELLÉKLET, 1. SZ. FÜGGELÉKÉBEN:

## 4.2. Száraz/nedves korrekció

$$F_{FH} = \frac{1,877}{\left( \frac{1 + 2,577 \times G_{FUEL}}{G_{AIRW}} \right)}$$

4.3. NO<sub>x</sub> korrekció a nedvességre és hőmérsékletre

$$K_{H,D} = \frac{1}{1 + A \times (H_a - 10,71) + B \times (T_a - 298)}$$

az alábbiakkal:

$$A = 0,181 G_{FUEL}/G_{AIRD} - 0,0266.$$

$$B = -0,123 G_{FUEL}/G_{AIRD} + 0,00954.$$

T<sub>a</sub> = a levegő hőmérséklete, K

H<sub>a</sub> = a belépő levegő nedvessége, g víz / kg száraz levegő

## 4.4. A szennyezőanyag-kibocsátás tömegáramának számítása

A szennyezőanyag-kibocsátás tömegáramig (g/h) minden egyes üzemmódra a következőképpen kell számítani, feltételezve, hogy a kipufogógáz sűrűsége 1,272 kg/m<sup>3</sup> 273 K-on (0 °C) és 101,3 kPa-on:

$$1. \quad NO_{x\ mass} = 0,001613 \times NO_{x\ conc} \times K_{H,D} \times G_{EXH\ W}$$

$$2. \quad CO_{x\ mass} = 0,000982 \times CO_{conc} \times G_{EXH\ W}$$

$$3. \quad HC_{mass} = 0,000809 \times HC_{conc} \times K_{H,D} \times G_{EXH\ W}$$

ahol:

NO<sub>x conc</sub>, CO<sub>conc</sub>, HC<sub>conc</sub> <sup>(1)</sup> az átlagos koncentrációk (ppm-ben) a hígítatlan kipufogógázban, a 4.1. pont szerint

Ha a választás szerint a gáz-halmazállapotú szennyezőanyag-kibocsátásokat a teljes átáramlású hígító rendszerrel határozzák meg, a következő képleteket kell alkalmazni:

$$1. \quad NO_{x\ mass} = 0,001587 \times NO_{x\ conc} \times K_{H,D} \times G_{TOT\ W}$$

$$2. \quad CO_{x\ mass} = 0,000966 \times CO_{conc} \times G_{TOT\ W}$$

$$3. \quad HC_{mass} = 0,000795 \times HC_{conc} \times G_{TOT\ W}$$

ahol:

NO<sub>x conc</sub>, CO<sub>conc</sub>, HC<sub>conc</sub> <sup>(1)</sup> minden egyes üzemmódra a háttérrel korrigált koncentrációk (ppm-ben) a hígított kipufogógázban, a III. melléklet 2 sz. függelékének 4.3.1.1. pontja szerint.

<sup>(1)</sup> C1 egyenértékre alapozva.

## A III. MELLÉKLET 2. SZ. FÜGGELÉKÉBEN:

A 2. sz. függelék 3.1., 3.4., 3.8.3. és 5. pontjait nem csak a dízelmotorokra kell alkalmazni. Az etanolüzemű dízelmotorokra is ezeket kell alkalmazni.

4.2. A vizsgálat feltételeit úgy kell előkészíteni, hogy a motor szívócsövénél mért levegőhőmérséklet és légnedvesség a vizsgálat alatt normal körülményekre legyen beállítva. A normal viszony legyen  $6 \pm 0,5$  g víz/kg száraz levegő és  $298 \pm 3$  K hőmérséklet intervallumban. Ezen határok között nem kell további  $\text{NO}_x$  korrekciót végezni. Ha ezen feltételeket nem teljesítik, a vizsgálat érvénytelen.

4.3. **A szennyezőanyag-kibocsátás tömegáramának számítása**4.3.1 *Állandó tömegáramú rendszerek*

Hőcserélővel felszerelt rendszerekben a szennyező anyagok tömegét (g/vizsgálat) a következő egyenletekből kell meghatározni:

$$1. \text{NO}_{x \text{ mass}} = 0,001587 \times \text{NO}_{x \text{ conc}} \times K_{\text{H,D}} \times M_{\text{TOTW}} \text{ (etanolüzemű motorok)}$$

$$2. \text{CO}_{x \text{ mass}} = 0,000966 \times \text{CO}_{\text{conc}} \times M_{\text{TOTW}} \text{ (etanolüzemű motorok)}$$

$$3. \text{HC}_{\text{mass}} = 0,000794 \times \text{HC}_{\text{conc}} \times M_{\text{TOTW}} \text{ (etanolüzemű motorok)}$$

ahol:

$\text{NO}_{x \text{ conc}}$ ,  $\text{CO}_{\text{conc}}$ ,  $\text{HC}_{\text{conc}}$  <sup>(1)</sup>,  $\text{NMHC}_{\text{conc}}$  = az átlagos, háttérrel korrigált koncentrációk az integrálásból ( $\text{NO}_x$ -re és HC-re kötelező) vagy zsákos mérésből, ppm;

$M_{\text{TOTW}}$  = a hígított kipufogógáz teljes tömege a ciklus során a 4.1. pont szerint, kg.

4.3.1.1. **A háttérrel korrigált koncentrációk meghatározása**

A gáz-halmazállapotú szennyező anyagoknak a hígítólevegőben mért átlagos háttérkoncentrációját le kell vonni a mért koncentrációkból, hogy megkapjuk a szennyező anyagok nettó koncentrációját. A háttérkoncentrációk átlagos értéke meghatározható a mintavevő zsákos módszerrel vagy folyamatos méréssel és integrálással. A következő képletet kell használni.

$$\text{conc} = \text{conc}_e - \text{conc}_d \times \left(1 - \frac{1}{\text{DF}}\right)$$

ahol:

$\text{conc}$  = a szóban forgó szennyező komponens koncentrációja a hígított kipufogógázban, a szóban forgó szennyező komponensnek a hígítólevegőben lévő mennyiségével korrigálva, ppm;

$\text{conc}_e$  = a szóban forgó szennyező komponensnek a hígított kipufogógázban mért koncentrációja, ppm;

$\text{conc}_d$  = a szóban forgó szennyező komponensnek a hígítólevegőben mért koncentrációja, ppm;

DF = hígítási arány.

A hígítási arányt a következőképpen kell kiszámítani:

$$\text{DF} = \frac{F_s}{\text{CO}_{2\text{conce}} + (\text{HC}_{\text{conce}} + \text{CO}_{\text{conce}}) \times 10^{-4}}$$

ahol:

$\text{CO}_{2\text{conce}}$  = a  $\text{CO}_2$  koncentrációja a hígított kipufogógázban, tf %

$\text{HC}_{\text{conce}}$  = a HC koncentrációja a hígított kipufogógázban, ppm C1

$\text{CO}_{\text{conce}}$  = a CO koncentrációja a hígított kipufogógázban, ppm

$F_s$  = sztöchiometrikus együttható

<sup>(1)</sup> C1 egyenértékre alapozva.

A száraz alapon mért koncentrációkat a III. melléklet 1. sz. függeléke 4.2. pontja szerint kell átszámítani nedves alpra.

A sztöchiometrikus együtthatót egy általános  $\text{CH}_a\text{O}_\beta\text{N}_\gamma$  üzemanyag-összetételre a következőképpen kell számítani:

$$F_s = 100 \times \frac{1}{1 + \frac{a}{2} + 3,76 \times \left(1 + \frac{a}{4} - \frac{\beta}{2}\right) + \frac{\gamma}{2}}$$

Alternatívaként, ha az üzemanyag összetétele nem ismert, a következő sztöchiometrikus együttható használható:

$$F_s (\text{etanol}) = 12,3$$

#### 4.3.2. Áramláskiégvénylítéses rendszerek

Hőcserélő nélküli rendszerekre a szennyező anyagok tömegét (g/vizsgálat) a pillanatnyi kibocsátási tömegek kiszámításával és a pillanatnyi értékeknek a ciklus egészére történő integrálásával kell kiszámítani. A háttérkorrekciókat is közvetlenül a pillanatnyi koncentrációértékeken kell végezni. A következő képleteket kell használni:

$$1. \quad \text{NO}_x \text{ mass} = \sum_{i=1}^n (M_{\text{TOTW},i} \times \text{NO}_{x \text{ conce},i} \times 0,001587) - \left( M_{\text{TOTW}} \times \text{NO}_{x \text{ concd}} \times \left(1 - \frac{1}{\text{DF}}\right) \times 0,001587 \right)$$

$$2. \quad \text{CO}_{\text{mass}} = \sum_{i=1}^n (M_{\text{TOTW},i} \times \text{CO}_{\text{conce},i} \times 0,000966) - \left( M_{\text{TOTW}} \times \text{CO}_{\text{concd}} \times \left(1 - \frac{1}{\text{DF}}\right) \times 0,000966 \right)$$

$$3. \quad \text{HC}_{\text{mass}} = \sum_{i=1}^n (M_{\text{TOTW},i} \times \text{HC}_{\text{conce},i} \times 0,000749) - \left( M_{\text{TOTW}} \times \text{HC}_{\text{concd}} \times \left(1 - \frac{1}{\text{DF}}\right) \times 0,000749 \right)$$

ahol:

$\text{conce}_e$  = a szóban forgó szennyező anyagnak a hígított kipufogógázban mért koncentrációja, ppm;

$\text{concd}_d$  = a szóban forgó szennyező anyagnak a hígítólevegőben mért koncentrációja, ppm;

$M_{\text{TOTW},i}$  = a hígított kipufogógáz pillanatnyi tömege (lásd a 4.1. pontot), kg;

$M_{\text{TOTW}}$  = a hígított kipufogógáz tömege a ciklus egészében (lásd a 4.1. pontot), kg;

DF = a 4.3.1.1. pontban meghatározott hígítási arány

#### 4.4. A fajlagos kibocsátások számítása

A kibocsátásokat (g/kWh) minden egyes összetevőre a következőképpen kell számítani:

$$\overline{\text{NO}_x} = \frac{\text{NO}_x \text{ mass}}{W_{\text{act}}}$$

$$\overline{\text{CO}} = \frac{\text{CO}_{\text{mass}}}{W_{\text{act}}}$$

$$\overline{\text{HC}} = \frac{\text{HC}_{\text{mass}}}{W_{\text{act}}}$$

ahol:

$W_{\text{act}}$  = a ciklusnak a 3.9.2. pont szerint meghatározott tényleges munkája, kWh.

## IX. MELLÉKLET

**A HATÁLYON KÍVÜL HELYEZETT IRÁNYELVEK NEMZETI JOGBA TÖRTÉNŐ ÁTÜLTETÉSÉNEK  
HATÁRIDEJEI**

A 10. cikkben említetteknek megfelelően

## A RÉSZ

**Hatályon kívül helyezett irányelvek**

Irányelvek	Hivatalos Lap
88/77/EGK irányelv	L 36., 1988.2.9., 33. o.
91/542/EGK irányelv	L 295., 1991.10.25., 1. o.
96/1/EK irányelv	L 40., 1996.2.17., 1. o.
1999/96/EK irányelv	L 44., 2000.2.16., 1. o.
2001/27/EK irányelv	L 107., 2001.4.18., 10. o.

## B RÉSZ

**A nemzeti jogba történő átültetés határideje**

Irányelv	Átültetés határideje	Alkalmazás időpontja
88/77/EGK irányelv	1988. július 1.	
91/542/EGK irányelv	1992. január 1.	
96/1/EK irányelv	1996. július 1.	
1999/96/EK irányelv	2000. július 1.	
2001/27/EK irányelv	2001. október 1.	2001. október 1.

## X. MELLÉKLET

## MEGFELELÉSI TÁBLÁZAT

(A 10. cikkben említettek szerint)

88/77/EGK irányelv	91/542/EGK irányelv	1999/96/EK irányelv	2001/27/EK irányelv	Ezen irányelv
1. cikk	–	–	–	1. cikk
2. cikk (1) bekezdés	2. cikk (1) bekezdés	2. cikk (1) bekezdés	2. cikk (1) bekezdés	2. cikk (4) bekezdés
2. cikk (2) bekezdés	2. cikk (2) bekezdés	2. cikk (2) bekezdés	2. cikk (2) bekezdés	2. cikk (1) bekezdés
–	2. cikk (3) bekezdés	–	–	–
2. cikk (3) bekezdés	–	–	–	–
2. cikk (4) bekezdés	2. cikk (4) bekezdés	2. cikk (3) bekezdés	2. cikk (3) bekezdés	2. cikk (2) bekezdés
–	–	–	2. cikk (4) bekezdés	2. cikk (3) bekezdés
–	–	–	2. cikk (5) bekezdés	–
–	–	2. cikk (4) bekezdés	–	2. cikk (5) bekezdés
–	–	2. cikk (5) bekezdés	–	2. cikk (6) bekezdés
–	–	2. cikk (6) bekezdés	–	2. cikk (7) bekezdés
–	–	2. cikk (7) bekezdés	–	2. cikk (8) bekezdés
–	–	2. cikk (8) bekezdés	–	2. cikk (9) bekezdés
3. cikk	–	–	–	–
–	–	5. és 6. cikk	–	3. cikk
–	–	4. cikk	–	4. cikk
–	3. cikk (1) bekezdés	3. cikk (1) bekezdés	–	6. cikk (1) bekezdés
–	3. cikk (1) bekezdés a) pont	3. cikk (1) bekezdés a) pont	–	6. cikk (2) bekezdés
–	3. cikk (1) bekezdés b) pont	3. cikk (1) bekezdés b) pont	–	6. cikk (3) bekezdés
–	3. cikk (2) bekezdés	3. cikk (2) bekezdés	–	6. cikk (4) bekezdés
–	3. cikk (3) bekezdés	3. cikk (3) bekezdés	–	6. cikk (5) bekezdés
4. cikk	–	–	–	7. cikk
6. cikk	5. és 6. cikk	7. cikk	–	8. cikk
5. cikk	4. cikk	8. cikk	3. cikk	9. cikk
–	–	–	–	10. cikk
–	–	9. cikk	4. cikk	11. cikk
7. cikk	7. cikk	10. cikk	5. cikk	12. cikk
I. – VII. melléklet	–	–	–	I. – VII. melléklet
–	–	–	VIII. melléklet	VIII. melléklet
–	–	–	–	IX. melléklet
–	–	–	–	X. melléklet