

A BIZOTTSÁG (EU) 2015/1735 VÉGREHAJTÁSI HATÁROZATA**(2015. szeptember 24.)****a tasakban forgalmazott cigarettadohányon elhelyezendő általános figyelmeztetés és tájékoztatás pontos elhelyezéséről***(az értesítés a C(2015) 6455. számú dokumentummal történt)***(EGT-vonatkozású szöveg)**

AZ EURÓPAI BIZOTTSÁG,

tekintettel az Európai Unió működéséről szóló szerződésre,

tekintettel a tagállamoknak a dohánytermékek és kapcsolódó termékek gyártására, kiszerezésére és értékesítésére vonatkozó törvényi, rendeleti és közigazgatási rendelkezései közelítéséről és a 2001/37/EK irányelv hatályaon kívül helyezéséről szóló, 2014. április 3-i 2014/40/EU európai parlamenti és tanácsi irányelvre ⁽¹⁾ és különösen annak 9. cikke (6) bekezdésére,

mivel:

- (1) A 2014/40/EU irányelv új szabályokat állapít meg a dohányzásra szánt dohánytermékeken elhelyezendő egészségvédő figyelmeztetésekre – köztük az általános figyelmeztetésekre és a tájékoztatásokra – vonatkozóan, és kifejezetten meghatározza, hogy mind az általános figyelmeztetésnek, mind a tájékoztatásnak ki kell töltenie annak a felületnek az 50 %-át, amelyre azokat nyomtatták. Indokolt meghatározni a tasakban forgalmazott cigarettadohányon elhelyezendő figyelmeztetések pontos elhelyezését. A tasak formája vagy téglalap alakú zseb a nyílást eltakaró füllel (a továbbiakban: téglalap alakú tasak), vagy pedig álló tasak.
- (2) A téglalap alakú tasak vagy körbetekerhető füles tasak, amelyet jellemzően két lépésben lehet kinyitni, vagy ráhajtható füllel ellátott talpas tasak, amelyet jellemzően egy lépésben lehet kinyitni. Ezek a tasakok gyakran átlátszó műanyag fóliából és az ezekbe illesztett papírból állnak; utóbbira nyomtatják rá az egészségvédő figyelmeztetést. Egyes esetekben a körbetekerhető füles tasakok polietilénből, polipropilénből vagy laminált anyagból készülnek, amelyeket az ágazat szerint újra kellene tervezni annak érdekében, hogy a fül mindkét oldalára nyomtatni lehessen, különösen akkor, ha a tasak nem többrétegű.
- (3) Annak érdekében, hogy az egészségvédő figyelmeztetés minden téglalap alakú tasakon ugyanott legyen elhelyezve, valamint az általános figyelmeztetés és a tájékoztatás könnyen látható legyen, azokra a felületekre kell nyomtatni, amelyek láthatóvá válnak akkor, amikor a csomagolási egységet teljesen kinyitják.
- (4) Az olyan polietilénből, polipropilénből vagy laminált anyagból készült csomagok esetében, ahol a körbetekerhető fül belsejére történő nyomtatás következtében fennáll a nyomdafesték kioldódásának a veszélye, a dohánnyal közvetlen kapcsolatba kerülő felületekre történő nyomtatás elkerülése érdekében átmeneti időszakot kell engedélyezni az általános figyelmeztetés és a tájékoztatás áthelyezéséhez. Ez elegendő időt biztosít az ágazatnak a termelési folyamat új szabályokhoz történő igazításához. A csomag teljes kinyitásakor jobban látható figyelmeztetésekből eredő előnyök fényében a módosításokhoz kapcsolódó költségek nem tekinthetők aránytalanoknak.
- (5) Az álló tasakokon az általános figyelmeztetés és a tájékoztatás legmegfelelőbb elhelyezése a tasak alján levő felület, mivel a belső felületeket eltakarja a tasak tartalma.
- (6) A 2014/40/EU irányelv 8. cikke (5) bekezdése szerint a figyelmeztetések méretét a csomag zárt állapotában az adott felület alapján kell kiszámítani.
- (7) Az e határozatban előírt intézkedések összhangban vannak a 2014/40/EK irányelv 25. cikkében említett bizottság véleményével,

⁽¹⁾ HL L 127., 2014.4.29., 1. o.

ELFOGADTA EZT A HATÁROZATOT:

1. cikk

Tárgy

Ez a határozat szabályokat állapít meg a tasakban forgalmazott cigarettadohányon elhelyezendő általános figyelmeztetés és tájékoztatás pontos elhelyezésére vonatkozóan.

2. cikk

Az általános figyelmeztetés és a tájékoztatás elhelyezése a téglalap alakú tasakokon

(1) A nyílást eltakaró füllel ellátott, téglalap alakú zsebben („téglalap alakú tasak”) forgalmazott cigarettadohány esetében az általános figyelmeztetést és a tájékoztatást – a melléklet 1. és 2. szakaszában látható módon – arra a két felületre kell nyomtatni, amelyek a csomagolási egység teljes kinyitásakor láthatóvá válnak.

Az általános figyelmeztetést és a tájékoztatást – a melléklet 1. és 2. szakaszában látható módon – a felső szélén kell elhelyezni, és mindkettőnek ki kell töltenie annak a felületnek az 50 %-át, amelyre azt nyomtatták.

Az általános figyelmeztetést a felső felületre kell nyomtatni.

(2) Az (1) bekezdéstől eltérve 2018. május 20-ig a következő szabályokat kell alkalmazni – a melléklet 3. szakaszában látható módon – a polietilénből, polipropilénből vagy laminált anyagból készült, téglalap alakú körbete-kerhető füles tasakokban forgalmazott cigarettadohányra:

- a) a tájékoztatás azon a felületen is elhelyezhető, amely a csomagolási egység részleges kinyitásakor láthatóvá válik;
- b) az általános figyelmeztetés az alsó felületen is elhelyezhető, amely a csomagolási egység teljes kinyitásakor láthatóvá válik;
- c) a fül belsejére, amely a csomagolási egység teljes kinyitásakor láthatóvá válik, nem szabad nyomtatni, vagy azt bármely más módon használni;
- d) az általános figyelmeztetést és a tájékoztatást annak a felületnek a felső szélén kell elhelyezni, amelyre azt nyomtatták.

3. cikk

Az általános figyelmeztetés és a tájékoztatás elhelyezése az álló tasakokon

(1) Az álló tasakokban forgalmazott cigarettadohány esetében az általános figyelmeztetést és a tájékoztatást – a melléklet 4. szakaszában látható módon – az álló tasak alján levő azon felületeken kell elhelyezni, amelyek a tasakot hátára fektetve láthatóvá válnak („a csomagolási egység alja”).

(2) Az általános figyelmeztetést a csomagolási egység alján levő hajtás feletti felületre, a tájékoztatást pedig a hajtás alatti felületre kell nyomtatni. Az általános figyelmeztetésnek és a tájékoztatásnak ki kell töltenie annak a felületnek az 50 %-át, amelyre azt nyomtatták. A felületeket a szélek lezárása utáni méreteiket használva kell kiszámolni.

4. cikk

Átmeneti rendelkezés

A 2018. május 20-ig gyártott vagy szabad kereskedelmi forgalomba bocsátott, a 2. cikk (2) bekezdése szerint általános figyelmeztetéssel és tájékoztatással címkézett tasakos cigarettadohány 2019. május 20-ig forgalomba hozható.

*5. cikk***Címzettek**

Ennek a határozatnak a tagállamok a címzettjei.

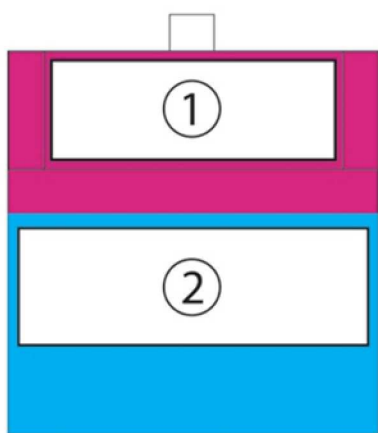
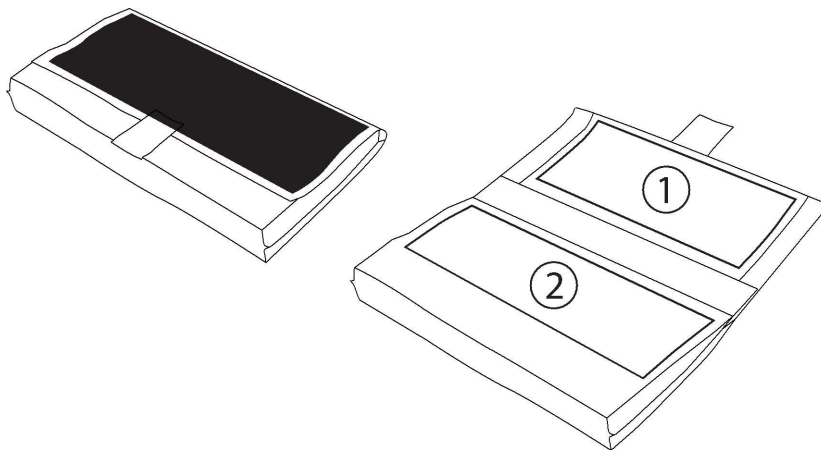
Kelt Brüsszelben, 2015. szeptember 24-én.

a Bizottság részéről
Vytenis ANDRIUKAITIS
a Bizottság tagja

MELLÉKLET

A 2. és 3. cikkben említett általános figyelmeztetés és tájékoztatás pontos elhelyezésének grafikus megjelenítése

1. TALPAS TASAK (2. CIKK (1) BEKEZDÉS)



Kiszámított felület: A fül területe a tasak zárt állapotában
A figyelmeztetés elhelyezése: A fül belseje a tasak nyitott állapotában



Kiszámított felület: A zseb területe a tasak zárt állapotában
A figyelmeztetés elhelyezése: A zseb területe a tasak nyitott állapotában

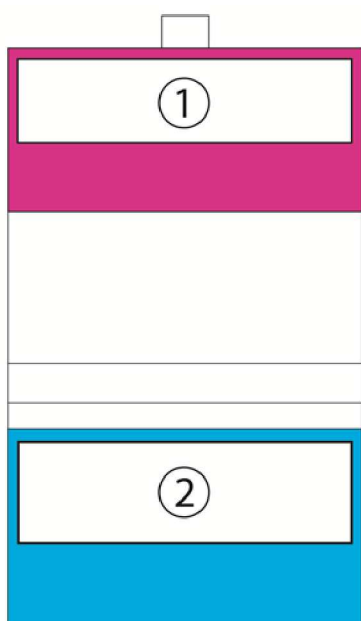
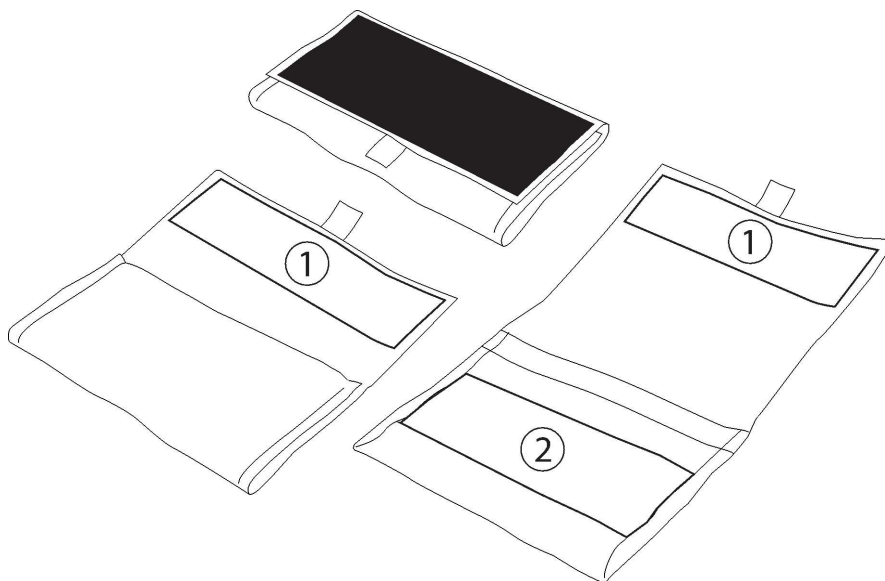


Általános figyelmeztetés



Tájékoztatás

2. KÖRBETEKERHETŐ FÜLES TASAK (2. CIKK (1) BEKEZDÉS)



Kiszámított felület: A fül területe a tasak zárt állapotában
A figyelmeztetés elhelyezése: A fül belseje a tasak teljesen kinyitott állapotában (a tasak zárt állapotában kiszámított felületen belül)



Kiszámított felület: A zseb területe a tasak zárt állapotában
A figyelmeztetés elhelyezése: A zseb területe a tasak teljesen kinyitott állapotában (a tasak zárt állapotában kiszámított felületen belül)

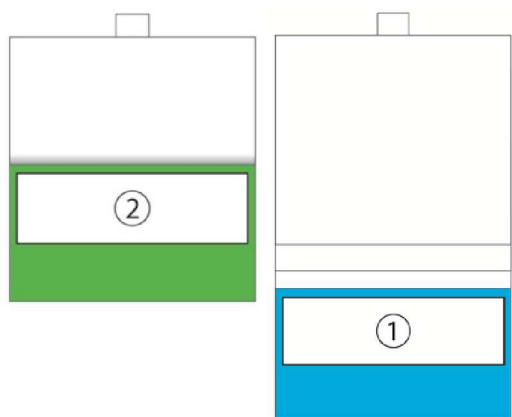
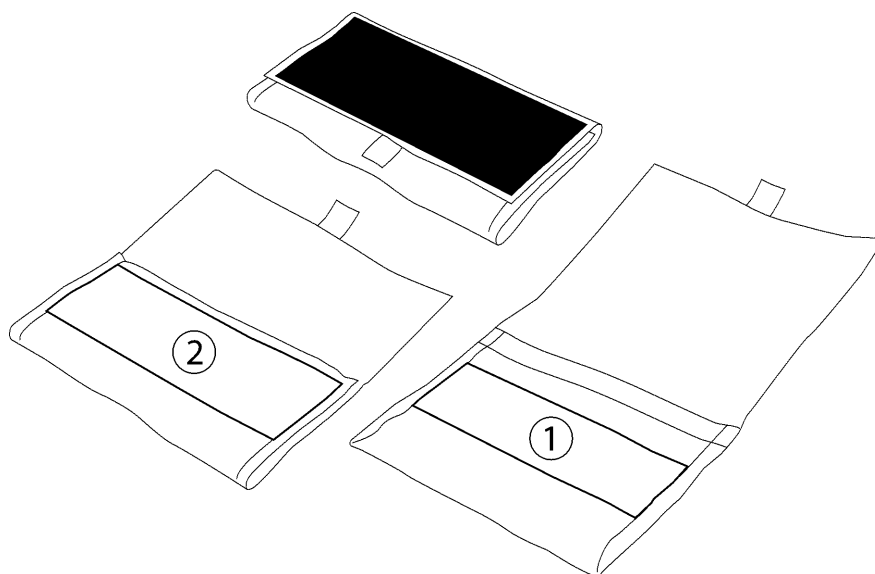


Általános figyelmeztetés



Tájékoztató

3. KÖRBETEKERHETŐ FÜLES TASAK (ALTERNATÍV ELHELYEZÉS – 2. CIKK (2) BEKEZDÉS)



Kiszámított felület: A fül területe a tasak zárt állapotában
A figyelmeztetés elhelyezése: A zseb külső felülete a tasak részben nyitott állapotában



Kiszámított felület: A zseb területe a tasak zárt állapotában
A figyelmeztetés elhelyezése: A zseb területe a tasak teljesen kinyitott állapotában (a tasak zárt állapotában kiszámított felületen belül)

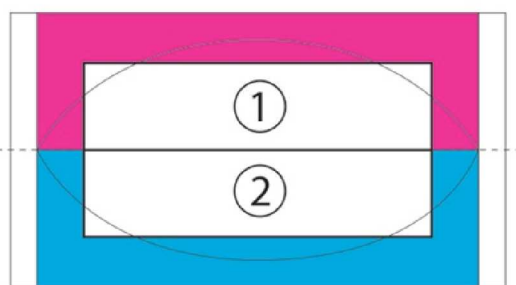
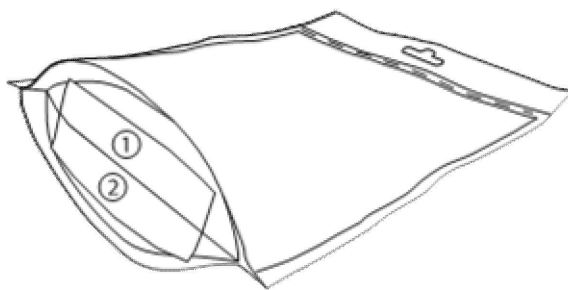
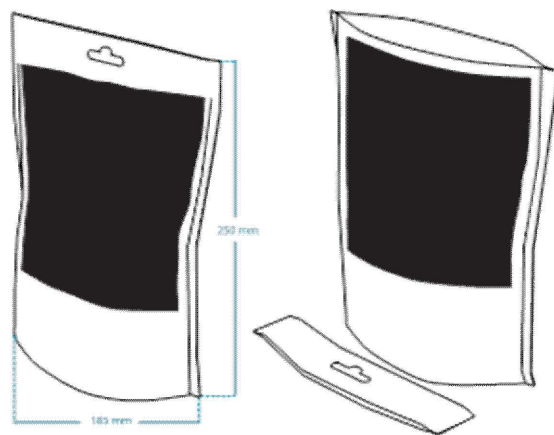


Általános figyelmeztetés



Tájékoztató

4. ÁLLÓ TASAK (3. CIKK)



Kiszámított felület: A tasak alja, a középen levő hajtásig, amikor lapos (a lezárt széleket leszámítva)



Kiszámított felület: A tasak alja, a középen levő hajtásig, amikor lapos (a lezárt széleket leszámítva)



Általános figyelmeztetés



Tájékoztató