

Ez a dokumentum kizárólag tájékoztató jellegű és nem vált ki joghatást. Az EU intézményei semmiféle felelősséget nem vállalnak a tartalmáért. A jogi aktusoknak – ideértve azok bevezető hivatkozásait és preambulumbekendéseit is – az Európai Unió Hivatalos Lapjában közzétett és az EUR-Lex portálon megtalálható változatai tekintendők hitelesnek. Az említett hivatalos szövegváltozatok közvetlenül elérhetők az ebben a dokumentumban elhelyezett linkeken keresztül

► **B** AZ EURÓPAI PARLAMENT ÉS A TANÁCS 540/2014/EU RENDELETE

(2014. április 16.)

a gépjárművek zajszintjéről és a csere-hangtompítórendszerekről, és a 2007/46/EK irányelv módosításáról, valamint a 70/157/EGK irányelv hatályon kívül helyezéséről

(EGT-vonatkozású szöveg)

(HL L 158., 2014.5.27., 131. o.)

Módosította:

		Hivatalos Lap		
		Szám	Oldal	Dátum
► <u>M1</u>	A Bizottság (EU) 2017/1576 felhatalmazáson alapuló rendelete (2017. június 26.)	L 239	3	2017.9.19.
► <u>M2</u>	A Bizottság (EU) 2019/839 felhatalmazáson alapuló rendelete (2019. március 7.)	L 138	70	2019.5.24.



**AZ EURÓPAI PARLAMENT ÉS A TANÁCS 540/2014/EU
RENDELETE**

(2014. április 16.)

**a gépjárművek zajszintjéről és a csere-hangtompítórendszerekről, és
a 2007/46/EK irányelv módosításáról, valamint a 70/157/EGK
irányelv hatályon kívül helyezéséről**

(EGT-vonatkozású szöveg)

1. cikk

Tárgy

Ez a rendelet meghatározza a 2. cikkben említett kategória valamennyi új járművének a zajszint, a csere-hangtompítórendszerek és a csere-hangtompítórendszerek típusjóváhagyással önálló műszaki egységként rendelkező, az M₁ és N₁ kategóriába tartozó járművek számára tervezett és kialakított alkatrészei tekintetében történő EU-típusjóváhagyásához szükséges közigazgatási és műszaki követelményeket az e járművek Unión belüli nyilvántartásba vételének, értékesítésének és forgalomba helyezésének elősegítése érdekében.

2. cikk

Hatály

Ez a rendelet a 2007/46/EK irányelv II. mellékletében meghatározott M₁, M₂, M₃, N₁, N₂ és N₃ kategóriába tartozó járművekre, valamint az ilyen járművek csere-hangtompítórendszereire és a csere-hangtompítórendszerek típusjóváhagyással önálló műszaki egységként rendelkező azon alkatrészeire kell alkalmazni, amelyeket M₁ és N₁ kategóriába tartozó járművekre terveztek és alakítottak ki.

3. cikk

Fogalommeghatározások

E rendelet alkalmazásában a 2007/46/EK irányelv 3. cikkében rögzített fogalommeghatározásokat kell alkalmazni.

Emellett a következő fogalommeghatározásokat is alkalmazni kell:

1. „jármű típusjóváhagyása”: a 2007/46/EK irányelv 3. cikkében említett eljárás a zajszintek vonatkozásában;
2. „járműtípusf”: azon gépjárművek csoportja, amelyek nem különböznek lényegesen egymástól az alábbiak vonatkozásában:
 - a) a II. melléklet 4.1.2.1. pontjával összhangban vizsgált, az M₁, M₂ ≤ 3 500 kg és N₁ kategóriába tartozó járművek esetében:
 - i. a karosszéria alakja, illetve anyagai (különös tekintettel a motortérre és annak hangszigetelésére);
 - ii. a motor típusa (azaz külső vagy kompressziós gyújtású, két- vagy négyütemű, alternáló- vagy forgódugattyús), a hengerek száma és űrtartalma, a porlasztók száma és típusa, illetve a befecskendező rendszer típusa, a szelepek elrendezése, illetve a villanymotor típusa;

▼B

- iii. a motor legnagyobb névleges hasznos teljesítménye és az annak megfelelő motorfordulatszám(ok); azonban ha a motor legnagyobb névleges teljesítménye és az annak megfelelő motorfordulatszám csak a motor eltérő jelleggörbéje miatt mutat eltérést, ezek a járművek azonos típusba tartozónak tekinthetők;
 - iv. a hangtompító rendszer;
- b) a II. melléklet 4.1.2.2. pontjával összhangban vizsgált, az $M_2 > 3\,500$ kg, M_3 , N_2 , N_3 kategóriába tartozó járművek esetében:
- i. a karosszéria alakja, illetve anyagai (különös tekintettel a motortérre és annak hangszigetelésére);
 - ii. a motor típusa (például külső vagy kompressziós gyújtású, két- vagy négyütemű, alternáló- vagy forgódugattyús), a hengerek száma és űrtartalma, a befecskendező rendszer típusa, a szelepek elrendezése, a névleges motorfordulatszám (S), illetve az elektromotor típusa;
 - iii. azon járművek, amelyek azonos típusú motorral és/vagy eltérő teljes áttételi viszonyszámokkal rendelkeznek, azonos típusú járműveknek tekinthetők.

Ha azonban a b) pontban előírt eltérések a II. melléklet 4.1.2.2. pontjában leírtaknak megfelelően eltérő célfeltételeket tesznek szükségessé, akkor ezeket az eltérések típusváltozatnak tekintendők;

3. „műszakilag megengedett legnagyobb össztömeg” (M): az a legnagyobb tömeg, amellyel a jármű a szerkezeti jellemzői és a tervezési teljesítménye alapján rendelkezhet; a pótkocsi vagy a félpótkocsi műszakilag megengedett össztömege magában foglalja az összekapcsolt állapotban a vontatónak átadott statikus tömeget is;
4. „legnagyobb névleges hasznos teljesítmény (P_n)”: a motor kW-ban kifejezett, és az ENSZ-EGB 85. számú előírása szerint az ENSZ-EGB módszerével mért teljesítménye ⁽¹⁾;

Ha a legnagyobb névleges hasznos teljesítményt a motor több fordulatszámon is eléri, a legnagyobb ilyen fordulatszámot kell használni;

5. „alapfelszerelés”: a jármű alapkonfigurációja, amely magában foglal minden olyan funkciót, amelynek felszerelése esetén a konfiguráció vagy a berendezések szintjén nincs szükség további műszaki adatok megadására, azonban fel van szerelve valamennyi, a 2007/46/EK irányelv IV. vagy XI. mellékletében meghatározott jogi aktus szerinti kötelező funkcióval;

⁽¹⁾ Az Egyesült Nemzetek Európai Gazdasági Bizottságának 85. számú előírása (UN/ECE) – Egységes rendelkezések az M és N kategóriájú gépjárművek meghajtására szánt belső égésű motoroknak és elektromos hajtóműveknek az effektív teljesítmény és az elektromos hajtóművek 30 perces legnagyobb teljesítménye tekintetében történő jóváhagyására vonatkozóan (HL L 326., 2006.11.24., 55. o.).

▼ B

6. „a vezető tömege”: a vezetőülés referenciapontjában egységesen, 75 kg-ban meghatározott tömeg;
7. „a jármű tömege menetkész állapotban (m_{ro})”:
 - a) gépjármű esetében:

a jármű önsúlya, legalább a térfogat 90 %-ig feltöltött tüzelőanyag-tartályal/-tartályokkal, beleértve a vezető, a tüzelőanyag és a folyadékok tömegét, a gyártó előírásai szerinti alapfelszereléssel ellátva, valamint a karosszéria, a vezetőfülke, a csatlakozómű és a pótkerék (pótkerekek), továbbá a szerszámok tömege, ha fel vannak szerelve;
 - b) pótkocsi esetében:

a jármű tömege, beleértve a tüzelőanyagot és a folyadékokat is, a gyártó előírásai szerinti alapfelszereléssel ellátva, valamint a karosszéria, a vezetőfülke, a csatlakozómű és a pótkerék (pótkerekek), továbbá a szerszámok tömege, ha fel vannak szerelve;
8. „névleges motorfordulatszám (S)”: az a gyártó által megadott, min^{-1} -ben (fordulat/perc) kifejezett motorfordulatszám, amelyen a motor az ENSZ-EGB 85. számú előírása szerint meghatározott legnagyobb névleges hasznos teljesítményét leadja, vagy ha a legnagyobb névleges hasznos teljesítményt a motor több fordulatszámon is eléri, akkor a legnagyobb ilyen fordulatszámot jelenti;
9. „fajlagos teljesítménymutató (PMR)”: numerikus mennyiség, amelyet a II. melléklet 4.1.2.1.1. pontjában meghatározott képlet szerint kell kiszámítani;
10. „referenciapont”: a következő pontok egyike:
 - a) az M_1 , és az N_1 kategóriába tartozó járművek esetében:
 - i. orrmotoros járművek esetében a jármű elülső vége;
 - ii. középmotoros járművek esetében a jármű középpontja;
 - iii. farmotoros járművek esetében a jármű hátulsó vége;
 - b) az M_2 , M_3 , N_2 és N_3 kategóriába tartozó járművek esetében a motornak a jármű orrához legközelebb eső oldala.
11. „célgyorsulás”: városi körülmények között, részlegesen nyitott gázszabályozó mellett érvényes gyorsulási érték, amelyet statisztikai mérésekből vezetnek le;
12. „motor”: az erőforrás, leszerelhető tartozékok nélkül;
13. „referenciagyorsulás”: az az előírt gyorsulás, amelyet próbapályán végzett gyorsulási vizsgálat során kell elérni;

▼B

14. „sebességváltó-áttétel súlyozási tényezője (k)”: dimenzió nélküli numerikus mennyiség, amelyet két sebességváltó-áttétel gyorsulási és állandó sebesség mellett végzett vizsgálatok során kapott vizsgálati eredményeinek összesítésére használnak;
15. „részleges teljesítménytényező (k_p)”: a járművek gyorsulási és állandó sebesség mellett végzett vizsgálataiban során kapott eredmények súlyozott összesítéséhez használt, dimenzió nélküli numerikus mennyiség;
16. „előgyorsítás”: gyorsulásszabályozó eszköz használata az AA' vonal előtt az AA' és a BB' vonal közötti stabil gyorsulás elérése céljából, a II. melléklet függelékében található 1. ábra szerint;
17. „rögzített sebességváltó-áttételek”: olyan sebességváltó-szabályozást jelent, amelynél a sebességváltó-fokozat nem változtatható meg a vizsgálat során;
18. „hangtompító rendszer”: a gépjármű motorja és kipufogórendszere által keltett zaj mértékének korlátozását szolgáló alkatrészek teljes rendszert alkotó együttese;
19. „különböző típusú hangtompító rendszerek”: olyan hangtompító rendszerek, amelyek a következő tulajdonságaik legalább egyikében jelentősen eltérnek egymástól:
 - a) alkatrészeik kereskedelmi neve vagy védjegye;
 - b) az alkatrészeket alkotó anyagok jellemzői, az alkatrészek bevonatának kivételével;
 - c) alkatrészeik alakja vagy mérete;
 - d) legalább egy alkatrészük működési elve;
 - e) alkatrészeik összeszerelési módja;
 - f) a kipufogó-hangtompító rendszerek vagy az alkatrészek száma;
20. „azonos családhoz tartozó hangtompító rendszer vagy hangtompító-rendszer-alkatrészek”: hangtompító rendszerek vagy azok alkatrészeinek olyan csoportja, amelyen belül az alábbiakban felsorolt valamennyi jellemző azonos:
 - a) a hangelnyelő szálak anyagán áramló kipufogógázok nettó gázáramának jelenléte az adott anyaggal történő érintkezéskor;
 - b) a szálak típusa;
 - c) adott esetben a kötőanyag műszaki adatai;
 - d) a szálak átlagos méretei;

▼B

- e) ömlesztett anyag minimális csomagolási sűrűsége kg/m³-ben;
 - f) a gázáram és a hangelnyelő anyag közötti maximális érintkezési felület;
21. „csere-hangtompítórendszer”: a hangtompító rendszernek vagy a hangtompító rendszer alkatrészeinek bármely, járműben való felhasználásra szánt olyan része, amelynek típusa nem egyezik meg az e rendelet értelmében EU-típusjóváhagyásra benyújtott járműbe beszerelt rész típusával;
22. „hangjelző rendszer”: a hibrid elektromos és a tisztán elektromos járművek számára kialakított rendszer, amely hang kibocsátásával jelzi a gyalogosok és más úthasználók számára a jármű jelenlétét;
23. „értékesítési hely”: az a helyszín, ahol a járműveket tárolják és a fogyasztók számára eladásra kínálják;
24. „műszaki promóciós anyag”: olyan nyomtatott, elektronikus vagy online formátumú műszaki kézikönyv, tájékoztató füzet, szórólap és katalógus, valamint weboldal, amelynek célja a járművek népszerűsítése a nyilvánosság körében.

*4. cikk***A tagállamok általános kötelezettségei**

(1) Az e rendelet III. mellékletében az alkalmazási szakaszok vonatkozásában meghatározott időpontoktól függően, és a 2007/46/EK irányelv 23. cikkének sérelme nélkül, a tagállamok a megengedett zajszinttel összefüggő indokok alapján megtagadják az olyan gépjárműtípusra vonatkozó EU-típusjóváhagyás megadását, amely nem felel meg e rendelet követelményeinek.

(2) 2016. július 1-jétől a tagállamok a megengedett zajszinttel összefüggő indokok alapján megtagadják az EU-típusjóváhagyás megadását az olyan típusú csere-hangtompítórendszerek vagy azok önálló műszaki egységnek számító alkatrészei vonatkozásában, amelyek nem felelnek meg e rendelet követelményeinek.

A tagállamok továbbra is megadják a 70/157/EGK irányelvben foglaltak szerinti EU-típusjóváhagyást az e rendelet III. mellékletében az alkalmazási szakaszok vonatkozásában meghatározott időpontokat megelőzően típusjóváhagyást kapott járművekhez szánt csere-hangtompítórendszerek vagy azok önálló műszaki egységnek számító alkatrészei vonatkozásában.

(3) Az e rendelet III. mellékletében az alkalmazási szakaszok vonatkozásában meghatározott időpontoktól függően, a tagállamoknak a megengedett zajszinttel összefüggő indokok alapján az új járművek esetében érvénytelennek kell tekinteniük a meglévő megfelelőségi nyilatkozatokat a 2007/46/EK irányelv 26. cikke alkalmazásában és meg kell tiltaniuk az ilyen járművek nyilvántartásba vételét, értékesítését és forgalomba helyezését, amennyiben az ilyen járművek nem felelnek meg e rendeletnek.

▼B

(4) A tagállamok a megengedett zajszinttel összefüggő indokok alapján engedélyezik a csere-hangtompító rendszereknek vagy azok önálló műszaki egységnek számító alkatrészeinek az értékesítését és forgalomba helyezését, ha azok egy olyan típusnak felelnek meg, amelyre e rendelet alapján EU-típusjóváahagyást adtak ki.

A tagállamok engedélyezik a csere-hangtompítórendszereknek és a csere-hangtompítórendszerek EU-típusjóváahagyással a 70/157/EGK irányelvben foglaltak értelmében önálló műszaki egységként rendelkező azon alkatrészeinek az értékesítését és forgalomba helyezését, amelyeket az e rendelet III. mellékletében az alkalmazási szakaszok vonatkozásában meghatározott időpontokat megelőzően típusjóváahagyást kapott járművekhez kívánnak felhasználni.

*5. cikk***A gyártók általános kötelezettségei**

(1) A gyártók biztosítják, hogy a járművek, azok motorja és hangtompító rendszere úgy legyen megtervezve, kialakítva és összeszerelve, hogy az ilyen járművek normál használat során az előforduló rezgések ellenére is meg tudjanak felelni ezen rendeletnek.

(2) A gyártók biztosítják, hogy a hangtompító rendszerek úgy legyenek megtervezve, kialakítva és összeszerelve, hogy ésszerű mértékben ellen tudjanak állni azoknak a korróziós jelenségeknek, amelyeknek a járművek igénybevételi körülményeiből adódóan ki vannak téve, beleértve a régióként eltérő éghajlati jellemzőket is.

(3) A gyártó felelősséggel tartozik a jóváhagyó hatóságnak a jóváhagyási eljárás minden vonatkozásáért, valamint a gyártás megfelelőségének biztosításáért, függetlenül attól, hogy a gyártó közvetlenül részt vesz-e a jármű, a rendszer, az alkatrész vagy az önálló műszaki egység gyártásának valamennyi szakaszában.

*6. cikk***Kiegészítő zajkibocsátási rendelkezések**

(1) Ez a cikk az M_1 és az N_1 kategóriába tartozó, belső égésű motorral és az eredeti gyártó hangtompító rendszerével, továbbá az ilyen járművekhez való felhasználásra szánt és a IX. mellékletnek megfelelő csere-hangtompítórendszerekkel felszerelt járművekre vonatkozik.

(2) A járműveknek és a csere-hangtompító rendszereknek meg kell felelniük az e rendelet VII. mellékletében meghatározott követelményeknek.

(3) A járművek és a csere-hangtompító rendszerek akkor tekintendők úgy, hogy megfelelnek további vizsgálat nélkül a VII. melléklet előírásainak, ha a gyártó a jóváhagyó hatóság számára benyújtott műszaki dokumentumokkal igazolja, hogy a II. melléklet függelékének 1. ábráján feltüntetetteknek megfelelően a járművek maximális és minimális motorfordulatszama közötti különbség a BB' vonalnál nem haladja meg a $0,15 \times S$ értéket a VII. melléklet 2.3. pontjában a kiegészítő zajkibocsátási rendelkezésekre vonatkozóan meghatározott szabályozási tartományon belüli vizsgálati körülmények esetében, és a II. mellékletben meghatározott feltételek figyelembevételével.

▼B

(4) A járműnek és a csere-hangtompító rendszerek a II. mellékletben és a VII. mellékletben meghatározott típus-jóváhagyási vizsgálat végrehajtásának körülményeitől eltérő, jellemző közúti vezetési körülmények közötti zajkibocsátása nem térhet el jelentős mértékben a vizsgálati eredménytől.

(5) A gyártó kizárólag abból a célból, hogy megfeleljen a rendeletben meghatározott zajkibocsátási követelményeknek, szándékosan nem módosíthat vagy állíthat be mechanikus, elektromos, termikus vagy egyéb eszközöket vagy eljárásokat, illetve nem szerelhet be olyan eszközöket vagy eljárásokat, amelyek a jellemző közúti közlekedési feltételek mellett nincsenek üzemben.

(6) A típus-jóváhagyási kérelemben a gyártó nyilatkozatot nyújt be a VII. melléklet függelékében meghatározott mintának megfelelően arról, hogy a jóváhagyandó járműtípus vagy csere-hangtompítórendszer megfelel e cikk követelményeinek.

(7) Az (1)–(6) bekezdés nem alkalmazandó az N_1 kategóriába tartozó járművekre, amennyiben az alábbi feltételek egyike teljesül:

- a) a motor térfogata nem haladja meg a 660 cm^3 -t, a jármű műszakilag megengedett legnagyobb össztömegével számított fajlagos teljesítménymutató pedig a 35-öt;
- b) a nettó terhelés legalább 850 kg , a jármű műszakilag megengedett legnagyobb össztömegével számított fajlagos teljesítménymutató pedig nem haladja meg a 40-et.

*7. cikk***A fogyasztók tájékoztatása és címkézés**

A járműgyártóknak és -forgalmazóknak annak biztosítására kell törekedniük, hogy az egyes járművek decibelben (dB(a)) megadott, e rendelettel összhangban mért zajszintje jól látható módon fel legyen tüntetve az értékesítési helyen és a műszaki promóciós anyagokban.

Az e rendelet alkalmazása során nyert tapasztalatok alapján a Bizottság 2018. július 1-jéig átfogó hatásvizsgálatot végez a levegő- és zajszennyezési szintekkel kapcsolatos címkézés feltételeiről és a fogyasztók tájékoztatásáról. A Bizottság – adott esetben jogalkotási javaslat kíséretében – jelentést nyújt be megállapításairól az Európai Parlament és a Tanács részére.

*8. cikk***Hangjelző rendszer (AVAS)**

A gyártók az új típusú hibrid elektromos és tisztán elektromos járművekbe a VIII. mellékletben szereplő követelményeknek megfelelő hangjelző rendszert építenek be 2019. július 1-jéig a gyártók minden új, hibrid elektromos és a tisztán elektromos járműbe hangjelző rendszert építenek be 2021. július 1-jéig. Az említett időpontokat megelőzően pedig, ha a gyártók úgy döntenek, hogy hangjelző rendszert építenek be a járművekbe, akkor a biztosítaniuk kell, hogy a rendszer megfelel a VIII. melléklet előírásainak.

▼B

A Bizottságot fel kell hatalmazni arra, hogy 2017. július 1-jéig a 10. cikknek megfelelően felhatalmazáson alapuló jogi aktusokat fogadhasson el a VIII. melléklet felülvizsgálata céljából, és az ENSZ-EGB által ebben a témában végzett munka figyelembevételével kiegészíthesse azt a hangjelző rendszerek teljesítményével vagy az aktív biztonsági rendszerekkel kapcsolatos részletesebb előírásokkal.

*9. cikk***A mellékletek módosítása**

A Bizottság felhatalmazást kap arra, hogy a 10. cikknek megfelelően a műszaki fejlődéshez való hozzáigazításuk érdekében felhatalmazáson alapuló jogi aktusokat fogadjon el az I., a IV., a VIII. és a X. melléklet módosítására vonatkozóan.

*10. cikk***A felhatalmazás gyakorlása**

(1) A Bizottság az e cikkben meghatározott feltételek mellett felhatalmazást kap felhatalmazáson alapuló jogi aktus elfogadására.

(2) A Bizottságnak a 8. cikk második bekezdésében és a 9. cikkben említett, felhatalmazáson alapuló jogi aktus elfogadására vonatkozó felhatalmazása ötéves időtartamra szól 2014. június 16-tól kezdődő hatállyal.

(3) Az Európai Parlament vagy a Tanács bármikor visszavonhatja a 8. cikk második bekezdésében és a 9. cikkben említett felhatalmazást. A visszavonásról szóló határozat megszünteti az abban megjelölt felhatalmazást. Az említett határozat az *Európai Unió Hivatalos Lapjában* való kihirdetését követő napon, vagy a határozatban megjelölt későbbi időpontban lép hatályba. A határozat nem érinti a már hatályban lévő, felhatalmazáson alapuló jogi aktusok érvényességét.

(4) A Bizottság a felhatalmazáson alapuló jogi aktus elfogadását követően haladéktalanul és egyidejűleg értesíti az Európai Parlamentet és a Tanácsot e jogi aktus elfogadásáról.

(5) A 8. cikk második bekezdése vagy a 9. cikk értelmében elfogadott, felhatalmazáson alapuló jogi aktus csak akkor lép hatályba, ha az Európai Parlamentnek és a Tanácsnak a jogi aktusról való értesítését követő két hónapon belül sem az Európai Parlament, sem a Tanács nem emelt ellene kifogást, illetve ha az említett időtartam lejártát megelőzően mind az Európai Parlament, mind a Tanács arról tájékoztatta a Bizottságot, hogy nem fog kifogást emelni. Az Európai Parlament vagy a Tanács kezdeményezésére ez az időtartam két hónappal meghosszabbodik.

*11. cikk***Felülvizsgálati záradék**

A Bizottság 2021. július 1-jéig részletes tanulmányt készít és tesz közzé a zajhatárértékekről. A tanulmányban a legutóbbi szabályozási követelményeknek megfelelő járműveket kell figyelembe venni. A tanulmány következtetései alapján a Bizottság adott esetben jogalkotási javaslatot nyújt be.

▼B*12. cikk***A 2007/46/EK irányelv módosításai**

A 2007/46/EK irányelv IV., VI. és XI. melléklete e rendelet XI. mellékletével összhangban módosul.

*13. cikk***Átmeneti rendelkezések**

(1) A próbapálya megfelelőségének a II. melléklet 3.1.1. pontjában leírtak szerinti ellenőrzése érdekében 2019. június 30-ig az ISO 10844:2011 szabvány helyett az ISO 10844:1994 szabvány is alkalmazható.

(2) 2019. június 30-ig nem érvényesek a 6. cikk követelményei az olyan soros hibrid hajtáslánccal felszerelt járművekre, amelyek a meghajtórendszerhez mechanikusan nem kapcsolódó belső égésű motorral vannak felszerelve.

*14. cikk***Hatályon kívül helyezés**

(1) A 4. cikk (2) bekezdése második albekezdésének és a 4. cikk (4) bekezdése második albekezdésének sérelme nélkül, a 70/157/EGK irányelv 2027. július 1-jétől hatályát veszti.

(2) A hatályon kívül helyezett irányelvre történő hivatkozásokat e rendeletre történő hivatkozásnak kell tekinteni, és az e rendelet XII. mellékletében található megfelelési táblázatnak megfelelően kell értelmezni.

*15. cikk***Hatálybalépés**

(1) Ez a rendelet az *Európai Unió Hivatalos Lapjában* való kihirdetését követő huszadik napon lép hatályba.

(2) Ezt a rendeletet 2016. július 1-jétől kell alkalmazni.

(3) A II. melléklet 3.1.1. pontját 2019. július 1-jétől kell alkalmazni.

(4) A XI. melléklet B. részét 2027. július 1-jétől kell alkalmazni.

Ez a rendelet teljes egészében kötelező és közvetlenül alkalmazandó valamennyi tagállamban.

▼ B

A MELLÉKLETEK JEGYZÉKE

- | | |
|-----------------|--|
| I. melléklet | EU-típusjóváhagyás egy adott járműtípus zajszintje tekintetében

<i>1. függelék:</i> Adatközlő lap
<i>2. függelék:</i> Az EU-típusbizonyítvány mintája |
| II. melléklet | A gépjárművek által keltett zaj mérésére használt módszerek és műszerek

Függelék: Ábrák |
| III. melléklet | Határértékek |
| IV. melléklet | Hangelnyelő szálal anyagokat tartalmazó hangtompító rendszerek

Függelék: Ábra – Vizsgálóberendezés váltakozó nyomáson végzett kondicionáláshoz |
| V. melléklet | A sűrített levegő által keltett zaj

Függelék: <i>1. ábra</i> – A mikrofonok elhelyezése a sűrített levegő által keltett zaj méréséhez |
| VI. melléklet | A járműgyártás megfelelőségének ellenőrzése |
| VII. melléklet | Mérési módszer a kiegészítő zajkibocsátási rendelkezéseknek való megfelelés értékelésére

Függelék: A kiegészítő zajkibocsátási rendelkezéseknek való megfelelés igazolása |
| VIII. melléklet | A hangjelző rendszerre vonatkozó intézkedések |
| IX. melléklet | EU-típusjóváhagyás az önálló műszaki egységek számító hangtompító rendszerek (csere-hangtompítórendszerek) zajszintjére vonatkozóan

<i>1. függelék:</i> Adatközlő lap
<i>2. függelék:</i> Az EU-típusbizonyítvány mintája
<i>3. függelék:</i> Az EU-típusjóváhagyási jel mintája
<i>4. függelék:</i> Vizsgálóberendezés
<i>5. függelék:</i> Mérési pontok a kipufogógáz-ellennyomás méréséhez |
| X. melléklet | A gyártás megfelelőségének ellenőrzése az önálló műszaki egységek számító csere-hangtompítórendszerek esetében |
| XI. melléklet | A 2007/46/EK irányelv módosításai |
| XII. melléklet | Megfelelési táblázat |



I. MELLÉKLET

EU-TÍPUSJÓVÁHAGYÁS EGY ADOTT JÁRMŰTÍPUS ZAJSZINTJE TEKINTETÉBEN

1. ADOTT JÁRMŰTÍPUS EU-TÍPUSJÓVÁHAGYÁSA IRÁNTI KÉRELEM
 - 1.1. A 2007/46/EK irányelv 7. cikkének (1) és (2) bekezdése szerint az, egy adott járműtípus zajszintjére vonatkozó EU-típusjóváahagyási kérelmet a jármű gyártójának kell benyújtania.
 - 1.2. Az adatközlő lap mintáját az 1. függelék tartalmazza.
 - 1.3. A jármű gyártójának a típusjóváahagyásra benyújtott járműtípus egy példányát a vizsgálatok lefolytatásáért felelős műszaki szolgálat rendelkezésére kell bocsátania. A vizsgálatok lefolytatásáért felelős műszaki szolgálatnak úgy kell kiválasztania a járműtípus egy reprezentatív példányát, hogy az a jóváahagyó hatóság számára elfogadható legyen. A döntéshozatal támogatása érdekében a kiválasztási eljárás során virtuális vizsgálati módszereket lehet alkalmazni.
 - 1.4. A műszaki szolgálat kérésére be kell mutatni a hangtompító rendszer és egy legalább olyan hengerűrtartalommal és legnagyobb névleges teljesítménnyel rendelkező motor mintapéldányát, mint amilyen a típusjóváahagyásra benyújtott járműbe kerül beépítésre.
2. JELÖLÉSEK
 - 2.1. A kipufogó- és szívórendszerek alkatrészein – a rögzítőelemek és a csövek kivételével – fel kell tüntetni az alábbi jelöléseket:
 - 2.1.1. a rendszerek és alkatrészeik gyártójának védjegye vagy kereskedelmi neve;
 - 2.1.2. a gyártó kereskedelmi megnevezése.
 - 2.2. A 2.1.1. és 2.1.2. pontban említett jelöléseknek még a rendszernek a járműbe történő beépítése után is tisztán olvashatónak és kitorölhetőnek kell lenniük.
3. ADOTT JÁRMŰTÍPUS EU-TÍPUSJÓVÁHAGYÁSÁNAK MEGADÁSA
 - 3.1. Ha az alkalmazandó követelmények teljesülnek, az EU-típusjóváahagyást a 2007/46/EK irányelv 9. cikkének (3) bekezdése, illetve adott esetben a 10. cikkének (4) bekezdése értelmében meg kell adni.
 - 3.2. Az EU-típusbizonyítvány mintája a 2. függelékben található.
 - 3.3. Minden jóváahagyott járműtípusra jóváahagyási számot kell kiadni a 2007/46/EK irányelv VII. mellékletének megfelelően. Ugyanaz a tagállam nem adhatja ki ugyanazt a számot több járműtípusra.
 - 3.3.1. Ha a járműtípus megfelel a III. mellékletben az 1. szakasz esetében feltüntetett határértékeknek, akkor a típus-jóváahagyási szám 3. szakasza után „A” betűnek kell következnie. Ha a járműtípus megfelel a III. mellékletben a 2. szakasz esetében feltüntetett határértékeknek, akkor a típus-jóváahagyási szám 3. szakasza után „B” betűnek kell következnie. Ha a járműtípus megfelel a III. mellékletben a 3. szakasz esetében feltüntetett határértékeknek, akkor a típus-jóváahagyási szám 3. szakasza után „C” betűnek kell következnie.
4. Az EU-TÍPUSJÓVÁHAGYÁSOK MÓDOSÍTÁSAI

Az e rendelet értelmében jóváahagyott típus módosításai esetén a 2007/46/EK irányelv 13., 14., 15. és 16. cikkét, valamint 17. cikkének (4) bekezdését kell alkalmazni.

▼B

5. A GYÁRTÁS MEGFELELŐSÉGÉVEL KAPCSOLATOS INTÉZKEDÉSEK
- 5.1. A gyártás megfelelőségének biztosítására a 2007/46/EK irányelv 12. cikkében megállapított követelményeknek megfelelő intézkedéseket kell végrehajtani.
- 5.2. Különös rendelkezések:
 - 5.2.1. A rendelet VI. mellékletében meghatározott vizsgálatok megfelelnek a 2007/46/EK irányelv X. mellékletének 2.3.5. pontjában leírtaknak.
 - 5.2.2. A 2007/46/EK irányelv X. mellékletének 3. pontja rendes körülmények között kétévenként egy vizsgálatot ír elő.

▼B*1. függelék*

(...) számú adatközlő lap járműnek a megengedett zajsztint tekintetében történő EU-típusjóváhagyásához, a 2007/46/EK irányelv I. melléklete szerint

Az alábbi adatokat kell adott esetben tartalomjegyzékkel ellátva három példányban benyújtani. A rajzokat megfelelő méretarányban és részletezettséggel, A4-es formátumban vagy A4-es formátumra összehajtva kell benyújtani. Amennyiben vannak fényképek, azoknak megfelelően részletesnek kell lenniük.

Ha a rendszerek, alkatrészek vagy önálló műszaki egységek elektronikus vezérléssel rendelkeznek, a teljesítményükre vonatkozó információkat is meg kell adni.

0. ÁLTALÁNOS ADATOK
 - 0.1. Gyártmány (a gyártó kereskedelmi neve):
 - 0.2. Típus:
 - 0.3. Típusazonosító jelölés, amennyiben az fel van tüntetve a járművön ^(b):
 - 0.3.1. A jelölés elhelyezése:
 - 0.4. Járműkategória ^(c):
 - 0.5. A gyártó vállalat neve és címe:
 - 0.8. Az összeszerelő üzem(ek) neve(i) és címe(i):
 - 0.9. A gyártó képviselőjének neve és címe (ha van ilyen):
1. A JÁRMŰ ÁLTALÁNOS SZERKEZETI JELLEMZŐI
 - 1.1. Egy reprezentatív járműről készített fényképek és/vagy rajzok:
 - 1.3. A tengelyek és kerekek száma ^(d):
 - 1.3.3. Meghajtott tengelyek (száma, helyzete, összekapcsolása):
 - 1.6. A motor helye és elrendezése:
2. TÖMEGEK ÉS MÉRETEK ^(f) ^(g) ⁽⁷⁾ (KG ÉS MM) (ADOTT ESETBEN HIVATKOZÁS A RAJZOKRA)
 - 2.4. A jármű mérettartománya (teljes):
 - 2.4.1. A felépítmény nélküli alváznál:
 - 2.4.1.1. Hossz ^(g5):
 - 2.4.1.2. Szélesség ^(g7):
 - 2.4.2. Felépítménnyel ellátott alvázra:
 - 2.4.2.1. Hossz ^(g5):
 - 2.4.2.2. Szélesség ^(g5):
- 2.6. Tömeg menetkész állapotban ^(h)
 - a) legnagyobb és legkisebb mindegyik változatra:
 - b) az egyes kivitelek tömege (táblázatban):
- 2.8. A gyártó által megadott, műszakilag megengedett legnagyobb össztömeg ⁽ⁱ⁾ ⁽³⁾:
3. MOTOR ⁽⁴⁾
 - 3.1. A motor gyártója:

▼B

- 3.1.1. A gyártó motorkódja (a motoron feltüntetett jelölés vagy más azonosító jelölés szerint):
- 3.2. Belső égésű motor
- 3.2.1.1. Működési elv: külső gyújtású motor/kompressziós gyújtású motor; ciklus: négyütemű/kétütemű/forgódugattyús ⁽¹⁾
- 3.2.1.2. A hengerek száma és elrendezése:
- 3.2.1.2.3. Gyújtási sorrend:
- 3.2.1.3. Hengerűrtartalom (^m): ... cm³
- 3.2.1.8. Névleges teljesítmény (ⁿ): ... kW, ... min⁻¹-en (a gyártó által megadott érték)
- 3.2.4. Tüzelőanyag-ellátás
- 3.2.4.2. Tüzelőanyag-befecskendezésen keresztül (csak kompressziós gyújtású motoroknál): igen/nem ⁽¹⁾
- 3.2.4.2.2. Működési elv: közvetlen befecskendezés/előkamrás/örvénykamrás ⁽¹⁾
- 3.2.4.2.4. Fordulatszám-szabályozó:
- 3.2.4.2.4.1. Típus:
- 3.2.4.2.4.2.1. Leszabályozási fordulatszám teljes terhelés mellett: ... min⁻¹
- 3.2.4.3. Tüzelőanyag-befecskendezésen keresztül (csak külső gyújtású motornál): igen/nem ⁽¹⁾
- 3.2.4.3.1. Működési elv: szívócsővezeték (egy-/többpontos ⁽¹⁾/közvetlen befecskendezés/egyéb (meghatározandó) ⁽¹⁾
- 3.2.8. Szívórendszer:
- 3.2.8.1. Feltöltő: igen/nem ⁽¹⁾
- 3.2.8.4.2. Légszűrő-rajzok: vagy
- 3.2.8.4.2.1. Gyártmány(ok):
- 3.2.8.4.2.2. Típus(ok):
- 3.2.8.4.3. Szívászajcsökkentő, rajzok: vagy
- 3.2.8.4.3.1. Gyártmány(ok):
- 3.2.8.4.3.2. Típus(ok):
- 3.2.9. Hangtompító rendszer
- 3.2.9.2. A hangtompító rendszer leírása és/vagy rajza:
- 3.2.9.4. Kipufogódob(ok):
- Kipufogódob(ok) típusa, jelölése:
- Ha a külső zaj miatt szükséges, zajcsökkentő intézkedések a motorházban és a motoron:
- 3.2.9.5. A kipufogónylás elhelyezése:
- 3.2.9.6. Szálas anyagokat tartalmazó kipufogódob:
- 3.2.12.2.1. Katalizátor: igen/nem ⁽¹⁾
- 3.2.12.2.1.1. Katalizátorok és elemek száma (kérjük, az alábbiakban minden egyes egységre adja meg az információkat):
- 3.2.12.2.6. Részecskeszűrő: igen/nem ⁽¹⁾

▼B

- 3.3. Villanymotor
- 3.3.1. Típus (tekerceselés, gerjesztés):
- 3.3.1.1. Legnagyobb óránkénti teljesítmény: ... kW
- 3.3.1.2. Üzemi feszültség: ... V
- 3.4. Motor vagy motorkombináció
- 3.4.1. Hibrid elektromos jármű: igen/nem ⁽¹⁾
- 3.4.2. Hibrid elektromos jármű kategóriája: járművön kívüli töltés/nem járművön kívüli töltés ⁽¹⁾
- 3.4.3. Üzem módkapcsoló: van/nincs ⁽¹⁾
- 3.4.3.1. Választható üzemmódok
- 3.4.3.1.1. Csak elektromos: igen/nem ⁽¹⁾
- 3.4.3.1.2. Csak tüzelőanyag-fogyasztó: igen/nem ⁽¹⁾
- 3.4.3.1.3. Hibrid mód: igen/nem ⁽¹⁾ (ha igen, rövid leírás):
- 3.4.5. Villanymotor (írjon le külön minden egyes villanymotortípust)
- 3.4.5.1. Gyártmány:
- 3.4.5.2. Típus:
- 3.4.5.4. Legnagyobb teljesítmény: ... kW
4. ERŐÁTVITEL ^(P)
- 4.2. Típusa (mechanikus, hidraulikus, villamos stb.):
- 4.6. Áttételi viszonyszámok

Sebességfokozat	Belső áttételi viszonyszám (a sebességváltó kimenőtengely-fordulatszáma a motorhoz viszonyítva)	Végső áttételi viszonyszám(ok) (a sebességváltó kimenőtengely-fordulatszáma a hajtott kerék fordulatszámához viszonyítva)
Legnagyobb érték a CVT-nél (fokozatmentesen változtatható erőátvitel CVT/FVE) (*)		
1		
2		
3		
...		
Legkisebb érték a CVT-nél (*)		
Hátramenet		

(*) Fokozatmentesen változtatható erőátvitel

- 4.7. A jármű legnagyobb tervezési sebessége (km/h) ⁽⁹⁾:
6. FELFÜGGESZTÉS
- 6.6. Gumibroncsok és kerekek
- 6.6.1. Gumibroncs/kerék kombinációja (kombinációi)
- a) gumibroncsok esetén meg kell adni a méretmegjelölést, terhelhetőségi jelzőszámot, a sebességkategória-jelet;
- b) a kerekeknél fel kell tüntetni a keréktárcsa méretét és a besajtolási mélységet.
- 6.6.2. A gördülési sugarak felső és alsó határértékei
- 6.6.2.1. 1. tengely:
- 6.6.2.2. 2. tengely:
- 6.6.2.3. 3. tengely:
- 6.6.2.4. 4. tengely:
- stb.

▼ B

9. FELÉPÍTMÉNY
- 9.1. A felépítménynek a 2007/46/EK irányelv II. mellékletének C részében meghatározott kódok használata szerinti típusa:
- 9.2. Felhasznált anyagok és az összeállítás módszere:
12. VEGYES
- 12.5. Adatok a zajcsökkentést szolgáló, a motorhoz nem kapcsolódó bármely berendezésről (ha más pontban nem szerepel):

▼ M2

- 12.9. Hangjelző rendszer
- 12.9.1. A járműtípusnak a 138. számú ENSZ EGB-előírás szerint a zajkibocsátás tekintetében megadott jóváhagyási száma ⁽¹⁾
vagy
- 12.9.2. Teljes hivatkozás a hangjelző rendszernek az 540/2014/EU rendelet szerint mért zajkibocsátási szintjére ⁽¹⁾.

▼ B

Dátum:
Aláírás:
Beosztás:



2. függelék

Minta EU-típusbizonyítvány
(Legnagyobb méret: A4 (210 × 297 mm))

A jóváhagyó hatóság bélyegzője

Tájékoztató a következőkről:

típusjóváhagyás ⁽¹⁾típusjóváhagyás kiterjesztése ⁽¹⁾típusjóváhagyás elutasítása ⁽¹⁾típusjóváhagyás visszavonása ⁽¹⁾

egy járműtípusra vonatkozóan a jármű zajszintje tekintetében (a legutóbb a(z) 540/2014/EU).

A típusjóváhagyás száma:

A kiterjesztés indoka:

I. SZAKASZ

0.1. Gyártmány (a gyártó kereskedelmi neve):

0.2. Típus:

0.3. Típusazonosító jelölés, amennyiben az fel van tüntetve a járművön ⁽²⁾:

0.3.1. A jelölés elhelyezése:

0.4. Járműkategória ⁽³⁾:

0.5. A gyártó vállalat neve és címe:

0.8. Az összeszerelő üzem(ek) neve(i) és címe(i):

0.9. A gyártó képviselőjének neve és címe (ha van ilyen):

II. SZAKASZ

1. Esetleges kiegészítő adatok: Lásd a kiegészítést

2. A vizsgálatok elvégzéséért felelős műszaki szolgálat:

3. A vizsgálati jegyzőkönyv dátuma:

4. A vizsgálati jegyzőkönyv száma:

5. (Esetleges) megjegyzések: Lásd a kiegészítést

6. Hely:

7. Dátum:

8. Aláírás:

Mellékletek: Információs csomag

Vizsgálati jegyzőkönyv (rendszerek esetében)/Vizsgálati
eredmények (teljes járművek esetében)⁽¹⁾ A nem kívánt rész törölendő.⁽²⁾ Ha a típusazonosító jelölés olyan karaktereket tartalmaz, amelyek az e típusbizonyítványban megjelölt jármű leírása szempontjából nem lényegesek, akkor ezeket a karaktereket a dokumentációban az alábbi jellel kell helyettesíteni: „?” (pl. ABC??123??).⁽³⁾ A 2007/46/EK irányelv IIA. mellékletében foglaltak szerint.

▼B*Kiegészítés***a ... számú EU-típusbizonyítványhoz**

1. Kiegészítő adatok
 - 1.1. Motor
 - 1.1.1. A motor gyártója:
 - 1.1.2. A gyártó motorkódja:
 - 1.1.3. Névleges teljesítmény (g): ... kW ... min⁻¹ mellett vagy legnagyobb tartós névleges teljesítmény (elektromos motor) ... kW ⁽¹⁾
 - 1.1.4. Feltöltő(k), gyártmány és típus:
 - 1.1.5. Légszűrő, gyártmány és típus:
 - 1.1.6. Szívászaj-csökkentő(k), gyártmány és típus:
 - 1.1.7. Kipufogódob(ok), gyártmány és típus:
 - 1.1.8. Katalizátor(ok), gyártmány és típus:
 - 1.1.9. Részecskeszűrő(k), gyártmány és típus:
 - 1.2. Erőátvitel
 - 1.2.1. Típusa (mechanikus, hidraulikus, villamos stb.):
 - 1.3. A zajcsökkentést szolgáló, a motorhoz nem kapcsolódó berendezések:
2. Vizsgálati eredmények
 - 2.1. A mozgó jármű zajszintje: ... dB(A)
 - 2.2. Az álló jármű zajszintje: ... dB(A) ... min⁻¹-en
 - 2.2.1. A sűrített levegő zajszintje, üzemi fék: ... dB(A)
 - 2.2.1. A sűrített levegő zajszintje, kézifék: ... dB(A)
 - 2.2.1. A sűrített levegő zajszintje, a nyomásszabályozó működtetése közben: ... dB(A)
 - 2.3. Adatok a hibrid elektronikus járművek használat közbeni megfelelésére vonatkozó vizsgálatok elvégzésének megkönnyítéséhez arra az esetre, amikor a jármű álló helyzetében a belső égésű motor nem tud működni
 - 2.3.1. A vizsgálathoz alkalmazott „I” fokozat vagy a sebességválasztó állása:
 - 2.3.2. Az üzemmódkapcsoló állása a mérés alatt $L_{wot(i)}$ (amennyiben van ilyen kapcsoló)
 - 2.3.3. Az előgyorsítás hossza l_{pA} ... m
 - 2.3.4. A jármű sebessége a gyorsítás kezdetén ... km/h
 - 2.3.5. Hangnyomásszint $L_{wot(i)}$... dB(A)

▼M1

3. Hangjelző rendszerrel felszerelve: igen/nem ⁽¹⁾
4. Megjegyzések:

⁽¹⁾ A nem kívánt rész törlendő.



II. MELLÉKLET

A GÉPJÁRMŰVEK ÁLTAL KELTETT ZAJ MÉRÉSÉRE HASZNÁLT MÓDSZEREK ÉS MŰSZEREK

1. MÉRÉSI MÓDSZEREK

- 1.1. Az EU-típusjóváhagyásra beadott járműtípus által keltett zajt az ebben a mellékletben leírt két módszerrel, a mozgásban lévő járműre és az álló járműre vonatkozóan kell megmérni. A hibrid elektronikus járművek esetében, amelyeknél a jármű álló helyzetében a belső égésű motor nem képes működni, csak a mozgó jármű zajkibocsátását kell megmérni.

A 2 800 kg-ot meghaladó műszakilag megengedett legnagyobb össztömegű járművek esetében az V. mellékletben leírt jellemzőknek megfelelő, sűrített levegő által keltett zajt mérő kiegészítő vizsgálatot is kell végezni az álló járművön, amennyiben a sűrített levegővel működő fékberendezés a jármű részét képezi.

- 1.2. Az e melléklet 1.1. pontjában meghatározott vizsgálatok szerint mért értékeknek szerepelniük kell a vizsgálati jegyzőkönyvben és az I. melléklet 2. függelékében található mintának megfelelő nyomtatványon.

2. MÉRŐMŰSZEREK

2.1. Akusztikai mérések

A zajszint méréséhez precíziós zajszintmérő készüléket vagy azzal egyenértékű, 1. osztályba tartozó műszerekre vonatkozó követelményeknek (az esetlegesen használt javasolt szélernyővel együtt is) megfelelő készüléket kell használni. E követelmények a Nemzetközi Elektrotechnikai Bizottság (IEC) „IEC 61672-1:2002: Precíziós zajszintmérők” szabványának második kiadásában szerepelnek.

A méréseket az akusztikai mérőműszer „gyors válasz” üzemmódját, és az ugyancsak az „IEC 61672-1:2002” szabványban leírt „A” súlyozási görbét alkalmazva kell elvégezni. Olyan rendszer használata esetén, amely az „A” súlyozású hangnyomásszint periodikus figyelését is tartalmazza, az adatokat 30 ms-os (millimásodperces) vagy annál rövidebb időközönként kell mérni.

A műszer karbantartását és kalibrálását a gyártó utasításainak megfelelően kell végezni.

2.2. A követelményeknek való megfelelés

Az akusztikai mérőműszerek megfelelőségét az érvényes megfelelőségi tanúsítványok megléte alapján kell ellenőrizni. E megfelelési tanúsítványt érvényesnek kell tekinteni, ha a szabványoknak való megfelelés tanúsítását hangkalibrációs eszközök esetében a megelőző 12 hónapos időszakban, zajmérő műszerek esetében pedig a megelőző 24 hónapos időszakban végezték el. A megfelelőségi vizsgálatokat olyan laboratóriumban kell elvégezni, amely jogosult a megfelelő szabványokkal kapcsolatos kalibrációk elvégzésére.

2.3. A teljes akusztikus mérőrendszer kalibrálása a méréssorozathoz

Minden méréssorozat kezdetén és végén a teljes akusztikus mérőrendszert olyan hangkalibrátorral kell ellenőrizni, amely megfelel az IEC 60942:2003 szabványban meghatározott 1. pontosságú osztályba tartozó hangkalibrátorokra vonatkozó követelményeknek. A mért eredmények közötti különbség további kiigazítások nélkül legfeljebb 0,5 dB lehet. Amennyiben az eltérés meghaladja ezt a mértéket, a legutolsó megfelelő ellenőrzést követő mérések eredményeit figyelmen kívül kell hagyni.

2.4. A motorfordulatszám-mérés műszerei

A motorfordulatszám méréséhez olyan műszereket kell használni, amelyek mérési pontossága legfeljebb $\pm 2\%$ -kal tér el a valós értéktől azokon a fordulatszámokon, amelyeken a méréseket el kell végezni.

▼B

Folyamatosan mérő műszerek használata esetén a jármű közúti sebességét olyan műszerrel kell mérni, amelynek pontossága $\pm 0,5$ km/h-n belül van.

Ha a vizsgálatok során nem folyamatos sebességmérést alkalmaznak, a pillanatnyi sebességértékeket mérő műszerek legalább $\pm 0,2$ km/h-s mérési pontosságot kell biztosítani.

2.5. Meteorológiai műszerek

A vizsgálat során a környezeti körülmények megfigyelésére használt meteorológiai műszereknek legalább az alábbi mérési pontosságra vonatkozó követelményeknek kell megfelelniük:

- hőmérő: ± 1 °C,
- szélességmérő: $\pm 1,0$ m/s,
- légköri nyomást mérő eszköz (barométer): ± 5 hPa,
- relatív páratartalmat mérő eszköz: ± 5 %.

3. MÉRÉSI KÖRÜLMÉNYEK

3.1. A vizsgálati helyszín és a környezeti feltételek

3.1.1. A próbapálya felületének és a vizsgálati helyszín méreteinek meg kell felelniük az ISO 10844:2011 szabványnak. A vizsgálati helyszínt nem boríthatja porhó, magas fű, laza talaj vagy salak. Nem lehet olyan akadály a mikrofon és a hangforrás közelében, amely befolyásolhatja a hangteret. A méréseket végző megfigyelő személynek olyan helyzetet kell elfoglalnia, hogy ne befolyásolja a mérőműszerrel mért értékeket.

3.1.2. A méréseket tilos kedvezőtlen időjárási feltételek között elvégezni. Meg kell bizonyosodni arról, hogy az eredményeket nem befolyásolják széllekedések.

A meteorológiai műszereket a vizsgálati terület mellett, $1,2 \text{ m} \pm 0,02$ m magasságban kell elhelyezni. A méréseket olyan időben kell elvégezni, amikor a környezeti levegő hőmérséklete a $+5$ °C és a $+40$ °C közötti tartományon belül van.

A vizsgálatokat nem szabad olyan időben végezni, amikor a zajmérés ideje alatt a szélesség – a széllekedéseket is beleértve – a mikrofon magasságában meghaladja az 5 m/s-ot.

A zajmérés ideje alatt mért hőmérséklet-, szélesség-, szélirány-, relatív páratartalom- és légnyomásértékeket rögzíteni kell.

A mérések során figyelmen kívül kell hagyni minden olyan kiugró zajtérteket, amely nem kapcsolódik a jármű általános zajszintjellemzőihez.

A háttérzajt közvetlenül a járművizsgálat-sorozat előtt és után, 10 másodpercen keresztül kell mérni. Ezeket a méréseket a vizsgálat alatt használt mikrofonokkal és mikrofonpozíciókban kell elvégezni. A jegyzőkönyvben a legnagyobb „A” súlyozású hangnyomásszintet kell feltüntetni.

A háttérzajnak (az esetleges szélzúgással együtt) legalább 10 dB-lel a jármű által a vizsgálat során keltett „A” súlyozású hangnyomásszint alatt kell lennie. Ha a környezeti zaj és a mért zaj közötti különbség 10 és 15 dB(A) között van, a vizsgálati eredmények kiszámításához az alábbi táblázatban megadott korrekciós értékeket ki kell vonni a zajszintmérő által mért értékekből:

A környezeti zaj és a mérendő zaj közötti különbség, dB(A)	10	11	12	13	14	15
Korrekció, dB(A)	0,5	0,4	0,3	0,2	0,1	0,0

▼ B

3.2. Jármű

- 3.2.1. A vizsgált járműnek az e rendelet követelményeinek való megfelelés céljából a piaci forgalomba hozandó járművek tipikus jellemzőivel kell rendelkeznie és azt a gyártónak és a műszaki szolgálatnak közös megegyezéssel kell kiválasztania. A méréseket – a nem szétkapcsolható járművek kivételével – pótkocsi nélkül kell elvégezni. A gyártó kérése alapján lehetőség van arra, hogy a felemelhető tengelyű járművek esetében a méréseket felemelt tengellyel végezzék el.

A méréseket az alábbi táblázattal összhangban meghatározott m_t vizsgálati tömegű járműveken kell elvégezni:

Járműkategória	Jármű vizsgálati tömege (m_t)
M_1	$m_t = m_{ro}$
N_1	$m_t = m_{ro}$
N_2, N_3	<p>$m_t = 50$ kg/névleges motorteljesítmény kW</p> <p>A vizsgálati tömeg eléréséhez szükséges kiegészítő rakományt a jármű meghajtott hátsó tengelye(i) fölé kell elhelyezni. A kiegészítő rakomány tömege a hátsó tengely terhelésére a műszakilag megengedett legnagyobb össztömeg 75 %-ában van korlátozva. A tényleges tömeg legfeljebb ± 5 %-kal térhet el a meghatározott vizsgálati tömegtől.</p> <p>Ha a kiegészítő rakomány tömegközéppontját nem lehet a hátsó tengely középpontja fölé igazítani, a jármű vizsgálati tömege nem haladhatja meg a jármű terheletlen állapotában az elülső és hátsó tengelyére eső összterhelés és a kiegészítő rakomány együttes tömegét.</p> <p>A kettőnél több tengellyel rendelkező járművek vizsgálati tömegének meg kell egyeznie a kéttengelyes járművek vizsgálati tömegével.</p>
M_2, M_3	<p>$m_t = m_{ro}$ – a kocsikísérő tömege (ha van kocsikísérő)</p> <p>vagy ha a vizsgálatot nem teljesen készre gyártott állapotú, felépítmény nélküli járművön végzik,</p> <p>$m_t = 50$ kg/névleges motorteljesítmény kW az egyes kategóriákban a fenti feltételeknek megfelelően (lásd az N_2, N_3 kategóriát).</p>

- 3.2.2. A kérelmező kérése alapján az M_2, M_3, N_2 vagy N_3 kategóriába tartozó járművek a típus szempontjából a készre gyártott járműre vonatkozóan reprezentatívnak tekintendők, még akkor is, ha a vizsgálatot felépítmény nélküli, nem teljesen készre gyártott állapotú járművön végzik. A nem készre gyártott jármű vizsgálata során a járművet minden releváns hangszigetelő anyaggal, pannellel, valamint hangtompító komponenssel és rendszerrel fel kell szerelni a gyártó által kidolgozott terveknek megfelelően a felépítmény későbbi szakaszban legyártandó részének kivételével.

Nem írható elő a vizsgálat megismétlése abban az esetben, ha a járművet kiegészítő tüzelőanyag-tartállyal szerelték fel vagy ha az eredeti tüzelőanyag-tartályt áthelyezték feltéve, hogy a jármű zajkibocsátását nyilvánvalóan befolyásoló egyéb járműrészeket vagy -struktúrákat a módosítás nem érintette.

- 3.2.3. A gumiabroncsok gördülési zajkibocsátását a 661/2009/EK rendelet szabályozza. A vizsgálat során a járműre jellemző gumiabroncsokat kell használni. Ezeket a járműgyártónak kell kiválasztania, és a gumiabroncsok jellemzőit fel kell tüntetni e rendelet I. melléklete 2. függelékének kiegészítésében. Ezek méretének meg kell egyezniük a járműhöz eredeti felszerelésként megadott gumiabroncs-méretek valamelyikével. Az adott típusú gumiabroncsnak a járművel egy időben kereskedelmi forgalomban megvásárolhatónak kell lennie. ⁽¹⁾ A gumiabroncsokat a jármű gyártója által a jármű vizsgálati tömegéhez javasolt nyomásra kell felfújni. A gumiabroncsok barázdáinak legalább 1,6 mm mélységűnek kell lenniük.

⁽¹⁾ Mivel a gumiabroncsok jelentős mértékben hozzájárulnak az általános zajkibocsátáshoz, figyelembe kell venni a gumiabroncs/út zajkibocsátásra vonatkozó meglévő közigazgatási rendelkezéseket. Az ENSZ-EGB 117. számú előírásának 2. pontjában meghatározottak szerinti vonóabroncsokat, a téli gumiabroncsokat és a különleges használatú abroncsokat a gyártó kérésére ki kell zárni a típus-jóváhagyási és gyártásmegfeleléségi mérésekből az ENSZ-EGB 117. számú előírásának megfelelően (HL L 307., 2011.11.23., 3. o.).

▼ B

- 3.2.4. A mérések megkezdése előtt a motort normál üzemi állapotba kell hozni.
- 3.2.5. Amennyiben a járművet kétkerék-meghajtáson kívül más meghajtási üzemmóddal is ellátták, akkor a járművet a normál közúti közlekedésre való üzemmódban kell vizsgálni.
- 3.2.6. Ha a jármű egy vagy több automatikus működtetésű hűtőventilátorral van felszerelve, akkor a rendszer működésébe a mérések során nem szabad beavatkozni.
- 3.2.7. Ha a jármű szálas anyagokat tartalmazó hangtompító rendszerrel van felszerelve, a vizsgálat megkezdése előtt a kipufogórendszert a IV. mellékletben foglaltaknak megfelelően kondicionálni kell.

4. VIZSGÁLATI MÓDSZEREK

4.1. A mozgásban lévő járművek által keltett zaj mérése

4.1.1. Általános vizsgálati körülmények

A próbapályán ki kell jelölni két, a PP' vonallal párhuzamos és 10 méterrel az előtt, illetve 10 méterrel az után húzódó AA', illetve BB' vonalat.

A jármű mindegyik oldalán és mindegyik sebességfokozatban legalább négy mérést kell végezni. Beállítási célból végezhető előzetes mérések, de ezek eredményeit figyelmen kívül kell hagyni.

A mikrofont a talajszint felett $1,2 \pm 0,02$ méterre kell elhelyezni a próbapálya CC' referenciaegyenestől $7,5 \pm 0,05$ m távolságban.

Szabad hangtér esetében (lásd az IEC 61672-1:2002 szabványt) a referenciatengelynek vízszintesnek kell lennie, és merőlegesen kell állnia a jármű CC' vonallal jelzett útvonalára.

4.1.2. A járművek specifikus vizsgálati körülményei

4.1.2.1. Az M_1 , $M_2 \leq 3\,500$ kg és N_1 kategóriába tartozó járművek

A jármű középvonala által leírt útvonalnak az AA' vonal megközelítésétől kezdve egészen addig, amíg a jármű hátulja át nem halad a BB' vonal fölött, azaz a vizsgálat teljes időtartama alatt a lehető legpontosabban kell követnie a CC' vonalat. Amennyiben a járművet kétkerék-meghajtáson kívül más meghajtási üzemmóddal is ellátták, akkor a vizsgálatot a normál országúti közlekedésre szánt üzemmódban kell elvégezni.

Ha a jármű kézi kiegészítő sebességváltóval vagy szorzóáttételes hajtótengellyel van felszerelve, akkor azt az állást kell választani, amelyet normál városi közlekedésnél használnak. A lassú haladáshoz, a parkoláshoz és fékezéshez használt sebességfokozatok egyik esetben sem választhatók.

A jármű vizsgálati tömegének meg kell felelnie a 3.2.1. pontban található táblázatban foglalt előírásoknak.

A v_{test} vizsgálati sebesség $50 \text{ km/h} \pm 1 \text{ km/h}$. A vizsgálati sebességet akkor kell elérni, amikor a referenciapont a PP' vonalhoz ér.

4.1.2.1.1. Fajlagos teljesítménymutató (PMR)

A PMR a következő képlet alkalmazásával kerül kiszámításra:

$PMR = (P_n/m_n) \times 1\,000$, ahol a P_n -t kW-ban, az m_n -t pedig kg-ban kell mérni az e melléklet 3.2.1. pontjának megfelelően.

A dimenzió nélküli PMR a gyorsulás kiszámításához használják.

▼B

4.1.2.1.2. A gyorsulás kiszámítása

A gyorsulási számítások csak az M_1 , N_1 és az $M_2 \leq 3\,500$ kg kategóriákra alkalmazhatók.

Minden gyorsulást a jármű próbapályán elért különböző sebességeinek felhasználásával kell kiszámítani. A megadott képletek alapján kell kiszámítani az $a_{\text{wot } i}$, az $a_{\text{wot } i+1}$ és az $a_{\text{wot test}}$ értékeket. Az AA', illetve a PP' vonalnál elért sebesség definíció szerint a járműnek a referenciapont AA' ($v_{AA'}$), illetve PP' ($v_{PP'}$) vonalon való áthaladása pillanatában mérhető sebessége. A BB' vonalnál mért sebesség ($v_{BB'}$) az abban a pillanatban mért sebesség, amikor a jármű hátulja áthalad a BB' vonal fölött. A gyorsulás kiszámítására használt módszert fel kell tüntetni a vizsgálati jegyzőkönyvben.

A jármű referenciapontjának definíciója miatt a jármű hosszát (l_{veh}) másképpen értelmezzük az alábbi képletben. Amennyiben a referenciapont a jármű elején van, az $l = l_{\text{veh}}$, ha a közepén: $l = 1/2 l_{\text{veh}}$, ha pedig a végén: $l = 0$.

4.1.2.1.2.1 Számítási eljárás a rögzített sebességfokozatokkal vizsgált, kézi kapcsolású sebességváltóval, automata sebességváltóval, adaptív sebességváltóval, illetve fokozatmentesen változtatható erőátvitellel (CVT/) rendelkező járművek esetében:

$$a_{\text{wot test}} = ((v_{BB'}/3,6)^2 - (v_{AA'}/3,6)^2)/(2 \times (20+1))$$

A sebességfokozat kiválasztásához használt $a_{\text{wot test}}$ értékek az egyes érvényes mérési menetek négy $a_{\text{wot test, } i}$ átlagának kell lennie.

Az előgyorsítás megengedett. A gázpedál AA' vonal előtti lenyomásának pontját a vizsgálati jegyzőkönyvben rögzíteni kell.

4.1.2.1.2.2. Számítási eljárás a nem rögzített sebességfokozatokkal vizsgált, automata sebességváltóval, adaptív sebességváltóval, illetve fokozatmentesen változtatható erőátvitellel (CVT) rendelkező járművek esetében:

A sebességfokozat kiválasztásához használt $a_{\text{wot test}}$ értékek az egyes érvényes mérési menetek négy $a_{\text{wot test, } i}$ átlagának kell lennie.

Ha a 4.1.2.1.4.2. pontban leírt eszközökkel és intézkedésekkel a sebességváltómű működését a vizsgálati követelmények teljesítése érdekében szabályozni lehet, az $a_{\text{wot test}}$ értékét a következő képlettel kell kiszámolni:

$$a_{\text{wot test}} = ((v_{BB'}/3,6)^2 - (v_{AA'}/3,6)^2)/(2 \times (20+1))$$

Az előgyorsítás megengedett:

Ha a 4.1.2.1.4.2. pontban leírt eszközök vagy intézkedések egyikét sem alkalmazzák, az $a_{\text{wot test}}$ értékét a következő képlettel kell kiszámítani:

$$a_{\text{wot test PP-BB}} = ((v_{BB'}/3,6)^2 - (v_{PP'}/3,6)^2)/(2 \times (10+1))$$

$a_{\text{wot PP-BB}}$ teszt: a PP és BB pontok közötti gyorsulás

Előgyorsítás alkalmazása tilos.

A gázpedált akkor kell lenyomni, amikor a jármű referenciapontja az AA' vonal fölött áthalad.

4.1.2.1.2.3 Célgyorsulás

Az a_{urban} célgyorsulás, amely statisztikai vizsgálatokból származik, a városi közlekedés jellemző gyorsulási értékét határozza meg. Ez olyan függvényérték, amely a jármű PMR-értékétől függ.

Az a_{urban} célgyorsulás a következő képlet alkalmazásával kerül kiszámításra:

$$a_{\text{urban}} = 0,63 \times \log_{10}(\text{PMR}) - 0,09$$

▼B

4.1.2.1.2.4. Referenciagyorsulás a következő képlet alkalmazásával kerül kiszámításra

Az $a_{\text{wot ref}}$ referenciagyorsulás azt az előírt gyorsulást határozza meg, amelyet el kell érni a próbapályán végzett gyorsulási vizsgálat során. Ez olyan függvényérték, amely a jármű PMR-étől függ. A függvény a különböző járműkategóriák esetében eltérő.

Az $a_{\text{wot ref}}$ referenciagyorsulás definíciója:

$$a_{\text{wot ref}} = 1,59 \times \log_{10} (\text{PMR}) - 1,41 \quad \text{PMR} \geq 25 \text{ esetén,}$$

$$a_{\text{wot ref}} = a_{\text{urban}} = 0,63 \times \log_{10} (\text{PMR}) - 0,09 \quad \text{PMR} < 25 \text{ esetén.}$$

4.1.2.1.3. A k_p részleges teljesítménytényező

A k_p részleges teljesítménytényezőt (lásd a 4.1.3.1. pontot) az M_1 és az N_1 kategóriába tartozó járművek gyorsulási és állandó sebesség mellett végzett vizsgálatainak során kapott eredmények súlyozott összeállításához használják.

Az egyetlen sebességfokozatra vonatkozó vizsgálatoktól eltekintve az $a_{\text{wot ref}}$ értéket kell használni az $a_{\text{wot test}}$ helyett (lásd a 4.1.3.1. pontot).

4.1.2.1.4. Sebességfokozat kiválasztása

A vizsgálat során használt sebességfokozatok kiválasztása az egyes fokozatok teljesen nyitott fojtószeleppel végzett gyorsítási vizsgálathoz szükséges $a_{\text{wot ref}}$ referenciagyorsuláson alapul, ugyancsak teljesen nyitott fojtószelep mellett mért a_{wot} fajlagos gyorsítási potenciáljától függ.

Egyes járművek a sebességváltóművet szabályozó szoftverprogramokkal vagy üzemmódokkal rendelkezhetnek (pl. sportos, téli, adaptív). Ha egy ilyen jármű eltérő üzemmódokban is érvényes gyorsulási értékeket tud elérni, a jármű gyártójának bizonyítania kell a műszaki szolgálat számára, hogy a jármű vizsgálata abban az üzemmódban történik, amely az $a_{\text{wot ref}}$ értékhez legközelebb eső gyorsulást éri el.

4.1.2.1.4.1. Rögzített sebességfokozatokkal vizsgált, kézi kapcsolású sebességváltóval, automata sebességváltóval, adaptív sebességváltóval, illetve fokozatmentesen változtatható erőátvitellel rendelkező járművek

A sebességfokozatok kiválasztásának lehetséges körülményei:

a) Ha a gyorsulás egy adott fokozatban nem tér el $\pm 5\%$ -nál nagyobb mértékben az $a_{\text{wot ref}}$ referenciagyorsulástól, és nem nagyobb $2,0 \text{ m/s}^2$ -nél, akkor abban a fokozatban kell a vizsgálatot elvégezni.

b) Ha egyik fokozatban sem érhető el az előírt gyorsulás, akkor ki kell választani egy, a referenciagyorsulásnál nagyobb mértékű gyorsulást biztosító „i” fokozatot és egy, a referenciagyorsulásnál kisebb mértékű gyorsulást biztosító „i + 1” fokozatot. Ha az „i” fokozatban mért gyorsulásérték nem haladja meg a $2,0 \text{ m/s}^2$ értéket, akkor a vizsgálat során mindkét fokozatot használni kell. Az $a_{\text{wot ref}}$ referenciagyorsuláshoz kapcsolódó súlyozási arány kiszámítása:

$$k = (a_{\text{wot ref}} - a_{\text{wot (i+1)}}) / (a_{\text{wot (i)}} - a_{\text{wot (i+1)}})$$

c) Ha az „i” fokozat gyorsulási értéke meghaladja a $2,0 \text{ m/s}^2$ értéket, az első olyan sebességfokozatot kell használni, amellyel $2,0 \text{ m/s}^2$ alatti gyorsulás érhető el, hacsak az „i + 1” fokozat nem nyújt az a_{urban} értékénél kisebb gyorsulást. Ebben az esetben két fokozatot, az i-t és az i + 1-et kell használni, amelyek közül az „i” fokozat a $2,0 \text{ m/s}^2$ értéket meghaladó gyorsulást adó sebességfokozat. Egyéb esetekben tilos másik sebességfokozatot is használni. Az $a_{\text{wot ref}}$ helyett a vizsgálat során elért $a_{\text{wot test}}$ gyorsulást kell használni a k_p részleges teljesítménytényező kiszámításához.

▼ B

- d) Ha a járműnek olyan sebességváltóműve van, amellyel csak egy sebességfokozat választható ki, a gyorsulási vizsgálatot ebben a fokozatban kell elvégezni. Ezután a k_p részleges teljesítménytényező kiszámításához az így elért gyorsulást kell használni az $a_{wot\ ref}$ helyett.
- e) Ha egy adott sebességfokozatban a motor már azelőtt túllépi a névleges motorfordulatszámot, hogy a jármű áthaladna a BB' vonalon, az egyel nagyobb fokozatot kell használni.

4.1.2.1.4.2. Nem rögzített sebességfokozatokkal vizsgált, automata sebességváltóval, adaptív sebességváltóval, illetve fokozatmentesen változtatható erőátvitellel rendelkező járművek

A sebességválasztót a teljesen automata üzemmódnak megfelelő állásba kell állítani.

Az $a_{wot\ test}$ gyorsulási értéket a 4.1.2.1.2.2. pontban meghatározott módon kell kiszámítani.

A vizsgálat ezt követően kiterjedhet a sebesség kisebb tartományba történő, és ezzel nagyobb gyorsulást elérő visszakapcsolására. Tilos a sebességfokozatot nagyobb tartományba kapcsolni kisebb gyorsulás elérése érdekében. El kell kerülni a sebességváltómű olyan fokozatba kapcsolását, amelyet városi közlekedési viszonyok között nem használnak.

Ezért engedélyezett olyan elektronikus vagy mechanikus eszközök, akár alternatív sebességválasztó pozíciók beépítése és használata is, amelyekkel megakadályozható a városi közlekedésben a meghatározott vizsgálati körülmények között nem használatos alacsonyabb sebességfokozatba történő visszaváltás.

Az elért $a_{wot\ test}$ gyorsulásnak az a_{urban} értékénél nagyobbnak vagy azzal egyenlőnek kell lennie.

Amennyiben a gyártónak lehetősége van rá, meg kell tennie azokat az intézkedéseket, amelyek révén elkerülhető, hogy az $a_{wot\ test}$ gyorsulási érték $2,0\ m/s^2$ értéknél nagyobb legyen.

Ezután a k_p részleges teljesítménytényező kiszámításában az elért $a_{wot\ test}$ gyorsulásértéket kell használni az $a_{wot\ ref}$ helyett (lásd a 4.1.2.1.3. pontot).

4.1.2.1.5. Gyorsulási vizsgálat

A gyártónak meg kell határoznia egy, a gázpedál teljes lenyomásakor alkalmazandó referenciapontot az AA' vonal előtt. A gázpedált (a lehető leggyorsabban) teljesen le kell nyomni, ha a jármű referenciapontja eléri a kijelölt pontot. A gázpedált ebben a lenyomott helyzetben kell tartani, amíg a jármű hátulja el nem éri a BB' vonalat. A gázpedált ekkor a lehető leggyorsabban fel kell engedni. A gázpedál teljes lenyomásának pontját a vizsgálati jegyzőkönyvben rögzíteni kell. Lehetőséget kell biztosítani a műszaki szolgálatnak az előzetes vizsgálat elvégzésére.

Az egy járműnek tekintett, nem szétkapcsolható csuklós járművek esetében a félpótkocsit figyelmen kívül kell hagyni a BB' vonalon történő áthaladás szempontjából.

4.1.2.1.6. Állandó sebesség mellett végzett vizsgálat

Az állandó sebesség mellett végzett vizsgálatot a gyorsulási vizsgálathoz meghatározott sebességfokozat(ok)ban kell végrehajtani az AA' és BB' vonal között $50\ km/h$ -s állandó sebességgel áthaladó járművön, amely sebességtől legfeljebb $\pm 1\ km/h$ -s értékkel lehet eltérni. Az állandó sebesség mellett végzett vizsgálat során a gázszabályozó rendszert úgy kell beállítani, hogy az AA' és BB' vonal között fenntartsa a meghatározott állandó sebességet. Ha a sebességváltó-fokozat a gyorsulási vizsgálat során rögzítve volt, akkor ugyanazt a fokozatot az állandó sebesség mellett elvégzett vizsgálathoz is rögzíteni kell.

A 25-nél kisebb PMR-értékkel rendelkező járművek esetében nincs szükség állandó sebesség mellett elvégzett vizsgálatra.

▼B4.1.2.2. Az $M_2 > 3\,500$ kg, M_3 , N_2 és N_3 kategóriába tartozó járművek

A jármű középvonala által leírt útvonalnak az AA' vonal megközelítésétől kezdve egészen addig, amíg a jármű hátulja át nem halad a BB' vonal fölött, azaz a vizsgálat teljes időtartama alatt a lehető legpontosabban kell követnie a CC' vonalat. A vizsgálatot pótkocsi, illetve félpótkocsi rákapcsolása nélkül kell elvégezni. Ha a pótkocsit nem lehet egyszerű módon leválasztani a vontatójárműről, a BB' vonalon történő áthaladás szempontjából a pótkocsit figyelmen kívül kell hagyni. Amennyiben a jármű részét képezi valamilyen berendezés, például betonkeverő dob, kompresszor stb., azt a vizsgálat ideje alatt kikapcsolva kell tartani. A jármű vizsgálati tömegének meg kell felelnie a 3.2.1. pontban megállapított táblázatban foglalt értékeknek.

Az $M_2 > 3\,500$ kg és az N_2 kategória célfeltételei:

A referenciapont BB' vonal feletti áthaladásakor az $n_{BB'}$ motorfordulatszámnak a motor legnagyobb névleges teljesítményéhez tartozó S fordulatszám 70–74 %-a között, a jármű sebességének pedig a $35\text{ km/h} \pm 5\text{ km/h}$ tartományon belül kell lennie. Az AA' és a BB' vonal között biztosítani kell az egyenletes gyorsulás feltételeit.

Az M_3 és az N_3 kategória célfeltételei:

A referenciapont BB' vonal feletti áthaladásakor az $n_{BB'}$ motorfordulatszámnak a motor legnagyobb névleges teljesítményéhez tartozó S fordulatszám 85–89 %-a között, a jármű sebességének pedig a $35\text{ km/h} \pm 5\text{ km/h}$ tartományon belül kell lennie. Az AA' és a BB' vonal között biztosítani kell az egyenletes gyorsulás feltételeit.

4.1.2.2.1. Sebességfokozat kiválasztása

4.1.2.2.1.1. Kézi sebességváltóval felszerelt járművek

Biztosítani kell az egyenletes gyorsulás feltételeit. A sebességfokozat megválasztását a célfeltételek határozzák meg. Ha a sebességeltérés meghaladja a megadott tűréshatárt, két sebességfokozatot kell vizsgálni, amelyek közül az egyik a célként meghatározott sebesség fölött van, a másik pedig alatta.

Ha a célfeltételek több sebességfokozatban is teljesíthetők, a 35 km/h -hoz legközelebbi sebességértéket biztosító fokozatot kell használni. Ha egyik sebességfokozat sem felel meg a v_{test} -hez tartozó célfeltételeknek, két fokozatot kell vizsgálni: az egyiknek v_{test} alatti sebességet, a másiknak a fölöttit kell biztosítania. A motorfordulatszámra vonatkozó célfeltételt minden körülmény között teljesíteni kell.

Biztosítani kell az egyenletes gyorsulás feltételeit. Amennyiben egy adott sebességfokozatban nem biztosítható az egyenletes gyorsulás, azt a fokozatot figyelmen kívül kell hagyni.

4.1.2.2.1.2. Automata sebességváltóval, adaptív sebességváltóval, illetve fokozatmentesen változtatható erőátvitellel rendelkező járművek

A sebességválasztót a teljesen automata üzemmódnak megfelelő állásba kell állítani. A vizsgálat ezt követően kiterjedhet a sebesség kisebb tartományba történő, és ezzel nagyobb gyorsulást elérő visszakapcsolására. Tilos a sebességfokozatot nagyobb tartományba kapcsolni kisebb gyorsulás elérése érdekében. El kell kerülni, hogy a megadott vizsgálati körülmények között a sebességváltómű olyan fokozatba kapcsoljon, amelyet városi közlekedési viszonyok között nem használnak. Ezért engedélyezett olyan elektronikus vagy mechanikus eszközök beépítése és használata, amelyekkel megakadályozható a meghatározott vizsgálati körülmények között városi közlekedésben nem használatos alacsonyabb sebességfokozatba történő visszaváltás.

Ha a jármű olyan kialakítású sebességváltóval van felszerelve, amely csak egyetlen sebességfokozat kiválasztását teszi lehetővé, és ez a motor fordulatszámát a vizsgálat során korlátozza, a jármű vizsgálata során csak a célsebesség elérését kell ellenőrizni. Ha a járműben olyan motor és sebességváltómű összeállítást alkalmaznak, amely nem felel meg a 4.1.2.2.1.1. pontban foglalt követelményeknek, a jármű vizsgálata során csak a célsebesség elérését kell

▼B

ellenőrizni. A vizsgálatához szükséges $v_{BB'}$ célsebesség értéke $35 \text{ km/h} \pm 5 \text{ km/h}$. A hivatkozási pont PP' vonal feletti áthaladása után engedélyezett a sebességfokozat magasabb tartományba történő, és ezzel kisebb gyorsulást biztosító felkapcsolása. Két vizsgálatot kell elvégezni: az egyiknél a végsebességnek $v_{\text{test}} = v_{BB'} + 5 \text{ km/h}$ -nak, a másiknál $v_{\text{test}} = v_{BB'} - 5 \text{ km/h}$ -nak kell lennie. A jelentésben a vizsgálat során az AA'-BB' szakaszon elért legmagasabb motorfordulatszám mellett mért zajszintet kell feltüntetni.

4.1.2.2.2. Gyorsulási vizsgálat

Amikor a jármű referenciapontja eléri az AA' vonalat, a gázpedált teljesen le kell nyomni (a városi közlekedés során jellemzően nem használt alacsonyabb sebességfokozat-tartományba történő automatikus visszaváltás nélkül), és egészen addig nyomva kell tartani, amíg a jármű hátulja át nem halad a BB' vonal felett, referenciapontja pedig nincs legalább 5 méterrel a BB' vonal mögött. Ekkor fel kell engedni a gázpedált.

Az egy járműnek tekintett, nem szétkapcsolható csuklós járművek esetében a félpótkocsit figyelmen kívül kell hagyni a BB' vonalon történő áthaladás szempontjából.

4.1.3. Az eredmények értelmezése

A jármű AA' és BB' vonal közötti áthaladásai során mért legmagasabb „A” súlyozású hangnyomásszintet kell feltüntetni. Az általános hangnyomáshoz nyilvánvalóan nem kapcsolódó kiugró zajérték észlelése esetén a mérési eredményt figyelmen kívül kell hagyni. A jármű mindkét oldalán és mindegyik sebességfokozatban legalább négy mérést kell végezni minden egyes vizsgálati körülményre vonatkozóan. A bal és jobb oldali méréseket egy időben, illetve egymás után is el lehet végezni. A jármű adott oldalára vonatkozó végeredmény kiszámításához az első négy egymást követő és egymástól 2 dB(A) értékénél nagyobb mértékben el nem térő érvényes mérési eredményt – az érvénytelen eredmények törlését is figyelembe véve (lásd a 3.1. pontot) – kell felhasználni. Az egyes oldalakra vonatkozó eredményeket külön-külön kell átlagolni. A részeredmény a két átlag közül a nagyobbiknak a matematikai szabályok szerint egy tizedesjegyre kerekített értéke.

Az AA', BB' és PP' vonalnál mért sebességértékeket rögzíteni kell, és a tizedesjelet követő első értékes számjegyig kell alkalmazni őket a számításokban.

Az $a_{\text{wot test}}$ számított gyorsulást két tizedesjegyre pontossággal kell feltüntetni.

4.1.3.1. Az M_1 , N_1 és az $M_2 \leq 3\,500 \text{ kg}$ kategóriába tartozó járművek

A gyorsulási és az állandó sebesség mellett végzett vizsgálat számított értékei:

$$L_{\text{wot rep}} = L_{\text{wot (i+1)}} + k \times (L_{\text{wot(i)}} - L_{\text{wot (i+1)}})$$

$$L_{\text{crs rep}} = L_{\text{crs(i+1)}} + k \times (L_{\text{crs (i)}} - L_{\text{crs (i+1)}})$$

$$\text{ahol } k = (a_{\text{wot ref}} - a_{\text{wot (i+1)}}) / (a_{\text{wot (i)}} - a_{\text{wot (i+1)}})$$

Az egyetlen sebességfokozatra vonatkozó vizsgálatok esetében az értékek megegyeznek az egyes vizsgálatok eredményeivel.

A végeredményt az $L_{\text{wot rep}}$ és az $L_{\text{crs rep}}$ összevonásával kell kiszámítani. Az egyenlet:

$$L_{\text{urban}} = L_{\text{wot rep}} - k_p \times (L_{\text{wot rep}} - L_{\text{crs rep}})$$

A k_p súlyozási tényező határozza meg a városi közlekedéshez tartozó részleges teljesítménytényezőt. Az egyetlen sebességfokozatra vonatkozó vizsgálatoktól eltekintve a k_p kiszámítása:

$$k_p = 1 - (a_{\text{urban}} / a_{\text{wot ref}})$$

▼B

Ha a vizsgálathoz csak egy sebességfokozat van meghatározva, a k_p kiszámítása:

$$k_p = 1 - (a_{\text{urban}}/a_{\text{wot test}})$$

Azokban az esetekben, ahol az $a_{\text{wot test}}$ érték kisebb, mint az a_{urban} :

$$k_p = 0$$

- 4.1.3.2. Az $M_2 > 3\,500$ kg, M_3 , N_2 és N_3 kategóriába tartozó járművek
- Egy sebességfokozat vizsgálata esetén a végeredménynek meg kell egyeznie a részeredménnyel. Két sebességfokozat vizsgálata esetén a részeredmények számtani közepét kell kiszámítani.
- 4.2. Az álló járművek által keltett zaj mérése
- 4.2.1. Zajsztint a jármű környezetében
- A mérési eredményeket fel kell tüntetni az I. melléklet 2. függelékének kiegészítése szerinti vizsgálati jegyzőkönyvben.
- 4.2.2. Akusztikai mérések
- A mérésekhez a 2.1. pontban meghatározott precíziós zajsztintmérőt vagy azzal egyenértékű mérőrendszert kell alkalmazni.
- 4.2.3. Vizsgálati helyszín – helyi körülmények a függelékben található 2. és 3a–3d. ábra szerint.
- 4.2.3.1. A mikrofon közelében nem lehetnek olyan akadályok, amelyek befolyásolhatnák a hangteret, és senki sem maradhat a mikrofon és a zajforrás közötti területen. A mérést végző személynek olyan helyzetet kell elfoglalnia, hogy ne befolyásolja a műszer által mért értékeket.
- 4.2.4. A külső zajok és a szél zúgása
- A mérőműszereken leolvasott, a környezeti zaj és a szél által keltett zajsztintnek legalább 10 dB(A) értékkel kisebbnek kell lennie a mérendő zajsztintnél. A mikrofonra megfelelő szélvédő ernyő illeszthető, annak a mikrofon érzékenységére gyakorolt hatását azonban figyelembe kell venni (lásd a 2.1. pontot).
- 4.2.5. Mérési módszer
- 4.2.5.1. A mérések jellege és száma
- A 4.2.5.3.2.1. pont szerinti üzemi ciklus során az „A” súlyozású decibelben (dB(A)) kifejezett legnagyobb zajsztintet kell mérni.
- Minden egyes mérési ponton legalább három mérést kell végezni.
- 4.2.5.2. A jármű elhelyezése és előkészítése
- A járművet a vizsgálati terület középső részén kell elhelyezni, sebességválasztóját üres fokozatba kell tenni, a tengelykapcsoló pedált pedig fel kell engedni. Ha a jármű kialakítása ezt nem teszi lehetővé, a jármű vizsgálatát a gyártó álló helyzetben történő motorvizsgálatra vonatkozó előírásaival összhangban kell elvégezni. A motort minden egyes méréssorozat előtt a gyártó által meghatározott normál üzemi állapotába kell hozni.
- Amennyiben a jármű egy vagy több automatikus működtetésű hűtőventilátorral van felszerelve, ezen rendszer működése nem befolyásolható a zajsztintmérések alatt.
- A motorháztetőt és az utastér tetejét (ha nyitható kialakítású) le kell zárni.

▼B

- 4.2.5.3. Zaj mérése a kipufogórendszer közelében a függelékben található 2. és 3a-3d. ábra szerint.
- 4.2.5.3.1. A mikrofon elhelyezése
- 4.2.5.3.1.1. A mikrofont a kipufogócső a függelék 2. és 3a-3d. ábráján meghatározott referenciapontjától $0,5 \text{ m} \pm 0,01 \text{ m}$ távolságra kell elhelyezni olyan módon, hogy $45^\circ (\pm 5^\circ)$ szöget zárjon be a csővégből kilépő gázáram tengelyével. A mikrofonnak a referenciapont magasságában, de a földtől mérve legalább $0,2 \text{ m}$ magasságban kell lennie. A mikrofon referenciatengelyének a földfelszínnel párhuzamosnak kell lennie, és a kipufogócső nyílásán kijelölt referenciapont irányába kell mutatnia. Ha két mikrofonpozíció közül is lehet választani, a jármű hosszanti középvonalától oldalirányban legtávolabb esőt kell használni. Ha a kipufogócsőből kilépő gázáram tengelye 90° -os szöget zár be a jármű hosszanti középvonalával, a mikrofont a motortól legtávolabb eső ponton kell elhelyezni.
- 4.2.5.3.1.2. Az egymástól $0,3 \text{ m}$ -nél tovább elhelyezett kipufogónyílásokkal rendelkező járművek esetében mindegyik kipufogónyílásnál külön mérést kell végezni. A legmagasabb zajszintet kell feljegyezni.
- 4.2.5.3.1.3. Amennyiben a kipufogórendszernek több, egymástól $0,3 \text{ m}$ -nél kisebb távolságra elhelyezkedő és ugyanazon hangtompítóhoz csatlakoztatott kipufogónyílása van, akkor csak egy mérést kell végezni; a mikrofont a jármű széléhez legközelebb eső vagy – annak hiányában – az útpálya felülete fölött legmagasabban elhelyezett kivezetőnyílás felé kell néznie.
- 4.2.5.3.1.4. Független kipufogócsővel rendelkező járműveknél (pl. haszonjárművek) a mikrofont a kipufogónyílás magasságában, függetlenül felfelé irányítva, a kipufogócső referenciapontjától $0,5 \text{ m} \pm 0,01 \text{ m}$ távolságban kell elhelyezni, de semmilyen körülmények között nem lehet $0,2 \text{ m}$ -nél közelebb a jármű kipufogócsőhöz legközelebb eső oldalához.
- 4.2.5.3.1.5. Jármű alatt elhelyezett kipufogónyílás esetében a mikrofont a kipufogócső referenciapontjához a lehető legközelebb, de attól legalább $0,5 \text{ m}$ -re, a jármű legközelebbi részétől pedig legalább $0,2 \text{ m}$ -re, $0,2 \text{ m}$ -rel a föld felett, a kipufogógáz-áram vonalán kívül kell elhelyezni. Ha ez fizikailag nem lehetséges, a 4.2.5.3.1.1. pontban szereplő, irányszögre vonatkozó követelményt nem szükséges teljesíteni.
- 4.2.5.3.1.6. Példák a mikrofon elhelyezésére a kipufogócső helyzetétől függően: lásd a függelék 3a–3d. ábráját.
- 4.2.5.3.2. A motor üzemi állapota
- 4.2.5.3.2.1. A motor célfordulatszáma
- az S motorfordulatszám 75 %-a a legfeljebb 5 000 fordulat/perc névleges motorfordulatszámmal rendelkező járművek esetében,
 - 3 750 fordulat/perc azoknál a járműveknél, amelyek névleges motorfordulatszáma 5 000 fordulat/perc és 7 500 fordulat/perc között van,
 - az S motorfordulatszám 50 %-a a legalább 7 500 fordulat/perc névleges motorfordulatszámmal rendelkező járművek esetében.

Ha a jármű nem tudja elérni a fent megadott motorfordulatszámot, a motor célfordulatszámát 5 %-kal a lehetséges legnagyobb motorfordulatszám alatti értékben kell meghatározni az adott álló helyzetben elvégzendő vizsgálathoz.

▼B

4.2.5.3.2.2. Vizsgálati eljárás

A motor fordulatszámát a célfordulatszámhoz meghatározott $\pm 3\%$ -os tűréshatár betartásával fokozatosan kell üresjáratról a célfordulatszámig növelni, majd állandó értéken kell tartani. Ezután a gázpedált gyorsan fel kell engedni, és a motor fordulatszámának vissza kell állnia az üresjárat fordulatszámra. A zajszintet olyan üzemeltetési szakaszban kell mérni, amely magában foglalja az állandó fordulatszám 1 másodpercig történő fenntartását, valamint a lassulás teljes időtartamát. Vizsgálati eredménynek a zajszintmérő készülék által ebben az üzemeltetési szakaszban mért, matematikai szabályok szerint egy tizedesjegyre kerekített legnagyobb értéket kell tekinteni.

4.2.5.3.2.3. A vizsgálat érvényesítése

A mérést érvényesnek kell tekinteni, ha a vizsgált motorfordulatszám legalább 1 másodpercig nem tért el $\pm 3\%$ -nál nagyobb mértékben a célfordulatszámától.

4.2.6. Eredmények

Minden egyes vizsgálati ponton legalább három mérést kell végezni. Mindhárom mérés során a legnagyobb jelzett „A” súlyozású hangnyomásszintet kell feljegyezni. Az adott mérési pozícióra vonatkozó végeredmény megállapításához az első három egymást követő és egymástól 2 dB(A) értéknél nagyobb mértékben el nem tévő érvényes mérési eredményt – az érvénytelen eredmények törlését is figyelembe véve (tekintetbe véve a 3.1. pontban leírt, a vizsgálati helyszínrre vonatkozó követelményeket) – kell felhasználni. A végeredmény az összes mérési pozíciót és mindhárom mérési eredményt figyelembe véve kapott legnagyobb zajszint.

5. Az M1 kategóriába tartozó, mozgásban lévő hibrid elektronikus járművek által keltett zaj abban az esetben, amikor a jármű álló helyzetében a belső égésű motor nem tud működni (a jármű használat közbeni vizsgálatának megkönnyítése érdekében jelentett adatok).

5.1. A hibrid elektronikus járművek használat közbeni megfelelésére vonatkozó vizsgálatok elvégzésének megkönnyítése érdekében – arra az esetre, amikor a jármű álló helyzetében a belső égésű motor nem tud működni – a mozgásban lévő gépjárművek esetében a II. melléklet 4.1. pontjának megfelelően elvégzett hangnyomásszint-mérésekkel kapcsolatos alábbi információk a használat közbeni megfelelés referenciaadatainak tekintendők:

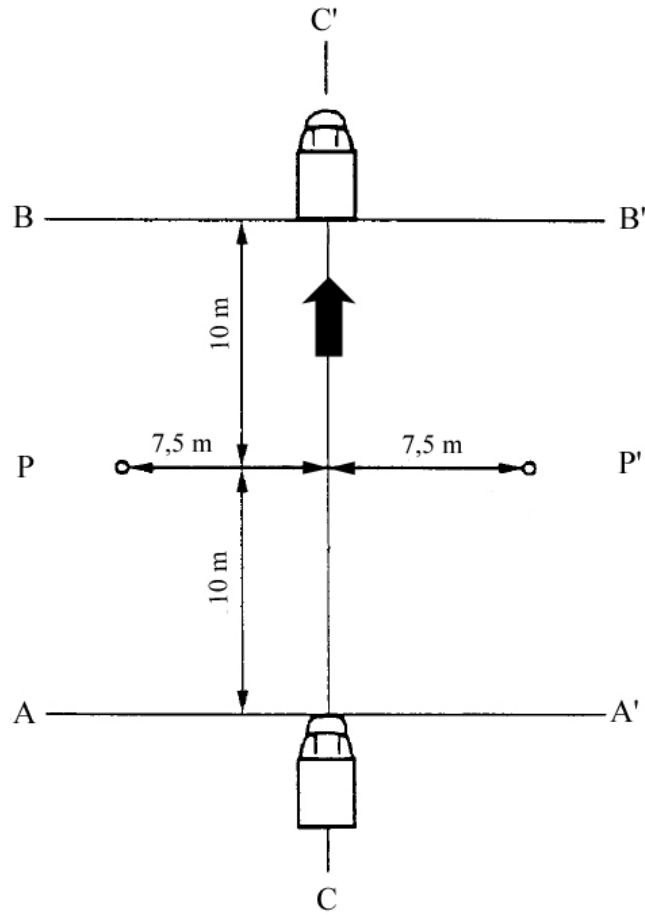
- a) A vizsgálatához alkalmazott „i” fokozat vagy a nem rögzített sebességfokozatokkal vizsgált járművek esetében a vizsgálatához alkalmazott sebességválasztó-állás;
- b) Az üzemmódkapcsoló állása a hangnyomásszint mérése alatt $L_{wot(i)}$ (amennyiben van ilyen kapcsoló);
- c) Az előgyorsítás hossza l_{pA} méterben;
- d) A jármű átlagos sebessége km/h-ban az (i) sebességfokozatban teljesen nyitott fojtószelep mellett végzett vizsgálat elején; valamint
- e) A dB(A)-ban kifejezett $L_{wot(i)}$ hangnyomásszint az (i) sebességfokozatban teljesen nyitott fojtószelep mellett végzett vizsgálat során, amely definíció szerint az egyes mikrofonhelyzetekben külön-külön kapott egyéni mérési eredmények átlagolásából származó két érték közül a nagyobbak felel meg.

5.2. A használat közbeni megfelelés referenciaadatait fel kell tüntetni az I. melléklet 2. függeléké kiegészítésének 2.3. pontjában meghatározottak szerinti EU-típusbizonyítványban.

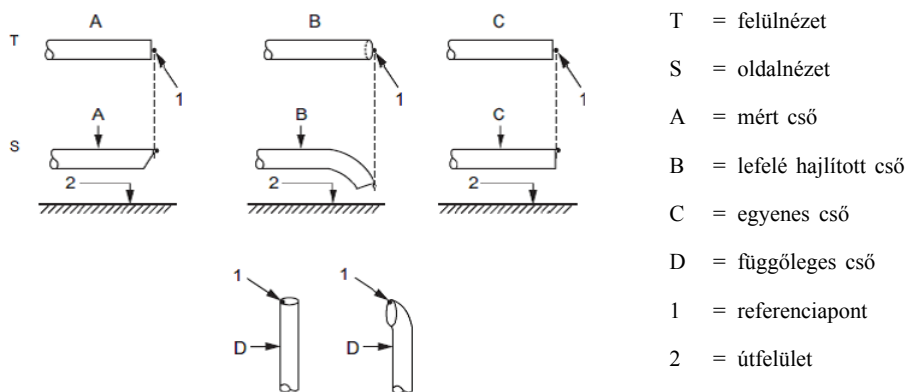
▼ **B**

Függelék

Ábrák

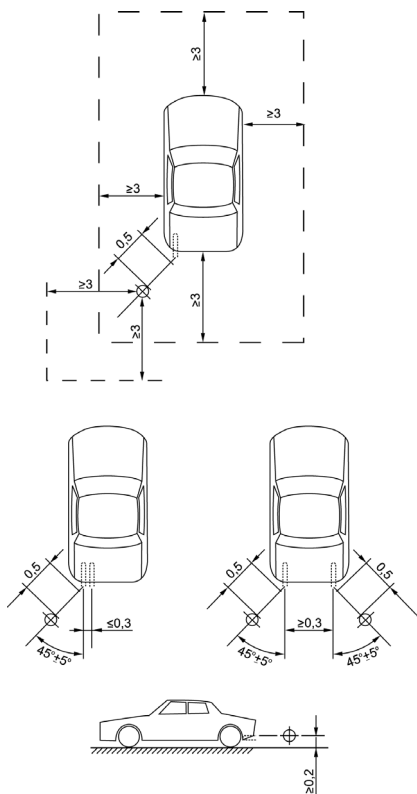


1. ábra: Mérési pontok mozgásban lévő járművek esetében

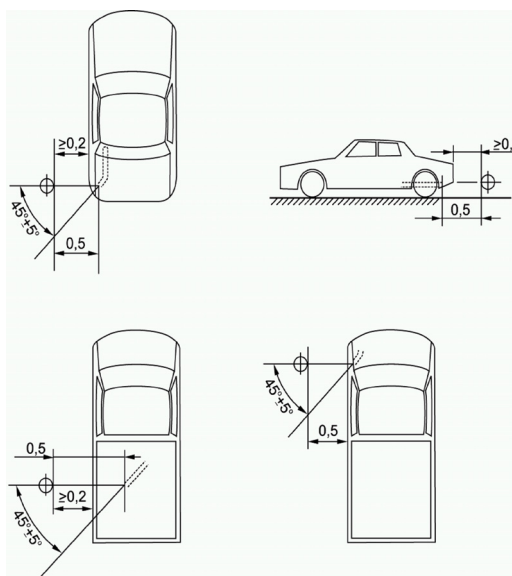


2. ábra: Referenciapont

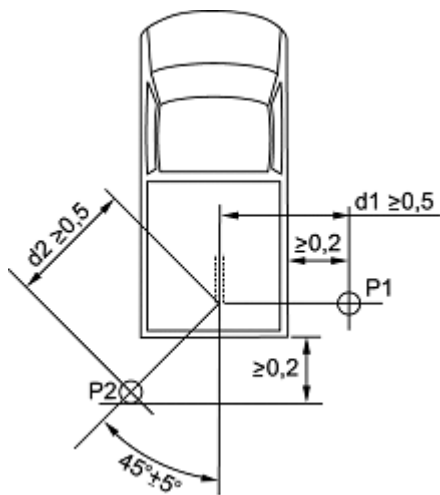
▼B



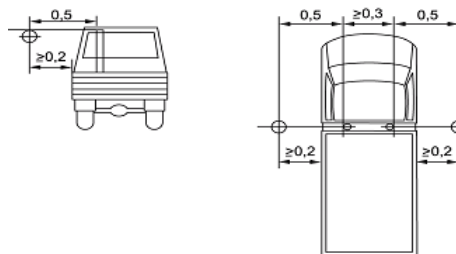
3a. ábra



3b. ábra



3c. ábra



3d. ábra

3a–3d. ábra.: Példák a mikrofon elhelyezésére a kipufogócső helyzetétől függően



III. MELLÉKLET

HATÁRÉRTÉKEK

A II. melléklet rendelkezéseivel összhangban mért és a matematikai szabályok szerint a legközelebbi egész számra kerekített zajszint nem haladhatja meg a következő határértékeket:

Jármű-kategória	A jármű-kategória leírása	dB(A)-ban [decibel(A)] kifejezett határértékek		
		Az új járműtípusok vonatkozásban az 1. szakasz 2016. július 1-jétől alkalmazandó	Az új járműtípusok vonatkozásban a 2. szakasz 2020. július 1-jétől, az első regisztrációra pedig 2022. július 1-jétől alkalmazandó	Az új járműtípusok vonatkozásban a 3. szakasz 2024. július 1-jétől, az első regisztrációra pedig 2026. július 1-jétől alkalmazandó
M	Személyszállító járművek			
M ₁	fajlagos teljesítménymutató ≤ 120 kW/1 000 kg	72 ⁽¹⁾	70 ⁽¹⁾	68 ⁽¹⁾
M ₁	120 kW/1 000 kg < fajlagos teljesítménymutató ≤ 160 kW/1 000 kg	73	71	69
M ₁	160 kW/1 000 kg < fajlagos teljesítménymutató	75	73	71
M ₁	fajlagos teljesítménymutató > 200 Kw/1 000 kg ülések száma ≤ 4 a vezetőülés R pontja ≤ 450 mm a talajszint fölött	75	74	72
M ₂	tömeg ≤ 2 500 kg	72	70	69
M ₂	2 500 kg < tömeg ≤ 3 500 kg	74	72	71
M ₂	3 500 kg < tömeg ≤ 5 000 kg; névleges motorteljesítmény ≤ 135 kW	75	73	72
M ₂	3 500 kg < tömeg ≤ 5 000 kg; névleges motorteljesítmény > 135 kW	75	74	72
M ₃	névleges motorteljesítmény ≤ 150 kW	76	74	73 ⁽²⁾
M ₃	150 kW < névleges motor- teljesítmény ≤ 250 kW	78	77	76 ⁽²⁾
M ₃	névleges motorteljesítmény > 250 kW	80	78	77 ⁽²⁾

▼B

Jármű-kategória	A jármű-kategória leírása	dB(A)-ban [decibel(A)] kifejezett határértékek		
		Az új járműtípusok vonatkozásban az 1. szakasz 2016. július 1-jétől alkalmazandó	Az új járműtípusok vonatkozásban a 2. szakasz 2020. július 1-jétől, az első regisztrációra pedig 2022. július 1-jétől alkalmazandó	Az új járműtípusok vonatkozásban a 3. szakasz 2024. július 1-jétől, az első regisztrációra pedig 2026. július 1-jétől alkalmazandó
N ₁	tömeg ≤ 2 500 kg	72	71	69
N ₁	2 500 kg < tömeg ≤ 3 500 kg	74	73	71
N ₂	névleges motorteljesítmény ≤ 135 kW	77	75 (²)	74 (²)
N ₂	névleges motorteljesítmény > 135 kW	78	76 (²)	75 (²)
N ₃	névleges motorteljesítmény ≤ 150 kW	79	77	76 (²)
N ₃	150 < névleges motorteljesítmény ≤ 250 kW	81	79	77 (²)
N ₃	névleges motorteljesítmény > 250 kW	82	81	79 (²)

A határértékeket 1 dB-lel – illetve az N₃ és az M₃ kategória esetében 2 dB(A) értékkel – növelni kell azon járművek esetében, amelyek megfelelnek a terepjáró járművek azon meghatározásának, amely a 2007/46/EK irányelv II. melléklete A. részének 4. pontjában szerepel. A terepjáró járművekre vonatkozó magasabb határértékek csak akkor érvényesek az M1 kategóriába tartozó járművekre, ha a műszakilag megengedett legnagyobb össztömeg meghaladja a 2 tonnát.

A határértékeket 2 dB(A) értékkel növelni kell a 2007/46/EK irányelv II. mellékletében meghatározott, kerekes székkel használható járművek és páncélozott járművek esetében.

(¹) az N₁ kategóriából származtatott M₁ kategóriájú járművek:

azoknak az M₁ kategóriájú járműveknek, amelyek R pontja több mint 850 mm-rel a talajszint fölött helyezkedik el, és amelyek teljes megengedett össztömege meghaladja a 2 500 kg-ot, az N₁ kategória határértékeinek kell megfelelniük (2 500 kg < tömeg ≤ 3 500 kg).

(²) + két év az új járműtípusok esetében és + egy év az új nyilvántartásba vétel esetében



IV. MELLÉKLET

**HANGELNYELŐ SZÁLAS ANYAGOKAT TARTALMAZÓ
HANGTOMPÍTÓ RENDSZEREK**

1. ÁLTALÁNOS MEGJEGYZÉSEK

Csak akkor használhatók hangelnyelő szál as anyagok hangtompító rendszerekben vagy azok alkatrészeiben, ha teljesül az alábbi feltételek valamelyike:

- a) a kipufogógáz nem érintkezik a szál as anyaggal; vagy
- b) a hangtompító rendszer vagy annak alkatrészei ugyanahhoz a termékcsaládhoz tartoznak, mint azok a rendszerek vagy alkatrészeik, amelyekről az e rendelet követelményeinek megfelelő EU-típusjóváahagyási eljárás során egy másik járműtípus esetében már beigazolódott, hogy nincsenek kitéve állapotromlásnak.

Ha az első albekezdés a) vagy b) pontjában említett feltételek egyike sem teljesül, a teljes hangtompító rendszert vagy annak alkatrészeit alá kell vetni az 1.1., 1.2. és 1.3. pontban ismertetett három eljárás egyike szerint végzett előkondicionálásnak.

Az első albekezdés b) pontjának alkalmazásában a hangtompító rendszerekből vagy azok alkatrészeiből álló csoport abban az esetben minősül ugyanahhoz a termékcsaládhoz tartozónak, ha a következőkben felsorolt valamennyi jellemző megegyezik:

- a) a hangelnyelő szál as anyagon átáramló kipufogógázok nettó gázáramának jelenléte az adott anyaggal történő érintkezéskor;
- b) a szál ak típusa;
- c) adott esetben a kötőanyag műszaki adatai;
- d) a szál ak átlagos méretei;
- e) ömlesztett anyag minimális csomagolási sűrűsége kg/m³-ben;
- f) a gázáram és a hangelnyelő anyag közötti maximális érintkezési felület.

1.1. 10 000 km-es folyamatos közúti üzem

- 1.1.1. Az üzem 50 ± 20 %-át városi forgalomban, másik felét távolsági forgalomban, nagy sebességgel kell megvalósítani; a folyamatos közúti üzemeltetés megfelelő próbapálya-programmal is helyettesíthető.
- 1.1.2. A két eltérő sebességtartományra épülő üzemmódot legalább kétszer kell váltogatni.
- 1.1.3. A teljes vizsgálati programnak magában kell foglalnia legalább tíz, egyenként háromórás szünetet a lehűlés és az esetleges kondenzáció hatásainak reprodukálása érdekében.

1.2. Kondicionálás próbapadon

- 1.2.1. A hangtompító rendszert vagy annak alkatrészeit a sorozatgyártásban használt tartozékokkal kell felszerelni az I. melléklet 1.3. pontjában meghatározott járműre vagy az I. melléklet 1.4. pontjában meghatározott motorra a jármű gyártójának előírásai szerint. Az I. melléklet 1.3. pontjában meghatározott jármű esetében a járművet görgős fékpadra kell állítani. Az I. melléklet 1.4. pontjában szereplő motort motorfékpadra kell szerelni.
- 1.2.2. A vizsgálatokat hat, egyenként hatórás periódusban kell elvégezni, minden vizsgálati sorozat között legalább 12 órás szünetet hagyva a lehűlés és az esetleges kondenzáció hatásainak reprodukálása érdekében.

▼B

1.2.3. A hatórás periódusok alatt a motornak a következők szerint kell üzemelnie:

- a) 5 perc alapjárat;
- b) 1 óra negyed terheléssel a legnagyobb névleges fordulatszám (S) háromnegyedén;
- c) 1 óra fél terheléssel a legnagyobb névleges fordulatszám (S) háromnegyedén;
- d) 10 perc teljes terheléssel a legnagyobb névleges fordulatszám (S) háromnegyedén;
- e) 15 perc fél terheléssel a legnagyobb névleges fordulatszám (S);
- f) 30 perc negyed terheléssel a legnagyobb névleges fordulatszám (S).

A hat üzemállapot lefutásának teljes időtartama: három óra.

Minden periódusnak két sorozatot kell tartalmaznia az a)–f) pontban leírt feltételekből, egymást követő sorrendben.

1.2.4. A vizsgálat során a hangtompítót vagy annak alkatrészeit nem szabad a jármű körüli szokásos légáramot modellező mesterséges légárammal hűteni. A gyártó kérésére ugyanakkor a hangtompító rendszer vagy annak alkatrészei lehűthetők annak biztosítására, hogy a hangtompító rendszer bevezető nyílásánál kialakuló hőmérséklet ne haladja meg a legnagyobb sebességgel haladó járművön mért értéket.

1.3. Kondicionálás váltakozó nyomáson

1.3.1. A hangtompító rendszert vagy annak alkatrészeit fel kell szerelni az I. melléklet 1.3. pontjában meghatározott járműre vagy az I. melléklet 1.4. pontjában meghatározott motorra. Az előbbi esetben a járművet görgős fékpadra kell állítani.

A második esetben a motort motorfékpadra kell szerelni. A vizsgálóberendezést, amelynek részletes felépítését az e melléklet függelékében található 1. ábra mutatja, a hangtompító rendszer kimenetére kell felszerelni. Alkalmazható bármilyen más, egyenértékű eredményeket szolgáltatató berendezés is.

1.3.2. A vizsgálóberendezést úgy kell beállítani, hogy a kipufogógáz áramát egy gyorsműködésű szelep 2 500-szor megszakítsa és visszaállítsa.

1.3.3. A szelepnek akkor kell nyitnia, amikor a kipufogógáz-ellennyomás, a belépő peremtől legalább 100 mm-re az áramlás irányában mérve eléri a 0,35–0,40 kPa értéket. A szelepnek akkor kell zárnia, ha ez a nyomás nyitott szeleppel mérve nem tér el 10 %-nál nagyobb mértékben stabilizálódott értékétől.

1.3.4. A késleltető kapcsolót a kipufogásnak az 1.3.3. pont rendelkezései alapján meghatározott időtartamára kell beállítani.

1.3.5. A motor fordulatszámának a legnagyobb motorteljesítményhez tartozó fordulatszám (S) 75 %-ának kell lennie.

1.3.6. A motorfékpad által jelzett teljesítménynek a motorfordulatszám (S) 75 %-ánál mért, teljesen nyitott fojtószelephez tartozó teljesítmény 50 %-ának kell lennie.

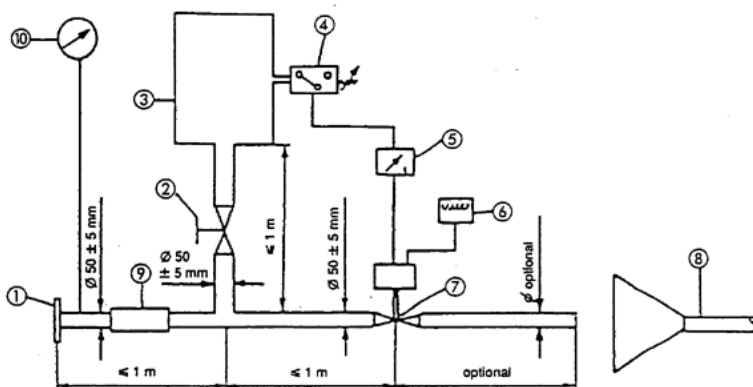
1.3.7. A vizsgálat során le kell zárni a vízleeresztő furatokat.

1.3.8. A teljes vizsgálatot 48 óra alatt kell végrehajtani.

Szükség esetén óránként hűtési időszakot lehet beiktatni.

▼ B

Függelék



1. ábra

Vizsgálóberendezés váltakozó nyomáson végzett kondicionáláshoz

1. Bemeneti nyílás pereme vagy bemeneti cső a vizsgálati hangtompító rendszer hátuljához történő csatlakozáshoz.
2. Kézi működtetésű szabályozószelep.
3. Legfeljebb 40 liter űrtartalmú kiegyenlítőtartály, amelynek elárasztása legalább egy másodpercet vesz igénybe.
4. Nyomáskapcsoló 0,05–2,5 bar működési tartománnyal
5. Késleltető kapcsoló
6. Impulzusszámláló
7. 60 mm átmérőjű gyorsműködésű szelep, például kipufogófék-szelep, amelyet egy, 4 bar nyomáson 120 N teljesítményt leadó pneumatikus henger működtet. Nyitáskor és záráskor a reakcióidő nem lehet hosszabb 0,5 másodpercnél.
8. A kipufogógáz elvezetése.
9. Rugalmas cső.
10. Nyomásmérő.

*V. MELLÉKLET***A SŰRÍTETT LEVEGŐ ÁLTAL KELTETT ZAJ****1. MÉRÉSI MÓDSZER**

A mérést a függelék 1. ábrája szerinti 2. és 6. mikrofonhelyzetben, álló járművön kell elvégezni. A legnagyobb „A” súlyozású zajszintet a nyomásszabályozó lefúvása, valamint az üzemi és a kézifék működtetését követő lefúvás alatt egyaránt fel kell jegyezni.

A nyomásszabályozó lefúvatása alatti zaj mérése közben a motort alapjáratú fordulatszámon kell járatni. A lefúvási zaj mértékét az üzemi és kézifékek működtetése alatt kell feljegyezni; a mérések előtt a légsűrítő egységnek fel kell töltenie a legnagyobb megengedett üzemi nyomásra, majd ezt követően le kell állítani a motort.

2. AZ EREDMÉNYEK ÉRTÉKELÉSE

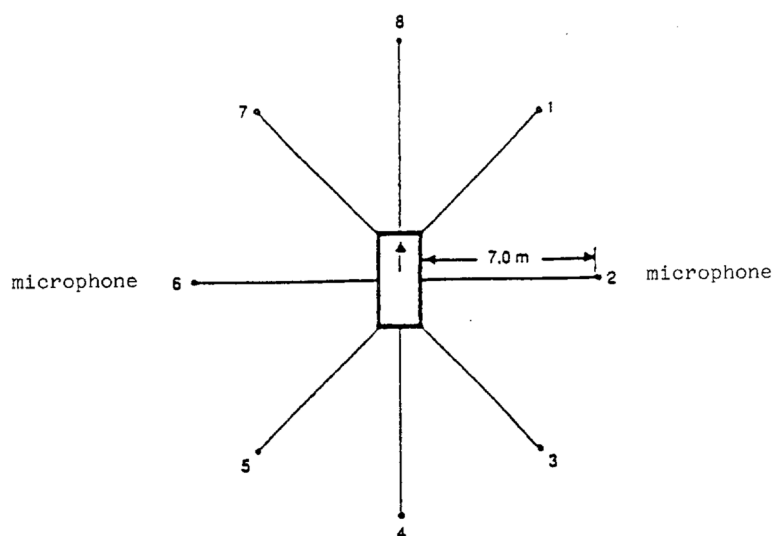
Minden mikrofonhelyzetben két mérést kell végezni. A mérőberendezés pontatlanságának kompenzálása céljából a leolvasott értéket 1 dB(A) értékkel kell csökkenteni, és ezt a csökkentett értéket kell a mérés eredményének tekinteni. Az eredményeket akkor lehet érvényesnek tekinteni, ha egy adott mikrofonhelyzetben a mérések közötti különbség nem haladja meg a 2 dB(A) értéket. A legnagyobb mért értéket kell a vizsgálat eredményének tekinteni. Ha ez az érték 1 dB(A) értékkel túllépi a zajhatárértéket, akkor a megfelelő mikrofonhelyzetben két további mérést kell végezni. Ilyen esetben az adott mikrofonhelyzetben kapott négy mérési eredményből háromnak meg kell felelnie a zajhatárértéknek.

3. HATÁRÉRTÉK

A zajszint nem lépheti túl a 72 dB(A) határértéket.

▼ B*Függelék*

1. ábra: A mikrofonok elhelyezése a sűrített levegő által keltett zaj méréséhez



A mérést álló járművön kell végezni az 1. ábrának megfelelően két mikrofonnal, amelyeket a jármű körvonalától 7 m távolságban, a talaj felett pedig 1,2 m magasságban kell elhelyezni.



VI. MELLÉKLET

A JÁRMŰGYÁRTÁS MEGFELELŐSÉGÉNEK ELLENŐRZÉSE

1. ÁLTALÁNOS MEGJEGYZÉSEK

Az ezen melléklet követelményei megegyeznek az I. melléklet 5. pontja szerint a gyártás megfelelőségének ellenőrzésére végzett vizsgálattal.

2. A VIZSGÁLATI ELJÁRÁS

A vizsgálati helyszínek és a mérőműszereknek meg kell felelniük a II. mellékletben leírtaknak.

2.1. A vizsgált járművön (járműveken) el kell végezni a mozgásban lévő jármű zajmérési vizsgálatát a II. melléklet 4.1. pontja szerint.

2.2. A sűrített levegő által keltett zaj

A 2 800 kg-ot meghaladó műszakilag megengedett legnagyobb össztömegű és sűrített levegős rendszerrel felszerelt járműveket az V. melléklet 1. pontjában leírtaknak megfelelően, sűrített levegő által keltett zaj mérésére szolgáló kiegészítő vizsgálatnak kell alávetni.

2.3. Kiegészítő zajkibocsátási rendelkezések

A jármű gyártójának megfelelő értékelés elvégzésével értékelnie kell a kiegészítő zajkibocsátási rendelkezéseknek való megfelelőséget, vagy végre kell hajtania a VII. mellékletben leírt vizsgálatot.

3. MINTAVÉTEL ÉS AZ EREDMÉNYEK ÉRTÉKELÉSE

Ki kell választani egy járművet, és el kell rajta végezni az e melléklet 2. pontjában leírt vizsgálatokat. Amennyiben a megvizsgált jármű zajsztíje nem haladja meg 1 dB(A) értéknél többel az III. mellékletben, illetve adott esetben az V. melléklet 3. pontjában megállapított határértékeket, akkor a járműtípust úgy kell tekinteni, hogy megfelel e rendelet követelményeinek.

Amennyiben az egyik vizsgálati eredmény nem felel meg a 2007/46/EK irányelv X. mellékletében leírt gyártásmegfeleléségi követelményeknek, meg kell vizsgálni két további, azonos típusú járművet e melléklet 2. pontja szerint.

Ha a második és a harmadik jármű vizsgálati eredményei megfelelnek a 2007/46/EK irányelv X. mellékletében leírt gyártásmegfeleléségi követelményeknek, akkor úgy kell tekinteni, hogy a jármű megfelel a gyártásmegfeleléségi rendelkezéseknek.

Amennyiben a második vagy a harmadik jármű esetében a vizsgálati eredmények egyike nem felel meg a 2007/46/EK irányelv X. mellékletében leírt gyártásmegfeleléségi követelményeknek, akkor úgy kell tekinteni, hogy az adott járműtípus nem felel meg e rendelet követelményeinek, és a gyártónak meg kell tennie a szükséges intézkedéseket a gyártás megfelelőségének helyreállítása érdekében.



VII. MELLÉKLET

MÉRÉSI MÓDSZER A KIEGÉSZÍTŐ ZAJKIBOCSÁTÁSI RENDELKEZÉSEKNEK VALÓ MEGFELELÉS ÉRTÉKELÉSÉRE

1. ÁLTALÁNOS MEGJEGYZÉSEK

Ez a melléklet a jármű 7. cikkben meghatározott kiegészítő zajkibocsátási rendelkezéseknek való megfelelésének értékelésére szolgáló mérési módszert mutatja be.

EU-típusjóváahagyás kérelmezésekor nem kötelező ténylegesen elvégezni a vizsgálatokat. A gyártónak alá kell írnia a függelékben meghatározott megfelelési nyilatkozatot. A jóváahagyó hatóság további információkat kérhet a megfelelési nyilatkozattal kapcsolatban, és kérheti az alábbiakban leírt vizsgálatok végrehajtását.

Az e mellékletben megállapított eljáráshoz szükség van a II. mellékletnek megfelelő vizsgálat végrehajtására. A II. mellékletben meghatározott vizsgálatot ugyanazon a próbapályán és ugyanolyan körülmények között kell elvégezni, mint amelyek az e mellékletben előírt vizsgálatokhoz szükségesek.

2. MÉRÉSI MÓDSZER

2.1 Mérőműszerek és mérési körülmények

Ellenkező rendelkezés hiányában a mérőműszerek, a mérési körülmények és a jármű állapota megegyezik a II. melléklet 2. és 3. pontjában leírtakkal.

Ha a jármű olyan különböző üzemmódokban üzemeltethető, amelyek befolyásolják a zajkibocsátást, valamennyi üzemmódnak meg kell felelnie e melléklet követelményeinek. Abban az esetben, ha a gyártó vizsgálatokat hajtott végre annak érdekében, hogy igazolja a jóváahagyó hatóság előtt a követelményeknek való megfelelést, a vizsgálatok során alkalmazott üzemmódokat vizsgálati jegyzőkönyvben kell bejelenteni.

2.2. Vizsgálati módszer

Ellenkező rendelkezés hiányában a II. melléklet 4.1–4.1.2.1.2.2. pontjában meghatározott feltételeket és eljárásokat kell alkalmazni. E melléklet alkalmazásában a vizsgálatokat egyenként kell mérni és értékelni.

2.3. Szabályozási tartomány

Az üzemi körülmények a következők:

a jármű sebessége $V_{AA \text{ ASEP}}$: $v_{AA} \geq 20 \text{ km/h}$

a jármű gyorsulása $a_{wot \text{ ASEP}}$: $a_{wot} \leq 5,0 \text{ m/s}^2$

motorfordulatszám $n_{BB \text{ ASEP}}$: $n_{BB} \leq 2,0 \times \text{PMR}^{-0,222} * s$ vagy

$n_{BB} \leq 0,9 \times s$, attól függően, hogy melyik a kisebb érték

a jármű sebessége $V_{BB \text{ ASEP}}$:

ha $n_{BB \text{ ASEP}}$ egy fokozaton belül érhető el $v_{BB} \leq 70 \text{ km/h}$

minden más esetben: $v_{BB} \leq 80 \text{ km/h}$

sebességfokozatok: $k \leq „i”$ fokozat a II. mellékletben meghatározott előírások szerint

Ha a jármű a legalacsonyabb érvényes sebességfokozatban 70 km/h sebesség alatt nem éri el a maximális motorfordulatszámot, a jármű sebességét 80 km/h sebességre kell korlátozni.

2.4. Sebességváltó-áttételek

A kiegészítő zajkibocsátási rendelkezések követelményei minden olyan „K” sebességváltó-áttételre érvényesek, amelyek az e melléklet 2.3. pontjában meghatározott szabályozási tartományon belül vizsgálati eredmények eléréséhez vezetnek.

▼B

Nem rögzített sebességgel vizsgált, automata sebességváltóval, adaptív sebességváltóval, illetve fokozatmentesen változtatható erőátvitellel (CVT) rendelkező járművek esetében a vizsgálat kiterjedhet a sebesség kisebb tartományba történő, és ezzel nagyobb gyorsulást elérő visszakapcsolására. Tilos a sebességfokozatot nagyobb tartományba kapcsolni kisebb gyorsulás elérése érdekében. El kell kerülni az olyan sebességfokozat alkalmazását, amely a határfeltételeknek nem megfelelő állapothoz vezet. Ilyen esetekben engedélyezett az elektronikus vagy mechanikus eszközök, akár alternatív sebességválasztó pozíciók beépítése és használata. Ahhoz, hogy az ASEP vizsgálat reprezentatív és megismételhető legyen (a jóváhagyó hatóság számára), a járműveket a sorozatgyártás szerinti sebességváltó-kalibrálási értékekkel kell vizsgálni.

2.5. Célfeltételek

A zajkibocsátást minden érvényes sebességfokozatban meg kell mérni az alábbiakban meghatározott négy vizsgálati ponton.

Az első vizsgálati pont a P_1 , amely 20 km/h v_{AA} kezdősebesség használatával határozható meg. Ha nem biztosítható egyenletes gyorsulási feltétel, a sebességet 5 km/h-s lépésekben kell növelni az egyenletes gyorsulás eléréséig.

A negyedik vizsgálati pont a P_4 , amely a 2.3. ponttal összhangban, a leírt határfeltételek között az adott sebességfokozatban a BB' vonalnál elért maximális járműsebesség alapján határozható meg.

A másik két vizsgálati pont a következő képlet segítségével számítható ki:

$$P_j \text{ vizsgálati pont: } v_{BB_j} = v_{BB_1} + ((j - 1)/3) \times (v_{BB_4} - v_{BB_1}) \quad j = 2 \text{ és } 3$$

Ahol:

v_{BB_1} = a jármű sebessége a P_1 vizsgálati pont BB' vonalánál;

v_{BB_4} = a jármű sebessége a P_4 vizsgálati pont BB' vonalánál;

v_{BB_j} tűréshatára: ± 3 km/h.

Az összes vizsgálati pont esetében be kell tartani a 2.3. pontban meghatározott határfeltételeket.

2.6. A jármű vizsgálata

A jármű középvonala által leírt útvonalnak az AA' vonal megközelítésétől kezdve egészen addig, amíg a jármű hátulja át nem halad a BB' vonal fölött, azaz a vizsgálat teljes időtartama alatt a lehető legpontosabban kell követnie a CC' vonalat.

Az AA' vonalnál teljesen le kell nyomni a gázpedált. Az egyenletesebb gyorsulás biztosítása, illetve az AA' és a BB' vonal közötti alacsonyabb sebességfokozatba való visszaváltás elkerülése érdekében az AA' vonal előtt előgyorsítás alkalmazható. A gázpedált ebben a lenyomott helyzetben kell tartani, amíg a jármű hátulja el nem éri a BB' vonalat.

Minden egyes vizsgálat esetében meg kell határozni és fel kell jegyezni a következő paramétereket:

A jármű mindkét oldalán az AA' és BB' vonal közötti áthaladás során mért legmagasabb „A” súlyozású hangnyomásszintet a matematikai szabályok szerint egy tizedesjegyre kell kerekíteni ($L_{wot,kj}$). Az általános hangnyomáshoz biztosan nem kapcsolódó kiugró zajérték észlelése esetén a mérési eredményt figyelmen kívül kell hagyni. A bal és a jobb oldali méréseket egy időben, illetve külön-külön is el lehet végezni.

A jármű AA' és BB' vonalnál mért sebességértékeit a tizedesjelet követő első értékes számjegyig kell bejelenteni. ($v_{AA,kj}$; $v_{BB,kj}$).

Adott esetben a motorfordulatszám AA' és BB' vonalnál mért értékeit egész számként kell rögzíteni ($n_{AA,kj}$; $n_{BB,kj}$).

A kiszámított gyorsulást a II. melléklet 4.1.2.1.2. pontjában található képlet szerint kell meghatározni, és két tizedesjegyre kerekítve kell rögzíteni ($a_{wot,test,kj}$).

▼ B

3. EREDMÉNYEK ELEMZÉSE

3.1. Az egyes sebességfokozatok rögzítési pontjának meghatározása

Az „i” vagy alacsonyabb sebességfokozatban végzett méréseknél a rögzítési pont a II. mellékletben meghatározott gyorsulási vizsgálat során az „i” sebességfokozatban a BB' vonalnál mért L_{woti} legmagasabb zajszint, n_{woti} rögzített motorfordulatszám és v_{woti} járműsebesség alapján határozható meg.

$$L_{anchor,i} = L_{woti, II. melléklet}$$

$$n_{anchor,i} = n_{BB,woti,II. melléklet}$$

$$v_{anchor,i} = v_{BB,woti,II. melléklet}$$

Az „i + 1” sebességfokozatban végzett méréseknél a rögzítési pont a II. mellékletben meghatározott gyorsulási vizsgálat során az „i + 1” sebességfokozatban a BB' vonalnál mért L_{woti+1} legmagasabb zajszint, n_{woti+1} rögzített motorfordulatszám és v_{woti+1} járműsebesség alapján határozható meg.

$$L_{anchor,i+1} = L_{woti+1, II. melléklet}$$

$$n_{anchor,i+1} = n_{BB,woti+1,II. melléklet}$$

$$v_{anchor,i+1} = v_{BB,woti+1,II. melléklet}$$

3.2. A regressziós egyenes meredeksége az egyes sebességfokozatokban

A zajméréseket a motorfordulatszám függvényében kell értékelni a 3.2.1. ponttal összhangban.

3.2.1. A regressziós egyenes meredekségének kiszámítása az egyes sebességfokozatokban

A regressziós egyenes meredekségét a rögzítési pont és a négy további kapcsolódó mérés segítségével kell kiszámítani.

$$Slope_k = \frac{\sum_{j=1}^5 (n_j - \bar{n})(L_i - \bar{L})}{\sum_{j=1}^5 (n_j - \bar{n})^2} \quad (\text{dB}/1\,000 \text{ min}^{-1})$$

$$\text{Ahol } \bar{L} = \frac{1}{5} \sum_{j=1}^5 L_j \text{ és } \bar{n} = \bar{n} \frac{1}{5} \sum_{j=1}^5 n_j$$

ahol n_j = a BB' vonalnál mért motorfordulatszám

3.2.2. A regressziós egyenes meredeksége az egyes sebességfokozatokban

Egy adott sebességfokozat meredekség-paraméterének ($Slope_k$) további kiszámításához a 3.2.1. pontban meghatározott számításból kapott és egy tizedesjegyre kerekített értéket kell figyelembe venni, amely nem lehet nagyobb, mint $5 \text{ dB}/1\,000 \text{ min}^{-1}$.

3.3. Az egyes méréseknél várható lineáris zajszintnövekedés kiszámítása

Az $L_{ASEP,kj}$ zajszintet a „j” mérési pontban és a „k” sebességfokozatban az egyes mérési pontokban mért motorfordulatszám-érték használatával kell kiszámítani, a 3.2. pontban meghatározott meredekséget alkalmazva az egyes sebességfokozatokhoz meghatározott rögzítési ponthoz.

$n_{BB,kj} \leq n_{anchor,k}$ esetén:

$$L_{ASEP,kj} = L_{anchor,k} + (Slope_k - Y) \times (n_{BB,kj} - n_{anchor,k})/1\,000$$

$n_{BB,kj} > n_{anchor,k}$ esetén:

$$L_{ASEP,kj} = L_{anchor,k} + (Slope_k + Y) \times (n_{BB,kj} - n_{anchor,k})/1\,000$$

ahol $Y = 1$

3.4. Minták

A jóváhagyó hatóság kérésére két további mérést kell elvégezni a 2.3. ponttal összhangban meghatározott határfeltételek között.

▼ B

4. AZ EREDMÉNYEK ÉRTELMEZÉSE

Minden egyes zajmérést értékelni kell.

A meghatározott mérési pontok zajszintje nem haladhatja meg az alábbi határértékeket:

$$L_{kj} \leq L_{ASEP_{k,j}} + x$$

ahol:

$x = 3$ dB(A) nem rögzíthető sebességfokozatú automata sebességváltóval vagy nem rögzíthető sebességfokozatú CVT-vel rendelkező járművek esetében

$x = 2$ dB(A) + L_{urban} határérték a II. mellékletnek megfelelő számítás szerint minden más járműre.

Ha a mért zajszint bármely pontban meghaladja a határértéket, két további mérést kell végezni ugyanabban a pontban a mérési bizonytalanság ellenőrzése érdekében. A jármű akkor is megfelel a kiegészítő zajkibocsátási rendelkezéseknek, ha a három érvényes mérés átlaga ebben a pontban megfelel az előírásnak.

5. A REFERENCIA-ZAJÉRTÉK MEGHATÁROZÁSA

A referencia-zajértéket egyetlen pontban, egy adott sebességfokozatban határozzák meg olyan módon, hogy a v_{aa} értéknél 50 km/h-val egyenlő kezdősebességgel gyorsulási feltételt modelleznek, és a v_{bb} értéknél 61 km/h-nak megfelelő kilépő sebességet feltételeznek. A zaj megfelelő-sége ebben a pontban a 3.2.2. pont szerinti mérés eredményei és az alábbi műszaki adat használatával számítható ki, vagy a sebességfokozat használatával végzett közvetlen méréssel értékelhető, az alábbiakban leírtak szerint.

5.1 A „K” sebességfokozat a következőképpen határozható meg:

$K = 3$, bármilyen kézi kapcsolású sebességváltó és legfeljebb 5 sebességfokozattal rendelkező automata sebességváltó használata esetén;

$K = 4, 6$ vagy több sebességfokozattal rendelkező automata sebességváltó használata esetén

Ha konkrét sebességfokozat nem használható, például nem rögzíthető sebességfokozatú automata sebességváltó vagy nem rögzíthető CVT esetében, a további számításhoz a sebességfokozatot a II. mellékletben leírt gyorsulási vizsgálat eredményéből kell meghatározni a BB' vonalon mért, bejelentett motorfordulatszám és járműsebesség használatával.

5.2. Az n_{ref_K} referencia-motorfordulatszám meghatározása

Az n_{ref_K} , referencia-motorfordulatszámot a „K” sebességfokozat áttételi viszonyszámának használatával kell kiszámítani $v_{ref} = 61$ km/h referenciasebességnél.

5.3. Az L_{ref} paraméter kiszámítása

$$L_{ref} = L_{anchor_K} + SlopeK_K \times (n_{ref_K} - n_{anchor_K})/1\ 000$$

Az L_{ref} értéke legfeljebb 76 dB(A) lehet.

A kézi működtetésű, négy-nél több előremeneti fokozattal rendelkező sebességváltóval felszerelt járműveknél, amelyeknél a legnagyobb névleges hasznos teljesítmény meghaladja a 140 kW/t-t, és amelyek legnagyobb névleges hasznos teljesítmény/legnagyobb tömeg aránya meghaladja a 75 kW/t értéket, az L_{ref} értéke legfeljebb 79 dB(A) lehet.

A négy-nél több előremeneti fokozattal rendelkező automata sebességváltóval felszerelt járműveknél, amelyeknél a legnagyobb névleges hasznos teljesítmény meghaladja a 140 kW/t-t, és amelyek legnagyobb névleges hasznos teljesítmény/legnagyobb tömeg aránya meghaladja a 75 kW/t értéket, az L_{ref} értéke legfeljebb 78 dB(A) lehet.

▼B6. A KIEGÉSZÍTŐ ZAJKIBOCSÁTÁSI RENDELKEZÉSEK ÉRTÉKELÉSE AZ L_{urban} ELV ALAPJÁN

6.1 Általános megjegyzések

Ez az értékelési eljárás – amelyet a gyártó az e melléklet 3. pontjában leírt eljárás helyett választhat –, valamennyi jármű-technológiára érvényes. A gyártó felelős a vizsgálat helyes módjának meghatározásáért. Ellenkező rendelkezés hiányában valamennyi vizsgálatnak és számításnak meg kell felelnie a II. mellékletben leírtaknak.

6.2 Az $L_{\text{urban ASEP}}$ paraméter kiszámítása

Az $L_{\text{urban ASEP}}$ a következőképpen számítható ki az e melléklettel összhangban mért $L_{\text{wot ASEP}}$ paraméterből:

a) Számítsa ki az $a_{\text{wot test ASEP}}$ paramétert a II. melléklet 4.1.2.1.2.1. vagy 4.1.2.1.2.2. pontjában meghatározottak szerint (amelyik megfelelő).

b) Az $L_{\text{wot ASEP}}$ vizsgálat során határozza meg a jármű sebességét ($V_{\text{BB ASEP}}$) a BB_{ASEP} vonalnál.

c) A $k_{\text{P ASEP}}$ a következőképpen számítható ki:

$$k_{\text{P ASEP}} = 1 - (a_{\text{urban}}/a_{\text{wot test ASEP}})$$

Figyelmen kívül kell hagyni azokat a vizsgálati eredményeket, amelyeknél az $a_{\text{wot test ASEP}}$ értéke kisebb, mint az a_{urban} értéke.

d) Az $L_{\text{urban measured ASEP}}$ a következőképpen számítható ki:

$$L_{\text{urban measured ASEP}} =$$

$$L_{\text{wot ASEP}} - k_{\text{P ASEP}} \times (L_{\text{wot ASEP}} - L_{\text{crs}})$$

A további számításhoz a II. melléklet alapján mért L_{urban} paraméter kerekítés nélküli egy tizedesjegy pontossággal (xx,x) meghatározott értéke használandó.

e) Az $L_{\text{urban normalized}}$ a következőképpen számítható ki:

$$L_{\text{urban normalized}} = L_{\text{urban measured ASEP}} - L_{\text{urban}}$$

f) Az $L_{\text{urban ASEP}}$ a következőképpen számítható ki:

$$L_{\text{urban ASEP}} =$$

$$L_{\text{urban normalized}} - (0,15 \times (V_{\text{BB ASEP}} - 50))$$

g) A határértékeknek való megfelelés:

Az $L_{\text{urban ASEP}}$ zajszint értéke legfeljebb 3,0 dB lehet.

▼B

Függelék

**A kiegészítő zajkibocsátási rendelkezéseknek való megfelelés igazolás
mintája**

(Legnagyobb méret: A4 (210 × 297 mm))

(Gyártó neve) igazolja, hogy az ilyen típusú járművek (típus megadása tekintettel a(z) 540/2014/EU rendelet szerinti zajkibocsátásra) megfelelnek a(z) 540/2014/EU rendelet 7. cikkében meghatározott követelményeknek.

(Gyártó neve) jóhiszeműen teszi ezt a nyilatkozatot, miután elvégezte a járművek zajkibocsátási teljesítményének megfelelő értékelését.

Dátum:

A meghatalmazott képviselő neve:

A meghatalmazott képviselő aláírása:

▼ M1*VIII. MELLÉKLET***A HANGJELZŐ RENDSZERRE VONATKOZÓ INTÉZKEDÉSEK****▼ M2****I. SZAKASZ**

Ez a melléklet a hibrid elektromos és a tisztán elektromos (HEV és EV) járművekhez használható hangjelző rendszerrel (AVAS) kapcsolatos intézkedéseket állapítja meg.

I.1. Az I.2.a), az I.2.b), az I.3.a) és az I.3.b) ponttól függetlenül a II. szakasz rendelkezései vonatkoznak a következő járművekbe szerelt hangjelző rendszerekre:

- a) valamennyi, 2019. július 1-je előtt jóváhagyott járműtípus;
- b) az a) pontban említett típuson alapuló valamennyi, 2021. július 1-je előtt nyilvántartásba vett új jármű.

I.2. Az I.3.a) és az I.3.b) ponttól függetlenül a III. szakasz rendelkezései vonatkoznak a következő járművekbe szerelt hangjelző rendszerekre:

- a) valamennyi, 2019. július 1-je előtt jóváhagyott járműtípus, amennyiben a gyártó így dönt;
- b) az a) pontban említett típuson alapuló valamennyi új jármű;
- c) valamennyi, 2019. július 1-jén vagy az után és 2021. szeptember 1-je előtt jóváhagyott járműtípus;
- d) a c) pontban említett típuson alapuló valamennyi, 2023. szeptember 1-je előtt nyilvántartásba vett új jármű.

I.3. A IV. szakasz rendelkezései vonatkoznak a következő járművekbe szerelt hangjelző rendszerekre:

- a) valamennyi, 2021. szeptember 1-je előtt jóváhagyott járműtípus, amennyiben a gyártó így dönt;
- b) az a) pontban említett típuson alapuló valamennyi új jármű;
- c) valamennyi, 2021. szeptember 1-jén vagy azt követően jóváhagyott járműtípus;
- d) a c) pontban említett típuson alapuló valamennyi új jármű;
- e) valamennyi, 2023. szeptember 1-jén vagy azt követően nyilvántartásba vett új jármű.

▼ M1**II. SZAKASZ**

II.1. A rendszer teljesítménye

Amennyiben a hangjelző rendszer fel van szerelve a járműre, meg kell felelnie a II.2. és a II.3. pontban említett követelményeknek.

II.2. Üzemi körülmények

a) A hangkibocsátás módja

A hangjelző rendszernek automatikusan hangot kell kibocsátania a járműsebesség alsó tartományában az elindulástól megközelítőleg 20 km/h sebesség eléréséig, valamint tolatás közben. Amennyiben a jármű olyan belső égésű motorral van felszerelve, amely a fentiekben meghatározott járműsebesség-tartományon belül üzemben van, a hangjelző rendszernek nem kell hangot kibocsátania.

▼ M1

A tolatásjelzővel felszerelt járművek esetében a hangjelző rendszernek nem szükséges hangot kibocsátania tolatás közben.

b) Kapcsoló

A hangjelző rendszert a járművezető számára könnyen elérhető kapcsolóval kell ellátni, így téve lehetővé a működtetést és a kikapcsolást. A jármű újraindításakor a hangjelző rendszer bekapcsolt állapotban kezd működni.

c) Hangtompítás

A hangjelző rendszer zajszintje csökkenthető a jármű üzemeltetése közben.

II.3. A hang típusa és erőssége

a) A hangjelző rendszer által kibocsátott hangnak folyamatosnak kell lennie, hogy tájékoztassa a gyalogosokat és a többi úthasználót az üzemben lévő járműről. A jármű működési módjának egyszerűen azonosíthatónak kell lennie a kibocsátott hang alapján, amelynek hasonlóan kell lennie az ugyanolyan kategóriájú, belső égésű motorral felszerelt jármű hangjához.

b) A jármű működési módjának egyszerűen azonosíthatónak kell lennie a hangjelző rendszer által kibocsátott hang alapján, például a zajszintnek vagy a hang jellemzőinek automatikusan változnia kell a jármű sebességének megfelelően.

c) A hangjelző rendszer által kibocsátott zajszint nem haladhatja meg jelentős mértékben a belső égésű motorral felszerelt és azonos körülmények között üzemelő, M1 kategóriába tartozó jármű zajszintjét.

III. SZAKASZ

III.1. A rendszer teljesítménye

A hangjelző rendszernek teljesítenie kell a III.2–III.6. pontban foglalt követelményeket.

III.2. Üzemi körülmények

a) A hangkibocsátás módja

A hangjelző rendszernek automatikusan hangot kell kibocsátania a járműsebesség alsó tartományában az elindulástól megközelítőleg 20 km/h sebesség eléréséig, valamint tolatás közben. Amennyiben a jármű olyan belső égésű motorral van felszerelve, amely az említett járműsebesség-tartományon belül üzemben van, a hangjelző rendszernek nem kell hangot kibocsátania.

A 138. sz. ENSZ EGB-előírás⁽¹⁾ 6.2.8. szakaszában meghatározott követelményeknek +3 dB(A) túrés mellett megfelelő teljes zajszinttel rendelkező járműveket nem kötelező hangjelző rendszerrel felszerelni. A 138. sz. ENSZ EGB-előírás 6.2.8. szakaszában a harmadoktávsvokra és a 138. sz. ENSZ EGB-előírás 6.2.3. szakaszában az ugyanezen ENSZ EGB-előírás 2.4. szakasza szerinti frekvenciaeltolásra vonatkozóan meghatározott követelmények nem vonatkoznak e járművekre.

A tolatásjelzővel felszerelt járművek esetében a hangjelző rendszernek nem szükséges hangot kibocsátania tolatás közben, amennyiben a tolatásjelző hangja megfelel a 138. sz. ENSZ EGB-előírás 6.2. szakaszának második albekezdésében és 6.2.2. szakaszában meghatározott követelményeknek.

⁽¹⁾ HL L 9., 2017.1.13., 33. o.

▼ **M1**

A jóváhagyásra benyújtott járműtípus által kibocsátott hangot a 138. sz. ENSZ EGB-előírás 3. mellékletében, valamint 6.2.1.3. és 6.2.2.2. szakaszában meghatározott módszerekkel kell mérni.

b) Kapcsoló

A hangjelző rendszert el lehet látni olyan, a járművezető számára könnyen elérhető, be- és kikapcsolható mechanizmussal, amely lehetővé teszi a járművezető számára a hangjelző rendszer működésének felfüggesztését („szüneteltetési funkció”). Szüneteltetési funkció megléte esetén a hangjelző rendszernek a jármű újraindításakor bekapcsolt állapotba kell kapcsolnia.

A szüneteltetési funkciónak továbbá teljesítenie kell a 138. sz. ENSZ EGB-előírás 6.2.6. szakaszában meghatározott követelményeket.

c) Hangtompítás

A hangjelző rendszer zajszintje csökkenthető a jármű üzemeltetése közben. Ilyen esetben a hangjelző rendszer zajszintjének teljesítenie kell a 138. sz. ENSZ EGB-előírás 6.2.8. szakaszában meghatározott követelményeket.

III.3. A hang típusa és erőssége

- a) A hangjelző rendszer által kibocsátott hangnak folyamatosnak kell lennie, hogy tájékoztassa a gyalogosokat és a többi úthasználót az üzemben lévő járműről. A jármű működési módjának egyszerűen azonosíthatónak kell lennie a hang alapján, például a zajszintnek vagy a hang jellemzőinek automatikusan változniuk kell a jármű sebességének megfelelően. A hangnak hasonlóan kell lennie az ugyanolyan kategóriájú, belső égésű motorral felszerelt jármű hangjához.

A következő szabályokat kell alkalmazni:

- i. ha a hangkibocsátás a jármű mozgó állapotában történik, a hangjelző rendszer hangjának teljesítenie kell (az adott esetnek megfelelően) a 138. sz. ENSZ EGB-előírás 6.2.1.1., 6.2.1.2., 6.2.1.3., 6.2.2.1., 6.2.2.2. és 6.2.3. szakaszában meghatározott követelményeket;
- ii. a jármű álló helyzetben is kibocsáthat hangot a 138. sz. ENSZ EGB-előírás 6.2.4. szakaszának megfelelően.
- b) A jármű gyártója lehetővé teheti, hogy a járművezető többféle hang közül válasszon, melyek mindegyikének teljesítenie kell a 138. sz. ENSZ EGB-előírás 6.2.5. szakaszában meghatározott követelményeket.
- c) A hangjelző rendszer által kibocsátott zajszint nem haladhatja meg jelentős mértékben a belső égésű motorral felszerelt és azonos körülmények között üzemelő, M₁ kategóriába tartozó jármű zajszintjét. Emellett a 138. sz. ENSZ EGB-előírás 6.2.7. szakaszában meghatározott követelményeket kell alkalmazni.
- d) A 2. a) pont második albekezdésének megfelelő jármű által kibocsátott teljes zajszint nem haladhatja meg jelentős mértékben a belső égésű motorral felszerelt és azonos körülmények között üzemelő, M₁ kategóriába tartozó jármű hozzávetőleges zajszintjét.

III.4. A próbapályára vonatkozó követelmények

2019. június 30-ig az ISO 10844:1994 szabvány is alkalmazható az ISO 10844:2014 szabvány alternatívájaként a próbapálya megfeleléségének a 138. sz. ENSZ EGB-előírás 3. mellékletének 2.1.2. szakasza szerinti ellenőrzésére.

▼ M1

III.5. Típusbizonyítvány

A járműgyártónak az EU-típusbizonyítványhoz csatolnia kell az alábbi dokumentumok valamelyikét:

- a) a 138. sz. ENSZ EGB-előírás 5.3. szakasza szerinti, az említett előírás 1. mellékletében található mintának megfelelő nyomtatványt;
- b) a hangjelző rendszer zajkibocsátási szintjének vizsgálati eredményeit az e rendeletnek megfelelő mérés alapján.

III.6. Jelölések

A hangjelző rendszer valamennyi elemén fel kell tüntetni az alábbi jelöléseket:

- a) a gyártó kereskedelmi nevét vagy védjegyét;
- b) a hozzárendelt azonosító számot.

A jelöléseknek eltávolíthatatlanoknak és jól olvashatóknak kell lenniük.

▼ M2

IV. SZAKASZ

A III.2.b) pont kivételével a III. szakasz rendelkezéseit alkalmazni kell. Ezenkívül az alábbiakat kell alkalmazni:

Kapcsoló

Minden olyan mechanizmusnak, amely lehetővé teszi a járművezető számára a hangjelző rendszer működésének leállítását („szüneteltetési funkció”), meg kell felelnie a 138. számú ENSZ EGB-előírás 01. módosítássorozattal módosított eredeti változata 1. kiegészítésének 6.2.6. szakaszában foglalt követelményeknek (HL L 204., 2017.8.5., 112. o.).



IX. MELLÉKLET

**EU-TÍPUSJÓVÁHAGYÁS AZ ÖNÁLLÓ MŰSZAKI EGYSÉGNEK
SZÁMÍTÓ HANGTOMPÍTÓ RENDSZEREK (CSERE-
HANGTOMPÍTÓRENDSZEREK) ZAJSZINTJÉRE VONATKOZÓAN**

1. EU-TÍPUSJÓVÁHAGYÁS IRÁNTI KÉRELEM
 - 1.1. Az M1 és N1 kategóriába tartozó járművekhez tervezett, csereként beépíthető hangtompítórendszer vagy annak alkatrészei önálló műszaki egységként történő EU-típusjóváahagyása iránti kérelmet a járműgyártónak vagy a szóban forgó önálló műszaki egység gyártójának kell benyújtania a 2007/46/EK irányelv 7. cikke (1) és (2) bekezdésének megfelelően.
 - 1.2. Az adatközlő lap mintája az 1. függelékben található.
 - 1.3. Az illetékes műszaki szolgálat kérésére a kérelmezőnek be kell nyújtania a következőket:
 - 1.3.1. annak a rendszernek két mintapéldánya, amelyre az EU-típusjóváahagyást kérték,
 - 1.3.2. az a hangtompító rendszer, amelyet eredetileg szereltek a járműbe a jármű EU-típusjóváahagyásakor,
 - 1.3.3. azt a típust reprezentáló jármű egy példánya, amelyre a rendszert fel kívánják szerelni, és amely teljesíti a VI. melléklet 2.1. pontjának követelményeit;
 - 1.3.4. egy önálló motor, amely megfelel a leírt járműtípusnak.
2. JELÖLÉSEK
 - 2.4.1. A csere-hangtompítórendszernek vagy alkatrészeinek a rögzítőelemek és -csövek kivételével rendelkezniük kell az alábbiakkal:
 - 2.4.1.1. a csere-hangtompítórendszer és alkatrészei gyártójának védjegye vagy kereskedelmi neve;
 - 2.4.1.2. a gyártó kereskedelmi megnevezése.
 - 2.4.2. E jelöléseknek tisztán olvashatónak és kitörölhetetlennek kell lenniük, még a rendszernek a járműre történő felszerelése után is.
3. AZ EU-TÍPUSJÓVÁHAGYÁS MEGADÁSA
 - 3.1. Ha az alkalmazandó követelmények teljesülnek, az EU-típusjóváahagyást a 2007/46/EK irányelv 9. cikkének (3) bekezdése, illetve adott esetben a 10. cikkének (4) bekezdése értelmében meg kell adni.
 - 3.2. Az EU-típusbizonyítvány mintája a 2. függelékben található.
 - 3.3. Minden önálló műszaki egységként jóváhagyott, csereként beépíthető hangtompítórendszerre vagy annak alkatrészeire a 2007/46/EK irányelv VII. melléklete szerint típus-jóváahagyási számot kell kiadni; a típus-jóváahagyási szám 3. szakasza tartalmazza e rendelet számát. Ezen túlmenően ha a csere-hangtompítórendszer kizárólag olyan járműtípusba szerelhető, amely a III. mellékletben az 1. szakasz esetében feltüntetett határértékeknek felel meg, akkor a típus-jóváahagyási szám 3. szakasza után „A” betűnek kell következnie. Ha a csere-hangtompítórendszer kizárólag olyan járműtípusba szerelhető, amely a III. mellékletben a 2. szakasz esetében feltüntetett határértékeknek felel meg, akkor a típus-jóváahagyási szám 3. szakasza után „B” betűnek kell következnie. Ha a csere-hangtompítórendszer kizárólag olyan járműtípusba szerelhető, amely a III. mellékletben a 3. szakasz esetében feltüntetett határértékeknek felel meg, akkor a típus-jóváahagyási szám 3. szakasza után „C” betűnek kell következnie. Ugyanaz a tagállam nem adhat ki azonos számot egyetlen más csereként beépíthető hangtompítórendszerre vagy annak alkatrészeire sem.

▼B

4. EU-TÍPUSJÓVÁHAGYÁSI JEL

4.1. Minden egyes, az e rendeletben jóváhagyott típusnak megfelelő, csereként beépíthető hangtompítórendszeren vagy annak alkatrészein – a rögzítőelemek és csövek kivételével – EU-típusjóváhagyási jelet kell feltüntetni.

4.2. Az EU-típusjóváhagyási jel egy „e” betűt körülvevő téglalapból áll, amelyben az „e” betűt annak a tagállamnak a megkülönböztető betűjele(i) vagy száma követi, amely a típusjóváhagyást kiadta:

„1” Németország esetében

„2” Franciaország esetében

„3” Olaszország esetében

„4” Hollandia esetében

„5” Svédország esetében

„6” Belgium esetében

„7” Magyarország esetében

„8” a Cseh Köztársaság esetében

„9” Spanyolország esetében

„11” az Egyesült Királyság esetében

„12” Ausztria esetében

„13” Luxemburg esetében

„17” Finnország esetében

„18” Dánia esetében

„19” Románia esetében

„20” Lengyelország esetében

„21” Portugália esetében

„23” Görögország esetében

„24” Írország esetében

„25” Horvátország esetében

„26” Szlovénia esetében

„27” Szlovákia esetében

„29” Észtország esetében

„32” Lettország esetében

„34” Bulgária esetében

„36” Litvánia esetében

„49” Ciprus esetében

„50” Málta esetében

▼B

A típus-jóváhagyási jelnek tartalmaznia kell továbbá a téglalap közelében elhelyezkedő, a típus-jóváhagyási szám 4. szakaszában feltüntetett, és a 2007/46/EK irányelv VII. mellékletében meghatározott „alap-jóváhagyásiszámot” is, amely előtt e rendelet olyan utolsó nagyobb technikai módosításának sorozatszámát jelölő két szám található, amely a jármű típusjóváhagyása kiadásának időpontjában hatályban volt. E rendelet eredeti változata esetében ez a sorszám 00. Ezen túlmenően e sorszám elé „A” betű kerül, ha a csere-hangtompítórendszer kizárólag olyan járműtípusba szerelhető, amely a III. mellékletben szereplő 1. szakasz esetében feltüntetett határértékeknek felel meg, vagy „B” betű, ha a csere-hangtompítórendszer kizárólag olyan járműtípusba szerelhető, amely a III. mellékletben szereplő 2. szakasz esetében feltüntetett határértékeknek felel meg, illetve „C” betű, ha a csere-hangtompítórendszer kizárólag olyan járműtípusba szerelhető, amely a III. mellékletben szereplő 3. szakasz esetében feltüntetett határértékeknek felel meg.

4.3. A jelnek a csereként beépített hangtompítórendszeren vagy alkatrészein a járműre történő felszerelést követően is tisztán olvashatónak és kitorölhetetlennek kell lennie.

4.4. Az EU-típusjóváhagyási jelre a 3. függelékben található minta.

5. MŰSZAKI ELŐÍRÁSOK

5.1. Általános műszaki előírások

5.1.1. A csere-hangtompítórendszert, illetve alkatrészeit úgy kell kialakítani, elkészíteni és ezeknek olyan módon kell beszerelhetőnek lenniük, hogy ezáltal a jármű szokásos üzeme során, az esetleg ráható rezgésektől függetlenül megfeleljen e rendeletnek.

5.1.2. A hangtompító rendszert, illetve alkatrészeit úgy kell kialakítani, elkészíteni és ezeknek olyan módon kell beszerelhetőnek lenniük, hogy a jármű üzemi körülményeire tekintettel kellő ellenállással rendelkezzenek a rájuk ható korróziós hatásokkal szemben.

5.1.3. További előírások a módosíthatósággal és a több, kézzel beállítható üzemmódban működtethető kipufogó- vagy hangtompító rendszerekkel kapcsolatban

5.1.3.1. Valamennyi kipufogó- vagy hangtompító rendszert olyan módon kell kialakítani, hogy a terelőlemezeket, a kimeneti kúpokat és egyéb alkatrészeket, amelyek elsődleges feladata a hangtompító/tágulási tér működésének biztosítása, ne lehessen könnyedén eltávolítani. Amennyiben elkerülhetetlen egy ilyen alkatrész beépítése, a rögzítési módnak biztosítania kell, hogy az alkatrészt ne lehessen könnyedén eltávolítani (például hagyományos menetes rögzítőelemekkel), és az alkatrészt úgy kell rögzíteni, hogy eltávolítása esetén a szerelvény tartósan/helyreállíthatatlanul károsodjon.

5.1.3.2. A több, kézzel beállítható üzemmóddal rendelkező kipufogó- vagy hangtompító rendszereknek meg kell felelniük az összes üzemmódra vonatkozó követelményeknek. A legmagasabb zajszinteket kibocsátó üzemmódból származó zajszinteket kell bejelenteni.

5.2. Műszaki előírások a zajszinttel kapcsolatban

5.1.2. Mérési körülmények

5.2.1.1. A hangtompító rendszer és a csere-hangtompítórendszer zajvizsgálatát az ENSZ-EGB 117. számú előírásának 2. szakaszában leírtak szerinti ugyanazon „normál” gumiabroncsokkal kell elvégezni. A gyártó kérése szerint a tesztek nem kell elvégezni az ENSZ-EGB 117. számú előírásának 2. szakaszában leírtak szerinti vonóabroncsok, különleges használatú abroncsok vagy téli gumiabroncsok vonatkozásában. Az ilyen típusú abroncsok növelhetik a jármű zajszintjét, vagy a zajcsökkentési teljesítmények összehasonlításánál fedőhatást okozhatnak. Használt állapotú gumiabroncsok is alkalmazhatók, ezeknek azonban meg kell felelniük a forgalomban való használatra vonatkozó jogszabályi előírásoknak.

▼B

5.2.2. A csere-hangtompítórendszernek, illetve alkatrészeinek zajcsökkentési teljesítményét a II. melléklet 1. pontjában leírt módszerekkel kell ellenőrizni. Különösen e pont alkalmazásánál kell figyelembe venni e rendelet azon módosítását, amely az új jármű típusjóváahagyásának időpontjában érvényben volt.

a) Mozgó járművön végzett mérés

Ha a csere-hangtompítórendszert vagy annak alkatrészeit az 1.3.3. pontban leírt járműre szerelik fel, a mért zajszinteknek meg kell felelniük az alábbi követelmények egyikének:

- i. A mért érték (a legközelebbi egész számra kerekítve) 1 dB(A) értéknél nagyobb mértékben nem haladhatja meg az e rendeletben az érintett járműtípusra vonatkozóan meghatározott típus-jóváahagyási értéket.
- ii. A mért érték (a legközelebbi egész számra való kerekítés előtt) 1 dB(A) értéknél nagyobb mértékben nem haladhatja meg az 1.3.3. pontban leírt járművön mért zajértéket (a legközelebbi egész számra való kerekítés előtt), amennyiben ezt a járművet olyan hangtompító rendszerrel látják el, amely megfelel az e rendelet értelmében típusjóváahagyásra benyújtott járműre felszerelt típusnak.

Ha a csere-hangtompítórendszer és az eredeti rendszer kölcsönös összehasonlítását választják, a II. melléklet 4.1.2.1.4.2. és/vagy 4.1.2.2.1.2. pontja alkalmazásában megengedett a nagyobb gyorsulást biztosító sebességfokozatba váltás, és nem kötelező olyan elektronikus vagy mechanikus eszközök használata, amelyekkel megakadályozható az alacsonyabb sebességfokozatba történő visszaváltás. Ha ilyen körülmények között a vizsgálati jármű zajszintje meghaladja a gyártásmegfelelőségi értékeket, a műszaki szolgálat dönt a vizsgálati jármű reprezentatív jellegéről.

b) Álló járművön végzett mérés

Ha a csere-hangtompítórendszert vagy annak alkatrészeit az 1.3.3. pontban leírt járműre szerelik fel, a mért zajszinteknek meg kell felelniük az alábbi követelmények egyikének:

- i. A mért érték (a legközelebbi egész számra kerekítve) 2 dB(A) értéknél nagyobb mértékben nem haladhatja meg az e rendeletben az érintett járműtípusra vonatkozóan meghatározott típus-jóváahagyási értéket.
- ii. A mért érték (a legközelebbi egész számra való kerekítés előtt) 2 dB(A) értéknél nagyobb mértékben nem haladhatja meg az 1.3.3. pontban leírt járművön mért zajértéket (a legközelebbi egész számra való kerekítés előtt), amennyiben ezt a járművet olyan hangtompító rendszerrel látják el, amely megfelel az e rendelet értelmében típusjóváahagyásra benyújtott járműre felszerelt típusnak.

5.2.3. A II. melléklet követelményei tekintetében minden csere-hangtompítórendszernek vagy alkatrészeinek teljesítenie kell a VII. mellékletben meghatározott előírásokat. A 70/157/EGK irányelvvel összhangban jóváahagyott járműtípushoz készült csere-hangtompítórendszer esetében a VII. melléklet követelményei, valamint az e melléklet 5.2.3.1–5.2.3.3. pontjában foglalt előírások nem alkalmazandóak..

5.2.3.1. Ha a csere-hangtompítórendszer vagy annak alkatrésze változó geometriájú rendszer vagy alkatrész, a gyártó a típus-jóváahagyási kérelemben nyilatkozik arról a VII. melléklet függelékének megfelelően, hogy a jóváahagyandó hangtompítórendszer-típus megfelel e melléklet 5.2.3. pontjában foglalt követelményeknek. A jóváahagyó hatóság kérheti megfelelő vizsgálat elvégzését annak ellenőrzésére, hogy a hangtompító rendszer típusa megfelel-e a kiegészítő zajkibocsátási rendelkezéseknek.

▼B

- 5.2.3.2. Ha a csere-hangtompítórendszer vagy annak alkatrésze nem változó geometriájú rendszer vagy alkatrész, elegendő, ha a gyártó a típus-jóváhagyási kérelemben nyilatkozik arról a VII. melléklet függelékének megfelelően, hogy a jóváhagyandó hangtompítórendszer-típus megfelel az e melléklet 5.2.3. pontjában foglalt követelményeknek.
- 5.2.3.3. A következő megfeleléségi nyilatkozatot kell tenni: "(Gyártó neve) igazolja, hogy az ilyen típusú hangtompító rendszer megfelel a(z) 540/2014/EU rendelet IX. melléklete 5.2.3. pontjában meghatározott követelményeknek. (Gyártó neve) jóhiszeműen teszi ezt a nyilatkozatot, miután az üzemi körülmények alkalmazandó tartományában elvégezte a zajkibocsátási teljesítmény megfelelő műszaki értékelését.
- 5.3. A jármű teljesítményének mérése
- 5.3.1. A csere-hangtompítórendszernek, illetve alkatrészeinek olyannak kell lenniük, hogy alkalmazásuk eredményeképpen a jármű műszaki jellemzői hasonlóak legyenek az eredeti hangtompító rendszerrel, illetve alkatrészeivel felszerelt járműéhez.
- 5.3.2. A csere-hangtompítórendszert, illetve a gyártó választásának megfelelően e rendszer alkatrészeit új eredeti hangtompító rendszerrel, illetve annak ugyancsak új alkatrészeivel kell összehasonlítani olyan módon, hogy a két rendszert egymás után felszerelik az 1.3.3. pontban meghatározott járműre.
- 5.3.3. Az ellenőrzés érdekében az 5.3.4. pontban előírt módon kell mérni a kipufogógáz-ellennyomást.
- A csere-hangtompítórendszer felhasználásával mért érték az alábbiakban előírt körülmények között nem haladhatja meg 25 %-nál nagyobb mértékben az eredeti hangtompító rendszer felhasználásával mért értéket.
- 5.3.4. Vizsgálati módszer
- 5.3.4.1. Vizsgálati módszer motorral
- A méréseket az 1.3.4. pontban előírt, motorfékpadhoz csatlakoztatott motorral kell végrehajtani. A fojtószelep teljesen nyitott helyzetében a padot úgy kell beállítani, hogy a motor fordulatszáma a legnagyobb névleges teljesítményéhez tartozó (S) fordulatszám legyen.
- A kipufogógáz-ellennyomás mérése érdekében a nyomásmérőt a kipufogócsonktól az 5. függelékben jelzett távolságban kell elhelyezni.
- 5.3.4.2. Vizsgálati módszer járművel
- A méréseket az 1.3.3. pontban meghatározott járművön kell elvégezni. A vizsgálat végrehajtható közúton vagy görgős fékpadon is.
- A fojtószelep teljesen nyitott helyzetében a motort úgy kell terhelni, hogy a motor fordulatszáma a legnagyobb névleges teljesítményéhez tartozó S fordulatszám legyen.
- A kipufogógáz-ellennyomás mérése érdekében a nyomásmérőt a kipufogócsonktól az 5. függelékben jelzett távolságban kell elhelyezni.
- 5.4. Kiegészítő előírások hangelnyelő szálal anyagokat tartalmazó csere-hangtompítórendszerekre és alkatrészeikre

▼B

5.4.1. Általános megjegyzések

Csak akkor használhatók hangelnyelő szálás anyagok hangtompító rendszerekben vagy azok alkatrészeiben, ha teljesül az alábbi feltételek bármelyike:

- a) a kipufogógáz nem érintkezik a szálás anyaggal;
- b) a hangtompító rendszer vagy annak alkatrészei ugyanahhoz a termékcsaládhoz tartoznak, mint azok a rendszerek vagy alkatrészek, amelyekről az e rendelet követelményeinek megfelelő típus-jóváhagyási eljárás során beigazolódott, hogy nincsenek kitéve állapotromlásnak.

Ha az említett feltételek egyike sem teljesül, a teljes hangtompító rendszert vagy annak alkatrészeit alá kell vetni az alábbiakban ismertetett három eljárás egyike szerint végzett előkondicionálásnak.

Az első albekezdés b) pontjának alkalmazásában a hangtompító rendszerekből vagy annak alkatrészeiből álló csoport abban az esetben minősül ugyanahhoz a termékcsaládhoz tartozónak, ha a következőkben felsorolt valamennyi jellemző megegyezik:

- a) a hangelnyelő szálás anyagon átáramló kipufogógázok nettó gázáramának jelenléte az adott anyaggal történő érintkezéskor;
- b) a szálak típusa;
- c) adott esetben a kötőanyag műszaki adatai;
- d) a szálak átlagos méretei;
- e) ömlesztett anyag minimális csomagolási sűrűsége kg/m³-ben;
- f) a gázáram és a hangelnyelő anyag közötti maximális érintkezési felület;

5.4.1.1. 10 000 km-es folyamatos közúti üzem

- 5.4.1.1.1. Az üzem 50 ± 20 %-át városi forgalomban, másik felét távolsági forgalomban, nagy sebességgel kell megvalósítani; a folyamatos közúti üzemeltetés megfelelő próbapálya-programmal is helyettesíthető.

A két eltérő sebességtartományra épülő üzemmódot célszerű legalább kétszer változtatni.

A teljes vizsgálati programnak legalább tíz, egyenként legalább három óra hosszúságú szünetet kell tartalmaznia, amelyek révén modellezhető a lehülés és az ennek során esetleg előforduló lecsapódás hatása.

5.4.1.2. Kondicionálás próbapadon

- 5.4.1.2.1. A kipufogórendszert vagy annak alkatrészeit a gyártónak előírásai szerint a sorozatgyártásban használt tartozékokkal kell felszerelni az 1.3.3. pontban meghatározott járműre vagy az 1.3.4. pontban meghatározott motorra. Az első esetben a járművet görgős fékpadra kell állítani. A második esetben a motort motorfékpadra kell szerelni.

- 5.4.1.2.2. A vizsgálatot hat darab hatórás szakaszban, az egyes szakaszok között legalább 12 óra szünetet hagyva kell elvégezni. A szünetek révén modellezhető a lehülés és az ennek során esetleg előforduló lecsapódás hatása.

- 5.4.1.2.3. Az egyes hatórás szakaszok során a motort a következőképpen kell üzemeltetni:

- a) 5 perc alapjárat;
- b) 1 óra negyed terheléssel a legnagyobb névleges fordulatszám (S) háromnegyedén;
- c) 1 óra fél terheléssel a legnagyobb névleges fordulatszám (S) háromnegyedén;

▼B

- d) 10 perc teljes terheléssel a legnagyobb névleges fordulatszám (S) háromnegyedén;
- e) 15 perc fél terheléssel a legnagyobb névleges fordulatszámon (S);
- f) 30 perc negyed terheléssel a legnagyobb névleges fordulatszámon (S).

Minden periódusnak két sorozatot kell tartalmaznia az a)–f) pontban leírt feltételekből, egymást követő sorrendben.

- 5.4.1.2.4. A vizsgálat során a hangtompítót vagy annak alkatrészeit nem szabad a jármű körüli szokásos légáramot modellező mesterséges légárammal hűteni.

A gyártó kérésére ugyanakkor a hangtompító rendszer vagy annak alkatrészei lehűthetők annak biztosítására, hogy a hangtompító rendszer bevezető nyílásánál kialakuló hőmérséklet ne haladja meg a legnagyobb sebességgel haladó járművön mért értéket.

- 5.4.1.3. Kondicionálás váltakozó nyomáson
- 5.4.1.3.1. A hangtompító rendszer vagy annak alkatrészei felszerelhetők az 1.3.3. pontban meghatározott járműre vagy az 1.3.4. pontban meghatározott motorra. Az első esetben a járművet görgős fékpadra, az utóbbi esetben a motort motorfékpadra kell elhelyezni.
- 5.4.1.3.2. A vizsgálóberendezést, amelynek részletes felépítését a IV. melléklet függelékében található 1. ábra mutatja, a hangtompító rendszer kimenetére kell felszerelni. Alkalmazható bármilyen más, egyenértékű eredményeket szolgáltató vizsgálóberendezés is.
- 5.4.1.3.3. A vizsgálóberendezést úgy kell beállítani, hogy a kipufogógáz áramát egy gyorsműködésű szelep 2 500-szor megszakítsa és visszaállítsa.
- 5.4.1.3.4. A szelepnek akkor kell nyitnia, amikor a kipufogógáz-ellennyomás, a belépő peremtől legalább 100 mm-re az áramlás irányában mérve eléri a 35–40 kPa értéket. Zárnia akkor kell, amikor a nyomás legfeljebb 10 %-kal tér el a nyitott szelep esetében beálló értéktől.
- 5.4.1.3.5. A késleltető kapcsolót a kipufogásnak az 5.4.1.3.4. pont rendelkezései alapján meghatározott időtartamára kell beállítani.
- 5.4.1.3.6. A motor fordulatszámának a legnagyobb motorteljesítményhez tartozó fordulatszám (S) 75 %-ának kell lennie.
- 5.4.1.3.7. A motorfékpad által jelzett teljesítménynek a motorfordulatszám (S) 75 %-ánál mért, teljesen nyitott fojtószelephez tartozó teljesítmény 50 %-ának kell lennie.
- 5.4.1.3.8. A vizsgálat során le kell zárni a vízleeresztő furatokat.
- 5.4.1.3.9. A teljes vizsgálatot 48 óra alatt kell végrehajtani. Szükség esetén óránként hűtési időszakot lehet beiktatni.
- 5.4.1.3.10. Az előkondicionálást követően a zajszintet az 5.2. pontnak megfelelően kell ellenőrizni.

6. A EU-TÍPUSJÓVÁHAGYÁS KITERJESZTÉSE

A hangtompító rendszer gyártója vagy a gyártó képviselője kérheti, hogy a hangtompító rendszert egy vagy több járműtípus tekintetében jóváhagyó hatóság további járműtípusokra is kiterjessze az EU-típus-jóváhagyást.

Az eljárást az 1. pontban megállapítottaknak megfelelően kell végrehajtani. A tagállamokat a 2007/46/EK irányelvben meghatározott eljárás szerint kell értesíteni a jóváhagyás kiterjesztéséről (vagy annak elutasításáról).

▼B

7. A HANGTOMPÍTÓ RENDSZER TÍPUSÁNAK MÓDOSÍTÁSA
- Az e rendelet értelmében jóváhagyott típus módosítása esetén a 2007/46/EK irányelv 13–16. cikkében és 17. cikkének (4) bekezdésében foglalt rendelkezéseket kell alkalmazni.
8. GYÁRTÁSMEGFELELŐSÉG
- 8.1. A gyártás megfelelőségének biztosítására a 2007/46/EK irányelv 12. cikkében megállapított követelményeknek megfelelő intézkedéseket kell végrehajtani.
- 8.2. Különös rendelkezések:
- 8.2.1. A 2007/46/EK irányelv X. mellékletének 2.3.5. pontjában meghatározott vizsgálatok megfelelnek az e rendelet XI. mellékletében foglalt előírásoknak.
- 8.2.2. A 2007/46/EK irányelv X. mellékletének 3. pontja rendes körülmények között kétévenként egy vizsgálatot ír elő.
9. A FELHASZNÁLÓKNAK SZÁNT INFORMÁCIÓ ÉS A MŰSZAKI ELLENŐRZÉS
- 9.1. Minden csere-hangtompítórendszerhez a csere-hangtompítórendszer gyártója vagy annak képviselője által kibocsátott papíralapú dokumentumot kell mellékelni. Ennek a papíralapú dokumentumnak legalább a következő információkat kell tartalmaznia:
- a) a csere-hangtompítórendszer EU-típusjóváahagyási száma (a típusjóváahagyás kiterjesztésének számát feltüntető ötödik szakasz elhagyható);
 - b) EU-típusjóváahagyási jel;
 - c) gyártmány (a gyártó kereskedelmi neve);
 - d) típus és kereskedelmi megnevezés és/vagy alkatrészszám;
 - e) a gyártó vállalat neve és címe;
 - f) a gyártó képviselőjének neve és címe (ha van ilyen);
 - g) azon járművek adatai, amelyhez a csere-hangtompítórendszer készült
 - i. gyártmány;
 - ii. típus;
 - iii. típus-jóváahagyási szám;
 - iv. motorkód;
 - v. legnagyobb motorteljesítmény;
 - vi. sebességváltó fajtája;
 - vii. azon járművekre vonatkozó minden korlátozás, amelyekbe a rendszer beépíthető;
 - viii. a mozgó jármű zajszintje dB(A)-ban, valamint az álló jármű zajszintje dB(A)-ban min^{-1} fordulatszámon (ha eltér a jármű típus-jóváahagyási értékeitől);
 - h) a beszerelésre vonatkozó utasítások.
- 9.2. Amennyiben a 9.1 pontban említett papíralapú dokumentum több lapból áll, minden lapon szerepelnie kell legalább a típusjóváahagyás számára való hivatkozásnak.
- 9.3. A 9.1. pont g) és h) alpontjával kapcsolatos adatokat a gyártó weboldalán is meg lehet adni, amennyiben a papíralapú dokumentumban szerepel a weboldal címe.



1. függelék

(...) számú adatközlő lap gépjárművek csere-hangtompítórendszereinek önálló műszaki egységként történő EU-típusjóváahagyásához (a 540/2014/EUrendelet szerint)

Az alábbi adatokat kell adott esetben tartalomjegyzékkel ellátva három példányban benyújtani. A rajzokat megfelelő méretarányban és részletezettséggel, A4-es formátumban vagy A4-es formátumra összehajtván kell benyújtani. Amennyiben vannak fényképek, azoknak megfelelően részletesnek kell lenniük.

Ha a rendszerek, alkatrészek vagy önálló műszaki egységek elektronikus vezérléssel rendelkeznek, a teljesítményükre vonatkozó információkat is meg kell adni.

0. Általános adatok:
 - 0.1. Gyártmány (a gyártó kereskedelmi neve):
 - 0.2. Típus és általános kereskedelmi megnevezés(ek):
 - 0.3. A típusazonosítás eszköze, ha jelölve van az önálló műszaki egységen ^(b):
 - 0.3.1. A jelölés elhelyezése:
 - 0.5. A gyártó vállalat neve és címe:
 - 0.7. Alkatrészek és önálló műszaki egységek esetében az EU-típusjóváahagyási jelnek az elhelyezési helye és módja:
 - 0.8. Az összeszerelő üzem(ek) címe(i):
 - 0.9. A gyártó képviselőjének neve és címe (ha van ilyen):
1. Annak a gépjárműnek a leírása, amelyhez a berendezést szánják (amennyiben a berendezés több járműtípusba való beszerelésre is alkalmas, akkor az ebben a pontban kért információt minden típusra vonatkozóan meg kell adni).
 - 1.1. Gyártmány (a gyártó kereskedelmi neve):
 - 1.2. Típus és általános kereskedelmi megnevezés(ek):
 - 1.3. Típusazonosító ismertetőjelek, amennyiben azok fel vannak tüntetve a járművön:
 - 1.4. Jármű-kategória:
 - 1.5. a teljes jármű EU-típusjóváahagyási száma:
 - 1.6. Motor:
 - 1.6.1. A motor gyártója:
 - 1.6.2. A gyártó motorkódja:
 - 1.6.3. Legnagyobb hasznos teljesítmény (g): ... kW ... min⁻¹ mellett vagy legnagyobb tartós névleges teljesítmény (villanymotor) ... kW
 - 1.6.4. Feltöltő(k): Eredeti alkatrész vagy gyártmány és jelölések ⁽¹⁾:
 - 1.6.5. Légszűrő: Eredeti alkatrész vagy gyártmány és jelölések ⁽¹⁾:
 - 1.6.6. Szívászáj-csökkentő(k): Eredeti alkatrész vagy gyártmány és jelölések ⁽¹⁾:

^(b) Ha a típusazonosító jelölés olyan karaktereket tartalmaz, amelyek az e típusbizonyítványban megjelölt önálló műszaki egység leírása szempontjából nem lényegesek, akkor ezeket a karaktereket a dokumentációban kérdőjellel kell helyettesíteni. (pl. ABC??123??).

⁽¹⁾ A nem kívánt rész törlendő.

▼B

- 1.6.7. Kipufogódob(ok): Eredeti alkatrész vagy gyártmány és jelölések ⁽¹⁾:
- 1.6.8. Katalizátor: Eredeti alkatrész vagy gyártmány és jelölések ⁽¹⁾:
- 1.6.9. Részecskeszűrő(k): Eredeti alkatrész vagy gyártmány és jelölések ⁽¹⁾:
- 1.7. Sebességváltó:
- 1.7.1. Típusa (mechanikus, hidraulikus, elektromos stb.):
- 1.8. A zajcsökkentést szolgáló, a motorhoz nem kapcsolódó berendezések: Eredeti alkatrész vagy leírás ⁽¹⁾:
- 1.9. Zajszintértékek:
 mozgó jármű: dB (A) ... km/h sebességnél gyorsulás előtt,
 álló jármű dB (A), ... min⁻¹-en
- 1.10. A kipufogógáz-ellennyomás értéke: ... Pa
- 1.11. A használatlaltal vagy a rögzítési követelményekkel kapcsolatos korlátozások:
2. Észrevételek:
3. A berendezés leírása:
- 3.1. A csere-hangtompítórendszer leírása minden alkatrész relatív helyzetének feltüntetésével és a beszerelésre vonatkozó utasítások megadásával:
- 3.2. Az egyes alkatrészek részletes rajza a megtalálásuk elősegítése és azonosításuk érdekében, valamint a felhasznált anyagok feltüntetése. Fel kell tüntetni a rajzokon az EU-típusjóváhagyási jel elhelyezésére javasolt helyet.

Dátum:

Aláírás:

Beosztás:

⁽¹⁾ A nem kívánt rész törlendő.



2. függelék

MINTA

EU-típusbizonyítvány

(Legnagyobb méret: A4 (210 × 297 mm))

A jóváhagyó hatóság pecsétjének helye

Értesítés az alábbiakról:

- típusjóváahagyás ⁽¹⁾
- típusjóváahagyás kiterjesztése ⁽¹⁾
- típusjóváahagyás elutasítása ⁽¹⁾
- típusjóváahagyás visszavonása ⁽¹⁾

hangtompító rendszerek önálló műszaki egységére vonatkozóan tekintettel a legutóbb a(z) 540/2014/EU.

A típusjóváahagyás száma:

A kiterjesztés indoka:

1. SZAKASZ

- 0.1. Gyártmány (a gyártó kereskedelmi neve):
- 0.2. Típus és általános kereskedelmi megnevezés(ek):
- 0.3. A típusazonosítás eszköze, ha jelölve van az önálló műszaki egységen ⁽²⁾:
- 0.3.1. A jelölés elhelyezése:
- 0.4. Jármű-kategória ⁽³⁾:
- 0.5. A gyártó vállalat neve és címe:
- 0.7. Alkatrészek és önálló műszaki egységek esetében az EU-típusjóváahagyási jel elhelyezésének helye és módja:
- 0.8. Az összeszerelő üzem(ek) címe(i):
- 0.9. A gyártó képviselőjének neve és címe (ha van ilyen):

II. SZAKASZ

1. Esetleges kiegészítő adatok: Lásd a kiegészítést
2. A vizsgálatok elvégzéséért felelős műszaki szolgálat:
3. A vizsgálati jegyzőkönyv dátuma:
4. A vizsgálati jegyzőkönyv száma:
5. (Esetleges) megjegyzések: lásd a függeléket
6. Hely:
7. Dátum:
8. Aláírás:
9. A jóváhagyó hatóságnál kérésre hozzáférhető dokumentációk jegyzéke mellékelve van.

Mellékletek: Információs csomag

Vizsgálati jegyzőkönyv

⁽¹⁾ A nem kívánt rész törölendő.⁽²⁾ Ha a típusazonosító jelölés olyan karaktereket tartalmaz, amelyek az e típusbizonyítványban megjelölt önálló műszaki egység leírása szempontjából nem lényegesek, akkor ezeket a karakterek a dokumentációban kérdőjellel kell helyettesíteni (például: ABC??123??).⁽³⁾ A 2007/46/EK irányelv II. mellékletének A. részében foglaltak szerint.



Kiegészítés

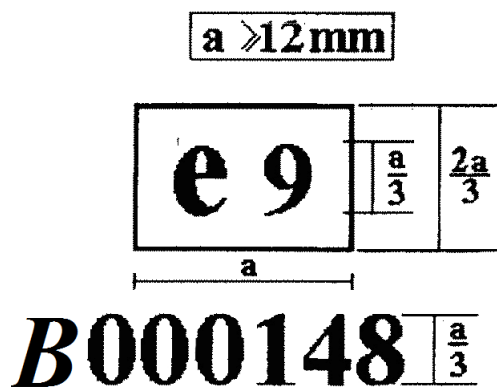
a ... számú EU-típusbizonyítványhoz

1. Kiegészítő adatok:
 - 1.1. Annak a gépjárműnek a leírása, amelyhez a berendezést szánják (amennyiben a berendezés több járműtípusba való beszerelésre is alkalmas, akkor az ebben a pontban kért információt minden típusra vonatkozóan meg kell adni).
 - 1.1.1. Gyártmány (a gyártó kereskedelmi neve):
 - 1.1.2. Típus és általános kereskedelmi megnevezés(ek):
 - 1.1.3. Típusazonosító ismertetőjelek, amennyiben azok fel vannak tüntetve a járművön:
 - 1.1.4. Jármű-kategória:
 - 1.1.5. A teljes jármű EU-típusjóváahagyási száma:
 - 1.2. Motor:
 - 1.2.1. A motor gyártója:
 - 1.2.2. A gyártó motorkódja:
 - 1.2.3. Legnagyobb hasznos teljesítmény (g): ... kW ... min⁻¹ mellett vagy legnagyobb tartós névleges teljesítmény (villanymotor) ... kW
2. Vizsgálati eredmények
 - 2.1. A mozgó jármű zajsztintje: ... dB(A)
 - 2.2. Az álló jármű zajsztintje: ... dB(A) ... min⁻¹-en
 - 2.3. A kipufogógáz-ellennyomás értéke: ... Pa
3. Észrevételek:

▼ B

3. függelék

Az EU-típusjóváahagyási jel mintája



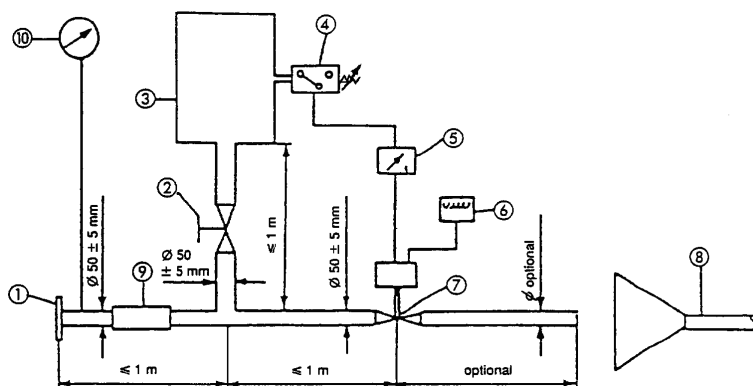
Az ábrázolt EU-típusjóváahagyási jellel ellátott hangtompító rendszert vagy annak alkatrészeit a 540/2014/EU számú rendelet szerint Spanyolországban (e 9) a 0148 alap-jóváahagyásiszámon hagyták jóvá, és megfelel az említett rendelet III. melléklete 2. szakasza esetében feltüntetett határértékeknek.

A számok csak példaként vannak feltüntetve.

▼ **B**

4. függelék

Vizsgálóberendezés



- 1 Bemeneti nyílás pereme vagy bemeneti cső – a vizsgálati kipufogórendszer hátuljához történő csatlakozáshoz.
- 2 Szabályozó szelep (kézi működtetésű).
- 3 Kiegyenlítőtartály (35 – 40 l).
- 4 Nyomáskapcsoló (5 – 250 kPa) a 7. elem megnyitásához.
- 5 Késleltető kapcsoló a 7. elem zárásához.
- 6 Impulzusszámláló.
- 7 Gyorsműködésű szelep – például 60 mm átmérőjű kipufogófék-szelep, amelyet 400 kPa nyomáson 120 N erőt kifejtő pneumatikus henger működtet. A reakcióidő sem nyitáskor, sem záráskor nem haladhatja meg a 0,5 másodpercet.
- 8 A kipufogógáz elvezetése.
- 9 Rugalmas cső.
- 10 Nyomásmérő.

▼ **B**

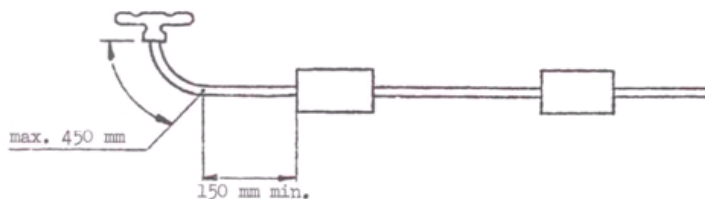
5. függelék

Mérési pontok a kipufogógáz-ellennyomás méréséhez

Lehetséges mérési pontok nyomásesés vizsgálatához. A mérési pont tényleges helyét fel kell tüntetni a vizsgálati jegyzőkönyvben. A mérési pontot olyan területen kell felvenni, ahol a gáz egyenletesen áramlik.

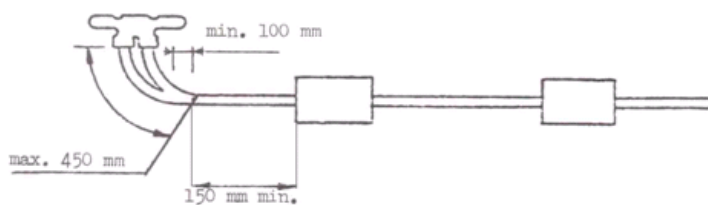
1. 1. ábra

Egyágú cső



2. 2. ábra

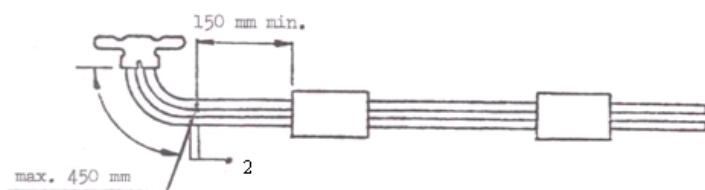
Részben ikercső ¹



¹: Ha nem lehetséges, lásd a 3. ábrát.

3. 3. ábra

Ikercső



²: Két mérési pont, egy érték.

*X. MELLÉKLET***A GYÁRTÁS MEGFELELŐSÉGÉNEK ELLENŐRZÉSE AZ
ÖNÁLLÓ MŰSZAKI EGYSÉGNEK SZÁMÍTÓ CSERE-
HANGTOMPÍTÓRENDSZERRE VONATKOZÓAN****1. ÁLTALÁNOS MEGJEGYZÉSEK**

Ezek a követelmények megegyeznek az IX. melléklet 8. pontjával összhangban a gyártás megfelelésének ellenőrzésére végzett vizsgálattal.

2. VIZSGÁLAT ÉS ELJÁRÁSOK

A vizsgálati módszerek, a mérőeszközök és az eredmények értelmezése megfelel a IX. melléklet 5. pontjában leírtaknak. A vizsgált csere-hangtompítórendszeren vagy annak alkatrészein el kell végezni a IX. melléklet 5.2., 5.3. és 5.4. pontjában leírt vizsgálatot.

3. MINTAVÉTEL ÉS AZ EREDMÉNYEK ÉRTÉKELÉSE

3.1. Ki kell választani egy hangtompító rendszert vagy annak alkatrészeit, és el kell rajta végezni a 2. pontban leírt vizsgálatokat. Ha a vizsgálati eredmények megfelelnek a IX. melléklet 8.1. pontjában leírt gyártásmegfeleléségi követelményeknek, akkor úgy kell tekinteni, hogy a hangtompító rendszer vagy annak alkatrésze megfelel a gyártásmegfeleléségi rendelkezéseknek.

3.2. Amennyiben az egyik vizsgálati eredmény nem felel meg a IX. melléklet 8.1. pontjában leírt gyártásmegfeleléségi követelményeknek, meg kell vizsgálni két további, azonos típusú hangtompító rendszert vagy annak alkatrészeit e melléklet 2. pontja szerint.

3.3. Ha a második és a harmadik hangtompító rendszer vagy annak alkatrészeinek vizsgálati eredményei megfelelnek a IX. melléklet 8.1. pontjában leírt gyártásmegfeleléségi követelményeknek, akkor úgy kell tekinteni, hogy a hangtompítórendszer- vagy alkatrésztípus megfelel a gyártásmegfeleléségi rendelkezéseknek.

3.4. Amennyiben a második vagy a harmadik hangtompító rendszer vagy annak alkatrészeinek esetében a vizsgálati eredmények egyike nem felel meg a IX. melléklet 8.1. pontjában leírt gyártásmegfeleléségi követelményeknek, akkor úgy kell tekinteni, hogy a hangtompítórendszer vagy alkatrészeinek típusa nem felel meg e rendelet követelményeinek, és a gyártónak meg kell tennie a szükséges intézkedéseket a gyártás megfelelésének helyreállítása érdekében.



XI. MELLÉKLET

A 2007/46/EK IRÁNYELV MÓDOSÍTÁSAI

A 2007/46/EK irányelv a következőképpen módosul:

A. rész

1. A IV. melléklet a következőképpen módosul:

a) az I. részben lévő táblázat a következő sorral egészül ki:

Tétel	Tárgy	Szabályozási aktus	Alkalmazandóság										
			M ₁	M ₂	M ₃	N ₁	N ₂	N ₃	O ₁	O ₂	O ₃	O ₄	
„1A	Zajsztint	540/2014/EU rendelet	X	X	X	X	X	X	X				

b) az I. rész 1. függelékében lévő 1. táblázat a következő sorral egészül ki:

Tétel	Tárgy	Szabályozási aktus	Konkrét kérdések	Alkalmazandóság és egyedi követelmények
„1A	Zajsztint	540/2014/EU rendelet		A”

c) az I. rész 1. függelékében lévő 2. táblázat a következő sorral egészül ki:

Tétel	Tárgy	Szabályozási aktus	Konkrét kérdések	Alkalmazandóság és egyedi követelmények
„1A	Zajsztint	540/2014/EU rendelet		A”

2. A VI. mellékletben az A. mintához tartozó függelékben lévő táblázat a következő sorral egészül ki:

Sorszám	Tárgy	Jogszabály	Módosította	A következő változatokra vonatkozik
„1A	Zajsztint	540/2014/EU rendelet”		

3. A XI. melléklet a következőképpen módosul:

a) Az 1. függelékben lévő táblázat a következő sorral egészül ki:

Sorszám	Tárgy	Jogszabály	M1 ≤ 2 500 (1) kg	M1 ≤ 2 500 (1) kg	M2	M3
„1A	Zajsztint	540/2014/EU rendelet	H	G+H	G+H	G+H”

b) A 2. függelékben lévő táblázat a következő sorral egészül ki:

Sorszám	Tárgy	Jogszabály	M ₁	M ₂	M ₃	N ₁	N ₂	N ₃	O ₁	O ₂	O ₃	O ₄
„1A	Zajsztint	540/2014/EU rendelet	X	X	X	X	X	X				

▼B

c) A 3. függelékben lévő táblázat a következő sorral egészül ki:

Sorszám	Tárgy	Jogszabály	M ₁
„1A	Zajszint	540/2014/EU rendelet	X”

d) A 4. függelékben lévő táblázat a következő sorral egészül ki:

Sorszám	Tárgy	Jogszabály	M ₁	M ₂	M ₃	N ₁	N ₂	N ₃	O ₁	O ₂	O ₃	O ₄
„1A	Zajszint	540/2014/EU rendelet		H	H	H	H	H”				

e) Az 5. függelékben lévő táblázat a következő sorral egészül ki:

Sorszám	Tárgy	Jogszabály	N ₃ kategóriájú önjáró daru
„1A	Zajszint	540/2014/EU rendelet	T”

B. rész

1. A IV. melléklet a következőképpen módosul:

- a) az I. részben lévő táblázat 1. tételét el kell hagyni;
- b) az I. rész 1. függelékében lévő 1. táblázat 1. tételét el kell hagyni;
- c) az I. rész 1. függelékében lévő 2. táblázat 1. tételét el kell hagyni;
- d) a II. részében lévő táblázat 1. tételét el kell hagyni.

2. A VI. mellékletben az A. mintához tartozó függelékben lévő táblázat 1. tételét el kell hagyni.

3. A XI. melléklet a következőképpen módosul:

- a) az 1. függelékben lévő táblázat 1. sorszámát el kell hagyni;
- b) a 2. függelékben lévő táblázat 1. sorszámát el kell hagyni;
- c) a 3. függelékben lévő táblázat 1. sorszámát el kell hagyni;
- d) a 4. függelékben lévő táblázat 1. sorszámát el kell hagyni;
- e) az 5. függelékben lévő táblázat 1. sorszámát el kell hagyni.



XII. MELLÉKLET

MEGFELELÉSI TÁBLÁZAT

70/157/EGK irányelv	Ez a rendelet
1. cikk	—
2. cikk	4. cikk (1) és (2) bekezdés
2a. cikk	4. cikk (3) és (4) bekezdés
3. cikk	—
4. cikk	—
5. cikk	—
I. melléklet, 1. pont	I. melléklet, 1. pont
I. melléklet, 3. pont	I. melléklet, 2. pont
I. melléklet, 4. pont	I. melléklet, 3. pont
I. melléklet, 5. pont	I. melléklet, 4. pont
I. melléklet, 6. pont	I. melléklet, 5. pont
I. melléklet 1. függeléke	I. melléklet 1. függeléke
I. melléklet 2. függeléke	I. melléklet 2. függeléke
I. melléklet, 2. pont	III. melléklet
II. melléklet 1., 2., 3. és 4. pontja	IX. melléklet 1., 2., 3. és 4. pontja
II. melléklet 5. és 6. pontja	IX. melléklet 7. és 8. pontja
II. melléklet 1. függeléke	IX. melléklet 1. függeléke
II. melléklet 2. függeléke	IX. melléklet 2. függeléke
II. melléklet 3. függeléke	IX. melléklet 3. függeléke
III. melléklet	—