

32003R0129

L 22/5

AZ EURÓPAI KÖZÖSSÉGEK HIVATALOS LAPJA

2003.1.25.

A BIZOTTSÁG 129/2003/EK RENDELETE**(2003. január 24.)****a halászati hálók szembőségének és fonálvastagságának meghatározására vonatkozó részletes szabályok megállapításáról**

AZ EURÓPAI KÖZÖSSÉGEK BIZOTTSÁGA,

ELFOGADTA EZT A RENDELETET:

tekintettel az Európai Közösséget létrehozó szerződésre,

I. FEJEZET

ÁLTALÁNOS RENDELKEZÉSEK

1. cikk

Fogalommeghatározások

tekintettel a legutóbb a 973/2001/EK rendelettel ⁽¹⁾ módosított, a halászati erőforrásoknak a fiatal tengeri élőlények védelmét biztosító technikai intézkedések révén történő megóvásáról szóló, 1998. március 30-i 850/98/EK tanácsi rendeletre ⁽²⁾ és különösen annak 48. cikkére,

E rendelet alkalmazásában a következő meghatározásokat kell alkalmazni:

mivel:

- a) „aktív halászfelszerelés”: vonóhálók, kerítőhálók és hasonló vontatott hálók;
- b) „passzív halászfelszerelés”: kopolyúhálók, állítóhálók, tükörhálók, amelyek egy vagy több különálló hálóból állhatnak, amelyeket felső, alsó és összekötő kötelekkel szerelhetnek fel, és amelyek horgonyzó, úszó és navigációs felszerelésekkel láthatók el.

(1) A 2550/97/EK rendelettel módosított, a halászati hálók szembőségének meghatározására vonatkozó részletes szabályok megállapításáról szóló, 1984. július 23-i 2108/84/EGK rendeletet ⁽³⁾ lényegesen módosították, és mivel további módosításokra van szükség, az átláthatóság és a célszerűség érdekében az említett rendelet helyébe e rendelet lép.

II. FEJEZET

AZ AKTÍV HALÁSZFELSZERELÉS SZEMBŐSÉGE

2. cikk

A szembőség meghatározására használt mérőeszköz

(2) A halászati erőforrások védelmére vonatkozó technikai intézkedések betartásának biztosítása érdekében a halászati hálók szembőségének és fonálvastagságának meghatározására vonatkozóan részletes szabályokat kell megállapítani.

(1) A szembőség meghatározásához használandó mérőeszköz 2 mm vastag, lapos, tartós anyagból készül és képes alakját megtartani. Vagy egy sor párhuzamos élű oldallal rendelkezik, amelyeket mindkét oldalon egy a nyolchoz arányban széttartó élű, közbeeső szakaszok kapcsolnak össze, vagy kizárólag mindkét oldalon egy a nyolchoz arányban széttartó éllel rendelkezik. Legkeskenyebb végén kör alakú nyílással látják el.

(3) Az ellenőrzési eljárás céljából meg kell határozni a használható szembőségmérő eszközök típusait, a használat módját, a lemérendő hálószemek kiválasztási módját, minden egyes hálószem lemérési módszerét, a háló szembőségének kiszámítására vonatkozó módszert és a fonálvastagság megállapításához a hálószemek fonalainak kiválasztására vonatkozó eljárást, valamint az ellenőrzési eljárás folyamatát.

(2) A mérőeszközöket „EK szembőségmérő eszköz” jelzéssel kell ellátni. Minden egyes szembőségmérő eszköz felületén fel kell tüntetni a szélességet milliméterben, mind a párhuzamos oldalú szakaszon, ha van ilyen, mind a széttartó oldalú szakaszon. Az utóbbi esetben a szélességet 1 milliméterenként kell jelezni, és a szélesség értékét egyenlő szakaszonként fel kell tüntetni. A szembőségmérő eszközök mintáját az I. melléklet tartalmazza.

(4) Meg kell állapítani azon feltételeket, amelyek alapján az ellenőrzési eljárás során eldöntik, hogy a halászati hálók fonálvastagsága meghaladja-e a megengedett maximális vastagságot.

3. cikk

A szembőségmérő eszköz használata rombusz alakú hálószemek esetében

(5) Amennyiben az ellenőrzés során a hajó kapitánya vitatja a mérés eredményét, rendelkezni kell egy további és végleges mérésről.

(1) A rombusz alakú hálószemekből álló mező esetében a hálót a hálószemek hosszabb átlójának irányába kell nyújtani, a II. mellékletben bemutatott módon.

(6) Az e rendeletben előírt intézkedések összhangban vannak a Halászati és Akvakultúra-ágazati Irányítóbizottság véleményével,

(2) A 2. cikkben meghatározott szembőségmérő eszközt a legkeskenyebb végénél kell a hálószem nyílásába helyezni, a háló síkjára merőleges irányban.

⁽¹⁾ HL L 137., 2001.5.19., 1. o.

⁽²⁾ HL L 125., 1998.4.27., 1. o.

⁽³⁾ HL L 194., 1984.7.24., 22. o.

4. cikk

A szembőségmérő eszköz használata négyzetes hálószemek esetében

(1) A négyzetes hálószemekből álló mező esetében a hálót először a hálószemek egyik átlójának irányába, majd a másik átlójának irányába kell nyújtani, a II. mellékletben bemutatott módon.

(2) A négyzetes hálószem mindkét átlója irányának mérésére a 3. cikk (2) és (3) bekezdésében meghatározott eljárást kell alkalmazni.

5. cikk

A hálószemek kiválasztása

(1) A megméréndő szemeknek a háló hossz tengelyének irányában kiválasztott 20 egymást követő hálószemről álló sorozatot kell képezniük.

(2) A négyzetes hálószemekből álló mezők kivételével, az illesztésektől, kötelektől vagy a nyitókötéltől 50 cm-nél rövidebb távolságra lévő hálószemeket nem kell megmérni. Ezt a távolságot az illesztésekre, a kötelekre vagy a nyitókötélre merőlegesen kell mérni, a hálót a mérés irányába nyújtva. Nem kell megmérni a javított vagy szakadt hálószemeket sem, vagy azokat a hálószemeket, amelyeknél a hálóhoz tartozékok kapcsolódnak.

(3) Az (1) bekezdéstől eltérően, a megméréndő hálószemeknek nem kell egymást követniük, amennyiben ez a (2) bekezdés rendelkezései alapján nem lehetséges.

6. cikk

Az egyes hálószemek mérése

(1) A hálót kizárólag nedves és felolvadt állapotban kell mérni.

(2) A rombusz alakú hálószemek bősége a szembőségmérő eszköz azon pontban mért szélességével egyenlő, ahol a hálószem megállítja a 3. cikkkel összhangban használt szembőségmérő eszközt.

(3) A négyzetes hálószemek bősége a szembőségmérő eszköz azon pontban mért szélességével egyenlő, ahol a hálószem a két átló 4. cikkkel összhangban történő mérése során megállítja a szembőségmérő eszközt.

Amennyiben egy adott hálószem átlójának mérete eltér, a négyzetes szemű háló szembőségének kiszámítása során a leghosszabb átló méretét kell figyelembe venni.

7. cikk

A szembőség meghatározása

A háló szembősége megegyezik az 5. és 6. cikkben előírt módon kiválasztott és megmért összes hálószem mérete összegének számtani közepével milliméterben kifejezve, a számtani középértéket a következő milliméterre felkerekítve.

8. cikk

Ellenőrzési eljárás

(1) Az ellenőr az 5. cikkkel összhangban kiválasztott, 20 hálószemről álló sorozatot mér meg, a mérőeszközt kézzel helyezve a hálószembe, súly vagy dinamométer használata nélkül.

Ezt követően a háló szembőségét a 7. cikkkel összhangban kell meghatározni.

(2) Amennyiben a kiszámított szembőség alapján a szembőség nem felel meg a hatályos előírásoknak, további két, az 5. cikkkel összhangban kiválasztott, 20 hálószemről álló sorozatot kell megmérni.

A szembőséget a 7. cikkkel összhangban, mind a 60 megmért hálószem figyelembevételével kell újra kiszámítani. A 9. cikk sérelme nélkül, ez az érték a háló szembősége.

9. cikk

Mérés vita esetén

(1) Amennyiben a hajó kapitánya vitatja a 8. cikkkel összhangban meghatározott szembőséget, ezt a mérést nem veszik figyelembe a szembőség meghatározása során, és a hálót újra meg kell mérni.

(2) Az újramérés során a szembőségmérő eszközhöz rögzített súlyt vagy dinamométert kell használni.

Az ellenőr dönti el, hogy súlyt vagy dinamométert használnak.

A súlyt a szembőségmérő eszköz legkeskenyebb végén elhelyezkedő környiláshoz kell rögzíteni egy horog segítségével. A dinamométert vagy a szembőségmérő eszköz legkeskenyebb végén elhelyezkedő nyíláshoz, vagy a szembőségmérő eszköz legszélesebb végéhez kell rögzíteni.

A súly vagy a dinamométer pontosságát a megfelelő nemzeti hatóság tanúsítja.

(3) A 8. cikkkel összhangban meghatározott 35 mm-es vagy annál kisebb szembőségű hálók esetében 19,61 newton (2 kilogramm tömegnek megfelelő) erőt, egyéb hálók esetében 49,03 newton (5 kilogramm tömegnek megfelelő) erőt kell alkalmazni.

(4) A szembőség 7. cikk szerinti, súly vagy dinamométer használatával történő meghatározása esetén csak egy 20 szemből álló sorozatot kell megmérni.

(5) E mérés eredménye végleges.

III. FEJEZET

A PASSZÍV HALÁSZFELSZERELÉS SZEMBŐSÉGE

10. cikk

A szembőség meghatározására használt mérőeszköz

(1) A szembőségmérő eszköz tartós anyagból készül és képes alakját megtartani. A mérőeszköz modelljét a III. melléklet mutatja be.

(2) A szembőségmérő eszköz kinyitva 300 mm-ig terjedő szembőség mérésére alkalmas. A mérőskálat 1, 5, valamint 10 milliméteres közökre kell beosztani.

(3) Az (1) és (2) bekezdésnek megfelelő szembőségmérő eszközöket „EK szembőségmérő eszköz” jelzéssel kell ellátni.

(4) A hálózsem nyílását mérő szembőségmérő eszköz mérőpofái legalább 1 milliméter, de legfeljebb 3 milliméter vastagok, és élük lekerekített.

(5) A nyújtott hálózsem mérése során a mérőeszköz kinyitása kizárólag kézzel történik.

11. cikk

A hálózsemek kiválasztása

(1) Az ellenőr húszt szemet választ ki a hálóból. Tükörhálók esetében a hálózsemeket a háló legkisebb szembőség jellemezte részéből kell kiválasztani.

(2) A következő hálózsemeket semmilyen körülmények között nem lehet kiválasztani:

- a) egy kötélszakaszhoz, tartószerkezethez, vagy egyéb tartozékokhoz rögzített szegélykötél alsó vagy felső részén elhelyezkedő hálózsemek;
- b) az illesztések két hálózseme és a kötelek között elhelyezkedő hálózsemek;
- c) szakadt vagy javított hálózsemek.

12. cikk

Az egyes hálózsemek mérése

(1) A hálókat felolvadtt állapotban kell mérni.

(2) Az ellenőr minden egyes hálózsem nyílását oly módon méri le, hogy a szembőségmérő eszközt a hosszabb irányban elhelyezi a hálózsembe, és a hálózsemet kézzel nyújtja addig, amíg a hálózsem oldalai egyenesek és feszesek nem lesznek.

13. cikk

A szembőség meghatározása

A szembőség megegyezik az összes kiválasztott és megmért hálózsem mérete összegének számtani közepével milliméterben kifejezve, felkerekítve.

14. cikk

Ellenőrzési eljárás

Az ellenőr egy, a 11. cikkkel összhangban kiválasztott, 20 szemből álló sorozatot mér meg. Ezt követően a szembőséget a 13. cikkkel összhangban kell meghatározni.

15. cikk

Mérés vita esetén

Amennyiben a kapitány vitatja a mérés eredményét, az ellenőr a háló egy másik részéből újra kiválaszt és megmért 20 hálózsemet a 11. és 14. cikk rendelkezéseinek megfelelően. Ezt követően a szembőséget a 13. cikkkel összhangban, mind a 40 megmért hálózsem figyelembevételével kell újra kiszámítani. E mérés eredménye végleges.

IV. FEJEZET

FONÁLVASTAGSÁG

16. cikk

A fonálvastagság meghatározására használt mérőeszköz

(1) A fonálvastagság meghatározására használt mérőeszköz tartós, korrózióálló anyagból készül. A mérőeszköz modelljét a IV. melléklet mutatja be.

(2) Ha a befogópofák zártak, a kör alakú nyílás átmérője megegyezik a nyílást körülzáró egyik pofán feltüntetett, milliméterben kifejezett értékkel. A befogópofák akkor zártak, ha a pofák két belső oldalfelülete érintkezik egymással, és azok egy síkban vannak.

(3) Az (1) és (2) bekezdésnek megfelelő mérőeszközt „EK-mérőeszköz” jelzéssel kell ellátni.

17. cikk

A fonál kiválasztása

(1) Az ellenőr a háló bármely olyan részéből választhat hálózsemeket, amelyre a megengedett maximális fonálvastagság vonatkozik.

(2) A hálózsem szakadt vagy javított fonalai nem választhatók ki.

(3) Amennyiben a kiválasztott hálózsemek bármelyikéről megállapítják, hogy az javított vagy szakadt, az ellenőr a háló bármely más részéről választhat hálózsemeket.

18. cikk

A fonál mérése

(1) A fonalat felolvadtt állapotban kell megmérni.

(2) A rombuszos szemű háló fonalát a II. mellékletben bemutatott módon, a következőképpen kell megmérni:

- a) egyszálas hálólézés esetében a 10 kiválasztott hálózsem szemközi oldalainak fonalát kell megmérni;
- b) duplaszálas hálólézés esetében az öt kiválasztott hálózsem szemközi oldalain lévő fonál minden egyes szálát meg kell mérni.

(3) A négyzetes szemű háló fonalát a II. mellékletben bemutatott módon, a következőképpen kell megmérni:

- a) az egyszálas hálólézés esetében a 20 kiválasztott hálózsem egyik oldalának fonalát kell megmérni, minden egyes hálózsembe ugyanazt az oldalt választva;
- b) a duplaszálas hálólézés esetében a 10 kiválasztott hálózsemnek az egyik oldalán lévő fonál minden egyes szálát meg kell mérni, minden egyes hálózsembe ugyanazt az oldalt választva.

19. cikk

A fonálvastagság meghatározására vonatkozó ellenőrzési eljárás

(1) Az ellenőr a megengedett maximális fonálvastagsággal azonos átmérőjű, kör alakú nyílással rendelkező mérőeszközt használ. Amennyiben a fonál vastagsága megakadályozza a mérőeszköz pofáinak a záródását, vagy a fonál nem megy át könnyen a kör alakú nyíláson, miközben a pofák zártak, az ellenőr a fonálvastagság mérésének negatív eredményét (–) jegyzi fel.

(2) Amennyiben a 20 megvizsgált fonál esetében ötnél több negatív eredményt (–) jegyeznek fel, az ellenőr további 20 fonalat választ ki és mér meg újra a 17. és 18. cikk rendelkezéseivel összhangban.

(3) Amennyiben az összesen megvizsgált 40 fonál esetében tíznél több negatív eredményt (–) jegyeznek fel, a meghatározott fonálvastagság meghaladja a háló adott részében megengedett maximális fonálvastagságot.

20. cikk

A fonálvastagság meghatározása vita esetén

Amennyiben a hajó kapitánya vitatja a 19. cikkel összhangban elvégzett mérés eredményét, ezt a mérést nem veszik figyelembe a fonálvastagság meghatározása során.

Ez a rendelet teljes egészében kötelező és közvetlenül alkalmazandó valamennyi tagállamban.

Kelt Brüsszelben, 2003. január 24-én.

A fonálvastagság meghatározása céljából az ellenőr a hálónak ugyanabból a részből újra kiválaszt és megméri 20 különböző fonalat, és amennyiben az összesen 20 megmért fonál esetében ötnél több negatív eredményt (–) jegyeznek fel, a meghatározott fonálvastagság meghaladja a háló adott részében megengedett maximális fonálvastagságot. E mérés eredménye végleges.

V. FEJEZET

ZÁRÓ RENDELKEZÉSEK

21. cikk

Hatályon kívül helyezés

A 2108/84/EGK rendelet hatályát veszti.

A hatályon kívül helyezett rendeletre való hivatkozást az e rendeletre való hivatkozásként kell értelmezni, és az V. mellékletben meghatározott megfelelési táblázattal összhangban kell értelmezni.

22. cikk

Hatálybalépés

Ez a rendelet az *Európai Közösségek Hivatalos Lapjában* való kihirdetését követő 20. napon lép hatályba.

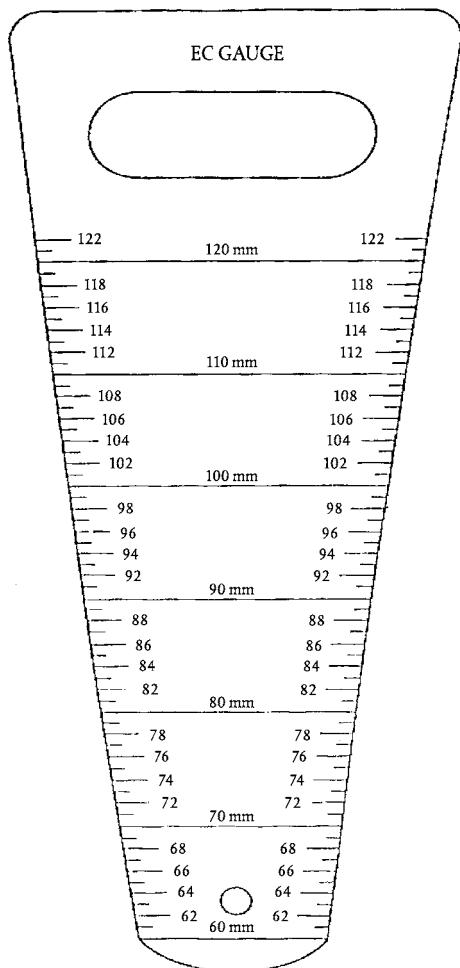
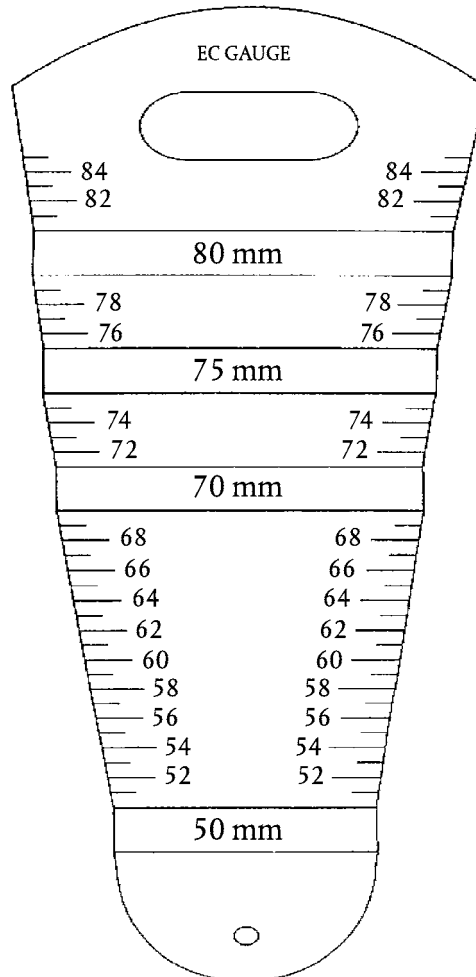
A 17–20. cikket 2003. július 1-jétől kell alkalmazni.

a Bizottság részéről

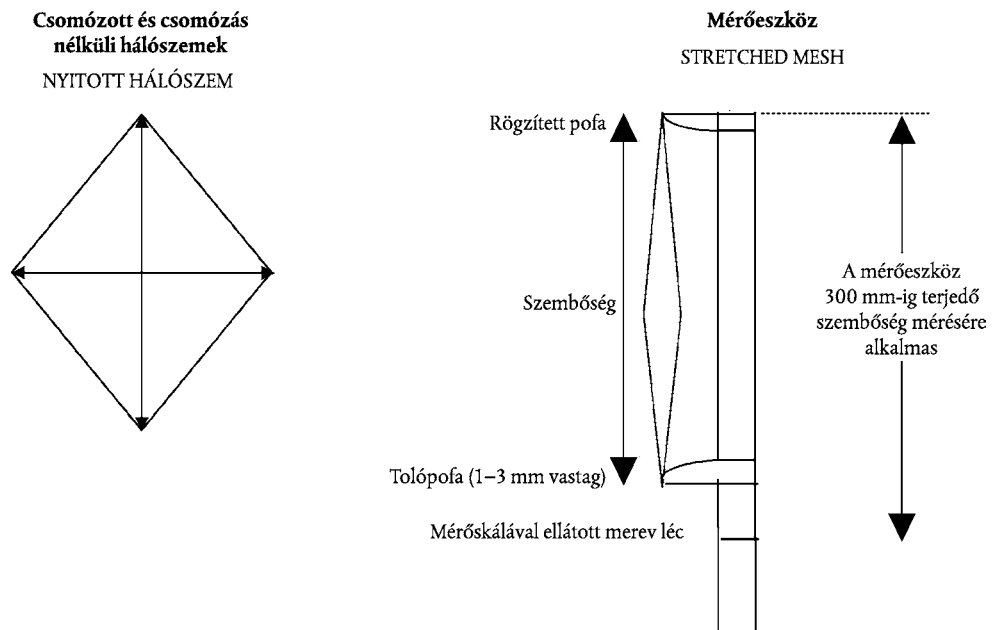
Franz FISCHLER

a Bizottság tagja

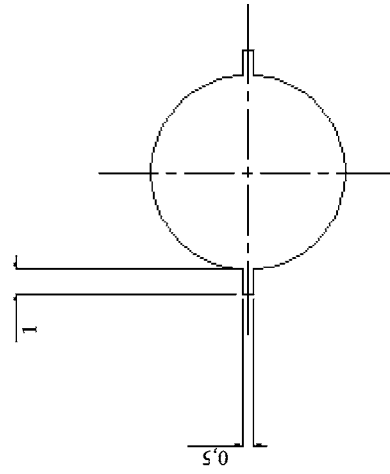
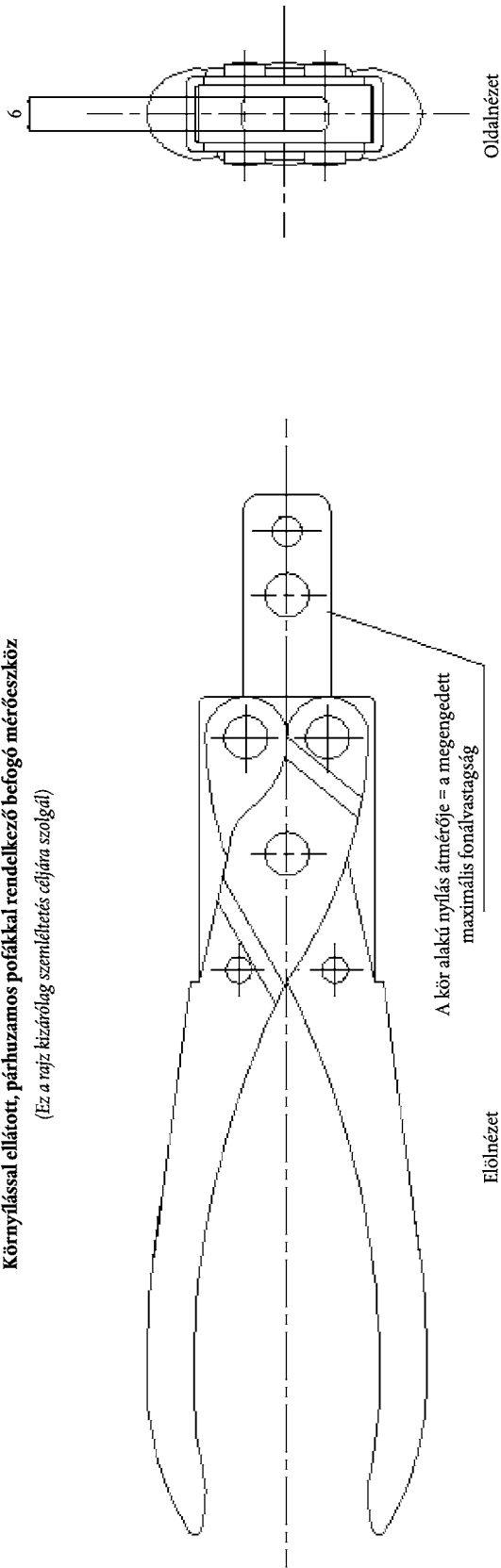
I. MELLÉKLET

EK SZEMBŐSÉGMÉRŐ ESZKÖZ
SZÉTTARTÓ ÉLEKKELEK SZEMBŐSÉGMÉRŐ ESZKÖZ
PÁRHUZAMOS ÉLEKKEL

III. MELLÉKLET



IV. MELLÉKLET

Környílással ellátott, párhuzamos pófákkal rendelkező befogó mérőeszköz*(Ez a rajz bizárolag szemléltetés céljára szolgál)*

A kör alakú nyílás nagytított keresztmetszete

A kör alakú nyílás kerületének mindkét oldalán az éleket le kell kerekíteni.
 A befogópófiák belső felületeit legfeljebb 1 milliméter távolságon bemszesszel kell ellátni annál a pontnál, ahol a pófiának a kör alakú nyílást határoló két belső oldala érintkezik egymással, annak érdekében, hogy a felületek közötti legfeljebb 0,5 mm széles rés keletkezzen.

IM-209m1

V. MELLÉKLET

Megfelelési táblázat

A 2108/84/EGK rendelet	Ez a rendelet
1. cikk (1) bekezdése	2. cikk (1) bekezdése, a második mondat utolsó részének kivételével
1. cikk (2) bekezdése	2. cikk (2) bekezdése, az utolsó mondat kivételével
2. cikk (1) bekezdése	3. cikk (1) bekezdése, a mondat első részének kivételével
2. cikk (2) bekezdése	3. cikk (2) bekezdése
2. cikk (3) bekezdése	3. cikk (3) bekezdése
–	4. cikk (1) bekezdése
–	4. cikk (2) bekezdése
3. cikk (1) bekezdése	5. cikk (1) bekezdése
3. cikk (2) bekezdése	5. cikk (2) bekezdése, az első mondat első részének kivételével
3. cikk (3) bekezdése	5. cikk (3) bekezdése
3. cikk (4) bekezdése	6. cikk (1) bekezdése
4. cikk	6. cikk (2) bekezdése, az első albekezdés első mondata első részének és a második albekezdés kivételével
–	6. cikk (3) bekezdése
5. cikk	7. cikk, az utolsó mondat kivételével
6. cikk (1) bekezdése	8. cikk (1) bekezdése
–	8. cikk (2) bekezdése, az első mondat első részének kivételével
6. cikk (2) bekezdése	9. cikk (1) bekezdése, az utolsó mondat utolsó szavának kivételével
–	9. cikk (2) bekezdése
–	9. cikk (3) bekezdése
–	9. cikk (4) bekezdése
6a. cikk	1. cikk b) pontja
–	1. cikk a) pontja
6b. cikk (1) bekezdése	10. cikk (1) bekezdése, az utolsó mondat kivételével
6b. cikk (2) bekezdése	10. cikk (2) bekezdése
6b. cikk (3) bekezdése	10. cikk (3) bekezdése
6b. cikk (4) bekezdése	10. cikk (4) bekezdése
6b. cikk (5) bekezdése	10. cikk (5) bekezdése
6c. cikk (1) bekezdése	12. cikk (1) bekezdése és a 11. cikk (1) bekezdése, a második mondat második részének kivételével
6c. cikk (2) bekezdése	12. cikk (2) bekezdése
6c. cikk (3) bekezdése	13. cikk
6c. cikk (4) bekezdése	11. cikk (2) bekezdésének a), b), c) pontja, az első mondat első részének kivételével
–	14. cikk
6d. cikk	15. cikk, az első mondat utolsó részének kivételével
–	16. cikk (1) bekezdése
–	16. cikk (2) bekezdése
–	16. cikk (3) bekezdése
–	17. cikk (1) bekezdése
–	17. cikk (2) bekezdése
–	17. cikk (3) bekezdése
–	18. cikk (1) bekezdése

A 2108/84/EGK rendelet	Ez a rendelet
–	18. cikk (2) bekezdésének a) és b) pontja
–	18. cikk (3) bekezdésének a) és b) pontja
–	19. cikk (1) bekezdése
–	19. cikk (2) bekezdése
–	19. cikk (3) bekezdése
–	20. cikk
–	21. cikk
7. cikk	22. cikk, a második mondat kivételével
–	I. melléklet
–	II. melléklet
Melléklet	III. melléklet
–	IV. melléklet
–	V. melléklet