

32003D0031

L 9/11

AZ EURÓPAI KÖZÖSSÉGEK HIVATALOS LAPJA

2003.1.15.

A BIZOTTSÁG HATÁROZATA**(2002. november 29.)****a gépi mosogatószerre vonatkozó közösségi ökocímke odaítélésével kapcsolatos módosított ökológiai kritériumok meghatározásáról, valamint az 1999/427/EK határozat módosításáról***(az értesítés a C(2002) 4632. számú dokumentummal történt)***(EGT vonatkozású szöveg)**

(2003/31/EK)

AZ EURÓPAI KÖZÖSSÉGEK BIZOTTSÁGA,

tekintettel az Európai Közösséget létrehozó szerződésre,

tekintettel a közösségi ökocímke módosított odaítélési rendszeréről szóló, 2000. július 17-i 1980/2000/EK európai parlamenti és tanácsi rendeletre ⁽¹⁾ és különösen annak 6. cikke (1) bekezdésének második albekezdésére,

mivel:

- (1) Az 1980/2000/EK rendeletnek megfelelően a közösségi ökocímket olyan termék kaphatja meg, amely termék a tulajdonságai révén jelentősen hozzájárul a legfontosabb környezeti szempontok javításához.
- (2) A 2000/1980/EK rendelet előírja, hogy az ökocímke-re vonatkozó sajátos kritériumokat termékcsoportonként kell megállapítani.
- (3) A rendelet előírja továbbá, hogy az ökocímke-re vonatkozó kritériumok és az ezekhez a kritériumokhoz kapcsolódó, értékelési és ellenőrzési követelmények felülvizsgálatát az egyes termékcsoportokra meghatározott kritériumok érvényességi határidejének lejártát megelőzően, kellő időben kell elvégezni.
- (4) Helyénvaló felülvizsgálni a gépi mosogatószerre vonatkozó közösségi ökocímke odaítélésével kapcsolatos ökológiai kritériumok meghatározásáról szóló, 1999. május 28-i 1999/427/EK bizottsági határozat ⁽²⁾ által megállapított ökológiai kritériumokat annak érdekében, hogy azok tükrözzék a piacon végbement fejlődését. Ugyanakkor a fenti határozatnak a 2002/173/EK határozat ⁽³⁾ szerint meghosszabbított érvényességi idejét és a termékcsoport meghatározását módosítani kell.

- (5) Új bizottsági határozat elfogadása szükséges, amely megállapítja az e termékcsoportra érvényes sajátos ökológiai kritériumokat, amelyek öt éves időtartamra érvényesek.

- (6) Indokolt, hogy egy, legfeljebb 18 hónapos korlátozott időszakon belül az e határozatban megállapított új kritériumok mellett, a korábban az 1999/427/EK határozatban megállapított kritériumok is egyidejűleg érvényben maradjanak annak érdekében, hogy mindazon vállalkozásoknak, amelyek termékeikre az ökocímket ennek az új határozatnak az elfogadását megelőzően kapták meg vagy kérelmezték, elegendő idejük legyen termékeiket az új kritériumoknak megfelelően módosítani.

- (7) Az e határozatban előírt intézkedések az 1980/2000/EK rendelet 13. cikke szerint létrehozott Európai Unió ökocímke-bizottsága által kidolgozott kritériumtervezet alapján lettek megállapítva.

- (8) Az e határozatban megállapított intézkedések összhangban vannak az 1980/2000/EK rendelet 17. cikke által létrehozott bizottság véleményével,

ELFOGADTA EZT A HATÁROZATOT:

1. cikk

Az 1980/2000/EK rendelet szerinti közösségi ökocímke elnyerése érdekében a gépi mosogatószernek a 2. cikkben meghatározott, „gépi mosogatószer” termékcsoportba kell tartoznia, valamint meg kell felelnie az e határozat mellékletében meghatározott ökológiai kritériumoknak.

⁽¹⁾ HL L 237., 2000.9.21., 1. o.

⁽²⁾ HL L 167., 1999.7.2., 38. o.

⁽³⁾ HL L 56., 2002.2.27., 33. o.

2. cikk

A „gépi mosogatószer” termékcsoporthoz tartozik a kizárólag automata háztartási mosogatógépekben történő felhasználásra szánt összes mosogatószer és a professzionális felhasználók által üzemeltetett, méretükben és használatukban a háztartási automata mosogatógépekhez hasonló automata mosogatógépekben történő felhasználásra szánt összes mosogatószer.

3. cikk

Adminisztratív célokra a „gépi mosogatószer” termékcsoporthoz rendelt kódszám: „015”.

4. cikk

Az 1999/427/EK határozat 3. cikkének helyébe a következő szöveg lép:

„3. cikk

A termékcsoporthoz meghatározása és a termékcsoporthoz vonatkozó sajátos ökológiai kritériumok 2004. május 31-ig érvényesek.”

5. cikk

Ezt a határozatot 2003. január 1-jétől 2007. december 31-ig kell alkalmazni.

A „gépi mosogatószer” termékcsoporthoz tartozó termékek azon gyártói, amelyeknek már 2003. január 1. előtt odaítélték az öko címkét, 2004. május 31-ig használhatják a címkét.

A „gépi mosogatószer” termékcsoporthoz tartozó termékek azon gyártói részére, amelyek 2003. január 1. előtt kérelmezték az öko címké odaítélését, az öko címké az 1999/427/EK határozat rendelkezéseinek megfelelően ítéltethető oda. Ezekben az esetekben a címkét 2004. május 31-ig használhatják.

6. cikk

Ennek a határozatnak a tagállamok a címzettjei.

Kelt Brüsszelben, 2002. november 29-én.

a Bizottság részéről

Margot WALLSTRÖM

a Bizottság tagja

MELLÉKLET

KERETRENDSZER

A kritériumok célja

E kritériumok célja különösen a következők elősegítése:

- a vízszennyezés csökkentése mind a felhasznált mosogatószerek mennyiségének csökkentése, mind a káros összetevők korlátozása révén,
- az energiafelhasználás csökkentése az alacsony hőmérsékleten alkalmazható mosogatószerek ösztönzése révén,
- a hulladékkezelés lehető legkisebbre csökkentése, az elsődleges csomagolás mennyiségének csökkentése révén.

A kritériumok növelik továbbá a fogyasztó környezettudatosságát. A kritériumokat úgy állapítják meg, hogy az elősegítse az alacsonyabb környezeti hatással rendelkező gépi mosogatószerek címkézését.

Értékelési és ellenőrzési követelmények

A sajátos értékelési és ellenőrzési követelményeket minden kritériumnál feltüntetik.

Amennyiben a kérelmezőnek a kritériumnak való megfelelés igazolására nyilatkozatokat, dokumentációkat, elemzéseket, vizsgálati jelentéseket vagy egyéb bizonyítékot kell benyújtania, akkor ezek származhatnak a kérelmezőtől és/vagy annak beszállítójától (beszállítóitól) és/vagy azok beszállítójától (beszállítóitól) stb.

Amennyiben lehetséges, a vizsgálatokat olyan laboratóriumoknak kell elvégezniük, amelyek megfelelnek az EN ISO 17025 vagy azzal egyenértékű szabvány általános követelményeinek.

Megfelelő esetben az egyes kritériumoknál feltüntetettéktől eltérő vizsgálati módszerek is alkalmazhatók, ha a kérelmet értékelő illetékes testület elfogadja azok egyenértékűségét.

Megfelelő esetben az illetékes testületek további dokumentumokat kérhetnek, és független ellenőrzéseket végezhetnek.

Ahol szükséges, a kérelmező felhasználhatja a Tisztítószer-összetevők adatbázisa következő módosításait, amint azok hozzáférhetővé válnak.

Az illetékes testületek számára ajánlott, hogy a kérelmek elbírálásánál és a kritériumoknak való megfelelés ellenőrzésekor vegyék figyelembe az olyan elismert környezetvédelmi vezetési rendszerek, mint az EMAS vagy ISO 14001 alkalmazását. (Megjegyzés: az ilyen környezetvédelmi vezetési rendszer alkalmazása nem követelmény).

Funkcionális egység és referenciaadag

A funkcionális egység, amelyhez a bemeneti és kimeneti értékeket viszonyítani kell, 12 (DIN- vagy ISO-szabványok szerinti) közepes szennyezettségi fokú teríték elmosogatásához szükséges termék mennyiségét jelenti. A gyártó által a felhasználóknak normális mértékben szennyezett edényekhez (12 terítékhez) ajánlott adagot tekintik referenciaadagnak szabványos feltételek mellett, a 6. kritériumban szereplő IKW mosogatósi teljesítményvizsgálat esetében megállapítottak szerint.

KRITÉRIUMOK

1. Környezeti pontozási mátrix

A következő öt paramétert egy környezeti mátrixba kell felvenni és összegezni és együttesen kell azokat értékelni, az alábbiaknak megfelelően:

- összes vegyi anyag,
- kritikus hígítási térfogat, toxicitás (KHT_{tox}),
- foszfátok (nátrium-tripolifoszfátban kifejezve – STPP),
- aerob úton biológiailag nem lebontható szerves anyagok (anNBDO),
- anaerob úton biológiailag nem lebontható szerves anyagok (anNBDO).

A következő táblázat foglalja össze ezeket a paramétereket és a hozzájuk kapcsolódó pontértékeket, azok kizárási értékét és súlyozási tényezőjét. Az egyes paraméterek pontszámainak és kizárási értékének kiszámolására alkalmazott képletet az alábbi, a)-f) pontok mutatják be részletesen. A paramétereket minden egyes összetevőre az egy mosogatóshoz szükséges adag, valamint az összetétel víztartalma és tömegszázaléka alapján számolják ki, és ezeket minden termék összetételénél összeadják.

Környezeti pontozási mátrix

Paraméter	Pontszám				Kizárási érték	Súlyozási tényező
	4	3	2	1		
Összes vegyi anyag	16,5	18	19,5	21	22,5	3
Kritikus hígítási térfogat, $_{\text{toxicitás}}$	60	120	180		200	8
Foszfátok (STPP formájában)	0	2,5	5	7,5	10	2
Aerob úton biológiailag nem lebontható szerves anyagok	0	0,25	0,5	0,75	1	1
Anaerob úton biológiailag nem lebontható szerves anyagok	0	0,05	0,10	0,15	0,2	1,5
Szükséges minimális pontszám	30					

Megjegyzés: Minden érték g/mosogatás egységben van kifejezve, kivéve a KHT_{tox} , amely l/mosogatás egységben van kifejezve

Értékelés és ellenőrzés: Meg kell adni a termék pontos összetételét, beleértve az összetevők pontos kémiai leírását (pl. az IUPAC- és CAS-számot, összegképletet, szerkezeti képletet, tisztaságot, a szennyezőanyagok, adalékanyagok típusát és százalékos arányát; keverékek esetében pl. a felületaktív anyagokat: DID-számot, a megoszlási homológok összetételét és spektrumát, az izomereket és a kereskedelmi elnevezéseket); a felületaktív anyagok összetételének analízisét és a piacon értékesített termék pontos mennyiségét (március 1-jei jelentés a megelőző évre vonatkozóan).

a) A vízi szervezetekre gyakorolt mérgező hatás

A kritikus hígítási térfogat toxicitását (KHT_{tox}) minden egyes összetevőre (i) vonatkozóan a következő egyenlet segítségével kell kiszámítani:

$$CDV_{\text{tox}}(i \text{ összetevő}) = \frac{\text{súly}(i) \times TT(i)}{HTH(i)} \cdot 1000$$

ahol a súly (i) az ajánlott adag elosztva az összetevő súlyával, a TT a töltési tényező és a HTH az összetevő olyan koncentrációja, amelynél hosszú távú mérgező hatás lép fel. Minden egyes összetevő (i) KHT_{tox} -t összeadva, megkapjuk a termék KHT_{tox} -t:

$$KHT_{\text{tox}} = \sum KHT_{\text{tox}}(i \text{ összetevő})$$

$$KHT_{\text{tox}} \leq 200 \text{ l/mosogatás}$$

$$\text{Pontszám } (KHT_{\text{tox}}) = (5 - (KHT_{\text{tox}}/60)) \times 8$$

Értékelés és ellenőrzés: A termék pontos összetételét az illetékes testület rendelkezésére kell bocsátani a KHT_{tox} részletes számításával és a vonatkozó pontszámmal együtt. A tisztítószer-összetevők adatbázisában található összes összetevőre (DID-jegyzék, lásd I.A függelék), a DID-jegyzékben megadott vonatkozó értékeket kell használni, és az összetevő számát meg kell adni. A DID-jegyzékben nem szereplő új vegyi anyagok vagy további összetevők esetében az I.B függelék alapján kell eljárni.

b) Az összes vegyi anyag

Az összes vegyi anyag, g/mosogatásban megadva, az ajánlott mennyiség és a víztartalom különbsége.

Az összes vegyi anyag $\leq 22,5$ g/mosogatás.

$$\text{Pontszám (összes vegyi anyag)} = (15 - (\text{összes vegyi anyag}/1,5)) \times 3$$

Értékelés és ellenőrzés: A termék pontos összetételét az illetékes testület rendelkezésére kell bocsátani az összes vegyi anyagra vonatkozó részletes számításokkal és a vonatkozó pontszámmal együtt.

c) Foszfátok (STPP-ként – nátrium-tripolifoszfát)

A foszfátok alatt az összetételben STPP-ként kiszámított foszfátok mennyiségét értjük.

Foszfátok ≤ 10 g/mosogatás

$$\text{Pontszám (foszfátok)} = (4 - (\text{foszfátok}/2,5)) \times 2$$

Értékelés és ellenőrzés: A termék pontos összetételét az illetékes testület rendelkezésére kell bocsátani a foszfátokra vonatkozó részletes számításokkal és a vonatkozó pontszámmal együtt.

d) *Aerob úton biológiailag nem lebontható szerves anyagok (aNBDO)*

Az aerob úton biológiailag nem lebontható szerves anyagok alatt az aerob úton biológiailag nem lebontható összes szerves összetevő mosogatósonkénti súlyát értjük g/mosogató mértékegységben (lásd a DID-jegyzéket).

$aNBDO \leq 1$ g/mosogató

$$\text{pontszám}_{(aNBDO)} = 4 - (aNBDO/0,25)$$

Értékelés és ellenőrzés: A termék pontos összetételét az illetékes testület rendelkezésére kell bocsátani a részletes aNBDO számításokkal és a vonatkozó pontszámmal együtt. A DID-jegyzékben felsorolt összes összetevőre (I.A melléklet) a DID-jegyzékben megadott, vonatkozó adatokat kell használni. A DID-jegyzékben nem szereplő összetevőkre vonatkozóan a szakirodalom, egyéb források, vagy megfelelő olyan vizsgálati eredmények alapján kell megadni a vonatkozó információkat, amelyek azt mutatják, hogy azok aerob úton biológiailag lebonthatók. A gyors biológiai lebonthatóságra vonatkozó vizsgálatokat a veszélyes anyagok osztályozására, csomagolására és címkézésére vonatkozó törvényi, rendeleti és közigazgatási rendelkezések közelítéséről szóló, 1967. június 27-i 67/548/EGK tanácsi irányelvben⁽¹⁾, valamint annak későbbi módosításaiban és különösen a V.C4 mellékletében részletezett módszereknek, vagy az azzal egyenértékű OECD 301 A-F vizsgálati módszereknek, vagy az azzal egyenértékű ISO-vizsgálatoknak megfelelően kell elvégezni. A 10 napos ablakelv nem alkalmazható. A megfelelési szint a 67/548/EGK irányelv V.C4-A és C4-B mellékletében említett vizsgálatok (és az azokkal egyenértékű OECD 301 A és E vizsgálatok, valamint az egyenértékű ISO-vizsgálatok) esetén 70 %, a C4-C, D, E és F vizsgálatok (és az azokkal egyenértékű OECD 301 B, C, D és F vizsgálatok, valamint az egyenértékű ISO-vizsgálatok) esetén pedig 60 %.

e) *Anaerob úton biológiailag nem lebontható szerves anyagok (anNBDO)*

Az anaerob úton biológiailag nem lebontható szerves anyagok alatt az anaerob úton biológiailag nem lebontható összes szerves összetevő mosogatósonkénti súlyát értjük g/mosogató mértékegységben, a vonatkozó korrekciós tényezők felhasználásával (lásd a DID-jegyzéket).

$anNBDO \leq 0,2$ g/mosogató

$$\text{pontszám}_{(anNBDO)} = (4 - (anNBDO/0,05)) \times 1,5$$

Értékelés és ellenőrzés: A termék pontos összetételét az illetékes testület rendelkezésére kell bocsátani a részletes anNBDO számításokkal és a vonatkozó pontszámmal együtt. A DID-jegyzékben felsorolt összes összetevőre (I.A melléklet) a DID-jegyzékben megadott, vonatkozó adatokat kell használni. A DID-jegyzékben nem szereplő összetevőkre vonatkozóan a szakirodalom, egyéb források, vagy megfelelő olyan vizsgálati eredmények alapján kell megadni a vonatkozó információkat, amelyek azt mutatják, hogy azok anaerob úton biológiailag lebonthatók. Az anaerob úton történő lebonthatóság referenciavizsgálatai az ISO 11734, ECETOC 28 (1988. június), vagy ezekkel egyenértékű vizsgálati módszer, anaerob körülmények között legfeljebb 60 %-os végső lebonthatósági követelménnyel. Megfelelő anaerob körülmények feltételeit szimuláló vizsgálati módszerek is alkalmazhatók annak dokumentálására, hogy anaerob körülmények között a 60 %-os végső lebonthatóságot elérték (lásd I.C függelék).

f) *Teljes pontszám*

$A(KHT_{tox})$ pontszám + (összes vegyi anyag) pontszám + (foszfátok) pontszám + (aNBDO) pontszám + (anNBDO) pontszám összege ≥ 30 .

Értékelés és ellenőrzés: A termék pontos összetételét az illetékes testület rendelkezésére kell bocsátani a teljes pontszám részletes számításával együtt.

2. A felületaktív anyagok biológiai lebonthatósága

a) *Aerob úton történő biológiai lebonthatóság*

A termékben használt összes felületaktív anyagnak biológiailag gyorsan lebonthatónak kell lennie.

Értékelés és ellenőrzés: A termék pontos összetételét az illetékes testület rendelkezésére kell bocsátani. A DID-jegyzék (lásd I.A függelék) jelzi, hogy egy bizonyos felületaktív anyag aerob úton lebontható-e vagy sem (azaz, amelyeknek az aerob úton történő lebonthatóság oszlopában „I” szerepel, nem használhatók). A DID-jegyzékben nem szereplő felületaktív anyagokra vonatkozóan a szakirodalom, egyéb források, vagy megfelelő olyan vizsgálati eredmények alapján kell megadni a vonatkozó információkat, amelyek azt mutatják, hogy azok aerob úton biológiailag lebonthatók. A gyors lebonthatóságra vonatkozó vizsgálatokat a 67/548/EGK irányelvben és annak későbbi módosításaiban, különösen a V.C4 mellékletében részletezett módszereknek, vagy az azokkal egyenértékű OECD 301 A-F vizsgálati módszereknek, vagy az azokkal egyenértékű ISO vizsgálatoknak megfelelően kell elvégezni. A 10 napos ablakelv nem alkalmazható. A megfelelési szint 67/548/EGK irányelv V.C4-A és C4-B mellékletében említett vizsgálatok (és az azokkal egyenértékű OECD 301 A és E vizsgálatok, valamint az egyenértékű ISO vizsgálatok) esetén 70 %, a C4-C, D, E és F vizsgálatok (és az azokkal egyenértékű OECD 301 B, C, D és F vizsgálatok, valamint az egyenértékű ISO vizsgálatok) esetén pedig 60 %.

⁽¹⁾ HL L 196., 1967.8.16., 1. o.

b) *Anaerob biológiai lebonthatóság*

A termékben használt összes felületaktív anyagnak anaerob úton biológiailag lebonthatónak kell lennie.

Értékelés és ellenőrzés: A termék pontos összetételét az illetékes testület rendelkezésére kell bocsátani. A DID-jegyzék (lásd I.A függelék) mutatja, hogy egy bizonyos felületaktív anyag anaerob úton lebontható-e vagy sem (azaz, amelyeknek az anaerob úton történő lebonthatóságoslopában „I” szerepel, nem használhatók). A DID-jegyzékben nem szereplő felületaktív anyagokra vonatkozóan a szakirodalom, egyéb források, vagy megfelelő olyan vizsgálati eredmények alapján kell megadni a vonatkozó információkat, amelyek azt mutatják, hogy azok anaerob úton biológiailag lebonthatók. Az anaerob úton történő lebonthatóság referenciavizsgálatai az ISO 11734, ECETOC 28 (1988. június), vagy ezekkel egyenértékű vizsgálati módszer, anaerob körülmények között legfeljebb 60 %-os végső lebonthatósági követelménnyel. Megfelelő anaerob körülmények feltételeit szimuláló vizsgálati módszerek is alkalmazhatók annak dokumentálására, hogy anaerob körülmények között a 60 %-os végső lebonthatóságot elérték (lásd I.C függelék).

3. Veszélyes vagy mérgező anyagok, illetve készítmények

a) A termék tartalmazhat olyan összetevőt, amelyek az alkalmazás idején a következő R-mondatok (vagy azok kombinációja) alá vannak besorolva vagy oda besorolhatók:

- R40 (rákkeltő hatás korlátozott mértékben bizonyított)
- R45 (rákot okozhat)
- R46 (örökletes genetikai károsodást okozhat)
- R49 (belélegezve rákot okozhat)
- R50-53 (nagyon mérgező a vízi szervezetekre, vízi környezetben hosszan tartó károsodást okozhat)
- R51-53 (mérgező a vízi szervezetekre, vízi környezetben hosszan tartó károsodást okozhat)
- R60 (fogamzóképeséget vagy nemzőképeséget károsíthatja)
- R61 (a születendő gyermekre ártalmas lehet)
- R62 (fogamzóképeségre vagy nemzőképeségre ártalmas lehet)
- R63 (a születendő gyermeket károsíthatja)
- R64 (a szoptatott újszülöttet és csecsemőt károsíthatja)
- R68 (maradandó egészségkárosodást okozhat)

a 67/548/EGK irányelv és annak későbbi módosításai, vagy a veszélyes készítmények osztályozásáról, csomagolásáról és címkézéséről szóló, 1999. május 31-i 1999/45/EK európai parlamenti és tanácsi irányelv ⁽¹⁾, és annak későbbi módosításai szerint.

A fenti követelménynek az összetételben felhasznált készítményeknek az adott készítmény tömegének 0,01 %-át meghaladó, valamennyi összetevőjének is eleget kell tennie.

Értékelés és ellenőrzés: A termék pontos összetételét az illetékes testület rendelkezésére kell bocsátani minden egyes összetevő anyagbiztonsági adatlapjának és az e kritérium teljesítéséről szóló nyilatkozat másolatával együtt. A vizsgálatok eredményeit vagy a nyilvánosságra hozott adatok referenciáit meg kell adni.

b) A 67/548/EGK tanácsi irányelvben és annak későbbi módosításaiban vagy az 1999/45/EK irányelvben és annak későbbi módosításaiban meghatározott R50-53 osztályba sorolt vagy odasorolható tartósítószer semmilyen mennyiségben nem használható.

Értékelés és ellenőrzés: A termék pontos összetételét az illetékes testület rendelkezésére kell bocsátani az ilyen összetevők (anyagok vagy készítmények) anyagbiztonsági adatlapjának és az e kritérium teljesítéséről szóló nyilatkozat másolatával együtt. A vizsgálatok eredményeit vagy a nyilvánosságra hozott adatok referenciáit meg kell adni.

⁽¹⁾ HL L 200., 1999.7.30., 1. o.

c) APEO-k, APD-k, EDTA, NTA

A következő összetevőket a termék nem tartalmazhatja sem az összetétel részeként, sem az összetételben szereplő bármely készítmény részeként:

- alkil-fenol-etoxilátok (APEO-k) vagy egyéb alkil-fenol-származékok (APD-k),
- EDTA (etilén-diamin-tetraacetát),
- NTA (nitrilo-triacetát)

Értékelés és ellenőrzés: A termék pontos összetételét az illetékes testület rendelkezésére kell bocsátani, a fenti kémiai vegyületek hiányáról szóló nyilatkozattal együtt.

d) Foszfónátok

A biológiailag (aerob úton) gyorsan nem lebontható foszfónátok mennyisége nem haladhatja meg a 0,2 g/mosogatás értéket.

Értékelés és ellenőrzés: A termék pontos összetételét az illetékes testület rendelkezésére kell bocsátani az e kritérium teljesítéséről szóló nyilatkozattal együtt.

4. Illatanyagok

a) Nitropézsmák és policiklusos pézsmák

A termék nem tartalmazhat nitropézsmákat és policiklusos pézsmákat, sem az összetétel részeként, sem az összetételben szereplő bármely készítmény részeként. Ez – többek között – a következőkre vonatkozik:

pézsmaxilén:	5-tercbutil-2,4,6-trinitro-m-xilén
pézsmámbra:	4-tercbutil-3-metoxi-2,6-dinitro-toluénl
moszkén:	1,1,3,3,5-pentametil-4,6-dinitro-indán
pézsmatibetin:	1-tercbutil-3,4,5-trimetil-2,6-dinitro-benzén
pézsmaketon:	4'-tercbutil-2',6'-dimetil-3',5'-dinitro-acetofenon
HHCB:	1,3,4,6,7,8-hexahidro-4,6,6,7,8,8-hexametil-ciklopenta(g)-2-benzopirán
AHTN:	6-acetil-1,1,2,4,4,7-hexametil-tetralin

b) Eljárási szabályzat

A termékhez illatanyagként hozzáadott valamennyi összetevőt a Nemzetközi Illatanyag-ipari Szövetség eljárási szabályzatának megfelelően kell elkészíteni és/vagy kezelni.

Értékelés és ellenőrzés: A termék pontos összetételét az illetékes testület rendelkezésére kell bocsátani, az e kritérium mind a), mind b) pontjának teljesüléséről szóló nyilatkozattal együtt.

5. Csomagolás

- a) Az elsődleges csomagolás funkcionális egységenként nem haladhatja meg a 2,5 grammot.
- b) Az elsődleges kartoncsomagolás ≥ 80 %-ának újráfeldolgozott anyagból kell állnia.
- c) Az elsődleges műanyag csomagolást az ISO 1043 szerint kell címkézni.

Értékelés és ellenőrzés: A kérelmező csomagolási mintát bocsát a kérelmet elbíráló illetékes testület rendelkezésére. Az elsődleges csomagolás mennyiségének számítását és az elsődleges kartoncsomagolás újráfeldolgozott anyagra vonatkozó százalékos arányáról szóló nyilatkozatot be kell nyújtani az illetékes testülethez.

6. Mosogatási teljesítmény

Az IKW vagy az EN 50242 (módosítását lásd lent) által kifejlesztett szabványvizsgálatnak megfelelően ajánlott mennyiséggel a termék megfelelő mosogatási teljesítményt mutat.

A vizsgálatokat 55°C-on vagy alacsonyabb hőmérsékleten kell elvégezni.

Értékelés és ellenőrzés: A vizsgálati jelentést az illetékes testülethez kell benyújtani. Az IKW vizsgálatától vagy az EN 50242 módosított változatától eltérő vizsgálat is végezhető, amennyiben a kérelmet elbíráló illetékes testület azt egyenértékűként fogadja el.

Amennyiben az EN 50242:1998 vizsgálatot végzik el, a következő módosításokat kell alkalmazni: a vizsgálatot 55°C \pm 2°C hőmérsékleten kell elvégezni mosogatószer nélküli hideg előmosogatással; a vizsgálat során használt gépet a hideg vízvezetékre kell csatlakoztatni, és annak 12 terítéket kell tartalmaznia 3,35 és 3,75 közötti mosogatási indexszel; használni kell a gép szárítóprogramját, de csak az edények tisztaságát kell értékelni; enyhén savas öblítőszerrel kell használni a szabványnak (III. szabály) megfelelően; az öblítőszer beállításának 2 és 3 között kell lennie; a mosogatószert a gyártó által ajánlott mennyiségben kell adagolni; három próbát kell végezni a szabványnak megfelelő keménységű vízzel; egy próba öt mosogatásból áll, ahol az eredményt az ötödik mosogatás után állapítják meg anélkül, hogy az edényeket a mosogatások között megtisztítanák; az eredménynek jobbnak vagy megegyezőnek kell lennie a referencia mosogatószer ötödik mosogatás utáni eredményével; a referencia-mosogatószerre (B IEC 436 mosogatószer) és az öblítőszerre (III. szabály) vonatkozó előírásokat lásd az EN 50242:1998 szabvány B. függelékében (a felületaktív anyagokat 1 kg-ot nem meghaladó vízálló tárolóedényekben, hűvös helyen kell tárolni, és három hónapon belül fel kell használni).

7. Az enzimek tisztasága

Az enzimtermelő mikroorganizmus a végső enzimműködésben nem lehet jelen.

Értékelés és ellenőrzés: Az enzim gyártója vizsgálati jelentést vagy igazolást nyújt be az illetékes testülethez.

8. A fogyasztók tájékoztatása

a) A csomagoláson feltüntetendő információk

A terméken vagy a termékben a következő (vagy ezzel egyenértékű) szöveget kell feltüntetni:

„Ez az ökocímkevel ellátott mosogatószer alacsony hőmérsékleten jól alkalmazható (**). Válasszon alacsony hőfokú mosogatóprogramot, a mosogatógépet töltsse fel teljesen, és ne lépje túl az ajánlott mosogatószer-mennyiséget. Ez minimálisra csökkenti az energia- és a vízfogyasztást, valamint csökkenti a vízszennyezést.

Az ökocímkevel (virággal) kapcsolatos további információkért lásd:

<http://europa.eu.int/ecolabel>.

(**) A kérelmező itt adhatja meg az ajánlott hőmérsékletet vagy hőmérsékleti tartományt, amely nem haladhatja meg az 55°C-t.”

b) Adagolási utasítások

Az adagolásra vonatkozó utasításokat fel kell tüntetni a termék csomagolásán. Az ajánlott mennyiségeket „normál” és „erősen” szennyezett edényekre, valamint a termék forgalmazási helyének megfelelő vízkeménységi tartományokra vonatkozóan kell megadni. Meg kell adni hogy hogyan lehet a mosogatószert a szennyeződés fokának megfelelően a leghatékonyabban felhasználni.

A kérelmező segíti a fogyasztót az ajánlott mennyiség betartásában, például azzal, hogy adagolóeszközöket ad a termékhez (a por vagy folyékony termékek esetében), és/vagy az ajánlott mennyiségeket legalább ml-ben megadja (a por vagy folyékony termékek esetében). A csomagoláson ajánlást kell feltüntetni arra vonatkozóan, hogy a fogyasztó kérdezze meg vízmű társaságot vagy a helyi önkormányzatot a csapvíz keménységével kapcsolatban.

c) Az összetevőkre vonatkozó információk és azok címkézése

A mosó- és tisztítószerek címkézéséről szóló, 1989. szeptember 13-i 89/542/EGK bizottsági ajánlást⁽¹⁾ kell alkalmazni és az összetevők következő csoportjait kell megadni:

Enzimek:	az enzimek típusának megjelölése
Tartósítószer:	az IUPAC (Elméleti és Alkalmazott Kémia Nemzetközi Uniója) nomenklatúrájának megfelelő leírás és címkézés.

Amennyiben a termék illatanyagot tartalmaz, azt a csomagoláson fel kell tüntetni.

Értékelés és ellenőrzés: A kérelmező mintát nyújt be a termék csomagolásáról az ezen kritérium a), b) és c) pontjának teljesítéséről szóló nyilatkozattal együtt.

9. Az ökocímken feltüntetett információk

Az ökocímke 2. rovatában a következő szöveg szerepel:

- „– elősegíti a vízszennyezés csökkentését,
- elősegíti a csomagolóanyag-felhasználás csökkentését.”

Értékelés és ellenőrzés: A kérelmező benyújtja a csomagolás címkevel ellátott mintáját a kérelmet elbíráló illetékes testülethez, és nyilatkozatot arról, hogy megfelel e kritériumnak.

(1) HL L 291., 1989.10.10., 55. o.

1.-A. függelék

DID-JEGYZÉK

TISZTÍTÓSZER-ÖSSZETEVŐK ADATBÁZISA ÉS AZ ADATBÁZISBAN NEM SZEREPLŐ ÖSSZETEVŐKKEL KAPCSOLATBAN KÖVETENDŐ ELJÁRÁS

A. Az ökológia kritériumok kiszámításához a leggyakrabban használt tisztítószer-összetevőkre vonatkozó következő adatokat kell használni

Megjegyzés: az NBO, SI, II, EOI, illetve a KT-tényezők nem használhatók ezen termékcsoportban

Tisztítószer-összetevők adatházisa (DID-jegyzék; 1998. szeptember 29-i változat)

DID-szám	Összetevők	Toxicitás		Terhelési tényező (TT)	Anaerob úton biológiailag nem lebontható (an NBO)	Aerob úton biológiailag nem lebontható (a NBO)	Oldható szervesen anyagok (SI)	Nem oldható szervesen anyagok (II)	EOI
		mért NOEC	HTH						
1	Anionos felületaktív anyagok C 10-13 LAS (Na \emptyset 11,5-11,8, C14<1 %	0,3	0,3	0,05	I, KT = 0,75	O	O	O	2,3
2	Egyéb LAS (C14 > 1 %)	0,12	0,12	0,05	I, KT = 1,5	O	O	O	2,3
3	C 14/17 Alk. szulfonát	0,27	0,27	0,03	I, KT = 0,75	O	O	O	2,5
4	C 8/10 Alkilszulfát	EC50 = 2,9	0,15	0,02	O	O	O	O	1,9
5	C 12-15 AS	0,1	0,1	0,02	O	O	O	O	2,2
6	C 12-18 AS	LC50 = 3	0,15	0,02	O	O	O	O	2,3
7	C 16-18 FAS	0,55	0,55	0,02	O	O	O	O	2,5
8	C 12-15 A 1-3 EO szulfát	0,15	0,15	0,03	O	O	O	O	2,1
9	C 16/18 A 3-4 EO szulfát	Nincs érvényes adat	0,1	0,03	O	O	O	O	2,2
10	C 8-dialkil-szulfoszkcinát	LC50 = 7,5	0,4	0,05	I, KT = 1,5	O	O	O	2
11	C 12/14 szulfo-zsírsvav metilészter	EC50 = 5	0,25	0,05	I, KT = 0,75	O	O	O	2,1
12	C 16/18 szulfo-zsírsvav metilészter	0,15	0,15	0,05	I, KT = 0,75	O	O	O	2,3
13	C 14/16 alfa olefin szulfonát	LC50 = 2,5	0,13	0,05	I, KT = 0,75	O	O	O	2,3
14	C 14/18 alfa olefin szulfonát	LC50 = 1,4	0,07	0,05	I, KT = 2,0	O	O	O	2,4
15	Szappanok C12-22	EC0 = 1,6	1,6	0,05	O	O	O	O	2,9
16	Nem ionos felületaktív anyagok C 9/11 A > 3-6 EO lin. vagy mono br.	EC50 = 3,3	0,7	0,03	O	O	O	O	2,4
17	C 9/11 A > 6-9 EO lin. vagy mono br.	EC50 = 5,4	0,1	0,03	O	O	O	O	2,2
18	C 12/15 A 2-6 EO lin. vagy mono br.	0,18	0,18	0,03	O	O	O	O	2,5

DID-szám	Összetevők	Toxicitás		Terhelési tényező (TT)	Anaerob úton biológiailag nem lebontható (an NBO)	Aerob úton biológiailag nem lebontható (a NBO)	Oldható szervesetlen anyagok (SI)	Nem oldható szervesetlen anyagok (II)	EOI
		mért NOEC	HTH						
19	C 12-15 (Átl. C < 14) A > 6-9 EO lin. vagy mono br.	0,24	0,24	0,03	0	0	0	0	2,3
20	C 12-15 (Átl. C < 14) A > 6-9 EO	0,17	0,17	0,03	0	0	0	0	2,3
21	C 12-15 A > 9-12 EO	LC50 = 0,8	0,3	0,03	0	0	0	0	2,2
22	C 12-15 A > 20-30 EO	EC50 = 13	0,65	0,05	0	0	0	0	2
23	C 12-15 A > 30 EO	LC50 = 130	6,5	0,75	0	1	0	0	0 (*)
24	C 12/18 A 0-3 EO	Nincs adat	0,01	0,03	0	0	0	0	2,9
25	C 12-18 A 2-6 EO	0,2	0,2	0,03	0	0	0	0	2,4
26	C 16/18 A 2-6 EO	0,03	0,03	0,03	0	0	0	0	2,6
27	C 16/18 A > 9-12 EO	LC50 = 0,5	0,05	0,03	0	0	0	0	2,3
28	C 16/18 A 20-30 EO	EC50 = 18	0,36	0,05	0	0	0	0	2,1
29	C 16/18 A > 30 EO	LC50 = 50	2,5	0,75	0	1	0	0	0 (*)
30	C 12/14 Glükózamid	4,3	4,3	0,03	0	0	0	0	2,2
31	C 16/18 Glükózamid	0,116	0,116	0,03	0	0	0	0	2,5
32	C 12/14 Alkil-poliglükózid	1	1	0,03	0	0	0	0	2,3
<i>Amfoter félfületaktív anyagok</i>									
33	C 12-15 Alkildimetil-betain	0,03	0,03	0,05	1, KT = 2,5	0	0	0	2,9
34	C 12-18 Alkil-amidopropil-betain	0,03	0,03	0,05	1, KT = 2,5	0	0	0	2,8
<i>Habzásokkentő anyagok</i>									
35	Szilikon	EC50 = 241	4,82	0,4	1, KT = 0,75	1	0	0	0,0
36	Paraffin	nincs adat	100	0,4	0	1	0	0	0 (*)
<i>Lágyítószer</i>									
37	Glicerol	LC50 > 5-10 gl	1 000	0,13	0	0	0	0	1,2
<i>Emulgálószerek</i>									
38	Foszfát nátrium – tripolifoszfát formájában (STPP)	120	1 000	0,6	0	0	1	0	0,0
39	Zeolit A	EC50 = 85	120	0,05	0	0	0	1	0,0
40	Citrát	124	85	0,07	0	0	0	0	0,6
41	Polikarboxilátok és származékaik	124	124	0,4	1, KT = 0,1	1	0	0	0 (*)
42	Agyag	LC50 = 250	1 000	0,05	0	0	0	1	0,0
43	Karbonát/bikarbonát	LC50 = 250	250	0,8	0	0	1	0	0,0

(*) EOI az aerob úton nem lebomló szerves anyagokra nézve nullára állítva

DID-szám	Összetevők	Toxicitás		Terhelési tényező (TT)	Anaerob úton biológiailag nem lebontható (an NBO)	Aerob úton biológiailag nem lebontható (a NBO)	Oldható szervesetlen anyagok (SI)	Nem oldható szervesetlen anyagok (II)	EOI
		mért NOEC	HTH						
44	Zsírsvav (C ≥ 14)	EC ₅₀ = 1,6	1,6	0,05	O	O	O	O	2,9
45	Szilikát/diszilikát	EC ₅₀ > 1 000	1 000	0,8	O	O	I	O	0,0
46	NTA	19	19	0,13	O	O	O	O	0,6
47	Poliaszpartamsav, Na-só	125	12,5	0,13	1, KT = 0,1	O	O	O	1,2
	<i>Fehértőszerek</i>								
48	Perborát mono (borát formájában)	1 – 10	6	1	O	O	I	O	0,0
49	Perborát tetra (borát formájában)	1 – 10	6	1	O	O	I	O	0,0
50	Perkarbonát (lásd karbonát)	LC ₅₀ = 250	250	0,8	O	O	I	O	0,0
51	TAED	EC ₅₀ = 500	EC ₅₀ = 500	0,13	O	O	O	O	2,0
	<i>Oldószer</i>								
52	C 1 – C 4 alkoholok	LC ₅₀ = 8 000	100	0,13	O	O	O	O	2,3
53	Monoetanolamin	0,78	0,78	0,13	O	O	O	O	2,4
54	Dietanolamin	0,78	0,78	0,13	O	O	O	O	2,3
55	Trietanolamin	0,78	0,78	0,13	O	O	O	O	2
	<i>Egyéb</i>								
56	Polivinil-pirrolidon	EC ₅₀ > 100	100	0,75	I, KT = 0,1	I	O	O	0 (*)
57	Foszfónátok	7,4	7	0,4	I, KT = 0,5	I	O	O	0 (*)
58	EDTA	LOEC = 11	11	1	I, KT = 0,1	I	O	O	0 (*)
59	CMC	LC ₅₀ > 250	250	0,75	I, KT = 0,1	I	O	O	0 (*)
60	Na-szulfát	EC ₅₀ = 2 460	1 000	1	O	O	I	O	0,0
61	Mg-szulfát	EC ₅₀ = 788	800	1	O	O	I	O	0,0
62	Na-klorid	EC ₅₀ = 650	650	1	O	O	I	O	0,0
63	Karbamid	LC ₅₀ > 10 000	100	0,13	O	O	O	O	2,1
64	Maleinsav	LC ₅₀ = 106	2,1	0,13	O	O	O	O	0,8
65	Almasav	LC ₅₀ = 106	2,1	0,13	O	O	O	O	0,6
66	Ca-formiát		100	0,13	O	O	O	O	2,0
67	Szilikát		100	0,05	O	O	O	I	0,0
68	Magas molekulású polimer PEG > 4000		100	0,4	O	I	O	O	0 (*)
69	Alacsony molekulású polimer PEG > 4000		100	0,13	O	O	O	O	1,1

(*) EOI az aerob úton nem lebomló szerves anyagokra nézve nullára állítva

DID-szám	Összetevők	Toxicitás		Terhelési tényező (TT)	Anaerob úton biológiailag nem lebontható (an NBO)	Aerob úton biológiailag nem lebontható (a NBO)	Oldható szervesetlen anyagok (SI)	Nem oldható szervesetlen anyagok (II)	EOI
		mért NOEC	HTH						
70	Kumén-szulfonát	LC50 = 66	6,6	0,13	I, KT = 0,25	O	O	O	1,7
71	Xilén-szulfonát	LC50 = 66	6,6	0,13	I, KT = 0,25	O	O	O	1,6
72	Toluén-szulfonátok	LC50 = 66	6,6	0,13	I, KT = 0,25	O	O	O	1,4
73	Na-/Mg/KOH		100	1	O	O	1	O	0,0
74	Enzimek	LC50 = 25	25	0,13	O	O	O	O	2,0
75	Felhasznált illatkészítmények	LC50 = 2-10	0,02	0,1	I, KT = 3,0	I	O	O	0 (*)
76	Színezőanyagok	LC50 = 10	0,1	0,4	I, KT = 3,0	I	O	O	0 (*)
77	Keményítő	Nincs adat	250	0,1	O	O	O	O	0,97
78	Zn-ftalocianin- szulfonát	0,16	0,016	0,07 (**)	I, KT = 2,5	I	O	O	0 (*)
79	Anionos poliszter (Szennyeződésoldó polimer)	EC50 = 310	310	0,4	I, KT = 0,1	I	O	O	0 (*)
80	Imino-diszukcinát	23	2,3	0,13	I, KT = 2,5	O	O	O	1,1
	<i>Optikai fehérítők = FWA</i>								
81	FWA 1 (*)	LC0 = 10	1,0	0,4	I, KT = 1,5	I	O	O	0 (*)
82	FWA 5 (?)	3,13	3,13	0,4	I, KT = 0,5	I	O	O	0 (*)
	<i>További összetevők</i>								
83	Alkilamin-oxid	0,08	0,08	0,05	I, KT = 2,5	O	O	O	3,2
84	Glicerin	EC50 = 32	1,6	0,05	O	O	O	O	2,1
85	Foszfátészterek	EC50 = 38	1,9	0,05	I, KT = 2,5	O	O	O	2,3

(1) FWA 1 = Dinátrium-4,4-bisz (4-anilin-5-morfolin-1,3,5-triazin-2-il) amino stilbén-2,2-diszulfonát

(2) FWA 5 = Dinátrium-4,4-bisz (2-szulfosztril)-bifenil

(*) EOI az aerob úton nem lebomló szerves anyagokra nézve nullára állítva

(**) gyors fotodegradáció

Megjegyzések

I = igen, a kritérium érvényes

O = nem, a kritérium nem érvényes

HTH = hosszú távú hatást okozó koncentráció

NOEC = megfigyelhető hatást nem okozó koncentráció

KT = az anaerob úton nem lebontható szerves anyagok korrekciós tényezője

EOI = elméleti oxigénigény

I.B függelék

A DID-jegyzékben nem szereplő összetevők esetében adott esetben a következőképpen kell eljárni.

Mérgező hatás vízben

A halakra, *Daphnia magna*-ra vagy algákra vonatkozó legalacsonyabb jóváhagyott hosszú távú hatást (HTH) kell figyelembe venni a kritikus hígítási térfogat kritériumainak (toxicitás) számításánál.

Azokban az esetekben, amikor a homológ anyagokra és/vagy QSAR-okra (molekulaszerkezet és biológiai hatás közötti mennyiségi összefüggés) vonatkozó adatokat használnak, a véglegesen kiválasztott HTH-értéket korrigálni lehet.

A HTH-adatok hiányában a következő eljárást kell alkalmazni a HTH adatok becslése érdekében, a meghatározott becslési tényező (BT) legérzékenyebb fajok adataira történő alkalmazásával:

Nem felületaktív anyagok

RENDELKEZÉSRE ÁLLÓ ADATOK	ALKALMAZANDÓ BT
Legalább 2 akut LC ₅₀ halakra vagy <i>Daphnia</i> -ra vagy algákra	100
1 NOEC halakra vagy <i>Daphnia</i> -ra vagy algákra	10
2 NOEC halakra vagy <i>Daphnia</i> -ra vagy algákra	5
3 NOEC halakra vagy <i>Daphnia</i> -ra vagy algákra	1
	A legalacsonyabb jóváhagyott NOEC-érték alkalmazásával.

Ettől abban az esetben lehet eltérni, ha bizonyítható, hogy az alacsonyabb tényezők vagy adatok tudományosan igazolhatók. A NOEC a megfigyelhető hatást nem okozó koncentráció (tartós vizsgálat esetén).

Felületaktív anyagok

RENDELKEZÉSRE ÁLLÓ ADATOK	ALKALMAZANDÓ BT
Legalább 2 NOEC halakra vagy <i>Daphnia</i> -ra vagy algákra	1 (legalacsonyabb NOEC)
1 NOEC halakra vagy <i>Daphnia</i> -ra vagy algákra	1 (NOEC – ha a faj a legérzékenyebb akut toxicitás szempontjából)
	10 (NOEC – ha a faj nem a legérzékenyebb akut toxicitás szempontjából)
3 LC ₅₀ halakra vagy <i>Daphnia</i> -ra vagy algákra	20 (legalacsonyabb LC ₅₀)
Legalább 1 LC ₅₀ halakra vagy <i>Daphnia</i> -ra vagy algákra	50 (legalacsonyabb LC ₅₀)
	vagy 20 meghatározott esetekben (lásd lent)

A fent említett legutóbbi esetben az 50-es helyett 20-as becslési tényező kizárólag abban az esetben használható, ha 1-2 L(E)C₅₀ (LC₅₀ halakra vonatkozó toxicitás esetén, EC₅₀ a *Daphnia*-ra vagy algákra vonatkozó toxicitás esetén) adat áll rendelkezésre, és amennyiben a más vegyületekre vonatkozó információkból megállapítható, hogy a legérzékenyebb fajokat vizsgálták. Ezt a szabályt csak homológok egy csoportján belül lehet alkalmazni. Hangsúlyozni kell, hogy az alkalmazott HTH-knek (hosszú távú hatások) egy homológ csoporton belül következetesnek kell lenniük, tekintettel pl. az alkilcsoportok lánchosszának az LAS-ra (lineáris alkil-benzol-szulfonátra) vagy az EO-k (etoxil-csoportok) számának az alkohol-etoxilátra kifejtett hatására, ha ilyen QSAR-okat lehet megállapítani.

A fent említett eljárástól való bármilyen eltérést indokolni kell az adott vegyi anyagra vonatkozóan.

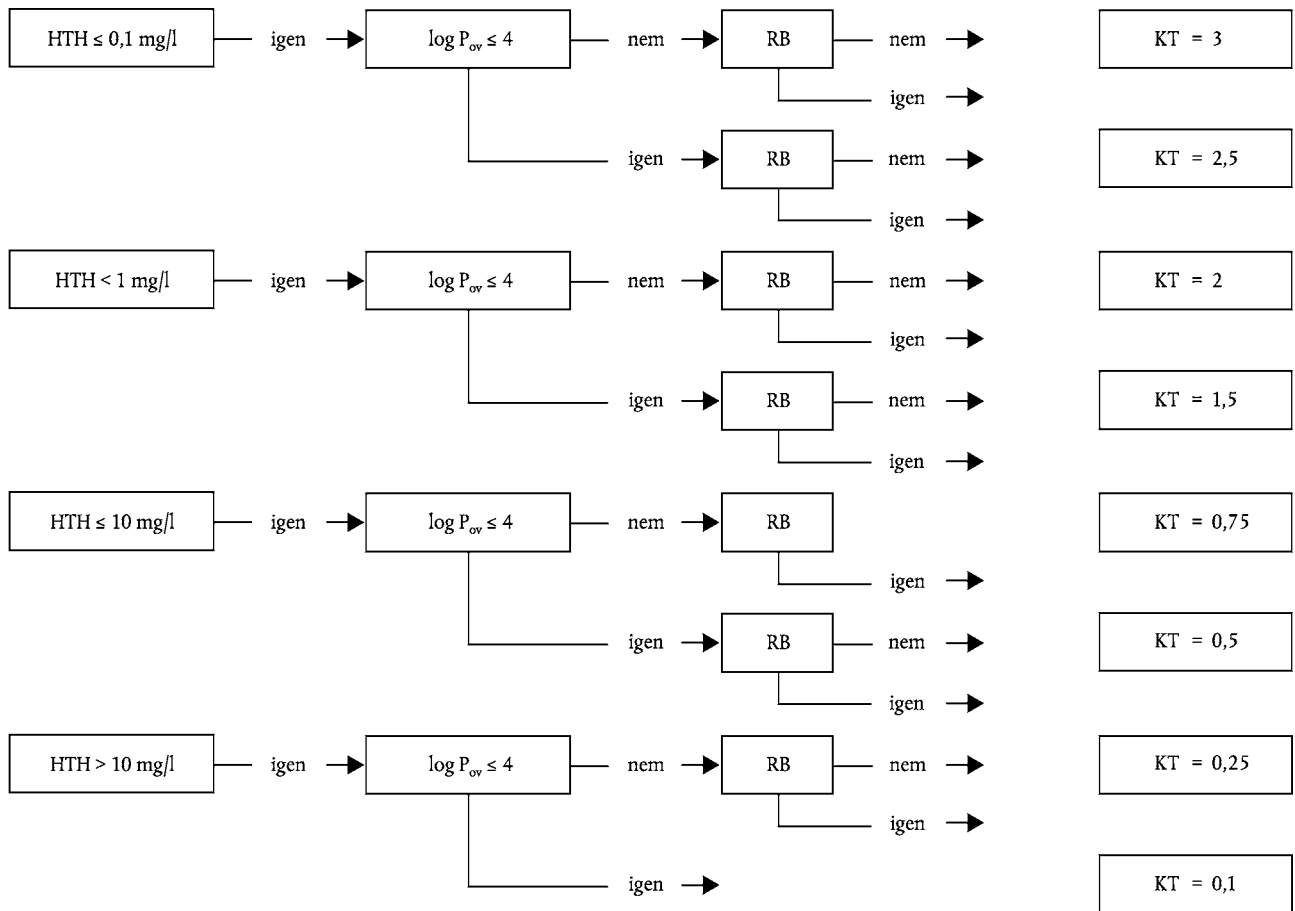
Terhelési tényezők

A terhelési tényezőket a 67/548/EGK tanácsi irányelvnek megfelelően bejelentett anyagok emberre és környezetre kifejtett kockázatának vizsgálatára vonatkozó alapelvek megállapításáról szóló, 1993. július 20-i 93/67/EGK bizottsági irányelvnek ⁽¹⁾ és a 793/93/EGK tanácsi rendeletnek ⁽²⁾ megfelelően kell megállapítani.

⁽¹⁾ HL L 227., 1993.9.8., 9. o.

⁽²⁾ HL L 84., 1993.4.5., 1. o.

Biológiailag nem lebontható szerves anyagok (anaerob): folyamatábra a korrekciós tényezők meghatározásához (KT) ⁽¹⁾



RB: gyors aerob biológiai lebonthatóság
 HTH: hosszú távú hatás
 KT: korrekciós tényező

⁽¹⁾ A korrekciós tényezők az összetevők tulajdonsága alapján lettek megállapítva és a g/mosogatás egységben kifejezett adag alapján alkalmazandók.

*I.C függelék***Az anaerob úton történő biológiai lebonthatóság bizonyítása**

A következő megközelítés a DID-jegyzékben nem szereplő összetevők esetében az anaerob úton történő biológiai lebonthatósághoz szükséges bizonyíték elkészítéséhez használható.

1. Indokolt extrapoláció alkalmazása

Egy nyersanyag vizsgálatának eredményeit kell felhasználni a szerkezetileg rokon felületaktív anyagok anaerob úton történő végső biológiai lebonthatóságának extrapolációjához. Amennyiben a DID-jegyzéknek megfelelően egy felületaktív anyag (vagy homológok egy csoportja) anaerob úton történő biológiai lebonthatósága megerősítést nyert, feltételezhető, hogy egy hasonló típusú felületaktív anyag biológiailag szintén lebontható anaerob úton (pl. a C12-15 A 1-3 EO szulfát (DID-jegyzék száma: 8) anaerob úton biológiailag lebontható, és a C12-15 A 6 EO szulfát anaerob úton történő hasonló biológiai lebonthatósága feltételezhető). Amennyiben egy felületaktív anyag anaerob úton történő biológiai lebonthatósága megfelelő vizsgálati módszerrel megerősítést nyert, feltételezhető, hogy egy hasonló típusú felületaktív anyag biológiailag szintén lebontható anaerob úton (pl. az alkil-észter ammónium sói csoportjához tartozó felületaktív anyagok anaerob úton történő biológiai lebonthatóságát megerősítő irodalom felhasználható bizonyítékként egyéb, az alkil-lánc(ok)ban észter-kötéseket tartalmazó, négy tagból álló ammóniumsó hasonló anaerob úton történő biológiai lebonthatóságának megerősítésére).

2. Az anaerob úton történő biológiai lebonthatóságra vonatkozó szűrő vizsgálat (screening test)

Amennyiben új vizsgálatra van szükség, az ISO 11734, ECETOC 28-as számú (1988. június) vagy ezzel egyenértékű vizsgálati módszert kell alkalmazni.

3. Kisadagos lebonthatósági vizsgálat

Amennyiben új vizsgálat elvégzésére van szükség, valamint az osztályozási vizsgálat során felmerülő kísérleti problémák esetén (pl. a vizsgált anyag toxicitása miatti tilalom) meg kell ismételni a vizsgálatot kis adag felületaktív anyaggal, és meg kell figyelni a lebomlást 14C mérés vagy kémiai elemzés alkalmazásával. A kisadagos vizsgálatokat az OECD 308 (2000. augusztus) vagy egy azzal egyenértékű vizsgálat alkalmazásával kell elvégezni.
