

31971L0347

1971.10.25.

AZ EURÓPAI KÖZÖSSÉGEK HIVATALOS LAPJA

L 239/1

A TANÁCS IRÁNYELVE**(1971. október 12.)****a gabona hektolitertömegének mérésére vonatkozó tagállami jogszabályok közelítéséről**

(71/347/EGK)

AZ EURÓPAI KÖZÖSSÉGEK TANÁCSA,

tekintettel az Európai Gazdasági Közösséget létrehozó szerződésre és különösen annak 100. cikkére,

tekintettel a Bizottság javaslatára,

tekintettel az Európai Parlament véleményére ⁽¹⁾,tekintettel a Gazdasági és Szociális Bizottság véleményére ⁽²⁾,

mivel a tagállamokban a gabona hektolitertömegének mérésére használt szabványos módszerek eltérőek, és közvetlenül befolyásolják a közös piac működését; mivel az erre a területre vonatkozó jogszabályok közelítése nem csupán a gabona, hanem a mérőeszközök kereskedelmét is előmozdítja;

mivel ezért célszerű meghatározni egy külön jellemzőt, melynek megnevezése: „EGK-hektolitertömeg”, és célszerű meghatározni azokat a műszaki követelményeket, amelyeket az ennek a referenciaértéknek a meghatározásához használt szabványos eszközöknek ki kell elégíteniük;

mivel azok a mérőeszközök, amelyek pontosságát az előbbi szabványos eszközökhöz viszonyítva határozzák meg, és amelyeket a mérőműszerekkel és a metrológiai ellenőrzés módszereivel kapcsolatos közös rendelkezésekre vonatkozó tagállami jogszabályok közelítéséről szóló, 1971. július 26-i tanácsi irányelv ⁽³⁾ alapján ellenőriznek, megfelelő garanciát jelentenek azok jogszerű használatára az összes tagállamban; mivel ezek a mérőeszközök ezért az egész Közösségben forgalmazhatók;

mivel a tagállamok közötti kereskedelem vonatkozásában meg kell tiltani a szabványos gabona hektolitertömegnek a Közösségben jelenleg alkalmazott különböző rendelkezések és gyakorlatok alapján történő mérését; mivel az EGK-hektolitertömeg kizárólagos és kötelező használata minden tagállamban elejét veszi a Közösségen belüli kereskedelemben az e mérési módszer körüli vitáknak;

ELFOGADTA EZT AZ IRÁNYELVET:

1. cikk

Ez az irányelv az alábbiakra vonatkozik:

- a) a gabonára vonatkozó jellemző meghatározása, melynek megnevezése EGK-hektolitertömeg („masse á l'hectolitre CEE”, „EEG natuurgewicht”, „EWG-Schüttdichte”, „peso ettolitrico CEE”);
- b) az EGK-hektolitertömeg meghatározására szolgáló szabványos referenciaeszköz műszaki tervezésére és kivitelezésére vonatkozó követelmények;
- c) a EGK-hektolitertömeg mérésére szolgáló üzemi eszközök által teljesítendő feltételek.

⁽¹⁾ HL L 63., 1969.5.28., 27. o.⁽²⁾ HL C 4., 1969.1.14., 4. o.⁽³⁾ HL L 202., 1971.9.6., 1. o.

2. cikk

(1) Az EGK-hektolitertömeg a kilogrammban kifejezett tömeg és a hektoliterben kifejezett térfogat hányadosa bármely gabona esetében olyan mérőeszközzel és mérési módszerrel meghatározva, amelyek megfelelnek az ezen irányelvben foglalt rendelkezéseknek.

(2) A „referencia” EGK-hektolitertömeg az I. melléklet I. és II. fejezetével összhangban tervezett és használt szabványos közösségi vagy nemzeti mérőeszközzel meghatározott EGK-hektolitertömeg.

(3) A referencia EGK-hektolitertömeget kilogramm per hektoliterben fejezik ki, két tizedesjegy pontosságig.

3. cikk

(1) A közösségi szabványos eszközt letétbe helyezik a Nemzeti Szövetségi Köztársaság Mérésügyi Szolgálatánál. A nemzeti eszközöket az I. melléklettel összhangban legalább tízévente egyszer összemérik a közösségi szabványos eszközzel, és az eredménytől függően egy hasonló típusú hordozható szabványos eszköz segítségével beszabályozzák.

(2) A hordozható szabványos eszköz egy súlymérő készülék nélküli eszköz, amely minden egyéb jellemzőjében megegyezik a közösségi és nemzeti szabványos eszközökkel.

4. cikk

(1) Kereskedelmi célokra a EGK-hektolitertömeg kizárólag a gabona olyan jellemzőinek megadására használható, amelyeket az ezen irányelv követelményeinek megfelelő eszközökkel határoztak meg.

(2) A tagállamok közötti gabonakereskedelem alkalmazásában a szabvány hektolitertömeg elnevezésű jellemzőn kizárólag az előzőekben meghatározott EGK-hektolitertömeget lehet érteni.

5. cikk

A gabona EGK-hektolitertömegének kereskedelmi célokra történő meghatározására használt eszközöknek meg kell felelniük a II. melléklet követelményeinek.

Az eszközök EGK-típusjóváhagyás és EGK-elsőhitelesítés tárgyát képezik.

Az eszközöket az EGK-típusjóváhagyási igazolásban meghatározott feltételeknek megfelelően kell tervezni és használni.

Az eszközökön fel kell tüntetni az EGK-jeleket és szimbólumokat.

6. cikk

A tagállamok nem tagadhatják meg, nem tilthatják és nem korlátozhatják a EGK-hektolitertömeg meghatározására szolgáló mérőeszközök forgalomba hozatalát vagy üzembe helyezését, amennyiben ezeken a mérőeszközökön megtalálható az EGK-típusjóváhagyási jel vagy az EGK-elsőhitelesítési jel.

7. cikk

(1) A tagállamok hatályba léptetik azokat a törvényi, rendeleti és közigazgatási rendelkezéseket, amelyek szükségesek ahhoz, hogy ennek az irányelvnek az értesítéstől számított tizenhét hónapon belül megfeleljenek, és erről haladéktalanul tájékoztatják a Bizottságot.

(2) A tagállamok közlik a Bizottsággal nemzeti joguknak azokat a főbb rendelkezéseit, amelyeket az ezen irányelv által szabályozott területen fogadnak el.

8. cikk

Ennek az irányelvnek a tagállamok a címzettjei.

Kelt Luxembourgban, 1971. október 12-én.

a Tanács részéről

az elnök

L. VIGLIANESI

I. MELLÉKLET

A GABONA EGK-HEKTOLITERTÖMEGÉNEK MÉRÉSÉRE HASZNÁLT SZABVÁNYOS MÉRŐESZKÖZÖK**I. SZERKEZETI KÖVETELMÉNYEK**

1. A mérőeszköz mérőedényből, töltő berendezésből, lehúzó berendezésből, mérlegből, töltő edényből és gyűjtőládából áll.

A mérőeszköz minden része erős, alaktartó és gondosan kivitelezett, hogy a rendeltetésszerű használat során megőrizze a méreteit és alakját. A gabonával érintkező összes felület sima és gyakorlatilag nem változó, mechanikai és korróziós hatásoknak ellenálló fémből készül, (pl. sárgaréz, rozsdamentes acél).

2. Térfogatmérő

- 2.1. A mérőedény egyenes körhenger alakú, felső széle a tengelyére merőleges síkban simára csiszolt.
- 2.2. Töltésnél a mérőedény mindig ugyanabban az állásban helyezkedik el a töltőberendezés alatt.
- 2.3. A mérőedény felett töltési helyzetben egy töltő gyűrű van elhelyezve, amelynek a tengelyiránya és a belső átmérője megegyezik a mérőedényével. A lehúzó berendezés a két részegység között kis távolságot tartva, az érintésük nélkül mozog.

3. Töltő berendezés

- 3.1. A töltő berendezés záró fedéllel és szabályozó készülékkel ellátott töltő tölcserből áll.
- 3.2. A töltő tölcser csonka kúp alakú, amelyhez felül hengeres perem, alul pedig fedéllel ellátott kifolyócsonk csatlakozik hozzá.
- 3.3. A töltő tölcser úgy van elhelyezve, hogy töltőállásban a tengelye függőleges, és egybeesik a mérőedény tengelyével.
- 3.4. A szabályozó berendezés szigorúan meghatározott profilú. Belenyúl a kúpos kifolyócsonkba, és függőleges irányban beállítható. Tengelye egybeesik a töltő tölcser tengelyével.

4. Lehúzó berendezés

- 4.1. A lehúzó berendezés lehúzó késből, vezető és húzó szerkezetből áll.
- 4.2. A lehúzó kés sima, vízszintesen helyezkedik el, és használat közben megőrzi az alakját.
- 4.3. A vezető szerkezet a lehúzó kés mozgását vezeti a töltő gyűrű alsó széle és a mérőedény felső széle között.
- 4.4. A húzó szerkezet a lehúzó kést folyamatos mozgással húzza át a gabonán.
- 4.5. A mérőedény megtöltése és lemérése után a töltőgyűrűben elhelyezkedő lehúzó késen lévő gabonafelesleget gyűjtőládjában fogják fel.

5. Mérleg

- 5.1. A gabonával megtöltött mérőedényt egy 50 kg maximális terhelhetőségű, egyenlőkarú mérlegen lemérik.

5.2. A mérleg súlyserpenyőjének egyensúlyban kell lennie az üres mérőedénnyel.

6. A teljes berendezés

6.1. A mérőeszköz egyes részeit a mérőedényen és a mérlegen kívül állványon rögzítik olyan módon, hogy a mérőedény felső pereme töltési helyzetben vízszintes.

6.2. A mérőedény peremének vízszintes helyzetét a mérőeszköz vázára szerelt legalább 500 mm hosszúságú függőőnnel vagy hasonló érzékenységgű libellával, a mérőeszközön feltüntetett ellenőrző jelek figyelembevételével kell beállítani.

7. Az egyes alkatrészek méretei

Mérőedény

Belső átmérő 295 mm ± 1 mm

Úrtartalom 20 l ± 0,01 l

A mérőedény fenék belső oldalának távolsága a töltő tölcser kúpos kifolyócsonkjának alsó szélétől 500 mm ± 2 mm

A lehúzó kés távolsága a mérőedény szélétől 0,5 mm ± 0,2 mm

Töltő gyűrű

Belső átmérő 295 mm ± 1 mm

Töltő tölcser

Felső, hengeres rész tengelyének hossza 120 mm ± 2 mm

Kúpos rész tengelyének hossza 240 mm ± 1 mm

Alsó kúpos kifolyócsonk tengelyének hossza 80 mm ± 0,5 mm

Töltő tölcser tengelyének hossza 440 mm ± 3 mm

Felső hengeres rész belső átmérője 390 mm ± 1 mm

Alsó kúpos kifolyócsonk belső átmérője

fent (g') 84,5 mm ± 0,5 mm

lent (g'') 86,5 mm ± 0,5 mm

g'– g'' különbsége 2 mm ± 0,5 mm

Szabályozó berendezés

Szár átmérője 11 mm ± 0,2 mm

Váll-átmenet sugara 16 mm ± 0,5 mm

Hengeres rész magassága 5 mm ± 0,5 mm

Hengeres rész átmérője 33 mm ± 0,2 mm

Lehúzó berendezés

Lehúzó berendezés terhelő súlyának tömege 5 kg ± 0,1 kg

Töltőedény

Úrtartalma a szegélyig 24 l ± 0,1 l

8. Ábra

A szabványos mérőeszköz a mellékelt ábrán látható.

II. ÜZEMELTETÉSI ÚTMUTATÓ

A megvizsgálni kívánt gabona nem lehet szennyezett, a hőmérséklete hozzávetőlegesen egyezzen meg a mérőhelyiség hőmérsékletével. Legyen légszáraz állapotban, azaz a mérőhelyiség levegőjével higroszkopikus egyensúlyban legyen. Ennek érdekében a gabonát betöltés előtt mintegy 10 órán keresztül vékony rétegben elterítve, háborítatlanul kell szárítani. A környezeti levegő relatív nedvessége nem lehet 60 %-nál magasabb.

A gabona hektolitertömege függ a felhasznált gabonamennyiségtől és a töltő tölcsérbe való betöltés módjától, ezért az alábbi módon kell eljárni:

A mellékelt ábrának megfelelően az (1) mérőedényt töltési helyzetben úgy kell elhelyezni, hogy a tengelye egybeessen a (2) töltő gyűrű és a (3) töltő tölcsér tengelyével, majd a (15) kézi fogantyú mozgatásával és a (16) csappal rögzíteni kell. Ezután a (9) lehúzó kés a kiindulási helyzetébe állítva a (12) fogantyúval ebben a helyzetében rögzítésre kerül. A (19) talpcsavarokkal a (20) állványt mindig úgy kell beállítani, hogy az (1) mérőedény felső széle a töltés során vízszintes síkban legyen.

Mintegy 24 l mérendő gabonát a töltőedénybe (az ábrán nem látható), majd azt a (3) töltő tölcsérbe kell önteni, miután ellenőrizték, hogy a (8) kifolyócsonkot lezáró (4) záró fedél lezárt állapotban van. A záró csappantyú (5) tolóreteszét meghúzva a (4) csappantyú kinyílik (azt a (6) zár tartja nyitott állapotban), és a gabona kifolyik a (3) tölcsérből az (14) aljzaton álló (1) mérőedénybe. Az átömlést zavaró hatások ellen a (2a) keret véd. Az (14) aljzat görgői sínen futnak, amelyek behajlását a (14a) támaszték akadályozza meg.

Az (1) mérőedény állandóan egyenletes töltésének biztosítása érdekében a (3) töltő tölcsért (mintegy 4 l) gabonával túltöltik, ami az (1) mérőedény teljes megtöltése után a (2) töltő gyűrűben maradt. Annak érdekében, hogy ezt a mennyiséget elvlasszák az (1) mérőedény tartalmától, meg kell húzni a (11) keresztartón csuklósan elhelyezett (9) lehúzó kés (12) reteszét, hogy az szabaddá tegye a lehúzó kést. A (13) húzószállal működtetett lehúzó késnek elől olyan vágó éle van, amellyel az (1) mérőedény szélén lévő – az egyenletes lehúzást akadályozó – gabonaszemcséket át lehet vágni. Ha a (9) lehúzó kés elérte a végállást, akkor az (14) aljzaton álló (1) mérőedényt a (15) kézi fogantyúval kihúzzák, az aljzatról leemelik, ráteszik a mérlegre és ± 5 g pontossággal megméri a töltési súlyát.

A lehúzó kést visszahúzva a kiinduló helyzetébe a rajta lévő felesleges gabona behullik a (17) gyűjtőládába, miközben a (18) palástról leugró gabonaszemeket a gyűjtőládába irányítják. Ezután a (6) zárat a (4a) kézi kerék elforgatásával kioldják, és a (4) csappantyú újra záró állásba kerül.

Ha ugyanezzel a mintával további mérést szükséges végezni, akkor az (1) mérőedényből származó gabonát össze kell keverni a (17) gyűjtőládából származó gabonával.

A gabona hektolitertömege kg/hl-ben úgy határozható meg, hogy a mérőeszköz által megadott N érték 0,2 hl-rel osztandó.

III. ELLENŐRZÉS ÉS BESZABÁLYOZÁS

1. Méretek és térfogatok

Az 1.7. pont alatt szereplő méreteket és térfogatokat megfelelő pontosságú mérőeszközökkel kell ellenőrizni.

2. A működés ellenőrzése

A szabványos nemzeti mérőeszközöket egy hordozható szabványos eszköz segítségével össze kell mérni a közösségi szabványos mérőeszközökkel, és szükség szerint be kell szabályozni őket.

- 2.1. Az ellenőrzés céljaira a Manitoba búzát használják, amelynek a szemei megközelítőleg gömb alakúak. Ennek a búzafajtának a hektolitertömege legalább 80 kg/hl, és higroszkópos egyensúlyban kell lennie a környezeti levegővel. Hat mérési műveletet végeznek a II. pont utasításaival összhangban. Ha a P az ellenőrizendő szabványos eszközt jelenti és N az EGK szerinti szabványos mérőeszközt, akkor a méréseket a következő sorrendben végzik:

Összehasonlítás száma:	1	2	3	4	5	6
Mérőeszközök sorrendje:	NP	PN	NP	PN	NP	PN

- 2.1.1. A P által mért egyes értékek és azok középértékének különbsége nem haladhatja meg a ± 10 g-ot.
- 2.1.2. A mérőeszköz hibája a P-n leolvasott hat mérési eredmény középértékének és az N-en leolvasott hat mérési eredmény középértékének különbsége. A maximálisan megengedhető hiba ± 10 g.
- 2.1.3. Amennyiben a 2.1.1. és 2.1.2. pontban meghatározott maximális hibát túllépik, ennek oka lehet az, hogy a gabonaszemek még mindig nem megfelelő mértékben homogének; ekkor szét kell teríteni őket, és állni hagyni a mérési helyen további tíz órán keresztül, majd a 2.1. pont szerinti ellenőrzést meg kell ismételni.
- 2.1.4. Amennyiben csak a 2.1.2. pont szerinti maximális megengedhető hibát lépik túl, a mérőeszközt be kell szabályozni.

A mérőeszközön leolvasható értékeket a szabályozó berendezés (7) magasabb vagy alacsonyabb pozícióba történő mozdítása segítségével meg lehet változtatni.

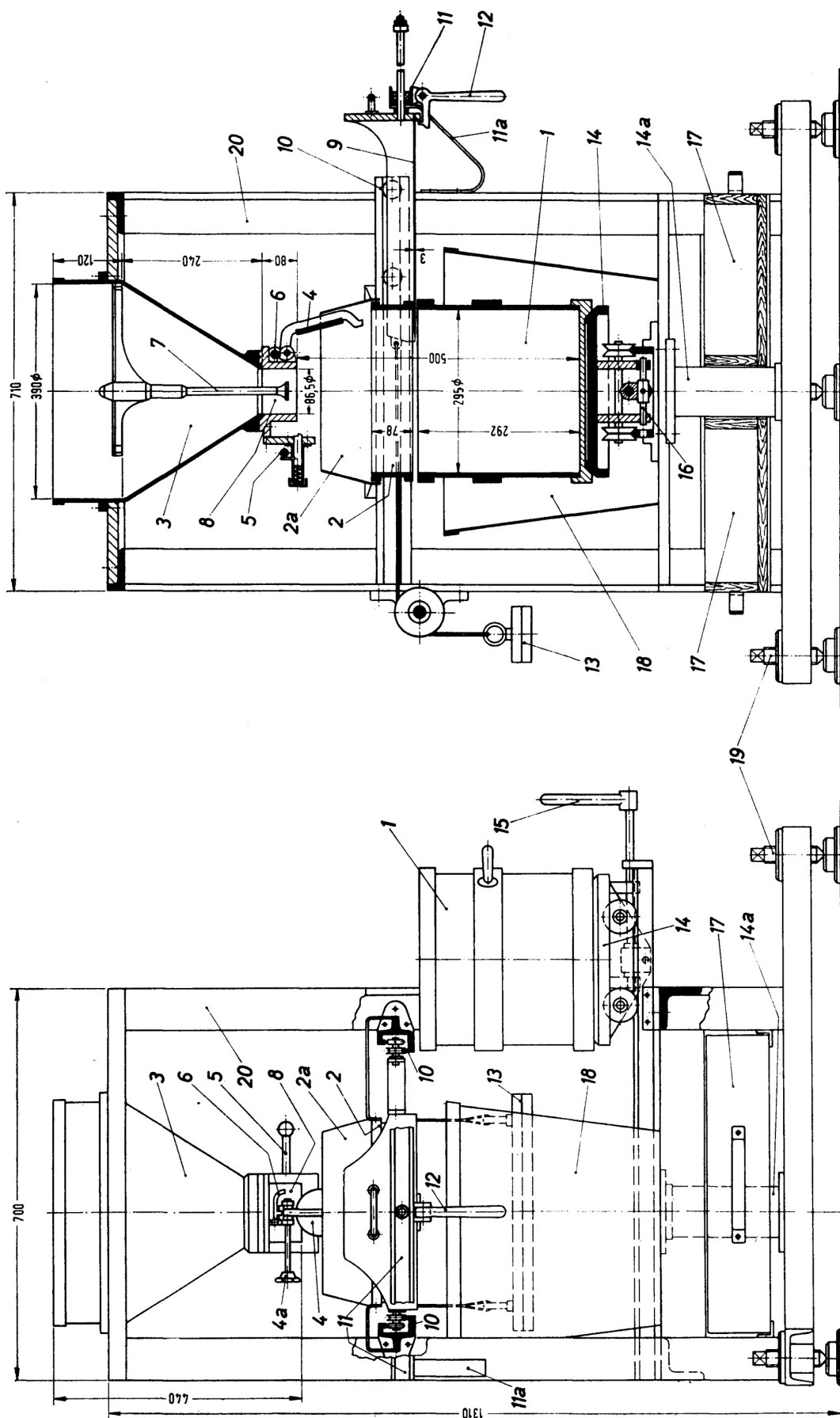
A szabályozó berendezés (7) elmozdítását követően megismétlik a 2.1. pontban meghatározott ellenőrzést.

3. Mérleg

- 3.1. A 10 kg és 20 kg közötti terhek esetében a mérleg hibája nem haladhatja meg a teher $\pm 0,01$ %-át.
- 3.2. A használt ellensúlyok összes hibája nem haladhatja meg a névleges tömegük $\pm 0,02$ %-át.

A mellékelt ábra jelmagyarázata

- | | |
|-------------------------------------|-------------------------------------|
| 1. Térfogatmérő | 11. Keresztdarab és (11a) támaszték |
| 2. Betöltő gyűrű és (2a) gallér | 12. Lehúzólap csavarja |
| 3. Betöltő garat | 13. Vonósúly |
| 4. Záróberendezés és (4a) kézikerek | 14. Kocsi és (14a) sintámaszték |
| 5. Záróberendezés csavarja | 15. Kocsi karja |
| 6. Záróberendezés retesze | 16. Záró rúd |
| 7. Szabályozó berendezés | 17. Tartály |
| 8. Kiömlő kúp | 18. Gallér |
| 9. Lehúzólap | 19. Talpcsavarok |
| 10. Lehúzólap vezetéke | 20. Keret |



*II. MELLÉKLET***A GABONA EGK-HEKTOLITERTÖMEGÉNEK MEGHATÁROZÁSÁRA HASZNÁLT MÉRŐESZKÖZÖK**

1. A gabona EGK-hektolitertömegének meghatározására használt mérőeszközök az alábbi jellemzőkkel rendelkeznek:
 - a) úgy kerültek tervezésre és úgy készültek, hogy biztosítsák a mérések kielégítő megismételhetőségét és reprodukálhatóságát;
 - b) a szabványos hektolitertömeg maximális megengedhető hibája a szabványos mérőeszköz eredményének plusz vagy mínusz ötezred része;
 - c) a térfogatmérésnél használt tartály maximális megengedhető relatív hibája plusz vagy mínusz kettőezred rész;
 - d) a súlymérő eszköz maximális megengedhető relatív hibája plusz vagy mínusz egyezred rész;
 - e) az egyes gabonák esetében mért külön értékek és a hat egymást követő mérésből megállapított szabványos hektolitertömeg középérték közötti különbség nem több mint a középérték plusz vagy mínusz háromezred része.
 2. Mindegyik mérőeszközön található egy jól látható tájékoztató tábla, amelyen jól olvashatóan és tartósan a következő adatok olvashatók:
 - a) az EGK-típus-jóváhagyási jel;
 - b) a gyártó azonosító jele vagy megnevezése;
 - c) a gyártó leírása (ha van);
 - d) egy azonosítási szám és a gyártás éve;
 - e) a térfogatmérő névleges térfogata és a használati útmutató vagy arra való utalás.
-