



#### Sadržaj

#### II. Nezakonodavni akti

##### UREDBE

- ★ **Uredba Komisije (EU) 2016/156 od 18. siječnja 2016. o izmjeni priloga II. i III. Uredbi (EZ) br. 396/2005 Europskog parlamenta i Vijeća u pogledu maksimalnih razina ostataka za boskalid, klotianidin, tiametoksam, folpet i tolklofos-metil u ili na određenim proizvodima** <sup>(1)</sup> 1

Provedbena uredba Komisije (EU) 2016/157 od 5. veljače 2016. o utvrđivanju paušalnih uvoznih vrijednosti za određivanje ulazne cijene određenog voća i povrća ..... 45

##### ODLUKE

- ★ **Provedbena odluka Komisije (EU) 2016/158 od 4. veljače 2016. o utvrđivanju prijelaznih mjera u pogledu određenih objekata u sektoru mesa i mlijeka u Hrvatskoj** (priopćeno pod brojem dokumenta C(2016) 501) <sup>(1)</sup> ..... 47

- ★ **Provedbena odluka Komisije (EU) 2016/159 od 4. veljače 2016. o utvrđivanju postupaka za podnošenje zahtjeva za dodjelu bespovratnih sredstava, zahtjeva za plaćanje i s tim povezanih informacija u pogledu hitnih mjera protiv štetnih organizama bilja iz Uredbe (EU) br. 652/2014 Europskog parlamenta i Vijeća** (priopćeno pod brojem dokumenta C(2016) 524) ..... 51

- ★ **Provedbena odluka Komisije (EU) 2016/160 od 5. veljače 2016. o odobrenju učinkovitih vanjskih svjetala sa svjetlosnim diodama društva Toyota Motor Europe kao inovativne tehnologije za smanjenje emisija CO<sub>2</sub> iz osobnih automobila u skladu s Uredbom (EZ) br. 443/2009 Europskog parlamenta i Vijeća** <sup>(1)</sup> ..... 70

<sup>(1)</sup> Tekst značajan za EGP



## II.

(Nezakonodavni akti)

## UREDBE

## UREDBA KOMISIJE (EU) 2016/156

od 18. siječnja 2016.

**o izmjeni priloga II. i III. Uredbi (EZ) br. 396/2005 Europskog parlamenta i Vijeća u pogledu maksimalnih razina ostataka za boskalid, klotianidin, tiametoksam, folpet i tolklofos-metil u ili na određenim proizvodima**

(Tekst značajan za EGP)

EUROPSKA KOMISIJA,

uzimajući u obzir Ugovor o funkcioniranju Europske unije,

uzimajući u obzir Uredbu (EZ) br. 396/2005 Europskog parlamenta i Vijeća od 23. veljače 2005. o maksimalnim razinama ostataka pesticida u ili na hrani i hrani za životinje biljnog i životinjskog podrijetla i o izmjeni Direktive Vijeća 91/414/EEZ <sup>(1)</sup>, a posebno njezin članak 14. stavak 1. točku (a), članak 18. stavak 1. točku (b) i članak 49. stavak 2.,

budući da:

- (1) Maksimalne razine ostataka (MRO) za boskalid, klotianidin, tiametoksam i tolklofos-metil utvrđene su u dijelu A Priloga III. Uredbi (EZ) br. 396/2005. MRO-ovi za folpet utvrđeni su u Prilogu II. i dijelu B Priloga III. toj Uredbi.
- (2) Europska agencija za sigurnost hrane (dalje u tekstu: „Agencija”) dostavila je za boskalid obrazloženo mišljenje o postojećim MRO-ovima u skladu s člankom 12. stavkom 2. Uredbe (EZ) br. 396/2005 u vezi s njezinim člankom 12. stavkom 1. <sup>(2)</sup> Predložila je izmjenju definicije ostatka. Agencija je zaključila da u vezi sa svim MRO-ovima u postupku ocjenjivanja određene informacije nisu dostupne i da je potrebno da upravitelji rizikom izvrše daljnje razmatranje. Navela je da se može očekivati potencijal akumulacije ostataka boskalida u kulturama u plodoređu. Izračunala je MRO-ove kojima se taj potencijal akumulacije uzima odnosno ne uzima u obzir te je upraviteljima rizikom prepustila odabir prikladne opcije. Budući da nema rizika za potrošače, MRO-ove bi trebalo utvrditi u Prilogu II. Uredbi (EZ) br. 396/2005 na razini koju odredi Agencija, a kojom se uzima u obzir potencijal akumulacije. Ti će se MRO-ovi preispitati, a pri preispitivanju će se u obzir uzeti informacije koje budu dostupne unutar dvije godine od objave ove Uredbe.
- (3) Agencija je za klotianidin dostavila obrazloženo mišljenje o postojećim MRO-ovima u skladu s člankom 12. stavkom 2. Uredbe (EZ) br. 396/2005 u vezi s njezinim člankom 12. stavkom 1. <sup>(3)</sup> Preporučila je da se snize MRO-ovi za pekan orahe, papaju, krumpir, rajčicu, papriku, patlidžan, slatki kukuruz, cvjetaču, lisnate kupusnjače, salatu, vrtnu krasuljicu, grah (svježi, bez mahuna), grašak (svježi, bez mahuna), svježa leća, sjemenke pamuka, sirak u zrnu, kakao i korijen cikorije. Za ostale je proizvode preporučila da se povise ili zadrže postojeći MRO-ovi. Agencija je zaključila da u pogledu MRO-ova za agrume, trešnje, stolno i vinsko grožđe, jagode,

<sup>(1)</sup> SL L 70, 16.3.2005., str. 1.

<sup>(2)</sup> EFSA (European Food Safety Authority), 2014. Reasoned opinion on the review of the existing maximum residue levels (MRLs) for boscalid according to Article 12 of Regulation (EC) No 396/2005. EFSA Journal 2014.;12(7):3799, 127 str.

<sup>(3)</sup> EFSA (European Food Safety Authority), 2014. Reasoned opinion on the review of the existing maximum residue levels (MRLs) for clothianidin and thiamethoxam according to Article 12 of Regulation (EC) No 396/2005. EFSA Journal 2014.;12(12):3918, 120 str. doi:10.2903/j.efsa.2014.3918.

ananas, dinju, lubenicu, korabu i širokolisnu endiviju određene informacije nisu dostupne i da je potrebno da upravitelji rizikom izvrše daljnje razmatranje. Budući da nema rizika za potrošače, MRO-ove za te proizvode trebalo bi utvrditi u Prilogu II. Uredbi (EZ) br. 396/2005 na postojećoj razini ili na razini koju odredi Agencija. Ti će se MRO-ovi preispitati, a pri preispitivanju uzet će se u obzir informacije koje budu dostupne unutar dvije godine od objave ove Uredbe.

- (4) Agencija je za tiametoksam dostavila obrazloženo mišljenje o postojećim MRO-ovima u skladu s člankom 12. stavkom 2. Uredbe (EZ) br. 396/2005 u vezi s njezinim člankom 12. stavkom 1. <sup>(1)</sup> Predložila je da se izmjeni definicija ostatka i preporučila da se snize MRO-ovi za pekan orahe, jezgričavo voće, breskve, stolne masline, banane, papaju, krumpir, stočnu korabu, slatki kukuruz, cvjetaču, kelj pupčar, glavati kupus, lisnate kupusnjače, grah (svježi, s mahunama i bez njih), grašak (svježi, bez mahuna), svježu leću, mahunarke, sjemenke lana, kikiriki, sjemenka maka, sjemenke suncokreta, sjemenke uljane repice, soju, sjemenke gorušice, sjemenke pamuka, bučine sjemenke, šafraniku, sjemenke borača, zubasti lanak, sjemenke konoplje, ricinus, masline za proizvodnju ulja, zob u zrnu, raž u zrnu, kakao, šećernu repu (korijen), svinjetinu (mišić, jetra, bubreg), govedinu (mišić, jetra, bubreg), ovčetinu (mišić, jetra, bubreg) i kozetinu (mišić, jetra, bubreg). Za ostale je proizvode preporučila da se povise ili zadrže postojeći MRO-ovi. Agencija je zaključila da u pogledu MRO-ova za agrume, marelice, trešnje, stolno i vinsko grožđe, jagode, ananas, dinju, lubenicu i širokolisnu endiviju određene informacije nisu dostupne i da je potrebno da upravitelji rizikom izvrše daljnje razmatranje. Budući da nema rizika za potrošače, MRO-ove za te proizvode trebalo bi utvrditi u Prilogu II. Uredbi (EZ) br. 396/2005 na postojećoj razini ili na razini koju odredi Agencija. Ti će se MRO-ovi preispitati, a pri preispitivanju uzet će se u obzir informacije koje budu dostupne unutar dvije godine od objave ove Uredbe.
- (5) Agencija je za folpet dostavila obrazloženo mišljenje o postojećim MRO-ovima u skladu s člankom 12. stavkom 2. Uredbe (EZ) br. 396/2005 u vezi s njezinim člankom 12. stavkom 1. <sup>(2)</sup> Predložila je izmjenu definicije ostatka. Preporučila je da se povećaju ili zadrže postojeći MRO-ovi za određene proizvode. Agencija je zaključila da u pogledu MRO-ova za jagode, stolne masline, krumpir, rotkvice, bijeli korijen, rajčicu, dinju, masline za proizvodnju ulja, ječam u zrnu, pšenicu u zrnu, hmelj (sušeni), perad (meso, mast, jetra) i ptičja jaja određene informacije nisu dostupne i da je potrebno da upravitelji rizikom izvrše daljnje razmatranje. Budući da nema rizika za potrošače, MRO-ove za te proizvode trebalo bi utvrditi u Prilogu II. Uredbi (EZ) br. 396/2005 na postojećoj razini ili na razini koju odredi Agencija. Ti će se MRO-ovi preispitati, a pri preispitivanju uzet će se u obzir informacije koje budu dostupne unutar dvije godine od objave ove Uredbe. Agencija je zaključila da u pogledu MRO-ova za češnjak, luk, ljutiku, mladi luk, korabu, salatu, širokolisnu endiviju, špinat i grah (svježi, bez mahuna) informacije nisu dostupne i da je potrebno da upravitelji rizikom izvrše daljnje razmatranje. MRO-ove za te proizvode trebalo bi utvrditi na posebnoj granici određivanja.
- (6) Agencija je za tolklofos-metil dostavila obrazloženo mišljenje o postojećim MRO-ovima u skladu s člankom 12. stavkom 2. Uredbe (EZ) br. 396/2005 u vezi s njezinim člankom 12. stavkom 1. <sup>(3)</sup> Agencija je preporučila da se zadrže MRO-ovi za krumpir. Zaključila je da u pogledu MRO-ova za rotkvice, brokulu, cvjetaču, kelj pupčar, glavati kupus, matovilac, salatu, širokolisnu endiviju, vrtnu grbicu, baricu, rikolu, crvenu gorušicu te lišće i klice kupusnjača određene informacije nisu dostupne i da je potrebno da upravitelji rizikom izvrše daljnje razmatranje. Budući da nema rizika za potrošače, MRO-ove za te proizvode trebalo bi utvrditi u Prilogu II. Uredbi (EZ) br. 396/2005 na postojećoj razini ili na razini koju odredi Agencija. Ti će se MRO-ovi preispitati, a pri preispitivanju uzet će se u obzir informacije koje budu dostupne unutar dvije godine od objave ove Uredbe. Agencija je zaključila da u pogledu MRO-ova za stočnu korabu, repu, pekinški kupus, kelj, korabu, celer, svinjetinu (mišić, masno tkivo, jetra, bubreg), govedinu (mišić, masno tkivo, jetra, bubreg), ovčetinu (mišić, masno tkivo, jetra, bubreg), kozetinu (mišić, masno tkivo, jetra, bubreg), perad (mišić, masno tkivo, jetra), mlijeko (kravlje, ovčje, kozje) i ptičja jaja informacije nisu dostupne i da je potrebno da upravitelji rizikom izvrše daljnje razmatranje. MRO-ove za te proizvode trebalo bi utvrditi na posebnoj granici određivanja.

<sup>(1)</sup> EFSA (European Food Safety Authority), 2014. Reasoned opinion on the review of the existing maximum residue levels (MRLs) for clothianidin and thiamethoxam according to Article 12 of Regulation (EC) No 396/2005. EFSA Journal 2014.;12(12):3918, 120 str. doi:10.2903/j.efsa.2014.3918.

<sup>(2)</sup> EFSA (European Food Safety Authority), 2014. Reasoned opinion on the review of the existing maximum residue levels (MRLs) for folpet according to Article 12 of Regulation (EC) No 396/2005. EFSA Journal 2014.;12(5):3700, 55 str.

<sup>(3)</sup> European Food Safety Authority, 2014. Reasoned opinion on the review of the existing maximum residue levels (MRLs) for tolclofos-methyl according to Article 12 of Regulation (EC) No 396/2005. EFSA Journal 2014.;12(12):3920, 42 str.

- (7) Za proizvode za koje nije odobrena upotreba predmetnog sredstva za zaštitu bilja i za koje ne postoje uvozna odstupanja ili maksimalne razine ostataka iz Codexa (CXL) MRO-ove bi trebalo utvrditi na posebnoj granici određivanja ili bi se trebala primjenjivati zadana vrijednost MRO-a, kako je utvrđena člankom 18. stavkom 1. točkom (b) Uredbe (EZ) br. 396/2005.
- (8) Komisija je u vezi s potrebom prilagođavanja određenih granica određivanja zatražila mišljenje referentnih laboratorija Europske unije za ostatke pesticida. Ti su laboratoriji u pogledu više tvari zaključili da je zbog tehnološkog razvoja za određene proizvode potrebno utvrditi posebne granice određivanja.
- (9) Na temelju obrazloženih mišljenja Agencije i uzimajući u obzir čimbenike relevantne za pitanje koje se razmatra, potrebne izmjene MRO-ova ispunjavaju uvjete iz članka 14. stavka 2. Uredbe (EZ) br. 396/2005.
- (10) Preko Svjetske trgovinske organizacije od trgovačkih partnera Unije zatraženo je mišljenje o novim MRO-ovima te su njihove napomene uzete u obzir.
- (11) Uredbu (EZ) br. 396/2005 trebalo bi stoga na odgovarajući način izmijeniti.
- (12) Kako bi se omogućilo uobičajeno stavljanje na tržište, prerada i potrošnja proizvoda, ovom Uredbom trebalo bi utvrditi prijelazne odredbe za proizvode koji su proizvedeni prije izmjene MRO-ova i za koje postoje informacije koje pokazuju da je zadržana visoka razina zaštite potrošača.
- (13) Državama članicama, trećim zemljama i subjektima u poslovanju s hranom trebalo bi ostaviti razuman rok prije početka primjene izmijenjenih MRO-ova kako bi se mogli pripremiti za ispunjavanje novih uvjeta koji proizlaze iz izmjene MRO-ova.
- (14) Mjere predviđene ovom Uredbom u skladu su s mišljenjem Stalnog odbora za bilje, životinje, hranu i hranu za životinje,

DONIJELA JE OVU UREDBU:

#### Članak 1.

Prilozi II. i III. Uredbi (EZ) br. 396/2005 mijenjaju se u skladu s Prilogom ovoj Uredbi.

#### Članak 2.

Uredba (EZ) br. 396/2005 kako je glasila prije nego što je izmijenjena ovom Uredbom nastavlja se primjenjivati na proizvode koji su proizvedeni prije 26. kolovoza 2016.

#### Članak 3.

Ova Uredba stupa na snagu dvadesetog dana od dana objave u *Službenom listu Europske unije*.

Primjenjuje se od 26. kolovoza 2016.

Ova je Uredba u cijelosti obvezujuća i izravno se primjenjuje u svim državama članicama.

Sastavljeno u Bruxellesu 18. siječnja 2016.

Za Komisiju  
Predsjednik  
Jean-Claude JUNCKER

## PRILOG

Prilozi II. i III. Uredbi (EZ) br. 396/2005 mijenjaju se kako slijedi:

(1) Prilog II. mijenja se kako slijedi:

(a) Stupac koji se odnosi na folpet zamjenjuje se sljedećim:

**„Ostaci pesticida i maksimalne razine ostataka (mg/kg)**

Brojčana oznaka	Skupine i primjeri pojedinačnih proizvoda na koje se odnose maksimalne razine ostataka (MRO) (*)	Zbroj folpeta i iftalimida, izražen kao folpet (R)
(1)	(2)	(3)
0100000	<b>VOĆE, SVJEŽE ili SMRZNUTO; ORAŠASTI PLODOVI</b>	
0110000	<b>Agrumi</b>	<b>0,03 (*)</b>
0110010	Grejp	
0110020	Naranča	
0110030	Limun	
0110040	Limeta	
0110050	Mandarina	
0110990	Ostalo	
0120000	<b>Orašasti plodovi</b>	<b>0,07 (*)</b>
0120010	Bademi	
0120020	Brazilski orasi	
0120030	Indijski oraščići	
0120040	Kesteni	
0120050	Kokosovi orasi	
0120060	Lješnjaci	
0120070	Makadamije/australski oraščići	
0120080	Pekan orasi	
0120090	Pinjoli	
0120100	Pistacije	
0120110	Orasi	
0120990	Ostalo	

(1)	(2)	(3)
0130000	<b>Jezgričavo voće</b>	<b>0,03 (*)</b>
0130010	Jabuka	
0130020	Kruška	
0130030	Dunja	
0130040	Mušmula	
0130050	Nešpula/japanska mušmula	
0130990	Ostalo	
0140000	<b>Koštuničavo voće</b>	<b>0,03 (*)</b>
0140010	Marelica	
0140020	Trešnja (slatka)	
0140030	Breskva	
0140040	Šljiva	
0140990	Ostalo	
0150000	<b>Bobičasto i sitno voće</b>	
0151000	(a) <i>grožđe</i>	
0151010	Stolno grožđe	<b>6</b>
0151020	Vinsko grožđe	<b>20</b>
0152000	(b) <i>jagode</i>	<b>5 (+)</b>
0153000	(c) <i>jagodičasto voće</i>	<b>0,03 (*)</b>
0153010	Kupine	
0153020	Ostružnice	
0153030	Maline (crvene i žute)	
0153990	Ostalo	
0154000	(d) <i>drugo sitno voće i bobice</i>	<b>0,03 (*)</b>
0154010	Borovnice	
0154020	Brusnice	
0154030	Ribiz (bijeli, crni i crveni)	
0154040	Ogrozd (crveni, zeleni i žuti)	

(1)	(2)	(3)
0154050	Šipak	
0154060	Dud (bijeli i crni)	
0154070	Azarola/mediteranska mušmula/mušmulasti glog	
0154080	Bobice bazge	
0154990	Ostalo	
0160000	<b>Razno voće</b>	
0161000	(a) <i>s jestivom korom</i>	
0161010	Datulja	<b>0,03</b> (*)
0161020	Smokva	<b>0,03</b> (*)
0161030	Stolna maslina	<b>0,15</b> (*) (+)
0161040	Kumkvat	<b>0,03</b> (*)
0161050	Karambola	<b>0,03</b> (*)
0161060	Kaki/japanska jabuka	<b>0,03</b> (*)
0161070	Jamun	<b>0,03</b> (*)
0161990	Ostalo	<b>0,03</b> (*)
0162000	(b) <i>s nejestivom korom, manje</i>	<b>0,03</b> (*)
0162010	Kivi (crveni, zeleni i žuti)	
0162020	Liči	
0162030	Marakuja	
0162040	Indijska smokva/plod kaktusa	
0162050	Zvezdasta jabuka	
0162060	Virginijski draguni/Virginijski kaki	
0162990	Ostalo	
0163000	(c) <i>s nejestivom korom, veće</i>	<b>0,03</b> (*)
0163010	Avokado	
0163020	Banana	
0163030	Mango	
0163040	Papaja	
0163050	Nar/šipak	
0163060	Tropska jabuka	
0163070	Guava	
0163080	Ananas	



(1)	(2)	(3)
0163090	Kruhovac	
0163100	Durian	
0163110	Bodljikava anona/guanabana	
0163990	Ostalo	
0200000	<b>POVRĆE, SVJEŽE ili SMRZNUTO</b>	
0210000	<b>Korjenasto i gomoljasto povrće</b>	
0211000	(a) <i>krumpir</i>	<b>0,06 (*) (+)</b>
0212000	(b) <i>tropsko korjenasto i gomoljasto povrće</i>	<b>0,03 (*)</b>
0212010	Kasava/manioka	
0212020	Slatki krumpir	
0212030	Jam	
0212040	Maranta	
0212990	Ostalo	
0213000	(c) <i>ostalo korjenasto i gomoljasto povrće osim šećerne repe</i>	
0213010	Cikla	<b>0,03 (*)</b>
0213020	Mrkva	<b>0,03 (*)</b>
0213030	Celer korjenaš	<b>0,03 (*)</b>
0213040	Hren	<b>0,03 (*)</b>
0213050	Čičoka	<b>0,03 (*)</b>
0213060	Pastrnjak	<b>0,03 (*)</b>
0213070	Korijen peršina	<b>0,03 (*)</b>
0213080	Rotkvica	<b>0,04 (*) (+)</b>
0213090	Turovac/bijeli korijen	<b>0,04 (*) (+)</b>
0213100	Stočna koraba	<b>0,03 (*)</b>
0213110	Repa	<b>0,03 (*)</b>
0213990	Ostalo	<b>0,03 (*)</b>
0220000	<b>Lukovičasto povrće</b>	<b>0,03 (*)</b>
0220010	Češnjak	
0220020	Luk	
0220030	Ljutika	
0220040	Mladi luk i velški luk	
0220990	Ostalo	

(1)	(2)	(3)
0230000	<b>Plodovito povrće</b>	
0231000	(a) <i>solanacea (pomoćnice)</i>	
0231010	Rajčica	5 (+)
0231020	Paprika	0,03 (*)
0231030	Patlidžan	0,03 (*)
0231040	Bamija	0,03 (*)
0231990	Ostalo	0,03 (*)
0232000	(b) <i>tikvenjače s jestivom korom</i>	0,03 (*)
0232010	Krastavac	
0232020	Mali krastavac za kiseljenje	
0232030	Tikvice	
0232990	Ostalo	
0233000	(c) <i>tikvenjače s nejestivom korom</i>	
0233010	Dinja	0,4 (+)
0233020	Bundeva	0,03 (*)
0233030	Lubenica	0,03 (*)
0233990	Ostalo	0,03 (*)
0234000	(d) <i>slatki kukuruz</i>	0,03 (*)
0239000	(e) <i>ostalo plodovito povrće</i>	0,03 (*)
0240000	<b>Kupusnjače (uz izuzetak korijena kupusnjača i kultura kupusnjača s mladim listovima)</b>	0,03 (*)
0241000	(a) <i>kupusnjače koje cvjetaju</i>	
0241010	Brokula	
0241020	Cvjetača	
0241990	Ostalo	
0242000	(b) <i>glavate kupusnjače</i>	
0242010	Kelj pupčar	
0242020	Glavati kupus	
0242990	Ostalo	

(1)	(2)	(3)
0243000	(c) <i>lisnate kupusnjače</i>	
0243010	Pekiški kupus	
0243020	Kelj	
0243990	Ostalo	
0244000	(d) <i>korabe</i>	
0250000	<b>Lisnato povrće, začinsko bilje i jestivi cvjetovi</b>	
0251000	(a) <i>salate i salatno bilje</i>	<b>0,03 (*)</b>
0251010	Matovilac	
0251020	Salata	
0251030	Širokolisna endivija	
0251040	Vrtna grbica te ostale klice i izdanci	
0251050	Barica	
0251060	Rikola	
0251070	Crvena gorušica	
0251080	Kulture s mladim listovima (uključujući vrste roda <i>Brassica</i> )	
0251990	Ostalo	
0252000	(b) <i>špinat i slični listovi</i>	<b>0,03 (*)</b>
0252010	Špinat	
0252020	Tušt	
0252030	Blitva	
0252990	Ostalo	
0253000	(c) <i>listovi vinove loze i slične vrste</i>	<b>0,03 (*)</b>
0254000	(d) <i>potočarke</i>	<b>0,03 (*)</b>
0255000	(e) <i>ćikorije</i>	<b>0,03 (*)</b>
0256000	(f) <i>začinsko bilje i jestivi cvatovi</i>	<b>0,06 (*)</b>
0256010	Vrtna krasuljica	
0256020	Vlasac	
0256030	Lišće celera	
0256040	Peršin	

(1)	(2)	(3)
0256050	Kadulja	
0256060	Ružmarin	
0256070	Majčina dušica/timijan	
0256080	Bosiljak i jestivi cvatovi	
0256090	Lovor	
0256100	Estragon	
0256990	Ostalo	
0260000	<b>Mahunarke</b>	<b>0,03 (*)</b>
0260010	Grah (s mahunama)	
0260020	Grah (bez mahuna)	
0260030	Grašak (s mahunama)	
0260040	Grašak (bez mahuna)	
0260050	Leća	
0260990	Ostalo	
0270000	<b>Stabljičasto povrće</b>	<b>0,03 (*)</b>
0270010	Šparoge	
0270020	Karda	
0270030	Trakasti celer	
0270040	Slatki komorač	
0270050	Artičoka	
0270060	Poriluk	
0270070	Rabarbara	
0270080	Mladice bambusa	
0270090	Palmine srčike	
0270990	Ostalo	
0280000	<b>Gljive, mahovine i lišajevi</b>	<b>0,03 (*)</b>
0280010	Kultivirane gljive	
0280020	Divlje gljive	
0280990	Mahovine i lišajevi	
0290000	<b>Alge i prokariotski organizmi</b>	<b>0,03 (*)</b>

(1)	(2)	(3)
0300000	<b>MAHUNARKE</b>	<b>0,07 (*)</b>
0300010	Grah	
0300020	Leća	
0300030	Grašak	
0300040	Lupine	
0300990	Ostalo	
0400000	<b>ULJARICE I PLODOVI ULJARICA</b>	
0401000	<b>Sjeme uljarica</b>	<b>0,07 (*)</b>
0401010	Sjemenke lana	
0401020	Kikiriki	
0401030	Sjemenke maka	
0401040	Sjemenke sezama	
0401050	Sjemenke suncokreta	
0401060	Sjemenke uljane repice	
0401070	Soja	
0401080	Sjemenke gorušice	
0401090	Sjemenke pamuka	
0401100	Bučine sjemenke	
0401110	Sjemenke šafranike	
0401120	Sjemenke borača	
0401130	Sjemenke zubastog lanka	
0401140	Sjemenke konoplje	
0401150	Ricinus	
0401990	Ostalo	
0402000	<b>Plodovi uljarica</b>	
0402010	Masline za proizvodnju ulja	<b>0,15 (*) (+)</b>
0402020	Košnice uljne palme	<b>0,07 (*)</b>
0402030	Plodovi uljne palme	<b>0,07 (*)</b>
0402040	Kapok	<b>0,07 (*)</b>
0402990	Ostalo	<b>0,07 (*)</b>

(1)	(2)	(3)
0500000	<b>ŽITARICE</b>	
0500010	Ječam	<b>1 (+)</b>
0500020	Heljda i ostale pseudožitarice	<b>0,07 (*)</b>
0500030	Kukuruz	<b>0,07 (*)</b>
0500040	Proso	<b>0,07 (*)</b>
0500050	Zob	<b>0,07 (*)</b>
0500060	Riža	<b>0,07 (*)</b>
0500070	Raž	<b>0,07 (*)</b>
0500080	Sirak	<b>0,07 (*)</b>
0500090	Pšenica	<b>0,4 (+)</b>
0500990	Ostalo	<b>0,07 (*)</b>
0600000	<b>ČAJEVI, KAVA, BILJNE INFUZIJE, KAKAO I ROGAČI</b>	<b>0,1 (*)</b>
0610000	<b>Čajevi</b>	
0620000	<b>Zrna kave</b>	
0630000	<b>Biljne infuzije</b>	
0631000	(a) <i>iz cvjetova</i>	
0631010	Rimska kamilica	
0631020	Hibiskus	
0631030	Ruža	
0631040	Jasmin	
0631050	Lipa	
0631990	Ostalo	
0632000	(b) <i>iz listova i začinskog bilja</i>	
0632010	Jagoda	
0632020	Rooibos	
0632030	Mate čaj/maté	
0632990	Ostalo	

(1)	(2)	(3)
0633000	(c) iz korijena	
0633010	Odoljen	
0633020	Ginseng	
0633990	Ostalo	
0639000	(d) iz svih drugih dijelova biljke	
0640000	<b>Kakao u zrnu</b>	
0650000	<b>Rogač</b>	
0700000	<b>HMELJ</b>	<b>400 (+)</b>
0800000	<b>ZAČINI</b>	
0810000	<b>Začini od sjemenki</b>	<b>0,1 (*)</b>
0810010	Anis	
0810020	Crni kim	
0810030	Celer	
0810040	Korijandar	
0810050	Kumin	
0810060	Kopar	
0810070	Komorač	
0810080	Grozdata piskavica/grčka djetelina	
0810090	Muškatni oraščić	
0810990	Ostalo	
0820000	<b>Začini od plodova</b>	<b>0,1 (*)</b>
0820010	Piment	
0820020	Sečuanski papar	
0820030	Kim	
0820040	Kardamom	
0820050	Bobice kleke/borovice	
0820060	Papar (bijeli, crni i zeleni)	
0820070	Vanilija	

(1)	(2)	(3)
0820080	Tamarind/indijska datulja	
0820990	Ostalo	
0830000	<b>Začini od kore</b>	<b>0,1 (*)</b>
0830010	Cimet	
0830990	Ostalo	
0840000	<b>Začini od korijena i podanaka (rizoma)</b>	
0840010	Slatki korijen	<b>0,1 (*)</b>
0840020	Đumbir	<b>0,1 (*)</b>
0840030	Kurkuma	<b>0,1 (*)</b>
0840040	Hren	(+)
0840990	Ostalo	<b>0,1 (*)</b>
0850000	<b>Začini od pupoljaka</b>	<b>0,1 (*)</b>
0850010	Klinčić	
0850020	Kapari	
0850990	Ostalo	
0860000	<b>Začini od tučka</b>	<b>0,1 (*)</b>
0860010	Šafran	
0860990	Ostalo	
0870000	<b>Začini od ljuski</b>	<b>0,1 (*)</b>
0870010	Muškatni orah	
0870990	Ostalo	
0900000	<b>BILJKE BOGATE ŠEĆEROM</b>	<b>0,03 (*)</b>
0900010	Korijen šećerne repe	
0900020	Šećerna trska	
0900030	Korijen cikorije	
0900990	Ostalo	



(1)	(2)	(3)
1000000	<b>PROIZVODI ŽIVOTINJSKOG PODRIJETLA – KOPNE NE ŽIVOTINJE</b>	<b>0,05 (*)</b>
1010000	<b>Tkiva</b>	
1011000	(a) <i>svinje</i>	
1011010	Mišić	
1011020	Masno tkivo	
1011030	Jetra	
1011040	Bubreg	
1011050	Jestive iznutrice (koje nisu jetra i bubreg)	
1011990	Ostalo	
1012000	(b) <i>goveda</i>	
1012010	Mišić	
1012020	Masno tkivo	
1012030	Jetra	
1012040	Bubreg	
1012050	Jestive iznutrice (koje nisu jetra i bubreg)	
1012990	Ostalo	
1013000	(c) <i>ovce</i>	
1013010	Mišić	
1013020	Masno tkivo	
1013030	Jetra	
1013040	Bubreg	
1013050	Jestive iznutrice (koje nisu jetra i bubreg)	
1013990	Ostalo	
1014000	(d) <i>koze</i>	
1014010	Mišić	
1014020	Masno tkivo	
1014030	Jetra	
1014040	Bubreg	
1014050	Jestive iznutrice (koje nisu jetra i bubreg)	
1014990	Ostalo	

(1)	(2)	(3)
1015000	(e) <i>konja</i>	
1015010	Mišić	
1015020	Masno tkivo	
1015030	Jetra	
1015040	Bubreg	
1015050	Jestive iznutrice (koje nisu jetra i bubreg)	
1015990	Ostalo	
1016000	(f) <i>peradi</i>	
1016010	Mišić	(+)
1016020	Masno tkivo	(+)
1016030	Jetra	(+)
1016040	Bubreg	
1016050	Jestive iznutrice (koje nisu jetra i bubreg)	
1016990	Ostalo	
1017000	(g) <i>ostalih kopnenih životinja iz uzgoja</i>	
1017010	Mišić	
1017020	Masno tkivo	
1017030	Jetra	
1017040	Bubreg	
1017050	Jestive iznutrice (koje nisu jetra i bubreg)	
1017990	Ostalo	
1020000	<b>Mlijeko</b>	
1020010	Krava	
1020020	Ovca	
1020030	Koza	
1020040	Kobila	
1020990	Ostalo	

(1)	(2)	(3)
1030000	<b>Ptičja jaja</b>	(+)
1030010	Kokoš	
1030020	Patka	
1030030	Guska	
1030040	Prepelica	
1030990	Ostalo	
1040000	<b>Med i ostali proizvodi pčelarstva</b>	
1050000	<b>Vodozemci i gmazovi</b>	
1060000	<b>Kopneni beskralježnjaci</b>	
1070000	<b>Divlji kopneni kralježnjaci</b>	

(\*) Označava donju granicu analitičkog određivanja

(\*\*) Kombinacija pesticid-oznaka na koju se primjenjuje MRO utvrđen u Prilogu III., dijelu B.

(<sup>a</sup>) Cjeloviti popis proizvoda biljnog i životinjskog podrijetla na koje se odnose MRO-ovi nalazi se u Prilogu I.

#### Zbroj folpeta i ftalimida, izražen kao folpet (R)

(R) = Definicija ostatka razlikuje se za sljedeće kombinacije brojčanih oznaka i pesticida:

brojčana oznaka 1000000 osim 1040000: ftalimid, izražen kao folpet

(+) Europska agencija za sigurnost hrane utvrdila je da određene informacije o ispitivanjima ostataka nisu dostupne. Pri preispitivanju MRO-a Komisija će uzeti u obzir informacije iz prve rečenice ako budu dostavljene do 6. veljače 2018 ili, ako ne budu dostavljene do tog datuma, njihov izostanak.

#### 0152000 (b) jagode

(+) Europska agencija za sigurnost hrane utvrdila je da određene informacije o analitičkim metodama i stabilnosti kod skladištenja nisu dostupne. Pri preispitivanju MRO-a Komisija će uzeti u obzir informacije iz prve rečenice ako budu dostavljene do 6. veljače 2018 ili, ako ne budu dostavljene do tog datuma, njihov izostanak.

#### 0161030 Stolna maslina

(+) Europska agencija za sigurnost hrane utvrdila je da određene informacije o ispitivanjima ostataka i analitičkim metodama nisu dostupne. Pri preispitivanju MRO-a Komisija će uzeti u obzir informacije iz prve rečenice ako budu dostavljene do 6. veljače 2018 ili, ako ne budu dostavljene do tog datuma, njihov izostanak.

#### 0211000 (a) krumpir

(+) Europska agencija za sigurnost hrane utvrdila je da određene informacije o analitičkim metodama nisu dostupne. Pri preispitivanju MRO-a Komisija će uzeti u obzir informacije iz prve rečenice ako budu dostavljene do 6. veljače 2018 ili, ako ne budu dostavljene do tog datuma, njihov izostanak.

#### 0213080 Rotkvica

#### 0213090 Turovac/bijeli korijen

- (+) Europska agencija za sigurnost hrane utvrdila je da određene informacije o ispitivanjima ostataka i analitičkim metodama nisu dostupne. Pri preispitivanju MRO-a Komisija će uzeti u obzir informacije iz prve rečenice ako budu dostavljene do 6. veljače 2018 ili, ako ne budu dostavljene do tog datuma, njihov izostanak.

**0231010 Rajčica**

**0233010 Dinja**

- (+) Europska agencija za sigurnost hrane utvrdila je da određene informacije o analitičkim metodama i stabilnosti kod skladištenja nisu dostupne. Pri preispitivanju MRO-a Komisija će uzeti u obzir informacije iz prve rečenice ako budu dostavljene do 6. veljače 2018 ili, ako ne budu dostavljene do tog datuma, njihov izostanak.

**0402010 Masline za proizvodnju ulja**

- (+) Europska agencija za sigurnost hrane utvrdila je da određene informacije o analitičkim metodama nisu dostupne. Pri preispitivanju MRO-a Komisija će uzeti u obzir informacije iz prve rečenice ako budu dostavljene do 6. veljače 2018 ili, ako ne budu dostavljene do tog datuma, njihov izostanak.

**0500010 Ječam**

- (+) Europska agencija za sigurnost hrane utvrdila je da određene informacije o ispitivanjima ostataka i analitičkim metodama nisu dostupne. Pri preispitivanju MRO-a Komisija će uzeti u obzir informacije iz prve rečenice ako budu dostavljene do 6. veljače 2018 ili, ako ne budu dostavljene do tog datuma, njihov izostanak.

**0500090 Pšenica**

- (+) Europska agencija za sigurnost hrane utvrdila je da određene informacije o analitičkim metodama nisu dostupne. Pri preispitivanju MRO-a Komisija će uzeti u obzir informacije iz prve rečenice ako budu dostavljene do 6. veljače 2018 ili, ako ne budu dostavljene do tog datuma, njihov izostanak.

**0700000 HMELJ**

- (+) Primjenjiva maksimalna razina ostataka za hren (*Armoracia rusticana*) u skupini začina (brojčana oznaka 0840040) razina je koja je utvrđena za hren (*Armoracia rusticana*) u kategoriji povrća, skupini korjenastog i gomoljastog povrća (brojčana oznaka 0213040), uzimajući u obzir promjene u razinama do kojih dolazi preradom (sušenje) u skladu s čl. 20. st. 1. Uredbe (EZ) br. 396/2005.

**0840040 Hren**

- (+) Europska agencija za sigurnost hrane utvrdila je da određene informacije o vrsti i količini ostataka nisu dostupne. Pri preispitivanju MRO-a Komisija će uzeti u obzir informacije iz prve rečenice ako budu dostavljene do 6. veljače 2018 ili, ako te ne budu dostavljene do tog datuma, njihov izostanak.

**1016010 Mišić**

**1016020 Masno tkivo**

**1016030 Jetra**

**1030000 Ptičja jaja**

**1030010 Kokoš**

**1030020 Patka**

**1030030 Guska**

**1030040 Prepelica”**

(b) Dodaju se sljedeći stupci koji se odnose na boskalid, klotianidin, tiametoksam i tolklofos-metil:

**„Ostaci pesticida i maksimalne razine ostataka (mg/kg)**

Brojčana oznaka	Skupine i primjeri pojedinačnih proizvoda na koje se odnose maksimalne razine ostataka (MRO) (*)	Boskalid (F) (R) (A)	Klotianidin	Tiametoksam	Tolklofos-metil (F)
(1)	(2)	(3)	(4)	(5)	(6)
0100000	<b>VOĆE, SVJEŽE ili SMRZNUTO; ORAŠASTI PLODOVI</b>				<b>0,01 (*)</b>
0110000	<b>Agrumi</b>	<b>2 (+)</b>	<b>0,06 (+)</b>	<b>0,15 (+)</b>	
0110010	Grejp				
0110020	Naranča				
0110030	Limun				
0110040	Limeta				
0110050	Mandarina				
0110990	Ostalo				
0120000	<b>Orašasti plodovi</b>	<b>(+)</b>	<b>0,01 (*)</b>		
0120010	Bademi	<b>0,05 (*)</b>		<b>0,01 (*)</b>	
0120020	Brazilski orasi	<b>0,05 (*)</b>		<b>0,01 (*)</b>	
0120030	Indijski oraščići	<b>0,05 (*)</b>		<b>0,01 (*)</b>	
0120040	Kesteni	<b>0,05 (*)</b>		<b>0,01 (*)</b>	
0120050	Kokosovi orasi	<b>0,05 (*)</b>		<b>0,01 (*)</b>	
0120060	Lješnjaci	<b>0,05 (*)</b>		<b>0,01 (*)</b>	
0120070	Makadamije/australski oraščići	<b>0,05 (*)</b>		<b>0,01 (*)</b>	
0120080	Pekan orasi	<b>0,05 (*)</b>		<b>0,02 (*)</b>	
0120090	Pinjoli	<b>0,05 (*)</b>		<b>0,01 (*)</b>	
0120100	Pistacije	<b>1</b>		<b>0,01 (*)</b>	
0120110	Orasi	<b>0,05 (*)</b>		<b>0,01 (*)</b>	
0120990	Ostalo	<b>0,05 (*)</b>		<b>0,01 (*)</b>	

(1)	(2)	(3)	(4)	(5)	(6)
0130000	<b>Jezgričavo voće</b>		0,4	<b>0,3</b>	
0130010	Jabuka	<b>2 (+)</b>			
0130020	Kruška	<b>1,5 (+)</b>			
0130030	Dunja	<b>1,5 (+)</b>			
0130040	Mušmula	<b>0,01 (*)</b>			
0130050	Nešpula/japanska mušmula	<b>0,01 (*)</b>			
0130990	Ostalo	<b>0,01 (*)</b>			
0140000	<b>Koštuničavo voće</b>				
0140010	Marelica	<b>5 (+)</b>	<b>0,15</b>	<b>0,07 (+)</b>	
0140020	Trešnja (slatka)	<b>4 (+)</b>	<b>0,03 (+)</b>	<b>0,6 (+)</b>	
0140030	Breskva	<b>5 (+)</b>	<b>0,15</b>	<b>0,07</b>	
0140040	Šljiva	<b>3 (+)</b>	<b>0,01 (*)</b>	<b>0,01 (*)</b>	
0140990	Ostalo	<b>0,01 (*)</b>	<b>0,01 (*)</b>	<b>0,01 (*)</b>	
0150000	<b>Bobičasto i sitno voće</b>				
0151000	(a) <i>grožđe</i>	<b>5 (+)</b>	<b>0,7 (+)</b>	<b>0,4 (+)</b>	
0151010	Stolno grožđe				
0151020	Vinsko grožđe				
0152000	(b) <i>jagode</i>	<b>6 (+)</b>	<b>0,02 (*) (+)</b>	<b>0,3 (+)</b>	
0153000	(c) <i>jagodičasto voće</i>	<b>10 (+)</b>	<b>0,01 (*)</b>	<b>0,01 (*)</b>	
0153010	Kupine				
0153020	Ostružnice				
0153030	Maline (crvene i žute)				
0153990	Ostalo				
0154000	(d) <i>drugo sitno voće i bobice</i>	<b>15 (+)</b>	<b>0,01 (*)</b>	<b>0,01 (*)</b>	
0154010	Borovnice				
0154020	Brusnice				
0154030	Ribiz (bijeli, crni i crveni)				
0154040	Ogrozd (crveni, zeleni i žuti)				
0154050	Šipak				

(1)	(2)	(3)	(4)	(5)	(6)
0154060	Dud (bijeli i crni)				
0154070	Azarola/mediteranska mušmula/mušmulasti glog				
0154080	Bobice bazge				
0154990	Ostalo				
0160000	<b>Razno voće</b>				
0161000	(a) <i>s jestivom korom</i>	<b>0,01 (*)</b>			
0161010	Datulja		<b>0,01 (*)</b>	<b>0,01 (*)</b>	
0161020	Smokva		<b>0,01 (*)</b>	<b>0,01 (*)</b>	
0161030	Stolna maslina		0,09	<b>0,4</b>	
0161040	Kumkvat		<b>0,01 (*)</b>	<b>0,01 (*)</b>	
0161050	Karambola		<b>0,01 (*)</b>	<b>0,01 (*)</b>	
0161060	Kaki/japanska jabuka		<b>0,01 (*)</b>	<b>0,01 (*)</b>	
0161070	Jamun		<b>0,01 (*)</b>	<b>0,01 (*)</b>	
0161990	Ostalo		<b>0,01 (*)</b>	<b>0,01 (*)</b>	
0162000	(b) <i>s nejestivom korom, manje</i>		<b>0,01 (*)</b>	<b>0,01 (*)</b>	
0162010	Kivi (crveni, zeleni i žuti)	<b>5 (+)</b>			
0162020	Liči	<b>0,01 (*)</b>			
0162030	Marakuja	<b>0,01 (*)</b>			
0162040	Indijska smokva/plod kaktusa	<b>0,01 (*)</b>			
0162050	Zvezdasta jabuka	<b>0,01 (*)</b>			
0162060	Virginijski draguni/Virginijski kaki	<b>0,01 (*)</b>			
0162990	Ostalo	<b>0,01 (*)</b>			
0163000	(c) <i>s nejestivom korom, veće</i>				
0163010	Avokado	<b>0,01 (*)</b>	<b>0,01 (*)</b>	<b>0,01 (*)</b>	
0163020	Banana	<b>0,6 (+)</b>	<b>0,02</b>	<b>0,02 (*)</b>	
0163030	Mango	<b>0,01 (*)</b>	<b>0,01 (*)</b>	<b>0,01 (*)</b>	
0163040	Papaja	<b>0,01 (*)</b>	<b>0,01 (*)</b>	<b>0,02 (*)</b>	
0163050	Nar/šipak	<b>0,01 (*)</b>	<b>0,01 (*)</b>	<b>0,01 (*)</b>	
0163060	Tropska jabuka	<b>0,01 (*)</b>	<b>0,01 (*)</b>	<b>0,01 (*)</b>	
0163070	Guava	<b>0,01 (*)</b>	<b>0,01 (*)</b>	<b>0,01 (*)</b>	

(1)	(2)	(3)	(4)	(5)	(6)
0163080	Ananas	<b>0,01</b> (*)	<b>0,02</b> (*) (+)	<b>0,02</b> (*) (+)	
0163090	Kruhovac	<b>0,01</b> (*)	<b>0,01</b> (*)	<b>0,01</b> (*)	
0163100	Durian	<b>0,01</b> (*)	<b>0,01</b> (*)	<b>0,01</b> (*)	
0163110	Bodljikava anona/guanabana	<b>0,01</b> (*)	<b>0,01</b> (*)	<b>0,01</b> (*)	
0163990	Ostalo	<b>0,01</b> (*)	<b>0,01</b> (*)	<b>0,01</b> (*)	
0200000	<b>POVRĆE, SVJEŽE ili SMRZNUTO</b>				
0210000	<b>Korjenasto i gomoljasto povrće</b>				
0211000	(a) <i>krumpir</i>	<b>2</b> (+)	<b>0,03</b>	<b>0,07</b>	<b>0,01</b> (*)
0212000	(b) <i>tropsko korjenasto i gomoljasto povrće</i>	<b>2</b>	<b>0,01</b> (*)	<b>0,01</b> (*)	<b>0,01</b> (*)
0212010	Kasava/manioka	(+)			
0212020	Slatki krumpir	(+)			
0212030	Jam	(+)			
0212040	Maranta	(+)			
0212990	Ostalo				
0213000	(c) <i>ostalo korjenasto i gomoljasto povrće osim šećerne repe</i>	(+)			
0213010	Cikla	<b>4</b>	<b>0,01</b> (*)	<b>0,01</b> (*)	<b>0,01</b> (*)
0213020	Mrkva	<b>2</b>	<b>0,06</b>	0,3	<b>0,01</b> (*)
0213030	Celer korjenaš	<b>2</b>	<b>0,01</b> (*)	<b>0,01</b> (*)	<b>0,01</b> (*)
0213040	Hren	<b>2</b>	<b>0,01</b> (*)	<b>0,01</b> (*)	<b>0,01</b> (*)
0213050	Čičoka	<b>2</b>	<b>0,01</b> (*)	<b>0,01</b> (*)	<b>0,01</b> (*)
0213060	Pastrnjak	<b>2</b>	<b>0,01</b> (*)	<b>0,01</b> (*)	<b>0,01</b> (*)
0213070	Korijen peršina	<b>2</b>	<b>0,01</b> (*)	<b>0,01</b> (*)	<b>0,01</b> (*)
0213080	Rotkvice	<b>2</b>	<b>0,01</b> (*)	<b>0,01</b> (*)	<b>0,1</b> (+)
0213090	Turovac/bijeli korijen	<b>2</b>	<b>0,01</b> (*)	<b>0,01</b> (*)	<b>0,01</b> (*)
0213100	Stočna koraba	<b>2</b>	0,02 (*)	<b>0,02</b> (*)	<b>0,01</b> (*)
0213110	Repa	<b>2</b>	<b>0,01</b> (*)	<b>0,01</b> (*)	<b>0,01</b> (*)
0213990	Ostalo	<b>2</b>	<b>0,01</b> (*)	<b>0,01</b> (*)	<b>0,01</b> (*)
0220000	<b>Lukovičasto povrće</b>	(+)	<b>0,01</b> (*)	<b>0,01</b> (*)	<b>0,01</b> (*)
0220010	Češnjak	<b>5</b>			
0220020	Luk	<b>5</b>			



(1)	(2)	(3)	(4)	(5)	(6)
0220030	Ljutika	5			
0220040	Mladi luk i velški luk	6			
0220990	Ostalo	0,5			
0230000	<b>Plodovito povrće</b>				<b>0,1 (*)</b>
0231000	(a) solanacea ( <i>pomoćnice</i> )	3 (+)			
0231010	Rajčica		0,04	0,2	
0231020	Paprika		0,04	0,7	
0231030	Patlidžan		0,04	0,2	
0231040	Bamija		0,01 (*)	0,01 (*)	
0231990	Ostalo		0,01 (*)	0,01 (*)	
0232000	(b) <i>tikvenjače s jestivom korom</i>	4 (+)			
0232010	Krastavac		0,02 (*)	0,5	
0232020	Mali krastavac za kiseljenje		0,01 (*)	0,01 (*)	
0232030	Tikvice		0,02 (*)	0,5	
0232990	Ostalo		0,01 (*)	0,01 (*)	
0233000	(c) <i>tikvenjače s nejestivom korom</i>	3 (+)			
0233010	Dinja		0,02 (*) (+)	0,15 (+)	
0233020	Bundeva		0,01 (*)	0,01 (*)	
0233030	Lubenica		0,02 (*) (+)	0,15 (+)	
0233990	Ostalo		0,01 (*)	0,01 (*)	
0234000	(d) <i>slatki kukuruz</i>	0,05 (+)	0,01 (*)	0,02 (*)	
0239000	(e) <i>ostalo plodovito povrće</i>	0,9	0,01 (*)	0,01 (*)	
0240000	<b>Kupusnjače (uz izuzetak korijena kupusnjača i kultura kupusnjača s mladim listovima)</b>				<b>0,01 (*)</b>
0241000	(a) <i>kupusnjače koje cvjetaju</i>	5	0,02 (*)		
0241010	Brokula	(+)		0,3	(+)
0241020	Cvjetača	(+)		0,02 (*)	(+)
0241990	Ostalo			0,01 (*)	

(1)	(2)	(3)	(4)	(5)	(6)
0242000	(b) <i>glavate kupusnjače</i>	5	0,02 (*)	<b>0,02 (*)</b>	
0242010	Kelj pupčar	(+)			(+)
0242020	Glavati kupus	(+)			(+)
0242990	Ostalo				
0243000	(c) <i>lisnate kupusnjače</i>	<b>9</b>	<b>0,3</b>	<b>0,02 (*)</b>	
0243010	Pekinški kupus	(+)			
0243020	Kelj	(+)			
0243990	Ostalo				
0244000	(d) <i>korabe</i>	5 (+)	<b>0,04 (+)</b>	<b>0,01 (*)</b>	
0250000	<b>Lisnato povrće, začinsko bilje i jestivi cvjetovi</b>				
0251000	(a) <i>salate i salatno bilje</i>	<b>50 (+)</b>			(+)
0251010	Matovilac		<b>0,01 (*)</b>	<b>0,01 (*)</b>	<b>0,9</b>
0251020	Salata		<b>0,1</b>	5	2
0251030	Širokolisna endivija		<b>0,1 (+)</b>	5 (+)	<b>0,9</b>
0251040	Vrtna grbica te ostale klice i izdanci		<b>0,01 (*)</b>	<b>0,01 (*)</b>	<b>0,9</b>
0251050	Barica		<b>0,01 (*)</b>	<b>0,01 (*)</b>	<b>0,9</b>
0251060	Rikola		<b>0,01 (*)</b>	<b>0,01 (*)</b>	<b>0,9</b>
0251070	Crvena gorušica		<b>0,01 (*)</b>	<b>0,01 (*)</b>	<b>0,9</b>
0251080	Kulture s mladim listovima (uključujući vrste roda <i>Brassica</i> )		<b>0,01 (*)</b>	<b>0,01 (*)</b>	<b>0,9</b>
0251990	Ostalo		<b>0,01 (*)</b>	<b>0,01 (*)</b>	<b>0,9</b>
0252000	(b) <i>špinat i slični listovi</i>		<b>0,01 (*)</b>	<b>0,01 (*)</b>	<b>0,01 (*)</b>
0252010	Špinat	<b>50 (+)</b>			
0252020	Tušt	<b>0,9 (+)</b>			
0252030	Blitva	<b>30 (+)</b>			
0252990	Ostalo	<b>0,9</b>			
0253000	(c) <i>listovi vinove loze i slične vrste</i>	<b>0,01 (*) (+)</b>	<b>0,01 (*)</b>	<b>0,01 (*)</b>	<b>0,01 (*)</b>
0254000	(d) <i>potočarke</i>	<b>0,01 (*) (+)</b>	<b>0,01 (*)</b>	<b>0,01 (*)</b>	<b>0,01 (*)</b>

(1)	(2)	(3)	(4)	(5)	(6)
0255000	(e) <i>cikorije</i>	7 (+)	0,01 (*)	0,01 (*)	0,01 (*)
0256000	(f) <i>začinsko bilje i jestivi cvatovi</i>	50 (+)	1,5	0,02 (*)	0,02 (*)
0256010	Vrtna krasuljica				
0256020	Vlasac				
0256030	Lišće celera				
0256040	Peršin				
0256050	Kadulja				
0256060	Ružmarin				
0256070	Majčina dušica/timijan				
0256080	Bosiljak i jestivi cvatovi				
0256090	Lovor				
0256100	Estragon				
0256990	Ostalo				
0260000	<b>Mahunarke</b>				0,01 (*)
0260010	Grah (s mahunama)	5 (+)	0,2	0,3	
0260020	Grah (bez mahuna)	3 (+)	0,01 (*)	0,02 (*)	
0260030	Grašak (s mahunama)	5 (+)	0,2	0,3	
0260040	Grašak (bez mahuna)	3 (+)	0,01 (*)	0,02 (*)	
0260050	Leća	3 (+)	0,01 (*)	0,02*	
0260990	Ostalo	0,06	0,01*	0,01*	
0270000	<b>Stabljičasto povrće</b>				0,01 (*)
0270010	Šparoge	0,9 (+)	0,01 (*)	0,01 (*)	
0270020	Karda	0,9 (+)	0,01 (*)	0,01 (*)	
0270030	Trakasti celer	9 (+)	0,04	1	
0270040	Slatki komorač	9 (+)	0,01 (*)	0,01 (*)	
0270050	Artičoka	5 (+)	0,05	0,5	
0270060	Poriluk	9 (+)	0,01 (*)	0,01 (*)	
0270070	Rabarbara	0,9 (+)	0,01 (*)	0,01 (*)	

(1)	(2)	(3)	(4)	(5)	(6)
0270080	Mladice bambusa	<b>0,01</b> (*) (+)	<b>0,01</b> (*)	<b>0,01</b> (*)	
0270090	Palmine srčike	<b>0,01</b> (*) (+)	<b>0,01</b> (*)	<b>0,01</b> (*)	
0270990	Ostalo	0,5	<b>0,01</b> (*)	<b>0,01</b> (*)	
0280000	<b>Gljive, mahovine i lišajevi</b>	<b>0,01</b> (*)	<b>0,01</b> (*)	<b>0,01</b> (*)	<b>0,01</b> (*)
0280010	Kultivirane gljive				
0280020	Divlje gljive				
0280990	Mahovine i lišajevi				
0290000	<b>Alge i prokariotski organizmi</b>	<b>0,01</b> (*)	<b>0,01</b> (*)	<b>0,01</b> (*)	<b>0,01</b> (*)
0300000	<b>MAHUNARKE</b>	<b>3</b> (+)	<b>0,02</b>	<b>0,04</b>	<b>0,01</b> (*)
0300010	Grah				
0300020	Leća				
0300030	Grašak				
0300040	Lupine				
0300990	Ostalo				
0400000	<b>ULJARICE I PLODOVI ULJARICA</b>				<b>0,01</b> (*)
0401000	<b>Sjeme uljarica</b>	(+)	<b>0,02</b> (*)		
0401010	Sjemenke lana	<b>1</b>		<b>0,02</b> (*)	
0401020	Kikiriki	<b>1</b>		<b>0,02</b> (*)	
0401030	Sjemenke maka	<b>1</b>		<b>0,02</b> (*)	
0401040	Sjemenke sezama	<b>1</b>		<b>0,02</b> (*)	
0401050	Sjemenke suncokreta	<b>1</b>		<b>0,02</b> (*)	
0401060	Sjemenke uljane repice	<b>1</b>		<b>0,02</b> (*)	
0401070	Soja	<b>3</b>		<b>0,04</b>	
0401080	Sjemenke gorušice	<b>1</b>		<b>0,02</b> (*)	
0401090	Sjemenke pamuka	<b>1</b>		<b>0,02</b> (*)	
0401100	Bučine sjemenke	<b>1</b>		<b>0,02</b> (*)	
0401110	Sjemenke šafranike	<b>1</b>		<b>0,02</b> (*)	

(1)	(2)	(3)	(4)	(5)	(6)
0401120	Sjemenke borača	<b>1</b>		<b>0,02 (*)</b>	
0401130	Sjemenke zubastog lanka	<b>1</b>		<b>0,02 (*)</b>	
0401140	Sjemenke konoplje	<b>1</b>		<b>0,02 (*)</b>	
0401150	Ricinus	<b>1</b>		<b>0,02 (*)</b>	
0401990	Ostalo	<b>0,06</b>		<b>0,01 (*)</b>	
0402000	<b>Plodovi uljarica</b>	<b>0,01 (*)</b>			
0402010	Masline za proizvodnju ulja		0,09	<b>0,4</b>	
0402020	Košnice uljne palme		<b>0,01 (*)</b>	<b>0,01 (*)</b>	
0402030	Plodovi uljne palme		<b>0,01 (*)</b>	<b>0,01 (*)</b>	
0402040	Kapok		<b>0,01 (*)</b>	<b>0,01 (*)</b>	
0402990	Ostalo		<b>0,01 (*)</b>	<b>0,01 (*)</b>	
0500000	<b>ŽITARICE</b>	(+)			<b>0,01 (*)</b>
0500010	Ječam	4	0,04	0,4	
0500020	Heljda i ostale pseudožitarice	<b>0,15</b>	<b>0,01 (*)</b>	<b>0,01 (*)</b>	
0500030	Kukuruz	<b>0,15</b>	0,02 (*)	<b>0,05</b>	
0500040	Proso	<b>0,15</b>	<b>0,01 (*)</b>	<b>0,01 (*)</b>	
0500050	Zob	4	0,02 (*)	<b>0,02 (*)</b>	
0500060	Riža	<b>0,15</b>	0,5	<b>0,01 (*)</b>	
0500070	Raž	<b>0,8</b>	0,02 (*)	<b>0,02 (*)</b>	
0500080	Sirak	<b>0,15</b>	<b>0,01 (*)</b>	<b>0,01 (*)</b>	
0500090	Pšenica	<b>0,8</b>	0,02 (*)	<b>0,05</b>	
0500990	Ostalo	<b>0,15</b>	<b>0,01 (*)</b>	<b>0,01 (*)</b>	
0600000	<b>ČAJEVI, KAVA, BILJNE INFUZIJE, KAKAO I ROGAČI</b>				<b>0,05 (*)</b>
0610000	<b>Čajevi</b>	<b>0,01 (*)</b>	0,7	20	
0620000	<b>Zrna kave</b>	<b>0,05 (*) (+)</b>	<b>0,05</b>	0,2	
0630000	<b>Biljne infuzije</b>		0,05 (*)	<b>0,05 (*)</b>	
0631000	(a) iz cvjetova	<b>0,9 (+)</b>			
0631010	Rimska kamilica				
0631020	Hibiskus				

(1)	(2)	(3)	(4)	(5)	(6)
0631030	Ruža				
0631040	Jasmin				
0631050	Lipa				
0631990	Ostalo				
0632000	(b) <i>iz listova i začinskog bilja</i>	<b>0,9 (+)</b>			
0632010	Jagoda				
0632020	Rooibos				
0632030	Mate čaj/maté				
0632990	Ostalo				
0633000	(c) <i>iz korijena</i>	<b>3 (+)</b>			
0633010	Odoljen				
0633020	Ginseng				
0633990	Ostalo				
0639000	(d) <i>iz svih drugih dijelova biljke</i>	<b>0,01 (*)</b>			
0640000	<b>Kakao u zrnu</b>	<b>0,01 (*)</b>	<b>0,02 (*)</b>	<b>0,02 (*)</b>	
0650000	<b>Rogač</b>	<b>0,01 (*)</b>	0,05 (*)	0,05 (*)	
0700000	<b>HMELJ</b>	<b>80 (+)</b>	0,05 (*)	<b>0,05 (*)</b>	<b>0,05 (*)</b>
0800000	<b>ZAČINI</b>	(+)			
0810000	<b>Začini od sjemenki</b>	<b>0,9</b>	0,05 (*)	0,05 (*)	<b>0,05 (*)</b>
0810010	Anis				
0810020	Crni kim				
0810030	Celer				
0810040	Korijandar				
0810050	Kumin				
0810060	Kopar				
0810070	Komorač				
0810080	Grozdsta piskavica/grčka djetelina				

(1)	(2)	(3)	(4)	(5)	(6)
0810090	Muškatni oraščić				
0810990	Ostalo				
0820000	<b>Začini od plodova</b>	<b>0,9</b>	0,05 (*)	0,05 (*)	<b>0,05 (*)</b>
0820010	Piment				
0820020	Sečuanski papar				
0820030	Kim				
0820040	Kardamom				
0820050	Bobice kleke/borovice				
0820060	Papar (bijeli, crni i zeleni)				
0820070	Vanilija				
0820080	Tamarind/indijska datulja				
0820990	Ostalo				
0830000	<b>Začini od kore</b>	<b>0,9</b>	0,05 (*)	0,05 (*)	<b>0,05 (*)</b>
0830010	Cimet				
0830990	Ostalo				
0840000	<b>Začini od korijena i podanaka (rizoma)</b>				
0840010	Slatki korijen	<b>0,4</b>	0,05 (*)	0,05 (*)	<b>0,05 (*)</b>
0840020	Đumbir	<b>0,4</b>	0,05 (*)	0,05 (*)	<b>0,05 (*)</b>
0840030	Kurkuma	<b>0,4</b>	0,05 (*)	0,05 (*)	<b>0,05 (*)</b>
0840040	Hren	(+)	(+)	(+)	(+)
0840990	Ostalo	<b>0,4</b>	0,05 (*)	0,05 (*)	<b>0,05 (*)</b>
0850000	<b>Začini od pupoljaka</b>	<b>0,9</b>	0,05 (*)	0,05 (*)	<b>0,05 (*)</b>
0850010	Klinčić				
0850020	Kapari				
0850990	Ostalo				
0860000	<b>Začini od tučka</b>	<b>0,9</b>	0,05 (*)	0,05 (*)	<b>0,05 (*)</b>
0860010	Šafran				
0860990	Ostalo				

(1)	(2)	(3)	(4)	(5)	(6)
0870000	<b>Začini od ljuski</b>	<b>0,9</b>	0,05 (*)	0,05 (*)	<b>0,05 (*)</b>
0870010	Muškatni orah				
0870990	Ostalo				
0900000	<b>BILJKE BOGATE ŠEĆEROM</b>				<b>0,01 (*)</b>
0900010	Korijen šećerne repe	<b>0,4 (+)</b>	0,02 (*)	<b>0,02 (*)</b>	
0900020	Šećerna trska	7 (+)	0,4	<b>0,01 (*)</b>	
0900030	Korijen cikorije	<b>0,4 (+)</b>	<b>0,01 (*)</b>	<b>0,01 (*)</b>	
0900990	Ostalo	0,5	<b>0,01 (*)</b>	<b>0,01 (*)</b>	
1000000	<b>PROIZVODI ŽIVOTINJSKOG PODRIJETLA – KOPNENE ŽIVOTINJE</b>				
1010000	<b>Tkiva</b>				<b>0,01 (*)</b>
1011000	(a) <i>svinje</i>				
1011010	Mišić	<b>0,01 (*)</b>	<b>0,02 (*)</b>	<b>0,02</b>	
1011020	Masno tkivo	<b>0,07</b>	<b>0,02 (*)</b>	<b>0,01 (*)</b>	
1011030	Jetra	<b>0,05 (*)</b>	0,2	<b>0,01 (*)</b>	
1011040	Bubreg	<b>0,05 (*)</b>	<b>0,02 (*)</b>	<b>0,01 (*)</b>	
1011050	Jestive iznutrice (koje nisu jetra i bubreg)	<b>0,07</b>	<b>0,2</b>	<b>0,02</b>	
1011990	Ostalo	0,05 (*)	<b>0,01 (*)</b>	<b>0,01 (*)</b>	
1012000	(b) <i>goveda</i>				
1012010	Mišić	<b>0,01 (*)</b>	<b>0,02 (*)</b>	<b>0,02</b>	
1012020	Masno tkivo	<b>0,3</b>	<b>0,02 (*)</b>	<b>0,01 (*)</b>	
1012030	Jetra	<b>0,2 (+)</b>	0,2	<b>0,01 (*)</b>	
1012040	Bubreg	<b>0,2</b>	<b>0,02 (*)</b>	<b>0,01 (*)</b>	
1012050	Jestive iznutrice (koje nisu jetra i bubreg)	0,3	<b>0,2</b>	<b>0,02</b>	
1012990	Ostalo	0,05 (*)	<b>0,01 (*)</b>	<b>0,01 (*)</b>	
1013000	(c) <i>ovce</i>				
1013010	Mišić	<b>0,01 (*)</b>	<b>0,02 (*)</b>	<b>0,02</b>	
1013020	Masno tkivo	<b>0,3</b>	<b>0,02 (*)</b>	<b>0,01 (*)</b>	
1013030	Jetra	<b>0,2 (+)</b>	0,2	<b>0,01 (*)</b>	



(1)	(2)	(3)	(4)	(5)	(6)
1013040	Bubreg	<b>0,2</b>	<b>0,02 (*)</b>	<b>0,01 (*)</b>	
1013050	Jestive iznutrice (koje nisu jetra i bubreg)	0,3	<b>0,2</b>	<b>0,02</b>	
1013990	Ostalo	0,05 (*)	<b>0,01 (*)</b>	<b>0,01 (*)</b>	
1014000	(d) <i>koze</i>				
1014010	Mišić	<b>0,2</b>	<b>0,02 (*)</b>	<b>0,02</b>	
1014020	Masno tkivo	<b>0,3</b>	<b>0,02 (*)</b>	<b>0,01 (*)</b>	
1014030	Jetra	<b>0,2 (+)</b>	0,2	<b>0,01 (*)</b>	
1014040	Bubreg	<b>0,2</b>	<b>0,02 (*)</b>	<b>0,01 (*)</b>	
1014050	Jestive iznutrice (koje nisu jetra i bubreg)	0,3	<b>0,2</b>	<b>0,02</b>	
1014990	Ostalo	0,05 (*)	<b>0,01 (*)</b>	<b>0,01 (*)</b>	
1015000	(e) <i>konja</i>				
1015010	Mišić	<b>0,01 (*)</b>	<b>0,02 (*)</b>	<b>0,02</b>	
1015020	Masno tkivo	<b>0,3</b>	<b>0,02 (*)</b>	<b>0,01 (*)</b>	
1015030	Jetra	0,2	<b>0,2</b>	<b>0,01 (*)</b>	
1015040	Bubreg	<b>0,2</b>	<b>0,02 (*)</b>	<b>0,01 (*)</b>	
1015050	Jestive iznutrice (koje nisu jetra i bubreg)	0,3	<b>0,2</b>	<b>0,02</b>	
1015990	Ostalo	0,05 (*)	<b>0,01 (*)</b>	<b>0,01 (*)</b>	
1016000	(f) <i>peradi</i>			0,01 (*)	
1016010	Mišić	<b>0,01 (*)</b>	0,01 (*)		
1016020	Masno tkivo	<b>0,08</b>	0,01 (*)		
1016030	Jetra	<b>0,15 (+)</b>	0,1		
1016040	Bubreg	<b>0,05 (*)</b>	<b>0,01 (*)</b>		
1016050	Jestive iznutrice (koje nisu jetra i bubreg)	<b>0,15</b>	0,1		
1016990	Ostalo	0,05 (*)	0,01 (*)		
1017000	(g) <i>ostalih kopnenih životinja iz uzgoja</i>				
1017010	Mišić	<b>0,01 (*)</b>	<b>0,02 (*)</b>	<b>0,02</b>	
1017020	Masno tkivo	<b>0,3</b>	<b>0,02 (*)</b>	<b>0,01 (*)</b>	
1017030	Jetra	0,2	<b>0,2</b>	<b>0,01 (*)</b>	

(1)	(2)	(3)	(4)	(5)	(6)
1017040	Bubreg	<b>0,2</b>	<b>0,02</b> (*)	<b>0,01</b> (*)	
1017050	Jestive iznutrice (koje nisu jetra i bubreg)	0,3	<b>0,2</b>	<b>0,02</b>	
1017990	Ostalo	0,05 (*)	<b>0,01</b> (*)	<b>0,01</b> (*)	
1020000	<b>Mlijeko</b>	<b>0,02</b>	0,02	0,05	<b>0,01</b> (*)
1020010	Krava				
1020020	Ovca				
1020030	Koza				
1020040	Kobila				
1020990	Ostalo				
1030000	<b>Ptičja jaja</b>	<b>0,01</b> (*)	0,01 (*)	0,01 (*)	<b>0,01</b> (*)
1030010	Kokoš				
1030020	Patka				
1030030	Guska				
1030040	Prepelica				
1030990	Ostalo				
1040000	<b>Med i ostali proizvodi pčelarstva</b>	<b>0,05</b> (*)	<b>0,05</b> (*)	<b>0,05</b> (*)	0,05 (*)
1050000	<b>Vodozemci i gmazovi</b>	<b>0,01</b> (*)	0,01 (*)	0,01 (*)	<b>0,01</b> (*)
1060000	<b>Kopneni beskralježnjaci</b>	<b>0,01</b> (*)	0,01 (*)	0,01 (*)	<b>0,01</b> (*)
1070000	<b>Divlji kopneni kralježnjaci</b>	<b>0,01</b> (*)	0,01 (*)	0,01 (*)	<b>0,01</b> (*)

(\*) Označava donju granicu analitičkog određivanja

(\*\*) Kombinacija pesticid-oznaka na koju se primjenjuje MRO utvrđen u Prilogu III., dijelu B.

(<sup>a</sup>) Cjeloviti popis proizvoda biljnog i životinjskog podrijetla na koje se odnose MRO-ovi nalazi se u Prilogu I.

(F) = topiv u mastima

#### Boskalid (F) (R) (A)

(A) = Bilješka za definiciju ostatka: referentnu normu za 2-kloro-N-(4'-kloro-5-hidroksibifenil-2-il)nikotinamid referentni laboratoriji EU-a označili su kao tržišno nedostupnu. Pri preispitivanju MRO-a Komisija će uzeti u obzir tržišnu dostupnost referentne norme iz prve rečenice do 6. veljače 2017 ili nedostupnost referentne norme ako nije tržišno dostupna do tog datuma.

(R) = Definicija ostatka razlikuje se za sljedeće kombinacije pesticid-oznaka:

brojčana oznaka 1000000 osim 1040000, 1011010, 1011020, 1011050, 1012010, 1012020, 1012050, 1013010, 1013020, 1013050, 1014010, 1014020, 1014050, 1015010, 1015020, 1015050, 1016010, 1016020, 1017010, 1017020, 1017050, 1020000, 1030000: zbroj boskalida i njegova hidroksi metabolita 2-kloro-N-(4'-kloro-5-hidroksibifenil-2-il)nikotinamida (slobodan i konjugiran), izražen kao boskalid.

(+) Europska agencija za sigurnost hrane utvrdila je da određene informacije o ostacima nakon višekratne primjene na trajnim nasadima te podaci kojima se potvrđuje razina najviše koncentracije u tlu nisu dostupni. Pri preispitivanju MRO-a Komisija će uzeti u obzir informacije iz prve rečenice ako budu dostavljene do 6. veljače 2018 ili, ako ne budu dostavljene do tog datuma, njihov izostanak.

**0110000 Agrumi**

**0110010 Grejp**

**0110020 Naranča**

**0110030 Limun**

**0110040 Limeta**

**0110050 Mandarina**

**0120000 Orašasti plodovi**

**0120010 Bademi**

**0120020 Brazilski orasi**

**0120030 Indijski oraščići**

**0120040 Kesteni**

**0120050 Kokosovi orasi**

**0120060 Lješnjaci**

**0120070 Makadamije/australski oraščići**

**0120080 Pekan orasi**

**0120090 Pinjoli**

**0120100 Pistacije**

**0120110 Orasi**

**0130010 Jabuka**

**0130020 Kruška**

**0130030 Dunja**

(+) Europska agencija za sigurnost hrane utvrdila je da određene informacije o ispitivanjima ostataka (nakon višekratne primjene na trajnim nasadima, u cilju potkrepe odobrenja) te podaci kojima se potvrđuje razina najviše koncentracije u tlu nisu dostupni. Pri preispitivanju MRO-a Komisija će uzeti u obzir informacije iz prve rečenice ako budu dostavljene do 6. veljače 2018 ili, ako ne budu dostavljene do tog datuma, njihov izostanak.

**0140010 Marelica**

- (+) Europska agencija za sigurnost hrane utvrdila je da određene informacije o ostacima nakon višekratne primjene na trajnim nasadima te podaci kojima se potvrđuje razina najviše koncentracije u tlu nisu dostupni. Pri preispitivanju MRO-a Komisija će uzeti u obzir informacije iz prve rečenice ako budu dostavljene do 6. veljače 2018 ili, ako ne budu dostavljene do tog datuma, njihov izostanak.

**0140020**    **Trešnja (slatka)**

**0140030**    **Breskva**

**0140040**    **Šljiva**

**0151000**    **(a) grožđe**

**0151010**    **Stolno grožđe**

**0151020**    **Vinsko grožđe**

- (+) Europska agencija za sigurnost hrane utvrdila je da određene informacije o ostacima nakon višekratne primjene na trajnim nasadima te podaci kojima se potvrđuje razina najviše koncentracije u tlu nisu dostupni. Pri preispitivanju MRO-a Komisija će uzeti u obzir informacije iz prve rečenice ako budu dostavljene do 6. veljače 2018 ili, ako ne budu dostavljene do tog datuma, njihov izostanak.

**0152000**    **(b) jagode**

- (+) Europska agencija za sigurnost hrane utvrdila je da određene informacije o ostacima nakon višekratne primjene na trajnim nasadima te podaci kojima se potvrđuje razina najviše koncentracije u tlu nisu dostupni. Pri preispitivanju MRO-a Komisija će uzeti u obzir informacije iz prve rečenice ako budu dostavljene do 6. veljače 2018 ili, ako ne budu dostavljene do tog datuma, njihov izostanak.

**0153000**    **(c) jagodičasto voće**

**0153010**    **Kupine**

**0153020**    **Ostružnice**

**0153030**    **Maline (crvene i žute)**

**0154000**    **(d) drugo sitno voće i bobice**

**0154010**    **Borovnice**

**0154020**    **Brusnice**

**0154030**    **Ribiz (bijeli, crni i crveni)**

**0154040**    **Ogrozd (crveni, zeleni i žuti)**

**0154050**    **Šipak**

**0154060**    **Dud (bijeli i crni)**

**0154070**    **Azarola/mediteranska mušmula/mušmulasti glog**

**0154080**    **Bobice bazge**

**0162010**    **Kivi (crveni, zeleni i žuti)**

**0163020**    **Banana**

- (+) Europska agencija za sigurnost hrane utvrdila je da određene informacije o ostacima za kulture u plodoredu te podaci kojima se potvrđuje razina najviše koncentracije u tlu nisu dostupni. Pri preispitivanju MRO-a Komisija će uzeti u obzir informacije iz prve rečenice ako budu dostavljene do 6. veljače 2018 ili, ako ne budu dostavljene do tog datuma, njihov izostanak.

**0211000**    **(a) krumpir**

**0212010**    **Kasava/manioka**

**0212020**    **Slatki krumpir**

- 0212030 Jam
- 0212040 Maranta
- 0213000 (c) ostalo korjenasto i gomoljasto povrće osim šećerne repe
- 0213010 Cikla
- 0213020 Mrkva
- 0213030 Celer korjenaš
- 0213040 Hren

(+) Europska agencija za sigurnost hrane utvrdila je da određene informacije o ostacima (za kulture u plodoredu i u cilju potkrepe odobrenja) te podaci kojima se potvrđuje razina najviše koncentracije u tlu nisu dostupni. Pri preispitivanju MRO-a Komisija će uzeti u obzir informacije iz prve rečenice ako budu dostavljene do 6. veljače 2018 ili, ako ne budu dostavljene do tog datuma, njihov izostanak.

- 0213050 Čičoka

(+) Europska agencija za sigurnost hrane utvrdila je da određene informacije o ostacima za kulture u plodoredu te podaci kojima se potvrđuje razina najviše koncentracije u tlu nisu dostupni. Pri preispitivanju MRO-a Komisija će uzeti u obzir informacije iz prve rečenice ako budu dostavljene do 6. veljače 2018 ili, ako ne budu dostavljene do tog datuma, njihov izostanak.

- 0213060 Pastrnjak
- 0213070 Korijen peršina
- 0213080 Rotkvica
- 0213090 Turovac/bijeli korijen
- 0213100 Stočna koraba
- 0213110 Repa
- 0220000 Lukovičasto povrće
- 0220010 Češnjak
- 0220020 Luk
- 0220030 Ljutika
- 0220040 Mladi luk i velški luk
- 0231000 (a) *solanacea* (pomoćnice)
- 0231010 Rajčica
- 0231020 Paprika
- 0231030 Patlidžan
- 0231040 Bamija
- 0232000 (b) tikvenjače s jestivom korom
- 0232010 Krstavac
- 0232020 Mali krstavac za kiseljenje
- 0232030 Tikvica

**0233000** (c) **tikvenjače s nejestivom korom**

**0233010** **Dinja**

**0233020** **Bundeva**

**0233030** **Lubenica**

**0234000** (d) **slatki kukuruz**

**0241010** **Brokula**

(+) Europska agencija za sigurnost hrane utvrdila je da određene informacije o ispitivanjima ostataka (za kulture u plodoredu i u cilju potkrepe odobrenja) te podaci kojima se potvrđuje razina najviše koncentracije u tlu nisu dostupni. Pri preispitivanju MRO-a Komisija će uzeti u obzir informacije iz prve rečenice ako budu dostavljene do 6. veljače 2018 ili, ako ne budu dostavljene do tog datuma, njihov izostanak.

**0241020** **Cvjetača**

(+) Europska agencija za sigurnost hrane utvrdila je da određene informacije o ostacima za kulture u plodoredu te podaci kojima se potvrđuje razina najviše koncentracije u tlu nisu dostupni. Pri preispitivanju MRO-a Komisija će uzeti u obzir informacije iz prve rečenice ako budu dostavljene do 6. veljače 2018 ili, ako ne budu dostavljene do tog datuma, njihov izostanak.

**0242010** **Kelj pupčar**

**0242020** **Glavati kupus**

**0243010** **Pekinški kupus**

**0243020** **Kelj**

**0244000** (d) **korabe**

**0251000** (a) **salate i salatno bilje**

**0251010** **Matovilac**

**0251020** **Salata**

**0251030** **Širokolisna endivija**

**0251040** **Vrtna grbica te ostale klice i izdanci**

**0251050** **Barica**

**0251060** **Rikola**

**0251070** **Crvena gorušica**

**0251080** **Kulture s mladim listovima (uključujući vrste roda *Brassica*)**

**0252010** **Špinat**

**0252020** **Tušt**

(+) Europska agencija za sigurnost hrane utvrdila je da određene informacije o ispitivanjima ostataka (za kulture u plodoredu i u cilju potkrepe odobrenja) te podaci kojima se potvrđuje razina najviše koncentracije u tlu nisu dostupni. Pri preispitivanju MRO-a Komisija će uzeti u obzir informacije iz prve rečenice ako budu dostavljene do 6. veljače 2018 ili, ako ne budu dostavljene do tog datuma, njihov izostanak.

**0252030** **Blitva**

- (+) Europska agencija za sigurnost hrane utvrdila je da određene informacije o ostacima za kulture u plodoredu te podaci kojima se potvrđuje razina najviše koncentracije u tlu nisu dostupni. Pri preispitivanju MRO-a Komisija će uzeti u obzir informacije iz prve rečenice ako budu dostavljene do 6. veljače 2018 ili, ako ne budu dostavljene do tog datuma, njihov izostanak.

**0253000** (c) listovi vinove loze i slične vrste

**0254000** (d) potočarke

**0255000** (e) cikorije

**0256000** (f) začinsko bilje i jestivi cvatovi

**0256010** Vrtna krasuljica

**0256020** Vlasac

**0256030** Lišće celera

**0256040** Peršin

**0256050** Kadulja

**0256060** Ružmarin

**0256070** Majčina dušica/timijan

**0256080** Bosiljak i jestivi cvatovi

**0256090** Lovor

**0256100** Estragon

**0260010** Grah (s mahunama)

- (+) Europska agencija za sigurnost hrane utvrdila je da određene informacije o ispitivanjima ostataka (za kulture u plodoredu i u cilju potkrepe odobrenja) te podaci kojima se potvrđuje razina najviše koncentracije u tlu nisu dostupni. Pri preispitivanju MRO-a Komisija će uzeti u obzir informacije iz prve rečenice ako budu dostavljene do 6. veljače 2018 ili, ako ne budu dostavljene do tog datuma, njihov izostanak.

**0260020** Grah (bez mahuna)

- (+) Europska agencija za sigurnost hrane utvrdila je da određene informacije o ostacima za kulture u plodoredu te podaci kojima se potvrđuje razina najviše koncentracije u tlu nisu dostupni. Pri preispitivanju MRO-a Komisija će uzeti u obzir informacije iz prve rečenice ako budu dostavljene do 6. veljače 2018 ili, ako ne budu dostavljene do tog datuma, njihov izostanak.

**0260030** Grašak (s mahunama)

**0260040** Grašak (bez mahuna)

- (+) Europska agencija za sigurnost hrane utvrdila je da određene informacije o ispitivanjima ostataka (za kulture u plodoredu i u cilju potkrepe odobrenja) te podaci kojima se potvrđuje razina najviše koncentracije u tlu nisu dostupni. Pri preispitivanju MRO-a Komisija će uzeti u obzir informacije iz prve rečenice ako budu dostavljene do 6. veljače 2018 ili, ako ne budu dostavljene do tog datuma, njihov izostanak.

**0260050** Leća

- (+) Europska agencija za sigurnost hrane utvrdila je da određene informacije o ostacima za kulture u plodoredu te podaci kojima se potvrđuje razina najviše koncentracije u tlu nisu dostupni. Pri preispitivanju MRO-a Komisija će uzeti u obzir informacije iz prve rečenice ako budu dostavljene do 6. veljače 2018 ili, ako ne budu dostavljene do tog datuma, njihov izostanak.

**0270010** Šparoge

**0270020** Karda

- (+) Europska agencija za sigurnost hrane utvrdila je da određene informacije o ispitivanjima ostataka (za kulture u plodoredu i u cilju potkrepe odobrenja) te podaci kojima se potvrđuje razina najviše koncentracije u tlu nisu dostupni. Pri preispitivanju MRO-a Komisija će uzeti u obzir informacije iz prve rečenice ako budu dostavljene do 6. veljače 2018 ili, ako ne budu dostavljene do tog datuma, njihov izostanak.

**0270030**    **Trakasti celer**

**0270040**    **Slatki komorač**

- (+) Europska agencija za sigurnost hrane utvrdila je da određene informacije o ostacima za kulture u plodoredu te podaci kojima se potvrđuje razina najviše koncentracije u tlu nisu dostupni. Pri preispitivanju MRO-a Komisija će uzeti u obzir informacije iz prve rečenice ako budu dostavljene do 6. veljače 2018 ili, ako ne budu dostavljene do tog datuma, njihov izostanak.

**0270050**    **Artičoka**

**0270060**    **Poriluk**

**0270070**    **Rabarbara**

**0270080**    **Mladice bambusa**

**0270090**    **Palmine srčike**

**0300000**    **MAHUNARKE**

**0300010**    **Grah**

**0300020**    **Leća**

**0300030**    **Grašak**

**0300040**    **Lupine**

**0401000**    **Sjeme uljarica**

**0401010**    **Sjemenke lana**

**0401020**    **Kikiriki**

**0401030**    **Sjemenke maka**

**0401040**    **Sjemenke sezama**

**0401050**    **Sjemenke suncokreta**

**0401060**    **Sjemenke uljane repice**

**0401070**    **Soja**

**0401080**    **Sjemenke gorušice**

**0401090**    **Sjemenke pamuka**

**0401100**    **Bučine sjemenke**

**0401110**    **Sjemenke šafranike**

**0401120**    **Sjemenke borača**

**0401130**    **Sjemenke zubastog lanka**

**0401140**    **Sjemenke konoplje**

**0401150**    **Ricinus**



<b>0500000</b>	<b>ŽITARICE</b>
<b>0500010</b>	<b>Ječam</b>
<b>0500020</b>	<b>Heljda i ostale pseudožitarice</b>
<b>0500030</b>	<b>Kukuruz</b>
<b>0500040</b>	<b>Proso</b>
<b>0500050</b>	<b>Zob</b>
<b>0500060</b>	<b>Riža</b>
<b>0500070</b>	<b>Raž</b>
<b>0500080</b>	<b>Sirak</b>
<b>0500090</b>	<b>Pšenica</b>

(+) Europska agencija za sigurnost hrane utvrdila je da određene informacije o ostacima nakon višekratne primjene na trajnim nasadima te podaci kojima se potvrđuje razina najviše koncentracije u tlu nisu dostupni. Pri preispitivanju MRO-a Komisija će uzeti u obzir informacije iz prve rečenice ako budu dostavljene do 6. veljače 2018 ili, ako ne budu dostavljene do tog datuma, njihov izostanak.

**0620000 Zrna kave**

(+) Europska agencija za sigurnost hrane utvrdila je da određene informacije o analitičkim metodama i ostacima nakon višekratne primjene na trajnim nasadima te podaci kojima se potvrđuje razina najviše koncentracije u tlu nisu dostupni. Pri preispitivanju MRO-a Komisija će uzeti u obzir informacije iz prve rečenice ako budu dostavljene do 6. veljače 2018 ili, ako ne budu dostavljene do tog datuma, njihov izostanak.

**0631000 (a) iz cvjetova**

**0631010 Rimski kamilica**

**0631020 Hibiskus**

**0631030 Ruža**

**0631040 Jasmin**

**0631050 Lipa**

**0632000 (b) iz listova i začinskog bilja**

**0632010 Jagoda**

**0632020 Rooibos**

**0632030 Mate čaj/maté**

**0633000 (c) iz korijena**

**0633010 Odoljen**

**0633020 Ginseng**

(+) Europska agencija za sigurnost hrane utvrdila je da određene informacije o analitičkim metodama i ostacima nakon višekratne primjene na trajnim nasadima te podaci kojima se potvrđuje razina najviše koncentracije u tlu nisu dostupni. Pri preispitivanju MRO-a Komisija će uzeti u obzir informacije iz prve rečenice ako budu dostavljene do 6. veljače 2018 ili, ako ne budu dostavljene do tog datuma, njihov izostanak.

**0700000 HMELJ**

- (+) Europska agencija za sigurnost hrane utvrdila je da određene informacije o analitičkim metodama i ostacima nakon višekratne primjene na trajnim nasadima te podaci kojima se potvrđuje razina najviše koncentracije u tlu nisu dostupni. Pri preispitivanju MRO-a Komisija će uzeti u obzir informacije iz prve rečenice ako budu dostavljene do 6. veljače 2018 ili, ako ne budu dostavljene do tog datuma, njihov izostanak.

<b>0800000</b>	<b>ZAČINI</b>
<b>0810000</b>	<b>Začini od sjemenki</b>
<b>0810010</b>	<b>Anis</b>
<b>0810020</b>	<b>Crni kim</b>
<b>0810030</b>	<b>Celer</b>
<b>0810040</b>	<b>Korijandar</b>
<b>0810050</b>	<b>Kumin</b>
<b>0810060</b>	<b>Kopar</b>
<b>0810070</b>	<b>Komorač</b>
<b>0810080</b>	<b>Grozdata piskavica/grčka djetelina</b>
<b>0810090</b>	<b>Muškatni oraščić</b>
<b>0820000</b>	<b>Začini od plodova</b>
<b>0820010</b>	<b>Piment</b>
<b>0820020</b>	<b>Sečuanski papar</b>
<b>0820030</b>	<b>Kim</b>
<b>0820040</b>	<b>Kardamom</b>
<b>0820050</b>	<b>Bobice kleke/borovice</b>
<b>0820060</b>	<b>Papar (bijeli, crni i zeleni)</b>
<b>0820070</b>	<b>Vanilija</b>
<b>0820080</b>	<b>Tamarind/indijska datulja</b>
<b>0830000</b>	<b>Začini od kore</b>
<b>0830010</b>	<b>Cimet</b>
<b>0840000</b>	<b>Začini od korijena i podanaka (rizoma)</b>
<b>0840010</b>	<b>Slatki korijen</b>
<b>0840020</b>	<b>Đumbir</b>
<b>0840030</b>	<b>Kurkuma</b>

- (+) Primjenjiva maksimalna razina ostataka za hren (*Armoracia rusticana*) u skupini začina (brojčana oznaka 0840040) razina je koja je utvrđena za hren (*Armoracia rusticana*) u kategoriji povrća, skupini korjenastog i gomoljastog povrća (brojčana oznaka 0213040), uzimajući u obzir promjene u razinama do kojih dolazi preradom (sušenje) u skladu s čl. 20. st. 1. Uredbe (EZ) br. 396/2005.

<b>0840040</b>	<b>Hren</b>
----------------	-------------

- (+) Europska agencija za sigurnost hrane utvrdila je da određene informacije o analitičkim metodama i ostacima nakon višekratne primjene na trajnim nasadima te podaci kojima se potvrđuje razina najviše koncentracije u tlu nisu dostupni. Pri preispitivanju MRO-a Komisija će uzeti u obzir informacije iz prve rečenice ako budu dostavljene do 6. veljače 2018 ili, ako ne budu dostavljene do tog datuma, njihov izostanak.

**0850000**    **Začini od pupoljaka**

**0850010**    **Klinčić**

**0850020**    **Kapari**

**0860000**    **Začini od tučka**

**0860010**    **Šafran**

**0870000**    **Začini od ljuski**

**0870010**    **Muškatni orah**

- (+) Europska agencija za sigurnost hrane utvrdila je da određene informacije o ostacima za kulture u plodoredu te podaci kojima se potvrđuje razina najviše koncentracije u tlu nisu dostupni. Pri preispitivanju MRO-a Komisija će uzeti u obzir informacije iz prve rečenice ako budu dostavljene do 6. veljače 2018 ili, ako ne budu dostavljene do tog datuma, njihov izostanak.

**0900010**    **Korijen šećerne repe**

- (+) Europska agencija za sigurnost hrane utvrdila je da određene informacije o ostacima nakon višekratne primjene na trajnim nasadima te podaci kojima se potvrđuje razina najviše koncentracije u tlu nisu dostupni. Pri preispitivanju MRO-a Komisija će uzeti u obzir informacije iz prve rečenice ako budu dostavljene do 6. veljače 2018 ili, ako ne budu dostavljene do tog datuma, njihov izostanak.

**0900020**    **Šećerna trska**

- (+) Europska agencija za sigurnost hrane utvrdila je da određene informacije o ostacima za kulture u plodoredu te podaci kojima se potvrđuje razina najviše koncentracije u tlu nisu dostupni. Pri preispitivanju MRO-a Komisija će uzeti u obzir informacije iz prve rečenice ako budu dostavljene do 6. veljače 2018 ili, ako ne budu dostavljene do tog datuma, njihov izostanak.

**0900030**    **Korijen cikorijske**

- (+) Europska agencija za sigurnost hrane utvrdila je da određene informacije o sudbini dijela piridina nisu dostupne. Pri preispitivanju MRO-a Komisija će uzeti u obzir informacije iz prve rečenice ako budu dostavljene do 6. veljače 2018 ili, ako ne budu dostavljene do tog datuma, njihov izostanak.

**1012030**    **Jetra**

**1013030**    **Jetra**

**1014030**    **Jetra**

- (+) Europska agencija za sigurnost hrane utvrdila je da određene informacije o sudbini dijela piridina te o vrsti i količini povezanih ostataka nisu dostupne. Pri preispitivanju MRO-a Komisija će uzeti u obzir informacije iz prve rečenice ako budu dostavljene do 6. veljače 2018 ili, ako ne budu dostavljene do tog datuma, njihov izostanak.

**1016030**    **Jetra**

#### **Klotianidin**

- (+) Europska agencija za sigurnost hrane utvrdila je da određene informacije o stabilnosti kod skladištenja nisu dostupne. Pri preispitivanju MRO-a Komisija će uzeti u obzir informacije iz prve rečenice ako budu dostavljene do 6. veljače 2018 ili, ako ne budu dostavljene do tog datuma, njihov izostanak.

**0110000**    **Agrumi**

**0110010**    **Grejp**

**0110020 Naranča**

**0110030 Limun**

**0110040 Limeta**

**0110050 Mandarina**

- (+) Europska agencija za sigurnost hrane utvrdila je da određene informacije o ispitivanjima ostataka za tiametoksam nisu dostupne. Pri preispitivanju MRO-a Komisija će uzeti u obzir informacije iz prve rečenice ako budu dostavljene do 6. veljače 2018 ili, ako ne budu dostavljene do tog datuma, njihov izostanak.

**0140020 Trešnja (slatka)**

- (+) Europska agencija za sigurnost hrane utvrdila je da određene informacije o stabilnosti kod skladištenja nisu dostupne. Pri preispitivanju MRO-a Komisija će uzeti u obzir informacije iz prve rečenice ako budu dostavljene do 6. veljače 2018 ili, ako ne budu dostavljene do tog datuma, njihov izostanak.

**0151000 (a) grožđe**

**0151010 Stolno grožđe**

**0151020 Vinsko grožđe**

**0152000 (b) jagode**

**0163080 Ananas**

- (+) Europska agencija za sigurnost hrane utvrdila je da određene informacije o ispitivanjima ostataka za tiametoksam nisu dostupne. Pri preispitivanju MRO-a Komisija će uzeti u obzir informacije iz prve rečenice ako budu dostavljene do 6. veljače 2018 ili, ako ne budu dostavljene do tog datuma, njihov izostanak.

**0233010 Dinja**

**0233030 Lubenica**

- (+) Europska agencija za sigurnost hrane utvrdila je da određene informacije o ispitivanjima ostataka nisu dostupne. Pri preispitivanju MRO-a Komisija će uzeti u obzir informacije iz prve rečenice ako budu dostavljene do 6. veljače 2018 ili, ako ne budu dostavljene do tog datuma, njihov izostanak.

**0244000 (d) korabe**

- (+) Europska agencija za sigurnost hrane utvrdila je da određene informacije o ispitivanjima ostataka za tiametoksam nisu dostupne. Pri preispitivanju MRO-a Komisija će uzeti u obzir informacije iz prve rečenice ako budu dostavljene do 6. veljače 2018 ili, ako ne budu dostavljene do tog datuma, njihov izostanak.

**0251030 Širokolisna endivija**

- (+) Primjenjiva maksimalna razina ostataka za hren (*Armoracia rusticana*) u skupini začina (brojčana oznaka 0840040) razina je koja je utvrđena za hren (*Armoracia rusticana*) u kategoriji povrća, skupini korjenastog i gomoljastog povrća (brojčana oznaka 0213040), uzimajući u obzir promjene u razinama do kojih dolazi preradom (sušenje) u skladu s čl. 20. st. 1. Uredbe (EZ) br. 396/2005.

**0840040 Hren**

#### **Tiametoksam**

- (+) Europska agencija za sigurnost hrane utvrdila je da određene informacije o stabilnosti kod skladištenja nisu dostupne. Pri preispitivanju MRO-a Komisija će uzeti u obzir informacije iz prve rečenice ako budu dostavljene do 6. veljače 2018 ili, ako ne budu dostavljene do tog datuma, njihov izostanak.

**0110000 Agrumi**

- 0110010 Grejp**
- 0110020 Naranča**
- 0110030 Limun**
- 0110040 Limeta**
- 0110050 Mandarina**

(+) Europska agencija za sigurnost hrane utvrdila je da određene informacije o ispitivanjima ostataka nisu dostupne. Pri preispitivanju MRO-a Komisija će uzeti u obzir informacije iz prve rečenice ako budu dostavljene do 6. veljače 2018 ili, ako ne budu dostavljene do tog datuma, njihov izostanak.

- 0140010 Marelica**
- 0140020 Trešnja (slatka)**

(+) Europska agencija za sigurnost hrane utvrdila je da određene informacije o stabilnosti kod skladištenja nisu dostupne. Pri preispitivanju MRO-a Komisija će uzeti u obzir informacije iz prve rečenice ako budu dostavljene do 6. veljače 2018 ili, ako ne budu dostavljene do tog datuma, njihov izostanak.

- 0151000 (a) grožđe**
- 0151010 Stolno grožđe**
- 0151020 Vinsko grožđe**
- 0152000 (b) jagode**
- 0163080 Ananas**

(+) Europska agencija za sigurnost hrane utvrdila je da određene informacije o ispitivanjima ostataka nisu dostupne. Pri preispitivanju MRO-a Komisija će uzeti u obzir informacije iz prve rečenice ako budu dostavljene do 6. veljače 2018 ili, ako ne budu dostavljene do tog datuma, njihov izostanak.

- 0233010 Dinja**
- 0233030 Lubenica**
- 0251030 Širokolisna endivija**

(+) Primjenjiva maksimalna razina ostataka za hren (*Armoracia rusticana*) u skupini začina (brojčana oznaka 0840040) razina je koja je utvrđena za hren (*Armoracia rusticana*) u kategoriji povrća, skupini korjenastog i gomoljastog povrća (brojčana oznaka 0213040), uzimajući u obzir promjene u razinama do kojih dolazi preradom (sušenje) u skladu s čl. 20. st. 1. Uredbe (EZ) br. 396/2005.

- 0840040 Hren**

#### **Tolklofos-metil (F)**

(+) Europska agencija za sigurnost hrane utvrdila je da određene informacije o metabolizmu poljoprivrednih kultura nisu dostupne. Pri preispitivanju MRO-a Komisija će uzeti u obzir informacije iz prve rečenice ako budu dostavljene do 6. veljače 2018 ili, ako ne budu dostavljene do tog datuma, njihov izostanak.

- 0213080 Rotkvica**

(+) Europska agencija za sigurnost hrane utvrdila je da određene informacije o ispitivanjima ostataka i toksikološki podaci o šećernim konjugatima metabolita ph-CH<sub>3</sub> i TM-CH<sub>2</sub>OH te o ispitivanjima ostataka uključujući analizu šećernih konjugata metabolita ph-CH<sub>3</sub> i TM-CH<sub>2</sub>OH nisu dostupni. Pri preispitivanju MRO-a Komisija će uzeti u obzir informacije iz prve rečenice ako budu dostavljene do 6. veljače 2018 ili, ako ne budu dostavljene do tog datuma, njihov izostanak.

- 0241010 Brokula**
- 0241020 Cvjetača**

---

<b>0242010</b>	<b>Kelj pupčar</b>
<b>0242020</b>	<b>Glavati kupus</b>
<b>0251000</b>	<b>(a) salate i salatno bilje</b>
<b>0251010</b>	<b>Matovilac</b>
<b>0251020</b>	<b>Salata</b>
<b>0251030</b>	<b>Širokolisna endivija</b>
<b>0251040</b>	<b>Vrtna grbica te ostale klice i izdanci</b>
<b>0251050</b>	<b>Barica</b>
<b>0251060</b>	<b>Rikola</b>
<b>0251070</b>	<b>Crvena gorušica</b>
<b>0251080</b>	<b>Kulture s mladim listovima (uključujući vrste roda <i>Brassica</i>)</b>

(+) Primjenjiva maksimalna razina ostataka za hren (*Armoracia rusticana*) u skupini začina (brojčana oznaka 0840040) razina je koja je utvrđena za hren (*Armoracia rusticana*) u kategoriji povrća, skupini korjenastog i gomoljastog povrća (brojčana oznaka 0213040), uzimajući u obzir promjene u razinama do kojih dolazi preradom (sušenje) u skladu s čl. 20. st. 1. Uredbe (EZ) br. 396/2005.

**0840040 Hren"**

---

(2) Prilog III. mijenja se kako slijedi:

- (a) U dijelu A brišu se stupci koji se odnose na boskalid, klotianidin, tiametoksam i tolklofos-metil:
  - (b) U dijelu B brišu se stupci koji se odnose na folpet.
-

**PROVEDBENA UREDBA KOMISIJE (EU) 2016/157****od 5. veljače 2016.****o utvrđivanju paušalnih uvoznih vrijednosti za određivanje ulazne cijene određenog voća i povrća**

EUROPSKA KOMISIJA,

uzimajući u obzir Ugovor o funkcioniranju Europske unije,

uzimajući u obzir Uredbu (EU) br. 1308/2013 Europskog parlamenta i Vijeća od 17. prosinca 2013. o uspostavljanju zajedničke organizacije tržišta poljoprivrednih proizvoda i stavljanju izvan snage uredbi Vijeća (EEZ) br. 922/72, (EEZ) br. 234/79, (EZ) br. 1037/2001 i (EZ) br. 1234/2007 <sup>(1)</sup>,uzimajući u obzir Provedbenu uredbu Komisije (EU) br. 543/2011 od 7. lipnja 2011. o utvrđivanju detaljnih pravila za primjenu Uredbe Vijeća (EZ) br. 1234/2007 za sektore voća i povrća te prerade vina voća i povrća <sup>(2)</sup>, a posebno njezin članak 136. stavak 1.,

budući da:

- (1) Provedbenom uredbom (EU) br. 543/2011, prema ishodu Urugvajске runde multilateralnih pregovora o trgovini, utvrđuju se kriteriji kojima Komisija određuje paušalne vrijednosti za uvoz iz trećih zemalja, za proizvode i razdoblja određena u njezinu Prilogu XVI. dijelu A.
- (2) Paušalna uvozna vrijednost izračunava se za svaki radni dan, u skladu s člankom 136. stavkom 1. Provedbene uredbe (EU) br. 543/2011, uzimajući u obzir promjenjive dnevne podatke. Stoga ova Uredba treba stupiti na snagu na dan objave u *Službenom listu Europske unije*,

DONIJELA JE OVU UREDBU:

*Članak 1.*

Paušalne uvozne vrijednosti iz članka 136. Provedbene uredbe (EU) br. 543/2011 određene su u Prilogu ovoj Uredbi.

*Članak 2.*Ova Uredba stupa na snagu na dan objave u *Službenom listu Europske unije*.

Ova je Uredba u cijelosti obvezujuća i izravno se primjenjuje u svim državama članicama.

Sastavljeno u Bruxellesu 5. veljače 2016.

Za Komisiju,  
u ime predsjednika,  
Jerzy PLEWA  
Glavni direktor za poljoprivredu i ruralni razvoj

<sup>(1)</sup> SL L 347, 20.12.2013., str. 671.<sup>(2)</sup> SL L 157, 15.6.2011., str. 1.

## PRILOG

## Paušalne uvozne vrijednosti za određivanje ulazne cijene određenog voća i povrća

(EUR/100 kg)		
Oznaka KN	Oznaka treće zemlje <sup>(1)</sup>	Standardna uvozna vrijednost
0702 00 00	EG	253,6
	IL	236,2
	MA	89,7
	TN	85,0
	TR	113,5
	ZZ	155,6
0707 00 05	MA	85,6
	TR	180,4
	ZZ	133,0
0709 91 00	EG	194,3
	ZZ	194,3
0709 93 10	MA	43,4
	TR	141,3
	ZZ	92,4
0805 10 20	EG	49,2
	MA	57,3
	TN	49,7
	TR	48,1
	ZZ	51,1
0805 20 10	IL	134,7
	MA	79,7
	TR	102,3
	ZZ	105,6
0805 20 30, 0805 20 50, 0805 20 70, 0805 20 90	EG	72,6
	IL	144,4
	MA	126,5
	TR	68,7
	ZZ	103,1
0805 50 10	TR	94,0
	ZZ	94,0
0808 10 80	CL	87,7
	ZZ	87,7
0808 30 90	CN	69,1
	TR	81,0
	ZA	137,7
	ZZ	95,9

<sup>(1)</sup> Nomenklatura država utvrđena Uredbom Komisije (EU) br. 1106/2012 od 27. studenoga 2012. o provedbi Uredbe (EZ) br. 471/2009 Europskog parlamenta i Vijeća o statistici Zajednice u vezi s vanjskom trgovinom sa zemljama nečlanicama, u pogledu ažuriranja nomenklature država i područja (SL L 328, 28.11.2012., str. 7.). Oznakom „ZZ” označava se „drugo podrijetlo”.



## ODLUKE

### PROVEDBENA ODLUKA KOMISIJE (EU) 2016/158

od 4. veljače 2016.

**o utvrđivanju prijelaznih mjera u pogledu određenih objekata u sektoru mesa i mlijeka u Hrvatskoj**

(priopćeno pod brojem dokumenta C(2016) 501)

(Tekst značajan za EGP)

EUROPSKA KOMISIJA,

uzimajući u obzir Ugovor o funkcioniranju Europske unije,

uzimajući u obzir Akt o pristupanju Hrvatske,

uzimajući u obzir Uredbu (EZ) br. 852/2004 Europskog parlamenta i Vijeća od 29. travnja 2004. o higijeni hrane <sup>(1)</sup>, a posebno njezin članak 12. stavak 2.,

uzimajući u obzir Uredbu (EZ) br. 853/2004 Europskog parlamenta i Vijeća od 29. travnja 2004. o utvrđivanju određenih higijenskih pravila za hranu životinjskog podrijetla <sup>(2)</sup>, a posebno njezin članak 9. stavak 2.,

budući da:

- (1) Uredbom (EZ) br. 852/2004 utvrđuju se opća pravila o higijeni hrane za subjekte u poslovanju s hranom na temelju načela analize opasnosti i kritičnih kontrolnih točaka. Njome se predviđa da subjekti u poslovanju s hranom moraju zadovoljavati strukturne zahtjeve koji se temelje na tim načelima.
- (2) Uredbom (EZ) br. 853/2004 dopunjuju se pravila utvrđena u Uredbi (EZ) br. 852/2004. Pravila utvrđena u Uredbi (EZ) br. 853/2004 uključuju posebne zahtjeve u pogledu objekata za preradu mesa i mlijeka.
- (3) U skladu s Prilogom V. Aktu o pristupanju Hrvatske, određeni strukturni zahtjevi utvrđeni u Prilogu II. Uredbi (EZ) br. 852/2004 i u Prilogu III. Uredbi (EZ) br. 853/2004 ne primjenjuju se na određene objekte u Hrvatskoj do 31. prosinca 2015. Popis tih objekata nalazi se na internetskoj stranici Glavne uprave za zdravlje i sigurnost hrane <sup>(3)</sup>. Hrvatska je zatražila da se taj rok produži do 30. lipnja 2016. za ograničen broj objekata u sektoru mesa i mlijeka.
- (4) Primjereno je propisati produljenje trenutačnih prijelaznih mjera u pogledu određenih objekata u sektoru mesa i mlijeka kako bi im se omogućilo dodatno vrijeme za prilagodbu normama o sigurnosti hrane Unije.

<sup>(1)</sup> SL L 139, 30.4.2004., str. 1.

<sup>(2)</sup> SL L 139, 30.4.2004., str. 55.

<sup>(3)</sup> [http://ec.europa.eu/food/food/biosafety/establishments/establishments-transition-croatia\\_en.pdf](http://ec.europa.eu/food/food/biosafety/establishments/establishments-transition-croatia_en.pdf)

- (5) Trenutačne prijelazne mjere utvrđene u Prilogu V. dijelu II. točki 5. Akta o pristupanju Hrvatske primjenjuju se do 31. prosinca 2015. Radi izbjegavanja pravne praznine prijelazne mjere predviđene ovom Odlukom trebale bi se primjenjivati od 1. siječnja 2016. One bi trebale biti ograničene na šest mjeseci jer se člankom 42. Akta o pristupanju Hrvatske predviđa da se prijelazne mjere mogu primjenjivati samo u razdoblju od najviše tri godine od datuma pristupanja.
- (6) Mjere predviđene ovom Odlukom u skladu su s mišljenjem Stalnog odbora za bilje, životinje, hranu i hranu za životinje,

DONIJELA JE OVU ODLUKU:

#### Članak 1.

Odstupajući od posebnih zahtjeva navedenih u Prilogu II. poglavlju II. Uredbe (EZ) br. 852/2004 te u Prilogu III. poglavljima II. i III. odjeljku I., poglavljima II. i III. odjeljku II., poglavlju I. odjeljku V. i dijelu II.A poglavlju I. odjeljku IX. Uredbe (EZ) br. 853/2004, objekti u sektoru mesa i mlijeka s popisa u Prilogu ovoj Odluci („objekti s popisa”) mogu nastaviti s proizvodnjom i preradom mesa i mlijeka („proizvodi”) podložno zadovoljenju uvjeta utvrđenih u članku 2. ove Odluke.

#### Članak 2.

1. Proizvodi podrijetlom iz objekata s popisa smiju se kako slijedi:
  - (a) stavljati samo na nacionalno tržište Hrvatske ili na tržišta trećih zemalja u skladu s mjerodavnim zakonodavstvom Unije; ili
  - (b) upotrebljavati za daljnju preradu u objektima s popisa, bez obzira na dan stavljanja na tržište.
2. Proizvodi moraju sadržavati zdravstvenu ili identifikacijsku oznaku različitu od oznaka propisanih u članku 5. Uredbe (EZ) br. 853/2004.
3. Hrvatska je dužna upotrebljavati zdravstvenu ili identifikacijsku oznaku koju je 29. lipnja 2012. Komisiji dostavila u pisanom obliku u skladu s Prilogom V. točkom 5. dijelom II. točkom 3. Akta o pristupanju Hrvatske.
4. Stavci 1. i 2. primjenjuju se na sve proizvode podrijetlom iz integriranih objekata za preradu svježeg mesa, mljevenog mesa, mesnih pripravaka, strojno otkoštenog mesa i mlijeka, u slučajevima kada je dio tog objekta objekt s popisa.

#### Članak 3.

Hrvatska je dužna osigurati da objekti s popisa koji ne zadovoljavaju posebne zahtjeve navedene u Prilogu II. poglavlju II. Uredbe (EZ) br. 852/2004 te u Prilogu III. poglavljima II. i III. odjeljku I., poglavljima II. i III. odjeljku II., poglavlju I. odjeljku V. i dijelu II.A poglavlja I. odjeljka IX. Uredbe (EZ) br. 853/2004, prestanu poslovati.

#### Članak 4.

Ova se Odluka primjenjuje od 1. siječnja 2016. do 30. lipnja 2016.

*Članak 5.*

Ova je Odluka upućena državama članicama.

Sastavljeno u Bruxellesu 4. veljače 2016.

*Za Komisiju*  
Vytenis ANDRIUKAITIS  
*Član Komisije*

---

## PRILOG

## Popis objekata za preradu mesa

Br.	Veterinarski br.	Naziv objekta	Ulica ili selo/grad/regija
1.	HR 14	IMES – MESNA INDUSTRIJA d.o.o.	Ulica Katarine Zrinske 9, Samobor, Zagrebačka
2.	HR 405	KARLO – TOMISLAV, obrt za proizvodnju i preradu mesa, trgovinu i ugostiteljstvo	Bistrec 16, Lug Samoborski, Bregana, Zagrebačka
3.	HR 811	VUGRINEC d.o.o.	A. Mihanovića 44, Kraj Gornji, Dubravica, Zagrebačka
4.	HR 895	JADRI TRADE d.o.o.	Švica 152, Otočac, Ličko-senjska
5.	HR 1466	KULINA NOVA SELA d.o.o.	Nova Sela b.b., Nova Sela, Dubrovačko-neretvanska
6.	HR 1526	BERMES d.o.o.	Zagorska 14, Donja Pušća, Zagrebačka

## Popis objekata za preradu mlijeka

Br.	Veterinarski br.	Naziv objekta	Ulica ili selo/grad/regija
1.	HR 1444	LE – Milk d.o.o.	Ravenski Lemeš b.b., Raven, Križevci, Koprivničko-križevačka

**PROVEDBENA ODLUKA KOMISIJE (EU) 2016/159**

od 4. veljače 2016.

**o utvrđivanju postupaka za podnošenje zahtjeva za dodjelu bespovratnih sredstava, zahtjeva za plaćanje i s tim povezanih informacija u pogledu hitnih mjera protiv štetnih organizama bilja iz Uredbe (EU) br. 652/2014 Europskog parlamenta i Vijeća***(priopćeno pod brojem dokumenta C(2016) 524)*

EUROPSKA KOMISIJA,

uzimajući u obzir Ugovor o funkcioniranju Europske unije,

uzimajući u obzir Uredbu (EU) br. 652/2014 Europskog parlamenta i Vijeća od 15. svibnja 2014. o utvrđivanju odredaba za upravljanje rashodima koji se odnose na prehrambeni lanac, zdravlje i dobrobit životinja te na biljno zdravlje i biljni reprodukcijski materijal, o izmjeni direktiva Vijeća 98/56/EZ, 2000/29/EZ i 2008/90/EZ, uredbi (EZ) br. 178/2002, (EZ) br. 882/2004 i (EZ) br. 396/2005 Europskog parlamenta i Vijeća, Direktive 2009/128/EZ Europskog parlamenta i Vijeća i Uredbe (EZ) br. 1107/2009 Europskog parlamenta i Vijeća te o stavljanju izvan snage odluka Vijeća 66/399/EEZ, 76/894/EEZ i 2009/470/EZ <sup>(1)</sup>, a posebno njezin članak 36. stavak 5.,

budući da:

- (1) U skladu s člankom 16. stavkom 1. Uredbe (EU) br. 652/2014 državama članicama mogu se dodijeliti bespovratna sredstva u pogledu hitnih mjera koje se provode zbog potvrde prisutnosti jednog od štetnih organizama, kako je navedeno u članku 17. te Uredbe.
- (2) Države članice Komisiji šalju službene obavijesti o izbijanju štetnih organizama u skladu s člancima 1. i 2. Provedbene odluke Komisije 2014/917/EU <sup>(2)</sup>. Informacije dostavljene u službenoj obavijesti čine preliminarne informacije o izbijanju štetnog organizma.
- (3) Kako bi se osiguralo dobro financijsko upravljanje i brzo informiranje o mjerama suzbijanja štetnih organizama koje provode države članice, primjereno je odrediti rokove do kojih države članice moraju podnijeti svoje zahtjeve za dodjelu bespovratnih sredstava i zahtjeve za plaćanje te odrediti koje je informacije potrebno dostaviti. Posebno bi se trebale dostaviti prve i ažurirane procjene rashoda država članica.
- (4) Potrebno je utvrditi tečaj koji će se primjenjivati prilikom konverzije financijskih procjena i zahtjeva za plaćanje koje su podnijele države članice koje ne upotrebljavaju euro kao nacionalnu valutu.
- (5) Mjere predviđene ovom Odlukom u skladu su s mišljenjem Stalnog odbora za bilje, životinje, hranu i hranu za životinje,

DONIJELA JE OVU ODLUKU:

Članak 1.

**Preliminarne informacije o procijenjenim troškovima**

Kako bi se dodijelio financijski doprinos Unije, države članice u roku od dva mjeseca od službene potvrde prisutnosti određenog štetnog organizma iz članka 17. Uredbe (EU) br. 652/2014 dostavljaju preliminarne informacije o izbijanju štetnog organizma. Obavijesti dostavljene Komisiji kako su opisane u člancima 1. i 2. Provedbene odluke 2014/917/EU smatraju se takvim preliminarnim informacijama.

<sup>(1)</sup> SL L 189, 27.6.2014., str. 1.

<sup>(2)</sup> Provedbena odluka Komisije 2014/917/EU od 15. prosinca 2014. o određivanju detaljnih pravila za primjenu Direktive Vijeća 2000/29/EZ u pogledu obavješćivanja o prisutnosti štetnih organizama i o mjerama koje su države članice poduzele ili namjeravaju poduzeti (SL L 360, 17.12.2014., str. 59.).

Najkasnije šest mjeseci nakon službene potvrde prisutnosti štetnog organizma države članice u skladu s člankom 16. stavkom 1. Uredbe (EU) br. 652/2014 Komisiji podnose zahtjev za dodjelu bespovratnih sredstava u elektroničkom obliku u skladu s predloškom utvrđenim u Prilogu I. ovoj Odluci.

Zahtjev sadržava sljedeće informacije:

- (a) procijenjeni operativni troškovi iz članka 18. stavka 1. točke (a) Uredbe (EU) br. 652/2014;
- (b) procijenjeni troškovi ugovorâ o uslugama s trećim stranama iz članka 18. stavka 1. točke (b) Uredbe (EU) br. 652/2014;
- (c) procijenjeni troškovi naknade posjednicima i gospodarskim subjektima iz članka 18. stavka 1. točke (c) Uredbe (EU) br. 652/2014;
- (d) ako je primjenjivo, procijenjeni drugi troškovi nužni za iskorjenjivanje štetnog organizma iz članka 18. stavka 1. točke (e) Uredbe (EU) br. 652/2014, kojima se prilaže odgovarajuće obrazloženje.

Svaka tri mjeseca nakon dostavljanja informacija iz drugog stavka države članice dostavljaju ažurirane informacije o troškovima iz tog stavka.

Zahtjevi za dodjelu bespovratnih sredstava za procijenjene troškove nužne za iskorjenjivanje i/ili sprječavanje širenja štetnog organizma za koje je zahtjev već poslan u prethodnim kalendarskim godinama trebali bi sadržavati ažuriranu verziju Priloga I. ovoj Odluci.

## Članak 2.

### Zahtjevi za plaćanje

U roku od šest mjeseci nakon roka utvrđenog u godišnjoj odluci o financiranju ili nakon što se potvrdi završetak iskorjenjivanja i/ili sprječavanja širenja štetnog organizma, ovisno o tome što nastupi prije, države članice Komisiji dostavljaju sljedeće:

- (a) zahtjev za plaćanje nastalih prihvatljivih troškova u elektroničkom obliku u skladu s predloškom utvrđenim u Prilogu II. ovoj Odluci;
- (b) tehničko izvješće u skladu s Prilogom III. ovoj Odluci.

## Članak 3.

### Stopa konverzije

Ako su iznosi procijenjenih troškova ili rashoda države članice izraženi u valuti koja nije euro, predmetna država članica preračunava ih u eure na temelju zadnjeg deviznog tečaja koji je Europska središnja banka odredila prije prvog dana u mjesecu u kojem je država članica podnijela zahtjev za dodjelu bespovratnih sredstava.

## Članak 4.

### Primjenjivost

Ova se Odluka primjenjuje u pogledu izbijanja štetnih organizama koja su Komisiji prijavljena od 1. siječnja 2016. nadalje.

Članak 5.

**Adresati**

Ova je Odluka upućena državama članicama.

Sastavljeno u Bruxellesu 4. veljače 2016.

*Za Komisiju*  
Vytenis ANDRIUKAITIS  
*Član Komisije*

---

## PRILOG I.

## A. ISKORJENJIVANJE

PREDVIĐENI PRORAČUN			
Najkasnije šest mjeseci nakon službene potvrde primarnog izbijanja štetnog organizma i svaka tri mjeseca nakon toga.			
Poslati na sljedeću adresu: SANTE-G5-EMERGENCY-PLANT-HEALTH@ec.europa.eu			
<b>Prvo podnošenje</b>	<input type="text"/>		
<b>Ažuriranje</b>	<input type="text"/>		
<b>Za razdoblje od</b>	<input type="text" value="DD/MM/GG"/>	<b>do</b>	<input type="text" value="DD/MM/GG"/>
<b>Referentna oznaka izbijanja</b>	<input type="text" value="Država članica/štetni organizam/godina"/>	<b>Područje</b>	<input type="text"/>
<b>Obavijest u sustavu EUROPHYT</b>	<input type="text"/>		
Osoba za kontakt za ovaj proračun:	<input type="text"/>		
Telefon:	<input type="text"/>		
E-pošta	<input type="text"/>		



Izravni troškovi			Ukupni iznos (u EUR bez PDV-a)
Prihvatljive mjere	Vrsta	Troškovi (troškovi rada, tretiranja, klopke itd.)	
<i>Prihvatljivi troškovi (članak 18. stavak 1. Uredbe (EU) br. 652/2014)</i>			
<b>A. Operativni trošak za mjere koje se donose na sljedeće:</b>			
1. Trošak osoblja			
2. Trošak najma opreme			
3. Trošak potrošnog materijala			
4. Trošak materijala			
5. Proizvodi za tretiranje			
6. Uzorkovanje			
7. Laboratorijska ispitivanja			
<b>B. Trošak ugovorâ o uslugama za provedbu dijela mjera:</b>			
1. Ugovori o uslugama s trećim stranama			
<b>C. Troškovi naknade posjednicima s obzirom na vrstu tretiranja:</b>			
1. Tretiranje			
2. Uništenje bilja/drveća			
3. Biljni proizvodi			
4. Čišćenje i dezinfekcija			
<b>D. Ostale vrste mjera (obrazložite vrstu i trošak)</b>			
		Međuzbroj:	EUR —
Neizravni troškovi – režijski troškovi 7 % –			Ukupni iznos (u EUR bez PDV-a)
Režijski troškovi za izravne troškove, osim naknade štete			
		Međuzbroj:	EUR —
<b>UKUPNO</b>			
Datum:	DD/MM/GG		
Ime nadležne osobe:			
Potpis:			

## B. SPRJEČAVANJE ŠIRENJA

PREDVIĐENI PRORAČUN			
Najkasnije šest mjeseci nakon službene potvrde primarnog izbijanja štetnog organizma i svaka tri mjeseca nakon toga.			
Poslati na sljedeću adresu: <a href="mailto:SANTE-G5-EMERGENCY-PLANT-HEALTH@ec.europa.eu">SANTE-G5-EMERGENCY-PLANT-HEALTH@ec.europa.eu</a>			
<b>Prvo podnošenje</b>	<input type="text"/>		
<b>Ažuriranje</b>	<input type="text"/>		
<b>Za razdoblje od</b>	<input type="text" value="DD/MM/GG"/>	<b>do</b>	<input type="text" value="DD/MM/GG"/>
<b>Referentna oznaka izbijanja</b>	<input type="text" value="Država članica/štetni organizam/godina"/>	<b>Područje</b>	<input type="text"/>
<b>Obavijest u sustavu EUROPHYT</b>	<input type="text"/>		
Osoba za kontakt za ovaj proračun:	<input type="text"/>		
Telefon:	<input type="text"/>		
E-pošta	<input type="text"/>		

Izravni troškovi			Ukupni iznos (u EUR bez PDV-a)
Prihvatljive mjere	Vrsta	Troškovi (troškovi rada, tretiranja, klopke itd.)	
<i>Prihvatljivi troškovi (članak 18. stavak 1. Uredbe (EU) br. 652/2014)</i>			
<b>A. Operativni trošak za mjere koje se odnose na sljedeće:</b>			
1. Trošak osoblja			
2. Trošak najma opreme			
3. Trošak potrošnog materijala			
4. Trošak materijala			
5. Proizvodi za tretiranje			
6. Uzorkovanje			
7. Laboratorijska ispitivanja			
<b>B. Trošak ugovorâ o uslugama za provedbu dijela mjera:</b>			
1. Ugovori o uslugama s trećim stranama			
<b>C. Troškovi naknade posjednicima s obzirom na vrstu tretiranja:</b>			
1. Tretiranje			
2. Uništenje bilja/drveća			
3. Biljni proizvodi			
4. Čišćenje i dezinfekcija			
<b>D. Ostale vrste mjera (obrazložite vrstu i trošak)</b>			
Međuzbroj:			EUR —
Neizravni troškovi – režijski troškovi 7 % –			Ukupni iznos (u EUR bez PDV-a)
Režijski troškovi za izravne troškove, osim naknade štete			
Međuzbroj:			EUR —
<b>UKUPNO</b>			
Datum:	DD/MM/GG		
Ime nadležne osobe:			
Potpis:			

## C. OSTALE MJERE

PREDVIĐENI PRORAČUN			
Najkasnije šest mjeseci nakon službene potvrde primarnog izbijanja štetnog organizma i svaka tri mjeseca nakon toga.			
Poslati na sljedeću adresu: <a href="mailto:SANTE-G5-EMERGENCY-PLANT-HEALTH@ec.europa.eu">SANTE-G5-EMERGENCY-PLANT-HEALTH@ec.europa.eu</a>			
<b>Prvo podnošenje</b>	<input type="text"/>		
<b>Ažuriranje</b>	<input type="text"/>		
<b>Za razdoblje od</b>	<input type="text" value="DD/MM/GG"/>	<b>do</b>	<input type="text" value="DD/MM/GG"/>
<b>Referentna oznaka izbijanja</b>	<input type="text" value="Država članica/štetni organizam/godina"/>	<b>Područje</b>	<input type="text"/>
<b>Obavijest u sustavu EUROPHYT</b>	<input type="text"/>		
Osoba za kontakt za ovaj proračun:	<input type="text"/>		
Telefon:	<input type="text"/>		
E-pošta	<input type="text"/>		

Izravni troškovi			Ukupni iznos (u EUR bez PDV-a)
Prihvatljive mjere	Vrsta	Troškovi (troškovi rada, tretiranja, klopke itd.)	
<i>Prihvatljivi troškovi (članak 18. stavak 1. Uredbe (EU) br. 652/2014)</i>			
<b>A. Operativni trošak za mjere koje se odnose na sljedeće:</b>			
1. Trošak osoblja			
2. Trošak najma opreme			
3. Trošak potrošnog materijala			
4. Trošak materijala			
5. Proizvodi za tretiranje			
6. Uzorkovanje			
7. Laboratorijska ispitivanja			
<b>B. Trošak ugovorâ o uslugama za provedbu dijela mjera:</b>			
1. Ugovori o uslugama s trećim stranama			
<b>C. Troškovi naknade posjednicima s obzirom na vrstu tretiranja:</b>			
1. Tretiranje			
2. Uništenje bilja/drveća			
3. Biljni proizvodi			
4. Čišćenje i dezinfekcija			
<b>D. Ostale vrste mjera (obrazložite vrstu i trošak)</b>			
Međuzbroj:			<b>EUR</b> —
Neizravni troškovi – režijski troškovi 7 % –			Ukupni iznos (u EUR bez PDV-a)
Režijski troškovi za izravne troškove, osim naknade štete			
Međuzbroj:			<b>EUR</b> —
<b>UKUPNO</b>			
Datum:	DD/MM/GG		
Ime nadležne osobe:			
Potpis:			

## PRILOG II.

## A. ISKORJENJIVANJE

ZAHTJEV ZA PLAĆANJE			
Poslati na sljedeću adresu: SANTE-G5-EMERGENCY-PLANT-HEALTH@ec.europa.eu			
<b>Prvo podnošenje</b>	<input type="text"/>		
<b>Za razdoblje od</b>	<input type="text" value="DD/MM/GG"/>	<b>do</b>	<input type="text" value="DD/MM/GG"/>
<b>Referentna oznaka izbijanja</b>	<input type="text" value="Država članica/štetni organizam/godina"/>	<b>Područje</b>	<input type="text"/>
<b>Obavijest u sustavu EUROPHYT</b>	<input type="text"/>		
Osoba za kontakt za ovaj proračun:	<input type="text"/>		
Telefon:	<input type="text"/>		
E-pošta	<input type="text"/>		

Izravni troškovi			Ukupni iznos (u EUR bez PDV-a)
Prihvatljive mjere	Vrsta	Troškovi (troškovi rada, tretiranja, klopke itd.)	
<i>Prihvatljivi troškovi (članak 18. stavak 1. Uredbe (EU) br. 652/2014)</i>			
<b>A. Operativni trošak za mjere koje se odnose na sljedeće:</b>			
1. Trošak osoblja			
2. Trošak najma opreme			
3. Trošak potrošnog materijala			
4. Trošak materijala			
5. Proizvodi za tretiranje			
6. Uzorkovanje			
7. Laboratorijska ispitivanja			
<b>B. Trošak ugovorâ o uslugama za provedbu dijela mjera:</b>			
1. Ugovori o uslugama s trećim stranama			
<b>C. Troškovi naknade posjednicima s obzirom na vrstu tretiranja:</b>			
1. Tretiranje			
2. Uništenje bilja/drveća			
3. Biljni proizvodi			
4. Čišćenje i dezinfekcija			
<b>D. Ostale vrste mjera (obrazložite vrstu i trošak)</b>			
Međuzbroj:			EUR —
Režijski troškovi za izravne troškove, osim naknade štete (7 %)			
Međuzbroj:			EUR —
<b>UKUPNO</b>			

**Izjava korisnika**

Taj je izdatak stvarno nastao i precizno je obračunat; prethodno navedeni troškovi odgovaraju upotrijebljenim sredstvima za rad i ta su sredstva bila razumna i potrebna za rad;

1. troškovi su nastali i obuhvaćeni su definicijom prihvatljivih troškova;
2. sva popratna dokumentacija povezana s izdancima dostupna je na uvid;
3. za ovu mjeru nije zatražen ni jedan drugi doprinos Unije i sav prihod koji proizlazi od aktivnosti u okviru te mjere prijavljen je Komisiji;
4. primjenjuju se kontrolni postupci, posebno za provjeru točnosti prijavljenih iznosa, kako bi se spriječile, otkrile i ispravile nepravilnosti.

Datum:

Potpis:

Ime nadležne osobe:



## B. SPRJEČAVANJE ŠIRENJA

ZAHTEJ ZA PLAĆANJE			
Poslati na sljedeću adresu: SANTE-G5-EMERGENCY-PLANT-HEALTH@ec.europa.eu			
<b>Prvo podnošenje</b>	<input type="text"/>		
<b>Za razdoblje od</b>	<input type="text" value="DD/MM/GG"/>	<b>do</b>	<input type="text" value="DD/MM/GG"/>
<b>Referentna oznaka izbijanja</b>	<input type="text" value="Država članica/štetni organizam/godina"/>	<b>Područje</b>	<input type="text"/>
<b>Obavijest u sustavu EUROPHYT</b>	<input type="text"/>		
Osoba za kontakt za ovaj proračun:	<input type="text"/>		
Telefon:	<input type="text"/>		
E-pošta	<input type="text"/>		

Izravni troškovi			Ukupni iznos (u EUR bez PDV-a)
Prihvatljive mjere	Vrsta	Troškovi (troškovi rada, tretiranja, klopke itd.)	
<i>Prihvatljivi troškovi (članak 18. stavak 1. Uredbe (EU) br. 652/2014)</i>			
<b>A. Operativni trošak za mjere koje se odnose na sljedeće:</b>			
1. Trošak osoblja			
2. Trošak najma opreme			
3. Trošak potrošnog materijala			
4. Trošak materijala			
5. Proizvodi za tretiranje			
6. Uzorkovanje			
7. Laboratorijska ispitivanja			
<b>B. Trošak ugovorâ o uslugama za provedbu dijela mjera:</b>			
1. Ugovori o uslugama s trećim stranama			
<b>C. Troškovi naknade posjednicima s obzirom na vrstu tretiranja:</b>			
1. Tretiranje			
2. Uništenje bilja/drveća			
3. Biljni proizvodi			
4. Čišćenje i dezinfekcija			
<b>D. Ostale vrste mjera (obrazložite vrstu i trošak)</b>			
Međuzbroj:			EUR —
Režijski troškovi za izravne troškove, osim naknade štete (7 %)			
Međuzbroj:			EUR —
<b>UKUPNO</b>			

**Izjava korisnika**

Taj je izdatak stvarno nastao i precizno je obračunat; prethodno navedeni troškovi odgovaraju upotrijebljenim sredstvima za rad i ta su sredstva bila razumna i potrebna za rad;

1. troškovi su nastali i obuhvaćeni su definicijom prihvatljivih troškova;
2. sva popratna dokumentacija povezana s izdancima dostupna je na uvid;
3. za ovu mjeru nije zatražen ni jedan drugi doprinos Unije i sav prihod koji proizlazi od aktivnosti u okviru te mjere prijavljen je Komisiji;
4. primjenjuju se kontrolni postupci, posebno za provjeru točnosti prijavljenih iznosa, kako bi se spriječile, otkrile i ispravile nepravilnosti.

Datum:

Potpis:

Ime nadležne osobe:

## C. OSTALE MJERE

ZAHTEJ ZA PLAĆANJE			
Poslati na sljedeću adresu: SANTE-G5-EMERGENCY-PLANT-HEALTH@ec.europa.eu			
<b>Prvo podnošenje</b>	<input type="text"/>		
<b>Za razdoblje od</b>	<input type="text" value="DD/MM/GG"/>	<b>do</b>	<input type="text" value="DD/MM/GG"/>
<b>Referentna oznaka izbijanja</b>	<input type="text" value="Država članica/štetni organizam/godina"/>	<b>Područje</b>	<input type="text"/>
<b>Obavijest u sustavu EUROPHYT</b>	<input type="text"/>		
Osoba za kontakt za ovaj proračun:	<input type="text"/>		
Telefon:	<input type="text"/>		
E-pošta	<input type="text"/>		

Izravni troškovi			Ukupni iznos (u EUR bez PDV-a)
Prihvatljive mjere	Vrsta	Troškovi (troškovi rada, tretiranja, klopke itd.)	
<i>Prihvatljivi troškovi (članak 18. stavak 1. Uredbe(EU) br. 652/2014)</i>			
<b>A. Operativni trošak za mjere koje se odnose na sljedeće:</b>			
1. Trošak osoblja			
2. Trošak najma opreme			
3. Trošak potrošnog materijala			
4. Trošak materijala			
5. Proizvodi za tretiranje			
6. Uzorkovanje			
7. Laboratorijska ispitivanja			
<b>B. Trošak ugovorâ o uslugama za provedbu dijela mjera:</b>			
1. Ugovori o uslugama s trećim stranama			
<b>C. Troškovi naknade posjednicima s obzirom na vrstu tretiranja:</b>			
1. Tretiranje			
2. Uništenje bilja/drveća			
3. Biljni proizvodi			
4. Čišćenje i dezinfekcija			
<b>D. Ostale vrste mjera (obrazložite vrstu i trošak)</b>			
			Međuzbroj: EUR —
Režijski troškovi za izravne troškove, osim naknade štete (7 %)			
Međuzbroj:			EUR —
			<b>UKUPNO</b>

**Izjava korisnika**

Taj je izdatak stvarno nastao i precizno je obračunat; prethodno navedeni troškovi odgovaraju upotrijebljenim sredstvima za rad i ta su sredstva bila razumna i potrebna za rad;

1. troškovi su nastali i obuhvaćeni su definicijom prihvatljivih troškova;
2. sva popratna dokumentacija povezana s izdancima dostupna je na uvid;
3. za ovu mjeru nije zatražen ni jedan drugi doprinos Unije i sav prihod koji proizlazi od aktivnosti u okviru te mjere prijavljen je Komisiji;
4. primjenjuju se kontrolni postupci, posebno za provjeru točnosti prijavljenih iznosa, kako bi se spriječile, otkrile i ispravile nepravilnosti.

Datum:

Potpis:

Ime nadležne osobe:

*PRILOG III.*

Tehničko izvješće sadrži sljedeće:

1. Datum početka i datum završetka provedbe mjera.
  2. Opis provedenih tehničkih mjera s glavnim brojčanim podacima.
  3. Epidemiološke karte (karte demarkiranog područja, područja izbijanja itd.).
  4. Detaljne informacije o tome u kojoj je mjeri provedeno iskorjenjivanje, sprječavanje širenja ili druge mjere poduzete nakon primjene predmetnih mjera.
  5. Rezultati epidemioloških istraživanja.
  6. Ostali relevantni dokumenti.
-

**PROVEDBENA ODLUKA KOMISIJE (EU) 2016/160****od 5. veljače 2016.****o odobrenju učinkovitih vanjskih svjetala sa svjetlosnim diodama društva Toyota Motor Europe kao inovativne tehnologije za smanjenje emisija CO<sub>2</sub> iz osobnih automobila u skladu s Uredbom (EZ) br. 443/2009 Europskog parlamenta i Vijeća****(Tekst značajan za EGP)**

EUROPSKA KOMISIJA,

uzimajući u obzir Ugovor o funkcioniranju Europske unije,

uzimajući u obzir Uredbu (EZ) br. 443/2009 Europskog parlamenta i Vijeća od 23. travnja 2009. o utvrđivanju standardnih vrijednosti emisija za nove osobne automobile u okviru integriranog pristupa Zajednice smanjenju emisija CO<sub>2</sub> iz lakih vozila <sup>(1)</sup>, a posebno njezin članak 12. stavak 4.,

budući da:

- (1) Proizvođač Toyota Motor Europe NV/SA (dalje u tekstu: „podnositelj zahtjeva”) podnio je 15. travnja 2015. zahtjev za odobrenje učinkovitog sustava vanjskih svjetala sa svjetlosnim diodama (LED) kao inovativne tehnologije. Potpunost tog zahtjeva ocijenjena je u skladu s člankom 4. Provedbene uredbe Komisije (EU) br. 725/2011 <sup>(2)</sup>. Komisija je ustanovila da u izvornom zahtjevu nedostaju neke relevantne informacije te je od podnositelja zahtjeva zatražila da dopuni zahtjev. Podnositelj zahtjeva tražene je informacije dostavio 26. svibnja 2015. Utvrđeno je da je zahtjev potpun te je razdoblje kojim Komisija raspolaže za njegovu ocjenu započelo na dan nakon datuma službenog primitka potpunih informacija, tj. 27. svibnja 2015.
- (2) Zahtjev je ocijenjen u skladu s člankom 12. Uredbe (EZ) br. 443/2009, Provedbenom uredbom (EU) br. 725/2011 i Tehničkim smjernicama za pripremu zahtjeva za odobrenje inovativnih tehnologija u skladu s Uredbom (EZ) br. 443/2009 (Tehničke smjernice, verzija iz veljače 2013.) <sup>(3)</sup>.
- (3) Zahtjev se odnosi na sustav učinkovitih vanjskih svjetala sa svjetlosnim diodama, uključujući kratka svjetla, duga svjetla, prednja pozicijska svjetla, prednja i stražnja svjetla za maglu, prednje i stražnje pokazivače smjera, osvjetljenje registarskih tablica te svjetla za vožnju unatrag.
- (4) Komisija je utvrdila da se informacijama dostavljenima u zahtjevu pokazuje da su ispunjeni uvjeti i kriteriji iz članka 12. Uredbe (EZ) br. 443/2009 i članaka 2. i 4. Provedbene uredbe (EU) br. 725/2011.
- (5) Podnositelj zahtjeva pokazao je da se svjetlosne diode u kratkom svjetlu, dugom svjetlu, prednjem pozicijskom svjetlu, prednjem svjetlu za maglu, stražnjem svjetlu za maglu, prednjem pokazivaču smjera, stražnjem pokazivaču smjera, osvjetljenju registarske tablice i svjetlu za vožnju unatrag nisu upotrebljavale u više od 3 % novih osobnih automobila registriranih u referentnoj 2009. godini. Kako bi to potkrijepio, podnositelj zahtjeva pozvao se na Tehničke smjernice u kojima se iznosi sažetak izvješća inicijative Light Sight Safety udruženja CLEPA. Podnositelj zahtjeva upotrijebio je prethodno definirane funkcije i prosjek podataka u skladu s pojednostavljenim pristupom utvrđenim u Tehničkim smjernicama (verzija iz veljače 2013.).
- (6) U skladu s pojednostavljenim pristupom opisanim u Tehničkim smjernicama podnositelj zahtjeva uporabio je halogensku rasvjetu kao osnovnu tehnologiju kako bi dokazao da se sustavom učinkovitih vanjskih svjetala sa svjetlosnim diodama u kratkom svjetlu, dugom svjetlu, prednjem pozicijskom svjetlu, prednjem svjetlu za maglu, stražnjem svjetlu za maglu, prednjem pokazivaču smjera, stražnjem pokazivaču smjera, osvjetljenju registarske tablice i svjetlu za vožnju unatrag mogu smanjiti emisije CO<sub>2</sub>.

<sup>(1)</sup> SL L 140, 5.6.2009., str. 1.<sup>(2)</sup> Provedbena uredba Komisije (EU) br. 725/2011 od 25. srpnja 2011. o uspostavljanju postupka za odobravanje i certifikaciju inovativnih tehnologija za smanjenje emisija CO<sub>2</sub> iz osobnih automobila (SL L 194, 26.7.2011., str. 19.).<sup>(3)</sup> <https://circabc.europa.eu/w/browse/42c4a33e-6fd7-44aa-adac-f28620bd436f>.



- (7) Podnositelj zahtjeva dostavio je metodologiju za ispitivanje smanjenja emisija CO<sub>2</sub> koja uključuje formule usklađene s formulama opisanima u Tehničkim smjernicama za pojednostavljeni pristup s obzirom na funkcije svjetala. Komisija smatra da će se tom metodologijom ispitivanja dobiti provjerljivi, ponovljivi i usporedivi rezultati te da je njome moguće na realističan način statistički uvjerljivo dokazati koristi od inovativne tehnologije u vezi s emisijama CO<sub>2</sub>, u skladu s člankom 6. Provedbene uredbe (EU) br. 725/2011.
- (8) S obzirom na to, Komisija smatra da je podnositelj zahtjeva na zadovoljavajući način pokazao da smanjenje emisija koje se postiže sustavom učinkovitih vanjskih svjetala uključujući kratko svjetlo, dugo svjetlo, prednje pozicijsko svjetlo, prednje svjetlo za maglu, stražnje svjetlo za maglu i osvjetljenje registarske tablice iznosi najmanje 1 g CO<sub>2</sub>/km. Stoga bi također trebalo zaključiti da se sustavom učinkovitih vanjskih svjetala koji osim navedenih svjetala uključuje i prednje pokazivače smjera, stražnje pokazivače smjera i svjetla za vožnju unatrag sa svjetlosnim diodama ili drugom odgovarajućom kombinacijom tih svjetala mogu smanjiti emisije CO<sub>2</sub> za najmanje 1 g CO<sub>2</sub>/km.
- (9) S obzirom na to da za homologacijsko ispitivanje emisija CO<sub>2</sub> iz Uredbe (EZ) br. 715/2007 Europskog parlamenta i Vijeća <sup>(1)</sup> i Uredbe Komisije (EZ) br. 692/2008 <sup>(2)</sup> nije potrebno uključivanje vanjskih svjetala, Komisija je utvrdila da predmetne funkcije svjetala nisu obuhvaćene standardiziranim ispitnim ciklusom.
- (10) Uključivanje predmetnih funkcija svjetala obvezno je za siguran rad vozila i stoga ne ovisi o volji vozača. Na temelju toga Komisija smatra da bi se proizvođač trebao smatrati odgovornim za smanjenje emisija CO<sub>2</sub> koje je rezultat primjene svjetlosnih dioda.
- (11) Komisija je utvrdila da je izvješće o provjeri izradila agencija za provjeru vozila Vehicle Certification Agency, neovisno i ovlašteno tijelo, te da se tim izvješćem potkrepljuju rezultati navedeni u zahtjevu.
- (12) Na temelju navedenoga Komisija zaključuje da ne bi trebalo biti primjedbi u vezi s odobrenjem predmetne inovativne tehnologije.
- (13) Svi proizvođači koji žele smanjiti svoje prosječne specifične emisije CO<sub>2</sub> radi postizanja određenih ciljnih vrijednosti emisija uštedama CO<sub>2</sub> omogućenima uporabom inovativne tehnologije odobrene ovom Odlukom trebali bi se, u skladu s člankom 11. stavkom 1. Provedbene uredbe (EU) br. 725/2011, u svom zahtjevu za izdavanje potvrde o EZ homologaciji za predmetna vozila pozvati na ovu Odluku.
- (14) Za potrebe utvrđivanja opće oznake ekološke inovacije koja će se upotrebljavati u odgovarajućim homologacijskim dokumentima u skladu s prilogima I., VIII. i IX. Direktivi 2007/46/EZ Europskog parlamenta i Vijeća <sup>(3)</sup> treba odrediti pojedinačnu oznaku koja će se upotrebljavati za inovativnu tehnologiju odobrenu u skladu s ovom Provedbenom odlukom,

DONIJELA JE OVU ODLUKU:

#### Članak 1.

1. Sustav učinkovitih vanjskih svjetala sa svjetlosnim diodama (LED) uključujući kratka svjetla, duga svjetla, prednja pozicijska svjetla, prednja svjetla za maglu, stražnja svjetla za maglu, prednje pokazivače smjera, stražnje pokazivače smjera, osvjetljenje registarskih tablica i svjetla za vožnju unatrag namijenjen za korištenje u vozilima kategorije M<sub>1</sub> odobrava se kao inovativna tehnologija u smislu članka 12. Uredbe (EZ) br. 443/2009.

<sup>(1)</sup> Uredba (EZ) br. 715/2007 Europskog parlamenta i Vijeća od 20. lipnja 2007. o homologaciji tipa motornih vozila u odnosu na emisije iz lakih osobnih i gospodarskih vozila (Euro 5 i Euro 6) i pristupu podacima za popravke i održavanje vozila (SL L 171, 29.6.2007., str. 1.).

<sup>(2)</sup> Uredba Komisije (EZ) br. 692/2008 od 18. srpnja 2008. o provedbi i izmjeni Uredbe (EZ) br. 715/2007 Europskog parlamenta i Vijeća o homologaciji motornih vozila s obzirom na emisije iz lakih osobnih i teretnih vozila (Euro 5 i Euro 6) i dostupnosti podataka za popravke i održavanje vozila (SL L 199, 28.7.2008., str. 1.).

<sup>(3)</sup> Direktiva 2007/46/EZ Europskog parlamenta i Vijeća od 5. rujna 2007. o uspostavi okvira za homologaciju motornih vozila i njihovih prikolica te sustava, sastavnih dijelova i zasebnih tehničkih jedinica namijenjenih za takva vozila (Okvirna direktiva) (SL L 263, 9.10.2007., str. 1.).

2. Smanjenje emisija CO<sub>2</sub> koje je rezultat korištenja sustava učinkovitih vanjskih svjetala koji uključuje sve funkcije iz stavka 1. ili njihovu odgovarajuću kombinaciju utvrđuje se primjenom metodologije navedene u Prilogu.
3. Pojedinačna oznaka ekološke inovacije koja se unosi u homologacijsku dokumentaciju koju treba upotrijebiti za inovativnu tehnologiju odobrenu u skladu s ovom Provedbenom odlukom jest „15”.

*Članak 2.*

Ova Odluka stupa na snagu dvadesetog dana od dana objave u *Službenom listu Europske unije*.

Sastavljeno u Bruxellesu 5. veljače 2016.

*Za Komisiju*  
*Predsjednik*  
Jean-Claude JUNCKER

## PRILOG

## 1. Metodologija za ispitivanje – Uvod

Kako bi se za vozilo kategorije M<sub>1</sub> odredilo koliko je smanjenje emisija CO<sub>2</sub> koje se može pripisati sustavu učinkovitih vanjskih svjetala koji uključuje sva vanjska svjetla, ili odgovarajuću kombinaciju kratkih svjetala, dugih svjetala, prednjih pozicijskih svjetala, prednjih svjetala za maglu, stražnjih svjetala za maglu, prednjih pokazivača smjera, stražnjih pokazivača smjera, osvjetljenja registarske tablice i svjetala za vožnju unatrag u koja su montirane svjetlosne diode (LED), potrebno je utvrditi sljedeće:

- (a) uvjete ispitivanja;
- (b) postupak ispitivanja;
- (c) formule za izračunavanje ušteda CO<sub>2</sub>;
- (d) formule za izračunavanje standardne devijacije;
- (e) način utvrđivanja ušteda CO<sub>2</sub> za certificiranje koje provode ovlaštena tijela za homologaciju.

## 2. Uvjeti ispitivanja

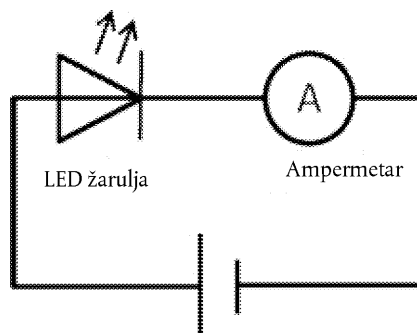
Primjenjuju se zahtjevi iz Pravilnika UN/ECE br. 112 <sup>(1)</sup> o jedinstvenim odredbama koje se odnose na homologaciju glavnih svjetala motornih vozila koja emitiraju asimetrični kratki ili dugi svjetlosni snop, ili oba, opremljenih žaruljama sa žarnom niti i/ili modulima svjetlosnih dioda (LED). Za utvrđivanje potrošnje energije upućuje se na točku 6.1.4. Pravilnika br. 112 te točke 3.2.1. i 3.2.2. Priloga 10. Pravilniku br. 112.

## 3. Postupak ispitivanja

Mjerenja se obavljaju kako je prikazano na slici. Upotrebljava se sljedeća oprema:

- Jedinica za opskrbu energijom (tj. izvor struje s podešavanjem voltaže),
- dva digitalna multimetra, jedan za mjerenje jakosti istosmjerne struje, a drugi za mjerenje napona istosmjerne struje. Na slici je prikazana ispitna shema s mogućnošću kada je voltmetar istosmjerne struje integriran u jedinicu za opskrbu energijom

Shema ispitivanja



Izvor struje s podešavanjem voltaže

Treba provesti ukupno pet mjerenja jakosti struje na 13,2 V za svaku vrstu svjetala koja se koristi na vozilu (tj. kratko svjetlo, dugo svjetlo, prednje pozicijsko svjetlo, prednje svjetlo za maglu, stražnje svjetlo za maglu, prednji pokazivači smjera, stražnji pokazivači smjera, osvjetljenje registarske tablice i svjetla za vožnju unatrag). LED module kojima upravlja elektronički uređaj za upravljanje izvorom svjetlosti mjeri se kako odredi podnositelj zahtjeva.

Alternativno, moguće je provoditi i druga dodatna mjerenja jakosti struje s drugim naponima struje. Proizvođač mora homologacijskom tijelu predati provjerenu dokumentaciju o potrebi obavljanja tih drugih mjerenja. Pri svakom od tih drugih napona obavlja se ukupno pet mjerenja jakosti struje.

Korišteni napon i izmjerena jakost struje bilježe se s preciznošću od četiri decimale.

<sup>(1)</sup> E/ECE/324/Rev.2/Add.111/Rev.3 — E/ECE/TRANS/505/Rev.2/Add.111/Rev.3, 9. siječnja 2013.

#### 4. Formule

Potrebno je poduzeti sljedeće korake kako bi se utvrdile uštede CO<sub>2</sub> i kako bi se utvrdilo je li dostignuta granična vrijednost od 1 g CO<sub>2</sub>/km:

Korak 1.: Izračun uštede energije

Korak 2.: Izračun ušteda CO<sub>2</sub>

Korak 3.: Izračun stope pogreške u izračunu ušteda CO<sub>2</sub>

Korak 4.: Provjera granične vrijednosti

##### 4.1. Izračun uštede energije

Za svako od pet mjerenja potrebno je izračunati utrošak energije tako da se pomnoži korišteni napon s izmjerenom jakošću struje. Ako se za opskrbu LED žarulja električnom strujom upotrebljava koračni motor ili elektronički regulator, električno opterećenje te komponente ne uzima se u obzir pri mjerenju. Time se dobiva pet vrijednosti. Svaka vrijednost mora se izraziti s preciznošću od četiri decimale. Zatim će se izračunati srednja vrijednost utrošene energije, a to je zbroj svih pet vrijednosti podijeljen s 5.

Konačna ušteda energije izračunava se s pomoću sljedeće formule:

Formula (1):

$$\Delta P = P_{\text{baseline}} - P_{\text{eco-innovation}}$$

gdje je:

$\Delta P$  uštede energije u W;

$P_{\text{baseline}}$  referentna vrijednost u W, navedena u Tablici 1.

$P_{\text{eco-innovation}}$  srednja vrijednost utrošene energije u W uz primjenu ekološke inovacije.

Tablica 1.

#### Referentne vrijednosti za različite osnovne vrste svjetala

Vrsta svjetla	Ukupna snaga električne struje u W
kratko svjetlo	137
dugo svjetlo	150
prednje pozicijsko svjetlo	12
osvjetljenje registarske tablice	12
prednje svjetlo za maglu	124
stražnje svjetlo za maglu	26
prednji pokazivač smjera	13
stražnji pokazivač smjera	13
svjetlo za vožnju unatrag	52

4.2. Izračun uštede CO<sub>2</sub>

Ukupna ušteda CO<sub>2</sub> primjenom inovativne tehnologije (učinkovit sustav vanjskih svjetala) izračunava se prema formulama (2), (3) i (4).

Za vozilo s benzinskim motorom:

Formula (2):

$$C_{CO_2} = \left( \sum_{j=1}^m \Delta P_j \cdot UF_j \right) \cdot V_{pe-p} / \eta_A \cdot CF_p / v$$

Za vozilo s dizelskim motorom

Formula (3):

$$C_{CO_2} = \left( \sum_{j=1}^m \Delta P_j \cdot UF_j \right) \cdot V_{pe-d} / \eta_A \cdot CF_D / v$$

Za vozilo s benzinskim motorom i turbokompresorom:

Formula (4):

$$C_{CO_2} = \left( \sum_{j=1}^m \Delta P_j \cdot UF_j \right) \cdot V_{pe-pt} / \eta_A \cdot CF_p / v$$

Ove formule predstavljaju ukupnu uštedu CO<sub>2</sub> primjenom inovativne tehnologije (učinkovit sustav vanjskih svjetala) u g CO<sub>2</sub>/km.

Ulazni su podaci za formule (2), (3) i (4) sljedeći:

$\Delta P_j$	ušteđena električna energija u W za vrstu svjetala j, koja je rezultat 1. koraka;
$UF_j$	faktor korištenja vrste svjetala j, naveden u tablici 2.;
m	broj vrsta svjetala u inovativnom tehnološkom paketu;
v	srednja brzina vožnje u ciklusu NEDC, koja iznosi 33,58 km/h;
$V_{pe-p}$	potrošnja stvarne energije kod vozila s benzinskim motorom, koja iznosi 0,264 l/kWh;
$V_{pe-d}$	potrošnja stvarne energije kod vozila s dizelskim motorom, koja iznosi 0,22 l/kWh;
$V_{pe-pt}$	potrošnja stvarne energije kod vozila s benzinskim motorom s turbokompresorom, koja iznosi 0,28 l/kWh;
$\eta_A$	učinkovitost alternatora, koja iznosi 0,67;
$CF_p$	faktor konverzije za benzinsko gorivo, koji iznosi 2 330 g CO <sub>2</sub> /l
$CF_D$	faktor konverzije za dizelsko gorivo, koji iznosi 2 640 g CO <sub>2</sub> /l

Tablica 2.

**Faktor korištenja različitih vrsta svjetala**

Vrsta svjetla	Faktor korištenja (UF)
kratko svjetlo	0,33
dugo svjetlo	0,03
prednje pozicijsko svjetlo	0,36

Vrsta svjetla	Faktor korištenja (UF)
osvjetljenje registarske pločice	0,36
prednje svjetlo za maglu	0,01
stražnje svjetlo za maglu	0,01
prednji pokazivač smjera	0,15
stražnji pokazivač smjera	0,15
svjetlo za vožnju unatrag	0,01

#### 4.3. Izračun statističke pogreške u uštedi CO<sub>2</sub>

Statistička pogreška u uštedi CO<sub>2</sub> utvrđuje se u dva koraka. U prvom koraku red veličine pogreške utvrđuje se kao standardna devijacija koja je jednaka intervalu pouzdanosti od 68 % oko srednje vrijednosti.

Za taj izračun upotrebljava se formula (5).

Formula (5):

$$s_{\bar{x}} = \sqrt{\frac{\sum_{i=1}^n (x_i - \bar{x})^2}{n(n-1)}}$$

gdje je:

$s_{\bar{x}}$  Standardna devijacija srednje vrijednosti uzorka [W]

$x_i$  Izmjereni podaci [W]

$\bar{x}$  Srednja vrijednost izmjerenih podataka [W]

$n$  Broj mjerenja, koji iznosi pet.

Za izračun pogreške u uštedama CO<sub>2</sub> za vozila na benzinski i dizelski pogon te benzinska vozila s turbokompresorom, potrebno je primijeniti pravilo o propagaciji pogreške primjenom formule (6).

Formula (6):

$$s_{C_{CO_2}} = \sqrt{\sum_{j=1}^m \left( \frac{\partial C_{CO_2}}{\partial P_j} \Big|_{P_j=\bar{P}_j} \cdot s_{\bar{P}_j} \right)^2}$$

gdje je:

$s_{C_{CO_2}}$  Standardna devijacija ukupne uštede CO<sub>2</sub> [gCO<sub>2</sub>/km]

$\frac{\partial C_{CO_2}}{\partial P_j} \Big|_{P_j=\bar{P}_j}$  Osjetljivost izračunane uštede CO<sub>2</sub> u odnosu na  $P_j$

$s_{\bar{P}_j}$  Standardna devijacija  $\bar{P}_j$  [W]

$m$  Broj vrsta svjetala u inovativnom tehnološkom paketu

Supstitucijom formule (2) u formuli (6) dobiva se formula (7) za izračun pogreške u uštedi CO<sub>2</sub> za vozila na benzinski pogon.

Formula (7):

$$s_{c_{CO_2}} = 0,0273 \text{ gCO}_2/\text{kmW} \cdot \sqrt{\sum_{j=1}^m (UF_j \cdot s_{\bar{p}_j})^2}$$

Supstitucijom formule (3) u formuli (6) dobiva se formula (8) za izračun pogreške u uštedi CO<sub>2</sub> za vozila na dizelski pogon.

Formula (8):

$$s_{c_{CO_2}} = 0,0258 \text{ gCO}_2/\text{kmW} \cdot \sqrt{\sum_{j=1}^m (UF_j \cdot s_{\bar{p}_j})^2}$$

Supstitucijom formule (4) u formuli (6) dobiva se formula (9) za izračun pogreške u uštedi CO<sub>2</sub> za vozila na benzinski pogon s turbokompresorom.

Formula (9):

$$s_{c_{CO_2}} = 0,0290 \text{ gCO}_2/\text{kmW} \cdot \sqrt{\sum_{j=1}^m (UF_j \cdot s_{\bar{p}_j})^2}$$

#### 4.4. Provjera granične vrijednosti

Kako bi se dokazalo da je prag od 1,0 g CO<sub>2</sub>/km premašen i to statistički značajno, trebalo bi primijeniti formulu (10).

Formula 10:

$$MT = 1,0 \text{ gCO}_2/\text{km} \leq C_{CO_2} - s_{c_{CO_2}}$$

gdje je:

MT Minimalni prag [g CO<sub>2</sub>/km],

C<sub>CO<sub>2</sub></sub> ukupna ušteda CO<sub>2</sub> [g CO<sub>2</sub>/km], koja se mora izraziti s preciznošću od četiri decimalne,

s<sub>c<sub>CO<sub>2</sub></sub></sub> Standardna devijacija ukupne uštede CO<sub>2</sub> [g CO<sub>2</sub>/km], koja se mora izraziti s preciznošću od četiri decimalne.

Ako je ukupna ušteda emisija CO<sub>2</sub> na temelju inovativnog tehnološkog paketa (sustav učinkovitih vanjskih svjetala), kao rezultat izračuna pomoću formule (10), ispod praga navedenog u članku 9. stavku 1. Provedbene uredbe (EU) br. 725/2011, primjenjuje se članak 11. stavak 2. drugi podstavak te Uredbe.











ISSN 1977-0847 (elektroničko izdanje)  
ISSN 1977-0596 (tiskano izdanje)



**Ured za publikacije Europske unije**  
2985 Luxembourg  
LUKSEMBURG

**HR**