

# Službeni list

## Europske unije

L 53



Hrvatsko izdanje

Zakonodavstvo

Svezak 57.

21. veljače 2014.

Sadržaj

II. *Nezakonodavni akti*

## UREDBE

- ★ **Delegirana uredba Komisije (EU) br. 134/2014 od 16. prosinca 2013. o dopuni Uredbe (EU) br. 168/2013 Europskog parlamenta i Vijeća o zahtjevima za učinak na okoliš i učinak pogonske jedinice za vozila na dva ili tri kotača i četverocikle i o izmjeni njezina Priloga V. <sup>(1)</sup> ..... 1**

Cijena: 10 EUR

---

<sup>(1)</sup> Tekst značajan za EGP**HR**

Akti čiji su naslovi tiskani običnim slovima su oni koji se odnose na svakodnevno upravljanje poljoprivrednim pitanjima, a općenito vrijede ograničeno razdoblje.

Naslovi svih drugih akata tiskani su masnim slovima, a prethodi im zvjezdica.



## II.

(Nezakonodavni akti)

## UREDBE

## DELEGIRANA UREDBA KOMISIJE (EU) br. 134/2014

od 16. prosinca 2013.

**o dopuni Uredbe (EU) br. 168/2013 Europskog parlamenta i Vijeća o zahtjevima za učinak na okoliš i učinak pogonske jedinice za vozila na dva ili tri kotača i četverocikle i o izmjeni njezina Priloga V.**

(Tekst značajan za EGP)

EUROPSKA KOMISIJA,

homologacije tipa vozila kao cjeline. Na temelju te Uredbe homologacija tipa u skladu s pravilnicima UNECE-a čija je primjena obvezna smatra se EU homologacijom tipa.

uzimajući u obzir Ugovor o funkcioniranju Europske unije,

uzimajući u obzir Uredbu (EU) br. 168/2013 Europskog parlamenta i Vijeća od 15. siječnja 2013. o homologaciji i nadzoru tržišta vozila na dva ili tri kotača i četverocikala <sup>(1)</sup>, a posebno njezin članak 18. stavak 3., članak 23. stavak 12., članak 24. stavak 3. i članak 74.,

budući da:

(1) Izraz „vozila kategorije L” obuhvaća široki raspon tipova lakih vozila na dva, tri ili četiri kotača, npr. bicikle s motorom, mopede na dva i tri kotača, motocikle na dva i tri kotača, motocikle s bočnom prikolicom i laka vozila na četiri kotača (četverocikle) poput cestovnih četverocikala, terenskih četverocikala i poluzatvorenih četverocikala.

(2) Uredbom (EU) br. 168/2013 predviđa se mogućnost primjene pravilnika Ekonomskog povjerenstva Ujedinjenih naroda za Europu (UNECE) za potrebe EU

(3) Obvezna primjena pravilnika UNECE-a pomaže u izbjegavanju udvostručivanja ne samo tehničkih zahtjeva, već i certifikacije i administrativnih postupaka. Osim toga, homologacija tipa koja je izravno utemeljena na međunarodno prihvaćenim normama mogla bi poboljšati pristup tržištima trećih zemalja, posebno onih koje su ugovorne stranke Sporazuma Gospodarske komisije Ujedinjenih naroda za Europu o prihvaćanju jednakih tehničkih propisa za vozila na kotačima, opremu i dijelove koji mogu biti ugrađeni i/ili upotrijebljeni u vozilima na kotačima i uvjetima za uzajamno priznavanje homologacija dodijeljenih na temelju tih propisa („Revidirani sporazum iz 1958.”), kojem je Unija pristupila Odlukom Vijeća 97/836/EZ <sup>(2)</sup> i tako unaprijediti konkurentnost industrije Unije. Međutim, do danas dostupni su pravilnici UNECE-a ili zastarjeli ili ne postoje i stoga se oni zbog tehničkog napretka revidiraju i unaprjeđuju.

(4) Zbog toga se Uredbom (EU) br. 168/2013 utvrđuje stavljanje izvan snage nekoliko direktiva o homologaciji vozila kategorije L, njihovih sustava, sastavnih dijelova i zasebnih tehničkih jedinica namijenjenih tim vozilima u području zahtjeva za učinak na okoliš i učinak pogonske jedinice. Za potrebe EU homologacije tipa te direktive

<sup>(1)</sup> SL L 60, 2.3.2013., str. 52.

<sup>(2)</sup> Odluka Vijeća 97/836/EZ od 27. studenoga 1997. s obzirom na pristupanje Europske zajednice Sporazumu Gospodarske komisije Ujedinjenih naroda za Europu o prihvaćanju jednakih tehničkih propisa za vozila na kotačima, opremu i dijelove koji mogu biti ugrađeni i/ili upotrijebljeni u vozilima na kotačima i uvjetima za uzajamno priznavanje homologacija dodijeljenih na temelju tih propisa („Revidirani sporazum iz 1958.”) (SL L 346, 17.12.1997., str. 78.).

trebale bi se zamijeniti odredbama ove Uredbe. Nakon dovršetka revizije u okviru Ujedinjenih naroda dugoročno će postati dostupni i jednakovrijedni pravilnici UNECE-a, što će omogućiti zamjenu teksta ove Uredbe upućivanjem na te pravilnike UNECE-a.

- (5) Osobito je pravilnik UNECE-a br. 41 o emisiji buke motocikala kategorija L3e i L4e ažuriran 2011. radi prilagodbe tehničkom napretku. Pravilnik UNECE-a br. 41 trebao bi stoga postati obavezan u zakonodavstvu o EU homologaciji tipa vozila i zamijeniti Prilog III. poglavlju 9. Direktive 97/24/EZ <sup>(1)</sup> kako bi motocikli bili u skladu sa samo jednim skupom zahtjeva u pogledu razine buke motocikla koji su prihvaćeni diljem svijeta od strane ugovornih stranaka Revidiranog sporazuma iz 1958. Pravilnik UNECE-a br. 85 o mjerenju neto snage električnih motora također trebao bi postati obavezan s istim ciljem uzajamnog priznavanja između ugovornih stranaka Revidiranog sporazuma iz 1958. u području zahtjeva za učinak na okoliš i učinak pogona za električne motore.
- (6) Znatno smanjenje emisija ugljikovodika iz vozila kategorije L potrebno je radi poboljšanja kakvoće zraka i usklađivanja ispušnog sustava koji je homologiran s graničnim vrijednostima za onečišćujuće tvari, ne samo izravno kako bi se znatno smanjile nerazmjerno velike emisije ugljikovodika iz ispušne cijevi i isparavanja iz tih vozila, već kako bi se i pridonijelo smanjenju razina letećih čestica u urbanim područjima i po mogućnosti smoga.
- (7) Jedna od mjera protiv prekomjernih emisija ugljikovodika iz vozila kategorije L ograničavanje je emisija isparavanja na granične vrijednosti za masu emisija ugljikovodika utvrđene u dijelu C Priloga VI. Uredbi (EU) br. 168/2013. U tu se svrhu tijekom homologacije mora provesti ispitivanje tipa IV. kako bi se izmjerile emisije isparavanjem iz vozila. Jedan od zahtjeva ispitivanja tipa IV. u zatvorenom kućištu za određivanje emisije isparavanjem (SHED) ugradnja je filtra s aktivnim ugljenom koji je bio izložen brzom starenju ili, alternativno, primjena dodatnog faktora pogoršanja u slučaju ugradnje razrađenog filtra s aktivnim ugljenom. U studiji učinaka na okoliš iz članka 23. Stavka 4. Uredbe (EU) br. 168/2013 istražiti će se je li ili nije troškovno učinkovito zadržati faktor pogoršanja kao alternativu ugradnji reprezentativnog filtra s aktivnim ugljenom koji je bio izložen brzom starenju. Ako rezultati studije pokažu da ta metoda nije troškovno učinkovita, pravodobno će se

podnijeti prijedlog za brisanje navedene alternative koji bi trebao stupiti na snagu nakon faze Euro 5.

- (8) Potrebna je normirana metoda za mjerenje energetske učinkovitosti vozila (potrošnja goriva ili energije i emisije ugljičnog dioksida kao i električnog dosega) da bi se osiguralo da u trgovini između država članica ne nastanu tehničke zapreke te da kupci i korisnici dobiju objektivne i točne podatke.
- (9) Budući da se metode za mjerenje učinka pogonske jedinice, uključujući najveću konstrukcijsku brzinu vozila, najveći zakretni moment i najveću trajnu ukupnu snagu vozila kategorije L, mogu razlikovati od jedne do druge države članice, to može predstavljati zapreke u trgovini unutar Unije. Prema tome, potrebno je pripremiti usklađene zahtjeve u pogledu metoda za mjerenje učinka pogonske jedinice vozila kategorije L kako bi se omogućilo da se homologacija vozila, sustava, sastavnih dijelova ili zasebnih tehničkih jedinica primjenjuje na svaki tip takvog vozila.
- (10) Zahtjevi za funkcionalnu sigurnost ili učinak na okoliš zahtijevaju ograničenja neovlaštenih zahvata kod određenih tipova vozila kategorije L. Kako ne bi postala prepreka servisiranju i održavanju od strane vlasnika vozila, takva bi ograničenja trebala biti strogo ograničena na neovlaštene zahvate koji na štetan način značajno mijenjaju radni učinak, emisije onečišćujućih tvari, emisije buke i funkcionalnu sigurnost vozila. Budući da neovlaštene zahvati na pogonskom sustavu vozila utječu i na učinak na okoliš i na funkcionalnu sigurnost, detaljni zahtjevi u pogledu učinka pogonske jedinice i smanjenja buke utvrđeni u ovoj Uredbi trebali bi se koristiti i kao reference za sprečavanje neovlaštenih zahvata na pogonskom sustavu.
- (11) U dijelu A Priloga V. Uredbi (EU) br. 168/2013 upućuje se na 8 tipova ispitivanja koji omogućuju ocjenu učinka na okoliš vozila kategorije L koje treba homologirati. U ovom je delegiranom aktu primjereno utvrditi detaljne zahtjeve za ispitivanja kao i izmijeniti dio A Priloga V. Uredbi (EU) br. 168/2013 povezivanjem graničnih vrijednosti ispitivanja usuglašenih između Vijeća i Europskog parlamenta s detaljnim postupcima i tehničkim zahtjevima za ispitivanja utvrđenim u ovoj Uredbi. U dijelu A Priloga V. Uredbi (EU) 168/2103 potrebno je umetnuti uputu na detaljne postupke i zahtjeve utvrđene ovom Uredbom s pomoću amandmana navedenih u Prilogu XII. ovoj Uredbi.

<sup>(1)</sup> SL L 226, 18.8.1997., str. 1.

DONIJELA JE OVU UREDBU:

POGLAVLJE I.

## PREDMET I DEFINICIJE

Članak 1.

### Predmet

U ovoj se Uredbi utvrđuju detaljni tehnički zahtjevi i postupci ispitivanja s obzirom na učinak na okoliš i učinak pogonske jedinice za homologaciju vozila kategorije L i sustava, sastavnih dijelova i zasebnih tehničkih jedinica namijenjenih takvim vozilima u skladu s Uredbom (EU) br. 168/2013 te se navodi popis pravilnika UNECE-a i njihovih izmjena.

Članak 2.

### Definicije

Primjenjuju se definicije iz Uredbe (EU) br. 168/2013. Osim toga, primjenjuju se sljedeće definicije:

- (1) „WMTC faza 1.” odnosi se na svjetski usklađeni ciklus ispitivanja za motocikle koji je u globalnom tehničkom Pravilniku UNECE-a br. 2 <sup>(1)</sup> utvrđen kao ciklus ispitivanja emisije tipa I. koji je alternativa uporabi Europskog voznog ciklusa od 2006. za homologaciju tipova motocikala kategorije L3e;
- (2) „WMTC faza 2.” odnosi se na svjetski usklađeni ciklus ispitivanja za motocikle utvrđen u izmijenjenom globalnom tehničkom Pravilniku UNECE-a br. 2 <sup>(2)</sup> koji se koristi kao obvezni ciklus ispitivanja emisije tipa I. za homologaciju vozila (pot)kategorija L3e, L4e, L5e-A i L7e-A koje su usklađene s normom Euro 4;
- (3) „WMTC faza 3.” odnosi se na revidirani WMTC iz dijela A Priloga VI. Uredbi (EU) br. 168/2013 i jednak je svjetski usklađenom ciklusu ispitivanja za motocikle koji je utvrđen u izmijenjenom globalnom tehničkom Pravilniku UNECE-a br. 2 <sup>(3)</sup> i prilagođen vozilima s malom najvećom konstrukcijskom brzinom, a koristi se kao obvezni ciklus ispitivanja emisije tipa I. za homologaciju vozila kategorije L koja su usklađena s normom Euro 5;
- (4) „najveća konstrukcijska brzina vozila” znači najveća brzina vozila utvrđena u skladu s člankom 15. ove Uredbe;
- (5) „emisije ispušnih plinova” znači emisije plinovitih onečišćujućih tvari i čestica iz ispušne cijevi;
- (6) „filtar čestica (odvajač)” znači naprava za filtriranje ugrađena u ispušni sustav vozila u svrhu smanjivanja emisija čestica iz struje ispušnih plinova;
- (7) „ispravno održavano i upotrebljavano” znači da se pri odabiru ispitnog vozila osigurava da ono zadovoljava kriterije u pogledu dobre razine održavanja i uobičajene upotrebe u skladu s preporukama proizvođača vozila za prihvaćanje takvog ispitnog vozila;
- (8) „gorivo potrebno za rad motora” znači vrsta goriva koja se obično upotrebljava za pogon motora:
  - (a) benzin (E5);
  - (b) ukapljeni naftni plin (UNP);
  - (c) PP/biometan (prirodni plin);
  - (d) benzin (E5) ili UNP;
  - (e) benzin (E5) ili PP/biometan;
  - (f) dizelsko gorivo (B5);
  - (g) mješavina etanola (E85) i benzina (E5) (prilagodljivo gorivo);
  - (h) mješavina biodizela i dizelskoga goriva (B5) (prilagodljivo gorivo);
  - (i) vodik (H<sub>2</sub>) ili mješavina (H<sub>2</sub>PP) PP/biometana i vodika;
  - (j) benzin (E5) ili vodik (dvije vrste goriva);
- (9) „homologacija tipa u pogledu učinka na okoliš” vozila znači homologacija tipa, varijante ili verzije vozila s obzirom na sljedeće uvjete:
  - (a) usklađenost s dijelovima A i B Priloga V. Uredbi (EU) br. 168/2013;
  - (b) pripadnost jednoj pogonskoj porodici prema kriterijima iz Priloga XI.;
- (10) „tip vozila u pogledu učinka na okoliš” znači skup vozila kategorije L koja se ne razlikuju u sljedećim značajkama:
  - (a) istovrijednoj inerciji utvrđenoj u odnosu na referentnu masu, u skladu s dodacima 5., 7. ili 8. Priloga II.;

<sup>(1)</sup> „Postupak mjerenja za motocikle na dva kotača opremljene motorom s vanjskim ili kompresijskim paljenjem s obzirom na emisije plinovitih onečišćujućih tvari, emisija CO<sub>2</sub> i potrošnje goriva (referentni dokument UN-a ECE/TRANS/180/Add2e od 30. kolovoza 2005.)” uključujući izmjene 1. (referentni dokument UNECE-a ECE/TRANS/180a2a1e od 29. siječnja 2008.).

<sup>(2)</sup> WMTC faza 2. jednaka je WMTC fazi 1. izmijenjenoj ispravkom 2. dopune 2. (ECE/TRANS/180a2c2e od 9. rujna 2009.) i ispravkom 1. izmjene 1. (ECE/TRANS/180a2a1c1e od 9. rujna 2009.).

<sup>(3)</sup> Osim toga, u obzir se uzimaju ispravci i izmjene utvrđene u studiji učinka na okoliš iz članka 23. Uredbe (EU) br. 168/2013. kao i ispravci i izmjene koje je predložila i donijela Radna skupina 29 (WP29) UNECE-a u sklopu stalnog unapređivanja svjetski usklađenog ciklusa ispitivanja za vozila kategorije L.

- (b) pogonskim značajkama iz Priloga XI. s obzirom na pogonsku porodicu;
- (11) „sustav s periodičnom regeneracijom” znači uređaj za kontrolu onečišćenja (npr. katalizator, filter čestica) ili drugi uređaj za kontrolu onečišćenja koji zahtijeva periodičnu regeneraciju najmanje svakih 4 000 km uobičajene uporabe vozila;
- (12) „vozilo na alternativna goriva” znači vozilo konstruirano da vozi bar na jednu vrstu goriva koje je ili plinovito pri atmosferskoj temperaturi i tlaku ili je uglavnom dobiveno iz nemineralnih ulja;
- (13) „vozilo na prilagodljivo gorivo H<sub>2</sub>PP” znači vozilo na prilagodljivo gorivo koje je konstruirano tako da kao gorivo može koristiti različite mješavine vodika i prirodnog plina ili biometana;
- (14) „osnovno vozilo” znači vozilo koje predstavlja pogonsku porodicu iz Priloga XI.;
- (15) „tip uređaja za kontrolu onečišćenja” znači kategorija uređaja za kontrolu onečišćenja koji se upotrebljavaju za kontrolu emisija onečišćivača i ne razlikuju se u svojim bitnim značajkama s obzirom na učinak na okoliš i konstrukciju;
- (16) „katalizator” znači uređaj za kontrolu onečišćenja kojim se otrovni nusproizvodi procesa izgaranja u ispušnom sustavu motora pretvaraju u manje otrovne tvari putem katalitičkih kemijskih reakcija;
- (17) „tip katalizatora” znači kategorija katalizatora koji se ne razlikuju u sljedećim značajkama:
- (a) broj presvučenih nosača, struktura i materijal;
- (b) vrsta katalitičke reakcije (oksidacijska, trostrukog djelovanja ili druga vrsta katalitičkog djelovanja);
- (c) obujam, omjer prednje površine i duljine nosača;
- (d) sadržaj materijala katalizatora;
- (e) omjer materijala katalizatora;
- (f) gustoća ćelija;
- (g) dimenzije i oblik;
- (h) toplinska zaštita;
- (i) ispušna grana, katalizator i/ili ispušni prigušivač koji su neodvojivo spojeni u ispušni sustav vozila ili odvojive jedinice ispušnog sustava koje mogu biti zamijenjene;
- (18) „referentna masa” znači masa vozila kategorije L u voznom stanju utvrđena u skladu s člankom 5. Uredbe (EU) br. 168/2013 uvećana za masu vozača (75 kg) i, ako je primjenjivo, za masu pogonskog akumulatora;
- (19) „prijenos snage” znači dio pogonskog sustava nakon izlazne snage pogonske jedinice (ili više njih), koji obuhvaća, po potrebi, spojke pretvarača zakretnog momenta, prijenosni mehanizam i njegovo upravljanje, bilo da je to pogonsko vratilo ili remenski prijenos ili lančani prijenos, diferencijale, završni prijenos i gumu pogonskog kotača (polumjer);
- (20) „sustav start/stop” znači sustav automatskog paljenja i gašenja pogonske jedinice kojim se doprinosi smanjenju vrtnje u praznom hodu te na taj način smanjuje potrošnja goriva i emisije onečišćujućih tvari i CO<sub>2</sub> vozila;
- (21) „programska oprema” znači skup algoritama koji se odnose na obradu podataka iz upravljačkih jedinica pogonskog sustava, upravljačkih jedinica pogonske jedinice ili upravljačkih jedinica prijenosa snage te sadržavaju zadani redoslijed uputa koje mijenjaju stanje upravljačkih jedinica;
- (22) „umjeravanje pogonskog sustava” znači primjena posebnog skupa i parametara podataka koje programska oprema upravljačke jedinice koristi za prilagođavanje kontrole pogonskog sustava, pogonske jedinice ili prijenosa snage;
- (23) „upravljačka jedinica pogonskog sustava” znači kombinirana upravljačka jedinica motora (ili više njih) s unutarnjim izgaranjem, pogonskih električnih motora ili sustava prijenosa snage, uključujući prijenos ili spojku;
- (24) „upravljačka jedinica motora” znači ugrađeno računalo koje djelomično ili potpuno upravlja motorom (ili motorima) vozila;
- (25) „upravljačka jedinica prijenosa snage” znači ugrađeno računalo koje djelomično ili potpuno upravlja prijenosom snage vozila;
- (26) „senzor” znači pretvarač koji mjeri fizikalnu količinu ili stanje i pretvara je u električni signal koji se koristi kao ulazni podatak za upravljačku jedinicu;

- (27) „aktuator” znači pretvarač izlaznog signala upravljačke jedinice u kretanje, toplinu ili drugo fizikalno stanje radi upravljanja pogonskim sustavom, motorom (ili više njih) ili prijenosom snage;
- (28) „rasplinjač” znači uređaj koji miješa gorivo i zrak u smjesu koja može izgarati u motoru s unutarnjim izgaranjem;
- (29) „otvor za propuhivanje” znači priključak između kućišta koljenaste osovine i komore za izgaranje dvotaktnog motora kroz koji u komoru za izgaranje ulazi svježi zrak, gorivo i ulje za podmazivanje;
- (30) „usisni sustav” znači sustav sastavljen od dijelova koji omogućuju ulazak svježeg zraka ili smjese zraka i goriva u motor i uključuje, ako su ugrađeni, zračni filter, usisne cijevi, rezonator (ili više njih), kućište zaklopke za snagu i usisne grane motora;
- (31) „turbopunjač” znači centrifugalni kompresor pogonjen turbinom na ispušne plinove koji nabija količinu stlačenog zraka u motor s unutarnjim izgaranjem i tako povećava učinkovitost pogonske jedinice;
- (32) „mehanički kompresor” znači kompresor ulaznog zraka koji usisava stlačeni zrak u motor s unutarnjim izgaranjem i tako povećava učinkovitost pogonske jedinice;
- (33) „goriva ćelija” znači pretvarač kemijske energije iz vodika u električnu energiju za pogon vozila;
- (34) „kućište koljenaste osovine” znači prostor u motoru ili izvan njega koji je povezan s koritom za ulje unutarnjim ili vanjskim cijevima kroz koje mogu izaći pare ili plinovi;
- (35) „ispitivanje propusnosti” znači ispitivanje gubitaka kroz stijenke nemetalnih spremnika za gorivo i pretkondicioniranje materijala nemetalnih spremnika za gorivo prije ispitivanja spremnika u skladu s brojem C8 Priloga II. Uredbi (EU) br. 168/2013;
- (36) „propusnost” znači gubici kroz stijenke spremnika i sustava za dovod goriva, koji se u pravilu ispituju utvrđivanjem gubitka težine;
- (37) „isparavanje” znači gubici zbog disanja spremnika, sustava za dovod goriva ili drugih izvora kroz koje ugljikovodici odlaze u atmosferu;
- (38) „nakupljanje kilometara” znači reprezentativno ispitno vozilo ili skupinu reprezentativnih ispitnih vozila koja prelaze unaprijed utvrđenu udaljenost iz članka 23. stavka 3. točaka (a) i (b) Uredbe (EU) br. 168/2013 u skladu sa zahtjevima za ispitivanje iz Priloga VI. ovoj Uredbi;
- (39) „električni pogon” znači sustav koji se sastoji od jednog ili više uređaja za pohranjivanje električne energije (npr. akumulator, elektromehanički zamašnjaci ili super kondenzator) ili drugih uređaja, jednog ili više uređaja za kondicioniranje električne energije te jednog ili više električnih strojeva koji pohranjenu energiju pretvaraju u mehaničku energiju koja se prenosi na kotače za pogon vozila;
- (40) „električni raspon” znači udaljenost koju vozila isključivo na električni pogon ili na hibridni električni pogon s vanjskim punjenjem mogu prijeći u električnom načinu rada s jednim potpuno napunjenim akumulatorom (ili drugim uređajem za pohranjivanje električne energije) izmjerena u skladu s postupkom utvrđenim u Dodatku 3.3. Prilogu VII.;
- (41) „OVC raspon” znači ukupna udaljenost prijeđena tijekom provedbe potpunog kombiniranog ciklusa do pražnjenja energije dobivene vanjskim punjenjem akumulatora (ili drugog uređaja za pohranjivanje električne energije) izmjerena u skladu s postupkom utvrđenim u Dodatku 3.3. Prilogu VII.;
- (42) „najveća tridesetominutna brzina” vozila znači najveća brzina koju vozilo može postići izmjerena tijekom 30 minuta kao posljedica najveće snage u 30 minuta utvrđene u pravilniku UNECE-a br. 85;
- (43) „homologacija tipa u pogledu učinka pogonske jedinice” vozila znači homologacija tipa, varijante ili verzije vozila u pogledu učinka pogonske jedinice (ili više njih) s obzirom na sljedeće uvjete:
- (a) najveću konstrukcijsku brzinu (brzine) vozila;

- (b) najveći trajni nazivni zakretni moment ili najveći zakretni moment;
- (c) najveću trajnu nazivnu snagu ili najveću neto snagu;
- (d) najveći ukupni zakretni moment i snagu u slučaju hibridnog sustava;
- (44) „tip pogona” znači pogonska jedinica (ili više njih) čija se značajka (ili više njih) ne razlikuje u bilo kojem osnovnom aspektu s obzirom na najveću konstrukcijsku brzinu vozila, najveću neto snagu, najveću trajnu nazivnu snagu i najveći zakretni moment;
- (45) „neto snaga” znači snaga raspoloživa na ispitnom uređaju na kraju koljenastog vratila ili istovrijednog sastavnog dijela pogonske jedinice pri brzinama vrtnje koje je pri homologaciji izmjerio proizvođač, zajedno s pomoćnim uređajima navedenim u tablicama Ap2.1-1. ili Ap2.2-1. Dodatka 2. Prilogu X. i uzimajući u obzir učinkovitost mjenjača ako se neto snaga može mjeriti samo s mjenjačem pričvršćenim na pogon;
- (46) „najveća neto snaga” znači najveća neto izlazna snaga pogonskih jedinica koji uključuje jedan ili više motora s unutarnjim izgaranjem pri punom opterećenju motora;
- (47) „najveći zakretni moment” znači vrijednost najvećeg zakretnog momenta izmjerena pri punom opterećenju motora;
- (48) „pomoćni uređaji” znači sve naprave i uređaji navedenim u tablicama Ap2.1-1. ili Ap2.2-1. Priloga X.

#### POGLAVLJE II.

### OBVEZE PROIZVOĐAČA U POGLEDU UČINKA VOZILA NA OKOLIŠ

#### Članak 3.

#### Zahtjevi u pogledu ugradnje i dokazivanja povezani s učinkom na okoliš vozila kategorije L

1. Proizvođač mora opremiti vozila kategorije L sustavima, sastavnim dijelovima i zasebnim tehničkim jedinicama povezanim s učinkom na okoliš vozila koji su konstruirani, proizvedeni i sastavljeni tako da vozilo u uobičajenim uvjetima uporabe i održavano prema uputama proizvođača ispunjava detaljne tehničke zahtjeve i postupke ispitivanja iz ove Uredbe.

2. Proizvođač mora homologacijskom tijelu fizičkim pokaznim ispitivanjem dokazati da vozila kategorije L stavljena na tržište, registrirana ili stavljena u uporabu u Uniji ispunjavaju detaljne tehničke zahtjeve i postupke ispitivanja u pogledu učinka vozila na okoliš utvrđene u člancima 5. do 15.

3. Ako proizvođač promijeni značajke sustava za smanjenje emisije ili radnu učinkovitost bilo kojeg od sastavnih dijelova povezanih s emisijom nakon što je tip vozila homologiran s obzirom na učinak na okoliš stavljen na tržište, o tome bez odgode obavješćuje homologacijsko tijelo. Proizvođač homologacijskom tijelu mora dostaviti dokaze da promijenjene značajke sustava za smanjenje emisije ili njegovih sastavnih dijelova nemaju za posljedicu veći učinak na okoliš od onog dokazanog tijekom homologacije.

4. Proizvođač mora osigurati da rezervni dijelovi i oprema koji su stavljani na tržište ili u uporabu u Uniji ispunjavaju detaljne tehničke zahtjeve i postupke ispitivanja u pogledu učinka vozila na okoliš iz ove Uredbe. Homologirano vozilo kategorije L opremljeno takvim rezervnim dijelom ili opremom mora ispunjavati jednake zahtjeve za ispitivanja i granične vrijednosti u pogledu učinka kao i vozilo opremljeno izvornim dijelom ili opremom koji udovoljavaju zahtjevima u svezi izdržljivosti do i uključujući one zahtjeve utvrđene u članku 22. stavku 2., članku 23. i članku 24. Uredbe (EU) br. 168/2013.

5. Proizvođač je dužan osigurati da se homologacijski postupci za provjeru sukladnosti proizvodnje provode u skladu s detaljnim zahtjevima za učinak na okoliš i učinak pogonske jedinice koji su utvrđeni u članku 33. Uredbe (EU) br. 168/2013 i njezinom Prilogu II. broju C3.

6. Proizvođač mora homologacijskom tijelu dostaviti opis mjera poduzetih za sprečavanje neovlaštenih zahvata na pogonskom sustavu uključujući računala za kontrolu učinka na okoliš i učinka pogonske jedinice u skladu s brojem C1 Priloga II. Uredbi (EU) br. 168/2013.

7. Za vozila opremljena hibridnim sustavom ili sustavom start/stop proizvođač na vozilo mora ugraditi „servisni način rada” koji za potrebe ispitivanja ili provjere učinka na okoliš i učinka pogonske jedinice omogućuje neprekidan rad motora na gorivo vozila. Ako ta provjera ili provedba ispitivanja zahtijeva poseban postupak, potrebno ga je detaljno objasniti u priručniku za održavanje (ili sličnom dokumentu). Taj posebni postupak ne smije zahtijevati korištenje posebne opreme, osim one koja je dostupna zajedno s vozilom.

#### Članak 4.

#### Primjena pravilnika UNECE-a

1. Pravilnici UNECE-a i njihove izmjene navedeni u Prilogu I. ovoj Uredbi primjenjuju se na homologaciju tipa u pogledu učinka na okoliš i učinka pogonske jedinice.



2. Vozila najveće konstrukcijske brzine  $\leq 25$  km/h moraju ispunjavati sve odgovarajuće zahtjeve pravilnika UNECE-a koji se primjenjuju na vozila najveće konstrukcijske brzine  $> 25$  km/h.

3. Upućivanja na vozila kategorija L<sub>1</sub>, L<sub>2</sub>, L<sub>3</sub>, L<sub>4</sub>, L<sub>5</sub>, L<sub>6</sub> i L<sub>7</sub> u pravilnicima UNECE-a smatraju se upućivanjima na vozila kategorija L1e, L2e, L3e, L4e, L5e, L6e i L7e iz ove Uredbe, uključujući sve potkategorije.

#### Članak 5.

##### **Tehničke specifikacije zahtjeva i postupaka ispitivanja u pogledu učinka vozila kategorije L na okoliš**

1. Postupci ispitivanja učinka na okoliš i učinka pogonske jedinice provode se u skladu sa zahtjevima za ispitivanja iz ove Uredbe.

2. Postupke ispitivanja provodi ili nadzire homologacijsko tijelo ili, ako je ovlaštena od homologacijskog tijela, tehnička služba. Proizvođač odabire reprezentativno osnovno vozilo koje ispunjava zahtjeve iz Priloga XI. za dokazivanje usklađenosti učinka na okoliš vozila kategorije L u skladu sa zahtjevima homologacijskog tijela.

3. Metode mjerenja i rezultati ispitivanja dostavljaju se homologacijskom tijelu u obrascu izvještaja o ispitivanju u skladu s člankom 32. stavkom 1. Uredbe (EU) br. 168/2013.

4. Homologacija tipa u pogledu učinka na okoliš koja se odnosi na ispitivanja tipa I., II., III., IV., V., VII. i VIII. proširuje se na različite varijante i inačice vozila te pogonske tipove i porodice, pod uvjetom da su parametri varijante, pogona ili sustava za kontrolu onečišćenja navedeni u Prilogu XI. jednaki ili se kreću unutar granica propisanih i prijavljenih dopuštenih odstupanja u tom Prilogu.

5. Ako je to navedeno u postupku ispitivanja, vozila opremljena hibridnim sustavom ili sustavom start/stop ispituju se dok motor na gorivo radi.

#### Članak 6.

##### **Zahtjevi za ispitivanje tipa I.: emisije iz ispušne cijevi nakon pokretanja hladnog motora**

Postupci ispitivanja i zahtjevi za ispitivanje tipa I. s obzirom na emisije iz ispušne cijevi nakon pokretanja hladnog motora iz

dijela A Priloga V. Uredbi (EU) br. 168/2013 provode se i provjeravaju u skladu s Prilogom II. ovoj Uredbi.

#### Članak 7.

##### **Zahtjevi za ispitivanje tipa II.: emisije iz ispušne cijevi (pri povišenoj brzini vrtnje motora) u praznom hodu i pri slobodnom ubrzavanju**

Postupci ispitivanja i zahtjevi za ispitivanje tipa II. s obzirom na emisije iz ispušne cijevi (pri povišenoj brzini vrtnje motora) u praznom hodu i pri slobodnom ubrzavanju iz dijela A Priloga V. Uredbi (EU) br. 168/2013 provode se i provjeravaju u skladu s Prilogom III. ovoj Uredbi.

#### Članak 8.

##### **Zahtjevi za ispitivanje tipa III.: emisije plinova iz kućišta koljenaste osovine**

Postupci ispitivanja i zahtjevi za ispitivanje tipa III. s obzirom na emisije plinova iz kućišta koljenaste osovine iz dijela A Priloga V. Uredbi (EU) br. 168/2013 provode se i provjeravaju u skladu s Prilogom IV. ovoj Uredbi.

#### Članak 9.

##### **Zahtjevi za ispitivanje tipa IV.: emisije isparavanjem**

Postupci ispitivanja i zahtjevi za ispitivanje tipa IV. s obzirom na emisije isparavanjem iz dijela A Priloga V. Uredbi (EU) br. 168/2013 provode se i provjeravaju u skladu s Prilogom V. ovoj Uredbi.

#### Članak 10.

##### **Zahtjevi za ispitivanje tipa V.: trajnost uređaja za kontrolu onečišćenja**

Postupci ispitivanja i zahtjevi za ispitivanje tipa V. s obzirom na trajnost uređaja za kontrolu onečišćenja iz dijela A Priloga V. Uredbi (EU) br. 168/2013 provode se i provjeravaju u skladu s Prilogom VI. ovoj Uredbi.

#### Članak 11.

##### **Zahtjevi za ispitivanje tipa VII.: emisije CO<sub>2</sub>, potrošnja goriva, potrošnja električne energije i električni raspon**

Postupci ispitivanja i zahtjevi za ispitivanje tipa VII. o energetske učinkovitosti s obzirom na emisije CO<sub>2</sub>, potrošnju goriva, potrošnju električne energije i električni raspon i iz dijela A Priloga V. Uredbi (EU) br. 168/2013 provode se i provjeravaju u skladu s Prilogom VII. ovoj Uredbi.

## Članak 12.

**Zahtjevi za ispitivanje tipa VIII.: ispitivanja sustava ugrađene dijagnostike (OBD) s obzirom na učinak na okoliš**

Postupci ispitivanja i zahtjevi za ispitivanje na ispitivanje tipa VIII. sustava ugrađene dijagnostike (OBD) s obzirom na učinak na okoliš iz dijela A Priloga V. Uredbi (EU) br. 168/2013 provode se i provjeravaju u skladu s Prilogom VIII. ovoj Uredbi.

## Članak 13.

**Zahtjevi za ispitivanje tipa IX.: razina buke**

Postupci ispitivanja i zahtjevi za ispitivanje na ispitivanje tipa IX. s obzirom na razinu buke iz dijela A Priloga V. Uredbi (EU) br. 168/2013 provode se i provjeravaju u skladu s Prilogom IX. ovoj Uredbi.

## POGLAVLJE III.

**OBVEZE PROIZVOĐAČA U POGLEDU UČINKA POGONA VOZILA**

## Članak 14.

**Opće obveze**

1. Prije stavljanja vozila kategorije L na tržište proizvođač mora homologacijskom tijelu dokazati učinak pogonske jedinice vozila tipa vozila kategorije L u skladu sa zahtjevima iz ove Uredbe.

2. Pri stavljanju vozila kategorije L na tržište ili pri njegovoj registraciji ili prije stavljanja vozila u uporabu proizvođač mora osigurati da učinak pogonske jedinice tipa vozila kategorije L ne prelazi onaj učinak koji je prijavljen homologacijskom tijelu u opisnoj dokumentaciji predviđenoj člankom 27. Uredbe (EU) br. 168/2013.

3. Učinak pogonske jedinice vozila opremljenog zamjenskim sustavom, sastavnim dijelom ili zasebnom tehničkom jedinicom ne smije prelaziti učinak pogona vozila opremljenog izvornim sustavom, sastavnim dijelom ili zasebnom tehničkom jedinicom.

## Članak 15.

**Zahtjevi za učinak pogona**

Postupci ispitivanja i zahtjevi za ispitivanje učinka pogonske jedinice iz broja A2 Priloga II. Uredbi (EU) br. 168/2013 provode se i provjeravaju u skladu s Prilogom X. ovoj Uredbi.

## POGLAVLJE IV.

**OBVEZE DRŽAVA ČLANICA**

## Članak 16.

**Homologacija tipa Vozila kategorije L, njihovi sustavi, sastavni dijelovi ili zasebne tehničke jedinice**

1. Ako proizvođač to zatraži, nacionalna tijela ne smiju, iz razloga povezanih s učinkom vozila na okoliš, odbiti dodijeliti homologaciju tipa u pogledu učinka na okoliš i učinka pogonske jedinice ili nacionalnu homologaciju tipa za novi tip vozila, ili zabraniti stavljanje na tržište, registraciju ili stavljanje u uporabu vozila, sustava, sastavnog dijela ili zasebne tehničke jedinice ako je dotično vozilo u skladu s Uredbom (EU) br. 168/2013 i ispunjava detaljne zahtjeve za ispitivanje iz ove Uredbe.

2. S učinkom od datuma utvrđenih u Prilogu IV. Uredbi (EU) br. 168/2013, nacionalna tijela, u slučaju novih vozila koje nisu u skladu s ekološkom normom Euro 4 navedenom u dijelovima A1, B1, C1 i D Priloga VI. i Prilogu VII. Uredbi (EU) br. 168/2013 ili s ekološkom normom Euro 5 navedenom u dijelovima A2, B2, C2 i D Priloga VI. i Prilogu VII. Uredbi (EU) br. 168/2013 smatraju da potvrde o sukladnosti koje sadržavaju prethodne granične vrijednosti učinka na okoliš nisu više valjane u smislu članka 43. stavka 1. Uredbe (EU) br. 168/2013 te, iz razloga povezanih s emisijom, potrošnjom goriva ili električne energije, ili primjenjivim zahtjevima za funkcionalnu sigurnost ili konstrukciju vozila, zabranjuju stavljanje na tržište, registraciju ili stavljanje u uporabu takvih vozila.

3. U slučaju primjene članka 77. stavka 5. Uredbe (EU) br. 168/2013, nacionalna tijela razvrstavaju homologirani tip vozila u skladu s Prilogom I. toj Uredbi.

## Članak 17.

**Homologacija tipa zamjenskog uređaja za kontrolu onečišćenja**

1. Nacionalna tijela zabranjuju stavljanje na tržište ili ugradnju na vozilo novih zamjenskih uređaja za kontrolu onečišćenja namijenjenih ugradnji na vozila homologirana na temelju ove Uredbe ako ti uređaji nisu tipa koji je homologiran u pogledu učinka na okoliš i učinka pogonske jedinice u skladu s člankom 23. stavkom 10. Uredbe (EU) br. 168/2013 i s ovom Uredbom.

2. Nacionalna tijela mogu nastaviti s dodjeljivanjem proširenja EU homologacija iz članka 35. Uredbe (EU) br. 168/2013 za tipove zamjenskih uređaja za kontrolu onečišćenja tipa koji pripada u područje primjene Direktive 2002/24/EZ pod uvjetima koji su se izvorno primjenjivali. Nacionalna tijela zabranjuju stavljanje na tržište ili ugradnju na vozilo takvih tipova zamjenskih uređaja za kontrolu onečišćenja osim ako nisu onog tipa za koji je dodijeljena odgovarajuća homologacija tipa.

3. Tip zamjenskog uređaja za kontrolu onečišćenja namijenjen ugradnji na vozilo koje je homologirano u skladu s ovom Uredbom ispituje se u skladu s Dodatkom 10. Prilogu II. i Prilogom VI..

4. Izvorni zamjenski uređaji za kontrolu onečišćenja koji su homologiranog tipa, obuhvaćeni ovom Uredbom, a koji su namijenjeni ugradnji na vozilo na koje se odnosi odgovarajući

dokument o homologaciji tipa ne moraju ispunjavati zahtjeve za ispitivanje iz Dodatka 10. Prilogu II. pod uvjetom da ispunjavaju zahtjeve iz točke 4. tog Priloga.

POGLAVLJE V.

#### ZAVRŠNE ODREDBE

Članak 18.

#### Izmjena Priloga V. Uredbi (EU) br. 168/2013

Dio A Priloga V. Uredbi (EU) br. 168/2013 izmjenjuje se u skladu s Prilogom XII.

Članak 19.

#### Stupanje na snagu

1. Ova Uredba stupa na snagu sljedećeg dana od dana objave u *Službenom listu Europske unije*.
2. Primjenjuje se od 1. siječnja 2016.

Ova je Uredba u cijelosti obvezujuća i izravno se primjenjuje u svim državama članicama.

Sastavljeno u Bruxellesu 16. prosinca 2013.

Za Komisiju  
Predsjednik  
José Manuel BARROSO

## POPIS PRILOG A

Broj priloga	Naziv priloga	Stranica #
I.	Popis pravilnika UNECE-a koji se obvezno primjenjuju	20
II.	Zahtjevi za ispitivanje tipa I.: emisije iz ispušne cijevi nakon pokretanja hladnog motora	21
III.	Zahtjevi za ispitivanje tipa II.: ispitivanje emisije iz ispušne cijevi (pri povišenoj brzini vrtnje motora) u praznom hodu i pri slobodnom ubrzavanju	199
IV.	Zahtjevi za ispitivanje tipa III.: emisije plinova iz kućišta koljenaste osovine	204
V.	Zahtjevi za ispitivanje tipa IV.: emisije isparavanjem	209
VI.	Zahtjevi za ispitivanje tipa V.: trajnost uređaja za kontrolu onečišćenja	237
VII.	Zahtjevi za ispitivanje tipa VII.: emisije CO <sub>2</sub> , potrošnja goriva, potrošnja električne energije i električni raspon	259
VIII.	Zahtjevi za ispitivanje tipa VIII.: ispitivanja sustava ugrađene dijagnostike (OBD) s obzirom na učinak na okoliš	304
IX.	Zahtjevi za ispitivanje tipa IX.: ispitivanja razine buke	311
X.	Postupci ispitivanja i tehnički zahtjevi u pogledu učinka pogonske jedinice	363
XI.	Pogonska porodica vozila s obzirom na demonstracijsko ispitivanja učinka na okoliš	404
XII.	Izmjena dijela A Priloga V. Uredbi (EU) br. 168/2013	409

## PRILOG I.

**Popis pravilnika UNECE-a koji se obvezno primjenjuju**

Pravilnik UNECE-a br.	Predmet	Serijska izmjena	Upućivanje na SL	Primjenjivost
41	Emisije buke motocikala	04	SL L 317, 14.11.2012., str. 1.	L3e, L4e

*Objašnjenje:*

Činjenica da je sustav ili sastavni dio naveden u ovom popisu ne čini njegovu ugradnju obveznom. Međutim, za određene su sastavne dijelove u drugim prilogima ovoj Uredbi utvrđeni zahtjevi obvezne ugradnje.

---

## PRILOG II.

## Zahtjevi za ispitivanje tipa I: emisije iz ispušne cijevi nakon pokretanja hladnog motora

Broj dodatka	Naziv dodatka	Stranica
1.	Simboli koji se koriste u Prilogu II.	74
2.	Referentna goriva	78
3.	Sustav dinamometra s valjcima	85
4.	Sustav za razrjeđivanje ispušnih plinova	91
5.	Klasifikacija istovrijedne mase inercije i otpora kretanju	103
6.	Ciklusi vožnje za ispitivanja tipa I.	106
7.	Ispitivanja na cesti vozila kategorije L s jednim kotačem na pogonskoj osovini ili s dvostrukim kotačima za utvrđivanje postavki ispitnog uređaja	153
8.	Ispitivanja na cesti vozila kategorije L s dva ili više kotača na pogonskoj osovini za utvrđivanje postavki ispitnog uređaja	160
9.	Objašnjenje postupka za promjenu stupnja prijenosa za ispitivanje tipa I.	168
10.	Homologacijska ispitivanja tipa zamjenskog uređaja za kontrolu onečišćenja za vozila kategorije L kao zasebne tehničke jedinice	174
11.	Postupak ispitivanja tipa I. za hibridna vozila kategorije L	178
12.	Postupak ispitivanja tipa I. za vozila kategorije L koja kao gorivo upotrebljavaju UNP, PP/bio-metan, prilagodljivo gorivo H2PP ili vodik	189
13.	Postupak ispitivanja tipa I. za vozila kategorije L opremljena sustavom s periodičnom regeneracijom	193

1. **Uvod**

- 1.1. Ovim se Prilogom utvrđuje postupak ispitivanja tipa I. kako je navedeno u dijelu A Priloga V. Uredbi (EU) br. 168/2013.
- 1.2. Ovim Prilogom predviđa se usklađena metoda za utvrđivanje razina emisija plinovitih i krutih onečišćujućih čestica, emisija ugljičnog dioksida te se na nju upućuje u Prilogu VII. radi utvrđivanja potrošnje goriva, potrošnje električne energije i električnog raspona vozila kategorije L u području primjene Uredbe (EU) br. 168/2013 koji predstavljaju uvjete stvarne vožnje.
- 1.1.1. „WMTC faza 1.” uvedena je u homologacijsko zakonodavstvo EU-a 2006. godine, što je proizvođačima omogućilo da od tada nadalje mogu za dokazivanje značajki emisija tipa motocikla kategorije L3e koristiti svjetski usklađeni ciklus ispitivanja za motocikle (WMTC) utvrđen u globalnom tehničkom Pravilniku UN-a br. 2 kao ispitivanje tipa I. koje je alternativno uporabi konvencionalnog Europskog voznog ciklusa (EDC) utvrđenog u poglavlju 5. Direktive 97/24/EZ.
- 1.1.2. „WMTC faza 2.” jednaka je „WMTC fazi 1.” s dodatnim poboljšanjima u području propisa za promjenu stupnja prijenosa te se koristi kao obvezno ispitivanje tipa I. za homologaciju vozila (pot)kategorija L3e, L4e, L5e-A i L7e-A koje su usklađene s fazom Euro 4.
- 1.1.3. „Revidirani WMTC” ili „WMTC faza 3.” jednak je „WMTC fazi 2.” za motocikle kategorije L3e, ali sadržava i posebno pripremljene vozne cikluse za vozila svih drugih (pot)kategorija koji se koriste kao ispitivanje tipa I. za homologaciju vozila kategorije L koja su usklađena s fazom Euro 5.

- 1.2. Rezultati mogu stvoriti osnovu za ograničavanje plinovitih onečišćujućih tvari, ugljičnog dioksida te za potrošnju goriva, potrošnju električne energije i električni raspon koje je naveo proizvođač u sklopu homologacijskih postupaka za utvrđivanje učinka na okoliš.

## 2. Opći zahtjevi

- 2.1. Sustavni dijelovi koji bi mogli utjecati na emisije plinovitih onečišćujućih tvari, ugljičnog dioksida i potrošnju goriva konstruirani su, proizvedeni i sastavljeni tako da vozilo u uobičajenim uvjetima, unatoč vibracijama kojima može biti izloženo, zadovoljava odredbe iz ovog Priloga.

*Napomena 1.:* Simboli korišteni u Prilogu II. sažeti su u Dodatku 1.

- 2.2. Svaka skrivena strategija kojom se pogonski sustav vozila „optimizira“ na povoljan način tijekom relevantnog ciklusa laboratorijskih ispitivanja emisija, smanjujući tako emisije iz ispušne cijevi i radeći značajno drugačije u uvjetima stvarne vožnje, smatra se negativnom strategijom i zabranjena je, osim ako je proizvođač nije dokumentirao i prijavio u skladu sa zahtjevima homologacijskog tijela.

## 3. Zahtjevi za učinak

Primjenjivi zahtjevi u pogledu učinka za EU homologaciju tipa navedeni su u dijelovima A, B i C Priloga VI. Uredbi (EU) br. 168/2013.

## 4. Uvjeti ispitivanja

- 4.1. Ispitna prostorija i zona isparavanja

- 4.1.1. Ispitna prostorija

Ispitna prostorija s dinamometrom s valjcima i uređajem za prikupljanje uzoraka plina mora biti na temperaturi od  $298,2 \pm 5$  K ( $25 \pm 5$  °C). Temperatura prostorije mjeri se u blizini ventilatora vozila prije i nakon ispitivanja tipa I.

- 4.1.2. Zona isparavanja

Zona isparavanja mora biti na temperaturi od  $298,2 \pm 5$  K ( $25 \pm 5$  °C) te takva da se ispitno vozilo koje treba prethodno pripremiti u njemu može parkirati u skladu s točkom 5.2.4. ovog Priloga.

- 4.2. Ispitno vozilo

- 4.2.1. Općenito

Svi sastavni dijelovi ispitnog vozila moraju odgovarati onima iz proizvodne serije ili se, ako je vozilo različito od proizvodne serije, u izvještaju o ispitivanju navodi puni opis. Pri odabiru ispitnog vozila proizvođač i tehnička služba dogovaraju se u skladu sa zahtjevima homologacijskog tijela o tome koje je ispitano osnovno vozilo reprezentativno za povezanu pogonsku porodicu vozila kako je utvrđeno u Prilogu XI.

- 4.2.2. Razrađivanje

Vozilo mora biti dostavljeno u dobrom mehaničkom stanju, ispravno održavano i upotrebljavano. Vozilo mora biti uhodano i mora prije ispitivanja imati prijeđenih najmanje 1 000 km. Motor, sustav prijenosa snage i vozilo moraju biti pravilno razrađeni u skladu sa zahtjevima proizvođača.

- 4.2.3. Podešavanja

Ispitno se vozilo podešava u skladu sa zahtjevima proizvođača, npr. po pitanju viskoziteta ulja ili se, ako je ono različito od proizvodne serije, u izvještaju o ispitivanju navodi puni opis. U slučaju pogona na sva četiri kotača osovina na koju se prenosi najmanji zakretni moment može se deaktivirati kako bi se omogućilo ispitivanje na standardnom dinamometru s valjcima.

- 4.2.4. Ispitna masa i raspodjela opterećenja

Masa ispitnog vozila, uključujući masu vozača i instrumenata, mjeri se prije početka ispitivanja. Opterećenje se raspodjeljuje na kotače u skladu s uputama proizvođača.

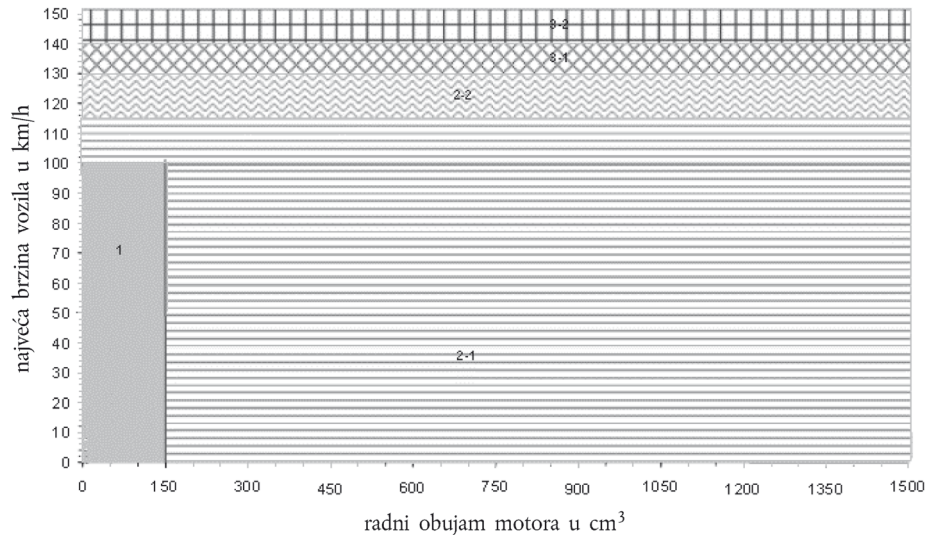
- 4.2.5. Gume

Gume moraju biti onog tipa koji je proizvođač vozila naveo kao originalnu opremu. Tlak u gumama podešava se prema specifikacijama proizvođača ili prema onima kada su brzina vozila tijekom ispitivanja na cesti i brzina vozila dobivena na dinamometru s valjcima izjednačene. Tlak u gumama navodi se u izvještaju o ispitivanju.

## 4.3. Razvrstavanje u podrazrede vozila kategorije L

Na slici 1-1. dan je grafički prikaz razvrstavanja u podrazrede vozila kategorije L u odnosu na radni obujam motora i najveću brzinu vozila u slučaju ispitivanja učinka na okoliš tipova I, VII. i VIII. koja su navedena prema brojevima (pod)razreda u grafičkom prikazu. Brojčane vrijednosti radnog obujma motora i najveće brzine vozila ne zaokružuje se na višu ili nižu vrijednost.

Slika 1-1.

**Razvrstavanje u (pod)razrede vozila kategorije L za ispitivanja učinka na okoliš tipova I, VII. i VIII.**

## 4.3.1. Razred 1.

Vozila kategorije L koja ispunjavaju sljedeće specifikacije pripadaju razredu 1.:

Tablica 1-1.

**Kriteriji razvrstavanja u podrazrede vozila kategorije L razreda 1.**

radni obujam motora $< 150 \text{ cm}^3$ i $v_{\text{max}} < 100 \text{ km/h}$	razred 1.
--	-----------

## 4.3.2. Razred 2.

Vozila kategorije L koja ispunjavaju sljedeće specifikacije pripadaju razredu 2. i razvrstavaju se u podrazrede:

Tablica 1-2.

**Kriteriji razvrstavanja u podrazrede za vozila kategorije L razreda 2.**

radni obujam motora $< 150 \text{ cm}^3$ i $100 \text{ km/h} \leq v_{\text{max}} < 115 \text{ km/h}$ ili radni obujam motora $\geq 150 \text{ cm}^3$ i $v_{\text{max}} < 115 \text{ km/h}$	podrazred 2-1.
$115 \text{ km/h} \leq v_{\text{max}} < 130 \text{ km/h}$	podrazred 2-2.

## 4.3.3. Razred 3.

Vozila kategorije L koja ispunjavaju sljedeće specifikacije pripadaju razredu 3. i razvrstavaju se u podrazrede:

Tablica 1-3.

**Kriteriji razvrstavanja u podrazrede za vozila kategorije L razreda 3.**

$130 \leq v_{\text{max}} < 140 \text{ km/h}$	podrazred 3-1.
$v_{\text{max}} \geq 140 \text{ km/h}$ ili radni obujam motora $> 1500 \text{ cm}^3$	podrazred 3-2.



## 4.3.4. WMTC, dijelovi ispitnog ciklusa

Ispitni ciklus WMTC (režimi brzine vozila) za ispitivanja učinka na okoliš tipa I, VII. i VIII. sastoji se od najviše tri dijela kako je utvrđeno u Dodatku 6. Ovisno o vozilu kategorije L koje je predmet ispitivanja WMTC utvrđenog u točki 4.5.4.1. i njegovu razvrstavanju o odnosu na radni obujam motora i najveću konstrukcijsku brzinu vozila u skladu s točkom 4.3., moraju se provesti sljedeći dijelovi ispitnog ciklusa WMTC:

Tablica 1-4.

**Dijelovi ispitnog ciklusa WMTC za vozila kategorije L razreda 1., 2. i 3.**

(Pod)razred vozila kategorije L	Primjenjivi dio ispitivanja WMTC kako su navedeni u Dodatku 6.
Razred 1.:	dio 1., smanjena brzina vozila u hladnu stanju, nakon kojeg slijedi dio 1., smanjena brzina vozila u zagrijanu stanju.
Razred 2. razvrstava se na:	
Podrazred 2-1.:	dio 1., smanjena brzina vozila u hladnu stanju, nakon kojeg slijedi dio 2., smanjena brzina vozila u zagrijanu stanju.
Podrazred 2-2.:	dio 1., u hladnu stanju, nakon kojeg slijedi dio 2., u zagrijanu stanju.
Razred 3. razvrstava se na:	
Podrazred 3-1.:	dio 1., u hladnu stanju, nakon kojeg slijedi dio 2., u zagrijanu stanju, nakon kojeg slijedi dio 3., smanjena brzina vozila u zagrijanu stanju.
Podrazred 3-2.:	dio 1., u hladnu stanju, nakon kojeg slijedi dio 2., u zagrijanu stanju, nakon kojeg slijedi dio 3., u zagrijanu stanju.

## 4.4. Specifikacija referentnog goriva

Za ispitivanja se koriste odgovarajuća referentna goriva navedena u Dodatku 2. Za izračun iz točke 1.4. Dodatka 1. Prilogu VII. za tekuća se goriva koristi gustoća izmjerena na temperaturi od 288,2 K (15 °C).

## 4.5. Ispitivanje tipa I.

## 4.5.1. Vozač

Ispitni vozač mora imati masu od 75 kg ± 5 kg.

## 4.5.2. Specifikacije i postavke ispitnog uređaja

## 4.5.2.1. Dinamometar mora imati jedan valjak za vozila kategorije L na dva kotača s promjerom od najmanje 400 mm. Dopusšteno je korištenje dinamometra opremljenog dvostrukim valjcima za ispitivanje tricikala s dva prednja kotača ili četverocikala.

## 4.5.2.2. Dinamometar mora biti opremljen brojačem okretaja za mjerenje stvarno prijeđene udaljenosti.

## 4.5.2.3. Za simulaciju inercije iz točke 5.2.2. koriste se zamašnjaci dinamometra ili druga sredstva.

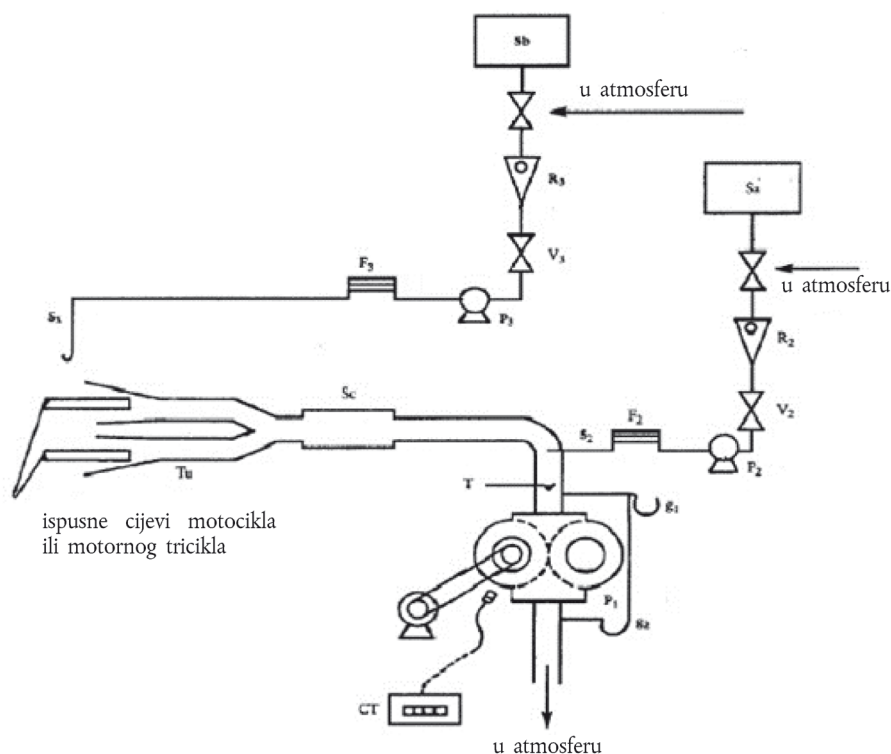
## 4.5.2.4. Valjci dinamometra moraju biti čisti, suhi i bez ičega što bi moglo izazvati proklizavanje gume.

## 4.5.2.5. Specifikacije rashladnog ventilatora su sljedeće:

## 4.5.2.5.1. Tijekom ispitivanja ispred vozila mora biti postavljen rashladni ventilator promjenjive brzine tako da je rashladni zrak usmjeren na vozilo na način koji oponaša uvjete stvarne vožnje. Brzina ventilatora mora biti takva da, unutar radnog područja od 10 do 50 km/h, linearna brzina zraka na izlazu iz ventilatora bude unutar ± 5 km/h odgovarajuće brzine valjaka. U rasponu iznad 50 km/h linearna brzina zraka mora biti unutar ± 10 posto. Brzina zraka može biti jednaka nuli za brzine valjaka manje od 10 km/h.

- 4.5.2.5.2. Brzina zraka iz točke 4.5.2.5.1. određuje se kao prosječna vrijednost devet mjernih točaka koje su smještene u središtu svakog pravokutnika koji dijeli cijeli izlaz ventilatora na devet područja (odnosno dijeli i horizontalne i vertikalne strane izlaza ventilatora na tri jednaka dijela). Vrijednost svake od devet točaka mora biti unutar 10 posto prosjeka devet vrijednosti.
- 4.5.2.5.3. Izlaz ventilatora mora imati područje presjeka od najmanje  $0,4 \text{ m}^2$ , a dno ventilatora mora biti između 5 i 20 cm iznad razine poda. Izlaz ventilatora mora biti postavljen okomito na uzdužnu os vozila, između 30 i 45 cm ispred njegova prednjeg kotača. Pritom uređaj koji se koristi za mjerenja linearne brzine zraka treba postaviti na udaljenosti od 0 do 20 cm od izlaza za zrak.
- 4.5.2.6. Detaljni zahtjevi u pogledu specifikacija ispitnog uređaja navedeni su u Dodatku 3.
- 4.5.3. Sustav za mjerenje ispušnih plinova
- 4.5.3.1. Uređaj za sakupljanje plinova mora biti uređaj zatvorenog tipa koji je sposoban sakupljati sve ispušne plinove na izlazu ispušne cijevi vozila pod uvjetom da zadovoljava uvjet protutlaka od  $\pm 125 \text{ mm H}_2\text{O}$ . Može se upotrebljavati otvoreni sustav ako je potvrđeno da se sakupljaju svi ispušni plinovi. Sakupljanje plinova mora biti takvo da ne dolazi do kondenzacije kojom bi se mogla znatno izmijeniti priroda ispušnih plinova na temperaturi ispitivanja. Primjer uređaja za sakupljanje plinova prikazan je na slici 1-2.:

Slika 1-2.

**Oprema za uzorkovanje plinova i mjerenje njihova obujma**

- 4.5.3.2. Između uređaja i sustava za uzorkovanje ispušnih plinova postavlja se povezna cijev. Ta cijev i uređaj moraju biti izrađeni od nehrđajućeg čelika ili drugog materijala koji ne utječe na sastav sakupljenih plinova i koji je otporan na temperature tih plinova.
- 4.5.3.3. Izmjenjivač topline kojim se mogu ograničiti promjene temperature razrijeđenih plinova na ulazu pumpe na  $\pm 5 \text{ K}$  mora raditi tijekom ispitivanja. Taj izmjenjivač mora biti opremljen sustavom za predgrijavanje koji može izmjenjivač dovesti na njegovu radnu temperaturu (s dopuštenim odstupanjem  $\pm 5 \text{ K}$ ) prije početka ispitivanja.
- 4.5.3.4. Za usisavanje mješavine razrijeđenih ispušnih plinova upotrebljava se volumetrijska pumpa. Ta je pumpa opremljena motorom koji ima nekoliko strogo reguliranih stalnih brzina. Kapacitet pumpe mora biti dovoljno velik da osigura usisavanje ispušnih plinova. Isto tako se može upotrijebiti uređaj koji djeluje s pomoću Venturijeve cijevi s kritičnim protokom (CFV).

- 4.5.3.5. Za stalno bilježenje temperature mješavine razrijeđenih ispušnih plinova koja ulazi u pumpu upotrebljava se uređaj (T).
- 4.5.3.6. Upotrebljavaju se dva mjerača pritiska, prvi kako bi se osigurao podtlak mješavine razrijeđenih ispušnih plinova koja ulazi u pumpu u odnosu na atmosferski tlak, a drugi za mjerenje promjena dinamičkog tlaka u volumetrijskoj pumpi.
- 4.5.3.7. Sonda mora biti smještena u blizini, ali s vanjske strane uređaja za sakupljanje plinova kako bi tijekom ispitivanja pri konstantnoj brzini protoka prikupljala uzorke iz zraka za razrjeđivanje s pomoću pumpe, filtra i mjerača protoka.
- 4.5.3.8. Za prikupljanje uzoraka mješavine razrijeđenih ispušnih plinova s pomoću pumpe, filtra i mjerača protoka tijekom ispitivanja pri konstantnoj brzini protoka upotrebljava se sonda za uzorkovanje usmjerena protiv toka mješavine razrijeđenih plinova i postavljena ispred volumetrijske pumpe. Najmanja brzina protoka plinova u uređaje za uzorkovanje prikazane na slici 1-2. i opisane u točki 4.5.3.7. mora biti barem 150 litara/sat.
- 4.5.3.9. U sustavu uzorkovanja koji je opisan u točkama 4.5.3.7. i 4.5.3.8. moraju se tijekom ispitivanja koristiti troputni ventili za usmjeravanje uzoraka u njihove odgovarajuće vreće ili u atmosferu.
- 4.5.3.10. Nepropusne vreće za uzorkovanje
- 4.5.3.10.1. Vreće za sakupljanje mješavine razrijeđenih ispušnih plinova i zraka za razrjeđivanje moraju biti odgovarajućeg kapaciteta da ne prekidaju normalni protok uzorka te ne mijenjaju prirodu dotičnih onečišćujućih tvari.
- 4.5.3.10.2. Vreće moraju imati napravu za automatsko brtvljenje koja se na kraju ispitivanja može lako i nepropusno pričvrstiti na sustav uzorkovanja ili sustav analize.
- 4.5.3.11. Za brojenje okretaja volumetrijske pumpe tijekom ispitivanja upotrebljava se brojač okretaja.
- Napomena 2:* Treba obratiti pažnju na metodu spajanja i materijal ili konfiguraciju spojnih dijelova zato što svaki dio (npr. adapter i spojnica) sustava za uzorkovanje može jako zagrijati. Ako se mjerenje ne može normalno izvršiti zbog toplinskog oštećenja sustava za uzorkovanje, može se upotrijebiti pomoćni rashladni uređaj sve dok to ne utječe na ispušne plinove.
- Napomena 3:* S uređajima otvorenog tipa postoji rizik od nepotpunog sakupljanja plinova i curenja plinova u ispitnu stanicu. Ne smije dolaziti do curenja tijekom cijelog razdoblja uzorkovanja.
- Napomena 4:* Ako se tijekom cijelog ispitnog ciklusa koristi protok uređaja za uzorkovanje konstantnog obujma (CVS) koji uključuje male i velike brzine sve zajedno (tj. prvi, drugi i treći dio ciklusa), treba posebno obratiti pažnju na veći rizik od kondenzacije vode pri velikim brzinama.
- 4.5.3.12. Oprema za mjerenje masenih emisija čestica
- 4.5.3.12.1. Specifikacija
- 4.5.3.12.1.1. Pregled sustava
- 4.5.3.12.1.1.1. Jedinica za uzorkovanje čestica mora se sastojati od sonde za uzorkovanje u tunelu za razrjeđivanje, cijevi za prijenos čestica, držača filtra, crpke za djelomičan protok, regulatora protoka i mjernih jedinica.
- 4.5.3.12.1.1.2. Preporučuje se korištenje pred-klasifikatora veličine čestica (npr. ciklon ili impaktor) postavljenog ispred držača filtra. Međutim, prihvatljiva je sonda za uzorkovanje koja se koristi kao prikladan uređaj za klasifikaciju veličine čestica kakav je prikazan na slici 1-6.
- 4.5.3.12.1.2. Opći zahtjevi
- 4.5.3.12.1.2.1. Sonda za uzorkovanje čestica iz plina mora biti tako postavljena unutar trakta za razrjeđivanje da se može uzeti reprezentativan uzorak plinske struje iz homogene mješavine zrak / ispušni plinovi.
- 4.5.3.12.1.2.2. Protok uzorka čestica mora biti proporcionalan ukupnom protoku razrijeđenog ispušnog plina u tunelu za razrjeđivanje s dopuštenim odstupanjem  $\pm 5$  posto od uzorka protoka čestica.

- 4.5.3.12.1.2.3. Uzorkovani razrijeđeni ispušni plin mora se održavati na temperaturi ispod 325,2 K (52 °C) unutar 20 cm ispred ili iza filtra čestica, osim u slučaju regeneracijskog ispitivanja, kada temperatura mora biti niža od 465,2 K (192 °C).
- 4.5.3.12.1.2.4. Uzorak čestica prikuplja se na jednostrukom filtru postavljenom unutar držača u struji razrijeđenog ispušnog plina koji se uzorkuje.
- 4.5.3.12.1.2.5. Svi dijelovi sustava za razrjeđivanje i sustava za uzorkovanje od ispušne cijevi do držača filtra, koji su u kontaktu sa sirovim i razrijeđenim ispušnim plinovima, moraju biti tako konstruirani da svode na minimum taloženje ili promjenu čestica. Svi dijelovi moraju biti izrađeni od električno provodljivih materijala koji ne reagiraju s komponentama u ispušnom plinu te moraju biti električki uzemljeni kako bi se spriječili elektrostatički efekti.
- 4.5.3.12.1.2.6. Ako se ne mogu kompenzirati varijacije u protoku, mora se predvidjeti da izmjenjivač topline i uređaj za kontrolu temperature navedeni u Dodatku 4. budu tako izvedeni da osiguravaju konstantan protok kroz sustav i da je uzorkovanje na odgovarajući način proporcionalno.
- 4.5.3.12.1.3. Posebni zahtjevi
- 4.5.3.12.1.3.1. Sonda za uzorkovanje čestica (PM)
- 4.5.3.12.1.3.1.1. Sonda za uzorkovanje mora imati učinkovitost klasifikacije veličine čestica koja je opisana u točki 4.5.3.12.1.3.1.4. Preporučuje se da se takva učinkovitost postiže sondom s oštrim rubom i otvorom koji je usmjeren ravno prema struji, plus pred-klasifikatorom (ciklon, impaktor itd.). Odgovarajuća se sonda za uzorkovanje, kakva je prikazana na slici 1-1., može alternativno upotrijebiti uz uvjet da postiže učinkovitost pred-klasifikacije opisane u točki 4.5.3.12.1.3.1.4.
- 4.5.3.12.1.3.1.2. Sonda za uzorkovanje mora biti postavljena u blizini simetrale tunela, između deset i 20 promjera tunela nizvodno od ulaza ispušnog plina u tunel i mora imati unutarnji promjer od najmanje 12 mm.
- Ako se iz jedne sonde izvlači više od jednog uzorka, protok koji se uzima iz te sonde mora biti podijeljen u jednake pod-protoke kako bi se izbjeglo dobivanje krivih rezultata.
- Ako se koriste višestruke sonde, svaka sonda mora biti s oštrim rubovima i otvorom usmjerenim u pravcu struje. Sonde moraju biti jednoliko raspoređene oko središnje uzdužne osi tunela za razrjeđivanje s razmakom među sondama od najmanje 5 cm.
- 4.5.3.12.1.3.1.3. Udaljenost od vrška sonde do držača filtra mora biti najmanje pet promjera sonde, ali ne smije prelaziti 1 020 mm.
- 4.5.3.12.1.3.1.4. Pred-klasifikator (tj. ciklon, impaktor itd.) mora biti smješten uzvodno uz tok od sklopa držača filtra. 50 posto čestica koje izdvaja pred-klasifikator mora biti promjera između 2,5 µm i 10 µm kod volumetričkog toka odabranog za uzorkovanje masenih emisija čestica. Pri volumetričkom protoku odabranom za uzorkovanje masenih emisija čestica pred-klasifikator mora omogućiti da najmanje 99 posto masene koncentracije čestica od 1 µm koje ulaze u pred-klasifikator izađu na izlaz pred-klasifikatora. Međutim, kao alternativa odvojenom pred-klasifikatoru prihvatljiva je sonda za uzorkovanje koja se koristi kao prikladan uređaj za klasifikaciju veličine čestica kakav je prikazan na slici 1-6.
- 4.5.3.12.1.3.2. Pumpa za uzorkovanje i mjerac protoka
- 4.5.3.12.1.3.2.1. Jedinica za mjerenje uzorka protoka plina sastoji se od crpki, regulatora protoka plina i jedinica za mjerenje protoka.
- 4.5.3.12.1.3.2.2. Temperatura plinskog toka koji ulazi u mjerac protoka ne smije varirati više od ± 3 K, osim za vrijeme regeneracijskih ispitivanja na vozilima koja su opremljena uređajima za naknadnu obradu s periodičnom regeneracijom. Uz to, maseni protok uzorka mora ostati proporcionalan ukupnom protoku razrijeđenog ispušnog plina unutar odstupanja od ± 5 posto masenog protoka uzorka čestica. Ako je promjena volumena protoka kao rezultat preopterećenja filtra neprihvatljiva, ispitivanje treba obustaviti. Pri ponavljanju ispitivanja brzina protoka se smanjuje.
- 4.5.3.12.1.3.3. Filtar i držač filtra
- 4.5.3.12.1.3.3.1. Nizvodno od filtra u smjeru strujanja mora se postaviti ventil. Ventil mora biti dovoljno osjetljiv da se otvori ili zatvori unutar jedne sekunde od početka i kraja ispitivanja.
- 4.5.3.12.1.3.3.2. Preporučuje se da masa skupljena na filtru promjera 47 mm ( $P_0$ ) bude  $\geq 20 \mu\text{g}$  i da opterećenje filtra bude najveće moguće u skladu sa zahtjevima iz točaka 4.5.3.12.1.2.3. i 4.5.3.12.1.3.3.

- 4.5.3.12.1.3.3.3. Kod navedenog ispitivanja brzina na površini filtra za plin mora biti postavljena na jednu veličinu unutar raspona od 20 cm/s do 80 cm/s, osim ako sustav za razrjeđivanje radi s protokom za uzorkovanje koji je proporcionalan protoku uređaja za uzorkovanje konstantnog obujma (CVS).
- 4.5.3.12.1.3.3.4. Potrebni su filtri od staklene vune presvučeni fluorougljikom ili fluorougljični membranski filtri. Svi tipovi filtara moraju imati 0,3 µm DOP (dioktiltalat) ili PAO (polialfaolefin) CS 68649-12-7 ili CS 68037-01-4 učinkovitosti prikupljanja od najmanje 99 posto pri brzini plina na površini filtra od najmanje 5,33 cm/s.
- 4.5.3.12.1.3.3.5. Sklop držača filtra mora biti tako konstruiran da tok bude ravnomjerno raspodijeljen preko površine filtra na kojoj se stvara mrlja. Površina filtra na kojoj se stvara mrlja mora biti najmanje 1 075 mm<sup>2</sup>.
- 4.5.3.12.1.3.4. Komora za vaganje filtra i vaga
- 4.5.3.12.1.3.4.1. Mikrogramska vaga koja se koristi za određivanje težine filtra mora imati preciznost (standardnu devijaciju) od 2 µg i razlučivost od 1 µg ili bolju.

Preporučuje se da mikrovaga bude provjerena na početku svakog vaganja vaganjem jedne referentne težine od 50 mg. Ta se težina mjeri tri puta te se bilježi srednji rezultat. Ako je srednji rezultat vaganja unutar ± 5 µg od rezultata prethodnog vaganja, onda se vaganje i vaga smatraju ispravnima.

Komora za vaganje (ili prostorija) mora udovoljiti sljedećim uvjetima za vrijeme svih operacija kondicioniranja i vaganja filtra:

- održavana temperatura na 295,2 ± 3 K (22 ± 3 °C);
- održavana relativna vlaga 45 ± 8 posto;
- održavano rosište na 282,7 ± 3 K (9,5 ± 3 °C).

Preporučuje se da se stanja temperature i vlage bilježe zajedno s uzorkom i referentnim težinama filtra.

#### 4.5.3.12.1.3.4.2. Ispravak uzgona

Težina svih filtara ispravlja se zbog svojeg uzgona u zraku.

Ispravak uzgona ovisi o gustoći filtra za uzorkovanje, gustoći zraka i gustoći utega korištenog za umjeravanje vage. Gustoća zraka ovisi o tlaku, temperaturi i vlazi.

Preporučuje se da se temperatura i rosište okoline kod vaganja reguliraju na 295,2 K ± 1 K (22 C ± 1 C), odnosno na 282,7 ± 1 K (9,5 ± 1 C). Međutim, minimalni zahtjevi navedeni u točki 4.5.3.12.1.3.4.1. također će rezultirati prihvatljivim ispravkom uzgona. Ispravak uzgona primjenjuje se kako slijedi:

*Jednadžba 2-1.*

$$m_{corr} = m_{uncorr} \cdot (1 - ((\rho_{air})/(\rho_{weight}))) / (1 - ((\rho_{air})/(\rho_{media})))$$

gdje je:

$m_{corr}$  = masa krutih čestica ispravljena za uzgon

$m_{uncorr}$  = masa krutih čestica neispravljena za uzgon

$\rho_{air}$  = gustoća zraka u okolini vage

$\rho_{weight}$  = gustoća utega za umjeravanje vage

$\rho_{media}$  = gustoća uzorka medija za krute čestice (filtra) s filtarskim medijem od staklenog vlakna prevučenog teflonom (npr. TX40):  $\rho_{media} = 2,300 \text{ kg/m}^3$

$\rho_{air}$  se može izračunati kako slijedi:

*Jednadžba 2-2.:*

$$\rho_{air} = \frac{P_{abs} \cdot M_{mix}}{R \cdot T_{amb}}$$

gdje je:

$P_{\text{abs}}$  = apsolutni tlak u okolini vage

$M_{\text{mix}}$  = molarna masa zraka u okolini vage ( $28,836 \text{ gmol}^{-1}$ )

$R$  = molarna plinska konstanta ( $8,314 \text{ Jmol}^{-1}\text{K}^{-1}$ )

$T_{\text{amb}}$  = apsolutna temperatura okoline vage

U komori (ili prostoriji) ne smije biti okolnih onečišćujućih tvari (poput prašine) koje bi mogle onečistiti filtre krutih čestica tijekom njihova stabiliziranja.

Ograničena odstupanja od specifikacija za temperaturu i vlagu prostorije za vaganje dozvoljena su uz uvjet da njihovo ukupno trajanje ne prelazi 30 minuta u bilo kojem periodu kondicioniranja filtra. Prostorija za vaganje udovoljava traženim specifikacijama prije nego što u nju uđe osoblje. Za vrijeme vaganja nisu dozvoljena nikakva odstupanja od navedenih uvjeta.

4.5.3.12.1.3.4.3. Efekti statičkog elektriciteta moraju se poništiti. To se može postići uzemljenjem vage tako da ju se stavi na antistatičku podlogu i neutralizacijom filtra krutih čestica prije vaganja korištenjem polonijskog neutralizatora ili uređaja sličnog djelovanja. Alternativno, svođenje djelovanja statičkog elektriciteta na nulu može se postići izjednačavanjem statičkog naboja.

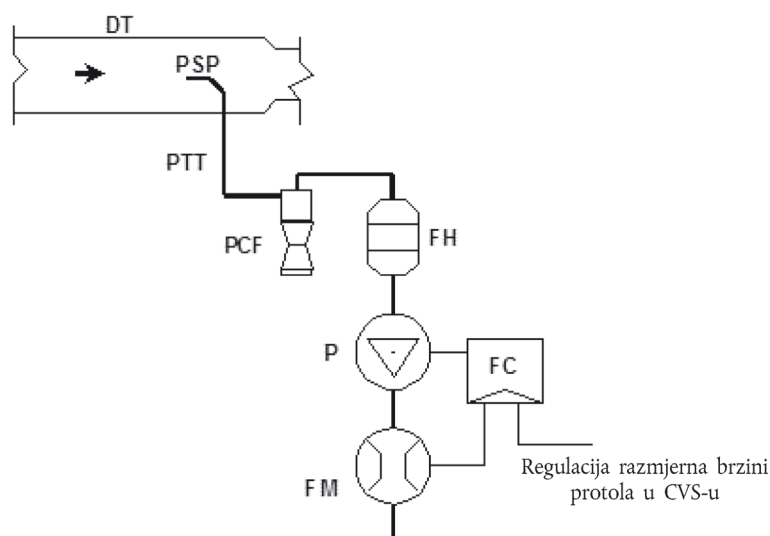
4.5.3.12.1.3.4.4. Ispitni se filter mora izvaditi iz komore ne ranije od jednog sata prije početka ispitivanja.

4.5.3.12.1.4. Opis preporučenog sustava

Slika 1-3. shematski je nacrt preporučenog sustava za uzorkovanje čestica. Budući da različite konfiguracije mogu dati istovrijedne rezultate, ne zahtijeva se točno podudaranje s ovom slikom. Dodatne komponente, poput instrumenata, ventila, solenoida, crpki i prekidača, mogu se koristiti za osiguravanje dodatnih informacija i usklađivanje funkcija sustava komponenti. Druge komponente, koje nisu potrebne za održavanje točnosti na nekim sustavima, mogu se isključiti ako se njihovo isključivanje temelji na dobroj inženjerskoj prosudbi.

Slika 1-3.

#### Sustav za uzorkovanje čestica



Uzorak razrijeđenog ispušnog plina uzima se iz tunela za razrjeđivanje punog protoka (DT) kroz sondu za uzorkovanje čestica (PSP) i cijevi za prijenos čestica (PTT) s pomoću crpke (P). Uzorak se propušta kroz pred-klasifikator veličine čestica (PCF) i držač (držače) filtera (FH) koji sadržavaju filter (ili više njih) za uzorkovanje krutih čestica. Protok za uzorkovanje podešava se putem regulatora protoka (FC).

## 4.5.4. Planovi vožnje

## 4.5.4.1. Ispitni ciklusi

Ispitni ciklusi (režimi brzine vozila) za ispitivanje tipa I. sastoje se od najviše tri dijela, kako je utvrđeno u Dodatku 6. Ovisno o (pot)kategoriji vozila moraju se provesti sljedeći dijelovi ispitnog ciklusa:

Tablica 1-5.

**Primjenjivi ciklus ispitivanja tipa I. za vozila koja su usklađena s fazom Euro 4**

Kategorija vozila	Naziv kategorije vozila	Ispitni ciklus Euro 4
L1e-A	Bicikl s pomoćnim motorom	ECE R47
L1e-B	Moped na dva kotača	
L2e	Moped na tri kotača	
L6e-A	Laki cestovni četverocikl	
L6e-B	Laki poluzatvoreni četverocikl	
L3e	Motocikl na dva kotača s i bez bočne prikolice	WMTC, faza 2.
L4e		
L5e-A	Tricikl	
L7e-A	Teški cestovni četverocikl	
L5e-B	Teretni tricikl	ECE R40
L7e-B	Teški terenski četverocikl	
L7e-C	Teški poluzatvoreni četverocikl	

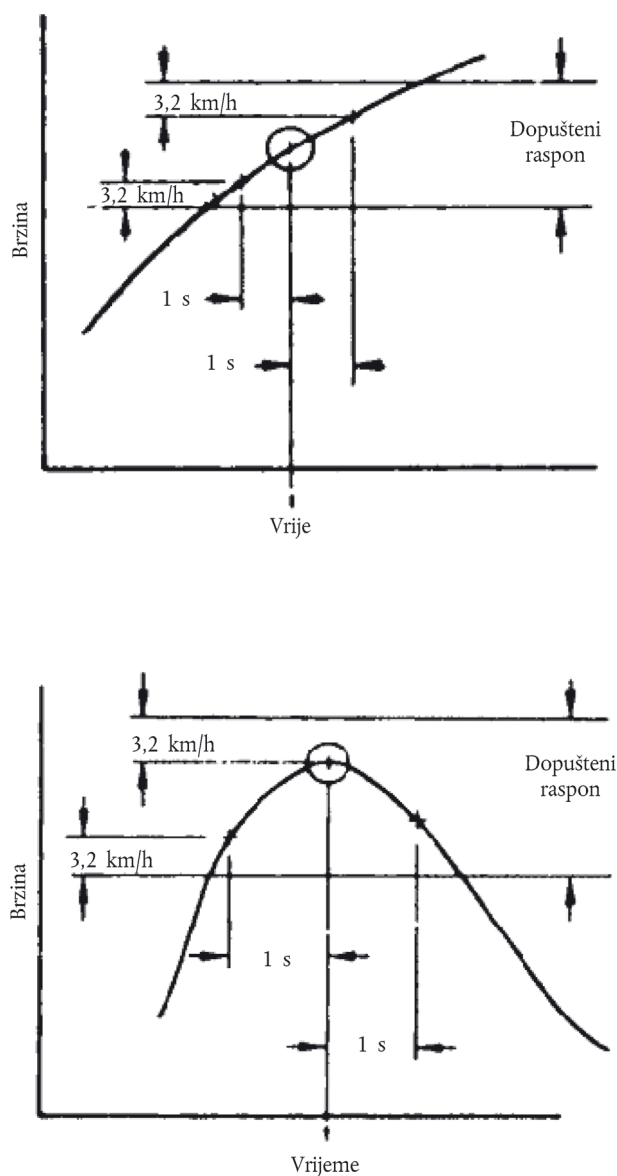
Tablica 1-6.

**Primjenjivi ciklus ispitivanja tipa I. za vozila koja su usklađena s fazom Euro 5**

Kategorija vozila	Naziv kategorije vozila	Ispitni ciklus Euro 5
L1e-A	Bicikl s pomoćnim motorom	Revidirani WMTC
L1e-B	Moped na dva kotača	
L2e	Moped na tri kotača	
L6e-A	Laki cestovni četverocikl	
L6e-B	Laki poluzatvoreni četverocikl	
L3e	Motocikl na dva kotača s i bez bočne prikolice	
L4e		
L5e-A	Tricikl	
L7e-A	Teški cestovni četverocikl	
L5e-B	Teretni tricikl	
L7e-B	Teški terenski četverocikl	
L7e-C	Teški poluzatvoreni četverocikl	

- 4.5.4.2. Dopuštena odstupanja za brzinu vozila
- 4.5.4.2.1. Dopušteno odstupanje brzine vozila u bilo kojem trenutku u ispitnim ciklusima opisanim u točki 4.5.4.1. utvrđeno je gornjom i donjom granicom. Gornja granica je 3,2 km/h više od najviše točke unutar jedne sekunde zadanog vremena. Donja granica je 3,2 km/h niže od najniže točke unutar jedne sekunde zadanog vremena. Razlike u brzini vozila koje su veće od dopuštenih odstupanja (kakve se mogu pojaviti tijekom promjene stupnja prijenosa) prihvatljive su pod uvjetom da se pojavljuju na manje od dvije sekunde u bilo kojoj prilici. Brzine vozila manje od onih propisanih prihvatljive su pod uvjetom da se tijekom takvih pojava vozilom upravlja na najvećoj mogućoj snazi. Slika 1-4. prikazuje prihvatljiva odstupanja brzine vozila za tipične točke.

Slika 1-4.

**Dijagram vožnje, dopušteni raspon**

- 4.5.4.2.2. Ako su mogućnosti ubrzanja vozila nedovoljne za obavljanje faza ubrzanja ili ako je najveća konstrukcijska brzina vozila niža od propisane brzine vožnje unutar propisanih graničnih vrijednosti odstupanja, vozilo se mora voziti sa zaklopkom za snagu u krajnjem položaju dok ne dosegne zadanu brzinu ili pri najvećoj konstrukcijskoj brzini koja se može postići sa zaklopkom za snagu u krajnjem položaju u vremenu u kojem zadana brzina prelazi najveću konstrukcijsku brzinu. U oba se slučaja ne primjenjuje točka 4.5.4.2.1. Ispitni ciklus normalno se nastavlja kada je zadana brzina opet niža od najveće konstrukcijske brzine vozila.



- 4.5.4.2.3. Ako je razdoblje usporavanja kraće od onog propisanoga za odgovarajuću fazu, zadana brzina ponovno se uspostavlja spajanjem razdoblja stalne brzine ili praznog hoda vozila u sljedeću radnju stalne brzine ili praznog hoda. U takvim se slučajevima ne primjenjuje točka 4.5.4.2.1.
- 4.5.4.2.4. Osim ovih iznimaka, odstupanja brzine valjaka od zadane brzine ciklusa moraju ispunjavati zahtjeve opisane u točki 4.5.4.2.1. U suprotnom se slučaju rezultati ispitivanja ne koriste za daljnju analizu, a ispitna vožnja mora biti ponovljena.
- 4.5.5. Tehnički propisi za promjenu stupnja prijenosa za ispitivanje WMTC iz Dodatka 6.
- 4.5.5.1. Ispitna vozila s automatskim mjenjačem
- 4.5.5.1.1. Vozila opremljena razdjelnim prijenosnicima, višestrukim lančanicima itd. ispituju se u konfiguraciji koju preporučuje proizvođač za vožnju na cesti ili autoputu.
- 4.5.5.1.2. Sva se ispitivanja provode s automatskim mjenjačima u položaju „Vožnja” (najviši stupanj prijenosa). Automatski mjenjači sa spojkom pretvaračem zakretnog momenta mogu se na zahtjev proizvođača prebacivati kao ručni mjenjači.
- 4.5.5.1.3. Načini rada praznog hoda provode se s automatskim mjenjačima u položaju „Vožnja” i zakočenim kotačima.
- 4.5.5.1.4. Automatski mjenjači mijenjaju se automatski uobičajenim redosljedom stupnjeva prijenosa. Ako je to primjenjivo, spojka pretvarača zakretnog momenta radi kao u uvjetima stvarne vožnje.
- 4.5.5.1.5. Načini rada za usporavanje provode se u stupnju prijenosa korištenjem kočnica ili zaklopke za snagu, prema potrebi, kako bi se održala željena brzina.
- 4.5.5.2. Ispitna vozila s ručnim mjenjačem
- 4.5.5.2.1. Obvezni zahtjevi
- 4.5.5.2.1.1. 1. korak - Izračunavanje brzina za promjenu stupnja prijenosa
- Brzine za prebacivanje u viši stupanj prijenosa ( $v_{1 \rightarrow 2}$  i  $v_{i \rightarrow i+1}$ ) u km/h tijekom faza ubrzavanja izračunavaju se prema sljedećim formulama:

Jednadžba 2-3.:

$$v_{1 \rightarrow 2} = \left[ \left( 0,5753 \times e^{\left( -1,9 \times \frac{P_n}{m_k + 75} \right)} - 0,1 \right) \times (s - n_{idle}) + n_{idle} \right] \times \frac{1}{ndv_1}$$

Jednadžba 2-4.:

$$v_{i \rightarrow i+1} = \left[ \left( 0,5753 \times e^{\left( -1,9 \times \frac{P_n}{m_k + 75} \right)} \right) \times (s - n_{idle}) + n_{idle} \right] \times \frac{1}{ndv_i}, i = 2 \text{ do } ng - 1$$

gdje je:

„i” je broj stupnjeva prijenosa ( $\geq 2$ )

„ng” je ukupan broj stupnjeva prijenosa za vožnju naprijed

„P<sub>n</sub>” je nazivna snaga u kW

„m<sub>k</sub>” je referentna masa u kg

„n<sub>idle</sub>” je brzina praznog hoda u min<sup>-1</sup>

„s” je nazivna brzina vrtnje motora u min<sup>-1</sup>

„ndv<sub>i</sub>” je omjer brzine vrtnje motora u min<sup>-1</sup> i brzine vozila u km/h u stupnju prijenosa „i”

- 4.5.5.2.1.2. Brzine za prebacivanje u niži stupanj prijenosa ( $v_{i \rightarrow i-1}$ ) u km/h tijekom faza vožnje ili usporavanja u 4. stupnju prijenosa (četvrta brzina) do  $n_g$  izračunavaju se prema sljedećoj formuli:

Jednadžba 2-5.

$$v_{i \rightarrow i-1} = \left[ \left( 0,5753 \times e^{\left( -1,9 \times \frac{P_n}{m_k + 75} \right)} \right) \times (s - n_{idle}) + n_{idle} \right] \times \frac{1}{ndv_{i-2}}, \quad i = 4 \text{ do } n_g$$

gdje je:

$i$  je broj stupnjeva prijenosa ( $\geq 4$ )

$n_g$  je ukupan broj stupnjeva prijenosa za vožnju naprijed

$P_n$  je nazivna snaga u kW

$m_k$  je referentna masa u kg

$n_{idle}$  je brzina praznog hoda u  $\text{min}^{-1}$

$s$  je nazivna brzina vrtnje motora u  $\text{min}^{-1}$

$ndv_{i-2}$  je omjer brzine vrtnje motora u  $\text{min}^{-1}$  i brzine vozila u km/h u stupnju prijenosa  $i-2$

Brzina za prebacivanje iz 3. stupnja prijenosa u 2. stupanj prijenosa ( $v_{3 \rightarrow 2}$ ) izračunava se prema sljedećoj jednadžbi:

Jednadžba 2-6.:

$$v_{3 \rightarrow 2} = \left[ \left( 0,5753 \times e^{\left( -1,9 \times \frac{P_n}{m_k + 75} \right)} - 0,1 \right) \times (s - n_{idle}) + n_{idle} \right] \times \frac{1}{ndv_1}$$

gdje je:

$P_n$  je nazivna snaga u kW

$m_k$  je referentna masa u kg

$n_{idle}$  je brzina praznog hoda u  $\text{min}^{-1}$

$s$  je nazivna brzina vrtnje motora u  $\text{min}^{-1}$

$ndv_1$  je omjer brzine vrtnje motora u  $\text{min}^{-1}$  i brzine vozila u km/h u 1. stupnju prijenosa

Brzina za prebacivanje iz 2. stupnja prijenosa u 1. stupanj prijenosa 1 ( $v_{2 \rightarrow 1}$ ) izračunava se prema sljedećoj jednadžbi:

Jednadžba 2-7.:

$$v_{2 \rightarrow 1} = [0,03 \times (s - n_{idle}) + n_{idle}] \times \frac{1}{ndv_2}$$

gdje je:

$ndv_2$  je omjer brzine vrtnje motora u  $\text{min}^{-1}$  i brzine vozila u km/h u 2. stupnju prijenosa

Budući da su faze vožnje određene indikatorom faze, može doći do malih povećanja brzine te može biti prikladno primijeniti prebacivanje u viši stupanj prijenosa. Brzine za prebacivanje u viši stupanj prijenosa ( $v_{1 \rightarrow 2}$ ,  $v_{2 \rightarrow 3}$  i  $v_{i \rightarrow i+1}$ ) u km/h tijekom faza vožnje izračunavaju se prema sljedećoj jednadžbi:

Jednadžba 2-7.:

$$v_{1 \rightarrow 2} = [0,03 \times (s - n_{idle}) + n_{idle}] \times \frac{1}{ndv_2}$$

Jednadžba 2-8.:

$$v_{2 \rightarrow 3} = \left[ \left( 0,5753 \times e^{\left( -1,9 \times \frac{P_n}{m_k + 75} \right)} - 0,1 \right) \times (s - n_{idle}) + n_{idle} \right] \times \frac{1}{ndv_1}$$

Jednadžba 2-9.:

$$v_{i \rightarrow i+1} = \left[ \left( 0,5753 \times e^{\left( -1,9 \times \frac{P_n}{m_k + 75} \right)} \times (s - n_{idle}) + n_{idle} \right) \times \frac{1}{ndv_{i-1}} \right], i = 3 \text{ do } ng$$

#### 4.5.5.2.1.3. 2. korak – Odabir stupnja prijenosa za uzorak svakog ciklusa

Kako bi se izbjegla različita tumačenja faza ubrzavanja, usporavanja, vožnje i zaustavljanja, režimima brzine vozila su kao sastavni dijelovi ciklusa dodani odgovarajući indikatori (vidi tablice u Dodatku 6.).

Odgovarajući stupanj prijenosa za svaki uzorak izračunava se prema rasponima brzine vozila koji su rezultat jednadžbi za brzine promjene stupnja prijenosa iz točke 4.5.5.2.1.1. i indikatora faze za dijelove ciklusa koji su prikladni za ispitno vozilo, kako slijedi:

Odabir stupnja prijenosa za faze zaustavljanja:

Za zadnjih pet sekundi faze zaustavljanja ručica mjenjača stavlja se u položaj 1. stupnja prijenosa i otpušta se spojka. Za prethodni dio faze zaustavljanja ručica mjenjača stavlja se u neutralni položaj i otpušta se spojka.

Odabir stupnja prijenosa za faze ubrzavanja:

1. stupanj prijenosa, ako je  $v \leq v_{1 \rightarrow 2}$
2. stupanj prijenosa, ako je  $v_{1 \rightarrow 2} < v \leq v_{2 \rightarrow 3}$
3. stupanj prijenosa, ako je  $v_{2 \rightarrow 3} < v \leq v_{3 \rightarrow 4}$
4. stupanj prijenosa, ako je  $v_{3 \rightarrow 4} < v \leq v_{4 \rightarrow 5}$
5. stupanj prijenosa, ako je  $v_{4 \rightarrow 5} < v \leq v_{5 \rightarrow 6}$
6. stupanj prijenosa, ako je  $v \leq v_{5 \rightarrow 6}$

Odabir stupnja prijenosa za faze usporavanja ili vožnje:

1. stupanj prijenosa, ako je  $v \leq v_{2 \rightarrow 1}$
2. stupanj prijenosa, ako je  $v \leq v_{3 \rightarrow 2}$
3. stupanj prijenosa, ako je  $v_{3 \rightarrow 2} < v \leq v_{4 \rightarrow 3}$
4. stupanj prijenosa, ako je  $v_{4 \rightarrow 3} < v \leq v_{5 \rightarrow 4}$
5. stupanj prijenosa, ako je  $v_{5 \rightarrow 4} < v \leq v_{6 \rightarrow 5}$
6. stupanj prijenosa, ako je  $v \leq v_{4 \rightarrow 5}$

Spojka se otpušta, ako:

- (a) brzina vozila padne ispod 10 km/h ili
- (b) brzina vrtnje motora padne ispod  $n_{idle} + 0,03 \times (s - n_{idle})$ ;
- (c) postoji rizik od gubitka brzine motora tijekom faze hladnog pokretanja.

#### 4.5.5.2.3. 3. korak - Ispravke prema dodatnim zahtjevima

##### 4.5.5.2.3.1. Odabir stupnja prijenosa prilagođava se u skladu sa sljedećim zahtjevima:

- (a) bez promjene stupnja prijenosa pri prijelazu iz faze ubrzavanja u fazu usporavanja. Stupanj prijenosa koji je korišten u zadnjoj sekundi faze ubrzavanja zadržava se u sljedećoj fazi usporavanja osim ako brzina padne ispod brzine za prebacivanje u niži stupanj prijenosa;
- (b) bez prebacivanja u viši ili niži stupanj prijenosa za više od jednog stupnja prijenosa, osim iz 2. stupnja prijenosa u neutralni položaj tijekom usporavanja za zaustavljanje;
- (c) prebacivanja u viši ili niži stupanj prijenosa do četiri sekunde zamjenjuju se prethodnim stupnjem prijenosa ako su stupnjevi prijenosa prije i poslije identični, npr. 2 3 3 3 2 zamjenjuje se s 2 2 2 2 2, a 4 3 3 3 4 zamjenjuje se s 4 4 4 4 4. U slučajevima uzastopnih prebacivanja stupanj

prijenosa koji se dulje koristi preuzima niz, npr. 2 2 2 3 3 3 2 2 2 2 3 3 3 zamjenjuje se s 2 2 2 2 2 2 2 2 3 3 3. Ako se koriste u istom trajanju, niz sljedećih stupnjeva prijenosa ima prvenstvo pred nizom prethodnih stupnjeva prijenosa, npr. 2 2 2 3 3 3 2 2 2 3 3 3 zamjenjuje se s 2 2 2 2 2 2 2 2 3 3 3;

(d) bez prebacivanja u niži stupanj prijenosa tijekom faze ubrzavanja.

#### 4.5.5.2.2. Neobvezne odredbe

Odabir stupnja prijenosa može se prilagoditi u skladu sa sljedećim odredbama:

U svakoj je fazi ciklusa dopuštena uporaba stupnjeva prijenosa koji su niži od onih utvrđenih zahtjevima opisanim u točki 4.5.5.2.1. Primjenjuju se upute proizvođača za uporabu stupnjeva prijenosa ako one ne dovode do stupnjeva prijenosa koji su viši od onih utvrđenih zahtjevima iz točke 4.5.5.2.1.

#### 4.5.5.2.3. Neobvezne odredbe

*Napomena 5.:* Program za izračunavanje koji se nalazi na web-mjestu UN-a na sljedećem URL-u može se koristiti kao pomoć u odabiru stupnja prijenosa:

<http://live.unece.org/trans/main/wp29/wp29wgs/wp29grpe/wmtc.html>

Objašnjenja pristupa i strategije mijenjanja brzina i primjer izračuna navedeni su u Dodatku 9.

#### 4.5.6. Postavke dinamometra

Puni opis dinamometra s valjcima i instrumenata dostavlja se u skladu s Dodatkom 6. Mjerenja se provode u skladu s razinama točnosti iz točke 4.5.7. Snaga otpora kretanja za postavke dinamometra s valjcima može proizaći iz mjerenja usporevanja vozila bez pogona na cesti ili iz tablice otpora kretanju, upućivanjem na Dodatak 5. ili Dodatak 7. za vozilo opremljeno jednim kotačem na pogonskoj osovinu ili na Dodatak 8. za vozilo s dva ili više kotača na pogonskoj osovinu.

##### 4.5.6.1. Postavke dinamometra s valjcima dobivene iz mjerenja usporevanja vozila bez pogona na cesti

Za korištenje ove alternative mjerenja usporevanja vozila bez pogona na cesti moraju biti provedena kako je utvrđeno u Dodatku 7. za vozilo opremljeno jednim kotačem na pogonskoj osovinu i Dodatku 8. za vozilo s dva ili više kotača na pogonskoj osovinu.

##### 4.5.6.1.1. Zahtjevi za opremu

Instrumenti za mjerenje brzine i vremena moraju imati razine točnosti iz točke 4.5.7.

##### 4.5.6.1.2. Podešavanje inercijske mase

##### 4.5.6.1.2.1. Istovrijedna inercijska masa $m_i$ za dinamometar s valjcima mora biti istovrijedna inercijska masa zamašnjaka, $m_f$ , najbliža zbroju mase vozila u voznom stanju i mase vozača (75 kg). Alternativno, istovrijedna inercijska masa $m_i$ može se dobiti iz Dodatka 5.

##### 4.5.6.1.2.2. Ako se referentna masa $m_{ref}$ ne može izjednačiti s istovrijednom inercijskom masom zamašnjaka $m_f$ , kako bi ciljana sila otpora kretanju $F^*$ postala jednaka sili otpora kretanju $F_E$ (koju treba unijeti u dinamometar s valjcima), korigirano vrijeme usporevanja vozila bez pogona $\Delta T_E$ može se prilagoditi u skladu s omjerom ukupne mase ciljnog vremena usporevanja vozila bez pogona $\Delta T_{road}$ sljedećim redoslijedom:

*Jednadžba 2-10.:*

$$\Delta T_{road} = \frac{1}{3,6} (m_a + m_{r1}) \frac{2\Delta v}{F^*}$$

*Jednadžba 2-11.:*

$$\Delta T_E = \frac{1}{3,6} (m_i + m_{r1}) \frac{2\Delta v}{F_E}$$

*Jednadžba 2-12.:*

$$F_E = F^*$$

Jednadžba 2-13.:

$$\Delta T_E = \Delta T_{road} \times \frac{m_i + m_{r1}}{m_a + m_{r1}}$$

$$\text{pri čemu je } 0,95 < \frac{m_i + m_{r1}}{m_a + m_{r1}} < 1,05$$

gdje je:

$m_{r1}$  može se izmjeriti ili izračunati, u kilogramima, prema potrebi. Alternativno,  $m_{r1}$  može se procijeniti kao f posto od m.

4.5.6.2. Sila otpora kretanju dobivena iz tablice otpora kretanju

4.5.6.2.1. Dinamometar s valjcima može biti podešen uporabom tablice otpora kretanju umjesto sile otpora kretanju dobivene metodom usporavanja vozila bez pogona. U ovoj tabličnoj metodi dinamometar s valjcima podešava se prema masi u voznom stanju bez obzira na posebne karakteristike vozila kategorije L.

*Napomena 6.:* Pri primjeni ove metode treba voditi računa o vozilima kategorije L s izvanrednim značajkama.

4.5.6.2.2. Istovrijedna inercijska masa zamašnjaka  $m_f$  mora biti istovrijedna inercijska masa  $m_i$  utvrđena, prema potrebi, u dodacima 5., 7. ili 8. Dinamometar s valjcima namješta se prema otporu kotrljanja nepogonskog kotača (a) i koeficijentu aerodinamičnog otpora (b) iz Dodatka 5. ili utvrđen u skladu s postupcima utvrđenim u Dodatku 7., odnosno Dodatku 8.

4.5.6.2.3. Sila otpora kretanju na dinamometru s valjcima  $F_E$  utvrđuje se prema sljedećoj jednadžbi:

Jednadžba 2-14.:

$$F_E = F_T = a + b \times v^2$$

4.5.6.2.4. Ciljana sila otpora kretanju  $F^*$  jednaka je sili otpora kretanju dobivenoj iz tablice otpora kretanju  $F_T$  zato što nije potrebna korekcija standardnih uvjeta okoline.

4.5.7. Razine točnosti mjerenja

Mjerenja se provode korištenjem opreme koja ispunjava zahtjeve za točnost mjerenja iz tablice 1-7.:

Tablica 1-7.

**Tražena točnost mjerenja**

Stavke mjerenja	Pri izmjerenoj vrijednosti	Razlučivost
a) Sila otpora kretanju, F	+ 2 posto	—
b) Brzina vozila (v1, v2)	± 1 posto	0,2 km/h
c) Interval brzine usporavanja bez pogona ( $2\Delta v = v1 - v2$ )	± 1 posto	0,1 km/h
d) Vrijeme usporavanja bez pogona ( $\Delta t$ )	± 0,5 posto	0,01 s
e) Ukupna masa vozila ( $m_k + m_{rid}$ )	± 0,5 posto	1,0 kg
f) Brzina vjetra	± 10 posto	0,1 m/s
g) Smjer vjetra	—	5 stupnjeva
h) Temperature	± 1 K	1 K

Stavke mjerenja	Pri izmjerenoj vrijednosti	Razlučivost
i) Barometarski tlak	—	0,2 kPa
j) Udaljenost	± 0,1 posto	1 m
k) Vrijeme	± 0,1 s	0,1 s

## 5. Postupci ispitivanja

### 5.1. Opis ispitivanja tipa I.

Ispitno se vozilo, u skladu sa svojom kategorijom, podvrgava zahtjevima ispitivanja tipa I. kako je navedeno u ovoj točki 5.

#### 5.1.1. Ispitivanje tipa I. (provjera prosječne emisije plinovitih onečišćujućih tvari, emisija CO<sub>2</sub> i potrošnje goriva u karakterističnom voznom ciklusu)

##### 5.1.1.1. Ispitivanje se provodi metodom koja je opisana u točki 5.2. Plinovi se sakupljaju i analiziraju prema propisanim metodama.

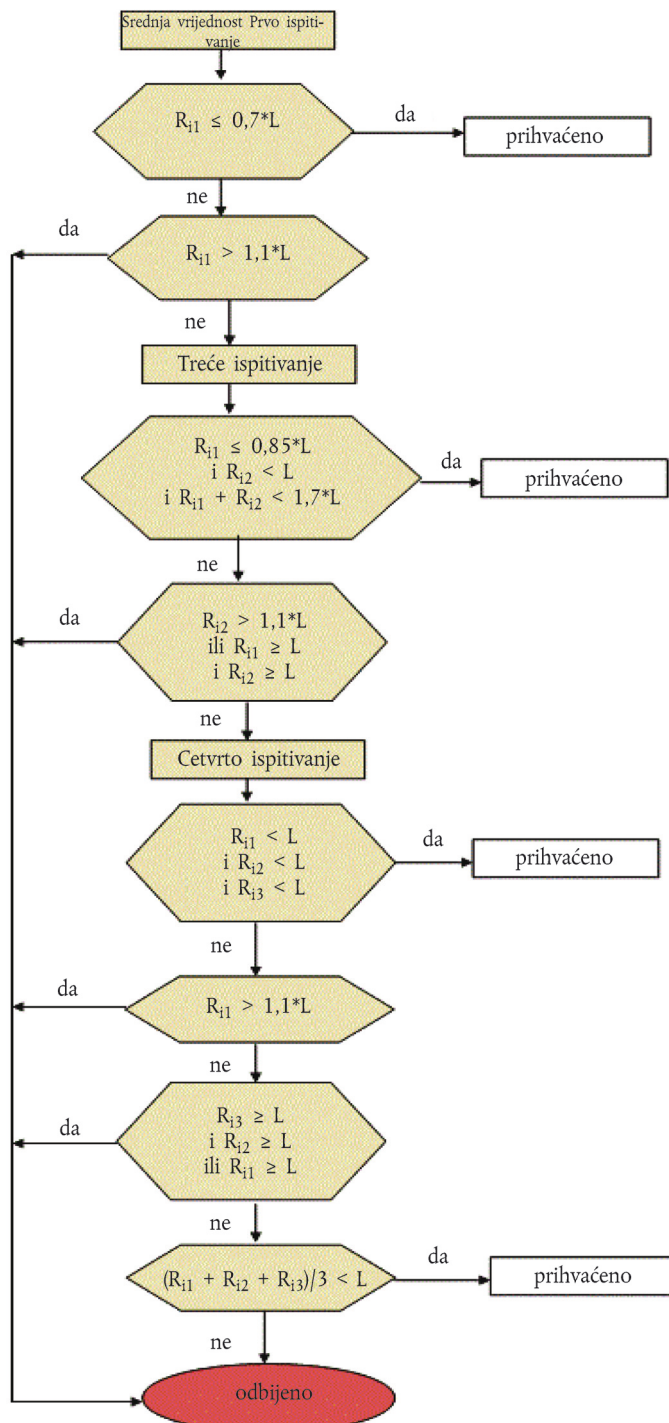
##### 5.1.1.2. Broj ispitivanja

##### 5.1.1.2.1. Broj ispitivanja utvrđuje se kako je prikazano na slici 1-5. R<sub>i1</sub> do R<sub>i3</sub> opisuju konačne rezultate mjerenja od prvog (br. 1) ispitivanja do trećeg (br. 3) ispitivanja kao i emisije plinovitih onečišćujućih tvari, ugljičnog dioksida, potrošnje goriva / električne energije ili električnog raspona kako je utvrđeno u Prilogu VII. „L<sub>x</sub>” predstavlja granične vrijednosti L<sub>1</sub> do L<sub>5</sub> kako je utvrđeno u dijelovima A, B i C Priloga VI. Uredbi (EU) br. 168/2013.

##### 5.1.1.2.2. U svakom se ispitivanju utvrđuju mase ugljičnog monoksida, ugljikovodika, dušikovih oksida, ugljičnog dioksida i goriva potrošena tijekom ispitivanja. Masa čestica utvrđuje se samo za one (pot)kategorije iz dijelova A i B Priloga VI. Uredbi (EU) br. 168/2013 (vidi objašnjenja 8. i 9. na kraju Priloga VIII. toj Uredbi).

Slika 1-5.

## Dijagram toka za broj ispitivanja tipa I.



5.2. Ispitivanja tipa I.

5.2.1. Pregled

5.2.1.1. Ispitivanje tipa I. sastoji se od propisanih redosljeda pripreme dinamometra, napajanja gorivom, parkiranja i radnih uvjeta.

5.2.1.2. Ispitivanje je oblikovano za utvrđivanje masenih emisija ugljikovodika, ugljičnog monoksida, dušikovih oksida, ugljičnog dioksida i čestica, prema potrebi te potrošnje goriva / električne energije kao i električnog raspona istovremeno simulirajući uvjete stvarne vožnje. Ispitivanje se sastoji od pokretanja

motora i rada vozila kategorije L na dinamometru s valjcima, kroz određeni vozni ciklus. Proporcionalni dio razrijeđenih ispušnih emisija kontinuirano se prikuplja za naknadnu analizu uporabom uređaja za uzorkovanje konstantnog obujma (za promjenjivo razrjeđivanje) (CVS).

- 5.2.1.3. Osim u slučaju neispravnosti ili kvara komponente, svi sustavi za kontrolu emisija koji su ugrađeni ili uključeni u ispitno vozilo kategorije L moraju raditi za vrijeme svih postupaka.
- 5.2.1.4. Pozadinska koncentracija mjeri se za sve sastavne elemente emisija za koje se provode mjerenja emisija. Za ispitivanje ispušnih plinova to zahtijeva uzorkovanje i analizu zraka za razrjeđivanje.
- 5.2.1.5. Mjerenje pozadinskog onečišćenja krutim česticama
- Pozadinska razina krutih čestica zraka za razrjeđivanje može se odrediti propuštanjem zraka kroz filter krutih čestica. On će se vući iz iste točke kao i uzorak krutih čestica ako je mjerenje krutih čestica primjenjivo u skladu s Prilogom VI.(A) Uredbi (EU) br. 168/2013. Prije ili poslije ispitivanja moguće je provesti jedno mjerenje. Mjerenja krutih čestica mogu se korigirati oduzimanjem razine pozadinskih krutih čestica od vrijednosti izmjerenih u sustavu za razrjeđivanje. Dozvoljena količina pozadinskih krutih čestica mora biti  $\leq 1$  mg/km (ili ekvivalentna masa na filteru). Ako količina pozadinskih krutih čestica premaši tu razinu, koristi se standardna vrijednost od 1 mg/km (ili ekvivalentna masa na filteru). Ako se oduzimanjem razine pozadinskih krutih čestica dobije negativna vrijednost, smatra se da je količina krutih čestica jednaka nuli.
- 5.2.2. Postavke dinamometra i provjera
- 5.2.2.1. Priprema ispitnog vozila
- 5.2.2.1.1. Proizvođač dostavlja dodatni pribor i adaptere koji su potrebni za postizanje pražnjenja goriva na najnižoj mogućoj točki u spremniku (spremnici) koji su ugrađeni u vozilo i za osiguravanje sakupljanja uzoraka ispušnih plinova.
- 5.2.2.1.2. Tlakovi u gumama prilagođavaju se specifikacijama proizvođača u skladu sa zahtjevima tehničke službe ili tako da su brzina vozila tijekom ispitivanja na cesti i brzina vozila postignuta na dinamometru s valjcima jednake.
- 5.2.2.1.3. Ispitno vozilo treba zagrijati na dinamometru s valjcima do istog stanja u kojemu je bilo tijekom ispitivanja na cesti.
- 5.2.2.2. Priprema dinamometra, ako su postavke dobivene iz mjerenja usporevanja vozila bez pogona na cesti
- Prije ispitivanja dinamometar s valjcima treba odgovarajuće zagrijati do razine stabilizirane sile trenja  $F_f$ . Opterećenje na dinamometru s valjcima FE sastoji se, s obzirom na njegovu izradu, od ukupnog gubitka trenja  $F_f$ , koji je zbroj rotacijskog trenja dinamometra s valjcima, otpora kotrljanja guma i otpora trenja rotirajućih dijelova pogonskog sustava vozila i kočne sile uređaja za apsorpciju snage ( $p_{au}$ )  $F_{pau}$ , kako je prikazano u sljedećoj jednadžbi:

Jednadžba 2-15.:

$$F_E = F_f + F_{pau}$$

Na dinamometru s valjcima treba reproducirati ciljanu silu otpora kretanju  $F^*$  dobivenu iz Dodatka 5. ili Dodatka 7. za vozilo opremljeno jednim kotačem na pogonskoj osovini i iz Dodatka 8. za vozilo s dva ili više kotača na pogonskoj osovini (ili više njih) u skladu s brzinom vozila, tj.:

Jednadžba 2-16.:

$$F_E(v_i) = F^*(v_i)$$

Ukupan gubitak trenja  $F_f$  na dinamometru s valjcima mjeri se metodom iz točke 5.2.2.2.1. ili 5.2.2.2.2.

- 5.2.2.2.1. Pogon dinamometrom s valjcima
- Ova se metoda primjenjuje samo na one dinamometre s valjcima koji mogu pogoniti vozilo kategorije L. Dinamometar s valjcima pogoni ispitno vozilo jednakomjerno referentnom brzinom  $v_0$  pri čemu je sustav prijenosa snage uključen, a spojka isključena. Ukupan gubitak trenja  $F_f$  ( $v_0$ ) pri referentnoj brzini  $v_0$  daje sila dinamometra s valjcima.



## 5.2.2.2.2. Usporavanje vozila bez pogona bez apsorpcije

Metoda mjerenja vremena usporavanja bez pogona smatra se metodom usporavanja vozila bez pogona za mjerenje ukupnog gubitka trenja  $F_f$ . Usporavanje vozila bez pogona izvodi se na dinamometru s valjcima postupkom opisanim u Dodatku 5. ili Dodatku 7. za vozilo opremljeno jednim kotačem na pogonskoj osovini i Dodatku 8. za vozilo s dva ili više kotača na pogonskoj osovini (ili više njih), uz nultu apsorpciju snage dinamometra s valjcima. Mjeri se vrijeme usporavanja bez pogona  $\Delta t_i$  koje odgovara referentnoj brzini  $v_0$ . Mjerenje se provodi najmanje tri puta, a srednje vrijeme usporavanja bez pogona  $\bar{\Delta t}$  izračunava se prema sljedećoj jednadžbi:

Jednadžba 2-17.:

$$\bar{\Delta t} = \frac{1}{n} \sum_{i=1}^n \Delta t_i$$

## 5.2.2.2.3. Ukupan gubitak trenja

Ukupan gubitak trenja  $F_f(v_0)$  pri referentnoj brzini  $v_0$  izračunava se prema sljedećoj jednadžbi:

Jednadžba 2-18.:

$$F_f(v_0) = \frac{1}{3,6} (m_i + m_{r1}) \frac{2\Delta v}{\Delta t}$$

## 5.2.2.2.4. Izračun sile uređaja za apsorpciju snage

Silu  $F_{pau}(v_0)$  koju treba apsorbirati dinamometar s valjcima pri referentnoj brzini  $v_0$  izračunava se oduzimanjem  $F_f(v_0)$  od ciljane sile otpora kretanju  $F^*(v_0)$  kako je prikazano u sljedećoj jednadžbi:

Jednadžba 2-19.:

$$F_{pau}(v_0) = F^*(v_0) - F_f(v_0)$$

## 5.2.2.2.5. Podešavanje dinamometra s valjcima

Ovisno o njegovu tipu, dinamometar s valjcima podešava se jednom od metoda opisanih u točkama 5.2.2.2.5.1. do 5.2.2.2.5.4. Odabrane se postavke primjenjuju na mjerenja emisija onečišćujućih tvari i CO<sub>2</sub> kao i na mjerenja energetske učinkovitosti (potrošnja goriva / energije i električni raspon) utvrđena u Prilogu VII.

## 5.2.2.2.5.1. Dinamometar s valjcima s poligonalnom funkcijom

U slučaju dinamometra s valjcima s poligonalnom funkcijom, u kojemu se apsorpcijske karakteristike utvrđuju po vrijednostima opterećenja u različitim brzinskim točkama, kao točke podešenja, odabiru se najmanje tri propisane brzine, uključujući referentnu brzinu. U svakoj točki podešenja dinamometar s valjcima podešava se na vrijednost  $F_{pau}(v_j)$  dobivenu u točki 5.2.2.2.4.

## 5.2.2.2.5.2. Dinamometar s valjcima s upravljanjem koeficijentom

U slučaju dinamometra s valjcima s upravljanjem koeficijentom, u kojemu se apsorpcijske karakteristike određuju danim koeficijentima polinomne funkcije, vrijednost  $F_{pau}(v_j)$  pri svakoj propisanoj brzini izračunava se postupkom iz točke 5.2.2.2.

Pod pretpostavkom da su karakteristike opterećenja:

Jednadžba 2-20.:

$$F_{pau}(v) = a \times v^2 + b \times v + c$$

gdje je:

koeficijenti a, b i c određuju se metodom polinomne regresije.

Dinamometar s valjcima podešava se na koeficijente a, b i c dobivene metodom polinomne regresije.

5.2.2.2.5.3. Dinamometar s valjcima s  $F^*$  poligonalnim digitalnim regulatorom

U slučaju dinamometra s valjcima s poligonalnim digitalnim regulatorom, gdje je središnja jedinica za obradu podataka (CPU) ugrađena u sustav,  $F^*$  se izravno unosi, a  $\Delta t_i$ ,  $F_f$  i  $F_{pau}$  se automatski mjere i izračunavaju kako bi se na dinamometru s valjcima podesila ciljane sile otpora kretanju:

Jednadžba 2-21.:

$$F^* = f_0 + f_2 \cdot v^2$$

U tom se slučaju više točaka u slijedu izravno unosi digitalno iz skupa podataka za  $F_j^*$  i  $v_j$ , nakon čega se izvodi usporevanje bez pogona i mjeri vrijeme usporevanja bez pogona  $\Delta t_j$ . Nakon što se ispitivanje usporevanja bez pogona ponovi nekoliko puta  $F_{pau}$  se automatski izračunava i unosi po intervalima brzine vozila kategorije L od 0,1 km/h, sljedećim redoslijedom:

Jednadžba 2-22.:

$$F^* + F_f = \frac{1}{3,6} (m_i + m_{r1}) \frac{2\Delta v}{\Delta t_i}$$

Jednadžba 2-23.:

$$F_f = \frac{1}{3,6} (m_i + m_{r1}) \frac{2\Delta v}{\Delta t_i} - F^*$$

Jednadžba 2-24.:

$$F_{pau} = F^* - F_f$$

5.2.2.2.5.4. Dinamometar s valjcima s digitalnim regulatorom koeficijenta  $f_0^*$ ,  $f_2^*$

U slučaju dinamometra s valjcima s digitalnim regulatorom koeficijenta, gdje je središnja jedinica za obradu podataka (CPU) ugrađena u sustav, sila otpora kretanju  $F^* = f_0 + f_2 \cdot v^2$  automatski se podešava na dinamometru s valjcima.

U tom se slučaju koeficijenti  $f_0^*$  i  $f_2^*$  izravno unose digitalno; provodi se usporevanje bez pogona i mjeri se vrijeme usporevanja bez pogona  $\Delta t_i$ .  $F_{pau}$  se automatski izračunava i unosi po intervalima brzine vozila od 0,06 km/h, sljedećim redoslijedom:

Jednadžba 2-25.:

$$F^* + F_f = \frac{1}{3,6} (m_i + m_{r1}) \frac{2\Delta v}{\Delta t_i}$$

Jednadžba 2-26.:

$$F_f = \frac{1}{3,6} (m_i + m_{r1}) \frac{2\Delta v}{\Delta t_i} - F^*$$

Jednadžba 2-27.:

$$F_{pau} = F^* - F_f$$

5.2.2.2.6. Provjera postavki dinamometra

5.2.2.2.6.1. Ispitivanje za provjeru

Odmah nakon početnog podešavanja mjeri se vrijeme usporevanja bez pogona  $\Delta t_E$  na dinamometru s valjcima koje odgovara referentnoj brzini ( $v_0$ ) postupkom koji je utvrđen u Dodatku 5. ili Dodatku 7. za vozilo opremljeno jednim kotačem na pogonskoj osovini i u Dodatku 8. za vozilo s dva ili više kotača na pogonskoj osovini. Mjerenje se provodi najmanje tri puta, a iz rezultata se izračunava srednje vrijeme usporevanja bez pogona  $\Delta t_E$ . Postavljena sila otpora kretanju pri referentnoj brzini,  $F_E(v_0)$  na dinamometru s valjcima izračunava se prema sljedećoj jednadžbi:

Jednadžba 2-28.:

$$F_E(v_0) = \frac{1}{3,6} (m_i + m_{r1}) \frac{2\Delta v}{\Delta t_E}$$

5.2.2.2.6.2. Izračun pogreške postavki

Pogreška postavki izračunava se prema sljedećoj jednadžbi:

Jednadžba 2-29.:

$$\varepsilon = \frac{|F_E(v_0) - F^*(v_0)|}{F^*(v_0)} \times 100$$

Dinamometar s valjcima mora se ponovno podesiti ako pogreška postavki ne ispunjava sljedeće kriterije:

$\varepsilon \leq 2$  posto za  $v_0 \geq 50$  km/h

$\varepsilon \leq 3$  posto za  $30 \text{ km/h} \leq v_0 < 50 \text{ km/h}$

$\varepsilon \leq 10$  posto za  $v_0 < 30 \text{ km/h}$

Postupak u točkama 5.2.2.2.6.1. do 5.2.2.2.6.2. ponavlja se sve dok pogreška postavki ne ispuni te kriterije. Bilježe se postavke dinamometra s valjcima i uočene pogreške. Ogledni primjerci obrazaca zapisa navedeni su u obrascu izvještaja o ispitivanju koji je utvrđen u skladu s člankom 32. stavkom 1. Uredbe (EU) br. 168/2013.

5.2.2.3. Priprema dinamometra, ako su postavke dobivene iz tablice otpora kretanju

5.2.2.3.1. Propisana brzina vozila za dinamometar s valjcima

Otpore kretanju na dinamometru s valjcima provjerava se pri propisanoj brzini vozila  $v$ . Treba provjeriti najmanje četiri propisane brzine. Raspon propisanih brzinskih točaka (interval između najviše i najniže točke) obuhvaća obje strane referentne brzine ili raspona referentnih brzina, ako postoji više od jedne referentne brzine, za najmanje  $\Delta v$ , kako je određeno u Dodatku 5. ili Dodatku 7. za vozilo opremljeno jednim kotačem na pogonskoj osovini i u Dodatku 8. za vozilo s dva ili više kotača na pogonskoj osovini. Propisane brzinske točke, uključujući referentnu brzinsku točku, moraju biti u pravilnim intervalima koji nisu udaljeni više od 20 km/h.

5.2.2.3.2. Provjeravanje dinamometra s valjcima

5.2.2.3.2.1. Neposredno nakon početnog podešavanja mjeri se vrijeme usporavanja bez pogona na dinamometru s valjcima koje odgovara propisanoj brzini. Tijekom mjerenja vremena usporavanja bez pogona vozilo ne smije biti postavljeno na dinamometar s valjcima. Mjerenje vremena usporavanja bez pogona započinje kada dinamometar s valjcima premaši najvišu brzinu ispitnog ciklusa.

5.2.2.3.2.2. Mjerenje se provodi najmanje tri puta, a iz rezultata se izračunava srednje vrijeme usporavanja bez pogona  $\Delta t_E$ .

5.2.2.3.2.3. Postavljena sila otpora kretanju  $F_E(v_j)$  pri propisanoj brzini na dinamometru s valjcima izračunava se prema sljedećoj jednadžbi:

Jednadžba 2-30.:

$$F_E(v_j) = \frac{1}{3,6} \times m_i \times \frac{2\Delta v}{\Delta t_E}$$

5.2.2.3.2.4. Pogreška postavki  $\varepsilon$  pri propisanoj brzini izračunava se prema sljedećoj jednadžbi:

Jednadžba 2-31.:

$$\varepsilon = \frac{|F_E(v_j) - F_T|}{F_T} \times 100$$

5.2.2.3.2.5. Dinamometar s valjcima mora se ponovno podesiti ako pogreška postavki ne ispunjava sljedeće kriterije:

$\varepsilon \leq 2$  posto za  $v \geq 50 \text{ km/h}$

$\varepsilon \leq 3$  posto za  $30 \text{ km/h} \leq v < 50 \text{ km/h}$

$\varepsilon \leq 10$  posto za  $v < 30 \text{ km/h}$

5.2.2.3.2.6. Postupak opisan u točkama 5.2.2.3.2.1. do 5.2.2.3.2.5. ponavlja se sve dok pogreška postavki ne ispuni kriterije. Bilježe se postavke dinamometra s valjcima i uočene pogreške.

5.2.2.4. Sustav dinamometra s valjcima mora biti u skladu s metodama umjeravanja i provjere iz Dodatka 3.

5.2.3. Umjeravanje analizatora

5.2.3.1. S pomoću mjeraca protoka i ventila za smanjenje pritiska koji su ugrađeni na svakom cilindru s plinom u analizator se uvodi količina plina pod određenim pritiskom koji je spojiv s pravilnim funkcioniranjem opreme. Oprema se mora namjestiti tako da kao konstantnu vrijednost pokazuje onu vrijednost koja je navedena na cilindru s etalon plinom. Počevši od podešavanja postignutog s cilindrom najvećeg kapaciteta, crta se krivulja odstupanja opreme u ovisnosti o sadržaju različitih upotrijebljenih cilindara s etalon plinom. Ponovno umjeravanje analizatora s plamenom ionizacijom obavlja se periodično, u intervalima koji nisu dulji od jednog mjeseca, uporabom smjese zraka/propana ili zraka/heksana s nazivnim koncentracijama ugljikovodika koje iznose 50 posto i 90 posto cijelog mjernog područja.

- 5.2.3.2. Nedisperzivni infracrveni apsorpcijski analizatori provjeravaju se u istim intervalima uporabom smjesa dušika/ CO i dušika/ CO<sub>2</sub> pri nazivnim koncentracijama koje iznose 10, 40, 60, 85 i 90 posto cijelog mjernog područja.
- 5.2.3.3. Za umjeravanje kemiluminescentnog NO<sub>x</sub> analizatora upotrebljavaju se smjese dušika/dušikova oksida (NO) pri nazivnim koncentracijama koje iznose 50 posto i 90 posto cijelog mjernog područja. Umjeravanje sva tri tipa analizatora se provjerava prije svakog niza ispitivanja, uporabom smjesa plinova, koji se mjere u koncentraciji koja iznosi 80 posto cijelog mjernog područja. Za razrjeđivanje plina za umjeravanje od 100-postotne koncentracije na zahtijevanu koncentraciju, može se upotrebljavati uređaj za razrjeđivanje.
- 5.2.3.4. Postupak provjere odziva na ugljikovodike grijanog plamenoionizacijskog detektora (FID) (analizatora)
- 5.2.3.4.1. Optimalizacija odziva detektora
- FID se mora namjestiti u skladu s tehničkim uputama proizvođača. Za optimalizaciju odziva u najuobičajenijem radnom području upotrebljava se propan u zraku.
- 5.2.3.4.2. Umjeravanje analizatora ugljikovodika
- Analizator se umjerava korištenjem propana u zraku i pročišćenog sintetičkog zraka (vidi točku 5.2.3.6.).
- Krivulja umjeravanja utvrđuje se kako je opisano u točkama 5.2.3.1. do 5.2.3.3.
- 5.2.3.4.3. Faktori odziva različitih ugljikovodika i preporučene granične vrijednosti
- Faktor odziva ( $R_f$ ) za određene vrste ugljikovodika omjer je FID  $C_1$  očitavanja i koncentracije plina u cilindru, izražen u ppm  $C_1$ .
- Koncentracija plina koji se koristi za ispitivanje mora biti na razini koja će dati odziv od približno 80 posto punog otklona na skali, za radno područje. Koncentracija mora biti poznata do točnosti od 2 posto s obzirom na gravimetrijski etalon iskazan obujmom. Uz to, cilindar s plinom mora biti pretkondicioniran 24 sata na temperaturi između 293,2 K i 303,2 K (20 °C i 30 °C).
- Odzivni faktori određuju se kod uvođenja analizatora u upotrebu i nakon većih servisnih intervala. Plinovi koje bi trebalo koristiti za ispitivanje i preporučeni odzivni faktori su:
- Metan i pročišćeni zrak:  $1,00 < R_f < 1,15$
- ili  $1,00 < R_f < 1,05$  za vozila na prirodni plin (NG) / biometan
- Propilen i pročišćeni zrak:  $0,90 < R_f < 1,00$
- Toluen i pročišćeni zrak:  $0,90 < R_f < 1,00$
- Ove se vrijednosti odnose na odzivni faktor ( $R_f$ ) 1,00 za propan i pročišćeni zrak.
- 5.2.3.5. Procedure za umjeravanje i provjeru opreme za mjerenje masenih emisija čestica
- 5.2.3.5.1. Umjeravanje mjerača protoka
- Tehnička služba mora provjeriti je li izdan certifikat umjeravanja za mjerač protoka kojim se dokazuje sukladnost sa standardom kojemu se može ući u trag unutar razdoblja od 12 mjeseci prije ispitivanja, ili bilo kojeg popravka ili izmjene koja bi mogla utjecati na umjeravanje.
- 5.2.3.5.2. Umjeravanje mikrovage
- Tehnička služba mora provjeriti je li izdan certifikat umjeravanja za mikrovagu kojim se dokazuje sukladnost sa standardom kojem se može ući u trag unutar razdoblja od 12 mjeseci prije ispitivanja.
- 5.2.3.5.3. Vaganje referentnog filtra
- Za određivanje specifičnih referentnih težina filtra moraju se izvagati najmanje dva neupotrebljavana referentna filtra unutar osam sati od vaganja, ali je bolje istovremeno s vaganjem filtra uzorka. Referentni filtri moraju biti jednake veličine i od istog materijala kao i filter uzorak.

Ako se specifična težina bilo kojeg referentnog filtra mijenja za više od  $\pm 5 \mu\text{g}$  između vaganja filtra uzorka, tada se filter uzorak i referentni filteri moraju ponovno kondicionirati u prostoriji za vaganje i zatim ponovno vagati.

To se temelji na usporedbi specifične težine referentnog filtra i niza srednjih vrijednosti specifičnih težina tog referentnog filtra.

Srednja vrijednost niza srednjih vrijednosti mora se izračunati iz specifičnih težina skupljenih od trenutka kada su referentni filteri stavljeni u prostoriju za vaganje. Razdoblje usrednjavanja mora biti između jednog i 30 dana.

Višekratno ponovno kondicioniranje i vaganje filtera uzorka i referentnih filtera dozvoljeno je u razdoblju do 80 sati nakon mjerenja plinova iz ispitivanja emisija.

Ako unutar toga razdoblja više od polovine referentnih filtera udovoljava kriteriju  $\pm 5 \mu\text{g}$ , filter uzorak se može smatrati valjanim.

Ako u trenutku isteka tog razdoblja, od dva referentna filtra koja su upotrijebljena jedan filter ne udovoljava kriteriju  $\pm 5 \mu\text{g}$ , vaganje filtra uzorka se može smatrati valjanim uz uvjet da zbroj apsolutnih razlika između specifičnih i srednjih vrijednosti niza srednjih vrijednosti dvaju referentnih filtera nije veći od  $10 \mu\text{g}$ .

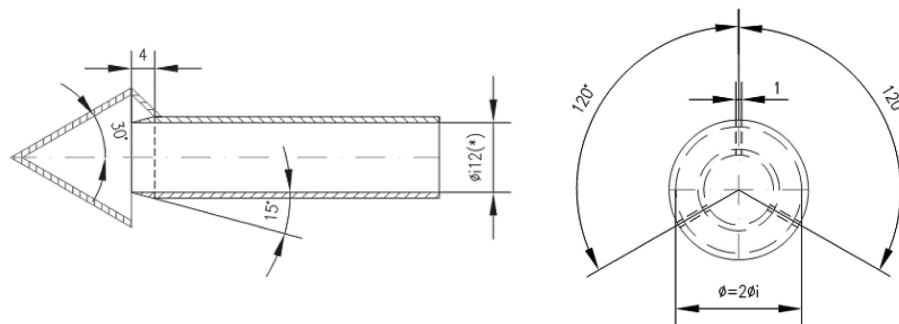
U slučaju da manje od polovine referentnih filtera udovoljava kriteriju  $\pm 5 \mu\text{g}$  filter uzorak se mora odbaciti, a ispitivanje emisija ponoviti. Sve se referentne filtre mora odbaciti i zamijeniti unutar 48 sati.

U svim se ostalim slučajevima referentne filtre mora zamijeniti najmanje svakih 30 dana i to tako da ni jedan filter uzorak ne bude vagan bez usporedbe s referentnim filtrom koji u prostoriji za mjerenje nije bio najmanje jedan dan.

Ako nije udovoljeno kriterijima stabilnosti prostorije za vaganje iznesenim u točki 4.5.3.12.1.3.4., ali vaganje referentnog filtra udovoljava kriterijima iz točke 5.2.3.5.3., tada proizvođač vozila po svom izboru može prihvatiti težine filtera uzorka ili poništiti ispitivanja, podesiti kontrolni sustav prostorije za vaganje te ponoviti ispitivanja.

Slika 1-6.

#### Konfiguracija sonde za uzorkovanje čestica



(\*) naj manji unutarnji promjer  
Debljina stijenke ~ 1 mm - Materijal: nehrdajući

#### 5.2.3.6. Referentni plinovi

##### 5.2.3.6.1. Čisti plinovi

Sljedeći čisti plinovi moraju biti na raspolaganju, ako je potrebno, za umjeravanje i rad:

Pročišćeni dušik: (čistoća:  $\leq 1 \text{ ppm C}_1$ ,  $\leq 1 \text{ ppm CO}$ ,  $\leq 400 \text{ ppm CO}_2$ ,  $\leq 0,1 \text{ ppm NO}$ );

Pročišćeni sintetički zrak: (čistoća:  $\leq 1 \text{ ppm C}_1$ ,  $\leq 1 \text{ ppm CO}$ ,  $\leq 400 \text{ ppm CO}_2$ ,  $\leq 0,1 \text{ ppm NO}$ );  
volumni udio kisika između 18 i 21 posto;

Pročišćeni kisik: (čistoća  $> 99,5$  posto vol.  $\text{O}_2$ );

Pročišćeni vodik (i mješavina koja sadržava helij): (čistoća  $\leq 1 \text{ ppm C}_1$ ,  $\leq 400 \text{ ppm CO}_2$ );

Ugljični monoksid: (minimalna čistoća 99,5 posto);

Propan: (minimalna čistoća 99,5 posto).

- 5.2.3.6.2. Plinovi za umjeravanje i plinovi za određivanje područja mjerenja  
Mješavina plinova sljedećeg kemijskog sastava mora biti na raspolaganju:
- (a)  $C_3H_8$  i pročišćeni sintetički zrak (vidi točku 5.2.3.5.1.);
  - (b) CO i pročišćeni dušik;
  - (c)  $CO_2$  i pročišćeni dušik;
  - (d) NO i pročišćeni dušik (količina  $NO_2$  sadržana u tom plinu za umjeravanje ne smije prelaziti 5 posto sadržaja NO).
- Stvarna koncentracija plina za umjeravanje mora biti unutar  $\pm 2$  posto navedene vrijednosti.
- 5.2.3.6. Umjeravanje i provjera sustava za razrjeđivanje  
Sustav za razrjeđivanje se umjerava i provjerava te mora ispunjavati zahtjeve iz Dodatka 4.
- 5.2.4. Pretkondicioniranje ispitnog vozila
- 5.2.4.1. Ispitno se vozilo pomiče u područje za ispitivanje te se provode sljedeće radnje:
- spremnik (ili više njih) za gorivo mora se isprazniti kroz drenažni otvor spremnika za gorivo koji je napunjen do pola kapaciteta spremnika gorivom potrebnim za rad motora iz Dodatka 2.
  - ispitno se vozilo mora vožnjom ili guranjem postaviti na ispitne valjke i provesti kroz primjenjivi ispitni ciklus kako je utvrđen za (pot)kategoriju vozila u Dodatku 6. Vozilo ne mora biti hladno i može se iskoristiti za podešavanje snage valjaka.
- 5.2.4.2. Probne vožnje u propisanom planu vožnje mogu se obavljati na ispitnim točkama, pod uvjetom da uzorak emisije nije uzet, za potrebe nalaženja najmanjeg djelovanja zaklopke za snagu za održavanje odnosa brzina-vrijeme, ili za omogućavanje prilagođavanja sustava za uzorkovanje.
- 5.2.4.3. Unutar pet minuta od završetka pretkondicioniranja ispitno se vozilo uklanja s dinamometra te ga se može odvesti ili odgurati u zonu isparavanja gdje se parkira. Vozilo se pohranjuje između šest i 36 sati prije ispitivanja tipa I. s pokretanjem hladnog motora ili dok se temperatura ulja motora  $T_O$  ili temperatura rashladnog sredstva  $T_C$  ili temperatura sjedišta/brtve svjećica  $T_P$  (samo za motore hladene zrakom) ne izjednače s temperaturom zraka u zoni isparavanja unutar 2 K.
- 5.2.4.4. Za potrebe mjerenja čestica provodi se, između šest i 36 sati prije ispitivanja, primjenjivi ispitni ciklus iz dijela A Priloga VI. Uredbi (EU) br. 168/2013 na temelju Priloga VI. te Uredbe. Tehnički detalji primjenjivog ispitnog ciklusa utvrđeni su u Dodatku 6. te se primjenjivi ispitni ciklus također koristi za pretkondicioniranje vozila. Moraju se obaviti tri uzastopna ciklusa. Dinamometar je potrebno postaviti u skladu s točkom 4.5.6.
- 5.2.4.5. Vozila opremljena motorima s vanjskim izvorom paljenja s neizravnim ubrizgavanjem mogu se na zahtjev proizvođača pretkondicionirati jednim voznim ciklusom prvog dijela, jednim ciklusom drugog dijela i dvama ciklusima trećeg dijela, prema potrebi, iz WMTC-a.
- Kod ispitne stanice gdje za ispitivanje vozila s niskom razinom emisija krutih čestica postoji opasnost od moguće kontaminacije ostacima koji su preostali iz prethodnog ispitivanja vozila s visokom razinom emisija krutih čestica, u svrhu pretkondicioniranja opreme za uzorkovanje, za vozilo s niskom razinom emisija krutih čestica se preporučuje ujednačena vožnja ciklusa od 20 minuta pri 120 km/h ili pri 70 % najveće konstrukcijske brzine za vozila koja ne mogu postići 120 km/h te, nakon toga, tri uzastopna ciklusa drugog ili trećeg dijela WMTC-a, ako je izvedivo.
- Nakon takvog pretkondicioniranja i prije ispitivanja vozilo se mora držati u prostoriji s razmjerno stalnom temperaturom između 293,2 K i 303,2 K (20 °C i 30 °C). Takvo se kondicioniranje provodi najmanje šest sati i nastavlja sve dok se temperature ulja motora i rashladnog sredstva, ako postoji, ne izjednače s temperaturom prostorije unutar  $\pm 2$  K.
- Ispitivanje se na zahtjev proizvođača provodi unutar 30 sati nakon vožnje vozila na njegovoj normalnoj temperaturi.

- 5.2.4.6. Vozila s vanjskim izvorom paljenja koja kao gorivo koriste UNP ili PP/biometan, H<sub>2</sub>PP, vodik i vozila koja kao gorivo mogu koristiti ili benzin ili UNP ili PP/biometan, H<sub>2</sub>PP ili vodik, koja su između ispitivanja na prvom i drugom plinovitom referentnom gorivu, moraju se pretkondicionirati prije provođenja ispitivanja na drugom referentnom gorivu. Navedeno pretkondicioniranje na drugom referentnom gorivu uključuje ciklus pretkondicioniranja koji se sastoji od jednog ciklusa prvog dijela, jednog ciklusa drugog dijela i dva ciklusa trećeg dijela WMTC-a u skladu s Dodatkom 6. Pretkondicioniranje se na zahtjev proizvođača i uz suglasnost tehničke službe može produljiti. Dinamometar bi trebalo postaviti u skladu s točkom 4.5.6. ovog Priloga.
- 5.2.5. Ispitivanje emisija
- 5.2.5.1. Pokretanje i ponovno pokretanje motora
- 5.2.5.1.1. Vozilo se mora pokrenuti u skladu s preporučenim postupcima proizvođača za pokretanje motora. Ispitni ciklus mora započeti kada je motor pokrenut.
- 5.2.5.1.2. Ispitnim vozilima s automatskom napravom za hladno pokretanje mora se upravljati u skladu s uputama proizvođača za rad vozila ili vlasničkim priručnikom koje obuhvaćaju podešavanje naprave za hladno pokretanje i „kick-down” iz praznog hoda pri pokretanju hladnog motora. U slučaju WMTC-a iz Dodatka 6. mjenjač se mora ubaciti u stupanj prijenosa 15 sekundi nakon pokretanja motora. Prema potrebi, za sprječavanje okretanja pogonskih kotača može koristiti kočnica. U slučaju ciklusa ECE R40 ili 47 mjenjač se mora ubaciti u stupanj prijenosa pet sekundi prije prvog ubrzavanja.
- 5.2.5.1.3. Ispitnim vozilima s ručnom napravom za hladno pokretanje mora se upravljati u skladu s uputama proizvođača za rad vozila ili vlasničkim priručnikom. Kada su vremena navedena u uputama, može se utvrditi točka za upravljanje, unutar 15 sekundi od preporučenog vremena.
- 5.2.5.1.4. Vozač može koristiti napravu za hladno pokretanje, zaklopku za snagu itd. kada je to potrebno za održavanje rada motora.
- 5.2.5.1.5. Ako upute proizvođača za rad vozila ili vlasnički priručnik ne navode postupak za pokretanje zagrijanog motora, motor (motori s automatskom i ručnom napravom za hladno pokretanje) se pokreće postavljanjem zaklopke za snagu u približno srednji položaj i paljenjem motora do njegova pokretanja.
- 5.2.5.1.6. Ako se tijekom pokretanja hladnog motora ispitno vozilo ne pokrene nakon deset sekundi paljenja ili deset ciklusa ručnog mehanizma za pokretanje, paljenje se prekida i utvrđuje se razlog neuspješnog pokretanja motora. Tijekom tog dijagnostičkog razdoblja brojač okretaja i uređaj za uzorkovanje konstantnog obujma (CVS) moraju biti isključeni, a elektromagnetski ventil uzorak postavljen u položaj stanja pripravnosti („standby”). Uz to, tijekom dijagnostičkog razdoblja mora se isključiti ventilator CVS-a ili odvojiti cijev za ispušne plinove od ispušne cijevi.
- 5.2.5.1.7. Ako je neuspješno pokretanje motora operativna greška, ispitno vozilo se ponovno naručuje za ispitivanje s pokretanjem hladnog motora. Ako je neuspješno pokretanje motora uzrokovano kvarom vozila, mogu se poduzeti korektivne mjere (u skladu s odredbama o neplaniranom održavanju) koje traju manje od 30 minuta i nastaviti ispitivanje. Sustav za uzorkovanje mora se ponovno uključiti istovremeno s početkom paljenja motora. Vremenski redosljed plana vožnje mora započeti kada je motor pokrenut. Ako je neuspješno pokretanje motora uzrokovano kvarom vozila te se vozilo ne može pokrenuti, ispitivanje se poništava, vozilo se uklanja s dinamometra, poduzimaju se korektivne mjere (u skladu s odredbama o neplaniranom održavanju) te se vozilo upućuje na ponovno ispitivanje. Razlog kvara (ako je utvrđen) i poduzete korektivne mjere moraju se navesti u izvještaju.
- 5.2.5.1.8. Ako se tijekom pokretanja zagrijanog motora ispitno vozilo ne pokrene nakon deset sekundi paljenja ili deset ciklusa ručnog mehanizma za pokretanje, paljenje se prekida, ispitivanje se poništava, vozilo se uklanja s dinamometra, poduzimaju se korektivne mjere i vozilo se upućuje na ponovno ispitivanje. Razlog kvara (ako je utvrđen) i poduzete korektivne mjere moraju se navesti u izvještaju.
- 5.2.5.1.9. Kod pogrešnog pokretanja motora („false start”) vozač mora ponoviti postupak pokretanja (poput ponovnog podešavanja naprave za hladno pokretanje itd.)
- 5.2.5.2. Gašenje motora
- 5.2.5.2.1. Ako se motor ugasi tijekom razdoblja praznog hoda, mora ga se odmah ponovno pokrenuti i nastaviti ispitivanje. Ako ga se ne može pokrenuti dovoljno brzo kako bi vozilo pratilo sljedeću propisanu fazu ubrzavanja, indikator plana vožnje se zaustavlja. Indikator plana vožnje se ponovno uključuje kada se vozilo ponovno pokrene.

- 5.2.5.2.2. Ako se motor ugasi u nekom načinu rada osim praznog hoda, indikator plana vožnje se zaustavlja, ispitno vozilo se ponovno pokreće i ubrzava do potrebne brzine u toj točki plana vožnje i ispitivanje se nastavlja. Tijekom ubrzavanja do te točke stupnjevi prijenosa se mijenjaju u skladu s točkom 4.5.5.
- 5.2.5.2.3. Ako se ispitno vozilo ne pokrene unutar jedne minute, ispitivanje se poništava, vozilo se uklanja s dinamometra, poduzimaju se korektivne mjere te se vozilo upućuje na ponovno ispitivanje. Razlog kvara (ako je utvrđen) i poduzete korektivne mjere moraju se navesti u izvještaju.
- 5.2.6. Upute za vožnju
- 5.2.6.1. Ispitno se vozilo mora voziti s najmanjim djelovanjem zaklopke za snagu za održavanje željene brzine. Nije dopušteno istovremeno korištenje kočnice i zaklopke za snagu.
- 5.2.6.2. Ako ispitno vozilo ne može postići ubrzanje u propisanom vremenu, vozilom se mora upravljati sa zaklopkom za snagu u krajnjem položaju dok brzina valjaka ne dosegne propisanu vrijednost za to vrijeme u planu vožnje.
- 5.2.7. Tijek dinamometričkog ispitivanja
- 5.2.7.1. Potpuno dinamometričko ispitivanje sastoji se od tri uzastopna dijela kako je opisano u točki 4.5.4.
- 5.2.7.2. Za svako je ispitivanje potrebno poduzeti sljedeće korake:
- (a) pogonski kotač vozila stavlja se na dinamometar bez pokretanja motora;
  - (b) uključuje se rashladni ventilator vozila;
  - (c) za sva ispitna vozila, s ventilima za odabir uzoraka postavljenim u položaj stanja pripravnosti, ispražnjene vreće za uzorkovanje priključuju se na sustave za uzorkovanje razrijeđenih ispušnih plinova i zraka za razrjeđivanje;
  - (d) uključuje se CVS (ako već nije uključen), crpke za uzorkovanje i zapisivač temperature. (Prije početka ispitivanja izmjenjivač topline uređaja za uzorkovanje konstantnog obujma, ako se koristi, i linije za uzorkovanje prethodno se zagrijavaju na odgovarajuću radnu temperaturu);
  - (e) brzine protoka uzorka podešavaju se na željenu brzinu protoka te se uređaji za mjerenje protoka plina postavljaju na nulu;
    - za plinovite uzorke iz vreće (osim ugljikovodika) najmanja brzina protoka iznosi 0,08 litara/sekundi;
    - za uzorke ugljikovodika najmanja brzina protoka za plamenoionizacijski detektor (FID) (ili grijani plamenoionizacijski detektor (HFID) u slučaju vozila koje kao gorivo koriste metanol) iznosi 0,031 litara/sekundi;
  - (f) na ispušnu cijev pričvršćuje se savitljiva cijev za ispušne plinove;
  - (g) uključuje se uređaj za mjerenje protoka plina, ventili za odabir uzoraka postavljaju se tako da je protok uzorka usmjeren u „prijelaznu” vreću za uzorke ispuha i „prijelaznu” vreću za uzorke razrijeđenog zraka, okrene se ključ i započne paljenje motora;
  - (h) mjenjač se ubacuje u stupanj prijenosa;
  - (i) započinje se početno ubrzavanje vozila prema planu vožnje;
  - (j) vozilom se upravlja u skladu s ciklusima vožnje iz točke 4.5.4.;
  - (k) na kraju prvog dijela ciklusa ili prvog dijela ciklusa u hladnim uvjetima istovremeno se preklopi protoke uzoraka s prvih vreća i uzoraka na druge vreće i uzorke, isključuje se uređaj za mjerenje protoka plina br. 1 i uključuje se uređaj za mjerenje protoka plina br. 2;
  - (l) u slučaju vozila koja mogu proći treći dio WMTC-a na kraju drugog dijela istovremeno se preklopi protoke uzoraka s drugih vreća i uzoraka na treće vreće i uzorke, isključuje se uređaj za mjerenje protoka plina br. 2 i uključuje se uređaj za mjerenje protoka plina br. 3.;



- (m) prije početka novog dijela ciklusa zabilježe se izmjereni okretaji valjaka ili koljenastog vratila te se brojač ponovno postavlja na nulu ili se uključuje drugi brojač. Čim je to moguće, uzorci ispušnih plinova i zraka za razrjeđivanje prebacuju se u analitički sustav i obrađuju u skladu s točkom 6., tako da se u 20 minuta nakon završetka faze uzorkovanja dobiju stabilizirana očitavanja uzorka iz vreće za uzorke ispuha na svim analizatorima;
- (n) motor se isključuje dvije sekunde nakon završetka zadnjeg dijela ispitivanja;
- (o) rashladni ventilator se isključuje odmah nakon završetka razdoblja uzrokovanja;
- (p) uređaj za uzorkovanje konstantnog obujma (CVS) ili uređaj koji djeluje s pomoću Venturijeve cijevi s kritičnim protokom (CFV) se isključuje ili se cijev za ispušne plinove odvaja od ispušne cijevi vozila;
- (q) cijev za ispušne plinove odvaja se od ispušne cijevi vozila i vozilo se uklanja s dinamometra;
- (r) za potrebe usporedbe i analize prate se podaci o emisijama (razrijeđenih plinova) u sekundnim intervalima kao i rezultati uzoraka iz vreća.

## 6. Analiza rezultata

### 6.1. Ispitivanja tipa I.

#### 6.1.1. Analiza emisije iz ispušne cijevi i potrošnje goriva

##### 6.1.1.1. Analiza uzoraka sadržanih u vrećama

Analiza mora započeti što je moguće prije, a u svakom slučaju najkasnije 20 minuta po završetku ispitivanja, radi utvrđivanja:

- koncentracije ugljikovodika, ugljičnog monoksida, dušikovih oksida i ugljičnog dioksida u uzorku zraka za razrjeđivanje sadržanog u vreći (vrećama) B;
- koncentracije ugljikovodika, ugljičnog monoksida, dušikovih oksida i ugljičnog dioksida u uzorku razrijeđenih ispušnih plinova sadržanog u vreći (vrećama) A.

##### 6.1.1.2. Umjeravanje analizatora i rezultata koncentracija

Analiza rezultata provodi se poduzimanjem sljedećih koraka:

- (a) prije analize svakog uzorka raspon analizatora koji će se upotrijebiti za svaku onečišćujuću tvar postavlja se na nulu s odgovarajućim nultim plinom;
- (b) analizatori se podešavaju na krivulje umjeravanja s pomoću raspona plinova nazivnih koncentracija od 70 do 100 posto raspona;
- (c) nule analizatora se ponovno provjeravaju. Ako se bilo koje očitavanje razlikuje za više od 2 posto raspona od onoga navedenog u točki (b), postupak se mora ponoviti;
- (d) uzorci se analiziraju;
- (e) nakon analize, nulta točka i točka raspona se ponovno provjeravaju pomoću istih plinova. Ako su očitavanja unutar  $\pm 2$  posto od onih iz točke (c), analiza se smatra prihvatljivom;
- (f) u svim točkama u ovom odjeljku brzine protoka i tlakovi raznih plinova moraju biti isti kao oni koji se upotrebljavaju tijekom umjeravanja analizatora;
- (g) brojka usvojena za koncentraciju svake onečišćujuće tvari izmjerene u plinovima ona je koja se očita nakon stabilizacije mjernog uređaja.

##### 6.1.1.3. Mjerenje prijeđene udaljenosti

Udaljenost (S) koja je stvarno prijeđena u nekom dijelu ispitivanja izračunava se množenjem broja okretaja očitanih na kumulativnom brojaču (vidi točku 5.2.7.) s opsegom valjka. Ta se udaljenost izražava u km.

##### 6.1.1.4. Utvrđivanje količine emitiranih plinova

Prijavljeni rezultati ispitivanja izračunavaju se za svako ispitivanje i svaki dio ciklusa prema sljedećim formulama: Rezultati svih ispitivanja emisija zaokružuju se korištenjem „metode zaokruživanja” iz ASTM E 29-67 na broj decimalnih mjesta sadržanih u primjenjivom standardu, iskazanom na tri značajne brojke.

## 6.1.1.4.1. Ukupni obujam razrijeđenih plinova

Ukupni obujam razrijeđenih plinova, izražen u m<sup>3</sup>/dio ciklusa, korigiran prema referentnim uvjetima 273,2 K (0 °C) i 101,3 kPa, izračunava se prema sljedećoj jednadžbi:

Jednadžba 2-32.:

$$V = V_0 \cdot \frac{N \cdot (P_a - P_i) \cdot 273,2}{101,3 \cdot (T_p + 273,2)}$$

gdje je:

V<sub>0</sub> je obujam plina dobavljen po jednom okretaju pumpe P, izražen u m<sup>3</sup>/okretaj. Taj je obujam ovisan o razlici između ulaznog i izlaznog otvora pumpe;

N je broj okretaja pumpe P tijekom svakog dijela ciklusa ispitivanja;

P<sub>a</sub> je atmosferski tlak izražen u kPa;

P<sub>i</sub> je prosječni podtlak tijekom dijela ciklusa ispitivanja na ulaznom dijelu pumpe P, izražen u kPa;

T<sub>p</sub> je temperatura (izražena u K) razrijeđenih plinova izmjerena na ulaznom dijelu pumpe P tijekom dijela ciklusa ispitivanja.

## 6.1.1.4.2. Ugljikovodici (HC)

Masa neizgorenih ugljikovodika koju emitira ispušni sustav vozila tijekom ispitivanja izračunava se prema sljedećoj formuli:

Jednadžba 2-33.:

$$HC_m = \frac{I}{S} \cdot V \cdot d_{HC} \cdot \frac{HC}{10^3}$$

gdje je:

HC<sub>m</sub> je masa ugljikovodika emitirana tijekom dijela ciklusa ispitivanja, izražena u mg/km;

S je udaljenost utvrđena u točki 6.1.1.3.;

V je ukupan obujam, utvrđen u točki 6.1.1.4.1.;

d<sub>HC</sub> je gustoća ugljikovodika pri referentnoj temperaturi i tlaku (273,2 K i 101,3 kPa);

d<sub>HC</sub> = 631·10<sup>3</sup> mg/m<sup>3</sup> za benzin (E5) (C<sub>1</sub>H<sub>1,89</sub>O<sub>0,016</sub>);

= 932·10<sup>3</sup> mg/m<sup>3</sup> za etanol (E85) (C<sub>1</sub>H<sub>2,74</sub>O<sub>0,385</sub>);

= 622·10<sup>3</sup> mg/m<sup>3</sup> za dizel (B5)(C<sub>1</sub>H<sub>1,86</sub>O<sub>0,005</sub>);

= 649·10<sup>3</sup> mg/m<sup>3</sup> za UNP (C<sub>1</sub>H<sub>2,525</sub>);

= 714·10<sup>3</sup> mg/m<sup>3</sup> za PP/bioplín (C<sub>1</sub>H<sub>4</sub>);

=  $\frac{9,104 \cdot A + 136}{1524,152 - 0,583 \cdot A} \cdot 10^6$  mg/m<sup>3</sup> za H<sub>2</sub>PP (gdje je A = PP/biometana u mješavini H<sub>2</sub>količina PP u (% obujma)).

HC<sub>c</sub> je koncentracija razrijeđenih plinova, izražena u ppm ekvivalenta ugljika (npr. koncentracija propana pomnožena s tri), ispravljena kako bi se uzeo u obzir zrak za razrjeđivanje prema sljedećoj jednadžbi:

Jednadžba 2-34.:

$$HC_c = HC_e - HC_d \cdot \left(1 - \frac{1}{DF}\right)$$

gdje je:

HC<sub>e</sub> je koncentracija ugljikovodika, izražena u ppm ekvivalenta ugljika, u uzorku razrijeđenih plinova prikupljenih u vreći (vrećama) A;

HC<sub>d</sub> je koncentracija ugljikovodika, izražena u ppm ekvivalenta ugljika, u uzorku zraka za razrjeđivanje prikupljenog u vreći (vrećama) B;

DF je koeficijent utvrđen u točki 6.1.1.4.7.

Koncentracija ugljikovodika bez metana (NMHC) izračunava se kako slijedi:

Jednadžba 2-35.

$$C_{\text{NMHC}} = C_{\text{THC}} - (R_{\text{fCH}_4} \cdot C_{\text{CH}_4})$$

gdje je

$C_{\text{NMHC}}$  = ispravljena koncentracija NMHC u razrijeđenom ispušnom plinu, izražena u ppm ekvivalenta ugljika;

$C_{\text{THC}}$  = koncentracija ukupnih ugljikovodika (THC) u razrijeđenom ispušnom plinu, izražena u ppm ekvivalenta ugljika i ispravljena za iznos THC sadržan u zraku za razrjeđivanje;

$C_{\text{CH}_4}$  = koncentracija metana ( $\text{CH}_4$ ) u razrijeđenom ispušnom plinu, izražena u ppm ekvivalenta ugljika i ispravljena za iznos  $\text{CH}_4$  sadržan u zraku za razrjeđivanje;

$R_{\text{fCH}_4}$  je faktor odziva FID-a na metan kako je utvrđeno u 5.2.3.4.1.

#### 6.1.1.4.3. Ugljični monoksid (CO)

Masa ugljičnog monoksida koju emitira ispušni sustav vozila tijekom ispitivanja izračunava se prema sljedećoj formuli:

Jednadžba 2-36.:

$$CO_m = \frac{1}{S} \cdot V \cdot d_{\text{CO}} \cdot \frac{CO}{10^3}$$

gdje je:

$CO_m$  je masa ugljičnog monoksida emitirana tijekom dijela ciklusa ispitivanja, izražena u mg/km;

S je udaljenost utvrđena u točki 6.1.1.3.;

V je ukupan obujam utvrđen u točki 6.1.1.4.1.;

$d_{\text{CO}}$  je gustoća ugljičnog monoksida,  $d_{\text{CO}} = 1,25 \cdot 10^6 \text{ mg/m}^3$  pri referentnoj temperaturi i tlaku (273,2 K i 101,3 kPa);

$CO_c$  je koncentracija razrijeđenih plinova, izražena u ppm ekvivalenta ugljičnog monoksida, ispravljena kako bi se uzeo u obzir zrak za razrjeđivanje prema sljedećoj jednadžbi:

Jednadžba 2-37.:

$$CO_c = CO_e - CO_d \cdot \left(1 - \frac{1}{DF}\right)$$

gdje je:

$CO_e$  je koncentracija ugljičnog monoksida, izražena u ppm, u uzorku razrijeđenih plinova prikupljenih u vreći (vrećama) A;

$CO_d$  je koncentracija ugljičnog monoksida, izražena u ppm, u uzorku razrijeđenih plinova prikupljenih u vreći (vrećama) B;

DF je koeficijent utvrđen u točki 6.1.1.4.7.

#### 6.1.1.4.4. Dušikovi oksidi (NOx)

Masa dušikovih oksida koju emitira ispušni sustav vozila tijekom ispitivanja izračunava se prema sljedećoj formuli:

Jednadžba 2-38.:

$$NO_{xm} = \frac{1}{S} \cdot V \cdot d_{\text{NO}_2} \cdot \frac{NO_{xc} \cdot K_h}{10^3}$$

gdje je:

$NO_{xm}$  je masa dušikovih oksida emitirana tijekom dijela ciklusa ispitivanja, izražena u mg/km;

S je udaljenost utvrđena u točki 6.1.1.3.;

V je ukupan obujam utvrđen u točki 6.1.1.4.1.;

$d_{\text{NO}_2}$  je gustoća dušikovih oksida u ispušnim plinovima, pod pretpostavkom da će biti u obliku dušikova oksida,  $d_{\text{NO}_2} = 2,05 \cdot 10^6 \text{ mg/m}^3$  pri referentnoj temperaturi i tlaku (273,2 K i 101,3 kPa);

$\text{NO}_{\text{xc}}$  je koncentracija razrijeđenih plinova, izražena u ppm, ispravljena kako bi se uzeo u obzir zrak za razrjeđivanje prema sljedećoj jednadžbi:

Jednadžba 2-39.:

$$\text{NO}_{\text{xc}} = \text{NO}_{\text{xe}} - \text{NO}_{\text{xd}} \cdot \left(1 - \frac{1}{\text{DF}}\right)$$

gdje je:

$\text{NO}_{\text{xe}}$  je koncentracija dušikovih oksida, izražena u ppm ekvivalenta dušikovih oksida, u uzorku razrijeđenih plinova prikupljenih u vreći (vrećama) A;

$\text{NO}_{\text{xd}}$  je koncentracija dušikovih oksida, izražena u ppm ekvivalenta dušikovih oksida, u uzorku razrijeđenih plinova prikupljenih u vreći (vrećama) B;

DF je koeficijent utvrđen u točki 6.1.1.4.7.;

$K_h$  je faktor ispravka vlažnosti, koji se izračunava s pomoću sljedeće formule:

Jednadžba 2-40.:

$$K_h = \frac{1}{1 - 0,0329 \cdot (H - 10,7)}$$

gdje je:

H je apsolutna vlažnost u g vode po kg suhog zraka:

Jednadžba 2-41.:

$$H = \frac{6,2111 \cdot U \cdot P_d}{P_a - P_d \cdot \frac{U}{100}}$$

gdje je:

U je vlaga izražena u postocima;

$P_d$  je tlak zasićene vodene pare pri ispitnoj temperaturi, izražen u kPa;

$P_a$  je atmosferski tlak izražen u kPa.

#### 6.1.1.4.5.

Masa krutih čestica

Emisija krutih čestica  $M_p$  (mg/km) izračunava se pomoću sljedeće jednadžbe:

Jednadžba 2-42.:

$$M_p = \frac{(V_{\text{mix}} + V_{\text{ep}}) \cdot P_e}{V_{\text{ep}} \cdot d}$$

gdje se ispušni plinovi ispuhaju izvan tunela;

Jednadžba 2-43.:

$$M_p = \frac{V_{\text{mix}} \cdot P_e}{V_{\text{ep}} \cdot S}$$

gdje se ispušni plinovi vraćaju u tunel;

gdje je:

$V_{\text{mix}}$  = obujam V razrijeđenog ispušnog plina pri normiranim uvjetima;

$V_{ep}$  = obujam ispušnog plina koji prolazi kroz filtar krutih čestica pri normiranim uvjetima;

$P_e$  = masa krutih čestica koje prikupi filtar (filtri);

$S$  = udaljenost utvrđena u točki 6.1.1.3.;

$M_p$  = emisija krutih čestica u mg/km.

Prilikom korištenja ispravka pozadinske razine čestica iz sustava razrjeđivanja, isto se određuje u skladu s točkom 5.2.1.5. U ovom se slučaju masa čestica (mg/km) izračunava kako slijedi:

Jednadžba 2-44.:

$$M_p = \left[ \frac{P_e}{V_{ep}} - \left( \frac{P_a}{V_{ap}} \cdot \left( 1 - \frac{1}{DF} \right) \right) \right] \cdot \frac{(V_{mix} + V_{ep})}{d}$$

gdje se ispušni plinovi ispuhuju izvan tunela;

Jednadžba 2-45.:

$$M_p = \left[ \frac{P_e}{V_{ep}} - \left( \frac{P_a}{V_{ap}} \cdot \left( 1 - \frac{1}{DF} \right) \right) \right] \cdot \frac{V_{mix}}{d}$$

gdje se ispušni plinovi vraćaju u tunel;

gdje je:

$V_{ap}$  = obujam protoka zraka u tunelu kroz pozadinski filtar čestica pri normiranim uvjetima;

$P_a$  = masa čestica koju je skupio pozadinski filtar;

$DF$  = faktor razrjeđivanja kako je određen u točki 6.1.1.4.7.

Kad korištenje pozadinskog ispravka rezultira negativnom masom čestica (u mg/km), smatra se da je rezultat mase čestica nula mg/km.

#### 6.1.1.4.6. Ugljični dioksid ( $CO_2$ )

Masa ugljičnog dioksida koju emitira ispušni sustav vozila tijekom ispitivanja izračunava se prema sljedećoj formuli:

Jednadžba 2-46.:

$$CO_{2m} = \frac{1}{S} \cdot V \cdot d_{CO_2} \cdot \frac{CO_{2c}}{10^2}$$

gdje je:

$CO_{2m}$  jest masa ugljičnog dioksida emitirana tijekom dijela ciklusa ispitivanja, izražena u g/km;

$S$  je udaljenost utvrđena u točki 6.1.1.3.;

$V$  je ukupan obujam utvrđen u točki 6.1.1.4.1.;

$d_{CO_2}$  je gustoća ugljičnog monoksida,  $d_{CO_2} = 1,964 \cdot 10^3$  g/m<sup>3</sup> pri referentnoj temperaturi i tlaku (273,2 K i 101,3 kPa);

$CO_{2c}$  je koncentracija razrijeđenih plinova, izražena u ppm ekvivalenta ugljičnog dioksida, ispravljena kako bi se uzeo u obzir zrak za razrjeđivanje prema sljedećoj jednadžbi:

Jednadžba 2-47.:

$$CO_{2c} = CO_{2e} - CO_{2d} \times \left( 1 - \frac{1}{DF} \right)$$

gdje je:

$CO_e$  je koncentracija ugljičnog dioksida, izražena u postotku uzorka razrijeđenih plinova prikupljenih u vreći (vrećama) A;

$CO_{2d}$  je koncentracija ugljičnog dioksida, izražena u postotku uzorka razrijeđenih plinova prikupljenih u vreći (vrećama) B;

DF je koeficijent utvrđen u točki 6.1.1.4.7.

6.1.1.4.7. Faktor razrjeđivanja (DF)

Faktor razrjeđivanja izračunava se na sljedeći način:

Za svako referentno gorivo, osim vodika:

Jednadžba 2-48.:

$$DF = \frac{X}{C_{CO_2} + (C_{HC} + C_{CO}) \cdot 10^{-4}}$$

Za gorivo sastava  $C_xH_yO_z$ , opća formula je:

Jednadžba 2-49.:

$$X = 100 \cdot \frac{x}{x + \frac{y}{2} + 3,76 \cdot \left(x + \frac{y}{4} - \frac{z}{2}\right)}$$

Za  $H_2PP$ , formula je:

Jednadžba 2-50.:

$$X = \frac{65,4 \cdot A}{4,922 \cdot A + 195,84}$$

Faktor razrjeđivanja za vodik izračunava se na sljedeći način:

Jednadžba 2-51.:

$$DF = \frac{X}{C_{H_2O} - C_{H_2O-DA} + C_{H_2} \cdot 10^{-4}}$$

Za referentna goriva sadržana u Dodatku x, vrijednosti „X” su sljedeće:

Tablica 1-8.

**Faktor „X” u formulama za izračun DF-a**

Gorivo	X.
Benzin (E5)	13,4
Dizel (B5)	13,5
UNP	11,9
PP/biometan	9,5
Etanol (E85)	12,5
Vodik	35,03

U ovim jednadžbama:

$C_{CO_2}$  = koncentracija  $CO_2$  u razrijeđenom ispušnom plinu sadržanom u vreći za uzorke, izražena u postotku obujma,

$C_{HC}$  = koncentracija HC u razrijeđenom ispušnom plinu sadržanom u vreći za uzorke, izražena u ppm ekvivalenta ugljika,

$C_{CO}$  = koncentracija CO u razrijeđenom ispušnom plinu sadržanom u vreći za uzorke, izražena u ppm,

$C_{H_2O}$  = koncentracija  $H_2O$  u razrijeđenom ispušnom plinu sadržanom u vreći za uzorke, izražena u postotku obujma

$C_{H_2O-DA}$  = koncentracija  $H_2O$  u zraku koji se koristi za razrjeđivanje, izražena u postotku obujma,

$C_{H_2}$  = koncentracija vodika u razrijeđenom ispušnom plinu sadržanom u vreći za uzorke, izražena u ppm,

A = količina PP/biometana u mješavini  $H_2PP$ , izražena u postotku obujma.

6.1.1.5. Ponderiranje rezultata ispitivanja tipa I.

6.1.1.5.1. Kod ponovljenih mjerenja (vidi točku 5.1.1.2.), za rezultate emisije onečišćujućih tvari (mg/km) i  $CO_2$  koji su dobiveni metodom izračuna iz točke 6.1.1. te potrošnje goriva / električne energije i električnog raspona utvrđene u skladu s Prilogom VII. utvrđuje se prosječna vrijednost za svaki dio ciklusa.

6.1.1.5.1.1. Ponderiranje rezultata iz ispitnih ciklusa pravilnika UNECE-a br. 40 i pravilnika br. 47.

(Prosječni) rezultat hladne faze ispitnog ciklusa pravilnika UNECE-a br. 40 i pravilnika br. 47 naziva se  $R_1$ ; (prosječni) rezultat zagrijane faze ispitnog ciklusa pravilnika UNECE-a br. 40 i pravilnika br. 47 naziva se  $R_2$ . Korištenjem rezultata emisije onečišćujućih tvari (mg/km) i  $CO_2$  (g/km) konačni se rezultat R, ovisno o razredu vozila utvrđenom u točki 6.3., izračunava prema sljedećoj jednadžbi:

Jednadžba 2-52.:

$$R = R_{1\_cold} \cdot w_1 + R_{2\_warm} \cdot w_2$$

gdje je:

$w_1$  = faktor ponderiranja hladna faza

$w_2$  = faktor ponderiranja zagrijana faza

6.1.1.5.1.2. Ponderiranje rezultata WMTC-a

(Prosječni) rezultat prvog dijela ili prvog dijela smanjena brzina vozila naziva se  $R_1$ , (prosječni) rezultat drugog dijela ili drugog dijela smanjena brzina vozila naziva se  $R_2$ , a (prosječni) rezultat trećeg dijela ili trećeg dijela smanjena brzina vozila naziva se  $R_3$ . Korištenjem tih rezultata emisije (mg/km) i potrošnje goriva (litara/100 km) konačni se rezultat R, ovisno o razredu vozila utvrđenom u točki 6.1.1.6.2., izračunava prema sljedećoj jednadžbi:

Jednadžba 2-53.:

$$R = R_1 \cdot w_1 + R_2 \cdot w_2$$

gdje je:

$w_1$  = faktor ponderiranja hladna faza

$w_2$  = faktor ponderiranja zagrijana faza

Jednadžba 2-54.:

$$R = R_1 \cdot w_1 + R_2 \cdot w_2 + R_3 \cdot w_3$$

gdje je:

$w_n$  = faktor ponderiranja faza n (n = 1, 2 ili 3)

6.1.1.6.2. Za svaki sastavni element emisija koriste se ponderi emisije ugljičnog dioksida prikazani u tablicama 1-9. (Euro 4) i 1-10. (Euro 5).

6.1.1.6.2.1.

Tablica 1-9.

**Ciklusi ispitivanja tipa I. (također primjenjivi za ispitivanja tipova VII. i VIII.) za vozila kategorije L koja su usklađena s fazom Euro 4, primjenjive jednadžbe za ponderiranje i faktori ponderiranja**

Kategorija vozila	Naziv kategorije vozila	Ispitni ciklus	Jednadžba # broj	Faktori ponderiranja
L1e-A	Bicikl s pomoćnim motorom	ECE R47	2-52.	$w_1 = 0,30$ $w_2 = 0,70$
L1e-B	Moped na dva kotača			
L2e	Moped na tri kotača			
L6e-A	Laki cestovni četverocikl			
L6e-B	Laki poluzatvoreni četverocikl			
L3e L4e	Motocikl na dva kotača s i bez bočne prikolice $v_{max} < 130$ km/h	WMTC, faza 2.	2-53.	$w_1 = 0,30$ $w_2 = 0,70$
L5e-A	Tricikl $v_{max} < 130$ km/h			
L7e-A	Teški cestovni četverocikl $v_{max} < 130$ km/h			
L3e L4e	Motocikl na dva kotača s i bez bočne prikolice $v_{max} \geq 130$ km/h	WMTC, faza 2.	2-54.	$w_1 = 0,25$ $w_2 = 0,50$ $w_3 = 0,25$
L5e-A	Tricikl $v_{max} \geq 130$ km/h			
L7e-A	Teški cestovni četverocikl $v_{max} \geq 130$ km/h			
L5e-B	Teretni tricikl	ECE R40	2-52.	$w_1 = 0,30$ $w_2 = 0,70$
L7e-B	Terenska vozila			
L7e-C	Teški poluzatvoreni četverocikl			

6.1.1.6.2.2.

Tablica 1-10.

**Ciklusi ispitivanja tipa I. (također primjenjivi za ispitivanja tipova VII. i VIII.) za vozila kategorije L koja su usklađena s fazom Euro 5, primjenjive jednadžbe za ponderiranje i faktori ponderiranja**

Kategorija vozila	Naziv kategorije vozila	Ispitni ciklus	Jednadžba #	Faktori ponderiranja
L1e-A	Bicikl s pomoćnim motorom	WMTC faza 3.	2-53.	$w_1 = 0,50$ $w_2 = 0,50$
L1e-B	Moped na dva kotača			
L2e	Moped na tri kotača			
L6e-A	Laki cestovni četverocikl			
L6e-B	Laki poluzatvoreni četverocikl			
L3e L4e	Motocikl na dva kotača s i bez bočne prikolice $v_{max} < 130$ km/h	2-53.		$w_1 = 0,50$ $w_2 = 0,50$



Kategorija vozila	Naziv kategorije vozila	Ispitni ciklus	Jednadžba #	Faktori ponderiranja
L5e-A	Tricikl $v_{\max} < 130$ km/h			
L7e-A	Teški cestovni četverocikl $v_{\max} < 130$ km/h			
L3e L4e	Motocikl na dva kotača s i bez bočne prikolice $v_{\max} \geq 130$ km/h			
L5e-A	Tricikl $v_{\max} \geq 130$ km/h			
L7e-A	Teški cestovni četverocikl $v_{\max} \geq 130$ km/h		2-54.	$w_1 = 0,25$ $w_2 = 0,50$ $w_3 = 0,25$
L5e-B	Teretni tricikl		2-53.	$w_1 = 0,30$ $w_2 = 0,70$
L7e-B	Terenska vozila			
L7e-C	Teški poluzatvoreni četverocikl			

7.

**Potrebne evidencije**

Za svako se ispitivanje bilježe sljedeće informacije:

- broj ispitivanja;
  - identifikacija vozila, sustava ili komponente;
  - datum i vrijeme za svaki dio plana ispitivanja;
  - operator instrumenata;
  - vozač ili operater;
  - ispitno vozilo: proizvođač, identifikacijska oznaka vozila, godište modela, tip pogonskog sklopa / prijenosnika snage, očitavanje brojila kilometara (odometra) na početku pretkondicioniranja, radni obujam motora, porodica motora, sustav za kontrolu emisija, preporučena brzina vrtnje motora u praznom hodu, nazivni kapacitet spremnika za gorivo, inercijsko opterećenje, referentna masa zabilježena pri nula kilometara i tlak u pogonskim kotačima;
  - serijski broj dinamometra: kao alternativa bilježenju serijskog broja dinamometra može se upotrijebiti upućivanje na broj ispitne stanice vozila, uz prethodno odobrenje nadležnog tijela, pod uvjetom da zapisi ispitne stanice prikazuju relevantne informacije o instrumentima;
  - sve relevantne informacije o instrumentima, poput namještanja, pojačavanja, serijskog broja, broja detektora, raspona. Alternativno, može se upotrijebiti upućivanje na broj ispitne stanice vozila, uz prethodno odobrenje nadležnog tijela, pod uvjetom da zapisi o umjeravanju ispitne stanice prikazuju relevantne informacije o instrumentima;
  - pisači s dijagramskom trakom: utvrđivanje nulte točke, provjera područja mjerenja, ispušni plin i dijagrami uzorka zraka za razrjeđivanje;
  - barometarski tlak ispitne stanice, temperatura okoline i vlažnost;
- Napomena 7.:* Može se koristiti barometar središnjeg laboratorija; pod uvjetom da se pokaže da su barometrički tlakovi pojedine ispitne stanice unutar  $\pm 0,1$  posto barometarskog tlaka lokacije središnjeg barometra.
- tlak mješavine ispušnih plinova i zraka za razrjeđivanje koja ulazi u mjerni uređaj CVS, povećanje tlaka u uređaju, i temperatura na ulazu. Temperaturu se bilježi kontinuirano ili digitalno radi utvrđivanja promjena temperature;

- (l) broj okretaja volumetrijske pumpe tijekom svake faze ispitivanja dok se prikupljaju uzorci ispušnih plinova. Broj normiranih kubičnih metara koji je izmjeren Venturijevoom cijevi s kritičnim protokom (CFV) tijekom svake faze ispitivanja može biti istovrijedan zapis za CFV-CVS;
  - (m) vlažnost zraka za razrjeđivanje.  
*Napomena 8.:* Ako se ne koriste stupci za kondicioniranje, ovo se mjerenje može izbrisati. Ako se koriste stupci za kondicioniranje i zrak za razrjeđivanje se uzima iz ispitne stanice, za ovo se mjerenje može upotrijebiti vlažnost okoline;
  - (n) ukupna udaljenost vožnje za svaki dio ispitivanja, izračunana iz izmjerenih okretaja valjaka ili koljenastog vratila;
  - (o) obrazac stvarne brzine valjaka za ispitivanje;
  - (p) raspored korištenja stupnjeva prijenosa za ispitivanje;
  - (q) rezultati emisija ispitivanja tipa I. za svaki dio ispitivanja i ukupni ponderirani rezultati ispitivanja;
  - (r) vrijednosti emisija ispitivanja tipa I. u sekundnim intervalima, ako se to smatra potrebnim;
  - (s) rezultati emisija ispitivanja tipa II. (vidi Prilog III.).
-

## Dodatak 1.

## Simboli koji se koriste u Prilogu II.

## Tablica Ap 1-1.

## Simboli koji se koriste u Prilogu II.

Simbol	Definicija	Jedinica
a	Koeficijent poligonalne funkcije	—
$a_T$	Sila otpora kotrljanja prednjeg kotača	N
b	Koeficijent poligonalne funkcije	—
$b_T$	Koeficijent aerodinamične funkcije	$N/(km/h)^2$
c	Koeficijent poligonalne funkcije	—
$C_{CO}$	Koncentracija ugljičnog monoksida	posto vol.
$C_{CO_{corr}}$	Ispravljena koncentracija ugljičnog monoksida	posto vol.
$CO_{2c}$	Koncentracija ugljičnog dioksida u razrijeđenom plinu, ispravljena kako bi se uzeo u obzir zrak za razrjeđivanje	posto
$CO_{2d}$	Koncentracija ugljičnog dioksida u uzorku zraka za razrjeđivanje prikupljenog u vreći B	posto
$CO_{2e}$	Koncentracija ugljičnog dioksida u uzorku zraka za razrjeđivanje prikupljenog u vreći A	posto
$CO_{2m}$	Masa ugljičnog dioksida emitirana tijekom dijela ciklusa ispitivanja	g/km
$CO_c$	Koncentracija ugljičnog monoksida u razrijeđenom plinu, ispravljena kako bi se uzeo u obzir zrak za razrjeđivanje	ppm
$CO_d$	Koncentracija ugljičnog monoksida u uzorku zraka za razrjeđivanje prikupljenog u vreći B	ppm
$CO_e$	Koncentracija ugljičnog monoksida u uzorku zraka za razrjeđivanje prikupljenog u vreći A	ppm
$CO_m$	Masa ugljičnog monoksida emitirana tijekom dijela ciklusa ispitivanja	mg/km
$d_0$	Standardna relativna gustoća zraka okoline	—
$d_{CO}$	Gustoća ugljičnog monoksida	$mg/m^3$
$d_{CO_2}$	Gustoća ugljičnog dioksida	$mg/m^3$
DF	Faktor razrjeđivanja	—
$d_{HC}$	Gustoća ugljikovodika	$mg/m^3$
S / d	Prijeđena udaljenost u dijelu ciklusa	km
$d_{NO_x}$	Gustoća dušikova oksida	$mg/m^3$
$d_T$	Relativna gustoća zraka pri uvjetima ispitivanja	—
$\Delta t$	Vrijeme usporavanja bez pogona	s
$\Delta t_{ai}$	Vrijeme usporavanja bez pogona izmjereno u prvom ispitivanju na cesti	s
$\Delta t_{bi}$	Vrijeme usporavanja bez pogona izmjereno u drugom ispitivanju na cesti	s

Simbol	Definicija	Jedinica
$\Delta T_E$	Vrijeme usporavanja bez pogona ispravljeno za inercijsku masu	s
$\Delta t_E$	Srednje vrijeme usporavanja bez pogona na dinamometru s valjcima pri referentnoj brzini	s
$\Delta T_i$	Prosječno vrijeme usporavanja bez pogona pri propisanoj brzini	s
$\Delta t_i$	Vrijeme usporavanja bez pogona pri odgovarajućoj brzini	s
$\Delta T_j$	Prosječno vrijeme usporavanja bez pogona pri propisanoj brzini	s
$\Delta T_{road}$	Ciljano vrijeme usporavanja bez pogona	s
$\bar{\Delta t}$	Srednje vrijeme usporavanja bez pogona na dinamometru s valjcima bez apsorpcije	s
$\Delta v$	Interval brzine usporavanja bez pogona ( $2\Delta v = v_1 - v_2$ )	km/h
$\epsilon$	Greška u podešavanju dinamometra s valjcima	posto
F	Sila otpora kretanju	N
F*	Ciljana sila otpora kretanju	N
$F^*_{(v_0)}$	Ciljana sila otpora kretanju pri referentnoj brzini na dinamometru s valjcima	N
$F^*_{(v_i)}$	Ciljana sila otpora kretanju pri propisanoj brzini na dinamometru s valjcima	N
$f^*_0$	Korigirani otpor kotrljanja u standardnim uvjetima okoline	N
$f^*_2$	Korigirani koeficijent aerodinamičnog otpora u standardnim uvjetima okoline	$N/(km/h)^2$
$F^*_j$	Ciljana sila otpora kretanju pri propisanoj brzini	N
$f_0$	Otpor kotrljanja	N
$f_2$	Koeficijent aerodinamičnog otpora	$N/(km/h)^2$
$F_E$	Postavljena sila otpora kretanju na dinamometru s valjcima	N
$F_{E(v_0)}$	Postavljena sila otpora kretanju pri referentnoj brzini na dinamometru s valjcima	N
$F_{E(v_2)}$	Postavljena sila otpora kretanju pri propisanoj brzini na dinamometru s valjcima	N
$F_f$	Ukupan gubitak trenja	N
$F_{f(v_0)}$	Ukupan gubitak trenja pri referentnoj brzini	N
$F_j$	Sila otpora kretanju	N
$F_{j(v_0)}$	Sila otpora kretanju pri referentnoj brzini	N
$F_{pau}$	Sila kočenja uređaja za apsorpciju snage	N
$F_{pau(v_0)}$	Sila kočenja uređaja za apsorpciju snage pri referentnoj brzini	N

Simbol	Definicija	Jedinica
$F_{\text{pau}(vj)}$	Sila kočenja uređaja za apsorpciju snage pri propisanoj brzini	N
$F_T$	Sila otpora kretanju dobivena iz tablice otpora kretanju	N
H	Apsolutna vlažnost	mg/km
$HC_c$	Koncentracija razrijeđenih plinova, izražena u ekvivalentu ugljika, ispravljena kako bi se uzeo u obzir zrak za razrjeđivanje	ppm
$HC_d$	Koncentracija ugljikovodika izražena u ekvivalentu ugljika, u uzorku zraka za razrjeđivanje prikupljenog u vreći B	ppm
$HC_e$	Koncentracija ugljikovodika izražena u ekvivalentu ugljika, u uzorku zraka za razrjeđivanje prikupljenog u vreći A	ppm
$HC_m$	Masa ugljikovodika emitirana tijekom dijela ciklusa ispitivanja	mg/km
$K_0$	Faktor ispravka temperature za otpor kotrljanja	—
$K_h$	Faktor ispravka vlažnosti	—
L	Granične vrijednosti plinovitih emisija	mg/km
m	Masa ispitnog vozila kategorije L	kg
$m_a$	Stvarna masa ispitnog vozila kategorije L	kg
$m_{fi}$	Istovrijedna inercijska masa zamašnjaka	kg
$m_i$	Istovrijedna inercijska masa	kg
$m_k$	Masa praznog vozila (vozilo kategorije L)	kg
$m_r$	Istovrijedna inercijska masa svih kotača	kg
$m_{ri}$	Istovrijedna inercijska masa svih zadnjih kotača i dijelova vozila kategorije L koji se rotiraju s kotačima	kg
$m_{ref}$	Masa vozila kategorije L u voznom stanju plus masa vozača (75 kg)	kg
$m_{rf}$	Rotirajuća masa prednjeg kotača	kg
$m_{rid}$	Masa vozača	kg
n	Brzina vrtnje motora	$\text{min}^{-1}$
n	Broj podataka o emisiji ili ispitivanju	—
N	Broj okretaja pumpe P	—
ng	Broj stupnjeva prijenosa za vožnju naprijed	—
$n_{idle}$	Brzina praznog hoda	$\text{min}^{-1}$
$n_{max\_acc(1)}$	Brzina za prebacivanje iz 1. stupnja prijenosa u 2. stupanj prijenosa tijekom faza ubrzavanja	$\text{min}^{-1}$
$n_{max\_acc(i)}$	Brzina za prebacivanje iz stupnja prijenosa i u stupanj prijenosa i + 1 tijekom faza ubrzavanja, $i > 1$	$\text{min}^{-1}$
$n_{min\_acc(i)}$	Najmanja brzina vrtnje motora za vožnju ili usporavanje u 1. stupnju prijenosa	$\text{min}^{-1}$

Simbol	Definicija	Jedinica
NO <sub>Xc</sub>	Koncentracija dušikova oksida u razrijeđenim plinovima, ispravljena kako bi se uzeo u obzir zrak za razrjeđivanje	ppm
NO <sub>Xd</sub>	Koncentracija dušikova oksida u uzorku zraka za razrjeđivanje prikupljenog u vreći B	ppm
NO <sub>Xe</sub>	Koncentracija dušikova oksida u uzorku zraka za razrjeđivanje prikupljenog u vreći A	ppm
NO <sub>Xm</sub>	Masa dušikovih oksida emitirana tijekom dijela ciklusa ispitivanja	mg/km
P <sub>0</sub>	Standardni tlak okoline	kPa
P <sub>a</sub>	Tlak okoline / atmosferski tlak	kPa
P <sub>d</sub>	Tlak zasićene vodene pare pri ispitnoj temperaturi	kPa
P <sub>i</sub>	Prosječni podtlak tijekom dijela ciklusa ispitivanja na dijelu pumpe P	kPa
P <sub>n</sub>	Nazivna snaga motora	kW
P <sub>T</sub>	Srednji tlak okoline tijekom ispitivanja	kPa
ρ <sub>0</sub>	Volumenska masa standardnog relativnog zraka okoline	kg/m <sup>3</sup>
r(i)	Prijenosni omjer u stupnju prijenosa i	—
R	Konačni rezultat ispitivanja emisija onečišćujućih tvari, emisije ugljičnog dioksida ili potrošnje goriva	mg/km, g/km, 1/100 km
R <sub>1</sub>	Rezultati ispitivanja emisija onečišćujućih tvari, emisije ugljičnog dioksida ili potrošnje goriva za prvi dio ciklusa s hladnim pokretanjem	mg/km, g/km, 1/100 km
R <sub>2</sub>	Rezultati ispitivanja emisija onečišćujućih tvari, emisije ugljičnog dioksida ili potrošnje goriva za drugi dio ciklusa u zagrijanom stanju	mg/km, g/km, 1/100 km
R <sub>3</sub>	Rezultati ispitivanja emisija onečišćujućih tvari, emisije ugljičnog dioksida ili potrošnje goriva za prvi dio ciklusa u zagrijanom stanju	mg/km, g/km, 1/100 km
R <sub>i1</sub>	Rezultati prvog ispitivanja tipa I. za emisije onečišćujućih tvari	mg/km
R <sub>i2</sub>	Rezultati drugog ispitivanja tipa I. za emisije onečišćujućih tvari	mg/km
R <sub>i3</sub>	Rezultati trećeg ispitivanja tipa I. za emisije onečišćujućih tvari	mg/km
s	Nazivna brzina vrtnje motora	min <sup>-1</sup>
T <sup>C</sup>	Temperatura rashladnog sredstva	K
T <sup>O</sup>	Temperatura ulja motora	K
T <sup>P</sup>	Temperatura sjedišta / brtve svjećica	K
T <sub>0</sub>	Standardna temperatura okoline	K
T <sub>p</sub>	Temperatura razrijeđenih plinova izmjerena na ulaznom dijelu pumpe P tijekom dijela ciklusa ispitivanja	K

Simbol	Definicija	Jedinica
$T_T$	Srednja temperatura okoline tijekom ispitivanja	K
U	vlažnost	posto
v	Propisana brzina	
V	Ukupni obujam razrijeđenih plinova	$m^3$
$v_{max}$	Najveća konstrukcijska brzina ispitnog vozila (vozilo kategorije L)	km/h
v0	Referentna brzina vozila	km/h
V0	Obujam plina dobavljen po jednom okretaju pumpe P	$m^3/rev.$
v1	Brzina vozila pri kojoj počinje mjerenje vremena usporavanja bez pogona	km/h
v2	Brzina vozila pri kojoj prestaje mjerenje vremena usporavanja bez pogona	km/h
$v_i$	Propisana brzina vozila odabrana za mjerenje vremena usporavanja bez pogona	km/h
$w_1$	Faktor ponderiranja prvog dijela ciklusa s hladnim pokretanjem	—
$w_{1hot}$	Faktor ponderiranja prvog dijela ciklusa u zagrijanom stanju	—
$w_2$	Faktor ponderiranja drugog dijela ciklusa u zagrijanom stanju	—
$w_3$	Faktor ponderiranja trećeg dijela ciklusa u zagrijanom stanju	—

## Dodatak 2.

## Referentna goriva

1. **Specifikacije referentnih goriva za ispitivanje vozila u ispitivanjima učinka na okoliš, posebice za ispitivanje emisija iz ispušne cijevi i emisija isparavanjem**
- 1.1. U sljedećim tablicama navode se tehnički podaci referentnih goriva koji se koriste za ispitivanje učinka na okoliš. Specifikacije goriva u ovom Dodatku sukladne su specifikacijama referentnih goriva u Prilogu 10. pravilniku UNECE-a br. 83, izmjena 4.

Vrsta: benzin (E5)				
Parametar	Jedinica	Granične vrijednosti (1)		Ispitna metoda
		najmanje	najviše	
Istraživački oktanski broj, IOB		95,0	—	EN 25164 prEN ISO 5164
Motorni oktanski broj, MOB		85,0	—	EN 25163 prEN ISO 5163
Gustoća na 15 °C	kg/m <sup>3</sup>	743	756	EN ISO 3675 EN ISO 12185
Tlak para	kPa	56,0	60,0	EN ISO 13016-1 (DVPE)
Sadržaj vode	% v/v		0,015	ASTM E 1064
Destilacija:				
— ishlapilo pri 70 °C	% v/v	24,0	44,0	EN ISO 3405
— ishlapilo pri 100 °C	% v/v	48,0	60,0	EN ISO 3405
— ishlapilo pri 150 °C	% v/v	82,0	90,0	EN ISO 3405
— Konačno vrelište	°C	190	210	EN ISO 3405
Ostatci	% v/v	—	2,0	EN ISO 3405
Analiza ugljikovodika:				
— olefini	% v/v	3,0	13,0	ASTM D 1319
— aromatični spojevi	% v/v	29,0	35,0	ASTM D 1319
— benzen	% v/v	—	1,0	EN 12177
— zasićeni spojevi	% v/v	upisati		ASTM 1319
Omjer ugljik/vodik		upisati		
Omjer ugljik/kisik		izvještaj		
Indukcijsko vrijeme (2)	minuta	480	—	EN ISO 7536
Sadržaj kisika (4)	% m/m	upisati		EN 1601
Prisutna smola	mg/ml	—	0,04	EN ISO 6246



Vrsta: benzin (E5)				
Parametar	Jedinica	Granične vrijednosti <sup>(1)</sup>		Ispitna metoda
		najmanje	najviše	
Sadržaj sumpora <sup>(3)</sup>	mg/kg	—	10	EN ISO 20846 EN ISO 20884
Korozija bakra		—	Razred 1.	EN ISO 2160
Sadržaj olova	mg/l	—	5	EN 237
Sadržaj fosfora	mg/l	—	1,3	ASTM D 3231
Etanol <sup>(5)</sup>	% v/v	4,7	5,3	EN 1601 EN 13132

<sup>(1)</sup> Vrijednosti navedene u specifikacijama su „prave vrijednosti“. Kod uspostavljanja njihovih graničnih vrijednosti primijenjene su odredbe ISO 4259:2006 (Naftni proizvodi – Određivanje i primjena podataka o preciznosti u odnosu na metode ispitivanja), a kod određivanja najmanje vrijednosti u obzir je uzeta najmanja razlika od 2R iznad nule; kod određivanja najveće i najmanje vrijednosti najmanja razlika je 4R (R = obnovljivost).

Bez obzira na tu mjeru, koja je potrebna iz tehničkih razloga, proizvođač goriva bez obzira na to treba pokušati ostvariti vrijednost 0 tamo gdje je propisana najveća vrijednost 2R te srednju vrijednost u slučaju navođenja najveće i najmanje granične vrijednosti. Ukaže li se potreba da se razjasni udovoljava li određeno gorivo zahtjevima specifikacija, primjenjuju se odredbe ISO 4259:2006.

<sup>(2)</sup> Gorivo može sadržavati antioksidanse i deaktivatore kovina koji se obično upotrebljavaju radi stabilizacije rafinerijskih tokova benzina, no ne smiju se dodavati deterdženti/disperzivna sredstva ni topiva ulja.

<sup>(3)</sup> Stvarni sadržaj sumpora u gorivu koje se koristi za ispitivanje tipa I. navodi se u izvještaju.

<sup>(4)</sup> Etanol koji udovoljava specifikaciji prEN 15376 jedini je spoj s kisikom koji se mora namjerno dodati referentnom gorivu.

<sup>(5)</sup> Kemijske spojeve koji sadržavaju fosfor, željezo, mangan ili olovo ne smije se namjerno dodavati referentnom gorivu.

Vrsta: etanol (E85)				
Parametar	Jedinica	Granične vrijednosti <sup>(1)</sup>		Ispitna metoda <sup>(2)</sup>
		najmanje	najviše	
Istraživački oktanski broj, IOB		95,0	—	EN ISO 5164
Motorni oktanski broj, MOB		85,0	—	EN ISO 5163
Gustoća na 15 °C	kg/m <sup>3</sup>	upisati		ISO 3675
Tlak para	kPa	40,0	60,0	EN ISO 13016-1 (DVPE)
Sadržaj sumpora <sup>(3)</sup> <sup>(4)</sup>	mg/kg	—	10	EN ISO 20846 EN ISO 20884
Oksidacijska stabilnost	minuta	360		EN ISO 7536
Sadržaj prisutne smole (ispiranje u otapalu)	mg/(100 ml)	—	5	EN ISO 6246
Izgled Određuje se pri temperaturi okoline ili 15 °C, ovisno što je veće.		Čist i sjajan, bez vidljivih lebdećih ili staloženih onečišćujućih tvari		Vizualni pregled
Etanol i viši alkoholi <sup>(7)</sup>	% V/V	83	85	EN 1601 EN 13132 EN 14517
Viši alkoholi (C3 – C8)	% V/V	—	2,0	

Vrsta: etanol (E85)				
Parametar	Jedinica	Granične vrijednosti (1)		Ispitna metoda (2)
		najmanje	najviše	
Metanol	% V/V		0,5	
Benzin (5)	% V/V	Ostatak		EN 228
Fosfor	mg/l	0,3 (6)		ASTM D 3231
Sadržaj vode	% V/V		0,3	ASTM E 1064
Sadržaj anorganskog klorida	mg/l		1	ISO 6227
pHe		6,5	9,0	ASTM D 6423
Korozija na bakrenoj pločici(3h na 50 °C)	Ocjena	Razred 1.		EN ISO 2160
Kiselost (poput acetilne kiseline CH <sub>3</sub> COOH)	% m/m(mg/l)	—	0,005 (40)	ASTM D 1613
Omjer ugljik/vodik		izvještaj		
Omjer ugljik/kisik		izvještaj		

(1) Vrijednosti navedene u specifikacijama su „prave vrijednosti“. Kod uspostavljanja njihovih graničnih vrijednosti primijenjene su odredbe ISO 4259:2006 (Naftni proizvodi – Određivanje i primjena podataka o preciznosti u odnosu na metode ispitivanja) a kod određivanja najmanje vrijednosti u obzir je uzeta najmanja razlika od 2R iznad nule; kod određivanja najveće i najmanje vrijednosti najmanja razlika je 4R (R = obnovljivost).

Bez obzira na tu mjeru, koja je potrebna iz tehničkih razloga, proizvođač goriva bez obzira na to treba pokušati ostvariti vrijednost 0 tamo gdje je propisana najveća vrijednost 2R te srednju vrijednost u slučaju navođenja najveće i najmanje granične vrijednosti. Ukaže li se potreba da se razjasni udovoljava li određeno gorivo zahtjevima specifikacija, primjenjuju se odredbe ISO 4259:2006.

(2) U slučajevima spora, postupci opisani u EN ISO 4259:2006 moraju se upotrijebiti za rješavanje spora i tumačenje rezultata na temelju preciznosti metode ispitivanja.

(3) U slučajevima nacionalnog spora koji se odnosi na sadržaj sumpora mora se pozivati na EN ISO 20846:2011 ili EN ISO 20884:2011, na isti način kao u nacionalnom dodatku EN 228.

(4) Stvarni sadržaj sumpora u gorivu koje se koristi za ispitivanje tipa I. navodi se u izvještaju.

(5) Sadržaj bezolovnog benzina može se odrediti kao 100 minus zbroj postotaka sadržaja vode i alkohola.

(6) Kemijski spojevi koji sadržavaju fosfor, željezo, mangan ili olovo ne smije se namjerno dodavati referentnom gorivu.

(7) Etanol koji udovoljava specifikaciji EN 15376 jedini je spoj s kisikom koji se mora namjerno dodati ovom referentnom gorivu.

Vrsta goriva: dizelsko gorivo (B5)				
Parametar	Jedinica	Granične vrijednosti (1)		Ispitna metoda
		najmanje	najviše	
Oktanski broj (2)		52,0	54,0	EN ISO 5165
Gustoća na 15 °C	kg/m <sup>3</sup>	833	837	EN ISO 3675
Destilacija:				
— vrelište na 50 %	°C	245	—	EN ISO 3405
— vrelište na 95 %	°C	345	350	EN ISO 3405
— konačno vrelište	°C	—	370	EN ISO 3405
Plamište	°C	55	—	EN 22719

Vrsta goriva: dizelsko gorivo (B5)				
Parametar	Jedinica	Granične vrijednosti <sup>(1)</sup>		Ispitna metoda
		najmanje	najviše	
Točka filtrabilnosti (CFPP)	°C	—	– 5	EN 116
Viskoznost na 40 °C	mm <sup>2</sup> /s	2,3	3,3	EN ISO 3104
Polciklični aromatski ugljikovodici	% m/m	2,0	6,0	EN 12916
Sadržaj sumpora <sup>(3)</sup>	mg/kg	—	10	EN ISO 20846/EN ISO 20884
Korozija bakra		—	Razred 1.	EN ISO 2160
Ostatak ugljika po Conradsonu (10 % DR)	% m/m	—	0,2	EN ISO 10370
Sadržaj pepela	% m/m	—	0,01	EN ISO 6245
Sadržaj vode	% m/m	—	0,02	EN ISO 12937
Neutralizacijski broj (jaka kiselina)	mg KOH/g	—	0,02	ASTM D 974
Oksidacijska stabilnost <sup>(4)</sup>	mg/ml	—	0,025	EN ISO 12205
Mazivost (promjer površine habanja prema HFRR metodi na 60 °C)	µm	—	400	EN ISO 12156
Oksidacijska stabilnost na 110 °C <sup>(4)</sup> <sup>(6)</sup>	h	20,0		EN 14112
FAME <sup>(5)</sup>	% v/v	4,5	5,5	EN 14078

<sup>(1)</sup> Vrijednosti navedene u specifikacijama su „prave vrijednosti”. Kod uspostavljanja njihovih graničnih vrijednosti primijenjene su odredbe ISO 4259:2006 (Naftni proizvodi – Određivanje i primjena podataka o preciznosti u odnosu na metode ispitivanja) a kod određivanja najmanje vrijednosti u obzir je uzeta najmanja razlika od 2R iznad nule; kod određivanja najveće i najmanje vrijednosti najmanja razlika je 4R (R = obnovljivost).

Bez obzira na tu mjeru, koja je potrebna iz tehničkih razloga, proizvođač goriva bez obzira na to treba pokušati ostvariti vrijednost 0 tamo gdje je propisana najveća vrijednost 2R te srednju vrijednost u slučaju navođenja najveće i najmanje granične vrijednosti. Ukaže li se potreba da se razjasni udovoljava li određeno gorivo zahtjevima specifikacija, primjenjuju se odredbe ISO 4259:2006.

<sup>(2)</sup> Područje cetanskog broja nije u skladu sa zahtjevima za minimalno područje 4R. Međutim, u slučaju spora između dobavljača i korisnika goriva mogu se upotrijebiti odredbe ISO 4259:2006, pod uvjetom da se umjesto jednog određivanja obavi dovoljan broj ponovljenih mjerenja kako bi se postigla potrebna preciznost.

<sup>(3)</sup> Stvarni sadržaj sumpora u gorivu koje se koristi za ispitivanje tipa I. navodi se u izvještaju.

<sup>(4)</sup> Iako se oksidacijska stabilnost kontrolira, vjerojatno je da će rok upotrebe biti ograničen. Trebalo bi od dobavljača tražiti savjet o uvjetima skladištenja i roku upotrebe.

<sup>(5)</sup> Sadržaj FAME-a treba udovoljavati specifikaciji EN 14214.

<sup>(6)</sup> Oksidacijska stabilnost se može dokazati putem EN ISO 12205:1995 ili EN 14112:1996. Ovaj se zahtjev mora preispitati na temelju ocjenjivanja učinka oksidacijske stabilnosti i graničnih vrijednosti ispitivanja prema CEN/TC19.

Vrsta goriva: ukapljeni naftni plin (UNP)				
Parametar	Jedinica	Gorivo A	Gorivo B	Ispitna metoda
Sastav:				ISO 7941
Sadržaj C <sub>3</sub>	posto vol.	30 ± 2	85 ± 2	
Sadržaj C <sub>4</sub>	posto vol.	Ostatak <sup>(1)</sup>	Ostatak <sup>(2)</sup>	

Vrsta goriva: ukapljeni naftni plin (UNP)				
Parametar	Jedinica	Gorivo A	Gorivo B	Ispitna metoda
< C <sub>3</sub> , > C <sub>4</sub>	posto vol.	najviše 2	najviše 2	
Olefini	posto vol.	najviše 12	najviše 15	
Ostatak isparavanja	mg/kg	najviše 50	najviše 50	ISO 13757 ili EN 15470
Sadržaj vode na 0 °C		slobodno	slobodno	EN 15469
Ukupni sadržaj sumpora	mg/kg	najviše 50	najviše 50	EN 24260 ili ASTM 6667
Vodikov sulfid		nema	nema	ISO 8819
Korozija na bakrenoj pločici	ocjena	Razred 1.	razred 1.	ISO 6251 <sup>(2)</sup>
Miris		karakterističan	karakterističan	
Motorni oktanski broj		najmanje 89	najmanje 89	EN 589 Prilog B

<sup>(1)</sup> Ostatak treba tumačiti kao: ostatak = 100 - C<sub>3</sub> ≤ C<sub>3</sub> ≥ C<sub>4</sub>.

<sup>(2)</sup> Ovom se metodom možda neće točno utvrditi prisutnost korozivnih materijala ako uzorak sadržava inhibitore korozije ili druge kemijske tvari koje umanjuju korozivnost uzorka na bakrenu traku. Stoga je zabranjeno dodavanje takvih spojeva samo u svrhu utjecanja na ispitnu metodu.

Vrsta goriva: prirodni plin (PP)/biometan <sup>(1)</sup>				
Parametar	Jedinica	Granične vrijednosti <sup>(3)</sup>		Ispitna metoda
		najmanje	najviše	

Referentno gorivo G<sub>20</sub>

metan	posto mol	100	99	100
Ostatak <sup>(2)</sup>	posto mol	—	—	1
N <sub>2</sub>	posto mol			
Sadržaj sumpora <sup>(2)</sup>	mg/m <sup>3</sup>	—	—	10
Wobbeov indeks <sup>(4)</sup> (neto)	MJ/m <sup>3</sup>	48,2	47,2	49,2

Referentno gorivo G<sub>25</sub>

metan	% mol	86	84	88
Ostatak <sup>(2)</sup>	% mol	—	—	1
N <sub>2</sub>	% mol	14	12	16

**Vrsta goriva: prirodni plin (PP)/biometan <sup>(1)</sup>**

Parametar	Jedinica	Granične vrijednosti <sup>(3)</sup>		Ispitna metoda
		najmanje	najviše	
Sadržaj sumpora <sup>(3)</sup>	mg/m <sup>3</sup>	—	—	10
Wobbeov indeks (neto) <sup>(4)</sup>	MJ/m <sup>3</sup>	39,4	38,2	40,6

<sup>(1)</sup> „Biogoriva” znači tekuća ili plinovita pogonska goriva koja su proizvedena iz biomase.

<sup>(2)</sup> Inertni plinovi (različiti od N<sub>2</sub>) + C<sub>2</sub> + C<sub>2+</sub>.

<sup>(3)</sup> Vrijednost se mora odrediti na 293,2 K (20 °C) i 101,3 kPa.

<sup>(4)</sup> Vrijednost se mora odrediti na 273,2 K (0 °C) i 101,3 kPa.

**Vrsta goriva: vodik za motore s unutarnjim izgaranjem**

Parametar	Jedinica	Granične vrijednosti		Ispitna metoda
		najmanje	najviše	
Čistoća vodika	% mol	98	100	ISO 14687
Ukupno ugljikovodika	μmol/mol	0	100	ISO 14687
Voda <sup>(1)</sup>	μmol/mol	0	<sup>(2)</sup>	ISO 14687
Kisik	μmol/mol	0	<sup>(2)</sup>	ISO 14687
Argon	μmol/mol	0	<sup>(2)</sup>	ISO 14687
Dušik	μmol/mol	0	<sup>(2)</sup>	ISO 14687
CO	μmol/mol	0	1	ISO 14687
Sumpor	μmol/mol	0	2	ISO 14687
Trajne čestice <sup>(3)</sup>				ISO 14687

<sup>(1)</sup> Ne kondenzira se.

<sup>(2)</sup> Kombinirana voda, kisik, dušik i argon: 1 900 μmol/mol.

<sup>(3)</sup> Vodik ne smije sadržavati prašinu, pijesak, prljavštinu, gume, ulja ni druge tvari u količini dovoljnoj da naštetiti opremi jedinice za napajanje vozila (motora) dok se napaja gorivom.

**Vrsta goriva: vodik za vozilo s pogonom na vodikove gorive ćelije**

Parametar	Jedinica	Granične vrijednosti		Ispitna metoda
		najmanje	najviše	
Vodik kao gorivo <sup>(1)</sup>	% mol	99,99	100	ISO 14687-2
Ukupno plinova <sup>(2)</sup>	μmol/mol	0	100	
Ukupno ugljikovodika	μmol/mol	0	2	ISO 14687-2

## Vrsta goriva: vodik za vozilo s pogonom na vodikove gorive ćelije

Parametar	Jedinica	Granične vrijednosti		Ispitna metoda
		najmanje	najviše	
Voda	μmol/mol	0	5	ISO 14687-2
Kisik	μmol/mol	0	5	ISO 14687-2
Helij (He), dušik (N <sub>2</sub> ), argon (Ar)	μmol/mol	0	100	ISO 14687-2
CO <sub>2</sub>	μmol/mol	0	2	ISO 14687-2
CO	μmol/mol	0	0,2	ISO 14687-2
Ukupno spojeva sumpora	μmol/mol	0	0,004	ISO 14687-2
Formaldehid (HCHO)	μmol/mol	0	0,01	ISO 14687-2
Mravlja kiselina (HCOOH)	μmol/mol	0	0,2	ISO 14687-2
Amonijak (NH <sub>3</sub> )	μmol/mol	0	0,1	ISO 14687-2
Ukupno halogenirani spojevi	μmol/mol	0	0,05	ISO 14687-2
Veličina čestica	μm	0	10	ISO 14687-2
Koncentracija čestica	μg/l	0	1	ISO 14687-2

(<sup>1</sup>) Indeks vodika kao goriva utvrđuje se oduzimanjem ukupnog sadržaja nevodikovih plinovitih sastojaka navedenih u tablici (ukupno plinova) izraženih u postotku mola, od 100 posto mola. To je manje od zbroja najvećih dopustivih graničnih vrijednosti za sve nevodikove sastojke navedene u tablici.

(<sup>2</sup>) Vrijednost ukupnih plinova zbroj je vrijednosti nevodikovih sastojaka navedenih u tablici, osim čestica.

## Dodatak 3.

**Sustav dinamometra s valjcima****1. Specifikacija****1.1. Opći zahtjevi**

1.1.1. Dinamometar mora biti u stanju simulirati opterećenje pri vožnji po cesti unutar jedne od sljedećih klasifikacija:

(a) dinamometar s nepromjenljivom krivuljom opterećenja, odnosno dinamometar čije fizičke značajke daju fiksni oblik krivulje opterećenja;

(b) dinamometar s podesivom krivuljom opterećenja, odnosno dinamometar s najmanje dva parametra otpora vožnje po cesti koji se mogu prilagoditi tako da oblikuju krivulju opterećenja.

1.1.2. Za dinamometre sa simulacijom električne inercije mora se dokazati da su istovrijedni sustavima mehaničke inercije. Način na koji se utvrđuje istovrijednost opisan je u točki 4.

1.1.3. U slučaju da se ukupan otpor vožnje na cesti ne može ponovno izvesti na dinamometru s valjcima između brzina od 10 km/h i 120 km/h, preporučuje se uporaba dinamometra s valjcima sa značajkama određenima u točki 1.2.

1.1.3.1. Opterećenje koje apsorbira kočnica i dinamometar s valjcima (učinci unutarnjeg trenja) između brzina 0 i 120 km/h je sljedeće:

*Jednadžba Ap3-1.:*

$$F = (a + b \cdot v^2) \pm 0,1 \cdot F_{80} \text{ (ne može biti negativna vrijednost)}$$

gdje je:

F = ukupno opterećenje koje apsorbira dinamometar s valjcima (N);

a = vrijednost istovrijedna otporu kotrljanja (N);

b = vrijednost istovrijedna koeficijentu otpora zraka (N/(km/h)<sup>2</sup>);

v = brzina vozila (km/h);

F<sub>80</sub> = opterećenje pri brzini od 80 km/h (N). Kao alternativa za vozila koja ne mogu postići brzinu od 80 km/h mora se utvrditi opterećenje pri referentnim brzinama v<sub>j</sub> vozila iz tablice Ap8-1.

**1.2. Posebni zahtjevi**

1.2.1. Protok vremena ne smije utjecati na postavke dinamometra. Ne smije proizvoditi nikakve vibracije zamjetne na vozilu koje bi mogle ometati uobičajeni rad vozila.

1.2.2. Dinamometar s valjcima može imati jedan valjak ili dva valjka u slučaju vozila na tri kotača s dva prednja kotača i četverocikala. U takvim slučajevima, prednji valjak mora pokretati, izravno ili neizravno, inercijske mase i uređaj za apsorpciju snage.

1.2.3. Mora biti moguće mjeriti i očitavati pokazano opterećenje uz točnost od ± 5 posto.

1.2.4. U slučaju dinamometra s nepromjenljivom krivuljom opterećenja točnost postavki opterećenja na 80 km/h ili postavki opterećenja pri referentnim brzinama vozila (30 km/h, odnosno 15 km/h) iz točke 1.1.3.1. za vozila koja ne mogu postići brzinu od 80 km/h mora biti ± 5 posto. U slučaju dinamometra s podesivom krivuljom opterećenja točnost odgovarajućeg opterećenja dinamometra prema otporu vožnje po cesti mora biti ± 5 posto za brzine vozila > 20 km/h i ± 10 posto za brzine vozila ≤ 20 km/h. Ispod te brzine vozila, apsorpcija dinamometra mora biti pozitivna.

1.2.5. Ukupna inercija rotirajućih dijelova (uključujući simuliranu inerciju ako je ima) mora biti poznata i mora biti unutar ± 10 kilograma inercijskog razreda za ispitivanje.

1.2.6. Brzina vozila mjeri se brzinom rotacije valjka (prednjeg valjka u slučaju dinamometra s dva valjka). Mora se mjeriti s točnošću od ± 1 km/h pri brzinama vozila iznad 10 km/h. Stvarna udaljenost koju je vozilo prešlo mjeri se pokretima rotacije valjka (prednjeg valjka u slučaju dinamometra s dva valjka).

## 2. Postupak umjeravanja dinamometra

### 2.1. Uvod

Ovaj odjeljak opisuje metodu koja se koristi za utvrđivanje opterećenja koje apsorbira kočnica dinamometra. Apsorbirano opterećenje obuhvaća opterećenje koje apsorbiraju učinci trenja i opterećenje koje apsorbira uređaj za apsorpciju snage. Dinamometar se stavlja u pogon izvan raspona ispitnih brzina. Uređaj upotrijebljen za pokretanje dinamometra se zatim isključuje; smanjuje se brzina vrtnje pogonskog valjka. Kinetičku energiju valjaka troše jedinica za apsorpciju snage i učinci trenja. Kod te metode zanemaruju se promjene unutarnjih učinaka trenja valjka koje prouzrokuju valjci s vozilom ili bez vozila. Učinci se trenja stražnjeg valjka zanemaruju kad je valjak slobodan.

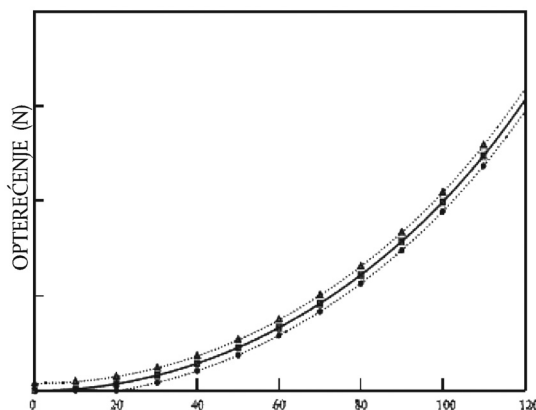
### 2.2. Umjeravanje pokazatelja opterećenja na 80 km/h ili pokazatelja opterećenja iz točke 1.1.3.1. za vozila koja ne mogu postići brzinu od 80 km/h.

Za umjeravanje pokazatelja opterećenja na 80 km/h ili primjenjivog pokazatelja opterećenja iz točke 1.1.3.1. za vozila koja ne mogu postići brzinu od 80 km/h, upotrebljava se sljedeći postupak ovisno o apsorbiranom opterećenju (vidi sliku Ap3-1.):

- 2.2.1. Izmjeriti brzinu vrtnje valjka, ako to već nije učinjeno. Može se upotrijebiti peti kotač, brojač okretaja ili neka druga metoda.
- 2.2.2. Postaviti vozilo na dinamometar ili primijeniti neku drugu metodu pokretanja dinamometra.
- 2.2.3. Upotrijebiti zamašnjak ili bilo koji drugi sustav simulacije inercije za razred inercije koji se koristi.

Slika Ap3-1

#### Snaga koju apsorbira dinamometar s valjcima



Legenda:

$$F = a + b \cdot v^2 \quad \bullet = (a + b \cdot v^2) - 0,1 \cdot F_{80} \quad \Delta = (a + b \cdot v^2) + 0,1 \cdot F_{80}$$

- 2.2.4. Dvesti dinamometar na brzinu vozila od 80 km/h ili na referentnu brzinu vozila iz točke 1.1.3.1. za vozila koja ne mogu postići brzinu od 80 km/h.
- 2.2.5. Zabilježiti pokazano opterećenje  $F_i$  (N).
- 2.2.6. Dvesti dinamometar na brzinu vozila od 90 km/h ili na odgovarajuće referentne brzine vozila iz točke 1.1.3.1. plus 5 km/h za vozila koja ne mogu postići brzinu od 80 km/h.
- 2.2.7. Isključiti uređaj upotrijebljen za pokretanje dinamometra.
- 2.2.8. Zabilježiti vrijeme koje je dinamometru bilo potrebno za prelazak s brzine vozila od 85 km/h na brzinu od 75 km/h, ili za vozila koja ne mogu postići brzinu od 80 km/h iz tablice Ap8-1. Dodatka 7., zabilježiti vrijeme između  $v_j + 5$  km/h do  $v_j - 5$  km/h.
- 2.2.9. Postaviti uređaj za apsorpciju snage na drugu razinu.
- 2.2.10. Zahtjevi iz točaka od 2.2.4. do 2.2.9. moraju se ponavljati dovoljno često da se pokrije raspon upotrijebljenih opterećenja.



2.2.11. Izračunati apsorbirano opterećenje pomoću sljedeće formule:

Jednadžba Ap3-2.:

$$F = \frac{m_i \cdot \Delta v}{\Delta t}$$

gdje je:

F = apsorbirano opterećenje (N);

$m_i$  = istovrijedna inercijska masa u kg (bez inercijske mase slobodnog stražnjeg valjka);

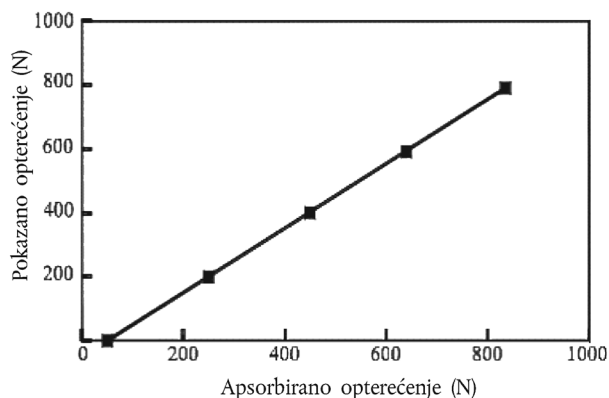
$\Delta v$  = odstupanje brzine u m/s (10 km/h = 2,775 m/s);

$\Delta t$  = vrijeme potrebno da valjak uspori s 85 km/h na 75 km/h, ili za vozila koja ne mogu postići brzinu od 80 km/h od 35 – 25 km/h, odnosno 20 – 10 km/h, iz tablice Ap 7-1. Dodatka 7.

2.2.12. Slika Ap3-2. pokazuje opterećenje pokazano pri 80 km/h u odnosu na opterećenje apsorbirano pri 80 km/h.

Slika Ap3-2.

**Opterećenje pokazano pri 80 km/h u odnosu na opterećenje apsorbirano pri 80 km/h**



2.2.13. Zahtjevi utvrđeni u točkama 2.2.3. do 2.2.12. ponavljaju se za sve razrede inercije koji se koriste.

2.3. Umjeravanje pokazatelja opterećenja na drugim brzinama

Postupci opisani u točki 2.2. moraju se ponavljati toliko često koliko je potrebno za izabrane brzine vozila.

2.4. Umjeravanje sile ili momenta

Isti postupak se koristi za umjeravanje sile ili momenta.

**3. Provjera krivulje opterećenja**

3.1. Postupak

Krivulja apsorpcije opterećenja dinamometra od referentnog namještanja pri brzini od 80 km/h ili za vozila koja ne mogu postići brzinu od 80 km/h pri odgovarajućim referentnim brzinama vozila iz točke 1.1.3.1., provjerava se na sljedeći način:

3.1.1. Postaviti vozilo na dinamometar ili primijeniti neku drugu metodu pokretanja dinamometra.

3.1.2. Namjestiti dinamometar na apsorbirano opterećenje ( $F_{80}$ ) pri 80 km/h ili, za vozila koja ne mogu postići brzinu od 80 km/h, na apsorbirano opterećenje  $F_{v_j}$  pri odgovarajućoj ciljanoj brzini  $v_j$  vozila iz točke 1.1.3.1.

3.1.3. Zabilježiti opterećenje apsorbirano pri 120, 100, 80, 60, 40 i 20 km/h ili za vozila koja ne mogu postići brzinu od 80 km/h apsorbirano pri ciljanim brzinama  $v_j$  vozila iz točke 1.1.3.1.

- 3.1.4. Nacrtni krivulju  $F(v)$  i provjeriti odgovara li zahtjevima iz točke 1.1.3.1.
- 3.1.5. Ponoviti postupak utvrđen u točkama 3.1.1. do 3.1.4. za druge vrijednosti  $F_{80}$  i za druge vrijednosti inercije.

#### 4. **Provjeravanje simulirane inercije**

##### 4.1. Cilj

Metoda opisana u ovom Dodatku omogućuje provjeru da je simulirana ukupna inercija dinamometra izvedena na zadovoljavajući način tijekom odvijanja radnog ciklusa. Proizvođač dinamometra s valjcima mora specificirati metodu za provjeru specifikacija prema točki 4.3.

##### 4.2. Načelo

###### 4.2.1. Postavljanje radnih formula

Budući da je dinamometar podvrgnut promjenama brzine rotacije valjka (valjaka), sila na površini valjka (valjaka) se može izraziti prema sljedećoj jednadžbi:

Jednadžba Ap3-3.:

$$F = I \cdot \gamma = I_M \cdot \gamma + F_1$$

gdje je:

$F$  je sila na površini valjka (valjaka) u N;

$I$  je ukupna inercija dinamometra (ekvivalentna inercija vozila);

$I_M$  je inercija mehaničkih masa dinamometra;

$\gamma$  je tangencijalno ubrzanje na površini valjka;

$F_1$  je inercijska sila.

*Napomena:* Objašnjenje ove formule u vezi s dinamometrima s mehanički simuliranom inercijom je u prilogu.

Prema tome, ukupna inercija izražena je kako slijedi:

Jednadžba Ap3-4.:

$$I = I_m + F_1 / \gamma$$

gdje je:

$I_m$  se može izračunati ili izmjeriti tradicionalnim metodama;

$F_1$  se može izmjeriti na dinamometru;

$\gamma$  se može izračunati iz obodne brzine valjaka.

Ukupna inercija ( $I$ ) se određuje tijekom ispitivanja ubrzanja ili usporavanja s vrijednostima koje nisu niže od onih koje su dobivene na radnom ciklusu.

###### 4.2.2. Specifikacija za izračunavanje ukupne inercije

Metode ispitivanja i izračunavanja moraju omogućiti određivanje ukupne inercije  $I$  s relativnom pogreškom ( $\Delta I/I$ ) manjom od  $\pm 2$  posto.

##### 4.3. Specifikacija

- 4.3.1. Masa simulirane ukupne inercije  $I$  mora ostati ista kao teoretska vrijednost ekvivalentne inercije (vidi Dodatak 5.) unutar sljedećih graničnih vrijednosti:

4.3.1.1.  $\pm 5$  posto teoretske vrijednosti za svaku trenutnu vrijednost;

4.3.1.2.  $\pm 2$  posto teoretske vrijednosti za svaku srednju vrijednost izračunanu za svaku sekvencu ciklusa.

Granična vrijednost navedena u točki 4.3.1.1. dovodi se na  $\pm 50$  posto na jednu sekundu kod pokretanja i, za vozila s ručnim mjenjačem, na dvije sekunde tijekom promjene brzine.

- 
- 4.4. Postupak provjere
  - 4.4.1. Provjera se izvodi za vrijeme svakog ispitivanja kroz ispitne cikluse određene u Dodatku 6. Priloga II.
  - 4.4.2. Međutim, ako je udovoljeno zahtjevima utvrđenima u točki 4.3., s trenutnim ubrzanjima koja su najmanje tri puta veća ili manja od vrijednosti dobivenih u teoretskom ciklusu, provjera opisana u točki 4.4.1 neće biti potrebna.
-

## Dodatak 4.

**Sustav za razrjeđivanje ispušnih plinova****1. Tehnički zahtjevi sustava****1.1. Pregled sustava**

Koristi se sustav razrjeđivanja punog protoka ispušnih plinova. Navedeno zahtijeva stalno razrjeđivanje ispušnih plinova vozila zrakom iz okoline u kontroliranim uvjetima. Mjeri se ukupni obujam mješavine ispušnih plinova i zraka za razrjeđivanje te se kontinuirano prikuplja proporcionalni uzorak tog obujma za analizu. Količine onečišćujućih tvari određuju se iz uzoraka koncentracija, ispravljenih za sadržaj onečišćujućih tvari u zraku okoline te zbroja protoka tijekom razdoblja ispitivanja. Sustav za razrjeđivanje ispušnih plinova sastoji se od prijenosne cijevi, komore za miješanje i tunela za razrjeđivanje, uređaja za kondicioniranje zraka za razrjeđivanje, usisnog uređaja i uređaja za mjerenje protoka. Sonde za uzorkovanje smještene su u tunelu za uzorkovanje u skladu s dodacima 3., 4. i 5. Komora za miješanje opisana u ovoj točki je posuda poput onih prikazanih na slikama Ap4-1. i Ap4-2., u kojoj se ispušni plinovi vozila i zrak za razrjeđivanje spajaju da bi proizveli homogenu mješavinu na izlaznom kraju komore.

**1.2. Opći zahtjevi**

1.2.1. Ispušni plinovi vozila moraju se razrijediti dovoljnom količinom zraka iz okoline da se spriječi bilo kakva kondenzacija vode u sustavu uzorkovanja i mjerenja u svim uvjetima koji se mogu pojaviti tijekom ispitivanja.

1.2.2. Mješavina zraka i ispušnih plinova mora biti homogena na točki na kojoj se nalazi sonda za uzorkovanje (vidi točku 1.3.3.). Sonda za uzorkovanje izvlači reprezentativni uzorak razrijeđenog ispušnog plina.

1.2.3. Sustav mora omogućiti mjerenje ukupnog obujma razrijeđenih ispušnih plinova.

1.2.4. Sustav uzorkovanja mora biti nepropustan za plinove. Konstrukcija sustava uzorkovanja varijabilnog razrjeđivanja i materijali od kojih se sastoji moraju biti takvi da ne utječu na koncentraciju onečišćujućih tvari u razrijeđenim ispušnim plinovima. Ako bilo koji sastavni dio u sustavu (izmjenjivač topline, ciklonski odvajač, ventilator itd.) promijeni koncentraciju bilo koje od onečišćujućih tvari u razrijeđenim ispušnim plinovima, a greška se ne može ispraviti, tada se uzorkovanje za tu onečišćujuću tvar mora provesti iznad tog sastavnog dijela.

1.2.5. Svi dijelovi sustava za razrjeđivanje koji su u kontaktu sa sirovim i razrijeđenim ispušnim plinovima moraju biti tako konstruirani da svode na minimum taloženje ili izmjenu plinovitih i krutih čestica. Svi dijelovi moraju biti izrađeni od električno provodljivih materijala koji ne reagiraju s komponentama u ispušnom plinu te moraju biti električki uzemljeni kako bi se spriječili elektrostatički efekti.

1.2.6. Ako je vozilo koje se ispituje opremljeno ispušnim sustavom koji se sastoji od više ispušnih cijevi, povezne cijevi moraju biti spojene što je moguće bliže vozilu, a da ne utječu negativno na njegov rad.

1.2.7. Sustav varijabilnog razrjeđivanja mora biti konstruiran tako da omogući uzorkovanje ispušnih plinova bez znatne promjene povratnog tlaka na izlazu iz ispušne cijevi.

1.2.8. Povezna cijev između vozila i sustava za razrjeđivanje mora biti konstruirana tako da minimalizira gubitak topline.

**1.3. Posebni zahtjevi****1.3.1. Povezanost sa sustavom ispušnih plinova vozila**

Povezna cijev između izlaza iz ispušne cijevi vozila i sustava za razrjeđivanje mora biti što je moguće kraća te zadovoljavati sljedeće zahtjeve:

(a) ne smije biti dulja od 3,6 m, ili 6,1 m ako je toplinski izolirana. Unutarnji promjer cijevi ne smije biti veći od 105 mm;

- (b) ne smije prouzročiti da se statički tlak na ispušnim cijevima ispitnog vozila razlikuje za više  $\pm 0,75$  kPa pri 50 km/h ili za više od  $\pm 1,25$  kPa od statičkih tlakova zabilježenih kad ništa nije povezano s ispušnim cijevima vozila tijekom cijelog razdoblja ispitivanja. Tlak se mora mjeriti u ispušnoj cijevi ili u produžetku istog promjera, što je moguće bliže kraju cijevi. Sustavi za uzorkovanje koji su u stanju održavati statički tlak unutar  $\pm 0,25$  kPa mogu se koristiti ako pisani zahtjev proizvođača upućen tehničkoj službi argumentira potrebu za manjim dopuštenim odstupanjem;
- (c) ne smije mijenjati karakteristike ispušnog plina;
- (d) bilo koji konektori od elastomera koji se koriste moraju biti termalno stabilni koliko god je moguće i imati minimalnu izloženost ispušnim plinovima.

#### 1.3.2. Kondicioniranje zraka za razrjeđivanje

Zrak za razrjeđivanje korišten za osnovno razrjeđivanje ispušnih plinova u CVS tunelu prolazi kroz medij koji je u stanju smanjiti čestice u najprobnojijim veličinama čestica materijala filtra za  $\geq 99,95$  posto ili kroz filter koji je najmanje razred H13 iz EN 1822:1998. Navedeno predstavlja tehničke zahtjeve filtra visoke učinkovitosti zraka i čestica (HEPA). Zrak za razrjeđivanje može biti istrljan aktivnim ugljenom prije prolaska u HEPA filter. Preporučuje se smjestiti dodatni hrapavi filter čestica prije HEPA filtra i iza filtra s aktivnim ugljenom, ako se isti koristi. Na zahtjev proizvođača vozila, zrak za razrjeđivanje može biti uzorkovan u skladu s dobrom inženjerskom praksom da bi se odredio doprinos tunela razinama pozadinske mase čestica, koji zatim može biti oduzet od vrijednosti izmjerenih u razrijeđenom ispušnom plinu.

#### 1.3.3. Tunel za razrjeđivanje

Mora se omogućiti miješanje ispušnih plinova vozila sa zrakom za razrjeđivanje. Pritom je moguće koristiti otvor za miješanje. Da bi se minimizirali utjecaji na uvjete na izlazu ispušnog sustava te da bi se ograničio pad tlaka unutar sustava za kondicioniranje zraka za razrjeđivanje, ako takav postoji, tlak na točki miješanja ne smije odstupati za više od  $\pm 0,25$  kPa od atmosferskog tlaka. Homogenost mješavine u bilo kojem presjeku na lokaciji sonde za uzorkovanje ne smije odstupati za više od  $\pm 2$  posto od prosjeka vrijednosti dobivenih za najmanje pet točaka smještenih na jednakim intervalima promjera struje plina. Za uzorkovanje emisija plinovitih i krutih čestica, koristi se tunel za razrjeđivanje koji:

- (a) se sastoji od ravne cijevi od elektrovodljivog materijala koji mora biti uzemljen;
- (b) mora biti dovoljno malog promjera da uzrokuje turbulentni protok (Reynolds broj  $\geq 4\,000$ ) te dovoljne duljine da uzrokuje potpuno miješanje ispušnih plinova i zraka za razrjeđivanje;
- (c) mora imati promjer od najmanje 200 mm;
- (d) može biti izoliran.

#### 1.3.4. Usisni uređaj

Ovaj uređaj može imati raspon fiksnih brzina tako da osigura dovoljan protok kako bi se spriječila kondenzacija vode. Ovaj rezultat se općenito postiže ako je protok ili:

- (a) dvaput veći od maksimalnog protoka ispušnog plina koji proizvode ubravanja voznog ciklusa; ili
- (b) dovoljan da osigura da koncentracija  $\text{CO}_2$  u vreći za uzorke bude manja od 3 posto po obujmu za benzin i dizel, manja od 2,2 posto za UNP i manja od 1,5 posto po obujmu za PP/biometan.

#### 1.3.5. Mjerenje obujma u osnovnom sustavu za razrjeđivanje

Metoda za mjerenje ukupnog obujma razrijeđenih ispušnih plinova uključenih u uređaj za uzorkovanje konstantnog obujma mora biti takva da to mjerenje bude točno unutar  $\pm 2$  posto pri svim radnim uvjetima. Ako uređaj ne može nadoknaditi varijacije u temperaturi mješavine ispušnih plinova i zraka za razrjeđivanje na točki mjerenja, mora se upotrijebiti izmjenjivač topline za održavanje temperature unutar  $\pm 6$  K određene radne temperature. Ako je potrebno, može se upotrijebiti neki oblik zaštite uređaja za mjerenje obujma, npr. ciklonski odvajač, filter punog protoka itd. Senzor temperature mora se ugraditi neposredno ispred uređaja za mjerenje

obujma. Taj senzor mora imati točnost i preciznost od  $\pm 1$  K i vrijeme odziva od 0,1 s na 62 posto dane promjene temperature (vrijednost mjerena u silikonskom ulju). Mjerenje razlike u odnosu na atmosferski tlak provodi se iznad i, ako je potrebno, ispod uređaja za mjerenje obujma. Mjerenja tlaka moraju imati preciznost i točnost od  $\pm 0,4$  kPa tijekom ispitivanja.

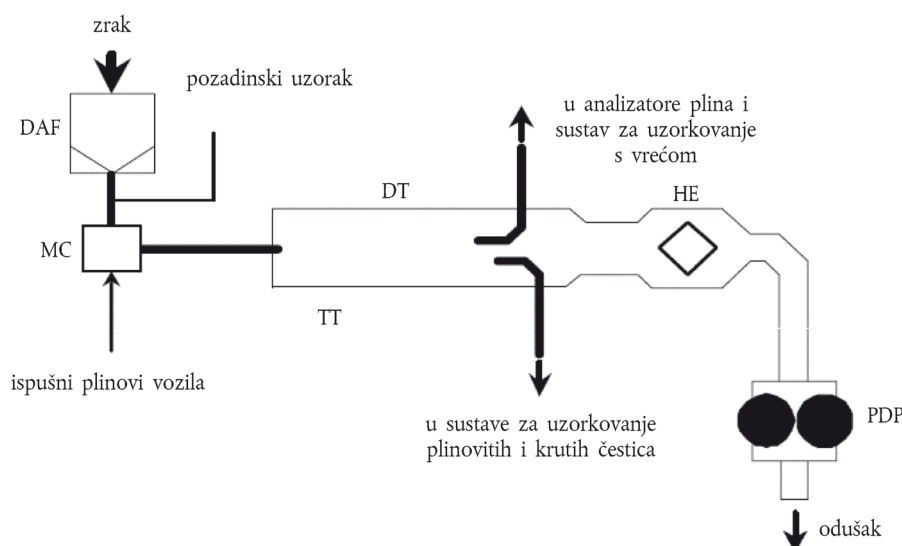
#### 1.4. Opisi preporučenog sustava

Slika Ap 4-1. i slika Ap 4-2. su shematski prikazi dvaju tipova preporučenih sustava za razrjeđivanje ispušnih plinova koji su u skladu sa zahtjevima ovog Priloga. S obzirom da različite konfiguracije mogu polučiti točne rezultate, potpuna usklađenost s ovim prikazima nije nužna. Dodatne komponente poput instrumenata, ventila, solenoida i prekidača mogu se koristiti za osiguravanje dodatnih informacija i usklađivanje funkcija sustava komponenti.

##### 1.4.1. Sustav razrjeđivanja punog protoka s volumetrijskom pumpom

Slika Ap4-1.

#### Sustav razrjeđivanja volumetrijskom pumpom



Sustav razrjeđivanja punog protoka volumetrijskom pumpom (PDP) zadovoljava zahtjeve ovog Priloga dozira-  
njem protoka plina kroz pumpu pri konstantnoj temperaturi i tlaku. Ukupni obujam mjeri se brojenjem okretaja  
umjerene volumetrijske pumpe. Proporcionalni uzorak postiže se uzorkovanjem, pri čemu su pumpa, mjerac  
protoka i ventil za kontrolu protoka pri konstantnoj brzini protoka. Oprema za skupljanje sastoji se od:

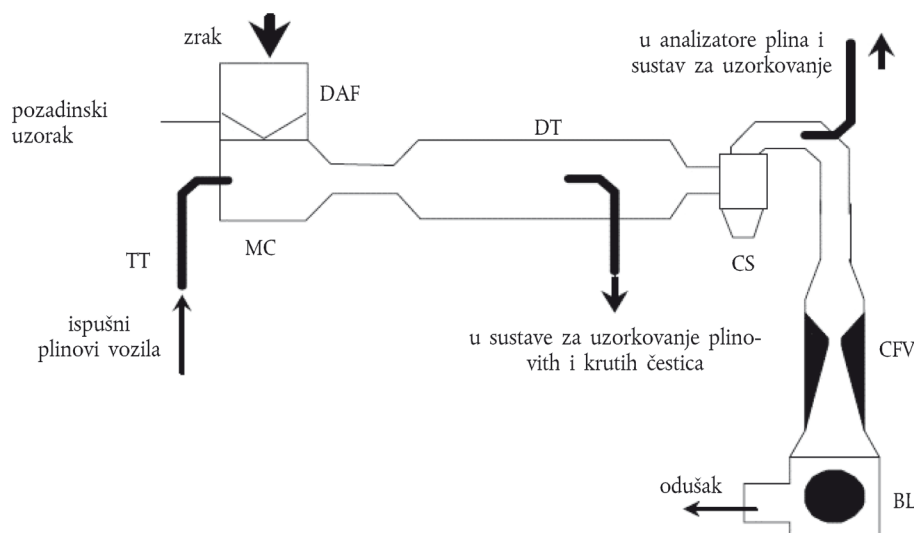
- 1.4.1.1. filtra (vidi DAF na slici Ap 4-1.) za zrak za razrjeđivanje, koji se prema potrebi može prethodno zagrijati. Ovaj  
filtrar sastoji se od sljedećih filtera u nizu: neobaveznog filtra s aktivnim ugljenom (ulazna strana) i visoko  
učinkovitog filtra čestica zraka (HEPA) (izlazna strana). Preporučuje se smjestiti dodatni hrapavi filtrar čestica  
prije HEPA filtra i iza filtra s aktivnim ugljenom, ako se isti koristi. Svrha je filtra s aktivnim ugljenom smanjiti i  
stabilizirati koncentracije ugljikovodika emisija iz okruženja u zraku za razrjeđivanje;
- 1.4.1.2. prijenosne cijevi (TT) kojom se ispušni plinovi vozila puštaju u tunel za razrjeđivanje (DT) u kojem se ispušni  
plin i zrak za razrjeđivanje homogeno miješaju;
- 1.4.1.3. volumetrijske pumpe (PDP) koja proizvodi konstantan obujam protoka mješavine zraka i ispušnog plina. Okretaji  
PDP-a, zajedno s pripadajućom temperaturom i tlakom koriste se za određivanje brzine protoka;
- 1.4.1.4. izmjenjivača toplote (HE) dovoljnog kapaciteta da osigura da tijekom ispitivanja temperatura mješavine zraka i  
ispušnog plina mjerena na točki neposredno iznad volumetrijske pumpe bude unutar 6 K od prosječne radne  
temperature tijekom ispitivanja. Ovaj uređaj ne smije utjecati na koncentracije onečišćujućih tvari u razrijeđenim  
plinovima naknadno uzetim za analizu.

1.4.1.5. komore za miješanje (MC) u kojoj se plin i zrak miješaju homogeno i koja može biti smještena blizu vozila tako da duljina prijenosne cijevi (TT) bude minimalizirana.

1.4.2. Sustav razrjeđivanja punog protoka s Venturijevom cijevi kritičnog protoka

Slika Ap4-2.

#### Sustav razrjeđivanja Venturijevom cijevi kritičnog protoka



Primjena Venturijeve cijevi kritičnog protoka (CFV) za sustav razrjeđivanja punog protoka temelji se na načelima mehanike protoka za kritični protok. Promjenljiva brzina protoka mješavine plina za razrjeđivanje i ispušnog plina održava se kao brzina zvuka koja je izravno proporcionalna kvadratnom korijenu temperature plina. Protok se kontinuirano prati, obračunava i integrira kroz ispitivanje. Korištenjem dodatne Venturijeve cijevi za uzorkovanje kritičnog protoka osigurava se razmjernost uzoraka uzetih iz tunela za razrjeđivanje. Budući da su i tlak i temperatura jednaki na dva ulaza Venturijeve cijevi, obujam protoka plina odvrćenog za uzorkovanje proporcionalan je ukupnom obujmu proizvedene mješavine razrijeđenog ispušnog plina, pa su slijedom toga zadovoljeni zahtjevi ovog Priloga. Oprema za skupljanje sastoji se od:

1.4.2.1. filtra (DAF) za zrak za razrjeđivanje, koji se prema potrebi može prethodno zagrijati. Ovaj filtar sastoji se od sljedećih filtara u nizu: neobaveznog filtra s aktivnim ugljenom (ulazna strana) i visoko učinkovitog filtra čestica zraka (HEPA) (izlazna strana). Preporučuje se smjestiti dodatni hrapavi filtar čestica prije HEPA filtra i iza filtra s aktivnim ugljenom, ako se isti koristi. Svrha je filtra s aktivnim ugljenom smanjiti i stabilizirati koncentracije ugljikovodika emisija iz okružja u zraku za razrjeđivanje;

1.4.2.2. komore za miješanje (MC) u kojoj se plin i zrak miješaju homogeno i koja može biti smještena blizu vozila tako da duljina prijenosne cijevi (TT) bude minimalizirana.

1.4.2.3. tunela za razrjeđivanje (DT) iz kojeg se uzimaju uzorci krutih i plinovitih čestica;

1.4.2.4. može biti upotrijebljen neki oblik zaštite za sustav mjerenja, npr. ciklonski odvajač, filtar punog protoka itd.;

1.4.2.5. Venturijeve cijevi kritičnog protoka za mjerenje (CFV), u svrhu mjerenja obujma protoka razrijeđenog ispušnog plina;

1.4.2.6. ventilatora (BL), s dovoljnim kapacitetom da podnese ukupni obujam razrijeđenog ispušnog plina.

## 2. Umjeravanje CVS sustava

### 2.1. Opći zahtjevi

CVS sustav mora se umjeriti pomoću točnog mjerača protoka i regulatora protoka. Protok kroz sustav mjeri se na različitim očitanjima tlaka i kontrolnim parametrima sustava izmjerenima i povezanim s protocima. Mjerač protoka mora biti dinamičan i prikladan za veliku brzinu protoka koje nastupaju tijekom CVS ispitivanja. Uređaj mora biti provjeren točan u skladu s odobrenim nacionalnim ili međunarodnim standardom.

- 2.1.1. Mogu se upotrijebiti različiti tipovi mjerača protoka, npr. umjerena Venturijeva cijev, umjereni laminarni mjerač protoka, umjereni turbinski uređaj za mjerenje protoka, pod uvjetom da se radi o dinamičkim sustavima mjerenja i da mogu ispuniti zahtjeve iz točke 1.3.5. ovog Dodatka.
- 2.1.2. U sljedećim se točkama navode pojedinosti o metodama umjeravanja PDP i CFV jedinica s pomoću laminarnog mjerača protoka, koji daje traženu točnost, zajedno sa statističkom provjerom valjanosti umjeravanja.
- 2.2. Umjeravanje volumetrijske pumpe (PDP)
- 2.2.1. U sljedećem postupku umjeravanja daje se opći prikaz opreme, postavki ispitivanja i različiti parametri koji se mjere za utvrđivanje brzine protoka CVS pumpe. Svi parametri povezani s pumpom mjere se istodobno s parametrima povezanim s mjeracom protoka koji je serijski spojen s pumpom. Izračunani protok ( $u \text{ m}^3/\text{min}$  na ulazu u pumpu, pri apsolutnome tlaku i temperaturi) može se zatim iscrtati u ovisnosti o korelacijskoj funkciji čija se vrijednost dobije posebnom kombinacijom parametara pumpe. Zatim se određuje linearna jednadžba veze protoka pumpe i korelacijske funkcije. U slučaju da CVS ima pogon s više različitih brzina, umjeravanje se mora provesti za svaki upotrijebljeni raspon.
- 2.2.2. Taj postupak umjeravanja temelji se na mjerenju apsolutnih vrijednosti pumpe i parametara mjerača protoka koji se odnose na brzinu protoka na svakoj točki. Tri uvjeta se moraju održavati kako bi se osigurala točnost i pouzdanost krivulje umjeravanja:
- 2.2.2.1. tlakovi pumpe moraju se mjeriti na priključcima pumpe umjesto na vanjskim cijevima na ulazu i izlazu iz pumpe. Priključci za tlak koji su postavljeni na gornji i donji središnji dio naglavne ploče pogona pumpe izloženi su stvarnim tlakovima u kućištu pumpe i stoga odražavaju promjene apsolutnih tlakova;
- 2.2.2.2. tijekom umjeravanja temperatura se mora održavati ustaljenom. Laminarni mjerač protoka osjetljiv je na promjene temperature na ulazu koje uzrokuju rasipanje izmjerenih vrijednosti. Postupne promjene od  $\pm 1 \text{ K}$  u temperaturi prihvatljive su dokle god nastupaju kroz razdoblje od nekoliko minuta;
- 2.2.2.3. na spojevima između mjerača protoka i CVS pumpe ne smije dolaziti do curenja.
- 2.2.3. Tijekom ispitivanja emisije ispušnih plinova mjerenje tih istih parametara pumpe omogućuje korisniku izračun brzine protoka iz jednadžbe za umjeravanje.
- 2.2.4. Slika Ap 4-3. ovog Dodatka pokazuje jedno od mogućih postava ispitivanja. Dopuštene su promjene, pod uvjetom da ih odobri tehnička služba kao one koje daju usporedivu točnost. Ako se upotrebljava postava prikazana na slici Ap 4-3., unutar danih granica preciznosti moraju se naći sljedeći podaci:

Barometarski tlak (ispravljen) ( $P_b$ )  $\pm 0,03 \text{ kPa}$

Temperatura okoline ( $T$ )  $\pm 0,2 \text{ K}$

Temperatura zraka pri LFE ( $ETI$ )  $\pm 0,15 \text{ K}$

Podtlak iznad LFE ( $EPI$ )  $\pm 0,01 \text{ kPa}$

Pad tlaka preko LFE matrice ( $EDP$ )  $\pm 0,0015 \text{ kPa}$

Temperatura zraka na ulazu u CVS pumpu ( $PTI$ )  $\pm 0,2 \text{ K}$

Temperatura zraka na izlazu iz CVS pumpe ( $PTO$ )  $\pm 0,2 \text{ K}$

Podtlak na ulazu u CVS pumpu ( $PPI$ )  $\pm 0,22 \text{ kPa}$

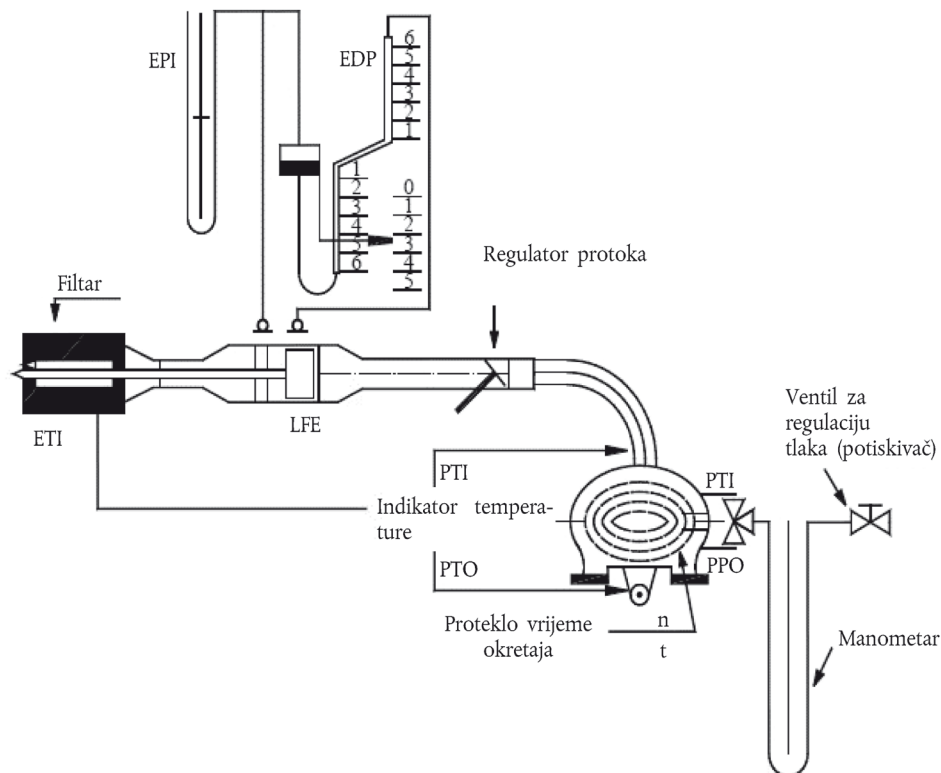
Vršna vrijednost na izlazu iz CVS pumpe ( $PPO$ )  $\pm 0,22 \text{ kPa}$

Okretaji pumpe tijekom razdoblja ispitivanja ( $n$ )  $\pm 1 \text{ min}^{-1}$

Proteklo vrijeme za razdoblje (najmanje 250 s) ( $t$ )  $\pm 0,1 \text{ s}$



Slika Ap4-3.

**Konfiguracija umjeravanja PDP**

- 2.2.5. Nakon što se sustav poveže na način prikazan na slici Ap 4-3. potrebno je regulator protoka postaviti u potpuno otvoreni položaj i pokrenuti CVS pumpu da radi 20 minuta prije početka umjeravanja.
- 2.2.6. Djelomično zatvoriti regulator protoka tako da se postigne povećanje podtlaka na ulazu u pumpu (približno 1 kPa), što će omogućiti da se dobije najmanje šest mjernih točaka za cjelovito umjeravanje. Pustiti da se sustav ustali tijekom tri minute i ponoviti mjerenja podataka.
- 2.2.7. Brzina protoka zraka ( $Q_s$ ) na svakoj ispitnoj točki izračunava se u normiranim  $m^3/min$  iz podataka mjerača protoka korištenjem metode koju propisuje proizvođač.
- 2.2.8. Protok zraka zatim se pretvara u protok pumpe ( $V_0$ ) u  $m^3/okretaj$  pri apsolutnoj temperaturi i tlaku na ulazu u pumpu.

Jednadžba Ap 4-1.:

$$V_0 = \frac{Q_s}{n} \cdot \frac{T_p}{273,2} \cdot \frac{101,33}{P_p}$$

gdje je:

$V_0$  = brzina protoka pumpe na  $T_p$  i  $P_p$  ( $m^3/okretaj$ );

$Q_s$  = protok zraka na 101,33 kPa i 273,2 K ( $m^3/min$ );

$T_p$  = temperatura na ulazu u pumpu (K);

$P_p$  = apsolutni tlak na ulazu u pumpu (kPa);

$n$  = brzina vrtnje pumpe ( $min^{-1}$ ).

- 2.2.9. Da bi se u obzir uzeo uzajamni utjecaj brzine promjene tlaka na pumpi i stupanj gubitka pumpe, izračunava se korelacijska funkcija ( $x_0$ ) između brzine vrtnje pumpe ( $n$ ), razlike tlakova na ulazu i izlazu iz pumpe i apsolutnog tlaka na izlazu iz pumpe, kako slijedi:

Jednadžba Ap 4-2.:

$$x_0 = \frac{1}{n} \sqrt{\frac{\Delta P_p}{P_e}}$$

gdje je:

$x_0$  = korelacijska funkcija;

$\Delta P_p$  = razlika tlaka između ulaza i izlaza iz pumpe (kPa);

$P_e$  = apsolutni tlak na izlazu ( $P_{PO} + P_b$ ) (kPa).

- 2.2.9.1. Za dobivanje jednadžbi umjeravanja upotrebljava se linearna aproksimacija metodom najmanjih kvadrata na sljedeći način:

Jednadžba Ap 4-3.:

$$V_0 = D_0 - M(x_0)$$

$$n = A - B(\Delta P_p)$$

$D_0$ ,  $M$ ,  $A$  i  $B$  konstante su odsječka i nagiba koje opisuju pravce.

- 2.2.10. CVS sustav koji ima višestruke brzine mora se umjeriti na svakoj upotrijebljenoj brzini. Krivulje umjeravanja dobivene za raspone moraju biti približno usporedne, a vrijednosti odsječka ( $D_0$ ) moraju se povećavati sa smanjivanjem protoka pumpe.

- 2.2.11. Ako je umjeravanje pažljivo provedeno, izračunane vrijednosti iz jednadžbe bit će u rasponu unutar 0,5 posto odstupanja od mjerene vrijednosti  $V_0$ . Vrijednosti  $M$  razlikovat će se za različite pumpe. Umjeravanje se provodi pri pokretanju pumpe i nakon većeg servisa.

- 2.3. Umjeravanje Venturijeve cijevi s kritičnim protokom (CFV)

- 2.3.1. Umjeravanje CFV-a temelji se na jednadžbi kritičnog protoka kroz Venturijevu cijev s kritičnim protokom:

Jednadžba Ap 4-4.:

$$Q_s = \frac{K_v P}{\sqrt{T}}$$

gdje je:

$Q_s$  = protok;

$K_v$  = koeficijent umjeravanja;

$P$  = apsolutni tlak (kPa);

$T$  = apsolutna temperatura (K).

Protok plina je funkcija tlaka i temperature ulaza. Postupkom umjeravanja opisanim u točkama 2.3.2. do 2.3.7. utvrđuje se vrijednost koeficijenta umjeravanja pri mjerenim vrijednostima tlaka, temperature i protoka zraka.

- 2.3.2. Postupak koji preporučuje proizvođač mora se slijediti za umjeravanje elektroničkih dijelova CFV-a.

- 2.3.3. Potrebna su mjerenja za umjeravanje Venturijeve cijevi s kritičnim protokom te se sljedeći podaci moraju naći unutar granica dane preciznosti:

Barometarski tlak (ispravljen) ( $P_b$ )  $\pm 0,03$  kPa

LFE temperatura zraka, mjerac protoka (ETI)  $\pm 0,15$  K

Podtlak iznad LFE (EPI)  $\pm 0,01$  kPa

Pad tlaka preko LFE matrice (EDP)  $\pm 0,0015$  kPa

Protok zraka ( $Q_s$ )  $\pm 0,5$  posto

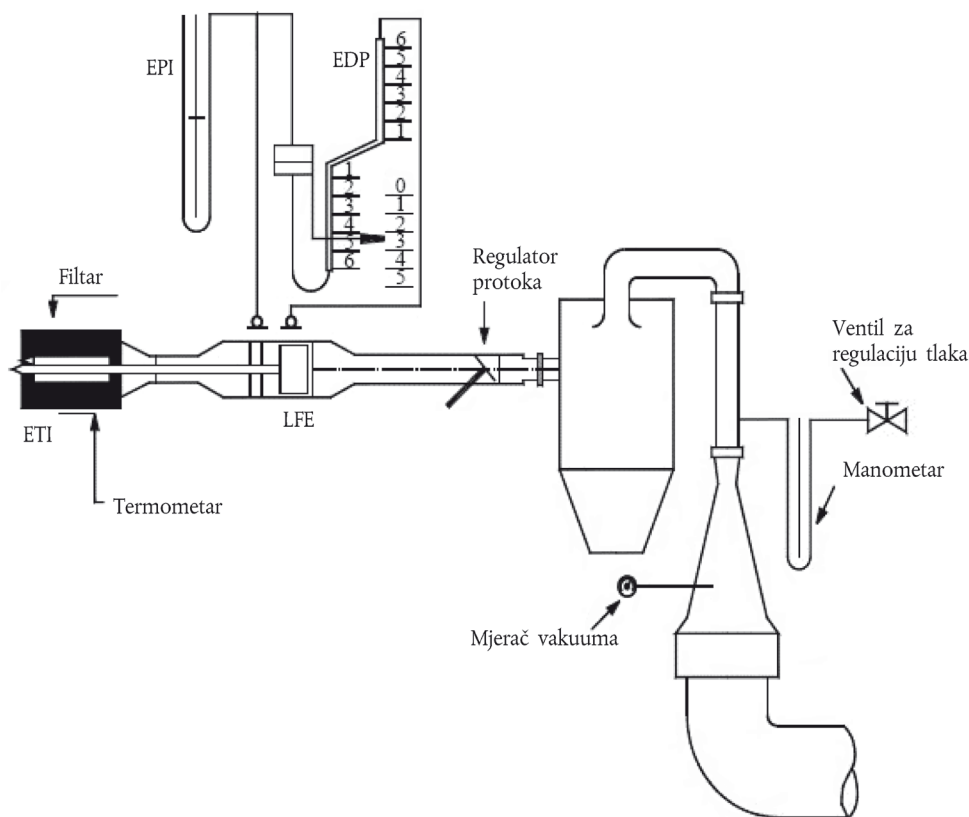
Podtlak na ulazu u CFV (PPI)  $\pm 0,02$  kPa

Temperatura na ulazu u Venturijevu cijev ( $T_v$ )  $\pm 0,2$  K.

- 2.3.4. Oprema se mora postaviti u skladu sa slikom Ap 4-4. te mora biti provjerena propusnost. Svaka propusnost između uređaja za mjerenje protoka i Venturijeve cijevi s kritičnim protokom ozbiljno utječe na točnost umjeravanja.

Slika Ap4-4.

#### Konfiguracija umjeravanja CFV



- 2.3.5. Regulator protoka mora se postaviti na otvoreni položaj, mora se uključiti ventilator i pustiti da se sustav ustali. Trebalo bi zabilježiti podatke iz svih instrumenata.
- 2.3.6. Regulator protoka mora se mijenjati i mora se provesti najmanje osam očitavanja u području kritičnog protoka Venturijeve cijevi.
- 2.3.7. Podaci zabilježeni tijekom umjeravanja moraju se upotrebljavati u sljedećim izračunima. Brzina protoka zraka ( $Q_s$ ) na svakoj ispitnoj točki izračunava se iz podataka uređaja za mjerenje protoka korištenjem metode koju propisuje proizvođač. Izračunati vrijednosti koeficijenta umjeravanja ( $K_v$ ) za svaku ispitnu točku:

Jednadžba Ap 4-5.:

$$K_v = \frac{Q_s \sqrt{T_v}}{P_v}$$

gdje je:

$Q_s$  = protok u  $m^3/min$  pri 273,2 K i 101,3 kPa;

$T_v$  = temperatura na ulazu u Venturijevu cijev (K);

$P_v$  = apsolutni tlak na ulazu u Venturijevu cijev (kPa).

Iscrutati  $K_v$  kao funkciju tlaka na ulazu u Venturijevu cijev. Kod zvučnog protoka  $K_v$  će imati razmjerno konstantnu vrijednost. Kako tlak pada (vakuum raste), strujanje u Venturijevoj cijevi prestaje biti zagušeno te se  $K_v$  smanjuje. Promjene vrijednosti  $K_v$  nisu dopuštene. U najmanje osam točaka u području kritičnog protoka, izračunati srednju vrijednost  $K_v$  i standardno odstupanje. Ako standardno odstupanje prelazi 0,3 posto prosječne vrijednosti  $K_v$ , to treba ispraviti.

### 3. Postupak provjere sustava

#### 3.1. Opći zahtjevi

Trebalo bi utvrditi potpunu točnost CVS sustava uzorkovanja i analitičkog sustava uvođenjem poznate mase onečišćujućeg plina u sustav dok radi kao da se radi o uobičajenom ispitivanju te zatim analiziranjem i izračunom mase onečišćujuće tvari u skladu s formulom u točki 4., osim što se gustoća propana uzima kao 1,967 grama po litri pri normiranim uvjetima. Dvije tehnike opisane u točkama 3.2. i 3.3. pouzdano daju dovoljnu točnost. Najveće dopušteno odstupanje između količine unesenog i izmjerene plina je 5 posto.

#### 3.2. CFO metoda

3.2.1. Mjerenje konstantnog protoka čistog plina (CO ili  $C_3H_8$ ) s pomoću uređaja s otvorom kritičnog protoka.

3.2.2. Poznata količina čistoga plina (CO ili  $C_3H_8$ ) unosi se u CVS sustav kroz umjereni otvor kritičnog protoka. Ako je tlak na ulazu dovoljno visok, brzina protoka ( $q$ ), koja se namješta s pomoću otvora kritičnog protoka, neovisna je o tlaku na izlazu iz otvora (kritični protok). Ako nastupe odstupanja veća od 5 posto, mora se utvrditi i ispraviti uzrok neispravnosti. CVS sustav radi kao u ispitivanju emisije ispušnih plinova otprilike od pet do deset minuta. Plin skupljen u vreću za uzorkovanje analizira se uobičajenom opremom, a rezultati se uspoređuju s koncentracijom uzoraka plina koja je bila unaprijed poznata.

#### 3.3. Gravimetrijska metoda

3.3.1. Mjerenje ograničene količine čistog plina (CO ili  $C_3H_8$ ) gravimetrijskom tehnikom.

3.3.2. Može se upotrijebiti sljedeći gravimetrijski postupak za provjeru CVS sustava. Masa malog cilindra ispunjena ugljičnim monoksidom ili propanom utvrđuje se s preciznošću od  $\pm 0,01$  grama. Otprilike od pet do deset minuta, CVS sustav radi kao u uobičajenom ispitivanju emisije ispušnih plinova, dok se CO ili propan ubrizgavaju u sustav. Količina sadržanog čistog plina utvrđuje se diferencijalnim vaganjem. Plin koji se akumulira u vreću analizira se s pomoću opreme koja se uobičajeno upotrebljava za analizu ispušnih plinova. Rezultati se zatim uspoređuju s brojkama koncentracije koje su prethodno izračunane.

## Dodatak 5.

**Klasifikacija istovrijedne mase inercije i otpora kretanju**

1. Dinamometar s valjcima može biti podešen uporabom tablice otpora kretanju umjesto sile otpora kretanju dobivene metodama usporevanja vozila bez pogona iz dodataka 7. ili 8. U ovoj tabličnoj metodi dinamometar s valjcima podešava se prema referentnoj masi bez obzira na posebne karakteristike vozila kategorije L.
2. Istovrijedna inercijska masa zamašnjaka  $m_{ref}$  mora biti istovrijedna inercijska masa  $m_i$  utvrđena u točki 4.5.6.1.2. Dinamometar s valjcima namješta se prema otporu kotrljanja prednjeg kotača „a” i koeficijentu aerodinamičnog otpora „b” koji su navedeni u tablici u nastavku.

Tablica Ap5-1.

**Klasifikacija istovrijedne mase inercije i otpora kretanju za vozila kategorije L**

Referentna masa $m_{ref}$ (kg)	Istovrijedna inercijska masa $m_i$ (kg)	Otpor kotrljanja prednjeg kotača a (N)	Koeficijent aerodinamičnog otpora b (N/(km/h) <sup>2</sup> )
$0 < m_{ref} \leq 25$	20	1,8	0,0203
$25 < m_{ref} \leq 35$	30	2,6	0,0205
$35 < m_{ref} \leq 45$	40	3,5	0,0206
$45 < m_{ref} \leq 55$	50	4,4	0,0208
$55 < m_{ref} \leq 65$	60	5,3	0,0209
$65 < m_{ref} \leq 75$	70	6,8	0,0211
$75 < m_{ref} \leq 85$	80	7,0	0,0212
$85 < m_{ref} \leq 95$	90	7,9	0,0214
$95 < m_{ref} \leq 105$	100	8,8	0,0215
$105 < m_{ref} \leq 115$	110	9,7	0,0217
$115 < m_{ref} \leq 125$	120	10,6	0,0218
$125 < m_{ref} \leq 135$	130	11,4	0,0220
$135 < m_{ref} \leq 145$	140	12,3	0,0221
$145 < m_{ref} \leq 155$	150	13,2	0,0223
$155 < m_{ref} \leq 165$	160	14,1	0,0224
$165 < m_{ref} \leq 175$	170	15,0	0,0226
$175 < m_{ref} \leq 185$	180	15,8	0,0227
$185 < m_{ref} \leq 195$	190	16,7	0,0229

Referentna masa $m_{ref}$ (kg)	Istovrijedna inercijska masa $m_i$ (kg)	Otpor kotrljanja prednjeg kotača a (N)	Koeficijent aerodinamičnog otpora b (N/(km/h) <sup>2</sup> )
$195 < m_{ref} \leq 205$	200	17,6	0,0230
$205 < m_{ref} \leq 215$	210	18,5	0,0232
$215 < m_{ref} \leq 225$	220	19,4	0,0233
$225 < m_{ref} \leq 235$	230	20,2	0,0235
$235 < m_{ref} \leq 245$	240	21,1	0,0236
$245 < m_{ref} \leq 255$	250	22,0	0,0238
$255 < m_{ref} \leq 265$	260	22,9	0,0239
$265 < m_{ref} \leq 275$	270	23,8	0,0241
$275 < m_{ref} \leq 285$	280	24,6	0,0242
$285 < m_{ref} \leq 295$	290	25,5	0,0244
$295 < m_{ref} \leq 305$	300	26,4	0,0245
$305 < m_{ref} \leq 315$	310	27,3	0,0247
$315 < m_{ref} \leq 325$	320	28,2	0,0248
$325 < m_{ref} \leq 335$	330	29,0	0,0250
$335 < m_{ref} \leq 345$	340	29,9	0,0251
$345 < m_{ref} \leq 355$	350	30,8	0,0253
$355 < m_{ref} \leq 365$	360	31,7	0,0254
$365 < m_{ref} \leq 375$	370	32,6	0,0256

Referentna masa $m_{ref}$ (kg)	Istovrijedna inercijska masa $m_i$ (kg)	Otpor kotrljanja prednjeg kotača a (N)	Koeficijent aerodinamičnog otpora b (N/(km/h) <sup>2</sup> )
$375 < m_{ref} \leq 385$	380	33,4	0,0257
$385 < m_{ref} \leq 395$	390	34,3	0,0259
$395 < m_{ref} \leq 405$	400	35,2	0,0260
$405 < m_{ref} \leq 415$	410	36,1	0,0262
$415 < m_{ref} \leq 425$	420	37,0	0,0263
$425 < m_{ref} \leq 435$	430	37,8	0,0265
$435 < m_{ref} \leq 445$	440	38,7	0,0266
$445 < m_{ref} \leq 455$	450	39,6	0,0268
$455 < m_{ref} \leq 465$	460	40,5	0,0269
$465 < m_{ref} \leq 475$	470	41,4	0,0271
$475 < m_{ref} \leq 485$	480	42,2	0,0272
$485 < m_{ref} \leq 495$	490	43,1	0,0274
$495 < m_{ref} \leq 505$	500	44,0	0,0275
Na svakih 10 kg	Na svakih 10 kg	$a = 0,088 \times m_i$ (*)	$b = 0,000015 \times m_i + 0,02$ (**)

(\*) Vrijednost se zaokružuje na prvu decimalu.

(\*\*) Vrijednost se zaokružuje na četvrtu decimalu.

## Dodatak 6.

## Vozni ciklusi za ispitivanja tipa I.

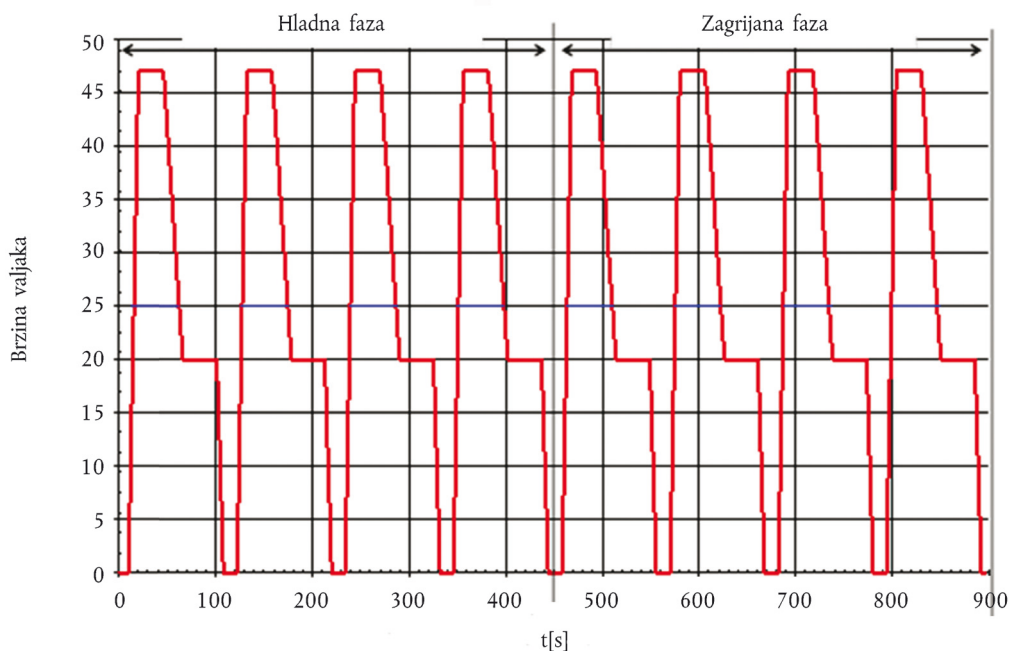
## 1) Ispitni ciklus prema pravilniku UNECE-a br. 47 (ECE R47)

## 1. Opis ispitnog ciklusa ECE R47

Ispitni ciklus ECE R47 koji je potrebno koristiti na dinamometru s valjcima mora odgovarati dijagramu u nastavku:

Slika Ap6-1.

## Ispitni ciklus prema ECE R47



Ispitni ciklus prema ECE R47 traje 896 sekundi i sastoji se od osam osnovnih ciklusa koji se provode bez prekida. Svaki se ciklus sastoji od sedam faza uvjeta vožnje (prazni hod, ubrzavanje, ustaljena brzina, usporavanje itd.) kako je navedeno u nastavku. Skraćeni dijagram brzine vozila ograničen na najviše 25 km/h primjenjiv je za (pot)kategorije vozila L1e-A i L1e-B s najvećom konstrukcijskom brzinom od 25 km/h.

2. Sljedeća karakteristika osnovnog ciklusa u obliku profila brzine valjaka dinamometra u odnosu na vrijeme ispitivanja ponavlja se ukupno osam puta. Hladna faza znači prvih 448 sekundi (četiri ciklusa) nakon pokretanja hladnog pogona i zagrijavanja motora. Zagrijana faza je zadnjih 448 sekundi (četiri ciklusa), kada se pogon dodatno zagrijao i konačno radi na radnoj temperaturi.

Tablica Ap6-1.

## Karakteristika jednog ciklusa ECE R47, profil brzine vozila u odnosu na vrijeme ispitivanja

Broj radnje	Radnja	Ubrzavanje (m/s <sup>2</sup> )	Brzina valjaka (km/h)	Trajanje radnje (s)	Ukupno trajanje jednog ciklusa (s)
1	Prazni hod	—	—	8	
2	Ubrzavanje	puna snaga motora	0-max		8
3	Stalna brzina	puna snaga motora	najviše	57	
4	Usporavanje	-0,56	najviše -20		65
5	Stalna brzina	—	20	36	101
6	Usporavanje	-0,93	20-0	6	107



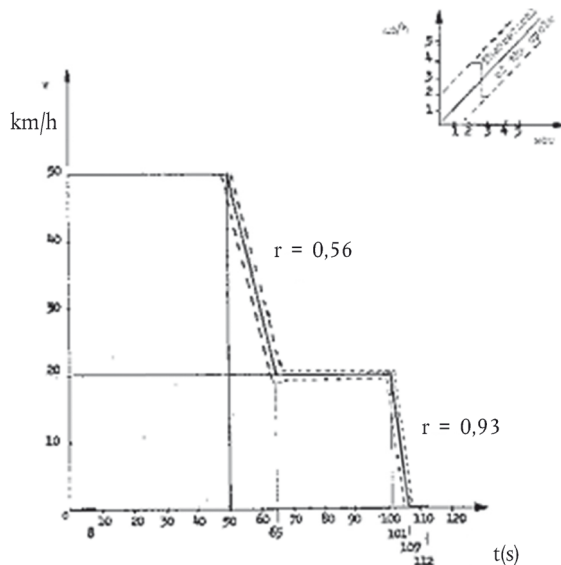
Broj radnje	Radnja	Ubrzavanje (m/s <sup>2</sup> )	Brzina valjaka (km/h)	Trajanje radnje (s)	Ukupno trajanje jednog ciklusa (s)
7	Prazni hod	—	—	5	112

### 3. Dopuštena odstupanja u ispitnom ciklusu ECE R47

Dopuštena odstupanja u ispitnom ciklusu prikazana na slici Ap 6-2. za jedan osnovni ciklus u ispitnom ciklusu ECE R47 moraju se načelno poštovati tijekom cijelog ciklusa ispitivanja.

Slika Ap6-2.

#### Dopuštena odstupanja u ciklusu ispitivanja prema ECE R47



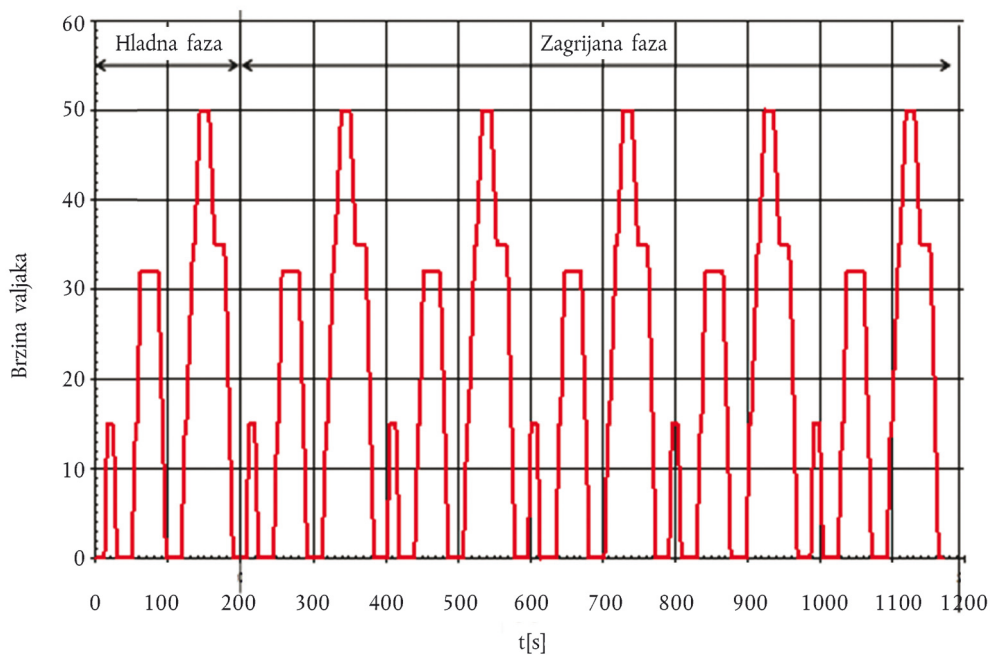
## 2) Vozni ciklus prema pravilniku UNECE-a br. 40 (ECE R40)

### 1. Opis ispitnog ciklusa

Ciklus ispitivanja ECE R40 koji je potrebno koristiti na dinamometru s valjcima mora odgovarati dijagramu u nastavku:

Slika Ap6-3.

#### Ispitni ciklus prema ECE R40



Ispitni ciklus prema ECE R40 traje 1 170 sekundi i sastoji se od šest osnovnih ciklusa gradske vožnje koji se provode bez prekida. Svaki osnovni ciklus gradske vožnje sastoji se od petnaest faza uvjeta vožnje (prazni hod, ubrzavanje, ustaljena brzina, usporavanje itd.) kako je navedeno u nastavku.

2. Sljedeća karakteristika ciklusa u obliku profila brzine valjaka dinamometra u odnosu na vrijeme ispitivanja ponavlja se ukupno 6 puta. Hladna faza znači prvih 195 sekundi (jedan osnovni ciklus gradske vožnje) nakon pokretanja hladnog pogona i zagrijavanja. Zagrijana faza je zadnjih 975 sekundi (pet osnovnih ciklusa gradske vožnje), kada se pogon dodatno zagrijao i konačno radi na radnoj temperaturi.

2.1

Tablica Ap6-2.

**Karakteristika osnovnog ciklusa gradske vožnje ECE R47, profil brzine vozila u odnosu na vrijeme ispitivanja**

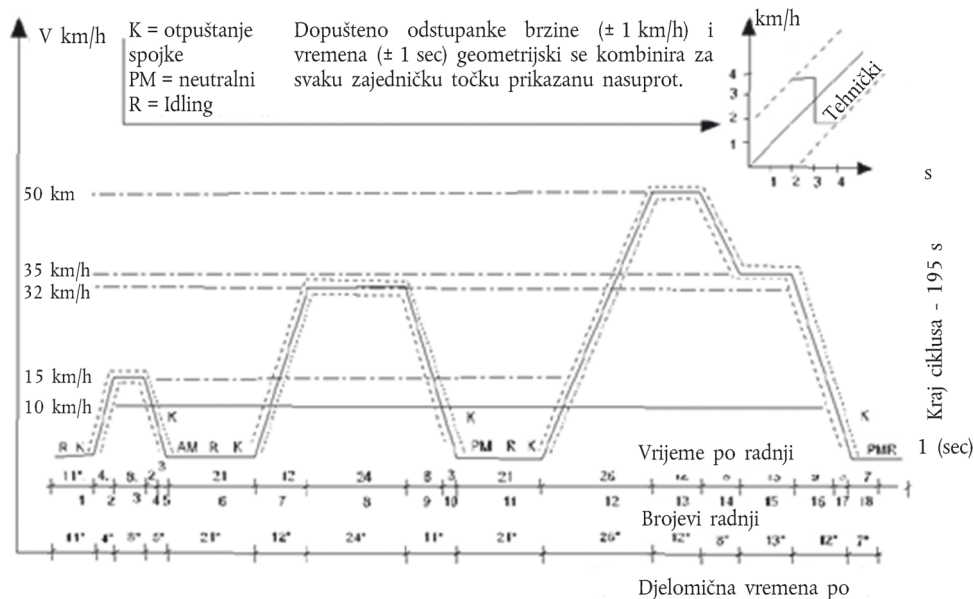
Br.	Narav radnje	Faza	Ubrzavanje (m/s <sup>2</sup> )	Brzina (km/h)	Trajanje svake		Ukupno vrijeme (s)	Stupanj prijenosa koji se upotrebljava u slučaju ručnog mjenjača
					Radnja (s)	Faza (s)		
1	Prazni hod	1	0	0	11	11	11	6 s PM + 5 s K (*)
2	Ubrzavanje	2	1,04	0-15	4	4	15	Prema uputama proizvođača
3	Ustaljena brzina	3	0	15	8	8	23	
4	Usporavanje	4	-0,69	15-10	2	5	25	
5	Usporavanje, spojka je otpuštena		-0,92	10-0	3		28	K (*)
6	Prazni hod	5	0	0	21	21	49	16 s PM + 5 s K (*)
7	Ubrzavanje	6	0,74	0-32	12	12	61	Prema uputama proizvođača
8	Ustaljena brzina	7		32	24	24	85	
9	Usporavanje	8	-0,75	32-10	8	11	93	
10	Usporavanje, spojka je otpuštena		-0,92	10-0	3		96	K (*)
11	Prazni hod	9	0	0	21	21	117	16 s PM + 5 s K (*)
12	Ubrzavanje	10	0,53	0-50	26	26	143	Prema uputama proizvođača
13	Ustaljena brzina	11	0	50	12	12	155	
14	Usporavanje	12	-0,52	50-35	8	8	163	
15	Ustaljena brzina	13	0	35	13	13	176	
16	Usporavanje	14	-0,68	35-10	9		185	
17	Usporavanje, spojka je otpuštena		-0,92	10-0	3		188	K (*)
18	Prazni hod	15	0	0	7	7	195	7 s PM (*)

(\*) PM = mjenjač u neutralnom položaju, uključena spojka. K = spojka je otpuštena.

3. **Dopuštena odstupanja u ispitnom ciklusu ECE R40**

Dopuštena odstupanja u ispitnom ciklusu prikazana na slici Ap 6-4. za jedan osnovni ciklus gradske vožnje u ispitnom ciklusu ECE R40 moraju se načelno poštovati tijekom cijelog ciklusa ispitivanja.

Slika Ap6-4.

**Dopuštena odstupanja u ispitnom ciklusu prema ECE R40****4. Opće primjenjiva dopuštena odstupanja u ispitnim ciklusima ECE R40 i R47**

- 4.1. U svim fazama ispitnog ciklusa dopušta se odstupanje 1 km/h od teorijske brzine, naviše i naniže. Dopuštena odstupanja za brzinu veća od onih propisanih prihvaćaju se tijekom promjena faze pod uvjetom da se dopuštena odstupanja nikad ne prelaze dulje od 0,5 sekundi u bilo kojoj prilici, ne dovodeći u pitanje odredbe točka 4.3. i 4.4. Dopušteno odstupanje za vrijeme je + 0,5 s.
- 4.2. Udaljenost prijeđena tijekom ciklusa mora biti izmjerena unutar (0 / + 2) posto.
- 4.3. Ako su mogućnosti ubrzanja vozila kategorije L nedovoljne za obavljanje faza ubrzanja unutar propisanih graničnih vrijednosti odstupanja ili se zbog manjka pogonske snage ne može postići najveća propisana brzina vozila u pojedinačnim ciklusima, vozilo se mora voziti sa zaklopkom za snagu u krajnjem položaju dok ne dosegne propisanu brzinu za ciklus te se ispitni ciklus normalno nastavlja.
- 4.4. Ako je razdoblje usporavanja kraće od onog propisanog za odgovarajuću fazu, sukladnost s vremenskim trajanjem teoretskog ciklusa postiže se spajanjem razdoblja stalne brzine ili praznog hoda u sljedeću radnju. U takvim se slučajevima ne primjenjuje točka 4.1.

**5. Uzorkovanje protoka ispušnih plinova vozila u ispitnim ciklusima ECE R40 i R47**

- 5.1. Provjera protutlaka iz uređaja za uzorkovanje  
Tijekom prethodnih ispitivanja provodi se provjera da je protutlak uspostavljen na uređaju za uzorkovanje jednak atmosferskom tlaku unutar  $\pm 1$  230 Pa.
- 5.2. Uzorkovanje počinje na  $t = 0$  neposredno prije paljenja i pokretanja motora s unutarnjim izgaranjem ako je taj motor dio vrste pogona.
- 5.3. Motor s unutarnjim izgaranjem pokreće se s pomoću uređaja predviđenih za tu svrhu – naprave za hladno pokretanje, dekompresijskog ventila itd. – u skladu s uputama proizvođača.
- 5.4. Vreće za uzorkovanje se moraju nepropusno zatvoriti čim je punjenje završeno.
- 5.5. Na kraju ispitnog ciklusa sustav za sakupljanje mješavine razrijeđenih ispušnih plinova i zraka za razrjeđivanje mora se zatvoriti, a ispušni plinovi iz motora ispuštiti u atmosferu.

**6. Postupci za promjenu stupnja prijenosa**

- 6.1. Ispitivanje ECE R47 provodi se korištenjem postupka za promjenu stupnja prijenosa iz točke 2.3. pravilnika UNECE-a br. 47.
- 6.2. Ispitivanje ECE R40 provodi se korištenjem postupka za promjenu stupnja prijenosa iz točke 2.3. pravilnika UNECE-a br. 40.

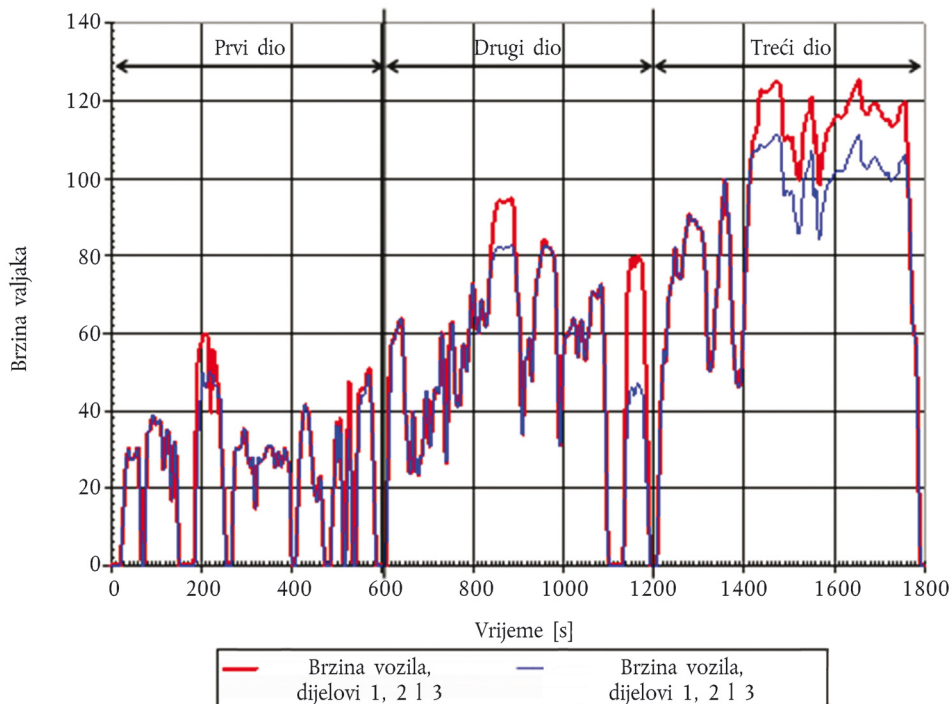
## 3) Svjetski usklađeni ciklus ispitivanja za motocikle (WMTC), faza 2.

## 1. Opis ispitnog ciklusa

WMTC faza 2. koju je potrebno koristiti na dinamometru s valjcima mora odgovarati dijagramu u nastavku:

Slika Ap6-5.

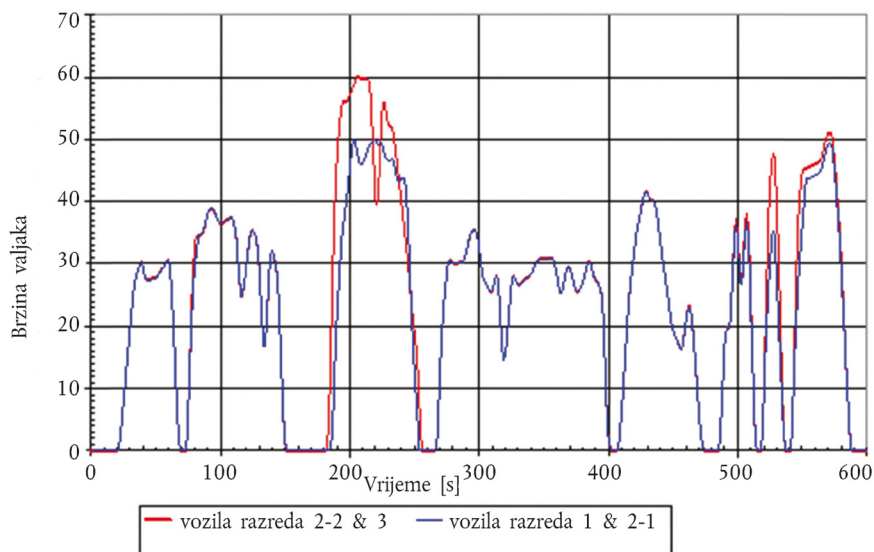
## WMTC faza 2.



- 1.1. WMTC faza 2. uključuje isti dijagram brzine vozila kao WMTC faza 1. uz dodatne propise za promjenu stupnja prijenosa. WMTC faza 2. traje 1 800 sekundi i sastoji se od tri dijela koji se provode bez prekida. Karakteristični uvjeti vožnje (prazni hod, ubrzavanje, ustaljena brzina, usporavanje itd.) utvrđeni su u točkama i tablicama u nastavku.
2. WMTC faza 2., prvi dio ciklusa

Slika Ap6-6.

## WMTC faza 2., prvi dio



- 2.1 WMTC faza 2. uključuje isti dijagram brzine vozila kao WMTC faza 1. uz dodatne propise za promjenu stupnja prijenosa. Karakteristična brzina valjaka u odnosu na vrijeme ispitivanja prvog dijela ciklusa WMTC faze 2. utvrđena je u sljedećim tablicama u nastavku.



2.2.2.

Tablica Ap6-4.

## WMTC faza 2, prvi dio ciklusa, smanjena brzina za vozila razreda 1. I 2-1., 181 do 360 sekundi

vrijeme u s	brzina valjaka u km/h	indikatori faze				vrijeme u s	brzina valjaka u km/h	indikatori faze				vrijeme u s	brzina valjaka u km/h	indikatori faze			
		zaustavljanje	ubrzanje	vožnja	usporavanje			zaustavljanje	ubrzanje	vožnja	usporavanje			zaustavljanje	ubrzanje	vožnja	usporavanje
181	0,0	X				241	43,9			X		301	30,6			X	
182	0,0	X				242	43,8				X	302	29,0			X	
183	0,0	X				243	43,0				X	303	27,8			X	
184	0,0	X				244	40,9				X	304	27,2			X	
185	0,4		X			245	36,9				X	305	26,9			X	
186	1,8		X			246	32,1				X	306	26,5			X	
187	5,4		X			247	26,6				X	307	26,1			X	
188	11,1		X			248	21,8				X	308	25,7			X	
189	16,7		X			249	17,2				X	309	25,5			X	
190	21,3		X			250	13,7				X	310	25,7			X	
191	24,8		X			251	10,3				X	311	26,4			X	
192	28,4		X			252	7,0				X	312	27,3			X	
193	31,8		X			253	3,5				X	313	28,1			X	
194	34,6		X			254	0,0	X				314	27,9				X
195	36,3		X			255	0,0	X				315	26,0				X
196	37,8		X			256	0,0	X				316	22,7				X
197	39,6		X			257	0,0	X				317	19,0				X
198	41,3		X			258	0,0	X				318	16,0				X
199	43,3		X			259	0,0	X				319	14,6		X		
200	45,1		X			260	0,0	X				320	15,2		X		
201	47,5		X			261	0,0	X				321	16,9		X		
202	49,0		X			262	0,0	X				322	19,3		X		
203	50,0			X		263	0,0	X				323	22,0		X		
204	49,5			X		264	0,0	X				324	24,6		X		
205	48,8			X		265	0,0	X				325	26,8		X		
206	47,6			X		266	0,0	X				326	27,9		X		
207	46,5			X		267	0,5		X			327	28,0			X	
208	46,1			X		268	2,9		X			328	27,7			X	
209	46,1			X		269	8,2		X			329	27,1			X	
210	46,6			X		270	13,2		X			330	26,8			X	
211	46,9			X		271	17,8		X			331	26,6			X	
212	47,2			X		272	21,4		X			332	26,8			X	
213	47,8			X		273	24,1		X			333	27,0			X	
214	48,4			X		274	26,4		X			334	27,2			X	
215	48,9			X		275	28,4		X			335	27,4			X	
216	49,2			X		276	29,9		X			336	27,5			X	
217	49,6			X		277	30,5			X		337	27,7			X	
218	49,9			X		278	30,5			X		338	27,9			X	
219	50,0			X		279	30,3			X		339	28,1			X	
220	49,8			X		280	30,2			X		340	28,3			X	
221	49,5			X		281	30,1			X		341	28,6			X	
222	49,2			X		282	30,1			X		342	29,1			X	
223	49,3			X		283	30,1			X		343	29,6			X	
224	49,4			X		284	30,2			X		344	30,1			X	
225	49,4			X		285	30,2			X		345	30,6			X	
226	48,6			X		286	30,2			X		346	30,8			X	
227	47,8			X		287	30,2			X		347	30,8			X	
228	47,0			X		288	30,5			X		348	30,8			X	
229	46,9			X		289	31,0			X		349	30,8			X	
230	46,6			X		290	31,9			X		350	30,8			X	
231	46,6			X		291	32,8			X		351	30,8			X	
232	46,6			X		292	33,7			X		352	30,8			X	
233	46,9			X		293	34,5			X		353	30,8			X	
234	46,4			X		294	35,1			X		354	30,9			X	
235	45,6			X		295	35,5			X		355	30,9			X	
236	44,4			X		296	35,6			X		356	30,9			X	
237	43,5			X		297	35,4			X		357	30,8			X	
238	43,2			X		298	35,0			X		358	30,4			X	
239	43,3			X		299	34,0			X		359	29,6			X	
240	43,7			X		300	32,4			X		360	28,4			X	

2.2.3.

Tablica Ap6-5.

## WMTC faza 2, prvi dio ciklusa, smanjena brzina za vozila razreda 1. i 2-1., 361 do 540 sekundi

vrijeme u s	brzina valjaka u km/h	indikatori faze				vrijeme u s	brzina valjaka u km/h	indikatori faze				vrijeme u s	brzina valjaka u km/h	indikatori faze			
		zaustavljanje	ubrzanje	vožnja	usporavanje			zaustavljanje	ubrzanje	vožnja	usporavanje			zaustavljanje	ubrzanje	vožnja	usporavanje
361	27,1			X		421	34,0		X			481	0,0	X			
362	26,0			X		422	35,4		X			482	0,0	X			
363	25,4			X		423	36,5		X			483	0,0	X			
364	25,5			X		424	37,5		X			484	0,0	X			
365	26,3			X		425	38,6		X			485	0,0	X			
366	27,3			X		426	39,6		X			486	1,4		X		
367	28,3			X		427	40,7		X			487	4,5		X		
368	29,2			X		428	41,4		X			488	8,8		X		
369	29,5			X		429	41,7			X		489	13,4		X		
370	29,4			X		430	41,4			X		490	17,3		X		
371	28,9			X		431	40,9			X		491	19,2		X		
372	28,1			X		432	40,5			X		492	19,7		X		
373	27,1			X		433	40,2			X		493	19,8		X		
374	26,3			X		434	40,1			X		494	20,7		X		
375	25,7			X		435	40,1			X		495	23,7		X		
376	25,5			X		436	39,8				X	496	27,9		X		
377	25,6			X		437	38,9				X	497	31,9		X		
378	25,9			X		438	37,4				X	498	35,4		X		
379	26,3			X		439	35,8				X	499	36,2				X
380	26,9			X		440	34,1				X	500	34,2				X
381	27,6			X		441	32,5				X	501	30,2				X
382	28,4			X		442	30,9				X	502	27,1				X
383	29,3			X		443	29,4				X	503	26,6		X		
384	30,1			X		444	27,9				X	504	28,6		X		
385	30,4			X		445	26,5				X	505	32,6		X		
386	30,2			X		446	25,0				X	506	35,5		X		
387	29,5			X		447	23,4				X	507	36,6				X
388	28,6			X		448	21,8				X	508	34,6				X
389	27,9			X		449	20,3				X	509	30,0				X
390	27,5			X		450	19,3				X	510	23,1				X
391	27,2			X		451	18,7				X	511	16,7				X
392	26,9				X	452	18,3				X	512	10,7				X
393	26,4				X	453	17,8				X	513	4,7				X
394	25,7				X	454	17,4				X	514	1,2				X
395	24,9				X	455	16,8				X	515	0,0	X			
396	21,4				X	456	16,3			X		516	0,0	X			
397	15,9				X	457	16,5			X		517	0,0	X			
398	9,9				X	458	17,6			X		518	0,0	X			
399	4,9				X	459	19,2			X		519	3,0		X		
400	2,1				X	460	20,8			X		520	8,2		X		
401	0,9				X	461	22,2			X		521	14,3		X		
402	0,0	X				462	23,0			X		522	19,3		X		
403	0,0	X				463	23,0				X	523	23,5		X		
404	0,0	X				464	22,0				X	524	27,3		X		
405	0,0	X				465	20,1				X	525	30,8		X		
406	0,0	X				466	17,7				X	526	33,7		X		
407	0,0	X				467	15,0				X	527	35,2		X		
408	1,2		X			468	12,1				X	528	35,2				X
409	3,2		X			469	9,1				X	529	32,5				X
410	5,9		X			470	6,2				X	530	27,9				X
411	8,8		X			471	3,6				X	531	23,2				X
412	12,0		X			472	1,8				X	532	18,5				X
413	15,4		X			473	0,8				X	533	13,8				X
414	18,9		X			474	0,0	X				534	9,1				X
415	22,1		X			475	0,0	X				535	4,5				X
416	24,7		X			476	0,0	X				536	2,3				X
417	26,8		X			477	0,0	X				537	0,0	X			
418	28,7		X			478	0,0	X				538	0,0	X			
419	30,6		X			479	0,0	X				539	0,0	X			
420	32,4		X			480	0,0	X				540	0,0	X			

2.2.4.

Tablica Ap6-6.

## WMTC faza 2., prvi dio ciklusa, smanjena brzina za vozila razreda 1. i 2-1., 541 do 600 sekundi

vrijeme u s	brzina valjaka u km/h	indikatori faze			
		zaustavljanje	ubrzaavanje	vožnja	usporavanje
541	0,0	X			
542	2,8		X		
543	8,1		X		
544	14,3		X		
545	19,2		X		
546	23,5		X		
547	27,2		X		
548	30,5		X		
549	33,1		X		
550	35,7		X		
551	38,3		X		
552	41,0		X		
553	43,6			X	
554	43,7			X	
555	43,8			X	
556	43,9			X	
557	44,0			X	
558	44,1			X	
559	44,2			X	
560	44,3			X	
561	44,4			X	
562	44,5			X	
563	44,6			X	
564	44,9			X	
565	45,5			X	
566	46,3			X	
567	47,1			X	
568	48,0			X	
569	48,7			X	
570	49,2			X	
571	49,4			X	
572	49,3			X	
573	48,7				X
574	47,3				X
575	45,0				X
576	42,3				X
577	39,5				X
578	36,6				X
579	33,7				X
580	30,1				X
581	26,0				X
582	21,8				X
583	17,7				X
584	13,5				X
585	9,4				X
586	5,6				X
587	2,1				X
588	0,0	X			
589	0,0	X			
590	0,0	X			
591	0,0	X			
592	0,0	X			
593	0,0	X			
594	0,0	X			
595	0,0	X			
596	0,0	X			
597	0,0	X			
598	0,0	X			
599	0,0	X			
600	0,0	X			





2.2.6.

Tablica Ap6-8.

## WMTC faza 2., prvi dio ciklusa za vozila razreda 2-2. i 3., 181 do 360 sekundi

vrijeme u s	brzina valjaka u km/h	indikatori faze				vrijeme u s	brzina valjaka u km/h	indikatori faze				vrijeme u s	brzina valjaka u km/h	indikatori faze			
		zaustavljanje	ubrzanje	vožnja	usporavanje			zaustavljanje	ubrzanje	vožnja	usporavanje			zaustavljanje	ubrzanje	vožnja	usporavanje
181	0,0	X				241	38,3				X	301	30,6			X	
182	0,0	X				242	36,4				X	302	28,9			X	
183	2,0		X			243	34,6				X	303	27,8			X	
184	6,0		X			244	32,7				X	304	27,2			X	
185	12,4		X			245	30,6				X	305	26,9			X	
186	21,4		X			246	28,1				X	306	26,5			X	
187	30,0		X			247	25,5				X	307	26,1			X	
188	37,1		X			248	23,1				X	308	25,7			X	
189	42,5		X			249	21,2				X	309	25,5			X	
190	46,6		X			250	19,5				X	310	25,7			X	
191	49,8		X			251	17,8				X	311	26,4			X	
192	52,4		X			252	15,3				X	312	27,3			X	
193	54,4		X			253	11,5				X	313	28,1			X	
194	55,6		X			254	7,2				X	314	27,9				X
195	56,1			X		255	2,5				X	315	26,0				X
196	56,2			X		256	0,0	X				316	22,7				X
197	56,2			X		257	0,0	X				317	19,0				X
198	56,2			X		258	0,0	X				318	16,0				X
199	56,7			X		259	0,0	X				319	14,6		X		
200	57,2			X		260	0,0	X				320	15,2		X		
201	57,7			X		261	0,0	X				321	16,9		X		
202	58,2			X		262	0,0	X				322	19,3		X		
203	58,7			X		263	0,0	X				323	22,0		X		
204	59,3			X		264	0,0	X				324	24,6		X		
205	59,8			X		265	0,0	X				325	26,8		X		
206	60,0			X		266	0,0	X				326	27,9		X		
207	60,0			X		267	0,5		X			327	28,1			X	
208	59,9			X		268	2,9		X			328	27,7			X	
209	59,9			X		269	8,2		X			329	27,2			X	
210	59,9			X		270	13,2		X			330	26,8			X	
211	59,9			X		271	17,8		X			331	26,6			X	
212	59,9			X		272	21,4		X			332	26,8			X	
213	59,8			X		273	24,1		X			333	27,0			X	
214	59,6				X	274	26,4		X			334	27,2			X	
215	59,1				X	275	28,4		X			335	27,4			X	
216	57,1				X	276	29,9		X			336	27,6			X	
217	53,2				X	277	30,5		X			337	27,7			X	
218	48,3				X	278	30,5			X		338	27,9			X	
219	43,9				X	279	30,3			X		339	28,1			X	
220	40,3				X	280	30,2			X		340	28,3			X	
221	39,5				X	281	30,1			X		341	28,6			X	
222	41,3		X			282	30,1			X		342	29,0			X	
223	45,2		X			283	30,1			X		343	29,6			X	
224	50,1		X			284	30,1			X		344	30,1			X	
225	53,7		X			285	30,1			X		345	30,5			X	
226	55,8		X			286	30,1			X		346	30,7			X	
227	55,8				X	287	30,2			X		347	30,8			X	
228	54,7				X	288	30,4			X		348	30,8			X	
229	53,3				X	289	31,0			X		349	30,8			X	
230	52,3				X	290	31,8			X		350	30,8			X	
231	52,0				X	291	32,7			X		351	30,8			X	
232	52,1				X	292	33,6			X		352	30,8			X	
233	51,8				X	293	34,4			X		353	30,8			X	
234	50,8				X	294	35,0			X		354	30,9			X	
235	49,2				X	295	35,4			X		355	30,9			X	
236	47,5				X	296	35,5			X		356	30,9			X	
237	45,7				X	297	35,3			X		357	30,8			X	
238	43,9				X	298	34,9			X		358	30,4			X	
239	42,0				X	299	33,9			X		359	29,6			X	
240	40,2				X	300	32,4			X		360	28,4			X	

2.2.7.

Tablica Ap6-9.

## WMTC faza 2., prvi dio ciklusa za vozila razreda 2-2. i 3., 361 do 540 sekundi

vrijeme u s	brzina valjaka u km/h	indikatori faze				vrijeme u s	brzina valjaka u km/h	indikatori faze				vrijeme u s	brzina valjaka u km/h	indikatori faze			
		zaustavljanje	ubrzanje	vožnja	usporavanje			zaustavljanje	ubrzanje	vožnja	usporavanje			zaustavljanje	ubrzanje	vožnja	usporavanje
361	27,1			X		421	34,0		X			481	0,0	X			
362	26,0			X		422	35,4		X			482	0,0	X			
363	25,4			X		423	36,5		X			483	0,0	X			
364	25,5			X		424	37,5		X			484	0,0	X			
365	26,3			X		425	38,6		X			485	0,0	X			
366	27,3			X		426	39,7		X			486	1,4		X		
367	28,4			X		427	40,7		X			487	4,5		X		
368	29,2			X		428	41,5		X			488	8,8		X		
369	29,5			X		429	41,7			X		489	13,4		X		
370	29,5			X		430	41,5			X		490	17,3		X		
371	29,0			X		431	41,0			X		491	19,2		X		
372	28,1			X		432	40,6			X		492	19,7		X		
373	27,2			X		433	40,3			X		493	19,8		X		
374	26,3			X		434	40,2			X		494	20,7		X		
375	25,7			X		435	40,1			X		495	23,6		X		
376	25,5			X		436	39,8				X	496	28,1		X		
377	25,6			X		437	38,9				X	497	32,8		X		
378	26,0			X		438	37,5				X	498	36,3		X		
379	26,4			X		439	35,8				X	499	37,1				X
380	27,0			X		440	34,2				X	500	35,1				X
381	27,7			X		441	32,5				X	501	31,1				X
382	28,5			X		442	30,9				X	502	28,0				X
383	29,4			X		443	29,4				X	503	27,5		X		
384	30,2			X		444	28,0				X	504	29,5		X		
385	30,5			X		445	26,5				X	505	34,0		X		
386	30,3			X		446	25,0				X	506	37,0		X		
387	29,5			X		447	23,5				X	507	38,0				X
388	28,7			X		448	21,9				X	508	36,1				X
389	27,9			X		449	20,4				X	509	31,5				X
390	27,5			X		450	19,4				X	510	24,5				X
391	27,3			X		451	18,8				X	511	17,5				X
392	27,0				X	452	18,4				X	512	10,5				X
393	26,5				X	453	18,0				X	513	4,5				X
394	25,8				X	454	17,5				X	514	1,0				X
395	25,0				X	455	16,9				X	515	0,0	X			
396	21,5				X	456	16,4			X		516	0,0	X			
397	16,0				X	457	16,6			X		517	0,0	X			
398	10,0				X	458	17,7			X		518	0,0	X			
399	5,0				X	459	19,4			X		519	2,9		X		
400	2,2				X	460	20,9			X		520	8,0		X		
401	1,0				X	461	22,3			X		521	16,0		X		
402	0,0	X				462	23,2			X		522	24,0		X		
403	0,0	X				463	23,2				X	523	32,0		X		
404	0,0	X				464	22,2				X	524	38,8		X		
405	0,0	X				465	20,3				X	525	43,1		X		
406	0,0	X				466	17,9				X	526	46,0		X		
407	0,0	X				467	15,2				X	527	47,5				X
408	1,2		X			468	12,3				X	528	47,5				X
409	3,2		X			469	9,3				X	529	44,8				X
410	5,9		X			470	6,4				X	530	40,1				X
411	8,8		X			471	3,8				X	531	33,8				X
412	12,0		X			472	2,0				X	532	27,2				X
413	15,4		X			473	0,9				X	533	20,0				X
414	18,9		X			474	0,0	X				534	12,8				X
415	22,1		X			475	0,0	X				535	7,0				X
416	24,8		X			476	0,0	X				536	2,2				X
417	26,8		X			477	0,0	X				537	0,0	X			
418	28,7		X			478	0,0	X				538	0,0	X			
419	30,6		X			479	0,0	X				539	0,0	X			
420	32,4		X			480	0,0	X				540	0,0	X			

2.2.8

Tablica Ap6-10.

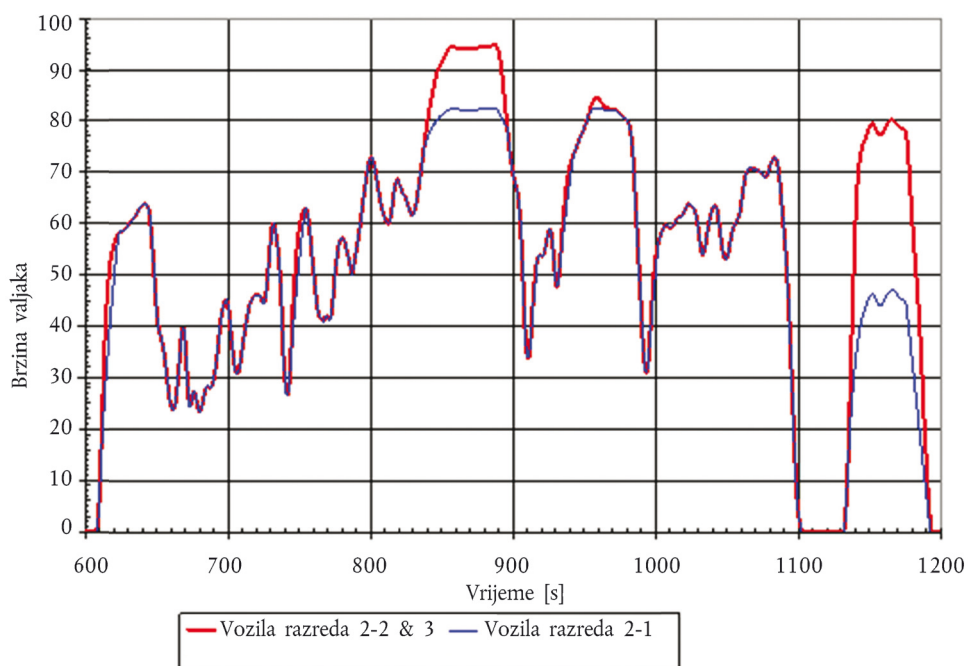
## WMTC faza 2., prvi dio ciklusa za vozila razreda 2-2. i 3., 541 do 600 sekundi

vrijeme u s	brzina valjaka u km/h	indikatori faze			
		zaustavljanje	ubrzanje	vožnja	usporavanje
541	0,0	X			
542	2,7		X		
543	8,0		X		
544	16,0		X		
545	24,0		X		
546	32,0		X		
547	37,2		X		
548	40,4		X		
549	43,1		X		
550	44,6		X		
551	45,2			X	
552	45,3			X	
553	45,4			X	
554	45,5			X	
555	45,6			X	
556	45,7			X	
557	45,8			X	
558	45,9			X	
559	46,0			X	
560	46,1			X	
561	46,2			X	
562	46,3			X	
563	46,4			X	
564	46,7			X	
565	47,2			X	
566	48,0			X	
567	48,9			X	
568	49,8			X	
569	50,5			X	
570	51,0			X	
571	51,1			X	
572	51,0			X	
573	50,4				X
574	49,0				X
575	46,7				X
576	44,0				X
577	41,1				X
578	38,3				X
579	35,4				X
580	31,8				X
581	27,3				X
582	22,4				X
583	17,7				X
584	13,4				X
585	9,3				X
586	5,5				X
587	2,0				X
588	0,0	X			
589	0,0	X			
590	0,0	X			
591	0,0	X			
592	0,0	X			
593	0,0	X			
594	0,0	X			
595	0,0	X			
596	0,0	X			
597	0,0	X			
598	0,0	X			
599	0,0	X			
600	0,0	X			

## 3. WMTC faza 2., drugi dio

Slika Ap6-7.

WMTC faza 2., drugi dio



- 3.1. WMTC faza 2. uključuje isti dijagram brzine vozila kao WMTC faza 1. uz dodatne propise za promjenu stupnja prijenosa. Karakteristična brzina valjaka u odnosu na vrijeme ispitivanja drugog dijela ciklusa WMTC faze 2. utvrđena je u sljedećim tablicama.



3.1.2.

Tablica Ap6-12.

## WMTC faza 2., drugi dio ciklusa, smanjena brzina za vozila razreda 2-1., 181 do 360 sekundi

vrijeme u s	brzina valjaka u km/h	indikatori faze				vrijeme u s	brzina valjaka u km/h	indikatori faze				vrijeme u s	brzina valjaka u km/h	indikatori faze			
		zaustavljanje	ubrzanje	vožnja	usporenje			zaustavljanje	ubrzanje	vožnja	usporenje			zaustavljanje	ubrzanje	vožnja	usporenje
181	57,0				X	241	77,5		X			301	68,3				X
182	56,3				X	242	78,1			X		302	67,3				X
183	55,2				X	243	78,6			X		303	66,1				X
184	53,9				X	244	79,0			X		304	63,9				X
185	52,6				X	245	79,4			X		305	60,2				X
186	51,4				X	246	79,7			X		306	54,9				X
187	50,1		X			247	80,1			X		307	48,1				X
188	51,5		X			248	80,7			X		308	40,9				X
189	53,1		X			249	80,8			X		309	36,0				X
190	54,8		X			250	81,0			X		310	33,9				X
191	56,6		X			251	81,2			X		311	33,9		X		
192	58,5		X			252	81,6			X		312	36,5		X		
193	60,6		X			253	81,9			X		313	40,1		X		
194	62,8		X			254	82,1			X		314	43,5		X		
195	64,9		X			255	82,1			X		315	46,8		X		
196	67,0		X			256	82,3			X		316	49,8		X		
197	69,1		X			257	82,4			X		317	52,8		X		
198	70,9		X			258	82,4			X		318	53,9		X		
199	72,2		X			259	82,3			X		319	53,9		X		
200	72,8				X	260	82,3			X		320	53,7		X		
201	72,8				X	261	82,2			X		321	53,7		X		
202	71,9				X	262	82,2			X		322	54,3		X		
203	70,5				X	263	82,1			X		323	55,4		X		
204	68,8				X	264	82,1			X		324	56,8		X		
205	67,1				X	265	82,0			X		325	58,1		X		
206	65,4				X	266	82,0			X		326	58,9				X
207	63,9				X	267	81,9			X		327	58,2				X
208	62,8				X	268	81,9			X		328	55,8				X
209	61,8				X	269	81,9			X		329	52,6				X
210	61,0				X	270	81,9			X		330	49,2				X
211	60,4				X	271	81,9			X		331	47,6		X		
212	60,0		X			272	82,0			X		332	48,4		X		
213	60,2		X			273	82,0			X		333	51,4		X		
214	61,4		X			274	82,1			X		334	54,2		X		
215	63,3		X			275	82,2			X		335	56,9		X		
216	65,5		X			276	82,3			X		336	59,4		X		
217	67,4		X			277	82,4			X		337	61,8		X		
218	68,5		X			278	82,5			X		338	64,1		X		
219	68,7				X	279	82,5			X		339	66,2		X		
220	68,1				X	280	82,5			X		340	68,2		X		
221	67,3				X	281	82,5			X		341	70,2		X		
222	66,5				X	282	82,4			X		342	72,0		X		
223	65,9				X	283	82,4			X		343	73,7		X		
224	65,5				X	284	82,4			X		344	74,4		X		
225	64,9				X	285	82,5			X		345	75,1		X		
226	64,1				X	286	82,5			X		346	75,8		X		
227	63,0				X	287	82,5			X		347	76,5		X		
228	62,1				X	288	82,4			X		348	77,2		X		
229	61,6		X			289	82,3			X		349	77,8		X		
230	61,7		X			290	81,6			X		350	78,5		X		
231	62,3		X			291	81,3			X		351	79,2		X		
232	63,5		X			292	80,3			X		352	80,0		X		
233	65,3		X			293	79,9			X		353	81,0			X	
234	67,3		X			294	79,2			X		354	81,2			X	
235	69,2		X			295	79,2			X		355	81,8			X	
236	71,1		X			296	78,4				X	356	82,2			X	
237	73,0		X			297	75,7				X	357	82,2			X	
238	74,8		X			298	73,2				X	358	82,4			X	
239	75,7		X			299	71,1				X	359	82,5			X	
240	76,7		X			300	69,5				X	360	82,5			X	

3.1.3.

Tablica Ap6-13.

## WMTC faza 2., drugi dio ciklusa, smanjena brzina za vozila razreda 2-1., 361 do 540 sekundi

vrijeme u s	brzina valjaka u km/h	indikatori faze				vrijeme u s	brzina valjaka u km/h	indikatori faze				vrijeme u s	brzina valjaka u km/h	indikatori faze			
		zaustavljanje	ubrzanje	vožnja	usporenje			zaustavljanje	ubrzanje	vožnja	usporenje			zaustavljanje	ubrzanje	vožnja	usporenje
361	82,5			X		421	63,1			X		481	72,0			X	
362	82,5			X		422	63,6			X		482	72,6			X	
363	82,3			X		423	63,9			X		483	72,8			X	
364	82,1			X		424	63,8			X		484	72,7			X	
365	82,1			X		425	63,6			X		485	72,0				X
366	82,1			X		426	63,3				X	486	70,4				X
367	82,1			X		427	62,8				X	487	67,7				X
368	82,1			X		428	61,9				X	488	64,4				X
369	82,1			X		429	60,5				X	489	61,0				X
370	82,1			X		430	58,6				X	490	57,6				X
371	82,1			X		431	56,5				X	491	54,0				X
372	82,1			X		432	54,6				X	492	49,7				X
373	81,9			X		433	53,8			X		493	44,4				X
374	81,6			X		434	54,5			X		494	38,2				X
375	81,3			X		435	56,1			X		495	31,2				X
376	81,1			X		436	57,9			X		496	24,0				X
377	80,8			X		437	59,7			X		497	16,8				X
378	80,6			X		438	61,2			X		498	10,4				X
379	80,4			X		439	62,3			X		499	5,7				X
380	80,1			X		440	63,1			X		500	2,8				X
381	79,7				X	441	63,6				X	501	1,6				X
382	78,6				X	442	63,5				X	502	0,3				X
383	76,8				X	443	62,7				X	503	0,0	X			
384	73,7				X	444	60,9				X	504	0,0	X			
385	69,4				X	445	58,7				X	505	0,0	X			
386	64,0				X	446	56,4				X	506	0,0	X			
387	58,6				X	447	54,5				X	507	0,0	X			
388	53,2				X	448	53,3				X	508	0,0	X			
389	47,8				X	449	53,0			X		509	0,0	X			
390	42,4				X	450	53,5			X		510	0,0	X			
391	37,0				X	451	54,6			X		511	0,0	X			
392	33,0				X	452	56,1			X		512	0,0	X			
393	30,9				X	453	57,6			X		513	0,0	X			
394	30,9		X			454	58,9			X		514	0,0	X			
395	33,5		X			455	59,8			X		515	0,0	X			
396	37,2		X			456	60,3			X		516	0,0	X			
397	40,8		X			457	60,7			X		517	0,0	X			
398	44,2		X			458	61,3			X		518	0,0	X			
399	47,4		X			459	62,4			X		519	0,0	X			
400	50,4		X			460	64,1			X		520	0,0	X			
401	53,3		X			461	66,2			X		521	0,0	X			
402	56,1		X			462	68,1			X		522	0,0	X			
403	57,3		X			463	69,7			X		523	0,0	X			
404	58,1		X			464	70,4			X		524	0,0	X			
405	58,8		X			465	70,7			X		525	0,0	X			
406	59,4		X			466	70,7			X		526	0,0	X			
407	59,8			X		467	70,7			X		527	0,0	X			
408	59,7			X		468	70,7			X		528	0,0	X			
409	59,4			X		469	70,6			X		529	0,0	X			
410	59,2			X		470	70,5			X		530	0,0	X			
411	59,2			X		471	70,4			X		531	0,0	X			
412	59,6			X		472	70,2			X		532	0,0	X			
413	60,0			X		473	70,1			X		533	2,3		X		
414	60,5			X		474	69,8			X		534	7,2		X		
415	61,0			X		475	69,5			X		535	13,5		X		
416	61,2			X		476	69,1			X		536	18,7		X		
417	61,3			X		477	69,1			X		537	22,9		X		
418	61,4			X		478	69,5			X		538	26,7		X		
419	61,7			X		479	70,3			X		539	30,0		X		
420	62,3			X		480	71,2			X		540	32,8		X		



3.1.4.

Tablica Ap6-14.

## WMTC faza 2., drugi dio ciklusa, smanjena brzina za vozila razreda 2-1., 541 do 600 sekundi

vrijeme u s	brzina valjaka u km/h	indikator faze			
		zaustavljanje	ubrzanje	vožnja	usporavanje
541	35,2		X		
542	37,3		X		
543	39,1		X		
544	40,8		X		
545	41,8		X		
546	42,5		X		
547	43,3		X		
548	44,1		X		
549	45,0		X		
550	45,7		X		
551	46,2			X	
552	46,3			X	
553	46,1			X	
554	45,6			X	
555	44,9			X	
556	44,4			X	
557	44,0			X	
558	44,0			X	
559	44,3			X	
560	44,8			X	
561	45,3			X	
562	45,9			X	
563	46,5			X	
564	46,8			X	
565	47,1			X	
566	47,1			X	
567	47,0			X	
568	46,7			X	
569	46,3			X	
570	45,9			X	
571	45,6			X	
572	45,4			X	
573	45,2			X	
574	45,1			X	
575	44,8				X
576	43,5				X
577	40,9				X
578	38,2				X
579	35,6				X
580	33,0				X
581	30,4				X
582	27,7				X
583	25,1				X
584	22,5				X
585	19,8				X
586	17,2				X
587	14,6				X
588	12,0				X
589	9,3				X
590	6,7				X
591	4,1				X
592	1,5				X
593	0,0	X			
594	0,0	X			
595	0,0	X			
596	0,0	X			
597	0,0	X			
598	0,0	X			
599	0,0	X			
600	0,0	X			



3.1.6.

Tablica Ap6-16.

## WMTC faza 2., drugi dio ciklusa za vozila razreda 2-2. i 3., 181 do 360 sekundi

vrijeme u s	brzina valjaka u km/h	indikatori faze				vrijeme u s	brzina valjaka u km/h	indikatori faze				vrijeme u s	brzina valjaka u km/h	indikatori faze			
		zaustavljanje	ubrzanje	vožnja	usporavanje			zaustavljanje	ubrzanje	vožnja	usporavanje			zaustavljanje	ubrzanje	vožnja	usporavanje
181	57,0				X	241	81,5		X			301	68,3				X
182	56,3				X	242	83,1		X			302	67,3				X
183	55,2				X	243	84,6		X			303	66,1				X
184	53,9				X	244	86,0		X			304	63,9				X
185	52,6				X	245	87,4		X			305	60,2				X
186	51,4				X	246	88,7		X			306	54,9				X
187	50,1		X			247	89,6		X			307	48,1				X
188	51,5		X			248	90,2		X			308	40,9				X
189	53,1		X			249	90,7		X			309	36,0				X
190	54,8		X			250	91,2		X			310	33,9				X
191	56,6		X			251	91,8		X			311	33,9		X		
192	58,5		X			252	92,4		X			312	36,5		X		
193	60,6		X			253	93,0		X			313	41,0		X		
194	62,8		X			254	93,6		X			314	45,3		X		
195	64,9		X			255	94,1			X		315	49,2		X		
196	67,0		X			256	94,3			X		316	51,5		X		
197	69,1		X			257	94,4			X		317	53,2		X		
198	70,9		X			258	94,4			X		318	53,9		X		
199	72,2		X			259	94,3			X		319	53,9		X		
200	72,8				X	260	94,3			X		320	53,7		X		
201	72,8				X	261	94,2			X		321	53,7		X		
202	71,9				X	262	94,2			X		322	54,3		X		
203	70,5				X	263	94,2			X		323	55,4		X		
204	68,8				X	264	94,1			X		324	56,8		X		
205	67,1				X	265	94,0			X		325	58,1		X		
206	65,4				X	266	94,0			X		326	58,9				X
207	63,9				X	267	93,9			X		327	58,2				X
208	62,8				X	268	93,9			X		328	55,8				X
209	61,8				X	269	93,9			X		329	52,6				X
210	61,0				X	270	93,9			X		330	49,2				X
211	60,4				X	271	93,9			X		331	47,6		X		
212	60,0				X	272	94,0			X		332	48,4		X		
213	60,2			X		273	94,0			X		333	51,8		X		
214	61,4			X		274	94,1			X		334	55,7		X		
215	63,3			X		275	94,2			X		335	59,6		X		
216	65,5			X		276	94,3			X		336	63,0		X		
217	67,4			X		277	94,4			X		337	65,9		X		
218	68,5			X		278	94,5			X		338	68,1		X		
219	68,7				X	279	94,5			X		339	69,8		X		
220	68,1				X	280	94,5			X		340	71,1		X		
221	67,3				X	281	94,5			X		341	72,1		X		
222	66,5				X	282	94,4			X		342	72,9		X		
223	65,9				X	283	94,5			X		343	73,7		X		
224	65,5				X	284	94,6			X		344	74,4		X		
225	64,9				X	285	94,7			X		345	75,1		X		
226	64,1				X	286	94,8			X		346	75,8		X		
227	63,0				X	287	94,9			X		347	76,5		X		
228	62,1				X	288	94,8			X		348	77,2		X		
229	61,6		X			289	94,3				X	349	77,8		X		
230	61,7		X			290	93,3				X	350	78,5		X		
231	62,3		X			291	91,8				X	351	79,2		X		
232	63,5		X			292	89,6				X	352	80,0		X		
233	65,3		X			293	87,0				X	353	81,0		X		
234	67,3		X			294	84,1				X	354	82,0		X		
235	69,3		X			295	81,2				X	355	83,0		X		
236	71,4		X			296	78,4				X	356	83,7		X		
237	73,5		X			297	75,7				X	357	84,2			X	
238	75,6		X			298	73,2				X	358	84,4			X	
239	77,7		X			299	71,1				X	359	84,5			X	
240	79,7		X			300	69,5				X	360	84,4			X	

3.1.7.

Tablica Ap6-17.

## WMTC faza 2., drugi dio ciklusa za vozila razreda 2-2. i 3., 361 do 540 sekundi

vrijeme u s	brzina valjaka u km/h	indikatori faze				vrijeme u s	brzina valjaka u km/h	indikatori faze				vrijeme u s	brzina valjaka u km/h	indikatori faze			
		zaustavljanje	ubrzanje	vožnja	usporevanje			zaustavljanje	ubrzanje	vožnja	usporevanje			zaustavljanje	ubrzanje	vožnja	usporevanje
361	84,1			X		421	63,1			X		481	72,0			X	
362	83,7			X		422	63,6			X		482	72,6			X	
363	83,2			X		423	63,9			X		483	72,8			X	
364	82,8			X		424	63,8			X		484	72,7			X	
365	82,6			X		425	63,6			X		485	72,0				X
366	82,5			X		426	63,3				X	486	70,4				X
367	82,4			X		427	62,8				X	487	67,7				X
368	82,3			X		428	61,9				X	488	64,4				X
369	82,2			X		429	60,5				X	489	61,0				X
370	82,2			X		430	58,6				X	490	57,6				X
371	82,2			X		431	56,5				X	491	54,0				X
372	82,1			X		432	54,6				X	492	49,7				X
373	81,9			X		433	53,8			X		493	44,4				X
374	81,6			X		434	54,5			X		494	38,2				X
375	81,3			X		435	56,1			X		495	31,2				X
376	81,1			X		436	57,9			X		496	24,0				X
377	80,8			X		437	59,7			X		497	16,8				X
378	80,6			X		438	61,2			X		498	10,4				X
379	80,4			X		439	62,3			X		499	5,7				X
380	80,1			X		440	63,1			X		500	2,8				X
381	79,7				X	441	63,6				X	501	1,6				X
382	78,6				X	442	63,5				X	502	0,3				X
383	76,8				X	443	62,7				X	503	0,0	X			
384	73,7				X	444	60,9				X	504	0,0	X			
385	69,4				X	445	58,7				X	505	0,0	X			
386	64,0				X	446	56,4				X	506	0,0	X			
387	58,6				X	447	54,5				X	507	0,0	X			
388	53,2				X	448	53,3				X	508	0,0	X			
389	47,8				X	449	53,0			X		509	0,0	X			
390	42,4				X	450	53,5			X		510	0,0	X			
391	37,0				X	451	54,6			X		511	0,0	X			
392	33,0				X	452	56,1			X		512	0,0	X			
393	30,9				X	453	57,6			X		513	0,0	X			
394	30,9		X			454	58,9			X		514	0,0	X			
395	33,5		X			455	59,8			X		515	0,0	X			
396	38,0		X			456	60,3			X		516	0,0	X			
397	42,5		X			457	60,7			X		517	0,0	X			
398	47,0		X			458	61,3			X		518	0,0	X			
399	51,0		X			459	62,4			X		519	0,0	X			
400	53,5		X			460	64,1			X		520	0,0	X			
401	55,1		X			461	66,2			X		521	0,0	X			
402	56,4		X			462	68,1			X		522	0,0	X			
403	57,3		X			463	69,7			X		523	0,0	X			
404	58,1		X			464	70,4			X		524	0,0	X			
405	58,8		X			465	70,7			X		525	0,0	X			
406	59,4		X			466	70,7			X		526	0,0	X			
407	59,8			X		467	70,7			X		527	0,0	X			
408	59,7			X		468	70,7			X		528	0,0	X			
409	59,4			X		469	70,6			X		529	0,0	X			
410	59,2			X		470	70,5			X		530	0,0	X			
411	59,2			X		471	70,4			X		531	0,0	X			
412	59,6			X		472	70,2			X		532	0,0	X			
413	60,0			X		473	70,1			X		533	2,3		X		
414	60,5			X		474	69,8			X		534	7,2		X		
415	61,0			X		475	69,5			X		535	14,6		X		
416	61,2			X		476	69,1			X		536	23,5		X		
417	61,3			X		477	69,1			X		537	33,0		X		
418	61,4			X		478	69,5			X		538	42,7		X		
419	61,7			X		479	70,3			X		539	51,8		X		
420	62,3			X		480	71,2			X		540	59,4		X		

3.1.8.

Tablica Ap6-18.

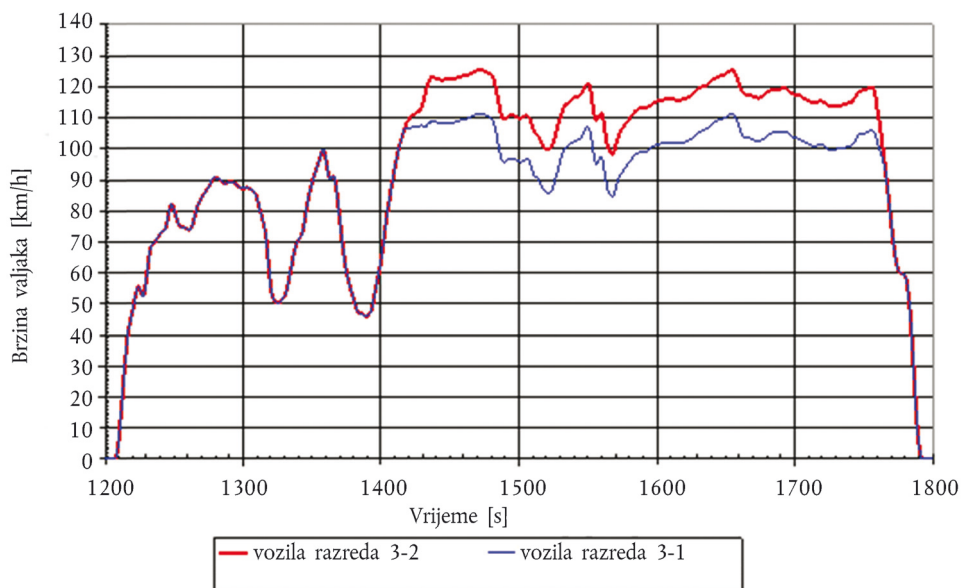
## WMTC faza 2., drugi dio ciklusa za vozila razreda 2-2. i 3., 541 do 600 sekundi

vrijeme u s	brzina valjaka u km/h	indikatori faze			
		zaustavljanje	ubrzaavanje	vožnja	usporaavanje
541	65,3		X		
542	69,6		X		
543	72,3		X		
544	73,9		X		
545	75,0		X		
546	75,7		X		
547	76,5		X		
548	77,3		X		
549	78,2		X		
550	78,9		X		
551	79,4			X	
552	79,6			X	
553	79,3			X	
554	78,8			X	
555	78,1			X	
556	77,5			X	
557	77,2			X	
558	77,2			X	
559	77,5			X	
560	77,9			X	
561	78,5			X	
562	79,1			X	
563	79,6			X	
564	80,0			X	
565	80,2			X	
566	80,3			X	
567	80,1			X	
568	79,8			X	
569	79,5			X	
570	79,1			X	
571	78,8			X	
572	78,6			X	
573	78,4			X	
574	78,3			X	
575	78,0				X
576	76,7				X
577	73,7				X
578	69,5				X
579	64,8				X
580	60,3				X
581	56,2				X
582	52,5				X
583	49,0				X
584	45,2				X
585	40,8				X
586	35,4				X
587	29,4				X
588	23,4				X
589	17,7				X
590	12,6				X
591	8,0				X
592	4,1				X
593	1,3				X
594	0,0	X			
595	0,0	X			
596	0,0	X			
597	0,0	X			
598	0,0	X			
599	0,0	X			
600	0,0	X			

## 4. WMTC faza 2., treći dio

Slika Ap6-8.

## WMTC faza 2., treći dio



- 4.1 WMTC faza 2. uključuje isti dijagram brzine vozila kao WMTC faza 1. uz dodatne propise za promjenu stupnja prijenosa. Karakteristična brzina valjaka u odnosu na vrijeme ispitivanja trećeg dijela ciklusa WMTC faze 2. utvrđena je u sljedećim tablicama.



4.1.2.

Tablica Ap6-20.

## WMTC faza 2., treći dio ciklusa, smanjena brzina za vozila razreda 3-1., 181 do 360 sekundi

vrijeme u s	brzina valjaka u km/h	indikatori faze				vrijeme u s	brzina valjaka u km/h	indikatori faze				vrijeme u s	brzina valjaka u km/h	indikatori faze			
		zaustavljanje	ubrzanje	vožnja	usporevanje			zaustavljanje	ubrzanje	vožnja	usporevanje			zaustavljanje	ubrzanje	vožnja	usporevanje
181	50,2				X	241	108,4			X		301	95,8			X	
182	48,7				X	242	108,3			X		302	95,9			X	
183	47,2			X		243	108,2			X		303	96,2			X	
184	47,1			X		244	108,2			X		304	96,4			X	
185	47,0			X		245	108,2			X		305	96,7			X	
186	46,9			X		246	108,2			X		306	96,7			X	
187	46,6			X		247	108,3			X		307	96,3			X	
188	46,3			X		248	108,4			X		308	95,3				X
189	46,1			X		249	108,5			X		309	94,0				X
190	46,1		X			250	108,5			X		310	92,5				X
191	46,5		X			251	108,5			X		311	91,4				X
192	47,1		X			252	108,5			X		312	90,9				X
193	48,1		X			253	108,5			X		313	90,7				X
194	49,8		X			254	108,7			X		314	90,3				X
195	52,2		X			255	108,8			X		315	89,6				X
196	54,8		X			256	109,0			X		316	88,6				X
197	57,3		X			257	109,2			X		317	87,7				X
198	59,5		X			258	109,3			X		318	86,8				X
199	61,7		X			259	109,4			X		319	86,2				X
200	64,4		X			260	109,5			X		320	85,8				X
201	67,7		X			261	109,5			X		321	85,7				X
202	71,4		X			262	109,6			X		322	85,7				X
203	74,9		X			263	109,8			X		323	86,0			X	
204	78,2		X			264	110,0			X		324	86,7			X	
205	81,1		X			265	110,2			X		325	87,8			X	
206	83,9		X			266	110,5			X		326	89,2			X	
207	86,6		X			267	110,7			X		327	90,9			X	
208	89,1		X			268	111,0			X		328	92,6			X	
209	91,6		X			269	111,1			X		329	94,3			X	
210	94,0		X			270	111,2			X		330	95,9			X	
211	96,3		X			271	111,3			X		331	97,4			X	
212	98,4		X			272	111,3			X		332	98,7			X	
213	100,4		X			273	111,3			X		333	99,7			X	
214	102,1		X			274	111,2			X		334	100,3			X	
215	103,6		X			275	111,0			X		335	100,6			X	
216	104,9		X			276	110,8			X		336	101,0			X	
217	106,2			X		277	110,6			X		337	101,4			X	
218	106,5			X		278	110,4			X		338	101,8			X	
219	106,5			X		279	110,3			X		339	102,2			X	
220	106,6			X		280	109,9			X		340	102,5			X	
221	106,6			X		281	109,3				X	341	102,6			X	
222	107,0			X		282	108,1				X	342	102,7			X	
223	107,3			X		283	106,3				X	343	102,8			X	
224	107,3			X		284	104,0				X	344	103,0			X	
225	107,2			X		285	101,5				X	345	103,5			X	
226	107,2			X		286	99,2				X	346	104,3			X	
227	107,2			X		287	97,2				X	347	105,2			X	
228	107,3			X		288	96,1				X	348	106,1			X	
229	107,5			X		289	95,7			X		349	106,8			X	
230	107,3			X		290	95,8			X		350	107,1				X
231	107,3			X		291	96,1			X		351	106,7				X
232	107,3			X		292	96,4			X		352	105,0				X
233	107,3			X		293	96,7			X		353	102,3				X
234	108,0			X		294	96,9			X		354	99,1				X
235	108,2			X		295	96,9			X		355	96,3				X
236	108,9			X		296	96,8			X		356	95,0				X
237	109,0			X		297	96,7			X		357	95,4				X
238	108,9			X		298	96,4			X		358	96,4				X
239	108,8			X		299	96,1			X		359	97,3				X
240	108,6			X		300	95,9			X		360	97,5				X



4.1.3.

Tablica Ap6-21.

## WMTC faza 2., treći dio ciklusa, smanjena brzina za vozila razreda 3-1., 361 do 540 sekundi

vrijeme u s	brzina valjaka u km/h	indikatori faze				vrijeme u s	brzina valjaka u km/h	indikatori faze				vrijeme u s	brzina valjaka u km/h	indikatori faze			
		zaustavljanje	ubrzanje	vožnja	usporenje			zaustavljanje	ubrzanje	vožnja	usporenje			zaustavljanje	ubrzanje	vožnja	usporenje
361	96,1				X	421	102,2			X		481	104,5			X	
362	93,4				X	422	102,4			X		482	104,8			X	
363	90,4				X	423	102,6			X		483	104,9			X	
364	87,8				X	424	102,8			X		484	105,1			X	
365	86,0				X	425	103,1			X		485	105,1			X	
366	85,1				X	426	103,4			X		486	105,2			X	
367	84,7				X	427	103,9			X		487	105,2			X	
368	84,2			X		428	104,4			X		488	105,2			X	
369	85,0			X		429	104,9			X		489	105,3			X	
370	86,5			X		430	105,2			X		490	105,3			X	
371	88,3			X		431	105,5			X		491	105,4			X	
372	89,9			X		432	105,7			X		492	105,5			X	
373	91,0			X		433	105,9			X		493	105,5			X	
374	91,8			X		434	106,1			X		494	105,3			X	
375	92,5			X		435	106,3			X		495	105,1			X	
376	93,1			X		436	106,5			X		496	104,7			X	
377	93,7			X		437	106,8			X		497	104,2			X	
378	94,4			X		438	107,1			X		498	103,9			X	
379	95,0			X		439	107,5			X		499	103,6			X	
380	95,6			X		440	108,0			X		500	103,5			X	
381	96,3			X		441	108,3			X		501	103,5			X	
382	96,9			X		442	108,6			X		502	103,4			X	
383	97,5			X		443	108,9			X		503	103,3			X	
384	98,0			X		444	109,1			X		504	103,0			X	
385	98,3			X		445	109,2			X		505	102,7			X	
386	98,6			X		446	109,4			X		506	102,4			X	
387	98,9			X		447	109,5			X		507	102,1			X	
388	99,1			X		448	109,7			X		508	101,9			X	
389	99,3			X		449	109,9			X		509	101,7			X	
390	99,3			X		450	110,2			X		510	101,5			X	
391	99,2			X		451	110,5			X		511	101,3			X	
392	99,2			X		452	110,8			X		512	101,2			X	
393	99,3			X		453	111,0			X		513	101,0			X	
394	99,5			X		454	111,2			X		514	100,9			X	
395	99,9			X		455	111,3			X		515	100,9			X	
396	100,3			X		456	111,1			X		516	101,0			X	
397	100,6			X		457	110,4			X		517	101,2			X	
398	100,9			X		458	109,3			X		518	101,3			X	
399	101,1			X		459	108,1			X		519	101,4			X	
400	101,3			X		460	106,8			X		520	101,4			X	
401	101,4			X		461	105,5			X		521	101,2			X	
402	101,5			X		462	104,4			X		522	100,8			X	
403	101,6			X		463	103,8			X		523	100,4			X	
404	101,8			X		464	103,6			X		524	99,9			X	
405	101,9			X		465	103,5			X		525	99,6			X	
406	102,0			X		466	103,5			X		526	99,5			X	
407	102,0			X		467	103,4			X		527	99,5			X	
408	102,0			X		468	103,3			X		528	99,6			X	
409	102,0			X		469	103,1			X		529	99,7			X	
410	101,9			X		470	102,9			X		530	99,8			X	
411	101,9			X		471	102,6			X		531	99,9			X	
412	101,9			X		472	102,5			X		532	100,0			X	
413	101,8			X		473	102,4			X		533	100,0			X	
414	101,8			X		474	102,4			X		534	100,1			X	
415	101,8			X		475	102,5			X		535	100,2			X	
416	101,8			X		476	102,7			X		536	100,4			X	
417	101,8			X		477	103,0			X		537	100,5			X	
418	101,8			X		478	103,3			X		538	100,6			X	
419	101,9			X		479	103,7			X		539	100,7			X	
420	102,0			X		480	104,1			X		540	100,8			X	

4.1.4.

Tablica Ap6-22.

## WMTC faza 2., treći dio ciklusa, smanjena brzina za vozila razreda 3-1., 541 do 600 sekundi

vrijeme u s	brzina valjaka u km/h	indikatori faze			
		zaustav-ljanje	ubrza-vanje	vožnja	uspora-vanje
541	101,0			X	
542	101,3			X	
543	102,0			X	
544	102,7			X	
545	103,5			X	
546	104,2			X	
547	104,6			X	
548	104,7			X	
549	104,8			X	
550	104,8			X	
551	104,9			X	
552	105,1			X	
553	105,4			X	
554	105,7			X	
555	105,9			X	
556	106,0			X	
557	105,7				X
558	105,4				X
559	103,9				X
560	102,2				X
561	100,5				X
562	99,2				X
563	98,0				X
564	96,4				X
565	94,8				X
566	92,8				X
567	88,9				X
568	84,9				X
569	80,6				X
570	76,3				X
571	72,3				X
572	68,7				X
573	65,5				X
574	63,0				X
575	61,2				X
576	60,5				X
577	60,0				X
578	59,7				X
579	59,4				X
580	59,4				X
581	58,0				X
582	55,0				X
583	51,0				X
584	46,0				X
585	38,8				X
586	31,6				X
587	24,4				X
588	17,2				X
589	10,0				X
590	5,0				X
591	2,0				X
592	0,0	X			
593	0,0	X			
594	0,0	X			
595	0,0	X			
596	0,0	X			
597	0,0	X			
598	0,0	X			
599	0,0	X			
600	0,0	X			



4.1.6.

Tablica Ap6-24.

## WMTC faza 2., treći dio ciklusa za vozila razreda 3-2, 181 do 360 sekundi

vrijeme u s	brzina valjaka u km/h	indikatori faze				vrijeme u s	brzina valjaka u km/h	indikatori faze				vrijeme u s	brzina valjaka u km/h	indikatori faze			
		zaustavljanje	ubrzanje	vožnja	usporevanje			zaustavljanje	ubrzanje	vožnja	usporevanje			zaustavljanje	ubrzanje	vožnja	usporevanje
181	50,2				X	241	122,4			X		301	109,8			X	
182	48,7				X	242	122,3			X		302	109,9			X	
183	47,2			X		243	122,2			X		303	110,2			X	
184	47,1			X		244	122,2			X		304	110,4			X	
185	47,0			X		245	122,2			X		305	110,7			X	
186	46,9			X		246	122,2			X		306	110,7			X	
187	46,6			X		247	122,3			X		307	110,3			X	
188	46,3			X		248	122,4			X		308	109,3				X
189	46,1			X		249	122,5			X		309	108,0				X
190	46,1		X			250	122,5			X		310	106,5				X
191	46,5		X			251	122,5			X		311	105,4				X
192	47,1		X			252	122,5			X		312	104,9				X
193	48,1		X			253	122,5			X		313	104,7				X
194	49,8		X			254	122,7			X		314	104,3				X
195	52,2		X			255	122,8			X		315	103,6				X
196	54,8		X			256	123,0			X		316	102,6				X
197	57,3		X			257	123,2			X		317	101,7				X
198	59,5		X			258	123,3			X		318	100,8				X
199	61,7		X			259	123,4			X		319	100,2				X
200	64,4		X			260	123,5			X		320	99,8				X
201	67,7		X			261	123,5			X		321	99,7				X
202	71,4		X			262	123,6			X		322	99,7				X
203	74,9		X			263	123,8			X		323	100,0			X	
204	78,2		X			264	124,0			X		324	100,7			X	
205	81,1		X			265	124,2			X		325	101,8			X	
206	83,9		X			266	124,5			X		326	103,2			X	
207	86,6		X			267	124,7			X		327	104,9			X	
208	89,1		X			268	125,0			X		328	106,6			X	
209	91,6		X			269	125,1			X		329	108,3			X	
210	94,0		X			270	125,2			X		330	109,9			X	
211	96,3		X			271	125,3			X		331	111,4			X	
212	98,4		X			272	125,3			X		332	112,7			X	
213	100,4		X			273	125,3			X		333	113,7			X	
214	102,1		X			274	125,2			X		334	114,3			X	
215	103,6		X			275	125,0			X		335	114,6			X	
216	104,9		X			276	124,8			X		336	115,0			X	
217	106,2		X			277	124,6			X		337	115,4			X	
218	107,5		X			278	124,4			X		338	115,8			X	
219	108,5		X			279	124,3			X		339	116,2			X	
220	109,3		X			280	123,9			X		340	116,5			X	
221	109,9		X			281	123,3				X	341	116,6			X	
222	110,5		X			282	122,1				X	342	116,7			X	
223	110,9		X			283	120,3				X	343	116,8			X	
224	111,2		X			284	118,0				X	344	117,0			X	
225	111,4		X			285	115,5				X	345	117,5			X	
226	111,7		X			286	113,2				X	346	118,3			X	
227	111,9		X			287	111,2				X	347	119,2			X	
228	112,3		X			288	110,1				X	348	120,1			X	
229	113,0		X			289	109,7			X		349	120,8			X	
230	114,1		X			290	109,8			X		350	121,1				X
231	115,7		X			291	110,1			X		351	120,7				X
232	117,5		X			292	110,4			X		352	119,0				X
233	119,3		X			293	110,7			X		353	116,3				X
234	121,0		X			294	110,9			X		354	113,1				X
235	122,2			X		295	110,9			X		355	110,3				X
236	122,9			X		296	110,8			X		356	109,0				X
237	123,0			X		297	110,7			X		357	109,4				X
238	122,9			X		298	110,4			X		358	110,4				X
239	122,8			X		299	110,1			X		359	111,3				X
240	122,6			X		300	109,9			X		360	111,5				X

4.1.7.

Tablica Ap6-25.

## WMTC faza 2., treći dio ciklusa za vozila razreda 3-2., 361 do 540 sekundi

vrijeme u s	brzina valjaka u km/h	indikatori faze				vrijeme u s	brzina valjaka u km/h	indikatori faze				vrijeme u s	brzina valjaka u km/h	indikatori faze			
		zaustavljanje	ubrzanje	vožnja	usporenje			zaustavljanje	ubrzanje	vožnja	usporenje			zaustavljanje	ubrzanje	vožnja	usporenje
361	110,1				X	421	116,2			X		481	118,5			X	
362	107,4				X	422	116,4			X		482	118,8			X	
363	104,4				X	423	116,6			X		483	118,9			X	
364	101,8				X	424	116,8			X		484	119,1			X	
365	100,0				X	425	117,1			X		485	119,1			X	
366	99,1				X	426	117,4			X		486	119,2			X	
367	98,7				X	427	117,9			X		487	119,2			X	
368	98,2			X		428	118,4			X		488	119,2			X	
369	99,0			X		429	118,9			X		489	119,3			X	
370	100,5			X		430	119,2			X		490	119,3			X	
371	102,3			X		431	119,5			X		491	119,4			X	
372	103,9			X		432	119,7			X		492	119,5			X	
373	105,0			X		433	119,9			X		493	119,5			X	
374	105,8			X		434	120,1			X		494	119,3			X	
375	106,5			X		435	120,3			X		495	119,1			X	
376	107,1			X		436	120,5			X		496	118,7			X	
377	107,7			X		437	120,8			X		497	118,2			X	
378	108,4			X		438	121,1			X		498	117,9			X	
379	109,0			X		439	121,5			X		499	117,6			X	
380	109,6			X		440	122,0			X		500	117,5			X	
381	110,3			X		441	122,3			X		501	117,5			X	
382	110,9			X		442	122,6			X		502	117,4			X	
383	111,5			X		443	122,9			X		503	117,3			X	
384	112,0			X		444	123,1			X		504	117,0			X	
385	112,3			X		445	123,2			X		505	116,7			X	
386	112,6			X		446	123,4			X		506	116,4			X	
387	112,9			X		447	123,5			X		507	116,1			X	
388	113,1			X		448	123,7			X		508	115,9			X	
389	113,3			X		449	123,9			X		509	115,7			X	
390	113,3			X		450	124,2			X		510	115,5			X	
391	113,2			X		451	124,5			X		511	115,3			X	
392	113,2			X		452	124,8			X		512	115,2			X	
393	113,3			X		453	125,0			X		513	115,0			X	
394	113,5			X		454	125,2			X		514	114,9			X	
395	113,9			X		455	125,3			X		515	114,9			X	
396	114,3			X		456	125,1			X		516	115,0			X	
397	114,6			X		457	124,4			X		517	115,2			X	
398	114,9			X		458	123,3			X		518	115,3			X	
399	115,1			X		459	122,1			X		519	115,4			X	
400	115,3			X		460	120,8			X		520	115,4			X	
401	115,4			X		461	119,5			X		521	115,2			X	
402	115,5			X		462	118,4			X		522	114,8			X	
403	115,6			X		463	117,8			X		523	114,4			X	
404	115,8			X		464	117,6			X		524	113,9			X	
405	115,9			X		465	117,5			X		525	113,6			X	
406	116,0			X		466	117,5			X		526	113,5			X	
407	116,0			X		467	117,4			X		527	113,5			X	
408	116,0			X		468	117,3			X		528	113,6			X	
409	116,0			X		469	117,1			X		529	113,7			X	
410	115,9			X		470	116,9			X		530	113,8			X	
411	115,9			X		471	116,6			X		531	113,9			X	
412	115,9			X		472	116,5			X		532	114,0			X	
413	115,8			X		473	116,4			X		533	114,0			X	
414	115,8			X		474	116,4			X		534	114,1			X	
415	115,8			X		475	116,5			X		535	114,2			X	
416	115,8			X		476	116,7			X		536	114,4			X	
417	115,8			X		477	117,0			X		537	114,5			X	
418	115,8			X		478	117,3			X		538	114,6			X	
419	115,9			X		479	117,7			X		539	114,7			X	
420	116,0			X		480	118,1			X		540	114,8			X	

4.1.8.

Tablica Ap6-26.

## WMTC faza 2., treći dio ciklusa za vozila razreda 3-2., 541 do 600 sekundi

vrijeme u s	brzina valjaka u km/h	indikatori faze			
		zaustav- ljanje	ubrza- vanje	vožnja	uspora- vanje
541	115,0			X	
542	115,3			X	
543	116,0			X	
544	116,7			X	
545	117,5			X	
546	118,2			X	
547	118,6			X	
548	118,7			X	
549	118,8			X	
550	118,8			X	
551	118,9			X	
552	119,1			X	
553	119,4			X	
554	119,7			X	
555	119,9			X	
556	120,0			X	
557	119,7				X
558	118,4				X
559	115,9				X
560	113,2				X
561	110,5				X
562	107,2				X
563	104,0				X
564	100,4				X
565	96,8				X
566	92,8				X
567	88,9				X
568	84,9				X
569	80,6				X
570	76,3				X
571	72,3				X
572	68,7				X
573	65,5				X
574	63,0				X
575	61,2				X
576	60,5				X
577	60,0				X
578	59,7				X
579	59,4				X
580	59,4				X
581	58,0				X
582	55,0				X
583	51,0				X
584	46,0				X
585	38,8				X
586	31,6				X
587	24,4				X
588	17,2				X
589	10,0				X
590	5,0				X
591	2,0				X
592	0,0	X			
593	0,0	X			
594	0,0	X			
595	0,0	X			
596	0,0	X			
597	0,0	X			
598	0,0	X			
599	0,0	X			
600	0,0	X			

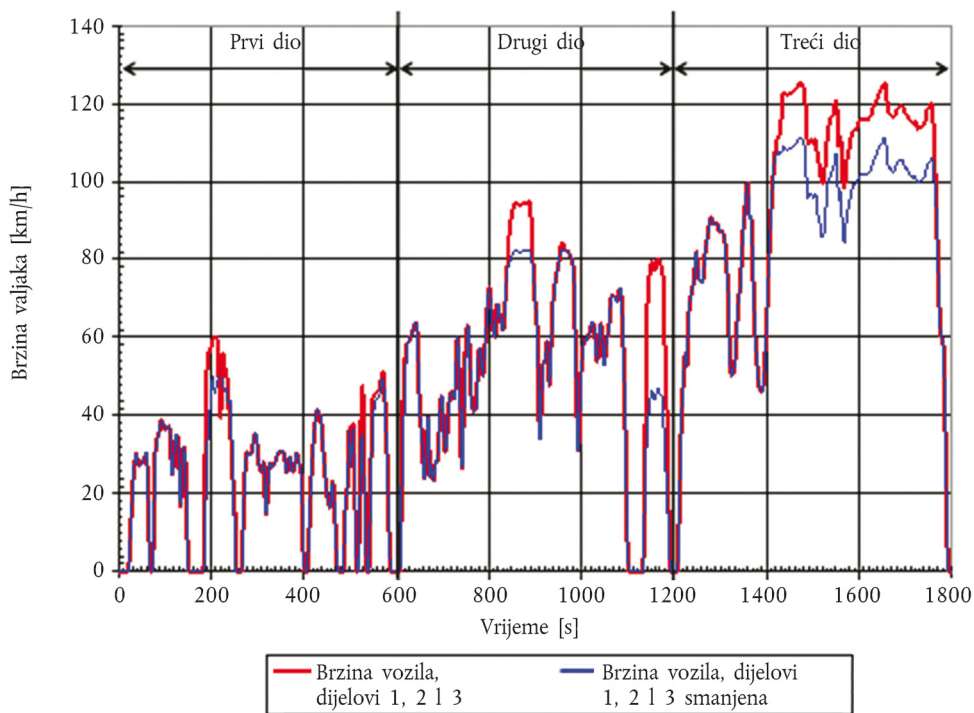
## 4) Svjetski usklađeni ciklus ispitivanja za motocikle (WMTC), faza 3. (Revidirani WMTC)

## 1. Opis ispitnog ciklusa WMTC faza 3. za (pot)kategorije vozila L3e, L4e, L5e-A, L7e-A, L7e-B i L7e-C

WMTC faza 3. koju je potrebno koristiti na dinamometru s valjcima mora odgovarati dijagramu u nastavku za (pot)kategorije vozila L3e, L4e, L5e-A, L7e-A, L7e-B i L7e-C:

Slika Ap6-9.

WMTC faza 3. za kategorije vozila L3e, L4e, L5e-A, L7e-A, L7e-B i L7e-C.



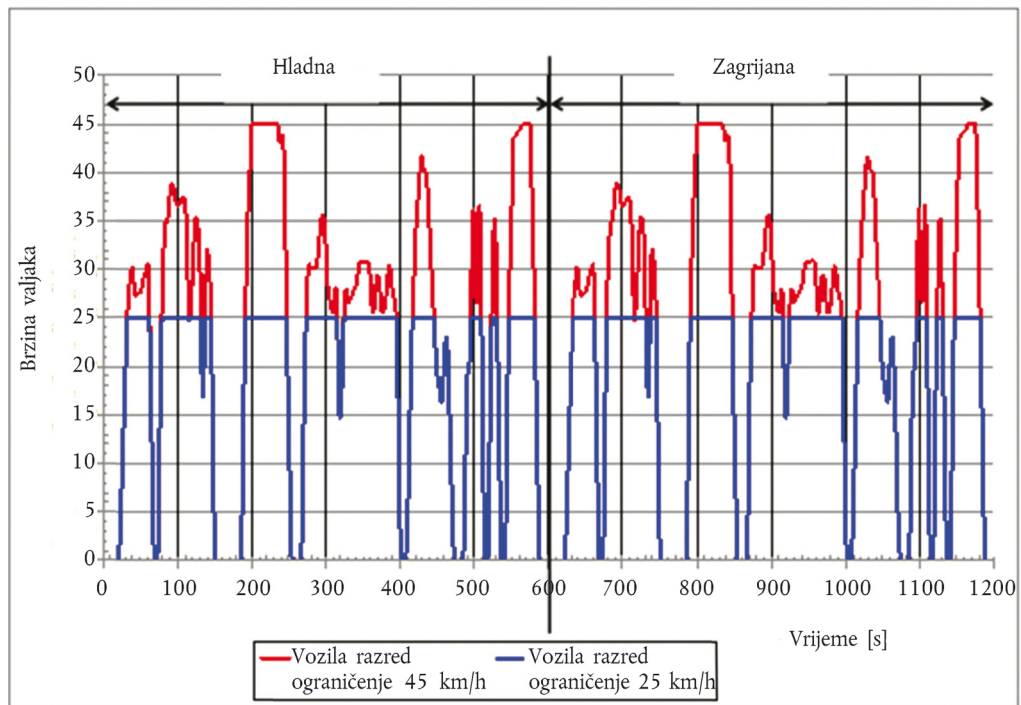
„Revidirani WMTC” ili „WMTC faza 3.” kako je prikazana na slici Ap 6-9. primjenjiva je za (pot)kategorije vozila L3e, L4e, L5e-A, L7e-A, L7e-B i L7e-C, a dijagram brzine vozila jednak je WMTC fazama 1. i 2. WMTC faza 3. traje 1 800 sekundi i sastoji se od dva dijela za vozila s niskom najvećom konstrukcijskom brzinom vozila i tri dijela za druga vozila kategorije L koji se provode bez prekida ako to dopušta ograničenje najveće brzine vozila. Karakteristični uvjeti vožnje (prazni hod, ubrzavanje, ustaljena brzina, usporavanje itd.) WMTC faze 3. utvrđeni su u poglavlju 3. koje navodi detaljne dijagrame brzine vozila WMTC faze 2.

2. Opis WMTC faze 3. za (pot)kategorije vozila L1e-A, L1e-B, L2e, L5e-B, L6e-A i L6e-B

WMTC faza 3. koju je potrebno koristiti na dinamometru s valjcima mora odgovarati sljedećem dijagramu za (pot)kategorije vozila L1e-A, L1e-B, L2e, L6e-A i L6e-B s niskom najvećom konstrukcijskom brzinom vozila:

Slika Ap6-10.

WMTC faza 3. za (pot)kategorije vozila L1e-A, L1e-B, L2e, L5e-B, L6e-A i L6e-B. Skraćeni dijagram brzine vozila ograničen na 25 km/h primjenjiv je za (pot)kategorija vozila L1e-A i L1e-B s ograničenom najvećom konstrukcijskom brzinom od 25 km/h.



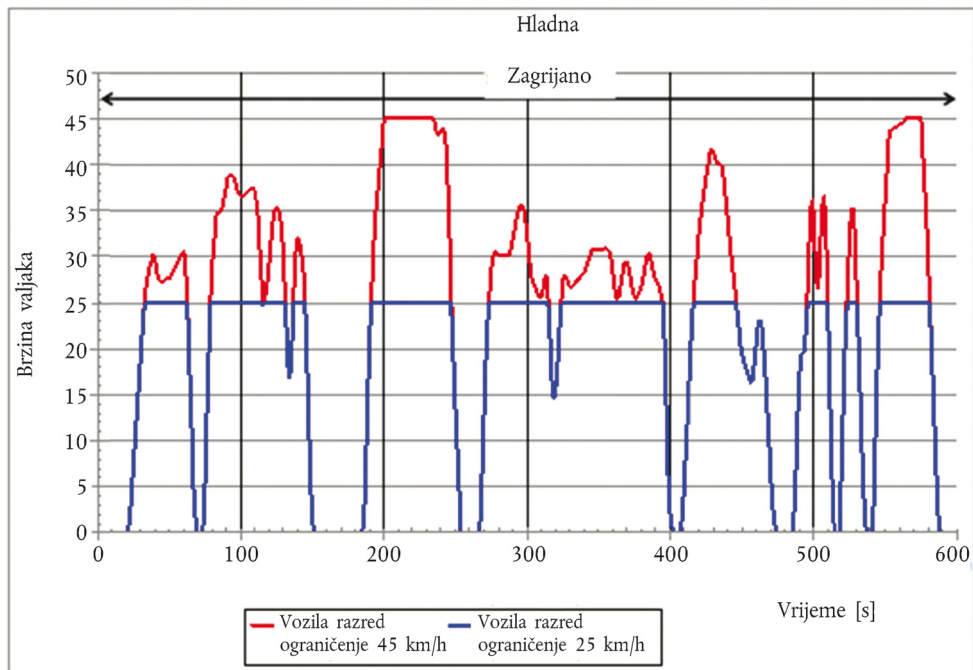
2.1 Dijagrami brzine vozila u hladnoj ili zagrijanoj fazi su jednaki.



## 3. Opis WMTC faze 3. za (pot)kategorije vozila L1e-A, L1e-B, L2e, L5e-B, L6e-A i L6e-B

Slika Ap6-11.

WMTC faza 3. za (pot)kategorije vozila L1e-A, L1e-B, L2e, L5e-B, L6e-A i L6e-B. Skraćeni dijagram brzine vozila ograničen na 25 km/h primjenjiv je za (pot)kategorije vozila L1e-A i L1e-B s ograničenom najvećom konstrukcijskom brzinom od 25 km/h.



- 3.1. Dijagram brzine vozila WMTC faze 3. prikazan na slici Ap 6-10. primjenjiv je za (pot)kategorije vozila L1e-A, L1e-B, L2e, L5e-B, L6e-A i L6e-B te je jednak dijagramu brzine vozila WMTC faza 1. i 2., prvi dio za vozila razreda 1., koja su vožena u hladnom stanju nakon koje slijedi ista brzina vozila sa zagrijanim pogonom. WMTC faza 3. za (pot)kategorije vozila L1e-A, L1e-B, L2e, L5e-B, L6e-A i L6e-B traje 1 200 sekundi i sastoji se od dva jednaka dijela koji se provode bez prekida.
- 3.2. Karakteristični uvjeti vožnje (prazni hod, ubrzavanje, ustaljena brzina, usporavanje itd.) WMTC faze 3. za (pot)kategorije vozila L1e-A, L1e-B, L2e, L5e-B, L6e-A i L6e-B utvrđeni su u sljedećim točkama i tablicama.



3.2.2.

Tablica Ap6-28.

**WMTC faza 3., prvi dio, razred 1., primjenjivo za (pot)kategorije vozila L1e-A i L1e-B ( $v_{\max} \leq 25$  km/h), hladna ili zagrijana faza, 181 do 360 sekundi**

vrijeme u s	brzina valjaka u km/h	indikatori faze				vrijeme u s	brzina valjaka u km/h	indikatori faze				vrijeme u s	brzina valjaka u km/h	indikatori faze			
		zaustavljanje	ubrzanje	vožnja	usporenje			zaustavljanje	ubrzanje	vožnja	usporenje			zaustavljanje	ubrzanje	vožnja	usporenje
181	0	X				241	25			X		301	25			X	
182	0	X				242	25					302	25			X	
183	0	X				243	25					303	25			X	
184	0	X				244	25					304	25			X	
185	0,4		X			245	25					305	25			X	
186	1,8		X			246	25					306	25			X	
187	5,4		X			247	25					307	25			X	
188	11,1		X			248	21,8				X	308	25			X	
189	16,7		X			249	17,2				X	309	25			X	
190	21,3		X			250	13,7				X	310	25			X	
191	24,8		X			251	10,3				X	311	25			X	
192	25					252	7				X	312	25			X	
193	25					253	3,5				X	313	25			X	
194	25					254	0	X				314	25				
195	25					255	0	X				315	25				
196	25					256	0	X				316	22,7				X
197	25					257	0	X				317	19				X
198	25					258	0	X				318	16				X
199	25					259	0	X				319	14,6		X		
200	25					260	0	X				320	15,2		X		
201	25					261	0	X				321	16,9		X		
202	25					262	0	X				322	19,3		X		
203	25			X		263	0	X				323	22		X		
204	25			X		264	0	X				324	24,6		X		
205	25			X		265	0	X				325	25				
206	25			X		266	0	X				326	25				
207	25			X		267	0,5		X			327	25			X	
208	25			X		268	2,9		X			328	25			X	
209	25			X		269	8,2		X			329	25			X	
210	25			X		270	13,2		X			330	25			X	
211	25			X		271	17,8		X			331	25			X	
212	25			X		272	21,4		X			332	25			X	
213	25			X		273	24,1		X			333	25			X	
214	25			X		274	25					334	25			X	
215	25			X		275	25					335	25			X	
216	25			X		276	25					336	25			X	
217	25			X		277	25			X		337	25			X	
218	25			X		278	25			X		338	25			X	
219	25			X		279	25			X		339	25			X	
220	25			X		280	25			X		340	25			X	
221	25			X		281	25			X		341	25			X	
222	25			X		282	25			X		342	25			X	
223	25			X		283	25			X		343	25			X	
224	25			X		284	25			X		344	25			X	
225	25			X		285	25			X		345	25			X	
226	25			X		286	25			X		346	25			X	
227	25			X		287	25			X		347	25			X	
228	25			X		288	25			X		348	25			X	
229	25			X		289	25			X		349	25			X	
230	25			X		290	25			X		350	25			X	
231	25			X		291	25			X		351	25			X	
232	25			X		292	25			X		352	25			X	
233	25			X		293	25			X		353	25			X	
234	25			X		294	25			X		354	25			X	
235	25			X		295	25			X		355	25			X	
236	25			X		296	25			X		356	25			X	
237	25			X		297	25			X		357	25			X	
238	25			X		298	25			X		358	25			X	
239	25			X		299	25			X		359	25			X	
240	25			X		300	25			X		360	25			X	

3.2.3.

Tablica Ap6-29.

**WMTC faza 3., prvi dio, razred 1., primjenjivo za (pot)kategorije vozila L1e-A i L1e-B ( $v_{\max} \leq 25$  km/h), hladna ili zagrijana faza, 361 do 540 sekundi**

vrijeme u s	brzina valjaka u km/h	indikatori faze				vrijeme u s	brzina valjaka u km/h	indikatori faze				vrijeme u s	brzina valjaka u km/h	indikatori faze			
		zaustavljanje	ubrzanje	vožnja	usporenje			zaustavljanje	ubrzanje	vožnja	usporenje			zaustavljanje	ubrzanje	vožnja	usporenje
361	25			X		421	25		X			481	0	X			
362	25			X		422	25		X			482	0	X			
363	25			X		423	25		X			483	0	X			
364	25			X		424	25		X			484	0	X			
365	25			X		425	25		X			485	0	X			
366	25			X		426	25		X			486	1,4		X		
367	25			X		427	25		X			487	4,5		X		
368	25			X		428	25		X			488	8,8		X		
369	25			X		429	25			X		489	13,4		X		
370	25			X		430	25			X		490	17,3		X		
371	25			X		431	25			X		491	19,2		X		
372	25			X		432	25			X		492	19,7		X		
373	25			X		433	25			X		493	19,8		X		
374	25			X		434	25			X		494	20,7		X		
375	25			X		435	25			X		495	23,7		X		
376	25			X		436	25					496	25				
377	25			X		437	25					497	25				
378	25			X		438	25					498	25				
379	25			X		439	25					499	25				
380	25			X		440	25					500	25				
381	25			X		441	25					501	25				
382	25			X		442	25					502	25				
383	25			X		443	25					503	25				
384	25			X		444	25					504	25				
385	25			X		445	25					505	25				
386	25			X		446	25					506	25				
387	25			X		447	23,4				X	507	25				
388	25			X		448	21,8				X	508	25				
389	25			X		449	20,3				X	509	25				
390	25			X		450	19,3				X	510	23,1				X
391	25			X		451	18,7				X	511	16,7				X
392	25					452	18,3				X	512	10,7				X
393	25					453	17,8				X	513	4,7				X
394	25					454	17,4				X	514	1,2				X
395	24,9				X	455	16,8				X	515	0	X			
396	21,4				X	456	16,3			X		516	0	X			
397	15,9				X	457	16,5			X		517	0	X			
398	9,9				X	458	17,6			X		518	0	X			
399	4,9				X	459	19,2			X		519	3		X		
400	2,1				X	460	20,8			X		520	8,2		X		
401	0,9				X	461	22,2			X		521	14,3		X		
402	0	X				462	23			X		522	19,3		X		
403	0	X				463	23				X	523	23,5		X		
404	0	X				464	22				X	524	25				
405	0	X				465	20,1				X	525	25				
406	0	X				466	17,7				X	526	25				
407	0	X				467	15				X	527	25				
408	1,2		X			468	12,1				X	528	25				
409	3,2		X			469	9,1				X	529	25				
410	5,9		X			470	6,2				X	530	25				
411	8,8		X			471	3,6				X	531	23,2				X
412	12		X			472	1,8				X	532	18,5				X
413	15,4		X			473	0,8				X	533	13,8				X
414	18,9		X			474	0	X				534	9,1				X
415	22,1		X			475	0	X				535	4,5				X
416	24,7		X			476	0	X				536	2,3				X
417	25					477	0	X				537	0	X			
418	25					478	0	X				538	0	X			
419	25					479	0	X				539	0	X			
420	25					480	0	X				540	0				

3.2.4.

Tablica Ap6-30.

**WMTC faza 3., prvi dio, razred 1., primjenjivo za (pot)kategorije vozila L1e-A i L1e-B ( $v_{\max} \leq 25$  km/h), hladna ili zagrijana faza, 541 do 600 sekundi**

vrijeme u s	brzina valjaka u km/h	indikator faze			
		zaustavljanje	ubrzanje	vožnja	usporevanje
541	0	X			
542	2,8		X		
543	8,1		X		
544	14,3		X		
545	19,2		X		
546	23,5		X		
547	25				
548	25				
549	25				
550	25				
551	25				
552	25				
553	25			X	
554	25			X	
555	25			X	
556	25			X	
557	25			X	
558	25			X	
559	25			X	
560	25			X	
561	25			X	
562	25			X	
563	25			X	
564	25			X	
565	25			X	
566	25			X	
567	25			X	
568	25			X	
569	25			X	
570	25			X	
571	25			X	
572	25			X	
573	25				
574	25				
575	25				
576	25				
577	25				
578	25				
579	25				
580	25				
581	25				
582	21,8				X
583	17,7				X
584	13,5				X
585	9,4				X
586	5,6				X
587	2,1				X
588	0	X			
589	0	X			
590	0	X			
591	0	X			
592	0	X			
593	0	X			
594	0	X			
595	0	X			
596	0	X			
597	0	X			
598	0	X			
599	0	X			
600	0	X			



3.2.6.

Tablica Ap6-32.

**WMTC faza 3., prvi dio, razred 1., primjenjivo za (pot)kategorije vozila L1e-A i L1e-B ( $v_{\max} \leq 45$  km/h), hladna ili zagrijana faza, 181 do 360 sekundi**

vrijeme u s	brzina valjaka u km/h	indikatori faze				vrijeme u s	brzina valjaka u km/h	indikatori faze				vrijeme u s	brzina valjaka u km/h	indikatori faze			
		zaustavljanje	ubrzanje	vožnja	usporevanje			zaustavljanje	ubrzanje	vožnja	usporevanje			zaustavljanje	ubrzanje	vožnja	usporevanje
181	0	X				241	43,9			X		301	30,6			X	
182	0	X				242	43,8				X	302	29			X	
183	0	X				243	43				X	303	27,8			X	
184	0	X				244	40,9				X	304	27,2			X	
185	0,4		X			245	36,9				X	305	26,9			X	
186	1,8		X			246	32,1				X	306	26,5			X	
187	5,4		X			247	26,6				X	307	26,1			X	
188	11,1		X			248	21,8				X	308	25,7			X	
189	16,7		X			249	17,2				X	309	25,5			X	
190	21,3		X			250	13,7				X	310	25,7			X	
191	24,8		X			251	10,3				X	311	26,4			X	
192	28,4		X			252	7				X	312	27,3			X	
193	31,8		X			253	3,5				X	313	28,1			X	
194	34,6		X			254	0	X				314	27,9				X
195	36,3		X			255	0	X				315	26				X
196	37,8		X			256	0	X				316	22,7				X
197	39,6		X			257	0	X				317	19				X
198	41,3		X			258	0	X				318	16				X
199	43,3		X			259	0	X				319	14,6		X		
200	45					260	0	X				320	15,2		X		
201	45					261	0	X				321	16,9		X		
202	45					262	0	X				322	19,3		X		
203	45			X		263	0	X				323	22		X		
204	45			X		264	0	X				324	24,6		X		
205	45			X		265	0	X				325	26,8		X		
206	45			X		266	0	X				326	27,9		X		
207	45			X		267	0,5		X			327	28			X	
208	45			X		268	2,9		X			328	27,7			X	
209	45			X		269	8,2		X			329	27,1			X	
210	45			X		270	13,2		X			330	26,8			X	
211	45			X		271	17,8		X			331	26,6			X	
212	45			X		272	21,4		X			332	26,8			X	
213	45			X		273	24,1		X			333	27			X	
214	45			X		274	26,4		X			334	27,2			X	
215	45			X		275	28,4		X			335	27,4			X	
216	45			X		276	29,9		X			336	27,5			X	
217	45			X		277	30,5			X		337	27,7			X	
218	45			X		278	30,5			X		338	27,9			X	
219	45			X		279	30,3			X		339	28,1			X	
220	45			X		280	30,2			X		340	28,3			X	
221	45			X		281	30,1			X		341	28,6			X	
222	45			X		282	30,1			X		342	29,1			X	
223	45			X		283	30,1			X		343	29,6			X	
224	45			X		284	30,2			X		344	30,1			X	
225	45			X		285	30,2			X		345	30,6			X	
226	45			X		286	30,2			X		346	30,8			X	
227	45			X		287	30,2			X		347	30,8			X	
228	45			X		288	30,5			X		348	30,8			X	
229	45			X		289	31			X		349	30,8			X	
230	45			X		290	31,9			X		350	30,8			X	
231	45			X		291	32,8			X		351	30,8			X	
232	45			X		292	33,7			X		352	30,8			X	
233	45			X		293	34,5			X		353	30,8			X	
234	45			X		294	35,1			X		354	30,9			X	
235	45			X		295	35,5			X		355	30,9			X	
236	44,4			X		296	35,6			X		356	30,9			X	
237	43,5			X		297	35,4			X		357	30,8			X	
238	43,2			X		298	35			X		358	30,4			X	
239	43,3			X		299	34			X		359	29,6			X	
240	43,7			X		300	32,4			X		360	28,4			X	

3.2.7.

Tablica Ap6-33.

**WMTC faza 3., prvi dio, razred 1., primjenjivo za (pot)kategorije vozila L1e-A i L1e-B ( $v_{\max} \leq 45$  km/h), hladna ili zagrijana faza, 361 do 540 sekundi**

vrijeme u s	brzina valjaka u km/h	indikatori faze				vrijeme u s	brzina valjaka u km/h	indikatori faze				vrijeme u s	brzina valjaka u km/h	indikatori faze			
		zaustavljanje	ubrzanje	vožnja	usporenje			zaustavljanje	ubrzanje	vožnja	usporenje			zaustavljanje	ubrzanje	vožnja	usporenje
361	27,1			X		421	34		X			481	0	X			
362	26			X		422	35,4		X			482	0	X			
363	25,4			X		423	36,5		X			483	0	X			
364	25,5			X		424	37,5		X			484	0	X			
365	26,3			X		425	38,6		X			485	0	X			
366	27,3			X		426	39,6		X			486	1,4		X		
367	28,3			X		427	40,7		X			487	4,5		X		
368	29,2			X		428	41,4		X			488	8,8		X		
369	29,5			X		429	41,7			X		489	13,4		X		
370	29,4			X		430	41,4			X		490	17,3		X		
371	28,9			X		431	40,9			X		491	19,2		X		
372	28,1			X		432	40,5			X		492	19,7		X		
373	27,1			X		433	40,2			X		493	19,8		X		
374	26,3			X		434	40,1			X		494	20,7		X		
375	25,7			X		435	40,1			X		495	23,7		X		
376	25,5			X		436	39,8				X	496	27,9		X		
377	25,6			X		437	38,9				X	497	31,9		X		
378	25,9			X		438	37,4				X	498	35,4		X		
379	26,3			X		439	35,8				X	499	36,2				X
380	26,9			X		440	34,1				X	500	34,2				X
381	27,6			X		441	32,5				X	501	30,2				X
382	28,4			X		442	30,9				X	502	27,1				X
383	29,3			X		443	29,4				X	503	26,6		X		
384	30,1			X		444	27,9				X	504	28,6		X		
385	30,4			X		445	26,5				X	505	32,6		X		
386	30,2			X		446	25				X	506	35,5		X		
387	29,5			X		447	23,4				X	507	36,6				X
388	28,6			X		448	21,8				X	508	34,6				X
389	27,9			X		449	20,3				X	509	30				X
390	27,5			X		450	19,3				X	510	23,1				X
391	27,2			X		451	18,7				X	511	16,7				X
392	26,9				X	452	18,3				X	512	10,7				X
393	26,4				X	453	17,8				X	513	4,7				X
394	25,7				X	454	17,4				X	514	1,2				X
395	24,9				X	455	16,8				X	515	0	X			
396	21,4				X	456	16,3			X		516	0	X			
397	15,9				X	457	16,5			X		517	0	X			
398	9,9				X	458	17,6			X		518	0	X			
399	4,9				X	459	19,2			X		519	3		X		
400	2,1				X	460	20,8			X		520	8,2		X		
401	0,9				X	461	22,2			X		521	14,3		X		
402	0	X				462	23			X		522	19,3		X		
403	0	X				463	23				X	523	23,5		X		
404	0	X				464	22				X	524	27,3		X		
405	0	X				465	20,1				X	525	30,8		X		
406	0	X				466	17,7				X	526	33,7		X		
407	0	X				467	15				X	527	35,2		X		
408	1,2		X			468	12,1				X	528	35,2				X
409	3,2		X			469	9,1				X	529	32,5				X
410	5,9		X			470	6,2				X	530	27,9				X
411	8,8		X			471	3,6				X	531	23,2				X
412	12		X			472	1,8				X	532	18,5				X
413	15,4		X			473	0,8				X	533	13,8				X
414	18,9		X			474	0	X				534	9,1				X
415	22,1		X			475	0	X				535	4,5				X
416	24,7		X			476	0	X				536	2,3				X
417	26,8		X			477	0	X				537	0	X			
418	28,7		X			478	0	X				538	0	X			
419	30,6		X			479	0	X				539	0	X			
420	32,4		X			480	0	X				540	0	X			



3.2.8.

Tablica Ap6-34.

**WMTC faza 3., prvi dio, razred 1., primjenjivo za (pot)kategorije vozila L1e-A i L1e-B ( $v_{\max} \leq 45$  km/h), hladna ili zagrijana faza, 541 do 600 sekundi**

vrijeme u s	brzina valjaka u km/h	indikator faze			
		zaustavljanje	ubrzanje	vožnja	usporevanje
541	0	X			
542	2,8		X		
543	8,1		X		
544	14,3		X		
545	19,2		X		
546	23,5		X		
547	27,2		X		
548	30,5		X		
549	33,1		X		
550	35,7		X		
551	38,3		X		
552	41		X		
553	43,6			X	
554	43,7			X	
555	43,8			X	
556	43,9			X	
557	44			X	
558	44,1			X	
559	44,2			X	
560	44,3			X	
561	44,4			X	
562	44,5			X	
563	44,6			X	
564	44,9			X	
565	45			X	
566	45			X	
567	45			X	
568	45			X	
569	45			X	
570	45			X	
571	45			X	
572	45			X	
573	45				
574	45				
575	45				
576	42,3				X
577	39,5				X
578	36,6				X
579	33,7				X
580	30,1				X
581	26				X
582	21,8				X
583	17,7				X
584	13,5				X
585	9,4				X
586	5,6				X
587	2,1				X
588	0	X			
589	0	X			
590	0	X			

vrijeme u s	brzina valjaka u km/h	indikatori faze			
		zaustav-ljanje	ubrza-vanje	vožnja	uspora-vanje
591	0	X			
592	0	X			
593	0	X			
594	0	X			
595	0	X			
596	0	X			
597	0	X			
598	0	X			
599	0	X			
600	0	X			

## Dodatak 7.

**Ispitivanja na cesti vozila kategorije L s jednim kotačem na pogonskoj osovini ili s dvostrukim kotačima za utvrđivanje postavki ispitnog uređaja****1. Zahtjevi za vozača**

- 1.1. Vozač mora nositi jednodijelno, dobro prijanajuće odijelo ili sličnu odjeću, zaštitnu kacigu, zaštitu za oči, čizme i rukavice.
- 1.2. Masa vozača, odjevenog i opremljenog kao u točki 1.1., mora biti  $75 \text{ kg} \pm 5 \text{ kg}$ , a visina  $1,75 \text{ m} \pm 0,05 \text{ m}$ .
- 1.3. Vozač sjeda na predviđeno sjedište, stopala postavlja na oslonce za stopala, a ruke u uobičajeni rašireni položaj. Taj položaj omogućava vozaču da u svakome trenutku ima pravilnu kontrolu nad vozilom u svim trenucima tijekom ispitivanja.

**2. Zahtjevi vezani za ceste i uvjete okoline**

- 2.1. Cesta na kojoj se obavlja ispitivanje mora biti ravne površine, vodoravna, pravocrtna i glatkog kolničkog zastora. Površina ceste mora biti suha i ne smije imati prepreke ili zaštitne ograde protiv vjetra koje bi mogle ometati mjerenje otpora kretanju. Nagib između bilo koje dvije točke koje su međusobno udaljene najmanje 2 m ne smije biti veći od 0,5 posto.
- 2.2. Tijekom razdoblja prikupljanja podataka vjetar mora biti ustaljen. Brzina vjetra i smjer vjetra mjere se neprekidno ili dovoljno učestalo na mjestu gdje je snaga vjetra tijekom usporavanja bez pogona reprezentativna.
- 2.3. Uvjeti okoline moraju biti unutar sljedećih graničnih vrijednosti:
  - najveća brzina vjetra: 3 m/s
  - najveća brzina vjetra pri naletu: 5 m/s
  - prosječna brzina vjetra, paralelno: 3 m/s
  - prosječna brzina vjetra, okomito: 2 m/s
  - najveća relativna vlažnost: 95 posto
  - temperatura zraka: 278,2 K do 308,2 K
- 2.4. Standardni uvjeti okoline su sljedeći:
  - tlak,  $P_0$ : 100 kPa
  - temperatura,  $T_0$ : 293,2 K
  - relativna gustoća zraka,  $d_0$ : 0,9197
  - volumenska masa zraka,  $\rho_0$ :  $1,189 \text{ kg/m}^3$
- 2.5. Relativna gustoća zraka pri ispitivanju vozila, izračunata u skladu s formulom Ap7-1, ne smije odstupati za više od 7,5 posto od gustoće zraka u standardnim uvjetima.
- 2.6. Relativna gustoća zraka,  $d_T$ , izračunava se pomoću sljedeće formule:

Jednadžba Ap 7-1.:

$$d_T = d_0 \cdot \frac{p_T}{p_0} \cdot \frac{T_0}{T_T}$$

gdje je:

$d_0$  je referentna relativna gustoća zraka u referentnim uvjetima ( $1,189 \text{ kg/m}^3$ )

$p_T$  je srednja vrijednost tlaka okoline tijekom ispitivanja, u kPa;

$p_0$  je referentni tlak okoline (101,3 kPa);

$T_T$  je srednja vrijednost temperature okoline tijekom ispitivanja, u K;

$T_0$  je referentna temperatura okoline (293,2 K).

### 3. Stanje ispitnog vozila

- 3.1. Ispitno vozilo mora ispunjavati zahtjeve opisane u točki 1. Dodatka 8.
- 3.2. Pri postavljanju mjernih instrumenata na ispitno vozilo mora se voditi računa o tome da se na najmanju moguću mjeru svede njihov utjecaj na raspodjelu opterećenja po kotačima. Pri postavljanju senzora za brzinu izvan vozila mora se voditi računa o tome da se na najmanju moguću mjeru svede dodatni aerodinamični gubitak.

### 3.3. Provjere

Moraju se provesti sljedeće provjere u skladu sa specifikacijama proizvođača za razmatranu namjenu: kotači, poklopci kotača, gume (proizvođač, tip i tlak), geometrija prednje osovine, namještanje kočnica (uklanjanje utjecaja trenja), podmazivanje prednje i stražnje osovine, usklađenje ovjesa i razine vozila itd. Provjeriti da tijekom slobodnog kotrljanja ne dolazi do električnog kočenja.

### 4. Propisane brzine usporavanja bez pogona

- 4.1. Vremena usporavanja bez pogona mjeri se između  $v_1$  i  $v_2$  kako je navedeno u tablici Ap 7-1., ovisno o razredu vozila kako je utvrđeno u točki 4.3. Priloga II.

### 4.2.

Tablica Ap7-1.

Početna i završna brzina za mjerenje vremena usporavanja bez pogona

Najveća konstrukcijska brzina (km/h)	Propisana ciljana brzina vozila $v_1$ u (km/h)	$v_1$ u (km/h)	$v_2$ u (km/h)
$\leq 25$ km/h			
	20	25	15
	15	20	10
	10	15	5
$\leq 45$ km/h			
	40	45	35
	30	35	25
	20	25	15
$45 <$ najveća konstrukcijska brzina $\leq 130$ km/h i $> 130$ km/h			
	120	130*	110
	100	110*	90
	80	90*	70
	60	70	50
	40	45	35
	20	25	15

- 4.3. Kada je otpor kotrljanju provjeren u skladu s točkom 5.2.2.3.2., ispitivanje se može provesti na  $v_j \pm 5$  km/h, pod uvjetom da je osigurana točnost vremena usporavanja bez pogona iz točke 4.5.7. Priloga II.

### 5. Mjerenje vremena usporavanja bez pogona

- 5.1. Nakon razdoblja zagrijavanja, vozilo se ubrzava do početne brzine usporavanja bez pogona, u kojem trenutku započinje postupak mjerenja usporavanja bez pogona.
- 5.2. Budući da postavljanje mjenjača u neutralni položaj može biti opasno ili otežano konstrukcijom vozila, usporavanje bez pogona se može izvesti samo s otpuštanjem spojkom. Vozila koja nemaju mogućnost isključivanja prijenosa snage motora prije usporavanja bez pogona mogu se vući dok ne postignu početnu brzinu usporavanja vozila bez pogona. Kada se ispitivanje usporavanja bez pogona ponavlja na dinamometru s valjcima, prijenos snage i spojka moraju biti u istom položaju kao tijekom ispitivanja na cesti.

- 5.3. Upravljač vozila mora se što je manje moguće zakretati, a kočnice se ne smiju upotrebljavati sve do kraja razdoblja mjerenja usporavanja bez pogona.
- 5.4. Prvo vrijeme usporavanja bez pogona  $\Delta t_{ai}$  koje odgovara propisanoj brzini  $v_j$  mjeri se kao vrijeme koje je vozilu potrebno da bi usporilo s  $v_j + \Delta v$  na  $v_j - \Delta v$ .
- 5.5. Postupak opisan u točkama 5.1. do 5.4. ponavlja se u obrnutom smjeru kako bi se izmjerilo drugo vrijeme usporavanja bez pogona  $\Delta t_{bi}$ .
- 5.6. Prosječni  $\Delta t_i$  dvaju vremena usporavanja bez pogona  $\Delta t_{ai}$  i  $\Delta t_{bi}$  izračunava se pomoću sljedeće jednadžbe:

Jednadžba Ap 7-2.:

$$\Delta t_i = \frac{\Delta t_{ai} + \Delta t_{bi}}{2}$$

- 5.7. Provodi se najmanje četiri ispitivanja, a prosječno se vrijeme usporavanja bez pogona  $\Delta T_j$  izračunava prema sljedećoj jednadžbi:

Jednadžba Ap 7-3.:

$$\Delta T_j = \frac{1}{n} \cdot \sum_{i=1}^n \Delta t_i$$

- 5.8. Ispitivanja se provode sve dok statistička pogreška  $P$  ne bude jednaka ili manja od 3 posto ( $P \leq 3$  posto).

Statistička pogreška  $P$  (u postocima) izračunava se prema sljedećoj jednadžbi:

Jednadžba Ap7-4.:

$$P = \frac{t \cdot s}{\sqrt{n}} \cdot \frac{100}{\Delta T_j}$$

gdje je:

$t$  je koeficijent iz tablice Ap 7-2.;

$s$  je standardna devijacija dobivena pomoću sljedeće formule:

Jednadžba Ap7-5.:

$$s = \sqrt{\frac{\sum_{i=1}^n (\Delta t_i - \Delta T_j)^2}{n - 1}}$$

gdje je:

$n$  je broj ispitivanja.

Tablica Ap7-2.

**Koeficijenti statističke pogreške**

$n$	$t$	$\frac{t}{\sqrt{n}}$
4	3,2	1,60
5	2,8	1,25
6	2,6	1,06
7	2,5	0,94
8	2,4	0,85
9	2,3	0,77

n	t	$\frac{t}{\sqrt{n}}$
10	2,3	0,73
11	2,2	0,66
12	2,2	0,64
13	2,2	0,61
14	2,2	0,59
15	2,2	0,57

- 5.9. Prilikom ponavljanja ispitivanja mora se voditi računa o tome da se usporavanje bez pogona započne nakon jednakog postupka zagrijavanja i pri jednakoj početnoj brzini usporavanja bez pogona.
- 5.10. Mjerenje vremena usporavanja bez pogona za više propisanih brzina može se obaviti u jednom kontinuiranom usporavanju bez pogona. U tom slučaju usporavanje bez pogona mora se ponoviti nakon istog postupka zagrijavanja i pri istoj početnoj brzini usporavanja bez pogona.
- 5.11. Vrijeme usporavanja bez pogona mora se zabilježiti. Ogladni primjerak obrasca nalazi se u Uredbi o upravnim zahtjevima.

## 6. Obrada podataka

### 6.1. Izračun sile otpora kretanju

- 6.1.1. Sila otpora kretanju  $F_j$ , u njutnima, pri propisanoj brzini  $v_j$  izračunava se prema sljedećoj jednadžbi:

Jednadžba Ap7-6.:

$$F_j = \frac{1}{3,6} \cdot m_{ref} \cdot \frac{2 \cdot \Delta v}{\Delta t}$$

gdje je:

$m_{ref}$  = referentna masa (kg);

$\Delta v$  = odstupanje brzine vozila(km/h);

$\Delta t$  = izračunana razlika vremena usporavanja bez pogona (s);

- 6.1.2. Izračunana sila otpora kretanju  $F_j$  preračunava se u skladu s točkom 6.2.

### 6.2. Prilagodba krivulje otpora kretanju

Sila otpora kretanju,  $F$ , izračunava se kako slijedi:

- 6.2.1. Sljedeća se jednadžba linearnom regresijom prilagođava skupu podataka  $F_j$  i  $v_j$  dobivenom u točkama 4., odnosno 6. kako bi se odredili koeficijenti  $f_0$  i  $f_2$ ,

Jednadžba Ap7-7.:

$$F = f_0 + f_2 \times v^2$$

- 6.2.2. Tako utvrđeni koeficijenti  $f_0$  i  $f_2$  moraju se ispraviti s obzirom na standardne uvjete okoline prema sljedećim jednadžbama:

Jednadžba Ap7-8.:

$$f_0^* = f_0 = [1 + K_0(T_T - T_0)]$$

Jednadžba Ap7-9.:

$$f_2^* = f_2 \times \frac{T_T}{T_0} \times \frac{p_0}{p_T}$$

gdje je:

$K_0$  se određuje na temelju empirijskih podataka za svako vozilo i na temelju ispitivanja guma ili, ako te informacije nisu na raspolaganju, na sljedeći način:  $K_0 = 6 \cdot 10^{-3} \text{K}^{-1}$ .

- 6.3. Ciljana sila otpora kretanju  $F^*$  za podešavanje dinamometra s valjcima

Ciljana sila otpora kretanju  $F^*(v_0)$  na dinamometru s valjcima pri referentnoj brzini vozila  $v_0$ , u njutnima, izračunava se prema sljedećoj jednadžbi:

Jednadžba Ap7-10.:

$$F^*(v_0) = f_0^* + f_2^* \times v_0^2$$

---

## Dodatak 8.

**Ispitivanja na cesti vozila kategorije L s dva ili više kotača na pogonskoj (pogonskim) osovini (osovinama) za utvrđivanje postavki ispitnog uređaja****1. Priprema vozila****1.1. Uhodavanje**

Ispitno vozilo mora biti u uobičajenom voznom stanju i namješteno nakon uhodavanja od najmanje 300 km. Gume se moraju uhodavati istovremeno s vozilom ili imati dubinu žljebova gaznog sloja između 90 i 50 posto početne dubine.

**1.2. Provjere**

Moraju se provesti sljedeće provjere u skladu sa specifikacijama proizvođača za razmatranu namjenu: kotači, poklopci kotača, gume (proizvođač, tip i tlak), geometrija prednje osovine, namještanje kočnica (uklanjanje utjecaja trenja), podmazivanje prednje i stražnje osovine, usklađenje ovjesa i razine vozila itd. Provjeriti da tijekom slobodnog kotrljanja ne dolazi do električnog kočenja.

**1.3. Priprema za ispitivanje**

1.3.1. Ispitno se vozilo opterećuje do svoje ispitne mase koja uključuje vozača i mjerne instrumente, koji su ujednačeno raspoređeni u teretnom prostoru.

1.3.2. Prozori vozila moraju biti zatvoreni. Svi poklopci sustava klimatizacije zraka, glavnih svjetala itd. moraju biti zatvoreni.

1.3.3. Ispitno vozilo mora biti čisto, ispravno održavano i upotrebljavano.

1.3.4. Neposredno prije ispitivanja vozilo se na odgovarajući način dovodi na uobičajenu radnu temperaturu.

1.3.5. Pri postavljanju mjernih instrumenata na ispitno vozilo mora se voditi računa o tome da se na najmanju moguću mjeru svede njihov utjecaj na raspodjelu opterećenja po kotačima. Pri postavljanju senzora za brzinu izvan ispitnog vozila mora se voditi računa o tome da se na najmanju moguću mjeru svede dodatni aerodinamični gubitak.

**2. Propisana brzina vozila  $v$** 

Propisana brzina potrebna je za utvrđivanje otpora kretanju pri referentnoj brzini iz krivulje otpora kretanju. Za određivanje otpora kretanju u ovisnosti o brzini vozila u blizini referentne brzine  $v_0$  otpori kretanju se mjere na propisanoj brzini  $v$ . Mjeri se najmanje četiri do pet točaka koje označavaju propisane brzine, uključujući referentne brzine. Umjeravanje pokazatelja opterećenje iz točke 2.2. Dodatka 3. obavlja se pri primjenjivoj referentnoj brzini vozila ( $v_j$ ) iz tablice Ap8-1.

Tablica Ap8-1

**Navedene brzine vozila za provedbu ispitivanja usporavanja bez pogona kao i određena referentna brzina vozila  $v_j$  ovisno o najvećoj konstrukcijskoj brzini ( $v_{max}$ ) vozila**

Kategorija $v_{max}$	Brzina vozila (km/h)					
> 130	120 (**)	100	80 (*)	60	40	20
130 – 100	90	80 (*)	60	40	20	—
100 – 70	60	50 (*)	40	30	20	—
70 – 45	50 (**)	40 (*)	30	20	—	—
45 – 25		40	30 (*)	20		
≤ 25 km/h				20	15 (*)	10

(\*) Primjenjiva referentna brzina vozila  $v_j$   
 (\*\*) ako je vozilo moglo doseći brzinu vozila.



### 3. Promjene energije za vrijeme postupka usporavanja bez pogona

3.1. Utvrđivanje snage ukupnog otpora vožnje

3.1.1. Mjerna oprema i točnost

Vrijeme se mora mjeriti uz grešku manju od 0,1 sekunde, a brzina uz grešku manju od  $\pm 0,5$  km/h. Vozilo i dinamometar na valjcima dovesti na ustaljenu radnu temperaturu radi usklađivanja s uvjetima na cesti.

3.1.2. Postupak ispitivanja

3.1.2.1. Ubrzati vozilo na brzinu 5 km/h veću od brzine na kojoj počinje ispitno mjerenje.

3.1.2.2. Postaviti mjenjač u neutralni položaj ili isključiti napajanje.

3.1.2.3. Mjeriti vrijeme  $t_1$  koje vozilu treba da bi usporilo s:

$$v_2 = v + \Delta v \text{ (km/h) na } v_1 = v - \Delta v \text{ (km/h)}$$

gdje je:

$\Delta v < 5$  km/h za nazivnu brzinu vozila  $< 50$  km/h;

$\Delta v < 10$  km/h za nazivnu brzinu vozila  $> 50$  km/h.

3.1.2.4. Provesti isto ispitivanje u suprotnome smjeru, mjereći vrijeme  $t_2$ .

3.1.2.5. Uzeti prosječni  $t_i$  od dva vremena  $t_1$  i  $t_2$ .

3.1.2.6. Ponoviti ta ispitivanja više puta tako da statistička točnost ( $p$ ) prosjeka:

Jednadžba Ap 8-1.:

$$\Delta t_j = \frac{1}{n} \cdot \sum_{i=1}^n \Delta t_i$$

Statistička točnost ( $p$ ) određena je s:

Jednadžba Ap 8-2.:

$$p = \frac{t \cdot s}{\sqrt{n}} \cdot \frac{100}{t} \text{ nije veće od 4 posto (} p \leq 4 \text{ posto).}$$

gdje je:

$t$  je koeficijent iz tablice Ap 8-2.;

$s$  je standardna devijacija.

Jednadžba Ap 8-3.:

$$s = \sqrt{\frac{\sum_{i=1}^n (\Delta t_i - \Delta t_j)^2}{n-1}}$$

n je broj ispitivanja

Tablica Ap8-2.

**Faktori t i t/√n ovisno o broju provedenih ispitivanja usporevanja bez pogona**

n	4	5	6	7	8	9	10
t	3,2	2,8	2,6	2,5	2,4	2,3	2,3
t/√n	1,6	1,25	1,06	0,94	0,85	0,77	0,73

3.1.2.7. Izračun sile otpora kretanju

Sila otpora kretanju F pri propisanoj brzini vozila izračunava se kako slijedi:

Jednadžba Ap 8-4.:

$$F = \frac{1}{3,6} \cdot m_{ref} \cdot \frac{2 \cdot \Delta v}{\Delta t}$$

gdje je:

$m_{ref}$  = referentna masa (kg);

$\Delta v$  = odstupanje brzine vozila (km/h);

$\Delta t$  = izračunana razlika vremena usporevanja bez pogona (s);

3.1.2.8. Otpor kretanju utvrđen na cesti ispravlja se u odnosu na referentne uvjete okoline kako slijedi:

Jednadžba Ap 8-5.:

$$F_{ispravljena} = k \cdot F_{izmjerena}$$

Jednadžba Ap 8-6.:

$$k = \frac{R_R}{R_T} \cdot [I + K_R \cdot (t - t_0)] + \frac{R_{AERO} \cdot d_0}{R_T \cdot d_t}$$

gdje je:

$R_R$  je otpor kotrljanja pri brzini v (N);

$R_{AERO}$  je aerodinamični otpor pri brzini v (N);

$R_T$  je ukupni otpor vožnje =  $R_R + R_{AERO}$  (N);

$K_R$  je temperaturni faktor ispravka otpora kotrljanja, koji se uzima da iznosi:  $3,6 \cdot 10^{-3}/K$ ;

$t$  je temperatura okoline kod ispitivanja na cesti u K;

$t_0$  je referentna temperatura okoline (293,2 K);

$d_t$  je gustoća zraka u ispitnim uvjetima ( $kg/m^3$ );

$d_0$  je gustoća zraka u referentnim uvjetima (293,2 K, 101,3 kPa) = 1,189  $kg/m^3$ .

Proizvođač vozila mora navesti omjere  $R_R/R_T$  i  $R_{AERO}/R_T$  na osnovi podataka kojima obično raspolaže tvrtka i u skladu sa zahtjevima tehničke službe. Ako te vrijednosti nisu dostupne ili ako tehnička služba ili homologacijsko tijelo nisu prihvatili te vrijednosti, mogu se upotrijebiti sljedeće vrijednosti za omjer između otpora kotrljanja i ukupnog otpora koje su dobivene s pomoću sljedeće formule:

Jednadžba Ap 8-7.:

$$\frac{R_R}{R_T} = a \cdot m_{HP} + b$$

gdje je:

$m_{HP}$  je ispitna masa dok su za svaku brzinu koeficijenti  $a$  i  $b$  navedeni u sljedećoj tablici:

Tablica Ap8-3.

**Koeficijenti  $a$  i  $b$  za izračun omjera otpora kotrljanja**

$v$ (km/h)	$a$	$b$
20	$7,24 \cdot 10^{-5}$	0,82
40	$1,59 \cdot 10^{-4}$	0,54
60	$1,96 \cdot 10^{-4}$	0,33
80	$1,85 \cdot 10^{-4}$	0,23
100	$1,63 \cdot 10^{-4}$	0,18
120	$1,57 \cdot 10^{-4}$	0,14

3.2. Podešavanje dinamometra na valjcima

Svrha je ovog postupka simulirati snagu ukupnog otpora vožnje na dinamometru.

3.2.1. Mjerna oprema i točnost

Mjerna oprema mora biti slična onoj upotrijebljenoj na ispitnoj stazi i u skladu s točkom 4.5.7. Priloga II. i točkom 1.3.5. ovog Dodatka.

3.2.2. Postupak ispitivanja

3.2.2.1. Postaviti vozilo na dinamometar s valjcima.

3.2.2.2. Namjestiti tlak u (hladnim) gumama pogonskih kotača kako je potrebno za dinamometar s valjcima.

3.2.2.3. Namjestiti istovrijednu inercijsku masu dinamometra s valjcima u skladu s tablicom Ap8-4.

3.2.2.3.1.

Tablica Ap8-4.

**Utvrđivanje istovrijedne inercijske mase za vozila kategorije L s dva ili više kotača na pogonskoj osovini**

Referentna masa ( $m_{ref}$ ) [kg]	Istovrijedna inercijska masa ( $m_i$ ) [kg]
$m_{ref} \leq 105$	100
$105 < m_{ref} \leq 115$	110
$115 < m_{ref} \leq 125$	120
$125 < m_{ref} \leq 135$	130
$135 < m_{ref} \leq 150$	140
$150 < m_{ref} \leq 165$	150
$165 < m_{ref} \leq 185$	170
$185 < m_{ref} \leq 205$	190
$205 < m_{ref} \leq 225$	210
$225 < m_{ref} \leq 245$	230
$245 < m_{ref} \leq 270$	260
$270 < m_{ref} \leq 300$	280
$300 < m_{ref} \leq 330$	310
$330 < m_{ref} \leq 360$	340
$360 < m_{ref} \leq 395$	380
$395 < m_{ref} \leq 435$	410
$435 < m_{ref} \leq 480$	450
$480 < m_{ref} \leq 540$	510
$540 < m_{ref} \leq 600$	570
$600 < m_{ref} \leq 650$	620
$650 < m_{ref} \leq 710$	680
$710 < m_{ref} \leq 770$	740
$770 < m_{ref} \leq 820$	800
$820 < m_{ref} \leq 880$	850
$880 < m_{ref} \leq 940$	910
$940 < m_{ref} \leq 990$	960
$990 < m_{ref} \leq 1\ 050$	1\ 020
$1\ 050 < m_{ref} \leq 1\ 110$	1\ 080
$1\ 110 < m_{ref} \leq 1\ 160$	1\ 130
$1\ 160 < m_{ref} \leq 1\ 220$	1\ 190

Referentna masa ( $m_{ref}$ ) [kg]	Istovrijedna inercijska masa ( $m_i$ ) [kg]
$1\ 220 < m_{ref} \leq 1\ 280$	1 250
$1\ 280 < m_{ref} \leq 1\ 330$	1 300
$1\ 330 < m_{ref} \leq 1\ 390$	1 360
$1\ 390 < m_{ref} \leq 1\ 450$	1 420
$1\ 450 < m_{ref} \leq 1\ 500$	1 470
$1\ 500 < m_{ref} \leq 1\ 560$	1 530
$1\ 560 < m_{ref} \leq 1\ 620$	1 590
$1\ 620 < m_{ref} \leq 1\ 670$	1 640
$1\ 670 < m_{ref} \leq 1\ 730$	1 700
$1\ 730 < m_{ref} \leq 1\ 790$	1 760
$1\ 790 < m_{ref} \leq 1\ 870$	1 810
$1\ 870 < m_{ref} \leq 1\ 980$	1 930
$1\ 980 < m_{ref} \leq 2\ 100$	2 040
$2\ 100 < m_{ref} \leq 2\ 210$	2 150
$2\ 210 < m_{ref} \leq 2\ 320$	2 270
$2\ 320 < m_{ref} \leq 2\ 440$	2 380
$2\ 440 < RM$	2 490

- 3.2.2.4. Vozilo i dinamometar na valjcima dovesti na ustaljenu radnu temperaturu radi usklađivanja s uvjetima na cesti.
- 3.2.2.5. Provesti radnje navedene u točki 3.1.2. uz iznimku onih u točkama 3.1.2.4. i 3.1.2.5.
- 3.2.2.6. Namjestiti kočnicu tako da se dobije ispravljeni otpor kretanju (vidi točku 3.1.2.8.) i voditi računa o referentnoj masi. To se može postići izračunavanjem ispravljenog prosječnog vremena usporavanja bez pogona na cesti od  $v_1$  do  $v_2$  i ponovnim dobivanjem istog vremena na dinamometru prema sljedećoj formuli:

Jednadžba Ap 8-8.:

$$t_{corrected} = m_{ref} \cdot \frac{2 \cdot \Delta v}{F_{corrected}} \cdot \frac{1}{3,6}$$

- 3.2.2.7. Trebalo bi odrediti snagu  $P_a$  koju ispitni uređaj treba apsorbirati da bi se ta snaga ukupnog otpora vožnje mogla ponovno dobiti za isto vozilo u različite dane ili na različitim dinamometrima istog tipa.

## Dodatak 9.

**Objašnjenje postupka za promjenu stupnja prijenosa za ispitivanje tipa I.****0. Uvod**

U ovom objašnjenju objašnjavaju se pitanja koja su navedena ili opisana u ovoj Uredbi, uključujući njezine priloge ili dodatke te povezana pitanja u vezi s postupkom za promjenu stupnja prijenosa.

**1. Pristup**

- 1.1. Razvoj postupka za promjenu stupnja prijenosa temeljio se na analizi točaka promjene stupnja prijenosa u korištenim podacima. Brzine vrtnje motora normalizirane su na iskoristivi pojas između nazivne brzine i brzine praznog hoda kako bi se utvrdile opće korelacije između tehničkih specifikacija vozila i brzina za promjenu stupnja prijenosa.
- 1.2. U drugom su koraku utvrđene završne brzine (brzina vozila kao i normalizirana brzina vrtnje motora) za prebacivanja u viši i niži stupanj prijenosa te su zabilježene u zasebnoj tablici. Prosječne vrijednosti tih brzina su za svaki stupanj prijenosa izračunane i povezane s tehničkim specifikacijama vozila.
- 1.3. Rezultati tih analiza i izračuna mogu se sažeti kako slijedi:
  - (a) režim promjene stupnjeva prijenosa povezan je s brzinom motora umjesto s brzinom vozila;
  - (b) najbolja korelacija između brzina za promjenu stupnja prijenosa i tehničkih podataka utvrđena je za normalizirane brzine vrtnje motora i omjer snage i mase (najveća trajna nazivna snaga/(masa u voznom stanju + 75 kg));
  - (c) preostale varijacije ne mogu biti objašnjene drugim tehničkim podacima ili različitim prijenosnim omjerima pogona. One su najvjerojatnije uzrokovane razlikama u prometnim uvjetima i ponašanju svakog vozača;
  - (d) najbolja aproksimacija između brzina za promjenu stupnja prijenosa i omjera snage i mase utvrđena je za eksponencijalne funkcije;
  - (e) matematička funkcija promjene stupnja prijenosa u prvoj brzini značajno je niža nego za sve druge brzine;
  - (f) brzine za promjenu stupnja prijenosa za sve druge brzine mogu se aproksimirati jednom zajedničkom matematičkom funkcijom;
  - (g) nisu utvrđene razlike između mjenjača s pet brzina i mjenjača sa šest brzina;
  - (h) režim promjene stupnjeva prijenosa u Japanu značajno je drugačiji od režima promjene stupnjeva prijenosa iste vrste u Europskoj uniji (EU) i Sjedinjenim Američkim Državama (SAD).
- 1.4. U svrhu pronalaženja uravnoteženog kompromisa između tri regije izračunana je nova funkcija aproksimacije za normalizirane brzine prebacivanja u viši stupanj prijenosa u odnosu na omjer snage i mase kao ponderirani prosjek krivulje EU/SAD (s 2/3 prosjeka) i krivulje Japana (s 1/3 prosjeka), što je rezultiralo sljedećim jednadžbama za normalizirane brzine prebacivanja u viši stupanj prijenosa:

*Jednadžba Ap9-1.:* Normalizirana brzina prebacivanja u viši stupanj prijenosa u prvoj brzini (1. stupanj prijenosa)

$$n_{\text{max\_acc}}(1) = (0,5753 \times e^{\left(-1,9 \times \frac{P_n}{m_k + 75}\right)} - 0,1) \times (s - n_{\text{idle}}) + n_{\text{idle}}$$

*Jednadžba Ap9-2.:* Normalizirana brzina prebacivanja u viši stupanj prijenosa u brzinama > 1

$$n_{\text{max\_acc}}(i) = (0,5753 \times e^{\left(-1,9 \times \frac{P_n}{m_k + 75}\right)}) \times (s - n_{\text{idle}}) + n_{\text{idle}}$$

## 2. Primjer izračuna

2.1 Slika Ap 9-1. prikazuje primjer upotrebe mjenjača za malo vozilo:

- (a) masno otisnute linije prikazuju upotrebu stupnjeva prijenosa u fazama ubrzavanja;
- (b) isprekidane linije prikazuju točke za prebacivanje u niži stupanj prijenosa u fazama usporavanja;
- (c) u fazama vožnje može se koristiti puni raspon brzine između brzine za prebacivanje u niži stupanj i brzine za prebacivanje u viši stupanj.

2.2 Kada se brzina vozila postupno povećava tijekom faza vožnje, brzine za prebacivanje u viši stupanj prijenosa ( $v_{1 \rightarrow 2}$ ,  $v_{2 \rightarrow 3}$  i  $v_{i \rightarrow i+1}$ ) u km/h izračunavaju se prema sljedećim jednadžbama:

Jednadžba Ap9-3.:

$$v_{1 \rightarrow 2} = [0,03 \times (s - n_{idle}) + n_{idle}] \times \frac{1}{ndv_2}$$

Jednadžba Ap9-4.:

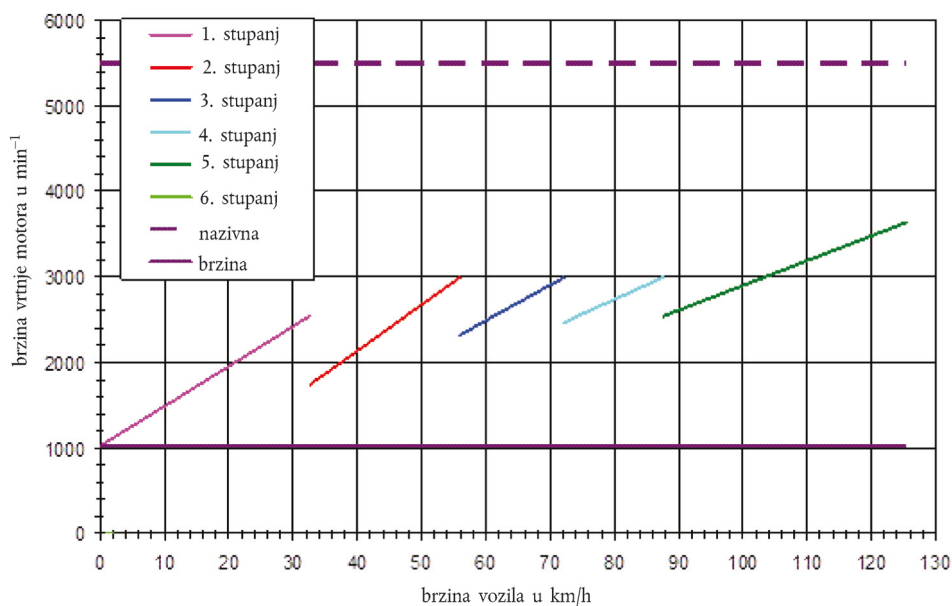
$$v_{2 \rightarrow 3} = \left[ \left( 0,5753 \times e^{\left( -1,9 \times \frac{P_n}{m_k + 75} \right)} - 0,1 \right) \times (s - n_{idle}) + n_{idle} \right] \times \frac{1}{ndv_1}$$

Jednadžba Ap9-5.:

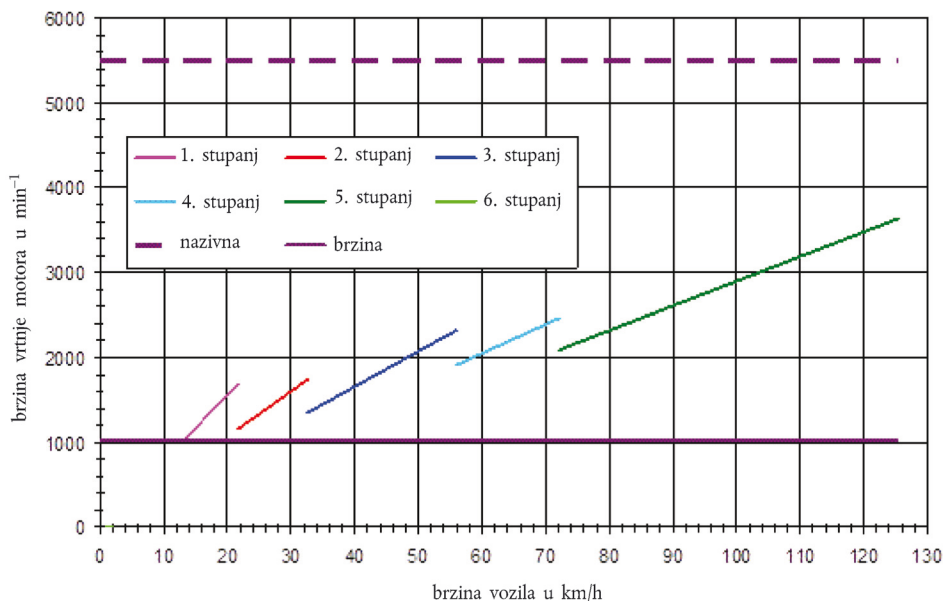
$$v_{i \rightarrow i+1} = \left[ \left( 0,5753 \times e^{\left( -1,9 \times \frac{P_n}{m_k + 75} \right)} \right) \times (s - n_{idle}) + n_{idle} \right] \times \frac{1}{ndv_{i-1}}, \quad i = 3 \text{ to } ng$$

Slika Ap9-1.

**Primjer dijagrama promjene stupnjeva prijenosa – Upotreba stupnjeva prijenosa u fazama usporavanja i vožnje**



Upotreba stupnjeva prijenosa u fazama ubrzanja



Kako bi se tehničkoj službi osigurala veća fleksibilnost kao i bolje ponašanje vozila u vožnji, funkcije regresije stupnjeva prijenosa treba smatrati nižim granicama. Veće brzine vrtnje motora dopuštene su u svakoj fazi ciklusa.

### 3. Pokazatelji faze

- 3.1 Kako bi se izbjegla različita tumačenja u primjeni jednadžbi za promjenu stupnja prijenosa te tako unaprijedila usporedivost ispitivanja, režimima brzine ciklusa dodani su pokazatelji nepromjenjive faze. Specifikacija pokazatelja faze temelji se na definiciji japanskog Instituta za istraživanje automobila (JARI) za četiri načina vožnje kako je prikazano u sljedećoj tablici:

Tablica Ap9-1.

#### Definicija načina vožnje

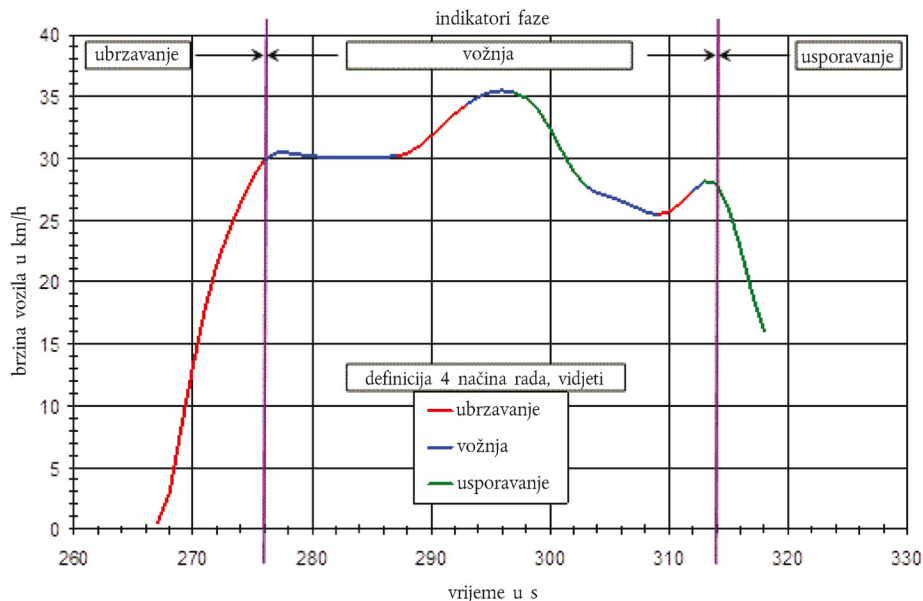
4 načina	Definicija
Način praznog hoda	brzina vozila < 5 km/h i -0,5 km/h/s (-0,139 m/s <sup>2</sup> ) < ubrzanje < 0,5 km/h/s (0,139 m/s <sup>2</sup> )
Način ubrzanja	ubrzanje > 0,5 km/h/s (0,139 m/s <sup>2</sup> )
Način usporavanja	ubrzanje < 0,5 km/h/s (0,139 m/s <sup>2</sup> )
Način vožnje („cruise“)	brzina vozila ≥ 5 km/h i -0,5 km/h/s (-0,139 m/s <sup>2</sup> ) < ubrzanje < 0,5 km/h/s (0,139 m/s <sup>2</sup> )

- 3.2. Pokazatelji su zatim prilagođeni kako bi se izbjegle česte promjene tijekom relativno homogenih dijelova ciklusa i na taj način unaprijedilo ponašanje vozila u vožnji. Slika Ap9-2. prikazuje primjer prvog dijela ciklusa.



Slika Ap9-2.

## Primjer prilagođenih pokazatelja faze



## 4. Primjer izračuna

- 4.1. Primjer ulaznih podataka potrebnih za izračunavanje brzina za promjenu stupnja prijenosa prikazan je u tablici Ap 9-2. Brzine za prebacivanje u viši stupanj prijenosa u fazama ubrzavanja za prvu brzinu i više stupnjeve prijenosa izračunavaju se s pomoću jednadžbi 9-1. i 9-2. Denormalizacija brzina vrtnje motora može se provesti s pomoću jednadžbe  $n = n_{\text{norm}} \times (s - n_{\text{idle}}) + n_{\text{idle}}$ .
- 4.2. Brzine za prebacivanje u niži stupanj prijenosa mogu se izračunati s pomoću jednadžbi 9-3. i 9-4. Vrijednosti  $ndv$  iz tablice Ap 9-2. mogu se koristiti kao prijenosni omjeri. Te se vrijednosti također mogu koristiti za izračunavanje odgovarajućih brzina vozila (brzina vozila za promjenu stupnja prijenosa u stupnju prijenosa  $i =$  brzina motora za promjenu stupnja prijenosa u stupnju prijenosa  $i/ndvi$ ). Rezultati su prikazani u tablicama Ap9-3. i Ap9-4.
- 4.3. Dodatne analize i izračuni provedeni su zbog ispitivanja je li moguće te algoritme promjene stupnja prijenosa pojednostaviti te posebno je li moguće brzine motora za promjenu stupnja prijenosa zamijeniti brzinama vozila za promjenu stupnja prijenosa. Analiza je pokazala da se brzine vozila ne mogu uskladiti s režimom promjene stupnjeva prijenosa u korištenim podacima.

## 4.3.1.

Tablica Ap9-2.

## Ulazni podaci za izračun brzina motora i vozila za promjenu stupnja prijenosa

Stavka	Ulazni podaci
Radni obujam motora u $\text{cm}^3$	600
$P_n$ u kW	72
$m_k$ u kg	199
$s$ u $\text{min}^{-1}$	11 800
$n_{\text{prazni hod}}$ u $\text{min}^{-1}$	1 150
$ndv1_1$ (*)	133,66

Stavka	Ulazni podaci
ndv <sub>2</sub>	94,91
ndv <sub>3</sub>	76,16
ndv <sub>4</sub>	65,69
ndv <sub>5</sub>	58,85
ndv <sub>6</sub>	54,04
pmr (**) u kW/t	262,8

(\*) Ndv znači omjer brzine motora u min<sup>-1</sup> i brzine vozila u km/h

(\*\*) pmr znači omjer snage i mase koji se izračunava

1.  $P_n / (m_k + 75) \cdot 1000$ ; P<sub>n</sub> u kW, m<sub>k</sub> u kg

4.3.2.

Tablica Ap9-3.

**Brzine za promjenu stupnja prijenosa u fazama ubrzavanja za prvu brzinu i više stupnjeve prijenosa (vidi tablicu Ap9-1.)**

	REŽIM VOŽNJE EU/SAD/JAPAN	
	Režim vožnje EU/SAD/Japan	n_acc_max (1) n_acc_max (i)
n_norm (*) u postotku	24,9	34,9
n u min-1	3 804	4 869

(\*) n\_norm znači vrijednost izračunanu s pomoću jednadžbi Ap9-1. i Ap9-2.

4.3.3.

Tablica Ap9-4.

**Brzine motora i vozila za promjenu stupnja prijenosa na temelju tablice Ap9-2.**

Promjena stupnja prijenosa	Režim vožnje EU/SAD/Japan			
	v u km/h	n_norm (i) u postotku	n u min <sup>-1</sup>	
<b>Prebacivanje u viši stupanj prijenosa</b>	1 → 2	28,5	24,9	3 804
	2 → 3	51,3	34,9	4 869
	3 → 4	63,9	34,9	4 869
	4 → 5	74,1	34,9	4 869
	5 → 6	82,7	34,9	4 869
<b>Prebacivanje u niži stupanj prijenosa</b>	2 → cl (*)	15,5	3,0	1 470
	3 → 2	28,5	9,6	2 167
	4 → 3	51,3	20,8	3 370
	5 → 4	63,9	24,5	3 762
	6 → 5	74,1	26,8	4 005

(\*) „cl” znači vrijeme za otpuštanje spojke.

## Dodatak 10.

**Homologacijska ispitivanja tipa zamjenskog uređaja za kontrolu onečišćenja za vozila kategorije L kao zasebnih tehničkih jedinica****1. Područje primjene Dodatka**

Ovaj se Dodatak primjenjuje na homologaciju zasebnih tehničkih jedinica u smislu članka 23. stavka 10. Uredbe (EU) br. 168/2013, odnosno uređaja za kontrolu onečišćenja koji se kao zamjenski dijelovi ugrađuju na jedan ili više tipova vozila kategorije L.

**2. Definicije**

2.1. „izvorni uređaji za kontrolu onečišćenja” znači uređaji za kontrolu onečišćenja, uključujući senzore kisika, tipove katalizatora, sklopove katalizatora, filtre čestica ili filtre s aktivnim ugljenom za kontrolu emisija isparavanjem koji su obuhvaćeni homologacijom i izvorno isporučeni za homologirano vozilo.

2.2. „zamjenski uređaji za kontrolu onečišćenja” znači uređaji za kontrolu onečišćenja, uključujući senzore kisika, tipove katalizatora, sklopove katalizatora, filtre čestica ili filtre s aktivnim ugljenom za kontrolu emisija isparavanjem koji su predviđeni za zamjenu izvornog uređaja za kontrolu onečišćenja na tipu vozila s obzirom na učinak na okoliš i učinak pogonske jedinice koja je homologirana u skladu s ovim Dodatkom i čiji se tip može homologirati kao zasebna tehnička jedinica u skladu s Uredbom (EU) br. 168/2013.

**3. Podnošenje zahtjeva za homologaciju tipa u pogledu učinka na okoliš**

3.1. Zahtjeve za homologaciju tipa za tip zamjenskog uređaja za kontrolu onečišćenja kao zasebne tehničke jedinice podnosi proizvođač sustava ili njegov ovlašten predstavnik.

3.2. Predložak za opisni dokument naveden je u članku 27. stavku 4. Uredbe (EU) br. 168/2013.

3.3. Za svaki tip zamjenskog uređaja za kontrolu onečišćenja za koji je zatražena homologacija, zahtjev za homologaciju tipa mora biti popraćen sljedećim dokumentima u tri primjerka i sljedećim pojedinostima:

3.3.1. opisom tipa vozila za koje je uređaj namijenjen s obzirom na njegove značajke;

3.3.2. brojevima ili simbolima specifičnim za tip pogona i vozila;

3.3.3. opisom tipa zamjenskog katalizatora u kojem se navodi relativni položaj svakog njegova sastavnog dijela zajedno s uputama o ugradnji;

3.3.4. crtežima svakog sastavnog dijela s kojima se omogućuje lakše nalaženje položaja i identifikacija, s podacima o upotrijebljenim materijalima. Ti crteži također moraju prikazivati predviđeni položaj obvezne oznake homologacije tipa.

3.4. Tehničkoj službi odgovornoj za homologacijska ispitivanja mora se dostaviti sljedeće:

3.4.1. vozilo koje je homologirano u skladu s ovim Dodatkom i opremljeno novim tipom izvornog uređaja za kontrolu onečišćenja. To vozilo odabire podnositelj zahtjeva u dogovoru s tehničkom službom u skladu sa zahtjevima homologacijskog tijela. Ono (ili više njih) mora ispunjavati zahtjeve iz Priloga II. za ispitivanje tipa I.

3.4.2. ispitno vozilo ne smije imati grešaka u sustavu za kontrolu emisija i mora biti ispravno održavano i upotrebjavano; svaki neispravni ili previše istrošeni izvorni dio koji je povezan s emisijama mora biti popravljen ili zamijenjen. Ispitno vozilo mora prije početka ispitivanja emisija biti ispravno ugođeno i namješteno u skladu sa specifikacijama proizvođača.

3.4.3. jedan uzorak tipa zamjenskog uređaja za kontrolu onečišćenja. Taj uzorak mora biti jasno i neizbrisivo označen trgovačkim nazivom ili zaštitnim znakom podnositelja zahtjeva i njegovom trgovačkom oznakom.

**4. Zahtjevi****4.1. Opći zahtjevi**

Konstrukcija, izrada i ugradba tipa zamjenskog uređaja za kontrolu onečišćenja moraju biti takvi da:

4.1.1. vozilo zadovoljava zahtjeve iz ove Uredbe u uobičajenim uvjetima uporabe i, posebno, unatoč vibracijama kojima može biti izloženo;

- 4.1.2. zamjenski uređaj za kontrolu onečišćenja odgovarajuće je otporan na pojavu korozije kojoj je izložen, s obzirom na uobičajene uvjete uporabe vozila;
- 4.1.3. razmak od tla s tipom izvornog uređaja za kontrolu onečišćenja i mogući kut bočnog nagiba vozila nisu smanjeni;
- 4.1.4. površina uređaja ne doseže neprimjereno visoke temperature;
- 4.1.5. oblik uređaja nema izbočina niti oštih rubova;
- 4.1.6. je dovoljno udaljen od amortizera i ovjesa;
- 4.1.7. se postigne dovoljna sigurnosna udaljenost za cijevi;
- 4.1.8. zamjenski uređaj za kontrolu onečišćenja je otporan na udarce s jasno definiranim zahtjevima za održavanje i ugradnju;
- 4.1.9. ako izvorni uređaj za kontrolu onečišćenja uključuje toplinsku zaštitu, zamjenski uređaj za kontrolu onečišćenja mora uključivati istovrijednu zaštitu;
- 4.1.10. ako su sonda (sonde) za kisik i drugi senzori ili aktuatori izvorno ugrađeni u ispušni sustav, tip zamjenskog uređaja za kontrolu onečišćenja mora biti ugrađen u potpuno istom položaju kao kod izvornog zamjenskog uređaja za kontrolu onečišćenja, a položaj sonde (sondi) za kisik i drugih senzora ili aktuatora ne smije se mijenjati.
- 4.2. Zahtjevi u pogledu emisija
- 4.2.1. Vozilo iz točke 3.4.1., koje je opremljeno tipom zamjenskog uređaja za kontrolu onečišćenja za koji se podnosi zahtjev za dodjelu homologacije, mora proći ispitivanja iz priloga II. i VI. (ovisno o homologaciji vozila) <sup>(1)</sup>.
- 4.2.1.1. Procjena emisije onečišćujućih tvari iz vozila koja su opremljena zamjenskim uređajem za kontrolu onečišćenja
- Zahtjevi u vezi s emisijama iz ispušnog sustava ili emisija isparavanjem smatraju se ispunjenim ako ispitno vozilo sa zamjenskim uređajem za kontrolu onečišćenja zadovoljava granične vrijednosti iz Priloga VI. Uredbi (EU) br. 168/2012 (u skladu s homologacijom vozila) <sup>(1)</sup>
- 4.2.1.2. Ako se zahtjev za homologaciju tipa odnosi na različite tipove vozila istog proizvođača, ispitivanje tipa I. može se ograničiti na najmanje dva vozila koja su odabrana u dogovoru s tehničkom službom i u skladu sa zahtjevima homologacijskog tijela, pod uvjetom da su različiti tipovi vozila opremljeni istim tipom izvornog uređaja za kontrolu onečišćenja.
- 4.2.2. Zahtjevi u pogledu dopuštene razine buke
- Vozilo (vozila) iz točke 3.4.1., opremljeno tipom zamjenskog uređaja za kontrolu onečišćenja koji bi mogao dopustiti emisije buke veće od tipa za koji se podnosi zahtjev za dodjelu homologacije, mora zadovoljavati zahtjeve iz Priloga IX. (u skladu s homologacijom tipa vozila) <sup>(1)</sup>. Rezultat ispitivanja vozila u pokretu i u stanju mirovanja navodi se u izvještaju o ispitivanju.
- 4.3. Ispitivanje učinka pogona vozila
- 4.3.1. Tip zamjenskog uređaja za kontrolu onečišćenja mora biti takav da učinak pogona vozila ostane usporediv s onim koji je postignut s tipom izvornog uređaja za kontrolu onečišćenja.
- 4.3.2. Učinak pogona vozila opremljenoga zamjenskim uređajem za kontrolu onečišćenja uspoređuje se s onim izvornog uređaja za kontrolu onečišćenja, također novim, pošto se oba redom ugrade na vozilo iz točke 3.4.1.
- 4.3.3. To se ispitivanje provodi u skladu s primjenjivim postupkom utvrđenim u Prilogu X. Najveća neto snaga i zakretni moment kao i najveća moguća brzina vozila, ako je primjenjivo, izmjereni sa zamjenskim uređajem za kontrolu onečišćenja, ne smiju odstupati više od + 5 % od vrijednosti izmjerenih u istim uvjetima s homologiranim tipom izvornog uređaja za kontrolu onečišćenja.

<sup>(1)</sup> Kako je predviđeno ovom Uredbom u verziji koja se primjenjuje na homologaciju tog vozila.

## Dodatak 11.

**Postupak ispitivanja tipa I. za hibridna vozila kategorije L****1. Uvod**

- 1.1. U ovom se Dodatku opisuju posebne odredbe koje se odnose na homologaciju hibridnih električnih vozila (HEV) kategorije L.
- 1.2. Za ispitivanja učinka na okoliš tipa I. do IX., hibridna električna vozila u načelu se ispituju u skladu s ovom Uredbom, osim ako nije drugačije utvrđeno u ovom Dodatku.
- 1.3. Za ispitivanja tipa I. i tipa VII., vozila koja se pune iz vanjskog izvora (OVC) (kako su kategorizirana u točki 2.) moraju biti ispitana prema uvjetima A i B. Rezultati oba ispitivanja i ponderirane vrijednosti moraju biti navedeni u izvještaju o ispitivanju u skladu s obrascem iz članka 32. stavka 1. Uredbe (EU) br. 168/2013.
- 1.4. Rezultati ispitivanja emisija moraju zadovoljiti granične vrijednosti utvrđene u Uredbi (EU) br. 168/2013 pod svim uvjetima ispitivanja iz ove Uredbe.

**2. Kategorije hibridnih vozila**

## Tablica AP11-1

**Kategorije hibridnih vozila**

Punjenje vozila	Punjenje iz vanjskog izvora <sup>(1)</sup> (OVC)		Punjenje iz unutarnjeg izvora <sup>(2)</sup> (NOVC)	
	Bez	Sa	Bez	Sa
Sklopka za izbor načina rada				

<sup>(1)</sup> Također poznato kao „vanjsko punjenje“.

<sup>(2)</sup> Također poznato kao „unutarnje punjenje“.

**3. Metode ispitivanja tipa I.**

Za ispitivanje tipa I. hibridna električna vozila kategorije L ispituju se u skladu s primjenjivim postupkom iz Priloga VI. Uredbi (EU) br. 168/2013. Za svaki uvjet ispitivanja rezultat ispitivanja emisija onečišćujućih tvari mora zadovoljavati granične vrijednosti iz dijelova A1 i A2 Priloga VI. Uredbi (EU) br. 168/2013, ovisno o tome koji je primjenjiv u skladu s Prilogom IV. Uredbi (EU) br. 168/2013.

- 3.1. Hibridno električno vozilo s vanjskim punjenjem (OVC HEV) bez sklopke za izbor načina rada
- 3.1.1. Dva se ispitivanja moraju provesti pod sljedećim uvjetima:
- a) uvjet A: ispitivanje se provodi s potpuno napunjenim uređajem za pohranjivanje električne energije.
- b) uvjet B: ispitivanje se provodi s uređajem za pohranjivanje električne energije na najmanjoj razini napunjenosti (najveća ispražnjenost).

Krivulja razine napunjenosti (SOC – State of Charge) uređaja za pohranjivanje električne energije tijekom različitih faza ispitivanja prikazana je u Dodatku 3.1. Prilogu VII.

**3.1.2. Uvjet A**

- 3.1.2.1. Postupak počinje pražnjenjem uređaja za pohranjivanje električne energije u vozilu tijekom vožnje (na ispitnoj stazi, na dinamometru s valjcima itd.) pod bilo kojim od sljedećih uvjeta:

- (a) pri ustaljenoj brzini od 50 km/h, dok se ne pokrene motor na gorivo;
- (b) ako vozilo ne može postići ustaljenu brzinu od 50 km/h bez uključivanja motora na gorivo, brzina se smanjuje sve dok vozilo ne postigne nižu ustaljenu brzinu pri kojoj se motor na gorivo ne uključuje tijekom određenog vremena ili udaljenosti (utvrđuju ih tehnička služba i proizvođač uz odobrenje homologacijskog tijela);
- (c) prema preporuci proizvođača.

Motor koji troši gorivo mora se zaustaviti u roku deset sekundi nakon što je automatski pokrenut.

### 3.1.2.2. Kondicioniranje vozila

Vozilo se mora kondicionirati vožnjom primjenjiva voznog ciklusa tipa I. kako je utvrđeno u Dodatku 6.

### 3.1.2.3. Nakon takvog pretkondicioniranja i prije ispitivanja vozilo se mora držati u prostoriji s razmjerno stalnom temperaturom između 293,2 K i 303,2 K (20 °C i 30 °C). Takvo se kondicioniranje provodi najmanje šest sati i nastavlja sve dok se temperature ulja motora i rashladnog sredstva, ako postoji, ne izjednače s temperaturom prostorije unutar $\pm 2$ K i dok se uređaj za pohranjivanje električne energije potpuno ne napuni u skladu s postupkom propisanim u točki 3.1.2.4..

### 3.1.2.4. Tijekom razdoblja isparavanja uređaj za pohranjivanje električne energije mora se puniti na jednim od sljedećih načina:

- (a) punjačem u vozilu ako je ugrađen;
- (b) vanjskim punjačem kojeg preporučuje proizvođač i koji je naveden u priručniku za uporabu, koristeći standardni postupak za punjenje preko noći utvrđen u točki 3.2.2.4. Dodatka 3. Prilogu VII.

Taj postupak ne uključuje sve vrste posebnih punjenja koja bi se mogla obaviti automatski ili ručno, npr. izjednačavajuća ili servisna punjenja.

Proizvođač mora potvrditi da tijekom ispitivanja nije bio primijenjen postupak posebnog punjenja;

Kriterij za završetak punjenja

Kriterij za završetak punjenja odgovara vremenu punjenja od 12 sati, osim kada standardni instrumenti u vozilu vozaču jasno naznačuju da uređaj za pohranjivanje električne energije još nije potpuno napunjen.

U tom je slučaju najdulje vrijeme = 3 puta navedeni kapacitet akumulatora (Wh) / opskrba energijom iz elektroenergetske mreže (W).

### 3.1.2.5. Postupak ispitivanja

#### 3.1.2.5.1. Vozilo se mora pokrenuti na način kako je predviđeno da ga uobičajeno upotrebljava vozač. Prvi ispitni ciklus započinje postupkom pokretanja vozila.

#### 3.1.2.5.2. Ispitni postupci opisani u točki 3.1.2.5.2.1. ili 3.1.2.5.2.2. upotrebljavaju se u skladu s postupkom ispitivanja tipa I. iz Dodatka 6.

- 3.1.2.5.2.1. Uzorkovanje započinje (BS) prije ili na početku postupka pokretanja vozila i prestaje završetkom konačnog razdoblja praznog hoda u primjenjivom ciklusu ispitivanja tipa I. (kraj uzorkovanja (ES)).
- 3.1.2.5.2.2. Uzorkovanje započinje (BS) prije ili na početku pokretanja vozila i nastavlja se tijekom određenog broja ponovljenih ispitnih ciklusa. Prestaje na kraju konačnog razdoblja praznog hoda u primjenjivom ciklusu ispitivanja tipa I. tijekom kojeg akumulator dosegne razinu najmanje napunjenosti u skladu sa sljedećim postupkom (kraj uzorkovanja (ES)):
- 3.1.2.5.2.2.1. bilanca električne energije Q (Ah) mjeri se preko svakog kombiniranog ciklusa u skladu s postupkom iz Dodatka 3.2 Priloga VII. te se koristi za određivanje trenutka kada je dostignuto najniže stanje napunjenosti akumulatora.
- 3.1.2.5.2.2.2. smatra se da je najmanja razina napunjenosti akumulatora dosegnuta u kombiniranom ciklusu N ako bilanca električne energije Q izmjerena tijekom kombiniranog ciklusa N+1 ne pokazuje pražnjenje veće od 3 posto, izraženo kao postotak nazivnog kapaciteta akumulatora (u Ah) u njegovu najvećem stanju napunjenosti. Na zahtjev proizvođača mogu se obaviti dodatni ispitni ciklusi i njihovi rezultati uključiti u izračune opisane u točkama 3.1.2.5.5. i 3.1.4.2., pod uvjetom da bilanca električne energije Q za svaki dodatni ispitni ciklus pokaže manje pražnjenje akumulatora nego u prethodnom ciklusu.
- 3.1.2.5.2.2.3. nakon svakog ciklusa dopušteno je razdoblje isparavanja iz zagrijanog vozila od najviše deset minuta. Tijekom tog razdoblja pogonski sustav mora biti isključen.
- 3.1.2.5.3. Vozilo se mora voziti prema odredbama u Dodatku 6.
- 3.1.2.5.4. Ispušni se plinovi moraju analizirati prema odredbama Priloga II.
- 3.1.2.5.5. Rezultati ispitivanja moraju se usporediti s graničnim vrijednostima propisanim u Prilogu VI. Uredbi (EU) br. 168/2013 i moraju se izračunati prosječne emisije svake onečišćujuće tvari (izražene u mg po kilometru) za uvjet A ( $M_{1i}$ ).

U slučaju ispitivanja u skladu s točkom 3.1.2.5.2.1. ( $M_{1i}$ ) je rezultat jedne vožnje u kombiniranom ciklusu.

U slučaju ispitivanja u skladu s točkom 3.1.2.5.2.2. rezultat ispitivanja za svaki kombinirani ciklus vožnje ( $M_{1ia}$ ), pomnožen s odgovarajućim faktorom dotrajalosti i faktorima  $K_p$ , mora biti manji od graničnih vrijednosti propisanih u dijelu A Priloga VI. Uredbi (EU) br. 168/2013. Za potrebe izračuna iz točke 3.1.4.  $M_{1i}$  se definira kao:

*Jednadžba Ap11-1.:*

$$M_{1i} = \frac{1}{N} \sum_{a=1}^N M_{1ia}$$

gdje je:

i: onečišćujuća tvar

a: ispitni ciklus

- 3.1.3. Uvjet B
- 3.1.3.1. Kondicioniranje vozila

Vozilo se mora kondicionirati vožnjom primjenjiva voznog ciklusa tipa I. kako je utvrđeno u Dodatku 6.

3.1.3.2. Uređaj za pohranjivanje električne energije vozila mora biti ispražnjen tijekom vožnje (na ispitnoj stazi, na dinamometru s valjcima itd.):

- (a) pri ustaljenoj brzini od 50 km/h, dok se ne pokrene motor na gorivo; ili
- (b) ako vozilo ne može postići ustaljenu brzinu od 50 km/h bez uključivanja motora na gorivo, brzina se smanjuje sve dok vozilo ne postigne nižu ustaljenu brzinu pri kojoj se motor na gorivo ne uključuje tijekom određenog vremena ili udaljenosti (utvrđuju ih tehnička služba i proizvođač); ili
- (c) prema preporuci proizvođača.

Motor koji troši gorivo mora se zaustaviti u roku deset sekundi nakon što je automatski pokrenut.

3.1.3.3. Nakon takvog pretkondicioniranja i prije ispitivanja vozilo se mora držati u prostoriji s razmjerno stalnom temperaturom između 293,2 K i 303,2 K (20 °C i 30 °C). Takvo se kondicioniranje provodi najmanje šest sati i nastavlja sve dok se temperature ulja motora i rashladnog sredstva, ako postoji, ne izjednače s temperaturom prostorije unutar  $\pm 2$  K.

3.1.3.4. Postupak ispitivanja

3.1.3.4.1. Vozilo se mora pokrenuti na način kako je predviđeno da ga uobičajeno upotrebljava vozač. Prvi ciklus započinje postupkom pokretanja vozila.

3.1.3.4.2. Uzorkovanje započinje (BS) prije ili na početku postupka pokretanja vozila i prestaje završetkom konačnog razdoblja praznog hoda u primjenjivom ciklusu ispitivanja tipa I. (kraj uzorkovanja (ES)).

3.1.3.4.3. Vozilo se mora voziti prema odredbama Dodatka 6.

3.1.3.4.4. Ispušni se plinovi moraju analizirati prema odredbama Priloga II.

3.1.3.5. Rezultati ispitivanja moraju se usporediti s graničnim vrijednostima propisanim u dijelu A Priloga VI. Uredbi (EU) br. 168/2013 i moraju se izračunati prosječne emisije svake onečišćujuće tvari za uvjet B ( $M_{1j}$ ). Rezultati ispitivanja  $M_{2j}$ , pomnoženi s odgovarajućim faktorima dotrajalosti i faktorima  $K_j$ , moraju biti manji od propisanih graničnih vrijednosti u dijelu A Priloga VI. Uredbi (EU) br. 168/2013.

3.1.4. Rezultati ispitivanja

3.1.4.1. Ispitivanje u skladu s točkom 3.1.2.5.2.1.

Za izvješćivanje, ponderirane se vrijednosti izračunavaju na sljedeći način:



Jednadžba Ap11-2.:

$$M_i = (D_e \cdot M_{1i} + D_{av} \cdot M_{2i}) / (D_e + D_{av})$$

gdje je:

$M_i$  = masena emisija onečišćujuće tvari i u mg/km;

$M_{1i}$  = prosječna masena emisija onečišćujuće tvari u mg/km s potpuno napunjenim uređajem za pohranjivanje električne energije izračunana u skladu s točkom 3.1.2.5.5.;

$M_{2i}$  = prosječna masena emisija onečišćujuće tvari u mg/km s uređajem za pohranjivanje električne energije na najmanjoj razini napunjenosti (najveće pražnjenje) izračunana u skladu s točkom 3.1.3.5.;

$D_e$  = električni raspon vozila, utvrđen u skladu s postupkom iz Dodatka 3.3. Prilogu VII., za koju proizvođač treba osigurati sredstva za izvođenje mjerenja tijekom kojih vozilo radi u potpuno električnom načinu rada;

$D_{av}$  = prosječna udaljenost između dva punjenja akumulatora, kako slijedi:

— 4 km za vozilo s radnim obujmom motora < 150 cm<sup>3</sup>;

— 6 km za vozilo s radnim obujmom motora ≥ 150 cm<sup>3</sup> i  $v_{max} < 30$  km/h;

— 10 km za vozilo s radnim obujmom motora ≥ 150 cm<sup>3</sup> i  $v_{max} \geq 130$  km/h.

3.1.4.2. Ispitivanje u skladu s točkom 3.1.2.5.2.2.

Za izvješćivanje, ponderirane se vrijednosti izračunavaju na sljedeći način:

Jednadžba Ap11-3.:

$$M_i = (D_{ovc} \cdot M_{1i} + D_{av} \cdot M_{2i}) / (D_{ovc} + D_{av})$$

gdje je:

$M_i$  = masena emisija onečišćujuće tvari i u mg/km;

$M_{1i}$  = prosječna masena emisija onečišćujuće tvari u mg/km s potpuno napunjenim uređajem za pohranjivanje električne energije izračunana u skladu s točkom 3.1.2.5.5.;

$M_{2i}$  = prosječna masena emisija onečišćujuće tvari u mg/km s uređajem za pohranjivanje električne energije na najmanjoj razini napunjenosti (najveće pražnjenje) izračunana u skladu s točkom 3.1.3.5.;

$D_{ovc}$  = raspon električnog vozila punjenog iz vanjskog izvora (OVC), utvrđen u skladu s postupkom iz Dodatka 3.3. Prilogu VII.;

$D_{av}$  = prosječna udaljenost između dva punjenja akumulatora, kako slijedi:

- 4 km za vozilo s radnim obujmom motora  $< 150 \text{ cm}^3$ ;
- 6 km za vozilo s radnim obujmom motora  $\geq 150 \text{ cm}^3$  i  $v_{\max} < 130 \text{ km/h}$ ;
- 10 km za vozilo s radnim obujmom motora  $\geq 150 \text{ cm}^3$  i  $v_{\max} \geq 130 \text{ km/h}$ .

3.2. Hibridno električno vozilo s vanjskim punjenjem (OVC HEV) sa sklopkom za izbor načina rada.

3.2.1. Dva se ispitivanja moraju provesti pod sljedećim uvjetima:

3.2.1.1. uvjet A: ispitivanje se provodi s potpuno napunjenim uređajem za pohranjivanje električne energije.

3.2.1.2. uvjet B: ispitivanje se provodi s uređajem za pohranjivanje električne energije na najmanjoj razini napunjenosti (najveća ispražnjenost).

3.2.1.3. Sklopka za izbor načina rada mora biti postavljena u skladu s tablicom Ap11-2.

Tablica Ap11-2

**Pogledati tablicu za utvrđivanje stanja A ili B ovisno o različitim konceptima hibridnih vozila i o položaju sklopke za izbor načina rada.**

	Hibridni načini rada <sup>(1)</sup>	— Potpuno električni — Hibrid	— Potpuno na gorivo — Hibrid	— Potpuno električni — Potpuno na gorivo — Hibrid	— Hibridni način rada n <sup>(1)</sup> — Hibridni način rada m <sup>1</sup>
<b>Stanje napunjenosti akumulatora</b>		<b>Sklopka u položaju</b>	<b>Sklopka u položaju</b>	<b>Sklopka u položaju</b>	<b>Sklopka u položaju</b>
<b>Uvjet A Potpuno napunjen</b>		Hibrid	Hibrid	Hibridni način rada s najvećom potrošnjom električne energije <sup>(2)</sup>	Hibrid
<b>Uvjet B Min. stanje napunjenosti</b>		Na gorivo	Na gorivo	Način rada s najvećom potrošnjom goriva <sup>(3)</sup>	Hibrid

<sup>(1)</sup> Na primjer: sportski, ekonomski, gradski, izvangradski položaj itd.

<sup>(2)</sup> Hibridni način rada s najvećom potrošnjom električne energije: hibridni način za koji se može dokazati da ima najveću potrošnju električne energije od svih hibridnih načina rada koji se ispituju u skladu s uvjetom A točke 4. Priloga 10. pravilnika UNECE-a br. 101 treba se odrediti na temelju podataka koje osigura proizvođač, a u suglasnosti s tehničkom službom.

<sup>(3)</sup> Način rada s najvećom potrošnjom goriva: hibridni način za koji se može dokazati da ima najveću potrošnju goriva od svih hibridnih načina rada koji se ispituju u skladu s uvjetom B točke 4. Priloga 10. pravilnika UNECE-a br. 101 treba se odrediti na temelju podataka koje osigura proizvođač, a u suglasnosti s tehničkom službom.

3.2.2. Uvjet A

3.2.2.1. Ako je potpuno električni raspon vozila veći od jednog potpunog ciklusa, ispitivanje tipa I. može se na zahtjev proizvođača obaviti s potpuno električnim načinom rada. U tom se slučaju pretkondicioniranje motora propisano u točki 3.2.2.3.1. ili 3.2.2.3.2. može izostaviti.

3.2.2.2. Postupak mora započeti pražnjenjem uređaja za pohranjivanje električne energije vozila dok je u vožnji sa sklopkom u položaju za potpuno električni rad (na ispitnoj stazi, na dinamometru s valjcima itd.) pri ustaljenoj brzini 70 posto  $\pm$  5 posto najveće konstrukcijske brzine vozila, koja se utvrđuje prema postupku ispitivanja iz Dodatka 1. Prilogu X.

Obustava pražnjenja se javlja pod bilo kojim od sljedećih uvjeta:

- (a) kad vozilo ne može voziti pri 65 posto svoje najveće tridesetominutne brzine,
- (b) ako standardni instrumenti u vozilu upozoravaju vozača da zaustavi vozilo,
- (c) nakon 100 km.

Ako vozilo nije opremljeno za potpuno električni način rada, uređaj za pohranjivanje električne energije mora se isprazniti vožnjom vozila (na ispitnoj stazi, na dinamometru s valjcima itd.) pod bilo kojim od sljedećih uvjeta:

- (a) pri ustaljenoj brzini od 50 km/h, dok se ne pokrene motor na gorivo hibridnog električnog vozila;
- (b) ako vozilo ne može postići ustaljenu brzinu od 50 km/h bez uključivanja motora na gorivo, brzina se smanjuje sve dok vozilo ne postigne nižu ustaljenu brzinu pri kojoj se motor na gorivo ne uključuje tijekom određenog vremena ili udaljenosti (utvrđuju ih tehnička služba i proizvođač);
- (c) prema preporuci proizvođača.

Motor koji troši gorivo mora se zaustaviti u roku deset sekundi nakon što je automatski pokrenut. Iznimno, ako proizvođač može dokazati tehničkoj službi u skladu sa zahtjevima homologacijskog tijela da vozilo nije fizički sposobno postići tridesetminutnu brzinu, umjesto nje može se upotrijebiti najveća petnaestminutna brzina.

### 3.2.2.3. Kondicioniranje vozila

3.2.2.4. Nakon takvog pretkondicioniranja i prije ispitivanja vozilo se mora držati u prostoriji s razmjerno stalnom temperaturom između 293,2 K i 303,2 K (20 °C i 30 °C). Takvo se kondicioniranje provodi najmanje šest sati i nastavlja sve dok se temperature ulja motora i rashladnog sredstva, ako postoji, ne izjednače s temperaturom prostorije unutar  $\pm 2$  K i dok se uređaj za pohranjivanje električne energije potpuno ne napuni u skladu s postupkom propisanim u točki 3.2.2.5.

3.2.2.5. Tijekom razdoblja isparavanja uređaj za pohranjivanje električne energije mora se puniti bilo kojim od sljedećih punjača:

- (a) punjačem u vozilu ako je ugrađen,
- (b) vanjskim punjačem kojeg preporučuje proizvođač, koristeći standardni postupak za punjenje preko noći.

Taj postupak ne uključuje sve vrste posebnih punjenja koja bi se mogla obaviti automatski ili ručno, npr. izjednačavajuća ili servisna punjenja.

Proizvođač mora potvrditi da tijekom ispitivanja nije bio primijenjen postupak posebnog punjenja.

- (c) kriterij za završetak punjenja

Kriterij za završetak punjenja odgovara vremenu punjenja od 12 sati, osim kada standardni instrumenti u vozilu vozaču jasno naznačuju da uređaj za pohranjivanje električne energije još nije potpuno napunjen.

U tom je slučaju najdulje vrijeme =  $3 \times$  navedeni kapacitet akumulatora (Wh) / opskrba energijom iz elektroenergetske mreže (W).

- 3.2.2.6. Postupak ispitivanja
- 3.2.2.6.1. Vozilo se mora pokrenuti na način kako je predviđeno da ga uobičajeno upotrebljava vozač. Prvi ciklus započinje postupkom pokretanja vozila.
- 3.2.2.6.1.1. Uzorkovanje započinje (BS) prije ili na početku postupka pokretanja vozila i prestaje završetkom konačnog razdoblja praznog hoda u primjenjivom ciklusu ispitivanja tipa I. (kraj uzorkovanja (ES)).
- 3.2.2.6.1.2. Uzorkovanje započinje (BS) prije ili na početku pokretanja vozila i nastavlja se tijekom određenog broja ponovljenih ispitnih ciklusa. Prestaje na kraju konačnog razdoblja praznog hoda u primjenjivom ciklusu ispitivanja tipa I. tijekom kojeg akumulator dosegne razinu najmanje napunjenosti u skladu sa sljedećim postupkom (kraj uzorkovanja (ES)):
- 3.2.2.6.1.2.1 Bilanca električne energije  $Q$  (Ah) mjeri se preko svakog kombiniranog ciklusa u skladu s postupkom iz Dodatka 3.2. Prilogu VII. te se koristi za određivanje trenutka kada je dostignuto najniže stanje napunjenosti akumulatora;
- 3.2.2.6.1.2.2. Smatra se da je najmanja razina napunjenosti akumulatora dosegnuta u kombiniranom ciklusu  $N$  ako bilanca električne energije izmjerena tijekom kombiniranog ciklusa  $N+1$  ne pokazuje pražnjenje veće od 3 posto, izraženo kao postotak nazivnog kapaciteta akumulatora (u Ah) u njegovu najvećem stanju napunjenosti. Na zahtjev proizvođača mogu se obaviti dodatni ispitni ciklusi i njihovi rezultati uključiti u izračune opisane u točkama 3.2.2.7. i 3.2.4.3., pod uvjetom da bilanca električne energije za svaki dodatni ispitni ciklus pokaže manje pražnjenje akumulatora nego u prethodnom ciklusu;
- 3.2.2.6.1.2.3. Nakon svakog ciklusa dopušteno je razdoblje isparavanja iz zagrijanog vozila od najviše deset minuta. Tijekom tog razdoblja pogonski sustav mora biti isključen.
- 3.2.2.6.2. Vozilo se mora voziti prema odredbama Dodatka 6.
- 3.2.2.6.3. Ispušni se plinovi moraju analizirati prema Prilogu II.
- 3.2.2.7. Rezultati ispitivanja moraju se usporediti s graničnim vrijednostima emisija propisanim u Prilogu VI.(A) Uredbe (EU) br. 168/2013 i moraju se izračunati prosječne emisije svake onečišćujuće tvari (izražene u mg/km) za uvjet A ( $M_{11}$ ).
- Rezultat ispitivanja svakog kombiniranog ciklusa vožnje  $M_{11a}$ , pomnožen s odgovarajućim faktorima dotrajalosti i faktorima  $K_i$ , mora biti manji od propisanih graničnih vrijednosti emisija u dijelu A ili B Priloga VI. Uredbi (EU) br. 168/2013. Za potrebe izračuna iz točke 3.2.4.  $M_{11}$  se izračunava prema jednadžbi Ap11-1.
- 3.2.3. Uvjet B
- 3.2.3.1. Kondicioniranje vozila
- Vozilo se mora kondicionirati vožnjom primjenjivog voznog ciklusa tipa I. iz Dodatka 6.
- 3.2.3.2. Uređaj za pohranjivanje električne energije vozila mora biti ispražnjen u skladu s točkom 3.2.2.2.
- 3.2.3.3. Nakon takvog pretkondicioniranja i prije ispitivanja vozilo se mora držati u prostoriji s razmjerno stalnom temperaturom između 293,2 K i 303,2 K (20 °C i 30 °C). Takvo se Kondicioniranje provodi najmanje šest sati i nastavlja sve dok se temperature ulja motora i rashladnog sredstva, ako postoji, ne izjednače s temperaturom prostorije unutar  $\pm 2$  K.

- 3.2.3.4. Postupak ispitivanja
- 3.2.3.4.1. Vozilo se mora pokrenuti na način Kako je predviđeno da ga uobičajeno upotrebljava vozač. Prvi ciklus započinje postupkom pokretanja vozila.
- 3.2.3.4.2. Uzorkovanje započinje (BS) prije ili na početku postupka pokretanja vozila i prestaje završetkom Konačnog razdoblja praznog hoda u primjenjivom ciklusu ispitivanja tipa I.(kraj uzorkovanja (ES)).
- 3.2.3.4.3. Vozilo se mora voziti u skladu s odredbama Dodatka 6.
- 3.2.3.4.4. Ispušni se plinovi moraju analizirati u skladu s odredbama Priloga II.
- 3.2.3.5. Rezultati ispitivanja moraju se usporediti s graničnim vrijednostima onečišćujućih tvari propisanim u Prilogu VI. Uredbi (EU) br. 168/2013 i moraju se izračunati prosječne emisije svake onečišćujuće tvari za uvjet B ( $M_{2i}$ ). Rezultati ispitivanja  $M_{2i}$ , pomnoženi s odgovarajućim faktorima dotrajalosti i faktorima Ki, moraju biti manji od granica iz Priloga VI. Uredbi (EU) br. 168/2013.
- 3.2.4. Rezultati ispitivanja
- 3.2.4.1. Ispitivanje u skladu s točkom 3.2.2.6.2.1.

Za izvješćivanje, ponderirane se vrijednosti moraju izračunati s pomoću jednadžbe Ap11-2.

gdje je:

$M_i$  = masena emisija onečišćujuće tvari i u mg/km;

$M_{1i}$  = prosječna masena emisija onečišćujuće tvari u mg/km s potpuno napunjenim uređajem za pohranjivanje električne energije izračunana u skladu s točkom 3.2.2.7.;

$M_{2i}$  = prosječna masena emisija onečišćujuće tvari u mg/km s uređajem za pohranjivanje električne energije na najmanjoj razini napunjenosti (najveće pražnjenje) izračunana u skladu s točkom 3.2.3.5.;

$D_e$  = električni raspon vozila sa sklopkom u položaju za potpuno električni rad, u skladu s Dodatkom 3.3. Prilogu VII. Ako vozilo nije opremljeno za potpuno električni način rada, proizvođač treba osigurati sredstva za izvođenje mjerenja tijekom kojih vozilo radi u potpuno električnom načinu rada.

$D_{av}$  = prosječna udaljenost između dva punjenja akumulatora, kako slijedi:

— 4 km za vozilo s radnim obujmom motora  $< 150 \text{ cm}^3$ ;

— 6 km za vozilo s radnim obujmom motora  $\geq 150 \text{ cm}^3$  i  $v_{\max} < 130 \text{ km/h}$ ;

— 10 km za vozilo s radnim obujmom motora  $\geq 150 \text{ cm}^3$  i  $v_{\max} \geq 130 \text{ km/h}$ .

- 3.2.4.2. Ispitivanje u skladu s točkom 3.2.2.6.2.2.

Za izvješćivanje, ponderirane se vrijednosti moraju izračunati s pomoću jednadžbe Ap11-3.

gdje je:

$M_i$  = masena emisija onečišćujuće tvari i u mg/km;

$M_{1i}$  = prosječna masena emisija onečišćujuće tvari u mg/km s potpuno napunjenim uređajem za pohranjivanje električne energije izračunana u skladu s točkom 3.2.2.7.;

$M_{2i}$  = prosječna masena emisija onečišćujuće tvari u mg/km s uređajem za pohranjivanje električne energije na najmanjoj razini napunjenosti (najveće pražnjenje) izračunana u skladu s točkom 3.2.3.5.;

$D_{ovc}$  = raspon električnog vozila punjenog iz vanjskog izvora (OVC) u skladu s postupkom iz Dodatka 3.3. Prilogu VII.;

$D_{av}$  = prosječna udaljenost između dva punjenja akumulatora, kako slijedi:

- 4 km za vozilo s radnim obujmom motora  $< 150 \text{ cm}^3$ ;
- 6 km za vozilo s radnim obujmom motora  $\geq 150 \text{ cm}^3$  i  $v_{\max} < 130 \text{ km/h}$ ;
- 10 km za vozilo s radnim obujmom motora  $\geq 150 \text{ cm}^3$  i  $v_{\max} \geq 130 \text{ km/h}$ .

- 3.3. Hibridno električno vozilo s unutarnjim punjenjem (ne-OVC HEV) bez sklopke za izbor načina rada
  - 3.3.1. Takva se vozila moraju ispitivati prema Dodatku 6.
  - 3.3.2. Za pretkondicioniranje se provode najmanje dva uzastopna potpuna vozna ciklusa bez isparavanja.
  - 3.3.3. Vozilo se mora voziti u skladu s odredbama Dodatka 6.
  - 3.4. Hibridno električno vozilo s unutarnjim punjenjem (ne-OVC HEV) sa sklopkom za izbor načina rada
  - 3.4.1. Takva se vozila moraju pretkondicionirati i ispitivati u hibridnom načinu rada u skladu s Prilogom II. Ako je raspoloživo nekoliko hibridnih načina rada, ispitivanje se provodi u onom načinu koji se automatski namjesti kad se zakrene ključ za paljenje motora (uobičajeni način rada). Na temelju uputa koje dostavlja proizvođač tehnička se služba mora uvjeriti da su granične vrijednosti zadovoljene u svim hibridnim načinima rada.
  - 3.4.2. Za pretkondicioniranje se provode najmanje dva uzastopna potpuna primjenjiva vozna ciklusa bez isparavanja.
  - 3.4.3. Vozilo se mora voziti u skladu s odredbama Priloga II.
-

## Dodatak 12.

**Postupak ispitivanja tipa I. za vozila kategorije L koja kao gorivo upotrebljavaju UNP, PP/biometan, prilagodljivo gorivo H<sub>2</sub>PP ili vodik****1. Uvod**

- 1.1. U ovom se Dodatku opisuju posebni zahtjevi za ispitivanje UNP-a, PP/biometana, H<sub>2</sub>PP-a ili vodikova plina radi homologacije vozila s alternativnim gorivom koja koriste ta goriva ili kao gorivo mogu koristiti benzin, UNP, PP/biometan, H<sub>2</sub>PP ili vodik.
- 1.2. Sastav tih plinovitih goriva koja se prodaju na tržištu može se jako razlikovati, a sustavi napajanja gorivom moraju u skladu s time prilagoditi svoje količine doziranja goriva. Kako bi se dokazala ta sposobnost prilagodbe, osnovno vozilo opremljeno reprezentativnom sustavom napajanja UNP-om, PP/biometanom ili H<sub>2</sub>PP-om se u ispitivanjima tipa I. ispituje s dva krajnja referentna goriva.
- 1.3. Zahtjevi iz ovog Dodatka koji se odnose na vodik primjenjuju se samo na vozila koja koriste vodik kao gorivo za izgaranje, a ne na vozila opremljena gorivom ćelijom koja radi na vodik.

**2. Izdavanje homologacije za vozilo kategorije L opremljeno sustavom plinovitoga goriva**

Izdavanje homologacije podliježe sljedećim zahtjevima:

**2.1. Homologacija ispušnih emisija vozila opremljenog sustavom plinovitoga goriva**

Trebalo bi dokazati da se osnovno vozilo opremljeno reprezentativnom sustavom napajanja UNP-om, PP/biometanom, H<sub>2</sub>PP-om ili vodikom može prilagoditi bilo kojem sastavu goriva koje se može pojaviti na tržištu i biti u skladu sa sljedećim:

- 2.1.1. U slučaju UNP-a postoje razlike u sastavu C<sub>3</sub>/C<sub>4</sub> (ispitno gorivo A i B) te se stoga osnovno vozilo ispituje s referentnim gorivima A i B iz Dodatka 2.;
- 2.1.2. U slučaju PP/biometana općenito postoje dva tipa goriva, visoko kalorično gorivo (G20) i nisko kalorično gorivo (G25), ali uz značajne razlike unutar oba tipa; značajno se razlikuju u Wobbeovu indeksu. Te se razlike odražavaju u referentnim gorivima. Osnovno se vozilo ispituje s oba referentna goriva iz Dodatka 2.;
- 2.1.3. U slučaju vozila na prilagodljivo gorivo H<sub>2</sub>PP raspon sastava goriva može se kretati od 0 % vodika (L-plin) do najvećeg postotka vodika u mješavini (H-plin), prema specifikaciji proizvođača. Trebalo bi dokazati da se osnovno vozilo može prilagoditi bilo kojem postotku unutar raspona koji je odredio proizvođač, a vozilo se ispituje ispitivanjem tipa I. s 100 %-tnim H-plinom i 100 %-tnim L-plinom. Također se mora dokazati da se vozilo može prilagoditi bilo kojem sastavu PP/biometana koji se može pojaviti na tržištu, bez obzira na postotak vodika u mješavini.
- 2.1.4. Za vozila opremljena sustavima koji koriste vodik kao gorivo sukladnost se ispituje s jedinstvenim referentnim vodikovim gorivom iz Dodatka 2.
- 2.1.5. Ako je prijelaz s jednog na drugo gorivo potpomognuto upotrebom preklopnika, taj se preklopnik ne smije koristiti za vrijeme homologacije. U tom slučaju, na zahtjev proizvođača i uz suglasnost tehničke službe, može se produljiti ciklus pretkondicioniranja iz točke 5.2.4. Priloga II.
- 2.1.6. Omjer rezultata emisije „r” određuje se za svaku onečišćujuću tvar kako je prikazano u tablici Ap12-1. za vozila na UNP, PP/biometan i H<sub>2</sub>PP:
  - 2.1.6.1. U slučaju vozila na UNP i PP/biometan omjeri rezultata emisije „r” određuju se za svaku onečišćujuću tvar kako slijedi:

Tablica Ap12-1.

**Izračunavanje omjera „r” za vozila na UNP i PP/biometan**

Tip (tipovi) goriva	Referentna goriva	Izračunavanje „r”
UNP i benzin (Homologacija B)	Gorivo A	$r = \frac{B}{A}$
ili samo UNP (Homologacija D)	Gorivo B	
PP/biometan	gorivo G20	$r = \frac{G25}{G20}$
	gorivo G25	

2.1.6.2. U slučaju vozila na prilagodljivo gorivo H<sub>2</sub>PP dva omjera rezultata emisije „r” određuju se za svaku onečišćujuću tvar kako slijedi:

Tablica Ap12-2.

**Pogledati omjer „r” u tablici za plinovita goriva PP/biometan ili H<sub>2</sub>PP**

Tip (tipovi) goriva	Referentna goriva	Izračunavanje „r”
PP/biometan	gorivo G20	$r_1 = \frac{G25}{G20}$
	gorivo G25	
H <sub>2</sub> PP	Mješavina vodika i G20 s najvećim postotkom vodika koji je odredio proizvođač	$r_2 = \frac{H_2G25}{H_2G20}$
	Mješavina vodika i G25 s najvećim postotkom vodika koji je odredio proizvođač	

## 2.2. Homologacija ispušnih emisija vozila člana pogonske porodice

Za homologaciju tipa vozila na plin s jednom vrstom goriva i vozila na dvije vrste goriva koja rade na plin i koja kao gorivo koriste UNP, PP/biometan, H<sub>2</sub>PP ili vodik, kao člana pogonske porodice iz Priloga XI., provodi se ispitivanje tipa I. s jednim referentnim plinovitim gorivom. Za vozila na UNP, PP/biometan, H<sub>2</sub>PP to referentno gorivo može biti bilo koje od referentnih goriva iz Dodatka 2. Za vozilo na plin se smatra da je sukladno ako zadovoljava sljedeće zahtjeve:

- 2.2.1. Ispitno vozilo mora biti u skladu s definicijom člana pogonske porodice iz Priloga XI.
- 2.2.2. Ako je ispitno gorivo potrebno za rad motora referentno gorivo A za UNP ili G20 za PP/biometan, rezultat emisije množi se odgovarajućim faktorom „r” ako je  $r > 1$ ; ispravak nije potreban ako je  $r < 1$ .
- 2.2.3. Ako je ispitno gorivo potrebno za rad motora referentno gorivo B za UNP ili G25 za PP/biometan, rezultat emisije dijeli se s odgovarajućim faktorom „r” ako je  $r < 1$ ; ispravak nije potreban ako je  $r > 1$ .
- 2.2.4. Na zahtjev proizvođača ispitivanje tipa I. može se provesti s oba referentna goriva, tako da ispravak nije potreban.
- 2.2.5. Osnovno vozilo mora zadovoljavati granične vrijednosti emisije za odgovarajuću kategoriju iz Priloga VI.(A) Uredbi (EU) br. 168/2013 za izmjerene i izračunane emisije.
- 2.2.6. Ako se ponovljena ispitivanja provode na istom motoru, moraju se prvo izračunati srednje vrijednosti rezultata za referentno gorivo G20, ili A, i ona za referentno gorivo G25, ili B; zatim se iz tih srednjih rezultata izračunava faktor „r”.



- 2.2.7. Za homologaciju tipa vozila na prilagodljivo gorivo H<sub>2</sub>PP kao člana porodice provode se dva ispitivanja tipa I; prvo se ispitivanje provodi s 100 %-tnim gorivom G20 ili G25, a drugo ispitivanje s mješavinom vodika i istog goriva PP/biometan koje je korišteno u prvom ispitivanju, s najvećim postotkom vodika koji je odredio proizvođač.
- 2.2.7.1. Ako je gorivo PP/biometan referentno gorivo G20, rezultat emisije za svaku onečišćujuću tvar množi se s odgovarajućim faktorom ( $r_1$  za prvo ispitivanje i  $r_2$  za drugo ispitivanje) u točki 2.1.6. ako je odgovarajući faktor  $> 1$ ; ispravak nije potreban ako je odgovarajući faktor  $< 1$ .
- 2.2.7.2. Ako je gorivo PP/biometan referentno gorivo G25, rezultat emisije za svaku onečišćujuću tvar dijeli se s odgovarajućim faktorom ( $r_1$  za prvo ispitivanje i  $r_2$  za drugo ispitivanje) koji je izračunan u skladu s točkom 2.1.6. ako je faktor  $< 1$ ; ispravak nije potreban ako je odgovarajući faktor  $> 1$ .
- 2.2.7.3. Na zahtjev proizvođača ispitivanje tipa I. provode se s četiri moguće kombinacije referentnih goriva u skladu s točkom 2.1.6., tako da ispravak nije potreban.
- 2.2.7.4. Ako se ponovljena ispitivanja provode na istom motoru, moraju se prvo izračunati srednje vrijednosti rezultata za referentno gorivo G20, ili H<sub>2</sub>G20, i ona za referentno gorivo G25, ili H<sub>2</sub>G25 s najvećim postotkom vodika koji je odredio proizvođač; zatim se iz tih srednjih rezultata izračunavaju faktori „ $r_1$ ” i „ $r_2$ ”.
- 2.2.8. Tijekom ispitivanja tipa I. ispitno vozilo smije koristiti samo benzin najviše 60 uzastopnih sekundi neposredno nakon paljenja i pokretanja motora kad je u načinu rada na plin.
-

## Dodatak 13.

**Postupak ispitivanja tipa I. za vozila kategorije L opremljena sustavom s periodičnom regeneracijom****1. Uvod**

U ovom se Dodatku navode posebni zahtjevi u vezi s homologacijom vozila opremljenih sustavom s periodičnom regeneracijom.

**2. Područje primjene homologacije za vozila sa sustavom s periodičnom regeneracijom u odnosu na ispitivanja tipa I.**

- 2.1. Vozila kategorije L iz područja primjene Uredbe (EU) br. 168/2013 koja su opremljena sustavima s periodičnom regeneracijom moraju ispunjavati zahtjeve iz ovog Dodatka.
- 2.2. Umjesto provođenja ispitnih postupaka iz sljedeće točke može se koristiti nepromjenjiva vrijednost  $K_1$  koja iznosi 1,05 ako tehnička služba ne vidi razloga zašto bi ta vrijednost bila prekoračena te nakon odobrenja homologacijskog tijela.
- 2.3. Tijekom ciklusa u kojima dolazi do regeneracije mogu nastati veće emisije od onih utvrđenih emisijskim normama. Ako do regeneracije uređaja protiv onečišćenja dolazi najmanje jedanput po ispitivanju tipa I te ako je do regeneracije došlo najmanje jednom tijekom ciklusa pripreme vozila, on će se smatrati sustavom stalnog obnavljanja koji ne zahtijeva posebni postupak ispitivanja.

**3. Postupak ispitivanja**

Vozilo može biti opremljeno preklapnikom kojim se može spriječiti ili dozvoliti proces regeneracije pod uvjetom da njegov rad ne utječe na originalnu umjerenost motora. Taj se preklapnik koristi samo u svrhu sprečavanja regeneracije za vrijeme punjenja sustava regeneracije i za vrijeme ciklusa pretkondicioniranja. Međutim, preklapnik se ne koristi tijekom mjerenja emisija u fazi regeneracije; točnije rečeno, ispitivanje emisije provodi se s neizmijenjenom izvorno ugrađenom upravljačkom jedinicom pogonskog sustava / motora / prijenosa snage, ako je primjenjivo, i programskom opremom pogonskog sustava.

- 3.1. Mjerenje emisije ugljičnog dioksida i potrošnje goriva između dva ciklusa u kojima nastupe faze regeneracije.
- 3.1.1. Srednja emisija ugljičnog dioksida i potrošnja goriva između faza regeneracije i za vrijeme punjenja regenerativnog uređaja određuje se iz aritmetičke sredine nekoliko približno jednako udaljenih (ako je više od dva) radnih ciklusa tipa I.

Kao alternativu proizvođač može pružiti podatke kako bi pokazao da emisije ugljičnog dioksida i potrošnja goriva ostaju konstantne (+ 4 posto) između faza regeneracije. U tom se slučaju mogu koristiti emisije ugljičnog dioksida i potrošnja goriva koje su izmjerene tijekom redovnog ispitivanja tipa I. U svakom se drugom slučaju mjerenje emisija provodi za najmanje dva radna ciklusa tipa I; jedan odmah nakon regeneracije (prije novog punjenja) i jedno neposredno prije regenerativne faze. Sva mjerenja emisija i izračuni provode se u skladu s Prilogom II. Prosječne emisije za jednostruki regenerativni sustav izračunavaju se u skladu s točkom 3.3. i za višekratno regenerativne sustave u skladu s točkom 3.4.

- 3.1.2. Proces punjenja i određivanje faktora  $K_1$  provode se na dinamometru s valjcima tijekom radnih ciklusa tipa I. Ti se ciklusi mogu odvijati kontinuirano (tj. bez potrebe gašenja motora između ciklusa). Nakon bilo kojeg broja završenih ciklusa vozilo se može maknuti s dinamometra s valjcima i ispitivanje se može nastaviti kasnije.
- 3.1.3. Broj ciklusa (D) između dva ciklusa u kojima nastupe faze regeneracije, broj ciklusa u kojima se provode mjerenja emisija (n) i svako mjerenje emisija ( $M^{si}$ ) moraju biti navedeni u skladu s obrascem izvještaja o ispitivanju iz članka 32. stavka 1. Uredbe (EU) br. 168/2013.
- 3.2. Mjerenje emisija ugljičnog dioksida i potrošnje goriva tijekom regeneracije
- 3.2.1. Ako je potrebno, vozilo se može pripremiti za ispitivanje emisija tijekom faze regeneracije korištenjem pripremnih ciklusa iz Dodatka 6.
- 3.2.2. Uvjeti utvrđeni za ispitivanje i vozilo za ispitivanje tipa I. koje je opisano u Prilogu II. primjenjuju se prije obavljanja prvog važećeg ispitivanja emisije.
- 3.2.3. Regeneracija se ne smije pojaviti tijekom pripreme vozila. To se može osigurati jednom od sljedećih metoda:
  - 3.2.3.1. može se ugraditi „lažni” regeneracijski sustav ili djelomičan sustav za cikluse pretkondicioniranja;
  - 3.2.3.2. bilo kojom drugom metodom dogovorenom između proizvođača i homologacijskog tijela.

- 3.2.4. Ispitivanje ispušnih emisija kod pokretanja hladnog motora uključujući proces regeneracije provodi se u skladu s primjenjivim radnim ciklusom tipa I.
- 3.2.5. Ako proces regeneracije zahtijeva više od jednog radnog ciklusa, ciklus (ciklusi) ispitivanja koji slijede voze se odmah bez gašenja motora sve dok se ne postigne potpuna regeneracija (svaki se ciklus mora završiti). Vrijeme koje je potrebno za postavu novog ispitivanja mora biti što je moguće kraće (npr. koliko je potrebno za izmjenu filtra krutih čestica na opremi za analizu). Tijekom tog razdoblja motor je isključen.
- 3.2.6. Vrijednosti emisija, uključujući vrijednosti emisija onečišćujućih tvari i ugljičnog dioksida te potrošnje goriva tijekom regeneracije ( $M_{ri}$ ) izračunava se u skladu s Prilogom II. i točkom 3.3. Broj radnih ciklusa ( $d$ ) koji je izmjeren za potpunu regeneraciju mora se zabilježiti.
- 3.3. Izračunavanje kombiniranih ispušnih emisija jednostrukog regenerativnog sustava:

Jednadžba Ap13-1.:

$$M_{si} = \frac{\sum_{j=1}^n M'_{sij}}{n} \quad n \geq 2$$

Jednadžba Ap13-2.:

$$M_{ri} = \frac{\sum_{j=1}^d M'_{rij}}{d}$$

Jednadžba Ap13-3.:

$$M_{pi} = \left\{ \frac{M_{si} * D + M_{ri} * d}{D + d} \right\}$$

gdje je za svaku razmatranu onečišćujuću tvar (i):

$M'_{sij}$  = masene emisije onečišćujuće tvari (i), masene emisije CO<sub>2</sub> u g/km i potrošnja goriva u l/100 km kroz jedan radni ciklus tipa I. bez regeneracije;

$M'_{rij}$  = masene emisije onečišćujuće tvari (i), masene emisije CO<sub>2</sub> u g/km i potrošnja goriva u l/100 km kroz jedan radni ciklus tipa I. tijekom regeneracije (ako je  $n > 1$ , prvo ispitivanje tipa I. je hladno, a sljedeći ciklusi su zagrijani);

$M_{si}$  = masene emisije onečišćujuće tvari (i) u mg/km ili srednje masene emisije CO<sub>2</sub> u g/km i potrošnja goriva u l/100 km kroz jedan dio (i) radnog ciklusa bez regeneracije;

$M_{ri}$  = masene emisije onečišćujuće tvari (i) u mg/km ili srednje masene emisije CO<sub>2</sub> u g/km i potrošnja goriva u l/100 km kroz jedan dio (i) radnog ciklusa tijekom regeneracije;

$M_{pi}$  = masene emisije onečišćujuće tvari (i) u mg/km ili srednje masene emisije CO<sub>2</sub> u g/km i potrošnja goriva u l/100 km;

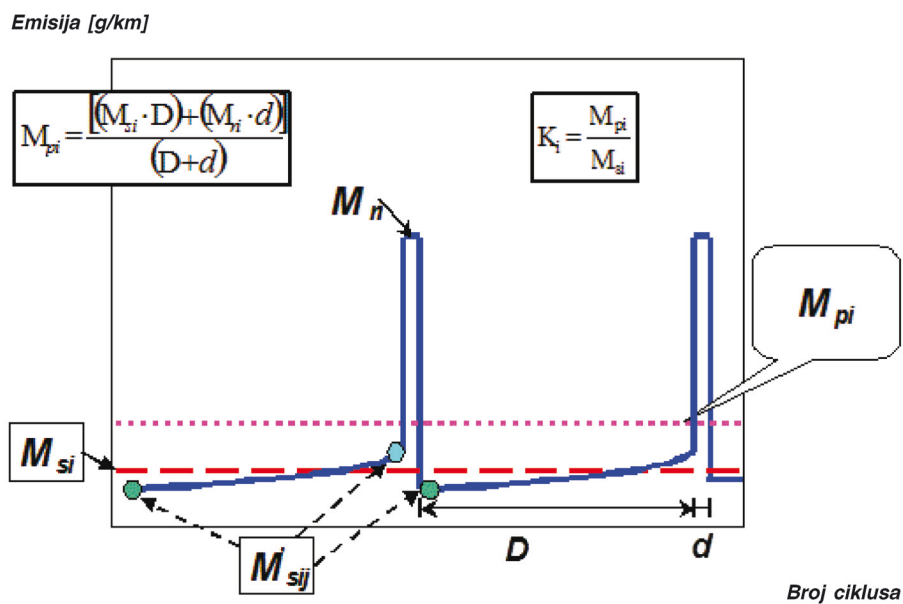
$n$  = broj ispitnih točaka na kojima su provedena mjerenja emisija (radni ciklusi tipa I.) između dvaju ciklusa u kojima nastupe faze regeneracije,  $\geq 2$ ;

$d$  = broj radnih ciklusa potrebnih za regeneraciju;

$D$  = broj radnih ciklusa između dvaju ciklusa u kojima nastupe faze regeneracije.

Slika Ap13-1.

Primjer mjernih parametara. Parametri izmjereni za vrijeme ispitivanja emisija i potrošnje goriva između ciklusa u kojima nastupi regeneracija (shematski primjer – emisije tijekom „D” mogu se povećati ili smanjiti)



- 3.3.1. Izračunavanje faktora regeneracije  $K$  za svaku razmatranu onečišćujuću tvar ( $i$ ), emisiju ugljičnog dioksida i potrošnju goriva ( $i$ ):

Jednadžba Ap13-4.:

$$K_i = M_{pi}/M_{si}$$

Rezultati  $M_{si}$ ,  $M_{pi}$  i  $K_i$  moraju se zabilježiti u izvještaju o ispitivanju tehničke službe.

$K_i$  se može odrediti nakon završetka jednog slijeda.

- 3.4. Izračunavanje kombiniranih ispušnih emisija, emisija ugljičnog dioksida i potrošnje goriva višekratnih periodičkih regeneracijskih sustava

Jednadžba Ap13-5.:

$$M_{sik} = \frac{\sum_{j=1}^{n_k} M'_{sik,j}}{n_k} \quad n_k \geq 2$$

Jednadžba Ap13-6.:

$$M_{rik} = \frac{\sum_{j=1}^{d_k} M'_{rik,j}}{d_j}$$

Jednadžba Ap13-7.:

$$M_{si} = \frac{\sum_{k=1}^x M_{sik} \cdot D_k}{\sum_{k=1}^x D_k}$$

Jednadžba Ap13-8.:

$$M_{ri} = \frac{\sum_{k=1}^x M_{rik} \cdot d_k}{\sum_{k=1}^x d_k}$$

Jednadžba Ap13-9.:

$$M_{pi} = \frac{M_{si} \cdot \sum_{k=1}^x D_k + M_{ri} \cdot \sum_{k=1}^x d_k}{\sum_{k=1}^x (D_k + d_k)}$$

Jednadžba Ap13-10.:

$$M_{pi} = \frac{\sum_{k=1}^x (M_{sik} \cdot D_k + M_{rik} \cdot d_k)}{\sum_{k=1}^x (D_k + d_k)}$$

Jednadžba Ap13-11.:

$$K_i = \frac{M_{pi}}{M_{si}}$$

gdje je za svaku razmatranu onečišćujuću tvar (i):

$M'_{sik}$  = masene emisije događaja k onečišćujuće tvari (i) u mg/km, masene emisije CO<sub>2</sub> u g/km i potrošnja goriva u l/100 km kroz jedan radni ciklus tipa I. bez regeneracije;

$M'_{rik}$  = masene emisije događaja k onečišćujuće tvari (i) u mg/km, masene emisije CO<sub>2</sub> u g/km i potrošnja goriva u l/100 km kroz jedan radni ciklus tipa I. tijekom regeneracije (ako je  $d > 1$ , prvo ispitivanje tipa I. je hladno, a sljedeći ciklusi su zagrijani);

$M'_{sik,j}$  = masene emisije događaja k onečišćujuće tvari (i) u mg/km, masene emisije CO<sub>2</sub> u g/km i potrošnja goriva u l/100 km kroz jedan radni ciklus tipa I. bez regeneracije izmjerene na točki j;  $1 \leq j \leq n$ ;

$M'_{rik,j}$  = masene emisije događaja k onečišćujuće tvari (i) u mg/km, masene emisije CO<sub>2</sub> u g/km i potrošnja goriva u l/100 km kroz jedan radni ciklus tipa I. tijekom regeneracije (ako je  $d > 1$ , prvo ispitivanje tipa I. je hladno, a sljedeći ciklusi su zagrijani) mjereno u radnom ciklusu j;  $1 \leq j \leq d$ ;

$M_{si}$  = masene emisije svih događaja k onečišćujuće tvari (i) u mg/km, CO<sub>2</sub> u g/km i potrošnja goriva u l/100 km bez regeneracije;

$M_{ri}$  = masene emisije svih događaja k onečišćujuće tvari (i) u mg/km, CO<sub>2</sub> u g/km i potrošnja goriva u l/100 km tijekom regeneracije;

$M_{pi}$  = masene emisije svih događaja k onečišćujuće tvari (i) u mg/km, CO<sub>2</sub> u g/km i potrošnja goriva u l/100 km;

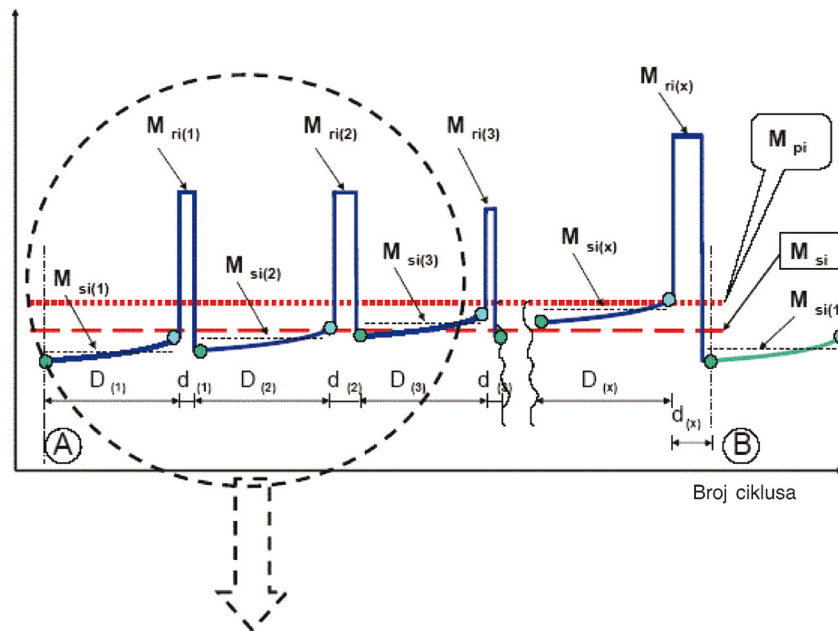
$n_k$  = broj ispitnih točaka događaja k na kojima su provedena mjerenja emisija (radni ciklusi tipa I.) između dvaju ciklusa u kojima nastupe faze regeneracije;

$d_k$  = broj radnih ciklusa događaja k potrebnih za regeneraciju;

$D_k$  = broj radnih ciklusa događaja  $k$  između dvaju ciklusa u kojima nastupe faze regeneracije.

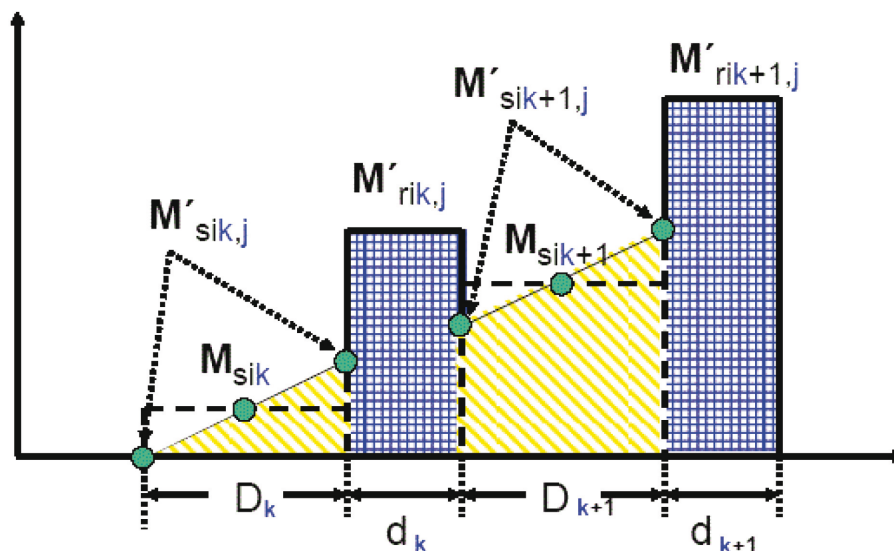
Slika Ap13-2.

Parametri izmjereni za vrijeme ispitivanja emisija, tijekom i između ciklusa u kojima se javlja regeneracija (shematski primjer)



Slika Ap13-3.

Parametri izmjereni za vrijeme ispitivanja emisija, tijekom i između ciklusa u kojima se javlja regeneracija (shematski primjer)



Za primjenu jednostavnog i realnog slučaja, sljedeći opis daje detaljno objašnjenje shematskog primjera prikazanog na slici Ap13-3.:

1. „Filtar krutih čestica”: regeneracijski, jednako udaljeni događaji, sličnih emisija ( $\pm 15$  posto) od događaja do događaja

Jednadžba Ap13-12.:

$$D_k = D_{k+1} = D_1$$

Jednadžba Ap13-13.:

$$d_k = d_{k+1} = d_1$$

Jednadžba Ap13-14.:

$$M_{rik} - M_{sik} = M_{rik+1} - M_{sik} + 1$$

$$n_k = n$$

2. „DeNO<sub>x</sub>“: odsumporavanje, (uklanjanje SO<sub>2</sub>) započeto je prije nego što je prepoznat utjecaj sumpora na emisije (± 15 posto izmjerenih emisija) i u ovom primjeru, iz egzotermnih razloga, zajedno s posljednjom regeneracijom filtra čestica dizela (DPF).

Jednadžba Ap13-15.:

$$M'_{sik,j=1} = \text{konstanta} \rightarrow M_{sik} = M_{sik+1} = M_{si2}$$

$$M_{rik} = M_{rik+1} = M_{ri2}$$

Za uklanjanje SO<sub>2</sub>: M<sub>ri2</sub>, M<sub>si2</sub>, d<sub>2</sub>, D<sub>2</sub>, n<sub>2</sub> = 1

3. Cijeli sustav (DPF + DeNO<sub>x</sub>):

Jednadžba Ap13-16.:

$$M_{si} = \frac{n \cdot M_{si1} \cdot D_1 + M_{si2} \cdot D_2}{.}$$

Jednadžba Ap13-17.:

$$M_{ri} = \frac{n \cdot M_{ri1} \cdot d_1 + M_{ri2} \cdot d_2}{.}$$

Jednadžba Ap13-18.:

$$M_{pi} = \frac{M_{si} + M_{ri}}{n \cdot (D_1 + d_1) + D_2 + d_2} = \frac{n \cdot (M_{si1} \cdot D_1 + M_{ri1} \cdot d_1) + M_{si2} \cdot D_2 + M_{ri2} \cdot d_2}{n \cdot (D_1 + d_1) + D_2 + d_2}$$

Izračunavanje faktora (K<sub>i</sub>) za višekratne periodične regeneracijske sustave moguće je jedino nakon određenog broja faza regeneracije za svaki sustav. Nakon obavljanja cijelog postupka (od A do B, vidi sliku Ap13-2.) prvobitna početna stanja A moraju se ponovno postići.

#### 3.4.1. Proširenje homologacije za višekratni regeneracijski sustav

3.4.1.1. Ako se promijeni tehnički parametar ili regeneracijska strategija višekratnog regeneracijskog sustava za sve događaje unutar ovog kombiniranog sustava, cijeli postupak, uključujući sve regenerativne uređaje, podvrgava se mjerenjima kako bi se ažurirao višekratni K<sub>i</sub> – faktor.

3.4.1.2. Ako se jedan uređaj višekratnog regeneracijskog sustava promijeni samo u strategijskim parametrima (tj. takvim kao „D” ili „d” za DPF), a proizvođač može tehničkoj službi dostaviti vjerodostojne tehničke podatke i informacije koji dokazuju da:

(a) nema zamjetne interakcije s drugim uređajem (ili više uređaja) sustava; i

(b) značajni parametri (npr. konstrukcija, načelo rada, obujam, smještaj itd.) su identični,

potrebni postupak ažuriranja  $k_i$  se može pojednostaviti.

U takvim slučajevima, kada je to dogovoreno između proizvođača i tehničke službe, izvodi se samo jedan događaj uzorkovanja/spremanja i regeneracije, a ispitni rezultati („ $M_{si}$ ”, „ $M_{fi}$ ”) u kombinaciji s izmijenjenim parametrima („ $D$ ” ili „ $d$ ”) mogu se uvrstiti u odgovarajuću formulu (ili više formula) za ažuriranje višekratnog  $K_i$  – faktora matematičkim putem supstitucijom postojeće osnovne formule (ili više formula) za  $K_i$  – faktor.

---



## PRILOG III.

**Zahtjevi za ispitivanje tipa II.: emisije iz ispušne cijevi (pri povišenoj brzini vrtnje motora) u praznom hodu i pri slobodnom ubrzavanju****1. Uvod**

U ovom Prilogu opisuje se postupak za ispitivanje tipa II. kako je navedeno u dijelu A Priloga V. Uredbi (EU) br. 168/2013 kojem je namjena osigurati potrebno mjerenje emisija tijekom tehničkog pregleda vozila. Svrha je zahtjeva navedenih u ovom Prilogu dokazati da homologirano vozilo ispunjava zahtjeve utvrđene Direktivom 2009/40/EZ <sup>(1)</sup>.

**2. Područje primjene**

- 2.1. Tijekom postupka homologacije učinka na okoliš potrebno je tehničkoj službi i homologacijskom tijelu dokazati da vozila kategorije L u području primjene Uredbe (EU) br. 168/2013 ispunjavaju zahtjeve ispitivanja tipa II.
- 2.2. Vozila opremljena tipom pogona koji uključuje motor s vanjskim izvorom paljenja podliježu samo ispitivanju emisija tipa II. kako se navodi u točkama 3., 4. i 5.
- 2.3. Vozila opremljena tipom pogona koji uključuje motor s kompresijskim paljenjem podliježu samo ispitivanju emisija pri slobodnom ubrzavanju tipa II. kako se navodi u točkama 6. i 7. U tom se slučaju ne primjenjuje točka 3.8.

**3. Opći uvjeti za ispitivanje emisija tipa II.**

- 3.1. Prije početka ispitivanja emisija tipa II. provodi se vizualni pregled sve opreme protiv onečišćenja kako bi se provjerilo da je vozilo cjelovito, u zadovoljavajućem stanju te da ne dolazi do curenja u sustavima za dovod goriva i za dovod zraka ili u ispušnom sustavu. Ispitno vozilo mora biti ispravno održavano i upotrebljavano.
- 3.2. Za provedbu ispitivanja tipa II test koristi se referentno gorivo, a njegove specifikacije navode se u Dodatku 2. Prilogu II. u skladu sa zahtjevima iz dijela B Priloga V. Uredbi (EU) br. 168/2013.
- 3.3. Tijekom ispitivanja temperatura okoliša u rasponu je između 293,2 K i 303,2 K (20 °C i 30 °C).
- 3.4. Za vozila s ručnim ili poluautomatskim mjenjačem ispitivanje tipa II. provodi se s ručicom mjenjača u „neutralnom” položaju s uključenom spojkom.
- 3.5. Za vozila s automatskim mjenjačem ispitivanje tipa II. u praznom hodu provodi se biračem stupnjeva prijenosa u „neutralnom” položaju ili položaju za „parkiranje”. Ako je ugrađena i automatska spojka, pogonska osovinna podiže se do točke na kojoj se kotači mogu slobodno okretati.
- 3.6. Ispitivanje emisija tipa II. provodi se odmah po završetku ispitivanja emisija tipa I. U svakom slučaju, motor treba zagrijavati sve dok temperature sredstva za hlađenje i podmazivanja i tlak sredstva za podmazivanje ne dostignu ravnotežu na operativnoj razini.
- 3.7. Izlazni otvori ispušne cijevi opremljeni su hermetičkim nastavcima tako da se sonda za uzorkovanje namijenjena prikupljanju ispušnih plinova može umetnuti najmanje 60 cm u otvor ispušne cijevi bez povećanja povratnog tlaka za više od 125 mm H<sub>2</sub>O i bez remećenja rada vozila. Nastavak je oblikovan tako da se izbjegne bilo kakvo znatnije razrjeđenje ispušnih plinova u zraku na mjestu postavljanja sonde. Ako je vozilo opremljeno ispušnim sustavom s većim brojem ispušnih otvora, oni se povezuju u zajedničku cijev ili se za svaki otvor utvrdi udjel ugljičnog monoksida i odredi njihova aritmetička sredina.

<sup>(1)</sup> OJ L 141, 6.6.2009, p. 12.

- 3.8. Oprema i analizatori kojima se ispituju emisije u provedbi ispitivanja tipa II. redovito se umjeravaju i održavaju. Za mjerenje ugljikovodika mogu se koristiti plamenoionizacijski detektor ili analizator NDIR.
- 3.9. Vozila se testiraju s uključenim motorom na gorivo.
- 3.9.1. Proizvođač treba osigurati „servisni način rada ” za ispitivanje tipa II. kojim se omogućuje provjera vozila tijekom tehničkog pregleda s uključenim motorom na gorivo radi utvrđivanja njegova učinka s obzirom na prikupljene podatke. Ako se tom provjerom nalaže poseban postupak, on se mora detaljno opisati u priručniku za održavanje (ili sličnom dokumentu). Za taj posebni postupak nije potrebno koristiti posebnu opremu osim one koja se dostavlja s vozilom.
4. **Ispitivanje tipa II. – opis ispitnog postupka za mjerenje emisija iz ispušne cijevi (pri povišenoj brzini vrtnje motora) u praznom hodu i pri slobodnom ubrzavanju**
- 4.1. Dijelovi za prilagodbu brzine vrtnje motora u praznom hodu
- 4.1.1. Dijelovi za prilagodbu brzine vrtnje motora u praznom hodu za potrebe ovog Priloga odnose se na regulaciju za promjenu parametara praznog hoda motora kojima mehaničar može lako rukovati koristeći samo alate navedene u točki 4.1.2. Posebno, uređaji za umjeravanje protoka goriva i zraka ne smatraju se dijelovima za podešavanje ako njihovo postavljanje zahtjeva uklanjanje start-stop sustava, operacije koja se normalno ne može obaviti osim da je obavi profesionalni mehaničar.
- 4.1.2. Alati koji se mogu koristiti za prilagodbu brzine vrtnje u praznom hodu su odvijači (s pljosnatom ili križnom glavom), ključevi (okasti, viljuškasti ili podešavajući) kliješta, imbus ključevi i generički alat za pregled.
- 4.2. Utvrđivanje mjernih točaka i kriterija za uspješno / neuspješno ispitivanje rada u praznom hodu tipa II.
- 4.2.1. Prvo se provodi mjerenje na postavkama u skladu s uvjetima koje je odredio proizvođač.
- 4.2.2. Za svaki podesivi dio s kontinuiranim mijenjanjem mora se odrediti dovoljan broj karakterističnih položaja. Ispitivanje se provodi s motorom na normalnoj brzini vrtnje u praznom hodu i na povišenoj brzini vrtnje u praznom hodu. Povišenu brzinu vrtnje u praznom hodu određuje proizvođač, ali mora biti viša od 2 000 okretaja/min<sup>-1</sup>.
- 4.2.3. Mjerenje udjela ugljičnog monoksida u ispušnim plinovima provodi se za sve moguće položaje podesivih dijelova, ali za dijelove s kontinuiranim mijenjanjem samo za položaje iz točke 4.2.2.
- 4.2.4. Ispitivanje rada u praznom hodu tipa II. smatra se uspješnim ako je ispunjen jedan ili oba sljedeća uvjeta:
- 4.2.4.1. vrijednosti izmjerene u skladu s točkom 4.2.3. u skladu su sa zahtjevima navedenima u točki 8.2.1.2. Priloga II. Direktivi 2009/40/EZ;
- 4.2.4.1.1. ako proizvođač odabere točku 8.2.1.2. (a), određena razina CO koju navede proizvođač upisuje se u potvrdu o sukladnosti;
- 4.2.4.1.2. proizvođač odabere točku 8.2.1.2. (b) (ii), primjenjuju se najviše granične vrijednosti za CO (normalna brzina vrtnje motora u praznom hodu: 0,5 %, povišena brzina vrtnje motora u praznom hodu: 0,3 %). Bilješka (6) uz točku 8.2.1.2. (b) (ii) ne primjenjuje se za vozila u području primjene Uredbe (EU) br. 168/2013. Vrijednosti CO izmjerene u ispitivanju tipa II. upisuje se u potvrdu o sukladnosti;
- 4.2.4.2. maksimalni udjel dobiven kontinuiranim naizmjeničnim mijenjanjem jednog od podesivih dijelova, dok su drugi dijelovi stabilni ne prelazi graničnu vrijednost iz točke 4.2.4.1.
- 4.2.5. Mogući položaji podesivih dijelova ograničeni su jednim od sljedećeg:

- 4.2.5.1. većom od sljedeće dvije vrijednosti: najniža brzina vrtnje motora u praznom hodu koju motor može postići; brzina koju preporučuje proizvođač umanjena za 100 okretaja u minuti;
- 4.2.5.2. najmanjom od sljedeće tri vrijednosti:
- (a) najvećim brojem okretaja koji koljenasto vratilo može postići aktiviranjem dijelova za prazni hod;
  - (b) brzina okretanja koju preporučuje proizvođač uvećana za 250 okretaja u minuti;
  - (c) uklopna rotacijska brzina automatske spojke.
- 4.2.6. Postavke nespojive s pravilnim radom motora ne smiju se odrediti za mjerne postavke. Posebno, ako je motor opremljen s nekoliko rasplinjača, svi rasplinjači moraju imati jednake postavke.
- 4.3. Sljedeći parametri mjere se i bilježe pri normalnoj i povišenoj brzini vrtnje u praznom hodu:
- (a) volumni udjel ugljičnog monoksida (CO) u emitiranim ispušnim plinovima (u vol %);
  - (b) volumni udjel ugljičnog dioksida (CO<sub>2</sub>) u emitiranim ispušnim plinovima (u vol %);
  - (c) ugljikovodici (HC) u ppm;
  - (d) volumni udjel kisika (O<sub>2</sub>) u emitiranim ispušnim plinovima (u vol %) ili lambda, po odabiru proizvođača;
  - (e) broj okretaja motora tijekom ispitivanja, sa svim odstupanjima;
  - (f) temperatura ulja u motoru u vrijeme ispitivanja. Umjesto toga, za motore hlađene tekućinom prihvatljiva je temperatura sredstva za hlađenje.
- 4.3.1. U pogledu parametara iz točke 4.3. (d) primjenjuje se sljedeće:
- 4.3.1.1. mjerenja se provode samo pri povišenoj brzini vrtnje u praznom hodu;
  - 4.3.1.2. ova se mjerenja primjenjuju samo na vozila opremljena sustavom za dovod goriva sa zatvorenom petljom;
  - 4.3.1.3. iznimke za vozila:
    - 4.3.1.3.1. s motorima opremljenima mehanički upravljanim (oprugom, vakuumom) sekundarnim zračnim sustavom;
    - 4.3.1.3.2. s dvotaktnim motorima koji rade na mješavinu goriva i ulja za podmazivanje.
5. **Izračun koncentracije CO u ispitivanju rada u praznom hodu tipa II.**
- 5.1. Koncentracije CO (C<sub>CO</sub>) i CO<sub>2</sub> (C<sub>CO<sub>2</sub></sub>) određuju se očitanjem mjernog instrumenta ili zapisa, koristeći odgovarajuće krivulje za umjeravanje.
- 5.2. Ispravljena koncentracija ugljičnog monoksida glasi:

Jednadžba 2-1:

$$C_{CO_{corr}} = 15 \times \frac{C_{CO}}{C_{CO} + C_{CO_2}}$$

- 5.3. Koncentracija  $C_{CO}$  (vidi točku 5.1.) mjeri se u skladu s formulama iz točke 5.2., a ne treba se ispravljati ako ukupna izmjerena koncentracija ( $C_{CO} + C_{CO_2}$ ) iznosi najmanje:

- (a) za benzin (E5): 15 posto;
- (b) za LPG: 13,5 posto;
- (c) za NG/biometan: 11,5 posto.

## 6 Ispitivanje tipa II. – postupak ispitivanja slobodnog ubrzavanja

- 6.1. Prije početka svakog ciklusa ispitivanja slobodnog ubrzavanja motor s unutarnjim izgaranjem i ugrađeni turbopunjač ili kompresor moraju prije početka svakog slobodnog ciklusa ubrzavanja raditi pri brzini vrtnje praznog hoda.
- 6.2. Za vrijeme svakog slobodnog ciklusa ubrzavanja, papučica za snagu mora se pritisnuti u potpunosti do kraja brzo i kontinuirano (za manje od jedne sekunde), ali ne nasilno kako bi pumpa za dobavu goriva ostvarila najveću dobavu goriva u motor.
- 6.3. Tijekom svakog ciklusa slobodnog ubrzanja motor mora dostići maksimalni broj okretaja ili, za vozila s automatskim mjenjačem, broj okretaja koji je naveo proizvođač ili, ako su ti podaci nedostupni, dvije trećine maksimalnog broja okretaja prije otpuštanja papučice gasa. To se može provjeriti, na primjer, praćenjem brzine rada motora ili dopuštajući da prođe najmanje dvije sekunde između početnog pritiska papučice gasa i otpuštanja,
- 6.4. Kod vozila opremljenih bezstupnjevitim mjenjačem (CVT) i automatskom spojkom, pogonski kotači mogu se podići od zemlje.
- Kod motora sa sigurnosnim ograničenjima u upravljačkom uređaju motora (npr. najviše 1 500 o/m bez kotača ili bez prijenosa) mora se dosegnuti najveći broj okretaja motora.
- 6.5. Prosječna razina koncentracije čestica ( $u\ m^{-1}$ ) u ispušnom protoku (neprozirnost) mjeri se u pet ispitivanja slobodnog ubrzavanja. Neprozirnost znači optičko mjerenje gustoće čestica u ispušnom protoku motora izraženo u  $m^{-1}$ ;

## 7 Ispitivanje tipa II. – rezultati i zahtjevi ispitivanja slobodnog ubrzavanja

- 7.1. Rezultat ispitivanja izmjeren u skladu s točkom 6.5 u skladu je sa zahtjevima navedenima u točki 8.2.2.2. (b) Priloga II. Direktivi 2009/40/EZ.
- 7.1.1. Bilješka (7) uz točku 8.2.2.2. (b) ne primjenjuje se za vozila u području primjene Uredbe (EU) br. 168/2013.
- 7.1.2. Izmjereni rezultat ispitivanja neprozirnost u okviru ispitivanja tipa II. upisuje se u potvrdu o sukladnosti. Umjesto toga, proizvođač vozila može navesti primjerenu razinu neprozirnosti i tu graničnu vrijednost upisati u potvrdu o sukladnosti.
- 7.1.3. Vozila u području primjene Uredbe (EU) br. 168/2013 izuzeta su od zahtjeva za upisivanje rezultata ispitivanja neprozirnosti na propisanu pločicu.

## PRILOG IV.

**Zahtjevi za ispitivanje tipa III.: emisije plinova iz kućišta koljenaste osovine****1. Uvod**

U ovom se Prilogu opisuje postupak ispitivanja tipa III. iz dijela A Priloga V. Uredbi (EU) br. 168/2013.

**2. Opće odredbe**

- 2.1. Proizvođač homologacijskom tijelu dostavlja tehničke pojedinosti i crteže kojima dokazuje da je motor (ili više njih) konstruiran tako da sprečava bilo kakvu emisiju goriva, ulja za podmazivanje ili plinova iz kućišta iz ventilacijskog sustava kućišta koljenaste osovine u atmosferu.
- 2.2. Tehnička služba i homologacijsko tijelo od proizvođača zahtijevaju provođenje ispitivanja tipa III. samo u sljedećim slučajevima:
- 2.2.1. za nove tipove vozila koja su u odnosu na učinak na okoliš opremljena novom konstrukcijom ventilacijskog sustava kućišta koljenaste osovine može se odabrati osnovno vozilo s konceptom ventilacijskog sustava kućišta koji predstavlja homologirani tip, ako proizvođač tako odluči, za dokazivanje da je ispitivanje tipa III. bilo uspješno u skladu sa zahtjevima tehničke službe i homologacijskog tijela;
- 2.2.2. ako postoji sumnja da bi moglo doći do bilo kakve emisije goriva, ulja za podmazivanje ili plinova iz kućišta iz ventilacijskog sustava kućišta koljenaste osovine u atmosferu, tehnička služba i homologacijsko tijelo mogu od proizvođača zahtijevati provođenje ispitivanja tipa III. u skladu s točkom 4.1. ili 4.2. (prema izboru proizvođača).
- 2.3. U svim drugim slučajevima nije potrebno provođenje ispitivanja tipa III.
- 2.4. Vozila kategorije L opremljena dvotaktnim motorom s otvorom za propuhivanje između kućišta koljenaste osovine i cilindra (ili više njih) mogu se na zahtjev proizvođača izuzeti od zahtjeva za ispitivanje tipa III.
- 2.5. Proizvođač kopiju izvještaja o ispitivanju osnovnog vozila s pozitivnim rezultatom ispitivanja tipa III. prilaže opisnoj dokumentaciji predviđenoj člankom 27. Uredbe (EU) br. 168/2013.

**3. Uvjeti ispitivanja**

- 3.1. Ispitivanje tipa III. provodi se na ispitnom vozilu koje je podvrgnuto ispitivanju tipa I. iz Priloga II. i ispitivanju tipa II. iz Priloga III.
- 3.2. Vozilo koje se ispituje mora imati nepropusni motor (ili više njih) tipa koji nije tako konstruiran da čak i malo propuštanje može prouzročiti neprihvatljive greške u radu. Ispitno vozilo mora biti ispravno održavano i upotrebljavano.

**4. Metode ispitivanja**

- 4.1. Ispitivanje tipa III. provodi se prema sljedećem postupku ispitivanja:
- 4.1.1. prazni hod regulira se u skladu s preporukama proizvođača.
- 4.1.2. Mjerenja se provode u sljedeća tri niza uvjeta rada motora:

Tablica 3-1.

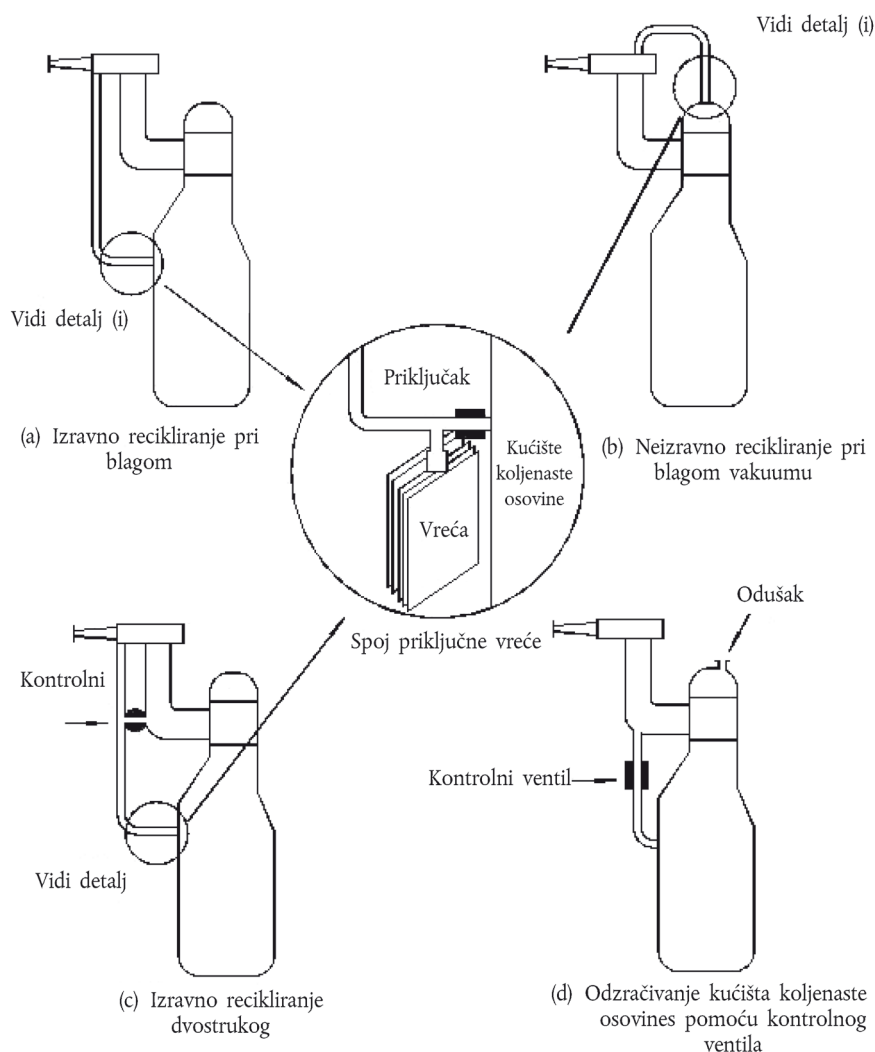
**Ispitne brzine vrtnje u praznom hodu ili ustaljene brzine vozila i snaga koju apsorbira dinamometar s valjcima tijekom ispitivanja tipa III.**

Uvjet br.	Brzina vozila (km/h)
<b>1.</b>	Prazni hod
<b>2.</b>	Najviša od:
<b>3.</b>	(a) $50 \pm 2$ (u trećem stupnju prijenosa ili u položaju „vožnja”) ili (b) ako se (a) ne može postići, 50 % najveće konstrukcijske brzine vozila.
Uvjet br.	Apsorbirana snaga kočnicom
<b>1.</b>	Ništa
<b>2.</b>	Ona koja odgovara postavkama za ispitivanje tipa I. pri 50 km/h ili, ako se ne može postići, ispitivanje tipa I. pri 50 % najveće konstrukcijske brzine vozila.
<b>3.</b>	Kao za uvjet br. 2, pomnožena s faktorom 1,7

- 4.1.3. Za sve se radne uvjete navedene u točki 4.1.2. provjerava pouzdano funkcioniranje ventilacijskog sustava kućišta koljenaste osovine.
- 4.1.4. Metode provjere ventilacijskog sustava kućišta koljenaste osovine
- 4.1.4.1. Otvori motora moraju se ostaviti u zatečenom stanju.
- 4.1.4.2. Tlak u kućištu koljenaste osovine mjeri se na odgovarajućem mjestu. On se može mjeriti na otvoru mjerača ulja s pomoću manometra s nagnutom cijevi.
- 4.1.4.3. Smatra se da vozilo zadovoljava ako ni u kojem uvjetu mjerenja određenom u prethodnoj točki 4.1.2. tlak mjeren u kućištu ne prelazi atmosferski tlak u trenutku mjerenja.
- 4.1.5. Za ispitnu metodu opisanu u točkama 4.4.4.1. do 4.1.4.3. tlak u usisnoj grani mjeri se s točnošću  $\pm 1$  kPa.
- 4.1.6. Brzina vozila koju pokazuje dinamometar mjeri se s točnošću  $\pm 2$  km/h.
- 4.1.7. Tlakovi mjereni u kućištu koljenaste osovine i tlak okoline mjere se s točnošću  $\pm 0,1$  kPa i uzorkuje uz frekvenciju  $\geq 1$  Hz unutar vremenskog razdoblja  $\geq 60$  s kada se uvjeti iz točke 4.1.2. kontinuirano provode i stabiliziraju.
- 4.2. Ako u jednom ili više uvjeta mjerenja iz točke 4.1.2. vrijednost najvišeg tlaka izmjenjenog u kućištu koljenaste osovine unutar vremenskog razdoblja iz točke 4.1.7. prelazi atmosferski tlak, mora se provesti dodatno ispitivanje kako je utvrđeno u točki 4.2.1. ili 4.2.3. (prema izboru proizvođača) u skladu sa zahtjevima homologacijskog tijela.
- 4.2.1. Dodatna metoda ispitivanja tipa III. (br. 1)
- 4.2.1.1. Otvori motora moraju se ostaviti u zatečenom stanju.
- 4.2.1.2. Savitljiva vreća, nepropusna za plinove iz kućišta koljenaste osovine, približne zapremine pet litara spaja se na otvor mjerača ulja. Prije svakog mjerenja vreća mora biti prazna.
- 4.2.1.3. Prije svakog mjerenja vreća se mora zatvoriti. Ona se mora otvoriti prema kućištu koljenaste osovine na pet minuta za svaki uvjet mjerenja propisan u točki 4.1.2.
- 4.2.1.4. Smatra se da vozilo zadovoljava ako se ni u kojem uvjetu mjerenja određenom u točkama 4.1.2. i 4.2.1.3. ne pojavi vidljiva napuhanost vreće.
- 4.2.2. Ako je konstrukcijsko rješenje motora takvo da se ispitivanje ne može provesti metodama opisanim u točki 4.2.1., mjerenja se moraju provesti tom metodom preinačenom na sljedeći način:
- 4.2.2.1. prije ispitivanja zatvaraju se svi otvori osim onih koji su potrebni za hvatanje plinova;
- 4.2.2.2. vreća se postavlja na odgovarajući priključak koji ne izaziva dodatni gubitak tlaka i ugrađen je na povratni vod uređaja izravno na otvoru za odvod plinova iz motora.

4.2.2.3.

Slika 3-1.

**Različite postave ispitivanja za metodu br. 1 ispitivanja tipa III.**

4.2.3. Alternativna dodatna metoda ispitivanja tipa III. (br. 2)

4.2.3.1. Proizvođač mora homologacijskom tijelu dokazati da je ventilacijski sustav kućišta koljenaste osovine motora nepropusan provođenjem provjere propuštanja gdje stlačeni zrak izaziva nadtlak u ventilacijskom sustavu kućišta koljenaste osovine.

4.2.3.2. Motor vozila može se postaviti na uređaj za ispitivanje te se usisne i ispušne grane mogu ukloniti i zamijeniti čepovima koji hermetički zatvaraju otvore motora za dovod zraka i odvod ispušnih plinova. Alternativno, sustavi dovoda zraka i odvoda ispušnih plinova se na reprezentativnom ispitnom vozilu mogu začepiti na mjestima koje je odabrao proizvođač u skladu sa zahtjevima tehničke službe i homologacijskog tijela.

4.2.3.3. Za optimizaciju klipova može se zakrenuti koljenasto vratilo čime se smanjuje pad tlaka u komori (komorama) za izgaranje.

4.2.3.4. Tlak u kućištu koljenaste osovine mjeri se na odgovarajućem mjestu koje nije otvor kućišta koji se koristi za održavanje tlaka u kućištu koljenaste osovine. Kada su prisutni, poklopac za punjenje ulja, čep odvoda, otvor za provjeru razine i čep mjeraca ulja mogu se prilagoditi kako bi olakšali održavanje i mjerenje tlaka; međutim, sva brtvila između navoja vijaka, brtvi, O-prstena i drugih (tlačnih) brtvi motora moraju ostati netaknuta i reprezentativna za tip motora. Temperatura i tlak okoline moraju tijekom ispitivanja ostati nepromijenjeni.

- 4.2.3.5. Kućište koljenaste osovine stavlja se s pomoću stlačenog zraka pod najveći vršni tlak zabilježen tijekom tri ispitna uvjeta iz točke 4.1.2., a najmanje pod tlak od 5 kPa iznad tlaka okoline ili pod veći tlak prema izboru proizvođača. Najmanji tlak od 5 kPa dopušten je samo ako se putem potvrđene metode umjeravanja može dokazati da je ispitna oprema točne razlučivosti za ispitivanje pod tim tlakom. U protivnom se koristi viši ispitni tlak u skladu s umjerenom razlučivošću opreme.
- 4.2.3.5. Izvor stlačenog zraka koji stvara nadtlak se zatvara i tlak u kućištu koljenaste osovine se nadzire tijekom 300 sekundi. Uvjet za uspješni prolazak ispitivanja je: tlak u kućištu  $\geq 0,95$  puta od početnog nadtlaka tijekom 300 sekundi nakon zatvaranja izvora stlačenog zraka.
-



## PRILOG V.

**Zahtjevi za ispitivanje tipa IV: emisije isparavanjem**

Broj dodatka	Naziv dodatka	Stranica
1.	Postupak ispitivanja propusnosti spremnika za gorivo	168
2.	Postupak ispitivanja propusnosti sustava za pohranjivanje i dovod goriva	169
3.	Postupak ispitivanja u zatvorenom kućištu za određivanje isparavanja (SHED)	174
3.1.	Zahtjevi za pretkondicioniranje hibridnih sustava prije početka ispitivanja SHED	181
3.2.	Postupak ispitivanja starenja za uređaje za kontrolu emisija isparavanjem	183
4.	Umjeravanje opreme za ispitivanje emisija isparavanjem	185

**1. Uvod**

- 1.1. U ovom Prilogu opisuje se postupak za ispitivanje tipa IV iz dijela A Priloga V. Uredbi (EU) br. 168/2013.
- 1.2. U Dodatku 1. opisuje se postupak testiranja propusnosti nemetalnih spremnika za gorivo, a upotrebljavat će se i kao ispitni ciklus za pretkondicioniranje pri ispitivanju spremnika za gorivo iz Broja C8 Priloga II. Uredbi (EU) br. 168/2013.
- 1.3. U Dodacima 2. i 3. opisane su metode određivanja gubitka ugljikovodika isparavanjem iz sustava za dovod goriva vozila opremljenih tipom pogona koji koristi hlapljivo, tekuće gorivo. Postupak umjeravanja opreme za ispitivanje emisija isparavanjem utvrđen je u dodatku 4.

**2. Opći zahtjevi**

- 2.1. Proizvođač vozila mora tehničkoj službi i u skladu sa zahtjevima homologacijskog tijela dokazati da su spremnik za gorivo i sustav napajanja nepropusni.
- 2.2. Nepropusnost sustava napajanja mora biti u skladu sa zahtjevima iz Priloga II. (C8) Uredbi (EU) br. 168/2013.
- 2.3. Sva vozila (pot)kategorija L opremljenih nemetalnim spremnikom za gorivo ispituju se u skladu s postupkom ispitivanja propusnosti iz Dodatka 1. Na zahtjev proizvođača ispitivanje propusnosti sustava goriva iz Dodatka 2. ili ispitivanje SHED iz Dodatka 3. mogu zamijeniti dio ispitivanja propusnosti iz Dodatka 1. koji se odnosi na isparavanje.
- 2.4. Vozila (pot)kategorija L L3e, L4e, L5e-A, L6e-A i L7e-A ispituju se u skladu s postupkom ispitivanja SHED iz Dodatka 3.
- 2.5. Postupak ispitivanja propusnosti sustava goriva iz Dodatka 2. podliježe općoj ocjeni u studiji učinka na okoliš iz točke 5. podtočke (b) članka 23. Uredbe (EU) br. 168/2013. Tom se studijom potvrđuje hoće li vozila (pot)kategorija L1e-A, L1e-B, L2e, L5e-B, L6e-B, L7e-B i L7e-C biti ispitivana prema postupku ispitivanja propusnosti iz Dodatka 2. ili postupku ispitivanja SHED iz Dodatka 3.
- 2.6. Ako vozilo (pot)kategorija L1e-A, L1e-B, L2e, L5e-B, L6e-B, L7e-B i L7e-C mora biti podvrgnuto postupku ispitivanja SHED iz dijela C Priloga VI. Uredbi (EU) br. 168/2013 i Dodatka 3., tada se ono oslobađa postupka ispitivanja propusnosti sustava goriva iz Dodatka 2. i obrnuto.

## Dodatak 1.

**Postupak ispitivanja propusnosti spremnika za gorivo****1. Područje primjene**

- 1.1. Ovaj se zahtjev primjenjuje na sva vozila kategorije L opremljena nemetalnim spremnikom za pohranjivanje tekućeg, hlapljivog goriva, kako je promjenjivo za vozila opremljena motorom s vanjskim izvorom paljenja.
- 1.2. Vozila koja su u skladu sa zahtjevima iz Dodatka 2. ili 3. ili vozila opremljena motorom s kompresijskim paljenjem koja koriste gorivo niske hlapljivosti moraju zadovoljavati zahtjeve ovog Dodatka samo kao postupak pretkondicioniranja za ispitivanje spremnika za gorivo iz Broja C8 Priloga II. Uredbi (EU) br. 168/2013. Spremnici za gorivo u tim vozilima izuzimaju se od zahtjeva u vezi s isparavanjem iz točaka 2.1.5, 2.1.6, 2.3. i 2.4.

**2. Ispitivanje propusnosti spremnika za gorivo****2.1. Ispitna metoda****2.1.1. Temperatura ispitivanja**

Spremnik za gorivo ispituje se na temperaturi  $313,2 \pm 2\text{K}$  ( $40 \pm 2\text{°C}$ ).

**2.1.2. Ispitno gorivo**

Ispitno gorivo koje se koristi mora biti referentno gorivo iz Dodatka 2. Prilogu II. Ako se ovaj ispitni postupak koristi samo kao ciklus pretkondicioniranja za kasnije ispitivanje propusnosti spremnika za gorivo iz Broja C8 Priloga II. Uredbi (EU) br. 168/2013, može se koristiti trgovačko super gorivo prema izboru proizvođača i u skladu sa zahtjevima homologacijskog tijela.

- 2.1.3. Spremnik treba napuniti ispitnim gorivom do 50 % njegova nazivnog obujma te ga ostaviti otvorenog na temperaturi okoline  $313,2 \pm 2\text{K}$  dok se ne ustali gubitak težine. To razdoblje mora iznositi najmanje četiri tjedna (razdoblje prethodnog pohranjivanja). Spremnik se prazni i onda ponovno puni ispitnim gorivom do 50 % njegovog nazivnog obujma.
- 2.1.4. Spremnik treba pohraniti u ustaljenim uvjetima na temperaturi  $313,2 \pm 2\text{K}$  dok njegov sadržaj ne poprimi ispitnu temperaturu. Spremnik se zatim zabrtvljuje. Porast tlaka u spremniku tijekom ispitivanja može se izjednačiti.
- 2.1.5. Gubitak težine zbog difuzije mora se mjeriti tijekom osam tjedana ispitivanja. Najveći dopušteni gubitak goriva iz spremnika tijekom tog razdoblja iznosi prosječno 20 000 mg na 24 sata ispitivanja.
- 2.1.6. Ako su gubici zbog difuzije veći, gubitak goriva mora se također odrediti na ispitnoj temperaturi  $296,2 \pm 2\text{K}$  ( $23 \pm 2\text{°C}$ ), dok svi ostali uvjeti ostaju neizmijenjeni (prethodno pohranjivanje na  $313,2 \pm 2\text{K}$ ). Gubitak težine određen u tim uvjetima ne smije prijeći 10 000 mg na 24 sata.
- 2.2. Svi spremnici goriva koji prolaze taj ispitni postupak kao ciklus pretkondicioniranja za ispitivanje iz Broja C8 Priloga II. Uredbi (EU) br. 168/2013 moraju su identificirati na odgovarajući način.
- 2.3. Prosječne vrijednosti rezultata ispitivanja propusnosti isparavanja ne određuju se između različitih ispitanih spremnika za gorivo, ali se uzima najveća stopa gubitka zbog difuzije izmjerena na bilo kojem od tih spremnika i uspoređuje s najvećom dopuštenom stopom gubitka iz točke 2.1.5. i, ako je primjenjivo, točke 2.1.6.
- 2.4. Ispitivanje propusnosti spremnika za gorivo koje se provodi s izjednačenjem unutrašnjeg tlaka  
Ako je ispitivanje propusnosti spremnika za gorivo provedeno s izjednačenjem unutrašnjeg tlaka, što se navodi u izvještaju o ispitivanju, gubitak goriva kao posljedica izjednačenja tlaka mora se uzeti u obzir pri izračunu gubitaka zbog difuzije.

*Dodatak 2.***Postupak ispitivanja propusnosti sustava za pohranu i dovod goriva****1 Područje primjene i granične vrijednosti ispitivanja**

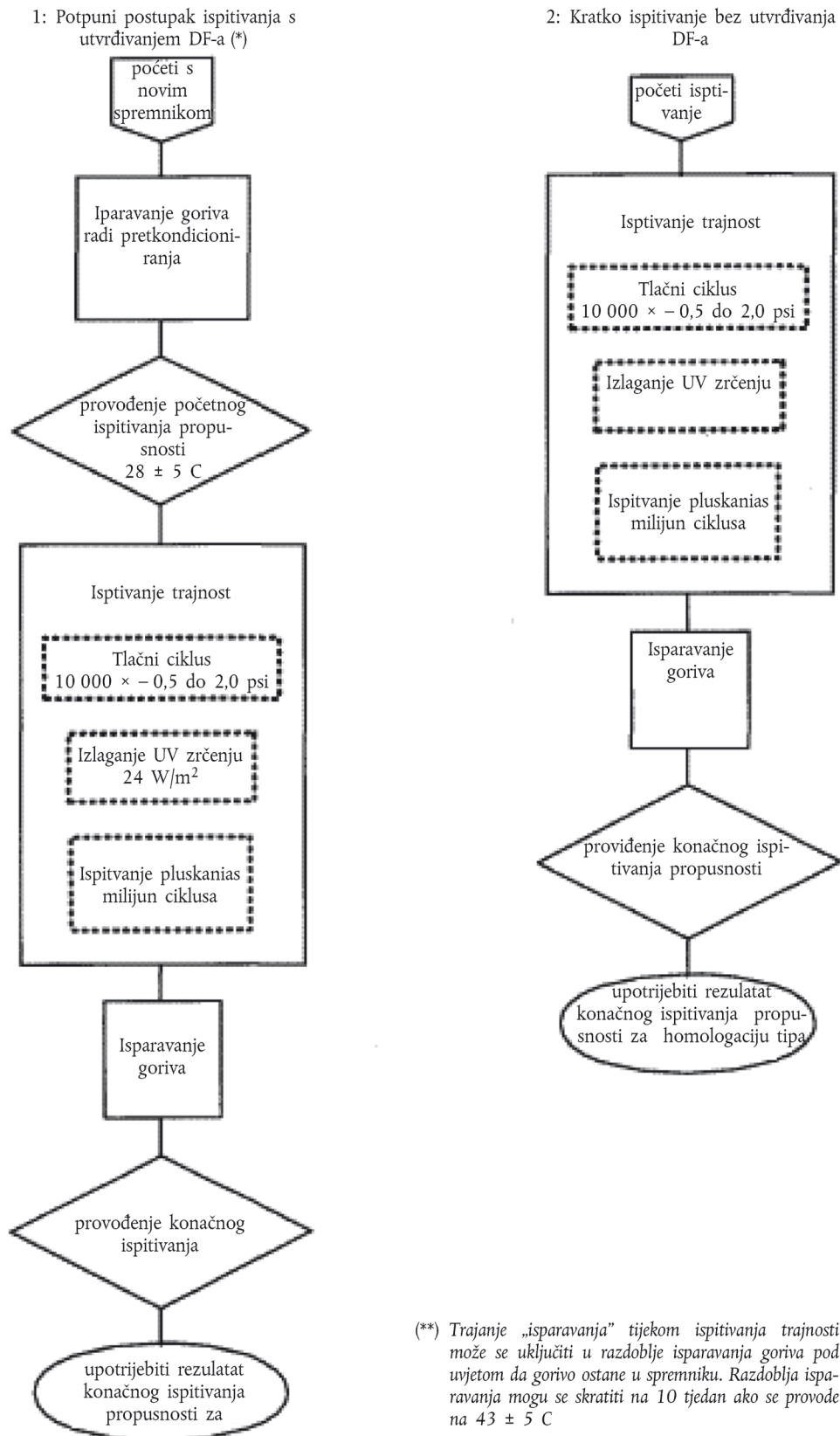
- 1.1. Od datuma prve primjene koji je utvrđen u Prilogu IV. Uredbi (EU) br. 168/2013 propusnost sustava dovoda goriva ispituje se u skladu s ispitnim postupkom navedenim u točki 2. Taj se osnovni zahtjev primjenjuje na sva vozila kategorije L opremljena spremnikom za gorivo za pohranjivanje tekućeg goriva visoke hlapljivosti, kako je primjenjivo za vozila opremljena motorom s vanjskim izvorom paljenja, u skladu s dijelom B Priloga V. Uredbi (EU) br. 168/2013 i u očekivanju rezultata studije učinka na okoliš iz članka 23. Uredbe (EU) br. 168/2013.
- 1.2. U smislu zahtjeva iz ovog Dodatka, minimalni sastavni dijelovi sustava dovoda goriva obuhvaćeni ovim Dodatkom sastoje se od spremnika za gorivo i podsklopa cijevi za gorivo. Drugi dijelovi koji su dio sustava dovoda goriva, doziranja goriva i upravljačkog sustava ne podliježu zahtjevima iz ovog Dodatka.

**2. Opis ispitivanja propusnosti spremnika za gorivo**

- 2.1. Izmjeriti emisije zbog propusnosti vaganjem zabrtvljenog spremnika za gorivo prije i nakon isparavanja u klimatiziranoj prostoriji prema sljedećim dijagramima toka

Slika Ap2-1.

## Potpuna i skraćena ispitivanja propusnosti spremnika za gorivo



2.2. Metalni spremnici su oslobođeni ispitivanja trajnosti.

### 3. **Pretkondicioniranje spremnika za ispitivanje propusnosti spremnika za gorivo**

Za pretkondicioniranje spremnika u ispitivanju propusnosti spremnika za gorivo potrebno je provesti sljedećih pet koraka:

- 3.1. Spremnik se puni referentnim gorivom iz Dodatka 2. Priloga II. i zabrtvljuje. Napunjeni spremnik ostavlja se na temperaturi okoline  $301,2 \pm 5$  K ( $28 \pm 5$  °C) tijekom 20 tjedana ili na temperaturi  $316,2 \pm 5$  K ( $43 \pm 5$  °C) tijekom deset tjedana. Alternativno, kao vrijeme isparavanja može se koristiti kraće razdoblje na višoj temperaturi ako proizvođač može homologacijskom tijelu dokazati da se stopa propusnosti ugljikovodika stabilizirala.
- 3.2. Unutrašnja površina spremnika za gorivo utvrđuje se u kubičnim metrima s točnošću od najmanje tri značajne brojke. Proizvođač može koristiti procjene površine spremnika manje točnosti ako je osigurao da površina neće biti precijenjena.
- 3.3. Spremnik goriva puni se referentnim gorivom do svojeg nazivnog kapaciteta.
- 3.4. Spremnik i gorivo moraju u slučaju alternativnog skraćenog ispitivanja biti u ravnoteži  $301,2 \pm 5$  K ( $28 \pm 5$  °C) ili  $316,2 \pm 5$  K ( $43 \pm 5$  °C).
- 3.5. Spremnik za gorivo zabrtvljuje se s pomoću čepova za gorivo i drugog pribora (isključujući ventile za regulaciju toka) koji se može koristiti za brtvljenje otvora u spremniku za gorivo. U slučajevima kada otvori nisu uobičajeno zatvoreni na spremniku za gorivo (poput pribora za povezivanje crijeva i odušaka čepova za gorivo), ti se otvori mogu zabrtviti s pomoću nepropusnog pribora poput metalnih ili fluoropolimernih čepova.

### 4. **Postupak ispitivanja propusnosti spremnika za gorivo**

Za provođenje ispitivanja potrebno je za spremnik koji je pretkondicioniran kako je utvrđeno u točki 3. poduzeti sljedeće korake.

- 4.1. Izvagati zabrtvljeni spremnik za gorivo i zabilježiti težinu u mg. To se mjerenje obavlja unutar osam sati od punjenja spremnika referentnim gorivom.
- 4.2. Spremnik se smješta u prozračenu, klimatiziranu prostoriju ili komoru.
- 4.3. Ispitna prostorija ili komora mora biti zatvorena i zabrtvljena, a vrijeme ispitivanja se mora zabilježiti.
- 4.4. Temperatura ispitne prostorije ili komore mora biti stalno održavana na  $301,2 \pm 2$  K ( $28 \pm 5$  °C) tijekom 14 dana. Tu je temperaturu potrebno stalno pratiti i bilježiti.

### 5. **Postupak izračuna rezultata ispitivanja propusnosti spremnika za gorivo**

- 5.1. Na kraju razdoblja isparavanja bilježi se težina u mg zabrtvljenog spremnika za gorivo. Osim ako se isto gorivo koristi za pretkondicioniranje spremnika i provođenje ispitivanja propusnosti, mjerenja težine moraju se zabilježiti tijekom pet zasebnih dana po tjednu ispitivanja. Ispitivanje je ništavno ako je odnos linearne crte težine spremnika i dana ispitivanja za cijelo razdoblje isparavanja za ispitivanje propusnosti dao korelacijski koeficijent  $r^2 < 0.8$  linearne regresije.
- 5.2. Težina napunjenog spremnika za gorivo na kraju ispitivanja oduzima se od težine napunjenog spremnika za gorivo na početku ispitivanja.
- 5.3. Razlika u masi dijeli se s unutrašnjom površinom spremnika za gorivo.
- 5.4. Rezultat izračuna iz točke 5.3. izražen u  $\text{mg}/\text{m}^2$  dijeli se s brojem dana ispitivanja da bi se izračunalo stopu emisije  $\text{mg}/\text{m}^2/\text{dan}$  i zaokružuje na isti broj decimalnih mjesta kao u normi za emisije iz dijela C2 Priloga VI. Uredbi (EU) br. 168/2013.
- 5.5. U slučajevima kada su stope propusnosti tijekom razdoblja isparavanja od 14 dana takve da proizvođač smatra da to razdoblje nije dovoljno dugo za mjerenje značajnih promjena u težini, to se razdoblje može produžiti najviše za dodatnih 14 dana. U tom slučaju ispitni koraci iz točaka 4.5. do 4.8. moraju se ponoviti kako bi se utvrdila promjena u težini za cijelih 28 dana.
- 5.6. Utvrđivanje faktora pogoršanja pri primjeni postupka potpunog ispitivanja propusnosti

Faktor pogoršanja (DF) utvrđuje se bilo kojom od sljedećih mogućnosti prema izboru proizvođača:

- 5.6.1. omjer između konačnog ispitivanja propusnosti i početnog stanja;
- 5.6.2. nepromjenjivi DF za ukupne ugljikovodike iz dijela B Priloga VII Uredbi (EU) br. 168/2013.

## 5.7. Utvrđivanje rezultata konačnog ispitivanja propusnosti spremnika za gorivo

### 5.7.1. Postupak potpunog ispitivanja

Za utvrđivanje rezultata ispitivanja propusnosti faktor pogoršanja utvrđen u točki 5.6. mora se pomnožiti s izmjerenim rezultatom ispitivanja propusnosti utvrđenom u točki 5.4. Rezultat množenja ne smije biti veći od primjenjive granične vrijednosti ispitivanja propusnosti iz dijela C2 Priloga VI. Uredbi (EU) br. 168/2013.

### 5.7.2. Ubrzani (skraćeni) postupak ispitivanja

Izmjereni rezultat ispitivanja propusnosti utvrđen u točki 5.4. ne smije biti veći od primjenjive granične vrijednosti ispitivanja propusnosti iz dijela C2 Priloga VI. Uredbi (EU) br. 168/2013.

## 6. Ispitivanje trajnosti spremnika za gorivo

### 6.1. Za svaku značajno različitu kombinaciju pristupa obradi i materijala nemetalnih spremnika mora se provesti odvojeno dokazivanje trajnosti poduzimanjem sljedećih koraka:

#### 6.1.1. Tlačni ciklus

Ispitivanje tlaka provodi se brtvljenjem spremnika i provođenjem tlačnih ciklusa između 115,1 kPa apsolutnog tlaka (+2,0 psig) i 97,9 kPa apsolutnog tlaka (-0,5 psig) i nazad na 115,1 kPa apsolutnog tlaka (+2,0 psig) za 10 000 ciklusa pri brzini od 60 sekundi po ciklusu.

#### 6.1.2. Izlaganje UV zračenju

Ispitivanje izlaganja sunčevoj svjetlosti provodi se izlaganjem spremnika za gorivo ultraljubičastoj svjetlosti od najmanje 24 W/m<sup>2</sup> (0,40 W-hr/m<sup>2</sup>/min) na površini spremnika tijekom najmanje 450 sati. Alternativno, nemetalni spremnik za gorivo može se izložiti izravnoj prirodnoj sunčevoj svjetlosti tijekom istog vremenskom razdoblja ako je osigurano da je spremnik izložen tijekom najmanje 450 sati dnevne svjetlosti.

#### 6.1.3. Ispitivanje pljuskanja

Ispitivanje pljuskanja provodi se punjenjem nemetalnog spremnika do 40 posto njegova kapaciteta referentnim gorivom iz Dodatka 2. Prilogu II. ili trgovačkim super gorivom prema izboru proizvođača i u skladu sa zahtjevima homologacijskog tijela. Sklop spremnika za gorivo ljuđa se pri brzini od 15 ciklusa po minuti dok se ne dostigne jedan milijun ciklusa. Koristi se odstupanje kuta od +15° do -15° od ravnine, a ispitivanje pljuskanja provodi se pri temperaturi okoline 301,2 ± 5 K (28 ± 5 °C).

### 6.2. Rezultati konačnog ispitivanja trajnosti spremnika za gorivo

Nakon ispitivanja trajnosti spremnik se stavlja na isparavanje u skladu sa zahtjevima iz točke 3. kako bi se osiguralo da je stopa propusnosti stabilna. Razdoblje ispitivanja pljuskanja i razdoblje ispitivanja ultraljubičastog zračenja mogu se smatrati dijelom tog isparavanja pod uvjetom da isparavanje započne neposredno nakon ispitivanja pljuskanja. Za utvrđivanje konačne stope propusnosti spremnik se mora isprazniti i ponovno napuniti svježim ispitnim gorivom kako je određeno u Dodatku 2. Prilogu II. Ispitivanje propusnosti iz točke 4. ponavlja se neposredno nakon tog razdoblja isparavanja. Za to ispitivanje propusnosti mora se koristiti jednako gorivo potrebno za rad motora kao za ispitivanje propusnosti koje je provedeno prije ispitivanja trajnosti. Rezultati konačnog ispitivanja izračunavaju se u skladu s točkom 5.

### 6.3. Proizvođač može zahtijevati da se bilo koje od ispitivanja trajnosti izuzme ako može jasno dokazati homologacijskom tijelu da to ne utječe na emisije iz spremnika za gorivo.

### 6.4. Trajanje „isparavanja” tijekom ispitivanja trajnosti može se uključiti u razdoblje isparavanja goriva pod uvjetom da gorivo ostane u spremniku. Razdoblja isparavanja mogu se skratiti na deset tjedana ako se provode na 316,2 ± 5 K (43 ± 5 °C).

## 7. Zahtjevi za ispitivanje sklopa cijevi za gorivo

### 7.1. Postupak fizičkog ispitivanja propusnosti sklopa cijevi za gorivo

Proizvođač obavlja ispitivanje sklopa cijevi za gorivo, uključujući obujmice crijeva za gorivo i materijal na koji su priključene cijevi za gorivo s obje strane, provođenjem fizičkog ispitivanja u skladu s bilo kojim od sljedećih ispitnih postupaka:

- (a) u skladu sa zahtjevima iz točaka 6.2. do 6.4. Materijal cijevi na koje su cijevi za gorivo priključene s obje strane cijevi za gorivo mora se začeptiti nepropusnim materijalom. Riječi „spremnik za gorivo” u točkama 6.2. do 6.4. zamjenjuju se riječima „sklop cijevi za gorivo”. Obujmice crijeva za gorivo moraju se zategnuti snagom zavrtnja koja je određena za serijsku proizvodnju;

- (b) proizvođač može koristiti vlastiti postupak ispitivanja ako homologacijskom tijelu može dokazati da je to ispitivanje jednako strogo kao metoda ispitivanja (a).
- 7.2. Granične vrijednosti ispitivanja propusnosti sklopa cijevi za gorivo u slučaju fizičkog ispitivanja
- Granične vrijednosti ispitivanja za cijevi za gorivo u dijelu C2 Priloga VI. Uredbi (EU) br. 168/2013 moraju biti zadovoljene tijekom provedbe postupaka ispitivanja iz točke 7.1.
- 7.3. Fizičko ispitivanje propusnosti sklopa cijevi za gorivo nije potrebno ako su:
- (a) cijevi za gorivo u skladu su sa specifikacijama propusnosti R11–A ili R12 iz SAE J30; ili
  - (b) nemetalne cijevi za gorivo u skladu su sa specifikacijama propusnosti kategorije 1. u SAE J2260; i
  - (c) proizvođač može homologacijskom tijelu dokazati da su priključci između spremnika i drugih sastavnih dijelova sustava dovoda goriva nepropusni zbog robusne konstrukcije.

Ako crijeva za gorivo ugrađena u vozilo udovoljavaju svim trima specifikacijama, zahtjevi za granične vrijednosti ispitivanja cijevi za gorivo iz dijela C2 Priloga VI. Uredbi (EU) br. 168/2013 smatraju se ispunjenim.

---

## Dodatak 3.

**Postupak ispitivanja u zatvorenom kućištu za određivanje isparavanja (SHED)****1. Područje primjene**

- 1.1. Od datuma primjene utvrđenom u Prilogu IV. Uredbi (EU) br. 168/2013 emisije isparavanjem vozila (pot)kategorija L3e, L4e (samo osnovno, izvorno vozilo kategorije L3e za motocikl s bočnom prikolicom), L5e-A, L6e-A i L7e-A moraju se ispitivati homologacijskim postupkom za utvrđivanje učinka na okoliš u skladu sa sljedećim postupkom ispitivanja SHED.

**2. Opis ispitivanja SHED**

Ispitivanje emisija isparavanjem SHED (Slika AP3-1.) sastoji se od faze kondicioniranja i faze ispitivanja, kako slijedi:

## (a) faza kondicioniranja:

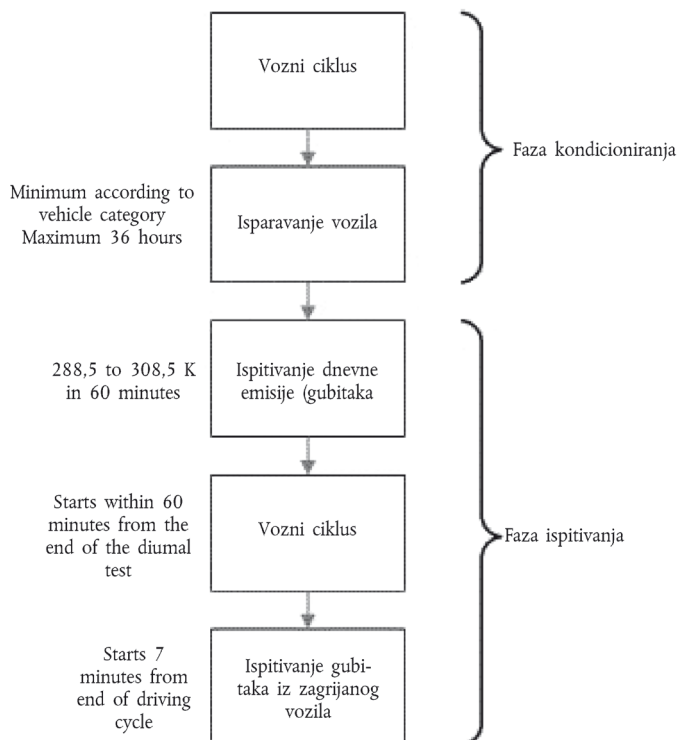
- vozni ciklus;
- isparavanje vozila;

## (b) faza ispitivanja:

- ispitivanje dnevne emisije (gubitaka uslijed disanja spremnika);
- vozni ciklus;
- ispitivanje gubitaka iz zagrijanog vozila.

Mase emisija ugljikovodika iz faze gubitaka disanjem spremnika i faze gubitaka iz zagrijanog vozila se zbrajaju kako bi se dobio ukupni rezultat ispitivanja.

Slika Ap3-1.

**Dijagram toka – ispitivanje emisija isparavanjem SHED**



3. **Ispitna vozila i gorivo potrebno za rad motora**
  - 3.1. Ispitna vozila

Ispitivanje SHED se prema izboru proizvođača provodi s jednim ili više razrađenih („degreened“) ispitnih vozila opremljenih:

    - 3.1.1. razrađenim uređajima za kontrolu emisije; rezultatu ispitivanja SHED dodaje se nepromjenjivi faktor pogoršanja od 0,3 g po ispitivanju.
    - 3.1.2. uređajima za kontrolu emisija isparavanjem koji su podvrgnuti starenju; primjenjuje se postupak ispitivanja starenja utvrđen u Dodatku 3.2.
  - 3.2. Ispitna vozila

Razrađeno ispitno vozilo, koje predstavlja tip vozila s obzirom na učinak na okoliš koji se homologira, mora biti u dobrom mehaničkom stanju i prije ispitivanja isparavanja mora prijeći najmanje 1 000 km nakon prvog pokretanja po izlasku iz proizvodne linije. Tijekom tog vremena sustav za kontrolu emisija isparavanjem mora biti priključen i ispravno raditi, a filter s aktivnim ugljenom i ventil za regulaciju emisija isparavanjem moraju biti izloženi uobičajenoj uporabi, a ne smiju biti ni previše pročišćeni niti preopterećeni.
  - 3.3. Ispitno gorivo

Mora se koristiti odgovarajuće ispitno gorivo utvrđeno u Dodatku 2. Prilogu II.
4. **Dinamometar s valjcima i komora za mjerenje emisija isparavanjem**
  - 4.1. Dinamometar s valjcima mora ispunjavati zahtjeve iz Dodatka 3. Prilogu II.
  - 4.2. Komora za mjerenje emisija isparavanjem (SHED)

Komora za mjerenje emisija isparavanjem mora biti pravokutna mjerna komora, plinonepropusna, u koju može stati vozilo koje se ispituje. Pristup vozilu mora biti moguć sa svih strana, a kad se komora zatvori, mora biti plinonepropusna. Unutarnje površine komore moraju biti nepropusne za ugljikovodike. Najmanje jedna od površina mora uključivati savitljivi nepropusni materijal ili drugi uređaj za omogućavanje uravnoteživanja promjena tlaka koji su posljedica malih promjena temperature. Struktura zidova mora biti takva da pomaže dobro raspršivanje topline.
  - 4.3. Analitički sustavi
    - 4.3.1. Analizator ugljikovodika
      - 4.3.1.1. Atmosfera unutar komore nadzire se s pomoću detektora ugljikovodika tipa plamenoionizacijskog detektora (FID). Uzorak plina izvlači se iz sredine jednog bočnog zida ili krova komore i bilo koji zaobilazni tok se mora vratiti u komoru, preporučljivo u točku neposredno nizvodno od ventilatora za miješanje.
      - 4.3.1.2. Analizator ugljikovodika mora imati vrijeme odziva za 90 % konačnog očitavanja manje od 1,5 sekunde. Njegova stabilnost mora biti bolja od 2 % pune skale na nuli i na  $80 \pm 20$  % pune skale tijekom 15 minuta za sva radna područja.
      - 4.3.1.3. Ponovljivost analizatora izražena kao jedna standardna devijacija mora biti bolja od 1 % otklona pune skale kod nule i kod  $80 \pm 20$  % pune skale na cijelom korištenom području.
      - 4.3.1.4. Radna područja analizatora moraju biti odabrana tako da daju najbolju razlučivost za postupke mjerenja, umjeravanja i provjere propuštanja.
    - 4.3.2. Sustav zapisivanja podataka analizatora ugljikovodika
      - 4.3.2.1. Analizator ugljikovodika mora biti opremljen uređajem za zapisivanje električnog izlaznog signala bilo pisačem s dijagramskom trakom ili drugim sustavom za obradu podataka učestalošću od najmanje jedanput u minuti. Sustav za zapisivanje mora imati radne karakteristike najmanje ekvivalentne signalu koji se zapisuje i moraju davati trajno zapisane rezultate. Zapis mora pokazati jasan znak početka i završetka zagrijavanja spremnika i razdoblja isparavanja iz zagrijanog vozila zajedno s vremenom koje je proteklo između početka i završetka svakog ispitivanja.

- 4.4. Zagrijavanje spremnika za gorivo
- 4.4.1. Sustav zagrijavanja spremnika za gorivo sastoji se od dva odvojena izvora topline s dva regulatora temperature. Izvori topline su uobičajeno električne grijače trake, ali se na zahtjev proizvođača mogu koristiti drugi izvori. Regulatori temperature mogu biti ručni, poput varijabilnih transformatora, ili automatski. Budući da se temperatura pare i goriva trebaju regulirati odvojeno, za gorivo se preporuča automatski regulator. Sustav za zagrijavanje ne smije stvarati vrele točke na površini spremnika ispod razine goriva koje bi mogle izazvati lokalno pregrijavanje goriva. Grijače trake za gorivo moraju biti smještene što je moguće niže u spremniku za gorivo i moraju pokrivati najmanje 10 % površine spremnika ispod razine goriva. Središnja linija grijaćih traka nalazi se ispod 30 % dubine goriva kako je izmjerena od dna spremnika i približno paralelna s razinom goriva u spremniku. Središnja linija grijaćih traka za paru, ako se koriste, mora biti smještena na približnoj visini središta obujma pare. Regulatori temperature moraju biti sposobni regulirati temperature goriva i pare u skladu s funkcijom zagrijavanja opisanom u točki 5.3.1.6.
- 4.4.2. Sa senzorima temperature postavljenim kao u točki 4.5.2. uređaj za zagrijavanje goriva mora omogućiti ravnomjerno zagrijavanje goriva i para goriva u spremniku u skladu s funkcijom zagrijavanja opisanom u točki 5.3.1.6. Tijekom procesa zagrijavanja spremnika sustav za zagrijavanje mora omogućiti regulaciju temperature goriva i para goriva unutar  $\pm 1,7$  K od zahtijevane temperature.
- 4.4.3. Neovisno o zahtjevima iz točke 4.4.2., ako proizvođač ne može ispuniti utvrđeni zahtjev za zagrijavanje, primjerice zbog korištenja plastičnih spremnika za gorivo s debelim stijenkama, tada se koristi najbliži mogući alternativni toplotni nagib. Prije početka bilo kojeg ispitivanja proizvođač mora tehničkoj službi dostaviti tehničke podatke koji podupiru upotrebu alternativnog toplotnog nagiba.
- 4.5. Zapisivanje temperature
- 4.5.1. Temperatura u komori zapisuje se u dvije točke putem senzora temperature spojenih tako da pokazuju srednju vrijednost. Mjerne točke pružaju se približno 0,1 m u komoru od vertikalne simetrale svakog bočnog zida, na visini  $0,9 \pm 0,2$  m.
- 4.5.2. Temperature goriva i para goriva moraju se zapisivati s pomoću senzora postavljenih u spremniku na način opisan u točki 5.1.1. Kada senzori ne mogu biti postavljeni u skladu s točkom 5.1.1., npr. kada se koristi spremnik s dvije prividno odvojene komore, senzori moraju biti postavljeni približno na sredini obujma svake komore koja sadrži gorivo ili pare. U tom slučaju prosjek tih očitavanja temperature predstavlja temperature goriva i para.
- 4.5.3. Kroz cijelo vrijeme mjerenja emisija isparavanjem temperature se moraju zapisivati ili unositi u sustav za obradu podataka učestalošću od najmanje jedanput u minuti.
- 4.5.4. Preciznost sustava za zapisivanje temperature mora biti unutar  $\pm 1,7$  K, a razlučivost temperature mora biti 0,5 K.
- 4.5.5. Sustav zapisivanja ili obrade podataka mora osiguravati rezoluciju od  $\pm 15$  sekundi.
- 4.6. Ventilatori
- 4.6.1. Mora biti moguće smanjiti koncentraciju ugljikovodika u komori na razinu ugljikovodika u okolini upotrebom jednog ili više ventilatora ili puhala, uz otvorena vrata SHED-a.
- 4.6.2. Komora mora imati jedan ili više ventilatora ili puhala približnog kapaciteta od 0,1 do 0,5 m<sup>3</sup>/min. s kojim se temeljito miješa atmosfera u komori. Za vrijeme mjerenja u komori mora biti moguće postići ravnomjernu temperaturu i koncentraciju ugljikovodika. Vozilo se u komori ne smije izlagati izravnom strujanju zraka iz ventilatora ili puhala.
- 4.7. Plinovi
- 4.7.1. Za umjeravanje i rad moraju biti na raspolaganju sljedeći čisti plinovi:
- (a) pročišćeni sintetički zrak (čistoća:  $< 1$  ppm C<sup>1</sup> ekvivalentno  $< 1$  ppm CO,  $< 400$  ppm CO<sub>2</sub>, 0,1 ppm NO); volumni udio kisika između 18 i 21 %;
- (b) gorivi plin analizatora ugljikovodika ( $40 \pm 2$  % vodika, a ostatak helij s manje od 1 ppm C<sup>1</sup> ekvivalenta ugljikovodika, manje od 400 ppm CO<sub>2</sub>);
- (c) propan (C<sub>3</sub>H<sub>8</sub>), najmanje čistoće 99,5 %.

- 4.7.2. Plinovi za umjeravanje i određivanje mjernog područja moraju sadržavati mješavinu propana ( $C_3H_8$ ) i pročišćenog sintetičkog zraka. Stvarne koncentracije plina za umjeravanje moraju biti unutar  $\pm 2\%$  navedenih vrijednosti. Točnost razrijeđenih plinova koji se dobiju kada se koristi razdjelnik plina mora biti unutar  $\pm 2\%$  stvarne vrijednosti. Koncentracije navedene u Dodatku 1. mogu također biti dobivene korištenjem razdjelnika plina koji kao plin za razrjeđivanje upotrebljava sintetički zrak.
- 4.8. Dodatna oprema
- 4.8.1. Relativna vlažnost u ispitnom području mjeri se s točnošću  $\pm 5\%$ .
- 4.8.2. Tlak u ispitnom području mjeri se s točnošću  $\pm 0,1$  kPa.
- 4.9. Alternativna oprema
- 4.9.1. Na zahtjev proizvođača i uz suglasnost homologacijskog tijela tehnička služba može odobriti korištenje alternativne opreme pod uvjetom da se može dokazati da ta oprema daje istovrijedne rezultate.
5. **Postupak ispitivanja**
- 5.1. Pripreme za ispitivanje
- 5.1.1. Vozilo se prije ispitivanja mehanički priprema kako slijedi:
- (a) ispušni sustav vozila ne smije pokazivati nikakva propuštanja;
  - (b) prije ispitivanja vozilo smije biti očišćeno parom;
  - (c) spremnik vozila opremljen je sensorima temperature koji omogućuju mjerenje temperature goriva i para goriva u spremniku kada je napunjen do  $50\% \pm 2\%$  svojeg nazivnog kapaciteta. Sensori trebaju biti postavljeni u skladu s točkom 4.5.2.;
  - (d) može se ugraditi dodatni pribor, adaptere ili uređaje koji omogućuju potpuno pražnjenje spremnika za gorivo. Alternativno, spremnik za gorivo može se isprazniti s pomoću pumpe ili sifona koji sprečava izlivanje goriva.
- 5.2. Faza kondicioniranja
- 5.2.1. Vozilo se dovodi u ispitno područje gdje je temperatura okoline između 293,2 K i 303,2 K (20 °C i 30 °C).
- 5.2.2. Vozilo se postavlja na dinamometar s valjcima i obavlja se ispitni ciklus naveden u dijelu A Priloga VI. Uredbi (EU) br. 168/2013 koji je primjeren za razred vozila koje se ispituje. Emisije ispušnih plinova mogu se uzorkovati tijekom ovoga postupka, ali se rezultati ne smiju upotrijebiti za homologaciju emisija ispušnih plinova.
- 5.2.3. Vozilo mora biti parkirano u ispitnom području tijekom najkraćeg razdoblja navedenog u tablici Ap3-1.

Tablica Ap3-1

**Ispitivanje SHED – najkraće i najduže razdoblje isparavanja**

Radni obujam motora	Najkraće (sati)	Najduže (sati)
$\leq 169\text{cm}^3$	6	36
$170\text{ cm}^3 < \text{radni obujam motora} \leq 279\text{ cm}^3$	8	36
$> 280\text{cm}^3$	12	36

- 5.3. Faze ispitivanja
- 5.3.1. Ispitivanje (dnevne) emisije isparavanjem zbog disanja spremnika
- 5.3.1.1. Mjerna se komora neposredno prije ispitivanja mora proziravati/pročišćavati nekoliko minuta dok se ne dobije stabilna okolna atmosfera. Pritom također mora biti uključen jedan ili više ventilatora za miješanje zraka.
- 5.3.1.2. Neposredno prije ispitivanja analizator ugljikovodika se mora postaviti na nulu i mora se namjestiti raspon njegova mjerenja.
- 5.3.1.3. Spremnik za gorivo prazni se u skladu s točkom 5.1.1. te se napune ispitnim gorivom pri temperaturi od 283,2 K do 287,2 K (10 °C do 14 °C) do  $50 \pm 2\%$  normalnog obujma spremnika.

- 5.3.1.4. Ispitno vozilo doprema se u ispitnu komoru s isključenim motorom i parkira u uspravnom položaju. Senzori i uređaj za zagrijavanje spremnika za gorivo mogu biti priključeni prema potrebi. Potrebno je odmah započeti zapisivanje temperature goriva i temperature zraka u komori. Ako ventilator za prozračivanje/pročišćavanje još uvijek radi, u tom ga je trenutku potrebno isključiti.
- 5.3.1.5. Gorivo i pare mogu biti umjetno zagrijani na početne temperature 288,7 K (15,5 °C), odnosno 294,2 K (21,0 °C) ± 1 K.
- 5.3.1.6. Čim temperatura goriva dosegne 287,0 K (14,0 °C):
- (1) postavlja se čep (čepovi) spremnika goriva;
  - (2) isključuju puhalo za provjetravanje, ako dotad već nisu isključena;
  - (3) zatvaraju se i zabrtvljuju vrata komore.
- Čim gorivo dosegne temperaturu od 288,7 K (15,5 °C) ± 1 K, testni postupak nastavlja se na sljedeći način:
- (a) mjeri se koncentracija ugljikovodika, barometarski tlak i temperatura da bi se dobile početne vrijednosti  $C_{HC}$ ,  $P_i$  i  $T_i$  za ispitivanje zagrijavanja spremnika;
  - (b) započinje linearno povećavanje temperature za 13,8 K ili  $20 \pm 0,5$  K kroz razdoblje od  $60 \pm 2$  minuta. Temperatura goriva i para goriva tijekom zagrijavanja mora biti u skladu s rezultatom jednadžbe Ap3-1 unutar  $\pm 1,7$  K ili najbližom mogućom funkcijom opisanom u točki 4.4.3.:

za izložene tipove spremnika za gorivo:

Jednadžbe Ap3-1.:

$$T_f = 0,3333 \cdot t + 288,5$$

$$T_v = 0,3333 \cdot t + 294,0$$

za neizložene tipove spremnika za gorivo:

Jednadžbe Ap3-2.:

$$T_f = 0,2222 \cdot t + 288,5$$

$$T_v = 0,2222 \cdot t + 294,0$$

gdje je:

$T_f$  = zadana temperatura goriva (K);

$T_v$  = zadana temperatura para (K);

$t$  = vrijeme od početka zagrijavanja spremnika u minutama.

- 5.3.1.7. Neposredno prije kraja ispitivanja analizator ugljikovodika se mora postaviti na nulu i mora se namjestiti raspon njegova mjerenja.
- 5.3.1.8. Ako su zahtjevi zagrijavanja iz točke 5.3.1.6. ispunjeni kroz razdoblje od  $60 \pm 2$  minute ispitivanja, mjeri se konačna koncentracija ugljikovodika u komori ( $C_{HC,p}$ ). Bilježi se vrijeme ili proteklo vrijeme tog mjerenja zajedno s konačnom temperaturom i barometarskim tlakom  $T_f$  i  $p_f$ .
- 5.3.1.9. Izvor topline se isključuje i vrata komore odbrtvljuju i otvaraju. Uređaj za zagrijavanje i senzor temperature odvajaju se od uređaja komore. Vozilo se uklanja iz komore s isključenim motorom.
- 5.3.1.10. Kako bi se spriječilo preopterećenje filtra, poklopci spremnika goriva mogu se ukloniti s vozila tijekom razdoblja između kraja faze ispitivanja dnevne emisije i početka voznog ciklusa. Vozni ciklus započinje unutar 60 minuta od završetka ispitivanja gubitaka zbog disanja spremnika.

- 5.3.2. Vozni ciklus
- 5.3.2.1. „Gubici zbog disanja spremnika” znači emisije ugljikovodika uzrokovane promjenama temperature u spremniku i dovodu goriva. Nakon ispitivanja gubitaka zbog disanja spremnika vozilo se mora dogurati ili na drugi način postaviti na dinamometar s valjcima s isključenim motorom. Zatim se vozilo provodi kroz vozni ciklus utvrđen za razred vozila koje se ispituje. Na zahtjev proizvođača emisije ispušnih plinova mogu se uzorkovati tijekom ovoga postupka, ali se rezultati ne smiju upotrijebiti za homologaciju emisija ispušnih plinova.
- 5.3.3. Ispitivanje emisija isparavanjem iz zagrijanog vozila
- Određivanje emisija isparavanjem završava mjerenjem emisija ugljikovodika tijekom 60-minutnog razdoblja isparavanja iz zagrijanog vozila. Ispitivanje emisija iz zagrijanog vozila počinje u roku od sedam minuta od kraja voznog ciklusa iz točke 5.3.2.1.
- 5.3.3.1. Prije završetka pripreme vožnje mjerna komora se mora pročišćavati nekoliko minuta dok se ne dosegne stabilna koncentracija ugljikovodika u okolnom prostoru. Pritom također mora biti uključen jedan ili više ventilatora za miješanje zraka u komori.
- 5.3.3.2. Neposredno prije ispitivanja analizator ugljikovodika se mora postaviti na nulu i mora se namjestiti raspon njegova mjerenja.
- 5.3.3.3. Vozilo se mora dogurati ili na drugi način dopremiti s isključenim motorom u mjernu komoru.
- 5.3.3.4. Vrata komore nepropusno se zatvore u roku od sedam minuta od kraja voznog ciklusa.
- 5.3.3.5. Razdoblje isparavanja iz zagrijanog vozila u trajanju  $60 \pm 0,5$  minuta započinje kad se komora nepropusno zatvori. Mjeri se koncentracija ugljikovodika, temperatura i barometarski tlak da bi se dobile početne vrijednosti  $C_{HC}$ ,  $i$ ,  $P_i$  i  $T_i$  za ispitivanje isparavanja iz zagrijanog vozila. Te se vrijednosti upotrebljavaju za izračunavanje emisija isparavanjem koje je prikazano u poglavlju 6.
- 5.3.3.6. Analizator ugljikovodika se mora postaviti na nulu i mora se namjestiti raspon njegova mjerenja neposredno prije isteka razdoblja ispitivanja od  $60 \pm 0,5$  minuta.
- 5.3.3.7. Na kraju razdoblja ispitivanja od  $60 \pm 0,5$  minuta mora se izmjeriti koncentracija ugljikovodika u komori. Također se mjere temperatura i barometarski tlak. To su konačne vrijednosti  $CHC$ ,  $i$ ,  $p_f$  i  $T_f$  za ispitivanje isparavanja iz zagrijanog vozila koje se koriste za izračunavanje u poglavlju 6. Time se završava postupak ispitivanja emisija isparavanjem.
- 5.4. Alternativni postupci ispitivanja
- 5.4.1. Na zahtjev proizvođača, uz suglasnost tehničke službe i u skladu sa zahtjevima homologacijskog tijela, mogu se koristiti alternativne metode za dokazivanje sukladnosti sa zahtjevima iz ovog Dodatka. U takvim slučajevima proizvođač mora tehničkoj službi dokazati da rezultati alternativnog ispitivanja mogu osigurati korelaciju s rezultatima koji proizlaze iz postupka opisanog u ovom Prilogu. Ta se korelacija dokumentira i prilaže opisnoj dokumentaciji predviđenoj člankom 27. Uredbe (EU) br. 168/2013.

## 6. Izračun rezultata

- 6.1. Ispitivanja emisija isparavanjem opisana u poglavlju 5. dozvoljavaju izračunavanje emisija ugljikovodika u fazama disanja spremnika i isparavanja iz zagrijanog vozila. Gubici zbog isparavanja u svakoj se od tih faza izračunavaju koristeći početne i konačne koncentracije ugljikovodika, temperature i tlakove u komori, zajedno s neto volumenom komore.

Upotrebljava se sljedeća formula:

Jednadžba Ap3-3.:

$$M_{HC} = k \cdot V \cdot 10^{-4} \cdot \left( \frac{C_{HC \cdot f} \cdot P_f}{T_f} - \frac{C_{HC \cdot i} \cdot P_i}{T_i} \right)$$

gdje je:

$M_{HC}$  = masa ugljikovodika emitiranih kroz fazu ispitivanja (u gramima);

$C_{HC}$  = izmjerena koncentracija ugljikovodika u komori (ppm (obujam) ekvivalenta Ci);

$V$  = neto obujam komore u kubičnim metrima, umanjen za obujam vozila. Ako se ne utvrdi obujam vozila, oduzima se  $0,14 \text{ m}^3$ ;

$T$  = okolna temperatura u komori, u K;

$p$  = barometarski tlak u kPa;

$H/C$  = omjer vodika i ugljika;

$k = 1,2 \cdot (12 + H/C)$

gdje je:

$i$  je početna očitana vrijednost;

$f$  je konačna očitana vrijednost;

$H/C$  se uzima kao 2,33 za gubitke zbog disanja spremnika;

$H/C$  se uzima kao 2,20 za gubitke zbog isparavanja iz zagrijanog vozila. „Gubici iz zagrijanog vozila” znači emisije ugljikovodika nastale iz sustava dovoda goriva vozila u mirovanju nakon razdoblja vožnje (pretpostavljajući omjer  $C_1 H_{2,20}$ );

## 6.2. Ukupni rezultati ispitivanja

Ukupna masa emisije ugljikovodika isparavanjem iz vozila uzima se kao:

*Jednadžba Ap3-4.:*

$$M_{\text{ukupno}} = M_{\text{TH}} + M_{\text{HS}}$$

gdje je:

$M_{\text{ukupno}}$  = ukupna masa emisija iz vozila (u gramima);

$M_{\text{TH}}$  = masa emisije ugljikovodika isparavanjem za ispitivanje zagrijavanja spremnika; (u gramima);

$M_{\text{HS}}$  = masa emisije ugljikovodika isparavanjem za ispitivanje emisija iz zagrijanog vozila (u gramima).

## 7. Granične vrijednosti

Kada se ispitivanje provodi u skladu s ovim Prilogom, ukupna masa emisije ugljikovodika isparavanjem iz vozila ( $M_{\text{ukupno}}$ ) mora biti ona navedena u dijelu C Priloga VI. Uredbi (EU) br. 168/2013.

## 8. Daljnje odredbe

Na zahtjev proizvođača, homologacija emisija isparavanjem dodjeljuje se bez ispitivanja ako se homologacijskom tijelu može dostaviti Kalifornijski izvršni nalog (*California Executive Order*) za tip vozila u vezi s učinkom na okoliš za koji se podnosi zahtjev.

## Dodatak 3.1.

**Zahtjevi za pretkondicioniranje hibridnih sustava prije početka ispitivanja SHED****1. Područje primjene**

- 1.1. Sljedeći se zahtjevi za pretkondicioniranje prije početka ispitivanja SHED odnose samo na vozila kategorije L opremljena hibridnim pogonom.

**2. Metode ispitivanja**

- 2.1. Prije početka ispitivanja SHED ispitno se vozilo (ili više njih) pretkondicionira kako slijedi:

**2.1.1. Električna vozila s vanjskim punjenjem (OVC):**

- 2.1.1.1. U pogledu električnih vozila s vanjskim punjenjem (OVC) bez sklopke za izbor načina rada: postupak započinje pražnjenjem uređaja za pohranjivanje električne energije u vozilu tijekom vožnje (na ispitnoj stazi, na dinamometrom s valjcima itd.) u bilo kojem od sljedećih uvjeta:

- (a) pri ustaljenoj brzini od 50 km/h, dok se ne uključi motor na gorivo hibridnog električnog vozila (HEV);
- (b) ako vozilo ne može postići ustaljenu brzinu od 50 km/h bez uključivanja motora na gorivo, brzina se smanjuje sve dok vozilo ne postigne nižu ustaljenu brzinu pri kojoj se motor na gorivo ne uključuje tijekom određenog vremena ili udaljenosti (utvrđuju ih tehnička služba i proizvođač);
- (c) prema preporuci proizvođača.

Motor koji troši gorivo mora se zaustaviti u roku deset sekundi nakon što je automatski pokrenut.

- 2.1.1.2. U pogledu električnih vozila s vanjskim punjenjem (OVC) sa sklopkom za izbor načina rada: postupak započinje pražnjenjem uređaja za pohranjivanje električne energije u vozilu tijekom vožnje sa sklopkom u položaju za potpuno električni rad (na ispitnoj stazi, na dinamometru s valjcima itd.) pri ustaljenoj brzini 70 posto  $\pm$  5 posto maksimalne tridesetominutne brzine vozila. Iznimno, ako proizvođač može dokazati tehničkoj službi u skladu sa zahtjevima homologacijskog tijela da vozilo nije fizički sposobno postići tridesetominutnu brzinu, umjesto nje može se upotrijebiti najveća petnaestominutna brzina.

Obustava pražnjenja se javlja u bilo kojem od sljedećih uvjeta:

- (a) kad vozilo ne može voziti pri 65 posto svoje najveće tridesetominutne brzine;
- (b) ako standardni ugrađeni instrumenti upozoravaju vozača da zaustavi vozilo;
- (c) nakon 100 km.

Ako vozilo nije opremljeno za potpuno električni način rada, pražnjenje uređaja za pohranjivanje električne energije provodi se vožnjom vozila (na ispitnoj stazi, na dinamometru s valjcima itd.) u bilo kojem od sljedećih uvjeta:

- (a) pri ustaljenoj brzini od 50 km/h, dok se ne uključi motor na gorivo hibridnog električnog vozila (HEV);
- (b) ako vozilo ne može postići ustaljenu brzinu od 50 km/h bez uključivanja motora na gorivo, brzina se smanjuje sve dok vozilo ne postigne nižu ustaljenu brzinu pri kojoj se motor na gorivo ne uključuje tijekom određenog vremena ili udaljenosti (utvrđuju ih tehnička služba i proizvođač);
- (c) prema preporuci proizvođača.

Motor se mora zaustaviti u roku deset sekundi nakon što je automatski pokrenut. Iznimno, ako proizvođač može dokazati tehničkoj službi u skladu sa zahtjevima homologacijskog tijela da vozilo nije fizički sposobno postići tridesetominutnu brzinu, umjesto nje može se upotrijebiti najveća petnaestominutna brzina.

**2.1.2. Električna vozila s unutarnjim punjenjem (NOVC):**

- 2.1.2.1. U pogledu električnih vozila s unutarnjim punjenjem NOVC) bez sklopke za izbor načina rada: postupak započinje pretkondicioniranjem u najmanje dva uzastopna potpuna, primjenjiva vozna ciklusa ispitivanja tipa I. bez isparavanja.

- 2.1.2.2. U pogledu električnih vozila s unutarnjim punjenjem (NOVC) sa sklopkom za izbor načina rada: postupak započinje pretkondicioniranjem u najmanje dva uzastopna potpuna, primjenjiva vozna ciklusa bez isparavanja, dok je vozilo u hibridnom načinu rada. Ako je raspoloživo nekoliko hibridnih načina rada, ispitivanje se provodi u onom načinu koji se automatski namjesti kad se zakrene ključ za paljenje motora (uobičajeni način rada). Na temelju uputa koje dostavlja proizvođač, tehnička se služba mora uvjeriti da su granične vrijednosti zadovoljene u svim hibridnim načinima rada.
- 2.1.3. Vožnja pretkondicioniranja provodi se u skladu s ciklusom ispitivanja tipa I. iz Dodatka 6. Prilogu I.
- 2.1.3.1. za električna vozila s vanjskim punjenjem (OVC): provodi se pod istim uvjetima kako je navedeno uvjetom B ispitivanja tipa I. u Dodatku 11. Prilogu II.
- 2.1.3.2. za električna vozila s unutarnjim punjenjem (NOVC): provodi se pod istim uvjetima kao u ispitivanju tipa I.
-





- 2.1.1.3.2. metoda gravimetrijskog ispitivanja korištenjem razlike u masi ispitnog filtra opterećenog do  $2,0 \pm 0,1$  grama probijanja i pročišćenog filtra.
- 2.1.2. Vrijeme zadržavanja  
Kao dio ispitnog ciklusa primjenjuje se petominutno razdoblje zadržavanja između opterećivanja i pročišćavanja filtra.
- 2.1.3 Dio ispitnog ciklusa koji se odnosi na pročišćavanje filtra
- 2.1.3.1. Ispitni se filter pročišćava kroz otvor za pročišćavanje, a ulazni otvor filtra mora biti zatvoren.
- 2.1.3.2. Obujam uloška s aktivnim ugljenom mora se pročititi četiristo puta pri brzini od 24 l/min u izlazni otvor filtra.
- 2.1.4. *Tablica Ap3.2-1.*

**Broj ispitnih ciklusa punjenja i pročišćavanja ispitnog filtra.**

Kategorija vozila	Naziv kategorije vozila	Broj ispitnih ciklusa iz
L1e-A	Bicikl s pomoćnim motorom	45
L3e-AxT (x = 1, 2 ili 3)	Motocikl „trial” na dva kotača	
L1e-B	Mopedi na dva kotača	90
L2e	Moped na tri kotača	
L3e-AxE (x = 1, 2 ili 3)	Motocikl „enduro” na dva kotača	
L6e-A	Laki cestovni četverocikl	
L7e-B	Terenski četverocikl	170
L3e i L4e ( $v_{\max} < 130$ km/h)	Motocikl na dva kotača s i bez bočne prikolice	
L5e	Tricikl	
L6e-B	Laki poluzatvoreni četverocikl	
L7e-C	Teški poluzatvoreni četverocikl	
L3e i L4e ( $v_{\max} \geq 130$ km/h)	Motocikl na dva kotača s i bez bočne prikolice	300
L7e-A	Teški cestovni četverocikl	

3. **Postupak ispitivanja starenja ventila, kabela i spojnih elemenata za regulaciju emisija isparavanjem**
- 3.1. Ispitivanje trajnosti provodi se djelovanjem, prema potrebi, regulacijskih ventila, kabela i spojnih elemenata kroz najmanje 5 000 ciklusa.
- 3.2. Alternativno, dijelovi za regulaciju emisija isparavanjem koji su podvrgnuti starenju u skladu s točkom 3.1. mogu biti zamijenjeni „zlatnim” ventilima, kabelima i spojnim elementima za kontrolu emisija isparavanjem koji ispunjavaju zahtjeve iz točke 3.5. Priloga VI. koji se ugrađuju u vozilo za ispitivanje tipa IV. prema izboru proizvođača prije početka ispitivanja SHED iz Dodatka 3.
4. **Izvještavanje**  
Proizvođač dostavlja rezultate ispitivanja iz točaka 2. i 3. u izvještaju o ispitivanju pripremljenom prema obrascu iz članka 32. stavka 1. Uredbe (EU) br. 168/2013.

## Dodatak 4.

**Umjeravanje opreme za ispitivanje emisija isparavanjem****1. Učestalost i metode umjeravanja**

- 1.1. Sva se oprema umjerava prije prve upotrebe, a zatim po potrebi, ali u svakom slučaju u mjesecu prije homologacijskog ispitivanja. Metode umjeravanja koje se primjenjuju opisane su u ovom Dodatku.

**2. Umjeravanja mjerne komore****2.1. Početno određivanje unutarnjeg obujma komore**

- 2.1.1. Prije prve upotrebe mora se odrediti unutarnji obujam komore na sljedeći način. Unutarnje dimenzije komore pažljivo se izmjere, uzimajući u obzir nepravilnosti kao što su vezni potpornji. Unutarnji obujam komore određuje se na temelju tih mjerenja.

- 2.1.2. Neto unutarnji obujam određuje se tako da se od unutarnjeg obujma komore oduzme  $0,14 \text{ m}^3$ . Alternativno se može oduzeti stvarni obujam ispitnog vozila.

- 2.1.3. Komora se mora provjeriti u skladu s točkom 2.3. Ako masa propana ne odgovara ubrizganoj masi, uz odstupanje od  $\pm 2 \%$ , potrebno je provesti ispravak.

**2.2. Utvrđivanje emisije komore**

Tim se postupkom utvrđuje da komora ne sadržava materijale koji emitiraju znatne količine ugljikovodika. Provjera se mora obaviti na početku upotrebe komore, nakon svakog postupka koji se obavlja u komori i koji bi mogao utjecati na emisiju komore te najmanje jednom godišnje.

- 2.2.1. Umjeriti analizator (ako se zahtijeva). Neposredno prije ispitivanja analizator ugljikovodika mora se postaviti na nulu i mora se namjestiti raspon njegova mjerenja.

- 2.2.2. Pročišćivati komoru dok se ne postigne stabilna koncentracija ugljikovodika. Ako već nije uključen, potrebno je uključiti ventilator za miješanje zraka.

- 2.2.3. Nepropusno zatvoriti komoru i izmjeriti koncentraciju prisutnih ugljikovodika, temperaturu i barometarski tlak. To su početne vrijednosti  $C_{\text{HCl}}$ ,  $p_i$  i  $T_i$  koje se upotrebljavaju za izračunavanje emisije komore.

- 2.2.4. Komora se četiri sata ostavi prazna s uključenim ventilatorom za miješanje zraka.

- 2.2.5. Neposredno prije kraja ispitivanja analizator ugljikovodika mora se postaviti na nulu i mora se namjestiti raspon njegova mjerenja.

- 2.2.6. Po isteku tog vremena isti se analizator upotrebljava za mjerenje koncentracije ugljikovodika u komori. Također se mjere temperatura i barometarski tlak. To su konačne vrijednosti  $C_{\text{HCl}}$ ,  $P_f$  i  $T_f$ .

- 2.2.7. Izračunati promjenu mase ugljikovodika u komori za vrijeme ispitivanja u skladu s točkom 2.4. Emisija komore ne smije biti veća od 0,4 g.

**2.3. Umjeravanje i ispitivanje zadržavanja ugljikovodika u komori**

Umjeravanje i ispitivanje zadržavanja ugljikovodika u komori omogućuje provjeru izračuna obujma u točki 2.1. kao i mjerenje stupnja propuštanja.

- 2.3.1. Pročišćivati komoru dok se ne postigne stabilna koncentracija ugljikovodika. Ako već nije uključen, potrebno je uključiti ventilator za miješanje zraka. Neposredno prije ispitivanja analizator ugljikovodika mora se umjeriti (po potrebi), a nakon toga postaviti na nulu i namjestiti raspon njegova mjerenja.
- 2.3.2. Nepropusno zatvoriti komoru i izmjeriti prisutnu koncentraciju, temperaturu i barometarski tlak. To su početne vrijednosti  $C_{HC}$ ,  $p_i$  i  $T_i$  koje se upotrebljavaju za umjeravanje komore.
- 2.3.3. Ubaciti približno 4 grama propana u komoru. Masa propana mora biti mjerena preciznošću od  $\pm 2\%$  izmjerene vrijednosti.
- 2.3.4. Pustiti sadržaj u komori da se miješa pet minuta. Neposredno prije ispitivanja analizator ugljikovodika mora se postaviti na nulu i mora se namjestiti raspon njegova mjerenja. Izmjeriti koncentraciju ugljikovodika, temperaturu i barometarski tlak. To su konačne vrijednosti  $C_{HCf}$ ,  $p_f$  i  $T_f$  za umjeravanje komore.
- 2.3.5. Na temelju vrijednosti dobivenih u skladu s točkama 2.3.2. i 2.3.4. i s pomoću formule iz točke 2.4. izračunava se masa propana u komori. Rezultat mora uz dopuštena odstupanja  $\pm 2\%$  odgovarati masi propana izmjerenoj prema točki 2.3.3.
- 2.3.6. Pustiti sadržaj u komori da se miješa najmanje četiri sata. Tada izmjeriti i zabilježiti koncentraciju ugljikovodika, temperaturu i barometarski tlak. Neposredno prije kraja ispitivanja analizator ugljikovodika mora se postaviti na nulu i mora se namjestiti raspon njegova mjerenja.
- 2.3.7. S pomoću formule iz točke 2.4. izračunava se masa ugljikovodika iz vrijednosti dobivenih u skladu s točkama 2.3.6. i 2.3.2. Dobivena masa može se razlikovati od mase ugljikovodika dobivene u skladu s točkom 2.3.5. za najviše 4%.

#### 2.4. Izračuni

Izračun promjene neto mase ugljikovodika u komori upotrebljava se za određivanje koncentracije ugljikovodika komore i određivanje stupnja propuštanja komore. Početne i konačne vrijednosti koncentracije ugljikovodika, temperature i barometarskoga tlaka upotrebljavaju se u sljedećoj formuli za izračunavanje promjene mase:

Jednadžba Ap3-5.:

$$M_{HC} = k \cdot V \cdot 10^{-4} \cdot \left( \frac{C_{HC \cdot f} \cdot P_f}{T_f} - \frac{C_{HC \cdot i} \cdot P_i}{T_i} \right)$$

gdje je:

$M_{HC}$  = masa ugljikovodika u gramima;

$C_{HC}$  = koncentracija ugljikovodika u komori (ppm ugljika (Napomena: ppm ugljika = ppm propana  $\times$  3));

$V$  = neto obujam komore u kubičnim metrima izmjeren u skladu s točkom 2.1.1.;

$T$  = temperatura okoline u komori, u K;

$p$  = barometarski tlak u kPa;

$k$  = 17,6;

gdje je:

$i$  je početna očitana vrijednost;

$f$  je konačna očitana vrijednost.

### 3. **Provjera FID (plamenoionizirajućeg) analizatora ugljikovodika**

#### 3.1. Optimalizacija odziva detektora

FID analizator usklađuje se prema specifikacijama proizvođača instrumenta. Za optimalizaciju odziva u najčešćim radnim rasponima koristi se propan u zraku.

#### 3.2. Umjeravanje analizatora ugljikovodika (HC)

Analizator se umjerava korištenjem propana u zraku i pročišćenog sintetičkog zraka. Potrebno je ustanoviti krivulju umjeravanja kako je opisano u točkama 4.1. do 4.5.

#### 3.3. Provjera interferencije kisika i preporučene granične vrijednosti

Faktor odziva ( $R_f$ ) za određene vrste ugljikovodika omjer je FID C1 očitavanja i koncentracije plina u cilindru, izražen u ppm C1.

Koncentracija ispitnog plina mora biti na razini koja daje reakciju od oko 80 % punog raspona otklona, za radni raspon. Koncentracija mora biti poznata, uz točnost od  $\pm 2\%$  u odnosu na gravimetrijski etalon izražen u obujmu. Uz to, plinski cilindar mora biti pretkondicioniran 24 sata na temperaturi između 293,2 K i 303,2 K (20 °C i 30 °C).

Odzivni se faktori određuju pri uvođenju analizatora u upotrebu i nakon većih servisnih intervala. Referentni je plin koji se upotrebljava propan s ostatkom pročišćenog zraka koji se uzima da bi se dobio faktor odziva od 1,00.

Ispitni plin koji se upotrebljava za interferenciju kisika i preporučeni raspon faktora odziva su sljedeći: raspon faktora odziva za propan i dušik  $0,95 \leq R_f \leq 1,05$ .

### 4. **Umjeravanje analizatora ugljikovodika**

Svaki od uobičajeno korištenih radnih raspona umjerava se prema sljedećem postupku:

#### 4.1. Utvrditi krivulju umjeravanja putem najmanje pet točaka umjeravanja što je moguće ravnomjernije raspoređenih kroz radni raspon. Nazivna koncentracija plina za umjeravanje s najvećim koncentracijama mora biti najmanje 80 % punog raspona.

#### 4.2. Izračunati krivulju umjeravanja metodom najmanjih kvadrata. Ako je dobiveni stupanj polinoma veći od 3, onda broj točaka umjeravanja mora biti najmanje broj stupnja polinoma plus 2.

#### 4.3. Krivulja umjeravanja ne smije se razlikovati za više od 2 % od nominalne vrijednosti svakog plina za umjeravanje.

#### 4.4. Koristeći koeficijente polinoma izvedene iz točke 4.2. izrađuje se tablica naznačena očitavanja prema stvarnoj koncentraciji u koracima od najviše 1 % punog raspona. To se provodi za svaki umjereni raspon analizatora. Tablica također sadržava sve sljedeće podatke:

(a) datum umjeravanja;

(b) očitavanja potencijometra za raspon i nulu (ako je moguće), nazivni raspon;

(c) referentne podatke za svaki korišteni plin za umjeravanje;

(d) stvarnu i pokazanu vrijednost svakog korištenog plina za umjeravanje s razlikama u postocima.

#### 4.5. Može se koristiti alternativna tehnologija (npr. računalo, elektroničko biranje raspona) ako se u skladu sa zahtjevima homologacijskog tijela može dokazati da ona može osigurati istovrijednu točnost.

## PRILOG VI.

**Zahtjevi za ispitivanje tipa V.: trajnost uređaja za kontrolu onečišćenja**

Broj dodatka	Naziv dodatka	Stranica
1.	Normirani cestovni ciklus za vozila kategorije L (SRC-LeCV)	194
2.	Ciklus ispitivanja trajnosti nakupljanjem kilometara odobren od Agencije za zaštitu okoliša (EPA) SAD-a	204

**0. Uvod**

- 0.1. U ovom Prilogu opisuju se postupci ispitivanja tipa V. za provjeru trajnosti uređaja za kontrolu onečišćenja vozila kategorije L u skladu s člankom 23. Stavkom 3. Uredbe (EU) br. 168/2013..
- 0.2. Postupak ispitivanja tipa V. uključuje postupke nakupljanja kilometara za starenje ispitnih vozila na definiran i ponovljiv način te uključuje i učestalost primijenjenih postupaka ispitivanja tipa I. za provjeru emisije koji su provedeni prije, tijekom i nakon nakupljanja kilometara ispitnih vozila.

**1. Opći zahtjevi**

- 1.1. Proizvođač mora dokumentirati i u popisu navesti tip pogonskog sustava i uređaja za kontrolu onečišćenja koji je ugrađen na ispitno vozilo (ili više njih). Taj popis uključuje barem stavke poput specifikacije tipa pogona i njegova pogonskog sustava, ako je primjenjivo, senzora kisika (ili više njih) ispuha, tipa katalizatora (ili više njih), filtra čestica (ili više njih) ili drugih uređaja za kontrolu onečišćenja, usisnih i ispušnih sustava i svakog perifernog uređaja (ili više njih) koji mogu utjecati na učinak na okoliš homologiranog vozila. Ta se dokumentacija prilaže izvještaju o ispitivanju.
- 1.2. Proizvođač osigurava dokaze o mogućim utjecajima na rezultate ispitivanja tipa V. bilo koje promjene u konfiguraciji sustava za smanjenje emisije, specifikacijama tipa uređaja za kontrolu onečišćenja ili drugom perifernom uređaju (ili više njih) koji djeluju s uređajima za kontrolu onečišćenja, a koje su nastupile u proizvodnji tipa vozila nakon homologacije tipa u pogledu učinka na okoliš. Proizvođač na zahtjev dostavlja tu dokumentaciju i dokaze homologacijskom tijelu radi dokazivanja da učinkovitost trajnosti tipa vozila s obzirom na učinak na okoliš neće biti pod negativnim utjecajem bilo koje promjene u proizvodnji vozila, naknadnih promjena u konfiguraciji vozila, promjena u specifikacijama bilo kojeg tipa uređaja za kontrolu onečišćenja ili promjena u drugim perifernim uređajima koji su ugrađeni na homologirani tip vozila.
- 1.3. Motocikli s bočnom prikolicom kategorije L4e oslobađaju se ispitivanja trajnosti tipa V. ako proizvođač može dostaviti dokaze i dokumentaciju iz ovog Priloga za motocikl na dva kotača kategorije L3e na čijem je sklopu zasnovano vozilo kategorije L4e. U svim se drugim slučajevima na motocikle s bočnom prikolicom kategorije L4e primjenjuju zahtjevi iz ovog Priloga.

**2. Posebni zahtjevi**

- 2.1. Zahtjevi za ispitno vozilo
- 2.1.1. Ispitno vozilo koje se koristi za ispitivanje trajnosti tipa V., a posebno uređaji za kontrolu onečišćenja i periferni uređaji koji su značajni za sustav za smanjenje emisije, moraju s obzirom na učinak na okoliš predstavljati tip vozila koji se serijski proizvodi i stavlja na tržište.
- 2.1.2. Ispitno vozilo mora biti u dobrome mehaničkom stanju; na početku nakupljanja kilometara te ne smije imati prijeđeno više od 100 km nakon što je prvi put pokrenuto po izlasku iz proizvodne linije. Pogon i uređaji za kontrolu onečišćenja ne smiju biti korišteni otkada su proizvedeni, s izuzetkom ispitivanja kontrole kvalitete i nakupljanja prvih 100 km.
- 2.1.3. Bez obzira na postupak ispitivanja trajnosti koji je odabrao proizvođač, svi uređaji i sustavi za kontrolu onečišćenja, uključujući i strojnu i programsku opremu te umjeravanje pogonskog sustava, postavljeni na ispitno vozilo moraju biti ugrađeni i raditi tijekom cijelog razdoblja nakupljanja kilometara.
- 2.1.4. Uređaji za kontrolu onečišćenja na ispitnom vozilu moraju biti trajno označeni pod nadzorom tehničke službe prije početka nakupljanja kilometara te navedeni na popisu zajedno s identifikacijskom oznakom vozila, programskom opremom pogonskog sustava i priborom za umjeravanje pogonskog sustava. Proizvođač taj popis stavlja na raspolaganje na zahtjev homologacijskog tijela.
- 2.1.5. Održavanje, namještanja i uporaba upravljačkih naprava ispitnog vozila (ili više njih) moraju biti u skladu s preporukama proizvođača navedenim u odgovarajućim informacijama o popravku i održavanju i u priručniku za uporabu.

- 2.1.6. Ispitivanje trajnosti provodi se s gorivom koje se može kupiti na benzinskim pumpama prema izboru proizvođača. Ako je ispitno vozilo (ili više njih) opremljeno dvotaktnim motorom, ulje za podmazivanje mora se koristiti u omjeru i stupnju koje preporučuje proizvođač u priručniku za uporabu.
- 2.1.7. Sustav hlađenja ispitnog vozila (ili više njih) mora omogućiti da vozilo radi na temperaturama sličnim onima dobivenim na cesti (ulje, voda, ispušni sustav itd.).
- 2.1.8. Kada se ispitivanje trajnosti obavlja na ispitnoj stazi ili cesti, referentna masa ispitnog vozila mora biti najmanje jednaka onoj koja je korištena za ispitivanja emisije tipa I. koja su provedena na dinamometru s valjcima.
- 2.1.9. Uz odobrenje tehničke službe i u skladu sa zahtjevima homologacijskog tijela, ispitivanje trajnosti može se provesti na ispitnom vozilu čiji su oblik nadogradnje, mjenjač (automatski ili ručni) i veličina kotača ili guma različiti od onih za tip vozila za koje se traži homologacija u pogledu učinka na okoliš.
- 2.2. U postupku ispitivanja tipa V. nakupljanje kilometara provodi se vožnjom ispitnog vozila na ispitnoj stazi, na cesti ili na dinamometru s valjcima. Ispitnu stazu ili cestu odabire proizvođač.
- 2.2.1. Dinamometar s valjcima za nakupljanje kilometara
- 2.2.1.1. Dinamometri s valjcima koji se koriste za nakupljanje kilometara za potrebe ispitivanja trajnosti tipa V. moraju omogućiti provođenje ciklusa ispitivanja trajnosti nakupljanjem kilometara iz Dodatka 1. ili 2., kako je primjenjivo.
- 2.2.1.2. Dinamometar mora biti posebno opremljen sustavima koji simuliraju istu inerciju i otpor vožnje kao što su oni korišteni u laboratorijskom ispitivanju emisija tipa I. iz Priloga II. Oprema za analizu emisija nije potrebna za nakupljanje kilometara. Za dinamometar s valjcima iz Priloga II. koji se koristi za nakupljanje kilometara na ispitnom vozilu koriste se iste postavke inercije i zamašnjaka te postupci umjeravanja.
- 2.2.1.3. Ispitno vozilo može se premjestiti na drugi uređaj za ispitivanje radi provođenja ispitivanja tipa I. za provjeru emisije. Kilometri prijedeni tijekom ispitivanja tipa I. za provjeru emisije mogu se dodati ukupnom broju prijedjenih kilometara.
- 2.3. Ispitivanja tipa I. za provjeru emisije prije, tijekom i nakon ispitivanja trajnosti nakupljanjem kilometara provode se prema ispitnim postupcima za emisije nakon hladnog pokretanja motora iz Priloga II. Rezultati svih ispitivanja tipa I. za provjeru emisije moraju na zahtjev biti navedeni i stavljani na raspolaganje tehničkoj službi i homologacijskom tijelu. Rezultati ispitivanja tipa I. za provjeru emisije na početku i na kraju ispitivanja trajnosti nakupljanjem kilometara navode se u izvještaju o ispitivanju. Najmanje prvo i zadnje ispitivanje tipa I. za provjeru emisije provodi ili nadzire tehnička služba te homologacijskom tijelu dostavlja izvještaj o tome. U izvještaju o ispitivanju mora biti potvrđeno i navedeno je li tehnička služba provela ili nadzirala ispitivanje tipa I. za provjeru emisije.
- 2.4. Zahtjevi za ispitivanje tipa V. za vozilo kategorije L opremljeno hibridnim pogonom
- 2.4.1. Za električna vozila s vanjskim punjenjem (OVC):  
dozvoljeno je punjenje uređaja za pohranjivanje električne energije dvaput dnevno tijekom nakupljanja kilometara.  
  
Za električna vozila s vanjskim punjenjem (OVC) sa sklopkom za način rada, nakupljanje kilometara provodi se u načinu rada koji se automatski namjesti kad se zakrene ključ za paljenje motora (uobičajeni način rada).  
  
Tijekom nakupljanja kilometara dozvoljena je promjena u drugi hibridni način rada ako je to potrebno da bi se nastavilo nakupljanje kilometara, a nakon dogovora s tehničkom službom i u skladu sa zahtjevima homologacijskog tijela. Ta se promjena hibridnog načina rada mora zabilježiti u izvještaju o ispitivanju.  
  
Mjerenja emisija onečišćujućih tvari provode se pod istim uvjetima kako je navedeno uvjetom B ispitivanja tipa I (točke 3.1.3. i 3.2.3.).
- 2.4.2. Za električna vozila s unutarnjim punjenjem (NOVC):  
Za električna vozila s unutarnjim punjenjem (NOVC) sa sklopkom za način rada, nakupljanje kilometara provodi se u načinu rada koji se automatski namjesti kad se zakrene ključ za paljenje motora (uobičajeni način rada).  
  
Mjerenja emisija onečišćujućih tvari provode se pod istim uvjetima kao u ispitivanju tipa I.

### 3. Ispitivanje tipa V., specifikacije postupka ispitivanja trajnosti

Specifikacije tri postupka ispitivanja trajnosti utvrđenih u članku 23. stavku 3. Uredbe (EU) br. 168/2013 su sljedeće:

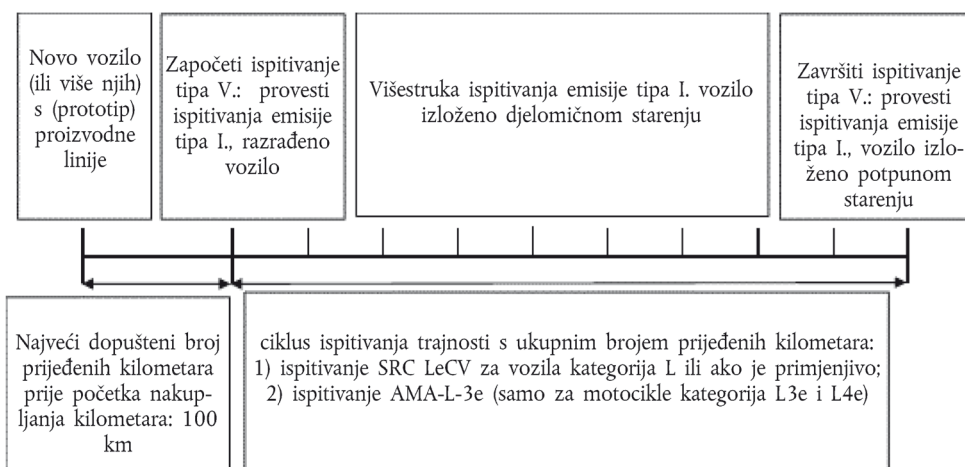
#### 3.1. Ispitivanje trajnosti s ukupnim brojem prijeđenih kilometara

Postupak ispitivanja trajnosti s ukupnim brojem prijeđenih kilometara za starenje ispitnog vozila odnosi se na članak 23. stavak 3. točku (a) Uredbe (EU) br. 168/2013. Ukupni broj prijeđenih kilometara znači potpuni dovršetak dodijeljene ispitne udaljenosti utvrđene u dijelu A Priloga VII. Uredbi (EU) br. 168/2013 ponavljanjem voznih manevara iz Dodatka 1. ili Dodatka 2., ako je primjenjivo.

- 3.1.1. Proizvođač osigurava dokaze da granične vrijednosti emisija u primjenjivom ciklusu laboratorijskog ispitivanja emisija tipa I., kako su utvrđene u dijelu A ili B Priloga VI. Uredbi (EU) br. 168/2013, ispitnog vozila izloženog starenju nisu prekoračene na početku nakupljanja kilometara, tijekom faze nakupljanja i nakon što je postignut ukupni broj prijeđenih kilometara.
- 3.1.2. Tijekom faze nakupljanja ukupnog broja prijeđenih kilometara provode se višestruka ispitivanja emisija tipa I. s učestalošću i količinom postupaka ispitivanja tipa I. prema izboru proizvođača i u skladu sa zahtjevima tehničke službe i homologacijskog tijela. Rezultati ispitivanja tipa I. moraju osigurati dovoljnu statističku važnost za utvrđivanje trenda dotrajalosti koji s obzirom na učinak na okoliš predstavlja tip vozila koji se stavlja na tržište (vidi sliku 5-1.).

Slika 5-1.

#### Ispitivanje tipa V. – postupak ispitivanja trajnosti s ukupnim brojem prijeđenih kilometara



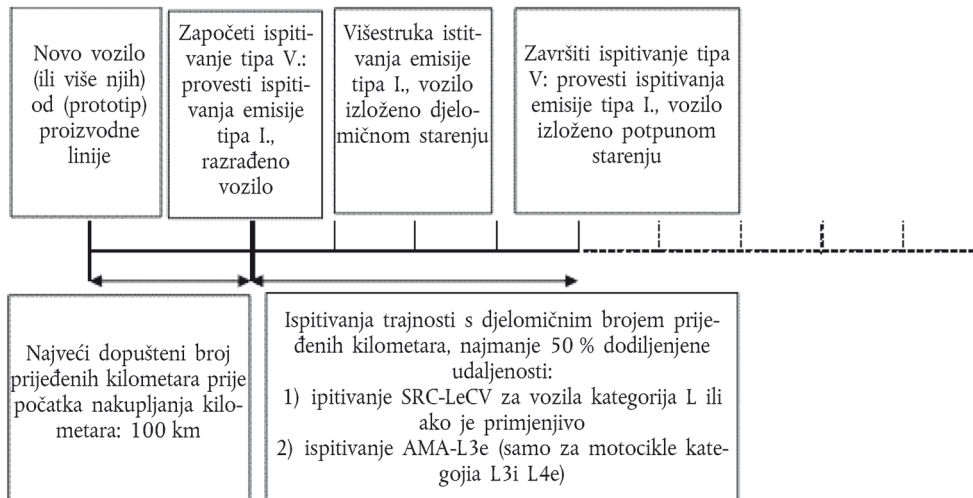
#### 3.2. Ispitivanje trajnosti s djelomičnim brojem prijeđenih kilometara

Postupak ispitivanja trajnosti s djelomičnim brojem prijeđenih kilometara za vozila kategorije L odnosi se na članak 23. stavak 3. točku (b) Uredbe (EU) br. 168/2013. Djelomični broj prijeđenih kilometara uključuje dovršetak najmanje 50 % ispitne udaljenosti utvrđene u dijelu A Priloga VII. Uredbi (EU) br. 168/2013 i sukladnost s kriterijima za zaustavljanje iz točke 3.2.3.

- 3.2.1. Proizvođač osigurava dokaze da granične vrijednosti emisija u primjenjivom ciklusu laboratorijskog ispitivanja emisija tipa I., kako su utvrđene u dijelu A Priloga VI. Uredbi (EU) br. 168/2013, ispitnog vozila izloženog starenju nisu prekoračene na početku nakupljanja kilometara, tijekom faze nakupljanja i nakon što je postignut djelomični broj prijeđenih kilometara.
- 3.2.2. Tijekom faze nakupljanja djelomičnog broja prijeđenih kilometara provode se višestruka ispitivanja emisija tipa I. s učestalošću i količinom postupaka ispitivanja tipa I. prema izboru proizvođača. Rezultati ispitivanja tipa I. moraju osigurati dovoljnu statističku važnost za utvrđivanje trenda dotrajalosti koji s obzirom na učinak na okoliš predstavlja tip vozila koji se stavlja na tržište (vidi sliku 5-2.).



Slika 5-2.

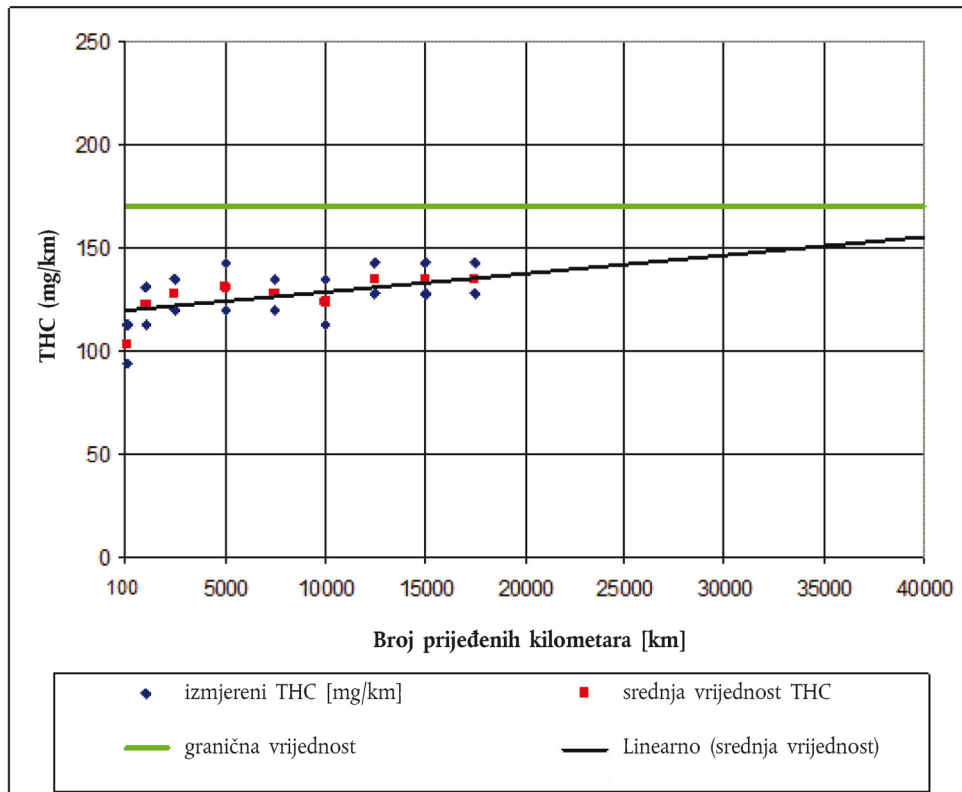
**Ispitivanje tipa V. – ubrzani postupak ispitivanja trajnosti s djelomičnim brojem prijeđenih kilometara****3.2.3. Kriteriji za zaustavljanje postupka ispitivanja trajnosti s djelomičnim brojem prijeđenih kilometara**

Nakupljanje djelomičnog broja prijeđenih kilometara može se zaustaviti ako je udovoljeno sljedećim kriterijima:

- 3.2.3.1. ako je prijeđeno najmanje 50 % primjenjive ispitne udaljenosti utvrđene u dijelu A Priloga VII. Uredbi (EU) br. 168/2013; i
  - 3.2.3.2. ako su rezultati svih ispitivanja tipa I. za provjeru emisije ispod graničnih vrijednosti emisija iz dijela A Priloga VI. Uredbi (EU) br. 168/2013 u svakom trenutku tijekom faze nakupljanja djelomičnog broja prijeđenih kilometara; ili
  - 3.2.3.3. ako proizvođač ne može dokazati da su ispunjeni kriteriji za zaustavljanje iz točaka 3.2.3.1. i 3.2.3.2., nakupljanje kilometara se nastavlja do točke u kojoj su ti kriteriji ispunjeni ili do postizanja ukupnog broja prijeđenih kilometara iz dijela A Priloga VII. Uredbi (EU) br. 168/2013.
- 3.2.4. Obrada podataka i izvještavanje u vezi s postupkom ispitivanja trajnosti s djelomičnim brojem prijeđenih kilometara
- 3.2.4.1. Proizvođač u svakom intervalu ispitivanja koristi aritmetičku sredinu rezultata ispitivanja emisija tipa I. uz najmanje dva ispitivanja emisija po intervalu ispitivanja. Aritmetičke sredine svih rezultata ispitivanja emisija tipa I. moraju se ucrtati u dijagram po sastavnoj tvari emisije THC, CO, NOx i, ako je primjenjivo, NMHC i krutih čestica (PM) u odnosu na prijeđenu udaljenost zaokruženu na najbliži kilometar.
  - 3.2.4.2. Kroz sve se te mjerne točke ucrtava najbolji odgovarajući pravac regresije (linija trenda:  $y = ax + b$ ) određen metodom najmanjih kvadrata. Ta se najbolja odgovarajuća linija trenda ekstrapolira na ukupni broj prijeđenih kilometara za ispitivanje trajnosti iz dijela A Priloga VII. Uredbi (EU) br. 168/2013. Na zahtjev proizvođača linija trenda može započeti na 20 % broja prijeđenih kilometara za ispitivanje trajnosti iz dijela A Priloga VII. Uredbi (EU) br. 168/2013, s ciljem uzimanja u obzir potencijalnih učinaka uhadavanja uređaju za kontrolu onečišćenja.
  - 3.2.4.3. Za ucrtavanje svake linije trenda mora se koristiti najmanje četiri mjerne točke izračunane aritmetičke sredine, s prvom linijom na, ili prije, 20 % broja prijeđenih kilometara za ispitivanje trajnosti iz dijela A Priloga VII. Uredbi (EU) br. 168/2013, a zadnjom linijom na kraju nakupljanja kilometara; između prve i konačne mjerne udaljenosti ispitivanja tipa I. na jednakoj udaljenosti određuju se još najmanje dvije mjerne točke.
  - 3.2.4.4. Primjenjive granične vrijednosti emisija iz dijela A Priloga VI. Uredbi (EU) br. 168/2013 ucrtavaju se u dijagrame po sastavnoj tvari emisije utvrđenoj u točkama 3.2.4.2. i 3.2.4.3. Ucrtana linija trenda ne smije prelaziti te primjenjive granične vrijednosti emisija u bilo kojoj mjernoj točki broja prijeđenih kilometara. Dijagram za svaku sastavnu tvar emisije THC, CO, NOx i, ako je primjenjivo, NMHC i PM u odnosu na prijeđenu udaljenost prilaže se izvještaju o ispitivanju. Popis rezultata svih ispitivanja emisije tipa I korištenih za dobivanje najboljeg odgovarajućeg pravca trenda mora se na zahtjev staviti na raspolaganje tehničkoj službi.

Slika A5-3.

Teoretski primjer ucrtanih rezultata ispitivanja tipa I. emisije ukupnih ugljikovodika (THC), ucrtana granična vrijednost ispitivanja tipa I. za THC Euro 4 (170 mg/km) i najboljeg odgovarajućeg pravca trenda Euro 4 motocikla (L3e s  $v_{max} > 130$  km/h), svi u odnosu na broj prijeđenih kilometara



3.2.4.5. Parametri linija trenda  $a$ ,  $x$  i  $b$  najboljih odgovarajućih pravaca i izračunana vrijednost onečišćujuće tvari na krajnjem broju prijeđenih kilometara prema kategoriji vozila navode se u izvještaju o ispitivanju. Dijagram svih sastavnih tvari emisije prikazuje se u izvještaju o ispitivanju. U izvještaju o ispitivanju također se navodi koja je mjerenja provela ili kojim mjerenjima je prisustvovala tehnička služba, a kojima proizvođač.

### 3.3. Matematički postupak utvrđivanja trajnosti

Vozila kategorije L na koja se primjenjuje matematički postupak utvrđivanja trajnosti odnosi se na članak 23. stavak 3. točku (c) Uredbe (EU) br. 168/2013.

3.3.1. Rezultati emisija vozila koje ima prijeđenih više od 100 km nakon što je prvi put pokrenuto po izlasku iz proizvodne linije, primijenjeni faktori pogoršanja određeni u dijelu B Priloga VII. Uredbi (EU) br. 168/2013 te umnožak istih, kao i granične vrijednosti emisija iz Priloga VI. Uredbi (EU) br. 168/2013 prilažu se izvještaju o ispitivanju.

### 3.4. Ciklusi ispitivanja trajnosti nakupljanjem kilometara

Provodi se jedan od dva sljedeća ciklusa ispitivanja trajnosti nakupljanjem kilometara za starenje ispitnog vozila dok nije potpuno postignuta dodijeljena ispitna udaljenost iz dijela A Priloga VII. Uredbi (EU) br. 168/2013 u skladu s postupkom ispitivanja trajnosti s ukupnim brojem prijeđenih kilometara iz točke 3.1. ili djelomično postignuta u skladu s postupkom ispitivanja trajnosti s djelomičnim brojem prijeđenih kilometara iz točke 3.2.:

#### 3.4.1. Normirani cestovni ciklus (SRC-LeCV) za vozila kategorije L

Normirani cestovni ciklus (SRC-LeCV) za vozila kategorije L oblikovan posebno za vozila kategorije L je osnovni ciklus ispitivanja trajnosti tipa V. koji se sastoji od niza od četiri ciklusa ispitivanja trajnosti nakupljanjem kilometara. Jedan od tih ciklusa ispitivanja trajnosti nakupljanjem kilometara koristi se za nakupljanje broja prijeđenih kilometara ispitnog vozila u skladu s tehničkim detaljima iz Dodatka 1.

- 3.4.2. Ciklus ispitivanja trajnosti nakupljanjem kilometara (AMA – *Approved Mileage Accumulation*) odobren od Agencije za zaštitu okoliša (EPA) SAD-a

Prema izboru proizvođača, ciklus ispitivanja trajnosti nakupljanjem kilometara AMA može se provesti kao alternativni ciklus nakupljanja kilometara tipa V. do i uključujući zadnji datum registracije iz točke 1.5.2. Priloga IV. Uredbi (EU) br. 168/2013. Ciklus ispitivanja trajnosti nakupljanjem kilometara AMA provodi se u skladu s tehničkim detaljima iz Dodatka 2.

- 3.5. Ispitivanje tipa V. za provjeru trajnosti korištenjem „zlatnih” uređaja za kontrolu onečišćenja

- 3.5.1. Uređaji za kontrolu onečišćenja mogu se ukloniti s ispitnog vozila nakon:

- 3.5.1.2. postizanja ukupnog broja prijeđenih kilometara prema postupku ispitivanja iz točke 3.1., ili

- 3.5.1.3. postizanja djelomičnog broja prijeđenih kilometara prema postupku ispitivanja iz točke 3.2.

- 3.5.2. Prema izboru proizvođača „zlatni” uređaji za kontrolu onečišćenja mogu se više puta koristiti za provjeru učinkovitosti trajnosti i homologacijsko pokazno ispitivanje na istom tipu vozila s obzirom na učinak na okoliš tako da ih se ugradi na reprezentativno osnovno vozilo koje predstavlja pogonsku porodicu iz Priloga XI. u kasnijoj fazi razvoja vozila.

- 3.5.3. „Zlatni” uređaji za kontrolu onečišćenja moraju biti trajno označeni, a broj oznake, povezani rezultati ispitivanja emisija tipa I. i specifikacije moraju se na zahtjev staviti na raspolaganje homologacijskom tijelu.

- 3.5.4. Uz to, proizvođač mora označiti i pohraniti nove uređaje za kontrolu onečišćenja koji nisu izloženi starenju i imaju iste specifikacije kao „zlatni” uređaji za kontrolu onečišćenja te u slučaju zahtjeva iz točke 3.5.5. iste staviti na raspolaganje i homologacijskom tijelu kao referentnu osnovu.

- 3.5.5. Homologacijsko tijelo i tehnička služba moraju u svakom trenutku tijekom ili nakon homologacijskog postupka utvrđivanja učinka na okoliš imati pristup i „zlatnim” uređajima za kontrolu onečišćenja i „novim, neizloženim starenju” uređajima za kontrolu onečišćenja. Homologacijsko tijelo ili tehnička služba mogu zahtijevati i nadzirati provođenje ispitivanja proizvođača za provjeru ili mogu „nove, neizložene starenju” i „zlatne” uređaje za kontrolu onečišćenja dati na ispitivanje bez razaranja neovisnom ispitnom laboratoriju.

---

## Dodatak 1.

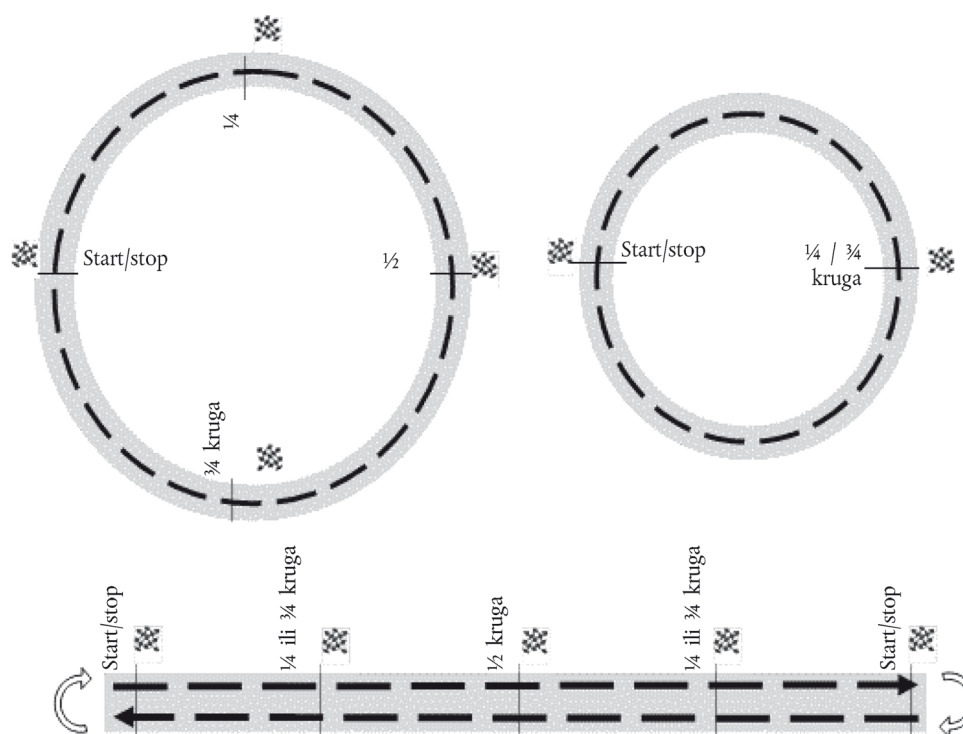
**Normirani cestovni ciklus za vozila kategorije L (SRC-LeCV)**

1. **Uvod**
- 1.1. Normirani cestovni ciklus za vozila kategorije L (SRC-LeCV) reprezentativni je ciklus nakupljanja kilometara za starenje vozila kategorije L te posebno njihovih uređaja za kontrolu onečišćenja na definiran, ponovljiv i reprezentativan način. Na ispitnom se vozilu (ili više njih) može provoditi ciklus SRC-LeCV na cesti, na ispitnoj stazi ili na dinamometru s valjcima za nakupljanje kilometara.
- 1.2. Ciklus SRC-LeCV se sastoji od pet krugova duljine 6 km. Duljina kruga može se promijeniti i prilagoditi duljini ispitne staze ili ceste za nakupljanje kilometara. Ciklus SRC-LeCV uključuje četiri različita profila brzine vozila.
- 1.3. Proizvođač može zahtijevati da mu se alternativno dopusti provedba sljedećeg ispitnog ciklusa većeg broja, uz suglasnost homologacijskog tijela ako ono smatra da to bolje predstavlja uvjete stvarne vožnje vozila.
2. **Zahtjevi za ciklus SRC-LeCV**
- 2.1. Ako se ciklus SRC-LeCV provodi na dinamometru s valjcima za nakupljanje kilometara:
  - 2.1.1. dinamometar s valjcima mora biti opremljen sustavima koji su ekvivalentni onima koji su korišteni u laboratorijskom ispitivanju emisija tipa I. iz Priloga II. Uredbi (EU) br. 168/2013 koji simuliraju istu inerciju i otpor vožnje. Oprema za analizu emisija nije potrebna za nakupljanje kilometara. Za dinamometar s valjcima koji se upotrebljava za nakupljanje prijeđenih kilometara ispitnog vozila iz Priloga II. Uredbi (EU) br. 168/2013 koriste se iste postavke inercije i zamašnjaka te postupci umjeravanja;
  - 2.1.2. ispitno se vozilo može premjestiti na drugi dinamometar s valjcima radi provođenja ispitivanja tipa I. za provjeru emisije. Taj dinamometar mora omogućiti provođenje ciklusa SRC-LeCV;
  - 2.1.3. dinamometar s valjcima mora biti tako konfiguriran da nakon svake prijeđene četvrtine kruga duljine 6 km upozori ispitnog vozača ili vozača robota da treba nastaviti sljedeći niz radnji;
  - 2.1.4. za provedbu razdoblja praznog hoda mora biti osiguran mjerač vremena u sekundama;
  - 2.1.5. prijeđena udaljenost izračunava se iz broja rotacija valjka i opsega valjka.
- 2.2. Ako se ciklus SRC-LeCV ne provodi na dinamometru s valjcima za nakupljanje kilometara:
  - 2.2.1. ispitnu stazu ili cestu odabire proizvođač po svojem nahođenju u skladu sa zahtjevima homologacijskog tijela;
  - 2.2.2. oblik odabrane staze ili ceste takav je da značajnije ne ometa provedbu uputa za ispitivanje;
  - 2.2.3. relacija koja se upotrebljava mora biti kružna kako bi omogućila kontinuiranu provedbu ispitivanja;
  - 2.2.4. dopuštene su duljine staze koje su umnošci polovice ili četvrtine te duljine. Duljina kruga može se promijeniti i prilagoditi duljini ispitne staze ili ceste za nakupljanje broja prijeđenih kilometara;

- 2.2.5. na stazi ili cesti moraju se označiti četiri točke ili utvrditi vizualni orijentiri koji odgovaraju četvrtinama kruga;
- 2.2.6. prijeđena udaljenost izračunava se iz broja ciklusa potrebnih za prelazak ispitne udaljenosti. Taj izračun mora uzeti u obzir duljinu ceste ili staze i odabranu duljinu kruga. Alternativno se može koristiti elektronički način preciznog mjerenja stvarno prijeđene udaljenosti. Ne smije se koristiti brojilo kilometara (odometar) vozila.
- 2.2.7. Primjeri konfiguracije ispitne staze:

Slika Ap1-1.

## Pojednostavljeni grafički prikaz mogućih konfiguracija ispitne staze



- 2.3. Ukupno prijeđena udaljenost je primjenjivi broj prijeđenih kilometara za ispitivanje trajnosti utvrđen u dijelu A Priloga VII. Uredbi (EU) br. 168/2013, plus jedan puni pod-ciklus SRC-LeCV-a (30 km).
- 2.4. Nije dozvoljeno zaustavljanje u sredini ciklusa. Bilo kakva zaustavljanja zbog ispitivanja emisija tipa I., održavanja, razdoblja isparavanja, ponovnog punjenja goriva itd. moraju se obaviti nakon kraja jednog punog pod-ciklusa SRC-LeCV-a, odnosno vrhunca koraka 47. u tablici Ap1-4. Ako vozilo putuje do područja ispitivanja vlastitim pogonom, mora se koristiti samo umjereno ubrzavanje i usporavanje, a vozilo se ne smije voziti pri punoj snazi motora.
- 2.5. Odabiru se četiri ciklusa na temelju najveće konstrukcijske brzine vozila kategorije L i radnog obujma motora ili, u slučaju potpuno električnih ili hibridnih električnih pogona, na temelju najveće konstrukcijske brzine vozila i neto snage.
- 2.6. Za potrebe nakupljanja broja prijeđenih kilometara u ciklusu SRC-LeCV vozila kategorija L raspoređuju se u sljedeće skupine:

Tablica Ap1-1.

## Skupine vozila kategorija L za ciklus SRC-LeCV

Ciklus	WMTC razred	Najveća konstrukcijska brzina vozila (km/h)	Radni obujam motora (s vanjskim izvorom paljenja) vozila	Neto snaga (kW)
1	1	$v_{\max} \leq 50$ km/h	$V_d \leq 50$ cm <sup>3</sup>	$\leq 6$ kW
2		$50$ km/h $< v_{\max} < 100$ km/h	$50$ cm <sup>3</sup> $< V_d < 150$ cm <sup>3</sup>	$< 14$ kW
3	2	$100$ km/h $\leq v_{\max} < 130$ km/h		

gdje je:

$V_d$  = radni obujam motora u cm<sup>3</sup>

$v_{\max}$  = najveća konstrukcijska brzina vozila u km/h

## 2.7. Opće upute za vožnju ciklusa SRC-LeCV

### 2.7.1. Upute za prazni hod

2.7.1.1. Ako već nije zaustavljeno, vozilo usporava do zaustavljanja i mjenjač se stavlja u neutralni položaj. Zaklopku za snagu potpuno se otpušta, a sustav paljenja ostaje uključen. Ako je vozilo opremljeno funkcijom stop/start ili se, u slučaju hibridnog električnog vozila, motor s unutarnjim izgaranjem isključuje kada je vozilo nepomično, mora se osigurati da motor s unutarnjim izgaranjem nastavi raditi u praznom hodu.

2.7.1.2. Vozilo se ne smije pripremati za sljedeću radnju u ispitnom ciklusu dok nije proteklo cijelo potrebno razdoblje praznog hoda.

### 2.7.2. Upute za ubrzavanje:

2.7.2.1. ubrzati na ciljanu brzinu vozila s pomoću sljedećih metodologija pod-radnji.

2.7.2.1.1. umjereno: uobičajeno ubrzavanje srednjeg opterećenja, do približno pola snage motora.

2.7.2.1.2. naglo: ubrzavanje velikim opterećenjem do pune snage motora.

2.7.2.2. ako se umjerenim ubrzavanjem više ne može osigurati zamjetan porast stvarne brzine vozila radi postizanja ciljane brzine vozila, onda je potrebno koristiti naglo ubrzavanje i u konačnici punu snagu motora.

### 2.7.3. Upute za usporavanje:

2.7.3.1. usporiti s brzine prethodne radnje ili najveće konstrukcijske brzine vozila postignute u prethodnoj radnji, ovisno o tome koja je manja.

2.7.3.2. ako sljedeća radnja postavlja ciljanu brzinu vozila na 0 km/h, vozila se mora zaustaviti prije nastavka ispitivanja.

2.7.3.3. umjereno usporavanje: uobičajeno otpuštanje zaklopke za snagu; prema potrebi mogu se koristiti kočnice, mjenjač i spojka.

- 2.7.3.4. usporavanje bez pogona s uključenim motorom: potpuno otpuštena zaklopka za snagu, spojka isključena i u stupnju prijenosa, bez aktiviranih nožnih/ručnih upravljačkih naprava, bez korištenja kočnice. Ako je ciljane brzina 0 km/h (prazni hod), a stvarna brzina vozila  $\leq 5$  km/h, može se isključiti spojka, prebaciti mjenjač u neutralni položaj i upotrijebiti kočnice radi sprečavanja gašenja motora i radi potpunog zaustavljanja vozila. Prebacivanje u viši stupanj prijenosa nije dozvoljeno tijekom usporavanja bez pogona s uključenim motorom. Vozač može prebaciti u niži stupanj prijenosa da bi povećao učinak kočenja motora. Tijekom prebacivanja stupnja prijenosa mora se posebno paziti da je promjena stupnja prijenosa izvedena pravodobno, uz najkraće vrijeme (tj.  $< 2$  sekunde) vožnje s mjenjačem u neutralnom položaju te uz što manju upotrebu ili djelomičnu upotrebu spojke. Na zahtjev proizvođača to vrijeme može biti produljeno uz suglasnost homologacijskog tijela, ako je to apsolutno nužno.
- 2.7.3.5. usporavanje bez pogona: usporavanje počinje otpuštanjem spojke (tj. odvajanjem pogonskog sklopa od kotača) bez korištenja kočnica do postizanja ciljane brzine vozila.
- 2.7.4. Upute za vožnju („cruise“):
- 2.7.4.1. ako je sljedeća radnja „vožnja“, vozilo se može ubrzati da bi postiglo ciljanu brzinu vozila.
- 2.7.4.2. zaklopka za snagu se nastavlja koristiti po potrebi radi postizanja i održavanja ciljane brzine vožnje vozila.
- 2.7.5. Svaka uputa za vožnju mora se u potpunosti izvršiti. Za osiguravanje potpunog izvršenja radnji dopušteno je dodatno vrijeme praznog hoda, ubrzavanje iznad i usporavanje ispod ciljane brzine vozila.
- 2.7.6. Promjene stupnjeva prijenosa moraju se provoditi prema smjernicama iz točke 4.5.5. Dodatka 9. Prilogu II. Alternativno se mogu koristiti smjernice koje je proizvođač dostavio potrošaču ako ih je odobrilo homologacijsko tijelo.
- 2.7.7. Ako ispitno vozilo ne može postići ciljane brzine vozila utvrđene u primjenjivom ciklusu SRC-LeCV-a, vozilo se vozi sa zaklopkom za snagu u krajnjem položaju uz korištenje drugih raspoloživih opcija za postizanje najveće konstrukcijske brzine.
- 2.8. Koraci ispitivanja SRC-LeCV
- Ispitivanje SRC-LeCV sastoji se od sljedećih koraka:
- 2.8.1. mora se postići najveća konstrukcijska brzina vozila te, prema potrebi, radni obujam motora ili neto snaga;
- 2.8.2. potrebno ciklus SRC-LeCV odabire se iz tablice Ap1-1., a potrebne ciljane brzine vozila i detaljne upute za vožnju iz tablice Ap1-3.
- 2.8.3. stupac „usporiti za” navodi brzinu delta vozila koja se treba oduzeti od prethodno postignute ciljane brzine vozila ili od najveće konstrukcijske brzine vozila, ovisno o tome koja je manja.

Primjer kruga 1:

vozilo br. 1: moped male brzine kategorije L1e-B s najvećom konstrukcijskom brzinom od 25 km/h, koji podliježe ciklusu SRC-LeCV br. 1

vozilo br. 2: moped velike brzine kategorije L1e-B s najvećom konstrukcijskom brzinom od 45 km/h, koji podliježe ciklusu SRC-LeCV br. 1

Tablica Ap1-2

**Primjer mopeda male brzine kategorije L1e-B i mopeda velike brzine kategorije L1e-B, odnos stvarne i ciljane brzine vozila**

Krug	Podkrug	Radnja	Vrijeme (s)	Od/do (Ciljana brzina vozila u km/h)	Za (Brzina delta vozila u km/h)	Vozilo br. 1 (Stvarna brzina vozila u km/h)	Vozilo br. 2 (Stvarna brzina vozila u km/h)
1.	prva 1/4						
		Zaustavljanje i prazni hod	10				
		Ubrzavanje		35		25	35
		Vožnja		35		25	35
	druga 1/4						
		Usporavanje			15	10	20
		Ubrzavanje		35		25	35
		Vožnja		35		25	35
	treća 1/4						
		Usporavanje			15	10	20
		Ubrzavanje		45		25	45
		Vožnja		45		25	45
	četvrta 1/4						
		Usporavanje			20	5	25
		Ubrzavanje		45		25	45
		Vožnja		45		25	45

- 2.8.4. Priprema se tablica ciljanih brzina vozila u kojoj se navode nazivne ciljane brzine vozila iz tablica Ap1-3. i Ap-4. i ciljane brzine vozila koje se mogu postići u formatu kojem proizvođač daje prednost u skladu sa zahtjevima homologacijskog tijela.
- 2.8.5. U skladu s točkom 2.2.5. četvrtine duljine kruga označavaju se ili utvrđuju na ispitnoj stazi ili cesti, ili se upotrebljava sustav označavanja udaljenosti koja je prijeđena na dinamometru s valjcima.
- 2.8.6. Nakon prolaska svakog podkruga provodi se zahtijevani popis radnji iz tablica Ap1-3. i Ap-4. prema redoslijedu i u skladu s točkom 2.7. u pogledu općih uputa za vožnju do ili pri sljedećoj ciljanoj brzini vozila.
- 2.8.7. Najveća postignuta brzina vozila može odstupati od najveće konstrukcijske brzine vozila ovisno o vrsti potrebnog ubrzavanja i uvjetima na stazi. Stoga se tijekom ispitivanja nadziru stvarno postignute brzine vozila kako bi se utvrdilo postizu li se ciljane brzine vozila u skladu sa zahtjevima. Posebna se pažnja posvećuje vršnim brzinama vozila i brzinama vožnje koje su blizu najveće konstrukcijske brzine vozila i razlikama u narednim brzinama vozila tijekom usporavanja.
- 2.8.8. Kada pri provođenju višestrukih podciklusa dosljedno dolazi do značajnog odstupanja ciljane brzine, vozila se prilagođavaju u tablici iz točke 2.8.4. Takvu je prilagodbu potrebno provesti samo kada započinje podciklus, a ne u realnom vremenu.





Krug	Podkrug	Radnja	Podradnja	Vrijeme (s)	Ciklus:							
					1		2		3		4	
					Oč/do	Za	Oč/do	Za	Oč/do	Za	Oč/do	Za
		Usporavanje	Umjereno			15		15		15		15
		Ubrzavanje	Umjereno		45		60		75		100	
		Vožnja			45		60		75		100	
	četvrta 1/4											
		Usporavanje	Umjereno			20		10		15		20
		Ubrzavanje	Umjereno		45		60		75		100	
		Vožnja			45		60		75		100	
2	prva 1/2											
		Usporavanje	Usporavanje bez pogona s uključenim motorom		0		0		0		0	
		Zaustavljanje i prazni hod		10								
		Ubrzavanje	Naglo		50		100		100		130	
		Usporavanje	Usporavanje bez pogona s isključenim motorom			10		20		10		15
		Izorno ubrzanje	Naglo		40		80		90		115	
		Vožnja			40		80		90		115	
	druga 1/2											
		Usporavanje	Umjereno			15		20		25		35
		Ubrzavanje	Umjereno		50		75		80		105	
		Vožnja			50		75		80		105	
3.	prva 1/2											
		Usporavanje	Umjereno			25		15		15		25
		Ubrzavanje	Umjereno		50		90		95		120	
		Vožnja			50		90		95		120	
	druga 1/2											
		Usporavanje	Umjereno			25		10		30		40

Krug	Podkrug	Radnja	Podradnja	Vrijeme (s)	Ciklus:							
					1		2		3		4	
					Od/do	Za	Od/do	Za	Od/do	Za	Od/do	Za
		Ubrzavanje	Umjereno		45		70		90		115	
		Vožnja			45		70		90		115	

Tablica Ap1-4.

**radnje i podradnje za svaki ciklus i podciklus, krug 4. i 5.**

Krug	Podkrug	Radnja	Podradnja	Vrijeme (s)	Ciklus:							
					1		2		3		4	
					Od/do	Za	Od/do	Za	Od/do	Za	Od/do	Za
4	prva 1/2				(km/h)							
		Usporavanje	Umjereno			20		20		25		35
		Ubrzavanje	Umjereno		45		70		90		115	
		Usporavanje	Usporavanje bez pogona s isključenim motorom			20		15		15		15
		Izorno ubrzanje	Umjereno		35		55		75		100	
		Vožnja			35		55		75		100	
	druga 1/2											
		Usporavanje	Umjereno			10		10		10		20
		Ubrzavanje	Umjereno		45		65		80		105	
		Vožnja			45		65		80		105	
5	prva 1/4				(km/h)							
		Usporavanje	Usporavanje bez pogona s uključenim motorom		0		0		0		0	
		Zaustavljanje i prazni hod		45								
		Ubrzavanje	Naglo		30		55		70		90	
		Vožnja			30		55		70		90	
	druga 1/4											
		Usporavanje	Umjereno			15		15		20		25

Krug	Podkrug	Radnja	Podradnja	Vrijeme (s)	Ciklus:							
					1		2		3		4	
					Oč/do	Za	Oč/do	Za	Oč/do	Za	Oč/do	Za
		Ubrzavanje	Umjereno		30		55		70		90	
		Vožnja			30		55		70		90	
	treća 1/4											
		Usporavanje	Umjereno			20		25		20		25
		Ubrzavanje	Umjereno		20		45		65		80	
		Vožnja			20		45		65		80	
	četvrta 1/4											
		Usporavanje	Umjereno			10		15		15		15
		Ubrzavanje	Umjereno		20		45		65		80	
		Vožnja			20		45		65		80	
		Usporavanje	Usporavanje bez pogona s uključenim motorom		0		0		0		0	

### 2.9.3. Postupci isparavanja u ciklusu SRC-LeCV

Postupak isparavanja u ciklusu SRC-LeCV sastoji se od sljedećih koraka:

- 2.9.3.1. provodi se jedan puni podciklus SRC-LeCV (otprilike 30 km);
- 2.9.3.2. može se provesti ispitivanje emisija tipa I. ako se smatra potrebnim za statističku važnost;
- 2.9.3.3. poduzima se sve potrebno održavanje i ispitno se vozilo može ponovno napuniti gorivom;
- 2.9.3.4. ispitno se vozilo stavlja u razni hod s uključenim motorom s unutarnjim izgaranjem koji radi najmanje jedan sat bez doprinosa korisnika;
- 2.9.3.5. pogon ispitnog vozila se isključuje;
- 2.9.3.6. ispitno se vozilo hladi i isparava u uvjetima okoline najmanje šest sati (ili četiri sata s ventilatorom i uljem za podmazivanje na temperaturi okoline);
- 2.9.3.7. vozilo se može ponovno napuniti gorivom i nastaviti nakupljanje kilometara kako je potrebno u krugu 1., podkrugu 1. podciklusa SRC-LeCV iz tablice Ap13;
- 2.9.3.8. postupak isparavanja u ciklusu SRC-LeCV ne zamjenjuje redovito vrijeme isparavanja za ispitivanje emisije tipa I. iz Priloga II. Postupak isparavanja u ciklusu SRC-LeCV može biti koordiniran tako da bude obavljen nakon svakog intervala održavanja ili nakon svakog laboratorijskog ispitivanja emisija.
- 2.9.3.9. Postupak isparavanja ispitivanja tipa V. za ispitivanje trajnosti s ukupnim brojem prijeđenih kilometara
  - 2.9.3.9.1. Tijekom faze nakupljanja ukupnog broja prijeđenih kilometara utvrđene u točki 3.1. Priloga VI. ispitno vozilo mora proći najmanji broj postupaka isparavanja utvrđen u tablici Ap1-3. Ti su postupci ravnomjerno raspoređeni preko nakupljenog broja prijeđenih kilometara.
  - 2.9.3.9.2. Broj postupaka isparavanja koje je potrebno provesti tijekom faze nakupljanja ukupnog broja prijeđenih kilometara utvrđuje se prema sljedećoj tablici:

Tablica Ap1-3.

**Broj postupaka isparavanja ovisno o ciklusu SRC-LeCV u tablici Ap1-1.**

SRC-LeCV, ciklus br.	Najmanji broj postupaka isparavanja ispitivanja tipa V.
1. i 2.	3
3.	4
4.	6.

## 2.9.3.10. Postupak isparavanja ispitivanja tipa V. za ispitivanje trajnosti s djelomičnim brojem prijeđenih kilometara

Tijekom faze nakupljanja djelomičnog broja prijeđenih kilometara utvrđene u točki 3.2. Priloga VI. ispitno vozilo prolazi kroz četiri postupka isparavanja kako je utvrđeno u točki 3.1. Ti su postupci ravnomjerno raspoređeni preko nakupljenog broja prijeđenih kilometara.

---

## Dodatak 2.

**Ciklus ispitivanja trajnosti nakupljanjem kilometara odobren od Agencije za zaštitu okoliša (EPA) SAD-a (AMA)****1. Uvod**

- 1.1. Ciklus ispitivanja trajnosti nakupljanjem kilometara (AMA) odobren od Agencije za zaštitu okoliša (EPA) Sjedinjenih Američkih Država (SAD) ciklus je nakupljanja kilometara koji se koristi za starenje ispitnih vozila i njihovih uređaja za kontrolu onečišćenja na način koji je ponovljiv, ali značajno manje reprezentativan za vozni park i prometno stanje u EU-u od ciklusa SRC-LeCV. Ciklus ispitivanja AMA postupno se ukida, ali može biti korišten u prijelaznom razdoblju do i uključujući datum zadnje registracije iz točke 1.5.2. Priloga IV. Uredbi (EU) br. 168/2013 i u očekivanju potvrde u studiji učinka na okoliš iz članka 23. stavka 4. Uredbe (EU) br. 168/2013. Taj se ciklus ispitivanja ispitnog vozila kategorije L (ili više njih) može provoditi na cesti, na ispitnoj stazi ili na dinamometru s valjcima za nakupljanje kilometara.
- 1.2. Ciklus ispitivanja AMA provodi se ponavljanjem podciklusa AMA iz točke 2. do nakupljanja primjenjivog broja prijeđenih kilometara za ispitivanje trajnosti utvrđen u dijelu A Priloga VII. Uredbi (EU) br. 168/2013.
- 1.3. Ciklus ispitivanja AMA sastoji se od 11 pod-podciklusa, pri čemu je svaki duljine šest kilometara.

**2. Zahtjevi za ciklus ispitivanja AMA**

- 2.1. Za potrebe nakupljanja broja prijeđenih kilometara u ciklusu ispitivanja AMA vozila kategorije L raspoređuju se u sljedeće skupine:

Tablica Ap2-1

**Skupine vozila kategorije L za potrebe ispitivanja AMA nakupljanjem kilometara**

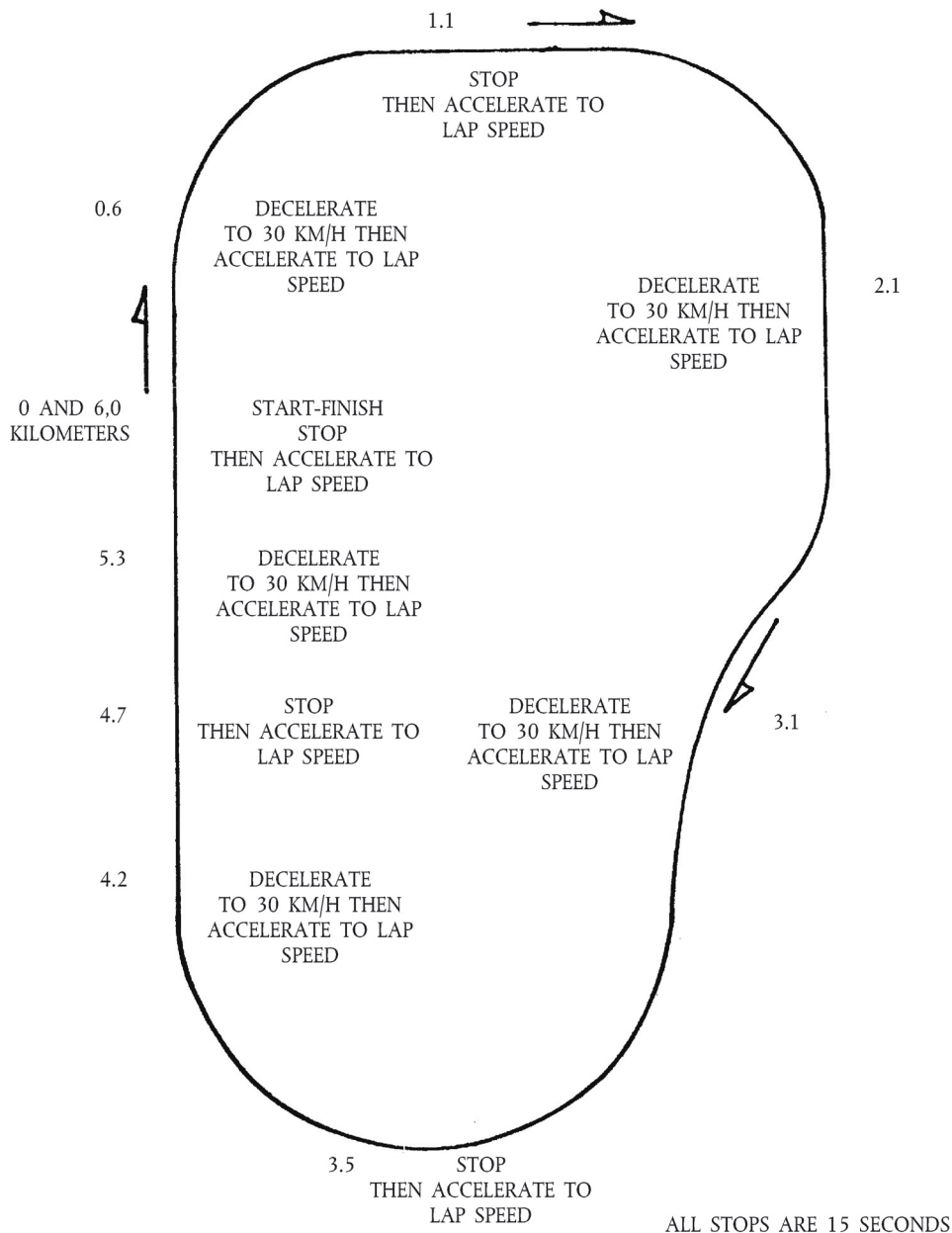
Razred vozila kategorije L	Radni obujam motora (cm <sup>3</sup> )	v <sub>max</sub> (km/h)
I.	< 150	Nije primjenjivo
II.	≥ 150	≤ 130
III.	≥ 150	>130

- 2.2. Ako se ciklus ispitivanja AMA provodi na dinamometru s valjcima za nakupljanje kilometara, prijeđena se udaljenost izračunava iz broja rotacija valjka i opsega valjka.

2.3. Jedan podciklus ispitivanja AMA provodi se kako slijedi:

2.5.1. *Slika Ap2-1*

**Plan vožnje podciklusa ispitivanja AMA**



2.5.2. Ciklus ispitivanja AMA koji se sastoji od 11 pod-podciklusa vozi se na sljedećim brzinama vozila u pod-podciklusu:

*Tablica Ap2-2*

**Najveća brzina vozila u jednom podciklusu AMA**

Pod-podciklus br.	Vozilo razreda I. (km/h)	Vozilo razreda II. (km/h)	Vozilo razreda III. Opcija I. (km/h)	Vozilo razreda III. Opcija II. (km/h)
1	65	65	65	65
2	45	45	65	45
3	65	65	55	65
4	65	65	45	65
5	55	55	55	55
6	45	45	55	45

Pod-podciklus br.	Vozilo razreda I. (km/h)	Vozilo razreda II. (km/h)	Vozilo razreda III. Opcija I. (km/h)	Vozilo razreda III. Opcija II. (km/h)
7	55	55	70	55
8	70	70	55	70
9	55	55	46	55
10	70	90	90	90
11	70	90	110	110

- 2.5.3. Proizvođači za vozila razreda III. kategorije L mogu odabrati jednu od dvije opcije brzine vozila, uz uvjet obavljanja cijelog postupka na odabranoj opciji.
- 2.5.4. Tijekom prvih devet pod-podciklusa AMA ispitno se vozilo zaustavlja četiri puta, pri čemu motor svaki put mora 15 sekundi biti u praznom hodu.
- 2.5.5. Podciklus AMA se sastoji od pet usporavanja u svakom pod-podciklusu, uz pad brzine ciklusa na 30 km/h. Tada se ispitno vozilo postupno opet ubrzava dok se ne postigne brzina ciklusa iz tablice Ap2-2.
- 2.5.6. Deseti pod-podciklus provodi se ustaljenom brzinom prema razredu vozila kategorije L iz tablice Ap2-1.
- 2.5.7. Jedanaesti pod-podciklus počinje s najvećim ubrzanjem od zaustavne točke do brzine kruga. Na pola puta uobičajeno se upotrebljava kočnica dok ispitno vozilo ne stane. Nakon toga slijedi prazni hod od 15 sekundi i drugo najveće ubrzanje. Time se završava jedan podciklus AMA.
- 2.5.8. Raspored zatim ponovno počinje od početka podciklusa AMA.
- 2.5.9. Na zahtjev proizvođača i uz suglasnost homologacijskog tijela, tip vozila kategorije L može biti stavljen u viši razred pod uvjetom da može biti sukladan sa svim aspektima postupka za viši razred.
- 2.5.10. Na zahtjev proizvođača i uz suglasnost homologacijskog tijela, ako vozilo kategorije L ne može postići brzine ciklusa utvrđene za taj razred, tip vozila kategorije L stavlja se u niži razred. Ako vozilo ne može postići brzine ciklusa utvrđene za taj niži razred, vozilo mora postići najveću moguću brzinu tijekom ispitivanja pri punoj snazi motora ako je to potrebno za postizanje te brzine vozila.



## PRILOG VII.

**Zahtjevi za ispitivanje tipa VII.: emisije CO<sub>2</sub>, potrošnja goriva, potrošnja električne energije i električni raspon**

Broj dodatka	Naziv dodatka	Stranica
1.	Metoda mjerenja emisija ugljičnog dioksida i potrošnje goriva vozila s pogonom isključivo na motor s unutarnjim izgaranjem	211
2.	Metoda mjerenja potrošnje električne energije vozila isključivo na električni pogon	215
3.	Metoda mjerenja emisija ugljičnog dioksida, potrošnje goriva, potrošnje električne energije i električnog raspona vozila na hibridni električni pogon	218
3.1.	Profil stanja napunjenosti (SOC) uređaja za pohranjivanje električne energije za hibridna električna vozila s vanjskim punjenjem (OVC HEV) u ispitivanju tipa VII.	234
3.2.	Metoda mjerenja bilance električne energije akumulatora hibridnih električnih vozila s vanjskim (OVC HEV) i unutarnjim (NOVC HEV) punjenjem	235
3.3.	Metoda mjerenja električnog raspona vozila isključivo na električni pogon ili na hibridni električni pogon te raspona s vanjskim punjenjem (OVC raspon) vozila na hibridni električni pogon	236

**1. Uvod**

- 1.1. U ovom se prilogu utvrđuju zahtjevi u pogledu energetske učinkovitosti vozila kategorije L, posebno u pogledu mjerenja emisija CO<sub>2</sub>, potrošnje goriva ili energije kao i električnog raspona vozila.
- 1.2. Zahtjevi utvrđeni u ovom Prilogu primjenjuju na sljedeća ispitivanja vozila kategorije L opremljena povezanim konfiguracijama pogonskog sustava:
- (a) mjerenje emisija ugljičnog dioksida (CO<sub>2</sub>) i potrošnje goriva i/ili mjerenje potrošnje električne energije i električnog raspona vozila kategorije L s pogonom isključivo na motor s unutarnjim izgaranjem ili hibridnim električnim pogonom; i
- (b) mjerenje potrošnje električne energije i električnog raspona vozila kategorije L isključivo na električni pogon.

**2. Specifikacija i ispitivanja****2.1. Općenito**

Sastavni dijelovi koji bi mogli utjecati na emisije CO<sub>2</sub> i potrošnju goriva ili potrošnju električne energije tako su konstruirani, proizvedeni i sastavljeni da vozilo u uobičajenim uvjetima, unatoč vibracijama kojima može biti izloženo, zadovoljava odredbe ovog Priloga. Ispitno vozilo mora biti ispravno održavano i upotrebljavano.

**2.2. Opis ispitivanja za vozila s pogonom isključivo na motor s unutarnjim izgaranjem**

- 2.2.1. Emisije CO<sub>2</sub> i potrošnja goriva ispituju se u skladu s postupkom ispitivanja iz Dodatka 1. Vozila koja ne postignu vrijednosti ubrzanja i najveće brzine koje su potrebne u ispitnom ciklusu voze se s potpuno pritisnutom papučicom za snagu dok ponovno ne dosegnu traženu radnu krivulju. Odstupanja od ispitnog ciklusa moraju se zabilježiti u izvještaju o ispitivanju. Ispitno vozilo mora biti ispravno održavano i upotrebljavano.
- 2.2.2. Za emisije CO<sub>2</sub> se rezultati ispitivanja izražavaju u gramima po kilometru (g/km) zaokruženi na najbliži cijeli broj.

2.2.3. Vrijednosti potrošnje goriva izražavaju se u litrama na 100 km u slučaju benzina, UNP-a, etanola (E85) i dizelskoga goriva ili u kg i m<sup>3</sup> na 100 km u slučaju vodika, PP/biometana i H<sub>2</sub>PP-a. Vrijednosti se izračunavaju u skladu s točkom 1.4.3. Priloga II. metodom ravnoteže ugljika upotrebljavajući izmjerene emisije CO<sub>2</sub> i druge emisije povezane s ugljikom (CO i HC). Rezultati se zaokružuju na jednu decimalu.

2.2.4. Za ispitivanja se upotrebljavaju odgovarajuća referentna goriva navedena u Dodatku 2. Prilogu II.

Za UNP, PP/biometan i H<sub>2</sub>PP upotrebljava se referentno gorivo koje je odabrao proizvođač za mjerenje učinka pogonske jedinice u skladu s Prilogom X. Odabrano gorivo navodi se u izvještaju o ispitivanju u skladu s obrascem iz članka 32. stavka 1. Uredbe (EU) br. 168/2013.

Za potrebe izračuna iz točke 2.2.3. potrošnja goriva iskazuje se u odgovarajućim jedinicama i upotrebljavaju se sljedeće značajke goriva:

(a) gustoća: izmjerena na ispitnom gorivu u skladu s normom ISO 3675:1998 ili istovrijednom metodom. Za benzin i dizelsko gorivo upotrebljava se gustoća izmjerena pri 288,2 K (15 °C) i 101,3 kPa; za UNP, prirodni plin, H<sub>2</sub>PP i vodik upotrebljava se referentna gustoća, kako slijedi:

0,538 kg/l za UNP;

0,654 kg/m<sup>3</sup> za PP <sup>(1)</sup> / bioplin;

Jednadžba 7-1.:

$$\frac{1,256 \cdot A + 136}{0,654 \cdot A}$$

za H<sub>2</sub>NG (pri čemu je A količina NG/biometana u mješavini H<sub>2</sub>NG izražena u postotku obujma za H<sub>2</sub>NG);

0,084 kg/m<sup>3</sup> za vodik

(b) omjer vodik-ugljik: upotrebljavaju se sljedeće nepromjenjive vrijednosti:

C<sub>1:1,89</sub>O<sub>0,016</sub> za benzin E5;

C<sub>1:1,86</sub>O<sub>0,005</sub> za dizelsko gorivo;

C<sub>1:2525</sub> za UNP (ukapljeni naftni plin);

C<sub>1:4</sub> za PP (prirodni plin) i biometan;

C<sub>1:2,74</sub>O<sub>0,385</sub> za etanol (E85).

2.3. Opis ispitivanja za vozila isključivo na električni pogon

2.3.1. Tehnička služba zadužena za ispitivanja provodi mjerenje potrošnje električne energije u skladu s metodom i ciklusom ispitivanja iz Dodatka 6. Prilogu II.

2.3.2. Tehnička služba zadužena za ispitivanja provodi mjerenje električnog raspona vozila prema metodi opisanoj u Dodatku 3.3.

2.3.2.1. Električni raspon izmjeren tom metodom jedini je koji se smije navoditi u promidžbenim materijalima.

2.3.2.2. Vozila kategorije L1e konstruirana za uporabu pedala iz članka 2. točke (94) izuzimaju se iz ispitivanja električnog raspona.

2.3.3. Potrošnja električne energije izražava se u vatsatima po kilometru (Wh/km), a autonomija kretanja u km, oboje zaokruženo na najbliži cijeli broj.

<sup>(1)</sup> Srednja vrijednost referentnih goriva G20 i G25 pri 288,2 K (15 °C).

- 2.4. Opis ispitivanja za vozila na hibridni električni pogon
- 2.4.1. Tehnička služba zadužena za ispitivanja provodi mjerenje emisija CO<sub>2</sub> i potrošnje električne energije prema postupku ispitivanja iz Dodatka 3.
- 2.4.2. Rezultati ispitivanja za emisije CO<sub>2</sub> izražavaju se u gramima po kilometru (g/km) zaokruženi na najbliži cijeli broj.
- 2.4.3. Potrošnja goriva, izražena u litrama na 100 km (u slučaju benzina, UNP-a, etanola (E85) i dizelskoga goriva) ili u kg i m<sup>3</sup> na 100 km (u slučaju PP/biometana, H<sub>2</sub>PP-a i vodika) izračunava se prema točki 1.4.3. Priloga II. metodom ravnoteže ugljika upotrebljavajući izmjerene emisije CO<sub>2</sub> i druge emisije povezane s ugljikom (CO i HC). Rezultati se zaokružuju na prvu decimalu.
- 2.4.4. Za potrebe izračuna iz točke 2.4.3. primjenjuju se propisi i referentne vrijednosti iz točke 2.2.4.
- 2.4.5. Ako je primjenjivo, potrošnja električne energije izražava se u vatsatima po kilometru (Wh/km), zaokruženim na najbliži cijeli broj.
- 2.4.6. Tehnička služba zadužena za ispitivanja provodi mjerenje električnog raspona vozila prema metodi opisanoj u Dodatku 3.3. Rezultat se izražava u kilometrima zaokruženim na najbliži cijeli broj.

Električni raspon izmjeren tom metodom jedini je koji se smije navoditi u promidžbenim materijalima i koristiti za izračune iz Dodatka 3.

- 2.5. Tumačenje rezultata ispitivanja
- 2.5.1. Vrijednost CO<sub>2</sub> i vrijednost potrošnje električne energije usvojene kao homologacijska vrijednost vrijednosti su koje navodi proizvođač ako vrijednost koju je izmjerila tehnička služba ne prelazi prijavljenu vrijednost za više od 4 posto. Izmjerena vrijednost može biti niža bez ikakvih ograničenja.

U slučaju vozila s pogonom isključivo na motor s unutarnjim izgaranjem koja su opremljena sustavima s periodičnom regeneracijom, kako je utvrđeno u članku 2. točki (16), rezultati se prije njihove usporedbe s prijavljenom vrijednošću množe s faktorom K<sub>i</sub> dobivenim iz Dodatka 13. Prilogu II.

- 2.5.2. Ako izmjerena vrijednost emisija CO<sub>2</sub> ili potrošnje električne energije za više od 4 posto prelazi vrijednost emisija CO<sub>2</sub> ili potrošnje električne energije koju navodi proizvođač, provodi se još jedno ispitivanje na istom vozilu.

Ako prosječna vrijednost rezultata dva ispitivanja ne prelazi za više od 4 posto vrijednost koju je naveo proizvođač, vrijednost koju je naveo proizvođač uzima se kao homologacijska vrijednost homologacije tipa.

- 2.5.3. Ako u slučaju provođenja još jednog ispitivanja prosječna vrijednost još uvijek za više od 4 posto prelazi prijavljenu vrijednost, na istom se vozilu provodi konačno ispitivanje. Prosječna vrijednost rezultata tri ispitivanja uzima se kao homologacijska vrijednost.

### 3. Preinaka i proširenje homologacije tipa

- 3.1. O svakoj preinaci homologiranog tipa obavještava se homologacijsko tijelo koje je izdalo homologaciju tipa. Homologacijsko tijelo tada može:
- 3.1.1. zaključiti da nije vjerojatno da učinjene preinake imaju značajno nepovoljan učinak na vrijednosti emisije CO<sub>2</sub> i potrošnje goriva ili električne energije i da homologacija učinka na okoliš ostaje valjana za preinačeni tip vozila s obzirom na učinak na okoliš; ili
- 3.1.2. zahtijevati daljnji izvještaj o ispitivanju od tehničke službe odgovorne za provođenje ispitivanja u skladu s točkom 4.

- 3.2. Potvrda ili proširenje homologacije u kojoj se navode promjene dostavljaju se u skladu s postupkom iz članka 35. Uredbe (EU) br. 168/2013.
- 3.3. Homologacijsko tijelo koje izdaje proširenje homologacije dodjeljuje takvom proširenju serijski broj u skladu s postupkom iz članka 35. Uredbe (EU) br. 168/2013.
4. **Uvjeti proširenja homologacije tipa vozila u pogledu učinka na okoliš**
- 4.1. Vozila s pogonom isključivo na motor s unutarnjim izgaranjem, osim onih opremljenih sustavom za kontrolu emisije s periodičnom regeneracijom
- Homologacija tipa može se proširiti na vozila koja proizvodi isti proizvođač i istog su tipa ili su tipa koji se razlikuje u odnosu na sljedeće značajke iz Dodatka 1., pod uvjetom da emisije CO<sub>2</sub> izmjerene od tehničke službe ne prelaze homologacijsku vrijednost za više od 4 posto:
- 4.1.1. referentna masa;
- 4.1.2. najveća dopuštena masa;
- 4.1.3. vrsta nadogradnje;
- 4.1.4. ukupni prijenosni omjeri;
- 4.1.5. oprema motora i pribor;
- 4.1.6. broj okretaja motora po kilometru u najvišem stupnju prijenosa s točnošću  $\pm 5\%$ .
- 4.2. Vozila s pogonom isključivo na motor s unutarnjim izgaranjem i opremljena sustavom za kontrolu emisije s periodičnom regeneracijom.
- Homologacija tipa može se proširiti na vozila koja proizvodi isti proizvođač i istog su tipa ili su tipa koji se razlikuje u odnosu na značajke iz Dodatka 1. navedene u točkama 4.1.1. do 4.1.6., ali ne prelazi značajke pogonske porodice iz Priloga XI., pod uvjetom da emisije CO<sub>2</sub> izmjerene od tehničke službe ne prelaze homologacijsku vrijednost za više od 4 posto, u slučaju da je primjenjiv isti faktor K<sub>i</sub>.
- Homologacija tipa može se također proširiti na vozila istog tipa, ali s različitim faktorom K<sub>i</sub>, pod uvjetom da ispravljene emisije CO<sub>2</sub> izmjerene od tehničke službe ne prelaze homologacijsku vrijednost za više od 4 posto.
- 4.3. Vozila isključivo na električni pogon
- Proširenja se mogu dodijeliti nakon suglasnosti homologacijskog tijela.
- 4.4. Vozila na hibridni električni pogon
- Homologacija tipa može se proširiti na vozila istog tipa ili tipa koji se razlikuje u odnosu na sljedeće značajke iz Dodatka 3., pod uvjetom da emisije CO<sub>2</sub> i potrošnja električne energije izmjerene od tehničke službe ne prelaze homologacijsku vrijednost za više od 4 posto:
- 4.4.1. referentna masa;
- 4.4.2. najveća dopuštena masa;
- 4.4.3. vrsta nadogradnje;
- 4.4.4. tip i broj pogonskih akumulatora. U slučaju ugradnje višestrukih akumulatora npr. u svrhu proširenja ekstrapolacije raspona mjerenja, osnovna se konfiguracija, uzimajući u obzir kapacitet i način povezivanja akumulatora (paralelno, ne serijski), smatra dovoljnom.
- 4.5. U slučaju promjene bilo koje druge značajke proširenja se mogu dodijeliti nakon suglasnosti homologacijskog tijela.
5. **Posebne odredbe**
- Na vozila proizvedena u budućnosti s novim energetski učinkovitim tehnologijama mogu se primjenjivati komplementarni programi ispitivanja koji se utvrđuju u kasnijoj fazi. Takvo ispitivanje mora omogućiti proizvođačima dokazivanje prednosti tih tehnologija.

## Dodatak 1.

**Metoda mjerenja emisija ugljičnog dioksida i potrošnje goriva vozila s pogonom isključivo na motor s unutarnjim izgaranjem****1. Opis ispitivanja**

- 1.1. Emisije ugljičnog dioksida (CO<sub>2</sub>) i potrošnja goriva vozila s pogonom isključivo na motor s unutarnjim izgaranjem određuju se prema postupku ispitivanja tipa I. iz Priloga II. koji je na snazi u trenutku homologacije vozila.
- 1.2. Uz rezultate emisija CO<sub>2</sub> i potrošnje goriva za cijelo ispitivanje tipa I. emisije CO<sub>2</sub> i potrošnja goriva također se utvrđuju odvojeno, ako je primjenjivo, za prvi, drugi i treći dio korištenjem primjenjivog postupka ispitivanja tipa I. koji je na snazi u trenutku homologacije vozila u skladu s točkom 1.1.1. Priloga IV. Uredbi (EU) br. 168/2013.
- 1.3. Pored uvjeta iz Priloga II. koji je na snazi u trenutku homologacije vozila primjenjuju se i sljedeći uvjeti:
- 1.3.1. Koristi se samo oprema nužna za rad vozila tijekom ispitivanja. Ako za temperaturu usisnog zraka motora postoji uređaj s ručnim upravljanjem, isti je u položaju koji je propisao proizvođač za okolnu temperaturu na kojoj se provodi ispitivanje. Općenito, koriste se pomoćni uređaji potrebni za uobičajeni rad vozila.
- 1.3.2. Ako ima regulaciju temperature, ventilator hladnjaka mora biti u uobičajenom radnom stanju. Sustav grijanja prostora za putnike, ako postoji, isključuje se kao i svaki klimatizacijski sustav, ali kompresor za takve sustave mora raditi uobičajeno.
- 1.3.3. Ako je ugrađen mehanički kompresor, njegov se rad odvija uobičajeno tijekom uvjeta ispitivanja.
- 1.3.4. Sva su maziva prema preporukama proizvođača vozila i navode se u izvještaju o ispitivanju.
- 1.3.5. Odabiru se najšire gume, osim ako ima više od tri dimenzije guma u kojem se slučaju odabire gume koje su druge po širini. Tlakovi se navode u izvještaju o ispitivanju.
- 1.4. Izračun vrijednost emisija CO<sub>2</sub> i potrošnje goriva
- 1.4.1. Masa emisije CO<sub>2</sub>, izražena u g/km, izračunava se iz mjerenja provedenih u skladu s odredbama točke 6. Priloga II.
- 1.4.1.1. Za taj se izračun uzima da gustoća CO<sub>2</sub> iznosi  $Q_{CO_2} = 1,964$  g/l.
- 1.4.2. Vrijednosti potrošnje goriva izračunavaju se iz mjerenja emisija ugljikovodika, ugljičnog monoksida i ugljičnog dioksida koja su provedena u skladu s odredbama točke 6. Priloga II. koji je na snazi u trenutku homologacije vozila.
- 1.4.3. Potrošnja goriva (FC) izražena u litrama na 100 km (u slučaju benzina, UNP-a, etanola (E85) i dizelskoga goriva) ili u kg na 100 km (u slučaju vozila na PP/biometan, H<sub>2</sub>PP ili vodik) izračunava se prema sljedećim formulama:
- 1.4.3.1. za vozila s motorom s vanjskim izvorom paljenja koja kao gorivo upotrebljavaju benzin (E5):

Jednadžba Ap1-1.:

$$FC = (0,118/D) \cdot ((0,848 \cdot HC) + (0,429 \cdot CO) + (0,273 \cdot CO_2));$$

- 1.4.3.2. za vozila s motorom s vanjskim izvorom paljenja koja kao gorivo upotrebljavaju UNP:

Jednadžba Ap1-2.:

$$FC_{norm} = (0,1212 / 0,538) \cdot ((0,825 \cdot HC) + (0,429 \cdot CO) + (0,273 \cdot CO_2)).$$

Ako se sastav goriva korištenog u ispitivanju razlikuje od sastava pretpostavljenog kod izračunavanja normalizirane potrošnje, na zahtjev proizvođača može se primijeniti faktor ispravka (cf), kako slijedi:

Jednadžba Ap1-3.:

$$FC_{\text{norm}} = (0,1212 / 0,538) \cdot (cf) \cdot ((0,825 \cdot \text{HC}) + (0,429 \cdot \text{CO}) + (0,273 \cdot \text{CO}_2)).$$

Faktor ispravka određuje se na sljedeći način:

Jednadžba Ap1-4.:

$$cf = 0,825 + 0,0693 \cdot n_{\text{actual}};$$

gdje je:

$n_{\text{actual}}$  = stvarni omjer H/C upotrijebljenoga goriva;

1.4.3.3. za vozila s motorom s vanjskim izvorom paljenja koja kao gorivo uporabljaju PP/biometan:

Jednadžba Ap1-5.:

$$FC_{\text{norm}} = (0,1336 / 0,654) \cdot ((0,749 \cdot \text{HC}) + (0,429 \cdot \text{CO}) + (0,273 \cdot \text{CO}_2)) \text{ u m}^3;$$

1.4.3.4. za vozila s motorom s vanjskim izvorom paljenja koja kao gorivo koriste H<sub>2</sub>PP:

Jednadžba Ap1-6.:

$$FC = \frac{910,4 \cdot A + 13\,600}{44\,655 \cdot A^2 + 667,08 \cdot A} \left( \frac{7\,848 \cdot A}{9\,104 \cdot A^2 + 136} \cdot \text{HC} + 0,429 \cdot \text{CO} + 0,273 \cdot \text{CO}_2 \right) \text{ u m}^3;$$

1.4.3.5. za vozila koja kao gorivo koriste plinoviti vodik:

Jednadžba Ap1-7.:

$$FC = 0,024 \cdot \frac{V}{d} \cdot \left[ \frac{1}{Z_2} \cdot \frac{p_2}{T_2} - \frac{1}{Z_1} \cdot \frac{p_1}{T_1} \right]$$

Za vozila koja kao gorivo koriste plinoviti ili tekući vodik proizvođač može alternativno, uz prethodnu suglasnost homologacijskog tijela, odabrati formulu:

Jednadžba Ap1-8.:

$$FC = 0,1 \cdot (0,1119 \cdot H_2O + H_2)$$

ili metodu u skladu s normiranim protokolima poput SAE J2572.

1.4.3.6. za vozila s motorom na kompresijsko paljenje koja kao gorivo upotrebljavaju dizelsko gorivo (B5):

Jednadžba Ap1-9.:

$$FC = (0,116/D) \cdot ((0,861 \cdot \text{HC}) + (0,429 \cdot \text{CO}) + (0,273 \cdot \text{CO}_2));$$

1.4.3.7. za vozila s motorom s vanjskim izvorom paljenja koja kao gorivo uporabljaju etanol (E85):

Jednadžba Ap1-10.:

$$FC = (0,1742/D) \cdot ((0,574 \cdot \text{HC}) + (0,429 \cdot \text{CO}) + (0,273 \cdot \text{CO}_2)).$$

1.4.4. U tim je formulama:

FC = potrošnja goriva u litrama na 100 km u slučaju benzina, etanola, UNP-a, dizela ili biodizela, u m<sup>3</sup> na 100 km u slučaju prirodnog plina i H<sub>2</sub>PP-a ili u kg na 100 km u slučaju vodika.

HC = izmjerena emisija ugljikovodika u mg/km

CO = izmjerena emisija ugljičnog monoksida u mg/km

CO<sub>2</sub> = izmjerena emisija ugljičnog dioksida u g/km

H<sub>2</sub>O = izmjerena emisija vode (H<sub>2</sub>O) u g/km

H<sub>2</sub> = izmjerena emisija vodika (H<sub>2</sub>) u g/km

A = količina PP/biometana u mješavini H<sub>2</sub>PP, izražena u postotku obujma

D = gustoća ispitnog goriva.

U slučaju plinovitih goriva D je gustoća na 15 °C i tlaku okoline 101,3 kPa:

$d$  = teoretska udaljenost koju je ispitno vozilo prešlo tijekom ispitivanja tipa I. u km

$p_1$  = tlak u spremniku za plinovito gorivo prije radnog ciklusa u Pa

$p_2$  = tlak u spremniku za plinovito gorivo nakon radnog ciklusa u Pa

$T_1$  = tlak u spremniku za plinovito gorivo prije radnog ciklusa u K

$T_2$  = tlak u spremniku za plinovito gorivo nakon radnog ciklusa u K

$Z_1$  = faktor kompresije plinovitoga goriva pri  $p_1$  i  $T_1$

$Z_2$  = faktor kompresije plinovitoga goriva pri  $p_2$  i  $T_2$

$V$  = unutarnji obujam spremnika za plinovito gorivo u m<sup>3</sup>

Faktor kompresije uzima se iz sljedeće tablice:

Tablica Ap1-1.

**Faktor kompresije  $Z_x$  plinovitoga goriva**

T(k) \ p(bar)	5	100	200	300	400	500	600	700	800	900
33	0,8589	10,508	18,854	26,477	33,652	40,509	47,119	53,519	59,730	65,759
53	0,9651	0,9221	14,158	18,906	23,384	27,646	31,739	35,697	39,541	43,287
73	0,9888	0,9911	12,779	16,038	19,225	22,292	25,247	28,104	30,877	33,577
93	0,9970	10,422	12,334	14,696	17,107	19,472	21,771	24,003	26,172	28,286
113	10,004	10,659	12,131	13,951	15,860	17,764	19,633	21,458	23,239	24,978
133	10,019	10,757	11,990	13,471	15,039	16,623	18,190	19,730	21,238	22,714
153	10,026	10,788	11,868	13,123	14,453	15,804	17,150	18,479	19,785	21,067
173	10,029	10,785	11,757	12,851	14,006	15,183	16,361	17,528	18,679	19,811
193	10,030	10,765	11,653	12,628	13,651	14,693	15,739	16,779	17,807	18,820
213	10,028	10,705	11,468	12,276	13,111	13,962	14,817	15,669	16,515	17,352
233	10,035	10,712	11,475	12,282	13,118	13,968	14,823	15,675	16,521	17,358
248	10,034	10,687	11,413	12,173	12,956	13,752	14,552	15,350	16,143	16,929

T(k) \ p(bar)	5	100	200	300	400	500	600	700	800	900
263	10,033	10,663	11,355	12,073	12,811	13,559	14,311	15,062	15,808	16,548
278	10,032	10,640	11,300	11,982	12,679	13,385	14,094	14,803	15,508	16,207
293	10,031	10,617	11,249	11,897	12,558	13,227	13,899	14,570	15,237	15,900
308	10,030	10,595	11,201	11,819	12,448	13,083	13,721	14,358	14,992	15,623
323	10,029	10,574	11,156	11,747	12,347	12,952	13,559	14,165	14,769	15,370
338	10,028	10,554	11,113	11,680	12,253	12,830	13,410	13,988	14,565	15,138
353	10,027	10,535	11,073	11,617	12,166	12,718	13,272	13,826	14,377	14,926



## Dodatak 2.

**Metoda mjerenja potrošnje električne energije vozila isključivo na električni pogon****1. Slijed ispitivanja**

- 1.1. Potrošnja električne energije potpuno električnih vozila određuje se prema postupku ispitivanja tipa I. iz Priloga II. koji je na snazi u trenutku homologacije vozila. Iz tog se razloga potpuno električno vozilo razvrstava prema svojoj najvećoj mogućoj konstrukcijskoj brzini vozila.

Ako vozilo ima nekoliko načina vožnje koje vozač može odabrati, vozač odabire onaj koji najbolje odgovara ciljanoj krivulji.

**2. Ispitna metoda****2.1. Načelo**

Za mjerenje potrošnje električne energije, izražene u Wh/km, upotrebljava se sljedeća metoda ispitivanja:

**2.2. Tablica Ap2-1.****Parametri, jedinice i točnost mjerenja**

Parametar	Jedinice	Točnost	Razlučivost
Vrijeme	s	0,1 s	0,1 s
Udaljenost	m	± 0,1 posto	1 m
Temperatura	K	± 1 K	1 K
Brzina	km/h	± 1 posto	0,2 km/h
Masa	kg	± 0,5 posto	1 kg
Energija	Wh	± 0,2 posto	Razred 0,2 s prema normi IEC <sup>(1)</sup> 687

(<sup>1</sup>) Međunarodna elektrotehnička komisija.

**2.3. Ispitno vozilo****2.3.1. Stanje vozila**

- 2.3.1.1. Gume na vozilu napuhane su na tlak koji je proizvođač vozila naveo za gume pri temperaturi okoline.
- 2.3.1.2. Viskozitet ulja za mehaničke pomične dijelove sukladan je specifikaciji proizvođača vozila.
- 2.3.1.3. Uređaji za osvjetljavanje, svjetlosnu signalizaciju i pomoćni uređaji isključeni su, osim onih potrebnih za ispitivanje i uobičajeni rad vozila po danu.
- 2.3.1.4. Svi sustavi za pohranjivanje energije raspoloživi u druge svrhe osim vuče (električni, hidraulički, pneumatski itd.) pune se do njihove najviše razine kako je naveo proizvođač.
- 2.3.1.5. Ako akumulatori djeluju pri temperaturi koja je veća od temperature okoline, vozač slijedi postupak koji je preporučio proizvođač vozila kako bi se temperatura akumulatora držala u uobičajenom radnom području.

Proizvođač mora biti u mogućnosti potvrditi da toplinski upravljački sustav akumulatora nije onemogućen niti oslabljen.

- 2.3.1.6. Vozilo mora prijeći najmanje 300 km u sedam dana prije ispitivanja s akumulatorima koji su ugrađeni za potrebe ispitivanja.

- 2.3.2. Razvrstavanje potpuno električnih ispitnih vozila u ciklusu ispitivanja tipa I.

Za potrebe mjerenja potrošnje električne energije u ciklusu ispitivanja tipa I. ispitno se vozilo razvrstava isključivo prema graničnim vrijednostima najveće moguće konstrukcijske brzine vozila iz točke 4.3. Priloga II.

- 2.4. Način rada

Sva se ispitivanja provode na temperaturi između 293,2 K i 303,2 K (20 °C i 30 °C).

Metoda ispitivanja obuhvaća četiri sljedeća koraka:

- (a) početno punjenje akumulatora;
- (b) dvostruku primjenu ciklusa ispitivanja tipa I.;
- (c) punjenje akumulatora;
- (d) izračun potrošnje električne energije.

Ako se vozilo pomiče između koraka, potrebno ga je odgurati u sljedeće područje ispitivanja (bez regenerativnog punjenja).

- 2.4.1. Početno punjenje akumulatora

Punjenje akumulatora sastoji se od sljedećih postupaka:

- 2.4.1.1. Pražnjenje akumulatora

Postupak počinje pražnjenjem akumulatora vozila tijekom vožnje (na ispitnoj stazi, na dinamometru s valjcima itd.) pri ustaljenoj brzini od 70 posto  $\pm$  5 posto najveće konstrukcijske brzine vozila utvrđene prema postupku ispitivanja iz Dodatka 1. Prilogu X.

Pražnjenje se zaustavlja:

- (a) kada vozilo ne može voziti pri 65 posto svoje najveće tridesetominutne brzine; ili
- (b) kada standardni instrumenti u vozilu upozore da vozilo treba biti zaustavljeno; ili
- (c) nakon 100 km.

Iznimno, ako proizvođač može dokazati tehničkoj službi u skladu sa zahtjevima homologacijskog tijela da vozilo nije fizički sposobno postići tridesetominutnu brzinu, umjesto nje može se upotrijebiti najveća petnaestominutna brzina.

- 2.4.1.2. Primjena uobičajenog noćnog punjenja

Punjenje akumulatora odvija se prema sljedećem postupku:

- 2.4.1.2.1. Postupak uobičajenog noćnog punjenja

Punjenje se odvija:

- (a) s pomoću punjača u vozilu ako je ugrađen;

(b) s vanjskim punjačem koji je preporučio proizvođač, upotrebljavajući način punjenja koji je propisan za uobičajeno punjenje;

(c) na temperaturi okoline od 293,2 K do 303,2 K (20 °C do 30 °C).

Taj postupak ne uključuje sve vrste posebnih punjenja koja bi se mogla obaviti automatski ili ručno, npr. izjednačavajuća ili servisna punjenja.

Proizvođač vozila mora potvrditi da tijekom ispitivanja nije bio primijenjen postupak posebnog punjenja.

#### 2.4.1.2.2. Kriteriji završetka punjenja

Kriteriji završetka punjenja odgovaraju vremenu punjenja od 12 sati, osim ako standardni instrumenti jasno ne pokažu da akumulator nije još u potpunosti napunjen, u kojem slučaju:

*Jednadžba Ap2-1.:*

$$\text{najduže vrijeme je} = \frac{3 \cdot \text{navedeni kapacitet akumulatora (Wh)}}{\text{opskrba energijom iz elektroenergetske mreže (W)}}$$

#### 2.4.1.2.3. Potpuno napunjeni akumulator

Pogonski akumulatori smatraju se potpuno napunjenim kada su punjeni prema postupku noćnog punjenja do ispunjenja kriterija završetka punjenja.

#### 2.4.2. Primjena ciklusa ispitivanja tipa I. i mjerenje udaljenosti

Vrijeme završetka punjenja  $t_0$  (isključivanja) navodi se u izvještaju.

Dinamometar s valjcima namješta se prema metodi iz točke 4.5.6. Priloga II.

Počevši unutar četiri sata od  $t_0$ , primjenjivo se ispitivanje tipa I. provodi dvaput na dinamometru s valjcima, nakon čega se bilježi prijeđena udaljenost u km ( $D_{\text{test}}$ ). Ako proizvođač homologacijskom tijelu može dokazati da vozilo fizički ne može prijeći dvostruku udaljenost iz ispitivanja tipa, ciklus ispitivanja provodi se jedanput, a zatim se djelomično provodi druga ispitna vožnja. Druga ispitna vožnja može se zaustaviti ako se dostigne najmanja razina napunjenosti iz Dodatka 3.1.

#### 2.4.3. Punjenje akumulatora

Vozilo se priključuje na elektroenergetsku mrežu unutar 30 minuta nakon drugog provođenja primjenjivog ciklusa ispitivanja tipa I.

Vozilo se puni prema uobičajenom postupku noćnog punjenja iz točke 2.4.1.2.

Opremom za mjerenje energije, koja je postavljena između utičnice elektroenergetske mreže i punjača vozila, mjeri se energija punjenja  $E$  iz elektroenergetske mreže, kao i njezino trajanje.

Punjenje se zaustavlja 24 sata nakon vremena prethodnog završetka punjenja ( $t_0$ ).

*Napomena:*

u slučaju prekida dobave energije iz elektroenergetske mreže 24-satno razdoblje produljuje se u skladu s trajanjem prekida. O valjanosti punjenja raspravljaju tehničke službe laboratorija za homologaciju i proizvođača vozila u skladu sa zahtjevima homologacijskog tijela.

#### 2.4.4. Izračun potrošnje električne energije

Mjerenja energije  $E$  u Wh i vrijeme punjenja bilježe se u izvještaju o ispitivanju.

Potrošnja električne energije  $c$  određuje se formulom:

*Jednadžba Ap2-2.:*

$$c = \frac{E}{D_{\text{test}}} \text{ (iskazano u Wh/km i zaokruženo na najbliži cijeli broj)}$$

gdje je  $D_{\text{test}}$  udaljenost prijeđena tijekom ispitivanja (u km).

## Dodatak 3.

**Metoda mjerenja emisija ugljičnog dioksida, potrošnje goriva, potrošnje električne energije i električnog raspona vozila na hibridni električni pogon****1. Uvod**

- 1.1. Ovim se Dodatkom utvrđuju posebne odredbe za homologaciju hibridnih električnih vozila (HEV) kategorije L koje se odnose na mjerenje emisija ugljičnog dioksida, potrošnje goriva, potrošnje električne energije i električnog raspona.
- 1.2. Kao opće načelo za ispitivanja tipa VII., hibridna električna vozila ispituju se u skladu s ciklusima i zahtjevima ispitivanja tipa I. te posebno u skladu s Dodatkom 6. Prilogu II., osim kada je izmijenjen ovim Dodatkom.
- 1.3. Hibridna električna vozila s vanjskim punjenjem (OVC HEV) ispituju se prema uvjetima A i B.
- Rezultati ispitivanja prema uvjetima A i B i ponderirana vrijednost iz točke 3. navode se u izvještaju o ispitivanju.
- 1.4. Ciklusi vožnje i točke mijenjanja stupnjeva prijenosa
- 1.4.1. Upotrebljava se ciklus vožnje iz Priloga VI. Uredbi (EU) br. 168/2013 i Dodatka 6. Prilogu II. ovoj Uredbi koji se primjenjuje u vrijeme homologacije vozila, uključujući točke mijenjanja stupnjeva prijenosa iz točke 4.5.5. Priloga II.
- 1.4.4. Za kondicioniranje se vozila u skladu s ovim Dodatkom upotrebljava kombinacija ciklusa vožnje iz Dodatka 6. Prilogu II. koji se primjenjuju u vrijeme homologacije vozila.

**2. Kategorije električnih hibridnih vozila (HEV)**

Tablica Ap3-1.

Punjenje vozila	Punjenje iz vanjskog izvora <sup>(1)</sup> (OVC)		Punjenje iz unutarnjeg izvora <sup>(2)</sup> (NOVC)	
	Bez	Sa	Bez	Sa
Sklopka za izbor načina rada				

<sup>(1)</sup> također poznato kao „vanjsko punjenje“.

<sup>(2)</sup> također poznato kao „unutarnje punjenje“.

**3. Hibridno električno vozilo s vanjskim punjenjem (OVC HEV) bez sklopke za izbor načina rada**

- 3.1. Provode se dva ispitivanja tipa I. pod sljedećim uvjetima:
- a) uvjet A: ispitivanje se provodi s potpuno napunjenim uređajem za pohranjivanje električne energije;
- b) uvjet B: ispitivanje se provodi s uređajem za pohranjivanje električne energije na najmanjoj razini napunjenosti (najveća ispražnjenost).
- Profil stanja napunjenosti (SOC) uređaja za pohranjivanje električne energije tijekom različitih faza ispitivanja utvrđena je u Dodatku 3.1.
- 3.2. Uvjet A
- 3.2.1. Postupak počinje pražnjenjem uređaja za pohranjivanje električne energije u skladu s točkom 3.2.1.1.:
- 3.2.1.1. Pražnjenje uređaja za pohranjivanje električne energije
- Pražnjenje uređaja za pohranjivanje električne energije u vozilu odvija se tijekom vožnje (na ispitnoj stazi, na dinamometru s valjcima itd.) u bilo kojem od sljedećih uvjeta:
- pri ustaljenoj brzini od 50 km/h, dok se ne pokrene motor na gorivo, ili
  - ako vozilo ne može postići ustaljenu brzinu od 50 km/h bez uključivanja motora na gorivo, brzina se smanjuje sve dok vozilo ne postigne nižu ustaljenu brzinu pri kojoj se motor na gorivo ne uključuje tijekom određenog vremena/udaljenosti (utvrđuju ih tehnička služba i proizvođač u skladu sa zahtjevima homologacijskog tijela);
  - prema preporuci proizvođača.

Motor koji troši gorivo mora se zaustaviti u roku deset sekundi nakon što je automatski pokrenut.

### 3.2.2. Kondicioniranje vozila

3.2.2.1. Ispitno se vozilo pretkondicionira provođenjem primjenjivog ciklusa ispitivanja tipa I. u kombinaciji s primjenjivim mijenjanjem stupnjeva prijenosa iz točke 4.5.5. Priloga II.

3.2.2.2. Nakon takvog pretkondicioniranja i prije ispitivanja, vozilo se mora držati u prostoriji s razmjerno stalnom temperaturom između 293,2 i 303,2 K (20 °C i 30 °C). To kondicioniranje provodi se najmanje šest sati i nastavlja sve dok se temperatura ulja motora i rashladnog sredstva, ako postoji, ne izjednače s temperaturom prostorije unutar  $\pm 2$  K i dok se uređaj za pohranjivanje električne energije potpuno ne napuni u skladu s postupkom propisanim u točki 3.2.2.4.

3.2.2.3. Tijekom razdoblja isparavanja punjenje uređaja za pohranjivanje električne energije provodi se u skladu s postupkom uobičajenog noćnog punjenja opisanog u točki 3.2.2.4.

### 3.2.2.4. Primjena uobičajenog noćnog punjenja

Uređaj za pohranjivanje električne energije puni se u skladu sa sljedećim postupkom:

#### 3.2.2.4.1. Postupak uobičajenog noćnog punjenja

Punjenje se odvija na sljedeći način:

(a) s pomoću punjača u vozilu ako je ugrađen; ili

(b) s vanjskim punjačem koji je preporučio proizvođač, upotrebljavajući način punjenja koji je propisan za uobičajeno punjenje; i

(c) na temperaturi okoline od 20 °C do 30 °C. Taj postupak ne uključuje sve vrste posebnog punjenja koja bi se mogla obaviti automatski ili ručno, kao na primjer, izjednačavajuća ili servisna punjenja. Proizvođač mora potvrditi da tijekom ispitivanja nije bio primijenjen postupak posebnog punjenja.

#### 3.2.2.4.2. Kriteriji završetka punjenja

Kriteriji završetka punjenja odgovaraju vremenu punjenja od dvanaest sati, osim ako standardni instrumenti jasno ne pokažu da akumulator nije još u potpunosti napunjen, u kojem slučaju:

*Jednadžba Ap3-1.:*

$$\text{najduže vrijeme je} = \frac{3 \cdot \text{navedeni kapacitet akumulatora (Wh)}}{\text{opskrba energijom iz elektroenergetske mreže (W)}}$$

### 3.2.3. Postupak ispitivanja

3.2.3.1. Vozilo se mora pokrenuti na način kako je predviđeno da ga uobičajeno upotrebljava vozač. Prvi ciklus započinje postupkom pokretanja vozila.

3.2.3.2. Mogu se upotrebljavati ispitni postupci određeni u točki 3.2.3.2.1. ili u točki 3.2.3.2.2.

3.2.3.2.1. Uzorkovanje započinje (BS) prije ili na početku postupka pokretanja vozila i prestaje završetkom konačnog razdoblja praznog hoda u primjenjivom voznom ciklusu tipa I. (kraj uzorkovanja (ES)).

3.2.3.2.2. Uzorkovanje započinje (BS) prije ili na početku postupka pokretanja vozila i nastavlja se tijekom određenog broja ponovljenih ispitnih ciklusa. Prestaje na kraju primjenjivog voznog ciklusa tipa I. tijekom kojeg akumulator dosegne razinu najmanje napunjenosti u skladu sa sljedećim kriterijem (kraj uzorkovanja (ES)):

3.2.3.2.2.1. Bilanca električne energije Q (Ah) mjeri se preko svakog kombiniranog ciklusa korištenjem postupka iz Dodatka 3.2. te se koristi za određivanje trenutka kada je dostignuto najniže stanje napunjenosti akumulatora.

3.2.3.2.2.2. Smatra se da je najmanja razina napunjenosti akumulatora dosegnuta u kombiniranom ciklusu N ako bilanca električne energije Q izmjerena tijekom kombiniranog ciklusa N+1 ne pokazuje praznjenje veće od 3 posto, izraženo kao postotak nazivnog kapaciteta akumulatora (u Ah) u njegovu najvećem stanju napunjenosti. Na zahtjev proizvođača mogu se obaviti dodatni ispitni ciklusi i njihovi rezultati uključiti u izračune opisane u točkama 3.2.3.5. i 3.4., pod uvjetom da bilanca električne energije za svaki dodatni ispitni ciklus pokaže manje praznjenje akumulatora nego u prethodnom ciklusu.

- 3.2.3.2.2.3. Nakon svakog para ciklusa dopušteno je razdoblje isparavanja iz zagrijanog vozila od najviše deset minuta. Tijekom tog razdoblja pogonski sustav mora biti isključen.
- 3.2.3.3. Vozilo se vozi u skladu s primjenjivim voznim ciklusom tipa I. i propisima za promjenu stupnja prijenosa iz Priloga II.
- 3.2.3.4. Emisije iz ispušne cijevi vozila analiziraju se prema odredbama Priloga II. koji je na snazi u trenutku homologacije vozila.
- 3.2.3.5. Rezultati ispitivanja emisije CO<sub>2</sub> i potrošnje goriva iz ciklusa ispitivanja (ili više njih) za uvjet A moraju se zabilježiti (u m<sub>1</sub> (g) odnosno c<sub>1</sub> (l)). Parametri m<sub>1</sub> i c<sub>1</sub> predstavljaju zbrojeve rezultata N provedbi kombiniranog ciklusa.

Jednadžba Ap3-2.:

$$m_1 = \sum_1^N m_i$$

Jednadžba Ap3-3.:

$$c_1 = \sum_1^n c_i$$

- 3.2.4. Unutar 30 minuta od završetka ciklusa provodi se punjenje uređaja za pohranjivanje električne energije u skladu s točkom 3.2.2.4. Opremom za mjerenje energije, koja je postavljena između utičnice elektroenergetske mreže i punjača vozila, mjeri se energija punjenja e<sub>1</sub> (Wh) iz elektroenergetske mreže.
- 3.2.5. Potrošnja električne energije za uvjet A je e<sub>1</sub> (Wh).
- 3.3. Uvjet B
- 3.3.1. Kondicioniranje vozila
- 3.3.1.1. Pražnjenje uređaja za pohranjivanje električne energije u vozilu provodi se u skladu s točkom 3.2.1.1. Na zahtjev proizvođača kondicioniranje u skladu s točkom 3.2.2.1. smije se provesti prije pražnjenja uređaja za pohranjivanje električne energije.
- 3.3.1.2. Prije ispitivanja vozilo se mora držati u prostoriji s razmjerno stalnom temperaturom između 293,2 K i 303,2 K (20 °C i 30 °C). To kondicioniranje provodi se najmanje šest sati i nastavlja sve dok se temperature ulja motora i rashladnog sredstva, ako postoji, ne izjednače s temperaturom prostorije unutar ± 2 K.
- 3.3.2. Postupak ispitivanja
- 3.3.2.1. Vozilo se mora pokrenuti na način kako je predviđeno da ga uobičajeno upotrebljava vozač. Prvi ciklus započinje postupkom pokretanja vozila.
- 3.3.2.2. Uzorkovanje započinje (BS) prije ili na početku postupka pokretanja vozila i prestaje završetkom konačnog razdoblja praznog hoda u primjenjivom voznom ciklusu tipa I. (kraj uzorkovanja (ES)).
- 3.3.2.3. Vozilo se vozi korištenjem primjenjivog voznog ciklusa tipa I. i propisa za promjenu stupnja prijenosa iz Dodatka 6. Prilogu II.
- 3.3.2.4. Emisije iz ispušne cijevi vozila analiziraju se prema odredbama Priloga II.
- 3.3.2.5. Rezultati ispitivanja za uvjet B moraju se zabilježiti (u m<sub>2</sub> (g), odnosno c<sub>2</sub> (l)).
- 3.3.3. Unutar 30 minuta od završetka ciklusa provodi se punjenje uređaja za pohranjivanje električne energije u skladu s točkom 3.2.2.4.
- Opremom za mjerenje energije, koja je postavljena između utičnice elektroenergetske mreže i punjača vozila, mjeri se energija punjenja e<sub>2</sub> (Wh) iz elektroenergetske mreže.
- 3.3.4. Pražnjenje uređaja za pohranjivanje električne energije u vozilu provodi se u skladu s točkom 3.2.1.1.
- 3.3.5. Unutar 30 minuta od završetka ciklusa provodi se pražnjenje uređaja za pohranjivanje električne energije u skladu s točkom 3.2.2.4.
- Opremom za mjerenje energije, koja je postavljena između utičnice elektroenergetske mreže i punjača vozila, mjeri se energija punjenja e<sub>3</sub> (Wh) iz elektroenergetske mreže.

- 3.3.6. Potrošnja električne energije  $e_4$  (Wh) za uvjet B je:

*Jednadžba Ap3-4.:*

$$e_4 = e_2 - e_3$$

- 3.4. Rezultati ispitivanja

- 3.4.1. Vrijednosti CO<sub>2</sub> su:

*Jednadžba Ap3-5.:*

$$M_1 = m_1/D_{\text{test1}} \text{ i}$$

*Jednadžba Ap3-6.:*

$$M_2 = m_2/D_{\text{test2}} \text{ (mg/km)}$$

pri čemu je

$D_{\text{test1}}$  i  $D_{\text{test2}}$  = stvarno prijeđene udaljenosti u ispitivanjima koja su provedena pod uvjetom A (točka 3.2.) odnosno pod uvjetom B (točka 3.3.), i

$m_1$  i  $m_2$  = rezultati ispitivanja utvrđeni u točki 3.2.3.5. odnosno u točki 3.3.2.5.

- 3.4.2.1. Za ispitivanje u skladu s točkom 3.2.3.2.1.:

Ponderirane vrijednosti CO<sub>2</sub> izračunavaju se kako slijedi:

*Jednadžba Ap3-7.:*

$$M = (D_e \cdot M_1 + D_{av} \cdot M_2)/(D_e + D_{av})$$

gdje je

$M$  = masa emisije CO<sub>2</sub> u gramima po kilometru,

$M_1$  = masa emisije CO<sub>2</sub> u gramima po kilometru s potpuno napunjenim uređajem za pohranjivanje električne energije,

$M_2$  = masa emisije CO<sub>2</sub> u gramima po kilometru s uređajem za pohranjivanje električne energije na najmanjoj razini napunjenosti (najveća ispražnjenost),

$D_e$  = električni raspon vozila utvrđen u skladu s postupkom iz Dodatka 3.3., u slučaju kada proizvođač osigurava sredstva za izvođenje mjerenja dok vozilo radi u potpuno električnom načinu rada,

$D_{av}$  = prosječna udaljenost između dva punjenja akumulatora,  $D_{av}$  =:

— 4 km za vozilo kategorije L s radnim obujmom motora < 150 cm<sup>3</sup>;

— 6 km za vozilo kategorije L s radnim obujmom motora ≥ 150 cm<sup>3</sup> i  $v_{\text{max}} < 130$  km/h;

— 10 km za vozilo kategorije L s radnim obujmom motora ≥ 150 cm<sup>3</sup> i  $v_{\text{max}} \geq 130$  km/h.

- 3.4.2.2. Za ispitivanje u skladu s točkom 3.2.3.2.2.:

*Jednadžba Ap3-8.:*

$$M = (D_{\text{ovc}} \cdot M_1 + D_{av} \cdot M_2)/(D_{\text{ovc}} + D_{av})$$

gdje je:

$M$  = masa emisije CO<sub>2</sub> u gramima po kilometru,

$M_1$  = masa emisije CO<sub>2</sub> u gramima po kilometru s potpuno napunjenim uređajem za pohranjivanje električne energije,

$M_2$  = masa emisije CO<sub>2</sub> u gramima po kilometru s uređajem za pohranjivanje električne energije na najmanjoj razini napunjenosti (najveća ispražnjenost),

$D_{ovc}$  = OVC raspon u skladu s postupkom iz Dodatka 3.3.,

$D_{av}$  = prosječna udaljenost između dva punjenja akumulatora,  $D_{av}$  =:

- 4 km za vozilo kategorije L s radnim obujmom motora < 150 cm<sup>3</sup>;
- 6 km za vozilo kategorije L s radnim obujmom motora ≥ 150 cm<sup>3</sup> i  $v_{max}$  < 130 km/h;
- 10 km za vozilo kategorije L s radnim obujmom motora ≥ 150 cm<sup>3</sup> i  $v_{max}$  ≥ 130 km/h.

3.4.3. Vrijednosti potrošnje goriva su:

Jednadžba Ap3-9.:

$$C_1 = 100 \cdot c_1 / D_{test1}$$

Jednadžba Ap3-10.:

$$C_2 = 100 \cdot c_2 / D_{test2} \text{ l/100 km za tekuća goriva i (kg/100) km za plinovita goriva}$$

gdje je:

$D_{test1}$  i  $D_{test2}$  = stvarno prijeđene udaljenosti u ispitivanjima koja su provedena pod uvjetom A (točka 3.2.), odnosno pod uvjetom B (točka 3.3.), i

$c_1$  i  $c_2$  = rezultati ispitivanja utvrđeni u točki 3.2.3.8., odnosno u točki 3.3.2.5.

3.4.4. Ponderirane vrijednosti potrošnje goriva izračunavaju se kako slijedi:

3.4.4.1. Za ispitivanje u skladu s točkom 3.2.3.2.1.:

Jednadžba Ap3-11.:

$$C = (D_e \cdot C_1 + D_{av} \cdot C_2) / (D_e + D_{av})$$

gdje je:

$C$  = potrošnja goriva u l/100 km,

$C_1$  = potrošnja goriva u l/100 km s potpuno napunjenim uređajem za pohranjivanje električne energije,

$C_2$  = potrošnja goriva u l/100 km s uređajem za pohranjivanje električne energije na najmanjoj razini napunjenosti (najveća ispražnjenost),

$D_e$  = električni raspon vozila utvrđen u skladu s postupkom iz Dodatka 3.3., u slučaju kada proizvođač osigurava sredstva za izvođenje mjerenja dok vozilo radi u potpuno električnom načinu rada,

$D_{av}$  = prosječna udaljenost između dva punjenja akumulatora,  $D_{av}$  =:

- 4 km za vozilo kategorije L s radnim obujmom motora < 150 cm<sup>3</sup>;
- 6 km za vozilo kategorije L s radnim obujmom motora ≥ 150 cm<sup>3</sup> i  $v_{max}$  < 130 km/h;
- 10 km za vozilo kategorije L s radnim obujmom motora ≥ 150 cm<sup>3</sup> i  $v_{max}$  ≥ 130 km/h.

3.4.4.2. Za ispitivanje u skladu s točkom 3.2.3.2.2.:

Jednadžba Ap3-12.:

$$C = (D_{ovc} \cdot C_1 + D_{av} \cdot C_2) / (D_{ovc} + D_{av})$$

gdje je:

$C$  = potrošnja goriva u l/100 km,

$C_1$  = potrošnja goriva u l/100 km s potpuno napunjenim uređajem za pohranjivanje električne energije,

$C_2$  = potrošnja goriva u l/100 km s uređajem za pohranjivanje električne energije na najmanjoj razini napunjenosti (najveća ispražnjenost),



$D_{ovc}$  = OVC raspon u skladu s postupkom iz Dodatka 3.3.

$D_{av}$  = prosječna udaljenost između dva punjenja akumulatora,  $D_{av}$  =:

- 4 km za vozilo kategorije L s radnim obujmom motora  $< 150 \text{ cm}^3$ ;
- 6 km za vozilo kategorije L s radnim obujmom motora  $\geq 150 \text{ cm}^3$  i  $v_{\max} < 130 \text{ km/h}$ ;
- 10 km za vozilo kategorije L s radnim obujmom motora  $\geq 150 \text{ cm}^3$  i  $v_{\max} \geq 130 \text{ km/h}$ .

3.4.5. Vrijednosti potrošnje električne energije su:

*Jednadžba Ap3-13.:*

$$E_1 = e_1/D_{\text{test1}} \text{ i}$$

*Jednadžba Ap3-14.:*

$$E_4 = e_4/D_{\text{test2}} \text{ (Wh/km)}$$

pri čemu su  $D_{\text{test1}}$  i  $D_{\text{test2}}$  stvarno prijeđene udaljenosti u ispitivanjima koja su provedena pod uvjetom A (točka 3.2.), odnosno pod uvjetom B (točka 3.3.), i vrijednosti  $e_1$  i  $e_4$  utvrđene u točki 3.2.5., odnosno u točki 3.3.6.

3.4.6. Ponderirane vrijednosti potrošnje električne energije izračunavaju se kako slijedi:

3.4.6.1. Za ispitivanje u skladu s točkom 3.2.3.2.1.:

*Jednadžba Ap3-15.:*

$$E = (D_e \cdot E_1 + D_{av} \cdot E_4)/(D_e + D_{av})$$

gdje je:

$E$  = potrošnja električne energije Wh/km,

$E_1$  = potrošnja električne energije Wh/km s potpuno napunjenim uređajem za pohranjivanje električne energije,

$E_4$  = potrošnja električne energije Wh/km s uređajem za pohranjivanje električne energije na najmanjoj razini napunjenosti (najveća ispražnjenost),

$D_e$  = električni raspon vozila utvrđene u skladu s postupkom iz Dodatka 3.3., u slučaju kada proizvođač osigurava sredstva za izvođenje mjerenja dok vozilo radi u potpuno električnom načinu rada,

$D_{av}$  = prosječna udaljenost između dva punjenja akumulatora,  $D_{av}$  =:

- 4 km za vozilo kategorije L s radnim obujmom motora  $< 150 \text{ cm}^3$ ;
- 6 km za vozilo kategorije L s radnim obujmom motora  $\geq 150 \text{ cm}^3$  i  $v_{\max} < 130 \text{ km/h}$ ;
- 10 km za vozilo kategorije L s radnim obujmom motora  $\geq 150 \text{ cm}^3$  i  $v_{\max} \geq 130 \text{ km/h}$ .

3.4.6.2. Za ispitivanje u skladu s točkom 3.2.3.2.2.:

*Jednadžba Ap3-16.:*

$$E = (D_{ovc} \cdot E_1 + D_{av} \cdot E_4)/(D_{ovc} + D_{av})$$

gdje je:

$E$  = potrošnja električne energije Wh/km,

$E_1$  = potrošnja električne energije Wh/km s potpuno napunjenim uređajem za pohranjivanje električne energije,

$E_4$  = potrošnja električne energije Wh/km s uređajem za pohranjivanje električne energije na najmanjoj razini napunjenosti (najveća ispražnjenost),

$D_{ovc}$  = OVC raspon u skladu s postupkom iz Dodatka 3.3.

$D_{av}$  = prosječna udaljenost između dva punjenja akumulatora,  $D_{av}$  =:

- 4 km za vozilo kategorije L s radnim obujmom motora  $< 150 \text{ cm}^3$ ;
- 6 km za vozilo kategorije L s radnim obujmom motora  $\geq 150 \text{ cm}^3$  i  $v_{\max} < 130 \text{ km/h}$ ;

— 10 km za vozilo kategorije L s radnim obujmom motora  $\geq 150 \text{ cm}^3$  i  $v_{\text{max}} \geq 130 \text{ km/h}$ .

4. **Hibridno električno vozilo s vanjskim punjenjem (OVC HEV) sa sklopkom za izbor načina rada**

4.1. Dva ispitivanja moraju se provesti pod sljedećim uvjetima:

4.1.1. uvjet A: ispitivanje se provodi s potpuno napunjenim uređajem za pohranjivanje električne energije.

4.1.2. uvjet B: ispitivanje se provodi s uređajem za pohranjivanje električne energije na najmanjoj razini napunjenosti (najveća ispražnjenost).

4.1.3. Sklopka za izbor načina rada postavlja se u položaj u skladu s tablicom Ap11-2., točkom 3.2.1.3. Dodatka 11. Prilogu II.

4.2. Uvjet A

4.2.1. Ako je električni raspon vozila izmjeren u skladu s Dodatkom 3.3. veći od jednog potpunog ciklusa, ispitivanje tipa I. za mjerenje električne energije smije se provesti u potpuno električnom načinu rada, na zahtjev proizvođača i nakon suglasnosti tehničke službe u skladu sa zahtjevima homologacijskog tijela. U tom slučaju, vrijednosti  $M_1$  i  $C_1$  u točki 4.4. jednake su 0.

4.2.2. Postupak počinje pražnjenjem uređaja za pohranjivanje električne energije vozila kako je opisano u točki 4.2.2.1.

4.2.2.1. Pražnjenje uređaja za pohranjivanje električne energije u vozilu odvija se tijekom vožnje sa sklopkom u položaju za potpuno električni rad (na ispitnoj stazi, na dinamometru s valjcima itd.) pri ustaljenoj brzini od 70 posto  $\pm$  5 posto najveće konstrukcijske brzine vozila u potpuno električnom načinu rada, koja se utvrđuje prema postupku ispitivanja za mjerenje najveće konstrukcijske brzine iz Dodatka 1. Prilogu X.

Pražnjenje se zaustavlja u bilo kojem od sljedećih slučajeva:

— kada vozilo ne može voziti pri 65 posto svoje najveće tridesetominutne brzine, ili

— kada standardni instrumenti u vozilu upozore da vozilo treba biti zaustavljeno, ili

— nakon 100 km.

Ako vozilo nije opremljeno za potpuno električni način rada, pražnjenje uređaja za pohranjivanje električne energije provodi se vožnjom vozila (na ispitnoj stazi, na dinamometru s valjcima itd.) u bilo kojem od sljedećih slučajeva:

— pri ustaljenoj brzini od 50 km/h, dok se ne pokrene motor na gorivo;

— ako vozilo ne može postići ustaljenu brzinu od 50 km/h bez uključivanja motora na gorivo, brzina se smanjuje sve dok vozilo ne postigne nižu ustaljenu brzinu pri kojoj se motor na gorivo ne uključuje tijekom određenog vremena ili udaljenosti (utvrđuju ih tehnička služba i proizvođač u skladu sa zahtjevima homologacijskog tijela);

— prema preporuci proizvođača.

Motor koji troši gorivo mora se zaustaviti u roku deset sekundi nakon što je automatski pokrenut. Iznimno, ako proizvođač može dokazati tehničkoj službi u skladu sa zahtjevima homologacijskog tijela da vozilo nije fizički sposobno postići tridesetominutnu brzinu, umjesto nje može se upotrijebiti najveća petnaestominutna brzina.

4.2.3. Kondicioniranje vozila

4.2.3.1. Ispitno se vozilo pretkondicionira provođenjem primjenjivog ciklusa ispitivanja tipa I. u kombinaciji s primjenjivim propisima za promjenu stupnja prijenosa iz točke 4.5.5. Priloga II.

4.2.3.2. Nakon takvog pretkondicioniranja i prije ispitivanja vozilo se mora držati u prostoriji s razmjerno stalnom temperaturom između 293,2 K i 303,2 K (20 °C i 30 °C). To kondicioniranje provodi se najmanje šest sati i nastavlja sve dok se temperature ulja motora i rashladnog sredstva, ako postoji, ne izjednače s temperaturom prostorije unutar  $\pm 2 \text{ K}$  i dok se uređaj za pohranjivanje električne energije potpuno ne napuni u skladu s postupkom propisanim u točki 4.2.3.3.

- 4.2.3.3. Tijekom razdoblja isparavanja punjenje uređaja za pohranjivanje električne energije provodi se u skladu s postupkom uobičajenog noćnog punjenja iz točke 3.2.2.4.
- 4.2.4. Postupak ispitivanja
- 4.2.4.1. Vozilo se mora pokrenuti na način kako je predviđeno da ga uobičajeno upotrebljava vozač. Prvi ciklus započinje postupkom pokretanja vozila.
- 4.2.4.2. Mogu se upotrebljavati ispitni postupci određeni u točki 4.2.4.2.1. ili u točki 4.2.4.2.2.
- 4.2.4.2.1. Uzorkovanje započinje (BS) prije ili na početku postupka pokretanja vozila i prestaje završetkom konačnog razdoblja praznog hoda u primjenjivom voznom ciklusu tipa I. (kraj uzorkovanja (ES)).
- 4.2.4.2.2. Uzorkovanje započinje (BS) prije ili na početku postupka pokretanja vozila i nastavlja se tijekom određenog broja ponovljenih ispitnih ciklusa. Prestaje na kraju primjenjivog voznog ciklusa tipa I. tijekom kojeg akumulator dosegne razinu najmanje napunjenosti u skladu sa sljedećim postupkom (kraj uzorkovanja (ES)).
- 4.2.4.2.2.1. bilanca električne energije  $Q$  (Ah) mjeri se preko svakog kombiniranog ciklusa korištenjem postupka iz Dodatka 3.2. te se koristi za određivanje trenutka kada je dostignuto najniže stanje napunjenosti akumulatora.
- 4.2.4.2.2.2. smatra se da je najmanja razina napunjenosti akumulatora dosegnuta u kombiniranom ciklusu  $N$  ako bilanca električne energije  $Q$  izmjerena tijekom kombiniranog ciklusa  $N+1$  ne pokazuje pražnjenje veće od 3 posto, izraženo kao postotak nazivnog kapaciteta akumulatora (u Ah) u njegovu najvećem stanju napunjenosti. Na zahtjev proizvođača mogu se obaviti dodatni ispitni ciklusi i njihovi rezultati uključiti u izračune opisane u točkama 4.2.4.5. i 4.4., pod uvjetom da bilanca električne energije za svaki dodatni ispitni ciklus pokaže manje pražnjenje akumulatora nego u prethodnom ciklusu.
- 4.2.4.2.2.3. nakon svakog para ciklusa dopušteno je razdoblje isparavanja iz zagrijanog vozila od najviše deset minuta. Tijekom tog razdoblja pogonski sustav mora biti isključen.
- 4.2.4.3. Vozilo se vozi korištenjem primjenjivog voznog ciklusa i propisa za promjenu stupnja prijenosa kako su definirani u Dodatku 9. Prilogu II.
- 4.2.4.4. Ispušni se plinovi analiziraju u skladu s Prilogom II. koji je na snazi u trenutku homologacije vozila.
- 4.2.4.5. Rezultati ispitivanja emisije  $\text{CO}_2$  i potrošnje goriva iz ciklusa ispitivanja za uvjet A moraju se zabilježiti (u  $m_1$  (g) odnosno  $c_1$  (l)). U slučaju ispitivanja u skladu s točkom 4.2.4.2.1.  $m_1$  i  $c_1$  rezultati su provedbe jednog kombiniranog ciklusa. U slučaju ispitivanja u skladu s točkom 4.2.4.2.2.  $m_1$  i  $c_1$  zbrojevi su rezultata  $N$  provedbi kombiniranog ciklusa:

Jednadžba Ap3-17.:

$$m_1 = \sum_1^N m_i$$

Jednadžba Ap3-18.:

$$c_1 = \sum_1^N c_i$$

- 4.2.5. Unutar 30 minuta od završetka ciklusa provodi se punjenje uređaja za pohranjivanje električne energije u skladu s točkom 3.2.2.4.
- Opremom za mjerenje energije, koja je postavljena između utičnice elektroenergetske mreže i punjača vozila, mjeri se energija punjenja  $e_1$  (Wh) iz elektroenergetske mreže.
- 4.2.6. Potrošnja električne energije za uvjet A je  $e_1$  (Wh).
- 4.3. Uvjet B
- 4.3.1. Kondicioniranje vozila
- 4.3.1.1. Pražnjenje uređaja za pohranjivanje električne energije u vozilu provodi se u skladu s točkom 4.2.2.1.

Na zahtjev proizvođača, kondicioniranje u skladu s točkom 4.2.3.1. smije se provesti prije pražnjenja uređaja za pohranjivanje električne energije.

- 4.3.1.2. Prije ispitivanja vozilo se mora držati u prostoriji s razmjerno stalnom temperaturom između 293,2 K i 303,2 K (20 °C i 30 °C). To kondicioniranje provodi se najmanje šest sati i nastavlja sve dok se temperature ulja motora i rashladnog sredstva, ako postoji, ne izjednače s temperaturom prostorije unutar  $\pm 2$  K.
- 4.3.2. Postupak ispitivanja
- 4.3.2.1. Vozilo se mora pokrenuti na način kako je predviđeno da ga uobičajeno upotrebljava vozač. Prvi ciklus započinje postupkom pokretanja vozila.
- 4.3.2.2. Uzorkovanje započinje (BS) prije ili na početku postupka pokretanja vozila i prestaje završetkom konačnog razdoblja praznog hoda u primjenjivom voznom ciklusu tipa I. (kraj uzorkovanja (ES)).
- 4.3.2.3. Vozilo se vozi korištenjem primjenjivog voznog ciklusa i propisa za promjenu stupnja prijenosa kako su utvrđeni u Prilogu II.
- 4.3.2.4. Ispušni se plinovi analiziraju u skladu s odredbama Priloga II. koji je na snazi u trenutku homologacije vozila.
- 4.3.2.5. Rezultati ispitivanja emisije CO<sub>2</sub> i potrošnje goriva iz ciklusa ispitivanja (ili više njih) za uvjet B moraju se zabilježiti (u m<sub>2</sub> (g) odnosno c<sub>2</sub> (l)).
- 4.3.3. Unutar 30 minuta od završetka ciklusa provodi se punjenje uređaja za pohranjivanje električne energije u skladu s točkom 3.2.2.4.
- Opremom za mjerenje energije, koja je postavljena između utičnice elektroenergetske mreže i punjača vozila, mjeri se energija punjenja e<sub>2</sub> (Wh) iz elektroenergetske mreže.
- 4.3.4. Pražnjenje uređaja za pohranjivanje električne energije u vozilu provodi se u skladu s točkom 4.2.2.1.
- 4.3.5. Unutar 30 minuta od završetka ciklusa provodi se pražnjenje uređaja za pohranjivanje električne energije u skladu s točkom 3.2.2.4. Opremom za mjerenje energije, koja je postavljena između utičnice elektroenergetske mreže i punjača vozila, mjeri se energija punjenja e<sub>2</sub> (Wh) iz elektroenergetske mreže.
- 4.3.6. Potrošnja električne energije e<sub>4</sub> (Wh) za uvjet B je:

*Jednadžba Ap3-19.:*

$$e_4 = e_2 - e_3$$

- 4.4. Rezultati ispitivanja
- 4.4.1. Vrijednosti CO<sub>2</sub> su:

*Jednadžba Ap3-20.:*

$$M_1 = m_1/D_{\text{test1}} \text{ (mg/km) i}$$

*Jednadžba Ap3-21.:*

$$M_2 = m_2/D_{\text{test2}} \text{ (mg/km)}$$

gdje je:

D<sub>test1</sub> i D<sub>test2</sub> = stvarno prijeđene udaljenosti u ispitivanjima koja su provedena pod uvjetom A (točka 4.2.), odnosno pod uvjetom B (točka 4.3.), i

m<sub>1</sub> i m<sub>2</sub> = rezultati ispitivanja utvrđeni u točki 4.2.4.5. odnosno u točki 4.3.2.5.

- 4.4.2. Ponderirane vrijednosti CO<sub>2</sub> izračunavaju se kako slijedi:

- 4.4.2.1. Za ispitivanje u skladu s točkom 4.2.4.2.1.:

*Jednadžba Ap3-22.:*

$$M = (D_e \cdot M_1 + D_{av} \cdot M_2)/(D_e + D_{av})$$

gdje je:

M = masa emisije CO<sub>2</sub> u gramima po kilometru,

$M_1$  = masa emisije CO<sub>2</sub> u gramima po kilometru s potpuno napunjenim uređajem za pohranjivanje električne energije,

$M_2$  = masa emisije CO<sub>2</sub> u gramima po kilometru s uređajem za pohranjivanje električne energije na najmanjoj razini napunjenosti (najveća ispražnjenost),

$D_e$  = električni raspon vozil utvrđen, u skladu s postupkom iz Dodatka 3.3., u slučaju kada proizvođač osigurava sredstva za izvođenje mjerenja dok vozilo radi u potpuno električnom načinu rada,

$D_{av}$  = prosječna udaljenost između dva punjenja akumulatora,  $D_{av}$  =:

- 4 km za vozilo kategorije L s radnim obujmom motora < 150 cm<sup>3</sup>;
- 6 km za vozilo kategorije L s radnim obujmom motora ≥ 150 cm<sup>3</sup> i  $v_{max}$  < 130 km/h;
- 10 km za vozilo kategorije L s radnim obujmom motora ≥ 150 cm<sup>3</sup> i  $v_{max}$  ≥ 130 km/h.

4.4.2.2. Za ispitivanje u skladu s točkom 4.2.4.2.2.:

Jednadžba Ap3-23.:

$$M = (D_{ovc} \cdot M_1 + D_{av} \cdot M_2) / (D_{ovc} + D_{av})$$

gdje je:

$M$  = masa emisije CO<sub>2</sub> u gramima po kilometru,

$M_1$  = masa emisije CO<sub>2</sub> u gramima po kilometru s potpuno napunjenim uređajem za pohranjivanje električne energije,

$M_2$  = masa emisije CO<sub>2</sub> u gramima po kilometru s uređajem za pohranjivanje električne energije na najmanjoj razini napunjenosti (najveća ispražnjenost),

$D_{ovc}$  = OVC raspon u skladu s postupkom iz Dodatka 3.3.

$D_{av}$  = prosječna udaljenost između dva punjenja akumulatora,  $D_{av}$  =:

- 4 km za vozilo kategorije L s radnim obujmom motora < 150 cm<sup>3</sup>;
- 6 km za vozilo kategorije L s radnim obujmom motora ≥ 150 cm<sup>3</sup> i  $v_{max}$  < 130 km/h;
- 10 km za vozilo kategorije L s radnim obujmom motora ≥ 150 cm<sup>3</sup> i  $v_{max}$  ≥ 130 km/h.

4.4.3. Vrijednosti potrošnje goriva su:

Jednadžba Ap3-24.:

$$C_1 = 100 \cdot c_1 / D_{test1} \text{ i}$$

Jednadžba Ap3-25.:

$$C_2 = 100 \cdot c_2 / D_{test2} \text{ (l/100 km)}$$

gdje je:

$D_{test1}$  i  $D_{test2}$  = stvarno prijeđene udaljenosti u ispitivanjima koja su provedena pod uvjetom A (točka 4.2.), odnosno pod uvjetom B (točka 4.3.).

$c_1$  i  $c_2$  = rezultati ispitivanja utvrđeni u točki 4.2.4.5., odnosno u točki 4.3.2.5.

4.4.4. Ponderirane vrijednosti potrošnje goriva izračunavaju se kako slijedi:

4.4.4.1. Za ispitivanje u skladu s točkom 4.2.4.2.1.:

Jednadžba Ap3-26.:

$$C = (D_e \cdot C_1 + D_{av} \cdot C_2) / (D_e + D_{av})$$

gdje je:

$C$  = potrošnja goriva u l/100 km,

$C_1$  = potrošnja goriva u l/100 km s potpuno napunjenim uređajem za pohranjivanje električne energije,

$C_2$  = potrošnja goriva u l/100 km s uređajem za pohranjivanje električne energije na najmanjoj razini napunjenosti (najveća ispražnjenost),

$D_e$  = električni raspon vozila utvrđen u skladu s postupkom iz Dodatka 3.3., u slučaju kada proizvođač osigurava sredstva za izvođenje mjerenja dok vozilo radi u potpuno električnom načinu rada,

$D_{av}$  = prosječna udaljenost između dva punjenja akumulatora,  $D_{av}$  =:

- 4 km za vozilo kategorije L s radnim obujmom motora < 150 cm<sup>3</sup>;
- 6 km za vozilo kategorije L s radnim obujmom motora ≥ 150 cm<sup>3</sup> i  $v_{max}$  < 130 km/h;
- 10 km za vozilo kategorije L s radnim obujmom motora ≥ 150 cm<sup>3</sup> i  $v_{max}$  ≥ 130 km/h.

4.4.4.2. Za ispitivanje u skladu s točkom 4.2.4.2.2.:

Jednadžba Ap3-27.:

$$C = (D_{ovc} \cdot C_1 + D_{av} \cdot C_2) / (D_{ovc} + D_{av})$$

gdje je:

$C$  = potrošnja goriva u l/100 km,

$C_1$  = potrošnja goriva u l/100 km s potpuno napunjenim uređajem za pohranjivanje električne energije,

$C_2$  = potrošnja goriva u l/100 km s uređajem za pohranjivanje električne energije na najmanjoj razini napunjenosti (najveća ispražnjenost),

$D_{ovc}$  = OVC raspon u skladu s postupkom iz Dodatka 3.3.,

$D_{av}$  = prosječna udaljenost između dva punjenja akumulatora,  $D_{av}$  =:

- 4 km za vozilo kategorije L s radnim obujmom motora < 150 cm<sup>3</sup>;
- 6 km za vozilo kategorije L s radnim obujmom motora ≥ 150 cm<sup>3</sup> i  $v_{max}$  < 130 km/h;
- 10 km za vozilo kategorije L s radnim obujmom motora ≥ 150 cm<sup>3</sup> i  $v_{max}$  ≥ 130 km/h.

4.4.5. Vrijednosti potrošnje električne energije su:

Jednadžba Ap3-28.:

$$E_1 = e_1 / D_{test1} \text{ i}$$

Jednadžba Ap3-29.:

$$E_4 = e_4 / D_{test2} \text{ (Wh/km)}$$

gdje je:

$D_{test1}$  i  $D_{test2}$  = stvarno prijedene udaljenosti u ispitivanjima koja su provedena pod uvjetom A (točka 4.2.), odnosno pod uvjetom B (točka 4.3.), i

$e_1$  i  $e_4$  = rezultati ispitivanja utvrđeni u točki 4.2.6. odnosno u točki 4.3.6.

4.4.6. Ponderirane vrijednosti potrošnje električne energije izračunavaju se kako slijedi:

4.4.6.1. Za ispitivanje u skladu s točkom 4.2.4.2.1.:

Jednadžba Ap3-30.:

$$E = (D_e \cdot E_1 + D_{av} \cdot E_4) / (D_e + D_{av})$$

gdje je:

$E$  = potrošnja električne energije Wh/km,

$E_1$  = potrošnja električne energije Wh/km s potpuno napunjenim uređajem za pohranjivanje električne energije,

$E_4$  = potrošnja električne energije Wh/km s uređajem za pohranjivanje električne energije na najmanjoj razini napunjenosti (najveća ispražnjenost),

$D_e$  = električni raspon vozila utvrđen u skladu s postupkom iz Dodatka 3.3, u slučaju kada proizvođač osigurava sredstva za izvođenje mjerenja dok vozilo radi u potpuno električnom načinu rada,

$D_{av}$  = prosječna udaljenost između dva punjenja akumulatora,  $D_{av}$  =:

- 4 km za vozilo kategorije L s radnim obujmom motora  $< 150 \text{ cm}^3$ ;
- 6 km za vozilo kategorije L s radnim obujmom motora  $\geq 150 \text{ cm}^3$  i  $v_{\max} < 130 \text{ km/h}$ ;
- 10 km za vozilo kategorije L s radnim obujmom motora  $\geq 150 \text{ cm}^3$  i  $v_{\max} \geq 130 \text{ km/h}$ .

4.4.6.2. Za ispitivanje u skladu s točkom 4.2.4.2.2.:

Jednadžba Ap3-31.:

$$E = (D_{\text{ovc}} \cdot E_1 + D_{\text{av}} \cdot E_4) / (D_{\text{ovc}} + D_{\text{av}})$$

gdje je:

$E$  = potrošnja električne energije Wh/km,

$E_1$  = potrošnja električne energije Wh/km s potpuno napunjenim uređajem za pohranjivanje električne energije,

$E_4$  = potrošnja električne energije Wh/km s uređajem za pohranjivanje električne energije na najmanjoj razini napunjenosti (najveća ispražnjenost),

$D_{\text{ovc}}$  = OVC raspon u skladu s postupkom iz Dodatka 3.3.,

$D_{\text{av}}$  = prosječna udaljenost između dva punjenja akumulatora,  $D_{\text{av}}$  =:

- 4 km za vozilo kategorije L s radnim obujmom motora  $< 150 \text{ cm}^3$ ;
- 6 km za vozilo kategorije L s radnim obujmom motora  $\geq 150 \text{ cm}^3$  i  $v_{\max} < 130 \text{ km/h}$ ;
- 10 km za vozilo kategorije L s radnim obujmom motora  $\geq 150 \text{ cm}^3$  i  $v_{\max} \geq 130 \text{ km/h}$ .

## 5. Hibridno električno vozilo s unutarnjim punjenjem (NOVC HEV) bez sklopke za izbor načina rada

5.1. Ispitno se vozilo pretkondicionira provođenjem primjenjivog ciklusa ispitivanja tipa I. u kombinaciji s primjenjivim propisima za promjenu stupnja prijenosa iz točke 4.5.5. Priloga II.

5.1.1. Emisije ugljičnog dioksida ( $\text{CO}_2$ ) i potrošnja goriva utvrđuju se odvojeno, ako je primjenjivo, za prvi, drugi i treći dio primjenjivog voznog ciklusa iz Dodatka 6. Priloga II.

5.2. Za pretkondicioniranje se provode najmanje dva uzastopna potpuna vozna ciklusa bez isparavanja između ta dva ciklusa, korištenjem primjenjivog voznog ciklusa i propisa za promjenu stupnja prijenosa iz točke 4.5.5. Priloga II.

5.3. Rezultati ispitivanja

5.3.1. Rezultati (potrošnja goriva C (l/100 km za tekuća goriva ili kg/100 km za plinovita goriva i emisije  $\text{CO}_2$  M (g/km)) ovog ispitivanja ispravljaju se u skladu s energetsom bilancom  $\Delta E_{\text{batt}}$  akumulatora vozila.

Ispravljene vrijednosti  $C_0$  (l/100 km ili kg/100 km) i  $M_0$  (g/km) odgovaraju energetske bilanci nula ( $\Delta E_{\text{batt}} = 0$ ) te se izračunavaju korištenjem korekcijskog koeficijenta koji određuje proizvođač. Za druge sustave za pohranjivanje, osim električnih akumulatora, na sljedeći način:  $\Delta E_{\text{batt}}$  predstavlja  $\Delta E_{\text{storage}}$ , energetske bilancu uređaja za pohranjivanje električne energije.

- 5.3.1.1. Bilanca električne energije  $Q$  (Ah), izmjerena korištenjem postupka iz Dodatka 3.2. ovom Dodatku, koristi se kao mjera razlike energetske sadržaja akumulatora vozila na kraju ciklusa i na početku ciklusa. Bilanca električne energije utvrđuje se odvojeno, ako je primjenjivo, za svaki prvi, drugi i treći dio ciklusa ispitivanja tipa I. iz Priloga II.
- 5.3.2. Prema uvjetima u nastavku dopušteno je neispravljene izmjerene vrijednosti  $C$  i  $M$  upotrijebiti kao rezultate ispitivanja pod sljedećim uvjetima:
- (a) u slučaju da proizvođač može u skladu sa zahtjevima homologacijskog tijela dokazati da ne postoji povezanost između energetske bilance i potrošnje goriva;
  - (b) u slučaju da  $\Delta E_{\text{batt}}$  uvijek odgovara punjenju akumulatora;
  - (c) u slučaju da  $\Delta E_{\text{batt}}$  uvijek odgovara pražnjenju akumulatora i da je  $\Delta E_{\text{batt}}$  uvijek unutar 1 posto energetske sadržaja potrošenoga goriva (tj. ukupne potrošnje goriva u jednom ciklusu).

Promjena energetske sadržaja akumulatora  $\Delta E_{\text{batt}}$  izračunava se iz izmjerene bilance električne energije  $Q$  na sljedeći način:

Jednadžba Ap3-32.:

$$\Delta E_{\text{batt}} = \Delta \text{SOC}(\%) \cdot E_{\text{TEbatt}} \approx 0,0036 \cdot |\Delta \text{Ah}| \cdot V_{\text{batt}} = 0,0036 \cdot Q \cdot V_{\text{batt}}(\text{M})$$

gdje je:

$E_{\text{TEbatt}}$  = ukupni kapacitet akumulatora za pohranjivanja energije (M) i

$V_{\text{batt}}$  = nazivni napon akumulatora (V).

- 5.3.3. Korekcijski koeficijent potrošnje goriva ( $K_{\text{fuel}}$ ) kako ga je definirao proizvođač
- 5.3.3.1. Korekcijski koeficijent potrošnje goriva ( $K_{\text{fuel}}$ ) utvrđuje se na temelju niza  $n$  mjerenja, koji sadržava barem jedno mjerenje s  $Q_i < 0$  te barem jedno s  $Q_i > 0$ .

Ako to drugo mjerenje nije moguće provesti u primjenjivom voznom ciklusu ispitivanja tipa I. koji se koristi u ovom ispitivanju, tada tehnička služba ocjenjuje statističku važnost ekstrapolacije koja je potrebna za određivanje vrijednosti potrošnje goriva pri  $\Delta E_{\text{batt}} = 0$  u skladu sa zahtjevima homologacijskog tijela.

- 5.3.3.2. Korekcijski koeficijent potrošnje goriva ( $K_{\text{fuel}}$ ) definiran je kao:

Jednadžba Ap3-33.:

$$K_{\text{fuel}} = \left( n \cdot \sum Q_i C_i - \sum Q_i \cdot \sum C_i \right) / \left( n \cdot \sum Q_i^2 - \left( \sum Q_i \right)^2 \right) \text{ (l/100 km/Ah)}$$

gdje je:

$C_i$  = potrošnja goriva izmjerena tijekom  $i$ -tog ispitivanja proizvođača (l/100 km ili kg/100km),

$Q_i$  = bilanca električne energije izmjerena tijekom  $i$ -tog ispitivanja proizvođača (Ah),

$n$  = broj podataka.

Korekcijski koeficijent potrošnje goriva zaokružuje se na četiri značajne brojke (npr. 0,xxxx ili xx,xx). Statističku važnost korekcijskog koeficijenta potrošnje goriva ocjenjuje tehnička služba u skladu sa zahtjevima homologacijskog tijela.

- 5.3.3.3. Pojedinačni korekcijski koeficijenti potrošnje goriva utvrđuju se za vrijednosti potrošnje goriva izmjerene tijekom, ako je primjenjivo, prvog, drugog i trećeg dijela ciklusa ispitivanja tipa I. iz Priloga II.

- 5.3.4. Potrošnja goriva pri energetske bilanci akumulatora nula ( $C_0$ )

- 5.3.4.1. Potrošnja goriva  $C_0$  pri  $\Delta E_{\text{batt}} = 0$  utvrđuje se sljedećom jednadžbom:

Jednadžba Ap3-34.:

$$C_0 = C - K_{\text{fuel}} \cdot Q \text{ (l/100 km ili kg/100 km)}$$

gdje je:

$C$  = potrošnja goriva izmjerena tijekom ispitivanja (l/100 km za tekuća goriva ili kg/100 km za plinovita goriva),

$Q$  = bilanca električne energije izmjerena tijekom ispitivanja (Ah).



5.3.4.2. Potrošnja goriva pri energetskog bilanci akumulatora nula utvrđuje se odvojeno za vrijednosti potrošnje goriva izmjerene tijekom, ako je primjenjivo, prvog, drugog i trećeg dijela ciklusa ispitivanja tipa I. iz Priloga II.

5.3.5. Korekcijski koeficijent emisije CO<sub>2</sub> (K<sub>CO<sub>2</sub></sub>) kako ga je definirao proizvođač

5.3.5.1. Korekcijski koeficijent emisije CO<sub>2</sub> (K<sub>CO<sub>2</sub></sub>) utvrđuje se na temelju niza n mjerenja koji sadržava barem jedno mjerenje s Q<sub>i</sub> < 0 te barem jedno s Q<sub>i</sub> > 0.

Ako to drugo mjerenje nije moguće provesti u voznom ciklusu koji se koristi u ovom ispitivanju, tada tehnička služba ocjenjuje statističku važnost ekstrapolacije koja je potrebna za određivanje vrijednosti emisije CO<sub>2</sub> pri ΔE<sub>batt</sub> = 0 u skladu sa zahtjevima homologacijskog tijela.

5.3.5.2. Korekcijski koeficijent emisije CO<sub>2</sub> (K<sub>CO<sub>2</sub></sub>) definiran je kao:

Jednadžba Ap3-35.:

$$K_{CO_2} = \left( n \cdot \sum Q_i M_i - \sum Q_i \cdot \sum M_i \right) / \left( n \cdot \sum Q_i^2 - \left( \sum Q_i \right)^2 \right) \text{ (g/km/Ah)}$$

gdje je:

M<sub>i</sub> = emisija CO<sub>2</sub> izmjerena tijekom i-tog ispitivanja proizvođača (g/km),

Q<sub>i</sub> = bilanca električne energije tijekom i-tog ispitivanja proizvođača (Ah),

n = broj podataka.

Korekcijski koeficijent emisije CO<sub>2</sub> zaokružuje se na četiri značajne brojke (npr. 0,xxxx ili xx,xx). Statističku važnost korekcijskog koeficijenta emisije CO<sub>2</sub> ocjenjuje tehnička služba u skladu sa zahtjevima homologacijskog tijela.

5.3.5.3. Pojedinačni korekcijski koeficijenti emisije CO<sub>2</sub> utvrđuju se za vrijednosti potrošnje goriva izmjerene tijekom, ako je primjenjivo, prvog, drugog i trećeg dijela voznog ciklusa iz Priloga II.

5.3.6. Emisija CO<sub>2</sub> pri energetskog bilanci akumulatora nula (M<sub>0</sub>)

5.3.6.1. Emisija CO<sub>2</sub> M<sub>0</sub> pri ΔE<sub>batt</sub> = 0 utvrđuje se s pomoću sljedeće jednadžbe:

Jednadžba Ap3-36.:

$$M_0 = M - K_{CO_2} \cdot Q \text{ (g/km)}$$

gdje je:

C = potrošnja goriva izmjerena tijekom ispitivanja (l/100 km za tekuća goriva ili kg/100 km za plinovita goriva),

Q = bilanca električne energije izmjerena tijekom ispitivanja (Ah).

5.3.6.2. Emisija CO<sub>2</sub> pri energetskog bilanci akumulatora nula utvrđuje se odvojeno za vrijednosti emisije CO<sub>2</sub> izmjerene tijekom, ako je primjenjivo, prvog, drugog i trećeg dijela ciklusa ispitivanja tipa I. iz Dodatka 6. Priloga II.

## 6. Hibridno električno vozilo s vanjskim punjenjem (NOVC HEV) sa sklopkom za izbor načina rada

6.1. Ta se vozila ispituju u hibridnom načinu rada u skladu s Dodatkom 1. korištenjem primjenjivog voznog ciklusa i propisa za promjenu stupnja prijenosa iz točke 4.5.5. Priloga II. Ako je raspoloživo nekoliko hibridnih načina rada, ispitivanje se provodi u onom načinu koji se automatski namjesti kad se zakrene ključ za paljenje motora (uobičajeni način rada).

6.1.1. Emisije ugljičnog dioksida (CO<sub>2</sub>) i potrošnja goriva utvrđuju se odvojeno, ako je primjenjivo, za prvi, drugi i treći dio ciklusa ispitivanja tipa I. iz Priloga II.

6.2. Za pretkondicioniranje se provode najmanje dva uzastopna potpuna vozna ciklusa bez isparavanja između ta dva ciklusa, korištenjem primjenjivog ciklusa ispitivanja tipa I. i propisa za promjenu stupnja prijenosa iz Priloga II.

- 6.3. Rezultati ispitivanja
- 6.3.1. Rezultati potrošnje goriva C (l/100 km) i emisije CO<sub>2</sub> M (g/km) ovog ispitivanja ispravljaju se u skladu s energetskom bilancom  $\Delta E_{\text{batt}}$  akumulatora vozila.

Ispravljene vrijednosti C<sub>0</sub> (l/100 km za tekuća goriva ili kg/100 km za plinovita goriva) i M<sub>0</sub> (g/km) odgovaraju energetske bilanci nula ( $\Delta E_{\text{batt}} = 0$ ) te se izračunavaju korištenjem korekcijskog koeficijenta koji određuje proizvođač kako je utvrđeno u točkama 6.3.3 i 6.3.5.

Za druge sustave za pohranjivanje, osim električnih akumulatora,  $\Delta E_{\text{batt}}$  predstavlja  $\Delta E_{\text{storage}}$ , energetsku bilancu uređaja za pohranjivanje električne energije.

- 6.3.1.1. Bilanca električne energije Q (Ah), izmjerena korištenjem postupka iz Dodatka 3.2., koristi se kao mjera razlike energetske bilance akumulatora vozila na kraju ciklusa i na početku ciklusa. Bilanca električne energije utvrđuje se odvojeno za prvi, drugi i treći dio primjenjivog ciklusa ispitivanja tipa I. iz Priloga II.

- 6.3.2. Prema uvjetima u nastavku dopušteno je neispravljene izmjerene vrijednosti C i M upotrijebiti kao rezultate ispitivanja pod sljedećim uvjetima:

- (a) u slučaju da proizvođač može dokazati da ne postoji povezanost između energetske bilance i potrošnje goriva;
- (b) u slučaju da  $\Delta E_{\text{batt}}$  uvijek odgovara punjenju akumulatora;
- (c) u slučaju da  $\Delta E_{\text{batt}}$  uvijek odgovara pražnjenju akumulatora i da je  $\Delta E_{\text{batt}}$  uvijek unutar 1 posto energetske bilance potrošenoga goriva (tj. ukupne potrošnje goriva u jednom ciklusu).

Promjena energetske bilance akumulatora  $\Delta E_{\text{batt}}$  izračunava se iz izmjerene bilance električne energije Q na sljedeći način:

Jednadžba Ap-37.:

$$\Delta E_{\text{batt}} = \Delta \text{SOC}(\%) \cdot E_{\text{TEbatt}} \approx 0,0036 \cdot |\Delta \text{Ah}| \cdot V_{\text{batt}} = 0,0036 \cdot Q \cdot V_{\text{batt}}(\text{M})$$

gdje je:

$E_{\text{TEbatt}}$  = ukupni kapacitet akumulatora za pohranjivanje energije (M), i

$V_{\text{batt}}$  = nazivni napon akumulatora (V).

- 6.3.3. Korekcijski koeficijent potrošnje goriva ( $K_{\text{fuel}}$ ) kako ga je definirao proizvođač
- 6.3.3.1. Korekcijski koeficijent potrošnje goriva ( $K_{\text{fuel}}$ ) utvrđuje se na temelju niza n mjerenja, koji sadržava barem jedno mjerenje s  $Q_i < 0$  te barem jedno s  $Q_j > 0$ .

Ako to drugo mjerenje nije moguće provesti u voznom ciklusu koji se koristi u ovom ispitivanju, tada tehnička služba ocjenjuje statističku važnost ekstrapolacije koja je potrebna za određivanje vrijednosti potrošnje goriva pri  $\Delta E_{\text{batt}} = 0$  u skladu sa zahtjevima homologacijskog tijela.

- 6.3.3.2. Korekcijski koeficijent potrošnje goriva ( $K_{\text{fuel}}$ ) definiran je kao:

Jednadžba Ap3-38.:

$$K_{\text{fuel}} = \left( n \cdot \sum Q_i C_i - \sum Q_i \cdot \sum C_i \right) / \left( n \cdot \sum Q_i^2 - \sum Q_i^2 \right) \text{ u (l/100 km/Ah)}$$

gdje je:

$C_i$  = potrošnja goriva izmjerena tijekom i-tog ispitivanja proizvođača (l/100 km za tekuća goriva ili kg/100 km za plinovita goriva)

$Q_i$  = bilanca električne energije tijekom i-tog ispitivanja proizvođača (Ah)

n = broj podataka

Korekcijski koeficijent potrošnje goriva zaokružuje se na četiri značajne brojke (npr. 0,xxxx ili xx,xx). Statističku važnost korekcijskog koeficijenta potrošnje goriva ocjenjuje tehnička služba u skladu sa zahtjevima homologacijskog tijela.

6.3.3.3. Pojedinačni korekcijski koeficijenti potrošnje goriva utvrđuju se za vrijednosti potrošnje goriva izmjerene tijekom, ako je primjenjivo, prvog, drugog i trećeg dijela ciklusa ispitivanja tipa I. iz Priloga II.

6.3.4. Potrošnja goriva pri energetskeg bilanci akumulatora nula ( $C_0$ )

6.3.4.1. Potrošnja goriva  $C_0$  pri  $\Delta E_{\text{batt}} = 0$  utvrđuje se s pomoću sljedeće jednadžbe:

Jednadžba AP-39.:

$$C_0 = C - K_{\text{fuel}} \cdot Q \text{ (u l/100 km za tekuća goriva ili kg/100 km za plinovita goriva)}$$

gdje je:

$C$  = potrošnja goriva izmjerena tijekom ispitivanja (u l/100 km ili kg/100 km)

$Q$  = bilanca električne energije izmjerena tijekom ispitivanja (Ah)

6.3.4.2. Potrošnja goriva pri energetskeg bilanci akumulatora nula utvrđuje se odvojeno za vrijednosti potrošnje goriva izmjerene tijekom, ako je primjenjivo, prvog, drugog i trećeg dijela ciklusa ispitivanja tipa I. iz Priloga II.

6.3.5. Korekcijski koeficijent emisije  $\text{CO}_2$  ( $K_{\text{CO}_2}$ ) kako ga je definirao proizvođač

6.3.5.1. Korekcijski koeficijent emisije  $\text{CO}_2$  ( $K_{\text{CO}_2}$ ) utvrđuje se na temelju niza  $n$  mjerenja. Taj niz sadržava barem jedno mjerenje s  $Q_i < 0$  te barem jedno s  $Q_j > 0$ .

Ako to drugo mjerenje nije moguće provesti u ciklusu ispitivanja tipa I. koji se koristi u ovom ispitivanju, tada tehnička služba ocjenjuje statističku važnost ekstrapolacije koja je potrebna za određivanje vrijednosti emisije  $\text{CO}_2$  pri  $\Delta E_{\text{batt}} = 0$  u skladu sa zahtjevima homologacijskog tijela.

6.3.5.2. Korekcijski koeficijent emisije  $\text{CO}_2$  ( $K_{\text{CO}_2}$ ) definiran je kao:

Jednadžba AP-40.:

$$K_{\text{CO}_2} = \left( n \cdot \sum Q_i M_i - \sum Q_i \cdot \sum M_i \right) / \left( n \cdot \sum Q_i^2 - \left( \sum Q_i \right)^2 \right) \text{ u (g/km/Ah)}$$

gdje je:

$M_i$  = emisija  $\text{CO}_2$  izmjerena tijekom  $i$ -tog ispitivanja proizvođača (g/km)

$Q_i$  = bilanca električne energije tijekom  $i$ -tog ispitivanja proizvođača (Ah)

$n$  = broj podataka

Korekcijski koeficijent emisije  $\text{CO}_2$  zaokružuje se na četiri značajne brojke (npr. 0,xxxx ili xx,xx). Statističku važnost korekcijskog koeficijenta emisije  $\text{CO}_2$  ocjenjuje tehnička služba u skladu sa zahtjevima homologacijskog tijela.

6.3.5.3. Pojedinačni korekcijski koeficijenti emisije  $\text{CO}_2$  utvrđuju se za vrijednosti potrošnje goriva izmjerene tijekom prvog, drugog i trećeg dijela primjenjivog ciklusa ispitivanja tipa I.

6.3.6. Emisija  $\text{CO}_2$  pri energetskeg bilanci akumulatora nula ( $M_0$ )

6.3.6.1. Emisija  $\text{CO}_2$   $M_0$  pri  $\Delta E_{\text{batt}} = 0$  utvrđuje se s pomoću sljedeće jednadžbe:

Jednadžba AP-41.:

$$M_0 = M - K_{\text{CO}_2} \cdot Q \text{ u (g/km)}$$

gdje je:

$C$ : potrošnja goriva izmjerena tijekom ispitivanja (l/100 km)

$Q$ : bilanca električne energije izmjerena tijekom ispitivanja (Ah)

6.3.6.2. Emisija  $\text{CO}_2$  pri energetskeg bilanci akumulatora nula utvrđuju se odvojeno za vrijednosti emisije  $\text{CO}_2$  izmjerene tijekom, ako je primjenjivo, prvog, drugog i trećeg dijela ciklusa ispitivanja tipa I. iz Priloga II.

## Dodatak 3.1

**Profil stanja napunjenosti (SOC) uređaja za pohranjivanje električne energije za hibridna električna vozila s vanjskim punjenjem (OVC HEV) u ispitivanju tipa VII.**

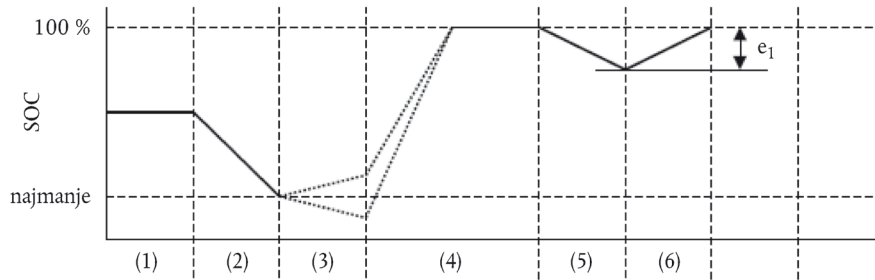
**1. Profil stanja napunjenosti (SOC) za ispitivanje tipa VII. za OVC HEV vozila**

Profil stanja napunjenosti (SOC) za OVC HEV vozila ispitana prema uvjetima A i B ispitivanja tipa VII. su:

1.1. Uvjet A:

Slika Ap31-1.

**Uvjet A za ispitivanje tipa VII**

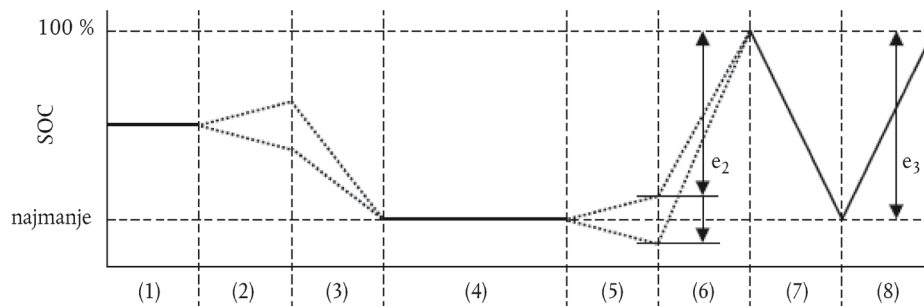


- (1) početno stanje napunjenosti uređaja za pohranjivanje električne energije;
- (2) pražnjenje u skladu s točkom 3.2.1. ili točkom 4.2.2. Dodatka 3.;
- (3) kondicioniranje vozila u skladu s točkom 3.2.2. ili točkom 4.2.3. Dodatka 3.;
- (4) punjenje tijekom razdoblja isparavanja u skladu s točkama 3.2.2.3. i 3.2.2.4. ili točkama 4.2.3.2. i 4.2.3.3. Dodatka 3.;
- (5) ispitivanje u skladu s točkom 3.2.3. ili točkom 4.2.4. Dodatka 3.;
- (6) punjenje u skladu s točkom 3.2.4. ili točkom 4.2.5. Dodatka 3.

1.2. Uvjet B:

Slika Ap31-2.

**Uvjet B za ispitivanje tipa VII**



- (1) početno stanje napunjenosti;
- (2) kondicioniranje vozila u skladu s točkom 3.3.1.1. ili točkom 4.3.1.1. (izborno) Dodatka 3.;
- (3) pražnjenje u skladu s točkom 3.3.1.1. ili točkom 4.3.1.1. Dodatka 3.;
- (4) razdoblje isparavanja u skladu s točkom 3.3.1.2. ili točkom 4.3.1.2. Dodatka 3.;
- (5) ispitivanje u skladu s točkom 3.3.2. ili točkom 4.3.2. Dodatka 3.;
- (6) punjenje u skladu s točkom 3.3.3. ili točkom 4.3.3. Dodatka 3.;
- (7) pražnjenje u skladu s točkom 3.3.4. ili točkom 4.3.4. Dodatka 3.;
- (8) punjenje u skladu s točkom 3.3.5. ili točkom 4.3.5. Dodatka 3.;

## Dodatak 3.2.

**Metoda mjerenja bilance električne energije akumulatora hibridnih električnih vozila s vanjskim (OVC HEV) i unutarnjim (NOVC HEV) punjenjem****1. Uvod**

1.1. Ovim se Dodatkom utvrđuju postupak i potrebni instrumenti za mjerenje bilance električne energije hibridnih električnih vozila s vanjskim (OVC HEV) i unutarnjim (NOVC HEV) punjenjem. Mjerenje bilance električne energije potrebno je:

(a) za utvrđivanje kada je dosegnuto najmanje stanje napunjenosti akumulatora tijekom postupka ispitivanja iz točaka 3.3. i 4.3. Dodatka 3., i

(b) za ispravljanje izmjerene potrošnje goriva i emisije CO<sub>2</sub> u skladu s promjenom energetske sadržaja akumulatora tijekom ispitivanja, korištenjem metode utvrđene u točkama 5.3.1.1. i 6.3.1.1. Dodatka 3.

1.2. Metodu opisanu u ovom Dodatku proizvođač upotrebljava za mjerenja koja se obavljaju kako bi se odredili faktori ispravka  $K_{fuel}$  i  $K_{CO_2}$ , kako su utvrđeni u točkama 5.3.3.2., 5.3.5.2., 6.3.3.2., i 6.3.5.2. Dodatka 3.

Tehnička služba provjerava jesu li ta mjerenja obavljena u skladu s postupkom opisanim u ovom Dodatku.

1.3. Metodu opisanu u ovom Dodatku tehnička služba koristi za mjerenja bilance električne energije  $Q$ , kako je utvrđeno u odgovarajućim točkama Dodatka 3.

**2. Oprema i instrumenti za mjerenje**

2.1. Tijekom ispitivanja koja su opisana u točkama 3. – 6. Dodatka 3. struja akumulatora se mjeri korištenjem strujnog pretvornika sa stezaljkama ili u zatvorenoj izvedbi. Strujni pretvornik (tj. senzor struje bez opreme za prikupljanje podataka) mora imati točnost najmanje 0,5 posto izmjerene vrijednosti ili 0,1 posto najveće vrijednosti na ljestvici.

U svrhu ovog ispitivanja ne smiju se koristiti dijagnostičke ispitne naprave proizvođača izvorne opreme.

2.1.1. Strujni se pretvornik postavlja na jednu od žica izravno povezanih s akumulatorom. Kako bi se olakšalo mjerenje struje akumulatora s pomoću vanjske opreme, proizvođač u vozilo mora ugraditi odgovarajuće, sigurne i dostupne priključne točke. Ako to nije izvedivo, proizvođač je dužan pomoći tehničkoj službi osiguravanjem sredstava za priključenje strujnog pretvornika na žice spojene na akumulator kako je opisano u točki 2.1.

2.1.2. Izlazna vrijednost strujnog pretvornika uzorkuje se s frekvencijom od najmanje 5 Hz. Izmjerena se struja postupno integrira i daje izmjerenu vrijednost  $Q$  izraženu u ampersatima (Ah).

2.1.3. Temperatura na mjestu senzora mjeri se i uzorkuje s istom frekvencijom uzorkovanja kao i struja, tako da se tu vrijednost može upotrijebiti za moguću kompenzaciju klizanja strujnih pretvornika i, kad je primjenjivo, naponskog pretvornika koji se upotrebljava za pretvaranje izlazne vrijednosti strujnog pretvornika.

2.2. Tehničkoj službi je potrebno dostaviti popis instrumenata (proizvođač, br. modela, serijski br.) koje je proizvođač koristio za određivanje faktora ispravka  $K_{fuel}$  i  $K_{CO_2}$  iz Dodatka 3. te datume posljednjeg umjerenja instrumenata, ako je to primjenjivo.

**3. Postupak mjerenja**

3.1. Mjerenje struje akumulatora započinje na početku ispitivanja te završava neposredno nakon što je vozilo odvezlo potpuni ciklus vožnje.

3.2. Pojedinačne vrijednosti  $Q$  bilježe se za vrijeme dijelova (hladna/zagrijana ili prva faza i, ako je primjenjivo, druge i treće faze) ciklusa ispitivanja tipa I. iz Priloga II.

## Dodatak 3.3.

**Metoda mjerenja električnog raspona vozila isključivo na električni pogon ili na hibridni električni pogon te OVC raspona vozila na hibridni električni pogon****1. Mjerenje električnog raspona**

Metoda ispitivanja opisana u točki 4. koristi se za mjerenje električnog raspona, izraženog u km, vozila isključivo na električni pogon ili električnog raspona i OVC raspona vozila na hibridni električni pogon s vanjskim punjenjem (OVC HEV) kako je utvrđeno u Dodatku 3.

**2. Parametri, jedinice i točnost mjerenja**

Parametri, jedinice i točnost mjerenja su sljedeći:

Tablica Ap3.3-1

**Parametri, jedinice i točnost mjerenja**

Parametar	Jedinica	Točnost	Razlučivost
Vrijeme	s	$\pm 0,1$ s	0,1 s
Udaljenost	m	$\pm 0,1$ posto	1 m
Temperatura	K	$\pm 1$ K	1 K
Brzina	km/h	$\pm 1$ posto	0,2 km/h
Masa	kg	$\pm 0,5$ posto	1 kg

**3. Uvjeti ispitivanja****3.1. Stanje vozila**

- 3.1.1. Gume na vozilu napuhane su na tlak koji je proizvođač vozila naveo za gume pri temperaturi okoline.
- 3.1.2. Viskozitet ulja za mehaničke pomične dijelove odgovara specifikacijama proizvođača vozila.
- 3.1.3. Uređaji za osvjetljavanje i signalizaciju te pomoćni uređaji isključeni su, osim onih potrebnih za ispitivanje i uobičajeni rad vozila po danu.
- 3.1.4. Svi sustavi za pohranjivanje energije raspoloživi u druge svrhe osim vuče (električni, hidraulički, pneumatski itd.) pune se do njihove najviše razine kako je naveo proizvođač.
- 3.1.5. Ako akumulatori djeluju pri temperaturi koja je veća od temperature okoline, vozač slijedi postupak koji je preporučio proizvođač vozila kako bi se temperatura akumulatora držala u uobičajenom radnom području. Proizvođač mora biti u mogućnosti potvrditi da toplinski upravljački sustav akumulatora nije onemogućen niti oslabljen.
- 3.1.6. Vozilo mora prijeći najmanje 300 km u sedam dana prije ispitivanja s akumulatorima koji su ugrađeni za potrebe ispitivanja.

**3.2. Klimatski uvjeti**

Za ispitivanje koje se provodi na otvorenom temperatura okoline mora biti između 278,2 K i 305,2 K (5 °C i 32 °C).

Ispitivanje u zatvorenom prostoru provodi se na temperaturi između 275,2 K i 303,2 K (2 °C i 30 °C).

**4. Načini rada**

Metoda ispitivanja obuhvaća sljedeće korake:

- (a) početno punjenje akumulatora;
- (b) primjenu ciklusa i mjerenje električnog raspona.

Ako se vozilo pomiče između koraka, potrebno ga je odgurati u sljedeće područje ispitivanja (bez regenerativnog punjenja).

#### 4.1. Početno punjenje akumulatora

Punjenje akumulatora sastoji se od sljedećih postupaka:

4.1.1. „Početno punjenje akumulatora” znači prvo punjenje akumulatora, prilikom preuzimanja vozila. U slučaju nekoliko kombiniranih ispitivanja ili mjerenja koja se izvode uzastopno, prvo provedeno punjenje je „početno punjenje akumulatora”, a iduća punjenja mogu biti provedena u skladu s postupkom „uobičajenog noćnog punjenja” iz točke 3.2.2.4. Dodatka 3.

#### 4.1.2. Pražnjenje akumulatora

##### 4.1.2.1. Za potpuno električna vozila:

4.1.2.1.1. Postupak počinje pražnjenjem akumulatora vozila tijekom vožnje (na ispitnoj stazi, na dinamometru s valjcima itd.) pri ustaljenoj brzini od 70 posto  $\pm$  5 posto najveće konstrukcijske brzine vozila, koja se utvrđuje prema postupku ispitivanja iz Dodatka 1. Prilogu X.

##### 4.1.2.1.2. Pražnjenje se zaustavlja pod bilo kojim od sljedećih uvjeta:

(a) kada vozilo ne može voziti pri 65 posto svoje najveće tridesetominutne brzine;

(b) kada standardni instrumenti u vozilu upozore da vozilo treba biti zaustavljeno;

(c) nakon 100 km.

Iznimno, ako proizvođač može dokazati tehničkoj službi u skladu sa zahtjevima homologacijskog tijela da vozilo nije fizički sposobno postići tridesetominutnu brzinu, umjesto nje može se upotrijebiti najveća petnaestominutna brzina.

##### 4.1.2.2. Za hibridna električna vozila s vanjskim izvorom punjenja (OVC HEV) bez sklopke za izbor načina rada kako je utvrđeno u Dodatku 3.:

##### 4.1.2.2.1. Proizvođač osigurava sredstva za izvođenje mjerenja dok vozilo radi u potpuno električnom načinu rada.

4.1.2.2.2. Postupak počinje pražnjenjem uređaja za pohranjivanje električne energije u vozilu tijekom vožnje (na ispitnoj stazi, na dinamometru s valjcima itd.) pod bilo kojim od sljedećih uvjeta:

— pri ustaljenoj brzini od 50 km/h, dok se ne pokrene motor na gorivo hibridnog električnog vozila (HEV);

— ako vozilo ne može postići ustaljenu brzinu od 50 km/h bez uključivanja motora na gorivo, brzina se smanjuje sve dok vozilo ne postigne nižu ustaljenu brzinu pri kojoj se motor na gorivo ne uključuje tijekom određenog vremena/udaljenosti (utvrđuju ih tehnička služba i proizvođač u skladu sa zahtjevima homologacijskog tijela);

— prema preporuci proizvođača.

Motor koji troši gorivo mora se zaustaviti u roku deset sekundi nakon što je automatski pokrenut.

##### 4.1.2.3. Za hibridna električna vozila s vanjskim izvorom punjenja (OVC HEV) sa sklopkom za izbor načina rada kako je utvrđeno u Dodatku 3.:

4.1.2.3.1. Ako sklopka za izbor načina rada nema potpuno električni položaj, proizvođač osigurava sredstva za izvođenje mjerenja dok vozilo radi u potpuno električnom načinu rada.

4.1.2.3.2. Postupak počinje pražnjenjem uređaja za pohranjivanje električne energije u vozilu tijekom vožnje sa sklopkom u položaju za potpuno električni rad (na ispitnoj stazi, na dinamometru s valjcima itd.) pri ustaljenoj brzini od 70 posto  $\pm$  5 posto najveće konstrukcijske brzine vozila u potpuno električnom načinu rada, koja se utvrđuje prema postupku ispitivanja iz Dodatka 1. Prilogu X.

4.1.2.3.3. Pražnjenje se zaustavlja pod bilo kojim od sljedećih uvjeta:

- kada vozilo ne može voziti pri 65 posto svoje najveće tridesetominutne brzine;
- kada standardni instrumenti u vozilu upozore da vozilo treba biti zaustavljeno;
- nakon 100 km.

Iznimno, ako proizvođač može dokazati tehničkoj službi u skladu sa zahtjevima homologacijskog tijela da vozilo nije fizički sposobno postići tridesetominutnu brzinu, umjesto nje može se upotrijebiti najveća petnaestominutna brzina.

4.1.2.3.4. Ako vozilo nije opremljeno za potpuno električni način rada, pražnjenje uređaja za pohranjivanje električne energije provodi se vožnjom vozila (na ispitnoj stazi, na postolju s dinamometrom s valjcima itd.):

- pri ustaljenoj brzini od 50 km/h, dok se ne pokrene motor na gorivo hibridnog električnog vozila (HEV), ili
- ako vozilo ne može postići ustaljenu brzinu od 50 km/h bez uključivanja motora na gorivo, brzina se smanjuje sve dok vozilo ne postigne nižu ustaljenu brzinu pri kojoj se motor na gorivo ne uključuje tijekom određenog vremena ili udaljenosti (utvrđuju ih tehnička služba i proizvođač u skladu sa zahtjevima homologacijskog tijela), ili
- prema preporuci proizvođača.

Motor koji troši gorivo mora se zaustaviti u roku deset sekundi nakon što je automatski pokrenut.

4.1.3. Uobičajeno noćno punjenje

Kod potpuno električnog vozila akumulator se puni u skladu s postupkom uobičajenog noćnog punjenja kako je utvrđeno u točki 2.4.1.2. Dodatka 2., pri čemu punjenje ne traje više od dvanaest sati.

Kod hibridnog električnog vozila s vanjskim izvorom punjenja (OVC HEV) akumulator se puni u skladu s postupkom uobičajenog noćnog punjenja kako je utvrđeno u točki 3.2.2.4. Dodatka 3.

4.2. Primjena ciklusa i mjerenje raspona

4.2.1. Za potpuno električna vozila:

4.2.1.1. Redosljed ispitivanja utvrđen u dodacima provodi se na dinamometru s valjcima, koji je prilagođen kako je opisano u Prilogu II., dok se ne ispune kriteriji ispitivanja.

4.2.1.2. Kriteriji ispitivanja smatraju se ispunjenim kada vozilo ne može ispuniti ciljanu krivulju do 50 km/h ili kada standardni instrumenti u vozilu upozore da vozilo treba biti zaustavljeno.

Tada vozilo treba usporiti na 5 km/h bez kočenja, otpuštanjem papučice za snagu i potom ga zaustaviti kočenjem.

4.2.1.3. Pri brzini iznad 50 km/h, ako vozilo nije postiglo potrebno ubrzanje ili brzinu ispitnog ciklusa, papučica za snagu ostaje pritisnuta do kraja, ili se ručica za snagu okreće do kraja, dok se ponovno ne dostigne referentna krivulja.

4.2.1.4. Između sljedova ispitivanja dozvoljena su do tri prekida koji ukupno ne smiju trajati duže od 15 minuta.



- 4.2.1.5. Prijedena udaljenost u km ( $D_e$ ) predstavlja električni raspon električnog vozila. Tu se vrijednost zaokružuje na najbliži cijeli broj.
- 4.2.2. Za hibridna električna vozila:
- 4.2.2.1.1. Primjenjivi ciklus ispitivanja tipa I. i prateći propisi za promjenu stupnja prijenosa, kako su utvrđeni u točki 4.5.5. Priloga II., provode se na dinamometru s valjcima, koji je prilagođen kako je opisano u Prilogu II., dok se ne ispune kriteriji ispitivanja.
- 4.2.2.1.2. Kriteriji ispitivanja za mjerenje električnog raspona smatraju se zadovoljenim kada vozilo ne može ispuniti ciljani krivulju do 50 km/h, ili kada standardni instrumenti u vozilu upozore da vozilo treba biti zaustavljeno, ili kada je dostignuto najniže stanje napunjenosti akumulatora. Tada vozilo treba usporiti na 5 km/h bez kočenja, otpuštanjem papučice za snagu i potom ga zaustaviti kočenjem.
- 4.2.2.1.3. Pri brzini iznad 50 km/h, ako vozilo nije postiglo potrebno ubrzanje ili brzinu ispitnog ciklusa, papučica za snagu ostaje pritisnuta do kraja dok se ponovno ne dostigne referentna krivulja.
- 4.2.2.1.4. Između sljedova ispitivanja dozvoljena su do tri prekida koji ukupno ne smiju trajati duže od 15 minuta.
- 4.2.2.1.5. Prijedena udaljenost u km korištenjem isključivo električnog motora ( $D_e$ ) predstavlja električni raspon hibridnog električnog vozila. Tu se vrijednost zaokružuje na najbliži cijeli broj. Ako tijekom ispitivanja vozilo djeluje i u električnom i u hibridnom načinu rada, razdoblja djelovanja isključivo u električnom načinu rada određuju se mjerenjem struje na brizgaljkama ili u sustavu paljenja.
- 4.2.2.2. Određivanje OVC raspona hibridnog električnog vozila
- 4.2.2.2.1. Primjenjivi ciklus ispitivanja tipa I. i prateći propisi za promjenu stupnja prijenosa, kako su utvrđeni u točki 4.4.5. Priloga II., provode se na dinamometru s valjcima, koji je prilagođen kako je opisano u Prilogu II., dok se ne ispune kriteriji ispitivanja.
- 4.2.2.2.2. Kriteriji ispitivanja za mjerenje OVC raspona  $D_{OVC}$  smatraju se ispunjenim kada je dostignuto najniže stanje napunjenosti akumulatora u skladu s kriterijima iz točke 3.2.3.2.2.2. ili točke 4.2.4.2.2.2. Dodatka 3. Vožnja se nastavlja do završetka konačnog razdoblja praznog hoda u ciklusu ispitivanja tipa I.
- 4.2.2.2.3. Između sljedova ispitivanja dozvoljena su do tri prekida koji ukupno ne smiju trajati duže od petnaest minuta.
- 4.2.2.2.4. Ukupna prijedena udaljenost u km, zaokružena na najbliži cijeli broj, predstavlja OVC raspon hibridnog električnog vozila.
- 4.2.2.3. Pri brzini iznad 50 km/h, ako vozilo nije postiglo potrebno ubrzanje ili brzinu ispitnog ciklusa, papučica za snagu ostaje pritisnuta do kraja, ili se ručica za snagu okreće do kraja, dok se ponovno ne dostigne referentna krivulja.
- 4.2.2.4. Između sljedova ispitivanja dozvoljena su do tri prekida koji ukupno ne smiju trajati duže od 15 minuta.
- 4.2.2.5. Prijedena udaljenost u km ( $D_{OVC}$ ) predstavlja električni raspon hibridnog električnog vozila. Tu se vrijednost zaokružuje na najbliži cijeli broj.
-

## PRILOG VIII.

**Zahtjevi za ispitivanje tipa VIII.: ispitivanja učinka na okoliš sustava ugrađene dijagnostike (OBD)****1. Uvod**

- 1.1. Ovim se Prilogom utvrđuje postupak za ispitivanje tipa VIII., odnosno ispitivanja učinka na okoliš sustava ugrađene dijagnostike (OBD). Postupak opisuje metodu provjere djelovanja sustava ugrađene dijagnostike (OBD) u vozilu simulacijom kvarova sastavnih dijelova, koji su povezani s emisijama, upravljačkog sustava pogonskog sustava i sustava za kontrolu emisije.
- 1.2. Proizvođač mora osigurati neispravne sastavne dijelove i/ili električne uređaje koji će se upotrijebiti za simulaciju kvarova. Pri mjerenju tijekom odgovarajućeg ispitivanja tipa I. takvi neispravni sastavni dijelovi ili uređaji ne smiju prouzročiti da emisije iz vozila za više od 20 posto prekorače granične vrijednosti OBD sustava utvrđene u Prilogu VI. dijelu B Uredbi (EU) br. 168/2013.
- 1.3. Kada se ispituje vozilo s ugrađenim neispravnim sastavnim dijelom ili uređajem, OBD sustav se homologira ako se indikator neispravnosti aktivira. Sustav se također homologira ako se indikator neispravnosti aktivira prije nego što su dosegnute granične vrijednosti za OBD sustav.

**2. Sustavi OBD I. i OBD II.**

- 2.1. Sustav OBD I.  
Postupci ispitivanja u ovom Prilogu obvezujući su za vozila kategorije L opremljena sustavom OBD I. iz članka 19. i Priloga IV. Uredbi (EU) br. 168/2013. Ta se obveza odnosi na sukladnost sa svim odredbama ovog Priloga, osim onih povezanih sa zahtjevima za sustav OBD II. (navedeni u točki 2.2.).
- 2.2. Sustav OBD II.  
2.2.1. Vozilo kategorije L može biti opremljeno sustavom OBD II. prema izboru proizvođača.  
2.2.2. U takvim slučajevima proizvođač može koristiti postupke ispitivanja u ovom Prilogu za dokazivanje dobrovoljne sukladnosti sa zahtjevima za sustave OBD II. To se posebno odnosi na primjenjive točke navedene u tablici 7-1.

Tablica 7-1

**Funkcije sustava OBD II. i povezani zahtjevi u točkama ovog Priloga i njegova Dodatka 1**

Tema	Točke
Nadzor katalizatora	8.3.1.1., 8.3.2.1.
Nadzor sustava za povrat ispušnih plinova (EGR)	8.3.3.
Otkrivanje zatajenja paljenja	8.3.1.2.
Nadzor sustava za odvajanje NO <sub>x</sub>	8.4.3.
Dotrajalost senzora kisika	8.3.1.3.
Filtar krutih čestica (odvajač)	8.3.2.2.
Nadzor krutih čestica (PM)	8.4.4.

**3. Opis ispitivanja**

- 3.1. Ispitno vozilo
- 3.1.1. Ispitivanja za provjeru i pokazna ispitivanja sustava ugrađene dijagnostike s obzirom na učinak na okoliš provodi se na ispitnom vozilu koje je ispravno održavano i upotrebljavano, ovisno o odabranoj metodi ispitivanja trajnosti iz članka 23. stavka 3. Uredbe (EU) br. 168/2013. korištenjem postupaka ispitivanja utvrđenih u ovom Prilogu i Prilogu II.:

- 3.1.2. u slučaju primjene postupka ispitivanja trajnosti iz članka 23. stavka 3. točke (a) ili točke (b) Uredbe (EU) br. 168/2013., ispitno vozilo (ili više njih) mora biti opremljeno sastavnim dijelovima u vezi s emisijom koji su podvrgnuti starenju i koji se koriste za ispitivanja trajnosti kao i za potrebe ovog Priloga, a ispitivanja učinka na okoliš ugrađene dijagnostike moraju biti konačno potvrđena i navedena u izvještaju o ispitivanju na završetku ispitivanja trajnosti tipa V;
- 3.1.3. u slučaju da pokazno ispitivanje OBD sustava zahtijeva mjerenja emisije, provodi se ispitivanje tipa VIII. na ispitnom vozilu koje je korišteno za ispitivanje trajnosti tipa V. iz Priloga V. Ispitivanja tipa VIII. se konačno potvrđuju i navode u izvještaju o ispitivanju na završetku ispitivanja trajnosti tipa V.
- 3.1.4. U slučaju primjene postupka ispitivanja trajnosti iz članka 23. stavka 3. točke (c) Uredbe (EU) br. 168/2013 primjenjivi faktori pogoršanja utvrđeni u dijelu B Priloga VII. ovoj Uredbi množe se s rezultatima ispitivanja emisije.
- 3.2. OBD sustav mora upozoriti na grešku sastavnog dijela ili sustava povezanog s emisijama kada ta greška rezultira emisijama čije vrijednosti premašuju granične vrijednosti iz dijela B. Priloga VI. Uredbi (EU) br. 168/2013 ili bilo koje greške u pogonskom sustavu koja aktivira način rada koji u usporedbi s uobičajenim načinom rada značajno smanjuje zakretni moment.
- 3.3. Podaci iz ispitivanja tipa I. u izvještaju o ispitivanju iz članka 27. Uredbe (EU) br. 168/2013, uključujući korištene postavke dinamometra i primjenjivi ciklus laboratorijskog ispitivanja emisija, dostavljaju se za potrebe upućivanja.
- 3.4. Popis neispravnosti upravljačke jedinice pogonskog sustava (PCU)/upravljačke jedinice motora (ECU) osigurava se u skladu sa zahtjevima iz Broja C11 Priloga II. Uredbi (EU) br. 168/2013:
- 3.4.1. za svaku neispravnost koja uzrokuje prekoračenje graničnih vrijednosti emisija za OBD sustav iz dijela B. Priloga VI. Uredbi (EU) br. 168/2013 i u slobodnom i u zadanom načinu vožnje. Rezultati laboratorijskog ispitivanja emisija navode se u dodatnim stupcima u obrascu opisnog dokumenta iz članka 27. stavka 4. Uredbe (EU) br. 168/2013;
- 3.4.2. za kratke opise metoda korištenih za simulaciju neispravnosti relevantnih za emisije, kako je navedeno u točkama 1.1., 8.3.1.1. i 8.3.1.3.
- 4. Postupak ispitivanja učinka na okoliš sustava ugrađene dijagnostike**
- 4.1. Ispitivanje sustava ugrađene dijagnostike (OBD) sastoji se od sljedećih faza:
- 4.1.1. simulacija neispravnosti sastavnog dijela upravljačkog sustava pogona ili sustava za kontrolu emisije;
- 4.1.2. pretkondicioniranje vozila (uz pretkondicioniranje navedeno u točki 5.2.4. Priloga II.) sa simuliranom neispravnošću koja uzrokuje prekoračenje graničnih vrijednosti emisija za OBD sustav iz dijela B. Priloga VI. Uredbi (EU) br. 168/2013;
- 4.1.3. provođenje vozila sa simuliranom neispravnošću kroz primjenjivi ciklus ispitivanja tipa I. i mjerenje emisija vozila, kako slijedi:
- 4.1.3.1. kod električnih vozila s vanjskim punjenjem (OVC) mjerenja emisija onečišćujućih tvari provodi se pod istim uvjetima kako je navedeno uvjetom B ispitivanja tipa I.(točke 3.3. i 4.3.);
- 4.1.3.2. kod električnih vozila s unutarnjim punjenjem (NOVC) mjerenja emisija onečišćujućih tvari provodi se pod istim uvjetima kao za ispitivanje tipa I.;
- 4.1.4. utvrđivanje reagira li OBD sustav na simuliranu neispravnost i o tome na odgovarajući način upozorava vozača.

- 4.2. Alternativno, na zahtjev proizvođača, neispravnost jednog ili više sastavnih dijelova može biti elektronički simulirana u skladu sa zahtjevima iz točke 8.
- 4.3. Proizvođači mogu zahtijevati da se nadzor provede izvan ciklusa ispitivanja tipa I. ako se homologacijskom tijelu može dokazati da bi uvjeti nadzora koji vladaju tijekom ciklusa ispitivanja tipa I. bili ograničavajući za korištenje vozila.
- 4.4. Kod svih pokaznih ispitivanja indikator neispravnosti (MI) mora biti aktiviran prije završetka ciklusa ispitivanja.
5. **Ispitno vozilo i gorivo**
- 5.1. Ispitno vozilo  
Ispitno vozilo mora udovoljavati zahtjevima iz točke 2. Priloga VI.
- 5.2. Proizvođač namješta sustav ili sastavni dio za koji se dokazuje otkrivanje neispravnosti na ili iznad utvrđene granične vrijednosti prije provođenja vozila kroz ciklus ispitivanja emisije koji odgovara razvrstavanju vozila kategorije L. Za utvrđivanje ispravne funkcionalnosti dijagnostičkog sustava vozilo kategorije L se nakon toga provodi kroz odgovarajući ciklus ispitivanja tipa I. prema svojem podrazredu utvrđenom u točki 4.3. Priloga II.
- 5.3. Ispitno gorivo  
Za ispitivanja se upotrebljava odgovarajuće referentno gorivo navedeno u Dodatku 2. Prilogu II. Kod vozila isključivo na plin i vozila na plin s dvije vrste goriva homologacijsko tijelo može, za svaki način rada s greškom koje treba ispitivati, izabrati vrstu goriva iz referentnih goriva opisanih u Dodatku 2. Prilogu II. Izabrana vrsta goriva ne smije se promijeniti tijekom bilo koje faze ispitivanja. U slučaju kada se UNP ili PP/biometan koristi kao gorivo za vozila na alternativna goriva, dopustivo je da se motor pokrene na benzin i zatim prebaci (automatski, a ne da to učini vozač) na UNP ili PP/biometan nakon unaprijed određenog vremenskog razdoblja.
6. **Ispitna temperatura i tlak**
- 6.1. Temperatura i tlak pri ispitivanju moraju udovoljavati zahtjevima za ispitivanje tipa I. kako su utvrđeni u Prilogu II.
7. **Ispitna oprema**
- 7.1. Dinamometar s valjcima  
Dinamometar s valjcima mora udovoljavati zahtjevima iz Priloga II.
8. **Postupci ispitivanja za provjeru OBD sustava s obzirom na učinak na okoliš**
- 8.1. Radni ciklus ispitivanja na dinamometru s valjcima mora udovoljavati zahtjevima iz Priloga II.
- 8.2. Pretkondicioniranje vozila
- 8.2.1. Vozilo se u skladu s tipom pogona i nakon uvođenja jednog od načina rada s greškom iz točke 8.3 pretkondicionira vožnjom najmanje dva uzastopna odgovarajuća ispitivanja tipa I. Za vozila opremljena motorom s kompresijskim paljenjem dopušteno je dodatno pretkondicioniranje koje se sastoji od dva odgovarajuća ciklusa ispitivanja tipa I.
- 8.2.2. Na zahtjev proizvođača mogu se upotrijebiti alternativne metode pretkondicioniranja.
- 8.3. Načini rada s greškom koje treba ispitivati
- 8.3.1. Za vozila opremljena motorom s vanjskim izvorom paljenja:
- 8.3.1.1. zamjena katalizatora istrošenim ili neispravnim katalizatorom ili elektronička simulacija takve greške;
- 8.3.1.2. uvjeti zatajenja paljenja motora u skladu s uvjetima za nadzor zatajenja paljenja iz Priloga II. (C11) Uredbi (EU) br. 168/2013;
- 8.3.1.3. zamjena senzora kisika s istrošenim ili neispravnim senzorom kisika ili elektronička simulacija takve greške;

- 8.3.1.4. prekid električne veze bilo kojeg drugog sastavnog dijela povezanog s emisijom spojenog na upravljačku jedinicu pogonskog sustava / upravljačku jedinicu motora (ako je aktivna za odabranu vrstu goriva);
- 8.3.1.5. prekid električne veze elektroničkog uređaja za kontrolu pročišćavanja emisija isparavanjem (ako je vozilo opremljeno takvim uređajem i ako je on aktivan za odabranu vrstu goriva). Za ovaj specifičan način tada s greškom nije potrebno provesti ispitivanje tipa I.
- 8.3.2. Za vozila opremljena motorom s kompresijskim paljenjem:
- 8.3.2.1. zamjena katalizatora, ako je ugrađen, istrošenim ili neispravnim katalizatorom ili elektronička simulacija takve greške;
- 8.3.2.2. potpuno uklanjanje filtra krutih čestica, ako je ugrađen, ili, tamo gdje senzori čine sastavni dio filtra, postavljanje neispravnog sklopa filtra;
- 8.3.2.3. prekid električne veze bilo kojeg elektroničkog aktuatora za regulaciju količine i vremena ubrizgavanja goriva u sustavu napajanja gorivom;
- 8.3.2.4. prekid električne veze bilo kojeg sastavnog dijela povezanog s emisijama ili sastavnog dijela povezanog s funkcionalnom sigurnošću spojenog na bilo koju upravljačku jedinicu pogonskog sustava, pogonske jedinice ili prijenosa snage;
- 8.3.2.5. U udovoljavanju zahtjevima iz točaka 8.3.2.3. i 8.3.2.4., i uz suglasnost homologacijskog tijela, proizvođač poduzima odgovarajuće korake radi dokazivanja da će ugrađena dijagnostika (OBD) pokazati grešku kada dođe do prekida.
- 8.3.3. Proizvođač tijekom homologacijskog ispitivanja dokazuje da sustav ugrađene dijagnostike (OBD) otkriva neispravnosti u optoku ispušnih plinova (EGR) i hladnjaku, ako su ugrađeni.
- 8.3.4. Upravljačka jedinica pogonskog sustava / motora mora otkriti i prijaviti svaku grešku u pogonskom sustavu koja značajno smanjuje zakretni moment motora (tj. za 10 % ili više tijekom uobičajenog rada).
- 8.4. Ispitivanja za provjeru OBD sustava s obzirom na učinak na okoliš
- 8.4.1. Vozila opremljena motorom s vanjskim izvorom paljenja:
- 8.4.1.1. nakon pretkondicioniranja vozila u skladu s točkom 8.2. ispitno se vozilo provodi kroz odgovarajuće ispitivanje tipa I.
- Indikator neispravnosti mora biti aktiviran prije završetka tog ispitivanja pod bilo kojim uvjetima navedenim u točkama 8.4.1.2. do 8.4.1.6. Homologacijsko tijelo može te uvjete zamijeniti drugima u skladu s točkom 8.4.1.6. Međutim, ukupan broj grešaka simuliranih za potrebe homologacije ne smije biti veći od četiri.
- Kod vozila na plin s dvije vrste goriva obje se vrste goriva koriste za najviše četiri simulirane greške prema odluci homologacijskog tijela;
- 8.4.1.2. zamjena katalizatora istrošenim ili neispravnim katalizatorom ili elektronička simulacija istrošenog ili neispravnog katalizatora koja rezultira emisijama čije vrijednosti premašuju granične THC OBD vrijednosti ili, ako je primjenjivo, granične NMHC OBD vrijednosti iz dijela B. Priloga VI. Uredbi (EU) br. 168/2013;
- 8.4.1.3. inducirani uvjet zatajenja paljenja u skladu s uvjetima za nadzor zatajenja paljenja iz Priloga II. (C11) Uredbi (EU) br. 168/2013 koji rezultira emisijama čije vrijednosti premašuju bilo koju od graničnih OBD vrijednosti iz dijela B. Priloga VI. Uredbi (EU) br. 168/2013;
- 8.4.1.4. zamjena senzora kisika istrošenim ili neispravnim senzorom kisika ili elektronička simulacija istrošenog ili neispravnog senzora kisika koja rezultira emisijama čije vrijednosti premašuju bilo koju od graničnih OBD vrijednosti iz dijela B. Priloga VI. Uredbi (EU) br. 168/2013;
- 8.4.1.5. prekid električne veze elektroničkog uređaja za kontrolu pročišćavanja emisija isparavanjem (ako je vozilo opremljeno takvim uređajem i ako je on aktivan za odabranu vrstu goriva);

- 8.4.1.6. prekid električne veze bilo kojeg sastavnog dijela pogonskog sustava povezanog s emisijama spojenog na upravljačku jedinicu pogonskog sustava / upravljačku jedinicu motora / upravljačku jedinicu prijenosa snage koja rezultira emisijama čije vrijednosti premašuju bilo koju od graničnih OBD vrijednosti iz dijela B. Priloga VI. Uredbi (EU) br. 168/2013, ili aktivira način rada koji u usporedbi s uobičajenim načinom rada značajno smanjuje zakretni moment.
- 8.4.2. Vozila opremljena motorom s kompresijskim paljenjem:
- 8.4.2.1. nakon pretkondicioniranja vozila u skladu s točkom 8.2. ispitno se vozilo provodi kroz primjenjivo ispitivanje tipa I.
- indikator neispravnosti mora biti aktiviran prije završetka tog ispitivanja pod bilo kojim uvjetima iz točaka 8.4.2.2. do 8.4.2.5. Homologacijsko tijelo može te uvjete zamijeniti drugima u skladu s točkom 8.4.2.5. Međutim, ukupan broj grešaka simuliranih za potrebe homologacije ne smije biti veći od četiri;
- 8.4.2.2. zamjena katalizatora, ako je ugrađen, istrošenim ili neispravnim katalizatorom ili elektronička simulacija istrošenog ili neispravnog katalizatora koja rezultira emisijama čije vrijednosti premašuju bilo koju od graničnih OBD vrijednosti iz dijela B. Priloga VI. Uredbi (EU) br. 168/2013;
- 8.4.2.3. potpuno uklanjanje filtra krutih čestica, ako je ugrađen, ili zamjena filtra neispravnim filtrom krutih čestica koji udovoljava uvjetima iz točke 8.4.2.2. koja rezultira emisijama čije vrijednosti premašuju bilo koju od graničnih OBD vrijednosti iz dijela B. Priloga VI. Uredbi (EU) br. 168/2013;
- 8.4.2.4. s obzirom na točku 8.3.2.5., prekid električne veze bilo kojeg elektroničkog aktuatora za regulaciju količine i vremena ubrizgavanja goriva u sustavu napajanja gorivom koja rezultira emisijama čije vrijednosti premašuju bilo koju od graničnih OBD vrijednosti iz dijela B. Priloga VI. Uredbi (EU) br. 168/2013;
- 8.4.2.5. s obzirom na točku 8.3.2.5., prekid električne veze bilo kojeg sastavnog dijela pogonskog sustava povezanog s emisijama spojenog na upravljačku jedinicu pogonskog sustava / upravljačku jedinicu motora / upravljačku jedinicu prijenosa snage koja rezultira emisijama čije vrijednosti premašuju bilo koju od graničnih OBD vrijednosti iz dijela B. Priloga VI. Uredbi (EU) br. 168/2013 ili aktivira način rada koji u usporedbi s uobičajenim načinom rada značajno smanjuje zakretni moment.
- 8.4.3. zamjena sustava za odvajanje NO<sub>x</sub>, ako je ugrađen, istrošenim ili neispravnim sustavom ili elektronička simulacija takve greške;
- 8.4.4. zamjena sustava za nadzor krutih čestica, ako je ugrađen, istrošenim ili neispravnim sustavom ili elektronička simulacija takve greške.
-

## PRILOG IX.

**Zahtjevi za ispitivanje tipa IX.: ispitivanja razine buke**

Broj dodatka	Naziv dodatka	Stranica
1.	Zahtjevi za ispitivanje razine buke bicikala s pomoćnim motorom i mopeda na dva kotača (kategorija L1e)	247
2.	Zahtjevi za ispitivanje razine buke za motocikle (kategorije L3e i L4e)	258
3.	Zahtjevi za ispitivanje razine buke mopeda na tri kotača, tricikala i četverocikala (kategorije L2e, L5e, L6e i L7e)	272
4.	Zahtjevi za ispitnu stazu	283

**1. Uvod**

U ovom je Prilogu opisan postupak ispitivanja tipa IX iz Dijela A Priloga V. Uredbi (EU) br. 168/2013. Njime se utvrđuju posebne odredbe u vezi s postupcima ispitivanja dopuštene razine buke za vozila kategorije L.

**2. Ispitni postupak, mjerenja i rezultati**

2.1. Smatra se da su zahtjevi u pogledu trajnosti sustava za smanjenje buke ispunjeni ako je vozilo u skladu sa zahtjevima u pogledu kondicioniranja ispitnog vozila iz ovog Priloga. Osim toga, za vozila opremljena prigušnikom zvuka koji sadržava apsorpcijske vlaknaste materijale provodi se odgovarajući postupak ispitivanja iz ovog Priloga za dokazivanje trajnosti sustava za smanjenje buke.

**2.2. Kada EU pristupi:**

pravilniku UNECE-a br. 9: Jedinstvene odredbe o homologaciji vozila na tri kotača ili četverocikala s obzirom na buku;

pravilniku UNECE-a br. 41 <sup>(1)</sup>: Jedinstvene odredbe o homologaciji motocikala s obzirom na buku;

pravilnik UNECE-a br. 63: Jedinstvene odredbe o homologaciji mopeda s obzirom na buku;

pravilnik UNECE-a br. 92: Jedinstvene odredbe o homologaciji neizvornih zamjenskih ispušnih sustava ili prigušnika zvuka (RESS) za motocikle, mopede i vozila na tri kotača;

odgovarajuće odredbe ovog Priloga postaju zastarjele te vozila koja pripadaju u primjenjivom podrazredu iz Tablice 8-1 moraju ispunjavati zahtjeve odgovarajućeg pravilnika UNECE-a, uključujući i one u odnosu na granične vrijednosti buke:

Tablica 8-1.

**Podrazredi vozila kategorije L i primjenjivi pravilnici UNECE-a u vezi sa zahtjevima za razinu buke**

(Pod)razred vozila	Naziv kategorije vozila	Primjenjivi postupak ispitivanja
L1e-A	Bicikl s pomoćnim motorom	pravilnik UNECE-a br. 63
L1e-B	Mopedi na dva kotača $v_{\max} \leq 25$ km/h	
	Mopedi na dva kotača $v_{\max} \leq 45$ km/h	
L2e	Moped na tri kotača	pravilnik UNECE-a br. 9:

<sup>(1)</sup> SL L 317, 14.11.2012., str. 1.

(Pod)razred vozila	Naziv kategorije vozila	Primjenjivi postupak ispitivanja
L3e	Motocikl na dva kotača Radni obujam motora $\leq 80 \text{ cm}^3$	pravilnik UNECE-a br. 41:
	Motocikl na dva kotača $80 \text{ cm}^3 <$ Radni obujam motora $\leq$ $175 \text{ cm}^3$	
	Motocikl na dva kotača Radni obujam motora $> 175 \text{ cm}^3$	
L4e	Motocikl na dva kotača s bočnom prikolicom	
L5e-A	Tricikl	pravilnik UNECE-a br. 9:
L5e-B	Teretni tricikl	
L6e-A	Laki četverocikl	pravilnik UNECE-a br. 63
L6e-B	Laki mini automobil	pravilnik UNECE-a br. 9:
L7e-A	Cestovni četverocikl	
L7e-B	Terenska vozila	
L7e-C	Teški mini automobil	

### 3. Ispitno vozilo

3.1. Ispitno vozilo koje se koristi za ispitivanja buke tipa VIII., a posebno sustav za smanjenje buke i njegovi sastavni dijelovi u odnosu na učinak na okoliš predstavljaju tip vozila koji se serijski proizvodi i stavlja na tržište. Ispitno vozilo mora biti ispravno održavano i upotrebljavano.

3.2. Za vozila pogonjena stlačenim zrakom buka se mjeri pri najvećem nazivnom tlaku za pohranjivanje stlačenog zraka  $+ 0 / - 15 \%$ .



## Dodatak 1.

**Zahtjevi za ispitivanje razine buke bicikala s pomoćnim motorom i mopeda na dva kotača (kategorija L1e)****1. Definicije**

U smislu ovog Dodatka:

- 1.1. „tip bicikla s motorom ili mopeda na dva kotača s obzirom na njegovu razinu buke i ispušni sustav” označava vozila kategorije L1e koja se bitno ne razlikuju u sljedećim značajkama:
  - 1.1.1. tipu motora (dvotaktni ili četverotaktni, motor s pravocrtnim ili okrećućim kretanjem klipova, broj i obujam cilindara, broj i tip rasplinjača ili sustava za ubrizgavanje, raspored ventila, najveća neto snaga i odgovarajuća brzina vrtnje). Obujam motora s okrećućim kretanjem klipova predstavlja dvostruki obujam komore za izgaranje;
  - 1.1.2. sustavu za prijenos snage, a posebno u broju stupnjeva prijenosa i prijenosnim omjerima te konačnom omjeru;
  - 1.1.3. broju, tipu i rasporedu ispušnih sustava;
- 1.2. „ispušni sustav” ili „prigušnik zvuka” znači komplet sastavnih dijelova koji su potrebni za smanjivanje buke koju proizvodi motor mopeda i njegov ispušni sustav;
  - 1.2.1. „izvorni ispušni sustav ili prigušnik zvuka” znači tip sustava koji je bio ugrađen pri homologaciji tipa ili proširenju homologacije tipa s obzirom na učinak na okoliš. On može biti onaj koji je prvo ugrađen ili zamjenski;
  - 1.2.2. „neizvorni ispušni sustav ili prigušnik zvuka” znači sustav tipa koji se razlikuje od onoga koji je bio ugrađen na vozilo pri homologaciji tipa ili proširenju homologacije tipa s obzirom na učinak na okoliš. On se može upotrebljavati samo kao zamjenski ispušni sustav ili prigušnik zvuka;
- 1.3. „različiti tipovi ispušnih sustava” znači sustavi koji se bitno razlikuju na jedan od sljedećih načina:
  - 1.3.1. sustavi čiji sastavni dijelovi imaju različite tvorničke ili trgovačke oznake;
  - 1.3.2. sustavi kod kojih su značajke materijala od kojih su izrađeni sastavni dijelovi sustava različite ili se sastavni dijelovi razlikuju po obliku ili veličini;
  - 1.3.3. sustavi u kojima se razlikuje način rada najmanje jednog sastavnog dijela;
  - 1.3.4. sustavi kod kojih su njihovi sastavni dijelovi različito sastavljeni;
- 1.4. „sastavni dio ispušnog sustava” znači jedan od pojedinačnih sastavnih dijelova koji zajedno čine ispušni sustav (npr. ispušne cijevi, prigušnik zvuka) ili usisni sustav (npr. zračni filter), ako postoji.

Ako je motor opremljen usisnim sustavom (zračni filter ili apsorber buke na usisu) kako bi se zadovoljili zahtjeve za najveću dopuštenu buku, filter ili apsorber smatraju se sastavnim dijelovima iste važnosti kao i ispušni sustav.

**2. Homologacija tipa sastavnog dijela s obzirom na razinu buke i izvorni ispušni sustav, kao zasebnu tehničku jedinicu, za tip mopeda na dva kotača**

- 2.1. Buka koju stvara moped na dva kotača u vožnji (uvjeti mjerenja i postupak ispitivanja vozila tijekom homologacije tipa sastavnog dijela)
  - 2.1.1. Granične vrijednosti buke: vidi dio D Priloga VI. Uredbi (EU) br. 168/2013.
  - 2.1.2. Mjerni instrumenti
    - 2.1.2.1. Akustična mjerenja

Mjerilo koje se upotrebljava za mjerenje razine buke mora biti precizni zvukomjer tipa opisan u publikaciji Međunarodne elektrotehničke komisije (IEC) 179 „Precizni zvukomjeri”, drugo izdanje. Mjerenja se provodi uporabom „brzog” odziva i vrednovanja „A”, koji su također opisani u toj publikaciji.

Na početku i na kraju svakog niza mjerenja zvukomjer se umjerava prema uputama proizvođača, uz uporabu odgovarajućeg izvora zvuka (npr. pistofon).

#### 2.1.2.2. Mjerenja brzine

Brzina vrtnje motora i brzina mopeda na ispitnoj stazi određuju se s točnošću  $\pm 3\%$ .

#### 2.1.3. Uvjeti mjerenja

##### 2.1.3.1. Stanje mopeda

Ukupna masa vozača i ispitne opreme na mopedu mora biti između 70 kg i 90 kg. Po potrebi se za postizanje ukupne mase 70 kg na moped dodaju utezi.

Tijekom mjerenja moped mora biti u voznom stanju (uključujući rashladno sredstvo, ulja, gorivo, alat, zamjenski kotač i vozača).

Prije početka mjerenja moped se dovodi na uobičajenu radnu temperaturu.

Ako je moped opremljen ventilatorom s automatskim mehanizmom za pokretanje, tijekom mjerenja buke nije dopušten nikakav zahvat na takvom sustavu. Kod mopeda s više od jednog pogonskog kotača može se upotrebljavati samo pogon predviđen za uobičajenu cestovnu uporabu. Kad je moped opremljen bočnom prikolicom, za potrebe ispitivanja potrebno ju je odstraniti.

##### 2.1.3.2. Ispitni poligon

Ispitni se poligon sastoji od središnjeg dijela za ubrzavanje okruženog znatno ravnom ispitnom površinom. Dio za ubrzavanje mora biti ravan; njegova površina suha i takva da buka od kotrljanja guma bude niska.

Na ispitnom poligonu moraju biti ostvareni uvjeti da slobodno zvučno polje između izvora zvuka u središtu dijela za ubrzavanje i mikrofona ima prigušenje unutar 1 dB. Smatra se da je tom uvjetu udovoljeno ako na udaljenosti od 50 m od središta dijela za ubrzavanje nema velikih predmeta koji odbijaju zvuk, kao što su ograde, stijene, mostovi ili zgrade. Površina sloja ispitne staze mora zadovoljavati zahtjeve iz Dodatka 7.

U blizini mikrofona ne smije biti nikakvih zapreka koje bi mogle utjecati na zvučno polje i ne smije biti osoba između mikrofona i izvora zvuka. Osoba koji provodi mjerenja mora se tako postaviti da to ne utječe na očitavanja mjernog instrumenta.

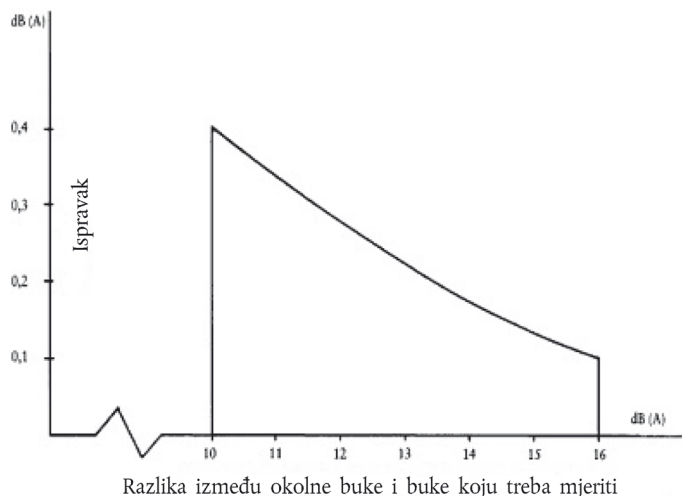
##### 2.1.3.3. Razno

Mjerenja se ne smije provoditi pri lošem vremenu. Na rezultate mjerenja ne smiju utjecati naleti vjetra.

Pri mjerenjima, A-vrednovana razina buke iz drugih izvora buke, osim onih iz ispitivanog vozila i od učinka vjetra, mora biti barem 10 dB(A) ispod razine buke koju proizvodi vozilo. Na mikrofona se može postaviti odgovarajuća zaštita protiv vjetra, pod uvjetom da se uzme u obzir njezin utjecaj na osjetljivost i značajke usmjerenosti mikrofona.

Ako je razlika između okolne buke i buke koju treba mjeriti između 10 i 16 dB(A), rezultati ispitivanja izračunavaju se oduzimanjem odgovarajućeg ispravka od očitanih vrijednosti na zvukomjeru kako je prikazano na dijagramu: u nastavku

Slika Ap1-1.

**Razlika između okolne buke i buke koju treba mjeriti**

## 2.1.4. Metoda mjerenja

## 2.1.4.1. Narav i broj mjerenja

Najvišu razinu buke, izraženu u decibelima s vrednovanjem A (dB(A)), mjeri se pri vožnji mopeda između crta AA' i BB' (slika Ap1-2.). Mjerenje nije ispravno ako se zabilježi neuobičajena razlika između vršne vrijednosti i opće razine buke. Potrebno je provesti najmanje dva mjerenja na svakoj strani mopeda.

## 2.1.4.2. Položaj mikrofona

Mikrofon se postavlja na razmaku  $7,5 \text{ m} \pm 0,2 \text{ m}$  od referentne crte ispitne staze CC' (slika Ap1-2.) i  $1,2 \text{ m} \pm 0,1 \text{ m}$  iznad tla.

## 2.1.4.3. Postupak ispitivanja

Moped prilazi crti AA' ustaljenom početnom brzinom koja je navedena u točkama 2.1.4.3.1. i 2.1.4.3.2. Kad prednji kraj mopeda dosegne crtu AA', zaklopku za snagu postavlja se što je brže moguće u krajnji položaj i drži se u tom položaju dok stražnji dio mopeda ne dosegne crtu BB'; tada se zaklopku za snagu što je moguće brže vraća u položaj praznog hoda.

Pri svim se mjerenjima moped mora voziti pravocrtno u dijelu za ubrzavanje tako da je uzdužna središnja ravnina mopeda čim bliže crti CC'.

## 2.1.4.3.1. Pristupna brzina

Moped prilazi crti AA' ustaljenom brzinom od 30 km/h ili svojom najvećom brzinom ako je ona manja.

## 2.1.4.3.2. Izbor stupnja prijenosa

Ako je moped opremljen ručnim mjenjačem potrebno je izabrati najviši stupanj prijenosa koji mu dopušta prelazak crte AA' brzinom od najmanje polovine najveće brzine vrtnje motora.

Ako moped ima automatski mjenjač, mora se voziti brzinama navedenim u točki 2.1.4.3.1.

## 2.1.5. Rezultati (izvještaj o ispitivanju)

## 2.1.5.1. U izvještaju o ispitivanju u skladu s obrascem iz članka 32. stavka 1. Uredbe (EU) br. 168/2013 sastavljenom u svrhu izdavanja dokumenta navode se sve okolnosti i čimbenici koji utječu na rezultate mjerenja.

## 2.1.5.2. Očitane vrijednosti zaokružuje se na najbliži cijeli decibel.

Ako je broj koji slijedi nakon decimalnog zareza od 0 do 4, sveukupnu se vrijednost zaokružuje na niže, a ako je između 5 i 9, zaokružuje se na više.

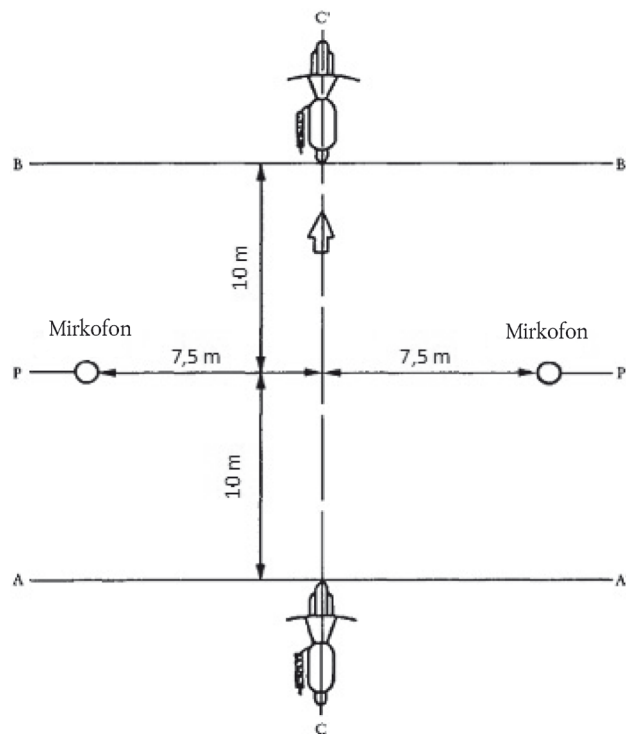
Smiju se koristiti samo vrijednosti dobivene iz dva uzastopna mjerenja na istoj strani mopeda koja se međusobno ne razlikuju više od 2,0 dB(A).

- 2.1.5.3. Kako bi se uzela u obzir mjerna nesigurnost, od svake se vrijednosti dobivene u skladu s točkom 2.1.5.2. oduzima 1,0 dB(A).
- 2.1.5.4. Ako srednja vrijednost četiri rezultata mjerenja ne prekorači najveću dopuštenu razinu za predmetnu kategoriju mopeda, smatra se da su zadovoljene granične vrijednosti iz točke 2.1.1.

Tu srednju vrijednost uzima se kao rezultat ispitivanja.

Slika Ap1-2.

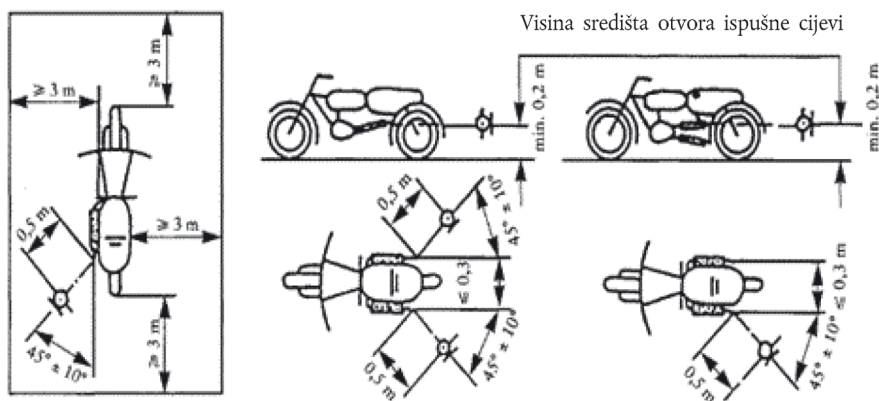
### Ispitivanje vozila u vožnji



Slika Ap1-3.

### Ispitivanje vozila u mirovanju

Ispitivanje vozila u mirovanju



- 2.2. Buka koju proizvodi moped u mirovanju (uvjeti mjerenja i postupak ispitivanja vozila u uporabi)
- 2.2.1. Razina buke u izravnoj blizini mopeda
- Radi omogućivanja kasnijih ispitivanja buke na mopedima u uporabi mjeri se razina buke u izravnoj blizini izlaznog otvora ispušnog sustava (prigušnika zvuka) u skladu sa sljedećim zahtjevima, pri čemu se rezultat upisuje u izvještaj o ispitivanju sastavljen u svrhu izdavanja dokumenta u skladu s obrascem iz članka 32. stavka 1. Uredbe (EU) br. 168/2013.
- 2.2.2. Mjerni instrumenti
- Upotrebljava se precizan zvukomjer kako je utvrđen u točki 2.1.2.1.
- 2.2.3. Uvjeti mjerenja
- 2.2.3.1. Stanje mopeda
- Prije početka mjerenja motor mopeda dovodi se na uobičajenu radnu temperaturu. Ako je moped opremljen ventilatorom s automatskim mehanizmom za pokretanje, tijekom mjerenja buke nije dopušten nikakav zahvat na takvom sustavu.
- Za vrijeme mjerenja mjenjač je u neutralnom položaju. Ako nije moguće isključiti prijenos snage, mora se omogućiti slobodno okretanje pogonskog kotača mopeda, na primjer tako da se vozilo osloni na svoj središnji oslonac.
- 2.2.3.2. Ispitni poligon (slika Ap1-2.)
- Svaka površina na kojoj nema značajnih zvučnih smetnji može biti upotrijebljena kao ispitni poligon. Prikadne su ravne površine koje su prekrivene betonom, asfaltom ili kakvim drugim tvrdim materijalom i koje posjeduju visoki stupanj refleksije; površine sa slojem zbijene zemlje nisu dopuštene. Ispitni poligon mora biti u obliku pravokutnika čije su stranice najmanje 3 m udaljene od vanjskog ruba mopeda (isključujući upravljač). U tom pravokutniku ne smije biti značajnih zapreka, npr. nikakvih drugih osoba osim vozača i mjeritelja.
- Moped se unutar navedenog pravokutnika postavlja tako da je mikroskop koji se upotrebljava pri mjerenju udaljen najmanje 1 m od svakog rubnika.
- 2.2.3.3. Razno
- Očitavanja na mjernom uređaju koja proizvodi okolna buka i vjetar moraju biti barem 10,0 dB(A) manja od razine buke koju treba mjeriti. Na mikroskop se može postaviti odgovarajuća zaštita protiv vjetra, pod uvjetom da se uzme u obzir njezin utjecaj na osjetljivost mikrofona.
- 2.2.4. Metoda mjerenja
- 2.2.4.1. Narav i broj mjerenja
- Najviša razina buke, izražena u A-vrednovanim decibelima (dB(A)) mjeri se u tijekom razdoblja rada utvrđenog u točki 2.2.4.3.
- Na svakoj mjernoj točki provodi se najmanje tri mjerenja.
- 2.2.4.2. Položaj mikrofona (slika Ap1-3.)
- Mikroskop se postavlja na visini otvora ispušne cijevi ili 0,2 m iznad površine ispitne staze, ovisno o tome što je više. Membrana mikrofona okrenuta je prema otvoru ispušne cijevi i udaljena 0,5 m od njega. Os najveće osjetljivosti mikrofona mora biti usporedna s površinom ispitne staze i zatvarati kut od  $45^\circ \pm 10^\circ$  u odnosu na vertikalnu ravninu smjera izlaska ispušnih plinova.
- Mikroskop se postavlja na onoj strani vertikalne ravnine na kojoj je najveći razmak između mikrofona i obrisa mopeda (isključujući upravljač).
- Ako ispušni sustav ima više izlaznih otvora čija su središta međusobno udaljena manje od 0,3 m, mikroskop mora biti okrenut prema otvoru koji je najbliži mopedu (isključujući upravljač) ili prema otvoru koji je najviše udaljen od površine ispitne staze. Ako su središta otvora međusobno udaljena više od 0,3 m, treba provesti zasebna mjerenja za svaki otvor, pri čemu se najveća izmjerena vrijednost uzima kao rezultat ispitivanja.

- 2.2.4.3. Uvjeti rada
- Brzina vrtnje motora održava se na ustaljenom broju okretaja na:
- ((S)/(2)) ako je S više od 5 000 o/min, ili
- ((3S)/(4)) ako je S 5 000 o/min ili manje,
- pri čemu je „S” broj okretaja pri kojem motor razvija najveću snagu.
- Kad se postigne ustaljena brzina vrtnje motora, zaklopku za snagu brzo se vraća u položaj praznog hoda. Razina buke mjeri se tijekom radnog ciklusa koji se sastoji od kratkog razdoblja držanja ujednačene brzine vrtnje motora i cijelog preostalog razdoblja usporavanja, pri čemu se najveća očitana vrijednost na zvukomjeru uzima kao rezultat ispitivanja.
- 2.2.5. Rezultati (izvještaj o ispitivanju)
- 2.2.5.1. U izvještaju o ispitivanju sastavljenom u svrhu izdavanja dokumenta u skladu s obrascem iz članka 32. stavka 1. Uredbe (EU) br. 168/2013. navode se svi odgovarajući podaci, posebno oni korišteni pri mjerenju buke mopeda u mirovanju.
- 2.2.5.2. Vrijednosti se očitava na mjernom uređaju i zaokružuje na najbliži cijeli decibel.
- Smiju se koristiti samo vrijednosti dobivene iz tri uzastopna mjerenja koja se međusobno ne razlikuju više od 2,0 dB(A).
- 2.2.5.3. Najveća vrijednost od tri mjerenja uzima se kao rezultat ispitivanja.
- 2.3. Izvorni ispušni sustav (prigušnik zvuka)
- 2.3.1. Zahtjevi za prigušnike zvuka koji sadržavaju apsorpcijske vlaknaste materijale
- 2.3.1.1. Apsorpcijski vlaknasti materijal mora biti bez azbesta i može se upotrebljavati u proizvodnji prigušnika zvuka jedino ako je tijekom cijelog radnog vijeka prigušnik zvuka sigurno pričvršćen i zadovoljava zahtjeve iz točaka 2.3.1.2., 2.3.1.3. ili 2.3.1.4.
- 2.3.1.2. Nakon što se izvadi vlaknasti materijali razina buke mora zadovoljavati zahtjeve iz točke 2.1.1.
- 2.3.1.3. Apsorpcijski vlaknasti materijal ne smije se postavljati u dijelovima prigušnika zvuka kroz koje prolaze ispušni plinovi i mora zadovoljavati sljedeće zahtjeve:
- 2.3.1.3.1. materijal mora biti zagrijavan četiri sata u peći na temperaturi  $923,2 \pm 5$  K ( $650 \pm 5$  °C) bez smanjivanja prosječne duljine, promjera ili gustoće vlakana;
- 2.3.1.3.2. nakon zagrijavanja najmanje jedan sat u peći na temperaturi  $923,2 \pm 5$  K ( $650 \pm 5$  °C), najmanje 98 % materijala mora biti zadržano na situ s nazivnom veličinom otvora 250 µm u skladu s tehničkom normom ISO 3310-1:2000 pri ispitivanju u skladu s normom ISO 2599:2011;
- 2.3.1.3.3. gubitak težine materijala ne smije prelaziti 10 % nakon namakanja 24 sata pri temperaturi  $362,2 \pm 5$  K ( $90 \pm 5$  °C) u sintetičkom kondenzatu sljedećeg sastava:
- 1 N bromovodična kiselina (HBr): 10 ml
  - 1 N sumporna kiselina (H<sub>2</sub>SO<sub>4</sub>): 10 ml
  - destilirana voda, koliko je potrebno do 1 000 ml.
- Napomena:* Materijal mora biti opran u destiliranoj vodi i sušen na temperaturi od 378,2 K (105 °C) jedan sat prije vaganja.
- 2.3.1.4. Prije ispitivanja sustava u skladu s točkom 2.1. mora ga se dovesti u uobičajeno radno stanje jednim od sljedećih postupaka:
- 2.3.1.4.1. Kondicioniranje s neprekinutom vožnjom po cesti
- 2.3.1.4.1.1. Najmanja duljina vožnje tijekom kondicioniranja mora biti 2 000 km.

- 2.3.1.4.1.2.  $50 \pm 10$  % tog ciklusa kondicioniranja sastoji se od gradske vožnje, a ostatak od vožnje na otvorenoj cesti; ciklus neprekinute vožnje po cesti može biti zamijenjen odgovarajućim programom vožnje na ispitnoj stazi.
- 2.3.1.4.1.3. Te se dvije vrste vožnje izmjenjuju najmanje šest puta.
- 2.3.1.4.1.4. Potpuni ispitni program uključuje najmanje 10 prekida u trajanju najmanje po tri sata kako bi se proizveli učinci hlađenja i kondenzacije.
- 2.3.1.4.2. Pripremanje pulziranjem
- 2.3.1.4.2.1. Ispušni sustav ili njegove sastavne dijelove ugrađuje se na moped ili na motor.
- U prvom se slučaju moped postavlja na dinamometar s valjcima. U drugom se slučaju motor postavlja na ispitni uređaj. Ispitni uređaj koji je shematski podrobno prikazan na slici Ap1-4. ugrađuje se na izlaznoj strani ispušnog sustava. Prihvatljiv je svaki drugi uređaj koji daje istovrijedne rezultate.
- 2.3.1.4.2.2. Ispitni se uređaj podešava tako da se protok ispušnih plinova naizmjenično prekida i ponovo uspostavlja 2 500 puta s pomoću brzo djelujućeg ventila.
- 2.3.1.4.2.3. Taj ventil treba otvoriti kad protutlak ispušnih plinova, izmjeren najmanje na razmaku od 100 mm nizvodno od spojne prirubnice, postigne vrijednost između 0,35 i 0,40 bara. Kad nije moguće postići takvu vrijednost zbog značajki motora, ventil treba otvoriti kad protutlak dosegne razinu jednaku 90 % najveće vrijednosti koju je moguće izmjeriti prije zaustavljanja motora. Ventil se zatvara kad taj tlak odstupa za najviše 10 % od ustaljene vrijednosti izmjerene kod otvorenog ventila.
- 2.3.1.4.2.4. Releji s vremenskim kašnjenjem mora biti namješten za trajanje protoka ispušnih plinova izračunano na temelju zahtjeva u točki 2.3.1.4.2.3.
- 2.3.1.4.2.5. Brzina vrtnje motora mora biti 75 % od broja okretaja (S) pri kojem motor razvija najveću snagu.
- 2.3.1.4.2.6. Snaga koju pokazuje dinamometar mora biti 50 % pune snage motora mjerene na 75 % broja okretaja motora (S).
- 2.3.1.4.2.7. Za vrijeme ispitivanja svi su drenažni otvori zatvoreni.
- 2.3.1.4.2.8. Cijelo ispitivanje mora biti dovršeno u roku 48 sati. Po potrebi, svaki je sat dopušteno po jedno razdoblje hlađenja.
- 2.3.1.4.3. Kondicioniranje na ispitnom uređaju
- 2.3.1.4.3.1. Ispušni se sustav ugrađuje na motor koji predstavlja tip ugrađen na moped za koji je sustav konstruiran te se motor postavlja na ispitni uređaj.
- 2.3.1.4.3.2. Kondicioniranje se sastoji od tri ciklusa na ispitnom uređaju.
- 2.3.1.4.3.3. Nakon svakog ciklusa na ispitnom uređaju slijedi prekid od najmanje šest sati kako bi se postigli učinci hlađenja i kondenzacije.
- 2.3.1.4.3.4. Svaki ciklus na ispitnom uređaju sastoji se od šest faza. Uvjeti rada motora u svakoj fazi i njezino trajanje su sljedeći:

Tablica Ap1-1.

**Faze ciklusa ispitivanja na ispitnom uređaju**

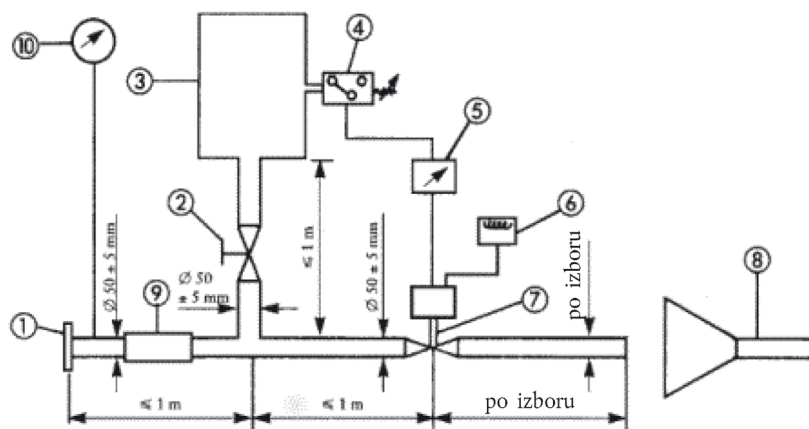
Faza	Uvjeti	Trajanje faze (minute)
1	Prazni hod	6
2	25 % opterećenja pri 75 % S	40
3	50 % opterećenja pri 75 % S	40

Faza	Uvjeti	Trajanje faze (minute)
4	100 % opterećenja pri 75 % S	30
5	50 % opterećenja pri 100 % S	12
6	25 % opterećenja pri 100 % S	22
Ukupno vrijeme:		2 h i 30 min

2.3.1.4.3.5. Za vrijeme ovog postupka kondicioniranja, na zahtjev proizvođača, motor i prigušnik mogu biti hlađeni tako da temperatura izmjerena u točki udaljenoj najviše 100 mm od izlaznog otvora ispušnih plinova ne prekorači temperaturu izmjerenu pri vožnji mopeda na 75 % S u najvišem stupnju prijenosa. Brzina mopeda i brzina vrtnje motora utvrđuje se s točnošću od  $\pm 3\%$ .

Slika Ap1-4.

## Ispitni uređaj za kondicioniranje pulziranjem



1. Ulazna priрубnica ili rukavac za spajanje na izlazni dio ispitivanog ispušnog sustava.
2. Ručno upravljani regulacijski ventil.
3. Kompenzacijski spremnik obujma najviše 40 l i vremena punjenja od najmanje jedne sekunde.
4. Manometar s prekidačem s radnim područjem od 0,05 do 2,5 bara.
5. Relej s vremenskim kašnjenjem.
6. Brojač pulzacija.
7. Brzo djelujući ventil, poput ventila za prekid protoka ispušnih plinova, promjera 60 mm, koji pokreće pneumatski cilindar s izlaznom snagom od 120 N na 4 bara. Vrijeme odziva pri otvaranju i zatvaranju ne smije prijeći 0,5 sekundi.
8. Odvod ispušnih plinova.
9. Savitljivo crijevo.
10. Mjerač tlaka (manometar).



- 2.3.2. Shematski prikaz i oznake
- 2.3.2.1. Schema i crtež poprečnog presjeka koji prikazuje dimenzije ispušnog sustava (ili više njih) prilažu se opisnom dokumentu iz članka 27. stavka 4. Uredbe (EU) br. 168/2013.
- 2.3.2.2. Svi izvorni prigušnici imaju najmanje sljedeće:
- oznaku „e” iza koje se nalazi oznaka države koja je dodijelila homologaciju tipa;
  - naziv ili trgovačku oznaku proizvođača vozila; i
  - marku i identifikacijski broj dijela u skladu s člankom 39. Uredbe (EU) br. 168/2013.
- Ta oznaka mora biti čitljiva, neizbrisiva i vidljiva u položaju predviđenom za ugradnju.
- 2.3.2.3. Svako pakiranje izvornih zamjenskih ispušnih sustava mora biti čitljivo označeno riječima „izvorni dio” i markom i oznakom tipa koji su povezani s oznakom „e” kao i s oznakom države podrijetla.
- 2.3.3. Prigušnik zvuka na usisnoj strani
- Ako usisna grana motora mora biti opremljena zračnim filtrom ili usisnim prigušnikom zvuka potrebnim da se zadovolji zahtjev za dopuštenu razinu buke, filter ili prigušnik smatra se dijelom prigušnika zvuka te se na njih također primjenjuju zahtjevi iz točke 2.3.
3. **Homologacija tipa sastavnog dijela neizvornog ispušnog sustava ili njegovih sastavnih dijelova, kao zasebne tehničke jedinice, za mopede na dva kotača**
- Ovu se točka primjenjuje za homologaciju tipa sastavnog dijela, kao zasebne tehničke jedinice, ispušnih sustava ili njihovih sastavnih dijelova predviđenih za ugradnju na jedan ili više određenih tipova mopeda kao neizvorni zamjenski dijelovi.
- 3.1. Definicija
- 3.1.1. „Neizvorni zamjenski ispušni sustav ili njegovi sastavni dijelovi” znači svaki sastavni dio ispušnog sustava kako je utvrđen u točki 1.2. predviđen za ugradnju na moped za zamjenu onog tipa koji je bio ugrađen na moped pri izdavanju opisnog dokumenta iz članka 27. stavka 4. Uredbe (EU) br. 168/2013.
- 3.2. Zahtjev za homologaciju tipa sastavnog dijela
- 3.2.1. Zahtjeve za homologaciju tipa sastavnog dijela za zamjenske ispušne sustave ili njihove sastavne dijelove kao zasebne tehničke jedinice podnosi proizvođač sustava ili njegov ovlašten predstavnik.
- 3.2.2. Za svaki tip zamjenskog ispušnog sustava ili njegovih sastavnih dijelova za koje je zatražena homologacija, zahtjev za homologaciju tipa sastavnog dijela mora biti popraćen sljedećim dokumentima u tri primjerka i sljedećim pojedinostima:
- 3.2.2.1. opisom, s obzirom na značajke navedene u točki 1.1., tipa mopeda za koji je sustav (ili više njih) ili sastavni dio (ili više njih) predviđen; navode se brojevi ili simboli specifični za tip motora i mopeda;
- 3.2.2.2. opisom zamjenskog ispušnog sustava u kojem se navodi relativni položaj svakog njegova sastavnog dijela kao i upute za ugradnju;
- 3.2.2.3. crtežima svakog sastavnog dijela kojima se omogućuje lakše određivanje i identifikacija, s podacima o upotrijebljenim materijalima. Ti crteži također moraju prikazivati predviđeni položaj obvezne oznake homologacije tipa sastavnog dijela.
- 3.2.3. Na zahtjev tehničke službe podnositelj zahtjeva dostavlja:
- 3.2.3.1. dva primjerka ispušnog sustava za koji je zatražena homologacija tipa sastavnog dijela;
- 3.2.3.2. primjerak ispušnog sustava koji je u skladu s izvorno ugrađenim na moped pri izdavanju propisanog opisnog dokumenta;

- 3.2.3.3. primjerak mopeda koji predstavlja tip na koji treba ugraditi zamjenski ispušni sustav i koji se nalazi u takvom stanju da, kad se na njega ugradi isti tip prigušnika zvuka koji je bio izvorno ugrađen, udovoljava zahtjevima jedne od sljedećih dviju točaka:
- 3.2.3.3.1. ako je moped iz točke 3.2.3.3. tipa koji je homologiran u skladu s odredbama ovog Dodatka:
- 3.2.3.3.1.1. pri ispitivanju u vožnji ne smije za više od 1,0 dB(A) prelaziti primjenjivu graničnu vrijednost propisanu u točki 2.1.1.;
- 3.2.3.3.1.2. pri ispitivanju u mirovanju ne smije za više od 3,0 dB(A) prelaziti vrijednost izmjerenu kad je za moped dodijeljena homologacija tipa i označenu na natpisnoj pločici proizvođača;
- 3.2.3.3.2. ako moped iz točke 3.2.3.3. nije tipa koji je homologiran u skladu sa zahtjevima ovog Dodatka, ne smije za više od 1,0 dB(A) prelaziti graničnu vrijednost koja je vrijedila za taj tip mopeda na početku njegove uporabe;
- 3.2.3.4. poseban motor, isti kao ugrađeni na moped iz točke 3.2.3.3., ako homologacijsko tijelo to smatra potrebnim.
- 3.3. Specifikacije
- 3.3.1. Opće specifikacije
- Konstrukcija, izrada i ugradnja prigušnika zvuka moraju biti takvi da:
- 3.3.1.1. moped zadovoljava zahtjeve iz ovog Dodatka u uobičajenim uvjetima uporabe, a posebno unatoč svim vibracijama kojima može biti izložen;
- 3.3.1.2. je odgovarajuće otporan na pojavu korozije kojoj je izložen, s obzirom na uobičajene uvjete uporabe mopeda;
- 3.3.1.3. razmak od tla s izvorno ugrađenim prigušnikom zvuka i mogući kut bočnog nagiba mopeda nisu smanjeni;
- 3.3.1.4. njegova površina ne doseže neprimjereno visoke temperature;
- 3.3.1.5. njegov obris nema izbočina ili oštrih rubova;
- 3.3.1.6. je dovoljno udaljen od amortizera i ovjesa;
- 3.3.1.7. se postigne dovoljna sigurnosna udaljenost za cijevi;
- 3.3.1.8. je otporan na udarce tako da je u skladu s jasno utvrđenim zahtjevima za održavanje i ugradnju.
- 3.3.2. Zahtjevi za razinu buke
- 3.3.2.1. Akustičnu učinkovitost zamjenskih ispušnih sustava ili njihovih sastavnih dijelova ispituje se metodama opisanim u točkama 2.1.2., 2.1.3., 2.1.4. i 2.1.5. Kad je zamjenski ispušni sustav ili njegov sastavni dio ugrađen na moped iz točke 3.2.3.3., izmjerene vrijednosti razine buke ne smiju prelaziti vrijednosti izmjerene u skladu s točkom 3.2.3.3. s istim mopedom opremljenim izvornim prigušnikom zvuka, pri ispitivanju u vožnji i ispitivanju u mirovanju.
- 3.3.3. Ispitivanje radnih značajki mopeda
- 3.3.3.1. Zamjenski prigušnik zvuka mora biti takav da radne značajke mopeda ostanu usporedive s onima koje se postižu s izvornim ispušnim sustavom ili njegovim sastavnim dijelom.
- 3.3.3.2. Zamjenski prigušnik zvuka mora biti usporediv s izvorno ugrađenim prigušnikom zvuka, također novim, koji je ugrađen na moped iz točke 3.2.3.3.
- 3.3.3.3. To se ispitivanje provodi mjerenjem krivulje snage motora. Najveća neto snaga i najveća brzina izmjereni sa zamjenskim prigušnikom zvuka ne smiju odstupati od najveće neto snage i najveće brzine izmjerene u istim uvjetima s izvornim prigušnikom zvuka više od  $\pm 5\%$ .

- 3.3.4. Dodatne odredbe za prigušnike zvuka kao zasebne tehničke jedinice koje sadržavaju vlaknasti materijal  
Vlaknasti materijal ne smije se upotrebljavati u proizvodnji takvih prigušnika zvuka, osim ako je udovoljeno zahtjevima iz točke 2.3.1. ovog Priloga.
- 3.3.5. Procjena emisije onečišćujućih tvari iz vozila koja su opremljena zamjenskim prigušivačem  
Vozilo iz točke 3.2.3.3., opremljeno prigušivačem za koji se podnosi zahtjev za dodjelu homologacije, prolazi kroz primjenjiva ispitivanja učinka na okoliš u skladu s homologacijom tipa vozila.  
Smatra se da su zahtjevi u pogledu učinka na okoliš ispunjeni ako su rezultati u skladu s graničnim vrijednostima navedenim u homologaciji tipa vozila kako je utvrđeno u Prilogu VI.(D) Uredbi (EU) br. 168/2013.
- 3.3.6. Označavanje neizvornih ispušnih sustava ili njihovih sastavnih dijelova mora biti u skladu s odredbama članka 39. Uredbe (EU) br. 168/2013.
- 3.4. Homologacija tipa sastavnog dijela
- 3.4.1. Nakon završetka ispitivanja utvrđenih u ovom Dodatku homologacijsko tijelo izdaje certifikat koji odgovara predlošku iz članka 30 stavka 2. Uredbe (EU) br. 168/2013. Ispred broja homologacije tipa sastavnog dijela nalazi se pravokutnik oko slova „e” iza kojeg se nalazi razlikovni broj ili slova države članice koja je dodijelila ili odbila homologaciju tipa sastavnog dijela. Smatra se da ispušni sustav za koji je dodijeljena homologacija sustava zadovoljava odredbe priloga II. i VI.
-

## Dodatak 2.

**Zahtjevi za ispitivanje razine buke za motocikle (kategorije L3e i L4e)****1. Definicije**

U smislu ovog Dodatka:

- 1.1. „tip motocikla s obzirom na njegovu razinu buke i ispušni sustav” znači motocikli koji se bitno ne razlikuju u sljedećim značajkama:
  - 1.1.1. tipu motora (dvotaktni ili četverotaktni, motor s pravocrtnim ili okrećućim kretanjem klipova, broj i obujam cilindara, broj i tip rasplinjača ili sustava za ubrizgavanje, raspored ventila, najveća neto snaga i odgovarajuća brzina vrtnje). Obujam motora s okrećućim kretanjem klipova predstavlja dvostruki obujam komore za izgaranje;
  - 1.1.2. sustavu za prijenos snage, a posebno u broju stupnjeva prijenosa i prijenosnim omjerima te konačnom omjeru;
  - 1.1.3. broju, tipu i rasporedu ispušnih sustava;
- 1.2. „ispušni sustav” ili „prigušnik zvuka” znači komplet sastavnih dijelova koji su potrebni za smanjivanje buke koju proizvodi motor motocikla i njegov ispušni sustav;
  - 1.2.1. „izvorni ispušni sustav ili prigušnik zvuka ” znači tip sustava koji je bio ugrađen pri homologaciji tipa ili proširenju homologacije tipa. On može biti onaj koji je prvo ugrađen ili zamjenski;
  - 1.2.2. „neizvorni ispušni sustav ili prigušnik zvuka” znači sustav tipa koji se razlikuje od onoga koji je bio ugrađen na vozilo pri homologaciji tipa ili proširenju homologacije tipa. On se može upotrebljavati samo kao zamjenski ispušni sustav ili prigušnik zvuka;
- 1.3. „različiti tipovi ispušnih sustava” znači sustavi koji se bitno razlikuju na jedan od sljedećih načina:
  - 1.3.1. sustavi čiji sastavni dijelovi imaju različite tvorničke ili trgovačke oznake;
  - 1.3.2. sustavi kod kojih su značajke materijala od kojih su izrađeni sastavni dijelovi sustava različite ili se sastavni dijelovi razlikuju po obliku ili veličini;
  - 1.3.3. sustavi u kojima se razlikuje način rada najmanje jednog sastavnog dijela;
  - 1.3.4. sustavi kod kojih su njihovi sastavni dijelovi različito sastavljeni;
- 1.4. „sastavni dio ispušnog sustava” znači jedan od pojedinačnih sastavnih dijelova koji zajedno čine ispušni sustav (npr. ispušne cijevi, prigušnik zvuka) ili usisni sustav (npr. zračni filter), ako postoji.

Ako je motor opremljen usisnim sustavom (zračni filter ili apsorber buke na usisu) kako bi se zadovoljili zahtjevi za dopuštene razine buke, filter ili apsorber smatra se sastavnim dijelovima iste važnosti kao i ispušni sustav.

**2. Homologacija tipa sastavnog dijela s obzirom na razinu buke i izvorni ispušni sustav, kao zasebnu tehničku jedinicu, za tip motocikla**

- 2.1. Buka motocikla u vožnji (uvjeti mjerenja i postupak ispitivanja vozila tijekom homologacije tipa sastavnog dijela)

2.1.1. Granične vrijednosti: vidi dio D Priloga VI. Uredbi (EU) br. 168/2013.

2.1.2. Mjerni instrumenti

2.1.2.1. Akustična mjerenja

Mjerilo koje se upotrebljava za mjerenje razine buke mora biti precizni zvukomjer tipa opisan u publikaciji Međunarodne elektrotehničke komisije (IEC) 179 „Precizni zvukomjeri”, drugo izdanje. Mjerenja se provodi uporabom „brzog” odziva i vrednovanja „A”, koji su također opisani u toj publikaciji.

Na početku i na kraju svakog niza mjerenja zvukomjer se umjerava prema uputama proizvođača, uz uporabu odgovarajućeg izvora zvuka (npr. pistofon).

2.1.2.2. Mjerenja brzine

Brzinu vrtnje motora i brzinu motocikla na ispitnoj stazi određuje se s točnošću  $\pm 3\%$ .

2.1.3. Uvjeti mjerenja

2.1.3.1. Stanje motocikla

Tijekom mjerenja motocikl mora biti u voznom stanju.

Prije početka mjerenja motocikl se dovodi na uobičajenu radnu temperaturu. Ako je motocikl opremljen ventilatorom s automatskim mehanizmom za pokretanje, tijekom mjerenja buke nije dopušten nikakav zahvat na takvom sustavu. Kod motocikala s više od jednog pogonskog kotača može se upotrebljavati samo pogon predviđen za uobičajenu cestovnu uporabu. Kad je motocikl opremljen bočnom prikolicom, ona se za potrebe ispitivanja potrebno ju je odstraniti.

2.1.3.2. Ispitni poligon

Ispitni se poligon sastoji od središnjeg dijela za ubrzavanje okruženog znatno ravnom ispitnom površinom. Dio za ubrzavanje mora biti ravan; njegova površina suha i takva da buka od kotrljanja guma bude niska.

Na ispitnom poligonu moraju biti ostvareni uvjeti da slobodno zvučno polje između izvora zvuka u središtu dijela za ubrzavanje i mikrofona ima prigušenje unutar 1,0 dB(A). Smatra se da je tom uvjetu udovoljeno ako na udaljenosti od 50 m od središta dijela za ubrzavanje nema velikih predmeta koji odbijaju zvuk, kao što su ograde, stijene, mostovi ili zgrade. Površina sloja ispitnog poligona mora zadovoljavati zahtjeve iz Dodatka 4.

U blizini mikrofona ne smije biti nikakvih zapreka koje bi mogle utjecati na zvučno polje i ne smije biti osoba između mikrofona i izvora zvuka. Osoba koja provodi mjerenja mora se tako postaviti da to ne utječe na očitavanja mjernog instrumenta.

2.1.3.3. Razno

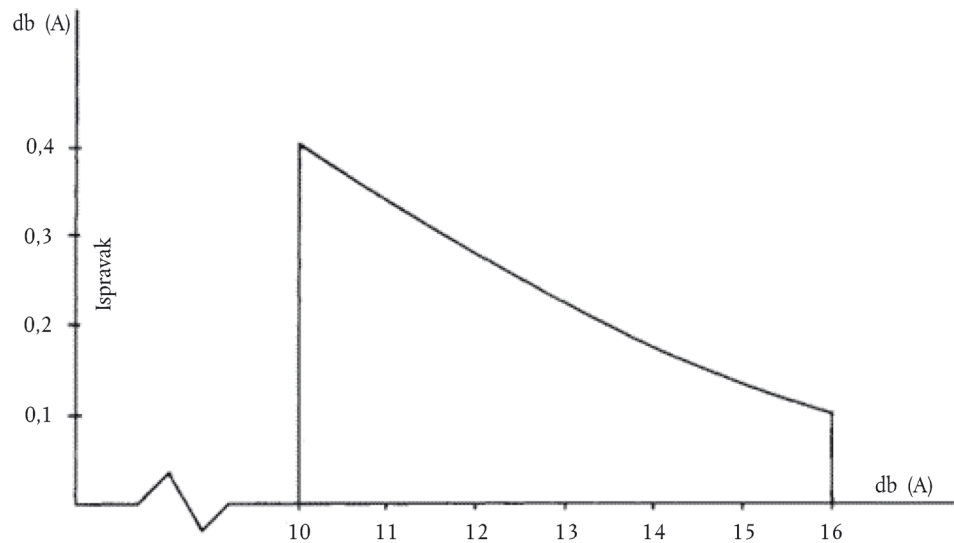
Mjerenja se ne smije provoditi pri lošem vremenu. Na rezultate mjerenja ne smiju utjecati naleti vjetra.

Pri mjerenjima, A-vrednovana razina buke iz drugih izvora buke, osim onih iz ispitivanog vozila i od učinka vjetra, mora biti barem 10,0 dB(A) ispod razine buke koju proizvodi vozilo. Na mikrofona se može postaviti odgovarajuća zaštita protiv vjetra, pod uvjetom da se uzme u obzir njezin utjecaj na osjetljivost i značajke usmjerenosti mikrofona.

Ako je razlika između okolne buke i izmjerene buke između 10,0 i 16,0 dB(A), rezultati ispitivanja izračunavaju se oduzimanjem odgovarajućeg ispravka od očitanih vrijednosti na zvukomjeru kako je prikazano na dijagramu u nastavku:

Slika Ap2-1.

## Razlika između okolne buke i buke koju treba mjeriti



Razlika između okolne buke i buke koju treba mjeriti

## 2.1.4. Metoda mjerenja

## 2.1.4.1. Narav i broj mjerenja

Najvišu razinu buke, izraženu u decibelima s vrednovanjem A (dB(A)), mjeri se pri vožnji motocikla između crta AA' i BB' (slika Ap2-2.). Mjerenje nije ispravno ako se zabilježi neuobičajena razlika između vršne vrijednosti i opće razine buke.

Potrebno je provesti najmanje dva mjerenja na svakoj strani motocikla.

## 2.1.4.2. Položaj mikrofona

Mikrofon se postavlja na razmaku  $7,5 \text{ m} \pm 0,2 \text{ m}$  od referentne crte ispitne staze CC' (slika Ap2-2.) i  $1,2 \text{ m} \pm 0,1 \text{ m}$  iznad tla.

## 2.1.4.3. Postupak ispitivanja

Motocikl prilazi crti AA' ustaljenom početnom brzinom koja je navedena u točkama 2.1.4.3.1. i 2.1.4.3.2. Kad prednji kraj motocikla dosegne crtu AA', zaklopku za snagu postavlja se što je brže moguće u krajnji položaj i drži se u tom položaju dok stražnji dio motocikla ne dosegne crtu BB'; tada se zaklopku za snagu što je moguće brže vraća u položaj praznog hoda.

Pri svim se mjerenjima motocikl mora voziti pravocrtno u dijelu za ubrzavanje tako da je uzdužna središnja ravnina motocikla čim bliže crti CC'.

## 2.1.4.3.1. Motocikli s neautomatskim mjenjačima

## 2.1.4.3.1.1. Pristupna brzina

Motocikl prilazi crti AA' ustaljenom brzinom

— od 50 km/h, ili

— koja odgovara brzini vrtnje motora jednakoj 75 % broja okretaja pri kojem motor razvija najveću neto snagu,

ovisno o tome koja je vrijednost niža.

- 2.1.4.3.1.2. Izbor stupnja prijenosa
- 2.1.4.3.1.2.1. Motocikle opremljeni mjenjačem koji ima četiri stupnja prijenosa ili manje ispituje se samo u drugom stupnju prijenosa, bez obzira na radni obujam njihovih motora.
- 2.1.4.3.1.2.2. Motocikle opremljene motorima koji imaju radni obujam koji ne prelazi 175 cm<sup>3</sup> i mjenjač s pet ili više stupnjeva prijenosa ispituje se samo u trećem stupnju prijenosa.
- 2.1.4.3.1.2.3. Motocikle opremljene motorima koji imaju radni obujam veći od 175 cm<sup>3</sup> i mjenjač s pet ili više stupnjeva prijenosa ispituje se jednom u drugom stupnju prijenosa i jednom u trećem stupnju prijenosa. Srednja vrijednost tih dvaju ispitivanja uzima se kao rezultat mjerenja.
- 2.1.4.3.1.2.4. Ako kod ispitivanja u drugom stupnju prijenosa (vidi točke 2.1.4.3.1.2.1. i 2.1.4.3.1.2.3.) brzina vrtnje motora na prilazu crti koja označava kraj ispitne staze prelazi 100 % broja okretaja pri kojem motor razvija najveću neto snagu, ispitivanje se provodi u trećem stupnju prijenosa, a izmjerena razina buke jedina je koju se bilježi kao rezultat ispitivanja.
- 2.1.4.3.2 Motocikli s automatskim mjenjačima
- 2.1.4.3.2.1. Motocikli bez ručnog birača
- 2.1.4.3.2.1.1. Pristupna brzina
- Motocikl prilazi crti AA' ustaljenim brzinama od 30, 40 i 50 km/h ili s 75 % najveće brzine na cesti ako je ta vrijednost manja. Odabire se brzina koja proizvodi najveću razinu buke.
- 2.1.4.3.2.2. Motocikli opremljeni ručnim biračem s X položaja za vožnju naprijed
- 2.1.4.3.2.2.1. Pristupna brzina
- Motocikl prilazi crti AA' ustaljenom brzinom:
- manjom od 50 km/h, pri čemu je brzina vrtnje motora jednaka 75 % broja okretaja pri kojem motor razvija najveću neto snagu, ili
  - 50 km/h, pri čemu je brzina vrtnje motora manja od 75 % broja okretaja pri kojem motor razvija najveću neto snagu.
- Ako se pri ispitivanju ustaljenom brzinom 50 km/h stupanj prijenosa promijeni naniže do prvog, prilazna brzina motocikla može biti povećana do 60 km/h da se izbjegne promjena stupnja prijenosa naniže.
- 2.1.4.3.2.2.2. Položaj ručnog birača
- Ako je motocikl opremljen ručnim biračem s „X” položaja za vožnju naprijed, ispitivanje se mora obaviti s biračem u najvišem položaju; uređaj za namjernu promjenu stupnja prijenosa naniže (npr. „kick-down”) ne smije se upotrebljavati. Ako se nakon prelaska crte 'AA' dogodi automatska promjena stupnja prijenosa naniže, ispitivanje treba ponoviti uporabom drugog najvišeg položaja ili, po potrebi, trećeg najvišeg položaja kako bi se našao najviši položaj birača pri kojem se ispitivanje može obaviti bez automatske promjena stupnja prijenosa naniže (bez uporabe uređaja za „kick-down”).
- 2.1.4.4. Ispitivanja za hibridna vozila kategorije L provode se dvaput pod sljedećim uvjetima:
- (a) uvjet A: akumulatori su u najvišem stanju napunjenosti; ako je raspoloživo više od jednog „hibridnog načina rada”, za ispitivanje se odabire hibridni način rada s najvećom potrošnjom električne energije;
  - (b) uvjet B: akumulatori su u najnižem stanju napunjenosti; ako je raspoloživo više od jednog „hibridnog načina rada”, za ispitivanje se odabire hibridni način rada s najvećom potrošnjom goriva.
- 2.1.5. Rezultati (izvještaj o ispitivanju)
- 2.1.5.1. U izvještaju o ispitivanju sastavljenom u svrhu izdavanja opisne dokumentacije u skladu s predložkom iz članka 27. stavka 4. Uredbe (EU) br. 168/2013 navode se sve okolnosti i čimbenici koji utječu na rezultate mjerenja.

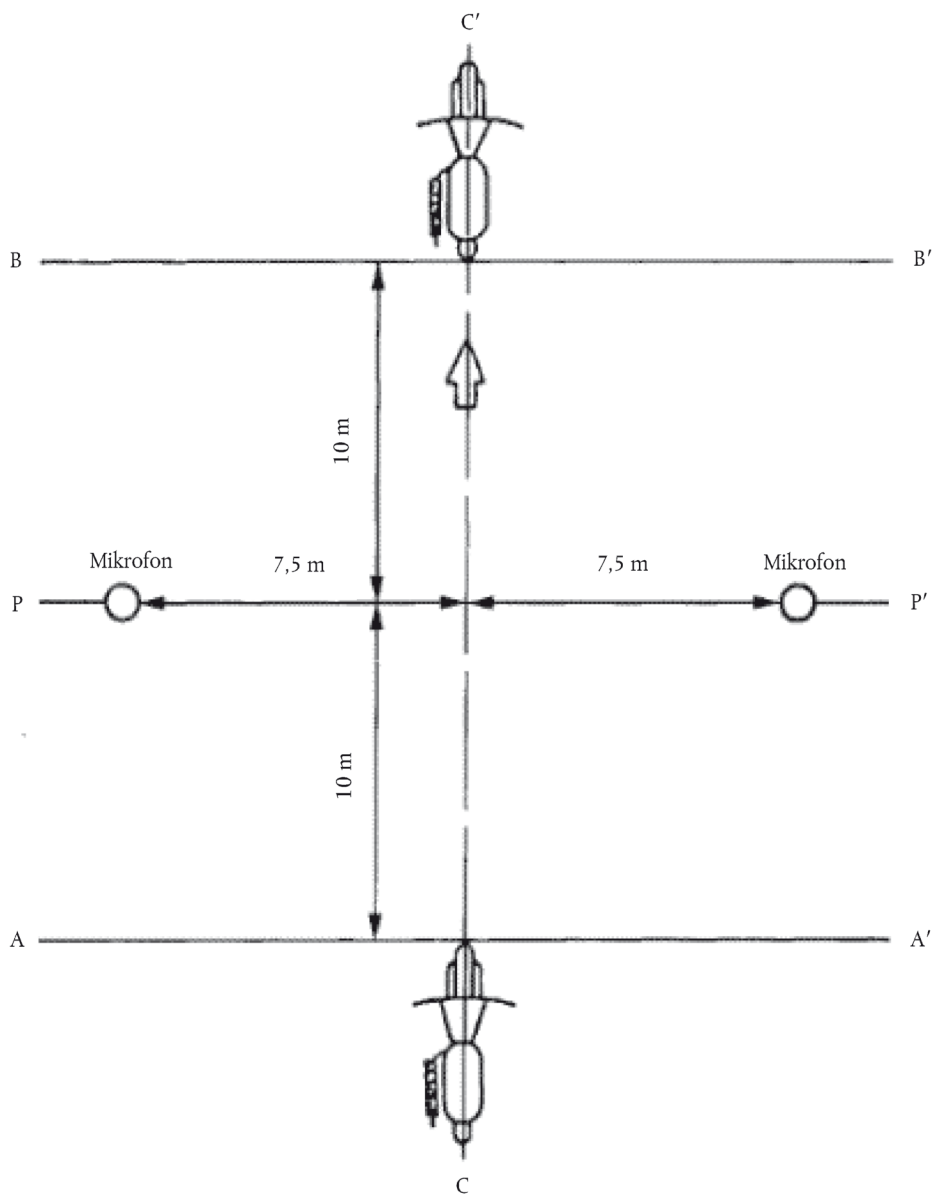
- 2.1.5.2. Očitane vrijednosti zaokružuje se na najbliži cijeli decibel.
- Ako je broj koji slijedi nakon decimalnog zareza od 0 do 4, sveukupnu se vrijednost zaokružuje na niže, a ako je između 5 i 9, zaokružuje se na više.
- U svrhu izdavanja opisnog dokumenta u skladu s predloškom iz članka 27. stavka 4. Uredbe (EU) br. 168/2013, smije se koristiti samo vrijednosti dobivene iz dva uzastopna mjerenja na istoj strani motocikla koja se međusobno ne razlikuju više od 2,0 dB(A).
- 2.1.5.3. Kako bi se uzela u obzir mjerna nesigurnost, od svake se vrijednosti dobivene u skladu s točkom 2.1.5.2. oduzima 1,0 dB(A).
- 2.1.5.4. Ako srednja vrijednost četiri rezultata mjerenja ne prekorači najveću dopuštenu razinu za dotičnu kategoriju vozila, smatra se da je zadovoljena granična vrijednost iz dijela D Priloga VI. Uredbi (EU) br. 168/2013. Tu srednju vrijednost uzima se kao rezultat ispitivanja.
- 2.1.5.5. Ako srednja vrijednost četiri rezultata mjerenja u uvjetu A i srednja vrijednost četiri rezultata mjerenja u uvjetu B ne prekorači najveću dopuštenu razinu za dotičnu kategoriju vozila, smatra se da su zadovoljene granične vrijednosti iz dijela D Priloga VI. Uredbi (EU) br. 168/2013.
- Najveću srednju vrijednost uzima se kao rezultat ispitivanja.
- 2.2. Buka koju proizvodi motocikl u mirovanju (uvjeti mjerenja i postupak ispitivanja vozila u uporabi)
- 2.2.1. Razina buke u izravnoj blizini motocikla
- Radi omogućivanja kasnijih ispitivanja buke na motorima u uporabi mjeri se razina buke u izravnoj blizini izlaznog otvora ispušnog sustava u skladu sa sljedećim zahtjevima, pri čemu se rezultat upisuje u izvještaj o ispitivanju sastavljen u svrhu izdavanja opisnog dokumenta u skladu s predloškom iz članka 27. stavka 4. Uredbe (EU) br. 168/2013.
- 2.2.2. Mjerni instrumenti
- Upotrebljava se precizan zvukomjer kako je utvrđen u točki 2.1.2.1.
- 2.2.3. Uvjeti mjerenja
- 2.2.3.1. Stanje motocikla
- Prije početka mjerenja motor motocikla se dovodi na uobičajenu radnu temperaturu. Ako je motocikl opremljen ventilatorom s automatskim mehanizmom za pokretanje, tijekom mjerenja buke nije dopušten nikakav zahvat na takvom sustavu.
- Za vrijeme mjerenja mjenjač je u neutralnom položaju. Ako nije moguće isključiti prijenos snage, mora se omogućiti slobodno okretanje pogonskog kotača motocikla, na primjer tako da se vozilo osloni na svoj središnji oslonac.
- 2.2.3.2. Ispitni poligon (slika Ap2-2.)
- Svaka površina na kojoj nema značajnih zvučnih smetnji može biti upotrijebljena kao ispitni poligon. Prikladne su ravne površine koje su prekrivene betonom, asfaltom ili kakvim drugim tvrdim materijalom i koje posjeduju visoki stupanj refleksije; površine sa slojem zbijene zemlje nisu dopuštene. Ispitni poligon mora biti u obliku pravokutnika čije su stranice najmanje 3 m udaljene od vanjskog ruba motocikla (isključujući upravljač). U tom pravokutniku ne smije biti značajnih zapreka, npr. nikakvih drugih osoba osim vozača i mjeritelja.
- Motocikl se unutar navedenog pravokutnika postavlja tako da je mikrofoni koji se upotrebljavaju pri mjerenju udaljeni najmanje 1 m od svakog rubnika.
- 2.2.3.3. Razno
- Očitavanja na mjernom uređaju koja proizvodi okolna buka i vjetar moraju biti barem 10,0 dB(A) manja od razine buke koju treba mjeriti. Na mikrofoni se može postaviti odgovarajuća zaštita protiv vjetra, pod uvjetom da se uzme u obzir njezin utjecaj na osjetljivost mikrofona.



- 2.2.4. Metoda mjerenja
- 2.2.4.1. Narav i broj mjerenja
- Najviša razina buke, izražena u A-vrednovanim decibelima (dB(A)) mjeri se u tijekom razdoblja rada utvrđenog u točki 2.2.4.3.
- Na svakoj mjernoj točki provodi se najmanje tri mjerenja.
- 2.2.4.2. Položaj mikrofona (slika Ap2-3.)
- Mikrofon se postavlja na visini otvora ispušne cijevi ili 0,2 m iznad površine ispitne staze, ovisno o tome što je više. Membrana mikrofona okrenuta je prema otvoru ispušne cijevi i udaljena 0,5 m od njega. Os najveće osjetljivosti mikrofona mora biti usporedna s površinom ispitne staze i zatvarati kut od  $45 \pm 10^\circ$  u odnosu na vertikalnu ravninu smjera izlaska ispušnih plinova.
- Mikrofon se postavlja na onoj strani vertikalne ravnine na kojoj je najveći razmak između mikrofona i obrisa motocikla (isključujući upravljač).
- Ako ispušni sustav ima više izlaznih otvora čija su središta međusobno udaljena manje od 0,3 m, mikrofon mora biti okrenut prema otvoru koji je najbliži motociklu (isključujući upravljač) ili prema otvoru koji je najviše udaljen od površine ispitne staze. Ako su središta otvora međusobno udaljena više od 0,3 m, moraju biti provedena zasebna mjerenja za svaki otvor, pri čemu se najveću izmjerenu vrijednost uzima kao rezultat ispitivanja.
- 2.2.4.3. Uvjeti rada
- Brzina vrtnje motora održava se na ustaljenom broju okretaja na:
- $((S)/(2))$  ako je S više od 5 000 o/min, ili
  - $((3S)/(4))$  ako S nije više od 5 000 o/min,
- pri čemu je S broj okretaja pri kojem motor razvija najveću neto snagu.
- Kad se postigne ustaljena brzina vrtnje motora, zaklopku za snagu brzo se vraća u položaj praznog hoda. Razina buke mjeri se tijekom radnog ciklusa koji se sastoji od kratkog razdoblja držanja ujednačene brzine vrtnje motora i cijelog preostalog razdoblja usporevanja, pri čemu se najveću očitano vrijednost na zvukomjeru uzima kao rezultat ispitivanja.
- 2.2.5. Rezultati (izvještaj o ispitivanju)
- 2.2.5.1. U izvještaju o ispitivanju sastavljenom u svrhu izdavanja opisnog dokumenta u skladu s predložkom iz članka 27. stavka 4. Uredbe (EU) br. 168/2013. navode se svi odgovarajući podaci, posebno oni korišteni pri mjerenju buke motocikla u mirovanju.
- 2.2.5.2. Vrijednosti se očitava na mjernom uređaju i zaokružuje na najbliži cijeli decibel.
- Ako je broj koji slijedi nakon decimalnog zarez od 0 do 4, sveukupnu se vrijednost zaokružuje na niže, a ako je između 5 i 9, zaokružuje se na više.
- Smije se koristiti samo vrijednosti dobivene iz tri uzastopna mjerenja koja se međusobno ne razlikuju više od 2,0 dB(A).
- 2.2.5.3. Najveća vrijednost od tri mjerenja uzima se kao rezultat ispitivanja.

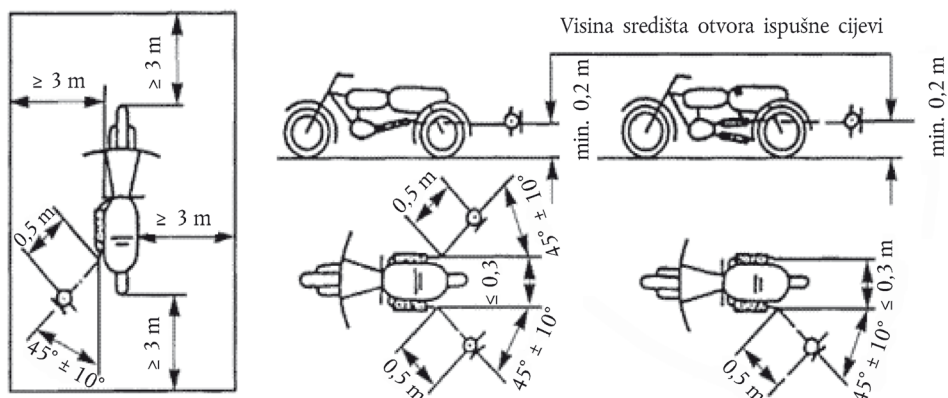
Slika Ap2-2.

## Ispitivanje vozila u vožnji



Slika Ap2-3.

## Ispitivanje vozila u mirovanju



- 2.3. Izvorni ispušni sustav (prigušnik zvuka)
- 2.3.1. Zahtjevi za prigušnike zvuka koji sadržavaju apsorpcijske vlaknaste materijale
- 2.3.1.1. Apсорpcijski vlaknasti materijal mora biti bez azbesta i može se upotrebljavati u proizvodnji prigušnika zvuka jedino ako je tijekom cijelog radnog vijeka prigušnik zvuka sigurno pričvršćen i zadovoljava zahtjeve iz točaka 2.3.1.2 ili 2.3.1.3.
- 2.3.1.2. Nakon što se izvadi vlaknasti materijali, razina buke mora zadovoljavati zahtjeve iz točke 2.1.1.
- 2.3.1.3. Apсорpcijski vlaknasti materijal ne smije se postavljati u dijelovima prigušnika zvuka kroz koje prolaze ispušni plinovi i mora zadovoljavati sljedeće zahtjeve:
- 2.3.1.3.1. materijal mora biti zagrijavan četiri sata u peći na temperaturi  $650\text{ °C} \pm 5\text{ °C}$  bez smanjivanja prosječne duljine, promjera ili gustoće vlakana;
- 2.3.1.3.2. nakon zagrijavanja najmanje jedan sat u peći na temperaturi  $650\text{ °C} \pm 5\text{ °C}$ , najmanje 98 % materijala mora biti zadržano na situ s nazivnom veličinom otvora 250  $\mu\text{m}$  u skladu s tehničkom normom ISO 3310-1:2000 pri ispitivanju u skladu s normom ISO 2599:2011;
- 2.3.1.3.3. gubitak težine materijala ne smije prelaziti 10,5 % nakon namakanja 24 sata pri temperaturi  $90\text{ °C} \pm 5\text{ °C}$  u sintetičkom kondenzatu sljedećeg sastava:
- 1 N bromovodična kiselina (HBr): 10 ml
  - 1 N sumporna kiselina ( $\text{H}_2\text{SO}_4$ ): 10 ml
  - destilirana voda, koliko je potrebno do 1 000 ml.
- Napomena:* Materijal mora biti opran u destiliranoj vodi i sušiti na temperaturi od  $105\text{ °C}$  jedan sat prije vaganja.
- 2.3.1.4. Prije ispitivanja sustava u skladu s točkom 2.1. mora ga se dovesti u uobičajeno radno stanje jednim od sljedećih postupaka:
- 2.3.1.4.1. Kondicioniranje s neprekinutom vožnjom po cesti

- 2.3.1.4.1.1. U tablici Ap2-1 prikazane su najmanje duljine vožnje za svaku kategoriju motocikala tijekom kondicioniranja:

Tablica Ap2-1.

**Najmanja duljina koju treba prijeći tijekom kondicioniranja**

L3e / L4e kategorija vozila (motocikla) prema radnom obujmu motora (cm <sup>3</sup> )	Udaljenost (km)
1. ≤ 80	4 000
2. > 80 ≤ 175	6 000
3. > 175	8 000

- 2.3.1.4.1.2.  $50 \pm 10\%$  tog ciklusa kondicioniranja sastoji se od gradske vožnje, a ostatak od vožnje na otvorenoj cesti pri velikoj brzini; ciklus neprekinute vožnje po cesti može biti zamijenjen odgovarajućim programom vožnje na ispitnoj stazi.

- 2.3.1.4.1.3. Te se dvije vrste vožnje izmjenjuju najmanje šest puta.

- 2.3.1.4.1.4. Potpuni ispitni program uključuje najmanje deset prekida u trajanju najmanje po tri sata kako bi se proizveli učinci hlađenja i kondenzacije.

- 2.3.1.4.2. Pripremanje pulziranjem

- 2.3.1.4.2.1. Ispušni sustav ili njegove sastavne dijelove ugrađuje se na motocikl ili na motor.

U prvom se slučaju motocikl postavlja na dinamometar s valjcima. U drugom se slučaju motor postavlja na ispitni uređaj.

Ispitni uređaj koji je shematski detaljno prikazan na slici Ap2-4. ugrađuje se na izlaznoj strani ispušnog sustava. Prihvatljiv je svaki drugi uređaj koji daje istovrijedne rezultate.

- 2.3.1.4.2.2. Ispitni se uređaj podešava tako da se protok ispušnih plinova naizmjenično prekida i ponovo uspostavlja 2 500 puta s pomoću brzo djelujućeg ventila.

- 2.3.1.4.2.3. Taj ventil treba otvoriti kad protutlak ispušnih plinova, izmjeren najmanje na razmaku od 100 mm nizvodno od spojne priрубnice, postigne vrijednost između 0,35 i 0,40 bara. Kad nije moguće postići takvu vrijednost zbog značajki motora, ventil treba otvoriti kad protutlak dosegne razinu jednaku 90 % najveće vrijednosti koju je moguće izmjeriti prije zaustavljanja motora. Ventil se zatvara kad taj tlak odstupa za najviše 10 % od ustaljene vrijednosti izmjerene kod otvorenog ventila.

- 2.3.1.4.2.4. Relejski s vremenskim kašnjenjem mora biti namješten za trajanje protoka ispušnih plinova izračunano na temelju zahtjeva u točki 2.3.1.4.2.3.

- 2.3.1.4.2.5. Brzina vrtnje motora mora biti 75 % od broja okretaja (S) pri kojem motor razvija najveću snagu.

- 2.3.1.4.2.6. Snaga koju pokazuje dinamometar mora biti 50 % pune snage motora mjerene na 75 % broja okretaja motora (S).

- 2.3.1.4.2.7. Za vrijeme ispitivanja svi su drenažni otvori zatvoreni.

- 2.3.1.4.2.8. Cijelo ispitivanje mora biti dovršeno u roku 48 sati. Po potrebi, svaki je sat dopušteno po jedno razdoblje hlađenja.

- 2.3.1.4.3. Kondicioniranje na ispitnom uređaju
- 2.3.1.4.3.1. Ispušni se sustav ugrađuje na motor koji predstavlja tip ugrađen na motocikl za koji je sustav konstruiran te se motor postavlja na ispitni uređaj.
- 2.3.1.4.3.2. Kondicioniranje se sastoji od određenog broja ciklusa na ispitnom uređaju za kategoriju motocikla za koji je konstruiran ispušni sustav. U tablici Ap2-2 prikazan je broj ciklusa za svaku kategoriju motocikla:

Tablica Ap2-2.

**Broj ciklusa za kondicioniranje na ispitnom uređaju**

Kategorija motocikla prema radnom obujmu (cm <sup>3</sup> )	Broj ciklusa
1. ≤ 80	6
2. > 80 ≤ 175	9
3. > 175	12

- 2.3.1.4.3.3. Nakon svakog ciklusa na ispitnom uređaju slijedi prekid od najmanje šest sati kako bi se postigli učinci hlađenja i kondenzacije.
- 2.3.1.4.3.4. Svaki ciklus na ispitnom uređaju sastoji se od šest faza. Uvjeti rada motora u svakoj fazi i njezino trajanje su sljedeći:

Tablica Ap2-3.

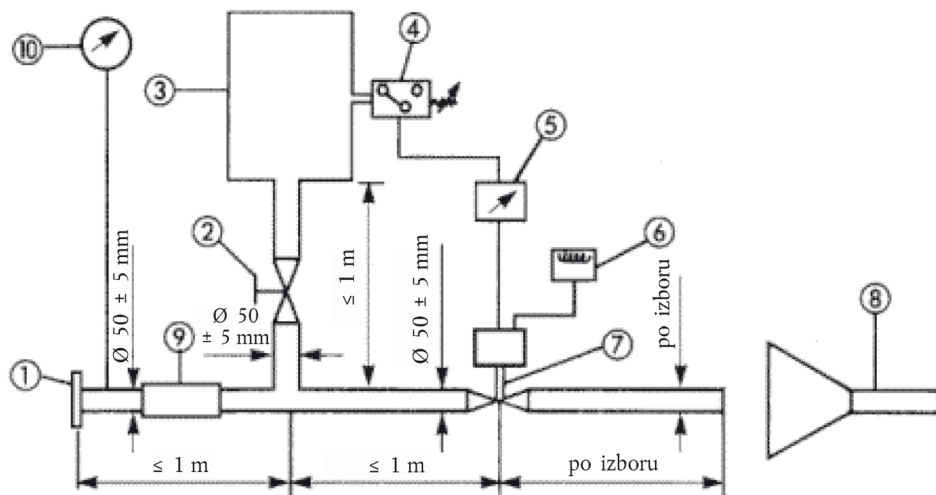
**Faze ciklusa ispitivanja na ispitnom uređaju**

Faza	Uvjeti	Trajanje faze (minute)	
		Motori s radnim obujmom manjim od 175 cm <sup>3</sup>	Motori s radnim obujmom od 175 cm <sup>3</sup> ili više
1	Prazni hod	6	6
2	25 % opterećenja pri 75 % S	40	50
3	50 % opterećenja pri 75 % S	40	50
4	100 % opterećenja pri 75 % S	30	≤ 10 %
5	50 % opterećenja pri 100 % S	12	12
6.	25 % opterećenja pri 100 % S	22	22
Ukupno vrijeme:		2 h i 30 min	2 h i 30 min

- 2.3.1.4.3.5. Za vrijeme ovog postupka kondicioniranja, na zahtjev proizvođača, motor i prigušnik mogu biti hlađeni tako da temperatura izmjerena u točki udaljenoj najviše 100 mm od izlaznog otvora ispušnih plinova ne prekorači temperaturu izmjerenu pri vožnji motocikla brzinom od 110 km/h ili 75 % S u najvišem stupnju prijenosa. Brzinu motocikla ili brzinu vrtnje motora utvrđuje se s točnošću od ± 3 %.

Slika Ap2-4.

## Ispitni uređaj za kondicioniranje pulziranjem



1. Ulazna priрубnica ili rukavac za spajanje na izlazni dio ispitivanog ispušnog sustava.
2. Ručno upravljani regulacijski ventil.
3. Kompenzacijski spremnik obujma najviše 40 l i vremena punjenja od najmanje jedne sekunde.
4. Manometar s prekidačem s radnim područjem od 0,05 do 2,5 bara.
5. Relej s vremenskim kašnjenjem.
6. Brojač pulzacija.
7. Brzo djelujući ventil, poput ventila za prekid protoka ispušnih plinova, promjera 60 mm, koji pokreće pneumatski cilindar s izlaznom snagom od 120 N na 4 bara. Vrijeme odziva pri otvaranju i zatvaranju ne smije prijeći 0,5 sekundi.
8. Odvod ispušnih plinova.
9. Savitljivo crijevo.
10. Mjerač tlaka (manometar).

2.3.2. Shematski prikaz i oznake

2.3.2.1. Shemu i crtež poprečnog presjeka koji prikazuje dimenzije ispušnog sustava prilaže se opisnom dokumentu u skladu s predloškom iz članka 27. stavka 4. Uredbe (EU) br. 168/2013.

2.3.2.2. Svi izvorni prigušnici imaju najmanje sljedeće:

- oznaku „e” iza koje se nalazi oznaka države koja je dodijelila homologaciju tipa;
- naziv ili trgovačku oznaku proizvođača vozila; i
- marku i identifikacijski broj dijela.

Ta oznaka mora biti čitljiva, neizbrisiva i vidljiva u položaju predviđenom za ugradnju.

- 2.3.2.3. Svako pakiranje izvornih zamjenskih ispušnih sustava mora biti čitljivo označeno riječima „izvorni dio” i markom i oznakom tipa koji su povezani s oznakom „e” kao i s oznakom države podrijetla.
- 2.3.3. Prigušnik zvuka na usisnoj strani
- Ako usisna grana motora mora biti opremljena zračnim filtrom ili usisnim prigušnikom zvuka potrebnim da se zadovolji zahtjev za dopuštenu razinu buke, filter ili prigušnik smatraju se dijelom prigušnika zvuka te se na njih također primjenjuju zahtjevi iz točke 2.3.
3. **Homologacija tipa sastavnog dijela neizvornog ispušnog sustava ili njegovih sastavnih dijelova, kao zasebne tehničke jedinice, za motocikle**
- Ovaj se odjeljak primjenjuje za homologaciju tipa sastavnog dijela, kao zasebne tehničke jedinice, ispušnih sustava ili njihovih sastavnih dijelova predviđenih za ugradnju na jedan ili više određenih tipova motocikla kao neizvorni zamjenski dijelovi.
- 3.1. Definicija
- 3.1.1. „Neizvorni zamjenski ispušni sustav ili njegovi sastavni dijelovi” znači svaki sastavni dio ispušnog sustava kako je utvrđen u točki 1.2. predviđen za ugradnju na motocikl za zamjenu onog tipa koji je bio ugrađen na motocikl pri izdavanju opisnog dokumenta u skladu s predloškom iz članka 27. stavka 4. Uredbe (EU) br. 168/2013.
- 3.2. Zahtjev za homologaciju tipa sastavnog dijela
- 3.2.1. Zahtjeve za homologaciju tipa sastavnog dijela za zamjenske ispušne sustave ili njihove sastavne dijelove kao zasebne tehničke jedinice podnosi proizvođač sustava ili njegov ovlašten predstavnik.
- 3.2.2. Za svaki tip zamjenskog ispušnog sustava ili njegovih sastavnih dijelova za koje je zatražena homologacija, zahtjev za homologaciju tipa sastavnog dijela mora biti popraćen sljedećim dokumentima u tri primjerka i sljedećim pojedinostima:
- 3.2.2.1. opisom, s obzirom na značajke navedene u odjeljku 1.1. ovog Dodatka, tipa motocikla za koji je sustav (ili više njih) ili sastavni dio (ili više njih) predviđen; navode se brojevi ili simboli specifični za tip motora i motocikla;
- 3.2.2.2. opisom zamjenskog ispušnog sustava u kojem se navodi relativni položaj svakog njegova sastavnog dijela kao i upute za ugradnju;
- 3.2.2.3. crtežima svakog sastavnog dijela kojima se omogućuje lakše određivanje i identifikacija, s podacima o upotrijebljenim materijalima. Ti crteži također moraju prikazivati predviđeni položaj obvezne oznake homologacije tipa sastavnog dijela.
- 3.2.3. Na zahtjev tehničke službe podnositelj zahtjeva dostavlja:
- 3.2.3.1. dva primjerka ispušnog sustava za koji je zatražena homologacija tipa sastavnog dijela;
- 3.2.3.2. primjerak ispušnog sustava koji je u skladu s izvorno ugrađenim na motocikl pri izdavanju opisnog dokumenta u skladu s obrascem iz Uredbe (EU) br. 168/2013;
- 3.2.3.3. motocikl koji predstavlja tip za koji je predviđena ugradnja ispušnog sustava, koji se nalazi u takvom stanju da, kad se na njega ugradi isti tip prigušnika zvuka koji je bio izvorno ugrađen, udovoljava zahtjevima jedne od sljedećih dviju točaka:
- 3.2.3.3.1. ako je motocikl iz točke 3.2.3.3. tipa koji je homologiran u skladu s odredbama ovog Dodatka:
- pri ispitivanju u vožnji ne smije za više od 1,0 dB(A) prelaziti graničnu vrijednost propisanu u točki 2.1.1.;
  - pri ispitivanju u mirovanju ne smije za više od 3,0 dB(A) prelaziti vrijednost izmjerenu kad je za motocikl dodijeljena homologacija tipa i označenu na natpisnoj pločici proizvođača.
- 3.2.3.3.2. ako motocikl iz točke 3.2.3.3. nije tipa koji je homologiran u skladu s odredbama ove Uredbe, ne smije za više od 1,0 dB(A) prelaziti graničnu vrijednost koja je vrijedila za taj tip motocikla na početku njegove uporabe;

- 3.2.3.4. poseban motor, jednak motoru ugrađenom na motocikli iz točke 3.2.3.3., ako homologacijsko tijelo to smatra potrebnim.
- 3.3. Oznake i natpisi
- 3.3.1. Neizvorni ispušni sustavi ili njihovi sastavni dijelovi moraju biti označeni u skladu s zahtjevima iz članka 39. Uredbe (EU) br. 168/2013.
- 3.4. Homologacija tipa sastavnog dijela
- 3.4.1. Nakon završetka ispitivanja utvrđenih u ovom Dodatku homologacijsko tijelo izdaje certifikat koji odgovara predlošku iz članka 30 stavka 2. Uredbe (EU) br. 168/2013. Ispred broja homologacije tipa sastavnog dijela nalazi se pravokutnik oko slova „e” iza kojeg se nalazi razlikovni broj ili slova države članice koja je dodijelila ili odbila homologaciju tipa sastavnog dijela. Smatra se da ispušni sustav za koji je dodijeljena homologacija sustava zadovoljava odredbe priloga II. i VI.
- 3.5. Specifikacije
- 3.5.1. Opće specifikacije
- Konstrukcija, izrada i ugradnja prigušnika zvuka moraju biti takvi da:
- 3.5.1.1. motocikl zadovoljava zahtjeve iz ovog Dodatka u uobičajenim uvjetima uporabe, a posebno unatoč svim vibracijama kojima može biti izložen;
- 3.5.1.2. je odgovarajuće otporan na pojavu korozije kojoj je izložen, s obzirom na uobičajene uvjete uporabe motocikla;
- 3.5.1.3. razmak od tla s izvorno ugrađenim prigušnikom zvuka i mogući kut bočnog nagiba motocikla nisu smanjeni;
- 3.5.1.4. njegova površina ne doseže neprimjereno visoke temperature;
- 3.5.1.5. njegov obris nema izbočina ili oštrih rubova;
- 3.5.1.6. je dovoljno udaljen od amortizera i ovjesa;
- 3.5.1.7. se postigne dovoljna sigurnosna udaljenost za cijevi;
- 3.5.1.8. je otporan na udarce tako da je u skladu s jasno utvrđenim zahtjevima za održavanje i ugradnju.
- 3.5.2. Zahtjevi za razinu buke
- 3.5.2.1. Akustičnu učinkovitost zamjenskih ispušnih sustava ili njihovih sastavnih dijelova ispituje se metodama opisanim u točkama 2.1.2., 2.1.3., 2.1.4. i 2.1.5.
- Kad je zamjenski ispušni sustav ili njegov sastavni dio ugrađen na motocikl iz točke 3.2.3.3., izmjerene vrijednosti razine buke ne smiju prelaziti vrijednosti izmjerene u skladu s točkom 3.2.3.3. s istim motociklom opremljenim izvornim prigušnikom zvuka, pri ispitivanju u vožnji i ispitivanju u mirovanju.
- 3.5.3. Ispitivanje radnih značajki motocikla
- 3.5.3.1. Zamjenski prigušnik zvuka mora biti takav da radne značajke motocikla ostanu usporedive s onima koje se postižu s izvornim ispušnim sustavom ili njegovim sastavnim dijelom.
- 3.5.3.2. Zamjenski prigušnik zvuka mora biti usporediv s izvorno ugrađenim prigušnikom zvuka, također novim, koji je ugrađen na motocikl iz točke 3.2.3.3.
- 3.5.3.3. To se ispitivanje provodi mjerenjem krivulje snage motora. Najveća neto snaga i najveća brzina izmjerene sa zamjenskim prigušnikom zvuka ne smiju odstupati od najveće neto snage i najveće brzine izmjerene u istim uvjetima s izvornim prigušnikom zvuka više od  $\pm 5\%$ .
- 3.5.4. Dodatne odredbe za prigušnike zvuka kao zasebne tehničke jedinice koje sadržavaju vlaknasti materijal
- Vlaknasti materijal ne smije se upotrebljavati u proizvodnji takvih prigušnika zvuka, osim ako je udovoljeno zahtjevima iz točke 2.3.1.



3.5.5. Procjena emisije onečišćujućih tvari iz vozila koja su opremljena zamjenskim prigušivačem

Vozilo iz točke 3.2.3.3., opremljeno prigušivačem za koji se podnosi zahtjev za dodjelu homologacije prolazi kroz ispitivanje tipa I, II. i V. u uvjetima opisanima u odgovarajućim prilogima II., III. i VI. u skladu s homologacijom tipa vozila.

Smatra se da su zahtjevi u pogledu emisija ispunjeni ako su rezultati u skladu s граниčnim vrijednostima navedenim u homologaciji tipa vozila.

---

## Dodatak 3.

**Zahtjevi za ispitivanje razine buke mopeda na tri kotača, tricikala i četverocikala (kategorije L2e, L5e, L6e i L7e)****1. Definicije**

U smislu ovog Dodatka:

- 1.1. „tip mopeda na tri kotača, tricikla ili četverocikla s obzirom na njegovu razinu buke i ispušni sustav” znači mopedi na tri kotača ili tricikli koji se bitno ne razlikuju u sljedećim značajkama:
  - 1.1.1. obliku ili materijalima nadogradnje (posebno prostora za motor i njegove zaštite protiv buke);
  - 1.1.2. duljini i širini vozila;
  - 1.1.3. tipu motora (vanjski izvor paljenja ili kompresijsko paljenje, dvotaktni ili četverotaktni, motor s pravocrtnim ili okrećućim kretanjem klipova, broj i obujam cilindara, broj i tip rasplinjača ili sustava za ubrizgavanje, raspored ventila, najveća neto snaga i odgovarajuća brzina vrtnje); obujam motora s okrećućim kretanjem klipova predstavlja dvostruki radni obujam;
  - 1.1.4. sustavu za prijenos snage, a posebno u broju stupnjeva prijenosa i prijenosnim omjerima te konačnom omjeru;
  - 1.1.5. broju, tipu i rasporedu ispušnih sustava;
- 1.2. „ispušni sustav” ili „prigušnik zvuka” znači komplet sastavnih dijelova koji su potrebni za smanjivanje buke koju proizvode motor i ispušni sustav mopeda na tri kotača, tricikla ili četverocikla;
  - 1.2.1. „izvorni ispušni sustav ili prigušnik zvuka ” znači tip sustava koji je bio ugrađen pri homologaciji tipa ili proširenju homologacije tipa. On može biti onaj koji je prvo ugrađen ili zamjenski;
  - 1.2.2. „neizvorni ispušni sustav ili prigušnik zvuka” znači sustav tipa koji se razlikuje od onoga koji je bio ugrađen na vozilo pri homologaciji tipa ili proširenju homologacije tipa. On se može upotrebljavati samo kao zamjenski ispušni sustav ili prigušnik zvuka;
- 1.3. „različiti tipovi ispušnih sustava” znači sustavi koji se bitno razlikuju na jedan od sljedećih načina:
  - 1.3.1. sustavi čiji sastavni dijelovi imaju različite tvorničke ili trgovačke oznake;
  - 1.3.2. sustavi kod kojih su značajke materijala od kojih su izrađeni sastavni dijelovi sustava različite ili se sastavni dijelovi razlikuju po obliku ili veličini;
  - 1.3.3. sustavi u kojima se razlikuje način rada najmanje jednog sastavnog dijela;
  - 1.3.4. sustavi kod kojih su njihovi sastavni dijelovi različito sastavljeni;
- 1.4. „sastavni dio ispušnog sustava” znači jedan od pojedinačnih sastavnih dijelova koji zajedno čine ispušni sustav (npr. ispušne cijevi, prigušnik zvuka) ili usisni sustav (npr. zračni filter), ako postoji.

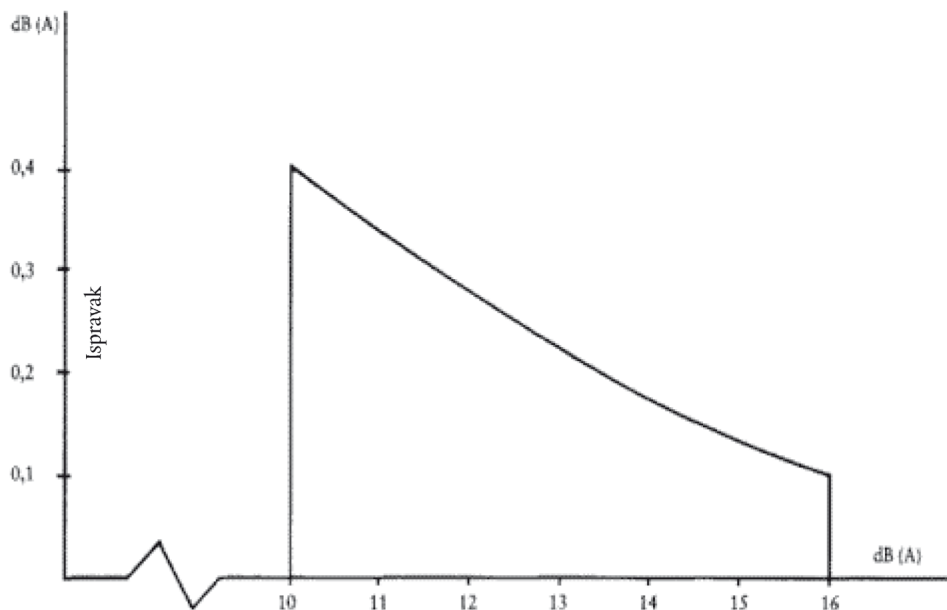
Ako je motor opremljen usisnim sustavom (zračni filter ili apsorber buke na usisu) kako bi se zadovoljili zahtjevi za najveću dopuštenu buku, filter ili apsorber smatraju se sastavnim dijelovima iste važnosti kao i ispušni sustav.

**2. Homologacija tipa sastavnog dijela s obzirom na razinu buke i izvorni ispušni sustav, kao zasebnu tehničku jedinicu, za tip mopeda na tri kotača (L2e), tricikla (L5e), lakog četverocikla (L6e) ili teškog četverocikla (L7e)**

- 2.1. Buka mopeda na tri kotača, tricikla ili četverocikla (uvjeti mjerenja i postupak ispitivanja vozila tijekom homologacije tipa sastavnog dijela)

- 2.1.1. Vozilo, njegov motor i njegov ispušni sustav moraju biti konstruirani, izrađeni i sastavljeni tako da vozilo zadovoljava zahtjeve iz ovog Dodatka u uobičajenim uvjetima uporabe, unatoč svim vibracijama kojima mogu biti izloženi.
- 2.1.2. Ispušni sustav mora biti konstruiran, izrađen i ugrađen tako da je otporan na pojavu korozije kojoj je izložen.
- 2.2. Zahtjevi za razinu buke
- 2.2.1. Granične vrijednosti: vidi dio D Priloga VI. Uredbi (EU) br. 168/2013.
- 2.2.2. Mjerni instrumenti
- 2.2.2.1. Mjerilo koje se upotrebljava za mjerenje razine buke mora biti precizni zvukomjer tipa opisan u publikaciji Međunarodne elektrotehničke komisije (IEC) 179 „Precizni zvukomjeri”, drugo izdanje. Mjerenja se provodi uporabom „brzog” odziva i vrednovanja „A”, koji su također opisani u toj publikaciji.
- Na početku i na kraju svakog niza mjerenja zvukomjer se umjerava prema uputama proizvođača, uz uporabu odgovarajućeg izvora zvuka (npr. pistofon).
- 2.2.2.2. Mjerenja brzine
- Brzina vrtnje motora i brzina vozila na ispitnoj stazi određuju se s točnošću  $\pm 3\%$ .
- 2.2.3. Uvjeti mjerenja
- 2.2.3.1. Stanje vozila
- Tijekom mjerenja vozilo mora biti u voznom stanju (uključujući rashladno sredstvo, ulja, gorivo, alat, zamjenski kotač i vozača). Prije početka mjerenja vozilo se dovodi na uobičajenu radnu temperaturu.
- 2.2.3.1.1. Mjerenja se provodi s neopterećenim vozilom, bez prikolice ili poluprikolice.
- 2.2.3.2. Ispitni poligon
- Ispitni se poligon sastoji od središnjeg dijela za ubrzavanje okruženog znatno ravnom ispitnom površinom. Dio za ubrzavanje mora biti ravan; njegova površina suha i takva da buka od kotrljanja guma bude niska.
- Na ispitnom poligonu moraju biti ostvareni uvjeti da slobodno zvučno polje između izvora zvuka u središtu dijela za ubrzavanje i mikrofona ima prigušenje unutar  $\pm 1,0$  dB(A). Smatra se da je tom uvjetu udovoljeno ako na udaljenosti od 50 m od središta dijela za ubrzavanje nema velikih predmeta koji odbijaju zvuk, kao što su ograde, stijene, mostovi ili zgrade. Površina sloja ispitne staze mora zadovoljavati zahtjeve iz Dodatka 4.
- U blizini mikrofona ne smije biti nikakvih zapreka koje bi mogle utjecati na zvučno polje i ne smije biti osoba između mikrofona i izvora zvuka. Osoba koja provodi mjerenja mora se tako postaviti da to ne utječe na očitavanja mjernog instrumenta.
- 2.2.3.3. Razno
- Mjerenja se ne smije provoditi pri lošem vremenu. Na rezultate mjerenja ne smiju utjecati naleti vjetra.
- Pri mjerenjima, A-vrednovana razina buke iz drugih izvora buke, osim onih iz ispitivanog vozila i od učinka vjetra, mora biti barem 10,0 dB(A) ispod razine buke koju proizvodi vozilo. Na mikrofona se može postaviti odgovarajuća zaštita protiv vjetra, pod uvjetom da se uzme u obzir njezin utjecaj na osjetljivost i značajke usmjerenosti mikrofona.
- Ako je razlika između okolne buke i izmjerene buke između 10,0 i 16,0 dB(A), rezultati ispitivanja izračunavaju se oduzimanjem odgovarajućeg ispravka od očitanih vrijednosti na zvukomjeru kako je prikazano na dijagramu u nastavku:

Slika Ap3-1

**Razlika između okolne buke i buke koju treba mjeriti**

Razlika između okolne buke i buke koju treba mjeriti

## 2.2.4. Metoda mjerenja

## 2.2.4.1. Narav i broj mjerenja

Najvišu razinu buke, izraženu u decibelima s vrednovanjem A (dB(A)), mjeri se pri vožnji vozila između crta AA' i BB' (slika Ap3-2.). Mjerenje nije ispravno ako se zabilježi neuobičajena razlika između vršne vrijednosti i opće razine buke.

Treba provesti najmanje dva mjerenja na svakoj strani vozila.

## 2.2.4.2. Položaj mikrofona

Mikrofon se postavlja na razmaku  $7,5 \text{ m} \pm 0,2 \text{ m}$  od referentne crte ispitne staze CC' (slika Ap3-2.) i  $1,2 \text{ m} \pm 0,1 \text{ m}$  iznad tla.

## 2.2.4.3. Postupak ispitivanja

Vozilo prilazi crti AA' ustaljenom početnom brzinom koja je navedena u točki 2.2.4.4. Kad prednji kraj vozila dosegne crtu AA', zaklopku za snagu postavlja se što je brže moguće u krajnji položaj i drži se u tom položaju dok stražnji dio vozila ne dosegne crtu BB'; tada se zaklopku za snagu što je moguće brže vraća u položaj praznog hoda.

Pri svim se mjerenjima vozilo mora voziti pravocrtno u dijelu za ubrzanje tako da je uzdužna središnja ravnina mopeda čim bliže crti CC'.

## 2.2.4.3.1. U slučaju zglobnih vozila koja se sastoje od dva nerastavljiva dijela i koja se smatraju jednim vozilom poluprikolica se ne smije uzimati u obzir s obzirom na prelazak crte BB'.

## 2.2.4.4. Određivanje ustaljene brzine koja se mora postići

## 2.2.4.4.1. Vozilo bez mjenjača

Vozilo prilazi crti AA' ustaljenom brzinom koja odgovara tri četvrtine broja okretaja pri kojem motor razvija najveću snagu, ili tri četvrtine najvećeg broja okretaja motora koji dopušta regulator, ili  $50 \text{ km/h}$ , ovisno što je najmanje.

## 2.2.4.4.2. Vozilo s ručnim mjenjačem

Ako je vozilo opremljeno mjenjačem s dva, tri ili četiri stupnja prijenosa, upotrebljava se drugi stupanj prijenosa. Ako mjenjač ima više od četiri stupnja prijenosa, upotrebljava se treći stupanj prijenosa. Ako motor pritom dosegne brzinu vrtnje veću od njegove najveće nazivne brzine vrtnje, umjesto drugog ili trećeg stupnja prijenosa upotrebljava se sljedeći viši stupanj prijenosa tako da se crtu BB' na ispitnoj stazi dosegne bez prekoračenja te nazivne brzine vrtnje. Ne smije se odabrati štedni hod. Ako vozilo ima dva

završna prijenosna omjera odabire se prijenosni omjer koji odgovara najvećoj brzini vozila. Vozilo prilazi crti AA' ustaljenom brzinom koja odgovara tri četvrtine broja okretaja pri kojem motor razvija najveću snagu, ili tri četvrtine najvećeg broja okretaja motora koji dopušta regulator, ili 50 km/h, ovisno što je najmanje.

2.2.4.4.3. Vozilo s automatskim mjenjačem

Vozilo prilazi crti AA' ustaljenom brzinom od 50 km/h ili s tri četvrtine svoje najveće brzine, ovisno što je manje. Kad se može birati između više položaja za vožnju naprijed odabire se onaj pri kojem se proizvodi najveće prosječno ubrzanje vozila između crta AA' i BB'. Ne smije se koristiti položaj birača koji se upotrebljava samo za kočenje, upravljanje ili slična spora kretanja vozila.

2.2.4.5. Ispitivanja za hibridna vozila provode se dvaput pod sljedećim uvjetima:

- (a) uvjet A: akumulatori su u najvišem stanju napunjenosti; ako je raspoloživo više od jednog „hibridnog načina rada“, za ispitivanje se odabire hibridni način rada s najvećom potrošnjom električne energije;
- (b) uvjet B: akumulatori su u najnižem stanju napunjenosti; ako je raspoloživo više od jednog „hibridnog načina rada“, za ispitivanje se odabire hibridni način rada s najvećom potrošnjom goriva.

2.2.5. Rezultati (izvještaj o ispitivanju)

2.2.5.1. U izvještaju o ispitivanju sastavljenom u svrhu izdavanja opisnog dokumenta u skladu s predložkom iz članka 27. stavka 4. Uredbe (EU) br. 168/2013 navode se sve okolnosti i utjecaji koji utječu na rezultate mjerenja.

2.2.5.2. Očitane vrijednosti zaokružuje se na najbliži cijeli decibel.

Ako je broj koji slijedi nakon decimalnog zareza 5, sveukupnu se vrijednost zaokružuje na više.

U svrhu izdavanja opisnog dokumenta u skladu s predložkom iz članka 27. stavka 4. Uredbe (EU) br. 168/2013 smiju se koristiti samo vrijednosti dobivene iz dva uzastopna mjerenja na istoj strani motocikla koja se međusobno ne razlikuju više od 2,0 dB(A).

2.2.5.3. Kako bi se uzela u obzir mjerna nesigurnost, od svake se vrijednosti dobivene u skladu s točkom 2.2.5.2. oduzima 1,0 dB(A).

2.2.5.4. Ako srednja vrijednost četiri rezultata mjerenja ne prekorači najveću dopuštenu razinu za predmetnu kategoriju vozila, smatra se da su zadovoljene granične vrijednosti iz točke 2.2.1. Ta srednja vrijednost predstavlja rezultat mjerenja.

2.2.5.5. Ako srednja vrijednost četiri rezultata mjerenja u uvjetu A i srednja vrijednost četiri rezultata mjerenja u uvjetu B ne prekorači najveću dopuštenu razinu za kategoriju kojoj pripada ispitivano hibridno vozilo, smatra se da su zadovoljene granične vrijednosti iz točke 2.2.1.

Najveću srednju vrijednost uzima se kao rezultat ispitivanja.

2.3. Mjerenje buke vozila u mirovanju (za ispitivanja vozila u uporabi)

2.3.1. Razina buke u izravnoj blizini vozila

Radi omogućivanja kasnijih ispitivanja buke na vozilima u uporabi mjeri se razina buke u izravnoj blizini izlaznog otvora ispušnog sustava (prigušnika zvuka) u skladu sa sljedećim zahtjevima, pri čemu se rezultat mjerenja upisuje u izvještaj o ispitivanju sastavljen u svrhu izdavanja dokumenta u skladu s obrascem iz članka 32. stavka 1. Uredbe (EU) 168/2013.

2.3.2. Mjerni instrumenti

Upotrebljava se precizan zvukomjer s točnošću utvrđenom u točki 2.2.2.1.

2.3.3. Uvjeti mjerenja

2.3.3.1. Stanje vozila

Prije početka mjerenja motor vozila dovodi se na uobičajenu radnu temperaturu. Ako je vozilo opremljeno ventilatorom s automatskim mehanizmom za pokretanje, tijekom mjerenja buke nije dopušten nikakav zahvat na takvom sustavu.

Za vrijeme mjerenja mjenjač je u neutralnom položaju. Ako nije moguće isključiti prijenos snage, mora se omogućiti slobodno okretanje pogonskog kotača mopeda ili tricikla, na primjer tako da se vozilo osloni na svoj središnji oslonac ili valjke.

2.3.3.2. Ispitni poligon (vidi sliku Ap3-3.)

Svaka površina na kojoj nema značajnih zvučnih smetnji može biti upotrijebljena kao ispitni poligon. Prikladne su ravne površine koje su prekrivene betonom, asfaltom ili kakvim drugim tvrdim materijalom i koje posjeduju visoki stupanj refleksije; površine sa slojem zbijene zemlje nisu dopuštene. Ispitni poligon mora biti u obliku pravokutnika čije su stranice najmanje 3 m udaljene od vanjskog ruba vozila (isključujući upravljač). U tom pravokutniku ne smije biti značajnih zapreka, npr. nikakvih drugih osoba osim vozača i mjeritelja.

Vozilo se unutar navedenog pravokutnika postavlja tako da je mikrofoni koji se upotrebljavaju pri mjerenju udaljeni najmanje 1 m od svakog rubnika.

2.3.3.3. Razno

Očitavanja na mjernom uređaju koja proizvodi okolna buka i vjetar moraju biti barem 10,0 dB(A) manja od razine buke koju treba mjeriti. Na mikrofoni se može postaviti odgovarajuća zaštita protiv vjetra, pod uvjetom da se uzme u obzir njezin utjecaj na osjetljivost mikrofona.

2.3.4. Metoda mjerenja

2.3.4.1. Narav i broj mjerenja

Najviša razina buke, izražena u 1-vrednovanim decibelima (dB(A)) mjeri se u tijekom razdoblja rada utvrđenog u točki 2.3.4.3.

Na svakoj mjernoj točki provode se najmanje tri mjerenja.

2.3.4.2. Položaj mikrofona (slika Ap3-3.)

Mikrofon se postavlja na visini otvora ispušne cijevi ili 0,2 m iznad površine ispitne staze, ovisno o tome što je više. Membrana mikrofona okrenuta je prema otvoru ispušne cijevi i udaljena 0,5 m od njega. Os najveće osjetljivosti mikrofona mora biti usporedna s površinom ispitne staze i zatvarati kut od  $45^\circ \pm 10^\circ$  u odnosu na vertikalnu ravninu smjera izlaska ispušnih plinova.

Mikrofon se postavlja na onoj strani vertikalne ravnine na kojoj je najveći razmak između mikrofona i obrisa vozila (isključujući upravljač).

Ako ispušni sustav ima više izlaznih otvora čija su središta međusobno udaljena manje od 0,3 m, mikrofon mora biti okrenut prema otvoru koji je najbliži vozilu (isključujući upravljač) ili prema otvoru koji je najviše udaljen od površine ispitne staze. Ako su središta otvora međusobno udaljena više od 0,3 m, moraju biti provedena zasebna mjerenja za svaki otvor, pri čemu se najveću izmjerenu vrijednost uzima kao rezultat ispitivanja.

2.3.4.3. Uvjeti rada

Brzina vrtnje motora održava se na ustaljenom broju okretaja na:

—  $((S)/(2))$  ako je S više od 5 000 o/min,

—  $((3S)/(4))$  ako S nije više od 5 000 o/min,

pri čemu je S broj okretaja pri kojem motor razvija najveću snagu.

Kad se postigne ustaljena brzina vrtnje motora, zaklopku za snagu brzo se vraća u položaj praznog hoda. Razina buke mjeri se tijekom radnog ciklusa koji se sastoji od kratkog razdoblja držanja ujednačene brzine vrtnje motora i cijelog preostalog razdoblja usporavanja, pri čemu se najveća očitana vrijednost na zvukomjeru uzima kao rezultat ispitivanja.

2.3.5. Rezultati (izvještaj o ispitivanju)

2.3.5.1. U izvještaju o ispitivanju sastavljenom u svrhu izdavanja opisnog dokumenta u skladu s predložkom iz članka 27. stavka 4. Uredbe (EU) br. 168/2013. moraju biti navedeni svi odgovarajući podaci, posebno oni korišteni pri mjerenju buke vozila u mirovanju.

2.3.5.2. Vrijednosti očitane na mjernom uređaju zaokružuje se na najbliži cijeli decibel.

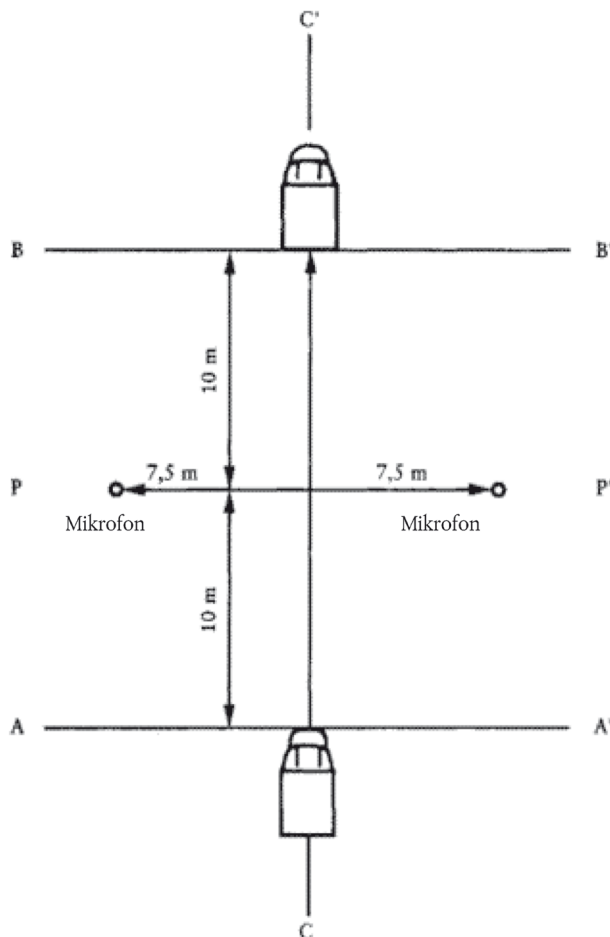
Ako je broj koji slijedi nakon decimalnog zareza 5, sveukupnu se vrijednost zaokružuje na više.

Smije se koristiti samo vrijednosti dobivene iz tri uzastopna mjerenja koja se međusobno ne razlikuju više od 2,0 dB(A).

2.3.5.3. Najveća vrijednost od tri mjerenja uzima se kao rezultat ispitivanja.

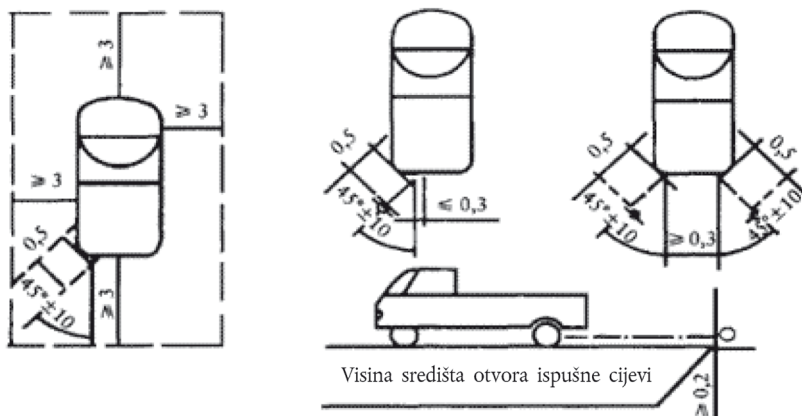
Slika Ap3-2

### Položaji za ispitivanje vozila u vožnji



Slika Ap3-3

### Položaji za ispitivanje vozila u mirovanju



- 2.4. Izvorni ispušni sustav (prigušnik zvuka)
- 2.4.1. Zahtjevi za prigušnike zvuka koji sadržavaju apsorpcijske vlaknaste materijale
- 2.4.1.1. Apsorpcijski vlaknasti materijal mora biti bez azbesta i može se upotrebljavati u proizvodnji prigušnika zvuka jedino ako je tijekom cijelog radnog vijeka prigušnik zvuka sigurno pričvršćen i zadovoljava zahtjeve iz točaka 2.4.1.2 do 2.4.1.4.

- 2.4.1.2. Nakon što se izvadi vlaknasti materijali razina buke mora zadovoljavati zahtjeve iz točke 2.2.1.
- 2.4.1.3. Apsorpcijski vlaknasti materijal ne smije se postavljati u dijelovima prigušnika zvuka kroz koje prolaze ispušni plinovi i mora zadovoljavati sljedeće zahtjeve:
- 2.4.1.3.1. materijal mora biti zagrijavan četiri sata u peći na temperaturi  $650\text{ °C} \pm 5\text{ °C}$  bez smanjivanja prosječne duljine, promjera ili gustoće vlakana;
- 2.4.1.3.2. nakon zagrijavanja najmanje jedan sat u peći na temperaturi  $923,2 \pm 5\text{ K}$  ( $650 \pm 5\text{ °C}$ ) najmanje 98 % materijala mora biti zadržano na situ s nazivnom veličinom otvora  $250\text{ }\mu\text{m}$  u skladu s tehničkom normom ISO 3310-1:2000 pri ispitivanju u skladu s normom ISO 2599:2011;
- 2.4.1.3.3. gubitak težine materijala ne smije prelaziti 10,5 % nakon namakanja 24 sata pri temperaturi  $362,2 \pm 5\text{ K}$  ( $90 \pm 5\text{ °C}$ ) u sintetičkom kondenzatu sljedećeg sastava:
- 1 N bromovodična kiselina (HBr): 10 ml
  - 1 N sumporna kiselina ( $\text{H}_2\text{SO}_4$ ): 10 ml
  - destilirana voda, koliko je potrebno do 1 000 ml.
- Napomena:* Materijal mora biti opran u destiliranoj vodi i sušiti na temperaturi od  $105\text{ °C}$  jedan sat prije vaganja.
- 2.4.1.4. Prije ispitivanja sustava treba ga se dovesti u uobičajeno radno stanje jednim od sljedećih postupaka:
- 2.4.1.4.1. Kondicioniranje s neprekinutom vožnjom po cesti
- 2.4.1.4.1.1. U tablici Ap3-1 prikazane su najmanje duljine vožnje za svaku kategoriju vozila tijekom kondicioniranja:

Tablica Ap3-1

**Najmanja duljina koju treba prijeći tijekom kondicioniranja**

Kategorija vozila prema radnom obujmu ( $\text{cm}^3$ )	Udaljenost (km)
1. $\leq 250$	4 000
2. $> 250 \leq 500$	6 000
3. $> 500$	8 000

- 2.4.1.4.1.2. 50 %  $\pm$  10 % tog ciklusa kondicioniranja sastoji se od gradske vožnje, a ostatak od vožnje na otvorenoj cesti pri velikoj brzini; ciklus neprekinute vožnje po cesti može biti zamijenjen odgovarajućim programom vožnje na ispitnoj stazi.
- 2.4.1.4.1.3. Te se dvije vrste vožnje izmjenjuju najmanje šest puta.
- 2.4.1.4.1.4. Potpuni ispitni program uključuje najmanje deset prekida u trajanju najmanje po tri sata kako bi se proizveli učinci hlađenja i kondenzacije.
- 2.4.1.4.2. Pripremanje pulziranjem
- 2.4.1.4.2.1. Ispušni sustav ili njegove sastavne dijelove ugrađuje se na vozilo ili na motor.
- U prvom se slučaju vozilo postavlja na dinamometar s valjcima. U drugom se slučaju motor postavlja na ispitni uređaj.
- Ispitni uređaj koji je shematski detaljno prikazan na slici Ap3-4. ugrađuje se na izlaznoj strani ispušnog sustava. Prihvatljiv je svaki drugi uređaj koji daje istovrijedne rezultate.
- 2.4.1.4.2.2. Ispitni se uređaj podešava tako da se protok ispušnih plinova naizmjenično prekida i ponovo uspostavlja 2 500 puta s pomoću brzo djelujućeg ventila.
- 2.4.1.4.2.3. Taj ventil treba otvoriti kad protutlak ispušnih plinova, izmjeren najmanje na razmaku od 100 mm nizvodno od spojne prirubnice, postigne vrijednost između 0,35 i 0,40 bara. Kad nije moguće postići takvu vrijednost zbog značajki motora, ventil treba otvoriti kad protutlak dosegne razinu jednaku 90 % najveće vrijednosti koju je moguće izmjeriti prije zaustavljanja motora. Ventil se zatvara kad taj tlak odstupa za najviše 10 % od ustaljene vrijednosti izmjerene kod otvorenog ventila.



- 2.4.1.4.2.4. Relej s vremenskim kašnjenjem treba namjestiti za trajanje protoka ispušnih plinova izračunano na temelju zahtjeva u točki 2.4.1.4.2.3.
- 2.4.1.4.2.5. Brzina vrtnje motora mora biti 75 % od broja okretaja (S) pri kojem motor razvija najveću snagu.
- 2.4.1.4.2.6. Snaga koju pokazuje dinamometar mora biti 50 % pune snage motora mjerene na 75 % broja okretaja motora (S).
- 2.4.1.4.2.7. Za vrijeme ispitivanja svi su drenažni otvori zatvoreni.
- 2.4.1.4.2.8. Cijelo ispitivanje mora biti dovršeno u roku 48 sati. Po potrebi, svaki je sat dopušteno po jedno razdoblje hlađenja.
- 2.4.1.4.3. Kondicioniranje na ispitnom uređaju
- 2.4.1.4.3.1. Ispušni se sustav ugrađuje na motor koji predstavlja tip ugrađen na vozilo za koje je sustav konstruiran te se motor postavlja na ispitni uređaj.
- 2.4.1.4.3.2. Kondicioniranje se sastoji od određenog broja ciklusa na ispitnom uređaju za kategoriju vozila za koji je konstruiran ispušni sustav. U tablici je prikazan broj ciklusa za svaku kategoriju vozila.

Tablica Ap3-2

**Broj ciklusa kondicioniranja**

Kategorija vozila prema radnom obujmu (cm <sup>3</sup> )	Broj ciklusa
1. ≤ 250	6
2. > 250 ≤ 500	9
3. > 500	12

- 2.4.1.4.3.3. Nakon svakog ciklusa na ispitnom uređaju slijedi prekid od najmanje šest sati kako bi se postigli učinci hlađenja i kondenzacije.
- 2.4.1.4.3.4. Svaki ciklus na ispitnom uređaju sastoji se od šest faza. Uvjeti rada motora u svakoj fazi i njezino trajanje su sljedeći:

Tablica Ap3-3

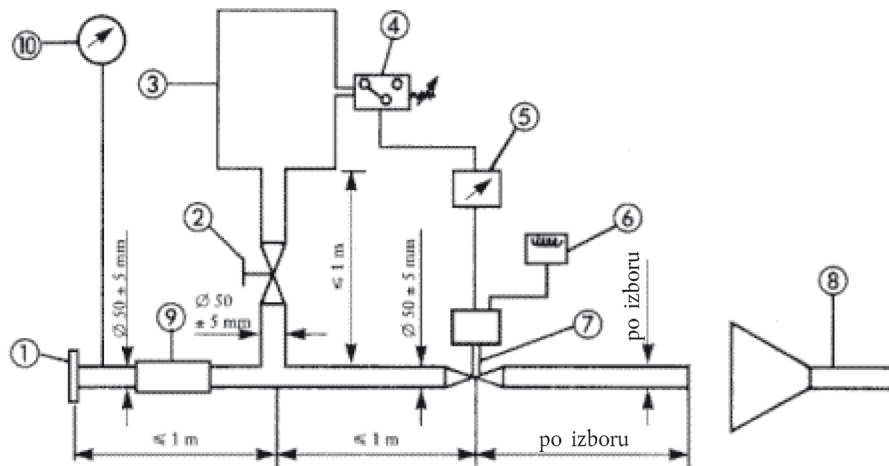
**Trajanje faza ispitivanja**

Faza	Uvjeti	Trajanje faze (minute)	
1	Prazni hod	6	6
2	25 % opterećenja pri 75 % S	40	50
3	50 % opterećenja pri 75 % S	40	50
4	100 % opterećenja pri 75 % S	30	10
5	50 % opterećenja pri 100 % S	12	12
6.	25 % opterećenja pri 75 % S	22	22
Ukupno vrijeme:		2 h i 30 min	2 h i 30 min

- 2.4.1.4.3.5. Za vrijeme ovog postupka kondicioniranja, na zahtjev proizvođača, motor i prigušnik mogu biti hlađeni tako da temperatura izmjerena u točki udaljenoj najviše 100 mm od izlaznog otvora ispušnih plinova ne prekorači temperaturu izmjerenu pri vožnji vozila brzinom od 110 km/h ili 75 % S u najvišem stupnju prijenosa. Brzina vozila ili brzina vrtnje motora utvrđuje se s točnošću od ± 3 %.

Slika Ap3-4

## Ispitni uređaj za kondicioniranje pulziranjem



1. Ulazna priрубnica ili rukavac za spajanje na izlazni dio ispitivanog ispušnog sustava.
2. Ručno upravljani regulacijski ventil.
3. Kompenzacijski spremnik obujma najviše 40 l i vremena punjenja od najmanje jedne sekunde.
4. Manometar s prekidačem s radnim područjem od 0,05 do 2,5 bara.
5. Relej s vremenskim kašnjenjem.
6. Brojač pulzacija.
7. Brzo djelujući ventil, poput ventila za prekid protoka ispušnih plinova, promjera 60 mm, koji pokreće pneumatski cilindar s izlaznom snagom od 120 N na 4 bara. Vrijeme odziva pri otvaranju i zatvaranju ne smije prijeći 0,5 sekundi.
8. Odvod ispušnih plinova.
9. Savitljivo crijevo.
10. Mjerač tlaka (manometar).

## 2.4.2. Shematski prikaz i oznake

2.4.2.1. Shema i crtež poprečnog presjeka koji prikazuje dimenzije ispušnog sustava prilažu se opisnom dokumentu u skladu s predloškom iz članka 27. stavka 4. Uredbe (EU) br. 168/2013.

2.4.2.2. Svi izvorni prigušnici imaju najmanje sljedeće:

- oznaku „e” iza koje se nalazi oznaka države koja je dodijelila homologaciju tipa;
- naziv ili trgovačku oznaku proizvođača vozila; i
- marku i identifikacijski broj dijela.

Ta oznaka mora biti čitljiva, neizbrisiva i vidljiva u položaju predviđenom za ugradnju.

2.4.2.3. Svako pakiranje izvornih zamjenskih ispušnih sustava mora biti čitljivo označeno riječima „izvorni dio” i markom i oznakom tipa koji su povezani s oznakom „e” kao i s oznakom države podrijetla.

2.4.3. Prigušnik zvuka na usisnoj strani

Ako usisna grana motora mora biti opremljena zračnim filtrom ili usisnim prigušnikom zvuka potrebnim da se zadovolji zahtjev za dopuštenu razinu buke, filter ili prigušnik smatraju se dijelom prigušnika zvuka te se na njih također primjenjuju zahtjevi iz točke 2.4.

### 3. Homologacija tipa sastavnog dijela neizvornog ispušnog sustava ili njegovih sastavnih dijelova, kao zasebne tehničke jedinice, za mopede na tri kotača i tricikle

Ovaj se odjeljak primjenjuje za homologaciju tipa sastavnog dijela, kao zasebne tehničke jedinice, ispušnih sustava ili njihovih sastavnih dijelova predviđenih za ugradnju na jedan ili više određenih tipova mopeda na tri kotača i tricikala kao neizvorni zamjenski dijelovi.

- 3.1. Definicija
- 3.1.1. „Neizvorni zamjenski ispušni sustav ili njegovi sastavni dijelovi” znači svaki sastavni dio ispušnog sustava kako je utvrđen u točki 1.2. predviđen za ugradnju na moped na tri kotača, tricikl ili četverocikl za zamjenu onog tipa koji je bio ugrađen na moped na tri kotača, tricikl ili četverocikl pri izdavanju opisnog dokumenta u skladu s predloškom iz članka 27. stavka 4. Uredbe (EU) br. 168/2013.
- 3.2. Zahtjev za homologaciju tipa sastavnog dijela
- 3.2.1. Zahtjeve za homologaciju tipa sastavnog dijela za zamjenske ispušne sustave ili njihove sastavne dijelove kao zasebne tehničke jedinice podnosi proizvođač sustava ili njegov ovlašten predstavnik.
- 3.2.2. Za svaki tip zamjenskog ispušnog sustava ili njegovih sastavnih dijelova za koje je zatražena homologacija, zahtjev za homologaciju tipa sastavnog dijela mora biti popraćen sljedećim dokumentima u tri primjerka i sljedećim pojedinostima:
- 3.2.2.1. opisom, s obzirom na značajke navedene u točki 1.1., tipa vozila za koji je sustav ili sastavni dio predviđen; navode se brojevi i/ili simboli specifični za tip motora i vozila;
- 3.2.2.2. opisom zamjenskog ispušnog sustava u kojem se navodi relativni položaj svakog njegova sastavnog dijela, zajedno s podacima za ugradnju;
- 3.2.2.3. crtežima svakog sastavnog dijela kojima se omogućuje lakše određivanje i identifikacija, s podacima o upotrijebljenim materijalima. Ti crteži također moraju prikazivati predviđeni položaj obvezne oznake homologacije tipa sastavnog dijela.
- 3.2.3. Na zahtjev tehničke službe, podnositelj zahtjeva dostavlja:
- 3.2.3.1. dva primjerka ispušnog sustava za koji je zatražena homologacija tipa sastavnog dijela;
- 3.2.3.2. primjerak ispušnog sustava koji je u skladu s izvorno ugrađenim na vozilo pri izdavanju opisnog dokumenta u skladu s predloškom iz članka 27. stavka 4. Uredbe (EU) br. 168/2013;
- 3.2.3.3. primjerak vozila koji predstavlja tip na koji treba ugraditi zamjenski ispušni sustav i koji se nalazi u takvom stanju da, kad se na njega ugradi isti tip prigušnika zvuka koji je bio izvorno ugrađen, udovoljava zahtjevima jedne od sljedećih dviju točaka:
- 3.2.3.3.1. ako je vozilo tipa koji je homologiran u skladu s odredbama ovog Dodatka:
- pri ispitivanju u vožnji ne smije za više od 1,0 dB(A) prelaziti graničnu vrijednost propisanu u točki 2.2.1.3.;
- pri ispitivanju u mirovanju ne smije za više od 3,0 dB(A) prelaziti vrijednost označenu na natpisnoj pločici proizvođača;
- 3.2.3.3.2. ako vozilo nije tipa koji je homologiran u skladu s odredbama ovog Dodatka, ne smije za više od 1,0 dB(A) prelaziti graničnu vrijednost koja je vrijedila za taj tip vozila na početku njegove uporabe;
- 3.2.3.4. poseban motor, jednak kao ugrađeni na vozilo iz točke 3.2.3.3., ako homologacijsko tijelo to smatra potrebnim.
- 3.3. Oznake i natpisi
- 3.3.1. Neizvorni ispušni sustavi ili njihovi sastavni dijelovi moraju biti označeni u skladu s zahtjevima iz članka 39. Uredbe (EU) br. 168/2013.
- 3.4. Homologacija tipa sastavnog dijela
- 3.4.1. Nakon završetka ispitivanja utvrđenih u ovom Dodatku homologacijsko tijelo izdaje certifikat koji odgovara predlošku iz članka 30 stavka 2. Uredbe (EU) br. 168/2013. Ispred broja homologacije tipa sastavnog dijela nalazi se pravokutnik oko slova „e” iza kojeg se nalazi razlikovni broj ili slova države članice koja je dodijelila ili odbila homologaciju tipa sastavnog dijela.
- 3.5. Specifikacije
- 3.5.1. Opće specifikacije
- Konstrukcija, izrada i ugradnja prigušnika zvuka moraju biti takvi da:

- 3.5.1.1. vozilo zadovoljava zahtjeve iz ovog Dodatka u uobičajenim uvjetima uporabe, a posebno unatoč svim vibracijama kojima može biti izloženo;
- 3.5.1.2. je odgovarajuće otporno na pojavu korozije kojoj je izloženo, s obzirom na uobičajene uvjete uporabe;
- 3.5.1.3. razmak od tla s izvorno ugrađenim prigušnikom zvuka i mogući kut bočnog nagiba vozila nisu smanjeni;
- 3.5.1.4. njegova površina ne doseže neprimjereno visoke temperature;
- 3.5.1.5. njegov obris nema izbočina ili oštrih rubova;
- 3.5.1.6. je dovoljno udaljen od amortizera i ovjesa;
- 3.5.1.7. se postigne dovoljna sigurnosna udaljenost za cijevi;
- 3.5.1.8. je otporan na udarce tako da je u skladu s jasno utvrđenim zahtjevima za održavanje i ugradnju.
- 3.5.2. Zahtjevi za razinu buke
- 3.5.2.1. Akustičnu učinkovitost zamjenskih ispušnih sustava ili njihovih sastavnih dijelova ispituje se metodama opisanim u točkama 2.3. i 2.4.
- Kad je zamjenski ispušni sustav ili njegov sastavni dio ugrađen na vozilo navedeno u točki 3.2.3.3. ovog Dodatka, izmjerene vrijednosti razine buke moraju udovoljavati sljedećim uvjetima:
- 3.5.2.1.1. ne smiju prelaziti vrijednosti buke izmjerene u skladu s točkom 3.2.3.3. s istim vozilom opremljenim izvornim prigušnikom zvuka, pri ispitivanju u vožnji i ispitivanju u mirovanju.
- 3.5.3. Ispitivanje radnih značajki motocikla
- 3.5.3.1. Zamjenski prigušnik zvuka mora biti takav da radne značajke vozila ostanu usporedive s onima koje se postižu s izvornim ispušnim sustavom ili njegovim sastavnim dijelom.
- 3.5.3.2. Zamjenski prigušnik zvuka mora biti usporediv s izvorno ugrađenim prigušnikom zvuka, također novim, koji je ugrađen na vozilo iz točke 3.2.3.3.
- 3.5.3.3. To se ispitivanje provodi mjerenjem krivulje snage motora. Najveća neto snaga i najveća brzina izmjereni sa zamjenskim prigušnikom zvuka ne smiju odstupati od najveće neto snage i najveće brzine izmjerene u istim uvjetima s izvornim prigušnikom zvuka više od  $\pm 5\%$ .
- 3.5.4. Dodatne odredbe za prigušnike zvuka kao zasebne tehničke jedinice koje sadržavaju vlaknasti materijal
- Vlaknasti materijal ne smije se upotrebljavati u proizvodnji takvih prigušnika zvuka, osim ako je udovoljeno zahtjevima iz točke 2.4.1.
- 3.5.5. Procjena emisije onečišćujućih tvari iz vozila koja su opremljena zamjenskim prigušivačem
- Vozilo iz točke 3.2.3.3., opremljeno prigušivačem za koji se podnosi zahtjev za dodjelu homologacije prolazi kroz ispitivanje tipa I, II. i V. u uvjetima opisanim u odgovarajućim prilogima ovoj Uredbi u skladu s homologacijom tipa vozila.
- Smatra se da su zahtjevi u pogledu emisija ispunjeni ako su rezultati u skladu s graničnim vrijednostima navedenim u homologaciji tipa vozila.
-

## Dodatak 4.

**Zahtjevi za ispitnu stazu****0. Uvod**

U ovom su Dodatku propisani zahtjevi za fizikalne značajke završnog sloja i geometriju završnog sloja ispitne staze.

**1. Zahtijevane značajke površine**

Smatra se da je površina u skladu s ovom Uredbom ako su vrijednosti za teksturu i za sadržaj šupljina ili koeficijent apsorpcije buke izmjerene i utvrđeno je da ispunjavaju zahtjeve iz točaka 1.1. do 1.4. te je udovoljeno projektnim zahtjevima (točka 2.2.).

**1.1. Sadržaj preostalih šupljina**

Sadržaj preostalih šupljina,  $V_C$ , mješavine za polaganje kolničkog zastora ispitne staze ne smije biti veći od 8 %. Postupak mjerenja utvrđen je u točki 3.1.

**1.2. Koeficijent apsorpcije buke**

Ako površina ne zadovolji s obzirom na sadržaj preostalih šupljina, površina je prihvatljiva samo ako je njezin koeficijent apsorpcije buke  $\alpha \leq 0,10$ . Postupak mjerenja utvrđen je u točki 3.2.

Zahtjevima iz točaka 1.1. i 1.2. također je udovoljeno ako je izmjeren samo koeficijent apsorpcije buke i ako iznosi  $\alpha \leq 0,10$ .

**1.3. Dubina teksture**

Dubina teksture (TD) mjerena volumetrijskom metodom (vidi točku 3.3) mora biti:

$$TD \geq 0,4 \text{ mm.}$$

**1.4. Homogenost površine**

Potrebno je poduzeti sve moguće mjere za osiguravanje što bolje homogenosti površine u području ispitivanja. To obuhvaća teksturu i sadržaj šupljina, ali se ističe da ako proces kotrljanja rezultira djelotvornijim kotrljanjem na nekim mjestima u odnosu na druga mjesta, tekstura može biti različita i mogu se pojaviti neravnine koje uzrokuju udarne rupe.

**1.5. Razdoblje ispitivanja**

U svrhu kontrole nastavlja li površina zadovoljavati zahtjeve u pogledu teksture i sadržaja šupljina ili apsorpcije buke iz ovog Dodatka provodi se periodično ispitivanje površine u sljedećim vremenskim razmacima:

(a) za sadržaj preostalih šupljina ili apsorpciju buke:

- kada je površina nova; ako površina ispunjava zahtjeve kada je nova, nisu potrebna daljnja periodična ispitivanja;
- ako površina ne udovoljava zahtjevima kada je nova, može ih ispuniti kasnije s obzirom da se površine s vremenom zapune i sabiju;

(b) za dubinu teksture (TD):

- kada je površina nova;
- kada počne ispitivanje buke (napomena: najmanje četiri tjedna nakon polaganja kolničkog zastora);
- nakon toga svakih dvanaest mjeseci.

**2. Projektiranje ispitne površine****2.1. Područje**

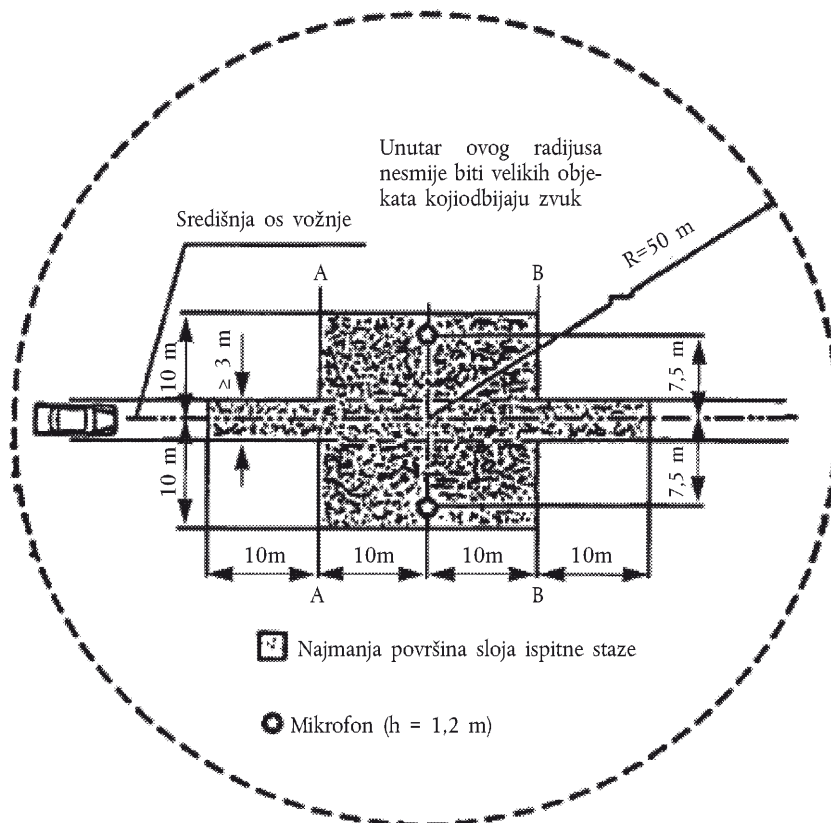
Prilikom projektiranja ispitne staze važno je kao najmanji zahtjev osigurati da površina po kojoj se kreću vozila ispitnom stazom bude pokrivena propisnim ispitnim materijalom i prikladnim rubnjacima za sigurnu i praktičnu vožnju. To zahtijeva širinu staze od najmanje 3 m i duljinu staze koja se proteže najmanje 10 m nakon crta AA

i BB na svakom kraju staze. Na slici Ap4-1. točno je prikazan odgovarajući ispitni poligon s označenom najmanjom površinom koju treba završno strojno položiti i zbiti s materijalom propisanim za ispitnu površinu.

Slika Ap4-1.

### Minimalni zahtjevi za ispitnu površinu

Zasjenjeni dio naziva se „ispitna površina“



## 2.2. Projektni zahtjevi za površinu

Ispitna površina mora ispunjavati četiri projektna zahtjeva:

- izvedena je od gustog asfaltnog betona;
- najveća veličina kamene sitneži iznosi 8 mm (dopuštena odstupanja od 6,3 do 10 mm);
- debljina nosivog sloja je  $\geq 30$  mm;
- vezivo je bitumen izravne penetracije, bez modifikacije.

Kao smjernica izvođaču ispitne površine, krivulja granulacije agregata koji daje tražene značajke prikazana je na slici Ap4-2. U tablici Ap4-1. dodatno su prikazane neke smjernice koje omogućavaju postizanje poželjne teksture i trajnosti. Krivulja granulacije odgovara sljedećoj formuli:

Jednadžba Ap4-1.:

$$P (\% \text{ prolaza}) = 100 (d/d_{\max})^{1/2}$$

gdje je:

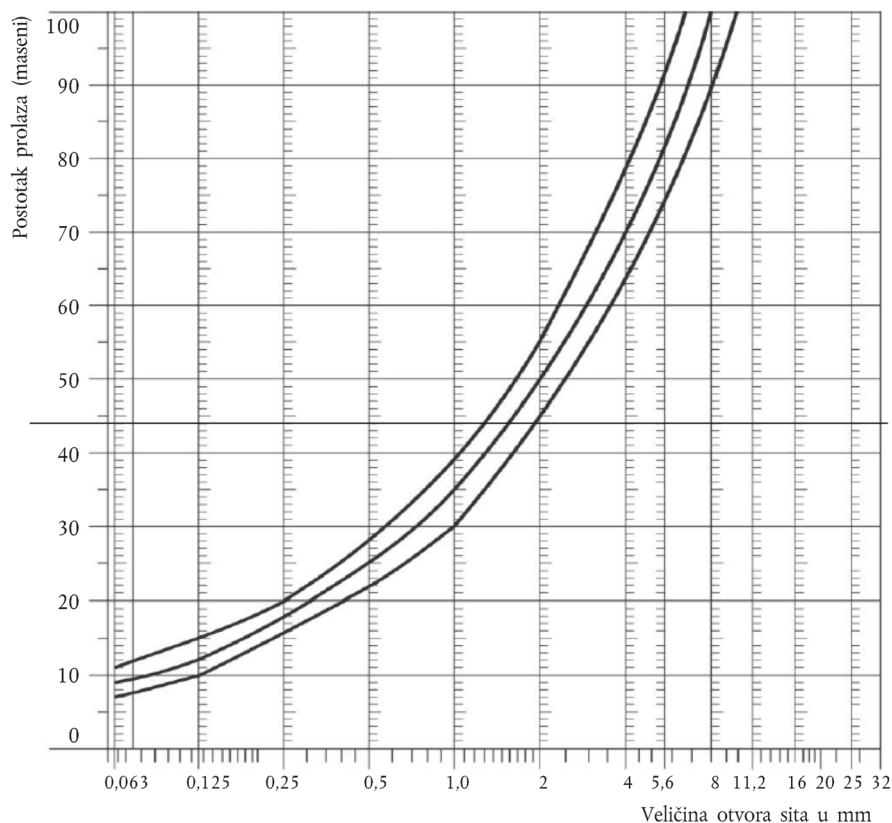
- d kvadratni otvor sita izražen u mm
- $d_{\max}$  8 mm za srednju krivulju
- $d_{\max}$  10 mm za krivulju s donjom granicom odstupanja
- $d_{\max}$  6,3 mm za gornju krivulju odstupanja

Nadalje:

- frakcija pijeska ( $0,063 \text{ mm} < \text{veličina kvadratnog otvora sita} < 2 \text{ mm}$ ) sadržava ne više od 55 % prirodnog pijeska i barem 45 % drobljenog pijeska,
- nosivi sloj i podloga osiguravaju dobru stabilnost i ujednačenost u skladu s najboljom praksom cestogradnje,
- kamena sitnež mora biti drobljena (100 % drobljena) i od materijala visoke otpornosti na drobljenje,
- kamenu sitnež korištenu u mješavini treba isprati,
- na završnu se površinu ne dodaje dodatna kamena sitnež,
- tvrdoća veziva izražena kao penetracija (PEN vrijednosti) iznosi 40 do 60, 60 do 80 ili 80 do 100, ovisno o klimatskim uvjetima. Koristi se što je moguće tvrđe vezivo, pod uvjetom da je to sukladno uobičajenoj praksi,
- temperatura mješavine prije valjanja mora biti takva da se narednim valjanjem postigne traženi sadržaj šupljina. Kako bi se zadovoljili zahtjevi iz točaka 1.1 do 1.4. u pogledu zbijenosti, potrebno je obratiti pozornost na odgovarajući izbor temperature miješanja, odgovarajući broj prolaza valjka i izbor valjka.

Slika Ap4-2.

**Krivulja granulacije agregata u asfaltnoj mješavini s dopuštenim odstupanjima**



Tablica Ap4-1.

**Smjernice za projektiranje**

	Željene vrijednosti		Dopuštena odstupanja
	U ukupnoj masi mješavine	U masi agregata	
Masa kamena, kvadratni otvor sita (SM) > 2 mm	47,6 %	50,5 %	± 5
Masa pijeska $0,063 < SM < 2 \text{ mm}$	38,0 %	40,2 %	± 5
Masa punila (filera) $SM < 0,063 \text{ mm}$	8,8 %	9,3 %	± 2

	Željene vrijednosti		Dopuštena odstupanja
	U ukupnoj masi mješavine	U masi agregata	
Masa veziva (bitumen)	5,8 %	Nije primjenjivo	± 0,5
Najveća veličina zrna agregata	8 mm		6,3-10
Tvrdoća veziva	(vidi dolje)		
Vrijednost poliranosti (VPK)	> 50		
Sabijenost, relativna po Marshallu	98 %		

### 3. Metode ispitivanja

#### 3.1. Mjerenje preostalog sadržaja šupljina

U svrhu ovog mjerenja uzimaju se uzorci/jezgre sloja asfalta iz najmanje četiri različita mjesta na ispitnoj stazi koja su ravnomjerno raspoređeni na ispitnoj površini između crta AA i BB (vidi sliku Ap4-1.). Radi izbjegavanja nehomogenosti i neravnina na putanji kotača, uzorci/jezgre ne uzimaju se u samim putanjama kotača nego blizu njih. Najmanje dva uzorka/jezgre uzimaju se u blizini putanje kotača i najmanje jedan uzorak/jezgru približno na sredini između putanja kotača i položaja svakog mikrofona.

Ako postoji sumnja da nisu ispunjeni zahtjevi u pogledu homogenosti površine (vidi točku 1.4.), uzorci/jezgre uzimaju se iz više mjesta na ispitnoj površini.

Sadržaj zaostalih šupljina mora se odrediti za svaki uzorak/jezgru. Nakon toga se izračunava srednja vrijednost od svih uzoraka i uspoređuje sa zahtjevima iz točke 1.1. Osim toga, nijedan pojedinačni uzorak ne smije imati sadržaj šupljina veći od 10 %.

Izvođač ispitne površine treba imati u vidu probleme koji se mogu javiti ako se ispitna površina zagrijava cijevima ili žičanim električnim grijaačima. Uzorci se uzimaju iz tog dijela površine te se takve instalacije pažljivo projektiraju s obzirom na mjesta budućih uzimanja uzoraka/jezgri. Preporučuje se ostaviti nekoliko mjesta veličine otprilike 200 × 300 mm gdje ne prolaze cijevi ni električni grijaači, ili gdje su oni smješteni dovoljno duboko kako se ne bi oštetili uzimanjem uzoraka iz završnog sloja.

#### 3.2. Koeficijent apsorpcije buke

Koeficijent apsorpcije buke (uobičajeno rasprostiranje) mjeri se metodom određivanja impedancije metodom sa cijevi prema postupku utvrđenom u normi ISO 10534-1:1996: „Akustika: određivanje koeficijenta apsorpcije buke i impedancije u impedancijskim cijevima – Prvi dio: Metoda omjera stojnih valova”.

Isti zahtjevi vrijede za uzorke za ispitivanja kao i za određivanje sadržaja preostalih šupljina (vidi točku 3.1.).

Apsorpcija buke mjeri se u rasponu između 400 Hz i 800 Hz i u rasponu između 800 Hz i 1 600 Hz (najmanje u sredini frekvencija pojasa treće oktave) te se određuju najveće vrijednosti kod oba raspona tih frekvencija. Potom se određuje srednja vrijednost za sve ispitne uzorke koja predstavlja konačan rezultat.

#### 3.3. Volumetrijsko mjerenje makroteksture

Mjerenja dubine teksture provode se na najmanje deset mjesta koja su ravnomjerno raspoređena duž putanje kotača na ispitnoj stazi te se dobivena srednja vrijednost uspoređuje s propisanom najmanjom dubinom teksture. Za opis postupka vidi Prilog F normi ISO 10844:2011.

### 4. Otpornost na starenje i održavanje

#### 4.1. Utjecaj starenja

Očekuje se da se razina buke kotrljanja guma/ceste izmjerena na ispitnoj površini neznatno poveća tijekom prvih 6 do 12 mjeseci nakon izgradnje.

Površina postiže propisane značajke najmanje četiri tjedna nakon izgradnje.

Otpornost na starenje uglavnom je određena poliranjem i sabijanjem izazvanih vožnjom vozila po toj površini. Treba je periodično kontrolirati kako je navedeno u točki 1.5.



#### 4.2. Održavanje površine

S površine se odstranjuje rahla prljavština i prašina koja može znatno smanjiti djelotvornu dubinu teksture. Sol može privremeno ili čak trajno izmijeniti površinu tako da povećava buku, stoga nije preporučljiva za odleđivanje

#### 4.3. Ponovno polaganje kolničkog zastora na ispitnu površinu

Ponovno polaganje kolničkog zastora potrebno je samo na ispitnom pojasu (3 m širine na slici Ap4-1.) gdje se vozila kreću, pod uvjetom da je pri mjerenju ispitna površina izvan tog pojasa ispunila zahtjeve u pogledu sadržaja preostalih šupljina ili apsorpcije buke.

### 5. Dokumentacija o ispitnoj stazi i na njoj provedenim ispitivanjima

#### 5.1. Dokumentiranje ispitne površine

Sljedeći se podaci navode u dokumentu u kojem se opisuje ispitna površina:

- (a) lokacija ispitne staze;
- (b) tip veziva, tvrdoća veziva, tip agregata, najveća teorijska gustoća asfalt betona („DR”), debljina nosivog sloja i krivulja granulacije određeni na uzorcima/jezgama iz ispitne staze;
- (c) postupak zbijanja (npr. tip valjka, masa valjka, broj prolaza);
- (d) temperatura mješavine, temperatura okolnog zraka i brzina vjetra za vrijeme polaganja kolničkog zastora;
- (e) datum polaganja kolničkog zastora i identitet izvođača radova;
- (f) svi ili barem zadnji rezultat ispitivanja, uključujući:
  - (i.) sadržaj preostalih šupljina svakog uzorka/jezgre;
  - (ii.) mjesta na ispitnoj površini iz kojih su uzeti uzorci za mjerenje šupljina;
  - (iii.) koeficijent apsorpcije buke svakog uzorka (ako se mjeri), navodeći rezultate za svaki uzorak i za svaki raspon frekvencija kao i ukupnu srednju vrijednost;
  - (iv.) mjesta na ispitnoj površini iz kojih su uzeti uzorci za mjerenje apsorpcije;
  - (v.) dubinu teksture, uključujući broj ispitivanja i standardnu devijaciju;
  - (vi.) ustanovu odgovornu za ispitivanja prema točkama (i) i (iii) i tip mjerne opreme;
  - (vii.) datum ispitivanja (ili više njih) i datum kada su uzeti uzorci iz ispitne staze.

#### 5.2. Dokumentiranje ispitivanja buke vozila

U dokumentu koji opisuje ispitivanje (ili više njih) buke vozila navodi se jesu li su svi zahtjevi ispunjeni ili ne. Pri tome se upućuje na dokument u skladu s točkom 5.1.

---

## PRILOG X.

## Postupci ispitivanja i tehnički zahtjevi u pogledu učinkovitosti pogona

Broj dodatka	Naziv dodatka	Stranica
1.	<b>Zahtjevi u pogledu postupka mjerenja najveće konstrukcijske brzine vozila</b>	289
1.1.	Postupak definiranja koeficijenta ispravka za kružnu stazu za ispitivanje brzine vozila	293
2.	<b>Zahtjevi u pogledu postupaka mjerenja najvećeg zakretnog momenta i najveće neto snage tipa pogona koji sadržava motor s unutarnjim izgaranjem ili tipa hibridnog pogona</b>	294
2.1.	Utvrđivanje najvećeg zakretnog momenta i najveće neto snage motora s vanjskim izvorom paljenja za vozila kategorija L1e, L2e i L6e	295
2.2.	Utvrđivanje najvećeg zakretnog momenta i najveće neto snage motora s vanjskim izvorom paljenja za vozila kategorija L3e, L4e, L5e i L7e	301
2.2.1.	Mjerenje najvećeg zakretnog momenta i najveće neto snage motora korištenjem metode s temperaturom motora	307
2.3.	Utvrđivanje najvećeg zakretnog momenta i najveće neto snage vozila kategorije L opremljenih motorom s kompresijskim paljenjem	308
2.4.	Utvrđivanje najvećeg zakretnog momenta i najveće snage vozila kategorije L opremljenih hibridnim pogonom	315
3.	<b>Zahtjevi u pogledu postupaka mjerenja najvećeg zakretnog momenta i najveće trajne nazivne snage potpuno električnog tipa pogona</b>	316
4.	<b>Zahtjevi u pogledu postupaka mjerenja najveće trajne nazivne snage, udaljenosti za isključivanje i najvećeg faktora pomoći pri pogonu vozila kategorije L1e konstruiranih za uporabu pedala iz članka 3. točke (94) podtočke (b) Uredbe (EU) br. 168/2013</b>	317

## 1. Uvod

- 1.1. U ovom Prilogu utvrđuju se zahtjevi za izlaznu snagu pogonskih jedinica vozila kategorije L, osobito u pogledu mjerenja najveće konstrukcijske brzine vozila, najvećeg zakretnog momenta, najveće neto snage ili najveće trajne nazivne snage. Osim toga, utvrđeni su posebni zahtjevi za vozila kategorije L1e konstruiranih za uporabu pedala kako bi se utvrdila udaljenost za isključivanje i najveći faktor pomoći pogonskih jedinica.
- 1.2. Zahtjevi su posebno prilagođeni vozilima kategorije L opremljenima pogonskim jedinicama iz članka 4. stavka 3. Uredbe (EU) br. 168/2013.

## 2. Ispitni postupci

Za homologaciju vozila kategorije L koriste se ispitni postupci iz dodataka 1. do 4.

## Dodatak 1.

**Zahtjevi u pogledu postupka mjerenja najveće konstrukcijske brzine vozila****1. Područje primjene**

Mjerenje najveće konstrukcijske brzine vozila obvezno se provodi za vozila kategorije L s ograničenom najvećom konstrukcijskom brzinom u skladu s Prilogom I. Uredbi (EU) br. 168/2013, koji se odnosi na (pot)kategorije L1e, L2e, L6e, L7e-B1 i L7e-C.

**2. Ispitno vozilo**

- 2.1. Ispitno vozilo koje se koristi za ispitivanja učinka pogonske jedinice predstavlja tip vozila u odnosu na učinak pogonske jedinice koji se serijski proizvodi i stavlja na tržište.
- 2.2. Priprema ispitnog vozila
  - 2.2.1. Ispitno vozilo mora biti čisto, a raditi moraju samo oni dodatni uređaji koji su potrebni tijekom ispitivanja.
  - 2.2.2. Dovod goriva i postavke paljenja, viskozitet maziva za dijelove u gibanju i tlak u gumama moraju biti podešeni prema zahtjevima proizvođača.
  - 2.2.3. Motor, sustav prijenosa snage i gume vozila moraju biti pravilno razrađeni u skladu sa zahtjevima proizvođača.
  - 2.2.4. Prije ispitivanja svi dijelovi ispitnog vozila moraju biti u termički stabilnom stanju, na njihovoj uobičajenoj radnoj temperaturi.
  - 2.2.5. Ispitno vozilo mora imati masu vozila u voznom stanju.
  - 2.2.6. Raspodjela opterećenja na kotače ispitnog vozila mora odgovarati onima koje je predvidio proizvođač.

**3. Vozač**

- 3.1. Vozilo bez kabine
  - 3.1.1. Masa vozača mora biti  $75 \text{ kg} \pm 5 \text{ kg}$ , a visina  $1,75 \text{ m} \pm 0,05 \text{ m}$ . Kod mopeda su ta dopuštena odstupanja smanjena na  $\pm 2 \text{ kg}$ , odnosno  $\pm 0,02 \text{ m}$ .
  - 3.1.2. Vozač mora na sebi nositi prilagođeno jednodijelno odijelo ili istovrsni komad odjeće.
  - 3.1.3. Vozač sjeda na vozačevo sjedalo, stopala stavlja na pedale ili oslonce za stopala, a ruke u uobičajeni rašireni položaj. Kod vozila koja postižu najveću brzinu veću od  $120 \text{ km/h}$  dok je njihov vozač u sjedećem položaju vozač je opremljen i postavlja se u položaj prema preporukama proizvođača te u potpunosti upravlja vozilom tijekom ispitivanja. Položaj vozača ostaje isti tijekom cijelog ispitivanja, a taj se položaj opisuje ili prikazuje fotografijama u izvještaju o ispitivanju.
- 3.2. Vozilo s kabinom
  - 3.2.1. Vozač mora imati masu od  $75 \text{ kg} \pm 5 \text{ kg}$ . Kod mopeda je to dopušteno odstupanje smanjeno na  $\pm 2 \text{ kg}$ .

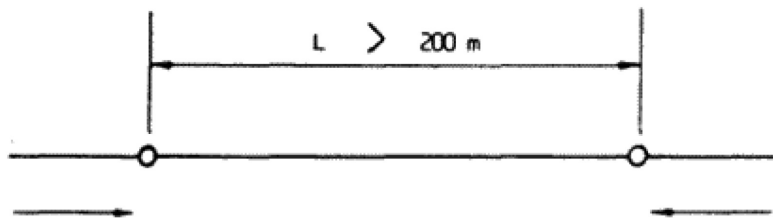
**4. Značajke ispitne staze**

- 4.1. Ispitivanja se provode na cesti:
  - 4.1.1. koja omogućuje da se najveća brzina vozila održava tijekom mjerne baze utvrđene u točki 4.2. Staza za ubrzanje koja prethodi mjernoj bazi mora biti istog tipa (površina i uzdužni profil) i dovoljno dugačka da vozilo postigne svoju najveću brzinu;
  - 4.1.2. koja je čista, glatka, suha i asfaltirana ili prevučena istovrsnom površinom;
  - 4.1.3. koja nema uzdužni nagib veći od  $1 \%$  i stupanj nagiba zavoja veći od  $3 \%$ . Visinska razlika između bilo koje dvije točke na ispitnoj stazi ne smije biti veća od  $1 \text{ m}$ .

4.2. Mogući oblici mjerne baze prikazani su u točkama 4.2.1., 4.2.2. i 4.2.3.

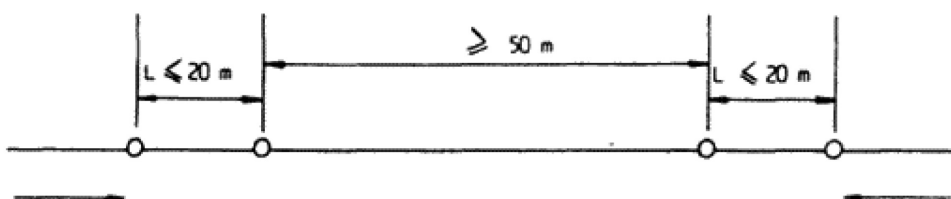
4.2.1. *Slika Ap1-1.*

**Tip 1**



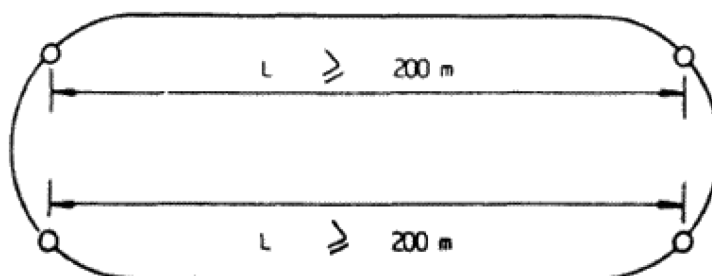
4.2.2. *Slika Ap1-2.*

**Tip 2**



4.2.3. *Slika Ap1-3.*

**Tip 3**



4.2.3.1. Dvije mjerne baze  $L$  moraju biti jednake duljine i gotovo paralelne jedna s drugom.

4.2.3.2. Ako su obje mjerne baze zakrivljenog oblika, unatoč zahtjevima iz točke 4.1.3., djelovanje centrifugalne sile poništava se odgovarajućim poprečnim presjekom zavoja.

4.2.3.3. Umjesto dvije baze  $L$  (vidi točku 4.2.3.1.) mjerne se baze mogu podudarati sa sveukupnom duljinom kružne ispitne staze. U tom slučaju najmanji polumjer zavoja mora biti 200 m, a djelovanje centrifugalne sile poništava se odgovarajućim poprečnim presjekom zavoja.

4.3. Duljina mjerne baze  $L$  odabire se s obzirom na točnost opreme i s obzirom na metode mjerenja ispitnog vremena  $t$ , tako da vrijednost stvarne brzine vozila može biti iskazana točnošću od  $\pm 1\%$ . Ako se koristi ručna mjerna oprema, duljina  $L$  mjerne baze ne smije biti manja od 500 m. Ako je odabrana mjerna baza tipa 2. za određivanje vremena  $t$ , treba koristiti elektroničku mjernu opremu.

## 5. Atmosferski uvjeti:

Atmosferski tlak:  $97 \pm 10 \text{ kPa}$ .

Temperatura okoline: između 278,2 K i 318,2 K.

Relativna vlažnost: 30 do 90 %.

Srednja brzina vjetra, mjerena 1 m iznad tla:  $< 3 \text{ m/s}$ , dopuštajući nalete vjetra  $< 5 \text{ m/s}$ .

## 6. Postupci ispitivanja

- 6.1. Vozila kategorije L1e opremljena pomoćnim pogonom za pedale koji radi isključivo pri okretanju pedala ispituju se prema postupku ispitivanja utvrđenom u točki 4.2.6. norme EN 15194:2009 u odnosu na najveću brzinu vozila s pomoćnim električnim motorom. Ako je vozilo kategorije L1e ispitano prema tom postupku ispitivanja, mogu se izostaviti točke 6.2. do 6.9.
- 6.2. Za vrijeme ispitivanja koristi se prijenosni omjer koji omogućuje da vozilo postigne svoju najveću brzinu na horizontalnoj podlozi. Zaklopku za snagu drži se u krajnjem položaju, a svi su načini rada pogona koje može odabrati korisnik uključeni tako da osiguraju najveći učinak pogonske jedinice.
- 6.3. Vozači vozila bez kabine moraju održavati svoj vozački položaj utvrđen u točki 3.1.3.
- 6.4. Vozilo dolazi na mjernu bazu pri konstantnoj brzini vozila. Preko baza tipa 1. i 2. prolazi se u oba smjera uzastopno.
- 6.4.1. Ispitivanje u jednom smjeru može se prihvatiti na mjernoj bazi tipa 2. ako zbog značajki ispitne staze nije moguće postići najveću brzinu vozila u oba smjera. U tom slučaju:
- 6.4.1.1. ispitna se vožnja ponavlja pet puta zaredom;
- 6.4.1.2. brzina uzdužne komponente vjetrova ne smije biti veća od 1 m/s.
- 6.5. Na mjernoj bazi tipa 3. obje baze L prolaze uzastopno u jednom smjeru bez prekida.
- 6.5.1. Ako se mjerna baza poklapa sa sveukupnom duljinom kruga, prolazi je se u jednom smjeru barem dva puta. Razlika između krajnjih izmjerenih vrijednosti vremena ne smije biti veća od 3 %.
- 6.6. Gorivo i mazivo moraju biti oni koje je preporučio proizvođač.
- 6.7. Sveukupno vrijeme  $t$  potrebno da se prijeđe preko mjerne baze u oba smjera utvrđuje se s točnošću od 0,7 %.
- 6.8. Određivanje srednje brzine  
Srednja brzina  $V$  (km/h) ispitivanja određuje se na sljedeći način:

- 6.8.1. Mjerna baza tipa 1. i tipa 2.

Jednadžba Ap1-1.:

$$v = \frac{3,6 \cdot 2 \cdot L}{t} = \frac{7,2 \cdot L}{t}$$

gdje je:

$L$  = duljina mjerne baze (m)

$t$  = vrijeme (s) potrebno da se pređe mjerna baza  $L$  (m)

- 6.8.2. Mjerna baza tipa 2., prevezena u jednom smjeru

Jednadžba Ap1-2.:

$$v = v_a$$

gdje je:

Jednadžba Ap1-3.:

$$v_a = \text{brzina vozila izmjerena za svaku ispitnu vožnju (km/h)} = v = \frac{3,6 \cdot L}{t}$$

gdje je:

$L$  = duljina mjerne baze (m)

$t$  = vrijeme (s) potrebno da se pređe mjerna baza  $L$  (m)

6.8.3. Mjerna baza tipa 3.

6.8.3.1. Mjerna baza koja se sastoji od dva dijela L (vidi točku 4.2.3.1.)

Jednadžba Ap1-4.:

$$v = \frac{3,6 \cdot 2 \cdot L}{t} = \frac{7,2 \cdot L}{t}$$

gdje je:

L = duljina mjerne baze (m)

t = sveukupno vrijeme (s) potrebno da se prijeđe duž obje mjerne baze L (m).

6.8.3.2. Mjerna baza koja se poklapa s ukupnom duljinom kružne staze za ispitivanje (vidi točku 3.1.4.2.3.3.)

Jednadžba Ap1-5.:

$$v = v_a \cdot k$$

gdje je:

Jednadžba Ap1-6.:

$$v_a = \text{izmjerena brzina vozila (km/h)} = v = \frac{3,6 \cdot L}{t}$$

gdje je:

L = duljina stvarno praćene putanje na kružnoj stazi za ispitivanje brzine (m)

t = vrijeme (s) potrebno da se proveze cijeli krug

Jednadžba Ap1-7.:

$$t = \frac{1}{n} \cdot \sum_{i=1}^a \cdot t_i$$

gdje je:

n = broj krugova

t<sub>i</sub> = vrijeme (s) potrebno da se proveze svaki krug

k = faktor ispravka (1,00 ≤ 1,05); taj je faktor specifičan za kružnu stazu za ispitivanje i određuje se eksperimentalno u skladu s Dodatkom 1.1.

6.9. Prosječna se brzina mjeri barem dva puta zaredom.

## 7. Najveća brzina vozila

Najveća brzina vozila izražava se u kilometrima na sat s cjelobrojnomo vrijednošću koja je najbliža aritmetičkoj sredini brzina vozila izmjerenih za vrijeme dva uzastopna ispitivanja, koja se ne smiju razlikovati za više od 3 %. Kada se ta aritmetička sredina nalazi točno na polovini između dva cijela broja, zaokružuje se na veći broj.

## 8. Dopuštena odstupanja pri mjerenju najveće brzine vozila

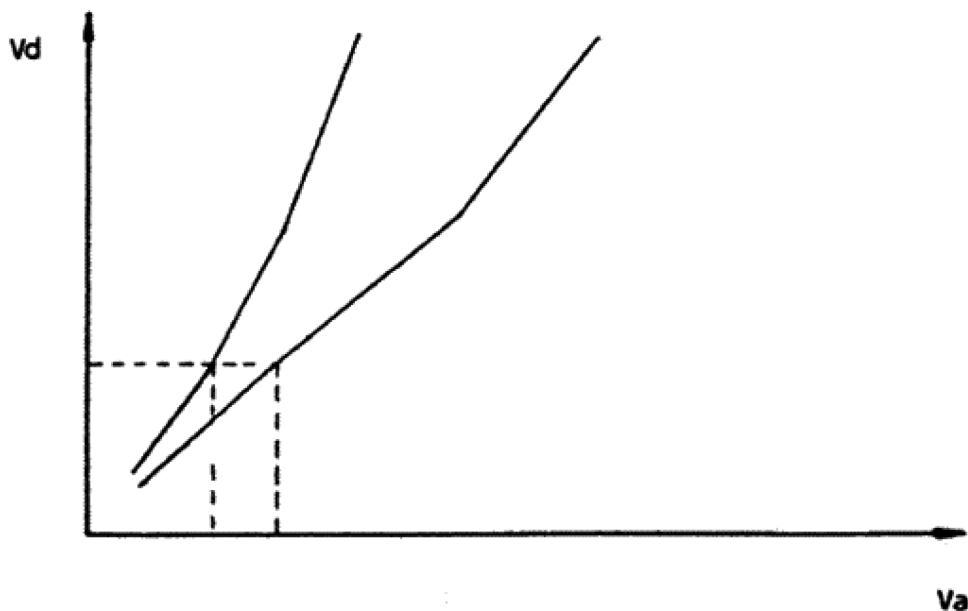
8.1. Najveća brzina vozila, kako ju je utvrdila tehnička služba u skladu sa zahtjevima homologacijskog tijela, smije se razlikovati od vrijednosti u točki 7. za ± 5 %.

## Dodatak 1.1.

**Postupak definiranja koeficijenta ispravka za kružnu stazu za ispitivanje brzine vozila**

1. Koeficijent  $k$  povezan s kružnom stazom za ispitivanje prikazuje se sve do najveće dopuštene brzine vozila.
2. Koeficijent  $k$  prikazuje se za nekoliko brzina vozila tako da razlika između dviju uzastopnih brzina vozila ne bude veća od 30 km/h.
3. Za svaku se odabranu brzinu vozila ispitivanje provodi u skladu sa zahtjevima ove Uredbe na dva načina:
  - 3.1. brzina vozila mjerena na ravnom putu  $v_d$ ;
  - 3.2. brzina vozila mjerena na kružnoj stazi za ispitivanje  $v_a$ .
4. Za svaku se izmjerenu brzinu vozila vrijednosti  $v_a$  i  $v_d$  unose u dijagram sličan onom na slici Ap1.1-1., a susjedne se točke povezuju ravnim crtama.

Slika Ap1.1-1.



5. Koeficijent  $k$  izračunava se za svaku izmjerenu brzinu vozila s pomoću sljedeće formule:

Jednadžba Ap1.1-1.:

$$k = \frac{v_d}{v_a}$$

*Dodatak 2.***Zahtjevi u pogledu postupaka mjerenja najvećeg zakretnog momenta i najveće neto snage tipa pogona koji sadržava motor s unutarnjim izgaranjem ili tipa hibridnog pogona****1. Opći zahtjevi**

- 1.1. Za potrebe utvrđivanja najvećeg zakretnog momenta i najveće neto snage motora (s vanjskim izvorom paljenja) za vozila kategorija L1e, L2e, L6e primjenjuje se Dodatak 2.1.
- 1.2. Za potrebe utvrđivanja najvećeg zakretnog momenta i najveće neto snage vozila motora s (s vanjskim izvorom paljenja) za vozila kategorija L3e, L4e, L5e i L7e primjenjuje se Dodatak 2.2.
- 1.3. Za potrebe utvrđivanja najvećeg zakretnog momenta i najveće neto snage vozila kategorije L opremljenih motorom s kompresijskim paljenjem primjenjuje se Dodatak 2.3.
- 1.4. Za potrebe utvrđivanja najvećeg zakretnog momenta i najveće ukupne snage vozila kategorije L opremljenih motorom s hibridnim pogonom primjenjuje se Dodatak 2.4.
- 1.5. Sustav za mjerenje zakretnog momenta umjerava se kako bi se uzeli u obzir gubici trenja. Točnost u donjoj polovini mjernog područja dinamometra može biti  $\pm 2\%$  izmjenjenog zakretnog momenta.
- 1.6. Ispitivanja mogu biti provedena u klimatiziranim komorama za ispitivanje u kojima se mogu regulirati atmosferski uvjeti.
- 1.7. U slučaju nekonvencionalnih tipova pogona ili sustava te hibridnih sustava proizvođač dostavlja specifične podatke koji su istovrijedni onima iz ove Uredbe.

**2. Zahtjev za provjeru zakretnog momenta za terenske četverocikle kategorije L7e-B**

Za dokazivanje da je terenski četverocikl kategorije L7e-B konstruiran i sposoban za terensku vožnju te zbog toga može razviti dovoljan zakretni moment, reprezentativno ispitno vozila mora biti sposobno savladati uspon od  $\geq 25\%$ , računano bez priključnog vozila. Prije početka ispitivanja provjere zakretnog momenta vozilo se parkira na nagibu (brzina vozila = 0 km/h).

---



## Dodatak 2.1.

**Utvrđivanje najvećeg zakretnog momenta i najveće neto snage motora s vanjskim izvorom paljenja za vozila kategorija L1e, L2e i L6e****1. Točnost mjerenja najvećeg zakretnog momenta i najveće neto snage pri punom opterećenju**

- 1.1. Zakretni moment:  $\pm 2\%$  od izmjenjenog zakretnog momenta.
- 1.2. Brzina vrtnje: mjerenje mora biti točno unutar  $\pm 1\%$  potpunog očitavanja.
- 1.3. Potrošnja goriva:  $\pm 2\%$  za sve korištene uređaje.
- 1.4. Temperatura zraka koji motor usisava:  $\pm 2\text{ K}$ .
- 1.5. Barometarski tlak:  $\pm 70\text{ Pa}$ .
- 1.6. Protutlak na ispuhu i podtlak usisnog zraka:  $\pm 25\text{ Pa}$ .

**2. Ispitivanje za mjerenje najvećeg zakretnog momenta i najveće neto snage motora****2.1. Pomoćni uređaji****2.1.1. Pomoćni uređaji koje treba postaviti**

Za vrijeme ispitivanja pomoćni uređaji potrebni za rad motora pri razmatranoj primjeni (kako je određeno u tablici Ap2-1-1.) moraju biti postavljeni na ispitnom uređaju na mjestu koje je što bliže onom koje bi zauzimali za tu primjenu.

**2.1.2.***Tablica Ap2.1-1***Pomoćni uređaji koji se postavljaju tijekom ispitivanja učinka pogonske jedinice radi utvrđivanja zakretnog momenta i neto snage motora**

Br.	Pomoćni uređaji	Postavljeni pri ispitivanju zakretnog momenta i neto snage
1	Usisni sustav — Usisni vod — Zračni filter — Usisni prigušivač — Sustav kontrole emisije u kućištu koljenaste osovine — Električni upravljački uređaj, kad je ugrađen	Ako su serijski postavljeni: da
2	Ispušni sustav — Grana — Cijevi <sup>(1)</sup> — Prigušivač zvuka — Ispušna cijev — Električni upravljački uređaj, kad je ugrađen	Ako su serijski postavljeni: da
3	Rasplinjač	Ako je serijski postavljen: da
4	Sustav ubrizgavanja goriva — Filter na početku dovoda — Filter — Dobavna pumpa za gorivo i visokotlačna pumpa, ako se primjenjuje — Pumpa na stlačeni zrak u slučaju DI pomoćnog pogona na stlačeni zrak — Cijevi	Ako su serijski postavljeni: da

Br.	Pomoćni uređaji	Postavljeni pri ispitivanju zakretnog momenta i neto snage
	<ul style="list-style-type: none"> <li>— Brizgaljka</li> <li>— Zaklopka za zrak na usisu <sup>(2)</sup>, kad je ugrađena</li> <li>— Regulator tlaka / protoka goriva, kad je ugrađen</li> </ul>	
5	Regulatori najveće brzine vrtnje ili snage	Ako su serijski postavljeni: da
6	Oprema za hlađenje tekućine <ul style="list-style-type: none"> <li>— Hladnjak</li> <li>— Ventilator <sup>(3)</sup></li> <li>— Vodena pumpa</li> <li>— Termostat <sup>(4)</sup></li> </ul>	Ako su serijski postavljeni: da <sup>(5)</sup>
7	Hlađenje zrakom <ul style="list-style-type: none"> <li>— Otvor za usmjeravanje zraka</li> <li>— Puhalo</li> <li>— Regulator (ili više njih) temperature hlađenja</li> <li>— Pomoćno puhalo ispitnog uređaja</li> </ul>	Ako su serijski postavljeni: da
8	Električna oprema	Ako je serijski postavljena: da <sup>(6)</sup>
9	Uređaji za kontrolu onečišćenja <sup>(7)</sup>	Ako su serijski postavljeni: da
9	Sustav podmazivanja <ul style="list-style-type: none"> <li>— Uređaj za doziranje ulja</li> </ul>	Ako je serijski postavljen: da

<sup>(1)</sup> Ako je teško upotrijebiti standardni ispušni sustav, ispušni sustav koji ostvaruje ekvivalentan pad tlaka može se uz suglasnost proizvođača postaviti za ispitivanje. Sustav odvođenja ispušnih plinova iz ispitnog laboratorija za vrijeme ispitivanja ne smije, na mjestu gdje se on spaja s ispušnim sustavom vozila, uzrokovati razliku tlaka veću od  $\pm 740$  Pa (7,40 mbar) u odnosu na atmosferski tlak, osim ako prije ispitivanja proizvođač nije prihvatio veći protutlak.

<sup>(2)</sup> Osjetnik tlaka usisavanog zraka mora upravljati regulatorom pneumatske pumpe za ubrizgavanje.

<sup>(3)</sup> Tamo gdje ventilator ili puhalo mogu biti isključeni, neto snaga se prvo navodi s ventilatorom (puhalom) isključenim, a zatim se neto snaga navodi s ventilatorom (puhalom) uključenim. Kada se električni ili mehanički ventilator ne može odvojiti od motora i postaviti na ispitni uređaj, snaga koju taj ventilator troši određuje se pri istim brzinama vrtnje pri kojima se mjerila snaga motora. Ta se snaga oduzima od ispravljene snage kako bi se dobila neto snaga.

<sup>(4)</sup> Termostat može biti postavljen u položaj tako da je otvoren do kraja.

<sup>(5)</sup> Hladnjak, ventilator, usmjerivač zraka ventilatora, vodena pumpa i termostat moraju na ispitnom uređaju zauzimati koliko je god to moguće isti međusoban relativan položaj kao da se nalaze na vozilu. Ako hladnjak, ventilator, usmjerivač zraka, vodena pumpa ili termostat zauzimaju položaj na ispitnom uređaju koji je različit od onoga na vozilu, on mora biti opisan i zabilježen u izvještaju o ispitivanju. Rashladna tekućina mora protjecati isključivo s pomoću vodene pumpe motora. Rashladna tekućina može se hladiti ili s pomoću hladnjaka motora ili s pomoću vanjskog kruga, uz uvjet da pad tlaka u tom krugu bude gotovo isti kao onaj kod rashladnog sustava motora. Ako je ugrađen, zatvarač motora mora biti otvoren.

<sup>(6)</sup> Najmanji izlaz generatora: generator opskrbljuje struju koja je nužno potrebna za rad pomoćnih uređaja koji su nužni za rad motora. Akumulator se ne smije puniti za vrijeme ispitivanja.

<sup>(7)</sup> Mjere kontrole onečišćenja mogu uključivati, na primjer, sustav za povrat ispušnih plinova (EGR), katalizator, termalni reaktor, sekundarni sustav dobave zraka i sustav zaštite od isparavanja goriva.

### 2.1.3. Pomoćni uređaji koje ne treba postaviti

Neki pomoćni uređaji vozila koji su potrebni samo za rad vozila, ali koji će vjerojatno biti pričvršćeni na motoru, moraju biti uklonjeni pri ispitivanju.

Snaga koju pomoćni uređaji koje nije moguće ukloniti troše pri praznom hodu može se izračunati i dodati na izmjerenu snagu.

- 2.1.4. Hladnjak, ventilator, usmjerivač zraka ventilatora, vodena pumpa i termostat moraju na ispitnom uređaju zauzimati koliko je god to moguće isti međusoban relativan položaj kao da se nalaze na vozilu. Ako hladnjak, ventilator, usmjerivač zraka, vodena pumpa ili termostat zauzimaju položaj na ispitnom uređaju koji je različit od onoga na vozilu, položaj na ispitnom uređaju mora biti opisan i zabilježen u izvještaju o ispitivanju.

## 2.2. Uvjeti postavki

Uvjeti koji se primjenjuju na postavke za vrijeme ispitivanja radi utvrđivanja zakretnog momenta i neto snage motora navedeni su u tablici Ap2.1-2.

Tablica Ap2.1-2

### Uvjeti postavki

1	Podešavanje rasplinjača	Postavke za potrebe ispitivanja u skladu su s uputama proizvođača i odgovaraju onima iz serijske proizvodnje, bez ikakvih promjena
2	Podešavanje brzine protoka pumpe za ubrizgavanje goriva	
3	Podešavanje točke paljenja ili ubrizgavanja (krivulja pretpaljenja ili preubrizgavanje)	
4	(Elektroničko) upravljanje zaklopkom za snagu	
5	Svaka druga postavka regulatora brzine vrtnje	
6	Postavke sustava za smanjenje emisije (ispušnih plinova i buke) i uređaji	

## 2.3. Uvjeti ispitivanja

- 2.3.1. Ispitivanja za utvrđivanje najvećeg zakretnog momenta i najveće neto snage provode se pri punoj snazi motora, pri čemu je motor opremljen kako je utvrđeno u tablici Ap2.1-1.
- 2.3.2. Mjerenja se provode pri normalnim, stabiliziranim uvjetima rada s dovoljnim dovodom zraka motoru. Motor je trebalo uhodati u skladu s uvjetima koje je preporučio proizvođač. Komore za izgaranje mogu sadržavati naslage, ali u ograničenim količinama.
- 2.3.3. Uvjeti pri ispitivanju, kao što je temperatura usisavanog zraka, odabiru se što je moguće bliže referentnim uvjetima (vidi točku 3.2.) kako bi se smanjila veličina faktora ispravka.
- 2.3.4. Temperatura zraka koji motor usisava (okolni zrak) mjeri se najviše 0,15 m prije ulaza u zračni filtar ili, ako nema filtra, 0,15 m od ulaznog otvora usisa. Termometar ili termopar mora biti zaštićen od toplinskog zračenja te smješten izravno u struji zraka. Isto tako mora biti zaštićen od raspršenog goriva. Odabire se prikladan broj mjernih položaja kako bi se mogla odrediti reprezentativna srednja temperatura usisa.
- 2.3.5. Nijedno se mjerenje ne provodi dok zakretni moment, brzina vrtnje i temperatura ne ostanu prilično konstantni tijekom razdoblja od najmanje 30 sekundi.
- 2.3.6. Nakon što je mjerna brzina vrtnje odabrana njezina se vrijednost ne smije mijenjati za više od  $\pm 2\%$ .
- 2.3.7. Podaci o opterećenju kočnice i temperaturi usisnog zraka mjere se istodobno i predstavljaju srednju vrijednost dvije stabilizirane uzastopne vrijednosti. U slučaju opterećenja kočnice te se vrijednosti ne smiju razlikovati za više od  $2\%$ .
- 2.3.8. Pri mjerenju brzine vrtnje motora i potrošnje goriva automatskom uređajem, mjerenje mora trajati najmanje deset sekundi; a ako je mjerni uređaj ručni to razdoblje mora biti najmanje 20 sekundi.
- 2.3.9. Temperatura rashladne tekućine zabilježena na izlazu iz motora održava se na  $\pm 5\text{ K}$  od gornje granice termostatski regulirane temperature koju je naveo proizvođač. Ako proizvođač nije propisao nikakvu vrijednost, temperatura je  $353,2\text{ K} \pm 5\text{ K}$ .

U slučaju zrakom hlađenih motora, temperatura točke određene od proizvođača održava se na  $+0/-20$  K od najveće temperature koju je predvidio proizvođač pri referentnim uvjetima.

- 2.3.10. Temperatura goriva mjeri se kod rasplinjača ili kod ulaza u sustav za ubrizgavanje, te se održava unutar granica koje je propisao proizvođač.
- 2.3.11. Temperatura ulja za podmazivanje izmjerena u karteru ili na izlazu iz hladnjaka ulja, ako je ugrađen, održava se u granicama koje je propisao proizvođač motora.
- 2.3.12. Izlazna temperatura ispušnih plinova mjeri se pod pravim kutom u odnosu na ispušnu prirubnicu (ili više njih) ili sabirnik (ili više njih) ili otvore.
- 2.3.13. Ispitno gorivo  
Ispitno gorivo koje se koristi mora biti referentno gorivo iz Dodatka 2. Prilogu II.
- 2.4. Postupak ispitivanja  
Mjerenja se provode na dovoljnom broju brzina vrtnje motora kako bi se ispravno utvrdila potpuna krivulja snage između najmanje i najveće brzine vrtnje motora koje je preporučio proizvođač. Taj raspon brzina uključuje brzine vrtnje pri kojima motor razvija najveći zakretni moment i pri kojem razvija najveću snagu. Za svaku se brzinu vrtnje određuje srednja vrijednost najmanje dva stabilizirana mjerenja.
- 2.5. Podaci koji se bilježe moraju biti oni utvrđeni u obrascu izvještaja o ispitivanju iz članka 32. stavka 1. Uredbe (EU) br. 168/2013.

### 3. Faktori ispravka za snagu i zakretni moment

- 3.1. Definicija faktora  $\alpha_1$  i  $\alpha_2$
- 3.1.1.  $\alpha_1$  i  $\alpha_2$  faktori su s kojima se množe izmjereni zakretni moment i snaga kako bi se odredili zakretni moment i snaga motora, uzimajući u obzir učinkovitost prijenosa (faktor  $\alpha_2$ ) korišten pri ispitivanju, i kako bi se te vrijednosti svele na referentne atmosferske uvjete propisane u točki 3.2.1. (faktor  $\alpha_1$ ). Jednadžba za izračun ispravka snage je sljedeća:

Jednadžba Ap2.1-1.:

$$P_0 = \alpha_1 \cdot \alpha_2 \cdot P$$

gdje je:

$P_0$  = ispravljena snaga (tj. snaga pri referentnim uvjetima na kraju koljenastog vratila);

$\alpha_1$  = faktor ispravka za referentne atmosferske uvjete;

$\alpha_2$  = faktor ispravka za učinkovitost prijenosa;

$P$  = izmjerena snaga (zabilježena snaga).

- 3.2. Referentni atmosferski uvjeti
- 3.2.1. Temperatura: 298,2 K (25 °C)
- 3.2.2. Referentni tlak suhog zraka ( $p_{s0}$ ): 99 kPa (990 mbar)

Napomena: referentni tlak suhog zraka određen je ukupnim tlakom od 100 kPa i tlakom vodene pare od 1 kPa.

## 3.2.3. Atmosferski uvjeti pri ispitivanju

3.2.3.1. Za vrijeme ispitivanja atmosferski uvjeti moraju biti unutar sljedećih graničnih vrijednosti:

$$283,2 \text{ K} < T < 318,2 \text{ K}$$

pri čemu je T temperatura pri ispitivanju (K).

3.3. Određivanje faktora ispravka  $\alpha_1$  <sup>(1)</sup>

Jednadžba Ap2.1-2.:

$$\alpha_1 = \left(\frac{99}{p_s}\right)^{1,2} \cdot \left(\frac{T}{298}\right)^{0,6}$$

gdje je:

T = apsolutna temperatura usisavanog zraka;

 $p_s$  = atmosferski tlak suhog zraka u kilopaskalima (kPa) tj. sveukupni barometarski tlak minus tlak vodene pare.

3.3.1. Jednadžba Ap2.1-2. primjenjuje se samo ako je:

$$0,93 \leq \alpha_1 \leq 1,07$$

Ako su granične vrijednosti premašene, dobivena ispravljena vrijednost i uvjeti pri ispitivanju (temperatura i tlak) moraju se točno navesti u izvještaju o ispitivanju.

3.4. Određivanje faktora ispravka mehaničke učinkovitosti prijenosa  $\alpha_2$ 

Gdje je:

— točka mjerenja na izlaznoj strani koljenastog vratila, taj faktor iznosi 1,

— točka mjerenja nije na izlaznoj strani koljenastog vratila, taj se faktor izračunava s pomoću jednadžbe:

Jednadžba Ap2.1-2.:

$$\alpha_2 = \frac{1}{n_t}$$

gdje je  $n_t$  učinkovitost prijenosa od koljenastog vratila do točke mjerenja.Ta učinkovitost prijenosa  $n_t$  određena je s pomoću umnoška učinkovitosti  $n_j$  svakog pojedinog dijela prijenosa:

Jednadžba Ap2.1-3.:

$$n_t = n_1 \cdot n_2 \cdot \dots \cdot n_j$$

3.4.1.

Tablica Ap2.1-3

**Učinkovitost  $n_j$  svakog pojedinog dijela prijenosa**

Tip		Učinkovitost
Zupčanik	Ravno ozubljenje	0,98
	Vijčano ozubljenje	0,97
	Koso ozubljenje	0,96
Lanac	Lanac s valjčićima	0,95
	Tihi lanac	0,98

<sup>(1)</sup> Ispitivanje se može provoditi u klimatiziranim komorama za ispitivanje u kojima se mogu regulirati atmosferski uvjeti.

Tip		Učinkovitost
Remen	Zupčasti remen	0,95
	Klinasti remen	0,94
Hidraulička spojka ili pretvarač	Hidraulička spojka <sup>(1)</sup>	0,92
	Hidraulički pretvarač <sup>(1)</sup>	0,92

<sup>(1)</sup> Ako nije zaključana.

4. **Dopušteno odstupanje pri mjerenju najvećeg zakretnog momenta i najveće neto snage**

Najveće prihvatljivo odstupanje najvećeg zakretnog momenta i najveće neto snage motora, kako su utvrđeni od tehničke službe u skladu sa zahtjevima homologacijskog tijela, sljedeće je:

*Tablica Ap2.1-4*

**Prihvatljiva odstupanja pri mjerenju**

Izmjerena snaga	Prihvatljivo odstupanje najvećeg zakretnog momenta i najveće snage
< 1 kW	≤ 10 %
1 kW ≤ izmjerena snaga ≤ 6 kW	≤ 5 %

Dopušteno odstupanje brzine vrtnje motora pri mjerenju najvećeg zakretnog momenta i najveće snage: ≤ 3 %

## Dodatak 2.2.

**Utvrđivanje najvećeg zakretnog momenta i najveće neto snage motora s vanjskim izvorom paljenja za vozila kategorija L3e, L4e, L5e i L7e****1. Točnost mjerenja najveće neto snage i najvećeg zakretnog momenta pri punom opterećenju:**

- 1.1. Zakretni moment:  $\pm 1\%$  od izmjerenog zakretnog momenta <sup>(1)</sup>.
- 1.2. Brzina vrtnje: mjerenje mora biti točno unutar  $\pm 1\%$  potpunog očitavanja.
- 1.3. Potrošnja goriva:  $\pm 1\%$  sveukupno za sve korištene uređaje.
- 1.4. Temperatura zraka usisavanog u motor:  $\pm 1\text{ K}$ .
- 1.5. Barometarski tlak:  $\pm 70\text{ Pa}$ .
- 1.6. Protutlak na ispuhu i podtlak usisnog zraka:  $\pm 25\text{ Pa}$ .

**2. Ispitivanje za mjerenje najvećeg zakretnog momenta i najveće neto snage motora**

- 2.1. Pomoćni uređaji
- 2.1.1. Pomoćni uređaji koje treba postaviti

Za vrijeme ispitivanja pomoćni uređaji potrebni za rad motora pri razmatranoj primjeni (kako je navedeno u tablici Ap2-1-1.) moraju biti postavljeni na ispitnom uređaju na mjestu koje je što bliže onom koje bi zauzimali za tu primjenu.

- 2.1.2. *Tablica Ap2.2-1.*

**Pomoćni uređaji koji se postavljaju tijekom ispitivanja učinka pogonske jedinice radi utvrđivanja zakretnog momenta i neto snage motora**

Br.	Pomoćni uređaji	Postavljeni pri ispitivanju zakretnog momenta i neto snage
1	Usisni sustav — Usisni vod — Zračni filter — Usisni prigušivač — Sustav kontrole emisije u kućištu koljenaste osovine — Električni upravljački uređaj, kad je ugrađen	Ako su serijski postavljeni: da
2	Grijač usisnog voda	Ako je serijski postavljen: da (ako je moguće mora biti postavljen u najpovoljniji položaj)
3	Ispušni sustav — Ispušna grana — Sustav za pročišćavanje ispušnih plinova (sekundarni sustav za dobavu zraka) (kad je ugrađen) — Cijevi <sup>1</sup> — Prigušivač zvuka <sup>1</sup> — Ispušna cijev <sup>1</sup> — Električni upravljački uređaj, kad je ugrađen	Ako su serijski postavljeni: da
4	Rasplinjač	Ako je serijski postavljen: da

<sup>(1)</sup> Uređaj za mjerenje zakretnog momenta umjerava se tako da uzme u obzir gubitak trenja. Ta točnost smije biti  $\pm 2\%$  pri mjerenju snage na razini koja je manja od  $50\%$  najveće vrijednosti. Ona je pri mjerenju najvećeg zakretnog momenta u svim slučajevima  $\pm 1\%$ .

Br.	Pomoćni uređaji	Postavljeni pri ispitivanju zakretnog momenta i neto snage
5	Sustav ubrizgavanja goriva — Filtar na početku dovoda — Filtar — Dobavna pumpa za gorivo i visokotlačna pumpa, ako se primjenjuje — Visokotlačni vodovi — Brizgaljka — Zaklopka za zrak na usisu <sup>2</sup> , kad je ugrađena — Regulator tlaka / protoka goriva, kad je ugrađen	Ako su serijski postavljeni: da
6.	Regulatori najveće brzine vrtnje ili snage	Ako su serijski postavljeni: da
7	Oprema za hlađenje tekućine — Poklopac motora — Hladnjak — Ventilator <sup>3</sup> — Poklopac ventilatora — Vodena pumpa — Termostat <sup>4</sup>	Ako su serijski postavljeni: da <sup>5</sup>
8	Hlađenje zrakom — Otvor za usmjeravanje zraka — Puhalo <sup>3</sup> — Regulator (ili više njih) temperature hlađenja — Pomoćno puhalo ispitnog uređaja	Ako su serijski postavljeni: da
9	Električna oprema	Ako su serijski postavljeni: da <sup>6</sup>
10	Uređaj za prednabijanje (mehanički kompresor ili turbopunjač), kad je ugrađen — Kompresor koji pogoni izravno motor ili ispušni plinovi — Hladnjak stlačenog zraka (1) — Pumpa ili ventilator rashladnoga sredstva (koju pogoni motor) — Regulator protoka rashladnog sredstva, kad je ugrađen.	Ako su serijski postavljeni: da
11	Uređaji za kontrolu onečišćenja <sup>7</sup>	Ako su serijski postavljeni: da
12	Sustav podmazivanja — Uređaj za doziranje ulja — Hladnjak ulja, kad je ugrađen.	Ako su serijski postavljeni: da

(1) Zračno hlađeni motori ispituju se sa sustavom hlađenja stlačenog zraka, bez obzira je li hlađen tekućinom ili zrakom, ali ako proizvođač tako odluči, zračno hlađeni hladnjak može biti zamijenjen ispitnim uređajem. U svakom se slučaju mjerenje snage pri svakoj brzini vrtnje provodi s padom tlaka zraka u motoru kroz hladnjak stlačenog zraka na ispitnom uređaju koji je isti onom koji je naveo proizvođač za sustav na potpunom vozilu.

### 2.1.3. Pomoćni uređaji koje treba ukloniti

Neki pomoćni uređaji koji su potrebni samo za rad vozila, a mogu biti pričvršćeni na motoru, moraju biti uklonjeni pri ispitivanju.

Snaga koju pomoćni uređaji koje nije moguće ukloniti troše pri praznom hodu može se izračunati i dodati na izmjerenu snagu.



## 2.2. Uvjeti postavki

Uvjeti koji se primjenjuju na postavke za vrijeme ispitivanja radi utvrđivanja zakretnog momenta i neto snage motora navedeni su u tablici Ap2.1-2.

Tablica Ap2.2-2.

**Uvjeti postavki**

1	Podešavanje rasplinjača	Postavke za potrebe ispitivanja u skladu su s uputama proizvođača i odgovaraju onima iz serijske proizvodnje, bez ikakvih promjena
2	Podešavanje brzine protoka pumpe za ubrizgavanje	
3	Podešavanje točke paljenja ili ubrizgavanja (krivulja pretpaljenja ili predubrizgavanje)	
4	(Elektroničko) upravljanje zaklopkom za snagu	
5	Svaka druga postavka regulatora brzine vrtnje	
6.	Postavke sustava za smanjenje emisije (ispušnih plinova i buke) i uređaji	

## 2.3. Uvjeti ispitivanja

2.3.1. Ispitivanja za utvrđivanje najvećeg zakretnog momenta i najveće neto snage provode se pri punoj snazi motora, pri čemu je motor opremljen kako je utvrđeno u tablici Ap2.2-1.

2.3.2. Mjerenja se provode pri normalnim, stabiliziranim uvjetima rada s dovoljnim dovodom svježeg zraka motoru. Motor je trebalo uhodati u skladu s preporukama proizvođača. Komore za izgaranje mogu sadržavati naslage, ali u ograničenim količinama.

2.3.3. Uvjeti pri ispitivanju, kao što je temperatura usisavanog zraka, odabiru se što je moguće bliže referentnim uvjetima (vidi točku 3.2.) kako bi se smanjila veličina faktora ispravka.

2.3.4. Ako rashladni sustav ispitnog uređaja zadovoljava najmanje zahtjeve ispravne ugradnje, ali ipak ne omogućuje ostvarivanje prikladnih uvjeta hlađenja koji se žele postići, i stoga onemogućuje provođenje mjerenja pri normalnim, stabiliziranim uvjetima rada, smije se primijeniti postupak opisan u Ddodatku 1.

2.3.5. Najmanji uvjeti koje ispitne naprave moraju zadovoljiti i opseg provođenja ispitivanja koji je skladu s Dodatkom 1. definirani su na sljedeći način:

2.3.5.1.  $v_1$  je najveća brzina vozila;

$v_2$  je najveća brzina struje rashladnog zraka na izlazu iz ventilatora;

$\emptyset$  je poprečni presjek struje rashladnog zraka.

2.3.5.2. Ako je  $v_2 \geq v_1$  i  $\emptyset \geq 0,25 \text{ m}^2$ , najmanji su uvjeti zadovoljeni. Ako nije moguće stabilizirati radne uvjete, primjenjuje se postupak opisan u Dodatku 1.

2.3.5.3. Ako je  $v_2 < v_1$  ili  $\emptyset < 0,25 \text{ m}^2$ :

2.3.5.3.1. Ako nije moguće stabilizirati radne uvjete, primjenjuje se postupak opisan u točki 3.3.;

2.3.5.3.2. ako nije moguće stabilizirati radne uvjete:

2.3.5.3.2.1. ako je  $v_2 \geq 120 \text{ km/h}$  i  $\emptyset \geq 0,25 \text{ m}^2$ , ispitna naprava zadovoljava najmanje uvjete i može se primijeniti postupak opisan u Dodatku 1.;

2.3.5.3.2.2. ako je  $v_2 \geq 120 \text{ km/h}$  ili  $\emptyset < 0,25 \text{ m}^2$ , ispitna naprava ne zadovoljava najmanje uvjete te rashladni sustav ispitne opreme zahtijeva poboljšanje.

- 2.3.5.3.2.3. Međutim, u ovom se slučaju ispitivanje može provesti postupkom opisanim u Dodatku 1., ako to odobre proizvođač i homologacijsko tijelo.
- 2.3.6. Temperatura (okolnog) zraka usisavanog u motor mjeri se najviše 0,15 m prije ulaza u zračnog filtra ili, ako nema filtra, unutar 0,15 m od ulaznog otvora usisa. Termometar ili termopar mora biti zaštićen od toplinskog zračenja te smješten izravno u struji zraka. Također mora biti zaštićen od povratnog prskanja gorivom.
- Koristi se dovoljan broj mjernih točaka za dobivanje reprezentativne prosječne temperature usisnog zraka.
- 2.3.7. Niti jedan se podatak ne bilježi sve dok zakretni moment, brzina vrtnje i temperatura ne budu prilično konstantni tijekom razdoblja od najmanje 30 sekundi.
- 2.3.8. Brzina vrtnje motora tijekom provođenja i očitavanja mjerenja ne smije odstupati od izabrane brzine vrtnje više od  $\pm 1\%$  ili  $\pm 10 \text{ min}^{-1}$ , ovisno o tome što je veće.
- 2.3.9. Podaci o opterećenju kočnice i temperaturi usisnog zraka mjere se istodobno i predstavljaju srednju vrijednost dvije stabilizirane uzastopne vrijednosti. U slučaju opterećenja kočnice te se vrijednosti ne smiju razlikovati za više od 2 %.
- 2.3.10. Temperatura rashladnog sredstva na izlazu iz motora održava se na  $\pm 5 \text{ K}$  od gornje granice termostatski regulirane temperature koju je naveo proizvođač. Ako proizvođač nije naveo temperaturu, temperatura je  $353,2 \pm 5 \text{ K}$ .
- Kod zračno hlađenih motora temperatura u točki koju je naveo proizvođač održava se na  $+0/-20 \text{ K}$  od najveće temperature koju je naveo proizvođač pri referentnim uvjetima.
- 2.3.11. Temperatura goriva mjeri se na ulazu u rasplinjač ili u sustav za ubrizgavanje te se održava unutar granica koje je propisao proizvođač.
- 2.3.12. Temperatura ulja za podmazivanje izmjerena u karteru ili na izlazu iz hladnjaka ulja, ako je ugrađen, održava se u u granicama koje je propisao proizvođač motora.
- 2.3.13. Izlazna temperatura ispušnih plinova mjeri se pod pravim kutom u odnosu na ispušnu priрубnicu (ili više njih), sabirnik (ili više njih) ili otvore.
- 2.3.14. Pri mjerenju brzine vrtnje motora i potrošnje goriva automatskom uređajem mjerenje mora trajati najmanje deset sekundi; a ako je mjerni uređaj ručni, to razdoblje mora biti najmanje 20 sekundi.
- 2.3.15. Ispitno gorivo
- Ispitno gorivo koje se koristi mora biti referentno gorivo iz Dodatka 2. Priloga II.
- 2.3.16. Ako nije moguće koristiti standardni prigušivač zvuka ispuha, pri ispitivanju se koristi uređaj koji je usklađen s normalnim radnim uvjetima motora i koji je propisao proizvođač.
- Za vrijeme ispitivanja u laboratoriju, a posebno kada motor radi, uređaj za odvođenje ispušnih plinova ne smije, na mjestu gdje je ispušni sustav spojen s ispitnim uređajem, u odvodnom kanalu ispušnih plinova uzrokovati promjenu tlaka u odnosu na atmosferski za više od  $\pm 740 \text{ Pa}$  (7,4 mbar), osim ako proizvođač nije izričito propisao protutlak koji mora postojati prije ispitivanja; u tom se slučaju koristi manji od dva tlaka.
- 2.4. Postupak ispitivanja
- Mjerenja se provode na dovoljnom broju brzina vrtnje motora kako bi se ispravno utvrdila potpuna krivulja snage između najmanje i najveće brzine vrtnje motora koje je preporučio proizvođač. Taj raspon brzina uključuje brzine vrtnje pri kojima motor razvija najveći zakretni moment i pri kojem razvija najveću snagu. Za svaku se brzinu vrtnje određuje srednja vrijednost najmanje dva stabilizirana mjerenja.
- 2.5. Podaci koji se bilježe
- Podaci koji se bilježe moraju biti oni utvrđeni u obrascu izvještaja o ispitivanju iz članka 32. stavka 1. Uredbe (EU) br. 168/2013.

### 3. Faktori ispravka za snagu i zakretni moment

3.1. Definicija faktora  $\alpha_1$  i  $\alpha_2$

3.1.1.  $\alpha_1$  i  $\alpha_2$  faktori su s kojima se množe izmjereni zakretni moment i snaga kako bi se odredili zakretni moment i snaga motora, uzimajući u obzir učinkovitost prijenosa (faktor  $\alpha_2$ ) korišten pri ispitivanju, i kako bi se te vrijednosti svele na referentne atmosferske uvjete propisane u točki 3.2.1. (faktor  $\alpha_1$ ). Jednadžba za izračun ispravka snage je sljedeća:

Jednadžba Ap2.2-1.:

$$P_0 = \alpha_1 \cdot \alpha_2 \cdot P$$

gdje je:

$P_0$  = ispravljena snaga (tj. snaga pri referentnim uvjetima na kraju koljenastog vratila);

$\alpha_1$  = faktor ispravka za referentne atmosferske uvjete;

$\alpha_2$  = faktor ispravka za učinkovitost prijenosa;

$P$  = izmjerena snaga (zabilježena snaga).

3.2. Referentni atmosferski uvjeti

3.2.1. Temperatura: 298,2 K (25 °C)

3.2.2. Referentni tlak suhog zraka ( $p_{s0}$ ): 99 kPa (990 mbar)

Napomena: referentni tlak suhog zraka određen je ukupnim tlakom od 100 kPa i tlakom vodene pare od 1 kPa.

3.2.3. Atmosferski uvjeti pri ispitivanju

3.2.3.1. Za vrijeme ispitivanja atmosferski uvjeti moraju biti unutar sljedećih graničnih vrijednosti:

$$283,2 \text{ K} < T < 318,2 \text{ K}$$

pri čemu je  $T$  temperatura pri ispitivanju (K).

3.3. Određivanje faktora ispravka  $\alpha_1$ <sup>8</sup>

Jednadžba Ap2.2-2.:

$$\alpha_1 = \left(\frac{99}{P_s}\right)^{3,2} \cdot \left(\frac{T}{298}\right)^{0,6}$$

gdje je:

$T$  = apsolutna temperatura usisavanog zraka;

$p_s$  = atmosferski tlak suhog zraka u kilopaskalima (kPa) tj. sveukupni barometarski tlak minus tlak vodene pare.

3.3.1. Jednadžba Ap2.2-2. primjenjuje se samo ako je:

$$0,93 \leq \alpha_1 \leq 1,07$$

Ako su granične vrijednosti premašene, dobivena ispravljena vrijednost i uvjeti pri ispitivanju (temperatura i tlak) moraju biti točno navedeni u izvještaju o ispitivanju.

3.4. Određivanje faktora ispravka mehaničke učinkovitosti prijenosa  $\alpha_2$

Gdje je:

— točka mjerenja na izlaznoj strani koljenastog vratila, taj faktor iznosi 1,

— točka mjerenja nije na izlaznoj strani koljenastog vratila, taj se faktor izračunava s pomoću jednadžbe:

Jednadžba Ap2.2-2.:

$$a_2 = \frac{1}{n_t}$$

gdje je  $n_t$  učinkovitost prijenosa od koljenastog vratila do točke mjerenja.

Ta učinkovitost prijenosa  $n_t$  određena je s pomoću umnoška učinkovitosti  $n_j$  svakog pojedinog dijela prijenosa:

Jednadžba Ap2.2-3.:

$$n_t = n_1 \cdot n_2 \cdot \dots \cdot n_j$$

3.4.1.

Tablica Ap2.1-3.

**Učinkovitost  $n_j$  svakog pojedinog dijela prijenosa**

Tip	Učinkovitost	
Zupčanik	Ravno ozubljenje	0,98
	Vijčano ozubljenje	0,97
	Koso ozubljenje	0,96
Lanac	Lanac s valjčićima	0,95
	Tihi lanac	0,98
Remen	Zupčasti remen	0,95
	Klinasti remen	0,94
Hidraulička spojka ili pretvarač	Hidraulička spojka <sup>9</sup>	0,92
	Hidraulički pretvarač <sup>9</sup>	0,92

4. Dopušteno odstupanje pri mjerenju najvećeg zakretnog momenta i najveće neto snage

Najveće prihvatljivo odstupanje najvećeg zakretnog momenta i najveće neto snage motora, kako su utvrđeni od tehničke službe u skladu sa zahtjevima homologacijskog tijela, sljedeće je:

Tablica Ap2.2-4.

**Prihvatljiva odstupanja pri mjerenju**

Izmjerena snaga	Prihvatljivo odstupanje najvećeg zakretnog momenta i najveće snage
≤ 11 kW	≤ 5 %
> 11 kW	≤ 2 %

Dopušteno odstupanje brzine vrtnje motora pri mjerenju najvećeg zakretnog momenta i najveće snage: ≤ 1,5 %

## Dodatak 2.2.1.

**Mjerenje najvećeg zakretnog momenta i najveće neto snage motora korištenjem metode s temperaturom motora****1. Uvjeti ispitivanja**

- 1.1. Ispitivanja za utvrđivanje najvećeg zakretnog momenta i najveće neto snage provode se pri punoj snazi motora, pri čemu je motor opremljen kako je utvrđeno u tablici Ap2.2-1.
- 1.2. Mjerenja se provode pri normalnim uvjetima rada s dovoljnim dovodom svježeg zraka motoru. Motore je trebalo uhodati u skladu s uvjetima koje je preporučio njihov proizvođač. Komore za izgaranje motora s vanjskim izvorom paljenja mogu sadržavati naslage, ali u ograničenim količinama.

Uvjeti pri ispitivanju, kao što je temperatura usisavanog zraka, odabiru se što je moguće bliže referentnim uvjetima (vidi točku 3.2.) kako bi se smanjila veličina faktora ispravka.
- 1.3. Temperatura zraka usisavanog u motor mjeri se na udaljenosti od najviše 0,15 m prije ulaza u zračni filter ili, ako nema filtra, 0,15 m od ulaznog otvora usisa. Termometar ili termopar mora biti zaštićen od toplinskog zračenja te smješten izravno u struji zraka. Također mora biti zaštićen od povratnog prskanja gorivom. Koristi se dovoljan broj mjernih točaka za dobivanje reprezentativne prosječne temperature usisnog zraka.
- 1.4. Brzina vrtnje motora tijekom provođenja mjerenja ne smije za vrijeme očitavanja odstupati od izabrane brzine vrtnje više od  $\pm 1\%$ .
- 1.5. Očitavanja opterećenja kočnice za ispitni motor uzimaju se s dinamometra kada temperatura motora postigne zadanu vrijednost, pri čemu se brzina vrtnje motora održava gotovo konstantnom.
- 1.6. Očitavanja opterećenja kočnice, potrošnje goriva i temperature usisnog zraka uzimaju se istodobno, a vrijednost usvojena za potrebe mjerenja predstavlja srednju vrijednost dvije stabilizirane uzastopne vrijednosti. Za opterećenje kočnice i potrošnju goriva te se vrijednosti ne smiju razlikovati za više od  $2\%$ .
- 1.7. Očitavanje potrošnje goriva počinje kada je sigurno da je motor postigao određenu brzinu vrtnje.

Pri mjerenju brzine vrtnje motora i potrošnje goriva automatskom uređajem mjerenje mora trajati najmanje deset sekundi; a ako je mjerni uređaj ručni, to razdoblje mora biti najmanje 20 sekundi.
- 1.8. Kada se motor hladi tekućinom, temperatura rashladnog sredstva na izlazu iz motora održava se unutar  $\pm 5\text{ K}$  od gornje termostatski regulirane temperature koju je propisao proizvođač. Ako proizvođač nije naveo temperaturu, zabilježena temperatura je  $353,2 \pm 5\text{ K}$ .

Kada se motor hladi zrakom, temperatura zabilježena kod podložne pločice svjećice jednaka je temperaturi koju je propisao proizvođač  $\pm 10\text{ K}$ . Ako proizvođač nije propisao nikakvu temperaturu, tada je temperatura  $483 \pm 10\text{ K}$ .
- 1.9. Temperatura podložnih pločica svjećica kod zrakom hlađenih motora mjeri se s pomoću termometra koji sadržava termopar i brtveni prsten.
- 1.10. Temperatura goriva na ulazu u sustav za ubrizgavanje ili u rasplinjač održava se unutar granica koje je propisao proizvođač.
- 1.11. Temperatura ulja za podmazivanje izmjerena u karтеру ili na izlazu iz hladnjaka ulja, ako je ugrađen, održava se u granicama koje je propisao proizvođač motora.
- 1.12. Temperatura ispušnih plinova mjeri se u točki pod pravim kutom u odnosu na prirubnicu (ili više njih) ispušnog otvora ili sabirnika (ili više njih).
- 1.13. Gorivo koje se koristi mora biti ono iz Dodatka 2. Priloga II.
- 1.14. Ako pri ispitivanju nije moguće koristiti standardni prigušivač ispuha, koristi se uređaj koji je usklađen s uobičajenom brzinom vrtnje motora koju je propisao proizvođač. Naročito kada motor radi u ispitnom laboratoriju, sustav za odvođenje ispušnih plinova ne smije u odvodnom kanalu ispušnih plinova uzrokovati promjenu tlaka u odnosu na atmosferski za više od  $\pm 740\text{ Pa}$  ( $7,4\text{ mbar}$ ) na mjestu gdje se spaja s ispušnim sustavom vozila, osim ako proizvođač nije izričito propisao protutlak koji mora postojati prije ispitivanja; u tom se slučaju koristi manji od dva tlaka.

## Dodatak 2.3.

**Utvrđivanje najvećeg zakretnog momenta i najveće neto snage vozila kategorije L opremljenih motorom s kompresijskim paljenjem****1. Točnost mjerenja snage i zakretnog momenta pri punom opterećenju**1.1. Zakretni moment:  $\pm 1\%$  od izmjerenog zakretnog momenta.

1.2. Brzina vrtnje motora

Točnost mjerenja mora biti  $\pm 1\%$  potpunog očitavanja. Poželjno je da se brzina vrtnje motora mjeri s automatski sinkroniziranim brojačem okretaja i kronometrom (ili brojačem okretaja s mjerilom vremena kome se može zadati mjerni vremenski razmak).

1.3. Potrošnja goriva:  $\pm 1\%$  od izmjerene potrošnje goriva.1.4. Temperatura goriva:  $\pm 2$  K.1.5. Temperatura zraka usisavanog u motor:  $\pm 2$  K.1.6. Barometarski tlak:  $\pm 100$  Pa.1.7. Tlak u usisnom sabirniku <sup>(1)</sup>:  $\pm 50$  Pa.

1.8. Tlak u ispušnoj cijevi vozila: 200 Pa.

**2. Ispitivanje za mjerenje najvećeg zakretnog momenta i najveće neto snage motora**

2.1. Pomoćni uređaji

2.1.1. Pomoćni uređaji koje treba postaviti

Za vrijeme ispitivanja pomoćni uređaji potrebni za rad motora pri razmatranoj primjeni (kako je navedeno u tablici Ap2-3-1.) moraju biti postavljeni na ispitnom uređaju na mjestu koje je što bliže onom koje bi zauzimali za tu primjenu.

2.1.2. *Tablica Ap2.3-1.***Pomoćni uređaji koji se postavljaju tijekom ispitivanja učinka pogonske jedinice radi utvrđivanja zakretnog momenta i neto snage motora**

Br.	Pomoćni uređaji	Postavljeni pri ispitivanju zakretnog momenta i neto snage
1	Usisni sustav — Usisni vod — Zračni filter <sup>(1)</sup> — Usisni prigušivač — Sustav kontrole emisije u kućištu koljenaste osovine — Električni upravljački uređaj, kad je ugrađen	Ako su serijski postavljeni: da
2	Grijač usisnog voda	Ako je serijski postavljen: da (ako je moguće mora biti postavljen u najpovoljniji položaj)
3	Ispušni sustav — Pročišćivač ispušnih plinova — Ispušna grana — Cijevi <sup>(2)</sup> — Prigušivač zvuka <sup>(2)</sup> — Ispušna cijev <sup>(2)</sup> — Ispušna kočnica <sup>(3)</sup> — Električni upravljački uređaj, kad je ugrađen	Ako su serijski postavljeni: da

<sup>(1)</sup> Cjelokupni se usisni sustav ugrađuje kako je predviđeno za primjenu kojoj je namijenjen:

- kada postoji rizik od znatnog učinka na snagu motora,
- u slučaju dvotaktnih motora,
- kad proizvođač zatraži da se to učini. U drugim slučajevima može se upotrijebiti istovrijedni sustav pri čemu treba izvršiti provjeru kako bi se utvrdilo da se usisni tlak ne razlikuje više od 100 Pa od granične vrijednosti koju je odredio proizvođač za čisti zračni filter.

Br.	Pomoćni uređaji	Postavljeni pri ispitivanju zakretnog momenta i neto snage
5	Sustav ubrizgavanja goriva — Filtar na početku dovoda — Filtar — Dobavna pumpa za gorivo <sup>(4)</sup> i visokotlačna pumpa, ako se primjenjuje — Visokotlačni vodovi — Brizgaljka — Ventil za dovod zraka <sup>(5)</sup> , kad je ugrađen — Regulator tlaka / protoka goriva, kad je ugrađen	Ako su serijski postavljeni: da
6.	Regulatori najveće brzine vrtnje ili snage <sup>(1)</sup>	Ako su serijski postavljeni: da
7	Oprema za hlađenje tekućine — Poklopac motora — Otvor za zrak na poklopcu motora — Hladnjak — Ventilator <sup>(3)</sup> — Poklopac ventilatora — Vodena pumpa — Termostat <sup>(4)</sup>	Ako su serijski postavljeni: da <sup>(5)</sup>
8	Hlađenje zrakom — Otvor za usmjeravanje zraka — Puhalo <sup>(6)</sup> <sup>(7)</sup> — Regulator (ili više njih) temperature hlađenja — Pomoćno puhalo ispitnog uređaja	Ako su serijski postavljeni: da
9	Električna oprema	Ako je serijski postavljena: da <sup>(8)</sup>
10	Uređaj za prednabijanje (mehanički kompresor ili turbopunjač), kad je ugrađen — Kompresor koji pogoni izravno motor ili ispušni plinovi — Hladnjak stlačenog zraka <sup>(2)</sup> — Pumpa ili ventilator rashladnoga sredstva (koju pogoni motor) — Regulator protoka rashladnog sredstva, kad je ugrađen.	Ako su serijski postavljeni: da
11	Uređaji za kontrolu onečišćenja <sup>(7)</sup>	Ako su serijski postavljeni: da
12	Sustav podmazivanja — Uređaj za doziranje ulja — Hladnjak ulja, kad je ugrađen.	Ako su serijski postavljeni: da

<sup>(1)</sup> Cjelokupni se usisni sustav ugrađuje kako je predviđeno za primjenu kojoj je namijenjen:

- kada postoji rizik od znatnog učinka na snagu motora,
- u slučaju dvotaktnih motora,
- kad proizvođač zatraži da se to učini. U drugim slučajevima može se upotrijebiti istovrijedni sustav pri čemu treba izvršiti provjeru kako bi se utvrdilo da se usisni tlak ne razlikuje više od 100 Pa od granične vrijednosti koju je odredio proizvođač za čisti zračni filtar.

<sup>(2)</sup> Cjelokupni se ispušni sustav ugrađuje kako je predviđeno za primjenu kojoj je namijenjen:

- kada postoji rizik od znatnog učinka na snagu motora,
- u slučaju dvotaktnih motora,
- kad proizvođač zatraži da se to učini. U drugim slučajevima može se ugraditi istovrijedni sustav pod uvjetom da se tlak izmjeren na izlazu iz ispušnog sustava motora ne razlikuje više od 1 000 Pa od onog koji je odredio proizvođač. Izlaz iz ispušnoga sustava motora definiran je kao točka koja je 150 mm iza završetka dijela ispušnoga sustava koji je postavljen na motor.

<sup>(3)</sup> Ako je ispušna kočnica ugrađena u motor, zaklopku za snagu drži se u potpuno otvorenom položaju.

<sup>(4)</sup> Tlak napajanja gorivom podešava se po potrebi, kako bi se iznova postigli tlakovi koji postoje pri određenoj primjeni motora (osobito ako se koristi „sustav povrata goriva”).

<sup>(5)</sup> Ventil za dovod zraka kontrolni je ventil za pneumatski regulator pumpe za ubrizgavanje. Regulator ili oprema za ubrizgavanje goriva mogu sadržavati druge uređaje koji mogu utjecati na količinu ubrizganoga goriva.

- (6) Hladnjak, ventilator, usmjerivač zraka ventilatora, vodena pumpa i termostat moraju na ispitnom uređaju zauzimati koliko je god to moguće isti međusoban relativan položaj kao da se nalaze na vozilu. Ako bilo koji od njih zauzima položaj na ispitnom uređaju koji je različit od onoga na vozilu, on mora biti opisan i zabilježen u izvještaju o ispitivanju. Optok rashladne tekućine odvija se isključivo s pomoću vodene pumpe motora. Hlađenje tekućine može se postići hladnjakom motora ili vanjskim rashladnim krugom, uz uvjet da pad tlaka u tom krugu i tlak na ulazu u pumpu ostanu u biti isti kao u rashladnom sustavu motora. Poklopac hladnjaka, ako je ugrađen, u otvorenom je položaju. Kad ventilator, hladnjak i usmjerivač (ako se upotrebljava) nije moguće jednostavno ugraditi na motor, snaga koju troši ventilator kad je odvojeno ugrađen na pravo mjesto u odnosu na hladnjak i usmjerivač (ako se upotrebljava) određuje se pri brzinama vrtnje koje odgovaraju brzinama vrtnje motora koje se upotrebljavaju za mjerenje snage motora, izračunom iz standardnih karakteristika ili s praktičnim ispitivanjima. Ta se snaga, preračunata na standardne atmosferske uvjete određene u točki 4.2., oduzima od ispravljene snage.
- (7) Kad je ugrađen ventilator ili puhalo, koji se mogu isključivati ili progresivno djelovati, ispitivanje se provodi s isključenim ventilatorom (ili puhalom) ili s progresivno djelujućim ventilatorom koji radi s najvećim otvorom.
- (8) Najmanja snaga generatora: snaga generatora ne smije biti veća od one potrebne za rad pomoćnih uređaja koji su neophodni za rad motora. Ako je nužan priključak na akumulator, koristi se potpuno pun akumulator u dobrom stanju.

### 2.1.3. Pomoćni uređaji koje treba ukloniti

Određeni uređaji koji su potrebni samo za rad vozila i koji se mogu ugraditi na vozilo moraju se ukloniti za ispitivanje.

Kao primjer se navodi sljedeći popis koji nije sveobuhvatan:

- kompresor zraka za kočnice,
- kompresor servo upravljača,
- kompresor ovjesa,
- sustav klimatizacijskog uređaja.

Snagu koju troše pomoćni uređaji koji se ne mogu ukloniti treba odrediti u neopterećenom stanju te je dodati na izmjerenu snagu motora.

### 2.1.4. Pomoćni uređaji za pokretanje motora s kompresijskim paljenjem

Za pomoćne uređaje za pokretanje motora s kompresijskim paljenjem uzimaju se u obzir sljedeća dva slučaja:

- (a) električno pokretanje: ugrađen je generator koji, po potrebi, opskrbljuje pomoćne uređaje nužne za rad motora;
- (b) pokretanje koje nije električno: ako postoje električno pogonjeni pomoćni uređaji neophodni za rad motora, postavlja se generator za napajanje tih pomoćnih uređaja. Inače se uklanja.

U oba slučaja sustav za proizvodnju i pohranjivanje energije potrebne za pokretanje motora postavlja se i radi bez opterećenja.

## 2.2. Uvjeti postavki

Uvjeti koji se primjenjuju na postavke za vrijeme ispitivanja radi utvrđivanja zakretnog momenta i neto snage motora navedeni su u tablici Ap2.3-2.

Tablica Ap2.3-2.

### Uvjeti postavki

1	Podešavanje sustava pumpe za ubrizgavanje	Postavke za potrebe ispitivanja u skladu su s uputama proizvođača i odgovaraju onima iz serijske proizvodnje, bez ikakvih promjena
2	Podešavanje točke paljenja ili ubrizgavanja (krivulja ubrizgavanja)	
3	(Elektroničko) upravljanje zaklopkom za snagu	
4	Svaka druga postavka regulatora brzine vrtnje	
5	Postavke sustava za smanjenje emisije (ispušnih plinova i buke) i uređaji	

## 2.3. Uvjeti ispitivanja

- 2.3.1. Ispitivanja za utvrđivanje najvećeg zakretnog momenta i najveće neto snage provode se pri punom opterećenju pumpe za ubrizgavanje goriva, pri čemu je motor opremljen kako je utvrđeno u tablici Ap2.3-1.



- 2.3.2. Mjerenja se provode pri normalnim, stabiliziranim uvjetima rada s dovoljnim dovodom svježeg zraka motoru. Motor je trebalo uhodati u skladu s preporukama proizvođača. Komore za izgaranje mogu sadržavati naslage, ali u ograničenim količinama.
- 2.3.3. Uvjeti pri ispitivanju, kao što je temperatura usisavanog zraka, odabiru se što je moguće bliže referentnim uvjetima (vidi točku 3.2.) kako bi se smanjila veličina faktora ispravka.
- 2.3.4. Temperatura (okolnog) zraka usisavanog u motor mjeri se najviše 0,15 m prije ulaza u zračnog filtra ili, ako nema filtra, unutar 0,15 m od ulaznog otvora usisa. Termometar ili termopar mora biti zaštićen od toplinskog zračenja te smješten izravno u struji zraka. Također mora biti zaštićen od povratnog prskanja gorivom.
- Koristi se dovoljan broj mjernih točaka za dobivanje reprezentativne prosječne temperature usisnog zraka.
- 2.3.7. Niti jedan se podatak ne bilježi sve dok zakretni moment, brzina vrtnje i temperatura ne budu prilično konstantni tijekom razdoblja od najmanje 30 sekundi.
- 2.3.8. Brzina vrtnje motora tijekom provođenja i očitavanja mjerenja ne smije odstupati od izabrane brzine vrtnje više od  $\pm 1\%$  ili  $\pm 10 \text{ min}^{-1}$ , ovisno o tome što je veće.
- 2.3.9. Podaci o opterećenju kočnice i temperaturi usisnog zraka mjere se istodobno i predstavljaju srednju vrijednost dvije stabilizirane uzastopne vrijednosti. U slučaju opterećenja kočnice te se vrijednosti ne smiju razlikovati za više od 2 %.
- 2.3.10. Temperatura rashladnog sredstva na izlazu iz motora održava se na  $\pm 5 \text{ K}$  od gornje granice termostatski regulirane temperature koju je naveo proizvođač. Ako proizvođač nije naveo temperaturu, temperatura je  $353,2 \pm 5 \text{ K}$ .
- Kod zračno hlađenih motora temperatura u točki koju je naveo proizvođač održava se na  $+0/-20 \text{ K}$  od najveće temperature koju je naveo proizvođač pri referentnim uvjetima.
- 2.3.11. Temperatura goriva mjeri se na ulazu u sustav za ubrizgavanje te se održava unutar granica koje je propisao proizvođač.
- 2.3.12. Temperatura ulja za podmazivanje izmjerena u karteru ili na izlazu iz hladnjaka ulja, ako je ugrađen, održava se u granicama koje je propisao proizvođač motora.
- 2.3.13. Izlazna temperatura ispušnih plinova mjeri se pod pravim kutom u odnosu na ispušnu prirubnicu (ili više njih), sabirnik (ili više njih) ili otvore.
- 2.3.14. Može se koristiti pomoćni regulacijski sustav ako je potreban za održavanje temperature unutar granica propisanih u točkama 2.3.10., 2.3.11. i 2.3.12.
- 2.3.15. Pri mjerenju brzine vrtnje motora i potrošnje goriva automatskom uređajem mjerenje mora trajati najmanje deset sekundi; a ako je mjerni uređaj ručni, to razdoblje mora biti najmanje 20 sekundi.
- 2.3.16. Ispitno gorivo
- Ispitno gorivo koje se koristi mora biti referentno gorivo iz Dodatka 2. Prilogu II.
- 2.3.17. Ako pri ispitivanju nije moguće koristiti standardni prigušivač ispuha, koristi se uređaj koji je usklađen s normalnim radnim uvjetima motora i koji je propisao proizvođač.
- Za vrijeme ispitivanja u laboratoriju, a posebno kada motor radi, uređaj za odvođenje ispušnih plinova ne smije, na mjestu gdje je ispušni sustav spojen s ispitnim uređajem, u odvodnom kanalu ispušnih plinova uzrokovati promjenu tlaka u odnosu na atmosferski za više od  $\pm 740 \text{ Pa}$  (7,4 mbar), osim ako proizvođač nije izričito propisao protutlak koji mora postojati prije ispitivanja; u tom se slučaju koristi manji od dva tlaka.

#### 2.4. Postupak ispitivanja

Mjerenja se provode na dovoljnom broju brzina vrtnje motora kako bi se ispravno utvrdila potpuna krivulja snage između najmanje i najveće brzine vrtnje motora koje je preporučio proizvođač. Taj raspon brzina uključuje brzine vrtnje pri kojima motor razvija najveći zakretni moment i pri kojem razvija najveću snagu. Za svaku se brzinu vrtnje određuje srednja vrijednost najmanje dva stabilizirana mjerenja.

2.5. Mjerenje indeksa čađe  
Tijekom ispitivanja motora s kompresijskim paljenjem ispušni se plinovi ispituju u odnosu na sukladnost sa zahtjevima za ispitivanje tipa II.

2.6. Podaci koji se bilježe  
Podaci koji se bilježe oni su utvrđeni u obrascu izvještaja o ispitivanju iz članka 32. stavka 1. Uredbe (EU) br. 168/2013.

### 3. Faktori ispravka za snagu i zakretni moment

3.1. Definicija faktora  $\alpha_d$  i  $\alpha_2$

3.1.1.  $\alpha_d$  i  $\alpha_2$  faktori su s kojima se množe izmjereni zakretni moment i snaga kako bi se odredili zakretni moment i snaga motora, uzimajući u obzir učinkovitost prijenosa (faktor  $\alpha_2$ ) korišten pri ispitivanju, i kako bi se te vrijednosti svele na referentne atmosferske uvjete propisane u točki 3.2.1. (faktor  $\alpha_d$ ). Jednadžba za izračun ispravka snage je sljedeća:

Jednadžba Ap2.3-1.:

$$P_0 = \alpha_d \cdot \alpha_2 \cdot P$$

gdje je:

$P_0$  = ispravljena snaga (tj. snaga pri referentnim uvjetima na kraju koljenastog vratila);

$\alpha_d$  = faktor ispravka za referentne atmosferske uvjete;

$\alpha_2$  = faktor ispravka za učinkovitost prijenosa (vidi točku 3.4. Dodatka 2.2.);

$P$  = izmjerena snaga (zabilježena snaga).

3.2. Referentni atmosferski uvjeti

3.2.1. Temperatura: 298,2 K (25 °C)

3.2.2. Referentni tlak suhog zraka ( $p_{s0}$ ): 99 kPa (990 mbar)

*Napomena:* referentni tlak suhog zraka određen je ukupnim tlakom od 100 kPa i tlakom vodene pare od 1 kPa.

3.2.3. Atmosferski uvjeti pri ispitivanju

3.2.3.1. Za vrijeme ispitivanja atmosferski uvjeti moraju biti unutar sljedećih graničnih vrijednosti:

$$283,2 \text{ K} < T < 318,2 \text{ K}$$

$$80 \text{ kPa} \leq p_s \leq 110 \text{ kPa}$$

gdje je:

$T$  = temperatura pri ispitivanju (K);

$p_s$  = atmosferski tlak suhog zraka u kilopaskalima (kPa) tj. sveukupni barometarski tlak minus tlak vodene pare.

3.3. Određivanje faktora ispravka  $\alpha_d$  <sup>(1)</sup>

Jednadžba Ap2.3-2.:

Faktor ispravka za snagu ( $\alpha_d$ ) motora s kompresijskim paljenjem pri konstantnom protoku goriva izračunava se s pomoću sljedeće jednadžbe:

$$\alpha_d = (f_a) f_m$$

gdje je:

$f_a$  = atmosferski faktor

$f_m$  = karakteristični parametar za svaki tip motora i podešavanja.

<sup>(1)</sup> Najmanja snaga generatora: snaga generatora ne smije biti veća od one potrebne za rad pomoćnih uređaja koji su neophodni za rad motora. Ako je nužan priključak na akumulator, koristi se potpuno pun akumulator u dobrom stanju.

3.3.1. Atmosferski faktor  $f_a$ 

Ovaj faktor pokazuje utjecaj okolišnih uvjeta (tlaka, temperature i vlage) na zrak koji motor usisava. Jednadžba za atmosferski faktor razlikuje se prema tipu motora.

## 3.3.1.1. Nenabijeni motori i motori s mehaničkim pogonom kompresora (mehanički kompresor)

Jednadžba Ap2.3-3.:

$$f_a = \left(\frac{99}{P_s}\right) \cdot \left(\frac{T}{298}\right)^{0,7}$$

gdje je:

T = apsolutna temperatura usisavanog zraka (K)

$P_s$  = atmosferski tlak suhog zraka u kilopaskalima (kPa) tj. sveukupni barometarski tlak minus tlak vodene pare.

## 3.3.1.2. Nabijeni motori s pogonom kompresora turbinom na ispušne plinove (turbopunjač) s ili bez hlađenja usisnog zraka

Jednadžba Ap2.3-4.:

$$f_a = \left(\frac{99}{P_s}\right)^{0,7} \cdot \left(\frac{T}{298}\right)^{1,5}$$

3.3.2. Faktor motora  $f_m$ 

$f_m$  je funkcija od  $q_c$  (ispravljeni protok goriva) koja glasi:

Jednadžba Ap2.3-5

$$f_m = 0.036 \cdot q_c - 1.14$$

gdje je:

Jednadžba Ap2.3-6

$$q_c = \frac{q}{r}$$

gdje je:

q = protok goriva u miligramima po ciklusu po litri sveukupnog radnog volumena (mg/(litra · ciklus))

r = omjer tlakova iza i ispred kompresora (r = 1 za nenabijene motore)

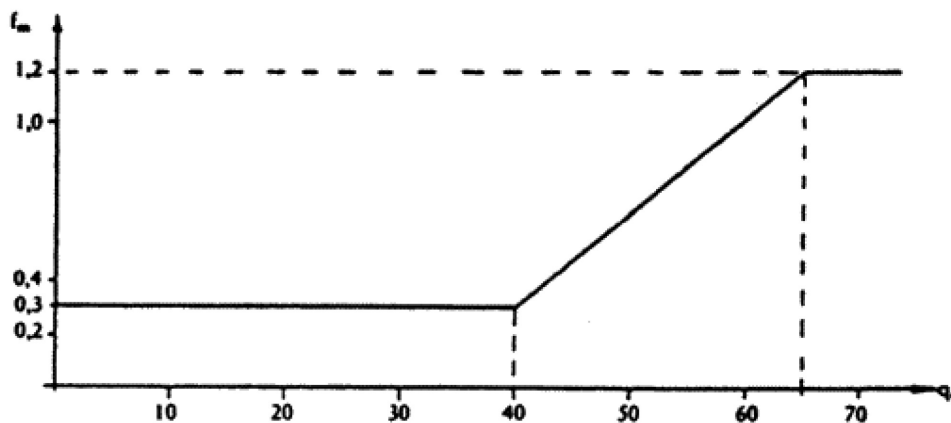
3.3.2.1. Ta formula vrijedi za interval vrijednosti  $q_c$  između 40 mg/(litra ciklus) i 65 mg/(litra ciklus).

Za vrijednosti  $q_c$  manje od 40 mg/(litra ciklus), uzima se stalna vrijednost  $f_m$  od 0,3 ( $f_m = 0,3$ ).

Za vrijednosti  $q_c$  veće od 65 mg/(litra ciklus), uzima se stalna vrijednost  $f_m$  jednaka 1,2 ( $f_m = 1,2$ ) (vidi sliku).

## 3.3.2.2. Slika Ap2.3-1.

Karakteristični parametar  $f_m$  za svaki tip motora i podešavanja kao funkcija ispravljenog protoka goriva



3.3.3. Uvjeti koji moraju biti zadovoljeni u laboratoriju

Da bi ispitivanje bilo valjano, faktor ispravka  $a_d$  mora biti takav da je:

$$0,9 \leq a_d \leq 1,1$$

Ako su te granične vrijednosti prekoračene, dobivena ispravljena vrijednost i uvjeti pri ispitivanju (temperatura i tlak) moraju se točno navesti u izvještaju o ispitivanju.

4. Dopušteno odstupanje pri mjerenju najvećeg zakretnog momenta i najveće neto snage

Primjenjuju se dopuštena odstupanja utvrđena u točki 4. Dodatka 2.2.

---

*Dodatak 2.4.***Utvrđivanje najvećeg zakretnog momenta i najveće snage vozila kategorije L opremljenih hibridnim pogonom****1. Zahtjevi****1.1. Hibridni pogon koji uključuje motor s vanjskim izvorom paljenja**

Najveći ukupni zakretni moment i najveća ukupna snaga sustava hibridnog pogona koji se sastoji od motora s unutarnjim izgaranjem i električnog motora mjere se u skladu sa zahtjevima iz Priloga 2.2.

**1.2. Hibridni pogon koji uključuje motor s kompresijskim paljenjem**

Najveći ukupni zakretni moment i najveća ukupna snaga sustava hibridnog pogona koji se sastoji od motora s unutarnjim izgaranjem i električnog motora mjere se u skladu sa zahtjevima iz Priloga 2.3.

**1.3. Hibridni pogon koji uključuje električni motor**

Primjenjuju se točke 1.1. ili 1.2. i, osim toga, najveći zakretni moment i najveća trajna nazivna snaga električnog motora mjere se u skladu sa zahtjevima iz Dodatka 3.

**1.4. Ako hibridna tehnologija koja se koristi na vozilu omogućuje vožnju u više hibridnih načina rada, isti se postupak ponavlja za svaki način rada te se kao konačan rezultat postupka ispitivanja učinka pogonske jedinice uzima najveća izmjerena vrijednost učinka pogonske jedinice.****2. Obveza proizvođača**

Proizvođač osigurava da postava za ispitivanje ispitnog vozila opremljenog hibridnim pogonom rezultira mjerenjem najvećeg ukupnog zakretnog momenta i snage koje se mogu postići. Svaka serijski postavljena značajka koja rezultira većim učinkom pogonske jedinice s obzirom na najveću konstrukcijsku brzinu vozila, najveći ukupni zakretni moment i najveću ukupnu snagu smatra se poremećajnim uređajem.

---

*Dodatak 3.***Zahtjevi u pogledu postupaka mjerenja najvećeg zakretnog momenta i najveće trajne nazivne snage potpuno električnog tipa pogona****1. Zahtjevi**

- 1.1. Vozila kategorije L opremljena potpuno električnim pogonom moraju udovoljavati svim relevantnim zahtjevima s obzirom na mjerenje najvećeg zakretnog momenta, najveće neto snage i najveće 15-minutne snage električnog pogona utvrđene u pravilniku UNECE-a br. 85.
  - 1.2. Iznimno, ako proizvođač može dokazati tehničkoj službi u skladu sa zahtjevima homologacijskog tijela da vozilo nije fizički sposobno postići tridesetominutnu brzinu, umjesto nje može se upotrijebiti najveća petnaestominutna brzina.
-

## Dodatak 4.

**Zahtjevi u pogledu postupaka mjerenja najveće trajne nazivne snage, udaljenosti za isključivanje i najvećeg faktora pomoći pri pogonu vozila kategorije L1e konstruiranih za uporabu pedala iz članka 2. točke (94) podtočke (b) Uredbe (EU) br. 168/2013****1. Područje primjene**

- 1.1. Vozila potkategorije L1e-A;
- 1.2. Vozila potkategorije L1e-B opremljena pomoćnim pogonom za pedale navedena u članku 3. točki (94) točke (b) Uredbe (EU) br. 168/2013.

**2. Izuzeće**

Vozila kategorije L1e iz područja primjene ovog Dodatka izuzimaju se iz zahtjeva dodataka 1. i 3.

**3. Ispitni postupci i zahtjevi**

- 3.1. Ispitni postupak za mjerenje najveće konstrukcijske brzine vozila do koje pomoćni motor pruža pomoć pri pogonu na pedale.

Ispitni postupak i mjerenja provode su u skladu s Dodatkom 1. ili alternativno u skladu s točkom 4.2.6.2. norme EN 15194:2009.

- 3.2. Ispitni postupak za mjerenje najveće trajne nazivne snage

Najveća trajna nazivna snaga mjeri se prema ispitnim postupcima utvrđenim u Dodatku 3.

- 3.3. Ispitni postupak za mjerenje najveće vršne snage

- 3.3.1. Prihvatljivi raspon najveće vršne snage u odnosu na najveću trajnu nazivnu snagu

Najveća vršna snaga mora biti  $\leq 1,6 \times$  najveće trajne nazivne snage, koja se mjeri kao mehanička izlazna snaga na osovini pogonske jedinice.

- 3.3.2. Dopuštena odstupanja

Najveća trajna nazivna snaga i najveća vršna snaga smiju odstupati  $\pm 5\%$  od rezultata mjerenja iz Dodatka 3.

- 3.3.3. Faktori ispravka snage

- 3.3.3.1. Definicija faktora  $\alpha_1$  i  $\alpha_2$

- 3.3.3.1.1.  $\alpha_1$  i  $\alpha_2$  faktori su s kojima se množe izmjereni zakretni moment i snaga kako bi se odredili zakretni moment i snaga motora, uzimajući u obzir učinkovitost prijenosa (faktor  $\alpha_2$ ) korišten pri ispitivanju, i kako bi se te vrijednosti svele na referentne atmosferske uvjete propisane u točki 3.2.1. (faktor  $\alpha_1$ ). Jednadžba za izračun ispravka snage je sljedeća:

Jednadžba Ap 4-1.:

$$P_0 = \alpha_1 \cdot \alpha_2 \cdot P$$

gdje je:

$P_0$  = ispravljena snaga (tj. snaga pri referentnim uvjetima na kraju koljenastog vratila);

$\alpha_1$  = faktor ispravka za referentne atmosferske uvjete i mjerne nesigurnosti iznosi 1,10;

$\alpha_2$  = faktor ispravka za učinkovitost prijenosa iznosi 1,05, osim ako se utvrđuju stvarne vrijednosti gubitaka prijenosa snage;

$P$  = izmjerena snaga (zabilježena snaga) na gumama.

- 3.3.4. Atmosferski uvjeti pri ispitivanju
- 3.3.4.1. Za vrijeme ispitivanja atmosferski uvjeti moraju biti unutar sljedećih graničnih vrijednosti:
- $$278,2 \text{ K} < T < 318,2 \text{ K}$$
- gdje je:
- T = temperatura pri ispitivanju (K)
- 3.3.5. Pripreme za ispitivanje
- 3.3.5.1. Ispitno se vozilo postavlja na ispitni uređaj.
- 3.3.5.2. Ispitno vozilo pokreće njegov odgovarajući akumulator. Ako vozilo može raditi s nekoliko tipova akumulatora, koristi se akumulator s najvećim kapacitetom.
- 3.3.5.3. Pogonski akumulator (ili više njih) mora biti potpuno napunjen.
- 3.3.5.4. Jedan motor ispitnog uređaja pričvršćuje se na pogon ili osovinu pogona ispitnog vozila (motor ispitnog uređaja). Taj motor mora biti sposoban varirati broj okretaja i zakretni moment kako bi simulirao okretanje pedala vozača. Motor ispitnog uređaja mora postići frekvenciju okretaja od  $90 \text{ min}^{-1}$  i najveći zakretni moment od 50 Nm kako bi obuhvatio tipične raspone djelovanja vozača.
- 3.3.5.5. Na bubanj iza zadnjeg kotača ispitnog vozila postavlja se kočnica ili motor za simulaciju gubitaka i inercije vozila.
- 3.3.5.6. Kod vozila opremljenih motorom koji pogoni prednji kotač, na bubanj iza prednjeg kotača postavlja se dodatna kočnica ili dodatni motor za simulaciju gubitaka i inercije vozila.
- 3.3.5.7. Ako je razina pomoći pri pogonu vozila promjenjiva, mora je se postaviti na najveću razinu pomoći.
- 3.3.5.8. Periferni uređaji koje pokreće električno napajanje vozila moraju biti uklonjeni ili isključeni. Ako su takvi uređaji potrebni za pomoć motora pri pogonu, oni mogu ostati uključeni ako je to proizvođač na zadovoljavajući način opravdao tehničkoj službi u skladu sa zahtjevima homologacijskog tijela.
- 3.3.5.9. Prije početka mjerenja ritam okretaja motora ispitnog uređaja provodi se od niskog do visokog ritma okretaja do postizanja najveće mehaničke izlazne snage. Za takvo se pretkondicioniranje koristi srednji stupanj prijenosa vozila pri prosječnom zakretnom momentu motora ispitnog uređaja od 25 Nm.
- 3.3.5.10. Nakon toga se zakretni moment motora ispitnog uređaja mijenja kako bi postigao najveću mehaničku izlaznu snagu motora. Nakon podešavanja zakretnog momenta motora ispitnog uređaja stupanj prijenosa vozila podešava se na najveću izlaznu snagu. Uvjeti motora ispitnog uređaja pri najvećoj izlaznoj snazi vozila navode se u izvještaju i koriste za mjerenje najveće snage. Ti se uvjeti bilježe tijekom mjerenja. Za tu se radnu točku kočnice/motori ispitnog uređaja za prednji i zadnji kotač podešavaju tako da frekvencije okretaja ostanu konstantne.
- 3.4. Ispitni postupak za mjerenje i izračun najveće snage motora
- 3.4.1. Najveća se snaga mjeri pet minuta (najveća petominutna snaga). Ako snaga nije konstantna, prosječna snaga tijekom petominutnog mjerenja uzima se kao najveća petominutna snaga.
- 3.4.2. Najveća snaga motora vozila izračunava se iz zbroja vrijednosti mehaničke snage motora minus mehanička ulazna snaga motora ispitnog uređaja.
- 3.4.3. Podaci koji se bilježe
- Podaci koji se bilježe oni su utvrđeni u obrascu izvještaja o ispitivanju iz članka 32. stavka 1. Uredbe (EU) br. 168/2013.
- 3.5. Ispitni postupak za mjerenje udaljenosti za isključivanje
- Nakon prestanka okretanja pedala pomoć pri pogonu mora se isključiti nakon prijedene udaljenosti od  $\leq 3 \text{ m}$ . Brzina vozila pri ispitivanju mora biti 90 % najveće brzine pomoći pri pogonu. Mjerenja se provode u skladu s normom EN 15194:2009.



- 3.5. Ispitni postupak za mjerenje najvećeg faktora pomoći
- 3.5.1. Temperatura okoline mora biti između 278,2 K i 318,2 K.
- 3.5.2. Ispitno vozilo pokreće njegov odgovarajući pogonski akumulator. Za taj se ispitni postupak koristi pogonski akumulator s najvećim kapacitetom.
- 3.5.3. Akumulator mora biti potpuno napunjen korištenjem punjača koji je odredio proizvođač vozila.
- 3.5.4. Jedan motor ispitnog uređaja pričvršćuje se na pogon ili osovinu pogona ispitnog vozila. Tim se motorom ispitnog uređaja simulira okretanje pedala vozača, pri čemu motor mora biti sposoban varirati broj okretaja i zakretni moment. Motor mora postići frekvenciju okretaja od 90 o/min i najveći trajni nazivni zakretni moment od 50 Nm.
- 3.5.5. Na bubanj iza zadnjeg kotača ispitnog vozila postavlja se kočnica ili motor za simulaciju gubitaka i inercije vozila.
- 3.5.6. Kod vozila opremljenih motorom koji pogoni prednji kotač, na bubanj iza prednjeg kotača postavlja se dodatna kočnica ili dodatni motor za simulaciju gubitaka i inercije vozila.
- 3.5.7. Ako je razina pomoći pri pogonu vozila promjenjiva, ona se mora postaviti na najveću razinu pomoći.
- 3.5.8. Ispituju se sljedeće radne točke

Tablica Ap4-1.

**Radne točke za ispitivanje najvećeg faktora pomoći**

Radna točka	Simulirana ulazna snaga vozača (+/- 10 %) u (W)	Ciljana brzina vozila <sup>(1)</sup> (+/- 10 %) u (km/h)	Željeni ritam okretaja pedala <sup>(2)</sup> u (o/min)
A	80	20	60
B	120	35	70
C	160	40	80

<sup>(1)</sup> Ako se ne može postići ciljana brzina vozila, mjerenje se provodi pri najvećoj postignutoj brzini vozila  
<sup>(2)</sup> odabrati stupanj prijenosa koji je najbliži potrebnom broju okretaja po minuti (o/min) za tu radnu točku

- 3.5.9. Najveći faktor pomoći izračunava se s pomoću sljedeće formule:

Jednadžba Ap4-1.:

$$\text{Faktor pomoći} = \frac{\text{mehanička snaga motora ispitnog vozila}}{\text{simulirana ulazna snaga vozača}}$$

gdje je:

Mehanička snaga motora ispitnog vozila izračunava se iz zbroja vrijednosti mehaničke snage motora minus mehanička ulazna snaga motora ispitnog uređaja (u W).

## PRILOG XI.

**Pogonska porodica vozila Značajke porodice vozila i pogona s obzirom na ispitivanja učinka na okoliš****1. Uvod**

- 1.1. Kako bi se proizvođačima olakšalo ispitno opterećenje pri pokazivanju učinka na okoliš vozila, ona se mogu grupirati prema pogonskoj porodici vozila. Iz te skupine proizvođač u skladu sa zahtjevima homologacijskog tijela odabire jedno ili više osnovnih vozila koja će se upotrijebiti za provedbu ispitivanja učinka na okoliš tipa I do VIII. Na osnovna vozila koje se upotrebljavaju za ispitivanje tipa IX za utvrđivanje razine buke primjenjuju se zahtjevi utvrđeni u UNECE-ovim pravilnicima navedenima u točki 2. Priloga IX
- 1.2. Za vozilo kategorije L može se smatrati da pripada istoj pogonskoj porodici vozila pod uvjetom da su dolje navedeni parametri varijante, inačice, pogona, uređaja za kontrolu onečišćenja i OBD sustava vozila jednaki ili se kreću unutar granica propisanih i prijavljenih dopuštenih odstupanja.
- 1.3. Razvrstavanje vozila i pogonske porodice s obzirom na ispitivanja učinka na okoliš  
Za ispitivanja učinka na okoliš tipova I. do IX. odabire se reprezentativno osnovno vozilo unutar granica utvrđenih kriterijima za razvrstavanje iz točke 3.

**2. Definicije**

- 2.1. „fazna promjena ili podizanje“ (*variable cam phasing or lift*) znači mogućnost promjene trajanja ili tempiranja podizanja, otvaranja i zatvaranja usisnih ili ispušnih ventila za vrijeme rada motora;
- 2.2. „komunikacijski protokol“ znači sustav formata za digitalne poruke i pravila za razmjenu poruka unutar ili između računalnih sustava ili jedinica;
- 2.3. „zajednički vod“ (tzv. *common-rail*) znači sustav dovoda goriva do motora u kojem se održava zajednički visoki tlak;
- 2.4. „hladnjak stlačenog zraka“ znači izmjenjivač topline koji s pomoću tlačnog punjača uklanja otpadnu toplinu iz stlačenog zraka prije ulaska u motor, pri čemu se volumetrijska učinkovitost poboljšava povećanjem gustoće stlačenog zraka;
- 2.5. „elektroničko upravljanje zaklopkom za snagu“ (ETC) znači upravljački sustav koji se sastoji od osjetnika ulaznih podataka vozača putem papučice ili ručice za snagu, obrade podataka upravljačke jedinice (ili više njih) koji rezultiraju pokretanjem zaklopke za snagu i povratne informacije o položaju zaklopke za snagu upravljačkoj jedinici radi regulacije ulaza stlačenog zraka u motor s unutarnjim izgaranjem;
- 2.6. „regulacija tlaka prednabijanja“ (*boost control*) znači uređaj za regulaciju razine prednabijanja zraka usisnog sustava motora (turbopunjača ili mehaničkog kompresora);
- 2.7. „SCR sustav“ znači sustav sposoban za pretvaranje plinovitih onečišćujućih tvari u neškodljive ili inertne plinove putem ubrizgavanja potrošnog reagensa koji je reaktant za smanjenje emisija iz ispušne cijevi koji se adsorbira na površini katalizatora;
- 2.8. „adsorber NO<sub>x</sub> za siromašnu smjesu“ znači spremnik NO<sub>x</sub> ugrađen u ispušni sustav vozila koji se pročišćava ispuštanjem reaktanta u struju ispušnih plinova;
- 2.9. „uređaj za pokretanje hladnog motora“ znači uređaj koji privremeno obogaćuje smjesu zraka i goriva čime se olakšava pokretanje motora;
- 2.10. „uređaj za olakšavanje pokretanja motora“ znači uređaj koji olakšava pokretanje motora bez obogaćivanja smjese zraka i goriva, poput žarne svjeće, prilagodba vremena ubrizgavanja i iskre svjeće;

„sustav za povrat ispušnih plinova (EGR)“ znači dio struje ispušnih plinova koji se provodi nazad ili ostaje u komori za izgaranje motora radi smanjivanja temperature izgaranja;

3. **Kriteriji razvrstavanja**

3.1. Ispitivanja tipova I., II., V., VII. i VIII. („X” u tablici 11-1 znači „primjenjiv”)

Tablica 11.

**Kriteriji razvrstavanja u pogonsku porodicu s obzirom na ispitivanja tipova I., II., V., VII. i VIII**

#	Opis kriterija za razvrstavanje	Ispitivanje tipa I.	Ispitivanje tipa II.	Ispitivanje tipa V.	Ispitivanje tipa VII.	Ispitivanje tipa VIII.	
						Prva faza	Druga faza
1.	Vozilo						
1.1.	kategorija;	X	X	X	X	X	X
1.2.	potkategorija;	X	X	X	X	X	X
1.3.	inercija varijante (ili više njih) ili inačice (ili više njih) vozila: unutar dvije kategorije inercije više ili niže od nominalne kategorije inercije;	X		X	X	X	X
1.4.	ukupni prijenosni omjeri (+/- 8 %);	X		X	X	X	X
2.	Značajke pogonske porodice						
2.1.	broj motora ili električnih motora;	X	X	X	X	X	X
2.2.	hibridni način (ili više njih) rada (paralelni/sekvencijski/drugi);	X	X	X	X	X	X
2.3.	broj cilindara motora s unutarnjim izgaranjem;	X	X	X	X	X	X
2.4.	radni obujam (+/- 2 %) <sup>(1)</sup> motora s unutarnjim izgaranjem;	X	X	X	X	X	X
2.5.	broj i upravljanje (fazna promjena ili podizanje) ventila motora s unutarnjim izgaranjem;	X	X	X	X	X	X
2.6.	na jednu vrstu goriva / na dvije vrste goriva/ na prilagodljivo gorivo H <sub>2</sub> PP / na više vrsta goriva;	X	X	X	X	X	X
2.7.	sustav dovoda goriva (rasplinjač / otvor za propuhivanje / ubrizgavanje goriva kroz otvor / izravno ubrizgavanje / zajednički vod / ubrizgavanje pumpom / drugo);	X	X	X	X	X	X
2.8.	spremnik za gorivo <sup>(2)</sup> ;					X	X
2.9.	vrsta rashladnog sustava motora s unutarnjim izgaranjem;	X	X	X	X	X	X
2.10.	ciklus izgaranja (vanjski izvor paljenja / kompresijsko paljenje / dvotaktni / četverotaktni / drugo);	X	X	X	X	X	X
2.11.	sustav dovoda zraka (nenabijeni / nabijeni (turbopunjač / mehanički kompresor) / hladnjak stlačenog zraka / regulacija tlaka prednabijanja) i upravljanje usisnim sustavom (mehanička zaklopka za snagu / elektroničko upravljanje zaklopkom za snagu / bez zaklopke za snagu);	X	X	X	X	X	X

#	Opis kriterija za razvrstavanje	Ispitivanje tipa I.	Ispitivanje tipa II.	Ispitivanje tipa V.	Ispitivanje tipa VII.	Ispitivanje tipa VIII.	
						Prva faza	Druga faza
3.	Značajke sustava za kontrolu onečišćenja						
3.1.	ispuh pogona (nije) opremljen katalizatorom (ili više njih);	X	X	X	X		X
3.1.	vrsta katalizatora (ili više njih);	X	X	X	X		X
3.1.1.	broj i elementi katalizatora;	X	X	X	X		X
3.1.2.	veličina katalizatora (obujam bloka (blokova) +/- 15 %);	X	X	X	X		X
3.1.3.	način djelovanja katalitičke reakcije (oksidacijski, trostruko djelovanje, grijani katalizator, SCR, drugo);	X	X	X	X		X
3.1.4.	udio plemenite kovine (jednak ili veći);	X	X	X	X		X
3.1.	omjer plemenite kovine (+/- 15 %);	X	X	X	X		X
3.1.5.	nosač (struktura i materijal);	X	X	X	X		X
3.1.6.	gustoća ćelija;	X	X	X	X		X
3.1.7.	vrsta kućišta katalizatora (ili više njih);	X	X	X	X		X
3.2.	ispuh pogona (nije) opremljen odvajačem čestica (PF);	X	X	X	X		X
3.2.1.	vrsta odvajača (PF);	X	X	X	X		X
3.2.2.	broj i elementi odvajača (PF);	X	X	X	X		X
3.2.3.	veličina odvajača (PF) (obujam uloška filtra +/- 10 %);	X	X	X	X		X
3.2.4.	način djelovanja odvajača (PF) (djelomični / protok kroz stijenke / drugo);	X	X	X	X		X
3.2.5.	aktivna površina odvajača (PF);	X	X	X	X		X
3.3.	pogon (nije) opremljen sustavom s periodičnom regeneracijom;	X	X	X	X		X
3.3.1.	tip sustava s periodičnom regeneracijom;	X	X	X	X		X
3.3.2.	način djelovanja sustava s periodičnom regeneracijom;	X	X	X	X		X
3.4.	pogon (nije) opremljen sustavom selektivne katalitičke redukcije (SRC);	X	X	X	X		X
3.4.1.	tip SCR sustava;	X	X	X	X		X
3.4.2.	način djelovanja sustava s periodičnom regeneracijom;	X	X	X	X		X
3.5.	pogon (nije) opremljen odvajačem / adsorberom NO <sub>x</sub> za siromašnu smjesu;	X	X	X	X		X

#	Opis kriterija za razvrstavanje	Ispitivanje tipa I.	Ispitivanje tipa II.	Ispitivanje tipa V.	Ispitivanje tipa VII.	Ispitivanje tipa VIII.	
						Prva faza	Druga faza
3.5.1.	vrsta odvajачa / adsorbera NO <sub>x</sub> za siromašnu smjesu;	X	X	X	X		X
3.5.2.	način djelovanja odvajачa /adsorbera NO <sub>x</sub> za siromašnu smjesu;	X	X	X	X		X
3.6.	pogon (nije) opremljen uređajem za pokretanje hladnog motora ili uređajem za olakšavanje pokretanja motora (ili više njih);	X	X	X	X		X
3.6.1.	tip uređaja za pokretanje hladnog motora ili uređaja za olakšavanje pokretanja motora;	X	X	X	X		X
3.6.2.	način djelovanja uređaja za pokretanje hladnog motora ili uređaja za olakšavanje pokretanja motora (ili više njih);	X	X	X	X	X	X
3.6.3.	vrijeme aktiviranja uređaja za pokretanje hladnog motora ili uređaja za olakšavanje pokretanja motora (ili više njih) i/ili radni ciklus (samo ograničeno vrijeme nakon pokretanja hladnog motora / neprekidni rad);	X	X	X	X	X	X
3.7.	pogon (nije) opremljen senzorom O <sub>2</sub> za kontrolu goriva;	X	X	X	X	X	X
3.7.1.	vrsta (ili više njih) senzora O <sub>2</sub> ;	X	X	X	X	X	X
3.7.2.	način djelovanja senzora O <sub>2</sub> (binarni / širokog raspona / drugo);	X	X	X	X	X	X
3.7.3.	interakcija senzora O <sub>2</sub> sa sustavom dobave goriva zatvorenog kruga (stehiometrija / osiromašeno ili obogaćeno djelovanje);	X	X	X	X	X	X
3.8.	pogon (nije) opremljen sustavom za povrat ispušnih plinova (EGR);	X	X	X	X		X
3.8.1.	tip EGR sustava;	X	X	X	X		X
3.8.2.	način djelovanja EGR sustava (unutarnji / vanjski);	X	X	X	X		X
3.8.3.	najveća stopa EGR-a (+/- 5 %);	X	X	X	X		X

Objašnjenje:

(<sup>1</sup>) za ispitivanje tipa VIII. prihvatljivo je najviše 30 %

(<sup>2</sup>) samo za vozila opremljena spremnikom plinovitoga goriva

### 3.2. Ispitivanja tipova III. i IV. („X” u tablici 11-2 znači „primjenjiv”)

Tablica 11-2.

#### Kriteriji razvrstavanja u pogonsku porodicu s obzirom na ispitivanja tipova III. i IV

#	Opis kriterija za razvrstavanje	Ispitivanje tipa III. i IV.	
		Ispitivanje tipa III.	Ispitivanje tipa IV.
1.	Vozilo		
1.1.	Kategorija;	X	X
1.2.	Potkategorija;		X

#	Opis kriterija za razvrstavanje	Ispitivanje tipa III.	Ispitivanje tipa IV.
2.	Sustav		
2.1.	pogon (nije) opremljen ventilacijskim sustavom kućišta koljenaste osovine;	X	
2.1.1.	tip ventilacijskog sustava kućišta koljenaste osovine;	X	
2.1.2.	način djelovanja ventilacijskog sustava kućišta koljenaste osovine (disanje / vakuum / nadtlak);	X	
2.2.	pogon (nije) opremljen sustavom za kontrolu emisija isparavanjem;		X
2.2.1.	tip sustava za kontrolu emisija isparavanjem;		X
2.2.2.	način djelovanja sustava za kontrolu emisija isparavanjem (aktivni / pasivni / upravljani mehanički ili elektronički);		X
2.2.3.	jednako osnovno načelo doziranja omjera gorivo/zrak (npr. rasplinjač / središnje ubrizgavanje / pojedinačno ubrizgavanje / doziranje goriva metodom <i>speed-density</i> putem senzora apsolutnog tlaka u usisnoj grani (MAP)/senzora mase protoka zraka);		X
2.2.4.	jednaki materijal spremnika za gorivo i crijeva za tekuće gorivo;		X
2.2.5.	obujam spremnika za gorivo je unutar područja $\pm 50\%$ ;		X
2.2.	namještenost sigurnosnog (preljevno) ventila spremnika za gorivo je jednaka;		X
2.2.6.	jednak način pohranjivanja para goriva (tj. oblik i obujam odvajača, sredstvo za pohranjivanje, filtar za zrak (ako se upotrebljava za kontrolu emisija isparavanjem) itd.);		X
2.2.7.	jednak način odvajanja pohranjenih para (npr. protok zraka, početna točka ili obujam odvoda tijekom voznog ciklusa);		X
2.2.8.	jednak način brtvljenja i prozračivanja sustava za doziranje goriva;		X

#### 5. Proširenje homologacije tipa s obzirom na ispitivanje tipa IV.

- 5.1. Homologacija tipa proširuje se na vozila opremljena sustavom za kontrolu emisija isparavanjem koja udovoljavaju kriterijima razvrstavanja u porodicu u odnosu na sustav za kontrolu emisija isparavanjem navedenima u točki 5.3. Kao osnovno vozilo za ispitivanje koristi se vozilo koje je najnepovoljnije s obzirom na poprečni presjek i približnu duljinu crijeva.
- 5.2. Proizvođač može zatražiti da upotrijebi jedan od sljedećih pristupa utemeljenih na strategiji „odobrenja na osnovi konstrukcije“ za proširenje homologacije za emisije isparavanjem:
- 5.2.1 Pristup prenošenja
- 5.2.1.1. Ako je proizvođač vozila homologirao spremnik za gorivo generičkog oblika („osnovni spremnik za gorivo“), ti se podaci iz ispitivanja mogu upotrijebiti za homologaciju „na osnovi konstrukcije“ bilo kojeg drugog spremnika za gorivo koji je konstruiran s istim značajkama s obzirom na materijal (uključujući aditive), postupak proizvodnje i prosječnu debljinu stijenki.

5.2.1.2. Ako je proizvođač spremnika za gorivo homologirao materijal (uključujući aditive) „osnovnog” spremnika za gorivo na temelju potpunog ispitivanja propusnosti, proizvođač vozila može upotrijebiti te podatke iz ispitivanja kako bi homologirao svoj spremnik za gorivo na osnovi konstrukcije, pod uvjetom da je spremnik konstruiran s istim značajkama s obzirom na materijal (uključujući aditive), postupak proizvodnje i prosječnu debljinu stijenki.

5.2.2. Pristup najnepovoljnije konfiguracije

Ako je proizvođač vozila uspješno proveo ispitivanje propusnosti na najnepovoljnijoj konfiguraciji spremnika za gorivo, ti se podaci iz ispitivanja mogu upotrijebiti za homologaciju na osnovi konstrukcije drugih spremnika za gorivo koji su slični s obzirom na materijal (uključujući aditive), ploču pumpe za gorivo i tip čepa/otvora spremnika. Najnepovoljniju konfiguraciju predstavlja konstrukcija spremnika za gorivo s najtanjim stijenkama ili najmanjom unutrašnjom površinom.

---

## PRILOG XII.

## Izmjena dijela A Priloga V. Uredbi (EU) br. 168/2013

1. Dio A Priloga V. Uredbi (EU) br. 168/2013 zamjenjuje se sljedećim:

„(A) Ispitivanja I zahtjevi u pogledu učinka na okoliš

Vozila kategorije L mogu se homologirati samo ako ispunjavaju sljedeće zahtjeve zaštite okoliša:

Vrsta ispitivanja	Opis	Zahtjevi: granične vrijednosti	Kriteriji za dodatno razvrstavanje uz one iz članka 2. i Priloga I.	Zahtjevi: Ispitni postupci
I	Emisije iz ispušne cijevi vozila nakon hladnog starta	Prilog VI. (A)	Točka 4.3. Priloga II. Delegiranoj uredbi Komisije (EU) br. 134/2014.	Prilog II. Delegiranoj uredbi Komisije (EU) br. 134/2014.
II	— PI ili hibrid <sup>(5)</sup> opremljen s PI: emisije pri brzini vrtnje praznog hoda I pri povećanoj brzini vrtnje praznog hoda — CI ili hibrid s CI motorom: ispitivanje slobodnog ubrzanja	Direktiva 2009/40/EZ <sup>(6)</sup>	Točka 4.3 Priloga II. Delegiranoj uredbi Komisije (EU) br. 134/2014.	Prilog III. Delegiranoj uredbi Komisije (EU) br. 134/2014.
III	Emisije plinova iz kućišta koljenastog vratila	Bez emisija, zatvoreno kućište koljenastog vratila. Emisije plinova iz kućišta koljenastog vratila ne smiju se tijekom životnog vijeka bilo kojeg vozila ispuštati izravno u okolnu atmosferu	Točka 3.2. Priloga XI. Delegiranoj uredbi Komisije (EU) br. 134/2014.	Prilog IV. Delegiranoj uredbi Komisije (EU) br. 134/2014.
IV	Emisije isparavanjem	Prilog VI. (C)	Točka 3.2. Priloga XI. Delegiranoj uredbi Komisije (EU) br. 134/2014.	Prilog V. Delegiranoj uredbi Komisije (EU) br. 134/2014.
V	Trajnost uređaja za kontrolu emisije	Prilozi VI. i VII.	SRC-LeCV: točka 2. Dodatka 1. Prilogu VI. Delegiranoj uredbi Komisije (EU) br. 134/2014. USA EPA AMA: točka 2.1. Dodatka 2. Prilogu VI. Delegiranoj uredbi Komisije (EU) br. 134/2014.	Prilog VI. Delegiranoj uredbi Komisije (EU) br. 134/2014.
VI	Nije utvrđeno ispitivanje tipa VI	Ne primjenjuje se	Ne primjenjuje se	Ne primjenjuje se



Vrsta ispitivanja	Opis	Zahtjevi: granične vrijednosti	Kriteriji za dodatno razvrstavanje uz one iz članka 2. i Priloga I.	Zahtjevi: Ispitni postupci
VII	Emisije CO <sub>2</sub> , potrošnja goriva i/ili električne energije i električni raspon	Mjerenje I izvješćivanje, bez granične vrijednosti za potrebe homologiranja	Točka 4.3. Priloga II. Delegiranoj uredbi Komisije (EU) br. 134/2014.	Prilog VII. Delegiranoj uredbi Komisije (EU) br. 134/2014.
VIII	Ispitivanja utjecaja na okoliš OBD-a	Prilog VI. (B)	Točka 4.3. Priloga II. Delegiranoj uredbi Komisije (EU) br. 134/2014.	Prilog VIII. Delegiranoj uredbi Komisije (EU) br. 134/2014.
IX	Razina buke	Prilog VI. (D)	Kada UNECE-ovi pravilnici br. 9, 41., 63. ili 92. zamijene zahtjeve EU-a iz delegiranog akta o zahtjevima za učinkovitost zaštite okoliša i pogonskog sklopa, kriteriji za (pod) razvrstavanje utvrđeni u tim UNECE-ovim pravilnicima (Prilog 6.) odabiru se s obzirom na ispitivanje tipa IX o ispitivanju razine buke.	Prilog IX. Delegiranoj uredbi Komisije (EU) br. 134/2014.”





EUR-Lex (<http://new.eur-lex.europa.eu>) omogućuje izravan i besplatan pristup zakonodavstvu Europske unije. Ta stranica omogućuje pregled *Službenog lista Europske unije*, kao i Ugovora, zakonodavstva, sudske prakse i pripremljenih akata.

Više obavijesti o Europskoj uniji može se pronaći na stranici: <http://europa.eu>



Ured za publikacije Europske unije  
2985 Luxembourg  
LUKSEMBURG

HR