

32004R0648

8.4.2004.

SLUŽBENI LIST EUROPSKE UNIJE

L 104/1

UREDBA (EZ) br. 648/2004 EUROPSKOG PARLAMENTA I VIJEĆA
od 31. ožujka 2004.
o deterdžentima
(Tekst značajan za EGP)

EUROPSKI PARLAMENT I VIJEĆE EUROPSKE UNIJE,

uzimajući u obzir Ugovor o osnivanju Europske zajednice, a posebno njegov članak 95.,

uzimajući u obzir prijedlog Komisije,

uzimajući u obzir mišljenje Europskoga gospodarskog i socijalnog odbora ⁽¹⁾,

u skladu s postupkom utvrđenim člankom 251. Ugovora ⁽²⁾,

budući da:

(1) Direktive Vijeća 73/404/EEZ od 22. studenoga 1973. o usklađivanju zakonodavstava država članica u odnosu na deterdžente ⁽³⁾, 73/405/EEZ od 22. studenoga 1973. o usklađivanju zakonodavstava država članica u odnosu na metode testiranja biološke razgradivosti anionskih tenzida ⁽⁴⁾, 82/242/EEZ od 31. ožujka 1982. o usklađivanju zakonodavstava država članica u odnosu na metode testiranja biološke razgradivosti anionskih tenzida ⁽⁵⁾, 82/243/EEZ od 31. ožujka 1982. o izmjeni Direktive 73/405/EEZ o usklađivanju zakonodavstava država članica u odnosu na metode testiranja biološke razgradivosti anionskih tenzida ⁽⁶⁾ i 86/94/EEZ od 10. ožujka 1986. o drugoj izmjeni Direktive 73/404/EEZ o usklađivanju zakonodavstava država članica u odnosu na deterdžente ⁽⁷⁾, više su puta znatno mijenjane. Radi jasnoće i racionalizacije poželjno je preraditi dotične propise u

jedan tekst. Preporuka Komisije 89/542/EEZ od 13. rujna 1989. ⁽⁸⁾ o odredbama o označivanju koje se odnose na deterdžente i sredstva za čišćenje, također se treba uvrstiti u jedinstveni tekst.

(2) Cilj je ove Uredbe osigurati unutarnje tržište deterdžentima, budući da države članice taj cilj ne mogu postići u dovoljnoj mjeri bez zajedničkih tehničkih kriterija u cijeloj Zajednici, dakle, cilj se na razini Zajednice bolje postiže, Zajednica može donijeti mjere u skladu s načelom supsidijarnosti prema članku 5. Ugovora. U skladu s načelom proporcionalnosti prema tome članku, ova se Uredba odnosi samo na ono što je potrebno za postizanje toga cilja. Uredba je primjeren pravni instrument, budući da zadaje točno određene uvjete koje istodobno i na isti način treba primijeniti u cijeloj Zajednici, izravno proizvođačima; u području tehničkih propisa potrebna je jedinstvena primjena u državama članicama, a to se može jamčiti jedino Uredbom.

(3) Potrebna je nova definicija deterdženta koja bi obuhvatila jednakovrijedne namjene i pratila razvoj na razini države članice.

(4) Potrebno je uvesti definiciju površinski aktivne tvari koja je nedostajala u postojećim zakonima.

(5) Važno je dati jasan i točan opis bitnih tipova biorazgradivosti.

(6) Mjere koje se odnose na deterdžente treba donijeti kako bi se osiguralo djelovanje unutarnjeg tržišta i izbjeglo ograničavanje konkurencije u Zajednici.

⁽¹⁾ SL C 95, 23.4.2003., str. 24.

⁽²⁾ Mišljenje Europskog parlamenta od 10. travnja 2003. (još nije objavljeno u Službenom listu), Zajedničko stajalište Vijeća od 4. studenoga 2003. (SL C 305 E, 16.12.2003., str. 11.) i Stajalište Europskog parlamenta od 14. siječnja 2004. (još nije objavljeno u Službenom listu). Odluka Vijeća od 11. ožujka 2004.

⁽³⁾ SL L 347, 17.12.1973., str. 51. Direktiva kako je zadnje izmijenjena Uredbom (EZ) br. 807/2003 (SL L 122, 16.5.2003., str. 36.).

⁽⁴⁾ SL L 347, 17.12.1973., str. 53. Direktiva kako je zadnje izmijenjena Direktivom 82/243/EEZ (SL L 109, 22.4.1982., str. 11.).

⁽⁵⁾ SL L 109, 22.4.1982., str. 1.

⁽⁶⁾ SL L 109, 22.4.1982., str. 18.

⁽⁷⁾ SL L 80, 25.3.1986., str. 51.

⁽⁸⁾ SL L 291, 10.10.1989., str. 55.

- (7) Kako je potvrđeno Bijelom knjigom Komisije o strategiji buduće kemijske politike, primjerene mjere koje se odnose na deterđente trebaju osigurati visoku razinu zaštite okoliša, posebno vodenog okoliša.
- (8) Deterđenti već podliježu određenim odredbama Zajednice u vezi s proizvodnjom, pravilnim postupanjem, uporabom i označavanjem, posebno s obzirom na Preporuku Komisije 89/542/EEZ i Preporuku Komisije 98/480/EZ od 22. srpnja 1998. koje se odnose na dobru praksu u zaštiti okoliša u vezi s deterđentima za pranje rublja u kućanstvu⁽¹⁾; Direktiva 1999/45/EZ Europskog parlamenta i Vijeća od 31. svibnja 1999. o usklađivanju zakona i ostalih propisa država članica o razvrstavanju, pakiranju i označavanju opasnih priprema⁽²⁾ primjenjuje se na deterđente.
- (9) Tvari di-(alkil hidriranog loja)-dimetil amonijev klorid (DTDMAC) i nonilfenol (uključujući derivate etoksilata - APEs) one su koje ponajprije podliježu procjeni rizika na razini Zajednice, u skladu s Uredbom Vijeća (EEZ) br. 793/93 od 23. ožujka 1993. o procjeni i kontroli rizika od postojećih tvari⁽³⁾; stoga, ako je potrebno, treba preporučiti i u drugim propisima Zajednice primijeniti odgovarajuće strategije radi ograničavanja rizika izloženosti tim tvarima.
- (10) Postojeći propisi o biorazgradivosti površinski aktivnih tvari u deterđentima obuhvaćaju samo primarnu biorazgradivost⁽⁴⁾ i primjenjuju se samo na anionske⁽⁵⁾ i neionske⁽⁶⁾ površinski aktivne tvari; stoga ih treba zamijeniti novim propisima kojima se pridaje najveće značenje konačnoj biorazgradivosti i odgovara na bitna pitanja povezana s potencijalnom toksičnošću postojanih metabolita.
- (11) Potrebno je uvođenje nove grupe ispitivanja na temelju normi EN ISO i smjernica OECD-a, o čijim rezultatima ovisi davanje izravnog dopuštenja za stavljanje deterđentata u promet.
- (12) Kako bi se osigurala visoka razina zaštite okoliša, deterđente koji ne udovoljavaju zahtjevima utvrđenima ovom Uredbom, ne treba stavljati u promet.
- (13) Znanstveni je odbor za toksičnost, ekotoksičnost i okoliš 25. studenoga 1999. dao mišljenje o biorazgradivosti površinski aktivnih tvari u deterđentima i značenju metoda ispitivanja za regulativni nadzor u tom području.
- (14) Postojeće zahtjeve u vezi primarne biorazgradivosti treba zadržati na stupanj nižoj hijerarhijskoj razini i upotpuniti ih dodatnom procjenom rizika za one površinski aktivne tvari koje ne zadovolje na ispitivanjima konačne biorazgradivosti; osim toga, za površinski aktivne tvari koje ne zadovolje na ispitivanjima primarne biorazgradivosti ne smije se odobriti iznimno stavljanje u promet.
- (15) Zahtjev za primarnom biorazgradivosti treba proširiti na sve površinski aktivne tvari, posebno kationske i amfoterne, dopuštajući pritom mogućnost primjene instrumentalnih analiza u slučajevima u kojima poluspecifične metode analize nisu prikladne.
- (16) Metode ispitivanja za utvrđivanje biorazgradivosti kao i vođenje evidencije s popisima iznimaka tehnička su stvar i trebaju se mijenjati uzimajući u obzir tehnički i znanstveni napredak kao i razvoj propisa.
- (17) Metode ispitivanja trebaju dovesti do podataka koji u dostatnoj mjeri jamče aerobnu biorazgradivost površinski aktivnih tvari u deterđentima.
- (18) Metode ispitivanja biorazgradivosti površinski aktivnih tvari u deterđentima mogu dati promjenjive rezultate. U tom ih slučaju treba dopuniti dodatnim procjenama radi utvrđivanja rizika od dugotrajne uporabe.
- (19) Također treba predvidjeti odredbe o iznimnom stavljanju u promet površinski aktivnih tvari u deterđentima koje nisu zadovoljile na ispitivanjima konačne biorazgradivosti, o čemu treba odlučiti od slučaja do slučaja i na temelju svih bitnih podataka radi osiguranja zaštite okoliša.
- (20) Mjere potrebne za provedbu ove Uredbe treba donijeti u skladu s Odlukom Vijeća 1999/468/EZ od 28. lipnja 1999. o utvrđivanju postupaka za izvršavanje provedbenih ovlasti dodijeljenih Komisiji⁽⁷⁾.

⁽¹⁾ SL L 215, 1.8.1998., str. 73.

⁽²⁾ SL L 200, 30.7.1999., str. 1. Direktiva kako je zadnje izmijenjena Uredbom (EZ) br. 1882/2003 Europskog parlamenta i Vijeća (SL L 284, 31.10.2003., str. 1.).

⁽³⁾ SL L 84, 5.4.1993., str. 1. Uredba kako je izmijenjena Uredbom (EZ) br. 1882/2003.

⁽⁴⁾ Direktiva 73/404/EEZ i 86/94/EEZ.

⁽⁵⁾ Direktiva 73/405/EEZ i 82/243/EEZ.

⁽⁶⁾ Direktiva 82/242/EEZ.

⁽⁷⁾ SL L 184, 17.7.1999., str. 23.

- (21) Primjereno je podsjetiti da se na površinski aktivne tvari u deterdžentima primjenjuju drugi horizontalni propisi, posebno Direktiva Vijeća 76/769/EEZ od 27. srpnja 1976. o usklađivanju zakona i ostalih propisa država članica o ograničenjima stavljanja na tržište i uporabi određenih opasnih tvari i pripravaka ⁽¹⁾, kojom se može zabraniti ili ograničiti stavljanje u promet i uporaba opasnih tvari na koje se odnosi ova Uredba, Direktiva Vijeća 67/548/EEZ od 27. lipnja 1967. o usklađivanju zakona i drugih propisa u odnosu na razvrstavanje, pakiranje i označivanje opasnih tvari ⁽²⁾, Direktiva Komisije 93/67/EEZ od 20. srpnja 1993. o utvrđivanju načela za procjenu opasnosti za čovjeka i okoliš od tvari prijavljenih u skladu s Direktivom Vijeća 67/548/EEZ ⁽³⁾, Uredba (EEZ) br. 793/93 i Uredba Komisije (EZ) br. 1488/94 od 28. lipnja 1994. o utvrđivanju načela procjene rizika za čovjeka i okoliš od postojećih tvari ⁽⁴⁾, Direktiva 98/8/EZ Europskog parlamenta i Vijeća od 16. veljače 1998. o stavljanju biocidnih pripravaka na tržište ⁽⁵⁾, Direktiva 2004/10/EZ Europskog parlamenta i Vijeća od 11. veljače 2004. o usklađivanju zakona i ostalih propisa u odnosu na primjenu načela dobre laboratorijske prakse i provjeri njihove primjene u ispitivanju kemijskih tvari (kodificirana verzija) ⁽⁶⁾, Direktiva 2004/9/EZ Europskog parlamenta i Vijeća od 11. veljače 2004. o nadzoru i provjeri dobre laboratorijske prakse (DLP) (kodificirana verzija) ⁽⁷⁾, kao i Direktiva Vijeća 86/609/EEZ od 24. studenoga 1986. o usklađivanju zakona i drugih propisa država članica u odnosu na zaštitu životinja koje se koriste u pokusne i druge znanstvene svrhe ⁽⁸⁾.
- (22) Proizvođači trebaju preuzeti odgovornost odustajanja od stavljanja u promet deterdženata koji nisu sukladni ovoj Uredbi i staviti na raspolaganje nadležnim tijelima države članice tehničku dokumentaciju o svim tvarima i pripravcima na koje se ova Uredba odnosi; to treba primjenjivati i za površinski aktivne tvari koje nisu zadovoljile na ispitivanjima navedenima u Prilogu III.
- (23) Proizvođači mogu zatražiti iznimku od Komisije, a ona može odobriti takvu iznimku u skladu s postupkom navedenim u članku 12., stavku 2.
- (24) Nadležna tijela država članica mogu primijeniti nadzorne mjere nad deterdžentima na tržištu, ali trebaju izbjegavati ponavljanje ispitivanja koja su obavili nadležni laboratoriji.
- (25) Postojeće odredbe o označivanju deterdženata trebaju vrijediti i dalje, uključujući one iz Preporuke 89/542/EEZ koje su uvrštene u ovu Uredbu s ciljem osuvremenjivanja pravila o deterdžentima. Posebno označivanje uvodi se radi informiranja potrošača o mirisnim tvarima i konzervansima sadržanima u deterdžentima. Medicinsko osoblje može od proizvođača na zahtjev dobiti potpuni popis svih sastojaka deterdženta radi pomoći u istraživanju postoji li uzročna veza između razvoja alergijske reakcije i izloženosti određenoj kemijskoj tvari, a države članice mogu zatražiti da se taj popis stavi na raspolaganje i posebnom javnom tijelu imenovanom za davanje tih podataka medicinskom osoblju.
- (26) Zbog svega navedenoga potrebni su novi propisi koji bi zamijenili postojeće; stanovito vrijeme, države članice ipak mogu i dalje primjenjivati svoje postojeće propise.
- (27) Tehničke priloge ovoj Uredbi treba uskladiti u skladu s postupkom navedenim u članku 12., stavku 2.
- (28) Stavljanje u promet deterdženata sukladnih ovoj Uredbi treba dopustiti ne dovodeći u pitanje druge odgovarajuće propise Zajednice.
- (29) Radi osiguranja zaštite čovjeka i okoliša od nepredviđenih rizika deterdženata, potrebna je zaštitna klauzula.
- (30) Ispitivanja određena za biorazgradivost površinski aktivnih tvari treba obavljati u laboratorijima koji su u skladu s međunarodno priznatom normom, tj. normom EN/ISO/IEC/17025, ili načelima dobre laboratorijske prakse; ne bi bilo opravdano tražiti primjenu toga uvjeta na postojeće površinski aktivne tvari koje su prije stupanja navedene norme na snagu podvrgnute dostupnim ispitivanjima na podjednako razini znanstvene kvalitete.

⁽¹⁾ SL L 262, 27.9.1976., str. 201. Direktiva kako je zadnje izmijenjena Direktivom Komisije 2004/21/EZ (SL L 57, 25.2.2004., str. 4.).

⁽²⁾ SL L 196, 16.8.1967., str. 1. Direktiva kako je zadnje izmijenjena Uredbom (EZ) br. 807/2003.

⁽³⁾ SL L 227, 8.9.1993., str. 9.

⁽⁴⁾ SL L 161, 29.6.1994., str. 3.

⁽⁵⁾ SL L 123, 24.4.1998., str. 1. Direktiva kako je izmijenjena Uredbom (EZ) br. 1882/2003.

⁽⁶⁾ SL L 50, 20.2.2004., str. 44.

⁽⁷⁾ SL L 50, 20.2.2004., str. 28.

⁽⁸⁾ SL L 358, 18.12.1986., str. 1. Direktiva kako je izmijenjena Direktivom 2003/65/EZ Europskog parlamenta i Vijeća (SL L 230, 16.9.2003., str. 32.).

- (31) Komisija treba razmatrati pitanja koja se odnose na anaerobnu biorazgradnju, biorazgradnju glavnih organskih sastojaka deterdženta koji nisu površinski aktivne tvari kao i na sadržaj fosfata, koji nisu predmet ove Uredbe i, ako je opravdano, dati prijedlog Europskom parlamentu i Vijeću. Do daljnjeg usklađenja, države članice mogu zadržati postojeća ili utvrditi nova pravila o navedenim pitanjima na razini države.
- (32) Treba staviti izvan snage pet direktiva i Preporuku Komisije iz uvodne izjave 1., koje se zamjenjuju ovom Uredbom,

- „omekšivač za rublje” namijenjen za mijenjanje osjeta tkanine na dodir u procesima koji trebaju dopuniti pranje tkanine,
- „preparat za čišćenje” namijenjen kao univerzalno sredstvo za čišćenje za uporabu u kućanstvu i/ili drugo čišćenje površina (npr.: materijala, proizvoda, strojeva, mehaničkih naprava, prijevoznih sredstava i njima povezane opreme, instrumenata, aparature itd.),
- „ostali preparati za čišćenje i pranje” namijenjeni za sve druge procese pranja i čišćenja.

DONIJELI SU OVU UREDBU:

Članak 1.

Ciljevi i područje primjene

1. Ovom se Uredbom utvrđuju pravila čija je svrha postizanje slobodnog kretanja deterdženata i površinski aktivnih tvari za deterdžente na europskom tržištu uz istodobno osiguranje visokog stupnja zaštite okoliša i ljudskog zdravlja.

2. U tu se svrhu ovom Uredbom usklađuju sljedeća pravila za stavljanje u promet deterdženata i površinski aktivnih tvari za deterdžente:

- biorazgradivost površinski aktivnih tvari u deterdžentima,
- ograničenja ili zabrane za površinski aktivne tvari na temelju biorazgradivosti,
- dodatno označivanje deterdženata koje se odnosi na mirisne alergene, kao i
- podaci koje proizvođači moraju staviti na raspolaganje nadležnim tijelima država članica i medicinskom osoblju.

Članak 2.

Definicije

U smislu ove Uredbe:

1. „Deterdžent” znači svaka tvar ili pripravak koji sadržava sapune i/ili druge površinski aktivne tvari namijenjene za procese pranja i čišćenja. Deterdženti mogu biti u bilo kojem obliku (tekućine, prašci, paste, šipke, blokovi, kalupom ili na drugi način oblikovani komadi itd.), a stavljaju se u promet ili se rabe u kućanstvu ili u profesionalne ili industrijske svrhe.

Ostali proizvodi koje treba smatrati deterdžentima jesu:

- „pomoćni pripravak za pranje” namijenjen za namakanje (pretpranje), ispiranje ili izbjeljivanje odjeće i rublja u kućanstvu itd.,

2. „Pranje” znači čišćenje rublja, tkanina, posuđa i drugih tvrdih površina.

3. „Čišćenje” ima značenje definirano normom EN ISO 862.

4. „Tvar” znači kemijski elementi i njihovi spojevi u prirodnom stanju ili dobivene bilo kojim proizvodnim procesom, uključujući i svaki dodatak potreban za očuvanje postojanosti proizvoda kao i svaku nečistoću koja nastaje tijekom procesa, osim otapala koje se može odijeliti a da ne utječe na postojanost tvari niti mijenja njezin sastav.

5. „Pripravak” znači smjesa ili otopina sastavljenu od dviju ili više tvari.

6. „Površinski aktivna tvar” znači bilo koja organska tvar i/ili pripravak u uporabi za deterdžente koja ima svojstva površinskog djelovanja, a sastoji se od hidrofilne skupine ili više njih i hidrofobne skupine ili više njih koje su takve naravi i veličine da tvar ima sposobnost umanjiti površinsku napetost vode i stvarati jednostruke slojeve sa svojstvom širenja ili adsorpcije na graničnoj površini vode i zraka, kao i stvarati emulzije i/ili mikroemulzije i/ili miclele te se adsorbirati na graničnim površinama vode i čvrste tvari.

7. „Primarna biorazgradnja” znači strukturna promjena (preobrazba) površinski aktivne tvari djelovanjem mikroorganizama zbog čega ona gubi svojstva površinskog djelovanja razgradnjom glavne tvari koja uzrokuje gubitak svojstva površinskog djelovanja, što se mjeri metodama ispitivanja navedenima u Prilogu II.

8. „Konačna aerobna biorazgradnja” znači razina biorazgradnje koja se postiže kad mikroorganizmi u uvjetima gdje ima kisika potpuno iskoriste površinski aktivnu tvar tako da se ona razgrađuje na ugljikov dioksid, vodu i mineralne soli drugih sadržanih elemenata (mineralizacija), što se mjeri metodama ispitivanja navedenima u Prilogu III., kao i na nove mikrobne stanične sastavne dijelove (biomasa).

9. „Stavljanje u promet” znači uvođenje robe na tržište Zajednice pri čemu se ona stavlja na raspolaganje trećim stranama uz plaćanje ili bez njega. Uvoz na carinsko područje Zajednice smatra se stavljanjem u promet.

10. „Proizvođač” znači fizička ili pravna osoba odgovorna za stavljanje u promet deterdženta ili površinski aktivne tvari za deterdžent; posebno se pod tim podrazumijeva proizvođač, uvoznik, pakiratelj koji radi za svoj račun ili svaka osoba koja mijenja svojstva deterdženta ili površinski aktivne tvari za deterdžent ili postavlja ili mijenja etiketu kojom su označeni. Distributer koji ne mijenja svojstva, etiketu ili pakiranje deterdženta ili površinski aktivne tvari za deterdžent ne smatra se proizvođačem, osim ako nije i uvoznik.
11. „Medicinsko osoblje” znači osoba ovlaštena za obavljanje liječničke prakse ili osoba koja radi pod njezinim vodstvom, koja se bavi njegom bolesnika, postavljanjem dijagnoze ili primjenom obrade i koja se obvezala na čuvanje profesionalne tajne.
12. „Industrijski deterdžent i deterdžent za profesionalnu uporabu” znači deterdžent za pranje i čišćenje izvan kućanstva, koje obavlja stručno osoblje rabeći posebne proizvode.

Članak 3.

Stavljanje u promet

1. Deterdženti i površinski aktivne tvari za deterdžente navedeni u članku 1. moraju biti, kad se stavljaju u promet, sukladni uvjetima, svojstvima i ograničenjima utvrđenima ovom Uredbom i njezinim Prilozima i, ako je primjereno, Direktivi 98/8/EZ i svim ostalim odgovarajućim propisima Zajednice. Površinski aktivne tvari koje su i aktivne tvari u smislu Direktive 98/8/EZ i uporabljaju se kao dezinficijensi izuzimaju se od odredaba iz priloga II., III., IV. i VIII. ovoj Uredbi ako udovoljavaju ovim uvjetima:

- (a) navedene su u Prilogu I. ili I.A Direktivi 98/8/EZ; ili
- (b) čine sastavni dio biocidnih proizvoda dopuštenih na temelju članka 15. stavaka 1. ili 2., Direktive 98/8/EZ; ili
- (c) čine sastavni dio biocidnih proizvoda dopuštenih na temelju prijelaznih mjera ili podliježu 10-godišnjem radnom programu propisanom člankom 16. Direktive 98/8/EZ.

Te se površinski aktivne tvari smatraju dezinficijensima i deterdžentima čiji sastojci podliježu propisima o označivanju za dezinficijense iz Priloga VII.A.

2. Proizvođači deterdženata i/ili površinski aktivnih tvari za deterdžente društva su sa sjedištem unutar Zajednice.
3. Proizvođači su odgovorni za sukladnost deterdženata i/ili površinski aktivnih tvari za deterdžente odredbama ove Uredbe i njezinih priloga.

Članak 4.

Ograničenja koja se temelje na biorazgradivosti površinski aktivnih tvari

1. Na temelju ove Uredbe površinski aktivne tvari i deterdženti koji sadrže površinski aktivne tvari koji udovoljavaju kriterijima konačne aerobne biorazgradnje iz Priloga III. mogu se staviti u promet bez daljnjih ograničenja s obzirom na biorazgradivost.

2. Ako deterdžent sadrži površinski aktivne tvari čija je razina konačne aerobne biorazgradnje niža od one određene Prilogom III., proizvođači industrijskih deterdženata ili deterdženata za profesionalnu uporabu koji sadržavaju površinski aktivne tvari i/ili površinski aktivnih tvari za industrijske deterdžente ili deterdžente za profesionalnu uporabu mogu tražiti odobrenje iznimke. Zahtjevi za odobrenjem iznimke podnose se i o njima se odlučuje u skladu s člancima 5., 6. i 9.

3. Razina primarne biorazgradivosti mjeri se za sve površinski aktivne tvari u deterdžentima koji ne zadovolje na ispitivanjima konačne aerobne biorazgradnje. Za površinski aktivne tvari za deterdžente čija je razina primarne biorazgradivosti niža od one određene Prilogom II. ne odobrava se iznimka.

Članak 5.

Odobrenje odstupanja

1. Zahtjev proizvođača za odobrenje odstupanja daje se podnošenjem molbe nadležnom tijelu dotične države članice, navedenom u članku 8., stavku 1., i Komisiji, uz pružanje dokaza koji se odnose na kriterije navedene u članku 6., stavku 1. Države članice mogu uvjetovati zahtjev za odobrenje iznimke plaćanjem pristojbe nadležnom tijelu. Visina eventualnih pristojbi utvrđuje se na nediskriminirajući način i ne prelazi trošak obrade zahtjeva.

2. Zahtjevi sadržavaju tehničku dokumentaciju sa svim podacima i obrazloženjima potrebnima za procjenu sigurnosnih aspekata povezanih s posebnom uporabom površinski aktivnih tvari u deterdžentima koji nisu u granicama biorazgradivosti utvrđenima Prilogom III.

Osim rezultata ispitivanja određenih Prilogom III., tehnička dokumentacija sadržava podatke i rezultate ispitivanja prema prilogima II. i IV.

Ispitivanja utvrđena Prilogom IV., točkom 4., obavljaju se na temelju slojevitog pristupa. Slojeviti će se pristup definirati u tehničkim smjernicama koje treba donijeti do 8. travnja 2007. u skladu s postupkom navedenim u članku 12., stavku 2. U tim se smjernicama, gdje je primjereno, navode i ispitivanja za koja treba primijeniti načela dobre laboratorijske prakse.

3. Nadležno tijelo države članice, koje zaprima zahtjeve za odobrenje iznimke u skladu sa stavcima 1. i 2., pregledava zahtjeve, procjenjuje njihovu sukladnost s uvjetima za odobrenje odstupanja i obavješćuje Komisiju o rješenju u roku šest mjeseci od primitka potpunog zahtjeva.

Nadležno tijelo države članice, ako smatra potrebnim radi procjene eventualnog rizika od tvari i/ili pripravka, u roku tri mjeseca nakon primitka zahtjeva traži daljnje podatke, provjeru i/ili testove za dokazivanje biorazgradivosti koji se odnose na te tvari i/ili pripravke ili na proizvode njihove preobrazbe, o kojima su obaviješteni ili su primili podatke na temelju ove Uredbe. Rok u kojemu nadležno tijelo države članice procjenjuje predmet počinje teći kad se predmet upotpuni dodatnim podacima. Ako se traženi podaci ne dostave u roku 12 mjeseci, zahtjev se smatra nepotpunim i stoga nevaljanim. U tom se slučaju ne primjenjuje članak 6., stavak 2.

Ako se traže daljnji podaci o metabolitima, treba primijeniti postupne strategije ispitivanja kako bi se osigurala primjena metoda ispitivanja *in vitro* i drugih ispitivanja koja se ne obavljaju na životinjama.

4. Komisija može, posebno na temelju procjene države članice, odobriti iznimku u skladu s postupkom navedenim u članku 12., stavku 2. Ako je potrebno, Komisija prije odobrenja odstupanja dalje razmatra pitanja iz stavka 3. ovog članka. Ona odluku donosi u roku 12 mjeseci nakon primitka procjene države članice, osim u slučaju iz članka 5., stavaka 4. i 6. Odluke 1999/468/EZ kad je rok 18 mjeseci.

5. Stavljanje u promet i uporaba površinski aktivnih tvari kao sastojaka deterdženata mogu se odobravanjem iznimaka dopustiti ili, pak, djelomično ili strogo ograničiti, ovisno o rezultatima dopunske procjene rizika prema Prilogu IV. Iznimka može podrazumijevati i razdoblje postupnog ukidanja stavljanja u promet i uporabe površinski aktivnih tvari kao sastojaka deterdženata. Komisija može preispitati odobrenu iznimku čim se objavi podatak koji bi opravdao znatno preispitivanje i ispravak tehničke dokumentacije izvršene u zahtjev za odobrenje iznimke. U tu svrhu, proizvođač Komisiji na zahtjev dostavlja tehničku dokumentaciju ažuriranu s obzirom na stavke navedene u Prilogu IV., točki 2. Na temelju tih ažuriranih podataka, Komisija može odlučiti o produžetku, izmjeni ili prestanku odobrenja iznimke. Stavci od 1. do 4. i stavak 6. ovog članka te članak 6. primjenjuju se *mutatis mutandis*.

6. Komisija objavljuje popis površinski aktivnih tvari za koje je odobreno odstupanje s odgovarajućim uvjetima ili ograničenjima uporabe, kako je propisano u Prilogu V.

Članak 6.

Uvjeti za odobrenje odstupanja

1. Komisija razmatra odobrenje odstupanja u skladu s postupkom navedenim u članku 12., stavku 2., a kriteriji na kojima se odluka temelji su:

- veća uporaba u primjenama s manjim raspršivanjem nego u onima sa znatnim raspršivanjem,
- uporaba samo u posebnim industrijskim i/ili profesionalnim primjenama,
- rizik za okoliš ili zdravlje uzrokovan opsegom prodaje i načinom uporabe u cijeloj Zajednici malen je u usporedbi s društvenim i gospodarskim prednostima, uključujući norme o neškodljivosti hrane i higijenske norme.

2. Sve dok Komisija ne odluči o zahtjevu za odobrenje odstupanja, dotična površinski aktivna tvar može se i dalje stavljati u promet i rabiti ako proizvođač može dokazati da je već bila u uporabi na tržištu Zajednice na dan stupanja na snagu ove Uredbe i da je zahtjev za odobrenje odstupanja predan u roku dvije godine od toga dana.

3. Ako Komisija odbije odobriti odstupanje, čini to u roku 12 mjeseci nakon što od države članice primi procjenu navedenu u članku 5., stavku 3., osim u slučaju iz članka 5., stavaka 4. i 6. Odluke 1999/468/EZ kad je rok 18 mjeseci. Ona može odrediti prijelazno razdoblje u kojemu se stavljanje u promet i uporaba dotične površinski aktivne tvari postupno ukidaju. To prijelazno razdoblje ne traje dulje od dvije godine od dana donošenja odluke Komisije.

4. Komisija u Prilogu VI. objavljuje popis površinski aktivnih tvari za koje je utvrđeno da nisu sukladne ovoj Uredbi.

Članak 7.

Ispitivanje površinski aktivnih tvari

Sva ispitivanja navedena u člancima 3. i 4. te prilogima II., III., IV. i VIII. obavljaju se prema normama navedenima u Prilogu I., točki 1., i u skladu sa zahtjevima za ispitivanja prema članku 10., stavku 5. Uredbe (EEZ) br. 793/93. U tu je svrhu dovoljno primijeniti ili normu EN ISO/IEC ili načela dobre laboratorijske prakse, osim za ona ispitivanja za koja su načela dobre laboratorijske prakse obvezna. Kad se površinski aktivne tvari uporabljaju za deterdžente stavljene u promet prije stupanja na snagu navedene norme, mogu se, u pojedinačnim slučajevima, prihvatiti postojeća ispitivanja koja su se obavljala uz primjenu najboljih dostupnih znanstvenih spoznaja i prema normi usporodivoj s onima navedenima u Prilogu I. Proizvođač ili država članica mogu predočiti Komisiji svaki slučaj oko kojega postoji sumnja ili spor. Odluka se tada donosi u skladu s postupkom utvrđenim člankom 12., stavkom 2.

Članak 8.

Obveze država članica

1. Države članice imenuju nadležno tijelo ili tijela odgovorna za slanje i razmjenu podataka koji se odnose na primjenu ove Uredbe i obavješćuju Komisiju o punom nazivu i adresi tih tijela.

2. Svaka država članica upoznaje ostale države članice i Komisiju s popisom ovlaštenih laboratorija, s punim nazivima i adresama, nadležnih i odobrenih za provedbu ispitivanja koja se zahtijevaju ovom Uredbom. Države članice dokazuju nadležnost laboratorija u skladu s normom EN ISO/IEC 17025 navedenom u Prilogu I., točki 1. Smatra se da se tome zahtjevu udovoljilo ako je država članica dokazala sukladnost laboratorija načelima dobre laboratorijske prakse u skladu s člankom 2. Direktive 2004/9/EZ.

3. Kad nadležno tijelo države članice ima razloga vjerovati da ovlašteni laboratorij nije mjerodavan na način kako je navedeno u stavku 2., ono pokreće to pitanje na odboru navedenom u članku 12. Ako Komisija odluči da laboratorij nije nadležan na način koji se traži, naziv ovlaštenog laboratorija briše se s popisa navedenog u stavku 4. Primjenjuje se članak 15., stavak 2., osim u slučaju laboratorija za koje se tvrdi da su sukladni zahtjevima dobre laboratorijske prakse, na koje se primjenjuju odredbe o nesukladnosti iz članka 5. i 6. Direktive 2004/9/EZ.

4. Komisija jedanput na godinu objavljuje popise nadležnih tijela iz stavka 1. i ovlaštenih laboratorija iz stavka 2. u *Službenom listu Europske unije* ako je došlo do promjena.

Članak 9.

Podaci koje trebaju dostaviti proizvođači

1. Ne dovodeći u pitanje članak 17. Direktive 1999/45/EZ, proizvođači koji stavljaju u promet stvari i/ili pripravke obuhvaćene ovom Uredbom stavljaju na raspolaganje nadležnim tijelima država članica:

— podatke o rezultatu ili rezultatima ispitivanja iz Priloga III.,

— za one površinski aktivne stvari koje ne zadovolje na ispitivanjima iz Priloga III., a za koje je podnesen zahtjev za odobrenje iznimke kako je navedeno u članku 5.:

i. tehničku dokumentaciju s rezultatima ispitivanja iz Priloga II.,

ii. tehničku dokumentaciju s rezultatima ispitivanja i podacima iz Priloga IV.

2. Kad god se stvari i/ili pripravci obuhvaćeni ovom Uredbom stavljaju u promet, proizvođač je odgovoran za pravilno obavljanje odgovarajućih, gore navedenih ispitivanja. On također stavlja na raspolaganje dokumentaciju o obavljenom ispitivanju da bi dokazao sukladnost ovoj Uredbi kao i da bi dokazao da smije uživati prava vlasništva nad rezultatima ispitivanja, osim rezultata ispitivanja koji su već dostupni javnosti.

3. Proizvođači koji stavljaju u promet pripravke obuhvaćene ovom Uredbom na zahtjev bez odgađanja, besplatno stavljaju na raspolaganje medicinskom osoblju podatke o sastojcima kako je utvrđeno Prilogom VII.C.

To ne dovodi u pitanje pravo države članice da zahtijeva stavljanje podataka na raspolaganje posebnom javnom tijelu koje je zadužila za dostavljanje tih podataka medicinskom osoblju.

Posebno javno tijelo i medicinsko osoblje čuvaju navedene podatke kao povjerljive i rabe ih samo u medicinske svrhe.

Članak 10.

Nadzorne mjere

1. Nadležna tijela država članica mogu, kako je primjereno, za deterđente stavljene u promet primijeniti sve potrebne nadzorne mjere koje osiguravaju sukladnost proizvoda odredbama ove Uredbe. Referentnu metodu čine ispitivanje i metode analize iz Priloga VIII. Te nadzorne mjere ne obvezuju proizvođače na ponavljanje ispitivanja obavljenih u laboratorijima u svrhu udovoljenja uvjetima iz članka 8., stavka 2., ili na plaćanje ponovljenog ili dodatnog ispitivanja ako je prvotno ispitivanje pokazalo da su deterđenti ili površinski aktivne stvari koje se rabe kao sastojci u deterđentima sukladni ovoj Uredbi.

2. U slučaju sumnje da je ispitivanje, obavljeno u skladu s metodama navedenima u prilogima II., III., IV. ili VIII., dalo lažne prolazne rezultate, nadležna tijela država članica obavješćuju Komisiju, a Komisija, u skladu s postupkom utvrđenim člankom 12., stavkom 2., provjerava te rezultate i poduzima potrebne mjere.

Članak 11.

Označivanje

1. Odredbe ovog članka ne dovode u pitanje odredbe koje se odnose na razvrstavanje, pakiranje i označivanje opasnih stvari i pripravaka iz Direktiva 67/548/EEZ i 1999/45/EZ.

2. Ovi podaci napisani čitljivim, vidljivim i neizbrisivim slovima moraju stajati na pakovanjima deterdženata namijenjenih prodaji potrošačima:

- (a) naziv i trgovački naziv proizvoda;
- (b) naziv ili trgovački naziv ili žig, kao i puna adresa i telefonski broj osobe odgovorne za stavljanje proizvoda u promet;
- (c) adresa, eventualna e-mail adresa i telefonski broj pomoću kojih se može dobiti list s podacima naveden u članku 9., stavku 3.

Isti ti podaci moraju stajati na svim popratnim dokumentima deterdženata koji se prevoze kao rasuti teret.

3. Na pakovanju deterdženta navodi se sadržaj pakovanja, u skladu sa specifikacijama propisanim u Prilogu VII.A. Na njemu se također navode upute za uporabu i posebne mjere opreza ako su potrebne.

4. Uz to, na pakovanju deterdženta za široku potrošnju namijenjenog za pranje rublja stoje i podaci propisani Prilogom VII.B.

5. Ako država članica postavlja uvjet da u toj državi natpis bude na jeziku (jezicima) dotične države, proizvođač i distributer udovoljavaju tom uvjetu u pogledu podataka navedenih u stavcima 3. i 4.

6. Stavci od 1. do 5. ne dovode u pitanje postojeća pravila na razini država prema kojima na pakovanjima deterdženata namijenjenih prodaji potrošačima ne smiju biti grafički prikazi voća koji korisnika mogu dovesti u zabludu u pogledu uporabe tekućih proizvoda.

Članak 12.

Odborski postupak

1. Komisiji pomaže odbor.
2. Kad se upućuje na ovaj stavak, primjenjuju se članci 5. i 7. Odluke 1999/468/EZ, uzimajući u obzir odredbe njezinog članka 8. Kao rok utvrđen člankom 5., stavkom 6., Odluke 1999/468/EZ utvrđuje se rok od tri mjeseca.
3. Odbor donosi svoj poslovnik.

Članak 13.

Usklađivanje priloga

1. Izmjene potrebne za usklađivanje priloga donose se u skladu s postupkom navedenim u članku 12., stavku 2., pri čemu se kad god je moguće primjenjuju europske norme.

2. Posebno se izmjene potrebne za primjenu pravila ove Uredbe na deterdžente na bazi otapala donose u skladu s postupkom navedenim u članku 12., stavku 2.

Članak 14.

Odredba o slobodnom kretanju

Države članice ne smiju zabraniti, ograničiti ili spriječiti stavljanje u promet deterdženata i/ili površinski aktivnih tvari za deterdžente koji udovoljavaju uvjetima iz ove Uredbe zbog koji su predmet ove Uredbe.

Do daljnjeg usklađenja države članice mogu zadržati postojeća ili utvrditi nova pravila na razini države o uporabi fosfata u deterdžentima.

Članak 15.

Zaštitna odredba

1. Kad država članica ima opravdane razloge vjerovati da je određen deterdžent, iako udovoljava uvjetima iz ove Uredbe, rizičan za sigurnost ili zdravlje ljudi ili životinja ili za okoliš, može privremeno zabraniti njegovo stavljanje u promet na svojem području ili ga privremeno podvrgnuti posebnim uvjetima.

Ona o tome odmah obavješćuje ostale države članice i Komisiju navodeći razloge za svoju odluku.

2. Odluka se o toj stvari, nakon savjetovanja s državama članicama ili, ako je primjereno, s odgovarajućim tehničkim ili znanstvenim odborom Komisije, donosi u roku devedeset dana u skladu s postupkom navedenim u članku 12., stavku 2.

Članak 16.

Preispitivanje

1. Komisija do 8. travnja 2007. daje procjenu, podnosi izvješće i, ako je opravdano, predlaže propis o uporabi fosfata radi postupnog ukidanja njihove uporabe ili ograničenja na posebne primjene.

2. Komisija do 8. travnja 2009. preispituje primjenu ove Uredbe uzimajući posebno u obzir biorazgradivost površinski aktivnih tvari i dati procjenu, podnijeti izvješće te, ako je opravdano, predlaže propise koji se odnose na:

- anaerobnu biorazgradnju,
- biorazgradnju glavnih organskih sastojaka deterdženta koji nisu površinski aktivne tvari.

Članak 17.**Propisi koje treba staviti izvan snage**

1. Sljedeće se Direktive ovime stavljaju izvan snage s učinkom od 8. listopada 2005.

— Direktiva 73/404/EEZ,

— Direktiva 73/405/EEZ,

— Direktiva 82/242/EEZ,

— Direktiva 82/243/EEZ, i

— Direktiva 86/94/EEZ.

2. Preporuka 89/542/EEZ ovime se ukida s učinkom od 8. listopada 2005.

3. Upućivanja na Direktive stavljene izvan snage smatraju se upućivanjima na ovu Uredbu.

4. Na dan stupanja na snagu ove Uredbe države članice ukidaju svoje zakone i propise donesene na temelju direktiva iz stavka 1. ili Preporuke iz stavka 2.

Članak 18.**Sankcije**

1. Najkasnije 8. listopada 2005. donose se:

— primjerene zakonske ili upravne mjere koje se primjenjuju protiv kršenja ove Uredbe, i

— sankcije koje odvrćaju od prekršaja, djelotvorne i primjerene, za svaki takav prekršaj.

To uključuje mjere kojima se omogućuje zadržavanje pošiljaka deterđženata koji nisu sukladni ovoj Uredbi.

2. One o tome odmah obavješćuju Komisiju.

Članak 19.**Stupanje na snagu**

Ova Uredba stupa na snagu 8. listopada 2005.

Ova je Uredba u cijelosti obvezujuća i izravno se primjenjuje u svim državama članicama.

Sastavljeno u Strasbourgu 31. ožujka 2004.

Za Europski parlament
Predsjednik
P. COX

Za Vijeće
Predsjednik
D. ROCHE

PRILOG I.

Norme za akreditaciju laboratorija, dobru laboratorijsku praksu i zaštitu životinja, za laboratorije nadležne i ovlaštene za pružanje usluge potrebne za provjeru sukladnosti deterdženata zahtjevima iz ove Uredbe i njezinih Priloga

1. Norme koje se primjenjuju na razini laboratorija:

EN ISO/IEC 17025, Opći zahtjevi za nadležnost laboratorija u kojima se obavlja ispitivanje i kalibriranje;

Direktiva 2004/10/EZ;

Direktiva Vijeća 86/609/EEZ.

2. Norme koje se primjenjuju na razini akreditacijskih tijela i tijela koja prate primjenu dobre laboratorijske prakse:

EN 45003, Akreditacijski sustav za laboratorije za kalibriranje i ispitivanje, opći zahtjevi za rad i priznavanje;

Direktiva 2004/9/EZ.

PRILOG II.

METODE ISPITIVANJA PRIMARNE BIORAZGRADIVOSTI ZA POVRŠINSKI AKTIVNE TVARI U DETERDŽENTIMA

Primarna se biorazgradivost mjeri utvrđivanjem preostale razine glavnih površinski aktivnih tvari u biološki razgrađenim tekućinama. Ovaj Prilog počinje popisom metoda ispitivanja zajedničkih svim vrstama površinski aktivnih tvari, a zatim se u rubrikama od A do D navode analitički postupci ispitivanja specifični za svaku od vrsta.

Kriterij prolaza za ispitivanje primarne biorazgradivosti razina je od najmanje 80 % prema mjerenju u skladu s niže navedenim metodama ispitivanja.

Referentna metoda za laboratorijsko ispitivanje površinski aktivnih tvari u ovoj Uredbi temelji se na Postupku testa za dokazivanje iz metode OECD-a, opisanom u Prilogu VIII., točki 1. Izmjene u Postupku testa za dokazivanje mogu se dopustiti ako su u skladu s normom EN ISO 11733.

Metode ispitivanja

1. Metoda OECD-a objavljena u Tehničkom izvješću OECD-a od 11. lipnja 1976. o „Predloženoj metodi za utvrđivanje biorazgradivosti površinski aktivnih tvari u sintetičkim deterdžentima”.
2. Metoda koja se primjenjuje u Francuskoj, odobrena odlukom „arrêté du 24 décembre 1987” od 24. prosinca 1987. objavljenom u Journal officiel de la République française od 30. prosinca 1987., str. 15385., kao i normom NF 73-260 iz lipnja 1981. koju je objavila Association française de normalisation (AFNOR).
3. Metoda koja se primjenjuje u Njemačkoj, uvedena Uredbom „Verordnung über die Abbaubarkeit anionischer und nichtionischer grenzflächenaktiver Stoffe in Wasch- und Reinigungsmitteln” od 30. siječnja 1977. objavljenom u Bundesgesetzblatt, 1977., dio I., str. 244., prema Uredbi od 4. lipnja 1986. objavljenom u Bundesgesetzblatt, 1986., dio I., str. 851., kojom se gore navedena Uredba izmjenjuje.
4. Metoda koja se primjenjuje u Ujedinjenoj Kraljevini pod nazivom „Porous Pot Test”, opisana u Tehničkom izvješću br. 70. (1978.) Centra za istraživanje vode (Water Research Centre).
5. „Postupak testa za dokazivanje” u metodi OECD-a, opisan u Prilogu VIII., točki 1. (uključujući eventualne izmjene uvjeta rada prema normi EN ISO 11733). To je ujedno referentna metoda koja se primjenjuje za rješavanje sudskih sporova.

A. ANALITIČKE METODE ZA ANIONSKE POVRŠINSKI AKTIVNE TVARI

Anionske se površinski aktivne tvari u ispitivanjima utvrđuju analizom metilenske plave aktivne tvari (MBAS, Methylene Blue Active Substance) u skladu s kriterijima iz Priloga VIII., točke 2. Za anionske površinski aktivne tvari koje ne reagiraju na navedenu metodu MBAS, ili ako se čini primjerenijim radi djelotvornosti ili točnosti, treba primijeniti odgovarajuće specifične instrumentalne analize kao što su visokodjelotvorna tekućinska kromatografija (HPLC, high performance liquid chromatography) ili plinska kromatografija (GC, gas chromatography). Uzorke čiste površinski aktivne tvari proizvođač na zahtjev dostavlja nadležnim tijelima država članica.

B. ANALITIČKE METODE ZA NEIONSKE POVRŠINSKI AKTIVNE TVARI

Neionske površinski aktivne tvari se u ispitivanjima utvrđuju metodom bizmutne aktivne tvari (BiAS, Bismuth Active Substance) u skladu s analitičkim postupkom iz Priloga VIII., točke 3. Za neionske površinski aktivne tvari koje ne reagiraju na navedenu metodu BiAS, ili ako se čini primjerenijim radi djelotvornosti ili točnosti, treba primijeniti odgovarajuće specifične instrumentalne analize kao što su HPLC ili GC. Uzorke čiste površinski aktivne tvari proizvođač na zahtjev dostavlja nadležnim tijelima država članica.

C. ANALITIČKE METODE ZA KATIONSKE POVRŠINSKI AKTIVNE TVARI

Kationske površinski aktivne tvari se u ispitivanjima utvrđuju analizom disulfinskog plavom aktivnom tvari (DBAS, Disulfine Blue Active Substance) u skladu s ovim postupcima za DBAS:

Metoda se primjenjuje u Saveznoj Republici Njemačkoj, (1989.) DIN 38 409 — Izdanje: 1989-07.

Za kationske površinski aktivne tvari koje ne reagiraju na navedenu metodu ispitivanja, ili ako se čini primjerenijim radi djelotvornosti ili točnosti (što mora biti obrazloženo), treba primijeniti odgovarajuće specifične instrumentalne analize kao što su HPLC ili GC. Uzorke čiste površinski aktivne tvari proizvođač na zahtjev dostavlja nadležnim tijelima država članica.

D. ANALITIČKE METODE ZA AMFOTERNE POVRŠINSKI AKTIVNE TVARI

Amfoterne površinski aktivne tvari se u ispitivanjima utvrđuju analizom prema niže navedenim postupcima:

1. Ako nema kationskih tvari:

Metoda se primjenjuje u Saveznoj Republici Njemačkoj, (1989.) DIN 38 409-dio 20.

2. U ostalim slučajevima:

Metoda Orange II (Boiteux, 1984.).

Za amfoterne površinski aktivne tvari koje ne reagiraju na navedena ispitivanja, ili ako se čini primjerenijim radi djelotvornosti ili točnosti (što mora biti obrazloženo), treba primijeniti odgovarajuće specifične instrumentalne analize kao što su HPLC ili GC. Uzorke čiste površinski aktivne tvari proizvođač na zahtjev dostavlja nadležnim tijelima država članica.

PRILOG III.

METODE ISPITIVANJA KONAČNE BIORAZGRADIVOSTI (MINERALIZACIJE) ZA POVRŠINSKI AKTIVNE TVARI U DETERDŽENTIMA

A. Referentna metoda za laboratorijsko ispitivanje konačne biorazgradivosti površinski aktivne tvari u ovoj Uredbi temelji se na normi EN ISO 14593: 1999 (ispitivanje „CO₂ headspace“).

Površinski aktivne tvari u deterdžentima smatraju se biorazgradivima ako je biorazgradivost (mineralizacija) mjerena prema jednom od pet sljedećih ispitivanja ⁽¹⁾ na razini od najmanje 60 % tijekom dvadeset i osam dana:

1. Norma EN ISO 14593: 1999. Kakvoća vode. — Procjena konačne aerobne biorazgradivosti organskih spojeva u vodenom mediju. — Metoda analizom anorganskog ugljika u hermetički zatvorenim posudama (ispitivanje „CO₂ headspace“). Bez prethodne prilagodbe. Ne primjenjuje se načelo „deset dana prozora“. (Referentna metoda).
2. Metoda iz Direktive 67/548/EEZ, Prilog V.C.4-C (izmijenjeni Sturm Test za ispitivanje razvoja ugljikovog dioksida (CO₂)): bez prethodne prilagodbe. Ne primjenjuje se načelo „deset dana prozora“.
3. Metoda iz Direktive 67/548/EEZ, Prilog V.C.4-E (zatvorena boca): bez prethodne prilagodbe. Ne primjenjuje se načelo „deset dana prozora“.
4. Metoda iz Direktive 67/548/EEZ, Prilog V.C.4-D (manometrijska respirometrija): bez prethodne prilagodbe. Ne primjenjuje se načelo „deset dana prozora“.
5. Metoda iz Direktive 67/548/EEZ, Prilog V.C.4-F (MITI: Ministarstvo međunarodne trgovine i industrije – Japan, Ministry of International Trade and Industry): bez prethodne prilagodbe. Ne primjenjuje se načelo „deset dana prozora“.

B. Ovisno o fizikalnim svojstvima površinski aktivne tvari može se primijeniti jedna od niže navedenih metoda uz odgovarajuće obrazloženje ⁽²⁾. Treba napomenuti da kriterij prolaza od najmanje 70 % za ove metode treba smatrati jednakovrijednim kriteriju prolaza od najmanje 60 % za metode navedene u točki A. O primjerenosti izbora niže navedenih metoda odlučuje se u svakom pojedinačnom slučaju, u skladu s člankom 5. ove Uredbe.

1. Metoda iz Direktive 67/548/EEZ, Prilog V.C.4-A (smanjenje DOC-a, otopljenog organskog ugljika, dissolved organic carbon): bez prethodne prilagodbe. Ne primjenjuje se načelo „deset dana prozora“. Kriterij prolaza za biorazgradivost mjerenu prema ovom ispitivanju jest najmanje 70 % tijekom dvadeset i osam dana.
2. Metoda iz Direktive 67/548/EEZ, Prilog V.C.4-B (izmijenjeno OECD-ovo ispitivanje (screening) smanjenja DOC-a, otopljenog organskog ugljika): bez prethodne prilagodbe. Ne primjenjuje se načelo „deset dana prozora“. Kriterij prolaza za biorazgradivost mjerenu prema ovom ispitivanju jest najmanje 70 % tijekom dvadeset i osam dana.

Napomena — Sve gore navedene metode iz Direktive Vijeća 67/548/EEZ mogu se naći i u izdanju „Razvrstavanje, pakiranje i označavanje opasnih tvari u Europskoj uniji“, dio 2.: „Metode ispitivanja“. Europska Komisija 1997. ISBN 92-828-0076-8.

⁽¹⁾ Tih se pet ispitivanja pokazalo najprikladnijima za površinski aktivne tvari.

⁽²⁾ Metode DOC mogu dati rezultate o uklanjanju a ne o konačnoj biorazgradnji. Manometrijska respirometrija i ispitivanje MITI u nekim slučajevima ne bi bili primjereni jer visoka početna koncentracija u ispitivanju može djelovati inhibirajuće.

PRILOG IV.

DOPUNSKA PROCJENA RIZIKA ZA POVRŠINSKI AKTIVNE TVARI U DETERDŽENTIMA

Za površinski aktivne tvari za koje je dostupna procjena rizika za okoliš u kontekstu Direktive 93/67/EEZ ili Uredbe (EEZ) br. 793/93 kao i Uredbe (EZ) br. 1488/94 te dokumenata s tehničkim smjernicama, ta se procjena rizika razmatra zajedno s dopunskom procjenom rizika koja se obavlja u okviru ove Uredbe.

U slučaju vjerojatnosti stvaranja teško razgradivih metabolita dopunska se procjena rizika u okviru ove Uredbe razmatra u kontekstu procjena obavljenih na temelju Direktive 93/67/EEZ ili Uredbe (EEZ) br. 793/93. O tome treba prosuditi od slučaja do slučaja, a posebno na temelju rezultata ispitivanja navedenih u dijelu 3.

Ispitivanjem se obuhvaća vodeni dio okoliša. Odbor naveden u članku 12., stavku 2. može od slučaja do slučaja zatražiti dodatne podatke o specifičnim pitanjima procjene rizika. Dodatni podaci mogu se odnositi na druge segmente okoliša kao što su talog otpadnih voda i tlo. Za podatke tražene za tehničku dokumentaciju navedenu u člancima 5. i 9. primjenjuje se slojeviti pristup. Dokumentacija se sastoji najmanje od podataka niže navedenih u točkama 1., 2. i 3.

Da bi se ispitivanja svela na najmanju mjeru, a posebno da bi se izbjegla nepotrebna ispitivanja na životinjama, dodatna ispitivanja iz točke 4.2.2. treba zatražiti samo ako su podaci potrebni i primjereni. U slučaju spora oko opsega traženih dodatnih podataka odluka se može donijeti u skladu s postupkom utvrđenim člankom 12., stavkom 2.

Prema članku 13., smjernice za odluke o iznimkama uvrštene u ovaj Prilog mogu se, kako je primjereno, uskladiti na temelju prikupljenog iskustva.

1. *Identitet površinski aktivne tvari (u skladu s odredbama utvrđenima Prilogom VII.A Direktivi 67/548/EEZ).*
 - 1.1. Naziv
 - 1.1.1. Nazivi prema nomenklaturi IUPAC-a
 - 1.1.2. Ostali nazivi
 - 1.1.3. Broj CAS i naziv CAS (ako su dostupni)
 - 1.1.4. Brojevi iz popisa EINECS ⁽¹⁾ ili Elincs ⁽²⁾ (ako su dostupni)
 - 1.2. Molekularna i strukturalna formula
 - 1.3. Sastav površinski aktivne tvari
2. *Podaci o površinski aktivnoj tvari*
 - 2.1. Količine površinski aktivnih tvari koje se rabe za deterdžente
 - 2.2. Podaci o načinima uporabe navedeni u ovom odjeljku trebaju biti dovoljni za približnu ali realnu procjenu djelovanja i izloženosti okoliša djelovanju površinski aktivnih tvari u vezi s njihovom primjenom u deterdžentima. Obuhvaćaju se sljedeći podaci:
 - značenje primjene (društvena vrijednost),
 - uvjeti uporabe (scenarij puštanja u okoliš),
 - opseg uporabe,
 - dostupnost i primjerenost alternativnog rješenja (s obzirom na radni i gospodarski učinak),
 - procjena bitnih podataka o okolišu.
3. *Podaci o potencijalno teško razgradivim metabolitima*

Dostavljaju se podaci o toksičnosti tekućina za ispitivanje. Ako nisu dostupni nikakvi podaci o identitetu rezidua, mogu se zatražiti podaci navedeni u točki 4.2.1., ovisno o mogućem riziku kao i značenju i količini površinski aktivne tvari koja se rabi za deterdžente. U spornim slučajevima u pogledu tih podataka odluka se može donijeti u skladu s postupkom utvrđenim člankom 12., stavkom 2.

⁽¹⁾ European Inventory of Existing Commercial Substances, Europski popis postojećih komercijalnih tvari.

⁽²⁾ European List of Notified Chemical Substances, Europski popis prijavljenih kemijskih tvari.

4. Dodatna istraživanja

4.1. Ispitivanja biorazgradivosti

4.1.1. Prethodno prilagođeni inokulum

Svako od ispitivanja opisanih u Prilogu III. može se obavljati prethodno prilagođenim inokulumom radi dokazivanja značenja prethodne prilagodbe za površinski aktivnu tvar.

4.1.2. Ispitivanja inherentne biorazgradivosti

Obavlja se najmanje jedno od ovih ispitivanja:

- metoda iz Direktive 67/548/EEZ, Prilog V.C.12 (izmijenjeno ispitivanje SCAS),
- metoda iz Direktive 67/548/EEZ, Prilog V.C.9 (Zahn-Wellens).

Ne zadovoljavanje na ispitivanju inherentne biorazgradivosti ukazalo bi na potencijalnu tešku razgradivost, što bi se općenito moglo smatrati dovoljnim za zabranu stavljanja u promet takve površinski aktivne tvari, osim kad se prema kriterijima iz članka 6. pokaže da nema opravdanja za uskraćivanje odobrenja iznimke.

4.1.3. Ispitivanja biorazgradivosti simulacijom aktiviranog taloga

Obavljaju se ova ispitivanja:

- metoda iz Direktive 67/548/EEZ, Prilog V.C.10 (uključujući eventualne izmjene uvjeta rada prema normi EN ISO 11733).

Ne zadovoljavanje na ispitivanju biorazgradivosti simulacijom aktiviranog taloga ukazalo bi na potencijalno oslobađanje metabolita pri obradi otpadne vode, što se općenito može smatrati dokazom potrebe potpunije procjene rizika.

4.2. Ispitivanje toksičnosti tekućina iz ispitivanja biorazgradnje

Dostavljaju se ovi podaci o toksičnosti tekućina za ispitivanje:

4.2.1. Kemijski i fizikalni podaci, kao što su:

- identitet metabolita (i analitičko sredstvo kojim je utvrđen),
- glavna fizikalno-kemijska svojstva (topivost u vodi, koeficijent razdjeljenja oktanol: voda (Log Po/w) itd.).

4.2.2. Djelovanje na organizme. Ispitivanja treba obaviti u skladu s načelima dobre laboratorijske prakse.

Riba: preporučeno je ispitivanje ono iz Priloga V.C.1. Direktivi 67/548/EEZ

Dafnije: preporučeno je ispitivanje ono iz Priloga V.C.2. Direktivi 67/548/EEZ

Alge: preporučeno je ispitivanje ono iz Priloga V.C.3. Direktivi 67/548/EEZ

Bakterije: preporučeno je ispitivanje ono iz Priloga V.C.11. Direktivi 67/548/EEZ

4.2.3. Razgradnja

Biotička: preporučeno je ispitivanje ono iz Priloga V.C.5. Direktivi 67/548/EEZ

Abiotička: preporučeno je ispitivanje ono iz Priloga V.C.7. Direktivi 67/548/EEZ.

U podacima koje treba dostaviti uzima se u obzir potencijal metabolita za biokoncentraciju kao i njihovo razdvajanje u fazu taloga.

Osim toga, ako se sumnja da djelovanje nekih metabolita remeti endokrini sustav, preporučuje se utvrditi mogu li oni uzrokovati nepovoljne učinke, čim budu dostupni potvrđeni planovi ispitivanja za procjenu tih nepovoljnih učinaka.

Napomena: Sva su gore navedena ispitivanja također dostupna i u izdanju „Razvrstavanje, pakiranje i označavanje opasnih tvari u Europskoj Uniji”; dio 2.: „Metode ispitivanja”. Europska Komisija 1997. ISBN 92-828-0076-8.

PRILOG V.

POPIS POVRŠINSKI AKTIVNIH TVARI ZA KOJE JE ODOBRENA IZNIMKA

Sljedeće površinski aktivne tvari za deterđente koje su zadovoljile na ispitivanjima iz Priloga II., ali nisu zadovoljile na ispitivanjima iz Priloga III., mogu se staviti u promet odobrenjem iznimke kako je utvrđeno člankom 5. i u skladu s postupkom utvrđenim člankom 12., stavkom 2.:

Naziv prema nomenklaturi IUPAC-a	Broj iz popisa EINECS ili ELINCS	Broj CAS i naziv CAS	Ograničenja

„EINECS” znači Europski popis postojećih komercijalnih tvari, European Inventory of Existing Commercial Substances. Taj popis sadržava konačan popis svih tvari za koje se smatra da su se 18. rujna 1981. nalazile na tržištu Zajednice.

„ELINCS” znači popis novih tvari prema Direktivi Vijeća 92/32/EEZ od 30. travnja 1992. kojom se sedmi put mijenja Direktiva 67/548/EEZ o usklađivanju zakona i ostalih propisa o razvrstavanju, pakiranju i označivanju opasnih tvari ⁽¹⁾.

PRILOG VI.

POPIS POVRŠINSKI AKTIVNIH TVARI ZA DETERĐENTE KOJE SU ZABRANJENE ILI PODLIJEŽU OGRANIČENJIMA

Za sljedeće površinski aktivne tvari utvrđeno je da nisu sukladne odredbama ove Uredbe:

NAZIV prema NOMENKLATURI IUPAC-a	BROJ IZ POPISA EINECS ili ELINCS	BROJ CAS i NAZIV CAS	OGRANIČENJA

„EINECS” znači Europski popis postojećih komercijalnih tvari, European Inventory of Existing Commercial Substances. Taj popis sadržava konačan popis svih tvari za koje se smatra da su se 18. rujna 1981. nalazile na tržištu Zajednice.

„ELINCS” znači popis novih tvari prema Direktivi 92/32/EEZ.

⁽¹⁾ SL L 154, 5.6.1992., str. 1.

PRILOG VII.

ETIKETA I LISTA SA SASTOJCIMA

A. **Etiketa koja se odnosi na sadržaj**

Sljedeće odredbe o označavanju primjenjuju se za pakiranja deterdženata u prodaji za široku potrošnju.

Ovi rasponi postotaka mase:

- manje od 5 %,
- 5 % ili više, ali manje od 15 %,
- 15 % ili više, ali manje od 30 %,
- 30 % i više,

primjenjuju se za označivanje sadržaja sljedećih sastojaka ako se oni dodaju u koncentraciji većoj od 0,2 % prema masi:

- fosfati,
- fosfonati
- anionske površinski aktivne tvari,
- kationske površinski aktivne tvari,
- amfoterne površinski aktivne tvari,
- neionske površinski aktivne tvari,
- izbjeljivači na bazi kisika,
- izbjeljivači na bazi klora,
- EDTA i njezine soli,
- NTA (nitrilotriocetna kiselina) i njezine sol— fenoli i halogenirani fenoli,
- paradiklorobenzen,
- aromatski ugljikovodici,
- alifatski ugljikovodici,
- halogenirani ugljikovodici,
- sapun,
- zeoliti,
- polikarboksilati.

Sljedeće se vrste sastojaka, ako su dodani, navode neovisno o koncentraciji:

- enzimi,
- dezinficijensi,
- optički posvjetljivači boje,
- mirisi.

Konzervansi se, ako su dodani, navode neovisno o koncentraciji, pri čemu se, ako je moguće, primjenjuje zajednička nomenklatura utvrđena na temelju članka 8. Direktive Vijeća 76/768/EEZ od 27. srpnja 1976. o usklađivanju zakona država članica koji se odnose na kozmetičke proizvode⁽¹⁾.

Ako su dodani u koncentracijama koje prelaze 0,01 % prema masi, alergeni mirisi koji se nalaze na popisu tvari iz Priloga III., dijela 1. Direktive 76/768/EEZ na temelju njezine izmjene Direktivom 2003/15/EZ Europskog parlamenta i Vijeća⁽²⁾ kojom se u popis uvrštavaju alergeni sastojci mirisa s popisa koji je prvotno sastavio Znanstveni odbor za kozmetiku i neprehrambene proizvode (SCCNFP, Scientific Committee on Cosmetics and Non Food Products) u svojem mišljenju SCCNFP/0017/98, oni se navode prema nomenklaturi iz te Direktive, kao i svi drugi mirisi kasnije uvršteni u Prilog III., dio 1., Direktive 76/768/EEZ usklađivanjem tog Priloga s obzirom na tehnički napredak.

⁽¹⁾ SL L 262, 27.9.1976., str. 169. Direktiva kako je zadnje izmijenjena Direktivom Komisije 2003/83/EZ (SL L 238, 25.9.2003., str. 23.).

⁽²⁾ SL L 66, 11.3.2003., str. 26.

Ako Odbor SCCNFP naknadno na temelju rizika utvrdi pojedinačne granice koncentracije mirisnih alergena, Komisija, u skladu s člankom 12., stavkom 2., predlaže prihvaćanje tih granica umjesto navedene granice od 0,01 %.

Za deterdžente namijenjene za uporabu u industrijskom sektoru koji nisu dostupni kupcima u širokoj potrošnji ne mora se udovoljiti gore navedenim uvjetima ako se jednakovrijedni podaci navode na listu s tehničkim podacima, listu sa sigurnosnom podacima ili na sličan primjeren način.

B. Etiketa s podacima o doziranju

Kako je propisano člankom 11., stavkom 4., sljedeće odredbe o označivanju primjenjuju se za pakiranja deterdženata u prodaji za široku potrošnju. Na pakiranjima deterdženata u prodaji za široku potrošnju namijenjenih za pranje rublja navode se ovi podaci:

- preporučene količine i/ili upute za doziranje izražene u mililitrima ili gramima primjerene za standardno punjenje stroja za pranje rublja za meku, srednje tvrdu i tvrdu kategoriju vode s obzirom na tvrdoću i s podacima za jedan ili dva ciklusa pranja;
- za jake deterdžente, broj standardnih punjenja stroja za pranje rublja za ‚uobičajeno zaprljano‘ rublje, a za deterdžente za osjetljive tkanine, broj standardnih punjenja stroja za pranje rublja za umjereno zaprljano rublje koje se može oprati sadržajem pakiranja uz uporabu vode srednje tvrdoće, što odgovara 2,5 mmol CaCO₃/l;
- ako se u pakiranju nalazi mjerna posuda, njezin se kapacitet navodi u mililitrima ili gramima, s oznakama za primjerenu dozu deterdženta za standardno punjenje stroja za pranje rublja za meku, srednje tvrdu i tvrdu kategoriju vode.

Standardna punjenja stroja za pranje rublja su 4,5 kg suhe tkanine za jake deterdžente i 2,5 kg suhe tkanine za deterdžente s blagim djelovanjem u skladu s definicijama iz Odluke Komisije 1999/476/EZ od 10. lipnja 1999. o utvrđivanju ekoloških kriterija za dodjelu znaka zaštite okoliša Zajednice za deterdžente za pranje rublja⁽¹⁾. Deterdžent se smatra jakim deterdžentom, osim ako proizvođač izrazito ne naglašava njegovu tkanine, tj. pranje na niskoj temperaturi, osjetljiva vlakna i boje.

C. Lista sa sastojcima

Sljedeće se odredbe primjenjuju za popis sastojaka na listi s podacima navedenoj u članku 9., stavku 3.

Na listi s podacima stoji naziv deterdženta i proizvođača.

Navode se svi sastojci, slijedom od najvećega prema udjelu u masi do najmanjeg, a popis se dijeli prema ovim rasponima postotaka mase:

- 10 % ili više,
- 1 % ili više, ali manje od 10 %,
- 0,1 % ili više, ali manje od 1 %,
- manje od 0,1 %.

Nечиistoće se ne smatraju sastojcima.

Za svaki se sastojak navodi uobičajeni kemijski naziv ili naziv prema IUPAC-u⁽²⁾, broj CAS i, ako je dostupan, naziv prema nomenklaturi INCI⁽³⁾ te naziv iz Europske farmakopeje.

D. Objavljivanje popisa sastojaka

Proizvođači na internetskoj stranici stavljaju na raspolaganje gore navedenu listu sa sastojcima koja ne obuhvaća ove podatke:

- raspone postotaka mase,
- sastojke mirisa i esencijalnih ulja,
- sastojke bojila.

Ta se obveza ne primjenjuje na one industrijske deterdžente ili deterdžente za profesionalnu uporabu koji sadržavaju površinski aktivne tvari niti na površinski aktivne tvari za industrijske deterdžente ili deterdžente za profesionalnu uporabu za koje su dostupne lista s tehničkim podacima ili lista sa sigurnosnim podacima.

⁽¹⁾ SL L 187, 20.7.1999., str. 52. Odluka kako je zadnje izmijenjena Odlukom 2003/200/EZ (SL L 76, 22.3 2003., str. 25.).

⁽²⁾ International Union of Pure and Applied Chemistry, Međunarodni savez za čistu i primijenjenu kemiju.

⁽³⁾ International Nomenclature Cosmetic Ingredient, Međunarodna nomenklatura kozmetičkih sastojaka.

PRILOG VIII.

METODE ISPITIVANJA I ANALITIČKE METODE

Sljedeće metode ispitivanja i metode analize primjenjuju se za postupke nadzora nad deterdžentima na tržištu u državama članicama:

1. Referentna metoda (test za dokazivanje)1.1. *Definicija*

U opisu je ove metode laboratorijski model koji čine uređaj s aktiviranim talogom + posuda za sekundarno taloženje, čija je namjena simuliranje obrade komunalne otpadne vode. Opisani uvjeti oni su iz Direktiva koje prethode ovoj Uredbi. Poboļjšani, najnapredniji uvjeti rada mogu se primijeniti na ovu metodu ispitivanja kako je opisano u normi EN ISO 11733.

1.2. *Potrebna oprema za mjerenje*

Metoda mjerenja temelji se na primjeni uređaja s aktiviranim talogom, prikazanog na slici 1. i detaljnije na slici 2. Oprema se sastoji od posude za sintetičku otpadnu vodu A, pumpe za doziranje B, posude za uvođenje zraka C, posude za taloženje D, pumpe s komprimiranim zrakom E za vraćanje aktiviranog taloga i posude F za prikupljanje obrađene otpadne vode.

Posude A i F moraju biti od stakla ili odgovarajuće plastike, kapaciteta najmanje dvadeset i četiri litre. Pumpa B mora omogućiti stalni protok sintetičke otpadne vode do posude za uvođenje zraka; ta posuda pri uobičajenom radu sadržava tri litre tekuće smjese. Sinterirani uređaj za propuštanje zraka G obješen je u posudi C na vrhu konusa. Količina zraka uvedenog kroz uređaj za propuštanje zraka prati se mjeračem protoka H.

1.3. *Sintetička otpadna voda*

Za ispitivanje se rabi sintetička otpadna voda. Na svaku litru vode iz vodovoda otopiti:

- 160 mg peptona;
- 110 mg mesnog ekstrakta;
- 30 mg uree, $\text{CO}(\text{NH}_2)_2$;
- 7 mg natrijevog klorida, NaCl ;
- 4 mg kalcijevog klorida, $\text{CaCl}_2 \cdot 2\text{H}_2\text{O}$;
- 2 mg magnezijevog sulfata, $\text{MgSO}_4 \cdot 7\text{H}_2\text{O}$;
- 28 mg dikalij hidrogen fosfata, K_2HPO_4 ;
- i 10 ± 1 mg površinski aktivne tvari.

Sintetička otpadna voda priprema se iznova svaki dan.

1.4. *Priprema uzoraka*

Jednostavne površinski aktivne tvari ispituju se u nepromijenjenom stanju. Mora se utvrditi aktivni sadržaj uzoraka površinski aktivne tvari radi pripreme sintetičke otpadne vode (1.3.).

1.5. *Rad opreme*

Najprije napuniti posudu za uvođenje zraka C i posudu za taloženje D sintetičkom otpadnom vodom. Visina posude D treba biti namještena tako da posuda za uvođenje zraka C sadržava tri litre. Inokulacija se obavlja uvođenjem 3 ml sekundarne otpadne vode dobre kakvoće, netom prikupljene u pogonu za obradu otpadnih voda uglavnom iz kućanstava. Otpadna se voda mora čuvati u aerobnim uvjetima u vremenu od uzimanja uzorka do uporabe. Zatim uključiti uređaj za uvođenje zraka G, pumpu E i uređaj za doziranje B. Sintetička otpadna voda mora protjecati kroz posudu za uvođenje zraka C brzinom od litre na sat; tada je srednje retencijsko vrijeme 3 sata.

Brzinu uvođenja zraka treba namjestiti tako da sadržaj posude C bude stalno u suspenziji, a sadržaj otopljenog kisika bude najmanje 2 mg/l. Stvaranje pjene mora se spriječiti primjerenim sredstvima. Ne smiju se rabiti sredstva protiv stvaranja pjene koja sprečavaju aktivirani talog ili sadrže površinski aktivne tvari. Pumpa E mora biti namještena tako da se aktivirani talog iz posude za taloženje stalno ravnomjerno vraća u posudu za uvođenje zraka C. Talog koji se nakupi pri vrhu posude za uvođenje zraka C, na dnu posude za taloženje D ili u kolanju mora se vratiti u optok najmanje jedanput na dan četkanjem ili kojim drugim primjerenim načinom. Ako se talog ne sliježe, sposobnost taloženja se može povećati dodavanjem po 2 ml 5-postotne otopine željeznog klorida, što se prema potrebi ponavlja.

Otpadna voda iz posude za taloženje D skuplja se u posudi F dvadeset i četiri sata, nakon čega se, poslije temeljitog miješanja, uzima uzorak. Posuda F mora se potom pomno očistiti.

1.6. *Provjera mjerne opreme*

Sadržaj površinski aktivne tvari (u mg/l) u sintetičkoj otpadnoj vodi utvrđuje se neposredno prije uporabe.

Sadržaj površinski aktivne tvari (u mg/l) u otpadnoj vodi prikupljenoj u posudi F tijekom dvadeset i četiri sata treba utvrditi analitički istom metodom odmah nakon prikupljanja; u suprotnom se uzorci moraju sačuvati, najbolje zamrzavanjem. Koncentracije se moraju utvrditi točnošću od 0,1 mg/l površinski aktivne tvari.

Radi provjere djelotvornosti procesa najmanje dvaput na tjedan mjeri se kemijska potreba za kisikom (COD, chemical oxygen demand) ili otopljeni organski ugljik (DOC, dissolved organic carbon) u otpadnoj vodi prikupljenoj u posudi F filtriranoj kroz filter od staklenih vlakana, kao i u filtriranoj sintetičkoj otpadnoj vodi iz posude A.

Kad se postigne podjednaka razgradnja površinski aktivne tvari svaki dan na kraju početnog razdoblja prikazanog na slici 3., trebalo bi se ustaliti i smanjenje kemijske potrebe za kisikom (COD) ili otopljenog organskog ugljika (DOC).

Sadržaj suhe tvari u aktiviranom talogu u posudi za uvođenje zraka treba utvrditi dvaput na tjedan u g/l. Ako prelazi 2,5 g/l, višak aktiviranog taloga mora se ukloniti.

Ispitivanje razgradnje obavlja se na sobnoj temperaturi; ona treba biti ujednačena, uvijek između 19 i 24 °C.

1.7. *Izračunavanje biorazgradivosti*

Postotak razgradnje površinski aktivne tvari mora se računati svaki dan na temelju sadržaja površinski aktivne tvari u mg/l sintetičke otpadne vode kao i odgovarajuće otpadne vode prikupljene u posudi F.

Tako dobivene vrijednosti razgradivosti treba grafički prikazati kao na slici 3.

Razgradivost površinski aktivne tvari treba izračunati kao aritmetičku sredinu vrijednosti dobivenih tijekom dvadeset i jednog dana po završetku početnog razdoblja prilagodbe, pri čemu je razgradnja bila ravnomjerna a uređaj radio bez smetnji. Početno razdoblje ni u kom slučaju ne smije trajati više od šest tjedana.

Vrijednosti razgradnje za svaki dan računaju se točnošću od 0,1 %, ali krajnji se rezultat izražava zaokruživanjem na najbliži puni broj.

U nekim se slučajevima može dopustiti smanjenje učestalosti uzorkovanja, ali prosjek treba računati iz najmanje četrnaest rezultata prikupljenih tijekom dvadeset i jednog dana po završetku početnog razdoblja.

2. **Utvrđivanje anionskih površinski aktivnih tvari u ispitivanjima biorazgradivosti**

2.1. *Načelo*

Metoda se temelji na činjenici da kationska boja metilensko plavilo s anionskim površinski aktivnim tvarima (MBAS) proizvodi plave soli koje se mogu ekstrahirati kloroformom. Kako bi se isključilo međudjelovanje, najprije se obavlja ekstrakcija iz lužnate otopine a ekstrakt se potom protrese s kiselim otopinom metilenskog plavila. Apsorpcija odijeljene organske faze mjeri se fotometrijski na duljini vala najveće apsorpcije od 650 nm.

2.2. *Reagensi i oprema*

2.2.1. *Pufer otopina pH 10*

Otopiti 24 g natrijevog bikarbonata, NaHCO₃ AR, i 27 g bezvodnog natrijevog karbonata (Na₂CO₃) AR u deioniziranoj vodi i razrijediti do 1 000 ml.

2.2.2. Neutralna otopina metilenskog plavila

Otopiti 0,35 g metilenskog plavila AR u deioniziranoj vodi i razrijediti do 1 000 ml. Pripremiti otopinu najmanje dvadeset i četiri sata prije uporabe. Apsorbiranje kloroformne faze slijepe probe u odnosu na kloroform ne smije prijeći 0,015 po 1 cm debljine sloja na 650 nm.

2.2.3. Kisela otopina metilenskog plavila

Otopiti 0,35 g metilenskog plavila AR u 500 ml deionizirane vode i miješati s 6,5 ml H_2SO_4 ($d = 1,84$ g/ml). Razrijediti do 1 000 ml deioniziranom vodom. Pripremiti otopinu najmanje dvadeset i četiri sata prije uporabe. Apsorbiranje kloroformne faze slijepe probe u odnosu na kloroform ne smije prijeći 0,015 po 1 cm debljine sloja na 650 nm.

2.2.4. Kloroform (triklorometan) AR, netom destiliran

2.2.5. Dodecil benzen metil ester sulfonske kiseline

2.2.6. Etanolska otopina kalijevog hidroksida, KOH 0,1 mol

2.2.7. Čisti etanol, C_2H_5OH

2.2.8. Sumporna kiselina, H_2SO_4 0,5 mol

2.2.9. Otopina fenoltaleina

Otopiti 1 g fenoltaleina u 50 ml etanola i dodati 50 ml deionizirane vode uz stalno miješanje. Filtriranjem ukloniti nastali talog.

2.2.10. Klorovodična kiselina u metanolu: 250 ml klorovodične kiseline AR i 750 ml metanola

2.2.11. Lijevak za odjeljivanje, 250 ml

2.2.12. Mjerna tikvica, 50 ml

2.2.13. Mjerna tikvica, 500 ml

2.2.14. Mjerna tikvica, 1 000 ml

2.2.15. Tikvica s okruglim dnom od 250 ml sa staklenim čepom i kondenzatorom za povratni tok; zrnca za kuhanje

2.2.16. pH-metar

2.2.17. Fotometar za mjerenja na 650 nm, s česticama od 1 do 5 cm

2.2.18. Kvalitativni filter-papir

2.3. Postupak

Uzorci za analizu ne smiju se uzimati kroz sloj pjene.

Nakon temeljitog čišćenja vodom oprema koja služi za analizu mora se temeljito isprati metanolovom klorovodičnom kiselinom (2.2.10.), a potom i deioniziranom vodom prije uporabe.

Otpadnu vodu koju treba ispitati, onu koja ulazi u uređaj s aktiviranim talogom i onu koja iz njega otječe, filtrirati odmah pri uzimanju uzorka. Baciti prvih 100 ml svakog filtrata.

Staviti izmjerenu količinu uzorka, ako je potrebno neutraliziranoga, u lijevak za odjeljivanje od 250 ml (2.2.11.). Količina uzorka treba sadržavati između 20 i 150 g MBAS-a. Kod nižeg sadržaja MBAS-a može se uzeti do 100 ml uzorka. Ako se uzima manje od 100 ml, razrijediti do 100 ml deioniziranom vodom. Uzorku dodati 10 ml pufer otopine (2.2.1.), 5 ml neutralne otopine metilenskog plavila (2.2.2.) i 15 ml kloroforma (2.2.4.). Smjesu tresti minutu, ravnomjerno i ne prejako. Nakon odjeljivanja faza izliti kloroformni sloj u drugi lijevak za odjeljivanje koji sadržava 110 ml deionizirane vode i 5 ml kisele otopine metilenskog plavila (2.2.3.). Smjesu tresti minutu. Kloroformni sloj propustiti u mjernu tikvicu kroz filter od vate prethodno očišćen i natopljen kloroformom (2.2.12.).

Tripot ekstrahirati lužnatu i kiselu otopinu rabeći pritom po 10 ml kloroforma za drugu i treću ekstrakciju. Filtrirati kombinirane kloroformne ekstrakte kroz isti filter od vate i razrijediti do oznake u tikvici od 50 ml (2.2.12.) kloroformom uporabljenim za ponovno ispiranje vate. Mjeriti apsorbanje kloroformne otopine u odnosu na kloroform fotometrom na 650 nm, česticama od 1 do 5 cm. Tijekom cijelog postupka obavljati slijepu probu.

2.4. Kalibracijska krivulja

Pripremiti kalibracijsku otopinu od standardne tvari dodecil benzen metil estera sulfonske kiseline (tetrapropilenski tip, molarna masa 340) nakon saponifikacije u kalijevoj soli. MBAS se računa kao natrijev dodecil benzen sulfonat (molarna masa 348).

Pipetom odmjeriti 400 to 450 mg dodecil benzen metil estera sulfonske kiseline (2.2.5.) točnošću od 0,1 mg u tikvicu s okruglim dnom i dodati 50 ml etanolske otopine kalijeveg hidroksida (2.2.6.) i nekoliko zrnaca za kuhanje. Nakon uključanja kondenzatora za povratni tok kuhati sat vremena. Nakon hlađenja isprati kondenzator i staklenu spojnicu lijevanjem oko 30 ml etanola pa tekućinu od ispiranja dodati sadržaju tikvice. Titrirati otopinu sumpornom kiselinom uz fenolftalein sve dok ne postane bezbojan. Otopinu premjestiti u mjernu tikvicu od 1 000 ml (2.2.14.), razrijediti deioniziranom vodom do oznake i promiješati.

Dio te čiste otopine površinski aktivnih tvari zatim se dalje razrjeđuje. Odliti 25 ml, premjestiti u mjernu tikvicu od 500 ml (2.2.13.), razrijediti deioniziranom vodom do oznake i promiješati.

Ta standardna otopina sadržava:

$$\frac{E \times 1,023 \text{ mg MBAS} - a \text{ na ml}}{20000}$$

pri čemu je E masa uzorka u mg.

Za utvrđivanje kalibracijske krivulje odliti po 1, 2, 4, 6, 8 ml standardne otopine i svaki put razrijediti deioniziranom vodom do 100 ml. Potom postupiti kako je navedeno u točki 2.3. uključujući slijepu probu.

2.5. Izračunavanje rezultata

Količina anionske površinski aktivne tvari (MBAS) u uzorku očitava se iz kalibracijske krivulje (2.4). Sadržaj MBAS-a u uzorku prikazuje se ovako:

$$\frac{\text{mg MBAS} \times 1000}{V} = \text{MBAS mg/l}$$

pri čemu V = mililitarski volumen uporabljenog uzorka.

Rezultate izraziti kao natrijev dodecil benzen sulfonat (molarna masa 348).

2.6. Izražavanje rezultata

Rezultate izraziti u mg/l MBAS-a zaokruživanjem na 0,1.

3. Utvrđivanje neionskih površinski aktivnih tvari u tekućinama iz ispitivanja biorazgradnje

3.1. Načelo

Površinski se aktivne tvari koncentriraju i izoliraju plinskim odvajanjem. Količina neionske površinski aktivne tvari u uporabljenom uzorku treba biti u rasponu 250-800 g.

Tako odvojena površinski aktivna tvar otapa se u etil acetatu.

Nakon odjeljivanja faza i isparavanja otapala neionska površinski aktivna tvar nataložila se u vodenoj otopini s izmijenjenim Dragendorffovim reagensom ($\text{KBiI}_4 + \text{BaCl}_2 + \text{ledena octena kiselina}$).

Talag se filtrira, ispere ledenom octenom kiselinom i otopi u otopini amonijevog tartarata. Bizmut u otopini titrira se potenciometrijski otopinom pirolidin ditiokarbamata pri pH 4-5 uz uporabu sjajne platinaste indikatorske elektrode i referentne elektrode od kalomela ili srebra/srebrnog klorida. Metoda se može primijeniti na neionske površinski aktivne tvari koje sadržavaju 6-30 skupina alkilen oksida.

Rezultat titracije množi se empirijskim faktorom 54 radi konverzije u referentnu tvar nonilfenol kondenziranu s 10 mol etilen oksida (NP 10).

3.2. Reagensi i oprema

Reagense treba pripremati s deioniziranom vodom.

3.2.1. Čisti etil acetat, netom destiliran.

3.2.2. Natrijev bikarbonat, NaHCO_3 AR.

- 3.2.3 Razrijediti klorovodičnu kiselinu (20 ml koncentrirane kiseline (HCl) razrijeđene vodom do 1 000 ml)
- 3.2.4 Metanol AR, netom destiliran, čuvan u staklenoj boci.
- 3.2.5 Bromokresol purpur, 0,1 g na 100 ml metanola.
- 3.2.6 Sredstvo za taloženje: sredstvo za taloženje smjesa je dvaju volumenskih dijelova otopine A i jednog volumenskog dijela otopine B. Smjesa se čuva u smeđoj boci i može se rabiti najviše tjedan dana nakon pripravljanja.
- 3.2.6.1. Otopina A
- Otopiti 1,7 g bizmutovog nitrata, $\text{BiONO}_3 \cdot \text{H}_2\text{O}$ AR, u 20 ml ledene octene kiseline i doliti vodu do 100 ml. Zatim otopiti 65 g kalijevog jodida AR u 200 ml vode. Pomiješati te dvije otopine u mjernoj tikvici od 1 000 ml, dodati 200 ml ledene octene kiseline (3.2.7.) i doliti vodu do 1 000 ml.
- 3.2.6.2. Otopina B
- Otopiti 290 g barijevog klorida, $\text{BaCl}_2 \cdot 2\text{H}_2\text{O}$ AR, u 1 000 ml vode.
- 3.2.7. Ledena octena kiselina 99-100 % (niže koncentracije su neodgovarajuće).
- 3.2.8. Otopina amonijevog tartarata: pomiješati 12,4 g vinske kiseline AR i 12,4 ml otopine amonijaka AR ($d = 0,910 \text{ g/ml}$) i doliti vodu do 1 000 ml (ili uporabiti jednaku količinu amonijevog tartarata AR).
- 3.2.9. Razrijeđena otopina amonijaka: 40 ml otopine amonijaka AR ($d = 0,910 \text{ g/ml}$) razrijediti vodom do 1 000 ml.
- 3.2.10. Standardna acetatska pufer otopina: otopiti 40 g krutog natrijevog hidroksida AR u 500 ml vode u vrču i ostaviti da se ohladi. Dodati 120 ml ledene octene kiseline (3.2.7.). Dobro promiješati, ohladiti i premjestiti u volumetrijsku tikvicu od 1 000 ml.
Doliti vodu do oznake.
- 3.2.11. Otopina pirolidin ditiokarbamata (poznata kao „otopina karbata“): otopiti 103 mg natrijevog pirolidin ditiokarbamata, $\text{C}_5\text{H}_8\text{NNaS}_2 \cdot 2\text{H}_2\text{O}$, u oko 500 ml vode, dodati 10 ml n-amilnog alkohola AR i 0,5 g NaHCO_3 AR te doliti vodu do 1 000 ml.
- 3.2.12. Otopina bakrovog sulfata (za standardizaciju 3.2.11.).
- ČISTA OTOPINA
- Pomiješati 1,249 g bakrovog sulfata, $\text{CuSO}_4 \cdot 5\text{H}_2\text{O}$ AR, s 50 ml 0,5 mol sumporne kiseline i doliti vodu do 1 000 ml.
- STANDARDNA OTOPINA
- Pomiješati 50 ml čiste otopine s 10 ml 0,5 mol H_2SO_4 i doliti vodu do 1 000 ml.
- 3.2.13. Natrijev klorid AR.
- 3.2.14. Naprava za plinsko odvajanje (vidjeti sliku 5.).
- Promjer sinterirane ploče mora biti jednak unutarnjem promjeru cilindra.
- 3.2.15. Lijevak za odjeljivanje, 250 ml.
- 3.2.16. Magnetna miješalica s magnetom 25-30 mm.
- 3.2.17. Goochova posuda za taljenje, promjer perforiranog dna = 25 mm, tip G4.
- 3.2.18. Okrugli filter-papiri od staklenih vlakana, promjera 27 mm s promjerom vlakna 0,3-1,5 μm .
- 3.2.19. Dvije tikvice za filtriranje s adapterima i gumenim obručima, od 500 i 250 ml.
- 3.2.20. Potenciometar s bilježenjem mjerenja s ugrađenom poliranom platinastom indikatorskom elektrodom i referentnom elektrodom od kalomela ili srebra/srebrnog klorida, mjernog raspona 250 mV, s automatskom biretom kapaciteta 20-25 ml ili alternativnom ručnom opremom.

3.3. Metoda

3.3.1. Koncentracija i odjeljivanje površinski aktivne tvari

Filtrirati vodeni uzorak kroz kvalitativni filter-papir. Ukloniti prvih 100 ml filtrata.

Staviti izmjerenu količinu uzorka u napravu za odvajanje prethodno ispranu etil acetatom, tako da sadržava 250-800 g neionske površinski aktivne tvari.

Radi boljeg odjeljivanja dodati 100 g natrijevog klorida i 5 g natrijevog bikarbonata.

Ako obujam uzorka prelazi 500 ml, dodati te soli u krutom obliku u napravu za odvajanje i otopiti propuštanjem dušika ili zraka.

Ako je uzorak manji, otopiti soli u 400 ml vode i potom dodati u napravu za odvajanje.

Dodavati vodu dok se razina ne podigne do gornje slavine.

Oprezno preliterati vodu sa 100 ml etil acetata. Bocu za pranje u plinskoj cijevi (za dušik ili zrak) napuniti do dvije trećine etil acetatom.

Propustiti plin kroz napravu protokom od 30-60 l/h; preporučuje se uporaba mjerača protoka. Brzina uvođenja zraka mora se u početku postupno povećavati. Brzina plina mora se namjestiti tako da su faze i dalje vidljivo odijeljene radi što manjeg miješanja faza i otapanja etil acetata u vodi. Nakon pet minuta zaustaviti protok plina.

Ako se obujam organske faze otapanjem u vodi smanji za više od 20 %, postupak se mora ponoviti a posebna pozornost obratiti brzini protjecanja plina.

Odliti organsku fazu u lijevak za odjeljivanje. Vratiti svu vodu iz vodene faze u lijevku za odjeljivanje — trebalo bi je biti samo nekoliko ml — u napravu za odvajanje. Filtrirati fazu etil acetata u vrč od 250 ml kroz suhi kvalitativni filter-papir.

Staviti još 100 ml etil acetata u napravu za odvajanje i opet pet minuta propuštati dušik ili zrak. Odvojiti organsku fazu u lijevak za odjeljivanje uporabljajući za prvo odjeljivanje, ukloniti vodenu fazu i propustiti organsku fazu kroz isti filter kao i prvu količinu etil acetata. Isprati lijevak za odjeljivanje i filter s oko 20 ml etil acetata.

Ekstrakt etil acetata do sušenja isparavati nad vodenom kupelji (primjenom uređaja za isparavanje). Usmjeriti blago strujanje zraka preko površine otopine radi bržeg isparavanja.

3.3.2. Taloženje i filtriranje

Otopiti suhi ostatak preostao nakon obavljanja postupka iz točke 3.3.1. u 5 ml metanola, dodati 40 ml vode i 0,5 ml razrijeđene HCl (3.2.3.) te promiješati smjesu magnetnom mješalicom.

Toj otopini dodati 30 ml sredstva za taloženje (3.2.6.) iz mjernog cilindra. Talog se sliježe daljnjim miješanjem. Nakon deset minuta miješanja ostaviti smjesu da odstoji najmanje pet minuta.

Filtrirati smjesu kroz Goochovu posudu za taljenje čije je dno prekriveno filter-papirom od staklenih vlakana. Najprije oprati filter lijevanjem oko 2 ml ledene octene kiseline uz usisavanje. Potom temeljito oprati vrč, magnet i posudu za taljenje ledenom octenom kiselinom, koje je potrebno oko 40-50 ml. Talog nakupljen na stjenkama vrča nije potrebno potpuno prenijeti na filter jer se otopina taloga za titriranje vraća u vrč za taloženje i tada se otapa preostali talog.

3.3.3. Otapanje taloga

Otopiti talog u posudi za taljenje s filtrom dodavanjem tri puta po 10 ml vruće otopine amonijevog tartarata (oko 80 °C) (3.2.8.). Neka svaki dio odstoji u posudi za taljenje nekoliko minuta prije usisavanja kroz filter u tikvicu.

Staviti sadržaj tikvice za filtriranje u vrč uporabljajući za taloženje. Isprati stjenke vrča s još 20 ml otopine tartarata kako bi se otopio ostatak taloga.

Dobro oprati posudu za taljenje, adapter i tikvicu za filtriranje s 150-200 ml vode i vratiti vodu od ispiranja u vrč uporabljajući za taloženje.

3.3.4. Titracija

Miješati otopinu magnetnom mješalicom (3.2.16.), dodati nekoliko kapi bromokresol purpura (3.2.5) i dodavati razrijeđenu otopinu amonijaka (3.2.9.) sve dok otopina ne postane ljubičasta (otopina je u početku blago kisela od ostatka octene kiseline za ispiranje).

Zatim dodati 10 ml standardne acetatske pufer otopine (3.2.10.), uroniti elektrode u otopinu i titrirati potenciometrijski standardnom „otopinom karbata” (3.2.11.), s vrhom birete uronjenim u otopinu.

Brzina titriranja ne smije biti veća od 2 ml/min.

Krajnja je točka sjecište tangenta s dviju strana krivulje potencijala.

Povremeno se opaža smanjenje zakrivljenosti krivulje potencijala; to se može otkloniti pomnim čišćenjem platinaste elektrode (glačanjem smirkovim papirom).

3.3.5. Slijepa probe

Istodobno tijekom cijelog postupka obavljati slijepu probu s 5 ml metanola i 40 ml vode, prema uputama iz točke 3.3.2. Slijepa titracija treba biti manja od 1 ml, u suprotnom je upitna čistoća reagensa (3.2.3., 3.2.7., 3.2.8., 3.2.9., 3.2.10.), posebno njihov sadržaj teških metala, pa se reagensi moraju zamijeniti. Slijepa se proba mora uzeti u obzir pri računanju rezultata.

3.3.6. Provjera faktora „otopine karbata”

Utvrđiti faktor za otopinu karbata na dan uporabe. U tu svrhu titrirati 10 ml otopine bakrovog sulfata (3.2.12.) s „otopinom karbata” nakon dodavanja 100 ml vode i 10 ml standardne acetatske pufer otopine (3.2.10.).

Ako je uporabljena količina „a” ml, faktor „f” iznosi:

$$f = \frac{10}{a}$$

a svi se rezultati titracije množe tim faktorom.

3.4. Izračunavanje rezultata

Svaka neionska površinski aktivna tvar ima svoj faktor ovisno o sastavu, posebno o duljini lanca alken oksida. Koncentracija neionske površinski aktivne tvari izražava se u odnosu na standardnu tvar kao nonilfenol s deset jedinica etilen oksida (NP 10), s faktorom konverzije 0,054.

Primjenom toga faktora ovako se računa količina površinski aktivne tvari sadržane u uzorku, izražena u mg ekvivalenta NP 10:

$$(b - c) \times f \times 0,054 = \text{mg neionske površinski aktivne tvari kao NP 10}$$

pri čemu su:

b = volumen „otopine karbata” uporabljene za uzorak (ml),

c = volumen „otopine karbata” uporabljene za slijepu probu (ml),

f = faktor „otopine karbata”.

3.5. Izražavanje rezultata

Izraziti rezultate u mg/l kao NP 10 zaokruživanjem na 0,1.

4. Predobrada anionskih površinski aktivnih tvari koje treba ispitati

4.1. Uvodne napomene

4.1.1. Obrada uzoraka

Anionske površinski aktivne tvari i složeni deterdženti prije utvrđivanja primarne biorazgradivosti testom za dokazivanje obrađuju se ovako:

Proizvodi	Obrada
neionske površinski aktivne tvari	ne obrađuju se
složeni deterdženti	alkoholna ekstrakcija i potom odjeljivanje neionskih površinski aktivnih tvari ionskom izmjenom

Svrha je alkoholne ekstrakcije uklanjanje netopivih i anorganskih sastojaka komercijalnog proizvoda koji bi pod nekim okolnostima mogli utjecati na ispitivanje biorazgradivosti.

4.1.2. Postupak ionske izmjene

Radi pravilnog ispitivanja biorazgradivosti potrebna je izolacija i odjeljivanje anionskih površinski aktivnih tvari od sapuna, neionskih i kationskih površinski aktivnih tvari. To se postiže tehnikom ionske izmjene uz uporabu makroporozne smole i prikladnih sredstava za frakcijsku eluciju. Na taj se način sapun, anionske i neionske površinski aktivne tvari mogu izolirati jednim postupkom.

4.1.3. Analitička kontrola

Koncentracija anionskih površinski aktivnih tvari u sintetičkim deterdžentima utvrđuje se nakon homogeniziranja, prema analitičkoj metodi za MBAS. Sadržaj sapuna utvrđuje se odgovarajućom analitičkom metodom. Ta je analiza proizvoda potrebna za računanje potrebnih količina za pripremu frakcija za ispitivanje biorazgradivosti.

Nije potrebna potpuna ekstrakcija. Ekstrahirati treba najmanje 80 % anionskih površinski aktivnih tvari. Obično se dobije 90 % ili više.

4.2. Načelo

Iz homogenog uzorka (prašaka, osušenih pasta i osušenih tekućina) dobiva se etanolni ekstrakt koji sadržava površinski aktivne tvari, sapun i druge sastojke uzorka sintetičkog deterdženta topive u alkoholu.

Etanolni ekstrakt isparava se do sušenja, otapa u smjesi izopropanol/voda, a dobivena otopina propušta se kroz vrlo kiselu kombinaciju kationskog izmjenjivača i makroporoznog anionskog izmjenjivača zagrijanih na 50 °C. Ta je temperatura potrebna za sprječavanje taloženja masnih kiselina koje se mogu pojaviti u kiselim medijima.

Sve neionske površinski aktivne tvari ostaju u otpadnoj vodi.

Masne kiseline iz sapuna odjeljuju se ekstrakcijom etanolom koji sadržava CO₂. Anionske površinski aktivne tvari zatim se dobiju kao amonijeve soli, elucijom otopinom amonijevog bikarbonata u smjesi izopropanola i vode. Te se amonijeve soli upotrebljavaju za ispitivanje

razgradnje. Kationske površinski aktivne tvari koje mogu utjecati na ispitivanje biorazgradivosti i analitički postupak uklanjaju se kationskim izmjenjivačem postavljenim iznad anionskog izmjenjivača.

4.3. Kemikalije i oprema

4.3.1. Deionizirana voda

4.3.2. Etanol, 95 % (v/v) C₂H₅OH (dopušteno sredstvo za denaturiranje: metiletilketon ili metanol)

4.3.3. Smjesa izopropanol/voda (50/50 v/v):

— 50 volumenskih dijelova izopropanola, CH₃CHOH.CH₃, i

— 50 volumenskih dijelova vode (4.3.1.)

4.3.4. Otopina ugljikovog dioksida u etanolu (oko 0,1 % CO₂): ugljikov dioksid, CO₂, deset minuta propuštati kroz etanol (4.3.2.), kroz odljevnu cijev s ugrađenim sinteriranim staklom. Uporabiti samo svježe pripremljenu otopinu

4.3.5. Otopina amonijevog bikarbonata (60/40 v/v): 0,3 mol NH₄HCO₃ u 1 000 ml smjese izopropanol/voda koja se sastoji od 60 volumenskih dijelova izopropanola i 40 volumenskih dijelova vode (4.3.1.)

4.3.6. Kationski izmjenjivač (KAT), vrlo kiseli, otporan na alkohol (otvor 50-100)

4.3.7. Anionski izmjenjivač (AAT), makroporozan, Merck Lewatit MP 7080 (otvor 70-150) ili jednakovrijedan

4.3.8. Klorovodična kiselina, 10 % HCl (m/m)

4.3.9. Tikvica s okruglim dnom od 2 000 ml sa staklenim čepom i kondenzatorom za povratni tok

4.3.10. Usisni filtar promjera 90 mm (s mogućnošću zagrijavanja) za filtar-papir

4.3.11. Tikvica za filtriranje od 2 000 ml

4.3.12. Kolone za ionsku izmjenu s pokrovom za zagrijavanje i slavinom: unutarnja cijev promjera 60 mm, visine 450 mm (vidjeti sliku 4.)

4.3.13. Vodena kupelj

4.3.14. Vakuumska sušilica

4.3.15. Termostat

4.3.16. Rotirajući isparivač

4.4. *Priprema ekstrakta i odjeljivanje anionskih aktivnih tvari*

4.4.1. Priprema ekstrakta

Potrebna količina površinski aktivnih tvari za ispitivanje biološke razgradnje je 50 g MBAS-a.

Količina proizvoda čija se ekstrakcija obavlja obično ne prelazi 1 000 g, ali može biti potrebna i veća količina uzorka. Iz praktičnih razloga u većini slučajeva treba ograničiti količinu proizvoda koji služi za pripremu ekstrakta za ispitivanje biološke razgradnje na 5 000 g. Iskustvo je pokazalo da je korisnije obaviti više malih ekstrakcija nego jednu veliku ekstrakciju.

Naznačene količine izmjenjivača predviđene su za 600-700 mmol površinski aktivnih tvari i sapuna.

4.4.2. Izolacija sastojaka topivih u alkoholu

Dodati 250 g sintetičkog deterdženta koji treba analizirati u 1 250 ml etanola, smjesu zagrijati do vrelišta na sat vremena uz povratni tok i uz miješanje. Propustiti vruću alkoholnu otopinu kroz usisni filter sa širokim porama zagrijan na 50 °C i brzo filtrirati. Tikvicu i usisni filter isprati lijevanjem oko 200 ml vrućeg etanola. Filtrat i tekućinu kojom se ispiralo prikupiti u tikvicu za filtriranje. Ako treba analizirati paste ili tekuće proizvode, uzorak neka ne sadržava više od 55 g anionske površinski aktivne tvari i 35 g sapuna. Izvagani uzorak isparavati do sušenja. Ostatak otopiti u 2 000 ml etanola i postupiti kako je opisano.

U slučaju prašaka izrazito niske gustoće (< 300 g/l) preporučuje se povećati udio etanola u omjeru 20:1. Isparavati etanolni filtrat do sušenja, najbolje primjenom rotirajućeg isparivača. Ponoviti postupak ako je potrebna veća količina ekstrakta. Otopiti ostatak u 5 000 ml smjese izopropanol/voda.

Priprema kolona za ionsku izmjenu.

4.4.3. KOLONA ZA KATIONSKU IZMJENU

Staviti 600 ml smole za kationsku izmjenu (4.3.6.) u vrč od 3 000 ml i preliti s 2 000 ml klorovodične kiseline (4.3.8.). Ostaviti da odstoji najmanje dva sata uz povremeno miješanje.

Odliti kiselinu i lijevanjem deionizirane vode premjestiti smolu u kolonu (4.3.12.). U kolonu prethodno treba staviti komadić staklene vune. Ispirati kolonu deioniziranom vodom brzinom od 10-30 ml/min sve dok u eluatu više ne bude klorida. Istisnuti vodu lijevanjem 2 000 ml smjese izopropanol/voda (4.3.3.) brzinom od 10-30 ml/min. Kolona za izmjenu sada je spremna za rad.

KOLONA ZA ANIONSKU IZMJENU

Staviti 600 ml smole za anionsku izmjenu (4.3.7.) u vrč od 3 000 ml i preliti s 2 000 ml deionizirane vode.

Ostaviti smolu da bubri najmanje dva sata. Premjestiti smolu u kolonu lijevanjem deionizirane vode. U kolonu prethodno treba staviti komadić staklene vune.

Ispirati kolonu s 0,3 mol otopinom amonijevog bikarbonata (4.3.5.) sve dok više ne bude klorida. Za to je potrebno oko 5 000 ml otopine. Zatim isprati s 2 000 ml deionizirane vode. Istisnuti vodu lijevanjem 2 000 ml smjese izopropanol/voda (4.3.3) brzinom od 10-30 ml/min. Kolona za izmjenu sada je u obliku OH i spremna za rad.

Postupak ionske izmjene

- 4.4.4. Priključiti kolone za izmjenu tako da je kolona za kationsku izmjenu postavljena na vrhu kolone za anionsku izmjenu.

Zagrijati kolone za izmjenu na 50 °C uz reguliranje termostatom.

Zagrijati 5 000 ml otopine dobivene prema točki 4.4.2 na 60 °C i propuštati otopinu kroz kombinaciju izmjenjivača brzinom od 20 ml/min. Isprati kolone lijevanjem 1 000 ml vruće smjese izopropanol/voda (4.3.3.).

Za dobivanje anionskih površinski aktivnih tvari (MBAS) isključiti kolonu KAT. Lijevanjem 5 000 ml otopine etanol/CO₂ pri 50 °C (4.3.4.) eluirati masne kiseline sapuna iz kolone KAT. Eluat baciti.

Zatim eluirati MBAS iz kolone AAT lijevanjem 5 000 ml otopine amonijevog bikarbonata (4.3.5.). Eluat isparavati nad parnom kupelji ili u rotirajućem isparivaču do sušenja.

Ostatak sadržava MBAS (kao amonijevu sol) i moguće anionske tvari koje nisu površinski aktivne i ne utječu na ispitivanje biorazgradnje. Ostatku dodati deioniziranu vodu do određenog volumena i utvrditi sadržaj MBAS-a u alikvotu. Otopina se rabi kao standardna otopina anionskih sintetičkih deterdženata za ispitivanje biološke razgradnje. Otopinu treba čuvati na temperaturi nižoj od 5 °C.

Obnavljanje smola za ionsku izmjenu

- 4.4.5. Kationski se izmjenjivač nakon uporabe baca.

Smola za anionsku izmjenu obnavlja se lijevanjem dodatne količine otopine amonijevog bikarbonata (4.3.5.) niz kolonu brzinom od oko 10 ml/min sve dok u eluatu više ne bude anionskih površinski aktivnih tvari (test s metilenskim plavilom). Zatim isprati anionski izmjenjivač propuštanjem 2 000 ml smjese izopropanol/voda (točka 4.3.3.). Anionski je izmjenjivač opet spreman za uporabu.

Predobrada neionskih površinski aktivnih tvari koje treba ispitati

5. Uvodne napomene

5.1. Obrada uzoraka

- 5.1.1. Neionske površinski aktivne tvari i složeni deterdženti prije utrdživanja primarne biorazgradivosti testom za dokazivanje obrađuju se ovako:

Svrha je alkoholne ekstrakcije uklanjanje netopivih i anorganskih sastojaka komercijalnog proizvoda koji bi pod nekim okolnostima mogli utjecati na ispitivanje biorazgradivosti.

Proizvodi	Obrada
neionske površinski aktivne tvari	ne obrađuju se
složeni deterdženti	alkoholna ekstrakcija i potom odjeljivanje neionskih površinski aktivnih tvari ionskom izmjenom

Postupak ionske izmjene

- 5.1.2. Radi pravilnog ispitivanja biorazgradivosti potrebna je izolacija i odjeljivanje neionskih površinski aktivnih tvari od sapuna, anionskih i kationskih površinski aktivnih tvari. To se postiže tehnikom ionske izmjene uz uporabu makroporozne smole i prikladnih sredstava za frakcijsku eluciju. Na taj se način sapun, anionske i neionske površinski aktivne tvari mogu izolirati jednim postupkom.

Analitička kontrola

- 5.1.3. Koncentracija anionskih i neionskih površinski aktivnih tvari u deterdžentu utvrđuje se nakon homogeniziranja, prema analitičkom postupku za MBAS i BiAS. Sadržaj sapuna utvrđuje se odgovarajućom analitičkom metodom.

Ta je analiza proizvoda potrebna za računanje potrebnih količina za pripremu frakcija za ispitivanje biorazgradivosti.

Nije potrebna potpuna ekstrakcija; ekstrahirati treba najmanje 80 % neionskih površinski aktivnih tvari. Obično se dobije 90 % ili više.

Načelo

- 5.2. *Iz homogenog uzorka (praška, osušenih pasta i osušenih tekućina) dobiva se etanolski ekstrakt koji sadržava površinski aktivne tvari, sapun i druge sastojke uzorka deterdženta topive u alkoholu.*

Etanolski ekstrakt isparava se do sušenja, otapa u smjesi izopropanol/voda, a dobivena otopina propušta kroz vrlo kiselu kombinaciju kationskog izmjenjivača i makroporoznog anionskog izmjenjivača zagrijanih na 50 °C. Ta je temperatura potrebna za sprječavanje taloženja masnih kiselina koje se mogu pojaviti u kiselim medijima. Neionske površinski aktivne tvari dobiju se isparavanjem iz otpadne vode.

Kationske površinski aktivne tvari koje mogu utjecati na ispitivanje biorazgradivosti i analitički postupak uklanjaju se kationskim izmjenjivačem postavljenim iznad anionskog izmjenjivača.

Kemikalije i oprema

- 5.3. *Deionizirana voda*

- 5.3.1. Etanol, C₂H₅OH, 95 % (v/v) (dopušteno sredstvo za denaturiranje: metiletiketon ili metanol)

- 5.3.2. Smjesa izopropanol/voda (50/50 v/v):

- 5.3.3. 50 volumenskih dijelova izopropanola, CH₃CHOH.CH₃, i

— 50 volumenskih dijelova vode (5.3.1.)

— Otopina amonijevog bikarbonata (60/40 v/v):

- 5.3.4. 0,3 mol NH₄HCO₃ u 1 000 ml smjese izopropanol/voda koja se sastoji od 60 volumenskih dijelova izopropanola i 40 volumenskih dijelova vode (5.3.1.).

Kationski izmjenjivač (KAT), vrlo kiseli, otporan na alkohol (otvor 50-100)

- 5.3.5. Anionski izmjenjivač (AAT), makroporozan, Merck Lewatit MP 7 080 (otvor 70-150) ili jednakovrijedan

- 5.3.6. Klorovodična kiselina, 10 % HCl m/m

- 5.3.7. Tikvica s okruglim dnom od 2 000 ml sa staklenim čepom i kondenzatorom za povratni tok

- 5.3.8. Usisni filter promjera 90 mm (s mogućnošću zagrijavanja) za filter-papir

- 5.3.9. Tikvica za filtriranje od 2 000 ml

- 5.3.10. Kolone za ionsku izmjenu s pokrovom za zagrijavanje i slavinom: unutarnja cijev promjera 60 mm, visine 450 mm (vidjeti sliku 4.)

- 5.3.11. Vodena kupelj

- 5.3.12. Vakuumska sušilica

- 5.3.13. Termostat

- 5.3.14. Rotirajući isparivač

- 5.3.15. Priprema ekstrakta i odjeljivanje neionskih aktivnih tvari

- 5.4. *Priprema ekstrakta*

- 5.4.1. Potrebna količina površinski aktivne tvari za ispitivanje razgradnje je oko 25 g BiAS-a.

Količinu proizvoda koji služi za pripremu ekstrakta za ispitivanje razgradnje treba ograničiti na najviše 2 000 g. Zato može biti potrebno ponoviti postupak i više puta da bi se dobila dovoljna količina tvari za ispitivanja razgradnje. Iskustvo je pokazalo da je korisnije obaviti više malih ekstrakcija nego jednu veliku ekstrakciju.

Izolacija sastojaka topivih u alkoholu

- 5.4.2. Dodati 250 g sintetičkog deterdženta koji treba analizirati u 1 250 ml etanola, smjesu zagrijati do vrelišta na sat vremena uz povratni tok i uz miješanje. Propustiti vruću alkoholnu otopinu kroz usisni filter sa širokim porama zagrijati na 50 °C i brzo filtrirati. Tikvicu i usisni filter isprati lijevanjem oko 200 ml vrućeg etanola.

Filtrat i tekućinu kojom se ispiralo prikupiti u tikvicu za filtriranje.

Ako treba analizirati paste ili tekuće proizvode, uzorak neka ne sadržava više od 25 g anionskih površinski aktivnih tvari i 35 g sapuna. Izvagani uzorak isparavati do sušenja. Ostatak otopiti u 500 ml etanola i postupiti kako je opisano.

U slučaju prašaka izrazito niske gustoće (< 300 g/l) preporučuje se povećati udio etanola u omjeru 20:1.

Isparavati etanolni filtrat do potpunog sušenja, najbolje primjenom rotirajućeg isparivača. Ponoviti postupak ako je potrebna veća količina ekstrakta. Otopiti ostatak u 5 000 ml smjese izopropanol/voda.

- 5.4.3. Priprema kolona za ionsku izmjenu

KOLONA ZA KATIONSKU IZMJENU

Staviti 600 ml smole za kationsku izmjenu (5.3.5.) u vrč od 3 000 ml i prelići s 2 000 ml klorovodične kiseline (5.3.7.). Ostaviti da odstoji najmanje dva sata uz povremeno miješanje.

Odliti kiselinu i lijevanjem deionizirane vode premjestiti smolu u kolonu (5.3.11.). U kolonu prethodno treba staviti komadić staklene vune. Ispirati kolonu deioniziranom vodom brzinom od 10-30 ml/min sve dok u eluatu više ne bude klorida.

Istisnuti vodu lijevanjem 2 000 ml smjese izopropanol/voda (5.3.3.) brzinom od 10-30 ml/min. Kolona za izmjenu sada je spremna za rad.

KOLONA ZA ANIONSKU IZMJENU

Staviti 600 ml smole za anionsku izmjenu (5.3.6.) u vrč i prelići s 2 000 ml deionizirane vode. Ostaviti smolu da bubri najmanje dva sata. Premjestiti smolu u kolonu lijevanjem deionizirane vode. U kolonu prethodno treba staviti komadić staklene vune.

Ispirati kolonu s 0,3 mol otopinom amonijevog bikarbonata (5.3.4.) sve dok više ne bude klorida. Za to je potrebno oko 5 000 ml otopine. Zatim isprati s 2 000 ml deionizirane vode.

Istisnuti vodu lijevanjem 2 000 ml smjese izopropanol/voda (5.3.3.) brzinom od 10-30 ml/min. Kolona za izmjenu sada je u obliku OH i spremna za rad.

- 5.4.4. Postupak ionske izmjene

Priključiti kolone za izmjenu tako da je kolona za kationsku izmjenu postavljena na vrhu kolone za anionsku izmjenu. Zagrijati kolone za izmjenu na 50 °C uz reguliranje termostatom.

Zagrijati 5 000 ml otopine dobivene prema točki 5.4.2. na 60 °C i propuštati otopinu kroz kombinaciju izmjenjivača brzinom od 20 ml/min. Isprati kolone lijevanjem 1 000 ml vruće smjese izopropanol/voda (5.3.3.).

Za dobivanje neionskih površinski aktivnih tvari prikupiti filtrat i talog s filtra i isparavati do sušenja, najbolje primjenom rotirajućeg isparivača. Ostatak sadržava BiAS. Dodati deioniziranu vodu do određenog volumena i utvrditi sadržaj BiAS-a u alikvotu. Otopina se rabi kao standardna otopina neionskih površinski aktivnih tvari za ispitivanje razgradnje. Otopinu treba čuvati na temperaturi nižoj od 5 °C.

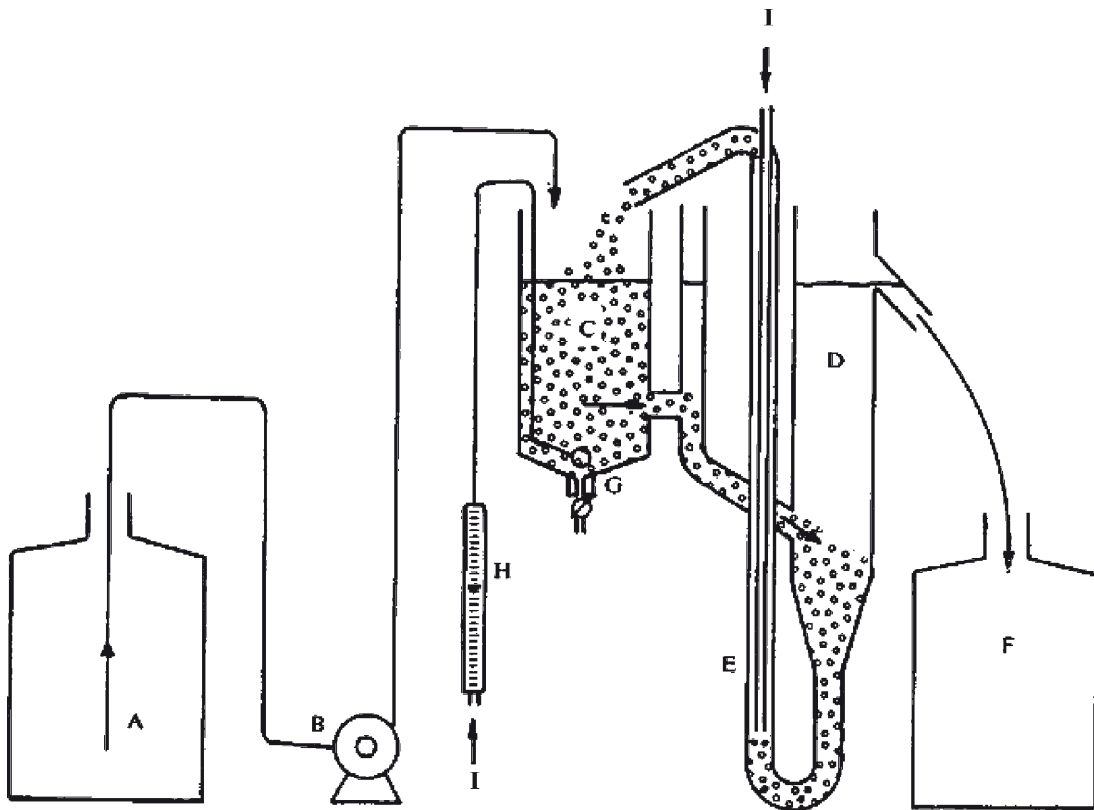
- 5.4.5. Obnavljanje smola za ionsku izmjenu

Kationski se izmjenjivač nakon uporabe baca.

Smola za anionsku izmjenu obnavlja se lijevanjem oko 5 000-6 000 ml otopine amonijevog bikarbonata (5.3.4.) niz kolonu brzinom od oko 10 ml/min sve dok u eluatu više ne bude anionskih površinski aktivnih tvari (test s metilenskim plavilom). Zatim isprati anionski izmjenjivač propuštanjem 2 000 ml smjese izopropanol/voda (točka 5.3.3.). Anionski je izmjenjivač opet spreman za uporabu.

Slika 1.

Uređaj s aktiviranim talogom: shematski prikaz

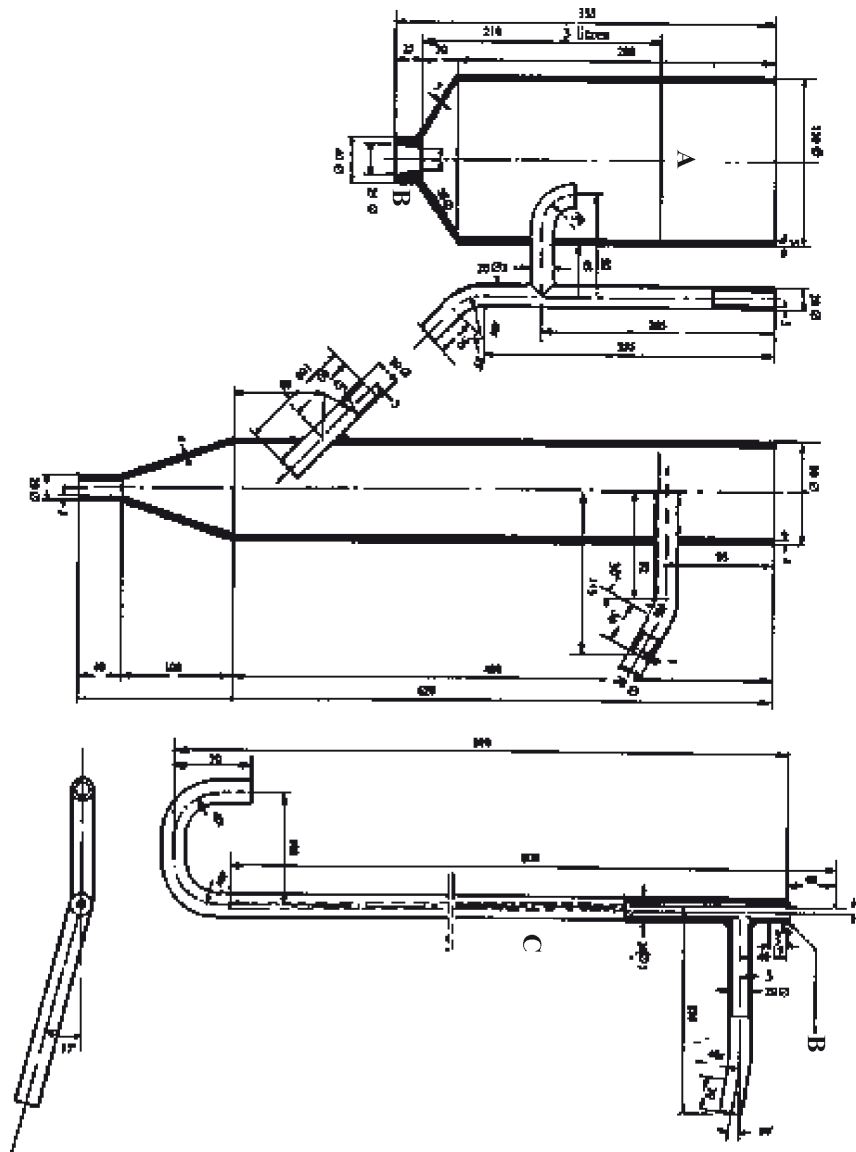


- A Posuda za čuvanje sintetičke otpadne vode
- B Uređaj za doziranje
- C Komora za uvođenje zraka (kapaciteta tri litre)
- D Posuda za taloženje
- E Pumpa s komprimiranim zrakom
- F Posuda za prikupljanje obrađene otpadne vode
- G Sinterirani uređaj za propuštanje zraka
- H Mjerač protoka zraka
- I Zrak

Slika 2.

Uređaj s aktiviranim talogom: detalj

(mjere u milimetrima)



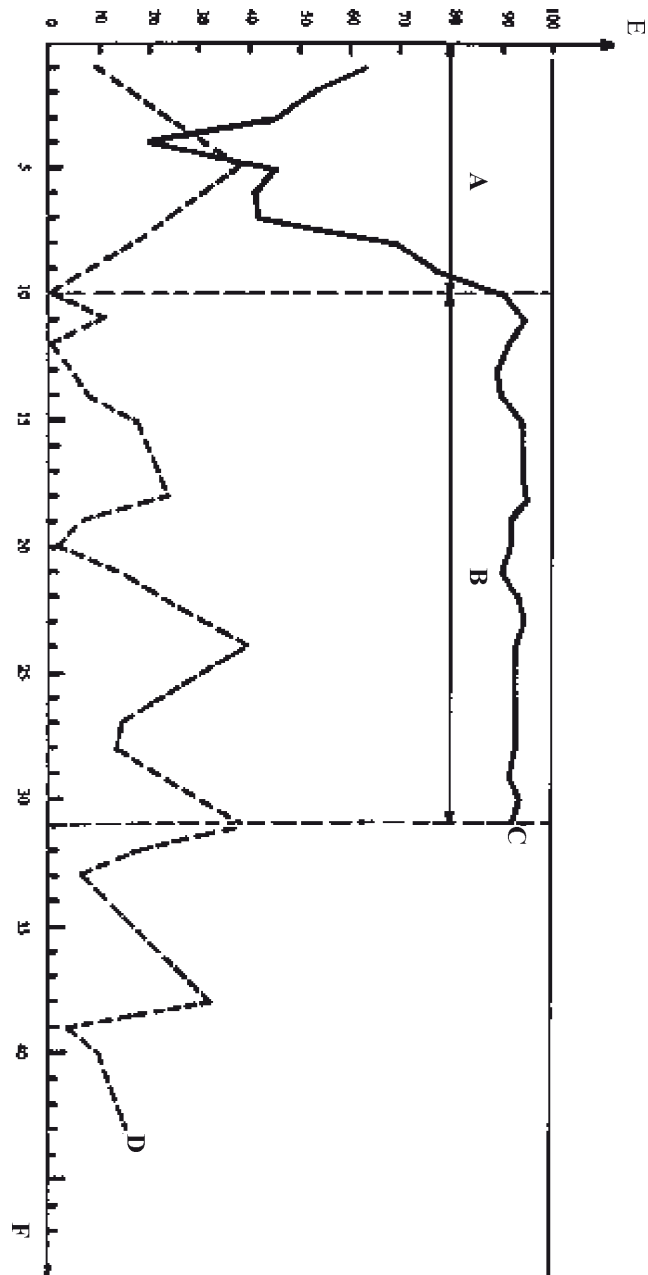
A Razina tekućine

B Tvrdi PVC

C Staklo ili voodoporna plastika (tvrdi PVC)

Slika 3.

Računanje biorazgradivosti — test za dokazivanje



A Početno razdoblje

B Razdoblje računanja biorazgradivosti (dvadeset i jedan dan)

C Lako biološki razgradiva površinski aktivna tvar

D Teško biološki razgradiva površinski aktivna tvar

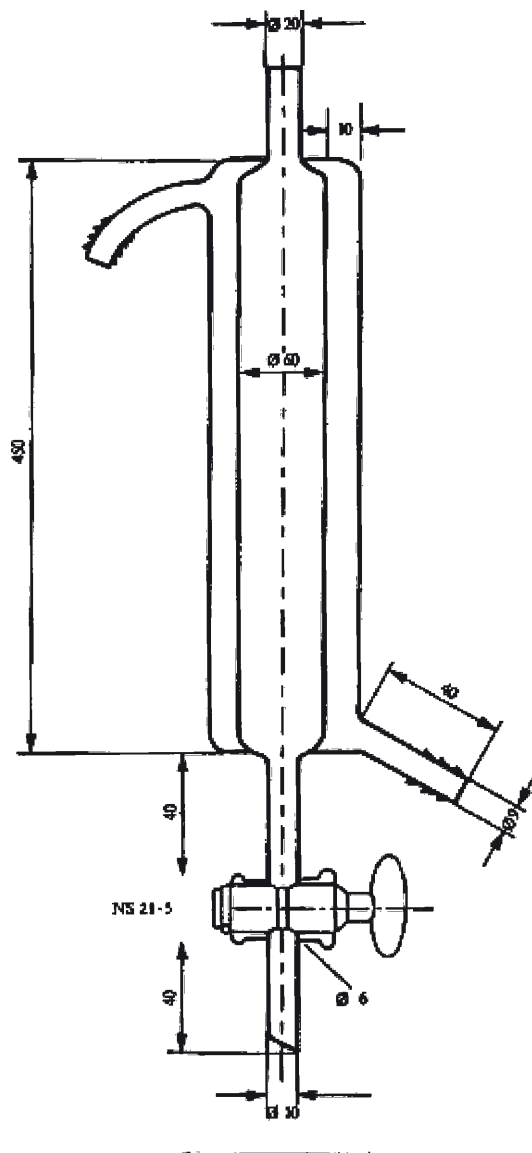
E Biorazgradnja (%)

F Vrijeme (broj dana)

Slika 4.

Grijana kolona za ionsku izmjenu

(mjere u milimetrima)



Slika 5.

Naprava za plinsko odvajanje

(mjere u milimetrima)

