

Ovaj je tekst namijenjen isključivo dokumentiranju i nema pravni učinak. Institucije Unije nisu odgovorne za njegov sadržaj. Vjerodostojne inačice relevantnih akata, uključujući njihove preambule, one su koje su objavljene u Službenom listu Europske unije i dostupne u EUR-Lexu. Tim službenim tekstovima može se izravno pristupiti putem poveznica sadržanih u ovom dokumentu.

► **B** UREDBA (EU) br. 540/2014 EUROPSKOG PARLAMENTA I VIJEĆA
od 16. travnja 2014.

o razini buke motornih vozila i zamjenskih sustava za prigušivanje te o izmjeni Direktive 2007/46/EZ i stavljanju izvan snage Direktive 70/157/EEZ

(Tekst značajan za EGP)

(SL L 158, 27.5.2014., str. 131.)

Koju je izmijenila:

		Službeni list		
		br.	stranica	datum
► <u>M1</u>	Delegirana uredba Komisije (EU) 2017/1576 od 26. lipnja 2017.	L 239	3	19.9.2017.
► <u>M2</u>	Delegirana uredba Komisije (EU) 2019/839 od 7. ožujka 2019.	L 138	70	24.5.2019.



**UREDBA (EU) br. 540/2014 EUROPSKOG PARLAMENTA I
VIJEĆA**

od 16. travnja 2014.

**o razini buke motornih vozila i zamjenskih sustava za prigušivanje
te o izmjeni Direktive 2007/46/EZ i stavljanju izvan snage Direktive
70/157/EEZ**

(Tekst značajan za EGP)

Članak 1.

Predmet

Ovom se Uredbom utvrđuju administrativni i tehnički zahtjevi za EU homologaciju tipa svih novih vozila iz kategorija navedenih u članku 2. s obzirom na njihovu razinu buke te zamjenske sustave za prigušivanje i njihove sastavne dijelove koji su homologirani kao zasebne tehničke jedinice osmišljene i izrađene za ta vozila kategorija M_1 i N_1 s ciljem omogućavanja njihove registracije, prodaje i uporabe u Uniji.

Članak 2.

Područje primjene

Ova se Uredba primjenjuje na vozila kategorije M_1 , M_2 , M_3 , N_1 , N_2 i N_3 , kako je određeno u Prilogu II. Direktivi 2007/46/EZ, i na zamjenske sustave za prigušivanje i njihove sastavne dijelove koji su homologirani kao zasebne tehničke jedinice koji su dizajnirani i konstruirani za vozila kategorije M_1 i N_1 .

Članak 3.

Definicije

Za potrebe ove Uredbe primjenjuju se definicije utvrđene u članku 3. Direktive 2007/46/EZ.

Osim toga, primjenjuju se i sljedeće definicije:

1. „homologacija tipa vozila” znači postupak iz članka 3. Direktive 2007/46/EZ u vezi s razinama buke;
2. „tip vozila” znači kategorija motornih vozila koja se ne razlikuju u bitnim značajkama kao što su:
 - (a) za vozila kategorija M_1 i $M_2 \leq 3500$ kg, N_1 ispitana u skladu s Prilogom II. točkom 4.1.2.1.:
 - i. oblik ili materijali nadogradnje (osobito motornog prostora i njegove zaštite od buke);
 - ii. tip motora (npr. vanjski izvor paljenja ili kompresijsko paljenje, dvotaktni ili četverotaktni, pravocrtno recipročno gibanje klipa ili rotacijsko gibanje klipa), broj i zapremnina cilindra, broj i tip rasplinjača ili sustava ubrizgavanja, raspored ventila ili tip elektromotora;

▼B

- iii. najveća nazivna snaga i odgovarajuća brzina (brzine) vrtnje motora; međutim, ako se najveća nazivna neto snaga i odgovarajuća brzina vrtnje motora razlikuju samo zbog različitih mapiranja motora, ta se vozila mogu smatrati kao isti tip vozila;
 - iv. sustav za prigušivanje;
- (b) za vozila iz kategorija $M_2 > 3500$ kg, M_3 , N_2 , N_3 ispitana u skladu s Prilogom II., točka 4.1.2.2.:
- i. oblik ili materijale nadogradnje (osobito motornog prostora i njegove zaštite od buke);
 - ii. tip motora (npr. paljenje iskrom ili kompresijsko paljenje, dvotaktni ili četverotaktni, pravocrtno recipročno gibanje klipa ili rotacijsko gibanje klipa), broj i zapremnina cilindra, broj i tip rasplinjača ili sustava ubrizgavanja, raspored ventila ili tip elektromotora;
 - iii. vozila koja imaju isti tip motora i/ili različite sveukupne prijenosne omjere mogu se smatrati vozilima istog tipa.

Međutim, ako razlike u točki (b) predviđaju različite ciljne uvjete, kako je opisano u Prilogu II. točki 4.1.2.2., te se razlike smatraju promjenom tipa;

3. „tehnički dopuštena najveća ukupna masa” (M) znači najveća masa dodijeljena vozilu na osnovi njegovih obilježja konstrukcije i njegove izvedbe dizajna; tehnički dopuštena najveća ukupna masa prikolice ili poluprikolice uključuje statičnu masu prenesenu na vozilo koje vuče prikolicu;
4. „najveća nazivna neto snaga” (P_n) znači snaga motora izražena u kW i izmjerena metodom UNECE sukladno Uredbi UNECE-a br. 85 ⁽¹⁾.

Ako se najveća nazivna neto snaga dosegne pri nekoliko brzina vrtnje motora, mora se koristiti najveći broj brzine vrtnje;

5. „standardna oprema” znači osnovna konfiguracija vozila uključujući sva svojstva koja su ugrađena, a da ne uzrokuju daljnje specifikacije o razini konfiguracije ili opreme, već su opremljena svim svojstvima potrebnima sukladno regulatornim aktima navedenima u Prilogu IV. ili Prilogu XI. Direktivi 2007/46/EZ;

⁽¹⁾ Pravilnik br. 85 Gospodarske komisije Ujedinjenih naroda za Europu (UN/ECE) – Ujednačene odredbe s obzirom na odobrenje motora s unutarnjim izgaranjem ili električna vozila za pogon motornih vozila kategorija M i N s obzirom na mjerenja neto snage i najveću snagu električnih vozila u razdoblju od 30 minuta (SL L 326, 24.11.2006., str. 55.).

▼ B

6. „masa vozača” znači nazivna masa od 75 kg smještena na referentnoj točki vozačeva sjedala;
7. „masa vozila u voznom stanju” (m_{ro}) znači
 - (a) u slučaju motornog vozila:

masa vozila, sa spremnikom (spremnicima) za gorivo napunjenim (napunjenima) do najmanje 90 % svoje ili njihove zapremnine/zapremnina, uključujući masu vozača, goriva i tekućina, opremljenog standardnom opremom u skladu sa specifikacijama proizvođača i, ako su opremljeni, masa nadogradnje, kabine, vučne spojnice i rezervnog (rezervnih) kotača, kao i alata;
 - (b) u slučaju priključnog vozila:

masa vozila, uključujući masu goriva i tekućina, opremljena standardnom opremom u skladu sa specifikacijama proizvođača i, kada su opremljeni, masa nadogradnje, dodatne (dodatnih) vučne spojnice (vučnih spojnica) i rezervnog (rezervnih) kotača i alata;
8. „nazivna brzina vrtnje motora” (S) znači prijavljena brzina vrtnje motora u min^{-1} (rpm) pri kojoj motor razvija svoju najveću nazivnu neto snagu sukladno UNECE Pravilniku br. 85. ili, ako je najveća nazivna neto snaga postignuta pri nekoliko brzina vrtnje motora, najveća od tih brzina;
9. „indeks omjera snage i mase” (PMR) znači brojčana vrijednost izračunata u skladu s formulama navedenima u točki 4.1.2.1.1. Priloga II.;
10. „referentna točka” znači jedna od sljedećih točaka:
 - (a) u slučaju vozila kategorije M_1 i N_1 :
 - i. za vozila s motorom sprijeda, prednji dio vozila;
 - ii. za vozila s motorom u sredini, sredina vozila;
 - iii. za vozila s motorom straga, stražnji kraj vozila;
 - (b) u slučaju vozila kategorije M_2 , M_3 , N_2 i N_3 graničnik vozila najbliži prednjem dijelu vozila;
11. „ciljno ubrzanje” znači ubrzanje kao parcijalno stanje leptiraste zaklopke u gradskom prometu kako proizlazi iz statističkih istraživanja;
12. „motor” znači izvor snage bez odvojivog pribora;
13. „referentno ubrzanje” znači traženo ubrzanje tijekom ispitivanja ubrzanja na ispitnoj stazi;

▼ B

14. „težinski faktor prijenosnog omjera” (k) znači bezdimenzionalna brojčana veličina koja se koristi za kombiniranje ispitnih rezultata dva prijenosna omjera za ispitivanje ubrzanja i ispitivanje ustaljene brzine;
15. „parcijalni faktor snage” (k_p) znači bezdimenzionalna brojčana količina koja se koristi za srednju kombinaciju ispitnih rezultata ispitivanja ubrzanja i ispitivanja ustaljene brzine za vozila;
16. „prethodno ubrzanje” znači primjena uređaja za kontrolu ubrzanja prije AA' u svrhu postizanja stabilnog ubrzanja između AA' i BB' kako je navedeno na slici 1. Dodatka Prilogu II.;
17. „blokirani prijenosni omjeri” znači kontrola prijenosnika, takva da se stupanj prijenosa prijenosnika ne može promijeniti tijekom ispitivanja;
18. „sustav za prigušivanje” znači cjelovit skup sastavnih dijelova potrebnih za ograničenje buke koju proizvodi motorno vozilo i njegov ispušni sustav;
19. „različiti tipovi sustava za prigušivanje” znači sustavi za prigušivanje koji se značajno razlikuju u odnosu na najmanje jedno od sljedećeg:
 - (a) trgovačke oznake ili trgovački nazivi njihovih sastavnih dijelova;
 - (b) svojstva materijala od koji su izrađeni njihovi sastavni dijelovi, osim prevlaka tih sastavnih dijelova;
 - (c) oblik ili veličinu njihovih sastavnih dijelova;
 - (d) načela rada najmanje jednog od njihovih sastavnih dijelova;
 - (e) sastavljanje njihovih sastavnih dijelova;
 - (f) broj sustava za prigušivanje ispuha ili sastavnih dijelova;
20. „skupina konstrukcije sustava za prigušivanje ili sastavni dijelovi sustava za prigušivanje” znači skupina konstrukcije sustava za prigušivanje ili njihovih sastavnih dijelova kod kojih su sve sljedeće osobine iste:
 - (a) prisutnost neto protoka ispušnih plinova kroz vlaknasti upijajući materijal kad su ispušni plinovi u dodiru s tim materijalom;
 - (b) vrsta vlakana;
 - (c) prema potrebi, specifikacije vezivnog materijala;
 - (d) prosječne dimenzije vlakana;

▼B

- (e) najmanja gustoća pakiranja rasutog materijala u kg/m³;
 - (f) najveća dodirna površina između protoka plina i upijajućeg materijala;
21. „zamjenski sustav za prigušivanje” znači svaki dio sustava za prigušivanje ili njegove sastavne dijelove koji su namijenjeni za korištenje na vozilu, osim dijela tipa koji je ugrađen na to vozilo u trenutku podnošenja zahtjeva za EU homologaciju tipa sukladno ovoj Uredbi;
 22. „sustav zvučnog upozorenja vozila” (AVAS) znači sustavi za hibridna električna i potpuno električna vozila koja proizvode zvuk kako bi pješacima i drugim korisnicima ceste signalizirali prisutnost vozila;
 23. „prodajno mjesto” znači lokacija na kojoj su vozila pohranjena i nude se na prodaju potrošačima;
 24. „tehnički promotivni materijal” znači tehnički priručnici, brošure, letci i katalozi, bilo u tiskanom, elektroničkom ili online obliku, kao i internetske stranice, a čija je svrha promicanje vozila općoj javnosti.

*Članak 4.***Opće obveze država članica**

1. Podložno datumima faza primjene utvrđenima u Prilogu III. ovoj Uredbi i ne dovodeći u pitanje članak 23. Direktive 2007/46/EZ, države članice moraju odbiti, iz razloga koji se odnose na dopuštenu razinu zvuka, odobrenje EU homologacije tipa za tip motornog vozila koji ne udovoljava zahtjevima ove Uredbe.

2. Od 1. srpnja 2016., države članice moraju odbiti, iz razloga koji se odnose na dopuštenu razinu zvuka, odobrenje EU homologacije tipa za tip zamjenskog sustava za prigušivanje, ili njegove sastavne dijelove, kao zasebne tehničke jedinice koje ne udovoljavaju zahtjevima ove Uredbe.

Države članice dužne su nastaviti izdavati odobrenja EU homologacije tipa u skladu s uvjetima Direktive 70/157/EEZ za zamjenski sustav za prigušivanje ili njegove sastavne dijelove kao zasebne tehničke jedinice namijenjene za homologaciju tipa vozila prije datuma faza primjene utvrđenih u Prilogu III. ovoj Uredbi.

3. U skladu s datumima provedbe iz Priloga III. ovoj Uredbi države članice iz razloga koji se odnose na dopuštenu razinu buke smatraju potvrde o sukladnosti za nova vozila nevažećima za potrebe članka 26. Direktive 2007/46/EZ i zabranjuju registraciju, prodaju i uporabu takvih vozila ako takva vozila ne ispunjavaju zahtjeve ove Uredbe.

▼B

4. Države članice moraju dopustiti, iz razloga koji se odnose na dopuštenu razinu buke, prodaju i uporabu zamjenskog sustava za prigušivanje, ili njegovih sastavnih dijelova, kao zasebne tehničke jedinice ako je sukladna tipu za koji je izdana EU homologacija tipa u skladu s ovom Uredbom.

Države članice moraju dopustiti prodaju i uporabu zamjenskih sustava za prigušivanje ili njihovih sastavnih dijelova koji imaju EU homologaciju tipa kao zasebne tehničke jedinice u skladu s uvjetima Direktive 70/157/EEZ namijenjene za homologaciju tipa vozila prije datuma faza primjene utvrđenih u Prilogu III. ovoj Uredbi.

*Članak 5.***Opće obveze proizvođača**

1. Proizvođači osiguravaju da vozilo, njegov motor i njegov sustav za prigušivanje budu tako konstruirani, proizvedeni i sastavljeni da takvim vozilima pri normalnoj uporabi omogućuju usklađenost s ovom Uredbom, unatoč vibracijama kojima su takva vozila sama po sebi izložena.

2. Proizvođači moraju osigurati da sustav za prigušivanje bude tako konstruiran, proizveden i sastavljen da omogućuje razumnu otpornost na pojave korozije kojima je izložen, s obzirom na uvjete uporabe vozila, uključujući regionalne klimatske razlike.

3. Proizvođač je odgovoran tijelu za homologaciju za sve aspekte homologacijskog postupka i za osiguravanje sukladnosti proizvodnje, neovisno o tome je li proizvođač izravno uključen u sve stupnjeve proizvodnje vozila, sustava, sastavnog dijela ili zasebne tehničke jedinice.

*Članak 6.***Dodatne odredbe za emisiju zvuka (ASEP)**

1. Ovaj se članak primjenjuje na vozila kategorija M₁ i N₁ opremljenih motorom s unutarnjim izgaranjem na koje je ugrađena izvorna oprema proizvođača ispušnih sustava kao i zamjenskih sustava za prigušivanje za takve kategorije vozila u skladu s Prilogom IX. namijenjenim za takva vozila.

2. Vozila i zamjenski sustavi za prigušivanje trebaju ispunjavati zahtjeve iz Priloga VII.

3. Za vozila i zamjenske sustave za prigušivanje smatra se da su sukladna sa zahtjevima iz Priloga VII., bez daljnjeg ispitivanja, ako proizvođač pruži tehničke dokumente tijelu za homologaciju koji dokazuju da razlika između najviše i najniže brzine vrtnje motora vozila na crti BB' kako je navedeno na slici 1. u Dodatku Prilogu II., za sve uvjete ispitivanja unutar raspona kontrole ASEP-a definiranog u točki 2.3. Priloga VII., u pogledu uvjeta utvrđenih u Prilogu II., ne prelazi 0,15 x S.

▼B

4. Emisija zvuka vozila ili zamjenskog sustava za prigušivanje u uobičajenim uvjetima vožnje na cesti, koji se razlikuju od onih u kojima se provodi ispitivanje homologacije tipa utvrđeno u Prilogu II. i Prilogu VII., ne odstupa značajno od ishoda testiranja.

5. Proizvođač ne smije namjerno izmijeniti, prilagoditi ili ugraditi bilo kakve mehaničke, električne, toplinske ili druge uređaje ili postupke koji ne djeluju u uobičajenom cestovnom prometu samo s namjerom udovoljavanja zahtjevima emisije zvuka iz ove Uredbe.

6. Uz zahtjev za homologaciju, proizvođač mora priložiti izjavu, utvrđenu u skladu s modelom utvrđenim u Dodatku Prilogu VII., da tip vozila ili zamjenski sustav za prigušivanje koji treba odobriti udovoljava zahtjevima iz ovog članka.

7. Stavci od 1. do 6. ne primjenjuju se na vozila iz kategorije N₁ ako je ispunjen jedan od sljedećih uvjeta:

- (a) radni obujam motora ne prelazi 660 cm³, a omjer snage i mase koji se računa korištenjem tehnički dopuštene najveće ukupne mase ne prelazi 35;
- (b) nosivost je barem 850 kg, a omjer snage i mase koji se računa korištenjem tehnički dopuštene najveće ukupne mase ne prelazi 40.

*Članak 7.***Informiranje potrošača i označivanje**

Proizvođači i distributeri vozila moraju nastojati osigurati da je razina zvuka svakog vozila u decibelima (dB(a)), izmjerena u skladu s ovom Uredbom, prikazana na uočljivom mjestu na prodajnom mjestu i na tehničkim promotivnim materijalima.

S obzirom na stečeno iskustvo u primjeni ove Uredbe, Komisija do 1. srpnja 2018. mora izvršiti sveobuhvatnu procjenu učinka u vezi s uvjetima označivanja primjenjivim na razine onečišćenja zraka i onečišćenja bukom i na informacije za potrošače. Komisija o nalazima te procjene izvješćuje Europski parlament i Vijeće te, prema potrebi, izvješću prilaže zakonodavni prijedlog.

*Članak 8.***Sustav zvučnog upozorenja vozila (AVAS)**

Proizvođači moraju ugraditi sustav AVAS koji udovoljava zahtjevima utvrđenima u Prilogu VIII. u nove tipove hibridnih električnih i potpuno električnih vozila do 1. srpnja 2019. Proizvođači moraju ugraditi sustav AVAS u sva nova hibridna električna i potpuno električna vozila do 1. srpnja 2021. Prije tih datuma, ako proizvođači odaberu ugraditi sustav AVAS u vozila, oni osiguravaju da ti sustavi budu sukladni zahtjevima iz Priloga VIII.

▼B

Komisija je ovlaštena za donošenje delegiranih akata u skladu s člankom 10. kako bi se preispitao Prilog VIII. i uključilo detaljnije zahtjeve o učinkovitosti sustava AVAS ili za aktivne sustave sigurnosti, uzimajući u obzir rad UNECE-a na ovom pitanju, do 1. srpnja 2017.

*Članak 9.***Izmjene priloga**

Komisija je ovlaštena za donošenje delegiranih akata u skladu s člankom 10. za izmjenu priloga I., IV., VIII. i X. u svrhu njihove prilagodbe tehničkom napretku.

*Članak 10.***Delegiranje ovlasti**

1. Ovlast za donošenje delegiranih akata dodjeljuje se Komisiji pod uvjetima navedenima u ovom članku.

2. Ovlast za donošenje delegiranih akata iz članka 8. drugog podstavka i članka 9. dodjeljuje se Komisiji na razdoblje od pet godina od 16. lipnja 2014.

3. Europski parlament ili Vijeće u svakom trenutku mogu opozvati delegiranje ovlasti iz članka 8. drugog podstavka i članka 9. Odlukom o opozivu prekida se delegiranje ovlasti koje je u njoj navedeno. Opoziv proizvodi učinke dan nakon objave spomenute odluke u *Službenom listu Europske unije* ili na kasniji dan naveden u spomenutoj odluci. On ne utječe na valjanost delegiranih akata koji su već na snazi.

4. Čim donese delegirani akt, Komisija ga istodobno priopćuje Europskom parlamentu i Vijeću.

5. Delegirani akt donesen na temelju članka 8. drugog podstavka ili članka 9. stupa na snagu samo ako Europski parlament ili Vijeće u roku od dva mjeseca od priopćenja tog akta Europskom parlamentu i Vijeću na njega ne ulože nikakav prigovor ili ako su prije isteka tog roka i Europski parlament i Vijeće obavijestili Komisiju da neće uložiti prigovore. Taj se rok produljuje za dva mjeseca na inicijativu Europskog parlamenta ili Vijeća.

*Članak 11.***Revizijska klauzula**

Komisija je dužna provesti i objaviti detaljnu studiju o graničnim vrijednostima razine buke najkasnije do 1. srpnja 2021. Studija se mora temeljiti na vozilima koja zadovoljavaju najnovije regulatorne zahtjeve. Na osnovi zaključaka te studije, Komisija, gdje je potrebno, podnosi zakonodavne prijedloge.



Članak 12.

Izmjene Direktive 2007/46/EZ

Prilozi IV., VI. i XI. Direktivi 2007/46/EZ izmjenjuju se u skladu s Prilogom XI. ovoj Uredbi.

Članak 13.

Prijelazne odredbe

1. Radi provjere sukladnosti ispitne staze kako je opisano u točki 3.1.1. Priloga II., ISO 10844:1994 može se primijeniti kao alternativa za ISO 10844:2011 do 30. lipnja 2019.
2. Vozila sa serijskim hibridnim prijenosom snage, koja imaju motor s izgaranjem bez mehaničkog spajanja na sustav prijenosa snage izuzeta su od zahtjeva iz članka 6. do 30. lipnja 2019.

Članak 14.

Stavljanje izvan snage

1. Ne dovodeći u pitanje članak 4. stavak 2. drugi podstavak i članak 4. stavak 4. drugi podstavak, Direktiva 70/157/EEZ stavlja se izvan snage s učinkom od 1. srpnja 2027.
2. Upućivanja na uredbe koje su stavljene izvan snage tumače se kao upućivanja na ovu Uredbu i čitaju se u skladu s korelacijskom tablicom navedenom u Prilogu XII. ovoj Uredbi.

Članak 15.

Stupanje na snagu

1. Ova Uredba stupa na snagu dvadesetog dana od dana objave u *Službenom listu Europske unije*.
2. Primjenjuje se od 1. srpnja 2016.
3. Točka 3.1.1. Priloga II. primjenjuje se od 1. srpnja 2019.
4. Dio B Priloga XI. primjenjuje se od 1. srpnja 2027.

Ova je Uredba u cijelosti obvezujuća i izravno se primjenjuje u svim državama članicama.

▼ B*POPIS PRILOGA*

- Prilog I. EU homologacija tipa za razinu zvuka tipa vozila
 Dodatak 1.: Opisni dokument
 Dodatak 2.: Model obrasca certifikata o EU homologaciji tipa
- Prilog II. Postupci i instrumenti za mjerenje buke koju proizvode motorna vozila
 Dodatak: Slike
- Prilog III. Granične vrijednosti
- Prilog IV. Sustavi za prigušivanje sa sadržajem vlaknastih materijala koji upijaju zvuk
 Dodatak: Slika – Ispitni uređaj za kondicioniranje pulsiranjem
- Prilog V. Buka od komprimiranog zraka
 Dodatak: Slika – Položaj mikrofona pri mjerenju buke stlačenog zraka
- Prilog VI. Provjere sukladnosti proizvodnje za vozila
- Prilog VII. Postupak mjerenja za procjenu sukladnosti s dodatnim odredbama za emisiju zvuka
 Dodatak: Model potvrde o sukladnosti s dodatnim odredbama za emisiju zvuka
- Prilog VIII. Mjere koje se odnose na sustav zvučnog upozorenja vozila (AVAS)
 Prilog IX. EU homologacija tipa za razinu buke sustava za prigušivanje kao zasebnih tehničkih jedinica (zamjenski sustavi za prigušivanje)
 Dodatak 1.: Opisni dokument
 Dodatak 2.: Model obrasca certifikata o EU homologaciji tipa
 Dodatak 3.: Model oznake EU homologacije tipa
 Dodatak 4.: Ispitna naprava
 Dodatak 5.: Mjerne točke – povratni tlak
- Prilog X. Provjere sukladnosti proizvodnje za zamjenski sustav za prigušivanje kao zasebne tehničke jedinice
- Prilog XI. Izmjene Direktive 2007/46/EZ
- Prilog XII. Korelacijska tablica



PRILOG I.

EU HOMOLOGACIJA TIP A ZA RAZINU BUKE TIP A VOZILA

1. ZAHTJEV ZA EU HOMOLOGACIJU TIP A VOZILA
 - 1.1. Zahtjev za EU homologaciju tipa prema članku 7. stavku 1. i 2. Direktive 2007/46/EZ za razinu buke vozila podnosi proizvođač vozila.
 - 1.2. Obrazac opisnog dokumenta sadržan je u Dodatku 1.
 - 1.3. Proizvođač vozila mora tehničkoj službi koja provodi ispitivanja dostaviti primjerak tipa vozila za koji se traži homologacija tipa. Pri odabiru vozila reprezentativnog za tip, tehnička služba čini to tako da zadovolji tijelo za homologaciju. Kao pomoć pri donošenju odluke u postupku odabira mogu se koristiti metode virtualnog ispitivanja.
 - 1.4. Na zahtjev tehničke službe dostavlja joj se uzorak sustava za prigušivanje i motor koji ima barem isti radni obujam i najveću nazivnu snagu kao i motor koji je ugrađen u vozilo na koje se odnosi zatražena homologacija.
2. OZNAČIVANJE
 - 2.1. Sastavni dijelovi ispušnog i usisnog sustava, osim dijelova za pričvršćivanje i cijevi, moraju biti označeni sljedećim oznakama:
 - 2.1.1. žigom ili nazivom proizvođača sustava i njihovih sastavnih dijelova;
 - 2.1.2. proizvođačevim trgovačkim opisom.
 - 2.2. Ove oznake iz točaka 2.1.1. i 2.1.2. moraju nakon ugradbe na vozilo biti jasno čitljive i neizbrisive.
3. DODJELA EU HOMOLOGACIJE TIP A ZA TIP VOZILA
 - 3.1. Ako su zadovoljeni relevantni zahtjevi, EU homologacija tipa dodjeljuje se u skladu s člankom 9. stavkom 3. i, prema potrebi, u skladu s člankom 10. stavkom 4. Direktive 2007/46/EZ.
 - 3.2. Model obrasca certifikata o EU homologaciji tipa nalazi se u Dodatku 2.
 - 3.3. Broj odobrenja u skladu s Prilogom VII. Direktivi 2007/46/EZ dodjeljuje se za svaki odobreni tip vozila. Pojedina država članica ne smije dodijeliti isti broj nekom drugom tipu vozila.
 - 3.3.1. Ako je tip vozila u sukladnosti s graničnim vrijednostima faze 1. u Prilogu III., odjeljak 3. broja homologacije tipa slijedi slovo „A”. Ako je tip vozila u sukladnosti s graničnim vrijednostima faze 2. u Prilogu III., odjeljak 3. broja homologacije tipa slijedi slovo „B”. Ako je tip vozila u sukladnosti s graničnim vrijednostima faze 3. u Prilogu III., odjeljak 3. broja homologacije tipa slijedi slovo „C”.
4. IZMJENE EU HOMOLOGACIJA TIP A

U slučaju izmjene tipa koji je homologiran prema ovoj Direktivi, primjenjuju se članci 13., 14., 15., 16. i članak 17. stavak 4. Direktive 2007/46/EZ.

▼B

5. SUKLADNOST PROIZVODNJE
- 5.1. Mjere za osiguravanje sukladnosti proizvodnje moraju se poduzeti u skladu s odredbama propisanim u članku 12. Direktive 2007/46/EZ.
- 5.2. Posebne odredbe:
 - 5.2.1. Ispitivanja određena u Prilogu VI. ovoj Uredbi moraju odgovarati onima iz točke 2.3.5. Priloga X. Direktivi 2007/46/EZ.
 - 5.2.2. Učestalost inspekcija iz točke 3. Priloga X. Direktivi 2007/46/EZ uobičajeno je jednom svake dvije godine.



Dodatak 1.

Opisni dokument br. ... prema Prilogu I. Direktivi 2007/46/EZ u vezi s EU homologacijom tipa vozila u odnosu na dopuštenu razinu zvuka

Sljedeći podaci, prema potrebi, moraju biti priloženi u tri primjerka zajedno sa sadržajem. Svi crteži moraju biti dostavljeni u prikladnom mjerilu i moraju biti dovoljno detaljni na formatu A4 ili na mapi formata A4. Ako su priložene fotografije, moraju prikazivati dovoljno pojedinosti.

Ako se sustavima, sastavnim dijelovima ili zasebnim tehničkim jedinicama upravlja elektronički, moraju biti dostavljeni i podaci o njihovom radu.

0. Općenito
- 0.1. Marka (trgovačko ime proizvođača):
- 0.2. Tip:
- 0.3. Identifikacijska oznaka tipa, ako je postavljena na vozilu ^(b):
- 0.3.1. Položaj te oznake:
- 0.4. Kategorija vozila ^(c):
- 0.5. Naziv poduzeća i adresa proizvođača:
- 0.8. Naziv (nazivi) i adresa (adrese) pogona za sklapanje:
- 0.9. Naziv i adresa predstavnika proizvođača (ako postoji):
1. OPĆE KONSTRUKCIJSKE ZNAČAJKE VOZILA
- 1.1. Fotografije i/ili crteži reprezentativnog vozila:
- 1.3. Broj osovine i kotača ⁽⁴⁾:
- 1.3.3. Pogonske osovine (broj, položaj, međusobna povezanost):
- 1.6. Mjesto i način ugradbe motora:
2. MASE I DIMENZIJE ^(f) ^(g) ⁽⁷⁾ (U KG I MM) (POZVATI SE NA NACRT, GDJE JE MOGUĆE)
- 2.4. Raspon dimenzija vozila (ukupno):
- 2.4.1. Za podvozje bez nadogradnje:
- 2.4.1.1. Duljina ^(g5):
- 2.4.1.2. Širina ^(g7):
- 2.4.2. Za podvozje s nadogradnjom:
- 2.4.2.1. Duljina ^(g5):
- 2.4.2.2. Širina ^(g7):
- 2.6. Masa u voznom stanju ^(h)
 - (a) najveća i najmanja za svaku verziju:
 - (b) masa svake verzije (mora se priložiti matrica):
- 2.8. Tehnički dopuštena najveća ukupna masa, prema podacima proizvođača ⁽ⁱ⁾ ^(c):
3. TVORNICA ⁽⁴⁾
- 3.1. Proizvođač motora:

▼B

- 3.1.1. Proizvođačeva oznaka motora (koja je postavljena na motor ili drugi načini identifikacije):
- 3.2. Motor s unutarnjim izgaranjem
- 3.2.1.1. Načelo rada: vanjski izvor paljenja/kompresijsko paljenje, četverotaktni/dvotaktni/rotacijski ⁽¹⁾
- 3.2.1.2. Broj i raspored cilindara:
- 3.2.1.2.3. Redoslijed paljenja:
- 3.2.1.3. Radni obujam motora (^m): ... cm³
- 3.2.1.8. Najveća neto snaga (ⁿ): ... kW pri min⁻¹ (vrijednost koju navodi proizvođač)
- 3.2.4. Napajanje gorivom
- 3.2.4.2. S ubrizgavanjem goriva (samo za motore s kompresijskim paljenjem): da/ne ⁽¹⁾
- 3.2.4.2.2. Načelo rada: izravno ubrizgavanje/pretkomora/vrtložna komora ⁽¹⁾
- 3.2.4.2.4. Regulator brzine vrtnje
- 3.2.4.2.4.1. Tip:
- 3.2.4.2.4.2.1. Brzina vrtnje pri kojoj počinje prekid dovoda goriva pri opterećenju: ... min⁻¹
- 3.2.4.3. S ubrizgavanjem goriva (samo za motore s vanjskim izvorom paljenja): da/ne ⁽¹⁾
- 3.2.4.3.1. Načelo rada: ubrizgavanje u usisnu cijev (centralno/pojedinačno ⁽¹⁾)/izravno ubrizgavanje/drugo (točan opis) ⁽¹⁾
- 3.2.8. Usisni sustav
- 3.2.8.1. Kompresor: da/ne ⁽¹⁾
- 3.2.8.4.2. Zračni filter, crteži: ... ili
- 3.2.8.4.2.1. Marka (marke):
- 3.2.8.4.2.2. Tip (tipovi):
- 3.2.8.4.3. Usisni prigušivač zvuka, crteži: ... ili
- 3.2.8.4.3.1. Marka (marke):
- 3.2.8.4.3.2. Tip (tipovi):
- 3.2.9. Sustav za prigušivanje
- 3.2.9.2. Opis i/ili crtež sustava za prigušivanje:
- 3.2.9.4. Ispušni prigušivač (prigušivači):
- Tip i oznaka ispušnog (ispušnih) prigušivača:
- Gdje je relevantno za vanjsku buku, način smanjivanja buke u motornom prostoru i na samom motoru:
- 3.2.9.5. Položaj izlaznog otvora:
- 3.2.9.6. Prigušivač zvuka u ispušnom vodu koji sadrži vlaknaste materijale:
- 3.2.12.2.1. Katalizator: da/ne ⁽¹⁾
- 3.2.12.2.1.1. Broj katalizatora i elemenata (navesti donje podatke za svaku zasebnu jedinicu):
- 3.2.12.2.6. Odvajač čestica: da/ne ⁽¹⁾

▼B

- 3.3. Električni motor
- 3.3.1. Tip (način motanja, pobuda):
- 3.3.1.1. Najveća satna snaga: ... kW
- 3.3.1.2. Radni napon: ... V
- 3.4. Pogonski motori ili agregati ili njihove kombinacije:
- 3.4.1. Hibridno električno vozilo: da/ne ⁽¹⁾
- 3.4.2. Kategorija hibridnog električnog vozila: napajanje iz vanjskog izvora/napajanje ne iz vanjskog izvora ⁽¹⁾
- 3.4.3. Sklopka za izbor načina rada: sa/bez ⁽¹⁾
- 3.4.3.1. Raspoloživi načini rada
- 3.4.3.1.1. Potpuno električni: da/ne ⁽¹⁾
- 3.4.3.1.2. Potpuno na gorivo: da/ne ⁽¹⁾
- 3.4.3.1.3. Hibridni načini: da/ne ⁽¹⁾ (ako da, kratak opis):
- 3.4.5. Elektromotor (odvojeno opisati sve tipove elektromotora)
- 3.4.5.1. Marka:
- 3.4.5.2. Tip:
- 3.4.5.4. Najveća snaga: ... kW
4. PRIJENOS ^(P)
- 4.2. Tip (mehanički, hidraulički, električni itd.):
- 4.6. Prijenosni omjeri

Prijenos	Unutarnji prijenosni omjeri (prijenosni omjer okretaja osovine motora i mjenjača)	Konačni prijenosni omjer (omjeri) pogona (prijenosni omjer između mjenjača i diferencijala)	Ukupni prijenosni omjeri
Najveća vrijednost za CVT (*) 1 2 3 ...			
Najmanja vrijednost za CVT (*) Vožnja unatrag			

(*) Neprekidno promjenjiv prijenos

- 4.7. Najveća konstrukcijska brzina vozila (u km/h) ⁽⁹⁾:
6. OVJES
- 6.6. Gume i kotači
- 6.6.1. Kombinacija (kombinacije) guma/kotač
- (a) za gume navesti oznaku veličine, indeks nosivosti, oznaku brzinske kategorije;
- (b) za kotače navesti veličinu (veličine) naplatka i dubinu (dubine) nalijeganja.
- 6.6.2. Gornja i donja granična vrijednost dinamičkog polumjera
- 6.6.2.1. Osovina 1:
- 6.6.2.2. Osovina 2:
- 6.6.2.3. Osovina 3:
- 6.6.2.4. Osovina 4:
- itd.

▼ B

- 9. NADOGRADNJA
- 9.1. Vrsta nadogradnje koristeći oznake definirane u dijelu C Priloga II. Direktivi 2007/46/EZ:
- 9.2. Upotrijebljeni materijali i način konstrukcije:
- 12. RAZNO
- 12.5. Pojednosti o svim nemotornim napravama kojima je svrha smanjiti buku (ako nisu obuhvaćene drugim točkama):

▼ M2

- 12.9. AVAS
- 12.9.1. Homologacijski broj tipa vozila s obzirom na emisiju buke u skladu s Pravilnikom UNECE-a br. 138 ⁽¹⁾
ili
- 12.9.2. Cjelovito upućivanje na rezultate ispitivanja razina emisije buke sustava AVAS, izmjerene u skladu s Uredbom (EU) br. 540/2014 ⁽¹⁾.

▼ B

Datum:

Potpis:

Položaj u poduzeću:



Dodatak 2.

Model obrasca certifikata o EU homologaciji tipa**(Najveći format: A4 (210 × 297 mm))**

Pečat tijela za homologaciju

Izjava o

homologaciji ⁽¹⁾proširenju homologacije ⁽¹⁾odbijanju homologacije ⁽¹⁾povlačenju homologacije ⁽¹⁾

tipu vozila s obzirom na razinu zvuka (Uredba (EU) br. 540/2014).

Homologacijski broj:

Razlog za dopunu:

ODJELJAK I.

0.1. Marka (trgovačko ime proizvođača)

0.2. Tip:

0.3. Identifikacijska oznaka tipa, ako je naznačena na vozilu ⁽²⁾:

0.3.1. Položaj te oznake:

0.4. Kategorija vozila ⁽³⁾:

0.5. Naziv poduzeća i adresa proizvođača:

0.8. Naziv (nazivi) i adresa (adrese) pogona za sklapanje:

0.9. Naziv i adresa predstavnika proizvođača (ako postoji):

ODJELJAK II.

1. Dodatni podaci (prema potrebi): vidjeti dopunu

2. Tehnička služba odgovorna za provođenje ispitivanja:

3. Datum izvješća o ispitivanju:

4. Broj izvješća o ispitivanju:

5. Napomene (ako ih ima): vidjeti dopunu

6. Mjesto:

7. Datum:

8. Potpis:

Prilozi:

Opisna dokumentacija

Izvješće o ispitivanju (za sustave)/rezultati ispitivanja (za cijela vozila)

⁽¹⁾ Prekrižiti nepotrebno.⁽²⁾ Ako identifikacijska oznaka tipa sadrže znakove koji nisu bitni za opis vozila na koje se odnosi ovaj certifikat o homologaciji, takvi se znakovi moraju u dokumentaciji zamijeniti znakom: „?” (npr. ABC??123??).⁽³⁾ Kako je definirana u Prilogu II.A Direktivi 2007/46/EZ.

▼B*Dopuna***certifikatu o EU homologaciji tipa br. ...**

1. Dodatne informacije
 - 1.1. Pogonski motor
 - 1.1.1. Proizvođač motora:
 - 1.1.2. Broj proizvođača na motoru:
 - 1.1.3. Najveća neto snaga (g): ... kW pri ... min⁻¹ ili najveća trajna nazivna snaga (elektromotor) ... kW ⁽¹⁾
 - 1.1.4. Kompresor (kompresori), marka i tip:
 - 1.1.5. Filtar zraka, marka i tip:
 - 1.1.6. Usisni prigušnik (prigušnici) zvuka, marka i tip:
 - 1.1.7. Prigušivač (prigušivači) zvuka u ispušnom vodu, marka i tip:
 - 1.1.8. Katalizator (katalizatori), marka i tip:
 - 1.1.9. Odvajač (odvajači) čestica, marka i tip:
 - 1.2. Prijenos
 - 1.2.1. Tip (mehanički, hidraulički, električni itd.):
 - 1.3. Nemotorne naprave kojima je svrha smanjivanje buke:
2. Rezultati ispitivanja
 - 2.1. Razina zvuka vozila u pokretu: ... dB(A)
 - 2.2. Razina zvuka vozila u mirovanju: ... dB(A) pri ... min⁻¹
 - 2.2.1. Razina zvuka komprimiranog zraka, radna kočnica: ... dB(A)
 - 2.2.1. Razina zvuka komprimiranog zraka, parkirna kočnica: ... dB(A)
 - 2.2.1. Razina zvuka komprimiranog zraka, za vrijeme pokretanja regulatora tlaka: ... dB(A)
 - 2.3. Podaci za omogućavanje ispitivanja u uporabi sukladnosti hibridnih električnih vozila pri čemu motor s unutarnjim izgaranjem ne može raditi ako je vozilo u stanju mirovanja
 - 2.3.1. Stupanj prijenosa (i) ili položaj birača stupnja prijenosa za ispitivanje:
 - 2.3.2. Položaj pogonskog prekidača tijekom mjerenja razine zvučnog tlaka $L_{wot,(i)}$ (ako je prekidač ugrađen)
 - 2.3.3. Dužina prethodnog ubrzavanja l_{pA} ... m
 - 2.3.4. Brzina vozila na početku ubrzavanja ... km/h
 - 2.3.5. Razina zvučnog tlaka $L_{wot,(i)}$... dB(A)

▼M1

3. ugrađen AVAS: da/ne ⁽¹⁾
4. Napomene

⁽¹⁾ Prekrižiti nepotrebno.



PRILOG II.

**POSTUPCI I INSTRUMENTI ZA MJERENJE BUKE KOJU PROIZVODE
MOTORNA VOZILA**

1. POSTUPCI MJERENJA
 - 1.1. Buka koju proizvodi vozilo za koje je podnesen zahtjev za EU homologaciju tipa mora se mjeriti uz pomoć dva postupka opisana u ovom Prilogu za vozilo koje se kreće i za vozilo u stanju mirovanja. U slučaju hibridnog električnog vozila kod kojeg motor s unutarnjim izgaranjem ne može raditi kada je vozilo u stanju mirovanja, emitirana buka se mjeri samo kada se vozilo kreće.

Vozila s tehnički dopuštenom najvećom ukupnom masom većom od 2 800 kg moraju biti podvrgnuta dodatnim mjerenjima buke komprimiranog zraka dok je vozilo u stanju mirovanja, u skladu s tehničkim zahtjevima iz Priloga V., ako je odgovarajući uređaj za kočenje dio vozila.
 - 1.2. Vrijednosti izmjerene sukladno odredbama iz točke 1.1. ovog Priloga upisuju se u ispitno izvješće i na obrazac koji odgovara modelu sadržanom u Dodatku 2. Prilogu I.
2. MJERNI INSTRUMENTI
 - 2.1. Akustična mjerenja

Uređaj koji se koristi za mjerenje razine zvuka mora biti precizan mjerač razine zvuka ili ekvivalentni sustav mjerenja koji ispunjava zahtjeve za instrumente razreda 1. (uključujući preporučeni zaslon protiv vjetra, ako se koristi). Ovi su zahtjevi opisani u „IEC 61672-1:2002: Precizna mjerila razine zvuka”, drugo izdanje, Međunarodne elektrotehničke komisije (IEC).

Mjerenja treba provoditi pomoću akustičnih instrumenata „brzog” odziva i „A” krivulje srednje vrijednosti, također opisane u „IEC 61672-1:2002”. Kod korištenja sustava koji sadrži periodični nadzor A-srednje razine zvučnog tlaka, očitavanje treba vršiti u vremenskom intervalu koji nije veći od 30 ms (milisekundi).

Instrumente treba održavati i kalibrirati u skladu s uputama proizvođača instrumenta.
 - 2.2. Sukladnost sa zahtjevima

Usklađenost akustičkih mjernih instrumenata provjerava se postojanjem važećeg certifikata o sukladnosti. Certifikat se smatra važećim ako je certifikacija sukladnosti s normama izvedena unutar prethodnog razdoblja od 12 mjeseci za uređaj za kalibriranje zvuka i unutar prethodna 24 mjeseca za sustav instrumenata. Sva ispitivanja sukladnosti moraju se izvoditi u laboratoriju koji je ovlašten za provođenje kalibracije prema odgovarajućim normama.
 - 2.3. Kalibriranje cijelog sustava za akustična mjerenja za postupak mjerenja

Na početku i na kraju svakog postupka mjerenja, cijeli sustav akustičnog mjerenja mora se kontrolirati pomoću kalibratora zvuka sukladnog zahtjevima za kalibratore zvuka preciznosti razreda 1. kako su određeni u IEC 60942: 2003. Bez ikakvog daljnjeg podešavanja, razlika između očitavanja mora biti manja ili jednaka 0,5 dB. Ako bi se ta vrijednost premašila, dobiveni rezultati mjerenja odbacuju se nakon prethodne zadovoljavajuće kontrole.
 - 2.4. Instrumenti za mjerenja brzine vrtnje

Brzina vrtnje motora mora se mjeriti s instrumentima čija je točnost $\pm 2\%$ ili viša, kod brzina vrtnje motora potrebnih za mjerenja koja se provode.

▼ B

Cestovna brzina vozila mora se mjeriti s instrumentima točnosti od najmanje $\pm 0,5$ km/h, kada se koriste instrumenti za kontinuirano mjerenje.

Ako se kod ispitivanja koriste neovisna mjerenja brzine, ovi instrumenti moraju zadovoljiti granice specifikacije od najmanje $\pm 0,2$ km/h.

2.5. Meteorološki instrumenti

Meteorološki instrumenti koji se koriste za nadzor uvjeta okoline tijekom ispitivanja moraju sadržavati sljedeće uređaje koji zadovoljavaju traženu točnost:

- uređaj za mjerenje temperature, ± 1 °C,
- uređaj za mjerenje brzine vjetra, $\pm 1,0$ m/s,
- uređaj za mjerenje barometarskog tlaka, ± 5 hPa,
- uređaj za mjerenje relativne vlažnosti, ± 5 %.

3. UVJETI MJERENJA

3.1. Ispitno mjesto i uvjeti okoline

3.1.1. Površina ispitne staze i dimenzije ispitnog mjesta moraju biti u skladu s ISO 10844:2011. Na površini ispitnog mjesta ne smije biti praškastog snijega, visoke trave, rahlog tla ili troske. Ne smiju postojati zapreke koje će utjecati na zvučno polje blizu mikrofona i izvora zvuka. Promatrač koji izvodi mjerenja mora se tako postaviti da ne utječe na očitavanja mjernog instrumenta.

3.1.2. Mjerenja se ne smiju izvoditi u lošim vremenskim uvjetima. Na rezultate mjerenja ne smiju utjecati naleti vjetra.

Meteorološke instrumente treba postaviti blizu ispitnog prostora, na visini od $1,2 \text{ m} \pm 0,02 \text{ m}$. Mjerenja treba izvoditi kada je temperatura okolnog zraka između $+5$ °C i $+40$ °C.

Ispitivanja se ne smiju izvoditi ako je brzina vjetra, uključujući nalete vjetra, u visini mikrofona veća od 5 m/s, tijekom intervala mjerenja buke.

Tijekom intervala mjerenja buke treba registrirati vrijednost reprezentativnu za temperaturu, brzinu i smjer vjetra, relativnu vlažnost i barometarski tlak.

Svaki maksimum buke koji bi se pojavio da nije povezan s karakteristikama opće razine zvuka vozila treba zanemariti kod očitavanja.

Pozadinsku buku treba mjeriti u trajanju od 10 sekundi, neposredno prije i nakon serije ispitivanja vozila. Mjerenja se moraju izvoditi s istim mikrofonom i lokacijama mikrofona koje se koriste tijekom ispitivanja. Potrebno je izvijestiti o razini A-srednjeg najvećeg zvučnog tlaka.

Pozadinska buka (uključujući buku koju stvara vjetar) mora biti najmanje 10 dB ispod razine A-srednjeg zvučnog tlaka koji proizvodi ispitivano vozilo. Ako je razlika između buke okoline i izmjerene buke između 10 i 15 dB(A), da bi se izračunali rezultati ispitivanja, odgovarajuća korekcija mora se oduzeti od očitavanja na mjeracu razine buke, kako je prikazano u sljedećoj tablici:

Razlika između buke okoline i buke koju treba izmjeriti dB(A)	10	11	12	13	14	15
Korekcija dB(A)	0,5	0,4	0,3	0,2	0,1	0,0

▼ B

- 3.2. Vozilo
- 3.2.1. Ispitivano vozilo mora biti reprezentativno za vozila koja će se staviti na tržište i mora ga odabrati proizvođač u dogovoru s tehničkom službom kako bi se uskladio s ovom Uredbom. Mjerenja se izvode bez priključnog vozila, osim u slučaju neodvojivih vozila. Na zahtjev proizvođača mjerenja se mogu izvršiti na vozilima s podiznom osovinom (osovinama) u podignutom položaju.

Mjerenja se moraju izvoditi na vozilima kod ispitne mase m_t propisane prema sljedećoj tablici:

Kategorija vozila	Ispitna masa vozila (m_t)
M_1	$m_t = m_{ro}$
N_1	$m_t = m_{ro}$
N_2, N_3	<p>$m_t = 50$ kg po kW nazivne snage motora</p> <p>Iznad stražnje pogonske osovine (pogonskih osovina) stavlja se dodatno opterećenje kako bi se dostigla ispitna masa vozila. Dodatno opterećenje ograničeno je na 75 % tehnički dopuštene najveće ukupne mase vozila dopuštene za stražnju osovinu. Ispitna masa mora se dostići s dopuštenim odstupanjem od ± 5 %.</p> <p>Ako se težište dodatnog opterećenja ne može poravnati sa središtem stražnje osovine, ispitna masa vozila ne smije premašivati zbroj opterećenja prednje i stražnje osovine u neopterećenim uvjetima i dodatnog opterećenja.</p> <p>Ispitna masa za vozila s više od dvije osovine mora biti ista kao za vozilo s dvije osovine.</p>
M_2, M_3	<p>$m_t = m_{ro}$ – masa člana posade (ako je primjenjivo)</p> <p>ili, ako se ispitivanja vrše na nedovršenom vozilu bez nadogradnje,</p> <p>$m_t = 50$ kg po kW nazivne snage motora u sukladnosti s gore navedenim uvjetima (vidjeti kategoriju N_2, N_3).</p>

- 3.2.2. Na zahtjev podnositelja zahtjeva vozilo kategorije M_2, M_3, N_2 ili N_3 smatra se reprezentativnim za njegov dovršeni tip ako su ispitivanja izvršena na nedovršenom vozilu bez nadogradnje. U ispitivanju nedovršenog vozila svi relevantni materijali za zvučnu izolaciju, ploče te sastavni dijelovi i sustavi za smanjenje buke moraju se ugraditi na vozilo prema dizajnu proizvođača osim dijela nadogradnje koji se ugrađuje kasnije.

Nakon ugrađivanja dodatnog spremnika za gorivo ili premještanja glavnog spremnika za gorivo nije potrebno novo ispitivanje pod uvjetom da se ne mijenjaju drugi dijelovi ili strukture vozila koji očito utječu na emisije zvuka.

- 3.2.3. Emisije zvuka kod kotrljanja guma utvrđene su u Uredbi (EZ) br. 661/2009. Gume korištene prilikom ispitivanja moraju biti reprezentativne za vozilo, mora ih odabrati proizvođač vozila i moraju biti zabilježene u dopuni Dodatku 2. Prilogu I. ovoj Uredbi. Moraju odgovarati jednoj od veličina guma predviđenih za vozilo kao originalna oprema. Guma mora biti ili će biti komercijalno dostupna na tržištu u isto vrijeme kada i vozilo⁽¹⁾. Gume moraju biti napuhane do tlaka koji preporučuje proizvođač vozila za ispitnu masu vozila. Gume moraju imati dubinu gaznog sloja od najmanje 1,6 mm.

⁽¹⁾ Budući da je doprinos guma ukupnoj emisiji zvuka značajan, moraju se uzeti u obzir postojeće regulatorne odredbe u vezi s emisijama zvuka guma/ceste. Osovinske gume, gume za posebnu uporabu ili gume za snijeg kako je definirano u stavku 2. Pravilnika br. 117 Gospodarske komisije Ujedinjenih naroda za Europu (UNECE) – Jedinstvene odredbe o homologaciji guma s obzirom na buku od kotrljanja guma i prijanjanje na mokrim površinama i/ili otpor kotrljanja (SL L 307, 23.11.2011., str. 3.).

▼ B

- 3.2.4. Prije početka mjerenja motor se mora dovesti do njegovog normalnog radnog stanja.
- 3.2.5. Ako je vozilo opremljeno pogonom na više od dva kotača, mora se ispitati u vožnji predviđenoj za normalnu cestovnu primjenu.
- 3.2.6. Ako je vozilo opremljeno ventilatorom (ventilatorima) koji ima (imaju) mehanizam automatskog aktiviranja, ovaj sustav ne smije stvarati smetnje tijekom mjerenja.
- 3.2.7. Ako je vozilo opremljeno sustavom za prigušivanje sa sadržajem vlaknastih materijala, ispušni sustav mora se pripremiti prije ispitivanja u skladu s Prilogom IV.

4. POSTUPCI ISPITIVANJA

4.1. Mjerenje buke vozila u kretanju

4.1.1. Opći ispitni uvjeti

Na ispitnoj stazi treba označiti dvije linije, AA' i BB', paralelne s linijom PP' i koje se nalaze 10 m ispred i 10 m iza linije PP'.

Na svakoj strani vozila i za svaki stupanj prijenosa moraju se izvršiti najmanje četiri mjerenja. Prethodna mjerenja mogu se izvršiti u svrhu podešavanja, ali mora ih se zanemariti.

Mikrofon se mora nalaziti na razmaku $7,5 \text{ m} \pm 0,05 \text{ m}$ od referentne linije CC' staze i $1,2 \text{ m} \pm 0,02 \text{ m}$ iznad tla.

Referentna os za stanje slobodnog polja (vidjeti IEC 61672-1:2002) mora biti horizontalna i usmjerena okomito na liniju putanje vozila CC'.

4.1.2. Posebni uvjeti ispitivanja za vozila

4.1.2.1. Vozila kategorije M_1 , $M_2 \leq 3\,500 \text{ kg}$, N_1

Putanja središnje linije vozila mora slijediti CC' što je moguće bliže kroz čitavo ispitivanje, od pristupa liniji AA', sve dok stražnja strana vozila ne prijeđe liniju BB'. Ako je vozilo opremljeno pogonom na više od dva kotača, mora ga se ispitati u izboru pogona namijenjenog za normalnu cestovnu vožnju.

Ako je vozilo opremljeno pomoćnim ručnim mjenjačem ili osovinom za više stupnjeva prijenosa, mora se koristiti položaj koji se koristi u normalnoj gradskoj vožnji. U svim slučajevima, prijenosni omjeri za spora gibanja, parkiranje ili kočenje se isključuju.

Ispitna masa vozila mora biti ona koja je određena u tablici iz točke 3.2.1.

Ispitna brzina v_{test} je $50 \text{ km/h} \pm 1 \text{ km/h}$. Ispitna brzina mora se doseći kada je referentna točka na liniji PP'.

4.1.2.1.1. Indeks omjera snage i mase (PMR)

PMR se izračunava koristeći sljedeću formulu:

$$\text{PMR} = (P_n/m_t) \times 1\,000$$
 gdje je P_n mjerena u kW, a m_t u kg u skladu s točkom 3.2.1. ovog Priloga.

PMR, bez dimenzija, koristi se za izračunavanje ubrzanja.

▼ B

4.1.2.1.2. Izračunavanje ubrzanja

Izračunavanje ubrzanja primjenjivo je samo na kategorije M_1 , N_1 i $M_2 \leq 3\,500$ kg.

Sva ubrzanja izračunavaju se uz pomoć različitih brzina vozila na ispitnoj stazi. Dane formule koriste se za izračunavanje $a_{wot\ i}$, $a_{wot\ i+1}$ i $a_{wot\ test}$. Brzina kod AA' ili PP' definirana je kao brzina vozila kada referentna točka prijeđe AA' ($v_{AA'}$) ili PP' ($v_{PP'}$). Brzina kod BB' definira se kada stražnja strana vozila prijeđe BB' ($v_{BB'}$). Postupak koji se koristi za izračunavanje ubrzanja treba biti naznačen u ispitnom izvješću.

Zbog definicije referentne točke za vozilo, duljina vozila (l_{veh}) smatra se različitom u formuli navedenoj ispod. Ako se referentna točka nalazi ispred vozila, onda je $l = l_{veh}$, na sredini: $l = 1/2\ l_{veh}$ i straga: $l = 0$.

4.1.2.1.2.1 Postupak izračunavanja za vozila s ručnim prijenosnikom snage, automatskim prijenosnikom snage, adaptivnim prijenosnicima i prijenosnicima s neprekidno promjenjivim prijenosom (CVT) ispitanim s blokiranim prijenosnim omjerima:

$$a_{wot\ test} = ((v_{BB'}/3.6)^2 - (v_{AA'}/3.6)^2)/(2 * (20+l))$$

$a_{wot\ test}$ korišten za određivanje biranja stupnja prijenosa mora biti srednja vrijednost od četiri $a_{wot\ test}$, i tijekom svakog važećeg mjerenja.

Može se koristiti prethodno ubrzanje. Točka pritiska na papučicu gasa ispred linije AA' mora se navesti u ispitnom izvješću.

4.1.2.1.2.2. Postupak izračunavanja za vozila s automatskim prijenosnicima, adaptivnim prijenosnicima i CVT-ima, ispitanim s neblokiranim prijenosnim omjerima je sljedeći:

$a_{wot\ test}$ korišten za određivanje biranja stupnja prijenosa mora biti srednja vrijednost od četiri $a_{wot\ test}$, i tijekom svakog važećeg mjerenja.

Ako se uređaji ili mjere opisane u stavku 4.1.2.1.4.2. mogu koristiti za kontrolu rada prijenosnika, u svrhu postizanja zahtjeva ispitivanja, $a_{wot\ test}$ izračunava se pomoću sljedeće formule:

$$a_{wot\ test} = ((v_{BB'}/3.6)^2 - (v_{AA'}/3.6)^2)/(2 * (20+l))$$

Može se koristiti prethodno ubrzanje.

Ako se ne koristi niti jedan uređaj ili mjere opisane u stavku 4.1.2.1.4.2., $a_{wot\ test}$ izračunava se pomoću sljedeće formule:

$$a_{wot\ test\ PP-BB} = ((v_{BB'}/3.6)^2 - (v_{PP'}/3.6)^2)/(2 * (10+l))$$

$a_{wot\ test\ PP-BB}$: ubrzanje između točaka PP i BB

Prethodno ubrzanje se ne koristi.

Mjesto pritiska na papučicu mora biti tamo gdje referentna točka vozila prelazi liniju AA'.

4.1.2.1.2.3. Ciljno ubrzanje

Ciljno ubrzanje a_{urban} određuje tipično ubrzanje u gradskom prometu i proizlazi iz statističkih istraživanja. To je funkcija koja ovisi od PMR-u vozila.

Ciljno ubrzanje a_{urban} izračunava se pomoću sljedeće formule:

$$a_{urban} = 0,63 * \log_{10} (PMR) - 0,09$$

▼ B

4.1.2.1.2.4. Referentno ubrzanje

Referentno ubrzanje $a_{\text{wot ref}}$ određuje traženo ubrzanje tijekom ispitivanja ubrzanja na ispitnoj stazi. To je funkcija koja ovisi o PMR-u vozila. Ova je funkcija različita za određene kategorije vozila.

Referentno ubrzanje $a_{\text{wot ref}}$ izračunava se pomoću sljedeće formule:

$$a_{\text{wot ref}} = 1.59 * \log_{10}(\text{PMR}) - 1.41 \text{ za } \text{PMR} \geq 25$$

$$a_{\text{wot ref}} = a_{\text{urban}} = 0,63 * \log_{10}(\text{PMR}) - 0,09 \text{ za } \text{PMR} < 25$$

4.1.2.1.3. Faktor parcijalne snage k_p

Faktor parcijalne snage k_p (vidjeti točku 4.1.3.1.) koristi se za srednju kombinaciju rezultata ispitivanja kod ispitivanja ubrzanja i ispitivanje kod konstantne brzine za vozila kategorije M_1 i N_1 .

U slučajevima osim ispitivanja s jednim stupnjem prijenosa, $a_{\text{wot ref}}$ koristi se umjesto $a_{\text{wot test}}$ (vidjeti točku 4.1.3.1.).

4.1.2.1.4. Izbor prijenosnog omjera

Izbor prijenosnih omjera za ispitivanje ovisi o njihovu potencijalu specifičnog ubrzanja a_{wot} u stanju punoga gasa, u skladu s referentnim ubrzanjem $a_{\text{wot ref}}$ koje se traži za ispitivanje ubrzanja kod punoga gasa.

Neka vozila mogu imati različite softverske programe ili načine rada za prijenosnike (npr. sportski, zimski, adaptivni). Ako vozilo ima načine rada koji vode do valjanih ubrzanja, proizvođač vozila mora na način koji zadovoljava uvjete tehničke službe dokazati da je vozilo ispitano u načinu kojim se postiže ubrzanje najbliže $a_{\text{wot ref}}$.

4.1.2.1.4.1. Vozila s ručnim prijenosnikom, automatskim prijenosnicima, adaptivnim prijenosnicima ili CVT-ima ispitanim s blokiranim prijenosnim omjerima

Mogući su sljedeći uvjeti za izbor prijenosnih omjera:

- (a) ako jedan specifični prijenosni omjer daje ubrzanje u rasponu tolerancije od $\pm 5\%$ od referentnog ubrzanja $a_{\text{wot ref}}$, koje nije veće od $2,0 \text{ m/s}^2$, ispitivanje treba provesti s tim prijenosnim omjerom;
- (b) ako niti jedan od prijenosnih omjera ne daje traženo ubrzanje, mora se odabrati prijenosni omjer i , s ubrzanjem višim i prijenosnim omjerom $i + 1$, s ubrzanjem nižim od referentnog ubrzanja. Ako vrijednost ubrzanja u prijenosnom omjeru i ne premašuje $2,0 \text{ m/s}^2$, za ispitivanje se koriste oba prijenosna omjera. Srednji prijenosni omjer u odnosu na referentno ubrzanje $a_{\text{wot ref}}$ izračunava se kako slijedi:

$$k = (a_{\text{wot ref}} - a_{\text{wot (i+1)}}) / (a_{\text{wot (i)}} - a_{\text{wot (i+1)}});$$

- (c) ako vrijednost ubrzanja prijenosnog omjera i premaši $2,0 \text{ m/s}^2$, koristi se prvi prijenosni omjer koji daje ubrzanje manje od $2,0 \text{ m/s}^2$, osim ako prijenosni omjer $i + 1$ daje ubrzanje manje od a_{urban} . U tom slučaju treba koristiti dva stupnja prijenosa, i i $i + 1$, uključujući stupanj prijenosa i s ubrzanjem većim od $2,0 \text{ m/s}^2$. U ostalim slučajevima ne koristi se ni jedan drugi stupanj prijenosa. Postignuto ubrzanje $a_{\text{wot test}}$ tijekom ispitivanja koristi se za izračunavanje faktora parcijalne snage k_p , umjesto $a_{\text{wot ref}}$.

▼B

- (d) ako vozilo ima prijenosnik u kojem se provodi samo jedan izbor za prijenosni omjer, ispitivanje ubrzanja se provodi u ovom izboru stupnja prijenosa vozila. Postignuto ubrzanje se nakon toga koristi za izračunavanje faktora parcijalne snage k_p umjesto $a_{wot\ ref}$.
- (e) ako se nazivna brzina vrtnje motora premaši u prijenosnom omjeru prije nego što vozilo prijeđe BB', mora se koristiti sljedeći viši stupanj prijenosa.

4.1.2.1.4.2. Vozila s automatskim prijenosnikom, adaptivnim prijenosnicima i CVT-ima, ispitana s neblokirajućim prijenosnim omjerima

Koristi se položaj birača stupnja prijenosa za puni automatski rad.

Vrijednost ubrzanja $a_{wot\ test}$ izračunava se kako je definirano u točki 4.1.2.1.2.2.

Ispitivanje može nakon toga uključivati promjenu stupnja prijenosa do nižeg područja i većeg ubrzanja. Nije dopuštena promjena do višeg područja i većeg ubrzanja. Promjena stupnja prijenosa na prijenosni omjer koji se ne koristi u gradskom prometu izbjegava se.

Prema tome, dopušta se uspostavljanje i korištenje elektroničkih ili mehaničkih uređaja, uključujući naizmjenične položaje birača stupnja prijenosa, kako bi se spriječilo prebacivanje u niži stupanj prijenosa, do prijenosnog omjera koji se obično ne koristi kod propisanih uvjeta ispitivanja u gradskom prometu.

Postignuto ubrzanje $a_{wot\ test}$ mora biti veće ili jednako onome za a_{urban} .

Ako je moguće, proizvođač poduzima mjere kako bi se izbjegla vrijednost ubrzanja $a_{wot\ test}$ veća od $2,0\ m/s^2$.

Tada se postignuto ubrzanje $a_{wot\ test}$ koristi za izračunavanje faktora parcijalne snage k_p (vidjeti točku 4.1.2.1.3.), umjesto $a_{wot\ ref}$.

4.1.2.1.5. Ispitivanje ubrzanja

Proizvođač definira položaj referentne točke ispred linije AA', kod potpuno pritisnute papučice gasa. Papučica gasa mora se potpuno pritisnuti (što je moguće brže) kada referentna točka vozila dosegne definiranu točku. Papučica gasa drži se u ovom pritisnutom položaju sve dok stražnja strana vozila ne dosegne liniju BB'. Papučicu gasa treba nakon toga što je moguće brže otpustiti. Točka potpuno pritisnute papučice gasa mora se navesti u ispitnom izvješću. Tehnička služba ima mogućnost prethodnog ispitivanja.

U slučaju zglobnih vozila koja se sastoje od dvije neodvojive jedinice i koja se smatraju jednim vozilom, poluprikolica se zanemaruje u određivanju kada se prelazi linija BB'.

4.1.2.1.6. Ispitivanje konstantnom brzinom

Ispitivanje konstantnom brzinom izvodi se s istim stupnjem (stupnjevima) prijenosa propisanim za ispitivanje ubrzanja i kod konstantne brzine od 50 km/h s tolerancijom od $\pm 1\ km/h$ između AA' i BB'. Tijekom ispitivanja konstantnom brzinom, papučica gasa mora se postaviti tako da održava konstantnu brzinu između AA' i BB' kao što je propisano. Ako je stupanj prijenosa blokiran za ispitivanje ubrzanja, isti stupanj prijenosa mora biti blokiran za ispitivanje konstantnom brzinom.

Ispitivanje konstantnom brzinom nije potrebno za vozila s PMR < 25.

▼B4.1.2.2. Vozila kategorija $M_2 > 3\,500\text{ kg}$, M_3 , N_2 , N_3

Putanja središnje linije vozila mora slijediti CC' što je moguće bliže kroz čitavo ispitivanje, od pristupa liniji AA', sve dok stražnja strana vozila ne prijeđe liniju BB'. Ispitivanje se mora provoditi bez prikolice ili poluprikolice. Ako se prikolica ne može odmah odvojiti od vučnog vozila, prikolica se ne uzima u obzir kod procjene prijelaza linije BB'. Ako vozilo ima opremu kao što je miješalica betona, kompresor itd., ova oprema ne smije raditi tijekom ispitivanja. Ispitna masa vozila mora biti izražena u tablici iz točke 3.2.1.

Ciljni uvjeti kategorije $M_2 > 3\,500\text{ kg}$, N_2

Kada referentna točka prijeđe liniju BB', brzina vrtnje motora $n_{BB'}$ mora biti između 70 % i 74 % brzina vrtnje S kod kojeg motor razvija svoju najveću nazivnu snagu, a brzina vozila mora biti $35\text{ km/h} \pm 5\text{ km/h}$. Između linije AA' i linije BB' treba osigurati stabilno stanje ubrzanja.

Ciljni uvjeti kategorije M_3 , N_3 :

Kada referentna točka prijeđe liniju BB', brzina vrtnje motora $n_{BB'}$ mora biti između 85 % i 89 % brzine vrtnje S kod kojeg motor razvija svoju najveću nazivnu snagu, a brzina vozila je $35\text{ km/h} \pm 5\text{ km/h}$. Između linije AA' i linije BB' treba osigurati stabilno stanje ubrzanja.

4.1.2.2.1. Izbor prijenosnog omjera

4.1.2.2.1.1. Vozila s ručnim prijenosnicima

Moraju se osigurati stabilni uvjeti ubrzanja. Biranje stupnja prijenosa određeno je ciljnim uvjetima. Ako razlika u brzini premaši zadanu toleranciju, u tom slučaju treba ispitati dva stupanja prijenosa, jedan iznad i jedan ispod ciljne brzine.

Ako ciljne uvjete ispunjava više od jednog stupnja prijenosa, mora se odabrati onaj stupanj prijenosa koji je najbliži 35 km/h . Ako niti jedan stupanj prijenosa ne ispunjava ciljni uvjet za v_{test} , treba ispitati dva stupnja prijenosa, jedan iznad i jedan ispod v_{test} . Ciljna brzina vrtnje motora mora se dosegnuti u svim uvjetima.

Mora se osigurati stabilno stanje ubrzanja. Ako se stabilno ubrzanje ne može osigurati u određenom stupnju prijenosa, ovaj se stupanj prijenosa mora zanemariti.

4.1.2.2.1.2. Vozila s automatskim prijenosnikom, adaptivnim prijenosnicima i CVT-ima

Koristi se položaj birača stupnja prijenosa za puni automatski rad. Ispitivanje može nakon toga uključivati promjenu stupnja prijenosa do nižeg područja i većeg ubrzanja. Nije dopuštena promjena do višeg područja i većeg ubrzanja. Treba izbjegavati promjenu stupnja prijenosa do prijenosnog omjera koji se ne koristi u gradskom prometu, kod propisanih uvjeta ispitivanja. Prema tome, dopušta se uspostavljanje i korištenje elektroničkih ili mehaničkih uređaja za sprečavanje prebacivanja u niži stupanj prijenosa, do prijenosnog omjera koji se obično ne koristi kod propisanih uvjeta ispitivanja u gradskom prometu.

Ako vozilo sadrži konstrukciju prijenosnika koja omogućava samo biranje jednog stupnja prijenosa (vožnje), koji ograničava brzinu vrtnje motora tijekom ispitivanja, vozilo se ispituje samo uz pomoć ciljne brzine vozila. Ako vozilo koristi kombinaciju motora i prijenosnika koja nije u skladu sa stavkom 4.1.2.2.1.1, vozilo se ispituje samo uz pomoć ciljne brzine vozila. Ciljna brzina vozila (v_{BB}) za ispitivanje je $= 35\text{ km/h} \pm 5\text{ km/h}$. Promjena stupnja

▼ B

prijenosa na više područje i manje ubrzanje dopušta se nakon što referentna točka vozila prijeđe liniju PP'. Izvode se dva ispitivanja, jedno s krajnjom brzinom od $v_{\text{test}} = v_{\text{BB}'} + 5 \text{ km/h}$, i jedno s krajnjom brzinom od $v_{\text{test}} = v_{\text{BB}'} - 5 \text{ km/h}$. Prijavljena razina zvuka jest onaj rezultat ispitivanja s najvišom brzinom vrtnje motora dobivenim tijekom ispitivanja od AA' do BB'.

4.1.2.2.2. Ispitivanje ubrzanja

Kada referentna točka vozila dosegne liniju AA', papučica gasa mora biti do kraja pritisnuta (bez aktiviranja automatskog prebacivanja u niže područje nego što se normalno koristi u gradskoj vožnji) i držati će se potpuno pritisnuta sve dok stražnja strana vozila ne prijeđe BB', ali referentna točka mora biti najmanje 5 m iza BB'. Papučica gasa se nakon toga treba otpustiti.

U slučaju zglobnih vozila koja se sastoje od dvije neodvojive jedinice i koja se smatraju jednim vozilom, poluprikolica se zanemaruje u određivanju kada se prelazi linija BB'.

4.1.3. Tumačenje rezultata

Potrebno je zabilježiti najveću A-srednju razinu zvučnog tlaka koja se pokazuje tijekom svakog prolaza vozila između dvije linije AA' i BB'. Ako se primijeti maksimum buke izvan uobičajene razine zvučnog tlaka, rezultati mjerenja moraju se odbaciti. Potrebno je izvršiti najmanje četiri mjerenja za svako stanje mjerenja na svakoj strani vozila i za svaki prijenosni omjer. Lijeva i desna strana mogu se mjeriti istodobno ili u slijedu. Prva četiri važeća uzastopna rezultata mjerenja, unutar 2 dB(A), koja dopuštaju brisanje nevažećih rezultata (vidjeti točku 3.1.), koriste se za izračunavanje konačnog rezultata za zadanu stranu vozila. Za rezultate svake strane zasebno se izračunava srednja vrijednost. Međurezultat je viša vrijednost od dvije srednje matematički zaokružene vrijednosti na prvo decimalno mjesto.

Mjerenje brzine kod AA', BB', i PP' mora se zabilježiti i koristiti u proračunima do prve značajne znamenke iza decimalnog mjesta.

Izračunano ubrzanje $a_{\text{wot test}}$ bilježi se do druge znamenke iza decimalnog mjesta.

4.1.3.1. Vozila kategorije M_1 , N_1 i $M_2 \leq 3\,500 \text{ kg}$

Izračunane vrijednosti za ispitivanje ubrzanja i ispitivanje konstantne brzine određene su sljedećim formulama:

$$L_{\text{wot rep}} = L_{\text{wot (i+1)}} + k * (L_{\text{wot(i)}} - L_{\text{wot (i+1)}})$$

$$L_{\text{crs rep}} = L_{\text{crs(i+1)}} + k * (L_{\text{crs(i)}} - L_{\text{crs (i+1)}})$$

$$\text{Ako je } k = (a_{\text{wot ref}} - a_{\text{wot (i+1)}}) / (a_{\text{wot(i)}} - a_{\text{wot (i+1)}})$$

U slučaju samo jednog prijenosnog omjera, ispitne vrijednosti su rezultati ispitivanja svakog testa.

Konačni se rezultat izračunava kombiniranjem $L_{\text{wot rep}}$ i $L_{\text{crs rep}}$. Jednadžba glasi:

$$L_{\text{urban}} = L_{\text{wot rep}} - k_p * (L_{\text{wot rep}} - L_{\text{crs rep}})$$

Težinski faktor k_p daje faktor parcijalne snage za gradsku vožnju. U slučajevima osim ispitivanja s jednim stupnjem prijenosa, k_p se izračunava pomoću sljedeće formule:

$$k_p = 1 - (a_{\text{urban}} / a_{\text{wot ref}})$$

▼B

Ako je samo jedan stupanj prijenosa bio propisan za ispitivanje, k_p se računa pomoću sljedeće formule:

$$k_p = 1 - (a_{\text{urban}}/a_{\text{wot test}})$$

U slučajevima kada je $a_{\text{wot test}}$ manji od a_{urban} :

$$k_p = 0$$

- 4.1.3.2. Vozila kategorija $M_2 > 3\,500$ kg, M_3 , N_2 , N_3
- Kada se ispituje jedan stupanj prijenosa, konačni rezultat jednak je međurezultatu. Kada se ispituju dva stupnja prijenosa, potrebno je izračunati aritmetičku sredinu međurezultata.
- 4.2. Mjerenje buke koju emitiraju vozila u stanju mirovanja
- 4.2.1. Razina buke u blizini vozila
- Rezultate mjerenja treba unijeti u ispitno izvješće iz dopune Dodatku 2. Prilogu I.
- 4.2.2. Akustična mjerenja
- Za mjerenja se koristi precizan mjerač razine zvuka ili ekvivalentni sustav mjerenja, kako je definirano u točki 2.1.
- 4.2.3. Ispitno mjesto – lokalni uvjeti kako je navedeno u slikama 2. te od 3.a do 3.d iz Dodatka.
- 4.2.3.1. U blizini mikrofona ne smije biti zapreke koja bi mogla utjecati na akustično polje i nitko se ne smije nalaziti između mikrofona i izvora buke. Promatrač mjerenja mora se postaviti tako da ne utječe na očitavanje rezultata mjerenja.
- 4.2.4. Ometajući zvuk i smetnje od vjetra
- Očitavanja na mjernim instrumentima koja nastaju od buke okoline i vjetra moraju biti najmanje 10 dB(A) ispod razine mjerenog zvuka. Prikladan zaslon protiv vjetra mora se ugraditi na mikrofona, pod uvjetom da se uzme u obzir njegov učinak na osjetljivost mikrofona (vidjeti točku 2.1.).
- 4.2.5. Postupak mjerenja
- 4.2.5.1. Priroda i broj mjerenja
- Najveću razinu zvuka izraženu u A-srednjim decibelima (dB(A)) treba mjeriti tijekom radnog perioda iz točke 4.2.5.3.2.1.
- Na svakoj mjernoj točki treba izvršiti najmanje tri mjerenja.
- 4.2.5.2. Pozicioniranje i priprema vozila
- Vozilo se mora nalaziti u središnjem dijelu ispitne površine, s biračem stupnja prijenosa u neutralnom položaju i ukopčanom vučnom spojnicom. Ako to izvedba vozila ne dopušta, vozilo će se ispitati u skladu s propisima proizvođača za ispitivanje motora u stanju mirovanja. Prije svake serije mjerenja motor se mora dovesti u svoje normalno radno stanje, kao što je propisao proizvođač.
- Ako je vozilo opremljeno ventilatorom (ventilatorima) koji ima (imaju) automatski mehanizam aktiviranja, ovaj se sustav ne smije ometati tijekom mjerenja razine zvuka.
- Poklopac motora ili poklopac motornog prostora, ako je tako opremljen, mora biti zatvoren.

▼B

4.2.5.3. Mjerenje buke u blizini ispušne cijevi kako je navedeno na slici 2. i slikama od 3.a do 3.d u Dodatku.

4.2.5.3.1. Položaji mikrofona

4.2.5.3.1.1. Mikrofon mora biti smješten na razmaku od $0,5 \text{ m} \pm 0,01 \text{ m}$ od referentne točke ispušne cijevi, kao što je definirano na slici 2. i slikama od 3.a do 3.d Dodatka, te pod kutom od $45^\circ (\pm 5^\circ)$ prema osi strujanja završetka cijevi. Mikrofon mora biti na visini referentne točke, ali ne manjoj od $0,2 \text{ m}$ od površine tla. Referentna os mikrofona mora ležati u ravnini paralelnoj s površinom tla i mora biti usmjerena prema referentnoj točki izlaznog otvora ispušne cijevi. Ako su moguća dva položaja mikrofona, mora se koristiti lokacija bočno najudaljenija od uzdužne središnje osi vozila. Ako je os strujanja izlaznog otvora ispušne cijevi pod kutom od 90° prema uzdužnoj središnjoj osi vozila, mikrofon mora biti smješten na točki koja je najudaljenija od motora.

4.2.5.3.1.2. Za vozila koja imaju ispušnu cijev s izlaznim otvorima na razmaku većem od $0,3 \text{ m}$, mjerenja se moraju izvesti za svaki izlazni otvor. Najviša razina zvuka mora se zabilježiti.

4.2.5.3.1.3. U slučaju ispušne cijevi s dva ili više izlazna otvora na razmaku manjem od $0,3 \text{ m}$ i koji su priključeni na isti prigušivač buke, provodi se samo jedno mjerenje, položaj mikrofona je u odnosu na izlazni otvor najbliži jednom krajnjem rubu vozila, ili ako takav izlazni otvor ne postoji, najbliži izlaznom otvoru koji je najviši iznad tla.

4.2.5.3.1.4. Za vozila s okomitom ispušnom cijevi (npr. gospodarska vozila), mikrofon se mora postaviti na visini izlaznog otvora ispušne cijevi. Njegova os mora biti okomita i usmjerena prema gore. Mora se postaviti na razmaku $0,5 \text{ m} \pm 0,01 \text{ m}$ od referentne točke ispušne cijevi, ali nikada ne manjem od $0,2 \text{ m}$ od strane vozila koja je najbliža ispušnoj cijevi.

4.2.5.3.1.5. Za izlazne otvore ispušne cijevi koji se nalaze ispod karoserije vozila, mikrofon mora biti smješten na najmanje $0,2 \text{ m}$ od najbližeg dijela vozila, na točki najbližoj njemu, ali nikada na manjem razmaku od $0,5 \text{ m}$ od referentne točke ispušne cijevi i na visini od $0,2 \text{ m}$ iznad tla i ne u ravnini s ispušnim protokom. Ako to fizički nije moguće, zahtjev za kutni položaj u stavku 4.2.5.3.1.1. ne treba ispuniti.

4.2.5.3.1.6. Primjeri položaja mikrofona, ovisno o položaju ispušne cijevi, dani su u slikama od 3.a do 3.d u Dodatku.

4.2.5.3.2. Radni uvjeti motora

4.2.5.3.2.1. Ciljna brzina vrtnje motora

— 75 % brzine vrtnje motora S za vozila s nazivnom brzinom vrtnje motora $\leq 5\,000 \text{ min}^{-1}$,

— $3\,750 \text{ min}^{-1}$ za vozila s nazivnom brzinom vrtnje motora većom od $5\,000 \text{ min}^{-1}$ i manjom od $7\,500 \text{ min}^{-1}$,

— 50 % brzine vrtnje motora S za vozila s nazivnom brzinom vrtnje motora $\leq 5\,000 \text{ min}^{-1}$.

Ako vozilo ne može doseći navedenu brzinu vrtnje motora, ciljna brzina vrtnje motora mora biti 5 % niža od najveće moguće brzine vrtnje motora za ovo stacionarno ispitivanje.

▼ B

4.2.5.3.2.2. Postupak ispitivanja

Brzina vrtnje motora mora se postupno povećavati od brzine vrtnje pri praznom hodu do ciljane brzine vrtnje motora koji ne premašuje područje dopuštenog odstupanja od $\pm 3\%$ ciljane brzine vrtnje motora i mora se održavati ustaljenom. Nakon toga se regulacijski ventil mora brzo otpustiti te se brzina vrtnje motora vraća na brzinu vrtnje pri praznom hodu. Razina zvuka mora se mjeriti za vrijeme rada vozila koji se sastoji od održavanja ustaljene brzine vrtnje motora od 1 sekunde i kroz čitavo razdoblje usporavanja. Najviša očitana razina zvuka na mjeracu za vrijeme rada vozila, matematički zaokružena na prvo decimalno mjesto, uzima se kao ispitna vrijednost.

4.2.5.3.2.3. Ovjera ispitivanja

Mjerenje se smatra kao važeće ako ispitna brzina vrtnje motora ne odstupa od ciljane brzine vrtnje motora za više od $\pm 3\%$ tijekom najmanje 1 sekunde.

4.2.6. Rezultati

Moraju se provesti najmanje tri mjerenja za svaki položaj ispitivanja. Mora se zabilježiti najviša razina zvučnog tlaka izmjerena frekvencijskim filtrom A koja se pokazuje tijekom svakog od tri mjerenja. Rezultati prva tri važeća uzastopna mjerenja, unutar 2 dB(A), uz dopuštanje brisanja nevažećih rezultata (uzimajući u obzir tehničke zahtjeva mjesta ispitivanja iz točke 3.1.), moraju se koristiti za određivanje konačnog rezultata za određeni položaj mjerenja. Najviša razina zvuka za sve položaje mjerenja i od tri rezultata mjerenja predstavlja konačni rezultat.

5. Buka koju proizvode hibridna električna vozila kategorije M_1 u kretanju, pri čemu motor s unutarnjim izgaranjem ne može raditi kada je vozilo u mirovanju (podaci navedeni kako bi se olakšalo ispitivanje vozila u vožnji).

5.1. Da bi se olakšalo ispitivanje sukladnosti u uporabi hibridnih električnih vozila – pri čemu motor s unutarnjim izgaranjem ne može raditi kada je vozilo u mirovanju – sljedeće informacije koje se odnose na mjerenja razina zvučnog tlaka koja se provode u skladu s Prilogom II. točkom 4.1 za motorna vozila u kretanju navode se kao referentni podaci o sukladnosti u uporabi:

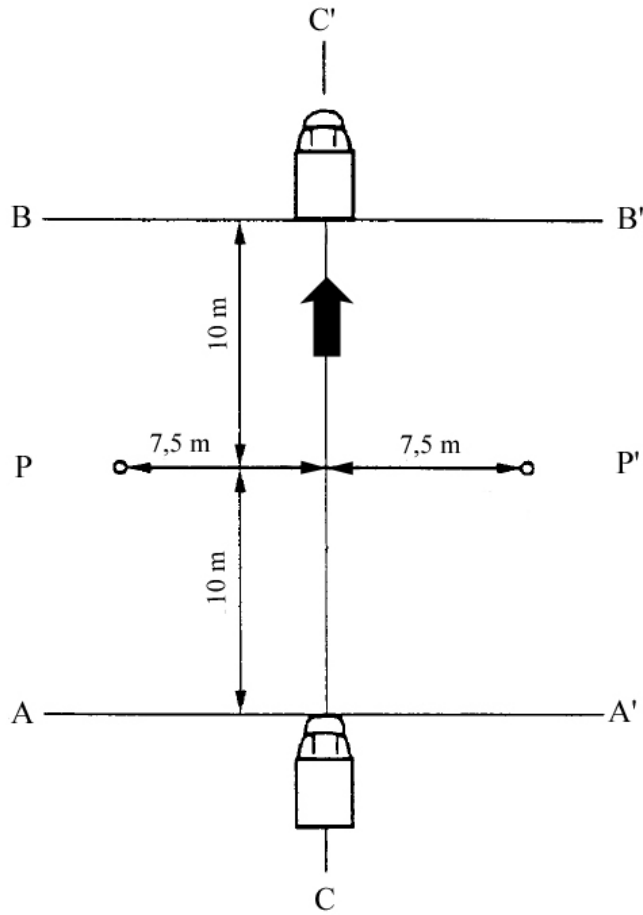
- (a) stupanj prijenosa (i), za vozila ispitana s neblokiranom prijenosnim omjerima, položaj birača stupnja prijenosa odabranog za ispitivanje;
- (b) položaj pogonskog prekidača tijekom mjerenja razine zvučnog tlaka $L_{wot,(i)}$ (ako je prekidač ugrađen);
- (c) dužina prethodnog ubrzanja l_{pA} u m;
- (d) prosječna brzina vozila u km/h na početku ubrzanja kod otvorene zaklopke za snagu za ispitivanja u stupnju prijenosa (i); i
- (e) zvučni tlak razine $L_{wot,(i)}$ u dB(A) u ispitivanjima široko otvorene zaklopke u stupnju prijenosa (i), određenog kao najviša od dvije vrijednosti proizišlih iz uprosječivanja pojedinačnih rezultata mjerenja zasebno na svakom položaju mikrofona.

5.2. Referentni podaci o sukladnosti u uporabi moraju se unijeti u certifikat o EU homologaciji kako je navedeno u Prilogu I. dopuni Dodatku 2. točki 2.3.

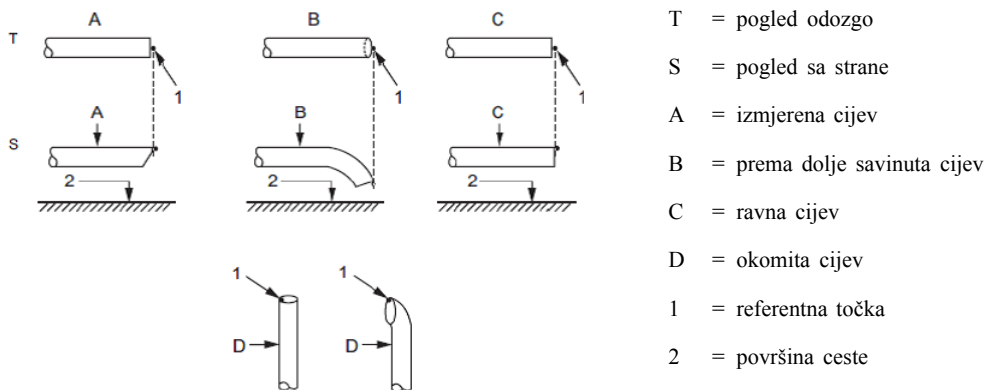
▼ B

Dodatak

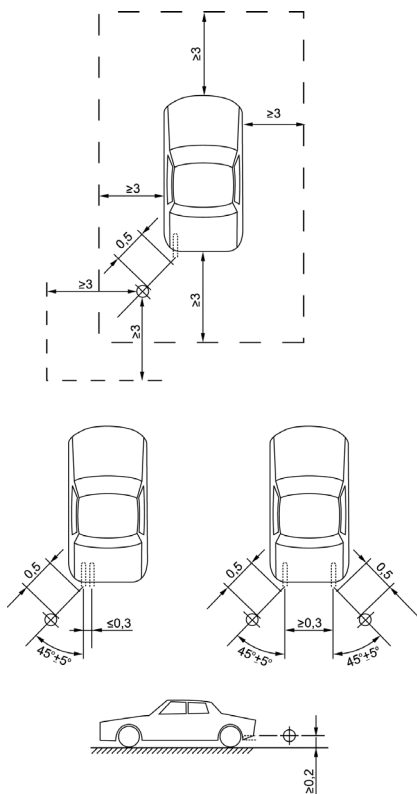
Slike



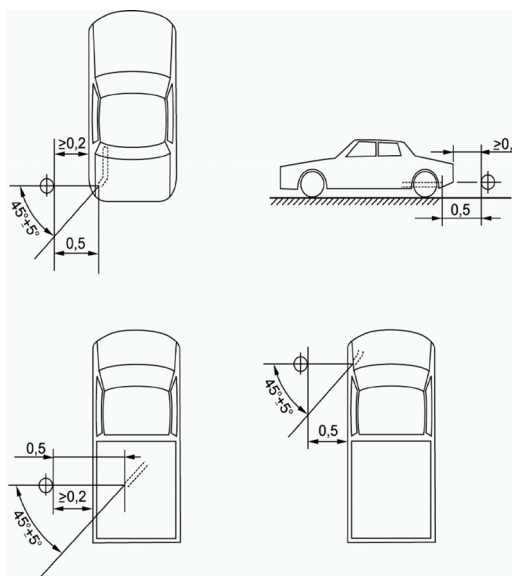
Slika 1.: Položaji za mjerenje za vozila u kretanju



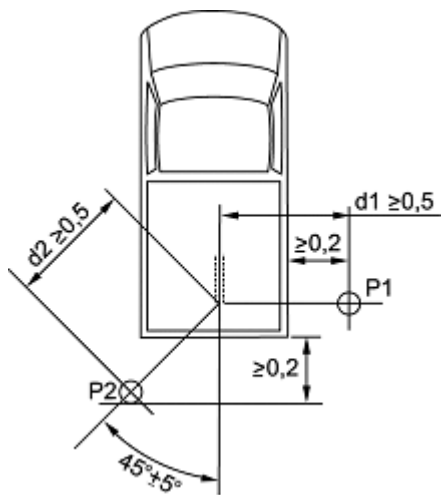
Slika 2.: Referentna točka

▼ B

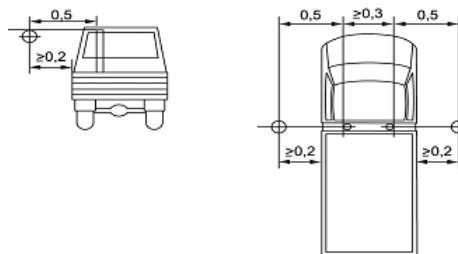
Slika 3.a



Slika 3.b



Slika 3.c



Slika 3.d

Slike od 3.a do 3.d: Primjeri položaja mikrofona ovisno o položaju ispušne cijevi



PRILOG III.

GRANIČNE VRIJEDNOSTI

Razina zvuka izmjerena u skladu s odredbama Priloga II., matematički zaokružena na najbližu cjelobrojnu vrijednost, ne smije prelaziti sljedeće granične vrijednosti:

Kategorija vozila	Opis kategorije vozila	Granične vrijednosti izražene u dB(A) [decibeli (A)]		
		Faza 1. primjenjiva za nove tipove vozila od 1. srpnja 2016.	Faza 2. primjenjiva za nove tipove vozila od 1. srpnja 2020. te za prvu registraciju od 1. srpnja 2022.	Faza 3. primjenjiva za nove tipove vozila od 1. srpnja 2024. te za prvu registraciju od 1. srpnja 2026.
M	Vozila koja se koriste za prijevoz putnika			
M ₁	omjer snage i mase ≤ 120 kW/1 000kg	72 ⁽¹⁾	70 ⁽¹⁾	68 ⁽¹⁾
M ₁	120 kW/1 000kg < omjer snage i mase ≤ 160 kW/1 000kg	73	71	69
M ₁	160 kW/1 000kg < omjer snage i mase	75	73	71
M ₁	omjer snage i mase > 200 kW/1 000kg broj sjedala ≤ 4 točka R vozačeva sjedala ≤ 450 mm od tla	75	74	72
M ₂	masa ≤ 2 500 kg	72	70	69
M ₂	2 500 kg < masa ≤ 3 500 kg	74	72	71
M ₂	3 500 kg < masa ≤ 5 000 kg; nazivna snaga motora ≤ 135 kW	75	73	72
M ₂	3 500 kg < masa ≤ 5 000 kg; nazivna snaga motora ≤ 135 kW	75	74	72
M ₃	nazivna snaga motora ≤ 150 kW	76	74	73 ⁽²⁾
M ₃	150 kW < nazivna snaga motora ≤ 250 kW	78	77	76 ⁽²⁾
M ₃	nazivna snaga motora ≤ 250 kW	80	78	77 ⁽²⁾

▼ B

Kategorija vozila	Opis kategorije vozila	Granične vrijednosti izražene u dB(A) [decibeli (A)]		
		Faza 1. primjenjiva za nove tipove vozila od 1. srpnja 2016.	Faza 2. primjenjiva za nove tipove vozila od 1. srpnja 2020. te za prvu registraciju od 1. srpnja 2022.	Faza 3. primjenjiva za nove tipove vozila od 1. srpnja 2024. te za prvu registraciju od 1. srpnja 2026.
N	Vozila koja se koriste za prijevoz robe			
N ₁	masa ≤ 2 500 kg	72	71	69
N ₁	2 500 kg < masa ≤ 3 500 kg	74	73	71
N ₂	nazivna snaga motora ≤ 135 kW	77	75 ⁽²⁾	74 ⁽²⁾
N ₂	nazivna snaga motora ≤ 135 kW	78	76 ⁽²⁾	75 ⁽²⁾
N ₃	nazivna snaga motora ≤ 150 kW	79	77	76 ⁽²⁾
N ₃	150 kW < nazivna snaga motora ≤ 250 kW	81	79	77 ⁽²⁾
N ₃	nazivna snaga motora ≤ 250 kW	82	81	79 ⁽²⁾

Granične vrijednosti moraju se povećati za 1dB (2 dB(A)) za kategorije N₃ i M₃) za vozila koja zadovoljavaju odgovarajuću definiciju za terenska vozila utvrđenu u Prilogu II. dijelu A točki 4. Direktive 2007/46/EZ.

Za vozila M₁, povećane granične vrijednosti za terenska vozila važeće su samo ako je tehnički dopuštena najveća ukupna masa > 2 tone. Granične vrijednosti moraju se povećati za 2 db(A) za vozila s pristupom za invalidska kolica i oklopna vozila, kako je definirano u Prilogu II. Direktivi 2007/46/EZ.

⁽¹⁾ Vozila M₁ izvedena iz vozila N₁:

Vozila M₁ s točkom R > 850 mm od tla i ukupnom dopuštenom masom opterećenog vozila većom od 2 500 kg moraju postići granične vrijednosti vozila N₁ (2 500 kg < masa ≤ 3 500 kg).

⁽²⁾ + 2 godine za novi tip vozila i + 1 godina za registraciju novih vozila



PRILOG IV.

**SUSTAVI ZA PRIGUŠIVANJE BUKE SA SADRŽAJEM VLAKNASTIH
MATERIJALA KOJI UPIJAJU ZVUK**

1. OPĆENITO

Vlaknasti materijali koji upijaju zvuk mogu se koristiti u sustavima za prigušivanje ili njihovim sastavnim dijelovima ako je ispunjen bilo koji od sljedećih uvjeta:

- (a) ispušni plin nije u dodiru s vlaknastim materijalima; ili
- (b) sustav za prigušivanje zvuka ili njegovi sastavni dijelovi su iz iste skupine konstrukcije, kao i sustavi ili sastavni dijelovi za koje je dokazano da, tijekom postupka EU homologacije i u skladu sa zahtjevima ove Uredbe za drugi tip vozila, nisu podložni propadanju.

U slučaju da ni jedan od uvjeta iz prvog podstavka točke (a) ili točke (b) nije ispunjen, sustav potpunog prigušivanja zvuka ili njegovi sastavni dijelovi moraju se podvrgnuti konvencionalnom kondicioniranju uz korištenje jednog od tri oblika ugradnje i postupaka opisana u točkama 1.1., 1.2. i 1.3.

Za potrebe točke (b) prvog podstavka, za skupinu sustava za prigušivanje zvuka ili njegovih sastavnih dijelova smatra se da su iz iste skupine konstrukcije ako imaju ista sva sljedeća obilježja:

- (a) prisutnost neto protoka ispušnih plinova kroz vlaknasti upijajući materijal kad su ispušni plinovi u dodiru s tim materijalom;
- (b) vrsta vlakana;
- (c) prema potrebi, specifikacije vezivnog materijala;
- (d) prosječne dimenzije vlakana;
- (e) najmanja gustoća stisnutog materijala u kg/m^3 ;
- (f) najveća dodirna površina između protoka plina i upijajućeg materijala.

1.1. Kontinuirana cestovna vožnja za 10 000 km.

1.1.1. 50 ± 20 % te vožnje mora se sastojati od gradske vožnje, a ostatak vožnje mora biti vožnja na dugim dionicama pri velikoj brzini; neprekidna vožnja može se zamijeniti odgovarajućim programom vožnje na ispitnoj stazi.

1.1.2. Dva režima brzine izmjenjuju se najmanje dvaput.

1.1.3. Kompletni program ispitivanja mora sadržavati najmanje 10 prekida od najmanje tri sata trajanja, kako bi se reproducirali učinci hlađenja i bilo kakve kondenzacije koji se mogu pojaviti.

1.2. Kondicioniranje na ispitnome stolu

1.2.1. Koristeći standardne dijelove i prateći upute proizvođača vozila, sustav za prigušivanje ili njegovi sastavni dijelovi moraju se pričvrstiti na vozilo navedeno u Prilogu I. točki 1.3. ili na motor naveden u Prilogu I. točki 1.4. U slučaju vozila navedenog u Prilogu I. točki 1.3., vozilo se mora postaviti na dinamometar s valjcima. U slučaju motora navedenog u Prilogu I. točki 1.4., motor se mora spojiti na dinamometar.

1.2.2. Ispitivanje se provodi u šest šestosatnih razdoblja sa stankom od najmanje 12 sati između svakog razdoblja, kako bi se reproducirali učinci hlađenja i bilo kakve kondenzacije koji se mogu pojaviti.

▼B

1.2.3. Tijekom svakog šestosatnog razdoblja, motor mora raditi pod sljedećim uvjetima naizmjenično:

- (a) pet minuta pri brzini vrtnje u praznom hodu;
- (b) jednosatni slijed pod 1/4 opterećenjem kod 3/4 nazivnog najveće brzine vrtnje (S);
- (c) jednosatni slijed pod 1/2 opterećenjem kod 3/4 nazivnog najveće brzine vrtnje (S);
- (d) 10-minutni slijed pod punim opterećenjem kod 3/4 nazivnog najveće brzine vrtnje (S);
- (e) 15-minutni slijed pod 1/2 opterećenjem kod nazivnog najveće brzine vrtnje (S);
- (f) 30-minutni slijed pod 1/4 opterećenjem kod nazivnog najveće brzine vrtnje (S).

Ukupno trajanje šest sljedova: tri sata.

Svako razdoblje mora obuhvaćati dvije serije tih uvjeta u redosljedu od (a) do (f).

1.2.4. Tijekom ispitivanja sustav za prigušivanje zvuka ili njegovi sastavni dijelovi ne smiju se hladiti prisilnim propuhom koji simulira normalno strujanje zraka oko vozila. Međutim, na zahtjev proizvođača, sustav za prigušivanje zvuka ili njegovi sastavni dijelovi mogu se hladiti, kako se ne bi premašila temperatura zabilježena na usisu kada se vozilo kreće najvećom brzinom.

1.3. Kondicioniranje pulsiranjem

1.3.1. Sustav za prigušivanje zvuka ili njegovi sastavni dijelovi moraju se pričvrstiti na vozilo navedeno u Prilogu I, točki 1.3. ili na motor naveden u Prilogu I, točki 1.4. U prvom slučaju, vozilo mora biti postavljeno na dinamometar s valjcima.

U drugom slučaju, motor mora biti postavljen na dinamometar. Ispitni uređaj, čija je detaljna shema prikazana na slici 1. Dodatka ovom Prilogu, moraju biti pričvršćeni na izlaz sustava za prigušivanje zvuka. Prihvaća se bilo koji drugi uređaj koji daje isti rezultat.

1.3.2. Ispitni uređaj mora biti podešen na način da se protok ispušnih plinova naizmjenično prekida i ponovno uspostavlja pomoću brzozatvornog ventila za 2 500 ciklusa.

1.3.3. Ventil se mora otvoriti kada protutlak ispušnog plina, mjereno na najmanje 100 mm niže od spojne priрубnice, dosegne vrijednost između 0,35 i 0,40 kPa. Ventil se mora zatvoriti kad ovaj pritisak ne odstupa više od 10 % od svoje ustaljene vrijednosti s otvorenim ventilom.

1.3.4. Prekidač s vremenskom zadržskom mora se postaviti za trajanje protoka ispušnih plinova, što proizlazi iz odredbi utvrđenih u točki 1.3.3.

1.3.5. Brzina vrtnje motora mora biti 75 % od brzine vrtnje (S) kod kojega motor razvija najveću snagu.

1.3.6. Snaga iskazana na dinamometru mora biti 50 % snage kod punog gasa koja je izmjerena na 75 % brzine vrtnje motora (S).

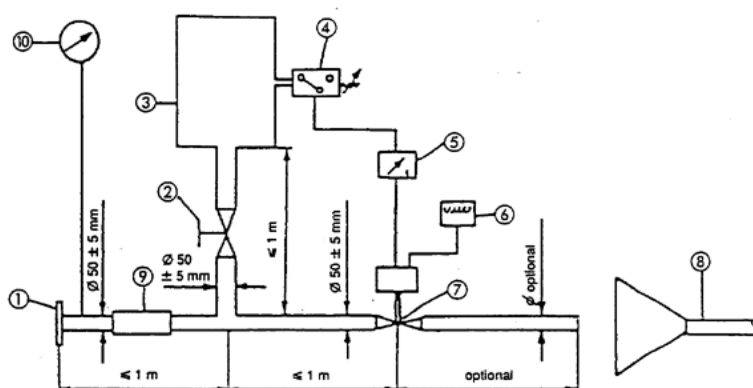
1.3.7. Za vrijeme ispitivanja svi drenažni otvori moraju biti zatvoreni.

1.3.8. Kompletno ispitivanje se mora završiti u roku od 48 sati.

Ako je potrebno, nakon svakog sata mora se provesti jedno razdoblje hlađenja.

▼ B

Dodatak



Slika 1.

Uređaj za ispitivanje za kondicioniranje pulsiranjem

1. Spojna prirubnica ili rukavac za povezanost sa stražnjim dijelom sustava za prigušivanje koji se ispituje.
2. Ručno upravljani regulacijski ventil.
3. Kompenzacijski spremnik s najvećom zapreminom od 40 l i vremenom punjenja od najmanje jedne sekunde.
4. Tlačni prekidač s radnim područjem od 0,05 do 2,5 bara.
5. Relej s vremenskim kašnjenjem.
6. Brojač impulsa.
7. Brzozatvorni ventil, poput ventila ispušne kočnice promjera 60 mm kojeg pokreće pneumatski cilindar koji proizvodi silu od 120 N pri 4 bara. Vrijeme odgovora pri otvaranju i zatvaranju ne smije prijeći 0,5 sekundi.
8. Odvod ispušnih plinova.
9. Savitljivo crijevo.
10. Mjerni manometar.

*PRILOG V.***BUKA OD KOMPRIMIRANOG ZRAKA****1. POSTUPAK MJERENJA**

Mjerenje se provodi u položajima mikrofona 2. i 6. prema slici 1. iz Dodatka, na vozilu u mirovanju. Najviša razina zvuka izmjerena frekvencijskim filtrom A zapisuje se za vrijeme propuštanja regulatora tlaka i za vrijeme ispuštanja zraka nakon uporabe radne i parkirne kočnice.

Buka za vrijeme propuštanja regulatora tlaka mjeri se s motorom u praznom hodu. Buka ispuštanja zraka zapisuje se tijekom djelovanja radne i parkirne kočnice; prije svakog mjerenja kompresor zraka mora postići najveći dopušteni radni tlak, a zatim se isključuje motor.

2. VREDNOVANJE REZULTATA

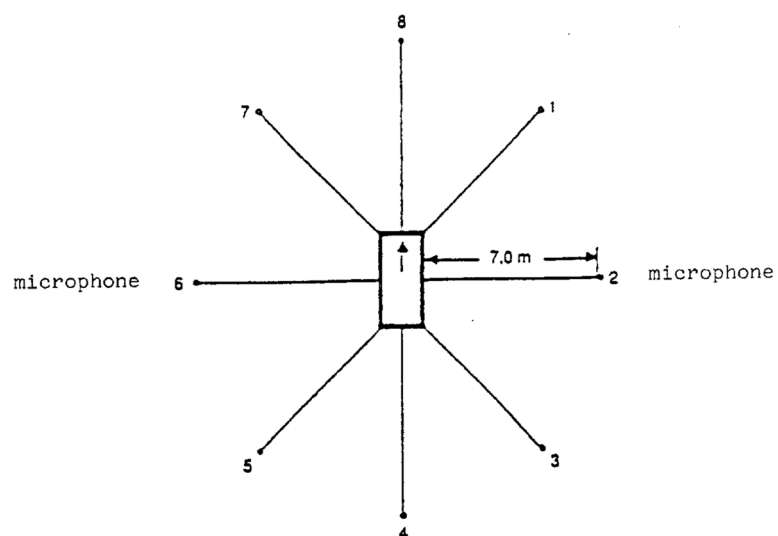
Za svaki položaj mikrofona provode se po dva mjerenja. Radi kompenzacije netočnosti mjerne opreme, očitavanje na mjerilu zvuka umanjuje se za 1 dB(A) te se kao rezultat mjerenja uzima ta umanjena vrijednost. Rezultati se smatraju valjanima ako razlika između mjerenja na jednom položaju mikrofona ne prekoračuje 2 dB(A). Najviša izmjerena vrijednost uzima se kao rezultat. Ako ta vrijednost prekoračuje granicu razine zvuka za 1 dB(A), provode se dva dodatna mjerenja na odgovarajućem položaju mikrofona. U tom slučaju, tri od četiri dobivena rezultata mjerenja u tom položaju mikrofona moraju zadovoljiti granicu razine zvuka.

3. GRANIČNA VRIJEDNOST

Razina zvuka ne smije prijeći graničnu vrijednost od 72 dB(A).

▼ B*Dodatak*

Slika 1.: Položaji mikrofona pri mjerenju buke komprimiranog zraka



Mjerenje se provodi na vozilu u mirovanju u skladu sa slikom 1., uporabom dva mikrofona postavljena na razmaku od 7 m od obrisa vozila i 1,2 m iznad tla.

*PRILOG VI.***PROVJERE SUKLADNOSTI PROIZVODNJE ZA VOZILA**

1. OPĆENITO

Zahtjevi iz ovog Priloga sukladni su s ispitivanjem koje se provodi radi provjere sukladnosti proizvodnje (COP), u skladu s Prilogom I. točkom 5.

2. POSTUPAK ISPITIVANJA

Mjesto ispitivanja i mjerni instrumenti moraju biti oni opisani u Prilogu II.

2.1. Ispitivano vozilo (ispitivana vozila) mora (moraju) se podvrgnuti ispitivanju za mjerenje zvuka vozila u gibanju, kao što je navedeno u Prilogu II. točki 4.1.

2.2. Buka od komprimiranog zraka

Vozila s tehnički dopuštenom najvećom ukupnom masom koja prelazi 2 800 kg i koja su opremljena sustavom komprimiranog zraka moraju se podvrgnuti dodatnom ispitivanju za mjerenje buke od komprimiranog zraka, kao što je navedeno u Prilogu V. točki 1.

2.3. Dodatne odredbe za emisiju zvuka

Proizvođač vozila dužan je procijeniti usklađenost s dodatnim odredbama za emisiju zvuka uz pomoć odgovarajućeg vrednovanja ili može provesti ispitivanje opisano u Prilogu VIII.

3. UZORKOVANJE I VREDNOVANJE REZULTATA

Mora se odabrati jedno vozilo i podvrgnuti ispitivanju navedenom u točki 2. ovog Priloga. Ako razina zvuka ispitivanog vozila ne prelazi za više od 1 dB(A) graničnu vrijednost određenu u Prilogu III. te, prema potrebi, Prilogu V. točki 3., smatra se da je tip vozila sukladan zahtjevima ove Uredbe.

Ako jedan od rezultata ispitivanja nije u skladu sa zahtjevima o sukladnosti proizvodnje (COP) Priloga X. Direktivi 2007/46/EZ, druga dva vozila istog tipa moraju se testirati sukladno točki 2. ovog Priloga.

Ako su rezultati ispitivanja za drugo i treće vozilo nisu u skladu sa zahtjevima za COP Priloga X Direktivi 2007/46/EZ, smatra se da je vozilo u skladu sa COP-om.

Ako jedan od rezultata ispitivanja drugog ili trećeg vozila nije u skladu sa zahtjevima za COP Priloga X. Direktivi 2007/46/EZ, smatra se da tip vozila nije sukladan zahtjevima ove Uredbe i proizvođač je dužan poduzeti neophodne mjere radi ponovne uspostave sukladnosti.



PRILOG VII.

**POSTUPAK MJERENJA ZA PROCJENU USKLAĐENOSTI S
DODATNIM ODREDBAMA ZA EMISIJU ZVUKA**

1. OPĆENITO

Ovaj Prilog opisuje mjernu metodu za procjenu usklađenosti vozila s dodatnim odredbama za emisiju zvuka (ASEP) utvrđenima u članku 7.

Pri podnošenju zahtjeva za EU homologaciju tipa nije obvezno provoditi stvarna ispitivanja. Proizvođač je dužan potpisati izjavu o usklađenosti navedenu u Dodatku 1. ovom Prilogu. Tijelo za homologaciju može zatražiti dodatne informacije o izjavi o usklađenosti i provesti niže opisana ispitivanja.

Postupak određen u ovom Prilogu zahtijeva provedbu ispitivanja u skladu s Prilogom II. Ispitivanje navedeno u Prilogu II. mora se provoditi na istoj ispitnoj stazi pod uvjetima sličnima onima koji se traže u ispitivanjima propisanim u ovom Prilogu.

2. POSTUPAK MJERENJA

2.1. Mjerni instrumenti i uvjeti mjerenja

Ako nije drugačije navedeno, mjerni instrumenti, uvjeti mjerenja i stanje vozila jednaki su onima navedenima u Prilogu II. točkama 2. i 3.

Ako vozilo ima različite režime rada koji utječu na emisiju zvuka, svi režimi rada moraju udovoljavati zahtjevima iz ovog Priloga. U slučaju kad je proizvođač proveo ispitivanja kako bi tijelu za homologaciju dokazao usklađenost s tim zahtjevima, režimi koji su se koristili tijekom tih ispitivanja moraju se navesti u izvješću o ispitivanju.

2.2. Metoda ispitivanja

Ako nije drugačije navedeno, koriste se uvjeti i postupci iz Priloga II. točaka od 4.1 do 4.1.2.1.2.2. Za potrebe ovog Priloga, mjere se i ocjenjuju pojedinačne ispitne vožnje.

2.3. Područje upravljanja

Radni uvjeti su sljedeći:

Brzina vozila $V_{AA \text{ ASEP}}$: $v_{AA} \geq 20 \text{ km/h}$

Ubrzanje vozila $a_{wot \text{ ASEP}}$: $a_{wot} \leq 5,0 \text{ m/s}^2$

Brzina vrtnje motora $n_{BB \text{ ASEP}}$: $n_{BB} \leq 2,0 *$
 $PMR^{-0,222} * s \text{ ili}$

$n_{BB} \leq 0,9 * s$, ovisno o tome koji je najniži

Brzina vozila $V_{AA \text{ ASEP}}$:

ako je $n_{BB \text{ ASEP}}$ postignut u jednom stupnju prijenosa $v_{BB} \leq 70 \text{ km/h}$

u svim ostalim slučajevima $v_{BB} \leq 80 \text{ km/h}$

stupnjevi prijenosa $K \leq \text{prijenosni omjer „i”}$, kako je određeno u Prilogu II.

Ako vozilo, u najnižem valjanom stupnju prijenosa, ne postigne najveću brzinu vrtnje motora ispod 70 km/h, ograničenje brzine vozila je 80 km/h.

2.4. Prijenosni omjeri

Zahtjevi ASEP-a primjenjuju se na svaki prijenosni omjer „K” koji dovodi do rezultata ispitivanja unutar područja upravljanja kako je određeno u točki 2.3. ovog Priloga.

▼ B

U slučaju vozila s automatskim prijenosnicima, adaptivnim prijenosnicima i prijenosnicima CVT ispitivanja s neblokirajućim prijenosnim omjerima, ispitivanje može uključivati promjenu prijenosnog omjera na niži stupanj i veće ubrzanje. Ne dopušta se promjena stupnja prijenosa na viši i na manje ubrzanje. Promjena stupnja prijenosa koja dovodi do stanja koje nije u skladu s graničnim uvjetima mora se izbjegavati. U takvom slučaju, dopušteno je uspostavljanje i korištenje elektroničkih ili mehaničkih uređaja, uključujući izmjenične položaje ručice mjenjača. Da bi ispitivanje ASEP bilo reprezentativno i ponovljivo (za tijelo za homologaciju), vozila se moraju ispitivati uz pomoć proizvodnog umjeravanja mjenjačke kutije.

2.5. Ciljni uvjeti

Emisija zvuka mora se mjeriti u svakom valjanom prijenosnom omjeru na četiri ispitne točke, kako je niže navedeno.

Prva ispitna točka P_1 određuje se uz pomoć ulazne brzine v_{AA} od 20 km/h. Ako se ne može postići ustaljeni uvjet ubrzanja, brzina se mora povećavati u koracima od 5 km/h sve dok se ne postigne ustaljeno ubrzanje.

Četvrta ispitna točka P_4 određuje se pomoću najveće brzine vozila na BB' u tom prijenosnom omjeru unutar graničnih uvjeta sukladno točki 2.3.

Druge dvije ispitne točke izračunavaju se koristeći sljedeću formulu:

Ispitna točka P_j : $v_{BB_j} = v_{BB_1} + ((j - 1)/3) * (v_{BB_4} - v_{BB_1})$ za $j = 2$ i 3

Ako je:

v_{BB_1} = brzina vozila na BB' ispitne točke P_1

v_{BB_4} = brzina vozila pri BB' ispitne točke P_4

Tolerancija za v_{BB_j} : ± 3 km/h

Moraju se ispuniti granični uvjeti za sve ispitne točke navedene u točki 2.3.

2.6. Ispitivanje vozila

Putanja središnje crte vozila treba slijediti crtu CC' što je moguće bliže za vrijeme cijelog ispitivanja, od pristupa crti AA' , sve dok stražnja strana vozila ne prijeđe crtu BB' .

Na liniji AA' papučica gasa mora se potpuno pritisnuti. Da bi se postiglo stabilnije ubrzanje ili da bi se izbjegla promjena u niži stupanj prijenosa između crta AA' i BB' može se koristiti prethodno ubrzanje prije crte AA' . Papučica gasa mora se držati u pritisnutom položaju sve dok stražnja strana vozila ne dosegne crtu BB' .

Za svaku pojedinu ispitnu vožnju, moraju se odrediti i zabilježiti sljedeći parametri:

Najviša razina zvučnog tlaka izmjerena frekvencijskim filtrom A s obje strane vozila koja se pokazuje tijekom svakog prolaza vozila između dvije crte AA' i BB' mora se matematički zaokružiti na prvo decimalno mjesto ($L_{wot,kj}$). Ako se zamijeti vršna vrijednost zvuka izvan uobičajene razine zvučnog tlaka, rezultati mjerenja moraju se odbaciti. Lijeva i desna strana mogu se mjeriti istodobno ili odvojeno.

Očitavanja brzine vozila na AA' i BB' moraju se navesti s prvom značajnom znamenkom iza decimalnog mjesta ($v_{AA,kj}$; $v_{BB,kj}$).

Prema potrebi, očitavanja brzine vozila na AA' i BB' moraju se navesti kao puna cjelobrojna vrijednost ($n_{AA,kj}$; $n_{BB,kj}$).

Izračunano ubrzanje mora se odrediti u skladu s formulama u Prilogu II. točki 4.1.2.1.2. i navesti do druge znamenke iza decimalnog mjesta ($a_{wot,test,kj}$).

▼ **B**

3. ANALIZA REZULTATA

3.1. Utvrđivanje točke učvršćenja za svaki prijenosni omjer

Za mjerenja u stupnju prijenosa „i” i nižem, točka učvršćenja sastoji se od najviše razine zvuka L_{woti} , navedene brzine vrtnje motora n_{woti} i brzine vozila v_{woti} na BB' prijenosnog omjera „i” ispitivanja ubrzanja u Prilogu II.

$$L_{učvršćenje,i} = L_{woti,Prilog II.}$$

$$n_{učvršćenje,i} = n_{BB,woti,Prilog II.}$$

$$v_{učvršćenje,i} = v_{BB,woti,Prilog II.}$$

Za mjerenja u stupnju prijenosa „i+1”, točka učvršćenja sastoji se od najviše razine zvuka L_{woti+1} , navedene brzine vrtnje motora n_{woti+1} i brzine vozila v_{woti+1} na BB' prijenosnog omjera „i+1” ispitivanja ubrzanja u Prilogu II.

$$L_{učvršćenje,i+1} = L_{woti+1,Prilog II.}$$

$$n_{učvršćenje,i+1} = n_{BB,woti+1,Prilog II.}$$

$$v_{učvršćenje,i+1} = v_{BB,woti+1,Prilog II.}$$

3.2. Nagib regresijskog pravca za svaki stupanj prijenosa

Mjerenja zvuka moraju se vrednovati kao funkcija brzine vrtnje motora sukladno točki 3.2.1.

3.2.1. Izračun nagiba regresijskog pravca za svaki stupanj prijenosa

Linearni regresijski pravac izračunava se uz pomoć točke učvršćenja i četiri dodatna povezana mjerenja.

$$Slope_k = \frac{\sum_{j=1}^5 (n_j - \bar{n})(L_j - \bar{L})}{\sum_{j=1}^5 (n_j - \bar{n})^2} \quad (\text{u dB/1 000 min}^{-1})$$

$$\text{Pri čemu je } \bar{L} = \frac{1}{5} \sum_{j=1}^5 L_j \text{ i; } \bar{n} = \bar{n} \frac{1}{5} \sum_{j=1}^5 n_j$$

gdje je n_j = brzina vrtnje motora izmjerena na crti BB'

3.2.2. Nagib regresijskog pravca za svaki stupanj prijenosa

Nagib_k određenog stupnja prijenosa za potrebe daljnjeg izračuna je izvedeni rezultat izračuna u točki 3.2.1. zaokružen na prvo decimalno mjesto, ali ne veći od 5 dB/1 000 min⁻¹.

3.3. Izračun linearnog povećanja razine zvuka očekivanog za svako mjerenje

Razina zvuka $L_{ASEP,kj}$ za mjernu točku „j” i stupanj prijenosa „k” moraju se izračunavati pomoću brzine vrtnje motora mjerene za svaku mjernu točku, koristeći nagib naveden u točki 3.2. do određene točke učvršćenja za svaki prijenosni omjer.

Za $n_{BB_kj} \leq n_{učvršćenje,k}$:

$$L_{ASEP_kj} = L_{učvršćenje_k} + (\text{Nagib}_k - Y) * (n_{BB_kj} - n_{učvršćenje,k})/1 000$$

Za $n_{BB_kj} > n_{učvršćenje,k}$:

$$L_{ASEP_kj} = L_{učvršćenje_k} + (\text{Nagib}_k + Y) * (n_{BB_kj} - n_{učvršćenje,k})/1 000$$

Gdje je $Y = 1$

3.4. Uzorci

Na zahtjev tijela za homologaciju moraju se provesti dvije dodatne vožnje unutar graničnih uvjeta u skladu s točkom 2.3.

▼ B

4. TUMAČENJE REZULTATA

Svako pojedino mjerenje buke mora se vrednovati.

Razina zvuka svake navedene točke mjerenja ne smije prelaziti niže navedena ograničenja:

$$L_{kj} \leq L_{ASEP_{k,j}} + x$$

Pri čemu je:

$x = 3$ dB(A) za vozila s neblokirajućim automatskim prijenosnikom ili neblokirajućim CVT-om

$x = 2$ dB(A) + granična vrijednost - L_{urban} Priloga II. za sva druga vozila

Ako izmjerena razina zvuka u točki premašuje ograničenje, moraju se provesti dva dodatna mjerenja u istoj točki kako bi se provjerila nepouzdanost mjerenja. Vozilo je i dalje sukladno ASEP-u ako prosjek tri valjana mjerenja u toj određenoj točki zadovoljava specifikaciju.

5. PROCJENA REFERENTNOG ZVUKA

Referentni zvuk procjenjuje se u jednoj točki u jednom diskretnom stupnju prijenosa, simulirajući uvjet ubrzanja od početne brzine u v_{aa} jednake 50 km/h i pretpostavljajući izlaznu brzinu u v_{bb} jednaku 61 km/h. Usklađenost zvuka u ovoj točki može biti izračunano ili uz pomoć rezultata iz točke 3.2.2. i niže navedene specifikacije ili može biti vrednovano izravnim mjerenjem uz pomoć niže navedenog stupnja prijenosa.

5.1. Utvrđivanje stupnja prijenosa „K” je kako slijedi:

$K = 3$ za sve ručne prijenose i za automatski prijenos s do 5 stupnjeva prijenosa;

$K = 4$ za automatski prijenos sa 6 ili više stupnjeva prijenosa

Ako diskretni stupnjevi prijenosa nisu dostupni, npr. za neblokirajuće automatske prijenosnike ili neblokirajuće CVT-e, prijenosni omjer za daljnji izračun mora se utvrditi na temelju rezultata ispitivanja ubrzanja u Prilogu II. uz pomoć navedene brzine vrtnje motora i brzine vozila na crti BB'.

5.2. Utvrđivanje referentne brzine vrtnje motora n_{ref_K}

Referentna brzina vrtnje motora, n_{ref_K} izračunava se pomoću prijenosnog omjera stupnja prijenosa „K” u referentnoj brzini od $v_{ref} = 61$ km/h.

5.3. Izračun L_{ref}

$$L_{ref} = L_{učvršćenje_K} + Nagib_k * (n_{ref_K} - n_{učvršćenje_K})/1\ 000$$

L_{ref} mora biti manji ili jednak 76 dB(A).

Za vozila s ugrađenim ručnim mjenjačem koja imaju više od četiri brzine za kretanje naprijed i opremljena su motorom koji razvija najveću nazivnu neto snagu veću od 140 kW i ima omjer najveće nazivne neto snage/najveće mase veći od 75 kW/t, L_{ref} mora biti manji ili jednak 79 dB(A).

Za vozila s ugrađenim automatskim mjenjačem koja imaju više od četiri brzine za kretanje naprijed i opremljena su motorom koji razvija najveću nazivnu neto snagu veću od 140 kW i ima omjer najveće nazivne neto snage/najveće mase veći od 75 kW/t, L_{ref} mora biti manji ili jednak 78 dB(A).

▼B6. VREDNOVANJE ASEP-A KORIŠTENJEM NAČELA L_{urban}

6.1. Općenito

Postupak vrednovanja je alternativa postupku opisanom u točki 3. ovog Priloga koju odabire proizvođač i primjenjiva je na sve tehnologije vozila. Odgovornost je proizvođača da odredi pravilan način ispitivanja. Ako nije drugačije navedeno, sva ispitivanja i izračuni moraju se navesti u Prilogu II.

6.2. Izračun $L_{\text{urban ASEP}}$

Iz svakog $L_{\text{wot ASEP}}$ kako je izmjereno u skladu s ovim Prilogom, $L_{\text{urban ASEP}}$ izračunava se kako slijedi:

(a) izračunati $a_{\text{wot test ASEP}}$ kako je određeno u točki 4.1.2.1.2.1. ili točki 4.1.2.1.2.2. Priloga II., ovisno što je primjenjivo;

(b) odrediti brzinu vozila ($V_{\text{BB ASEP}}$) u BB tijekom ispitivanja $L_{\text{wot ASEP}}$;

(c) Izračunati $k_{\text{P ASEP}}$ kako slijedi:

$$k_{\text{P ASEP}} = 1 - (a_{\text{urban}}/a_{\text{wot test ASEP}})$$

Rezultati ispitivanja gdje je $a_{\text{wot test ASEP}}$ manji od a_{urban} zanemaruju se;

(d) izračunati $L_{\text{urban izmjeren ASEP}}$ kako slijedi:

$$L_{\text{urban izmjeren ASEP}} = L_{\text{wot ASEP}} - k_{\text{P ASEP}} * (L_{\text{wot ASEP}} - L_{\text{crs}})$$

Za daljnji izračun koristiti L_{urban} iz Priloga II. bez zaokruživanja, uključujući znamenku iza decimalne (xx.x);

(e) izračunati $L_{\text{urban normaliziran}}$ kako slijedi:

$$L_{\text{urban normaliziran}} = L_{\text{urban izmjeren ASEP}} - L_{\text{urban}}$$

(f) izračunati $L_{\text{urban ASEP}}$ kako slijedi:

$$L_{\text{urban ASEP}} = L_{\text{urban normaliziran}} - (0,15 * (V_{\text{BB ASEP}} - 50));$$

(g) usklađenost s ograničenjima razine zvuka:

$L_{\text{urban ASEP}}$ mora biti manji ili jednak 3,0 dB.

▼B

Dodatak

Obrazac izjave o usklađenosti s dodatnim odredbama za emisiju zvuka

(Najveći format: A4 (210 × 297 mm))

(Naziv proizvođača) potvrđuje da vozilo ovog tipa (tip s obzirom na njegovu emisiju zvuka sukladno Uredbi (EU) br. 540/2014 udovoljava zahtjevima iz članka 7. Uredbe (EU) br. 540/2014.

(Naziv proizvođača) sastavlja ovu izjavu u dobroj vjeri, nakon što je obavio odgovarajuću ocjenu učinka emisije zvuka vozila.

Datum:

Naziv ovlaštenog predstavnika:

Potpis ovlaštenog predstavnika:

▼ M1*PRILOG VIII.***MJERE KOJE SE ODNOSU NA SUSTAV ZVUČNOG UPOZORENJA VOZILA (AVAS)****▼ M2**

ODJELJAK I.

Ovim se Prilogom određuju mjere koje se odnose na AVAS za hibridna električna i potpuno električna vozila.

I.1. Ne dovodeći u pitanje točku I.2. podtočke (a) i (b) te točku I.3. podtočke (a) i (b), odredbe odjeljka II. primjenjuju se na ugrađeni AVAS:

- (a) u svim tipovima vozila homologiranim prije 1. srpnja 2019.;
- (b) u svim novim vozilima koja se temelje na tipu iz točke (a) registriranim prije 1. srpnja 2021.

I.2. Ne dovodeći u pitanje točku I.3. podtočke (a) i (b), odredbe odjeljka III. primjenjuju se na ugrađeni AVAS:

- (a) u svim tipovima vozila homologiranim prije 1. srpnja 2019., ako proizvođač tako odluči;
- (b) u svim novim vozilima koja se temelje na tipu iz točke (a);
- (c) u svim tipovima vozila homologiranim od 1. srpnja 2019., a prije 1. rujna 2021.;
- (d) u svim novim vozilima koja se temelje na tipu iz točke (c) registriranim prije 1. rujna 2023.

I.3. Odredbe odjeljka IV. primjenjuju se na ugrađeni AVAS:

- (a) u svim tipovima vozila homologiranim prije 1. rujna 2021., ako proizvođač tako odluči;
- (b) u svim novim vozilima koja se temelje na tipu iz točke (a);
- (c) u svim tipovima vozila homologiranim 1. rujna 2021. ili nakon tog datuma;
- (d) u svim novim vozilima koja se temelje na tipu iz točke (c);
- (e) u svim novim vozilima registriranim 1. rujna 2023. ili nakon tog datuma.

▼ M1

ODJELJAK II.

II.1. Učinkovitost sustava

Ako je sustav AVAS ugrađen na vozilo, mora biti u skladu sa zahtjevima iz točaka II.2. i II.3.

II.2. Radni uvjeti

- (a) Način proizvodnje zvuka

Sustav AVAS mora automatski proizvesti zvuk u najnižem rasponu brzine vozila od pokretanja vozila do brzine od približno 20 km/h te prilikom vožnje unatrag. Ako je vozilo opremljeno motorom s unutarnjim izgaranjem koji radi u prethodno navedenom rasponu brzine vozila, sustav AVAS ne smije proizvoditi zvuk.

▼ M1

Kad je riječ o vozilima koja imaju zvučni uređaj za upozorenje pri vožnji unatrag, nije potrebno da sustav AVAS proizvodi zvuk prilikom takve vožnje.

(b) Prekidač

Sustav AVAS mora biti opremljen prekidačem koji je vozaču vozila lako dostupan tako da može uključiti i isključiti sustav. Pri ponovnom pokretanju vozila sustav AVAS mora se automatski uključiti.

(c) Smanjenje

Razina zvuka sustava AVAS može se smanjiti tijekom razdoblja rada vozila.

II.3. Vrsta i jačina zvuka

(a) Zvuk koji proizvodi sustav AVAS mora biti neprekinuti zvuk koji pješacima i drugim sudionicima u cestovnom prometu pruža informaciju o vozilu u vožnji. Zvuk bi trebao jasno ukazivati na ponašanje vozila i zvučati slično zvuku vozila iste kategorije opremljenog motorom s unutarnjim izgaranjem.

(b) Zvuk koji proizvodi sustav AVAS mora jasno ukazivati na ponašanje vozila, na primjer, automatskom varijacijom razine zvuka ili značajkama u skladu s brzinom vozila.

(c) Razina zvuka koji proizvodi AVAS ne smije prekoračiti približnu razinu zvuka vozila kategorije M₁ opremljenog motorom s unutarnjim izgaranjem koje radi u istim uvjetima.

ODJELJAK III.

III.1. Učinkovitost sustava

Sustav AVAS ispunjava zahtjeve iz točaka od III.2. do III.6.

III.2. Radni uvjeti

(a) Način proizvodnje zvuka

Sustav AVAS mora automatski proizvesti zvuk u najnižem rasponu brzine vozila od pokretanja vozila do brzine od približno 20 km/h te prilikom vožnje unatrag. Ako je vozilo opremljeno motorom s unutarnjim izgaranjem koji radi u tom rasponu brzine vozila, sustav AVAS ne smije proizvoditi zvuk.

Vozila čije su ukupne razine zvuka u skladu sa zahtjevima iz stavka 6.2.8. Pravilnika UNECE-a br. 138 ⁽¹⁾ unutar margine od +3 dB(A) ne moraju biti opremljena sustavom AVAS. Zahtjevi utvrđeni u stavku 6.2.8. Pravilnika UNECE-a br. 138 za terčne pojaseve i zahtjevi utvrđeni u stavku 6.2.3. Pravilnika UNECE-a br. 138 za frekvencijski pomak kako je definiran u stavku 2.4. tog Pravilnika UNECE-a („frekvencijski pomak“) ne primjenjuju se na ta vozila.

Kad je riječ o vozilima koja imaju zvučni uređaj za upozorenje pri vožnji unatrag, nije potrebno da sustav AVAS proizvodi zvuk prilikom takve vožnje uz uvjet da je zvuk uređaja za upozorenje pri vožnji unatrag u skladu sa zahtjevima utvrđenima u stavku 6.2. drugom podstavku i stavku 6.2.2. Pravilnika UNECE-a br. 138.

⁽¹⁾ SL L 9, 13.1.2017., str. 33.

▼ **M1**

Zvuk koji proizvodi tip vozila podnesen za homologaciju mora se mjeriti u skladu s metodama utvrđenima u Prilogu 3. i podstavcima 6.2.1.3. i 6.2.2.2. Pravilnika UNECE-a br. 138.

(b) Prekidač

Sustav AVAS može biti opremljen mehanizmom koji vozaču omogućuje zaustavljanje rada AVAS-a („funkcija pauziranja”) i koji je vozaču vozila lako dostupan kako bi uključio ili isključio sustav. Ako je funkcija pauziranja ugrađena, sustav AVAS mora se automatski uključiti pri ponovnom pokretanju vozila.

Usto, funkcija pauziranja mora biti u skladu sa zahtjevima utvrđenima u stavku 6.2.6. Pravilnika UNECE-a br. 138.

(c) Smanjenje

Razina zvuka sustava AVAS može se smanjiti tijekom razdoblja rada vozila. U tim slučajevima razina zvuka sustava AVAS mora biti u skladu sa zahtjevima utvrđenima u stavku 6.2.8. Pravilnika UNECE-a br. 138.

III.3. Vrsta i jačina zvuka

- (a) Zvuk koji proizvodi sustav AVAS mora biti neprekinuti zvuk koji pješacima i drugim sudionicima u cestovnom prometu pruža informaciju o vozilu u vožnji. Taj zvuk mora jasno ukazivati na ponašanje vozila, na primjer, automatskom varijacijom razine zvuka ili značajkama u skladu s brzinom vozila. Zvuk mora zvučati slično zvuku vozila iste kategorije opremljenog motorom s unutarnjim izgaranjem.

Primjenjuju se sljedeća pravila:

- i. ako sustav AVAS proizvodi zvuk dok se vozilo kreće, taj zvuk mora biti u skladu sa zahtjevima utvrđenima u stavcima 6.2.1.1., 6.2.1.2., 6.2.1.3., 6.2.2.1., 6.2.2.2. i 6.2.3. Pravilnika UNECE-a br. 138, kako je primjenjivo;
- ii. vozilo može emitirati zvuk dok je u mirovanju, kako je utvrđeno u stavku 6.2.4. Pravilnika UNECE-a br. 138.

- (b) Proizvođač vozila može vozaču omogućiti odabir među različitim zvukovima, što mora biti u skladu sa zahtjevima utvrđenima u stavku 6.2.5. Pravilnika UNECE-a br. 138.

- (c) Razina zvuka koji proizvodi AVAS ne smije prekoračiti približnu razinu zvuka vozila kategorije M₁ opremljenog motorom s unutarnjim izgaranjem koje radi u istim uvjetima. Usto, primjenjuju se zahtjevi iz stavka 6.2.7. Pravilnika UNECE-a br. 138.

- (d) Ukupna razina zvuka koju emitira vozilo koje ispunjava zahtjeve iz točke 2.(a) drugog podstavka ne smije prekoračiti približnu razinu zvuka vozila kategorije M₁ opremljenog motorom s unutarnjim izgaranjem koje radi u istim uvjetima.

III.4. Zahtjevi u pogledu ispitne staze

Do 30. lipnja 2019. standard ISO 10844:1994 može se primjenjivati kao alternativa standardu ISO 10844:2014 za provjeru usklađenosti ispitne staze kako je opisano u stavku 2.1.2. Priloga 3. Pravilnika UNECE-a br. 138.

▼ M1

III.5. Certifikat o homologaciji

Uz certifikat o homologaciji proizvođač vozila mora priložiti bilo koji od sljedećih dokumenata:

- (a) izjavu iz stavka 5. točke 3. Pravilnika UNECE-a br. 138 u skladu s modelom utvrđenim u Prilogu 1. tom Pravilniku;
- (b) rezultate ispitivanja razina emisije zvuka sustava AVAS, mjerene u skladu s ovom Uredbom.

III.6. Označivanje

Svaka komponenta sustava AVAS mora nositi sljedeće oznake:

- (a) trgovački naziv ili oznaku proizvođača;
- (b) utvrđeni identifikacijski broj.

Te oznake moraju biti neizbrisive i jasno čitljive.

▼ M2

ODJELJAK IV.

Primjenjuju se odredbe odjeljka III., uz iznimku točke III.2. podtočke (b). Osim toga, primjenjuje se sljedeće:

Prekidač

Svaki mehanizam koji vozaču omogućuje da zaustavi rad AVAS-a („funkcija pauziranja”) mora ispunjavati zahtjeve iz stavka 6.2.6. Pravilnika UNECE-a br. 138, dopune 1. izvornoj verziji Pravilnika, niz izmjena 01 (SL L 204, 5.8.2017., str. 112.).



PRILOG IX.

EU HOMOLOGACIJA TIPA ZA RAZINU ZVUKA SUSTAVA ZA PRIGUŠIVANJE KAO ZASEBNIH TEHNIČKIH JEDINICA (ZAMJENSKI SUSTAVI ZA PRIGUŠIVANJE)

1. ZAHTJEV ZA EU HOMOLOGACIJU TIPA
 - 1.1. Zahtjev za EU homologaciju tipa u skladu s člankom 7. stavcima 1. i 2. Uredbe 2007/46/EZ u pogledu zamjenskog sustava za prigušivanje ili njegovih sastavnih dijelova kao zasebnih tehničkih jedinica namijenjenih vozilima kategorija M₁ i N₁ podnosi proizvođač vozila ili proizvođač predmetne zasebne tehničke jedinice.
 - 1.2. Obrazac opisnog dokumenta nalazi se u Dodatku 1.
 - 1.3. Na zahtjev dotične tehničke službe, podnositelj zahtjeva mora priložiti:
 - 1.3.1. dva uzorka sustava za koji se traži EU homologacija tipa;
 - 1.3.2. tip izvornog sustava za prigušivanje koji je ugrađen na vozilo u trenutku dodjele EU homologacije tipa;
 - 1.3.3. vozilo koje predstavlja tip vozila na koje se ugrađuje sustav i koje ispunjava zahtjeve iz točke 2.1. Priloga VI.;
 - 1.3.4. odvojeni motor koji odgovara opisanom tipu vozila.
2. OZNAČIVANJE
 - 2.4.1. Zamjenski sustav za prigušivanje ili njegovi dijelovi, ne uključujući dijelove za pričvršćivanje i cijevi, mora nositi:
 - 2.4.1.1. trgovački znak ili trgovačko ime proizvođača zamjenskog sustava za prigušivanje i njegovih sastavnih dijelova;
 - 2.4.1.2. trgovački opis proizvođača.
 - 2.4.2. Te oznake moraju biti jasno čitljive i neizbrisive, čak i kad je sustav ugrađen u vozilo.
3. DODJELA EU HOMOLOGACIJE TIPA
 - 3.1. EU homologacija tipa dodjeljuje se u skladu s člankom 9. stavkom 3. i, ako je primjenjivo, s člankom 10. stavkom 4. Direktive 2007/46/EZ ako su ispunjeni odgovarajući zahtjevi.
 - 3.2. Model obrasca certifikata o EU homologaciji tipa nalazi se u Dodatku 2.
 - 3.3. Broj homologacije tipa, u skladu s Prilogom VII. Direktivi 2007/46/EZ dodjeljuje se za svaki tip zamjenskog sustava za prigušivanje ili njegove sastavne dijelove odobrene kao zasebna tehnička jedinica; odjeljak 3. broja homologacije tipa mora imati naznačen broj ove Uredbe. Nadalje, ako je predviđeno da zamjenski sustav za prigušivanje bude ugrađen samo na tipove vozila koji su u sukladnosti s graničnim vrijednostima faze 1. u Prilogu III., odjeljak 3. broja homologacije tipa trebao bi biti označenoznačuje se slovom „A”. Ako je predviđeno da zamjenski sustav za prigušivanje bude ugrađen samo na tipove vozila koji su u sukladnosti s graničnim vrijednostima faze 2. u Prilogu III., odjeljak 3. broja homologacije tipa trebao bi biti označen slovom „B”. Ako je predviđeno da zamjenski sustav za prigušivanje bude ugrađen samo na tipove vozila koji su u sukladnosti s graničnim vrijednostima faze 3. u Prilogu III., odjeljak 3. broja homologacije tipa trebao bi biti označen slovom „C”. Jedna država članica ne smije dodijeliti isti broj drugom tipu zamjenskog sustava za prigušivanje ili njegovim sastavnim dijelovima.

▼B

4. OZNAKA EU HOMOLOGACIJE TIP A
- 4.1. Svaki zamjenski sustav za prigušivanje ili njegovi sastavni dijelovi, u što se ne ubrajaju pribor za pričvršćivanje i cijevi, koji su u skladu s tipom odobrenim prema ovoj Uredbi nose oznaku EU homologacije tipa.
- 4.2. Oznaka EU homologacije tipa pravokutnog je oblika koji uokviruje malo slovo „e” iza kojeg slijedi slovo (slova) ili broj države članice koja je izdala odobrenje:
 - „1” za Njemačku
 - „2” za Francusku
 - „3” za Italiju
 - „4” za Nizozemsku
 - „5” za Švedsku
 - „6” za Belgiju
 - „7” za Mađarsku
 - „8” za Češku
 - „9” za Španjolsku
 - „11” za Ujedinjenu Kraljevinu
 - „12” za Austriju
 - „13” za Luksemburg
 - „17” za Finsku
 - „18” za Dansku
 - „19” za Rumunjsku
 - „20” za Poljsku
 - „21” za Portugal
 - „23” za Grčku
 - „24” za Irsku
 - „25” za Hrvatsku
 - „26” za Sloveniju
 - „27” za Slovačku
 - „29” za Estoniju
 - „32” za Latviju
 - „34” za Bugarsku
 - „36” za Litvu
 - „49” za Cipar
 - „50” za Maltu

▼ B

U blizini pravokutnika mora se nalaziti i „osnovni broj homologacije” koji se nalazi u odjeljku 4. broja homologacije tipa iz Priloga VII. Direktivi 2007/46/EZ, kojem prethode dvije brojke koje označavaju tekući broj posljednje veće tehničke izmjene ove Uredbe koja se primjenjivala u trenutku dodjele homologacije tipa vozila. Za ovu Uredbu u njezinu izvornom obliku, redosljedni broj je 00. Nadalje, ispred tog redosljednog broja stoji slovo „A” ako je predviđeno da zamjenski sustav za prigušivanje bude ugrađen samo na tipove vozila koji su u sukladnosti s graničnim vrijednostima faze 1. u Prilogu III., ili slovo „B” ako je predviđeno da zamjenski sustav za prigušivanje bude ugrađen samo na tipove vozila koji su u sukladnosti s graničnim vrijednostima faze 2. u Prilogu III., ili slovo „C” ako je predviđeno da zamjenski sustav za prigušivanje bude ugrađen samo na tipove vozila koji su u sukladnosti s graničnim vrijednostima faze 3. u Prilogu III.

- 4.3. Oznaka mora biti jasno čitljiva i neizbrisiva čak i kada su zamjenski sustav za prigušivanje, ili njegovi sastavni dijelovi, pričvršćeni za vozilo.
- 4.4. Model oznake EU homologacije tipa iz Dodatka 3.
5. SPECIFIKACIJE
 - 5.1. Opće specifikacije
 - 5.1.1. Zamjenski sustav za prigušivanje ili njegovi sastavni dijelovi moraju biti projektirani, konstruirani i izrađeni na način da se mogu ugraditi tako da vozilo bude u skladu s ovom Uredbom u uobičajenim uvjetima korištenja, bez obzira na bilo kakve vibracije kojima mogu biti izloženi.
 - 5.1.2. Sustav za prigušivanje ili njegovi sastavni dijelovi moraju biti projektirani, konstruirani i izrađeni na način da se mogu ugraditi tako da se postigne razumna otpornost na koroziju kojoj su izloženi u uvjetima korištenja vozila.
 - 5.1.3. Dodatni propisi u vezi s neovlaštenim zahvatima i ručno podešivim ispušnim sustavima ili sustavom za prigušivanje buke s višestrukim načinima rada
 - 5.1.3.1. Svi ispušni sustavi ili sustavi za prigušivanje izrađuju se na način da ne omogućuju lako uklanjanje pregrada, izlaznih stožaca i drugih dijelova koji prvenstveno funkcioniraju kao dio komora za prigušivanje/ekspanziju. Ako je ugradnja takvog dijela neizbježna, način pričvršćivanja treba biti takav da se uklanjanje ne može lako izvesti (npr. s običnim vijčanim spojem) te se također pričvršćuje na način da njegovo uklanjanje ne uzrokuje trajno/nepopravljivo oštećenje cijelog sklopa.
 - 5.1.3.2. Ispušni sustavi ili sustavi za prigušivanje s višestrukim, ručno podešivim načinom rada moraju ispunjavati sve zahtjeve u svim načinima rada. Zabilježene razine zvuka su one koje nastaju u načinu s najvišim razinama zvuka.
 - 5.2. Specifikacije koje se odnose na razinu zvuka
 - 5.2.1. Uvjeti mjerenja
 - 5.2.1.1. Ispitivanje buke sustava za prigušivanje i zamjenskog sustava za prigušivanje mora se izvršiti s istim uobičajenim gumama, kako je definirano u stavku 2. Pravilnika br. 117 UNECE-a. Na zahtjev proizvođača, ispitivanja se ne provode s posebnim vučnim gumama, gumama za posebnu uporabu ili gumama za snijeg, kako je definirano u stavku 2. Pravilnika br. 117 UNECE-a. Takve bi gume mogle povećati razinu zvuka vozila ili bi imale učinak koji prikriva usporedbu učinka smanjenja buke. Gume mogu biti korištene, ali moraju udovoljavati pravnim propisima za korištenje u prometu.

▼B

5.2.2. Učinak smanjenja buke zamjenskog sustava za prigušivanje, ili njegovih sastavnih dijelova, provjeravaju se pomoću metoda opisanih u točki 1. Priloga II. Posebno, za primjenu ove točke, navodi se razina izmjene ove Uredbe koja je bila na snazi u trenutku homologacije tipa novog vozila.

(a) Mjerenje s vozilom u vožnji

Ako se zamjenski sustav za prigušivanje buke, ili njegovi sastavni dijelovi, ugrađuju na vozilo opisano u točki 1.3.3., postignute razine zvuka moraju ispunjavati neki od sljedećih uvjeta:

- i. izmjerena vrijednost (zaokružena na najbliži cijeli broj) ne smije prijeći za više od 1 dB(A) vrijednost homologacije tipa dobivenu u skladu s ovom Uredbom s tipom predmetnog vozila;
- ii. izmjerena vrijednost (prije svakog zaokruživanja na najbliži cijeli broj) ne smije prijeći za više od 1 dB(A) vrijednost buke izmjerenu (prije svakog zaokruživanja na najbliži cijeli broj) na vozilu opisanom u točki 1.3.3., ako je ono opremljeno sustavom za prigušivanje buke koji je iste vrste kao onaj koji je ugrađen na vozilo prikazano pri zahtjevu za homologaciju tipa u skladu s ovom Uredbom.

Ako je odabrana izravna usporedba zamjenskog sustava za prigušivanje s izvornim sustavom, za primjenu točke 4.1.2.1.4.2. i/ili točke 4.1.2.2.1.2. Priloga II., dopušteno je imati stupanj prijenosa na više brzine, a korištenje elektroničkih ili mehaničkih uređaja za sprečavanje ovog prebacivanja u niži stupanj prijenosa nije obvezno. Ako pod ovim uvjetima razina zvuka vozila nad kojim se provodi ispitivanje postane veća od vrijednosti COP-a, tehnička služba odlučit će o reprezentativnosti vozila nad kojim se provodi ispitivanje.

(b) Mjerenje s vozilom u mirovanju

Ako se zamjenski sustav za prigušivanje, ili njegovi sastavni dijelovi, ugrađuju na vozilo opisano u točki 1.3.3., postignute razine zvuka moraju ispunjavati jedan od sljedećih uvjeta:

- i. izmjerena vrijednost (zaokružena na najbliži cijeli broj) ne smije prijeći za više od 2 dB(A) vrijednost homologacije tipa dobivenu u skladu s ovom Uredbom s tipom predmetnog vozila;
- ii. izmjerena vrijednost (prije svakog zaokruživanja na najbliži cijeli broj) ne smije prijeći za više od 2 dB(A) vrijednost buke izmjerenu (prije svakog zaokruživanja na najbliži cijeli broj) na vozilu opisanom u točki 1.3.3., ako je ono opremljeno sustavom za prigušivanje buke koji je iste vrste kao onaj koji je ugrađen na vozilo prikazano pri zahtjevu za homologaciju tipa u skladu s ovom Uredbom.

5.2.3. Nastavno na zahtjeve iz Priloga II., svaki zamjenski sustav, ili njegovi sastavni dijelovi, moraju ispunjavati primjenjive specifikacije iz Priloga VII. Za zamjenske sustave za prigušivanje namijenjene za tipove vozila homologirane u skladu s Direktivom 70/157/EEZ zahtjevi iz Priloga VII. kao ni specifikacije iz točaka od 5.2.3.1. do 5.2.3.3. ovog Priloga ne primjenjuju se.

5.2.3.1. Ako je zamjenski sustav za prigušivanje ili sastavni dio sustav ili sastavni dio s promjenjivom geometrijom, u zahtjevu za homologaciju tipa proizvođač prilaže izjavu u skladu s Dodatkom Prilogu VII. da tip sustava za prigušivanje buke koji se treba odobriti udovoljava zahtjevima iz točke 5.2.3. ovog Priloga. Tijelo za homologaciju tipa može zahtijevati bilo kakvo relevantno ispitivanje kako bi se provjerila usklađenost sustava za prigušivanje s dodatnim odredbama za emisiju zvuka.

▼ B

5.2.3.2. Ako zamjenski sustav za prigušivanje buke ili sastavni dio nisu sustavi s promjenjivom geometrijom, dovoljno je da proizvođač u zahtjevu za homologaciju tipa priloži izjavu u skladu s Dodatkom Prilogu VII. da tip sustava za prigušivanje koji se treba odobriti udovoljava zahtjevima iz točke 5.2.3. ovog Priloga.

5.2.3.3. Izjava o sukladnosti mora glasniti kako slijedi: „(Ime proizvođača) potvrđuje da sustav za prigušivanje ovog tipa udovoljava zahtjevima iz točke 5.2.3. Priloga X. Uredbi (EU) br. 540/2014. (ime proizvođača) u dobroj vjeri izjavljuje, nakon što je proveo odgovarajuću tehničku ocjenu učinkovitosti emisija zvuka na primjenjivoj razini radnih uvjeta.”

5.3. Mjerenje radnih značajki vozila

5.3.1. Zamjenski sustav za prigušivanje, ili njegovi sastavni dijelovi, moraju biti takvi da osiguravaju da su radne značajke vozila usporedive s radnim značajkama postignutima s izvornom opremom sustava za prigušivanje ili njegovim sastavnim dijelovima.

5.3.2. Zamjenski sustav za prigušivanje ili, ovisno o izboru proizvođača, sastavni dijelovi tog sustava, moraju se usporediti s izvornim sustavom za prigušivanje ili njegovim sastavnim dijelovima koji su također novi i ugrađeni naizmjenično na vozilo iz točke 1.3.3.

5.3.3. Provjera se provodi mjerenjem protutlaka opisanog u točki 5.3.4.

Vrijednost izmjerena sa zamjenskim sustavom za prigušivanje buke ne smije prelaziti vrijednost izmjerenu s izvornim sustavom za prigušivanje buke za više od 25 % pod niže navedenim uvjetima.

5.3.4. Metoda ispitivanja

5.3.4.1. Metoda ispitivanja na motoru

Mjerenje se provodi na motoru navedenom u točki 1.3.4., koji je spojen na dinamometar. Dinamometar treba namjestiti tako da se pri najvećem gasu postigne brzina vrtnje motora (S) koja odgovara najvećoj nazivnoj snazi motora.

Udaljenost od ispušnog kolektora na koju se postavlja tlačna cijev, koja se koristi za mjerenje protutlaka, označena je u Dodatku 5.

5.3.4.2. Metoda ispitivanja na vozilu

Mjerenja se provode na vozilu iz točke 1.3.3. Ispitivanje se provodi ili na cesti ili na dinamometru s valjcima.

S potpuno otvorenim leptirom, motor mora biti opterećen tako da se postigne brzina vrtnje motora koja odgovara najvećoj nazivnoj snazi motora (brzina vrtnje motora S).

Udaljenost od ispušnog kolektora na koju se postavlja tlačna cijev, koja se koristi za mjerenje protutlaka, označena je u Dodatku 5.

5.4. Dodatne specifikacije koje se odnose na zamjenske sustave za prigušivanje, ili njihove sastavne dijelove, koji sadrže vlaknaste materijale koji upijaju zvuk

▼B

5.4.1. Općenito

Vlaknasti materijali koji upijaju zvuk mogu se koristiti samo u onim sustavima za prigušivanje ili njihovim sastavnim dijelovima ako je ispunjen neki od sljedećih uvjeta:

- (a) ispušni plin nije u dodiru s vlaknastim materijalima;
- (b) sustav za prigušivanje ili njegovi sastavni dijelovi pripadaju istoj skupini konstrukcije kao sustavi ili njegovi sastavni dijelovi za koje je dokazano, tijekom postupka homologacije tipa u skladu sa zahtjevima ove Uredbe, da nisu podložni propadanju.

Ako jedan od ovih uvjeta nije ispunjen, cijeli se sustav ili njegovi sastavni dijelovi podvrgavaju konvencionalnom kondicioniranju, pri čemu se koristi jedna od tri instalacije i postupci koji su niže opisani.

Za potrebe prvog podstavka točke (b), skupina sustava za prigušivanje ili sastavni dijelovi sustava za prigušivanje smatraju se da su iz iste skupine konstrukcije kada su sva sljedeća obilježja ista:

- (a) prisutnost neto protoka ispušnih plinova kroz vlaknasti upijajući materijal kad su ispušni plinovi u dodiru s tim materijalom;
- (b) vrsta vlakana;
- (c) prema potrebi, specifikacije vezivnog materijala;
- (d) prosječne dimenzije vlakana;
- (e) najmanja gustoća stisnutog materijala u kg/m^3 ;
- (f) najveća dodirna površina između protoka plina i upijajućeg materijala.

5.4.1.1. Neprekinuta cestovna vožnja od 10 000 km

5.4.1.1.1. 50 ± 20 % te vožnje mora se sastojati od gradske vožnje, a ostatak vožnje mora biti vožnja na dugim dionicama pri velikoj brzini; neprekinuta vožnja može se zamijeniti odgovarajućim programom vožnje na ispitnom poligonu.

Oba režima brzine moraju se naizmjenice mijenjati barem dva puta.

Kompletni program ispitivanja mora uključiti najmanje 10 prekida u trajanju od najmanje tri sata, kako bi se ponovili učinci hlađenja i kondenzacije koji se mogu pojaviti.

5.4.1.2. Kondicioniranje na ispitnome stolu

5.4.1.2.1. Sustav za prigušivanje ili njegovi sastavni dijelovi moraju se postaviti na vozilo iz točke 1.3.3. ili na motor iz točke u 1.3.4. korištenjem standardnih dijelova i poštovanjem uputa proizvođača. U prvom slučaju, vozilo se mora postaviti na dinamometar s valjcima. U drugom slučaju motor se mora spojiti na dinamometar.

5.4.1.2.2. Ispitivanje se provodi u šest šestosatnih razdoblja sa stankom od najmanje 12 sati između svakog razdoblja kako bi se ponovili učinci hlađenja i kondenzacije koji se mogu pojaviti.

5.4.1.2.3. Tijekom svakog šestosatnog razdoblja motor mora raditi pod sljedećim uvjetima naizmjenično:

- (a) pet minuta pri brzini vrtnje u praznom hodu;
- (b) jednosatni slijed pod 1/4 opterećenjem pri 3/4 najveće nazivne brzine (S);
- (c) jednosatni slijed pod 1/2 opterećenjem pri 3/4 najveće nazivne brzine (S);

▼B

- (d) 10-minutni slijed pod punim opterećenjem pri 3/4 najveće nazivne brzine (S);
- (e) 15-minutni slijed pod 1/2 opterećenjem pri najvećoj nazivnoj brzini (S);
- (f) 30-minutni slijed pod 1/4 opterećenjem pri najvećoj nazivnoj brzini (S).

Svako razdoblje mora obuhvaćati dva poredana ciklusa tih uvjeta u redosljedu od (a) do (f).

- 5.4.1.2.4. Tijekom ispitivanja sustav za prigušivanje ili sastavni dijelovi ne smiju se hladiti prisilnim propuhom koji simulira uobičajeno strujanje zraka oko vozila.

Međutim, na zahtjev proizvođača, sustav za prigušivanje zvuka ili njegovi sastavni dijelovi mogu se hladiti, kako se ne bi premašila temperatura zabilježena na usisu, kada se vozilo kreće najvećom brzinom.

- 5.4.1.3. Kondicioniranje pulsiranjem

- 5.4.1.3.1. Sustav za prigušivanje ili njegovi sastavni dijelovi moraju se postaviti na vozilo iz točke 1.3.3. ili na motor iz točke u 1.3.4. U prvom slučaju, vozilo može biti postavljeno na dinamometar s valjcima, a u drugom slučaju, motor može biti postavljen na dinamometar.

- 5.4.1.3.2. Ispitni uređaj čija je detaljna shema prikazana na slici 1. dodataka Prilogu IV., mora biti postavljen na izlaz sustava za prigušivanje buke. Prihvaća se bilo koji drugi uređaj koji daje isti rezultat.

- 5.4.1.3.3. Ispitni uređaj mora biti podešen na način da se protok ispušnih plinova naizmjenično prekida i ponovno uspostavlja preko brzozatvornog ventila za 2 500 ciklusa.

- 5.4.1.3.4. Ventil se mora otvoriti kada protutlak ispušnog plina mjereno na najmanje 100 mm niže od spojne prirubnice dosegne vrijednost između 35 i 40 kPa. Ventil se mora zatvoriti ako taj pritisak ne odstupa više od 10 % od svoje stabilizirane vrijednosti kod otvorenog ventila.

- 5.4.1.3.5. Prekidač vremenske zadržke mora se postaviti za trajanje protoka ispušnih plinova iz odredbi utvrđenih u točki 5.4.1.3.4.

- 5.4.1.3.6. Brzina vrtnje motora mora biti 75 % od brzine vrtnje (S) kod koje motor razvija najveću snagu.

- 5.4.1.3.7. Snaga iskazana na dinamometru mora biti 50 % snage pri najvećem gasu koja je izmjerena na 75 % brzine vrtnje motora (S).

- 5.4.1.3.8. Za vrijeme ispitivanja svi drenažni otvori moraju biti zatvoreni.

- 5.4.1.3.9. Kompletno ispitivanje mora se završiti u roku od 48 sati. Ako je potrebno, treba provesti jedan period hlađenja nakon svakog sata.

- 5.4.1.3.10. Nakon kondicioniranja, provjerava se razina zvuka na temelju točke 5.2.

6. PROŠIRENJE EU HOMOLOGACIJE TIP A

Proizvođač sustava za prigušivanje ili njegov predstavnik mogu zatražiti od upravnog odjela koji je odobrio EU homologaciju tipa za sustav za prigušivanje za jednu ili više vrsta vozila proširenje homologacije na druge tipove vozila.

Postupak je onaj određen u točki 1. Obavijest o proširenju (ili odbijanju proširenja) EU homologacije tipa dostavlja se državama članicama u skladu s postupkom navedenim u Direktivi 2007/46/EZ.

▼ B

7. PREINAKA TIPRA SUSTAVA ZA PRIGUŠIVANJE
- U slučaju preinake tipa koji je homologiran u skladu s ovom Uredbom, primjenjuju članci od 13. do 16. i članak 17. stavak 4. Direktive 2007/46/EZ.
8. COP
- 8.1. Mjere za osiguravanje sukladnosti proizvodnje moraju se poduzeti u skladu sa zahtjevima propisanim u članku 12. Direktive 2007/46/EZ.
- 8.2. Posebne odredbe:
- 8.2.1. Ispitivanja iz točke 2.3.5. Priloga X. Direktivi 2007/46/EZ propisana su Prilogom XI. ovoj Direktivi.
- 8.2.2. Učestalost inspekcija iz točke 3. Priloga X. Direktivi 2007/46/EZ je uobičajeno jednom svake dvije godine.
9. INFORMACIJE NAMIJENJENE KORISNICIMA I TEHNIČKOM PREGLEDU
- 9.1. Svakom zamjenskom sustavu za prigušivanje prilaže se dokument u papirnatom obliku koji izdaje proizvođač zamjenskog sustava za prigušivanje ili njegov predstavnik. Taj papirnat oblik dokumenta sadržava najmanje sljedeće podatke:
- (a) EU broj homologacije tipa zamjenskog sustava za prigušivanje (u 5. odjeljku navodi se broj proširenja homologacije tipa koji se može izostaviti);
 - (b) oznaka EU homologacije tipa;
 - (c) marka (trgovačko ime proizvođača);
 - (d) tip i trgovački opis i/ili broj dijela;
 - (e) tvrtka i adresa proizvođača;
 - (f) naziv i adresa predstavnika proizvođača (ako postoji);
 - (g) podaci o vozilima kojima je namijenjen zamjenski sustav za prigušivanje buke:
 - i. marka;
 - ii. tip;
 - iii. homologacijski broj;
 - iv. broj motora;
 - v. najveća snaga motora;
 - vi. vrsta prijenosa;
 - vii. bilo kakva ograničenja koja se odnose na vozila u koja se sustav može ugraditi;
 - viii. razina zvuka za vozila u vožnji u dB(A) i razina zvuka u mirovanju u dB(A) na min^{-1} (ako odstupa od vrijednosti homologacije tipa vozila);
 - (h) upute za ugradnju.
- 9.2. Ako dokument u papirnatom obliku iz točke 9.1. sadrži više od jednog lista papira, svi listovi moraju sadržavati barem upućivanje na broj EU homologacije tipa.
- 9.3. Informacija iz točke 9.1. (g) i (h) može se objaviti na *web*-mjestu proizvođača ako je adresa internetske stranice naznačena na dokumentu u papirnatom obliku.



Dodatak 1.

Opisni dokument br. u vezi s EU homologacijom tipa kao zasebnom tehničkom jedinicom zamjenskog sustava za prigušivanje za motorna vozila (Uredba (EU) br. 540/2014)

Sljedeći podaci, ako je primjenjivo, moraju biti priloženi u tri primjerka zajedno sa sadržajem. Svi crteži moraju biti dostavljeni u prikladnom mjerilu i moraju biti dovoljno detaljni na formatu A4 ili na mapi formata A4. Ako su priložene fotografije, moraju prikazivati dovoljno pojedinosti.

Ako se sustavima, sastavnim dijelovima ili zasebnim tehničkim jedinicama upravlja elektronički, moraju biti dostavljeni i podaci o njihovom radu.

0. Općenito
- 0.1. Marka (trgovačko ime proizvođača):
- 0.2. Tip i opći trgovački opis (opisi):
- 0.3. Identifikacijska oznaka tipa, ako je postavljena na zasebnu tehničku jedinicu ^(b):
- 0.3.1. Položaj te oznake:
- 0.5. Naziv tvrtke i adresa proizvođača:
- 0.7. Ako se radi o sastavnim dijelovima i zasebnim tehničkim jedinicama, mjesto i način pričvršćivanja oznake EU homologacije tipa:
- 0.8. Adresa proizvodnog pogona (adrese proizvodnih pogona):
- 0.9. Naziv i adresa predstavnika proizvođača (ako postoji):
1. Opis vozila za koje je uređaj namijenjen (ako je uređaj namijenjen za postavljanje na više od jednog tipa vozila, moraju se dostaviti podaci iz ove točke za svaki tip)
 - 1.1. Marka (trgovačko ime proizvođača):
 - 1.2. Tip i opći trgovački opis (opisi):
 - 1.3. Identifikacijska oznaka tipa, ako je označena na vozilu:
 - 1.4. Kategorija vozila:
 - 1.5. Cijeli EU broj homologacije tipa vozila:
 - 1.6. Pogonski motor:
 - 1.6.1. Proizvođač motora:
 - 1.6.2. Broj proizvođača na motoru:
 - 1.6.3. Najveća neto snaga (g): ... kW pri ... min⁻¹ ili najveća trajna nazivna snaga (elektromotor): ... kW
 - 1.6.4. Kompresor (kompresori): izvorni dio ili marka i označivanje ⁽¹⁾:
 - 1.6.5. Zračni filter: izvorni dio ili marka i označivanje ⁽¹⁾:
 - 1.6.6. Usisni prigušivač (prigušivači) zvuka: izvorni dio ili marka i označivanje ⁽¹⁾:

^(b) Ako identifikacija oznaka tipa sadrži znakove koji nisu bitni za opis tipova zasebnih tehničkih jedinica na koje se odnosi ovaj certifikat o homologaciji, takvi se znakovi moraju u dokumentaciji prikazati znakom „?” (npr. ABC??123??).

⁽¹⁾ Prekrižiti nepotrebno.

▼ B

- 1.6.7. Ispušni prigušnik (prigušnici) zvuka: izvorni dio ili marka i označivanje ⁽¹⁾:
- 1.6.8. Katalizator: izvorni dio ili marka i označivanje ⁽¹⁾:
- 1.6.9. Odvajač(i) čestica: izvorni dio ili marka i označivanje ⁽¹⁾:
- 1.7. Prijenos
- 1.7.1. Tip (mehanički, hidraulički, električni itd.):
- 1.8. Uređaji izvan motora kojima je svrha smanjiti buku: izvorni dio ili opis ⁽¹⁾:
- 1.9. Vrijednosti razine zvuka:
 vozilo u kretanju: ... dB(A), brzina stabilizirana prije ubrzanja pri ... km/h;
 vozilo u mirovanju dB(A), pri ... min⁻¹
- 1.10. Vrijednost protutlaka: ... Pa
- 1.11. Ograničenja koja se odnose na zahtjeve za upotrebu i ugradnju:
2. Napomene:
3. Opis uređaja
- 3.1. Opis zamjenskog sustava za prigušivanje koji označava relativno mjesto svakog sastavnog dijela sustava, zajedno s uputama za ugradnju
- 3.2. Detaljan nacrt svakog sastavnog dijela, kako bi ga se moglo lako pronaći i prepoznati, i naznake materijala od kojih su izrađeni. U tim nacrtima mora se naznačiti mjesto za obavezno postavljanje EU homologacijske oznake tipa
- Datum:
- Potpis:
- Položaj u poduzeću:

⁽¹⁾ Prekrižiti nepotrebno.

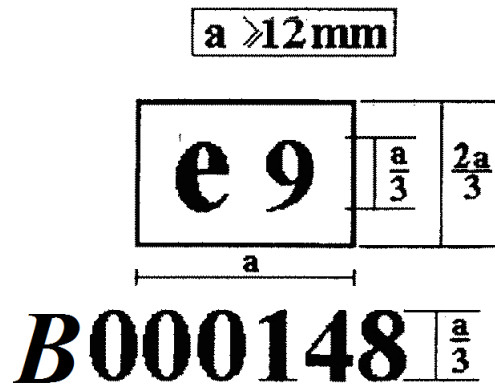
▼B*Dopuna***certifikatu o EZ homologaciji tipa br. ...**

1. Dodatne informacije
 - 1.1. Opis vozila za koje je uređaj namijenjen (ako je uređaj namijenjen za postavljanje na više od jednog tipa vozila, moraju se dostaviti podaci iz ove točke za svaki tip)
 - 1.1.1. Marka (trgovačko ime proizvođača):
 - 1.1.2. Tip i opći trgovački opis (opisi):
 - 1.1.3. Identifikacijska oznaka tipa, ako je označena na vozilu:
 - 1.1.4. Kategorija vozila:
 - 1.1.5. Broj EU homologacije tipa vozila kao cjeline:
 - 1.2. Pogonski motor:
 - 1.2.1. Proizvođač motora:
 - 1.2.2. Broj proizvođača na motoru:
 - 1.2.3. Najveća neto snaga (g): ... kW pri ... min⁻¹ ili najveća trajna nazivna snaga (elektromotor) ... kW
2. Rezultati ispitivanja
 - 2.1. Razina zvuka vozila u kretanju: ... dB(A)
 - 2.2. Razina zvuka vozila u mirovanju: ... dB(A) at ... min⁻¹
 - 2.3. Vrijednost protutlaka: ... Pa
3. Napomene:

▼B

Dodatak 3.

Model oznake EU homologacije tipa



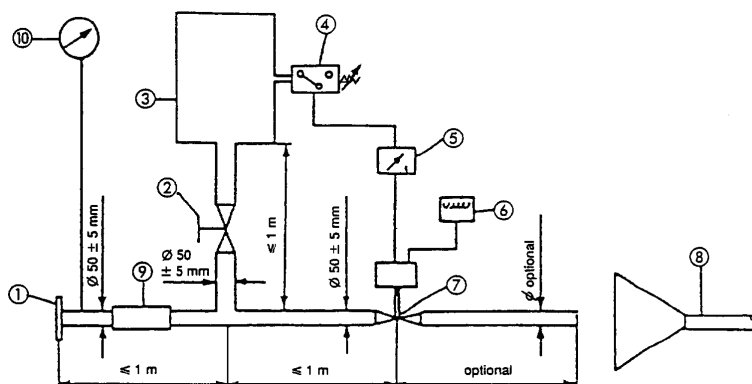
Sustav za prigušivanje i njegovi sastavni dijelovi koji imaju prethodno spomenutu EU homologacijsku oznaku tipa uređaj je koji je homologiran u Španjolskoj (e 9) u skladu s Uredbom (EU) br. 540/2014 pod osnovnim homologacijskim brojem 0148, u skladu s graničnim vrijednostima faze 2. u Prilogu III. toj Uredbi.

Navedene brojke služe samo kao primjer.

▼ B

Dodatak 4.

Uredaj za ispitivanje



- 1 Potrebno je ispitati povezanost spojne prirubnice ili rukavca na stražnjem dijelu cijelog sustava za prigušivanje.
- 2 Ventil za podešavanje (ručno upravljani).
- 3 Kompenzacijski spremnik zapremine od 35 do 40 l.
- 4 Tlačni prekidač od 5 5 kPa do 250 kPa – za otvaranje stavke 7.
- 5 Prekidač vremenske zadržke – za zatvaranje stavke 7.
- 6 Brojilo impulsa.
- 7 Brzozatvorni ventil – poput ventila sustava ispušne kočnice promjera 60 mm kojim upravlja pneumatski cilindar koji proizvodi silu od 120 N pri 400 kPa. Vrijeme odgovora pri otvaranju i zatvaranju ne smije prijeći 0,5 s.
- 8 Odvod ispušnih plinova.
- 9 Savitljivo crijevo.
- 10 Mjerni manometar.

▼ **B**

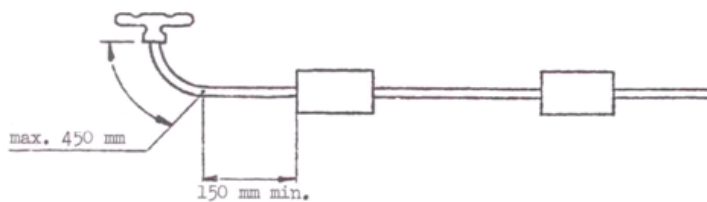
Dodatak 5.

Mjerne točke – povratni tlak

Primjeri mogućih mjernih točaka za ispitivanja gubitka tlaka. Točna mjerna točka utvrđuje se u izvješću o ispitivanju. Nalazi se na mjestu gdje je protok plina pravilan.

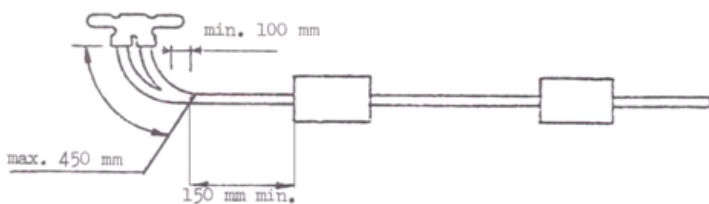
1. Slika 1.

Jedna cijev



2. Slika 2.

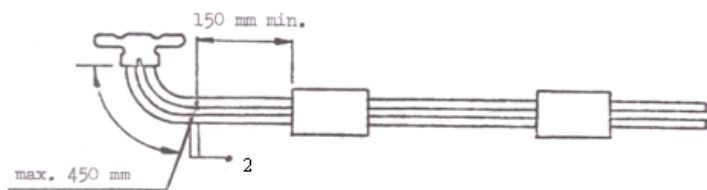
Djelomično dvostruka cijev ¹



¹ Ako nije moguće, pogledati sliku 3.

3. Slika 3.

Dvostruka cijev



² Dvije mjerne točke, jedno očitavanje.

*PRILOG X.***PROVJERE SUKLADNOSTI PROIZVODNJE ZA ZAMJENSKI SUSTAV
ZA PRIGUŠIVANJE KAO ZASEBNE TEHNIČKE JEDINICE**

1. OPĆENITO

Ovi su zahtjevi u skladu s ispitivanjem koje se provodi radi provjere COP-a, u skladu s točkom 8. Priloga IX.

2. ISPITIVANJA I POSTUPCI

Postupci ispitivanja, mjerni instrumenti i tumačenje rezultata su oni koji su opisani u točki 5. Priloga IX. Zamjenski sustav za prigušivanje, ili njegov sastavni dio, u okviru ispitivanja podložni su ispitivanju kako je opisano u točkama 5.2., 5.3. i 5.4. Priloga IX.

3. UZORKOVANJE I VREDNOVANJE REZULTATA

- 3.1. Odabire se jedan sustav za prigušivanje buke ili njegov sastavni dio te ga se podvrgava ispitivanju iz točke 2. Ako su rezultati u skladu sa zahtjevima o COP-u iz točke 8.1. Priloga IX., smatra se da je tip sustava za prigušivanje ili sastavni dio u skladu s COP-om.
- 3.2. Ako jedan od rezultata ispitivanja nije u skladu sa zahtjevima o COP-u iz točke 8.1. Priloga IX., potrebno je ispitati još dva sustava za prigušivanje ili njegove sastavne dijelove istog tipa u skladu s točkom 2 ovog Priloga.
- 3.3. Ako su rezultati ispitivanja drugog i trećeg sustava za prigušivanje u skladu sa zahtjevima o COP-u iz točke 8.1. Priloga IX., smatra se da je tip sustava za prigušivanje ili sastavni dio u skladu sa zahtjevima s obzirom na sukladnost proizvodnje.
- 3.4. Ako jedan od rezultata ispitivanja drugog ili trećeg sustava za prigušivanje buke ili njegov sastavni dio nisu u skladu sa zahtjevima o COP-u iz točke 8.1. Priloga IX., smatra se da tip sustava za prigušivanje ili njegov sastavni dio nije usklađen sa zahtjevima iz ove Uredbe te se moraju poduzeti potrebne mjere za ponovnu uspostavu sukladnosti.



PRILOG XI.

IZMJENE DIREKTIVE 2007/46/EZ

Direktiva 2007/46/EZ mijenja se kako slijedi:

Dio A

1. Prilog IV. mijenja se kako slijedi:

(a) umeće se sljedeći redak u tablici u dijelu I.:

Stavka	Predmet	Regulatorni akt	Primjenljivost										
			M ₁	M ₂	M ₃	N ₁	N ₂	N ₃	O ₁	O ₂	O ₃	O ₄	
„1.A	Razina zvuka	Uredba (EU) br. 540/2014	X	X	X	X	X	X ²					

(b) umeće se sljedeći redak u tablicu 1. Dodatka 1. dijela I.:

Stavka	Predmet	Regulatorni akt	Posebna pitanja	Primjenljivost i posebni zahtjevi
„1.A	Razina zvuka	Uredba (EU) br. 540/2014		A ²

(c) umeće se sljedeći redak u tablicu 2. Dodatka 1. dijela I.:

Stavka	Predmet	Regulatorni akt	Posebna pitanja	Primjenljivost i posebni zahtjevi
„1.A	Razina zvuka	Uredba (EU) br. 540/2014		A ²

2. U Prilogu VI. umeće se sljedeći redak u tablicu u Dodatku modelu A:

Stavka	Predmet	Upućivanje na regulatorni akt	Kako je izmijenjeno	Primjenjuje se na verzije
„1.A	Razina zvuka	Uredba (EU) br. 540/2014 ²		

3. Prilog XI. mijenja se kako slijedi:

(a) u Dodatku 1., umeće se sljedeći redak u tablicu:

Stavka	Predmet	Upućivanje na regulatorni akt	M1 ≤ 2 500 (¹) kg	M1 > 2 500 (¹) kg	M2	M3
„1.A	Razina zvuka	Uredba (EU) br. 540/2014	H	G+H	G+H	G+H ²

(b) u Dodatku 2., umeće se sljedeći redak u tablicu:

Stavka	Predmet	Upućivanje na regulatorni akt	M ₁	M ₂	M ₃	N ₁	N ₂	N ₃	O ₁	O ₂	O ₃	O ₄
„1.A	Razina zvuka	Uredba (EU) br. 540/2014	X	X	X	X	X	X ²				

▼B

(e) u Dodatku 3., umeće se sljedeći redak u tablicu:

Stavka	Predmet	Upućivanje na regulatorni akt	M ₁
„1.A	Razina zvuka	Uredba (EU) br. 540/2014	X”

(d) u Dodatku 4., umeće se sljedeći redak u tablicu:

Stavka	Predmet	Upućivanje na regulatorni akt	M ₁	M ₂	M ₃	N ₁	N ₂	N ₃	O ₁	O ₂	O ₃	O ₄
„1.A	Razina zvuka	Uredba (EU) br. 540/2014		H	H	H	H	H”				

(e) u Dodatku 5., umeće se sljedeći redak u tablicu:

Stavka	Predmet	Upućivanje na regulatorni akt	Autodizalica kategorije N 3
„1.A	Razina zvuka	Uredba (EU) br. 540/2014	T”

Dio B

1. Prilog IV. mijenja se kako slijedi:

- (a) briše se stavka 1. u tablici u dijelu I;
- (b) briše se stavka 1. u tablici 1. Dodatka 1. dijelu I;
- (c) briše se stavka 1. u tablici 2. Dodatka 1. dijelu I;
- (d) briše se stavka 1. u tablici u dijelu II.

2. U Prilogu VI. u tablici u Dodatku modelu A briše se stavka 1.

3. Prilog XI. mijenja se kako slijedi:

- (a) briše se stavka 1. u tablici u Dodatku 1.;
- (b) briše se stavka 1. u tablici u Dodatku 2.;
- (c) briše se stavka 1. u tablici u Dodatku 3.;
- (d) briše se stavka 1. u tablici u Dodatku 4.;
- (e) briše se stavka 1. u tablici u Dodatku 5.



PRILOG XII.

KORELACIJSKA TABLICA

Direktiva 70/157/EEZ	Ova Uredba
Članak 1.	–
Članak 2.	Članak 4. stavci 1. i 2.
Članak 2.a	Članak 4. stavci 3. i 4.
Članak 3.	–
Članak 4.	–
Članak 5.	–
Prilog I. točka 1.	Prilog I. točka 1.
Prilog I. točka 3.	Prilog I. točka 2.
Prilog I. točka 4.	Prilog I. točka 3.
Prilog I. točka 5.	Prilog I. točka 4.
Prilog I. točka 6.	Prilog I. točka 5.
Prilog I., Dodatak 1.	Prilog I., Dodatak 1.
Prilog I., Dodatak 2.	Prilog I., Dodatak 2.
Prilog I. točka 2.	Prilog III.
Prilog II., točke 1., 2., 3. i 4.	Prilog IX., točke 1., 2., 3. i 4.
Prilog VI., točke 5. i 6.	Prilog IX., točke 7. i 8.
Prilog II., Dodatak 1.	Prilog IX., Dodatak 1
Prilog II., Dodatak 2.	Prilog IX., Dodatak 2.
Prilog II., Dodatak 3.	Prilog IX., Dodatak 3.
Prilog III.	–