

II.

(Nezakonodavni akti)

AKTI KOJE DONOSE TIJELA STVORENA MEĐUNARODNIM SPORAZUMIMA

Samo izvorni tekstovi UNECE-a imaju pravni učinak prema međunarodnom javnom pravu. Status i dan stupanja na snagu ovog Pravilnika treba provjeriti u zadnjem izdanju UNECE-ova dokumenta TRANS/WP.29/343, koji je dostupan na:

<http://www.unece.org/trans/main/wp29/wp29wgs/wp29gen/wp29fdocsts.html>

Pravilnik br. 13 Gospodarske komisije Ujedinjenih naroda za Europu (UNECE) – Jedinstvene odredbe o homologaciji vozila kategorija M, N i O s obzirom na kočenje [2016/194]

Uključuje sav važeći tekst do:

dopune 13. niza izmjena 11 – dan stupanja na snagu: 8. listopada 2015.

SADRŽAJ

PRAVILNIK

1. Područje primjene
2. Definicije
3. Zahtjev za homologaciju
4. Homologacija
5. Specifikacije
6. Ispitivanja
7. Preinake tipa vozila ili kočnog sustava i proširenje homologacije
8. Sukladnost proizvodnje
9. Sankcije za nesukladnost proizvodnje
10. Konačno obustavljena proizvodnja
11. Imena i adrese tehničkih službi odgovornih za provedbu homologacijskih ispitivanja i homologacijskih tijela
12. Prijelazne odredbe

PRILOZI

1. Kočni uređaji, oprema, metode i uvjeti koji nisu obuhvaćeni ovim Pravilnikom
2. Izjava

Dodatak 1. – Popis podataka o vozilu za potrebe homologacija na temelju Pravilnika br. 90

Dodatak 2. – Certifikat o homologaciji kočnih uređaja vozila

3. Primjeri homologacijskih oznaka
4. Ispitivanja kočnja i radni učinak kočnih sustava
Dodatak – Postupak za praćenje napunjenosti akumulatora
5. Dodatne odredbe koje se primjenjuju na određena vozila kako je navedeno u Europskom sporazumu o međunarodnom cestovnom prijevozu opasnih tvari (ADR).
6. Metoda za mjerenje vremena reakcije vozila s pneumatskim kočnim sustavima
Dodatak – Primjeri simulatora
7. Odredbe koje se odnose na izvore energije i uređaje za pohranu energije (akumulatore)
8. Odredbe koje se odnose na posebne uvjete za opružne kočne sustave
9. Odredbe koje se odnose na parkirne kočne sustave s uređajem za mehaničko blokiranje kočnog cilindra (aktivator blokade)
10. Raspodjela kočne sile po osovinama vozila i zahtjevi u pogledu kompatibilnosti vučnih vozila i prikolica
11. Slučajevi kad se ne moraju provoditi ispitivanja tipa I. i/ili II. (ili II.A) ili III.
Dodatak 1.
Dodatak 2. – Alternativni postupci za ispitivanja tipa I. i III. za kočnice prikolica
Dodatak 3. – Predložak ispitnog izvješća kako je propisano u stavku 3.9. Dodatka 2. ovom Prilogu
Dodatak 4. – Predložak ispitnog izvješća o ispitivanju alternativne naprave za automatsko namještanje kočnih obloga kako je propisano u stavku 3.7.3. Dodatka 2. ovom Prilogu
Dodatak 5. – Opisni dokument za osovinu i kočnicu prikolice s obzirom na alternativni postupak tipa I. i III.
12. Uvjeti za ispitivanje vozila opremljenih inercijskim (naletnim) kočnim sustavima
Dodatak 1.
Dodatak 2. – Ispitno izvješće o ispitivanju naletne naprave inercijskog kočnog sustava
Dodatak 3. – Ispitno izvješće o ispitivanju kočnica
Dodatak 4. – Ispitno izvješće o kompatibilnosti naletne naprave inercijske kočnice, prijenosa i kočnica prikolice
13. Zahtjevi za ispitivanje vozila opremljenih protublokirajućim kočnim sustavima
Dodatak 1. – Simboli i definicije
Dodatak 2. – Iskorištenost prianjanja
Dodatak 3. – Kočni učinak na površinama različite prionjivosti
Dodatak 4. – Metoda izbora površine niske prionjivosti
14. Ispitni uvjeti za prikolice s električnim kočnim sustavima
Dodatak – Kompatibilnost stupnja kočnja prikolice i prosječnog punog postignutog usporenja skupa tegljač/prikolica (s opterećenom i neopterećenom prikolicom)

- 15 Ispitna metoda za ispitivanje kočnih obloga na inercijskom dinamometru
- 16 Kompatibilnost vučnih vozila i prikolica s obzirom na prijenose podataka iz norme ISO 11992
- 17 Ispitni postupak za ocjenu funkcionalne kompatibilnosti vozila opremljenih električnim upravljačkim vodovima
- 18 Posebni zahtjevi koji se primjenjuju na sigurnosne aspekte složenih elektroničkih upravljačkih sustava vozila
- 19 Ispitivanje radnog učinka sastavnih dijelova kočnog sustava
 - Dodatak 1. – Predložak izvješća o provjeri membranskih kočnih cilindara
 - Dodatak 2. – Predložak za zapisnik referentnih rezultata ispitivanja membranskih kočnih cilindara
 - Dodatak 3. – Predložak izvješća o provjeri opružnih kočnica
 - Dodatak 4. – Predložak za zapisnik referentnih rezultata ispitivanja opružnih kočnica
 - Dodatak 5. – Opisni dokument protublokirajućeg kočnog sustava prikolice
 - Dodatak 6. – Ispitno izvješće o ispitivanju protublokirajućeg kočnog sustava prikolice
 - Dodatak 7. – Opisni dokument kontrole stabilnosti vozila (prikolice)
 - Dodatak 8. – Ispitno izvješće o ispitivanju kontrole stabilnosti vozila (prikolice)
 - Dodatak 9. – Simboli i definicije
 - Dodatak 10. – Obrazac za dokumentiranje terenskog ispitivanja kako je propisano u stavku 4.4.2.9. ovog Priloga
 - Dodatak 11. – Opisni dokument kontrole stabilnosti vozila (motornog vozila)
 - Dodatak 12. – Ispitno izvješće o ispitivanju kontrole stabilnosti vozila (motornog vozila)
- 20 Alternativni postupak za homologaciju prikolica
 - Dodatak 1. – Metoda izračunavanja visine težišta
 - Dodatak 2. – Kontrolni dijagram za stavak 3.2.1.5. – poluprikolice
 - Dodatak 3. – Kontrolni dijagram za stavak 3.2.1.6. – prikolice sa središnjom osovinom
 - Dodatak 4. – Kontrolni dijagram za stavak 3.2.1.7. – obične prikolice
 - Dodatak 5. – Simboli i definicije
- 21 Posebni zahtjevi za vozila opremljena kontrolom stabilnosti vozila
 - Dodatak 1. – Primjena simulacije dinamičkog stabiliziranja
 - Dodatak 2. – Simulator dinamičke stabilnosti i njegova validacija
 - Dodatak 3. – Ispitno izvješće o simulatorskom ispitivanju stabilnosti vozila
- 22 Zahtjevi za kočno električno/elektroničko sučelje automatskog priključka

1. PODRUČJE PRIMJENE
 - 1.1. Ovaj se Pravilnik primjenjuje na vozila kategorija M₂, M₃, N i O ⁽¹⁾ s obzirom na kočenje ⁽²⁾.
 - 1.2. Ovaj se Pravilnik ne odnosi na:
 - 1.2.1. vozila čija konstrukcijska brzina nije veća od 25 km/h;
 - 1.2.2. prikolice koje se ne smiju priključivati na motorna vozila čija je konstrukcijska brzina veća od 25 km/h;
 - 1.2.3. vozila opremljena za vozače s invaliditetom.
 - 1.3. Podložno primjenjivim odredbama iz ovog Pravilnika, ovaj se Pravilnik ne odnosi na opremu, naprave, metode i uvjete nabrojane u Prilogu 1.
2. DEFINICIJE

Za potrebe ovog Pravilnika:

 - 2.1. „homologacija vozila” znači homologacija tipa vozila s obzirom na kočenje;
 - 2.2. „tip vozila” znači kategorija vozila koja se ne razlikuju prema bitnim karakteristikama kao što su:
 - 2.2.1. za motorno vozilo:
 - 2.2.1.1. kategorija vozila (vidjeti stavak 1.1.)
 - 2.2.1.2. najveća masa, kako je definirano u stavku 2.16.;
 - 2.2.1.3. raspodjela mase po osovina;
 - 2.2.1.4. najveća konstrukcijska brzina;
 - 2.2.1.5. različiti tip kočnih uređaja, posebice s obzirom na prisutnost ili odsutnost uređaja za kočenje prikolice ili prisutnost električnog regeneracijskog kočnog sustava;
 - 2.2.1.6. broj i raspored osovina;
 - 2.2.1.7. tip motora;
 - 2.2.1.8. broj i omjeri stupnjeva prijenosa;
 - 2.2.1.9. završni prijenosni omjeri;
 - 2.2.1.10. dimenzije guma;
 - 2.2.2. za prikolice:
 - 2.2.2.1. kategorija vozila (vidjeti stavak 1.1.);
 - 2.2.2.2. najveća masa, kako je definirano u stavku 2.16.;
 - 2.2.2.3. raspodjela mase po osovina;
 - 2.2.2.4. različiti tip kočnog uređaja;
 - 2.2.2.5. broj i raspored osovina;

⁽¹⁾ Kako je definirano u Konsolidiranoj rezoluciji o konstrukciji vozila (R.E.3), dokument ECE/TRANS/WP.29/78/Rev.3, stavak 2. – www.unece.org/trans/main/wp29/wp29wgs/wp29gen/wp29resolutions.html

⁽²⁾ U skladu s datumima primjene iz stavka 12. ovog Pravilnika, zahtjevi u pogledu kočenja za vozila kategorije M₁ ekskluzivno su obuhvaćeni Pravilnikom br. 13-H. Za vozila kategorije N₁ ugovorne stranke koje su potpisnice Pravilnika br. 13-H i ovog Pravilnika moraju priznavati homologacije na temelju bilo kojeg od tih pravilnika kao jednako valjane.

- 2.2.2.6. dimenzije guma;
- 2.3. „kočni sustav” znači kombinacija dijelova čija je funkcija postupno smanjivanje brzine vozila u pokretu ili zaustavljanje vozila ili održavanje vozila u stanju mirovanja ako je vozilo već zaustavljeno; te su funkcije definirane u stavku 5.1.2. Sustav se sastoji od komande, prijenosa i same kočnice.
- 2.4. „komanda” znači dio koji neposredno aktivira vozač (ili suvozač kod nekih prikolica) da prijenos opskrbi energijom potrebnom za kočenje ili upravljanje kočenjem. Ta energija može biti vozačeva snaga ili energija iz drugog izvora kojim upravlja vozač ili, u određenim slučajevima, kinetička energija prikolice ili kombinacija tih različitih vrsta energije;
- 2.4.1. „aktiviranje” znači djelovanje na komandu i njezino otpuštanje;
- 2.5. „prijenos” znači kombinacija sastavnih dijelova koji se nalaze između komande i kočnica i funkcionalno ih povezuju. prijenos može biti mehanički, hidraulični, pneumatski, električni ili kombinirani. Ako snaga kočenja potječe iz energetskog izvora neovisnog o vozaču ili ako takav izvor pridonosi snazi kočenja, i zaliha energije u sustavu dio je prijenosa.
- Prijenos se dijeli na dvije neovisne funkcije: prijenos upravljanja i prijenos energije. Na mjestima u ovom Pravilniku na kojima se izraz „prijenos” upotrebljava samostalno, on znači i „prijenos upravljanja” i „prijenos energije”: Upravljački i energetski vodovi između vučnih vozila i prikolica ne smatraju se dijelovima prijenosa;
- 2.5.1. „prijenos upravljanja” znači kombinacija sastavnih dijelova prijenosa kojima se upravlja radom kočnica, uključujući upravljačku funkciju i potrebne zalihe energije;
- 2.5.2. „prijenos energije” znači kombinacija sastavnih dijelova kojima se kočnice opskrbljuju energijom koja im je potrebna za rad, uključujući zalihe energije potrebne za rad kočnica;
- 2.6. „kočnica” znači dio u kojem nastaju sile koje se suprotstavljaju gibanju vozila. To može biti tarna kočnica (gdje sile nastaju zbog trenja između dvaju dijelova vozila koji se kreću relativno jedan prema drugom), električna kočnica (gdje sile nastaju zbog elektromagnetskog djelovanja između dvaju dijelova vozila koji se kreću relativno jedan prema drugom, no međusobno se ne dodiruju), hidraulična kočnica (gdje sile nastaju zbog djelovanja tekućine koja se nalazi između dvaju dijelova vozila koji se kreću relativno jedan prema drugom) ili motorna kočnica (gdje sile nastaju zbog umjetnog povećanja kočnog djelovanja motora koje se prenosi na kotače);
- 2.7. „različiti tipovi kočnih sustava” znači uređaji koji se bitno razlikuju u elementima poput:
- 2.7.1. sastavnih dijelova s različitim karakteristikama;
- 2.7.2. sastavnog dijela izrađenog od materijala različitih karakteristika ili sastavnog dijela različitog po obliku ili veličini;
- 2.7.3. različitog sklapanja sastavnih dijelova;
- 2.8. „sastavni dio kočnog sustava” znači jedan od pojedinačnih dijelova koji, sklopljeni, čine kočni sustav;
- 2.9. „povezano kočenje” znači kočenje skupa vozila instalacijom koja ima sljedeće karakteristike:
- 2.9.1. jedna komanda koju vozač aktivira postupno, samo jednim pokretom, sa svojeg sjedala;
- 2.9.2. energija koja se upotrebljava za kočenje vozila koja čine skup vozila dolazi iz istog izvora (to može biti vozačeva snaga);
- 2.9.3. kočnom se instalacijom osigurava istovremeno ili prikladno stupnjevano kočenje svakog sastavnog vozila skupa bez obzira na međusobne položaje vozila;

- 2.10. „polupovezano kočenje” znači kočenje skupa vozila instalacijom koja ima sljedeće karakteristike:
- 2.10.1. jedna komanda koju vozač aktivira postupno, samo jednim pokretom, sa svojeg sjedala;
- 2.10.2. energiju koja se upotrebljava za kočenje vozila koja čine skup vozila daju dva različita izvora (jedan od njih može biti vozačeva snaga);
- 2.10.3. kočnom se instalacijom osigurava istovremeno ili prikladno stupnjevano kočenje svakog sastavnog vozila skupa bez obzira na međusobne položaje vozila;
- 2.11. „automatsko kočenje” znači kočenje prikolica koje nastupa automatski pri odvajanju sastavnih dijelova skupa priključenih vozila, uključujući i odvajanje zbog loma spojnice, bez utjecaja na učinkovitost kočenja preostalog dijela skupa;
- 2.12. „inercijsko (naletno) kočenje” znači kočenje pomoću sila koje nastaju kad se priključno vozilo približava vučnom vozilu;
- 2.13. „progresivno i postupno kočenje” znači kočenje tijekom kojeg unutar normalnog radnog područja uređaja i tijekom aktiviranja kočnica (vidjeti stavak 2.4.1.):
- 2.13.1. vozač može u bilo kojem trenutku povećati ili smanjiti silu kočenja djelovanjem na komandu;
- 2.13.2. sila kočenja mijenja se razmjerno djelovanju na komandu (monotona funkcija) i
- 2.13.3. silu kočenja može se regulirati lako i dovoljno točno;
- 2.14. „stupnjevano kočenje” znači funkcija koja se može upotrebljavati kad se najmanje dvama izvorima kočenja upravlja zajedničkom komandom, a kojom se jednom izvoru može dati prednost ograničenjem drugih izvora tako da se prije njihova uključanja u rad mora učiniti pojačani upravljački pokret.
- 2.15. „sustav za kontinuirano kočenje (usporivač)” znači dodatni kočni sustav koji omogućuje stvaranje i održavanje kočenja tijekom dugog razdoblja bez znatnog smanjenja učinkovitosti. Izraz „usporivač” podrazumijeva cjelovit sustav, uključujući upravljačku napravu.
- 2.15.1. Usporivač može činiti jedna naprava ili kombinacija nekoliko naprava. Svaka naprava može imati svoju komandu.
- 2.15.2. Upravljačke konfiguracije za usporivače:
- 2.15.2.1. „neovisni usporivač” znači usporivač čija je upravljačka naprava odvojena od upravljačke naprave radnih i drugih kočnih sustava.
- 2.15.2.2. „integrirani usporivač” znači usporivač čija je upravljačka naprava integrirana s upravljačkom radnog kočnog sustava tako da radni kočni sustav i usporivač djeluju istodobno ili odgovarajuće stupnjevano upotrebom kombinirane upravljačke naprave;
- 2.15.2.3. „kombinirani usporivač” znači integrirani usporivač s isključnom napravom koji omogućuje da se kombiniranom komandom aktivira samo sustav radne kočnice;
- 2.16. „opterećeno vozilo” znači, osim ako nije drukčije navedeno, vozilo opterećeno tako da postigne svoju „najveću masu”;
- 2.17. „najveća masa” znači najveća masa koju je naveo proizvođač vozila kao tehnički dopuštenu (ta masa može biti veća od „najveće dopuštene mase” koju je propisalo nadležno nacionalno tijelo);
- 2.18. „raspodjela mase po osovinama” znači raspodjela utjecaja sile teže na masu vozila i/ili njegova tereta po osovinama;

- 2.19. „opterećenje kotača/osovine” znači okomita statička reakcija (sila) površine ceste u području dodira na kotač/kotače osovine;
- 2.20. „najveće statičko opterećenje kotača/osovine” znači statičko opterećenje kotača/osovine kad je vozilo opterećeno;
- 2.21. „električno regeneracijsko kočenje” znači kočni sustav kojim se, tijekom usporavanja, kinetička energija vozila pretvara u električnu energiju;
- 2.21.1. „komanda električnog regeneracijskog kočenja” znači naprava kojom se modulira djelovanje električnog regeneracijskog kočnog sustava;
- 2.21.2. „električni regeneracijski kočni sustav kategorije A” znači električni regeneracijski kočni sustav koji nije dio radnog kočnog sustava;
- 2.21.3. „električni regeneracijski kočni sustav kategorije B” znači električni regeneracijski kočni sustav koji je dio radnog kočnog sustava;
- 2.21.4. „električna napunjenost” znači trenutačan omjer količine električne energije spremljene u pogonskom akumulatoru i maksimalne količine električne energije koju se može spremi u taj akumulator;
- 2.21.5. „pogonski akumulator” znači sklop akumulatora koji čine spremnik električne energije za napajanje pogonskih motora vozila;
- 2.22. „hidraulični kočni sustav sa spremljenom energijom” znači kočni sustav koji se energijom opskrbljuje iz radne tekućine pod tlakom spremljene u jednom ili više spremnika koje napaja najmanje jedna tlačna pumpa opremljena napravom za ograničavanje tlaka na najveću vrijednost. Tu vrijednost navodi proizvođač;
- 2.23. „istodobno blokiranje prednjih i stražnjih kotača” odnosi se na stanje kad je interval između prve pojave blokiranja zadnjeg (drugog) kotača na stražnjoj osovini i prve pojave blokiranja zadnjeg (drugog) kotača na prednjoj osovini kraći od 0,1 sekunde;
- 2.24. „električni upravljački vod” znači električni spoj između dva vozila kojim se omogućuje upravljanje kočenjem na vučenom vozilu u skupu vozila; Sastoji se od električnog ožičenja i priključka te sadržava dijelove za prijenos podataka i napajanje električnom energijom prijenosa upravljanja prikolice;
- 2.25. „prijenos podataka” znači prijenos digitalnih podataka u skladu s pravilima protokola;
- 2.26. „od točke do točke” znači topologija komunikacijske mreže sa samo dvije jedinice. Svaka jedinica ima integrirani završni otpornik za komunikacijski vod;
- 2.27. „regulacija sile na spojnici” znači sustav ili funkcija koja automatski uravnotežuje stupanj kočenja između traktora i vučenog vozila;
- 2.28. definicije „nazivne vrijednosti” za referentni kočni učinak potrebne su za utvrđivanje vrijednosti prijenosne funkcije kočnog sustava kojom se povezuju izlazne i ulazne veličine za pojedinačna vozila i skupove vozila;
- 2.28.1. „nazivna vrijednosti” definira se, za motorno vozilo, kao karakteristika koja se može dokazati pri homologaciji i kojom se stupanj kočenja samostalnog vozila povezuje s razinom ulazne kočne varijable;
- 2.28.2. „nazivna vrijednosti” definira se, za prikolicu, kao karakteristika koja se može dokazati pri homologaciji i kojom se stupanj kočenja povezuje sa signalom spojne glave;
- 2.28.3. „nazivna vrijednost zahtjeva” definira se, za regulaciju sile na spojnici, kao karakteristika kojom se signal spojne glave povezuje sa stupnjem kočenja i koje se može dokazati pri homologaciji unutar graničnih vrijednosti pojaseva kompatibilnosti iz Prilogu 10.;

- 2.29. „automatski upravljano kočenje” znači funkcija u složenom elektroničkom upravljačkom sustavu kojom se aktiviraju kočni sustavi ili kočnice nekih osovina radi usporavanja vozila uz izravno vozačevo djelovanje ili bez njega na temelju automatske procjene informacija iz sustava vozila;
- 2.30. „selektivno kočenje” znači funkcija u složenom elektroničkom upravljačkom sustavu kojom se automatski aktiviraju pojedine kočnice u situaciji kad je promjena ponašanja vozila važnija od njegova usporavanja;
- 2.31. „referentne kočne sile” znači kočne sile jedne osovine nastale na obodu gume na valjcima za ispitivanje kočnica u odnosu na tlak u kočnom cilindru i deklarirane pri homologaciji;
- 2.32. „kočni signal”: logički signal koji upozorava na aktiviranje kočnice kako je navedeno u stavku 5.2.1.30.
- 2.33. „signal kočenja u nuždi”: logički signal koji upozorava na kočenje u nuždi kako je navedeno u stavku 5.2.1.31.
- 2.34. „kontrola stabilnosti vozila” znači elektronička regulacijska funkcija vozila za poboljšanje dinamičke stabilnosti vozila;
- 2.34.1. Kontrola stabilnosti vozila obuhvaća barem jedno od sljedećeg:
- (a) održavanje smjera;
 - (b) sprečavanje prevrtanja.
- 2.34.2. Kontrolne funkcije u okviru kontrole stabilnosti vozila:
- 2.34.2.1. „održavanje smjera” znači funkcija u okviru kontrole stabilnosti vozila koja vozaču pomaže da, u granicama fizičkih mogućnosti vozila, u slučaju podupravljanja i preupravljanja održi željeni smjer motornog vozila te da prikolicu održi na smjeru kretanja vučnog vozila;
- 2.34.2.2. „sprečavanje prevrtanja” znači funkcija u okviru kontrole stabilnosti vozila koja se aktivira na opasnost od prevrtanja kako bi tijekom dinamičnih manevara stabilizirala, unutar granica fizičkih mogućnosti vozila, motorno vozilo ili skup vučnog vozila i prikolice ili prikolicu;
- 2.35. „predmetna prikolica” reprezentativna je prikolica za tip prikolice za koji se traži homologacija;
- 2.36. „faktor kočnice (B_p)” omjer je koji pokazuje koliko kočnica pojačava ulazni moment u odnosu na izlazni.
- 2.37. „identifikacijski kod” služi za identifikaciju kočnih diskova ili bubnjeva obuhvaćenih homologacijom kočnog sustava na temelju ovog Pravilnika. Sadržava barem trgovačko ime ili žig proizvođača i identifikacijski broj;
- 2.38. „skupina osovina” znači više osovina kod kojih je razmak između susjednih osovina jednak ili manji od 2,0 m. Ako je razmak između susjednih osovina veći od 2,0 m, svaka se pojedina osovina smatra neovisnom skupinom osovina;
- 2.39. „vrsta vozila” znači opisni izraz za vozilo – tegljač za poluprikolicu, kamion, autobus, poluprikolica, obična prikolica, prikolica sa središnjom osovinom;
- 2.40. „kočno električno/elektroničko sučelje” znači dio odvojive električne/elektroničke veze između vučenog vozila i vučnog vozila namijenjene za kočni sustav;
- 2.41. „automatski priključak” znači sustav kojim se automatski, bez izravne intervencije rukovatelja, uspostavlja električna i pneumatska veza između vučenog vozila i vučnog vozila.

3. ZAHTJEV ZA HOMOLOGACIJU
 - 3.1. Zahtjev za homologaciju tipa vozila s obzirom na kočenje podnosi proizvođač vozila ili njegov ovlašteni predstavnik.
 - 3.2. Zahtjevu se prilažu ovi dokumenti u tri primjerka i sa sljedećim pojedinostima:
 - 3.2.1. opis tipa vozila s obzirom na elemente navedene u stavku 2.2. Moraju se navesti brojevi i/ili simboli za identifikaciju tipa i, ako je riječ o motornim vozilima, tip motora;
 - 3.2.2. popis sastavnih dijelova, propisno identificiranih, koji čine kočni sustav;
 - 3.2.3. dijagram sastavljenog kočnog sustava i naznaka položaja njegovih sastavnih dijelova u vozilu;
 - 3.2.4. detaljni nacrti svakog sastavnog dijela kako bih se moglo lako pronaći i identificirati.
 - 3.3. Tehničkoj službi koja provodi homologacijska ispitivanja mora se dostaviti vozilo koje je reprezentativno za tip koji se homologira.
 - 3.4. Prije homologacije nadležno tijelo mora provjeriti postojanje zadovoljavajućih rješenja za osiguranje učinkovitog nadzora nad sukladnošću proizvodnje.
4. HOMOLOGACIJA
 - 4.1. Ako tip vozila za koje se traži homologacija u skladu s ovim Pravilnikom ispunjava zahtjeve iz stavaka 5. i 6., dodjeljuje se homologacija tog tipa vozila.
 - 4.2. Svakom se homologiranom tipu dodjeljuje homologacijski broj. Njegove prve dvije znamenke (trenutačno 11) označuju niz izmjena koji obuhvaća najnovije važne tehničke izmjene Pravilnika u vrijeme dodjele homologacije. Ista ugovorna stranka ne smije dodijeliti isti broj istom tipu vozila opremljenom drugim tipom kočnog sustava ili drugom tipu vozila.
 - 4.3. Obavijest o homologaciji ili odbijanju homologacije tipa vozila u skladu s ovim Pravilnikom dostavlja se strankama Sporazuma koje primjenjuju ovaj Pravilnik na obrascu u skladu s predloškom iz Priloga 1. ovom Pravilniku i sa sažetkom informacija iz dokumenata iz stavaka od 3.2.1. do 3.2.4., nacrtima koje je podnositelj zahtjeva za homologaciju dostavio u formatu koji nije veći od A4 (210 × 297 mm) ili presavijenima na veličinu tog formata i u odgovarajućem mjerilu.
 - 4.4. Na svako se vozilo sukladno s tipom vozila homologiranim na temelju ovog Pravilniku pričvršćuje, vidljivo i na lako dostupno mjesto kako je navedeno na homologacijskom obrascu, međunarodna homologacijska oznaka koja se sastoji od:
 - 4.4.1. kruga oko slova „E” za kojim slijedi razlikovni broj zemlje koja je dodijelila homologaciju ⁽¹⁾ i
 - 4.4.2. broja ovog Pravilnika za kojim slijede slovo „R”, crtica i homologacijski broj desno od kruga propisanog u stavku 4.4.1.
 - 4.5. No ako je vozilo kategorije M₂ ili M₃ homologirano na temelju odredaba iz stavka 1.8. Priloga 4. ovom Pravilniku, iza broja Pravilnika slijedi slovo M.

(¹) Razlikovni brojevi ugovornih stranaka Sporazuma iz 1958. nalaze se u Prilogu 3. Konsolidiranoj rezoluciji o konstrukciji vozila (R.E.3), dokument ECE/TRANS/WP.29/78/Rev. 3, Prilog 3. – www.unece.org/trans/main/wp29/wp29wgs/wp29gen/wp29resolutions.html

- 4.6. Ako vozilo odgovara tipu vozila homologiranom na temelju jednog ili više drugih Pravilnika priloženih Sporazumu u zemlji koja je dodijelila homologaciju na temelju ovog Pravilnika, simbol propisan u stavku 4.5.1. nije potrebno ponavljati; u tom se slučaju brojevi Pravilnika i homologacije te dodatni simboli svih pravilnika na temelju kojih je homologacija dodijeljena u zemlji koja je dodijelila homologaciju na temelju ovog Pravilnika navode u okomitim stupcima desno od simbola propisanog u stavku 4.4.1.
- 4.7. Homologacijska oznaka mora biti lako čitljiva i neizbrisiva.
- 4.8. Homologacijska oznaka mora se postaviti blizu natpisne pločice proizvođača vozila ili na nju.
- 4.9. U Prilogu 3. ovom Pravilniku prikazani su primjeri homologacijskih oznaka.
5. SPECIFIKACIJE
- 5.1. Općenito
- 5.1.1. Kočni sustav
- 5.1.1.1. Kočni sustav mora biti konstruiran, proizveden i ugrađen tako da vozilo, pri uobičajenoj uporabi vozila i bez obzira na vibracije kojima može biti izložen, bude u skladu s odredbama iz ovog Pravilnika.
- 5.1.1.2. Kočni sustav posebno mora biti konstruiran, izrađen i ugrađen tako da je otporan na utjecaje korozije i starenja kojima je izložen.
- 5.1.1.3. Kočne obloge ne smiju sadržavati azbest.
- 5.1.1.4. Magnetska ili električna polja ne smiju štetno utjecati na učinkovitost kočnih sustava, uključujući električni upravljački vod. To se dokazuje ispunjavanjem tehničkih zahtjeva i poštovanjem prijelaznih odredaba Pravilnika br. 10 primjenom:
- (a) niza izmjena 03 za vozila bez spojnog sustava za punjenje punjivog sustava za pohranu energije (pogonski akumulatori);
- (b) niza izmjena 04 za vozila sa spojnim sustavom za punjenje punjivog sustava za pohranu energije (pogonski akumulatori);
- 5.1.1.5. Signal o otkrivenom kvaru može na trenutak prekinuti (< 10 ms) signal zahtjeva u prijenosu upravljanja ako se time ne smanjuje kočni učinak.
- 5.1.2. Funkcije kočnog sustava
- Kočni sustav definiran u stavku 2.3. ovog Pravilnika mora ispunjavati sljedeće funkcije:
- 5.1.2.1. Radni kočni sustav
- Radni kočni sustav mora omogućivati vozaču upravljanje gibanjem vozila i sigurno, brzo i uspješno zaustavljanje vozila bez obzira na njegovu brzinu i opterećenje te na svakoj uzbrdici i nizbrdici. To se kočenje mora moći izvesti postupno. Vozač mora moći kočiti sa svojeg sjedala, a da pri tome ne mora maknuti ruke s upravljača.
- 5.1.2.2. Pomoćni kočni sustav
- Pomoćni kočni sustav omogućuje zaustavljanje vozila uz prihvatljiv zaustavni put u slučaju kvara radnog kočnog sustava. To se kočenje mora moći izvesti postupno. Vozač mora moći kočiti sa svojeg sjedala, a da mu pri tome barem jedna ruka bude na upravljaču. Za potrebe ovih odredaba pretpostavlja se da se istodobno može pojaviti samo jedan kvar radnog kočnog sustava.

5.1.2.3. Parkirni kočni sustav

Parkirni kočni sustav omogućuje da vozilo ostane u stanju mirovanja na nizbrdici ili uzbrdici čak i kad vozača nema u vozilu, pri čemu radne dijelove kočnog sustava u blokiranom položaju drži potpuno mehanička naprava. Vozač mora moći kočiti sa svojeg sjedala, pri čemu u slučaju prikolice vrijede zahtjevi iz stavka 5.2.2.10. ovog Pravilnika. Pneumatskom kočnicom i parkirnim kočnim sustavom vučnog vozila smije se upravljati istodobno pod uvjetom da vozač može u bilo kojem trenutku provjeriti da je učinak parkirnog kočnog sustava skupa vozila koji se ostvaruje potpuno mehaničkim djelovanjem parkirnog kočnog sustava dovoljan.

5.1.3. Spojevi pneumatskih kočnih sustava između pogonskih vozila i prikolica

5.1.3.1. Spojevi pneumatskih kočnih sustava između pogonskih vozila i prikolica moraju biti izvedeni u skladu sa stavcima 5.1.3.1.1., 5.1.3.1.2. ili 5.1.3.1.3.:

5.1.3.1.1. jedan pneumatski napojni vod i jedan pneumatski upravljački vod;

5.1.3.1.2. jedan pneumatski napojni vod, jedan pneumatski upravljački vod i jedan električni upravljački vod;

5.1.3.1.3. jedan pneumatski napojni vod i jedan električni upravljački vod; ta mogućnost ovisi o napomeni ⁽¹⁾.

5.1.3.2. Električnim upravljačkim vodom pogonskog vozila moraju se dati informacije može li električni upravljački vod ispuniti zahtjeve iz stavka 5.2.1.18.2. Priloga I. bez pomoći pneumatskog upravljačkog voda. Isto tako, njime se moraju dati informacije je li opremljen dvama upravljačkim vodovima u skladu sa stavkom 5.1.3.1.2. ili samo električnim upravljačkim vodom u skladu sa stavkom 5.1.3.1.3.

5.1.3.3. Pogonsko vozilo opremljeno u skladu sa stavkom 5.1.3.1.3. mora prepoznati da vučna spojnica prikolice opremljene u skladu sa stavkom 5.1.3.1.1. nije kompatibilna. Kad su takva vozila spojena električnom vezom preko električnog upravljačkog voda vučnog vozila, vozača na to mora upozoriti crveni svjetlosni signal upozorenja iz stavka 5.2.1.29.1.1., a kad se sustavu uključi napajanje, kočnice vučenog vozila moraju se automatski aktivirati. Tim aktiviranjem kočnica mora se postići barem propisani učinak parkirne kočnice iz stavka 2.3.1. Priloga 4. ovom Pravilniku.

5.1.3.4. U slučaju pogonskog vozila opremljenog s dva upravljačka voda kako je definirano u stavku 5.1.3.1.2. i električnom vezom spojenog s prikolicom koja je isto tako opremljena s dva upravljačka voda, moraju biti ispunjeni svi sljedeći uvjeti:

5.1.3.4.1. oba signala moraju biti prisutna na spojnoj glavi, pri čemu prikolica upotrebljava električni upravljački signal, osim ako se smatra da je taj signal u kvaru. U tom se slučaju prikolica automatski prebacuje na pneumatski upravljački vod;

5.1.3.4.2. svako vozilo mora biti u skladu s odgovarajućim odredbama Priloga 10. ovom Pravilniku u pogledu električnih i pneumatskih upravljačkih vodova; i

5.1.3.4.3. kad električni upravljački signal prijede ekvivalent od 100 kPa na dulje od jedne sekunde, prikolica mora provjeriti prisutnost pneumatskog signala; ako pneumatski signal nije prisutan, vozača se mora upozoriti iz prikolice odvojenim žutim signalom upozorenja iz stavka 5.2.1.29.2.

5.1.3.5. Prikolica smije biti opremljena kako je definirano u stavku 5.1.3.1.3. pod uvjetom da može raditi samo zajedno s pogonskim vozilom s električnim upravljačkim vodom koji ispunjava zahtjeve iz stavka 5.2.1.18.2. U svim drugim slučajevima, prikolica, kad je električno spojena, mora automatski uključiti kočnice ili ostati zakočena. Vozač mora biti upozoren odvojenim žutim signalom upozorenja iz stavka 5.2.1.29.2.

⁽¹⁾ Do usvajanja jedinstvenih tehničkih normi koje osiguravaju kompatibilnost i sigurnost, spojevi između pogonskih vozila i prikolica koji ispunjavaju odredbe stavka 5.1.3.1.3. nisu dopušteni.

- 5.1.3.6. (a) Električni upravljački vod mora biti u skladu s normama ISO 11992-1 i 11992-2:2003, uključujući njezinu izmjenu 1:2007, te biti tipa „od točke do točke” sa:
- i. 7-pinskim priključkom u skladu s normom ISO 7638-1 ili 7638-2:2003 ili
 - ii. u slučaju sustava kod kojih je priključak elektroničkog upravljačkog voda automatski, automatski priključak mora minimalno nuditi jednak broj pinova kao spomenuti priključak iz norme ISO 7638 i ispunjavati zahtjeve iz Priloga 22. ovom Pravilniku.
- (b) Kontakti za prijenos podataka priključka iz norme ISO 7638 moraju se upotrebljavati isključivo za prijenos podataka za funkcije kočenja (uključujući protublokirajući kočni sustav (ABS)) i podvozja (upravljanje, gume i ovjes) koje su određene u normi ISO 11992-2:2003 i njezinoj izmjeni 1:2007. Kočne funkcije imaju prednost i moraju se održati u stanjima normalnog rada i kvara. Kočne funkcije ne smiju se odgađati zbog prijenosa podataka o podvozu.
- (c) Napajanje energijom izvedeno priključkom iz norme ISO 7638 mora se upotrebljavati isključivo za kočne funkcije, funkcije podvozja i funkcije potrebne za prijenos podataka o prikolici koji se ne prenose električnim upravljačkim vodom. Međutim, u svim slučajevima vrijede odredbe iz stavka 5.2.2.18. ovog Pravilnika. Sve ostale funkcije moraju se opskrbljivati energijom iz drugih izvora.
- 5.1.3.6.1. Podrška za poruke definirane u normi ISO 11992-2:2003 i njezinoj izmjeni 16:2007 propisana je u Prilogu 16. ovom Pravilniku za vučno vozilo i prikolicu, ovisno o slučaju.
- 5.1.3.6.2. Funkcionalna kompatibilnost vučnog i vučenih vozila s električnim upravljačkim vodovima, kako su gore definirani, ocjenjuje se u homologacijskom postupku provjerom jesu li ispunjene odgovarajuće odredbe norme ISO 11992:2003, uključujući normu ISO 11992-2:2003 i dijelove 1. i 2. njezine izmjene 1:2007. Primjeri ispitivanja koja se mogu upotrijebiti za to ocjenjivanje navedeni su u Dodatku 17. ovom Pravilniku.
- 5.1.3.6.3. Ako je pogonsko vozilo opremljeno električnim upravljačkim vodom i električnom vezom spojeno s prikolicom koja je opremljena električnim upravljačkim vodom, u pogonskom se vozilu mora otkriti neprekinuti kvar (> 40 ms) u električnom upravljačkom vodu te se na njega mora upozoriti vozača žutim signalom upozorenja iz stavka 5.2.1.29.1.2. ako su takva vozila povezana električnim upravljačkim vodom.
- 5.1.3.7. Ako aktiviranje parkirnog kočnog sustava na pogonskom vozilu znači i aktiviranje kočnog sustava prikolice, kako je dopušteno stavkom 5.1.2.3., moraju biti ispunjeni sljedeći dodatni zahtjevi:
- 5.1.3.7.1. ako je pogonsko vozilo opremljeno u skladu sa stavkom 5.1.3.1.1., aktiviranjem parkirnog kočnog sustava pogonskog vozila mora se aktivirati kočni sustav na prikolici uz pomoć pneumatskog upravljačkog voda;
- 5.1.3.7.2. ako je pogonsko vozilo opremljeno u skladu sa stavkom 5.1.3.1.2., aktiviranjem parkirnog kočnog sustava pogonskog vozila mora se aktivirati kočni sustav na prikolici kako je propisano u stavku 5.1.3.7.1. Uz to, aktiviranjem parkirnog kočnog sustava može se električnim upravljačkim vodom aktivirati kočni sustav prikolice.
- 5.1.3.7.3. Ako je pogonsko vozilo opremljeno u skladu sa stavkom 5.1.3.1.3. ili ako ispunjava zahtjeve iz stavka 5.2.1.18.2. bez pomoći pneumatskog upravljačkog voda, stavak 5.1.3.1.2., aktiviranjem parkirnog kočnog sustava na pogonskom vozilu mora se aktivirati kočni sustav prikolice pomoću električnog upravljačkog voda. Ako se prekine dovod električne energije kočnim uređajima pogonskog vozila, kočenje prikolice izvodi se pražnjenjem napojnog voda (uz to, pneumatski upravljački vod smije ostati pod tlakom); napojni vod smije ostati prazan samo do povratka električne energije za kočne uređaje pogonskog vozila i istodobnog povratka kočne sposobnosti prikolice pomoću električnog upravljačkog voda.
- 5.1.3.8. Nisu dopuštene isklopne naprave koje ne djeluju automatski.
- 5.1.3.9. Ako je riječ o skupovima tegljača i poluprikolice, savitljiva crijeva i kablovi moraju pripadati vučnom vozilu. U svim ostalim slučajevima savitljive cijevi i kablovi moraju biti dio prikolice.

Ako je priključak automatski, taj se zahtjev u pogledu savitljivih cijevi i kablova ne primjenjuje.

- 5.1.4. Odredbe za redoviti tehnički pregled kočnih sustava
- 5.1.4.1. Mora biti moguće ocijeniti istrošenost dijelova radne kočnice koji se troše, npr. tarnih obloga i bubnjeva/diskova (u slučaju bubnjeva ili diskova, ocjena istrošenosti ne mora se nužno provesti na redovitom tehničkom pregledu). Metoda za to definirana je u stavcima 5.2.1.11.2. i 5.2.2.8.2. ovog Pravilnika.
- 5.1.4.2. U svrhu utvrđivanja kočnih sila u radu za svaku osovinu vozila s pneumatskim kočnim sustavom potrebni su spojevi za provjeru tlaka zraka:
- 5.1.4.2.1. na svakom samostalnom sklopu kočnog sustava, na najbližem lako dostupnom mjestu u odnosu na kočni cilindar koji je najnepovoljnije postavljen s obzirom na vrijeme odziva opisano u Prilogu 6.;
- 5.1.4.2.2. na kočnom sustavu s napravom za moduliranje tlaka iz stavka 7.2. Priloga 10., na najbližem dostupnom mjestu na vodu pod tlakom ispred i iza te naprave. Ako se tom napravom upravlja pneumatski, za simulaciju opterećenog stanja potreban je dodatni spoj za provjeru. Ako takva naprava nije ugrađena, mora postojati jedan spoj za provjeru tlaka koji je istovjetan prethodno navedenom spoju iza naprave. Ti spojevi za provjeru moraju biti smješteni tako da budu lako dostupni s tla ili iz vozila;
- 5.1.4.2.3. na najbližem lako dostupnom mjestu u odnosu na najnepovoljnije smješten uređaj za pohranu energije u smislu stavka 2.4. dijela A Priloga 7.;
- 5.1.4.2.4. na svakom samostalnom sklopu kočnog sustava tako da bude moguće provjeriti ulazni i izlazni tlak cijelog prijenosnog voda.
- 5.1.4.2.5. Ti spojevi za provjeru tlaka moraju biti sukladni s točkom 4. norme ISO 3583:1984.
- 5.1.4.3. Dostupnost potrebnih spojeva za provjeru tlaka ne smiju ometati preinake i sklopovi dodatne opreme ili nadgradnja vozila.
- 5.1.4.4. Mora biti moguće razviti maksimalne kočne sile u statičkim uvjetima na dinamometru s valjcima ili valjcima za ispitivanje kočnica.
- 5.1.4.5. Podaci za kočne sustave
- 5.1.4.5.1. Podaci o ispitivanju funkcionalnosti i učinkovitosti pneumatskog kočnog sustava moraju biti neizbrisivo navedeni u vozilu na vidljivom mjestu ili slobodno dostupni na drugi način (npr. u priručniku ili elektroničkoj evidenciji).
- 5.1.4.5.2. Za vozila opremljena pneumatskim kočnim sustavima potrebni su barem sljedeći podaci:

Podaci o pneumatskim karakteristikama:

Kompresor/rasteretni ventil ⁽¹⁾	Maks. isklopni tlak = kPa	Min. uklopni tlak = kPa
Četverokružni zaštitni ventil	Statički tlak zatvaranja = kPa	
Regulacijski ventil ili razvodni ⁽²⁾ ventil prikolice, prema potrebi	Odgovarajući tlak dobave pri regulacijskom tlaku od 150 kPa = kPa	
Minimalni konstrukcijski tlak u radnom kočnom sustavu za izračun ⁽¹⁾ ⁽³⁾		

Kompresor/rasteretni ventil ⁽¹⁾	Maks. isklonni tlak = kPa		Min. uklopni tlak = kPa	
	Osovine			
Tip kočnog cilindra ⁽⁴⁾ Radni/parkirni	/	/	/	/
Maksimalni hod ⁽⁴⁾ s_{max} = mm				
Duljina poluge ⁽⁴⁾ = mm				

Napomene:

⁽¹⁾ Nije primjenjivo za prikolice.

⁽²⁾ Nije primjenjivo za vozila s električnim upravljanjem kočnim sustavima.

⁽³⁾ Ako se razlikuje od minimalnog uklopnog tlaka.

⁽⁴⁾ Primjenjivo samo za prikolice.

5.1.4.6. Referentne kočne sile

5.1.4.6.1. Referentne kočne sile moraju se definirati za vozila s pneumatskim kočnicama pomoću valjaka za ispitivanje kočnica.

5.1.4.6.2. Referentne kočne sile potrebno je utvrditi za raspon tlaka u kočnom cilindru od 100 kPa do tlaka nastalog u uvjetima tipa 0. za svaku osovinu. Podnositelj homologacijskog zahtjeva mora navesti referentne kočne sile za tlak u kočnom cilindru od 100 kPa. Te podatke proizvođač vozila mora staviti na raspolaganje u skladu sa stavkom 5.1.4.5.1.

5.1.4.6.3. Deklarirane referentne kočne sile moraju biti takve da vozilo može razviti stupanj kočenja ekvivalentan onom koji je definiran u Prilogu 4. ovom Pravilniku za relevantno vozilo (50 % u slučaju vozila kategorija M₂, M₃, N₂, N₃, O₃ i O₄, osim poluprikolica, 45 % u slučaju poluprikolica) kad izmjerena kočna sila na valjcima za svaku osovinu bez obzira na opterećenje nije manja od referentne kočne sile za dani tlak u kočnom cilindru unutar deklariranog radnog raspona tlaka ⁽¹⁾.

5.1.4.7. Mora biti moguće jednostavno i učestalo provjeravati ispravnost radnog stanja složenih elektroničkih sustava kojima se upravlja kočenjem. Ako su potrebne posebne informacije, one moraju biti slobodno dostupne.

5.1.4.7.1. Ako se vozaču o radnom stanju šalju signali upozorenja, kako su određeni u ovom Pravilniku, na redovitom tehničkom pregledu mora biti moguće potvrditi ispravnost radnog stanja vizualnim opažanjem signala upozorenja nakon pokretanja vozila.

5.1.4.7.2. Pri homologaciji tipa se povjerljivo i u glavnim crtama moraju opisati primijenjeni načini zaštite od jednostavnih neovlaštenih preinaka rada mehanizama za provjeru koje je izabrao proizvođač (npr. signal upozorenja).

Alternativno, taj je zahtjev u pogledu zaštite ispunjen ako postoji sekundarni način provjere ispravnosti radnog stanja.

5.1.5. Zahtjevi iz Priloga 18. primjenjuju se na sigurnosne aspekte svih složenih elektroničkih upravljačkih sustava vozila koji obavljaju prijenos upravljanja za funkciju kočenja ili su njegov dio, uključujući one koji upotrebljavaju kočne sustave za automatski upravljano kočenje ili selektivno kočenje.

Sustavi ili funkcije, međutim, kojima je kočni sustav sredstvo za ostvarenje cilja višeg reda podliježu Prilogu 18. samo ako imaju izravan učinak na kočni sustav. Ako takvi sustavi postoje, ne smiju se deaktivirati tijekom homologacijskog ispitivanja kočnog sustava.

⁽¹⁾ Za potrebe redovitog tehničkog pregleda možda treba prilagoditi minimalne granične vrijednosti stupnja kočenja utvrđene za cijelo vozilo kako bi se u njima odrazili nacionalni ili međunarodni radni zahtjevi.

- 5.2. Karakteristike kočnih sustava
- 5.2.1. Vozila kategorija M₂, M₃ i N
- 5.2.1.1. Skup kočnih sustava kojima je opremljeno vozilo mora ispunjavati zahtjeve koji su propisani za radni, pomoćni i parkirni kočni sustav.
- 5.2.1.2. Sustavi kojima se izvodi radno, pomoćno i parkirno kočenje mogu imati zajedničke sastavne dijelove ako oni ispunjavaju sljedeće zahtjeve:
- 5.2.1.2.1. moraju postojati najmanje dvije međusobno neovisne komande koje vozač može lako dosegnuti u svojem normalnom voznom položaju.
- Za sve kategorije vozila, osim kategorija M₂ i M₃, svaka komanda kočnice (osim komande usporivača) mora biti konstruirana tako da se nakon otpuštanja vrati u potpuno isključeni položaj. Taj se zahtjev ne primjenjuje na komandu parkirne kočnice (ili onu koja je dio kombinirane komande) kad je mehanički blokirana u radnom položaju;
- 5.2.1.2.2. komanda radnog kočnog sustava mora biti neovisna o komandi parkirnog kočnog sustava;
- 5.2.1.2.3. ako radni i pomoćni kočni sustav imaju istu komandu, učinkovitost spojne veze između te komande i raznih sastavnih dijelova prijenosa ne smije se nakon određenog vremena upotrebe smanjiti;
- 5.2.1.2.4. ako radni i pomoćni kočni sustav imaju istu komandu, parkirni kočni sustav mora biti konstruiran tako da se može aktivirati kad se vozilo kreće. Taj se zahtjev ne primjenjuje ako se radni kočni sustav vozila može, barem djelomično, aktivirati pomoćnom komandom;
- 5.2.1.2.5. Ne dovodeći u pitanje zahtjeve iz stavka 5.2.1.2.3. ovog Pravilnika, radni kočni sustav i parkirni kočni sustav mogu upotrebljavati zajedničke sastavne dijelove u svojim prijenosima ako su u slučaju kvara bilo kojeg dijela prijenosa zahtjevi koji se odnose na pomoćno kočenje i dalje ispunjeni;
- 5.2.1.2.6. u slučaju loma bilo kojeg sastavnog dijela osim kočnica (kako su definirane u stavku 2.6. ovog Pravilnika) ili sastavnih dijelova navedenih u stavku 5.2.1.2.8. ili u slučaju bilo kakva drugog kvara radnog kočnog sustava (neispravnost, djelomično ili potpuno pražnjenje zalihe energije), vozilo se mora moći zaustaviti upotrebom pomoćnog kočnog sustava ili dijela radnog kočnog sustava koji nije pogođen kvarom pod uvjetima propisanim za kočenje pomoćnom kočnicom;
- 5.2.1.2.7. posebno, ako pomoćni i radni kočni sustav imaju zajedničku komandu i zajednički prijenos:
- 5.2.1.2.7.1. ako radni kočni sustav aktivira vozač svojom snagom uz pomoć barem jedne zalihe energije i dogodi se kvar te pomoći, pomoćno se kočenje mora moći osigurati djelovanjem vozačeve snage uz pomoć zaliha energije na koje kvar nije utjecao, ako ih ima, pri čemu sila kojom se djeluje na komandu ne smije premašiti propisanu gornju granicu;
- 5.2.1.2.7.2. ako sila radne kočnice i prijenosa ovisi isključivo o zalihi energije kojom upravlja vozač, moraju postojati najmanje dvije neovisne zalihe energije, pri čemu svaka od njih treba imati neovisan prijenosni mehanizam; svaka od njih smije djelovati na kočnice samo dvaju ili više kotača izabраниh tako da se njima samima može ostvariti propisani stupanj učinka pomoćne kočnice, a da se ne ugrozi stabilnost vozila pri kočenju; dodatno, svaka od tih zaliha energije mora biti opremljena uređajem za upozoravanje kako je definirano u stavku 5.2.1.13. U svakom se radnom kočnom sklopu mora u najmanje jednom od spremnika zraka na prikladnom i lako dostupnom mjestu nalaziti uređaj za odvod i ispuh;

- 5.2.1.2.7.3. ako sila radne kočnice i prijenos ovise isključivo o upotrebi zalihe energije, smatra se da je za prijenos dovoljna jedna zaliha energije pod uvjetom da se propisano pomoćno kočenje osigurava djelovanjem vozačeve snage na komandu radne kočnice te da su ispunjeni zahtjevi iz stavka 5.2.1.6.;
- 5.2.1.2.8. određeni dijelovi, kao što su pedala i njezin ležaj, glavni kočni cilindar i njegov klip (klipovi) (hidraulični sustavi), upravljački ventil (hidraulični ili pneumatski sustavi), spojni dijelovi između pedale i glavnog cilindra ili upravljačkog ventila, kočnih cilindara i njihovih klipova (hidraulični ili pneumatski sustavi) te sklop poluge i ekscentra ne smatraju se dijelovima sklonima lomovima ako su dovoljno veliki, lako dostupni za održavanje i ako posjeduju sigurnosne karakteristike barem jednake onima propisanim za druge bitne sastavne dijelove vozila (poput upravljačkog poluzja). Svaki od tih dijelova čiji bi kvar onemogućio kočenje vozila s učinkom koji je barem jednak onom propisanom za pomoćno kočenje mora biti izrađen od metala ili materijala istovjetnih svojstava i ne smiju se vidljivo izobličiti pri uobičajenom radu kočnih sustava.
- 5.2.1.3. Ako postoje odvojene komande za radni i pomoćni kočni sustav, istodobnim aktiviranjem tih komandi ne smiju se onesposobiti radni i pomoćni kočni sustav, bilo kad su oba kočna sustava ispravna, bilo kad je jedan od njih neispravan.
- 5.2.1.4. Radni kočni sustav mora, bez obzira na to je li u kombinaciji s pomoćnim kočnim sustavom, biti takav da se u slučaju kvara dijela njegova prijenosa i dalje aktivira kočenje dovoljnog broja kotača aktiviranjem komande radne kočnice; ti kotači moraju biti izabrani tako da preostali kočni učinak radnog kočnog sustava ispunjava zahtjeve navedene u stavku 2.4. Priloga 4. ovom Pravilniku.
- 5.2.1.4.1. Prethodne se odredbe, međutim, ne primjenjuju na tegljače za poluprikolice ako je prijenos radnog kočnog sustava poluprikolice neovisan o radnom kočnom sustavu tegljača.
- 5.2.1.4.2. Na grešku dijela hidrauličnog prijenosa vozača mora upozoriti uređaj koji se sastoji od crvenog signala upozorenja kako je određeno u stavku 5.2.1.29.1.1. Alternativno, dopušteno je i da taj uređaj zasvijetli kad se tekućina u spremniku spusti ispod vrijednosti koju je odredio proizvođač.
- 5.2.1.5. Kad se upotrebljava vrsta energije koja nije snaga vozača, dovoljan je samo jedan izvor energije (hidraulična pumpa, zračni kompresor itd.), ali tada način pogona naprave koja čini taj izvor energije mora biti što pouzdaniji.
- 5.2.1.5.1. U slučaju greške na bilo kojem dijelu prijenosa kočnog sustava, mora biti osigurana opskrba prema ispravnom dijelu ako je to potrebno za zaustavljanje vozila s razinom učinkovitosti propisanom za preostalo i/ili pomoćno kočenje. Taj se uvjet mora ispuniti napravama koje je moguće jednostavno aktivirati dok vozilo miruje ili na automatski način.
- 5.2.1.5.2. Nadalje, uređaji za pohranu energije čiji je položaj u sklopu iza te naprave moraju biti takvi da je u slučaju greške u napajanju energijom nakon četiri potpuna aktiviranja komande radnog kočnog sustava u uvjetima koji su propisani u stavku 1.2. Priloga 7. ovom Pravilniku i dalje moguće zaustaviti vozilo u petom aktiviranju s učinkom propisanim za pomoćno kočenje.
- 5.2.1.5.3. Ipak, za hidraulične kočne sustave sa spremljenom energijom može se smatrati da su ti zahtjevi ispunjeni ako su ispunjeni zahtjevi iz stavka 1.2.2. dijela C Priloga 7. ovoj Uredbi.
- 5.2.1.6. Zahtjevi iz točaka 5.2.1.2., 5.2.1.4. i 5.2.1.5. ovog Pravilnika moraju biti ispunjeni bez upotrebe bilo kakve automatske naprave čija bi se neučinkovitost mogla previdjeti jer dijelovi koji su obično u položaju mirovanja počnu djelovati tek u slučaju otkaza kočnog sustava.

- 5.2.1.7. Radni kočni sustav djeluje na sve kotače vozila i svoje djelovanje prikladno raspodjeljuje među osovinama.
- 5.2.1.7.1. Kako bi se spriječilo blokiranje kotača ili zaglađenje kočnih obloga kad je riječ o vozilima s više od dvije osovine, kočna sila na određenim osovinama smije se automatski smanjiti na nulu ako je opterećenje vrlo malo pod uvjetom da vozilo ispunjava sve zahtjeve u pogledu radne sposobnosti koji su propisani u Prilogu 4. ovom Pravilniku.
- 5.2.1.7.2. Ako je riječ o vozilima kategorije N_1 s električnim regeneracijskim kočnim sustavima kategorije B, doprinos kočenju iz drugih izvora može se prikladno stupnjevati kako bi se omogućilo da se primijeni samo električni regeneracijski kočni sustav pod uvjetom da su ispunjena oba sljedeća uvjeta:
- 5.2.1.7.2.1. inherentne promjene izlaznog momenta električnog regeneracijskog kočnog sustava (npr. kao posljedica promjena električnog stanja punjenja pogonskih akumulatora) automatski se kompenziraju prikladnim promjenama odnosa stupnjevanja ako su ispunjeni zahtjevi ⁽¹⁾ iz jednog od sljedećih priloga ovom Pravilniku:
- stavak 1.3.2. Priloga 4. ili
- stavak 5.3. Priloga 13. (uključujući slučaj s uključenim elektromotorom); i
- 5.2.1.7.2.2. kad je potrebno, kako bi se osiguralo da stupanj kočenja ⁽¹⁾ ostane povezan s vozačevim zahtjevom, uzimajući u obzir raspoloživo prisanje gume/ceste, automatski se mora izazvati djelovanje kočenja na sve kotače vozila.
- 5.2.1.8. Djelovanje radnog kočnog sustava mora biti raspodijeljeno na kotače iste osovine simetrično s obzirom na uzdužnu središnju ravninu vozila. Moraju se navesti kompenzacija i funkcije poput protublokirajućeg djelovanja koje mogu prouzročiti odstupanje od te simetrične raspodjele.
- 5.2.1.8.1. Vozača se na kompenziranje pogoršanja ili kvara u električnom prijenosu upravljanja mora upozoravati žutim signalom upozorenja određenim u stavku 5.2.1.29.1.2. Taj se zahtjev primjenjuje na sve uvjete opterećenja kad kompenziranje prelazi sljedeće granične vrijednosti:
- 5.2.1.8.1.1. razliku u poprečnom kočnom tlaku na bilo kojoj osovini od:
- (a) 25 % više vrijednosti za usporavanja vozila $\geq 2 \text{ m/s}^2$;
- (b) vrijednost koja odgovara 25 % pri 2 m/s^2 za usporavanja ispod tog stupnja;
- 5.2.1.8.1.2. pojedinačne vrijednosti kompenzacije na bilo kojoj osovini:
- (a) 50 % nazivne vrijednosti za usporavanja vozila $\geq 2 \text{ m/s}^2$;
- (b) vrijednost koja odgovara 50 % nazivne vrijednosti pri 2 m/s^2 za usporavanja ispod tog stupnja.
- 5.2.1.8.2. Gore definirana kompenzacija dopuštena je samo kod početnog aktiviranja kočnice pri brzinama vozila većim od 10 km/h.
- 5.2.1.9. Zbog neispravnosti prijenosa električnog upravljanja kočnice se ne smiju aktivirati u suprotnosti s namjerama vozača.
- 5.2.1.10. Radni, pomoćni i parkirni kočni sustav moraju djelovati na kočne površine koje su s kotačima trajno povezane dijelovima odgovarajuće čvrstoće.

Ako se kočni moment za određenu osovinu ili osovine ostvaruje tarnim kočnim sustavom i električnim regeneracijskim kočnim sustavom kategorije B, dopušteno je odvajanje potonjeg ako je izvor tarnog kočenja trajno povezan i može ostvarivati kompenzaciju iz stavka 5.2.1.7.2.1.

⁽¹⁾ Homologacijsko tijelo koje treba dodijeliti homologaciju ima pravo provjeriti radni kočni sustav provođenjem dodatnih ispitnih postupaka na vozilu.

Ipak, u slučaju kratkih prolaznih odvajanja, prihvatljiva je nepotpuna kompenzacija, no u 1 s ta kompenzacija mora postići najmanje 75 % svoje krajnje vrijednosti.

Bez obzira na to, u svim slučajevima trajno spojeni izvor tarnog kočenja mora osigurati da radni i pomoćni kočni sustav nastave raditi s propisanom učinkovitošću.

Odvajanje kočnih površina parkirnog kočnog sustava dopušteno je samo ako njime upravlja samo vozač sa svojeg sjedala sustavom koji se ne može aktivirati zbog propuštanja.

- 5.2.1.11. Trošenje kočnica mora se moći jednostavno kompenzirati upotrebom sustava za ručno ili automatsko namještanje kočnih obloga. Uz to, komanda i sastavni dijelovi prijenosa i kočnica moraju imati rezervu hoda i, ako je potrebno odgovarajući način za kompenzaciju kojim se osigurava učinkovito kočenje bez potrebe trenutnog namještanja kočnih obloga ako se kočnice pregriju ili ako se dosegne određena razina istrošenosti kočnih obloga.
- 5.2.1.11.1. Namještanje kočnih obloga zbog potrošenosti radnih kočnica mora biti automatsko. Ipak, ugradnja naprava za automatsko namještanje kočnih obloga za terenska vozila kategorija N₂ i N₃ i za stražnje kočnice vozila kategorija N₁ nije obvezna. Kočnice opremljene napravama za automatsko namještanje kočnih obloga moraju, nakon što se kočnice zagriju i potom ohlade, omogućavati slobodno okretanje kotača kako je određeno u stavku 1.5.4. Priloga II. nakon ispitivanja tipa I., jednako tako određenog u tom Prilogu.
- 5.2.1.11.2. Provjera istrošenosti tarnih sastavnih dijelova radne kočnice
- 5.2.1.11.2.1. Mora biti moguće lako procijeniti istrošenost obloga radne kočnice izvana ili s donje strane vozila, bez skidanja kotača, kroz prikladne otvore za pregled ili nekim drugim načinom. Provjeru se može obaviti uobičajenim jednostavnim automehaničarskim alatom ili uobičajenom opremom za pregled vozila.

Alternativno, prihvatljivi su senzori na kotaču (dvostruki se kotači smatraju jednim kotačem) koji će upozoriti vozača na njegovu mjestu da je nužno zamijeniti obloge. Ako je upozorenje svjetlosno, može se upotrijebiti žuti signal upozorenja određen u stavku 5.2.1.29.1.2.

- 5.2.1.11.2.2. Procjena istrošenosti tarnih površina kočnih diskova ili bubnjeva smije se izvesti samo izravnim mjerenjem predmetnog sastavnog dijela ili pregledom pokazatelja istrošenosti kočnog diska ili bubnja, što može zahtijevati barem djelomično rastavljanje. Proizvođač vozila stoga u postupku homologacije određuje sljedeće:

(a) metodu za procjenu istrošenosti tarnih površina bubnjeva i diskova, uključujući potreban stupanj rastavljanja te alate i postupak za to;

(b) podatke kojima se definira najveća prihvatljiva istrošenost u trenutku kad zamjena postaje nužna.

Ti podaci moraju biti slobodno dostupni, npr. u priručniku vozila ili u elektroničkoj evidenciji.

- 5.2.1.12. Kod kočnih sustava s hidrauličnim prijenosom otvori za punjenje spremnika tekućine moraju biti lako dostupni; uz to, posude za rezervnu tekućinu moraju biti izrađene i konstruirane tako da se razinu tekućine može jednostavno provjeriti bez otvaranja posuda. Ako taj uvjet nije ispunjen, crveni signal upozorenja iz stavka 5.2.1.29.1.1. mora upozoriti vozača svaki put kad razina rezervne tekućine padne dovoljno nisko da može prouzročiti grešku u kočnom sustavu. Tip tekućine koja se upotrebljava u kočnim sustavima s hidrauličnim prijenosom mora se označiti simbolom u skladu sa slikom 1. ili 2. iz norme ISO 9128:2006. Simbol se mora postaviti na vidljivo mjesto u neizbrisivom obliku najviše 100 mm od otvora za punjenje spremnika tekućine, a proizvođač može dati i dodatne informacije.

- 5.2.1.13. Uređaj za upozoravanje
- 5.2.1.13.1. Svako vozilo opremljeno radnom kočnicom koja se aktivira pomoću spremnika energije mora, u slučaju da se propisani učinak pomoćne kočnice ne može postići bez upotrebe spremljene energije, biti opremljeno uređajem za upozoravanje – uz manometar ako je ugrađen – koji svjetlosnim ili zvučnim signalom upozorava kad razina spremljene energije u bilo kojem dijelu sustava padne na vrijednost pri kojoj je moguće bez ponovnog punjenja spremnika i bez obzira na opterećenost vozila nakon četiri potpuna aktiviranja i peti put aktivirati komandu pomoćne kočnice i postići propisani učinak pomoćnog kočenja (bez kvarova u prijenosnu radne kočnice i s kočnicama namještenima što bliže, tj. sa što manjim zazorom). Uređaj za upozoravanje mora biti neposredno i stalno priključen na kočni sustav. Kad motor radi u normalnim radnim uvjetima i u kočnom sustavu nema kvarova, kao što je slučaj u homologacijskim ispitivanjima za taj tip, uređaj za upozoravanje ne smije davati nikakav signal osim za vrijeme punjenja spremnika energije nakon pokretanja motora. Kao svjetlosni signal upozorenja upotrebljava se crveni signal upozorenja određen u stavku 5.2.1.29.1.1.
- 5.2.1.13.1.1. Međutim, kad je riječ o vozilima za koja se smatra da ispunjavaju zahtjeve iz stavka 5.2.1.5.1. ovog Pravilnika samo jer ispunjavaju zahtjeve iz stavka 1.2.2. dijela C Priloga 7. ovom Pravilniku, uređaj za upozoravanje mora osim svjetlosnoga imati i zvučni signal. Ti uređaji ne trebaju djelovati istodobno uz uvjet da oba ispunjavaju navedene zahtjeve i da se zvučni signal ne aktivira prije svjetlosnog. Kao svjetlosni signal upozorenja mora se upotrebljavati crveni signal upozorenja određen u stavku 5.2.1.29.1.1.
- 5.2.1.13.1.2. Taj se zvučni uređaj smije isključiti pri upotrebi ručne kočnice i/ili, prema izboru proizvođača, kada je ručica automatskog mjenjača u položaju za parkiranje.
- 5.2.1.14. Ne dovodeći u pitanje zahtjeve iz stavka 5.1.2.3. ovog Pravilnika, kad je upotreba pomoćnog izvora energije nužna za funkcioniranje kočnog sustava, zaliha energije mora biti takva da se njome osigura kočni učinak koji je dostatan za zaustavljanje vozila u propisanim uvjetima ako se zaustavi motor ili ako otkáže pogon izvora energije. Uz to, ako snagu kojom vozač djeluje na parkirni kočni sustav podupire servouređaj, mora se osigurati aktiviranje parkirnog kočnog sustava u slučaju kvara servouređaja, ako je potrebno i zalihom energije neovisnom o onoj iz koje se inače opskrbljuje serevouređaj. Ta zaliha energije može biti ona koja je namijenjena za radni kočni sustav.
- 5.2.1.15. Ako je riječ o motornom vozilu na koje je dopušteno spajanje prikolice koja je opremljena kočnicom kojom upravlja vozač vučnog vozila, radni kočni sustav vučnog vozila mora biti opremljen napravom koja je konstruirana tako da je moguće zakočiti vučno vozilo učinkovitošću propisanom za pomoćni kočni sustav ako se dogodi kvar kočnog sustava prikolice ili prekid u vodu za dovod zraka (ili drugoj vrsti veze te namjene) između vučnog vozila i njegove prikolice. U skladu s tim posebno je propisano da se ta naprava mora nalaziti na vučnom vozilu.
- 5.2.1.16. Pomoćni pneumatski ili hidraulični uređaji moraju se napajati energijom tako da se za vrijeme njihova rada postignu propisane vrijednosti usporenja i da u slučaju oštećenja izvora energije rad pomoćnih uređaja ne smije prouzročiti pad zaliha energije kojom se napajaju kočni sustavi ispod razine navedene u stavku 5.2.1.13.
- 5.2.1.17. Ako prikolica pripada kategoriji O₃ ili O₄, mora imati radni kočni sustav povezanog ili polupovezanog tipa.
- 5.2.1.18. Ako je riječ o vozilu koje smije vući prikolice kategorije O₃ ili O₄, njegovi kočni sustavi moraju zadovoljavati sljedeće uvjete:
- 5.2.1.18.1. kad se aktivira pomoćni kočni sustav vučnog vozila, ujedno mora doći do postupnog kočenja na prikolici;
- 5.2.1.18.2. u slučaju kvara u radnom kočnom sustavu vučnog vozila, ako se sustav sastoji od najmanje dviju neovisnih jedinica, jedinice koje nisu u kvaru moraju biti sposobne djelomično ili potpuno aktivirati

- kočnice prikolice. To se kočenje mora moći izvesti postupno. Ako se to djelovanje postiže ventilom koji u uobičajenom radu nije aktivan, tada se takav ventil smije upotrijebiti samo ako vozač može jednostavno provjeriti ispravnost njegova rada bez upotrebe alata, iz kabine ili s vanjske strane vozila;
- 5.2.1.18.3. u slučaju kvara (npr. loma ili propuštanja) jednog od pneumatskih priključnih vodova, prekida ili kvara u električnom upravljačkom vodu vozač unatoč tome mora biti u mogućnosti potpuno ili djelomično aktivirati kočnice prikolice komandom radne kočnice ili komandom pomoćne kočnice ili komandom parkirne kočnice, osim ako kvar automatski ne prouzročuje kočenje prikolice s učinkom propisanim u stavku 3.3. Priloga 4. ovom Pravilniku;
- 5.2.1.18.4. automatsko kočenje iz stavka 5.2.1.18.3. smatra se postignutim ako su ispunjeni sljedeći uvjeti:
- 5.2.1.18.4.1. kad je određena komanda navedena među komandama iz stavka 5.2.1.18.3. potpuno aktivirana, tlak u napojnom vodu treba u sljedeće dvije sekunde pasti na 150 bar; uz to, pri otpuštanju komande kočnice u napojnom vodu mora se ponovno stvoriti tlak;
- 5.2.1.18.4.2. pri padu tlaka u napojnom vodu brzinom od najmanje 100 kPa/s automatsko kočenje prikolice mora početi djelovati prije nego što tlak u napojnom vodu padne na 200 kPa;
- 5.2.1.18.5. U slučaju greške jednog od upravljačkih vodova koji povezuju dva vozila, opremljena u skladu sa stavkom 5.1.3.1.2., upravljački vod koji nije pogođen kvarom mora automatski osigurati kočni učinak propisan za prikolice u stavku 3.1. Priloga 4.
- 5.2.1.19. Za motorno vozilo opremljeno za vuču prikolice s električnim kočnim sustavom, u skladu sa stavkom 1.1. Priloga 14. ovom Pravilniku, moraju biti ispunjeni sljedeći zahtjevi:
- 5.2.1.19.1. napajanje motornog vozila električnom energijom (generator i akumulator) mora imati dostatnu snagu da električni kočni sustav opskrbljuje strujom. Dok motor radi u praznom hodu brzinom vrtnje koju preporučuje proizvođač i s uključenim svim električnim uređajima koje proizvođač isporučuje kao serijsku opremu vozila, napon u električnim vodovima pri najvišoj potrošnji struje električnog kočnog sustava (15 A) ne smije pasti ispod vrijednosti od 9,6 V, mjereno na priključku. Električni vodovi ne smiju izazvati kratki spoj, čak ni kad su preopterećeni;
- 5.2.1.19.2. u slučaju kvara u radnom kočnom sustavu vučnog vozila, ako se sustav sastoji od najmanje dviju neovisnih jedinica, jedinice koje nisu u kvaru trebali bi biti sposobni djelomično ili potpuno aktivirati kočnice prikolice;
- 5.2.1.19.3. upotreba prekidača i strujnog kruga kočnog svjetla za aktiviranje električnog kočnog sustava dopuštena je samo ako je vod za aktiviranje spojen paralelno s kočnim svjetlom i ako postojeći prekidač i krug kočnog svjetla mogu podnijeti to dodatno opterećenje.
- 5.2.1.20. Ako je riječ o pneumatskom kočnom sustavu koji se sastoji od dviju ili više odvojenih jedinica, svako se propuštanje između tih jedinica ili pri komandi ili iza nje treba stalno ispuštati u atmosferu.
- 5.2.1.21. Ako je riječ o motornom vozilu koje smije vući prikolicu kategorije O₃ ili O₄, radni kočni sustav prikolice smije se aktivirati samo zajedno s radnim, pomoćnim ili parkirnim kočnim sustavom vučnog vozila. Međutim, automatsko aktiviranje samo kočnica prikolice dopušteno je ako vučno vozilo automatski aktivira djelovanje kočnica prikolice isključivo u svrhu stabilizacije vozila.
- 5.2.1.22. Motorna vozila kategorija M₂, M₃, N₂ i N₃ koja nemaju više od četiri osovine moraju biti opremljena protublokirajućim sustavima kategorije 1 u skladu Prilogom 13. ovom Pravilniku.

- 5.2.1.23. Motorna vozila koja smiju vući prikolicu opremljenu protublokirajućim sustavom moraju biti opremljena barem jednim od sljedećih elemenata radi električnog prijenosa upravljanja:
- (a) posebnim električnim priključkom u skladu s normom ISO 7638:2003; (¹)
 - (b) automatskim priključkom koji ispunjava zahtjeve određene u Prilogu 22.
- 5.2.1.24. Dodatni zahtjevi koji se odnose na vozila kategorija M_2 , N_1 i kategorije $N_2 < 5$ tona opremljena električnim regeneracijskim kočnim sustavom kategorije A:
- 5.2.1.24.1. električno regeneracijsko kočenje smije se aktivirati samo papučicom gasa i/ili neutralnim položajem ručice mjenjača za vozila kategorije N_1 ;
- 5.2.1.24.2. uz to, za vozila kategorija M_2 i $N_2 (< 5$ tona) komanda električnog regeneracijskog sustava može biti zasebni prekidač ili ručica;
- 5.2.1.24.3. zahtjevi iz točaka 5.2.1.25.6. i 5.2.1.25.7. primjenjuju se i na regeneracijske kočne sustave kategorije A.
- 5.2.1.25. Dodatni zahtjevi koji se odnose na vozila kategorija M_2 , N_1 i kategorije $N_2 < 5$ tona opremljena električnim regeneracijskim kočnim sustavom kategorije B:
- 5.2.1.25.1. ne smije biti moguće odspojiti, djelomično ili potpuno, dio radnog kočnog sustava osim automatski. Taj se zahtjev ne smije tumačiti kao odstupanje od zahtjeva iz stavka 5.2.1.10.;
- 5.2.1.25.2. radni kočni sustav mora imati samo jednu upravljačku napravu;
- 5.2.1.25.3. na vozila opremljena električnim regeneracijskim sustavima obiju kategorija primjenjuju se sve odgovarajuće odredbe osim stavka 5.2.1.4.1.
- U tom slučaju električno regeneracijsko kočenje može se aktivirati papučicom gasa i ili neutralnim položajem ručice mjenjača za vozila kategorije N_1 .
- Uz to, djelovanjem na komandu radne kočnice ne smije se smanjiti navedeni kočni učinak nastao otpuštanjem papučice gasa;
- 5.2.1.25.4. prestanak rada motora ili uključeni prijenosni omjer ne smiju nepovoljno utjecati na radni kočni sustav;
- 5.2.1.25.5. ako se djelovanje električne komponente kočenja osigurava odnosom uspostavljenim između informacija iz komande radne kočnice i kočne sile na odgovarajućim kotačima, vozača se na pogrešku u tom odnosu zbog koje se mijenja raspodjela kočenja po osovinama (Prilog 10. ili 13., ovisno što je primjenjivo) mora upozoriti svjetlosnim signalom upozorenja najkasnije u trenutku aktiviranja komande, pri čemu signal mora svijetliti sve dok pogreška postoji i dok je glavni prekidač vozila (ključ) u položaju „on”;
- 5.2.1.25.6. magnetska i električna polja ne smiju štetno utjecati na djelovanje električnog regeneracijskog kočenja;
- 5.2.1.25.7. ako je vozilo opremljeno protublokirajućim uređajem, protublokirajući uređaj mora kontrolirati električni regeneracijski kočni sustav.

(¹) Priključak iz norme ISO 7638:2003 može se, prema potrebi, upotrebljavati u izvedbi s pet ili sedam pinova.

- 5.2.1.26. Posebni dodatni zahtjevi za električni prijenos parkirnog kočnog sustava
- 5.2.1.26.1. U slučaju kvara unutar električnog prijenosa mora se spriječiti svako nenamjerno aktiviranje parkirnog kočnog sustava.
- 5.2.1.26.2. Sljedeći se zahtjevi moraju ispuniti u slučaju tako određenog električnog kvara.
- 5.2.1.26.2.1. Vozila kategorija M_2 , M_3 , N_2 i N_3 :

u slučaju električnog kvara komande ili prekida ožičenja unutar električnog prijenosa upravljanja izvan elektroničke upravljačke jedinice (jedinica), isključujući napajanje energijom, mora i dalje biti moguće aktivirati parkirni kočni sustav s vozačkog sjedala koji mora biti sposoban držati opterećeno vozilo u stanju mirovanja na nizbrdici ili uzbrdici od 8 %. Alternativno, u tom je slučaju dopušteno automatsko aktiviranje parkirne kočnice kad je vozilo u mirovanju pod uvjetom da je postignut prethodno navedeni učinak i da, jednom kad je aktiviran, parkirni kočni sustav ostane uključen neovisno o stanju prekidača za pokretanje. U tom se slučaju parkirni kočni sustav automatski otpušta čim vozač ponovno počne pokretati vozilo. Jednako tako, mora biti moguće otpustiti parkirni kočni sustav, ako je potrebno upotrebom alata i/ili pomoćnog uređaja koji se nalazi u vozilu ili je ugrađen u njega.

- 5.2.1.26.2.2. Vozila kategorije N_1 :

u slučaju električnog kvara komande ili prekida ožičenja unutar električnog prijenosa upravljanja između komande i s njom izravno povezane elektroničke upravljačke jedinice, isključujući napajanje energijom, mora i dalje biti moguće aktivirati parkirni kočni sustav s vozačkog sjedala koji mora biti sposoban držati opterećeno vozilo u stanju mirovanja na nizbrdici ili uzbrdici od 8 %. Alternativno, u tom je slučaju dopušteno automatsko aktiviranje parkirne kočnice kad je vozilo u mirovanju pod uvjetom da je postignut prethodno navedeni učinak i da, jednom kad je aktiviran, parkirni kočni sustav ostane uključen neovisno o stanju prekidača za pokretanje. U tom se slučaju parkirni kočni sustav automatski otpušta čim vozač ponovno počne pokretati vozilo. Za postizanje navedenog učinka ili kao pomoć za njegovo postizanje može se upotrijebiti motor/ručni mjenjač ili automatski mjenjač (u položaju za parkiranje).

- 5.2.1.26.2.3. Na prekid ožičenja unutar električnog prijenosa upravljanja ili električni kvar komande parkirnog kočnog sustava vozača mora upozoriti žuti signal upozorenja kako je određeno u stavku 5.2.1.29.1.2. Ako mu je uzrok prekid ožičenja u električnom prijenosu upravljanja parkirnog kočnog sustava, taj se žuti signal upozorenja mora uključiti čim se prekid dogodi. Uz to, na takav električni kvar komande ili na prekid ožičenja izvan elektroničke upravljačke jedinice (jedinica), isključujući napajanje energijom, vozača mora upozoriti treptanje crvenog signala upozorenja određenog u stavku 5.2.1.29.1.1. sve dok se prekidač za pokretanje nalazi u položaju „on” (uključeno), uključujući i razdoblje od najmanje deset sekundi nakon toga, i dok je komanda u položaju „on” (aktivirano).

Međutim, ako parkirni kočni sustav detektira pravilno djelovanje parkirnog kočnog sustava, treptanje crvenog signala upozorenja može se prekinuti, a za označavanje aktiviranja parkirnog kočnog sustava mora se upotrijebiti netreptavo crveno svjetlo.

Ako se aktiviranje parkirne kočnice uobičajeno označava odvojenim crvenim signalom upozorenja koji ispunjava sve zahtjeve iz točke 5.2.1.29.3., taj se signal mora upotrijebiti za ispunjavanje prethodno navedenog zahtjeva u pogledu crvenog signala.

- 5.2.1.26.3. Pomoćni uređaji mogu se opskrbljivati energijom iz električnog prijenosa parkirnog kočnog sustava ako je opskrba energijom dovoljna da omogući aktiviranje parkirnog kočnog sustava uz električno opterećenje vozila u stanjima bez kvara. Uz to, ako zalihu energije upotrebljava i radni kočni sustav, primjenjuju se i zahtjevi iz stavka 5.2.1.27.7.
- 5.2.1.26.4. Nakon što se prekidač za pokretanje koji upravlja električnom energijom kočnog uređaja postavi u isključen položaj i/ili se ukloni ključ za paljenje, i dalje mora biti moguće aktivirati parkirni kočni sustav, a njegovo otpuštanje mora biti onemogućeno.

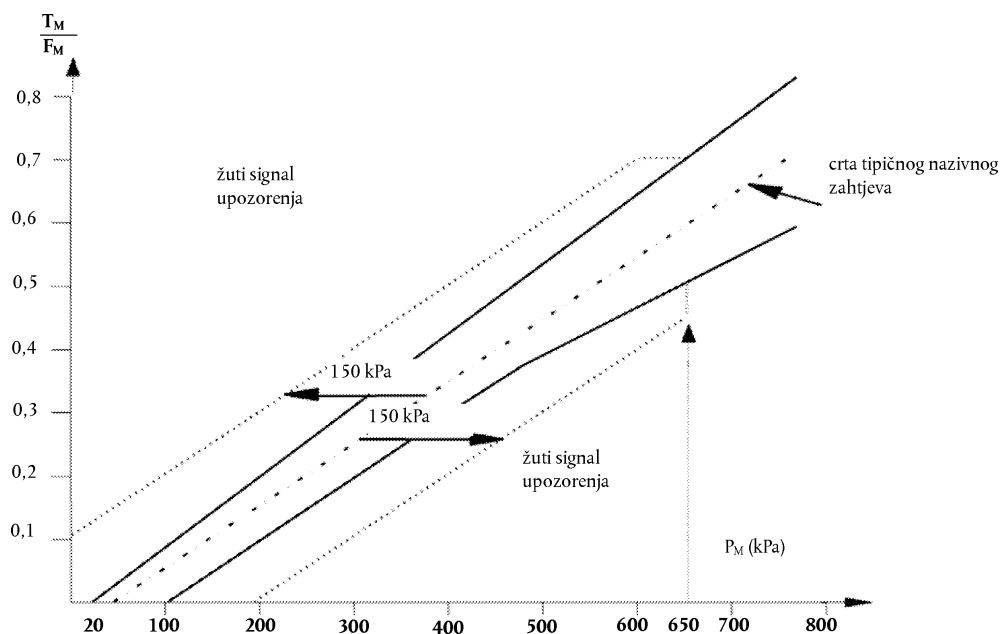
- 5.2.1.27. Posebni dodatni zahtjevi za radne kočne sustave s električnim prijenosom upravljanja
- 5.2.1.27.1. Kad je parkirni kočni sustav otpušten, radni kočni sustav mora moći proizvesti ukupnu statičku kočnu silu koja je najmanje jednaka onoj propisanoj za ispitivanje tipa 0., čak i nakon isključivanja prekidača za paljenje/pokretanje i/ili uklanjanja ključa za paljenje. Motorna vozila koji smiju vući prikolice kategorije O₃ ili O₄ moraju osigurati puni upravljački signal za radni kočni sustav prikolice. Podrazumijeva se da u prijenosu električne energije radnog kočnog sustava mora biti na raspolaganju dovoljno energije.
- 5.2.1.27.2. U slučaju jednog privremenog kvara (< 40 ms) u električnom prijenosu upravljanja, isključujući napajanje energijom, (npr. nepreneseni signal ili pogreška u podacima), ne smije biti primjetnog utjecaja na učinak radne kočnice.
- 5.2.1.27.3. Na kvar u električnom prijenosu upravljanja ⁽¹⁾, osim u njegovoj zalihi energije, koji utječe na funkciju i učinak sustava na koje se odnosi ovaj Pravilnik vozača se mora, prema potrebi, upozoriti crvenim ili žutim signalom upozorenja iz stavka 5.2.1.29.1.1. odnosno, ako je primjenjivo, stavka 5.2.1.29.1.2. Ako se propisani učinak radne kočnice više ne može postići (crveni signal upozorenja), vozača se na kvarove zbog gubitka električne veze (npr. prekid, odspajanje) mora upozoriti čim se dogode, a propisani preostali kočni učinak mora se postići aktiviranjem komande radne kočnice u skladu sa stavkom 2.4. Priloga 4. ovom Pravilniku. Ti se zahtjevi ne smiju tumačiti kao odstupanje od zahtjeva koji se odnose na pomoćno kočenje.
- 5.2.1.27.4. Motorno vozilo koje je električno spojeno s vučenim vozilom električnim upravljačkim vodom mora jasno upozoriti vozača kad vučeno vozilo šalje podatke o kvaru kod kojeg spremljena energija u bilo kojem dijelu radnog kočnog sustava prikolice padne ispod granice upozorenja kako je određena u stavku 5.2.2.16. Slično se upozorenje daje i kad trajni kvar (> 40 ms) u električnom prijenosu upravljanja, osim u njegovoj zalihi energije, sprečava postizanje propisanog učinka radne kočnice prikolice, kako je određeno u stavku 5.2.2.15.2.1. Za tu se svrhu mora upotrebljavati crveni signal upozorenja određen u stavku 5.2.1.29.2.1.
- 5.2.1.27.5. U slučaju kvara izvora energije električnog prijenosa upravljanja, mora se, počevši od nazivne vrijednosti razine energije, osigurati puni raspon djelovanja radnog kočnog sustava nakon dvadeset uzastopnih punih aktiviranja komande radne kočnice. Tijekom ispitivanja komanda kočnice mora biti potpuno aktivirana 20 sekundi i otpuštena 5 sekundi nakon svakog aktiviranja. Podrazumijeva se da je tijekom tog ispitivanja u prijenosu energije radnog kočnog sustava na raspolaganju dovoljno energije da se osigura puno aktiviranje radnog kočnog sustava. Taj se zahtjev ne smije tumačiti kao odstupanje od zahtjeva iz Priloga 7.
- 5.2.1.27.6. Ako napon akumulatora padne ispod vrijednosti koju je proizvođač naveo kao vrijednost pri kojoj se propisani učinak radne kočnice više ne može jamčiti i/ili koja sprečava postizanje propisanog pomoćnog ili preostalog kočnog učinka najmanje dvaju neovisnih radnih kočnih sklopova, mora se aktivirati crveni signal upozorenja iz stavka 5.2.1.29.1.1. Nakon što se uključi signal upozorenja, mora biti moguće djelovati na komandu radne kočnice i postići barem preostali učinak propisan u stavku 2.4. Priloga 4. ovom Pravilniku. Podrazumijeva se da u prijenosu električne energije radnog kočnog sustava mora biti na raspolaganju dovoljno energije. Taj se zahtjev ne smije tumačiti kao odstupanje od zahtjeva koji se odnosi na pomoćno kočenje.
- 5.2.1.27.7. Ako se pomoćni uređaji napajaju iz iste zalihe energije kao i električni prijenos upravljanja, mora se osigurati da je, dok motor radi brzinom vrtnje koja nije veća od 80 % brzine pri kojoj je snaga motora najveća, napajanje energijom dovoljno za postizanje propisanih vrijednosti usporenja, bilo napajanjem koje može spriječiti pražnjenje te zalihe kad su uključeni svi pomoćni uređaji bilo automatskim isključivanjem unaprijed određenih dijelova pomoćnih uređaja kod napona iznad kritične razine iz stavka 5.2.1.27.6. ovog Pravilnika tako da se spriječi daljnje pražnjenje te zalihe. Sukladnost se može

⁽¹⁾ Dok se ne postigne dogovor o jedinstvenim ispitnim postupcima, proizvođači moraju tehničkoj službi dostavljati analizu mogućih kvarova prijenosa upravljanja i njihovih učinaka. O tim informacijama raspravljaju i dogovaraju se tehnička služba i proizvođač vozila.

- dokazati izračunom ili praktičnim ispitivanjem. Ako vozilo smije vući prikolicu kategorije O₃ ili O₄, u obzir se uzima potrošnja energije prikolice pri opterećenju od 400 W. Ovaj se stavak ne primjenjuje na vozila kod kojih se propisane vrijednosti usporenja mogu postići bez električne energije.
- 5.2.1.27.8. Ako se pomoćni uređaji napajaju energijom iz električnog prijenosa upravljanja, moraju biti ispunjeni sljedeći uvjeti:
- 5.2.1.27.8.1. u slučaju kvara izvora energije tijekom vožnje, u spremniku mora biti dovoljno energije za aktiviranje kočnica nakon aktiviranja komande;
- 5.2.1.27.8.2. u slučaju kvara izvora energije dok vozilo miruje i aktiviran je parkirni kočni sustav, u spremniku mora biti dovoljno energije za aktiviranje svjetala čak i kad su aktivirane kočnice.
- 5.2.1.27.9. U slučaju kvara električnog prijenosa upravljanja radnog kočnog sustava vučnog vozila opremljenog električnim upravljačkim vodom u skladu sa stavkom 5.1.3.1.2. ili 5.1.3.1.3., puno aktiviranje kočnica prikolice mora i dalje biti osigurano.
- 5.2.1.27.10. U slučaju kvara električnog prijenosa upravljanja prikolice koja je električno spojena samo električnim upravljačkim vodom, u skladu sa stavkom 5.3.1.1.3., kočenje prikolice mora se osigurati u skladu sa stavkom 5.2.1.18.4.1. Tako mora biti svaki put kad prikolica pošalje signal „zahtjev za kočenje preko napojnog voda” preko dijela za prijenos podataka električnog upravljačkog voda ili u slučaju trajne odsutnosti tog prijenosa podataka. Ovaj se stavak ne primjenjuje na pogonska vozila kojima se ne može upravljati prikolicama priključenima samo preko električnog upravljačkog voda, kako je opisano u stavku 5.1.3.5.
- 5.2.1.28. Posebni zahtjevi za regulaciju sile na spojnici
- 5.2.1.28.1. Regulacija sile na spojnici dopuštena je samo na vučnom vozilu.
- 5.2.1.28.2. Učinak regulacije sile na spojnici mora biti smanjenje razlike između dinamičkih stupnjeva kočenja vučnih i vučenih vozila. Rad regulacije sile na spojnici provjerava se u trenutku homologacije. Metodu kojom se provodi ta provjera zajednički određuju proizvođač vozila i tehnička služba, pri čemu se metoda ocjenjivanja i rezultati prilažu homologacijskom izvješću.
- 5.2.1.28.2.1. Regulacija sile na spojnici može regulirati stupanj kočenja T_M/P_M i/ili vrijednosti zahtjeva za kočenjem za prikolicu. Ako je riječ o vučnom vozilu opremljenom s dva upravljačka voda u skladu sa stavkom 5.1.3.1.2., oba signala podliježu sličnim regulacijskim prilagodbama.
- 5.2.1.28.2.2. Regulacija sile na spojnici ne smije spriječiti upotrebu najvećih mogućih kočnih tlakova.
- 5.2.1.28.3. Vozilo mora ispunjavati zahtjeve u pogledu kompatibilnosti u opterećenom stanju iz Priloga 10., ali za vrijeme djelovanja regulacije sile na spojnici vozilo može odstupati od tih zahtjeva u svrhu postizanja ciljeva iz stavka 5.2.1.28.2.
- 5.2.1.28.4. Kvar regulacije sile na spojnici mora se otkriti i na njega se vozača mora upozoriti žutim signalom upozorenja poput signala određenog u stavku 5.2.1.29.1.2. U slučaju kvara moraju biti ispunjeni odgovarajući zahtjevi iz Priloga 10.
- 5.2.1.28.5. Na kompenzaciju regulacijom sile na spojnici mora upozoriti žuti signal upozorenja određen u stavku 5.2.1.29.1.2. ako to kompenzacijsko djelovanje prelazi nazivnu vrijednost zahtjeva definiranu u stavku 2.28.3. za više od 150 kPa do granice, izražene u p_m , od 650 kPa (ili ekvivalentnu digitalnu vrijednost zahtjeva). Iznad razine od 650 kPa upozorenje se mora aktivirati ako se zbog kompenzacije točka djelovanja našla izvan pojasa kompatibilnosti u opterećenom stanju kako je određeno u Prilogu 10. za motorno vozilo.

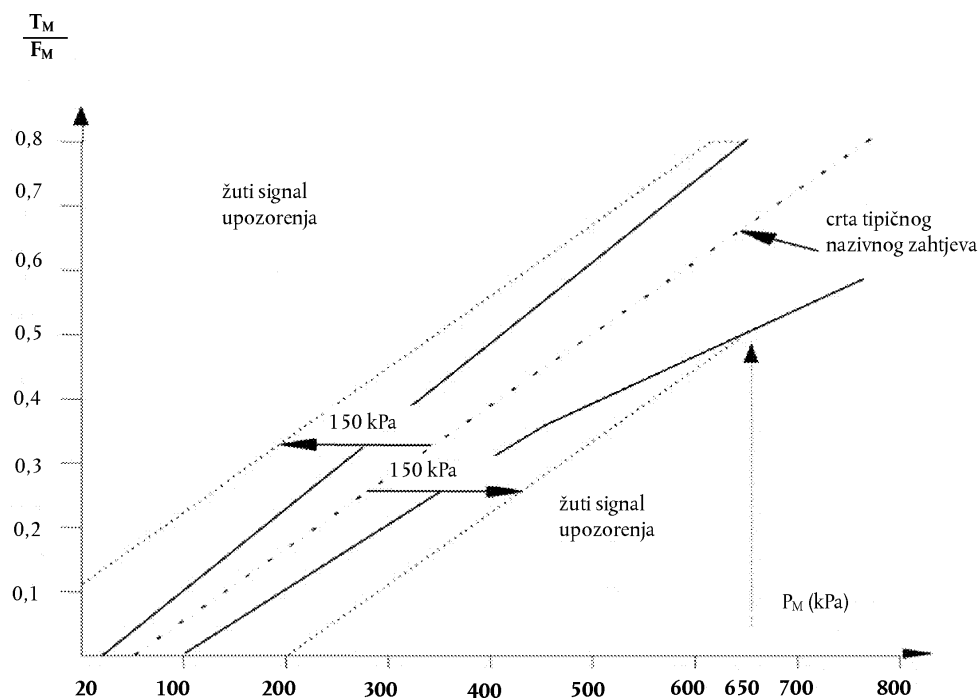
Dijagram 1.

Vučna vozila za prikolice (osim poluprikolica)



Dijagram 2.

Tegljači poluprikolica



- 5.2.1.28.6. Regulacija sile na spojnici mora regulirati samo sile na spojnici koje stvara radni kočni sustav motornog vozila i prikolice. Radni kočni sustav motornog vozila ili prikolice ne smije kompenzirati sile na spojnici koje proizlaze iz učinka usporivača. Smatra se da usporivači nisu dio radnih kočnih sustava.

5.2.1.29. Signali upozorenja na kvarove i pogreške kočnica

Opći zahtjevi za svjetlosne signale upozorenja čija je funkcija upozoriti vozača na određene kvarove ili pogreške u kočnim uređajima motornog vozila ili, prema potrebi, njegove prikolice utvrđeni su u sljedećim podstavcima. Osim kako je opisano u stavku 5.2.1.29.6., ti se signali moraju upotrebljavati samo za namjene propisane ovim Pravilnikom.

5.2.1.29.1. Motorna vozila moraju biti sposobna davati sljedeće svjetlosne signale upozorenja na kvar i pogrešku kočnica:

5.2.1.29.1.1. crveni signal upozorenja koji označava kvarove, definirane u drugim dijelovima ovog Pravilnika, u kočnom uređaju vozila koji sprečavaju postizanje propisanog učinka radne kočnice i/ili sprečavaju djelovanje najmanje jednog od dvaju neovisnih radnih kočnih sklopova;

5.2.1.29.1.2. ako je primjenjivo, žuti signal upozorenja koji označava električno otkrivenu pogrešku u kočnim uređajima vozila, a koja se ne označava crvenim signalom upozorenja opisanim u stavku 5.2.1.29.1.1.

5.2.1.29.2. Motorna vozila koja su opremljena električnim upravljačkim vodom i/ili smiju vući prikolicu opremljenu električnim prijenosom upravljanja moraju biti sposobna davati zasebni žuti signal upozorenja da označe neispravnost u električnom prijenosu upravljanja kočnog uređaja prikolice. Signal se mora aktivirati iz prikolice preko petog pina električnog priključka koji je sukladan s normom ISO 7638:2003 ⁽¹⁾ pri čemu se signal koji pošalje prikolica mora u vučenom vozilu uvijek prikazati bez znatnog kašnjenja ili promjene. Taj signal upozorenja ne smije zasvijetliti ako spojena prikolica nema električni upravljački vod i/ili električni prijenos upravljanja ili ako prikolica nije spojena. Ta funkcija mora biti automatska.

5.2.1.29.2.1. Ako je riječ o motornom vozilu opremljenom električnim upravljačkim vodom, kad je električno spojeno s prikolicom s električnim upravljačkim vodom, crveni signal upozorenja određen u stavku 5.2.1.29.1.1. mora se upotrijebiti i za upozoravanje na određene kvarove kočnih uređaja prikolice svaki put kad prikolica pošalje odgovarajuće podatke o kvaru putem dijela električnog upravljačkog voda za prijenos podataka. Ovo je dodatno upozorenje uz žuti signal upozorenja iz stavka 5.2.1.29.2. Alternativno, umjesto upotrebe crvenog signala upozorenja određenog u stavku 5.2.1.29.1.1. i navedenog popratnog žutog signala, u vučenom se vozilu na takav kvar kočnog uređaja prikolice može upozoravati zasebnim crvenim signalom upozorenja.

5.2.1.29.3. Signali upozorenja moraju biti vidljivi i pri dnevnom svjetlu, vozač mora moći s vozačkog sjedala lako provjeriti da njihovo stanje zadovoljava, a kvar sastavnog dijela uređaja za upozoravanje ne smije prouzročiti bilo kakav gubitak učinka kočnog sustava.

5.2.1.29.4. Ako nije drukčije navedeno:

5.2.1.29.4.1. navedenim se signalima upozorenja vozača mora upozoriti na navedeni kvar ili neispravnost najkasnije pri aktiviranju odgovarajuće komande za kočenje;

5.2.1.29.4.2. signali upozorenja moraju se prikazivati sve dok postoji kvar ili neispravnost, a prekidač za pokretanje nalazi se u položaju „on” (uključeno) i

5.2.1.29.4.3. signal upozorenja mora biti stalan (ne smije treptati).

5.2.1.29.5. Navedeni signali upozorenja moraju zasvijetliti kad je električna oprema vozila (i kočnog sustava) pod naponom. Kad je vozilo u stanju mirovanja, kočni sustav prije isključivanja signala mora provjeriti da nije

⁽¹⁾ Priključak iz norme ISO 7638:2003 može se, prema potrebi, upotrebljavati u izvedbi s pet ili sedam pinova.

prisutan nijedan od navedenih kvarova ili neispravnosti. Navedeni kvarovi ili neispravnosti koji bi trebali aktivirati prethodno navedene signale upozorenja, ali koji se ne mogu detektirati u statičkim uvjetima, moraju se nakon detekcije pohraniti i prikazati pri pokretanju vozila i uvijek kad je prekidač za pokretanje u položaju „on” sve dok kvar ili neispravnost postoji.

5.2.1.29.6. Na navedene kvarove ili neispravnosti ili druge informacije o kočnicama ili podvozju motornog vozila može upozoriti žuti signal određen u stavku 5.2.1.29.1.2. ako su ispunjeni svi sljedeći uvjeti:

5.2.1.29.6.1. vozilo je u stanju mirovanja;

5.2.1.29.6.2. nakon prve opskrbe kočnih uređaja energijom i upozorenja signalom da nakon provođenja postupaka iz stavka 5.2.1.29.5. nisu utvrđeni navedeni kvarovi (ili neispravnosti) i

5.2.1.29.6.3. na navedene kvarove ili druge informacije mora se upozoravati samo treptavim signalom upozorenja. Međutim, signal upozorenja mora se ugasiti do trenutka kad vozilo prvi put prijeđe brzinu od 10 km/h.

5.2.1.30. Signal kočenja za aktiviranje kočnih svjetala

5.2.1.30.1. Vozačevo aktiviranje radnog kočnog sustava mora proizvesti signal koji se upotrebljava za aktiviranje kočnih svjetala.

5.2.1.30.2. Zahtjevi za vozila koja upotrebljavaju elektroničko slanje signala za upravljanje početnim aktiviranjem radnog kočnog sustava i koja su opremljena usporivačem i/ili regeneracijskim kočnim sustavom kategorije A:

Usporavanje usporivačem i/ili regeneracijskim kočnim sustavom	
$\leq 1,3 \text{ m/s}^2$	$> 1,3 \text{ m/s}^2$
može proizvesti signal	mora proizvesti signal

5.2.1.30.3. U slučaju vozila opremljenih kočnim sustavom čija se specifikacija razlikuje od specifikacije iz stavka 5.2.1.30.2., rad usporivača i/ili regeneracijskog kočnog sustava kategorije A može proizvesti signal bez obzira na nastalo usporenje.

5.2.1.30.4. Signal se ne smije proizvesti ako je usporenje nastalo prirodnim kočnim učinkom samog motora.

5.2.1.30.5. Aktiviranje radnog kočnog sustava „automatski upravljanim kočenjem” mora proizvesti prethodno navedeni signal. Međutim, signal se može prekinuti kad je nastalo usporenje manje od $0,7 \text{ m/s}^2$ ⁽¹⁾.

5.2.1.30.6. Aktiviranje dijela radnog kočnog sustava „selektivnim kočenjem” ne smije proizvesti prethodno navedeni signal ⁽²⁾.

5.2.1.30.7. U slučaju vozila opremljenih električnim upravljačkim vodom motorno vozilo mora proizvesti signal kad iz prikolice dobije poruku „aktiviraj kočna svjetla” preko električnog upravljačkog voda.

⁽¹⁾ Sukladnost s tim zahtjevom proizvođač vozila mora potvrditi u homologacijskom postupku.

⁽²⁾ Tijekom selektivnog kočenja funkcija se može promijeniti na automatski upravljano kočenje.

5.2.1.31. Ako je vozilo opremljeno uređajima za upozoravanje na kočenje u nuždi, aktiviranje radnog kočnog sustava smije prouzročiti aktiviranje i deaktiviranje signala za kočenje u nuždi samo kad su ispunjeni sljedeći uvjeti ⁽¹⁾:

5.2.1.31.1. Signal se ne smije aktivirati kad je usporenje vozila manje od vrijednosti određenih u sljedećoj tablici, no može se proizvesti pri svakom usporenju koje je jednako tim vrijednostima ili veće od njih, a stvarnu vrijednost određuje proizvođač vozila:

	Signal se ne smije aktivirati ispod
N_1	6 m/s ²
M_2, M_3, N_2 i N_3	4 m/s ²

Signal se mora deaktivirati za sva vozila najkasnije kad usporenje padne ispod 2,5 m/s².

5.2.1.31.2. Mogu se primijeniti i sljedeći uvjeti:

(a) signal se može proizvesti na temelju predviđenog usporenja vozila koje je rezultat zahtjeva za kočenje uzimajući u obzir pragove za aktiviranje i deaktiviranje određene u stavku 5.2.1.31.1.

ili

(b) signal se može aktivirati kad se radni kočni sustav aktivira na brzini većoj od 50 km/h i kad protublokirajući sustav djeluje punim ciklusom (kako je određeno u stavku 2. Priloga 13.).

Signal se mora deaktivirati kad protublokirajući sustav više ne djeluje punim ciklusom.

5.2.1.32. Ovisno o odredbama iz stavka 12.3. ovog Pravilnika, sva vozila sljedećih kategorija moraju biti opremljena kontrolom stabilnosti vozila:

(a) M_2, M_3, N_2 : ⁽²⁾

(b) N_3 ⁽²⁾ s najviše tri osovine;

(c) N_3 ⁽²⁾ s četiri osovine, najvećom masom koja ne prelazi 25 t i najvećim kodom promjera kotača koji ne prelazi 19,5.

Kontrola stabilnosti vozila mora obuhvaćati sprečavanje prevrtanja i održavanje smjera te ispunjavati tehničke zahtjeve iz Priloga 21. ovom Pravilniku.

5.2.1.33. Vozila kategorije N_1 s najviše tri osovine mogu biti opremljena kontrolom stabilnosti vozila. Ako je ugrađena, ona mora obuhvaćati sprečavanje prevrtanja i održavanje smjera te ispunjavati tehničke zahtjeve iz Priloga 21. ovom Pravilniku.

5.2.2. Vozila kategorije O

5.2.2.1. Prikolice kategorije O_1 ne trebaju biti opremljene radnim kočnim sustavom, no ako je prikolica te kategorije opremljena radnim kočnim sustavom, ona mora ispunjavati iste zahtjeve kao prikolica kategorije O_2 .

⁽¹⁾ Sukladnost s tim zahtjevom proizvođač vozila mora potvrditi u homologacijskom postupku.

⁽²⁾ terenska vozila, vozila posebne namjene (npr. pokretni stroj na nestandardnoj šasiji vozila – pokretne dizalice, hidrostatički pogonjena vozila kod kojih se hidraulični pogon upotrebljava i za kočne i pomoćne funkcije, vozila kategorije N_2 sa svim sljedećim obilježjima: bruto masa vozila između 3,5 i 7,5 tona, nestandardna šasija s niskim okvirom, više od dvije osovine i hidraulični prijenos), klasa I, klasa A i zglobna vozila kategorija M_2 i M_3 , tegljači kategorije N_2 za poluprikolicu s bruto masom između 3,5 i 7,5 tona izuzimaju se od ovog zahtjeva;

- 5.2.2.2. Prikolice kategorije O₂ moraju biti opremljene radnim kočnim sustavom povezanog, polupovezanog tipa ili inercijskog (naletnog) tipa. Zadnji se tip dopušta samo za prikolice sa središnjom osovinom. Ipak, dopuštaju se električni kočni sustavi sukladni zahtjevima iz Priloga 14. ovom Pravilniku.
- 5.2.2.3. Prikolice kategorije O₃ ili O₄ moraju biti opremljene radnim kočnim sustavom povezanog ili polupovezanog tipa.
- 5.2.2.4. Radni kočni sustav:
- 5.2.2.4.1. mora djelovati na sve kotače vozila;
- 5.2.2.4.2. mora svoje djelovanje odgovarajuće raspodijeliti po osovinama;
- 5.2.2.4.3. mora u najmanje jednom od spremnika zraka posjedovati uređaj za odvod i ispuh na prikladnom i lako dostupnom mjestu.
- 5.2.2.5. Djelovanje radnog kočnog sustava mora biti raspodijeljeno na kotače iste osovine simetrično s obzirom na uzdužnu središnju ravninu vozila. Moraju se navesti kompenzacija i funkcije poput protublokirajućeg djelovanja koje mogu prouzročiti odstupanje od te simetrične raspodjele.
- 5.2.2.5.1. Vozača se na kompenziranje pogoršanja ili kvara u kočnom sustavu električnim prijenosom upravljanja mora upozoravati zasebnim žutim signalom upozorenja određenim u stavku 5.2.1.29.1.2. Taj se zahtjev primjenjuje na sve uvjete opterećenja kad kompenziranje prelazi sljedeće granične vrijednosti:
- 5.2.2.5.1.1. razliku u poprečnom kočnom tlaku na bilo kojoj osovini od:
- (a) 25 %više vrijednosti za usporavanja vozila $\geq 2 \text{ m/s}^2$;
- (b) vrijednost koja odgovara 25 % pri 2 m/s^2 za usporavanja ispod tog stupnja;
- 5.2.2.5.1.2. pojedinačne kompenzacijske vrijednosti na bilo kojoj osovini:
- (a) $> 50 \%$ nazivne vrijednosti za usporavanja vozila $\geq 2 \text{ m/s}^2$;
- (b) vrijednost koja odgovara 50 % nazivne vrijednosti pri 2 m/s^2 za usporavanja ispod tog stupnja.
- 5.2.2.5.2. Gore definirana kompenzacija dopuštena je samo kod početnog aktiviranja kočnice pri brzinama vozila većim od 10 km/h.
- 5.2.2.6. Zbog neispravnosti prijenosa električnog upravljanja kočnice se ne smiju aktivirati u suprotnosti s namjerama vozača.
- 5.2.2.7. Kočne površine potrebne za postizanje propisane razine učinkovitosti moraju biti u stalnom dodiru s kotačima, bilo čvrsto pričvršćene ili povezane sastavnim dijelovima koji nisu skloni kvarovima.
- 5.2.2.8. Trošenje kočnica mora se moći jednostavno kompenzirati upotrebom sustava za ručno ili automatsko namještanje kočnih obloga. Uz to, komanda i sastavni dijelovi prijenosa i kočnica moraju imati rezervu hoda i, ako je potrebno odgovarajući način za kompenzaciju kojim se osigurava učinkovito kočenje bez potrebe trenutalnog namještanja kočnih obloga ako se kočnice pregriju ili ako se dosegne određena razina istrošenosti kočnih obloga.

- 5.2.2.8.1. Namještanje kočnih obloga zbog potrošenosti radnih kočnica mora biti automatsko. Ugradnja naprava za automatsko namještanje nije, međutim, obavezna za vozila kategorije O₁ i O₂. Kočnice opremljene napravama za automatsko namještanje kočnih obloga moraju, nakon što se kočnice zagriju i potom ohlade, omogućavati slobodno okretanje kotača kako je određeno u stavku 1.7.3. Priloga II. nakon ispitivanja tipa I. ili III., jednako tako prema potrebi određenog u tom Prilogu.
- 5.2.2.8.1.1. Ako je riječ o prikolicama kategorije O₄, zahtjevi koji se odnose na radnu sposobnost iz stavka 5.2.2.8.1. smatraju se ispunjenima ako su ispunjeni zahtjevi iz stavka 1.7.3. iz Priloga 4.
- 5.2.2.8.1.2. Ako je riječ o prikolicama kategorija O₂ i O₃, zahtjevi koji se odnose na radnu sposobnost iz stavka 5.2.2.8.1. smatraju se ispunjenima ako su ispunjeni zahtjevi iz stavka 1.7.3. (¹) iz Priloga 4.
- 5.2.2.8.2. Provjera istrošenosti tarnih sastavnih dijelova radne kočnice
- 5.2.2.8.2.1. Mora biti moguće lako procijeniti istrošenost obloga radne kočnice izvana ili s donje strane vozila, bez skidanja kotača, kroz prikladne otvore za pregled ili nekim drugim načinom. Provjeru se može obaviti uobičajenim jednostavnim automehaničarskim alatom ili uobičajenom opremom za pregled vozila.
- Alternativno, prihvatljivi su zaslon na prikolici na kojem se prikazuju informacije o nužnosti zamjene obloga ili senzori na kotaču (dvostruki se kotači smatraju jednim kotačem) koji će vozača na njegovu mjestu upozoriti da je nužno zamijeniti obloge. Ako je upozorenje svjetlosno, smije se upotrijebiti žuti signal upozorenja određen u stavku 5.2.1.29.2. ako je sukladan sa zahtjevima iz stavka 5.2.1.29.6.
- 5.2.2.8.2.2. Procjena istrošenosti tarnih površina kočnih diskova ili bubnjeva smije se izvesti samo izravnim mjerenjem predmetnog sastavnog dijela ili pregledom pokazatelja istrošenosti kočnog diska ili bubnja, što može zahtijevati barem djelomično rastavljanje. Proizvođač vozila stoga u postupku homologacije određuje sljedeće:
- (a) metodu za procjenu istrošenosti tarnih površina bubnjeva i diskova, uključujući potreban stupanj rastavljanja te alate i postupak za to;
- (b) podatke kojima se definira najveća prihvatljiva istrošenost u trenutku kad zamjena postaje nužna.
- Ti podaci moraju biti slobodno dostupni, npr. u priručniku vozila ili u elektroničkoj evidenciji.
- 5.2.2.9. Kočni sustavi trebaju biti takvi da se prikolica automatski zaustavi ako se spojnica odvoji dok se prikolica kreće.
- 5.2.2.10. Na svakoj prikolici koja mora biti opremljena radnim kočnim sustavom mora se osigurati kočenje parkirnom kočnicom i kad je prikolica odvojena od vučnog vozila. Parkirnu kočnicu mora moći aktivirati osoba koja stoji na tlu, no ako je riječ o prikolici za prijevoz putnika, tu se kočnicu mora moći aktivirati iz prikolice.
- 5.2.2.11. Ako je prikolica opremljena napravom koja omogućuje isključivanje pneumatskog aktiviranja kočnog sustava koji nije parkirni kočni sustav, taj sustav mora biti konstruiran i izrađen tako da se vrati u položaj mirovanja najkasnije pri nastavku dotoka stlačenog zraka u prikolicu.
- 5.2.2.12. Prikolice kategorija O₃ i O₄ moraju ispunjavati uvjete određene u stavku 5.2.1.18.4.2. Potreban je lako dostupan spoj za provjeru tlaka iza spojne glave upravljačkog voda.

(¹) Do usvajanja jedinstvenih tehničkih odredaba za pravilnu ocjenu funkcije naprave za automatsko namještanje kočnih obloga zahtjev u pogledu slobodnog okretanja kotača smatra se ispunjenim ako je slobodno okretanje kotača uočeno tijekom svih ispitivanja kočnica propisanih za predmetnu prikolicu.

- 5.2.2.12.1. U slučaju prikolica opremljenih električnim upravljačkim vodom i električno spojenih s vučnim vozilom opremljenim električnim upravljačkim vodom, djelovanje automatskog kočenja iz stavka 5.2.1.18.4.2. može se obustaviti dok je tlak u spremnicima stlačenog zraka prikolice dovoljan za postizanje kočnog učinka iz stavka 3.3. Priloga 4. ovom Pravilniku.
- 5.2.2.13. Prikolice kategorije O₃ moraju biti opremljene protublokirajućim sustavom u skladu sa zahtjevima iz Priloga 13. ovom Pravilniku. Prikolice kategorije O₄ moraju biti opremljene protublokirajućim sustavom u skladu sa zahtjevima iz Priloga 13. ovom Pravilniku koji se odnose na kategoriju A.
- 5.2.2.14. Ako se pomoćni uređaji opskrbljuju energijom iz radnog kočnog sustava, radni kočni sustav mora biti zaštićen kako bi se osiguralo da je zbroj kočnih sila na obodu kotača najmanje 80 % vrijednosti propisane za predmetnu prikolicu kako je definirano u stavku 3.1.2.1. Priloga 4. ovom Pravilniku. Taj zahtjev mora biti ispunjen u oba sljedeća radna uvjeta:
- tijekom rada pomoćnih uređaja i
- u slučaju loma i propuštanja iz pomoćnih uređaja, osim ako taj lom ili to propuštanje utječe na upravljački signal iz stavka 6. Prilogu 10. ovom Pravilniku, u tom se slučaju primjenjuju zahtjevi u pogledu radne sposobnosti iz tog stavka.
- 5.2.2.14.1. Gornje se odredbe smatraju ispunjenima kad se tlak u uređajima za pohranu energije održava na najmanje 80 % zahtijevane vrijednosti u upravljačkom vodu ili ekvivalentne digitalne vrijednosti zahtjeva kako je definirano u stavku 3.1.2.2. Priloga 4. ovom Pravilniku.
- 5.2.2.15. Posebni dodatni zahtjevi za radne kočne sustave s električnim prijenosom upravljanja
- 5.2.2.15.1. U slučaju jednog privremenog kvara (< 40 ms) u električnom prijenosu upravljanja, isključujući napajanje energijom, (npr. nepreneseni signal ili pogreška u podacima), ne smije biti primjetnog utjecaja na učinak radne kočnice.
- 5.2.2.15.2. U slučaju kvara električnog prijenosa upravljanja ⁽¹⁾ (npr. lom, odspajanje) mora se održati kočni učinak koji iznosi najmanje 30 % učinka propisanog za radni kočni sustav predmetne prikolice. Za prikolice koje su električnom vezom spojene samo električnim upravljačkim vodom u skladu sa stavkom 5.1.3.1.3. Priloga I. i koje ispunjavaju zahtjeve iz stavka 5.2.1.18.4.2. učinkom propisanim u stavku 3.3. Priloga 4. ovom Pravilniku, dovoljno je pozvati se na odredbe stavka 5.2.1.27.10. ako više nije moguće osigurati kočni učinak od najmanje 30 % učinka propisanog za radni kočni sustav prikolice, bilo upućivanjem signala „zahtjev za kočenjem preko napojnog voda” preko dijela električnog upravljačkog voda za prijenos podataka bilo trajnim izostankom takvog prijenosa podataka.
- 5.2.2.15.2.1. Na kvar u električnom prijenosu upravljanja prikolice koji utječe na rad i učinak sustava na koje se odnosi ovaj Pravilnik i kvarove napajanja energijom preko priključka iz norme ISO 7638:2003 ⁽²⁾ vozača se upozorava zasebnim signalom upozorenja određenim u stavku 5.2.1.29.2. preko petog pina električnog priključka sukladnog s normom ISO 7638:2003. ⁽²⁾. Uz to, prikolice opremljene električnim upravljačkim vodom, ako su električno spojene s vučnim vozilom opremljenim električnim upravljačkim vodom, daju informacije o kvaru radi aktiviranja crvenog signala upozorenja određenog u stavku 5.2.1.29.2.1. preko dijela električnog upravljačkog voda za prijenos podataka ako se propisani učinak radne kočnice prikolice više ne može osigurati.
- 5.2.2.16. Vozača vučnog vozila mora se upozoriti kad energija spremljena u bilo kojem dijelu radnog kočnog sustava prikolice opremljene električnim upravljačkim vodom i električno spojene s vučnim vozilom električnim upravljačkim vodom padne ispod vrijednosti određene u skladu sa stavkom 5.2.2.16.1. Upozorenje se daje aktiviranjem crvenog signala određenog u stavku 5.2.1.29.2.1. Priloga I., a prikolica

⁽¹⁾ Dok se ne postigne dogovor o jedinstvenim ispitnim postupcima, proizvođači moraju tehničkoj službi dostavljati analizu mogućih kvarova prijenosa upravljanja i njihovih utjecaja. O tim informacijama raspravljaju i dogovaraju se tehnička služba i proizvođač vozila.

⁽²⁾ Priključak iz norme ISO 7638:2003 može se, prema potrebi, upotrebljavati u izvedbi s pet ili sedam pinova.

mora slati podatke o kvaru preko dijela električnog upravljačkog voda za prijenos podataka. Kako bi se vozača upozorilo na nisku razinu energije u prikolici, preko petog pina električnog priključka sukladnog s normom ISO 7638:2003, ⁽¹⁾ mora se aktivirati i zasebni žuti signal upozorenja iz stavka 5.2.1.29.2. kako bi se vozača upozorilo na nisku razinu energije u prikolici.

5.2.2.16.1. Vrijednost niske razine energije iz stavka 5.2.2.16. mora biti vrijednost pri kojoj, bez ponovnog punjenja spremnika energije i bez obzira na opterećenost prikolice, nije nakon četiri puna aktiviranja moguće i peti put aktivirati komandu radnog kočnog sustava i postići najmanje 50 % propisanog učinka radnog kočnog sustava predmetne prikolice.

5.2.2.17. Prikolice opremljene električnim upravljačkim vodom i prikolice kategorija O₃ i O₄ opremljene protublokirajućim sustavom moraju, za električni prijenos upravljanja, biti opremljene barem jednim od ovih priključaka:

(a) posebnim električnim priključkom za kočni sustav i/ili protublokirajući sustav sukladan s normom ISO 7638:2003 ⁽¹⁾; ⁽²⁾

(b) automatskim priključkom koji ispunjava zahtjeve određene u Prilogu 22.

Signali upozorenja na kvar propisani za prikolicu ovom Uredbom moraju se aktivirati preko navedenih priključaka. Zahtjevi koji se primjenjuju na prikolice s obzirom na prijenos signala upozorenja na kvarove moraju, prema potrebi, biti oni propisani za motorna vozila u stavcima 5.2.1.29.4., 5.2.1.29.5. i 5.2.1.29.6. ovog Pravilnika.

Prikolice opremljene priključkom iz norme ISO 7638:2003, kako je gore definirano, moraju imati neizbrisivu oznaku o djelovanju kočnog sustava s obzirom na to je li priključak iz norme ISO 7638:2003 spojen ili nije (*).

Oznaka mora biti postavljena tako da je vidljiva pri spajanju pneumatskih i električnih spojeva.

5.2.2.17.1. Prikolice opremljene kontrolom stabilnosti vozila kako je definirana u stavku 2.34. ovog Pravilnika moraju u slučaju kvara ili neispravnosti te funkcije signalizirati kvar ili neispravnost zasebnim žutim signalom upozorenja određenim u stavku 5.2.1.29.2. preko petog pina priključka iz norme ISO 7638:2003.

Signal upozorenja mora biti stalan i uključen dok postoji kvar ili neispravnost postoji, a prekidač za pokretanje nalazi se u položaju „on” (uključeno).

5.2.2.17.2. Uz opskrbu energijom iz navedenog priključka iz norme ISO 7638:2003, dopušteno je priključiti kočni sustav i na dodatnu opskrbu energijom. Međutim, u slučaju dodatne opskrbe energijom primjenjuju se sljedeće odredbe:

(a) opskrba energijom u skladu s normom ISO 7638:2003 mora u svakom slučaju biti primarni izvor energije za kočni sustav bez obzira na to je li priključena dodatna opskrba energijom. Dodatna opskrba energijom namijenjena je kao rezerva u slučaju kvara opskrbe energijom u skladu s normom ISO 7638:2003;

(b) dodatna opskrba energijom ne smije negativno utjecati na rad kočnog sustava u stanjima normalnog rada i kvara;

(c) u slučaju kvara u opskrbi energijom u skladu s normom ISO 7638:2003 energija koju troši kočni sustav ne smije premašiti najveću energiju dostupnu iz dodatne opskrbe energijom;

⁽¹⁾ Poprečni presjeci vodiča definirani u normi ISO 7638:2003 za prikolice mogu se smanjiti ako je prikolica opremljena vlastitim neovisnim osiguračem. Nazivna struja osigurača ne smije biti veća od nazivne struje vodiča. To se odstupanje ne odnosi na prikolice opremljene za vuču druge prikolice.

⁽²⁾ Poprečni presjeci vodiča definirani u normi ISO 7638:2003 za prikolice mogu se smanjiti ako je prikolica opremljena vlastitim neovisnim osiguračem. Nazivna struja osigurača ne smije biti veća od nazivne struje vodiča. To se odstupanje ne odnosi na prikolice opremljene za vuču druge prikolice.

(*) Ako je prikolica opremljena priključkom iz norme ISO 7638:2003 i automatskim priključkom, iz oznake se mora vidjeti da priključak iz norme ISO 7638 ne treba biti spojen kad je u upotrebi automatski priključak.

- (d) prikolica ne smije imati nikakve oznake koje bi ukazivale na to da je opremljena dodatnom opskrbom energije;
- (e) na prikolici nije dopušten uređaj za upozoravanje na kvar za potrebe upozoravanja u slučaju kvara na kočnom sustavu prikolice dok se kočni sustav napaja iz dodatne opskrbe;
- (f) ako je dostupna dodatna opskrba energijom, mora biti moguće provjeriti djelovanje kočnog sustava iz tog izvora energije;
- (g) u slučaju kvara u opskrbi električnom energijom preko priključka iz norme ISO 7638:2003 primjenjuju se zahtjevi iz stavka 5.2.2.15.2.1. i stavka 4.1. Priloga 13. u pogledu upozoravanja na kvar bez obzira na rad kočnog sustava iz dodatne opskrbe energijom.
- 5.2.2.18. Ako se energija koju se dobavlja priključkom iz norme ISO 7638:2003 upotrebljava za funkcije definirane u stavku 5.1.3.6., kočni sustav mora imati prednost i biti zaštićen od preopterećenja koje ne proizlazi iz kočnog sustava. Ta zaštita mora biti funkcija kočnog sustava.
- 5.2.2.19. U slučaju kvara jednog od upravljačkih vodova koji povezuju dva vozila opremljena u skladu sa stavkom 5.1.3.1.2., prikolica mora upotrebljavati upravljački vod koji nije pogođen kvarom da se, automatski, osigura kočni učinak propisan za prikolice u stavku 3.1. Priloga 4.
- 5.2.2.20. Ako napon napajanja prikolice padne ispod vrijednosti koju je naveo proizvođač i pri kojoj se propisani učinak radne kočnice više ne može jamčiti, mora se aktivirati zasebni žuti signal upozorenja iz stavka 5.2.1.29.2. preko petog pina priključka iz norme ISO 7638:2003 ⁽¹⁾. Uz to, prikolice opremljene električnim upravljačkim vodom, kad su električno spojene s vučnim vozilom opremljenim električnim upravljačkim vodom, moraju preko dijela električnog upravljačkog voda za prijenos podataka slati podatke o kvaru potrebne za aktiviranje crvenog signala upozorenja iz stavka 5.2.1.29.2.1.
- 5.2.2.21. Uz zahtjeve iz točaka 5.2.1.18.4.2. i 5.2.1.21., kočnice prikolice mogu se automatski aktivirati ako tu aktivaciju pokrene kočni sustav prikolice nakon procjene podataka dobivenih iz vozila.
- 5.2.2.22. Aktiviranje radnog kočnog sustava
- 5.2.2.22.1. Prikolica opremljena električnim upravljačkim vodom mora prenijeti poruku „aktiviranje kočnih svjetala” električnim upravljačkim vodom kad se kočni sustav prikolice aktivira tijekom automatski upravljanog kočenja koje pokrene prikolica. Međutim, signal se može prekinuti kad je nastalo usporenje manje od $0,7 \text{ m/s}^2$ ⁽²⁾.
- 5.2.2.22.2. Prikolica opremljena električnim upravljačkim vodom ne smije poslati poruku „aktiviranje kočnih svjetala” električnim upravljačkim vodom tijekom selektivnog kočenja koje je pokrenula prikolica ⁽³⁾.
- 5.2.2.23. Ovisno o odredbama stavka 12.3. ovog Pravilnika, sva vozila kategorija O₃ i O₄ ⁽⁴⁾ s najviše tri osovine i zračnim ovjesom moraju biti opremljena kontrolom stabilnosti vozila. Ta funkcija mora obuhvaćati barem sprečavanje prevrtanja i ispunjavati tehničke zahtjeve iz Priloga 21. ovom Pravilniku.
6. ISPITIVANJA
- Ispitivanja kočenja koja su obvezna za vozila za koja je zatražena homologacija te zahtijevani kočni učinak opisani su u Prilogu 4. ovom Pravilniku.

⁽¹⁾ Priključak iz norme ISO 7638:2003 može se, prema potrebi, upotrebljavati u izvedbi s pet ili sedam pinova.

⁽²⁾ Sukladnost s tim zahtjevom proizvođač vozila mora potvrditi u homologacijskom postupku.

⁽³⁾ Tijekom selektivnog kočenja funkcija se može promijeniti na automatski upravljano kočenje.

⁽⁴⁾ Za prikolice za prijevoz posebnih tereta i prikolice s površinama za stajanje putnika taj zahtjev ne vrijedi.

7. PREINAKE TIPVA VOZILA ILI KOČNOG SUSTAVA I PROŠIRENJE HOMOLOGACIJE
 - 7.1. O svakoj preinaci tipva vozila ili njegovih kočnih uređaja s obzirom na karakteristike iz Priloga 2. ovom Pravilniku obavješćuje se homologacijsko tijelo koje je homologiralo taj tip vozila. To tijelo tada može:
 - 7.1.1. smatrati da učinjene preinake vjerojatno neće imati znatan štetni učinak i da vozilo u svakom slučaju još ispunjava zahtjeve ili
 - 7.1.2. zahtijevati od tehničke službe nadležne za provođenje ispitivanja dodatno izvješće o ispitivanju.
 - 7.2. O potvrđivanju ili odbijanju homologacije, navodeći izmjene, obavješćuju se stranke Sporazuma koje primjenjuju ovaj Pravilnik postupkom iz stavka 4.4.
 - 7.3. Homologacijsko tijelo koje dodjeljuje proširenje homologacije dodjeljuje serijski broj svakom obrascu izjave sastavljenom za takvo proširenje i o tome obavješćuje druge stranke Sporazuma iz 1958. koje primjenjuju ovaj Pravilnik izjavom u skladu s predloškom iz Priloga 2. ovom Pravilniku.
8. SUKLADNOST PROIZVODNJE
 - 8.1. Vozilo homologirano na temelju ovog Pravilnika proizvodi se tako da ispunjavajući zahtjeve utvrđene u stavku 5. bude sukladno s homologiranim tipom.
 - 8.2. Kako bi se provjerilo da su uvjeti iz stavka 8.1. ispunjeni, provodi se odgovarajuća kontrola proizvodnje.
 - 8.3. Nositelj homologacije posebno mora:
 - 8.3.1. osigurati postojanje postupaka za djelotvornu kontrolu kvalitete proizvoda;
 - 8.3.2. imati pristup kontrolnoj opremi nužnoj za provjeru sukladnosti sa svakim homologiranim tipom;
 - 8.3.3. osigurati da podaci o rezultatima ispitivanja budu evidentirani i da priloženi dokumenti budu dostupni za razdoblje koje treba utvrditi u dogovoru s nadležnim homologacijskim tijelom;
 - 8.3.4. analizirati rezultate svakog tipa ispitivanja radi provjere i osiguranja stabilnosti karakteristika proizvoda, uzimajući u obzir odstupanja svojstvena industrijskoj proizvodnji;
 - 8.3.5. osigurati da se za svaku vrstu proizvoda provedu ispitivanja, ili barem neka od njih, propisana u ovom Pravilniku;
 - 8.3.6. osigurati da se nakon svakog uzorka ili ispitnog komada koji dokazuju neusklađenost s dotičnim tipom ispitivanja provede drugo uzorkovanje i drugo ispitivanje. Moraju se poduzeti svi potrebni koraci da se ponovno postigne sukladnost odgovarajuće proizvodnje.
 - 8.4. Homologacijsko tijelo koje je dodijelilo homologaciju može u svakom trenutku provjeriti metode kontrole sukladnosti koje se primjenjuju u svakoj proizvodnoj jedinici.
 - 8.4.1. Pri svakoj inspekciji inspektor se na uvid daje dokumentacija o ispitivanjima i nadgledanju proizvodnje.

- 8.4.2. Inspektor može nasumce uzeti uzorke koji će se ispitati u laboratoriju proizvođača. Najmanji broj uzoraka može biti određen na temelju rezultata proizvođačeve vlastite provjere.
- 8.4.3. Ako se čini da razina kvalitete ne zadovoljava ili da treba provjeriti valjanost ispitivanja provedenih pri primjeni stavka 8.4.2., inspektor bira uzorke za slanje u tehničku službu koja je provela homologacijska ispitivanja.
- 8.4.4. Homologacijsko tijelo može provesti svako ispitivanje propisano ovim Pravilnikom.
- 8.4.5. Uobičajena je učestalost inspekcija koje obavlja homologacijsko tijelo jednom u dvije godine. Ako se tijekom jednog od tih posjeta zabilježe nezadovoljavajući rezultati, homologacijsko tijelo mora osigurati poduzimanje svih nužnih koraka za što brže ponovno uspostavljanje sukladnosti proizvodnje.

9. SANKCIJE ZA NESUKLADNOST PROIZVODNJE

- 9.1. Homologacija dodijeljena s obzirom na tip vozila na temelju ovog Pravilnika može se povući ako nisu ispunjeni zahtjevi utvrđeni u stavku 8.1.
- 9.2. Ako ugovorna stranka Sporazuma koja primjenjuje ovaj Pravilnik povuče prethodno dodijeljenu homologaciju, o tome bez odgode obavješćuje druge ugovorne stranke koje primjenjuju ovaj Pravilnik obrascem izjave u skladu s predloškom u Prilogu 2. ovom Pravilniku.

10. KONAČNO OBUSTAVLJENA PROIZVODNJA

Ako nositelj homologacije potpuno prestane proizvoditi tip vozila homologiran u skladu s ovim Pravilnikom, o tome obavješćuje homologacijsko tijelo koje je dodijelilo homologaciju. Nakon što primi odgovarajuću izjavu, to je tijelo dužno o tome obavijestiti ostale stranke Sporazuma iz 1958. koje primjenjuju ovaj Pravilnik obrascem u skladu s predloškom iz Priloga 2. ovom Pravilniku.

11. IMENA I ADRESE TEHNIČKIH SLUŽBI ODGOVORNIH ZA PROVEDBU HOMOLOGACIJSKIH ISPITIVANJA I HOMOLOGACIJSKIH TIJELA

Ugovorne stranke Sporazuma koje primjenjuju ovaj Pravilnik obavješćuju tajništvo Ujedinjenih naroda o imenima i adresama tehničkih službi odgovornih za provedbu homologacijskih ispitivanja te homologacijskih tijela koja dodjeljuju homologaciju i kojima se trebaju slati obrasci kojima se potvrđuje dodjela, proširenje, odbijanje ili povlačenje homologacije izdani u drugim državama.

12. PRIJELAZNE ODREDBE

- 12.1. Od službenog datuma stupanja na snagu niza izmjena 11 (11. srpnja 2008.) nijedna Ugovorna stranka koja primjenjuje ovu Uredbu ne smije odbiti dodijeliti ili prihvatiti homologaciju na temelju ovog Pravilnika kako je izmijenjena nizom izmjena 11.
- 12.2. Ugovorne stranke koje primjenjuju ovaj Pravilnik izdaju homologacije samo ako tip vozila za homologaciju ispunjava zahtjeve ovog Pravilnika kako je izmijenjen nizom izmjena 11.

Ne dovodeći u pitanje te zahtjeve, sukladnost sa zahtjevima iz dopune 7. niza izmjena 11 ne zahtijeva se za sve nove homologacije prije 28. listopada 2014.

- 12.3. Od datuma primjene prikazanih u sljedećoj tablici s obzirom na niz izmjena 11 ovog Pravilnika, ugovorne stranke koje primjenjuju ovaj Pravilnik nisu obvezne prihvatiti tip vozila homologiran na temelju niza izmjena 10 ovog Pravilnika.

	Kategorija vozila	Datum primjene (od datuma stupanja na snagu niza izmjena 11, 11. srpnja 2008.)
Vozila koja stavcima 5.2.1.32. i 5.2.2.23., uključujući bilješke, nisu izuzeta iz zahtjeva koji se odnose na kontrolu stabilnosti.	M ₂	84 mjeseca (11. srpnja 2015.)
	M ₃ (klasa III.)	36 mjeseci (11. srpnja 2011.)
	M ₃ < 16 tona (pneumatski prijenos)	48 mjeseci (11. srpnja 2012.)
	M ₃ (klasa II. i B) (hidraulični prijenos)	84 mjeseca (11. srpnja 2015.)
	M ₃ (klasa III.) (hidraulični prijenos)	84 mjeseca (11. srpnja 2015.)
	M ₃ (klasa III.) (pneumatski prijenos upravljanja i hidraulični prijenos energije)	96 mjeseci (11. srpnja 2016.)
	M ₃ (klasa III.) (pneumatski prijenos upravljanja i hidraulični prijenos energije)	96 mjeseci (11. srpnja 2016.)
	M ₃ (nenavedena vozila)	48 mjeseci (11. srpnja 2012.)
	N ₂ (hidraulični prijenos)	84 mjeseca (11. srpnja 2015.)
	N ₂ (pneumatski prijenos upravljanja i hidraulični prijenos energije)	96 mjeseci (11. srpnja 2016.)
	N ₂ (nenavedena vozila)	72 mjeseca (11. srpnja 2014.)
	N ₃ (dvoosovinski tegljači za poluprikolice)	36 mjeseci (11. srpnja 2011.)
	N ₃ (dvoosovinski tegljač za poluprikolice s pneumatskim prijenosom upravljanja (ABS))	60 mjeseci (11. srpnja 2013.)
	N ₃ (tri osovine s električnim prijenosom upravljanja (EBS))	60 mjeseci (11. srpnja 2013.)
	N ₃ (dvije i tri osovine s pneumatskim prijenosom upravljanja (ABS))	72 mjeseca (11. srpnja 2014.)
	N ₃ (nenavedena vozila)	48 mjeseci (11. srpnja 2013.)
	O ₃ (kombinirano opterećenje osovina između 3,5 i 7,5 tona)	72 mjeseca (11. srpnja 2014.)
	O ₃ (nenavedena vozila)	60 mjeseci (11. srpnja 2013.)
	O ₄	36 mjeseci (11. srpnja 2011.)
	Vozila kategorija M, N i O koja su izuzeta iz zahtjeva koji se odnose na kontrolu stabilnosti (stavcima 5.2.1.32. i 5.2.2.23., uključujući bilješke), no ne i iz drugih zahtjeva niza izmjena 11.	

- 12.4. Ne dovodeći u pitanje zahtjeve iz stavka 12.3., do 24. listopada 2016. nijedna ugovorna stranka koja primjenjuje ovaj Pravilnik ne smije odbiti prihvatiti homologaciju vozila koje ne ispunjava zahtjeve iz dopune 2. nizu izmjena 11 ovog Pravilnika.

-
- 12.5. Ugovorne stranke koje primjenjuju ovaj Pravilnik ne smiju odbiti dodijeliti proširenje homologacija za postojeće tipove koje su dodijeljene na temelju zahtjeva koji su postojali u vrijeme izvorne homologacije.
- 12.6. Ne dovodeći u pitanje prethodne prijelazne odredbe, ugovorne stranke čija bi primjena ovog Pravilnika stupila na snagu nakon datuma stupanja na snagu najnovijeg niza izmjena nisu obvezne prihvatiti homologacije koje su dodijeljene u skladu s bilo kojim prethodnim nizom izmjena ovoga Pravilnika.
- 12.7. Nakon 24 mjeseca od dana stupanja na snagu dopune 12. niza izmjena 11, ugovorne stranke koje primjenjuju ovaj Pravilnik dodjeljuju homologacije tipovima vozila samo ako tip vozila koji treba homologirati ispunjava zahtjeve ovog Pravilnika kako je izmijenjen dopunom 12. niza izmjena 11.
-

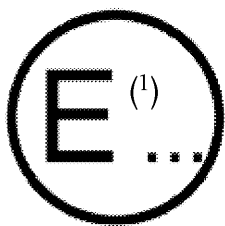
*PRILOG 1.***KOČNI UREĐAJI, OPREMA, METODE I UVJETI KOJI NISU OBUHVAĆENI OVIM PRAVILNIKOM**

1. Metode za mjerenje vremena reakcije („odziv”) kočnica koje nisu pneumatske
-

PRILOG 2.

IZJAVA

(Najveći format: A4 (210 × 297 mm))



izdalo:

Ime tijela

.....

.....

.....

- o⁽²⁾:
- dodijeljenoj homologaciji
 - proširenoj homologaciji
 - odbijenoj homologaciji
 - povučenoj homologaciji
 - konačno obustavljenoj proizvodnji

tipa vozila s oblirom na kočnice na temelju Pravilnika br. 13.

Homologacijski br. Broj proširenja.

1. Trgovačko ime ili marka vozila:
2. Kategorija vozila:
3. Tip vozila:
4. Ime i adresa proizvođača:
5. Ako je primjenjivo, naziv i adresa predstavnika proizvođača:
6. Masa vozila:
 - 6.1. Najveća masa vozila:
 - 6.2. Minimalna masa vozila:
7. Raspodjela mase na svakoj osovini (maksimalna vrijednost):
8. Marka i tip kočnih obloga, diskova i bubnjeva:
 - 8.1. Kočne obloge
 - 8.1.1. Kočne obloge, ispitane prema svim odgovarajućim uputama u Prilogu 4.
 - 8.1.2. Alternativne kočne obloge ispitane prema Prilogu 15.
 - 8.2. Kočni diskovi i bubnjevi
 - 8.2.1. Identifikacijski kod kočnih diskova obuhvaćenih homologacijom kočnog sustava
 - 8.2.2. Identifikacijski kod kočnih bubnjeva obuhvaćenih homologacijom kočnog sustava
9. Za motorno vozilo
 - 9.1. Tip motora:
 - 9.2. Broj prijenosnih stupnjeva i prijenosni omjeri:
 - 9.3. Završni prijenosni omjeri:

- 9.4. Ako je primjenjivo, ⁽³⁾ najveća masa prikolice koja se može spojiti
- 9.4.1. Obična prikolica:
- 9.4.2. Poluprikolica:
- 9.4.3. Prikolica sa središnjom osovinom
(navesti i maksimalni omjer između prevjesa spojnice ⁽⁴⁾ i međuosovinskog razmaka):
- 9.4.4. Prikolica bez kočnica:
- 9.4.5. Najveća masa skupa vozila:
10. Dimenzije guma:
- 10.1. Dimenzije rezervnog kotača/gume za privremenu upotrebu
11. Broj i raspored osovina:
12. Sažeti opis kočnih uređaja:
13. Masa vozila na ispitivanju:

	Neopterećenog [kg]	Opterećenog [kg]
Opterećenje vučnog svornjaka/potporno opterećenje ⁽³⁾		
Osovina br. 1		
Osovina br. 2		
Osovina br. 3		
Osovina br. 4		
Ukupno		

14. Rezultati ispitivanja i karakteristike vozila

Rezultati ispitivanja		Brzina pri ispitivanju (km/h)	Izmjereni učinak	Izmjerena sila kojom se djelovalo na komandu [daN]
14.1. Ispitivanje tipa 0. s odspojenim motorom	Radno kočenje			
	Pomoćno kočenje			
14.2. Ispitivanje tipa 0. sa spojenim motorom	Radno kočenje u skladu sa stavkom 2.1.1. Priloga 4.			
14.3. Ispitivanja tipa I.	Višekratno kočenje ⁽⁵⁾			
	Povezano kočenje ⁽⁶⁾			
	Slobodno okretanje kotača u skladu sa stavkom 1.5.4.5. Priloga 4. i stavkom 1.7.3.7. Priloga 4.			
14.4. Ispitivanja tipa II. ili, prema potrebi, II.A	Radno kočenje			
14.5. Ispitivanja tipa III. ⁽⁵⁾	Slobodno okretanje kotača u skladu sa stavkom 1.7.3. Priloga 4.			

- 14.6. Kočni sustavi u upotrebi tijekom ispitivanja tipa II./II.A ⁽²⁾:
- 14.7. Vrijeme reakcije i dimenzije savitljivih cijevi:
- 14.7.1. Vrijeme reakcije kod kočnog cilindra: s
- 14.7.2. Vrijeme reakcije na spojnoj glavi upravljačkog voda: s
- 14.7.3. Savitljive cijevi tegljača poluprikolica:
duljina (m):
unutarnji promjer (mm):
- 14.8. Informacije potrebne na temelju stavka 7.3. Priloga 10. ovom Pravilniku: da/ne ⁽²⁾
- 14.9. Vozilo je/nije ⁽²⁾ opremljeno za vuču prikolice s električnim kočnim sustavima
- 14.10. Vozilo je/nije ⁽²⁾ opremljeno protublokirajućim sustavom
- 14.10.1. Kategorija protublokirajućeg sustava: kategorija 1./2./3. ⁽²⁾ ⁽⁶⁾
kategorija A/B ⁽²⁾ ⁽⁷⁾
- 14.10.2. Vozilo ispunjava zahtjeve iz Priloga 13.: da/ne ⁽²⁾
- 14.10.3. Vozilo je/nije ⁽²⁾ opremljeno za vuču prikolice opremljene protublokirajućim sustavima
- 14.10.4. Ako je upotrijebljeno izvješće o ispitivanju protublokirajućeg sustava iz Priloga 19., moraju se navesti brojevi izvješća o ispitivanju:
- 14.11. Vozilo podliježe zahtjevima iz Priloga 5. (ADR): da/ne ⁽²⁾
- 14.11.1. Vozilo ispunjava zahtjeve koji se odnose na kočni učinak usporivača u skladu s ispitivanjem tipa II.A do ukupno najveće mase od tona: da/ne ⁽²⁾
- 14.11.2. Motorno vozilo opremljeno je upravljačkim uređajem za usporivač na prikolici: da/ne ⁽²⁾
- 14.11.3. U slučaju prikolice, vozilo je opremljeno usporivačem: da/ne ⁽²⁾
- 14.12. Vozilo je opremljeno upravljačkim vodovima u skladu sa: stavcima 5.1.3.1.1./5.1.3.1.2./5.1.3.1.3. ⁽²⁾.
- 14.13. Odgovarajuća dokumentacija u skladu s Prilogom 18. dostavljena je za sljedeće sustave: da/ne/nije primjenjivo ⁽²⁾
- 14.14. Vozilo je opremljeno kontrolom stabilnosti vozila: da/ne ⁽²⁾
Ako je odgovor da:
kontrola stabilnosti vozila ispitana je u skladu sa
zahtjevima iz Priloga 21. i ispunjava te zahtjeve: da/ne ⁽²⁾
Kontrola stabilnosti dodatna je oprema: da/ne ⁽²⁾
Kontrola stabilnosti vozila obuhvaća održavanje smjera: da/ne ⁽²⁾
Kontrola stabilnosti vozila obuhvaća sprečavanje prevrtanja: da/ne ⁽²⁾
- 14.14.1. Ako je upotrijebljeno ispitno izvješće iz Priloga 19., mora se navesti broj izvješća o ispitivanju:
- 14.15. Vozilo je opremljeno automatskim priključkom: da/ne ⁽²⁾
- 14.15.1. Ako je odgovor da, ispunjava li automatski priključak zahtjeve iz Priloga 22.: da/ne ⁽²⁾
- 14.15.2. Automatski priključak pripada kategoriji A/B/C/D ⁽²⁾
15. Dodatne informacije za upotrebu uz alternativni homologacijski postupak iz Priloga 20.
- 15.1. Opis ovjesa
- 15.1.1. Proizvođač:
- 15.1.2. Marka:

- 15.1.3. Tip:
- 15.1.4. Model:
- 15.2. Međuosovinski razmak ispitanog vozila:
- 15.3. Aktivacijska razlika (ako je ima) unutar skupine osovina:
16. Prikolica homologirana postupkom iz Priloga 20.: da/ne ⁽²⁾
(Ako je odgovor da, mora se ispuniti Dodatak 2. ovom Prilogu.)
17. Vozilo dostavljeno na homologaciju dana:
18. Tehnička služba odgovorna za provođenje homologacijskih ispitivanja:
19. Datum izvještaja koji je izdala ta služba:
20. Broj izvještaja koji je izdala ta služba:
21. Homologacija dodijeljena/odbijena/proširena/povučena ⁽²⁾
22. Položaj homologacijske oznake na vozilu:
23. Mjesto:
24. Datum:
25. Potpis:
26. Sažetak iz stavka 4.3. ovog Pravilnika priložen je ovom izvješću.

⁽¹⁾ Razlikovni broj zemlje koja je homologaciju dodijelila/proširila/odbila/povukla (vidjeti odredbe o homologaciji u Pravilniku).

⁽²⁾ Prekrižiti nepotrebno.

⁽³⁾ U slučaju poluprikolice ili prikolice sa središnjom osovinom, upisati masu koja odgovara opterećenju na spojnici.

⁽⁴⁾ „Prepust spojnice” vodoravna je udaljenost između spojnice prikolice sa središnjom osovinom i središnje crte stražnje osovine ili stražnjih osovina.

⁽⁵⁾ Primjenjuje se samo na vozila kategorije O₄.

⁽⁶⁾ Primjenjuje se samo na motorna vozila.

⁽⁷⁾ Primjenjuje se samo na vozila kategorija O₂, O₃ i O₄.

Dodatak 1. (*)

Popis podataka o vozilu za potrebe homologacija na temelju Pravilnika br. 90

1. Opis tipa vozila
- 1.1. Trgovačko ime ili marka vozila, ako je dostupno
- 1.2. Kategorija vozila
- 1.3. Tip vozila u skladu s homologacijom na temelju Pravilnika br. 13
- 1.4. Modeli ili trgovačke oznake vozila koja pripadaju tipu vozila, ako postoje
- 1.5. Ime i adresa proizvođača
2. Marka i tip kočnih obloga, diskova i bubnjeva:
 - 2.1. Kočne obloge
 - 2.1.1. Kočne obloge, ispitane prema svim odgovarajućim uputama u Prilogu 4.
 - 2.1.2. Alternativne kočne obloge ispitane prema Prilogu 15.
 - 2.2. Kočni diskovi i bubnjevi
 - 2.2.1. Identifikacijski kod kočnih diskova obuhvaćenih homologacijom kočnog sustava
 - 2.2.2. Identifikacijski kod kočnih bubnjeva obuhvaćenih homologacijom kočnog sustava
3. Minimalna masa vozila
- 3.1. Raspodjela mase na svakoj osovini (maksimalna vrijednost)
4. Najveća masa vozila
- 4.1. Raspodjela mase na svakoj osovini (maksimalna vrijednost)
5. Najveća brzina vozila
6. Mjere guma i naplataka
7. Izvedba kočnog sklopa (npr. sprijeda/straga ili dijagonalno)
8. Navesti koji je sustav pomoćni kočni sustav
9. Specifikacija kočnih ventila (ako postoje)
- 9.1. Specifikacija namještanja regulatora kočne sile
- 9.2. Namještanje tlačnog ventila
10. Konstrukcijski predviđena raspodjela kočne sile
11. Opis kočnice
- 11.1. Tip disk-kočnice (npr. broj klipova s promjerima, ventilirajući ili puni disk)
- 11.2. Tip bubanj-kočnice (npr. „duo servo”, s veličinom klipa i dimenzijama bubnja)
- 11.3. Za pneumatske kočne sustave, npr. tip i veličina komora, poluge itd.

(*) Na traženje podnositelja zahtjeva za homologaciju na temelju Pravilniku br. 90 homologacijsko tijelo dužno je dostaviti podatke sadržane u Dodatku 1. ovom Prilogu. Međutim, ti se podaci dostavljaju samo za potrebe homologacija na temelju Pravilnika br. 90.

-
12. Tip i veličina glavnog kočnog cilindra
 13. Tip i veličina servopojачala:
-

Dodatak 2.

Certifikat o homologaciji kočnih uređaja vozila

1. Općenito

Sljedeće je dodatne stavke potrebno upisati ako je prikolica homologirana alternativnim postupkom definiranim u Prilogu 20. ovom Pravilniku.

2. Ispitna izvješća iz Priloga 19.

- | | |
|---|----------------------|
| 2.1. Membranski kočni cilindri: | Br. izvještaja |
| 2.2. Opružne kočnice | Br. izvještaja |
| 2.3. Karakteristike učinka hladnih kočnica prikolice: | Br. izvještaja |
| 2.4. Protublokirajući kočni sustav: | Br. izvještaja |

3. Provjere radnog učinka

- | | |
|---|-----------|
| 3.1. Prikolica ispunjava zahtjeve iz točaka 3.1.2. i 1.2.7. Priloga 4. (učinak hladnih radnih kočnica) | da/ne (!) |
| 3.2. Prikolica ispunjava zahtjeve iz stavka 3.2. Priloga 4. (učinak hladne parkirne kočnice) | da/ne (!) |
| 3.3. Prikolica ispunjava zahtjeve iz stavka 3.3. Priloga 4. (učinak automatskog kočenja/kočenja u nuždi) | da/ne (!) |
| 3.4. Vozilo ispunjava zahtjeve iz stavka 6. Priloga 10. (kočni učinak u slučaju kvara u sustavu za raspodjelu kočenja) | da/ne (!) |
| 3.5. Prikolica ispunjava zahtjeve iz stavka 5.2.2.1.14.1. ovog Pravilnika (kočni učinak u slučaju propuštanja iz pomoćnih uređaja): | da/ne (!) |
| 3.6. Prikolica ispunjava zahtjeve iz Priloga 13. (protublokirajući sustav) | da/ne (!) |

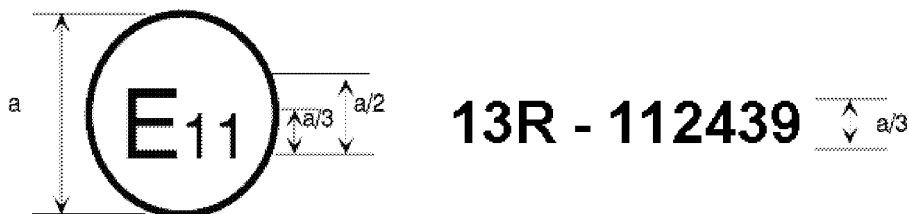
(!) Prekrižiti nepotrebno.

PRILOG 3.

PRIMJERI HOMOLOGACIJSKIH OZNAKA

PRIMJER A

(vidjeti stavak 4.4. ovog Pravilnika)

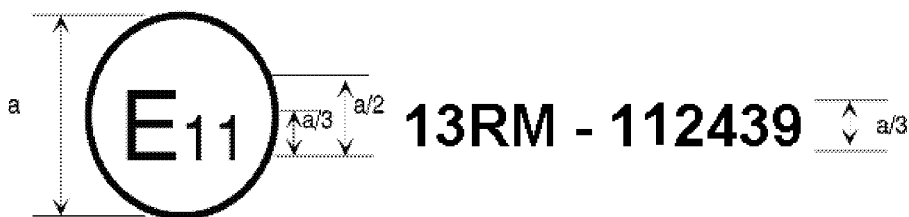


a = 8 mm min.

Gornja homologacijska oznaka pričvršćena na vozilo znači da je taj tip vozila, s obzirom na kočnje, homologiran u Ujedinjenoj Kraljevini (E 11) u skladu s Pravilnikom br. 13 pod homologacijskim brojem 112439. Taj broj znači da je homologacija dodijeljena u skladu sa zahtjevima iz Pravilnika br. 13. kako je izmijenjen nizom izmjenjena 11. Za vozila kategorija M_2 i M_3 ta oznaka znači da je taj tip vozila ispitan ispitivanjem tipa II.

PRIMJER B

(vidjeti stavak 4.5. ovog Pravilnika)

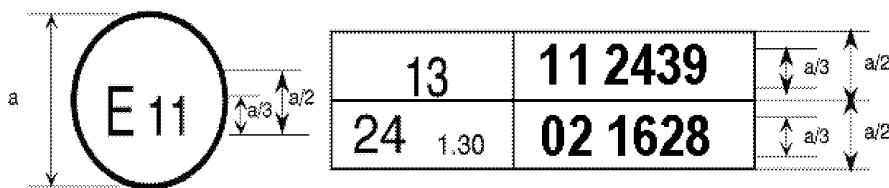


a = 8 mm min.

Gornja homologacijska oznaka pričvršćena na vozilo znači da je taj tip vozila, s obzirom na kočnje, homologiran u Ujedinjenoj Kraljevini (E 11) u skladu s Pravilnikom br. 13. Za vozila kategorija M_2 i M_3 ta oznaka znači da je taj tip vozila ispitan ispitivanjem tipa II.A.

PRIMJER C

(vidjeti stavak 4.6. ovog Pravilnika)



a = 8 mm min.

Gornja homologacijska oznaka pričvršćena na vozilo znači da je taj tip vozila homologiran u Ujedinjenoj Kraljevini (E 13) u skladu s pravilnicima br. 13. i 24. ⁽¹⁾. (Za potonji Pravilnik korigirani apsorpcijski koeficijent iznosi $1,30 \text{ m}^{-1}$.)

⁽¹⁾ Taj je broj naveden samo kao primjer.

PRILOG 4.

ISPITIVANJA KOČENJA I RADNI UČINAK KOČNIH SUSTAVA

1. ISPITIVANJA KOČENJA
 - 1.1. Općenito
 - 1.1.1. Učinak propisan za kočne sustave temelji se na zaustavnom putu i/ili prosječnom punom postignutom usporenju. Učinak kočnog sustava određuje se mjerenjem zaustavnog puta u odnosu na početnu brzinu vozila i/ili mjerenjem prosječnog punog postignutog usporenja pri ispitivanju.
 - 1.1.2. Zaustavni put udaljenost je koju vozilo prijeđe od trenutka kad vozač počne djelovati na komandu kočnog sustava do trenutka kad se vozilo zaustavi; početna je brzina vozila brzina u trenutku kad vozač počne aktivirati komandu kočnog sustava; početna brzina ne smije biti manja od 98 % brzine propisane za to ispitivanje.

Prosječno puno postignuto usporenje (d_m) izračunava se kao srednja vrijednost usporenja na putu prijeđenom između brzina v_b do v_e prema sljedećoj formuli:

$$d_m = \frac{v_b^2 - v_e^2}{25,92(s_e - s_b)} \text{ [m/s}^2\text{]}$$

pri čemu je:

- v_o = početna brzina vozila (u km/h),
- v_b = brzina vozila pri 0,8 v_o u km/h,
- v_e = brzina vozila pri 0,1 v_o u km/h,
- s_b = udaljenost prijeđena između v_o i v_b u metrima,
- s_e = udaljenost prijeđena između v_o i v_e u metrima.

Brzina i udaljenost određuju se upotrebom mjernih instrumenata s točnošću od ± 1 % pri propisanoj ispitnoj brzini. Prosječno puno postignuto usporenje može se odrediti i drugim metodama osim mjerenjem brzine i udaljenosti, u tom slučaju točnost prosječnog punog postignutog usporenja mora biti unutar ± 3 %.

- 1.2. Za homologaciju bilo kojeg vozila učinak kočenja mora se mjeriti u cestovnim ispitivanjima koja se provode u sljedećim uvjetima:
 - 1.2.1. stanje vozila s obzirom na masu mora biti takvo kako je propisano za svaki tip ispitivanja i mora biti navedeno u ispitnom izvješću;
 - 1.2.2. ispitivanje se mora provoditi pri brzinama propisanim za svaki tip ispitivanja; ako je najveća konstrukcijska brzina vozila manja od propisane ispitne brzine, ispitivanje se mora provesti pri najvećoj konstrukcijskoj brzini vozila;
 - 1.2.3. sila kojom se tijekom ispitivanja djeluje na komandu kočnog sustava da bi se ostvario propisani učinak ne smije premašiti najveću silu utvrđenu za kategoriju vozila koja se ispituje;
 - 1.2.4. cesta mora imati površinu dobre prionjivosti, osim ako je drukčije određeno u odgovarajućim prilogima;
 - 1.2.5. ispitivanja se moraju izvoditi kad nema vjetra koji bi mogao utjecati na rezultate;
 - 1.2.6. na početku ispitivanja gume moraju biti hladne i pod tlakom koji je propisan za opterećenje kojem su izloženi kotači kad vozilo miruje;

- 1.2.7. propisani kočni učinak mora se ostvariti bez blokiranja kotača, bez skretanja vozila s putanje i bez neobičajenih vibracija ⁽¹⁾.
- 1.2.8. Sva ispitivanja vozila koja potpuno ili djelomično pogoni elektromotor (ili elektromotori) trajno spojen s kotačima moraju se provoditi sa spojenim elektromotorom (ili elektromotorima).
- 1.2.9. Ispitivanja ponašanja definirana u stavku 1.4.3.1. ovog Priloga na vozilima opisanima u stavku 1.2.8., opremljenima električnim regeneracijskim kočnim sustavom kategorije A, moraju se provoditi na stazi s niskim koeficijentom prljanja (kako je definiran u stavku 5.2.2. Priloga 13.). Maksimalna ispitna brzina, međutim, ne smije premašiti maksimalnu ispitnu brzinu određenu u stavku 5.3.1. Priloga 13. za površinu niske prionjivosti i odgovarajuću kategoriju vozila.
- 1.2.9.1. Nadalje, ako je vozilo opremljeno električnim regeneracijskim kočnim sustavom kategorije A, prijelazni uvjeti poput promjena prijenosnih stupnjeva ili otpuštanja papučiće gasa ne smiju utjecati na ponašanje vozila u ispitnim uvjetima opisanima u stavku 1.2.9.
- 1.2.10. Tijekom ispitivanja određenih u stavcima 1.2.9. i 1.2.9.1. ne smije biti blokiranja kotača. No dopušteno je ispravljanje upravljanja ako je kutno zakretanje upravljača tijekom prvih dviju sekundi unutar 120° i ukupno nije veće od 240°.
- 1.2.11. Ako vozilo ima radne kočnice s električnim aktiviranjem koje se napajaju iz pogonskih akumulatora (ili pomoćnog akumulatora) koji energiju dobivaju samo iz neovisnog vanjskog sustava za punjenje, ti akumulatori moraju tijekom ispitivanja kočnog učinka biti najviše 5 % iznad napunjenosti pri kojoj se zahtijeva davanje upozorenja na kvar kočnice propisanog u stavku 5.2.1.27.6.
- Uključi li se to upozorenje, akumulare se tijekom ispitivanja može malo dopuniti tako da budu u zahtijevanom rasponu napunjenosti.
- 1.3. Ponašanje vozila tijekom kočenja
- 1.3.1. Pri ispitivanjima kočenja, posebno na velikim brzinama, mora se provjeriti opće ponašanje vozila.
- 1.3.2. Ponašanje vozila pri kočenju na cesti smanjenje prionjivosti. Ponašanje vozila kategorija M₂, M₃, N₁, N₂, N₃, O₂, O₃ i O₄ na cesti smanjenje prionjivosti mora ispunjavati odgovarajuće zahtjeve iz Priloga 10. i/ili Priloga 13. ovom Pravilniku.
- 1.3.2.1. Ako je riječ o kočnom sustavu u skladu sa stavkom 5.2.1.7.2., kad postoji više od jednog izvora kočnog momenta za kočenje za određenu osovinu (ili osovine), a doprinos se svakog pojedinačnog izvora može mijenjati u odnosu na ostale, vozilo mora ispunjavati zahtjeve iz Priloga 10. ili, alternativno, Priloga 13. u svim odnosima dopuštenima njegovim načinom upravljanja ⁽²⁾.
- 1.4. Ispitivanje tipa 0. (obično ispitivanje kočnog učinka s hladnim kočnicama)
- 1.4.1. Općenito
- 1.4.1.1. Kočnice moraju biti hladne. Smatra se da su kočnice hladne ako je temperatura izmjerena na disku ili na vanjskoj strani bubnja niža od 100 °C.
- 1.4.1.2. Ispitivanje se obavlja u sljedećim uvjetima:
- 1.4.1.2.1. vozilo mora biti opterećeno, pri čemu mu masa treba biti raspoređena po osovinama kako navede proizvođač. Ako su predviđena različita osovinska opterećenja, raspodjela maksimalne mase po osovinama

⁽¹⁾ Blokiranje kotača dopušteno je samo ako je to izričito navedeno.

⁽²⁾ Proizvođač mora tehničkoj službi dostaviti porodicu kočnih krivulja dopuštenih primijenjenim automatskim načinom upravljanja. Tehnička služba može provjeriti te krivulje.

mora biti takva da je opterećenje pojedine osovine razmjerno njezinu najvećem dopuštenom opterećenju. Ako je riječ o tegljačima poluprikolica, opterećenje se smije preraspodijeliti na približno pola udaljenosti između položaja vučnog svornjaka u uvjetima navedenog opterećenja i središnje crte stražnje osovine (osovina);

- 1.4.1.2.2. Svako se ispitivanje mora ponoviti na neopterećenom vozilu. U motornim vozilima uz vozača na prednjem sjedalu smije biti i osoba zadužena za bilježenje rezultata ispitivanja.

Ako je riječ o tegljaču poluprikolice, ispitivanja u neopterećenom stanju provode se dok je vozilo bez poluprikolice, zajedno s masom vučnog sedla. Treba uzeti u obzir i masu rezervnog kotača ako je on dio standardne specifikacije vozila.

Ako je riječ o vozilu dostavljenom kao šasija s kabinom, za simuliranje mase nadogradnje može se dodati opterećenje koje ne smije premašiti najmanju masu vozila koju je deklarirao proizvođač u Prilogu 2. ovom Pravilniku.

Ako je vozilo opremljeno električnim regeneracijskim kočnim sustavom, zahtjevi ovise o kategoriji tog sustava.

Kategorija A: Tijekom ispitivanja tipa 0. ne smije se upotrebljavati nikakva odvojena komanda električnog regeneracijskog kočenja.

Kategorija B: Doprinos električnog regeneracijskog kočnog sustava stvorenoj kočnoj sili ne smije premašiti minimalnu razinu zajamčenu konstrukcijom sustava.

Smatra se da je taj zahtjev ispunjen ako je napunjenost akumulatora u jednom od sljedećih stanja (pri čemu se napunjenost ⁽¹⁾ utvrđuje metodom iz dodatka ovom Prilogu):

- (a) na maksimalnoj razini koju preporučuje proizvođač u specifikaciji vozila ili
- (b) na razini koja nije ispod 95 % maksimalne razine ako proizvođač nije dao konkretnu preporuku ili
- (c) na maksimalnoj razini koja se postiže automatskim upravljanjem punjenjem u vozilu ili
- (d) na bilo kojoj razini napunjenosti kad se ispitivanja provode bez regeneracijske kočne komponente.

- 1.4.1.2.3. Granične su vrijednosti propisane za najmanji učinak na ispitivanjima s neopterećenim vozilom i ispitivanjima s opterećenim vozilom one utvrđene u nastavku za svaku kategoriju vozila. Vozilo mora ispunjavati zahtjeve za propisani zaustavni put i za propisano prosječno puno postignuto usporenje za odgovarajuću kategoriju vozila, no ne mora biti nužno izmjeriti oba parametra.

- 1.4.1.2.4. Cesta mora biti ravna.

1.4.2. Ispitivanje tipa 0. s odspojenim motorom

Ispitivanje se izvodi pri brzini propisanoj za kategoriju kojoj vozilo pripada, a za vrijednosti propisane u vezi s tim dopuštena su određena odstupanja. Mora se ostvariti minimalni učinak propisan za pojedinu kategoriju.

1.4.3. Ispitivanje tipa 0. sa spojenim motorom

- 1.4.3.1. Uz to, ispitivanja se moraju provesti pri različitim brzinama, pri čemu najniža iznosi 30 % maksimalne brzine vozila, a najviša 80 % te brzine. Ako je vozilo opremljeno ograničivačem brzine, brzina određena ograničivačem mora se uzeti kao maksimalna brzina vozila. Moraju se izmjeriti maksimalne vrijednosti stvarnog

⁽¹⁾ U dogovoru s tehničkom službom, procjena napunjenosti ne zahtijeva se za vozila s ugrađenim izvorom energije za punjenje pogonskih akumulatora i načinom regulacije njihove napunjenosti.

kočnog učinka i u ispitnom se izvješću mora zabilježiti ponašanje vozila. Tegljači za poluprikolice, umjetno opterećeni radi simuliranja učinaka opterećene poluprikolice ne smiju se ispitivati na brzinama većim od 80 km/h.

- 1.4.3.2. Dodatna se ispitivanja provode sa spojenim motorom od brzine koja je propisana za kategoriju kojoj vozilo pripada. Mora se ostvariti minimalni učinak propisan za pojedinu kategoriju. Tegljači za poluprikolice, umjetno opterećeni radi simuliranja učinaka opterećene poluprikolice ne smiju se ispitivati na brzinama većim od 80 km/h.

- 1.4.4. Ispitivanje tipa 0. za vozila kategorije O opremljena pneumatskim kočnicama

- 1.4.4.1. Kočni učinak prikolice može se izračunati iz stupnja kočenja vučnog vozila s prikolicom i izmjerena sila na vučnoj spojnici ili, u određenim slučajevima, iz kočnog odnosa vučnog vozila s prikolicom pri čemu koči samo prikolica. Motor vučnog vozila tijekom ispitivanja mora biti odvojen.

Kad koči samo prikolica, kako bi se u obzir uzela dodatna masa koju se usporava, kao kočni učinak uzima se srednja vrijednost postignutog prosječno puno postignuto usporenje.

- 1.4.4.2. Osim primjera u skladu sa stavcima 1.4.4.3. i 1.4.4.4. ovog Priloga, za određivanje stupnja kočenja prikolice potrebno je izmjeriti stupanj kočenja vučnog vozila s priključnim vozilom i silu na vučnoj spojnici. Vučno vozilo mora ispunjavati zahtjeve utvrđene u Prilogu 10. ovom Pravilniku s obzirom na odnos između omjera T_M/P_M i tlaka p_m . Stupanj kočenja prikolice izračunava se prema sljedećoj formuli:

$$z_R = z_{R+M} + \frac{D}{P_R}$$

pri čemu je:

z_R = stupanj kočenja prikolice,

z_{R+M} = stupanj kočenja vučnog vozila s prikolicom,

D = sila na vučnoj spojnici,

(vučna sila: + D),

(tlačna sila: - D),

P_R = ukupna vertikalna statička reakcija između površine ceste i kotača prikolice (Prilog 10.).

- 1.4.4.3. Ako prikolica ima povezani ili polupovezani kočni sustav u kojem se tlak u kočnim cilindrima ne mijenja tijekom kočenja unatoč pomaku dinamičkog opterećenja po osovina i u slučaju poluprikolica, može se kočiti i samu poluprikolicu. Stupanj kočenja prikolice izračunava se prema sljedećoj formuli:

$$z_R = (z_{R+M} - R) \cdot \frac{P_M + P_R}{P_R} + R$$

pri čemu je:

R = vrijednost otpora kotrljanja = 0,01,

P_M = ukupna vertikalna statička reakcija između površine ceste i kotača vučnih vozila prikolica (Prilog 10.)

- 1.4.4.4. Alternativno, stupanj kočenja prikolice može se odrediti samo kočenjem prikolice. U tom slučaju upotrijebljeni tlak mora biti jednak tlaku izmjenenom u kočnim cilindrima tijekom kočenja skupa vozila.

- 1.5. Ispitivanje tipa I. (ispitivanje slabljenja kočnja)
- 1.5.1. Višekratno kočenje
- 1.5.1.1. Radni kočni sustav svih motornih vozila mora se ispitati višekratnim uzastopnim aktiviranjem i otpuštanjem kočnica opterećenog vozila u uvjetima navedenima u sljedećoj tablici:

Kategorija vozila	Uvjeti			
	v_1 [km/h]	v_2 [km/h]	Δt [s]	n
M_2	$80 \% v_{\max} \leq 100$	$1/2 v_1$	55	15
N_1	$80 \% v_{\max} \leq 120$	$1/2 v_1$	55	15
M_3, N_2, N_3	$80 \% v_{\max} \leq 60$	$1/2 v_1$	60	20

pri čemu je:

v_1 = početna brzina na početku kočenja,

v_2 = brzina na kraju kočenja,

v_{\max} = maksimalna brzina vozila,

n = broj aktiviranja kočnice,

Δt = trajanje ciklusa kočenja: vrijeme koje prođe od početka jednog aktiviranja kočnica do početka sljedećeg.

- 1.5.1.2. Ako je zbog karakteristika vozila nemoguće poštovati trajanje propisano za Δt , to se trajanje može produljiti; u svakom slučaju, u svakom se ciklusu uz vrijeme potrebno za kočenje i ubrzavanje vozila mora dopustiti 10 sekundi za stabiliziranje brzine v_1 .
- 1.5.1.3. Silu kojom se u tim ispitivanjima djeluje na komandu mora se prilagoditi tako da se prosječno puno postignuto usporenje od 3 m/s^2 postigne pri prvoj upotrebi kočnica. Ta sila mora ostati jednaka pri svakoj sljedećoj upotrebi kočnica.
- 1.5.1.4. Tijekom kočenja stalno mora biti uključen najviši stupanj prijenosa (osim štednog hoda itd.).
- 1.5.1.5. Za postizanje brzine nakon kočenja mjenjač se mora upotrebljavati tako da se u što kraćem vremenu postigne brzina v_1 (najveće ubrzanje koje dopuštaju motor i mjenjač).
- 1.5.1.6. Ako vozilo nema dovoljnu autonomiju za provedbu ciklusa zagrijavanja kočnica, ispitivanje se mora obaviti tako da se propisana brzina postigne prije prve upotrebe kočnica, nakon čega se brzina ponovno postiže najvećim raspoloživim ubrzanjem i zatim se uzastopno koči pri brzini postignutoj na kraju svakog vremenskog ciklusa kako je specificirano za odgovarajuću kategoriju vozila u stavku 1.5.1.1.
- 1.5.1.7. Ako je riječ o vozilima opremljenima napravama za automatsko namještanje kočnih obloga, prije prethodno navedenog ispitivanja tipa I. kočne se obloge moraju namjestiti u skladu sa sljedećim postupcima, prema potrebi:
- 1.5.1.7.1. ako je riječ o vozilima opremljenima pneumatskim kočnicama, namještanje kočnica mora biti takvo da omogući funkcioniranje naprave za automatsko namještanje kočnih obloga. Zbog toga se hod klipa kočnog cilindra mora namjestiti na:

$$s_o \geq 1,1 \times s_{\text{re-adjust}}$$

(gornja granična vrijednost ne smije premašiti vrijednost koju preporučuje proizvođač),

pri čemu je:

$s_{re-adjust}$ hod klipa za ponovno namještanje u skladu sa specifikacijom proizvođača naprave za automatsko namještanje kočnih obloga, tj. hod klipa, pri čemu ponovno namještanje zazora kočnice počinje s tlakom u kočnom cilindru koji iznosi 15 % radnog tlaka kočnog sustava, ali nije manji od 100 kPa.

Ako je u dogovoru s tehničkom službom zaključeno da mjerenje hoda klipa kočnog cilindra nije izvedivo, početno se podešavanje mora dogovoriti s tehničkom službom.

Iz prethodnog se stanja kočnica mora aktivirati 50 puta zaredom s tlakom u kočnom cilindru koji iznosi 30 % radnog tlaka kočnog sustava, ali koji nije manji od 200 kPa. Nakon toga slijedi jednokratno aktiviranje kočnice s tlakom u kočnom cilindru koji je ≥ 650 kPa.

- 1.5.1.7.2. Ako su vozila opremljena hidrauličnim disk-kočnicama, smatra se da zahtjevi u pogledu namještanja nisu potrebni.
- 1.5.1.7.3. Ako su vozila opremljena hidrauličkim bubanj-kočnicama, namještanje kočnica određuje proizvođač.
- 1.5.1.8. Ako su vozila opremljena električnim regeneracijskim kočnim sustavom kategorije B, stanje akumulatora vozila na početku ispitivanja mora biti takvo da doprinos električnog regeneracijskog kočnog sustava kočnoj sili ne prelazi minimum koji je zajamčen konstrukcijom sustava.

Smatra se da je taj zahtjev ispunjen ako je napunjenost akumulatora na jednoj od razina navedenih u četvrtoj točki stavka 1.4.1.2.2.

1.5.2. Povezano kočenje

- 1.5.2.1. Radne kočnice kategorija O₂ i O₃ (ako prikolica kategorije O₃ nije, alternativno, zadovoljila na ispitivanju tipa III. u skladu sa stavkom 1.7. ovog Priloga) moraju se ispitati tako da je na opterećenom vozilu energija za kočenje jednaka onoj koja je zabilježena u istom razdoblju kod opterećenog vozila koje prijeđe put od 1,7 km konstantnom brzinom od 40 km/h na nizbrdici od 7 %.
- 1.5.2.2. Ispitivanje se može izvesti i na ravnoj cesti tako da motorno vozilo vuče prikolicu; tijekom ispitivanja sila primijenjena na komandu mora biti prilagođena tako da se otpor prikolice održava konstantnim (7 % najvećeg osovinskog opterećenja prikolice). Ako snaga dostupna za vuču nije dovoljna, ispitivanje se smije izvesti i pri nižoj brzini, ali na duljem putu, kako je navedeno u sljedećoj tablici:

Brzina [km/h]	Udaljenost (u metrima)
40	1 700
30	1 950
20	2 500
15	3 100

- 1.5.2.3. Ako je riječ o prikolicama opremljenima napravama za automatsko namještanje kočnih obloga, prije prethodno propisanog ispitivanja tipa I. kočnice se moraju namjestiti u skladu s postupkom utvrđenim u stavku 1.7.1.1. ovog Priloga.

1.5.3. Učinak kočenja s vrućim kočnicama

- 1.5.3.1. Na kraju ispitivanja tipa I. (ispitivanje opisano u stavku 1.5.1. ili ispitivanje opisano u stavku 1.5.2. ovog Priloga) mjeri se učinak radnog kočnog sustava s vrućim kočnicama pod istim uvjetima (posebno s konstantnom silom za aktiviranje koja nije veća od stvarno upotrijebljene prosječne sile) kao pri ispitivanju tipa 0. s odspojenim motorom (toplinski uvjeti mogu biti različiti).

- 1.5.3.1.1. Ako je riječ o motornim vozilima, učinak s vrućim kočnicama ne smije biti manji od 80 % učinka propisanog za predmetnu kategoriju i manji od 60 % vrijednosti zabilježene tijekom ispitivanja tipa 0. s odspojenim motorom.
- 1.5.3.1.2. Ako je vozilo opremljeno električnim regeneracijskim sustavom kategorije A, tijekom kočenja stalno mora biti uključen najviši stupanj prijenosa, a odvojena se komanda električnog regeneracijskog sustava, ako je ima, ne smije upotrebljavati.
- 1.5.3.1.3. Ako je vozilo opremljeno električnim regeneracijskim sustavom kategorije B, nakon obavljenih ciklusa zagrijavanja u skladu sa stavkom 1.5.1.6. ovog Priloga, ispitivanje učinka s vrućim kočnicama mora se provesti pri maksimalnoj brzini koju vozilo može postići na kraju ciklusa zagrijavanja kočnica osim ako se može postići brzina određena u stavku 1.4.2. ovog Priloga.

Radi usporedbe, ispitivanje tipa 0. s hladnim kočnicama mora se ponoviti od iste brzine i sa sličnim doprinosom električnog regeneracijskog kočenja, kako je određeno odgovarajućom razinom napunjenosti akumulatora, koji je bio raspoloživ tijekom ispitivanja učinka vrućih kočnica.

Prije ispitivanja dopušteno je obnavljanje obloga kako bi se to drugo ispitivanje učinka hladnih kočnica tipa 0. usporedilo s učinkom na ispitivanju vrućih kočnica u odnosu na kriterije iz točaka 1.5.3.1.1. i 1.5.3.2. ovog Priloga.

Ispitivanja se mogu provoditi bez regeneracijske kočne komponente. U tom slučaju ne primjenjuju se zahtjevi koji se odnose na napunjenost akumulatora.

- 1.5.3.1.4. No ako je riječ o prikolicama, kočna sila vrućih kočnica na obodu kotača izmjerena pri 40 km/h, ne smije biti manja od 36 % najvećeg statičkog opterećenja kotača ni manja od 60 % vrijednosti ostvarene na ispitivanju tipa 0. pri istoj brzini.
- 1.5.3.2. Motorno vozilo koje ispunjava zahtjev od 60 % iz stavka 1.5.3.1.1., ali ne može ispuniti zahtjev od 80 % učinka iz tog stavka, može se podvrgnuti dodatnom ispitivanju kočenja s vrućim kočnicama uz upotrebu sile za aktiviranje kočnica koja nije veća od one iz stavka 2. ovog Priloga za odgovarajuću kategoriju vozila. Rezultati oba ispitivanja unose se u izvješće.

1.5.4. Ispitivanje slobodnog okretanja kotača

Ako je riječ o motornim vozilima opremljenima napravama za automatsko namještanje kočnih obloga, nakon završetka ispitivanja iz stavka 1.5.3. kočnice se moraju ohladiti na temperaturu hladnih kočnica (tj. ≤ 100 °C) pa se mora provjeriti da je slobodno okretanje kotača vozila moguće tako što se ispuni jedan od sljedećih uvjeta:

- (a) kotači se slobodno okreću (tj. može ih se vrtiti rukom);
- (b) potvrđeno je da asimptotske temperature ne prelaze povećanje temperature bubnja/diska za 80 °C ako vozilo vozi konstantnom brzinom $v = 60$ km/h s otpuštenim kočnicama, u tom se slučaju preostali kočni učinak može smatrati prihvatljivim.

1.6. Ispitivanje tipa II. (ispitivanje ponašanja vozila na nizbrdici)

- 1.6.1. Opterećena motorna vozila ispituju se tako da se ostvari energija za kočenje jednaka onoj koja je zabilježena u istom razdoblju na opterećenom vozilu koje prijeđe put od 6 km na nizbrdici od 6 % prosječnom brzinom od 30 km/h u odgovarajućem stupnju prijenosa i uz upotrebu usporivača, ako je njime opremljeno. Primjenjuje se stupanj prijenosa koji onemogućuje da motor prijeđe najveću brzinu vrtnje (min^{-1}) koju propisuje proizvođač.
- 1.6.2. Za vozila kod kojih se energija apsorbira samo kočenjem motora dopušteno je odstupanje prosječne brzine od ± 5 km/h i mora se uključiti stupanj prijenosa koji omogućuje da se brzina stabilizira na vrijednost koja je najbliža 30 km/h na nizbrdici od 6 %. Ako se učinak kočenja samim motorom utvrđuje mjerenjem usporenja, dovoljno je ako prosječno izmjereno usporenje iznosi barem $0,5 \text{ m/s}^2$.

- 1.6.3. Na kraju ispitivanja učinak radnog kočnog sustava s vrućim kočnicama mjeri se pod istim uvjetima kao pri ispitivanju tipa 0. s odspojenim motorom (toplinski uvjeti mogu biti različiti). U tom ispitivanju učinka s vrućim kočnicama zaustavni put ne smije premašiti sljedeće vrijednosti i prosječno puno postignuto usporenje ne smije biti manje od sljedećih vrijednosti, pri čemu sila za aktiviranje ne smije prijeći 70 daN:

Kategorija M₃ 0,15 v + (1,33 v²/130) (drugi član ovog izraza odgovara prosječnom punom postignutom usporenju $\dot{d}_m = 3,75 \text{ m/s}^2$);

Kategorija N₃ 0,15 v + (1,33 v²/115) (drugi član ovog izraza odgovara prosječnom punom postignutom usporenju $\dot{d}_m = 3,3 \text{ m/s}^2$);

- 1.6.4. Vozila navedena u stavcima 1.8.1.1., 1.8.1.2. i 1.8.1.3. moraju zadovoljiti na ispitivanju tipa II.A opisanom u stavku 1.8. umjesto na ispitivanju tipa II.

- 1.7. Ispitivanje tipa III. (ispitivanje slabljenja kočenja opterećenih vozila kategorije O₄ ili, alternativno kategorije O₃)

- 1.7.1. Ispitivanje na ispitnoj stazi

- 1.7.1.1. Prije ispitivanja tipa III. opisanog u nastavku kočnice se moraju namjestiti u skladu sa sljedećim postupcima, prema potrebi:

- 1.7.1.1.1. ako je riječ o prikolicama opremljenima pneumatskim kočnicama, namještanje kočnica mora biti takvo da omogući funkcioniranje naprave za automatsko namještanje kočnih obloga. Zbog toga se hod klipa kočnog cilindra mora namjestiti na $s_0 \geq 1,1 \times s_{\text{re-adjust}}$ (gornja granična vrijednost ne smije premašiti vrijednost koju preporučuje proizvođač),

pri čemu je:

$s_{\text{re-adjust}}$ hod klipa za ponovno namještanje u skladu sa specifikacijom proizvođača naprave za automatsko namještanje kočnih obloga, tj. hod klipa, pri čemu ponovno namještanje zazora kočnice počinje s tlakom u kočnom cilindru od 100 kPa.

Ako je u dogovoru s tehničkom službom zaključeno da mjerenje hoda klipa kočnog cilindra nije izvedivo, početno se podešavanje mora dogovoriti s tehničkom službom.

Iz prethodnog se stanja kočnica mora aktivirati 50 puta zaredom s tlakom u kočnom cilindru od 200 kPa. Nakon toga slijedi jednokratno aktiviranje kočnice s tlakom u kočnom cilindru koji je $\geq 650 \text{ kPa}$.

- 1.7.1.1.2. Ako su prikolice opremljene hidrauličnim disk-kočnicama, smatra se da zahtjevi u pogledu namještanja nisu potrebni.

- 1.7.1.1.3. Ako su prikolice opremljene hidrauličnim bubanj-kočnicama, namještanje kočnica određuje proizvođač.

- 1.7.1.2. Za ispitivanja na cesti moraju biti zadovoljeni sljedeći uvjeti:

Broj kočenja	20
Trajanje ciklusa kočenja	60 s
Početna brzina na početku kočenja	60 km/h
Kočenja	Silu kojom se u tim ispitivanjima djeluje na komandu mora se prilagoditi tako da se prosječno puno postignuto usporenje od 3 m/s^2 s obzirom na masu prikolice P _R postigne pri prvoj upotrebi kočnica. Ta sila mora ostati jednaka pri svakoj sljedećoj upotrebi kočnica.

Stupanj kočenja prikolice izračunava se prema formuli iz stavka 1.4.4.3. ovog Priloga:

$$z_R = (z_{R+M} - R) \cdot \frac{(P_M + P_R)}{P_R} + R$$

Brzina na kraju kočenja (stavak 3.1.5. Dodatka 2. Prilogu 11.):

$$v_2 = v_1 \cdot \sqrt{\frac{P_M + P_1 + P_2/4}{P_M + P_1 + P_2}}$$

pri čemu je:

- z_R = stupanj kočenja prikolice,
- z_{R+M} = stupanj kočenja skupa vozila (motorno vozilo s prikolicom),
- R = vrijednost otpora kotrljanja = 0,01,
- P_M = ukupna vertikalna statička reakcija između površine ceste i kotača vučnog vozila prikolice (kg),
- P_R = ukupna vertikalna statička reakcija između površine ceste i kotača prikolice (kg),
- P_1 = dio mase prikolice koju nose nekočene osovine (kg),
- P_2 = dio mase prikolice koju nose kočene osovine (kg),
- v_1 = početna brzina (km/h),
- v_2 = konačna brzina (km/h).

1.7.2. Učinak kočenja s vrućim kočnicama

Na kraju ispitivanja u skladu sa stavkom 1.7.1. mora se izmjeriti učinak radnog kočnog sustava s vrućim kočnicama pod istim uvjetima kao u ispitivanju tipa 0., ali pod različitim toplinskim uvjetima i od početne brzine od 60 km/h. Kočna sila vrućih kočnica na obodu kotača ne smije biti manja od 40 % najvećeg statičkog opterećenja kotača ni manja od 60 % vrijednosti zabilježene u ispitivanju tipa 0. pri istoj brzini.

1.7.3. Ispitivanje slobodnog okretanja kotača

Nakon završetka ispitivanja iz stavka 1.7.2. kočnice se moraju ohladiti na temperaturu hladnih kočnica (tj. ≤ 100 °C) pa se mora provjeriti da je slobodno okretanje kotača prikolice moguće tako što se ispuni jedan od sljedećih uvjeta:

- (a) kotači se slobodno okreću (tj. može ih se vrtiti rukom);
- (b) potvrđeno je da asimptotske temperature ne prelaze povećanje temperature bubnja/diska za 80 °C ako se prikolica kreće konstantnom brzinom $v = 60$ km/h s otpuštenim kočnicama, u tom se slučaju preostali kočni učinak može smatrati prihvatljivim.

1.8. Ispitivanje tipa II.A (učinak usporivača)

1.8.1. Ispitivanju tipa II.A moraju se podvrgnuti vozila sljedećih kategorija:

- 1.8.1.1. vozila kategorije M_3 koja pripadaju razredima II., III. ili B kako su određeni u Konsolidiranoj rezoluciji o konstrukciji vozila (R.E.3);
- 1.8.1.2. vozila kategorije N_3 koja smije vući prikolicu kategorije O_4 . Ako najveća tehnički dopuštena masa prelazi 26 tona, ispitna masa ograničava se na 26 tona, a ako masa neopterećenog vozila prelazi 26 tona, tu masu treba uzeti u obzir pri izračunu;
- 1.8.1.3. određena vozila koja podliježu ADR-u (vidi Prilog 5.).

- 1.8.2. Ispitni uvjeti i zahtjevi u pogledu radne sposobnosti
- 1.8.2.1. Učinak usporivača mora se ispitati pri najvećoj masi vozila ili skupa vozila.
- 1.8.2.2. Opterećena vozila ispituju se tako da se ostvari kočna energija jednaka onoj koja je zabilježena u istom razdoblju na opterećenom vozilu koje vozi prosječnom brzinom od 30 km/h na nizbrdici od 7 % u duljini od 6 km. Tijekom ispitivanja ne smiju se uključivati radni kočni sustav, pomoćni kočni sustav i parkirni kočni sustav. Primjenjuje se stupanj prijenosa koji onemogućuje da motor prijeđe najveću brzinu vrtnje koju propisuje proizvođač. Smije se upotrijebiti integrirani usporivač pod uvjetom da je odgovarajuće stupnjevan tako da se radni kočni sustav ne aktivira. To se može provjeriti kontroliranjem jesu li kočnice ostale hladne, kako je određeno u stavku 1.4.1.1. ovog Priloga.
- 1.8.2.3. Za vozila kod kojih se energija apsorbira samo kočenjem motora dopušteno je odstupanje prosječne brzine od ± 5 km/h i mora se uključiti stupanj prijenosa koji omogućuje da se brzina stabilizira na vrijednost koja je najbliža 30 km/h na nizbrdici od 7 %. Ako se učinak kočenja samo motorom utvrđuje mjerenjem usporenja, dovoljno je ako prosječno izmjereno usporenje iznosi barem $0,6 \text{ m/s}^2$.
2. UČINAK KOČNIH SUSTAVA VOZILA KATEGORIJA M_2 , M_3 I N
- 2.1. Radni kočni sustav
- 2.1.1. Radni kočni sustavi vozila kategorija M_2 , M_3 i N moraju se ispitivati pod uvjetima navedenima u sljedećoj tablici:

Kategorija	M_2	M_3	N_1	N_2	N_3	
Tip ispitivanja	0.-I.	0.-I.-II. ili II. A	0.-I.	0.-I.	0.-I.-II.	
Ispitivanje tipa 0. s odspojenim motorom	v	60 km/h	60 km/h	80 km/h	60 km/h	60 km/h
	$s \leq$	$0,15v + \frac{v^2}{130}$				
	$d_m \geq$	5,0 m/s^2				
Ispitivanje tipa 0. sa spojenim motorom	$v = 0,80 v_{\max}$ no ne više od	100 km/h	90 km/h	120 km/h	100 km/h	90 km/h
	$s \leq$	$0,15v + \frac{v^2}{103,5}$				
	$d_m \geq$	4,0 m/s^2				
	$F \leq$	70 daN				

pri čemu je:

- v = propisana ispitna brzina u km/h,
- s = zaustavni put u metrima,
- d_m = prosječno puno postignuto usporenje u m/s^2 ,
- F = sila primijenjena na nožnu komandu u daN,
- v_{\max} = maksimalna konstrukcijska brzina vozila u km/h.

- 2.1.2. U slučaju motornog vozila koje smije vući nekočenu prikolicu mora se postići najmanji učinak propisan za odgovarajuću kategoriju motornog vozila (za ispitivanje tipa 0. s odspojenim motorom) kad je nekočena prikolica priključena na motorno vozilo i opterećena do najveće tehnički dopuštene mase koju je deklarirao proizvođač motornog vozila.

Učinak skupa vozila provjerava se izračunom koji se odnosi na najveći kočni učinak koji je motorno vozilo (opterećeno) samostalno stvarno postiglo u ispitivanju tipa 0. s odspojenim motorom, primjenom sljedeće formule (nisu potrebna stvarna ispitivanja s priključenom nekočenu prikolicom):

$$d_{M+R} = d_M \cdot \frac{P_M}{P_M + P_R}$$

pri čemu je:

d_{M+R} = izračunano prosječno puno postignuto usporenje motornog vozila kad je na njega priključena nekočena prikolica u m/s^2 ,

d_M = najveće prosječno puno postignuto usporenje samo motornog vozila postignuto tijekom ispitivanja tipa 0. s odspojenim motorom u m/s^2 ,

P_M = masa motornog vozila (opterećenog),

P_R = najveća masa nekočene prikolice koja se smije priključiti, kako ju je deklarirao proizvođač motornog vozila.

2.2. Pomoćni kočni sustav

- 2.2.1. Pomoćni kočni sustav, čak i ako se komanda koja ga aktivira upotrebljava i za druge kočne funkcije, mora omogućiti zaustavni put koji ne prelazi sljedeće vrijednosti i prosječno puno postignuto usporenje koje nije manje od sljedećih vrijednosti:

Kategorije M_2 , M_3 $0,15 v + (2v^2/130)$ (drugi član ovog izraza odgovara prosječnom punom usporenju $d_m = 2,5 m/s^2$)

Kategorija N $0,15 v + (2v^2/115)$ (drugi član ovog izraza odgovara prosječnom punom usporenju $d_m = 2,2 m/s^2$)

- 2.2.2. Ako je komanda ručna, propisani učinak mora se postići djelovanjem silom na komandu koja nije veća od 60 daN, a komanda mora biti postavljena tako da je vozač može jednostavno i lako dosegnuti.

- 2.2.3. Ako je komanda nožna, propisani učinak mora se postići djelovanjem silom na komandu koja nije veća od 70 daN, a komanda mora biti postavljena tako da je vozač može jednostavno i lako aktivirati.

- 2.2.4. Učinak pomoćnog kočnog sustava provjerava se ispitivanjem tipa 0. s odspojenim motorom od sljedećih početnih brzina:

M_2 : 60 km/h M_3 : 60 km/h

N_1 : 70 km/h N_2 : 50 km/h N_3 : 40 km/h

- 2.2.5. Ispitivanje učinkovitosti pomoćnog kočnog sustava mora se provesti simuliranjem stvarnih kvarova u radnom kočnom sustavu.

- 2.2.6. Vozilima koja upotrebljavaju električne regeneracijske kočne sustave kočni se učinak dodatno provjerava pod sljedećim dvama stanjima kvara:

- 2.2.6.1. potpunoj kvari električnog sastavnog dijela radnog kočnog sustava;

- 2.2.6.2. u slučaju u kojem električni sastavni dio zbog kvara proizvodi svoju najveću kočnu silu.

- 2.3. Parkirni kočni sustav
- 2.3.1. Parkirni kočni sustav mora biti, čak i u kombinaciji s nekim od drugih kočnih sustava, sposoban zadržati opterećeno vozilo na nizbrdici ili uzbrdici od 18 %.
- 2.3.2. Ako je riječ o vozilima na koja se smije spojiti prikolica, parkirni kočni sustav vučnog vozila mora biti sposoban zadržati skup vozila na nizbrdici ili uzbrdici od 12 %.
- 2.3.3. Ako je komanda ručna, na nju se ne smije djelovati silom većom od 60 daN.
- 2.3.4. Ako je komanda nožna, na nju se ne smije djelovati silom većom od 70 daN.
- 2.3.5. Dopusćen je parkirni kočni sustav koji treba višekratno aktivirati da bi se postigao propisani kočni učinak.
- 2.3.6. Za provjeru sukladnosti sa zahtjevom iz stavka 5.2.1.2.4. ovog Pravilnika provodi se ispitivanje tipa 0. s odspojenim motorom pri početnoj ispitnoj brzini od 30 km/h. Prosječno puno postignuto usporenje nakon djelovanja na komandu parkirnog kočnog sustava i usporenje neposredno prije zaustavljanja vozila ne smije biti manje od 1,5 m/s². Ispitivanje se izvodi s opterećenim vozilom.

Sila kojom se djeluje na napravu za upravljanje kočnicama ne smije premašiti navedene vrijednosti.

- 2.4. Preostali kočni učinak nakon kvara u prijenosu
- 2.4.1. Preostali kočni učinak radnog kočnog sustava mora, u slučaju kvara dijela njegova prijenosa, postići zaustavni put koji nije dulji od sljedećih vrijednosti i prosječno puno postignuto usporenje koje nije manje od sljedećih vrijednosti, pri čemu sila na komandi ne smije biti veća od 70 daN tijekom ispitivanja tipa 0. s odspojenim motorom od sljedećih početnih brzina za odgovarajuću kategoriju vozila:

Zaustavni put (m) i prosječno puno postignuto usporenje (d_m) [m/s²]

Kategorija vozila	v [km/h]	Zaustavni put OPTEREĆENO [m]	d_m [m/s ²]	Zaustavni put NEOPTEREĆENO [m]	d_m [m/s ²]
M ₂	60	$0,15v + (100/30) \cdot (v^2/130)$	1,5	$0,15v + (100/25) \cdot (v^2/130)$	1,3
M ₃	60	$0,15v + (100/30) \cdot (v^2/130)$	1,5	$0,15v + (100/30) \cdot (v^2/130)$	1,5
N ₁	70	$0,15v + (100/30) \cdot (v^2/115)$	1,3	$0,15v + (100/25) \cdot (v^2/115)$	1,1
N ₂	50	$0,15v + (100/30) \cdot (v^2/115)$	1,3	$0,15v + (100/25) \cdot (v^2/115)$	1,1
N ₃	40	$0,15v + (100/30) \cdot (v^2/115)$	1,3	$0,15v + (100/30) \cdot (v^2/115)$	1,3

- 2.4.2. Ispitivanje učinkovitosti preostalog kočnog djelovanja provodi se simuliranjem stvarnog kvara u radnom kočnom sustavu.

3. UČINAK KOČNIH SUSTAVA VOZILA KATEGORIJE O

3.1. Radni kočni sustav

- 3.1.1. Odredba se odnosi na ispitivanja vozila kategorije O₁:

kad je postojanje radnog kočnog sustava obvezno, učinak sustava treba ispunjavati zahtjeve utvrđene za vozila kategorija O₂ i O₃.

3.1.2. Odredbe koje se odnose na ispitivanja vozila kategorija O₂ i O₃

3.1.2.1. Ako je radni kočni sustav povezanog ili polupovezanog tipa, zbroj sila koje djeluju na obodu kočenih kotača mora biti barem X % najvećeg statičkog opterećenja kotača, pri čemu X ima sljedeće vrijednosti:

	x [%]
Obična prikolica, opterećena i neopterećena:	50
Poluprikolica, opterećena i neopterećena:	45
Prikolica sa središnjom osovinom, opterećena i neopterećena:	50

3.1.2.2. Ako je prikolica opremljena pneumatskim kočnim sustavom, tlak u napojnom vodu ne smije biti veći od 700 kPa tijekom ispitivanja kočenja i vrijednost signala u upravljačkom vodu ne smije premašiti sljedeće vrijednosti, ovisno o ugradnji:

- (a) 650 kPa u pneumatskom upravljačkom vodu;
- (b) digitalna vrijednost zahtjeva koja odgovara 650 kPa (kako je utvrđena u normi ISO 11992:2003, uključujući normu ISO 11992-2:2003 i njezinu izmjenu 1:2007) u električnom upravljačkom vodu).

Ispitna je brzina 60 km/h. Radi usporedbe s rezultatima ispitivanja tipa I, na opterećenom se vozilu mora izvesti dodatno ispitivanje pri brzini od 40 km/h.

3.1.2.3. Ako je kočni sustav inercijskog tipa, mora ispunjavati zahtjeve iz Priloga 12. ovom Pravilniku.

3.1.2.4. Uz to, vozila se moraju ispitati ispitivanjem tipa I. ili, alternativno, tipa III. ako je riječ o prikolici kategorije O₃.

3.1.2.5. Pri ispitivanju tipa I. ili tipa III. za poluprikolice, masa koja se koči njezinim osovinama mora odgovarati najvećem opterećenju osovina (koje ne obuhvaća opterećenje sedla).

3.1.3. Odredbe koje se odnose na ispitivanja vozila kategorije O₄

3.1.3.1. Ako je radni kočni sustav povezanog ili polupovezanog tipa, zbroj sila koje djeluju na obodu kočenih kotača mora biti barem X % najvećeg statičkog opterećenja kotača, pri čemu X ima sljedeće vrijednosti:

	x [%]
Obična prikolica, opterećena i neopterećena:	50
Poluprikolica, opterećena i neopterećena:	45
Prikolica sa središnjom osovinom, opterećena i neopterećena:	50

3.1.3.2. Ako je prikolica opremljena pneumatskim kočnim sustavom, tlak u upravljačkom vodu tijekom ispitivanja ne smije premašiti 650 kPa, a tlak u napojnom vodu ne smije premašiti 700 kPa. Ispitna je brzina 60 km/h.

3.1.3.3. Uz to, vozila se moraju ispitati ispitivanjem tipa III.

3.1.3.4. Pri ispitivanju tipa III. za poluprikolice, masa koja se koči njezinim osovinama mora odgovarati najvećem opterećenju osovina.

- 3.2. Parkirni kočni sustav
 - 3.2.1. Parkirni kočni sustav kojim je opremljen prikolica mora biti sposoban opterećeno vozilo odspojeno od vučnog vozila zadržati na nizbrdici ili uzbrdici od 18 %. Sila kojom se djeluje na upravljačku napravu kočnice ne smije biti veća od 60 daN.
 - 3.3. Sustav za automatsko kočenje
 - 3.3.1. Učinak automatskog kočenja u slučaju kvara, kako je opisan u stavku 5.2.1.18.3. ovog Pravilnika, pri ispitivanju opterećenog od brzine od 40 km/h ne smije biti manji od 13,5 % najvećeg statičkog opterećenja kotača. Blokiranje kotača dopušteno je na razinama učinka iznad 13,5 %.
 - 4. VRIJEME ODZIVA
 - 4.1. Ako je u vozilo ugrađen radni kočni sustav koji potpuno ili djelomično ovisi o izvoru energije koji nije snaga vozača, moraju biti ispunjeni sljedeći zahtjevi:
 - 4.1.1. pri kočenju u nuždi vrijeme koje prođe od trenutka početka aktiviranja upravljačke naprave do trenutka kad kočna sila na najnepovoljnije smještenoj osovini dostigne razinu koja odgovara propisanom učinku ne smije biti dulje od 0,6 sekundi;
 - 4.1.2. smatra se da vozila opremljena pneumatskim kočnim sustavom ispunjavaju zahtjeve iz stavka 4.1.1. ako je vozilo sukladno s odredbama iz Priloga 6. ovom Pravilniku;
 - 4.1.3. smatra se da vozila opremljena hidrauličnim kočnim sustavom ispunjavaju zahtjeve iz stavka 4.1.1. ako pri kočenju u nuždi u roku od 0,6 sekundi ostvare usporenje ili tlak u najnepovoljnije postavljenom kočnom cilindru koji odgovara propisanom učinku.
-

*Dodatak***Postupak za praćenje napunjenosti akumulatora**

Postupak je primjenjiv na akumulatorne vozila koji se upotrebljavaju za pogon i regeneracijsko kočenje.

Za postupak je potreban dvosmjerni vatmetar istosmjerne struje ili dvosmjerni ampersatmetar istosmjerne struje.

1. POSTUPAK

- 1.1. Ako su akumulatori novi ili ako su bili dugo uskladišteni, mora ih se puniti i prazniti u skladu s proizvođačevom preporukom. Nakon ciklusa punjenja i pražnjenja mora se dopustiti najmanje osmosatna aklimatizacija na temperaturi okoline.
- 1.2. Potpuna se napunjenost mora postići punjenjem u skladu s proizvođačevom preporukom.
- 1.3. Kad se provode ispitivanja kočenja iz točaka 1.2.11., 1.4.1.2.2., 1.5.1.6. i 1.5.3.1.3. Priloga 4., vatsati koje potroše pogonski motori i isporučiti regeneracijski kočni sustav moraju se zabilježiti kao kumulativni zbroj i na temelju njega se zatim utvrđuje napunjenost na početku i na kraju pojedinog ispitivanja.
- 1.4. Za ponavljanje razine napunjenosti akumulatora radi usporednih ispitivanja, poput onih iz stavka 1.5.3.1.3. Priloga 4., akumulator se mora ponovno napuniti na tu razinu ili napuniti na višu razinu pa isprazniti pri nepromjenjivom opterećenju i približno stalnoj snazi na zahtijevanu razinu napunjenosti. Alternativno, ako vozilo ima samo električni pogon koji se napaja iz akumulatora, napunjenost se može prilagoditi tako da vozilo radi. Ispitivanja u kojima je akumulator na početku djelomično napunjen počinju što je prije moguće nakon što se postigne željena napunjenost.

PRILOG 5.

DODATNE ODREDBE KOJE SE PRIMJENJUJU NA ODREĐENA VOZILA KAKO SU NAVEDENA U EUROPSKOM SPORAZUMU O MEĐUNARODNOM CESTOVNOM PRIJEVOZU OPASNIH TVARI (ADR).

1. PODRUČJE PRIMJENE

Ovaj se prilog primjenjuje na određena vozila koja podliježu odjeljku 9.2.3. Priloga B Europskog sporazuma o međunarodnom cestovnom prijevozu opasnih tvari.

2. ZAHTJEVI

2.1. Opće odredbe

Motorna vozila i prikolice namijenjeni za upotrebu kao jedinice za prijevoz opasnih tvari moraju ispunjavati sve odgovarajuće tehničke zahtjeve iz ovog Pravilnika. Uz to, prema potrebi primjenjuju se tehničke odredbe navedene u nastavku.

2.2. Protublokirajući kočni sustav prikolica

2.2.1. Prikolice kategorije O₄ moraju biti opremljene protublokirajućim sustavom kategorije A kako je definirano u Prilogu 13. ovom Pravilniku.

2.3. Usporivač

2.3.1. Motorna vozila čija najveća masa prelazi 16 tona ili koja smiju vući prikolicu kategorije O₄ moraju biti opremljena usporivačem u skladu sa stavkom 2.15. ovog Pravilnika i u skladu sa sljedećim zahtjevima:

2.3.1.1. tip upravljačke konfiguracije usporivača mora biti jedan od tipova opisanih u stavcima od 2.15.2.1. do 2.15.2.3. ovog Pravilnika;

2.3.1.2. u slučaju električnog kvara protublokirajućeg sustava, integrirani ili kombinirani usporivač mora se automatski isključiti;

2.3.1.3. učinkovitost usporivača mora se kontrolirati protublokirajućim sustavom i to tako da taj sustav ne može blokirati osovine koje koči usporivač na brzinama iznad 15 km/h. Taj se zahtjev, međutim, ne primjenjuje na dio kočnog sustava koji čini prirodno kočenje motorom;

2.3.1.4. Usporivač mora imati nekoliko stupnjeva učinkovitosti, uključujući niski stupanj prikladan za neopterećeno stanje. Ako je usporivač motornog vozila njegov motor, smatra se da različiti prijenosni omjeri daju različite stupnjeve učinkovitosti.

2.3.1.5. Učinak usporivača mora biti takav da su ispunjeni zahtjevi iz stavka 1.8. Priloga 4. ovom Pravilniku (ispitivanje tipa II.A), pri čemu se masa opterećenog vozila sastoji od mase opterećenog motornog vozila i njegove dopuštene najveće mase vučenog vozila, no ukupno nije veća od 44 tona.

2.3.2. Ako je prikolica opremljena usporivačem, on mora ispunjavati zahtjeve iz stavaka od 2.3.1.1. do 2.3.1.4., kako je primjenjivo.

2.4. Zahtjevi u pogledu kočenja za vozila EX/III kategorija O₁ i O₂2.4.1. Ne dovodeći u pitanje odredbe iz stavka 5.2.2.9. ovog Pravilnika, vozila EX/III, kako su definirana u Pravilniku br. 105, kategorija O₁ i O₂, bez obzira na masu, moraju biti opremljena kočnim sustavom koji automatski koči prikolicu do zaustavljanja ako se spojnica odvoji dok se prikolica kreće.

PRILOG 6.

METODA ZA MJERENJE VREMENA REAKCIJE VOZILA S PNEUMATSKIM KOČNIM SUSTAVIMA

1. OPĆENITO
 - 1.1. Vremena odziva radnog kočnog sustava utvrđuju se na vozilu u stanju mirovanja, a tlak se mjeri na ulazu cilindra najnepovoljnije smještene kočnice. Na vozilima koja su opremljena kombiniranim pneumatskim i hidrauličnim kočnim sustavom tlak se može mjeriti na otvoru najnepovoljnije postavljene pneumatske jedinice. Na vozilima opremljenima regulatorima kočne sile regulatori moraju biti postavljeni u položaj „opterećeno”.
 - 1.2. Tijekom ispitivanja hod kočnih cilindara pojedinih osovina mora odgovarati onom koji se zahtijeva za kočnice koje su namještene s najmanjim zazorom.
 - 1.3. Vremena odziva koja se utvrđuju u skladu s odredbama iz ovog Priloga zaokružuju se na najbližu desetinku sekunde. Ako je znamenka stotinke pet ili više od pet, vrijeme reakcije zaokružuje se naviše na najbližu desetinku.
2. MOTORNA VOZILA
 - 2.1. Na početku svakog ispitivanja tlak u uređaju za pohranu energije mora biti jednak tlaku pri kojem regulator tlaka ponovno uključuje napajanje sustava. Kod sustava koji nisu opremljeni regulatorom tlaka (npr. kompresor s ograničenim tlakom) tlak u uređaju za pohranu energije na početku svakog ispitivanja mora biti 90 % vrijednosti tlaka koji navodi proizvođač, a određen je u stavku 1.2.2.1. dijela A Priloga 7. ovom Pravilniku za ispitivanja propisana u ovom Prilogu.
 - 2.2. Vremena odziva kao funkcija vremena aktiviranja (t_p) dobivaju se uzastopnim nizom punih aktiviranja, pri čemu se počinje s najkraćim mogućim vremenom aktiviranja i povećava do vremena od približno 0,4 sekunde. Izmjerene vrijednosti moraju se iscrtati na dijagramu.
 - 2.3. Vrijeme odziva koje treba uzeti u obzir za potrebe ispitivanja odgovara vremenu aktiviranja od 0,2 sekunde. To se vrijeme odziva može ustanoviti iz dijagrama interpolacijom.
 - 2.4. Pri vremenu aktiviranja od 0,2 sekunde vrijeme koje prođe od početka aktiviranja komande kočnog sustava do trenutka kad tlak u kočnom cilindru dosegne 75 % svoje asimptotske vrijednosti ne smije biti dulje od 0,6 sekundi.
 - 2.5. Motornim vozilima s pneumatskim upravljačkim vodom za prikolice, uz uzimanje u obzir zahtjeva iz stavka 1.1., vrijeme odziva mjeri se na kraju cijevi duljine 2,5 m s unutarnjim promjerom od 13 mm koja mora biti priključena na spojnu glavu upravljačkog voda radnog kočnog sustava. Tijekom tog ispitivanja na spojnu glavu napojnog voda mora biti priključen obujam od $385 \text{ cm}^3 \pm 5 \text{ cm}^3$ (što se smatra ekvivalentom obujmu cijevi duljine 2,5 m s unutarnjim promjerom od 13 mm pod tlakom od 650 kPa).

Tegljači poluprikolica moraju biti opremljeni savitljivim cijevima za priključivanje poluprikolica. Spojne će se glave, stoga, nalaziti na krajevima tih savitljivih cijevi. Duljinu i unutarnji promjer cijevi mora se upisati pod točkom 14.7.3. obrasca koji je u skladu s predloškom u Prilogu 2. ovom Pravilniku.

Ako je priključak automatski, mora se provesti mjerenje koje obuhvaća upotrebu 2,5-metarske cijevi i obujma od $385 \text{ cm}^3 \pm 5 \text{ cm}^3$ kako je gore opisano, pri čemu se spojnicama smatra sučelje priključka.
 - 2.6. Vrijeme koje prođe od početka aktiviranja pedale kočnice do trenutka kad:
 - (a) tlak izmjeren na spojnoj glavi pneumatskog upravljačkog voda,
 - (b) digitalna vrijednost zahtjeva u električnom upravljačkom vodu izmjerena u skladu s normom ISO 11992:2003, uključujući normu ISO 11992-2:2003 i njezinu izmjenu 1:2007,

dosegne x % asimptotske, odnosno konačne, vrijednosti ne smije biti dulje od vremena prikazanih u tablici u nastavku

x [%]	t [s]
10	0,2
75	0,4

2.7. Za motorna vozila koja smiju vući prikolice kategorije O₃ ili O₄, a opremljena su pneumatskim kočnim sustavima, uz gore navedene zahtjeve moraju se provjeriti i odredbe navedene u stavku 5.2.1.18.4.1. ovog Pravilnika što se utvrđuje sljedećim ispitivanjem:

- (a) mjerenjem tlaka na kraju cijevi duljine 2,5 m s unutarnjim promjerom od 13 mm koja se priključuje na spojnu glavu napojnog voda;
- (b) simulacijom kvara upravljačkog voda na spojnoj glavi;
- (c) aktiviranjem upravljačke naprave radne kočnice za 0,2 sekunde, kako je opisano u stavku 2.3.

3. PRIKOLICE

3.1. Vremena odziva prikolice mjere se bez motornog vozila. Umjesto motornog vozila potrebno je osigurati simulator na koji se spajaju spojne glave napojnog voda, pneumatskog upravljačkog voda i/ili priključak električnog upravljačkog voda.

3.2. Tlak u napojnom vodu mora biti 650 kPa.

3.3. Simulator za pneumatske upravljačke vodove mora imati sljedeće karakteristike:

3.3.1. mora imati tlačni spremnik obujma od 30 litara koji se napuni na tlak od 650 kPa prije svakog ispitivanja i koji se ne smije nadopunjavati tijekom svakog ispitivanja. Na izlazu upravljačke naprave za kočenje simulator mora imati otvor promjera od 4,0 do 4,3 mm, uključujući te vrijednosti. Obujam cijevi mjeren od otvora do spojne glave, uključujući i spojnu glavu, mora iznositi $385 \pm 5 \text{ cm}^3$ (što se smatra ekvivalentom obujma cijevi duljine 2,5 m s unutarnjim promjerom od 13 mm pod tlakom od 650 kPa). Tlakovi u upravljačkom vodu navedeni u stavku 3.3.3. ovog Priloga mjere se neposredno iza otvora.

3.3.2. komanda kočnog sustava mora biti konstruirana tako da ispitivač ne utječe na njezino djelovanje;

3.3.3. Simulator se mora namjestiti, npr. izborom otvora u skladu sa stavkom 3.3.1. ovog Priloga tako da ako je na njega priključen spremnik od $385 \text{ cm}^3 \pm 5 \text{ cm}^3$, vrijeme potrebno za dizanje tlaka sa 65 na 490 kPa (što je 10 %, odnosno 75 %, nazivnog tlaka od 650 kPa) mora biti $0,2 \pm 0,01$ sekunde. Ako se prethodno navedeni spremnik zamijeni spremnikom obujma $1\,155 \text{ cm}^3 \pm 15 \text{ cm}^3$, vrijeme potrebno za dizanje tlaka sa 65 na 490 kPa bez dodatnog namještanja mora biti $0,38 \pm 0,02$ sekunde. Između tih dviju vrijednosti tlaka tlak se mora dizati približno linearno.

Spremnici moraju biti spojeni na glavu spojnice bez primjene savitljivih cijevi. Spoj između spremnika i glave spojnice mora imati unutarnji promjer od najmanje 10 mm.

Namještanje se izvodi s pomoću izvedbe spojne glave koja je reprezentativna za tip ugrađen na prikolicu za koju se traži homologacija.

3.3.4. dijagrami u dodatku ovom Prilogu prikazuju primjer pravilne konfiguracije simulatora u pogledu namještanja i rada.

3.4. Simulator za provjeru odziva na signale koji se prenose električnim upravljačkim vodom mora imati sljedeće karakteristike:

3.4.1. simulator mora proizvesti digitalni signal zahtjeva u električnom upravljačkom vodu u skladu s normom ISO 11992-2:2003 i njezinom izmjenom 1:2007 i mora dostaviti odgovarajuće podatke prikolici preko 6. i 7. pina

ISO 7638:2003 priključka. Za mjerenje vremena odziva simulator može na zahtjev proizvođača prikolici dostaviti podatak da nema pneumatskog upravljačkog voda i da se signal u električnom upravljačkom vodu proizvodi iz dvaju neovisnih sklopova (vidjeti stavke 6.4.2.2.24. i 6.4.2.2.25. norme ISO 11992-2:2003 i njezine izmjene 1:2007);

- 3.4.2. komanda kočnog sustava mora biti konstruirana tako da ispitivač ne utječe na njezino djelovanje;
- 3.4.3. za mjerenje vremena odziva signal koji je proizveo električni simulator mora biti ekvivalentan linearnom povećanju pneumatskog tlaka od 0,0 do 650 kPa u $0,2 \pm 0,01$ sekundi;
- 3.4.4. dijagrami u dodatku ovom Prilogu prikazuju primjer pravilne konfiguracije simulatora u pogledu namještanja i rada.
- 3.5. Zahtjevi u pogledu radne sposobnosti
 - 3.5.1. Za prikolice s pneumatskim upravljačkim vodom vrijeme koje prođe od trenutka kad tlak koji u upravljačkom vodu stvori simulator dosegne 65 kPa do trenutka kad tlak u kočnom cilindru prikolice dosegne 75 % svoje asimptotske vrijednosti ne smije biti dulje od 0,4 sekunde.
 - 3.5.1.1. Prikolice opremljene pneumatskim upravljačkim vodom i s električnim prijenosom upravljanja moraju se provjeriti tako da se prikolicu napaja električnom energijom preko ISO 7638:2003 priključka (s pet ili sedam pinova).
 - 3.5.2. Za prikolice s električnim upravljačkim vodom vrijeme koje prođe od trenutka kad signal koji proizvede simulator dosegne ekvivalent od 65 kPa do trenutka kad tlak u kočnom cilindru prikolice dosegne 75 % svoje asimptotske vrijednosti ne smije biti dulje od 0,4 sekunde.
 - 3.5.3. Za prikolice opremljene pneumatskim i električnim upravljačkim vodom mjerenje vremena odziva provodi se zasebno za svaki upravljački vod u skladu s odgovarajućim postupkom definiranim gore.

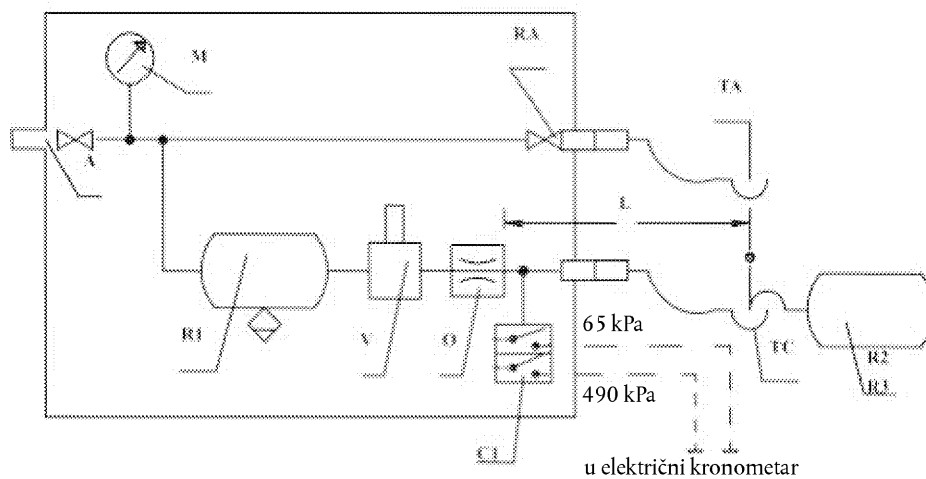
—

Dodatak

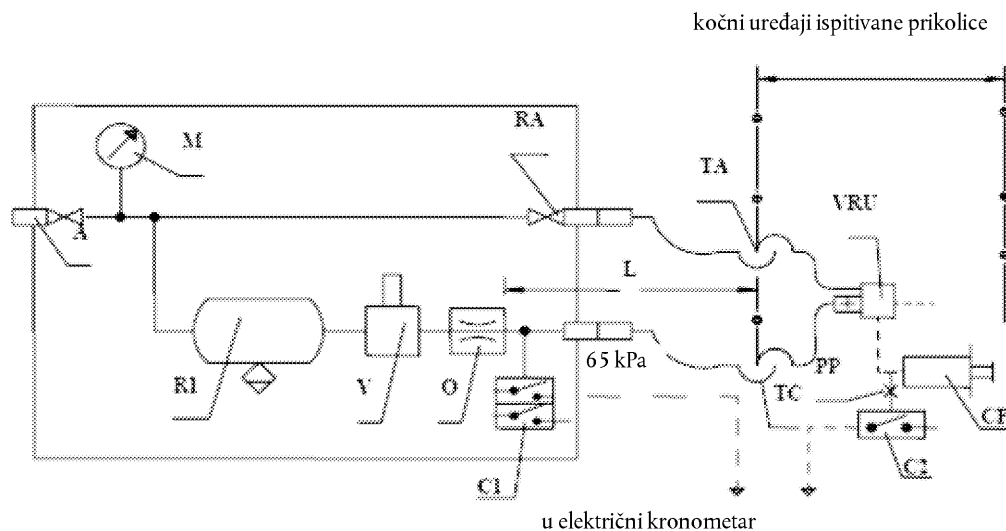
Primjeri simulatora

(vidjeti stavak 6. Priloga 6.)

1. Namještanje simulatora



2. Ispitivanje prikolice



A = dovodni spoj sa zapornim ventilom

C1 = tlačni prekidač u simulatoru namještan na 65 kPa i na 490 kPa

C2 = tlačni prekidač koji se treba priključiti na kočni cilindar prikolice da djeluje pri 75 % asimptotskog tlaka u kočnom cilindru CF

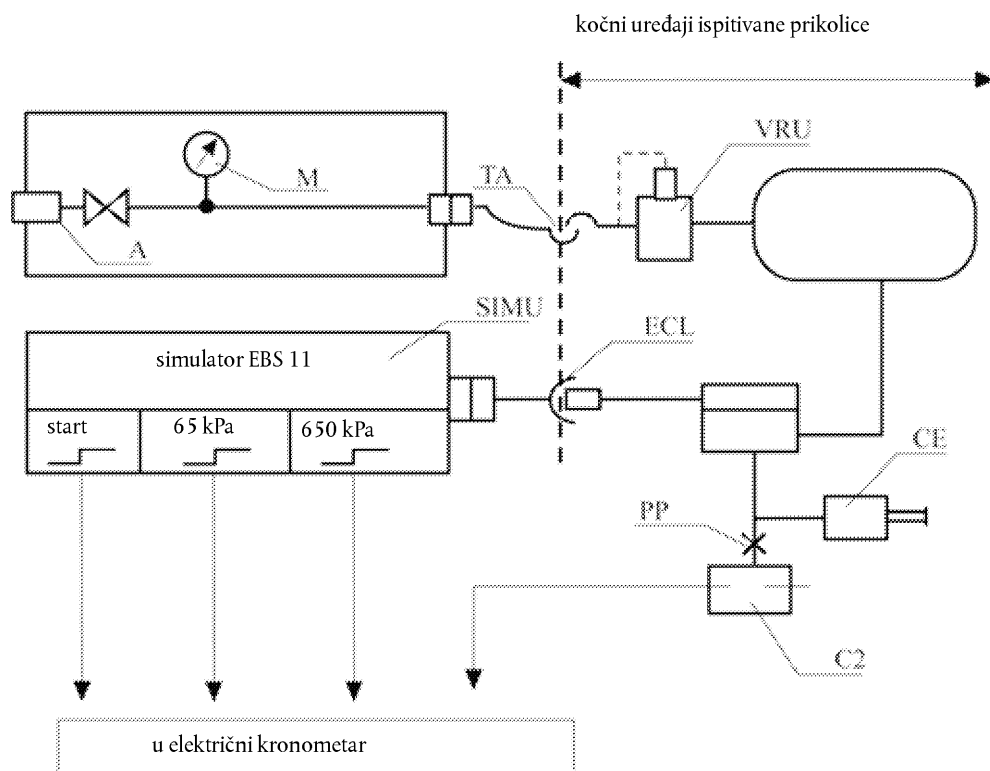
CF = kočni cilindar

L = vod od otvora O do spojne glave (uključujući i nju) TC, koji ima unutarnji obujam od $385 \pm 5 \text{ cm}^3$ pod tlakom od 650 kPa

M = mjerac tlaka

- O = otvor promjera od najmanje 4 mm i najviše 4,3 mm
- PP = spoj za provjeru tlaka
- R1 = 30-litarski zračni spremnik s ispusnim ventilom
- R2 = spremnik za umjeravanje koji, zajedno sa spojnom glavom TC, treba imati obujam od $385 \pm 5 \text{ cm}^3$
- R3 = spremnik za umjeravanje koji, zajedno sa spojnom glavom TC, treba imati obujam od $1\,155 \pm 15 \text{ cm}^3$
- RA = zaporni ventil
- TA = spojna glava, napojni vod
- V = upravljačka naprava kočnog sustava
- TC = spojna glava, upravljački vod
- VRU = sigurnosni ventil prikolice

3. Primjer simulatora za električne upravljačke vodove



- ECL = električni upravljački vod u skladu s normom ISO 7638
- SIMU = simulator bajta 3 i 4 EBS-a 11 u skladu s normom ISO 11992-2:2003, uključujući njezinu izmjenu 1-2007, s izlaznim signalima na početku, 65 kPa i 650 kPa
- A = dovodni spoj sa zapornim ventilom
- C2 = tlačni prekidač koji treba priključiti na kočni cilindar prikolice da djeluje pri 75 % asimptotskog tlaka u kočnom cilindru CF
- CF = kočni cilindar
- M = mjerač tlaka

- PP = spoj za provjeru tlaka
- TA = spojna glava, napojni vod
- VRU = sigurnosni ventil prikolice
-

PRILOG 7.

**ODREDBE KOJE SE ODNOSE NA IZVORE ENERGIJE I UREĐAJE ZA POHRANU ENERGIJE
(AKUMULATORE)**

A. PNEUMATSKI KOČNI SUSTAVI

1. KAPACITET UREĐAJA ZA POHRANU ENERGIJE (SPREMNIKA ENERGIJE)
 - 1.1. Općenito
 - 1.1.1. Vozila kojima za rad kočnog sustava treba stlačeni zrak moraju biti opremljena uređajima za pohranu energije (spremnici energije) koji ispunjavaju zahtjeve iz stavaka 1.2. i 1.3. ovog Priloga (dio A).
 - 1.1.2. Mora biti moguće lako identificirati spremnike različitih sklopova.
 - 1.1.3. Međutim, uređaji za pohranu energije ne moraju biti propisanog kapaciteta ako je kočni sustav takav da je u slučaju odsutnosti svake zalihe energije moguće postići barem kočni učinak koji je propisan za pomoćni kočni sustav.
 - 1.1.4. Pri provjeri sukladnosti sa zahtjevima iz stavaka 1.2. i 1.3. ovog Priloga kočnice moraju biti namještene sa što manjim zazorom.
 - 1.2. Motorna vozila
 - 1.2.1. Uređaji za pohranu energije (spremnici energije) motornih vozila moraju biti takvi da nakon osam punih aktiviranja komande radnog kočnog sustava preostali tlak u uređajima za spremanje energije ne bude niži od tlaka potrebnog za postizanje propisanog učinka pomoćnog kočenja.
 - 1.2.2. ispitivanje se mora provesti u skladu sa sljedećim zahtjevima:
 - 1.2.2.1. početna razina energije u uređajima za pohranu energije mora biti ona koju je naveo proizvođač ⁽¹⁾. Ona mora biti takva da omogućiti postizanje propisanog učinka radnog kočnog sustava.
 - 1.2.2.2. uređaji za pohranu energije ne smiju se napajati; uz to, svaki uređaj za pohranu energije za pomoćne uređaje mora biti odspojen;
 - 1.2.2.3. ako je riječ o motornom vozilu s pneumatskim upravljačkim vodom na koje je dopušteno spajanje prikolice, napojni vod mora se zatvoriti, a spremnik stlačenog zraka kapaciteta od 0,5 l priključiti izravno na spojnu glavu pneumatskog upravljačkog voda. Prije svakog kočenja mora se potpuno ukloniti tlak iz tog spremnika stlačenog zraka. Nakon ispitivanja navedenog u stavku 1.2.1., razina energije koja se predaje u pneumatski upravljački vod ne smije biti pasti ispod razine ekvivalentne polovine vrijednosti izmjerene pri prvoj upotrebi kočnica.
 - 1.3. Prikolice
 - 1.3.1. Uređaji za pohranu energije (spremnici energije) u prikolicama moraju biti takvi da, nakon osam punih aktiviranja radnog kočnog sustava vučnog vozila, razina energije kojom se opskrbljuju radni dijelovi koji troše energiju ne padne ispod razine ekvivalentne polovini vrijednosti izmjerene pri prvoj upotrebi kočnice i bez aktiviranja automatskog ili parkirnog kočnog sustava prikolice.
 - 1.3.2. ispitivanje se mora provesti u skladu sa sljedećim zahtjevima:
 - 1.3.2.1. na početku ispitivanja tlak u uređajima za pohranu energije mora biti 850 kPa;
 - 1.3.2.2. napojni vod mora biti zatvoren; uz to, svaki uređaj za pohranu energije za pomoćne uređaje mora biti odspojen;

⁽¹⁾ Početna razina energije mora se navesti u homologacijskom dokumentu;

- 1.3.2.3. tijekom ispitivanja uređaje za pohranu energije ne smije se dopunjavati;
 - 1.3.2.4. pri svakoj upotrebi kočnica tlak u pneumatskom upravljačkom vodu mora biti 750 kPa;
 - 1.3.2.5. pri svakoj upotrebi kočnica digitalna vrijednost zahtjeva u električnom upravljačkom vodu mora odgovarati tlaku od 750 kPa.
2. KAPACITET IZVORA ENERGIJE
 - 2.1. Općenito

Izvori energije moraju ispunjavati zahtjeve utvrđene u sljedećim stavcima.
 - 2.2. Definicije
 - 2.2.1. Vrijednost „ p_1 ” tlak je koji odgovara 65 % tlaka p_2 određenog u stavku 2.2.2.
 - 2.2.2. Vrijednost „ p_2 ” određuje proizvođač i navedena je u stavku 2.2.1.
 - 2.2.3. Vrijednost „ t_1 ” vrijeme je potrebno da relativni tlak poraste od 0 do p_1 , a „ t_2 ” vrijeme je potrebno da relativni tlak poraste od 0 do p_2 .
 - 2.3. Uvjeti mjerenja
 - 2.3.1. U svim slučajevima brzina vrtnje kompresora mora biti ona koja se postigne pri brzini vrtnje motora koja odgovara njegovoj najvećoj snazi ili brzini koju dopušta regulator.
 - 2.3.2. Tijekom ispitivanja za utvrđivanje vremena t_1 i t_2 uređaji za pohranu energije za pomoćne uređaje moraju biti odspojeni.
 - 2.3.3. Ako je na motorno vozilo predviđeno spajanje prikolice, prikolicu predstavlja uređaj za pohranu energije čiji je najviši relativni tlak p (izražen u kPa/100) onaj koji se može dovesti preko sustava napajanja vučnog vozila i čiji je obujam V (u litrama) određen formulom $p \times V = R$ (pri čemu je R najveća dopuštena masa, u tonama, na osovinama prikolice).
 - 2.4. Tumačenje rezultata
 - 2.4.1. Vrijeme t_1 zabilježeno za najnepovoljnije smješten uređaj za pohranu energije ne smije biti veće od:
 - 2.4.1.1. 3 minute ako je riječ o vozilima na koja nije dopušteno spojiti prikolicu ili
 - 2.4.1.2. 6 minuta ako je riječ o vozilima na koja je dopušteno spojiti prikolicu.
 - 2.4.2. Vrijeme t_2 zabilježeno za najnepovoljnije smješten uređaj za pohranu energije ne smije biti veće od:
 - 2.4.2.1. 3 minute ako je riječ o vozilima na koja nije dopušteno spojiti prikolicu ili
 - 2.4.2.2. 9 minuta ako je riječ o vozilima na koja je dopušteno spojiti prikolicu.
 - 2.5. Dodatno ispitivanje
 - 2.5.1. Ako je motorno vozilo opremljeno uređajima za pohranu energije za pomoćne uređaje čiji ukupni kapacitet prelazi 20 posto ukupnog kapaciteta uređaja za spremanje energije kočnog sustava, mora se obaviti dodatno ispitivanje tijekom kojeg se ne smije pojaviti ni jedna nepravilnost u radu ventila koji reguliraju punjenje uređaja za pohranu energije za pomoćne uređaje.

- 2.5.2. Tijekom tog ispitivanja mora se provjeriti da je vrijeme t_3 potrebno za porast tlaka od 0 do p_2 u najnepovoljnije smještenom uređaju za pohranu energije kočnog sustava kraće od:
- 2.5.2.1. 8 minuta ako je riječ o vozilima na koja nije dopušteno spojiti prikolicu ili
- 2.5.2.2. 11 minuta ako je riječ o vozilima na koja je dopušteno spojiti prikolicu.
- 2.5.3. Ispitivanje se provodi pod uvjetima propisanim u stavcima 2.3.1. i 2.3.3.
- 2.6. Vučna vozila
- 2.6.1. Motorna vozila na koja je dopušteno spajanje prikolica moraju jednako tako ispunjavati prethodno navedene zahtjeve za vozila na koja to nije dopušteno. U tom slučaju ispitivanja iz stavaka 2.4.1. i 2.4.2. (i 2.5.2.) ovog Priloga provode se bez uređaja za pohranu energije navedenog u stavku 2.3.3.

B. PODTLAČNI KOČNI SUSTAVI

1. KAPACITET UREĐAJA ZA POHRANU ENERGIJE (SPREMNIKA ENERGIJE)
- 1.1. Općenito
- 1.1.1. Vozila kojima za rad kočnog sustava treba podtlak moraju biti opremljena uređajima za pohranu energije (spremnici energije) kapaciteta u skladu sa zahtjevima iz stavaka 1.2. i 1.3. ovog Priloga (dio B).
- 1.1.2. Međutim, uređaji za pohranu energije ne moraju biti propisanog kapaciteta ako je kočni sustav takav da je u slučaju odsutnosti svake zalihe energije moguće postići barem kočni učinak koji je propisan za pomoćni kočni sustav.
- 1.1.3. Pri provjeri sukladnosti sa zahtjevima iz stavaka 1.2. i 1.3. ovog Priloga kočnice moraju biti namještene sa što manjim zazorom.
- 1.2. Motorna vozila
- 1.2.1. Uređaji za pohranu energije (spremnici energije) motornih vozila moraju biti takvi da se učinak propisan za pomoćni kočni sustav još može postići:
- 1.2.1.1. nakon osam punih aktiviranja komande radnog kočnog sustava čiji je izvor energije vakuumska pumpa i
- 1.2.1.2. nakon četiri puna aktiviranja komande radnog kočnog sustava čiji je izvor energije motor.
- 1.2.2. ispitivanje se mora provesti u skladu sa sljedećim zahtjevima:
- 1.2.2.1. početna razina energije u uređajima za pohranu energije je ona koju je naveo proizvođač ⁽¹⁾. Početna razina energije mora biti takva da omogućiti propisani učinak radnog kočenja i mora odgovarati podtlaku koji nije veći od 90 % najvećeg podtlaka koji je osigurao izvor energije.
- 1.2.2.2. uređaji za pohranu energije ne smiju se napajati; uz to, svaki uređaj za pohranu energije za pomoćne uređaje mora biti odspojen;
- 1.2.2.3. ako je riječ o motornom vozilu koje smije vući prikolicu, napojni vod mora se zatvoriti, a na upravljački vod mora se priključiti spremnik od 0,5 litara. Nakon ispitivanja navedenog u stavku 1.2.1., podtlak u upravljačkom vodu ne smije pasti ispod razine ekvivalentne polovini vrijednosti podtlaka koji je izmjeren pri prvoj upotrebi kočnica.

⁽¹⁾ Početna razina energije mora se navesti u homologacijskom dokumentu;

- 1.3. Prikolice (samo kategorije O₁ i O₂)
 - 1.3.1. Uređaji za pohranu energije (spremnici energije) kojima su opremljene prikolice moraju biti takvi da razina podtlaka na točkama korištenja ne smije pasti ispod razine ekvivalentne polovini vrijednosti izmjerene pri prvoj upotrebi kočnica nakon ispitivanja koje se sastoji od četiri puna aktiviranja radnog kočnog sustava prikolice.
 - 1.3.2. ispitivanje se mora provesti u skladu sa sljedećim zahtjevima:
 - 1.3.2.1. početna razina energije u uređajima za pohranu energije je ona koju je naveo proizvođač ⁽¹⁾. Mora biti takva da omogući postizanje propisanog učinka radnog kočnog sustava;
 - 1.3.2.2. uređaji za pohranu energije ne smiju se napajati; uz to, svaki uređaj za pohranu energije za pomoćne uređaje mora biti odspojen.
2. KAPACITET IZVORA ENERGIJE
 - 2.1. Općenito
 - 2.1.1. Počevši od atmosferskog tlaka okoliša, izvor energije mora omogućiti da se u uređajima za pohranu energiju u roku od tri minute dosegne početna razina propisana u stavku 1.2.2.1. Kad je riječ o vozilu na koje se smije spojiti prikolica, vrijeme za postizanje te razine, pod uvjetima propisanim u stavku 2.2., ne smije biti dulje od 6 minuta.
 - 2.2. Uvjeti mjerenja
 - 2.2.1. Brzina vrtnje izvora podtlaka mora biti:
 - 2.2.1.1. ako je izvor podtlaka motor vozila, brzina vrtnje motora izmjerena dok je vozilo u mirovanju s mjenjačem u neutralnom položaju i motorom u praznom hodu;
 - 2.2.1.2. ako je izvor podtlaka vakuumska pumpa, brzina izmjerena dok motor radi na 65 % brzine koja odgovara njegovoj najvećoj izlaznoj snazi i
 - 2.2.1.3. ako je izvor podtlaka vakuumska pumpa, a motor je opremljen regulatorom, brzina izmjerena dok motor radi na 65 % najveće brzine vrtnje koju dopušta regulator.
 - 2.2.2. Ako je motorno vozilo namijenjeno za vuču prikolice koja ima podtlačni radni kočni sustav, prikolicu predstavlja uređaj za pohranu energije obujma V u litrama koji se određuje prema formuli $V = 15 R$, pri čemu je R najveća dopuštena masa u tonama na osovinama prikolice.

C. HIDRAULIČNI KOČNI SUSTAVI SA SPREMLJENOM ENERGIJOM

1. KAPACITET UREĐAJA ZA POHRANU ENERGIJE (SPREMNIKA ENERGIJE)
 - 1.1. Općenito
 - 1.1.1. Vozila kojima za rad kočnog sustava treba spremljena energija koja se dobiva iz radne tekućine pod tlakom moraju biti opremljena uređajima za pohranu energije (akumulatorima) čiji kapacitet ispunjava zahtjeve iz stavka 1.2. ovog Priloga (dio C).
 - 1.1.2. Međutim, uređaji za pohranu energije ne moraju biti propisanog kapaciteta ako je kočni sustav takav da je u slučaju odsutnosti svake zalihe energije moguće komandom radnog kočnog sustava postići barem kočni učinak koji je propisan za pomoćni kočni sustav.
 - 1.1.3. Pri provjeri sukladnosti sa zahtjevima iz stavaka 1.2.1., 1.2.2. i 2.1. ovog Priloga kočnice se moraju namjestiti sa što manjim zazorom, a za stavak 1.2.1. brzina punih aktiviranja kočnice mora biti takva da između pojedinih aktiviranja postoji stanje od najmanje jedne minute.

⁽¹⁾ Početna razina energije mora se navesti u homologacijskom dokumentu;

- 1.2. Motorna vozila
 - 1.2.1. Motorna vozila opremljena hidrauličnim kočnim sustavom sa spremljenom energijom moraju ispunjavati sljedeće zahtjeve:
 - 1.2.1.1. nakon osam punih aktiviranja komande radnog kočnog sustava, pri devetom aktiviranju još mora biti moguće postići učinak propisan za pomoćni kočni sustav;
 - 1.2.1.2. ispitivanje se mora provesti u skladu sa sljedećim zahtjevima:
 - 1.2.1.2.1. ispitivanje mora početi pri tlaku koji je odredio proizvođač, ali koji nije viši od uklopnog tlaka;
 - 1.2.1.2.2. uređaji za pohranu energije ne smiju se napajati; uz to, svaki uređaj za pohranu energije za pomoćne uređaje mora biti odspojen.
 - 1.2.2. smatra se da motorna vozila opremljena hidrauličnim kočnim sustavom sa spremljenom energijom koja ne mogu ispuniti zahtjeve iz stavka 5.2.1.5.1. ovog Pravilnika ispunjavaju te zahtjeve ako su ispunjeni sljedeći zahtjevi:
 - 1.2.2.1. nakon svakog pojedinog kvara u prijenosu mora biti moguće, nakon osam punih aktiviranja komande radnog kočnog sustava, pri devetom aktiviranju još postići najmanje učinak propisan za pomoćni kočni sustav ili, kad se učinak propisan za pomoćni kočni sustav koji zahtijeva upotrebu spremljene energije postiže odvojenom komandom, mora biti moguće, nakon osam punih aktiviranja, pri devetom aktiviranju još postići preostali kočni učinak propisan u stavku 5.2.1.4. ovog Pravilnika;
 - 1.2.2.2. ispitivanje se mora provesti u skladu sa sljedećim zahtjevima:
 - 1.2.2.2.1. ako je izvor energije u stanju mirovanja ili radi brzinom vrtnje koja odgovara brzini vrtnje motora u praznom hodu, može se izazvati bilo kakav kvar u prijenosu. Prije izazivanja takvog kvara uređaji za pohranu energije moraju biti pod tlakom koji može odrediti proizvođač, ali koji ne smije biti veći od uklopnog tlaka;
 - 1.2.2.2.2. pomoćni uređaji i njihovi uređaji za pohranu energije, ako postoje, moraju biti odspojeni.
2. KAPACITET HIDRAULIČNIH IZVORA ENERGIJE
 - 2.1. Izvori energije moraju ispunjavati zahtjeve utvrđene u sljedećim stavcima:
 - 2.1.1. Definicije
 - 2.1.1.1. Vrijednost „ p_1 ” najveći je radni tlak sustava (isklopni tlak) u uređajima za pohranu energije koji određuje proizvođač.
 - 2.1.1.2. Vrijednost „ p_2 ” tlak je nakon četiri puna aktiviranja komande radnog kočnog sustava, počevši od tlaka p_1 bez napajanja uređaja za pohranu energije.
 - 2.1.1.3. Vrijednost „ t ” vrijeme je potrebno da tlak poraste od p_2 do p_1 u uređajima za pohranu energije bez aktiviranja komande radnog kočnog sustava.
 - 2.1.2. Uvjeti mjerenja
 - 2.1.2.1. Tijekom ispitivanja za utvrđivanje vremena t , brzina napajanja izvora energije mora biti ona koja se postigne pri brzini vrtnje motora koja odgovara njegovoj najvećoj snazi ili brzini koju dopušta regulator.
 - 2.1.2.2. Tijekom ispitivanja za utvrđivanje vremena t uređaji za pohranu energije za pomoćne uređaje ne smiju se odspojiti, osim automatski.

2.1.3. Tumačenje rezultata

2.1.3.1. Za sva vozila, osim onih kategorije M₃, N₂ i N₃, vrijeme t ne smije biti veće od 20 sekundi.

2.1.3.2. Za vozila kategorije M₃, N₂ i N₃ vrijeme t ne smije biti veće od 30 sekundi.

3. KARAKTERISTIKE UREĐAJA ZA UPOZORAVANJE

S motorom u mirovanju i početnim tlakom koji može odrediti proizvođač, ali koji nije veći od uklopnog tlaka, uređaj za upozoravanje ne smije se uključiti nakon dva puna aktiviranja komande radnog kočnog sustava.

PRILOG 8.

ODREDBE KOJE SE ODNOSU NA POSEBNE UVJETE ZA OPRUŽNE KOČNE SUSTAVE

1. DEFINICIJE
 - 1.1. „Opružni kočni sustavi” znači kočni sustavi kojima energiju potrebnu za kočenje daje jedna ili više opruga koje djeluju kao uređaj za pohranu energije (akumulator).
 - 1.1.1. Energiju potrebnu za stlačivanje opruge kako bi se otpustila kočnica osigurava se i regulira „komandom” koju aktivira vozač (vidjeti definiciju u stavku 2.4. ovog Pravilnika).
 - 1.2. „Tlačna komora opruge” znači komora u kojoj se stvara promjena tlaka koja izaziva stlačivanje opruge;
 - 1.3. Ako stlačivanje opruga uzrokuje podtlačna naprava, izraz „tlak” u ovom Prilogu znači podtlak.
2. OPĆENITO
 - 2.1. Opružni se kočni sustav ne smije upotrebljavati kao radni kočni sustav. Međutim, u slučaju kvara dijela prijenosa u radnom kočnom sustavu za postizanje preostalog kočnog učinka propisanog u stavku 3.1.4. ovog Pravilnika smije se upotrijebiti opružni kočni sustav ako vozač njime može postupno kočiti. Za motorna vozila, osim vučnih vozila za poluprikolice koja ispunjavaju zahtjeve utvrđene u stavku 5.2.1.4.1. ovog Pravilnika, opružni kočni sustav ne smije biti jedini izvor preostalog kočnog učinka. Podtlačni opružni kočni sustavi ne smiju se upotrebljavati za prikolice.
 - 2.2. Male promjene tlaka koje se mogu pojaviti u krugu napajanja tlačne komore opruge ne smiju prouzročiti znatnije promjene kočne sile.
 - 2.3. Za motorna vozila opremljena opružnim kočnicama vrijede sljedeći zahtjevi:
 - 2.3.1. krug napajanja tlačne komore opruge mora imati vlastitu zalihi energije ili ga moraju napajati najmanje dvije neovisne zalihe energije. napojni vod prikolice može se granati iz tog napojnog voda pod uvjetom da pad tlaka u vodu prikolice ne može prouzročiti aktiviranje opružnih kočnih cilindara;
 - 2.3.2. pomoćni uređaji smiju crpiti potrebnu energiju iz voda napajanja za opružni kočni cilindar ako svojim radom, čak i u slučaju oštećenja izvora energije, ne može prouzročiti pad zalihe energije za opružne kočne cilindre ispod razine na kojoj je moguće jedno otpuštanje opružnih kočnih cilindara;
 - 2.3.3. u svakom slučaju, tijekom punjenja spremnika stlačenog zraka kočnog sustava čiji je tlak pao na 0, opružne kočnice moraju ostati potpuno aktivirane, bez obzira na položaj upravljačke naprave, dok tlak u radnom kočnom sustavu ne postane dovoljan barem za postizanje propisane učinkovitosti pomoćne kočnice opterećenog vozila upotrebom komande radnog kočnog sustava;
 - 2.3.4. jednom kad su aktivirane, opružne kočnice ne smiju se otpustiti dok se u radnom kočnom sustavu ne postigne dovoljan tlak za postizanje najmanje propisanog preostalog kočnog učinka opterećenog vozila upotrebom komande radne kočnice.
 - 2.4. Ako je riječ o motornim vozilima, sustav mora biti konstruiran tako da je kočnice moguće aktivirati i otpustiti najmanje tri puta ako je početni tlak u tlačnoj komori opruge jednak najvećem konstrukcijskom tlaku. Ako je riječ o prikolici, mora biti moguće otpustiti kočnice tri puta nakon odvajanja prikolice, pri čemu je tlak u napojnom vodu prije odvajanja 750 bara. Međutim, prije te provjere mora se otpustiti kočnica za slučaj nužde. Ti uvjeti moraju biti ispunjeni kad su kočnice namještene s najmanjim mogućim zazorom. Uz to, mora se moći aktivirati i otpustiti parkirni kočni sustav kako je utvrđeno u stavku 5.2.2.10. ovog Pravilnika kad je prikolica priključena na vučno vozilo.

- 2.5. Kad je riječ o motornim vozilima, vrijednost tlaka u tlačnoj komori opruge od koje opruge počnu aktivirati kočnice, namještene sa što manjim zazorom, ne smije biti veća od 80 % najniže vrijednosti uobičajeno raspoloživog tlaka.

Ako je riječ o prikolicama, vrijednost tlaka u tlačnoj komori opruge od koje opruge počnu aktivirati kočnice ne smije biti veća od vrijednosti tlaka dobivene nakon četiri puna aktiviranja radnog kočnog sustava u skladu sa stavkom 1.3. dijela A Priloga 7. ovom Pravilniku. Početni tlak određen je na 700 kPa.

- 2.6. Kad tlak u vođu koji dovodi energiju u tlačnu komoru opruge – osim vodova pomoćnog uređaja za otpuštanje kočnica u kojima se upotrebljava tekućina pod tlakom – padne na vrijednost pri kojoj se dijelovi kočnica počinju pomicati, mora se aktivirati svjetlosni ili zvučni uređaj za upozoravanje. Ako je taj zahtjev ispunjen, uređaj za upozoravanje može imati crveni signal upozorenja određen u stavku 5.2.1.29.1.1. ovog Pravilnika. Ta odredba ne vrijedi za prikolice.
- 2.7. Ako je motorno vozilo koje smije vući prikolicu s povezanim ili polupovezanim kočnim sustavom opremljeno opružnim kočnim sustavom, automatsko aktiviranje tog sustava mora prouzročiti aktiviranje kočnica prikolice.
- 2.8. Prikolice koje koriste zalihe energije radnog kočnog sustava za ispunjavanje zahtjeva za automatski kočni sustav, kako je definirano u stavku 3.3. Priloga 4., moraju ispunjavati i jedan od sljedećih zahtjeva kad je prikolica odvojena od vučnog vozila, a komanda parkirne kočnice prikolice u otpuštenom je položaju (opružne kočnice nisu aktivirane):
- (a) kad se zalihe energije radnog kočnog sustava smanje na tlak ne manji od 280 kPa, tlak u opružnoj tlačnoj komori mora se smanjiti na 0 kPa za puno aktiviranje opružnih kočnica. Taj se zahtjev provjerava dok je u zalihama energije radnog kočnog sustava stalan tlak od 280 kPa;
 - (b) smanjenje tlaka u zalihama energije radnog kočnog sustava mora prouzročiti odgovarajuće smanjenje tlaka u tlačnoj komori opruge.

3. POMOĆNI SUSTAV ZA OTPUŠTANJE KOČNICA

- 3.1. Opružni kočni sustav mora biti konstruiran tako da je kočnice moguće otpustiti i u slučaju otkazivanja tog sustava. To se može postići upotrebom pomoćne naprave za otpuštanje kočnica (pneumatske, hidraulične, mehaničke itd.).

Pomoćne naprave koje upotrebljavaju zalihu energije za otpuštanje kočnica moraju svoju energiju crpiti iz zalihama energije koja je neovisna o zalihama energije koja se uobičajeno upotrebljava za opružni kočni sustav. Stlačeni zrak ili radna tekućina u takvoj pomoćnoj napravi za otpuštanje kočnica može djelovati na istu površinu klipa u tlačnoj komori opruge koja se upotrebljava za uobičajeni opružni kočni sustav pod uvjetom da pomoćna naprava za otpuštanje kočnica ima zasebni vod. Ako spoj tog voda s uobičajenim vodom koji povezuje upravljačku napravu s opružnim kočnim cilindrima nije ugrađen u tijelo opružnog kočnog cilindra, taj spoj mora biti izveden kod opružnog kočnog cilindra neposredno ispred otvora tlačne komore opruge. Taj spoj mora obuhvaćati napravu koja sprečava utjecaj jednog voda na drugi. Zahtjevi iz stavka 5.2.1.6. ovog Pravilnika vrijede i za tu napravu.

- 3.1.1. Za potrebe zahtjeva iz stavka 3.1. sastavni dijelovi prijenosa kočnog sustava ne smatraju se podložnim kvarovima ako se u skladu sa stavkom 5.2.1.2.7. ovog Pravilnika ne smatra da su podložni lomovima, pod uvjetom da su načinjeni od kovine ili materijala sličnih karakteristika i da pri uobičajenom kočenju nisu izloženi znatnim deformacijama.
- 3.2. Ako rad pomoćne naprave iz stavka 3.1. zahtijeva upotrebu alata ili ključa, taj alat ili ključ mora se nalaziti u vozilu.
- 3.3. Ako pomoćni sustav za otpuštanje kočnica upotrebljava spremljenu energiju za otpuštanje opružnih kočnica, moraju biti ispunjeni sljedeći dodatni zahtjevi:
- 3.3.1. ako pomoćni sustav za otpuštanje opružnih kočnica ima zajedničku komandu s pomoćnom/parkirnom kočnicom, u svim slučajevima vrijede zahtjevi iz stavka 2.3.;

- 3.3.2. ako pomoćni sustav za otpuštanje opružnih kočnica ima komandu odvojenu od komande pomoćne ili parkirne kočnice, za oba upravljačka sustava vrijede zahtjevi iz stavka 2.3. Međutim, zahtjevi iz stavka 2.3.4. ne primjenjuju se na pomoćni sustav za otpuštanje opružnih kočnica. Uz to, pomoćna naprava za otpuštanje kočnica mora biti smještena tako da je vozač ne može aktivirati sa svojeg uobičajenog položaja.
- 3.4. Ako se u pomoćnom sustavu za otpuštanje kočnica upotrebljava stlačeni zrak, sustav mora biti aktiviran odvojenom komandom koja nije povezana s komandom opružnih kočnica.
-

PRILOG 9.

ODREDBE KOJE SE ODNOSU NA PARKIRNE KOČNE SUSTAVE S UREĐAJEM ZA MEHANIČKO BLOKIRANJE KOČNOG CILINDRA (AKTIVATOR BLOKADE)

1. DEFINICIJE

„Naprava za mehaničko blokiranje kočnog cilindra” znači naprava koja osigurava djelovanje parkirnog kočnog sustava tako da mehanički blokira polugu kočnog klipa. Mehaničko blokiranje provodi se ispuštanjem stlačenog fluida pohranjenog u komori uređaja za blokiranje; ono mora biti konstruirano tako da se otpuštanje blokiranja može provesti ponovnom uspostavom tlaka u komori.

2. POSEBNI ZAHTEVI

- 2.1. Kad se tlak u komori naprave za blokiranje približi razini na kojoj nastupa mehaničko blokiranje, aktivira se svjetlosna ili zvučna naprava za upozoravanje. Ako je taj zahtjev ispunjen, uređaj za upozoravanje može imati crveni signal upozorenja određen u stavku 5.2.1.29.1.1. ovog Pravilnika. Ta odredba ne vrijedi za prikolice.

Za prikolice tlak u uređaju za mehaničko blokiranje kočnog cilindra ne smije biti veći od 400 kPa. Učinak parkirne kočnice mora se moći ostvariti i u slučaju bilo kakvog kvara radnog kočnog sustava prikolice. Uz to, mora biti moguće otpustiti kočnice najmanje tri puta nakon odvajanja prikolice, pri čemu tlak u napojnom vodu prije odvajanja mora biti 650 kPa. Ti uvjeti moraju biti ispunjeni kad su kočnice namještene s najmanjim mogućim zazorom. Uz to, mora se moći aktivirati i otpustiti parkirni kočni sustav kako je utvrđeno u stavku 5.2.2.10. ovog Pravilnika kad je prikolica priključena na vučno vozilo.

- 2.2. U cilindrima s napravom za mehaničko blokiranje gibanje kočnog klipa mora se osigurati energijom iz bilo kojeg od dvaju neovisnih uređaja za pohranu energije.
- 2.3. Blokirani se kočni cilindar ne smije moći otpustiti osim ako je sigurno da kočnica može ponovno djelovati nakon tog otpuštanja.
- 2.4. Otkáže li izvor energije koji napaja komoru naprave za blokiranje, mora biti raspoloživa pomoćna naprava za otpuštanje kočnica (npr. mehanička ili pneumatska, koja može iskoristavati zrak iz jedne od guma vozila).
- 2.5. Komanda mora biti takva da nakon aktiviranja redom izvodi sljedeće operacije: aktivira kočnice tako da se ostvari stupanj učinkovitosti potreban za parkirno kočenje, blokira kočnice u tom položaju i onemogućuje silu koja bi aktivirale kočnicu.
-

PRILOG 10.

RASPODJELA KOČNE SILE PO OSOVINAMA VOZILA I ZAHTJEVI U POGLEDU KOMPATIBILNOSTI
VUČNIH VOZILA I PRIKOLICA

1. OPĆI ZAHTJEVI
- 1.1. Vozila kategorija M₂, M₃, N, O₂, O₃ i O₄ ispunjavaju sve zahtjeve iz ovog Priloga. Ako se upotrebljava posebna naprava, ona mora djelovati automatski ⁽¹⁾.

Ipak, vozila iz navedenih kategorija koja su opremljena protublokirajućim sustavom i ispunjavaju odgovarajuće zahtjeve iz Priloga 13. moraju ispunjavati i sve odgovarajuće zahtjeve iz ovog priloga uz sljedeće iznimke:

 - (a) ne zahtijeva se usklađenost sa zahtjevima u pogledu iskorištenja prijanjanja povezanima s dijagramima 1.A, 1.B ili 1.C, ovisno o slučaju;
 - (b) ako je riječ o vučnim vozilima i prikolicama opremljenima pneumatskim kočnim sustavom, ne zahtijeva se usklađenost sa zahtjevima u pogledu kompatibilnosti u neopterećenom stanju povezanima s dijagramima 2., 3. ili 4., ovisno o slučaju. Međutim, u svim uvjetima opterećenja stupanj kočenja mora se razvijati između tlaka od 20 kPa i 100 kPa (pneumatski kočni sustavi) ili ekvivalentne digitalne vrijednosti zahtjeva na spojnoj glavi upravljačkih vodova.
- 1.1.1. Ako je vozilo opremljeno usporivačem, pri utvrđivanju učinka vozila s obzirom na odredbe ovog Priloga u obzir se ne uzima sila usporavanja.
- 1.2. Zahtjevi koji se odnose na dijagrame određene u stavcima 3.1.5., 3.1.6., 4.1., 5.1. i 5.2. ovog Priloga vrijede za vozila s pneumatskim upravljačkim vodom u skladu sa stavkom 5.1.3.1.1. ovog Pravilnika i za vozila s električnim upravljačkim vodom u skladu sa stavkom 5.1.3.1.3. ovog Pravilnika. U oba slučaja referentna vrijednost (apscisa dijagrama) bit će vrijednost prenesenog tlaka u upravljačkom vodu:
 - (a) za vozila opremljena u skladu sa stavkom 5.1.3.1.1. ovog Pravilnika to će biti stvarni pneumatski tlak u upravljačkom vodu (p_m);
 - (b) za vozila opremljena u skladu sa stavkom 5.1.3.1.3. ovog Pravilnika ta će vrijednost biti tlak koji odgovara digitalnoj vrijednosti zahtjeva koja se prenosi električnim upravljačkim vodom u skladu s normom ISO 11992:2003 i njezinom izmjenom 1:2007.

Vozila opremljena u skladu sa stavkom 5.1.3.1.2. ovog Pravilnika (s pneumatskim i električnim upravljačkim vodom) moraju ispunjavati zahtjeve iz dijagrama koji se odnose na oba upravljačka voda. Međutim, krivulje karakteristika kočenja povezane s oba upravljačka voda ne moraju biti jednake.
- 1.3. Provjera razvoja kočne sile
- 1.3.1. Tijekom homologacije mora se provjeriti da je razvoj kočenja na osovini svake nezavisne skupine osovina unutar sljedećih raspona tlaka:
 - (a) opterećena vozila:

najmanje jedna osovina mora početi razvijati kočnu silu kad je tlak na spojnoj glavi unutar raspona tlaka od 20 do 100 kPa ili pri ekvivalentnoj digitalnoj vrijednosti zahtjeva.

Najmanje jedna osovina iz svih ostalih skupina osovina mora početi razvijati kočnu silu kad je tlak na spojnoj glavi \leq 120 kPa ili pri ekvivalentnoj digitalnoj vrijednosti zahtjeva;
 - (b) neopterećena vozila:

najmanje jedna osovina mora početi razvijati kočnu silu kad je tlak na spojnoj glavi unutar raspona tlaka od 20 do 100 kPa ili pri ekvivalentnoj digitalnoj vrijednosti zahtjeva.

⁽¹⁾ Za prikolice s elektronički upravljanim raspodjelom kočne sile zahtjevi iz ovog Priloga primjenjuju se samo ako je prikolica električno povezana s vučnim vozilom ISO 7638:2003 priključkom.

1.4. Ako je riječ o vozilima kategorije O s pneumatskim kočnim sustavima i ako se primjenjuje alternativni homologacijski postupak određen u Prilogu 20., odgovarajući izračuni koji se zahtijevaju ovim Prilogom moraju se provesti s karakteristikama učinka iz odgovarajućih ispitnih izvješća iz Priloga 19. i visinom težišta utvrđenom metodom definiranom u Dodatku 1. Prilogu 20.

2. SIMBOLI

- i = indeks osovine ($i = 1$, prednja osovina, $i = 2$, druga osovina itd.)
- P_i = vertikalna reakcija površine ceste na osovinu i u statičkim uvjetima
- N_i = vertikalna reakcija površine ceste na osovinu i pri kočenju
- T_i = sila kojom kočnice djeluju na osovinu i u uobičajenim uvjetima kočenja na cesti
- f_i = T_i/N_i , iskorišteno prianjanje na osovini i ⁽²⁾
- J = usporenje vozila
- g = ubrzanje zbog sile teže: $g = 9,81 \text{ m/s}^2$.
- z = stupanj kočenja vozila = J/g ⁽³⁾
- P = masa vozila
- h = visina težišta od tla koju je naveo proizvođač i s kojom se složila tehnička služba koja provodi homologacijsko ispitivanje
- E = međuosovinski razmak
- k = teoretski koeficijent prianjanja između gume i površine ceste
- K_c = korekcijski faktor: opterećena poluprikolica
- K_v = korekcijski faktor: neopterećena poluprikolica
- T_M = zbroj kočnih sila na obodu svih kotača vučnih vozila za prikolice
- P_M = ukupna vertikalna statička reakcija površine ceste na sve kotače vučnih vozila za prikolice ⁽⁴⁾
- p_m = tlak na spojnoj glavi upravljačkog voda
- T_R = zbroj kočnih sila na obodu svih kotača prikolice
- P_R = ukupna vertikalna statička reakcija površine ceste na sve kotače prikolice ⁽⁴⁾
- P_{Rmax} = vrijednost P_R pri najvećoj masi prikolice
- E_R = razmak između vučnog svornjaka i središta osovine ili osovina poluprikolice
- h_R = visina težišta od tla poluprikolice koju je naveo proizvođač i s kojom se složila tehnička služba koja provodi homologacijsko ispitivanje

3. ZAHTJEVI ZA MOTORNA VOZILA

3.1. Dvoosovinska vozila

3.1.1. Za sve kategorije vozila s vrijednošću k između 0,2 i 0,8 ⁽⁵⁾

$$z \geq 0,10 + 0,85 (k - 0,20).$$

⁽²⁾ „Krivulje iskorištenja prianjanja” vozila znači krivulje koje prikazuju iskorišteno prianjanje na svakoj osovini i u odnosu na stupanj kočenja vozila za određene uvjete opterećenja.

⁽³⁾ Za poluprikolice, z je kočna sila podijeljena sa statičnim opterećenjem na osovinama poluprikolice.

⁽⁴⁾ Kako je navedeno u stavku 1.4.4.3. Priloga 4. ovom Pravilniku.

⁽⁵⁾ Odredbe iz stavka 3.1.1. ili 5.1.1. ne utječu na zahtjeve iz Priloga 4. ovom Pravilniku koji se odnose na kočni učinak. Međutim, ako se tijekom ispitivanja na temelju odredaba iz stavka 3.1.1. ili 5.1.1. ustanovi da je kočni učinak veći od onih propisanih u Prilogu 4., primjenjuju se odredbe koje se odnose na krivulje iskorištenja prianjanja na područjima dijagrama 1.A, 1.B i 1.C ovog Priloga koje su određene ravnim crtama $k = 0,8$ i $z = 0,8$.

- 3.1.2. Za sve stupnjeve opterećenja vozila krivulja iskorištenja prijanjanja stražnje osovine ne smije se nalaziti iznad krivulje iskorištenja prijanjanja prednje osovine:
- 3.1.2.1. za sve stupnjeve kočenja između 0,15 i 0,80 u slučaju vozila kategorije N_1 čiji odnos opterećenja u stanju opterećenosti i neopterećenosti ne prelazi 1,5 ili čija je najveća masa manja od 2 tone, u rasponu vrijednosti z između 0,3 i 0,45, dopuštena je inverzija krivulja iskorištenja prijanjanja ako krivulja iskorištenja prijanjanja stražnje osovine ne prelazi crtu određenu formulom $k = z$ (crta idealnog iskorištenja prijanjanja na dijagramu 1.A ovog Priloga) za više od 0,05;
- 3.1.2.2. za sve stupnjeve kočenja između 0,15 i 0,80 u slučaju vozila kategorije N_1 taj se uvjet smatra ispunjenim ako se, za stupnjeve kočenja između 0,15 i 0,30, krivulje iskorištenja prijanjanja nalaze između dviju crta koje su paralelne s crtom idealnog iskorištenja prijanjanja određene jednačbom $k = z \pm 0,08$ kako je prikazano na dijagramu 1.C ovog Priloga, pri čemu krivulja iskorištenja prijanjanja za stražnju osovinu može prijeći $k = z - 0,08$, između stupnjeva kočenja od 0,30 do 0,50 odgovara odnosu $z \geq k - 0,08$, a između 0,50 i 0,61 odgovara odnosu $z \geq 0,5k + 0,21$.
- 3.1.2.3. Za sve stupnjeve kočenja između 0,15 i 0,30 za druge kategorije vozila taj se uvjet smatra ispunjenim i ako se za stupnjeve kočenja između 0,15 i 0,30 krivulje iskorištenja prijanjanja svake osovine nalaze između dviju crta usporednih s crtom idealnog iskorištenja prijanjanja određenog jednačbom $k = z + 0,08$ kako je prikazano na dijagramu 1.B ovog Priloga i ako krivulja iskorištenja prijanjanja stražnje osovine za stupnjeve kočenja između $z > 0,3$ odgovara odnosu:

$$z \geq 0,3 + 0,74 (k - 0,38).$$

- 3.1.3. Za motorna vozila koja smiju vući prikolice kategorije O_3 ili O_4 opremljene pneumatskim kočnim sustavima:
- 3.1.3.1. pri ispitivanju s isključenim izvorom energije, blokiranim napojnim vodom, spremnikom obujma 0,5 litre povezanim s pneumatskim upravljačkim vodom i s tlakom sustava koji odgovara uklopnom i isklopnom tlaku tlačnog regulatora, tlak pri punom aktiviranju komande za kočenje mora biti između 650 i 850 kPa na spojnim glavama napojnog voda i pneumatskog upravljačkog voda bez obzira na opterećenje vozila;
- 3.1.3.2. za vozila opremljena električnim upravljačkim vodom puno aktiviranje upravljačke naprave radnog kočnog sustava mora osigurati digitalnu vrijednost zahtjeva koja odgovara tlaku između 650 i 850 kPa (vidjeti normu ISO 11992:2003, uključujući normu ISO 11992-2:2003 i njezinu izmjenu 1:2007);
- 3.1.3.3. te vrijednosti moraju biti dokazivo prisutne na motornom vozilu kad se ono odvoji od prikolice. Pojasevi sukladnosti u dijagramima iz stavaka 3.1.5., 3.1.6., 4.1., 5.1. i 5.2. ne smiju se proširiti preko 750 kPa i/ili odgovarajuće digitalne vrijednosti zahtjeva (vidjeti normu ISO 11992:2003, uključujući normu ISO 11992-2:2003 i njezinu izmjenu 1:2007);
- 3.1.3.4. mora se osigurati da je na spojnoj glavi napojnog voda dostupan tlak od najmanje 700 kPa kad je sustav na uklopnom tlaku. Taj se tlak mora dokazati bez upotrebe radnih kočnica.
- 3.1.4. Provjera zahtjeva iz stavaka 3.1.1. i 3.1.2.
- 3.1.4.1. Za provjeru zahtjeva iz stavaka 3.1.1. i 3.1.2. ovog Priloga proizvođač mora dostaviti krivulje iskorištenja prijanjanja za prednje i stražnje osovine koje se izračunavaju prema formulama:

$$f_1 = \frac{T_1}{N_1} = \frac{T_1}{P_1 + z \cdot \frac{h}{E} \cdot P \cdot g}$$

$$f_2 = \frac{T_2}{N_2} = \frac{T_2}{P_2 - z \cdot \frac{h}{E} \cdot P \cdot g}$$

Za oba se sljedeća stanja opterećenosti moraju iscrtati krivulje:

- 3.1.4.1.1. neopterećeno stanje, u voznom stanju s vozačem u vozilu; ako je riječ o vozilu dostavljenom kao šasija s kabinom, za simuliranje mase nadogradnje može se dodati opterećenje koje ne smije premašiti najmanju masu vozila koju je deklarirao proizvođač u Prilogu 2. ovom Pravilniku;
- 3.1.4.1.2. opterećeno stanje; ako postoje različite mogućnosti raspodjele opterećenja, u obzir se uzima onu pri kojoj je prednja osovina najopterećenija.
- 3.1.4.2. Ako za vozila s(a) (stalnim) pogonom na sve kotače nije moguće provesti matematičku provjeru u skladu sa stavkom 3.1.4.1., proizvođač umjesto toga može ispitivanjem redosljeda blokiranja kotača provjeriti da se za sve stupnjeve kočenja između 0,15 i 0,8, prednji kotači blokiraju istodobno ili prije blokiranja stražnjih kotača.
- 3.1.4.3. Postupak za provjeru zahtjeva iz stavka 3.1.4.2.:
 - 3.1.4.3.1. ispitivanje redosljeda blokiranja kotača provodi se na površini ceste s koeficijentom prianjanja koji nije veći od 0,3 i s koeficijentom od približno 0,8 (na suhoj cesti) od početnih ispitnih brzina navedenih u stavku 3.1.4.3.2.
 - 3.1.4.3.2. Ispitne brzine:
 - 60 km/h, ali ne smije premašiti $0,8 v_{\max}$ za usporenja na površini ceste s niskim koeficijentom trenja;
 - 80 km/h, ali ne smije premašiti v_{\max} za usporenja na površini ceste s visokim koeficijentom trenja;
 - 3.1.4.3.3. sila pritiska na pedal kočnice može premašiti dopuštene sile za aktiviranje u skladu sa stavkom 2.1.1. Priloga 4.;
 - 3.1.4.3.4. sila pritiska na pedal povećava se tako da se drugi kotač na vozilu blokira između 0,5 i 1 s nakon početka aktiviranja kočnice sve dok se ne blokiraju oba kotača na jednoj osovini (tijekom ispitivanja mogu se blokirati i dodatni kotači, npr. u slučaju istodobnog blokiranja).
- 3.1.4.4. Ispitivanja propisana u stavku 3.1.5.2. moraju se provesti dvaput na svakoj površini ceste. Ako rezultat jednog ispitivanja ne zadovolji, mora se provesti treće ispitivanje koje je odlučujuće.
- 3.1.4.5. Ako su vozila opremljena električnim regeneracijskim kočnim sustavom kategorije B, pri čemu na sposobnost električnog regeneracijskog kočenja utječe električna napunjenost, krivulje se iscrtavaju uzimajući u obzir električnu regeneracijsku kočnu komponentu pri najmanjoj i najvećoj proizvedenoj kočnoj sili. Ako je vozilo opremljeno protublokirajućim sustavom koji kontrolira kotače povezane s električnim regeneracijskim kočenjem, taj se zahtjev ne primjenjuje i zamjenjuje se zahtjevima iz Priloga 13.
- 3.1.5. Vučna vozila osim tegljača poluprikolica
 - 3.1.5.1. Ako je riječ o motornom vozilu koje smije vući prikolice kategorije O₃ ili O₄ opremljene pneumatskim kočnim sustavom, za svaki tlak između 20 i 750 kPa dopušteni se odnos između stupnja kočenja T_M/P_M i tlaka p_m mora nalaziti unutar područja prikazanih na dijagramu 2. ovog Priloga.
- 3.1.6. Tegljači poluprikolica
 - 3.1.6.1. Tegljači s neopterećenom poluprikolicom Neopterećenim se skupom smatra tegljač u voznom stanju s vozačem u kabini i spojen s neopterećenom poluprikolicom. Dinamičko opterećenje poluprikolice na tegljaču mora činiti statička masa P_s postavljena na mjestu sedla koja iznosi 15 % najveće mase na sedlu. Kočne sile

moraju se nastaviti regulirati između stanja „tegljača s neopterećenom poluprikolicom” i stanja „samog tegljača”; moraju se provjeriti kočne sile koje se odnose na „sam tegljač”.

- 3.1.6.2. Tegljači s opterećenom poluprikolicom Opterećenim se skupom smatra tegljač u voznom stanju s vozačem u kabini i spojen s opterećenom poluprikolicom. Dinamičko opterećenje poluprikolice na tegljaču mora činiti statička masa P_s postavljena na mjestu sedla koja iznosi:

$$P_s = P_{so} (1 + 0,45 z)$$

pri čemu je:

P_{so} razlika između najveće mase opterećenog tegljača i neopterećenog tegljača.

Za h uzima se sljedeća vrijednost:

$$h = \frac{h_o \cdot P_o + h_s \cdot P_s}{P}$$

pri čemu je:

h_o visina težišta tegljača,

h_s visina sedla na koje je oslonjena poluprikolica,

P_o masa neopterećenog samog tegljača

i:

$$P = P_o + P_s = \frac{P_1 + P_2}{g}$$

- 3.1.6.3. Ako je riječ o vozilu opremljenom pneumatskim kočnim sustavom, za svaki tlak između 20 i 750 kPa dopušteni odnos između stupnja kočenja T_M/P_M i tlaka p_m mora biti unutar područja prikazanih na dijagramu 3. ovog Priloga.

3.2. Vozila s više od dvije osovine

Za vozila s više od dvije osovine vrijede zahtjevi navedeni u stavku 3.1. ovog Priloga. Zahtjevi iz stavka 3.1.2. ovog Priloga s obzirom na redosljed blokiranja kotača smatraju se ispunjenima ako je za stupnjeve kočenja između 0,15 i 0,30 iskorišteno pritanjanje barem jedne od prednjih osovine veće od iskorištenog pritanjanja barem jedne od stražnjih osovine.

4. ZAHTEJEVI ZA POLUPRIKOLICE

4.1. Za poluprikolice opremljene pneumatskim kočnim sustavima

- 4.1.1. Dopušteni odnos između stupnja kočenja T_R/P_R i tlaka p_m mora se nalaziti unutar dvaju područja izvedenih iz dijagrama 4.A i 4.B za svaki tlak između 20 i 750 kPa u opterećenom i neopterećenom stanju. Taj zahtjev mora biti ispunjen za sva dopuštena opterećenja osovine poluprikolice.

- 4.1.2. Odredbe iz stavka 4.1.1. ne moraju biti ispunjene ako poluprikolica s faktorom K_c manjim od 0,95 ima barem kočni učinak određen u stavku 3.1.2.1. ili, ako je primjenjivo, u stavku 3.1.3.1. Priloga 4. ovom Pravilniku.

5. ZAHTJEVI ZA PRIKOLICE I PRIKOLICE SA SREDIŠNJOM OSOVINOM

5.1. Za obične prikolice opremljene pneumatskim kočnim sustavima

5.1.1. Za obične prikolice s dvije osovine vrijede sljedeći zahtjevi:

5.1.1.1. za vrijednosti k između 0,2 i 0,8 ⁽⁶⁾:

$$z \geq 0,1 + 0,85 (k - 0,2);$$

5.1.1.2. za sve stupnjeve opterećenja vozila krivulja iskorištenja prianjanja stražnje osovine ne smije se nalaziti iznad krivulje iskorištenja prianjanja prednje osovine za sve stupnjeve kočenja između 0,15 i 0,30. Taj se uvjet smatra ispunjenim i ako se za stupnjeve kočenja između 0,15 i 0,30 krivulje iskorištenja prianjanja svake osovine nalaze između dviju crta usporednih s crtom idealnog iskorištenja prianjanja određenog jednadžbama $k = z + 0,08$ i $k = z - 0,08$ kako je prikazano na dijagramu 1.B ovog Priloga i ako krivulja iskorištenja prianjanja stražnje osovine za stupnjeve kočenja $z > 0,3$ odgovara odnosu:

$$z \geq 0,3 + 0,74 (k - 0,38);$$

5.1.1.3. postupak za provjeru zahtjeva iz stavaka 5.1.1.1. i 5.1.1.2. trebao bi biti onaj propisan odredbama stavka 3.1.4.

5.1.2. Za obične prikolice s više od dviju osovina vrijede zahtjevi navedeni u stavku 5.1.1. ovog Priloga. Zahtjevi iz stavka 5.1.1. ovog Priloga s obzirom na redoslijed blokiranja kotača smatraju se ispunjenima ako je za stupnjeve kočenja između 0,15 i 0,30 iskorišteno prianjanje barem jedne od prednjih osovina veće od iskorištenog prianjanja barem jedne od stražnjih osovina.

5.1.3. Dopušteni odnos između stupnja kočenja T_R/P_R i tlaka p_m mora se nalaziti unutar područja na dijagramu 2. ovog Priloga za svaki tlak između 20 i 750 kPa u opterećenom i neopterećenom stanju.

5.2. Za prikolice sa središnjom osovinom opremljene pneumatskim kočnim sustavima

5.2.1. Dopušteni odnos između stupnja kočenja T_R/P_R i tlaka p_m mora se nalaziti unutar dvaju područja iz dijagrama 2. ovog Priloga tako da se vrijednosti okomite osi množe s 0,95. Taj zahtjev mora biti ispunjen pri svakom tlaku između 20 i 750 kPa u opterećenom i neopterećenom stanju.

5.2.2. Ako zahtjevi iz stavka 3.1.2.1. Priloga 4. ovom Pravilniku ne mogu biti ispunjeni zbog nedovoljnog prianjanja, prikolica sa središnjom osovinom mora biti opremljena protublokirajućim sustavom sukladnim s Prilogom 13. ovom Pravilniku.

6. ZAHTJEVI KOJI MORAJU BITI ISPUNJENI U SLUČAJU KVARA SUSTAVA ZA RASPODJELU KOČENJA (REGULATORA KOČNE SILE)

Ako su zahtjevi ovog Priloga ispunjeni upotrebom posebne naprave (npr. mehanički upravljanoj ovjesom vozila) ili ako je vozilo opremljeno takvom posebnom napravom, u slučaju kvara njezine komande vozilo mora biti moguće zaustaviti pod uvjetima određenima za pomoćno kočenje motornih vozila; na motornim vozilima koja smiju vući prikolicu opremljenu pneumatskim kočnim sustavima mora biti moguće moći postići tlak na spojnoj glavi upravljačkog voda u rasponu iz stavka 3.1.3. ovog Priloga. U slučaju kvara komande te naprave na prikolicama, mora se postići učinak radne kočnice koji odgovara barem 30 % učinka propisanog za predmetno vozilo.

⁽⁶⁾ Odredbe iz stavka 3.1.1. ili 5.1.1. ne utječu na zahtjeve iz Priloga 4. ovom Pravilniku koji se odnose na kočni učinak. Međutim, ako se tijekom ispitivanja na temelju odredaba iz stavka 3.1.1. ili 5.1.1. ustanovi da je kočni učinak veći od onih propisanih u Prilogu 4., primjenjuju se odredbe koje se odnose na krivulje iskorištenja prianjanja na područjima dijagrama 1.A, 1.B i 1.C ovog Priloga koje su određene ravnim crtama $k = 0,8$ i $z = 0,8$.

7. OZNAKE

- 7.1. Na vozilima koja ispunjavaju zahtjeve ovog Priloga upotrebom naprave koja je mehanički upravljana ovjesom vozila ili na vozilima opremljenima takvom napravom, moraju biti oznake koje pokazuju korisni hod naprave između položaja koji odgovaraju neopterećenom odnosno opterećenom stanju vozila te ostalim podacima koji omogućuju provjeru namještenosti naprave.
- 7.1.1. Ako se regulatorom kočne sile za različita opterećenja vozila upravlja preko ovjesa vozila na bilo koji drugi način, na vozilu moraju biti oznake s podacima koji omogućuju provjeru kako je ta naprava namještena.
- 7.2. Ako su zahtjevi iz ovog Priloga ispunjeni upotrebom naprave koja modulira pneumatski tlak u prijenosu kočnice, na vozilu moraju biti oznake koje prikazuju opterećenja osovina na tlu, nominalni izlazni tlak u napravi i ulazni tlak koji ne smije biti manji od 80 % najvećeg konstrukcijskog tlaka koji je deklarirao proizvođač vozila za sljedeće stupnjeve opterećenja:
- 7.2.1. najveće tehnički dopušteno opterećenje osovina koje upravljaju napravom;
- 7.2.2. opterećenja osovina koja odgovaraju masi neopterećenog vozila u voznom stanju kako je navedeno u stavku 13. Priloga 2. ovom Pravilniku;
- 7.2.3. opterećenja osovina koja približno odgovaraju masi vozila s predviđenom nadogradnjom u voznom, pri čemu se opterećenja osovina navedena u stavku 7.2.2. ovog Priloga odnose na šasiju s kabinom;
- 7.2.4. opterećenja osovina koje je odredio proizvođač radi provjere namještenosti naprave u upotrebi ako se ta opterećenja razlikuju od opterećenja navedenih u stavcima od 7.2.1. do 7.2.3. ovog Priloga.
- 7.3. Stavak 14.8. Priloga 2. ovom Pravilniku mora sadržavati informacije kojima se omogućuje provjera sukladnosti sa zahtjevima iz stavaka 7.1 i 7.2. ovog Priloga.
- 7.4. Oznake iz stavaka 7.1. i 7.2. ovog Priloga moraju se pričvrstiti na vozilo na vidno mjesto i u neizbrisivu obliku. U dijagramu 5. ovog Priloga prikazan je primjer oznaka za mehanički upravljanu napravu na vozilu opremljenom pneumatskim kočnim sustavom.
- 7.5. Elektronički upravljani sustavi raspodjele kočne sile koji ne mogu ispuniti zahtjeve iz stavaka 7.1., 7.2., 7.3. i 7.4. moraju imati postupak samoprovjere funkcija koje utječu na raspodjelu kočne sile. Uz to, dok vozilo miruje, mora biti moguće provesti provjere utvrđene u stavku 1.3.1. stvaranjem nazivne vrijednosti tlaka koja odgovara početku kočenja u opterećenom i neopterećenom stanju.

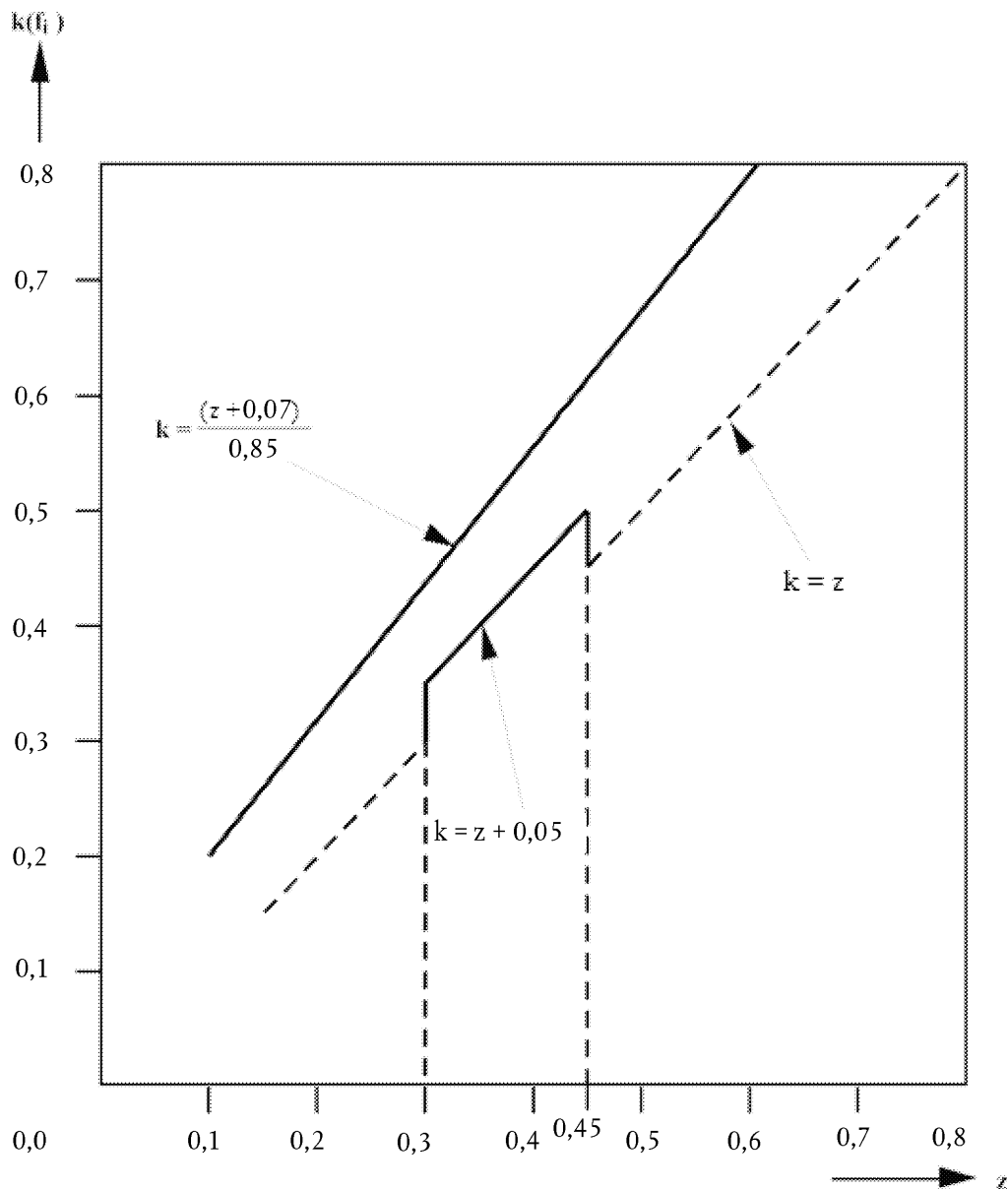
8. ISPITIVANJE VOZILA

Tijekom homologacije tehnička služba mora provjeriti sukladnost sa zahtjevima u ovom Prilogu i provesti sva dodatna ispitivanja koja smatra potrebnim za to. Rezultati svih dodatnih ispitivanja moraju se priložiti homologacijskom izvješću.

Dijagram 1.A

Određena vozila kategorije N₁

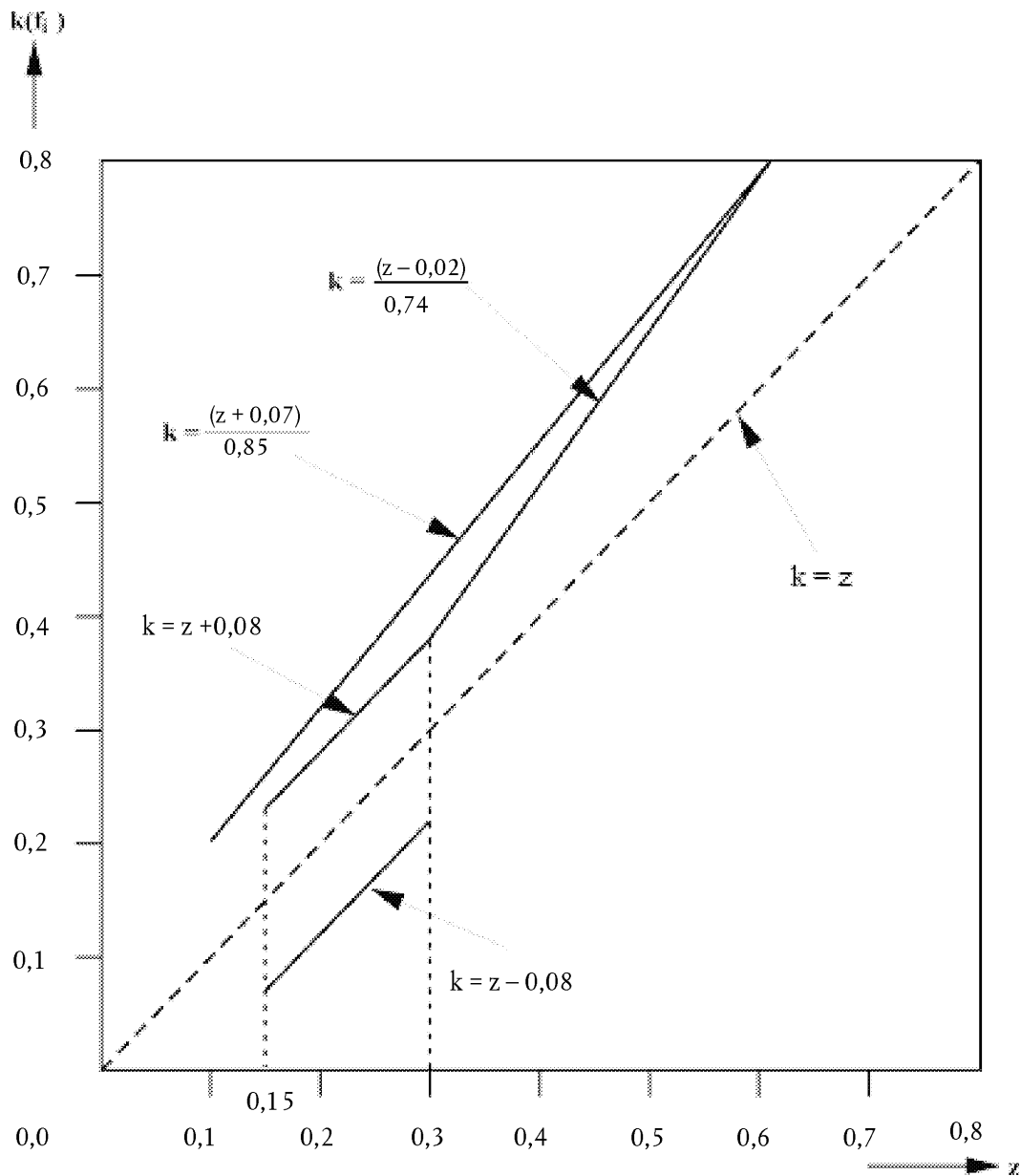
(vidjeti stavak 3.1.2.1. ovog Priloga)



Dijagram 1.B

Vozila koja ne pripadaju kategoriji N₁ i prikolice

(vidjeti stavke 3.1.2.3. i 5.1.1.2. ovog Priloga)

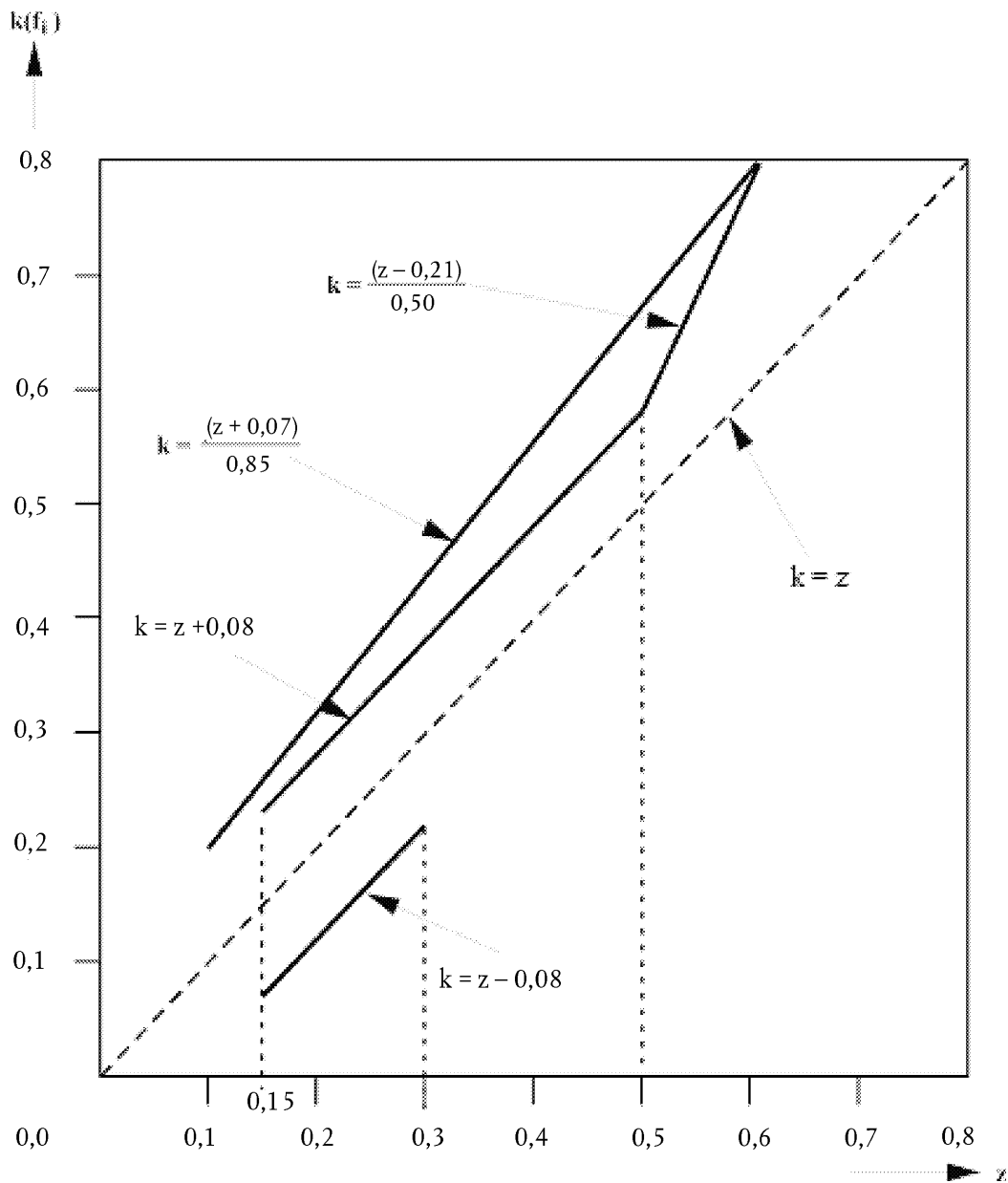


Napomena: Donja granica $k = z - 0,08$ nije primjenjiva za iskorištenje prianjanja stražnje osovine.

Dijagram 1.C

Vozila kategorije N₁ (s određenim izmjenama od 1 listopada 1990.)

(vidjeti stavak 3.1.2.2. ovog Priloga)

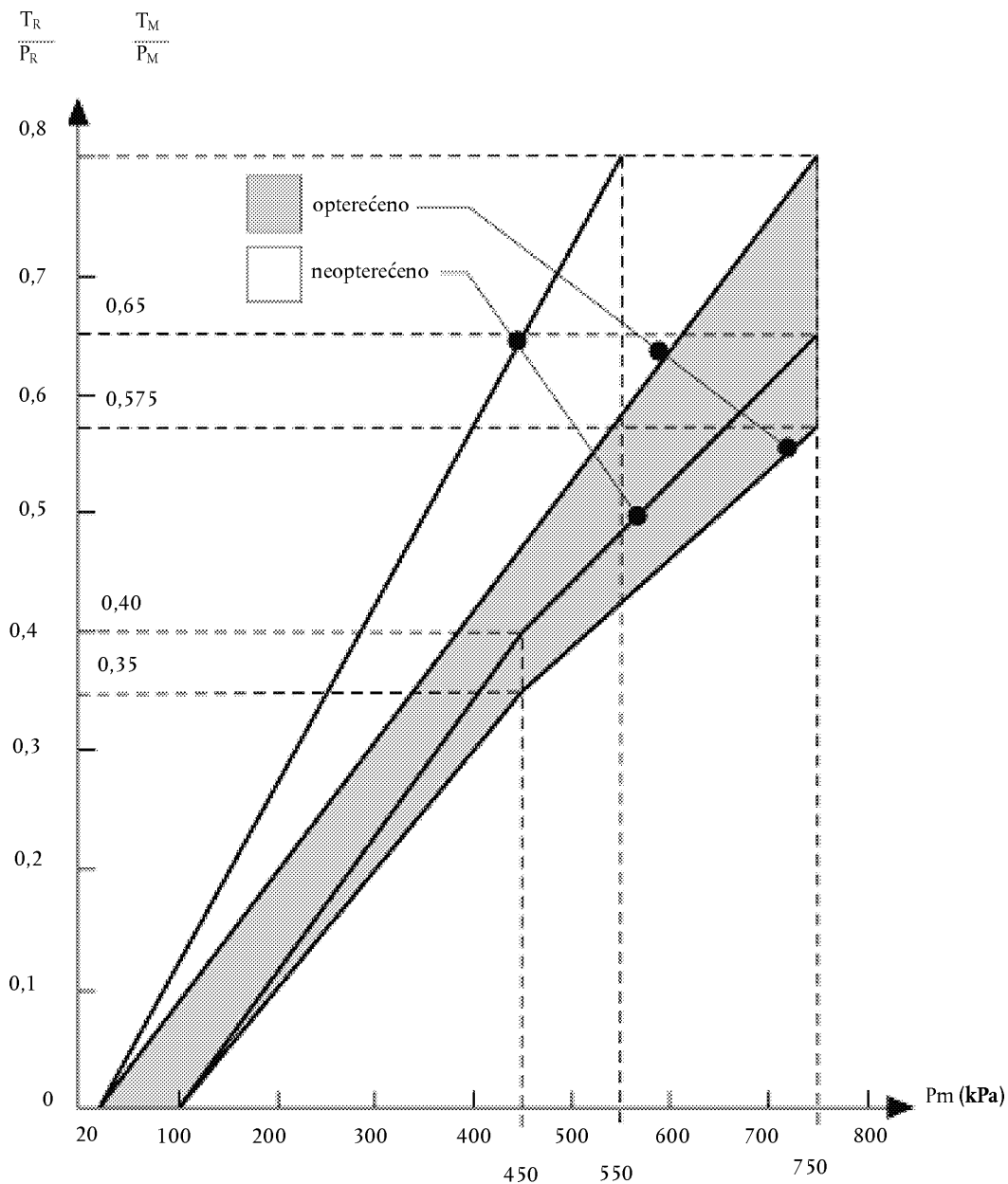


Napomena: Donja granica $k = z - 0,08$ nije primjenjiva za iskorištenje prijanjanja stražnje osovine.

Dijagram 2.

Vučna vozila i prikolice (osim tegljača poluprikolica i poluprikolica)

(vidjeti stavak 3.1.5.1. ovog Priloga)

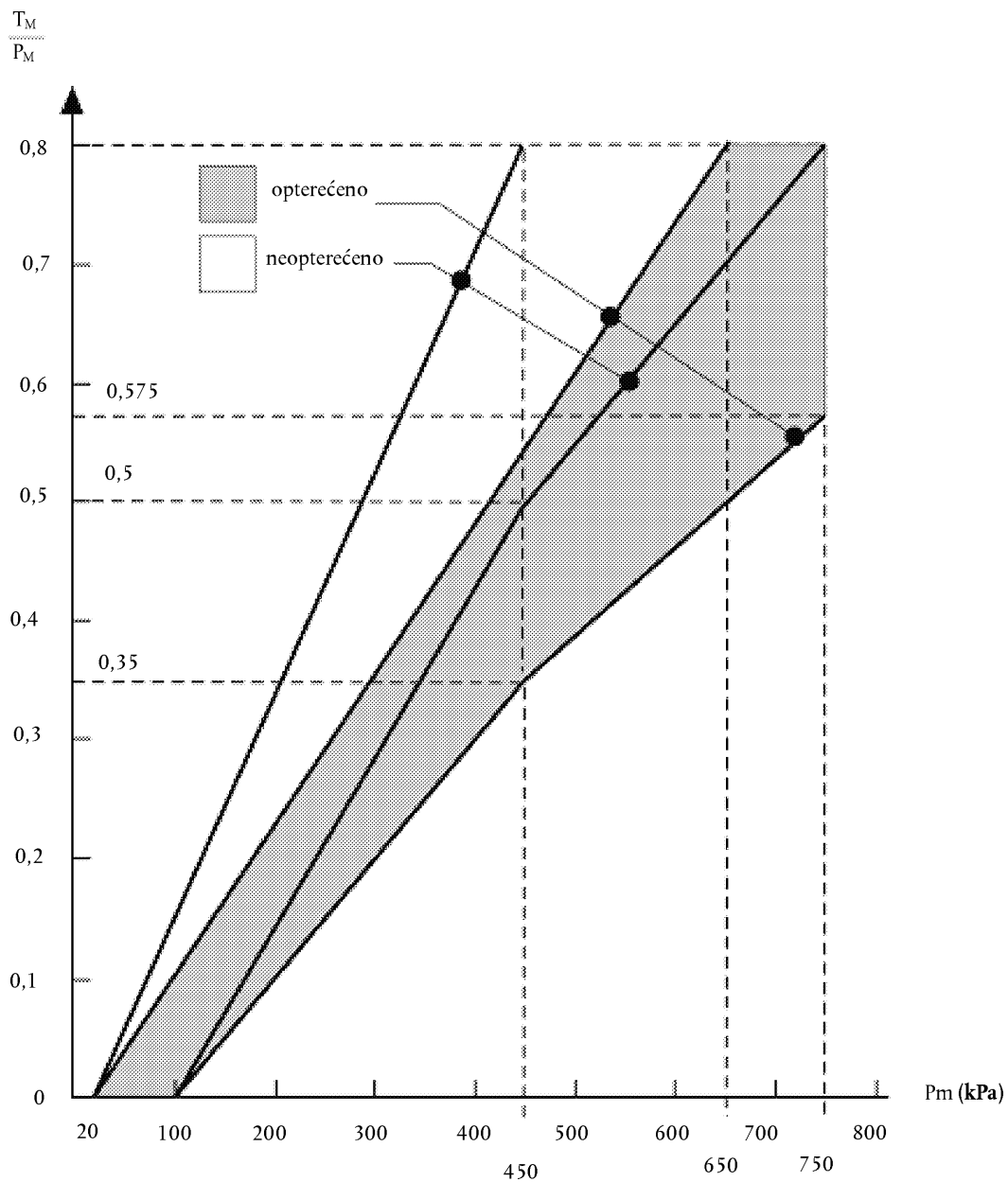


Napomena: Odnosi koji se zahtijevaju dijagramom moraju se primjenjivati progresivno za međuopterećenja, između opterećenog i neopterećenog stanja i moraju se postići automatski.

Dijagram 3.

Tegljači poluprikolica

(vidjeti stavak 3.1.6.3. ovog Priloga)

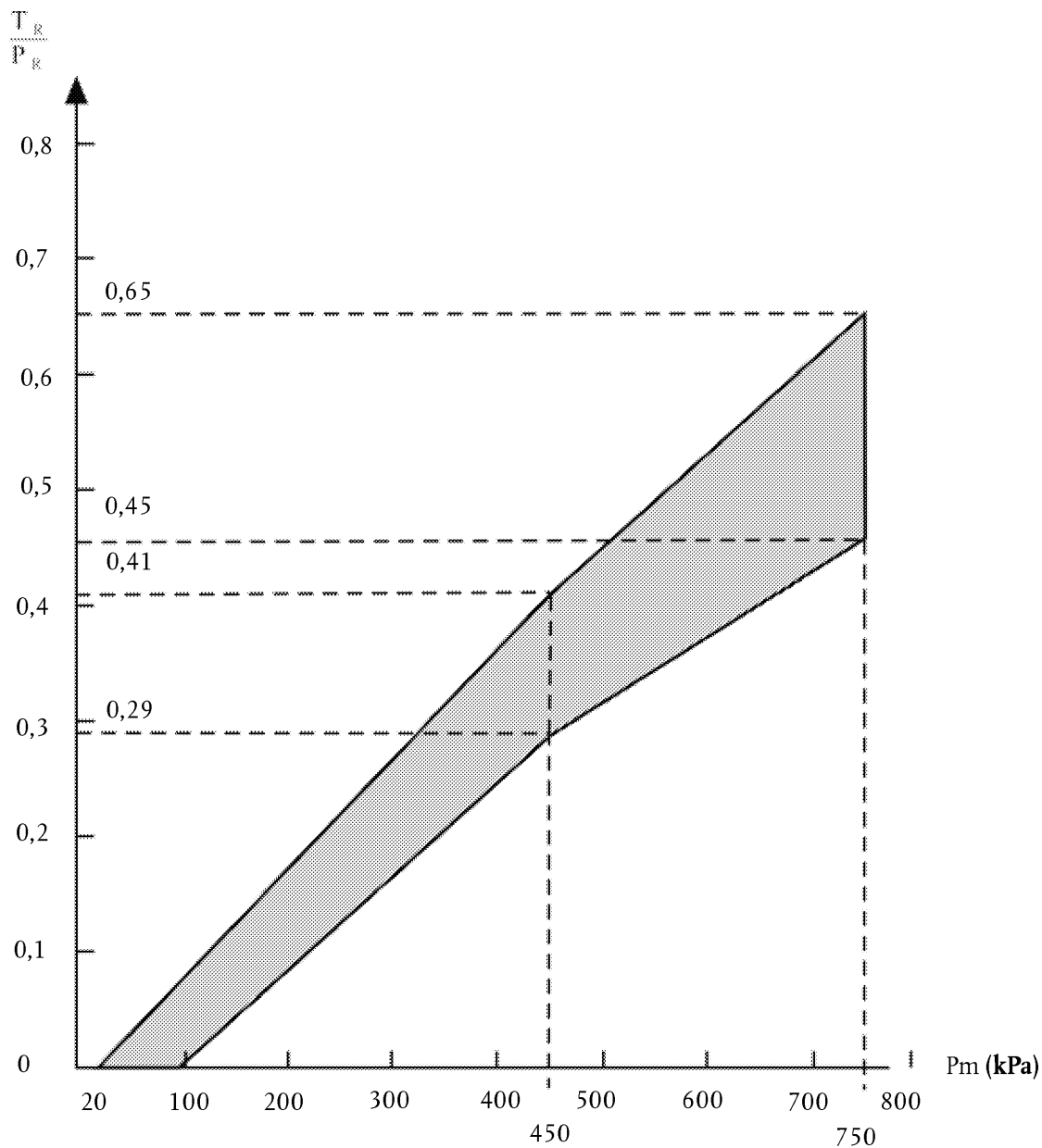


Napomena: Odnosi koji se zahtijevaju dijagramom moraju se primjenjivati progresivno za međuopterećenja, između opterećenog i neopterećenog stanja i moraju se postići automatski.

Dijagram 4.A

Poluprikolice

(vidjeti stavak 4. ovog Priloga)

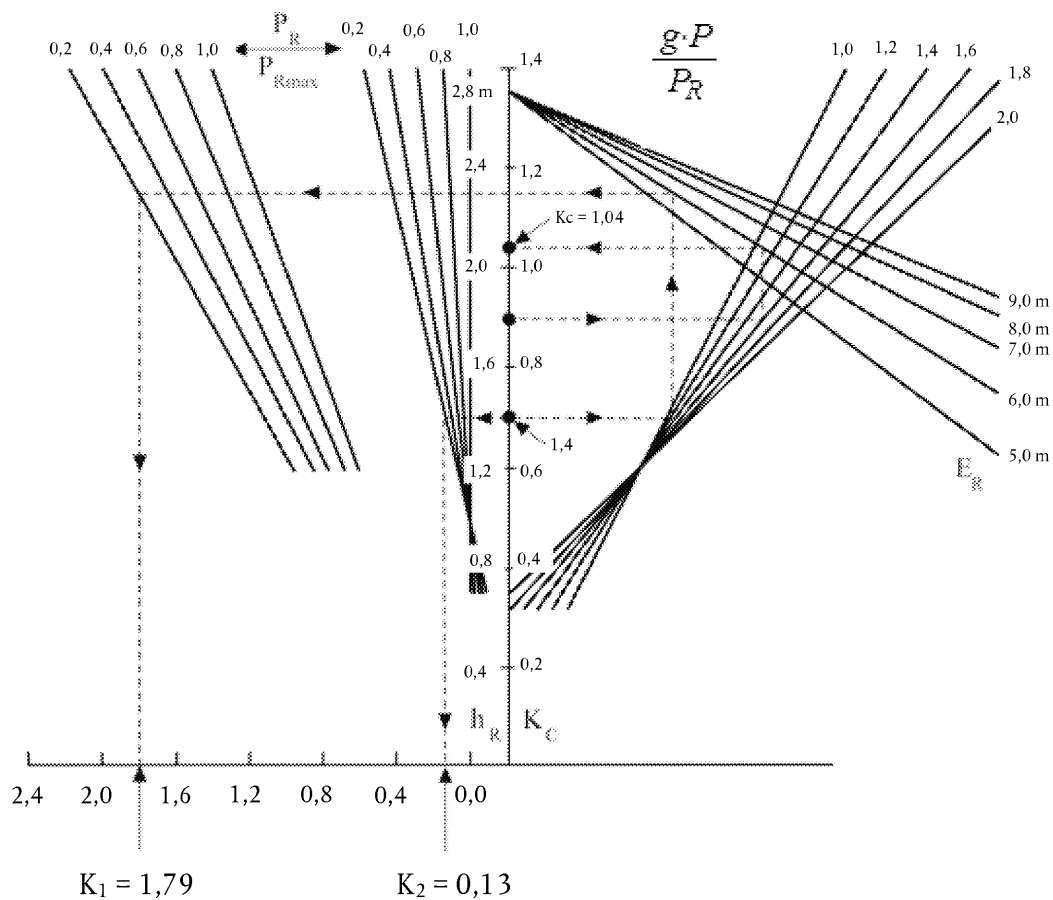


Napomena: Odnos između stupnja kočenja T_R/P_R i tlaka upravljačkog voda u opterećenom i neopterećenom stanju određuje se na sljedeći način:

Faktori K_c (opterećeno), K_v (neopterećeno) određuju se s pomoću dijagrama 4.B. Za određivanje područja koja odgovaraju opterećenom i neopterećenom stanju vrijednosti na ordinati gornjih i donjih graničnih vrijednosti osjenčanog područja na dijagramu 4.A množe se faktorom K_c odnosno K_v .

Dijagram 4.B

(vidjeti stavak 4. i dijagram 4.A ovog Priloga)



OBJAŠNENJE ZA UPOTREBU DIJAGRAMA 4.B

1. Dijagram 4.B izveden je iz sljedeće formule:

$$K = \left[1,7 - \frac{0,7P_R}{P_{Rmax}} \right] \left[1,35 - \frac{0,96}{E_R} (1,0 + (h_R - 1,2)) \frac{g \cdot P}{P_R} \right] - \left[1,0 - \frac{P_R}{P_{Rmax}} \right] \left[\frac{h_R - 1,0}{2,5} \right]$$

2. Opis metode upotrebe s praktičnim primjerom
- 2.1. Isprekidane crte na dijagramu 4.B služe za određivanje faktora K_c i K_v za sljedeće vozilo, pri čemu je:

	Opterećeno	Neopterećeno
P	24 tone (240 kN)	4,2 tone (42 kN)
P_R	150 kN	30 kN
P_{Rmax}	150 kN	150 kN
h_R	1,8 m	1,4 m
E_R	6,0 m	6,0 m

U sljedećim se stavcima vrijednosti u zagradama odnose samo na vozilo koje se upotrebljava za ilustraciju metode upotrebe dijagrama 4.B.

2.2. Izračunavanje omjera

- (a) $\left[\frac{g \cdot P}{P_R} \right]$ opterećeno (= 1,6)
- (b) $\left[\frac{g \cdot P}{P_R} \right]$ neopterećeno (= 1,4)
- (c) $\left[\frac{P_R}{P_{Rmax}} \right]$ neopterećeno (= 0,2)

2.3. Određivanje korekcijskog faktora za opterećeno vozilo, K_c :

- (a) početi na odgovarajućoj vrijednosti h_R ($h_R = 1,8$ m);
- (b) pomaknuti se vodoravno na odgovarajuću crtu $g \cdot P/P_R$ ($g \cdot P/P_R = 1,6$);
- (c) pomaknuti se okomito na odgovarajuću crtu E_R ($E_R = 6,0$ m);
- (d) pomaknuti se vodoravno na ljestvicu K_c ; K_c traženi je korekcijski faktor za opterećeno vozilo ($K_c = 1,04$).

2.4. Određivanje korekcijskog faktora za neopterećeno vozilo, K_v :

2.4.1. Određivanje faktora K_2 :

- (a) početi na odgovarajućoj vrijednosti h_R ($h_R = 1,4$ m);
- (b) pomaknuti se vodoravno na odgovarajuću crtu P_R/P_{Rmax} u skupini krivulja najbližoj okomitoj osi ($P_R/P_{Rmax} = 0,2$);
- (c) pomaknuti se okomito na vodoravnu os i očitati vrijednost K_2 ($K_2 = 0,13$ m).

2.4.2. Određivanje faktora K_1 :

- (a) početi na odgovarajućoj vrijednosti h_R ($h_R = 1,4$ m);
- (b) pomaknuti se vodoravno na odgovarajuću crtu $g \cdot P/P_R$ ($g \cdot P/P_R = 1,4$);
- (c) pomaknuti se okomito na odgovarajuću crtu E_R ($E_R = 6,0$ m);
- (d) pomaknuti se vodoravno na odgovarajuću crtu P_R/P_{Rmax} u skupini krivulja najudaljenijoj od okomite osi ($P_R/P_{Rmax} = 0,2$);
- (e) pomaknuti se okomito na vodoravnu os i očitati vrijednost K_1 ($K_1 = 1,79$).

2.4.3. Određivanje faktora K_v :

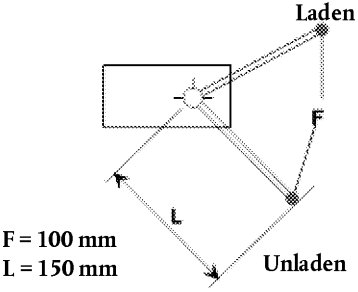
Korekcijski faktor K_v za neopterećeno vozilo izračunava se prema sljedećoj formuli:

$$K_v = K_1 - K_2 \quad (K_v = 1,66)$$

Dijagram 5.

Regulator kočne sile

(vidjeti stavak 7.4. ovog Priloga)

Kontrolni podaci:	Opterećenje vozila	Opterećenje osovine br. 2 na tlu daN	Ulazni tlak [kPa]	Nazivni izlazni tlak [kPa]
 <p data-bbox="316 719 435 775">F = 100 mm L = 150 mm</p>	Opterećeno	10 000	600	600
	Neopterećeno	1 500	600	240

PRILOG 11.

SLUČAJEVI KAD SE NE MORAJU PROVODITI ISPITIVANJA TIPA I. I/ILI II. (ILI II.A) ILI III.

1. Ispitivanja tipa I. i/ili II. (ili II.A) ili III. ne moraju se provesti na vozilu dostavljenom za homologaciju u sljedećim slučajevima:
 - 1.1. predmetno je vozilo motorno vozilo ili prikolica koje je, s obzirom na gume, apsorbiranu kočnu energiju po osovini i način ugradnje guma te kočnički sklop, jednako u pogledu kočenja motornom vozilu ili prikolici koje je:
 - 1.1.1. prošlo ispitivanje tipa I. i/ili II. (ili II.A) ili tipa III. i
 - 1.1.2. homologirano, s obzirom na potrošenu energiju za kočenje, za masu po osovini koja nije manja od one na predmetnom vozilu;
 - 1.2. predmetno je vozilo motorno vozilo ili prikolica čije su osovine, s obzirom na gume, apsorbiranu kočnu energiju po osovini i način ugradnje guma te kočnički sklop, jednake u pogledu kočenja osovina koje su pojedinačno prošle ispitivanje tipa I. i/ili II. (ili II.A) ili III. za mase po osovini koje nisu manje od one na predmetnom vozilu, pod uvjetom da potrošena energija za kočenje po osovini nije veća od energije potrošene po osovini u referentnom ispitivanju ili ispitivanjima provedenim na pojedinačnoj osovini;
 - 1.3. predmetno je vozilo opremljeno usporivačem koji nije motorna kočnica i jednak je usporivaču koji je već ispitan u sljedećim uvjetima:
 - 1.3.1. u ispitivanju koje se izvodi na nagibu od najmanje 6 % (ispitivanje tipa II.) ili najmanje 7 % (ispitivanje tipa II.A) usporivač je sam svojim djelovanjem stabilizirao vozilo čija najveća masa u trenutku ispitivanja nije bila manja od najveće mase vozila za koje je zatražena homologacija;
 - 1.3.2. u tom se ispitivanju mora provjeriti da je brzina vrtnje rotirajućih dijelova usporivača takva da moment sile usporenja, kad vozilo za koje je zatražena homologacija dosegne brzinu na cesti od 30 km/h, nije manji od onoga u ispitivanju iz stavku 1.3.1.;
 - 1.4. predmetno je vozilo prikolica opremljena pneumatskim kočnicama s brijegom u obliku slova S ili pneumatskim disk-kočnicama ⁽¹⁾ koja ispunjava zahtjeve u pogledu provjere iz Dodatka 2. ovom Prilogu koji se odnose na nadzor karakteristika u usporedbi s karakteristikama navedenima u izvješću o ispitivanju referentne osovine kako je prikazano u Dodatku 3. ovom Prilogu.
2. Pojam „jednak” kako se upotrebljava u stavcima 1.1., 1.2. i 1.3. znači jednak s obzirom na geometrijske i mehaničke karakteristike i materijale upotrijebljene za sastavne dijelove vozila navedenih u tim stavcima.

Za prikolice ti se zahtjevi smatraju ispunjenima s obzirom na stavke 1.1. i 1.2. ako su identifikacijske oznake iz stavka 3.7. Dodatka 2. ovom Prilogu za osovinu/kočnicu predmetne prikolice navedene u izvješću o referentnoj osovini/kočnici.

„Referentna osovina/kočnica” znači osovina/kočnica za koju postoji ispitno izvješće iz stavka 3.9. Dodatka 2. ovom Prilogu.

3. Kad se primjenjuju prethodno navedeni zahtjevi, izjava o homologaciji (Prilog 2. ovom Pravilniku) mora obuhvaćati sljedeće podatke:
 - 3.1. u slučaju iz stavka 1.1., mora se navesti homologacijski broj vozila na kojem je provedeno referentno ispitivanje tipa I. i/ili II. (ili II.A) ili tipa III.;
 - 3.2. u slučaju iz stavka 1.2., mora se ispuniti tablica I. u Dodatku 1.;

⁽¹⁾ Uz predočenje ekvivalentnih podataka mogu se homologirati i druge konstrukcije kočnica.

- 3.3. u slučaju iz stavka 1.3., mora se ispuniti tablica II. u Dodatku 1.;
 - 3.4. ako je primjenjiv stavak 1.4., mora se ispuniti tablica III. u Dodatku 1.
 4. Ako se podnositelj zahtjeva za homologaciju u državi koja je stranka Sporazuma i primjenjuje ovaj Pravilnik poziva na homologaciju dodijeljenu u drugoj državi koja je stranka Sporazuma i primjenjuje ovaj Pravilnik, on mora dostaviti dokumentaciju o toj homologaciji.
-

Dodatak 1.

Tablica I.

	Osovine vozila			Referentne osovine		
	Statička masa (P) ⁽¹⁾	Potrebna kočna sila na kotačima	Brzina	Ispitna masa (Pe) ⁽¹⁾	Razvijena kočna sila na kotačima	Brzina
	kg	N	km/h	kg	N	km/h
Osovina 1.						
Osovina 2.						
Osovina 3.						
Osovina 4.						

⁽¹⁾ Vidjeti stavak 2.1. Dodatka 2. ovom Prilogu.

Tablica II.

Ukupna masa vozila dostavljenog na homologaciju kg
 Potrebna kočna sila na kotačima N
 Moment sile usporenja potreban na glavnom vratilu usporivača Nm
 Moment sile usporenja postignut na glavnom vratilu usporivača (na temelju dijagrama) Nm

Tablica III.

Referentna osovina Br. Izvještaja Datum
 (priložena kopija)

	Tip I.	Tip III.
Kočna sila po osovini (N) (vidjeti stavak 4.2.1. Dodatka 2.)		
Osovina 1.	$T_1 = \dots\dots\dots \% F_e$	$T_1 = \dots\dots\dots \% F_e$
Osovina 2.	$T_2 = \dots\dots\dots \% F_e$	$T_2 = \dots\dots\dots \% F_e$
Osovina 3.	$T_3 = \dots\dots\dots \% F_e$	$T_3 = \dots\dots\dots \% F_e$
Predviđeni hod klipa kočnog cilindra (mm) (vidjeti stavak 4.3.1.1. Dodatka 2.)		
Osovina 1.	$S_1 = \dots\dots\dots$	$s_1 = \dots\dots\dots$
Osovina 2.	$S_2 = \dots\dots\dots$	$s_2 = \dots\dots\dots$
Osovina 3.	$S_3 = \dots\dots\dots$	$s_3 = \dots\dots\dots$

	Tip I.	Tip III.	
Prosječni izlazni potisak (N) (vidjeti stavak 4.3.1.2. Dodatka 2.)			
Osovina 1.	$Th_{A1} = \dots\dots\dots$	$Th_{A1} = \dots\dots\dots$	
Osovina 2.	$Th_{A2} = \dots\dots\dots$	$Th_{A2} = \dots\dots\dots$	
Osovina 3.	$Th_{A3} = \dots\dots\dots$	$Th_{A3} = \dots\dots\dots$	
Kočni učinak (N) (vidjeti stavak 4.3.1.4. Dodatka 2.)			
Osovina 1.	$T_1 = \dots\dots\dots$	$T_1 = \dots\dots\dots$	
Osovina 2.	$T_2 = \dots\dots\dots$	$T_2 = \dots\dots\dots$	
Osovina 3.	$T_3 = \dots\dots\dots$	$T_3 = \dots\dots\dots$	
	Rezultat na ispitivanju tipa 0. predmetne prikolice (E)	Tip I. vruće (predviđeno)	Tip III. vruće (predviđeno)
Kočni učinak vozila (vidjeti stavak 4.3.2. Dodatka 2.)			
Zahtjevi za vruće kočnice (vidjeti stavke 1.5.3., 1.6.3. i 1.7.2. Priloga 4.)		$\geq 0,36$ <i>i</i> $\geq 0,60 E$	$\geq 0,40$ <i>i</i> $\geq 0,60 E$

Dodatak 2.

Alternativni postupci za ispitivanja tipa I. i III. za kočnice prikolica

1. OPĆENITO
- 1.1. U skladu sa stavkom 1.4. ovog Priloga u postupku homologacije vozila ispitivanje tipa I. ili tipa III. može se izostaviti ako sastavni dijelovi kočnog sustava ispunjavaju zahtjeve iz ovog Dodatka i ako rezultirajući predviđeni kočni učinak ispunjava zahtjeve iz ovog Pravilnika za odgovarajuću kategoriju vozila.
- 1.2. Smatra se da ispitivanja provedena u skladu s metodama navedenima u ovom Dodatku ispunjavaju prethodne zahtjeve.
- 1.2.1. Smatra se da ispitivanja provedena u skladu sa stavkom 3.5.1. ovog Dodatka od dopune 7. niza izmjena 09 (uključujući nju) s pozitivnim rezultatom ispunjavaju odredbe iz stavka 3.5.1. ovog Priloga kako je zadnje izmijenjen. Ako se upotrebljava ovaj alternativni postupak, u ispitnom se izvješću mora navesti upućivanje na izvješće o izvornom ispitivanju iz kojeg su uzeti ispitni rezultati za novo, ažurirano izvješće. Nova ispitivanja, međutim, moraju biti provedena u skladu sa zahtjevima iz zadnje izmijenjene verzije ovog Pravilnika.
- 1.2.2. Ispitivanja provedena u skladu s ovim Dodatkom prije dopune 2. niza izmjena 11 ovog Pravilnika koja, zajedno s pogodnim podacima proizvođača vozila/osovine/kočnice, nude dostatne informacije da se ispune zahtjevi iz dopune 2. niza izmjena 11. mogu se iskoristiti za novo izvješće ili proširenje postojećeg ispitnog izvješća bez potrebe za provedbom stvarnih ispitivanja.
- 1.3. Ispitivanja provedena u skladu sa stavkom 3.6. ovog Dodatka i rezultati navedeni u dijelu 2. Dodatka 3. ili Dodatka 4. ovom Prilogu prihvatljiva su kao način dokazivanja ispunjenosti zahtjeva iz stavka 5.2.2.8.1. ovog Pravilnika.
- 1.4. Prije ispitivanja tipa III. opisanog u nastavku, kočnice se mora, prema potrebi, namjestiti u skladu sa sljedećim postupcima:
 - 1.4.1. u slučaju pneumatskih kočnica prikolice, kočnice moraju biti namještene tako da je omogućeno funkcioniranje naprave za automatsko namještanje kočnih obloga. Zbog toga se hod klipa kočnog cilindra mora namjestiti na:
 $s_0 > 1,1 \cdot s_{re-adjust}$ (gornja granična vrijednost ne smije prijeći vrijednost koju preporučuje proizvođač),
pri čemu je:
 $s_{re-adjust}$ hod klipa za ponovno namještanje u skladu sa specifikacijom proizvođača naprave za automatsko namještanje kočnih obloga, tj. hod klipa, pri čemu ponovno namještanje zazora kočnice počinje s tlakom u kočnom cilindru od 100 kPa.

Ako je u dogovoru s tehničkom službom zaključeno da mjerenje hoda klipa kočnog cilindra nije izvedivo, početno se podešavanje mora dogovoriti s tehničkom službom.

Iz prethodnog se stanja kočnica mora aktivirati 50 puta zaredom s tlakom u kočnom cilindru od 200 kPa. Nakon toga slijedi jednokratno aktiviranje kočnice s tlakom u kočnom cilindru koji je ≥ 650 kPa;
 - 1.4.2. u slučaju hidrauličnih disk-kočnica prikolice, smatra se da zahtjevi u pogledu namještanja nisu potrebni;
 - 1.4.3. u slučaju hidrauličnih bubanj-kočnica prikolice kočnice se moraju namjestiti kako odredi proizvođač.
- 1.5. U slučaju prikolica opremljenih napravama za automatsko namještanje kočnih obloga prije ispitivanja tipa I. navedenog u nastavku kočnice se moraju namjestiti u skladu s postupkom određenim u stavku 1.4.

2. SIMBOLI I DEFINICIJE

2.1. Simboli

P	= dio mase vozila koju nosi osovina u statičkim uvjetima
F	= vertikalna reakcija površine ceste na osovinu u statičkim uvjetima = $P \cdot g$
F_R	= ukupna vertikalna statička reakcija ceste na sve kotače prikolice
F_e	= ispitno opterećenje osovine
P_e	= F_e/g
g	= ubrzanje zbog sile teže: $g = 9,81 \text{ m/s}^2$.
C	= ulazni kočni moment
C_0	= prag ulaznog kočnog momenta, definiciju vidjeti u stavku 2.2.2.
$C_{0,dec}$	= deklarirani prag ulaznog kočnog momenta
C_{max}	= najveći ulazni kočni moment
R	= (dinamični) polumjer kotrljanja gume
T	= kočna sila u točki dodira gume i ceste
T_R	= ukupna kočna sila u točki dodira gume prikolice i ceste
M	= kočni moment = $T \cdot R$
z	= stupanj kočenja = T/F ili $M/(R \cdot F)$
s	= hod klipa kočnog cilindra (radni hod plus prazni hod)
s_p	= vidjeti Dodatak 9. Prilogu 19.
Th_A	= vidjeti Dodatak 9. Prilogu 19.
l	= duljina poluge
r	= unutarnji polumjer kočnih bubnjeva ili radni polumjer kočnih diskova
p	= tlak u kočnom cilindru

Napomena: Simboli s indeksom „e” odnose se na parametre povezane s referentnim ispitivanjem kočnice te se prema potrebi mogu dodati ostalim simbolima.

2.2. Definicije

2.2.1. Masa diska ili bubnja

2.2.1.1. „Deklarirana masa” masa je koju deklarira proizvođač i reprezentativna je za identifikacijsku oznaku kočnice (vidjeti stavak 3.7.2.2. ovog Dodatka).

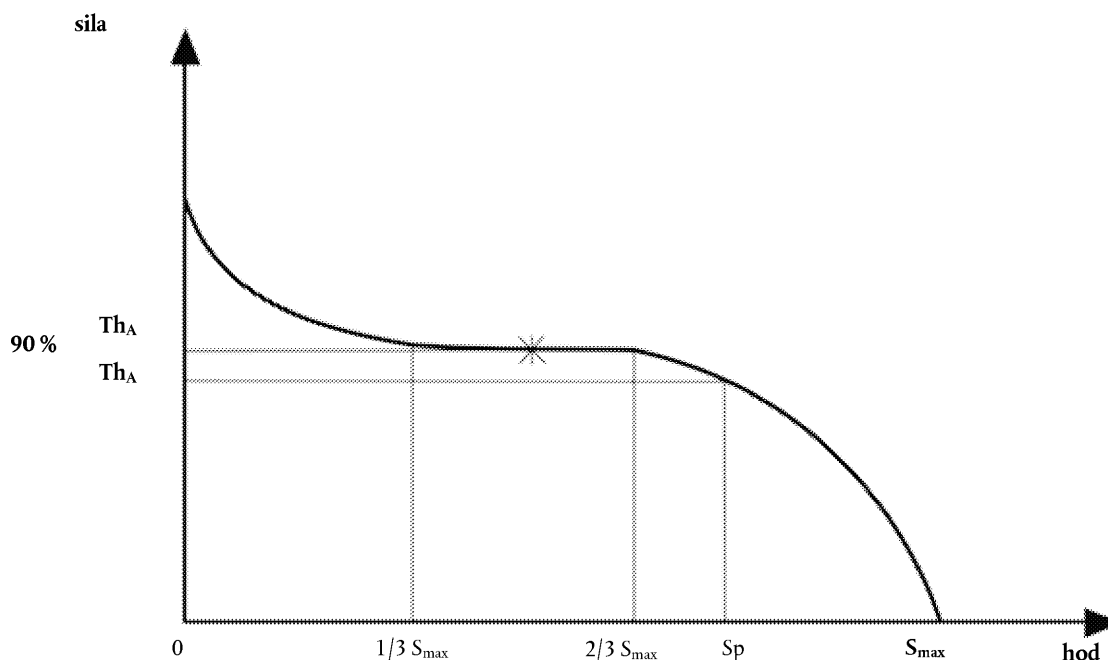
2.2.1.2. „Nazivna ispitna masa” masa je koju proizvođač određuje za disk ili bubanj i s kojom tehnička služba provodi odgovarajuće ispitivanje.

2.2.1.3. „Stvarna ispitna masa” masa je koju tehnička služba izmjeri prije ispitivanja.

2.2.2. „Prag ulaznog kočnog momenta”

2.2.2.1. Prag ulaznog kočnog momenta „ C_0 ” ulazni je moment potreban da se proizvede mjerljivi kočni moment. Taj se moment može odrediti ekstrapolacijom mjerenja unutar raspona koji ne prelazi 15 % stupnja kočenja ili drugim ekvivalentnim metodama (npr. stavak 1.3.1.1. Priloga 10.).

- 2.2.2.2. „ $C_{0,dec}$ ” prag je ulaznog kočnog momenta koji deklarira proizvođač i reprezentativni je prag ulaznog kočnog momenta za kočnicu (vidjeti stavak 3.7.2.2.1. ovog Dodatka) te je potreban za izradu dijagrama 2. iz dijela 1. Priloga 19.
- 2.2.2.3. Prag ulaznog kočnog momenta „ $C_{0,e}$ ” određuje se postupkom definiranim u stavku 2.2.2.1 i mjeri ga tehnička služba na kraju ispitivanja.
- 2.2.3. „Vanjski promjer diska”
- 2.2.3.1. „Deklarirani vanjski promjer” vanjski je promjer diska koji deklarira proizvođač i reprezentativni je vanjski promjer za disk (vidjeti stavak 3.7.2.2.1. ovog Dodatka).
- 2.2.3.2. „Nazivni vanjski promjer” vanjski je promjer koji proizvođač određuje za disk na kojem tehnička služba provodi odgovarajuće ispitivanje.
- 2.2.3.3. „Stvarni vanjski promjer” vanjski je promjer koji tehnička služba izmjeri prije ispitivanja.
- 2.2.4. „Efektivna duljina bregastog vratila” udaljenost je od središnje crte brijega u obliku slova S do središnje crte upravljačke poluge.



3. ISPITNE METODE

3.1. Ispitivanja na stazi

3.1.1. Ispitivanja kočnog učinka po mogućnosti se obavljaju samo na jednoj osovini.

3.1.2. Rezultati ispitivanja na skupini osovina mogu se upotrijebiti u skladu sa stavkom 1.1. ovog Priloga ako svaka osovina doprinese jednakom količinom kočne energije tijekom ispitivanja (otpora) vuče priključnog vozila i ispitivanja vrućih kočnica.

3.1.2.1. To je osigurano ako je za svaku osovину jednako sljedeće: geometrija kočenja, obloge, ugradnja kotača, gume, aktiviranje i raspodjela tlaka u kočnim cilindrima.

3.1.2.2. Rezultat zabilježen za skupinu osovina bit će prosječna vrijednost izračunata na temelju broja osovina, kao da je upotrijebljena jedna osovina.

3.1.3. Osovine bi trebale biti, ako je to moguće, opterećene najvećim statičkim osovinskim opterećenjem, iako to nije nužno ako se tijekom ispitivanja uzme u obzir razlika u otporu kotrljanja zbog različitog opterećenja na ispitivanim osovinama.

- 3.1.4. Mora se uzeti u obzir učinak povećanog otpora kotrljanja koji je rezultat upotrebe skupa vozila za ispitivanja.
- 3.1.5. Početna brzina za ispitivanje mora biti ona koja je propisana. Konačna brzina izračunava se prema sljedećoj formuli:

$$v_2 = v_1 \sqrt{\frac{P_o + P_1}{P_o + P_1 + P_2}}$$

pri čemu je:

- v_1 = početna brzina (km/h),
 v_2 = konačna brzina (km/h),
 P_o = masa vučnog vozila (kg) u uvjetima ispitivanja,
 P_1 = dio mase prikolice koju nose nekočene osovine (kg),
 P_2 = dio mase prikolice koju nose kočene osovine (kg).

3.2. Ispitivanja na inercijskom dinamometru

- 3.2.1. Ispitna naprava mora imati rotacijsku inerciju koja simulira onaj dio pravocrtne inercije mase vozila koja djeluje na jedan kotač, što je nužno za ispitivanja učinka s hladnim i vrućim kočnicama, i koja može raditi na konstantnoj brzini radi ispitivanja opisanog u stavcima 3.5.2. i 3.5.3. ovog Dodatka.
- 3.2.2. Ispitivanje se provodi s cijelim kotačem, uključujući gumu, montiranim na pomični dio kočnice, kao što bi bio na vozilu. Inercijska masa može s kočnicom biti povezana neposredno ili gumama i kotačima.
- 3.2.3. Hlađenje zrakom čija brzina i smjer strujanja zraka simuliraju stvarne uvjete smije se upotrijebiti tijekom ciklusa zagrijavanja pri čemu brzina strujanja zraka mora biti:

$$v_{\text{air}} = 0,33 v$$

pri čemu je:

- v = ispitna brzina vozila na početku kočenja.

Temperatura rashladnog zraka mora biti jednaka temperaturi okoline.

- 3.2.4. Kad se otpor kotrljanja ne kompenzira automatski tijekom ispitivanja, od vrijednosti momenta koji djeluje na kočnicu mora se prilagoditi oduzimanjem momenta ekvivalentnog koeficijentu otpora kotrljanja od 0,01.

3.3. Ispitivanja na dinamometru s valjcima

- 3.3.1. Osovina bi trebala biti, ako je to moguće, opterećena najvećom statičkom osovinskom masom, iako to nije nužno ako se tijekom ispitivanja uzme u obzir razlika u otporu kotrljanja zbog različite mase na ispitivanoj osovini.
- 3.3.2. Hlađenje zrakom čija brzina i smjer strujanja zraka simuliraju stvarne uvjete smije se upotrijebiti tijekom ciklusa zagrijavanja pri čemu brzina strujanja zraka mora biti:

$$v_{\text{air}} = 0,33 v$$

pri čemu je:

- v = ispitna brzina vozila na početku kočenja.

Temperatura rashladnog zraka mora biti jednaka temperaturi okoline.

3.3.3. Vrijeme kočenja mora biti 1 sekunda nakon trajanja porasta kočne sile od najviše 0,6 sekundi.

3.4. Uvjeti ispitivanja (općenito)

3.4.1. Kočnice koje se ispituju moraju biti opremljene mjernim uređajima za sljedeća mjerenja:

3.4.1.1. stalno bilježenje za utvrđivanje kočnog momenta ili kočne sile na obodu gume;

3.4.1.2. stalno bilježenje zračnog tlaka u kočnom cilindru;

3.4.1.3. brzina vozila tijekom ispitivanja;

3.4.1.4. početna temperatura na vanjskoj strani kočnog bubnja ili kočnog diska;

3.4.1.5. hod u kočnom cilindru tijekom ispitivanja tipa 0. i tipa I. ili tipa III.;

3.5. Ispitni postupci

3.5.1. Dodatno ispitivanje kočnog učinka s hladnim kočnicama

Priprema kočnice mora biti u skladu sa stavkom 4.4.2. dijela 1. Priloga 19. ovom Pravilniku.

Ako je provjera faktora kočnice B_F i praga kočnog momenta provedena u skladu sa stavkom 4.4.3. dijela 1. Priloga 19. ovom Pravilniku, postupak uležišćivanja za dodatno ispitivanje kočnog učinka hladnih kočnica mora biti jednako postupku upotrijebljenom za provjeru u skladu stavkom 4.4.3. dijela 1. Priloga 19.

Ispitivanja kočnog učinka s hladnim kočnicama dopušteno je provoditi nakon provjere faktora kočnice B_F u skladu sa stavkom 4. dijela 1. Priloga 19. ovom Pravilniku.

Jednako je tako dopušteno provesti dva ispitivanja slabljenja kočnog učinka, tj. tip I. i tip III., jedno za drugim.

Između svakog ispitivanja slabljenja kočnog učinka i između ispitivanja kočnog učinka s hladnim kočnicama dopuštena su određena aktiviranja kočnice u skladu sa stavkom 4.4.2.6. dijela 1. Priloga 19. Broj aktiviranja treba deklarirati proizvođač kočnice.

3.5.1.1. To se ispitivanje provodi pri početnoj brzini od 40 km/h za ispitivanje tipa I. i 60 km/h za ispitivanje tipa III. kako bi se ocijenio učinak s vrućim kočnicama na kraju ispitivanja tipa I. i tipa III. Ispitivanje slabljenja kočnog učinka tipa I. i/ili tipa III. mora se provesti neposredno nakon ispitivanja učinka s hladnim kočnicama.

3.5.1.2. Kočnica se aktivira tri puta pri istom tlaku (p) i početnoj brzini ekvivalentnoj 40 km/h (za ispitivanje tipa I.) ili 60 km/h (za ispitivanje tipa III.), s približno jednakom početnom temperaturom kočnica koja nije veća od 100 °C, izmjereno na vanjskoj površini bubnjeva ili diskova. Sva se tri aktiviranja provode pri tlaku kočnog cilindra potrebnom za ostvarivanje kočnog momenta ili sile što odgovara stupnju kočenja (z) od najmanje 50 %. Tlak u kočnom cilindru ne smije prelaziti 650 kPa, a ulazni kočni moment (C) ne smije prelaziti najveći dopušteni ulazni kočni moment (C_{max}). Prosječna vrijednost svih triju rezultata uzima se kao učinak hladnih kočnica.

3.5.2. Ispitivanje slabljenja kočnog učinka (ispitivanje tipa I.)

3.5.2.1. To se ispitivanje provodi pri brzini ekvivalentnoj 40 km/h s početnom temperaturom kočnica koja nije veća od 100 °C, izmjereno na vanjskoj površini bubnja ili diska.

3.5.2.2. Stupanj kočenja održava se na 7 %, uključujući otpor kotrljanja (vidjeti stavak 3.2.4. ovog Priloga).

3.5.2.3. Ispitivanje se provodi tijekom dvije minute i 33 sekundi ili tijekom 1,7 km pri brzini vozila od 40 km/h. Ako se ispitna brzina ne može postići, trajanje ispitivanja može se produžiti u skladu sa stavkom 1.5.2.2. Priloga 4. ovom Pravilniku.

3.5.2.4. Najviše 60 sekundi nakon završetka ispitivanja tipa I. provodi se ispitivanje kočnog učinka s vrućim kočnicama u skladu sa stavkom 1.5.3. Priloga II. pri početnoj brzini ekvivalentnoj 40 km/h. Tlak u kočnom cilindru mora biti jednak tlaku tijekom ispitivanja tipa 0.

3.5.3. Ispitivanje slabljenja kočnog učinka (ispitivanje tipa III.)

3.5.3.1. Ispitne metode za višekratno kočenje

3.5.3.1.1. Ispitivanja na stazi (vidjeti stavak 1.7. Priloga 4.)

3.5.3.1.2. Ispitivanje na inercijskom dinamometru

Za ispitivanje na ispitnoj napravi kao u stavku 3.2. Dodatka 2. Prilogu 11. uvjeti mogu biti kao za ispitivanje na cesti u skladu sa stavkom 1.7.1. Priloga 4. ovom Pravilniku.

$$v_2 = \frac{v_1}{2}$$

3.5.3.1.3. Ispitivanje na dinamometru s valjcima

Za ispitivanje na ispitnoj napravi kao u stavku 3.3. Dodatka 2. Prilogu 11. vrijede sljedeći uvjeti:

Broj kočenja	20
Trajanje ciklusa kočenja (kočenje 25 s i ponovno postizanje brzine 35 s)	60 s
Ispitna brzina	30 km/h
Stupanj kočenja.	0,06
Otpor kotrljanja	0,01

3.5.3.2. Najviše 60 sekundi nakon završetka ispitivanja tipa III. provodi se ispitivanje kočnog učinka s vrućim kočnicama u skladu sa stavkom 1.7.2. Priloga 4. ovom Pravilniku. Tlak u kočnom cilindru mora biti jednak tlaku tijekom ispitivanja tipa 0.

3.6. Zahtjevi u pogledu radne sposobnosti naprave za automatsko namještanje kočnih obloga

3.6.1. Za napravu za automatsko namještanje kočnih obloga koja je ugrađena na kočnicu i čiji se učinak provjerava u skladu s odredbama ovog Dodatka vrijede zahtjevi navedeni u nastavku.

Nakon završetka ispitivanja iz stavka 3.5.2.4 (ispitivanje tipa I.) ili 3.5.3.2. (ispitivanje tipa III.), moraju se provjeriti zahtjevi iz stavka 3.6.3.

3.6.2. Za alternativnu napravu za automatsko namještanje kočnih obloga ugrađenu na kočnicu za koju već postoji ispitno izvješće iz Dodatka 3. vrijede zahtjevi navedeni u nastavku.

3.6.2.1. Kočni učinak

Nakon zagrijavanja kočnica provedenog u skladu s postupcima iz stavka 3.5.2. (ispitivanje tipa I.) ili 3.5.3. (ispitivanje tipa III.), prema potrebi, primjenjuje se jedna od sljedećih odredaba:

(a) učinak radnog kočnog sustava s vrućim kočnicama mora biti ≥ 80 posto učinka propisanog za ispitivanje tipa 0. ili

- (b) kočnica se aktivira pri tlaku u kočnom cilindru koji je jednak onom upotrijebljenom tijekom ispitivanja tipa 0; pri tom se tlaku mjeri ukupni (puni) hod klipa kočnog cilindra (s_A) koji mora biti $\leq 0,9$ sp vrijednosti kočnog cilindra.

s_p = radni hod klipa znači hod pri kojem je izlazni potisak 90 % prosječnog potiska (Th_A) – vidjeti stavak 2. Dodatka 2. Prilogu 11. ovom Pravilniku.

- 3.6.2.2. Nakon završetka ispitivanja iz stavka 3.6.2.1., moraju se provjeriti zahtjevi iz stavka 3.6.3.

3.6.3. Ispitivanje slobodnog okretanja kotača

Nakon završetka ispitivanja iz stavka 3.6.1. ili 3.6.2., kako je primjenjivo, kočnice se moraju ohladiti na temperaturu hladnih kočnica (tj. ≤ 100 °C) te se treba provjeriti da je slobodno okretanje kotača odnosno slobodno kretanje prikolice moguće ispunjavanjem jednog od sljedećih uvjeta:

- (a) kotači se slobodno okreću (tj. može ih se vrtiti rukom);
- (b) potvrđeno je da asimptotske temperature ne prelaze povećanje temperature bubnja/diska za 80 °C ako vozilo vozi konstantnom brzinom $v = 60$ km/h s otpuštenim kočnicama. Ako je tako, preostali se kočni učinak smatra prihvatljivim.

3.7. Identifikacijski podaci

- 3.7.1. Na osovini su na vidljivom mjestu, čitljivo i neizbrisivo bilo kojim redoslijedom označeni i grupirani barem sljedeći identifikacijski podaci:

- (a) proizvođač i/ili marka osovine;
- (b) identifikacijska oznaka osovine (vidjeti stavak 3.7.2.1. ovog Dodatka);
- (c) identifikacijska oznaka kočnice (vidjeti stavak 3.7.2.2. ovog Dodatka);
- (d) identifikacijska oznaka F_c (vidjeti stavak 3.7.2.3. ovog Dodatka);
- (e) Osnovni dio broja ispitnog izvješća (vidjeti stavak 3.9. ovog Dodatka).

U nastavku je dan primjer:

proizvođač osovine i/ili marka ABC

ID1-XXXXXX

ID2-YYYYYY

ID3-11200

ID4-ZZZZZZ

- 3.7.1.1. Na neintegriranoj napravi za automatsko namještanje kočnih obloga na vidljivom mjestu čitljivo i neizbrisivo označeni i grupirani barem sljedeći identifikacijski podaci:

- (a) proizvođač i/ili marka;
- (b) tip;
- (c) izvedba.

- 3.7.1.2. Marka i tip svake kočne obloge ili kočne pločice moraju biti vidljivi nakon ugradnje obloge/pločice na papuču ili noseću ploču kočnice tako da su čitljivi i neizbrisivi.

3.7.2. Identifikacijske oznake

3.7.2.1. Identifikacijska oznaka osovine

Identifikacijskom oznakom osovina se kategorizira s obzirom na njezinu kočnu silu/momentnu sposobnost kako ih navede proizvođač.

Identifikacijska oznaka osovine mora biti alfanumerički niz od četiri znaka „ID1-“ za kojim slijedi najviše 20 znakova.

3.7.2.2. Identifikacijska oznaka kočnice

Identifikacijska oznaka osovine mora biti alfanumerički niz od četiri znaka „ID2-“ za kojim slijedi najviše 20 znakova.

Kočnice s jednakom identifikacijskom oznakom ne razlikuju se prema sljedećim kriterijima:

- (a) tip kočnice (npr. bubanj-kočnica (brijeg u obliku slova S, klin itd.) ili disk-kočnice (nepokretno sedlo, plivajuće sedlo, jednostruki ili dvostruki disk itd.));
- (b) osnovni materijal (npr. obojeni ili neobojeni metal) za kućište čeljusti, nosač kočnice, kočni disk i kočni bubanj;
- (c) dimenzije s indeksom „e“ u skladu sa slikama 2.A i 2.B Dodatka 5. ovom Prilogu;
- (d) osnovna metoda kojom se u kočnici razvija kočna sila;
- (e) ako je riječ o disk-kočnicama, metoda ugradnje tarne ploče: nepokretna ili plivajuća;
- (f) faktor kočnice B_p ;
- (g) razne kočne karakteristike s obzirom na zahtjeve iz Priloga 11. koji nisu obuhvaćenih podstavkom 3.7.2.2.1.

3.7.2.2.1. Dopuštene razlike među kočnicama s jednakom identifikacijskom oznakom

Jednaka identifikacijska oznaka može podrazumijevati različite kočne karakteristike s obzirom na sljedeće kriterije:

- (a) povećanje najvećeg deklariranog ulaznog kočnog momenta C_{max} ;
- (b) odstupanje deklarirane mase kočnog diska i kočnog bubnja m_{dec} : ± 20 %
- (c) metoda pričvršćenja obloge/pločice na kočnoj papučici/nosećoj ploči;
- (d) u slučaju disk kočnica, povećanje najvećeg hoda kočnice;
- (e) efektivna duljina bregastog vratila;
- (f) deklarirani prag momenta sile $C_{0,dec}$;
- (g) ± 5 mm od deklariranog vanjskog promjera diska;
- (h) vrsta hlađenja diska (ventilirajući/neventilirajući)
- (i) glavčina (s integriranom glavčinom ili bez nje);
- (j) disk s integriranim bubnjem – s funkcijom parkirnog kočnog sustava ili bez nje;
- (k) geometrijski odnos između tarnih površina diska i držača diska;
- (l) tip kočnih obloga;

(m) varijacije materijala (osim promjena u osnovnom materijalu, vidjeti stavak 3.7.2.2.) za koje proizvođač potvrdi da takva varijacija materijala ne mijenja učinak u odnosu na zahtijevana ispitivanja;

(n) noseća ploča i papučice.

3.7.2.3. Identifikacijska oznaka F_e

Identifikacijska oznaka F_e označava ispitno opterećenje osovine. To mora biti alfanumerički niz od četiri znaka „ID3-“ za kojim slijedi vrijednost F_e u daN, bez oznake jedinice „daN“.

3.7.2.4. Identifikacijska oznaka ispitnog izvješća

Identifikacijska oznaka ispitnog izvješća o ispitivanju mora biti alfanumerički niz od četiri znaka „ID4-“ za kojim slijedi osnovni dio broja.

3.7.3. Naprava za automatsko namještanje kočnih obloga (integrirana i neintegrirana)

3.7.3.1. Tipovi naprava za automatsko namještanje kočnih obloga

Naprave za automatsko namještanje kočnih obloga istog tipa ne razlikuju se s obzirom na sljedeće kriterije:

- (a) tijelo: osnovni materijal (npr. obojeni ili neobojeni metal, lijevano željezo ili kovani čelik);
- (b) najveći dopušteni moment kočnog vratila;
- (c) načelo djelovanja namještanja, npr. ovisno o hodu (putu), ovisno o sili ili elektroničko/mehaničko.

3.7.3.2. Izvedbe naprave za automatsko namještanje kočnih obloga s obzirom na ponašanje pri namještanju

Naprave za automatsko namještanje kočnih obloga istog tipa koje utječu na zazor kočnice smatraju se različitim izvedbama.

3.8. Kriteriji ispitivanja

Ispitivanjem se mora dokazati sukladnost sa svim zahtjevima utvrđenima u Dodatku 2. ovog Priloga.

Ako je za osovinu ili kočnicu koja je izmijenjena unutar graničnih vrijednosti navedenih u stavku 3.7.2.2.1. potrebno novo ispitno izvješće ili proširenje ispitnog izvješća, kriteriji navedeni u nastavku upotrebljavaju se za utvrđivanje potrebe za daljnjim ispitivanjem, uzimajući u obzir konfiguracije najgoreg scenarija koje su dogovorene s tehničkom službom.

Kratice u nastavku upotrebljavaju se u sljedećoj tablici:

CT (cjelokupno ispitivanje)	Ispitivanje u skladu s Dodatkom 2. Prilogu 11.: 3.5.1.: Dodatno ispitivanje kočnog učinka s hladnim kočnicama 3.5.2.: Ispitivanje slabljenja kočnog učinka (ispitivanje tipa I.) (*) 3.5.3.: Ispitivanje slabljenja kočnog učinka (ispitivanje tipa III.) (*) Ispitivanje u skladu s Prilogom 19.: 4.: Ispitivanje učinka hladnih kočnica prikolica (*)
FT (ispitivanje slabljenja kočnog učinka)	Ispitivanje u skladu s Dodatkom 2. Prilogu 11.: 3.5.1.: Dodatno ispitivanje kočnog učinka s hladnim kočnicama 3.5.2.: Ispitivanje slabljenja kočnog učinka (ispitivanje tipa I.) (*) 3.5.3.: Ispitivanje slabljenja kočnog učinka (ispitivanje tipa III.) (*)

(*) Ako je primjenjivo.

Razlike na temelju stavka 3.7.2.2.1.	Kriteriji ispitivanja
(a) Povećanje najvećeg deklariranog ulaznog kočnog momenta C_{max}	Promjena je dopuštena bez dodatnog ispitivanja.
(b) Odstupanje deklarirane mase m_{dec} kočnog diska i kočnog bubnja: $\pm 20 \%$	CT: Ispituje se najlakša varijanta. Ako nazivna ispitna masa za novu varijantu odstupa za manje od 5 % od prethodno ispitane varijante s većom nazivnom vrijednošću, može se izostaviti ispitivanje lakše izvedbe. Stvarna ispitna masa ispitnog uzorka može varirati $\pm 5 \%$ od nazivne ispitne mase.
(c) Metoda pričvršćenja obloge/pločice na kočnoj papučici/nosećoj ploči;	Najgori scenarij koji je odredio proizvođač i potvrdila tehnička služba koja provodi ispitivanje.
(d) U slučaju disk kočnica, povećanje najvećeg hoda kočnice	Promjena je dopuštena bez dodatnog ispitivanja.
(e) Efektivna duljina bregastog vratila	Najgorim se scenarijem smatra najniža torzijska krutost bregastog vratila i mora se provjeriti: (i) FT-om ili (ii) promjena je dopuštena bez dodatnog ispitivanja ako se utjecaj na hod i kočnu silu može dokazati izračunom. U tom slučaju u ispitnom izvješću moraju biti navedene sljedeće ekstrapolirane vrijednosti: s_e , C_e , T_e , T_e/F_e .
(f) Deklarirani prag momenta sile $C_{0,dec}$	Mora se provjeriti da kočni učinak ostaje unutar područja dijagrama 2. dijela 1. Priloga 19.
(g) ± 5 mm od deklariranog vanjskog promjera diska	Za ispitivanje najnepovoljnijeg slučaja uzima se najmanji promjer. Stvarni vanjski promjer ispitnog uzorka smije se razlikovati do ± 1 mm od nazivnog vanjskog promjera koji je naveo proizvođač osovine.
(h) vrsta hlađenja diska (ventilirajući/neventilirajući)	Ispituje se svaka vrsta.
(i) glavčina (s integriranom glavčinom ili bez nje);	Ispituje se svaka vrsta.
(j) disk s integriranim bubnjem – s funkcijom parkirnog kočnog sustava ili bez nje	Za ovo obilježje ispitivanje nije potrebno.
(k) Geometrijski odnos između tarnih površina diska i držača diska	Za ovo obilježje ispitivanje nije potrebno.
(l) Tip kočnih obloga	Svaki tip kočnih obloga.
(m) varijacije materijala (osim promjena u osnovnom materijalu, vidjeti stavak 3.7.2.2.) za koje proizvođač potvrdi da takva varijacija materijala ne mijenja učinak u odnosu na zahtijevana ispitivanja	Za ovaj uvjet ispitivanje nije potrebno.

Razlike na temelju stavka 3.7.2.2.1.	Kriteriji ispitivanja
(n) Noseća ploča i papuče	Najnepovoljniji ispitni uvjeti (*): Noseća ploča: najmanja debljina Papuča: najlakša kočna papuča.

(*) Nije potrebno ispitivanje ako proizvođač može dokazati da promjena ne utječe na krutost.

3.8.1. Ako naprava za automatsko namještanje kočnih obloga odstupa od ispitane naprave u skladu sa stavcima 3.7.3.1. i 3.7.3.2., potrebno je dodatno ispitivanje u skladu sa stavkom 3.6.2. ovog Dodatka.

3.9. Ispitno izvješće

3.9.1. Broj ispitnog izvješća

Broj ispitnog izvješća ima dva dijela: osnovni dio i sufiks koji označava razinu izdavanja ispitnog izvješća.

Osnovni dio, koji se sastoji od najviše 20 znakova, i sufiks moraju biti jasno razdvojeni npr. točkom ili kosom crtom.

Osnovni dio broja ispitnog izvješća mora obuhvaćati samo kočnice s jednakom identifikacijskom oznakom kočnice i jednakim faktorom kočnice (u skladu sa stavkom 4. dijela 1. Priloga 19, ovom Pravilniku).

3.9.2. Kod ispitivanja

Uz broj ispitnog izvješća, „kod ispitivanja” koji se sastoji od najviše osam znakova (npr. ABC123) označava rezultate ispitivanja koji vrijede za identifikacijske oznake i ispitni uzorak, opisan pojedinostima iz stavka 3.7.

3.9.3. Rezultati ispitivanja

3.9.3.1. Rezultati ispitivanja provedenih u skladu sa stavcima 3.5. i 3.6.1. ovog Dodatka upisuju se u obrazac, čiji je predložak prikazan u Dodatku 3. ovom Prilogu.

3.9.3.2. Ako kočnica ima alternativnu napravu za namještanje kočnih obloga, rezultati ispitivanja provedenih u skladu sa stavkom 3.6.2. ovog Dodatka upisuju se u obrazac, čiji je predložak prikazan u Dodatku 4. ovom Prilogu.

3.9.4. Opisni dokument

Opisni dokument koji dostavlja proizvođač vozila ili osovine i sadržava barem podatke određene u Dodatku 5. mora biti dio ispitnog izvješća.

U opisnom dokumentu moraju biti identificirane, ako je primjenjivo, različite varijante opreme kočnice/osovine u odnosu na bitne kriterije navedene u stavku 3.7.2.2.1.

4. PROVJERA

4.1. Provjera sastavnih dijelova kočnice

Specifikacija kočnica vozila koje je u postupku homologacije mora ispunjavati zahtjeve iz stavaka 3.7. i 3.8.

- 4.2. Provjera apsorbirane kočne energije
- 4.2.1. Kočne sile (T) za svaku predmetnu kočnicu (pri jednakom tlaku p_m upravljačkog voda), koje su potrebne za razvijanje sile otpora određene za uvjete ispitivanja tipa I. i tipa III., ne smiju premašiti vrijednosti T_e , kako su utvrđene u stavcima 2.3.1. i 2.3.2. Dodatka 3. Prilogu 11., koje su uzete kao osnova za ispitivanje referentne kočnice.
- 4.3. Provjeravanje kočnog učinka s vrućim kočnicama
- 4.3.1. Kočna sila (T) za svaku predmetnu kočnicu pri utvrđenom tlaku (p) u kočnim cilindrima i pri tlaku upravljačkog voda (p_m) tijekom ispitivanja tipa 0. za predmetnu prikolicu određuje se na sljedeći način.
- 4.3.1.1. Predviđeni hod klipa kočnog cilindra (s) predmetne kočnice izračunava se na sljedeći način:

$$s = 1 \cdot \frac{S_e}{l_e}$$

Ta vrijednost ne smije biti veća od s_p , pri čemu je s_p provjeren i zabilježen u skladu s postupkom definiranim u stavku 2. dijela 1. Priloga 19. ovom Pravilniku te se može primijeniti samo u rasponu tlaka zabilježenom u stavku 3.3.1. ispitnog izvješća definiranog u Dodatku 1. Priloga 19.

- 4.3.1.2. Prosječna sila potiska klipa (Th_A) kočnog cilindra ugrađenog na predmetnu kočnicu mjeri se pri tlaku navedenom u stavku 4.3.1.
- 4.3.1.3. Ulazni kočni moment (C) izračunava se na sljedeći način:

$$C = Th_A \cdot l$$

C ne smije premašiti C_{max} .

- 4.3.1.4. Predviđeni kočni učinak predmetne kočnice izračunava se prema:

$$T = (T_e - 0,01 \cdot F_e) \frac{C - C_o}{C_e - C_{oe}} \cdot \frac{R_e}{R} + 0,01 \cdot F$$

R ne smije biti manji od $0,8 R_e$.

- 4.3.2. Predviđeni kočni učinak predmetne prikolicе izračunava se prema:

$$\frac{T_R}{F_R} = \frac{\sum T}{\sum F}$$

- 4.3.3. Kočni učinak s vrućim kočnicama nakon ispitivanja tipa I. ili tipa III. utvrđuje se u skladu sa stavcima od 4.3.1.1. do 4.3.1.4. Predviđeni kočni učinak iz stavka 4.3.2. mora ispunjavati zahtjeve ovog Pravilnika za predmetnu prikolicu. Vrijednost upotrijebljena za:

„Vrijednost zabilježenu u ispitivanju tipa 0. kako je propisano u stavku 1.5.3. ili 1.7.2. Priloga 4.”

mora biti vrijednost zabilježen u ispitivanju tipa 0. predmetne prikolicе.

Dodatak 3.

Predložak ispitnog izvješća kako je propisano u stavku 3.9. Dodatka 2. ovom Prilogu

- Ispitno izvješće br.
- Osnovni dio: ID4-
- Sufiks:
1. Općenito
- 1.1. Proizvođač osovine (ime i adresa):
- 1.1.1. Proizvođačeva marka osovine
- 1.2. Proizvođač kočnice (ime i adresa):
- 1.2.1. Identifikacijska oznaka kočnice ID2-:
- 1.2.2. Naprava za automatsko namještanje kočnih obloga: integrirana/neintegrirana ⁽¹⁾
- 1.3. Proizvođačev opisni dokument:
2. Ispitni zapisnik
- Sljedeći se podaci moraju zabilježiti za svako ispitivanje:
- 2.1. Kod ispitivanja (vidjeti stavak 3.9.2. Dodatka 2. ovom Prilogu):
- 2.2. Ispitni uzorak: (Točna identifikacija ispitane varijante s obzirom na proizvođačev opisni dokument. Vidjeti i stavak 3.9.2. Dodatka 2. ovom Prilogu.)
- 2.2.1. Osovina
- 2.2.1.1. Identifikacijska oznaka osovine: ID1-
- 2.2.1.2. Identifikacijska oznaka ispitane osovine:
- 2.2.1.3. Ispitno opterećenje osovine (oznaka F₀): ID3- daN
- 2.2.2. Kočnica
- 2.2.2.1. Identifikacijska oznaka kočnice: ID2-
- 2.2.2.2. Identifikacijska oznaka ispitane kočnice:
- 2.2.2.3. Najveći hod kočnice ⁽²⁾:
- 2.2.2.4. Efektivna duljina bregastog vratila ⁽³⁾:
- 2.2.2.5. Varijacija materijala u skladu s točkom (m) stavkom 3.8. Dodatka 2. ovom Prilogu:
- 2.2.2.6. Kočni bubanj/disk ⁽¹⁾
- 2.2.2.6.1. Stvarna ispitna masa diska/bubnja ⁽¹⁾:

⁽¹⁾ Prekrižiti nepotrebno.⁽²⁾ Samo za disk-kočnice.⁽³⁾ Samo za bubanj-kočnice.

- 2.2.2.6.2. Nazivni vanjski promjer diska ⁽¹⁾:
- 2.2.2.6.3. Vrsta hlađenja diska (ventilirajući/neventilirajući) ⁽²⁾
- 2.2.2.6.4. S integriranom glavčinom ili bez nje ⁽²⁾
- 2.2.2.6.5. Disk s integriranim bubnjem – s funkcijom parkirnog kočnog sustava ili bez nje ⁽¹⁾ ⁽²⁾
- 2.2.2.6.6. Geometrijski odnos između tarnih površina diska i držača diska:
- 2.2.2.6.7. Osnovni materijal:
- 2.2.2.7. Kočna obloga ili pločica ⁽²⁾
- 2.2.2.7.1. Proizvođač:
- 2.2.2.7.2. Marka:
- 2.2.2.7.3. Tip:
- 2.2.2.7.4. Metoda pričvršćenja obloge/pločice na kočnoj papučici/nosećoj ploči ⁽²⁾:
- 2.2.2.7.5. Debljina noseće ploče, masa papučica ili drugi opisni podaci (proizvođačev opisni dokument) ⁽²⁾:
- 2.2.2.7.6. Osnovni materijal kočne papučice/noseće ploče ⁽²⁾:
- 2.2.3. Naprava za automatsko namještanje kočne obloge (nije primjenjivo u slučaju integrirane naprave za automatsko namještanje kočne obloge) ⁽²⁾
- 2.2.3.1. Ime i adresa proizvođača:
- 2.2.3.2. Marka:
- 2.2.3.3. Tip:
- 2.2.3.4. Izvedba:
- 2.2.4. Kotači (dimenzije, vidjeti slike 1.A i 1.B u Dodatku 5. ovom Prilogu)
- 2.2.4.1. Referentni polumjer kotrljanja gume (R_g) pri ispitnom opterećenju osovine (F_g):
- 2.2.4.2. Podaci o ugrađenom kotaču tijekom ispitivanja:
- | Veličina gume | Veličina naplatka | X_e (mm) | D_e (mm) | E_e (mm) | G_e (mm) |
|---------------|-------------------|------------|------------|------------|------------|
| | | | | | |
- 2.2.5. Duljina poluge le:
- 2.2.6. Kočni cilindar
- 2.2.6.1. Proizvođač:
- 2.2.6.2. Marka:
- 2.2.6.3. Tip:
- 2.2.6.4. Identifikacijski broj (ispitivanja):

⁽¹⁾ Samo za disk-kočnice.

⁽²⁾ Prekrižiti nepotrebno.

2.3. Rezultati ispitivanja (korigirani za otpor kotrljanja od $0,01 \cdot F_e$)

2.3.1. Za vozila kategorija O₂ i O₃ ako je prikolica kategorije O₃ bila na ispitivanju tipa I.:

Tip ispitivanja:	0.	I	
Stavak iz Dodatka 2. Prilogu 11.	3.5.1.2.	3.5.2.2./3.	3.5.2.4.
Ispitna brzina km/h	40	40	40
Tlak u kočnom cilindru p_e kPa		—	
Vrijeme kočenja min	—	2,55	—
Razvijena kočna sila T_e daN			
Učinkovitost kočenja T_e/F_e -			
Hod klipa kočnog cilindra s_e mm		—	
Ulazni kočni moment C_e Nm		—	
Prag ulaznog kočnog momenta $C_{0,e}$ Nm			

2.3.2. Za vozila kategorija O₃ i O₄ ako je prikolica kategorije O₃ bila na ispitivanju tipa III.:

Tip ispitivanja:	0	III.	
Stavak iz Dodatka 2. Prilogu 11.	3.5.1.2.	3.5.3.1.	3.5.3.2.
Početna ispitna brzina km/h	60		60
Završna ispitna brzina km/h			
Tlak u kočnom cilindru p_e kPa		—	
Broj kočenja -	—	20	—
Trajanje ciklusa kočenja s	—	60	—
Razvijena kočna sila T_e daN			
Učinkovitost kočenja T_e/F_e -			
Hod klipa kočnog cilindra s_e mm		—	
Ulazni kočni moment C_e Nm		—	
Prag ulaznog kočnog momenta $C_{0,e}$ Nm		—	

2.3.3. Ovu točku treba ispuniti samo ako je kočnica bila ispitana postupkom definiranim u stavku 4. dijela 1. Priloga 19. ovom Pravilniku za provjeru kočnog učinka hladne kočnice pomoću kočnog faktora (B_T).

2.3.3.1. Faktor kočnice B_T ;

2.3.3.2. Deklarirani prag momenta sile $C_{0,dec}$ Nm

2.3.4. Učinak naprave za automatsko namještanje kočnih obloga (ako je primjenjivo)

2.3.4.1. Slobodno okretanje kotača u skladu sa stavkom 3.6.3. Dodatka 2. Prilogu 11. da/ne ⁽¹⁾

3. Raspon primjene

Rasponom primjene određuje se koje su varijante osovine/kočnice obuhvaćene ovim ispitnim izvješćem tako da se prikaže koje su varijable obuhvaćene kodovima pojedinačnih ispitivanja.

4. Ovo je ispitivanje provedeno i izvještaj o rezultatima ispitivanja sastavljen u skladu s Dodatkom 2. Prilogu 11. i, prema potrebi, stavkom 4. dijela 1. Priloga 19. Pravilniku br. 13 kako je zadnje izmijenjen nizom izmjena

Smatra se da su na kraju ispitivanja određenog u stavku 3.6. Dodatka 2. Prilogu 11. ⁽²⁾ zahtjevi iz stavka 5.2.2.8.1. Pravilnika br. 13. bili ispunjeni/neispunjeni. ⁽²⁾

Tehnička služba ⁽³⁾ koja je provela ispitivanje

Potpis: Datum:

5. Homologacijsko tijelo ⁽³⁾

Potpis: Datum:

⁽¹⁾ Prekrižiti nepotrebno.

⁽²⁾ Ispuniti samo ako je ugrađena naprava za automatsko namještanje kočnih obloga.

⁽³⁾ Moraju potpisati različite osobe čak i ako su tehnička služba i homologacijsko tijelo ista tijela ili, alternativno, ako je uz izvješće izdano zasebno ovlaštenje homologacijskog tijela.

Dodatak 4.

Predložak ispitnog izvješća o ispitivanju alternativne naprave za automatsku namještanje kočnih obloga kako je propisano u stavku 3.7.3. Dodatka 2. ovom Prilogu

Broj ispitnog izvješća

1. Identifikacijski podaci

1.1. Osovina:

Marka:

Tip:

Model:

Ispitno opterećenje osovine (oznaka F_o): ID3- daN

Broj ispitnog izvješća iz Dodatka 3. Prilogu 11.

1.2. Kočnica:

Marka:

Tip:

Model:

Kočne obloge:

Marka/tip:

1.3. Aktiviranje:

Proizvođač:

Tip (kočni cilindar/membranski cilindar) ⁽¹⁾

Model:

duljina poluge (l): mm

1.4. Naprava za automatsko namještanje kočnih obloga:

Ime i adresa proizvođača:

Marka:

Tip:

Izvedba:

2. Rezultati ispitivanja

2.1. Učinak naprave za automatsko namještanje kočnih obloga

2.1.1. Učinak vrućih radnih kočnih sustava utvrđen u skladu s ispitivanjem određenim u stavku (a) stavka 3.6.2.1. Dodatka 2. Prilogu 11.: %

ili

Hod klipa kočnog cilindra s_A određen u skladu s ispitivanjem iz stavka (b) stavka 3.6.2.1. Dodatka 2. Prilogu 11.: mm⁽¹⁾ Prekrižiti nepotrebno.

- 2.1.2. Slobodno okretanje kotača u skladu sa stavkom 3.6.3. Dodatka 2. Prilogu 11.: da/ne ⁽¹⁾
3. Ime tehničke službe/homologacijskog tijela ⁽¹⁾ koje je provelo ispitivanje:
4. Datum ispitivanja:
5. Ovo je ispitivanje provedeno i izvještaj o rezultatima ispitivanja sastavljen u skladu sa stavkom 3.6.2. Dodatka 2. Prilogu 11. Pravilnika br. 13 kako je zadnje izmijenjen nizom izmjena
6. Na kraju ispitivanja određenog u stavki 5. smatra se da su zahtjevi iz stavka 5.2.2.8.1. Pravilnika br. 13: ispunjeni/neispunjeni ⁽¹⁾.
7. Tehnička služba ⁽²⁾ koja je provela ispitivanje
- Potpis: Datum:
8. Homologacijsko tijelo ⁽²⁾
- Potpis: Datum:
-

⁽¹⁾ Prekrižiti nepotrebno.

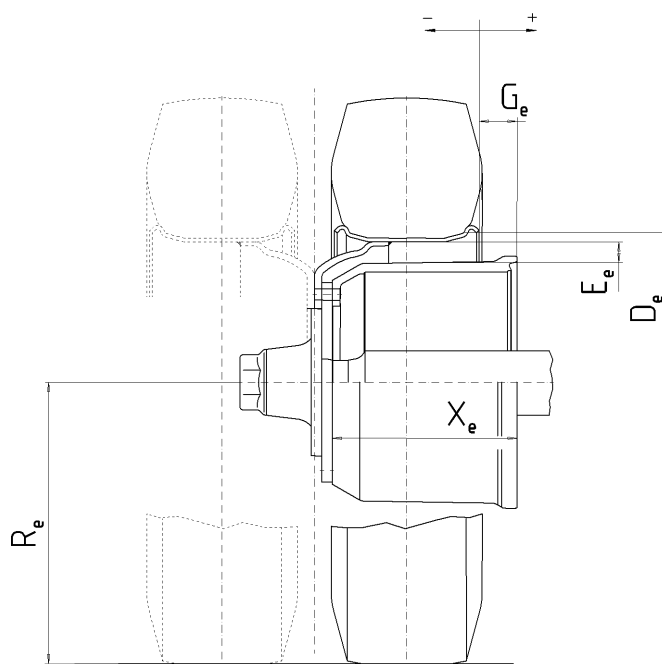
⁽²⁾ Moraju potpisati različite osobe čak i ako su tehnička služba i homologacijsko tijelo ista tijela ili, alternativno, ako je uz izvješće izdano zasebno ovlaštenje homologacijskog tijela..

Dodatak 5.

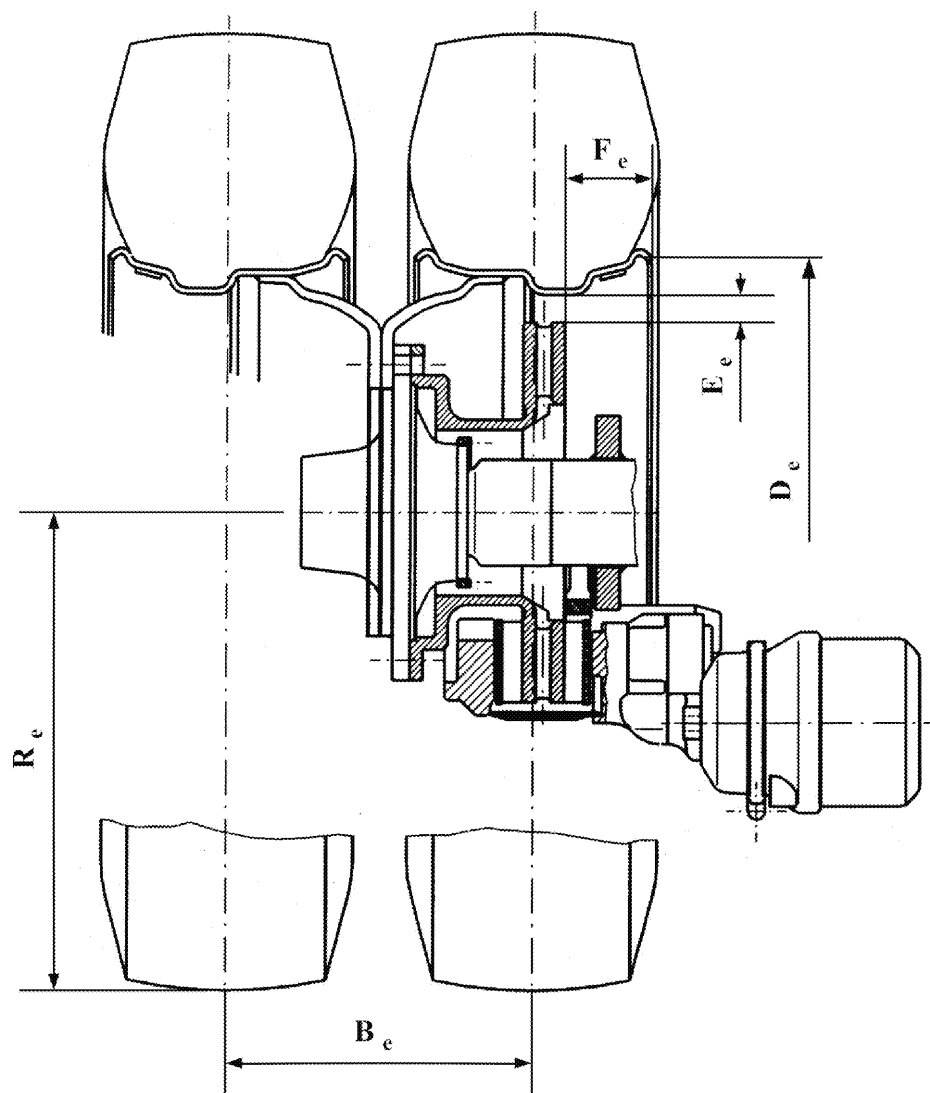
Opisni dokument za osovinu i kočnicu prikolice s obzirom na alternativni postupak tipa I. i III.

1. Općenito
- 1.1. Ime i adresa proizvođača vozila ili osovine
2. Podaci o osovini
- 2.1. Ime i adresa proizvođača:
- 2.2. Tip/varijanta:
- 2.3. Identifikacijska oznaka osovine: ID1-
- 2.4. Ispitno opterećenje osovine (F_e): daN
- 2.5. Podaci o kotaču i kočnici u skladu sa sljedećim slikama 1.A i 1.B

Slika 1.A



Slika 1.B



3. Kočnica

3.1. Opće informacije

3.1.1. Marka:

3.1.2. Ime i adresa proizvođača:

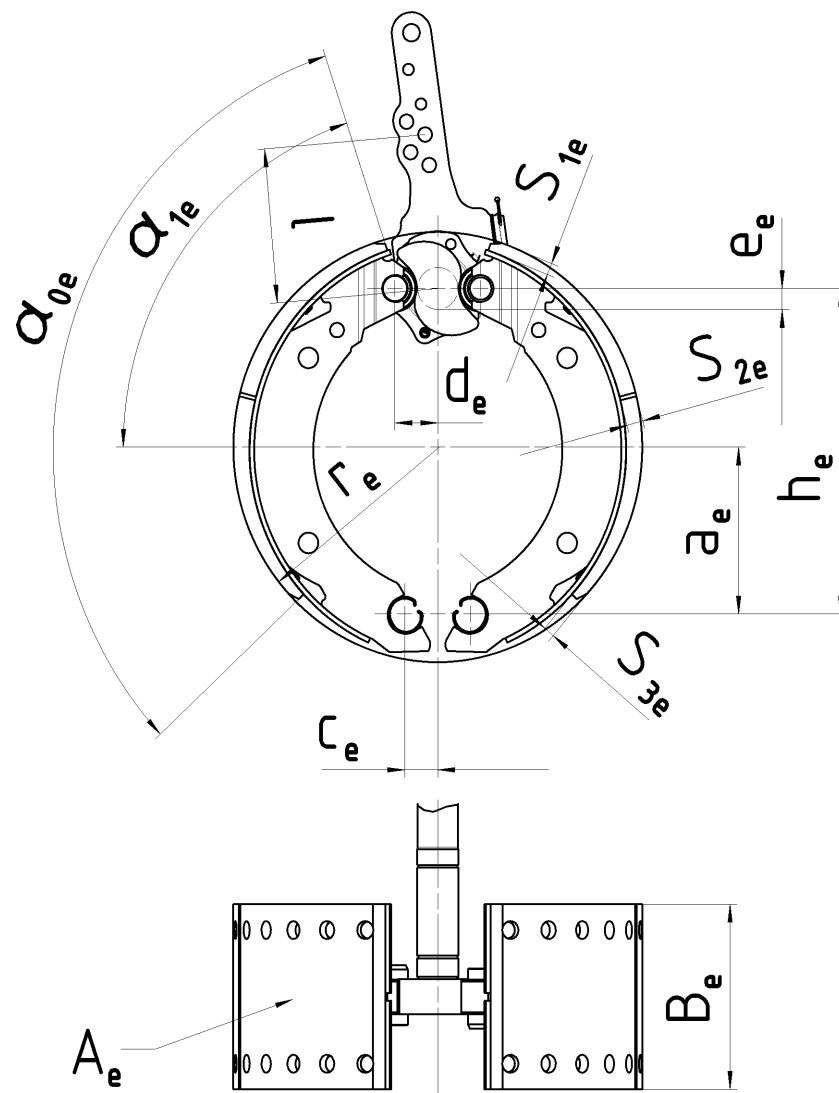
3.1.3. Tip kočnice (npr. bubanj/disk):

3.1.3.1. Varijanta (npr. brijeg u obliku slova S, jedan klin itd.):

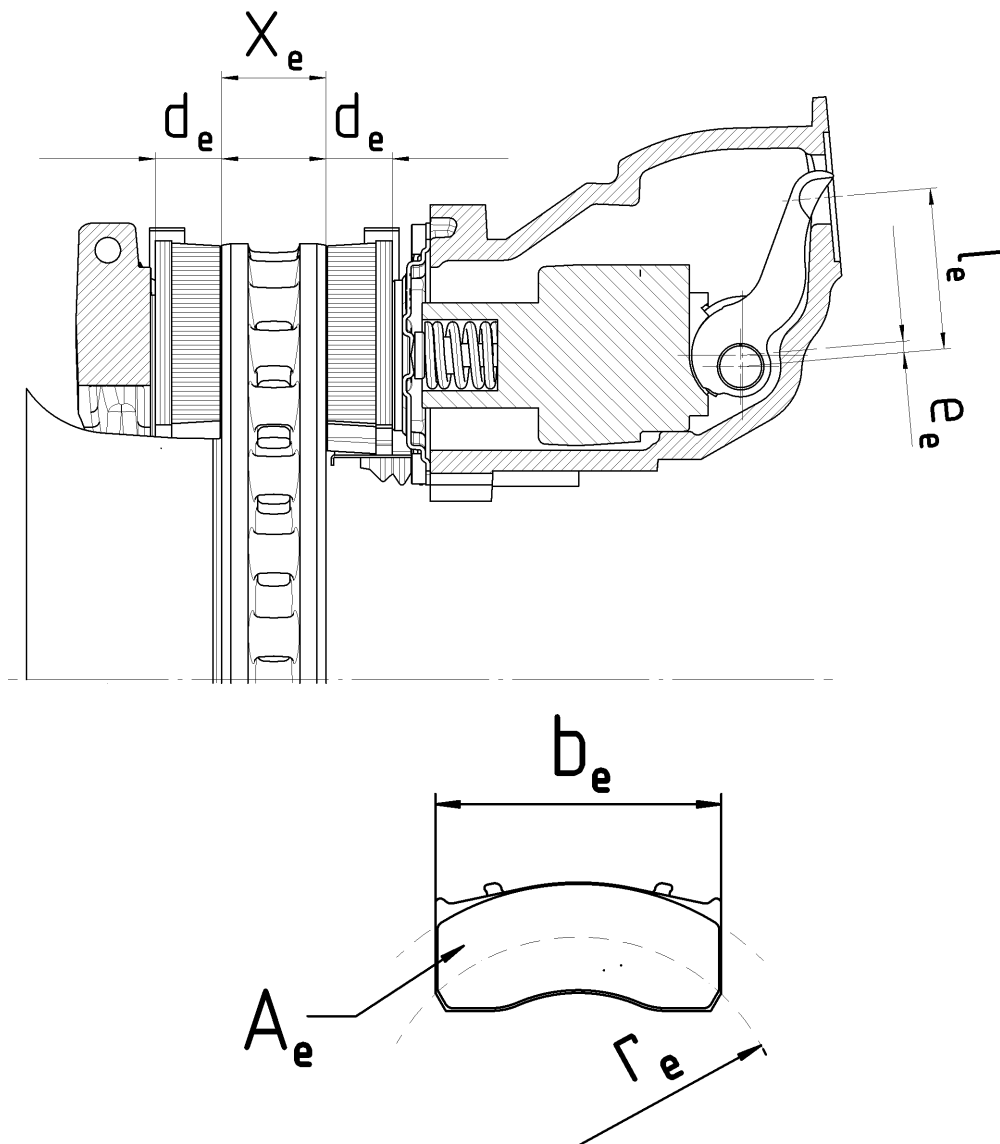
3.1.4. Identifikacijska oznaka kočnice: ID2-

3.1.5. Podaci o kočnici u skladu sa sljedećim slikama 2.A i 2.B

Slika 2.B



Slika 2.B



x_e	a_e	h_e	c_e	d_e	e_e	α_{0e}	α_{1e}	b_e	r_e	A_e	S_{1e}	S_{2e}	S_{3e}
(mm)	(mm)	(mm)	(mm)	(mm)	(mm)			(mm)	(mm)	(cm ²)	(mm)	(mm)	(mm)

3.2. Podaci o bubanj-kočnici

3.2.1. Naprava za namještanje kočnih obloga (vanjska/integrirana):

3.2.2. Deklarirani najveći ulazni kočni moment C_{max} : Nm3.2.3. Mehanička učinkovitost: $\eta =$ 3.2.4. Deklarirani prag ulaznog kočnog momenta $C_{0,dec}$: Nm

3.2.5. Efektivna duljina bregastog vratila: mm

3.3. Kočni bubanj

3.3.1. Najveći promjer tarne površine (granica istrošenosti): mm

3.3.2. Osnovni materijal:

3.3.3. Deklarirana masa: kg

3.3.4. Nazivna masa: kg

- 3.4. Kočne obloge
- 3.4.1. Naziv i adresa proizvođača:
- 3.4.2. Marka:
- 3.4.3. Tip:
- 3.4.4. Identifikacija (vrsta identifikacije na oblozi):
- 3.4.5. Najmanja debljina (granica istrošenosti): mm
- 3.4.6. Metoda pričvršćenja tarnog materijala na kočnu papuču:
- 3.4.6.1. Najgori scenarij za pričvršćenje (ako ih je više od jednog):
- 3.5. Podaci o disk-kočnici
- 3.5.1. Vrsta spoja s osovinom (aksijalni, radijalni, integrirani itd.)
- 3.5.2. Naprava za namještanje kočnih obloga (vanjska/integrirana):
- 3.5.3. Najveći hod kočnog cilindra: mm
- 3.5.4. Deklarirana najveća ulazna sila Th_{Amax} : daN
- 3.5.4.1. $C_{max} = Th_{Amax} \cdot l_e$: Nm
- 3.5.5. Tarni polumjer: $r_e =$ mm
- 3.5.6. Duljina poluge: $l_e =$ mm
- 3.5.7. Omjer ulaz/izlaz (l_e/e_e): $i =$
- 3.5.8. Mehanička učinkovitost: $\eta =$
- 3.5.9. Deklarirani prag ulazne kočne sile $Th_{A0,dec}$: N
- 3.5.9.1. $C_{0,dec} = Th_{A0,dec} \cdot l_e$: Nm
- 3.5.10. Najmanja debljina diska (granica istrošenosti): mm
- 3.6. Podaci o kočnom disku
- 3.6.1. Opis tipa diska:
- 3.6.2. Način spajanja/montaže na glavčinu:
- 3.6.3. Ventiliranje (da/ne):
- 3.6.4. Deklarirana masa: kg
- 3.6.5. Nazivna masa: kg
- 3.6.6. Deklarirani vanjski promjer: mm
- 3.6.7. Najmanje vanjski promjer: mm
- 3.6.8. Unutarnji promjer tarne ploče: mm
- 3.6.9. Širina ventilacijskog otvora (ako je primjenjivo): mm
- 3.6.10. Osnovni materijal:
- 3.7. Podaci o kočnoj pločici:
- 3.7.1. Naziv i adresa proizvođača:

- 3.7.2. Marka:
- 3.7.3. Tip:
- 3.7.4. Identifikacija (vrsta identifikacije na nosećoj ploči pločice):
- 3.7.5. Najmanja debljina (granica istrošenosti): mm
- 3.7.6. Metoda pričvršćenja tarnog materijala na noseću ploču pločice:
- 3.7.6.1. Najgori scenarij za pričvršćenje pričvršćenja (ako ih je više od jednog):
-

PRILOG 12.

UVJETI ZA ISPITIVANJE VOZILA OPREMLJENIH INERCIJSKIM (NALETNIM) KOČNIM SUSTAVIMA

1. OPĆE ODREDBE
 - 1.1. Inercijski (naletni) kočni sustav prikolice sastoji se od naletne naprave, prijenosa i kočnica kotača, u daljnjem tekstu „kočnica“.
 - 1.2. Naletna naprava sklop je sastavnih dijelova koji su dio vučne naprave (spojne glave).
 - 1.3. Prijenos sklop je sastavnih dijelova koji se nalazi između zadnjeg dijela spojne glave i prvog dijela kočnice.
 - 1.4. „Kočnica“ je dio u kojem se razvijaju sile koje djeluju u smjeru suprotnom od gibanja vozila. Prvi je dio kočnice poluga koja aktivira kočni brijeg (podizač) ili slični sastavni dijelovi (inercijski kočni sustav s mehaničkim prijenosom) ili kočni cilindar (inercijski kočni sustav s hidrauličnim prijenosom).
 - 1.5. Kočni sustavi kod kojih vučno vozilo prenosi spremljenu energiju (npr. električnu, pneumatsku ili hidrauličku) na prikolicu, a kojim se upravlja samo silom na spojnici nisu inercijski kočni sustavi u smislu ovog Pravilnika.
 - 1.6. Ispitivanja
 - 1.6.1. Utvrđivanje bitnih sastavnih dijelova kočnice.
 - 1.6.2. Utvrđivanje bitnih sastavnih dijelova upravljačke naprave i provjera sukladnosti naletne naprave s odredbama ovog Pravilnika.
 - 1.6.3. Provjera na vozilu:
 - (a) kompatibilnost naletne naprave i kočnice i
 - (b) prijenosa.
2. SIMBOLI I DEFINICIJE
 - 2.1. Mjerne jedinice
 - 2.1.1. Masa: kg.
 - 2.1.2. Sila: N.
 - 2.1.3. Ubrzanje zbog sile teže: $g = 9,81 \text{ m/s}^2$.
 - 2.1.4. Momenti: Nm.
 - 2.1.5. Površine: cm^2 .
 - 2.1.6. Tlakovi: kPa.
 - 2.1.7. Duljine: mjerne jedinice određene su za svaki slučaj posebno.
 - 2.2. Simboli koji vrijede za sve tipove kočnica (vidjeti sliku 1. u Dodatku 1.)
 - 2.2.1. G_A : „najveća tehnički dopuštena masa“ prikolice prema izjavi proizvođača
 - 2.2.2. G'_A : „najveća masa“ prikolice koju može kočiti naletna naprava prema izjavi proizvođača.
 - 2.2.3. G_B : „najveća masa“ prikolice koju se može kočiti svim kočnicama prikolice zajedno

$$G_B = n \cdot G_{B_0}$$

- 2.2.4. G_{Bo} : dio „najveće tehnički dopuštene mase” prikolice koju se može kočiti jednom kočnicom prema izjavi proizvođača.
- 2.2.5. B^* : potrebna kočna sila.
- 2.2.6. B : potrebna kočna sila uzimajući u obzir otpor kotrljanja.
- 2.2.7. D^* : dopuštena sila na spojnici.
- 2.2.8. D : sila na spojnici.
- 2.2.9. P' : izlazna sila naletne naprave.
- 2.2.10. K : dopunska sila naletne naprave, uobičajeno se određuje kao sila D koja odgovara sjecištu s apscisom ekstrapolirane krivulje P' u ovisnosti od D , izmjerena na polovini hoda upravljačke naprave (vidjeti slike 2. i 3. u Dodatku 1. ovom Prilogu).
- 2.2.11. K_A : prag sile na upravljačkoj napravi, tj. najveća sila na spojnoj glavi koja može nakratko djelovati, a da se ne proizvede izlazna sila naletne naprave. Simbol K_A uobičajeno se odnosi na silu izmjerenu u trenutku kad se spojna glava pomiče nazad brzinom od 10 do 15 mm/s pri odspojenom prijenosu naletne naprave.
- 2.2.12. D_1 : najveća potisna sila koja djeluje na spojnu glavu kad se potiskuje nazad brzinom od s mm/s + 10 %, pri odspojenom prijenosu.
- 2.2.13. D_2 : najveća potisna sila koja djeluje na spojnu glavu kad se vuče naprijed brzinom od s mm/s + 10 %, iz položaja maksimalne kompresije pri odspojenom prijenosu.
- 2.2.14. η_{Ho} : učinkovitost inercijske naletne naprave.
- 2.2.15. η_{H1} : učinkovitost prijenosa.
- 2.2.16. η_H : ukupna učinkovitost naletne naprave i prijenosa $\eta_H = \eta_{Ho} \cdot \eta_{H1}$;
- 2.2.17. S : hod komande u milimetrima.
- 2.2.18. s' : radni (korisni) hod komande u milimetrima, utvrđen kako se zahtijeva stavkom 9.4. ovog Priloga.
- 2.2.19. s'' : slobodni hod glavnog cilindra, izmjeren u milimetrima na spojnoj glavi;
- 2.2.19.1. s_{Hz} : hod klipa glavnog cilindra u milimetrima u skladu sa slikom 8. u Dodatku 1. ovom Prilogu.
- 2.2.19.2. s''_{Hz} : slobodni hod glavnog cilindra, izmjeren u milimetrima na klipu u skladu sa slikom 8.
- 2.2.20. s_o : gubitak hoda, tj. hod spojne glave u milimetrima kad je se aktivira tako da se pomakne od točke 300 mm iznad do točke 300 mm ispod vodoravne ravnine, pri čemu prijenos miruje.
- 2.2.21. $2s_B$: hod kočnih papuča do nalijeganja (radni hod kočne papuče), u milimetrima, izmjeren na promjeru koji je uspoređan s radnim mehanizmom i bez namještanja kočnica tijekom ispitivanja.
- 2.2.22. $2s_B^*$: najmanji hod središta kočnih papuča do nalijeganja (najmanji radni hod kočne papuče (u milimetrima) za bubanj-kočnice,

$$2s_B^* = 2,4 + \frac{4}{1\,000} \cdot 2r$$

pri čemu je $2r$ promjer kočnog bubnja u milimetrima (vidjeti sliku 4. u Dodatku 1. ovom Prilogu).

Za disk-kočnice s hidrauličnim prijenosnim sustavom:

$$2s_{B^*} = 1,1 \cdot \frac{10 \cdot V_{60}}{F_{RZ}} + \frac{1}{1\,000} \cdot 2r_A$$

pri čemu je:

V_{60} = obujam tekućine koji kočnica jednog kotača apsorbira pri tlaku koji odgovara kočnoj sili od $1,2 B^* = 0,6 \cdot G_{Bo}$ i najvećem polumjeru gume

i

$2r_A$ = vanjski promjer kočnog diska

(V_{60} u cm^3 , F_{RZ} u cm^2 i r_A u mm).

- 2.2.23. M^* : kočni moment prema specifikaciji proizvođača u stavku 5. Dodatka 3. Taj kočni moment mora proizvesti barem propisanu kočnu silu B^* .
- 2.2.23.1. M_T : ispitni kočni moment ako nije ugrađen sigurnosni mehanizam protiv preopterećenja (u skladu sa stavkom 6.2.1.);
- 2.2.24. R : dinamički polumjer kotrljanja gume (m)
- 2.2.25. N : broj kočnica.
- 2.2.26. M_T : najveći kočni moment koji je rezultat najvećeg dopuštenog hoda s_r ili najvećeg dopuštenog obujma tekućine V_r kad se prikolica kreće unatrag (uključujući otpor kotrljanja = $0,01 \cdot g \cdot G_{Bo}$).
- 2.2.27. s_r : najveći dopušteni hod kočne poluge kad se prikolica kreće unatrag.
- 2.2.28. V_r : najveći dopušteni obujam tekućine koji apsorbira kočnica jednog kotača kad se prikolica kreće unatrag.
- 2.3. Simboli koji vrijede za kočne sustave s mehaničkim prijenosnim sustavom (vidjeti sliku 5. Dodatka 1. ovom Prilogu).
- 2.3.1. i_{Ho} : prijenosni omjer između hoda spojne glave i hoda poluge na izlaznoj strani naletne naprave.
- 2.3.2. i_{H1} : prijenosni omjer između hoda poluge na izlaznoj strani naletne naprave i hoda kočne poluge (prijenosni omjer prijenosa).
- 2.3.3. i_H : prijenosni omjer između hoda spojne glave i hoda kočne poluge
- $$i_H = i_{Ho} \cdot i_{H1}$$
- 2.3.4. i_g : prijenosni omjer između hoda kočne poluge i hoda (radnog hoda) središta kočne papuče do nalijeganja (vidjeti sliku 4. u Dodatku 1. ovom Prilogu);
- 2.3.5. P : sila na kočnoj poluzi (vidjeti sliku 4. Dodatka 1. ovom Prilogu).
- 2.3.6. P_o : povratna sila kočnice kad se prikolica kreće naprijed, tj. na krivulji $M = f(P)$ to je vrijednost sile P na sjecištu ekstrapolacije te funkcije s apscisom (vidjeti sliku 6. u Dodatku 1. ovom Prilogu).
- 2.3.6.1. P_{or} : povratna sila kočnice kad se vučeno vozilo kreće unatrag (vidjeti sliku 6. u Dodatku 1. ovom Prilogu).
- 2.3.7. P^* : sila na kočnoj poluzi za stvaranje kočne sile B^* .
- 2.3.8. P_T : ispitna sila u skladu sa stavkom 6.2.1.

- 2.3.9. ρ : karakteristika kočnice kad se prikolica kreće naprijed određena jednadžbom:

$$M = \rho (P - P_o).$$

- 2.3.9.1. ρ_r : karakteristika kočnice kad se prikolica kreće unatrag određena jednadžbom:

$$M_r = \rho_r (P_r - P_{or}).$$

- 2.3.10. s_{cf} : od stražnjeg užeta ili poluge na kompenzatoru kad kočnice djeluju u smjeru prema naprijed (¹).

- 2.3.11. s_{cr} : hod stražnjeg užeta ili poluge na kompenzatoru kad kočnice djeluju u smjeru prema natrag (¹).

- 2.3.12. s_{cd} : diferencijalni hod na kompenzatoru kad jedna kočnica djeluje u smjeru prema naprijed, a druga u suprotnom smjeru (¹),

pri čemu je: $s_{cd} = s_{cr} - s_{cf}$ (vidjeti sliku 5.A Dodatka 1.).

- 2.4. Simboli koji vrijede za kočne sustave s hidrauličnim prijenosnim sustavom (vidjeti sliku 8. u Dodatku 1. ovom Prilogu).

- 2.4.1. i_h : prijenosni omjer između hoda spojne glave i hoda klipa glavnog cilindra.

- 2.4.2. i'_g : prijenosni omjer između hoda potisne točke cilindra i hoda (radnog hoda) središta kočne papuče do nalijeganja.

- 2.4.3. F_{RZ} : površina klipa jednog cilindra na kotaču za bubanj-kočnice; za disk-kočnice to je ukupna površina klipova u čeljustima na jednoj strani diska.

- 2.4.4. F_{HZ} : površina klipa u glavnom cilindru.

- 2.4.5. P : hidraulički tlak u kočnom cilindru.

- 2.4.6. p_o : povratni tlak u kočnom cilindru kad se prikolica kreće naprijed, tj. na krivulji $M = f(p)$ to je vrijednost tlaka p na sjecištu ekstrapolacije te funkcije s apscisom (vidjeti sliku 7. Dodatka 1. ovom Prilogu).

- 2.4.6.1. p_{or} : povratni tlak kočnice kad se prikolica kreće unatrag (vidjeti sliku 7. Dodatka 1. ovom Prilogu).

- 2.4.7. p^* : hidraulički tlak u kočnom cilindru za stvaranje kočne sile B^* .

- 2.4.8. p_T : ispitna tlak u skladu sa stavkom 6.2.1.:

- 2.4.9. ρ' : karakteristika kočnice kad se prikolica kreće naprijed određena jednadžbom:

$$M = \rho' (p - p_o)$$

- 2.4.9.1. ρ'_r : karakteristika kočnice kad se prikolica kreće unatrag određena jednadžbom:

$$M_r = \rho'_r (p_r - p_{or})$$

- 2.5. Simboli u vezi sa zahtjevima u pogledu kočenja koji se odnose na sigurnosne mehanizme protiv preopterećenja

- 2.5.1. D_{op} : sila aktiviranja na ulaznoj strani naletne naprave pri kojoj se uključuje sigurnosni mehanizam protiv preopterećenja.

- 2.5.2. M_{op} : kočni moment pri kojem se uključuje sigurnosni mehanizam protiv preopterećenja (prema specifikaciji proizvođača).

- 2.5.3. M_{Top} : najmanji ispitni kočni moment ako je ugrađen sigurnosni mehanizam protiv preopterećenja (u skladu sa stavkom 6.2.2.2.).

(¹) Stavci 2.3.10., 2.3.11. i 2.3.12. vrijede samo za metodu izračuna razlike u hodu parkirnog kočnog sustava.

- 2.5.4. P_{op_min} : sila djelovanja na kočnicu pri kojoj se uključuje sigurnosni mehanizam protiv preopterećenja (u skladu sa stavkom 6.2.2.1.).
- 2.5.5. P_{op_max} : najveća sila (kad je spojna glava potisnuta u krajnji položaj) kojom sigurnosni mehanizam protiv preopterećenja djeluje na kočnicu (u skladu sa stavkom 6.2.2.3.).
- 2.5.6. p_{op_min} : tlak koji djeluje na kočnicu pri kojem se uključuje sigurnosni mehanizam protiv preopterećenja (u skladu sa stavkom 6.2.2.1.).
- 2.5.7. p_{op_max} : najveći hidraulički tlak (kad je spojna glava potisnuta u krajnji položaj) kojim sigurnosni mehanizam protiv preopterećenja djeluje na kočni cilindar (u skladu sa stavkom 6.2.2.3.).
- 2.5.8. P_{Top} : najmanja ispitna kočna sila ako je ugrađen sigurnosni mehanizam protiv preopterećenja (u skladu sa stavkom 6.2.2.2.).
- 2.5.9. p_{Top} : najmanji ispitni kočni tlak ako je ugrađen sigurnosni mehanizam protiv preopterećenja (u skladu sa stavkom 6.2.2.2.).

3. OPĆI ZAHTJEVI

- 3.1. Prijenos sile sa spojne glave na kočnice prikolice mora se izvesti poluzjem ili barem jednom tekućinom. Za dio prijenosa može se, međutim, upotrijebiti zaštićeno čelično uže (Bowdenovo). Taj dio mora biti što kraći. Užad i šipke za upravljanje ne smiju dodirivati okvir prikolice ili druge površine koje bi mogle utjecati na aktivaciju ili otpuštanje kočnice.
- 3.2. Svi svornjaci na zglobovima moraju biti odgovarajuće zaštićeni. Uz to, ti zglobovi moraju biti samopodmazujući ili postavljeni tako da ih je lako podmazivati.
- 3.3. Inercijski kočni uređaji moraju biti namješteni tako da ni jedan dio prijenosa ne otkáže, trajno se izobličiti ili slomi kad se spojna glava pomiče u krajnji položaj. To se provjerava odvajanjem krajnjeg elementa prijenosa od kočnih poluga.
- 3.4. Inercijski kočni sustav mora omogućiti da se prikolica pomiče unatrag s vučnim vozilom, a da ne stvara silu otpora veću od $0,08 g \cdot G_A$. Naprave koja se upotrebljavaju za tu namjenu moraju automatski djelovati i automatski se otpustiti kad se prikolica kreće naprijed.
- 3.5. Svaka posebna naprava ugrađena radi ispunjavanja zahtjeva iz stavka 3.4. mora biti takva da ne utječe negativno na učinak parkirne kočnice na nagibu.
- 3.6. Inercijski kočni sustavi mogu imati sigurnosne mehanizme protiv preopterećenja. Oni se ne smiju aktivirati pri sili manjoj od $D_{op} = 1,2 \cdot D^*$ (ako su ugrađeni na upravljačku napravu) ili pri sili manjoj od $P_{op} = 1,2 \cdot P^*$ ili pri tlaku manjem od $pop = 1,2 \cdot p^*$ (ako su ugrađeni na kočnicu) ako sila P^* ili tlak p^* odgovara kočnoj sili $B^* = 0,5 \cdot g \cdot G_{Bo}$.

4. ZAHTJEVI ZA NALETNE NAPRAVE

- 4.1. Klizni elementi naletne naprave moraju biti dovoljno dugi da omogućuju puni hod i kad je prikolica spojena.
- 4.2. Klizni elementi moraju biti pokriveni zaštitom u obliku harmonike ili sličnom odgovarajućom napravom. Elementi moraju biti podmazivani ili izrađeni od samopodmazujućih materijala. Klizne površine moraju biti izrađene od materijala koji trebaju biti tako elektrokemijski i mehanički prilagođeni da ne može doći do zaglavlivanja kliznih dijelova.
- 4.3. Prag sile (K_A) naletne naprave ne smije biti manji od $0,02 g \cdot G'_A$ ni veći od $0,04 g \cdot G'_A$.
- 4.4. Najveća sila spajanja D_1 ne smije premašiti $0,10 g \cdot G'_A$ na prikolicama s krutim rudom i $0,067 g \cdot G'_A$ na višeosovinskim prikolicama sa zakretnim rudom.

- 4.5. Najveća vučna sila D_2 ne smije biti manja od $0,1 \text{ g} \cdot G'_A$ ni veća od $0,5 \text{ g} \cdot G'_A$.
5. ISPITIVANJA I MJERENJA KOJA SE PROVODE NA NALETNIM NAPRAVAMA
- 5.1. Naletne naprave dostavljene tehničkoj službi koja provodi ispitivanja podliježu provjeri sukladnosti sa zahtjevima iz stavaka 3. i 4. ovog Priloga.
- 5.2. Za sve se tipove kočnica mjeri sljedeće:
- 5.2.1. hod s i učinkovit hod s' ;
- 5.2.2. dopunska sila K ;
- 5.2.3. prag sile K_A ;
- 5.2.4. sila spajanja D_1 ;
- 5.2.5. vučna sila D_2 .
- 5.3. Ako je riječ o inercijskim kočnim sustavima s mehaničkim prijenosnim sustavom mora se utvrditi sljedeće:
- 5.3.1. prijenosni omjer i_{H0} izmjeren na sredini hoda naletne naprave;
- 5.3.2. izlazna sila upravljačke naprave P' kao funkcija sile D na rudu.

Dopunska sila K i učinkovitost izvode se iz reprezentativne krivulje dobivene tim mjerenjima

$$\eta_{H0} = \frac{1}{i_{H0}} \cdot \frac{P'}{D - K}$$

(vidjeti sliku 2. Dodatka 1. ovom Prilogu).

- 5.4. Ako je riječ o inercijskim kočnim sustavima s hidrauličnim prijenosnim sustavom mora se utvrditi sljedeće:
- 5.4.1. prijenosni omjer i_h izmjeren na sredini hoda naletne naprave;
- 5.4.2. izlazni tlak glavnog cilindra p kao funkcija sile D na rudima i površine F_{HZ} klipa u glavnom cilindru prema specifikaciji proizvođača. Dopunska sila K i učinkovitost izvode se iz reprezentativne krivulje dobivene tim mjerenjima

$$\eta_{H0} = \frac{1}{i_h} \cdot \frac{p \cdot F_{HZ}}{D - K}$$

(vidjeti sliku 3. Dodatka 1. ovom Prilogu);

- 5.4.3. slobodni hod glavnog cilindra s'' naveden u stavku 2.2.19. ovog Priloga;
- 5.4.4. površina F_{HZ} klipa glavnog cilindra;
- 5.4.5. hod klipa s_{HZ} glavnog cilindra (u milimetrima);
- 5.4.6. slobodni hod s''_{HZ} glavnog cilindra (u milimetrima).
- 5.5. Ako je riječ o inercijskom kočnom sustavu na višeosovinskim prikolicama sa zakretnim rudima, mora se izmjeriti gubitak hoda s_0 naveden u stavku 10.4.1. ovog Priloga.

6. ZAHTJEVI ZA KOČNICE

6.1. Uz kočnice koje će se provjeravati, proizvođač mora tehničkoj službi koja provodi ispitivanja dostaviti nacрте kočnica koji prikazuju tip, dimenzije i materijale bitnih sastavnih dijelova te marku i tip kočnih obloga. Za hidraulične kočnice ti nacrti moraju prikazivati površinu F_{RZ} kočnih cilindara. Proizvođač mora navesti i kočni moment M^* te masu G_{Bo} određene u stavku 2.2.4. ovog Priloga.

6.2. Uvjeti ispitivanja

6.2.1. Ako inercijski (naletni) kočni sustav nije i neće biti opremljen sigurnosnim mehanizmom protiv preopterećenja, kočnicu na kotaču mora se ispitati pri sljedećim ispitnim silama ili tlakovima:

$$P_T = 1,8 P^* \text{ ili } p_T = 1,8 p^* \text{ i } M_T = 1,8 M^* \text{ ako je primjenjivo.}$$

6.2.2. Ako je inercijski (naletni) kočni sustav opremljen ili će biti opremljen sigurnosnim mehanizmom protiv preopterećenja, kočnicu na kotaču mora se ispitati pri sljedećim ispitnim silama ili tlakovima:

6.2.2.1. najmanje konstrukcijske vrijednosti za sigurnosni mehanizam protiv preopterećenja mora navesti proizvođač i ne smiju biti manje od

$$P_{op} = 1,2 P^* \text{ ili } p_{op} = 1,2 p^*;$$

6.2.2.2. rasponi najmanje ispitne sile P_{Top} ili najmanjeg ispitnog tlaka p_{Top} i najmanjeg ispitnog momenta M_{Top} su:

$$P_{Top} = 1,1 \text{ do } 1,2 P^* \text{ ili } p_{Top} = 1,1 \text{ do } 1,2 p^*$$

i

$$M_{Top} = 1,1 \text{ do } 1,2 M^*;$$

6.2.2.3. najveće vrijednosti (P_{op_max} ili p_{op_max}) za sigurnosni mehanizam protiv preopterećenja mora navesti proizvođač i ne smiju biti veće od P_T odnosno p_T .

7. ISPITIVANJA I MJERENJA KOJA SE PROVODE NA KOČNICAMA

7.1. Kočnice i sastavni dijelovi dostavljeni tehničkoj službi koja provodi ispitivanja podliježu provjeri sukladnosti sa zahtjevima iz stavka 6. ovog Priloga.

7.2. Mora se utvrditi sljedeće:

7.2.1. najmanji hod kočnih papuča do nalijeganja (najmanji radni hod kočne papuče) $2s_B^*$;

7.2.2. hod središta kočnih papuča do nalijeganja (radni hod kočne papuče) $2s_B$ (koji mora biti veći od $2s_B^*$);

7.3. Za mehaničke kočnice utvrđuje se sljedeće:

7.3.1. prijenosni omjer ig (vidjeti sliku 4. Dodatka 1. ovom Prilogu);

7.3.2. sila P^* za kočni moment M^* ;

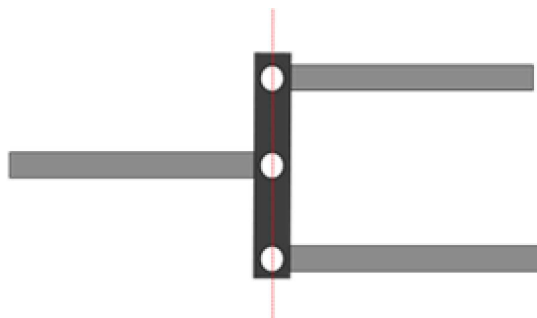
7.3.3. moment M^* kao funkcija sile P^* kojom se djeluje na kočnu polugu kod sustava s mehaničkim prijenosom.

Brzina vrtnje kočnih površina mora odgovarati početnoj brzini vozila od 60 km/h kad se prikolica kreće naprijed i 6 km/h kad se kreće unatrag. Iz krivulje dobivene tim mjerenjima izvodi se sljedeće (vidjeti sliku 6. u Dodatku 1. ovom Prilogu):

7.3.3.1. povratna sila P_o i karakteristična vrijednost ρ kad se prikolica kreće naprijed;

7.3.3.2. povratna sila P_{or} i karakteristična vrijednost ρ kad se prikolica kreće unatrag;

- 7.3.3.3. najveći kočni moment M_r do najvećeg dopuštenog hoda s_r kad se prikolica kreće unatrag (vidjeti sliku 6. u Dodatku 1. ovom Prilogu);
- 7.3.3.4. najveći dopušteni hod kočne poluge kad se prikolica kreće unatrag (vidjeti sliku 6. u Dodatku 1. ovom Prilogu).
- 7.4. Za hidraulične kočnice mora se utvrditi sljedeće:
- 7.4.1. prijenosni omjer i_g' (vidjeti sliku 8. Dodatka 1. ovom Prilogu);
- 7.4.2. tlak p^* za kočni moment M^* ;
- 7.4.3. moment M^* kao funkcija tlaka p^* koji djeluje na kočni cilindar kod hidrauličnih prijenosnih sustava.
- Brzina vrtnje kočnih površina mora odgovarati početnoj brzini vozila od 60 km/h kad se prikolica kreće naprijed i 6 km/h kad se kreće unatrag. Iz krivulje dobivene tim mjerenjima izvodi se sljedeće (vidjeti sliku 7. u Dodatku 1. ovom Prilogu):
- 7.4.3.1. povratni tlak p_o i vrijednost ρ' kad se prikolica kreće naprijed;
- 7.4.3.2. povratni tlak p_{or} i vrijednost ρ'_r kad se prikolica kreće unatrag;
- 7.4.3.3. najveći kočni moment M_r do najvećeg dopuštenog obujma tekućine V_r kad se prikolica kreće unatrag (vidjeti sliku 7. u Dodatku 1. ovom Prilogu);
- 7.4.3.4. najveći dopušteni volumen tekućine V_r koji apsorbira kočnica jednog kotača kad se prikolica kreće unatrag (vidjeti sliku 7. u Dodatku 1. ovom Prilogu).
- 7.4.4. površina F_{RZ} klipa kočnog cilindra.
- 7.5. Alternativni postupak za ispitivanje tipa I.
- 7.5.1. Ispitivanje tipa I. u skladu sa stavkom 1.5. Priloga 4. nije potrebno provoditi na vozilu za koje je zatražena homologacija ako su sastavni dijelovi kočnog sustava ispitani na inercijskom ispitnom uređaju kako bi se provjerila sukladnost s odredbama iz stavaka 1.5.2. i 1.5.3. Priloga 4.
- 7.5.2. Alternativni postupak za ispitivanje tipa I. provodi se u skladu s odredbama utvrđenima u stavku 3.5.2. Dodatka 2. Prilogu 11. (po analogiji vrijedi i za disk-kočnice).
8. SIMULIRANA RAZLIKA U SILI PARKIRNE KOČNICE NA NAGIBU
- 8.1. Metoda izračuna
- 8.1.1. Okretne točke kompenzatora moraju biti u ravnoj crti kad je parkirna kočnica u položaju mirovanja.



sve ovjesne točke kompenzatora trebaju biti poravnate

Smiju se upotrijebiti i drugi rasporedi ako osiguravaju jednaku napetost oba stražnja užeta, čak i ako postoje razlike u hodu između stražnje užadi.

- 8.1.2. Detaljnim je crtežima potrebno dokazati da je gibanje kompenzatora dovoljno da osigura jednaka napetost oba stražnja užeta. Kompenzator mora biti dovoljno širok da omogućuje diferencijalni hod slijeva nadesno. Čeljusti vilica isto tako moraju biti dovoljno duboke u odnosu na svoju širinu kako ne bi sprečavale pokretljivost kad je kompenzator pod kutom.

Diferencijalni hod na kompenzatoru (s_{cd}) izvodi se iz izraza:

$$s_{cd} \geq 1,2 \cdot (S_{cr} - S_c')$$

pri čemu je:

$$S_c' = S'/i_H \text{ (hod na kompenzatoru – rad prema naprijed) i } S_c' = 2 \cdot S_B/i_g$$

$$S_{cr} = S_c/i_H \text{ (hod kompenzatora – rad prema natrag).}$$

9. ISPITNA IZVJEŠĆA

Zahtjevima za homologaciju prikolica opremljenih inercijskim kočnim sustavima moraju se priložiti izvješća o ispitivanjima naletne naprave i kočnica te izvještaj o ispitivanju kompatibilnosti naletne naprave, prijenosa i kočnica prikolice; ta izvješća moraju sadržavati barem podatke propisane u dodacima 2., 3. i 4. ovom Prilogu.

10. KOMPATIBILNOST NALETNE NAPRAVE I KOČNICA VOZILA

- 10.1. Uzimajući u obzir na karakteristike naletne naprave (Dodatak 2.), karakteristike kočnica (Dodatak 3.) i karakteristike prikolice iz stavka 4. Dodatka 4. ovom Prilogu, na vozilu se mora provjeriti ispunjava li inercijski kočni sustav prikolice propisane zahtjeve.

10.2. Opće provjere za sve tipove kočnica

- 10.2.1. Svi dijelovi prijenosa koji nisu provjereni istodobno s naletnom napravom ili kočnicama moraju se provjeriti na vozilu. Rezultati provjere unose se u Dodatak 4. ovom Prilogu (npr. i_{H1} i η_{H1}).

10.2.2. Masa

- 10.2.2.1. Najveća masa G_A prikolice ne smije premašiti najveću masu G'_A za koju je odobrena naletna naprava.

- 10.2.2.2. Najveća masa G_A prikolice ne smije premašiti najveću masu G_B koju mogu kočiti sve kočnice prikolice zajedno.

10.2.3. Sile

- 10.2.3.1. Prag sile K_A ne smije biti manji od $0,02 \text{ g} \cdot G_A$ ni veći od $0,04 \text{ g} \cdot G_A$.

- 10.2.3.2. Najveća sila spajanja D_1 ne smije premašiti $0,10 \text{ g} \cdot G'_A$ na prikolicama s krutim rudom i $0,067 \text{ g} \cdot G'_A$ na višeosovinskim prikolicama sa zakretnim rudom.

- 10.2.3.3. Najveća vučna sila D_2 mora biti između $0,1 \text{ g} \cdot G'_A$ i $0,5 \text{ g} \cdot G'_A$.

10.3. Provjera učinkovitosti kočenja

10.3.1. Zbroj kočnih sila koje djeluju na obodu kotača prikolice mora iznositi najmanje $B^* = 0,50 \text{ g} \cdot G_A$, uključujući otpor kotrljanja od $0,01 \text{ g} \cdot G_A$; to odgovara kočnoj sili B od $0,49 \text{ g} \cdot G_A$. U tom je slučaju najveća dopuštena sila na spojnicu:

$D^* = 0,067 \text{ g} \cdot G_A$ za višeosovinske prikolice sa zakretnim rudom

i

$D^* = 0,10 \text{ g} \cdot G_A$ za prikolice s krutim rudom.

Radi provjere jesu li ti uvjeti ispunjeni moraju se primijeniti sljedeće nejednakosti:

10.3.1.1. za inercijske kočne sustave s mehaničkim prijenosom:

$$\left[\frac{B \cdot R}{n} + n \cdot p_o \right] \frac{1}{(D^* - K) \cdot \eta_H} \leq i_H$$

10.3.1.2. za inercijske kočne sustave s hidrauličnim prijenosom:

$$\left[\frac{B \cdot R}{n \cdot \rho'} + p_o \right] \frac{1}{(D^* - K) \cdot \eta_H} \leq \frac{i_H}{F_{HZ}}$$

10.4. Provjera hoda naletne naprave

10.4.1. Hod naletne naprave s višeosovinskih prikolica sa zakretnim rudima čije kočno polužje ovisi o položaju vučne naprave mora biti veći od učinkovitog (korisnog) hoda komande s' ; razlika mora biti najmanje jednaka gubitku hoda s_0 . Gubitak hoda s_0 ne smije premašiti 10 % učinkovitog hoda s' .

10.4.2. Učinkoviti hod naletne naprave s' za jednoosovinske i višeosovinske prikolice utvrđuje se na sljedeći način:

10.4.2.1. ako na kočno polužje utječe kutni položaj vučne naprave, tada vrijedi:

$$s' = s - s_0$$

10.4.2.2. ako nema gubitka hoda, vrijedi:

$$s' = s$$

10.4.2.3. za hidraulične kočne sustave:

$$s' = s - s$$

10.4.3. Sljedeće nejednakosti primjenjuju se za provjeru je li hod naletne naprave prikladan:

10.4.3.1. za inercijske kočne sustave s mehaničkim prijenosom:

$$i_H \leq \frac{s'}{s_B^* \cdot i'_g}$$

10.4.3.2. za inercijske kočne sustave s hidrauličnim prijenosom:

$$\frac{i_H}{F_{HZ}} \leq \frac{s'}{2s_B^* \cdot nF_{RZ} \cdot i'_g}$$

- 10.5. Dodatne provjere
- 10.5.1. Za inercijske kočne sustave s mehaničkim prijenosom provjerava se je li polužje kojim se prenose sile s naletne naprave na kočnice pravilno ugrađeno.
- 10.5.2. Za inercijske kočne sustave s hidrauličnim prijenosom provjerava se da hod glavnog cilindra nije manji od s/ih. Niža razina nije dopuštena.
- 10.5.3. Opće ponašanje vozila pri kočenju provjerava se ispitivanjem na cesti pri različitim brzinama uz primjenu različitih kočnih sila i brojeva njihovih aktiviranja. Spontane, neprigušene oscilacije nisu dopuštene.

11. OPĆE NAPOMENE

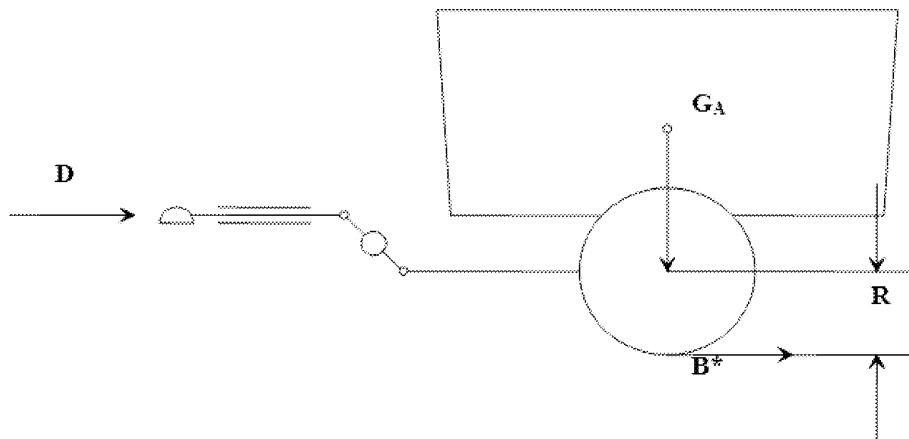
Prethodno navedeni zahtjevi primjenjuju se za najuobičajenije modele inercijskih kočnih sustava s mehaničkim ili hidrauličnim prijenosom čiji su svi kotači prikolice opremljeni istim tipom kočnica i istim tipom guma. Za provjeru manje uobičajenih modela potrebno je navedene zahtjeve prilagoditi okolnostima pojedinog slučaja.

Dodatak 1.

Slika 1.

Simboli koji vrijede za sve tipove kočnica

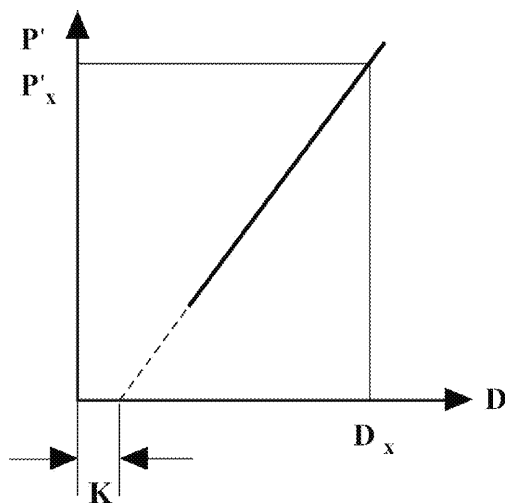
(vidjeti stavak 2.2. ovog Priloga)



Slika 2.

S mehaničkim prijenosom

(vidjeti stavke 2.2.10. i 5.3.2. ovog Priloga)

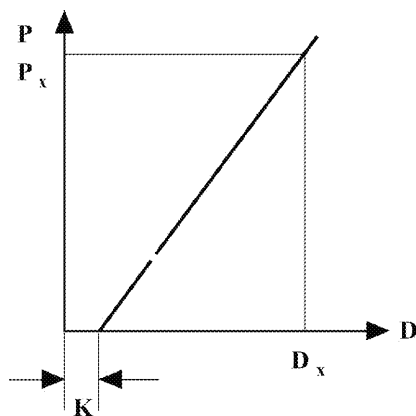


$$\eta_{H0} = \frac{P'_x}{D_x - K} \cdot \frac{1}{i_{H0}}$$

Slika 3.

S hidrauličnim prijenosom

(vidjeti stavke 2.2.10. i 5.4.2. ovog Priloga)



$$\eta_{H0} = \frac{P_x}{D_x - K} \cdot \frac{F_{HZ}}{i_H}$$

Slika 4.

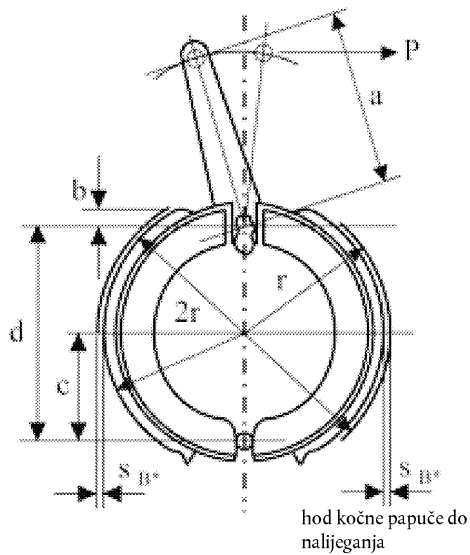
Provjere kočnica

(vidjeti stavke 2.2.22. i 2.3.4. ovog Priloga)

Spojna poluga i bregasto vratilo

$$i_a = \frac{a}{2 \cdot b}$$

$$i_s = \frac{a \cdot d}{b \cdot c}$$

hod središta kočne papuče do
nalijeganja (radni hod)

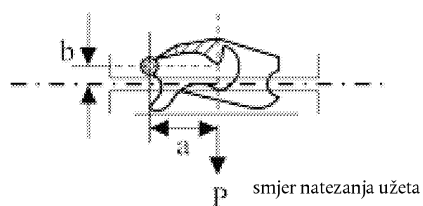
$$S_{B^*} = 1,2 + 0,2\% \cdot 2r \text{ mm}$$

hod kočne papuče do
nalijeganja

razmični mehanizam

$$i_a = \frac{a}{b}$$

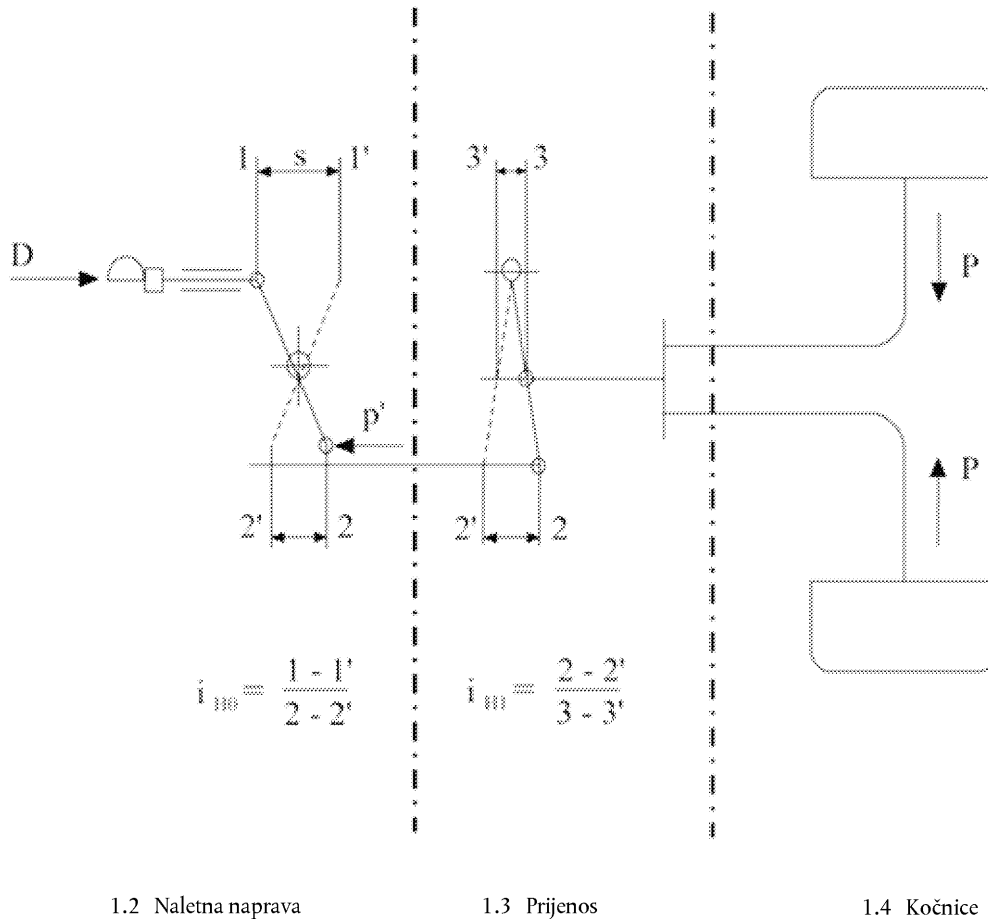
$$i_s = 2 \cdot \frac{a \cdot d}{b \cdot c}$$



Slika 5.

Kočni sustav s mehaničkim prijenosom

(vidjeti stavak 2.3. ovog Priloga)



1.2 Naletna naprava

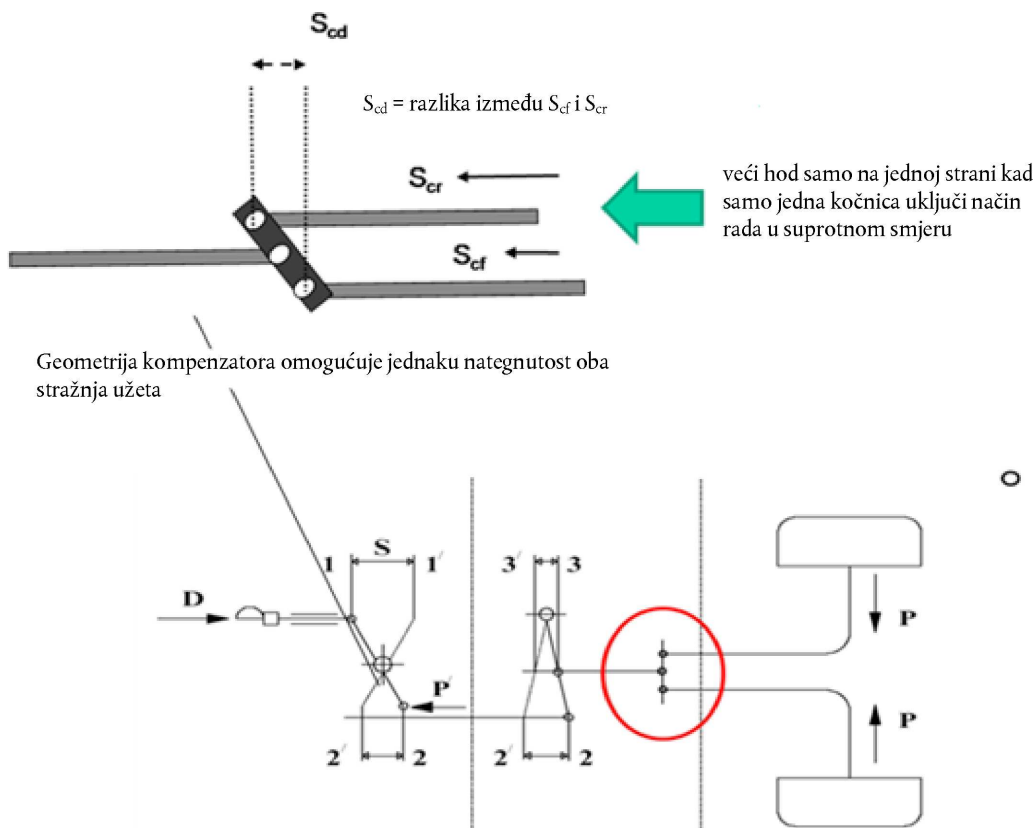
1.3 Prijenos

1.4 Kočnice

Slika 5.A

Kočni sustav s mehaničkim prijenosom

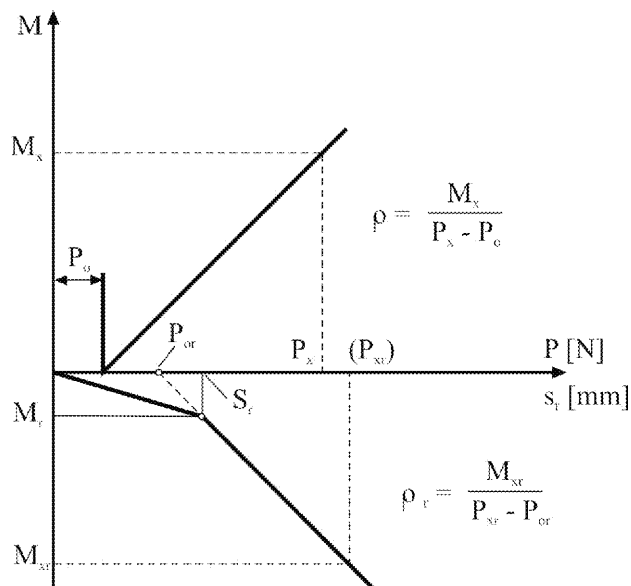
(vidjeti stavak 2.3. ovog Priloga)



Slika 6.

Mehanička kočnica

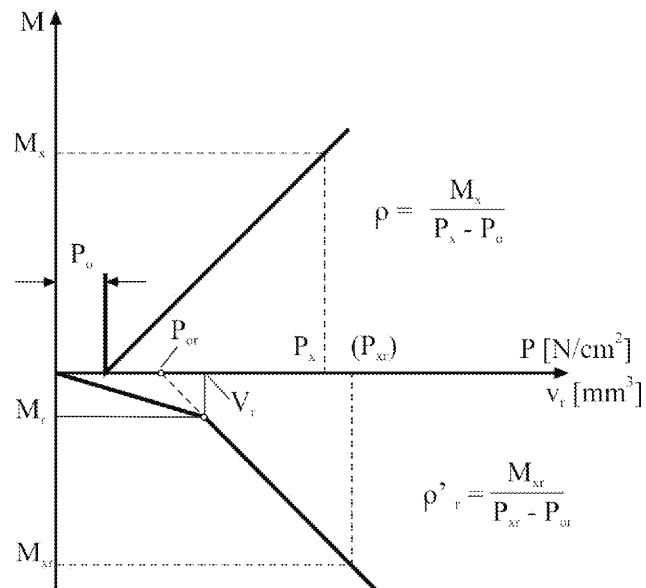
(vidjeti stavak 2. ovog Priloga)



Slika 7.

Hidraulična kočnica

(vidjeti stavak 2. ovog Priloga)

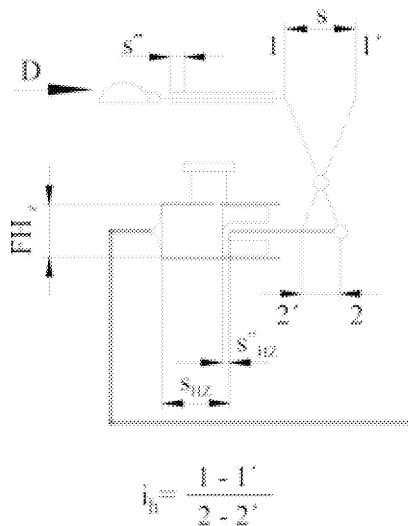


Slika 8.

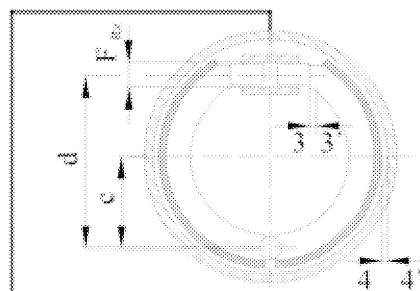
Kočni sustav s hidrauličnim prijenosom

(vidjeti stavak 2. ovog Priloga)

1.2 Naletna naprava

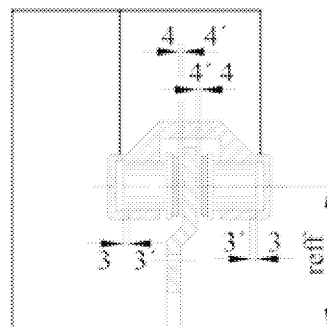


1.4 Kočnice



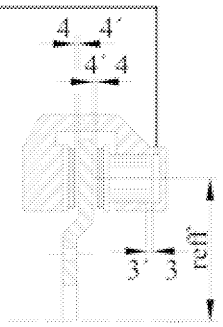
bubanj-kočnica

$$i_s = \frac{d}{c} = \frac{3-3'}{4-4'}$$



disk-kočnica

$$i_s = \frac{r_{0ff}}{r_{0ff}} = \frac{3-3'}{4-4'} = 1$$



disk-kočnica

$$i_s = \frac{r_{0ff}}{r_{0ff}} = \frac{3-3'}{2 \cdot (4-4')} = 1$$

Dodatak 2.

Ispitno izvješće o ispitivanju naletne naprave inercijskog kočnog sustava

1. Proizvođač
2. Marka
3. Tip
4. Karakteristike prikolica za koje je proizvođač namijenio naletnu napravu
- 4.1. Masa $G'_A =$ kg
- 4.2. Dopuštena statička vertikalna sila na glavi vučne naprave N
- 4.3. Prikolica s krutim rudom/višeosovinska prikolica sa zakretnim rudom ⁽¹⁾
5. Sažeti opis
(popis priloženih nacрта i crteža)
6. Dijagram iz kojeg se vidi načelo upravljanja
7. Hod $s =$ mm
8. Prijenosni omjer naletne naprave
- 8.1. S mehaničkim prijenosnom napravom ⁽¹⁾
 $i_{Ho} =$ od do ⁽²⁾
- 8.2. S hidrauličnom prijenosnom napravom ⁽¹⁾
 $i_h =$ od do ⁽²⁾
 $F_{HZ} =$ cm^2
Hod glavnog cilindra s_{HZ} mm
Slobodni hod glavnog cilindra s''_{Hz} mm
9. Rezultati ispitivanja:
- 9.1. Učinkovitost
S mehaničkom prijenosnom napravom ⁽¹⁾ $\eta_H =$
S hidrauličnom prijenosnom napravom ⁽¹⁾ $\eta_H =$
- 9.2. Dopunska sila $K =$ N
- 9.3. Najveća tlačna sila $D_1 =$ N
- 9.4. Najveća vučna sila $D_2 =$ N
- 9.5. Prag sile $K_A =$ N
- 9.6. Gubitak hoda i slobodni hod:
- Ako položaj vučne naprave ima utjecaj s_0 ⁽¹⁾ = mm
S hidrauličnom prijenosnom napravom s'' ⁽¹⁾ = $s''_{Hz} \times i_h =$ mm
- 9.7. Učinkoviti (korisni) hod naletne naprave $s' =$ mm

⁽¹⁾ Prekrižiti nepotrebno.⁽²⁾ Navesti duljine iz čijeg je omjera utvrđen i_{Ho} ili i_h .

- 9.8. Sigurnosni mehanizam protiv preopterećenja u skladu sa stavkom 3.6. ovog Priloga: postoji/ne postoji ⁽¹⁾
- 9.8.1. Ako je sigurnosni mehanizam protiv preopterećenja ugrađen ispred prijenosne poluge naletne naprave
- 9.8.1.1. Prag sile sigurnosnog mehanizma protiv preopterećenja $D_{op} =$ N
- 9.8.1.2. Ako je sigurnosni mehanizam protiv preopterećenja mehanički ⁽¹⁾, maks. sila koju može razviti inercijska naletna naprava
- $P'_{max}/i_{Ho} = Pop_{max} =$ N
- 9.8.1.3. Ako je sigurnosni mehanizam protiv preopterećenja hidraulični ⁽¹⁾ tlak koji može razviti inercijska naletna naprava
- $p'_{max}/i_h = pop_{max} =$ N/cm²
- 9.8.2. Ako je sigurnosni mehanizam protiv preopterećenja ugrađen iza prijenosne poluge naletne naprave
- 9.8.2.1. Prag sile na sigurnosnom mehanizmu protiv preopterećenja ako je mehanički ⁽¹⁾
- $D_{op} \cdot i_{Ho} =$ N
- Ako je sigurnosni mehanizam protiv preopterećenja hidraulični ⁽¹⁾
- $D_{op} \cdot i_h =$ N
- 9.8.2.2. Ako je sigurnosni mehanizam protiv preopterećenja mehanički ⁽¹⁾, maks. sila koju inercijska naletna naprava može razviti
- $P'_{max} = Pop_{max} =$ N
- 9.8.2.3. Ako je sigurnosni mehanizam protiv preopterećenja hidraulični ⁽¹⁾ tlak koji može razviti inercijska naletna naprava
- $p'_{max} = pop_{max} =$ N/cm²
10. Opisana naletna naprava sukladna je/nije sukladna ⁽¹⁾ sa zahtjevima iz stavaka 3., 4. i 5. ovog Priloga.
- Potpis: Datum:
11. Ovo je ispitivanje provedeno i izvještaj o rezultatima ispitivanja sastavljen u skladu sa stavkom 3.6.2. Priloga 12. Pravilniku br. 13 kako je zadnje izmijenjen nizom izmjena.
- Tehnička služba ⁽²⁾ koja je provela ispitivanje
- Potpis: Datum:
12. Homologacijsko tijelo ⁽²⁾
- Potpis: Datum:

⁽¹⁾ Prekrižiti nepotrebno.

⁽²⁾ Moraju potpisati različite osobe čak i ako su tehnička služba i homologacijsko tijelo ista tijela ili, alternativno, ako je uz izvješće izdano zasebno ovlaštenje homologacijskog tijela.

Dodatak 3.

Ispitno izvješće o ispitivanju kočnica

1. Proizvođač
2. Marka
3. Tip
4. Dopuštena „najveća masa” po kotaču G_{Bo} = kg
5. Kočni moment M^* (prema specifikaciji proizvođača u skladu sa stavkom 2.2.23. ovog Priloga) = Nm
6. Dinamički polumjer kotrljanja gume
 R_{min} = m; R_{max} = m
7. Sažeti opis
(popis nacрта i crteža)
8. Dijagram iz kojeg se vidi načelo rada kočnice
9. Rezultat ispitivanja

<i>Mehanička kočnica</i> ⁽¹⁾	<i>Hidraulična kočnica</i> ⁽¹⁾
9.1. Prijenosni omjer i_g = ⁽²⁾	9.1.A. Prijenosni omjer i'_g = ⁽²⁾
9.2. Hod do nalijeganja (radni hod) s_B = mm	9.2.A. Hod do nalijeganja (radni hod) s_B = m
9.3. Propisani hod do nalijeganja (propisani radni hod) s_{B^*} = mm	9.3.A. Propisani hod do nalijeganja (propisani radni hod) s_{B^*} = mm
9.4. Povratna sila P_o = N	9.4.A. Povratni tlak p_o = N/cm ²
9.5. Koeficijent (karakteristični) ρ = m	9.5.A. Koeficijent (karakteristični) ρ' = m
9.6. Sigurnosni mehanizam protiv preopterećenja u skladu sa stavkom 3.6. ovog Priloga postoji/ne postoji ⁽¹⁾	9.6.A. Sigurnosni mehanizam protiv preopterećenja u skladu sa stavkom 3.6. ovog Priloga postoji/ne postoji ⁽¹⁾
9.6.1. Kočni moment pri kojem se uključuje sigurnosni mehanizam protiv preopterećenja M_{op} = Nm	9.6.1.A. Kočni moment pri kojem se uključuje sigurnosni mehanizam protiv preopterećenja M_{op} = Nm
9.7. Sila za M^* p^* = N	9.7.A. Tlak za M^* p^* = N/cm ²
9.8.	9.8.A. Površina cilindra kotača F_{RZ} = cm ² .
9.9.	9.9.A. Obujam apsorpcije tekućine (za disk-kočnice) V_{60} = cm ³ .
- 9.10. Učinak radnog kočenja kad se prikolica kreće unatrag (vidjeti slike 6. i 7. u Dodatku 1. ovom Prilogu)
 - 9.10.1. Najveći kočni moment iz slike 6. M_t = Nm

⁽¹⁾ Prekrižiti nepotrebno.⁽²⁾ Navesti duljine s pomoću kojih je utvrđen i_g ili i'_g .

- 9.10.1.A. Najveći kočni moment iz slike 7. $M_r =$ Nm
- 9.10.2. Najveći dopušteni hod $s_r =$ mm
- 9.10.2.A. Najveći dopušteni obujam apsorbirane tekućine $V_r =$ cm^3
- 9.11. Druge kočne karakteristike kad se prikolica kreće unatrag (vidjeti slike 6. i 7. u Dodatku 1. ovom Prilogu)
- 9.11.1. Povratna sila kočnice $P_{or} =$ N
- 9.11.1.A. Povratni tlak kočnice $p_{or} =$ N/cm^2
- 9.11.2. Karakteristika kočnice $\rho_r =$ m
- 9.11.2.A. Karakteristika kočnice $\rho'_r =$ m
- 9.12. Ispitivanja u skladu sa stavkom 7.5. ovog Priloga (ako je primjenjivo) (korigirana za otpor kotrljanja koji odgovara $0,01 \cdot g \cdot G_{Bo}$)
- 9.12.1. Ispitivanje kočnice tipa 0.
- Ispitna brzina = km/h
- Kočni omjer = %
- Sila na komandu = N
- 9.12.2. Ispitivanje kočnice tipa I.
- Ispitna brzina = km/h
- Kontinuirani kočni omjer = %
- Vrijeme kočenja = minuta
- Učinak kočenja s vrućim kočnicama = %
- (izražen kao postotak rezultata na ispitivanju tipa 0. iz stavke 9.12.1.)
- Sila na komandu = N
10. Kočnica je sukladna/nije ⁽¹⁾ sukladna zahtjevima iz stavaka 3. i 6. ispitnih uvjeta za vozila opremljena inercijskim kočnim sustavima opisanima u ovom Prilogu.
- Kočnica se smije/ne smije ⁽¹⁾ upotrebljavati u inercijskom kočnom sustavu bez sigurnosnog mehanizma protiv preopterećenja.
- Datum:
- Potpis:
11. Ovo je ispitivanje provedeno i izvještaj o rezultatima ispitivanja sastavljen u skladu s odgovarajućim odredbama Priloga 12. Pravilniku br. 13 kako je zadnje izmijenjen nizom izmjena
- Tehnička služba ⁽²⁾ koja je provela ispitivanje
- Datum:
- Potpis:

⁽¹⁾ Prekrižiti nepotrebno.

⁽²⁾ Moraju potpisati različite osobe čak i ako su tehnička služba i homologacijsko tijelo ista tijela ili, alternativno, ako je uz izvješće izdano zasebno ovlaštenje homologacijskog tijela.

12. Homologacijsko tijelo ⁽¹⁾

Datum:

Potpis:

⁽¹⁾ Moraju potpisati različite osobe čak i ako su tehnička služba i homologacijsko tijelo ista tijela ili, alternativno, ako je uz izvješće izdano zasebno ovlaštenje homologacijskog tijela.

Dodatak 4.

Ispitno izvješće o kompatibilnosti naletne naprave inercijske kočnice, prijenosa i kočnica prikolice

1. Naletna naprava opisana u priloženom ispitnom izvješću (vidjeti Dodatak 2. ovom Prilogu)

Izabrani prijenosni omjer:

$$i_{Ho}^{(1)} = \dots\dots\dots^{(2)} \text{ ili } i_h^{(1)} = \dots\dots\dots^{(2)}.$$

(mora biti unutar granica određenih u stavku 8.1. ili 8.2. Dodatka 2. ovom Prilogu)

2. Sustav kočenja opisan u priloženom ispitnom izvješću (vidjeti Dodatak 3. ovom Prilogu)

3. Prijenosne naprave na prikolici

- 3.1. Sažeti opis s dijagramom iz kojeg se vidi načelo rada

- 3.2. Prijenosni omjer i učinkovitost mehaničkog prijenosa na prikolici

$$i_{HI}^{(1)} = \dots\dots\dots^{(2)}$$

$$\eta_{HI}^{(1)} = \dots\dots\dots$$

4. Prikolica

- 4.1. Proizvođač

- 4.2. Marka

- 4.3. Tip

- 4.4. Vrsta spoja rudom: prikolica s krutim rudom/višeosovinska prikolica sa zakretnim rudom ⁽¹⁾

- 4.5. Broj kočnica $n = \dots\dots\dots$

- 4.6. Najveća tehnički dopuštena masa $G_A = \dots\dots\dots$ kg

- 4.7. Dinamički polumjer kotrljanja gume $R = \dots\dots\dots$ m

- 4.8. Dopuštena sila na spojnici

$$D^* = 0,10 \text{ g } G_A^{(1)} = \dots\dots\dots \text{ N}$$

ili

$$D^* = 0,067 \text{ g } G_A^{(1)} = \dots\dots\dots \text{ N}$$

- 4.9. Potrebna kočna sila $B^* = 0,50 \text{ g } G_A = \dots\dots\dots \text{ N}$

- 4.10. Kočna sila $B^* = 0,49 \text{ g } G_A = \dots\dots\dots \text{ N}$

5. Kompatibilnost – rezultati ispitivanja

- 5.1. Prag sile $100 \cdot K_A / (g \cdot G_A) = \dots\dots\dots$

(mora biti između 2 i 4)

- 5.2. Najveća tlačna sila $100 \cdot D_1 / (g \cdot G_A) = \dots\dots\dots$

(ne smije premašiti 10 za prikolice s krutim rudom, odnosno 6,7 za višeosovinske prikolice sa zakretnim rudom)

⁽¹⁾ Prekrižiti nepotrebno.

⁽²⁾ Navesti duljine iz kojih je utvrđen i_{Ho} ili i_h .

5.3. Najveća tlačna sila $100 \cdot D_2 / (g \cdot G_A) = \dots\dots\dots$
(mora biti između 10 i 50)

5.4. Najveća tehnički dopuštena masa za naletnu napravu
 $G'_A = \dots\dots\dots$ kg
(ne smije biti manja od G_A)

5.5. Najveća tehnički dopuštena masa za sve kočnice prikolice
 $G_B = n \cdot G_{Bo} = \dots\dots\dots$ kg
(ne smije biti manja od G_A)

5.6. Kočni moment kočnica $\dots\dots\dots$
 $n \cdot M^* / (B \cdot R) = \dots\dots\dots$
(ne smije biti manji od 1,0)

5.6.1. Sigurnosni mehanizam protiv preopterećenja u smislu stavka 3.6. ovog Priloga ugrađen je/nije ugrađen ⁽¹⁾ na naletnu napravu/na kočnice ⁽¹⁾

5.6.1.1. Ako je sigurnosni mehanizam mehanički i na naletnoj napravi ⁽¹⁾
 $n \cdot P^* / (i_{H1} \cdot \eta_{H1} \cdot P'_{max}) = \dots\dots\dots$
(ne smije biti manji od 1,2)

5.6.1.2. Ako je sigurnosni mehanizam hidraulični i na naletnoj napravi ⁽¹⁾
 $P^* / P'_{max} = \dots\dots\dots$
(ne smije biti manji od 1,2)

5.6.1.3. Ako je sigurnosni mehanizam na naletnoj napravi:
prag sile $D_{op} / D^* = \dots\dots\dots$
(ne smije biti manji od 1,2)

5.6.1.4. Ako je sigurnosni mehanizam protiv preopterećenja ugrađen na kočnicu:
prag momenta $n \times M_{op} / (B \cdot R) = \dots\dots\dots$
(ne smije biti manji od 1,2)

5.7. Naletni kočni sustav s mehaničkim prijenosom ⁽¹⁾

5.7.1. $i_H = i_{Ho} \cdot i_{H1} = \dots\dots\dots$

5.7.2. $\eta_H = \eta_{Ho} \cdot \eta_{H1} = \dots\dots\dots$

5.7.3.
$$\left[\frac{B \cdot R}{\rho} + n \cdot P_O \right] \cdot \frac{1}{(D^* - K) \cdot \eta_H} = \dots$$

(ne smije biti veći od: i_H)

5.7.4.
$$\frac{s'}{s_B^* \cdot i_g} = \dots$$

(ne smije biti manje od: i_H)

⁽¹⁾ Prekrižiti nepotrebno.

5.7.5. Omjer $s'/i_H = \dots$ kad se prikolica kreće unatrag (ne smije biti veći od: s_r)

5.7.6. Kočni moment kad se prikolica kreće unatrag uključujući otpor kotrljanja

$$0,08 \cdot g \cdot G_A \cdot R = \dots \text{Nm}$$

(ne smije biti veći od: $n \cdot M_r$)

5.8. Naletni kočni sustav s hidrauličnim prijenosom ⁽¹⁾

5.8.1. $i_h/F_{HZ} = \dots$

5.8.2.

$$\left[\frac{B \cdot R}{n \cdot \rho'} + p_o \right] \cdot \frac{1}{(D^* - K) \cdot \eta_H} = \dots$$

(ne smije biti veći od: i_h/F_{HZ})

5.8.3.

$$\frac{s'}{2s_B^* \cdot n \cdot F_{RZ} \cdot i_g'} = \dots$$

(ne smije biti manje od: i_g'/F_{HZ})

5.8.4. $s/i_h = \dots$

(ne smije biti veći od hoda aktuatora glavnog cilindra kako je određeno u stavku 8.2. Dodatka 2. ovom Prilogu)

5.8.5. Omjer $s'/F_{HZ} = \dots$ kad se prikolica kreće unatrag (ne smije biti veći od: v_r)

5.8.6. Kočni moment kad se prikolica kreće unatrag uključujući otpor kotrljanja

$$0,08 \cdot g \cdot G_A \cdot R = \dots \text{Nm}$$

(ne smije biti veći od: $n \cdot M_r$)

6. Diferencijalni hod na kompenzatoru parkirne kočnice

6.1.1. Najveći dopušteni hod kompenzatora (naprijed) $s_{cf} = \dots$ mm

6.1.2. Najveći dopušteni hod kompenzatora (natrag) $s_{cf} = \dots$ mm

6.1.3. Najveći dopušteni diferencijalni hod kompenzatora $s_{cd} = \dots$ mm

7. Opisana naletna naprava sukladna je/nije sukladna ⁽¹⁾ sa zahtjevima iz stavaka od 3. do 10. ovog Priloga.

Potpis Datum

8. Ovo je ispitivanje provedeno i izvještaj o rezultatima ispitivanja sastavljen u skladu s odgovarajućim odredbama Priloga 12. Pravilniku br. 13 kako je zadnje izmijenjen nizom izmjena

Tehnička služba koja je provela ispitivanje

Potpis Datum

⁽¹⁾ Prekrižiti nepotrebno.

PRILOG 13.

ZAHTEJEVI ZA ISPITIVANJE VOZILA OPREMLJENIH PROTUBLOKIRAJUĆIM KOČNIM SUSTAVIMA

1. OPĆENITO
 - 1.1. Ovim se Prilogom određuje potreban kočni učinak za cestovna vozila opremljena protublokirajućim kočnim sustavima.
 - 1.2. Današnji se protublokirajući sustavi sastoje od najmanje jednog senzora, najmanje jednog regulatora i najmanje jednog modulatora. Svi uređaji drukčije konstrukcije koji se mogu pojaviti u budućnosti ili čija je protublokirajuća funkcija integrirana u drugi sustav smatraju se protublokirajućim kočnim sustavima u smislu ovog Priloga i Priloga 10. ako proizvode učinak jednak onom propisanom u ovom Prilogu.
2. DEFINICIJE
 - 2.1. „Protublokirajući uređaj” dio je radnog kočnog sustava koji automatski kontrolira stupanj proklizavanja u smjeru vrtnje kotača na jednom ili više kotača vozila tijekom kočenja.
 - 2.2. „Senzor” znači sastavni dio konstruiran za prepoznavanje uvjeta vrtnje kotača ili dinamičkog stanja vozila i njihov prijenos do regulatora.
 - 2.3. „Regulator” znači sastavni dio konstruiran za procjenu podataka dobivenih od senzora i za prijenos podataka modulatoru.
 - 2.4. „Modulator” znači sastavni dio konstruiran za promjenu kočnih sila u skladu sa signalom dobivenim od regulatora.
 - 2.5. „Neposredno kontrolirani kotač” znači kotač čija se kočna sila modulira u skladu s podacima dobivenim najmanje iz njegova senzora ⁽¹⁾.
 - 2.6. „Posredno kontrolirani kotač” znači kotač čija se kočna sila modulira u skladu s podacima koje daju senzori drugih kotača. ⁽¹⁾
 - 2.7. „djelovanje punim ciklusom” znači da protublokirajući sustav neprestano modulira kočnu silu radi sprečavanja blokiranja neposredno kontroliranih kotača. Smatra se da upotrebe kočnica tijekom kojih se moduliranje dogodi samo jednom do zaustavljanja ne odgovaraju toj definiciji.

Ako je riječ o prikolicama s pneumatskim kočnim sustavima, djelovanje protublokirajućeg kočnog sustava punim ciklusom osigurano je samo ako je tlak raspoloživ u bilo kojem kočnom cilindru neposredno kontroliranog kotača više od 100 kPa iznad najvećeg tlaka djelovanja tijekom predmetnog ispitivanja. Raspoloživi dobavni tlak ne smije se povećati iznad 800 kPa.

3. VRSTE PROTUBLOKIRAJUĆIH SUSTAVA
 - 3.1. Smatra se da je motorno vozilo opremljeno protublokirajućim sustavom u smislu stavka 1. Priloga 10. ovom Pravilniku ako je ugrađen jedan od sljedećih sustava:
 - 3.1.1. Protublokirajući sustav kategorije 1.

Vozilo opremljeno protublokirajućim sustavom kategorije 1. mora ispunjavati sve odgovarajuće zahtjeve iz ovog Priloga.
 - 3.1.2. Protublokirajući sustav kategorije 2.

Vozilo opremljeno protublokirajućim sustavom kategorije 2. mora ispunjavati sve odgovarajuće zahtjeve iz ovog Priloga, osim zahtjeva iz stavka 5.3.5.

⁽¹⁾ Smatra se da protublokirajući sustavi koji rade na načelu odabira više vrijednosti (*select-high* ili SH) obuhvaćaju i posredno i neposredno kontrolirane kotače; ; u sustavima koji rade na načelu odabira niže vrijednosti (*select-low* ili SL) svi kotači sa sensorima smatraju se neposredno kontroliranim kotačima.

3.1.3. Protublokirajući sustav kategorije 3.

Vozilo opremljeno protublokirajućim sustavom kategorije 3. mora ispunjavati sve odgovarajuće zahtjeve iz ovog Priloga, osim zahtjeva iz stavaka 5.3.4. i 5.3.5. Na takvim vozilima svaka pojedinačna osovina (ili skupina osovina) koja nema najmanje jedan neposredno kontrolirani kotač mora ispunjavati uvjete koji se odnose na iskorištenja prijanjanja i redosljed blokiranja kotača iz Priloga 10. ovom Pravilniku s obzirom na stupanj kočenja, odnosno opterećenje. Ti se zahtjevi mogu provjeriti na cestama visoke i niske prionjivosti (najviše oko 0,8 i 0,3) moduliranjem sile na komandi radne kočnice.

3.2. Prikolicu se smatra opremljenom protublokirajućim sustavom u smislu stavka 1. Priloga 10. ovom Pravilniku ako su neposredno kontrolirana barem dva kotača na suprotnim stranama vozila i ako sve ostale kotače neposredno ili posredno kontrolira protublokirajući sustav. Ako je riječ o običnim prikolicama, neposredno se kontroliraju najmanje dva kotača na jednoj prednjoj osovini i dva kotača na jednoj stražnjoj osovini, pri čemu svaka od tih osovina ima najmanje jedan neovisni modulator, a svi su drugi kotači neposredno ili posredno kontrolirani. Uz to, prikolica s protublokirajućim sustavom mora ispunjavati jedan od sljedećih zahtjeva:

3.2.1. Protublokirajući sustav kategorije A

Prikolica opremljena protublokirajućim sustavom kategorije A mora ispunjavati sve odgovarajuće zahtjeve iz ovog Priloga.

3.2.2. Protublokirajući sustav kategorije B

Prikolica opremljena protublokirajućim sustavom kategorije B mora ispunjavati sve odgovarajuće zahtjeve iz ovog Priloga, osim zahtjeva iz stavka 6.3.2.

4. OPĆI ZAHTEJEVI

4.1. Poseban svjetlosni signal upozorenja mora upozoriti vozača na kvarove električnog prijenosa upravljanja protublokirajućeg sustava ⁽¹⁾ koji utječu na sustav s obzirom na zahtjeve iz ovog Priloga u pogledu funkcionalnosti i radne sposobnosti. U tu se svrhu mora upotrebljavati žuti signal upozorenja iz stavka 5.2.1.29.1.2. ovog Pravilnika.

4.1.1. Nepravilnosti u radu senzora koje se ne mogu otkriti u statičkim uvjetima moraju se otkriti najkasnije kad brzina vozila prijeđe 10 km/h ⁽²⁾. Međutim, provjera se smije odgoditi radi sprečavanja pogrešnog upozoravanja na kvar kad senzor ne daje podatke o brzini jer se kotač ne okreće, ali detekcija se mora dogoditi najkasnije kad brzina vozila prijeđe 15 km/h.

4.1.2. Kad je protublokirajući kočni sustav pod naponom dok je vozilo u stanju mirovanja, električno regulirani pneumatski ventili moraju proći najmanje jedan puni ciklus.

4.2. Motorna vozila opremljena protublokirajućim sustavom koja smiju vući prikolicu opremljenu takvim sustavom moraju biti opremljena odvojenim svjetlosnim signalom upozorenja za protublokirajući sustav prikolice koji ispunjava zahtjeve iz stavka 4.1. ovog Priloga. U tu se svrhu moraju upotrijebiti zasebni žuti signali upozorenja iz stavka 5.2.1.29.2. ovog Pravilnika koji se aktiviraju preko petog pina električnog priključka koji odgovara normi ISO 7638:2003 ⁽³⁾.

4.3. U slučaju kvara određenog u stavku 4.1., primjenjuju se sljedeći zahtjevi:

Motorna vozila: U slučaju kvara dijela prijenosa radnog kočnog sustava, preostali kočni učinak mora biti onaj koji je propisan za predmetno vozilo kako je određeno u stavku 5.2.1.4. ovog Pravilnika. Taj se zahtjev ne smije tumačiti kao odstupanje od zahtjeva koji se odnose na pomoćno kočenje.

Prikolice: preostali kočni učinak mora biti onaj određen u stavku 5.2.2.15.2. ovog Pravilnika.

⁽¹⁾ Dok se ne postigne dogovor o jedinstvenim ispitnim postupcima, proizvođači moraju tehničkoj službi dostavljati analizu mogućih kvarova prijenosa upravljanja i njihovih učinaka. O tim informacijama raspravljaju i dogovaraju se tehnička služba i proizvođač vozila.

⁽²⁾ Signal upozorenja može ponovo zasvijetliti kad vozilo miruje pod uvjetom da se ugasi kad vozilo postigne brzinu od 10 ili 15 km/h, kako je primjenjivo, ako je sustav ispravan.

⁽³⁾ Priključak iz norme ISO 7638:2003 može se, prema potrebi, upotrebljavati u izvedbi s pet ili sedam pinova.

- 4.4. Magnetska i električna polja ne smiju negativno utjecati na djelovanje protublokirajućeg sustava. To se dokazuje sukladnošću s Pravilnikom br. 10 kako se zahtijeva stavkom 5.1.1.4. ovog Pravilnika.
- 4.5. Ne smije biti ručne naprave za isključivanje ili promjenu načina djelovanja ⁽¹⁾ protublokirajućeg sustava, osim na terenskim motornim vozilima kategorija N₂ ili N₃; ako su vozila kategorije N₂ ili N₃ opremljena takvom napravom, moraju biti ispunjeni sljedeći uvjeti:
- 4.5.1. motorno vozilo kojem je protublokirajući sustav isključen ili mu je način djelovanja promijenila naprava iz stavka 4.5., mora ispunjavati sve odgovarajuće zahtjeve iz Priloga 10. ovom Pravilniku;
- 4.5.2. svjetlosnim signalom upozorenja mora se obavijestiti vozača da je protublokirajući sustav isključen ili da je promijenjen način djelovanja; u tu se svrhu može upotrebljavati žuti signal upozorenja iz stavka 5.2.1.29.1.2. ovog Pravilnika.
- Signal upozorenja može biti stalno uključen ili treptati;
- 4.5.3. protublokirajući sustav mora se automatski uključiti/vratiti u vozni način djelovanja kad se prekidač za pokretanje motora ponovo postavi u položaj „on” (uključeno);
- 4.5.4. priručnik vozila koji dostavlja proizvođač mora sadržavati upozorenje o posljedicama ručnog isključivanja ili promjene načina djelovanja protublokirajućeg sustava;
- 4.5.5. naprava iz stavka 4.5. smije, zajedno s vučnim vozilom, isključiti/promijeniti način djelovanja protublokirajućeg sustava kočnice. Posebna naprava samo za prikolicu nije dopuštena.
- 4.6. Vozila opremljena integriranim usporivačem moraju biti opremljena i protublokirajućim sustavom koji djeluje barem na radne kočnice osovine na koju djeluje usporivač i na sam usporivač te ispunjavati odgovarajuće zahtjeve iz ovog Priloga.

5. POSEBNE ODREDBE KOJE SE ODNOSU NA MOTORNA VOZILA

5.1. Potrošnja energije

Kočni sustavi opremljeni protublokirajućim sustavima moraju održati svoj učinak pri dugotrajnom punom aktiviranju upravljačke naprave radne kočnice. Usklađenost s tim zahtjevom provjerava se sljedećim ispitivanjima:

5.1.1. Ispitni postupak

- 5.1.1.1. Početna razina energije u uređajima za pohranu energije je ona koju je naveo proizvođač. Ta razina mora biti najmanje tolika da se osigura učinak propisan za radno kočenje kad je vozilo opterećeno.

Uređaji za pohranu energije za pneumatske pomoćne uređaje moraju biti odspojena.

- 5.1.1.2. Od početne brzine koja nije manja od 50 km/h, na površini s koeficijentom prijanjanja od 0,3 ili manjim ⁽²⁾, kočnice opterećenog vozila moraju biti potpuno aktivirane tijekom vremena t, pri čemu se uzima u obzir energiju koju potroše posredno kontrolirani kotači, a svi neposredno kontrolirani kotači moraju ostati pod kontrolom protublokirajućeg sustava.

- 5.1.1.3. Tada se mora isključiti motor vozila ili prekinuti dobava energije u uređaje za pohranu prijenosa energije.

⁽¹⁾ Podrazumijeva se da stavak 4.5. ne vrijedi za naprave koje mijenjaju način upravljanja protublokirajućeg sustava ako su u promijenjenom načinu upravljanja ispunjeni svi zahtjevi za kategoriju protublokirajućeg kočnog sustava kojim je vozilo opremljeno. U tom slučaju, međutim, moraju biti ispunjeni zahtjevi iz stavaka 4.5.2., 4.5.3. i 4.5.4.

⁽²⁾ Dok takve ispitne površine ne postanu opće dostupne, prema prosudbi tehničke službe smiju se upotrijebiti gume na granici istrošenosti i više vrijednosti, do 0,4. Bilježe se dobivena stvarna vrijednost, tip gume i vrsta površine.

- 5.1.1.4. Potom se, dok vozilo miruje, četiri puta uzastopce potpuno aktivira upravljačka naprava radne kočnice.
- 5.1.1.5. Kad se upravljačku napravu aktivira peti put, mora biti moguće zakočiti vozilo najmanje s učinkom propisanim za pomoćnu kočnicu opterećenog vozila.
- 5.1.1.6. Tijekom ispitivanja, u slučaju motornih vozila koja smiju vući prikolicu opremljenu pneumatskim kočnim sustavom, napojni vod mora biti blokiran, a na pneumatski se upravljački vod, ako je ugrađen, mora spojiti uređaj za pohranu energije obujma 0,5 litara (u skladu sa stavkom 1.2.2.3. dijela A Priloga 7. ovom Pravilniku). Kad se kočnice aktiviraju peti put, kako je propisano stavkom 5.1.1.5., razina energije koja se šalje u pneumatski upravljački vod ne smije biti ispod polovine razine postignute pri punom aktiviranju s početnom razinom energije.

5.1.2. Dodatni zahtjevi

- 5.1.2.1. Koeficijent prianjanja površine ceste mora se mjeriti pomoću ispitnog vozila metodom opisanom u stavku 1.1. Dodatka 2. ovom Prilogu.
- 5.1.2.2. Ispitivanje kočenja izvodi se s odspojenim motorom u praznom hodu i s opterećenim vozilom.
- 5.1.2.3. Vrijeme kočenja t utvrđuje se formulom:

$$t = \frac{v_{\max}}{7} \text{ (but not less than 15 seconds)}$$

pri čemu je t izraženo u sekundama, a v_{\max} najveća konstrukcijska brzina vozila, u km/h, uz gornju granicu od 160 km/h.

- 5.1.2.4. Ako se vrijeme t ne može postići u jednoj fazi kočenja, dopuštene su dodatne faze, ali najviše četiri.
- 5.1.2.5. Ako se ispitivanje izvodi u više faza, između faza ispitivanja nije dopušten dovod nove energije.

Od druge se faze u obzir može uzeti potrošnja energije koja odgovara početnom aktiviranju kočnice i to oduzimanjem jednog punog aktiviranja kočnice od četiri puna aktiviranja propisana u stavku 5.1.1.4. (i stavcima 5.1.1.5., 5.1.1.6. i 5.1.2.6.) ovog Priloga za svaku od druge, treće i četvrte faze, kako je primjenjivo, upotrijebljene u ispitivanju propisanom u stavku 5.1.1.

- 5.1.2.6. Učinak propisan u stavku 5.1.1.5. ovog Priloga smatra se postignutim ako je, na kraju četvrtog aktiviranja, dok vozilo miruje, razina energije u uređajima za pohranu jednaka ili veća od razine zahtijevane za pomoćno kočenje opterećenog vozila.

5.2. Iskorištenje prianjanja

- 5.2.1. Iskorištenje prianjanja protublokirajućeg sustava uzima u obzir stvarno povećanje zaustavnog puta iznad teoretskog minimuma. Smatra se da protublokirajući uređaj zadovoljava ako je ispunjen uvjet $\varepsilon \geq 0,75$, pri čemu je ε iskorišteno prianjanje kako je određeno u stavku 1.2. Dodatka 2. ovom Prilogu.
- 5.2.2. Iskorištenje prianjanja ε mora se mjeriti na površinama ceste s koeficijentom prianjanja 0,3 ili manjim ⁽¹⁾ i približno 0,8 (suha cesta), s početnom brzinom od 50 km/h. Radi poništavanja učinaka razlike u temperaturi kočnica, preporučljivo je vrijednost z_{AL} utvrditi prije utvrđivanja vrijednosti k .

⁽¹⁾ Dok takve ispitne površine ne postanu opće dostupne, prema prosudbi tehničke službe smiju se upotrijebiti gume na granici istrošenosti i više vrijednosti, do 0,4. Bilježe se dobivena stvarna vrijednost, tip gume i vrsta površine.

- 5.2.3. Ispitni postupak za utvrđivanje koeficijenta prijanjanja (k) i formula za izračun iskorištenja prijanjanja (ϵ) utvrđeni su u Dodatku 2. ovom Prilogu.
- 5.2.4. Iskorištenje prijanjanja protublokirajućeg sustava provjerava se na potpunim vozilima opremljenima protublokirajućim sustavima kategorija 1. ili 2. U slučaju vozila opremljenih protublokirajućim sustavima kategorije 3., zahtjeve moraju ispunjavati samo osovine s najmanje jednim neposredno kontroliranim kotačem.
- 5.2.5. Uvjet $\epsilon \geq 0,75$ mora se provjeriti s opterećenim i neopterećenim vozilom ⁽¹⁾.

Ispitivanje opterećenog vozila na cesti visoke prionjivosti smije se izostaviti ako propisana sila na upravljačku napravu ne izazove djelovanje protublokirajućeg sustava punim ciklusom.

Pri ispitivanju neopterećenog vozila sila koja djeluje na upravljačku napravu kočnica smije se povećati na 100 daN ako se punom silom ne može postići djelovanje sustava ⁽²⁾. Ako 100 daN nije dovoljno za postizanje djelovanja sustava, to se ispitivanje smije izostaviti. Kad je riječ o pneumatskim kočnim sustavima, za potrebe tog ispitivanja zračni tlak ne smije se povećati iznad vrijednosti isklonog tlaka.

5.3. Dodatne provjere

Na opterećenom i neopterećenom vozilu, dok je motor odspojen, moraju se obaviti sljedeće dodatne provjere.

- 5.3.1. Kotači koje neposredno kontrolira protublokirajući sustav ne smiju se blokirati kad se na upravljačku napravu iznenada djeluje punom silom ⁽²⁾ na površinama ceste određenima u stavku 5.2.2. ovog Priloga pri početnoj brzini od 40 km/h i pri visokoj početnoj brzini kako je navedeno u tablici ⁽³⁾ ⁽⁴⁾

	Kategorija vozila	Najveća ispitna brzina
Površina visoke prionjivosti	Sve kategorije osim N ₂ , N ₃ opterećene	0,8 v _{max} ≤ 120 km/h
	N ₂ , N ₃ opterećene	0,8 v _{max} ≤ 80 km/h
Površina niske prionjivosti	N ₁	0,8 v _{max} ≤ 120 km/h
	M ₂ , M ₃ , N ₂ osim tegljača poluprikolica	0,8 v _{max} ≤ 80 km/h
	tegljači poluprikolica iz N ₃ i N ₂	0,8 v _{max} ≤ 70 km/h

- 5.3.2. Kad osovina prijeđe s površine visoke prionjivosti (k_H) na površinu niske prionjivosti (k_L), pri čemu je $k_H \geq 0,5$ i $k_H/k_L \geq 2$ ⁽⁵⁾ pri punoj sili ⁽²⁾ aktiviranja upravljačke naprave, neposredno kontrolirani kotači ne smiju se blokirati. Brzina vožnje i trenutak aktiviranja kočnice izračunava se tako da se, kad protublokirajući sustav djeluje punim ciklusom na površini visoke prionjivosti, prijelaz s jedne površine na drugu obavlja pri visokoj i niskoj brzini u uvjetima utvrđenima u stavku 5.3.1. ovog Priloga ⁽⁴⁾.
- 5.3.3. Kad vozilo prijeđe s površine niske prionjivosti (k_L) na površinu visoke prionjivosti (k_H), pri čemu je $k_H \geq 0,5$ i $k_H/k_L \geq 2$ ⁽⁵⁾ pri punoj sili ⁽²⁾ aktiviranja upravljačke naprave, usporenje vozila mora postići odgovarajuće visoku vrijednost u prihvatljivom vremenu, a vozilo ne smije skrenuti sa svojeg početnog smjera. Brzina vožnje i trenutak aktiviranja kočnice izračunava se tako da se, kad protublokirajući sustav u djeluje punim ciklusom na površini niske prionjivosti, prijelaz s jedne površine na drugu događa na približno 50 km/h.

⁽¹⁾ Dok se ne uvede jedinstven ispitni postupak, ispitivanja koja se zahtijevaju ovim stavkom možda će se trebati ponavljati za vozila opremljena električnim regeneracijskim kočnim sustavima kako bi se utvrdile različite vrijednosti raspodjele kočenja koje omogućuju automatske funkcije na vozilu.

⁽²⁾ „Puna sila” znači najveća sila utvrđena u Prilogu 4. ovom Pravilniku za određenu kategoriju vozila; može se primijeniti veća sila ako je to potrebno za aktiviranje protublokirajućeg sustava.

⁽³⁾ Odredbe iz ovog stavka primjenjuju se od 13. ožujka 1992. (Odluka Radne skupine o proizvodnji vozila, TRANS/SC.1/WP.29/341, st. 23.).

⁽⁴⁾ Svrha ovih ispitivanja je provjeriti da se kotači ne blokiraju i da vozilo ostaje stabilno; zato na površinama niske prionjivosti nije potrebno vozilo potpuno zaustaviti.

⁽⁵⁾ Vrijednosti k_H i k_L mjere se kako je određeno u Dodatku 2. ovom Prilogu.

- 5.3.4. Ako je riječ o vozilima opremljenima protublokirajućim sustavima kategorija 1. ili 2. kad se desni i lijevi kotači vozila nalaze na površinama s različitim koeficijentima prijanjanja (k_H i k_L), pri čemu je $k_H \geq 0,5$ i $k_H/k_L \geq 2$ ⁽¹⁾, neposredno kontrolirani kotači ne smiju se blokirati kad se iznenada primjeni puna sila ⁽²⁾ na upravljačku napravu pri brzini od 50 km/h.
- 5.3.5. Uz to, opterećena vozila opremljena protublokirajućim sustavom kategorije 1. moraju, pod uvjetima iz stavka 5.3.4. ovog Priloga, postići propisani stupanj kočenja iz Dodatka 3. ovom Prilogu.
- 5.3.6. Međutim, u ispitivanjima propisana u stavcima 5.3.1., 5.3.2., 5.3.3., 5.3.4. i 5.3.5. ovog Priloga, dopuštena su kratka razdoblja blokiranja kotača. Uz to, blokiranje kotača dopušteno je kad je brzina vozila manja od 15 km/h; slično tome, blokiranje posredno kontroliranih kotača dopušteno je pri bilo kojoj brzini, ali to ne smije utjecati na stabilnost i upravljivost.
- 5.3.7. Tijekom ispitivanja propisanih u stavcima 5.3.4. i 5.3.5. ovog Priloga dopuštene su ispravke u upravljanju ako je kutno zakretanje upravljača tijekom prvih dviju sekunda unutar 120° i ukupno ne veće od 240°. Uz to, na početku tih ispitivanja središnja uzdužna ravnina vozila mora prelaziti preko granice između površina visoke i niske prionjivosti, a tijekom tih ispitivanja ni jedan dio (vanjskih) guma ne smije prijeći tu granice.

6. POSEBNE ODREDBE ZA PRIKOLICE

6.1. Potrošnja energije

Prikolice opremljene protublokirajućim sustavima moraju biti konstruirane tako da, čak i nakon što je upravljačka naprava radne kočnice bila neko vrijeme potpuno aktivirana, vozilo zadrži dovoljno energije da se zaustavi uz prihvatljiv zaustavni put.

- 6.1.1. Usklađenost s prethodnim zahtjevom mora se provjeriti postupkom određenim u daljnjem tekstu, s neopterećenim vozilom na ravnoj i glatkoj cesti s površinom koja ima dobar koeficijent prijanjanja ⁽³⁾ i kočnicama namještenim na najmanju moguću zračnost te s regulatorom kočne sile sa senzorom opterećenja (ako je ugrađen) u položaju „opterećeno” tijekom ispitivanja.
- 6.1.2. U pneumatskim kočnim sustavima početna razina energije u uređajima za pohranu energije mora biti ekvivalentna tlaku od 800 kPa na spojnoj glavi napojnog voda prikolice.
- 6.1.3. Pri početnoj brzini vozila od najmanje 30 km/h kočnicu se potpuno aktivira u trajanju $t = 15$ s tijekom kojeg svi kotači moraju biti pod kontrolom protublokirajućeg sustava. Tijekom tog ispitivanja uređaji za pohranu energije moraju biti isključeni.

Ako se vrijeme $t = 15$ s ne može ostvariti u jednoj fazi kočenja, dopuštene su dodatne faze. Između tih faza uređaji za pohranu energije ne smiju se napajati novom energijom, a od druge faze mora se uzeti u obzir dodatna potrošnja energije za punjenje kočnih cilindara, npr. sljedećim ispitnim postupkom.

Tlak u spremnicima na početku prve faze treba odgovarati tlaku iz stavka 6.1.2. ovog Priloga. Na početku sljedećih faza tlak u spremnicima nakon aktiviranja kočnica ne smije biti manji od tlaka u spremnicima na kraju prethodne faze.

U svakoj sljedećoj fazi u obzir se uzima samo vrijeme od trenutka kad je tlak u spremnicima jednak tlaku na kraju prethodne faze.

- 6.1.4. Na kraju kočenja, kad je vozilo zaustavljeno, četiri se puta potpuno aktivira upravljačka naprava radne kočnice. Pri petom aktiviranju tlak u radnom vodu mora biti dovoljan da omogući ostvarivanje ukupne kočne sile na obodu kotača od najmanje 22,5 % najvećeg opterećenja kotača kad vozilo miruje, a da ne izazove automatsko aktiviranje bilo kojeg kočnog sustava kojim ne upravlja protublokirajući sustav.

⁽¹⁾ Vrijednosti k_H i k_L mjere se kako je određeno u Dodatku 2. ovom Prilogu.

⁽²⁾ „Puna sila” znači najveća sila utvrđena u Prilogu 4. ovom Pravilniku za određenu kategoriju vozila; može se primijeniti veća sila ako je to potrebno za aktiviranje protublokirajućeg sustava.

⁽³⁾ Ako je koeficijent prijanjanja na ispitnoj stazi previsok pa onemogućuje djelovanje protublokirajućeg sustava punim ciklusom, ispitivanje se može provesti na površini s nižim koeficijentom prijanjanja.

- 6.2. Iskorištenje prianjanja
- 6.2.1. Smatra se da su kočni sustavi opremljeni protublokirajućim sustavom prihvatljivi ako je ispunjen uvjet $\varepsilon \geq 0,75$, pri čemu je ε iskorišteno prianjanje kako je određeno u stavku 2. Dodatka 2. ovom Prilogu. Taj se uvjet mora provjeriti s neopterećenim vozilom na ravnoj i glatkoj cesti s površinom koja ima dobar koeficijent prianjanja ⁽¹⁾ ⁽²⁾.
- 6.2.2. Radi poništavanja učinaka razlike u temperaturi kočnica, preporučljivo je vrijednost z_{RAL} utvrditi prije utvrđivanja vrijednosti k_R .
- 6.3. Dodatne provjere
- 6.3.1. Pri brzinama većima od 15 km/h kotači koje neposredno kontrolira protublokirajući sustav ne smiju se blokirati kad se na upravljačku napravu prikolice iznenada djeluje punom silom ⁽³⁾. To se mora provjeriti pod uvjetima propisanim u stavku 6.2. ovog Priloga pri početnim brzinama od 40 km/h i 80 km/h.
- 6.3.2. Odredbe iz ovog stavka vrijede samo za prikolice opremljene protublokirajućim sustavom kategorije A. Kad se desni i lijevi kotači nalaze na površinama koje daju različite najveće stupnjeve kočenja (z_{RALH} i z_{RALL}), pri čemu je:

$$\frac{z_{RALH}}{\varepsilon_H} \geq 0,5 \text{ and } \frac{z_{RALH}}{z_{RALL}} \geq 2$$

neposredno kontrolirani kotači ne smiju se blokirati kad se na upravljačku napravu prikolice iznenada djeluje punom silom ⁽³⁾ pri brzini od 50 km/h. Omjer z_{RALH}/z_{RALL} može se utvrditi postupkom iz stavka 2. Dodatka 2. ovom Prilogu ili izračunavanjem omjera z_{RALH}/z_{RALL} . Pod tim uvjetom neopterećeno vozilo mora postići propisani stupanj kočenja iz Dodatka 3. ovom Prilogu ⁽²⁾.

- 6.3.3. Na brzinama vozila ≥ 15 km/h neposredno kontrolirani kotači smiju se kratkotrajno blokirati, a na brzinama < 15 km/h dopušteno je svako blokiranje. Posredno kontrolirani kotači smiju se blokirati na bilo kojoj brzini, no to ni u jednom slučaju ne smije utjecati na stabilnost.

⁽¹⁾ Ako je koeficijent prianjanja na ispitnoj stazi previsok pa onemogućuje djelovanje protublokirajućeg sustava punim ciklusom, ispitivanje se može provesti na površini s nižim koeficijentom prianjanja.

⁽²⁾ Ako je riječ o prikolicama opremljenima regulatorom kočne sile, tlak se smije povećati tako da se osigura djelovanje protublokirajućeg sustava punim ciklusom.

⁽³⁾ „Puna sila” znači najveća sila utvrđena u Prilogu 4. ovom Pravilniku za određenu kategoriju vozila; može se primijeniti veća sila ako je to potrebno za aktiviranje protublokirajućeg sustava.

Dodatak 1.

Simboli i definicije

Simboli	Definicije
E	međuosovinski razmak
ER	razmak između vučnog svornjaka r i središta osovina poluprikolice (ili udaljenost između spojne glave ruda i središta osovina prikolice sa središnjom osovinom)
ε	iskorišteno prianjanje vozila: kvocijent najvećeg stupnja kočenja s uključenim protublokirajućim sustavom (Z_{AL}) i koeficijenta prianjanja (k)
ε_i	vrijednost ε izmjerena na osovini i (u slučaju motornog vozila s protublokirajućim sustavom kategorije 3.)
ε_H	vrijednost ε na površini visoke prionjivosti
ε_L	vrijednost ε na površini niske prionjivosti
F	sila [N]
F_{br}	kočna sila prikolice s isključenim protublokirajućim sustavom
F_{brmax}	najveća vrijednost F_{br}
F_{brmaxi}	vrijednost F_{brmax} pri kočenju samo osovine i prikolice
F_{brAL}	kočna sila prikolice s uključenim protublokirajućim sustavom
F_{Cnd}	ukupna vertikalna reakcija ceste na nekočene i nepogonske osovine skupa vozila u statičkim uvjetima
F_{Cd}	ukupna vertikalna reakcija ceste na nekočene i pogonske osovine skupa vozila u statičkim uvjetima
F_{dyn}	vertikalna reakcija ceste u dinamičkim uvjetima s uključenim protublokirajućim sustavom
F_{idyn}	F_{dyn} na osovini i u slučaju motornih vozila ili prikolica
F_i	vertikalna reakcija površine ceste na osovini i u statičkim uvjetima
F_M	ukupna vertikalna statička reakcija ceste na sve kotače motornog (vučnog) vozila
$F_{Mnd}^{(1)}$	ukupna vertikalna statička reakcija ceste na nekočene i nepogonske osovine motornog vozila
$F_{Md}^{(1)}$	ukupna vertikalna statička reakcija površine ceste na nekočene i pogonske osovine motornog vozila
F_R	ukupna vertikalna statička reakcija ceste na sve kotače prikolice
F_{Rdyn}	ukupna vertikalna dinamička reakcija ceste na osovine poluprikolice ili prikolice sa središnjom osovinom
$F_{WM}^{(1)}$	$0,01 F_{Mnd} + 0,015 F_{Md}$

Simboli	Definicije
g	ubrzanje zbog gravitacije (9,81 m/s ²)
h	visina težišta koju definira proizvođač i potvrđuje tehnička služba koja provodi homologacijsko ispitivanje
h _D	visina ruda (zakretnog zgloba na prikolici)
h _k	visina sedla (vučnog svornjaka)
h _R	visina težišta prikolice
k	koeficijent prianjanja između gume i ceste
k _f	faktor k jedne prednje osovine
k _H	vrijednost k utvrđena na površini visoke prionjivosti
k _i	vrijednost k utvrđena na osovini i za vozilo s protublokirajućim sustavom kategorije 3
k _L	vrijednost k utvrđena na površini niske prionjivosti
k _{lock}	vrijednost prianjanja pri 100 % proklizavanju
k _M	faktor k motornog vozila
k _{peak}	najveća vrijednost krivulje odnosa prianjanja i proklizavanja
k _r	faktor k jedne stražnje osovine
k _R	faktor k prikolice
P	masa pojedinačnog vozila [kg]
R	omjer k _{peak} i k _{lock}
t	vrijeme (s)
t _m	prosječna vrijednost t
t _{min}	najmanja vrijednost t
z	stupanj kočenja
z _{AL}	stupanj kočenja z vozila s uključenim protublokirajućim sustavom
z _C	stupanj kočenja z skupa vozila kad je kočena samo prikolica, a protublokirajući sustav isključen
z _{CAL}	stupanj kočenja z skupa vozila kad je kočena samo prikolica, a protublokirajući sustav uključen
z _{Cmax}	najveća vrijednost z _C

Simboli	Definicije
z_{Cmaxi}	najveća vrijednost z_C kad je kočena samo osovina i prikolice
z_m	prosječni stupanj kočenja.
z_{max}	najveća vrijednost z .
z_{MALS}	vrijednost z_{AL} motornog vozila na površini s različitim koeficijentima trenja
z_R	stupanj kočenja z prikolice s isključenim protublokirajućim sustavom
z_{RAL}	vrijednost z_{AL} prikolice postignuta kočenjem svih osovina, pri čemu je vučno vozilo nekočeno i njegov motor odspojen
z_{RALH}	vrijednost z_{RAL} na površini s visokim koeficijentom prianjanja
z_{RALL}	vrijednost z_{RAL} na površini s niskim koeficijentom prianjanja
z_{RALS}	vrijednost z_{RAL} na na površini s različitim koeficijentima trenja
z_{RH}	vrijednost z_R na površini s visokim koeficijentom prianjanja
z_{RL}	vrijednost z_R na površini s niskim koeficijentom prianjanja
z_{RHmax}	najveća vrijednost z_{RH}
z_{RLmax}	najveća vrijednost z_{RL}
z_{RLmax}	najveća vrijednost z_R

(¹) F_{Mnd} i F_{Md} u slučaju dvoosovinskih motornih vozila: ti se simboli mogu pojednostavniti odgovarajućim F_i simbolima.

Dodatak 2.

Iskorištenje prianjanja

1. MJERNA METODA ZA MOTORNA VOZILA

1.1. Utvrđivanje koeficijenta prianjanja (k)

1.1.1. Koeficijent prianjanja (k) utvrđuje se kao kvocijent najvećih kočnih sila ostvarenih bez blokiranja kotača i odgovarajućeg dinamičkog opterećenja na kočenoj osovini.

1.1.2. Kočnice se moraju aktivirati na samo jednoj osovini ispitivanog vozila pri početnoj brzini od 50 km/h. Kočne sile moraju se raspodijeliti ravnomjerno između kotača osovine da se postigne najveći kočni učinak. Protublokirajući sustav mora se odspojiti ili isključiti između 40 km/h i 20 km/h.

1.1.3. Za utvrđivanje najvećeg stupnja kočenja vozila (z_{\max}) mora se provesti više ispitivanja uz stupnjevano povećavanje tlaka u vodu. Tijekom svakog ispitivanja unos sile mora se održavati stalnim, a stupanj kočenja utvrđuje se u odnosu na vrijeme (t) potrebno za smanjenje brzine s 40 km/h na 20 km/h pomoću formule:

$$z = \frac{0,566}{t}$$

z_{\max} najveća je vrijednost z; t je izraženo u sekundama.

1.1.3.1. Blokiranje kotača dopušteno je na brzinama nižima od 20 km/h.

1.1.3.2. Počne se s najnižom vrijednošću t, označenom kao t_{\min} , zatim se odaberu tri vrijednosti t između t_{\min} i $1,05 t_{\min}$, izračuna se njihova aritmetička srednja vrijednost t_m , a zatim se izračuna:

$$z_m = \frac{0,566}{t_m}$$

Ako se pokaže da se iz praktičnih razloga tri gore određene vrijednosti ne mogu dobiti, može se upotrijebiti i najkraće vrijeme t_{\min} . Međutim, zahtjevi iz stavka 1.3. i dalje vrijede.

1.1.4. Kočne sile izračunavaju se iz izmjerenog stupnja kočenja i otpora kotrljanja nekočenih osovine koji iznosi 0,015 i 0,010 statičkog osovinskog opterećenja za pogonsku odnosno nepogonsku osovini.

1.1.5. Dinamičko opterećenje na osovini ono je koje je dano formulama u Prilogu 10. ovom Pravilniku.

1.1.6. Vrijednost k zaokružuje se na tri decimalna mjesta.

1.1.7. Zatim se ispitivanje ponavlja za druge osovine kako je definirano u stavcima od 1.1.1. do 1.1.6. (za iznimke vidjeti stavke 1.4. i 1.5.).

1.1.8. Na primjer, u slučaju dvoosovinskog vozila s pogonom na stražnje kotače i kočenom prednjom osovinom (1), koeficijent prianjanja (k) izračunava se pomoću formule:

$$k_f = \frac{z_m \cdot P \cdot g - 0,015 \cdot F_2}{F_1 + \frac{h}{E} \cdot z_m \cdot P \cdot g}$$

1.1.9. Jedan koeficijent utvrđuje se za prednju osovini k_p , a jedan za stražnju osovini k_r .

1.2. Utvrđivanje iskorištenog prijanjanja (ε)

1.2.1. Iskorišteno prijanjanje (ε) definirano je kao kvocijent najvećeg stupnja kočenja s uključenim protublokirajućim sustavom (z_{AL}) i koeficijenta prijanjanja (k_M), tj.:

$$\varepsilon = \frac{z_{AL}}{k_M}$$

1.2.2. Od početne brzine vozila od 55 km/h najveći stupanj kočenja (z_{AL}) mjeri se pri djelovanju protublokirajućeg sustava punim ciklusom i na temelju prosječne vrijednosti iz tri ispitivanja, kako je navedeno u stavku 1.1.3. ovog Priloga, koristeći vrijeme potrebno za smanjenje brzine s 45 km/h na 15 km/h u skladu sa sljedećom formulom:

$$z_{AL} = \frac{0,849}{t_m}$$

1.2.3. Koeficijent prijanjanja k_M utvrđuje se mjerenjem dinamičkih opterećenja osovine:

$$k_M = \frac{k_f \cdot F_{fdyn} + k_r \cdot F_{rdyn}}{P \cdot g}$$

pri čemu je:

$$F_{fdyn} = F_f + \frac{h}{E} \cdot z_{AL} \cdot P \cdot g$$

$$F_{rdyn} = F_r - \frac{h}{E} \cdot z_{AL} \cdot P \cdot g$$

1.2.4. Vrijednost ε zaokružuje se na dva decimalna mjesta.

1.2.5. Ako su vozila opremljena protublokirajućim uređajem kategorije 1. ili 2., vrijednost z_{AL} temeljit će se na cjelokupnom vozilu, s uključenim protublokirajućim sustavom, a iskorišteno prijanjanje ε računa se po istoj formuli koja je navedena u stavku 1.2.1. ovog Pravilnika.

1.2.6. Ako su vozila opremljena protublokirajućim uređajem kategorije 3., vrijednost z_{AL} mjerit će se na svakoj osovini s najmanje jednim neposredno kontroliranim kotačem. Na primjer, za dvoosovinsko vozilo s pogonom na stražnje kotače i s protublokirajućim sustavom koji djeluje samo na stražnju osovinu (2), iskorišteno prijanjanje (ε) izračunava se pomoću formule:

$$\varepsilon_2 = \frac{z_{AL} \cdot P \cdot g - 0,010 \cdot F_1}{k_2 \left(F_2 - \frac{h}{E} \cdot z_{AL} \cdot P \cdot g \right)}$$

To se izračunava za svaku osovinu koja ima najmanje jedan neposredno kontrolirani kotač.

1.3. Ako je $\varepsilon < 1,00$, mjerenja koeficijenata prijanjanja moraju se ponoviti. Dopuštena je tolerancija od 10 %.

1.4. Ako motorno vozilo ima tri osovine, pri utvrđivanju njegove vrijednosti k mogu se zanemariti sve osovine koje su povezane sastavnim dijelovima ovjesa (pa reagiraju na prijenos težine pri kočenju) ili pogonskom linijom ⁽¹⁾.

⁽¹⁾ Dok se ne dogovori jedinstven način ispitivanja, ispitivanja vozila s više od tri osovine i posebnih vozila bit će predmet dogovora s tehničkom službom.

1.5. Za vozila kategorije N₂ i N₃ s međusosovinskim razmakom kraćim od 3,80 m i h/E > 0,25, neće se utvrđivati koeficijent prijanjanja za stražnju osovinu.

1.5.1. U tom slučaju iskorišteno prijanjanje (ε) definirano je kao kvocijent najvećeg stupnja kočenja s uključenim protublokirajućim sustavom (z_{AL}) i koeficijenta prijanjanja (k_f), tj.:

$$\varepsilon = \frac{z_{AL}}{k_f}$$

2. MJERNA METODA ZA PRIKOLICE

2.1. Općenito

2.1.1. Koeficijent prijanjanja (k) utvrđuje se kao kvocijent najvećih kočnih sila ostvarenih bez blokiranja kotača i odgovarajućeg dinamičkog opterećenja na kočenoj osovini.

2.1.2. Kočnice se moraju aktivirati na samo jednoj osovini ispitivane prikolice pri početnoj brzini od 50 km/h. Kočne sile moraju se raspodijeliti ravnomjerno između kotača osovine da se postigne najveći kočni učinak. Protublokirajući sustav mora se odspojiti ili isključiti između 40 km/h i 20 km/h.

2.1.3. Za utvrđivanje najvećeg stupnja kočenja skupa vozila (z_{Cmax}) dok se koči samo prikolica mora se provesti više ispitivanja uz stupnjevano povećavanje tlaka u vodu. Tijekom svakog ispitivanja unos sile mora se održavati stalnim, a stupanj kočenja utvrđuje se u odnosu na vrijeme (t) potrebno za smanjenje brzine s 40 km/h na 20 km/h pomoću formule:

$$z_C = \frac{0,566}{t_m}$$

2.1.3.1. Blokiranje kotača dopušteno je na brzinama nižima od 20 km/h.

2.1.3.2. Počne se s najnižom vrijednošću t, označenom kao t_{min}, zatim se odaberu tri vrijednosti t između t_{min} i 1,05 t_{min}, izračuna se njihova aritmetička srednja vrijednost t_m, a zatim se izračuna:

$$z_{Cmax} = \frac{0,566}{t_m}$$

Ako se pokaže da se iz praktičnih razloga tri gore određene vrijednosti ne mogu dobiti, može se upotrijebiti i najkraće vrijeme t_{min}.

2.1.4. Iskorišteno prijanjanje (ε) izračunava se prema sljedećoj formuli:

$$\varepsilon = \frac{z_{RAL}}{k_R}$$

Vrijednost k mora se utvrditi u skladu sa stavkom 2.2.3. ovog Dodatka za prikolice ili u skladu sa stavkom 2.3.1. ovog Dodatka za poluprikolice.

2.1.5. Ako je ε < 1,00, mjerenja koeficijenata prijanjanja moraju se ponoviti. Dopuštena je tolerancija od 10 %.

2.1.6. Najviši stupanj kočenja (z_{RAL}) mjeri se pri djelovanju protublokirajućeg kočnog sustava punim ciklusom i s nekočenim motornim vozilom i temelji se na prosječnoj vrijednosti iz triju ispitivanja kako je navedeno u stavku 2.1.3. ovog Dodatka.

2.2. Obične prikolice

- 2.2.1. Mjerenja vrijednosti
- k
- (protublokirajući sustav između 40 km/h i 20 km/h mora biti odspojen ili isključen) provest će se za prednju i stražnju osovinu.

Za jednu prednju osovinu i :

$$F_{bRmaxi} = z_{Cmaxi}(F_M + F_R) - 0,01 F_{Cnd} - 0,015 F_{Cd}$$

$$F_{idyn} = F_i + \frac{z_{Cmaxi}(F_M \cdot h_D + g \cdot P \cdot h_R) - F_{WM} \cdot h_D}{E}$$

Za jednu stražnju osovinu i :

$$F_{bRmaxi} = z_{Cmaxi} \cdot (F_M + F_R) - 0,01 F_{Cnd} - 0,015 F_{Cd}$$

$$F_{idyn} = F_i - \frac{z_{Cmaxi}(F_M \cdot h_D + g \cdot P \cdot h_R) - F_{WM} \cdot h_D}{E}$$

- 2.2.2. Vrijednosti
- k_f
- i
- k_r
- zaokružuju se na tri decimalna mjesta.

$$k_r = \frac{F_{bRmaxi}}{F_{idyn}}$$

- 2.2.3. Koeficijent prijanjanja
- k_R
- utvrđuje se razmjerno dinamičkim opterećenjima osovinu.

$$k_R = \frac{k_f \cdot F_{idyn} + k_r \cdot F_{rdyn}}{P \cdot g}$$

- 2.2.4. Mjerenje vrijednosti
- z_{RAL}
- (pri uključenom protublokirajućem sustavu)

$$z_{RAL} = \frac{z_{CAL} \cdot (F_M + F_R) - 0,01 F_{Cnd} - 0,015 F_{Cd}}{F_R}$$

Vrijednost z_{RAL} utvrđuje se na površini s visokim koeficijentom prijanjanja, a za vozila s protublokirajućim sustavom kategorije A i na površini s niskim koeficijentom prijanjanja.

2.3. Poluprikolice i prikolice sa središnjom osovinom

- 2.3.1. Mjerenja vrijednosti
- k
- (protublokirajući sustav mora između 40 km/h i 20 km/h biti odspojen ili isključen) provode se kad su kotači postavljeni samo na jednu osovinu, dok su s drugih skinuti.

$$F_{bRmax} = z_{Cmax}(F_M + F_R) - F_{WM}$$

$$F_{Rdyn} = F_R - \frac{F_{bRmax} \cdot h_K + z_{Cmax} \cdot g \cdot P \cdot (h_R - h_K)}{E_R}$$

$$k = \frac{F_{bRmax}}{F_{Rdyn}}$$

- 2.3.2. Mjerenja vrijednosti z_{RAL} (pri uključenom protublokirajućem sustavu) provode se kad su na osovini postavljeni svi kotači.

$$F_{bRAL} = z_{CAL} \cdot (F_M + F_R) - F_{WM}$$

$$F_{Rdyn} = F_R - \frac{F_{bRAL} \cdot h_K + z_{CAL} \cdot g \cdot P \cdot (h_R - h_K)}{E_R}$$

$$z_{RAL} = \frac{F_{bRAL}}{F_{Rdyn}}$$

Vrijednost z_{RAL} utvrđuje se na površini s visokim koeficijentom prljanjanja, a za vozila s protublokirajućim sustavom kategorije A i na površini s niskim koeficijentom prljanjanja.

Dodatak 3.

Kočni učinak na površinama različite prionjivosti

1. MOTORNA VOZILA

- 1.1. Propisani stupanj kočenja iz stavka 5.3.5. ovog Priloga može se izračunati s obzirom na izmjereni koeficijent prianjanja obiju površina na kojima se izvodi ovo ispitivanje. Te dvije površine moraju ispunjavati uvjete propisane u stavku 5.3.4. ovog Priloga.
- 1.2. Koeficijent prianjanja (k_H i k_L) na površinama visoke odnosno niske prionjivosti određuje se u skladu s odredbama iz stavak 1.1. Dodatka 2. ovom Prilogu.
- 1.3. Za stupanj kočenja (z_{MALS}) za opterećeno motorno vozilo mora vrijediti:

$$z_{MALS} \geq 0,75 \frac{4k_L + k_H}{5} \text{ i } z_{MALS} \geq k_L$$

2. PRIKOLICE

- 2.1. Propisani stupanj kočenja iz stavka 6.3.2. ovog Priloga može se izračunati s obzirom na izmjerene stupnjeve kočenja z_{RALH} i z_{RALL} na dvjema površinama na kojima je provedeno ispitivanje s uključenim protublokirajućim sustavom. Te dvije površine moraju ispunjavati uvjete propisane u stavku 6.3.2. ovog Priloga.
- 2.2. Stupanj kočenja Z_{RALS} mora biti takav da vrijedi:

$$Z_{RALS} \geq \frac{0,75}{\epsilon_H} \cdot \frac{4z_{RALL} + z_{RALH}}{5}$$

i

$$Z_{RALS} > \frac{z_{RALL}}{\epsilon_H}$$

Ako je $\epsilon_H > 0,95$, upotrebljava se $\epsilon_H = 0,95$.

Dodatak 4.

Metoda izbora površine niske prionjivosti

1. Podaci o koeficijentu priranja izabrane površine, kako je određeno u stavku 5.1.1.2. ovog Priloga, dostavljaju se tehničkoj službi.
 - 1.1. Ti podaci moraju sadržavati krivulju koeficijenta priranja u odnosu na proklizavanje (od 0 do 100 % klizanja) za približnu brzinu od 40 km/h ⁽¹⁾.
 - 1.1.1. Najviša će vrijednost krivulje biti k_{peak} , a vrijednost pri 100 % proklizavanja k_{lock} .
 - 1.1.2. Omjer R određuje se kao kvocijent k_{peak} i k_{lock} .

$$R = \frac{k_{peak}}{k_{lock}}$$

- 1.1.3. Vrijednost R zaokružuje se na jedno decimalno mjesto.
- 1.1.4. Površina ceste koja se upotrebljava u ispitivanju mora imati omjer R između 1,0 i 2,0 ⁽²⁾.
2. Prije ispitivanja tehnička služba mora se pobrinuti da izabrana površina odgovara posebnim zahtjevima i mora biti obaviještena o sljedećem:
 - (a) ispitnom metodom za određivanje vrijednosti R;
 - (b) tipu vozila (motorno vozilo, prikolica itd.);
 - (c) opterećenju osovina i gumama (različita opterećenja i različite gume moraju se ispitati te rezultate treba dostaviti tehničkoj službi koja će odlučiti jesu li reprezentativni za vozilo u postupku homologacije).
- 2.1. Vrijednost R mora se navesti u ispitnom izvješću.

Umjeravanje površine mora se provesti najmanje jednom godišnje reprezentativnim vozilom radi provjere stabilnosti vrijednosti R.

⁽¹⁾ Dok se ne uvede jedinstven način utvrđivanja krivulje priranja za vozila najveće tehnički dopuštene mase iznad 3,5 tone, smije se upotrebljavati krivulja priranja utvrđena za osobna vozila. U tom slučaju, za takva vozila, omjer k_{peak} i k_{lock} utvrđuje se upotrebom vrijednosti k_{peak} kako je određeno u Dodatku 2. ovom Prilogu. U dogovoru s tehničkom službom koeficijent priranja opisan u ovom stavku može se odrediti nekom drugom metodom pod uvjetom da se dokaže ekvivalentnost vrijednosti k_{peak} i k_{lock} .

⁽²⁾ Dok takve ispitne površine ne postanu opće dostupne, uz dogovor s tehničkom službom prihvatljiv je omjer R do 2,5.

PRILOG 14.

ISPITNI UVJETI ZA PRIKOLICE S ELEKTRIČNIM KOČNIM SUSTAVIMA

1. OPĆENITO

- 1.1. Električne su kočnice, za potrebe sljedećih odredbi, radni kočni sustavi koji se sastoje od upravljačke naprave, elektromehaničke naprave za prijenos i tarnih kočnica. Električna upravljačka naprava koja regulira napon za prikolicu mora se nalaziti na prikolici.
- 1.2. Električnom energijom potrebnom za električni kočni sustav prikolicu napaja vučno vozilo.
- 1.3. Električni kočni sustavi moraju se aktivirati djelovanjem radnog kočnog sustava vučnog vozila.
- 1.4. Nazivni napon mora biti 12 V.
- 1.5. Najveća potrošnja struje ne smije biti veća od 15 A.
- 1.6. Električna veza električnog kočnog sustava s vučnim vozilom moraju biti izvedene pomoću posebnog utikača i utičnice koji odgovaraju ... ⁽¹⁾ i ne smiju biti kompatibilni s utičnicama svjetlosne opreme vozila. Utikač s kablom mora se nalaziti na prikolici.

2. UVJETI KOJI SE ODNOSU NA PRIKOLICU

- 2.1. Ako je na prikolici akumulator koji napaja napajanje vučnog vozila, on mora biti odvojen od svojeg napojnog voda tijekom radnog kočenja prikolice.
- 2.2. Prikolicama čija je masa u neopterećenom stanju manja od 75 % najveće tehnički dopuštene mase kočna sila mora se regulirati automatski ovisno o opterećenosti prikolice.
- 2.3. Električni kočni sustavi moraju biti takvi da se, čak i ako napon u spojnim vodovima padne na 7 V, održi kočni učinak koji iznosi 20 % (zbroja) najvećeg statičkog opterećenja osovina.
- 2.4. Upravljačke naprave koje reguliraju kočnu silu i reagiraju na nagib u smjeru vožnje (njihalo, sustav mase i opruge, tekućinski inercijski prekidač) moraju biti pričvršćene na šasiju ako prikolica ima više od jedne osovine i vučnu napravu prilagodljive visine. Te upravljačke naprave jednoosovinskih prikolica i prikolica s dvostrukom osovinom kojima je razmak osovina kraći od 1 m moraju biti opremljene mehanizmom koji pokazuje njihov vodoravni položaj (npr. libelom) i moraju omogućavati ručno namještanje mehanizma u vodoravan položaj u smjeru vožnje vozila.
- 2.5. Relej za uklop kočne struje u skladu sa stavkom 5.2.1.19.2. ovog Pravilnika, spojen s vodom za aktiviranje kočnice, mora biti postavljen na prikolici.
- 2.6. Za utikač mora postojati slijepa utičnica.
- 2.7. Na upravljačkoj napravi mora biti kontrolna lampica koja zasvijetli pri svakom aktiviranju kočnice i tako označava ispravno djelovanje električnog kočnog sustava prikolice.

3. UČINAK

- 3.1. Električni kočni sustavi moraju se odazvati na usporenje skupa tegljač/prikolica koje ne prelazi 0,4 m/s².
- 3.2. Kočenje može početi početnom silom kočenja koja ne smije premašiti 10 % najvećeg statičkog osovinskog opterećenja (ili zbroja opterećenja) ni 13 % statičkog osovinskog opterećenja neopterećene prikolice (ili zbroja opterećenja).

⁽¹⁾ Trenutačno na razmatranju. Dok se karakteristike te posebne veze ne odrede, tip koji će se upotrijebiti određuje nacionalno homologacijsko tijelo koje dodjeljuje homologaciju.

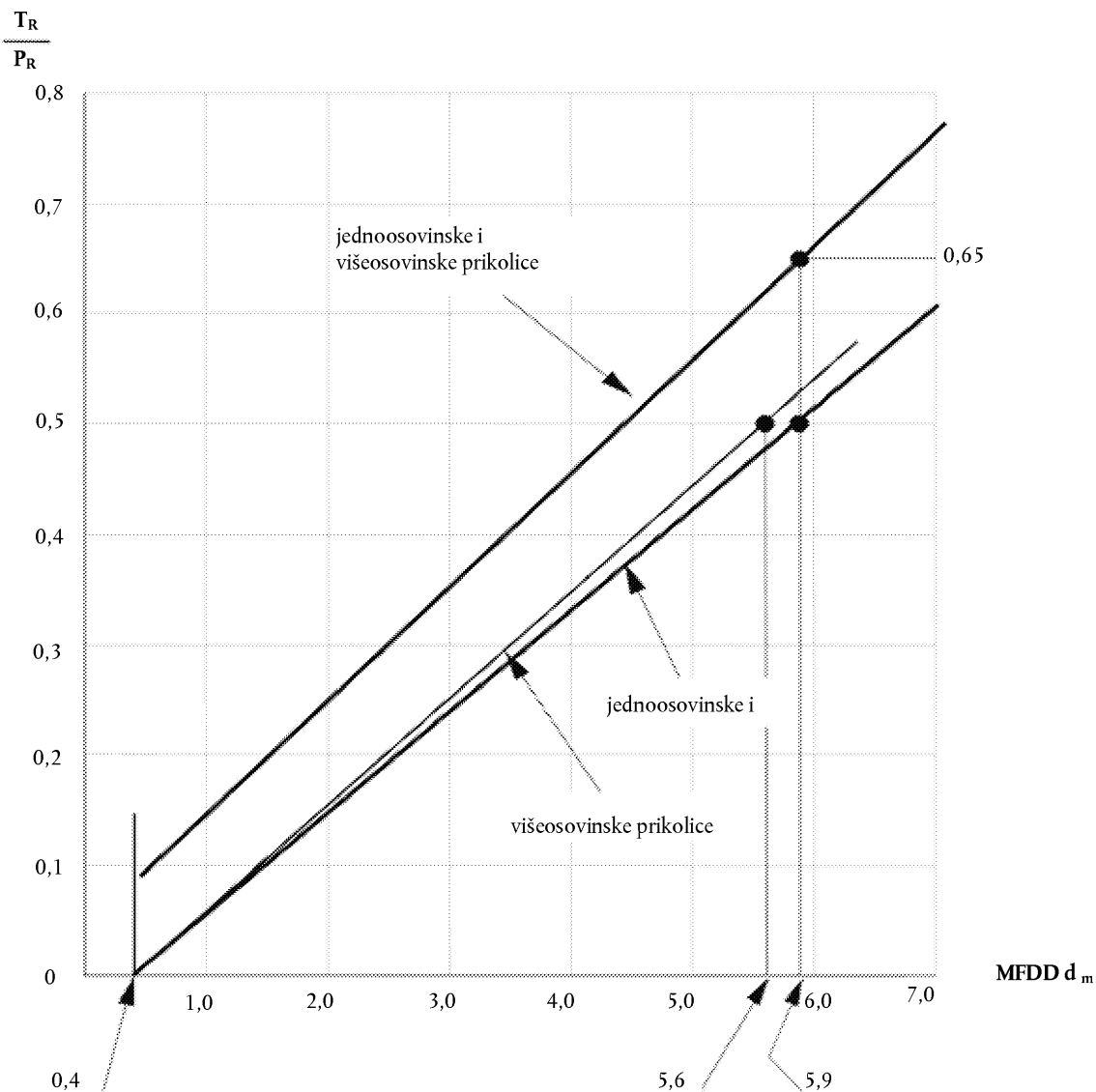
- 3.3. Kočne sile mogu se i postupno povećavati. Na višim razinama kočnih sila od onih iz stavka 3.2. ovog Priloga ti stupnjevi ne smiju biti viši od 6 % najvećeg statičkog osovinskog opterećenja (ili zbroja opterećenja) ni od 8 % statičkog osovinskog opterećenja neopterećene prikolice (ili zbroja opterećenja).

No ako je riječ o jednoosovinskim prikolicama čija najveća masa ne prelazi 1,5 tonu, prvi stupanj ne smije premašiti 7 % najvećeg statičkog osovinskog opterećenja (ili zbroja opterećenja). Za sljedeće je stupnjeve dopušteno povećanje od 1 % te vrijednosti (primjerice: prvi stupanj 7 %, drugi stupanj 8 %, treći stupanj 9 % itd., svaki sljedeći stupanj ne smije premašiti 10 %). U smislu tih odredbi dvoosovinsku prikolicu s međusosovinskim razmakom kraćim od 1 m smatra se jednoosovinskom prikolicom.

- 3.4. Mora se postići propisana kočna sila prikolice od najmanje 50 % najvećeg ukupnog osovinskog opterećenja – s najvećom masom – ako prosječno puno postignuto usporenje skupa tegljač/prikolica nije veće od $5,9 \text{ m/s}^2$ s jednoosovinskim prikolicama i ako nije veće od $5,6 \text{ m/s}^2$ s višeosovinskim prikolicama. Prikolice s dvostrukom osovinom kojima je razmak osovina kraći od 1 m jednako se tako smatraju jednoosovinskim prikolicama u smislu ove odredbe. Uz to, moraju se poštovati granice određene u Dodatku ovom Prilogu. Ako se kočna sila regulira stupnjevito, ti stupnjevi moraju biti u rasponu prikazanom u Dodatku ovom Prilogu.
- 3.5. Ispitivanje se mora provesti s početnom brzinom od 60 km/h.
- 3.6. Automatsko kočenje prikolice mora se osigurati u skladu s uvjetima iz stavka 5.2.2.9. ovog Pravilnika. Ako je za automatsko kočenje nužna električna energija, na najmanje 15 minuta mora se postići kočna sila prikolice od najmanje 25 % najvećeg ukupnog osovinskog opterećenja kako bi se ispunili spomenuti uvjeti.
-

Dodatak

Kompatibilnost stupnja kočenja prikolice i prosječnog punog postignutog usporenja skupa tegljač/prikolica (s opterećenom i neopterećenom prikolicom)



Napomene:

1. Granice prikazane na dijagramu odnose se na opterećene i neopterećene prikolice. Kad je masa neopterećene prikolice veća od 75 % njezine najveće mase, granice se primjenjuju samo za „opterećeno” stanje.
2. Granice prikazane na dijagramu ne utječu na odredbe ovog Priloga koje se odnose na minimalne zahtijevane kočne učinke. Međutim, ako su kočni učinci postignuti tijekom ispitivanja – u skladu s odredbama navedenima u stavku 3.4. ovog Priloga – veći od zahtijevanih, ti učinci ne smiju prijeći granice prikazane na gornjem dijagramu.

T_R = zbroj kočnih sila na obodu svih kotača prikolice.

P_R = ukupna vertikalna statička reakcija površine ceste na kotače prikolice.

D_m = prosječno puno postignuto usporenje skupa tegljač/prikolica.

PRILOG 15.

ISPITNA METODA ZA ISPITIVANJE KOČNIH OBLOGA NA INERCIJSKOM DINAMOMETRU

1. OPĆENITO
 - 1.1. Postupak opisan u ovom Prilogu smije se primijeniti u slučaju promjene tipa vozila zbog ugradnje kočnih obloga drugog tipa na vozilo koje je homologirano u skladu s ovom Direktivom.
 - 1.2. Alternativni tipovi kočnih obloga provjeravaju se usporedbom njihova radna učinka s postignutim učinkom kočnih obloga kojima je vozilo bilo opremljeno u vrijeme homologacije i koje su u skladu sa sastavnim dijelovima navedenima u odgovarajućem opisnom dokumentu, čiji se predložak nalazi u Prilogu 2. ovom Pravilniku.
 - 1.3. Tehnička služba odgovorna za izvođenje homologacijskih ispitivanja može po svom nahođenju zahtijevati da se usporedba učinka kočnih obloga obavi u skladu s odgovarajućim odredbama sadržanima u Prilogu 4. ovom Pravilniku.
 - 1.4. Zahtjev za homologaciju usporedbom podnosi proizvođač vozila ili njegov ovlašteni predstavnik.
 - 1.5. U smislu ovog Priloga „vozilo” znači tip vozila homologiran u skladu s ovim Pravilnikom i za koji se zahtijeva da se usporedba smatra zadovoljavajućom.
2. ISPITNA OPREMA
 - 2.1. Za ispitivanja se mora upotrebljavati dinamometar sljedećih karakteristika:
 - 2.1.1. mora moći stvarati inerciju koja se zahtijeva stavkom 3.1. ovog Priloga i ispunjavati zahtjeve, propisane u stavicama 1.5. i 1.6. i 1.7 Priloga 4. ovom Pravilniku, za ispitivanja tipa I., tipa II. i tipa III.;
 - 2.1.2. ugrađene kočnice moraju biti jednake kočnicama predmetnog izvornog tipa vozila;
 - 2.1.3. hlađenje zrakom, ako je ugrađeno, mora biti u skladu sa stavkom 3.4. ovog Priloga;
 - 2.1.4. mjerni uređaji za ispitivanje moraju davati najmanje sljedeće podatke:
 - 2.1.4.1. kontinuirani zapis brzine vrtnje diska ili bubnja;
 - 2.1.4.2. broj potpunih okretaja do zaustavljanja, s razlučivošću od najviše 1/8 okretaja;
 - 2.1.4.3. vrijeme kočenja,
 - 2.1.4.4. kontinuirani zapis temperature izmjerene u sredini zone dodira kočnih obloga ili u sredini debljine stijenke diska, bubnja ili obloga;
 - 2.1.4.5. kontinuirani zapis tlaka ili sile u upravljačkom vodu pri aktiviranju kočnice;
 - 2.1.4.6. kontinuirani zapis izlaznog kočnog momenta;
3. UVJETI ISPITIVANJA
 - 3.1. Dinamometar mora biti namješten što je moguće bliže, s tolerancijom od $\pm 5\%$, rotacijskoj inerciji ekvivalentnoj onom dijelu ukupne inercije vozila kočenom odgovarajućim kotačima u skladu sa sljedećom formulom:

$$I = MR^2$$

pri čemu je:

I = rotacijska inercija [$\text{kg} \times \text{m}^2$],

R = dinamički polumjer kotrljanja gume [m]

M = dio najveće mase vozila koji je kočen odgovarajućim kotačima. Ako je dinamometar s jednom osovinom, za vozila kategorija M_2 , M_3 i N ta se masa računa iz konstrukcijske raspodjele kočenja kad je usporeenje u skladu s odgovarajućom vrijednosti iz stavka 2.1. Priloga 4. ovom Pravilniku; za vozila kategorija O (prikolice) vrijednost M odgovarat će opterećenju kojim odgovarajući kotač djeluje na tlo dok vozilo miruje i opterećeno je do svoje najveće mase.

- 3.2. Početna brzina vrtnje inercijskog dinamometra mora odgovarati linearnoj brzini vozila kako je propisana u Prilogu 4. ovom Pravilniku i temeljiti se na dinamičkom polumjeru kotrljanja gume.
- 3.3. Kočne obloge moraju biti najmanje 80 % uležištene i ne smiju premašiti temperaturu od 180 °C tijekom postupka uležišćivanja ili ih se, alternativno, na zahtjev proizvođača uležišćuje u skladu s njegovim preporukama.
- 3.4. Smije se upotrijebiti rashladni zrak koji struji preko kočnice u smjeru okomitom na njezinu os vrtnje. Brzina strujanja rashladnog zraka mora biti:

$$v_{\text{air}} = 0,33 v$$

pri čemu je:

v = ispitna brzina vozila na početku kočenja.

Temperatura rashladnog zraka mora biti jednaka temperaturi okoline.

4. ISPITNI POSTUPAK

- 4.1. Uspoređuje se pet uzoraka kompleta kočnih obloga; mora ih se usporediti s pet kompleta kočnih obloga sukladnih s izvornim sastavnim dijelovima navedenima u opisnom dokumentu koji se odnosi na prvu homologaciju predmetnog tipa vozila.
- 4.2. Ekvivalentnost kočnih obloga temelji se na usporedbi rezultata postignutih ispitnim postupcima propisanim u ovom Prilogu i u skladu sa sljedećim zahtjevima.
- 4.3. Ispitivanje kočnog učinka s hladnim kočnicama tipa O .
 - 4.3.1. Kočnica se aktivira tri puta dok je početna temperatura ispod 100 °C. Temperatura se mjeri u skladu s odredbama iz stavka 2.1.4.4. ovog Priloga.
 - 4.3.2. Ako je riječ o kočnim oblogama namijenjenima za upotrebu na vozilima kategorija M_2 , M_3 i N , aktiviranja kočnica vrše se od početne brzine vrtnje ekvivalentne brzini navedenoj u stavku 2.1. Priloga 4. ovom Pravilniku. i kočnicu se mora aktivirati tako da se postigne prosječni moment ekvivalentan usporeenju propisanom u tom stavku. Uz to, ispitivanja se moraju provesti na nekoliko različitih brzina vrtnje, pri čemu je najniža ekvivalentna 30 % maksimalne brzine vozila, a najviša 80 % te brzine.
 - 4.3.3. Ako je riječ o kočnim oblogama namijenjenima za upotrebu na vozilima kategorije O , aktiviranja kočnica vrše se od početne brzine vrtnje ekvivalentne brzini od 60 km/h tako da se postigne prosječni moment ekvivalentan momentu propisanom u stavku 3.1. Priloga 4. ovom Pravilniku. Radi usporedbe s rezultatima ispitivanja tipa I , kako je opisano u stavku 3.1.2.2. Priloga 4 ovom Pravilniku, mora se provesti dodatno ispitivanje učinka s hladnim kočnicama od početne brzine vrtnje ekvivalentne brzini od 40 km/h
 - 4.3.4. Prosječni kočni moment zabilježen tijekom prethodno navedenog ispitivanja učinka s hladnim kočnicama na ispitivanim oblogama u svrhu usporedbe, za ista ulazna mjerenja, mora biti unutar ispitnih granica ± 15 % od prosječnog kočnog momenta zabilježenog s kočnim oblogama sukladnima sa sastavnim dijelom navedenim u odgovarajućem homologacijskom zahtjevu.

- 4.4. Ispitivanje tipa I. (ispitivanje slabljenja kočnja)
 - 4.4.1. Višekratno kočenje
 - 4.4.1.1. Kočne obloge za vozila kategorija M₂, M₃ i N ispituju se u skladu s postupkom navedenim u stavku 1.5.1. Priloga 4. ovom Pravilniku.
 - 4.4.2. Povezano kočenje
 - 4.4.2.1. Kočne obloge za prikolice (kategorija O) ispituju se u skladu sa stavkom 1.5.2. Priloga 4. ovom Pravilniku.
 - 4.4.3. Učinak kočnja s vrućim kočnicama
 - 4.4.3.1. Po završetku ispitivanja koje se zahtijeva stavcima 4.4.1. i 4.4.2. ovog Priloga, obavlja se ispitivanje kočnog učinka s vrućim kočnicama određeno u stavku 1.5.3. Priloga 4. ovom Pravilniku.
 - 4.4.3.2. Prosječni kočni moment zabilježen tijekom prethodno navedenog ispitivanja učinka s vrućim kočnicama na ispitivanim oblogama u svrhu usporedbe, za ista ulazna mjerenja, mora biti unutar ispitnih granica $\pm 15\%$ od prosječnog kočnog momenta zabilježenog s kočnim oblogama sukladnima sa sastavnim dijelom navedenim u odgovarajućem homologacijskom zahtjevu.
- 4.5. Ispitivanje tipa II. (ispitivanje ponašanja vozila na nizbrdici)
 - 4.5.1. To se ispitivanje zahtijeva samo ako se na predmetnom tipu vozila za ispitivanje tipa II. upotrebljavaju tarne kočnice.
 - 4.5.2. Kočne obloge za motorna vozila kategorije M₃ (osim za vozila koja moraju proći ispitivanje tipa II.A u skladu sa stavkom 1.6.4. Priloga 4. ovom Pravilniku.) i kategorije N₃ te prikolice kategorije O₄ moraju se ispitati postupkom utvrđenim u stavku 1.6.1. Priloga 4. ovom Pravilniku.
 - 4.5.3. Učinak kočnja s vrućim kočnicama
 - 4.5.3.1. Po završetku ispitivanja koje se zahtijeva stavkom 4.5.1. ovog Priloga, mora se ispitati kočni učinak s vrućim kočnicama određen u stavku 1.6.3. Priloga 4. ovom Pravilniku.
 - 4.5.3.2. Prosječni kočni moment zabilježen tijekom prethodno navedenog ispitivanja učinka s vrućim kočnicama na ispitivanim oblogama u svrhu usporedbe, za ista ulazna mjerenja, mora biti unutar ispitnih granica $\pm 15\%$ od prosječnog kočnog momenta zabilježenog s kočnim oblogama sukladnim sa sastavnim dijelom navedenim u odgovarajućem homologacijskom zahtjevu.
- 4.6. Ispitivanje tipa III. (ispitivanje slabljenja kočnog djelovanja)
 - 4.6.1. Ispitivanje višekratnim kočenjem
 - 4.6.1.1. Kočne obloge za prikolice kategorije O₄ ispituju se u skladu s postupkom navedenim u stavcima 1.7.1. i 1.7.2. Priloga 4. ovom Pravilniku.
 - 4.6.2. Kočni učinak s vrućim kočnicama
 - 4.6.2.1. Po završetku ispitivanja koje se zahtijeva stavcima 4.6.1. i 4.6.2. ovog Priloga, mora se ispitati kočni učinak s vrućim kočnicama određen u stavku 1.7.2. Priloga 4. ovom Pravilniku.
 - 4.6.2.2. Prosječni kočni moment tijekom prethodno navedenog ispitivanja učinka s vrućim kočnicama na ispitivanim oblogama u svrhu usporedbe, za ista ulazna mjerenja, mora biti unutar ispitnih granica $\pm 15\%$ od prosječnog kočnog momenta zabilježenog s kočnim oblogama sukladnim sa sastavnim dijelom navedenim u odgovarajućem homologacijskom zahtjevu.

5. PREGLED KOČNIH OBLOGA

- 5.1. Nakon završetka navedenih ispitivanja kočne obloge nužno je vizualno pregledati radi provjere jesu li u zadovoljavajućem stanju za daljnju uobičajenu uporabu.
-

PRILOG 16.

KOMPATIBILNOST VUČNIH VOZILA I PRIKOLICA S OBZIROM NA PRIJENOSE PODATAKA IZ NORME ISO 11992

1. OPĆENITO
 - 1.1. Zahtjevi iz ovog Priloga primjenjuju se samo na vučna vozila i prikolice opremljene električnim upravljačkim vodom kako je definiran u stavku 2.2.4. ovog Pravilnika.
 - 1.2. Priključak iz norme ISO 7638 osigurava napajanje kočnog sustava ili protublokirajućeg sustava prikolice. Ako je riječ o vozilima opremljenima električnim upravljačkim vodom kako je definiran u stavku 2.2.4. ovog Pravilnika, taj priključak služi i kao sučelje za prijenos podataka 6. i 7. pinom – vidjeti stavak 2.1. ovog Pravilnika.
 - 1.3. Ovim se Prilogom utvrđuju zahtjevi za vučna vozila i prikolice s obzirom na podršku za poruke definirane u normi ISO 11992-2:2003, uključujući njezinu izmjenu 1:2007.
2. PARAMETRI UTVRĐENI U NORMI ISO 11992-2:2003 I NJEZINOJ IZMJENI 1:2007 KOJI SE PRENOSE ELEKTRIČNIM UPRAVLJAČKIM VODOM MORAJU BITI PODRŽANI KAKO SLIJEDI:
 - 2.1. Vučno vozilo ili prikolica, prema potrebi, mora podržavati sljedeće funkcije i povezane poruke utvrđene u ovoj Uredbi:
 - 2.1.1. Poruke koje vučeno vozilo šalje prikolici:

Funkcija/parametar	ISO 11992-2:2003 Upućivanje na	Pravilnik br. 13 Upućivanje na
Vrijednost zahtjeva za radno/pomoćno kočenje	EBS11 bajtovi 3 – 4	stavak 3.1.3.2 Priloga 10.
Vrijednost zahtjeva za kočenje dvaju električnih krugova	EBS12 bajt 3 bitovi 1 – 2	stavak 5.1.3.2. Pravilnika br. 13
Pneumatski upravljački vod	EBS12 bajt 3 bitovi 5 – 6	stavak 5.1.3.2. Pravilnika br. 13

- 2.1.2. Poruke koje prikolica šalje vučnom vozilu:

Funkcija/parametar	ISO 11992-2:2003 Upućivanje na	Pravilnik br. 13 Upućivanje na
Aktivni/pasivni VDC (!)	EBS21 bajt 2 bitovi 1 – 2	stavak 2.1.6. Priloga 21.
Električno napajanje vozila dovoljno/nedovoljno	EBS22 bajt 2 bitovi 1 – 2	stavak 5.2.2.20. Pravilnika br. 13
Zahtjev za crveni signal upozorenja	EBS22 bajt 2 bitovi 3 – 4	stavci 5.2.2.15.2.1., 5.2.2.16. i 5.2.2.20. Pravilnika br. 13
Zahtjev za kočenje napojnim vodom	EBS22 bajt 4 bitovi 3 – 4	stavak 5.2.2.15.2. Pravilnika br. 13
Zahtjev za kočna svjetla	EBS22 bajt 4 bitovi 5 – 6	stavak 5.2.2.22.1. Pravilnika br. 13

Funkcija/parametar	ISO 11992-2:2003 Upućivanje na	Pravilnik br. 13 Upućivanje na
Pneumatsko napajanje vozila dovoljno/nedovoljno	EBS23 bajt 1 bitovi 7 – 8	stavak 5.2.2.16. Pravilnika br. 13

(¹) VDC (kontrola dinamike vozila) kako je definiran u normi ISO 11992-2:2003 i njezinoj izmjeni 1:2007 u ovom je Pravilniku definirana kao kontrola stabilnosti vozila – vidjeti stavak 2.34. ovog Pravilnika.

2.2. Vučno vozilo mora upozoriti vozača kad prikolica šalje sljedeće poruke:

Funkcija/parametar	ISO 11992-2:2003 Upućivanje na	Potrebno upozorenje vozaču
Aktivni/pasivni VDC (¹)	EBS21 bajt 2 bitovi 1 – 2	stavak 2.1.6. Priloga 21.
Zahtjev za crveni signal upozorenja	EBS22 bajt 2 bitovi 3 – 4	stavak 5.2.1.29.2.1. Pravilnika br. 13

(¹) VDC (kontrola dinamike vozila) kako je definiran u normi ISO 11992-2:2003 i njezinoj izmjeni 1:2007 u ovom je Pravilniku definirana kao kontrola stabilnosti vozila – vidjeti stavak 2.34. ovog Pravilnika.

2.3. Vučno vozilo ili prikolica mora podržavati sljedeće poruke utvrđene u normi ISO 11992-2:2003 i njezinoj izmjeni 1:2007:

2.3.1. Poruke koje vučeno vozilo šalje prikolici:

Trenutačno nema utvrđenih poruka.

2.3.2. Poruke koje prikolica šalje vučnom vozilu:

Funkcija/parametar	ISO 11992-2:2003 Upućivanje na
Radna kočnica vozila aktivna/pasivna	EBS22 bajt 1, bitovi 5 – 6
Kočenje preko električnog upravljačkog voda podržano	EBS22 bajt 4, bitovi 7 – 8
Indeks geometrijskih podataka	EBS24 bajt 1
Sadržaj indeksa geometrijskih podataka	EBS24 bajt 2

2.4. Vučno vozilo ili prikolica mora, prema potrebi, podržavati sljedeće poruke kad vozilo ima ugrađenu funkciju povezanu s tim parametrom:

2.4.1. Poruke koje vučeno vozilo šalje prikolici:

Funkcija/parametar	ISO 11992-2:2003 Upućivanje na
Tip vozila	EBS11 bajt 2, bitovi 3 – 4
VDC (kontrola dinamike vozila) aktivan/pasivan (¹)	EBS11 bajt 2, bitovi 5 – 6

Funkcija/parametar	ISO 11992-2:2003 Upućivanje na
Vrijednost zahtjeva kočenja za prednju ili lijevu stranu vozila	EBS11 bajt 7
Vrijednost zahtjeva za kočenje za stražnju ili desnu stranu vozila	EBS11 bajt 8
Sustav ROP (zaštita od prevrtanja) uključen/isključen ⁽²⁾	EBS12 bajt 1, bitovi 3 – 4
Sustav YC (kontrola kutnog zakreta) uključen/isključen ⁽³⁾	EBS12 bajt 1, bitovi 5 – 6
Uključi/isključi sustav ROP prikolice ⁽²⁾	EBS12 bajt 2, bitovi 1 – 2
Uključi/isključi sustav YC prikolice ⁽³⁾	EBS12 bajt 2, bitovi 3 – 4
Zahtjev za pomoć pri vuči	RGE11 bajt 1, bitovi 7 – 8
Podizna osovina 1 – zahtjev za položaj	RGE11 bajt 2, bitovi 1 – 2
Podizna osovina 2 – zahtjev za položaj	RGE11 bajt 2, bitovi 3 – 4
Zahtjev za blokiranje upravljačke osovine	RGE11 bajt 2, bitovi 5-6
Sekunde	TD11 bajt 1
Minute	TD11 bajt 2
Sati	TD11 bajt 3
Mjeseci	TD11 bajt 4
Dan	TD11 bajt 5
Godina	TD11 bajt 6
Lokalni pomak u minutama	TD11 bajt 7
Lokalni pomak u satima	TD11 bajt 8

⁽¹⁾ VDC (kontrola dinamike vozila) kako je definiran u normi ISO 11992-2:2003 i njezinoj izmjeni 1:2007 u ovom je Pravilniku definirana kao kontrola stabilnosti vozila – vidjeti stavak 2.34. ovog Pravilnika.

⁽²⁾ ROP (zaštita od prevrtanja) kako je definiran u normi ISO 11992-2:2003 i njezinoj izmjeni 1:2007 u ovom je Pravilniku definirana kao sprečavanje prevrtanja – vidjeti stavak 2.34.2.2. ovog Pravilnika.

⁽³⁾ YC (kontrola kutnog zakreta) kako je definiran u normi ISO 11992-2:2003 i njezinoj izmjeni 1:2007 u ovom je Pravilniku definirana kao održavanje smjera – vidjeti stavak 2.34.2.1. ovog Pravilnika.

2.4.2. Poruke koje prikolica šalje vučnom vozilu:

Funkcija/parametar	ISO 11992-2:2003 Upućivanje na
Podržavanje bočne ili osovinske raspodjele kočne sile	EBS21 bajt 2, bitovi 3 – 4
Brzina vozila na temelju vrtnje kotača	EBS21 bajtovi 3 – 4

Funkcija/parametar	ISO 11992-2:2003 Upućivanje na
Bočno ubrzanje	EBS21 bajt 8
ABS vozila aktivan/pasivan	EBS22 bajt 1, bitovi 1 – 2
Zahtjev za žuti signal upozorenja	EBS22 bajt 2, bitovi 5 – 6
Tip vozila	EBS22 bajt 3, bitovi 5 – 6
Pomoć pri prilasku utovarnoj rampi	EBS22 bajt 4, bitovi 1 – 2
Zbroj osovinskog opterećenja	EBS22 bajtovi 5 – 6
Tlak u gumama dovoljan/nedovoljan	EBS23 bajt 1, bitovi 1 – 2
Kočne obloge dovoljne/nedovoljne	EBS23 bajt 1, bitovi 3 – 4
Status temperature kočnica	EBS23 bajt 1, bitovi 5 – 6
Identifikacijska oznaka gume/kotača (tlak)	EBS23 bajt 2
Identifikacijska oznaka gume/kotača (obloge)	EBS23 bajt 3
Identifikacijska oznaka gume/kotača (temperatura)	EBS23 bajt 4
Tlak u gumama (stvarni tlak u gumama)	EBS23 bajt 5
Kočne obloge	EBS23 bajt 6
Temperatura kočnica	EBS23 bajt 7
Tlak u kočnom cilindru, prva osovina, lijevi kotač	EBS25 bajt 1
Tlak u kočnom cilindru, prva osovina, desni kotač	EBS25 bajt 2
Tlak u kočnom cilindru, druga osovina, lijevi kotač	EBS25 bajt 3
Tlak u kočnom cilindru, druga osovina, desni kotač	EBS25 bajt 4
Tlak u kočnom cilindru, treća osovina, lijevi kotač	EBS25 bajt 5
Tlak u kočnom cilindru, treća osovina, desni kotač	EBS25 bajt 6
Sustav ROP uključen/isključen ⁽¹⁾	EBS25 bajt 7, bitovi 1 – 2
Sustav YC uključen/isključen ⁽²⁾	EBS25 bajt 7, bitovi 3 – 4
Pomoć pri vuči	RGE21 bajt 1, bitovi 5 – 6
Podizna osovina 1 – položaj	RGE21 bajt 2, bitovi 1 – 2
Podizna osovina 2 – položaj	RGE21 bajt 2, bitovi 3 – 4

Funkcija/parametar	ISO 11992-2:2003 Upućivanje na
Blokiranje upravljačke osovine	RGE21 bajt 2, bitovi 5 – 6
Identifikacijska oznaka gume/kotača	RGE23 bajt 1
Temperatura guma	RGE23 bajtovi 2 – 3
Detekcija puštanja zraka (gume)	RGE23 bajtovi 4 – 5
Detekcija granične vrijednosti tlaka u gumama	RGE23 bajt 6, bitovi 1 – 3

(¹) ROP (zaštita od prevrtanja) kako je definiran u normi ISO 11992-2:2003 i njezinoj izmjeni 1:2007 u ovom je Pravilniku definirana kao sprečavanje prevrtanja – vidjeti stavak 2.34.2.2. ovog Pravilnika.

(²) YC (kontrola kutnog zakreta) kako je definiran u normi ISO 11992-2:2003 i njezinoj izmjeni 1:2007 u ovom je Pravilniku definirana kao održavanje smjera – vidjeti stavak 2.34.2.1. ovog Pravilnika.

- 2.5. Podržavanje svih ostalih poruka utvrđenih u normi ISO 11992-2:2003 i njezinoj izmjeni 1:2007 nije obvezno za vučna vozila i prikolice.
-

PRILOG 17.

ISPITNI POSTUPAK ZA OCJENU FUNKCIONALNE KOMPATIBILNOSTI VOZILA OPREMLJENIH ELEKTRIČNIM UPRAVLJAČKIM VODOVIMA

1. OPĆENITO
 - 1.1. Ovim se Prilogom utvrđuje postupak koji tehnička služba može upotrijebiti za provjeru vučnih i vučenih vozila opremljenih električnim upravljačkim vodom s obzirom na zahtjeve u pogledu njegove funkcionalnosti i radne sposobnosti iz stavka 5.1.3.6.1. ovog Pravilnika. Prema nahodjenju tehničke službe mogu se upotrebljavati alternativni postupci ako se može utvrditi ekvivalentna razina cjelovitosti provjere.
 - 1.2. Upućivanja na normu ISO 7638 u ovom Prilogu odnose se na normu ISO 7638-1:2003 za primjene na 24 V i normu ISO 7638-2:2003 za primjene na 12 V.
2. OPISNI DOKUMENT
 - 2.1. Proizvođač vozila/dobavljač sustava mora dostaviti tehničkoj službi opisni dokument koji sadržava barem sljedeće:
 - 2.1.1. shemu radnog kočnog sustava;
 - 2.1.2. dokaz da je sučelje, uključujući fizički sloj, sloj veze i sloj aplikacije te položaj podržanih poruka i parametara, u skladu s normom ISO 11992;
 - 2.1.3. popis podržanih poruka i parametara i
 - 2.1.4. specifikaciju motornog vozila s obzirom na broj kontrolnih sklopova koji šalju signal pneumatskim i/ili električnim upravljačkim vodovima.
3. VUČNA VOZILA
 - 3.1. Simulator prikolice prema normi ISO 11992

Simulator mora:
 - 3.1.1. imati priključak u skladu s normom ISO 7638:2003 (7-pinski) za priključivanje na ispitno vozilo. Pinovi 6 i 7 priključka upotrebljavaju se za slanje i primanje poruka u skladu s normom ISO 11992:2003 i njezinom izmjenom 1:2007;
 - 3.1.2. biti sposoban primiti sve poruke koje šalje motorno vozilo u postupku homologacije i biti sposoban slati sve poruke prikolice utvrđene u normi ISO 11992-2:2003 i njezinoj izmjeni 1:2007;
 - 3.1.3. omogućiti izravno ili neizravno očitavanje poruka, pri čemu su parametri u podatkovnom polju prikazani točnim vremenskim redoslijedom i
 - 3.1.4. obuhvaćati instrument za mjerenje vremena odziva spojne glave u skladu sa stavkom 2.6. Priloga 6. ovom Pravilniku.
 - 3.2. Postupak provjere
 - 3.2.1. Potvrdite da opisni dokument proizvođača/dobavljača dokazuje sukladnost s odredbama norme ISO 11992 u odnosu na fizički sloj, sloj veze i sloj aplikacije.

3.2.2. Kad je simulator priključen na motorno vozilo sučeljem iz norme ISO 7638 i dok se šalju sve poruke prikolice koje su bitne za sučelje, provjerite sljedeće:

3.2.2.1. Signaliziranje upravljačkim vodom:

3.2.2.1.1. Parametri utvrđeni u normi ISO 11992-2:2003 (EBS 12, bajt 3) moraju se provjeriti s obzirom na specifikacije vozila na sljedeći način:

Signaliziranje upravljačkim vodom	EBS 12 bajt 3	
	Bitovi 1 – 2	Bitovi 5 – 6
Zahtjev za radnim kočenjem generiran u jednom električnom krugu	00 _b	
Zahtjev za radnim kočenjem generiran u dva električna kruga	01 _b	
Vozilo nije opremljeno pneumatskim upravljačkim vodom ⁽¹⁾		00 _b
Vozilo je opremljeno pneumatskim upravljačkim vodom		01 _b

⁽¹⁾ Vozilo tih karakteristika zabranjeno napomenom 4. uz stavak 5.1.3.1.3. ovog Pravilnika.

3.2.2.2. Zahtjev za radno/pomoćno kočenje:

3.2.2.2.1. Parametre utvrđene u EBS 11 iz norme ISO 11992-2:2003 provjerava se na sljedeći način:

Ispitni uvjeti	Bajtovi	Vrijednost signala električnog upravljačkog voda
Otpuštena pedala radne kočnice i komanda pomoćne kočnice	3 – 4	0
Potpuno aktivirana pedala radne kočnice	3 – 4	od 33280 _d do 43520 _d (od 650 do 850 kPa)
Potpuno aktivirana pomoćna kočnica ⁽¹⁾	3 – 4	od 33280 _d do 43520 _d (od 650 do 850 kPa)

⁽¹⁾ Nije obvezno za vučna vozila s električnim i pneumatskim upravljačkim vodovima kad pneumatski upravljački vod ispunjava odgovarajuće zahtjeve za pomoćno kočenje.

3.2.2.3. Upozorenje na kvar:

3.2.2.3.1. Simulirajte trajni kvar komunikacijskog voda na pinu 6 priključka iz norme ISO 7638 i provjerite prikazuje li se žuti signal upozorenja iz stavka 5.2.1.29.1.2. ovog Pravilnika.

3.2.2.3.2. Simulirati trajni kvar komunikacijskog voda na pinu 7 priključka iz norme ISO 7638 i provjerite prikazuje li se žuti signal upozorenja iz stavka 5.2.1.29.1.2. ovog Pravilnika.

3.2.2.3.3. Simulirati poruku EBS 22 (bajt 2, bitovi 3 – 4) s vrijednosti 01_b i provjerite prikazuje li se crveni signal upozorenja iz stavka 5.2.1.29.1.1. ovog Pravilnika.

3.2.2.4. Zahtjev za kočenje preko napojnog voda:

Za motorna vozila koja mogu raditi s prikolicama priključenima samo preko električnog upravljačkog voda:

Mora se priključiti samo električni upravljački vod.

Simulirati poruku EBS 22 (bajt 4, bitovi 3 – 4) s vrijednosti 01_b i provjerite pada li, pri punom aktiviranju radnog, pomoćnog ili parkirnog kočnog sustava, tlak u vodu napajanja na 150 kPa u sljedeće dvije sekunde.

Simulirati trajni izostanak prijenosa podataka i provjerite pada li, pri punom aktiviranju radnog, pomoćnog ili parkirnog kočnog sustava, tlak u vodu napajanja na 150 kPa u sljedeće dvije sekunde.

3.2.2.5. Vrijeme odziva:

3.2.2.5.1. Provjerite jesu li zahtjevi u pogledu odziva upravljačkog voda iz stavka 2.6. Priloga 6. ovom Pravilniku ispunjeni bez kvarova.

3.2.2.6. Aktiviranje kočnih svjetala

Simulirati poruku EBS 22 (bajt 4, bitovi 5 – 6) s vrijednosti 00 i provjerite da kočna svjetla ne svijetle.

Simulirati poruku EBS 22 (bajt 4, bitovi 5 – 6) s vrijednosti 01 i provjeriti da kočna svjetla svijetle.

3.2.2.7. Intervencija kontrole stabilnosti prikolice

Simulirati poruku EBS 21 (bajt 2, bitovi 1 – 2) s vrijednosti 00 i provjerite da upozorenje vozača određeno u stavku 2.1.6. Priloga 21. ne svijetli.

Simulirati poruku EBS 21 (bajt 2, bitovi 1 – 2) s vrijednosti 01 i provjerite da upozorenje vozača određeno u stavku 2.1.6. Priloga 21. ne svijetli.

3.2.3. Dodatne provjere

3.2.3.1. Prema prosudbi tehničke službe navedeni se postupci provjere mogu ponoviti s nekočnim funkcijama bitnima za sučelje u različitim fazama ili isključenima.

3.2.3.2. U stavku 2.4.1. Priloga 16. utvrđene su dodatne poruke koje vučno vozilo mora podržavati u određenim okolnostima. Dodatne provjere mogu se provoditi za provjeru stanja podržanih poruka kako bi se osiguralo da su ispunjeni zahtjevi iz stavka 5.1.3.6.2. ovog Priloga.

4. PRIKOLICE

4.1. Simulator vučnog vozila iz norme ISO 11992

Simulator mora:

4.1.1. imati priključak u skladu s normom ISO 7638:2003 (7-pinski) za priključivanje na ispitno vozilo. Pinovi 6 i 7 priključka upotrebljavaju se za slanje i primanje poruka u skladu s normom ISO 11992:2003 i njezinom izmjenom 1:2007;

4.1.2. prikazivati upozorenje na kvar i napajati prikolicu električnom energijom;

4.1.3. biti sposoban primati sve poruke koje šalje prikolica u postupku homologacije i biti sposoban slati sve poruke motornog vozila utvrđene u normi ISO 11992-2:2003 i njezinoj izmjeni 1:2007;

4.1.4. omogućiti izravno ili neizravno očitavanje poruka, pri čemu su parametri u podatkovnom polju prikazani točnim vremenskim redoslijedom i

4.1.5. obuhvaćati instrument za mjerenje vremena odziva kočnog sustava u skladu sa stavkom 5.3.2. Priloga 6. ovom Pravilniku.

- 4.2. Postupak provjere
- 4.2.1. Potvrdite da opisni dokument proizvođača/dobavljača dokazuje sukladnost s odredbama norme ISO 11992:2003 i njezine izmjene 1:2007 u odnosu na fizički sloj, sloj veze i sloj aplikacije.
- 4.2.2. Kad je simulator priključen na prikolicu sučeljem iz norme ISO 7638 i dok se šalju sve poruke vučnog vozila koje su bitne za sučelje, provjerite sljedeće:
- 4.2.2.1. Funkcija radnog kočnog sustava:
- 4.2.2.1.1. Odziv prikolice na parametre utvrđene u EBS 11 iz norme ISO 11992-2:2003 i njezine izmjene 1:2007 provjerava se na sljedeći način:

tlak u napojnom vodu na početku svakog ispitivanja mora biti ≥ 700 kPa i vozilo mora biti opterećeno (u svrhu te provjere može se simulirati opterećeno stanje).

- 4.2.2.1.1.1. Za prikolice opremljene pneumatskim i električnim upravljačkim vodovima:

oba upravljačka voda moraju biti priključena,

signal se mora istovremeno poslati u oba upravljačka voda,

simulator mora poslati poruku EBS 12 (bajt 3, bitovi 5 – 6)

s vrijednosti 01_b da se prikolici pošalje poruka da treba spojiti pneumatski upravljački vod.

Parametri koje treba provjeriti:

Poruka koju šalje simulator		Tlak u kočnim cilindrima
Bajtovi	Digitalna vrijednost zahtjeva	
3 – 4	0	0 kPa
3 – 4	33280_d (650 kPa)	Kako je utvrđeno izračunom proizvođača vozila za kočnice.

- 4.2.2.1.1.2. Za prikolice opremljene pneumatskim i električnim upravljačkim vodovima ili samo električnim upravljačkim vodom:

Mora se priključiti samo električni upravljački vod.

Simulator mora slati sljedeće poruke:

EBS 12 (bajt 3, bitovi 5 – 6) s vrijednosti 00_b kako bi se prikolicu upozorilo da pneumatski upravljački vod nije na raspolaganju i EBS (bajt 3, bitovi 1 – 2) s vrijednosti 01_b kako bi se prikolicu upozorilo da se signal električnog upravljačkog voda generira iz dvaju električnih krugova.

Parametri koje treba provjeriti:

Poruka koju šalje simulator		Tlak u kočnim cilindrima
Bajtovi	Digitalna vrijednost zahtjeva	
3 – 4	0	0 kPa
3 – 4	33280_d (650 kPa)	Kako je utvrđeno izračunom proizvođača vozila za kočnice.

- 4.2.2.1.2. Za prikolice opremljene samo električnim upravljačkim vodom odziv na poruke utvrđene u EBS-u 12 iz norme ISO 11992-2:2003 provjerava se na sljedeći način:

Na početku svakog ispitivanja tlak u pneumatskom napojnom vodu mora biti ≥ 700 kPa.

Električni upravljački vod mora biti priključen na simulator.

Simulator mora slati sljedeće poruke:

EBS 12 (bajt 3, bitovi 5 – 6) s vrijednosti 01_b kako bi se prikolicu upozorilo da je pneumatski upravljački vod na raspolaganju.

EBS 11 (bajtovi 3 – 4) s vrijednosti 0 (bez zahtjeva za radno kočenje).

Provjerava se odziv na sljedeće poruke:

EBS 12 (bajt 3, bitovi 1 – 2)	Tlak u kočnim cilindrima ili reakcija prikolice
01_b	0 kPa (radna kočnica otpuštena)
00_b	Prikolica automatski aktivira kočnice kako bi se dokazalo da kombinacija nije kompatibilna. Signal treba biti poslan i preko pina 5 priključka iz norme ISO 7638:2003 (žuto upozorenje).

- 4.2.2.1.3. Ako je riječ o prikolicama koje su opremljene samo električnim upravljačkim vodom, odziv prikolice na kvar u električnom prijenosu upravljanja prikolicom koji izaziva smanjenje kočnog učinka na najmanje 30 % propisane vrijednosti mora se provjeriti sljedećim postupkom:

Na početku svakog ispitivanja tlak u pneumatskom napojnom vodu mora biti ≥ 700 kPa.

Električni upravljački vod mora biti priključen na simulator.

Postaviti EBS 12 (bajt 3, bitovi 5 – 6) na vrijednost 00_b kako bi se prikolicu upozorilo da pneumatski upravljački vod nije na raspolaganju.

Postaviti EBS 12 (bajt 3, bitovi 1 – 2) na vrijednost 01_b kako bi se prikolicu upozorilo da je signal električnog upravljačkog voda generiran iz dvaju neovisnih sklopova.

Provjerava se sljedeće:

Ispitni uvjeti	Odziv kočnog sustava
Bez kvarova kočnog sustava vučenog vozila.	Provjerite da kočni sustav komunicira sa simulatorom i da je vrijednost EBS 22 (bajt 4, bitovi 3 – 4) 00_b .
Prouzročite kvar u električnom prijenosu upravljanja kočnog sustava prikolicom koji će spriječiti da se održi barem 30 % propisanog kočnog učinka.	Provjerite da je vrijednost EBS 22 (bajt 4, bitovi 3 – 4) 01_b ili da je prijenos podataka u simulator prekinut.

- 4.2.2.2. Upozorenje na kvar

- 4.2.2.2.1. Provjerite da se odgovarajuća poruka ili signal upozorenja prenosi u sljedećim uvjetima:

- 4.2.2.2.1.1. kad trajni kvar u električnom prijenosu upravljanja kočnog sustava prikolicom sprečava postizanje kočnog učinka radne kočnice, mora se simulirati takav kvar i provjeriti da je vrijednost EBS 22 (bajt 4, bitovi 3 – 4) iz prikolice 01_b . Signal mora biti poslan i preko pina 5 priključka iz norme ISO 7638 (žuto upozorenje);

- 4.2.2.2.1.2. smanjite napon na pinovima 1 i 2 priključka iz norme ISO 7638 ispod vrijednosti za koju je proizvođač naveo da sprečava postizanje kočnog učinka radne kočnice i provjeriti da je vrijednost EBS 22 (bajt 4, bitovi 3 – 4) iz prikolice 01_b. Signal mora biti poslan i preko pina 5 priključka iz norme ISO 7638 (žuto upozorenje);
- 4.2.2.2.1.3. provjerite sukladnost s odredbama iz stavka 5.2.2.16. ovog Pravilnika izoliranjem napojnog voda. Smanjite tlak u sustavu za pohranu tlaka prikolice na vrijednost koju je naveo proizvođač. Provjerite da je vrijednost EBS 22 (bajt 4, bitovi 3 – 4) iz prikolice 01_b i da je vrijednost EBS 23 (bajt 1, bitovi 7 – 8) 00. Signal mora biti poslan i preko pina 5 priključka iz norme ISO 7638 (žuto upozorenje);
- 4.2.2.2.1.4. Pri prvom stavljanju pod napon električnog dijela kočnih uređaja provjerite da je vrijednost EBS 22 (bajt 4, bitovi 3 – 4) iz vučenog vozila 01_b. Nakon što je kočni sustav provjerio da nema neispravnosti koje zahtijevaju crveni signal upozorenja, ta poruka treba biti postavljena na 00_b.

4.2.2.3. Provjera vremena odziva

- 4.2.2.3.1. Provjerite jesu li zahtjevi u pogledu odziva kočnog sustava iz stavka 3.5.2. Priloga 6. ovom Pravilniku ispunjeni bez kvarova.

4.2.2.4. Automatski upravljano kočenje

Ako prikolica ima funkciju čiji rad rezultira automatski upravljanim kočenjem, provjerava se sljedeće:

ako je izostalo djelovanje automatski upravljano kočenja, provjerite da je vrijednost poruke EBS 22 (bajt 4, bitovi 5 – 6) 00.

Simulirati automatski upravljano kočno djelovanje i kad je nastalo usporenje $\geq 0,7$ m/sec² provjerite da je vrijednost poruke EBS 22 (bajt 4, bitovi 5 – 6) 01.

4.2.2.5. Kontrola stabilnosti vozila

Ako je prikolica opremljena kontrolom stabilnosti vozila, provode se sljedeće provjere:

kad kontrola stabilnosti vozila nije aktivna, provjeriti da je vrijednost poruke EBS 21 (bajt 2, bitovi 1 – 2) 00.

Simulirati djelovanje funkcije stabiliziranja vozila kako je određeno u stavku 2.2.4. Priloga 21. i provjeriti da je vrijednost poruke EBS 21 (bajt 2, bitovi 1 – 2) 01.

4.2.2.6. Podržavanje električnog upravljačkog voda

Ako kočni sustav prikolice ne podržava kočenje preko električnog upravljačkog voda, provjerite da je vrijednost poruke EBS 22 (bajt 4, bitovi 7 – 8) 00.

Ako kočni sustav prikolice vozila podržava električni upravljački vod, provjerite da je vrijednost poruke EBS 22 (bajt 4, bitovi 7 – 8) 01.

4.2.3. Dodatne provjere

- 4.2.3.1. Prema prosudbi tehničke službe navedeni se postupci provjere mogu ponoviti s nekočnim porukama bitnima za sučelje u različitim fazama ili isključenima.

Kad se ponavljaju mjerenja vremena odziva kočnog sustava, mogu se pojaviti varijacije u zabilježenoj vrijednosti zbog reakcije pneumatskog sustava vozila. Propisani zahtjevi u pogledu vremena odziva moraju biti ispunjeni u svakom slučaju.

- 4.2.3.2. U stavku 2.4.2. Priloga 16. utvrđene su dodatne poruke koje prikolica mora podržavati u određenim okolnostima. Dodatne provjere mogu se provoditi za provjeru stanja podržanih poruka kako bi se osiguralo da su ispunjeni zahtjevi iz stavka 5.1.3.6.2. ovog Priloga.

PRILOG 18.

POSEBNI ZAHTJEVI KOJI SE PRIMJENJUJU NA SIGURNOSNE ASPEKTE SLOŽENIH ELEKTRONIČKIH UPRAVLJAČKIH SUSTAVA VOZILA

1. OPĆENITO

Ovim se Prilogom utvrđuju posebni zahtjevi u pogledu dokumentacije, postupanja u slučaju kvara i provjere s obzirom na sigurnosne aspekte složenih elektroničkih upravljačkih sustava vozila (stavak 2.3.) koji se odnose na ovaj Pravilnik.

Pozivanja na ovaj prilog moguća su i u posebnim stavcima ovog Pravilnika za funkcije u vezi sa sigurnošću kojima upravljaju elektronički sustavi.

U ovom se Prilogu ne navode mjerila radnog učinka „sustava”, već se njime obuhvaćaju metodologija primijenjena u konstrukciji i podaci koji se moraju dostaviti tehničkoj službi za potrebe homologacije.

Iz tih se podataka mora vidjeti da „sustav” ispunjava, u stanjima kvara i ispravnog rada, sve odgovarajuće zahtjeve u pogledu radne sposobnosti određene drugdje u ovom Pravilniku.

2. DEFINICIJE

Za potrebe ovog Priloga:

- 2.1. „sigurnosni koncept” opis je mjera koje su konstrukcijski ugrađene u sustav, primjerice u elektroničke uređaje, radi osiguranja cjelovitosti sustava, a time i sigurnog rada čak i slučaju električnog kvara.

Mogućnost prelaska na djelomičan rad ili čak na pričuveni sustav za ključne funkcije vozila može biti dio sigurnosnog koncepta;

- 2.2. „elektronički upravljački sustav” znači kombinacija jedinica, konstruiranih za zajedničko obavljanje određene funkcije upravljanja vozila elektroničkom obradom podataka.

Takvi sustavi, često softverski upravljani, sastavljeni su od zasebnih funkcijskih dijelova kao što su senzori, elektroničke upravljačke jedinice i aktivatori te su povezani prijenosnim vezama. Mogu imati mehaničke, elektropneumatske ili elektrohidraulične elemente;

„sustav” koji se spominje u ovom Prilogu je sustav za koji se podnosi zahtjev za homologaciju;

- 2.3. „složeni elektronički upravljački sustavi vozila” znači elektronički upravljački sustavi koji podliježu upravljačkoj hijerarhiji u kojoj upravljaju funkciju može poništiti elektronički upravljački sustav ili funkcija višeg reda.

Poništena funkcija postaje dio složenog sustava;

- 2.4. „upravljački sustavi/funkcije više razine” znači sustavi/funkcije koji upotrebljavaju dodatne mogućnosti obrade i/ili mjerenja za promjenu ponašanja vozila nalaganjem promjena u uobičajenim funkcijama upravljačkog sustava vozila.

To omogućuje složenim sustavima da automatski mijenjaju svoje ciljeve prema prioritetu koji ovisi o izmjerenim okolnostima;

- 2.5. „jedinice” su najmanji dijelovi sastavnih dijelova sustava koji se razmatraju u ovom Prilogu jer će se te kombinacije sastavnih dijelova smatrati cjelinama za potrebe identifikacije, analize ili zamjene sastavnih dijelova;

- 2.6. „prijenosne veze” znači sredstva koja se upotrebljavaju za međusobno povezivanje distribuiranih jedinica radi prijenosa signala, radnih podataka ili napajanja.

Ta je oprema uglavnom električna, no može dijelom biti optička, pneumatska, hidraulična ili mehanička.

- 2.7. „upravljački raspon” odnosi se na izlaznu varijablu i određuje raspon kojim će sustav vjerojatno upravljati;
- 2.8. „granica funkcioniranja sustava” definira granice vanjskih fizikalnih faktora u kojima sustav može upravljati.

3. DOKUMENTACIJA

3.1. Zahtjevi

Proizvođač dostavlja komplet dokumentacije koji sadrži informacije o osnovnoj konstrukciji „sustava” i načinu na koji je on povezan s drugim sustavima vozila ili na koji izravno upravlja izlaznim varijablama.

U njoj mora objasniti funkcije „sustava” i sigurnosni koncept koje je odredio.

Dokumentacija mora biti sažeta, no i dokazivati da su konstrukciji i razvoju pridonijela stručna znanja iz svih područja obuhvaćenih sustavom.

Za potrebe redovitih tehničkih pregleda u dokumentaciji se opisuje kako se može provjeriti trenutačno radno stanje „sustava”.

3.1.1. Dokumentacija se mora sastojati od dva dijela:

- (a) službenog kompleta dokumentacije za homologaciju koji sadržava materijale navedene u stavku 3. (osim onih iz stavka 3.4.4.) i koji se dostavlja tehničkoj službi pri podnošenju homologacijskog zahtjeva. On služi kao temeljna referencija za postupak provjere iz stavka 4. ovog priloga;
- (b) dodatnih materijala i podataka iz analize iz stavka 3.4.4. koje zadržava proizvođač, no daje ih na uvid pri homologaciji.

3.2. Opis funkcija „sustava”

Mora se dostaviti opis kojim se jednostavno objašnjavaju sve upravljačke funkcije „sustava” i metode primijenjene za postizanja ciljeva, uključujući opis mehanizama kojima se izvodi upravljanje.

3.2.1. Mora se dostaviti popis svih ulaznih i mjerenih varijabli i njihovo radno područje.

3.2.2. Mora se dostaviti popis svih izlaznih varijabli kojima upravlja „sustav” i za sve se navodi je li upravljanje izravno ili posredovanjem drugog sustava vozila. Mora se odrediti upravljački raspon (vidjeti stavak 2.7. ovog priloga) za svaku takvu varijablu.

3.2.3. Ako su važne za učinak sustava, moraju se navesti granice funkcioniranja sustava (vidjeti stavak 2.8.)

3.3. Nacrt i sheme sustava

3.3.1. Popis sastavnih dijelova

Mora se dostaviti popis u kojem se raščlanjuju sve jedinice „sustava” i navode drugi sustavi vozila potrebni da se ostvari predmetna funkcija upravljanja.

Dostavlja se i okvirna shema iz koje se vidi kako su te jedinice kombinirane, raspored opreme i njezina međusobna povezanost.

3.3.2. Funkcije jedinica

U glavnim se crtama opisuje funkcija svake jedinice „sustava” i prikazuju signali koji je povezuju s drugim jedinicama ili drugim sustavima vozila. To se može prikazati označenim blok-dijagramom ili drugom shemom ili opisom koji se oslanja na takav prikaz.

3.3.3. Međusobne veze

Međusobne veze unutar „sustava” prikazuju se strujnom shemom za električne prijenosne veze, shemom optičkih vlakana za optičke veze, shemom cjevovoda za pneumatsku ili hidrauličnu prijenosnu opremu i pojednostavnjenim shematskim prikazom za mehaničke veze.

3.3.4. Tok i prioriteti signala

Mora postojati jasna povezanost između prijenosnih veza i signala koji se prenose među jedinicama.

Prioriteti signala na multipleksnim linijama podataka navode se uvijek kad prioritet može nepovoljno utjecati na učinak ili sigurnost s obzirom na ovaj Pravilnik.

3.3.5. Identifikacija jedinica

Svaka jedinica mora biti jasno i nedvojbeno prepoznatljiva (npr. oznakom za hardver i oznakom ili programskim izlazom za softver) kako bi se osigurala povezanost odgovarajuće opreme i dokumentacije.

Kad su funkcije kombinirane u jednoj jedinici ili čak u jednom računalu, ali su radi jasnoće i lakšeg objašnjenja u blok-dijagramu prikazane s više blokova, upotrebljava se samo jedna identifikacijska oznaka hardvera.

Proizvođač tom identifikacijskom oznakom potvrđuje da je dostavljena oprema u skladu s odgovarajućom dokumentacijom.

3.3.5.1. Identifikacijska oznaka određuje verzije hardvera i softvera, pa kad se softver promijeni tako da se izmijeni funkcija jedinice u odnosu na ovaj Pravilnik, mora se promijeniti i ta identifikacijska oznaka.

3.4. Sigurnosni koncept proizvođača

3.4.1. Proizvođač mora dostaviti izjavu kojom potvrđuje da strategija izabrana za postizanje ciljeva „sustava” neće, u stanju bez kvarova, štetno utjecati na siguran rad sustava koji podliježu odredbama ovog Pravilnika.

3.4.2. U pogledu softvera primijenjenog u „sustavu”, mora se objasniti osnovna arhitektura te navesti upotrijebljene metode i alate. Proizvođač mora biti spreman na zahtjev dostaviti određene dokaze o tome kako je donosio odluke o logici sustava u fazama projektiranja i razvoja.

3.4.3. Proizvođač mora tehničkim službama dostaviti objašnjenje mjera ugrađenih u „sustav” predviđenih za osiguravanje sigurnog rada u slučaju kvara. Moguće mjere predviđene za slučaj kvara u „sustavu” su primjerice:

(a) povratak u rad pomoću djelomičnog sustava;

(b) prelazak na odvojeni pričuvni sustav;

(c) isključenje funkcije višeg reda.

U slučaju kvara vozača se upozorava, primjerice, signalom upozorenja ili porukom na zaslonu. Ako vozač ne deaktivira sustav, primjerice okretanjem prekidača za paljenje u položaj „off” (isključeno) ili isključenjem te funkcije, ako postoji posebni prekidač za to, upozorenje mora biti prisutno sve dok kvar postoji.

- 3.4.3.1. Ako se izabranom mjerom u određenim neispravnim stanjima bira djelomičan način rada, moraju se navesti ta stanja i odrediti granice učinkovitosti koje iz njih proizlaze.
- 3.4.3.2. Ako se izabranom mjerom bira drugi (pričuvni) način postizanja cilja upravljačkog sustava vozila, objašnjavaju se načela prijelaznog mehanizma, logika i stupanj redundancije te sve ugrađene pričuvne funkcije provjeravanja i određuju granice učinkovitosti pričuvnog sustava koje iz tog proizlaze.
- 3.4.3.3. Ako se izabranom mjerom bira isključenje funkcije višeg reda, onemogućuju se svi odgovarajući izlazni upravljački signali povezani s tom funkcijom, i to tako da se ograniče prijelazne smetnje.
- 3.4.4. Uz dokumentaciju se dostavlja analiza kojom se u glavnim crtama opisuje kako će se sustav ponašati pri pojavi bilo kojeg od navedenih kvarova koji će utjecati na učinak ili sigurnost upravljanja vozila.

Ta se analiza može temeljiti na analizi vrste kvarova i efektata (engl. FMEA – Failure Mode and Effects Analysis), analizi stabla kvara (engl. FTA – Fault Tree Analysis) ili bilo kojem sličnom postupku primjerenom za pitanja sigurnosti sustava.

Proizvođač uvodi i održava izabrane analitičke pristupe i stavlja ih na raspolaganje za pregled tehničke službe pri homologaciji.

- 3.4.4.1. U dokumentaciji se moraju navesti nadzirani parametri i, za svaku vrstu stanja kvara utvrđenu u stavku 3.4.4., signal upozorenja koji se daje vozaču i/ili serviserima ili osobama koje izvode tehnički pregled.

4. PROVJERA I ISPITIVANJE

- 4.1. Funkcionalno djelovanje „sustava”, kako je opisano u dokumentima zahtijevanim stavkom 3., ispituje se na sljedeći način:

4.1.1. Provjera funkcija „sustava”

Kako bi se ustanovile uobičajene razine funkcioniranja, provjerava se učinak sustava vozila u stanjima bez kvarova usporedbom s proizvođačevom osnovnom referentnom specifikacijom, osim ako je to predmet određenog ispitivanja učinka u okviru homologacijskog postupka na temelju ovog ili drugog Pravilnika.

4.1.2. Provjera sigurnosnog koncepta iz stavka 3.4.

Odgovor „sustava” provjerava se, prema odluci tehničke službe, pod utjecajem kvara u bilo kojoj pojedinačnoj jedinici primjenom odgovarajućih izlaznih signala na električne jedinice ili mehaničke dijelove radi oponašanja učinaka unutarnjih kvarova u jedinici.

- 4.1.2.1. Rezultati provjere moraju odgovarati dokumentiranom sažetku analize kvarova do te mjere općeg učinka da se sigurnosni koncept i izvedba potvrde kao prikladni.

PRILOG 19.

ISPITIVANJE RADNOG UČINKA SASTAVNIH DIJELOVA KOČNOG SUSTAVA

DIO 1.

Ispitivanje radnog učinka sastavnih dijelova za kočenje prikolice

1. OPĆENITO
 - 1.1. U dijelu 1. definiraju se ispitni postupci koji su primjenjuju za utvrđivanje učinka:
 - 1.1.1. membranskih kočnih cilindara (vidjeti stavak 2.);
 - 1.1.2. opružne kočnice (vidjeti stavak 3.);
 - 1.1.3. hladnih kočnica prikolice (vidjeti stavak 4.);
 - 1.1.4. protublokirajućih kočnih sustava (vidjeti stavak 5.);

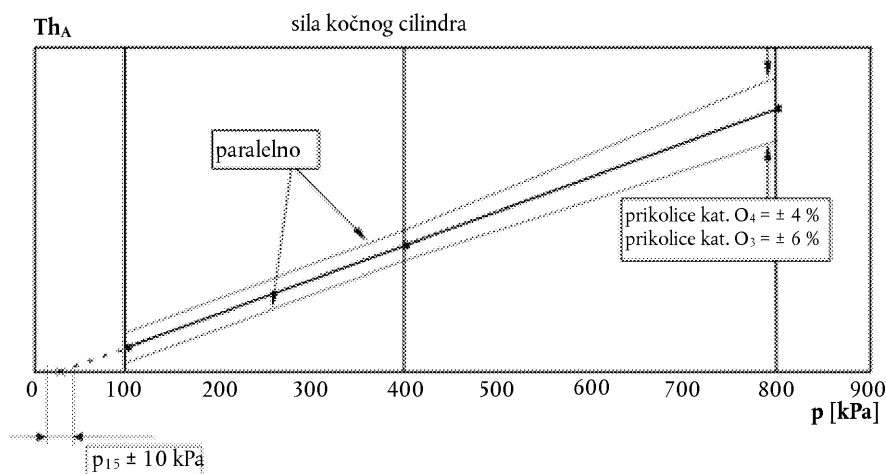
Napomena: Postupci za utvrđivanje učinkovitosti ispitivanja slabljenja kočenja i naprave za automatsko namještanje kočnih obloga propisani su u Prilogu 11. ovom Pravilniku.
 - 1.1.5. kontrole stabilnosti vozila (vidjeti stavak 6.).
 - 1.2. Navedena se ispitna izvješća mogu upotrijebiti zajedno s postupcima određenima u Prilogu 20. ovom Pravilniku ili dok se ocjenjuje ispunjava li prikolica zahtjeve u pogledu stvarne radne sposobnosti određene za tu prikolicu.
2. KARAKTERISTIKE UČINKA MEMBRANSKIH KOČNIH CILINDARA
 - 2.1. Općenito
 - 2.1.1. U ovom dijelu određuju se postupci kojima se utvrđuju karakteristike sile/hoda/tlaka za membranske kočne cilindre koje se upotrebljavaju u pneumatskim kočnim sustavima ⁽¹⁾ za razvijanje sile potrebne u kočnicama s mehaničkim aktiviranjem.

Za potrebe te provjere dio kombiniranog opružnog kočnog cilindra za radno kočenje smatra se membranskim kočnim cilindrom.
 - 2.1.2. Provjerene proizvođačeve deklarirane karakteristike radne sposobnosti moraju se upotrebljavati u svim izračunima koji se odnose na zahtjeve u pogledu kompatibilnosti kočnica iz Priloga 10., zahtjeve u pogledu radne sposobnosti hladnih radnih kočnica u ispitivanju tipa 0. iz Priloga 20. i utvrđivanje raspoloživog hoda cilindra s obzirom na provjeru učinka vrućih kočnica iz Priloga 11.
 - 2.2. Ispitni postupak
 - 2.2.1. Nulta referentna točka kočnog cilindra uzima se kao točka koja nije pod tlakom.
 - 2.2.2. Pri povećanjima nazivnog tlaka za ≤ 100 kPa u rasponu od 100 do ≥ 800 kPa odgovarajuća nastala sila prati se u cijelom rasponu hoda klipa raspoloživom za brzinu hoda klipa od 10 mm/s ili povećanje hoda za ≤ 10 mm, pri čemu primijenjeni tlak ne smije odstupati za više od ± 5 kPa.
 - 2.2.3. Za svako povećanje tlaka odgovarajuća prosječna sila (Th_A) i radni hod (sp) utvrđuju se kako je navedeno u Dodatku 9. ovom Prilogu.

⁽¹⁾ Uz predočenje ekvivalentnih podataka mogu se homologirati i druge konstrukcije kočnih cilindara.

- 2.3. Provjera
- 2.3.1. S obzirom na stavke 3.1., 3.2., 3.3. i 3.4. Dodatka 1. ovom Prilogu, ispituje se najmanje šest uzoraka i, ako su ispunjeni zahtjevi iz stavaka 2.3.2., 2.3.3. i 2.3.4. izdaje se izvješće o provjeri.
- 2.3.2. Kad je riječ o provjeri prosječne sile (Th_A) – $f(p)$, mora se izraditi grafikon kojim se određuje prihvatljivo odstupanje učinka u skladu s primjerom na dijagramu 1. koji se temelji na odnosu sile i tlak koji je deklarirao proizvođač. Proizvođač mora odrediti i kategoriju prikolice za koju se kočni cilindar smije upotrebljavati i odgovarajući primijenjeni raspon odstupanja.
- 2.3.3. Mora se provjeriti tlak (p_{15}) potreban da se postigne hod klipnjače od 15 mm od nulte referentne točke uz dopušteno odstupanje od ± 10 kPa jednim od sljedećih ispitnih postupaka:
- 2.3.3.1. deklariranom funkcijom sile (Th_A) – $f(p)$ mora se izračunati granična vrijednost tlaka (p_{15}) u kočnom cilindru pri $Th_A = 0$. Zatim se mora provjeriti postiže li se hod klipnjače iz stavka 2.3. kad se primijeni taj granični tlak;
- 2.3.3.2. proizvođač mora deklarirati granični tlak kočnog cilindra (p_{15}) te se mora provjeriti postiže li se hod klipnjače iz stavka 2.3.3. kad se primijeni taj tlak.
- 2.3.4. Kad je riječ o provjeri radnog hoda (sp) – $f(p)$, izmjerena vrijednost ne smije biti manja od -4% karakteristika s_p pri rasponu tlaka koji deklarira proizvođač. Ta se vrijednost mora zabilježiti i navesti u stavku 3.3.1. Dodatka 1 ovom Prilogu. Izvan tog raspona tlaka dopušteno odstupanje smije biti veće od -4% .

Dijagram 1.



- 2.3.5. Zabilježeni rezultati ispitivanja unose se u obrazac čiji je predložak prikazan u Dodatku 2. ovom Prilogu i uključuju se u izvješće o provjeri koje je podrobno opisano u stavku 2.4.
- 2.4. Izvješće o provjeri
- 2.4.1. Karakteristike učinka koje deklarira proizvođač i koje su provjerene rezultatima ispitivanja zabilježenima u skladu sa stavkom 2.3.2. unose se u obrazac čiji je predložak prikazan u Dodatku 1. ovom Prilogu.

3. KARAKTERISTIKE UČINKA OPRUŽNIH KOČNICA
 - 3.1. Općenito
 - 3.1.1. U ovom dijelu određuju se postupci kojima se utvrđuju karakteristike sile/hoda/tlaka za opružne kočnice ⁽¹⁾ koje se upotrebljavaju u pneumatskim kočnim sustavima za razvijanje sile potrebne u kočnicama s mehaničkim aktiviranjem.

Za potrebe te provjere dio kombiniranog opružnog kočnog cilindra za opružno kočenje smatra se opružnom kočnicom.
 - 3.1.2. U svim izračunima koji se odnose na zahtjeve u pogledu radne sposobnosti parkirne kočnice iz Priloga 20. moraju se upotrebljavati karakteristike radne sposobnosti koje je deklarirao proizvođač.
 - 3.2. Ispitni postupak
 - 3.2.1. Nulta referentna točka opružnog kočnog cilindra uzima se kao točka koja nije pod tlakom.
 - 3.2.2. Pri povećanjima nazivnog hoda za ≤ 10 mm mora se pratiti odgovarajuća sila u punom rasponu goda raspoloživom kad je tlak nula.
 - 3.2.3. Tlak se zatim postupno povećava dok hod ne iznosi 10 mm od nulte referentne točke i taj se tlak, definiran kao tlak otpuštanja, mora zabilježiti.
 - 3.2.4. Tlak se zatim poveća na 850 kPa ili na najveći radni tlak koji je deklarirao proizvođač, na vrijednost koja je niža.
 - 3.3. Provjera:
 - 3.3.1. S obzirom na stavke 2.1., 3.1., 3.2. i 3.3. Dodatka 3. ovom Prilogu, ispituje se najmanje šest uzoraka i, ako su ispunjeni sljedeći zahtjevi, izdaje se izvješće o provjeri:
 - 3.3.1.1. u rasponu hoda od 10 mm do 2/3 najvećeg hoda ni jedan rezultat izmjeren u skladu sa stavkom 3.2.2. ne odstupa za više od 6 % od deklariranih karakteristika;
 - 3.3.1.2. ni jedan rezultat izmjeren u skladu sa stavkom 3.2.2. ne prelazi deklariranu vrijednost;
 - 3.3.1.3. nakon završetka ispitivanja u skladu sa stavkom 3.2.4. sve opružne kočnice rade ispravno;
 - 3.3.2. zabilježeni rezultati ispitivanja unose se u obrazac čiji je predložak prikazan u Dodatku 4. ovom Prilogu i uključuju se u izvješće o provjeri koje je podrobno opisano u stavku 3.4.
 - 3.4. Izvješće o provjeri
 - 3.4.1. Karakteristike radne sposobnosti koje deklarira proizvođač i koje su provjerene rezultatima ispitivanja zabilježenima u skladu sa stavkom 3.3.2. unose se u obrazac čiji je predložak prikazan u Dodatku 3. ovom Prilogu.
4. ISPITIVANJE UČINKA HLADNIH KOČNICA PRIKOLICA
 - 4.1. Općenito
 - 4.1.1. Ovim je postupkom obuhvaćeno ispitivanje karakteristika učinka hladnih kočnica pneumatskih kočnica s brijegom u obliku slova S i disk-kočnica ⁽²⁾ na prikolicama.

⁽¹⁾ Uz predočenje ekvivalentnih podataka mogu se homologirati i druge konstrukcije opružnih kočnica.

⁽²⁾ Uz predočenje ekvivalentnih podataka mogu se homologirati i druge konstrukcije kočnica.

4.1.2. U svim izračunima koji se odnose na zahtjeve u pogledu kompatibilnosti kočnica iz Priloga 10., ispitivanja tipa 0. hladnih radnih kočnica i zahtjeve u pogledu radne sposobnosti parkirne kočnice iz Priloga 20. moraju se upotrebljavati karakteristike radne sposobnosti koje je deklarirao proizvođač.

4.2. Faktor kočnice i prag kočnog momenta

4.2.1. Priprema kočnice mora biti u skladu sa stavkom 4.4.2. ovog Priloga.

4.2.2. Faktor kočnice utvrđuje se upotrebom sljedeće formule:

$$B_F = \frac{\Delta \text{izlazni moment}}{\Delta \text{ulazni moment}}$$

i mora se provjeriti za svaki materijal kočne obloge ili pločice naveden u stavku 4.3.1.3.

4.2.3. Prag kočnog momenta mora se izraziti u obliku koji ostaje vrijediti za promjene aktiviranja kočnice i označava se s C_o .

4.2.4. Vrijednosti kočnog faktora moraju vrijediti za promjene sljedećih parametara:

4.2.4.1. mase po kočnici do vrijednosti određene u stavku 4.3.1.5.;

4.2.4.2. dimenzija i karakteristika vanjskih sastavnih dijelova kojima se aktivira kočnica;

4.2.4.3. veličine kotača/dimenzija gume.

4.3. Opisni dokument

4.3.1. Proizvođač kočnice mora tehničkoj službi dostaviti barem sljedeće dokumente:

4.3.1.1 opis tipa, modela, veličine kočnice itd.;

4.3.1.2 detalje o geometriji kočnice;

4.3.1.3. marku i tip kočnih obloga ili kočnih pločica;

4.3.1.4. materijal kočnog bubnja ili kočnog diska;

4.3.1.5. najveću tehnički dopuštenu masu za kočnicu;

4.3.2. Dodatne informacije:

4.3.2.1. dimenzije kotača i guma koji se upotrebljavaju za ispitivanje;

4.3.2.2. deklarirani faktor kočnice B_F ;

4.3.2.3. deklarirani prag momenta $C_{0,dec}$;

4.4. Ispitni postupak

4.4.1. Priprema

4.4.1.1. Mora se izraditi grafikon kojim se određuje prihvatljivo odstupanje učinka u skladu s primjerom na dijagramu 2. pomoću faktora kočnice koji je deklarirao proizvođač.

- 4.4.1.2. Učinak naprave za aktiviranje kočnice mora se umjeriti s točnošću od 1 %.
- 4.4.1.3. Dinamički polumjer gume pri ispitnom opterećenju mora se utvrditi kako je propisano za ispitnu metodu.
- 4.4.2. Postupak uležišćivanja
- 4.4.2.1. U slučaju bubanj-kočnica, ispitivanja počinju s novim kočnim oblogama i novim bubnjevima, a kočne obloge moraju biti obrađene tako da se postigne najbolji mogući početni dodir obloga i bubnjeva.
- 4.4.2.2. U slučaju disk-kočnica ispitivanja počinju s novim kočnim pločicama i novim diskovima, a o obradi materijala kočnih pločica odlučuje proizvođač kočnica.
- 4.4.2.3. Kočnicu aktivirati 20 puta od početne brzine od 60 km/h, pri čemu je pritisak na kočnicu teoretski jednak 0,3 TR/ispitna masa. Početna temperatura na točki dodira obloge/bubnja ili pločice/diska prije svakog aktiviranja kočnice ne smije biti veća od 100 °C.
- 4.4.2.4. Kočnicu aktivirati 30 puta pri brzinama od 60 km/h do 30 km/h, pri čemu je pritisak na kočnicu jednak 0,3 TR/ispitna masa, a razmak između aktiviranja kočnice 60 s ⁽¹⁾. Početna temperatura na točki dodira obloge/bubnja ili pločice/diska pri prvom aktiviranju kočnice ne smije biti veća od 100 °C.
- 4.4.2.5. Nakon završetka 30 aktiviranja kočnice određenih u stavku 4.4.2.4. i nakon razdoblja od 120 s, potrebno je napraviti 5 aktiviranja pri brzinama od 60 km/h do 30 km/h, pri čemu je pritisak na kočnicu jednak 0,3 TR/ispitna masa, a vrijeme između aktiviranja kočnice 120 s ⁽¹⁾.
- 4.4.2.6. Kočnicu aktivirati 20 puta od početne brzine od 60 km/h, pri čemu je pritisak na kočnicu jednak 0,3 TR/ispitna masa. Početna temperatura na točki dodira obloge/bubnja ili pločice/diska prije svakog aktiviranja kočnice ne smije biti veća od 150 °C.
- 4.4.2.7. Provjerite učinak na sljedeći način:
- 4.4.2.7.1. izračunajte ulazni moment za dobivanje teoretskih vrijednosti učinka ekvivalentnih vrijednostima 0,2, 0,35 i 0,5 + 0,05 TR/ispitna masa;
- 4.4.2.7.2. nakon što je vrijednost ulaznog momenta sile utvrđena za svaki stupanj kočenja, ta vrijednost mora ostati nepromijenjena pri svakom sljedećem aktiviranju kočnice (tj. nepromijenjeni tlak);
- 4.4.2.7.3. kočnicu aktivirati jednom sa svakim od ulaznih momenata sile utvrđenih u stavku 4.4.2.7.1. od početne brzine od 60 km/h. Početna temperatura na točki dodira obloge/bubnja ili pločice/diska prije svakog aktiviranja kočnice ne smije biti veća od 100 °C;
- 4.4.2.8. Postupke iz stavaka 4.4.2.6. i 4.4.2.7.3., pri čemu stavak 4.4.2.6. nije obavezan, ponavljati dok se učinak pet uzastopnih nemonotonih mjerenja pri stalnoj ulaznoj vrijednosti od 0,5 TR/(ispitna masa) ne stabilizira unutar odstupanja od minus 10 % najveće vrijednosti.
- 4.4.2.9. Ako proizvođač može dokazati rezultatima terenskog ispitivanja da je faktor kočnice nakon tog uležišćivanja drukčiji od faktora kočnice razvijenog na cesti, dopušteno je dodatno kondicioniranje.

Najveća temperatura kočnice na točki dodira obloge/bubnja ili pločice/diska tijekom tog dodatnog uležišćivanja ne smije biti veća od 500 °C u slučaju bubanj-kočnica ni veća od 700 °C u slučaju disk-kočnica.

To terensko ispitivanje mora biti test izdržljivosti s istim tipom i modelom kočnice kako treba zabilježiti u ispitnom izvješću iz Dodatka 3. Prilogu 11. Odluka je li dodatno kondicioniranje dopustivo mora se temeljiti na rezultatima najmanje triju ispitivanja u skladu sa stavkom 4.4.3.4. provedenih u uvjetima ispitivanja tipa 0., tijekom terenskog ispitivanja, na opterećenom vozilu. Ispitivanja kočnica moraju se dokumentirati kako je propisano u Prilogu 8. ovom Pravilniku.

⁽¹⁾ Ako se primjenjuje metoda ispitivanja na ispitnoj stazi ili metode ispitivanja na ispitnim valjcima, moraju se upotrijebiti ulazne energije ekvivalentne propisanim.

Pojedinosti o svakom dodatnom kondicioniranju moraju se zabilježiti i dodati faktoru kočnice B_F u stavku 2.3.1. Dodatka 3. Prilogu 11. tako da se navedu primjerice sljedeći parametri:

- (a) tlak u kočnom cilindru, ulazni kočni moment ili izlazni kočni moment pri upotrebi kočnica;
- (b) brzina na početku i na kraju upotrebe kočnica;
- (c) vrijeme u slučaju stalne brzine;
- (d) temperature na početku i na kraju upotrebe kočnica ili trajanje kočnog ciklusa.

4.4.2.10. Ako se taj postupak provodi na inercijskom dinamometru ili ispitnim valjcima, dopuštena je neograničena upotreba rashladnog zraka.

4.4.3. Provjera ispitivanjem

4.4.3.1. Temperatura izmjerena na točki dodira obloge/bubnja ili pločice/diska na početku svakog aktiviranja kočnice ne smije biti veća od 100 °C.

4.4.3.2. Prag kočnog momenta mora se utvrditi iz izmjerene vrijednosti pritiska na kočnicu u odnosu na umjerenu ulaznu napravu.

4.4.3.3. Početna je brzina za sve upotrebe kočnice 60 ± 2 km/h.

4.4.3.4. Kočnice se mora upotrijebiti najmanje šest puta uzastopce od 0,15 do 0,55 TR/(ispitna masa) povećavajući tlakove aktiviranja, a zatim šest puta pri jednakim tlakovima, no smanjujući ih.

4.4.3.5. Za svaku upotrebu kočnice iz stavka 4.4.3.4 izračunava se stupanj kočenja, korigiran za otpor kotrljanja, i iscrtava na grafikonu određenom u stavku 4.4.1.1. ovog Priloga.

4.5. Ispitne metode

4.5.1. Ispitivanje na ispitnoj stazi

4.5.1.1. Ispitivanje kočnog učinka mora se izvoditi samo na jednoj osovini.

4.5.1.2. Ispitivanja se izvode na vodoravnoj i ravnoj stazi koja ima površinu dobre prionjivosti te kad nema vjetra koji može utjecati na rezultate.

4.5.1.3. Prikolicu se mora opteretiti (što je moguće točnije) do najveće tehnički dopuštene mase za svaku kočnicu, no dodatna se masa može dodati ako je to potrebno da se tijekom ispitivanja osigura dovoljna masa na osovini za postizanje stupnja kočenja od 0,55 TR/(najveća tehnički dopuštena masa po kočnici) bez blokiranja kotača.

4.5.1.4. Dinamički polumjer kotrljanja gume može se provjeriti na niskoj brzini, < 10 km/h, mjerenjem prijedene udaljenosti u funkciji okretaja kotača, pri čemu najmanji broj okretaja potreban za utvrđivanje dinamičkog polumjera kotrljanja iznosi 10.

4.5.1.5. Otpor kotrljanja skupa vozila utvrđuje se mjerenjem vremena potrebnog da se brzina vozila smanji s 55 na 45 km/h i prijedene udaljenosti kad se vozilo ispituje u istom smjeru u kojem će se provesti provjera ispitivanjem, s odspojenim motorom i sa svim usporivačima isključenima.

4.5.1.6. Aktiviraju se samo kočnice ispitivane osovine. One moraju postići ulazni tlak na ulaznoj napravi kočnice od 90 ± 3 % (nakon vremena porasta od najviše 0,7 s) njezine asimptotske vrijednosti. Ispitivanje se mora provesti s odspojenim motorom i isključenim svim usporivačima.

- 4.5.1.7. Kočnice se moraju namjestiti s malim zazorom na početku ispitivanja.
- 4.5.1.8. Kočna sila za potrebe izračunavanja praga kočnog momenta utvrđuje se podizanjem kotača i postupnom upotrebom kočnice, pri čemu se kotač okreće ručno, dok se ne ustanovi otpor.
- 4.5.1.9. Krajnja brzina v_2 utvrđuje se u skladu sa stavkom 3.1.5. Dodatka 2. Prilogu 11.
- 4.5.1.10. Kočni učinak ispitivane osovine mora se utvrditi izračunavanjem usporenja na temelju izravnog mjerenja brzine i udaljenosti između $0,8 v_1$ i v_2 , pri čemu v_2 ne smije biti manje od $0,1 v_1$. Tu se vrijednost smatra ekvivalentnom prosječnom punom postignutom usporenju kako je određenu u Prilogu 4. ovom Pravilniku.
- 4.5.2. Ispitivanje na inercijskom dinamometru
- 4.5.2.1. Ispitivanje kočnog učinka mora se izvoditi samo na jednom kočničkom sklopu.
- 4.5.2.2. Ispitni uređaj mora biti sposoban razvijati inerciju koja se zahtijeva stavkom 4.5.2.5. ovog Priloga.
- 4.5.2.3. Ispitni uređaj mora se umjeriti za brzinu i izlazni kočni moment s točnošću od 2 %.
- 4.5.2.4. Mjerni uređaji za ispitivanje moraju davati najmanje sljedeće podatke:
- 4.5.2.4.1. kontinuirani zapis tlaka ili sile pri upotrebi kočnice;
- 4.5.2.4.2. kontinuirani zapis izlaznog kočnog momenta;
- 4.5.2.4.3. kontinuirani zapis temperature izmjerene na točki dodira obloge/bubnja ili pločice/diska.
- 4.5.2.4.4. brzinu tijekom ispitivanja.
- 4.5.2.5. Inerciju (I_T) dinamometra namješta se što bliže, uz dopušteno odstupanje od ± 5 %, uključujući unutarnje trenje dinamometra, onom dijelu linearne inercije vozila koji djeluje na jedan kotač i potreban je za učinak od $0,55 TR$ /(najveća tehnički dopuštena masa) u skladu sa sljedećom formulom:

$$I_T = P_d \cdot R^2$$

pri čemu je:

I_T = stvarna rotacijska inercija (kgm^2),

R = polumjer kotrljanja gume određen formulom $0,485D$

$D = d + 2H$ (!)

d = dogovorni broj promjera naplatka (mm),

H = nazivna visina presjeka (mm) = $S_1 \times 0,01 R_a$,

S_1 = širina presjeka (mm),

R_a = omjer širine i visine presjeka,

P_d = najveća tehnički dopuštena masa/kočnica kako je određeno u stavku 4.3.1.5.

- 4.5.2.6. Smije se upotrijebiti rashladni zrak temperature okoline koji struji preko kočnice brzinom od najviše $0,33 v$ u smjeru okomitom na njezinu os vrtnje.

(!) Vanjski promjer gume kako je određen Pravilnikom br. 54.

- 4.5.2.7. Kočnice se moraju namjestiti s malim zazorom na početku ispitivanja.
- 4.5.2.8. Kočna sila za potrebe izračunavanja praga kočnog momenta utvrđuje se postupnom upotrebom kočnice dok se ne opazi stvaranje kočnog momenta.
- 4.5.2.9. Kočni učinak utvrđuje se primjenom sljedeće formule na izmjereni kočni izlazni moment.

$$\text{pri čemu je } = \frac{M_t R}{I g}$$

stupanj kočenja

M_t = prosječni izlazni kočni moment (Nm) – na temelju udaljenosti,

g = usporenje zbog gravitacije (m/s^2)

Prosječni izlazni kočni moment (M_t) mora se utvrditi izračunavanjem usporenja na temelju izravnog mjerenja brzine i udaljenosti između $0,8 v_1$ i $0,1 v_1$. Tu se vrijednost smatra ekvivalentnom prosječnom punom postignutom usporenju kako je određenu u Prilogu 4. ovom Pravilniku.

- 4.5.3. Ispitivanje na valjcima
- 4.5.3.1. Ispitivanje se provodi na jednoj osovini s jednom kočnicom ili dvjema kočnicama.
- 4.5.3.2. Ispitni uređaj ima umjeren način opterećivanja za simuliranje potrebne mase za ispitivanje kočnica.
- 4.5.3.3. Ispitni uređaj mora se umjeriti za brzinu i kočni moment s točnošću od 2 % uzimajući u obzir karakteristike unutarnjeg trenja. Dinamički polumjer kotrljanja gume (R) utvrđuje se mjerenjem brzine vrtnje ispitnih valjaka i nekočenih kotača ispitivane osovine pri brzini ekvivalentnoj 60 km/h te izračunavanjem pomoću formule

$$R = R_R \frac{n_D}{n_w}$$

pri čemu je:

R_R = polumjer ispitnih valjaka

n_D = brzina (vrtnje) ispitnih valjaka

n_w = brzina vrtnje nekočenih kotača osovine.

- 4.5.3.4. Smije se upotrijebiti rashladni zrak temperature okoline koji struji preko kočnica brzinom od najviše 0,33 v.
- 4.5.3.5. Kočnice se moraju namjestiti s malim zazorom na početku ispitivanja.
- 4.5.3.6. Kočna sila za potrebe izračunavanja praga kočnog momenta utvrđuje se postupnom upotrebom kočnica dok se ne opazi početak stvaranja kočnog momenta.
- 4.5.3.7. Kočni učinak utvrđuje se mjerenjem kočne sile na obodu gume izračunanoj u odnosu na stupanj kočenja, uzimajući u obzir otpor kotrljanja. Otpor kotrljanja opterećene osovine utvrđuje se mjerenjem sile na obodu gume pri brzini od 60 km/h.

Prosječni izlazni kočni moment (M_t) temelji se na izmjerenim vrijednostima između trenutka kad tlak/sila aktiviranja dosegne svoju asimptotsku vrijednost od početka porasta tlaka na ulaznoj kočnoj napravi i trenutka kad ulazna energija dosegne vrijednost W_{60} određenu u stavku 4.5.3.8.

- 4.5.3.8. Za utvrđivanje stupnja kočenja u obzir se uzima ulazna energija W_{60} ekvivalentna kinetičkoj energiji odgovarajuće mase za ispitivanu kočnicu pri kočenju sa 60 km/h do zaustavljanja.

Pri tom je:

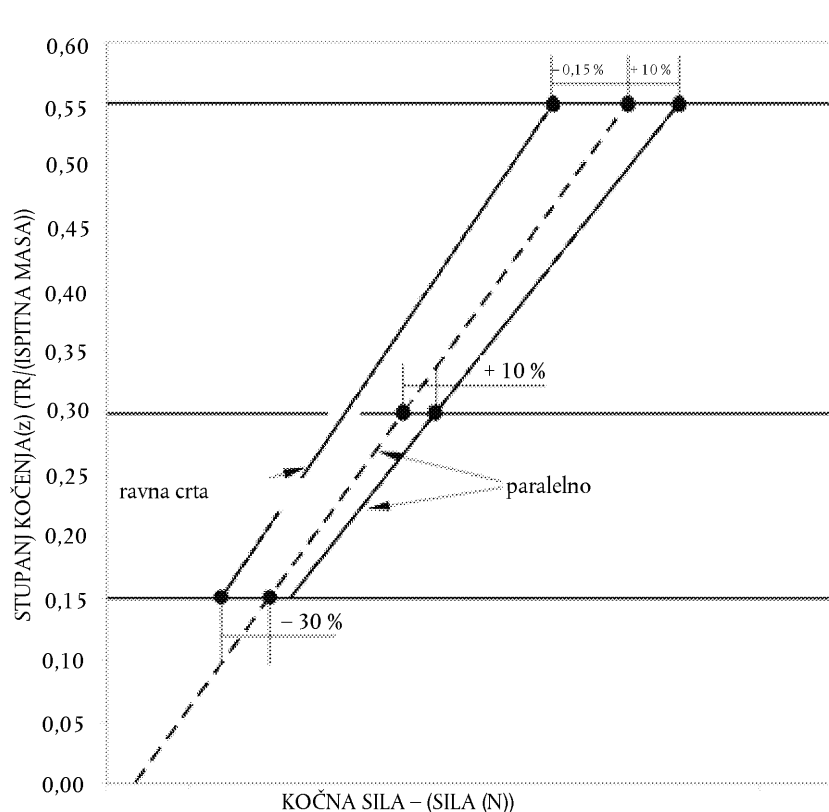
$$W_{60} = \int_0^{t(W_{60})} F_B \cdot v \cdot dt$$

- 4.5.3.8.1. Ako se ispitnu brzinu v ne može održavati na 60 ± 2 km/h tijekom mjerenja stupnja kočenja u skladu sa stavkom 4.5.3.8., stupanj kočenja mora se utvrditi iz izravnog mjerenja kočne sile F_B i/ili izlaznog kočnog momenta M_t tako da mjerenje tih parametara nije pod utjecajem dinamičkih sila inercijske mase ispitnih valjaka.

- 4.6. Izvješće o provjeri

- 4.6.1. Karakteristike učinka koje deklarira proizvođač i koje su provjerene rezultatima ispitivanja zabilježenima u skladu sa stavkom 4.4.3. unose se u obrazac čiji je predložak prikazan u Dodatku 3. Prilogu 11.

Dijagram 2.



5. PROTUBLOKIRAJUĆI KOČNI SUSTAVI (ABS)

- 5.1. Općenito

- 5.1.1. U ovom se dijelu određuje postupak za utvrđivanje učinka protublokirajućeg kočnog sustava prikolice.

- 5.1.2. Smatrat će se da ispitivanja provedena na prikolicama kategorije O_4 vrijede i za zahtjeve koji se odnose na prikolice kategorije O_3 .

- 5.2. Opisni dokument
- 5.2.1. Proizvođač ABS-a dostavlja tehničkoj službi opisni dokument o sustavima za koje je potrebna provjera učinka. Taj dokument mora sadržavati barem podatke određene u Dodatku 5. ovom Prilogu.
- 5.3. Definicija ispitnih vozila
- 5.3.1. Na temelju podataka iz opisanog dokumenta, ponajprije o namjeni prikolice određene u stavku 2.1. Dodatka 5., tehnička služba izvodi ispitivanja na reprezentativnim prikolicama koje imaju do tri osovine i opremljene su predmetnim protublokirajućim kočnim sustavom/konfiguracijom. Uz to, pri odabiru prikolice za ocjenjivanje u obzir se moraju uzeti i parametri određeni u sljedećim stavcima.
- 5.3.1.1. Tip ovjesa: metoda za ocjenjivanje učinka protublokirajućeg kočnog sustava s obzirom na tip ovjesa odabire se kako je opisano u nastavku.
- Poluprikolice: za svaku skupinu ovjesa, npr. uravnoteženi mehanički ovjes itd., ocjenjuje se reprezentativna poluprikolica.
- Obične prikolice: ocjenjuje se reprezentativna prikolica opremljena bilo kojim tipom ovjesa.
- 5.3.1.2. međuosovinski razmak: kod poluprikolica međuosovinski razmak nije ograničavajući faktor, no običnim se prikolicama ocjenjuje najkraći razmak.
- 5.3.1.3. Tip kočnica: homologacija je ograničena na kočnice s brijegom u obliku slova S ili disk-kočnice, ali ako se pojave druge vrste kočnica, može biti potrebno usporedno ispitivanje.
- 5.3.1.4. Regulator kočne sile s obzirom na opterećenje osovine: iskorištenje prianjanja utvrđuje se kad je regulator kočne sile namješten s obzirom na opterećeno i neopterećeno stanje. U svim slučajevima vrijede zahtjevi iz stavka 2.7. Priloga 13. ovom Pravilniku.
- 5.3.1.5. Aktiviranje kočnica: tijekom ispitivanja za utvrđivanje iskorištenja prianjanja bilježe se razlike u stupnju aktiviranja. Rezultati dobiveni ispitivanjem jedne prikolice smiju se upotrijebiti i za druge prikolice istog tipa.
- 5.3.2. Radi dokazivanja sukladnosti, za svaki tip ispitivane prikolice na raspolaganje se stavlja dokumentacija iz koje se vidi kompatibilnost kočnica kako je određena u Dodatku 10. ovom Pravilniku (dijagrami 2. i 4.).
- 5.3.3. Za potrebe homologacije smatra se da su poluprikolice i prikolice sa središnjom osovinom vozila istog tipa.
- 5.4. Raspored ispitivanja
- 5.4.1. Sljedeća ispitivanja provodi tehnička služba na vozilima određenima u stavku 5.3. ovog Priloga za svaku konfiguraciju ABS-a uzimajući u obzir popis iz stavka 2.1. Dodatka 5. ovom Prilogu. Ipak, usporedba najgorih scenarija može pokazati da određena ispitivanja nisu potrebna. Ako se doista provede ispitivanje najgoreg scenarija, to treba navesti u izvještaju.
- 5.4.1.1. Iskorištenje prianjanja – ispitivanja se provode u skladu s postupkom određenim u stavku 6.2. Priloga 13. ovom Pravilniku za svaku konfiguraciju ABS-a i za svaki tip prikolice kako je definirano u proizvođačevu opisnom dokumentu (vidjeti stavak 2.1. Dodatka 5. ovom Prilogu).
- 5.4.1.2. Potrošnja energije
- 5.4.1.2.1. Opterećenje osovine – ispitivane prikolice moraju se opteretiti tako da opterećenje osovine iznosi $2\ 500\text{ kg} \pm 200\text{ kg}$ ili $35\ \% \pm 200\text{ kg}$ od dopuštenog vertikalnog opterećenja osovine, što je niže.

- 5.4.1.2.2. Mora se osigurati da se djelovanje protublokirajućeg kočnog sustava punim ciklusom može postići u svim dinamičkim ispitivanjima određenima u stavku 6.1.3. Priloga 13. ovom Pravilniku.
- 5.4.1.2.3. Ispitivanje potrošnje energije – ispitivanje se provodi u skladu s postupkom određenim u stavku 6.1. Priloga 13. ovom Pravilniku za svaku konfiguraciju ABS-a.
- 5.4.1.2.4. Kako bi se omogućilo da se prikolicama koje su u postupku homologacije provjeri sukladnost sa zahtjevima koji se odnose na potrošnju energije protublokirajućeg kočnog sustava (vidjeti stavak 6.1. Priloga 13.), moraju se provesti sljedeće provjere:
- 5.4.1.2.4.1. u slučaju kočnica s neintegriranom napravom za namještanje kočnih obloga prije početka ispitivanja potrošnje energije (stavak 5.4.1.2.3.) kočnice se moraju namjestiti tako da omjer (R_1) hoda klipnjače kočnog cilindra (s_T) i duljine poluge (l_T) iznosi 0,2. Taj se omjer utvrđuje za talk kočnog cilindra od 650 kPa.

Primjer:

$$l_T = 130 \text{ mm}$$

$$s_T \text{ pri tlaku kočnog cilindra od 650 kPa} = 26 \text{ mm}$$

$$R_1 = s_T/l_T = 26/130 = 0,2$$

Ako kočnice imaju integriranu napravu za automatsko namještanje kočnih obloga, moraju se namjestiti u normalni zazor koji je odredio proizvođač.

To se namještanje mora provesti dok su kočnice hladne ($< 100 \text{ }^\circ\text{C}$);

- 5.4.1.2.4.2. kad je regulator kočne sile namješten na opterećeno stanje i kad je početna razina energije namještena u skladu sa stavkom 6.1.2. Priloga 13. ovom Pravilniku, uređajima za pohranu energije mora se prekinuti daljnja opskrba zrakom. Kočnice se aktiviraju pri tlaku 650 kPa na spojnoj glavi i zatim se otpuste. Kočnice se aktiviraju ponovno dok tlak u kočnim cilindrima ne postane jednak tlaku koji se ostvari nakon ispitivanja određenih u stavcima 6.1.3. i 6.1.4. Priloga 13. ovom Pravilniku. Mora se zabilježiti broj ekvivalentnih aktiviranja (n_{et}) kočnice.

U ispitnom izvješću mora se zapisati ekvivalentni broj statičkih upotreba kočnice (n_e).

Pri tom je $n_e = 1,2 \cdot n_{et}$ i zaokružuje se na najbliži cijeli broj.

- 5.4.1.3. Ispitivanja na površinama različite prionjivosti – ako protublokirajući kočni sustav pripada u kategoriju A, za sve takve konfiguracije ABS-a vrijede zahtjevi u pogledu radne sposobnosti iz stavka 6.3.2. Priloga 13. ovom Pravilniku.

- 5.4.1.4. Kočni učinak pri niskim i visokim brzinama

- 5.4.1.4.1. Kočni učinak pri niskim i visokim brzinama provjerava se u skladu sa stavkom 6.3.1. Priloga 13. ovom Pravilniku, pri čemu prikolica mora biti namještena kao za mjerenje iskorištenja prijanjanja.

- 5.4.1.4.2. Ako postoji odstupanje između broja zuba davatelja impulsa i promjera guma, mora se provjeriti djelovanje pri najvećem i najmanjem odstupanju u skladu s Prilogom 13. ovom Pravilniku. To se može ostvariti uporabom guma različitih veličina ili posebnim davateljima impulsa kojima se simuliraju krajnje frekvencije.

- 5.4.1.5. Dodatne provjere

S nekočenim vučnim vozilom i neopterećenom prikolicom moraju se provesti sljedeća dodatna ispitivanja:

- 5.4.1.5.1. Kad osovina ili skupina osovina prijeđe s površine visoke prionjivosti (k_H) na površinu niske prionjivosti (k_L), pri čemu je $k_H \geq 0,5$ i $k_H/k_L \geq 2$ pri tlaku na spojnoj glavi od 650 kPa, neposredno kontrolirani kotači ne smiju se blokirati. Brzinu vožnje i trenutak upotrebe kočnica izračunava se tako da se, dok protublokirajući kočni sustav na cesti visoke prionjivosti djeluje punim ciklusom, prijelaz s jedne površine na drugu dogodi na približno 80 km/h i 40 km/h.

- 5.4.1.5.2. Kad prikolica prijeđe s površine niskog prijanjanja (k_L) na površinu visokog prijanjanja (k_H), pri čemu je $k_H \geq 0,5$ i $k_H/k_L \geq 2$ pri tlaku na spojnoj glavi od 650 kPa, tlak u kočnim cilindrima mora porasti na prikladno visoku vrijednost unutar prihvatljivog vremena i prikolica ne smije skrenuti s početnog smjera. Brzinu vožnje i trenutak upotrebe kočnica izračunava se tako da se, dok protublokirajući kočni sustav na cesti niske prionjivosti djeluje punim ciklusom, prijelaz s jedne površine na drugu dogodi na približno 50 km/h.
- 5.4.1.6. Dokumentacija o regulatorima mora se staviti na raspolaganje kako se zahtijeva stavkom 5.1.5. ovog Pravilnika i stavkom 4.1. Priloga 13. ovom Pravilniku, uključujući njegovu napomenu 12.
- 5.5. Homologacijsko izvješće
- 5.5.1. Mora se sastaviti homologacijsko izvješće čiji je sadržaj određen u Dodatku 6. ovom Prilogu.
6. KONTROLA STABILNOSTI VOZILA
- 6.1. Općenito
- 6.1.1. U ovom se dijelu određuje ispitni postupak za utvrđivanje dinamičkih karakteristika vozila opremljenog kontrolom stabilnosti vozila koja ima barem jednu od sljedećih funkcija:
- (a) održavanje smjera;
- (b) sprečavanje prevrtanja.
- 6.2. Opisni dokument
- 6.2.1. Proizvođač sustava/vozila mora tehničkoj službi dostaviti opisni dokument o kontrolnim funkcijama za koje je potrebna provjera učinka. Taj dokument mora sadržavati barem podatke određene u Dodatku 7. ovom Prilogu.
- 6.3. Definicija ispitnih vozila
- 6.3.1. Na temelju funkcija za kontrolu stabilnosti i njihovih upotreba definiranih u proizvođačevu opisnom dokumentu tehnička služba provodi provjeru učinka. To može obuhvatiti barem jedan dinamički manevar, kako je određeno u stavku 2.2.3. Priloga 21. ovom Pravilniku, s prikolicom (ili prikolicama) s najviše tri osovine koja je reprezentativna za upotrebe određene u stavku 2.1. proizvođačeva opisnog dokumenta.
- 6.3.1.1. Kad se biraju prikolice za ocjenjivanje, u obzir se uzima i sljedeće:
- (a) tip ovjesa: za svaku skupinu ovjesa, npr. uravnoteženi zračni ovjes itd., ocjenjuje se prikolica te specifikacije;
- (b) međuosovinski razmak: međuosovinski razmak nije ograničavajući čimbenik;
- (c) Tip kočnica: homologacija je ograničena na prikolice s kočnicama s brijegom u obliku slova S ili disk-kočnicama, ali ako se pojave druge vrste kočnica, može biti potrebno usporedno ispitivanje;
- (d) kočni sustav: kočni sustavi prikolica koji se ocjenjuju moraju ispunjavati sve odgovarajuće zahtjeve iz ovog Pravilnika.
- 6.4. Raspored ispitivanja
- 6.4.1. O ispitivanjima za ocjenjivanje funkcije kontrole stabilnosti vozila dogovaraju se proizvođač sustava/vozila i tehnička služba i ispitivanja moraju obuhvatiti uvjete, prikladne ocjenjivanoj funkciji, koji bi izazvali gubitak održavanja smjera ili prevrtanje bez djelovanja kontrole stabilnosti. Ispitno izvješće mora sadržavati dinamičke manevre, ispitne uvjete i rezultate.

- 6.5. Vučno vozilo
- 6.5.1. Vučno vozilo za ocjenjivanje učinka kontrole stabilnosti vozila (prikolice) mora imati potrebne pneumatske i električne veze, a ako je opremljeno kontrolom stabilnosti vozila, kako je navedena u stavku 2.34 ovog Pravilnika, ta se funkcija mora isključiti.
- 6.6. Ispitno izvješće
- 6.6.1. Mora se sastaviti ispitno izvješće čiji sadržaj mora biti barem onaj određen u Dodatku 8. ovom Prilogu.

DIO 2.

Ispitivanje radnog učinka sastavnih dijelova za kočenje prikolice

- 1. OPĆENITO
 - U dijelu 2. određuju se postupci koji su primjenjuju za utvrđivanje učinka:
 - 1.1. kontrole stabilnosti vozila.
 - 1.1.1. Općenito
 - 1.1.1.1. U ovom se dijelu određuje postupak za utvrđivanje dinamičkih karakteristika vozila opremljenog kontrolom stabilnosti vozila kako je određeno u stavku 5.2.1.32. ovog Pravilnika:
 - 1.1.2. Opisni dokument
 - 1.1.2.1. Proizvođač sustava/vozila mora tehničkoj službi dostaviti opisni dokument o kontrolnim funkcijama za koje je potrebna provjera učinka. Taj dokument mora sadržavati barem podatke određene u Dodatku 11. ovom Prilogu i biti priložen kao dodatak ispitnom izvješću.
 - 1.1.3. Definicija ispitnih vozila
 - 1.1.3.1. Na temelju funkcija za kontrolu stabilnosti i njihovih primjena određenih u opisnom dokumentu proizvođača sustava tehnička služba provodi provjeru učinka na vozilu. To mora obuhvaćati najmanje jedan dinamički manevar kako je određeno u stavku 2.1.3. Priloga 21. ovom Pravilniku s motornim vozilom (ili vozilima) koje je reprezentativno za upotrebe određene u stavku 2.1. opisnog dokumenta proizvođača sustava.
 - 1.1.3.2. Kad se biraju motorna vozila za ocjenjivanje, u obzir se uzima i sljedeće:
 - (a) kočni sustav: kočni sustavi ispitnih vozila koji se ocjenjuju moraju ispunjavati sve odgovarajuće zahtjeve iz ovog Pravilnika.
 - (b) kategorija vozila – M₂, M₃, N₂ i N₃;
 - (c) vrsta vozila;
 - (d) konfiguracije vozila (npr. 4 × 2, 6 × 2 itd.): ocjenjuje se svaka konfiguracija;
 - (e) upravljač na lijevoj ili desnoj strani: nije ograničavajući čimbenik – ocjenjivanje nije potrebno;
 - (f) jedna prednja upravljana osovina: nije ograničavajući čimbenik – ocjenjivanje nije potrebno (vidjeti podstavke (g) i (h));

- (g) dodatne upravljačke osovine (npr. prinudno upravljanje, samoupravljanje): ocjenjuje se;
- (h) upravljački omjer: ocjenjuje se – programiranje na kraju proizvodnog procesa ili samoučeći sustavi nisu ograničavajući čimbenik;
- (i) pogonske osovine: uzimaju se u obzir u vezi s upotrebom (gubitkom) mjerenja brzine vrtnje pri utvrđivanju brzine vozila;
- (j) podizne osovine: ocjenjuje se detekcija podizne osovine/kontrola i podignuto stanje;
- (k) upravljanje motorom; ocjenjuje se komunikacijska kompatibilnost;
- (l) tip mjenjača (npr. ručni, automatizirani ručni, poluautomatski, automatski): ocjenjuje se;
- (m) mogućnosti pogonskog sklopa (npr. usporivač): ocjenjuje se;
- (n) tip diferencijala (npr. standardni ili samokočni): ocjenjuje se;
- (o) blokade diferencijala (koje bira vozač): ocjenjuje se;
- (p) tip kočnog sustava (npr. pneumatsko-hidraulični, pneumatski): ocjenjuje se;
- (q) tip kočnice (disk, bubanj (jedan klin, dva klina, brijeg u obliku slova S)): nije ograničavajući čimbenik, ali ako se pojave drugi tipovi, može biti potrebno usporedno ispitivanje;
- (r) konfiguracije protublokirajućeg kočnog sustava ocjenjuje se;
- (s) međuosovinski razmak: ocjenjuje se.

Ako u vrijeme ispitivanja vozila sukladna s minimalnim i maksimalnim međuosovinskim razmacima navedenima u opisnom dokumentu nisu raspoloživa, provjera se može obaviti pomoću ispitnih podataka proizvođača sustava za stvarna vozila s međuosovinskim razmakom unutar 20 % stvarnog minimalnog i maksimalnog međuosovinskog razmaka vozila koja ispituje tehnička služba;

- (t) tip kotača (jednostruki ili dvostruki): obuhvaća se opisnim dokumentom proizvođača sustava;
- (u) tip gume (npr. struktura, kategorija upotrebe, veličina): obuhvaća se opisnim dokumentom proizvođača sustava;
- (v) razmak kotača: nije ograničavajući čimbenik – obuhvaćen ocjenjivanjem varijacija težišta;
- (w) tip ovjesa (npr. zračni, mehanički, gumeni): ocjenjuje se;
- (x) visina težišta: ocjenjuje se.

Ako u vrijeme ispitivanja vozila sukladna s maksimalnom visinom težišta navedenom u opisnom dokumentu nisu raspoloživa, provjera maksimalne visine težišta može se obaviti pomoću ispitnih podataka proizvođača sustava za stvarna vozila s maksimalnom visinom težišta unutar 20 % stvarne maksimalne visine težišta vozila koja ispituje tehnička služba;

- (y) položaj senzora bočnog ubrzanja ocjenjuju se ograničenja na ugradnju senzora kako ih je naveo proizvođač sustava;
- (z) položaj senzora kutnog zakreta: ocjenjuju se ograničenja na ugradnju senzora kako ih je naveo proizvođač sustava;

1.1.4. Raspored ispitivanja

- 1.1.4.1. O ispitivanjima za ocjenjivanje funkcije kontrole stabilnosti vozila dogovaraju se proizvođač sustava i tehnička služba i ispitivanja moraju obuhvatiti uvjete, prikladne ocjenjivanoj funkciji, pod kojima se bez djelovanja kontrole stabilnosti smjer ne bi održao ili bi došlo do prevrtanja. Ispitno izvješće mora sadržavati dinamičke manevre, ispitne uvjete i rezultate.

Ocjenjivanjem se obuhvaća, prema potrebi, sljedeće.

1.1.4.1.1. Dodatne upravljačke osovine

Procijeniti utjecaj usporedbom rezultata dobivenih kad je osovina u normalnom načinu upravljanja s rezultatima kad je upravljanje isključeno pa postane nepomična osovina, osim ako je riječ o parametru programiranom na kraju proizvodnog procesa.

1.1.4.1.2. Upravljački omjer

Potrebno je provesti ispitivanja za utvrđivanje učinkovitosti svakog programiranja na kraju proizvodnog procesa ili samoučenja na više vozila s različitim upravljačkim omjerima ili se homologaciju ograničava na stvarno ispitane upravljačke omjere.

1.1.4.1.3. Podizna osovina

Potrebno je provesti ispitivanja s podignutom i spušenom podiznom osovinom, pri čemu se ocjenjuju detekcija položaja i prijenos signala kako bi se utvrdilo je li promjena međusosovinskog razmaka prepoznata.

1.1.4.1.4. Upravljanje motorom

Dokazuje se da je upravljanje motorom ili bilo kojim drugim izvorima pogonske snage neovisno o vozačevim zahtjevima.

1.1.4.1.5. Mogućnosti pogonskog sklopa

Potrebno je potvrditi učinak svih mogućnosti, npr. ako je riječ o usporivaču, da je upravljanje usporivačem neovisno o vozaču.

1.1.4.1.6. Tip diferencijala/blokade diferencijala

Potrebno je potvrditi učinak samokočenja ili blokiranja na vozačev zahtjev, npr. da je funkcija stalna, smanjena ili isključena.

1.1.4.1.7. Konfiguracije protublokirajućeg kočnog sustava

Svaku konfiguraciju protublokirajućeg kočnog sustava mora se ispitati na najmanje jednom vozilu.

Ako kontrola stabilnosti vozila postoji u različitim sustavima (npr. ABS, EBS), ispitivanja se provode na vozilima s različitim matičnim sustavima.

1.1.4.1.8. Tip ovjesa

Vozila se moraju izabrati na temelju tipa ovjesa (npr. zračni, mehanički, gumeni) svake osovine ili skupine osovine.

1.1.4.1.9. Visina težišta

Ispitivanja se moraju provesti na vozilima s mogućnošću namještanja visine težišta radi dokazivanja da se funkcija sprečavanja prevrtanja može prilagoditi promjenama visine težišta.

1.1.4.1.10. Položaj senzora bočnog ubrzanja

Mora se ocijeniti učinak različitih položaja ugradnje senzora bočnog ubrzanja na istom vozilu kako bi se potvrdila ograničenja na ugradnju koja navede proizvođač sustava.

1.1.4.1.11. Položaj senzora kutnog zakreta

Mora se ocijeniti učinak različitih položaja ugradnje senzora kutnog zakreta na istom vozilu kako bi se potvrdila ograničenja na ugradnju koja navede proizvođač sustava.

1.1.4.1.12. Opterećenje

Moraju se ispitati opterećena i neopterećena/djelomično opterećena vozila radi dokazivanja da se kontrola stabilnosti vozila može prilagoditi različitim opterećenostima.

Ako je riječ o tegljaču poluprikolica, ispitivanja se moraju provesti na sljedeći način:

- (a) sa spojenom poluprikolicom, opterećenom i neopterećenom/djelomično opterećenom, s isključenom funkcijom sprečavanja prevrtanja ako je ugrađena;
- (b) samo s tegljačem (bez spojene poluprikolice ili dodanog opterećenja);
- (c) s teretom kojim se simulira opterećeno stanje (bez spojene poluprikolice).

1.1.4.2. Ocjenjivanje autobusa

Kao druga mogućnost, ako je riječ o autobusima, za ocjenjivanje se mogu upotrijebiti kamioni s jednakim kočnim sustavom. Ipak, u ispitivanje i izvješće koje iz njega proiziđe mora biti uključen barem jedan autobus.

1.1.5. Ispitno izvješće

- 1.1.5.1. Mora se sastaviti ispitno izvješće čiji sadržaj mora biti barem onaj određen u Dodatku 12. ovom Prilogu.

Dodatak 1.

Predložak izvješća o provjeri membranskih kočnih cilindara

Br. izvještaja

1. Identifikacijski podaci

1.1. Proizvođač: Ime i adresa

.....

1.2. Marka: ⁽¹⁾

1.3. Tip: ⁽¹⁾

1.4. Broj dijela: ⁽¹⁾

2. Uvjeti rada:

2.1. Najveći radni tlak:

3. Karakteristike radne sposobnosti koje je deklarirao proizvođač:

3.1. Najveći hod (s_{max}) pri 650 kPa ⁽²⁾

3.2. Prosječna sila (Th_A) – f(p) ⁽²⁾

3.3. Radni hod (s_p) – f(p) ⁽²⁾

3.3.1. Raspon tlaka u kojem vrijedi navedeni radni hod: (vidjeti stavak 2.3.4. Priloga 19. – Dio 1.).

3.4. Tlak potreban za hod klipnjače od 15 mm (p_{15}) na temelju Th_A – f(p) ili deklarirana vrijednost. ⁽²⁾ ⁽³⁾

4. Područje primjene

Kočni cilindar smije se upotrebljavati na prikolicama kategorije O₃ i O₄ da/ne

Kočni cilindar smije se upotrebljavati samo na prikolicama kategorije O₃ da/ne

5. Ime tehničke službe/homologacijskog tijela koje je provelo ispitivanje:

6. Datum ispitivanja:

7. Ovo je ispitivanje provedeno i izvještaj o rezultatima ispitivanja sastavljen u skladu s Prilogom 19. Pravilniku br. 13 kako je zadnje izmijenjen nizom izmjena

Tehnička služba ⁽⁴⁾ koja je provela ispitivanje

Potpis: Datum:

⁽¹⁾ Označava se na cilindru, no za ispitno izvješće potreban je samo broj osnovnog dijela, varijante koje se odnose na model ne treba navesti.

⁽²⁾ Identifikacijska oznaka mora se promijeniti u slučaju promjena koje utječu na karakteristike radne sposobnosti, stavci 3.1, 3.2. i 3.3. ovog Dodatka.

⁽³⁾ Za potrebe primjene karakteristika određenih u ovom izvješću s obzirom na Prilog 10., pretpostavlja se da je odnos od p_{15} do deklarirane Th_A – f(p) pri tlaku od 100 kPa linearan.

⁽⁴⁾ Mora ju potpisati različite osobe čak i ako su tehnička služba i homologacijsko tijelo ista tijela ili, alternativno, ako je uz izvješće izdano zasebno ovlaštenje homologacijskog tijela.

8. Homologacijsko tijelo ⁽¹⁾

Potpis: Datum:

9. Ispitna dokumentacija:

Dodatak 2.,,

⁽¹⁾ Moraju potpisati različite osobe čak i ako su tehnička služba i homologacijsko tijelo ista tijela ili, alternativno, ako je uz izvješće izdano zasebno ovlaštenje homologacijskog tijela.

Dodatak 2.

Predložak za zapisnik referentnih rezultata ispitivanja membranskih kočnih cilindara

Br. izvještaja

1. Evidencija ispitnih rezultata ⁽¹⁾ za dio broj

TLAK ⁽¹⁾ p – (kPa)	PROSJEČNA SILA Th_A – (N)	RADNI HOD s_p – (mm)

⁽¹⁾ Tlak „p” bit će stvarne vrijednosti tlaka upotrijebljene u ispitivanju kako je određeno u stavku 2.2.2. ovog Priloga.⁽¹⁾ Treba sastaviti za svaki od šest ispitanih uzoraka.

Dodatak 3.

Predložak izvješća o provjeri opružnih kočnica

Br. izvješćaja

1. Identifikacija:

1.1. Proizvođač: Ime i adresa

.....

1.2. Marka: (1)

1.3. Tip: (1)

1.4. Broj dijela: (1)

2. Uvjeti rada:

2.1. Najveći radni tlak:

3. Karakteristike radne sposobnosti koje je deklarirao proizvođač:

3.1. Maksimalni hod (s_{max}) (2)3.2. Opružna sila ($(Th_s) - f(s)$) (2)

3.3. Tlak otpuštanja (pri hodu od 10 mm) (2)

4. Datum ispitivanja:

5. Ovo je ispitivanje provedeno i izvještaj o rezultatima ispitivanja sastavljen u skladu s Prilogom 19. Pravilniku br. 13 kako je zadnje izmijenjen nizom izmjena

Tehnička služba (3) koja je provela ispitivanje

Potpis: Datum:

6. Homologacijsko tijelo (3)

Potpis: Datum:

7. Ispitna dokumentacija:

Dodatak 4.,

(1) Označava se na opružnoj kočnici, no za ispitno izvješće potreban je samo broj osnovnog dijela, varijante koje se odnose na model ne treba navesti.

(2) Identifikacijska oznaka mora se promijeniti u slučaju promjena koje utječu na karakteristike radne sposobnosti, stavci 3.1, 3.2. i 3.3. ovog Dodatka.

(3) Moraju potpisati različite osobe čak i ako su tehnička služba i homologacijsko tijelo ista tijela ili, alternativno, ako je uz izvješće izdano zasebno ovlaštenje homologacijskog tijela.

Dodatak 4.

Predložak za zapisnik referentnih rezultata ispitivanja opružnih kočnica

Br. izvještaja

1. Evidencija ispitnih rezultata ⁽¹⁾ za dio broj:

Hod ⁽¹⁾ S – (mm)	Sila Th _s – (N)

⁽¹⁾ Hod „s” bit će stvarne vrijednosti hoda upotrijebljene u ispitivanju kako je određeno u stavku 3.2.2. ovog Priloga.

Tlak otpuštanja (pri hodu od 10 mm) kPa

⁽¹⁾ Treba sastaviti za svaki od šest ispitanih uzoraka.

Dodatak 5.

Opisni dokument protublokirajućeg kočnog sustava prikolice

1. Općenito
 - 1.1. Ime proizvođača
 - 1.2. Ime sustava
 - 1.3. Varijacije sustava
 - 1.4. Konfiguracije sustava (npr. 2S/1M, 2S/2M itd.)
 - 1.5. Objašnjenje osnovne funkcije i/ili načina djelovanja sustava
2. Primjene
 - 2.1. Popis tipova prikolica i konfiguracija ABS-a za koje se traži homologacija
 - 2.2. Shematski prikazi konfiguracija sustava ugrađenih na prikolice određene u točki 2.1., pri čemu osobito treba prikazati sljedeće parametre:
 - položaje senzora,
 - položaje modulatora,
 - podizne osovine,
 - upravljačke osovine,
 - cijev: tip – unutarnji promjeri i duljine
 - 2.3. Odnos opsega gume i razlučivosti davatelja impulsa, uključujući dopuštena odstupanja
 - 2.4. Dopuštena tolerancija opsega guma između dviju osovina opremljenih jednakim davateljima impulsa
 - 2.5. Područje primjene s obzirom na tip ovjesa
 - Zračni ovjes: svaki tip zračnog ovjesa s uravnoteženim uzdužnim ramenom
 - Drugi ovjesi: Određuje proizvođač, model i tip (uravnoteženi/neuravnoteženi)
 - 2.6. Preporuke za ulazni moment diferencijalne kočnice (ako postoji) u odnosu na konfiguraciju ABS-a i skupinu osovina prikolice
 - 2.7. Dodatni podaci (ako su potrebni) za primjenu protublokirajućeg kočnog sustava
3. Opis sastavnih dijelova
 - 3.1. Senzori
 - Funkcija
 - Podaci za identifikaciju (npr. brojevi dijela)

3.2. Regulatori

Opći opis i funkcija

Podaci za identifikaciju (npr. brojevi dijela)

Sigurnosni aspekti regulatora

Dodatna obilježja (npr. upravljanje usporivačem, automatsko konfiguriranje, promjenjivi parametri, dijagnostika)

3.3. Modulatori

Opći opis i funkcija

Podaci za identifikaciju (npr. brojevi dijela)

Ograničenja (npr. najveći dobavni obujmi kojima treba upravljati)

3.4. Električni uređaji

Dijagrami strujnog kruga

Metoda napajanja

Redoslijed paljenja svjetiljki za upozorenje:

3.5. Pneumatski sustavi

Kočne sheme za konfiguracije ABS-a kako se upotrebljavaju na tipovima prikolica iz stavke 2.1.

Ograničenja promjera cijevi i njihovih duljina koja utječu na učinak sustava (npr. između modulatora i kočnog cilindra)

3.6. Elektromagnetska kompatibilnost

3.6.1. Dokumentacija kojom se dokazuje usklađenost s odredbama iz stavka 4.4. Priloga 13. ovom Pravilniku.

Dodatak 6.

Ispitno izvješće o ispitivanju protublokirajućeg kočnog sustava prikolice

Broj ispitnog izvješća:

1. Identifikacijski podaci
 - 1.1. Proizvođač protublokirajućeg kočnog sustava (ime i adresa):
 - 1.2. Ime sustava/modela:
2. Homologirani sustavi i instalacije
 - 2.1. Homologirane konfiguracije ABS-a (npr. 2S/1M, 2S/2M itd.):
 - 2.2. Područje primjene (tip prikolice i broj osovine):
 - 2.3. Metoda napajanja: ISO 7638, ISO 1185 itd.
 - 2.4. Podaci za identifikaciju homologiranih senzora, regulatora i modulatora:
 - 2.5. Potrošnja energije – ekvivalentni broj statičkih upotreba kočnice
 - 2.6. Dodatna obilježja, npr. upravljanje usporivačem, izvedba podizne osovine itd.
3. Ispitni podaci i rezultati
 - 3.1. Podaci o ispitnom vozilu:
 - 3.2. Podaci o ispitnoj površini ceste:
 - 3.3. Rezultati ispitivanja:
 - 3.3.1. Iskorištenje prianjanja:
 - 3.3.2. Potrošnja energije:
 - 3.3.3. Ispitivanje na površinama različite prionjivosti:
 - 3.3.4. Kočni učinak pri niskim brzinama:
 - 3.3.5. Kočni učinak pri visokim brzinama:
 - 3.3.6. Dodatne provjere:
 - 3.3.6.1. Prijelaz s površine visoke prionjivosti na površine niske prionjivosti:
 - 3.3.6.2. Prijelaz s površine niske prionjivosti na površine visoke prionjivosti:
 - 3.3.7. Simulacija kvara sustava:
 - 3.3.8. Funkcionalna provjera opcionalnih električnih priključaka:
 - 3.3.9. Elektromagnetska kompatibilnost

4. Ograničenja instalacije
- 4.1. Omjer opsega gume i razlučivosti davatelja impulsa:
- 4.2. Dopuštena tolerancija opsega guma između dviju osovina opremljenih jednakim davateljem impulsa:
- 4.3. Tip ovjesa:
- 4.4. Razlike ulaznog kočnog momenta unutar skupine osovina prikolice:
- 4.5. Međusosovinski razmak obične prikolice:
- 4.6. Tip kočnica:
- 4.7. Veličina cijevi i njihova duljina:
- 4.8. Primjena regulatora kočne sile:
- 4.9. Redoslijed paljenja svjetiljki za upozorenje:
- 4.10. Konfiguracije sustava i primjene koje su u skladu sa zahtjevima za kategoriju A:
- 4.11. Druge preporuke/druge ograničenja (npr. položaj senzora, modulatora, podiznih osovina, upravljačke osovine):
5. Datum ispitivanja:

Ovo je ispitivanje provedeno i izvještaj o rezultatima ispitivanja sastavljen u skladu s Prilogom 19. Pravilniku br. 13 kako je zadnje izmijenjen nizom izmjena

Tehnička služba ⁽¹⁾ koja je provela ispitivanje

Potpis: Datum:

6. Homologacijsko tijelo ⁽¹⁾

Potpis: Datum:

Prilog: Proizvođačev opisni dokument

⁽¹⁾ Moraju potpisati različite osobe čak i ako su tehnička služba i homologacijsko tijelo ista tijela ili, alternativno, ako je uz izvješće izdano zasebno ovlaštenje homologacijskog tijela.

Dodatak 7.

Opisni dokument kontrole stabilnosti vozila (prikolice)

1. Općenito
 - 1.1. Ime proizvođača
 - 1.2. Ime sustava
 - 1.3. Varijacije sustava
 - 1.4. Kontrolna funkcija (održavanje smjera/sprečavanje prevrtanja/obje) s objašnjenjem osnovne svrhe i/ili načina kontrole
 - 1.5. Konfiguracije sustava (prema potrebi)
 - 1.6. Identifikacijski podaci o sustavu
2. Primjene
 - 2.1. Popis tipova prikolica i konfiguracija protublokirajućeg sustava za koje se traži homologacija
 - 2.2. Shematski prikazi konfiguracija sustava ugrađenih na prikolice određene u točki 2.1., pri čemu osobito treba prikazati sljedeće parametre:
 - (a) podizne osovine;
 - (b) upravljačke osovine;
 - (c) konfiguracije protublokirajućeg kočnog sustava.
 - 2.3. Područje primjene s obzirom na tip ovjesa
 - (a) Zračni ovjes: svaki tip zračnog ovjesa s uravnoteženim uzdužnim ramenom
 - (b) Drugi ovjesi: pojedinačno navodi proizvođač, model i tip (uravnoteženi/neuravnoteženi)
 - 2.4. Dodatne informacije (ako su potrebne) o primjeni funkcija održavanja smjera i/ili sprečavanja prevrtanja
3. Opis sastavnih dijelova
 - 3.1. Senzori izvan regulatora:
 - (a) funkcija
 - (b) ograničenja položaja senzora
 - (c) identifikacijski podaci, npr. brojevi dijela
 - 3.2. Regulatori:
 - (a) opći opis i funkcija
 - (b) identifikacijski podaci, npr. brojevi dijela
 - (c) ograničenja položaja regulatora
 - (d) dodatna obilježja

3.3. Modulatori:

- (a) opći opis i funkcija
- (b) identifikacijski podaci
- (c) ograničenja

3.4. Električni uređaji:

- (a) dijagrami strujnog kruga
- (b) metode napajanja

3.5. Pneumatski sustavi

Scheme sustava s konfiguracijama protublokirajućeg kočnog sustava povezanim s tipovima prikolica određenima u stavku 6.2.1. ovog Priloga

3.6 Sigurnosni aspekti elektroničkog sustava u skladu s Prilogom 18. ovom Pravilniku

3.7. Elektromagnetska kompatibilnost

3.7.1. Dokumentacija kojom se dokazuje usklađenost s Pravilnikom br. 10 kako se zahtijeva stavkom 5.1.1.4. ovog Pravilnika

Dodatak 8.

Ispitno izvješće o ispitivanju kontrole stabilnosti vozila (prikolice)

Broj ispitnog izvješća:

1. Identifikacijski podaci
 - 1.1. Proizvođač kontrole stabilnosti vozila (ime i adresa)
 - 1.2. Ime/model sustava
 - 1.3. Kontrolna funkcija
2. Homologirani sustavi i instalacije:
 - 2.1. Konfiguracije protublokirajućeg kočnog sustava (prema potrebi)
 - 2.2. Područje primjene (tipovi prikolica i broj osovina)
 - 2.3. Identifikacijski podaci o sustavu
 - 2.4. Dodatna obilježja
3. Ispitni podaci i rezultati
 - 3.1. Podaci o ispitnom vozilu (uključujući specifikacije i funkcionalnost vučnog vozila)
 - 3.2. Podaci o ispitnoj površini ceste
 - 3.3. Dodatne informacije
 - 3.4. Pokazna ispitivanja/simulacije radi ocjenjivanja, prema potrebi, funkcija održavanja smjera i sprečavanja prevrtanja
 - 3.5. Rezultati ispitivanja
 - 3.6. Ocjenjivanje u skladu s Prilogom 18. ovom Pravilniku
4. Ograničenja instalacije
 - 4.1. Tip ovjesa
 - 4.2. Tip kočnice
 - 4.3. Položaj sastavnih dijelova na prikolici
 - 4.4. Konfiguracije protublokirajućeg kočnog sustava
 - 4.5. Druge preporuke/druge ograničenja (npr. podizne osovine, upravljačke osovine itd.)
5. Prilozi
6. Datum ispitivanja:
7. Ovo je ispitivanje provedeno i izvještaj o rezultatima ispitivanja sastavljen u skladu s Prilogom 19. Pravilniku UN-a br. 13 kako je zadnje izmijenjen nizom izmjena

Tehnička služba ⁽¹⁾ koja je provela ispitivanje

Potpis: Datum:

8. Homologacijsko tijelo ⁽¹⁾

Potpis: Datum:

⁽¹⁾ Moraju potpisati različite osobe čak i ako su tehnička služba i homologacijsko tijelo ista tijela ili, alternativno, ako je uz izvješće izdano zasebno ovlaštenje homologacijskog tijela.

Dodatak 9.

Simboli i definicije

Simbol	Definicija
B_F	faktor kočnice (omjer pojačanja ulaznog momenta u odnosu na izlazni)
C_O	prag ulaznog momenta (najmanji moment potreban za ostvarivanje mjerljivog kočnog momenta)
D	vanjski promjer gume (ukupni promjer napuhane nove gume)
d	dogovorni broj kojim se označava nazivni promjer naplatka i koji odgovara promjeru naplatka izraženom u palcima ili milimetrima
F_B	kočna sila
H	nazivna visina presjeka gume (razmak jednak polovini razlike između vanjskog promjera gume i nazivnog promjera naplatka)
I	rotacijska inercija
l_T	duljina kočne poluge referentne ispitivane prikolice
M_t	prosječni kočni izlazni moment
n_e	ekvivalentni broj statičkih upotreba kočnice za potrebe homologacije
n_{er}	ekvivalentni broj statičkih upotreba postignutih tijekom ispitivanja
n_D	brzina vrtnje ispitnih valjaka
n_W	brzina vrtnje nekočenih kotača osovine
P_d	najveća tehnički dopuštena masa za kočnicu
p	tlak
P_{15}	tlak u kočnom cilindru potreban da izazove hod klipnjače od 15 mm od nulte referentne točke
R	dinamički promjer kotrljanja gume (izračunan s pomoću $0,485D$)
R_a	nazivni omjer širine i duljine presjeka gume (količnik nazivne visine presjeka gume u mm i nazivne širine presjeka u mm pomnožen sa 100)
R_l	omjer s_T/l_T
R_R	polumjer ispitnih valjaka
S_1	širina presjeka gume (linearna udaljenost između vanjskih rubova bokova napuhane gume, ne računajući izbočenja zbog oznaka, ukrasa, zaštitnih vrpca ili rebara)

Simbol	Definicija
s	hod klipa kočnog cilindra (radni hod plus prazni hod)
s_{\max}	ukupni hod klipa kočnog cilindra
s_p	radni hod klipa (hod pri kojem je izlazni potisak 90 % prosječnog potiska Th_A)
s_T	Hod klipnjače kočnog cilindra referentnog ispitivanog priključnog vozila u mm
Th_A	prosječni potisak (prosječni potisak određuje se tako da se uključe vrijednosti između jedne trećine i dviju trećina ukupnog (punog) hoda. s_{\max})
TH_5	opružna sila opružne kočnice
TR	zbroj kočnih sila na obodu svih kotača poluprikolice ili prikolice
V	linearna brzina ispitnih valjaka
v_1	početna brzina, na početku kočenja
v_2	brzina na kraju kočenja
W_{60}	ulazna energija ekvivalentna kinetičkoj energiji odgovarajuće mase za ispitivanu kočnicu pri kočenju sa 60 km/h do zaustavljanja
Z	stupanj kočenja vozila

Dodatak 10.

Obrazac za dokumentiranje terenskog ispitivanja kako je propisano u stavku 4.4.2.9. ovog Priloga

1. Identifikacijski podaci
 - 1.1. Kočnica:
Proizvođač
Marka
Tip
Model
Bubanj-kočnica ili disk-kočnica ⁽¹⁾
Podaci za identifikaciju ispitnog dijela
Najveći tehnički dopušteni ulazni kočni moment C_{max}
Naprava za automatsko namještanje kočnih obloga: integrirana/neintegrirana ⁽¹⁾
 - 1.2. Bubanj kočnice ili disk kočnice:
unutarnji promjer bubnja ili vanjski promjer diska
Radni polumjer ⁽²⁾
Debljina
Masa
Materijal
Podaci za identifikaciju ispitnog komada
 - 1.3. Kočna obloga ili pločica:
Proizvođač
Tip
Identifikacijski podaci
Širina
Debljina
Površina
Metoda pričvršćivanja:
Podaci za identifikaciju ispitnog komada

⁽¹⁾ Prekrižiti nepotrebno.⁽²⁾ Odnosi se samo na disk-kočnice.

1.4. Cilindar:

Proizvođač

Marka

Veličina

Tip

Podaci za identifikaciju ispitnog komada

1.5. Naprava za automatsko namještanje kočnih obloga ⁽¹⁾

Proizvođač

Marka

Tip

Izvedba

Podaci za identifikaciju ispitnog komada

1.6. Podaci o ispitnom vozilu

Vučno vozilo:

Identifikacijska oznaka – broj

Opterećenje na svakoj osovine

Prikolica:

Identifikacijska oznaka – broj

Kategorija: O₂/O₃/O₄ ⁽²⁾obična prikolica /poluprikolica/prikolica sa središnjom osovinom ⁽²⁾

Broj osovina

Gume/naplatci:

jednostruke/dvostruke ⁽²⁾

Dinamički polumjer kotrljanja R u opterećenom stanju

Opterećenje na svakoj osovine

2. Ispitni podaci i rezultati

2.1. Terensko ispitivanje:

Opći opis koji obuhvaća: prijedenu udaljenost, trajanje i mjesto

2.2. Ispitivanje kočenja:

2.2.1. Podaci o ispitnoj stazi

2.2.2. Ispitni postupak

⁽¹⁾ Nije primjenjivo u slučaju integrirane naprave za automatsko namještanje kočne obloge.⁽²⁾ Prekrižiti nepotrebno.

2.3. Rezultati ispitivanja:

Faktor kočnice

Ispitivanje 1.

Datum ispitivanja 1.

Ispitivanje 2.

Datum ispitivanja 2.

Ispitivanje 3.

Datum ispitivanja 3.

Dijagrami

Dodatak 11.

Opisni dokument kontrole stabilnosti vozila (motornog vozila)

1. Općenito
 - 1.1. Ime proizvođača
 - 1.2. Sustav
 - 1.3. Varijante sustava
 - 1.4. Mogućnosti sustava
 - 1.4.1. Kontrolna funkcija (održavanje smjera/sprečavanje prevrtanja/ obje) s objašnjenjem osnovne svrhe i/ili načina kontrole
 - 1.5. Konfiguracije sustava (prema potrebi)
 - 1.6. Identifikacija sustava uključujući oznaku softverske razine
2. Primjene
 - 2.1. Popis motornih vozila prema opisu i konfiguraciji koja su obuhvaćena opisnim dokumentom
 - 2.2. Shematski prikazi konfiguracija sustava ugrađenih na motorna vozila određene u točki 2.1., pri čemu osobito treba prikazati sljedeće parametre:
 - (a) podizne osovine
 - (b) upravljačke osovine
 - (c) konfiguracije protublokirajućeg kočnog sustava
 - 2.3. Područje primjene s obzirom na ovjes:
 - (a) zračni
 - (b) mehanički
 - (c) gumeni
 - (d) kombinirani
 - (e) stabilizator
 - 2.4. Dodatne informacije (ako su potrebne) o primjeni kontrolnih funkcija održavanja smjera i sprečavanja prevrtanja:
 - (a) međusosovinski razmak, razmak kotača, visina težišta
 - (b) tip kotača (jednostruki ili dvostruki) i tip gume (npr. struktura, kategorija upotrebe, veličina)
 - (c) tip mjenjača (npr. ručni, automatizirani ručni, poluautomatski, automatski)
 - (d) mogućnosti pogonskog sklopa (npr. usporivač)
 - (e) Tip diferencijala/blokade diferencijala (npr. standardni ili samokočni, automatski ili vozačev izbor):

- (f) upravljanje motorom ili bilo koji drugi izvor pogonske snage
 - (g) tip kočnice
3. Opis sastavnih dijelova:
- 3.1. Senzori izvan regulatora:
- (a) funkcija
 - (b) ograničenja položaja senzora
 - (c) identifikacijski podaci (npr. brojevi dijela)
- 3.2. Regulatori:
- (a) opći opis i funkcija
 - (b) funkcionalnost unutarnjih senzora (ako je primjenjivo)
 - (c) identifikacijski podaci o hardveru (npr. brojevi dijela)
 - (d) identifikacijski podaci o softveru
 - (e) ograničenja položaja regulatora
 - (f) Dodatna obilježja
- 3.3. Modulatori:
- (a) opći opis i funkcija
 - (b) identifikacijski podaci o hardveru (npr. brojevi dijela)
 - (c) identifikacijski podaci o softveru (ako je primjenjivo)
 - (d) ograničenja
- 3.4. Električna oprema:
- (a) dijagrami strujnog kruga
 - (b) metode napajanja
- 3.5. Pneumatski sustavi
- Sheme sustava s konfiguracijama protublokirajućeg kočnog sustava povezanim s tipovima motornih vozila iz točke 2.1. ovog Dodatka
- 3.6. Sigurnosni aspekti elektroničkog sustava u skladu s Prilogom 18. ovom Pravilniku
- 3.7. Elektromagnetska kompatibilnost
- 3.7.1. Dokumentacija kojom se dokazuje usklađenost s Pravilnikom br. 10 kako se zahtijeva stavkom 5.1.1.4. ovog Pravilnika
-

Dodatak 12.

Ispitno izvješće o ispitivanju kontrole stabilnosti vozila (motornog vozila)

Broj ispitnog izvješća:

1. Identifikacijski podaci
 - 1.1. Proizvođač kontrole stabilnosti vozila (ime i adresa)
 - 1.2. Podnositelj zahtjeva (ako se razlikuje od proizvođača)
 - 1.3. Sustavi
 - 1.3.1. Varijante sustava
 - 1.3.2. Mogućnosti sustava
 - 1.3.2.1. Kontrolne funkcije
 2. Sustavi i instalacije
 - 2.1. Konfiguracije protublokirajućeg kočnog sustava
 - 2.2. Primjene vozila
 - 2.2.1. Kategorija vozila (npr. N₂, N₃ itd.)
 - 2.2.2. Vrsta vozila
 - 2.2.3. Konfiguracije vozila (npr. 4 × 2, 6 × 2 itd.)
 - 2.2.4. Programiranje na kraju proizvodnog procesa
 - 2.3. Identifikacijski podaci o sustavu
 - 2.4. Funkcijski opis
 - 2.4.1. Održavanje smjera
 - 2.4.2. Sprečavanje prevrtanja
 - 2.4.3. Rad pri niskoj brzini
 - 2.4.4. Terenski način rada
 - 2.4.5. Mogućnosti pogonskog sklopa
 - 2.5. Sastavni dijelovi
 - 2.6. Detekcija i funkcionalnost prikolice
 - 2.7. Upozorenje na djelovanje
 - 2.8. Upozorenje na kvar
 - 2.9. Aktiviranje kočnog svjetla
 3. Ocijenjene varijable vozila
 - 3.1. Općenito
 - 3.2. Tip kočnog sustava

-
- 3.3. Tip kočnice
 - 3.4. Visina težišta
 - 3.5. Upravljanje motorom ili bilo koji drugi izvor pogonske snage
 - 3.6. Tip mjenjača
 - 3.7. Ugradbene konfiguracije
 - 3.8. Podizne osovine
 - 3.9. Učinak promjena opterećenja
 - 3.9.1. Sprečavanje prevrtanja
 - 3.9.2. Održavanje smjera
 - 3.10. Upravljački omjer
 - 3.11. Dodatne upravljačke ili upravljane osovine
 - 3.12. Ovjes
 - 3.13. Razmak kotača
 - 3.14. Senzori bočnog ubrzanja i brzine kutnog zakreta
 - 3.15. Međusosovinski razmak
 - 3.16. Tip kotača, tip gume, veličina gume
 - 4. Ograničenja instalacije:
 - 4.1. Tip ovjesa
 - 4.2. Tip kočnice
 - 4.3. Položaj sastavnih dijelova
 - 4.3.1. Položaji senzora bočnog ubrzanja i brzine kutnog zakreta
 - 4.4. Konfiguracije protublokirajućeg kočnog sustava.
 - 4.5. Dodatna upravljana osovina
 - 4.6. Dodatne preporuke i dodatna ograničenja
 - 4.6.1. Tip kočnog sustava
 - 4.6.2. Upravljanje motorom ili bilo koji drugi izvor pogonske snage
 - 4.6.3. Podizne osovine
 - 5. Ispitni podaci i rezultati
 - 5.1. Podaci o ispitnom vozilu (uključujući specifikacije i funkcionalnost svih prikolica upotrijebljenih u ispitivanju)
 - 5.2. Podaci o ispitnoj površini ceste
 - 5.2.1. Površina visoke prionjivosti

- 5.2.2. Površina niske prionjivosti
- 5.3. Mjerenje i prikupljanje podataka
- 5.4. Ispitni uvjeti i postupci:
- 5.4.1. Ispitivanja vozila
- 5.4.1.1. Održavanje smjera
- 5.4.1.2. Sprečavanje prevrtanja
- 5.5. Dodatni podaci
- 5.6. Rezultati ispitivanja
- 5.6.1. Ispitivanja vozila
- 5.6.1.1. Održavanje smjera
- 5.6.1.2. Sprečavanje prevrtanja
- 5.7. Ocjenjivanje u skladu s Prilogom 18. ovom Pravilniku
- 5.8. Usklađenost s Pravilnikom br.10
6. Prilozi ⁽¹⁾:
7. Datum ispitivanja:
8. Ovo je ispitivanje provedeno i izvještaj o rezultatima ispitivanja sastavljen u skladu s Dijelom 2. Priloga 19. Pravilniku br. 13 kako je zadnje izmijenjen nizom izmjena
- Tehnička služba ⁽²⁾ koja je provela ispitivanje
- Potpis: Datum:
9. Homologacijsko tijelo ⁽²⁾
- Potpis: Datum:

⁽¹⁾ Moraju se priložiti podaci dobavljača sustava koji idu u prilog dopuštenom odstupanju kako je određeno u stavku 1.1.3.2. točkama (s) i (x) Dijela 2. Priloga 19.

⁽²⁾ Moraju potpisati različite osobe čak i ako su tehnička služba i homologacijsko tijelo ista tijela ili, alternativno, ako je uz izvješće izdano zasebno ovlaštenje homologacijskog tijela.

PRILOG 20.

ALTERNATIVNI POSTUPAK ZA HOMOLOGACIJU PRIKOLICA

1. OPĆENITO
 - 1.1. U ovom se Prilogu određuje alternativni postupak za homologaciju prikolica korištenjem informacijama iz ispitnih izvješća izdanih u skladu s Prilozima 11. i 19.
 - 1.2. Nakon završetka postupaka za provjeru opisanih u poglavljima 3., 4., 5., 6., 7. i 8. ovog Priloga, tehnička služba/homologacijsko tijelo mora izdati UN certifikat o homologaciji u skladu s predloškom iz Dodatka 1. Prilogu 2. ovom Pravilniku.
 - 1.3. Za potrebe izračuna određenih u ovom Prilogu visina težišta utvrđuje se u skladu s metodom određenom u Dodatku 1. ovom Prilogu.

2. HOMOLOGACIJSKI ZAHTEJEV

- 2.1. Zahtjev za UN homologaciju tipa prikolice s obzirom na kočne uređaje podnosi proizvođač prikolice. U prilog homologaciji proizvođač prikolice mora tehničkoj službi dostaviti barem sljedeće:
 - 2.1.1. kopija UN ili EU certifikata o homologaciji i opisni dokument prikolice (u daljnjem tekstu: referentna prikolica) na kojoj će se temeljiti usporedba učinka radne kočnice. Ta prikolica morala je biti ispitana stvarnim ispitivanjima određenima u Prilogu 4. ovom Pravilniku za odgovarajuću prikolicu ili u ekvivalentnoj direktivi EU-a. Prikolicu koja je homologirana na temelju alternativnog postupka određenog u ovom Prilogu ne smije se upotrijebiti kao referentnu prikolicu;
 - 2.1.2. kopije ispitnih izvješća iz Priloga 11. i Priloga 19.;
 - 2.1.3. komplet dokumentacije koji sadržava odgovarajuće podatke za provjeru, uključujući, prema potrebi, odgovarajuće izračune za sljedeće:

Zahtjevi u pogledu radne sposobnosti	Stavci Priloga 20.
Učinak hladne radne kočnice	3.
Učinak parkirne kočnice	4.
Učinak automatske kočnice (kočnice u nuždi)	5.
Kvar sustava za raspodjelu kočenja	6.
Protublokirajući sustav	7.
Kontrola stabilnosti vozila	8.
Provjera funkcioniranja	9.

- 2.1.4. Prikolica koja je reprezentativna za tip prikolice koji se homologira u daljnjem se tekstu naziva „predmetna prikolica”.
- 2.2. „Referentna prikolica” i „predmetna prikolica” moraju imati istog proizvođača.
3. ALTERNATIVNI POSTUPAK ZA DOKAZIVANJE UČINKA HLADNOG RADNOG KOČNOG SUSTAVA NA ISPITIVANJU TIPA 0.
 - 3.1. Radi dokazivanja sukladnosti s učinkom hladne radne kočnice na ispitivanju tipa 0., mora se provjeriti, računski, da predmetna prikolica raspolaže dovoljnom kočnom silom (TR) da postigne propisani učinak radne kočnice i da je prionjivost suhe površine ceste dovoljna (pretpostavlja se da ima koeficijent prljanja od 0,8) da se iskoristi ta kočna sila.

- 3.2. Provjera
- 3.2.1. Smatra se da predmetna prikolica ispunjava zahtjeve iz stavaka 1.2.7., 3.1.2. i 3.1.3. Priloga 4. (zahtjev u pogledu radne sposobnosti hladnih kočnica i postignuti rezultat bez blokiranja kotača, otklona ili neobičnih vibracija) ako u opterećenom i neopterećenom stanju ispunjava kriterije provjere opisane u sljedećim stavcima:
- 3.2.1.1. međuosovinski razmak predmetne prikolice ne smije biti manji od 0,8 puta međuosovinski razmak referentne prikolice;
- 3.2.1.2. ni jedna razlika ulaznog kočnog momenta između dviju osovina u skupini osovina predmetne prikolice ne smije odstupati od razlika na referentnoj prikolici;
- 3.2.1.3. broj i raspored osovina, podiznih, upravljanih itd., predmetne prikolice i referentne prikolice ne smije se razlikovati;
- 3.2.1.4. postotna raspodjela statičkog osovinskog opterećenja opterećene predmetne prikolice i opterećene referentne prikolice ne smije se razlikovati za više od 10 %;
- 3.2.1.5. za poluprikolice mora se izraditi grafikon u skladu s Dodatkom 2 na temelju kojeg se provjerava vrijedi li sljedeće:
- $$TR_{\max} \geq TR_{pr} \text{ (tj. crta (1) ne smije biti ispod crte (3)) i}$$
- $$TR_L \geq TR_{pr} \text{ (tj. crta (2) ne smije biti ispod crte (3));}$$
- 3.2.1.6. za prikolice sa središnjom osovinom mora se izraditi grafikon u skladu s Dodatkom 3 na temelju kojeg se provjerava vrijedi li sljedeće:
- $$TR_{\max} \geq TR_{pr} \text{ (tj. crta (1) ne smije biti ispod crte (3)) i}$$
- $$TR_L \geq TR_{pr} \text{ (tj. crta (2) ne smije biti ispod crte (3));}$$
- 3.2.1.7. za prikolice se mora izraditi grafikon u skladu s Dodatkom 4 na temelju kojeg se provjerava vrijedi li sljedeće:
- $$TR_{\max} \geq TR_{pr} \text{ (tj. crta (1) ne smije biti ispod crte (2)),}$$
- $$TR_{Lf} \geq TR_{prf} \text{ (tj. crta (4) ne smije biti ispod crte (3)) i}$$
- $$TR_{Lr} \geq TR_{prf} \text{ (tj. crta (6) ne smije biti ispod crte (5)).}$$

4. ALTERNATIVNI POSTUPAK ZA DOKAZIVANJE UČINKA PARKIRNOG KOČNOG SUSTAVA

4.1. Općenito

- 4.1.1. Ovaj je postupak alternativa fizičkom ispitivanju prikolica na nagibu i njime se osigurava da prikolice opremljene parkirnim mehanizmima koje aktivira opružna kočnica mogu ispuniti propisani učinak parkirnog kočnog sustava. On se ne smije primjenjivati samo na prikolice opremljene parkirnim mehanizmima čiji se rad temelji na opružnim kočnicama. Takve se prikolice moraju ispitati fizičkim ispitivanjem propisanim u Prilogu 4.
- 4.1.2. Propisani učinak parkirne kočnice mora se dokazati računski iz formula u stavcima 4.2 i 4.3.

4.2. Učinak parkirne kočnice

- 4.2.1. Parkirna kočna sila na obodu guma osovina kočenih parkirnim mehanizmom koji aktivira opružna kočnica izračunava se iz sljedeće formule:

$$T_{pi} = (Th_s \times l - C_o) \times n \times B_f/R_s$$

4.2.2. Vertikalna reakcija površine ceste na osovine zaustavljene prikolice usmjerene uzbrdo i nizbrdo na nagibu od 18 % izračunava se iz sljedećih formula.

4.2.2.1. Ako je riječ o običnim prikolicama:

4.2.2.1.1. okrenutima uzbrdo

$$N_{FU} = \left(PR_F - \frac{\tan P \times h \times P}{E_L} \right) \cos P$$

$$N_{FUi} = \frac{N_{FU}}{i_F}$$

$$N_{RU} = \left(PR_R + \frac{\tan P \times h \times P}{E_L} \right) \cos P$$

$$N_{RUi} = \frac{N_{RU}}{i_R}$$

4.2.2.1.2. okrenutima nizbrdo

$$N_{FD} = \left(PR_F + \frac{\tan P \times h \times P}{E_L} \right) \cos P$$

$$N_{FDi} = \frac{N_{FD}}{i_F}$$

$$N_{RD} = \left(PR_R - \frac{\tan P \times h \times P}{E_L} \right) \cos P$$

$$N_{RD i} = \frac{N_{RD}}{i_R}$$

4.2.2.2. Ako je riječ o prikolicama sa središnjom osovnom:

4.2.2.2.1. okrenutima uzbrdo

$$N_{RU} = \left(P + \frac{\tan P \times h \times P}{E_L} \right) \cos P$$

$$N_{RUi} = \frac{N_{RU}}{i_R}$$

4.2.2.2.2. okrenutima nizbrdo

$$N_{RD} = \left(P - \frac{\tan P \times h \times P}{E_L} \right) \cos P$$

$$N_{RD_i} = \frac{N_{RD}}{i_R}$$

4.2.2.3. Ako je riječ o poluprikolicama:

4.2.2.3.1. okrenutima uzbrdo

$$N_{RU} = \left(P - \frac{P_s \times E_R}{E_L} + \frac{\tan P \times h \times P}{E_L} \right) \cos P$$

$$N_{RU_i} = \frac{N_{RU}}{i_R}$$

4.2.2.3.2. okrenutima nizbrdo

$$N_{RD} = \left(P - \frac{P_s \times E_R}{E_L} - \frac{\tan P \times h \times P}{E_L} \right) \cos P$$

$$N_{RD_i} = \frac{N_{RD}}{i_R}$$

4.3. Provjera

4.3.1. Učinak parkirne kočnice prikolice provjerava se sljedećim formulama:

$$\left(\frac{\sum A_{Di} + \sum B_{Di}}{P} + 0,01 \right) \times 100 \geq 18 \%$$

i

$$\left(\frac{\sum A_{Ui} + \sum B_{Ui}}{P} + 0,01 \right) \times 100 \geq 18 \%$$

5. ALTERNATIVNI POSTUPAK ZA DOKAZIVANJE UČINKA AUTOMATSKOG KOČENJA/KOČENJA U NUŽDI

5.1. Općenito

- 5.1.1. Radi dokazivanja sukladnosti sa zahtjevima u pogledu radne sposobnosti automatskog kočenja, mora se usporediti tlak u cilindru potreban za postizanje određenog učinka i asimptotski tlak u cilindru nakon odspajanja napojnog voda, kako je određeno u stavku 5.2.1., ili se mora provjeriti da je kočna sila koju daju osovine s ugrađenim opružnim kočnicama dovoljna za postizanje određenog učinka kako je određeno u stavku 5.2.2.

- 5.2. Provjera
- 5.2.1. Smatra se da predmetna prikolica ispunjava zahtjeve iz stavka 3.3. Priloga 4. ako je asimptotski tlak u cilindru (p_c) nakon odspajanja napojnog voda veći od tlaka u cilindru (p_n) za postizanje učinka od 13,5 % najvećeg statičkog opterećenja kotača. Tlak u napojnom vodu stabilizira se na 700 kPa prije odspajanja.
- 5.2.2. Smatra se da predmetna prikolica opremljena opružnom kočnicom ispunjava zahtjeve iz stavka 3.3. Priloga 4. ako vrijedi:

$$\Sigma T_{pi} \geq 0,135 (PR)(g)$$

pri čemu je:

T_{pi} izračunan u skladu sa stavkom 4.2.1.

6. ALTERNATIVNI POSTUPAK ZA DOKAZIVANJE KOČNOG UČINKA U SLUČAJU KVARA SUSTAVA ZA RASPODJELU KOČENJA
- 6.1. Općenito
- 6.1.1. Radi dokazivanja sukladnosti sa zahtjevima u pogledu kočne radne sposobnosti u slučaju kvara sustava za raspodjelu kočnja, uspoređuje se tlak u cilindru potreban za postizanje određenog učinka i tlak u cilindru raspoloživ kad postoji kvar sustava za raspodjelu kočnja.
- 6.2. Provjera
- 6.2.1. Smatra se da predmetna prikolica ispunjava zahtjeve iz stavka 6. Dodatka Prilogu 10. ako je u opterećenom i neopterećenom stanju tlak određen u stavku 6.2.1.1. jednak tlaku određenom u stavku 6.2.1.2. ili veći od njega.
- 6.2.1.1. Tlak u cilindru (p_c) predmetne prikolice kad je $p_m = 650\text{kPa}$, tlak u napojnom vodu = 700 kPa i postoji kvar u sustavu za raspodjelu kočne sile.
- 6.2.1.2. Tlak u cilindru (p_c) za postizanje stupnja kočnja od 30 % učinka radne kočnice propisanog za predmetnu prikolicu.
7. ALTERNATIVNI POSTUPAK ZA DOKAZIVANJE UČINKA PROTUBLOKIRAJUĆEG KOČNOG SUSTAVA
- 7.1. Općenito
- 7.1.1. Ispitivanje prikolice u skladu s Prilogom 13. ovom Pravilniku smije se izostaviti tijekom homologacije prikolice ako protublokirajući sustav ispunjava zahtjeve iz Priloga 19. ovom Pravilniku.
- 7.2. Provjera
- 7.2.1. Provjera sastavnih dijelova i ugradnje

Specifikacija ABS-a ugrađenog u prikolicu koja je u postupku homologacije provjerava se u skladu sa sljedećim kriterijima:

Stavak		Kriterij
7.2.1.1.	(a) senzori	promjene nisu dopuštene
	(b) regulatori	promjene nisu dopuštene

	Stavak	Kriterij
	(c) modulatori	promjene nisu dopuštene
7.2.1.2.	<p>veličine i duljine cijevi:</p> <p>(a) napajanje modulatora iz spremnika</p> <p>najmanji unutarnji promjer</p> <p>najveća ukupna duljina</p> <p>(b) opskrba kočnih cilindara iz modulatora</p> <p>unutarnji promjer</p> <p>najveća ukupna duljina</p>	<p>smije se povećati</p> <p>smije se smanjiti</p> <p>promjene nisu dopuštene</p> <p>smije se smanjiti</p>
7.2.1.3.	redosljed signala za upozorenje	promjene nisu dopuštene
7.2.1.4.	razlike ulaznog kočnog momenta unutar skupine osovina	dopuštene su samo homologirane razlike ako ih ima
7.2.1.5.	za druga ograničenja vidjeti stavak 4. ispitnog izvještaja kako je opisano u Dodatku 6. Prilogu 19. ovom Pravilniku	ugradnja mora biti u skladu s definiranim ograničenjima – odstupanja nisu dopuštena

7.3. Provjera obujma spremnika

7.3.1. Budući da su kočni sustavi i pomoćni uređaji na prikolicama različiti, nije moguće sastaviti tablicu s preporučenim obujmima spremnika. Za provjeru je li obujam ugrađenih spremnika dovoljno velik, može se provesti ispitivanje u skladu sa stavkom 6.1. Priloga 13. ovom Pravilniku ili primijeniti postupak iz nastavka.

7.3.1.1. Ako kočnice imaju neintegriranu napravu za namještanje kočnih obloga, kočnice na predmetnoj prikolici moraju se namjestiti tako da odnos (R_1) hoda klipnjače kočnog cilindra (s_T) i duljine poluge (l_T) iznosi 0,2.

Primjer:

$$l_T = 130 \text{ mm}$$

$$R_e = s_T/l_T = s_T/130 = 0,2$$

$$s_T = \text{hod klipnjače pri tlaku kočnog cilindra od 650 kPa}$$

$$= 130 \times 0,2 = 26 \text{ mm}$$

7.3.1.2. Ako kočnice imaju integriranu napravu za automatsko namještanje kočnih obloga, moraju se namjestiti u normalni zazor.

7.3.1.3. To se namještanje mora provesti dok su kočnice hladne ($< 100 \text{ }^\circ\text{C}$).

7.3.1.4. Kad se kočnice namjeste u skladu s odgovarajućim, gore određenim postupkom, regulatori kočne sile namjeste na opterećeno stanje i početna razina energije namjeste u skladu sa stavkom 5.4.1.2.4.2. Dijela 1. Priloga 19. ovom Pravilniku, uređajima za pohranu energije prekida se daljnje napajanje. Kočnice se aktiviraju pri tlaku 650 kPa na spojnoj glavi i zatim se potpuno otpuste. Kočnice se dodatno aktiviraju do broja n_e , utvrđenog ispitivanjem provedenim u skladu sa stavkom 5.4.1.2.4.2. Priloga 19. ovom Pravilniku i određenim u stavku 2.5. homologacijskog izvješća o homologaciji protublokirajućeg kočnog sustava. Tijekom te upotrebe kočnica tlak u radnom vodu mora biti dovoljno visok da se na obodu kotača ostvari ukupna kočna sila koja iznosi najmanje 22,5 % najvećeg statičkog opterećenja kotača i to bez automatskog aktiviranja bilo kojeg kočnog sustava koji ne kontrolira protublokirajući kočni sustav.

- 7.4. Za prikolice s više od tri osovine smije se upotrijebiti ispitno izvješće o ispitivanju protublokirajućeg sustava iz Priloga 19. ako su ispunjeni uvjeti iz nastavka.
- 7.4.1. Bez obzira na tip prikolice, najmanje trećina osovine u skupini osovine mora imati sve neposredno kontrolirane kotače, a kotači na ostalim osovinama moraju biti posredno kontrolirani ⁽¹⁾.
- 7.4.2. Iskorištenje prijanjanja: najmanje iskorištenje prijanjanja određeno u stavku 6.2. Priloga 13. ovom Pravilniku smatra se postignutim ako su ispunjeni sljedeći uvjeti:
- 7.4.2.1. odnos broja kotača koje posredno ili neposredno kontrolira barem jedan modulator tlaka i položaj neposredno kontroliranih kotača unutar skupine osovine mora odgovarati onima koji su određeni u stavku 2.2. opisnog dokumenta iz stavka 5.2. Dijela 1. Priloga 19. ovom Pravilniku;
- 7.4.2.2. u ispitnom je izvješću prikazano da iskorištenje prijanjanja ugrađene konfiguracije ispunjava zahtjeve iz stavka 6.2. Priloga 13. ovom Pravilniku.
- 7.4.3. Potrošnja energije: zajedno s postupkom provjere iz stavka 7.3. ovog Priloga može se upotrijebiti broj ekvivalentnih statičkih upotreba kočnice određenih u stavku 2.5. ispitnog izvješća. Alternativno se može primijeniti ispitni postupak iz stavka 6.1. Priloga 13. ovom Pravilniku.
- 7.4.4. Kočni učinak pri niskim brzinama: dodatna provjera nije potrebna.
- 7.4.5. Kočni učinak pri visokim brzinama: dodatna provjera nije potrebna.
- 7.4.6. Učinak kategorije A: zahtjevi u pogledu površina različite prionjivosti određeni u stavku 6.3.2. Priloga 13. ovom Pravilniku smatraju se ispunjenima ako je broj kotača pod neovisnom kontrolom lijevo/desno jednak broju kotača kontroliranih prema načelu odabira niže vrijednosti.
- 7.4.7. Učinak pri prijelazu na površinu drukčije prionjivosti: dodatna provjera nije potrebna.
- 7.4.8. Ugradbena ograničenja: u svim slučajevima primjenjuju se sljedeća ograničenja:
- 7.4.8.1. primjenjuje se svako ugradbeno ograničenje određeno u točkama od 2.1. do 2.7. opisnog dokumenta iz stavka 5.2. Dijela 1. Priloga 19. ovom Pravilniku;
- 7.4.8.2. smiju se ugraditi samo proizvodi koji su identificirani i navedeni u opisnom dokumentu i ispitnom izvješću;
- 7.4.8.3. najveći dobavni obujam kojim upravlja svaki modulator tlaka ne smije premašiti obujam naveden u stavku 8.3. opisnog dokumenta;
- 7.4.8.4. osovina s neposredno upravljanim kotačima smije se podići samo ako se usporedno podigne svaka osovina koja je posredno kontrolirana s te neposredno kontrolirane osovine;
- 7.4.8.5. primjenjuju se sva ugradbena ograničenja određena u stavku 4. ispitnog izvješća.
8. ALTERNATIVNI POSTUPAK ZA DOKAZIVANJE UČINKA PRIKOLICE OPREMLJENE KONTROLOM STABILNOSTI VOZILA
- 8.1. Ocjenjivanje prikolice u skladu sa stavkom 2. Priloga 21. ovom Pravilniku smije se izostaviti tijekom homologacije prikolice ako kontrola stabilnosti vozila ispunjava odgovarajuće zahtjeve iz Priloga 19. ovom Pravilniku.

⁽¹⁾ Ako se dijeljenjem broja osovine u skupini osovine s tri dobije količnik manji od jedan, najmanje jedna osovina mora biti neposredno kontrolirana. Ako se dijeljenjem broja osovine u skupini osovine s tri dobije količnik koji nije cijeli broj, uz broj osovine koji odgovara vrijednosti cijelog broja neposredno mora biti kontrolirana još jedna osovina.

8.2. Provjera

8.2.1. Provjera sastavnih dijelova i ugradnje

Provjerava se da je specifikacija kočnog sustava u koji je integrirana funkcija za stabiliziranje vozila ugrađenog u prikolicu koja je u postupku homologacije u skladu sa sljedećim kriterijima:

Stanje		Kriterij
8.2.1.1.	(a) senzori; (b) regulatori; (c) modulatori;	Promjene nisu dopuštene. Promjene nisu dopuštene. Promjene nisu dopuštene.
8.2.1.2.	tipovi prikolica kako su određeni u ispitnom izvješću;	Promjene nisu dopuštene.
8.2.1.3.	ugradbene konfiguracije kako su određene u ispitnom izvješću;	Promjene nisu dopuštene.
8.2.1.4.	za druga ograničenja vidjeti stavak 4. ispitnog izvještaja kako je opisano u Dodatku 8. Prilogu 19. ovom Pravilniku.	Promjene nisu dopuštene.

9. PROVJERE FUNKCIONALNOSTI I UGRADNJE

9.1. Tehnička služba/homologacijsko tijelo dužno je obaviti provjere funkcionalnosti i ugradnje koje obuhvaćaju stavke u nastavku.

9.1.1. Protublokirajuća funkcionalnost

9.1.1.1. Ograničava se na dinamičku funkcionalnost protublokirajućeg kočnog sustava. Da bi se postiglo njegovo djelovanje punim ciklusom može biti potrebno namjestiti regulator kočne sile ili upotrijebiti površinu ceste niske prionjivosti. Ako protublokirajući sustav nema homologaciju iz Priloga 19., prikolicu se mora ispitati u skladu s Prilogom 13. i mora ispunjavati odgovarajuće zahtjeve iz tog Priloga.

9.1.2. Mjerenje vremena odziva

9.1.2.1. Tehnička služba provjerava da je predmetna prikolica sukladna sa zahtjevima iz Priloga 6.

9.1.3. Statička potrošnja energije

9.1.3.1. Tehnička služba provjerava da je predmetna prikolica sukladna sa zahtjevima iz Priloga 7. i 8., ovisno što je primjenjivo.

9.1.4. Funkcionalnost radnog kočnog sustava

9.1.4.1 Tehnička služba provjerava da tijekom kočenja nema neuobičajenih vibracija.

9.1.5. Funkcionalnost parkirne kočnice

9.1.5.1. Tehnička služba aktivira i otpušta parkirnu kočnicu kako bi provjerila ispravnost rada.

9.1.6. Funkcionalnost automatskog kočenja/kočenja u nuždi

9.1.6.1. Tehnička služba provjerava da je predmetna prikolica sukladna sa zahtjevima iz stavka 5.2.1.18.4.2. ovog Pravilnika.

-
- 9.1.7. Provjera identifikacijskih oznaka vozila i sastavnih dijelova
 - 9.1.7.1. Tehnička služba provjerava da je predmetna prikolica u skladu s pojedinostima navedenima u certifikatu o homologaciji.
 - 9.1.8. Kontrola stabilnosti vozila
 - 9.1.8.1. Iz praktičnih razloga provjera kontrole stabilnosti vozila ograničava se na provjeru ugradnje kako je određeno u stavku 8.2. i opažanju ispravnosti redosljeda signala za upozorenje da se potvrdi nepostojanje kvarova.
 - 9.1.9. Dodatne provjere
 - 9.1.9.1. Tehnička služba može, ako je potrebno, zahtijevati dodatne provjere.
-

Dodatak 1.

Metoda izračunavanja visine težišta

Visina težišta potpunog vozila (opterećenog i neopterećenog) može se izračunati kako slijedi:

$$h_1 = \text{visina težišta osovinskih sklopova (uklj. gume, opruge itd.)} = R \cdot 1,1$$

$$h_2 = \text{visina težišta okvira (opterećeno)} = (h_6 + h_8) \cdot 0,5$$

$$h_3 = \text{visina težišta korisnog tereta i nadogradnje (opterećeno)} = (h_7 \cdot 0,3) + h_6$$

$$h_4 = \text{visina težišta okvira (neopterećeno)} = h_2 + s$$

$$h_5 = \text{visina težišta nadogradnje (neopterećeno)} = (h_7 \cdot 0,5) + h_6 + s$$

pri čemu je:

$$h_6 = \text{visina vrha okvira}$$

$$h_7 = \text{unutarnje dimenzije nadogradnje}$$

$$h_8 = \text{visina dna okvira}$$

$$P = \text{ukupna masa prikolice}$$

$$PR = \text{ukupna masa na svim kotačima poluprikolice ili prikolice sa središnjom osovinom}$$

$$R = \text{polumjer gume}$$

$$s = \text{progib opruge između neopterećenog i opterećenog stanja}$$

$$W_1 = \text{visina težišta osovinskih sklopova (uklj. gume, opruge itd.)} = P \cdot 0,1$$

$$W_2 = \text{masa okvira} = (P_{unl} - W_1) \cdot 0,8$$

$$W_3 = \text{masa korisnog tereta i nadogradnje}$$

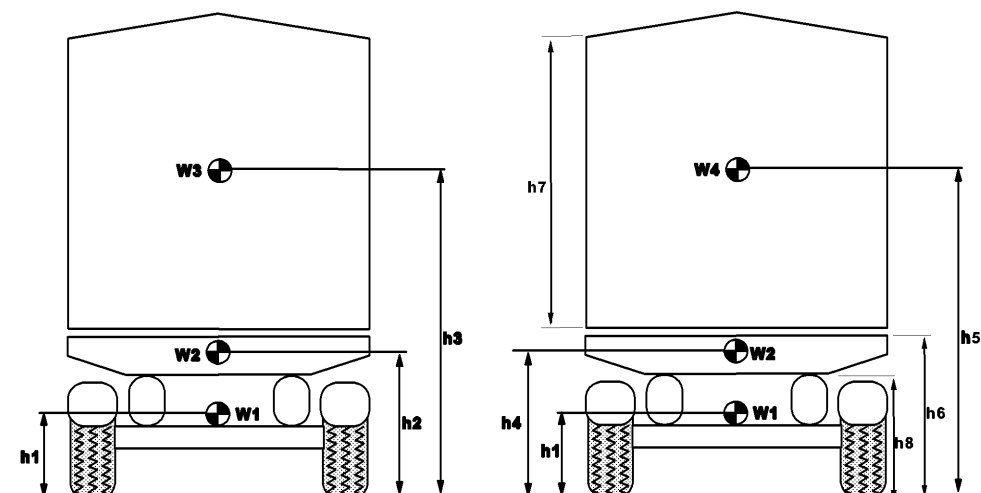
$$W_4 = \text{masa nadogradnje} = (P_{unl} - W_1) \cdot 0,2$$

Opterećeno:

$$h_{Rlad} = \frac{h_1 \cdot W_1 + h_2 \cdot W_2 + h_3 \cdot W_3}{P_{lad}}$$

Neopterećeno:

$$h_{Runl} = \frac{h_1 \cdot W_1 + h_4 \cdot W_2 + h_5 \cdot W_4}{P_{unl}}$$

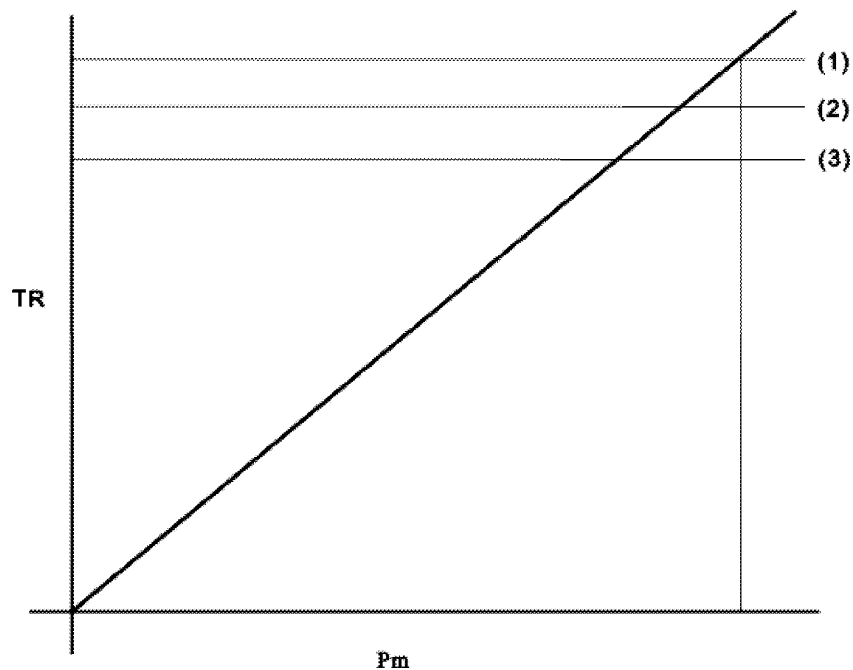


Napomene:

- (1) Za prikolice platformskog tipa upotrebljava se najveća visina od 4 m.
 - (2) Za prikolice kojima točna visina težišta korisnog tereta nije poznata uzima se da iznosi 0,3 puta unutarnje dimenzije nadogradnje.
 - (3) Za prikolice sa zračnim ovjesom uzima se da je vrijednost s nula.
 - (4) Za poluprikolice i prikolice sa središnjom osovinom na svim mjestima zamijeniti P s PR.
-

Dodatak 2.

Kontrolni dijagram za stavak 3.2.1.5. – poluprikolice



(1) = TR_{max} , kad je $p_m = 650$ kPa i u napojnom vodu = 700 kPa.

(2) = $F_{Rdyn} \cdot 0,8 = TR_L$

(3) = $0,45 \cdot F_R = TR_{pr}$

pri čemu je:

$$F_{Rdyn} = F_R - \frac{(TR_{pr} \cdot h_k) + (P \cdot g \cdot Z_c(h_R - h_k))}{E_R}$$

vrijednost z_c izračunana iz formule:

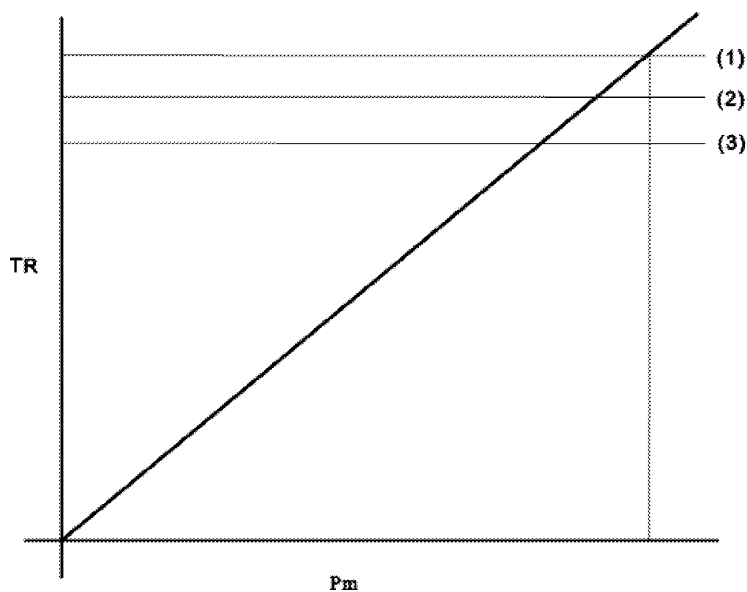
$$z_c = (0,45 - 0,01) \left(\frac{F_R}{(P + 7\,000)g} \right) + 0,01$$

Napomene:

- (1) Vrijednost od 7 000 označava masu vučnog vozila bez prikolice.
- (2) Za potrebe ovih izračuna osovine s malim međusobnim razmakom (manjim od 2 m) mogu se smatrati jednom osovinom.

Dodatak 3.

Kontrolni dijagram za stavak 3.2.1.6. – prikolice sa središnjom osovinom



(1) = TR_{max} , kad je $p_m = 650$ kPa i u napojnom vodu = 700 kPa.

(2) = $F_{Rdyn} \cdot 0,8 = TR_L$

(3) = $0,5 \cdot F_R = TR_{pr}$

pri čemu je:

$$F_{Rdyn} = F_R - \frac{(TR_{pr} \cdot h_k) + (P \cdot g \cdot Z_c(h_R - h_k))}{E_R}$$

vrijednost z_c izračunana iz formule:

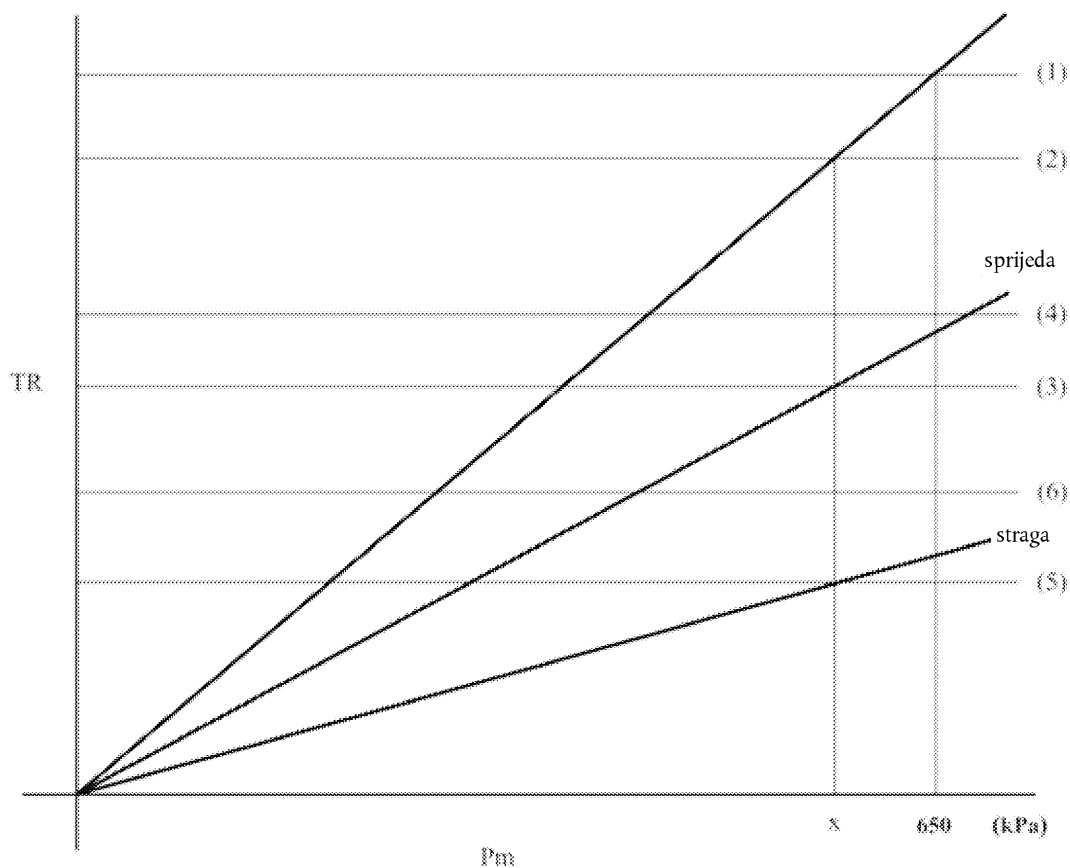
$$z_c = (0,5 - 0,01) \left(\frac{F_R}{(P + 7\,000)g} \right) + 0,01$$

Napomene:

- (1) Vrijednost od 7 000 označava masu vučnog vozila bez prikolice.
- (2) Za potrebe tih izračuna osovine koje se nalaze blizu (s razmakom manjim od 2 m) mogu se smatrati jednom osovinom.

Dodatak 4.

Kontrolni dijagram za stavak 3.2.1.7. – obične prikolice



(1) = TR_{max} , kad je $p_m = 650$ kPa i u napojnom vodu = 700 kPa.

(2) = $0,5 \cdot F_R = TR_{pr}$

(3) = $TR_{prf} = TR_r$ ako je $p_m = x$

(4) = $F_{Rdyn} \cdot 0,8 = TR_L$

(5) = $TR_{prt} = TR_r$ ako je $p_m = x$

(6) = $F_{rdyn} \cdot 0,8 = TR_{Lr}$

pri čemu je:

$$F_{fdyn} = F_f + \frac{P \cdot g \cdot Z_c \cdot h_r}{E}$$

i

$$F_{rdyn} = F_r - \frac{P \cdot g \cdot Z_c \cdot h_r}{E}$$

vrijednost z_c izračunana iz formule:

$$z_c = (0,5 - 0,01) \left(\frac{F_R}{(P + 7000)g} \right) + 0,01$$

Napomene:

- (1) Vrijednost od 7 000 označava masu vučnog vozila bez prikolice.
 - (2) Za potrebe tih izračuna osovine koje se nalaze blizu (s razmakom manjim od 2 m) mogu se smatrati jednom osovinom.
-

Dodatak 5.

Simboli i definicije

Simboli	Definicije
A_{Di}	T_{pi} ako je $T_{pi} \leq 0,8 N_{FDi}$ za prednje osovine ili $0,8 N_{FDi}$ ako je $T_{pi} > 0,8 N_{FDi}$ za prednje osovine
B_{Di}	T_{pi} ako je $T_{pi} < 0,8 N_{RDi}$ za stražnje osovine ili $0,8 N_{RDi}$ ako je $T_{pi} > 0,8 N_{RDi}$ za stražnje osovine
A_{Ui}	T_{pi} ako je $T_{pi} < 0,8 N_{FUi}$ za prednje osovine ili $0,8 N_{FUi}$ ako je $T_{pi} > 0,8 N_{FUi}$ za prednje osovine
B_{Ui}	T_{pi} ako je $T_{pi} < 0,8 N_{RUi}$ za stražnje osovine ili $0,8 N_{RUi}$ ako je $T_{pi} > 0,8 N_{RUi}$ za stražnje osovine
B_f	faktor kočnice
C_o	prag ulaznog momenta bregastog vratila (najmanji moment bregastog vratila potreban za ostvarivanje mjerljivog kočnog momenta)
E	međuosovinski razmak
E_L	razmak između potpornja spojnice ili upornih noga do središta osovine (osovina) prikolice sa središnjom osovinom ili poluprikolice
E_R	razmak između vučnog svornjaka i središta osovine ili osovine poluprikolice
F	sila (N)
F_f	ukupna vertikalna statička reakcija površine ceste na prednje osovine
F_{fdyn}	ukupna vertikalna dinamička reakcija površine ceste na prednje osovine
F_r	ukupna vertikalna statička reakcija površine ceste na stražnje osovine
F_{rdyn}	ukupna vertikalna dinamička reakcija površine ceste na stražnje osovine
F_R	ukupna vertikalna statička reakcija površine ceste na sve kotače prikolice ili poluprikolice
F_{Rdyn}	ukupna vertikalna dinamička reakcija površine ceste na sve kotače prikolice ili poluprikolice
g	ubrzanje zbog gravitacije ($9,81 \text{ m/s}^2$)
h	visina težišta od tla
h_k	visina sedla (vučnog svornjaka)
h_t	visina težišta prikolice
i	indeks osovine
i_f	broj prednjih osovine

Simboli	Definicije
i_R	broj stražnjih osovina
l	duljina poluge
n	broj opružnih kočnih cilindara po osovini
N_{FD}	ukupna vertikalna reakcija površine ceste na prednje osovine u smjeru nizbrdo na nagibu od 18 %
N_{FDi}	vertikalna reakcija površine ceste na prednju osovину u smjeru nizbrdo na nagibu od 18 %
N_{FU}	ukupna vertikalna reakcija površine ceste na prednje osovine u smjeru uzbrdo na nagibu od 18 %
N_{FUi}	vertikalna reakcija površine ceste na prednju osovину u smjeru uzbrdo na nagibu od 18 %
N_{RD}	ukupna vertikalna reakcija površine ceste na stražnje osovine u smjeru nizbrdo na nagibu od 18 %
N_{RDi}	vertikalna reakcija površine ceste na stražnju osovину u smjeru nizbrdo na nagibu od 18 %
N_{RU}	ukupna vertikalna reakcija površine ceste na stražnje osovine u smjeru uzbrdo na nagibu od 18 %
N_{RUi}	vertikalna reakcija površine ceste na stražnju osovину u smjeru uzbrdo na nagibu od 18 %
p_m	tlak na spojnoj glavi upravljačkog voda
p_c	tlak u kočnom cilindru
P	masa pojedinačnog vozila
P_s	statička masa na sedlu pri masi prikolice P
PR	ukupna vertikalna statička reakcija površine ceste na kotače prikolice ili poluprikolice
PR_F	ukupna vertikalna statička reakcija površine ceste na prednje osovine na vodoravnom tlu
PR_R	ukupna vertikalna statička reakcija površine ceste na stražnje osovine na vodoravnom tlu
R_s	<p>statički opterećeni polumjer gume, izračunan iz sljedeće formule:</p> $R_s = \frac{1}{2} dr + F_R \cdot H$ <p>pri čemu je:</p> <p>dr = nazivni promjer naplatka</p> <p>H = konstrukcijska visina presjeka = $\frac{1}{2} (d - dr)$</p> <p>d = dogovorni broj promjera naplatka</p> <p>F_R = faktor kako je definiran u ETRTO-u (Engineering Design Information 1994., str. CV.11)</p>

Simboli	Definicije
T_{pi}	kočna sila na obodu svih kotača osovine koju razvijaju opružne kočnice
Th_s	opružna sila opružne kočnice
TR	zbroj kočnih sila na obodu svih kotača poluprikolice ili prikolice
TR_f	zbroj kočnih sila na obodu svih kotača prednjih osovina
TR_r	zbroj kočnih sila na obodu svih kotača stražnjih osovina
TR_{max}	zbroj najvećih raspoloživih kočnih sila na obodu svih kotača poluprikolice ili prikolice
TR_L	zbroj kočnih sila na obodu svih kotača poluprikolice ili prikolice pri kojima se doseže granica prijanjanja
TR_{Lf}	zbroj kočnih sila na obodu svih kotača prednjih osovina pri kojima se doseže granica prijanjanja
TR_{Lr}	zbroj kočnih sila na obodu svih kotača stražnjih osovina pri kojima se doseže granica prijanjanja
TR_{pr}	zbroj kočnih sila na obodu svih kotača poluprikolice ili prikolice potrebnih za postizanje propisanog učinka
TR_{prf}	zbroj kočnih sila na obodu svih kotača prednje osovine potrebnih za postizanje propisanog učinka
TR_{prr}	zbroj kočnih sila na obodu svih kotača stražnje osovine potrebnih za postizanje propisanog učinka
z_c	stupanj kočenja skupa vozila kad je kočena samo prikolica
cos P	kosinus kuta koji zatvaraju nagib od 18 % i vodoravna ravnina = 0,98418
tan P	tangens kuta koji zatvaraju nagib od 18 % i vodoravna ravnina = 0,18

PRILOG 21.

POSEBNI ZAHTJEVI ZA VOZILA OPREMLJENA KONTROLOM STABILNOSTI VOZILA

1. OPĆENITO

1.1. U ovom se prilogu određuju posebni zahtjevi za vozila opremljena kontrolom stabilnosti vozila na temelju stavaka 5.2.1.32., 5.2.1.33 i 5.2.2.23. ovog Pravilnika.

1.2. „Druga vozila” iz stavaka 2.1.3. i 2.2.3. koja ispunjavaju zahtjeve iz ovog Priloga ne smiju se razlikovati barem prema sljedećim bitnim obilježjima:

1.2.1. vrsti vozila;

1.2.2. osovinskoj konfiguraciji (npr. 4 × 2, 6 × 2, 6 × 4) ako je riječ o motornim vozilima;

1.2.3. broju i rasporedu osovina ako je riječ o prikolicama;

1.2.4. upravljačkom omjeru prednje osovine ako je riječ o motornim vozilima čija kontrola stabilnosti vozila nema taj omjer kao mogućnost programiranu na kraju proizvodnog procesa ili samoučeću mogućnost;

1.2.5. dodatnim upravljanim osovina ako je riječ o motornom vozilu i upravljanim osovina ako je riječ o prikolicama;

1.2.6. podiznim osovina.

2. ZAHTJEVI

2.1. Motorna vozila

2.1.1. Ako je vozilo opremljeno kontrolom stabilnosti vozila kako je određeno u stavku 2.4. ovog Pravilnika, primjenjuje se navedeno u nastavku.

Kad je riječ o održavanju smjera, kontrola stabilnosti vozila mora imati sposobnost automatske i pojedinačne kontrole brzine lijevih i desnih kotača na svakoj osovini ili osovine svake skupine osovina selektivnim kočenjem na temelju evaluacije stvarnog ponašanja vozila u usporedbi s ponašanjem vozila koje zahtijeva vozač ⁽¹⁾.

Kad je riječ o sprečavanju prevrtanja, kontrola stabilnosti vozila mora imati sposobnost automatske kontrole brzine vrtnje barem dvaju kotača svake osovine ili skupine osovina selektivnim kočenjem ili automatski upravljanim kočenjem na temelju evaluacije stvarnog ponašanja vozila koje može izazvati prevrtanje vozila ⁽¹⁾.

U oba slučaja kontrola stabilnosti vozila nije potrebna u sljedećim okolnostima:

(a) kad je brzina vozila niža od 20 km/h;

(b) do završetka početnog samoispitivanja pri pokretanju motora i provjera vjerodostojnosti;

(c) pri vožnji vozila unatrag;

(d) kad je automatski ili ručno isključena. U tom se slučaju primjenjuju sljedeći uvjeti:

- i. ako je vozilo opremljeno mogućnošću automatskog isključivanja kontrole stabilnosti vozila radi stvaranja boljeg prianjanja promjenom funkcionalnosti pogonskog sklopa, njezino isključenje i ponovna uspostava moraju biti automatski povezane s djelovanjem koje mijenja funkcionalnost pogonskog sklopa;

⁽¹⁾ Dopuštena je dodatna interakcija s drugim sustavima vozila ili sastavnim dijelovima. Ako ti sustavi ili sastavni dijelovi podliježu posebnim pravilnicima, takva interakcija mora biti u skladu sa zahtjevima iz tih pravilnika, npr. interakcija s upravljačkim sustavom mora biti u skladu sa zahtjevima utvrđenima u Pravilniku br. 79 u pogledu korekcijskog upravljanja.

ii. ako je vozilo opremljeno mogućnošću ručnog isključivanja kontrole stabilnosti vozila, kontrola stabilnosti vozila mora se automatski ponovno uspostaviti pri svakom novom pokretanju motora;

iii. vozača se mora obavijestiti stalnim svjetlosnim signalom upozorenja da je kontrola stabilnosti vozila isključena. U tu se svrhu može upotrebljavati žuti signal upozorenja iz stavka 2.1.5. Signali upozorenja iz stavka 5.2.1.29. ovog Pravilnika ne smiju se upotrebljavati.

2.1.2. Za ostvarenje gore definirane funkcionalnosti kontrola stabilnosti vozila mora, uz selektivno kočenje i/ili automatski upravljano kočenje, obuhvaćati barem sljedeće:

(a) mogućnost kontrole izlazne snage motora;

(b) kad je riječ o održavanju smjera: utvrđivanje stvarnog ponašanja vozila iz vrijednosti brzine kutnog zakreta, bočnog ubrzanja, brzina vrtnje kotača i vozačevih komandi kočnom i upravljačkom sustavu te motoru. Smiju se upotrebljavati samo podaci generirani u vozilu. Ako se te vrijednosti ne mjere neposredno, tijekom homologacije tehničkoj službi moraju se pokazati dokazi odgovarajuće korelacije s neposredno izmjerenim vrijednostima u svim uvjetima vožnje (npr. uključujući vožnju tunelom);

(c) kad je riječ o sprečavanju prevrtanja: utvrđivanje stvarnog ponašanja vozila iz vrijednosti vertikalne sile na gume (ili barem bočnog ubrzanja i brzina vrtnje kotača) i vozačevih komandi kočnom sustavu te motoru. Smiju se upotrebljavati samo podaci generirani u vozilu. Ako se te vrijednosti ne mjere neposredno, tijekom homologacije tehničkoj službi moraju se pokazati dokazi odgovarajuće korelacije s neposredno izmjerenim vrijednostima u svim uvjetima vožnje (npr. uključujući vožnju tunelom);

(d) ako je riječ o vučnom vozilu opremljenom u skladu sa stavkom 5.1.3.1. ovog Pravilnika: sposobnost aktiviranja radnih kočnica prikolice preko njihovih upravljačkih vodova neovisno o vozaču.

2.1.3. Kontrola stabilnosti vozila mora se dokazati tehničkoj službi dinamičkim manevrima na jednom vozilu koje ima jednaku kontrolu stabilnosti vozila kao tip vozila koji se homologira. To se može učiniti usporedbom rezultata dobivenih s uključenom i s isključenom kontrolom stabilnosti vozila za dano opterećenje. Kao alternativa provedbi dinamičkih manevara za druga vozila s jednakom kontrolom stabilnosti vozila i druga opterećenja, mogu se dostaviti rezultati stvarnih ispitivanja vozila ili računalnih simulacija.

Kao alternativa tome može se upotrijebiti ispitno izvješće u skladu sa stavkom 1.1. Dijela 2. Priloga 19.

Upotreba simulatora određena je u Dodatku 1. ovom Prilogu.

Tehničke karakteristike i validacija simulatora određeni su u Dodatku 2. ovom Prilogu.

Dok se ne postigne dogovor o jedinstvenim ispitnim postupcima, o metodi tog dokazivanja dogovaraju se proizvođač vozila i tehnička služba, a ona mora obuhvaćati kritične uvjete održavanja smjera i sprečavanja prevrtanja kako je prikladno za ugrađenu kontrolu stabilnosti vozila; metoda dokazivanja i rezultati prilažu se homologacijskom izvješću. To se ne mora obaviti tijekom homologacije.

Kao načini dokazivanja kontrole stabilnosti vozila mora se upotrijebiti bilo koji od sljedećih dinamičkih manevara ⁽¹⁾:

Održavanje smjera	Sprečavanje prevrtanja
ispitivanje smanjivanjem polumjera	ispitivanje konstantnom kružnom vožnjom
ispitivanje stupnjevitim upravljanjem	J-zakretanje
sinusoida sa zadržavanjem	

⁽¹⁾ Ako gornji manevri ne prouzroče gubitak smjera ili prevrtanje, prema potrebi može se, u dogovoru s tehničkom službom, upotrijebiti alternativni manevr.

Održavanje smjera	Sprečavanje prevrtanja
J-zakretanje	
jednostruka promjena traka pri nejednolikoj prionjivosti (m-split)	
dvostruka promjena traka	
ispitivanje obrnutim upravljanjem ili ispitivanje „udicom”	
ispitivanje asimetričnim jednoperiodnim sinusoidalnim upravljanjem ili pulsničkim upravljanjem	

Radi dokazivanja ponovljivosti, vozilo se podvrgava drugom dokazivanju ponavljanjem izabranih manevara.

- 2.1.4. Na aktivnost kontrole stabilnosti vozila vozača se upozorava treptavim svjetlosnim signalom upozorenja koji ispunjava odgovarajuće tehničke zahtjeve iz Pravilnika br. 121. Oznaka mora biti prisutna dok je kontrola stabilnosti vozila aktivna. U tu se svrhu ne smije upotrebljavati signal upozorenja iz stavka 5.2.1.29.1.2. ovog Pravilnika.

Uz to, tim se treptavim signalom upozorenja vozača može upozoravati i na aktivnosti sustava povezanih s kontrolom stabilnosti vozila (uključujući kontrolu proklizavanja, kontrolu stabilnosti prikolice, kontrolu kočenja u zavoju i druge slične funkcije koje za djelovanje upotrebljavaju zaklopku snage i/ili pojedinačnu kontrolu momenta te imaju zajedničke sastavne dijelove s kontrolom stabilnosti vozila).

Aktivnosti kontrole stabilnosti vozila koje se upotrebljavaju u procesu učenja radi utvrđivanja radnih karakteristika vozila ne smiju generirati navedeni signal.

Signal mora biti vidljiv vozaču čak i pri danjem svjetlu tako da može sa svojeg sjedala lako provjeriti da stanje signala zadovoljava.

- 2.1.5. Kvar ili neispravnost kontrole stabilnosti vozila mora se otkriti i na njega se vozača mora upozoriti svjetlosnim signalom upozorenja koji ispunjava odgovarajuće tehničke zahtjeve iz Pravilnika br. 121.

U tu se svrhu ne smije upotrebljavati signal upozorenja iz stavka 5.2.1.29.1.2. ovog Pravilnika.

Signal upozorenja mora biti stalan i uključen dok postoji kvar ili neispravnost, a prekidač za pokretanje nalazi se u položaju „on” (uključeno).

- 2.1.6. Ako je riječ o motornom vozilu opremljenom električnim upravljačkim vodom i električno spojenim s prikolicom opremljenom električnim upravljačkim vodom, vozača se mora upozoriti posebnim svjetlosnim signalom upozorenja koji ispunjava tehničke zahtjeve iz Pravilnika br. 121 svaki put kad prikolica dijelom električnog upravljačkog voda za prijenos podataka pošalje informaciju „VDC Active” (kontrola stabilnosti vozila aktivna). U tu se svrhu može upotrebljavati signal upozorenja iz stavka 2.1.4.

2.2. Prikolice

- 2.2.1. Ako je prikolica opremljena kontrolom stabilnosti vozila kako je određeno u stavku 2.34. ovog Pravilnika, primjenjuje se navedeno u nastavku.

Kad je riječ o održavanju smjera, kontrola stabilnosti vozila mora imati sposobnost automatske i pojedinačne kontrole brzine lijevih i desnih kotača na svakoj osovini ili osovine svake skupine osovina selektivnim kočenjem na temelju komparativne analize stvarnog ponašanja prikolice i ponašanja vučnog vozila ⁽¹⁾.

⁽¹⁾ Dopuštena je dodatna interakcija s drugim sustavima vozila ili sastavnim dijelovima. Ako ti sustavi ili sastavni dijelovi podliježu posebnim pravilnicima, takva interakcija mora biti u skladu sa zahtjevima iz tih pravilnika, npr. interakcija s upravljačkim sustavom mora biti u skladu sa zahtjevima utvrđenima u Pravilniku br. 79 u pogledu korekcijskog upravljanja.

Kad je riječ o sprečavanju prevrtanja, kontrola stabilnosti vozila mora imati sposobnost automatske kontrole brzine vrtnje barem dvaju kotača svake osovine ili skupine osovina selektivnim kočenjem ili automatski upravljanim kočenjem na temelju procjene stvarnog ponašanja prikolice koje može izazvati prevrtanje ⁽¹⁾.

- 2.2.2. Za ostvarenje gore definirane funkcionalnosti kontrola stabilnosti vozila mora, uz automatski upravljano kočenje i, prema potrebi, selektivno kočenje, obuhvaćati barem sljedeće:

utvrđivanje stvarnog ponašanja prikolice iz vrijednosti vertikalne sile na gume ili barem bočnog ubrzanja i brzina vrtnje kotača. Smiju se upotrebljavati samo podaci koje generira prikolica. Ako se te vrijednosti ne mjere neposredno, tijekom homologacije tehničkoj službi moraju se pokazati dokazi odgovarajuće korelacije s neposredno izmjerenim vrijednostima u svim uvjetima vožnje (npr. uključujući vožnju tunelom).

- 2.2.3. Kontrola stabilnosti vozila mora se dokazati tehničkoj službi dinamičkim manevrima na jednom vozilu koje ima jednaku kontrolu stabilnosti vozila kao tip vozila koji se homologira. To se može učiniti usporedbom rezultata dobivenih s uključenom i s isključenom kontrolom stabilnosti vozila za dano opterećenje. Kao alternativa provedbi dinamičkih manevara za druga vozila s jednakom kontrolom stabilnosti vozila i druga opterećenja, mogu se dostaviti rezultati stvarnih ispitivanja vozila ili računalnih simulacija.

Kao alternativa tome može se upotrijebiti ispitno izvješće u skladu sa stavkom 6. Dijela 1. Priloga 19.

Upotreba simulatora određena je u Dodatku 1. ovom Prilogu.

Tehničke karakteristike i validacija simulatora određeni su u Dodatku 2. ovom Prilogu.

Dok se ne postigne dogovor o jedinstvenim ispitnim postupcima, o metodi tog dokazivanja dogovaraju se proizvođač prikolice i tehnička služba, a mora obuhvaćati kritične uvjete održavanja smjera i sprečavanja prevrtanja kako je prikladno za kontrolu stabilnosti vozila koja je ugrađena u prikolicu; metoda dokazivanja i rezultati prilažu se homologacijskom izvješću. To se ne mora obaviti tijekom homologacije.

Kao načini dokazivanja kontrole stabilnosti vozila mora se upotrijebiti bilo koji od sljedećih dinamičkih manevara ⁽²⁾:

Održavanje smjera	Sprečavanje prevrtanja
ispitivanje smanjivanjem polunjera	ispitivanje ustaljenom kružnom vožnjom
ispitivanje skokovitim upravljanjem	zavoj u obliku slova J
sinusoida sa zadržavanjem	
zavoj u obliku slova J	
jednostruka promjena traka pri asimetričnom prianjanju (m-split)	
dvostruka promjena traka	
ispitivanje obrnutim upravljanjem ili ispitivanje „udicom“	
ispitivanje asimetričnim jednoperiodnim sinusoidalnim upravljanjem ili pulsničkim upravljanjem	

Radi dokazivanja ponovljivosti, vozilo se podvrgava drugom dokazivanju ponavljanjem izabranih manevara.

⁽¹⁾ Dopuštena je dodatna interakcija s drugim sustavima vozila ili sastavnim dijelovima. Ako ti sustavi ili sastavni dijelovi podliježu posebnim pravilnicima, takva interakcija mora biti u skladu sa zahtjevima iz tih pravilnika, npr. interakcija s upravljačkim sustavom mora biti u skladu sa zahtjevima utvrđenima u Pravilniku br. 79 u pogledu korekcijskog upravljanja.

⁽²⁾ Ako gornji manevri ne prouzroče gubitak smjera ili prevrtanje, prema potrebi može se, u dogovoru s tehničkom službom, upotrijebiti alternativni manevar.

- 2.2.4. Prikolice opremljene električnim upravljačkim vodom koje su električno spojene s vučnim vozilom opremljenim električnim upravljačkim vodom, moraju dijelom električnog upravljačkog voda za prijenos podataka slati informaciju „VDC aktivan” dok je kontrola stabilnosti vozila aktivna. Aktivnosti kontrole stabilnosti vozila koje se upotrebljavaju u procesu učenja radi utvrđivanja radnih karakteristika prikolice ne smiju generirati navedenu informaciju.
- 2.2.5. Prikolice koje primjenjuju načelo odabira niže vrijednosti smiju promijeniti način kontrole na odabira više vrijednosti dok je kontrola stabilnosti vozila aktivna.
-

Dodatak 1.

Primjena simulacije dinamičkog stabiliziranja

Učinkovitost održavanja smjera ili sprečavanja prevrtanja motornih vozila i prikolica kategorija M, N i O može se utvrditi računalnom simulacijom.

1. PRIMJENA SIMULACIJE

- 1.1. Proizvođač vozila mora dokazati rad kontrole stabilnosti vozila homologacijskom tijelu ili tehničkoj službi jednakim dinamičkim manevrima kao u praktičnom dokazivanju iz stavka 2.1.3 ili 2.2.3. ovog Priloga.
- 1.2. Simulacija je sredstvo kojim se stupanj stabilnosti vozila može dokazati s uključenom ili isključenom kontrolom stabilnosti vozila te s opterećenim i neopterećenim vozilom.
- 1.3. Simulacije se moraju provoditi validiranim alatom za modeliranje i simulaciju. Simulator se smije upotrijebiti samo ako je njime obuhvaćen svaki odgovarajući parametar vozila koje se homologira, kako je navedeno u stavku 1.1. Dodatka 2. ovom Prilogu, i ako je vrijednost svakog parametra unutar njegova provjerenog raspona. Potvrđivanje se provodi upotrebom manevara određenih u stavku 1.1. ovog Dodatka.

Metoda za validaciju simulatora dana je u Dodatku 2. ovom Prilogu.

- 1.3.1. Proizvođač vozila koji primjenjuje validirani simulator koji nije sam neposredno potvrdio za homologaciju vozila mora provesti barem jedno potvrдно ispitivanje.

To se potvrдно ispitivanje mora provesti zajedno s tehničkom službom i ono mora biti usporedba ispitivanja stvarnog vozila i simulacije pomoću jednog od manevara određenih u stavku 1.1. ovog Dodatka.

Potvrдно se ispitivanje mora ponoviti u slučaju bilo kakve promjene simulacijskog alata ⁽¹⁾.

Rezultati potvrdnog ispitivanja moraju se priložiti homologacijskoj dokumentaciji.

- 1.4. Verzija softvera upotrijebljena u simulaciji mora se čuvati najmanje deset godina od datuma homologacije vozila.

⁽¹⁾ Ako gornji manevri ne prouzroče gubitak smjera ili prevrtanje, prema potrebi može se, u dogovoru s tehničkom službom, upotrijebiti alternativni manevr.

Dodatak 2.

Simulator dinamičke stabilnosti i njegova validacija

1. TEHNIČKE KARAKTERISTIKE SIMULACIJSKOG ALATA
 - 1.1. Simulacijskim se alatom moraju u obzir uzeti glavni čimbenici koji utječu na smjer kretanja i opasnost od prevrtanja vozila.
 - 1.1.1. Simulacijskim se alatom, prema potrebi, moraju u obzir uzeti sljedeći parametri vozila ⁽¹⁾:
 - (a) kategorija vozila
 - (b) vrsta vozila;
 - (c) tip mjenjača (npr. ručni, automatizirani ručni, poluautomatski, automatski);
 - (d) tip diferencijala (npr. standardni ili samokočni);
 - (e) blokade diferencijala (koje bira vozač);
 - (f) tip kočnog sustava (npr. pneumatsko-hidraulični, pneumatski);
 - (g) tip kočnice (disk, bubanj (jedan klin, dva klina, brijeg u obliku slova S));
 - (h) tip gume (npr. struktura, kategorija upotrebe, veličina);
 - (i) tip ovjesa (npr. zračni, mehanički, gumeni).
 - 1.1.2. Simulacijski model mora, prema potrebi, obuhvaćati barem sljedeće parametre ⁽¹⁾:
 - (a) konfiguraciju vozila (npr. 4 × 2, 6 × 2 itd., uz navođenje funkcije (npr. slobodna vrtnja, pogonska, podizna, upravljana) i položaja osovine);
 - (b) upravljačke osovine (načelo rada);
 - (c) upravljački omjer;
 - (d) pogonske osovine (učinak na mjerenje brzine vrtnje kotača i brzinu vozila);
 - (e) podizne osovine (detekcija/kontrola i promjena međuosovinskog razmaka kad se podigne);
 - (f) upravljanje motorom (komunikacija, kontrola i odziv);
 - (g) karakteristike mjenjača;
 - (h) mogućnosti pogonskog sklopa (npr. usporivač, regeneracijsko kočenje, pomoćni pogonski sustav);
 - (i) karakteristike mjenjača;
 - (j) konfiguracija protublokirajućeg kočnog sustava;
 - (k) međuosovinski razmak;
 - (l) razmak kotača;
 - (m) visina težišta;

⁽¹⁾ Parametri koji nisu obuhvaćeni ograničavaju primjenu simulacijskog alata.

- (n) položaj senzora bočnog ubrzanja;
 - (o) položaj senzora kutnog zakreta;
 - (p) opterećenje.
- 1.1.3. Tehničkoj službi koja validira mora se dostaviti opisni dokument koji obuhvaća barem točke u stavcima 1.1.1. i 1.1.2.
- 1.2. Kontrola stabilnosti vozila simulacijskom se modelu dodaje kao:
- (a) podsustav (softverski model) simulacijskog alata kao softverska simulacijskoj petlji (SIL, *software-in-the-loop*); ili
 - (b) stvarna elektronička upravljačka jedinica u konfiguraciji hardverske simulacijske petlje (HIL, *hardware-in-the-loop*).
- 1.3. Ako je riječ o prikolici, simulacija se provodi dok je prikolica spojena s reprezentativnim vučnim vozilom.
- 1.4. Opterećenje ispitnog vozila
- 1.4.1. Simulacijski alata mora biti sposoban uzeti u obzir stanja opterećenosti i neopterećenosti.
- 1.4.2. Simulacijski alat mora ispunjavati barem sljedeće kriterije:
- (a) fiksno opterećenje;
 - (b) zadana masa;
 - (c) zadana raspodjela mase; i
 - (d) zadana visina težišta.
2. VALIDACIJA SIMULATORA
- 2.1. Valjanost primijenjenog alata za modeliranje i simulaciju provjerava se usporedbama s praktičnim ispitivanjima vozila. Validacijska ispitivanja moraju biti ona koja bi bez kontrolnog djelovanja prouzročila gubitak funkcionalnosti održavanja smjera (podupravljanje i preupravljanje) i/ili sprečavanja prevrtanja koji odgovara funkcionalnosti kontrole stabilnosti vozila ugrađene u vozilo.
- Prema potrebi, sljedeće se varijable gibanja bilježe ili izračunavaju u skladu s normom ISO 15037 1. dio:2006 i 2. dio:2002, kako je primjenjivo:
- (a) brzina kutnog zakreta;
 - (b) bočno ubrzanje;
 - (c) opterećenje kotača ili podizanje kotača;
 - (d) brzina prema naprijed;
 - (e) vozačeve komande.
- 2.2. Svrha je pokazati da su ponašanje simuliranog vozila i rad kontrole stabilnosti vozila usporedivi s onima iz praktičnih ispitivanja vozila.
- Sposobnost simulatora da ga se upotrebljava s parametrima koji još nisu validirani praktičnim ispitivanjem vozila dokazuje se provedbom simulacija s različitim vrijednostima parametara. Mora se provjeriti da su ti rezultati logični i slični u usporedbi s rezultatima znanih praktičnih ispitivanja vozila.
- 2.3. Simulator se smatra validiranim ako su mu izlazni podaci usporedivi s rezultatima koje je u praktičnim ispitivanjima postiglo isto vozilo tijekom manevara izabranih među manevrima određenima u stavku 2.1.3. ili 2.2.3. ovog Priloga, kako je primjenjivo.

Simulator se smije upotrebljavati samo ako je riječ o karakteristikama koje su uspoređene na temelju rezultata stvarnih ispitivanja vozila i onih iz simulatora. Usporedbe se provode u opterećenom i neopterećenom stanju kako bi se dokazala mogućnost prilagodbe na različitu opterećenost i potvrdile ekstremne vrijednosti parametara koje treba simulirati, npr.:

- (a) vozilo s najkraćim međuosovinskim razmakom i najvišim težištem;
- (b) vozilo s najduljim međuosovinskim razmakom i najvišim težištem.

Kad je riječ o ispitivanju ustaljenom kružnom vožnjom, kao sredstvo za usporedbu služi gradijent podupravljanja.

Kad je riječ o dinamičkom manevru, kao sredstvo za usporedbu služi odnos aktiviranja i redoslijeda rada kontrole stabilnosti vozila u simulaciji i u praktičnom ispitivanju vozila.

- 2.4. Fizički parametri koji se razlikuju između referentnog vozila i simuliranih konfiguracija vozila moraju se u simulaciji prikladno izmijeniti.
- 2.5. Mora se sastaviti ispitno izvješće o simulatorskom ispitivanju, čiji je predložak određen u Dodatku 3. ovom Prilogu, i a se kopija mora priložiti homologacijskom izvješću.
- 2.5.1. Validacija simulatora provedena u skladu s Dodatkom 2. i Dodatkom 3. ovom Prilogu prije stupanja na snagu dopune 10. niza izmjena 11 ovog Pravilnika može se nastaviti upotrebljavati za novu homologaciju kontrole stabilnosti vozila ili proširenje postojeće homologacije kontrole stabilnosti vozila ako su ispunjeni odgovarajući tehnički zahtjevi i poštuju se područje primjene.

—

Dodatak 3.

Ispitno izvješće o simulatorskom ispitivanju kontrole stabilnosti vozila

Broj izvješća o ispitivanju:

1. Identifikacijski podaci
 - 1.1. Ime i adresa proizvođača simulatora
 - 1.2. Identifikacijska oznaka simulatora: ime/model/broj (uređaj i softver)
2. Simulator
 - 2.1. Metoda simulacije (općeniti opis, uzimajući u obzir zahtjeve iz stavka 1.1. Dodatka 2. ovom Prilogu)
 - 2.2. Hardverska/softverska simulacijska petlja (HIL/SIL, vidjeti stavak 1.2. Dodatka 2. ovom Prilogu)
 - 2.3. Opterećenje vozila (vidjeti stavak 1.4. Dodatka 2. ovom Prilogu)
 - 2.4. Validacija (vidjeti stavak 2. Dodatka 2. ovom Prilogu)
 - 2.5. Varijable gibanja (vidjeti stavak 2.1. Dodatka 2. ovom Prilogu)
3. Područje primjene
 - 3.1. Kategorija vozila:
 - 3.2. Vrsta vozila:
 - 3.3. Konfiguracija vozila:
 - 3.4. Upravljačke osovine:
 - 3.5. Upravljački omjer:
 - 3.6. Pogonske osovine:
 - 3.7. Podizne osovine:
 - 3.8. Upravljanje motorom:
 - 3.9. Tip mjenjača:
 - 3.10. Mogućnosti pogonskog sklopa:
 - 3.11. Tip diferencijala:
 - 3.12. Blokade diferencijala:
 - 3.13. Tip kočnog sustava:
 - 3.14. Tip kočnica:
 - 3.15. Karakteristike kočnica:
 - 3.16. Konfiguracija protublokirajućeg kočnog sustava:
 - 3.17. Međuosovinski razmak:

- 3.18. Tip guma:
- 3.19. Razmak kotača:
- 3.20. Tip ovjesa:
- 3.21. Visina težišta:
- 3.22. Položaj senzora bočnog ubrzanja:
- 3.23. Položaj senzora kutnog zakreta:
- 3.24. Opterećenje:
- 3.25. Ograničavajući čimbenici:
- 3.26. Manevri za koje je simulator validiran:
4. Ispitivanja za provjeru vozila
 - 4.1. Opis vozila, uključujući vučno vozilo ako je riječ o ispitivanju prikolice
 - 4.1.1. Identifikacija vozila: marka/model/VIN
 - 4.1.1.1. Nestandardna oprema:
 - 4.1.2. Opis vozila, uključujući osovinsku konfiguraciju/ovjes/kotače, motor i pogonsku liniju, kočne sustave i elemente kontrole stabilnosti vozila (održavanje smjera/sprečavanje prevrtanja), upravljački sustav te ime/model/broj.
 - 4.1.3. Podaci o vozilu upotrijebljeni u simulaciji (jasno navesti)
 - 4.2. Opis ispitivanja, uključujući mjesta, površinu ceste/ispitne staze, temperaturu i datume:
 - 4.3. Rezultati s opterećenim i neopterećenim vozilom pri uključenoj i isključenoj kontroli stabilnosti vozila, uključujući, prema potrebi, varijable gibanja iz stavka 2.1. Dodatka 2. ovom Prilogu:
5. Rezultati simulacije
 - 5.1. Parametri vozila i vrijednosti upotrijebljeni u simulaciji koji nisu uzeti iz stvarnog ispitivanja vozila (implicitni):
 - 5.2. Rezultati s opterećenim i neopterećenim vozilom pri uključenoj i isključenoj kontroli stabilnosti vozila za svako ispitivanje provedeno na temelju stavka 4.2. ovog Dodatka, uključujući, prema potrebi, varijable gibanja iz stavka 2.1. Dodatka 2. ovom Prilogu:
6. Završna izjava

Ponašanje simuliranog vozila i rad kontrole stabilnosti vozila usporedivi su s onima iz praktičnih ispitivanja vozila.

Da/ne
7. Ograničavajući čimbenici:
8. Ovo je ispitivanje provedeno i izvještaj o rezultatima ispitivanja sastavljen u skladu s Dodatkom 2. Prilogu 21. Pravilniku br. 13 kako je zadnje izmijenjen nizom izmjena

Tehnička služba koja je provela ispitivanje ⁽¹⁾

Potpis: Datum:

Homologacijsko tijelo ⁽¹⁾

⁽¹⁾ Moraju potpisati različite osobe ako su tehnička služba i homologacijsko tijelo iste organizacije.

PRILOG 22.

ZAHTJEVI ZA KOČNO ELEKTRIČNO/ELEKTRONIČKO SUČELJE AUTOMATSKOG PRIKLJUČKA

1. OPĆENITO

U ovom se Prilogu određuju zahtjevi koji su primjenjivi na instalacije kod kojih se spajanje i odspajanje kočnog električnog/elektroničkog sučelja između vučnog vozila i vučenog vozila ostvaruje automatskim priključkom.

U ovom se Prilogu u obzir uzima i slučaj kad je vozilo opremljeno priključkom iz norme ISO 7638 i automatskim priključkom.

2. KATEGORIJE AUTOMATSKIH PRIKLJUČAKA

Automatski priključci klasificiraju se u različite kategorije ⁽¹⁾:

Kategorija A: automatski priključak za skupove tegljač/poluprikolica mora ispunjavati zahtjeve iz Dodatka 2. ovom Prilogu. Svi automatski priključci iz ove kategorije međusobno su kompatibilni.

Kategorija B: automatski priključci za skupove tegljač/poluprikolica koji ne ispunjavaju zahtjeve iz Dodatka 2. Nisu kompatibilni s kategorijom A. Sučelja kategorije B nisu nužno kompatibilna sa svim tipovima sučelja iz ove kategorije.

Kategorija C: automatski priključci za skupove koji nisu skup tegljač/poluprikolica moraju ispunjavati zahtjeve iz Dodatka 3. ovom Prilogu ⁽²⁾. Svi automatski priključci iz ove kategorije međusobno su kompatibilni.

Kategorija D: automatski priključci za skupove koji nisu skup tegljač/poluprikolica, a koji ne ispunjavaju zahtjeve iz Dodatka 3. Nisu kompatibilni s kategorijom C. Sučelja kategorije D nisu nužno kompatibilna sa svim tipovima sučelja iz ove kategorije.

3. ZAHTJEVI

Kočno električno/elektroničko sučelje automatskog priključka mora ispunjavati iste funkcionalne zahtjeve propisane za priključak iz norme ISO 7638 u ovom Pravilniku i njegovim prilozima.

3.1. Kontakti (pinovi i utičnice) za kočno električno/elektroničko sučelje moraju imati jednake električne karakteristike i funkcionalnosti kao kontakti iz norme ISO 7638.

3.1.1. Kontakti za prijenos podataka kočnog električnog/elektroničkog sučelja moraju se upotrebljavati isključivo za prijenos podataka za funkcije kočenja (uključujući ABS) i podvozja (upravljanje, gume i ovjes), kako su određene u normi ISO 11992-2:2003 i njezinoj izmjeni 1:2007. Kočne funkcije imaju prednost i moraju se održati u stanjima normalnog rada i kvara. Kočne funkcije ne smiju se odgađati zbog prijenosa podataka o podvozju.

3.1.2. Napajanje energijom izvedeno kočnim električnim/elektroničkim sučeljem mora se upotrebljavati isključivo za kočne funkcije, funkcije podvozja i funkcije potrebne za prijenos podataka o prikolici koji se ne prenose električnim upravljačkim vodom. Međutim, u svim slučajevima primjenjuju se odredbe iz stavka 5.2.2.18. ovog Pravilnika. Sve ostale funkcije moraju se opskrbljivati energijom iz drugih izvora.

⁽¹⁾ Nove kategorije spojnice mogu se naknadno dodati zbog novih/inovativnih tehničkih rješenja i tada će se odrediti i dogovoriti nova standardna sučelja.

⁽²⁾ Dok se ne odredi i dogovori standard, ni jedan automatski priključak ne svrstava se u kategoriju C.

- 3.2. Ako je riječ o skupovima s poluprikolicom opremljenima automatskim priključkom, najveća duljina kabela za prijenos podataka o kočenju smije biti:

(a) tegljač: 21 m;

(b) poluprikolica: 19 m;

u voznom stanju.

U svim ostalim slučajevima u pogledu najvećih duljina kabela primjenjuju se uvjeti iz stavaka 5.1.3.6. i 5.1.3.8. ovog Pravilnika.

- 3.3. Vozila opremljena priključkom u skladu s normom ISO 7638 i automatskim priključkom moraju biti konstruirana tako da je moguć samo jedan put za funkcioniranje električnog prijenosa upravljanja ili u prijenosu podataka u skladu s normom ISO 11992-2:2003 i njezinom izjenom 1:2007. Za primjere vidjeti Dodatak 1. ovom Prilogu

U slučaju automatskog biranja puta, prednost se mora davati automatskom priključku.

- 3.4. Svaka prikolica opremljena automatskim priključkom mora biti opremljena opružnim kočnim sustavom u skladu s Prilogom 8. ovom Pravilniku.

- 3.5. Proizvođač koji zahtijeva homologaciju mora dostaviti opisni dokument kojim opisuje funkcionalnost i sva ograničenja u upotrebi automatskog priključka i sve povezane opreme, uključujući podatke o kategoriji u skladu sa stavkom 2. ovog Priloga.

Ako je riječ o automatskim priključcima kategorija B i D, moraju se opisati i načini identifikacije tipa automatskog priključka kako bi se omogućilo prepoznavanje kompatibilnosti.

- 3.6. Priručnik vozila koji dostavlja proizvođač mora sadržavati upozorenje o posljedicama neprovjeravanja kompatibilnosti automatskog priključka između vučnog vozila i prikolice. Ako je primjenjivo, moraju se dostaviti i podaci o kombiniranom načinu rada.

Kako bi vozač mogao provjeriti kompatibilnost, vozila opremljena automatskim priključkom moraju imati oznaku kategorije u skladu sa stavkom 2 ovog Priloga. Za kategorije B i D mora biti prikazan i tip ugrađenog automatskog priključka. Te oznake moraju biti neizbrisive i vidljive vozaču kad stoji na tlu pokraj vozila.

Dodatak 1.

Primjeri rasporeda automatske veze između vozila

Vozila opremljena automatskom vezom i ručnom vezom: zahtjevi koji se odnose na sabirnice podataka.

Sheme električnih spojeva prikazuju putove signala pinova 6 i 7 u skladu s normom ISO 7638.

LEGENDA

ELEKTRIČNI SPOJ

E1	čvor iz ISO 11992-2 na tegljaču, npr. ECU ABS/EBS
E2	utičnica iz ISO 7638 na tegljaču
E3	utikač iz ISO 7638 za automatski priključak na tegljaču
E4	dio automatskog priključka na tegljaču
E5	utikač iz ISO 7638 za automatski priključak na prikolici
E6	utičnica iz ISO 7638 na tegljaču
E7	dio automatskog priključka na prikolici
E8	spiralni kabel iz ISO 7638
E9	parkirna utičnica iz ISO 7638
E10	čvor iz ISO 11992-2 u prikolici, npr. ECU ABS/EBS
I	kabel od E1 do E2
II	kabel od E10 do E6
III	kabel od E5 do E7
IV	kabel od E3 do E4

PNEUMATSKI SPOJ

P1	regulacijski ventil prikolice ugrađen na tegljaču
P2	T-nastavak
P3	pneumatska spojna glava na tegljaču (upravljanje i napajanje)
P4	dio automatskog priključka na tegljaču
P5	pneumatska spojna glava na prikolici (upravljanje i napajanje)
P6	pneumatski ventil za brtvljenje nekorištenog terminala (dvostruki nepovratni ventil) (upravljanje i napajanje)
P7	dio automatskog priključka na prikolici
P8	pneumatsko spiralno crijevo (upravljanje i napajanje)
P9	pneumatska parkirna utičnica (upravljanje i napajanje)

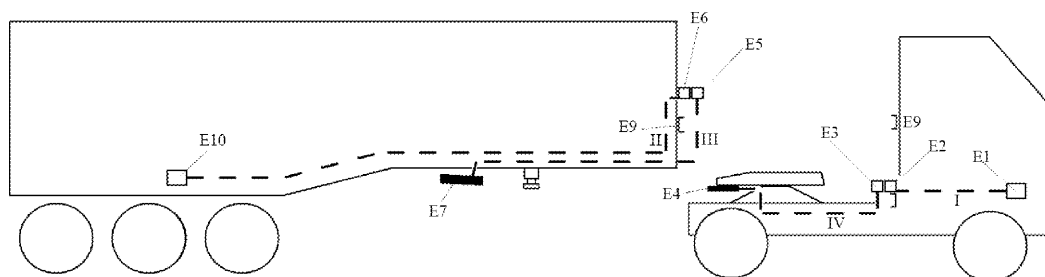
PRIMJERI TEGLJAČA I POLUPRIKOLICA

I. Vozila opremljena automatskom vezom i ručnom vezom

Režim automatske veze

Slika A

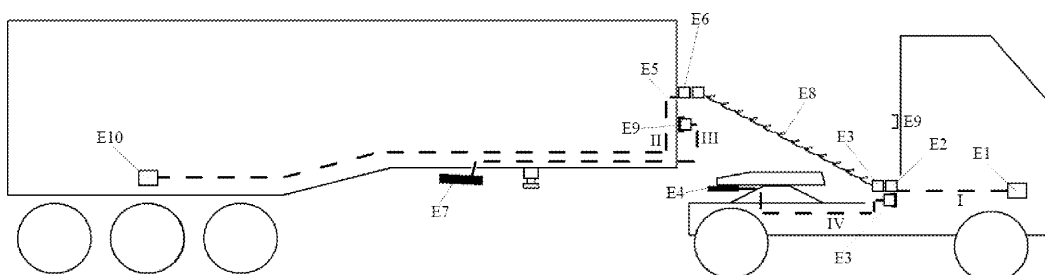
Veza od točke do točke ECU-a tegljača i ECU-a prikolice (E10) automatskom spojnicom za vozila (ACV). Režim automatske veze: nema priključenih spiralnih kablova, veza između E1 i E10 kad su povezani E4 i E7 (tj. kad je spojeno sedlo).



Režim ručne veze

Slika B

Veza od točke do točke ECU-a tegljača i ECU-a prikolice (E10) spiralnim kablom. Ručni režim: priključeni spiralni kabele, veze između E3 i E4 te E5 i E7 nisu u upotrebi.

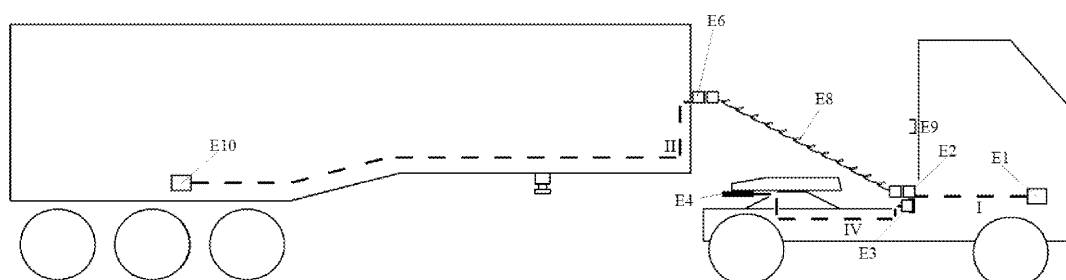


II. Samo jedan dio skupa vozila opremljen je automatskom vezom

Ručni režim A (samo je tegljač opremljen automatskom vezom)

Slika C

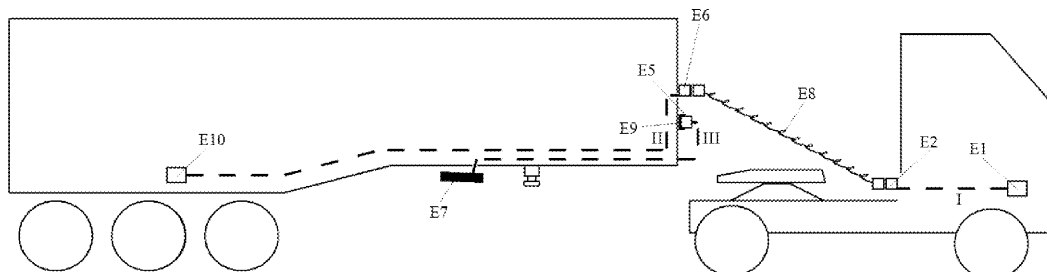
Veza od točke do točke ECU-a tegljača i ECU-a prikolice (E10) kad je sedlo zatvoreno. Priključeni spiralni kabele, vod od E3 do E4 nije u upotrebi.



Ručni režim B (samo je poluprikolica opremljena automatskom vezom)

Slika D

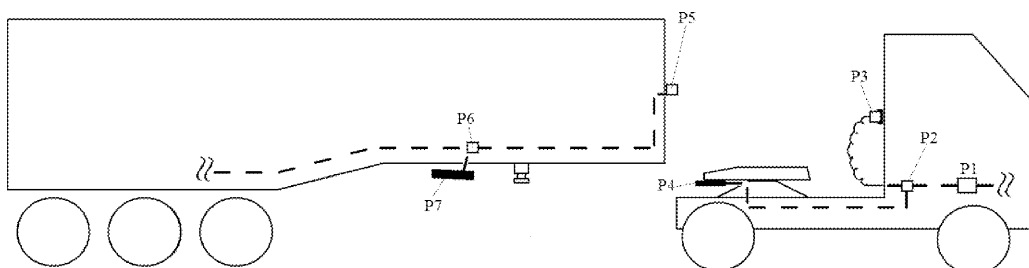
Veza od točke do točke ECU-a tegljača i ECU-a prikolice (E10). Priključeni spiralni kabeli, vod od E5 do E7 nije u upotrebi.



Režim automatske veze

Slika E

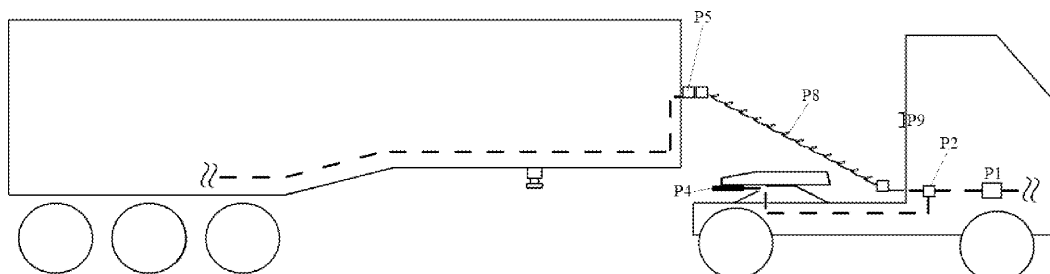
Tegljač i prikolica pneumatski povezani ACV-om. Režim automatske veze: nema priključenih spiralnih kablova, veza između tegljača i prikolice kad su povezani P4 i P7 (tj. kad je spojeno sedlo).



Ručni režim A (samo je tegljač opremljen automatskom vezom)

Slika F

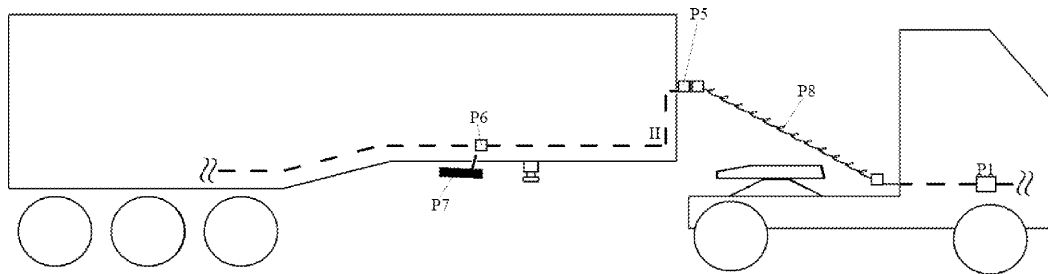
Tegljač i prikolica pneumatski povezani spiralnim crijevom. Priključena spiralna crijeva, vod P2 do P5.



Ručni režim B (samo je poluprikolica opremljena automatskom vezom)

Slika G

Tegljač i prikolica pneumatski povezani spiralnim crijevom. Priključena spiralna crijeva, vod P1 do P5.



Dodatak 2.

Spojnice kategorije A moraju biti u skladu s odgovarajućim odredbama norme ISO 13044-2:2013 kako bi se osigurala kompatibilnost kočnih sustava tegljača i poluprikolice.

Dodatak 3.

(Rezervirano)

Definirat će se naknadno.