

PROVEDBENA ODLUKA KOMISIJE (EU) 2015/1735**od 24. rujna 2015.****o točnom položaju općeg upozorenja i informativne poruke na duhanu za samostalno motanje koji se stavlja na tržište u vrećicama***(priopćeno pod brojem dokumenta C(2015) 6455)***(Tekst značajan za EGP)**

EUROPSKA KOMISIJA,

uzimajući u obzir Ugovor o funkcioniranju Europske unije,

uzimajući u obzir Direktivu 2014/40/EU Europskog parlamenta i Vijeća od 3. travnja 2014. o usklađivanju zakona i drugih propisa država članica o proizvodnji, predstavljanju i prodaji duhanskih i srodnih proizvoda te o stavljanju izvan snage Direktive 2001/37/EZ ⁽¹⁾, a posebno njezin članak 9. stavak 6.,

budući da:

- (1) Direktivom 2014/40/EU određuju se nova pravila o zdravstvenim upozorenjima koja se stavljaju na duhanske proizvode za pušenje, uključujući opća upozorenja i informativne poruke, te se posebice navodi da ta upozorenja i poruke moraju pokriti 50 % površine na kojoj su otisnuti. Trebao bi se utvrditi točan položaj tih upozorenja na duhanu za samostalno motanje koji se stavlja na tržište u vrećicama. Vrećice mogu biti u obliku pravokutnog džepa s preklopom koji pokriva otvor („pravokutna vrećica“) ili samostojeće vrećice.
- (2) Pravokutne vrećice mogu biti takve da se preklap potpuno omata oko nje, a obično se otvara u dva koraka, ili s ravnim donjim dijelom s preklopom koji se ne omata, a obično se otvara u jednom koraku. Veliki se broj tih vrećica sastoji od omota od prozirne plastike s papirnatim umetkom na koji se mogu otisnuti zdravstvena upozorenja. U nekim su slučajevima vrećice s preklopom koji se potpuno omata oko nje izrađene od polietilenskog materijala, polipropilenskog materijala ili plastificirane folije, što bi, prema informacijama iz industrije, trebalo redizajnirati kako bi se omogućio tisak na obje strane preklopa, posebice ako vrećica nije višeslojna.
- (3) Kako bi se osiguralo da su zdravstvena upozorenja smještena na istom mjestu na svim pravokutnim vrećicama te da su opće upozorenje i informativna poruka lako vidljivi, trebalo bi ih otisnuti na površinama koje postanu vidljive kada se jedinično pakiranje potpuno otvori.
- (4) Za pakiranja koja su izrađena od polietilenskog materijala, polipropilenskog materijala ili plastificirane folije, ondje gdje postoji mogućnost prelijevanja tinte, ako je unutarnji dio preklopa koji se potpuno omata oko nje otisnut, trebalo bi odobriti prijelazno razdoblje kako bi se premjestilo opće upozorenje i informativnu poruku i tako izbjegao tisak na površine koje dolaze u izravan dodir s duhanom. Time bi se industriji trebalo omogućiti dovoljno vremena da postupak proizvodnje prilagodi novim pravilima. Troškovi u vezi s tim prilagodbama ne smatraju se nerazmjernima u odnosu na prednosti u pogledu poboljšane vidljivosti upozorenja kada se pakiranje potpuno otvori.
- (5) Najprimjereniji položaj za opće upozorenje i informativnu poruku na samostojećim vrećicama jest na donjem dijelu vrećice, posebice jer su unutarnje površine zaklonjene sadržajem vrećice.
- (6) Dimenzije upozorenja izračunavaju se prema dimenzijama površina kada je pakiranje zatvoreno, u skladu s člankom 8. stavkom 5. Direktive 2014/40/EU.
- (7) Mjere predviđene ovom Odlukom u skladu su s mišljenjem odbora iz članka 25. Direktive 2014/40/EU,

⁽¹⁾ SL L 127, 29.4.2014., str. 1.

DONIJELA JE OVU ODLUKU:

Članak 1.

Predmet

Ovom se Odlukom uspostavlja pravila o točnom položaju općih upozorenja i informativnih poruka na duhanu za samostalno motanje koji se stavlja na tržište u vrećicama.

Članak 2.

Položaj općeg upozorenja i informativne poruke na pravokutnim vrećicama

1. Za duhan za samostalno motanje u pravokutnim džepovima s preklopom koji pokriva otvor („pravokutne vrećice“) opće upozorenje i informativna poruka otisnuti su na dvije površine koje postaju vidljive kada je jedinično pakiranje potpuno otvoreno, kao što je prikazano u dijelovima 1. i 2. Priloga.

Opće upozorenje i informativna poruka smještaju se na gornji rub i pokrivaju 50 % odgovarajuće površine na koju su otisnuti, kao što je prikazano u dijelovima 1. i 2. Priloga.

Opće upozorenje tiska se na gornju površinu.

2. Odstupajući od stavka 1., do 20. svibnja 2018. sljedeća se pravila primjenjuju na duhan za samostalno motanje u pravokutnim vrećicama čiji se preklop potpuno omata oko nje, izrađene od polietilenskog materijala, polipropilenskog materijala ili plastificirane folije, kao što je prikazano u dijelu 3. Priloga:

- (a) informativna poruka može biti smještena na površinu koja postaje vidljiva kada se jedinično pakiranje djelomično odmota;
- (b) opće upozorenje može biti smješteno na donju površinu koja postaje vidljiva kada se jedinično pakiranje potpuno otvori;
- (c) unutarnji dio preklopa koji postaje vidljiv kada je jedinično pakiranje potpuno otvoreno ostaje neotisnut i ne koristi ga se ni za jednu drugu namjenu;
- (d) opće upozorenje i informativna poruka smještaju se na gornji rub odgovarajuće površine na koju su otisnuti.

Članak 3.

Položaj općeg upozorenja i informativne poruke na samostojećim vrećicama

1. Za duhan za samostalno motanje u samostojećim vrećicama opće upozorenje i informativna poruka smještaju se na površine na donjem dijelu samostojeće vrećice koje postaju vidljive kada je vrećica polegnuta („dno jediničnog pakiranja“), kao što je prikazano u dijelu 4. Priloga.

2. Opće upozorenje tiska se na površinu iznad pregiba na dnu jediničnog pakiranja, a informativna poruka na površinu ispod pregiba. I opće upozorenje i informativna poruka moraju pokriti 50 % odgovarajućih površina na kojima su otisnuti. Površine se izračunavaju u odnosu na dimenzije nakon što se rubovi zapečate.

Članak 4.

Prijelazne odredbe

Duhan za samostalno motanje u vrećicama koji se proizvodi ili pušta u slobodnu prodaju do 20. svibnja 2018. i označuje općim upozorenjem i informativnom porukom u skladu s člankom 2. stavkom 2. može se staviti na tržište do 20. svibnja 2019.

Članak 5.

Adresati

Ova je Odluka upućena državama članicama.

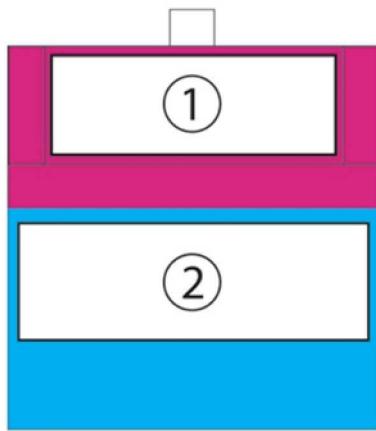
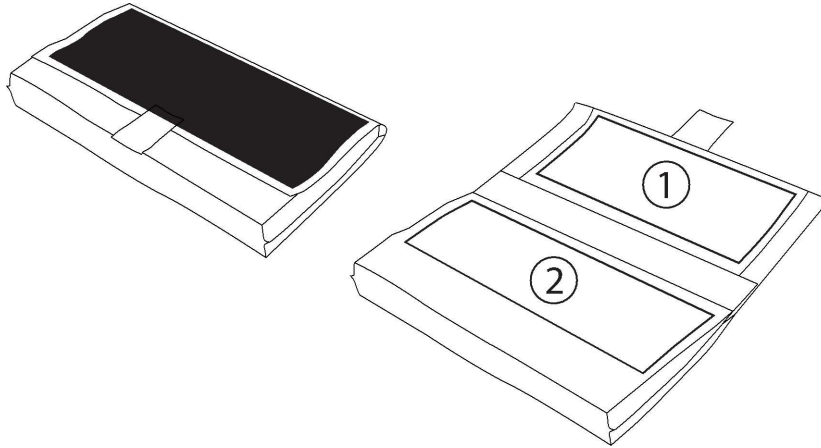
Sastavljeno u Bruxellesu 24. rujna 2015.

Za Komisiju
Vytenis ANDRIUKAITIS
Član Komisije

PRILOG

Grafički prikaz točnog položaja općeg upozorenja i informativne poruke iz članka 2. i 3.

1. VREĆICA S RAVNIM DONJIM DIJELOM (ČLANAK 2. STAVAK 1.)



Izračunana površina: površina preklopa kada je vrećica zatvorena
Položaj upozorenja: unutarnji dio preklopa kada je vrećica otvorena



Izračunana površina: površina džepa kada je vrećica zatvorena
Položaj upozorenja: površina džepa kada je vrećica otvorena

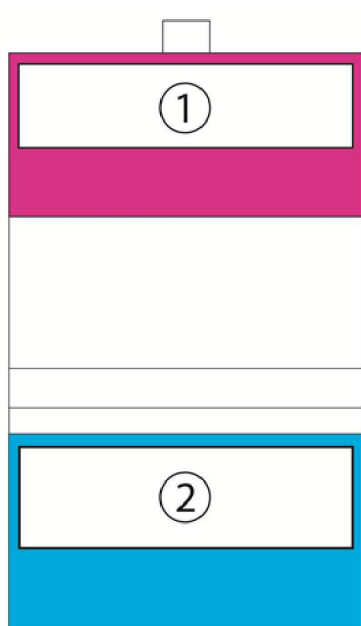
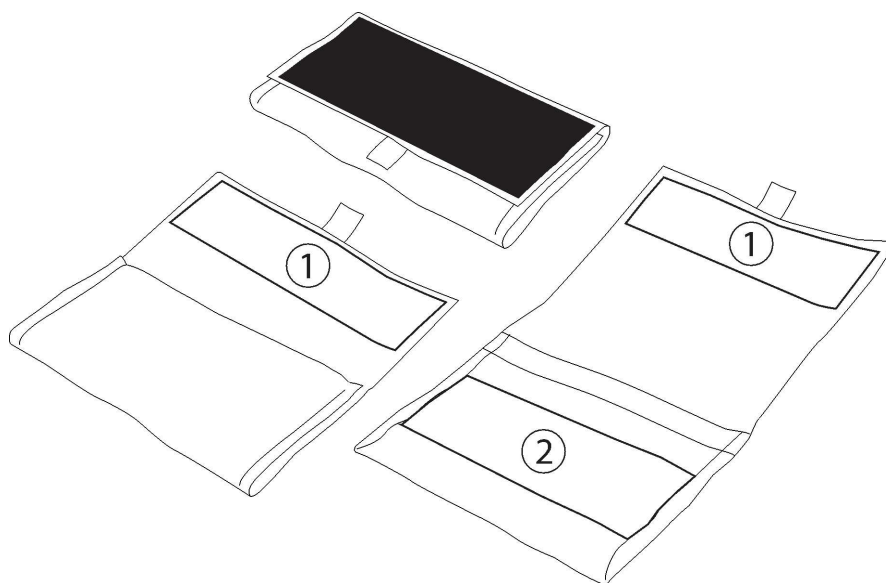


Opće upozorenje



Informativna poruka

2. VREĆICA S PREKLOPOM KOJI SE POTPUNO OMATA OKO NJE (ČLANAK 2. STAVAK 1.)



Izračunana površina: površina preklopa kada je vrećica zatvorena
Položaj upozorenja: unutarnji dio preklopa kada je vrećica potpuno odmotana (unutar površine izračunane kada je vrećica zatvorena)



Izračunana površina: površina džepa kada je vrećica zatvorena
Položaj upozorenja: površina džepa kada je vrećica potpuno odmotana (unutar površine izračunane kada je vrećica zatvorena)

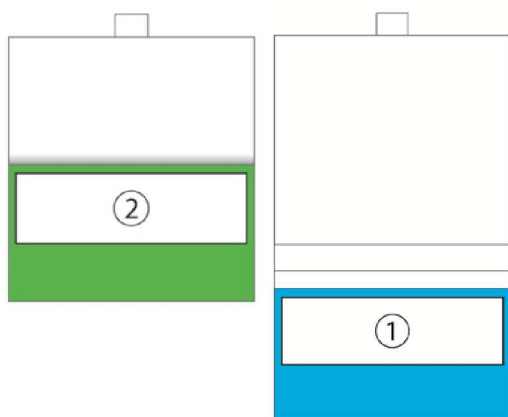
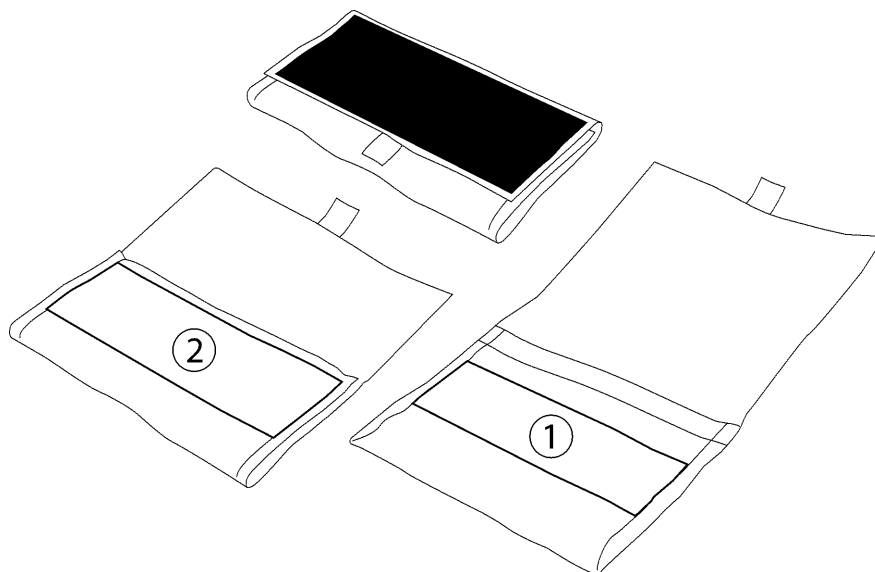


Opće upozorenje



Informativna poruka

3. VREĆICA S PREKLOPOM KOJI SE POTPUNO OMATA OKO NJE (ALTERNATIVNI POLOŽAJ, ČLANAK 2. STAVAK 2.)



Izračunana površina: površina preklopa kada je vrećica zatvorena

Položaj upozorenja: vanjska površina džepa kada je vrećica djelomično odmotana



Izračunana površina: površina džepa kada je vrećica zatvorena

Položaj upozorenja: površina džepa kada je vrećica potpuno odmotana (unutar izračunane površine kada je vrećica zatvorena)

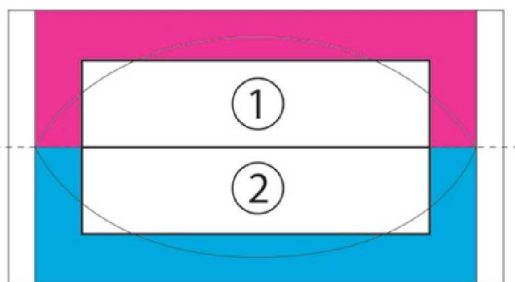
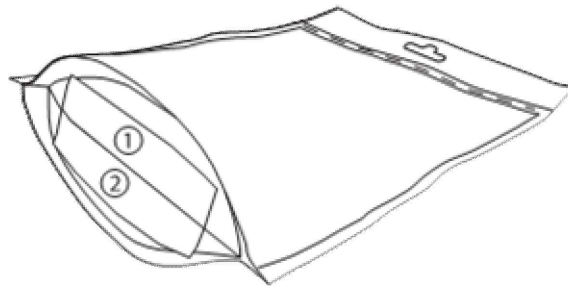
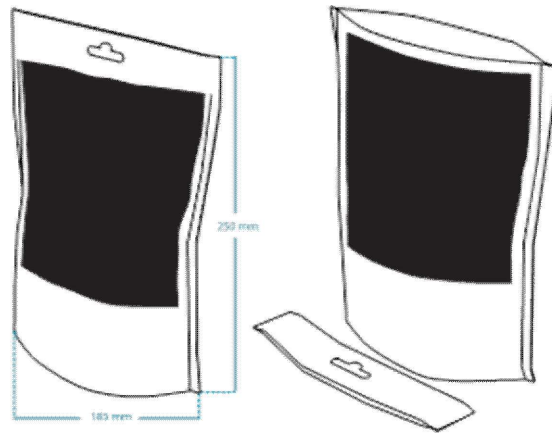


Opće upozorenje



Informativna poruka

4. SAMOSTOJEĆA VREĆICA (ČLANAK 3.)



Izračunana površina : dno vrećice, do središnjeg pregiba kada je izravnana (bez zapečaćenih rubova)



Izračunana površina : dno vrećice, do središnjeg pregiba kada je izravnana (bez zapečaćenih rubova)



Opće upozorenje



Informativna poruka