

Ovaj je tekst namijenjen isključivo dokumentiranju i nema pravni učinak. Institucije Unije nisu odgovorne za njegov sadržaj. Vjerodostojne inačice relevantnih akata, uključujući njihove preambule, one su koje su objavljene u Službenom listu Europske unije i dostupne u EUR-Lexu. Tim službenim tekstovima može se izravno pristupiti putem poveznica sadržanih u ovom dokumentu.

► **B** **DELEGIRANA UREDBA KOMISIJE (EU) 2015/68**
od 15. listopada 2014.
o dopuni Uredbe (EU) br. 167/2013 Europskog parlamenta i Vijeća u pogledu zahtjeva za kočenje vozila radi homologacije vozila za poljoprivredu i šumarstvo
(Tekst značajan za EGP)
(SL L 17, 23.1.2015., str. 1.)

Koju je izmijenila:

		Službeni list		
		br.	stranica	datum
► <u>M1</u>	Delegirana uredba Komisije (EU) 2016/1788 od 14. srpnja 2016.	L 277	1	13.10.2016.
► <u>M2</u>	Delegirana uredba Komisije (EU) 2018/828 od 15. veljače 2018.	L 140	5	6.6.2018.

▼B**DELEGIRANA UREDBA KOMISIJE (EU) 2015/68**

od 15. listopada 2014.

o dopuni Uredbe (EU) br. 167/2013 Europskog parlamenta i Vijeća u pogledu zahtjeva za kočenje vozila radi homologacije vozila za poljoprivredu i šumarstvo

(Tekst značajan za EGP)

POGLAVLJE I.

PREDMET I DEFINICIJE*Članak 1.***Predmet**

Ovom se Uredbom utvrđuju detaljni tehnički zahtjevi i postupci ispitivanja u pogledu funkcionalne sigurnosti koja se odnosi na kočni učinak radi homologacije i nadzora tržišta vozila za poljoprivredu i šumarstvo i sustava, sastavnih dijelova i zasebnih tehničkih jedinica namijenjenih za takva vozila, u skladu s Uredbom (EU) br. 167/2013.

*Članak 2.***Definicije****▼M1**

Za potrebe ove Uredbe primjenjuju se definicije iz članka 2. te Priloga XII. i XXXIII. Delegiranoj uredbi Komisije (EU) 2015/208 ⁽¹⁾. Primjenjuju se i sljedeće definicije:

▼B

- (1) „kočni sustav” znači kombinacija dijelova čija je funkcija postupno smanjivanje brzine vozila u pokretu ili zaustavljanje vozila ili održavanje vozila u stanju mirovanja ako je vozilo već zaustavljeno; sustav se sastoji od upravljačke naprave, prijenosnog mehanizma i kočnice;
- (2) „radni kočni sustav” znači kočni sustav koji vozaču omogućuje da upravlja kretanjem vozila i da ga sigurno, brzo i uspješno zaustavi u cijelom rasponu brzina i opterećenja za koje vozilo ima radno odobrenje, na svakoj uzbrdici ili nizbrdici;
- (3) „stupnjevano kočenje” znači kočenje kojim se u normalnom radu opreme pri primjeni ili otpuštanju kočnica ispunjavaju svi sljedeći uvjeti:
 - (a) vozač može u bilo kojem trenutku povećati ili smanjiti kočnu silu upotrebom upravljačke naprave;

⁽¹⁾ Delegirana uredba Komisije (EU) 2015/208 od 8. prosinca 2014. o dopuni Uredbe (EU) br. 167/2013 Europskog parlamenta i Vijeća s obzirom na zahtjeve funkcionalne sigurnosti vozila za homologaciju vozila za poljoprivredu i šumarstvo (SL L 42, 17.2.2015., str. 1.).

▼ B

- (b) kočna sila djeluje u istom smjeru u kojem se djeluje na upravljačku napravu (monotona funkcija);
- (c) lako se postiže dovoljno precizno podešavanje kočne sile;
- (4) „upravljačka naprava” znači naprava koju vozač izravno aktivira kako bi opskrbio prijenosni mehanizam energijom potrebnom za kočenje ili upravljanje kočenjem. Ta energija može biti snaga vozača ili energija iz drugog izvora kojim upravlja vozač ili, u određenim slučajevima, kinetička energija vučenog vozila ili kombinacija tih različitih vrsta energije;

▼ M1

- (5) „prijenosni mehanizam” znači kombinacija sastavnih dijelova između upravljačke naprave i kočnice, u što ne spadaju upravljački vodovi, vodovi napajanja ni dopunski vodovi između traktora i vučenih vozila, i koja ih funkcionalno povezuje mehanički, hidraulički, pneumatski ili električno ili kombinacijom tih načina; ako snaga kočenja potječe iz izvora energije neovisnog o vozaču ili ako takav izvor pridonosi snazi kočenja, i zaliha energije u sustavu dio je prijenosnog mehanizma;

▼ B

- (6) „sustav prijenosa upravljanja” znači kombinacija sastavnih dijelova prijenosnog mehanizma kojom se upravlja radom kočnica i neophodnih zaliha energije;
- (7) „sustav za prijenos energije” znači kombinacija sastavnih dijelova kojom se kočnice opskrbljuju energijom neophodnom za rad;
- (8) „tarna kočnica” znači kočnica kod koje sile nastaju trenjem između dva dijela vozila u međusobnom kretanju;
- (9) „kočnica s radnim fluidom” znači kočnica kod koje sile nastaju djelovanjem radnog fluida koji se nalazi između dva dijela vozila u međusobnom kretanju; radni fluid je tekućina u slučaju „hidrauličke kočnice” i zrak u slučaju „pneumatske kočnice”;
- (10) „motorna kočnica” znači kočnica kod koje sile nastaju kontroliranim povećanjem kočnog rada motora koji se prenosi na kotače;
- (11) „parkirni kočni sustav” znači sustav koji omogućuje da vozilo ostane u stanju mirovanja na nizbrdici ili uzbrdici, čak i kad u vozilu nema vozača;
- (12) „povezano kočenje” znači kočenje više vozila koja tvore skup vozila pomoću kočnog sklopa koji posjeduje sve sljedeće značajke:
 - (a) samo jedna upravljačka naprava koju vozač postupno aktivira samo jednim pokretom sa svojeg sjedala;

▼B

- (b) energija potrebna za kočenje vozila koja tvore skup vozila dolazi iz istog izvora;
 - (c) kočni sklop osigurava istovremeno ili odgovarajuće stupnjevano kočenje svakog sastavnog vozila skupa, bez obzira na međusobne položaje vozila;
- (13) „polupovezano kočenje” znači kočenje više vozila koja tvore skup vozila pomoću kočnog sklopa koji posjeduje sve sljedeće značajke:
- (a) samo jedna upravljačka naprava koju vozač postupno aktivira samo jednim pokretom sa svojeg sjedala;
 - (b) energija potrebna za kočenje vozila koja tvore skup vozila dolazi iz dva različita izvora;
 - (c) kočni sklop osigurava istovremeno ili odgovarajuće stupnjevano kočenje svakog sastavnog vozila skupa, bez obzira na međusobne položaje vozila;
- (14) „automatsko kočenje” znači kočenje vučenog vozila ili vučenih vozila do kojeg dolazi automatski u slučaju odvajanja bilo kojeg sastavnog vozila skupa vozila, uključujući odvajanje zbog pucanja spojnice, bez utjecaja na učinkovitost kočenja preostalog dijela tog skupa;
- (15) „inercijsko kočenje” znači kočenje pomoću sila koje nastaju kad se vučeno vozilo približava traktoru;
- (16) „stalno uključeni mehanizam prijenosa” znači mehanizam prijenosa kod kojeg se tijekom cijelog vremena putovanja vozila tlak, sila ili zakretni moment prenose u pogonskom sklopu između motora i kotača vozila i u kočnom sustavu između upravljačke naprave kočnica i kotača;

▼M1

▼B

- (18) „opterećenje kotača” znači vertikalna statička sila površine ceste u točki dodira kotača;
- (19) „opterećenje osovine” znači zbroj vertikalnih statičkih sila površine ceste na točke dodira kotača osovine;
- (20) „najveće statičko opterećenje kotača” znači statičko opterećenje kotača postignuto pod uvjetom tehnički dopuštene najveće opterećene mase vozila;
- (21) „najveće statičko osovinsko opterećenje” znači statičko osovinsko opterećenje postignuto pod uvjetom tehnički dopuštene najveće opterećene mase vozila;

▼ B

- (22) „vučeno vozilo” znači prikolica iz članka 3. stavka 9. Uredbe (EU) br. 167/2013 ili priključna vučena oprema iz članka 3. stavka 10. te Uredbe;
- (23) „vučeno vozilo s rudom” znači vučeno vozilo kategorije R ili S s najmanje dvije osovine od kojih je najmanje jedna upravljana osovina, opremljeno spravom za vuču koja se može kretati okomito u odnosu na vučeno vozilo i koja ne prenosi značajno statičko vertikalno opterećenje na traktor;
- (24) „vučeno vozilo sa središnjom osovinom” znači vučeno vozilo kategorije R ili S s najmanje jednom osovinom postavljenom blizu težišta ravnomjerno opterećenog vozila tako da se na traktor prenosi samo malo statičko vertikalno opterećenje koje ne premašuje 10 % opterećenja koje odgovara maksimalnoj masi vučenog vozila ili opterećenje od 1 000 daN, koja god vrijednost bila manja;
- (25) „vučeno vozilo s krutim rudom” znači vučeno vozile kategorije R ili S s osovinom ili skupinom osovine na koje je pričvršćeno rudo koje zbog svoje konstrukcije prenosi značajno statičko opterećenje na traktor i koje ne zadovoljava definiciju vučenog vozila sa središnjom osovinom; spojnica koja se koristi za skup vozila ne smije se sastojati od vučnog svornjaka i sedla; kod krutog ruda može doći do malih vertikalnih kretanja; hidraulički podesivo zglobno rudo smatra se krutim rudom;
- (26) „kočni sustav za kontinuirano kočenje” (usporivač ili retarder) znači dodatni kočni sustav koji može vršiti kočenje tijekom dugog razdoblja bez značajnog gubitka učinka i koji posjeduje upravljačku napravu koja se može sastojati od samo jedne naprave ili kombinacije naprava, pri čemu svaka od njih može imati vlastito upravljanje;
- (27) „elektronički upravljani kočni sustav” (EBS) znači kočni sustav u kojem se nalog za kočenje stvara i obrađuje kao električni signal u sustavu prijenosa upravljanja, a električni izlaz daje signale uređajima koji stvaraju aktivacijske sile iz pohranjene ili proizvedene energije;
- (28) „automatski upravljano kočenje” znači funkcija u složenom elektroničkom upravljačkom sustavu kojom se aktiviraju kočni sustav ili kočnice nekih osovine radi usporavanja vozila s ili bez izravnog djelovanja vozača na temelju automatske procjene informacija koje su poslali sustavi vozila;
- (29) „selektivno kočenje” znači funkcija u složenom elektroničkom upravljačkom sustavu kojom se automatski aktiviraju pojedine kočnice u situaciji kad je usporavanje vozila od manje važnosti od promjene ponašanja vozila;
- (30) „elektronički upravljački vod” znači električni spoj između dva vozila kojim se funkcija upravljanja kočenja osigurava vučenom vozilu u skupu vozila; veza se sastoji od električnog ožičenja i priključka te sadrži dijelove za prijenos podataka i opskrbu energije za sustav prijenosa upravljanja vučenog vozila;

▼ B

- (31) „opružni cilindar” znači cilindar u kojem se stvara promjena tlaka koja dovodi do stlačivanja opruge;
- (32) „hidrostatski pogon” znači tip pogona vozila koji upotrebljava hidrostatski mehanizam prijenosa, s otvorenim ili zatvorenim krugom, u kojem tekućina kruži kao energetski medij između najmanje jedne hidrauličke pumpe i najmanje jednog hidrauličkog motora;
- (33) „složeni elektronički upravljački sustav vozila” znači elektronički upravljački sustav koji se temelji na upravljačkoj hijerarhiji u kojoj upravljanu funkciju može obustaviti elektronička upravljačka funkcija više razine ili funkcija koju je izvršio elektronički upravljački sustav više razine;
- (34) „protublokirajući kočni sustav” znači dio radnog kočnog sustava koji tijekom kočenja automatski upravlja stupnjem proklizavanja u smjeru vrtnje kotača na najmanje jednom kotaču vozila;
- (35) „neposredno kontrolirani kotač” znači kotač čija se kočna sila prilagođava u skladu s podacima koje daje makar njegov senzor;
- (36) „hidraulički spoj s jednim vodom” znači spajanje kočnica traktora i vučenog vozila jednim vodom za hidraulički radni fluid;

▼ M1

- (37) „izvor energije” znači naprava koja daje energiju potrebnu za aktiviranje kočnica bilo izravno bilo neizravno, putem naprave za pohranu energije;
- (38) „naprava za pohranu energije” znači naprava u kojoj se pohranjuje energija koju pruža izvor energije radi aktiviranja ili prekida rada kočnica.

▼ B

POGLAVLJE II.

ZAHTJEVI KOJI SE PRIMJENJUJU NA KOČNE UREĐAJE I SPOJNICE ZA KOČNICE PRIKOLICE*Članak 3.***Zahtjevi u pogledu ugradnje i dokazivanja povezani s kočnim učinkom**

1. Proizvođač mora opremiti vozila za poljoprivredu i šumarstvo takvim sustavima, sastavnim dijelovima i zasebnim tehničkim jedinicama koji utječu na njihov kočni učinak koji su konstruirani, izrađeni i sastavljeni tako da vozilo, pri uobičajenoj upotrebi i održavano u skladu s proizvođačevim uputama, zadovoljava detaljne tehničke zahtjeve i postupke ispitivanja iz članka od 4. do 17.

▼B

2. Proizvođači moraju tijelu za homologaciju dokazati fizičkim demonstracijskim ispitivanjem da su vozila za poljoprivredu i šumarstvo stavljena na tržište, registrirana ili u postupku ulaska u promet u EU-u sukladna s detaljnim tehničkim zahtjevima i postupcima ispitivanja iz članaka od 4. do 17.

3. Proizvođači moraju osigurati da su rezervni dijelovi koji se stavljaju na tržište ili koji se puštaju u upotrebu u EU-u sukladni s detaljnim tehničkim zahtjevima i postupcima ispitivanja iz ove Uredbe.

4. Umjesto zadovoljavanja zahtjeva ove Uredbe proizvođač može u opisnu dokumentaciju uvrstiti izvješće o ispitivanju sastavnog dijela ili odgovarajuću dokumentaciju kojom se dokazuje sukladnost sustava ili vozila sa zahtjevima iz Pravilnika UNECE-a br. 13., kako je navedeno u Prilogu X.

5. Umjesto zadovoljavanja zahtjeva ove Uredbe proizvođač može u opisnu dokumentaciju uvrstiti odgovarajuću dokumentaciju kojom se dokazuje sukladnost protublokirajućeg kočnog sustava vučenih vozila, ako je takav sustav ugrađen, sa zahtjevima iz Priloga 19. stavka 5. Pravilnika UNECE-a br. 13., kako je navedeno u Prilogu X.

6. Na sastavne dijelove i sustave navedene u stavicima 4. i 5. upućivat će se u provedbenom aktu donesenom u skladu s člankom 68. Uredbe (EU) br. 167/2013.

*Članak 4.***Zahtjevi koji se primjenjuju na izradu i ugradnju kočnih uređaja i spojnica za kočnice prikolice**

Postupci ispitivanja i zahtjevi koji se primjenjuju na izradu i ugradnju kočnih uređaja i spojnica za kočnice prikolice provode se i provjeravaju u skladu s Prilogom I.

*Članak 5.***Zahtjevi koji se primjenjuju pri ispitivanju i na učinak kočnih sustava i spojnica za kočnice prikolice te vozila na koja su ti sustavi i spojnice urađeni**

Postupci ispitivanja i zahtjevi u pogledu učinka koji se primjenjuju na kočne sustave i kočne spojnice prikolice te na vozila na koja su ti sustavi i spojnice ugrađeni provode se i provjeravaju u skladu s Prilogom II.

*Članak 6.***Zahtjevi koji se primjenjuju na mjerenje vremena odziva**

Postupci ispitivanja i zahtjevi u pogledu učinka koji se primjenjuju na vrijeme odziva kočnih uređaja i spojnica za kočnice prikolice provode se i provjeravaju u skladu s Prilogom III.

▼B*Članak 7.***Zahtjevi koji se primjenjuju na izvore energije i naprave za pohranu energije kočnih sustava i spojnice za kočnice prikolice te vozila na koja su ti izvori i naprave ugrađeni**

Postupci ispitivanja i zahtjevi u pogledu učinka koji se primjenjuju na izvore energije i naprave za pohranu energije kočnih sustava i spojnice za kočnice prikolice te vozila na koja su ti izvori i naprave ugrađeni provode se i provjeravaju u skladu s Prilogom IV.

*Članak 8.***Zahtjevi koji se primjenjuju na opružne kočnice i na vozila na koja su te kočnice ugrađene**

Postupci ispitivanja i zahtjevi u pogledu učinka koji se primjenjuju na opružne kočnice i na vozila na koja su te kočnice ugrađene provode se i provjeravaju u skladu s Prilogom V.

*Članak 9.***Zahtjevi koji se primjenjuju na parkirne kočne sustave s uređajem za mehaničko blokiranje kočnog cilindra**

Zahtjevi u pogledu učinka koji se primjenjuju na parkirne kočne sustave s uređajem za mehaničko blokiranje kočnog cilindra provjeravaju se u skladu s Prilogom VI.

*Članak 10.***Alternativni zahtjevi za ispitivanje za vozila za koja ispitivanja tipa I., tipa II. i tipa III. nisu obvezna**

1. Uvjeti pod kojima ispitivanja tipa I., tipa II. i tipa III. nisu obvezna za određene tipove vozila utvrđeni su u Prilogu VII.

2. Postupci ispitivanja i zahtjevi u pogledu učinka koji se primjenjuju na vozila za koja ispitivanja tipa I., tipa II. i tipa III. nisu obvezna i na kočne uređaje tih vozila u skladu sa stavkom 1. provode se i provjeravaju u skladu s Prilogom VII.

*Članak 11.***Zahtjevi koji se primjenjuju pri ispitivanju inercijskih kočnih sustava, kočnih uređaja i spojnice za kočnice prikolice te vozila na koja su ti sustavi, uređaji i spojnice ugrađeni s obzirom na kočenje**

Postupci i zahtjevi koji se primjenjuju pri ispitivanju inercijskih kočnih sustava, kočnih uređaja i spojnice za kočnice prikolice te vozila na koja su ti sustavi, uređaji i spojnice ugrađeni s obzirom na kočenje provode se i provjeravaju u skladu s Prilogom VIII.

▼ B*Članak 12.***Zahtjevi koji se primjenjuju na vozila s hidrostatskim pogon i njihove kočne uređaje i kočne sustave**

Postupci ispitivanja i zahtjevi u pogledu učinka koji se primjenjuju na vozila s hidrostatskim pogonom i njihove kočne uređaje i kočne sustave provode se i provjeravaju u skladu s Prilogom IX.

*Članak 13.***Zahtjevi koji se primjenjuju na sigurnosne aspekte složenih elektroničkih upravljačkih sustava vozila**

Postupci ispitivanja i zahtjevi u pogledu učinka koji se primjenjuju na sigurnosne aspekte složenih elektroničkih upravljačkih sustava vozila provode se i provjeravaju u skladu s Prilogom X.

*Članak 14.***Zahtjevi i postupci ispitivanja koji se primjenjuju na protublokirajuće kočne sustave i vozila na koja su ti sustavi ugrađeni**

Postupci ispitivanja i zahtjevi koji se primjenjuju na protublokirajuće kočne sustave i vozila na koja su ti sustavi ugrađeni provode se i provjeravaju u skladu s Prilogom XI.

*Članak 15.***Zahtjevi koji se primjenjuju na elektronički upravljani kočni sustav (EBS) vozila s pneumatskim kočnim sustavima ili na EBS vozila s prijenosom podataka na 6. i 7. pinu ISO 7638 priključka te na vozila na koja je takav EBS ugrađen**

Postupci ispitivanja i zahtjevi u pogledu učinka koji se primjenjuju na elektronički upravljani kočni sustav vozila s pneumatskim kočnim sustavima i vozila s prijenosom podataka na 6. i 7. pinu ISO 7638 priključka i na vozila na koja je takav EBS ugrađen provode se i provjeravaju u skladu s Prilogom XII.

▼ M2*Članak 16.***Zahtjevi koji se primjenjuju na hidrauličke priključke s jednim vodom te traktore na koje su takvi priključci ugrađeni**

1. Zahtjevi u pogledu radnog učinka koji se primjenjuju na hidrauličke spojeve s jednim vodom u sklopu kočnih uređaja prikolica i spojnice za kočnice na prikolicama te traktora na koje su takvi hidraulički spojevi s jednim vodom ugrađeni utvrđeni su u Prilogu XIII. Ti se zahtjevi primjenjuju do 31. prosinca 2024.

2. Proizvođači ne smiju ugrađivati hidrauličke spojeve s jednim vodom u nove traktore nakon 31. prosinca 2024.

▼ B

POGLAVLJE III.
OBVEZE DRŽAVA ČLANICA

Članak 17.

Homologacija vozila, sustava, sastavnih dijelova i zasebnih tehničkih jedinica

U skladu s člankom 6. stavkom 2. Uredbe (EU) br. 167/2013 s učinkom od 1. siječnja 2016. tijela za homologaciju ne smiju na temelju funkcionalne sigurnosti koja se odnosi na kočni učinak odbiti homologaciju EU tipa vozilima za poljoprivredu i šumarstvo koja su sukladna sa zahtjevima ove Uredbe.

▼ M2

▼ B

S učinkom od 1. siječnja 2018. nacionalna tijela moraju zabraniti stavljanje na tržište, registraciju ili puštanje u promet novih vozila koja nisu u skladu s Uredbom (EU) br. 167/2013 i s odredbama ove Uredbe u pogledu funkcionalne sigurnosti koja se odnosi na kočni učinak.

▼ M2

S učinkom od 1. siječnja 2025. nadležna nacionalna tijela zabranjuju stavljanje na tržište, registraciju ili puštanje u uporabu novih traktora u koje su ugrađeni hidraulički spojevi s jednim vodom.

▼ B

Članak 18.

Nacionalna homologacija vozila, sustava, sastavnih dijelova i zasebnih tehničkih jedinica

Nacionalna nadležna tijela ne smiju odbiti nacionalnu homologaciju tipu vozila, sustavu, sastavnom dijelu ili zasebnoj tehničkoj jedinici na temelju funkcionalne sigurnosti koja se odnosi na kočni učinak u slučaju da vozilo, sustav, sastavni dio ili zasebna tehnička jedinica ispunjava zahtjeve iz ove Uredbe, uz iznimku zahtjeva koji se primjenjuju na hidrauličke spojeve s jednim vodom.

POGLAVLJE IV.

ZAVRŠNE ODREDBE

Članak 19.

Stupanje na snagu i primjena

Ova Uredba stupa na snagu dvadesetog dana od dana objave u *Službenom listu Europske unije*.

Primjenjuje se od 1. siječnja 2016.

Ova je Uredba u cijelosti obvezujuća i izravno se primjenjuje u svim državama članicama.



POPIS PRILOGA

Broj priloga	Naziv priloga
I.	Zahtjevi koji se primjenjuju na izradu i ugradnju kočnih uređaja i spojnice za kočnice prikolice
II.	Zahtjevi koji se primjenjuju pri ispitivanju i na učinak kočnih sustava i spojnice za kočnice prikolice te vozila na koja su ti sustavi i spojnice ugrađeni
III.	Zahtjevi koji se primjenjuju na mjerenje vremena odziva
IV.	Zahtjevi koji se primjenjuju na izvore energije i naprave za pohranu energije kočnih sustava i spojnice za kočnice prikolice te vozila na koja su ti izvori i naprave ugrađeni
V.	Zahtjevi koji se primjenjuju na opružne kočnice i vozila na koja su te kočnice ugrađene
VI.	Zahtjevi koji se primjenjuju na parkirne kočne sustave s uređajem za mehaničko blokiranje kočnog cilindra
VII.	Alternativni zahtjevi za ispitivanje vozila za koja su provedena ispitivanja istovrijedna ispitivanjima tipa I., tipa II. ili tipa III
VIII.	Zahtjevi koji se primjenjuju pri ispitivanju inercijskih kočnih sustava, kočnih uređaja i spojnice za kočnice prikolice te vozila na koja su ti sustavi, uređaji i spojnice ugrađeni s obzirom na kočenje
IX.	Zahtjevi koji se primjenjuju na vozila s hidrostatskim pogonom i njihove kočne uređaje i kočne sustave
X.	Zahtjevi koji se primjenjuju na sigurnosne aspekte složenih elektroničkih upravljačkih sustava vozila
XI.	Zahtjevi i postupci ispitivanja koji se primjenjuju na protublokirajuće kočne sustave te vozila na koja su ti sustavi ugrađeni
XII.	Zahtjevi koji se primjenjuju na elektronički upravljani kočni sustav (EBS) vozila s pneumatskim kočnim sustavima ili na EBS vozila s prijenosom podataka na 6. i 7. pinu ISO 7638 priključka te na vozila na koja je takav EBS ugrađen
XIII.	Zahtjevi koji se primjenjuju na hidrauličke spojeve s jednim vodom te vozila na koja su takvi spojevi ugrađeni

▼ B*PRILOG I.***Zahtjevi koji se primjenjuju na izradu i ugradnju kočnih uređaja i spojnica za kočnice prikolice****1. Definicije**

Za potrebe ovog Priloga:

- 1.1. „sustav kontrole sile na spojnici” znači sustav ili funkcija koja automatski uravnotežuje stupanj kočenja između traktora i vučenog vozila;
- 1.2. „nazivna zahtijevana vrijednost” znači značajku sustava kontrole sile na spojnici koje povezuje signal spojne glave sa stupnjem kočenja i koje se može dokazati pri homologaciji unutar graničnih vrijednosti pojaseva sukladnosti iz Dodatka 1. Prilogu II.

▼ M1**▼ B****2. Zahtjevi za izradu i ugradnju****2.1. Općenito**

Za najveću se konstrukcijsku brzinu u cijelom ovom Prilogu smatra da se odnosi na kretanje vozila prema naprijed, osim ako je izričito navedeno drukčije.

▼ M1**2.1.1. Kočni sastavni dijelovi i dijelovi**

2.1.1.1. Kočni sastavni dijelovi i dijelovi moraju biti konstruirani, proizvedeni i ugrađeni tako da omogućuju da vozilo, pri uobičajenoj upotrebi vozila i bez obzira na moguće vibracije, bude u skladu sa zahtjevima iz ovog Priloga.

2.1.1.2. Kočni sastavni dijelovi i dijelovi posebno su konstruirani, izrađeni i ugrađeni tako da budu otporni na koroziju i starenje kojima su izloženi.

▼ B

2.1.1.3. Kočne obloge ne smiju sadržavati azbest.

▼ M1

2.1.1.4. Nije dopušteno ugraditi ni jedan namjestivi ventil koji bi omogućio da korisnik vozila promijeni učinak kočnog sustava tako da kočni sustav u upotrebi ne podliježe zahtjevima ove Uredbe. Namjestivi ventil kojim može rukovati samo proizvođač posebnim alatom ili brtva protiv neovlaštenog zahvata dopuštaju se ako korisnik vozila ne može namještati taj ventil ili ako provedbena tijela mogu lako prepoznati svaku korisnikovu promjenu.

▼ B

2.1.1.5. Vučeno vozilo mora biti opremljeno automatskim regulatorom kočne sile, uz iznimku u sljedećim slučajevima:

▼ M1

2.1.1.5.1. ako vozilo kategorije Ra čija najveća konstrukcijska brzina nije veća od 30 km/h i vozilo kategorije Sa ne mogu biti opremljena automatskim regulatorom kočne sile zbog tehničkih razloga, ona mogu biti opremljena uređajem s najmanje tri zasebne vrijednosti za regulaciju kočnih sila;

▼ M1

- 2.1.1.5.2. u posebnom slučaju da konstrukcija vučenog vozila kategorije Ra čija najveća konstrukcijska brzina nije veća od 30 km/h i vozila kategorije Sa dopušta samo dva zasebna stanja opterećenosti, „neopterećen” i „opterećen”, tada vozilo može imati samo dvije zasebne vrijednosti za regulaciju kočnih sila;
- 2.1.1.5.3. u slučaju vozila kategorije S koja nemaju nikakvo drugo opterećenje osim korisnog tereta potrošnog materijala čija je masa najviše 10 % zbroja tehnički dozvoljenih masa po osovini.

▼ B

- 2.1.2. Funkcije kočnog sustava
Kočni sustav ispunjava sljedeće funkcije:
- 2.1.2.1. Radni kočni sustav
Mora postojati mogućnost postupnog kočenja radnim kočnim sustavom. Vozač mora moći kočiti sa svojeg sjedala bez micanja ruku s upravljača.
- 2.1.2.2. Pomoćni kočni sustav
Pomoćni kočni sustav omogućuje zaustavljanje vozila na prihvatljivoj udaljenosti u slučaju greške radnog kočnog sustava. Na traktorima se mora moći kočiti postupno na ovaj način. Vozač mora moći kočiti sa svojeg sjedala tako da mu barem jedna ruka bude na upravljaču. Za potrebe ovih zahtjeva pretpostavlja se da se istodobno može pojaviti samo jedna greška radnog kočnog sustava.

▼ M1

- 2.1.2.3. Parkirni kočni sustav
Parkirni kočni sustav omogućuje da vozilo ostane u stanju mirovanja na nizbrdici ili uzbrdici čak i kad vozača nema u vozilu, pri čemu radne dijelove kočnog sustava u blokiranom položaju drži potpuno mehanička naprava. Vozač mora moći to kočenje ostvariti sa svojeg sjedala, pri čemu u slučaju vučenog vozila vrijede zahtjevi iz točke 2.2.2.10.

Radnim kočnim sustavom (pneumatskim ili hidrauličkim) vučenog vozila i parkirnim kočnim sustavom traktora smije se upravljati istodobno pod uvjetom da vozač može u bilo kojem trenutku provjeriti da je učinak parkirnog kočnog sustava skupa vozila koji se ostvaruje potpuno mehaničkim djelovanjem parkirnog kočnog sustava traktora dovoljan.

▼ B

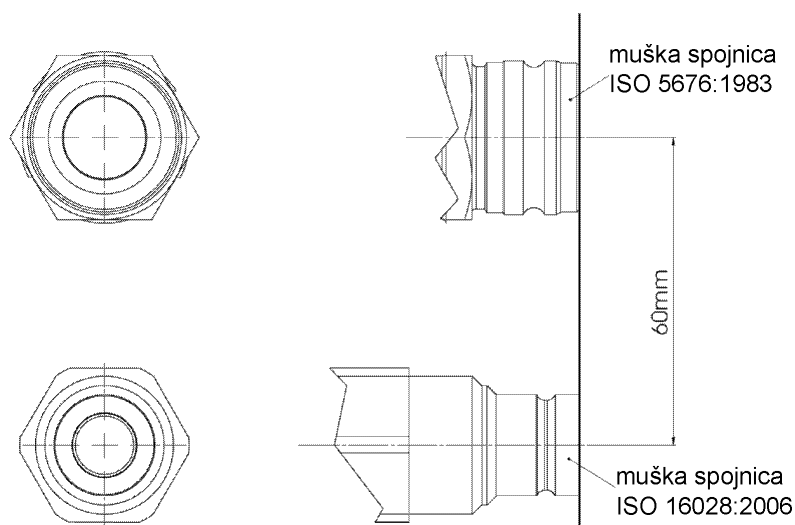
- 2.1.3. Odgovarajući zahtjevi Dodatka 1. Prilogu II. primjenjuju se na vozila i njihove kočne sustave.
- 2.1.4. Spojevi pneumatskih kočnih sustava između traktora i vučenih vozila
- 2.1.4.1. Spojevi pneumatskih kočnih sustava između traktora i vučenih vozila moraju biti osigurani u skladu sa sljedećim točkama 2.1.4.1.1., 2.1.4.1.2. ili 2.1.4.1.3.:
- 2.1.4.1.1. jedan pneumatski vod napajanja i jedan pneumatski upravljački vod;

▼ B

- 2.1.4.1.2. jedan pneumatski vod napajanja, jedan pneumatski upravljački vod i jedan električni upravljački vod;
- 2.1.4.1.3. jedan pneumatski vod napajanja i jedan električni upravljački vod. Do usvajanja jedinstvenih tehničkih normi koje osiguravaju kompatibilnost i sigurnost, spojevi između traktora i prikolica koji ispunjavaju odredbe ove točke nisu dopušteni.
- 2.1.5. Spojevi između traktora i vučenih vozila s hidrauličkim kočnim sustavima.
- 2.1.5.1. Vrsta spojeva
- 2.1.5.1.1. priključni vod s muškim priključkom na traktoru i ženskim priključkom na vučenom vozilu. Priključci moraju biti u skladu s normom ISO 5676:1983.
- 2.1.5.1.2. priključni vod s muškim priključkom na traktoru i ženskim priključkom na vučenom vozilu. Priključci moraju biti u skladu s normom ISO 16028:2006, veličina 10.
- 2.1.5.1.3. ► **MI** ————— ◀ Priključak iz norme ISO 7638:2003 može se prema potrebi upotrebljavati u izvedbi s pet ili sedam pinova.

Priključci iz točaka 2.1.5.1.1. i 2.1.5.1.2. moraju biti razmješteni na traktoru kako je prikazano na slici 1.

Slika 1.

Hidraulički priključni vodovi

- 2.1.5.2. S motorom koji radi i potpuno aktiviranim parkirnim kočnim sustavom traktora:

▼ B

- 2.1.5.2.1. u dopunskom vodu postoji tlak od 0^{+100} kPa i/ili
- 2.1.5.2.2. na upravljačkom vodu stvara se tlak između 11 500 kPa i 15 000 kPa.
- 2.1.5.3. S motorom koji radi i potpuno otpuštenim parkirnim kočnim sustavom traktora tlak na dopunskom vodu mora biti između vrijednosti navedenih u točki 2.2.1.18.3.
- 2.1.5.4. S motorom koji radi i bez upotrebe upravljačke naprave za kočenje na traktoru (u uvjetima vožnje ili mirovanja) tlak na spojnoj glavi upravljačkog voda mora biti onaj naveden u točki 2.2.1.18.2.
- 2.1.5.5. S motorom koji radi i potpuno aktiviranom upravljačkom napravom radne kočnice na traktoru u upravljačkom se vodu mora stvoriti tlak između 11 500 kPa i 15 000 kPa. Za postizanje tlaka u upravljačkom vodu pri primjeni radne kočnice traktor mora moći ispuniti zahtjev iz točke 3.6. Priloga III.
- 2.1.6. Savitljiva crijeva i kabeli koji povezuju traktore i vučena vozila moraju biti dio vučenog vozila.
- 2.1.7. Nisu dopuštene isklopne naprave koje ne djeluju automatski.
- 2.1.8. Spojevi za provjeru tlaka
- 2.1.8.1. U svrhu utvrđivanja kočnih sila u radu za svaku osovinu vozila s pneumatskim kočnim sustavom moraju se osigurati spojevi za provjeru tlaka zraka:
- 2.1.8.1.1. na svakom samostalnom sklopu kočnog sustava, na najbližem lako dostupnom mjestu u odnosu na kočni cilindar koji je najnepovoljnije postavljen s obzirom na vrijeme odziva opisano u Prilogu III.;

▼ M1

- 2.1.8.1.2. na kočnom sustavu koji uključuje napravu koja modulira pneumatski tlak u prijenosnom sustavu kočnice iz točke 6.2. Dodatka I. Prilogu II., na najbližem dostupnom mjestu na vodu pod tlakom ispred i iza te naprave. Ako se tom napravom upravlja pneumatski, za simulaciju opterećenog stanja potreban je dodatni spoj za provjeru. Ako takva naprava nije ugrađena, osiguran je jedan spoj za provjeru tlaka koji je istovjetan prethodno navedenom spoju iza naprave iz točke 2.1.5.1. ovog Priloga. Ti spojevi za provjeru moraju biti smješteni tako da budu lako dostupni s tla ili iz vozila;

▼ B

- 2.1.8.1.3. na najbližem lako dostupnom mjestu u odnosu na najnepovoljnije postavljen uređaj za pohranu energije u smislu točke 2.4. dijela A Priloga IV.;
- 2.1.8.1.4. na svakom samostalnom sklopu kočnog sustava tako da bude moguće provjeriti ulazni i izlazni tlak cijelog prijenosnog voda.

▼ B

2.1.8.1.5. Ti spojevi za provjeru tlaka moraju biti sukladni s točkom 4. norme ISO 3583/1984.

2.2. Zahtjevi za kočne sustave

2.2.1. Traktori kategorija T i C

2.2.1.1. Skup kočnih sustava kojima je opremljeno vozilo mora zadovoljavati zahtjeve koji su propisani za radni, pomoćni i parkirni kočni sustav.

Kako bi se vozaču pomoglo pri upravljanju (omogućilo diferencijalno kočenje na polju), radni kočni sustav traktora može se sastojati od dvaju samostalnih kočnih sklopova, pri čemu je svaki povezan s jednom zasebnom desnom ili lijevom pedalom kočnice.

▼ M1

Za traktore kategorija Tb: ako je aktivirana funkcija diferencijalnog kočenja, traktor se ne smije moći kretati brzinama većima od 40 km/h ili se pri brzinama većima od 40 km/h funkcija diferencijalnog kočenja mora isključiti. Te dvije radnje moraju biti automatske.

▼ B

Ako je aktiviran diferencijalni način rada, aktiviranje radnog kočnog sustava vučenog vozila nije potrebno do brzine od 12 km/h.

Kod traktora na kojima se odvojene pedale mogu ručno povezati vozač sa svojeg vozačkog sjedala mora moći lako provjeriti jesu li te pedale povezane ili ne.

2.2.1.2. Oprema kojom se pruža radno, pomoćno i parkirno kočenje može imati zajedničke sastavne dijelove ako ti dijelovi zadovoljavaju sljedeće zahtjeve:

2.2.1.2.1. moraju postojati najmanje dvije međusobno neovisne upravljačke naprave, svaka za različit kočni sustav te koje vozač može lako dosegnuti iz svojeg uobičajenog položaja tijekom vožnje. Za sve kategorije vozila, svaka upravljačka naprava za kočenje (osim upravljačke naprave kočnog sustava za kontinuirano kočenje) mora biti konstruirana tako da se nakon otpuštanja vrati u potpuno isključeni položaj. Taj se zahtjev ne odnosi na upravljačku napravu parkirnog kočnog sustava (ili taj dio kombinirane upravljačke naprave) kad je mehanički blokirana u radnom položaju ili se upotrebljava kao pomoćna kočnica ili u oba slučaja.

2.2.1.2.2. upravljačka naprava radnog kočnog sustava mora biti neovisna o upravljačkoj napravi parkirnog kočnog sustava;

2.2.1.2.3. ako radni i pomoćni kočni sustav imaju zajedničku upravljačku napravu, ne smije postojati mogućnost da se nakon određenog vremena upotrebe smanji učinkovitost spojne veze između te upravljačke naprave i raznih sastavnih dijelova prijenosnog mehanizma;

2.2.1.2.4. ako radni i pomoćni kočni sustav imaju zajedničku upravljačku napravu, parkirni kočni sustav mora biti konstruiran tako da se može aktivirati kad je vozilo u pokretu. Ovaj se zahtjev ne primjenjuje ako se radni kočni sustav vozila može, barem djelomično, aktivirati pomoćnom upravljačkom napravom;

▼ B

- 2.2.1.2.5. u slučaju loma bilo kojeg sastavnog dijela osim kočnica ili sastavnih dijelova navedenih u točki 2.2.1.2.7. ili u slučaju bilo kakve druge greške radnog kočnog sustava (kvar, djelomično ili potpuno praznjenje rezerve energije) vozilo se mora moći zaustaviti upotrebom pomoćnog kočnog sustava ili dijela radnog kočnog sustava koji nije pogođen greškom pod uvjetima propisanim za kočenje pomoćnom kočnicom;
- 2.2.1.2.6. posebno, ako pomoćni i radni kočni sustav imaju zajedničku upravljačku napravu i zajednički prijenosni sustav:

▼ M1

- 2.2.1.2.6.1. kad je riječ o radnom kočnom sustavu koji aktivira vozač svojom snagom uz pomoć izvora energije ili jedne ili više zaliha energije, u slučaju greške te pomoći mora se osigurati djelovanje pomoćne kočnice snagom vozača uz pomoć zalihe energije (ako postoji) koja nije pogođena greškom, pri čemu sila kojom se djeluje na upravljačku napravu ne smije prijeći propisanu gornju granicu;

▼ B

- 2.2.1.2.6.2. kad sila radne kočnice i prijenosnog sustava ovisi isključivo o zalihi energije kojom upravlja vozač, moraju postojati najmanje dvije neovisne zalihe energije, pri čemu svaka od njih treba imati neovisan prijenosni sustav; svaka od njih smije djelovati na kočnice od jedino dva ili više kotača izabranih tako da sami mogu ostvariti propisani stupanj učinka pomoćne kočnice bez narušavanja stabilnost vozila pri kočenju; dodatno, svaka od tih zaliha energije mora biti opremljena uređajem za upozoravanje. U najmanje jednom od spremnika zraka svakog sklopa radnog kočnog sklopa mora se nalaziti uređaj za odvod i ispuh na prikladnom i lako dostupnom mjestu;
- 2.2.1.2.6.3. kad sila radne kočnice i prijenosnog sustava ovisi isključivo o upotrebi zalihe energije, smatra se da je za prijenosni sustav dovoljna jedna zaliha energije pod uvjetom da se propisano pomoćno kočenje osigurava djelovanjem snage vozača na upravljačku napravu radne kočnice te da su ispunjeni zahtjevi iz točke 2.2.1.5;
- 2.2.1.2.7. određeni dijelovi, kao što su pedala i njezin ležaj, glavni kočni cilindar i njegov klip (klipovi) (hidraulički sustavi), upravljački ventil (hidraulički ili pneumatski sustavi), spojni dijelovi između pedale i glavnog cilindra ili upravljačkog ventila, kočnih cilindara i njihovih klipova (hidraulički ili pneumatski sustavi) te sklop poluge i ekscentra ne smatraju se dijelovima sklonima lomovima ako su dovoljno veliki, lako dostupni za održavanje i ako posjeduju sigurnosne značajke barem jednake onima propisanim za druge bitne sastavne dijelove (poput upravljačkog polužja) vozila. Budući da bi greška nekog od ovih dijelova onemogućio kočenje vozila s učinkom koji je barem jednak onom propisanom za pomoćni kočni sustav, ti dijelovi moraju biti izrađeni od kovine ili materijala istovjetnih svojstava i ne smiju biti izloženi znatnom deformiranju pri uobičajenom radu kočnih sustava.
- 2.2.1.3. U slučaju kad postoje odvojene upravljačke naprave za radni i pomoćni kočni sustav istodobno aktiviranje tih upravljačkih naprava ne smije dovesti do onesposobljavanja radnog i pomoćnog kočnog sustava, bilo kad su oba kočna sustava ispravna, bilo kad je jedan od njih neispravan.

▼ B

- 2.2.1.4. Kad se upotrebljava vrsta energije koja nije snaga vozača, dovoljan je samo jedan izvor energije (hidraulička pumpa, zračni kompresor itd.), ali tada način pogona naprave koja čini taj izvor energije mora biti što pouzdaniji.
- 2.2.1.4.1. U slučaju greške na bilo kojem dijelu prijenosa kočnog sustava vozila koji se sastoji od dva radna kočna sklopa koji ispunjavaju zahtjeve točke 2.2.1.25. mora biti osigurana opskrba prema ispravnom dijelu ako je to potrebno za zaustavljanje vozila s razinom učinkovitosti propisanom za preostalo i/ili pomoćno kočenje. Ovaj se uvjet mora zadovoljiti automatski.
- 2.2.1.4.2. Nadalje, uređaji za pohranu energije čiji je položaj u sklopu iza te naprave trebaju biti takvi da je u slučaju greške u opskrbi energijom nakon četiri potpuna aktiviranja upravljačke naprave radnog kočnog sustava pod uvjetima ispitivanja koji su propisani u točki 1.2. dijela A ili u točki 1.2. dijela B ili u točki 1.2. dijela C Priloga IV., ovisno o vrsti kočnog sustava, i dalje moguće zaustaviti vozilo u petom aktiviranju s učinkom propisanim za pomoćno kočenje.
- 2.2.1.4.3. Za hidraulične kočne sustava sa spremljenom energijom može se smatrati da su zahtjevi iz točaka 2.2.1.4.1. i 2.2.1.4.2. zadovoljeni pod uvjetom da su zadovoljeni zahtjevi točke 1.2.2. dijela C Priloga IV. ovoj Uredbi.
- 2.2.1.4.4. U slučaju radnog kočnog sustava koji se sastoji od samo jednog radnog kočnog sklopa zahtijeva se da u slučaju greške ili nedostupnosti izvora energije bude moguće zaustaviti vozilo kontrolom radnog kočnog sustava s učinkom propisanim za pomoćno kočenje.
- 2.2.1.5. Zahtjevi točaka 2.2.1.2., 2.2.1.4. i 2.2.1.25. moraju biti ispunjeni bez upotrebe bilo kakve automatske naprave čija bi se neučinkovitost mogla previdjeti jer se dijelovi koji su obično u položaju mirovanja pokreću tek u slučaju greške kočnog sustava.
- 2.2.1.6. Na vozilima čija najveća konstrukcijska brzina nije veća od 30 km/h radni kočni sustav mora djelovati na sve kotače barem jedne osovine. U svim ostalim slučajevima radni kočni sustav mora djelovati na sve kotače vozila. Međutim, za vozila s jednom kočenom osovinom i automatskim uključivanjem pogona na sve ostale osovine tijekom kočenja smatra se da kočnica djeluje na sve kotače.

Za vozila kategorije C ovaj se uvjet smatra ispunjenim ako su svi kotači gusjenica zakočeni. Za vozila kategorije C čija je konstrukcijska brzina manja od 30 km/h ovaj se uvjet smatra ispunjenim ako je najmanje jedan kotač gusjenice na svakoj strani vozila zakočen.

Za traktore opremljene sjedalom (sedlom) i upravljačem radni kočni sustav može djelovati bilo na prednju ili na stražnju osovinu pod uvjetom da su ispunjeni svi zahtjevi u pogledu učinka propisani u točki 2. Priloga II. ovoj Uredbi.

▼B

Za zglobne traktore kategorije Ta, ako se koči na nekoj osovini i ako je diferencijal ugrađen između radne kočnice i kotača, smatra se da kočnica djeluje na sve kotače te osovine kad se aktiviranjem radnog kočnog sustava automatski blokira diferencijal na toj osovini.

▼MI

- 2.2.1.6.1. Radne značajke sklopova hidrauličkih vodova i crijeva za vozila s jednom kočenom osovinom i automatskim uključivanjem pogona na svim ostalim osovinama tijekom kočenja

Hidraulički vodovi hidrauličkog prijenosnog sustava moraju moći izdržati tlak najmanje četiri puta veći od najvećeg uobičajenog radnog tlaka (T) koji je odredio proizvođač vozila. Sklopovi crijeva moraju biti sukladni normama ISO 1402:2009, 6605:2002 i 7751:1997+A1:2011.

▼B

- 2.2.1.7. Ako radni kočni sustav djeluje na sve kotače gusjenica ili na sve kotače vozila, njegovo djelovanje mora biti odgovarajuće raspodijeljeno po osovinama. ►MI ————— ◀

- 2.2.1.7.1. Kad je riječ o vozilima s više od dvije osovine, radi sprečavanja blokiranja kotača ili zaglađenja kočnih obloga kočna se sila na određenim osovinama smije automatski smanjiti na nulu ako je opterećenje vrlo malo pod uvjetom da vozilo zadovoljava sve zahtjeve u pogledu učinka koji su propisani u Prilogu II.

- 2.2.1.8. Djelovanje radnog kočnog sustava mora biti raspodijeljeno na kotače gusjenice ili kotače iste osovine simetrično s obzirom na uzdužnu središnju ravninu vozila.

- 2.2.1.9. Radni, pomoćni i parkirni kočni sustav moraju djelovati na kočne površine koje su preko dijelova odgovarajuće čvrstoće trajno povezane s kotačima. Kočne površine ne smiju se moći odvojiti od kotača; međutim, takvo je odvajanje dopušteno u slučaju parkirnog kočnog sustava ako njime upravlja samo vozač sa svojeg vozačkog sjedala sustavom koji se ne može aktivirati curenjem. Ako se uobičajeno koči na više od jedne osovine kod traktora kategorija T i C čija najveća konstrukcijska brzina nije veća od 60 km/h, jedna se osovina može odspojiti ako se aktiviranjem radnog kočnog sustava ta osovina automatski ponovno spaja i ako je osigurano automatsko ponovno spajanje u slučaju greške u opskrbi energijom ili greške u sustavu prijenosa upravljanja upravljačke naprave za ponovno spajanje.

- 2.2.1.10. ►MI Moguće je nadoknaditi trošenje radnih kočnica sustavom ručnog ili automatskog podešavanja. ◀ Za vozila kategorija Tb i Cb trošenje se radnih kočnica mora nadoknaditi sustavom automatskog podešavanja. Osim toga, upravljačka naprava i sastavni dijelovi prijenosa i kočnica moraju imati rezervu hoda i, ako je potrebno, odgovarajući način za nadoknađivanje koji osigurava učinkovito kočenje bez potrebe da se odmah izvrši podešavanje ako se kočnice pregriju ili ako kočne obloge dosegnu određenu razinu istrošenosti.

▼ B

Vozila kategorija Ta i Ca ne moraju imati ugrađen sustav kojim se trošenje kočnica nadoknađuje sustavom automatskog podešavanja. Međutim, ako su vozila tih kategorija opremljena sustavom kojim se trošenje kočnica nadoknađuje sustavom automatskog podešavanja, taj sustav mora ispunjavati iste zahtjeve koji su određeni za kategoriju Tb i Cb.

- 2.2.1.10.1. ► **MI** Naprave za automatsko podešavanje kočnih obloga zbog trošenja, ako su ugrađene, moraju, nakon što se kočnice zagriju i potom ohlade, omogućavati slobodno okretanje kotača kako je određeno u točki 2.3.4. Priloga II. nakon ispitivanja tipa I. koje je utvrđeno u točki 2.3. tog Priloga. ◀

Trošenje obloga radnih kočnica mora biti moguće jednostavno provjeravati s vanjske ili donje strane vozila, koristeći samo alate ili opremu koja se uobičajeno isporučuje s vozilom; na primjer, time što se osiguraju odgovarajuće rupe za provjeru ili na neki drugi način. Alternativno su prihvatljivi zvučni ili svjetlosni uređaji koji vozača na vozačkom sjedalu upozoravaju kad postane potrebno zamijeniti obloge.

- 2.2.1.10.2. Zahtjevi iz točaka 2.2.1.10. i 2.2.1.10.1. ne primjenjuje na kočnice potopljene u ulje koje su konstruirane za cijeli vijek trajanja vozila bez servisiranja.

- 2.2.1.11. Za hidrauličke kočne sustave:

- 2.2.1.11.1. otvori za punjenje spremnika tekućine moraju biti lako dostupni; uz to, posude za rezervnu tekućinu moraju biti izrađene tako da je razinu tekućine jednostavno provjeriti bez potrebe otvaranja posude. Ako taj uvjet nije ispunjen, crveni signal upozorenja iz točke 2.2.1.29.1.1. mora upozoriti vozača svaki put kad razina rezervne tekućine padne dovoljno nisko da postoji mogućnost zbog toga dođe do greške u kočnom sustavu.

▼ M1

Kod hidrauličkih kočnih sustava, kada je vrsta tekućine koja se upotrebljava za hidraulički prijenos jednaka tekućini koja se upotrebljava u drugim uređajima vozila i nalazi se u zajedničkom spremniku, dopušteno je ispravnu razinu ulja izmjeriti i napravom zbog koje se taj spremnik mora otvoriti.

▼ B

- 2.2.1.11.2. Na grešku u hidrauličkom prijenosu u slučaju da se propisani učinak radne kočnice ne može postići vozača mora upozoriti uređaj koji se sastoji od signala upozorenja kako je određeno u točki 2.2.1.29.1.1. Alternativno, dopušteno je i da taj uređaj zasvijetli kad se tekućina u spremniku spusti ispod vrijednosti koju je odredio proizvođač.

▼ M1

Kod hidrauličnih kočnih sustava, kada je vrsta tekućine koja se upotrebljava za hidraulični prijenos jednaka tekućini koja se upotrebljava u drugim uređajima vozila i nalazi se u zajedničkom spremniku, dopušteno je i mjerenje pada tlaka u hidrauličkom prijenosu do određene vrijednosti koju je naveo proizvođač.

▼ B

2.2.1.11.3. Tip tekućine koja se upotrebljava u hidrauličkom prijenosu kočnih sustava mora se označiti simbolom u skladu sa slikom 1. ili 2. norme ISO 9128:2006. ► **MI** Simbol se pričvršćuje unutar 100 mm od otvora za punjenje spremnika tekućine u skladu sa zahtjevima iz članka 24. Delegirane uredbe (EU) br. 2015/208. ◀ Proizvođači mogu dati dodatne informacije. Ovaj se zahtjev odnosi isključivo na vozila koja imaju odvojeni otvor za punjenje za tekućinu kočnog sustava.

2.2.1.12. Uređaj za upozoravanje

2.2.1.12.1. Svako vozilo opremljeno radnim kočnim sustavom koji se aktivira pomoću spremnika energije mora, u slučaju da se propisani učinak pomoćne kočnice ne može postići bez upotrebe spremljene energije, biti opremljeno uređajem za upozoravanje – uz manometar ako je ugrađen – koji svjetlosnim ili zvučnim signalom upozorava kad razina spremljene energije u bilo kojem dijelu sustava padne na vrijednost pri kojoj je moguće bez ponovnog punjenja spremnika i bez obzira na opterećenost vozila nakon četiri potpuna aktiviranja i peti put aktivirati upravljačku napravu radnog kočnog sustava i postići propisani učinak pomoćnog kočenja (bez greški u prijenosnom sustavu radne kočnice i s kočnicama podešenima što bliže, tj. sa što manjim zazorom). Uređaj za upozoravanje mora biti neposredno i stalno priključen na kočni sustav. Kad motor radi u normalnim radnim uvjetima i kad u kočnom sustavu nema greški, uređaj za upozoravanje ne smije davati nikakav signal osim za vrijeme punjenja spremnika energije nakon pokretanja motora.

2.2.1.12.1.1. Međutim, kad je riječ o vozilima za koja se samo smatra da zadovoljavaju zahtjeve točke 2.2.1.4.1. jer zadovoljavaju zahtjeve točke 1.2.2. dijela C Priloga IV., uređaj za upozoravanje mora osim svjetlosnoga imati i zvučni signal. Ti uređaji ne trebaju djelovati istodobno pod uvjetom da oba zadovoljavaju prethodno navedene zahtjeve i da se zvučni signal ne aktivira prije svjetlosnog.

2.2.1.12.2. Ta zvučna naprava smije biti isključena pri upotrebi parkirnog kočnog sustava ili, po izboru proizvođača, kod automatskog mjenjača kad je ručica birača u parkirnom položaju.

▼ MI

2.2.1.13. Traktori kategorije Tb čija je najveća konstrukcijska brzina veća od 60 km/hs

Ne dovodeći u pitanje zahtjeve iz točke 2.1.2.3., kada je upotreba pomoćnog izvora energije nužna za rad kočnog sustava, zaliha energije mora biti takva da osigura zadovoljavajući kočni učinak za zaustavljanje vozila u propisanim uvjetima ako dođe do zaustavljanja motora ili do gubitka pogona izvora energije. Uz to, ako snazi vozača pri upravljanju parkirnim kočnim sustavom pomaže neki pomoćni izvor, u slučaju greške tog izvora aktiviranje parkirnog kočnog sustava mora se osigurati ako je potrebno i zalihom energije neovisnom o onoj koja uobičajeno opskrbljuje taj pomoćni izvor. Ta zaliha energije može biti ona koja je namijenjena za radni kočni sustav.

▼ B

2.2.1.14. Kad je riječ o traktoru na koji se smije spojiti vučeno vozilo opremljeno kočnicom kojom upravlja vozač traktora radni kočni sustav traktora mora biti opremljen napravom konstruiranom tako da je moguće zakočiti traktor učinkom propisanim za pomoćni

▼B

kočni sustav ako dođe do greške u kočnom sustavu vučenog vozila ili ako se prekine vod napajanja (ili neka druga vrsta spoja) između traktora i vučenog vozila. U skladu s tim je posebno propisano da ta naprava mora biti ugrađena u radni kočni sustav traktora radi osiguravanja da radni kočni sustav još uvijek može zakočiti traktor učinkom propisanim za pomoćno kočenje.

- 2.2.1.15. Pomoćna pneumatska ili hidraulička oprema mora se automatski napajati energijom tako da se za vrijeme njihova rada postignu propisane vrijednosti učinka i da u slučaju greške izvora energije rad tih uređaja ne smije uzrokovati pad zaliha energije kojom se napajaju kočni sustavi ispod razine navedene u točki 2.2.1.12.
- 2.2.1.16. Traktor koji smije vući vozila kategorije R2, R3, R4 ili S2 mora zadovoljavati sljedeće uvjete:
- 2.2.1.16.1. kad se aktivira radni kočni sustav traktora, ujedno mora doći do postupnog kočenja na vučenom vozilu (vidjeti i točku 2.2.1.18.4.);
- 2.2.1.16.2. kad se aktivira pomoćni kočni sustav traktora, ujedno mora doći do kočenja na vučenom vozilu. Za traktore kategorija Tb i Cb ovo kočenje mora moći biti postupno;
- 2.2.1.16.3. ako dođe do greške u radnom kočnom sustavu traktora i ako se taj sustav sastoji od barem dva neovisna sklopa, sklop ili sklopovi na koje greška ne utječe moraju biti u stanju potpuno ili djelomično aktivirati kočnice vučenog vozila. Ovaj se zahtjev ne primjenjuje kada se dva neovisna sklopa sastoje od jednog sklopa koji koči kotače na lijevoj strani i jednog sklopa koji koči kotače na desnoj strani, pri čemu je takva konstrukcija namijenjena omogućavanju diferencijalnog kočenja za skretanje u poljima. Ako u potonjem slučaju da dođe do greške u radnom kočnom sustavu traktora, pomoćni kočni sustav mora biti u stanju potpuno ili djelomično aktivirati kočnice vučenog vozila. Ako se za taj postupak upotrebljava ventil koji u uobičajenom radu nije aktivan, tada se takav ventil smije upotrijebiti samo ako vozač može jednostavno provjeriti njegovo pravilan rad bez upotrebe alata, iz kabine ili s vanjske strane vozila.
- 2.2.1.17. Dodatni zahtjevi za traktore koji smiju vući vučena vozila s pneumatskim kočnim sustavima:
- 2.2.1.17.1. U slučaju greške (npr. puknuća) jednog od pneumatskih priključnih vodova, prekida ili greške u električnom upravljačkom vodu vozač unatoč tome mora biti u mogućnosti potpuno ili djelomično aktivirati kočnice vučenog vozila pomoću upravljačke naprave radne kočnice ili upravljačke naprave pomoćne kočnice ili upravljačke naprave parkirne kočnice, osim ako greška automatski ne uzrokuje kočenje vučenog vozila s učinkom propisanim u točki 3.2.3. Priloga II.;
- 2.2.1.17.2. automatsko kočenje iz točke 2.2.1.17.1. smatra se postignutim ako su ispunjeni sljedeći uvjeti:

▼ B

- 2.2.1.17.2.1. kad se određena upravljačka naprava za kočenje koja je navedena među upravljačkim napravama iz točke 2.2.1.17.1. u potpunosti aktivira, tlak u vodu napajanja mora u sljedeće dvije sekunde pasti na 150 kPa; osim toga, pri otpuštanju upravljačke naprave za kočenje u vodu napajanja mora se ponovno stvoriti tlak;
- 2.2.1.17.2.2. pri padu tlaka u vodu napajanja brzinom od najmanje 100 kPa/s automatsko kočenje vučenog vozila mora početi djelovati prije nego što tlak u vodu napajanja padne na 200 kPa;

▼ M1

- 2.2.1.17.3. U slučaju greške jednog od upravljačkih vodova koji povezuju dva vozila, opremljena u skladu s točkom 2.1.4.1.2. ovog Priloga, upravljački vod koji nije pogođen greškom mora automatski osigurati kočni učinak propisan za vučena vozila u točki 3.2.1. Priloga II.

▼ B

- 2.2.1.17.4. kod pneumatskog radnog kočnog sustava koji se sastoji od dvaju ili više neovisnih sklopova, svako se propuštanje između tih sklopova na upravljačkoj napravi ili niže od nje mora neprestano ispuštati u atmosferu.
- 2.2.1.18. Dodatni zahtjevi za traktore koji smiju vući vučena vozila s hidrauličkim kočnim sustavima:
- 2.2.1.18.1. tlak na obje spojne glave dok motor ne radi mora uvijek biti 0 kPa;
- 2.2.1.18.2. tlak na spojnoj glavi upravljačkog voda s motorom koji radi i bez upotrebe sile za aktiviranje upravljačke naprave za kočenje mora biti 0^{+200} kPa;
- 2.2.1.18.3. s motorom koji radi mora biti moguće na spojnoj glavi dopunskog voda postići tlak od najmanje 1 500 kPa, ali koji ne prelazi 3 500 kPa;
- 2.2.1.18.4. odstupajući od zahtjeva iz točke 2.2.1.16.1., postupno kočenje na vučenom vozilu potrebno je samo kad se radni kočni sustav traktora aktivira dok motor radi;
- 2.2.1.18.5. U slučaju greške (npr. puknuća ili propuštanja) dopunskog voda vozač unatoč tome mora biti u mogućnosti potpuno ili djelomično aktivirati kočnice vučenog vozila pomoću upravljačke naprave radnog kočnog sustava ili upravljačke naprave parkirnog kočnog sustava, osim ako greška automatski uzrokuje kočenje vučenog vozila s učinkom propisanim u točki 3.2.3. Priloga II.;

▼ M1

- 2.2.1.18.6. U slučaju greške (npr. puknuća ili propuštanja) upravljačkog voda tlak u dopunskom vodu mora pasti na 1 000 kPa u sljedeće dvije sekunde nakon potpunog aktiviranja upravljačke naprave radnog kočnog sustava. Uz to, pri otpuštanju upravljačke naprave radne kočnice u dopunskom se vodu mora ponovno stvoriti tlak (vidjeti i točku 2.2.2.15.2.);

▼ B

- 2.2.1.18.7. tlak u dopunskom vodu mora sa svoje najveće vrijednosti pasti na 0^{+300} kPa u sljedećoj sekundi nakon potpunog aktiviranja upravljačke naprave parkirnog kočnog sustava.

Za provjeru vremena pada tlaka na dopunski se vod traktora mora spojiti dopunski vod simulatora vučenog vozila u skladu s točkom 3.6.2.1. Priloga III.

Akumulatori simulatora nakon toga se pune na najveću vrijednost koju proizvodi traktor s motorom koji radi i potpuno zatvorenim uređajem za odzračivanje (točka 1.1. Dodatka 2. Priloga III.);

- 2.2.1.18.8. kako bi se hidrauličke priključne vodove moglo spojiti ili odspojiti čak i dok motor radi i dok je aktiviran parkirni kočni sustav, na traktor se može ugraditi odgovarajući uređaj.

Taj uređaj mora biti konstruiran i izrađen tako da se tlak u priključnim vodovima vrati u stanje mirovanja najkasnije pri automatskom otpuštanju (npr. ventil se automatski vrati u uobičajeni radni položaj) upravljačke naprave (npr. tipkala) tog uređaja;

- 2.2.1.18.9. ► **MI** traktori koji vuku vozila kategorije R ili S koja zahtjevu u pogledu učinka radnog kočnog sustava, parkirnog kočnog sustava ili automatskog kočnog sustava mogu ispuniti samo uz pomoć energije spremljene u uređaju za pohranu hidrauličke energije moraju biti opremljeni ISO 7638:2003 priključkom kako bi bili sposobni upozoriti na nisku razinu spremljene energije u vučenom vozilu, koju to vozilo prima, kako je utvrđeno u točki 2.2.2.15.1.1., odvojenim signalom upozorenja preko pina 5 električnog priključka koji je sukladan s normom ISO 7638:2003 iz točke 2.2.1.29.2.2. (vidjeti i točku 2.2.2.15.1.). ◀ Priključak iz norme ISO 7638:2003 može se prema potrebi upotrebljavati u izvedbi s pet ili sedam pinova.

- 2.2.1.19. Ako traktor smije vući vozila kategorije R3, R4 ili S2, radni kočni sustav vučenog vozila smije se aktivirati samo u sprezi s radnim, pomoćnim ili parkirnim kočnim sustavom traktora. Međutim, automatsko aktiviranje kočnica vučenog vozila dopušteno je kad traktor automatski aktivira djelovanje kočnica vučenog vozila isključivo u svrhu stabilizacije vozila.

- 2.2.1.19.1. Odstupajući od točke 2.2.1.19., kako bi se poboljšalo ponašanje u vožnji skupa vozila prilagođavanjem sile na spojnici između traktora i vučenog vozila, dopušteno je da se do 5 sekundi automatski aktiviraju kočnice vučenog vozila bez djelovanja radnog, pomoćnog ili parkirnog kočnog sustava traktora.

▼ MI

- 2.2.1.20. Ako se točka 3.1.3.4. Priloga II. može poštovati samo ispunjavanjem uvjeta iz točke 3.1.3.4.1.1. Priloga II., onda:

▼ B

- 2.2.1.20.1. u slučaju pneumatskog kočnog sustava tlak u upravljačkom vodu (ili jednakovrijedna digitalna vrijednost) od najmanje 650 kPa mora se prenositi kad je potpuno aktivirana jedna upravljačka naprava koja aktivira i parkirni kočni sustav. To se mora osigurati i kad je prekidača za pokretanje isključen i/ili kad je ključ za paljenje uklonjen;
- 2.2.1.20.2. u slučaju hidrauličkog kočnog sustava pri punom aktiviranju jedne upravljačke mora se stvoriti tlak od 0^{+100} kPa u dopunskom vodu.
- 2.2.1.21. Protublokirajući kočni sustavi za traktore kategorije Tb
- 2.2.1.21.1. Traktori kategorije Tb čija je najveća konstrukcijska brzina veća od 60 km/h moraju biti opremljeni protublokirajućim kočnim sustavima kategorije 1. u skladu sa zahtjevima Priloga XI.

▼ M2**▼ B**

- 2.2.1.22. Traktori predviđeni za vuču vozila opremljenog protublokirajućim kočnim sustavom moraju biti opremljeni i posebnim električnim priključkom koji je sukladan s normom ISO 7638:2003 za električni sustav prijenosa upravljanja. Priključak iz norme ISO 7638:2003 može se prema potrebi upotrebljavati u izvedbi s pet ili sedam pinova.

▼ M2

- 2.2.1.23. Svi traktori, osim traktora navedenih u točki 2.2.1.21.1., koji su opremljeni protublokirajućim kočnim sustavom moraju zadovoljavati uvjete iz Priloga XI.

▼ B

- 2.2.1.24. Zahtjevi Priloga X. primjenjuju se na sigurnosne aspekte svih složenih elektroničkih upravljačkih sustava vozila koji obavljaju funkciju prijenosa upravljanja ili predstavljaju dio sustava prijenosa upravljanja za funkciju kočenja, uključujući one koji upotrebljavaju kočni sustav (sustave) za automatski upravljano kočenje ili selektivno kočenje.
- 2.2.1.25. Kad je riječ o traktorima kategorije Tb čija je najveća konstrukcijska brzina veća od 60 km/h, radni kočni sustav mora, bez obzira na to nalazi li se u kombinaciji s pomoćnim kočnim sustavom, biti takav da se u slučaju greške dijela njegovog prijenosnog mehanizma i dalje aktivira kočenje dovoljnog broja kotača aktiviranjem upravljačke naprave radne kočnice; ti kotači moraju biti izabrani tako da preostali kočni učinak radnog kočnog sustava zadovoljava zahtjeve navedene u točki 3.1.4. Priloga II.

Dio ili dijelovi na koje greška ne utječe moraju biti sposobni djelomično ili potpuno aktivirati kočnice vučenog vozila.

▼ M1

▼ B

- 2.2.1.26. Posebni dodatni zahtjevi za električni sustav prijenosa upravljanja parkirnog kočnog sustava
- 2.2.1.26.1. Traktori čija je najveća konstrukcijska brzina veća od 60 km/h:
- 2.2.1.26.1.1. U slučaju greške unutar električnog sustava prijenosa upravljanja mora se spriječiti svako nenamjerno aktiviranje parkirnog kočnog sustava;

▼ M1

- 2.2.1.26.1.2. u slučaju električne greške upravljačke naprave ili prekida ožičenja unutar električnog sustava prijenosa upravljanja izvan elektroničke upravljačke jedinice (jedinica), isključujući opskrbu energijom, mora još uvijek biti moguće aktivirati parkirni kočni sustav s vozačkog sjedala koji mora biti sposoban držati opterećeno vozilo u stanju mirovanja na nizbrdici ili uzbrdici od 8 %.

▼ B

- 2.2.1.26.2. Traktori čija najveća konstrukcijska brzina nije veća od 60 km/h:
- 2.2.1.26.2.1. u slučaju električne greške upravljačke naprave ili prekida ožičenja unutar električnog sustava prijenosa upravljanja izvan elektroničke upravljačke jedinice (jedinica), isključujući opskrbu energijom,
- 2.2.1.26.2.1.1. mora se spriječiti svako nenamjerno aktiviranje parkirnog kočnog sustava pri brzini vozila većoj od 10 km/h;
- 2.2.1.26.2.1.2. mora još uvijek biti moguće aktivirati parkirni kočni sustav s vozačkog sjedala koji mora biti sposoban držati opterećeno vozilo u stanju mirovanja na nizbrdici ili uzbrdici od 8 %.

▼ M1

- 2.2.1.26.3. Alternativno zahtjevima u pogledu učinka parkirne kočnice iz točaka 2.2.1.26.1.2. i 2.2.1.26.2.1.2., isto su tako dopuštene alternative iz točaka 2.2.1.26.3.1. i 2.2.1.26.3.2.
- 2.2.1.26.3.1. Dopusšteno je automatsko aktiviranje parkirnog kočnog sustava kad je vozilo u mirovanju, pod uvjetom da je postignut učinak iz točaka 2.2.1.26.1.2. i 2.2.1.26.2.1.2. i da, jednom kad je aktiviran, parkirni kočni sustav ostane uključen neovisno o stanju prekidača za pokretanje. U tom se slučaju parkirni kočni sustav automatski otpušta čim vozač ponovno započne pokretati vozilo.
- 2.2.1.26.3.2. Aktiviranje kočnica parkirnog kočnog sustava s vozačkog sjedala pomoćnom upravljačkom napravom, pri čemu je on sposoban držati opterećeno vozilo u stanju mirovanja na nizbrdici ili uzbrdici od 8 %. U tom se slučaju moraju ispuniti i uvjeti iz točke 2.2.1.26.7.

▼ B

- 2.2.1.26.4. Jednako tako, mora biti moguće otpustiti parkirni kočni sustav, ako je potrebno upotrebom alata i/ili pomoćnog uređaja koji se nalazi u vozilu ili je ugrađen u njega.
- 2.2.1.26.5. Na prekid ožičenja unutar električnog sustava prijenosa upravljanja ili električnu grešku u upravljačkoj napravi parkirnog kočnog sustava vozača mora upozoriti žuti signal upozorenja kako je određeno u točki 2.2.1.29.1.2. Kad je izazvan prekidom

▼ B

ožičenja unutar električnog sustava prijenosa upravljanja parkirnog kočnog sustava, taj žuti signal upozorenja mora se aktivirati čim dođe do prekida ili, u slučaju traktora čija najveća konstrukcijska brzina nije veća od 60 km/h, najkasnije pri aktiviranju odgovarajuće upravljačke naprave za kočenje. Osim toga, na takvu električnu grešku upravljačke naprave ili na prekid ožičenja izvan elektroničke upravljačke jedinice (jedinica), isključujući opskrbu energijom, vozač mora biti upozoren treptanjem signala upozorenja iz točke 2.2.1.29.1.1. sve dok se prekidač za pokretanje traktora nalazi u položaju „uključeno”, uključujući i razdoblje od najmanje deset sekundi nakon toga i dok je upravljačka naprava u položaju „uključeno” (aktivirano).

Međutim, ako parkirni kočni sustav detektira pravilno djelovanje parkirnog kočnog sustava, treptanje signala upozorenja može se prekinuti, a za označavanje aktiviranja parkirnog kočnog sustava upotrebljava se netrepćuće crveno svjetlo.

▼ M1

Kada se aktiviranje parkirnog kočnog sustava uobičajeno označava odvojenim signalom upozorenja koji ispunjava sve zahtjeve točke 2.2.1.29.4., taj se signal mora upotrijebiti za ispunjavanje zahtjeva u pogledu crvenog signala iz prvog i drugog stavka ove točke.

▼ B

2.2.1.26.6. Pomoćni uređaji mogu biti opskrbljivani energijom iz električnog prijenosa parkirnog kočnog sustava ako je opskrba energijom dovoljna da omogući aktiviranje parkirnog kočnog sustava uz električno opterećenje vozila u stanju bez greške. Osim toga, kada zalihu energije upotrebljava i radni kočni sustav, primjenjuju se i zahtjevi točke 4.1.7. Priloga XII.

2.2.1.26.7. Nakon što se prekidač za pokretanje koji upravlja električnom energijom kočnog uređaja postavi u isključen položaj i/ili se ukloni ključ za paljenje, i dalje mora biti moguće aktivirati parkirni kočni sustav, a njegovo otpuštanje mora biti onemogućeno.

Dopušteno je otpuštanje parkirnog kočnog sustava ako se kontrola mora mehanički deblokirati kako bi se parkirni kočni sustav otpustio.

2.2.1.27. Zahtjevi Priloga XII. primjenjuju se s obzirom na vozila s elektroničkim upravljanim kočnim sustavom (EBS) ili vozila s prijenosom podataka preko 6. i 7. pina ISO 7638 priključka.

2.2.1.28. Posebni zahtjevi za sustav kontrole sile na spojnici

2.2.1.28.1. Sustav kontrole sile na spojnici dopušten je samo na traktoru.

2.2.1.28.2. Učinak sustava kontrole sile na spojnici mora biti smanjenje razlike između dinamičkih stupnjeva kočenja traktora i vučenih vozila. Rad sustava kontrole sile na spojnici provjerava se u trenutku homologacije. Metodu kojom se provodi ta provjera zajednički određuju proizvođač vozila i tehnička služba, pri čemu se metoda ocjenjivanja i rezultati prilažu izvješću o homologaciji.

▼ B

- 2.2.1.28.2.1. Sustav kontrole sile na spojnici može regulirati stupanj kočenja TM/FM (točka 2. Dodatka 1. Prilogu II.) i/ili zahtijevanu vrijednost (vrijednosti) kočenja za vučeno vozilo. Kad je riječ o traktoru koji je opremljen s dva upravljačka voda u skladu s točkom 2.1.4.1.2. ovog Priloga, oba signala podliježu sličnim prilagodbama kontrole.
- 2.2.1.28.2.2. Sustav kontrole sile na spojnici ne smije spriječiti upotrebu najvećeg mogućeg kočnog tlaka (tlakova).
- 2.2.1.28.3. Vozilo mora ispunjavati zahtjeve u pogledu sukladnosti u opterećenom stanju iz Dodatka 1. Prilogu II., ali za vrijeme djelovanja sustava kontrole sile na spojnici vozilo može odstupati od tih zahtjeva u svrhu postizanja ciljeva iz točke 2.2.1.28.2.
- 2.2.1.28.4. Na grešku sustava kontrole sile na spojnici vozača mora upozoriti žuti signal upozorenja poput signala određenog u točki 2.2.1.29.1.2. U slučaju greške moraju biti ispunjeni odgovarajući zahtjevi Dodatka 1. Prilogu II.
- 2.2.1.28.5. Na izjednačavanje sustava kontrole sile na spojnici mora upozoriti žuti signal upozorenja određen u točki 2.2.1.29.1.2. ako to izjednačavanje prelazi nazivnu zahtijevanu vrijednost za 150 kPa (pneumatski), odnosno 2 600 kPa (hidraulički), do granice, izražene u pm, od 650 kPa (ili jednakovrijedne digitalne vrijednosti), odnosno 11 500 kPa (hidraulički). Iznad razine od 650 kPa, odnosno 11 500 kPa (hidraulički), upozorenje se mora aktivirati ako se zbog izjednačavanja točka djelovanja našla izvan pojasa sukladnosti u opterećenom stanju kako je određeno u Dodatku 1. Prilogu II. za traktore.
- 2.2.1.28.6. Sustav kontrole sile na spojnici mora regulirati samo sile na spojnici koje stvara radni kočni sustav traktora i vučenog vozila. Radni kočni sustav traktora ili vučenog vozila ne smije izjednačavati sile na spojnici koje proizlaze iz učinka kočnog sustava za kontinuirano kočenje. Smatra se da kočni sustavi za kontinuirano kočenje nisu dio radnih kočnih sustava.
- 2.2.1.29. Signali upozorenja na grešku i neispravnost kočnica
- Zahtjevi za svjetlosne signale upozorenja, čija je funkcija upozoriti vozača na određenu grešku ili neispravnost u kočnim uređajima traktora ili vučenog vozila, navedeni su u točkama od 2.2.1.29.1 do 2.2.1.29.6.3. Funkcija tih signala mora biti isključivo upozoravanje na greške ili neispravnosti u kočnim uređajima. Međutim, svjetlosni signal upozorenja opisan u točki 2.2.1.29.6. može se uz to upotrijebiti za upozoravanje na greške ili neispravnosti u podvozju.
- 2.2.1.29.1. Traktori moraju biti sposobni davati sljedeće svjetlosne signale upozorenja na grešku i neispravnost kočnica:

▼ M1

- 2.2.1.29.1.1. Crveni signal upozorenja u skladu sa zahtjevima iz Priloga XXVI. Delegirane uredbe (EU) br. 1322/2014 koji upozorava na greške u kočnim uređajima vozila, kako je određeno u drugim točkama ovog Priloga i u prilogima V., VII., IX. i XIII., koje onemogućavaju postizanje propisanog učinka radne kočnice ili funkcioniranje barem jednog od dva neovisna radna kočna sklopa.

▼ **M1**

- 2.2.1.29.1.2. Prema potrebi, žuti signal upozorenja u skladu sa zahtjevima iz članka 29. Delegirane uredbe (EU) br. 1322/2014 koji upozorava na detektiranu električnu neispravnost na kočnim uređajima vozila na koju ne upozorava signal upozorenja naveden u točki 2.2.1.29.1.1.

▼ **B**

- 2.2.1.29.2. ► **M1** Traktori opremljeni električnim upravljačkim vodom i/ili koji smiju vući vozilo opremljeno električnim sustavom prijenosa upravljanja moraju biti sposobni davati odvojeni signal upozorenja u skladu sa zahtjevima iz članka 29. Delegirane uredbe (EU) br. 1322/2014 koji upozorava na neispravnost unutar električnog sustava prijenosa upravljanja kočnim uređajima vučenog vozila. ◀ Uredbe (EU) br. 167/2013 koji upozorava na neispravnost unutar električnog sustava prijenosa upravljanja kočnim uređajima vučenog vozila. Signal se mora aktivirati iz vučenog vozila preko 5. pina električnog priključka koji je sukladan s normom ISO 7638:2003 pri čemu se signal koji pošalje vučeno vozilo mora na traktoru prikazati bez znatnijeg kašnjenja ili promjene. Ovaj signal upozorenja ne smije zasvijetliti ako spojeno vučeno vozilo nema električni upravljački vod i/ili električni sustav prijenosa upravljanja ili ako nije spojeno nijedno vučeno vozilo. Ova funkcija mora biti automatska.
- 2.2.1.29.2.1. Kad je riječ o traktoru opremljenom električnim upravljačkim vodom, kad je električno spojen s vučenim vozilom s električnim upravljačkim vodom, signal upozorenja iz točke 2.2.1.29.1.1. mora se upotrijebiti i za upozoravanje na određene greške na kočnim uređajima vučenog vozila svaki put kada vučeno vozilo dostavi odgovarajuće podatke o greški putem dijela električnog upravljačkog voda za prijenos podataka. ► **M1** Alternativno, umjesto upotrebe signala upozorenja iz točke 2.2.1.29.1.1. ovog Priloga i popratnog signala upozorenja iz ove točke, na traktoru može postojati odvojeni crveni signal upozorenja u skladu sa zahtjevima iz članka 29. Delegirane uredbe (EU) br. 1322/2014 za upozoravanje na takvu grešku na kočnim uređajima vučenog vozila. ◀
- 2.2.1.29.2.2. Traktori opremljeni električnim priključkom sukladnim s normom ISO 7638:2003 kako bi bili sposobni upozoriti na nisku razinu spremljene energije u vučenom vozilu kako je određeno u točkama 2.2.2.15.1.1. i 2.2.2.15.2 moraju vozaču prikazati odvojeni žuti signal upozorenja iz točke 2.2.1.29.2. kad vučeno vozilo pošalje signal upozorenja traktoru preko 5. pina električnog priključka sukladnog s normom ISO 7638:2003.
- 2.2.1.29.3. Ako nije drukčije navedeno:
- 2.2.1.29.3.1. prethodno navedeni signal (signali) upozorenja mora vozača upozoriti na navedenu grešku ili neispravnost najkasnije pri aktiviranju odgovarajuće upravljačke naprave za kočenje;
- 2.2.1.29.3.2. signal (signali) upozorenja moraju se prikazivati sve dok postoji greška ili neispravnost postoji, a prekidač za pokretanje traktora nalazi se u položaju „uključeno”;
- 2.2.1.29.3.3. signal upozorenja mora biti stalan (ne smije treptati).
- 2.2.1.29.4. Signali upozorenja moraju biti vidljivi i pri dnevnom svjetlu, a vozač mora moći sa vozačkog sjedala lako provjeriti njegovu ispravnost; greška sastavnog dijela uređaja za upozoravanje ne smije dovesti do bilo kakvog gubitka učinka kočnog sustava.

▼ B

- 2.2.1.29.5. Signal (signali) upozorenja mora zasvijetliti kad je električna oprema vozila (i kočnog sustava) opskrbljena energijom. Kad vozilo bude u stanju mirovanja, kočni sustav prije isključivanja signala mora provjeriti da nije prisutna nijedna od navedenih grešaka ili neispravnosti. Navedene greške ili neispravnosti koje bi trebali aktivirati prethodno navedene signale upozorenja, ali koje se ne mogu detektirati u statičkim uvjetima, moraju se nakon detekcije pohraniti i prikazati pri pokretanju vozila i sve vrijeme dok se prekidač za paljenje pokretanje traktora nalazi u položaju „uključeno”, dok god postoji greška ili neispravnost.
- 2.2.1.29.6. Na navedene greške ili neispravnosti ili druge informacije o kočnicama ili podvozju traktora može upozoriti signal iz točke 2.2.1.29.1.2., ako su ispunjeni svi sljedeći uvjeti:
- 2.2.1.29.6.1. vozilo je u stanju mirovanja;
- 2.2.1.29.6.2. nakon prve opskrbe kočnog sustava energijom i upozorenja signalom da nakon provođenja postupaka iz točke 2.2.1.29.5. nisu utvrđene nikakve navedene greške (ili neispravnosti); i
- 2.2.1.29.6.3. na navedene greške ili druge informacije upozorava se treptajućim signalom upozorenja. Međutim, signal upozorenja mora se ugasiti do trenutka kad vozilo prvi put dosegne brzinu od 10 km/h.
- 2.2.1.30. Zbog neispravnosti električnog sustava prijenosa upravljanja kočnice se ne smiju aktivirati u suprotnosti s namjerama vozača.
- 2.2.1.31. Traktori s hidrostatskim pogonom moraju ispunjavati sve odgovarajuće zahtjeve ovog Priloga ili Priloga IX.
- 2.2.2. Vozila kategorija R i S
- 2.2.2.1. ► **M1** Vozila kategorija R1a i S1a ne moraju biti opremljena radnim kočnim sustavom. Vozila kategorija R1a i S1b kojima zbroj tehnički dopuštenih masa po osovini ne prelazi 750 kg ne moraju biti opremljena radnim kočnim sustavom. ◀ Međutim, ako su vozila tih kategorija opremljena radnim kočnim sustavom, taj sustav mora ispunjavati iste zahtjeve koji su određeni za kategoriju R2 ili S2, prema potrebi.
- 2.2.2.2. ► **M1** Vozila kategorija R1b i S1b kojima zbroj tehnički dopuštenih masa po osovini prelazi 750 kg te kategorije R2 moraju biti opremljena radnim kočnim sustavom povezanog, polupovezanog ili inercijskog tipa. ◀ Međutim, ako vozila tih kategorija imaju radni kočni sustav povezanog ili polupovezanog tipa, ona moraju ispunjavati iste zahtjeve koji su određeni za kategoriju R3.
- 2.2.2.3. Vučena vozila kategorija R3, R4 ili S2 moraju imati radni kočni sustav povezanog ili polupovezanog tipa.
- 2.2.2.3.1. Odstupajući od zahtjeva iz točke 2.2.2.3., vozila kategorija R3a i S2a čija najveća masa nije veća od 8 000 kg mogu biti opremljena inercijskim kočnim sustavom pod sljedećim uvjetima:

▼B

- 2.2.2.3.1.1. konstrukcijska brzina nije veća od 30 km/h ako kočnice ne djeluju na sve kotače;
- 2.2.2.3.1.2. konstrukcijska brzina nije veća od 40 km/h ako kočnice djeluju na sve kotače.

▼M1

▼B

- 2.2.2.4. Radni kočni sustav:
 - 2.2.2.4.1. mora djelovati na najmanje dva kotača na svakoj osovinu u slučaju vozila kategorija Rb i Sb;
 - 2.2.2.4.2. mora svoje djelovanje odgovarajuće raspodijeliti po osovinama;
 - 2.2.2.4.3. mora u najmanje jednom od spremnika zraka, ako je ugrađen, posjedovati uređaj za odvod i ispuh na prikladnom i lako dostupnom mjestu.
 - 2.2.2.5. Djelovanje svakog kočnog sustava mora biti razdijeljeno po kotačima iste osovine simetrično u odnosu na uzdužnu središnju ravninu vučenog vozila.
 - 2.2.2.5.1. Međutim, kod vozila sa značajno različitim opterećenjima kotača na lijevoj i desnoj strani vozila djelovanje kočnog sustava može u skladu s tim odstupati od simetrične raspodjele kočne sile.
 - 2.2.2.6. Zbog neispravnosti električnog sustava prijenosa upravljanja kočnice se ne smiju aktivirati u suprotnosti s namjerama vozača.
 - 2.2.2.7. Kočne površine potrebne za dosezanje propisane razine učinka moraju biti u stalnom dodiru s kotačima, bilo čvrsto pričvršćene ili preko sastavnih dijelova koji nisu skloni greškama.
 - 2.2.2.8. Trošenje kočnica mora se moći jednostavno kompenzirati upotrebom sustava za ručno ili automatsko podešavanje kočnih obloga. Osim toga, upravljačka naprava za kočenje, sastavni dijelovi mehanizma prijenosa i kočnica moraju imati rezervu hoda i, ako je potrebno odgovarajući način za kompenzaciju kojim se osigurava učinkovito kočenje bez potrebe trenutnog podešavanja kočnih obloga ako se kočnice pregriju ili ako se dosegne određena razina istrošenosti kočnih obloga.
 - 2.2.2.8.1. Podešavanje kočnih obloga zbog istrošenosti radnih kočnica mora biti automatsko. Međutim, ugradnja naprava za automatsko podešavanje kočnih obloga nije obvezna za vozila kategorija R1, R2, R3a, S1 i S2a. Kočnice opremljene napravama za automatsko podešavanje kočnih obloga moraju, nakon što se kočnice zagriju i potom ohlade, omogućavati slobodno okretanje kotača kako je određeno u točki 2.5.6. Priloga II. nakon ispitivanja tipa I. ili tipa III. koje je isto tako određeno u tom Prilogu.

▼ B

2.2.2.8.1.1. Za vučena vozila kategorija:

— R3a, R4a, S2a i

— R3b, R4b, S2b kod kojih zbroj tehnički dopuštenih masa po osovini ne prelazi 10 000 kg,

zahtjevi u pogledu učinka iz točke 2.2.2.8.1. smatraju se zadovoljenima ako su ispunjeni zahtjevi iz točke 2.5.6. Priloga II. Do usvajanja jedinstvenih tehničkih odredaba za pravilnu ocjenu funkcije naprave za automatsko podešavanje kočnih obloga zahtjev slobodnog okretanja kotača smatra se ispunjenim ako je slobodno okretanje kotača uočeno tijekom svih ispitivanja kočnica propisanih za predmetnu prikolicu.

2.2.2.8.1.2. Za vučena vozila kategorija R3b, R4b, S2b kod kojih zbroj tehnički dopuštenih masa po osovini prelazi 10 000 kg, zahtjevi u pogledu učinka iz točke 2.2.2.8.1. smatraju se zadovoljenima ako su ispunjeni zahtjevi iz točke 2.5.6. Priloga II.

2.2.2.9. Kočni sustav mora biti izveden tako da se vučeno vozilo automatski zaustavi ako se spojnica odvoji dok se vučeno vozilo kreće.

2.2.2.9.1. Vozila kategorija R1 i S1 bez kočnog sustava moraju, osim glavnom spojnicom, biti opremljena i pomoćnom spojnicom (lanac, čelično uže itd.) koja u slučaju odvajanja glavne spojnice može spriječiti da rudo dodirne tlo te može omogućiti nešto preostalog upravljanja vučenim vozilom.

2.2.2.9.2. Vozila kategorija R1, R2, R3a, S1 i S2a s ugrađenim inercijskim kočnim sustavom moraju biti opremljena napravom (lanac, čelično uže itd.) koja u slučaju odvajanja spojnice može aktivirati kočnice vučenog vozila.

2.2.2.9.3. Na vučenim se vozilima s hidrauličkim kočnim sustavom priključni vodovi, kako je određeno u točkama 2.1.5.1.1. i 2.1.5.1.2., moraju odspojiti s traktora ili vučenog vozila uz neznatno istjecanje tekućine tijekom odvajanja spojnice. Sila za odspajanje jednog priključnog voda ne smije prelaziti vrijednosti navedene u normi ISO 5675:2008. Odstupajući od vrijednosti propisanih stavkom 4.2.4. navedene norme, sila potrebna za odspajanje ne smije prijeći 2 500 N.

2.2.2.10. Na svakom vučenom vozilu koje mora biti opremljeno radnim kočnim sustavom mora se osigurati kočenje parkirnom kočnicom i kada je vučeno vozilo odvojeno od traktora. Parkirni kočni sustav može aktivirati osoba koja stoji na tlu uz vučeno vozilo.

2.2.2.11. Ako je vučeno vozilo opremljeno napravom koja omogućuje isključivanje aktiviranja kočnog sustava koji nije parkirni kočni sustav, ta naprava mora biti konstruirana i izrađena tako da se vrati u položaj mirovanja najkasnije pri nastavku dotoka stlačenog zraka ili hidrauličkog ulja ili električne energije u vučeno vozilo.

▼ B

- 2.2.2.12. Na svakom vučenom vozilu koje je opremljeno hidrauličkim radnim kočnim sustavom kočni sustav mora biti konstruiran tako da se pri odvajanju dopunskog voda parkirni ili radni kočni sustav automatski aktivira.
- 2.2.2.13. Vozila kategorija R3, R4 i S2 moraju zadovoljavati uvjete određene u točki 2.2.1.17.2.2. za pneumatske kočne sustave odnosno u točki 2.2.2.15.3. za hidrauličke kočne sustave.
- 2.2.2.14. Ako se pomoćni uređaji napajaju energijom iz radnog kočnog sustava, radni kočni sustav mora biti zaštićen kako bi se osiguralo da se u uređaju (uređajima) za pohranu energije radne kočnice održava tlak u vrijednosti od najmanje 80 % zahtijevanog tlaka u upravljačkom vođu ili jednakovrijedne digitalne vrijednosti kako je propisano u točki 2.2.3.2. odnosno točki 2.2.3.3. Priloga II.
- 2.2.2.15. Uz prethodno navedene zahtjeve vučena vozila s hidrauličkim kočnim sustavima moraju ispunjavati i sljedeće:
- 2.2.2.15.1. za vučeno vozilo koje zahtjeve u pogledu radnog kočnog sustava i/ili parkirnog kočnog sustava i/ili automatskog kočnog sustava može ispuniti samo uz pomoć energije spremljene u uređaju za pohranu hidrauličke energije, vučeno vozilo mora automatski aktivirati kočnice ili ostati zakočeno kada nije spojeno električnom vezom (paljenje traktora je uključeno) s opskrbom energije preko ISO 7638:2003 priključka (vidjeti i točku 2.2.1.18.9.). Priključak iz norme ISO 7638:2003 može se prema potrebi upotrebljavati u izvedbi s pet ili sedam pinova.
- 2.2.2.15.1.1. ► **M1** ako tlak u uređajima za pohranu hidrauličke energije padne ispod vrijednosti tlaka za koju je proizvođač vozila u opisnoj dokumentaciji naveo da ne osigurava propisani kočni učinak (učinke), na taj niski tlak vozača mora upozoriti odvojeni signal upozorenja određen u točki 2.2.1.29.2.2. preko 5. pina električnog priključka sukladnog s normom ISO 7638:2003. ◀

▼ M2

- 2.2.2.15.1.1.1. Taj niski tlak u uređajima za pohranu hidrauličke energije ne smije biti veći od 11 500 kPa u sustavima opremljenima uređajima za pohranu hidrauličke energije s najvećim dopuštenim radnim tlakom od 15 000 kPa.
- 2.2.2.15.1.1.2. Taj niski tlak u uređajima za pohranu hidrauličke energije smije biti veći od 11 500 kPa u sustavima opremljenima uređajima za pohranu hidrauličke energije napunjenima najvećim dopuštenim radnim tlakom većim od 15 000 kPa radi ispunjavanja propisanih zahtjeva kočnog učinka.

▼ B

- 2.2.2.15.2. ako je tlak u dopunskom vođu pao na 1 200 kPa, mora započeti automatsko kočenje vučenog vozila (vidjeti i točku 2.2.1.18.6.).
- 2.2.2.15.3. na vučeno vozilo može biti ugrađen uređaj za privremeno otpuštanje kočnica u slučaju nedostupnosti odgovarajućeg traktora. U tom se slučaju dopunski vod privremeno priključuje na taj uređaj. Kada se dopunski vod odvoji od tog uređaja, kočnice se moraju automatski vratiti u aktivirano stanje.
- 2.2.2.16. Vučena vozila kategorija R3b, R4b i S2b čija je najveća konstrukcijska brzina veća od 60 km/h moraju biti opremljena protublokirajućim kočnim sustavom u skladu s Prilogom XI. Uz to, ako je najveća dopuštena masa vučenih vozila veća od 10 t, dopušten je samo protublokirajući kočni sustav kategorije A.
- 2.2.2.17. Ako su vučena vozila, koja nisu navedena u točki 2.2.2.16., opremljena protublokirajućim sustavima, moraju zadovoljavati zahtjeve Priloga XI.

▼ B

2.2.2.18. Na vučena vozila opremljena električnim upravljačkim vodom i vučena vozila kategorije R3b ili R4b opremljena protublokirajućim kočnim sustavom mora biti ugrađen posebni električni priključak za kočni sustav i protublokirajući kočni sustav ili za samo jedan od tih dvaju sustava, sukladan s normom ISO 7638:2003. Poprečni presjeci vodiča definirani u normi ISO 7638:2003 za prikolice mogu se smanjiti ako je prikolica opremljena vlastitim neovisnim osiguračem. Nazivna snaga osigurača ne smije prijeći nazivnu snagu struje vodiča. Ovo se odstupanje ne odnosi na prikolice opremljene za vuču druge prikolice. Signali upozorenja na grešku propisani za vučeno vozilo u skladu s ovom Uredbom moraju se aktivirati preko prethodno navedenog priključka. Zahtjevi koji se primjenjuju na vučena vozila s obzirom na prijenos signala upozorenja na grešku moraju, prema potrebi, biti oni propisani za traktore u točkama 2.2.1.29.3., 2.2.1.29.4., 2.2.1.29.5. i 2.2.1.29.6.

► **MI** Ta vozila moraju imati neizbrisivu oznaku u skladu sa zahtjevima iz članka 24. Delegirane uredbe (EU) br. 2015/208 na kojoj se navodi funkcionalnost kočnog sustava kad je priključak iz norme ISO 7638:2003 spojen i kad nije. ◀ Oznaka mora biti postavljena tako da je vidljiva pri spajanju pneumatskih i električnih spojeva.

2.2.2.18.1. Osim opskrbe energijom iz prethodno navedenog ISO 7638:2003 priključka, dopušteno je priključiti kočni sustav i na dodatnu opskrbu energijom. Međutim, u slučaju dodatne opskrbe energijom primjenjuju se sljedeće odredbe:

2.2.2.18.1.1. opskrba energijom u skladu s normom ISO 7638:2003 mora u svakom slučaju biti primarni izvor energije za kočni sustav bez obzira na to je li priključena dodatna opskrba energijom. Dodatna opskrba energijom namijenjena je kao rezerva u slučaju greške u izvoru energije u skladu s normom ISO 7638:2003;

2.2.2.18.1.2. dodatna opskrba energije ne smije negativno utjecati na rad kočnog sustava u uobičajenim radnim uvjetima i u radnim uvjetima uz simptome greške;

2.2.2.18.1.3. U slučaju greške u opskrbi energijom u skladu s normom ISO 7638:2003 energija koju troši kočni sustav ne smije prijeći najveću energiju koju osigurava dodatna opskrba energijom;

2.2.2.18.1.4. vučeno vozilo ne smije imati nikakve oznake koje bi ukazivale na to da je vučeno vozilo opremljeno dodatnom opskrbom energije;

2.2.2.18.1.5. nije dopušten uređaj za upozoravanje na grešku na vučenom vozilu za potrebe upozoravanja u slučaju greške na kočnom sustavu vučenog vozila dok se kočni sustav napaja iz dodatne opskrbe energijom;

2.2.2.18.1.6. ako je dostupna dodatna opskrba energijom, mora biti moguće provjeriti djelovanje kočnog sustava iz tog izvora energije;

2.2.2.18.1.7. u slučaju greške u opskrbi električnom energijom preko ISO 7638:2003 priključka primjenjuju se zahtjevi točke 4.2.3. Priloga XII. i točke 4.1. Priloga XI. s obzirom na prijenos upozorenja na grešku bez obzira na rad kočnog sustava iz dodatne opskrbe energijom.

▼ B

2.2.2.19. Dodatno uz zahtjeve iz točaka 2.2.1.17.2.2. i 2.2.1.19., kočnice vučenog vozila mogu se automatski aktivirati ako tu aktivaciju pokrene kočni sustav vučenog vozila nakon procjene podataka dobivenih iz vozila.

3. **Ispitivanja**

Ispitivanja kočenja koja su obvezna za vozila za koja je zatražena homologacija te zahtijevani kočni učinak opisani su u Prilogu II.

▼ B*PRILOG II.***Zahtjevi koji se primjenjuju pri ispitivanju i na učinak kočnih sustava i spojnice za kočnice prikolice te vozila na koja su ti sustavi i spojnice ugrađeni****1. Definicije**

Za potrebe ovog Priloga:

- 1.1. „skupina osovina” znači više osovina kod kojih je razmak između susjednih osovina jednak ili manji od 2,0 m. Ako je razmak između susjednih osovina veći od 2,0 m, svaka se pojedina osovina smatra neovisnom skupinom osovina.

▼ M1

- 1.2. „krivulja iskorištenja prijanjanja” znači karakteristična krivulja omjera sile kočenja bez otpora kotrljanja i normalne reakcije cestovne površine na određenoj osovini pri kočenju u odnosu na stupanj kočenja vozila.

▼ B**2. Ispitivanja kočenja****2.1. Općenito**

Za najveću se konstrukcijsku brzinu u cijelom ovom Prilogu smatra da se odnosi na kretanje vozila prema naprijed, osim ako je izričito navedeno drukčije.

- 2.1.1. Učinak propisan za kočne sustave temelji se na zaustavnom putu i prosječnom punom usporenju ili na samo jednom od tih dvaju parametara. Učinak kočnog sustava određuje se mjerenjem zaustavnog puta u odnosu na početnu brzinu vozila i mjerenjem prosječnog punog usporenja pri ispitivanju ili samo jednog od tih dvaju parametara. Zaustavni put i prosječno puno usporenje ili samo jedno od toga moraju biti propisani i izmjereni nakon provedenog ispitivanja.

- 2.1.2. Zaustavni put jest udaljenost koju vozilo prijeđe od trenutka kad vozač počne aktiviranje upravljačke naprave kočnog sustava do trenutka kad se vozilo zaustavi; početna brzina vozila (v_1) je brzina pri kojoj vozač počne aktivirati upravljačku napravu kočnog sustava; početna brzina ne smije biti manja od 98 % brzine propisane za to ispitivanje. Srednja vrijednost postignutog punog usporenja d_m izračunava se kao srednja vrijednost usporenja na prijednom putu između brzina v_b do v_e prema sljedećoj formuli:

$$d_m = \frac{v_b^2 - v_e^2}{25,92 (s_e - s_b)} m/s^2$$

pri čemu je:

v_1 = početna brzina vozila izračunata kako je opisano u prvom podstavku,

v_b = brzina vozila pri 0,8 v_1 u km/h,

v_e = brzina vozila pri 0,1 v_1 u km/h,

s_b = udaljenost u metrima prijeđena od v_1 do v_b ,

▼ B

s_e = udaljenost u metrima prijedena od v_1 do v_e ,

Brzina i udaljenost određuju se upotrebom mjernih instrumenata s točnošću $\pm 1\%$ pri propisanoj ispitnoj brzini. Vrijednost d_m može se odrediti i drugim metodama osim mjerenjem brzine i udaljenosti; u tom slučaju točnost vrijednosti d_m mora biti unutar $\pm 3\%$.

- 2.1.3. Za homologaciju vozila kočni se učinak mora odrediti ispitivanjima na cesti koja se provode u sljedećim uvjetima:
- 2.1.3.1. stanje vozila s obzirom na masu mora biti takvo kako je propisano za svaki tip ispitivanja i mora biti navedeno u izvješću o ispitivanju.
- 2.1.3.2. ispitivanje se mora provoditi pri brzinama propisanim za svaki tip ispitivanja; ako je najveća konstrukcijska brzina vozila manja od propisane ispitne brzine, ispitivanje se mora provesti pri najvećoj konstrukcijskoj brzini vozila.
- 2.1.3.3. sila kojom se tijekom ispitivanja djeluje na upravljačku napravu kočnog sustava da bi se ostvario propisani učinak ne smije prijeći 600 N za nožne ili 400 N za ručne upravljačke naprave.
- 2.1.3.4. cesta mora imati površinu koja osigurava dobro prianjanje, osim ako je drukčije određeno.
- 2.1.3.5. ispitivanja se moraju izvoditi kad nema vjetra koji bi mogao utjecati na rezultate.
- 2.1.3.6. na početku ispitivanja gume moraju biti hladne is tlakom koji je propisan za opterećenje kojem su izloženi kotači kad je vozilo u stanju mirovanja.
- 2.1.3.7. propisani kočni učinak mora se ostvariti bez pomaka vozila s njegove putanje, bez neuobičajenih vibracija i bez blokiranja kotača. Blokiranje kotača dopušteno je samo ondje gdje je to navedeno.
- 2.1.4. Ponašanje vozila pri kočenju
- 2.1.4.1. Pri ispitivanjima kočenja, osobito onima pri velikoj brzini, mora se provjeravati općenito ponašanje vozila pri kočenju.
- 2.1.4.2. Ponašanje vozila pri kočenju na cesti smanjenog prianjanja.

▼ M1

Ponašanje vozila kategorija Tb, R2b, R3b, R4b i S2b pri kočenju na cesti smanjenog prianjanja ispunjava zahtjeve Dodatka I. ovomg Prilogu ili, ako je vozilo opremljeno ABS-om, zahtjeve iz Priloga XI.

▼ B

- 2.2. Ispitivanje tipa 0 (obično ispitivanje kočnog učinka s hladnim kočnicama)
- 2.2.1. Općenito
- 2.2.1.1. Kočnica mora biti hladna. Kočnica se smatra hladnom ako je ispunjen jedan od sljedećih uvjeta:

▼ B

- 2.2.1.1.1. temperatura izmjerena na disku ili na vanjskoj strani bubnja niža je od 100 °C;
- 2.2.1.1.2. u slučaju potpuno zatvorenih kočnica, uključujući i kočnice potopljene u ulje, temperatura izmjerena na vanjskoj strani kućišta niža je od 50 °C;
- 2.2.1.1.3. kočnice nisu upotrebljavane najmanje jedan sat prije ispitivanja.
- 2.2.1.2. Osovina bez kočnice, ako se ta osovina može odspojiti, ne smije biti spojena s kočenom osovinom tijekom ispitivanja kočenja. Međutim, smatra se da kočnica djeluje na sve kotače u slučaju traktora s jednom kočenom osovinom i automatskim uključivanjem pogona na svim ostalim osovinama tijekom kočenja.
- 2.2.1.3. Ispitivanje se provodi pod sljedećim uvjetima:
 - 2.2.1.3.1. vozilo mora biti opterećeno do svoje najveće dopuštene mase koju je naveo proizvođač i s nekočenom osovinom opterećenom do svoje najveće dopuštene mase. Kotači kočene osovine moraju biti opremljeni gumama najvećeg promjera koji je proizvođač predvidio za taj tip vozila pri najvećoj dopuštenoj masi. Prednja osovina vozila koja koče na svim kotačima mora biti opterećena do najveće dopuštene mase;
 - 2.2.1.3.2. ispitivanje se mora ponoviti na neopterećenom vozilu; za traktore samo s vozačem i, ako je potrebno, osobom odgovornom za nadzor rezultata ispitivanja;
 - 2.2.1.3.3. propisane vrijednosti najmanjeg učinka, pri ispitivanju neopterećenog i opterećenog vozila, navedene su u nastavku za svaku pojedinu kategoriju vozila. Vozilo mora zadovoljiti propisani zaustavni put i propisanu vrijednost prosječnog punog usporenja za predmetnu kategoriju vozila, ali možda ne mora biti nužno doista izmjeriti oba parametra;
 - 2.2.1.3.4. cesta mora biti ravna;
- 2.2.2. Ispitivanje tipa 0 za traktore kategorija T i C
 - 2.2.2.1. Ispitivanje se provodi pri najvećoj konstrukcijskoj brzini vozila s odspojenim motorom. Za tu brzinu mogu vrijediti određena odstupanja. Međutim, uvijek se mora postići najmanji propisani kočni učinak. Propisani najveći zaustavni put (dobiven formulom za izračun zaustavnog puta) izračunava se sa stvarnom ispitnom brzinom.

▼ M1

- 2.2.2.2. Za provjeru sukladnosti sa zahtjevima iz točke 2.2.1.2.4. Priloga I. provodi se ispitivanje tipa 0. s odvojenim motorom pri početnoj brzini od 30 km/h.

Nakon djelovanja na komandu parkirnog kočnog sustava prosječno puno postignuto usporenje i usporenje neposredno prije zaustavljanja vozila ne smije biti manje od 1,5 m/s². Isti se zahtjev primjenjuje u slučaju pomoćne upravljačke naprave iz točke 2.2.1.2.4. Priloga I.

Ispitivanje se provodi s opterećenim vozilom. Sila kojom se djeluje na napravu za upravljanje kočnicama ne smije prijeći navedene vrijednosti.

▼ B

- 2.2.2.3. Za traktore opremljene ručkama upravljač i sjedalom (sedlom) ili opremljene kolom upravljača i sjedećom klupom ili sjedalima u jednom ili dva reda, koji su isto tako opremljeni stalno uključenim prijenosnim mehanizmom, a to proizvođač može dokazati pri ispitivanju kočenja, ispitivanje tipa 0 provodi se sa spojenim motorom.
- 2.2.3. Ispitivanje tipa 0 za vozila kategorija R i S:
- 2.2.3.1. kočni učinak vučenog vozila može se izračunati iz stupnja kočenja traktora s vučenim vozilom i izmjerenog potiska na spojnici ili, u određenim slučajevima, iz stupnja kočenja traktora s vučenim vozilom kad koči samo vučeno vozilo. Motor traktora mora biti odspojen tijekom ispitivanja;
- 2.2.3.2. ako je vučeno vozilo opremljeno pneumatskim kočnim sustavom, tlak u vodu napajanja ne smije biti veći od 700 kPa tijekom ispitivanja kočenja i vrijednost signala u upravljačkom vodu ne smije prijeći sljedeće vrijednosti, ovisno o ugradnji:
- 2.2.3.2.1. 650 kPa u pneumatskom upravljačkom vodu;
- 2.2.3.2.2. digitalna vrijednost koja odgovara 650 kPa (kako je utvrđena u normi ISO 11992:2003, uključujući normu ISO 11992-2:2003 i njezinu izmjenu 1:2007 o električnom upravljačkom vodu).
- 2.2.3.3. ako je vučeno vozilo opremljeno hidrauličkim kočnim sustavom:
- 2.2.3.3.1. najmanji propisani kočni učinak mora se postići s tlakom na spojnoj glavi upravljačkog voda koji nije veći od 11 500 kPa;
- 2.2.3.3.2. najveći tlak na spojnoj glavi upravljačkog voda ne smije prijeći 15 000 kPa.
- 2.2.3.4. Izuzimajući slučajeve navedene u točkama 2.2.3.5. i 2.2.3.6., radi određivanja stupnja kočenja vučenog vozila potrebno je izmjeriti stupanj kočenja traktora s vučenim vozilom i potisak na spojnici. Traktor mora ispunjavati zahtjeve iz Dodatka I. u pogledu odnosa između omjera T_M/F_M i tlaka p_m ,

pri čemu je:

T_M = zbroj kočnih sila na obodu svih kotača traktora,

F_M = ukupna vertikalna statička reakcija površine ceste na kotače traktora,

p_m = tlak na spojnoj glavi upravljačkog voda.

Stupanj kočenja vučenog vozila izračunava se prema sljedećoj formuli:

$$z_R = z_R + M + D/F_R$$

▼ B

pri čemu je:

z_R = stupanj kočenja vučenog vozila,

z_{R+M} = stupanj kočenja traktora s vučenim vozilom,

D = potisak na spojnici (vučna sila $D > 0$; tlačna sila $D < 0$),

F_R = ukupna vertikalna statička reakcija površine ceste na sve kotače vučenog vozila.

- 2.2.3.5. Ako vučeno vozilo ima povezani ili polupovezani kočni sustav u kojem se tlak u kočnim cilindrima pri kočenju ne mijenja unatoč pomaku dinamičkog opterećenja po osovinama, kočenje smije obavljati samo vučeno vozilo. Stupanj kočenja z_R vučenog vozila izračunava se prema sljedećoj formuli:

$$z_R = (z_{R+M} - R) \cdot \frac{F_M + F_R}{F_R} + R$$

pri čemu je:

R = vrijednost otpora kotrljanja:

— 0,02 za vozila čija najveća konstrukcijska brzina nije veća od 40 km/h,

— 0,01 za vozila čija je najveća konstrukcijska brzina veća od 40 km/h,

F_M = ukupna vertikalna statička reakcija površine ceste na kotače traktora,

F_R = ukupna vertikalna statička reakcija površine ceste na sve kotače vučenog vozila.

- 2.2.3.6. Alternativno, stupanj kočenja vučenog vozila može se vrednovati kočenjem samo vučenog vozila. U tom slučaju treba upotrijebiti tlak jednak onome izmjenenom u kočnim cilindrima tijekom kočenja traktora i vučenog vozila.

- 2.3. Ispitivanje tipa I. (ispitivanje slabljenja kočnog djelovanja)

Ovaj se tip ispitivanja provodi u skladu sa zahtjevima točaka 2.3.1. ili 2.3.2., kako je primjenjivo.

- 2.3.1. S višekratnim kočenjem

Ispitivanje s višekratnim kočenjem tipa I. obvezno je za traktore kategorija T i C.

- 2.3.1.1. Radni kočni sustav traktora obuhvaćenih ovom Uredbom mora se ispitati višekratnim uzastopnim aktiviranjem i otpuštanjem kočnica. Vozilo mora biti potpuno opterećeno u skladu s uvjetima navedenima u sljedećoj tablici:

▼ B

Kategorija vozila	Uvjeti			
	v_1 [km/h]	v_2 [km/h]	Δt [sek]	n
T, C	80 % v_{\max}	$\frac{1}{2} v_1$	60	20

pri čemu je:

v_1 = brzina na početku kočenja,

v_2 = brzina na kraju kočenja,

v_{\max} = najveća konstrukcijska brzina vozila,

n = broj aktiviranja kočnice,

Δt = trajanje jednog ciklusa kočenja (vrijeme koje prođe od početka prvog do početka drugog aktiviranja kočnica).

- 2.3.1.1.1. Kad je riječ o traktorima čija najveća konstrukcijska brzina nije veća od 40 km/h, umjesto uvjeta ispitivanja iz tablice u točki 2.3.1.1. mogu se primijeniti uvjeti navedeni u sljedećoj tablici:

Kategorija vozila	Uvjeti			
	v_1 [km/h]	v_2 [km/h]	Δt [sek]	n
T, C	80 % v_{\max}	0,05 v_1	60	18

- 2.3.1.2. Ako značajke vozila ne omogućuju zadovoljavanje vremenskog razmaka propisanog za Δt , to se trajanje može produljiti; u svakom slučaju, radi stabiliziranja brzine v_1 u svakom ciklusu treba dopustiti razdoblje od deset sekundi dodatno na vrijeme potrebno za kočenje i ubrzavanje vozila.
- 2.3.1.3. Pri tim se ispitivanjima silu kojom se djeluje na upravljačku napravu mora prilagoditi tako da se pri prvoj upotrebi kočnica postigne prosječno puno usporenje od 3 m/s². Ta sila mora ostati jednaka pri svakoj sljedećoj upotrebi kočnica.
- 2.3.1.4. Tijekom kočenja mora biti stalno uključen najviši stupanj prijenosa (osim štednog hoda itd.). ► **MI** Kao alternativu, ispitivanje je dopušteno provesti i s odvojenim motorom, ako je to primjenjivo, tijekom primjene kočnica. ◀
- 2.3.1.5. Za postizanje brzine nakon kočenja mjenjač se mora upotrijebiti tako da se brzina v_1 dostigne u što kraćem vremenu (najveće ubrzanje koje dopuštaju motor i mjenjač).

▼ B

2.3.1.6. Kad je riječ o vozilima opremljenima napravama za automatsko podešavanje kočnih obloga, prije prethodno navedenog ispitivanja tipa I. kočne se obloge moraju namjestiti u skladu sa sljedećim postupcima, prema potrebi:

2.3.1.6.1. kad je riječ o vozilima opremljenima pneumatskim kočnicama, podešavanje kočnica mora biti takvo da omogući funkcioniranje naprave za automatsko podešavanje kočnih obloga. Zbog toga se hod klipa kočnog cilindra mora namjestiti na:

$$s_o \geq 1,1 \times s_{re-adjust}$$

(gornja granična vrijednost ne smije prijeći vrijednost koju preporučuje proizvođač),

pri čemu je:

$s_{re-adjust}$ je hod klipa za ponovno podešavanje u skladu sa specifikacijom proizvođača naprave za automatsko podešavanje kočnih obloga, tj. hod klipa, pri čemu ponovno podešavanje voznog profila kočnice počinje s tlakom u kočnom cilindru koji iznosi 15 posto radnog tlaka kočnog sustava, ali nije manji od 100 kPa.

Kad se u dogovoru s tehničkom službom zaključi da mjerenje hoda klipa kočnog cilindra nije izvedivo, početno podešavanje mora se dogovoriti s tehničkom službom.

Iz prethodnog se stanja kočnica mora aktivirati 50 puta zaredom s tlakom u kočnom cilindru koji iznosi 30 % radnog tlaka kočnog sustava, ali koji nije manji od 200 kPa. Nakon toga slijedi jednokratno aktiviranje kočnice s tlakom u kočnom cilindru od > 650 kPa;

2.3.1.6.2. za vozila opremljena hidrauličkim disk kočnicama smatra se da zahtjevi u pogledu podešavanja nisu potrebni;

2.3.1.6.3. za vozila opremljena hidrauličkim bubanj kočnicama podešavanje kočnica određuje proizvođač.

2.3.2. S neprekidnim kočenjem

▼ M1

2.3.2.1. Radni kočni sustav vozila kategorija R1, R2, S1, R3a, R4a, S2a i vozila kategorija R3b i S2b kojima zbroj tehnički dopuštenih masa po osovini ne prelazi 10 000 kg, ispituje se tako da je na opterećenom vozilu energija za kočenje jednaka onoj koja je zabilježena u istom razdoblju za opterećeno ispitno vozilo koje prijeđe put od 1,7 km konstantnom brzinom od 40 km/h na nizbrdici od 7 %.

Alternativno se smatra da je taj zahtjev ispunjen za vozila kategorija R3a, R4a, S2a i za vozila kategorija R3b i S2b kojima zbroj tehnički dopuštenih masa po osovini ne prelazi 10 000 kg ako su ta vozila zadovoljila ispitivanje tipa III. u skladu s točkom 2.5.

▼ B

- 2.3.2.2. Ispitivanje se može izvesti i na vodoravnoj cesti pri čemu traktor vuče vučeno vozilo; tijekom ispitivanja sila primijenjena na upravljačku napravu mora biti prilagođena tako da otpor vučenog vozila održava konstantnim (7 % najvećeg osovinskog opterećenja vučenog vozila). Ako snaga potrebna za vuču nije dovoljna, ispitivanje se može izvesti i pri manjoj brzini, ali na dužem putu, kako je navedeno u tablici u nastavku:

Brzina (km/h)	put (u m)
40	1 700
30	1 950
20	2 500
15	3 100

- 2.3.2.3. Za vozila opremljena napravama za automatsko podešavanje kočnih obloga, prije prethodno propisanog ispitivanja tipa I. kočnice se moraju namjestiti u skladu s postupkom određenim u točki 2.5.4.

- 2.3.3. Kočni učinak s vrućim kočnicama

- 2.3.3.1. Na kraju ispitivanja tipa I. (ispitivanje opisano u točki 2.3.1. ili ispitivanje opisano u točki 2.3.2.) mjeri se učinak radnog kočnog sustava s vrućim kočnicama pod istim uvjetima (aposebno s konstantnom silom za aktiviranje koja nije veća od stvarno upotrijebljene prosječne sile) kao pri ispitivanju tipa 0 s odspojenim motorom (toplinski uvjeti mogu biti različiti).

- 2.3.3.2. Kad je riječ o traktorima učinak s vrućim kočnicama ne smije biti manji od 80 % učinka propisanog za predmetnu kategoriju i manji od 60 % vrijednosti zabilježene tijekom ispitivanja tipa 0 s odspojenim motorom.

- 2.3.3.3. Kad je riječ o vučenim vozilima, kočna sila vrućih kočnica na obodu kotača, izmjerena pri brzini 40 km/h, ne smije biti manja od 36 %, za vučena vozila s $v_{\max} > 30$ km/h, ili 26 %, za vučena vozila s $v_{\max} \leq 30$ km/h, najvećeg statičkog opterećenja kotača niti manja od 60 % vrijednosti zabilježene u ispitivanju tipa 0 pri istoj brzini.

- 2.3.4. Ispitivanje slobodnog okretanja kotača

Kad je riječ o traktorima opremljenima napravama za automatsko podešavanje kočnih obloga, nakon završetka ispitivanja iz točke 2.3.3. kočnice se moraju ohladiti na temperaturu hladnih kočnica (tj. ≤ 100 °C) pa se mora provjeriti da je slobodno okretanje kotača vozila moguće tako što se ispuni jedan od sljedećih uvjeta:

- 2.3.4.1. kotači se slobodno okreću (tj. može ih se vrtjeti rukom);

▼ M1

- 2.3.4.2. potvrđeno je da asimptotske temperature ne prelaze povećanje temperature bubnja/diska za 80 °C ako vozilo vozi konstantnom brzinom $v = 60$ km/h ili najvećom konstrukcijskom brzinom vučenog vozila, pri čemu se uzima u obzir manja od te dvije brzine, s otpuštenim kočnicama, u tom se slučaju preostali kočni učinak može smatrati prihvatljivim.

▼ B

- 2.4. Ispitivanje tipa II. (ispitivanje ponašanja vozila na nizbrdici)
- Osim ispitivanja tipa I., traktori kategorija Tb i Cb čija najveća dopuštena masa prelazi 12 t moraju biti podvrgnuti i ispitivanju tipa II.
- 2.4.1. Opterećeni traktor ispituje se tako da se ostvari kočna energija jednaka onoj koja je zabilježena u istom vremenskom razdoblju na opterećenom traktoru koji prijeđe put od 6 km na nizbrdici od 6 % prosječnom brzinom od 30 km/h, u odgovarajućem stupnju prijenosa i s upotrebom kočnog sustava za kontinuirano kočenje, ako je njime opremljen. Primjenjuje se onaj stupanj prijenosa koji onemogućuje da motor prijeđe najveću brzinu vrtnje (min^{-1}) koju propisuje proizvođač.
- 2.4.2. Za vozila kod kojih se energija apsorbira samo kočenjem motora dopušteno je odstupanje prosječne brzine od 5 km/h i upotreba stupnja prijenosa koji omogućuje da se brzina stabilizira na vrijednosti koja je najbliža 30 km/h na nizbrdici od 6 %. Ako se kočni učinak samog motora određuje mjerenjem usporenja, dovoljno je ako prosječno usporenje iznosi barem $0,5 \text{ m/s}^2$.
- 2.4.3. Na kraju ispitivanja učinak radnog kočnog sustava s vrućim kočnicama mjeri se pod istim uvjetima kao pri ispitivanju tipa 0 s odspojenim motorom (toplinski uvjeti mogu biti različiti). U ovom ispitivanju učinka s vrućim kočnicama zaustavni put ne smije prijeći sljedeće vrijednosti i prosječno puno usporenje ne smije biti manje od sljedećih vrijednosti, pri čemu sila za aktiviranje ne smije prijeći 60 daN:
- $$0,15 v + (1,33 v^2/115) \quad (\text{drugi član ovog izraza odgovara prosječnom punom usporenju } d_m = 3,3 \text{ m/s}^2).$$
- 2.5. Ispitivanje tipa III. (ispitivanje slabljenja kočnog djelovanja) za opterećena vozila kategorija:
- 2.5.1. R3b, R4b, S2b kod kojih zbroj tehnički dopuštenih masa po osovini prelazi 10 000 kg,
- ili alternativno za kategorije:
- 2.5.2. R3a, R4a, S2a, kad ta vozila nisu ispitana u skladu s točkom 2.3.2.;

▼ M1

- 2.5.3. R3b i S2b kod kojih zbroj tehnički dopuštenih masa po osovini ne prelazi 10 000 kg.

▼ B

- 2.5.4. Ispitivanje na ispitnoj stazi
- 2.5.4.1. Prije ispitivanja tipa III. opisanog u nastavku kočnice se moraju namjestiti u skladu sa sljedećim postupcima, prema potrebi:
- 2.5.4.1.1. za vučena vozila opremljena pneumatskim kočnicama podešavanje kočnica mora biti takvo da omogući funkcioniranje naprave za automatsko podešavanje kočnih obloga. Zbog toga se hod klipa kočnog cilindra mora namjestiti na:

$$s_0 \geq 1,1 \times s_{re-adjust}$$

(gornja granična vrijednost ne smije prijeći vrijednost koju preporučuje proizvođač),

▼ B

pri čemu je:

$S_{re-adjust}$ je hod klipa za ponovno podešavanje u skladu sa specifikacijom proizvođača naprave za automatsko podešavanje kočnih obloga, tj. hod klipa, pri čemu ponovno podešavanje voznog profila kočnice počinje s tlakom u kočnom cilindru od 100 kPa.

Kad se u dogovoru s tehničkom službom zaključi da mjerenje hoda klipa kočnog cilindra nije izvedivo, početno podešavanje mora se dogovoriti s tehničkom službom.

Iz prethodnog se stanja kočnica mora aktivirati 50 puta zaredom s tlakom u kočnom cilindru od 200 kPa. Nakon toga slijedi jednokratno aktiviranje kočnice s tlakom u kočnom cilindru od ≥ 650 kPa.

2.5.4.1.2. za vučena vozila opremljena hidrauličkim disk kočnicama smatra se da zahtjevi u pogledu podešavanja nisu potrebni.

2.5.4.1.3. za vučena vozila opremljena hidrauličkim bubanj kočnicama podešavanje kočnica određuje proizvođač.

2.5.4.2. Za ispitivanja na cesti moraju biti zadovoljeni sljedeći uvjeti:

broj aktiviranja kočnice:	20
trajanje ciklusa kočenja:	60 s
početna brzina na početku kočenja:	60 km/h
kočenje:	Pri ovim se ispitivanjima silu kojom se djeluje na upravljačku napravu mora prilagoditi tako da se prosječno puno usporenje od 3 m/s^2 u odnosu na masu vučenog vozila P_R postigne pri prvoj upotrebi kočnica. Ta sila mora ostati jednaka pri svakoj sljedećoj upotrebi kočnica.

Stupanj kočenja vučenog vozila izračunava se prema formuli iz točke 2.2.3.5.:

$$z_R = (z_{R+M} - R) \cdot \frac{(F_M + F_R)}{F_R} + R$$

brzina na kraju kočenja:

$$v_2 = v_1 \cdot \sqrt{\frac{F_M + F_1 + F_2/4}{F_M + F_1 + F_2}}$$

pri čemu je:

z_R = stupanj kočenja vučenog vozila,

z_{R+M} = stupanj kočenja skupa vozila (traktor s vučenim vozilom),

R = vrijednost otpora kotrljanja = 0,01,

▼ B

F_M = ukupna vertikalna statička reakcija između površine ceste i kotača traktora (N),

F_R = ukupna vertikalna statička reakcija između površine ceste i kotača vučenog vozila (N),

F_1 = vertikalna statička reakcija dijela mase vučenog vozila koju nosi nekočena osovina (osovine) (N),

F_2 = vertikalna statička reakcija dijela mase vučenog vozila koju nosi kočena osovina (osovine) (N),

$P_R = P_R = F_R/g$

v_1 = početna brzina (km/h),

v_2 = konačna brzina (km/h).

2.5.5. Kočni učinak s vrućim kočnicama

Na kraju ispitivanja u skladu s točkom 2.5.4. mora se izmjeriti učinak radnog kočnog sustava s vrućim kočnicama pod istim uvjetima kao pri ispitivanju tipa 0, ali pod različitim toplinskim uvjetima i pri početnoj brzini od 60 km/h. Kočna sila (vrućih kočnica) na obodu kotača ne smije biti manja od 40 % najvećeg statičkog opterećenja kotača i manja od 60 % vrijednosti zabilježene pri ispitivanju tipa 0 pri istoj brzini.

2.5.6. Ispitivanje slobodnog okretanja kotača

Nakon završetka ispitivanja iz točke 2.5.5. kočnice se moraju ohladiti na temperaturu hladnih kočnica (tj. < 100 °C) pa se mora provjeriti da je slobodno okretanje kotača vozila moguće tako što se jedan od sljedećih uvjeta ispuni:

2.5.6.1. kotači se slobodno okreću (tj. može ih se vrtjeti rukom);

2.5.6.2. potvrđeno je da asimptotske temperature ne prelaze povećanje temperature bubnja/diska za 80 °C ako vozilo vozi konstantnom brzinom $v = 60$ km/h s otpuštenim kočnicama, u kom se slučaju preostali kočni učinak može smatrati prihvatljivim.

3. Učinkovitost kočnih sustava

3.1. Traktori kategorija T i C

3.1.1. Radni kočni sustavi

3.1.1.1. U uvjetima ispitivanja tipa 0 radni kočni sustav mora se ispitivati pod uvjetima navedenima u sljedećoj tablici:

	$v_{\max} \leq 30$ km/h	$v_{\max} > 30$ km/h
V	= v_{\max}	= v_{\max}
s (metri)	$\leq 0,15 v + v^2/92$	$\leq 0,15 v + v^2/130$
d_m	$\leq 3,55$ m/s ²	≤ 5 m/s ²
F (nožna upravljačka naprava)	≤ 600 N	≤ 600 N
F (ručna upravljačka naprava)	≤ 400 N	≤ 400 N

▼ B

pri čemu je:

v_{\max} = najveća konstrukcijska brzina vozila,

V = propisana ispitna brzina,

S = zaustavni put

d_m = prosječno puno usporenje

F = sila primijenjena na upravljačku napravu

- 3.1.1.2. ► **M1** Kad je riječ o traktorima koji smiju vući nekočeno vozilo kategorije R ili S, zahtijevani najmanji kočni učinak skupa vozila iz točke 3.1.1.2.1. mora se postići dok je za traktor priključeno nekočeno vučeno vozilo opterećeno do najveće tehnički dopuštene mase koju je naveo proizvođač. ◀

Kočni učinak skupa vozila provjerava se izračunom koji se odnosi na najveći kočni učinak koji je traktor stvarno stvarno postignuo tijekom ispitivanja tipa 0 s odspojenim motorom, za opterećeni i neopterećeni traktor, pomoću sljedeće formule (ispitivanja u praksi s priključenim nekočnim vučnim vozilom nisu potrebna):

$$d_{M+R} = d_M \cdot \frac{P_M}{P_M + P_R}$$

pri čemu je:

d_{M+R} = izračunano prosječno puno usporenje traktora kad je na njega priključeno nekočeno vučeno vozilo u m/s^2

d_M = najveće prosječno puno usporenje samog traktora postignuto tijekom ispitivanja tipa 0 s odspojenim motorom u m/s^2

P_M = masa traktora (prema potrebi uključujući sve utege i/ili dodatna opterećenja)

P_{M_laden} = masa opterećenog traktora

$P_{M_par_laden}$ = masa djelomično opterećenog traktora

$P_{M_unladen}$ = masa neopterećenog traktora

P_R = dio najveće mase koju nosi osovina (osovine) vučenog vozila bez radne kočnice koje može biti spojeno (kako je naveo proizvođač traktora)

▼ M1

P_{M+R} = masa skupa vozila (masa „PM” + navedena masa nekočenog vučenog vozila P_R)

▼ B

3.1.1.2.1. Najmanji kočni učinak skupa vozila

Najmanji kočni učinak skupa vozila ne smije biti manji od $4,5 \text{ m/s}^2$ za traktore s $v_{\text{max}} > 30 \text{ km/h}$ i ne smije biti manji od $3,2 \text{ m/s}^2$ za traktore s $v_{\text{max}} \leq 30 \text{ km/h}$, u opterećenom i neopterećenom stanju. Prema izboru proizvođača traktora tehnička služba može provesti dodatno ispitivanje tipa 0 za masu djelomično opterećenog traktora koju je naveo proizvođač kako bi se utvrdila najveća dopuštena masa nekočenog vučenog vozila koja ispunjava zahtjev u pogledu najmanjeg kočnog učinka skupa vozila za takvu „masu skupa vozila”.

Izmjerene vrijednosti „ d_m ” za prethodno navedene uvjete opterećenja i odgovarajuće izračunane vrijednosti „ d_{M+R} ” moraju se zabilježiti u izvješću o ispitivanju.

Najveća navedena vrijednost za masu nekočenog vučenog vozila ne smije prijeći $3\,500 \text{ kg}$.

3.1.2. Pomoćni kočni sustav

Pomoćni kočni sustav, čak i ako se upravljačka naprava koja ga aktivira upotrebljava i za druge kočne funkcije, mora omogućiti zaustavni put koji ne prelazi sljedeće vrijednosti i prosječno puno usporenje koje nije manje od sljedećih vrijednosti:

Traktori s $v_{\text{max}} \leq 30 \text{ km/h}$: $0,15 v + (v^2/39)$

(drugi član ovog izraza odgovara prosječnom punom usporenju $d_m = 1,5 \text{ m/s}^2$).

Traktori s $v_{\text{max}} > 30 \text{ km/h}$: $0,15 v + (v^2/57)$

(drugi član ovog izraza odgovara prosječnom punom usporenju $d_m = 2,2 \text{ m/s}^2$).

Propisani kočni učinak mora se postići primjenom sile na upravljačku napravo koja ne smije prijeći 600 N za nožne ili 400 N za ručne upravljačke naprave. Upravljačka naprava mora biti postavljena tako da je vozač može lako i brzo aktivirati.

3.1.3. Parkirni kočni sustav

3.1.3.1. Parkirni kočni sustav mora biti, makar u kombinaciji s nekim od drugih kočnih sustava, sposoban zadržati opterećeni traktor na nizbrdici ili uzbrdici od 18% . Ovaj zahtjev mora biti ispunjen čak i tijekom razdoblja hlađenja. Razdoblje hlađenja smatra se završenim nakon što temperatura kočnice dođe do temperature od $10 \text{ }^\circ\text{C}$ iznad temperature okoliša.

3.1.3.2. Za vozila kategorije T4.3 parkirni kočni sustav mora biti, čak i kad je u kombinaciji s nekim od drugih kočnih sustava, sposoban zadržati opterećeni traktor na nizbrdici ili uzbrdici od 40% . Ovaj zahtjev mora biti ispunjen čak i tijekom razdoblja hlađenja. Razdoblje hlađenja smatra se završenim nakon što temperatura kočnice dođe do temperature od $10 \text{ }^\circ\text{C}$ iznad temperature okoliša.

3.1.3.3. Ispitivanje učinka parkirnog kočnog sustava s vrućim i hladnim kočnicama

Radi provjere može li parkirni kočni sustav zadržati opterećeni traktor na nizbrdicama i uzbrdicama iz točaka 3.1.3.1. i 3.1.3.2. mjerenja se moraju provesti pod sljedećim uvjetima:

▼ B

- kočnice su zagrijane na temperaturu ≥ 100 °C (izmjerenu na tamoj površini diska ili vanjskoj strani bubnja);
- statičko ispitivanje parkirnog kočnog sustava s vrućim kočnicama kada je njihova temperatura ≥ 100 °C;
- statičko ispitivanje parkirnog kočnog sustava s hladnim kočnicama kada je njihova temperatura \leq temperatura okoliša + 10 °C;

▼ M1

- tijekom razdoblja hlađenja parkirni kočni sustav ne smije se ručno ponovno namještati.

▼ B

U slučaju kočnica potopljenih u ulje, proizvođač vozila i tehnička služba moraju se dogovoriti o metodi kojom se obavlja ova provjera. Metoda ispitivanja i rezultati moraju biti priloženi u izvješću o homologaciji.

▼ M1

Statičko ispitivanje parkirnog kočnog sustava s vrućim kočnicama može se izostaviti ako parkirni kočni sustav djeluje isključivo na kočnim površinama koje se ne upotrebljavaju tijekom radnog kočenja.

▼ B

- 3.1.3.4. Kod traktora na koje se smiju spajati vučena vozila parkirni kočni sustav traktora mora biti sposoban zadržati skup vozila u stanju mirovanja na nizbrdici ili uzbrdici od 12 % pri najvećoj dopuštenoj masi koju je naveo proizvođač traktora.

▼ M1

Ako taj zahtjev ne može biti ispunjen zbog fizičkih ograničenja (npr. zbog ograničenog raspoloživog prijanjanja između ceste i guma da bi traktor proizveo dovoljne kočne sile ili ako učinak mehaničkog parkirnog kočnog sustava traktora iz točke 3.1.3.1. nije sam dovoljan za držanje te skupine vozila), smatra se da je ispunjen ako je ispunjen alternativni zahtjev iz točke 3.1.3.4.1. ovog Priloga povezan s točkom 2.2.1.20. Priloga I.

- 3.1.3.4.1. Zahtjev iz točke 3.1.3.4. smatra se ispunjenim ako su ispunjeni uvjeti iz točke 3.1.3.4.1.1. u slučaju vučenog vozila s radnom kočnicom ili uvjeti iz točke 3.1.3.4.1.2. u slučaju nekočenog ili inercijski kočenog vučenog vozila.

- 3.1.3.4.1.1. Ččak i kad se motor traktora ne vrti, skup vozila najveće dopuštene mase mora ostati u stanju mirovanja na propisanom nagibu nakon što vozač aktiviranjem jedne upravljačke naprave sa svojeg sjedala upotrijebi parkirni kočni sustav traktora i radni kočni sustav vučenog vozila ili samo parkirni kočni sustav traktora;

- 3.1.3.4.1.2. Parkirni kočni sustav traktora može držati traktor spojen s nekočenim ili inercijski kočenim vučenim vozilom čija je masa jednaka najvećoj „masi skupa vozila P_{M+R} ” navedenoj u izvješću o ispitivanju. Ta se masa određuje kako slijedi:

▼ M1

(a) u slučaju nekočenog vučenog vozila: „ P_{M+R} ” = masa skupa vozila (masa „ P_M ” + specifičirana masa nekočenog vučenog vozila P_R) u skladu s točkom 3.1.1.2.;

(b) u slučaju vučenog vozila kočenog inercijskom kočnicom: „ P_{M+R} ” = kombinacija masa (masa „ P_M ” + masa inercijski kočenog vučenog vozila koju navede proizvođač).

„ P_M ” = masa traktora (prema potrebi uključujući sve utege i/ili dodatna opterećenja ili oboje).

▼ B

3.1.3.5. Dopušten je parkirni kočni sustav koji treba višekratno aktivirati da bi se postigao propisani kočni učinak.

3.1.4. Preostali kočni učinak nakon greške u prijenosu

3.1.4.1. Kad je riječ o traktorima kategorije Tb čija je najveća konstrukcijska brzina veća od 60 km/h, preostali kočni učinak radnog kočnog sustava mora, u slučaju greške dijela prijenosnog mehanizma, postići zaustavni put koji nije duži od sljedećih vrijednosti i prosječno puno usporenje koje nije manje od sljedećih vrijednosti, pri čemu sila za aktiviranje ne smije prijeći 70 daN tijekom ispitivanja tipa 0 s odspojenim motorom od početnih brzina za odgovarajuću kategoriju vozila:

v (km/h)	Zaustavni put OPTEREĆENO – [m]	d_m [m/s ²]	Zaustavni put NEOPTEREĆENO – [m]	d_m [m/s ²]
40	$0,15v + (100/30) \cdot (v^2/115)$	1,3	$0,15v + (100/30) \cdot (v^2/115)$	1,3

Ovaj se zahtjev ne smije tumačiti kao odstupanje od zahtjeva koji se odnose na pomoćno kočenje.

3.1.4.2. Ispitivanje preostalog kočnog učinka provodi se simuliranjem stvarnih uvjeta greške u radnom kočnom sustavu.

3.2. Vozila kategorija R i S

3.2.1. Radni kočni sustav

3.2.1.1. Zahtjevi s obzirom na ispitivanje vozila kategorije R1 ili S1

Ako je na vučena vozila kategorije R1 ili S1 ugrađen radni kočni sustav, učinak tog sustava mora ispunjavati zahtjeve propisane za vozila kategorije R2 ili S2.

3.2.1.2. Zahtjevi s obzirom na ispitivanje vozila kategorije R2

Ako je radni kočni sustav povezanog ili polupovezanog tipa, zbroj sila koje djeluju na obodu kočenih kotača mora biti najmanje X % najvećeg statičkog opterećenja kotača:

X = „50” za vučeno vozilo čija je najveća konstrukcijska brzina veća od 30 km/h,

X = „35” za vučeno vozilo čija je najveća konstrukcijska brzina veća od 30 km/h,

▼B

Ako je vučeno vozilo opremljeno pneumatskim kočnim sustavom, tijekom ispitivanja tlak u upravljačkom vodu ne smije prijeći 650 kPa (i/ili odgovarajuću digitalnu vrijednost kako je utvrđena u normi ISO 11992:2003, uključujući normu ISO 11992-2:2003 i njezinu izmjenu 1:2007 o električnom upravljačkom vodu), a tlak u vodu napajanja ne smije prijeći 700 kPa.

Ako je vučeno vozilo opremljeno hidrauličkim kočnim sustavom, tijekom ispitivanja tlak u upravljačkom vodu ne smije prijeći 11 500 kPa, a tlak u dopunskom vodu mora biti između 1 500 kPa i 1 800 kPa.

Ispitna brzina je 60 km/h ili najveća konstrukcijska brzina vučenog vozila, ovisno o tome koja je vrijednost niža.

Ako je kočni sustav inercijskog tipa, mora ispunjavati uvjete navedene u Prilogu VIII.

3.2.1.3. Zahtjevi s obzirom na ispitivanje vozila kategorije R3, R4 ili S2

Zbroj sila koje djeluju na obodu kočenih kotača mora biti najmanje X % najvećeg statičkog opterećenja kotača:

X = „50” za vučeno vozilo kategorije R3, R4 ili S2 čija je najveća konstrukcijska brzina veća od 30 km/h,

X = „35” za vučeno vozilo kategorije R3a, R4a ili S2a čija najveća konstrukcijska brzina nije veća od 30 km/h.

Ako je vučeno vozilo opremljeno pneumatskim kočnim sustavom, tijekom ispitivanja tlak u upravljačkom vodu ne smije prijeći 650 kPa, a tlak u vodu napajanja ne smije prijeći 700 kPa.

▼M1

Ispitna brzina je 60 km/h ili najveća konstrukcijska brzina vučenog vozila, ovisno o tome koja je vrijednost niža.

▼B

Ako je vučeno vozilo opremljeno hidrauličkim kočnim sustavom, tijekom ispitivanja tlak u upravljačkom vodu ne smije prijeći 11 500 kPa, a tlak u dopunskom vodu mora biti između 1 500 kPa i 1 800 kPa.

3.2.1.4. Unutar jedne skupine osovina dopušteno je blokiranje kotača na jednoj osovini tijekom ispitivanja tipa 0. Ovaj se zahtjev ne smije tumačiti kao odstupanje od zahtjeva točke 6.3.1. Priloga XI. koji se odnose na blokiranje neposredno kontroliranih kotača.

3.2.2. Parkirni kočni sustav

3.2.2.1. Parkirni kočni sustav kojim je opremljeno vučeno vozilo mora biti sposoban opterećeno vozilo odspojeno od traktora držati u stanju mirovanja na nizbrdici ili uzbrdici od 18 %.

▼B

- 3.2.2.2. Zahtjevi iz točke 3.2.2.1. moraju biti ispunjeni i tijekom razdoblja hlađenja. Razdoblje hlađenja smatra se završenim nakon što temperatura kočnice dođe do temperature od 10 °C iznad temperature okoliša.
- 3.2.2.3. Ispitivanje učinka parkirnog kočnog sustava s vrućim i hladnim kočnicama
- Zahtjev u pogledu ispitivanja iz točke 3.1.3.3. primjenjuje se na odgovarajući način.

▼M1

- 3.2.3. Automatski kočni sustav
- Učinak automatskog kočnog sustava u slučaju greške, kako je opisano u točkama 2.2.1.17.1. i 2.2.1.18.5. Priloga I., pri ispitivanju opterećenog vozila pri brzini od 40 km/h ili 0,8 v_{max} (uzima se niža od dvije vrijednosti) ne smije biti manji od 13,5 % najvećeg statičkog opterećenja kotača. Blokiranje kotača dopušteno je pri učinku koji je veći od 13,5 %.

▼B

- 3.3. Vrijeme odziva za vozila kategorija T, C, R i S
- 3.3.1. Ako je u vozilo ugrađen radni kočni sustav koji potpuno ili djelomično ovisi o izvoru energije koji nije snaga vozača, moraju biti zadovoljeni sljedeći zahtjevi:
- 3.3.1.1. pri kočenju u nuždi vrijeme koje prođe od trenutka početka aktiviranja upravljačke naprave do trenutka kad kočna sila na najnepovoljnije postavljenoj osovini dostigne razinu koja odgovara propisanom učinku ne smije biti dulje od 0,6 sekundi;
- 3.3.1.2. smatra se da vozila opremljena pneumatskim kočnim sustavima, vučena vozila opremljena hidrauličkim kočnim sustavima i traktori s hidrauličkim upravljačkim vodom zadovoljavaju zahtjeve iz točke 3.3.1. ako vozilo odgovara odredbama iz Priloga III.;
- 3.3.1.3. smatra se da traktori opremljeni hidrauličkim kočnim sustavima zadovoljavaju zahtjeve iz točke 3.3.1. ako pri kočenju u nuždi u roku od 0,6 sekundi ostvare usporenje vozila ili tlak u kočnom cilindru s najslabijim učinkom koji odgovara propisanom učinku;
- 3.3.1.4. smatra se da traktori s jednom kočenom osovinom i automatskim uključivanjem pogona na svim ostalim osovinaama tijekom kočenja zadovoljavaju zahtjeve iz točke 3.3.1. ako traktor zadovoljava propisani zaustavni put i propisanu vrijednost prosječnog punog usporenja za predmetnu kategoriju vozila u skladu s točkom 3.1.1.1., ali u ovom je slučaju potrebno stvarno izmjeriti oba parametra.

▼B*Dodatak 1.***Raspodjela kočne sile po osovinama vozila i zahtjevi u pogledu sukladnosti traktora i vučenog vozila****1. Opći zahtjevi**

1.1. Vozila kategorija T, C, R i S

1.1.1. Vozila kategorija Ta, Ca, R2a, R3a, R4a i S2a čija je najveća konstrukcijska brzina veća od 30 km/h moraju ispunjavati sljedeće zahtjeve ovog Dodatka:

1.1.1.1. zahtjevi u pogledu kompatibilnosti povezani s dijagramima 2. i 3., prema potrebi, moraju djelovati automatski ako se upotrebljava posebna naprava. Za prikolice s elektronički upravljanom raspodjelom kočne sile zahtjevi ovog Dodatka primjenjuju se samo ako je prikolica električno povezana s traktorom ISO 7638:2003 priključkom;

1.1.1.2. U slučaju greške u upravljanju posebne naprave predmetno vozilo mora postići kočni učinak iz točke 5.;

1.1.1.3. zahtjeve za označivanje iz točke 6.

1.1.2. Vozila kategorija Tb, R2b, R3b, R4b i S2b moraju ispunjavati odgovarajuće zahtjeve ovog Dodatka. Ako se upotrijebi posebna naprava, ona mora djelovati automatski.

▼M1

1.1.3. Međutim, vozila kategorija navedenih u točki 1.1.1. i točki 1.1.2. opremljena protublokirajućim kočnim sustavom kategorije 1 ili 2 (traktori) i kategorije A ili B (vučena vozila) koja ispunjavaju odgovarajuće zahtjeve iz Priloga XI. moraju isto tako ispunjavati sve odgovarajuće zahtjeve iz ovog Dodatka, uz sljedeće iznimke i uvjete:

▼B

1.1.3.1. nije potrebna sukladnost sa zahtjevima u pogledu iskorištenja prijanjanja koji su povezani s dijagramom 1.;

1.1.3.2. za traktore i vučena vozila nije potrebna sukladnost sa zahtjevima u pogledu kompatibilnosti u neopterećenom stanju koji su povezani s dijagramima 2. i 3. Međutim, u svim uvjetima opterećenja stupanj kočenja mora razvijati pod tlakom između 20 kPa i 100 kPa (pneumatski kočni sustavi) i između 350 i 1 800 kPa (hidraulički kočni sustavi) ili jednakovrijedne digitalne vrijednosti na spojnoj glavi upravljačkog voda (vodova);

1.1.3.3. za vozila opremljena posebnom napravom koja automatski kontrolira raspodjelu kočne sile po osovinama ili automatski regulira kočnu silu prema opterećenju osovine (osovina) primjenjuju se zahtjevi iz točaka 5. i 6.

1.1.4. Ako je vozilo opremljeno kočnim sustavom za kontinuirano kočenje, pri određivanju učinka vozila s obzirom na odredbe ovog Dodatka u obzir se ne uzima sila usporavanja.

▼M1

1.1.5. Zahtjevi iz ovog Dodatka primjenjuju se na kočnu opremu opremljenu gumama najvećeg promjera koji je proizvođač predvidio za taj tip vozila.

▼ M1

- 1.1.6. Usklađenost sa zahtjevima koji se odnose na iskorištenje prijanjanja i kompatibilnost, a povezani su s dijagramima 1., 2. i 3. iz ovog Dodatka dokazuje se izračunom.

▼ B

- 1.2. Zahtjevi povezani s dijagramima iz točaka 3.1.6.1., 4.1. i 4.2. vrijede za vozila s pneumatskim i električnim upravljačkim vodom u skladu s točkom 2.1.4. Priloga I. ili s hidrauličkim upravljačkim vodom u skladu s točkom 2.1.5. Priloga I. U svakom slučaju referentna vrijednost (apscisa dijagrama) bit će vrijednost tlaka ili električnog signala koji se prenosi po upravljačkom vodu:

- 1.2.1. za vozila opremljena u skladu s točkom 2.1.4.1.1. Priloga I. ta vrijednost mora biti stvarni pneumatski tlak u upravljačkom vodu (p_m);

- 1.2.2. za vozila opremljena u skladu s točkom 2.1.4.1.2. ili 2.1.4.1.3. Priloga I. ta vrijednost mora biti tlak koji odgovara digitalnoj vrijednosti koja se prenosi po električnom upravljačkom vodu u skladu s normom ISO 11992:2003, uključujući normu ISO 11992-2:2003 i njezinu izmjenu 1:2007.

Vozila opremljena u skladu s točkom 2.1.4.1.2. Priloga I. (s pneumatskim i električnim upravljačkim vodom) moraju ispunjavati zahtjeve iz dijagrama koji se odnose na oba upravljačka voda. Međutim, krivulje značajki kočenja povezane s oba upravljačka voda ne moraju biti jednake;

- 1.2.3. za vozila opremljena u skladu s točkom 2.1.5.1. Priloga I. ta vrijednost mora biti stvarni hidraulički tlak u upravljačkom vodu (p_m);

- 1.3. Potvrđivanje razvoja kočne sile.

- 1.3.1. Tijekom homologacije mora se provjeriti da je razvoj kočenja na osovini svake nezavisne skupine osovina unutar sljedećih raspona tlaka:

- 1.3.1.1. opterećena vozila:

najmanje jedna osovina mora početi razvijati kočnu silu kad je tlak na spojnoj glavi u rasponu od 20 do 100 kPa (pneumatski kočni sustavi), od 350 do 1 800 kPa (hidraulički kočni sustavi) ili jednako-vrijedne digitalne vrijednosti.

Najmanje jedna osovina svake druge skupine osovina mora početi razvijati kočnu silu kad je tlak na spojnoj glavi ≤ 120 kPa (pneumatski kočni sustavi), 2 100 kPa (hidraulički kočni sustavi) ili jednakovrijedne digitalne vrijednosti;

- 1.3.1.2. neopterećena vozila:

najmanje jedna osovina mora početi razvijati kočnu silu kad je tlak na spojnoj glavi u rasponu od 20 do 100 kPa (pneumatski kočni sustavi), od 350 do 1 800 kPa (hidraulički kočni sustavi) ili jednako-vrijedne digitalne vrijednosti.

▼ B

- 1.3.1.3. Kad je kotač (kotači) osovine (osovina) podignut i kad se slobodno okreće, potrebno je povećavati kočnu silu i izmjeriti tlak na spojnoj glavi u trenutku kad više nije moguće zavrtjeti kotač (kotače) rukom. Za traktore kategorije C može se upotrijebiti alternativni postupak za potvrđivanje razvoja kočne sile (npr. uklanjanjem gusjenica). Tim se stanjem utvrđuje razvoj kočne sile.

2. **Simboli**

- i = indeks osovine ($i = 1$, prednja osovina; $i = 2$, druga osovina itd.)
- E = osovinski razmak
- E_R = razmak između spojne točke i središta osovine vučenog vozila s krutim rudom i vučenog vozila sa središnjom osovinom
- f_i = T_i/N_i , iskorištenje prljanja na osovini „ i ”
- F_i = vertikalna reakcija površine ceste na osovину „ i ” u statičkim uvjetima
- F_M = ukupna vertikalna statička reakcija površine ceste na kotače traktora
- g = ubrzanje djelovanjem sile teže: $g = 9,81 \text{ m/s}^2$
- h = visina težišta od tla koju je odredio proizvođač i s kojom se složila tehnička služba koja provodi homologacijsko ispitivanje
- J = usporenje vozila
- k = teoretski koeficijent prljanja između gume i površine ceste
- P = masa vozila
- N_i = vertikalna reakcija površine ceste na osovину „ i ” pri kočenju
- p_m = tlak na spojnoj glavi upravljačkog voda
- F_R = ukupna vertikalna statička reakcija površine ceste na sve kotače vučenog vozila.
- F_{Rmax} = vrijednost F_R pri najvećoj masi vučenog vozila
- T_i = sila kojom kočnice djeluju na osovину „ i ” u uobičajenim uvjetima kočenja na cesti
- T_M = zbroj kočnih sila na obodu svih kotača traktora,
- T_R = zbroj kočnih sila T_i na obodu svih kotača vučenog vozila
- z = stupanj kočenja vozila = J/g

▼ M1**3. Zahtjevi za traktore kategorije T****3.1. Dvoosovinski traktori****3.1.1. za vrijednosti k između 0,2 i 0,8:**

$$z \geq 0,10 + 0,85 (k - 0,20)$$

Odredbe iz ove točke ne utječu na zahtjeve iz Priloga II. koji se odnose na kočni učinak. Međutim, ako se tijekom ispitivanja na temelju odredaba iz ove točke ustanovi da je kočni učinak veći od onih propisanih u Prilogu II., primjenjuju se odredbe koje se odnose na krivulje iskorištenja prijanjanja na područjima dijagrama 1. koje su određene ravnim crtama $k = 0,8$ i $z = 0,8$.

3.1.2. Za sve stupnjeve kočenja između 0,15 i 0,30:**3.1.2.1. Krivulje iskorištenja prijanjanja svake osovine nalaze se između dviju crta usporednih s crtom idealnog iskorištenja prijanjanja određenog jednadžbom $k = z \pm 0,08$ kako je prikazano na dijagramu 1., a krivulja iskorištenja prijanjanja za stražnju osovinu za stupnjeve kočenja $z > 0,3$ odgovara odnosu:**

$$z \geq 0,3 + 0,74 (k - 0,38).$$

3.1.3. Za traktore koji smiju vući vozila kategorije R3b, R4b i S2b s pneumatskim kočnim sustavima:**3.1.3.1. pri ispitivanju s isključenim izvorom energije, blokiranim napojnim vodom, spremnikom obujma 0,5 litre povezanim s pneumatskim upravljačkim vodom i s tlakom sustava koji odgovara uklopnom i isklupnom tlaku tlačnog regulatora, tlak pri punom aktiviranju upravljačke naprave za kočenje mora biti između 650 i 850 kPa na spojnim glavama napojnog voda i pneumatskog upravljačkog voda bez obzira na opterećenje vozila;****3.1.3.2. za vozila opremljena električnim upravljačkim vodom puno aktiviranje upravljačke naprave radnog kočnog sustava mora osigurati digitalnu vrijednost zahtjeva koja odgovara tlaku između 650 i 850 kPa (usp. normu ISO 11992:2003, uključujući normu ISO 11992-2:2003 i njezinu izmjenu 1:2007);****3.1.3.3. te vrijednosti traktor moradokazivo imati kad se odvoji od vučenog vozila. Pojasevi sukladnosti u dijagramima iz točaka 3.1.6., 4.1. i 4.2. ne smiju se proširiti preko 750 kPa i/ili odgovarajuće digitalne vrijednosti zahtjeva (vidjeti normu ISO 11992:2003, uključujući normu ISO 11992-2:2003 i njezinu izmjenu 1:2007);****3.1.3.4. mora se osigurati da je na spojnoj glavi napojnog voda dostupan tlak od najmanje 700 kPa kad je sustav na uklopnom tlaku. Taj se tlak mora dokazati bez upotrebe radnih kočnica.****3.1.4. Za traktore koji smiju vući vozila kategorije R3b, R4b i S2b s hidrauličkim kočnim sustavima:**

▼ **M1**

- 3.1.4.1. pri ispitivanju s izvorom energije u praznom hodu i pri 2/3 najveće brzine vrtnje motora upravljački vod simulatora vučenog vozila (točka 3.6. Priloga III.) priključuje se na hidraulički upravljački vod. Pri punom aktiviranju upravljačke naprave za kočenje tlak mora biti između 11 500 i 15 000 kPa na hidrauličkom upravljačkom vodu i između 1 500 i 3 500 kPa na dopunskom vodu, bez obzira na opterećenje vozila;
- 3.1.4.2. te vrijednosti traktor moradokazivo imati kad se odvoji od vučenog vozila. Pojasevi sukladnosti iz dijagrama u točkama 3.1.6., 4.1. i 4.2. ne bi se trebali proširiti na više od 13 300 kPa.
- 3.1.5. Provjera zahtjeva iz točaka 3.1.1. i 3.1.2.
- 3.1.5.1. Za provjeru zahtjeva iz točaka 3.1.1. i 3.1.2. proizvođač daje krivulje iskorištenja prijanjanja za prednje i stražnje osovine izračunane formulama:

$$f1 = \frac{T1}{N1} = \frac{T1}{F1 + z \cdot \frac{h}{E} \cdot P \cdot g}$$

$$f2 = \frac{T2}{N2} = \frac{T2}{F2 - z \cdot \frac{h}{E} \cdot P \cdot g}$$

Za oba se sljedeća stanja opterećenosti moraju iscrtati krivulje:

- 3.1.5.1.1. neopterećeno stanje, koje ne iznosi više od najmanje mase vozila koju je naveo proizvođač u opisnom dokumentu;
- 3.1.5.1.2. opterećeno stanje; ako postoje različite mogućnosti raspodjele opterećenja, u obzir se uzima onu pri kojoj je prednja osovina najopterećenija.
- 3.1.5.2. Posebni zahtjevi u slučaju traktora kojima su sve osovine trajno čvrsto pričvršćene (stupanj blokiranja 100 %) pogonom na sve kotače ili se automatski spajaju pogonom na sve kotače tijekom kočenja (stupanj blokiranja 100 %)
- 3.1.5.2.1. Nije potrebna matematička provjera u skladu s točkom 3.1.5.1.
- 3.1.5.3. Traktori s kontinuiranim pogonom na sve kotače, osim onih iz točke 3.1.5.2.
- 3.1.5.3.1. Ako za vozila sa stalnim pogonom na sve kotače ili stanjem kad je pogon na sve kotače uključen tijekom kočenja nije moguće provesti matematičku provjeru u skladu s točkom 3.1.5.1., proizvođač umjesto toga može ispitivanjem redosljeda blokiranja kotača provjeriti da se prednji kotači blokiraju istodobno ili prije blokiranja stražnjih kotača.
- 3.1.5.4. Međutim, kad je riječ o traktorima koji automatski upotrebljavaju pogon na sve kotače kad se kočnica aktivira pri brzini vozila iznad 20 km/h, ali koji ne upotrebljavaju pogon na sve kotače automatski pri upotrebi radnog kočnog sustava kod brzina koje ne prelaze 20 km/h, nije potrebno dokazati sukladnost s točkom 3.1.5.1. za stanje kada pogon na sve kotače nije uključen tijekom kočenja.

▼ M1

- 3.1.5.5. Postupak za provjeru zahtjeva iz točke 3.1.5.3.
- 3.1.5.5.1. Ispitivanje redosljeda blokiranja kotača provodi se na površinama ceste s razinom prianjanja pri kojoj se blokiranje kotača prve osovine događa kod stupnjeva kočenja između 0,55 i 0,8 od početne ispitne brzine navedene u točki 3.1.5.5.2.
- 3.1.5.5.2. Ispitna brzina:
- 0,9 v_{max} , ali ne više od 60 km/h.
- 3.1.5.5.3. Sila pritiska na pedalu kočnice može prijeći dopuštene sile za aktiviranje u skladu s točkom 3.1.1. Priloga II.
- 3.1.5.5.4. Sila pritiska na pedalu povećava se tako da se drugi kotač na vozilu blokira između 0,5 i 1 s nakon početka aktiviranja kočnice sve dok se ne blokiraju oba kotača na jednoj osovini (tijekom ispitivanja mogu se blokirati i dodatni kotači, npr. u slučaju istodobnog blokiranja).
- 3.1.5.5.4.1. Ako tijekom ispitivanja pod opterećenjem nije moguće postići blokiranje drugog kotača unutar 1 s, to se ispitivanje može izostaviti ako se blokiranje kotača u uvjetima iz točke 3.1.5.5.4. može dokazati tijekom ispitivanja bez opterećenja.
- Ako blokiranje drugog kotača unutar 1 s nije moguće postići ni u ispitivanju bez opterećenja, provodi se treće, odlučujuće ispitivanje na cestovnim površinama čiji koeficijent prianjanja nije veći od 0,3 od ispitne brzine 0,8 v_{max} km/h, ali ne veće od 60 km/h.
- 3.1.5.5.4.2. Za potrebe ispitivanja iz točke 3.1.5.5., istodobno blokiranje prednjih i stražnjih kotača odnosi se na stanje kada interval između prve pojave blokiranja zadnjeg (drugog) kotača na stražnjoj osovini i prve pojave blokiranja zadnjeg (drugog) kotača na prednjoj osovini ne prelazi 0,3 sekunde.

- 3.1.6. Traktori koji smiju vući vučena vozila
- 3.1.6.1. Dopušteni odnos između stupnja kočenja T_M/F_M i tlaka p_m nalazi se unutar područja prikazanih na dijagramu 2. za svaki tlak između 20 i 750 kPa (za pneumatski kočni sustav) te između 350 i 13 300 kPa (za hidraulički kočni sustav).
- 3.2. Traktori s više od dvije osovine
- Za vozila s više od dvije osovine vrijede zahtjevi navedeni u točki 3.1. Zahtjevi iz točke 3.1.2. s obzirom na redosljed blokiranja kotača smatraju se ispunjenima ako je za stupnjeve kočenja između 0,15 i 0,30 iskorišteno prianjanje barem jedne od prednjih osovina veće od iskorištenog prianjanja barem jedne od stražnjih osovina.

▼ B

4. **Zahtjevi za vučena vozila**
- 4.1. Za vučena vozila s rudom opremljena pneumatskim ili hidrauličkim kočnim sustavima:

▼B

4.1.1. Za vučena vozila s rudom i s dvije osovine vrijede sljedeći zahtjevi:

4.1.1.1. Za vrijednosti „k” između 0,2 i 0,8:

$$z \geq 0,1 + 0,85 (k - 0,2).$$

Odredbe iz točke 3.1.1. ne utječu na zahtjeve iz Priloga II. s obzirom na kočni učinak. Međutim, ako se tijekom ispitivanja na temelju odredaba iz točke 3.1.1. ustanovi da je kočni učinak veći od onih propisanih u Prilogu II., primjenjuju se odredbe koje se odnose na krivulje iskorištenja prianjanja na područjima dijagrama 1. ovog Priloga koje su određene ravnim crtama $k = 0,8$ i $z = 0,8$.

4.1.1.2. Za sve stupnjeve opterećenja vozila krivulja iskorištenja prianjanja stražnje osovine ne smije se nalaziti iznad krivulje iskorištenja prianjanja prednje osovine za sve stupnjeve kočenja između 0,15 i 0,30. Smatra se da je i taj uvjet ispunjen ako se za stupnjeve kočenja između 0,15 i 0,30 ispunjena sljedeća dva uvjeta:

4.1.1.2.1. krivulje iskorištenja prianjanja svake osovine nalaze se između dviju crta usporednih s crtom idealnog iskorištenja prianjanja koje su određene jednadžbama $k = z + 0,08$ i $k = z - 0,08$, kako je prikazano na dijagramu 1.;

i

4.1.1.2.2. krivulja iskorištenja prianjanja za stražnju osovinu za stupnjeve kočenja $z \geq 0,3$ odgovara odnosu $z \geq 0,3 + 0,74 (k - 0,38)$.

4.1.1.3. Postupak za provjeru zahtjeva iz točaka 4.1.1.1. i 4.1.1.2. trebao bi biti onaj propisan odredbama točke 3.1.5.

4.1.2. Za vučena vozila s rudom i s više od dviju osovina vrijede zahtjevi navedeni u točki 4.1.1. Zahtjevi iz točke 4.1.1. s obzirom na redosljed blokiranja kotača smatraju se zadovoljeni ako je za stupnjeve kočenja između 0,15 i 0,30 iskorišteno prianjanje barem jedne od prednjih osovina veće od iskorištenog prianjanja barem jedne od stražnjih osovina.

4.1.3. Dopušteni odnos između stupnja kočenja T_R/F_R i tlaka p_m mora se nalaziti unutar područja prikazanih na dijagramu 3. za svaki tlak između 20 i 750 kPa (pneumatski) i između 350 i 13 300 kPa (hidraulički) za opterećeno i neopterećeno stanje.

4.2. Za vučena vozila s krutim rudom i vučena vozila sa središnjom osovinom opremljena pneumatskim ili hidrauličkim kočnim sustavima:

4.2.1. Dopušteni odnos između stupnja kočenja T_R/F_R i tlaka p_m mora se nalaziti unutar dvaju područja prikazanih na dijagramu 3. tako da se vrijednosti okomite osi množe s 0,95. Taj zahtjev mora biti ispunjen pri svakom tlaku između 20 i 750 kPa (pneumatski) i između 350 i 13 300 kPa (hidraulički) za opterećeno i neopterećeno stanje.

▼ B

- 4.3. Za vučena vozila s rudom opremljena inercijskim kočnim sustavom
 - 4.3.1. Zahtjevi u skladu s točkom 4.1.1. vrijede i za vučena vozila s rudom opremljena inercijskim kočnim sustavom.
 - 4.3.2. Za vučena vozila s rudom opremljena inercijskim kočnim sustavom i s više od dviju osovina vrijede zahtjevi navedeni u točki 4.1.2. ovog Dodatka.
 - 4.3.3. Pri izračunu za provjeru sukladnosti s odredbama točke 4.1.1.3. može se zanemariti utjecaj dopuštene sile ruda D* (točka 10.3.1. Priloga VIII.).

5. **Zahtjevi koji moraju biti zadovoljeni u slučaju greške sustava raspodjele kočenja (regulatora kočne sile)**

Ako su zahtjevi ovog Dodataka ispunjeni upotrebom posebne naprave (npr. mehanički upravljani ovjes vozila), u slučaju greške njezina upravljanja vozilo mora biti moguće zaustaviti pod uvjetima određenima za pomoćno kočenje traktora; na traktorima koji smiju vući vozilo opremljeno pneumatskim ili hidrauličkim kočnim sustavom mora biti moguće moći postići tlak na spojnoj glavi upravljačkog voda u rasponu iz točaka 3.1.3. i 3.1.4. U slučaju greške u upravljanju naprave na vučenim vozilima mora se postići učinak radne kočnice koji odgovara barem 30 % učinka propisanog za predmetno vozilo.

6. **Oznake**

▼ M1

- 6.1 Na vozilima koja zahtjeve ovog Dodatka ispunjavaju upotrebom naprave koja je mehanički upravljana ovjesom vozila moraju biti oznake u skladu sa zahtjevima propisanim člankom 24. Delegirane uredbe (EU) br. 2015/208 i s odgovarajućim podacima koji pokazuju korisni hod naprave između položaja neopterećenog odnosno opterećenog stanja te ostalim podacima koji omogućuju provjeru podešenosti naprave.

▼ B

- 6.1.1. Ako se regulatorom kočne sile za različita opterećenja vozila upravlja preko ovjesa vozila na bilo koji drugi način, na vozilu moraju biti oznake s podacima koji omogućuju provjeru kako je ta naprava podešena.
- 6.2. Ako su zahtjevi iz ovog Dodatka zadovoljeni upotrebom naprave koja podešava pneumatski ili hidraulički tlak u prijenosnom sustavu kočnice, na vozilu moraju biti oznake koje pokazuju opterećenja osovina na tlu, nominalni izlazni tlak u napravi i ulazni tlak koji ne smije biti manji od 80 % najvećeg konstrukcijskog tlaka koji je naveo proizvođač vozila za sljedeće stupnjeve opterećenja:
 - 6.2.1. najveće tehnički dopušteno opterećenje osovine (osovina) koja upravlja napravom;
 - 6.2.2. opterećenje (opterećenja) osovina koja odgovara neopterećenoj masi vozila u voznom stanju kako je navedena u izvješću o ispitivanju za homologaciju zahtjeva za kočenje;

▼ B

- 6.2.3. opterećenje (opterećenja) osovina koje je odredio proizvođač radi provjere podešavanja naprave u upotrebi ako se to opterećenje (ta opterećenja) razlikuje od vrijednosti opterećenja navedenih u točkama od 6.2.1. do 6.2.2.
- 6.3. Oznake iz točaka 6.1. i 6.2. postavljene su na vozilu na vidnome mjestu i u neizbrisivom obliku. ► **MI** Primjer oznaka za mehanički upravljaju napravu na vozilu opremljenom pneumatskim ili hidrauličkim kočnim sustavom osiguran je u skladu sa zahtjevima propisanim člankom 5. Provedbene uredbe Komisije (EU) 2015/504 ⁽¹⁾. ◀
- 6.4. Elektronički upravljani sustavi raspodjele kočne sile koji ne mogu ispuniti zahtjeve iz točaka 6.1., 6.2. i 6.3. moraju imati postupak samoprovjere funkcija koje utječu na raspodjelu kočne sile. Uz to, dok vozilo miruje, mora biti moguće provesti provjere utvrđene u točki 1.3.1. stvaranjem nazivne vrijednosti tlaka koja odgovara početku kočenja u opterećenom i neopterećenom stanju.
7. **Ispitivanje vozila**
- Tijekom homologacijskog postupka tehnička služba mora potvrditi sukladnost sa zahtjevima koji se nalaze u ovom Dodatku i provesti sva druga ispitivanja koja se smatraju potrebnima u tu svrhu. Izvješće o dodatnim ispitivanjima mora biti priloženo izvješću o homologaciji.

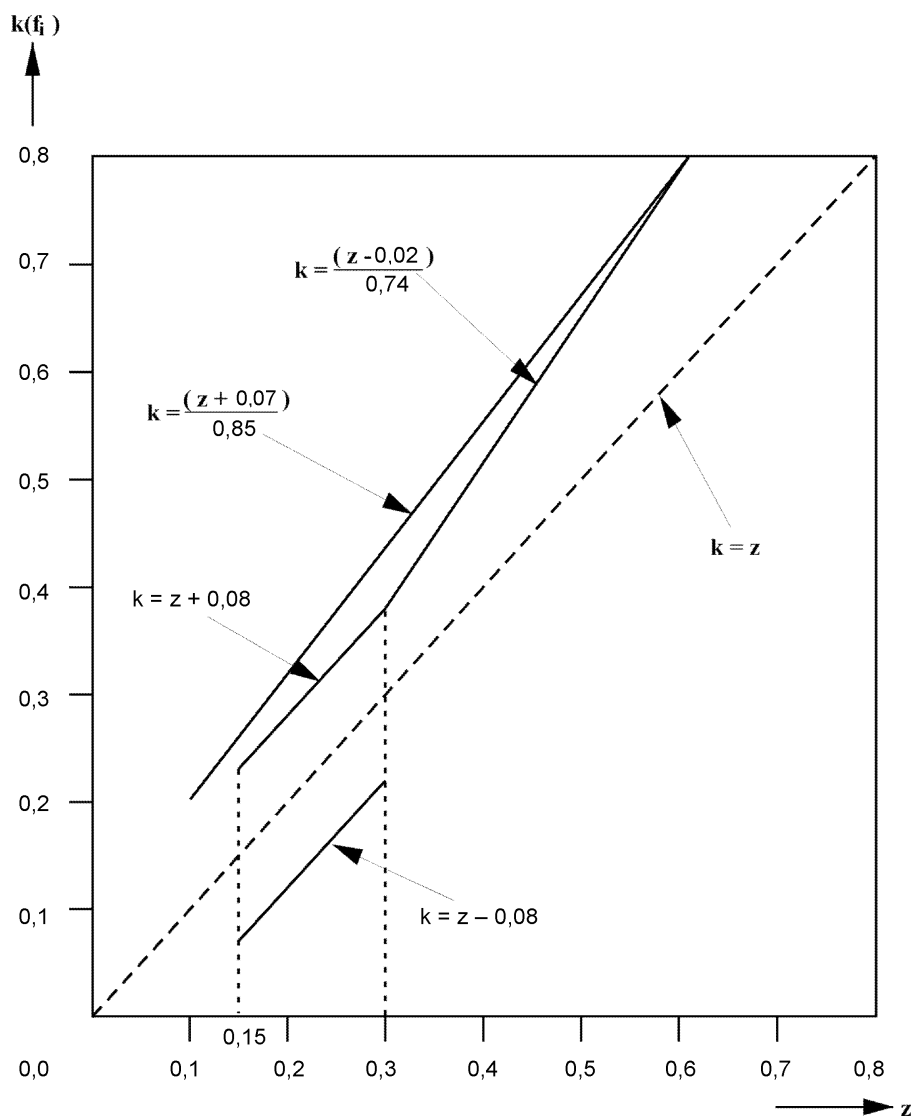
⁽¹⁾ Provedbena uredba Komisije (EU) 2015/504 od 11. ožujka 2015. o provedbi Uredbe (EU) br. 167/2013 Europskog parlamenta i Vijeća u vezi s administrativnim zahtjevima za homologaciju i nadzor tržišta traktora za poljoprivredu i šumarstvo (SL L 85, 28.3.2015., str. 1).

▼ B

Dijagram 1.

Traktori kategorije Tb i vučena vozila s rudom kategorija R3b, R4b i S2b

(vidjeti točke 3.1.2.1. i 4.1.1.2.)



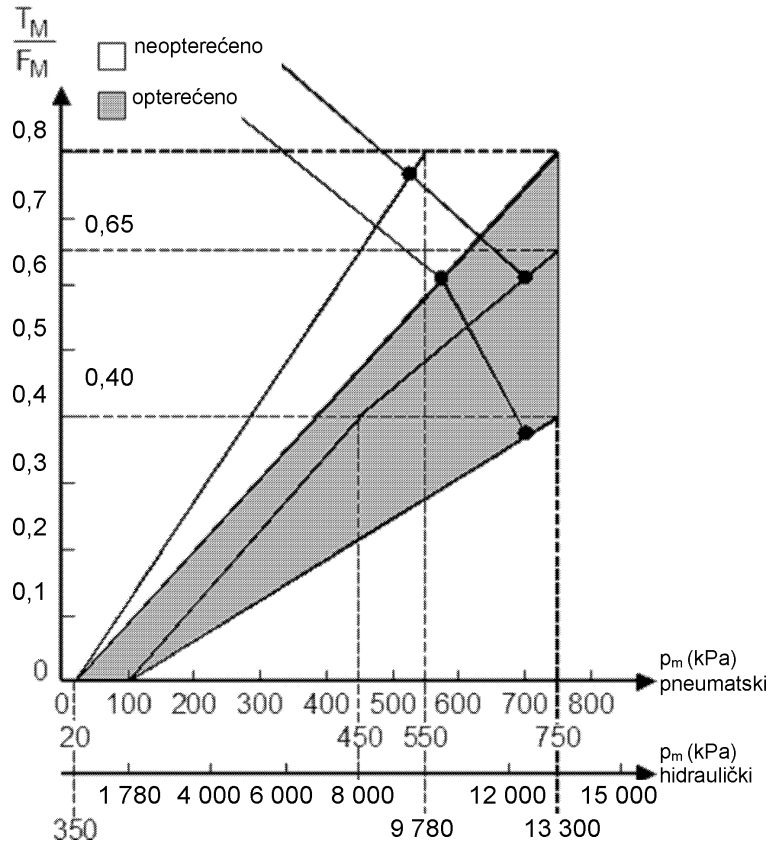
Napomena: Donja granica $k = z - 0,08$ nije primjenjiva za iskorištenje prianjanja stražnje osovine.

▼ B

Dijagram 2.

▼ M1

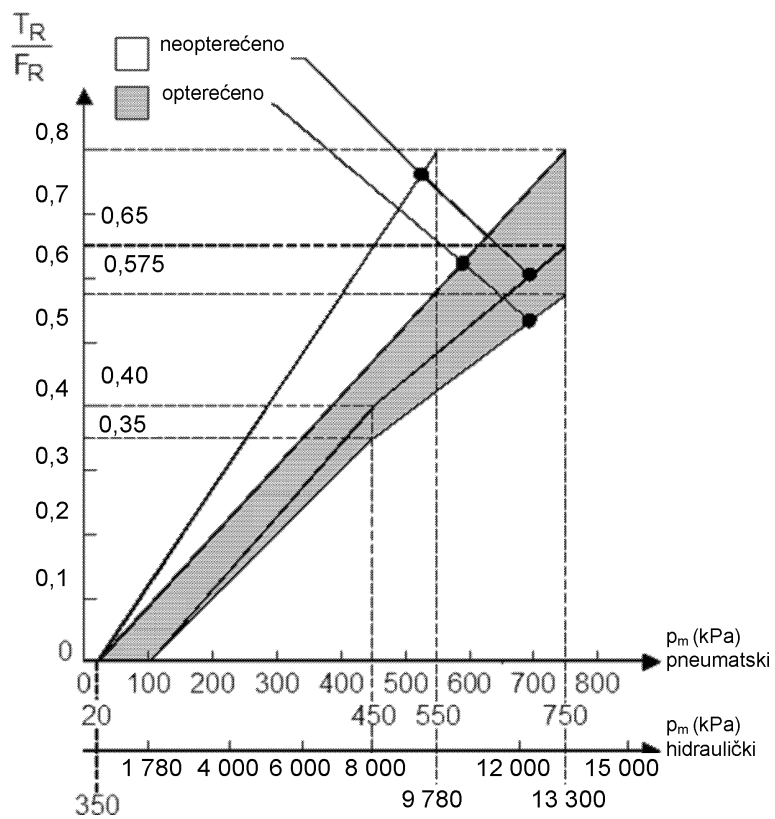
Dopušteni odnos između stupnja kočenja T_M/F_M i tlaka na spojnoj glavi p_m za traktore kategorija T i C s pneumatskim ili hidrauličkim kočnim sustavima

▼ B

▼ B

Dijagram 3.

Dopušteni odnos između stupnja kočenja T_R/F_R i tlaka na spojnoj glavi p_m za vučena vozila kategorija S2, R3 i R4 s pneumatskim ili hidrauličkim kočnim sustavima





PRILOG III.

Zahtjevi koji se primjenjuju na mjerenje vremena odziva

1. **Opći zahtjevi**
 - 1.1. Vrijeme odziva radnih kočnih sustava određuje se s vozilom u stanju mirovanja, a tlak se mjeri na otvoru najnepovoljnije postavljene kočnice. Na vozilima opremljenima regulatorima kočne sile regulatori moraju biti postavljeni u položaj „opterećeno”.
 - 1.2. Tijekom ispitivanja hod kočnih cilindara pojedinih osovina mora odgovarati kočnicama podešenima sa što manjim zazorom.
 - 1.3. Vremena odziva dobivena u skladu s točkama 2.2., 2.3., 2.4., 2.6., 3.3., 3.4., 3.5., 3.6.5., 4.1., 4.5.1., 4.5.2., 4.5.3., 5.3.6., 6.2. zaokružuju se na najbližu desetinku sekunde. Ako je znamenka koja prikazuje stotinke pet ili veća od pet, vrijeme odziva zaokružuje se na više na najbližu desetinku.
 - 1.4. Dijagrami u dodacima 1. i 2. prikazuju primjer pravilne konfiguracije odgovarajućih simulatora u pogledu podešavanja i upotrebe.
2. **Traktori opremljeni pneumatskim kočnim sustavom**
 - 2.1. Na početku svakog ispitivanja tlak u uređaju za pohranu energije mora biti jednak tlaku pri kojem regulator tlaka ponovno uključuje napajanje sustava. Kod sustava koji nisu opremljeni regulatorom tlaka (npr. kompresor s ograničenim tlakom) tlak u uređaju za pohranu energije na početku svakog ispitivanja mora biti 90 % vrijednosti tlaka koji navodi proizvođač, a određen je u točki 1.2.2.1. dijela A Priloga IV. za ispitivanja propisana u ovom Prilogu.
 - 2.2. Vremena odziva kao funkcija vremena aktiviranja (t_a) dobivaju se uzastopnim punim aktiviranjem, pri čemu se počinje s najkraćim mogućim vremenom aktiviranja i povećava do vremena od približno 0,4 sekunde. Izmjerene vrijednosti moraju se iscertati na dijagramu.
 - 2.3. Vrijeme odziva koje treba uzeti u obzir za potrebe ispitivanja odgovara vremenu aktiviranja od 0,2 sekunde. To se vrijeme odziva može ustanoviti iz dijagrama interpolacijom.
 - 2.4. Pri vremenu aktiviranja od 0,2 sekunde vrijeme koje prođe od početka aktiviranja upravljačke naprave kočnog sustava do trenutka kad tlak u kočnom cilindru dosegne 75 % svoje asimptotske vrijednosti ne smije biti dulje od 0,6 sekundi.
 - 2.5. Za traktore s pneumatskim upravljačkim vodom za vučena vozila vrijeme odziva, uz uzimanje u obzir zahtjeva iz točke 1.1., mjeri se na kraju cijevi dužine 2,5 m s unutarnjim promjerom od 13 mm koja mora biti priključena na spojnu glavu upravljačkog voda radnog kočnog sustava. Tijekom ovog ispitivanja na spojnu glavu voda napajanja mora biti priključen obujam $385 \pm 5 \text{ cm}^3$ (što odgovara obujmu cijevi dužine 2,5 m s unutarnjim promjerom od 13 mm pod tlakom 650 kPa). Dužina i unutarnji promjer cijevi unose se pod točkom 2.4. izvješća o ispitivanju.
 - 2.6. Vrijeme koje prođe od početka aktiviranja pedale kočnice do trenutka kad:
 - 2.6.1. tlak izmjeren na spojnoj glavi pneumatskog upravljačkog voda;

▼ B

- 2.6.2. digitalna vrijednost u električnom upravljačkom vodu izmjerena u skladu s normom ISO 11992:2003, uključujući normu ISO 11992-2:2003 i njezinu izmjenu 1:2007, dosegne x % asimptotske, odnosno konačne, vrijednosti ne smije biti dulje od vremena prikazanih u tablici u nastavku:

x [%]	t [s]
10	0,2
75	0,4

- 2.7. Za traktore koji smiju vući vozila kategorije R3 ili R4 koja su opremljena pneumatskim kočnim sustavima, uz zahtjeve iz točke 2.6. moraju se provjeriti odredbe iz točke 2.2.1.17.2.1. Priloga I. što se utvrđuje sljedećim ispitivanjem:

- 2.7.1. mjerenjem tlaka na kraju cijevi dužine 2,5 m s unutarnjim promjerom od 13 mm koja se priključuje na spojnu glavu voda napajanja;
- 2.7.2. simulacijom greške upravljačkog voda na spojnoj glavi;
- 2.7.3. aktiviranjem upravljačke naprave radne kočnice za 0,2 sekunde, kako je navedeno u točki 2.3.

3. **Traktori opremljeni hidrauličkim kočnim sustavima**

- 3.1. Ispitivanje vremena odziva provodi se pri temperaturi okoline između 15 °C i 30 °C.

- 3.2. Na početku svakog ispitivanja tlak u uređaju za pohranu energije mora biti jednak tlaku pri kojem regulator tlaka ponovno uključuje napajanje sustava. Kod sustava koji nisu opremljeni regulatorom tlaka (npr. hidrauličke crpke s ograničenim tlakom) tlak u uređaju za pohranu energije na početku svakog ispitivanja mora biti 90 % vrijednosti tlaka koju navodi proizvođač i određen u točki 1.2.1.2. dijela C Priloga IV., koja se upotrebljava za ispitivanja propisana u ovom Prilogu.

- 3.3. Vremena odziva kao funkcija vremena aktiviranja (t_p) dobivaju se uzastopnim nizom punih aktiviranja, pri čemu se počinje s najkraćim mogućim vremenom aktiviranja i povećava do vremena od približno 0,4 sekunde. Izmjerene vrijednosti moraju se iscrtati na dijagramu.

U slučaju radnog kočnog sustava koji se aktivira bez pomoći izvora energije ili uz ograničenu pomoć izvora energije mora se upotrijebiti sila za aktiviranje kojom se osigurava barem propisani učinak radne kočnice.

- 3.4. Vrijeme odziva koje treba uzeti u obzir za potrebe ispitivanja odgovara vremenu aktiviranja od 0,2 sekunde. To se vrijeme odziva može ustanoviti iz dijagrama interpolacijom.

- 3.5. Pri vremenu aktiviranja od 0,2 sekunde vrijeme koje prođe od početka aktiviranja upravljačke naprave kočnog sustava do trenutka kad tlak u kočnom cilindru dosegne 75 % svoje najveće vrijednosti ne smije biti dulje od 0,6 sekundi.

U slučaju potpuno pogonjena radnog kočnog sustava u kojem tlak kočnica u kočnom cilindru dosegne privremeni najveći tlak koji nakon toga padne na srednji stabilizirani tlak taj se srednji stabilizirani tlak uzima za izračun 75 % vrijednosti.

▼B

- 3.6. Traktori opremljeni hidrauličkim upravljačkim vodom za vučena vozila
- 3.6.1. Osim zahtjeva iz točke 1.1., vrijeme odziva mjeri se simulatorom vučenog vozila (vidjeti točku 1. Dodatka 2.) koji se priključuje na spojne glave hidrauličkog upravljačkog voda i dopunskog voda traktora.
- 3.6.2. Simulator vučenog vozila mora imati sljedeće sastavne dijelove i značajke:
 - 3.6.2.1. dopunski vod simulatora vučenog vozila;
 - 3.6.2.1.1. dopunski vod sa ženskom spojnicom u skladu s normom ISO 16028:2006 s otvorom promjera $0,6^{+0,2}$ mm kako bi se ograničio njegov protok tijekom ispitivanja;
 - 3.6.2.1.2. akumulator s klipom (ili jednakovrijedni uređaj) koji odgovara sljedećim značajkama i uvjetima ispitivanja:

▼M1

▼B

- 3.6.2.1.2.2. početni tlak punjenja od $1\ 000^{\pm 100}$ kPa pri istisnutom obujmu od 0 cm^3 ;
- 3.6.2.1.2.3. najveći tlak od $1\ 500$ kPa pri istisnutom obujmu od $500^{\pm 5}\text{ cm}^3$.
- 3.6.2.1.3. akumulator s klipom (ili jednakovrijedni uređaj) priključen je na dopunski vod spojem unutarnjeg promjera $12,5$ mm koji se sastoji od savitljive cijevi (u skladu s normom EN 853:2007) dužine $1,0$ m;
- 3.6.2.1.4. ispitni otvor mora biti osiguran što bliže ženskoj ISO 16028:2006 spojnici;
- 3.6.2.1.5. za odzračivanje simulatora prije i poslije ispitivanja mora biti osiguran uređaj za odzračivanje;
- 3.6.2.2. Upravljački vod simulatora vučenog vozila
- 3.6.2.2.1. upravljački vod sa ženskom spojnicom u skladu s normom ISO 5676:1983;
- 3.6.2.2.2. uređaj za pohranu energije s klipom (ili jednakovrijedni uređaj) koji odgovara sljedećim značajkama i uvjetima ispitivanja:
 - 3.6.2.2.2.1. početni tlak punjenja od $500^{\pm 100}$ kPa pri istisnutom obujmu od 0 cm^3 ;
 - 3.6.2.2.2.2. prijelazni ispitni tlak od $2\ 200^{\pm 200}$ kPa pri istisnutom obujmu od $100^{\pm 3}\text{ cm}^3$;

▼ B

- 3.6.2.2.2.3. konačni tlak od $11\,500^{\pm 200}$ kPa pri istisnutom obujmu od $140^{\pm 5}$ cm³;
- 3.6.2.2.3. uređaj za pohranu energije s klipom (ili jednakovrijedni uređaj) priključen je na upravljački vod spojem unutarnjeg promjera 10 mm koji se sastoji od savitljive cijevi (u skladu s normom EN 853:2007) dužine 3,0 m i krute cijevi dužine 4,5 m;
- 3.6.2.2.4. ispitni otvori moraju biti osigurani što bliže uređaju za pohranu energije s klipom (ili jednakovrijednom uređaju) i ženskoj spojnici iz norme ISO 5676:1983;
- 3.6.2.2.5. za odzračivanje priključnih cijevi prije ispitivanja mora biti osiguran uređaj za odzračivanje.
- 3.6.3. Ispitivanje se provodi pod sljedećim uvjetima:
- 3.6.3.1. priključne cijevi moraju se odzračiti prije ispitivanja;
- 3.6.3.2. brzina vrtnje motora traktora mora biti 25 % iznad brzine vrtnje motora u praznom hodu;
- 3.6.3.3. uređaj za odzračivanje dopunskog voda simulatora vučenog vozila mora biti potpuno otvoren.
- 3.6.4. S obzirom na mjerenje vremena odziva u skladu s točkama 3.3. i 3.4. upravljačka sila kočenja mora biti takva da se postigne tlak od najmanje 11 500 kPa na spojnoj glavi upravljačkog voda dok motor radi brzinom vrtnje koja je 25 % iznad brzine vrtnje motora u praznom hodu.
- 3.6.5. Pri vremenu aktiviranja od 0,2 sekunde vrijeme koje prođe od početka aktiviranja upravljačke naprave kočnog sustava do trenutka kad tlak izmjeren na ispitnom otvoru smještenom blizu uređaja za pohranu energije s klipom (ili jednakovrijednog uređaja) dosegne 75 % svoje najveće vrijednosti u skladu s točkom 3.5. ne smije biti dulje od 0,6 sekundi.

Međutim, u ovom se slučaju najveća vrijednost odnosi na tlak izmjeren na ispitnom otvoru umjesto na tlak kočenja kao u točki 3.5.

4. **Vučena vozila opremljena pneumatskim kočnim sustavima**
- 4.1. Vremena odziva vučenog vozila mjere se bez traktora. Umjesto traktora potrebno je osigurati simulator na koji se spajaju spojne glave voda napajanja, pneumatskog upravljačkog voda i/ili priključak električnog upravljačkog voda.
- 4.2. Tlak u vodu napajanja mora biti 650 kPa.
- 4.3. Simulator za pneumatske upravljačke vodove mora posjedovati sljedeće značajke:
- 4.3.1. mora imati tlačni spremnik obujma 30 litara koji se napuni na tlak od 650 kPa prije svakog ispitivanja i koji se ne smije nadopunjavati tijekom svakog ispitivanja. Na izlazu upravljačke naprave za kočenje simulator mora imati otvor promjera od 4,0 do 4,3 mm, uključujući te vrijednosti. Obujam cijevi mjeren od otvora do spojne glave, uključujući i spojnu glavu, mora iznositi 385 ± 5 cm³ (što odgovara obujmu cijevi dužine 2,5 m s unutarnjim promjerom od 13 mm pod tlakom od 650 kPa). Tlakovi u upravljačkom vodu navedeni u točki 4.3.3. mjere se u donjem toku, odmah iza otvora.

▼ B

- 4.3.2. Upravljačka naprava mora biti konstruirana tako da ispitna naprava ne utječe na njezino djelovanje.
- 4.3.3. Simulator se mora podesiti, npr. izborom otvora u skladu s točkom 4.3.1., tako da ako je na njega priključen spremnik od $385 \pm 5 \text{ cm}^3$, vrijeme potrebno za dizanje tlaka sa 65 na 490 kPa (što predstavlja 10 %, odnosno 75 %, nazivnog tlaka od 650 kPa) iznosi $0,2 \pm 0,01$ sekundu. Ako se prethodno navedeni spremnik zamijeni spremnikom obujma $1\,155 \pm 15 \text{ cm}^3$, vrijeme potrebno za dizanje tlaka sa 65 na 490 kPa bez dodatnih podešavanja iznosi $0,38 \pm 0,02$ sekunde. Između tih dviju vrijednosti tlaka tlak se mora dizati približno linearno. Tlačni spremnici moraju biti povezani sa spojnom glavom bez upotrebe savitljivih cijevi, a spoj mora imati unutarnji promjer od najmanje 10 mm.
- 4.3.4. Dijagrami u dodatku 1. prikazuju primjer pravilne konfiguracije simulatora u pogledu podešavanja i rada.
- 4.4. Simulator za provjeru odziva signala koji se prenose električnim upravljačkim vodom mora imati sljedeće značajke:
- 4.4.1. simulator mora proizvesti digitalni signal u električnom upravljačkom vodu u skladu s normom ISO 11992-2:2003 i njezinom izmjenom 1:2007 i mora dostaviti odgovarajuće podatke vučenom vozilu preko 6. i 7. pina ISO 7638:2003 priključka. Za mjerenje vremena odziva simulator može na zahtjev proizvođača vučenom vozilu dostaviti podatak da nema pneumatskog upravljačkog voda i da se signal u električnom upravljačkom vodu proizvodi iz dvaju neovisnih sklopova (vidjeti stavke 6.4.2.2.24. i 6.4.2.2.25. norme ISO 11992-2:2003 i njezine izmjene 1:2007);
- 4.4.2. upravljačka naprava kočnog sustava mora biti konstruirana tako da ispitna naprava ne utječe na njezino djelovanje;
- 4.4.3. Za mjerenje vremena odziva signal koji je proizveo električni simulator mora odgovarati linearnom povećanju pneumatskog tlaka od 0,0 do 650 kPa u $0,2 \pm 0,01$ sekundi.
- 4.5. Zahtjevi u pogledu učinka
- 4.5.1. Za vučena vozila s pneumatskim upravljačkim vodom vrijeme koje prođe od trenutka kad tlak koji u upravljačkom vodiustvori simulator dosegne 65 kPa do trenutka kad tlak u kočnom cilindru vučenog vozila dosegne 75 % svoje asimptotske vrijednosti ne smije biti dulje od 0,4 sekunde.
- 4.5.1.1. Vučena vozila opremljena pneumatskim upravljačkim vodom i s električnim sustavom prijenosa upravljanja moraju se provjeriti s električnim napajanjem koje se vučenom vozilu daje preko ISO 7638:2003 priključka (s pet ili sedam pinova).
- 4.5.2. Za vučena vozila s električnim upravljačkim vodom vrijeme koje prođe od trenutka kad signal koji proizvede simulator dosegne vrijednost jednaku 65 kPa do trenutka kad tlak u kočnom cilindru vučenog vozila dosegne 75 % svoje asimptotske vrijednosti ne smije biti dulje od 0,4 sekunde.
- 4.5.3. Za vučena vozila opremljena pneumatskim i električnim upravljačkim vodom mjerenje vremena odziva provodi se zasebno za svaki upravljački vod u skladu s odgovarajućim postupkom opisanom u točkama 4.5.1.1. i 4.5.2.

▼ B

5. **Vučena vozila opremljena hidrauličkim kočnim sustavima**
- 5.1. Ispitivanje se provodi pri temperaturi okoliša između 15 °C i 30 °C.
- 5.2. Vremena odziva vučenih vozila mjere se bez traktora. Za simulaciju traktora potrebno je osigurati simulator traktora na koji se spajaju spojne glave upravljačkog voda i dopunskog voda. Ako je vučeno vozilo opremljeno električnim priključkom kako je određeno u točki 2.1.5.1.3. Priloga I., taj priključak također mora biti spojen na simulator traktora (vidjeti točku 2. Dodatka 2.).
- 5.3. Simulator traktora mora imati sljedeće značajke:
- 5.3.1. simulator traktora mora biti opremljen vrstama spojeva navedenima u točkama od 2.1.5.1.1. do 2.1.5.1.3. Priloga I. s obzirom na traktor;
- 5.3.2. kad se simulator traktora aktivira (npr. električnim prekidačem):
- 5.3.2.1. na spojnoj glavi upravljačkog voda tlak mora se stvoriti tlak od $11\,500^{+500}$ kPa;
- 5.3.2.2. na spojnoj glavi dopunskog voda tlak mora postojati tlak od $1\,500^{+300}$ kPa;
- 5.3.3. kad upravljački vod vučenog vozila nije priključen, simulator traktora mora biti sposoban na spojnoj glavi upravljačkog voda stvoriti tlak od 11 500 kPa u roku od 0,2 sekunde nakon što ga se aktivira (npr. električnim prekidačem);
- 5.3.4. hidraulička tekućina koja se upotrebljava u simulatoru traktora mora imati viskoznost od 60^{+3} mm²/s pri temperaturi od 40^{+3} °C (npr. hidraulička tekućina prema SAE 10W30). Tijekom ispitivanja sa simulatorom traktora temperatura hidrauličke tekućine ne smije prijeći 45 °C;
- 5.3.5. ako je vučeno vozilo opremljeno uređajima za pohranu hidrauličke energije radi zadovoljavanja zahtjeva za radni kočni sustav, prije mjerenja vremena odziva uređaji za pohranu energije moraju se napuniti na tlak koji je u izvješću o ispitivanju proizvođač naveo za postizanje najmanjeg propisanog učinka radne kočnice;
- 5.3.6. kad je simulator traktora priključen na upravljački vod simulatora vučenog vozila (kako je navedeno u točki 3.6.2.), simulator traktora mora se usmjeriti tako da vrijeme koje prođe od aktiviranja simulatora traktora do trenutka kad tlak u uređaju za pohranu energije s klipom (ili jednakovrijednom uređaju) upravljačkog voda simulatora vučenog vozila dosegne 11 500 kPa iznosi $0,6^{+0,1}$ sekundi. Za postizanje tog učinka potrebno je podesiti protok simulatora traktora (npr. regulatorom protoka). Prije tog umjeravanja moraju se odzračiti priključne cijevi upravljačkog voda simulatora vučenog vozila;

▼ B

5.3.7. upravljačka naprava simulatora traktora mora biti konstruirana tako da ispitna naprava ne utječe na njezin učinak.

5.4. Zahtjevi u pogledu učinka

5.4.1. kada je umjereni simulator traktora (vidjeti točku 5.3.6.) povezan s vučeni vozilom, vrijeme koje prođe od trenutka aktiviranja simulatora traktora (npr. električnim prekidačem) do trenutka kada tlak u najnepovoljnije postavljenom kočnom cilindru dosegne 75 % svoje najveće vrijednosti ne smije biti dulje od 0,6 sekundi.

Za radni kočni sustav u kojem tlak kočnica u kočnom cilindru dosegne privremeni najveći tlak koji nakon toga padne na srednji stabilizirani tlak, taj se srednji stabilizirani tlak uzima za izračun vrijednosti od 75 %.

6. **Traktori opremljeni radnim kočnim sustavom s opružnim kočnicama**

6.1. Mjerenje vremena odziva mora se provesti s opružnim kočnicama podešenima sa što manjim zazorom. Početni tlak u opružnom cilindru koji odgovara ovom zahtjevu ispitivanja određuje proizvođač.

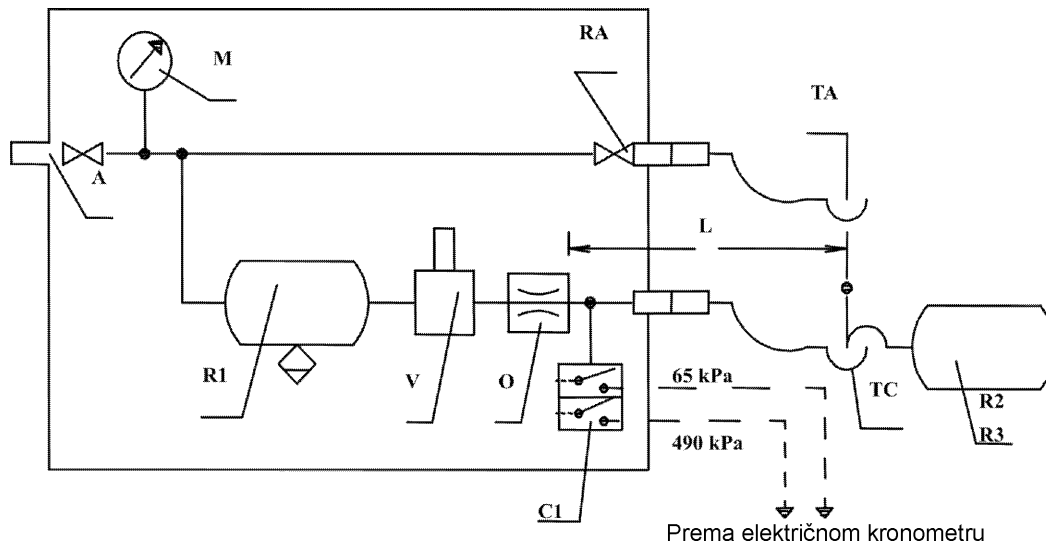
6.2. Vrijeme koje prođe od aktiviranja upravljačke naprave radne kočnice (kad su kočnice potpuno otpuštene) do trenutka kada tlak u opružnom cilindru kočnog cilindra s najslabijim učinkom dosegne tlak koji odgovara 75 % propisanog kočnog učinka ne smije biti dulje od 0,6 sekundi.

▼ B

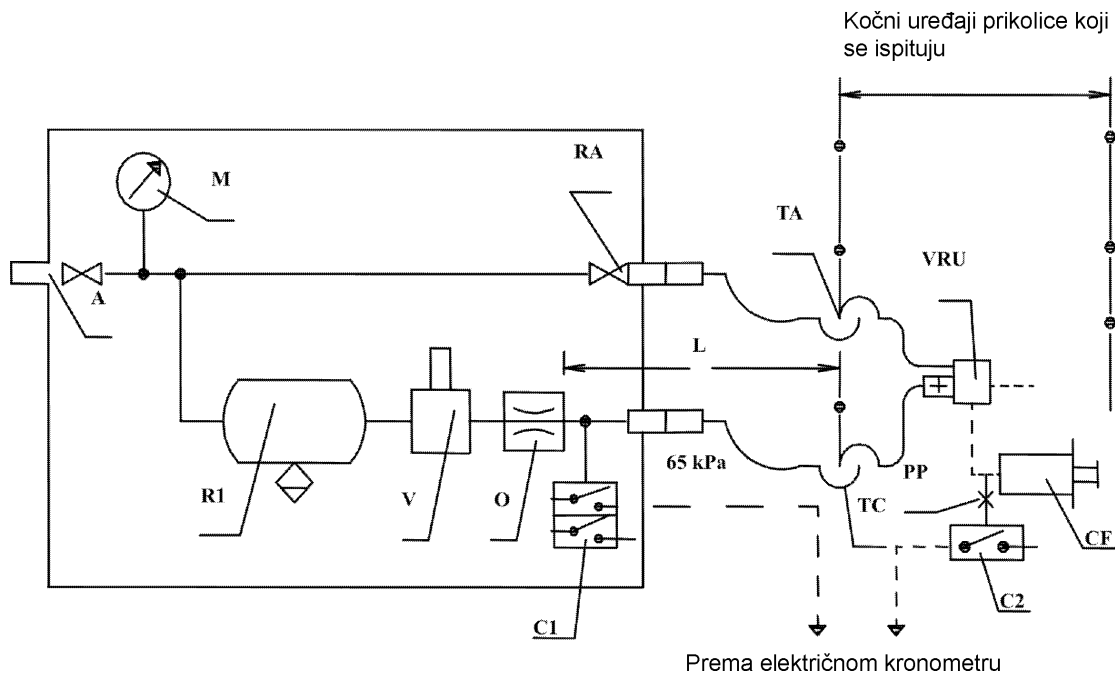
Dodatak 1.

Primjeri pneumatskih simulatora

1. Namještanj simulatora



2. Ispitivanje prikolice



A = dovodni spoj sa zapornim ventilom

C1 = tlačni prekidač u simulatoru namješten na 65 kPa i na 490 kPa

C2 = tlačni prekidač koji treba priključiti na kočni cilindar vučenog vozila da djeluje pri 75 % asimptotskog tlaka u kočnom cilindru CF

CF = kočni cilindar

L = vod od otvora O do spojne glave (uključujući i nju) TC, koji ima unutarnji obujam od $385 \pm 5 \text{ cm}^3$ pod tlakom od 650 kPa

▼ B

M = manometar

O = otvor promjera najmanje 4 mm i najviše 4,3 mm

PP = spoj za provjeru tlaka

R1 = 30-litarski zračni spremnik s ispusnim ventilom

R2 = spremnik za umjeravanje koji, zajedno sa svojom sa spojnom glavom TC, treba imati obujam od $385 \pm 5 \text{ cm}^3$

R3 = spremnik za umjeravanje koji, zajedno sa svojom sa spojnom glavom TC, treba imati obujam od $1\,155 \pm 15 \text{ cm}^3$

RA = zaporni ventil

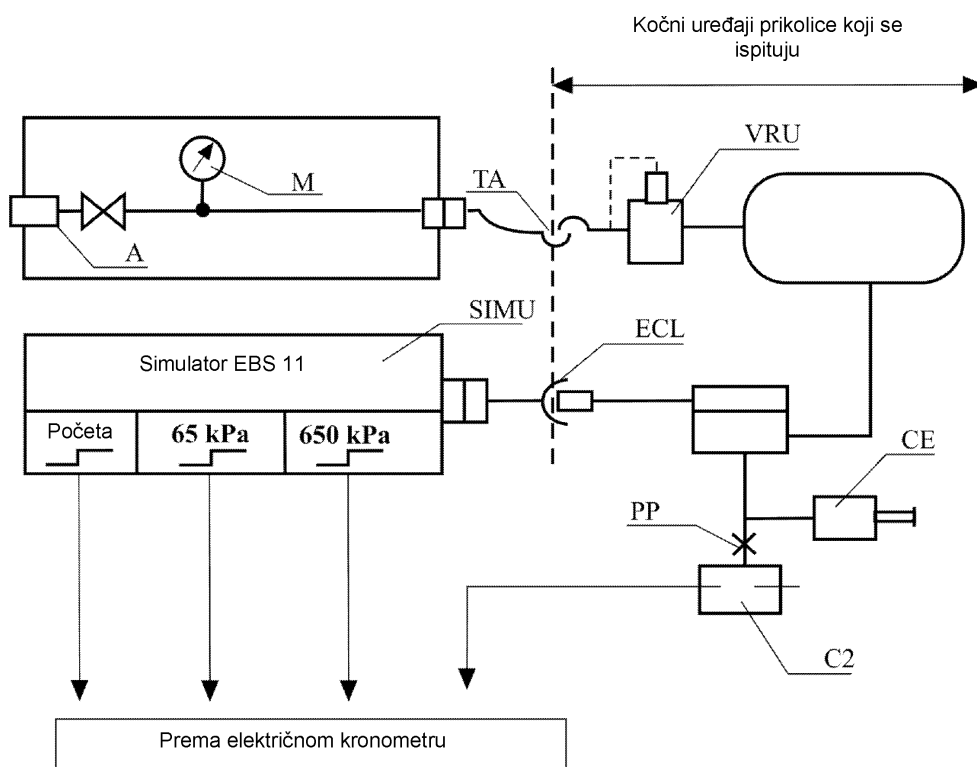
TA = spojna glava, vod napajanja

V = upravljačka naprava kočnog sustava

TC = spojna glava, upravljački vod

VRU = kočni ventil vučenog vozila

3. Primjer simulatora za električne upravljačke vodove



ECL = električni upravljački vod u skladu s normom ISO 7638:2003

SIMU = simulator bajta 3 i 4 EBS-a 11 u skladu s normom ISO 11992:2003 s izlaznim signalima na početku, 65 kPa i 650 kPa

A = dovodni spoj sa zapornim ventilom

C2 = tlačni prekidač, koji se treba priključiti na kočni cilindar vučenog vozila, da djeluje pri 75 % asimptotskog tlaka u kočnom cilindru CF

▼B

CF = kočni cilindar

M = manometar

PP = spoj za provjeru tlaka

TA = spojna glava, vod napajanja

VRU = kočni ventil vučenog vozila

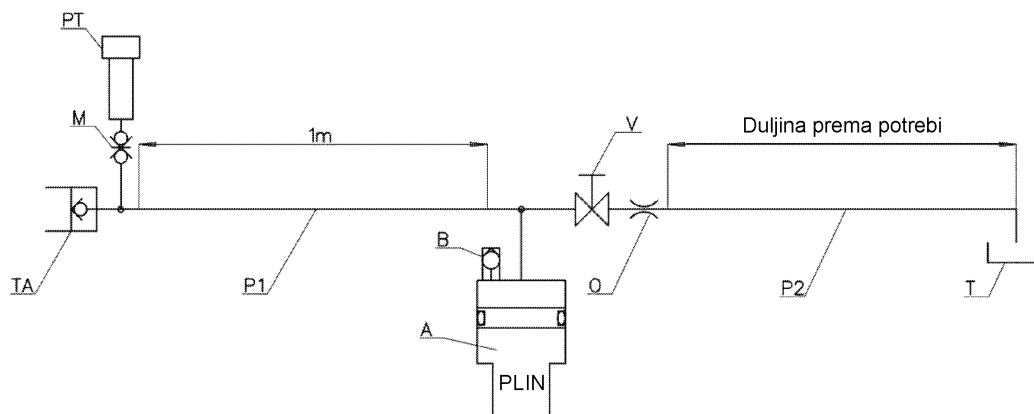
▼ **B**

Dodatak 2.

Primjeri hidrauličkih simulatora

1. Simulator vučenog vozila

1.1. dopunski vod simulatora vučenog vozila;



TA = spojna glava, dopunski vod (ženska spojnica iz norme ISO 16028:2006)

M = otvor za provjeru tlaka

PT = pretvornik tlaka

P1 = savitljiva cijev prema EN 853:2007 unutarnjeg promjera 12,5 mm

▼ **M1**

A = hidraulički akumulator (obujam: 1 000 cm³, tlak punjenja: 1 000 kPa)

▼ **B**

B = vijak za odzračivanje

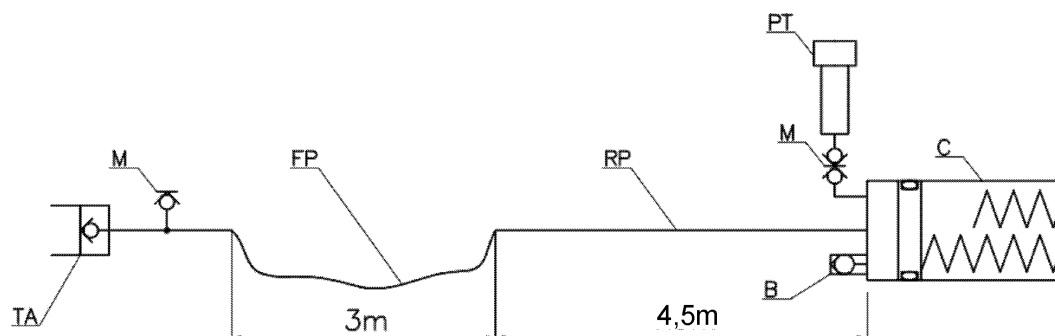
V = uređaj za odzračivanje

O = otvor

P2 = savitljiva cijev unutarnjeg promjera 10 mm

T = povrat na spremnik traktora

1.2. Upravljački vod simulatora vučenog vozila



TA = spojna glava, upravljački vod (ženska spojnica iz norme ISO 5676:1983)

M = otvor za manometar ili pretvornik tlaka

▼B

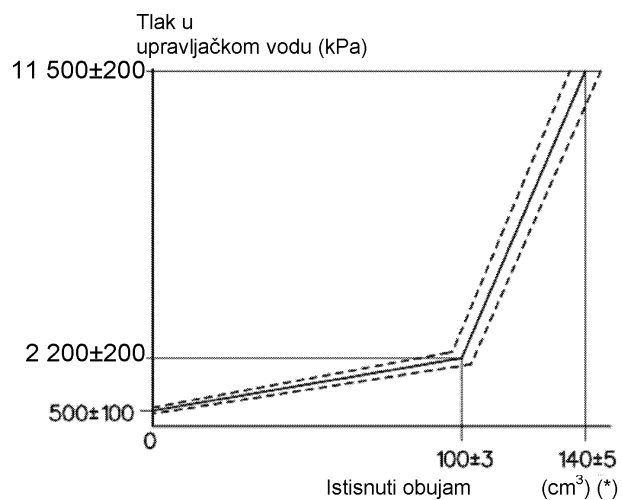
FP = savitljiva cijev prema EN 853:2007 unutarnjeg promjera 10 mm

RP = kruta cijev unutarnjeg promjera 10 mm

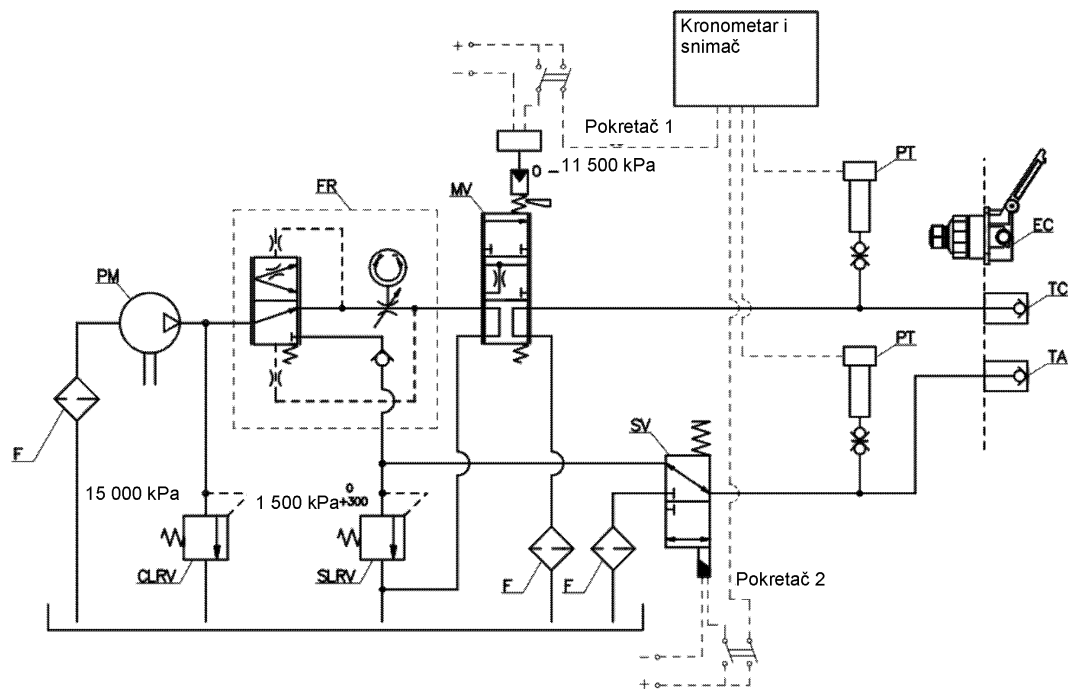
PT = pretvornik tlaka

B = vijak za odzračivanje

C = cilindar/cilindri (*)



2. Simulator traktora



F = filtri

PM = crpka

PT = pretvornici tlaka

▼B

CLRV = sigurnosni ventil upravljačkog voda

SLRV = sigurnosni ventil dopunskog voda

SV = trosmjerni solenoidni ventil

FR = regulator protoka

MV = ventil za proporcionalnu modulaciju

TA = spojna glava, dopunski vod (muška spojnica iz norme ISO 16028:2006)

TC = spojna glava, upravljački vod (muška spojnica iz norme ISO 5676:1983)

EC = električni spoj (ženski iz norme ISO 7638:2003)

▼B*PRILOG IV.***Zahtjevi koji se primjenjuju na izvore energije i naprave za pohranu energije kočnih sustava i spojnice za kočnice prikolice te vozila na koja su ti izvori i naprave ugrađeni****1. Definicije**

Za potrebe ovog Priloga:

- 1.1. „hidraulički ili pneumatski kočni sustavi sa spremljenom energijom” znači kočni sustav koji se energijom opskrbljuje iz hidrauličke tekućine ili zraka pod tlakom, pri čemu je ta tekućina ili zrak pohranjen u jednom ili više uređaja za pohranu energije koji napajaju jednu ili više tlačnih crpki ili kompresora koji su opremljeni napravom za ograničavanje tlaka na najveću vrijednost (koju navodi proizvođač).

A. PNEUMATSKI KOČNI SUSTAVI**1. Kapacitet uređaja za pohranu energije (spremnika energije)****1.1. Opći zahtjevi**

- 1.1.1. Vozila kod kojih se rad kočnog sustava temelji na upotrebi stlačenog zraka moraju biti opremljena spremnicima obujma koji zadovoljava zahtjeve utvrđene u točkama 1.2. i 1.3.

- 1.1.2. Međutim, spremnici ne moraju biti propisanog kapaciteta ako je kočni sustav takav da je, u slučaju odsutnosti svake zalihe energije, moguće upravljačkom napravom radnog kočnog sustava postići barem kočni učinak koji je propisan za pomoćni kočni sustav.

- 1.1.3. Pri provjeri sukladnosti sa zahtjevima iz točaka 1.2. i 1.3. kočnice moraju biti podešene sa što manjim zazorom.

1.2. Vozila kategorije T

- 1.2.1. Spremnici u pneumatskom kočnom sustavu vozila moraju biti konstruirani tako da nakon osam punih aktiviranja upravljačke naprave radnog kočnog sustava preostali tlak u spremniku ne bude niži od tlaka potrebnog za postizanje propisanog učinka pomoćnog kočenja.

- 1.2.2. Tijekom ispitivanja moraju biti ispunjeni sljedeći zahtjevi:

- 1.2.2.1. početni tlak u spremnicima mora odgovarati vrijednosti koju je odredio proizvođač. Taj tlak mora biti toliki da omogućí postizanje propisanog učinka radnog kočnog sustava. ► **MI** Početni se tlak mora navesti u opisnoj dokumentaciji; ◀

- 1.2.2.2. spremnik ili spremnici ne smiju se nadopunjavati; osim toga, spremnik ili spremnici energije za pomoćne uređaje moraju biti odspojeni;

- 1.2.2.3. kad je riječ o vozilima koja smiju vući vučena za vuču vozila, vod napajanja mora biti zatvoren, a spremnik od 0,5 litara mora biti priključen na upravljački vod. Prije svakog aktiviranja kočnica taj se spremnik mora isprazniti. Nakon ispitivanja navedenog u točki 1.2.1. tlak u upravljačkom vodu ne smije biti niži od polovine vrijednosti tlaka koji je izmjeren pri prvom upotrebi kočnica.

▼ B

- 1.3. Vozila kategorija R i S
- 1.3.1. Spremnici na vučenim vozilima moraju biti takvi da nakon osam punih aktiviranja radnog kočnog sustava traktora, tlak kojim se opskrbljuju radni dijelovi ne padne ispod polovine vrijednosti izmjerene pri prvoj upotrebi kočnica i bez aktiviranja automatskog ili parkirnog kočnog sustava vučenog vozila.
- 1.3.2. Tijekom ispitivanja moraju biti ispunjeni sljedeći zahtjevi:
 - 1.3.2.1. na početku ispitivanja tlak u spremnicima mora biti 850 kPa;
 - 1.3.2.2. vod napajanja mora biti zatvoren; osim toga, spremnici energije za pomoćne uređaje moraju biti odspojeni;
 - 1.3.2.3. tijekom ispitivanja spremnik se ne smije nadopunjavati;
 - 1.3.2.4. za svaku upotrebu kočnica tlak u upravljačkom vodu mora biti 750 kPa;
 - 1.3.2.5. za svaku upotrebu kočnica digitalna vrijednost u električnom upravljačkom vodu mora odgovarati pneumatskom tlaku od 750 kPa.
2. **Kapacitet izvora energije**
- 2.1. Opće odredbe

Kompresor mora zadovoljiti zahtjeve utvrđene u sljedećim točkama:
- 2.2. Simboli specifični za ovaj dio:
 - 2.2.1. p_1 je tlak koji odgovara 65 % tlaka p_2 navedenog u točki 2.2.2.;
 - 2.2.2. p_2 je vrijednost koju je naveo proizvođač i koja je navedena u točki 1.2.2.1.;
 - 2.2.3. t_1 jest vrijeme potrebno da se relativni tlak digne od 0 do p_1 ; t_2 jest vrijeme potrebno da se relativni tlak digne od 0 do p_2 ;
- 2.3. Uvjeti mjerenja
 - 2.3.1. U svim slučajevima brzina vrtnje kompresora mora odgovarati brzini vrtnje postignutoj pri brzini vrtnje motora koja odgovara njegovoj najvećoj snazi ili onoj koju dopušta regulator.
 - 2.3.2. Tijekom ispitivanja za određivanje vremena t_1 i t_2 spremnici energije za pomoćne uređaje moraju biti odspojeni.
 - 2.3.3. Na traktorima konstruiranima za vuču vozila vučeno vozilo predstavlja spremnik zraka čiji je najviši relativni tlak p (izražen u kPa/100) onaj koji se može dovesti preko sustava napajanja traktora i čiji je obujam V (izražen u litrama) određen formulom $p \times V = 20 R$ (gdje je R najveća dopuštena masa, izražena u tonama, na osovinama vučenog vozila).

▼ B

- 2.4. Tumačenje rezultata
- 2.4.1. Vrijeme t_1 zabilježeno za uređaj za pohranu energije koji se nalazi u najnepovoljnijem položaju ne smije prijeći:
 - 2.4.1.1. tri minute za vozila na koja se ne smije spojiti vučeno vozilo;
 - 2.4.1.2. šest minuta za vozila na koja se smije spojiti vučeno vozilo.
- 2.4.2. Vrijeme t_2 za najneučinkovitiji spremnik ne smije prijeći:
 - 2.4.2.1. šest minuta za vozila na koja se ne smije spojiti vučeno vozilo;
 - 2.4.2.2. devet minuta za vozila na koja se smije spojiti vučeno vozilo.
- 2.5. Dodatno ispitivanje
- 2.5.1. Kad je vozilo opremljeno spremnikom ili spremnicima za pomoćne uređaje ukupnog obujma većeg od 20 % ukupnog obujma spremnika kočnica, provodi se dodatno ispitivanje tijekom kojega se ne smije utjecati na rad ventila koji upravljaju punjenjem spremnika (ili više njih) za pomoćne uređaje. Tijekom tog ispitivanja provjerava se da je vrijeme t_3 potrebno za dizanje tlaka u spremnicima kočnog sustava s 0 na p_2 manje od:
 - 2.5.1.1. osam minuta za vozila na koja se ne smije spojiti vučeno vozilo;
 - 2.5.1.2. jedanaest minuta za vozila na koja se smije spojiti vučeno vozilo.
- 2.5.2. Ispitivanje se provodi pod uvjetima propisanim u točkama 2.3.1. i 2.3.3.
- 2.6. Traktori
- 2.6.1. Vozila na koja se smije spojiti vučeno vozilo moraju zadovoljavati i prethodno navedene zahtjeve za vozila na koja se ne smije spojiti vučeno vozilo. U tom se slučaju ispitivanja navedena u točkama 2.4.1., 2.4.2. i 2.5.1. provode bez spremnika iz točke 2.3.3.
- 3. **Spojevi za provjeru tlaka**
- 3.1. Spoj za provjeru tlaka mora biti ugrađen na najbližem lako dostupnom mjestu u odnosu na najneučinkovitiji spremnik u smislu točke 2.4.
- 3.2. Spojevi za provjeru tlaka moraju biti u skladu s točkom 4. norme ISO 3583-1984.

B. PODTLAČNI KOČNI SUSTAVI

- 1. **Kapacitet uređaja za pohranu energije (spremnika energije)**
- 1.1. Općenito
- 1.1.1. Vozila kod kojih je za rad kočnog sustava potreban podtlak moraju biti opremljena spremnicima čiji kapacitet ispunjava zahtjeve utvrđene u točkama 1.2. i 1.3.

▼ B

- 1.1.2. Međutim, spremnici ne moraju biti propisanog kapaciteta ako je kočni sustav takav da u slučaju odsutnosti svake zalihe energije može postići barem kočni učinak koji je propisan za pomoćni kočni sustav.
- 1.1.3. Pri provjeri sukladnosti sa zahtjevima utvrđenima u točkama 1.2. i 1.3. kočnice moraju biti podešene sa što manjim zazorom.
- 1.2. Traktori kategorija T i C
- 1.2.1. Spremnici poljoprivrednih vozila moraju biti takvi da se još uvijek može postići učinak propisan za pomoćni kočni sustav:
- 1.2.1.1. nakon osam punih aktiviranja upravljačke naprave radnog kočnog sustava čiji je izvor energije vakuumska crpka; i
- 1.2.1.2. nakon četiri puna aktiviranja upravljačke naprave radnog kočnog sustava čiji je izvor energije motor.
- 1.2.2. Ispitivanja se provode u skladu sa sljedećim zahtjevima:
- 1.2.2.1. početnu razinu energije u spremniku (spremnici) određuje proizvođač. Početna razina energije mora osigurati propisani učinak radnog kočenja i odgovarati podtlaku koji nije veći od 90 % najvećeg podtlaka koji osigurava izvor energije. ► **MI** Početna se razina energije mora navesti u opisnoj dokumentaciji. ◀
- 1.2.2.2. spremnik (spremnici) se ne smije napajati; osim toga, svaki spremnik (spremnici) energije za pomoćne uređaje mora biti odspojen;
- 1.2.2.3. za poljoprivredna vozila koja smiju vući vučena vozila vod napajanja mora biti zatvoren, a spremnik od 0,5 litara mora biti priključen na upravljački vod. Nakon ispitivanja navedenog u točki 1.2.1., podtlak u upravljačkom vodu ne smije biti niži od polovine vrijednosti podtlaka koji je izmjeren pri prvoj upotrebi kočnica.
- 1.3. Vozila kategorija R1, R2 i S1
- 1.3.1. Spremnici (spremnici) na vučenim vozilima moraju biti takvi da razina podtlaka osigurana na točkama korištenja ne smije pasti ispod vrijednosti izmjerene pri prvoj upotrebi kočnica nakon ispitivanja koje se sastoji od četiri puna aktiviranja radnog kočnog sustava vučenog vozila.
- 1.3.2. Ispitivanja se provode u skladu sa sljedećim zahtjevima:
- 1.3.2.1. početnu razinu energije u spremniku (spremnici) određuje proizvođač. Početna razina energije mora osigurati propisanu učinkovitost radne kočnice. ► **MI** Početna se razina energije mora navesti u opisnoj dokumentaciji; ◀
- 1.3.2.2. spremnik (spremnici) se ne smije napajati; osim toga, svaki spremnik (spremnici) energije za pomoćne uređaje mora biti odspojen;

▼ B

2. **Kapacitet izvora energije**
 - 2.1. Općenito
 - 2.1.1. Počevši od atmosferskog tlaka okoliša izvor energije mora omogućiti da se u spremniku (spremnici) u roku od tri minute dosegne početna razina propisana u točki 1.2.2.1. Kad je riječ o vozilu na koje se smije spojiti vučeno vozilo vrijeme za postizanje te razine, pod uvjetima propisanim u točki 2.2., ne smije biti dulje od šest minuta.
 - 2.2. Uvjeti mjerenja
 - 2.2.1. Brzina vrtnje izvora podtlaka mora biti:
 - 2.2.1.1. ako je izvor podtlaka motor vozila, brzina vrtnje motora izmjerena dok je vozilo u mirovanju s mjenjačem u neutralnom položaju i motorom u praznom hodu;
 - 2.2.1.2. ako je izvor podtlaka crpka, brzina izmjerena dok motor radi na 65 % brzine koja odgovara njegovoj najvećoj izlaznoj snazi; i
 - 2.2.1.3. ako je izvor podtlaka vakuumska crpka i motor je opremljen regulatorom, brzina izmjerena dok motor radi na 65 % najveće brzine koju dopušta regulator.
 - 2.2.2. Kad je predviđeno spajanje vozila s vučenim vozilom, koje ima podtladni radni kočni sustav, za simulaciju vučenog vozila upotrebljava se uređaj za pohranu energije obujma V u litrama koji se određuje prema sljedećoj formuli:

$$V = 15 R$$

gdje je R najveća dopuštena masa u tonama na osovina vučenog vozila.

C. HIDRAULIČKI KOČNI SUSTAVI SA SPREMLJENOM ENERGIJOM

1. **Kapacitet uređaja za pohranu energije**
 - 1.1. Općenito
 - 1.1.1. Vozila kod kojih je za rad kočnog sustava potrebna upotreba spremljene energije koja se dobiva iz hidrauličke tekućine pod tlakom moraju biti opremljena uređajima za pohranu energije čiji kapacitet zadovoljava zahtjeve uvrđene u točkama 1.2. i 1.3.

▼ MI

Naprave za pohranu energije koji se upotrebljavaju kao prigušivači pulsiranja u hidrauličkim kočnim sustavima u kojima se propisani učinak radne kočnice postiže izvorom energije ne smatraju se napravama za spremanje energije u smislu ovog Priloga.

▼ B

- 1.1.2. Međutim, uređaji za pohranu energije ne moraju biti propisanog kapaciteta ako je kočni sustav takav da je, u slučaju odsutnosti svake zalihe energije, moguće upravljačkom napravom radnog kočnog sustava postići barem kočni učinak koji je propisan za pomoćni kočni sustav.
- 1.1.3. Pri provjeri sukladnosti sa zahtjevima iz točaka 1.2.1., 1.2.2. i 2.1. kočnice moraju biti podešene sa što manjim zazorom.

▼B

- 1.2. Traktori kategorija T i C
- 1.2.1. Vozila opremljena hidrauličkim kočnim sustavom sa spremljenom energijom moraju zadovoljavati sljedeće zahtjeve:
 - 1.2.1.1. nakon osam punih aktiviranja upravljačke naprave radnog kočnog sustava, pri devetom je aktiviranju još uvijek mora biti moguće postići učinak propisan za pomoćni kočni sustav;
 - 1.2.1.2. ispitivanja se provode u skladu sa sljedećim zahtjevima:
 - 1.2.1.2.1. ispitivanje započinje pri tlaku koji može odrediti proizvođač, ali koji nije viši od uklopnog tlaka;
 - 1.2.1.2.2. uređaji za pohranu energije ne smiju se napajati; osim toga, svaki uređaj za pohranu energije za pomoćne uređaje mora biti odspojen;
 - 1.2.2. smatra se da traktori opremljeni hidrauličkim kočnim sustavom sa spremljenom energijom koji ne mogu zadovoljiti zahtjeve točke 2.2.1.4.1. Priloga I. zadovoljavaju tu točku ako zadovoljavaju sljedeće zahtjeve:
 - 1.2.2.1. nakon svake pojedine greške u prijenosnom mehanizmu mora biti moguće, nakon osam punih aktiviranja upravljačke naprave radnog kočnog sustava, pri devetom aktiviranju još uvijek postići najmanje učinak propisan za pomoćni kočni sustav ili, kad se učinak propisan za pomoćni kočni sustav koji zahtijeva upotrebu spremljene energije postiže odvojenom upravljačkom napravom, mora biti moguće, nakon osam punih aktiviranja, pri devetom aktiviranju još uvijek postići preostali kočni učinak propisan u točki 3.1.4. Priloga II. ovoj Uredbi.
 - 1.2.2.2. ispitivanja se provode u skladu sa sljedećim zahtjevima:
 - 1.2.2.2.1. ako je izvor energije u stanju mirovanja ili radi brzinom vrtnje koja odgovara brzini vrtnje motora u praznom hodu, može se izazvati bilo kakva greška u prijenosnom mehanizmu kočnog sustava. Prije izazivanja takve greške uređaj (uređaji) za pohranu energije mora biti pod tlakom koji može odrediti proizvođač, ali koji ne smije biti veći od uklopnog tlaka;
 - 1.2.2.2.2. pomoćni uređaji i njihovi uređaji za pohranu energije, ako postoje, moraju biti odspojeni.
 - 1.3. Vozila kategorija R i S
 - 1.3.1. Ako su vučena vozila opremljena uređajima za pohranu energije (spremnici energije), oni moraju biti takvi da, nakon osam punih aktiviranja upravljačke naprave radnog kočnog sustava traktora, razina energije kojom se opskrbljuju radni dijelovi ne padne ispod polovine vrijednosti izmjerene pri prvoj upotrebi kočnice i bez aktiviranja automatskog ili parkirnog kočnog sustava vučenog vozila.
 - 1.3.2. Tijekom ispitivanja moraju biti ispunjeni sljedeći zahtjevi:
 - 1.3.2.1. na početku ispitivanja tlak u spremnicima energije mora biti 15 000 kPa;

▼M2

- 1.3.2.1.1. U slučaju sustava opremljenih uređajima za pohranu energije napunjenima najvećim dopuštenim radnim tlakom većim od 15 000 kPa radi ispunjavanja propisanih zahtjeva kočnog učinka, na početku ispitivanja tlak u uređajima za pohranu energije mora biti najveći dopušteni tlak koji je propisao proizvođač.

▼ B

- 1.3.2.2. dopunski vod mora biti zaustavljen; osim toga, svaki uređaj (uređaji) za pohranu energije za pomoćne uređaje mora biti odspojen;
- 1.3.2.3. tijekom ispitivanja uređaj (uređaji) za pohranu energije se ne smije nadopunjavati;
- 1.3.2.4. pri svakoj upotrebi kočnica tlak u hidrauličkom upravljačkom vodu mora biti 13 300 kPa.

2. Kapacitet hidrauličkih izvora energije

Izvori energije moraju zadovoljavati zahtjeve navedene u sljedećim točkama:

- 2.1. Traktori kategorija T i C
 - 2.1.1. Simboli:
 - 2.1.1.1. „ p_1 ” predstavlja najveći radni tlak sustava (isklopni tlak) u uređajima za pohranu energije koji određuje proizvođač;
 - 2.1.1.2. „ p_2 ” predstavlja tlak nakon četiri puna aktiviranja upravljačke naprave radnog kočnog sustava, počevši od tlaka p_1 bez napajanja uređaja za pohranu energije;
 - 2.1.1.3. „ t ” predstavlja vrijeme potrebno da tlak naraste od p_2 do p_1 u uređajima za pohranu energije bez aktiviranja upravljačke naprave radnog kočnog sustava.
 - 2.1.2. Uvjeti mjerenja
 - 2.1.2.1. Tijekom ispitivanja za određivanje vremena t stopa napajanja izvora energije mora odgovarati onoj postignutoj kad motor radi brzinom vrtnje koja odgovara njegovoj najvećoj snazi ili brzini vrtnje koju dopušta regulator.
 - 2.1.2.2. Tijekom ispitivanja za određivanje vremena t uređaji za pohranu energije za pomoćne uređaje ne smiju se odspojiti, osim ako do toga ne dođe automatski.

▼ M1

- 2.1.3. Tumačenje rezultata

Vrijeme t ne smije prijeći 30 s za traktore na koje se vučeno vozilo ne smije spojiti.

▼ B

- 2.2. Traktori opremljeni hidrauličkim upravljačkim vodom za vučena vozila
 - 2.2.1. Za utvrđivanje brzine napajanja izvora energije na spojnu glavu hidrauličkog dopunskog voda traktora priključuje se dopunski vod simulatora vučenog vozila opisan u točki 3.6.2.1. Priloga III. ovoj Uredbi.
 - 2.2.2. Ispitivanje se provodi pod sljedećim uvjetima:
 - 2.2.2.1. ispitivanje se provodi pri temperaturi okoliša između 15 °C i 30 °C;
 - 2.2.2.2. dopunski vod simulatora vučenog vozila priključuje se na spojnu glavu dopunskog voda prije ispitivanja dok motor ne radi;
 - 2.2.2.3. brzina vrtnje motora traktora tijekom ispitivanja mora biti 25 % iznad brzine vrtnje motora u praznom hod;

▼ B

- 2.2.2.4. tijekom ispitivanja upravljačka naprava parkirne kočnice traktora mora biti potpuno otpuštena.
- 2.2.3. S motorom koji radi i potpuno zatvorenim uređajem za odzračivanje vrijeme koje protekne do trenutka kad se tlak na ispitnom otvoru smještenom blizu ženske spojnice iz norme ISO 16028:2006 podigne od 300 kPa do 1 500 kPa ne smije biti dulje od 2,5 sekundi.
- 2.3. Vozila kategorija R i S
- Ako vučeno vozilo upotrebljava uređaj za pohranu energije kao pomoć radnom kočnom sustavu, a takav se uređaj za pohranu energije ponovno puni tlakom upravljačkog voda tijekom upotrebe radne kočnice i/ili iz izvora energije ugrađenog na vučeno vozilo, moraju biti zadovoljeni zahtjevi u nastavku.
- 2.3.1. Izvor energije mora se napajati iz simulatora traktora u skladu s Dodatkom 2. Prilogu III. preko električnog priključka u skladu s normom ISO 7638:2003.
- 2.3.2. Simboli:
- 2.3.2.1. „ p_{R1} ” predstavlja najveći radni tlak sustava (isklopni tlak) u uređaju za pohranu energije koji određuje proizvođač;
- 2.3.2.2. „ p_{R2} ” predstavlja tlak nakon četiri puna aktiviranja upravljačke naprave radnog kočnog sustava traktora;
- 2.3.2.3. „ t_R ” predstavlja vrijeme potrebno da tlak naraste od p_{R2} do p_{R1} u uređaju za pohranu energije bez aktiviranja upravljačke naprave radnog kočnog sustava traktora.
- 2.3.3. Uvjeti mjerenja
- Tijekom ispitivanja za određivanje vremena t_R moraju biti zadovoljeni sljedeći zahtjevi:
- 2.3.3.1. na početku ispitivanja tlak u uređaju za pohranu energije mora biti tlak „ p_{R1} ”;
- 2.3.3.2. upravljački vod simulatora traktora mora četiri puta aktivirati radni kočni sustav;
- 2.3.3.3. za svaku upotrebu kočnica tlak u upravljačkom vodu mora biti 13 300 kPa;
- 2.3.3.4. uređaji za pohranu energije za pomoćne uređaje ne smiju se odspojiti, osim ako do toga ne dođe automatski;
- 2.3.3.5. tijekom ispitivanja ventil koji napaja uređaj za pohranu energije tlakom upravljačkog voda mora biti zatvoren.
- 2.3.4. Tumačenje rezultata
- Vrijeme t_R ne smije prijeći 4 min.
3. **Značajke uređaja za upozoravanje**
- S motorom u mirovanju i početnim tlakom koji može odrediti proizvođač, ali koji nije veći od uklopnog tlaka, uređaj za upozoravanje ne smije se pokrenuti nakon dva puna aktiviranja upravljačke naprave radnog kočnog sustava.

▼ B*PRILOG V.***Zahtjevi koji se primjenjuju na opružne kočnice i vozila na koja su te kočnice ugrađene****1. Zahtjevi s obzirom na izradu, ugradnju i nadzor****1.1. Definicije**

Za potrebe ovog Priloga:

1.1.1. „opružni kočni sustavi” znači kočni sustavi kojima energiju potrebnu za kočenje daje jedna ili više opruga koje djeluju kao uređaj za pohranu energije;

1.1.2. „tlak” znači podtlak ako se stlačivanje opruge postiže podtlačnom napravom.

2. Opći zahtjevi

U smislu ovog Priloga za najveću se konstrukcijsku brzinu smatra da se odnosi na kretanje vozila prema naprijed, osim ako je izričito navedeno drukčije.

2.1. Opružni kočni sustav ne smije se upotrebljavati kao radni kočni sustav, osim pod uvjetom navedenim u točki 2.2. Međutim, u slučaju greške dijela prijenosa u radnom kočnom sustavu za postizanje preostalog kočnog učinka propisanog u točki 3.1.4. Priloga II. smije se upotrijebiti opružni kočni sustav ako vozač ima mogućnost njime postupno kočiti.

2.1.1. Opružne kočnice smiju se upotrebljavati kao pomoćni kočni sustav neovisno o najvećoj konstrukcijskoj brzini vozila ako vozač ima mogućnost njima postupno kočiti i ako su ispunjeni zahtjevi u pogledu učinka iz Priloga II.

Iznimno, kad je riječ o vozilima čija najveća konstrukcijska brzina nije veća od 30 km/h i koja kao pomoćni kočni sustav upotrebljavaju opružne kočnice, čija je upravljačka naprava tipa uključí/isključí (npr. gumb ili prekidač) i koje vozaču ne omogućuju da koči postupno, moraju biti ispunjeni sljedeći zahtjevi:

2.1.1.1. vozač mora moći aktivirati upravljačku napravu opružnih kočnica sa svojeg sjedala s time da bar jedna ruka treba biti na upravljaču;

2.1.1.2. mora biti zadovoljen kočni učinak propisan u Prilogu II. ovoj Uredbi;

2.1.1.3. propisani kočni učinak mora se ostvariti bez pomaka vozila s njegove putanje, bez neuobičajenih vibracija i bez blokiranja kotača.

2.1.2. Podtlačne opružne kočnice ne smiju se upotrebljavati za vučena vozila.

Energiju potrebnu za stlačivanje opruge kako bi se otpustila kočnica osigurava i nadzire upravljačka naprava koju aktivira vozač.

2.2. Na vozilima čija najveća konstrukcijska brzina nije veća od 30 km/h može se kao radni kočni sustav upotrebljavati opružni kočni sustav ako vozač može kočiti postupno.

Ako se opružni kočni sustav upotrebljava kao radni kočni sustav, moraju biti ispunjeni sljedeći dodatni zahtjevi:

▼ M1

- 2.2.1. zahtjevi u pogledu vremena odziva kako su utvrđeni u točki 6. Priloga III;

▼ B

- 2.2.2. s opružnim kočnicama podešenima sa što manjim zazorom, mora biti moguće aktivirati:
- 2.2.2.1. kočnicu deset puta u roku od jedne minute dok motor radi u praznom hodu (tijekom tog razdoblja upotrebe kočnice su jednoliko raspoređene);
- 2.2.2.2. radni kočni sustav šest puta počevši od tlaka koji nije viši od uklopnog tlaka izvora energije. Tijekom tog ispitivanja uređaji za pohranu energije ne smiju se napajati. Osim toga, svaki uređaj za pohranu energije za pomoćne uređaje mora biti odspojen.
- 2.2.3. opružne kočnice moraju biti konstruirane tako da nisu izložene greški zbog zamora materijala. Zato proizvođač mora tehničkoj službi dostaviti odgovarajuća izvješća o ispitivanju izdržljivosti;
- 2.3. Male promjene tlaka koje se mogu pojaviti u vodu napajanja opružnog cilindra ne smiju prouzročiti znatnije odstupanje kočne sile.
- 2.4. Za traktore opremljene opružnim kočnicama vrijede sljedeći zahtjevi:
- 2.4.1. vod napajanja opružnog cilindra mora imati vlastitu zalihi energije ili ga moraju napajati najmanje dvije neovisne zalihe energije. Pneumatski vod napajanja ili hidraulički dopunski vod vučenog vozila može se granati iz tog voda napajanja pod uvjetom da pad tlaka u prethodno navedenim vodovima ne može uzrokovati aktiviranje opružnih kočnih cilindara.
- 2.4.2. pomoćni uređaj smije crpiti potrebnu energiju iz voda napajanja za opružni kočni cilindar ako njegovo djelovanje, čak i u slučaju greške u izvoru energije, ne može dovesti do pada zalihe energije za opružne kočne cilindre ispod razine na kojoj je moguće jedno otpuštanje opružnih kočnih cilindara;
- 2.4.3. u svakom slučaju, tijekom punjenja spremnika stlačenog zraka kočnog sustava koji nije pod tlakom, opružne kočnice moraju ostati potpuno aktivirane, bez obzira na položaj upravljačke naprave, sve dok tlak u radnom kočnom sustavu ne postane dovoljan barem za postizanje propisanog učinka za pomoćno kočenje opterećenog vozila upotrebom upravljačke naprave radnog kočnog sustava;
- 2.4.4. jednom kad su aktivirane, opružne kočnice ne smiju se otpustiti dok se u radnom kočnom sustavu ne postigne dovoljan tlak za postizanje najmanje propisanog preostalog kočnog učinka opterećenog vozila, kako je utvrđeno u točki 3.1.4. Priloga II., upotrebom upravljačke naprave radne kočnice.
- 2.5. Sustav na traktorima mora biti konstruiran tako da je kočnice moguće aktivirati i otpustiti najmanje tri puta ako je početni tlak u opružnom cilindru jednak najvećem konstrukcijskom tlaku. Za vučena vozila s pneumatskim kočnim sustavom mora biti moguće otpustiti kočnice najmanje tri puta nakon odvajanja vučenog vozila, pri čemu tlak u vodu napajanja prije odvajanja mora biti 750 kPa. Međutim, prije te provjere mora se otpustiti kočnica u nuždi. Ti uvjeti moraju biti ispunjeni kad su kočnice podešene sa što manjim zazorom. Osim toga, mora se moći aktivirati i otpustiti parkirni kočni sustav kako je navedeno u točki 2.2.2.10. Priloga I. kad je prikolica priključena na traktor.

▼ B

- 2.6. Kad je riječ o traktorima, tlak u opružnom cilindru pri kojem opruge počinju aktivirati kočnice, podešene sa što manjim zazorom, ne smije biti veći od 80 % najniže vrijednosti uobičajeno raspoloživog tlaka.
- 2.7. Kad je riječ o vučenim vozilima s pneumatskim kočnim sustavima, tlak u opružnom cilindru pri kojem opruge počinju aktivirati kočnice ne smije biti veći od tlaka dobivenog nakon četiri puna aktiviranja radnog kočnog sustava u skladu s točkom 1.3. dijela A Priloga IV. Početni tlak određen je na 700 kPa.
- 2.8. Kad je riječ o vučenim vozilima s hidrauličkim kočnim sustavima koji ne upotrebljavaju spremljenu energiju za održavanje tlaka u opružnom cilindru, tlak pri kojem opruge počinju aktivirati kočnice ne smije biti veći od 1 200 kPa.
- 2.9. Kad je riječ o vučenim vozilima s hidrauličkim kočnim sustavima koji upotrebljavaju spremljenu energiju za održavanje tlaka u opružnom cilindru, tlak u opružnom cilindru pri kojem opruge počinju aktivirati kočnice ne smije biti veći od tlaka dobivenog nakon četiri puna aktiviranja radnog kočnog sustava u skladu s točkom 1.3. dijela C Priloga IV. Početni tlak određen je na 12 000 kPa. Osim toga, tlak u dopunskom vodu pri kojem opruge počinju aktivirati kočnice ne smije biti veći od 1 200 kPa.
- 2.10. Kad tlak u vodu koji dovodi energiju u opružni cilindar – osim vodova pomoćnog uređaja za otpuštanje kočnica u kojima se upotrebljava tekućina pod tlakom – padne na vrijednost pri kojoj se dijelovi kočnica počinju pomicati, mora se aktivirati svjetlosni ili zvučni uređaj za upozoravanje. Ako je taj zahtjev ispunjen, uređaj za upozoravanje može se sastojati od signala upozorenja iz točke 2.2.1.29.1.1. Priloga I. Ova se odredba ne primjenjuje na vučena vozila.
- 2.11. Ako je traktor koji smije vući vozilo kategorija R i S s povezanim ili polupovezanim kočnicama opremljen opružnim kočnim sustavom, automatsko aktiviranje tog sustava mora dovesti do aktiviranja kočnica vučenog vozila.
- 2.12. Vučena vozila koja se služe zaliham energije pneumatskog radnog kočnog sustava za ispunjavanje zahtjeva za automatski kočni sustav utvrđene u točki 3.2.3. Priloga II. moraju ispunjavati i jedan od sljedećih zahtjeva kad je vučeno vozilo odvojeno od traktora, a upravljačka naprava parkirne kočnice vučenog vozila je u otpuštenom položaju (opružne kočnice nisu aktivirane):
- 2.12.1. kad se zalihe radnog kočnog sustava smanje na tlak ne manji od 280 kPa, tlak u opružnom cilindru mora se smanjiti na 0 kPa za puno aktiviranje opružnih kočnica. Ovaj se zahtjev provjerava dok je u zalihi energije radnog kočnog sustava stalni tlak od 280 kPa;
- 2.12.2. smanjenje tlaka u zalihi energije radnog kočnog sustava mora dovesti do odgovarajućeg smanjenja tlaka u opružnom cilindru.
3. **Pomoćni sustav za otpuštanje kočnica**
- 3.1. Opružni kočni sustav mora biti konstruiran tako da je kočnice moguće otpustiti i u slučaju greške tog sustava. To se može postići upotrebom pomoćne naprave za otpuštanje kočnica (pneumatske, hidrauličke, mehaničke itd.).

▼ B

Pomoćne naprave koje upotrebljavaju zalihu energije za otpuštanje kočnica moraju svoju energiju crpiti iz zalihe energije koja je neovisna od zalihe energije koja se uobičajeno upotrebljava za opružni kočni sustav. Stlačeni zrak ili hidraulička tekućina u takvoj pomoćnoj napravi za otpuštanje kočnica može djelovati na istu površinu klipa u opružnom cilindru koja se upotrebljava za uobičajeni opružni kočni sustav pod uvjetom da pomoćna naprava za otpuštanje kočnica ima zasebni vod. Spoj tog voda s uobičajenim vodom koji povezuje upravljačku napravi s opružnim kočnim cilindrima mora biti izveden kod svake naprave za aktiviranje opružnih kočnica tik pred otvorom tlačnog cilindra ako ona nije ugrađena u tijelo opružnog kočnog cilindra. Taj spoj mora uključivati napravi koja sprečava utjecaj jednog voda na drugi. Zahtjevi iz točke 2.2.1.5. Priloga I. vrijede i za tu napravi.

- 3.1.1. Za potrebe zahtjeva iz točke 3.1. sastavni dijelovi prijenosnog mehanizma kočnog sustava ne smatraju se podložnim kvarovima ako se u skladu s točkom 2.2.1.2.7. Priloga I. ne smatra da su podložni kvarovima, pod uvjetom da su napravljeni od kovine ili materijala sličnih svojstava i da pri uobičajenom kočenju nisu izloženi znatnijim deformacijama.
- 3.2. Ako rad pomoćne naprave iz točke 3.1. zahtjeva upotrebu alata ili ključa, taj alat ili ključ mora se nalaziti u vozilu.
- 3.3. Ako pomoćni sustav za otpuštanje kočnica upotrebljava spremljenu energiju za otpuštanje opružnih kočnica, moraju biti ispunjeni sljedeći dodatni zahtjevi:
 - 3.3.1. ako pomoćni sustav za otpuštanje opružnih kočnica ima zajedničku upravljačku napravi s pomoćnim ili parkirnim kočnim sustavom, u svim slučajevima vrijede zahtjevi iz točke 2.4.;
 - 3.3.2. ako pomoćni sustav za otpuštanje opružnih kočnica ima upravljačku napravi odvojenu od upravljačke naprave pomoćnog ili parkirnog kočnog sustava, za oba upravljačka sustava vrijede zahtjevi iz točke 2.3. Međutim, zahtjevi iz točke 2.4.4. ne primjenjuju se na pomoćni sustav za otpuštanje opružnih kočnica. Osim toga, pomoćna naprava za otpuštanje kočnica mora biti smještena tako da je zaštićena od vozačke aktivacije pri uobičajenom vozačevu položaju u vožnji.
- 3.4. Ako se u pomoćnom sustavu za otpuštanje kočnica upotrebljava stlačeni zrak, sustav mora biti aktiviran odvojenom upravljačkom napravi koja nije povezana s upravljačkom napravi opružnih kočnica.

*PRILOG VI.***Zahtjevi koji se primjenjuju na parkirne kočne sustave s uređajem za mehaničko blokiranje kočnog cilindra****1. Definicije**

Za potrebe ovog Priloga:

- 1.1. „uređaj za mehaničko blokiranje kočnog cilindra” znači naprava koja osigurava djelovanje parkirnog kočnog sustava tako da mehanički blokira polugu kočnog klipa. Mehaničko blokiranje provodi se ispuštanjem stlačenog fluida pohranjene u komori uređaja za blokiranje; ono mora biti konstruirano tako da se otpuštanje blokiranja može provesti ponovnom uspostavom tlaka u komori.

2. Zahtjevi

- 2.1. Uređaj za mehaničko blokiranje kočnog cilindramora biti konstruirana tako da se lako otpusti kad se komora ponovno nađe pod tlakom.
- 2.2. Kad se tlak u komori uređaja za blokiranje približi razini tlaka mehaničkog blokirnog uređaja kočnog cilindra, mora se aktivirati svjetlosni ili zvučni sustav za upozoravanje. Ova odredba ne vrijedi za vučena vozila. Za vučena vozila tlak u uređaju za mehaničko blokiranje kočnog cilindra ne smije biti veći od 4 kPa. Mora biti moguće postići učinak parkirnog kočnog sustava u slučaju bilo kakve pojedine greške radnog kočnog sustava vučenog vozila. Uz to, mora biti moguće otpustiti kočnice najmanje tri puta nakon odvajanja vučenog vozila, pri čemu tlak u vodu napajanja prije odvajanja mora biti 650 kPa. Ti uvjeti moraju biti ispunjeni kad su kočnice podešene sa što manjim zazorom. Također mora biti moguće aktivirati i otpustiti parkirni kočni sustav kako je navedeno u točki 2.2.2.10. Priloga I. kad je vučeno vozilo spojeno na traktor.
- 2.3. U slučaju kočnih cilindara opremljenih uređajem za mehaničko blokiranje kočnog cilindra mora biti osigurano aktiviranje kočnih cilindara iz jedne od dviju zaliha energije.
- 2.4. Blokirani kočni cilindar smije se otpustiti tek kad je osigurano da se kočnicom nakon otpuštanja može opet upravljati.
- 2.5. U slučaju greške izvora energije koji napaja komoru uređaja za blokiranje potrebno je osigurati pomoćnu napravu za otpuštanje blokiranja (npr. mehanička ili pneumatska), koja upotrebljava npr. zrak u jednoj od guma.
- 2.6. Upravljačka naprava mora biti izrađena tako da nakon aktiviranja izvodi sljedeće operacije: aktivira kočnice tako da se ostvari stupanj učinka potreban za parkirno kočenje, blokira kočnice u tom položaju i onemogućuje sile koje bi aktivirale kočnicu.

▼ B*PRILOG VII.***▼ M1****Alternativni zahtjevi za ispitivanje vozila za koja su provedena ispitivanja istovrijedna ispitivanjima tipa I., tipa II. ili tipa III****1. Definicije**

Za potrebe ovog Priloga:

- 1.1. „predmetno vučeno vozilo” znači vučeno vozilo koje je reprezentativno za tip vučenog vozila za koje se traži homologacija;
- 1.2. „jednak” znači dijelovi koji imaju jednake geometrijske i mehaničke značajke te materijali od kojih su izrađeni sastavni dijelovi vozila;
- 1.3. „referentna osovina” znači osovina za koju postoji izvješće o ispitivanju;
- 1.4. „referentna kočnica” znači kočnica za koju postoji izvješće o ispitivanju;
- 1.5. „nazivna ispitna masa” znači masa diska ili bubnja koju proizvođač određuje za disk odnosno bubanj i s kojom tehnička služba provodi odgovarajuće ispitivanje;
- 1.6. „stvarna ispitna masa” znači masa koju tehnička služba izmjeri prije ispitivanja;
- 1.7. „prag ulaznog kočnog momenta” znači ulazni moment potreban da se proizvede mjerljivi kočni moment;
- 1.8. „deklarirani prag ulaznog kočnog momenta” znači prag ulaznog kočnog momenta kojega je naveo proizvođač i koji je za tu kočnicu reprezentativan;
- 1.9. „deklarirani vanjski promjer” znači vanjski promjer diska koji deklarira proizvođač i reprezentativan je za disk;
- 1.10. „nazivni vanjski promjer” znači vanjski promjer koji proizvođač navede za disk na kojem tehnička služba provodi odgovarajuće ispitivanje;
- 1.11. „stvarni vanjski promjer” znači vanjski promjer diska koji tehnička služba izmjeri prije ispitivanja;
- 1.12. „efektivna duljina bregastog vratila” znači udaljenost od središnje crte brijega u obliku slova S do središnje crte upravljačke poluge;
- 1.13. „faktor kočnice” znači omjer koji pokazuje koliko kočnica pojačava ulazni moment u odnosu na izlazni;

2. Opći zahtjevi

Ispitivanja tipa I. i/ili tipa II. ili tipa III. iz Priloga II. nije potrebno provoditi na vozilu i njegovim sustavima za koje je zatražena homologacija u sljedećim slučajevima:

- 2.1. predmetno je vozilo traktor ili vučeno vozilo koje je, s obzirom na gume, apsorbiranu kočnu energiju po osovini i način ugradnje guma i sklopa kočnica, jednako u pogledu kočenja traktoru ili vučenom vozilu koje:

▼ M1

- 2.1.1. je prošlo ispitivanje tipa I. i/ili tipa II. ili tipa III.; i
- 2.1.2. bilo je homologirano, s obzirom na potrošenu energiju za kočenje, za masu po osovini koja nije manja od one na predmetnom vozilu;
- 2.2. predmetno je vozilo traktor ili vučeno vozilo čije su osovina ili osovine, s obzirom na gume, apsorbiranu kočnu energiju po osovini i način ugradnje guma i sklopa kočnica, jednaka u pogledu kočenja osovinom ili osovinama koje su pojedinačno prošle ispitivanje tipa I. i/ili tipa II. ili tipa III. za masu po osovini koja nije manja od mase predmetnog vozila, pod uvjetom da apsorbirana kočna energija po osovini nije veća od apsorbirane kočne energije po osovini u referentnom ispitivanju ili ispitivanjima provedenima na pojedinačnoj osovini;
- 2.3. predmetno je vozilo traktor opremljen kočnim sustavom za kontinuirano kočenje koji nije motorna kočnica, a koji je jednak kočnom sustavu za kontinuirano kočenje koji je već ispitan u sljedećim uvjetima:
 - 2.3.1. u ispitivanju koje se izvodi na nagibu od najmanje 6 % (ispitivanje tipa II.) kočni sustav za kontinuirano kočenje mora sam svojim djelovanjem stabilizirati vozilo čija najveća masa u trenutku ispitivanja nije bila manja od najveće mase vozila za koje je zatražena homologacija;
 - 2.3.2. u tom ispitivanju mora se provjeriti da je brzina vrtnje rotirajućih dijelova kočnog sustava za kontinuirano kočenje takva da moment sile usporjenja nije manji od onoga u ispitivanju iz točke 2.3.1. kad vozilo za koje je zatražena homologacija dosegne brzinu na cesti od 30 km/h;
- 2.4. predmetno je vozilo vučeno vozilo opremljeno pneumatskim kočnicama s brijegom u obliku slova S ili pneumatskim disk kočnicama koje ispunjavaju zahtjeve u pogledu provjere iz Dodatka 1. koji se odnose na kontrolu značajki u usporedbi sa značajkama navedenima u izvješću o ispitivanju referentne osovine, kako su prikazana u izvješću o ispitivanju. Nakon dostavljanja jednakovrijednih podataka mogu biti homologirani i drugi tipovi kočnica osim pneumatskih kočnica s brijegom u obliku slova S ili pneumatskih disk kočnica.

▼ B

- 3. **Posebni zahtjevi za vučena vozila**
 Za vučena vozila ovi se zahtjevi smatraju ispunjenima s obzirom na točke 2.1. i 2.2. ako su identifikacijske oznake iz točke 3.7. Dodatka 1. za osovinu ili kočnicu predmetnog vučenog vozila navedene u izvješću o referentnoj osovini/kočnici.

▼ M1

- 4. **Certifikat o homologaciji**
 Kada se primjenjuju prethodno navedeni zahtjevi, certifikat o homologaciji mora uključivati sljedeće podatke:
 - 4.1. u slučaju iz točke 2.1. ovog Priloga mora biti naveden homologacijski broj vozila na kojem je provedeno referentno ispitivanje tipa I. i/ili tipa II. ili tipa III.;
 - 4.2. u slučajevima iz točke 2.2. ovog Priloga ispunjava se tablica I. iz predložka utvrđenog Prilogom V. Provedbenoj uredbi (EU) br. 2015/504;
 - 4.3. u slučajevima iz točke 2.3. ovog Priloga ispunjava se tablica II. iz predložka utvrđenog Prilogom V. Provedbenoj uredbi (EU) br. 2015/504;

▼ M1

- 4.4. ako je primjenjiva točka 2.4. ovog Priloga, ispunjava se tablica III. iz predloška utvrđenog Prilogom V. Provedbenoj uredbi (EU) br. 2015/504.

▼ B

5. **Dokumentacija**

Kad se podnositelj zahtjeva za homologaciju poziva na homologaciju izdanu u drugoj državi članici, podnositelj zahtjeva mora dostaviti dokumente koji se odnose na tu homologaciju.

▼ B*Dodatak 1.***Alternativni postupci za ispitivanje tipa I. ili tipa III. za kočnice vučenih vozila**

1. **Općenito**
- 1.1. U skladu s točkom 2.4. u postupku homologacije vozila ispitivanje tipa I. ili tipa III. može se izostaviti ako sastavni dijelovi kočnog sustava zadovoljavaju zahtjeve ovog Dodatka i ako predviđeni kočni učinak zadovoljava zahtjeve ove Uredbe za odgovarajuću kategoriju vozila.
- 1.2. Smatra se da ispitivanja provedena u skladu s postupcima navedenima u ovom Dodatku zadovoljavaju prethodne zahtjeve.
- 1.3. Ispitivanja koja su provedena u skladu s točkom 3.6. i rezultati u izvješću o ispitivanju predstavljaju prihvatljiv dokaz sukladnosti sa zahtjevima iz točke 2.2.2.8.1. Priloga I.
- 1.4. Prije ispitivanja tipa III. opisanog u nastavku kočnica (kočnice) se mora namjestiti u skladu sa sljedećim postupcima, prema potrebi:
 - 1.4.1. u slučaju pneumatske kočnice (kočnica) vučenog vozila, podešavanje kočnica mora biti takvo da omogući funkcioniranje naprave za automatsko podešavanje kočnih obloga. Zbog toga se hod klipa kočnog cilindra mora namjestiti na:

$$s_0 > 1,1 s_{re-adjust}$$

(gornja granična vrijednost ne smije prijeći vrijednost koju preporučuje proizvođač),

pri čemu je:

$s_{re-adjust}$ je hod klipa za ponovno podešavanje u skladu sa specifikacijom proizvođača naprave za automatsko podešavanje kočnih obloga, tj. hod klipa, pri čemu ponovno podešavanje voznog profila kočnice počinje s tlakom u kočnom cilindru od 100 kPa.

Kad je u dogovoru s tehničkom službom zaključeno da mjerenje hoda klipa kočnog cilindra nije izvedivo, početno se podešavanje mora dogovoriti s tehničkom službom.

Iz prethodnog se stanja kočnica mora aktivirati 50 puta zaredom s tlakom u kočnom cilindru od 200 kPa. Nakon toga slijedi jedno-kratno aktiviranje kočnice s tlakom u kočnom cilindru od ≥ 650 kPa;

- 1.4.2. u slučaju hidrauličkih disk kočnica vučenog vozila smatra se da zahtjevi u pogledu podešavanja nisu potrebni;
- 1.4.3. u slučaju hidrauličkih bubanj kočnica vučenog vozila podešavanje kočnica određuje proizvođač.

▼ B

- 1.5. Za vučena vozila opremljena napravama za automatsko podešavanje kočnih obloga prije ispitivanja tipa I. navedenog u nastavku kočnice se moraju namjestiti u skladu s postupkom određenim u točki 1.4.

▼ M1

2. **Simboli koji se upotrebljavaju u ovom Prilogu objašnjeni su u sljedećoj tablici:**

- 2.1. Simboli

P = dio mase vozila koju nosi osovina u statičkim uvjetima

F = vertikalna reakcija površine ceste na osovina u statičkim uvjetima = $P \cdot g$

F_R = ukupna vertikalna statička reakcija površine ceste na sve kotače vučenog vozila.

F_e = ispitno opterećenje osovine

P_e = F_e / g

g = ubrzanje zbog sile teže: $g = 9,81 \text{ m/s}^2$

C = ulazni kočni moment

C_0 = prag ulaznog kočnog momenta. Taj se moment može odrediti ekstrapolacijom mjerenja unutar raspona koji ne prelazi 15 posto stupnja kočenja ili drugim ekvivalentnim metodama

$C_{0,dec}$ = deklarirani prag ulaznog kočnog momenta

C_{max} = najveći ulazni kočni moment

R = dinamički polumjer kotrljanja gume. Kao alternativa za vozila kategorija Ra i Sa, umjesto dinamičkog polumjera kotrljanja gume može se upotrijebiti statički opterećeni polumjer kako ga je specificirao proizvođač gume

T = kočna sila u točki dodira gume i ceste

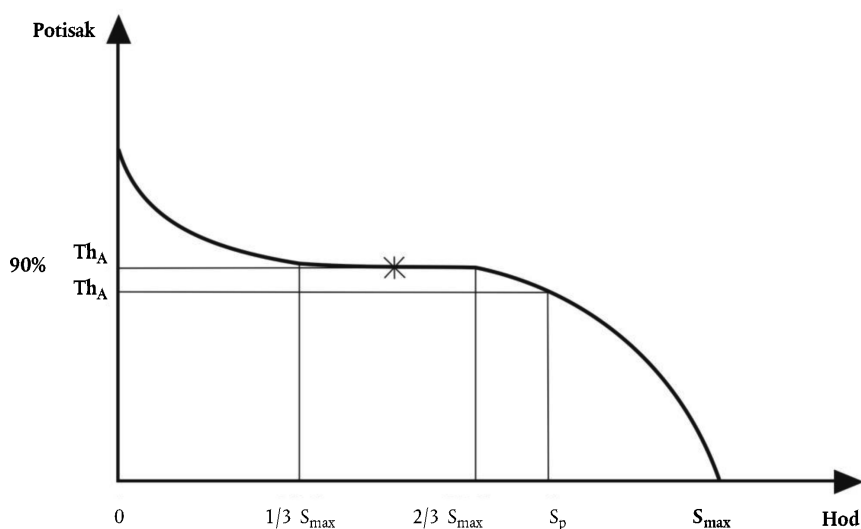
T_R = ukupna kočna sila u točki dodira gume i ceste vučenog vozila

M = kočni moment = $T \cdot R$

z = stupanj kočenja = T/F ili $M/(R \cdot F)$

s = hod klipa kočnog cilindra (radni hod plus prazni hod)

s_p = radni hod klipa (hod pri kojem je izlazni potisak 90 % prosječnog potiska ThA)

▼ M1

Th_A = prosječni potisak (prosječni potisak određuje se tako da se uključe vrijednosti između jedne trećine i dviju trećina ukupnog (punog) hoda s_{max})

l = duljina poluge

r = unutarnji polumjer kočnih bubnjeva ili radni polumjer kočnih diskova

p = tlak u kočnom cilindru

Napomena: Simboli s indeksom „e” odnose se na parametre povezane s referentnim ispitivanjem kočnice te se prema potrebi mogu dodati ostalim simbolima.

▼ B

3. Metode ispitivanja

3.1. Ispitivanja na ispitnoj stazi

3.1.1. Ispitivanja kočnog učinka po mogućnosti se ispituju samo na jednoj osovini.

▼ M1

3.1.2. Rezultati ispitivanja na skupini osovina mogu se upotrijebiti u skladu s točkom 2.1. ovog Priloga ako svaka osovina doprinese jednakom količinom kočne energije tijekom ispitivanja (otpora) vuče priključnog vozila i ispitivanja vrućih kočnica.

▼ B

3.1.2.1. To je zadovoljeno ako je sljedeće jednakoza sve osovine: geometrija kočenja, obloge, ugradnja kotača, gume, aktiviranje i raspodjela tlaka u kočnim cilindrima.

3.1.2.2. Rezultat zabilježen za skupinu osovina je prosječna vrijednost izračunata na temelju broja osovina, kao da je upotrijebljena jedna osovina.

3.1.3. Osovina (osovine) bi trebala biti, ako je to moguće, opterećena najvećim statičkim osovinskim opterećenjem, iako to nije nužno ako se tijekom ispitivanja uzme u obzir razlika u otporu kotrljanja zbog različitog opterećenja na ispitivanoj osovini (osovinama).

▼ B

- 3.1.4. Mora se uzeti u obzir povećani otpor kotrljanja koji proizlazi iz skupa vozila koji se upotrebljava za ispitivanja.
- 3.1.5. Početna brzina za ispitivanje mora biti ona koja je propisana. Konačna brzina izračunava se prema sljedećoj formuli:

$$v_2 = v_1 \sqrt{\frac{P_o + P_1}{P_o + P_1 + P_2}}$$

Međutim, za ispitivanje tipa III. primjenjuje se formula za izračun ispravka brzine u skladu s točkom 2.5.4.2. Priloga II.

pri čemu je:

v_1 = početna brzina (km/h)

v_2 = konačna brzina (km/h)

P_o = masa traktora (kg) u uvjetima ispitivanja

P_1 = dio mase vučenog vozila koju nosi nekočena osovina (osovine) (kg)

P_2 = dio mase vučenog vozila koju nosi kočena osovina (osovine) (kg)

- 3.2. Ispitivanja na inercijskom dinamometru
- 3.2.1. Ispitna naprava mora imati rotacijsku inerciju koja simulira onaj dio pravocrtne inercije mase vozila koja djeluje na jedan kotač, što je neophodno za ispitivanja učinka s hladnim i vrućim kočnicama, i koja može raditi na konstantnoj brzini radi ispitivanja opisanog u točkama 3.5.2. i 3.5.3.
- 3.2.2. Ispitivanje se provodi s cijelim kotačem, uključujući gumu, postavljenim na pomični dio kočnice, kao što bi bio postavljen na vozilu. Inercijska masa može biti povezana s kočnicom neposredno ili preko guma i kotača.
- 3.2.2.1. Odstupajući od točke 3.2.2., ispitivanje se može provesti i bez gume pod uvjetom da nije dopušteno hlađenje. Međutim, dopuštena je mala cirkulacija zraka radi isisavanja otrovnih i štetnih plinova iz ispitne komore.
- 3.2.3. Pod uvjetima iz točke 3.2.2. hlađenje zrakom čiji brzina i smjer odgovaraju stvarnim uvjetima smije se upotrijebiti tijekom ciklusa zagrijavanja pri čemu je brzina dotoka zraka:

$$v_{\text{air}} = 0,33 v$$

pri čemu je:

v = ispitna brzina vozila na početku kočenja.

Temperatura rashladnog zraka mora biti jednaka temperaturi okoliša.

▼ B

- 3.2.4. Kad se otpor kotrljanja ne izjednačava automatski tijekom ispitivanja, od vrijednosti momenta sile dovedenog na kočnice mora se odbiti moment sile istovrijedan koeficijentu otpora kotrljanja od 0,02 (za vozila kategorija Ra i Sa) i od 0,01 (za vozila kategorija Rb i Sb).

Alternativno, smije se upotrijebiti najlošiji mogući koeficijent kotrljanja od 0,01 kako bi se obuhvatile sve kategorije vozila koje mogu biti podvrgnute ispitivanju tipa I., kako je utvrđeno u izvješću o ispitivanju.

- 3.3. Ispitivanja na dinamometru s valjcima
- 3.3.1. Osovina bi trebala biti, ako je to moguće, opterećena najvećom statičkom osovinskom masom, iako to nije nužno ako se tijekom ispitivanja uzme u obzir razlika u otporu kotrljanja zbog različite mase na ispitivanoj osovini.
- 3.3.2. Hlađenje zrakom čija brzina i smjer simuliraju stvarne uvjete smije se upotrijebiti tijekom ciklusa zagrijavanja pri čemu brzina dotoka zraka mora biti:

$$v_{\text{air}} = 0,33 \text{ v}$$

pri čemu je:

v = ispitna brzina vozila na početku kočenja.

Temperatura rashladnog zraka mora biti jednaka temperaturi okoliša.

- 3.3.3. Vrijeme kočenja mora biti jedna sekunda nakon dopuštenog vremena od najviše 0,6 sekundi tijekom kojeg traje porast kočne sile.
- 3.4. Uvjeti ispitivanja (općenito)
- 3.4.1. Kočnica ili kočnice tijekom ispitivanja moraju biti opremljene mjernim uređajima za sljedeća mjerenja:
- 3.4.1.1. stalno bilježenje za određivanje kočnog momenta ili kočne sile na obodu gume;
- 3.4.1.2. stalno bilježenje zračnog tlaka u kočnom cilindru;
- 3.4.1.3. brzina vozila tijekom ispitivanja;
- 3.4.1.4. početna temperatura na vanjskoj strani kočnog bubnja ili kočnog diska;
- 3.4.1.5. hod u kočnom cilindru tijekom ispitivanja tipa 0 i ispitivanja tipa I. ili tipa III.;
- 3.5. Postupci ispitivanja
- 3.5.1. Dodatno ispitivanje kočnog učinka s hladnim kočnicama
- Priprema kočnice mora biti u skladu s točkom 3.5.1.1.
- 3.5.1.1. Postupak uhodavanja
- 3.5.1.1.1. U slučaju bubanj kočnica, ispitivanja počinju s novim kočnim oblogama i novim bubnjem (bubnjevima), a kočne obloge moraju biti obrađene tako da se postigne najbolji mogući dodir između obloga i bubnja (bubnjeva).

▼B

- 3.5.1.1.2. U slučaju disk kočnica ispitivanja počinju s novim kočnim pločicama i novim diskom (diskovima), a o obradi materijala kočnih pločica odlučuje proizvođač kočnica.
- 3.5.1.1.3. Kočnicu treba aktivirati 20 puta pri početnoj brzini od 60 km/h, pri čemu je pritisak na kočnicu teoretski jednak 0,3 TR/ispitna masa. Početna temperatura na točki dodira obloge/bubnja ili pločice/diska prije svakog aktiviranja kočnice ne smije biti veća od 100 °C.
- 3.5.1.1.4. Kočnicu treba aktivirati 30 puta pri brzini od 60 km/h do 30 km/h, pri čemu je pritisak na kočnicu jednak 0,3 TR/ispitna masa, a razmak između aktiviranja kočnice 60 s. Ako se primjenjuje metoda ispitivanja na ispitnoj stazi ili metode ispitivanja na ispitnim valjcima, moraju se upotrijebiti ulazne energije istovrijedne onima koje su određene. Početna temperatura na točki dodira obloge/bubnja ili pločice/diska pri prvom aktiviranju kočnica ne smije biti veća od 100 °C.
- 3.5.1.1.5. Nakon završetka 30 aktiviranja kočnice u skladu s točkom 3.5.1.1.4. i nakon vremenskog intervala od 120 s potrebno je aktivirati kočnicu pet puta pri brzini od 60 km/h do 30 km/h, pri čemu je pritisak na kočnicu jednak 0,3 TR/ispitna masa, a vrijeme između aktiviranja kočnice 120 s⁴.
- 3.5.1.1.6. Kočnicu treba aktivirati 20 puta pri početnoj brzini od 60 km/h, pri čemu je pritisak na kočnicu teoretski jednak 0,3 TR/ispitna masa. Početna temperatura na točki dodira obloge/bubnja ili pločice/diska prije svakog aktiviranja kočnice ne smije biti veća od 150 °C.
- 3.5.1.1.7. Učinak se treba provjeriti na sljedeći način:
- 3.5.1.1.7.1. izračunava se ulazni moment sile radi dobivanja teoretskih vrijednosti učinka koje su jednako vrijedne vrijednostima 0,2, 0,35 i 0,5 + 0,05 TR/ispitna masa;
- 3.5.1.1.7.2. nakon što je vrijednost ulaznog momenta sile utvrđena za svaki stupanj kočenja, ta vrijednost mora ostati nepromijenjena pri svakom sljedećem aktiviranju kočnice (npr. nepromijenjeni tlak);
- 3.5.1.1.7.3. kočnica se treba aktivirati jednom za svaki od ulaznih momenata sile utvrđenih u točki 3.5.1.1.7.1. pri početnoj brzini od 60 km/h. Početna temperatura na točki dodira obloge/bubnja ili pločice/diska prije svakog aktiviranja kočnice ne smije biti veća od 100 °C;
- 3.5.1.1.8. postupci iz točaka 3.5.1.1.6. i 3.5.1.1.7.3., pri čemu točka 3.5.1.1.6. nije obvezna, trebaju se ponavljati dok se učinak pet uzastopnih nemonotonih mjerenja pri stalnoj ulaznoj vrijednosti od 0,5 TR/(ispitna masa) ne stabilizira unutar odstupanja od minus 10 % najveće vrijednosti.
- 3.5.1.2. Jednako je tako dopušteno provesti dva ispitivanja slabljenja kočnog učinka, tj. tip I. i tip III., jedno za drugim.
- 3.5.1.3. To se ispitivanje provodi pri početnoj brzini od 40 km/h za ispitivanje tipa I. i 60 km/h za ispitivanje tipa III. kako bi se ocijenio učinak s vrućim kočnicama na kraju ispitivanja tipa I. i tipa III. Ispitivanje slabljenja kočnog učinka tipa I. i/ili tipa III. provodi se neposredno nakon ispitivanja učinka s hladnim kočnicama.
- 3.5.1.4. Kočnica se aktivira tri puta pri istom tlaku (p) i početnoj brzini od 30 km/h odnosno 40 km/h (za ispitivanje tipa I. kako je utvrđeno u izvješću o ispitivanju) ili 60 km/h (za ispitivanje tipa III.), s približno jednakom početnom temperaturom kočnica koja nije

▼ B

veća od 100 °C, izmjereno na vanjskoj površini bubnjeva ili diskova. Sva se tri aktiviranja provode pri tlaku kočnog cilindra potrebnom za ostvarivanje kočnog momenta ili sile koji odgovara stupnju kočenja (z) od najmanje 50 %. Tlak u kočnom cilindru ne smije prelaziti 650 kPa (pneumatski) ili 11 500 kPa (hidraulički), a ulazni kočni moment (C) ne smije prelaziti najveći dopušteni ulazni kočni moment (C_{max}). Prosječna vrijednost svih triju rezultata uzima se kao kočni učinak s hladnim kočnicama.

- 3.5.2. Ispitivanje slabljenja kočnog učinka (ispitivanje tipa I.)
- 3.5.2.1. Ovo se ispitivanje provodi pri brzini od 40 km/h s početnom temperaturom kočnica koja nije veća od 100 °C, izmjereno na vanjskoj površini bubnja ili diska.
- 3.5.2.2. Stupanj kočenja održava se na 7 %, uključujući otpor kotrljanja (vidjeti točku 3.2.4).
- 3.5.2.3. Ispitivanje se provodi tijekom dvije minute i 33 sekundi ili tijekom 1,7 km pri brzini vozila od 40 km/h. Za vučena vozila s $v_{max} \leq 30$ km/h ili ako se ispitna brzina ne može doseći, trajanje ispitivanja može se produžiti u skladu s točkom 2.3.2.2. Priloga II.
- 3.5.2.4. Najviše 60 sekundi nakon završetka ispitivanja tipa I. provodi se ispitivanje kočnog učinka s vrućim kočnicama u skladu s točkom 2.3.3. Priloga II. pri početnoj brzini od 40 km/h. Tlak u kočnom cilindru mora biti jednak tlaku tijekom ispitivanja tipa 0.
- 3.5.3. Ispitivanje slabljenja kočnog učinka (ispitivanje tipa III.)
- 3.5.3.1. Metode ispitivanja za višekratno kočenje
- 3.5.3.1.1. Ispitivanja na ispitnoj stazi (vidjeti Prilog II. točku 2.5.)
- 3.5.3.1.2. Ispitivanje na inercijskom dinamometru
- Za ispitivanje na ispitnoj napravi opisano u točki 3.2. uvjeti mogu biti isti kao za ispitivanja na cesti opisano u točki 2.5.4. Priloga II.

$$v_2 = \frac{v_1}{2}$$

- 3.5.3.1.3. Ispitivanje na dinamometru s valjcima
- Za ispitivanje na ispitnoj napravi opisano u točki 3.3. vrijede sljedeći uvjeti:
- | | |
|---------------------------|--|
| broj aktiviranja kočnice | 20 |
| trajanje ciklusa kočenja: | 60 s (trajanje kočenja 25 s i vrijeme za ponovno postizanje brzine 35 s) |
| ispitna brzina | 30 km/h |
| stupanj kočenja | 0,06 |
| otpor kotrljanja | 0,01 |
- 3.5.3.2. Najviše 60 sekundi nakon završetka ispitivanja tipa III. provodi se ispitivanje kočnog učinka s vrućim kočnicama u skladu s točkom 2.5.5. Priloga II. Tlak u kočnom cilindru mora biti jednak tlaku tijekom ispitivanja tipa 0.

▼ B

3.6. Zahtjevi u pogledu učinka naprave za automatsko podešavanje kočnih obloga

3.6.1. Za napravu za automatsko podešavanje kočnih obloga koja je ugrađena na kočnicu i čiji se učinak provjerava u skladu s odredbama ovog Dodatka vrijede zahtjevi navedeni u nastavku.

Po završetku ispitivanja iz točaka 3.5.2.4. (ispitivanje tipa I.) ili 3.5.3.2 (ispitivanje tipa III.) moraju se provjeriti zahtjevi iz točke 3.6.3.

3.6.2. Za alternativnu napravu za automatsko podešavanje kočnih obloga ugrađenu na kočnicu za koju već postoji izvješće o ispitivanju vrijede zahtjevi navedeni u nastavku.

3.6.2.1. Kočni učinak

Nakon zagrijavanja kočnice (kočnica) provedenog u skladu s postupcima iz točaka 3.5.2. (ispitivanje tipa I.) ili 3.5.3. (ispitivanje tipa III.), prema potrebi, primjenjuje se jedna od sljedećih odredaba:

(a) učinak radnog kočnog sustava s vrućim kočnicama mora biti ≥ 80 posto propisanog učinka ispitivanja tipa 0, ili

(b) kočnica se aktivira pri tlaku u kočnom cilindru koji je jednak onom upotrijebljenom tijekom ispitivanja tipa 0; pri tom se tlaku mjeri ukupni (puni) hod klipa kočnog cilindra (s_A) koji mora biti $\leq 0,9 s_p$ vrijednosti kočnog cilindra.

s_p = radni hod klipa znači hod pri kojem je izlazni potisak 90 % prosječnog potiska (Th_A) – vidjeti točku 2.

3.6.2.2. Po završetku ispitivanja iz točke 3.6.2.1. moraju se provjeriti zahtjevi iz točke 3.6.3.

3.6.3. Ispitivanje slobodnog okretanja kotača

Nakon završetka ispitivanja iz točke 3.6.1. ili 3.6.2., kako je primjenjivo, kočnica (kočnice) se mora ohladiti na temperaturu hladnih kočnica (tj. ≤ 100 °C) pri čemu je potrebno provjeriti da je slobodno okretanje kotača vučenog vozila moguće tako što se jedan od sljedećih uvjeta ispuni:

3.6.3.1. kotači se slobodno okreću (tj. može ih se vrtjeti rukom);

3.6.3.2. potvrđeno je da asimptotske temperature ne prelaze povećanje temperature bubnja/diska za 80 °C ako vozilo vozi konstantnom brzinom $v = 60$ km/h s otpuštenim kočnicama, u kom se slučaju preostali kočni učinak može smatrati prihvatljivim.

▼ M1

3.7. Identifikacija

3.7.1. Na osovini su na vidljivom mjestu, čitljivo i neizbrisivo bilo kojim redoslijedom označeni i grupirani barem sljedeći identifikacijski podaci:

3.7.1.1. proizvođač i/ili marka osovine;

3.7.1.2. identifikacijska oznaka osovine;

3.7.1.3. identifikacijska oznaka kočnice;

▼ M1

- 3.7.1.4. identifikacijska oznaka Fe;
- 3.7.1.5. osnovni dio broja izvješća o ispitivanju;
- 3.7.1.6. Primjer identifikacijskih oznaka:

proizvođač osovine i/ili marka ABC ID1-XXXXXX ID2-YYYYYY ID3-11111 ID4-ZZZZZZ

- 3.7.2. Na neintegriranoj napravi za automatsko podešavanje kočnih obloga na vidljivom mjestu čitljivo i neizbrisivo označeni i grupirani barem sljedeći identifikacijski podaci:
 - 3.7.2.1. proizvođač i marka ili jedno od toga, što je primjenjivo
 - 3.7.2.2. Tip
 - 3.7.2.3. Izvedba
- 3.7.3. Marka i tip svake kočne obloge ili kočne pločice moraju biti vidljivi nakon ugradnje obloge ili pločice na papuču ili noseću ploču kočnice tako da su čitljivi i neizbrisivi.
- 3.7.4. Identifikacijske oznake
 - 3.7.4.1. Identifikacijska oznaka osovine

Identifikacijskom oznakom osovina se kategorizira s obzirom na njezinu kočnu silu / momentnu sposobnost kako ih navede proizvođač.

Identifikacijska oznaka osovine mora biti alfanumerički niz od četiri znaka „ID1-“ za kojim slijedi najviše 20 znakova.
 - 3.7.4.2. Identifikacijska oznaka kočnice

Identifikacijska oznaka kočnice mora biti alfanumerički niz od četiri znaka „ID2-“ za kojim slijedi najviše 20 znakova.

Kočnice s jednakom identifikacijskom oznakom ne razlikuju se prema sljedećim kriterijima:

 - (a) tipu kočnice;
 - (b) osnovnom materijalu za kućište čeljusti, nosač kočnice, kočni disk i kočni bubanj;
 - (c) dimenzijama s indeksom „e“ u skladu s izvješćem o ispitivanju;

▼ **M1**

- (d) osnovnom načinu kojim se u kočnici razvija kočna sila;
- (e) ako je riječ o disk-kočnicama, metodi ugradnje tarne ploče: nepokretna ili plivajuća;
- (f) faktoru kočnice B_F ;
- (g) raznim kočnim karakteristikama s obzirom na zahtjeve iz Priloga VII. koje nisu obuhvaćeni točkom 3.7.4.2.1. ovog Dodatka.

3.7.4.2.1. Dopuštene razlike među kočnicama s jednakom identifikacijskom oznakom

Jednaka identifikacijska oznaka može podrazumijevati različite kočne karakteristike s obzirom na sljedeće kriterije:

- (a) povećanje najvećeg deklariranog ulaznog kočnog momenta C_{max} ;
- (b) odstupanje deklarirane mase m_{dec} kočnog diska i kočnog bubnja: ± 20 posto;
- (c) način pričvršćenja obloge/pločice na kočnoj papučici / nosećoj ploči;
- (d) u slučaju disk kočnica, povećanje najvećeg hoda kočnice;
- (e) efektivnu duljinu bregastog vratila;
- (f) deklarirani prag momenta $C_{0,dec}$;
- (g) ± 5 mm od deklariranog vanjskog promjera diska;
- (h) vrsta hlađenja diska (ventilirani/neventilirani)
- (i) glavčina (s integriranom glavčinom ili bez nje);
- (j) disk s integriranim bubnjem – s funkcijom parkirnog kočnog sustava ili bez nje;
- (k) geometrijski odnos između tarnih površina diska i držača diska;
- (l) tip kočnih obloga;
- (m) varijacije materijala (osim promjena u osnovnom materijalu iz točke 3.7.4.2.) za koje proizvođač potvrdi da takva varijacija materijala ne mijenja učinak u odnosu na zahtijevana ispitivanja;
- (n) noseća ploča i papučice.

▼ **M1**

3.7.4.3. Identifikacijska oznaka Fe

Identifikacijska oznaka Fe označava ispitno opterećenje osovine. To mora biti alfanumerički niz od četiri znaka „ID3-“ za kojim slijedi vrijednost Fe u daN, bez oznake jedinice daN.

3.7.4.4. Identifikacijska oznaka izvješća o ispitivanju

Identifikacijska oznaka izvješća o ispitivanju mora biti alfanumerički niz od četiri znaka „ID4-“ za kojim slijedi osnovni dio broja izvješća o ispitivanju.

3.7.5. Naprava za automatsko podešavanje kočnih obloga (integrirana i neintegrirana)

3.7.5.1. Tipovi naprava za automatsko podešavanje kočnih obloga

Naprave za automatsko podešavanje kočnih obloga istog tipa ne razlikuju se s obzirom na sljedeće kriterije:

- (a) tijelo: osnovni materijal;
- (b) najveći dopušteni moment kočnog vratila;
- (c) način podešavanja.

3.7.5.2. Izvedbe naprave za automatsko podešavanje kočnih obloga s obzirom na ponašanje pri podešavanju

Naprave za automatsko podešavanje kočnih obloga istog tipa koje utječu na zazor kočnice smatraju se različitim izvedbama.

3.8. Kriteriji ispitivanja

Ako je za osovinu ili kočnicu koja je izmijenjena unutar graničnih vrijednosti navedenih u opisnom dokumentu potrebno novo izvješće o ispitivanju ili proširenje izvješća o ispitivanju, kriteriji navedeni u nastavku upotrebljavaju se za utvrđivanje potrebe za daljnjim ispitivanjem, uzimajući u obzir najnepovoljnije konfiguracije koje su dogovorene s tehničkom službom.

Kratice iz sljedeće tablice:

CT (cjelokupno ispitivanje)	Ispitivanje: 3.5.1.: Dodatno ispitivanje kočnog učinka s hladnim kočnicama 3.5.2.: Ispitivanje slabljenja kočnog učinka (ispitivanje tipa I.) (*) 3.5.3.: Ispitivanje slabljenja kočnog učinka (ispitivanje tipa III.) (*)
FT (ispitivanje slabljenja kočnog učinka)	Ispitivanje: 3.5.1. : Dodatno ispitivanje kočnog učinka s hladnim kočnicama 3.5.2. Ispitivanje slabljenja kočnog učinka (ispitivanje tipa I.) (*) 3.5.3. Ispitivanje slabljenja kočnog učinka (ispitivanje tipa III.) (*)

(*) ako je primjenjivo

▼ M1

Razlike na temelju točke 3.7.4.2.1.	Kriteriji ispitivanja
(a) Povećanje najvećeg deklariranog ulaznog kočnog momenta C_{max}	Promjena je dopuštena bez dodatnog ispitivanja.
(b) Odstupanje deklarirane mase m_{dec} kočnog diska i kočnog bubnja: $\pm 20\%$	CT: ispituje se najlakša varijanta; ako nazivna ispitna masa za novu varijantu odstupa za manje od 5 % od prethodno ispitane varijante s većom nazivnom vrijednošću, može se izostaviti ispitivanje lakše izvedbe. Stvarna ispitna masa ispitnog uzorka može varirati $\pm 5\%$ od nazivne ispitne mase.
(c) Način pričvršćenja obloge/pločice na kočnoj papučici / nosećoj ploči	Najnepovoljniji slučaj koji je odredio proizvođač i potvrdila tehnička služba koja provodi ispitivanje.
(d) U slučaju disk kočnica, povećanje najvećeg hoda kočnice	Promjena je dopuštena bez dodatnog ispitivanja.
(e) Stvarna duljina bregastog vratila	Najnepovoljnijim se slučajem smatra najniža torzijska krutost bregastog vratila i mora se provjeriti ili: i. FT ili ii. promjena je dopuštena bez dodatnog ispitivanja ako se utjecaj na hod i kočnu silu može dokazati izračunom. U tom slučaju u izvješću o ispitivanju moraju biti navedene sljedeće ekstrapolirane vrijednosti: s_e , C_e , T_e , T_e/F_e .
(f) Deklarirani prag momenta $C_{0,dec}$	Mora se provjeriti da kočni učinak ostaje unutar područja dijagrama 1.
(g) ± 5 mm od deklariranog vanjskog promjera diska	Za ispitivanje najnepovoljnijeg slučaja uzima se najmanji promjer. Stvarni vanjski promjer ispitnog uzorka može varirati ± 1 mm od nazivnog vanjskog promjera koji je naveo proizvođač osovine.
(h) Vrsta hlađenja diska (ventilirani/neventilirani)	Ispituje se svaki tip.
(i) Glavčina (integrirana ili ne)	Ispituje se svaki tip.
(j) disk s integriranim bubnjem – s funkcijom parkirnog kočnog sustava ili bez nje;	Za ovu značajku ispitivanje nije potrebno.
(k) Geometrijski odnos između tarnih površina diska i držača diska	Za ovu značajku ispitivanje nije potrebno.
(l) Tip kočnih obloga	Svaki tip kočnih obloga.
(m) Varijacije materijala tipa kočnih obloga (osim promjena u osnovnom materijalu iz točke 3.7.4.2.) za koje proizvođač potvrdi da takva varijacija materijala ne mijenja učinak u odnosu na zahtijevana ispitivanja;	Za ovaj uvjet ispitivanje nije potrebno.
(n) Noseća ploča i papučice	Najnepovoljniji ispitni uvjeti (*): noseća ploča –: najmanja debljina, papučica –: najlakša kočna papučica.

(*) Nije potrebno ispitivanje ako proizvođač može dokazati da promjena ne utječe na krutost.

3.8.1. Ako naprava za automatsko podešavanje kočnih obloga odstupa od ispitane naprave u skladu s točkama 3.7.5.1. i 3.7.5.2., potrebno je provesti dodatno ispitivanje u skladu s točkom 3.6.2.

▼B

- 3.9. Rezultati ispitivanja
- 3.9.1. Rezultati ispitivanja provedenih u skladu s točkama 3.5. i 3.6.1. navode se u obrascu rezultata ispitivanja.
- 3.9.2. Za kočnicu s ugrađenom alternativnom napravom za automatsko podešavanje kočnih obloga rezultati ispitivanja provedenih u skladu s točkom 3.6.2. navode se u obrascu rezultata ispitivanja.
- 3.9.3. Opisni dokument
- Opisni dokument, koji osigurava proizvođač osovine ili vozila, mora biti dio izvješća o ispitivanju.

U opisnom dokumentu moraju biti identificirane, ako je primjenjivo, različite varijante opreme kočnice ili osovine u odnosu na njihove bitne kriterije.

4. Provjera

- 4.1. Provjera sastavnih dijelova kočnice
- Specifikacija kočnica vozila koje je u postupku homologacije mora ispunjavati zahtjeve iz točaka 3.7., 3.8. i 3.9.

4.2. Provjera apsorbirane kočne energije

- 4.2.1. Kočne sile (T) za svaku predmetnu kočnicu (pri jednakom tlaku p_m upravljačkog voda), koje su potrebne za razvijanje kočnog učinka određenog u uvjetima ispitivanja tipa I. i tipa III., ne smiju prijeći vrijednosti T_e navedene u izvješću o ispitivanju koje su određene kao osnova za ispitivanje referentne kočnice.

4.3. Provjeravanje kočnog učinka s vrućim kočnicama

- 4.3.1. Kočne sile (T) za svaku predmetnu kočnicu pri utvrđenom tlaku (p) u kočnim cilindrima i pri tlaku upravljačkog voda (p_m) tijekom ispitivanja tipa 0 za predmetno vučeno vozilo određuje se na sljedeći način:

- 4.3.1.1. predviđeni hod klipa kočnog cilindra (s) predmetne kočnice izračunava se na sljedeći način:

$$s = l \cdot \frac{S_e}{l_e}$$

Ta vrijednost ne smije biti veća od s_p ;

- 4.3.1.2. prosječna sila potiska klipa (Th_A) kočnog cilindra ugrađenog na predmetnu kočnicu mjeri se pri tlaku navedenom u točki 4.3.1.;

- 4.3.1.3. ulazni kočni moment (C) izračunava se na sljedeći način:

$$C = Th_A \cdot l$$

C ne smije biti veći od C_{max} ;

- 4.3.1.4. predviđeni kočni učinak predmetne kočnice izračunava se prema:

$$T = (T_e - 0,01 \cdot F_e) \frac{C - C_o}{C_e - C_{oe}} \cdot \frac{R_e}{R} + 0,01 \cdot F$$

R ne smije biti manji od $0,8 R_e$.

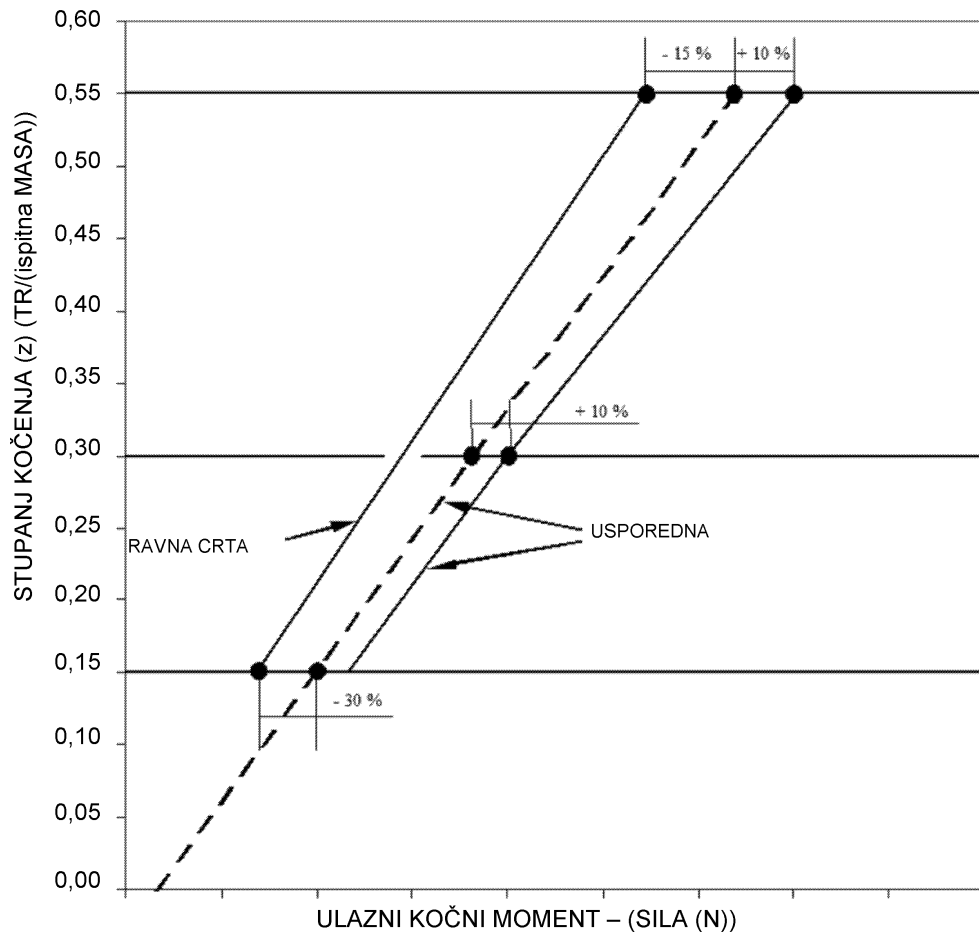
▼ B

- 4.3.2. Predviđeni kočni učinak predmetnog vučenog vozila izračunava se prema:

$$\frac{T_R}{F_R} = \frac{\sum T}{\sum F}$$

- 4.3.3. Kočni učinak s vrućim kočnicama nakon ispitivanja tipa I. ili tipa III. određuje se u skladu s točkama od 4.3.1.1. do 4.3.1.4. Predviđeni kočni učinak iz točke 4.3.2. mora zadovoljavati zahtjeve ove Uredbe za predmetno vučeno vozilo. Vrijednost koja se upotrebljava za vrijednost zabilježenu pri ispitivanju tipa 0, kako je propisano u točki 2.3.3. ili 2.5.5. Priloga II., mora biti vrijednost zabilježena pri ispitivanju tipa 0 predmetnog vučenog vozila.

DIJAGRAM 1.



▼ B*PRILOG VIII.*

Zahtjevi koji se primjenjuju pri ispitivanju inercijskih kočnih sustava, kočnih uređaja i spojnice za kočnice prikolice te vozila na koja su ti sustavi, uređaji i spojnice ugrađeni s obzirom na kočenje

1. Opće odredbe

1.1. Inercijski kočni sustav vučenog vozila sastavljen je od upravljačke naprave, prijenosnog sustava i kočnice.

1.2. Upravljačka naprava je sklop sastavnih dijelova koji su spojeni s vučnom napravom (spojnom glavom).

1.3. Prijenosni sustav je sklop sastavnih dijelova koji se nalazi između zadnjeg dijela spojne glave i prvog dijela kočnice.

1.4. Kočni sustavi kod kojih traktor prenosi spremljenu energiju (npr. električnu, pneumatsku ili hidrauličku) na vučeno vozilo, a kojim se upravlja samo silom na spojnici ne smatraju se inercijskim kočnim sustavima u smislu ove Uredbe.

1.5. Ispitivanja

1.5.1. Utvrđivanje bitnih svojstava kočnice.

1.5.2. Utvrđivanje bitnih svojstava upravljačke naprave i provjera sukladnosti upravljačke naprave s odredbama ove Uredbe.

1.5.3. Provjere na vozilu:

1.5.3.1. sukladnosti upravljačke naprave i kočnice i

1.5.3.2. prijenosnog sustava.

2. Simboli

2.1. Mjerne jedinice

2.1.1. Masa: kg;

2.1.2. Sila: N;

2.1.3. Ubrzanje djelovanjem sile teže: $g = 9,81 \text{ m/s}^2$

2.1.4. Momenti: Nm;

2.1.5. Površine: cm^2 ;

2.1.6. Tlakovi: kPa;

2.1.7. Duljine: mjerne jedinice se navode za svaki slučaj posebno.

▼ B

- 2.2. Simboli koji vrijede za sve tipove kočnica (vidjeti sliku 1. u Dodatku 1.):
- 2.2.1. G_A : „najveća tehnički dopuštena masa” vučenog vozila prema izjavi proizvođača;
- 2.2.2. G'_A : „najveća masa” vučenog vozila koju smije kočiti upravljačka naprava prema izjavi proizvođača;
- 2.2.3. G_B : „najveća masa” vučenog vozila koju smiju kočiti sve kočnice vučenog vozila zajedno

$$G_B = n \cdot G_{B0}$$

- 2.2.4. G_{B0} : dio „najveće tehnički dopuštene mase” vučenog vozila koji smije kočiti jedna kočnica prema izjavi proizvođača;
- 2.2.5. B^* : potrebna kočna sila;
- 2.2.6. B : potrebna kočna sila uzimajući u obzir otpor kotrljanja;
- 2.2.7. D^* : dopuštena sila potiska na spojnici;
- 2.2.8. D : sila potiska na spojnici;
- 2.2.9. P' : izlazna sila upravljačke naprave;
- 2.2.10. K : dodatna sila upravljačke naprave, uobičajeno se utvrđuje kao sila D koja odgovara sjecištu apscise i ekstrapolirane funkcije P' u ovisnosti od D , izmjerena na polovini hoda upravljačke naprave (vidjeti slike 2. i 3. u Dodatku 1.);
- 2.2.11. K_A : prag sile na upravljačkoj napravi, tj. najveća sila potiska na spojnoj glavi kojom se može nakratko djelovati, a da to ne utječe na povećanje izlazne sile upravljačke naprave. Simbol K_A uobičajeno se odnosi na silu koja se izmjeri u trenutku kad se spojna glava pomiče prema nazad brzinom od 10 do 15 mm/s, pri odspojenom prijenosnom sustavu upravljačke naprave;
- 2.2.12. D_1 : najveća potisna sila koja djeluje na spojnu glavu kad se potiskuje prema nazad brzinom od s mm/s \pm 10 %, pri odspojenom prijenosnom sustavu;
- 2.2.13. D_2 : najveća potisna sila koja djeluje na spojnu glavu kad se povlači prema naprijed brzinom od s mm/s \pm 10 % iz njezina položaja najveće kompresije, pri odspojenom prijenosnom sustavu;
- 2.2.14. η_{H0} : učinkovitost inercijske upravljačke naprave;
- 2.2.15. η_{H1} : učinkovitost prijenosnog sustava;
- 2.2.16. η_H : ukupna učinkovitost upravljačke naprave i prijenosnog sustava
 $\eta_H = \eta_{H0} \cdot \eta_{H1}$;

▼ B

2.2.17. s: hod upravljačke naprave u milimetrima;

▼ M1

2.2.18. s': radni (korisni) hod upravljačke naprave u milimetrima, utvrđen kako se zahtijeva točkom 10.4;

▼ B

2.2.19. s'': slobodan hod glavnog cilindra, izmjeren u milimetrima na spojnoj glavi;

2.2.19.1. s_{Hz} : hod klipa glavnog cilindra u milimetrima u skladu sa slikom 8. u Dodatku 1.;

2.2.19.2. s''_{Hz} : slobodan hod glavnog cilindra, izmjeren u milimetrima na klipu u skladu sa slikom 8. u Dodatku 1.;

2.2.20. s_o : gubitak hoda odnosno hod spojne glave u milimetrima kad se aktivira na način da se pomakne od točke 300 mm iznad vodoravne ravnine do točke 300 mm ispod vodoravne ravnine, pri čemu prijenosni sustav miruje.

2.2.21. $2s_B$: hod kočnih papuča (radni hod kočne papuče), u milimetrima, izmjeren na promjeru koji je uspoređan s radnim mehanizmom, a bez podešavanja kočnica tijekom ispitivanja;

2.2.22. $2s_{B^*}$: najmanji hod središta kočnih papuča (najmanji radni hod kočne papuče) (u milimetrima) za bubanj kočnice

$$2s_{B^*} = 2,4 + \frac{4}{1\,000} \cdot 2r;$$

pri čemu je $2r$ promjer kočnog bubnja u milimetrima (vidjeti sliku 4. u Dodatku 1.).

$$2s_{B^*} = 1,1 \cdot \frac{10 \cdot V_{60}}{F_{RZ}} + \frac{1}{1\,000} \cdot 2r_a$$

Za disk kočnice s hidrauličnim prijenosnim mehanizmom:

pri čemu je:

V_{60} = volumen tekućine koji kočnica jednog kotača apsorbira pri tlaku koji odgovara kočnoj sili od $1,2 B^* = 0,6 \cdot G_{B_0}$ i najvećem polumjeru gume

i

$2r_A$ = vanjski promjer kočnog diska (V_{60} u cm^3 , F_{RZ} u cm^2 i r_A u mm).

▼ M1

2.2.23. M^* : kočni moment kako ga je naveo proizvođač. Taj kočni moment mora proizvesti barem propisanu kočnu silu B^* ;

▼ B

2.2.23.1. M_T : ispitni kočni moment, ako nije ugrađen sigurnosni mehanizam protiv preopterećenja (u skladu s točkom 6.2.1.);

▼ M1

- 2.2.24. R: Dinamički polumjer kotrljanja gume. Kao alternativa za vozila kategorija Ra i Sa, umjesto dinamičkog polumjera kotrljanja gume može se upotrijebiti statički opterećeni polumjer kako ga je specificirao proizvođač gume;

▼ B

- 2.2.25. n: broj kočnica.
- 2.2.26. M_r : najveći kočni moment koji je rezultat najvećeg dopuštenog hoda s_r ili najvećeg dopuštenog obujma tekućine V_r kad se vučeno vozilo kreće unatrag (uključujući otpor kotrljanja = $0,01 \cdot g \cdot G_{Bo}$);
- 2.2.27. s_r : najveći dopušteni hod kočne poluge kad se vučeno vozilo kreće unatrag;
- 2.2.28. V_r : najveći dopušteni obujam tekućine koji apsorbira kočnica jednog kotača kad se vučeno vozilo kreće unatrag;

- 2.3. Simboli koji vrijede za kočne sustave s mehaničkim prijenosom (vidjeti sliku 5. u Dodatku 1.):

- 2.3.1. i_{Ho} : prijenosni omjer između hoda spojne glave i hoda poluge na izlaznoj strani upravljačke naprave;

- 2.3.2. i_{H1} : prijenosni omjer između hoda poluge na izlaznoj strani upravljačke naprave i hoda kočne poluge (prijenosni omjer prijenosnog mehanizma);

- 2.3.3. i_H : prijenosni omjer između hoda spojne glave i hoda kočne poluge:

$$i_H = i_{Ho} \cdot i_{H1}$$

- 2.3.4. i_g : prijenosni omjer između hoda kočne poluge i hoda (radnog hoda) središta kočne papuče (vidjeti sliku 4. u Dodatku 1.);

- 2.3.5. P: sila na kočnoj poluzi (vidjeti sliku 4. u Dodatku 1.);

- 2.3.6. P_o : povratna sila kočnice kad se vučeno vozilo kreće prema naprijed, tj. na krivulji $M = f(P)$ to je vrijednost sile P na sjecištu ekstrapolacije te funkcije s apscisom (vidjeti sliku 6. u Dodatku 1.);

- 2.3.6.1. P_{or} : povratna sila kočnice kad se vučeno vozilo kreće unatrag (vidjeti sliku 6. u Dodatku 1.);

- 2.3.7. P^* : sila na kočnoj poluzi za stvaranje kočne sile B^* ;

- 2.3.8. P_T : ispitna sila u skladu s točkom 6.2.1.;

- 2.3.9. ρ : značajka kočnice kad se vučeno vozilo kreće prema naprijed određeno jednačinom:

$$M = \rho (P - P_o)$$

▼ B

- 2.3.9.1. ρ_r : značajka kočnice kad se vučeno vozilo kreće unatrag određeno jednačbom:

$$M_r = \rho_r (P_r - P_{or})$$

- 2.3.10. s_{cf} : hod stražnje sajle ili poluge na kompenzatoru kad kočnice djeluju u smjeru prema naprijed ⁽¹⁾;

- 2.3.11. s_{cr} : hod stražnje sajle ili poluge na kompenzatoru kad kočnice djeluju u smjeru prema natrag ⁽¹⁾;

- 2.3.12. s_{cd} : diferencijalni hod na kompenzatoru kad jedna kočnica djeluje u smjeru prema naprijed, a druga u suprotnom smjeru ⁽¹⁾;

pri čemu je: $s_{cd} = s_{cr} - s_{cf}$ (vidjeti sliku 5.A u Dodatku 1.);

- 2.4. Simboli koji vrijede za kočne sustave s hidrauličkim prijenosom (vidjeti sliku 8. u Dodatku 1.):

- 2.4.1. i_h : prijenosni omjer između hoda spojne glave i hoda klipa glavnog cilindra;

- 2.4.2. i'_g : prijenosni omjer između hoda prihvatne točke cilindra i hoda središta kočne papuče;

- 2.4.3. F_{RZ} : površina klipa jednog cilindra na kotaču za bubanj kočnice; za disk kočnice to je ukupna površina klipa (klipova) u čeljustima na jednoj strani diska;

- 2.4.4. F_{HZ} : površina klipa u glavnom cilindru;

- 2.4.5. p : hidraulički tlak u kočnom cilindru;

- 2.4.6. p_o : povratni tlak u kočnom cilindru kad se vučeno vozilo kreće prema naprijed, tj. na krivulji $M = f(p)$ to je vrijednost sile p na sjecištu ekstrapolacije te funkcije s apscisom (vidjeti sliku 7. u Dodatku 1.);

- 2.4.6.1. p_{or} : povratni tlak kočnice kad se vučeno vozilo kreće unatrag (vidjeti sliku 7. u Dodatku 1.);

- 2.4.7. p^* : hidraulički tlak u kočnom cilindru za stvaranje kočne sile B^* ;

- 2.4.8. p_T : ispitni tlak u skladu s točkom 6.2.1.;

- 2.4.9. ρ' : značajka kočnice kad se vučeno vozilo kreće prema naprijed određeno jednačbom:

$$M = \rho' (p - p_o)$$

⁽¹⁾ Točke 2.3.10., 2.3.11. i 2.3.12. vrijede samo za metodu izračuna diferencijalnog hoda parkirnog kočnog sustava.

▼ B

- 2.4.9.1. ρ'_r : značajka kočnice kad se vučeno vozilo kreće unatrag određeno jednačbom:

$$M_r = \rho'_r (p_r - p_{or})$$

- 2.5. Simboli u odnosu na zahtjeve za kočenje povezane sa sigurnosnim mehanizmom protiv preopterećenja:

- 2.5.1. D_{op} : sila aktiviranja na ulaznoj strani upravljačke naprave pri kojoj se uključuje sigurnosni mehanizam protiv preopterećenja;

- 2.5.2. M_{op} : kočni moment pri kojem se uključuje sigurnosni mehanizam protiv preopterećenja (prema specifikaciji proizvođača);

- 2.5.3. M_{Top} : najmanji ispitni kočni moment ako je ugrađen sigurnosni mehanizam protiv preopterećenja (u skladu s točkom 6.2.2.2.);

- 2.5.4. P_{op_min} : sila djelovanja na kočnicu pri kojoj se uključuje sigurnosni mehanizam protiv preopterećenja (u skladu s točkom 6.2.2.1.);

- 2.5.5. P_{op_max} : najveća sila (kad se spojna glava potiskuje u krajnji položaj prema natrag) kojom sigurnosni mehanizam protiv preopterećenja djeluje na kočnicu (u skladu s točkom 6.2.2.3.);

- 2.5.6. p_{op_min} : tlak koji djeluje na kočnicu pri kojem se uključuje sigurnosni mehanizam protiv preopterećenja (u skladu s točkom 6.2.2.1.);

- 2.5.7. p_{op_max} : najveći hidraulički tlak (kad spojna glava dođe u svoj krajnji položaj) kojim sigurnosni mehanizam protiv preopterećenja djeluje na kočni cilindar (u skladu s točkom 6.2.2.3.);

- 2.5.8. P_{Top} : najmanja ispitna kočna sila ako je ugrađen sigurnosni mehanizam protiv preopterećenja (u skladu s točkom 6.2.2.2.);

- 2.5.9. p_{Top} : najmanji ispitni kočni tlak ako je ugrađen sigurnosni mehanizam protiv preopterećenja (u skladu s točkom 6.2.2.2.).

- 2.6. Kategorije vozila s obzirom na inercijske kočne sustave

- 2.6.1. Vozila kategorije A:

vozila kategorije A znači vozila kategorija R1, R2 i S1;

- 2.6.2. Vozila kategorije B:

vozila kategorije B znači vozila čija je masa veća od 3 500 kg i vozila kategorija R3 i S2 čija je masa manja od 8 000 kg;

- 2.6.3. Vozila kategorije C:

vozila kategorije C1 znači vozila kategorija R i S čija najveća konstrukcijska brzina nije veća od 30 km/h;

vozila kategorije C2 znači vozila kategorija R i S čija najveća konstrukcijska brzina nije veća od 40 km/h;

vozila kategorije C3 znači vozila kategorija R i S čija je najveća konstrukcijska brzina veća od 40 km/h.

▼B**3. Opći zahtjevi**

- 3.1. Prijenos sile sa spojne glave na kočnice vučenog vozila mora se izvesti preko polužja ili s pomoću jedne tekućine ili više njih. Međutim, za dio prijenosa može se upotrijebiti zaštićena čelična sajla (Bowden), pri čemu taj dio mora biti što kraći. Kontrolne sajle i poluge ne smiju dodirivati okvir vučenog vozila ili druge površine koje bi mogle utjecati na aktivaciju ili otpuštanje kočnice.
- 3.2. Svi svornjaci na zglobovima moraju biti odgovarajuće zaštićeni. Osim toga, ti zglobovi moraju biti samopodmazujući ili postavljeni tako da ih je lako podmazivati.
- 3.3. Inercijski kočni uređaji moraju biti podešeni tako da, kad spojna glava dođe u krajnji položaj, nijedan dio prijenosnog mehanizma ne otkáže, trajno se savije ili slomi. To se provjerava odvajanjem krajnjeg elementa prijenosnog mehanizma od kočne poluge.
- 3.4. Inercijski kočni sustav mora omogućiti da se vučeno vozilo pomiče unatrag traktorom bez pojave sile otpora veće od $0,08 \text{ g} \cdot G_A$. Naprava koja se upotrebljava za tu namjenu mora se automatski aktivirati i otpustiti kad se vučeno vozilo kreće prema naprijed.
- 3.5. Posebna naprava, ugrađena zbog zahtjeva iz točke 3.4., mora biti takva da ne utječe negativno na učinkovitost parkiranja na nagibu.
- 3.6. Inercijski kočni sustavi mogu imati sigurnosni mehanizam protiv preopterećenja. On se ne smije aktivirati pri sili manjoj od $D_{op} = 1,2 \cdot D^*$ (kad je ugrađen na upravljačku napravu) ili pri sili manjoj od $P_{op} = 1,2 \cdot P^*$ ili pri tlaku manjem od $p_{op} = 1,2 \cdot p^*$ (kad je ugrađen na kočnicu) ako sila P^* ili tlak p^* odgovara kočnoj sili $B^* = 0,5 \cdot g \cdot G_{Bo}$ (za vozila kategorije C2 i C3) i $B^* = 0,35 \cdot g \cdot G_{Bo}$ (za vozila kategorije C1).

4. Zahtjevi za upravljačke naprave

- 4.1. Klizni elementi upravljačke naprave moraju biti dovoljno dugi da omogućuju puni hod i onda kad je vučeno vozilo priključeno na traktor.
- 4.2. Klizni elementi moraju biti pokriveni zaštitom u obliku harmonike ili sličnom odgovarajućom napravom. Elementi moraju biti podmazivani ili moraju biti napravljeni od samopodmazujućih materijala. Klizne površine moraju biti izrađene od materijala koji trebaju biti tako elektrokemijski i mehanički prilagođeni da ne može doći do zaglavlivanja kliznih dijelova.
- 4.3. Prag sile (K_A) upravljačke naprave ne smije biti manji od $0,02 \text{ g} \cdot G'_A$ ni veći od $0,04 \text{ g} \cdot G'_A$. Međutim, za vozila kategorije C1 i C2 prag sile (K_A) upravljačke naprave može biti u rasponu između $0,01 \text{ g} \cdot G'_A$ i $0,04 \text{ g} \cdot G'_A$.
- 4.4. Najveća sila spajanja D_1 ne smije biti veća od $0,10 \text{ g} \cdot G'_A$ za vučena vozila s krutom rudom te vučena vozila sa središnjom osovinom i $0,067 \text{ g} \cdot G'_A$ za višeosovinska vučena vozila s rudom.
- 4.5. Najveća vučna sila D_2 ne smije biti manja od $0,1 \text{ g} \cdot G'_A$ ni veća od $0,5 \text{ g} \cdot G'_A$.

▼ B

Za vozila kategorije B dopušten je i uvjet da je $D_2 \geq 1\,750\text{ N} + 0,05\text{ g} \cdot G'_A$ ako je $D_2 \leq 0,5\text{ g} \cdot G'_A$.

5. Ispitivanja i mjerenja koja se provode na upravljačkoj napravi

5.1. Upravljačke naprave dostavljene tehničkoj službi koja provodi ispitivanja podliježu provjeri sukladnosti sa zahtjevima iz točaka 3. i 4.

5.2. Na svim se tipovima kočnica mjeri sljedeće:

5.2.1. hod s i učinkovit hod s' ;

5.2.2. dodatna sila K ;

5.2.3. prag sile K_A ;

5.2.4. sila spajanja D_1 ;

5.2.5. vučna sila D_2 .

5.3. Za inercijske kočne sustave s mehaničkim prijenosom potrebno je odrediti sljedeće:

5.3.1. prijenosni omjer i_{H0} mjeri se na sredini hoda upravljačke naprave;

5.3.2. izlazna sila upravljačke naprave P' kao funkcija sile D na rudu; dodatna sila K i učinkovitost određuju se iz grafičkog prikaza rezultata tih mjerenja

$$\eta_{H0} = \frac{1}{i_{H0}} \cdot \frac{P'}{D - K}$$

(vidjeti sliku 2. u Dodatku 1.).

5.4. Za inercijske kočne sustave s hidrauličkim prijenosom određuje se sljedeće:

5.4.1. prijenosni omjer i_h mjeri se na sredini hoda upravljačke naprave;

5.4.2. izlazni tlak glavnog cilindra p kao funkcija sile D na rudu i površine F_{HZ} klipa u glavnom cilindru prema specifikaciji proizvođača; iz grafičkog se prikaza rezultata tih mjerenja određuju dodatna sila K i učinkovitost

$$\eta_{H0} = \frac{1}{i_h} \cdot \frac{p \cdot F_{HZ}}{D - K}$$

(vidjeti sliku 3. u Dodatku 1.);

▼ B

- 5.4.3. slobodan hod glavnog cilindra s'' , naveden u točki 2.2.19.;
- 5.4.4. površina F_{HZ} klipa glavnog cilindra;
- 5.4.5. hod klipa s_{HZ} glavnog cilindra (u milimetrima);
- 5.4.6. slobodan hod s''_{HZ} glavnog cilindra (u milimetrima);

▼ M1

- 5.5. Za inercijski kočni sustav na višeosovinskim vučenim vozilima s rudom mjeri se gubitak hoda iz točke 10.4.1.

▼ B**6. Zahtjevi za kočnice**

- 6.1. Osim kočnica koje će se provjeravati, proizvođač mora tehničkoj službi koja provodi ispitivanja dostaviti i crteže kočnica koji prikazuju tip, dimenzije i materijale bitnih sastavnih dijelova i marku i tip kočnih obloga. Za hidrauličke kočnice ti crteži moraju prikazivati površinu F_{RZ} klipa kočnih cilindara. Proizvođač mora navesti i kočni moment M^* i masu G_{Bo} iz točke 2.2.4.

6.2. Uvjeti ispitivanja

- 6.2.1. Ako inercijski kočni sustav nije opremljen sigurnosnim mehanizmom protiv preopterećenja i neće biti opremljen tim mehanizmom, kočnicu na kotaču mora se ispitati pri sljedećim ispitnim silama ili tlakovima:

$$P_T = 1,8 P^* \text{ ili } p_T = 1,8 p^* \text{ i } M_T = 1,8 M^* \text{ prema potrebi.}$$

- 6.2.2. Ako je inercijski kočni sustav opremljen sigurnosnim mehanizmom protiv preopterećenja ili će biti opremljen tim mehanizmom, kočnicu na kotaču mora se ispitati pri sljedećim ispitnim silama ili tlakovima:

- 6.2.2.1. Najmanje vrijednosti za konstrukciju sigurnosnog mehanizma protiv preopterećenja mora navesti proizvođač i ne smiju biti manje od

$$P_{op} = 1,2 P^* \text{ ili } p_{op} = 1,2 p^*.$$

- 6.2.2.2. Rasponi najmanje ispitne sile P_{Top} ili najmanjeg ispitnog tlaka p_{Top} i najmanjeg ispitnog kočnog momenta M_{Top} su:

$$P_{Top} = 1,1 \text{ do } 1,2 P^* \text{ ili } p_{Top} = 1,1 \text{ do } 1,2 p^*,$$

i

$$M_{Top} = 1,1 \text{ do } 1,2 M^*$$

- 6.2.2.3. Najveće vrijednosti (P_{op_max} ili p_{op_max}) za sigurnosni mehanizam protiv preopterećenja mora navesti proizvođač i ne smiju biti veće od P_T odnosno p_T .

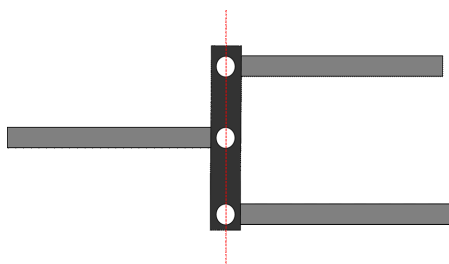
▼ B

7. **Ispitivanja i mjerenja koja se provode na kočnicama**
- 7.1. Kočnice i sastavni dijelovi dostavljeni tehničkoj službi koja provodi ispitivanja podliježu provjeri sukladnosti sa zahtjevima iz točke 6.
- 7.2. Potrebno je odrediti sljedeće:
- 7.2.1. najmanji hod kočnih papuča (najmanji radni hod kočne papuče), $2s_B^*$;
- 7.2.2. hod središta kočnih papuča (radni hod kočne papuče) $2s_B$ (koji mora biti veći od $2s_B^*$);
- 7.3. Za mehaničke kočnice određuje se sljedeće:
- 7.3.1. prijenosni omjer i_g (vidjeti sliku 4. u Dodatku 1.);
- 7.3.2. sila P^* za kočni moment M^* ;
- 7.3.3. Moment M^* kao funkcija sile P^* kojom se djeluje na kočnu polugu kod mehaničkih prijenosnih sustava.
- Brzina vrtnje kočnih površina mora odgovarati početnoj brzini vozila od 30 km/h za vozila kategorije C1, 40 km/h za vozila kategorije C2, 60 km/h za vozila kategorije C3, kad se vučeno vozilo kreće prema naprijed i 6 km/h kad se vučeno vozilo kreće unatrag. Iz grafičkog prikaza rezultata tih mjerenja (vidjeti sliku 6. u Dodatku 1.) određuje se sljedeće:
- 7.3.3.1. povratna sila P_o i karakteristična vrijednost r kad se vučeno vozilo kreće prema naprijed;
- 7.3.3.2. povratna sila P_{or} i karakteristična vrijednost ρ_r kad se vučeno vozilo kreće unatrag;
- 7.3.3.3. najveći kočni moment M_r do najvećeg dopuštenog hoda s_r kad se vučeno vozilo kreće unatrag (vidjeti sliku 6. u Dodatku 1.);
- 7.3.3.4. najveći dopušteni hod kočne poluge kad se vučeno vozilo kreće unatrag (vidjeti sliku 6. u Dodatku 1.).
- 7.4. Za hidrauličke kočnice određuje se sljedeće:
- 7.4.1. prijenosni omjer i_g' (vidjeti sliku 8. u Dodatku 1.);
- 7.4.2. tlak p^* za kočni moment M^* ;
- 7.4.3. moment M^* kao funkcija tlaka p^* koji djeluje na kočni cilindar kod hidrauličkih prijenosnih sustava.

▼ B

Brzina vrtnje kočnih površina mora odgovarati početnoj brzini vozila od 30 km/h za vozila kategorije C1, 40 km/h za vozila kategorije C2, 60 km/h za vozila kategorije C3, kad se vučeno vozilo kreće prema naprijed i 6 km/h kad se vučeno vozilo kreće unatrag. Iz grafičkog prikaza rezultata tih mjerenja (vidjeti sliku 7. u Dodatku 1.) određuje se sljedeće:

- 7.4.3.1. povratni tlak p_o i vrijednost ρ' kad se vučeno vozilo kreće prema naprijed;
- 7.4.3.2. povratni tlak p_{or} i vrijednost ρ'_r kad se vučeno vozilo kreće unatrag;
- 7.4.3.3. najveći kočni moment M_r do najveće dopuštenog volumena tekućine V_r kad se vučeno vozilo kreće unatrag (vidjeti sliku 7. u Dodatku 1.);
- 7.4.3.4. najveći dopušteni volumen tekućine V_r koji apsorbira kočnica jednog kotača kad se vučeno vozilo kreće unatrag (vidjeti sliku 7. u Dodatku 1.).
- 7.4.4. površina F_{RZ} klipa kočnog cilindra.
- 7.5. Alternativni postupak za ispitivanje tipa I.
- 7.5.1. Ispitivanje tipa I. u skladu s točkom 2.3. Priloga II. nije potrebno provoditi na vozilu za koje je zatražena homologacija ako su sastavni dijelovi kočnog sustava ispitani na inercijskom ispitnom uređaju kako bi se provjerila sukladnost sa zahtjevima točaka 2.3.2. i 2.3.3. Priloga II.
- 7.5.2. Alternativni postupak za ispitivanje tipa I. provodi se u skladu s odredbama iz točke 3.5.2. Dodatka 1. Prilogu VII. (po analogiji vrijedi i za disk kočnice).
- 8. **Diferencijalna sila parkirnog kočnog sustava pri simuliranom nagibu**
- 8.1. Metoda izračuna
- 8.1.1. Ovjese točke kompenzatora moraju biti u ravnoj liniji s parkirnom kočnicom u položaju mirovanja.



Sve ovjesne točke kompenzatora

Smiju se upotrijebiti i drugi rasporedi ako osiguravaju jednaku nategnutost obje stražnje sajle, čak i ako postoje razlike u hodu između stražnjih sajli.

- 8.1.2. Potrebno je dostaviti detaljne crteže kojima se dokazuje da je pokretljivost kompenzatora dovoljna kako bi se osigurala jednaka zategnutost svake od stražnjih sajli. Kompenzator mora imati dovoljan razmak po širini kako bi se olakšao diferencijalni hod s lijeva na desno. Vilice okvira isto tako moraju biti dovoljno duboke u odnosu na širinu kako ne bi sprečavale pokretljivost kad je kompenzator pod kutom.

▼ B

Diferencijalni hod kompenzatora (s_{cd}) određuje se jednadžbom:

$$s_{cd} \geq 1,2 \cdot (S_{cr} - S_c')$$

pri čemu je:

$$S_c' = S'/i_H \quad (\text{hod kompenzatora – kretanje prema naprijed}) \text{ i } S_c \\ = 2 \cdot S_B/i_g$$

$$S_{cr} = S_r/i_H \quad (\text{hod kompenzatora – kretanje prema natrag}).$$

▼ M19. **Izvješća o ispitivanju**

Zahtjevima za homologaciju vučenih vozila opremljenih inercijskim kočnim sustavom prilažu se izvješća o ispitivanju povezana s upravljačkom napravom i kočnicama te izvješće o ispitivanju kompatibilnosti inercijske upravljačke naprave, prijenosnog mehanizma i kočnica vučenog vozila; ta izvješća moraju uključivati barem podatke propisane člankom 9. Provedbene uredbe (EU) br. 2015/504.

▼ B10. **Sukladnost upravljačke naprave i kočnica vozila**

10.1. Provjera se mora obaviti na vozilu, uzimajući u obzir značajke upravljačke naprave navedena u izvješću o ispitivanju, značajke kočnica navedena u izvješću o ispitivanju kao i značajke vučenog vozila iz izvješća o ispitivanju, kako bi se utvrdilo zadovoljava li inercijski kočni sustav vučenog vozila propisane zahtjeve.

10.2. Opće provjere za sve tipove kočnica

10.2.1. Svi dijelovi prijenosa koji nisu provjereni istodobno s upravljačkom napravom ili kočnicama moraju se provjeriti na vozilu. Rezultati provjere unose se u izvješće o ispitivanju (npr. i_{H1} i η_{H1}).

10.2.2. Masa

10.2.2.1. Najveća masa G_A vučenog vozila ne smije prijeći najveću masu G'_A za koju je odobrena upravljačka naprava.

10.2.2.2. Najveća masa G_A vučenog vozila ne smije prijeći najveću masu G_B koju smiju kočiti sve kočnice vučenog vozila zajedno.

10.2.3. Sile

10.2.3.1. Prag sile K_A ne smije biti manji od $0,02 \text{ g} \cdot G_A$ i veći od $0,04 \text{ g} \cdot G_A$.

10.2.3.2. Najveća sila spajanja D_1 ne smije biti veća od $0,10 \text{ g} \cdot G_A$ za vučena vozila s krutom rudom te vučena vozila sa središnjom osovinom i $0,067 \text{ g} \cdot G_A$ za višeosovinska vučena vozila s rudom.

10.2.3.3. Najveća vučna sila D_2 mora biti između $0,1 \text{ g} \cdot G_A$ i $0,5 \text{ g} \cdot G_A$.

▼ B

- 10.3. Provjera kočnog učinka
- 10.3.1. Zbroj kočnih sila koje djeluju na obodu kotača vučenog vozila ne smije biti manji od $B^* = 0,50 \text{ g} \cdot GA$ (za vozila kategorija C2 i C3) i $B^* = 0,35 \cdot \text{g} \cdot G_A$ (za vozila kategorije C1), uključujući otpor kotrljanja od $0,01 \text{ g} \cdot GA$: to odgovara kočnoj sili B od $0,49 \text{ g} \cdot GA$ (za vozila kategorija C2 i C3) i $B^* = 0,34 \cdot \text{g} \cdot G_A$ (za vozila kategorije C1). U tom je slučaju najveća dopuštena sila na spojnici:

$$D^* = 0,067 \text{ g} \cdot GA \text{ za višeosovinska vučena vozila s rudom;}$$

i

$$D^* = 0,10 \text{ g} \cdot GA \text{ za vučena vozila s krutom rudom i vučena vozila sa središnjom osovinom.}$$

▼ M1

Radi provjere jesu li ti uvjeti ispunjeni moraju se primijeniti sljedeće nejednakosti:

- 10.3.1.1. za inercijske kočne sustave s mehaničkim prijenosom:

$$\left[\frac{B \cdot R}{\rho} + n P_0 \right] \frac{1}{(D^+ - K) \cdot \eta_H} \leq i_H$$

- 10.3.1.2. za inercijske kočne sustave s hidrauličkim prijenosom:

$$\left[\frac{B \cdot R}{n \cdot \rho'} + P_0 \right] \frac{1}{(D^* - K) \cdot \eta_H} \leq \frac{i_h}{F_{HZ}}$$

▼ B

- 10.4. Provjera hoda upravljačke naprave
- 10.4.1. Za upravljačke naprave višeosovinskih vučenih vozila s rudom čiji sustav kočnog polužja ovisi o položaju vučne naprave, hod upravljačke naprave s mora biti veći od učinkovitog hoda upravljačke naprave s'; razlika mora biti najmanje jednaka gubitku hoda s_0 . Gubitak hoda s_0 ne smije prijeći deset posto učinkovitog hoda s'.
- 10.4.2. Učinkoviti hod upravljačke naprave s' određuje se za jednoosovinska i višeosovinska vučena vozila na sljedeći način:
- 10.4.2.1. ako na sustav kočnog polužja utječe kutni položaj vučne naprave:

$$s' = s - s_0$$

▼ B

10.4.2.2. ako nema gubitka hoda:

$$s' = s$$

10.4.2.3. za hidrauličke kočne sustave:

$$s' = s - s''$$

10.4.3. Za provjeru je li hod upravljačke naprave odgovarajući primjenjuju se sljedeće formule:

10.4.3.1. za inercijske kočne sustave s mehaničkim prijenosom:

$$i_H \leq \frac{s'}{s_{B*} \cdot i_g}$$

▼ M1

10.4.3.2. za inercijske kočne sustave s hidrauličkim prijenosom:

$$i \frac{s'}{i_H} \leq s_{Hz}$$

$$i \frac{s'}{i_H} \leq s_{Hz}$$

10.4.4. Kada se vučeno vozilo kreće unatrag primjenjuju se sljedeće nejednakosti:

10.4.4.1. za inercijske kočne sustave s mehaničkim prijenosom:

$$10.4.4.1.1. \frac{s'}{i_H} \leq s_r$$

$$10.4.4.1.2. 0,08 \cdot g \cdot G_A \cdot R \leq n \cdot M_r$$

10.4.4.2. za inercijske kočne sustave s hidrauličkim prijenosom:

$$10.4.4.2.1. \frac{s'}{F_{Hz}} \leq V_r$$

$$10.4.4.2.2. 0,08 \cdot g \cdot G_A \cdot R \leq n \cdot M_r$$

10.4.5. Provje kada je ugrađen sigurnosni mehanizam protiv preopterećenja u smislu točke 3.6.

Primjenjuju se sljedeće nejednakosti:

10.4.5.1. ako je sigurnosni mehanizam protiv preopterećenja mehanički i na naletnoj napravi:

$$\frac{n \cdot P^*}{i_{H1} \cdot \eta_{H1} \cdot P'_{max}} \geq 1.2$$

▼ M1

- 10.4.5.2. ako je sigurnosni mehanizam protiv preopterećenja hidraulički i na naletnoj napravi:

$$\frac{P^*}{p'_{\max}} \geq 1.2$$

- 10.4.5.3. ako je sigurnosni mehanizam protiv preopterećenja na naletnoj napravi:

$$\frac{D_{op}}{D^*} \geq 1.2$$

- 10.4.5.4. ako je sigurnosni mehanizam protiv preopterećenja ugrađen na kočnicu:

$$\frac{M_{op}}{B \cdot R} \geq 1.2$$

▼ B

- 10.5. Dodatne provjere
- 10.5.1. Za inercijske kočne sustave s mehaničkim prijenosom provjerava se je li polužlje kojim se prenose sile s upravljačke naprave na kočnice pravilno ugrađeno.
- 10.5.2. Za inercijske kočne sustave s hidrauličkim prijenosom provjerava se da hod glavnog cilindra nije manji od s/i_h . Niža razina nije dopuštena.
- 10.5.3. Opće ponašanje vozila pri kočenju provjerava se ispitivanjem na cesti koje se provodi pri različitim brzinama s različitim silama potrebnima za kočenje i redosljedom aktiviranja. Spontane, nepriugušene oscilacije nisu dopustive.

11. Opće napomene

Prethodno navedeni zahtjevi primjenjuju se za najuobičajenije modele inercijskih kočnih sustava s mehaničkim ili hidrauličkim prijenosom, pri čemu su svi kotači vučenog vozila opremljeni istim tipom kočnica i istim tipom guma. Za provjeru manje uobičajenih modela potrebno je navedene zahtjeve odgovarajuće prilagoditi.

▼ B

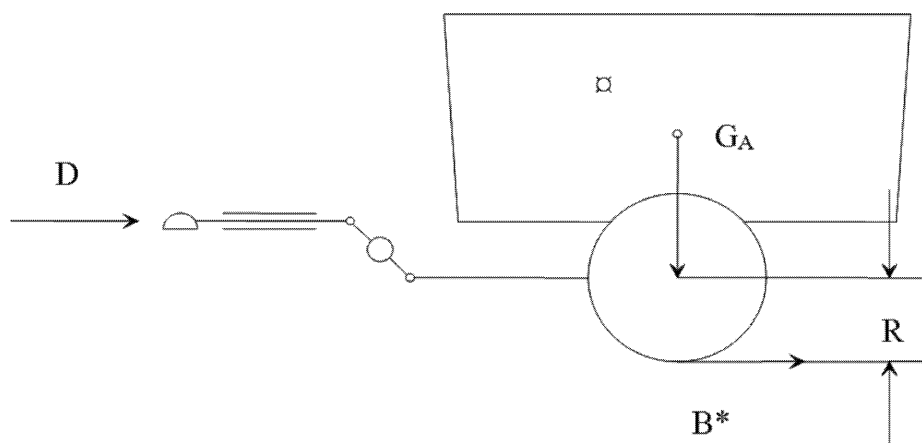
Dodatak 1.

Slikovna pojašnjenja

Slika 1.

Simboli koji vrijede za sve tipove kočnica

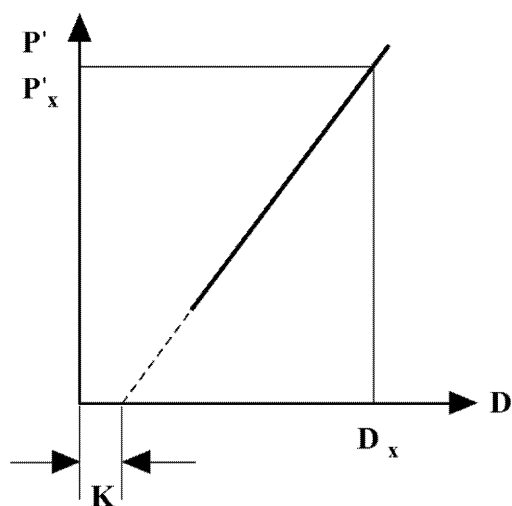
(vidjeti točku 2.2. ovog Priloga)



Slika 2.

Mehanički prijenos

(vidjeti točke 2.2.10. i 5.3.2. ovog Priloga)



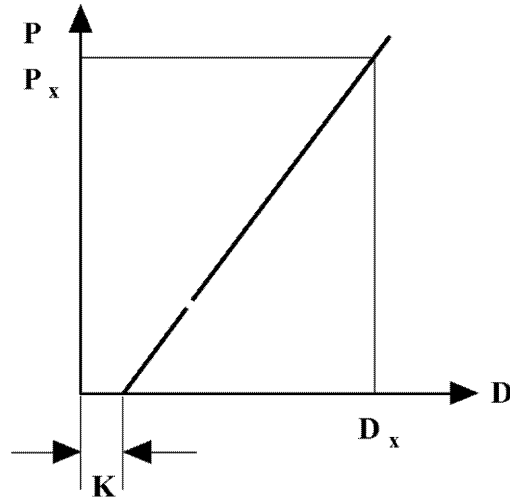
$$\eta_{H0} = \frac{P'_x}{D_x - K} \cdot \frac{1}{i_{H0}}$$

▼ **B**

Slika 3.

Hidraulički prijenos

(vidjeti točke 2.2.10. i 5.4.2. ovog Priloga)



$$\eta_{H0} = \frac{P_x}{D_x - K} \cdot \frac{F_{Hz}}{i_H}$$

Slika 4.

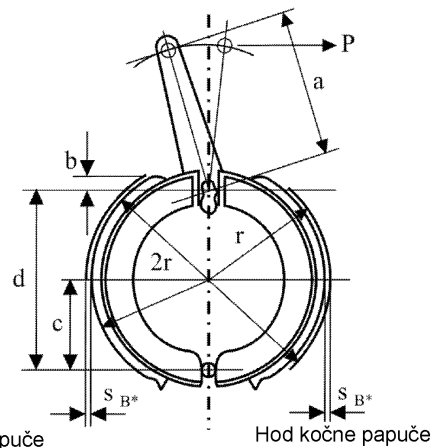
Kontrola kočnica

(vidjeti točke 2.2.22. i 2.3.4. ovog Priloga)

Prikjučna poluga i bregasta
osovina

$$i_a = \frac{a}{2 \cdot b}$$

$$i_g = \frac{a \cdot d}{b \cdot c}$$

Hod središta kočne papuče
(radni hod)

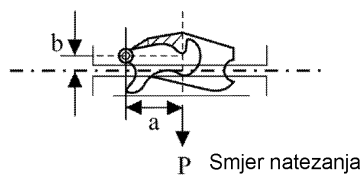
$$s_{B^*} = 1,2 + 0,2\% \cdot 2r \text{ mm}$$

Hod kočne papuče

Razmični
mehanizam

$$i_a = \frac{a}{b}$$

$$i_g = 2 \cdot \frac{a \cdot d}{b \cdot c}$$



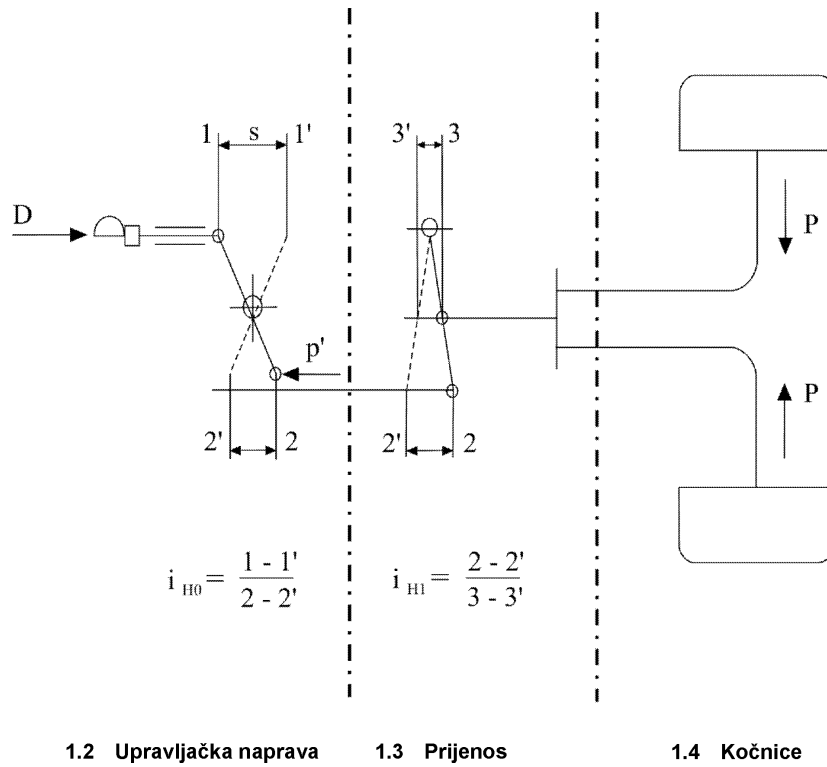
P Smjer natezanja

▼ B

Slika 5.

Kočni sustav s mehaničkim prijenosom

(vidjeti točku 2.3. ovog Priloga)

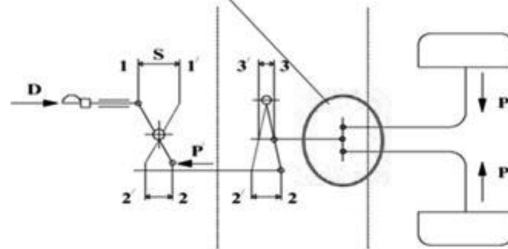
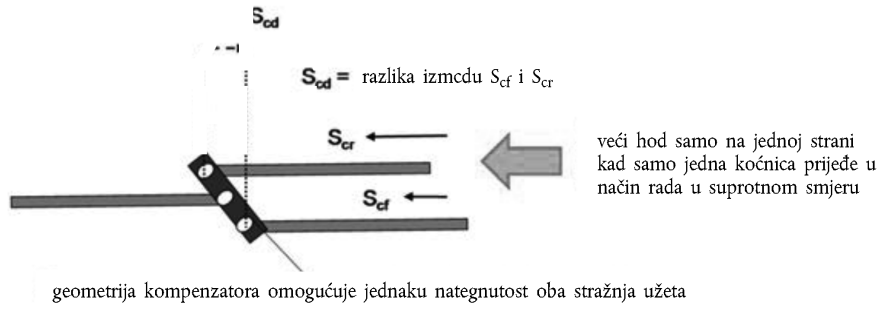


▼ **M1**

Slika 5.A

Kočni sustav s mehaničkim prijenosom

(Vidjeti točku 2.3. ovog Priloga)



$$i_{H0} = \frac{1 - 1'}{2 - 2'} \quad i_{H1} = \frac{2 - 2'}{3 - 3'}$$

1.2 I Upravljačka naprava

1.3 Prijenosni
mehanizam

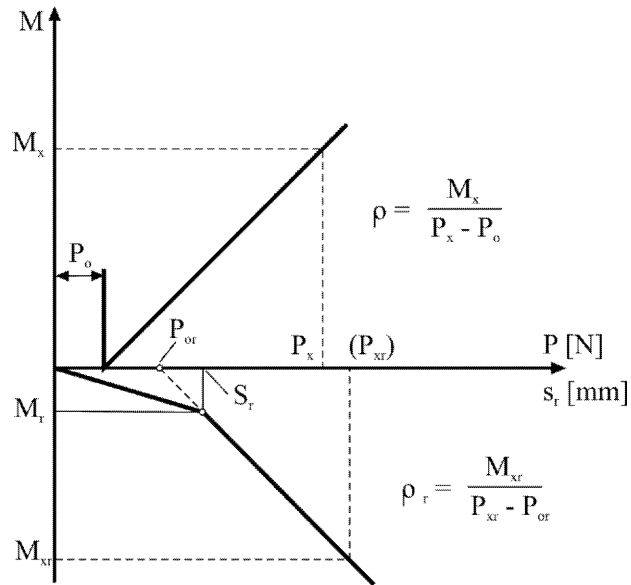
1.4 Kočnice

▼ B

Slika 6.

Mehanička kočnica

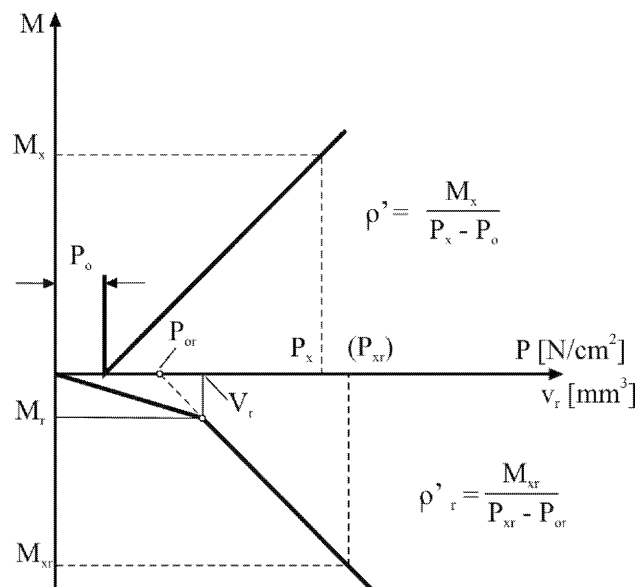
(vidjeti točku 2. ovog Priloga)



Slika 7.

Hidraulička kočnica

(vidjeti točku 2. ovog Priloga)



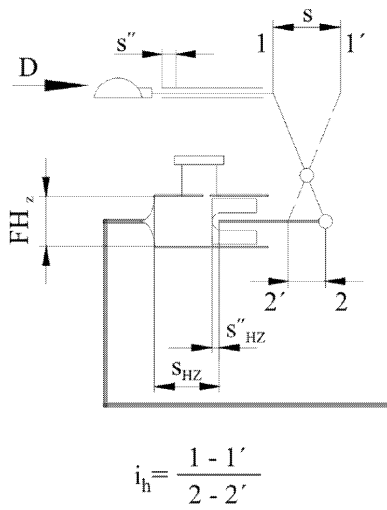
▼ B

Slika 8.

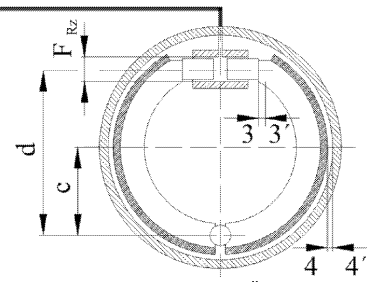
Kočni sustav s hidrauličkim prijenosom

(vidjeti točku 2. ovog Priloga)

1.2 Upravljačka naprava

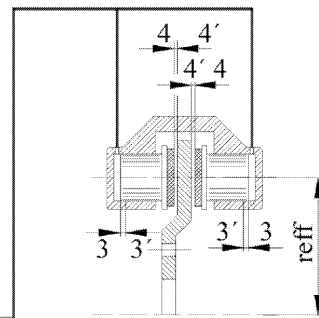


1.4 Kočnice



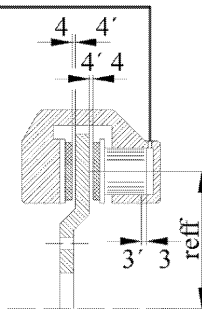
bubanj kočnica

$$i'_g = \frac{d}{c} = \frac{3 - 3'}{4 - 4'}$$



disk kočnica

$$i'_g = \frac{r_{\text{eff}}}{r_{\text{eff}}} = \frac{3 - 3'}{4 - 4'} = 1$$



disk kočnica

$$i'_g = \frac{r_{\text{eff}}}{r_{\text{eff}}} = \frac{3 - 3'}{2 \cdot (4 - 4')} = 1$$



PRILOG IX.

Zahtjevi koji se primjenjuju na vozila s hidrostatskim pogonom i njihove kočne uređaje i kočne sustave

1. Definicije

Za potrebe ovog Priloga:

- 1.1. „hidrostatski kočni sustav” znači kočni sustav (bilo kao radni i/ili pomoćni kočni sustav) koji upotrebljava samo kočnu snagu hidrostatskog pogona;
- 1.2. „kombinirani hidrostatski kočni sustav” znači kočni sustav koji upotrebljava oboje, tj. učinak hidrostatskog kočenja i učinak tarne kočnice, pri čemu kočne sile u prevladavajućem udjelu kočenja proizvodi hidrostatski pogon. Najmanji propisani udio tarne kočnice u učinku kočenja utvrđen je u točki 6.3.1.1.;
- 1.3. „kombinirani tarni kočni sustav” znači kočni sustav koji upotrebljava oboje, tj. učinak tarne kočnice i učinak hidrostatskog kočenja, pri čemu kočne sile u prevladavajućem udjelu kočenja proizvode tarne kočnice. Najmanji propisani udio tarne kočnice u učinku kočenja utvrđen je u točki 6.3.1.2.;
- 1.4. „tarni kočni sustav” znači kočni sustav kod kojeg kočne sile proizvode samo tarne kočnice, bez uzimanja u obzir učinka kočenja hidrostatskog kočnog sustava;
- 1.5. „stupnjevito hidrostatsko kočenje” znači hidrostatsko kočenje s pomoću kojeg vozač može u svakom trenutku povećati ili smanjiti brzinu vozila postupnim djelovanjem na upravljačku napravu hidrostatskog pogona;
- 1.6. „upravljačka naprava hidrostatskog pogona” znači naprava, poput poluge ili pedale, koja se upotrebljava za variranje brzine vozila;
- 1.7. „upravljačka naprava radne kočnice” znači upravljačka naprava čijim se djelovanjem postiže propisani učinak radne kočnice;
- 1.8. „inč’ naprava” znači naprava koja utječe na brzinu vozila neovisno od upravljačke naprave hidrostatskog pogona.

2. Područje primjene

Ovaj se Prilog primjenjuje na vozila čija je najveća konstrukcijska brzina do 40 km/h, koja su opremljena hidrostatskim pogonom koji se ne može isključiti tijekom vožnje, pri čemu je proizvođač vozila za njega naveo da djeluje kao kočni sustav ili kočni uređaj koji može biti:

- 2.1. radni kočni sustav i pomoćni kočni sustav ili jedan od tih dvaju sustava.

Radni kočni sustav može biti jedan od kočnih sustava navedenih u nastavku ako je ispunjen zahtjev u pogledu učinka radne kočnice kako je određeno u točki 6.3.1.:

- 2.1.1. „hidrostatski kočni sustav”,
- 2.1.2. „kombinirani hidrostatski kočni sustav”,

▼ B

2.1.3. „kombinirani tarni kočni sustav”,

2.1.4. „tarni kočni sustav”;

ili

2.2. dio kočnih sustava navedenih u prethodnoj točki 2.1.

3. **Vozila posebne namjene**

Za posebne su namjene neka vozila opremljena hidrostatskim pogonom koji se upotrebljava za usporavanje i pokretanje vozila. Stoga se ovaj tip pogona može smatrati kočnim sustavom, bez obzira na to djeluje li sam ili u kombinaciji s tarnom kočnicom.

4. **Klasifikacija vozila**

4.1. Razred I.: vozila čija je najveća konstrukcijska brzina ≤ 12 km/h.

4.2. Razred II.: vozila čija je najveća konstrukcijska brzina > 12 km/h i ≤ 30 km/h.

4.3. Razred III.: vozila čija je najveća konstrukcijska brzina > 30 km/h i ≤ 40 km/h.

5. **Zahtjevi**

5.1. Općenito

5.1.1. Upravljačka naprava pogona mora biti napravljena tako da se spriječi slučajno pokretanje vožnje unatrag tijekom vožnje na cesti.

5.1.2. Kako bi se olakšalo izvlačenje vozila, mora biti ugrađena naprava koja prekida vezu između motora i pogonskih kotača.

Ovom napravom ne smije biti moguće rukovati s vozačkog mjesta tijekom vožnje po cesti.

Ako je za rukovanje ovom napravom potreban alat, on mora biti smješten u vozilu.

5.2. Konstrukcijski zahtjevi za kočne sustave.

5.2.1. Radni kočni sustav

5.2.1.1. Mora biti omogućeno stupnjevito kočenje radnog kočnog sustava. Vozač mora moći kočiti sa svojeg sjedala i zadržati kontrolu nad upravljačem traktora barem jednom rukom.

5.2.1.2. Učinak radnog kočnog sustava propisan na temelju Uredbe mora se ostvariti aktiviranjem jedne upravljačke naprave.

5.2.1.2.1. Ovaj se zahtjev smatra ispunjenim i kad se noga makne s pedale pogona na pedalu kočnice ili kad se na početku redosljedna kočenja upravljačka naprava pogona otpusti ili stavi u neutralni položaj rukom ili nogom.

▼ B

- 5.2.1.2.2. Upravljačka naprava radnog kočnog sustava mora biti konstruirana tako da se pri otpuštanju automatski vrati u početni položaj.

To se ne odnosi na hidrostatski dio kočnog sustava kada otpuštanje upravljačke naprave hidrostatskog pogona stvara učinak kočenja.

- 5.2.1.3. U suprotnosti s točkom 5.2.1.1., za vozila razreda I. i razreda II. pri kočenju s radnim kočnim sustavom može se upotrijebiti i drugi kočni sustav (pomoćni ili parkirni kočni sustav) za potpuno zaustavljanje vozila na nagibu u slučaju preostalog sporog kretanja vozila.

- 5.2.2. Pomoćni kočni sustav

- 5.2.2.1. Za pomoćni kočni sustav moraju biti ispunjeni odgovarajući zahtjevi točke 2.1.2.2. Priloga I.

▼ M1**▼ B**

- 5.2.3. Parkirni kočni sustav

Za parkirni kočni sustav moraju biti ispunjeni zahtjevi točke 2.1.2.3. Priloga I.

▼ M1

- 5.2.3.1. Ako se, kod hidrostatskog pogona, vozilo ne može zaustaviti na nagibu, dopuštena je upotreba parkirnog kočnog sustava za potpuno zaustavljanje vozila u slučaju preostalog sporog kretanja vozila. Zato parkirni kočni sustav mora biti konstruiran tako da ga je moguće aktivirati tijekom vožnje.

▼ B

- 5.3. Značajke kočnih sustava

- 5.3.1. Skup kočnih sustava kojima je opremljeno vozilo mora zadovoljavati zahtjeve koji su propisani za radni, pomoćni i parkirni kočni sustav.

- 5.3.2. U slučaju loma bilo kojeg sastavnog dijela osim kočnica ili sastavnih dijelova navedenih u točki 2.2.1.2.7. Priloga I. ili u slučaju bilo kakvog drugog kvara radnog kočnog sustava vozilo se mora moći zaustaviti upotrebom pomoćnog kočnog sustava ili dijela radnog kočnog sustava na koji kvar ne utječe, pod uvjetima propisanim za kočenje pomoćnom kočnicom; posebno, ako pomoćni i radni kočni sustav imaju zajedničku upravljačku napravu i zajednički prijenosni sustav; kad učinak kočenja ovisi o pravilnom djelovanju prijenosnika snage tj. pretvarača, hidrauličkih crpki, tlačnih cijevi, hidrauličkih motora ili usporedivih sastavnih dijelova.

- 5.3.3. Sustavi koji osiguravaju radno, pomoćno i parkirno kočenje mogu imati zajedničke sastavne dijelove ako oni zadovoljavaju zahtjeve iz točke 2.2.1.2. Priloga I.

▼ M1

- 5.3.4. Raspodjela kočne sile radnog kočnog sustava mora biti konstruirana tako da tijekom kočenja nema znatnog zakretnog momenta oko vertikalne osi vozila ako nije postignuta granična vrijednost prijanjanja između gume i ceste na homogenoj površini ceste.

▼ B

- 5.3.5. Raspodjela kočne sile radnog kočnog sustava mora biti projektirana tako da se tijekom kočenja radnom kočnicom na površinama s različitim koeficijentom trenja μ 0,2/0,8 može postići usporenje koje iznosi najmanje 55 % prosječnog punog usporenja dm radnog kočnog sustava propisano za odgovarajuću kategoriju vozila (vidi točku 6.3.). To se može dokazati izračunima; u tom slučaju ne uzima se u obzir otpor kotrljanja.
- 5.3.6. Odstupajući od točke 5.3.2., ako dođe do kvara upravljačke naprave crpke hidrostatskog pogona, mora biti moguće zaustaviti vozilo učinkom propisanim za pomoćni kočni sustav. Međutim, u slučaju takvog kvara može se aktivirati dodatna naprava kojom vozač može lako rukovati s vozačkog mjesta (npr. naprava koja djeluje na brzinu vrtnje motora, uključujući isključivanje motora).
- 5.3.7. Za „inč” naprave ili druge usporedive naprave, kojima se može upravljati tijekom vožnje, moraju se poduzeti mjere koje osiguravaju da su svi propisani zahtjevi ovog Priloga (osobito kočni učinak) još uvijek ispunjeni i nakon aktivacije tog tipa naprave.
- 5.3.8. Signali upozorenja i uređaji za upozoravanje
Moraju biti ispunjeni odgovarajući zahtjevi iz točke 2.2.1.29. i točke 2.2.1.12. Priloga I.
- 5.3.9. Uređaji za pohranu energije (spremnici energije) u motornim vozilima moraju biti konstruirani tako da, po osmokratnom punom aktiviranju upravljačke naprave radnog kočnog sustava, preostali tlak u uređaju (uređajima) za pohranu energije ne bude niži od tlaka potrebnog za postizanje propisanog učinka pomoćnog kočenja.
- 5.3.10. Pomoćni pneumatski ili hidraulički uređaji moraju se napajati energijom tako da se za vrijeme njihova djelovanja dosegnu propisane vrijednosti usporenja a da, u slučaju kvara izvora energije, djelovanje tih uređaja ne može izazvati da zaliha energije kojom se napaja kočni sustav padne ispod razine određene u točki 2.2.1.12. Priloga I.
- 5.3.11. Trošenje kočnica
Moraju biti ispunjeni odgovarajući zahtjevi iz točke 2.2.1.10. Priloga I.
- 5.3.12. Za traktore opremljene složenim elektroničkim upravljačkim sustavom u skladu s Prilogom X. vrijede zahtjevi tog Priloga, a na djelovanje sustava ne smiju negativno utjecati magnetna i električna polja. ► **MI** Ovo se dokazuje sukladnošću s tehničkim zahtjevima propisanim u skladu s odgovarajućim odredbama članka 19. Delegirane uredbe (EU) br. 2015/208. ◀
- 5.3.13. Ako je traktor s hidrostatskim pogonom predviđen za vuču vozila kategorija R2, R3, R4 ili S2, moraju biti zadovoljeni odgovarajući zahtjevi iz točaka 2.1.4., 2.1.5., 2.2.1.16., 2.2.1.17. i 2.2.1.18. Priloga I.
- 5.3.14. Vrijeme odziva
Ako je traktor opremljen radnim kočnim sustavom za koji se upotrebljava vrsta energije koja nije mišićna energija vozača, za hidrostatski dio radnog kočnog sustava moraju biti zadovoljeni zahtjevi iz točke 3.3. Priloga II.

▼ B**6. Ispitivanja kočenja**

6.1. Općenito

6.1.1. Moraju biti ispunjeni odgovarajući zahtjevi iz točke 2.1. Priloga II.

6.1.2. Tijekom ispitivanja kočnica ocjenjuje se ponašanje vozila (npr. tendencija podizanja stražnje osovine zbog kočenja radnim kočnicama).

6.1.2.1. Podizanje nije dopušteno za vozila razreda III.

6.1.2.2. ► **M1** Podizanje osovine dopušteno je za vozila razreda I. i razreda II. pri usporetnju većem od $4,5 \text{ m/s}^2$. Međutim, mora se očuvati stabilnost vožnje. ◀

Pri tome se mora uzeti u obzir i učinak kočenja hidrostatskog pogona.

6.2. Ispitivanje tipa 0

6.2.1. Općenito

6.2.1.1. Kočnica mora biti hladna. Kočnica se smatra hladnom ako su ispunjeni uvjeti iz točke 2.2.1.1. Priloga II.

6.2.1.2. Ispitivanje se provodi pod uvjetima iz točke 2.2.1.3. Priloga II.

6.2.1.3. Cesta mora biti vodoravna.

6.2.2. Za ručne upravljačke naprave pogona (vozila razreda I. i razreda II.), učinak radne kočnice ocjenjuje se stavljanjem naprave u neutralni položaj neposredno prije aktiviranja radne kočnice kako bi se osiguralo da kočenje nije u koliziji s hidrostatskim sustavom. ► **M1** Za vozila razreda III. taj redoslijed mora biti automatski, uz upotrebu samo upravljačke naprave radne kočnice. ◀

6.2.3. Radni kočni sustav

Granične vrijednosti propisane za najmanji učinak pri ispitivanjima s neopterećenim vozilom i ispitivanjima s opterećenim vozilom jesu one navedene u točki 6.3. za svaki razred vozila.

Radni kočni sustav mora ispunjavati zahtjeve iz točke 6.3.1.

Ako se upotrebljava kao radni kočni sustav,

6.2.3.1. kombinirani hidrostatski kočni sustav isto tako mora ispunjavati zahtjeve u pogledu najmanjeg udjela tarne kočnice (kočnica) u kočenju kako je navedeno u točki 6.3.1.;

6.2.3.2. kombinirani tarne kočni sustav isto tako mora ispunjavati zahtjeve u pogledu najmanjeg udjela tarne kočnice (kočnica) u kočenju kako je navedeno u točki 6.3.1.

Potrebno je odrediti i učinak tarne kočnice. U ovom tipu ispitivanja mora se neutralizirati učinak hidrostatskog prijenosnika kako bi se ocijenile tarne kočnica i otpor kotrljanja.

▼ B

Ako zbog tehničkih razloga nije moguće odspojiti hidrostatsku kočnicu, udio tarne kočnice može se odrediti s pomoću druge metode, tj.:

- 6.2.3.3. Provode se uzastopna ispitivanja kočnica:
- 6.2.3.3.1. s kombiniranim hidrostatskim kočnim sustavom i spojenom tarnom kočnicom (kočnicama);
- 6.2.3.3.2. s kombiniranim hidrostatskim kočnim sustavom i tarnom kočnicom (kočnicama) koja je isključena (samo „hidrostatsko kočenje”);

Tada se primjenjuje ova formula:

$$z_F = z_{Hy+F} - z_{Hy} + R$$

z_F : prosječno puno usporenje tarnog kočnog sustava uključujući otpor kotrljanja;

z_{Hy} : prosječno puno usporenje povezano samo s učinkom kočenja hidrostatskog kočnog sustava uključujući otpor kotrljanja;

z_{Hy+F} : prosječno puno usporenje kombiniranog hidrostatskog kočnog sustava.

R: otpor kotrljanja = 0,02

- 6.2.4. Pomoćni kočni sustav
- 6.2.4.1. Ispitivanje učinka pomoćnog kočnog sustava provodi se simuliranjem otkaza radnog kočnog sustava ili provođenjem ovog ispitivanja s pomoćnim kočnim sustavom koji je neovisan od radnog kočnog sustava.
- 6.2.4.2. Sustav se ispituje odgovarajućim ispitnim uređajem.

Propisani kočni učinak mora se postići djelovanjem sile na upravljačku napravu koja ne smije prijeći 600 N za nožne ili 400 N za ručne upravljačke naprave. Upravljačka naprava mora biti postavljena tako da je vozač može jednostavno i brzo aktivirati.

- 6.2.4.3. Granične vrijednosti propisane za najmanji učinak pri ispitivanjima s neopterećenim vozilom i ispitivanjima s opterećenim vozilom jesu one navedene u točki 6.3.2. za svaki razred vozila.

- 6.3. Ispitivanja učinka radnog i pomoćnog kočnog sustava (tip 0)

	Opterećeno i neopterećeno		Razred I.	Razred II.	Razred III.
	(v u km/h; s u m; d_m u m/s^2)	v	≤ 12	≤ 30	≤ 40
6.3.1.	Radni kočni sustav	s	≤ 0,15v + $v^2/78$	≤ 0,15v + $v^2/92$	≤ 0,15v + $v^2/130$
		d_m	≥ 3,0	≥ 3,55	≥ 5,0
6.3.1.1.	Najmanji udio tarne kočnice (kočnica) u kombiniranom hidrostatskom kočnom sustavu	s	≤ 0,15v + $v^2/26$	≤ 0,15v + $v^2/40$	≤ 0,15v + $v^2/40$
		d_m	≥ 1,0	≥ 1,5	≥ 1,5

▼B

	Opterećeno i neopterećeno		Razred I.	Razred II.	Razred III.
	(v u km/h; s u m; d _m u m/s ²)	v	≤ 12	≤ 30	≤ 40
6.3.1.2.	Najmanji udio tarne kočnice (kočnica) u kombiniranom tarnom kočnom sustavu	s	≤ 0,15v + v ² /52	≤ 0,15v + v ² /52	≤ 0,15v + v ² /78
		d _m	≥ 2,0	≥ 2,0	≥ 3,0
6.3.2.	Pomoćni kočni sustav	s	≤ 0,15v + v ² /40	≤ 0,15v + v ² /40	≤ 0,15v + v ² /57
		d _m	≥ 1,5	≥ 1,5	≥ 2,2

6.4. Ispitivanje kočnice tipa I. (slabljenje kočnog učinka)

6.4.1. Radne kočnice ispituju se tako da je na opterećenom vozilu energija uložena u kočnice jednaka onoj koja je zabilježena u istom vremenskom razdoblju kod opterećenog vozila koje prijeđe put od 1,7 km konstantnom brzinom od 40 km/h na nizbrdici od 7 %.

6.4.2. Alternativno, ispitivanje se može izvesti i na vodoravnoj cesti kad traktor vuče traktor; tijekom ispitivanja sila koja djeluje na upravljačku napravu mora biti prilagođena tako da održava jednolik otpor vučenog vozila (7 % najvećeg ukupnog osovinskog opterećenja ispitivanog traktora). Ako snaga potrebna za vuču nije dovoljna, ispitivanje se smije izvesti i pri manjoj brzini, ali na duljem putu, kako je navedeno u sljedećoj tablici:

Brzina [km/h]	Udaljenost (u metrima)
40	1 700
30	1 950
20	2 500
15	3 100

6.4.3. Kao alternativa postupku s neprekidnim kočenjem koji je opisan u točkama 6.4.1. i 6.4.2. može se upotrijebiti i postupak ispitivanja s višekratnim kočenjem iz točke 2.3.1. Priloga II.

6.4.4. Kočni učinak s vrućim kočnicama

Na kraju ispitivanja tipa I. mjeri se učinak radnog kočnog sustava s vrućim kočnicama pod istim uvjetima (i posebno upotrebom nepromijenjene sile za aktiviranje koja nije veća od stvarno upotrijebljene prosječne sile) kao pri ispitivanju tipa 0 (toplinski uvjeti mogu biti različiti).

6.4.4.1. Učinak radnog kočnog sustava s vrućim kočnicama ne smije biti manji od graničnih vrijednosti navedenih u tablici iz točke 6.4.4.2. u nastavku.

6.4.4.2. Najmanji propisani učinak s vrućim kočnicama (ispitivanje tipa I.)

Radni kočni sustav	Učinak s vrućim kočnicama kao % propisane vrijednosti	Učinak s vrućim kočnicama kao % vrijednosti zabilježene tijekom ispitivanja tipa 0
Hidrostatski kočni sustav	90	90

▼ B

Radni kočni sustav	Učinak s vrućim kočnicama kao % propisane vrijednosti	Učinak s vrućim kočnicama kao % vrijednosti zabilježene tijekom ispitivanja tipa 0
Kombinirani hidrostatski kočni sustav	90	80
Kombinirani tarni kočni sustav	80	60
Tarni kočni sustav	80	60

▼ M1**▼ B**

- 6.4.5. Ispitivanje tipa I. može se izostaviti ako su ispunjena sljedeća dva uvjeta:
- 6.4.5.1. najmanje 60 % ukupnih kočnih sila tijekom ispitivanja tipa 0 radnog kočnog sustava (vidjeti točku 6.2.3.) proizvodi se kočenjem hidrostatskog pogona;
- 6.4.5.2. proizvođač može dokazati da je pregrijavanje kočnica u slučaju stalnog rada spriječeno.
- 6.5. Parkirni kočni sustav
- 6.5.1. Za parkirni kočni sustav moraju biti ispunjeni zahtjevi iz točke 3.1.3. Priloga II.
- 6.5.2. Za provjeru sukladnosti sa zahtjevom iz točke 2.2.1.2.4. Priloga I. provodi se ispitivanje tipa 0 s opterećenim vozilom pri početnoj ispitnoj brzini od $v \geq 0,8 v_{\max}$. Prosječno puno usporenje nakon upotrebe upravljačke naprave parkirnog kočnog sustava i usporenje prije samog zaustavljanja vozila ne smiju biti manji od $1,5 \text{ m/s}^2$. Sila kojom se djeluje na upravljačku napravu za kočenje ne smije prijeći navedene vrijednosti.

Za ručne upravljačke naprave pogona (vozila razreda I. i razreda II.) učinak parkirnog kočnog sustava u kretanju ocjenjuje se stavljanjem naprave u neutralni položaj neposredno prije aktiviranja parkirnog kočnog sustava kako bi se osiguralo da kočenje nije u koliziji s hidrostatskim sustavom. ► **M1** Za vozila razreda III. taj redoslijed mora biti automatski, uz upotrebu samo upravljačke naprave parkirne kočnice. ◀

▼B*PRILOG X.***Zahtjevi koji se primjenjuju na sigurnosne aspekte složenih elektroničkih upravljačkih sustava vozila****1. Općenito**

Ovim se Prilogom utvrđuju zahtjevi za homologacijsko ispitivanje, strategiju za otkrivanje grešaka i provjeru s obzirom na sigurnosne aspekte kompleksnih elektroničkih upravljačkih sustava vozila povezane s kočenjem vozila za poljoprivredu i šumarstvo.

2. Zahtjevi

Svi složeni elektronički upravljački sustavi vozila moraju biti u skladu s odredbama Priloga 18. Pravilnika UNECE-a br. 13 kako je navedeno u sljedećoj tablici:

Pravilnik UNECE-a br.	Predmet	Niz izmjena	Oznaka SL
13	Homologacija vozila kategorija M, N i O s obzirom na kočenje	Dopuna 5. nizu izmjena 10. niz izmjena 11.	L 257, 30.9.2010., str. 1. L 297, 13.11.2010., str. 183.



PRILOG XI.

Zahtjevi i postupci ispitivanja koji se primjenjuju na protublokirajuće kočne sustave te vozila na koja su ti sustavi ugrađeni

1. Definicije

Za potrebe ovog Priloga:

- 1.1. „ugrađeni kočni sustav za kontinuirano kočenje” (retarder) znači kočni sustav čija je upravljačka naprava ugrađena u upravljačku napravu radnog kočnog sustava tako da se i retarder i radni kočni sustav aktiviraju istodobno ili odgovarajuće stupnjevano upotrebom kombinirane upravljačke naprave;
- 1.2. „senzor” znači sastavni dio konstruiran za prepoznavanje uvjeta vrtnje kotača ili dinamičkog položaja vozila i njihov prijenos do regulatora;
- 1.3. „regulator” znači sastavni dio konstruiran za ocjenu podataka dobivenih od senzora i za prijenos podataka modulatoru;
- 1.4. „modulator” znači sastavni dio konstruiran za promjenu kočne sile ili sila u skladu sa signalom dobivenim od regulatora;
- 1.5. „posredno kontrolirani kotač” znači kotač čija se kočna sila mijenja u skladu s podacima koje daje senzor/senzori drugog kotača ili više njih;
- 1.6. „puno djelovanje” znači da protublokirajući kočni sustav opetovano prilagođava kočnu silu kako bi se spriječilo blokiranje izravno kontroliranih kotača, pri čemu su isključena aktiviranja kočnice kad se modulacija dogodi samo jednom tijekom zaustavljanja;
- 1.7. „puna sila” znači najveća sila propisana za ispitivanja kočenja i učinka kočnih sustava u skladu s ovom Uredbom.

Kad je riječ o izravno i posredno kontroliranim kotačima, za protublokirajuće kočne sustave sa „select-high” komandom smatra se da uključuju izravno i posredno kontrolirane kotače, dok se za sustave sa „select-low” komandom svi kotači sa senzorima smatraju izravno kontroliranim kotačima.

2. Općenito

- 2.1. Ovim se prilogom utvrđuje zahtijevani kočni učinak za poljoprivredna vozila opremljena protublokirajućim kočnim sustavima.

Za najveću se konstrukcijsku brzinu za koju su utvrđeni takvi zahtjevi u cijelom ovom Prilogu smatra da se odnosi na kretanje vozila prema naprijed, osim ako je izričito navedeno drukčije.

- 2.2. Sadašnji kočni sustavi sastoje se od jednog ili više senzora, jednog ili više regulatora i jednog ili više modulatora. Svi uređaji drugačije konstrukcije, koji se mogu pojaviti u budućnosti ili čija je protublokirajuća funkcija ugrađena u drugi sustav, smatraju se protublokirajućim kočnim sustavima u smislu ovog Priloga ako proizvode učinke jednake onima propisanim u ovom Prilogu.

▼ B

- 2.3. Dopuštena su odstupanja od propisanih postupaka ispitivanja ako zbog premale najveće konstrukcijske brzine traktora ne mogu biti ispunjeni uvjeti ispitivanja. U takvom slučaju jednakost propisanih učinaka mora biti dokazana postupkom procjene i rezultata priloženih izvješću o homologaciji.

3. **Tipovi protublokirajućih sustava**

- 3.1. Za traktor se smatra da je opremljen protublokirajućim kočnim sustavom ako je ugrađen jedan od sljedećih kočnih sustava:

3.1.1. protublokirajući kočni sustav kategorije 1.:

vozilo opremljeno protublokirajućim kočnim sustavom kategorije 1. mora zadovoljiti sve bitne zahtjeve iz ovog Priloga;

3.1.2. protublokirajući kočni sustav kategorije 2.:

vozilo opremljeno protublokirajućim kočnim sustavom kategorije 2. mora zadovoljiti sve bitne zahtjeve iz ovog Priloga, osim zahtjeva iz točke 5.3.5.;

3.1.3. protublokirajući kočni sustav kategorije 3.:

vozilo opremljeno protublokirajućim kočnim sustavom kategorije 3. mora zadovoljiti sve bitne zahtjeve iz ovog Priloga, osim zahtjeva iz točaka 5.3.4. i 5.3.5. Na takvim vozilima svaka pojedinačna (ili višestruka) osovina koja nema najmanje jedan izravno kontrolirani kotač mora ispunjavati uvjete iskorištenja prijanjanja i redosljed blokiranja kotača iz Dodatka 1. Prilogu II. s obzirom na stopu kočenja odnosno opterećenje. Ti se zahtjevi mogu provjeriti na površinama ceste s visokim i niskim koeficijentom prijanjanja (najviše oko 0,8 i 0,3) uz prilagođavanje sile na upravljačkoj napravi radne kočnice.

- 3.2. Za vučeno vozilo smatra se da je opremljeno protublokirajućim kočnim sustavom ako su izravno kontrolirana najmanje dva kotača na suprotnim stranama vozila i ako sve ostale kotače izravno ili posredno kontrolira protublokirajući kočni sustav. Za vučena vozila s rudom moraju se izravno kontrolirati najmanje dva kotača na jednoj prednjoj osovini i dva kotača na jednoj stražnjoj osovini, pri čemu svaka od tih osovina mora imati najmanje jedan neovisni modulator, a svi su drugi kotači izravno ili posredno kontrolirani. Osim toga, vučeno vozilo opremljeno protublokirajućim kočnim sustavom mora ispunjavati jedan od sljedećih zahtjeva:

3.2.1. protublokirajući kočni sustav kategorije A:

vučeno vozilo opremljeno protublokirajućim kočnim sustavom kategorije A mora zadovoljiti sve bitne zahtjeve ovog Priloga;

3.2.2. protublokirajući kočni sustav kategorije B:

vučeno vozilo opremljeno protublokirajućim kočnim sustavom kategorije B mora zadovoljiti sve bitne zahtjeve ovog Priloga, osim zahtjeva iz točke 6.3.2.

▼B**4. Opći zahtjevi**

- 4.1. Poseban svjetlosni signal upozorenja mora upozoriti vozača na svaki otkaz električnog prijenosa upravljanja protublokirajućeg kočnog sustava koji utječe na sustav s obzirom na zahtjeve u pogledu njegove funkcije i učinka navedene u ovom Prilogu. U tu se svrhu upotrebljava žuti signal upozorenja iz točke 2.2.1.29.1.2. Priloga I.

Dok se ne prihvati dogovor o jedinstvenim postupcima ispitivanja, proizvođači moraju tehničkoj službi dostaviti analizu mogućih otkaza prijenosa upravljanja i utjecaja tih kvarova. O tim informacijama raspravljaju i dogovaraju se tehnička služba i proizvođač vozila.

- 4.1.1. Nepravilnosti u radu senzora koje se ne mogu detektirati u statičkim uvjetima moraju biti detektirane najkasnije kad brzina vozila prijeđe 10 km/h. Međutim, za sprečavanje pogrešne aktivacije greške kada senzor ne stvara podatke o brzini jer se kotači ne okreću, provjera može kasniti, ali detekcija mora uslijediti najkasnije kad brzina vozila prijeđe 15 km/h. Signal upozorenja može ponovo zasvijetliti kad vozilo miruje, s tim da se ugasi kad vozilo dostigne brzinu od 10 km/h odnosno 15 km/h, ako je sustav ispravan.

- 4.1.2. Kad se protublokirajućem kočnom sustavu uključi napajanje dok je vozilo još u stanju mirovanja, električno regulirani pneumatski ventil (ventili) mora proći najmanje jedan puni ciklus.

- 4.2. Traktori opremljeni protublokirajućim kočnim sustavom i predviđeni za vuču vučenog vozila opremljenog takvim sustavom moraju biti opremljeni posebnim svjetlosnim signalom upozorenja za protublokirajući kočni sustav vučenog vozila koji ispunjava zahtjeve iz točke 4.1. U tu se svrhu moraju upotrijebiti odvojeni signali upozorenja iz točke 2.2.1.29.2. Priloga I. koji se aktiviraju preko pina 5 električnog priključka koji odgovara normi ISO 7638:2003. Priključak iz norme ISO 7638:2003 može se prema potrebi upotrebljavati za izvedbe priključka s pet pinova ili sedam pinova.

- 4.2.1. Taj signal upozorenja ne smije zasvijetliti ako spojeno vučeno vozilo nije opremljeno protublokirajućim kočnim sustavom ili ako vučeno vozilo uopće nije spojeno. Ta funkcija mora biti automatska.

- 4.3. U slučaju otkaza opisanog u točki 3.1. primjenjuju se sljedeći zahtjevi:

za traktore: preostali kočni učinak u slučaju otkaza dijela prijenosa radnog kočnog sustava mora biti $1,3 \text{ m/s}^2$. Taj se zahtjev ne smije tumačiti kao odstupanje od zahtjeva koji se odnose na pomoćno kočnje;

za vučena vozila: preostali kočni učinak mora biti najmanje 30 % učinka propisanog za radni kočni sustav odgovarajućeg vučenog vozila.

- 4.4. Magnetna i električna polja ne smiju negativno utjecati na djelovanje sustava. ► **MI** Taj se zahtjev dokazuje sukladnošću s tehničkim zahtjevima propisanim u članku 19. Delegirane uredbe (EU) br. 2015/208. ◀

- 4.5. U sustavu ne smije biti ručne naprave za isključivanje ili promjenu načina djelovanja protublokirajućeg kočnog sustava, osim na traktorima kategorija T ili C. Točka 5.7. ne vrijedi za naprave koje mijenjaju način djelovanja protublokirajućeg kočnog sustava ako promijenjeni način djelovanja ispunjava sve zahtjeve za kategoriju protublokirajućeg kočnog sustava kojim je vozilo opremljeno. Međutim, u tom slučaju moraju biti ispunjeni zahtjevi iz točaka 5.7.2., 5.7.3. i 5.7.4. Kad su traktori kategorije T ili C opremljeni takvom napravom, moraju biti ispunjeni sljedeći uvjeti:

▼B

- 4.5.1. svjetlosni signal upozorenja mora upozoriti vozača da je protublokirajući kočni sustav isključen ili da je promijenjen način njegova djelovanja. U tu se svrhu može upotrijebiti signal upozorenja na kvar protublokirajućeg sustava iz točke 2.2.1.29.1.2. Priloga I.

Signal upozorenja mora biti stalan ili treptajući;

- 4.5.2. protublokirajući sustav mora se automatski uključiti/vratiti u položaj za vožnju po cesti kad se uređaj za paljenje (pokretanje) motora ponovno uključi ili brzina vozila prijeđe 30 km/h;
- 4.5.3. priručnik vozila koji dostavlja proizvođač mora sadržavati upozorenje o posljedicama ručnog isključivanja ili promjeni načina djelovanja protublokirajućeg kočnog sustava;
- 4.5.4. naprava iz točke 4.5. smije, s traktorom, isključiti/promijeniti način djelovanja protublokirajućeg kočnog sustava vučenog vozila. Posebna naprava samo za vučeno vozilo nije dopuštena.
- 4.5.5. Točka 5.7. ne vrijedi za naprave koje mijenjaju način djelovanja protublokirajućeg kočnog sustava ako promijenjeni način djelovanja ispunjava sve zahtjeve za kategoriju protublokirajućeg kočnog sustava kojim je vozilo opremljeno. Međutim, u tom slučaju moraju biti ispunjeni zahtjevi iz točaka 5.7.2., 5.7.3. i 5.7.4.
- 4.6. Za vozila opremljena protublokirajućim kočnim sustavom i ugrađenim retarderom protublokirajući kočni sustav mora djelovati barem na radne kočnice osovine na koju djeluje retarder i na sami retarder te ispunjavati odgovarajuće zahtjeve ovog Priloga.
- 4.7. Za vučena vozila s pneumatskim kočnim sustavom puno djelovanje protublokirajućeg kočnog sustava osigurano je samo ako je tlak raspoloživ u bilo kojem kočnom cilindru izravno kontroliranog kotača više od 100 kPa iznad najvećeg tlaka djelovanja tijekom određenog ispitivanja. Raspoloživi dobavni tlak ne smije se povećati iznad 800 kPa.

Za vučena vozila s hidrauličkim kočnim sustavom puno djelovanje protublokirajućeg kočnog sustava osigurano je samo ako je tlak raspoloživ u bilo kojem kočnom cilindru izravno kontroliranog kotača više od 1 750 kPa iznad najvećeg tlaka djelovanja tijekom određenog ispitivanja. Raspoloživa razina energije za protublokirajući kočni sustav ne smije se povećati iznad 14 200 kPa.

5. Posebne odredbe koje se odnose na traktore

5.1. Potrošnja energije

Traktori opremljeni protublokirajućim kočnim sustavom moraju zadržati kočni učinak pri dugotrajnom punom aktiviranju radne kočnice. Sukladnost s tim zahtjevom provjerava se postupcima ispitivanja iz točaka 5.1.1., 5.2.3., 5.2.4., 5.2.5., 5.3., 6.1.1., 6.1.3., 6.1.4., 6.3.:

5.1.1. Postupak ispitivanja

- 5.1.1.1. Početnu razinu energije u uređaju (uređajima) za pohranu energije određuje proizvođač. Ta razina mora biti najmanje tolika da se osigura učinak propisan za radno kočenje kad je vozilo opterećeno. Uređaj (uređaji) za pohranu energije za pneumatske pomoćne uređaje mora biti odspojen.

▼ B

5.1.1.2. S početnom brzinom ne manjom od 50 km/h (ili v_{max} , ovisno o tome koja je niža) na površini s koeficijentom prianjanja od 0,3 ili manjim, potrebno je s opterećenim vozilom do kraja aktivirati kočnice u vremenu t , pri čemu treba uzeti u obzir energiju koju potroše posredno kontrolirani kotači dok svi izravno kontrolirani kotači ostaju pod kontrolom protublokirajućeg sustava.

Dok ove ispitne površine ne postanu opće dostupne, prema prosudbi tehničke službe smiju se upotrijebiti do kraja istrošene gume i površine ceste s koeficijentom prianjanja do 0,4. Potrebno je zabilježiti stvarno ostvarenu vrijednost, tip guma i površinu.

5.1.1.3. Tada treba zaustaviti motor vozila ili prekinuti napajanje energijom uređaja (ili više njih) za pohranu energije.

5.1.1.4. Potom se, dok vozilo miruje, četiri puta uzastopce potpuno aktivira upravljačka naprava radne kočnice.

5.1.1.5. Pri petom aktiviranju upravljačke naprave mora biti moguće zakočiti vozilo najmanje s učinkom propisanim za pomoćnu kočnicu opterećenog vozila.

5.1.1.6. Tijekom ispitivanja za traktore predviđene za vuču vozila opremljenih pneumatskim kočnim sustavom vod napajanja mora biti blokiran, a na upravljački je vod potrebno spojiti uređaj za pohranu energije obujma 0,5 litara (u skladu s točkom 1.2.2.3. dijela A Priloga IV.). Kad se kočnica aktivira peti put, kako je navedeno u točki 5.1.1.5. ovog Priloga, razina energije u upravljačkom vodu ne smije biti ispod polovine razine postignute pri punom aktiviranju s početnom razinom energije.

5.1.2. Dodatni zahtjevi

5.1.2.1. Koeficijent prianjanja površine ceste mjeri se za predmetno vozilo u skladu s postupkom opisanim u točki 1.1. Dodatka 2.

5.1.2.2. Ispitivanje kočenja izvodi se s odspojenim motorom u praznom hodu i s opterećenim vozilom.

5.1.2.3. Vrijeme kočenja t mora biti 15 sekundi.

5.1.2.4. Ako se vrijeme t ne može postignuti u jednoj fazi kočenja, dopuštene su najviše četiri dodatne faze.

5.1.2.5. Ako se ispitivanje izvodi u više faza, između faza ispitivanja nije dopušteno napajanje novom energijom. Od druge se faze smije uzeti u obzir potrošnja energije koja odgovara početnom aktiviranju kočnice, i to tako da se jedno puno aktiviranje kočnice oduzme od četiri puna aktiviranja propisana u točkama 5.1.1.4., 5.1.1.5., 5.1.1.6. i 5.1.2.6. za svaku drugu, treću ili četvrtu fazu u postupku ispitivanja propisanom u točki 5.1.1., prema potrebi.

5.1.2.6. Učinak propisan u točki 5.1.1.5. smatra se postignutim ako je, na kraju četvrtog aktiviranja, dok vozilo miruje, razina energije u uređaju (uređajima) za pohranu jednaka ili veća od razine zahtijevane za pomoćno kočenje s opterećenim vozilom.

▼B

- 5.2. Iskorištenje prianjanja
- 5.2.1. Iskorištenje prianjanja protublokirajućeg kočnog sustava uzima u obzir stvarno povećanje zaustavnog puta iznad teoretskog minimuma. Smatra se da protublokirajući kočni sustav zadovoljava ako je ispunjen uvjet

$$\varepsilon \geq 0,75$$

pri čemu ε predstavlja iskorišteno prianjanje kako je određeno u točki 1.2. Dodatka 2.

- 5.2.2. Iskorištenje prianjanja (ε) mjeri se na površinama ceste s koeficijentom prianjanja 0,3 ili manjem i približno 0,8 (suha cesta), s početnom brzinom od 50 km/h ili v_{\max} , ovisno o tome koja je niža. Da bi se izbjegle razlike u temperaturi kočnica, preporučljivo je vrijednost z_{AL} (vidjeti Dodatak 1.) odrediti prije određivanja vrijednosti k .

Dok ove ispitne površine ne postanu opće dostupne, prema prosudbi tehničke službe smiju se upotrijebiti do kraja istrošene gume i površine ceste s koeficijentom prianjanja do 0,4. Potrebno je zabilježiti stvarno ostvarenu vrijednost, tip guma i površinu.

- 5.2.3. Postupak ispitivanja za određivanje koeficijenta prianjanja (k) i formule za izračun iskorištenja prianjanja (ε) određeni su u Dodatku 2.
- 5.2.4. Iskorištenje prianjanja protublokirajućeg kočnog sustava provjerava se na cijelom vozilu opremljenom protublokirajućim kočnim sustavom kategorije 1. ili 2. U slučaju vozila opremljenih protublokirajućim kočnim sustavom kategorije 3. zahtjeve mora zadovoljavati samo osovina (osovine) koja ima najmanje jedan izravno kontrolirani kotač.
- 5.2.5. Uvjet $\varepsilon \geq 0,75$ provjerava se s opterećenim i neopterećenim vozilom. Ispitivanje opterećenog vozila na cesti s visokim prianjanjem smije se izostaviti ako propisana sila koja djeluje na upravljačku napravu ne izazove puno djelovanje protublokirajućeg kočnog sustava. Pri ispitivanju neopterećenog vozila sila koja djeluje na upravljačku napravu kočnica smije se povećati na 1 000 N ako pri primjeni pune sile ne dolazi do punog djelovanja. Za aktiviranje protublokirajućeg sustava po potrebi se može primijeniti veća sila od pune sile. Ako 1 000 N nije dovoljno za puno djelovanje protublokirajućeg sustava, ovo se ispitivanje smije izostaviti. Pritom se kod pneumatskih kočnih sustava zračni tlak ne smije povećati iznad vrijednosti isklonog tlaka.

- 5.3. Dodatne provjere

Potrebno je izvesti sljedeće dodatne provjere s odspojenim motorom te s opterećenim i neopterećenim vozilom:

- 5.3.1. kotači izravno kontrolirani protublokirajućim kočnim sustavom ne smiju blokirati kad se upravljačka naprava iznenada aktivira punom silom, na površinama ceste iz točke 5.2.2. pri početnoj brzini od 40 km/h i pri velikoj početnoj brzini kako je navedeno u sljedećoj tablici:

Uvjet	Najveća ispitna brzina
Površina s visokim prianjanjem	0,8 $v_{\max} \leq 80$ km/h
Površina s niskim prianjanjem	0,8 $v_{\max} \leq 70$ km/h

▼B

- 5.3.2. kada osovina prijeđe s površine s visokim prianjanjem (k_H) na površinu s niskim prianjanjem (k_L), gdje je $k_H \geq 0,5$ i $k_H/k_L \geq 2$, pri punoj sili aktiviranja upravljačke naprave, izravno kontrolirani kotači ne smiju blokirati. Brzina vožnje i trenutak aktiviranja kočnice određuju se tako da se, kad je protublokirajući kočni sustav u punom djelovanju na površini s visokim prianjanjem, prijelaz s jedne površine na drugu dogodi pri velikoj i maloj brzini, pod uvjetima određenima u prethodnoj točki 5.3.1.;
- 5.3.3. kad vozilo prijeđe s površine s niskim prianjanjem (k_L) na površinu s visokim prianjanjem (k_H), gdje je $k_H \geq 0,5$ i $k_H/k_L \geq 2$, pri punoj sili aktiviranja upravljačke naprave, usporenje vozila mora dosegnuti odgovarajuće visoku vrijednost u prihvatljivom vremenu, a vozilo ne smije skrenuti sa svojeg početnog smjera. Brzina vožnje i trenutak aktiviranja kočnice određuju se tako da se, kad je protublokirajući kočni sustav u punom djelovanju na površini s niskim prianjanjem, prijelaz s jedne površine na drugu dogodi pri brzini od približno 50 km/h ili $0,8 v_{max}$, ovisno o tome koja je niža;
- 5.3.4. kad se lijevi i desni kotači vozila opremljenih protublokirajućim kočnim sustavima kategorija 1. i 2. nalaze na površinama s različitim koeficijentima prianjanja (k_H i k_L), gdje je $k_H \geq 0,5$ i $k_H/k_L \geq 2$, izravno kontrolirani kotači ne smiju blokirati kad se iznenada primijeni puna sila na upravljačkoj napravi pri brzini od 50 km/h ili $0,8 v_{max}$, ovisno o tome koja je niža;
- 5.3.5. osim toga, opterećena vozila opremljena protublokirajućim kočnim sustavom kategorije 1. moraju pod uvjetima iz točke 5.3.4. zadovoljiti stupanj kočenja propisan u Dodatku 3.;
- 5.3.6. međutim, u ispitivanjima iz točaka 5.3.1., 5.3.2., 5.3.3., 5.3.4. i 5.3.5. dopuštena su kratka razdoblja blokiranja kotača. Osim toga, blokiranje kotača dopušteno je kad je brzina vozila manja od 15 km/h; isto tako, blokiranje posredno kontroliranih kotača dopušteno je pri bilo kojoj brzini, ali to ne smije utjecati na stabilnost i upravljivost;
- 5.3.7. tijekom ispitivanja određenih u točkama 5.3.4. i 5.3.5. dopuštene su korekcije u upravljanju ako je kutno zakretanje upravljača tijekom prvih dviju sekundi unutar 120° i ukupno ne veće od 240° . Osim toga, na početku tih ispitivanja središnja uzdužna ravnina vozila mora prelaziti preko granice između površina s visokim i niskim prianjanjem, a tijekom tih ispitivanja ni jedan dio (vanjskih) guma ne smije prijeći preko te granice;
- 5.3.8. u obzir se mora uzeti sljedeće:
- 5.3.8.1. k_H i k_L se mjere kako je navedeno u Dodatku 2. ovog Priloga;
- 5.3.8.2. svrha ispitivanja iz točaka 5.3.1., 5.3.2., 5.3.3. i 5.3.4. u nastavku jest provjera da izravno kontrolirani kotači ne blokiraju te da vozilo ostaje stabilno. Pri tim se ispitivanjima za aktiviranje protublokirajućeg kočnog sustava po potrebi može upotrijebiti veća sila;
- 5.3.8.3. zato s obzirom na točke 5.3.1. i 5.3.2. na površinama s niskim prianjanjem nije potrebno vozilo potpuno zaustaviti.

▼B**6. Posebne odredbe koje se odnose na vučena vozila****6.1. Potrošnja energije**

Vučena vozila opremljena protublokirajućim kočnim sustavima moraju biti konstruirana tako da, čak i nakon što je upravljačka naprava radne kočnice bila neko vrijeme potpuno aktivirana, vozilo zadrži dovoljno energije da se zaustavi unutar prihvatljive udaljenosti.

- 6.1.1. Sukladnost s prethodnim zahtjevom potrebno je provjeriti postupkom navedenim u nastavku, s neopterećenim vozilom na vodoravnoj cesti bez zavoja, s površinom koja ima dobro prianjanje, s kočnicama podešenima sa što manjim zazorom i regulatorom kočne sile postavljenim (ako je ugrađen) tijekom ispitivanja u položaj „opterećeno”.

Ako je koeficijent prianjanja na ispitnoj stazi previsok što onemogućuje djelovanje protublokirajućeg kočnog sustava, ispitivanje se može provesti na površini s nižim koeficijentom prianjanja.

- 6.1.2. Za pneumatske kočne sustave početna razina energije u uređaju (uređajima) za pohranu energije mora biti jednaka tlaku od 800 kPa na spojnoj glavi voda napajanja vučenog vozila.

- 6.1.3. Pri početnoj brzini vozila od najmanje 30 km/h kočnica se aktivira do kraja u vremenu $t = 15$ s, tijekom kojeg se mora uzeti u obzir energija koju potroše posredno kontrolirani kotači dok svi izravno kontrolirani kotači ostaju pod kontrolom protublokirajućeg sustava. Tijekom ovog ispitivanja napajanje uređaja (ili više njih) za pohranu energije mora biti isključeno. Ako se vrijeme $t = 15$ s ne može dosegnuti u jednoj pojedinačnoj fazi, dopuštene su dodatne faze. Između tih faza uređaj (uređaji) za pohranu energije ne smije se napajati novom energijom, a od druge faze mora se uzeti u obzir dodatna potrošnja energije za punjenje kočnih cilindara, npr. sa sljedećim ispitnim postupkom. Tlak u spremniku (spremnici) na početku prve faze mora odgovarati tlaku iz točke 6.1.2. Na početku sljedeće faze (faza) tlak u spremniku (spremnici) nakon aktiviranja kočnica ne smije biti manji od tlaka u spremniku (spremnici) na kraju prethodne faze. Pri svakoj sljedećoj fazi (fazama) u obzir se uzima samo vrijeme od trenutka, kad je tlak u spremniku (spremnici) jednak tlaku na kraju prethodne faze.

- 6.1.4. Na kraju kočenja, dok vozilo miruje, upravljačka naprava radne kočnice potpuno se aktivira četiri puta. Pri petom aktiviranju upravljačke naprave tlak u radnim vodovima mora biti dovoljno visok da omogući ostvarivanje ukupne kočne sile na obodu kotača od najmanje 22,5 % najvećeg opterećenja kotača kad vozilo miruje, bez automatskog aktiviranja nekog kočnog sustava kojim ne upravlja protublokirajući kočni sustav.

6.2. Iskorištenje prianjanja

- 6.2.1. Vučena vozila opremljena protublokirajućim kočnim sustavom smatraju se prihvatljivima kad je ispunjen uvjet $\varepsilon \geq 0,75$, gdje ε predstavlja iskorišteno prianjanje kako je utvrđeno u točki 2. Dodatka 2. Taj se uvjet provjerava na neopterećenom vozilu na vodoravnoj cesti bez zavoja koja ima površinu s dobrim koeficijentom prianjanja.

Ako je koeficijent prianjanja na ispitnoj stazi previsok što onemogućuje djelovanje protublokirajućeg kočnog sustava, ispitivanje se može provesti na površini s nižim koeficijentom prianjanja.

Za vučena vozila opremljena regulatorom kočne sile tlak se smije povećati da se osigura puno djelovanje protublokirajućeg sustava.

▼ B

- 6.2.2. Da bi se izbjegle razlike u temperaturi kočnica, preporučljivo je vrijednost z_{RAL} odrediti prije određivanja vrijednosti k_R .
- 6.3. Dodatne provjere
- 6.3.1. Pri brzinama većima od 15 km/h kotači izravno kontrolirani protublokirajućim kočnim sustavom ne smiju blokirati kad se upravljačka naprava traktora iznenada aktivira punom silom. To se provjerava pod uvjetima propisanim u točki 6.2., pri početnim brzinama od 40 km/h i 60 km/h.
- 6.3.2. Odredbe iz te točke vrijede samo za prikolice opremljene protublokirajućim sustavima kategorije A. Kad se desni i lijevi kotači nalaze na površinama koje daju različite najveće stupnjeve kočenja (z_{RALH} i z_{RALL}), gdje je

$$\frac{z_{RALH}}{\varepsilon_H} \geq 0,5 \text{ i } \frac{z_{RALH}}{z_{RALL}} \geq 2$$

izravno kontrolirani kotači ne smiju blokirati kad se upravljačka naprava traktora iznenada aktivira punom silom pri brzini od 50 km/h. Omjer z_{RALH}/z_{RALL} određuje se postupkom iz točke 2. Dodatka 2. ili izračunom omjera z_{RALH}/z_{RALL} . Pod tim uvjetom neopterećeno vozilo mora postići propisani stupanj kočenja iz Dodatka 3.

Za vučena vozila opremljena regulatorom kočne sile tlak se smije povećati da se osigura puno djelovanje protublokirajućeg sustava.

- 6.3.3. Pri brzinama vozila ≥ 15 km/h izravno kontrolirani kotači smiju kratkotrajno blokirati, dok je pri brzinama < 15 km/h blokiranje dopušteno. Posredno kontrolirani kotači smiju blokirati pri svakoj brzini. U svakom slučaju stabilnost vozila ne smije biti narušena.



Dodatak 1.

Simboli

U dodacima 2., 3. i 4. upotrebljavaju se sljedeći simboli:

Simbol	Napomena
E	osovinski razmak
E_R	razmak između spojne točke i središta osovine (osovina) vučenog vozila s krutom rudom (ili razmak između spojne točke i središta osovine (osovina) vučenog vozila sa središnjom osovinom)
ε	iskorišteno prijanjanje, kvocijent najvećeg stupnja kočenja s uključenim protublokirajućim sustavom (z_{AL}) i koeficijentom prijanjanja (k)
ε_i	vrijednost ε izmjerena na osovini „i” (za traktor s protublokirajućim sustavom kategorije 3.)
ε_H	vrijednost ε na površini s visokim koeficijentom prijanjanja
ε_L	vrijednost ε na površini s niskim koeficijentom prijanjanja
F	sila (N)
F_{bR}	kočna sila vučenog vozila s isključenim protublokirajućim sustavom
F_{bRmax}	najveća vrijednost F_{bR}
F_{bRmaxi}	vrijednost F_{bRmax} pri kočenju samo osovine „i” vučenog vozila
F_{bRAL}	kočna sila vučenog vozila s uključenim protublokirajućim sustavom
F_{Cnd}	ukupna okomita reakcija površine ceste na nekočene i nepogonske osovine skupa vozila u statičkim uvjetima
F_{Cd}	ukupna okomita reakcija površine ceste na nekočene i pogonske osovine skupa vozila u statičkim uvjetima
F_{dyn}	okomita reakcija površine ceste u dinamičkim uvjetima s uključenim protublokirajućim sustavom
F_{idyn}	F_{dyn} na osovini „i” za traktore ili vučena vozila s rudom
F_i	okomita reakcija površine ceste na osovinu „i” u statičkim uvjetima
F_M	ukupna vertikalna statička reakcija površine ceste na sve kotače traktora
$F_{Mnd} (1)$	ukupna vertikalna statička reakcija površine ceste na nekočene i nepogonske osovine traktora
F_{Md}	ukupna vertikalna statička reakcija površine ceste na nekočene i pogonske osovine motornog vozila
F_R	ukupna vertikalna statička reakcija površine ceste na sve kotače vučenog vozila
F_{Rdyn}	ukupna vertikalna dinamička reakcija površine ceste na osovinu (osovine) vučenog vozila s krutom rudom ili vučenog vozila sa središnjom osovinom
F_{wM}	$0,01 F_{Mnd} + 0,015 F_{Md}$
g	ubrzanje djelovanjem sile teže ($9,81 \text{ m/s}^2$)
h	visina težišta koju je odredio proizvođač i s kojom se složila tehnička služba koja provodi homologacijsko ispitivanje
h_D	visina rude (zakretnog zgloba na vučenom vozilu)
h_K	visina spoja sedlaste spojnice (vučnog svornjaka)
h_R	visina težišta vučenog vozila
k	koeficijent prijanjanja između gume i ceste

▼ B

Simbol	Napomena
k_f	faktor k jedne prednje osovine
k_H	vrijednost k ostvarena na površini s visokim koeficijentom prianjanja
k_i	vrijednost k ostvarena na osovini „i” za vozilo s protublokirajućim sustavom kategorije 3.
k_L	vrijednost k ostvarena na površini s niskim koeficijentom prianjanja
k_{lock}	vrijednost prianjanja pri 100 % klizanju
k_M	faktor k traktora
k_{peak}	najveća vrijednost krivulje „prianjanje/klizanje”
k_r	faktor k jedne stražnje osovine
k_R	faktor k vučenog vozila
P	masa pojedinog vozila (kg)
R	omjer između k_{peak} i k_{lock}
t	vrijeme (s)
t_m	prosječna vrijednost t
t_{min}	najmanja vrijednost t
z	stupanj kočenja [m/s^2]
Z_{AL}	stupanj kočenja z vozila s uključenim protublokirajućim sustavom
Z_C	stupanj kočenja z skupa vozila kada koči samo vučeno vozilo s isključenim protublokirajućim sustavom
Z_{CAL}	stupanj kočenja z skupa vozila kada koči samo vučeno vozilo s uključenim protublokirajućim sustavom
Z_{Cmax}	najveća vrijednost Z_C
Z_{Cmaxi}	najveća vrijednost Z_C pri kočenju samo osovine „i” vučenog vozila
Z_m	prosječni stupanj kočenja
Z_{max}	najveća vrijednost z
Z_{MALS}	Z_{AL} traktora na „podijeljenoj površini”
Z_R	stupanj kočenja z vučenog vozila s isključenim protublokirajućim sustavom
Z_{RAL}	Z_{AL} vučenog vozila pri kočenju svim osovina, pri čemu je traktor nekočen i motor odspojen
Z_{RALH}	Z_{RAL} na površini s visokim koeficijentom prianjanja
Z_{RALL}	Z_{RAL} na površini s niskim koeficijentom prianjanja
Z_{RALS}	Z_{RAL} na podijeljenoj površini
Z_{RH}	Z_R na površini s visokim koeficijentom prianjanja
Z_{RL}	Z_R na površini s niskim koeficijentom prianjanja
Z_{RHmax}	najveća vrijednost Z_{RH}
Z_{RLmax}	najveća vrijednost Z_{RL}
Z_{Rmax}	najveća vrijednost Z_R

(1) F_{Mnd} i F_{Md} u slučaju dvoosovinskih motornih vozila: ovi se simboli mogu pojednostaviti odgovarajućim F_i simbolima.

▼ B*Dodatak 2.***Iskorištenje prijanjanja**

1. **Postupak mjerenja za traktore**
 - 1.1. Određivanje koeficijenta prijanjanja (k)
 - 1.1.1. Koeficijent prijanjanja (k) određuje se kao kvocijent najvećih kočnih sila ostvarenih bez blokiranja kotača i odgovarajućeg dinamičkog opterećenja na kočnoj osovini.
 - 1.1.2. Kočnice je potrebno aktivirati na samo jednoj osovini ispitivanog vozila pri početnoj brzini od 50 km/h. Kočne sile moraju biti jednakomjerno raspoređene da se postigne najveći kočni učinak. Protublokirajući kočni sustav mora između brzina 40 km/h i 20 km/h biti odspojen ili isključen.
 - 1.1.3. Za određivanje najvećeg stupnja kočenja vozila (z_{\max}) potrebno je izvesti više ispitivanja uz porast tlaka u vodu. Tijekom svakog ispitivanja potrebno je održavati konstantnu ulaznu silu, a stupanj kočenja određuje se u odnosu na vrijeme (t) potrebno za smanjenje brzine sa 40 km/h na 20 km/h s pomoću formule:

$$z = \frac{0,566}{t}$$

z_{\max} je najveća vrijednost z u m/s^2 ,

t je izraženo u sekundama.

- 1.1.3.1. Blokiranje kotača smije se dogoditi na brzinama nižima od 20 km/h.
- 1.1.3.2. Počinje se s najnižom vrijednošću t, označenom kao t_{\min} , zatim se odaberu tri vrijednosti t između t_{\min} i $1,05 t_{\min}$ te se izračuna njihova aritmetička srednja vrijednost t_m .

$$z_m = \frac{0,566}{t_m}$$

Ako se pokaže da se zbog praktičnih razloga prethodno navedene vrijednosti ne mogu postignuti, može se upotrijebiti i najkraće vrijeme t_{\min} . Međutim, zahtjevi iz točke 1.3. i dalje vrijede.

- 1.1.4. Kočne sile izračunavaju se iz izmjerenog stupnja kočenja i otpora kotrljanja nekočene osovine (osovina) koji iznosi 0,015 i 0,010 statičkog osovinskog opterećenja za pogonsku, odnosno nepogonsku osovinu.
- 1.1.5. Dinamičko opterećenje na osovini izračunava se iz stupnja kočenja, statičkog osovinskog opterećenja, osovinskog razmaka i visine težišta.
- 1.1.6. Vrijednost k zaokružuje se na tri decimalna mjesta.
- 1.1.7. Zatim se ispitivanje ponavlja za drugu osovinu (osovine), odnosno osovinu kako je utvrđeno u točkama 1.1.1. do 1.1.6. (za iznimke vidjeti točke 1.4. i 1.5.).

▼ B

- 1.1.8. Na primjer, u slučaju dvoosovinskog vozila s pogonom na stražnje kotače i kočenom prednjom osovinom, koeficijent prijanjanja (k) izračunava se kao:

$$k_f = \frac{z_m \times P \times g - 0,015F_2}{F_1 + \frac{h}{E}z_m \times P \times g}$$

- 1.1.9. Jedan koeficijent određuje se za prednju osovinu k_f a jedan za stražnju osovinu k_r .
- 1.2. Određivanje iskorištenja prijanjanja (ε)
- 1.2.1. Iskorištenje prijanjanja (ε) definirano je kao kvocijent najvećeg stupnja kočenja s uključenim protublokirajućim kočnim sustavom (z_{AL}) i koeficijenta prijanjanja (k_M), tj.

$$\varepsilon = \frac{z_{AL}}{k_M}$$

- 1.2.2. Od početne brzine vozila od 55 km/h ili v_{max} , ovisno o tome koja je niža, najviša vrijednost stupnja kočenja (z_{AL}) mjeri se pri punom djelovanju protublokirajućeg sustava. Vrijednost za z_{AL} temelji se na prosječnoj vrijednosti triju ispitivanja, kako je opisano u točki 1.1.3., pri čemu se upotrebljava vrijeme potrebno da se brzina vozila smanji sa 45 km/h na 15 km/h, i to prema sljedećoj formuli:

$$z_{AL} = \frac{0,849}{t_m}$$

- 1.2.3. Koeficijent prijanjanja k_M određuje se razmjerno dinamičkim opterećenjima osovina:

$$k_M = \frac{k_f \times F_{fdyn} + k_r \times F_{rdyn}}{P \times g}$$

pri čemu je:

$$F_{fdyn} = F_f + \frac{h}{E} \times z_{AL} \times P \times g$$

$$F_{rdyn} = F_r - \frac{h}{E} \times z_{AL} \times P \times g$$

- 1.2.4. Vrijednost ε zaokružuje se na dva decimalna mjesta.
- 1.2.5. Ako je vozilo opremljeno protublokirajućim kočnim sustavom kategorije 1. ili 2., vrijednost z_{AL} temelji se na cijelom vozilu, s uključenim protublokirajućim kočnim sustavom, a iskorištenje prijanjanja (ε) određuje se po formuli koja je već navedena u točki 1.2.1.
- 1.2.6. Ako je vozilo opremljeno protublokirajućim kočnim sustavom kategorije 3., vrijednost z_{AL} mjeri se na svakoj osovini koja ima najmanje jedan izravno kontrolirani kotač.

Primjer: za dvoosovinska vozila s protublokirajućim kočnim sustavom koji djeluje samo na stražnju osovinu (2), koeficijent prijanjanja (ε) izračunava se kao:

$$\varepsilon_2 = \frac{z_{AL} \times P \times g - 0,010 \times F_1}{k_2(F_2 - \frac{h}{E}z_{AL} \times P \times g)}$$

▼ B

Ovaj je proračun potrebno učiniti za svaku osovinu koja ima najmanje jedan izravno kontrolirani kotač.

- 1.3. Ako je $\varepsilon > 1,00$, mjerenja koeficijenta prijanjanja moraju se ponoviti. Dopušteno odstupanje jest 10 %.
- 1.4. Za traktore s tri osovine sve osovine koje su povezane sastavnim dijelovima ovjesa (i zato reagiraju na prijenos težine pri kočenju) ili pogonskim sklopom mogu se zanemariti pri utvrđivanju vrijednosti k vozila.

Dok se ne dogovori jedinstven način ispitivanja, ispitivanja vozila s više od tri osovine i specijalnih vozila ostaju predmet dogovora s tehničkom službom.

- 1.5. Za traktore s osovinskim razmakom manjim od 3,80 m i s $h/E > 0,25$, nije potrebno određivati koeficijent prijanjanja za stražnju osovinu.
- 1.5.1. U tom se slučaju iskorištenje prijanjanja (ε) određuje kao kvocijent najvećeg stupnja kočenja (z_{AL}) s uključenim protublokirajućim kočnim sustavom i koeficijentom prijanjanja (k_f), tj.

$$\varepsilon = \frac{z_{AL}}{k_f}$$

2. Postupak mjerenja za vučena vozila

- 2.1. Općenito
 - 2.1.1. Koeficijent prijanjanja (k) određuje se kao kvocijent najvećih kočnih sila ostvarenih bez blokiranja kotača i odgovarajućeg dinamičkog opterećenja na kočenoj osovini.
 - 2.1.2. Kočnice je potrebno aktivirati na samo jednoj osovini ispitivanog vozila pri početnoj brzini od 50 km/h. Kočne sile moraju biti jednakomjerno raspoređene između kotača na toj osovini da se postigne najveći kočni učinak. Protublokirajući kočni sustav mora između brzina 40 km/h i 20 km/h biti odspojen ili isključen.
 - 2.1.3. Za određivanje najvećeg stupnja kočenja skupa vozila (z_{Cmax}) potrebno je izvesti više ispitivanja kočenjem samo vučenog vozila uz porast tlaka u vodu. Tijekom svakog ispitivanja potrebno je održavati konstantnu ulaznu silu, a stupanj kočenja određuje se u odnosu na vrijeme (t) potrebno za smanjenje brzine sa 40 km/h na 20 km/h s pomoću formule:

$$z_c = \frac{0,566}{t}$$

- 2.1.3.1. Blokiranje kotača smije se dogoditi na brzinama nižima od 20 km/h.
- 2.1.3.2. Počinje se s najnižom vrijednošću t , označenom kao t_{min} , zatim se odaberu tri vrijednosti t između t_{min} i $1,05 t_{min}$ te se izračunava njihova aritmetička srednja vrijednost t_m .

zatim se izračuna:

$$z_{cmax} = \frac{0,566}{t_m}$$

Ako se pokaže da se zbog praktičnih razloga prethodno navedene vrijednosti ne mogu postignuti, može se upotrijebiti i najkraće vrijeme t_{min} .

▼ B

2.1.4. Iskorištenje prijanjanja (ε) izračunava se prema sljedećoj formuli:

$$\varepsilon = \frac{z_{AL}}{k_R}$$

Vrijednost k određuje se u skladu s točkom 2.2.3. za vučena vozila s rudom, odnosno u skladu s točkom 2.3.1. za vučena vozila s krutom rudom i vučena vozila sa središnjom osovinom.

2.1.5. Ako je $\varepsilon > 1,00$, mjerenja koeficijenta prijanjanja moraju se ponoviti. Dopušteno odstupanje jest 10 %.

2.1.6. Najviši stupanj kočenja (z_{RAL}) mjeri se s uključenim protublokirajućim kočnim sustavom i nekočenim traktorom i temelji se na srednjoj vrijednosti iz triju ispitivanja kako je navedeno u točki 2.1.3.

2.2. Vučena vozila s rudom

2.2.1. Mjerenja vrijednosti k (protublokirajući kočni sustav mora između brzina 40 km/h i 20 km/h biti odspojen ili isključen) provode se za prednju i stražnju osovinu.

Za jednu prednju osovinu „i”:

$$F_{bRmaxi} = z_{cmaxi}(F_M + F_R) - 0,01 F_{Cnd} - 0,015 F_{Cd}$$

$$F_{idyn} = F_i + \frac{z_{Cmax}(F_M \times h_D + g \times P \times h_R) - F_{WM} \times h_D}{E}$$

$$k_r = \frac{F_{bRmaxi}}{F_{idyn}}$$

Za jednu stražnju osovinu „i”:

$$F_{bRmaxi} = z_{cmaxi}(F_M + F_R) - 0,01 F_{Cnd} - 0,015 F_{Cd}$$

$$F_{idyn} = F_i - \frac{z_{Cmax}(F_M \times h_D + g \times P \times h_R) - F_{WM} \times h_D}{E}$$

$$k_r = \frac{F_{bRmaxi}}{F_{idyn}}$$

2.2.2. Vrijednosti k_f i k_r zaokružuju se na tri decimalna mjesta.

2.2.3. Koeficijent prijanjanja k_R određuje se razmjerno dinamičkim opterećenjima osovina:

$$k_R = \frac{k_f \times F_{fdyn} + k_r \times F_{rdyn}}{P \times g}$$

2.2.4. Mjerenje vrijednosti z_{RAL} (s uključenim protublokirajućim kočnim sustavom)

$$z_{RAL} = \frac{z_{CAL} \times (F_M + F_R) - 0,01 F_{Cnd} - 0,015 F_{Cd}}{F_R}$$

Vrijednost z_{RAL} određuje se na površini s visokim koeficijentom prijanjanja, a za vozila s protublokirajućim kočnim sustavom kategorije A i na površini s niskim koeficijentom prijanjanja.

▼ B

- 2.3. Vučena vozila s krutom rudom i vučena vozila sa središnjom osovinom
- 2.3.1. Mjerenja vrijednosti k (protublokirajući kočni sustav mora između brzina 40 km/h i 20 km/h biti odspojen ili isključen) provode se kad su kotači postavljeni samo na jednu osovinu, dok su s druge osovine (osovina) skinuti.

$$F_{bRmax} = z_{Cmax}(F_M + F_R) - F_{WM}$$

$$F_{Rdyn} = F_R - \frac{F_{bRmax} \times h_k + z_c \times g \times P \times (h_R - h_k)}{E_R}$$

$$k = \frac{F_{bRmax}}{F_{rdyn}}$$

- 2.3.2. Mjerenja vrijednosti z_{RAL} (s uključenim protublokirajućim kočnim sustavom) provode se kad su na osovini postavljeni svi kotači.

$$F_{bRAL} = z_{CAL} \times (F_M + F_R) - F_{WM}$$

$$F_{Rdyn} = F_R - \frac{F_{bRAL} \times h_k + z_c \times g \times P \times (h_R - h_k)}{E_R}$$

$$z_{RAL} = \frac{F_{bRAL}}{F_{Rdyn}}$$

Vrijednost z_{RAL} određuje se na površini s visokim koeficijentom prijanjanja, a za vozila s protublokirajućim kočnim sustavom kategorije A i na površini s niskim koeficijentom prijanjanja.

▼B*Dodatak 3.***Kočni učinak na površinama s različitim prianjanjem****1. Traktori****▼M1**

- 1.1. Propisani stupanj kočenja naveden u točki 5.3.5. ovog Priloga može se izračunati s obzirom na izmjereni koeficijent prianjanja obje površine na kojima je provedeno ispitivanje.

Te dvije površine moraju ispunjavati uvjete iz točke 5.3.4. ovog Priloga.

▼B

- 1.2. Koeficijent prianjanja (k_H i k_L) na površinama s visokim i niskim prianjanjem određuje se u skladu s odredbama iz točke 1.1. Dodatka 2.
- 1.3. Propisani stupanj kočenja (z_{MALS}) za opterećene traktore jest:

$$z_{MALS} \geq 0,75 \frac{4k_L + k_H}{5} \text{ i } z_{MALS} \geq k_L$$

2. Vučena vozila

- 2.1. Propisani stupanj kočenja naveden u točki 6.3.2. ovog Priloga može se izračunati s obzirom na izmjerene stupnjeve kočenja z_{RALH} i z_{RALL} na dvjema površinama na kojima je provedeno ispitivanje s uključenim protublokirajućim kočnim sustavom. Te dvije površine moraju zadovoljavati uvjete propisane u točki 6.3.2. ovog Priloga.

- 2.2. Propisani stupanj kočenja z_{RALS} jest:

$$z_{RALS} \geq \frac{0,75}{\varepsilon_H} \times \frac{4z_{RALL} + z_{RALH}}{5} \text{ i}$$

$$z_{RALS} > \frac{z_{RALL}}{\varepsilon_H}$$

ako je $\varepsilon_H > 0,95$ upotrebljava se $\varepsilon_H = 0,95$

▼ B*Dodatak 4.***Postupak izbora površine s niskim prijanjem**

1. Podaci o koeficijentu prijanjanja površine ceste koja je izabrana u skladu s točkom 5.1.1.2. ovog Priloga dostavljaju se tehničkoj službi.
- 1.1. Ti podaci sadržavaju krivulju koeficijenta prijanjanja u odnosu na klizanje (od 0 % do 100 % klizanja) za približnu brzinu od 40 km/h.

Dok se ne dogovori jedinstven način određivanja krivulje prijanjanja za vozila najveće tehnički dopuštene mase veće od 3,5 tone, smije se upotrijebiti krivulja prijanjanja određena za putnička vozila. U tom slučaju za vozila čija je najveća tehnički dopuštena masa veća od 3,5 tone omjer između k_{peak} i k_{lock} određuje se s pomoću vrijednosti k_{peak} kako je utvrđeno u Dodatku 2. U dogovoru s tehničkom službom koeficijent prijanjanja opisan u ovoj točki može se odrediti nekom drugom metodom pod uvjetom da se dokaže istovrijednost vrijednosti k_{peak} i k_{lock} .

- 1.1.1. Najvišu vrijednost krivulje predstavlja k_{peak} a vrijednost pri 100 % klizanja predstavlja k_{lock} .
- 1.1.2. Omjer R određuje se kao kvocijent k_{peak} i k_{lock} .

$$R = \frac{k_{peak}}{k_{lock}}$$

- 1.1.3. Vrijednost R zaokružuje se na jedno decimalno mjesto.
- 1.1.4. Površina ceste koja se upotrebljava pri ispitivanju mora imati omjer R između 1,0 i 2,0.

Dok takve ispitne površine ne postanu opće dostupne, uz dogovor s tehničkom službom omjer R do 2,5 je prihvatljiv.

2. Prije ispitivanja tehnička služba mora utvrditi da izabrana površina ceste ispunjava predviđene zahtjeve i biti obaviještena o ispitnoj metodi za određivanje vrijednosti R, tipu vozila (traktor itd.), opterećenju osovina i guma (potrebno je ispitati različita opterećenja i različite gume i rezultate dostaviti tehničkoj službi koja će odlučiti jesu li reprezentativni za vozilo u postupku homologacije).
- 2.1. Vrijednost R navodi se u izvješću o ispitivanju.

Umjeravanje površine provodi se najmanje jedanput godišnje s reprezentativnim vozilom zbog provjere stabilnosti vrijednosti R.



PRILOG XII.

Zahtjevi koji se primjenjuju na elektronički upravljani kočni sustav (EBS) vozila s pneumatskim kočnim sustavima ili na EBS vozila s prijenosom podataka na 6. i 7. pinu ISO 7638 priključka te na vozila na koja je takav EBS ugrađen

1. Definicije

Za potrebe ovog Priloga:

- 1.1. „od točke do točke” znači topologija komunikacijske mreže sa samo dvije jedinice. Svaka jedinica ima ugrađen zaključni otpornik za komunikacijski vod;
- 1.2. „signal kočenja” znači logički signal koji upozorava na aktiviranje kočnice.

2. Opći zahtjevi

- 2.1. Električni upravljački vod mora biti u skladu s normama ISO 11992-1 i 11992-2:2003 uključujući njezinu izmjenu 1:2007 te mora biti tipa od točke do točke s priključkom sa sedam pinova u skladu s normom ISO 7638-1 ili 7638-2:2003. Kontakti za prijenos podataka priključka iz norme ISO 7638 moraju se upotrebljavati isključivo za prijenos podataka za kočne funkcije (uključujući ABS) i funkcije podvozja (upravljanje, gume i ovjes) koji su određeni u normi ISO 11992-2:2003 i njezinoj izmjeni 1:2007. Kočne funkcije imaju prednost i moraju se očuvati u uobičajenom stanju te stanju otkaza. Prijenos podataka o podvozju ne smije odgađati kočne funkcije. Opskrba energijom koju osigurava priključak iz norme ISO 7638 mora se upotrebljavati isključivo za kočne funkcije, funkcije podvozja i funkcije potrebne za prijenos podataka o vučenom vozilu koji se ne prenose preko električnog upravljačkog voda. Međutim, u svim slučajevima vrijede odredbe točke 5.2.1. Sve ostale funkcije moraju se opskrbljivati energijom iz drugih izvora.
- 2.2. Podržavanje poruka utvrđenih u normi ISO 11992-2:2003 i njezinoj izmjeni 1:2007 određeno je u Dodatku 1. ovom Prilogu za traktore i vučena vozila, ovisno o slučaju.
- 2.3. Funkcionalna kompatibilnost traktora i vučenih vozila s električnim upravljačkim vodovima ocjenjuje se u homologacijskom postupku provjerom jesu li ispunjene odgovarajuće odredbe norme ISO 11992-2:2003 uključujući normu ISO 11992-2:2003 i dijelove 1. i 2. njezine izmjene 1:2007. Primjer ispitivanja koje se može upotrijebiti za provedbu ove ocjene naveden je u Dodatku 2. ovom Prilogu.
- 2.4. Ako je traktor opremljen električnim upravljačkim vodom i električnom vezom spojen s vučenim vozilom koje je opremljeno električnim upravljačkim vodom, traktor mora uočiti trajni otkaz (> 40 ms) u električnom upravljačkom vodu te vozač na to mora biti upozoren žutim signalom upozorenja iz točke 2.2.1.29.1.2. Priloga I. kada su takva vozila povezana preko električnog upravljačkog voda.

3. Posebni zahtjevi za priključke pneumatskih kočnih sustava između traktora i vučenih vozila

- 3.1. ► **M1** Električni upravljački vod traktora mora pružati informacije o tome može li električni upravljački vod ispunjavati zahtjeve iz točke 2.2.1.16.3. Priloga I. bez pomoći pneumatskog upravljačkog voda. ◀ Isto tako, mora osigurati informacije je li opremljen dvama upravljačkim vodovima u skladu s točkom 2.1.4.1.2. Priloga I. ili samo električnim upravljačkim vodom u skladu s točkom 2.1.4.1.3. Priloga I.

▼ B

- 3.2. Traktor opremljen u skladu s točkom 2.1.4.1.3. Priloga I. mora prepoznati da priključak vučenog vozila opremljenog u skladu s točkom 2.1.4.1.1. Priloga I. nije kompatibilan. Kad su takva vozila spojena električnom vezom preko električnog upravljačkog voda traktora, vozača na to mora upozoriti crveni svjetlosni signal upozorenja iz točke 2.2.1.29.1.1. Priloga I., a kad se sustavu uključi napajanje, kočnice traktora moraju se automatski aktivirati. To aktiviranje kočnica mora osigurati barem propisani učinak parkirne kočnice iz točke 3.1.3.1. odnosno točke 3.1.3.2. Priloga II.
- 3.3. U slučaju traktora opremljenog s dva upravljačka voda kako je opisano u točki 2.1.4.1.2. Priloga I. i električnom vezom spojenog s vučenim vozilom koje je isto tako opremljeno s dva upravljačka voda, moraju biti ispunjeni svi sljedeći uvjeti:
- 3.3.1. oba signala moraju biti prisutna na spojnoj glavi, pri čemu vučeno vozilo upotrebljava električni upravljački signal, osim ako se smatra da je taj signal u kvaru. U tom se slučaju vučeno vozilo automatski prebacuje na pneumatski upravljački vod;
- 3.3.2. svako vozilo mora biti u skladu s odgovarajućim odredbama Dodatka 1. Prilogu II. u pogledu električnih i pneumatskih upravljačkih vodova;

▼ M1

- 3.3.3. kad električni upravljački signal prijeđe ekvivalent od 100 kPa na dulje od jedne sekunde, vučeno vozilo mora provjeriti prisutnost pneumatskog signala; ako pneumatski signal nije prisutan, vozača se iz vučenog vozila mora upozoriti odvojenim žutim signalom upozorenja iz točke 2.2.1.29.2. Priloga I.

▼ B

- 3.4. ► **M1** Vučeno vozilo smije biti opremljeno kako je opisano u točki 2.1.4.1.3. Priloga I. pod uvjetom da može raditi samo zajedno s traktorom s električnim upravljačkim vodom koji ispunjava zahtjeve iz točke 2.2.1.16.3. Priloga I. ◀ U svim ostalim slučajevima vučeno vozilo, kad je spojeno električnom vezom, mora automatski aktivirati kočnice ili ostati zakočeno. Vozač mora biti upozoren odvojenim žutim signalom upozorenja iz točke 2.2.1.29.2. Priloga I.
- 3.5. Ako aktiviranje parkirnog kočnog sustava na traktoru znači i aktiviranje kočnog sustava na vučenom vozilu kako je dopušteno točkom 2.1.2.3. Priloga I., moraju biti ispunjeni sljedeći dodatni zahtjevi:
- 3.5.1. kad je traktor opremljen u skladu s točkom 2.1.4.1.1. Priloga I., aktiviranjem parkirnog kočnog sustava na traktoru mora se aktivirati kočni sustav na vučenom vozilu preko pneumatskog upravljačkog voda;
- 3.5.2. kad je traktor opremljen u skladu s točkom 2.1.4.1.2. Priloga I., aktiviranjem parkirnog kočnog sustava na traktoru mora se aktivirati kočni sustav na vučenom vozilu kako je propisano u točki 3.5.1.; Osim toga, aktiviranjem parkirnog kočnog sustava može se aktivirati kočni sustav na vučenom vozilu i preko električnog upravljačkog voda;
- 3.5.3. ► **M1** kad je traktor opremljen u skladu s točkom 2.1.4.1.3. Priloga I. ili, ako ispunjava zahtjeve točke 2.2.1.16.3. Priloga I. bez pomoći pneumatskog upravljačkog voda, s točkom 2.1.4.1.2. Priloga I., aktiviranjem parkirnog kočnog sustava na traktoru aktivira se, preko električnog upravljačkog voda, kočni sustav na vučenom vozilu. ◀ Kad je električna energija za kočne uređaje traktora isključena, kočenje vučenog vozila mora izazvati pražnjenje voda napajanja (osim toga, pneumatski

▼B

upravljački vod smije ostati pod tlakom); vod napajanja može ostati prazan do povratka električne energije za kočne uređaje traktora i istodobne obnove kočenja vučenog vozila preko električnog upravljačkog voda.

4. Posebni dodatni zahtjevi za radne kočne sustave s električnim prijenosom upravljanja

4.1. Traktori

4.1.1. Kad je parkirni kočni sustav otpušten, radni kočni sustav mora moći proizvesti ukupnu statičku kočnu silu koja je najmanje jednaka onoj propisanoj za ispitivanje tipa 0, čak i nakon isključivanja prekidača za paljenje/pokretanje i/ili uklanjanja ključa za paljenje. Traktori koji smiju vući vozila kategorije R3b ili R4b moraju osigurati puni upravljački signal za radni kočni sustav vučenog vozila. Podrazumijeva se da u prijenosu električne energije radnog kočnog sustava mora biti na raspolaganju dovoljno energije.

4.1.2. Pojedinačni privremeni otkaz (< 40 ms) u električnom prijenosu upravljanja (npr. neuspješni prijenos signala ili greška u podacima), uz izuzetak opskrbe energijom, ne smije znatnije utjecati na učinak radne kočnice.

4.1.3. Na otkaz u električnom prijenosu upravljanja, uz izuzetak njegove zalihe energije, koji utječe na funkciju i učinak sustava iz ove Uredbe vozač mora, prema potrebi, biti upozoren crvenim ili žutim signalom upozorenja iz točke 2.2.1.29.1.1. odnosno točke 2.2.1.29.1.2. Priloga I. ► **M1** Ako se propisani učinak radne kočnice više ne može postići (crveni signal upozorenja), vozača se na kvarove zbog gubitka električne veze (npr. prekid, odvajanje) mora upozoriti čim se dogode, a propisani preostali kočni učinak mora se postići aktiviranjem upravljačke naprave radne kočnice u skladu s točkom 3.1.4. Priloga II. ◀

Proizvođač mora tehničkoj službi dostaviti analizu mogućih kvarova prijenosa upravljanja i utjecaja tih kvarova. O ovim informacijama raspravljaju i dogovaraju se tehnička služba i proizvođač vozila.

Ovi se zahtjevi ne smiju tumačiti kao odstupanje od zahtjeva koji se odnose na pomoćno kočenje.

4.1.4. Traktor, koji je električnom vezom spojen s vučenim vozilom preko električnog upravljačkog voda, mora vozača jasno upozoriti kad god vučeno vozilo signalizira podatke o otkazu povezanom s padom spremljene energije u bilo kojem dijelu radnog kočnog sustava vučenog vozila ispod granice upozorenja, kako je navedeno u točki 5.2.4. Slično se upozorenje osigurava i kada trajni otkaz (> 40 ms) u električnom upravljačkom vodu vučenog vozila, uz izuzetak njegove zalihe energije, sprečava postizanje propisanog učinka radne kočnice vučenog vozila, kako je navedeno u točki 4.2.3. U tu se svrhu upotrebljava signal upozorenja iz točke 2.2.1.29.1.2. Priloga I.

4.1.5. U slučaju otkaza izvora energije električnog prijenosa upravljanja nakon dvadeset uzastopnih punih aktiviranja upravljačke naprave radne kočnice mora biti osiguran puni raspon djelovanja radnog kočnog sustava, počevši od nazivne vrijednosti razine energije. Tijekom ispitivanja upravljačka naprava radne kočnice mora biti potpuno aktivirana 20 sekundi i otpuštena pet sekundi nakon svakog aktiviranja. Smatra se da je, tijekom prethodno navedenog ispitivanja, u prijenosu električne energije na raspolaganju dovoljno energije za osiguravanje punog aktiviranja radnog kočnog sustava. Ovaj se zahtjev ne smije tumačiti kao odstupanje od zahtjeva Priloga IV.

▼ B

- 4.1.6. Kad napon akumulatora padne ispod vrijednosti koju je naveo proizvođač i pri kojoj se propisani učinak radne kočnice više ne može jamčiti i/ili koja sprečava postizanje propisanog pomoćnog ili preostalog kočnog učinka najmanje dvaju neovisnih sklopova radne kočnice, mora se aktivirati signal upozorenja iz točke 2.2.1.29.1.1. Priloga I. Nakon aktiviranja signala upozorenja mora biti moguće aktivirati upravljačku napravu radne kočnice i postići barem učinke propisane za preostalo i pomoćno kočenje u slučaju traktora čija je najveća konstrukcijska brzina veća od 60 km/h ili učinak propisan za pomoćno kočenje u slučaju traktora čija najveća konstrukcijska brzina nije veća od 60 km/h. Podrazumijeva se da u prijenosu električne energije radnog kočnog sustava mora biti na raspolaganju dovoljno energije. Ovaj se zahtjev ne smije tumačiti kao odstupanje od zahtjeva koji se odnose na pomoćno kočenje.
- 4.1.7. Ako se pomoćni uređaji napajaju iz iste zalihe energije kao i električni prijenos upravljanja, mora biti osigurano da je, dok motor radi brzinom vrtnje koja nije veća od 80 % najveće snage motora, opskrba energijom dovoljna za postizanje propisanih vrijednosti usporenja osiguravanjem bilo opskrbe energije koja može spriječiti pražnjenje te zalihe kad su uključeni svi pomoćni uređaji bilo automatskim isključivanjem unaprijed određenih dijelova pomoćnih uređaja čiji je napon iznad kritične razine iz točke 4.1.6. tako da se spriječi daljnje pražnjenje te zalihe. Sukladnost se može dokazati izračunom ili praktičnim ispitivanjem. Za traktore predviđene za vuču vozila kategorije R3b ili R4b mora se uzeti u obzir potrošnja energije vučenog vozila pri opterećenju od 400 W. Ova se točka ne primjenjuje na vozila čije se propisane vrijednosti usporenja mogu postići bez upotrebe električne energije.
- 4.1.8. Ako se pomoćni uređaji napajaju energijom iz električnog prijenosa upravljanja, moraju biti ispunjeni sljedeći uvjeti:
- 4.1.8.1. u slučaju otkaza izvora energije tijekom vožnje u spremniku mora biti dovoljno energije za aktiviranje kočnica nakon aktiviranja upravljačke naprave;
- 4.1.8.2. u slučaju otkaza izvora energije dok vozilo miruje i aktiviran je parkirni kočni sustav, u spremniku mora biti dovoljno energije za aktiviranje svjetala čak i kad su aktivirane kočnice.
- 4.1.9. U slučaju otkaza električnog prijenosa upravljanja radnog kočnog sustava traktora opremljenog električnim upravljačkim vodom u skladu s točkom 2.1.4.1.2. ili 2.1.4.1.3. Priloga I., puno aktiviranje kočnica vučenog vozila mora i dalje biti osigurano.
- 4.1.10. ► **M1** U slučaju kvara električnog prijenosa upravljanja vučenog vozila koje je električno spojeno samo električnim upravljačkim vodom, u skladu s točkom 2.1.4.1.3. Priloga I., kočenje vučenog vozila osigurava se u skladu s točkom 2.2.1.17.2.1. Priloga I. ◀ To vrijedi kad god vučeno vozilo uputi signal „zahtjev za kočenjem preko voda napajanja” preko dijela električnog upravljačkog voda za prijenos podataka ili u slučaju trajnog izostanka takvog prijenosa podataka. Ova se točka ne primjenjuje na traktore kojima se ne može upravljati vučenim vozilima priključenima samo preko električnog upravljačkog voda, kako je opisano u točki 3.4.
- 4.2. Vučena vozila
- 4.2.1. U slučaju pojedinog privremenog otkaza (< 40 ms) u električnom prijenosu upravljanja (npr. neuspješni prijenos signala ili greška u podacima), uz izuzetak njegove opskrbe energijom, ne smije znatnije utjecati na učinak radne kočnice.

▼ B

- 4.2.2. U slučaju otkaza električnog prijenosa upravljanja (npr. prekidanje, odspajanje) mora se zadržati kočni učinak koji iznosi najmanje 30 % učinka propisanog za radni kočni sustav odgovarajućeg vučenog vozila.

Dok se ne prihvati dogovor o jedinstvenim postupcima ispitivanja, proizvođači moraju tehničkoj službi dostaviti analizu mogućih otkaza prijenosa upravljanja i utjecaja tih otkaza. O ovim informacijama raspravljaju i dogovaraju se tehnička služba i proizvođač vozila.

▼ M1

Za vučena vozila koja su električnom vezom spojena samo preko električnog upravljačkog voda u skladu s točkom 2.1.4.1.3. Priloga I. i koja ispunjavaju zahtjeve iz točke 2.2.1.17.2.2. Priloga I. učinkom iz točke 3.2.3. Priloga II. dovoljno je pozvati se na odredbe točke 4.1.10. ovog Priloga ako više nije moguće osigurati kočni učinak koji iznosi najmanje 30 % učinka propisanog za radni kočni sustav vučenog vozila, bilo upućivanjem signala „zahtjev za kočenjem preko voda napajanja” preko dijela električnog upravljačkog voda za prijenos podataka bilo trajnim izostankom takvog prijenosa podataka.

▼ B

- 4.2.3. Na otkaz u električnom prijenosu upravljanja vučenog vozila koji utječe na funkciju i učinak sustava iz ove Uredbe i na otkaze opskrbe energijom preko priključka iz norme ISO 7638:2003 vozač mora biti upozoren odvojenim signalom upozorenja iz točke 2.2.1.29.1.2. Priloga I. preko pina 5 električnog priključka koji odgovara normi ISO 7638:2003. Osim toga, vučeno vozilo opremljeno električnim upravljačkim vodom, kada je električnom vezom spojeno s traktorom opremljenim električnim upravljačkim vodom, mora signalizirati podatke o kvaru potrebne za aktiviranje signala upozorenja iz točke 2.2.1.29.2.1. Priloga I. preko dijela električnog upravljačkog voda za prijenos podataka kada više nije moguće osigurati propisani učinak radne kočnice vučenog vozila.

Međutim, za sve je kvarove opskrbe električnom energijom preko priključka iz norme ISO 7638:2003 dovoljan žuti signal upozorenja preko pina 5 električnog priključka koji odgovara normi ISO 7638:2003 pod uvjetom da je još uvijek dostupna puna sila kočenja.

5. Dodatni zahtjevi

5.1. Traktori

5.1.1. Signal kočenja za aktiviranje kočnih svjetala

- 5.1.1.1. Vozačevo aktiviranje radnog kočnog sustava mora proizvesti signal koji se upotrebljava za aktiviranje kočnih svjetala.

- 5.1.1.2. Zahtjevi za vozila koja upotrebljavaju elektroničko slanje signala za upravljanje početnim aktiviranjem radnog kočnog sustava i koja su opremljena usporivačem:

Vrijednosti usporenja usporivača	
$\leq 1,3 \text{ m/sec}^2$	$> 1,3 \text{ m/sec}^2$
može proizvesti signal	mora proizvesti signal

▼ B

5.1.1.3. U slučaju vozila opremljenih kočnim sustavom čija se specifikacija razlikuje od specifikacije iz točke 5.1.1.2., djelovanje usporivača može proizvesti signal bez obzira na nastalo usporenje.

5.1.1.4. Signal se ne smije proizvesti ako je usporenje nastalo prirodnim učinkom kočenja samog motora.

5.1.1.5. Aktiviranje radnog kočnog sustava „automatski upravljanim kočenjem” mora proizvesti prethodno navedeni signal. Međutim, signal se može prekinuti kad je nastalo usporenje manje od $0,7 \text{ m/s}^2$.

Sukladnost s ovim zahtjevom proizvođač vozila mora potvrditi u homologacijskom postupku.

5.1.1.6. Aktiviranje dijela radnog kočnog sustava „selektivnim kočenjem” ne smije proizvesti prethodno navedeni signal.

Tijekom „selektivnog kočenja” funkcija se može promijeniti na „automatski upravljano kočenje”.

5.1.1.7. U slučaju vozila opremljenih električnim upravljačkim vodom traktor mora proizvesti signal kada iz vučenog vozila dobije poruku „aktiviranje kočnih svjetala” preko električnog upravljačkog voda.

5.2. Vučena vozila

5.2.1. Kada se energija koju dobavlja priključak iz norme ISO 7638:2003 upotrebljava za funkcije iz točke 2.1., kočni sustav mora imati prednost i biti zaštićen od preopterećenja koje ne proizlazi iz kočnog sustava. Ta zaštita mora biti funkcija kočnog sustava.

5.2.2. U slučaju otkaza jednog od upravljačkih vodova koji povezuju dva vozila, opremljena u skladu s točkom 2.1.4.1.2. Priloga I., vučeno vozilo mora upotrijebiti upravljački vod na koji otkaz nije utjecao kako bi se automatski osigurao kočni učinak propisan za vučeno vozilo u točki 3.2.1. Priloga II.

5.2.3. Kad napon napajanja vučenog vozila padne ispod vrijednosti koju je naveo proizvođač i pri kojoj se propisani učinak radne kočnice više ne može jamčiti, mora se aktivirati žuti signal upozorenja iz točke 2.2.1.29.2. Priloga I. preko pina 5 priključka iz norme ISO 7638:2003. Osim toga, vučeno vozilo opremljeno električnim upravljačkim vodom, kada je električnom vezom spojeno s traktorom opremljenim električnim upravljačkim vodom, mora preko dijela električnog upravljačkog voda za prijenos podataka signalizirati podatke o otkazu potrebne za aktiviranje signala upozorenja iz točke 2.2.1.29.2.1. Priloga I..

5.2.4. Vozač traktora mora biti upozoren kada energija spremjena u bilo kojem dijelu radnog kočnog sustava vučenog vozila opremljenog električnim upravljačkim vodom, kada je električnom vezom spojeno s traktorom opremljenim električnim upravljačkim vodom, padne ispod vrijednosti određene u skladu s točkom 5.2.4.1. Upozorenje se osigurava aktiviranjem crvenog signala upozorenja iz točke 2.2.1.29.2.1. Priloga I., a vučeno vozilo mora signalizirati podatke o otkazu preko dijela električnog upravljačkog voda za prijenos podataka. Odvojeni žuti signal upozorenja iz točke 2.2.1.29.2. Priloga I. mora se isto tako aktivirati preko pina 5 električnog priključka koji odgovara normi ISO 7638:2003 kako bi se vozača upozorilo na nisku razinu energije u vučenom vozilu.

▼ B

5.2.4.1. Vrijednost niske razine energije iz točke 5.2.4 mora biti ona vrijednost pri kojoj, bez ponovnog punjenja spremnika energije i bez obzira na opterećenost vučenog vozila, nije moguće nakon četverokratnog punog aktiviranja i peti put aktivirati upravljačku napravu radnog kočnog sustava i postići najmanje 50 % propisanog učinka radnog kočnog sustava za odgovarajuće vučeno vozilo.

5.2.5. Aktiviranje radnog kočnog sustava

5.2.5.1. Vučeno vozilo opremljeno električnim upravljačkim vodom mora poslati poruku „aktiviranje kočnih svjetala” preko električnog upravljačkog voda ako se kočni sustav vučenog vozila aktivira tijekom „automatski upravljano kočenje” koje je pokrenulo vučeno vozilo. Međutim, signal se može prekinuti kad je nastalo usporenje manje od $0,7 \text{ m/s}^2$.

Sukladnost s ovim zahtjevom proizvođač vozila mora potvrditi u homologacijskom postupku.

5.2.5.2. Vučeno vozilo opremljeno električnim upravljačkim vodom ne smije poslati poruku „aktiviranje kočnih svjetala” preko električnog upravljačkog voda tijekom selektivnog kočenja koje je pokrenulo vučeno vozilo.

Tijekom selektivnog kočenja funkcija se može promijeniti na automatski upravljano kočenje.

6. **Obustava automatskog kočenja**

Za vučena vozila opremljena električnim upravljačkim vodom, kada su električnom vezom spojena s traktorom opremljenim električnim upravljačkim vodom, funkcija automatskog kočenja iz točke 2.2.1.17.3.2. Priloga I. može se obustaviti sve dok je tlak u spremnicima stlačenog zraka vučenog vozila dovoljan za osiguravanje kočnog učinka iz točke 3.2.3. Priloga II.



Dodatak 1.

Kompatibilnost traktora i vučenih vozila u odnosu na prijenose podataka iz norme ISO 11992

1. Općenito
 - 1.1. Zahtjevi ovog Dodatka primjenjuju se samo na traktore i vučena vozila opremljena električnim upravljačkim vodom.
 - 1.2. Priključak iz norme ISO 7638 osigurava opskrbu energijom kočnog sustava ili protublokirajućeg kočnog sustava vučenog vozila. Za vozila opremljena električnim upravljačkim vodom ovaj priključak osigurava i sučelje za prijenos podataka preko pinova 6 i 7 kao u točki 2.1. ovog Priloga.
 - 1.3. Ovim se Dodatkom utvrđuju zahtjevi za traktore i vučena vozila s obzirom na održavanje poruka utvrđenih u normi ISO 11992-2:2003 uključujući njezinu izmjenu 1:2007.
2. Moraju biti podržani sljedeći parametri utvrđeni u normi ISO 11992-2:2003 i njezinoj izmjeni 1:2007 koji se prenose električnim upravljačkim vodom:
 - 2.1. Traktor ili vučeno vozilo, ovisno o slučaju, mora podržavati sljedeće funkcije i povezane poruke utvrđene u ovoj Uredbi:
 - 2.1.1. Poruke koje traktor šalje vučenom vozilu:

Funkcija/Parametar	Upućivanje na ISO 11992-2:2003	Upućivanje u ovoj Uredbi
Zahtijevana vrijednost kočenja radnog/pomoćnog kočnog sustava	EBS11 Byte 3-4	Dodatak 1. Prilogu II., točka 3.1.3.2.
Zahtijevana vrijednost kočenja s dva električna sklopa	EBS12 Byte 3 Bit 1-2	Prilog XII., točka 3.1.
Pneumatski upravljački vod	EBS12 Byte 3 Bit 5-6	Prilog XII., točka 3.1.

- 2.1.2. Poruke koje vučeno vozilo šalje traktoru:

Funkcija/Parametar	Upućivanje na ISO 11992-2:2003	Upućivanje u ovoj Uredbi
Opskrba vozila električnom energijom dovoljna/nedovoljna	EBS22 Byte 2 Bit 1-2	Prilog XII., točka 5.2.3.
Zahtjev za signal upozorenja	EBS22 Byte 2 Bit 3-4	Prilog XII., točke 4.2.3., 5.2.4. i 5.2.3.
Zahtjev za kočenjem preko voda napajanja	EBS22 Byte 4 Bit 3-4	Prilog XII., točka 4.2.2.
Zahtjev za kočna svjetla	EBS22 Byte 4 Bit 5-6	Prilog XII., točka 5.2.5.1.
Opskrba vozila pneumatskom energijom dovoljna/nedovoljna	EBS23 Byte 1 Bit 7-8	Prilog XII., točka 5.2.4.

▼B

- 2.2. Traktor mora upozoriti vozača kada vučeno vozilo pošalje sljedeću poruku:

Funkcija/Parametar	Upućivanje na ISO 11992-2:2003	Potrebno upozorenje vozača
Zahtjev za signal upozorenja	EBS22 Byte 2 Bit 3-4	točka 2.2.1.29.2.1. Priloga I.

- 2.3. Traktor ili vučeno vozilo mora podržavati sljedeće poruke utvrđene u normi ISO 11992-2:2003 i njezinoj izmjeni 1:2007:

- 2.3.1. Poruke koje traktor šalje vučenom vozilu:

Trenutačno nema utvrđenih poruka.

- 2.3.2. Poruke koje vučeno vozilo šalje traktoru:

Funkcija/Parametar	Upućivanje na ISO 11992-2:2003
Radna kočnica vozila aktivna/pasivna	EBS22 Byte 1, Bit 5-6
Kočenje preko električnog upravljačkog voda podržano	EBS22 Byte 4, Bit 7-8
Indeks geometrijskih podataka	EBS24 Byte 1
Sadržaj indeksa geometrijskih podataka	EBS24 Byte 2

- 2.4. Traktor ili vučeno vozilo, ovisno o slučaju, mora podržavati sljedeće poruke kad vozilo ima ugrađenu funkciju povezanu s tim parametrom:

- 2.4.1. Poruke koje traktor šalje vučenom vozilu:

Funkcija/Parametar	Upućivanje na ISO 11992-2:2003
Tip vozila	EBS11 Byte 2, Bit 3-4
VDC (dinamičko upravljanje vozila) aktivan/pasivan	EBS11 Byte 2, Bit 5-6
Zahtijevana vrijednost kočenja za prednju ili lijevu stranu vozila	EBS11 Byte 7
Zahtijevana vrijednost kočenja za stražnju ili desnu stranu vozila	EBS11 Byte 8
Sustav ROP (zaštita pri prevrtanju) uključen/isključen	EBS12 Byte 1, Bit 3-4
Sustav YC (kontrola pravca) uključen/isključen	EBS12 Byte 1, Bit 5-6
Uključi/isključi sustav ROP (zaštita pri prevrtanju) vučenog vozila	EBS12 Byte 2, Bit 1-2
Uključi/isključi sustav YC (kontrola pravca) vučenog vozila	EBS12 Byte 2, Bit 3-4

▼B

Funkcija/Parametar	Upućivanje na ISO 11992-2:2003
Zahtjev za pomoć pri vuči	RGE11 Byte 1, Bit 7-8
Podizna osovina 1 – zahtjev za položaj	RGE11 Byte 2, Bit 1-2
Podizna osovina 2 – zahtjev za položaj	RGE11 Byte 2, Bit 3-4
Zahtjev za blokiranje osovine upravljača	RGE11 Byte 2, Bit 5-6
Sekunde	TD11 Byte 1
Minute	TD11 Byte 2
Sati	TD11 Byte 3
Mjeseci	TD11 Byte 4
Dan	TD11 Byte 5
Godina	TD11 Byte 6
Pomak po minutama u lokalnom vremenu	TD11 Byte 7
Pomak po satima u lokalnom vremenu	TD11 Byte 8

2.4.2. Poruke koje vučeno vozilo šalje traktoru:

Funkcija/Parametar	Upućivanje na ISO 11992-2:2003
Podržavanje bočne ili osovinske raspodjele kočne sile	EBS21 Byte 2, Bit 3-4
Brzina vrtnje kotača vozila	EBS21 Byte 3-4
Bočno ubrzanje	EBS21 Byte 8
ABS vozila aktivan/pasivan	EBS22 Byte 1, Bit 1-2
Zahtjev za žuti signal upozorenja	EBS22 Byte 2, Bit 5-6
Tip vozila	EBS22 Byte 3, Bit 5-6
Pomoć pri prilasku plohi za utovar	EBS22 Byte 4, Bit 1-2
Zbroj osovinskog opterećenja	EBS22 Byte 5-6
Tlak u gumama dovoljan/nedovoljan	EBS23 Byte 1, Bit 1-2
Kočne obloge dovoljne/nedovoljne	EBS23 Byte 1, Bit 3-4
Status temperature kočnica	EBS23 Byte 1, Bit 5-6
Identifikacijska oznaka gume/kotača (tlak)	EBS23 Byte 2
Identifikacijska oznaka gume/kotača (obloge)	EBS23 Byte 3
Identifikacijska oznaka gume/kotača (temperatura)	EBS23 Byte 4
Tlak u gumama (stvarni tlak u gumama)	EBS23 Byte 5
Kočne obloge	EBS23 Byte 6
Temperatura kočnica	EBS23 Byte 7

▼B

Funkcija/Parametar	Upućivanje na ISO 11992-2:2003
Tlak u kočnom cilindru, prva osovina, lijevi kotač	EBS25 Byte 1
Tlak u kočnom cilindru, prva osovina, desni kotač	EBS25 Byte 2
Tlak u kočnom cilindru, druga osovina, lijevi kotač	EBS25 Byte 3
Tlak u kočnom cilindru, druga osovina, desni kotač	EBS25 Byte 4
Tlak u kočnom cilindru, treća osovina, lijevi kotač	EBS25 Byte 5
Tlak u kočnom cilindru, treća osovina, desni kotač	EBS25 Byte 6
Sustav ROP (zaštita pri prevrtanju) uključen/isključen	EBS25 Byte 7, Bit 1-2
Sustav YC (kontrola pravca) uključen/isključen	EBS25 Byte 7, Bit 3-4
Pomoć pri vuči	RGE21 Byte 1, Bit 5-6
Podizna osovina 1 – položaj	RGE21 Byte 2, Bit 1-2
Podizna osovina 2 – položaj	RGE21 Byte 2, Bit 3-4
Blokiranje osovine upravljača	RGE21 Byte 2, Bit 5-6
Identifikacijska oznaka gume	RGE23 Byte 1
Temperatura guma	RGE23 Byte 2-3
Detekcija puštanja zraka (gume)	RGE23 Byte 4-5
Detekcija granične vrijednosti tlaka u gumama	RGE23 Byte 6, Bit 1-3

- 2.5. Podržavanje svih ostalih poruka utvrđenih u normi ISO 11992-2:2003 i njezinoj izmjeni 1:2007 nije obvezno za traktore i vučena vozila.



Dodatak 2.

Postupak ispitivanja za ocjenu funkcionalne kompatibilnosti vozila opremljenih električnim upravljačkim vodovima

1. Općenito

1.1. Ovim se Dodatkom utvrđuje postupak koji tehnička služba može upotrijebiti za provjeru traktora i vučenih vozila opremljenih električnim upravljačkim vodom s obzirom na zahtjeve u pogledu njegove funkcije i učinka iz točke 2.2. Priloga XII.

1.2. Upućivanja na normu ISO 7638 u ovom Dodatku odnose se na normu ISO 7638-1:2003 za izvedbe od 24 V i normu ISO 7638-2:2003 za izvedbe od 12 V.

2. Traktori

2.1. Simulator vučenog vozila iz norme ISO 11992

Simulator mora:

2.1.1. imati priključak iz norme ISO 7638:2003 (7-iglični) za priključivanje na ispitno vozilo. Pinovi 6 i 7 priključka upotrebljavaju se za slanje i primanje poruka u skladu s normom ISO 11992:2003 uključujući normu ISO 11992-2:2003 i njezinu izmjenu 1:2007;

2.1.2. biti sposoban primiti sve poruke koje šalje motorno vozilo u postupku homologacije i biti sposoban slati sve poruke vučenog vozila utvrđene u normi ISO 11992-2:2003 i njezinoj izmjeni 1:2007;

2.1.3. osigurati izravno ili neizravno očitavanje poruka, pri čemu su parametri u podatkovnom polju prikazani pravilnim vremenskim redoslijedom i

2.1.4. uključivati instrument za mjerenje vremena odaziva spojne glave u skladu s točkom 2.6. Priloga III.

2.2. Postupak provjere

2.2.1. Potrebno je potvrditi da opisni dokument proizvođača/dobavljača dokazuje sukladnost s odredbama norme ISO 11992 u odnosu na fizički sloj, sloj veze i sloj aplikacije.

2.2.2. Kad je simulator priključen na motorno vozilo preko sučelja iz norme ISO 7638 i dok se šalju sve poruke vučenog vozila koje su bitne za sučelje, potrebno je provjeriti sljedeće:

2.2.2.1. Signaliziranje upravljačkog voda

2.2.2.1.1. Potrebno je provjeriti parametre utvrđene u EBS 12, byte 3 iz norme ISO 11992-2:2003 i njezine izmjene 1:2007 u odnosu na specifikacije vozila na sljedeći način:

Upravljački vod signalizira	EBS 12 Byte 3	
	Bits 1 – 2	Bits 5 – 6
Zahtijevana vrijednost kočenja koju ostvaruje jedan električni sklop	00 _b	
Zahtijevana vrijednost kočenja koju ostvaruju dva električna sklopa	01 _b	

▼ B

Upravljački vod signalizira	EBS 12 Byte 3	
	Bits 1 – 2	Bits 5 – 6
Vozilo nije opremljeno pneumatskim upravljačkim vodom ⁽¹⁾		00 _b
Vozilo je opremljeno pneumatskim upravljačkim vodom		01 _b

⁽¹⁾ Ta je specifikacija vozila zabranjena u skladu s točkom 2.1.4.1.3. Priloga I.

2.2.2.2. Zahtijevana vrijednost radne/pomoćne kočnice

2.2.2.2.1. Parametre utvrđene u EBS 11 iz norme ISO 11992-2:2003 i njezine izmjene 1:2007 provjerava se na sljedeći način:

Ispitni uvjeti	Byte	Vrijednost signala električnog upravljačkog voda
Otpuštena pedala radne kočnice i upravljačka naprava pomoćne kočnice	3 – 4	0
Potpuno aktiviranje pedale radne kočnice	3 – 4	33 280 _d do 43 520 _d (650 do 850 kPa)
Potpuno aktiviranje pomoćne kočnice ⁽¹⁾	3 – 4	33 280 _d do 43 520 _d (650 do 850 kPa)

⁽¹⁾ Nije obvezno za traktore s električnim i pneumatskim upravljačkim vodovima kad pneumatski upravljački vod ispunjava odgovarajuće zahtjeve za pomoćno kočenje.

2.2.2.3. Upozorenje na kvar

2.2.2.3.1. Potrebno je simulirati trajni kvar komunikacijskog voda na pinu 6 priključka iz norme ISO 7638 i provjeriti prikazuje li se žuti signal upozorenja iz točke 2.2.1.29.1.2. Priloga I.

2.2.2.3.2. Potrebno je simulirati trajni kvar komunikacijskog voda na pinu 7 priključka iz norme ISO 7638 i provjeriti prikazuje li se žuti signal upozorenja iz točke 2.2.1.29.1.2. Priloga I.

2.2.2.3.3. Potrebno je simulirati poruku EBS 22, byte 2, bits 3 – 4 postavljeni na 01_b i provjeriti prikazuje li se signal upozorenja iz točke 2.2.1.29.1.1. Priloga I.

2.2.2.4. Zahtjev za kočenjem preko voda napajanja

Za motorna vozila kojima se može upravljati s vučenim vozilima priključenima samo preko električnog upravljačkog voda:

priključen je samo električni upravljački vod.

Potrebno je simulirati poruku EBS 22, byte 4, bits 3 – 4 postavljeni na 01_b i provjeriti pada li, pri punom aktiviranju radnog, pomoćnog ili parkirnog kočnog sustava, tlak u vodu napajanja na 150 kPa u sljedeće dvije sekunde.

Potrebno je simulirati trajni izostanak prijenosa podataka i provjeriti pada li, pri punom aktiviranju radnog, pomoćnog ili parkirnog kočnog sustava, tlak u vodu napajanja na 150 kPa u sljedeće dvije sekunde.

▼ B

- 2.2.2.5. Vrijeme odaziva
- 2.2.2.5.1. Potrebno je provjeriti, bez prisutnih kvarova, jesu li ispunjeni zahtjevi u pogledu odaziva upravljačkog voda iz točke 2.6. Priloga III.
- 2.2.2.6. Aktiviranje kočnih svjetala
- Potrebno je simulirati poruku EBS 22, byte 4, bits 5 – 6 postavljeni na 00 i provjeriti da kočna svjetla nisu aktivirana.
- Potrebno je simulirati poruku EBS 22, byte 4, bits 5 – 6 postavljeni na 01 i provjeriti da su kočna svjetla aktivirana.
- 2.2.3. Dodatne provjere
- 2.2.3.1. Prema prosudbi tehničke službe postupci provjere iz točaka 2.2.1. i 2.2.2. mogu se ponoviti s nekočnim funkcijama bitnima za sučelje u različitim fazama ili isključenima.
- 2.2.3.2. U točki 2.4.1. Dodatka 1. utvrđene su dodatne poruke koje traktor mora podržavati u određenim okolnostima. Dodatne provjere mogu se provoditi za provjeru statusa podržanih poruka kako bi se osiguralo da su ispunjeni zahtjevi iz točke 2.3.
- 3. Vučena vozila**
- 3.1. Simulator traktora iz norme ISO 11992
- Simulator mora:
- 3.1.1. imati priključak iz norme ISO 7638:2003 (7-iglični) za priključivanje na ispitno vozilo. Pinovi 6 i 7 priključka upotrebljavaju se za slanje i primanje poruka u skladu s normom ISO 11992:2003 uključujući normu ISO 11992-2:2003 i njezinu izmjenu 1:2007;
- 3.1.2. imati prikaz upozorenja na otkaz i opskrbljivati vučeno vozilo električnom energijom;
- 3.1.3. biti sposoban primiti sve poruke koje šalje vučeno vozilo u postupku homologacije i biti sposoban slati sve poruke motornog vozila utvrđene u normi ISO 11992-2:2003 i njezinoj izmjeni 1:2007;
- 3.1.4. osigurati izravno ili neizravno očitavanje poruka, pri čemu su parametri u podatkovnom polju prikazani pravilnim vremenskim redoslijedom; i
- 3.1.5. uključivati instrument za mjerenje vremena odaziva kočnog sustava u skladu s točkom 4.5.2. Priloga III.
- 3.2. Postupak provjere
- 3.2.1. Potrebno je potvrditi da opisni dokument proizvođača ili dobavljača dokazuje sukladnost s odredbama norme ISO 11992:2003 uključujući normu ISO 11992-2:2003 i njezinu izmjenu 1:2007 u odnosu na fizički sloj, sloj veze i sloj aplikacije.
- 3.2.2. Kad je simulator priključen na vučeno vozilo preko sučelja iz norme ISO 7638 i dok se šalju sve poruke traktora koje su bitne za sučelje, potrebno je provjeriti sljedeće:

▼ B

3.2.2.1. Djelovanje radnog kočnog sustava

3.2.2.1.1. Odaziv vučenog vozila na parametre utvrđene u EBS 11 iz norme ISO 11992-2:2003 i njezine izmjene 1:2007 provjerava se na sljedeći način:

tlak u vodu napajanja na početku svakog ispitivanja mora biti ≥ 700 kPa i vozilo mora biti opterećeno (u svrhu ove provjere može se simulirati opterećeno stanje).

3.2.2.1.1.1. Za vučena vozila opremljena pneumatskim i električnim upravljačkim vodovima:

oba upravljačka voda moraju biti priključena,

oba upravljačka voda moraju biti istodobno signalizirana,

simulator mora poslati poruku EBS 12, byte 3, bits 5 – 6

postavljeni na 01_b kako bi se vučeno vozilo upozorilo na potrebu priključivanja pneumatskog upravljačkog voda.

Parametri koje treba provjeriti:

Poruka koju šalje simulator		Tlak u kočnim cilindrima
Byte	Digitalna vrijednost	
3 – 4	0	0 kPa
3 – 4	$33\ 280_d$ (650 kPa)	Kako je utvrđeno izračunom proizvođača vozila za kočnice

3.2.2.1.1.2. Za vučena vozila opremljena pneumatskim i električnim upravljačkim vodovima ili samo električnim upravljačkim vodom:

priključen je samo električni upravljački vod.

Simulator mora slati sljedeće poruke:

EBS 12, byte 3, bits 5 – 6 postavljeni na 00_b kako bi se vučeno vozilo upozorilo da pneumatski upravljački vod nije na raspolaganju, i EBS 12, byte 3, bits 1 – 2 postavljeni na 01_b kako bi se vučeno vozilo upozorilo da se signal električnog upravljačkog voda proizvodi iz dvaju električnih sklopova.

Parametri koje treba provjeriti:

Poruka koju šalje simulator		Tlak u kočnim cilindrima
Byte	Digitalna vrijednost	
3 – 4	0	0 kPa
3 – 4	$33\ 280_d$ (650 kPa)	Kako je utvrđeno izračunom proizvođača vozila za kočnice

▼B

- 3.2.2.1.2. Za vučena vozila opremljena samo električnim upravljačkim vodom odaziv na poruke utvrđene u EBS 12 iz norme ISO 11992-2:2003 i njezine izmjene 1:2007 provjerava se na sljedeći način:

Na početku svakog ispitivanja tlak u pneumatskom vodu napajanja mora biti ≥ 700 kPa.

Električni upravljački vod mora biti priključen na simulator.

Simulator mora slati sljedeće poruke:

EBS 12, byte 3, bits 5 – 6 postavljeni na 01_b kako bi se vučeno vozilo upozorilo da je pneumatski upravljački vod na raspolaganju.

EBS 11 byte 3 – 4 mora se postaviti na 0 (bez zahtijevane vrijednosti radne kočnice).

Potrebno je provjeriti odaziv na sljedeće poruke:

EBS 12, Byte 3, Bit 1-2	Tlak u kočnim cilindrima ili reakcija vučenog vozila
01_b	0 kPa (radna kočnica otpuštena)
00_b	Vučeno vozilo automatski aktivira kočnice kako bi upozorilo da kombinacija nije kompatibilna. Signal mora biti poslan i preko pina 5 priključka iz norme ISO 7638:2003 (žuto upozorenje).

- 3.2.2.1.3. Za vučena vozila opremljena samo električnim upravljačkim vodom odaziv vučenog vozila na otkaz u električnom prijenosu upravljanja vučenog vozila koji izaziva smanjenje kočnog učinka na najmanje 30 % propisane vrijednosti mora se provjeriti sljedećim postupkom:

Na početku svakog ispitivanja tlak u pneumatskom vodu napajanja mora biti ≥ 700 kPa.

Električni upravljački vod mora biti priključen na simulator.

EBS 12, byte 3, bits 5 – 6 postavljeni na 00_b kako bi se vučeno vozilo upozorilo da je pneumatski upravljački vod na raspolaganju.

EBS 12, byte 3, bits 1 – 2 postavljeni na 01_b kako bi se vučeno vozilo upozorilo da se signal električnog upravljačkog voda proizvodi iz dvaju neovisnih sklopova.

Provjerava se sljedeće:

Ispitni uvjeti	Odaziv kočnog sustava
Bez otkaza kočnog sustava vučenog vozila	Potrebno je provjeriti da kočni sustav komunicira sa simulatorom i da su EBS 22, byte 4, bits 3 – 4 postavljeni na 00_b .
Simulira se otkaz u električnom prijenosu upravljanja kočnim sustavom vučenog vozila koji sprečava održavanje kočnog učinka od najmanje 30 % propisanog kočnog učinka	Potrebno je provjeriti da su EBS 22, byte 4, bits 3 – 4 postavljeni na 01_b ili da je prijenos podataka na simulator okončan

▼ B

- 3.2.2.2. Upozorenje na kvar
- 3.2.2.2.1. Potrebno je provjeriti da se odgovarajuća poruka ili signal upozorenja prenosi pod sljedećim uvjetima:
- 3.2.2.2.1.1. kad trajni kvar u električnom prijenosu upravljanja kočnim sustavom vučenog vozila sprečava postizanje kočnog učinka radne kočnice, potrebno je simulirati takav kvar i provjeriti da su EBS 22, byte 2, bits 3 – 4 koje šalje vučeno vozilo postavljeni na 01_b. Signal mora biti poslan i preko pina 5 priključka iz norme ISO 7638 (žuto upozorenje);
- 3.2.2.2.1.2. potrebno je smanjiti napon u pinovima 1 i 2 priključka iz norme ISO 7638 ispod vrijednosti za koju je proizvođač naveo da sprečava postizanje kočnog učinka radne kočnice i provjeriti da su EBS 22, byte 2, bits 3 – 4 koje šalje vučeno vozilo postavljeni na 01_b. Signal mora biti poslan i preko pina 5 priključka iz norme ISO 7638 (žuto upozorenje);
- 3.2.2.2.1.3. potrebno je provjeriti sukladnost s odredbama točke 5.2.4. ovog Priloga izoliranjem voda napajanja. Potrebno je smanjiti tlak u sustavu za pohranu tlaka vučenog vozila na vrijednost koju je naveo proizvođač. Potrebno je provjeriti da su EBS 22, byte 2, bits 3 – 4 koje šalje vučeno vozilo postavljeni na 01_b i da su EBS 23, byte 1, bits 7 – 8 postavljeni na 00. Signal mora biti poslan i preko pina 5 priključka iz norme ISO 7638 (žuto upozorenje).
- 3.2.2.2.1.4. Pri prvom napajanju električnog dijela kočnih uređaja potrebno je provjeriti da su EBS 22, byte 2, bits 3 – 4 koje šalje vučeno vozilo postavljeni na 01_b. ► **M1** Nakon što je kočni sustav provjerio da nema neispravnosti koje zahtijevaju crveni signal upozorenja, poruka iz ove točke postavlja se na 00_b. ◀
- 3.2.2.3. Provjera vremena odziva
- 3.2.2.3.1. Potrebno je provjeriti, bez prisutnih kvarova, jesu li ispunjeni zahtjevi u pogledu vremena odaziva kočnog sustava iz točke 4.5.2. Priloga III.
- 3.2.2.4. Automatski upravljano kočenje
- Ako vučeno vozilo ima funkciju čije djelovanje rezultira automatski upravljanom kočnom intervencijom, provjerava se sljedeće:
- ako nije proizvedena automatski upravljana kočna intervencija, potrebno je provjeriti da su u poruci EBS 22, byte 4, bits 5 – 6 postavljeni na 00.
- Potrebno je simulirati automatski upravljano kočnu intervenciju i kada je nastalo usporenje $\geq 0,7 \text{ m/sec}^2$ provjeriti da su u poruci EBS 22, byte 4, bits 5 – 6 postavljeni na 01.
- 3.2.2.5. Funkcija stabilnosti vozila
- Ako je vučeno vozilo opremljeno funkcijom stabilnosti vozila, provode se sljedeće provjere:
- kad funkcija stabilnosti vozila nije aktivna, potrebno je provjeriti da su u poruci EBS 21, byte 2, bits 1 – 2 postavljeni na 00.
- 3.2.2.6. Podržavanje električnog upravljačkog voda
- Ako kočni sustav vučenog vozila ne podržava kočenje preko električnog upravljačkog voda, potrebno je provjeriti da su u poruci EBS 22, byte 4, bits 7 – 8 postavljeni na 00.

▼B

Ako kočni sustav vučenog vozila podržava kočenje preko električnog upravljačkog voda, potrebno je provjeriti da su u poruci EBS 22, byte 4, bits 7 – 8 postavljeni na 01.

3.2.3. Dodatne provjere

- 3.2.3.1. Prema prosudbi tehničke službe postupci provjere iz točaka 3.2.1. i 3.2.2. mogu se ponoviti s nekočnim porukama značajnima za sučelje u različitim fazama ili isključenima.

Kad se provodi više mjerenja vremena odaziva kočnog sustava, mogu se pojaviti varijacije u zabilježenoj vrijednosti zbog reakcije pneumatskog sustava vozila. Propisani zahtjevi u pogledu vremena odaziva moraju biti ispunjeni u svakom slučaju.

- 3.2.3.2. U točki 2.4.2. Dodatka 1. utvrđene su dodatne poruke koje vučeno vozilo mora podržavati u određenim okolnostima. Dodatne provjere mogu se provoditi za provjeru statusa podržanih poruka kako bi se osiguralo da su ispunjeni zahtjevi iz točke 2.3. ovog Priloga.

▼ B*PRILOG XIII.***Zahtjevi koji se primjenjuju na hidrauličke priključke s jednim vodom te vozila na koja su takvi priključci ugrađeni****1. Općenito****▼ M2**

1.1. Hidraulički spoj s jednim vodom smije se ugraditi na traktor koji je opremljen s jednim od sljedećeg:

(a) bilo kojim spojem navedenim u Prilogu I. točki 2.1.4.;

(b) bilo kojim spojem navedenim u točkama 2.1.5.1.1., 2.1.5.1.2. i 2.1.5.1.3. Priloga I. Kako bi se izbjeglo udvostručivanje priključka, u tom slučaju muški priključak hidrauličkog spoja s jednim vodom smije biti muški priključak opisan u Prilogu I. točki 2.1.5.1.1., uz uvjet da tlakovi stvoreni na tom priključku zadovoljavaju zahtjeve iz točaka 1.1.1., 1.1.2. i 1.1.3.

1.1.1. Ako su spojeni upravljački vod i dopunski vod vučenog vozila, stvoreni tlak pm mora biti u skladu s dijagramom 2. Dodatka 1. Prilogu II.

1.1.2. Ako je spojeno vučeno vozilo s hidrauličkim spojem s jednim vodom, stvoreni tlak pm mora biti u skladu s točkom 2. ili 3. ovog Priloga.

1.1.3. Detekcija spojenih vodova iz točaka 1.1.1. i 1.1.2. obavlja se automatski.

▼ M1**▼ B**

1.3. Radni kočni sustav traktora mora biti opremljen napravom koja je konstruirana tako da je još uvijek moguće zakočiti vučno vozilo učinkom za pomoćni kočni sustav propisanim u ovoj Uredbi ako dođe do otkaza u kočnom sustavu vučenog vozila ili ako se upravljački vod između traktora i vučenog vozila prekine.

2. Hidraulički priključci s jednim vodom između traktora i vučenih vozila opremljenih hidrauličkim kočnim sustavom moraju ispunjavati sljedeće zahtjeve:

2.1. vrsta priključka: hidraulički upravljački vod s muškim priključkom na traktoru i ženskim priključkom na vučenom vozilu. Priključci moraju biti u skladu s normom ISO 5676:1983.

2.2. s motorom koji radi i potpuno aktiviranom upravljačkom napravom radnog kočnog sustava traktora, tlak u upravljačkom vodu mora biti između 10 000 kPa i 15 000 kPa.

2.3. s motorom koji radi i bez upotrebe upravljačke naprave za kočenje na traktoru (u uvjetima vožnje ili mirovanja), tlak na spojnoj glavi upravljačkog voda mora biti 0^{+200} kPa.

2.4. Zahtjevi u pogledu vremena odaziva iz Priloga III. ne primjenjuju se na ovu vrstu priključka.

2.5. Zahtjevi u pogledu kompatibilnosti u skladu s Dodatkom 1. Prilogu II. ne primjenjuju se na ovu vrstu priključka.

▼ M1**3. Alternativni zahtjevi**

Kao alternativa zahtjevima iz odjeljaka 1. i 2. hidraulički priključak s jednim vodom ugrađen na traktore mora, uz odredbe točke 2.1., ispunjavati sve zahtjeve iz ovog odjeljka.

▼ B

- 3.1. Hidraulički sklop mora imati sigurnosni ventil za sprečavanje hidrauličkih tlakova većih od 15 000 kPa.
- 3.2. Bez upotrebe upravljačke naprave za kočenje (uključujući parkirnu kočnicu) na traktoru, pri bilo kojem broju okretaja motora u minuti (o/min) između niske brzine vrtnje u praznom hodu i nazivne brzine, tlak na spojnoj glavi mora biti između 1 000 i 1 500 kPa.
- 3.3. Postupnim aktiviranjem radnih kočnica traktora tlak na spojnoj glavi mora progresivno rasti i dosegnuti najveću propisanu vrijednost između 12 000 i 14 000 kPa. Taj zahtjev mora biti ispunjen pri bilo kojem broju okretaja motora u minuti kako je opisano u točki 3.2.
- 3.4. Dopušteni odnos između stupnja kočenja TM/FM i tlaka na spojnoj glavi p_m mora biti niži od crte AAA na slici 1. Zahtjev mora biti ispunjen s neopterećenim vozilom.
- 3.5. Vrijeme odziva na spojnoj glavi, izmjereno priključivanjem simulatora vučenog vozila na traktor (kako je opisano u točki 3.10.) ne smije biti dulje od 0,6 sekundi. Vrijeme odziva mjeri se na spojnoj glavi, počevši od trenutka aktiviranja pedale do trenutka kada tlak dosegne vrijednost od 7 500 kPa. Tijekom ispitivanja broj okretaja motora u minuti mora biti postavljen na 2/3 nazivne brzine. Temperatura okoline i vozila mora biti stabilizirana između 10 °C i 30 °C. Vrijeme aktiviranja pedale potrebno da tlak dosegne 10 000 kPa na spojnoj glavi mora biti kraće od 0,2 sekunde.
- 3.6. U slučaju otkaza dijela kočnog sustava vučenog vozila koji se nalazi na traktoru, unutar jedne sekunde mora doći do pada tlaka na 0 kPa (izmjereno na spojnoj glavi) kako bi se aktivirale kočnice vučenog vozila. Ova odredba vrijedi i u slučaju isključivanja ili niske učinkovitosti izvora energije.
- 3.7. U slučaju otkaza radnih kočnica traktora vozač mora moći izazvati pad tlaka na spojnoj glavi na 0 kPa. Ovaj zahtjev može biti ispunjen s pomoćnom ručnom upravljačkom napravom.
- 3.8. Traktor mora biti opremljen signalom upozorenja iz točke 2.2.1.29.1.1. Priloga I; on se aktivira kad tlak u kočnom sustavu vučenog vozila padne ispod 1 000 ^(+0 - 200) kPa.

▼ M1

- 3.9. Kočni ventil i izvor energije označeni su u skladu sa zahtjevima propisanim člankom 24. Delegirane uredbe (EU) br. 2015/208.

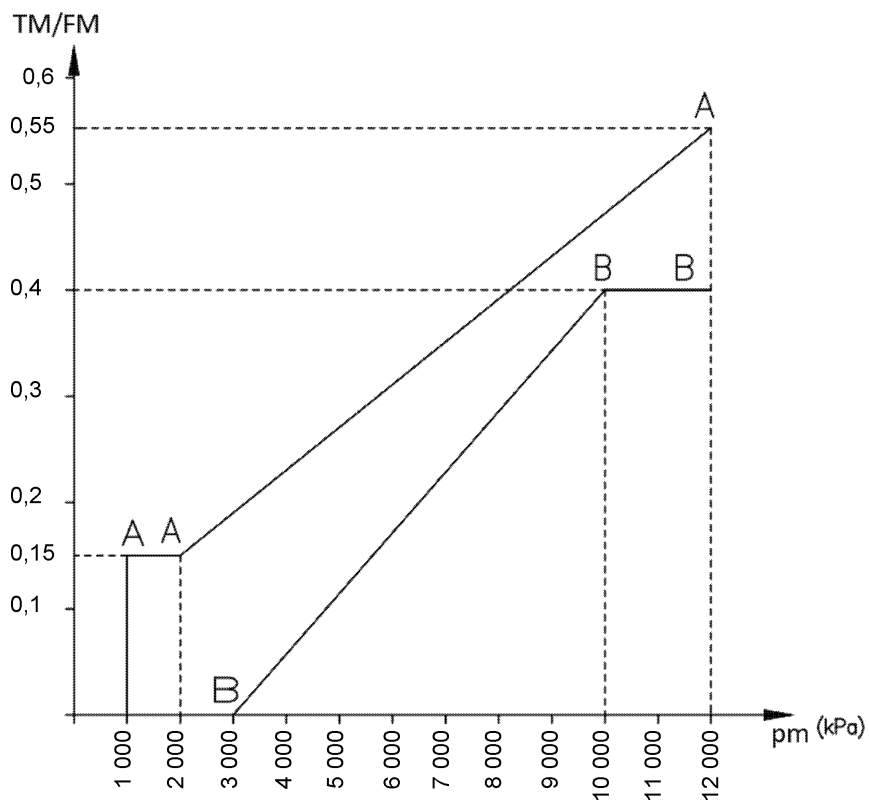
▼ B

- 3.10. Simulator vučenog vozila Naprava koja simulira kočni sustav vučenog vozila sastoji se od hidrauličkog sklopa s jednim ženskim priključkom u skladu s normom ISO 5676-1983 i dvaju identičnih uređaja za pohranu hidrauličke energije, s ugrađenim opružnim elementima i u skladu sa zahtjevima iz slike 2. Simulator mora biti proizveden u skladu s odredbama slike 3.

▼ B

Slika 1.

Odnos između stupnja kočenja TM/FM i tlaka na spojnoj glavi pm



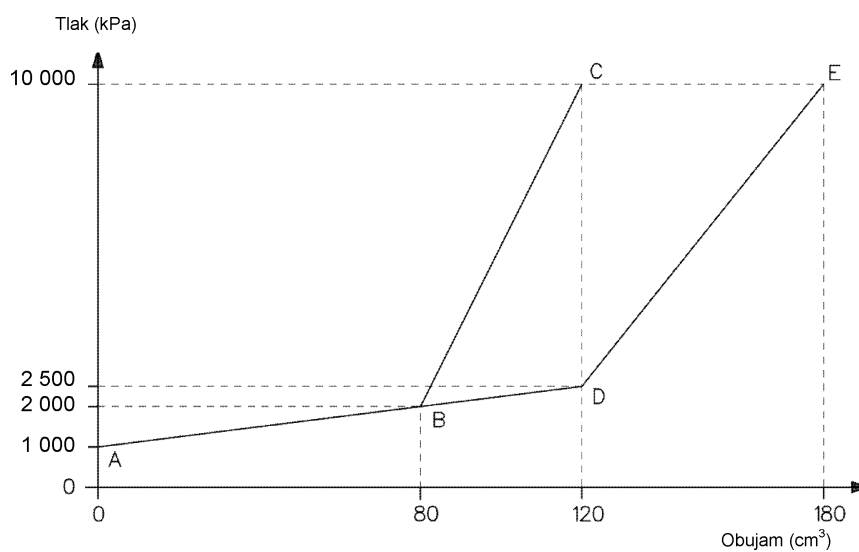
pm = stabilizirani hidraulički tlak na spojnoj glavi (kPa)

TM = zbroj kočnih sila na obodu svih kotača traktora

FM = ukupna vertikalna statička reakcija površine ceste na kotače traktora

▼ **B**

Slika 2.

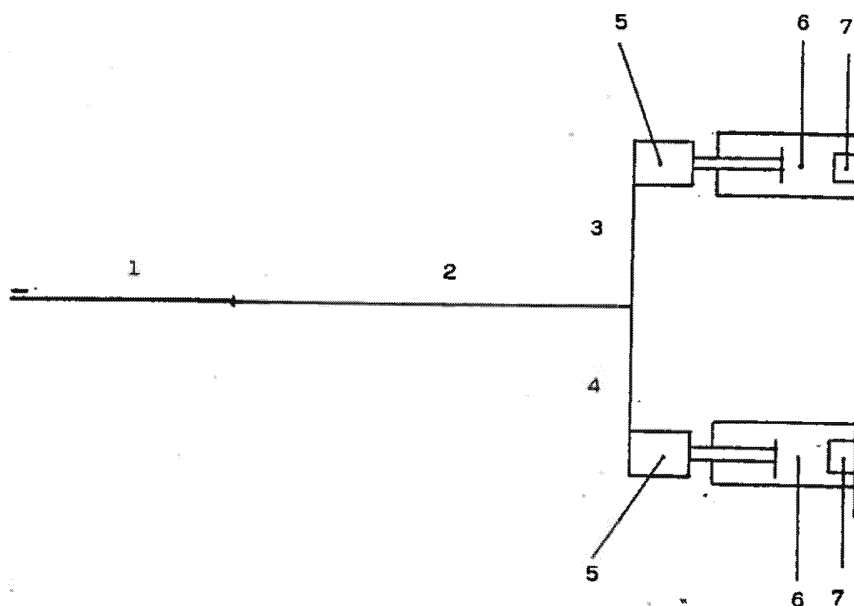
Značajka simulatora vučenog vozila, ovisno o njegovoj najvećoj dopuštenoj masi

— dijagram A B C za najveće dopuštene mase do 14 tona

— dijagram A D E za najveće dopuštene mase veće od 14 tona

Napomena: dopušteno odstupanje $\pm 2\%$.

Slika 3.

Prikaz simulatora vučenog vozila

1 = crijevo duljine 2 000 mm s jednim ženskim priključkom u skladu s ISO 5676-1983;

2 = cijev unutarnjeg promjera 8 mm i duljine 4 000 mm;

▼B

- 3 = cijev unutarnjeg promjera 8 mm i duljine 1 000 mm;
- 4 = cijev unutarnjeg promjera 8 mm i duljine 1 000 mm;
- 5 = simulirani elementi klipa kočnog cilindra;
- 6 = opružno podešeni elementi koji djeluju pri punom hodu klipa;
- 7 = opružno podešeni elementi koji djeluju samo na kraju hoda klipa.