



*Ní bhíonn éifeacht dhlíthiúil ach ag téacsanna bunaidh CEE-NA faoin dlí poiblí idirnáisiúnta. Ba cheart stádas agus dáta theacht i bhfeidhm an Rialacháin seo a sheiceáil sa leagan is déanaí de dhoiciméad stádais CEE-NA TRANS/WP.29/343, ar doiciméad é atá le fáil ag: <https://unece.org/transport/road-transport/status-1958-agreement-and-annexed-regulations>*

**Rialachán Uimh. 118 ó na Náisiúin Aontaithe – Forálacha aonfhoirmeacha maidir le hiompraíocht dócháin agus / nó cumas éartha breosla nó bealaidh ábhar a úsáidtear i dtógáil catagóirí áirithe mótarfheithiclí [2026/535]**

Lena gcuimsítear an téacs bailí uile suas le:

Forlíonadh 2 ar shraith leasuithe 04 – Dáta teacht i bhfeidhm: 12 Meitheamh 2025

Is uirlis doiciméadúcháin amháin é an doiciméad seo. Is iad seo a leanas na téacsanna atá barántúil agus ceangailteach de réir dlí:

ECE/TRANS/WP.29/2018/24

ECE/TRANS/WP.29/2021/27

ECE/TRANS/WP.29/2021/101

ECE/TRANS/WP.29/2022/121

ECE/TRANS/WP.29/2024/114

ECE/TRANS/WP.29/2024/115

CLÁR

Rialachán

1. Raon feidhme
2. Sainmhínte: Ginearálta
3. Iarratas ar cheadú
4. Ceadú
5. Cuid I: Cineál feithicle a cheadú maidir le hiompraíocht dócháin na gcomhphárteanna a úsáidtear san urrann inmheánach, in urrann an innill agus in aon urrann téimh ar leithligh agus maidir le hiompraíocht dócháin cáblaí leictreacha agus muinchillí cábla nó seolphíobáin chábla a úsáidtear san fheithicil agus/nó cumas éartha breosla nó bealaidh ábhar inslithe a úsáidtear in urrann an innill agus aon urrann téimh ar leithligh
6. Cuid II: Comhpháirt a cheadú maidir lena hiompraíocht dócháin agus / nó a cumas éartha breosla nó bealaidh
7. Cineál feithicle a mhodhnú agus ceadú a leathnú
8. Comhréireacht táirgeachta
9. Pionóis as neamhchomhréireacht táirgeachta
10. Scor cinntitheach den táirgeadh
11. Ainmneacha agus seoltaí na Seirbhísí Teicniúla atá freagrach as tástálacha ceadaithe a dhéanamh, agus ainmneacha agus seoltaí na nÚdarás Cineálcheadaithe
12. Forálacha idirthréimhseacha

Iarscríbhinní

- 1 Doiciméad faisnéise le haghaidh feithicle
- 2 Doiciméad faisnéise le haghaidh comhpháirte
- 3 Cumarsáid (maidir le cineál feithicle a cheadú)
- 4 Cumarsáid (maidir le cineál comhpháirte a cheadú)

Foscríbhinn 1 –

Foscríbhinn a ghabhann le foirm chumarsáide cineálcheadaithe Uimh. ... maidir le cineálcheadú cineáil comhpháirte de bhun Rialachán Uimh. 118 ó na Náisiúin Aontaithe

- 5 Leagan amach marcanna ceadaithe
- 6 Tástáil chun ráta dócháin cothrománach ábhar a chinneadh
- 7 Tástáil chun iompraíocht leáite ábhar a chinneadh
- 8 Tástáil chun ráta dócháin ceartingearach ábhar a chinneadh
- 9 Tástáil chun cumas éartha breosla nó bealaidh ábhar a chinneadh
- 10 Tástáil chun friotáíocht cáblaí leictreacha in aghaidh forleathadh lasrach a chinneadh

1. Raon feidhme
  - 1.1. Tá feidhm ag an Rialachán seo maidir le hiompraíocht dócháin (inadhainteacht, ráta dó agus iompraíocht leáite) agus maidir le cumas éartha breosla nó bealaí ábhar a úsáidtear i bhfeithiclí de chatagóirí M3, Aicmí II agus III <sup>(1)</sup>.
    - 1.1.1. Arna iarraidh sin don mhonaróir, féadfaidh feidhm a bheith ag an Rialachán seo freisin maidir le feithiclí de Chatagóir M3, Aicme I.

Deonaítear cineálcheaduithe de réir an méid seo a leanas:
  - 1.2. Cuid I - Cineál feithicle a cheadú maidir le hiompraíocht dócháin agus / nó cumas éartha breosla nó bealaidh na gcomhphárteanna a úsáidtear san urrann inmheánach, in urrann an innill agus in aon urrann téimh ar leithligh agus maidir le hiompraíocht dócháin cáblaí leictreacha agus muinchillí cábla nó seolphíobáin chábala a úsáidtear chun cáblaí leictreacha a chosaint san fheithicil
  - 1.3. Cuid II – Comhpháirt a cheadú maidir lena hiompraíocht dócháin agus / nó a cumas éartha breosla nó bealaidh atá suiteáilte san urrann inmheánach, in urrann an innill nó in aon urrann téimh ar leithligh.
2. Sainmhínte: Ginearálta
  - 2.1. Is éard is brí le ‘*monaróir*’ an duine nó an comhlacht atá freagrach don Údarás Cineálcheadaithe maidir le gach gné den phróiseas cineálcheadaithe agus as comhréireacht táirgeachta a áirithiú. Níl sé fíor-riachtanach go mbeadh an duine nó an comhlacht rannpháirteach go díreach i ngach céim de thógáil na feithicle nó na comhpháirte is ábhar don phróiseas ceadaithe.
  - 2.2. Is éard is brí le ‘urrann inmheánach’ aon urrann atá ceaptha do phaisinéirí, do thiománaithe agus / nó don chriú a theorannaítear leis an dromchla nó na dromchlaí inmheánacha seo a leanas:
    - (a) An tsíleáil;
    - (b) An t-urlár;
    - (c) Na ballaí tosaigh, cúil agus taoibh,
    - (d) Na doirse;
    - (e) An gloiniú seachtrach.
  - 2.3. Is éard is brí le ‘*urrann innill*’ an urrann ina bhfuil an t-inneall suiteáilte agus inar féidir dó-théitheoir a shuiteáil.
  - 2.4. Is éard is brí le ‘*urrann téimh ar leithligh*’ urrann le haghaidh dó-théitheoir atá suite lasmuigh den urrann inmheánach agus den urrann innill.
  - 2.5. Is éard is brí le ‘*ábhair táirgthe*’ táirgí, i bhfoirm bulcábhar (e.g. rollaí cumhdaigh) nó comhphárteanna réamhfhoirmithe, a sholáthraítear do mhonaróir lena dtabhairt isteach i gcineál feithicle a cheadaítear faoin Rialachán seo, nó do cheardlann lena n-úsáid i ngnó cothabhála nó deisithe feithiclí.
  - 2.6. Is éard is brí le ‘*suíochán*’ déanmhas a fhéadfaidh nó nach bhféadfaidh a bheith ina dhlúthchuid de struchtúr na feithicle, a bhfuil cóiriú air, atá ceaptha le haghaidh duine fásta amháin ina shuí. Cumhdaítear leis an téarma suíochán aonair nó cuid de shuíochán binse atá ceaptha le haghaidh duine fásta amháin ina shuí.

<sup>(1)</sup> Mar a shainmhínítear sa Rún Comhdhlúite maidir le Tógáil Feithiclí (R.E.3.), doiciméad ECE/TRANS/WP.29/78/Rev.7, mír 2 - <https://unece.org/transport/vehicle-regulations/wp29/resolutions>.

- 2.7. Is éard is brí le ‘*grúpa suíochán*’ suíochán de chineál binse, nó suíocháin atá scartha ach taobh le taobh (i.e. na hancaireachtaí is faide chun tosaigh i suíochán amháin atá in aice leis na hancaireachtaí is faide ar chúl nó chun tosaigh orthu agus atá in aice leis na hancaireachtaí is faide chun tosaigh i suíochán eile nó taobh thiar díobh) agus a bhfuil spás ann do dhuine fásta amháin ina shuí nó níos mó.
- 2.8. Is éard is brí le ‘*suíochán binse*’ struchtúr a bhfuil cóiriú air, atá ceaptha le haghaidh níos mó ná duine fásta amháin ina shuí.
- 2.9. Is éard is brí le ‘*ábhar atá suiteáilte i suíomh ceartingearach*’ ábhair atá suiteáilte san urrann inmheánach, in urrann an innill agus in aon urrann téimh ar leithligh de chuid feithicle sa chaoi go sáraíonn a fána 15 faoin gcéad ón líne chothrománach nuair a bhíonn an fheithicil ag a mais in ord reatha agus go bhfuil sí suite ar dhromchla talún mín agus cothrománach.
- 2.10. Is éard is brí le ‘*cábla leictreach*’ cábla aonchroíleacán nó cábla ilchroíleacán, é cumhdaithe nuair is infheidhme, scagtha agus neamhscagtha, dhá chroí nó níos mó ag rith taobh le taobh agus nasctha, casta nó bréadaithe le chéile, lena n-áirítear croíleacáin chun cóimeáil aonair a dhéanamh lenar féidir comharthaí leictreacha a aistriú ó fheiste amháin go feiste eile.
- 2.11. Is éard is brí le ‘*muinchille cábla*’ aon chomhpháirt a thiomsaíonn cáblaí aonair chuig cábla ilchroíleacán nó úim leictreach.
- 2.12. Is éard is brí le ‘*seolphíobán cábla*’ aon chomhpháirt lena gcumhdaítear cáblaí leictreacha chun na cáblaí (e.g. feadáin, cainéil, ductanna) a threorú nó a sheoladh nó chun cáblaí leictreacha a cheangal leis an bhfeithicil.
3. Iarratas ar cheadú
- 3.1. Is é an monaróir a chuirfidh isteach an t-iarratas ar cheadú feithicle nó cineáil comhpháirte i ndáil leis an Rialachán seo.
- 3.2. Beidh doiciméad faisnéise ag gabháil leis a bheidh i gcomhréir leis an múnla a thaispeántar in Iarscríbhinn 1 nó in Iarscríbhinn 2.
- 3.3. Cuirfear na nithe seo a leanas faoi bhráid na Seirbhíse Teicniúla atá freagrach as na tástálacha cineálcheadaithe a dhéanamh:
- 3.3.1. I gcás ceadú feithicle: feithicil atá ionadaíoch don chineál atá le ceadú
- 3.3.2. I gcás comhphárteanna a cineálcheadaíodh cheana féin: beidh liosta d’uimhreacha ceadaithe agus d’ainmniúcháin cineáil déantóra na bpárteanna lena mbaineann, faoi iamh san iarratas ar chineálcheadú feithicle;
- 3.3.3. I gcás comhphárteanna nach bhfuil cineálcheadú acu:
- 3.3.3.1. Samplaí, a sonraítear a líon in Iarscríbhinní 6 go 9, de na comhphárteanna a úsáidtear sna feithiclí, atá ionadaíoch don chineál atá le ceadú;
- 3.3.3.2. Thairis sin, cuirfear sampla amháin faoi bhráid na Seirbhíse Teicniúla chun críoch tagartha amach anseo;
- 3.3.3.3. I gcás feistí amhail suíocháin, cuiríní, ballaí deighilte, etc., na samplaí a shonraítear i mír 3.3.3.1. móide feiste iomlán amháin mar a luaitear thuas.
- 3.3.3.4. Beidh na samplaí marcáilte go soiléir agus go doscrista le hainm trádála nó trádmharc an iarratasóra nó tuairisc cineáil.

4. Ceadú
- 4.1. An cineál a chuirtear isteach le haghaidh ceadaithe faoin Rialachán seo, má chomhlíonann sé ceanglais na coda ábhartha nó na gcodanna ábhartha den Rialachán seo, deonófar ceadú le haghaidh an chineáil sin.
- 4.2. Sannfar uimhir ceadaithe do gach cineál a cheadófar. Léireofar leis an gcéad dá dhigit (04 faoi láthair a chomhfhreagraíonn do shraith leasuithe 04) an tsraith leasuithe lena dtugtar isteach na mórleasuithe teicniúla is déanaí a rinneadh ar an Rialachán tráth eisiúna an cheadaithe. Ní shannfaidh an Páirtí Conarthach céanna an uimhir chéanna do chineál eile feithicle nó comhpháirte mar a shainmhínítear sa Rialachán seo.
- 4.3. Fógra maidir le ceadú cineáil nó maidir le síneadh ar cheadú cineáil de bhun an Rialacháin seo, cuirfear in iúl é do na Páirtithe Conarthacha sa Chomhaontú a chuireann an Rialachán seo i bhfeidhm, trí bhíthin ceann de na foirmeacha atá i gcomhréir leis na samhlacha in Iarscríbhinn 3 nó in Iarscríbhinn 4, de réir mar is iomchuí, a ghabhann leis an Rialachán seo.
- 4.4. Gach feithicil atá i gcomhréir le cineál a cheadaítear faoin Rialachán seo, greamófar marc ceadaithe idirnáisiúnta di, in áit a mbeidh rochtain éasca uirthi agus a shonrófar ar an bhfoirm cheadaithe, agus beidh na nithe seo a leanas ann:
- 4.4.1. Ciorcal timpeall ar an litir 'E' agus, taobh leis an litir sin, sainuimhir na tíre a dheonaigh an ceadú<sup>(?)</sup>;
- 4.4.2. Ar thaobh na lámhe deise den chiorcal a fhorordaítear i mír 4.4.1, uimhir an Rialacháin seo, agus ina dhiaidh sin, an litir 'R', 'T' chun Cuid I den Rialachán seo, dais agus an uimhir cheadaithe a léiriú.
- 4.4.3. Má tá an fheithicil i gcomhréir, sa tír a dheonaigh ceadú faoin Rialachán seo, le cineál feithicle atá ceadaithe, faoi cheann amháin nó níos mó de na Rialacháin eile atá i gceangal leis an gComhaontú, ní gá an tsiombail a fhorordaítear i mír 4.4.1. a chur ann arís; i gcás den sórt sin, cuirfear na Rialacháin faoinar deonaíodh ceadú sa tír a dheonaigh ceadú faoin Rialachán seo i gcolúin ingearacha ar thaobh na lámhe deise den tsiombail a fhorordaítear i mír 4.4.1.
- 4.4.3.1. Má tá an chomhpháirt i gcomhréir le cineál comhpháirte atá ceadaithe, faoi cheann amháin nó níos mó de na Rialacháin eile atá i gceangal leis an gComhaontú, sa tír a dheonaigh ceadú faoin Rialachán seo, ní gá an tsiombail a fhorordaítear i mír 4.4.1. thuas a chur ann arís; i gcás den sórt sin, cuirfear an Rialachán agus na huimhreacha ceadaithe agus siombailí breise na Rialachán uile faoinar deonaíodh ceadú sa tír a dheonaigh ceadú faoin Rialachán seo i gcolúin cheartingearacha ar thaobh na lámhe deise den tsiombail a fhorordaítear i mír 4.4.1. thuas.
- 4.4.4. Beidh an marc ceadaithe soléite agus doscriosta.
- 4.4.5. Pláta sonraí na feithicle, pláta a bheidh greamaithe ar an bhfeithicil ag an monaróir, is ar an bpláta sin nó gar dó a chuirfear an marc ceadaithe.
- 4.5. Ní gá ábhair táirgthe a mharcáil ina n-aonar. Mar sin féin, déanfar an phacáistíocht lena soláthraítear iad a mharcáil le marc ceadaithe idirnáisiúnta ina mbeidh an méid seo a leanas:
- 4.5.1. Ciorcal timpeall ar an litir 'E' agus, ina dhiaidh sin, sainuimhir na tíre a dheonaigh an ceadú<sup>2)</sup>;
- 4.5.2. Ar thaobh na lámhe deise den chiorcal a fhorordaítear i mír 4.5.1, uimhir an Rialacháin seo, agus ina dhiaidh sin, an litir 'R', 'II' chun Cuid II den Rialachán seo, dais agus an uimhir cheadaithe a léiriú.

(?) Atáirgtear sainuimhreacha na bPáirtithe Conarthacha i gComhaontú 1958 in Iarscríbhinn 3 a ghabhann leis an Rún Comhdhlúite maidir le Tógáil Feithiclí (R.E.3), doiciméad ECE/TRANS/WP.29/78/Rev.7, Iarscríbhinn 3 - <https://unece.org/transport/vehicle-regulations/wp29/resolutions>.

4.5.3. I gcóngar an chiorcail:

4.5.3.1. Siombailí lena léirítear an treo is féidir an t-ábhar a shuiteáil:

- ↔ Don treo cothrománach (féach mír 6.2.1.),
- ↕ Don treo ceartingearach (féach míreanna 6.2.3. agus 6.2.4.),



Do na treonna cothrománacha agus ingearacha (féach míreanna 6.2.1., 6.2.3. agus 6.2.4.);

4.5.3.2. An tsiombail 'V' lena léirítear go gcomhlíonann an t-ábhar na ceanglais i mír 6.2.2.

4.5.4. Beidh an marc ceadaithe soléite agus doscrista.

4.6. Féadfar comhpháirteanna a mharcáil leis an marc ceadaithe a fhorordaítear i mír 4.5.

4.6.1. Má tá sé marcáilte, beidh an tsiombail 'CD' ag gabháil le marcáil na gcomhpháirteanna iomlána amhail suíocháin, ballaí deighilte, racaí bagáiste, etc., lena léirítear gur ceadaíodh an chomhpháirt mar fheiste iomlán.

4.7. Le hIarscríbhinn 5 a ghabhann leis an Rialachán seo, tugtar samplaí de leagan amach marcanna ceadaithe.

5. Cuid I: Cineál feithicle a cheadú maidir le hiompraíocht dócháin na gcomhpháirteanna a úsáidtear san urrann inmheánach, in urrann an innill agus in aon urrann téimh ar leithligh agus maidir le hiompraíocht dócháin cáblaí leictreacha agus muinchillí cábla nó seolphíobáin chábla a úsáidtear san fheithicil agus / nó cumas éartha breosla nó bealaidh ábhar inslithe a úsáidtear in urrann an innill agus aon urrann téimh ar leithligh

5.1. Sainmhíniú

Chun críocha Chuid I den Rialachán seo,

5.1.1. Is éard is brí le '*cineál feithicle*' feithicilí nach bhfuil éagsúil le chéile i leith gnéithe fíor-riachtanacha amhail ainmniú cineáil an mhonaróra.

5.2. Sonraíochtaí

5.2.1. Na hábhair istigh agus nach mó ná 13 mm taobh amuigh den urrann inmheánach, ábhair urrann an innill, ábhair aon urrann téimh agus cáblaí leictreacha ar leithligh, muinchillí cábla nó seolphíobáin chábla a úsáidtear san fheithicil atá le cineálcheadú, comhlíonfaidh siad ceanglais Chuid II den Rialachán seo.

5.2.2. Déanfar na hábhair agus / nó an trealamh a úsáidtear san urrann inmheánach, in urrann an innill agus in aon urrann téimh ar leithligh agus / nó i bhfeistí atá ceadaithe mar chomhpháirteanna, cáblaí leictreacha agus muinchillí cábla nó seolphíobáin chábla a úsáidtear san fheithicil a shuiteáil sa chaoi go n-íoslaghdófar an riosca forbartha lasrach agus forleata lasrach.

5.2.3. Ní dhéanfar ábhair agus / nó trealamh den sórt sin a shuiteáil ach amháin i gcomhréir leis na críocha a beartaíodh dóibh agus leis an tástáil / na tástálacha a rinneadh orthu (féach míreanna 6.2.1., 6.2.2., 6.2.3., 6.2.4., 6.2.5., 6.2.6. agus 6.2.7.), go háirithe i ndáil lena n-iompraíocht dócháin agus lena n-iompraíocht leáite (treo cothrománach / ingearach) agus / nó a gcumas breosla nó bealadh a éaradh.

- 5.2.4. Aon oibreán greamaitheach a úsáidtear chun an t-ábhar inmheánach a ghreamú ar a struchtúr taca, ní ghéaróidh sé, a mhéid is féidir, iompraíocht dócháin an ábhair.
- 5.2.4.1 Ábhair aonair a chomhlíonann ceanglais ábhartha mhíreanna 6.2.1. go 6.2.7., a nasctar le chéile le hoibreán greamaitheach nach gcuireann leis an iompraíocht dócháin, meastar go gcomhlíonann siad na ceanglais mar ábhar ilchodach. Beidh sa doiciméad faisnéise in Iarscríbhinn 2 liosta d'oibreáin ghreamaitheacha is féidir a úsáid gan iompraíocht dócháin an ábhair a mheathlú.
- 5.2.4.2. Má úsáidtear oibreán greamaitheach, nach ndearbhaítear in Iarscríbhinn 2, mír 5.1. gan iompraíocht dócháin an ábhair inmheánaigh a mheathlú, chun an t-ábhar inmheánach a ghreamú dá struchtúr taca, déanfar an t-ábhar sin a thástáil in éineacht leis an oibreán greamaitheach agus le struchtúr taca féideartha.
6. Cuid II: Comhpháirt a cheadú maidir lena hiompraíocht dócháin agus / nó a cumas éartha breosla nó bealaidh
- 6.1. Sainmhínithe
- Chun críocha Chuid II den Rialachán seo,
- 6.1.1. Is éard is brí le '*cineál comhpháirte*' comhpháirteanna nach bhfuil éagsúil le chéile i leith gnéithe fíor-riachtanacha amhail na nithe seo a leanas:
- 6.1.1.1. Ainmniú cineáil an mhonaróra,
- 6.1.1.2. An úsáid atá beartaithe (cumhdach suíocháin, líneáil síleála, insliú, etc.),
- 6.1.1.3. An bunábhar nó na bunábhair (e.g. olann, plaisteach, rubar, ábhair chumaiscthe),
- 6.1.1.4. An líon sraitheanna i gcás ábhair chomhchodacha, agus
- 6.1.1.5. Saintréithe eile a mhéid a bhfuil éifeacht mhór acu ar an bhfeidhmíocht a fhorordaítear sa Rialachán seo.
- 6.1.2. Is éard is brí le '*ráta dócháin*' líon an fhaid dhóite arna thomhas de réir Iarscríbhinn 6 agus / nó Iarscríbhinn 8 a ghabhann leis an Rialachán seo agus an t-am a ghactar chun an fad sin a dhó. Sloinntear é i milliméadair in aghaidh an nóiméid.
- 6.1.3. Is éard is brí le '*ábhar ilchodach*' ábhar atá comhdhéanta de roinnt sraitheanna d'ábhair chomhchosúla nó d'ábhair éagsúla a choinnítear le chéile go dlúth ag a ndromchlaí trí stroighniú, nascadh, cumhdra, táthú, etc. I gcás ina bhfuil ábhair éagsúla nasctha le chéile go huaineach (mar shampla, trí fhuáil, táthú ardmhínicíochta, seamú), ní mheasfar ábhair den sórt sin a bheith ina n-ábhair chomhchodacha.
- 6.1.4. Is éard is brí le '*aghaidh nocht*' taobh ábhair atá dírithe i dtreo na hurrainne paisinéirí, urrann an innill agus aon urrann téimh ar leithligh nuair atá an t-ábhar suite san fheithicil.
- 6.1.5. Is éard is brí le '*cumhdach*' an teaglaim d'ábhar stuála taobh istigh agus bailchríoch dhromchla a dhéanann, i dteannta a chéile, cúisíniú fhráma an tsuíocháin.
- 6.1.6. Is éard is brí le '*líneáil inmheánach / líneálacha inmheánacha*' ábhar nó ábhair a dhéanann (i dteannta a chéile) bailchríoch dhromchla agus foshraith síleála, balla nó urláir.
- 6.1.7. Is éard is brí le '*ábhar nó ábhair inslithe*' ábhar nó ábhair a úsáidtear chun aistriú teasa a laghdú trí sheoladh, radaíocht nó comhiompar agus chun fuaimdhíonadh a dhéanamh in urrann an innill agus in aon urrann téimh ar leithligh.
- 6.1.8. Is éard is brí le '*cumas éartha breosla nó bealaidh*' cumas éartha breosla nó bealaidh ábhar nuair a thomhaistear iad de réir Iarscríbhinn 9 a ghabhann leis an Rialachán seo.

6.1.9. Is éard is 'gloiniú plaisteach' ann ábhar gloinithe ina bhfuil substaint pholaiméireach orgánach amháin nó níos mó ina bhfuil meáchan móilíneach mór, ar soladach é ina staid chríochnaithe agus, ag céim éigin ina phróiseáil ina earraí críochnaithe, ar féidir é a mhúnlú le sreabhadh.

6.2. Sonraíochtaí

6.2.1. Déanfar an tástáil a dtugtar tuairisc uirthi in Iarscríbhinn 6 a ghabhann leis an Rialachán seo ar na hábhair seo a leanas:

- (a) Ábhar nó ábhair agus ábhar comhchodach nó ábhair chomhchodacha atá suiteáilte i suíomh cothrománach san urrann inmheánach agus,
- (b) Ábhar nó ábhair inslithe atá suiteáilte i suíomh cothrománach in urrann an innill agus in aon urrann téimh ar leithligh.

Measfar toradh na tástála a bheith sásúil más rud é, agus na torthaí tástála is measa á gcur san áireamh, nach mó ná 100 mm / nóiméad an ráta dócháin cothrománach nó má mhúchann an lasair sula sroicheann sé an pointe tomhais deiridh.

Meastar go gcomhlíonann ábhair a chomhlíonann ceanglais mhír 6.2.3. na ceanglais sa mhír seo.

6.2.2. Déanfar an tástáil a dtugtar tuairisc uirthi in Iarscríbhinn 7 a ghabhann leis an Rialachán seo ar na hábhair seo a leanas:

- (a) Ábhar nó ábhair agus ábhar comhchodach nó ábhair chomhchodacha atá suiteáilte níos mó ná 500 mm os cionn chúisín an tsuíocháin agus ar shléáil na feithicle,
- (b) Ábhar nó ábhair inslithe atá suiteáilte in urrann an innill agus in aon urrann téimh ar leithligh.

Measfar toradh na tástála a bheith sásúil más rud é, agus na torthaí tástála is measa á gcur san áireamh, nach gcruthófar aon bhraon a adhnann an olann chadáis.

6.2.3. Déanfar an tástáil a dtugtar tuairisc uirthi in Iarscríbhinn 8 a ghabhann leis an Rialachán seo ar na hábhair seo a leanas:

- (a) Ábhar nó ábhair agus ábhar comhchodach nó ábhair chomhchodacha atá suiteáilte i suíomh ceartingearach san urrann inmheánach,
- (b) Ábhar nó ábhair inslithe atá suiteáilte i suíomh ingearach in urrann an innill agus in aon urrann téimh ar leithligh.

Measfar toradh na tástála a bheith sásúil más rud é, agus na torthaí tástála is measa á gcur san áireamh, nach mó an ráta dócháin ingearach ná 100 mm / nóiméad nó má mhúchann an lasair sula scriostar ceann de na chéad snáitheanna marcóra.

6.2.4. Ábhair a bhaineann amach meánluach CFE (flosc teasa chriticiúil tráth múchta) atá níos mó ná 20 kW/m<sup>2</sup> nó cothrom leis, nuair a dhéantar tástáil orthu de réir ISO 5658-2<sup>(\*)</sup>, meastar go gcomhlíonann siad ceanglais mhíreanna 6.2.2. agus 6.2.3., ar choinníoll nach mbreathnaítear aon bhraon dó agus na torthaí tástála is measa á gcur san áireamh.

6.2.5. Déanfar an tástáil a dtugtar tuairisc uirthi in Iarscríbhinn 9 a ghabhann leis an Rialachán seo ar gach ábhar inslithe atá suiteáilte in urrann an innill agus ar aon urrann téimh ar leithligh.

Measfar toradh na tástála a bheith sásúil más rud é, agus na torthaí tástála is measa á gcur san áireamh, nach mó ná 1 g an méadú ar mheáchan an tsampla tástála.

Ceadófar cuasa is gá ar chúiseanna teicniúla, e.g. feadáin nó bail struchtúracha is gá dul tríd an ábhar fad a choimeádtar an chosaint (e.g. séalú, téip ...).

(\*) ISO 5658-2:2006 Tástálacha maidir le himoibriú le dóiteáin – leathadh na lasrach – Cuid 2: Leathadh cliathánach ar tháirgí tógála agus iompair i gcumraíocht ingearach.

- 6.2.6. Déanfar an tástáil ar fhorleathadh lasrach a dtugtar tuairisc uirthi in Iarscríbhinn 10 a ghabhann leis an Rialachán seo ar aon cábla leictreach is mó ná 100 mm ar fad a úsáidtear san fheithicil. Mar mhalairt ar na ceanglais sin, féadfar an nós imeachta tástála a dtugtar tuairisc air i gCaighdeán ISO 6722-1:2011, mír 5.22. a chur i bhfeidhm. Leanfaidh tuarascálacha tástála agus ceaduithe comhphárteanna a fuarthas de réir ISO 6722:2006, mír 12, de bheith bailí.

Críochnófar an nochtadh don lasair tástála:

- (1) I gcás cáblaí aonchroileacán:
  - (a) Nuair a thiofadh an seoltóir chun bheith infheicthe, nó
  - (b) Tar éis 15 s i gcás cáblaí a bhfuil méideanna seoltóra níos lú ná 2,5 mm<sup>2</sup> nó cothrom leis acu, agus
  - (c) Tar éis 30 s i gcás cáblaí a bhfuil méideanna seoltóra níos mó ná 2,5 mm<sup>2</sup> acu,nó
- (2) I gcás cáblaí aonchroileacán nó ilchroileacán cumhdaithe, cosanta agus neamhchosanta, ar lú ná 15 mm<sup>2</sup> nó cothrom leis líon iomlán a méideanna seoltóra:
  - (a) Go dtí go dtiofadh seoltóir chun bheith infheicthe nó ar feadh 30 s, i gcás na gcáblaí uile, cibé acu is túsce,nó
- (3) I gcás cáblaí aonchroileacán nó ilchroileacán cumhdaithe, cosanta agus neamhchosanta, ar mó ná 15 mm<sup>2</sup> líon iomlán a méideanna seoltóra:
  - (a) De réir (1) nó (2), cibé acu is infheidhme.

Féadfar cáblaí leictreacha de réir (2) a thástáil ina n-iomláine nó ar leithligh.

Déanfar cáblaí leictreacha de réir (3) a thástáil ar leithligh.

Measfar toradh na tástála a bheith sásúil más rud é, agus an toradh tástála is measa á chur san áireamh, go múchfaidh aon lasair dócháin d'ábhar inslithe laistigh de 70 soicind agus go bhfanfaidh insliú 50 mm ar a laghad ag barr an tsampla tástála gan dó.

- 6.2.7. Déanfar tástáil ar aon mhuinchille cábla nó seolphíobán cábla is faide ná 100 mm chun ráta dó na n-ábhar a shonraítear in Iarscríbhinn 8 a chinneadh. Measfar toradh na tástála a bheith sásúil más rud é, agus na torthaí tástála is measa á gcur san áireamh, nach mó an ráta dó ingearach ná 100 mm / nóiméad nó má mhúchann an lasair sula scriostar ceann de na chéad snáitheanna marcóra.

- 6.2.8. Is iad seo a leanas na hábhair nach gceanglaítear na tástálacha a dtugtar tuairisc orthu in Iarscríbhinní 6 go 8 a dhéanamh orthu:

- 6.2.8.1. Páirteanna déanta as miotal nó gloine; ní áirítear páirteanna atá déanta as gloiniú plaisteach sa díolúine seo.

- 6.2.8.2. Gach gabhálás suíocháin aonair a bhfuil mais d'ábhar neamh-mhiotalach is lú ná 200 g aige. Más mó mais iomlán na ngabhálas sin ná 400 g d'ábhar neamh-mhiotalach in aghaidh an tsuíocháin, déanfar gach ábhar a thástáil;

- 6.2.8.3. Gnéithe nach mó a n-achar dromchla ná a dtóirt faoi seach ná:

- 6.2.8.3.1. 100 cm<sup>2</sup> nó 40 cm<sup>3</sup> do na gnéithe atá ceangailte le háit suí ar leith;

- 6.2.8.3.2. 300 cm<sup>2</sup> nó 120 cm<sup>3</sup> in aghaidh an ró suíocháin agus, ar a mhéad, in aghaidh an mhéadair línigh den urrann inmheánach maidir leis na gnéithe sin a dháiltear san fheithicil agus nach bhfuil nasctha le háit suí ar leith;

- 6.2.8.4. Gnéithe nach féidir sampla a bhaint astu sna toisí forordaithe mar a shonraítear i mír 3.1. d'Iarscríbhinn 6, mír 3. d'Iarscríbhinn 7, agus mír 3.1. d'Iarscríbhinn 8.

7. Cineál an cheadaithe a mhodhnú agus síneadh a chur leis
  - 7.1. Tabharfar fógra faoi gach modhnú ar fheithicil nó ar chineál comhpháirte i ndáil leis an Rialachán seo don Údarás Cineálcheadaithe a d'fhormheas an fheithicil nó an cineál comhpháirte. Ina dhiaidh sin, féadfaidh an tÚdarás ceann díobh seo a leanas a dhéanamh:
    - 7.1.1. A mheas nach dócha go mbeidh éifeacht dhíobhálach mhór ag na modhnuithe a rinneadh agus go gcomhlíonann feithicil nó comhpháirteanna na ceanglais fós in aon chás, nó
    - 7.1.2. Tuarascáil ar thástáil bhreise a éileamh ón tSeirbhís Theicniúil atá freagrach as na tástálacha a dhéanamh.
  - 7.2. Déanfar dearbhú nó diúltú ceadaithe, lena sonrófáir na hathruithe, a chur in iúl de réir an nós imeachta a shonraítear i mír 4.3. thuas do na Páirtithe Conarthacha sa Chomhaontú a chuireann an Rialachán seo i bhfeidhm.
  - 7.3. Déanfaidh an tÚdarás Cineálcheadaithe a eiseoidh an síneadh leis an gceadú sraithuimhir a shannadh do gach foirm chumarsáide a tharraingeofar suas le haghaidh síneadh den sórt sin agus cuirfidh sé na Páirtithe eile i gComhaontú 1958 a chuireann an Rialachán seo i bhfeidhm ar an eolas faoi sin trí bhíthin foirm chumarsáide a bheidh i gcomhréir leis an tsamhail in Iarscríbhinn 3 nó in Iarscríbhinn 4 a ghabhann leis an Rialachán seo.
8. Comhréireacht táirgeachta

Comhlíonfaidh na nósanna imeachta comhréireachta táirgeachta na nósanna imeachta a leagtar amach sa Chomhaontú, Sceideal 1 (E/ECE/TRANS/505/Rev.3), leis na ceanglais seo a leanas:

  - 8.1. Déanfar feithicil / comhpháirteanna arna gceadú faoin Rialachán seo a mhonarú sa chaoi go mbeidh siad i gcomhréir leis an gcineál atá ceadaithe trí cheanglais na coda ábhartha nó na gcodanna ábhartha den Rialachán seo a chomhlíonadh.
  - 8.2. Féadfaidh an tÚdarás Cineálcheadaithe a dheonaigh cineálcheadú na modhanna rialaithe comhréireachta a chuirtear i bhfeidhm i ngach saoráid táirgeachta a fhíorú aon tráth. Uair amháin gach 2 bhliain a bheidh i ngnáthmhínicíocht na bhfíoruithe sin.
9. Pionóis as neamhchomhréireacht táirgeachta
  - 9.1. Féadfar an ceadú arna dheonú maidir le cineál feithicle / comhpháirte de bhun an Rialacháin seo a tharraingt siar mura gcomhlíontar na ceanglais a leagtar amach thuas.
  - 9.2. Páirtí Conarthach sa Chomhaontú a chuireann an Rialachán seo i bhfeidhm, má dhéanann sé ceadú a dheonaigh sé roimhe sin a tharraingt siar, tabharfaidh sé fógra faoi sin láithreach do na Páirtithe Conarthacha eile a chuireann an Rialachán seo i bhfeidhm trí bhíthin foirm chumarsáide a bheidh i gcomhréir leis na samhlacha in Iarscríbhinn 3 nó in Iarscríbhinn 4 a ghabhann leis an Rialachán seo.
10. Scor cinntitheach den táirgeadh

Má scoireann sealbhóir an cheadaithe go hiomlán de bheith ag monarú cineál feithicle arna cheadú i gcomhréir leis an Rialachán seo, cuirfidh sé an méid sin in iúl don Údarás Cineálcheadaithe a dheonaigh an ceadú. Tar éis don Údarás an teachtaireacht ábhartha a fháil, cuirfidh sé na Páirtithe eile i gComhaontú 1958 a chuireann an Rialachán seo i bhfeidhm ar an eolas faoi sin trí bhíthin foirm chumarsáide a bheidh i gcomhréir leis an tsamhail in Iarscríbhinn 3 nó in Iarscríbhinn 4 a ghabhann leis an Rialachán seo.
11. Ainmneacha agus seoltaí na Seirbhísí Teicniúla atá freagrach as tástálacha ceadaithe a dhéanamh, agus ainmneacha agus seoltaí na nÚdarás Cineálcheadaithe

Cuirfidh na Páirtithe i gComhaontú 1958 a bhfuil an Rialachán seo á chur i bhfeidhm acu in iúl do Rúnaíocht na Náisiún Aontaithe ainmneacha agus seoltaí na seirbhísí teicniúla atá freagrach as tástálacha ceadaithe a dhéanamh, agus ainmneacha agus seoltaí na nÚdarás Cineálcheadaithe a dheonaíonn ceadú, údaráis ar chucu atá foirmeacha lena ndearbhaítear ceadú a eisíodh i dtír eile le seoladh, chomh maith le foirmeacha lena ndíuláítear, lena síntear agus lena n-aistarraingítear ceadú a eisíodh i dtír eile.

12. Forálacha idirthréimhseacha
- 12.1. Ón dáta oifigiúil a thiocfaidh sraith leasuithe 01 i bhfeidhm, aon Pháirtí Conarthach a chuireann an Rialachán seo i bhfeidhm, ní dhiúltóidh siad ceadú a dheonú faoin Rialachán seo arna leasú le sraith leasuithe 01.
- 12.2. Ó 24 mhí tar éis dháta oifigiúil theacht i bhfeidhm shraith leasuithe 01, na Páirtithe Conarthacha a chuireann an Rialachán seo i bhfeidhm, ní dheonóidh siad ceaduithe ach amháin má chomhlíonann an cineál feithicle nó an cineál comhpháirte atá le ceadú ceanglais an Rialacháin seo arna leasú le sraith leasuithe 01.
- 12.3. Ag tosú ó 60 mí tar éis dháta oifigiúil theacht i bhfeidhm shraith leasuithe 01, féadfaidh Páirtithe Conarthacha a chuireann an Rialachán seo i bhfeidhm diúltú an chéad chlárú náisiúnta nó réigiúnach (an chéad chur i seirbhís) feithicle nach gcomhlíonann ceanglais an Rialacháin seo arna leasú le sraith leasuithe 01.
- 12.4. Fiú tar éis dháta theacht i bhfeidhm shraith leasuithe 01 ar an Rialachán seo, beidh ceaduithe na gcomhpháirteanna ar an tsraith leasuithe a bhí ann roimhe sin ar an Rialachán fós bailí agus leanfaidh Páirtithe Conarthacha a chuireann an Rialachán seo i bhfeidhm de bheith ag glacadh leo.
- 12.5. Na Páirtithe Conarthacha a chuireann an Rialachán seo i bhfeidhm, ní dhiúltóidh siad síneadh a dheonú ar cheadú maidir le sraith leasuithe 00 ar an Rialachán seo.
- 12.6. Ó dháta oifigiúil theacht i bhfeidhm shraith leasuithe 02, ní dhiúltóidh aon Pháirtí Conarthach a chuireann an Rialachán seo i bhfeidhm ceadú a dheonú faoin Rialachán seo arna leasú le sraith leasuithe 02.
- 12.7. Ó 48 mí tar éis dháta oifigiúil theacht i bhfeidhm shraith leasuithe 02, na Páirtithe Conarthacha a chuireann an Rialachán seo i bhfeidhm, ní dheonóidh siad ceaduithe ach amháin má chomhlíonann an cineál comhpháirte atá le ceadú ceanglais an Rialacháin seo arna leasú le sraith leasuithe 02.
- 12.8. Ó 60 mí tar éis dháta oifigiúil theacht i bhfeidhm shraith leasuithe 02, na Páirtithe Conarthacha a chuireann an Rialachán seo i bhfeidhm, ní dheonóidh siad ceaduithe ach amháin má chomhlíonann an cineál feithicle atá le ceadú ceanglais an Rialacháin seo arna leasú le sraith leasuithe 02.
- 12.9. Ag tosú 96 mhí tar éis dháta oifigiúil theacht i bhfeidhm shraith leasuithe 02, féadfaidh Páirtithe Conarthacha a chuireann an Rialachán seo i bhfeidhm an chéad chlárú náisiúnta (an chéad chur i seirbhís) feithicle nach gcomhlíonann ceanglais an Rialacháin seo arna leasú le sraith leasuithe 02 a dhiúltú.
- 12.10. Fiú tar éis dháta theacht i bhfeidhm shraith leasuithe 02, beidh ceaduithe na gcomhpháirteanna ar an tsraith leasuithe a bhí ann roimhe sin ar an rialachán fós bailí agus leanfaidh na Páirtithe Conarthacha a chuireann an Rialachán i bhfeidhm de bheith ag glacadh leo.
- 12.11. Ó dháta oifigiúil theacht i bhfeidhm shraith leasuithe 03, ní dhiúltóidh aon Pháirtí Conarthach a chuireann an Rialachán seo i bhfeidhm ceadú a dheonú faoin Rialachán seo arna leasú le sraith leasuithe 03.
- 12.12. Ón 1 Meán Fómhair 2019 ar aghaidh, na Páirtithe Conarthacha a chuireann an Rialachán seo i bhfeidhm, ní dheonóidh siad ceaduithe ach amháin má chomhlíonann an cineál feithicle nó an cineál comhpháirte atá le ceadú ceanglais an Rialacháin seo arna leasú le sraith leasuithe 03.
- 12.13. Ón 1 Meán Fómhair 2021 ar aghaidh, féadfaidh Páirtithe Conarthacha a chuireann an Rialachán seo i bhfeidhm an chéad chlárú náisiúnta (an chéad chur i seirbhís) feithicle nach gcomhlíonann ceanglais an Rialacháin seo arna leasú le sraith leasuithe 03 a dhiúltú.

- 12.14. Fiú tar éis dháta theacht i bhfeidhm shraith leasuithe 03, beidh ceaduithe na gcomhphárteanna ar an tsraith leasuithe a bhí ann roimhe sin ar an rialachán fós bailí agus leanfaidh na Páirtithe Conarthacha a chuireann an Rialachán i bhfeidhm de bheith ag glacadh leo.
- 12.15. Ó dháta oifigiúil theacht i bhfeidhm shraith leasuithe 04, ní dhiúltoídh aon Pháirtí Conarthach a chuireann an Rialachán seo i bhfeidhm cineálcheaduithe a dheonú nó a dhiúltú faoin Rialachán seo arna leasú le sraith leasuithe 04.
- 12.16. Ón 1 Meán Fómhair 2023 ar aghaidh, na Páirtithe Conarthacha a chuireann an Rialachán seo i bhfeidhm, ní bheidh sé d'oibleagáid orthu glacadh le cineálcheaduithe feithicle nó comhphárteanna faoin tsraith leasuithe a bhí ann roimhe sin, cineálcheaduithe a eisíodh den chéad uair tar éis an 1 Meán Fómhair 2023.
- 12.17. Go dtí an 1 Meán Fómhair 2025, Páirtithe Conarthacha a chuireann an Rialachán seo i bhfeidhm, glacfaidh siad le cineálcheaduithe feithicle nó comhphárteanna faoin tsraith leasuithe a bhí ann roimhe sin, cineálcheaduithe a eisíodh den chéad uair roimh an 1 Meán Fómhair 2023.
- 12.18. Ón 1 Meán Fómhair 2025 ar aghaidh, Páirtithe Conarthacha a chuireann an Rialachán seo i bhfeidhm, ní bheidh sé d'oibleagáid orthu glacadh le cineálcheaduithe feithicle nó comhphárteanna a eisíodh faoin tsraith leasuithe a bhí ann roimhe sin ar an Rialachán seo.
- 12.19. D'ainneoin mhíreanna 12.16 go 12.18 thuas, leanfaidh Páirtithe Conarthacha a chuireann an Rialachán seo i bhfeidhm de ghlacadh le cineálcheaduithe, agus de shintí ar cheaduithe a dheonú, a ghabhann leis an tsraith leasuithe a bhí ann roimhe sin ar an Rialachán seo, le haghaidh feithiclí nó comhphárteanna nach ndéanann na hathruithe a tugadh isteach le sraith leasuithe 04 difear dóibh.

## IARSCRÍBHINN 1

**Doiciméad faisnéise le haghaidh feithicil**

I gcomhréir le mír 3.2. den Rialachán seo a bhaineann le cineálcheadú feithiclé i ndáil le hiompraíocht dócháin na gcomhpháirteanna a úsáidtear san urrann inmheánach, in urrann an innill agus in aon urrann téimh ar leithligh agus/nó cumas éartha breosla nó bealaidh ábhar inslithe a úsáidtear in urrann an innill agus in aon urrann téimh ar leithligh.

1. Ginearálta
  - 1.1. Déanamh (trádainm an mhonaróra): .....
  - 1.2. Cineál agus tuairisc ghinearálta thráchtála/tuairiscí ginearálta tráchtála: .....
  - 1.3. Modh sainaitheantais an chineáil, má tá sé marcáilte ar an bhfeithicil: .....
  - 1.4. Suíomh na marcála sin: .....
  - 1.5. Catagóir na feithiclé (<sup>1</sup>): .....
  - 1.6. Ainm agus seoladh an mhonaróra: .....
  - 1.7. Seoladh na monarchan cóimeála/seoltaí na monarchana cóimeála: .....
2. Saintréithe ginearálta tógála na feithiclé
  - 2.1. Grianghraif agus/nó líníochtaí d'fheithicil ionadaíoch:
3. Cabhalra
 

Feistis inmheánacha agus / nó ábhair inslithe

  - 3.1. Suíocháin
    - 3.1.1. Uimhir: .....
  - 3.2. An t-ábhar nó na hábhair a úsáidtear san urrann inmheánach, sonraigh le haghaidh gach ábhair
    - 3.2.1. Uimhir cheadaithe comhpháirte, má tá sí ar fáil: .....
    - 3.2.2. Déanamh: .....
    - 3.2.3. Ainmniú cineáil: .....
    - 3.2.4. Arna thástáil nó arna dtástáil de réir mhír 6.2.1., 6.2.2., 6.2.3., 6.2.4 (<sup>2</sup>): .....

(<sup>1</sup>) Mar a shainmhínítear sa Rún Comhdhlúite maidir le Tógáil Feithiclé (R.E.3.), Iarscríbhinn 7 (doiciméad TRANS/WP.29/78/Rev.7, mír 2).

(<sup>2</sup>) Scríos amach an méid nach bhfuil feidhm aige.

- 3.2.5. Maidir le hábhair nach bhfuil ceadaithe
- 3.2.5.1. Bonnábhar/bonnábhair /sannadh: ... / .....
- 3.2.5.2. Ábhar ilchodach / aonair <sup>(?)</sup>, an líon sraitheanna <sup>(?)</sup>: .....
- 3.2.5.3. Cineál brataithe <sup>(?)</sup>: .....
- 3.2.5.4. Uastiús/íostiús ..... mm
- 3.3. Ábhair a úsáidtear le haghaidh insliú in urrann an innill agus/nó urrann téimh ar leithligh, agus an t-ábhar ar leith á lua
- 3.3.1. Uimhir cheadaithe comhpháirte, má tá sí ar fáil: .....
- 3.3.2. Déanamh: .....
- 3.3.3. Ainmniú cineáil: .....
- 3.3.4. Arna thástáil nó arna dtástáil de réir mhír 6.2.1., 6.2.2., 6.2.3, 6.2.4., 6.2.5. <sup>(?)</sup>: .....
- 3.3.5. Maidir le hábhair nach bhfuil ceadaithe
- 3.3.5.1. Bonnábhar/bonnábhair /sannadh: ... / .....
- 3.3.5.2. Ábhar ilchodach / aonair <sup>(?)</sup>, an líon sraitheanna <sup>(?)</sup>: .....
- 3.3.5.3. Cineál brataithe <sup>(?)</sup>: .....
- 3.3.5.4. Uastiús/íostiús: ..... mm
- 3.4. Cáblaí leictreacha, sonraigh le haghaidh gach cineáil
- 3.4.1. Uimhir cheadaithe/uimhreacha ceadaithe maidir le comhpháirteanna, más ann dó/dóibh: .....
- 3.4.2. Déanamh: .....
- 3.4.3. Ainmniú cineáil: .....
- 3.4.4. Maidir le hábhair nach bhfuil ceadaithe
- 3.4.4.1. Bonnábhar/bonnábhair /sannadh: ... / .....
- 3.4.4.2. Ábhar ilchodach / aonair <sup>(?)</sup>, an líon sraitheanna <sup>(?)</sup>: .....
- 3.4.4.3. Cineál brataithe <sup>(?)</sup>: .....
- 3.4.4.4. Uastiús/íostiús: ..... mm

<sup>(?)</sup> Scrios amach an méid nach bhfuil feidhm aige.

## IARSCRÍBHINN 2

**Doiciméad faisnéise le haghaidh comhpháirt**

I gcomhréir le mír 3.2. den Rialachán a bhaineann le cineálcheadú comhpháirte a úsáidtear san urrann inmheánach, in urrann an innill agus in aon urrann téimh ar leithligh maidir lena hiompraíocht dócháin agus / nó maidir le cumas éartha breosla nó bealaidh ábhar inslithe a úsáidtear in urrann an innill agus in aon urrann téimh ar leithligh.

1. Ginearálta
  - 1.1. Déanamh (trádainm an mhonaróra): .....
  - 1.2. Cineál agus tuairisc ghinearálta thráchtála/tuairiscí ginearálta tráchtála: .....
  - 1.3. Ainm agus seoladh an mhonaróra: .....
  - 1.4. I gcás comhpháirteanna agus aonad teicniúil ar leithligh, suíomh agus ..... modh greamaithe an mhairc ceadaithe:
  - 1.5. Seoladh na monarchana cóimeála/seoltaí na monarchana cóimeála: .....
2. Ábhair inmheánacha
  - 2.1. Ábhar nó ábhair atá beartaithe le haghaidh suiteáil chothrománach / ingearach / chothrománach agus ingearach <sup>(1)</sup>  
Tá sé beartaithe an t-ábhar a shuiteáil níos mó ná 500 mm os cionn chúisín an tsuíocháin agus / nó ar shléáil na feithicle: tá / ní bhaineann le hábhar <sup>(1)</sup>
  - 2.2. Bonnábhar/bonnábhair/sannadh: ... / .....
  - 2.3. Ábhar ilchodach / aonair <sup>(1)</sup>, an líon sraitheanna <sup>(1)</sup>: .....
  - 2.4. Cineál brataithe <sup>(1)</sup>: .....
  - 2.5. Uastíús/íostíús: ..... mm
  - 2.6. Uimhir chineálcheadaithe, má tá sí ar fáil: .....
3. Ábhair inslithe
  - 3.1. Ábhar nó ábhair atá beartaithe le haghaidh suiteáil chothrománach / ingearach / chothrománach agus ingearach <sup>(1)</sup>
  - 3.2. Bonnábhar/bonnábhair /sannadh: ... / .....
  - 3.3. Ábhar ilchodach / aonair <sup>(1)</sup>, an líon sraitheanna <sup>(1)</sup>: .....
  - 3.4. Cineál brataithe <sup>(1)</sup>: .....
  - 3.5. Uastíús/íostíús: ..... mm
  - 3.6. Uimhir chineálcheadaithe, má tá sí ar fáil: .....

<sup>(1)</sup> Scrios amach an méid nach bhfuil feidhm aige.

4. Cáblaí leictreacha
  - 4.1. Úsáidtear an t-ábhar nó na hábhair le haghaidh na nithe seo a leanas: .....
  - 4.2. Bonnábhar/bonnábhair /sannadh: ... / .....
  - 4.3. Ábhar ilchodach / aonair <sup>(?)</sup>, an líon sraitheanna <sup>(?)</sup>: .....
  - 4.4. Cineál brataithe <sup>(?)</sup>: .....
  - 4.5. Uastiús/íostiús: ..... mm
  - 4.6. Uimhir chineálcheadaithe, má tá sí ar fáil: .....
5. Oibreáin ghreamaitheacha
  - 5.1. Liosta de na hoibreáin ghreamaitheacha is féidir a úsáid gan iompraíocht dócháin an ábhair nó na n-ábhar a mheathlú: .....

---

---

<sup>(?)</sup> Scríos amach an méid nach bhfuil feidhm aige.

## IARSCRÍBHINN 3

## Cumarsáid

(Uasfhormáid: A4 (210 × 297 mm))



arna eisiúint ag Ainnm an riaracháin:  
: .....  
.....  
.....

maidir leis an méid Ceadú deonaithe  
seo a leanas: <sup>(2)</sup> Síneadh curtha le ceadú  
Ceadú diúltaithe  
Ceadú tarraingthe siar  
Scor cinntitheach den táirgeadh

cineáil feithicle de bhun Rialachán Uimh. 118 ó na Náisiúin Aontaithe.

Uimh. Cheadaithe .....Uimh. Símidh .....

An chúis leis an síneadh: .....

Roinn I

Ginearálta

1.1. Déanamh (trádainm an mhonaróra): .....

1.2. Cineál: .....

1.3. Modh sainaitheantais an chineáil, má tá sé marcáilte ar an bhfeithicil/comhpháirt/aonad teicniúil ar leithligh <sup>(3)</sup> <sup>(4)</sup>: .....

1.3.1. Suíomh na marcála sin: .....

1.4. Catagóir feithicle: .....

1.5. Ainm agus seoladh an mhonaróra: .....

.....

1.6. Suíomh an mhairc ceadaithe: .....

1.7. Seoladh na monarchan cóimeála/seoltaí na monarchana cóimeála: .....

<sup>(1)</sup> Sainuimhir na tíre a dheonaigh/a shínigh/a dhiúltaigh nó a tharraing siar ceadú.

<sup>(2)</sup> Scríos an méid nach mbaineann le hábhar (ní gá aon rud a scríosadh i roinnt cásanna, nuair atá níos mó ná iontráil amháin infheidhme).

<sup>(3)</sup> Má tá carachtair i modh sainaitheantais an chineáil nach bhfuil ábhartha chun tuairisc a thabhairt ar an gcineál feithicle, comhpháirte nó aonaid theicniúil ar leithligh a chumhdaítear sa doiciméad faisnéise seo, déanfar na carachtair sin a léiriú sa doiciméad leis an tsiombail '?' (e.g. ABC??123??).

## Roinn II

1. Faisnéis bhreise (i gcás inarb infheidhme)
2. An tSeirbhís Theicniúil atá freagrach as na tástálacha a dhéanamh: .....
3. Dáta na tuarascála tástála: .....
4. Uimhir na tuarascála tástála: .....
5. Barúlacha (más ann dóibh): .....
6. Áit: .....
7. Dáta: .....
8. Síniú: .....
9. An t-innéacs a ghabhann leis an bpacáiste faisnéise a taisceadh leis an Údarás Cineálcheadaithe, a fhéadfar a fháil arna iarraidh sin, tá sé i gceangal leis seo.

---

## IARSCRÍBHINN 4

## Cumarsáid

(Uasformáid: A4 (210 × 297 mm))



arna eisiúint ag : Ainm an riaracháin:  
 .....  
 .....  
 .....

maidir leis an méid seo a leanas: <sup>(2)</sup> Ceadú deonaithe  
 Síneadh curtha le ceadú  
 Ceadú diúltaithe  
 Ceadú tarraingthe siar  
 Scor cinntitheach den táirgeadh

cineáil comhpháirte de bhun Rialachán Uimh. 118 ó na Náisiúin Aontaithe

Uimh. Cheadaithe .....Uimh. Síndh .....

An chúis leis an síneadh: .....

## Roinn I

## Ginearálta

- 1.1. Déanamh (trádainm an mhonaróra): .....
- 1.2. Cineál: .....
- 1.3. Modh sainaitheantais an chineáil, má tá sé marcáilte ar an bhfeiste <sup>(3)</sup>: .....
- .....
- 1.3.1. Suíomh na marcála sin: .....
- 1.4. Ainm agus seoladh an mhonaróra: .....
- 1.5. Suíomh an mhairc cheadaithe: .....
- 1.6. Seoladh na monarchan cóimeála/seoltaí na monarchana cóimeála: .....
- .....

<sup>(1)</sup> Sainuimhir na tíre a dheonaigh/a shínigh/a dhiúltaigh nó a tharraing siar ceadú.

<sup>(2)</sup> Scríos an méid nach mbaineann le hábhar (ní gá aon rud a scríosadh i roinnt cásanna, nuair atá feidhm ag níos mó ná iontráil amháin).

<sup>(3)</sup> Má tá carachtair i modh sainaitheantais an chineáil nach bhfuil ábhartha chun tuairisc a thabhairt ar an gcineál feithicle, comhpháirte nó aonaid theicniúil ar leithligh a chumhdaítear sa doiciméad faisnéise seo, déanfar na carachtair sin a léiriú sa doiciméad leis an tsiombail '?' (e.g. ABC??123??).

## Roinn II

1. Faisnéis bhreise (i gcás inarb infheidhme): féach Foscríbhinn 1
2. An tSeirbhís Theicniúil atá freagrach as na tástálacha a dhéanamh:  
.....
3. Dáta na tuarascála tástála: .....
4. Uimhir na tuarascála tástála: .....
5. Barúlacha (más ann dóibh): .....
6. Áit: .....
7. Dáta: .....
8. Síniú: .....
9. An t-innéacs a ghabhann leis an bpacáiste faisnéise a taisceadh leis an Údarás Cineálcheadaithe, a fhéadfar a fháil arna iarraidh sin, tá sé i gceangal leis seo.

---

## Foscúbhinn 1

**Foscúbhinn a ghabhann le foirm chumarsáide cineálcheadaithe Uimh. ... maidir le cineálcheadú cineáil comhpháirte de bhun Rialachán Uimh. 118 ó na Náisiúin Aontaithe**

1. Faisnéis bhreise.
  - 1.1. Ábhair inmheánacha
    - 1.1.1. An treo is féidir an chomhpháirt a shuiteáil: treo cothrománach / ingearach / treonna cothrománacha agus ingearacha araon <sup>(1)</sup>.
    - 1.1.2. Comhlíontar na ceanglais i mír 6.2.2.: tá / ní bhaineann le hábhar <sup>(1)</sup>
    - 1.1.3. Seiceáladh comhlíontacht le haghaidh comhpháirteanna a ceadáíodh mar fheistí iomlána: seiceáladh / níor seiceáladh <sup>(1)</sup>
    - 1.1.4. Aon srian ar úsáid agus ar cheanglais suiteála: .....
  - 1.2. Ábhair inslithe
    - 1.2.1. An treo is féidir an chomhpháirt a shuiteáil: treo cothrománach / ingearach / treonna cothrománacha agus ingearacha araon <sup>(1)</sup>.
    - 1.2.2. Seiceáladh comhlíontacht le haghaidh comhpháirteanna a ceadáíodh mar fheistí iomlána: seiceáladh / níor seiceáladh <sup>(1)</sup>
    - 1.2.3. Aon srian ar úsáid agus ar cheanglais suiteála: .....
  - 1.3. Cáblaí leictreacha
    - 1.3.1. Aon srian ar úsáid agus ar cheanglais suiteála: .....
2. Barúlacha: .....

---

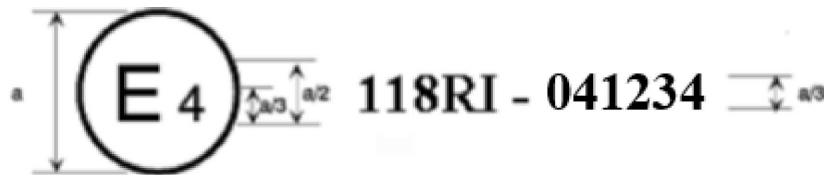
<sup>(1)</sup> Scríos amach an méid nach bhfuil feidhm aige.

## IARSCRÍBHINN 5

## Leagan amach marcanna ceadaithe

## Sampla 1

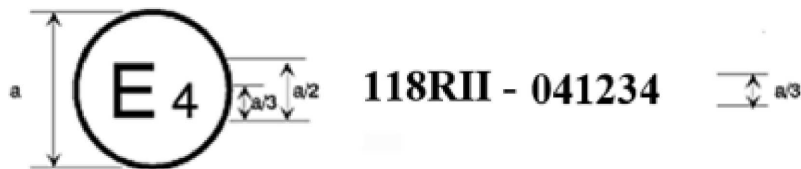
(Féach Cuid I den Rialachán seo)

 $a = 8 \text{ mm}$  ar a laghad.

Léirítear leis an marc ceadaithe thuas atá greamaithe d'fheithicil gur ceadáíodh an cineál lena mbaineann san Ísiltír (E 4) de bhun Chuid I de Rialachán Uimh. 118 ó na Náisiúin Aontaithe faoi Uimh. cheadaithe 041234. Léirítear leis an gcéad dá dhigit (04) den uimhir cheadaithe gur deonaíodh an ceadú i gcomhréir le ceanglais shraith leasuithe 04 ar Rialachán Uimh. 118 ó na Náisiúin Aontaithe.

## Sampla 2

(Féach cuid II den Rialachán seo)

 $a \geq 5 \text{ mm}$ 

Léirítear leis an marc ceadaithe thuas atá greamaithe de chomhpháirt gur ceadáíodh an cineál lena mbaineann san Ísiltír (E 4) de bhun Chuid II de Rialachán Uimh. 118 ó na Náisiúin Aontaithe faoi uimhir cheadaithe 041234. Léirítear leis an gcéad dá dhigit (04) den uimhir cheadaithe gur deonaíodh an ceadú i gcomhréir le ceanglais shraith leasuithe 04 ar Rialachán Uimh. 118 ó na Náisiúin Aontaithe.



Léiríonn an tsiombail seo an treo is féidir an chomhpháirt a shuiteáil.



Léiríonn an tsiombail seo go gcomhlíonann an chomhpháirt na ceanglais i mír 6.2.2.

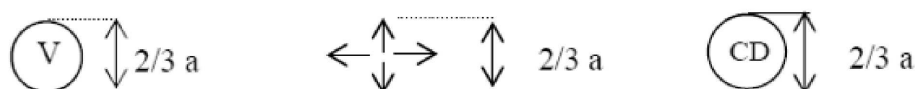
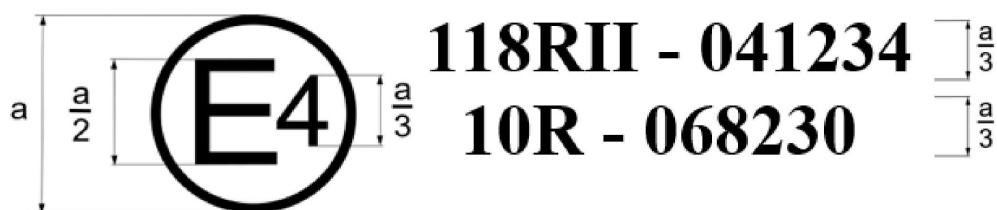


Léiríonn an tsiombail seo ceadú mar fheiste iomlán amhail suíocháin, ballaí deighilte, etc.

Ní úsáidtear na siombailí sin ach amháin más infheidhme.

## Sampla 3

(Féach cuid II den Rialachán seo)

 $a \geq 5 \text{ mm}$ 

Léiríonn an marc ceadaithe thuas atá greamaithe de chomhpháirt gur ceadáíodh an cineál lena mbaineann san Ísiltír (E4) de bhun Chuid II de Rialachán Uimh. 118 ó na Náisiúin Aontaithe faoi uimhir cheadaithe 041234 agus Rialachán Uimh. 10 ó na Náisiúin Aontaithe (\*) faoi uimhir cheadaithe 068230.

Léirítear leis an gcéad dá dhigit den uimhir cheadaithe, ar an dáta a tugadh na ceaduithe faoi seach, gur áiríodh le Rialachán Uimh. 118 ó na Náisiúin Aontaithe sraith leasuithe 04 agus gur áiríodh sraith leasuithe 06 le Rialachán Uimh. 10.



Léiríonn an tsiombail seo an treo is féidir an chomhpháirt a shuiteáil.



Léiríonn an tsiombail seo go gcomhlíonann an chomhpháirt na ceanglais i mír 6.2.2.



Léiríonn an tsiombail seo ceadú mar fheiste iomlán amhail suíocháin, ballaí deighilte, etc.

Ní úsáidtear na siombailí sin ach amháin más infheidhme.

(\*) Tugtar an dara huimhir mar shampla amháin.

## IARSCRÍBHINN 6

**Tástáil chun ráta dócháin cothrománach ábhar a chinneadh**

1. Sampláil agus prionsabal
  - 1.1. Déanfar an tástáil ar chúig shampla i gcás ábhar iseatrópach nó deich sampla i gcás ábhar neamh-iseatrópach (cúig shampla in aghaidh gach treo).
  - 1.2. Tógfar na samplaí ón ábhar atá á thástáil. In ábhair ina bhfuil rátaí dócháin éagsúla i dtreonna éagsúla ábhair, ní mór gach treo a thástáil. Tá na samplaí le tógáil agus le cur sa ghaireas tástála sa chaoi go dtomhaisfear an ráta dócháin is airde. Nuair a sholáthraítear an t-ábhar de réir leithid, gearrfar fad 500 mm ar a laghad lena gcumhdófar an leithead iomlán. Ón méid sin, tógfar na samplaí sa chaoi go mbeidh siad 100 mm ar a laghad ó chiumhais an ábhair agus ar comhfhad óna chéile. Tógfar samplaí ar an mbealach céanna ó tháirgí críochnaithe, nuair a fhágann cruth an táirge gur féidir é sin a dhéanamh. I gcás ina mbeidh tiús an táirge níos mó ná 13 mm, laghdófar é go 13 mm le próiseas meicniúil a chuirfear i bhfeidhm ar an taobh nach bhfuil aghaidh aige ar an urrann faoi seach (istigh, inneall nó urrann téimh ar leithligh). Mura féidir é sin a dhéanamh, déanfar an tástáil i gcomhréir leis an tSeirbhís Theicniúil, ar thiús tosaigh an ábhair, a luafar sa tuarascáil tástála.

Déanfar ábhair chomhchodacha (féach mír 6.1.3.) a thástáil amhail is dá mba de thógáil aonfhoirmeach iad. I gcás ábhair atá déanta as sraithanna forshuite de chomhdhéanamh éagsúil nach ábhair chomhchodacha iad, déanfar tástáil aonair ar gach sraith ábhair atá laistigh de dhoimhneacht 13 mm ón dromchla a bhfuil a aghaidh ar an urrann faoi seach.

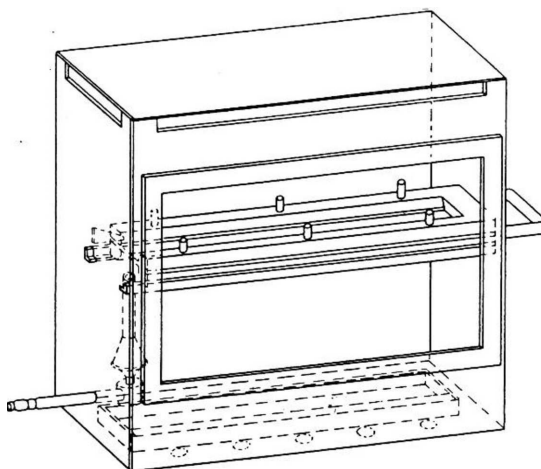
- 1.3. Coinnítear sampla go cothrománach i gcoimeádán U-chruthach agus nochtar é do ghníomhú lasrach sainithe ar feadh 15 shoicind i gcuasán dócháin, agus an lasair ag gníomhú ar cheann saor an tsampla. Cinntear leis an tástáil má mhúchann an lasair agus nuair a mhúchann an lasair nó an t-am ina dtéann an lasair thar achar tomhaiste.
2. Fearas
    - 2.1. Cuasán dócháin (Fíor 1), as cruach dhosmálta más féidir agus a bhfuil na toisí a thugtar i bhFíor 2 aige. Tá fuinneog bhreathnóireachta lasairfhriotaíoch ar aghaidh an chuasáin, a d'fhéadfadh an tosach a chumhdach agus is féidir a thógáil mar phainéal rochtana.

Tá poill gaothaire ag bun an chuasáin, agus tá sliotán gaothaire timpeall ar an mbarr. Cuirtear an cuasán dócháin ar cheithre thriog, 10 mm ar airde.

Féadfaidh poll a bheith sa chuasán ag ceann amháin chun an coimeádán sampla ina bhfuil an sampla a thabhairt isteach; ar an taobh eile, soláthraítear poll don líne gháis. Gabhtar ábhar leáite i bpanna (féach Fíor 3) a chuirtear ar bhun an chuasáin idir poill gaothaire gan aon limistéar ina bhfuil poll gaothaire a chumhdach.

Fíor 1

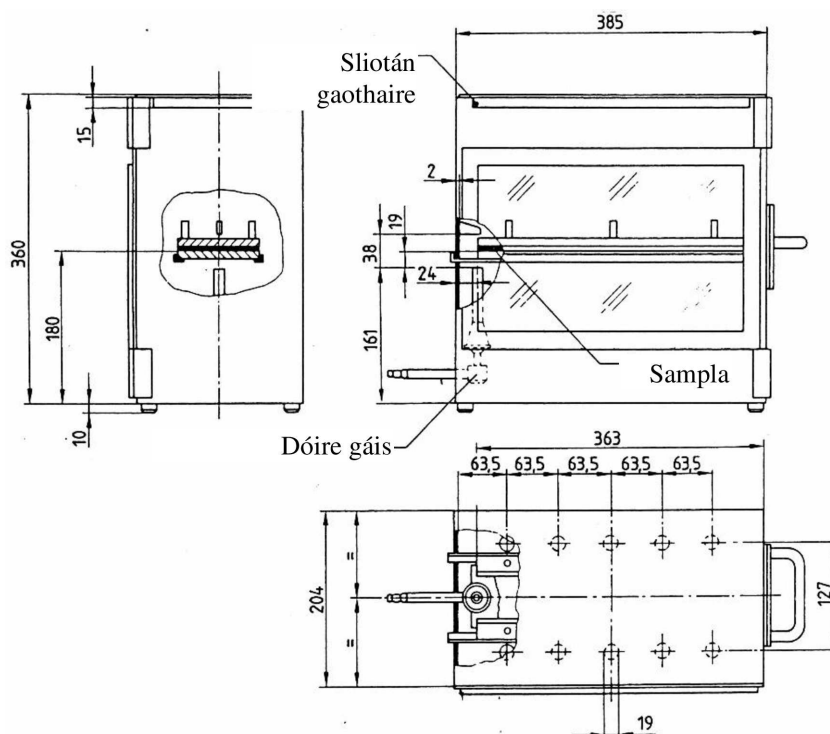
Sampla de chuasán dócháin a bhfuil coimeádán sampla agus dílphanna aige



Fíor 2

Sampla de chuasán dócháin

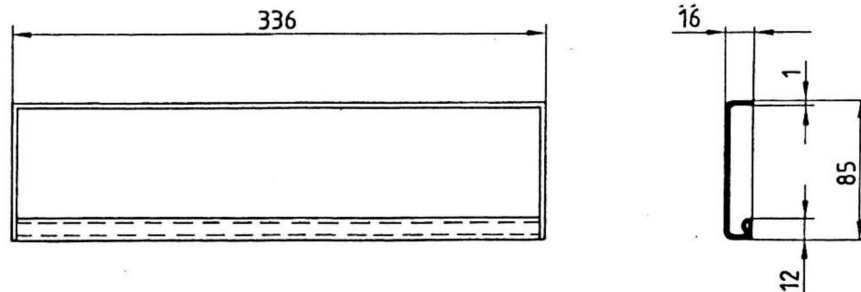
(Toisí i milliméadair)



Fíor 3

**Gnáth-dhilphanna**

(Toisí i milliméadair)



- 2.2. Coimeádán sampla, arb é atá ann dhá phláta miotail U-chruthach nó dhá fhráma d'ábhar frithchreimthe. Tugtar na toisí i bhFíor 4.

Tá an pláta íochtarach feistithe le bioráin, an ceann uachtair le poill chomhfhreagracha chun coimeád comhsheasmhach an tsampla a áirithiú. Is iad na bioráin na pointí tomhais ag tús agus ag deireadh an achair dóitigh freisin.

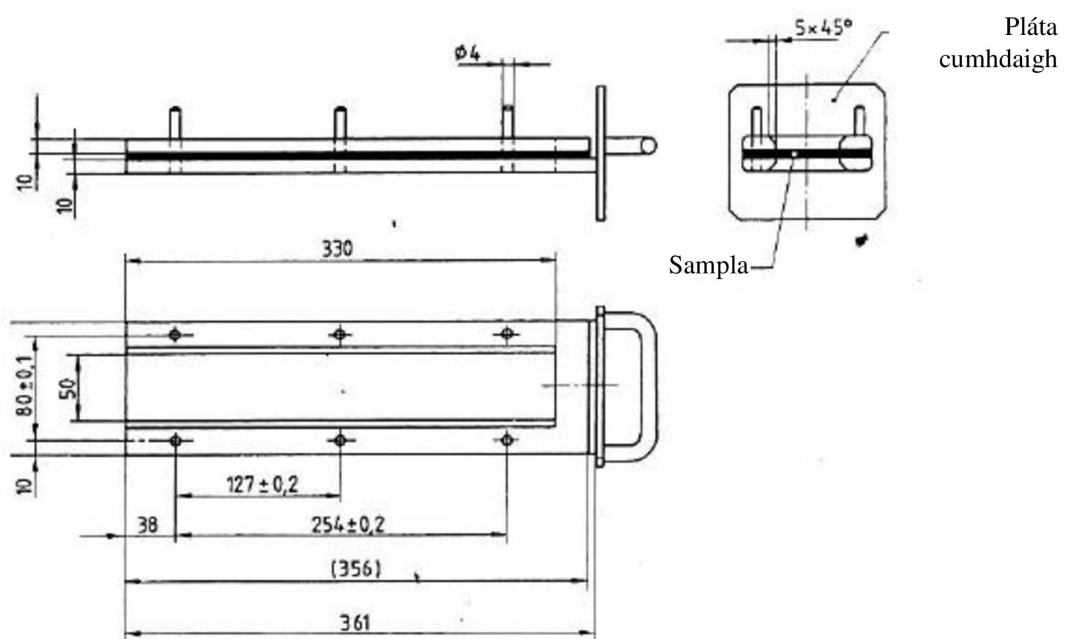
Soláthrófar taca i bhfoirm sreanga atá teasfhriotaíoch de thrasomhas 0,25 mm agus a thrasnaíonn an fráma ag eatairemh 25 mm thar an bhfráma U-chruthach íochtar (féach Fíor 5).

Beidh plána thaobh íochtarach na samplaí 178 mm os cionn phláta an urláir. 22 mm a bheidh i bhfad chiumhais tosaigh an choimeádáin sampla ó bhun an chuasáin; 50 mm (gach toise istigh) a bheidh i bhfad-taobhanna an choimeádáin sampla ó thaobhanna an chuasáin. (Féach Fíoracha 1 agus 2)

Fíor 4

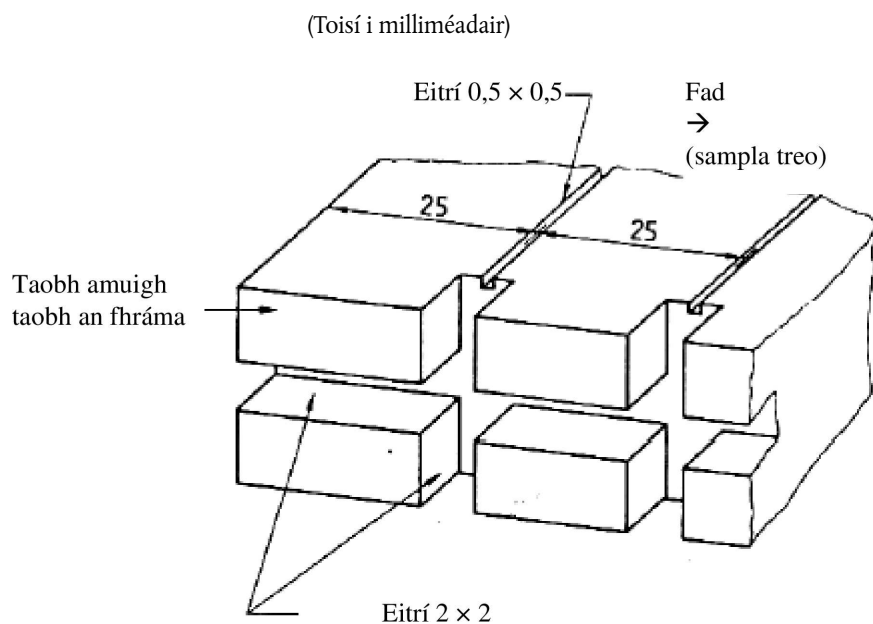
**Sampla de choimeádán sampla**

(Toisí i milliméadair)



Fíor 5

## Sampla de chuid de dhearadh an U-fhráma íochtaraigh le haghaidh saoráid taca sreinge



## 2.3. Dóire gáis

Soláthraíonn dóire Bunsen an fhoinsé adhainte bheag a bhfuil trastomhas inmheánach  $9,5 \pm 0,5$  mm aici. Tá sé suite sa chófra tástála sa chaoi go mbeidh lár a bhuinte 19 mm faoi bhun lár chiumhais íochtarach cheann oscailte an tsampla (féach Fíor 2).

## 2.4. Gás tástála

Beidh luach calrach gar do  $38 \text{ MJ/m}^3$  (gás nádúrtha, mar shampla) ag an ngás a sholáthrófar don dóire.

## 2.5. Cíor mhiotail, 110 mm ar a laghad ar fad, a bhfuil idir seacht agus ocht bhfiacail chothroma mhíne in aghaidh 25 mm inti.

## 2.6. Stopuairadóir, cruinn go dtí 0,5 shoicind.

## 2.7. Cochall eastarraingthe. Féadfar an cuasán dócháin a chur i gcóimeáil cochaill eastarraingthe ar choinníoll go bhfuil an toirt inmheánach 20 uair ar a laghad, ach nach mó í ná 110 n-uair, níos mó ná toirt an chuasáin dócháin agus ar choinníoll nach mó ná 2.5 oiread ceachtar den dá thoise eile aon toise airde, leithead ná faid ar leith an chochaill eastarraingthe. Roimh an tástáil, tomhaisfear treoluas ingearach an aeir tríd an gcochall eastarraingthe 100 mm os comhair an tsuímh chríochnaithigh ina mbeidh an cuasán dócháin suite agus taobh thiar de. Beidh sé idir 0.10 agus 0.30 m/s chun míchompord a d'fhéadfadh a bheith ann don oibreoir mar gheall ar tháirgí dócháin, a sheachaint. Is féidir cochall eastarraingthe a úsáid a bhfuil aeráil nádúrtha agus treoluas iomchuí aeir aige.

## 3. Samplaí

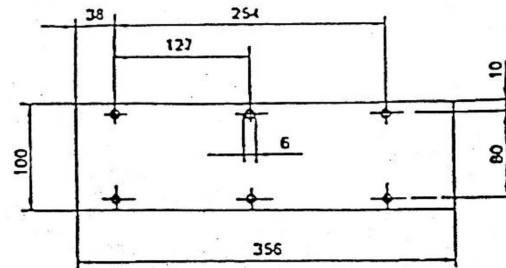
## 3.1. Cruth agus toisí

## 3.1.1. Tugtar cruth agus toisí na samplaí i bhFíor 6. Comhfhreagraíonn tiús an tsampla do thiús an táirge atá le tástáil. Ní bheidh sé níos mó ná 13 mm. Agus an sampla á thógáil, nuair is féidir, beidh roinn leanúnach ag an sampla thar a fhad iomlán.

## Fíor 6

## Sampla

(Toisí i milliméadair)



3.1.2. Mura féidir sampla den mhéid áirithe a thógáil mar thoradh ar chruth agus toisí táirge, coinneofar na toisí íosta seo a leanas:

- (a) Maidir le samplaí atá 3 go 60 mm ar leithead, beidh siad 356 mm ar fad. Sa chás sin, déantar an t-ábhar a thástáil ar leithead an táirge;
- (b) Maidir le samplaí atá 60 go 100 mm ar leithead, beidh siad 138 mm ar fad. Sa chás sin, comhfhreagraíonn an t-achar dóiteach a d'fhéadfadh a bheith ann d'fhad an tsampla, agus an tomhas ag tosú ag an gcéad phointe tomhais.

## 3.2. Cóiriú

Déanfar na samplaí a chóiriú ar feadh 24 uair an chloig ar a laghad ach nach faide ná 7 lá ag teocht  $23\text{ °C} \pm 2\text{ °C}$  agus bogthaise choibhneasta  $50 \pm 5$  faoin gcéad agus coinneofar iad faoi na dálaí sin go dtí díreach roimh an tástáil.

3.1.3. Luafar méid an tsampla sa tuarascáil tástála.

## 4. Nós imeachta

- 4.1. Cuir samplaí a bhfuil dromchlaí brutha nó stothacha orthu ar dhromchla réidh agus cíor faoi dhó in aghaidh an bhrutha agus úsáid á baint as an gcíor (mír 2.5.).
- 4.2. Cuir an sampla sa choimeádán sampla (mír 2.2.) sa chaoi go mbeidh an taobh nochtta síos ar an lasair.
- 4.3. Coigeartaigh an lasair gháis chuig airde 38 mm agus úsáid á baint as an marc sa chuasán, agus iontógáil aeir an dóire dúnta. Sula gcuirfear tús leis an gcéad tástáil, dófaidh an lasair ar feadh 1 nóiméad ar a laghad chun í a chobhsú.
- 4.4. Brúigh an coimeádán sampla isteach sa chuasán dócháin sa chaoi go nochtar deireadh an tsampla don lasair, agus tar éis 15 shoicind, gearr an sreabhadh gáis.
- 4.5. Tosaíonn tomhas an aga dó ag an nóiméad a théann bun na lasrach thar an gcéad phointe tomhais. Breathnaigh ar an bhforleathadh lasrach ar an taobh ag dó níos tapúla ná an taobh eile (an taobh uachtarach nó an taobh íochtarach).
- 4.6. Déantar an t-aga dó a thomhas nuair a thagann an lasair go dtí an pointe tomhais deiridh nó nuair a mhúchann an lasair sula dtagann sí go dtí an pointe tomhais deiridh. Mura sroicheann an lasair an pointe tomhais deiridh, tomhais an fad dóite suas go dtí an pointe ag ar múchadh an lasair. Is é an fad dóite an chuid dhianscaoilte den sampla, a scriostar ar a dhromchla nó ar an taobh istigh trína dó.

- 4.7. A mhéid nach n-adhnann an sampla nó nach leanann sé de bheith ag dó tar éis an dóire a mhúchadh, nó nuair a mhúchann an lasair sula sroicheann sé an chéad phointe tomhais, sa chaoi nach dtomhaistear aon aga dó sa tuarascáil tástála go bhfuil an ráta dó 0 mm / nóiméad.
- 4.8. Agus sraith tástálacha nó ath-thástálacha á ndéanamh, áirithigh go bhfuil uasteocht 30 °C ag an gcuasán dócháin agus ag an gcoimeádán sampla sula gcuirfear tús leis an gcéad tástáil eile.

5. Ríomh

Is leis an bhfoirmle seo a leanas a thugtar an ráta dócháin, B <sup>(1)</sup>, i milliméadair in aghaidh an nóiméid:

$$B = 60 s/t$$

i gcás ina gciallaíonn:

S = an fad dóite, i milliméadair;

t = an t-aga, i soicindí, chun fad s a dhó.

---

<sup>(1)</sup> Ní ríomhtar an ráta dócháin (B) le haghaidh gach sampla ach amháin i gcás ina sroicheann an lasair an pointe tomhais deiridh nó deireadh an tsampla.

## IARSCRÍBHINN 7

**Tástáil chun iompraíocht leáite ábhar a chinneadh**

## 1. Sampláil agus prionsabal

1.1. Déanfar an tástáil ar cheithre shampla den dá aghaidh (murab ionann iad).

1.2. Cuirtear sampla i suíomh cothrománach agus nochtar é do radaitheoir leictreach. Tá gabhdán suite faoin sampla chun na braonta a thagann as sin a bhailiú. Cuirtear roinnt olann chadáis sa ghabhdán sin chun a fhíorú an bhfuil aon bhraon lasta.

## 2. Fearas

Beidh na nithe seo a leanas sa ghaireas (Fíor 1):

- (a) Radaitheoir leictreach;
- (b) Taca don sampla le greille;
- (c) Gabhdán (le haghaidh braonta a thagann as sin);
- (d) Taca (don ghaireas).

2.1. Radaitheoir leictreach is ea an fhoinse teasa a bhfuil aschur úsáideach 500 W aige. Beidh an dromchla gathach déanta as pláta grianchloiche trédhearcach a bhfuil trastomhas  $100 \pm 5$  mm aige.Is é  $3 \text{ W/cm}^2$  an teas radaithe ón ngaireas, arna thomhas ar dhromchla atá comhthreomhar le dromchla an radaitheora ag fad 30 mm.

## 2.2. Calabhrú

Chun an radaitheoir a chalabhrú, úsáidfead méadar flosca teasa (radaiméadar) de chineál Gardon (scragail) a bhfuil raon deartha nach mó ná  $10 \text{ W/cm}^2$  aige. Maidir leis an sprioc a ghlacfaidh radaíocht, agus b'fhéidir go pointe áirithe comhiompar, beidh sí cothrom, ciorclach, nach mó ná 10 mm ar trastomhas agus brataithe le bailchríoch dhubh neamhlonrach marthanach.

Beidh an sprioc laistigh de chabhail fuaraithe uisce a mbeidh a aghaidh tosaigh de mhíotal an-snasaithe, cothrom, comhthráthach le plána na sprice agus ciorclach, ar trastomhas thart ar 25 mm.

Ní rachaidh radaíocht trí aon fhuinneog sula sroichfead an sprioc.

Beidh an uirlis láidir, simplí le cur ar bun agus le húsáid, neamhíogair do tharraingtí, agus cobhsaí i gcalabhrú. Beidh cruinneas na huirlise laistigh de  $\pm 3$  faoin gcéad agus beidh in-atriallacht na huirlise laistigh de 0,5 faoin gcéad.

Seiceálfar calabhrú an mhéadair flosca teasa aon uair a dhéantar athchalabhrú ar an radaitheoir, trí chomparáid a dhéanamh le huirlis a choinnítear mar chaighdeán tagartha agus nach n-úsáidtear chun aon chríche eile.

Déanfar an uirlis chaighdeánach tagartha a chalabhrú go hiomlán ag eatraimh bhliantúla i gcomhréir le caighdeán náisiúnta.

## 2.2.1. Seiceáil calabraithe

Déanfar an ionradantas a tháirgtear leis an ionchur cumhachta a léiríodh leis an gcalabhrú tosaigh a chomhfhreagraíonn d'ionradantas  $3 \text{ W/cm}^2$  a sheiceáil go minic (uair amháin gach 50 uair an chloig oibriúcháin ar a laghad) agus déanfar an gaireas a athchalabhrú má léirítear le seiceáil den sórt sin diall níos mó ná  $0,06 \text{ W/cm}^2$ .

### 2.2.2. Modh calabrúcháin:

Cuirfear an gaireas i dtimpeallacht atá saor go bunúsach ó shruthanna aeir (nach mó ná 0,2 m/s).

Cuir an méadar flosca teasa sa sampla in ionad an tsampla sa chaoi go mbeidh sprioc an mhéadair flosca teasa suite go lárnach laistigh de dhromchla an radaitheora.

Athraigh an soláthar leictreachais agus suigh ionchur cumhachta an rialaitheora is gá chun ionradantas a tháirgeadh ag lár dhromchla an radaitheora de 3 W/cm<sup>2</sup>. Ba cheart tréimhse 5 nóiméad a bheith i ndiaidh an choigeartaithe ar an aonad cumhachta chun 3 W/cm<sup>2</sup> a thairfeadh gan tuilleadh coigeartaithe chun cothromaíocht a áirithiú.

### 2.3. Is fáinne miotalach a bheidh sa taca do na samplaí (Fíor 1). Anuas ar an taca sin, cuirtear greille, atá déanta as sreang chruach dhosmálta, agus na toisí seo a leanas aici:

- (a) Trastomhas inmheánach: 118 mm,
- (b) Toise na bpoll: Cearnóg 2,10 mm,
- (c) Trastomhas na sreinge cruach: 0,70 mm.

### 2.4. Is éard a bheidh sa ghabhdán feadán sorcóireach a bhfuil trastomhas inmheánach 118 mm agus doimhneacht 12 mm aige. Líonfar an gabhdán le holann chadáis.

### 2.5. Tacóidh colún ingearach leis na hítimí a shonraítear i míreanna 2.1., 2.3. agus 2.4.

Cuirtear an radaitheoir ar bharr an taca ar bhealach a fhágann go bhfuil an dromchla gathach cothrománach agus go bhfuil an radaíocht síos.

Soláthrófar luamhán / troitheán sa cholún chun taca an radaitheora a ardú go mall. Beidh laiste air freisin chun a áirithiú gur féidir an radaitheoir a thabhairt ar ais chuig a ghnáthshuíomh.

Ina ngnáthshuíomh, beidh aiseanna an radaitheora, an taca don sampla agus an gabhdán ag teacht le chéile.

## 3. Samplaí

Beidh an tomhas seo a leanas i gceist leis na samplaí tástála: 70 mm × 70 mm. Tógfar samplaí ar an mbealach céanna ó tháirgí críochnaithe, nuair a fhágann cruth an táirge gur féidir é sin a dhéanamh. I gcás ina mbeidh tiús an táirge níos mó ná 13 mm, laghdófar é go 13 mm le próiseas meicniúil a chuirfear i bhfeidhm ar an taobh nach bhfuil aghaidh aige ar an urrann faoi seach (urrann inmheánach, urrann innill nó urrann téimh ar leithligh). Mura bhfuil sé indéanta, déanfar an tástáil, i gcomhréir leis an tSeirbhís Theicniúil, ar leithead tosaigh an ábhair a luafar sa tuarascáil tástála.

Déanfar ábhair chomhchodacha (féach mír 6.1.3. den Rialachán) a thástáil amhail is dá mba de thógáil aonfhoirmeach iad.

I gcás ábhair atá déanta as sraitheanna forshuite de chomhdhéanamh éagsúil nach ábhair chomhchodacha iad, déanfar tástáil aonair ar gach sraith ábhair atá laistigh de dhoimhneacht 13 mm ón dromchla a bhfuil aghaidh ar an urrann faoi seach (inmheánach, inneall nó urrann téimh ar leithligh).

2 g ar a laghad a bheidh i mais iomlán an tsampla atá le tástáil. Má tá mais sampla amháin níos lú, cuirfear líon leordhóthanach samplaí leis.

Má tá difríocht idir dhá aghaidh an ábhair, déanfar an dá aghaidh a thástáil, rud a fhágann go bhfuil ocht sampla le tástáil. Déanfar na samplaí agus an olann chadáis a chóiriú ar feadh 24 uair an chloig ar a laghad ag teocht 23 °C ± 2 °C agus bogthaise choibhneasta 50 ± 5 faoin gcéad agus coinneofar iad faoi na dálaí sin go dtí díreach roimh an tástáil.

## 4. Nós imeachta

Cuirtear an sampla ar an taca agus tá an taca suite sa chaoi gurb é 30 mm an fad idir dromchla an radaitheora agus taobh uachtarach an tsampla.

Cuirtear an gabhdán, lena n-áirítear an olann chadáis, faoi ghreille an taca ag fad 300 mm.

Cuirtear an radaitheoir i leataobh, sa chaoi nach féidir leis radú ar an sampla, agus castar air. Nuair atá sé ar lánacmhainn, tá sé suite os cionn an tsampla agus cuirtear tús leis an uainiú.

Má leánn an t-ábhar nó má dhíchumann sé, modhnaítear airde an radaitheora chun fad 30 mm a choinneáil.

Má adhnann an t-ábhar, cuirtear an radaitheoir i leataobh 3 shoicind ina dhiaidh sin. Tugtar ar ais é nuair a mhúchtar an lasair agus athdhéantar an nós imeachta céanna chomh minic agus is gá le linn na chéad 5g nóiméad den tástáil.

Tar éis an chúigiú nóiméad den tástáil:

- (i) Má tá an sampla múchta (bíodh sé tar éis é a adhaint le linn na chéad 5 nóiméad den tástáil nó ná bíodh) fág an radaitheoir ina shuíomh fiú má adhann an sampla arís;
- (ii) Má tá an t-ábhar lasta, fan lena mhúchadh sula dtabharfar an radaitheoir ina áit arís.

I gceachtar cás, leanfar leis an tástáil ar feadh 5 nóiméad bhreise.

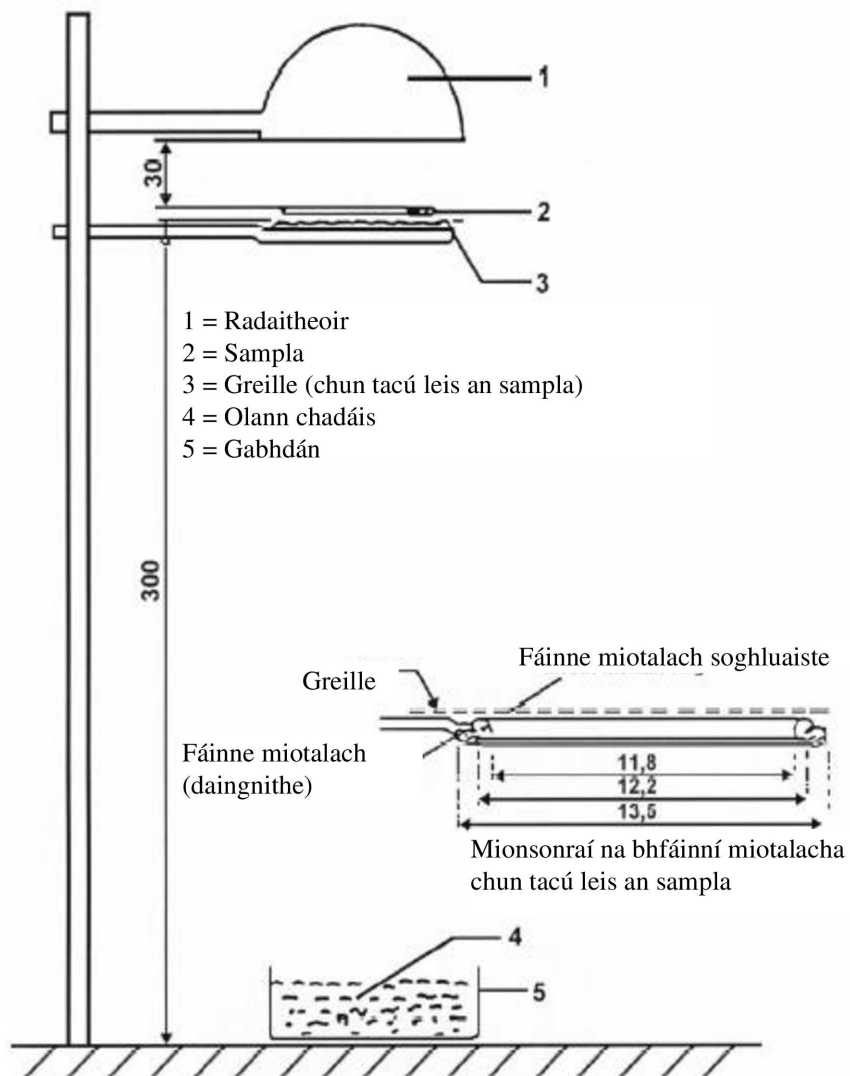
## 5. Torthaí

Déanfar feiniméin bhreathnaithe a chur in iúl sa tuarascáil tástála, amhail:

- (i) Titim braonta, más ann dóibh, cibé acu is lasta iad nó nach ea;
- (ii) Má tá an olann chadáis adhainte.

## Fíor 1

(Toisí i milliméadair)



## IARSCRÍBHINN 8

**Tástáil chun ráta dócháin ceartingearach ábhar a chinneadh**

1. Sampláil agus prionsabal
  - 1.1. Déanfar an tástáil ar thrí shampla i gcás ábhar iseatrópach, nó sé shampla i gcás ábhar neamh-iseatrópach.
  - 1.2. Is éard atá sa tástáil seo samplaí a nochtadh, a choinnítear i suíomh ceartingearach, do lasair agus luas fhorleathadh na lasrach thar an ábhar atá le tástáil a chinneadh.
2. Fearas

Beidh na nithe seo a leanas sa ghaireas:

  - (a) Coimeádán sampla;
  - (b) Dóire;
  - (c) Córas aerála chun táirgí gáis agus dócháin a eastóscadh;
  - (d) Teimpléad;
  - (e) Snáitheanna marcóra de shnáitheanna cadáis meirsirithe bána a bhfuil uasdlús líneach 50 teics acu.
- 2.1. Fráma dronuilleogach 560 mm ar airde a bheidh i gcoimeádán an tsampla agus beidh dhá shlat chomhthreomhara aige a bheidh ceangailte go docht agus a mbeidh spás 150 mm eatarthu agus a mbeidh bioráin feistithe orthu chun an sampla tástála atá suite i bplána a fheistiú 20 mm ar a laghad ón bhfráma. Ní bheidh na bioráin ghléasta níos mó ná 2 mm ar trastomhas agus 40 mm ar a laghad ar fad. Beidh na bioráin suite ar na slata comhthreomhara ag na suíomhanna a thaispeántar i bhFíor 1. Feisteofar an fráma ar thaca oiriúnach chun na slata a choinneáil i dtreoshuíomh ingearach le linn na tástála (chun an sampla a aimsiú ar na bioráin i bplána ar shiúl ón bhfráma, féadfar caocha spásaire 2 mm ar trastomhas a sholáthar in aice leis na bioráin).

Féadfar an coimeádán sampla a thaispeántar i bhFíor 1 a mhodhnú ar leithead sa chaoi go bhféadfar an sampla a dhaingniú.

Chun an sampla a dhaingniú i suíomh ceartingearach, féadfar taca a sholáthar arb é atá ann sreanga atá teasfhriotaíoch 0,25 mm ar trastomhas agus a thrasnaíonn an sampla go cothrománach ag eatraimh 25 mm feadh airde iomlán an choimeádáin sampla. De rogha air sin, féadfar an sampla a dhaingniú le clampáí breise don choimeádán sampla.

- 2.2. Tugtar tuairisc ar an dóire i bhFíor 3.

Is féidir gás própáin tráchtála nó gás bútáin tráchtála a bheith sa ghás a sholáthraítear don dóire.

Déanfar an dóire a shuíomh os comhair an tsampla, ach faoina bhun, sa chaoi go mbeidh sé suite i bplána a théann trí lár líne ingearach an tsampla agus ingearach lena aghaidh (féach Fíor 2), sa chaoi go mbeidh an fhad-ais claonta suas ag 30° go dtí an ceartingear i dtreo chiumhais íochtarach an tsampla. 20 mm a bheidh san fhad idir barr an dóire agus ciumhais íochtarach an tsampla.

- 2.3. Is féidir an gaireas tástála a chur i gcoimeáil cochail eastarraingthe. Beidh méid agus cruth an chochail eastarraingthe de chineál nach ndéanfar difear do thorthaí na tástála. Roimh an tástáil, tomhaisfear treoluas ingearach an aeir tríd an gcochall eastarraingthe 100 mm os comhair an tsuímh chríochnaithigh ina mbeidh an gaireas tástála suite agus taobh thiar de. Beidh sé idir 0,10 agus 0,30 m/s chun míchompord a d'fhéadfadh a bheith ann don oibreoir mar gheall ar tháirgí dócháin a sheachaint. Is féidir cochall eastarraingthe a úsáid a bhfuil aeráil nádúrtha agus treoluas iomchuí aeir aige.

2.4. Úsáidfead teimpléad docht cothrom atá déanta as ábhar oiriúnach agus de mhéid a chomhfhreagraíonn do mhéid an tsampla. Déanfar poill thart ar 2 mm ar trastomhas a dhruileáil sa teimpléad agus a shuíomh sa chaoi go gcomhfhreagraíonn na faid idir lár na bpoll do na faid idir na bioráin ar na frámaí (féach Fíor 1). Beidh na poill ar comhfhad le lárlinte ingearacha an teimpléid.

### 3. Samplaí

3.1. Ábhair de réir mhír 6.2.3. den Rialachán seo: Is iad 560 mm × 170 mm toisí na samplaí.

Mura féidir sampla de na toisí áirithe a thógáil mar thoradh ar thoisí ábhair, déanfar an tástáil agus sampla á thógáil a bhfuil toisí 380 mm ar a laghad ar airde agus 3 mm ar a laghad ar leithead aige.

Muinchillí cábla agus seolphíobáin chábla: Is iad seo a leanas toisí na samplaí: fad: 560 mm, ach 380 mm ar a laghad mura féidir sampla de na toisí áirithe a thógáil mar thoradh ar thoisí ábhair; leithead: toise iarbhír na comhpháirte.

3.2. Ábhair de réir mhír 6.2.3. den Rialachán seo: I gcás ina mbeidh tiús an tsampla níos mó ná 13 mm, laghdófar é go 13 mm le próiseas meicniúil a chuirfead i bhfeidhm ar an taobh nach bhfuil aghaidh aige ar an urrann faoi seach (istigh, inneall nó urrann téimh ar leithligh). Mura féidir é sin a dhéanamh, déanfar an tástáil i gcomhréir leis an tSeirbhís Theicniúil ar thiús tosaigh an ábhair, a luafar sa tuarascáil tástála. Déanfar ábhair chomhchodacha (féach mír 6.1.3.) a thástáil amhail is dá mba de thógáil aonfhoirmeach iad. I gcás ábhair atá déanta as sraitheanna forshuite de chomhdhéanamh éagsúil nach ábhair chomhchodacha iad, déanfar tástáil aonair ar gach sraith ábhair atá laistigh de dhóimhneacht 13 mm ón dromchla a bhfuil a aghaidh ar an urrann faoi seach.

3.3. Luafar méid an tsampla sa tuarascáil tástála.

3.4. Déanfar na samplaí a chóiriú ar feadh 24 uair an chloig ar a laghad ag teocht 23 °C ± 2 °C agus boghaise choibhneasta 50 ± 5 faoin gcéad agus coinneofar iad faoi na dálaí sin go dtí díreach roimh an tástáil.

### 4. Nós imeachta

4.1. Déanfar an tástáil in atmaisféar ina bhfuil teocht idir 10 °C agus 30 °C agus boghaise choibhneasta idir 15 faoin gcéad agus 80 faoin gcéad.

4.2. Déanfar an dóire a réamhthéamh ar feadh 2 nóiméad. Coigeartófar airde na lasrach go 40 ± 2 mm arna tomhas mar an t-achar idir barr an fheadáin dóire agus barr na coda buí den lasair nuair a bhíonn an dóire dírithe go hingearach agus nuair a bhreathnaítear ar an lasair i solas maolaithe.

4.3. Cuirfead an sampla (tar éis na snáitheanna marcóra chun deiridh a chur) ar bhioráin an fhráma tástála, rud a fhágann go gcinnteofar go rachaidh na bioráin trí na pointí a bheidh marcáilte as an teimpléad agus go mbainfead an sampla 20 mm ar a laghad den fhráma. Feisteofar an fráma ar an taca sa chaoi go mbeidh an sampla ingearach.

4.4. Déanfar na snáitheanna marcóra a cheangal go cothrománach os comhair an tsampla agus taobh thiar de ag na suíomhanna a thaispeántar i bhFíor 1. Ag gach suíomh, suiteálfar lúb snáithe sa chaoi go mbeidh an dá dheighleog spásáilte 1 mm agus 5 mm ó thosach agus ó éadan cúl an tsampla.

Beidh gach lúb ceangailte le feiste uainiúcháin oiriúnach. Cuirfead teannas leordhóthanach ar na snáitheanna chun a n-ionad a choinneáil i gcoibhneas leis an sampla.

- 4.5. Cuirfear an lasair i bhfeidhm ar an sampla ar feadh 5 shoicind. Measfar go mbeidh adhaint ann má leantar le lasair an tsampla ar feadh 5 shoicind tar éis an lasair adhainte a bhaint. Mura dtarlaíonn adhaint, cuirfear an lasair i bhfeidhm ar feadh 15 shoicind ar shampla cóirithe eile.
- 4.6. Má sháraíonn aon toradh in aon tacar de thrí shampla an toradh íosta 50 faoin gcéad, déanfar sraith eile de thrí shampla a thástáil don treo sin nó don aghaidh sin. Má theipeann ar shampla amháin nó dhá shampla in aon tacar de thrí shampla dó go dtí an snáithe marcóra is airde, déanfar sraith eile de thrí shampla a thástáil don treo sin nó don aghaidh sin.
- 4.7. Déanfar na hagaí seo a leanas, i soicindí, a thomhas:
- (a) Ó thús chur i bhfeidhm na lasrach adhainte go dtí go scoithfear ceann de na chéad snáitheanna marcóra ( $t_1$ );
  - (b) Ó thús chur i bhfeidhm na lasrach adhainte go dtí go scoithfear ceann de na dara snáitheanna marcóra ( $t_2$ );
  - (c) Ó thús chur i bhfeidhm na lasrach adhainte go dtí go scoithfear ceann de na tríú snáitheanna marcóra ( $t_3$ ).
- 4.8. Mura n-adhnann an sampla nó mura leanann sé de bheith ag dó tar éis an dóire a mhúchadh nó má mhúchann an lasair sula scriosfar ceann de na chéad snáitheanna marcóra, sa chaoi nach dtomhaistear aon aga dó, meastar gurb é 0 mm / nóiméad an ráta dócháin.
- 4.9. Má adhnann an sampla agus má shroicheann lasracha an tsampla dó airde an tríú snáithe marcóra gan an chéad agus an dara snáithe marcóra a scriosadh (e.g. mar thoradh ar shaintréithe ábhartha sampla tanáí ábhair), meastar go bhfuil an ráta dócháin níos mó ná 100 mm / nóiméad.

## 5. Torthaí

Déanfar na feiniméin bhreathnaithe a scríobh síos sa tuarascáil tástála, agus beidh na nithe seo a leanas san áireamh:

- (a) Fad an dócháin:  $t_1$ ,  $t_2$  agus  $t_3$  i soicindí, agus
- (b) Na hachair dhóite chomhfhreagracha:  $d_1$ ,  $d_2$  agus  $d_3$  in mm.

Ríomhfar an ráta dócháin  $V_1$  agus na rátaí  $V_2$  agus  $V_3$ , más infheidhme, (le haghaidh gach sampla má shroicheann an lasair ceann amháin ar a laghad de na chéad snáitheanna marcóra) mar a leanas:

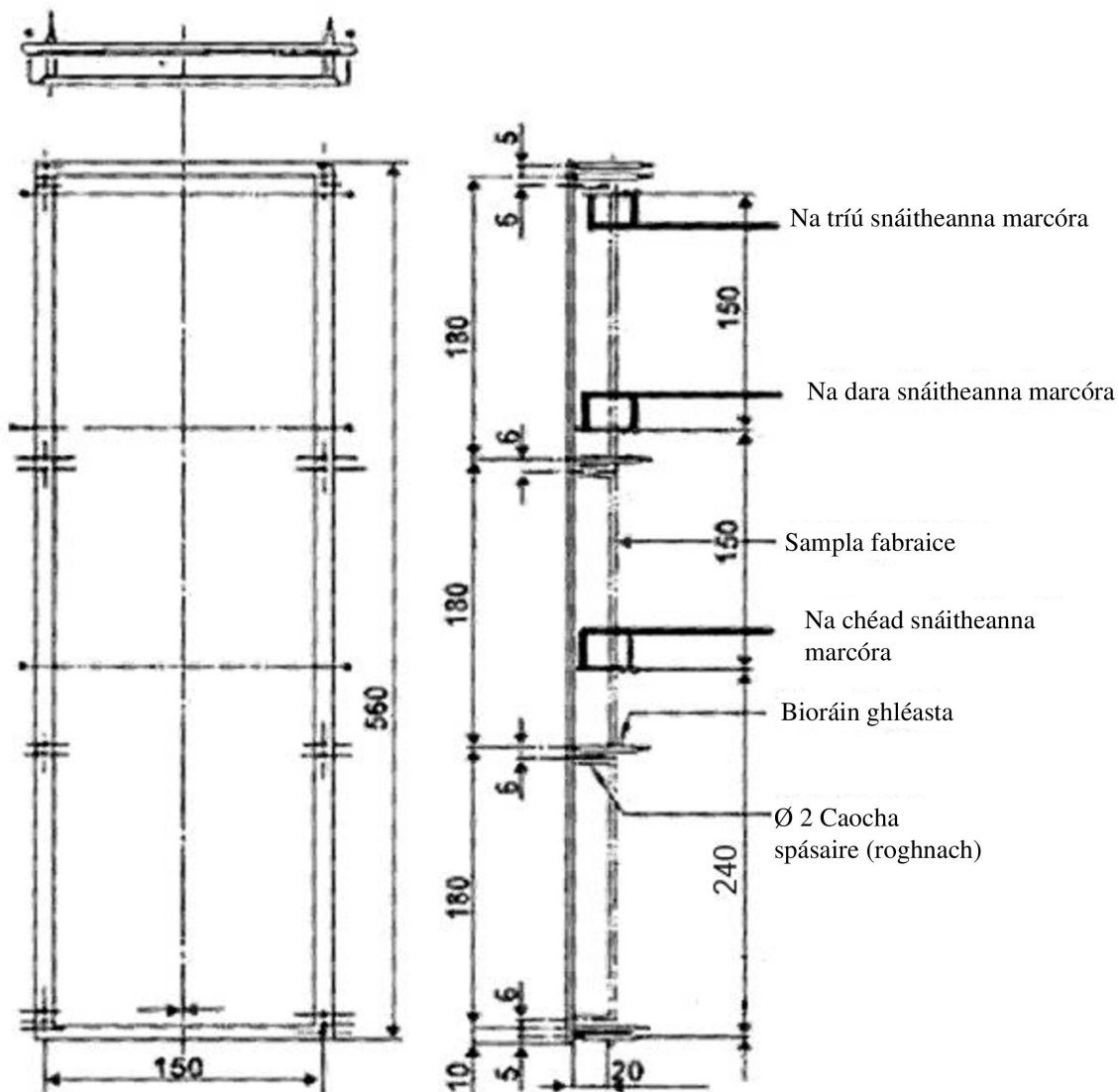
$$V_i = 60 d_i/t_i \text{ (mm/min)}$$

Cuirfear an ráta dócháin is airde de  $V_1$ ,  $V_2$  agus  $V_3$  san áireamh.

Fíor 1

Coimeádán an tsampla

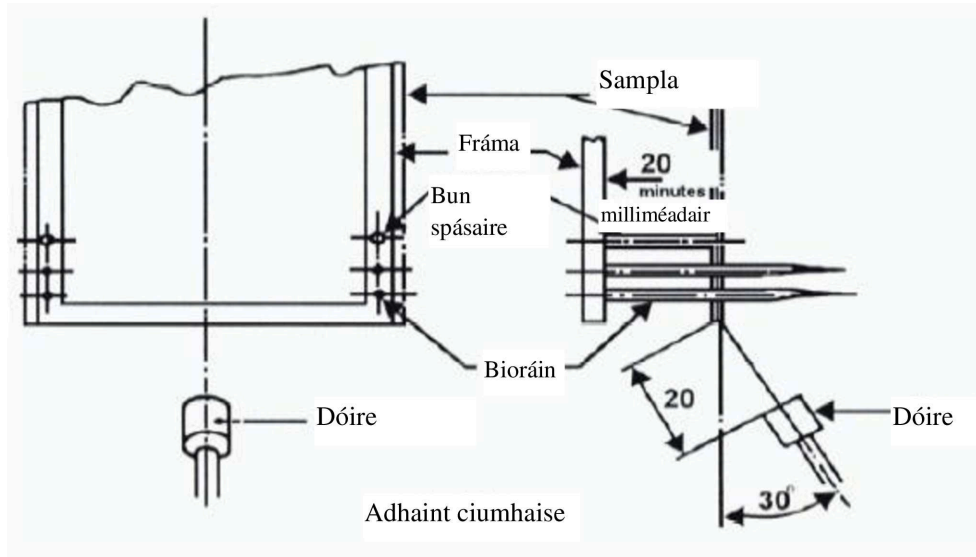
(Toisí i milliméadair)



## Fíor 2

## Suíomh adhainte an dóire

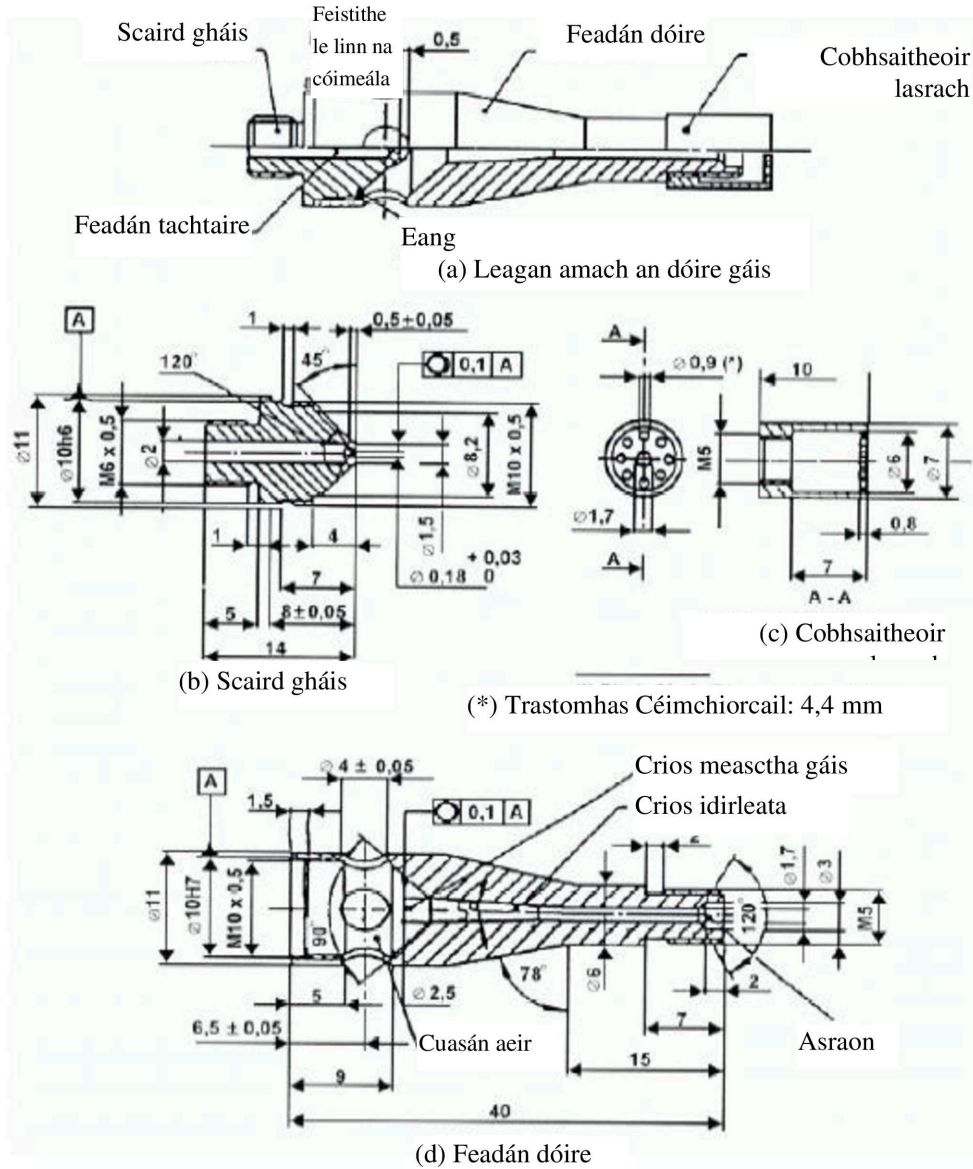
(Toisí i milliméadair)



Fíor 3

**Dóire gáis**

(Toisí i milliméadair)



## IARSCRÍBHINN 9

**Tástáil chun cumas éartha breosla nó bealaidh ábhar a chinneadh**

## 1. Raon feidhme

Liostaítear leis an iarscríbhinn seo saintreoracha chun cumas na n-ábhar inslithe a úsáidtear in urranna innill agus in urranna téimh ar leithligh a thástáil.

## 2. Sampláil agus prionsabal

2.1. Beidh an tomhas seo a leanas i gceist leis na samplaí tástála: 140 mm × 140 mm.

2.2. Beidh tiús 5 mm ar na samplaí. Má bhíonn tiús an tsampla tástála níos mó ná 5 mm, laghdófar go 5 mm é le próiseas meicniúil a chuirfear i bhfeidhm ar an taobh nach bhfuil a aghaidh ar urrann an innill ná ar an urrann téimh ar leithligh.

2.3. Is éard a bheidh sa leacht tástála breosla díosail de réir chaighdeán EN 590:1999 (Breoslaí margaidh) nó breosla díosail mar rogha mhalartach de réir Rialachán Uimh. 83 ó na Náisiúin Aontaithe (Iarscríbhinn 10: Breoslaí tagartha a shonrú).

2.4. Déanfar an tástáil ar cheithre shampla.

## 3. Gaireas (féach Fíoracha 4a agus 4b)

Beidh na nithe seo a leanas sa ghaireas:

A bunphláta, a bhfuil cruas 70 Shore D ar a laghad aige.

B dromchla ionsúiteach ar an mbunphláta (e.g. páipéar);

C sorcóir miotail (trastomhas istigh 120 mm, trastomhas amuigh 130 mm, airde 50 mm), agus é líonta leis an leacht tástála;

D-D' dhá scriú le cnónna cluasacha;

E an sampla tástála;

F barrphláta.

## 4. Nós imeachta

4.1. Déanfar an sampla tástála agus an gaireas a chóiriú ar feadh 24 uair an chloig ar a laghad ag teocht  $23\text{ °C} \pm 2\text{ °C}$  agus bogthaise choibhneasta  $50 \pm 5$  faoin gcéad agus coinneofar iad faoi na dálaí sin go dtí díreach roimh an tástáil.

4.2. Déanfar an sampla tástála a mheá.

4.3. Cuirfear an sampla tástála, lena aghaidh nochta is uachtaraí, ar bhun an ghairis tríd an sorcóir miotail a fheistiú i suíomh láraithe le brú leordhóthanach ar na scriúna. Ní sceithfidh aon leacht tástála.

4.4. Líon an sorcóir miotail le leacht tástála go dtí 20 mm ar airde agus fág an córas suí ar feadh 24 uair an chloig.

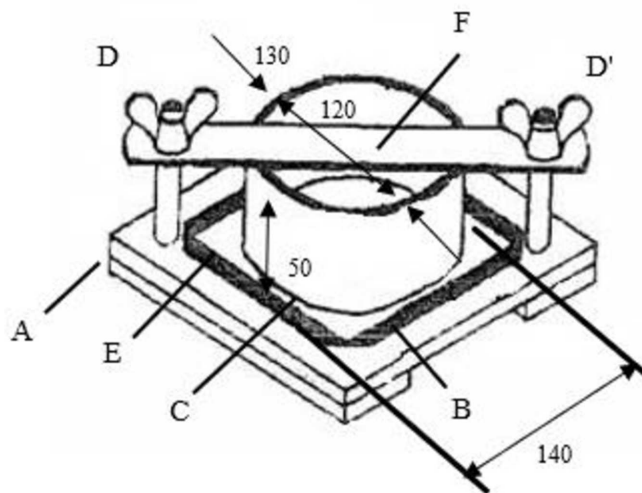
4.5. Bain an leacht tástála agus an sampla tástála den ghaireas. Má fhaightear iarmhar an leachta tástála sa sampla tástála, bainfear é gan an sampla tástála a chomhbhrú.

4.6. Déanfar an sampla tástála a mheá.

Fíor 4a

Gaireas chun tástáil a dhéanamh ar an gcumas breosla nó bealadh a éradh

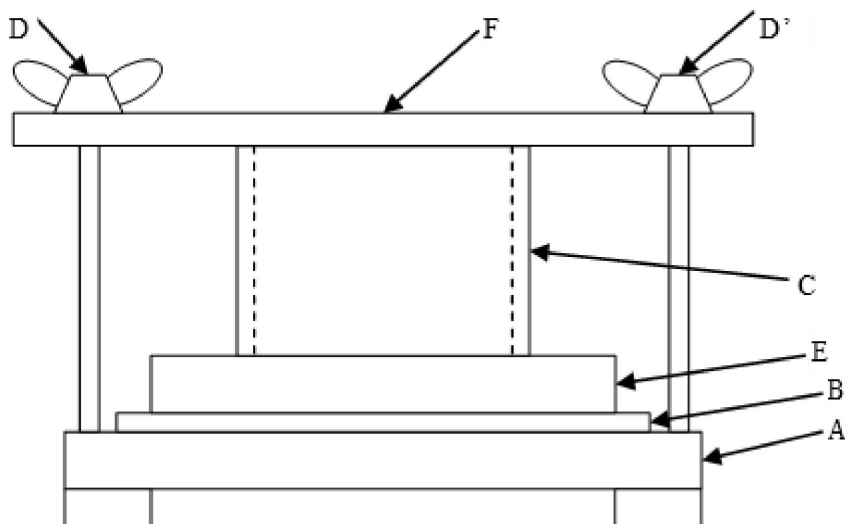
(Toisí ina milliméadair)



Fíor 4b

Gaireas chun tástáil a dhéanamh ar an gcumas breosla nó bealadh a éradh

(Taobh-amharc)



## IARSCRÍBHINN 10

**Tástáil chun friotaíocht cáblaí leictreacha in aghaidh forleathadh lasrach a chinneadh**

## 1. Raon feidhme

Sainítear leis an iarscríbhinn seo saintreoracha chun tástáil a dhéanamh ar fhriotaíocht cáblaí leictreacha a úsáidtear san fheithicil in aghaidh forleathadh lasrach.

## 2. Sampláil agus prionsabal

## 2.1. Déanfar tástáil ar chúig shampla

## 3. Samplaí

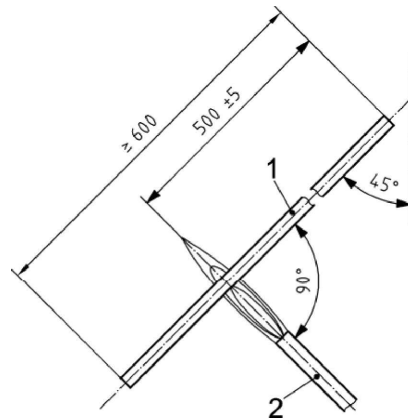
## 3.1. Beidh fad 600 mm ar a laghad d'inliú ag samplaí tástála.

## 4. Nós imeachta

Déan an fhriotaíocht in aghaidh forleathadh lasrach a chinneadh agus úsáid á baint as dóire Bunsen le gás iomchuí, ag a bhfuil feadán dócháin de thrastomhas inmheánach 9 mm, mar a mbeidh an teocht lasrach ag barr an chóin ghoirm istigh ( $950 \pm 50$ ) °C.

Croch an sampla tástála i gcuasán saor ó shéideán agus nocht an sampla do bharr chón istigh na lasrach, mar a léirítear i bhFíor 1. Díreoidh ceann uachtair an chábla ó bhalla is gaire an chuasáin. Beidh an sampla faoi strus, e.g. trí bhíthin meáchain thar ulóg, chun é a choinneáil díreach i gcónaí.  $45^\circ \pm 1^\circ$  i gcoibhneas leis an líne ingearach a bheidh in uillinn an chábla. In aon chás, beidh an t-achar is giorra d'aon chuid den sampla 100 mm ar a laghad ó aon bhalla den chuasán. Cuir an lasair i bhfeidhm agus barr an chóin ghoirm istigh i dteagmháil leis an inliú ( $500 \pm 5$ ) mm ó cheann uachtair an inlithé.

Fíor 1

**Gaireas le haghaidh friotaíocht in aghaidh forleathadh lasrach (Toisí i milliméadair)**

Eochair

1 Sampla tástála

2 Dóire Bunsen