

I

(Gníomhartha reachtacha)

RIALACHÁIN

RIALACHÁN (AE) 2019/1009 ó PHARLAIMINT NA hEORPA AGUS ÓN gCOMHAIRLE

an 5 Meitheamh 2019

lena leagtar síos rialacha maidir le táirgí AE a chur ar fáil ar an margadh agus lena leasaítear Rialachán (CE) Uimh. 1069/2009 agus Rialachán (CE) Uimh. 1107/2009 agus lena n-aisghairtear Rialachán (CE) Uimh. 2003/2003

(Téacs atá ábhartha maidir le LEE)

TÁ PARLAIMINT NA hEORPA AGUS COMHAIRLE AN AONTAIS EORPAIGH,

Ag féachaint don Chonradh ar Fheidhmiú an Aontais Eorpaigh, agus go háirithe Airteagal 114 de,

Ag féachaint don togra ón gCoimisiún Eorpach,

Tar éis dóibh an dréachtghníomh reachtach a chur chuig na parlaimintí náisiúnta,

Ag féachaint don tuairim ó Choiste Eacnamaíoch agus Sóisialta na hEorpa ⁽¹⁾,

Ag gníomhú dóibh i gcomhréir leis an ngnáthnós imeachta reachtach ⁽²⁾,

De bharr an mhéid seo a leanas:

- (1) Rinneadh comhchuibhiú i bpáirt ar na coinníollacha maidir le leasacháin a chur ar fáil ar an margadh inmheánach faoi Rialachán (CE) Uimh. 2003/2003 ó Pharlaimint na hEorpa agus ón gComhairle ⁽³⁾, rialachán a chumhdaíonn leasacháin ó ábhar neamhorgánach a fhaightear ó eastóscadh nó ó tháirgeadh ceimiceach, agus na leasacháin sin amháin, nach mór. Tá sé riachtanach freisin úsáid a bhaint as ábhair athchúrsáilte nó orgánacha chun críoche leasaithe. Ba cheart coinníollacha comhchuibhithe a bhunú chun leasacháin atá déanta as ábhair athchúrsáilte nó orgánacha den sórt sin a chur ar fáil ar an margadh inmheánach iomlán le go dtabharfar spreagadh mór chun úsáid bhreise a bhaint astu. Dá mbainfí níos mo úsáide as cothaitheigh athchúrsáilte, chuideodh sin a thuilleadh le geilleagar ciorclach a fhorbairt agus d'fhéadfaí úsáid níos éifeachtaí ó thaobh acmhainní de a bhaint as cothaitheigh, agus spleáchas an Aontais ar chothaitheigh as tríú tíortha a laghdú dá réir. Ba cheart raon feidhme an chomhchuibhithe a leathnú dá bhrí sin chun ábhair athchúrsáilte agus orgánacha a chur san áireamh.
- (2) Tá táirgí áirithe á n-úsáid in éineacht le leasacháin ar mhaithe le héifeachtúlacht an chothaithe a fheabhsú, agus é mar thairbhe leis go laghdaítear an méid leasacháin a úsáidtear, agus go laghdófar an tionchar a bhíonn acu ar an gcomhshaol dá bharr. Chun saorghluaiseacht na dtáirgí sin sa mhargadh inmheánach a éascú, ba cheart leasacháin, i.e. táirgí atá ceaptha cothú a thabhairt do phlandaí, a chumhdach faoin gcomhchuibhiú, ach ní hamháin sin, ba cheart táirgí atá ceaptha éifeachtúlacht cothaithe na bplandaí a fheabhsú a chumhdach freisin.
- (3) Le Rialachán (CE) Uimh. 765/2008 ó Pharlaimint na hEorpa agus ón gComhairle ⁽⁴⁾ leagtar síos rialacha maidir le creidiúnú na gcomhlachtaí um measúnú comhréireachta, tá foráil maidir le creat don fhaireachas margaidh ar

⁽¹⁾ IO C 389, 21.10.2016, lch. 80.

⁽²⁾ Seasamh ó Pharlaimint na hEorpa an 27 Márta 2019 (nár foilsíodh go fóill san Iris Oifigiúil) agus cinneadh ón gComhairle an 21 Bealtaine 2019.

⁽³⁾ Rialachán (CE) Uimh. 2003/2003 ó Pharlaimint na hEorpa agus ón gComhairle an 13 Deireadh Fómhair 2003 a bhaineann le leasacháin (IO L 304, 21.11.2003, lch. 1).

⁽⁴⁾ Rialachán (CE) Uimh. 765/2008 ó Pharlaimint na hEorpa agus ón gComhairle an 9 Iúil 2008 lena leagtar amach na ceanglais maidir le creidiúnú agus maidir le faireachas margaidh a bhaineann le táirgí a mhargú, agus lena n-aisghairtear Rialachán (CEE) Uimh. 339/93 (IO L 218, 13.8.2008, lch. 30).

tháirgí agus le haghaidh rialuithe ar tháirgí ó thríú tíortha agus tá prionsabail ghinearálta an chomhartha CE leagtha síos. Ba cheart feidhm a bheith ag an Rialachán sin i leith táirgí a chumhdaítear faoin Rialachán seo chun a áirithiú go gcomhlíonfaidh táirgí a bhaineann leas as saorghluaiseacht earraí laistigh den Aontas ceanglais lena gcuirtear ardleibhéal cosanta ar fáil do leasanna an phobail, amhail sláinte an duine, na n-ainmhithe agus na bplandaí, an tsábháilteacht agus an comhshaol.

- (4) Le Cinneadh Uimh. 768/2008/CE ó Pharlaimint na hEorpa agus ón gComhairle ⁽⁵⁾, leagtar síos prionsabail choiteanna agus forálacha tagartha leagtha síos a bhfuil sé beartaithe feidhm a bheith acu sa reachtaíocht eárnalach, ar mhaithe le bonn comhtháite a chur ar fáil chun an reachtaíocht sin a athbhreithniú nó a athmhúnlú. Dá bhrí sin, ba cheart an Rialachán seo, arna dhréachtú i gcomhréir leis na prionsabail choiteanna agus forálacha tagartha sin a mhéid is féidir sin, a chur in ionad Rialachán (CE) Uimh. 2003/2003.
- (5) Murab ionann agus formhór na mbeart eile um chomhchuibhiú táirgí i ndlí an Aontais, ní chuirtear cosc i Rialachán (CE) Uimh. 2003/2003 ar leasacháin neamh-chomhchuibhithe a chur ar fáil ar an margadh inmheánach i gcomhréir leis an dlí náisiúnta agus le rialacha ginearálta saorghluaiseachta an Chonartha ar Fheidhmiú an Aontais Eorpaigh (CFAE). I bhfianaise ar na margáí do tháirgí áirithe a bheith an-áitiúil, ba cheart go mbeadh an fhéidearthacht seo fós ann. Ba cheart comhlíonadh rialacha comhchuibhithe a bheith roghnach dá bhrí sin, agus níor cheart é a bheith éigeantach ach i gcás táirgí, atá ceaptha cothú a thabhairt do phlandaí nó éifeachtúlacht cothaithe plandaí a fheabhsú, a bhfuil an comhartha CE orthu tráth a gcuirtear ar fáil ar an margadh iad. Dá bhrí sin, níor cheart feidhm a bheith ag an Rialachán seo i leith táirgí nach bhfuil an comhartha CE orthu agus iad á gcur ar fáil ar an margadh.
- (6) Bíonn ceanglais éagsúla sábháilteachta agus cáilíochta ag teastáil bunaithe ar fheidhmeanna éagsúla táirgí, ceanglais a bheidh curtha in oiriúint don úsáid éagsúil atá beartaithe dóibh. Dá bhrí sin, ba cheart táirgí leasacháin AE a roinnt ina gcatagóirí difriúla de réir fheidhmeanna an táirge, agus ba cheart gach catagóir a bheith faoi réir ceanglais shonracha sábháilteachta agus cháilíochta.
- (7) D'fhéadfadh a bheith ag táirge leasacháin AE níos mó ná ceann amháin de na feidhmeanna a gcuirtear síos orthu i gcatagóirí feidhmeanna táirge atá leagtha amach sa Rialachán seo. I gcás nach maítear ach ceann amháin de na feidhmeanna sin, ba cheart gur leor é go gcomhlíonfaidh an táirge leasacháin AE na ceanglais de chuid chatagóir fheidhm an táirge lena gcuirtear síos ar an bhfeidhm mhaíte sin. I gcodarsnacht leis sin, i gcás ina maífead níos mó ná ceann amháin de na feidhmeanna sin, ba cheart a mheas gur cumasc de dhá cheann nó níos mó de tháirgí leasacháin AE atá ina gcomhábhar é an táirge leasacháin AE, agus ba cheart comhlíonadh a éileamh i gcás gach ceann de na táirgí leasacháin atá ina gcomhábhar i ndáil lena fheidhm. Dá bhrí sin, ba cheart na cumaisc sin a chumhdach le sainchatagóir feidhme táirge.
- (8) Monaróir a bhfuil leas á bhaint aige as táirge leasacháin AE amháin nó níos mó a ndearna an monaróir sin nó monaróir eile measúnú comhréireachta orthu, d'fhéadfadh sé gur mhian leis a bheith ag brath ar an measúnú comhréireachta sin. D'fhonn an t-ualach riaracháin a laghdú a mhéid is féidir, ba cheart a mheas gur cumasc de dhá cheann nó níos mó de tháirgí leasacháin AE atá ina gcomhábhar é an táirge leasacháin AE atá mar thoradh, agus ba cheart gan a bheith sna ceanglais bhreise comhréireachta don chumasc ach na gnéithe sin atá de dhíth mar gheall ar an gcumasc.
- (9) Bíonn ceanglais éagsúla ó thaobh an phróisis de ag teastáil do chomhábhair éagsúla, chomh maith le sásraí rialaithe atá curtha in oiriúint don ghuais fhéideartha agus don athraitheacht atá i gceist leo, nach ionann iad ó chomhábhar go comhábhar. Dá bhrí sin, ba cheart comhábhair le haghaidh táirgí leasacháin AE a roinnt ina gcatagóirí éagsúla, agus ba cheart gach ceann acu a bheith faoi réir ceanglais shonracha ó thaobh an phróisis de agus a bheith faoi réir sásraí rialaithe sonracha. Ba cheart a bheith in ann táirge leasacháin AE, atá déanta as roinnt comhábhar atá i gcatagóirí éagsúla comhábhar, a chur ar fáil ar an margadh i gcás ina gcomhlíonann gach ábhar ceanglais na catagóire lena mbaineann sé.
- (10) D'fhéadfadh éilleáin i dtáirgí leasacháin AE, amhail caidmiam, a bheith ina riosca do shláinte an duine, na n-ainmhithe nó na bplandaí nó an chomhshaoil de réir mar a charnann siad sa chomhshaoil agus a théann siad isteach sa slabhra bia. Ba cheart teorainn a chur leo i dtáirgí den sórt sin dá bhrí sin. Lena chois sin, ba cheart cosc a chur ar eisíontas i dtáirgí leasacháin AE, arna ndíorthú ó bhithdhramhaíl, polaiméirí go háirithe ach miotal agus gloine chomh maith, é sin nó teorainn a chur leo a mhéid is féidir ó thaobh na teicneolaíochta de, trí eisíontas den sórt sin a bhrath i mbithdhramhaíl a bhailítear ar leithligh sula ndéantar próiseáil uirthi.
- (11) Tá forálacha náisiúnta ag cuid de na Ballstáit lena dteorannaítear cion an chaidmiam a bheith i leasacháin fosfáite ar fhorais a bhaineann le cosaint a thabhairt do shláinte an duine agus don chomhshaoil. Má chinneann aon Bhallstát nach mór na forálacha náisiúnta sin a choinneáil ar bun tar éis dóibh luachanna teorainneacha

⁽⁵⁾ Cinneadh Uimh. 768/2008/CE ó Pharlaimint na hEorpa agus ón gComhairle an 9 Iúil 2008 maidir le comhchreat le haghaidh margú táirgí, agus lena n-aisghairtear Cinneadh 93/465/CEE ón gComhairle (IO L 218, 13.8.2008, lch. 82).

comhchuibhithe a ghlacadh faoin Rialachán seo, agus go dtí gurb ionann nó gurb ísle na teorainnuachanna comhchuibhithe sin ná na teorainnuachanna náisiúnta is infheidhme cheana, ní mór dó iad a chur in iúl don Choimisiún i gcomhréir le hAirteagal 114(4) CFAE. Ina theannta sin, i gcomhréir le hAirteagal 114(5) CFAE, má chinneann aon Bhallstát nach mór teorainneacha náisiúnta nua a thabhairt isteach, amhail forálacha lena dteorannaítear cion an chaidmiam i leasacháin fosfáite, bunaithe ar fhianaise eolaíoch nua a bhaineann le cosaint na timpeallachta nó na timpeallachta oibre i ngeall ar fhadhb a bhaineann go sonrach leis an mBallstát áirithe sin a tháinig i gceist ó ghlacadh an Rialachán seo, is ceart dó na forálacha atáthar a bheartú, mar aon leis na forais atá leo, a chur in iúl don Choimisiún. Pé cás é féin, is ceart don Choimisiún a fhíorú i gcomhréir le hAirteagal 114(6) CFAE cé acu a dhéantar idirdhealú treallach, a chuirtear srian faoi cheilt ar an trádáil nó bacainn ar fheidhmiú an mhargaidh inmheánaigh leis na forálacha náisiúnta faoinar tugadh fógra.

- (12) Ag meabhrú dóibh gur deonaíodh maoluithe ó Airteagal 5 de Rialachán (CE) Uimh. 2003/2003 do Bhallstáit áirithe i gcomhréir le CFAE a bhaineann le cion an chaidmiam i leasacháin ar fhorais a bhaineann, inter alia, le sláinte an duine agus an comhshaol a chosaint i gcomhthéacs dálaí ar leith ithreach agus aeráide a bheith sna Ballstáit sin, agus ós rud é go bhfuil na cúinsí fhorasacha ba chúis le deonú na maoluithe sin ag an gCoimisiún fós bailí, ba cheart do na Ballstáit sin a bheith in ann i gcónaí a gcuid teorainnuachanna náisiúnta maidir le cion an a chur i bhfeidhm nó go mbeidh teorainnuachanna comhchuibhithe do chion an chaidmiam i leasacháin fosfáite, arb ionann é agus an teorainnuachanna náisiúnta sin, infheidhme ar leibhéal an Aontais.
- (13) Chun gur fusa do na leasacháin fosfáite ceanglais an Rialacháin seo a chomhlíonadh agus chun borradh a chur faoin nuálaíocht, is ceart dóthain dreasachtaí a chur ar fáil chun teicneolaíochtaí ábhartha a fhorbairt, go háirithe teicneolaíocht don díchaidmiú, agus chun dramhaíl ghuaiseach ar mhórán caidmiam a bhainistiú trí na hacmhainní airgeadais ábhartha amhail na cinn atá ar fáil faoi Fhís 2020, clár LIFE, an Clár Tacaíochta Airgeadais don Gheilleagar Ciorclach, tríd an mBanc Eorpach Infheistíochta. Is ceart na dreasachtaí sin a bheith dírithe ar réitigh lena mbaintear caidmiam, agus a bheith inmhathana ar scála tionsclaíoch ó thaobh na heacnamaíochta de agus lena bhféadfaí cóireáil a dhéanamh ar pé dramhaíl a ghintear dá bharr.
- (14) Ba cheart a cheadú go bhféadfadh táirge leasacháin AE a chomhlíonann ceanglais an Rialacháin seo gluaiseacht go saor ar an margadh inmheánach. I gcás inar táirge díorthaithe de réir bhrí Rialachán (CE) Uimh. 1069/2009 ó Pharlaimint na hEorpa agus ón gComhairle ceann amháin nó níos mó de na comhábhair a bhíonn i dtáirge leasacháin, ach gur bhain sé staid amach sa slabhra monaraíochta nach riosca suntasach do shláinte an duine, na n-ainmhithe ná na bplandaí, don tsábháilteacht ná don chomhshaol a thuilleadh é (an 'pointe deiridh sa slabhra monaraíochta'), is ualach riaracháin gan ghá a bheadh ann leanúint den táirge sin ⁽⁶⁾ a chur faoi réir fhorálacha an Rialacháin sin. Ba cheart, dá bhrí sin, táirgí leasacháin den sórt sin a eisiáil ó cheanglais an Rialacháin sin. Ba cheart, dá bhrí sin, Rialachán (CE) Uimh. 1069/2009 a leasú dá réir sin.
- (15) I gcás gach catagóire comhábhair ina n-áirítear táirgí díorthaithe de réir bhrí Rialachán (CE) Uimh. 1069/2009, ba cheart an pointe deiridh sa slabhra monaraíochta a chinneadh i gcomhréir leis na nósanna imeachta atá leagtha síos sa Rialachán sin. I gcás ina mbainfeadh an pointe deiridh sin amach sula gcuirfeadh táirge leasacháin AE ar an margadh ach tar éis tús a bheith curtha leis an bpróiseas monaraíochta atá rialáilte faoin Rialachán seo, ba cheart feidhm a bheith araon ag ceanglais an phróisis atá i Rialachán (CE) Uimh. 1069/2009 agus an phróisis atá sa Rialachán seo, ar bhonn carnach, i leith táirgí leasacháin AE, rud a chiallaíonn go gcuirfeadh an ceanglas is déine i bhfeidhm i gcás ina ndéantar an paraiméadar céanna a rialáil faoin dá Rialachán.
- (16) I dtaca le táirgí díorthaithe de réir bhrí an Rialacháin (CE) Uimh. 1069/2009 atá ar an margadh cheana féin agus a úsáidtear go forleathan san Aontas mar leasacháin orgánacha agus feabhsaitheoirí ithreach i gcomhréir leis an Rialachán sin, is amháin iad sin a bhféadfaí an-leas a bhaint astu fós chun táirgí leasacháin nuálacha a tháirgeadh i ngeilleagar ciorclach. Ach a gcinntear pointe deiridh an tslabhra táirgthe do na táirgí díorthaithe atá i gceist, is ceart cead saorghluaiseachta ar an margadh inmheánach a thabhairt do tháirgí leasacháin AE ina mbíonn na táirgí díorthaithe sin le fáil i gcomhréir leis an Rialachán seo gan beann ar na ceanglais atá i Rialachán (CE) Uimh. 1069/2009. Chun na críche sin, is ceart don Choimisiún, gan aon mhoill nach iomchuí, measúnú tosaigh a dhéanamh ar cé acu an féidir nó nach féidir pointe deiridh a chinneadh i slabhra an táirgthe.

⁽⁶⁾ Rialachán (CE) Uimh. 1069/2009 ó Pharlaimint na hEorpa agus ón gComhairle an 21 Deireadh Fómhair 2009 lena leagtar síos rialacha sláinte maidir le seachtháirgí ainmhithe agus táirgí díorthaithe nach bhfuil ceaptha mar bhia don duine agus lena n-aisghairtear Rialachán (CE) Uimh. 1774/2002 (Rialachán maidir le seachtháirgí ainmhithe) (IO L 300, 14.11.2009, lch. 1).

- (17) I gcás ina mbeidh riosca don tsláinte phoiblí nó do shláinte ainmhithe ó tháirgí leasacháin arna ndíorthú ó sheachtháirgí ainmhithe, ba cheart a bheith in ann dul ar iontaoibh na mbeart cosanta i gcomhréir le Rialachán (CE) Uimh. 178/2002 ó Pharlaimint na hEorpa agus ón gComhairle⁽⁷⁾, mar is amhlaidh i gcás catagóirí eile táirgí arna ndíorthú ó sheachtháirgí ainmhithe.
- (18) Is faoi réir cheanglais Rialachán (CE) Uimh. 1069/2009 a dhéantar seachtháirge ainmhithe nó táirge díorthaithe de réir bhrí Rialachán (CE) Uimh. 1069/2009 a chur ar fáil ar an margadh nár cinneadh aon phointe deiridh dóibh sa slabhra monaraíochta nó nár cinneadh an pointe deiridh sainithe ina leith an tráth a gcuirtear ar fáil ar an margadh iad. Dá bhrí sin, bheadh sé míthreorach foráil a dhéanamh do chomhartha CE an táirge faoin Rialachán seo. Aon táirge ina bhfuil an seachtháirge ainmhithe sin nó an táirge díorthaithe sin nó atá comhdhéanta den seachtháirge ainmhithe sin nó den táirge díorthaithe sin, ba cheart é a eisiámh dá bhrí sin ó raon feidhme an Rialacháin seo. Níor cheart seachtháirgí neamhchóireáilte ainmhithe a bheith faoi réir an Rialacháin seo.
- (19) I gcás cineálacha áirithe dramhaíola aisghafa, amhail strúivít, bithghualach, agus táirgí luaithbhunaithe, a chuimsítear faoi bhrí Threoir 2008/98/CE ó Pharlaimint na hEorpa agus ón gComhairle⁽⁸⁾, tá éileamh margaidh aitheanta ann lena n-úsáid mar tháirgí leasacháin. Lena chois sin, tá ceanglais áirithe riachtanach don dramhaíl arna húsáid mar ionchur san oibríocht aisghabhála agus do na próisis agus teicníochtaí cóireála, agus do na táirgí leasacháin a bhíonn ann mar thoradh ar an oibríocht aisghabhála chomh maith, chun a áirithiú nach mbeidh drochthionchar foriomlán ar an gcomhshaoil ná ar shláinte an duine ag baint le húsáid na dtáirgí leasacháin sin. I gcás táirgí leasacháin AE, ba cheart na ceanglais sin a leagan síos sa Rialachán seo. Dá bhrí sin, ón uair a dhéanfar ceanglais uile an Rialacháin seo a chomhlíonadh, ba cheart stopadh de bheith ag féachaint ar tháirgí den sórt sin mar dhramhaíl de réir bhrí Threoir 2008/98/CE, ionas gur cheart go bhféadfaí táirgí leasacháin ina bhfuil ábhair den sórt sin, nó táirgí atá déanta astu, rochtain a fháil ar an margadh inmheánach. Chun deimhneacht dhlíthiúil a áirithiú, leas a bhaint as forbairtí teicniúla, agus tuilleadh dreasachta a thabhairt do tháirgeoirí breis úsáide a bhaint as dramhshrutha luachmhara, is ceart tús a chur láithreach — ach a dtiocfaidh an Rialachán seo i bhfeidhm — leis na hanailísí eolaíocha agus le leagan amach na gceanglas aisghabhála ar leibhéal an Aontais i gcás na dtáirgí sin. Chuige sin, ba cheart an chumhacht chun gníomhartha a ghlacadh i gcomhréir le hAirteagal 290 CFAE a tharmligean chuig an gCoimisiún, gan aon mhoill nach gá, chun catagóirí níos mó nó catagóirí breise de chomhábhair is incháilithe lena n-úsáid i dtáirgeadh táirgí leasacháin AE den sórt sin a shainiú.
- (20) Tá seachtháirgí áirithe ann, de réir bhrí Threoir 2008/98/CEC, atá á n-úsáid faoi láthair ag monaróirí mar chomhpháirteanna de tháirge leasacháin nó an chosúlacht ann go ndéanfar amhlaidh ar mhargaí nach bhfuil ach i mbéal a mbeirthe faoi láthair. I dtaca leis na comhábhair sin, is ceart ceanglais shonracha a leagan síos, mar chatagóir ar leithligh comhábhair in Aguisín II a ghabhann leis an Rialachán seo.
- (21) Tá substaintí agus meascáin áirithe ann, a dtugtar coscairí orthu de ghnáth, a fheabhsaíonn patrún scaoilte an chothaitheach atá ag cothaitheach i leasachán trí ghníomhaíocht sainghrúpaí miocroorgánach nó einsímí a mhoilliú nó a stopadh. Coscairí a chuirtear ar fáil ar an margadh agus é ceaptha iad a chur le táirgí leasacháin, ba cheart don monaróir a bheith freagrach as a áirithiú go gcomhlíonadh na coscairí sin critéir áirithe éifeachtachta. Dá bhrí sin, ba cheart na coscairí sin a mheas, mar tháirgí leasacháin AE faoin Rialachán seo. Lena chois sin, na táirgí leasacháin AE ina bhfuil na coscairí sin, ba cheart iad a bheith faoi réir critéir áirithe éifeachtachta, sábháilteachta, agus comhshaoil. Dá bhrí sin, ba cheart coscairí den sórt sin a rialáil mar chomhábhair do tháirgí leasacháin AE.
- (22) Tá substaintí, meascáin agus microrgánaigh áirithe ann, ar a dtugtar bithspreagthaigh plandaí de ghnáth, nach ionann iad agus ionchur cothaitheach, ach a spreagann próisis nádúrtha cothaithe na bplandaí mar sin féin. I gcás nach bhfuil d'aidhm ag táirgí den sórt sin ach feabhas a chur ar na nithe sin, agus orthu seo amháin: éifeachtúlacht na bplandaí ó thaobh úsáid an chothaitheach de, acmhainn na bplandaí strus aibitheach a fhulaingt, airíonna cáilíochta, nó infhaighteacht na gcothaitheach gaibhnithe san ithir nó sa risisféar a mhéadú, fágann sin gur cosúla le táirgí leasacháin iad ná le formhór na gcatagóirí táirgí cosanta plandaí. Gníomhaíonn siad sa bhreis ar leasacháin, agus é mar aidhm acu éifeachtúlacht na leasachán sin a optamú agus ráta leata na gcothaitheach a laghdú. Ba cheart, dá bhrí sin, go mbeadh táirgí den sórt sin incháilithe don chomhartha CE faoin Rialachán seo agus iad a eisiámh ó raon feidhme Rialachán (CE) Uimh. 1107/2009 ó Pharlaimint na hEorpa agus ón gComhairle⁽⁹⁾. Ba cheart, dá bhrí sin, Rialachán (CE) Uimh. 1107/2009 a leasú dá réir sin.

(7) Rialachán (CE) Uimh. 178/2002 ó Pharlaimint na hEorpa agus ón gComhairle an 28 Eanáir 2002 lena leagtar síos prionsabail ghinearálta agus ceanglais ghinearálta dhlí an bhia, lena mbunaítear an tÚdarás Eorpach um Shábháilteacht Bia agus lena leagtar síos nósanna imeachta in ábhair a bhaineann le sábháilteacht bia (IO L 31, 1.2.2002, lch. 1).

(8) Treoir 2008/98/CE ó Pharlaimint na hEorpa agus ón gComhairle an 19 Samhain 2008 maidir le dramhaíl agus lena n-aisghairtear Treoracha áirithe (IO L 312, 22.11.2008, lch. 3).

(9) Rialachán (CE) Uimh. 1107/2009 ó Pharlaimint na hEorpa agus ón gComhairle an 21 Deireadh Fómhair 2009 maidir le táirgí cosanta plandaí a chur ar an margadh agus lena n-aisghairtear Treoir 79/117/CEE agus Treoir 91/414/CEE ón gComhairle (IO L 309, 24.11.2009, lch. 1).

- (23) Táirgí a bhfuil feidhm amháin nó níos mó acu, a bhfuil ceann amháin de na feidhmeanna sin cumhdaithe faoi raon feidhme Rialachán (CE) Uimh. 1107/2009, is táirgí cosanta plandaí iad a thagann faoi raon feidhme an Rialacháin sin. Ba cheart na táirgí sin a bheith faoin rialú atá forbartha do na táirgí sin agus dá bhforáiltear leis an Rialachán sin. I gcás ina bhfuil feidhm táirge leasacháin ag táirgí den sórt sin freisin, bheadh sé míthreorach foráil a dhéanamh maidir lena gcomhartha CE faoin Rialachán seo, toisc go bhfuil sé mar choinníoll chun táirge cosanta plandaí a chur ar fáil ar an margadh údarú táirge a beith aige atá bailí sa mBallstát lena mbaineann. Dá bhrí sin, ba cheart táirgí den sórt sin a eisiamh ó raon feidhme an Rialacháin seo.
- (24) Níor cheart go gcuirfeadh an Rialachán seo cosc ar reachtaíocht an Aontais atá ann cheana a bhaineann le gnéithe den chosaint sláinte daoine, ainmhithe agus plandaí, sábháilteacht agus an comhshaol nach gcumhdaítear faoin Rialachán seo a chur chun feidhme. Dá bhrí sin, ba cheart feidhm a bheith ag an Rialachán seo gan dochar do Threoir 86/278/CEE ón gComhairle ⁽¹⁰⁾, Treoir 89/391/CEE ón gComhairle ⁽¹¹⁾, Treoir 91/676/CEE ón gComhairle ⁽¹²⁾, Treoir 2000/60/CE ó Pharlaimint na hEorpa agus ón gComhairle ⁽¹³⁾, Treoir 2001/18/CE ó Pharlaimint na hEorpa agus ón gComhairle ⁽¹⁴⁾, Rialachán (CE) Uimh. 852/2004 ó Pharlaimint na hEorpa agus ón gComhairle ⁽¹⁵⁾, Rialachán (CE) Uimh. 882/2004 ó Pharlaimint na hEorpa agus ón gComhairle ⁽¹⁶⁾, Rialachán (CE) Uimh. 1907/2006 ó Pharlaimint na hEorpa agus ón gComhairle ⁽¹⁷⁾, Rialachán (CE) Uimh. 1881/2006 ón gCoimisiún ⁽¹⁸⁾, Rialachán (CE) Uimh. 834/2007 ón gComhairle ⁽¹⁹⁾, Rialachán (CE) Uimh. 1272/2008 ó Pharlaimint na hEorpa agus ón gComhairle ⁽²⁰⁾, agus Rialachán (AE) Uimh. 98/2013 ó Pharlaimint na hEorpa agus ón gComhairle ⁽²¹⁾, Rialachán (AE) Uimh. 1143/2014 ó Pharlaimint na hEorpa agus ón gComhairle ⁽²²⁾, Rialachán (AE) 2016/2031 ó Pharlaimint na hEorpa agus ón gComhairle ⁽²³⁾, Treoir (AE) 2016/2284 ó Pharlaimint na hEorpa agus ón gComhairle ⁽²⁴⁾ agus Rialachán (AE) 2017/625 ó Pharlaimint na hEorpa agus ón gComhairle ⁽²⁵⁾

⁽¹⁰⁾ Treoir 86/278/CEE ón gComhairle an 12 Meitheamh 1986 maidir le cosaint an chomhshaol, agus go háirithe cosaint na hithreach, agus sloda séarachais á úsáid sa talmhaíocht (IO L 181, 4.7.1986, lch. 6).

⁽¹¹⁾ Treoir 89/391/CEE ón gComhairle an 12 Meitheamh 1989 maidir le bearta a thabhairt isteach chun feabhsuithe ar shábháilteacht agus ar shláinte oibríthe ag an obair a spreagadh (IO L 183, 29.6.1989, lch. 1).

⁽¹²⁾ Treoir 91/676/CEE ón gComhairle an 12 Nollaig 1991 maidir le huiscí a chosaint ar thruailliú níotráití ó fhoinsí talmhaíochta (IO L 375, 31.12.1991, lch. 1).

⁽¹³⁾ Treoir 2000/60/CE ó Pharlaimint na hEorpa agus ón gComhairle an 23 Deireadh Fómhair 2000 maidir le creat i gcomhair gnímh ag an gComhphobal sa réimse a bhaineann le beartas uisce (IO L 327, 22.12.2000, lch. 1).

⁽¹⁴⁾ Treoir 2001/18/CE ó Pharlaimint na hEorpa agus ón gComhairle an 12 Márta 2001 maidir le scaoileadh réamhbheartaithe orgánach géinmhodhnaithe isteach sa chomhshaol agus lena n-aisghairtear Treoir 90/220/CEE ón gComhairle (IO L 106, 17.4.2001, lch. 1).

⁽¹⁵⁾ Rialachán (CE) Uimh. 852/2004 ó Pharlaimint na hEorpa agus ón gComhairle an 29 Aibreán 2004 maidir le sláinteachas earraí bia (IO L 139, 30.04.2004, lch. 1).

⁽¹⁶⁾ Rialachán (CE) Uimh. 882/2004 ó Pharlaimint na hEorpa agus ón gComhairle an 29 Aibreán 2004 maidir le feidhmiú rialuithe oifigiúla chun comhlíonadh dlí beatha agus bia, rialacha sláinte ainmhithe agus leasa ainmhithe a áirithiú (IO L 165, 30.4.2004, lch. 1).

⁽¹⁷⁾ Rialachán (CE) Uimh. 1907/2006 ó Pharlaimint na hEorpa agus ón gComhairle an 18 Nollaig 2006 maidir le Clárú, Meastóireacht, Údarú agus Srianadh Ceimiceán (REACH), lena mbunaítear Gníomhaireacht Eorpach Ceimiceán, lena leasaítear Treoir 1999/45/CE agus lena n-aisghairtear Rialachán (CEE) Uimh. 793/93 ón gComhairle agus Rialachán (CE) Uimh. 1488/94 ón gCoimisiún chomh maith le Treoir 76/769/CEE ón gComhairle agus Treoir 91/155/CEE ón gCoimisiún, Treoir 93/67/CEE ón gCoimisiún, Treoir 93/105/CE ón gCoimisiún agus Treoir 2000/21/CE ón gCoimisiún (IO L 396, 30.12.2006, lch. 1).

⁽¹⁸⁾ Rialachán (CE) Uimh. 1881/2006 ón gCoimisiún an 19 Nollaig 2006 lena leagtar síos uasleibhéil d'éileáin áirithe i mbia-ábhair (IO L 364, 20.12.2006, lch. 5).

⁽¹⁹⁾ Rialachán (CE) Uimh. 834/2007 ón gComhairle an 28 Meitheamh 2007 maidir le táirgeadh orgánach agus lipéadú táirgí orgánacha agus lena n-aisghairtear Rialachán (CEE) Uimh. 2092/91 (IO L 189, 20.7.2007, lch. 1).

⁽²⁰⁾ Rialachán (CE) Uimh. 1272/2008 ó Pharlaimint na hEorpa agus ón gComhairle an 16 Nollaig 2008 maidir le haicmiú, lipéadú agus pacáistiú substaintí agus meascán, agus lena leasaítear agus lena n-aisghairtear Treoir 67/548/CEE agus Treoir 1999/45/CE, agus lena leasaítear Rialachán (CE) Uimh. 1907/2006 (IO L 353, 31.12.2008, lch. 1).

⁽²¹⁾ Rialachán (AE) Uimh. 98/2013 ó Pharlaimint na hEorpa agus ón gComhairle an 15 Eanáir 2013 maidir le margú agus úsáid réamhthreachtaithe pléascán (IO L 39, 9.2.2013, lch. 1).

⁽²²⁾ Rialachán (AE) Uimh. 1143/2014 ó Pharlaimint na hEorpa agus ón gComhairle an 22 Deireadh Fómhair 2014 maidir le tabhairt isteach agus leathadh speiceas coimhlhíoch ionrach a chosc agus a bhainistiú (IO L 317, 4.11.2014, lch. 35).

⁽²³⁾ Rialachán (AE) 2016/2031 ó Pharlaimint na hEorpa agus ón gComhairle an 26 Deireadh Fómhair 2016 maidir le bearta cosantacha i gcoinne lotnaidí plandaí, lena leasaítear Rialachán (AE) Uimh. 228/2013, (AE) Uimh. 652/2014 agus (AE) Uimh. 1143/2014 ó Pharlaimint na hEorpa agus ón gComhairle agus lena n-aisghairtear Treoracha 69/464/CEE, 74/647/CEE, 93/85/CEE, 98/57/CE, 2000/29/CE, 2006/91/CE agus 2007/33/CE ón gComhairle (IO L 317, 23.11.2016, lch. 4).

⁽²⁴⁾ Treoir (AE) 2016/2284 ó Pharlaimint na hEorpa agus ón gComhairle an 14 Nollaig 2016 maidir le hastaíochtaí náisiúnta truailléan áirithe san aer a laghdú, lena leasaítear Treoir 2003/35/CE agus lena n-aisghairtear Treoir 2001/81/CE (IO L 344, 17.12.2016, lch. 1).

⁽²⁵⁾ Rialachán (AE) 2017/625 ó Pharlaimint na hEorpa agus ón gComhairle an 15 Márta 2017 maidir le rialuithe oifigiúla agus gníomhaíochtaí oifigiúla eile arna ndéanamh lena áirithiú go gcuirtear i bhfeidhm dlí an bhia agus na beatha, rialacha maidir le sláinte agus leas ainmhithe, sláinte plandaí agus táirgí cosanta plandaí, lena leasaítear Rialachán (CE) Uimh. 999/2001, (CE) Uimh. 396/2005, (CE) Uimh. 1069/2009, (CE) Uimh. 1107/2009, (AE) Uimh. 1151/2012, (AE) Uimh. 652/2014, (AE) 2016/429 agus (AE) 2016/2031 ó Pharlaimint na hEorpa agus ón gComhairle, Rialachán (CE) Uimh. 1/2005 agus (CE) Uimh. 1099/2009 ón gComhairle agus Treoracha 98/58/CE, 1999/74/CE, 2007/43/CE, 2008/119/CE agus 2008/120/CE ón gComhairle, agus lena n-aisghairtear Rialachán (CE) Uimh. 854/2004 agus (CE) Uimh. 882/2004 ó Pharlaimint na hEorpa agus ón gComhairle, Treoir 89/608/CEE, 89/662/CEE, 90/425/CEE, 91/496/CEE, 96/23/CE, 96/93/CE agus 97/78/CE ón gComhairle agus Cinneadh 92/438/CEE ón gComhairle (Rialachán maidir le Rialuithe Oifigiúla) (IO L 95, 7.4.2017, lch. 1)

- (25) I gcomhréir leis an ngnáthchleachtas, is mar mhacrachothaitheigh príomhúla is ceart tagairt do nítrigin, fosfar agus potaisiam, agus mar “mhacrachothaitheigh thánaisteacha” do chailciam, maiginéisiam, sóidiam agus sulfar. I gcomhréir freisin leis an ngnáthchleachtas, is ceart tagairt do leasachán mar leasachán “aonábhair” nuair nach mbíonn ann ach macrachothaitheach amháin — bíodh sin ina mhacrachothaitheach príomhúil nó thánaisteach — nó macrachothaitheach príomhúil amháin agus é i gcumasc le macrachothaitheach thánaisteach amháin nó níos mó. I gcomhréir leis an gcleachtas céanna, is ceart tagairt do leasachán mar “chumasc” má bhíonn níos mó ná macrachothaitheach príomhúil amháin ann — bíodh macrachothaitheach thánaisteach amháin nó níos mó ann freisin nó ná bíodh — nó mura mbíonn aon mhacrachothaitheach príomhúil ann ach níos mó ná macrachothaitheach thánaisteach amháin.
- (26) I gcás ina bhfuil substaint nó meascán de réir bhrí Rialachán (CE) Uimh. 1907/2006 ó Pharlaimint na hEorpa agus ón gComhairle i dtáirge leasacháin AE, ba cheart sábháilteacht na substaintí atá ina gcomhábhar ann i ndáil leis an úsáid atá beartaithe a bhunú trí chlárúchán a dhéanamh de bhun an Rialacháin sin. Ba cheart a áirithiú leis na ceanglais faisnéise go léireofar sábháilteacht na húsáide atá beartaithe don táirge leasacháin AE, agus go léireofar sin ar chaoi atá ar aon dul leis an gcaoi a léirítear sin faoi na córais rialála eile le haghaidh táirgí atá beartaithe a úsáid ar ithir nó ar bharr curaíochta, go háirithe reachtaíocht náisiúnta na mBallstát maidir le leasachán agus Rialachán (CE) Uimh. 1107/2009. Dá bhrí sin, más rud é go bhfuil na cainníochtaí iarbhír a chuirtear ar an margadh níos lú ná 10 dtona in aghaidh na cuideachta in aghaidh na bliana, ba cheart go mbeadh feidhm, go heisceachtúil, ag na ceanglais faisnéise arna gcinneadh faoi Rialachán (CE) Uimh. 1907/2006 le haghaidh substaintí a chlárú i gcainníochtaí de 10 go 100 tona mar choinníoll le haghaidh úsáid i dtáirgí leasacháin AE. Is ceart feidhm a bheith ag na ceanglais faisnéise sin i leith na substaintí a bhíonn sa táirge leasacháin ar a bhfuil an comhartha AE, seachas i leith na réamhtheachtaithe a úsáidtear chun na substaintí féin a mhonarú. I dtaca leis na réamhtheachtaithe féin, amhail aigéad sulfarach a úsáidtear mar réamhtheachtaí chun sárghosfáit aonair a tháirgeadh, níor cheart iad a rialú mar chomhábhair chun críocha an Rialacháin seo ó tharla gur fearr a áiritheofar an tsábháilteacht cheimiceach má rialáiltear mar chomhábhair na substaintí a tháirgtear as na réamhtheachtaithe agus a bhíonn le fáil sa táirge leasacháin AE féin. Is ceart feidhm a bheith i leith na substaintí sin ag an oibleagáid faoi nach mór gach ceanglas de chuid catagóir comhábhair a shásamh.
- (27) I gcás ina bhfuil cainníochtaí iarbhír na substaintí i dtáirgí leasacháin AE, atá rialáilte faoin Rialachán seo, níos mó ná 100 tona, ba cheart feidhm a bheith ag na ceanglais faisnéise breise atá leagtha síos i Rialachán (CE) Uimh. 1907/2006 go díreach de bhun an Rialacháin sin. Níor cheart go ndéanfadh an Rialachán seo difear do chur i bhfeidhm fhorálacha eile Rialachán (CE) Uimh. 1907/2006 ach an oiread.
- (28) Ba cheart oibreoirí eacnamaíocha a bheith freagrach as táirgí leasacháin AE a bheith ag teacht leis an Rialachán seo, maidir lena ról faoi seach i slabhra an tsoláthair, ionas go n-áiritheofar ardleibhéal cosanta ar ghnéithe leasanna an phobail arna gcumhdach faoin Rialachán seo, agus chun cothrom iomaíochta a ráthú ar an margadh inmheánach. Nuair is iomchuí, is ceart do gach monaróir agus gach allmhaireoir tástáil shamplach a dhéanamh ar na táirgí leasacháin AE sin a chuireann siad ar an margadh d'fhonn sláinte agus sábháilteacht tomhaltóirí agus an chomhshaoil a chosaint.
- (29) Is gá foráil a dhéanamh maidir le dáileadh soiléir comhréireach oibleagáidí a bheidh in oiriúint do ról gach oibreora eacnamaíoch sa slabhra soláthair agus dáilte.
- (30) Is é an monaróir, a bhfuil eolas mionsonraithe aige ar an bpróiseas deartha agus táirgthe, atá san áit is fearr chun an nós imeachta um measúnú comhréireachta a dhéanamh. Dá bhrí sin, is ar an monaróir amháin is ceart oibleagáid a bheith measúnú comhréireachta ar tháirgí leasacháin AE a dhéanamh.
- (31) Is gá a áirithiú go ndéanfaidh táirgí leasacháin AE, a thiocfaidh ó thríú tíortha agus a thiocfaidh isteach i margadh an Aontais, an Rialachán seo a chomhlíonadh, agus go háirithe go bhfuil na nósanna imeachta iomchuí um measúnú comhréireachta déanta ag na monaróirí maidir leis na táirgí leasacháin AE sin. Ba cheart foráil a dhéanamh, dá bhrí sin, go n-áiritheoidh allmhaireoirí go gcomhlíonfaidh an táirge leasacháin AE a chuirfidh siad ar an margadh ceanglais an Rialacháin seo agus nach gcuirfidh siad táirgí leasacháin AE ar an margadh nach gcomhlíonfaidh na ceanglais sin nó a mbeidh riosca ag baint leo do shláinte an duine, do shláinte ainmnithe nó do shláinte plandaí, don tsábháilteacht nó don chomhshaoil. Ba cheart a fhoráil freisin go n-áiritheoidh allmhaireoirí den sórt sin go bhfuil na nósanna imeachta um measúnú comhréireachta déanta agus go bhfuil comharthaíocht ar tháirgí leasacháin AE agus doiciméid arna n-ullmhú ag na monaróirí ar fáil le haghaidh cigireachta ag na húdaráis inniúla náisiúnta.

- (32) Agus táirge leasacháin AE á chur ar an margadh, ba cheart do na hallmhaireoirí a n-ainm, trádainm cláraithe nó trádmharc cláraithe agus an seoladh poist trinar féidir teagmháil a dhéanamh leis a léiriú ar phacáistíocht an táirge leasacháin AE, ionas gur féidir faireachas margaidh a dhéanamh.
- (33) Toisc go gcuireann na dáileoirí táirge leasacháin AE ar fáil ar an margadh tar éis é a bheith curtha ar an margadh ag an monaróir nó ag an allmhaireoir, ba cheart dóibh gníomhú leis an gcúram is iomchuí chun a áirithiú nach mbeidh aon drochthionchar ag an gcaoi a láimhseálann siad táirge leasacháin AE ar an táirge sin a bheith, nó gan a bheith, i gcomhréir leis an Rialachán.
- (34) Ba cheart a mheas gurb ionann agus na monaróirí agus na hoibreoirí eacnamaíocha a chuireann táirge leasacháin AE ar fáil ar an margadh faoina n-ainm nó faoina dtrádmharc féin nó a mhodhnaíonn táirge leasacháin AE ar dhóigh ina bhféadfaí difear a dhéanamh do chomhlíonadh an Rialacháin seo; ba cheart dó, dá réir sin, oibleagáidí an mhonaróra a ghlacadh air féin. I gcásanna eile, ba cheart d'oibreoirí eacnamaíocha nach ndéanann ach táirgí leasacháin AE, atá curtha ar an margadh cheana féin ag oibreoirí eacnamaíocha eile, a phacáistiú nó a athphacáistiú, ba cheart dóibh a bheith in ann a chruthú nach ndearnadh difear do chomhlíonadh na gceanglas an Rialacháin seo, trína gcéannacht a léiriú ar an bpacáiste; ba cheart dóibh cóip d'fhaisnéis an lipéadaithe bunaidh a choinneáil.
- (35) Ós rud é go bhfuil dáileoirí agus allmhaireoirí gar don mhargadh, ba cheart dóibh a bheith rannpháirteach i gcúraimí faireachais margaidh arna ndéanamh ag na húdaráis inniúla náisiúnta, agus ba cheart dóibh a bheith faoi cheangal a bheith rannpháirteach go gníomhach agus an t-eolas ar fad is gá a bhaineann leis an táirge leasacháin AE a thabhairt do na húdaráis sin.
- (36) Is cabhair é chun go mbeidh an faireachas margaidh níos simplí agus níos éifeachtúla má áirithítear inrianaitheacht táirge leasacháin AE ar fud shlabhra an tsoláthair go léir. Le córas éifeachtach inrianaitheachta, éascaítear cúram na n-údarás um faireachas margaidh rianú a dhéanamh ar oibreoirí eacnamaíocha a chuir táirgí leasacháin neamhchomhlíontacha AE ar fáil ar an margadh. Agus an fhaisnéis a cheanglaítear chun oibreoirí eacnamaíocha eile a shainathint á coinneáil acu, níor cheart go gceanglófaí ar oibreoirí eacnamaíocha faisnéis den sórt sin a thabhairt cothrom le dáta i ndáil le hoibreoirí eacnamaíocha eile a sholáthair táirge leasacháin AE dóibh nó ar sholáthair siadsan táirge leasacháin AE dóibhsean, toisc nach mbíonn faisnéis nuashonraithe mar sin ar fáil dóibh de ghnáth.
- (37) Chun an measúnú ar chomhréireacht le ceanglais an Rialacháin seo a éascú, ní mór foráil a dhéanamh maidir le toimhde comhréireachta le haghaidh táirgí leasacháin AE atá i gcomhréir le caighdeáin chomhchuibhithe arna nglacadh i gcomhréir le Rialachán (AE) Uimh. 1025/2012 ó Pharlaimint na hEorpa agus ón gComhairle⁽²⁶⁾ nó le sonraíochtaí comhchoiteanna a ghlacadh i gcomhréir leis an Rialachán seo.
- (38) Ionas go mbeidh sé ar chumas na n-oibreoirí eacnamaíocha a léiriú go gcomhlíonann na táirgí leasacháin AE arna gcur ar fáil ar an margadh ceanglais an Rialacháin seo agus go mbeidh sé ar chumas na n-údarás inniúil é sin a dheimhniú, is gá foráil a dhéanamh maidir le nósanna imeachta um measúnú comhréireachta. I gCinneadh Uimh. 768/2008/CE, bunaítear modúil maidir le nósanna imeachta um measúnú comhréireachta, ón gceann is lú déine go dtí an ceann is mó déine, i gcomhréir leis an leibhéal riosca lena mbaineann agus leis an leibhéal sábháilteachta is gá. Chun comhleánúnachas idir earnálacha a áirithiú agus chun leaganacha malartacha *ad hoc* a sheachaint, ba cheart na nósanna imeachta um measúnú comhréireachta a roghnú ó na modúil sin. Ba cheart an deis a bheith ag monaróirí nós imeachta um measúnú níos déine comhréireachta a roghnú chun measúnú a dhéanamh ar tháirge leasacháin AE atá incháilithe le haghaidh nós imeachta nach bhfuil chomh dian sin, ós rud é go bhféadfaidh na monaróirí, ag a bhfuil an deis sin, a riarachán a shruthlíniú gan comhréireacht an táirge leasacháin AE a chur i mbaol. Thairis sin, ní mór na modúil arna mbunú le Cinneadh Uimh. 768/2008/CE a chur in oiriúint chun gnéithe sonracha a bhaineann le táirgí leasacháin a chur san áireamh. Is gá, go háirithe, treisiú a dhéanamh ar na córais cháilíochta agus ar rannpháirteachas na gcomhlachtaí dá dtugtar fógra sa mheasúnú comhréireachta ar tháirgí leasacháin áirithe AE arna ndíorthú ó dhramhaíl aisghafa.
- (39) Chun a áirithiú nach gcuirfidh leasacháin níotráite amóiniam de chion ard nítrigine, an tsábháilteacht i mbaol, agus chun a áirithiú nach n-úsáidfeadh leasacháin den sórt sin chun críocha eile seachas na críocha lena bhfuil siad beartaithe, mar phléascáin mar shampla, ba cheart leasacháin den sórt sin a bheith faoi réir cheanglais shonracha a bhaineann le trialacha friotáochta in aghaidh madhmadh agus le hinrianaitheacht.

⁽²⁶⁾ Rialachán (AE) Uimh. 1025/2012 ó Pharlaimint na hEorpa agus ón gComhairle an 25 Deireadh Fómhair 2012 maidir le caighdeánú Eorpach, lena leasaítear Treoir 89/686/CEE agus Treoir 93/15/CEE ón gComhairle agus Treoracha 94/9/CE, 94/25/CE, 95/16/CE, 97/23/CE, 98/34/CE, 2004/22/CE, 2007/23/CE, 2009/23/CE agus 2009/105/CE ó Pharlaimint na hEorpa agus ón gComhairle agus lena n-aighnítear Cinneadh 87/95/CEE ón gComhairle agus Cinneadh Uimh. 1673/2006/CE ó Pharlaimint na hEorpa agus ón gComhairle (IO L 316, 14.11.2012, lch. 12).

- (40) Chun a áirithiú go mbeidh rochtain éifeachtach ar fhaisnéis chun críocha faireachais margaidh, ba cheart faisnéis a bhaineann le comhréireacht le gach gníomh de chuid an Aontais is infheidhme maidir le táirgí leasacháin AE a thabhairt i bhfoirm aon dearbhú comhréireachta amháin de chuid an Aontais. Chun an t-ualach riaracháin ar oibreoirí eacnamaíocha a laghdú, ba cheart go bhféadfaí an dearbhú comhréireachta amháin sin de chuid an Aontais a bheith ina shainchomhad ina mbeidh na dearbhuithe comhréireachta aonair ábhartha.
- (41) Is é an comhartha CE, lena gcuirtear comhréireacht táirge leasacháin AE in iúl leis an Rialachán seo, an toradh sofhicthe ar phróiseas iomlán a chuimsíonn measúnú comhréireachta sa chiall is leithne. Tá na prionsabail ghinearálta lena rialaítear an comhartha CE agus an gaol idir é agus comharthaí eile leagtha amach i Rialachán (CE) Uimh. 765/2008. Ba cheart rialacha sonracha lena rialaítear an comhartha CE a ghreamú i gcás táirgí leasacháin AE a leagan amach sa Rialachán seo.
- (42) Tá idirghabháil comhlachtaí um measúnú comhréireachta, a dtugann na Ballstáit fógra ina leith don Choimisiún, de dhíth faoi nósanna imeachta áirithe um measúnú comhréireachta atá leagtha amach sa Rialachán seo.
- (43) Tá sé riachtanach go ndéanadh gach comhlacht a dtugtar fógra dó a bhfeidhmeanna ar an leibhéal céanna agus faoi dhálaí iomaíochta cothroma. Chuige sin, is gá ceanglais éigeantacha a leagan amach le haghaidh comhlachtaí um measúnú comhréireachta ar mian leo go dtabharfaí fógra dóibh chun seirbhísí um measúnú comhréireachta a sholáthar.
- (44) Más rud é go léiríonn comhlacht um measúnú comhréireachta comhréireacht leis na critéir atá leagtha síos i gcaighdeáin chomhchuíbhithe, ba cheart a mheas go gcomhlíonann an comhlacht sin na ceanglais chomhfhreagracha atá leagtha amach sa Rialachán seo.
- (45) Chun leibhéal comhsheasmhach cáilíochta a áirithiú agus measúnú comhréireachta á dhéanamh ar tháirgí leasacháin AE, is gá ceanglais a shocrú freisin do na húdaráis a thugann fógra agus do chomhlachtaí eile atá bainteach leis an measúnú, le fógra a thabhairt agus le faireachán a dhéanamh ar chomhlachtaí dá dtugtar fógra.
- (46) Ba cheart an córas atá leagtha amach sa Rialachán seo a chomhlánú leis an gcóras creidiúnúcháin dá bhforáiltear i Rialachán (CE) Uimh. 765/2008. Ós rud é gur modh bunriachtanach é creidiúnú chun inniúlacht na gcomhlachtaí um measúnú comhréireachta a fhíorú, ba cheart é a úsáid freisin i dtaca le fógra a thabhairt.
- (47) Toisc gur comhábhair athraitheacha atá i gceist le comhábhair áirithe i dtáirgí leasacháin AE, agus go dtarlódh nach bhféadfaí dul siar ó roinnt den damáiste a d'fhéadfadh a bheith ann de dheascadh ithir agus barra a nochtadh d'eisíontas, ba cheart creidiúnú trédhearcach mar a fhoráiltear dó i Rialachán (CE) Uimh. 765/2008, a áirithíonn go mbeidh an leibhéal muiníne is gá as dearbhuithe comhréireachta na dtáirgí leasacháin AE, níor cheart aon mhodh eile a bheith ann chun inniúlacht theicniúil na gcomhlachtaí um measúnú comhréireachta a léiriú seachas an creidiúnú sin a fháil.
- (48) Is minic a dhéanann comhlachtaí um measúnú comhréireachta codanna dá gcuid oibre a bhaineann le measúnú comhréireachta a ligean ar fochonradh nó go dtéann siad in iontaoibh fochuideachta. Chun an leibhéal cosanta atá riachtanach chun táirgí leasacháin AE atá le cur ar mhargadh an Aontais a chosaint, ní mór go gcomhlíonadh fochonraitheoirí agus fochuideachtaí um measúnú comhréireachta na ceanglais chéanna a chomhlíonann comhlachtaí dá dtugtar fógra i dtaca le cúraimí um measúnú comhréireachta a fheidhmiú. Dá bhrí sin, tá sé tábhachtach go gcuimseofaí gníomhaíochtaí arna ndéanamh ag fochonraitheoirí agus fochuideachtaí sa mheasúnú ar inniúlacht agus ar fheidhmíocht comhlachtaí a dtabharfar fógra dóibh agus san faireachán ar chomhlachtaí a dtugtar fógra dóibh cheana.
- (49) Is gá foráil a dhéanamh maidir le nós imeachta éifeachtach trédhearcach um fhógra a thabhairt agus, go háirithe, é a chur in oiriúint do theicneolaíochtaí nua chun go mbeifear in ann fógra a thabhairt ar líne.
- (50) Ós rud é go bhféadfadh sé go mbeadh seirbhísí arna dtairiscint ag comhlachtaí i mBallstát dá dtugtar fógra ag baint le táirgí leasacháin AE arna gcur ar fáil ar an margadh ar fud an Aontais, is iomchuí an deis a thabhairt do na Ballstáit eile agus don Choimisiún agóidí a dhéanamh maidir le comhlacht dá dtugtar fógra. Tá sé tábhachtach, dá bhrí sin, foráil a dhéanamh maidir le tréimhse inar féidir aon amhras nó ábhar imní ar bith maidir le hinniúlacht comhlachtaí um measúnú comhréireachta a shoiléiriú sula dtosóidís ag feidhmiú mar chomhlachtaí dá dtugtar fógra.

- (51) Ar mhaithe le rochtain ar an margadh a éascú, tá sé ríthábhachtach go gcuirfeadh comhlachtaí dá dtugtar fógra na nósanna imeachta um measúnú comhréireachta i bhfeidhm gan ualaí nach bhfuil gá leo a chruthú d'oibreoírí eacnamaíocha. Ar an gcúis chéanna, agus chun a áirithiú go gcaithfear go cothrom le hoibreoírí eacnamaíocha, is gá comhsheasmhacht a áirithiú i gcur i bhfeidhm teicniúil na nósanna imeachta um measúnú comhréireachta. Is fearr is féidir é sin a bhaint amach trí chomhordú agus comhar iomchuí idir comhlachtaí dá dtugtar fógra.
- (52) Chun deimhneacht dhlíthiúil a áirithiú, is gá a shoiléiriú go mbeidh feidhm ag na rialacha maidir le faireachas an mhargaidh inmheánaigh agus rialú ar tháirgí a thagann isteach sa mhargadh inmheánach dá bhforáiltear i Rialachán (CE) Uimh. 765/2008 i leith táirgí leasacháin AE arna gcumhdach faoin Rialachán seo. Níor cheart go gcuirfeadh an Rialachán seo cosc ar Bhallstáit na húdaráis inniúla a roghnú chun na cúraimí sin a dhéanamh.
- (53) Níor cheart táirgí leasacháin AE a chur ar an margadh ach más rud é go bhfuil siad éifeachtach go leordhóthanach agus nach mbaineann aon riosca leo do shláinte an duine, na n-ainmhithe ná na bplandaí, don tsábháilteacht ná don chomhshaoil má dhéantar iad a stóráil i gceart agus a úsáid don chuspóir atá beartaithe dóibh, nó faoi dhálaí úsáide ar féidir iad a thuar go réasúnta, is é sin nuair a d'fhéadfadh úsáid den sórt sin a bheith ann mar thoradh ar iompar daonna atá dleathach agus intuairthe go héasca.
- (54) Tá foráil i Rialachán (CE) Uimh. 2003/2003 maidir le nós imeachta cosanta faoina féidir leis an gCoimisiún scrúdú a dhéanamh ar an mbonn cirt atá le beart arna dhéanamh ag Ballstát i gcoinne leasacháin CE a meastar riosca a bheith ag baint leo. Chun trédhearcacht a mhéadú agus chun an t-aga próiseála a laghdú, is gá an nós imeachta cosanta atá ann cheana a fheabhsú, d'fhonn é a fhágáil níos éifeachtúla agus ag tarraingt ar an saineolas atá ar fáil sna Ballstáit.
- (55) Ba cheart nós imeachta a chur leis an gcóras atá ann cheana faoina gcuirfí páirtithe leasmhara ar an eolas maidir le bearta a bhfuil sé i gceist iad a dhéanamh i dtaca le táirgí leasacháin AE a bhfuil riosca iontu do shláinte an duine, na n-ainmhithe nó na bplandaí, don tsábháilteacht nó don chomhshaoil. Ba cheart go gcuirfeadh sé ar chumas na n-údaráis um faireachas margaidh, i gcomhar leis na hoibreoírí eacnamaíocha ábhartha, gníomhú ag céim luath i dtaca le táirgí leasacháin AE den sórt sin.
- (56) Na hoibleagáidí a bheidh ar na húdaráis faireachais margaidh faoin Rialachán seo, níor cheart dóibh a bheith infheidhme ach maidir le táirgí leasacháin ar a bhfuil an comhartha CE nuair a chuirtear ar fáil ar an margadh iad. Dá bhrí sin, ba cheart nár dhochar na hoibleagáidí sin d'aon deis a bheadh ann faoin dlí náisiúnta a cheadú don oibreoír eacnamaíoch an comhartha CE a bhaint agus an tairge a chur ar an margadh go dleathach mar tháirge nach dtagann faoi raon feidhme an Rialacháin seo.
- (57) Chun cuspóirí an Rialacháin seo a bhaint amach, ba cheart an chumhacht chun gníomhartha a ghlacadh i gcomhréir le Airteagal 290 CFAE a tharmligean chuig an gCoimisiún i dtaca le hoiriúnú don dul chun cinn teicniúil, go háirithe sa réimse maidir le táirgí leasacháin a tháirgeadh a dhíorthaítear ó sheachtháirgí ainmhithe, i réimse na haisghabhála dramhaíola, agus in earnáil na talmhaíochta agus sa tionscal agrairbhia freisin.
- (58) Tá dul chun cinn teicniúil a bhfuil gealladh faoi á dhéanamh i réimse na hathchúrsála dramhaíola, amhail athchúrsáil ar fhosfar ó shloda séarachais, agus táirgí leasacháin a thairgeadh ó sheachtháirgí ainmhithe, amhail bithghualach. Ba cheart go bhféadfaí táirgí ina bhfuil ábhair den sórt sin, nó táirgí atá déanta astu, rochtain a fháil ar an margadh inmheánach gan mhoill neamhriachtanach más rud é go bhfuil anailís déanta ar na próisis monaraíochta go heolaíochtúil agus go bhfuil ceanglais ó thaobh an phróisis de bunaithe ar leibhéal an Aontais. Chuige sin, ba cheart an chumhacht chun gníomhartha a ghlacadh i gcomhréir le hAirteagal 290 CFAE a tharmligean chuig an gCoimisiún i dtaca le comhábhair bhreise atá incháilithe lena n-úsáid i dtáirgeadh táirgí leasacháin AE agus teorainnluachanna comhfhreagracha éilleán i dtáirgí den sórt sin a shainiú agus a thabhairt isteach. Níor cheart feidhm a bheith ag an gcumhachtú sin ach a mhéid a bhfuil bonn cirt leis de réir dul chun cinn teicniúil a bhunófar tar éis ghlacadh an Rialacháin seo, agus ní chun leasú a dhéanamh ar aon ghnéithe den Rialachán seo in éagmais fianaise nua go ndearnadh an dul chun cinn sin. Chun go ndéanfar teorainnluachanna nua éilleán i dtáirgí leasacháin AE a thabhairt isteach, ar bhonn breithniú iomlán ar an tionchar díreach agus indíreach ar an tsábháilteacht bia agus beatha agus ar an gcomhshaoil, ba cheart tuairimí eolaíocha a iarraidh ón Údaráis Eorpach um Shábháilteacht Bia, ón nGníomhaireacht Eorpach Ceimiceán nó Airmheán Comhpháirteach Taighde an Choimisiúin, de réir mar is ábhartha, sula gcuirfear in áireamh teorainnluachanna nua éilleán. I gcás táirgí díorthaithe de réir bhrí Rialachán (CE) Uimh. 1069/2009, níor cheart

catagóirí na gcomhábhar a leathnú amach nó cinn bhreise a chur leis ach sa mhéid agus go bhfuil pointe deiridh sa slabhra monaraíochta socraithe i gcomhréir leis na nósanna imeachta atá leagtha síos sa Rialachán, toisc go bhfuil táirgí díorthaithe nach bhfuil pointe deiridh den sórt sin socraithe dóibh eisiata ó raon feidhme an Rialacháin seo ar aon nós.

- (59) Ó tharla nach bhfuil miocrorgánaigh faoi réir clárú faoi Rialachán (CE) Uimh. 1907/2006, nó faoi aon reachtaíocht chothrománach Aontais eile lena gcuirtear de cheangal ar mhonaróirí a léiriú go bhfuil an úsáid bheartaithe sábháilte, níor cheart iad a bheith incháilithe mar chomhábhair do tháirgí leasacháin AE ach amháin i gcás inar sainaitníodh go soiléir iad agus inar léiríodh, de réir sonraí, go bhfuil sé sábháilte iad a úsáid agus i gcás ina sonraítear iad ar liosta uileghabhálach arna ghlacadh ar an mbonn sin. Ba cheart an chumhacht gníomhartha a ghlacadh i gcomhréir le hAirteagal 290 CFAE a tharmligeann chuig an gCoimisiún i dtaca le miocrorgánaigh nua a chur leis an liosta uileghabhálach sin ar an mbonn céanna.
- (60) Is ceadmhach polaiméirí eile seachas polaiméirí cothaitheacha a bheith i dtáirge leasacháin ar a bhfuil an comhartha AE ach ba cheart é sin a bheith teoranta do chásanna inarb é cuspóir na polaiméire scaoileadh na gcothaitheach a rialú nó acmhainn coinneála uisce nó infhluichtachta an táirge leasacháin AE sin a mhéadú. Ba cheart an deis a bheith ann rochtain ar an margadh inmheánach a bheith ag táirgí nuálacha ina bhfuil na polaiméirí sin. Chun íoslághdú a dhéanamh ar na rioscaí do shláinte an duine, don tsábháilteacht nó don chomhshaol a d'fhéadfadh a bheith ag gabháil le polaiméirí eile seachas polaiméirí cothaitheacha, ba cheart na critéir maidir lena mbith-dhíghrádú a bhunú le go bhféadfaidh dianscaoileadh fisiceach agus bitheolaíoch tarlú ina leith. Chun na críche sin, ba cheart an chumhacht chun gníomhartha a ghlacadh i gcomhréir le hAirteagal 290 CFAE, ba cheart í a tharmligeann chuig an gCoimisiún i ndáil le sainiú a dhéanamh ar na critéir maidir le carbón polaiméireacha a chomhshó atá le comhshó ina charbón dé-ocsaíde agus ar mhodh tástála gaolmhara. Polaiméirí nach gcomhlíonann na critéir sin, ba cheart iad a thoirmeasc tar éis idirthréimhse.
- (61) Lena chois sin, ba cheart a bheith in ann leas a bhaint láithreach as torthaí nua a bhaineann le fianaise eolaíoch agus as measúnuithe riosca nua i dtaca le sláinte an duine, na n-ainmhithe nó na bplandaí, sábháilteacht nó an comhshaol. Chuige sin, ba cheart an chumhacht chun gníomhartha a ghlacadh i gcomhréir le hAirteagal 290 CFAE a tharmligeann chuig an gCoimisiún chun leasú a dhéanamh ar na ceanglais is infheidhme i leith catagóirí éagsúla de tháirgí leasacháin AE.
- (62) Agus gníomhartha cur chun feidhme á nglacadh faoin Rialachán seo, tá sé tábhachtach, go háirithe, go rachadh an Coimisiún i mbun comhairliúcháin iomchuí le linn a chuid oibre ullmhúcháin, lena n-áirítear ar leibhéal na saineolaithe, agus go ndéanfar na comhairliúcháin sin i gcomhréir leis na príonsabail a leagtar síos i gComhaontú Idirinstitiúideach maidir le Reachtóireacht Níos Fearr an 13 Aibreán 2016 ⁽²⁷⁾. go háirithe, chun rannpháirtíocht chomhionann a áirithiú in ullmhú gníomhartha tarmligthe, faigheann parlaimint na heorpa agus an chomhairle na doiciméid uile ag an am céanna le saineolaithe na mBallstát, agus bíonn rochtain ag a gcuid saineolaithe go córasach ar chruinnithe na ngrúpaí saineolaithe sin de chuid an Choimisiúin a bhíonn ag déileáil le hullmhú gníomhartha tarmligthe.
- (63) Chun coinníollacha aonfhoirmeacha a áirithiú maidir leis an Rialachán seo a chur chun feidhme, ba cheart cumhachtaí cur chun feidhme chun gníomhartha a ghlacadh a thabhairt don Choimisiún, chun a chinneadh an bhfuil nó nach bhfuil údar cuí leis na bearta a ghlac na Ballstát i leith táirgí leasacháin neamhchomhlíontacha AE. Toisc gurb é a bheidh i gceist leis na gníomhartha sin an bhfuil bonn cirt leis na bearta náisiúnta nó nach bhfuil, níl aon ghá go mbeadh na gníomhartha faoi réir ag rialú ó na Ballstát.
- (64) Chun coinníollacha aonfhoirmeacha a áirithiú maidir leis an Rialachán seo a chur chun feidhme, ba cheart cumhachtaí cur chun feidhme a thabhairt don Choimisiún. Ba cheart na cumhachtaí sin a fheidhmiú i gcomhréir le Rialachán (AE) Uimh. 182/2011 ó Pharlaimint na hEorpa agus ón gComhairle ⁽²⁸⁾.
- (65) Ba cheart an nós imeachta comhairleach a úsáid chun gníomhartha cur chun feidhme a ghlacadh ina gceanglaítear ar an mBallstát a thugann fógra na bearta ceartaitheacha is gá a ghlacadh maidir le comhlachtaí dá dtugtar fógra nach gcomhlíonann na ceanglais chun fógra a thabhairt dóibh nó comhlachtaí nach bhfuil ag comhlíonadh na gceanglas sin a thuilleadh.

⁽²⁷⁾ IO L 123, 12.5.2016, lch. 1.

⁽²⁸⁾ Rialachán (AE) Uimh. 182/2011 ó Pharlaimint na hEorpa agus ón gComhairle an 16 Feabhra 2011 lena leagtar síos na rialacha agus na príonsabail ghinearálta a bhaineann leis na sásraí maidir le rialú ag na Ballstát ar fheidhmiú cumhachtaí cur chun feidhme ag an gCoimisiún (IO L 55, 28.2.2011, lch. 13).

- (66) Ba cheart an nós imeachta scrúdúcháin a úsáid lena leagtar síos i sonraíochtaí comhchoiteanna coinníollacha aonfhoirmeacha agus ceanglais an Rialacháin seo á chur chun feidhme agus scrúduithe chun comhréireacht táirgí leasacháin AE a áirithiú i gcás nár glacadh caighdeán chomhchuibhithe, nó nach gcomhlíonann siad ceanglais an Rialacháin seo, nó i gcás ina mbaineann moill nach iomchuí le glacadh nó nuashonrú na gcaighdeán sin; lena leasaítear nó lena n-aisghairtear sonraíochtaí comhchoiteanna i gcás ina measfar neamhchomhlíonadh táirgí leasacháin AE a bheith leis an mbeart náisiúnta agus ina ndéanfar neamhchomhlíonadh an táirge leasacháin AE a leagan de mhilleán ar easnamh sna caighdeán chomhchuibhithe; lena gcinnfear cé acu a bhfuil údar leis an mbeart náisiúnta nó nach bhfuil.
- (67) Ba cheart don Choimisiún gníomhartha cur chun feidhme a ghlacadh a bheidh infheidhme láithreach, lena gcinnfear cé acu a bhfuil údar leis an mbeart náisiúnta nó nach bhfuil maidir le táirge leasacháin AE comhréireach a bhfuil ina bhaol, i gcásanna a bhaineann le sláinte daoine, ainmhithe nó plandaí, a chosaint, leis an tsábháilteacht nó leis an gcomhshaol, a bhfuil údar cuí leo agus ina bhfuil gá de bharr mórfhorais phráinne.
- (68) Ba cheart do na Ballstáit rialacha a leagan síos maidir le pionóis is infheidhme maidir le sárúithe ar an Rialachán seo agus a áirithiú go ndéanfar forfheidhmiú orthu. Ba cheart na pionóis dá bhforáiltear a bheith éifeachtach, comhréireach agus athchomhairleach.
- (69) I bhfianaise an ghá atá le hardleibhéal cosanta comhshaoil a áirithiú agus an gá atá le forbairtí nua a chur san áireamh bunaithe ar fhórais eolaíochta, ba cheart don Choimisiún tuarascáil a chur faoi bhráid Pharlaimint na hEorpa agus na Comhairle lena n-áirítear athbhreithniú i ndáil le teorainnuachanna le haghaidh chion an chaidmiam.
- (70) Ní mór foráil a dhéanamh maidir le socruithe idirthréimhseacha trína bhféadfar leasacháin CE, atá curtha ar an margadh i gcomhréir le Rialachán (CE) Uimh. 2003/2003 roimh dháta cur i bhfeidhm an Rialacháin seo, a chur ar fáil ar an margadh gan iallach a bheith ann go gcomhlíonadh na táirgí sin ceanglais bhreise ó thaobh an táirge de. Dá bhrí sin, ba cheart dáileoirí bheith in ann leasacháin CE a sholáthar atá curtha ar an margadh, eadhon stoc atá sa slabhra dáilte cheana féin, roimh dháta cur i bhfeidhm an Rialacháin seo.
- (71) Is gá foráil a dhéanamh go mbeidh am leordhóthanach ag oibreoirí eacnamaíocha a n-oibleagáidí faoin Rialachán seo a chomhlíonadh, agus ag na Ballstáit chun an bonneagar riaracháin is gá chun é a chur i bhfeidhm a chur ar bun. Dá bhrí sin, ba cheart an cur i bhfeidhm a chur siar go dtí dáta ar réasúnta é go mbeidh bailchríoch curtha ar na hullmhúcháin sin.
- (72) Ós rud é nach féidir leis na Ballstáit cuspóirí an Rialacháin seo, eadhon feidhmiú an mhargaidh inmheánaigh a ráthú agus a áirithiú ag an am céanna go gcomhlíonann táirgí leasacháin AE ar an margadh na ceanglais lena ndéantar foráil maidir le leibhéal ard cosanta do shláinte an duine, ainmhithe agus plandaí, don tsábháilteacht agus don chomhshaol, a ghnóthú go leordhóthanach ach gur féidir, de bharr a fhairsinge agus a éifeachtaí, iad a ghnóthú níos fearr ar leibhéal an Aontais, féadfaidh an tAontas bearta a ghlacadh, i gcomhréir le prionsabal na coimhdeachta atá leagtha amach in Airteagal 5 den Chonradh ar an Aontas Eorpach. I gcomhréir le prionsabal na comhréireachta atá leagtha amach san Airteagal sin, ní théann an Rialachán seo thar a bhfuil riachtanach chun na cuspóirí sin a ghnóthú,

TAR ÉIS AN RIALACHÁN SEO A GHLACADH:

CAIBIDIL I

FORÁLACHA GINEARÁLTA

Airteagal 1

Raon feidhme

1. Tá feidhm ag an Rialachán seo maidir le táirgí leasacháin AE.

Níl feidhm ag an Rialachán seo maidir le:

- (a) seachtháirgí ainmhithe nó táirgí díorthaithe atá faoi réir cheanglais Rialachán (CE) Uimh. 1069/2009 nuair a chuirtear ar an margadh iad;

- (b) táirgí cosanta plandaí a thagann faoi raon feidhme Rialachán (CE) Uimh. 1107/2009.
2. Ní dhéanfaidh an Rialachán seo difear do chur i bhfeidhm na ngníomhartha seo a leanas:
- (a) Treoir 86/278/CEE;
 - (b) Treoir 89/391/CEE;
 - (c) Treoir 91/676/CEE;
 - (d) Treoir 2000/60/CE;
 - (e) Treoir 2001/18/CE.
 - (f) Rialachán (CE) Uimh. 852/2004;
 - (g) Rialachán (CE) Uimh. 882/2004;
 - (h) Rialachán (CE) Uimh. 1881/2006;
 - (i) Rialachán (CE) Uimh. 1907/2006;
 - (j) Rialachán (CE) Uimh. 834/2007;
 - (k) Rialachán (CE) Uimh. 1272/2008;
 - (l) Rialachán (AE) Uimh. 98/2013;
 - (m) Rialachán (AE) Uimh. 1143/2014;
 - (n) Rialachán (AE) 2016/2031;
 - (o) Treoir (AE) 2016/2284;
 - (p) Rialachán (AE) 2017/625;

Airteagal 2

Sainmhínithe

Chun críocha an Rialacháin seo, tá feidhm ag na sainmhínithe seo a leanas:

- (1) ciallaíonn “táirge leasacháin” substaint, meascán, miocrorgánach nó aon ábhar eile, a chuirtear, nó a bhfuil sé beartaithe é a chur ar phlandaí nó ar a risisféar nó ar mhuisiriúin nó ar a míceasféar, nó a bhfuil sé beartaithe gurb é an risisféar nó an míceasféar é, bíodh sin leis féin nó measctha le hábhar eile, ar mhaithe le cothú a thabhairt do na plandaí sin nó na muisiriúin sin, nó ar mhaithe lena n-éifeachtúlacht chothaithe a fheabhsú;
- (2) ciallaíonn “táirge leasacháin AE” táirge leasacháin ar a mbeidh an comhartha CE agus é á chur ar fáil ar an margadh;
- (3) ciallaíonn “substaint” substaint mar a shainmhínítear í i bpointe 1 d’Airteagal 3 de Rialachán (CE) Uimh. 1907/2006;
- (4) ciallaíonn “meascán” meascán mar a shainmhínítear é i bpointe 2 d’Airteagal 3 de Rialachán (CE) Uimh. 1907/2006;
- (5) ciallaíonn “miocrorgánach” miocrorgánach mar a shainmhínítear é i bpointe 15 d’Airteagal 3 de Rialachán (CE) Uimh. 1107/2009;
- (6) ciallaíonn “i bhfoirm leachtach” fuaidreán nó tuaslagán, i gcás inarb é atá i bhfuaidreán easrú déphasach ina gcoinnítear cáithníní soladacha ar fuaidreamh ann sa leachtphas, agus inarb é atá i dtuaslagán leacht (atá saor ó cháithníní soladacha), nó glóthach;

- (7) ciallaíonn “foirm sholadach” foirm arb iad dolúbthacht struchtúrach agus frithsheasmhacht d’athruithe ar an gcruth nó ar an méid príomhthréithe na foirme sin agus ina bhfuil na hadaimh ceangailte go docht dá chéile, i laitís rialta gheoiméadrach (solaid chríostal) nó ar dhóigh neamhrialta (solad éagruthach);
- (8) ciallaíonn “% de réir maise” ciallaíonn “% de réir maise” céatadán de mhais an táirge leasacháin AE ina iomláine san fhoirm ina gcuirtear ar fáil ar an margadh é;
- (9) ciallaíonn “cur ar fáil ar an margadh” aon soláthar de tháirge leasacháin AE lena dháileadh nó lena úsáid ar mhargadh an Aontais le linn gníomhaíocht tráchtála, ar íocaíocht nó saor in aisce;
- (10) ciallaíonn “cur ar an margadh” táirge leasacháin AE a chur ar fáil ar mhargadh an Aontais den chéad uair;
- (11) ciallaíonn “monaróir” aon duine nádúrtha nó dlítheanach a mhonaraíonn táirge leasacháin AE nó a ndéantar táirge leasacháin AE a dheardh nó a mhonarú thar ceann an mhonaróra sin, agus a dhéanann an táirge leasacháin sin a mhargú faoi ainm nó faoi thrádmharc an mhonaróra sin;
- (12) ciallaíonn “ionadaí údaraithe” aon duine nádúrtha nó dlítheanach atá bunaithe san Aontas agus a bhfuil sainordú i scríbhinn faighte aige nó aici ó mhonaróir chun gníomhú thar ceann an mhonaróra sin maidir le cúraimí sonrath;e;
- (13) ciallaíonn “allmhaireoir” aon duine nádúrtha nó dlítheanach atá bunaithe san Aontas agus a chuireann táirge leasacháin AE ó thrú tír ar mhargadh an Aontais;
- (14) ciallaíonn “dáileoir” aon duine nádúrtha nó dlítheanach sa slabhra soláthair, seachas an monaróir nó an t-allmhaireoir, a chuireann táirge leasacháin AE ar fáil ar an margadh;
- (15) ciallaíonn “oibreoirí eacnamaíocha” na monaróirí, na hionadaithe údaraithe, an t-allmhaireoir agus an dáileoir;
- (16) ciallaíonn “sonraíocht theicniúil” doiciméad lena bhforordaítear na ceanglais theicniúla a chaithfidh táirge leasacháin AE, a phróiseas táirgthe, nó na modhanna chun sampláil agus anailís a dhéanamh air, a chomhlíonadh;
- (17) ciallaíonn “caighdeán comhchuibhithe” caighdeán comhchuibhithe mar atá sainmhínithe i bpointe 1(c) d’Airteagal 2 de Rialachán (AE) Uimh. 1025/2012;
- (18) ciallaíonn “creidiúnú” creidiúnú mar atá sainmhínithe i bpointe 10 d’Airteagal 2 de Rialachán (CE) Uimh. 765/2008;
- (19) ciallaíonn “comhlacht creidiúnaithe náisiúnta” comhlacht náisiúnta creidiúnaithe mar atá sainmhínithe i bpointe 11 d’Airteagal 2 de Rialachán (CE) Uimh. 765/2008;
- (20) ciallaíonn “measúnú comhréireachta” an próiseas lena léirítear cibé a comhlíonadh na ceanglais den Rialachán seo a bhaineann le táirge leasacháin AE nó nár comhlíonadh;
- (21) ciallaíonn “comhlacht um measúnú comhréireachta” comhlacht a dhéanann gníomhaíochtaí measúnaithe comhréireachta, lena n-áirítear tástáil, deimhniúchán agus cigireacht;
- (22) ciallaíonn “aisghairm” aon bheart a bhfuil sé d’aidhm aige táirge leasacháin AE a cuireadh ar fáil cheana féin don úsáideoir deiridh a fháil ar ais;
- (23) ciallaíonn “aistarraingt” aon bheart a bhfuil sé d’aidhm aige cosc a chur ar tháirge leasacháin AE sa slabhra soláthair a chur ar fáil ar an margadh;

- (24) ciallaíonn “reachtaíocht comhchuibhithe an Aontais” aon reachtaíocht de chuid an Aontais lena ndéantar comhchuibhiú ar na coinníollacha do mhargú na dtáirgí;
- (25) ciallaíonn “comhartha CE” comhartha lena léiríonn an monaróir go gcomhlíonann an táirge leasacháin AE na ceanglais is infheidhme agus a leagtar amach i reachtaíocht comhchuibhithe an Aontais ina ndéantar foráil maidir le greamú an chomhartha de tháirge.

Airteagal 3

Saorghluaiseacht

1. Ní chuirfidh na Ballstáit bac, ar chúiseanna a bhaineann le comhdhéanamh, lipéadú nó gnéithe eile arna gcumhdach faoin Rialachán seo, ar tháirgí leasacháin AE a chomhlíonann an Rialachán seo a chur ar fáil ar an margadh.
2. De mhaolú ar mhír 1 den Airteagal seo, an Ballstát a bhaineann leas, an 14 Iúil 2019 as maolú ó Airteagal 5 de Rialachán (CE) Uimh. 2003/2003 maidir le cion an chaidmiam i leasacháin a deonaíodh i gcomhréir le hAirteagal 114(4) CFAE, is ceadmhach dó leanúint de bheith ag cur na teorainnluachanna náisiúnta i bhfeidhm maidir le cion an chaidmiam i leasacháin is infheidhme sa Bhallstát sin an 14 Iúil 2019 ar tháirgí leasacháin AE go dtí an am inarb infheidhme ar teorainnluachanna comhchuibhithe do chion an chaidmiam i leasacháin fosfáite atá cothrom leis an teorainnluachanna is infheidhme sa Bhallstát lena mbaineann, nó níos ísle ná sin, an 14 Iúil 2019.
3. Ní chuirfear cosc, leis an Rialachán seo, ar na Ballstáit forálacha a choimeád nó a ghlacadh chun críocha sláinte an duine agus an comhshaol a chosaint, atá i gcomhréir leis na Conarthaí, maidir le húsáid táirgí leasacháin AE, ar choinníoll nach gá, mar gheall ar na forálacha sin, táirgí leasacháin AE atá i gcomhréir leis an Rialachán seo a mhodhnú agus nach n-imríonn na forálacha sin tionchar ar na coinníollacha chun iad a chur ar fáil ar an margadh.

Airteagal 4

Ceanglais ghinearálta

1. Táirge leasacháin AE
 - (a) comhlíonfaidh sé na ceanglais atá leagtha amach in Iarscríbhinn I do chatagóir ábhartha fheidhm an táirge;
 - (b) comhlíonfaidh sé na ceanglais a leagtar amach in Iarscríbhinn II do chatagóir nó catagóirí ábhartha an chomhábhair; agus
 - (c) déanfar é a lipéadú i gcomhréir leis na ceanglais maidir le lipéadú atá leagtha amach in Iarscríbhinn III.
2. I gcás aon ghnéithe nach gcumhdaítear le hIarscríbhinn I nó le hIarscríbhinn II, ní mór nach mbeidh riosca ag baint le táirgí leasacháin AE do shláinte an duine, na n-ainmhithe ná na bplandaí, ná don tsábháilteacht ná don chomhshaol.
3. Déanfaidh an Coimisiún, tráth nach déanaí ná an 16 Iúil 2020, doiciméad treorach do mhonaróirí agus do na húdaráis um fhaireachas margaidh a fhoilsiú ina mbeidh faisnéis shoiléir agus samplaí faoin gcuma ba chearta a bheith ar an lipéad dá dtagraítear in Iarscríbhinn III.

Airteagal 5

Cur ar fáil ar an margadh

Ní chuirfear táirgí leasacháin AE ar fáil ar an margadh ach i gcás ina gcomhlíonann siad an Rialachán seo.

CAIBIDIL II

OIBLEAGÁIDÍ NA N-OIBREOIRÍ EACNAMAÍOCHA

Airteagal 6

Oibleagáidí na monaróirí

1. Agus táirgí leasacháin AE á gcur ar an margadh acu, áiritheoidh na monaróirí gur dearadh agus gur monaraíodh iad i gcomhréir leis na ceanglais a leagtar síos in Iarscríbhinn I agus II.

2. Sula gcuirfidh siad táirgí leasacháin AE ar an margadh, ullmhóidh na monaróirí na doiciméid theicniúla agus déanfaidh siad na nósanna imeachta ábhartha um measúnú comhréireachta dá dtagraítear in Airteagal 15 nó cuirfidh siad á ndéanamh iad.

Arna léiriú, leis an nós imeachta um dhearbhu comhréireachta sin, go bhfuil táirge leasacháin AE den chineál sin i gcomhréir leis na ceanglais is infheidhme a leagtar síos sa Rialachán seo, ullmhóidh siad dearbhú comhréireachta AE, agus greamóidh na monaróirí comhartha CE den táirge.

3. Coimeádfaidh na monaróirí na doiciméid theicniúla agus an dearbhú comhréireachta AE sin go ceann 5 bliana ó cuireadh ar an margadh an táirge leasacháin AE sin a chumhdaítear leis na doiciméid sin.

Arna iarraidh sin, cuirfidh monaróirí cóip den dearbhú comhréireachta AE ar fáil d'oibreoirí eacnamaíocha eile.

4. Áiritheoidh monaróirí go mbeidh nósanna imeachta ann ionas go bhfanfaidh táirgí leasacháin AE, ar cuid iad de tháirgeadh sraithe, i gcomhréir leis an Rialachán seo. Cuirfear san áireamh athruithe ar phróiseas táirgthe nó ar shaintréithe na dtáirgí leasacháin AE sin mar aon le hathruithe ar na caighdeáin chomhchuibhithe, ar na sonraíochtaí teicniúla dá dtagraítear in Airteagal 14 nó ar shonraíochtaí teicniúla eile ar dóibh a thagraítear nó comhréireacht a chur i bhfeidhm chun comhréireacht táirge leasacháin AE a dhearbhu nó a fhíorú.

I ndáil le feidhmíocht an táirge leasacháin AE nó leis na rioscaí a bhaineann leis, déanfaidh monaróirí, nuair a mheasfar gurb iomchuí, tástáil shamplach ar na táirgí leasacháin AE sin a chuirfear ar fáil ar an margadh, imscrúdóidh siad gearáin, agus coinneoidh siad, más gá, clár um ghearáin maidir le táirgí neamhchomhréireacha leasacháin AE agus maidir le haisghlaoch táirgí leasacháin AE den sórt sin; coinneoidh siad dáileoirí ar an eolas faoi fhaireachán den sórt sin.

5. Áiritheoidh na monaróirí go mbeidh, ar phacáistiú na dtáirgí leasacháin AE sin a chuirfidh siad ar an margadh, uimhir cineáil, baiscuimhir nó gné eile lenar féidir iad a shainaithint nó, i gcás gur gan phacáistiú a chuirtear na táirgí leasacháin AE ar fáil, go gcuirtear an fhaisnéis is gá i ndoiciméad a ghabhfaidh le gach táirge leasacháin.

6. Déanfaidh monaróirí a n-ainm, a dtrádainm cláraithe nó a dtrádmharc cláraithe agus an seoladh poist ag a bhféadfar teacht orthu a chur ar phacáistiú an táirge leasacháin AE nó i gcás gur gan phacáistiú a chuirtear an táirge leasacháin AE ar fáil, cuirfidh siad na sonraí sin i ndoiciméad a ghabhfaidh leis an táirge leasacháin AE. Ní mór aon phointe teagmhála amháin don mhonaróir a lua sa seoladh poist. Beidh an fhaisnéis sin i dteanga a thuigfidh úsáideoirí agus na húdaráis um fhaireachas margaidh go furasta agus beidh sí soiléir, intuigthe, soléite.

7. Áiritheoidh monaróirí go mbeidh an fhaisnéis a cheanglaítear faoi Iarscríbhinn III ag gabháil le táirgí leasacháin AE. I gcás ina gcuirtear an táirge leasacháin AE ar fáil i bpacáiste, beidh an fhaisnéis ar lipéad a bheidh greamaithe leis an bpacáiste sin. I gcás ina bhfuil an pacáiste róbheag don fhaisnéis ar fad, áfach, cuirfear an fhaisnéis nach d'fhéadfadh a chur ar lipéad ar fáil ar bhileog ar leithligh a ghabhfaidh leis an bpacáiste sin. Measfar gur cuid den lipéad an bhileog sin. I gcás ina gcuirtear an táirge leasacháin AE ar fáil gan phacáistiú, cuirfear an fhaisnéis ar fad ar an mbileog sin. Nuair a chuirtear an táirge leasacháin AE ar fáil ar an margadh, beidh rochtain le fáil ar an lipéad agus ar an mbileog chun críochna cigireachta. Is i dteanga a thuigfidh na húsáideoirí deiridh gan stró a bheidh an fhaisnéis, arna cinneadh ag an mBallstát ábhartha, agus í soiléir sothuigthe inléite.

8. Aon mhonaróir a mheasann, nó a bhfuil cúis aige a mheas, nach gcomhlíonann táirge leasacháin AE atá curtha ar an margadh aige an Rialachán seo, glacfaidh sé láithreach pé bearta ceartaitheacha is gá chun an táirge leasacháin AE sin a thabhairt chun comhréireachta, a tharraingt siar nó a aisghairm, de réir mar is iomchuí. Ina theannta sin, aon mhonaróirí a mheasann, nó a bhfuil cúis acu a mheas, go bhfuil riosca do shláinte an duine, na n-ainmhithe nó na bplandaí, nó don tsábháilteacht nó don chomhshaol ag baint le táirge leasacháin AE atá curtha ar an margadh acu, cuirfidh siad ar an eolas láithreach údaráis inniúla náisiúnta na mBallstát inar chuir siad an táirge leasacháin AE ar fáil ar an margadh, agus tabharfaidh siad mionsonraí uathu go háirithe faoin neamh-chomhlíonadh agus faoi aon bhearta ceartaitheacha a glacadh.

9. Cuirfidh gach monaróir ar fáil, ar páipéar nó i bhfoirm leictreonach, don údarás inniúil náisiúnta a iarrfaidh sin de bhun réasúnaithe, an fhaisnéis agus na doiciméid ar fad is gá chun comhréireacht an táirge leasacháin AE sin leis an Rialachán seo a léiriú, agus sin i dteanga arb éasca ag an údarás í a thuiscint. Oibreoidh siad i gcomhar leis an údarás sin, arna iarraidh sin dó, maidir le gníomhaíocht ar bith a dhéanfar chun na rioscaí, a bhaineann le tairge leasacháin AE a chuir siad ar fáil ar an margadh, a dhíothú.

Airteagal 7

Ionadaí údaraithe

1. Féadfaidh monaróir, trí bhíthin sainordú scríofa, ionadaí údaraithe a cheapadh.

Ní áireofar mar chuid de shainordú an ionadaí údaraithe na hoibleagáidí a leagtar síos in Airteagal 6(1) ná an oibleagáid dá dtagraítear in Airteagal 6(2) maidir leis na doiciméid theicniúla a ullmhú.

2. Comhlíonfaidh ionadaí údaraithe na cúraimí a shonrófar sa sainordú a gheofar ón monaróir. Leis an sainordú sin, ligfear don ionadaí údaraithe an méid seo a leanas, ar a laghad, a dhéanamh:

- (a) an dearbhú comhréireachta AE agus na doiciméid theicniúla a choinneáil ar fáil do na húdaráis náisiúnta um fhaireachas go ceann 5 bliana ó cuireadh ar an margadh an tairge leasacháin AE a chumhdaítear leis na doiciméid sin;
- (b) de bhun iarraidh réasúnaithe ó údarás náisiúnta inniúil, an fhaisnéis agus na doiciméid sin ar fad is gá chun comhréireacht tairge leasacháin AE a léiriú, a chur ar fáil don údarás sin;
- (c) oibriú i gcomhar leis na húdaráis náisiúnta inniúla, arna iarraidh sin dóibh, maidir le haon gníomhaíocht a rinneadh chun na rioscaí a bhaineann le tairge leasacháin AE a chumhdaítear le sainordú an ionadaí údaraithe, a dhíothú.

Airteagal 8

Oibleagáidí na n-allmhaireoirí

1. Ní chuirfidh allmhaireoirí ach tairgí leasacháin AE comhlíontacha ar an margadh.

2. Sula gcuire allmhaireoirí tairge leasacháin AE ar an margadh, áiritheoidh siad gur lean an monaróir an nós imeachta iomchuí um measúnú comhréireachta dá dtagraítear in Airteagal 15. Áiritheoidh siad go ndearna an monaróir na doiciméid theicniúla a ullmhú, go ngabhann na doiciméid riachtanacha leis an tairge leasacháin AE, agus gur chomhlíon an monaróir na ceanglais a leagtar amach in Airteagal 6(5) agus (6).

I gcás ina measann allmhaireoir, nó ina mbíonn cúis acu a mheas, nach bhfuil tairge leasacháin AE i gcomhréir leis an Rialachán seo, ní chuirfidh an t-allmhaireoir an tairge leasacháin AE sin ar an margadh go mbeidh na ceanglais réamhráite á gcomhlíonadh ag an tairge. Ina theannta sin, i gcás ina bhfuil riosca do shláinte an duine, na n-ainmhithe nó na bplandaí, nó don tsábháilteacht nó don chomhshaol ag baint leis an tairge leasacháin AE, cuirfidh an t-allmhaireoir é sin in iúl don mhonaróir agus do na húdaráis faireachais margaidh.

3. Déanfaidh allmhaireoirí a n-ainm, a dtrádainm cláraithe nó a dtrádmharc cláraithe agus an seoladh poist ag a bhféadfar teacht orthu a chur ar phacáistiú an tairge leasacháin AE nó i gcás gur gan phacáistiú a chuirtear an tairge leasacháin AE ar fáil, cuirfidh siad na sonraí sin i ndoiciméad a ghabhfaidh leis an tairge leasacháin AE. Ní mór na sonraí teagmhála a bheith i dteanga is féidir le húsáideoirí deiridh agus údaráis um fhaireachas margaidh a thuiscint gan stró.

4. Áiritheoidh allmhaireoirí go mbeidh an fhaisnéis a cheanglaítear faoi larscríbhinn III ag gabháil le tairgí leasacháin AE. I gcás ina gcuirtear tairge leasacháin AE ar fáil i bpacáiste, cuirfear an fhaisnéis ar lipéad a ghreamófar den phacáiste sin. I gcás ina bhfuil an pacáiste róbheag don fhaisnéis ar fad, áfach, cuirfear an fhaisnéis nach bhféadfaidh a chur ar

lipéad ar fáil ar bhileog ar leithligh a ghabhfaidh leis an bpacáiste sin. Measfar gur cuid den lipéad an bhileog sin. I gcás ina gcuirtear an táirge leasacháin AE ar fáil gan phacáistiú, cuirfear an fhaisnéis ar fad ar bhileog. Nuair a chuirtear an táirge leasacháin AE ar fáil ar an margadh, beidh rochtain le fáil ar an lipéad agus ar an mbileog chun críocho cigireachta. Is i dteanga a thuigfidh na húsáideoirí deiridh gan stró a bheidh an fhaisnéis, arna cinneadh ag an mBallstát ábhartha, agus í soiléir sothuigthe inléite.

5. Agus táirge leasacháin AE faoina gcúram, áiritheoidh na hallmhaireoirí nach gcuireann dálaí stórála ná iompair an táirge i gcontúirt comhlíonadh an táirge leis na ceanglais a leagtar amach in Iarscríbhinn I ná in Iarscríbhinn III.

6. I ndáil le feidhmíocht an táirge leasacháin AE nó leis na rioscaí a bhaineann leis, déanfaidh allmhaireoirí, nuair a mheasfar gurb íomchuí, tástáil shamplach ar na táirgí leasacháin AE sin a chuirfear ar fáil ar an margadh, imscrúdóidh siad gearáin, agus coinneoidh siad, más gá, clár um ghearáin maidir le táirgí neamhchomhréireacha leasacháin AE agus maidir le haisghlaoch táirgí leasacháin AE den sórt sin; coinneoidh siad dáileoirí ar an eolas faoi fhaireachán den sórt sin.

7. Aon allmhaireoir a mheasann, nó a bhfuil cúis aige a mheas, nach gcomhlíonann táirge leasacháin AE atá curtha ar an margadh aige an Rialachán seo, glacfaidh sé láithreach pé bearta ceartaitheacha is gá chun an táirge leasacháin AE sin a thabhairt chun comhréireachta, a tharraingt siar nó a aisghairm, de réir mar is íomchuí. Ina theannta sin, aon allmhaireoirí a mheasann, nó a bhfuil cúis acu a mheas, go bhfuil riosca do shláinte an duine, na n-ainmhithe nó na bplandaí, nó don tsábháilteacht nó don chomhshaol ag baint le táirge leasacháin AE atá curtha ar an margadh acu, cuirfidh siad ar an eolas láithreach údaráis inniúla náisiúnta na mBallstát inar chuir siad na táirgí leasacháin AE ar fáil ar an margadh, agus tabharfaidh siad mionsonraí uathu go háirithe faoin neamh-chomhlíonadh agus faoi aon bhearta ceartaitheacha a glacadh.

8. Ar feadh 5 bliana ó cuireadh an táirge leasacháin AE ar an margadh, coinneoidh allmhaireoirí cóip den dearbhú comhréireachta AE ar fáil do na húdaráis um fhaireachas margaidh agus áiritheoidh siad gur féidir na doiciméid theicniúla a chur ar fáil do na húdaráis sin, arna iarraidh sin dóibh.

Arna iarraidh sin, cuirfidh monaróirí cóip den dearbhú comhréireachta AE ar fáil d'oibreoirí eacnamaíocha eile.

9. Cuirfidh gach monaróir ar fáil, ar páipéar nó i bhfoirm leictreonach, don údarás inniúil náisiúnta a iarrfaidh sin de bhun réasúnaithe, an fhaisnéis agus na doiciméid ar fad is gá chun comhréireacht an táirge leasacháin AE leis an Rialachán seo a léiriú, agus sin i dteanga arb éasca ag an údarás í a thuiscint. Oibreoidh siad i gcomhar leis an údarás sin, arna iarraidh sin dó, maidir le gníomhaíocht ar bith a dhéanfar chun na rioscaí, a bhaineann le táirge leasacháin AE a chuir siad ar fáil ar an margadh, a dhíothú.

Airteagal 9

Oibleagáidí na ndáileoirí

1. Agus táirge leasacháin AE á chur ar fáil ar an margadh acu, gníomhóidh dáileoirí leis an gcúram is cuí maidir le ceanglais an Rialacháin seo.

2. Sula gcuirfidh siad táirge leasacháin AE ar fáil ar an margadh, fíoróidh dáileoirí go bhfuil na doiciméid riachtanacha ag gabháil leis lena n-áirítear an fhaisnéis dá dtagraítear in Airteagal 6(7) nó in Airteagal 8(4) agus í curtha ar fáil ar an tslí a shonraítear ansiúd, i dteanga a thuigfidh na húsáideoirí deiridh go héasca sa Bhallstát ina gcuirfear an táirge leasacháin AE ar fáil ar an margadh, agus go gcomhlíonann an monaróir agus an t-allmhaireoir na ceanglais a leagtar amach in Airteagal 6(5) agus (6) agus in Airteagal 8(3) faoi seach.

I gcás ina measann dáileoirí, nó ina mbíonn cúis acu a mheas, nach bhfuil táirge leasacháin AE i gcomhréir leis an Rialachán seo, ní chuirfidh an dáileoir an táirge leasacháin AE sin ar an margadh go raibh na ceanglais réamhráite á gcomhlíonadh ag an táirge. Ina theannta sin, i gcás ina bhfuil riosca do shláinte an duine, na n-ainmhithe nó na bplandaí, nó don tsábháilteacht nó don chomhshaol ag baint leis an táirge leasacháin AE, cuirfidh an dáileoir é sin in iúl don mhonaróir nó don allmhaireoir agus do na húdaráis faireachais margaidh.

3. Agus táirge leasacháin AE faoina gcúram, áiritheoidh na dáileoirí nach gcuireann dálaí stórála ná iompair an táirge i gcontúirt comhlíonadh an táirge leis na ceanglais a leagtar amach in Iarscríbhinn I ná in Iarscríbhinn III.

4. Dáileoirí a mheasann, nó a bhfuil cúis acu a mheas, nach gcomhlíonann táirge leasacháin AE atá curtha ar an margadh acu an Rialachán seo, glacfaidh siad láithreach pé bearta ceartaitheacha is gá chun an táirge leasacháin AE sin a thabhairt chun comhréireachta, a tharraingt siar nó a aisghairm, de réir mar is iomchuí. Ina theannta sin, aon mhonaróirí a mheasann, nó a mbíonn cúis acu a mheas, go bhfuil riosca do shláinte an duine, na n-ainmhithe nó na bplandaí, nó don tsábháilteacht nó don chomhshaol ag baint le táirge leasacháin AE atá curtha ar an margadh acu, cuirfidh siad ar an eolas láithreach údaráis inniúla náisiúnta na mBallstát inar chuir siad na táirgí leasacháin AE ar fáil ar an margadh, agus tabharfaidh siad mionsonraí uathu go háirithe faoin neamh-chomhlíonadh agus faoi aon bhearta ceartaitheacha a glacadh.

5. De bhun iarraidh réasúnaíthe ó údarás inniúil náisiúnta, cuirfidh dáileoirí ar fáil don údarás sin, ar páipéar nó i bhfoirm leictreonach, an fhaisnéis agus na doiciméid ar fad is gá chun comhréireacht an táirge leasacháin AE leis an Rialachán seo a léiriú. Oibreoidh siad i gcomhar leis an údarás sin, arna iarraidh sin dó, maidir le gníomhaíocht ar bith a dhéanfar chun na rioscaí, a bhaineann le táirgí leasacháin AE a chuir siad ar fáil ar an margadh, a dhíothú.

Airteagal 10

Cásanna ina mbaineann oibleagáidí monaróirí le hallmhaireoirí agus dáileoirí

Measfar gur monaróir é allmhaireoir nó dáileoir chun críocha an Rialacháin seo agus go bhfuil sé faoi réir oibleagáidí an mhonaróra de bhun Airteagal 6 má chuireann an t-allmhaireoir nó an dáileoir sin táirge leasacháin AE ar an margadh faoina ainm nó faoina thrádmharc féin, nó má mhodhnaíonn sé, ar shlí a d'fhéadfadh difear a dhéanamh do chomhlíonadh an Rialacháin seo, táirge leasacháin AE a cuireadh ar an margadh cheana féin.

Airteagal 11

Pacáistiú agus athphacáistiú arna dhéanamh ag allmhaireoirí agus dáileoirí

I gcás ina ndéanann dáileoir nó allmhaireoir táirge leasacháin AE a phacáistiú nó a athphacáistiú agus nach meastar gur monaróir de bhun Airteagal 10 iad, déanfaidh an t-allmhaireoir nó an dáileoir an méid seo a leanas:

- (a) áiritheoidh sé go mbeidh ar an bpacáistiú na focail "arna phacáistiú ag" nó "arna athphacáistiú ag" roimh a n-ainm, a dtrádáinm cláraithe nó a dtrádmharc cláraithe mar aon lena seoladh; agus
- (b) coinneoidh sé sampla den bhunfhaisnéis dá dtagraítear in Airteagal 6(7) nó in Airteagal 8(4) ar fáil do na húdaráis um fhaireachas margaidh, ar feadh tréimhse 5 bliana tar éis dóibh an táirge leasacháin AE a chur ar fáil ar an margadh.

Airteagal 12

Sainithint oibreoirí eacnamaíocha

1. Déanfaidh oibreoirí eacnamaíocha, arna iarraidh sin orthu, an méid seo a leanas a shainithint do na húdaráis um fhaireachas margaidh:

- (a) oibreoir eacnamaíoch ar bith a sholáthair táirge leasacháin AE dóibh;
- (b) oibreoir eacnamaíoch ar bith ar sholáthair siad féin táirge leasacháin AE dóibh.

2. Ní mór d'oibreoirí eacnamaíocha a bheith in ann an fhaisnéis dá dtagraítear sa chéad mhír a chur ar fáil go ceann 5 bliana tar éis an trátha ar soláthraíodh dóibh an táirge leasacháin AE agus go ceann 5 bliana tar éis dóibh féin an táirge leasacháin AE a sholáthar.

CAIBIDIL III

COMHRÉIREACHT TÁIRGÍ LEASACHÁIN AE

Airteagal 13

Toimhde na comhréireachta

1. Táirgí leasacháin AE atá i gcomhréir leis na caighdeáin chomhchuibhithe nó le codanna díobh, agus ar foilsíodh a dtagairtí in *Iris Oifigiúil an Aontais Eorpaigh*, measfar go mbeidh siad i gcomhréir leis na ceanglais a leagtar amach in Iarscríbhinn I, II agus III agus a chumhdaítear leis na caighdeáin sin nó le codanna díobh.

2. Déanfar tástálacha go hiontaofa in-atáirgthe d'fhonn comhréireacht táirgí leasacháin AE leis na ceanglais a leagtar amach in Iarscríbhinn I, in Iarscríbhinn II agus in Iarscríbhinn III, a fhíorú. Measfar gur tástálacha iontaofa in-atáirgthe, tástálacha atá i gcomhréir leis na caighdeáin chomhchuibhithe nó le codanna díobh, ar foilsíodh a dtagairtí in *Iris Oifigiúil an Aontais Eorpaigh*, a mhéid go gcumhdaíonn na caighdeáin sin na tástálacha.

Airteagal 14

Sonraíochtaí coiteanna

1. Féadfaidh an Coimisiún gníomhartha cur chun feidhme a ghlacadh lena leagtar síos sonraíochtaí comhchoiteanna le haghaidh na ceanglais atá leagtha amach in Iarscríbhinní I, II nó III, nó tástálacha dá dtagraítear in Airteagal 13(2) i gcás:

- (a) nach gcumhdaítear na ceanglais nó na tástálacha sin le caighdeáin chomhchuibhithe nó le codanna díobh, ar foilsíodh a dtagairtí in *Iris Oifigiúil an Aontais Eorpaigh*;
- (b) ina dtugann an Coimisiún faoi deara go bhfuil moill mhíchúí ag baint le glacadh na gcaighdeán comhchuibhithe a iarrtar; nó
- (c) ina bhfuil cinnte déanta ag an gCoimisiún, i gcomhréir leis an nós imeachta dá dtagraítear in Airteagal 11(5) de Rialachán (AE) Uimh. 1025/2012, na tagairtí do na caighdeáin chomhchuibhithe (nó do chodanna díobh) lena gcumhdaítear na ceanglais nó na tástálacha sin a choimeád faoi shrianta nó a tharraingt siar.

Déanfar na gníomhartha cur chun feidhme sin a ghlacadh i gcomhréir leis an nós imeachta scrúdúcháin dá dtagraítear in Airteagal 45(3).

2. Táirgí leasacháin AE atá i gcomhréir leis na caighdeáin choiteanna nó le codanna díobh, measfar go mbeidh siad i gcomhréir leis na ceanglais a leagtar amach in Iarscríbhinní I, II agus III agus a chumhdaítear leis na caighdeáin choiteanna sin nó le codanna díobh.

3. Measfar gur tástálacha iontaofa in-atáirgthe tástálacha lena bhfóraítear comhréireacht táirgí leasacháin AE leis na ceanglais a leagtar amach in Iarscríbhinní I, II agus III atá i gcomhréir leis na caighdeáin choiteanna nó le codanna díobh a mhéid go gcumhdaíonn na caighdeáin choiteanna sin nó codanna díobh na tástálacha.

Airteagal 15

Nósanna imeachta um measúnú comhréireachta

1. Is leis an nós imeachta is infheidhme um measúnú comhréireachta i gcomhréir le hIarscríbhinn IV a dhéanfar comhréireacht táirge leasacháin AE leis na ceanglais a leagtar síos sa Rialachán seo a mheasúnú.

2. Déanfar na taifid agus an comhfhreagras a bhaineann le measúnú comhréireachta a dhréachtú i dteanga oifigiúil nó i dteangacha oifigiúla an Bhallstáit ina bhfuil an comhlacht atá i mbun na nósanna imeachta um measúnú comhréireachta bunaithe, nó i dteanga a bhfuil glacadh léi ag an gcomhlacht sin.

Airteagal 16

An dearbhú comhréireachta AE

1. Sonrófar sa dearbhú comhréireachta AE gur léiríodh comhlíonadh na gceanglas riachtanach a leagtar síos sa Rialachán seo.

2. Beidh an struchtúr samplach a leagtar amach in Iarscríbhinn V ag an dearbhú comhréireachta AE, beidh ann na gnéithe a shonraítear sna modúil ábhartha a leagtar amach in Iarscríbhinn IV, agus déanfar é a thabhairt cothrom le dáta ar bhonn leanúnach. Aistreofar é go dtí an teanga nó na teangacha a éilíonn an Ballstát ina gcuirfí an táirge leasacháin AE ar an margadh nó ar fáil ar an margadh.

3. I gcás ina mbíonn tairge leasacháin AE faoi réir níos mó ná gníomh Aontais amháin ar a bhfuil dearbhú comhréireachta AE de dhíth, déanfar dearbhú comhréireachta AE a ullmhú lena gcuimseofar gach gníomh Aontais den sórt sin. Sainithneofar sa dearbhú sin na gníomhartha ábhartha Aontais sin maille le tagairtí do log a bhfoilsithe. Féadfaidh sé a bheith i sainchomhad ina mbeidh dearbhuithe comhréireachta AE ábhartha aonair éagsúla.

4. Le dréachtú an dearbhaithe comhréireachta AE sin, gabhfaidh an monaróir freagracht chuige féin as an tairge leasacháin AE a bheith i gcomhréir leis na ceanglais a leagtar síos sa Rialachán seo.

Airteagal 17

Prionsabail ghinearálta an chomhartha CE

Is faoi réir na bprionsabal ginearálta a leagtar amach in Airteagal 30 de Rialachán (CE) Uimh. 765/2008 a bheidh an comhartha CE.

Airteagal 18

Rialacha agus coinníollacha maidir leis an gcomhartha CE a ghreamú de tháirge

1. Déanfar an comhartha CE a ghreamú go feiceálach inléite doscriosta de phacáistíocht an tairge leasacháin AE nó, i gcás ina soláthraítear an tairge leasacháin AE gan phacáistiú, de dhoiciméad a bheidh ag gabháil leis an tairge leasacháin AE.

2. Greamófar an comhartha CE den tairge leasacháin AE sula gcuirfear ar an margadh é.

3. In aice leis an gcomhartha CE, cuirfear uimhir aitheantais an chomhlachta dá dtugtar fógra, i gcás ina gceanglaítear sin faoi Iarscríbhinn IV.

Is é an comhlacht féin a ghreamóidh den tairge uimhir aitheantais an chomhlachta dá dtugtar fógra, sin nó an monaróir nó ionadaí údaráithe an mhonaróra sin ach treoir chuige sin a fháil ón gcomhlacht sin.

4. Cuirfidh na Ballstáit leis na sásraí reatha chun a áirithiú go gcuirfear chun feidhme i gceart an réim lena rialaítear an comhartha CE agus glacfaidh siad beart iomchuí i gcás ina mbaintear úsáid mhíchuí as an gcomhartha sin.

*Airteagal 19***Stádas do tháirge nach dramhaíl feasta**

Maidir le hábhar ar ábhar dramhaíola é i gcomhréir le Rialachán 2008/98/CE agus ar comhábhar é i dtáirge leasacháin comhlíontach AE, leagtar síos sa Rialachán seo critéir lena sainítear dá réir nach dramhaíl a thuilleadh an t-ábhar céanna. I gcás mar sin, déanfar an oibríocht aisghabhála faoin Rialachán seo sula saineofar nach dramhaíl é a thuilleadh, agus measfar go gcomhlíonann an t-ábhar sin na coinníollacha a leagtar síos in Airteagal 6 den Treoir sin, agus measfar, dá bhrí sin, nach dramhaíl é a thuilleadh ón nóiméad a ullmhaíodh an dearbhú comhréireachta AE.

CAIBIDIL IV

FÓGRA A THABHAIRT MAIDIR LE COMHLACHTAÍ UM MEASÚNÚ COMHRÉIREACHTA*Airteagal 20***Fógra a thabhairt**

Tabharfaidh na Ballstáit fógra don Choimisiún agus do na Ballstáit eile maidir le comhlachtaí atá údaraithe i ndáil le cúraimí um measúnú comhréireachta an tríú páirtí a dhéanamh faoin Rialachán seo.

*Airteagal 21***Na húdaráis a thugann fógra**

1. Ainmneoidh na Ballstáit údarás a thugann fógra, ar údarás é a bheidh freagrach as na nósanna imeachta riachtanacha a bhunú agus a chur i gcrích chun measúnú a dhéanamh ar na comhlachtaí um measúnú comhréireachta agus chun fógra a thabhairt ina leith, agus as faireachán a dhéanamh ar chomhlachtaí dá dtugtar fógra, lena n-áirítear faireachán ar chomhlíonadh Airteagal 26.
2. Féadfaidh na Ballstáit a chinneadh gur comhlacht náisiúnta creidiúnaithe a dhéanfaidh an measúnú agus an faireachán dá dtagraítear i mír 1 den Airteagal seo, de réir bhrí Rialachán (CE) Uimh. 765/2008 agus i gcomhréir leis.
3. I gcás ina ndéanann an t-údarás a thugann fógra an measúnú, an fógra nó an faireachán dá dtagraítear i mír 1 den Airteagal seo a tharmligean chuig comhlacht nó sin a chur ar iontaoibh comhlachta nach eintiteas rialtais, measfar gur eintiteas dlíthiúil an comhlacht sin agus comhlíonfaidh sé, *mutatis mutandis*, na ceanglais a leagtar síos in Airteagal 22. Lena chois sin, déanfar socruithe ionas go gclúdóidh an comhlacht sin aon dliteanais dá dtiocfaidh de thoradh a chuid ghníomhaíochtaí.
4. Glacfaidh an t-údarás a thugann fógra freagracht iomlán as na cúraimí a chuirfidh an comhlacht dá dtagraítear i mír 3 i gcrích.

*Airteagal 22***Na ceanglais i dtaca leis na húdaráis a thugann fógra**

1. Ar dhóigh a fhágfaidh nach dtarlóidh aon choinbhleacht leasa leis na comhlachtaí um measúnú comhréireachta a bhunófar gach údarás a thugann fógra.
2. Agus údarás a thugann fógra á eagrú, déanfar sin ar bhealach a chaomhnóidh oibiachtúlacht agus neamhchlaontacht na ghníomhaíochtaí aige.
3. Eagrófar údarás a thugann fógra ar bhealach a áiríteoidh gur daoine inniúla, nach ionann agus na daoine a rinne an measúnú, a dhéanfaidh gach aon chinneadh a bhaineann le fógra a thabhairt do chomhlacht um measúnú comhréireachta.
4. Ní ceadmhach d'údarás a thugann fógra aon ghníomhaíochtaí, a dhéanann comhlachtaí um measúnú comhréireachta nó seirbhísí sainchomhairle ar bhonn tráchtála nó ar bhonn iomaíoch, a thairiscint ná a sholáthar.
5. Déanfaidh údarás a thugann fógra rúndacht na faisnéise a gheobhaidh sé a choimirciú.
6. Beidh fáil ag údarás a thugann fógra ar líon leordhóthanach daoine inniúla chun a chuid cúraimí a dhéanamh mar is cuí.

*Airteagal 23***Oibleagáid faisnéise ar údaráis a thugann fógra**

Cuirfidh na Ballstáit an Coimisiún ar an eolas faoina nósanna imeachta maidir le measúnú a dhéanamh ar chomhlachtaí um measúnú comhréireachta, maidir le fógra a thabhairt do na comhlachtaí sin agus maidir le faireachán a dhéanamh ar chomhlachtaí dá dtugtar fógra, agus faoi aon athruithe a dhéanfar ar na nithe sin.

Cuirfidh an Coimisiún an fhaisnéis sin ar fáil go poiblí.

*Airteagal 24***Na ceanglais i dtaca leis na húdaráis dá dtugtar fógra**

1. Chun críocha fógra a thabhairt, comhlíonfaidh comhlacht um measúnú comhréireachta na ceanglais a leagtar síos i míreanna 2 go 11.
2. Déanfar comhlacht um measúnú comhréireachta a bhunú faoi dhlí náisiúnta Ballstáit agus beidh pearsantacht dhlítheanach aige.
3. Beidh comhlacht um measúnú comhréireachta ina chomhlacht tríú páirtí agus é neamhspleách ar an eagraíocht nó ar na táirgí leasacháin AE a dhéanann sé a mheasúnú.
4. Ní bheidh comhlacht um measúnú comhréireachta, lucht a ardbhainistíochta ná an pearsanra atá freagrach as cúraimí um measúnú comhréireachta a dhéanamh, ina gceapadóir, ina monaróir, ina soláthraí, ina gceannaitheoir, ina n-úinéir nó ina n-úsáideoir ar tháirgí leasacháin, ná ina n-ionadaí ar aon cheann de na páirtithe sin. Ní choisctear, leis sin, táirgí leasacháin a úsáid a bhfuil gá leo i dtaca le hoibríochtaí an chomhlachta um measúnú comhréireachta ná táirgí leasacháin a úsáid chun críocha pearsanta.

Maidir le comhlacht um measúnú comhréireachta, lucht a ardbhainistíochta agus an pearsanra atá freagrach as cúraimí um measúnú comhréireachta a chur i gcrích, ní bheidh baint dhíreach acu le ceapadh, le monarú, le margáocht ná le húsáid táirgí leasacháin, ná ní dhéanfaidh siad ionadaíocht ar pháirtithe a ghabhann do na gníomhaíochtaí sin. Ní ghabhfaidh siad d'aon ghníomhaíocht a d'fhéadfadh teacht salach ar neamhspleáchas a mbreithiúnais ná a n-ionracais i ndáil le gníomhaíochtaí um measúnú comhréireachta a dtugtar fógra dóibh ina leith. Beidh feidhm aige seo go háirithe i gcás seirbhísí comhairliúcháin.

Áiritheoidh comhlachtaí um measúnú comhréireachta nach ndéanfaidh gníomhaíochtaí a bhfochuideachtaí ná a bhfochonraitheoirí difear do rúndacht, d'oibiachtúlacht ná do neamhchlaontacht a ngníomhaíochtaí um measúnú comhréireachta féin.

5. Déanfaidh na comhlachtaí um measúnú comhréireachta agus a bpearsanra na gníomhaíochtaí um measúnú comhréireachta a chur i gcrích de réir an leibhéil is airde i dtaca le hionracas gairmiúil agus de réir na hinniúlachta teicniúla is gá sa réimse sonrach lena mbaineann, agus beidh siad saor ó gach cineál brú agus aslaigh, go háirithe brú agus aslach de chineál airgeadais, a bhféadfadh tionchar a bheith acu ar a mbreithiúnas nó ar thorthaí a ngníomhaíochtaí um measúnú comhréireachta, go háirithe a mhéid a bhaineann le daoine nó grúpaí a mbeadh leas acu as torthaí na ngníomhaíochtaí sin.
6. Beidh sé ar chumas comhlachta um measúnú comhréireachta na cúraimí tríú páirtí uile sa phróiseas um measúnú comhréireachta a shanntar dó i gcomhréir le hIarscríbhinn IV agus ar tugadh fógra dó ina leith a chur i gcrích, cibé acu a chuirfidh an comhlacht um measúnú comhréireachta féin na cúraimí sin i gcrích nó a chuirfear i gcrích thar a cheann agus faoina dhualgas iad.

I dtaca le gach aon nós imeachta um measúnú comhréireachta agus gach cineál nó catagóir táirge leasacháin AE ar tugadh fógra don chomhlacht um measúnú comhréireachta ina leith, beidh fáil ag an gcomhlacht i gcónaí ar na nithe riachtanacha seo a leanas:

- (a) pearsanra ag a bhfuil an t-eolas teicniúil is gá agus taithí leordhóthanach iomchuí acu chun na cúraimí um measúnú comhréireachta a chur i gcrích;
- (b) tuairiscí ar na nósanna imeachta ar i gcomhréir leo a dhéantar an measúnú comhréireachta, lena n-áirithítear trédhearcacht agus inatáirgeacht na nósanna imeachta sin. Beidh beartais agus nósanna imeachta iomchuí i bhfeidhm aige lena ndéanfar idirdhealú idir na cúraimí a dhéanann sé mar chomhlacht dá dtugtar fógra agus na gníomhaíochtaí eile a dhéanann sé;

- (c) na nósanna imeachta sin a ghabhann le gníomhaíochtaí a chur i gcrích a chuireann san áireamh méid an ghnóthais, an earnáil ina bhfuil sé ag oibriú, a struchtúr, castacht theicneolaíocht an táirge atá i gceist agus cineál an phróisis táirgthe, is é sin, cé acu olltáirgeadh nó táirgeadh sraithe é.

Beidh ag comhlacht um measúnú comhréireachta na hacmhainní is gá chun na cúraimí teicniúla agus riaracháin a bhaineann leis na gníomhaíochtaí um measúnú comhréireachta a dhéanamh ar bhealach iomchuí agus beidh rochtain aige ar an trealamh nó ar na saoráidí uile is gá chuíge sin.

7. Beidh na nithe seo a leanas ag an bhfoireann atá freagrach as na gníomhaíochtaí um measúnú comhréireachta:

- (a) oiliúint fhóna theicniúil agus ghairmiúil inar cuimsíodh na gníomhaíochtaí ar fad um measúnú comhréireachta a bhfuil fógra tugtha don chomhlacht um measúnú comhréireachta ina leith;
- (b) eolas sásúil ar na ceanglais a bhíonn i gceist sna measúnuithe a dhéanann siad agus údarás leordhóthanach chun na measúnuithe sin a dhéanamh;
- (c) eolas agus tuiscint iomchuí ar na ceanglais a leagtar amach in Iarscríbhinní I, II agus III, ar na caighdeáin chomhchuibhithe is infheidhme dá dtagraítear in Airteagal 13 agus ar na sonraíochtaí coiteanna dá dtagraítear in Airteagal 14 agus ar na forálacha ábhartha i reachtaíocht chomhchuibhiúcháin an Aontais agus sa reachtaíocht náisiúnta;
- (d) an cumas deimhnithe, taifid agus tuarascálacha a ullmhú lena dtaispeánfar gur cuireadh measúnuithe i gcrích.

8. Ráthófar neamhchlaontacht na gcomhlachtaí um measúnú comhréireachta, lucht a n-ardbhainistíochta, agus an pearsanra atá freagrach as na cúraimí um measúnú comhréireachta a dhéanamh.

Ní ag brath ar líon na measúnuithe ná ar thorthaí na measúnuithe sin a bheidh an luach saothair a íocfar le lucht na hardbhainistíochta ná leis an bpearsanra a bheidh freagrach as na cúraimí um measúnú comhréireachta a bhíonn le déanamh ag comhlacht um measúnú comhréireachta.

9. Rachaidh comhlachtaí um measúnú comhréireachta faoi árachas dliteanais ach amháin i gcás ina ngabhann an Ballstát dliteanas air féin i gcomhréir leis an dlí náisiúnta, nó i gcás inarb é an Ballstát féin atá freagrach go díreach as an measúnú comhréireachta.

10. Urramóidh pearsanra de chuid comhlacht um measúnú comhréireachta an rúndacht ghairmiúil maidir leis an bhfaisnéis uile a gheobhaidh siad agus a gcuid cúraimí á gcomhlíonadh acu de bhun Iarscríbhinn IV, ach amháin i gcásanna a bhaineann le húdarais inniúla an Bhallstáit ina ndéantar gníomhaíochtaí an chomhlachta sin. Déanfar na cearta dílseánaigh a chosaint.

11. Beidh comhlachtaí um measúnú comhréireachta rannpháirteach sna gníomhaíochtaí ábhartha um chaighdeánú agus i ngníomhaíochtaí an ghrúpa um chomhordú na gcomhlachtaí dá dtugtar fógra (arna bhunú faoi Airteagal 36), nó áirithoidh siad go gcoinneofar ar an eolas faoi na gníomhaíochtaí sin an chuid sin dá bpearsanra atá freagrach as na cúraimí um measúnú comhréireachta a dhéanamh, agus cuirfidh siad i bhfeidhm, mar threoir ghinearálta, na cinní riaracháin agus na doiciméid a eascróidh as obair an ghrúpa sin.

Airteagal 25

Toimhde comhréireachta comhlachtaí dá dtugtar fógra

I gcás ina léiríonn comhlacht um measúnú comhréireachta go gcomhlíonann sé na critéir a leagtar síos sna caighdeáin chomhchuibhithe ábhartha, nó i gcodanna díobh, agus ar foilsíodh tagairtí dóibh in *Iris Oifigiúil an Aontais Eorpaigh*, toimhdeofar go mbeidh na ceanglais a leagtar amach in Airteagal 24 á gcomhlíonadh aige a mhéid a chumhdaítear na ceanglais seo leis na caighdeáin chomhchuibhithe is infheidhme.

*Airteagal 26***Fochuideachtaí agus fochonraitheoireacht comhlachtaí dá dtugtar fógra**

1. I gcás ina ligeann comhlacht dá dtugtar fógra cúraimí sonracha a bhaineann le measúnú comhréireachta ar fochonradh nó i gcás ina dtéann sé ar iontaoibh fochuideachta, áiritheoidh sé go gcomhlíonann an fochonraitheoir nó an fhochuideachta na ceanglais atá leagtha síos in Airteagal 24 agus cuirfidh sé ar an eolas, dá réir, an t-údarás a thugann fógra.
2. Glacfaidh comhlachtaí dá dtugtar fógra freagracht iomlán as na cúraimí a dhéanfaidh fochonraitheoir nó fochuideachta beag beann ar an áit a mbeidh siad siúd bunaithe.
3. Is le toiliú an chliaint amháin a ligfear gníomhaíochtaí ar fochonradh nó a ligfear d'fhochuideachta dul ina mbun.
4. Déanfaidh comhlachtaí dá dtugtar fógra na doiciméid ábhartha a bhaineann le measúnú ar cháilíochtaí an fhochonraitheora nó na fochuideachta, maille leis na doiciméid a bhaineann leis an obair a dhéanfaidh an fochonraitheoir nó an fhochuideachta faoi Iarscríbhinn IV, a choinneáil ar fáil don údarás a thugann fógra.

*Airteagal 27***Iarratas ar fhógra**

1. Is faoi bhráid an údaráis sin a thugann fógra, atá bunaithe sa Bhallstát ina mbeidh an comhlacht um measúnú comhréireachta féin bunaithe, a chuirfidh an comhlacht um measúnú comhréireachta iarratas ar fhógra.
2. Cuirfeadh i dteannta an iarratais sin tuairisc ar na gníomhaíochtaí um measúnú comhréireachta, ar an modúl nó na modúil um measúnú comhréireachta agus ar an táirge nó na táirgí leasacháin AE a maíonn an comhlacht inniúlacht ina leith, mar aon le deimhniú creidiúnúcháin arna eisiúint ag comhlacht náisiúnta creidiúnúcháin lena bhfianaítear go bhfuil na ceanglais atá leagtha síos in Airteagal 24 á gcomhlíonadh ag an gcomhlacht um measúnú comhréireachta.

*Airteagal 28***Nós imeachta um fhógra a thabhairt**

1. Ní fhéadfaidh údarás a thugann fógra aon fhógra a thabhairt ach do chomhlachtaí um measúnú comhréireachta a mbeidh na ceanglais atá leagtha síos in Airteagal 24 comhlíonta acu.
2. Tabharfaidh siad fógra don Choimisiún agus do na Ballstáit eile trí bhíthin na huirlise leictreonaí lena dtugtar fógra, arna forbairt agus arna riar ag an gCoimisiún.
3. Tabharfar, san fhógra sin, na sonraí uile faoi na gníomhaíochtaí um measúnú comhréireachta, an modúl nó na modúil um measúnú comhréireachta agus an táirge nó na táirgí leasacháin AE lena mbaianeann agus an deimhniú creidiúnúcháin dá dtagraítear in Airteagal 27(2).
4. Ní fhéadfaidh an comhlacht sin na gníomhaíochtaí a dhéanann comhlacht dá dtugtar fógra a chur i gcrích ach i gcás nach ndéanfaidh an Coimisiún nó na Ballstáit eile agóid laistigh de choicís ón uair a dhéantar an fógra a thabhairt.

Ní mheasfar ina chomhlacht dá dtugtar fógra, chun críocha an Rialacháin seo, ach comhlacht den sórt sin.

5. An t-údarás a thugann fógra, tabharfaidh sé fógra don Choimisiún agus do na Ballstáit eile i dtaca le haon athrú ábhartha a dhéanfar ar an bhfógra ina dhiaidh sin.

*Airteagal 29***Uimhreacha aitheantais agus liostaí na gcomhlachtaí dá dtugtar fógra**

1. Sannfaidh an Coimisiún uimhir aitheantais do gach comhlacht dá dtugtar fógra.

Ní shannfaidh sé ach uimhir amháin den sórt sin fiú más rud é go dtugtar fógra don chomhlacht de bhun níos mó ná gníomh Aontais amháin.

2. Cuirfidh an Coimisiún ar fáil go poiblí liosta na gcomhlachtaí dá dtugtar fógra faoin Rialachán seo, lena n-áirítear na huimhreacha aitheantais a sannadh dóibh agus na gníomhaíochtaí ar tugadh fógra dóibh ina leith.

Áiritheoidh an Coimisiún go gcoinneofar an liosta cothrom le dáta.

Airteagal 30

Athruithe ar na fógraí

1. I gcás ina bhfuil sé fionnta ag údarás a thugann fógra nó ina bhfuil ráite leis nach gcomhlíonann comhlacht dá dtugtar fógra na ceanglais atá leagtha amach in Airteagal 24 níos mó, nó mura bhfuil ag éirí leis a chuid oibleagáidí a chomhlíonadh, déanfaidh an comhlacht a thugann fógra an fógra a shrianadh, a chur ar fionraí, nó a tharraingt siar, más iomchuí, ag brath ar a thromchúisí atá neamhchomhlíonadh na gceanglas nó na n-oibleagáidí sin. Cuirfidh an Ballstát an Coimisiún agus na Ballstáit eile ar an eolas láithreach.

2. I gcás ina ndéanfar an fógra a shrianadh, a chur ar fionraí nó a tharraingt siar, nó i gcás ina scoirfidh an comhlacht dá dtugtar fógra dá ghníomhaíochtaí, glacfaidh an Ballstát a thugann fógra bearta iomchuí chun a áirithiú go ndéanfaidh comhlacht eile dá dtugtar fógra comhaid an chomhlachta chéadluaite a phróiseáil nó go gcoinneofar ar fáil iad do na húdaráis atá freagrach as fógra a thabhairt agus do na húdaráis atá freagrach as faireachas margaidh arna iarraidh sin dóibh.

Airteagal 31

Agóidí in aghaidh inniúlacht na gcomhlachtaí dá dtugtar fógra

1. Imscrúdóidh an Coimisiún gach cás a bhfuil sé in amhras faoi, nó ina léirítear dó go bhfuil amhras ann maidir le hinniúlacht comhlacht dá dtugtar fógra nó maidir le comhlíonadh leanúnach na gceanglas agus na bhfreagrachtaí a bhfuil comhlacht dá dtugtar fógra faoina réir.

2. Maidir leis an mBallstát a thugann fógra, tabharfaidh sé don Choimisiún, arna iarraidh sin, an fhaisnéis uile a bhainfidh leis an mbonn atá le fógra a thabhairt nó a bhainfidh le hinniúlacht a fhágáil ag an gcomhlacht dá dtugtar fógra a bheidh i gceist.

3. Áiritheoidh an Coimisiún go gcoimeádfar faoi rún aon fhaisnéis íogair a gheofar le linn a imscrúdaithe.

4. I gcás ina bhfionnfaidh an Coimisiún nach gcomhlíonann comhlacht dá dtugtar fógra na ceanglais maidir lena fhógra, nó nach gcomhlíonann sé a thuilleadh iad, glacfaidh sé gníomh cur chun feidhme ina gceanglófar ar an mBallstát a thugann fógra na bearta ceartaitheacha is gá a dhéanamh, lena n-áirítear an fógra a tharraingt siar, más gá sin.

Déanfar na gníomhartha cur chun feidhme sin a ghlacadh i gcomhréir leis an nós imeachta comhairleach dá dtagraítear in Airteagal 45(2).

Airteagal 32

Oibleagáidí oibriúcháin na gcomhlachtaí dá dtugtar fógra

1. Comhlachtaí dá dtugtar fógra, déanfaidh siad measúnuithe comhréireachta i gcomhréir leis na nósanna imeachta um measúnú comhréireachta dá bhforáiltear in Iarscríbhinn IV.

2. Déanfar measúnuithe comhréireachta ar bhealach comhréireach agus seachnófar ualaí neamhriachtanacha a leagan ar oibreoírí eacnamaíocha. Déanfaidh comhlachtaí um measúnú comhréireachta a gcuid gníomhaíochtaí agus aird chuí acu ar mhéid an ghnóthais, an earnáil ina bhfuil sé ag oibriú, a struchtúr, castacht theicneolaíocht an táirge atá i gceist agus cineál an phróisis táirgthe, is é sin, cé acu olltáirgeadh nó táirgeadh sraithe é.

Lena linn sin, beidh aird acu, mar sin féin, ar mhéid na déine agus ar leibhéal na cosanta a éilítear lena áirithiú go gcomhlíonfaidh an táirge leasacháin AE ceanglais an Rialacháin seo.

3. I gcás ina bhfionnfaidh comhlacht dá dtugtar fógra nár chomhlíon monaróir na ceanglais riachtanacha atá leagtha amach in Iarscríbhinní I, II, nó III, nó nár chomhlíon sé na caighdeáin chomhchuibhithe chomhfhreagracha, na sonraíochtaí coiteanna dá dtagraítear in Airteagal 14, nó aon sonraíochtaí teicniúla eile, ceanglóidh sé ar an monaróir sin bearta ceartaitheacha iomchuí a ghlacadh agus ní eiseoidh sé deimhniú ná cinneadh formheasa.

4. Le linn faireacháin ar chomhréireacht a dhéanfar tar éis eisiúint an deimhniúcháin nó an chinnidh formheasa, i gcás ina bhfionnfaidh comhlacht dá dtugtar fógra nach bhfuil caighdeáin á gcomhlíonadh ag táirge leasacháin AE, ceanglóidh sé ar an monaróir bearta ceartaitheacha iomchuí a ghlacadh agus cuirfidh sé ar fionraí nó tarraingeoidh sé siar an deimhniú nó an cinneadh formheasa, más gá.

5. I gcás nach ndéantar bearta ceartaitheacha nó nach bhfuil acu an éifeacht ab áil leo, déanfaidh an comhlacht dá dtugtar fógra aon deimhniú nó cinní formheasa a shrianadh, a fhionraí nó a tharraingt siar, de réir mar is iomchuí.

Airteagal 33

Achomharc in aghaidh chinntí na gcomhlachtaí dá dtugtar fógra

Áiritheoidh na Ballstáit go bhfuil nós imeachta achomhairc in aghaidh cinntí na gcomhlachtaí dá dtugtar fógra ar fáil.

Airteagal 34

Oibleagáid faisnéise ar údaráis dá dtugtar fógra

1. Cuirfidh na comhlachtaí dá dtugtar fógra an méid seo a leanas in iúl don údarás a thugann fógra:
 - (a) aon deimhniú nó cinneadh formheasa a diúltaíodh, a srianadh, a fionraíodh nó a tarraingíodh siar;
 - (b) aon toisc a dhéanfaidh difear do raon feidhme an fhógra nó do na coinníollacha faoina dtugtar é;
 - (c) gach iarratas a gheobhaidh siad ó údaráis um fhaireachas margaidh ar fhaisnéis maidir lena ngníomhaíochtaí um measúnú comhréireachta;
 - (d) ach sin a iarraidh ar an gcomhlacht: gach gníomhaíocht um measúnú comhréireachta a rinneadh laistigh de raon feidhme a bhfógra, agus aon gníomhaíocht eile a dhéanfaidh siad, lena n-áirítear gníomhaíochtaí trasteorann agus fochonraitheoireacht.

2. Déanfaidh comhlachtaí dá dtugtar fógra faisnéis ábhartha a bhaineann le saincheisteanna maidir le torthaí diúltacha agus, arna iarraidh sin orthu, torthaí dearfacha na measúnuithe comhréireachta, a sholáthar do na comhlachtaí eile dá dtugtar fógra faoin Rialachán seo agus a dhéanann gníomhaíochtaí comhchosúla um measúnú comhréireachta ina gcumhdaítear na táirgí leasacháin AE céanna.

Airteagal 35

Malartú taithí

Déanfaidh an Coimisiún foráil maidir le malartú taithí a eagrú idir údaráis náisiúnta na mBallstát arb iad na húdaráis iad atá freagrach as an mbeartas maidir le fógra a thabhairt.

Airteagal 36

Comhordú na gcomhlachtaí dá dtugtar fógra

Áiritheoidh an Coimisiún go mbeidh comhordú agus comhar iomchuí ann idir comhlachtaí a dtugtar fógra dóibh faoin Rialachán seo, agus go ndéanfar an comhordú agus an comhar sin a oibriú mar is ceart, i bhfoirm grúpa earnála de chomhlachtaí dá dtugtar fógra.

Glacfaidh na comhlachtaí dá dtugtar fógra páirt in obair an ghrúpa sin, go díreach nó trí bhíthin ionadaithe ainmnithe.

CAIBIDIL V

FAIREACHAS MARGAIDH AONTAIS, RIALÚ AR THÁIRGÍ LEASACHÁIN AE A THIOCFAIDH ISTEACH AR MHARGADH AN AONTAIS AGUS NÓS IMEACHTA COIMIRCE AN AONTAIS*Airteagal 37***Faireachas margaidh Aontais agus rialú ar tháirgí leasacháin AE a thiocfaidh isteach ar mhargadh an Aontais**

Beidh feidhm ag Airteagal 16 go hAirteagal 29 de Rialachán (CE) Uimh. 765/2008 i dtaca le táirgí leasacháin AE.

*Airteagal 38***Nós imeachta ar an leibhéal náisiúnta chun déileáil le táirgí leasacháin AE a mbaineann riosca leo**

1. I gcás ina bhfuil cúis leordhóthanach ag na húdaráis um fhaireachas margaidh i gceann de na Ballstáit a chreidiúint go mbaineann riosca le táirge leasacháin AE do shláinte an duine, na n-ainmhithe nó na bplandaí, nó don tsábháilteacht nó don chomhshaoil, déanfaidh siad meastóireacht ar an táirge leasacháin AE sin lena gcumhdófar na ceanglais ábhartha ar fad a leagtar síos sa Rialachán seo. De réir mar is gá, comhoibreoidh na hoibreoirí eacnamaíocha ábhartha leis na húdaráis um fhaireachas margaidh chun na críche sin.

Más rud é, agus an mheastóireacht dá dtagraítear sa chéad fhomhír ar siúl, go gcinneadh na húdaráis um fhaireachas margaidh nach gcomhlíonann an táirge leasacháin AE na ceanglais atá leagtha síos sa Rialachán seo, ceanglóidh na húdaráis sin gan mhoill ar an oibreoir eacnamaíoch ábhartha gach beart ceartaitheach iomchuí is gá a ghlacadh, laistigh de thréimhse réasúnta arna forordú ag na húdaráis um fhaireachas margaidh agus ar cóimhéid le cineál an riosca, chun go gcomhlíonadh an táirge leasacháin AE na ceanglais, chun an táirge leasacháin AE a tharraingt siar den mhargadh, nó chun é a aisghlaoch.

Cuirfidh na húdaráis um fhaireachas margaidh an comhlacht a bhfuil fógra tugtha dó ar an eolas dá réir.

Beidh feidhm ag Airteagal 21 de Rialachán (CE) Uimh. 765/2008 maidir leis na bearta dá dtagraítear sa dara fhomhír den mhír seo.

2. I gcás ina measfaidh na húdaráis um fhaireachas margaidh nach lena gcríoch náisiúnta féin amháin a bhaineann an neamhchomhlíonadh, cuirfidh siad an Coimisiún agus na Ballstáit eile ar an eolas i dtaobh thorthaí na meastóireachta agus i dtaobh na ngníomhaíochtaí a chuir siad de cheangal ar an oibreoir eacnamaíoch.

3. Áiritheoidh an t-oibreoir eacnamaíoch go ndéanfar gach gníomhaíocht cheartaitheach is iomchuí maidir le gach táirge leasacháin ábhartha AE a chuir an t-oibreoir eacnamaíoch ar fáil ar an margadh ar fud an Aontais.

4. I gcás nach nglacfaidh an t-oibreoir eacnamaíoch ábhartha beart ceartaitheach leordhóthanach laistigh den tréimhse dá dtagraítear sa dara fhomhír de mhír 1, glacfaidh na húdaráis um fhaireachas margaidh gach beart sealadach is iomchuí chun an táirge leasacháin AE a thoirmeasc nó a shrianadh óna bheith ar fáil ar mhargadh náisiúnta an Bhallstáit, chun an táirge leasacháin AE a tharraingt siar den mhargadh nó chun é a aisghlaoch.

Cuirfidh na húdaráis um fhaireachas margaidh an Coimisiún agus na Ballstáit eile ar an eolas láithreach i dtaobh na mbeart sin.

5. Leis an bhfaisnéis dá dtagraítear sa dara fhomhír de mhír 4, áireofar na sonraí uile atá ar fáil, go háirithe na sonraí sin is gá chun na nithe seo a shainaithint: an táirge leasacháin neamhchomhlíontach AE, tionscnamh an táirge leasacháin neamhchomhlíontach AE, cineál an neamhchomhlíonta atá á líomhain, an riosca atá i gceist, maille le cineál agus fad na mbeart náisiúnta a rinneadh agus na hargóintí a léirigh an t-oibreoir eacnamaíoch ábhartha. Go háirithe, tabharfaidh na húdaráis um fhaireachas margaidh le fios ce acu de na ní a leanas is cúis leis an neamhchomhlíonadh:

(a) ní chomhlíonann an táirge leasacháin AE na ceanglais a leagtar síos in Iarscríbhinn I, II nó III;

(b) easnaimh sna caighdeáin chomhchuibhithe dá dtagraítear in Airteagal 13;

(c) easnaimh sna sonraíochtaí coiteanna dá dtagraítear in Airteagal 14.

6. Aon Bhallstát, seachas an Ballstát a chuir tús leis an nós imeachta de bhun an Airteagail seo, a mbeidh eolas aige faoi bhearta a glacadh nó a mbeidh aige faisnéis bhreise i dtaobh neamhchomhlíonadh an táirge leasacháin ábhartha AE, cuirfidh sé sin in iúl don Choimisiún agus do na Ballstáit eile, agus i gcás nach n-aontóidh an Ballstát leis an mbeart náisiúnta a glacadh, cuirfidh sé a chuid agóidí in iúl freisin.

7. Más rud é, laistigh de thrí mhí tar éis dóibh an fógra dá dtagraítear sa dara fomhír de mhír 4 a fháil, nach ndéanann an Ballstát ná an Coimisiún agóid maidir le beart sealadach a ghlac Ballstát, measfar go bhfuil údar leis an mbeart sin.

8. Áiritheoidh na Ballstáit go nglacfar láithreach bearta ceartaitheacha iomchuí i dtaca leis an táirge leasacháin AE atá i gceist, mar atá, an táirge leasacháin AE a tharraingt siar ón margadh.

9. Beidh oibleagáidí na n-údarás um fhaireachas margaidh faoin Airteagal seo gan dochar d'fhéidearthacht na mBallstát rialáil a dhéanamh ar tháirgí leasacháin nach bhfuil táirgí leasacháin AE.

Airteagal 39

Nós imeachta cosanta an Aontais

1. Más rud é, tar éis an nós imeachta a leagtar amach in Airteagal 38(3) agus (4) a thabhairt chun críche, go ndéanfar agóidí i gcoinne beart de chuid Ballstáit, nó más rud é go measfaidh an Coimisiún go sáraítear dlí an Aontais le beart náisiúnta, rachaidh an Coimisiún i gcomhairle, gan mhoill, leis na Ballstáit agus leis an oibreoir eacnamaíoch (nó na hoibreoirí eacnamaíocha) ábhartha go ndéana sé meastóireacht ar an mbeart náisiúnta. Ar bhonn thorthaí na meastóireachta sin, glacfaidh an Coimisiún gníomh cur chun feidhme, i bhfoirm cinnidh, lena gcinnefar cé acu a bhfuil údar leis an mbeart náisiúnta nó nach bhfuil.

I gcás ina measfar údar maith a bheith leis an mbeart náisiúnta, ordófar leis an gcinneadh sin do na Ballstáit uile na bearta is gá a ghlacadh chun a áirithiú go dtarraingeofar siar den mhargadh an táirge leasacháin AE neamhchomhlíontach, agus go gcuirfean an Coimisiún ar an eolas dá réir.

I gcás ina measfar nach bhfuil údar leis an mbeart náisiúnta, ordófar leis an gcinneadh sin don Bhallstát lena mbaineann an beart a tharraingt siar.

Déanfaidh an Coimisiún a chinneadh a dhíriú chuig na Ballstáit uile agus cuirfidh sé an cinneadh sin in iúl láithreach dóibh féin agus don oibreoir eacnamaíoch (nó do na hoibreoirí eacnamaíocha ábhartha, más iomchuí).

2. I gcás ina measfar údar a bheith leis an mbeart náisiúnta agus ina ndéanfar neamhchomhlíonadh an táirge leasacháin AE a leagan de mhilleán ar easnaimh sna caighdeáin chomhchuibhithe dá dtagraítear i bpointe (b) d'Airteagal 38(5) den Rialachán seo, cuirfidh an Coimisiún i bhfeidhm an nós imeachta dá bhforáiltear in Airteagal 11 de Rialachán (AE) Uimh. 1025/2012.

3. I gcás ina measfar údar a bheith leis an mbeart náisiúnta agus ina ndéanfar neamhchomhlíonadh an táirge leasacháin AE a leagan de mhilleán ar easnaimh sna sonraíochtaí coiteanna dá dtagraítear i bpointe (c) d'Airteagal 38(5), glacfaidh an Coimisiún gníomhartha cur chun feidhme gan mhoill lena leasaítear nó lena n-aisghairtear na sonraíochtaí coiteanna sin.

Déanfar na gníomhartha cur chun feidhme sin a ghlacadh i gcomhréir leis an nós imeachta scrúdúcháin dá dtagraítear in Airteagal 45(3).

*Airteagal 40***Táirgí leasacháin comhlíonta AE a mbaineann riosca leo**

1. Agus meastóireacht déanta de bhun Airteagal 38(1), i gcás ina bhfionnfaidh Ballstát go mbaineann riosca do shláinte an duine, na n-ainmhithe nó na bplandaí, nó don tsábháilteacht nó don chomhshaol le táirge leasacháin AE, in ainneoin é a bheith i gcomhréir leis an Rialachán seo, ceanglóidh sé gan mhoill ar an oibreoir eacnamaíoch ábhartha gach beart iomchuí a ghlacadh is gá, laistigh de thréimhse réasúnta arna forordú ag an údarás um fhaireachas margaidh agus ar cóimhéid le cineál an riosca, chun a áirithiú nach mbeidh an riosca sin ag baint leis an táirge leasacháin AE lena mbaineann nuair a chuirfear ar fáil ar an margadh é, nó chun a áirithiú go dtarraingeofar siar den mhargadh an táirge leasacháin AE, nó go ndéanfar é a aisghlaoch.

2. Áiritheoidh an t-oibreoir eacnamaíoch go ndéanfar gníomhaíocht cheartaitheach maidir le gach táirge leasacháin ábhartha AE a chuir an t-oibreoir eacnamaíoch sin ar fáil ar an margadh ar fud an Aontais.

3. Cuirfidh an Ballstát an Coimisiún agus na Ballstáit eile ar an eolas láithreach. Áireofar san fhaisnéis sin na mionsonraí uile a bheidh ar fáil, go háirithe na sonraí is gá chun an táirge leasacháin AE lena mbaineann a shainaithint, agus na sonraí a bhaineann le hionad tionscnaimh agus slabhra soláthair an táirge leasacháin AE sin, an cineál riosca a bhaineann leis, agus cineál agus ré na mbeart náisiúnta a glacadh.

4. Rachaidh an Coimisiún i gcomhairle leis na Ballstáit agus leis na hoibreoír eacnamaíocha ábhartha gan mhoill agus déanfaidh sé meastóireacht ar na bearta náisiúnta a glacadh. Ar bhonn thorthaí na meastóireachta sin, glacfaidh an Coimisiún gníomh cur chun feidhme, i bhfoirm cinnidh, lena gcinneofar cé acu a bhfuil údar leis an mbeart náisiúnta nó nach bhfuil, agus lena n-ordófar, más gá, bearta ceartaitheacha iomchuí.

Déanfar na gníomhartha cur chun feidhme sin a ghlacadh i gcomhréir leis an nós imeachta scrúdúcháin dá dtagraítear in Airteagal 45(3).

Ar mhórfhorais phráinne, a bhfuil údar cuí leo, agus a bhaineann le sláinte daoine, na n-ainmhithe nó na bplandaí, don tsábháilteacht, nó don chomhshaol a chosaint, déanfaidh an Coimisiún gníomhartha cur chun feidhme is infheidhme láithreach a ghlacadh i gcomhréir leis an nós imeachta dá dtagraítear in Airteagal 45(4).

5. Déanfaidh an Coimisiún a chinneadh a dhíríú chuig na Ballstáit uile agus cuirfidh sé an cinneadh sin in iúl láithreach dóibh féin agus don oibreoir eacnamaíoch (nó do na hoibreoír eacnamaíocha ábhartha, más iomchuí).

*Airteagal 41***Neamhchomhlíonadh foirmiúil**

1. Gan dochar d'Airteagal 38, i gcás ina gcinneadh Ballstát gur bhain ceann de na nithe seo a leanas le táirge leasacháin AE, ceanglóidh sé ar an oibreoir eacnamaíoch ábhartha deireadh a chur leis an neamhchomhlíonadh atá i gceist:

(a) greamaíodh an comhartha CE de shárú ar Airteagal 30 de Rialachán (CE) Uimh. 765/2008 nó Airteagal 18 sa Rialachán seo;

(b) greamaíodh, de shárú ar Airteagal 18, uimhir aitheantais an chomhlachta dár tugadh fógra, sin nó níor greamaíodh í i gcás inar éilíodh sin de bhun Airteagal 18;

(c) ní dheanadh dearbhú comhréireachta AE a dhréachtú nó níor dréachtaíodh i gceart é;

(d) nach bhfuil an doiciméadacht theicniúil ar fáil nó nach bhfuil sí iomlán;

(e) tá an fhaisnéis dá dtagraítear in Airteagal 6(6) nó in Airteagal 8(3) in easnamh, bréagach nó neamhiomlán;

(f) níor comhlíonadh ceann de na ceanglais riaracháin eile dá bhforáiltear in Airteagal 6 nó in Airteagal 8.

2. I gcás ina leantar den neamhchomhlíonadh dá dtagraítear i mír 1, déanfaidh an Ballstát lena mbaineann na bearta iomchuí uile is gá chun srian nó cosc a chur ar an táirge leasacháin AE a bheith á chur ar fáil ar an margadh nó chun a áirithiú go n-aisghairtear nó go dtarraingítear siar ón margadh é.

Beidh oibleagáidí na mBallstát i ndáil leis an méid sin gan dochar dá bhféidearthacht rialáil a dhéanamh ar tháirgí leasacháin nach táirgí leasacháin AE iad.

CAIBIDIL VI

CUMHACHTAÍ THARMLIGTHE, AGUS NÓS IMEACHTA COISTE

Airteagal 42

Leasú ar Iarscríbhinní

1. Tugtar de chumhacht don Choimisiún gníomhartha tarmligthe a ghlacadh i gcomhréir le hAirteagal 44 chun Iarscríbhinní I (cé is moite de teorainnluachanna caidmiam agus de na sainmhínte, nó de ghnéithe eile a bhaineann leis an raon feidhme, de chatagóirí feidhmeanna táirge) agus lena leasaítear Iarscríbhinn II, Iarscríbhinn III agus Iarscríbhinn IV ar mhaithe lena gcur in oiriúint don dul chun cinn teicniúil agus ar mhaithe le rochtain ar an margadh inmheánach agus saorghluaiseacht a éascú do tháirgí leasacháin AE:

(a) a bhfuil sé d'acmhainn acu a bheith faoi réir trádáil nach beag ar an margadh inmheánach, agus

(b) a bhfuil fianaise eolaíoch ann:

(i) nach bhfuil riosca iontu do shláinte an duine, na n-ainmhithe nó na bplandaí, nó don tsábháilteacht nó don chomhshaol, agus

(ii) go n-áirítear leo an éifeachtúlacht agranamaíoch.

Agus ngníomhartha tarmligthe lena dtugtar isteach teorainnluachanna nua éilleán in Iarscríbhinn Iá nglacadh acu, cuirfidh an Coimisiún barúlacha eolaíocha an Údaráis Eorpaigh um Shábháilteacht Bia, na Gníomhaireachta Eorpaí Ceimiceán nó an Airmheáin Chomhpháirtigh Taighde san áireamh, mar is ábhartha.

I gcás ina nglacfaidh an Coimisiún gníomhartha tarmligthe chun catagóirí comhábhair a chur leis nó athbhreithniú a dhéanamh orthu ionas go n-áireofar na hábhair ar féidir iad a mheas mar dhramhaíl aisghafa nó mar sheachtháirgí de réir bhrí Treoir 2008/98/CE, eisífar sna gníomhartha tarmligthe sin na hábhair sin go sainráite ó chatagóirí comhábhair I agus 11 d'Iarscríbhinn II a ghabhann leis an Rialachán seo.

Agus na gníomhartha tarmligthe faoin mhír seo á nglacadh aige, tabharfaidh an Coimisiún tús áite, go háirithe, do sheachtháirgí ainmhithe, seachtháirgí de réir bhrí Treoir 2008/98/CE, agus dramhaíl aisghafa, go háirithe ó earnáil na talmhaíochta agus ón tionscal agraibhia, chomh maith le hábhair agus táirgí a chuirtear ar an margadh go dleathach cheana i gceann amháin nó níos mó de na Ballstáit.

2. Gan moill mhíchuí tar éis an 15 Iúil 2019, déanfaidh an Coimisiún measúnú ar strúivít, bithghualach agus táirgí luaitbhunaithe agus, i gcás ina gcinntear go gcomhlíontar na critéir i bpointe (b) de mhír 1, glacfaidh an Coimisiún gníomhartha tarmligthe de bhun mhír 1 chun na hábhair sin a chur le hIarscríbhinn II.

3. Ní fhéadfaidh an Coimisiún gníomhartha tarmligthe a ghlacadh de bhun mhír 1, lena leasaítear Iarscríbhinn 2 a ghabhann leis an Rialachán seo ar chatagóirí comhábhair d'fhonn ábhair a áirithiú i gcatagóirí comhábhair nach dramhaíl iad a thuilleadh tar éis oibríocht aisghabhála ach amháin i gcás ina n-áirítear leis na rialacha aisghabhála sin, a glacadh tráth nach déanaí ná tráth a gcuimsithe sna catagóirí, go gcomhlíonfaidh na hábhair na coinníollacha a leagtar síos in Airteagal 6 de Threoir 2008/98/CE.

4. Ní fhéadfaidh an Coimisiún gníomhartha tarmlichte a ghlacadh de bhun mhír 1, chun Iarscríbhinn II a leasú d'fhonn miocroorgánaigh nua nó tréithchineálacha miocroorgánach, nó modhanna próiseála breise a chur le catagóir na gcomhábhar a bhaineann lena leithéidí, tar éis dó a fhíorú cé na tréithchineálacha den mhicroorgánach breise a chomhlíonann critéir phointe (b) de mhír 1, ar bhonn na faisnéise seo a leanas:

- (a) ainm an mhicroorgánaigh;
- (b) aicmiú tacsanomaíoch an mhicroorgánaigh: géineas, speiceas, tréithchineál agus soláthair;
- (c) litríocht eolaíoch ina dtugtar tuairisc ar tháirgeadh, caomhnú agus úsáid shábháilte an mhicroorgánaigh;
- (d) a ghaol tacsanomaíoch le speicis mhicroorgánacha a chomhlíonann na ceanglais i dtaca le Toimhde Cháilithe na Sábháilteachta arna mbunú ag an Údarás Eorpach um Shábháilteacht Bia;
- (e) faisnéis i ndáil leis an bpróiseas táirgthe, lena n-áirítear, i gcás inarb iomchuí, modhanna próiseála amhail spraethriomú, triomú le criathar creathach, triomú statach, lártheifneoirí, díghníomhachtú le teas, scagadh agus meilt;
- (f) faisnéis faoi shainathint agus faoi leibhéil iarmhair na substaintí idirmheánacha iarmhair, na dtocsainí nó na meitibilítí miocróbacha atá sa chomhábhar; agus
- (g) an dóigh a bhfaightear é go nádúrtha, marthanas agus soghluaisteacht sa chomhshaol.

5. Ní fhéadfaidh an Coimisiún gníomhartha tarmlichte a ghlacadh de bhun mhír 1, chun lena leasófar Iarscríbhinn II a ghabhann leis an Rialachán seo chun táirgí díorthaithe de réir bhrí Rialachán (CE) Uimh. 1069/2009 a chur leo i gcatagóirí comhábhair i gcás ina bhfuiltear tar éis an pointe deiridh sa slabhra monaraíochta a chinneadh i gcomhréir le hAirteagal 5(2) den Rialachán sin.

Déanfaidh an Coimisiún measúnú ar na táirgí díorthaithe sin i ndáil le gnéithe ábhartha nár cuireadh san áireamh chun críche críochphointe sa slabhra monaraíochta a chinneadh i gcomhréir le Rialachán (CE) Uimh. 1069/2009; agus, i gcás ina gcinntear go gcomhlíontar na critéir i bpointe (b) de mhír 1 den Airteagal seo agus ina gcás ina gcinntear críochphointe den chineál sin, glacfaidh an Coimisiún, gan moill mhíchúí, gníomhartha tarmlichte de bhun mhír 1 den Airteagal seo lena gcuirfear na hábhair sin sa tábla i gcatagóir comhábhair 10 i gCuid II d'Iarscríbhinn II den Rialachán seo sa áireamh.

6. Faoi 16 Iúil 2024, déanfaidh an Coimisiún critéir bhith-dhíghrádaitheacht maidir le polaiméirí dá dtagraítear i bpointe 2 de chatagóir comhábhair 9 i gcuid II d'Iarscríbhinn II a mheas agus déanfaidh sé modhanna a thástáil lena ndéanfar comhlíontacht na gcritéir sin a fhíorú agus, i gcás inarb iomchuí, glacfaidh sé gníomhartha tarmlichte de bhun mhír 1 — ina leagtar síos na critéir sin.

Áiritheofar le critéir den sórt sin:

- (a) go bhféadfaidh sé go dtiocfadh dianscaoileadh fisiceach agus bitheolaíoch ar an bpolaiméir i gcúinsí nádúrtha ithreach agus i ndobharthimpeallachtaí ar fud an Aontais, ionas nach ndianscaoiltear é ar deireadh ach ina dhé-ocsaíd charbóin, ina bhithmhais, agus ina uisce;
- (b) gur iompaigh 90 % ar a laghad den charbón orgánach sa pholaiméir ina dhé-ocsaíd charbóin laistigh d'uastréimhse 48 mí tar éis dheireadh na tréimhse feidhmiúlachta a mhaítear don táirge leasacháin AE, ar an lipéad, agus i gcomparáid le caighdeán iomchuí sa tástáil bhith-dhíghrádúcháin; agus
- (c) tiocfaidh carnadh plaisteach sa chomhshaol as úsáid polaiméirí.

7. Faoin 16 Iúil 2022, déanfaidh an Coimisiún gníomhartha tarmligthe a ghlacadh i gcomhréir le hAirteagal 44 chun pointe 3 de chatagóir comhábhair 11 i gCuid II d'Iarscríbhinn II a ghabhann leis an Rialachán seo a fhorlíonadh trí na critéir a leagan síos maidir le héifeachtacht agus sábháilteacht agra-amaíoch maidir le húsáid seachtháirgí de réir bhrí Threoir 2008/98/CE i dtáirgí leasacháin AE. Déanfar a léiriú i gcritéir den sórt sin na cleachtais reatha monaraíochta táirgí, forbairtí teicneolaíochta, agus an fhianaise eolaíoch is déanaí.

8. Tugtar de chumhacht don Choimisiún gníomhartha tarmligthe a ghlacadh i gcomhréir le hAirteagal 44 lena leasaítear Iarscríbhinn I, cé is moite de theorainnuachanna caidmiam, agus Iarscríbhinn II, Iarscríbhinn III agus Iarscríbhinn IV a leasú de bhun fianaise eolaíoch nua. Bainfidh an Coimisiún leas as an gcumhacht sin, i gcás inar gá, de bhun measúnú riosca, chun leasú a dhéanamh d'fhonn a áirithiú nach mbeidh aon táirge leasacháin AE atá i gcomhréir le ceanglais an Rialacháin seo ina riosca do shláinte an duine, na n-ainmhithe nó na bplandaí, nó don tsábháilteacht nó don chomhshaoil, faoi ghnáthdhálaí úsáide.

Airteagal 43

Gníomhartha tarmligthe ar leith do chatagóirí comhábhair ar leith

Agus a chumhacht á feidhmiú aige chun gníomhartha tarmligthe a ghlacadh de bhun Airteagal 42, déanfaidh an Coimisiún gníomh tarmligthe ar leithligh a ghlacadh i ndáil le gach catagóir comhábhair in Iarscríbhinn II. Áirítear leis na gníomhartha tarmligthe sin aon leasuithe in Iarscríbhinn I, Iarscríbhinn III agus Iarscríbhinn IV atá riachtanach mar thoradh ar leasuithe ar Iarscríbhinn II.

Airteagal 44

An tarmligeán a fheidhmiú

1. Is faoi réir na gcoinníollacha a leagtar síos san Airteagal seo a thugtar an chumhacht don Choimisiún chun gníomhartha tarmligthe a ghlacadh.

2. Déanfar an chumhacht gníomhartha tarmligthe a ghlacadh dá dtagraítear in Airteagal 42 a thabhairt don Choimisiún go ceann tréimhse 5 bliana ón 15 Iúil 2019. Déanfaidh an Coimisiún, tráth nach déanaí ná 9 mí roimh dheireadh na tréimhse 5 bliana, tuarascáil a tharraingt suas maidir le tarmligeán na cumhachta. Déanfar tarmligeán na cumhachta a fhadú go hintuigthe go ceann tréimhsí comhfhaid, mura rud é go gcuireann Parlaimint na hEorpa nó an Chomhairle in aghaidh an fhadaithe sin tráth nach déanaí ná trí mhí roimh dheireadh gach tréimhse.

3. Féadfaidh Parlaimint na hEorpa nó an Chomhairle tarmligeán na cumhachta dá dtagraítear in Airteagal 42 a chúlghairm aon tráth. Déanfaidh cinneadh chun cúlghairm a dhéanamh deireadh a chur le tarmligeán na cumhachta atá sonraithe sa chinneadh sin. Gabhfaidh éifeacht leis an lá tar éis fhoilsiú an chinnidh in *Iris Oifigiúil an Aontais Eorpaigh* nó ar dháta is déanaí a shonrófar sa chinneadh féin. Ní dhéanfaidh sé difear do bhailíocht aon ghníomhartha tarmligthe atá i bhfeidhm cheana féin.

4. Roimh dó gníomh tarmligthe a ghlacadh, rachaidh an Coimisiún i mbun comhairliúcháin le saineolaithe arna n-ainmniú ag gach Ballstát i gcomhréir leis na prionsabail a leagtar síos i gComhaontú Idirinstitiúideach an 13 Aibreán 2016 maidir le Reachtóireacht Níos Fearr.

5. A luaithe a ghlacfaidh sé gníomh tarmligthe, tabharfaidh an Coimisiún fógra, an tráth céanna, do Pharlaimint na hEorpa agus don Chomhairle faoi.

6. Ní thiocfaidh gníomh tarmligthe a ghlactar de bhun Airteagal 42 i bhfeidhm ach amháin mura mbeidh aon agóid curtha in iúl ag Parlaimint na hEorpa ná ag an gComhairle laistigh de thréimhse trí mhí tar éis fógra faoin ngníomh sin a thabhairt do Pharlaimint na hEorpa agus don Chomhairle nó más rud é, roimh dhul in éag na tréimhse sin, go mbeidh Parlaimint na hEorpa agus an Chomhairle araon tar éis a chur in iúl don Choimisiún nach ndéanfaidh siad aon agóid. Déanfar an tréimhse sin a fhadú 3 mhí ar thionscnamh Pharlaimint na hEorpa nó na Comhairle.

*Airteagal 45***Nós imeachta coiste**

1. Tabharfaidh an Coiste maidir le táirgí leasacháin cúnamh don Choimisiún. Beidh an coiste sin ina choiste de réir bhrí Rialachán (AE) Uimh. 182/2011.
2. I gcás ina ndéantar tagairt don mhír seo, beidh feidhm ag Airteagal 4 de Rialachán (AE) Uimh. 182/2011.
3. I gcás ina ndéantar tagairt don mhír seo, beidh feidhm ag Airteagal 5 de Rialachán (AE) Uimh. 182/2011.
4. I gcás ina ndéantar tagairt don mhír seo, beidh feidhm ag Airteagal 8 de Rialachán (AE) Uimh. 182/2011, i dteannta Airteagal 5 de.

CAIBIDIL VII

LEASUITHE*Airteagal 46***Leasuithe ar Rialachán (CE) Uimh. 1069/2009**

Leasaítear Rialachán (CE) Uimh. 1069/2009 mar a leanas:

- (1) in Airteagal 5, cuirtear an méid seo a leanas in ionad mhíreanna 2 agus 3:

“2. Maidir le táirgí díorthaithe dá dtagraítear in Airteagail 32, 35 agus 36 nach mbaineann riosca suntasach leo don tsláinte phoiblí ná do shláinte ainmhithe, féadfar críochphointe sa slabhra monaraíochta a chinneadh, nach mbeidh na táirgí sin faoi réir cheanglais an Rialacháin seo ina dhiaidh.

Féadfar na táirgí díorthaithe sin a chur ar an margadh gan srianta orthu ina dhiaidh sin faoin Rialachán seo agus ní bheidh siad faoi réir rialuithe oifigiúla i gcomhréir leis an Rialachán seo.

Tugtar de chumhacht don Choimisiún gníomhartha tarmligthe a ghlacadh i gcomhréir le hAirteagal 51a lena bhforlíontar an Rialachán seo trí chríochphointe a shainithint sa slabhra monaraíochta, nach mbeidh táirgí díorthaithe dá dtagraítear sa mhír seo faoi réir riachtanais an Rialacháin seo ina dhiaidh.

3. I gcás rioscaí don tsláinte phoiblí nó do shláinte ainmhithe, beidh feidhm *mutatis mutandis* ag Airteagal 53 agus ag Airteagal 54 de Rialachán (CE) Uimh. 178/2002 i dtaca le bearta éigeandála maidir leis na táirgí díorthaithe dá dtagraítear in Airteagal 32, Airteagal 33 agus Airteagal 36 den Rialachán seo.

4. Laistigh de 6 mhí tar éis an 15 Iúil 2019 tólacfaidh an Coimisiún an chéad mheasúnú ar tháirgí díorthaithe, dá dtagraítear in Airteagal 32, a úsáidtear go forleathan san Aontas mar leasacháin orgánacha agus feabhsaitheoirí ithreach. Cuimseofar sa mheasúnú sin na táirgí seo a leanas, ar a laghad: min feola, min chnámh, min feola agus cnámh, fuil ainmhithe, próitéiní hidrealaithe ó ábhair Chatagóirí 3, aoileach próiseáilte, múirín, iarmhair díleá bithgháis, min chleite, glicrín agus táirgí eile d'ábhair Chatagóirí 2 nó 3 a dhíorthaítear ó tháirgeadh bithdhíosaí agus breoslaí in-athnuaite, chomh maith le bia peataí, beatha agus ábhar coganta do mhadraí ar táirgí iad dár diúltaíodh ar chúiseanna tráchtála nó de bharr teipeanna teicniúla, agus táirgí a dhíorthaítear ó fhuil ainmhithe, seithí agus craicne, crúba agus adharca, guanó sciathán leathair agus éan, olann agus fionnadh, cleití agus cluimhreach, agus guairí muc. I gcás ina gcinntear sa mheasúnú sin nach mbaineann aon riosca suntasach don tsláinte phoiblí nó do shláinte ainmhithe leis na táirgí díorthaithe sin, cinntí an Coimisiún críochphointe sa slabhra monaraíochta de bhun mír 2 den Airteagal seo gan moill mhíchúil agus tráth nach déanaí, i gcás ar bith, ná sé mhí tar éis an measúnú a thabhairt chun críche.”;

(2) cuirtear isteach an tAirteagal seo a leanas:

“*Airteagal 45*

An tarmligean a fheidhmiú

1. Is faoi réir na gcoinníollacha a leagtar síos san Airteagal seo a thugtar an chumhacht don Choimisiún gníomhartha tarmligthe a ghlacadh.

2. Déanfar an chumhacht gníomhartha tarmligthe a ghlacadh, dá dtagraítear in Airteagal 5(2), a thabhairt don Choimisiún go ceann tréimhse 5 bliana ón 15 Iúil 2019. Déanfaidh an Coimisiún, tráth nach déanaí ná 9 mí roimh dheireadh na tréimhse 5 bliana, tuarascáil a tharraingt suas maidir le tarmligean na cumhachta. Déanfar tarmligean na cumhachta a fhadú go hintuigthe go ceann tréimhsí comhfhaid, mura rud é go gcuireann Parlaimint na hEorpa nó an Chomhairle in aghaidh an fhadaithe sin tráth nach déanaí ná 3 mhí roimh dheireadh gach tréimhse.

3. Féadfaidh Parlaimint na hEorpa nó an Chomhairle tarmligean na cumhachta dá dtagraítear in Airteagal 5(2) a chúlghairm aon tráth. Déanfaidh cinneadh chun cúlghairm a dhéanamh deireadh a chur le tarmligean na cumhachta atá sonraithe sa chinneadh sin. Gabhfaidh éifeacht leis an lá tar éis fhoilsiú an chinnidh in *Iris Oifigiúil an Aontais Eorpaigh* nó ar dháta is déanaí a shonrófar sa chinneadh. Ní dhéanfaidh sé difear do bhailíocht aon ghníomhartha tarmligthe atá i bhfeidhm cheana.

4. Roimh dó gníomh tarmligthe a ghlacadh, rachaidh an Coimisiún i mbun comhairliúcháin le saineolaithe arna n-ainmniú ag gach Ballstát i gcomhréir leis na prionsabail a leagtar síos i gComhaontú Idirinstitiúideach an 13 Aibreán 2016 maidir le Reachtóireacht Níos Fearr (*).

5. A luaithe a ghlacfaidh sé gníomh tarmligthe, tabharfaidh an Coimisiún fógra do Pharlaimint na hEorpa agus don Chomhairle faoi.

6. Ní thiofadh gníomh tarmligthe a ghlactar de bhun Airteagal 5(2) i bhfeidhm ach amháin mura mbeidh aon agóid curtha in iúl ag Parlaimint na hEorpa ná ag an gComhairle laistigh de thréimhse 2 mhí tar éis fógra faoin ngníomh sin a thabhairt do Pharlaimint na hEorpa agus don Chomhairle nó más rud é, roimh dhul in éag na tréimhse sin, go mbeidh Parlaimint na hEorpa agus an Chomhairle araon tar éis a chur in iúl don Choimisiún nach ndéanfaidh siad aon agóid. Déanfar an tréimhse sin a fhadú dhá mhí ar thionscnamh Pharlaimint na hEorpa nó na Comhairle.

(*) IO L 123, 12.5.2016, lch. 1.”

Airteagal 47

Leasuithe ar Rialachán (CE) Uimh. 1107/2009

Leasaítear Rialachán (CE) Uimh. 1107/2009 mar a leanas:

(1) cuirtear an méid seo a leanas in ionad phointe (b) d’Airteagal 2(1):

“(b) tionchar a imirt ar phróisis saoil plandaí, amháil substaintí a imríonn tionchar ar a bhfás, seachas mar chothaitheach nó mar bhithspreagthach plandaí;”;

(2) in Airteagal 3, cuirtear an pointe seo a leanas isteach:

“34. ciallaíonn ‘bithspreagthach planda’ táirge lena spreagtar próisis cothaithe an phlanda beag beann ar chion cothaitheach an táirge, agus gan d’aidhm leis sin ach feabhas a chur ar airí amháin nó níos mó de chuid an phlanda nó de chuid risisféar an phlanda:

(a) éifeachtúlacht úsáid na gothaitheach;

- (b) frithsheasmhacht in aghaidh strus aibitheach;
- (c) tréithe cáilíochta;
- (d) infhaighteach na gcothaitheach gaibhnithe san ithir nó sa risisféar.”;

(3) cuirtear an mhír seo a leanas le hAirteagal 80:

“8. Beidh feidhm i gcónaí ag an Rialachán seo don tréimhse dá bhforáiltear san údarú maidir le táirge dár deonaidh údarú faoi Airteagal 32(1) bunaithe ar iarratas a cuireadh isteach roimh 2n 15 Iúil 2019, agus a chumhdaítear i ndiaidh an dáta sin faoin sainmhíniú i bpointe 34 d’Airteagal 3.”.

CAIBIDIL VIII

FORÁLACHA IDIRTHRÉIMHSEACHA AGUS CRÍOCHNAITHEACHA

Airteagal 48

Pionóis

Déanfaidh na Ballstáit na rialacha a bhaineann leis na pionóis is infheidhme maidir le sárúithe ar an Rialachán seo a leagan síos agus glacfaidh siad gach beart is gá lena áirithiú go gcuirfead chun feidhme iad. Beidh na pionóis dá bhforáiltear éifeachtach, comhréireach agus athchomhairleach. Tabharfaidh na Ballstáit fógra don Choimisiún faoi na rialacha sin agus na bearta sin gan mhoill agus tabharfaidh siad fógra dó, gan mhoill, faoi aon leasú ina dhiaidh sin a dhéanfaidh difear dóibh.

Airteagal 49

Tuarascáil

Faoin 16 Iúil 2026, cuirfidh an Coimisiún tuarascáil faoi bhráid Pharlaimint na hEorpa agus faoi bhráid na Comhairle ina ndéanfar measúnú ar chur i bhfeidhm an Rialacháin seo agus ar an tionchar foriomlán atá aige maidir le baint amach a chuspóirí, lena n-áirítear an tionchar ar fhiontair bheaga agus mheánmhéide. Áireofar an méid seo a leanas sa tuarascáil sin:

- (a) measúnú ar fheidhmiú an mhargaidh inmheánaigh le haghaidh táirgí leasacháin, lena n-áirítear an measúnú comhréireachta agus éifeachtacht an fhaireachais margaidh agus anailís ar éifeachtaí an chomhchuibhithe roghnaigh ar tháirgeadh, sciарtha margaidh agus sreafaí trádála tháirgí leasacháin AE agus táirgí leasacháin arna gcur ar an margadh faoi rialacha náisiúnta;
- (b) athbhreithniú ar na teorainnluachanna do chion an chaidmiam i leasacháin fosfáite, d’fhonn measúnú a dhéanamh ar a indéanta atá sé na teorainnluachanna sin a íslíú go leibhéal iomchuí ar bhonn na dteicneolaíochtaí atá ar fáil agus na fianaise eolaíche maidir le nochtadh do chaidmiam agus carnadh an chaidmiam sa chomhshaoil, ag cur san áireamh tosca comhshaoil, go háirithe i gcomhthéacs dálaí na hithreach agus na haeráide, fachtóirí sláinte, chomh maith le fachtóirí socheacnamaíocha, lena n-áirítear gnéithe a bhaineann le slándáil an tsoláthair;
- (c) measúnú ar chur i bhfeidhm na srianta maidir le leibhéal na n-éilleán mar a leagtar amach iad in Iarscríbhinn I, measúnú ar aon fhaisnéis eolaíoch ábhartha nua maidir le tocsaineacht agus carcanaigineacht éilleán, ach sin a bheith ar fáil, lena n-áirítear na rioscaí ó éilliú úriniam i dtáirgí leasacháin.

Sa tuarascáil sin, tabharfar aird chuí ar an dul chun cinn agus nuálaíocht teicneolaíochta mar aon le nósanna imeachta caighdeánúcháin a imríonn tionchar ar tháirgeadh agus ar úsáid táirgí leasacháin. Beidh togra reachtach ag gabháil leis, más iomchuí.

*Airteagal 50***Athbhreithniú ar bhith-dhíghrádaitheacht**

Déanfaidh an Coimisiún, faoin 16 Iúil 2024 athbhreithniú d'fhonn a mheas an féidir critéir bhith-dhíghrádaitheachta maidir le screamha móta a chinneadh, agus an féidir na critéir sin a ionchorprú i gcatagóir comhábhair 9 i gCuid II d'Iarscríbhinn II.

*Airteagal 51***Rialachán (CE) Uimh. 2003/2003 a aisghairm**

Déanfar Rialachán (CE) Uimh. 2003/2003 a aisghairm le héifeacht ón 16 Iúil 2022.

Déanfar tagairtí don Rialachán aisghairthe a fhorléiriú mar thagairtí don Rialachán seo.

*Airteagal 52***Forálacha idirthréimhseacha**

Ní chuirfidh na Ballstáit bac, roimh 16 Iúil 2022], ar tháirgí a bheith á gcur ar an margadh ar táirgí iad a cuireadh ar an margadh mar leasacháin a ainmníodh mar "Leasacháin CE" i gcomhréir le Rialachán (CE) Uimh. 2003/2003. Ach beidh feidhm *mutatis mutandis* ag Caibidil V den Rialachán seo i dtaca le táirgí den chineál sin.

*Airteagal 53***Teacht i bhfeidhm agus cur i bhfeidhm**

Tiocfaidh an Treoir seo i bhfeidhm an fichiú lá tar éis a fhoilsithe in *Iris Oifigiúil an Aontais Eorpaigh*.

Beidh feidhm ag an Rialachán seo ón 16 Iúil 2022, cé is moite:

- (a) Airteagail 4(3), 14, 42, 43, 44, 45, 46 agus 47, a mbeidh feidhm acu ón 15 Iúil 2019; agus
- (b) beidh feidhm ag Airteagail 20 go 36 ón 16 Aibreán 2020.

Beidh an Rialachán seo ina cheangal go huile agus go hiomlán agus beidh sé infheidhme go díreach i ngach Ballstát.

Arna dhéanamh sa Bhruiséil an 5 Meitheamh 2019.

Thar ceann Pharlaimint na hEorpa

An tUachtarán

A. TAJANI

Thar ceann na Comhairle

An tUachtarán

G. CIAMBA

IARSCRÍBHINN I

Catagóirí Feidhme Táirge (PFCanna) na dtáirgí leasacháin AE

CUID I

AINMNIÚ NA PFCANNA

1. Leasachán
 - A. Leasachán orgánach
 - I. Leasachán orgánach soladach
 - II. Leasachán orgánach leachtach
 - B. Leasachán orgánaimianrach
 - I. Leasachán orgánaimianrach soladach
 - II. Leasachán orgánaimianrach leachtach
 - C. Leasachán neamhorgánach
 - I. Leasachán neamhorgánach macrathaitheach
 - (a) Leasachán neamhorgánach macrathaitheach soladach
 - (i) Leasachán neamhorgánach macrathaitheach soladach aonábhair
 - (A) Leasachán neamhorgánach níotráite amóiniam macrathaitheach soladach aonábhair de chion ard nítrigine
 - (ii) Leasachán neamhorgánach macrathaitheach soladach cumaisc
 - (A) Leasachán neamhorgánach níotráite amóiniam macrathaitheach soladach cumaisc de chion ard nítrigine
 - (b) Leasachán neamhorgánach macrathaitheach leachtach
 - (i) Leasachán neamhorgánach macrathaitheach leachtach aonábhair
 - (ii) Leasachán neamhorgánach macrathaitheach leachtach cumaisc
 - II. Leasachán neamhorgánach micreathaitheach
 - (a) Leasachán neamhorgánach micreathaitheach aonábhair
 - (b) Leasachán neamhorgánach micreathaitheach cumaisc
 2. Ábhar aolta
 3. Feabhsaitheoir ithreach
 - A. Feabhsaitheoir orgánach ithreach
 - B. Feabhsaitheoir neamhorgánach ithreach
 4. Meán fáis

5. Coscaire
 - A. Coscaire nítriginiúcháin
 - B. Coscaire dínítriginiúcháin
 - C. Coscaire úiréáise
6. Bithspreagthach plandaí
 - A. Bithspreagthach miocróbach plandaí
 - B. Bithspreagthach neamh-mhiocróbach plandaí
7. Cumasctháirge leasacháin

CUID II

CEANGLAIS A BHAINNEANN LEIS NA PFCANNA

1. Sa Chuid seo, leagtar amach na ceanglais a bhaineann leis na Catagóirí Feidhme Táirge (“PFCanna”) ina bhfuil táirgí leasacháin AE de bhun na feidhme a mhaitear dóibh.
2. Na ceanglais a leagtar síos san Iarscríbhinn seo do PFC áirithe, tá feidhm acu maidir le táirgí leasacháin AE i ngach fochatagóir den PFC sin.
3. Is le modh gníomhaíochta an táirge AE, le tiúchan coibhneasta a ábhair éagsúla, nó le haon pharaiméadar ábhartha eile a thacófar leis an maíomh go gcomhlíonann táirge leasacháin, i ndáil leis an PFC ábhartha, an fheidhm a leagtar síos san Iarscríbhinn seo.
4. I gcás ina bhfágann cineál an táirge leasacháin AE, nó próiseas monaraíochta an táirge sin go gcomhlíonann sé, gan dul faoi ná thairis, ceanglais áirithe (amhail gan éilleán áirithe a bheith ann), is féidir talamh slán a dhéanamh dá chomhréireacht, faoi fhreagracht an mhonaróra, gan é a fhíorú sa nós imeachta measúnú comhréireachta (amhail trína thástáil).
5. I gcás ina bhfuil substaint sa táirge leasacháin AE, ar leagadh síos uasteorainnuachanna iarmhair do bhia agus beatha ina leith i gcomhréir le
 - (a) Rialachán (CEE) Uimh. 315/93 ón gComhairle ⁽¹⁾,
 - (b) Rialachán (CE) Uimh. 396/2005 ó Pharlaimint na hEorpa agus ón gComhairle ⁽²⁾,
 - (c) Rialachán (CE) Uimh. 470/2009 ó Pharlaimint na hEorpa agus ón gComhairle ⁽³⁾, nó
 - (d) Treoir Uimh. 2002/32/CE ó Pharlaimint na hEorpa agus ón gComhairle ⁽⁴⁾,

agus úsáid á baint as an táirge leasacháin AE, mar atá sonraithe sna treoracha úsáide, níor cheart go sárófaí na teorainnuachanna sin i mbia ná i mbeatha.

⁽¹⁾ Rialachán (CEE) Uimh. 315/93 ón gComhairle an 8 Feabhra 1993 lena leagtar síos nósanna imeachta Comhphobail maidir le héilleáin i mbia (IO L 37, 13.2.1993, lch. 1).

⁽²⁾ Rialachán (CE) Uimh. 396/2005 ó Pharlaimint na hEorpa agus ón gComhairle an 23 Feabhra 2005 maidir le huasleibhéil iarmhair lotnaidicídí i mbia agus i mbeatha de bhunadh plandaí nó de bhunadh ainmhíoch nó ar bhia agus ar bheatha den sórt sin, agus lena leasaítear Treoir 91/414/CEE ón gComhairle (IO L 70, 16.3.2005, lch. 1).

⁽³⁾ Rialachán (CE) Uimh. 470/2009 ó Pharlaimint na hEorpa agus ón gComhairle an 6 Bealtaine 2009 lena leagtar síos nósanna imeachta Comhphobail chun teorainneacha na n-iarmhar a bhunú do shubstaintí atá gníomhach ó thaobh na cógaseolaíochta i mbia-ábhair de thionscnamh ainmhíoch, agus lena n-aigheartaítear Rialachán (CEE) Uimh. 2377/90 ón gComhairle agus lena leasaítear Treoir 2001/82/CE ó Pharlaimint na hEorpa agus ón gComhairle agus Rialachán (CE) Uimh. 726/2004 ó Pharlaimint na hEorpa agus ón gComhairle (IO L 152, 16.6.2009, lch. 11).

⁽⁴⁾ Treoir 2002/32/CE ó Pharlaimint na hEorpa agus ón gComhairle an 7 Bealtaine 2002 maidir le substaintí neamh-inmhianaithe i mbeatha ainmhithe (IO L 140, 30.5.2002, lch. 10).

6. Ní chuirfear fosfónáití le haon táirge leasacháin AE d'aon turas. Fosfónáití nach d'aon toil a bheidís ann, ní bheidh siad os cionn 0,5% de réir mais.
7. Léirítear ceanglais na hlarscríbhíne seo i bhfoirm ocsaídíthe do chothaithe áirithe. I gcás ina ndéantar comhlíonadh a mheas bunaithe ar an gcothaitheach atá i gceist ina fhoirm eiliminteach, bainfear úsáid as na fachtóirí coibhéartachta seo a leanas:

fosfar (P) = peantocsaíd fosfair (P_2O_5) \times 0,436;

potaisiam (K) = ocsaíd photaisiam (K_2O) \times 0,830;

cailciam (Ca) = ocsaíd chailciam (CaO) \times 0,715;

maignéisiam (Mg) = ocsaíd mhaignéisiam (MgO) \times 0,603;

sóidiam (Na) = ocsaíd sóidiam (Na_2O) \times 0,742;

sulfar (S) = thrí-ocsaíd sulfair (SO_3) \times 0,400.

8. Léirítear ceanglais na hlarscríbhíne seo trí thagairt a dhéanamh do charbón orgánach (C_{org}) I gcás ina ndéantar comhlíonadh a mheas bunaithe ar ábhar orgánach, beidh feidhm ag an bhfachtóir coibhéartachta seo a leanas:

carbón orgánach (C_{org}) = ábhar orgánach \times 0,56.

PFC 1: LEASACHÁN

Is éard a bheidh i leasachán táirge leasacháin AE a bhfuil sé mar fheidhm leis cothaithe a chur ar fáil do phlandaí nó do mhuisiriúin.

PFC 1(A): LEASACHÁN ORGÁNACH

1. I leasachán orgánach beidh:

— carbón orgánach (C_{org}) agus

— cothaithe

D'ábhar ar de bhunadh bitheolaíoch amháin é.

Féadfaidh móin, lionairdít agus lignít a bheith i leasachán orgánach ach ní fhéadfaidh ábhar eile atá iontaisithe nó neadaithe i bhfoirmíochtaí geolaíocha a bheith ann.

2. Níor cheart níos mó ná na teorainnuachanna seo a leanas d'éilleáin a bheith i leasachán orgánach:

(a) caidmiam (Cd): 1,5 mg/kg d'ábhar tirim,

(b) chróimiam heicsifhiúsach: (Cr VI): 2 mg/kg d'ábhar tirim,

(c) mearcair (Hg): 1 mg/kg d'ábhar tirim,

(d) nicil (Ni): 50 mg/kg d'ábhar tirim,

(e) luaidhe (Pb): 120 mg/kg d'ábhar tirim, agus

(f) arsanaic neamhorgánach (As): 40 mg/kg d'ábhar tirim.

Ní ceadmhach dé-uiréid ($C_2H_5N_3O_2$) a bheith i láthair i leasachán orgánach.

- Ní féidir an t-ábhar copair (Cu) i leasachán orgánach a bheith níos mó ná 300 mg/kg d'ábhar tsan, ná ní féidir an t-ábhar since (Zn) i leasachán orgánach a bheith níos mó ná 800 mg/kg d'ábhar tirim.
- Níor cheart pataiginí i leasachán orgánach a bheith níos mó ná na teorainneacha a leagtar amach sa tábla seo a leanas:

Na miocroorgánaigh atá le tástáil	Pleananna samplála			Teorainn
	n	c	m	M
<i>Salmonella</i> spp.	5	0	0	Gan a bheith ann i 25 g nó 25 ml
<i>Escherichia coli</i> nó <i>Enterococcaceae</i>	5	5	0	1 000 i 1 g nó 1 ml

Nuair:

n = líon na samplaí atá le tástáil,

c = líon na samplaí ina bhféadfaidh líon na mbaictéar arna shloinneadh i gcóilíneacht a fhoirmíonn aonaid (CFU) a bheith idir m agus M,

m = luach tairsí do líon na mbaictéar arna shloinneadh in CFU a mheastar a bheith sásúil,

M = uasluch líon na mbaictéar arna shloinneadh in CFU.

PFC 1(A)(I): LEASACHÁN ORGÁNACH SOLADACH

- Beidh leasachán orgánach soladach i bhfoirm sholadach.
- Beidh ar a laghad ceann amháin de na cothaitheigh príomhúla dhearbhaite seo a leanas sa leasachán orgánach: nítrigin (N), peantocsaíd fosfair (P_2O_5) nó ocsaíd photaisiam (K_2O).

I gcás nach bhfuil ach cothaitheach príomhúil dearbhaite amháin sa leasachán orgánach soladach, beidh cion an chothaitheigh seo a leanas:

- 2,5 % de réir maise de nítrigin iomlán (N),
- 2 % de réir maise de pheantocsaíd fosfair iomlán (P_2O_5), nó
- 2 % de réir maise d'ocsaíd photaisiam iomlán (K_2O).

I gcás ina bhfuil níos mó ná cothaitheach príomhúil dearbhaite amháin sa leasachán orgánach soladach, beidh suim chiona na gcothaitheach seo a leanas:

- 1 % de réir maise de nítrigin iomlán (N),
- 1 % de réir maise de pheantocsaíd fosfair iomlán (P_2O_5), nó
- 1 % de réir maise d'ocsaíd photaisiam iomlán (K_2O); agus

Beidh suim chiona na gcothaitheachar a laghad 4 % de réir maise.

- Beidh 15 % de réir maise ar a laghad de chion carbóin orgánach (C_{org}) sa leasachán orgánach soladach.

PFC 1(A)(II): LEASACHÁN ORGÁNACH LEACHTACH

- Beidh leasachán orgánach leachtach i bhfoirm leachtach.

2. Beidh ceann amháin de na cothaitheach príomhúla dhearbhaite seo a leanas ar a laghad sa leasachán orgánach leachtach: nítrigin (N), peantocsaíd fosfair (P_2O_5) nó ocsaíd photaisiam (K_2O).

I gcás nach bhfuil ach cothaitheach príomhúil dearbhaite amháin sa leasachán orgánach leachtach, beidh ar a laghad ciona an chothaitheach tiúchan seo a leanas:

- (a) 2 % de réir maise de nítrigin iomlán (N),
- (b) 1 % de réir maise de pheantocsaíd fosfair iomlán (P_2O_5), nó
- (c) 2 % de réir maise d'ocsaíd photaisiam iomlán (K_2O).

I gcás ina bhfuil níos mó ná cothaitheach príomhúil dearbhaite amháin sa leasachán orgánach leachtach, beidh ar a laghad ciona an chothaitheach príomhúil ann:

- (a) 1 % de réir maise de nítrigin iomlán (N),
- (b) 1 % de réir maise de pheantocsaíd fosfair iomlán (P_2O_5), nó
- (c) 1 % de réir maise d'ocsaíd photaisiam iomlán (K_2O) agus

Beidh suim ciona na gcothaitheach ar a laghad 3 % de réir maise.

3. Beidh 5 % de réir maise ar a laghad de chion charbóin orgánach (C_{org}) sa leasachán orgánach leachtach.

PFC 1(B): LEASACHÁN ORGÁNAIMIANRACH

1. Is é is leasachán orgánaimianrach ann comhfhoirmlíú de

- (a) leasachán neamhorgánach amháin nó níos mó, mar atá sonraithe in PFC 1(C), agus
- (b) ábhar amháin nó níos mó ina bhfuil:
 - carbón orgánach (C_{org}); agus
 - cothaitheach

ar de bhunadh bitheolaíoch amháin iad.

Féadfaidh móin, lionairdít agus lignít a bheith i leasachán orgánaimianrach ach ní fhéadfaidh ábhar eile atá iontaisithe nó neadaithe i bhfoirmíochtaí geolaíocha a bheith ann.

2. I gcás inar leasachán neamhorgánach níotráite amóiniam macrachoithaitheach soladach aonábhair nó cumaisc de chion ard nítrigine, mar a shonraítear in PFC 1(C)(l)(a)(i-ii)(A), é ceann amháin nó níos mó de na leasacháin neamhorgánacha sa chomhfhoirmlíú, ní bheidh 16 % nó níos mó, de réir maise, de nítrigin (N) sa leasachán orgánaimianrach de thoradh níotráite amóiniam (NH_4NO_3).

3. Níor cheart níos mó ná na teorainnluachanna seo a leanas d'éilleáin a bheith i leasachán orgánaimianrach:

- (a) caidmiam (Cd):
 - (i) i gcás ina bhfuil cion iomlán fosfair (P) níos lú ná 5 % de choibhéis peantocsaíde fosfair (P_2O_5) de réir maise sa leasachán orgánaimianrach: 3 mg/kg d'ábhar tirim, nó
 - (ii) i gcás ina bhfuil cion iomlán fosfair (P) de 5 % nó níos mó de choibhéis peantocsaíde fosfair (P_2O_5): de réir maise sa leasachán orgánaimianrach ("leasachán fosfáite"): Amhail ón ...: 60 mg/kg de pheantocsaíd fosfair (P_2O_5);

- (b) cróimiam heicsifhiúsach (Cr VI): 2 mg/kg d'ábhar tirim;
- (c) mearcair (Hg): 1 mg/kg d'ábhar tirim;
- (d) nicil (Ni): 50 mg/kg d'ábhar tirim;
- (e) luaidhe (Pb): 120 mg/kg d'ábhar tirim;
- (f) arsanaic neamhorgánach (As): 40 mg/kg d'ábhar tirim; agus
- (g) dé-uiréide ($C_2H_5N_3O_2$): 12 g/kg d'ábhar tirim.
4. Níor cheart cion copair (Cu) i leasachán orgánaimianrach a bheith níos mó ná 600 mg/kg d'ábhar tirim, ná níor cheart cion since (Zn) i leasachán orgánaimianrach a bheith níos mó ná 1 500 mg/kg d'ábhar tirim. Mar sin féin, ní bheidh feidhm ag na teorainnluachanna sin i gcás inar cuireadh an copar (Cu) nó (Zn) an tsinc leis an leasachán orgánaimianrach d'aon turas chun críche uireasa micreachothaitheach ithreach a cheartú agus nuair a dhearbhaítear sin i gcomhréir le hlarscríbhinn III.
5. Níor cheart pataiginí sa leasachán orgánaimianrach a bheith níos mó ná na teorainneacha faoi seach a leagtar amach sa tábla seo a leanas:

Na miocroorgánaigh atá le tástáil	Pleananna samplála			Teorainn
	n	c	m	M
<i>Salmonella</i> spp.	5	0	0	Gan a bheith ann i 25 g nó 25 ml
<i>Escherichia coli</i> nó <i>Enterococaceae</i>	5	5	0	1 000 in 1 g nó 1 ml

Nuair

is é n = líon na samplaí atá le tástáil,

c = líon na samplaí ina bhfuil líon na mbaictéar arna shloinneadh in CFU a bheith idir m agus M,

m = luach tairsí do líon na mbaictéar arna shloinneadh in CFU a mheastar a bheith sásúil,

M = uasluch líon na mbaictéar arna shloinneadh in CFU.

PFC 1(B)(I): LEASACHÁN ORGÁNAIMIANRACH SOLADACH

- Beidh leasachán orgánaimianrach soladach i bhfoirm sholadach.
- Beidh ar a laghad ceann amháin de na cothaitheigh príomhúla dhearbhaithe seo a leanas sa leasachán orgánaimianrach soladach: nítrigin (N), peantocsaíd fosfair (P_2O_5) nó ocsaíd photaisiam (K_2O).

I gcás nach bhfuil ach cothaitheach príomhúil dearbhaithe amháin sa leasachán orgánaimianrach soladach, beidh cion an chothaitheigh seo a leanas:

(a) 2,5 % de réir maise de nítrigin iomlán (N), ar nítrigin orgánach (N_{org}) 1 % de réir maise

(b) 2 % de réir maise de pheantocsaíd fosfair iomlán (P_2O_5), nó

(c) 2 % de réir maise d'ocsaíd photaisiam iomlán (K_2O).

I gcás ina bhfuil níos mó ná cothaitheach príomhúil dearbhaithe amháin sa leasachán orgánaimianrach soladach, beidh cion an chothaitheigh seo a leanas:

(a) 2 % de réir maise de nítrigin iomlán (N), ar nítrigin orgánach (N_{org}) 0,5 % de réir maise,

(b) 2 % de réir maise de pheantocsaíd fosfair iomlán (P_2O_5), nó

(c) 2 % de réir maise d'ocsaíd photaisiam iomlán (K_2O).

Beidh suim chiona an chothaithigh ar a laghad 8 % de réir maise.

3. Beidh 7,5 % de réir maise ar a laghad de charbón orgánach (C_{org}) sa leasachán orgánaimianrach soladach.
4. Sa sa leasachán orgánaimianrach soladach, beidh carbón orgánach (C_{org}) agus na cothaithigh uile i ngach aonad fisiciúil sa chion atá dearbhaithe dóibh. Tagraíonn aonad fisiciúil do cheann de phíosáí comhábhair an táirge amhail gráinníní nó millíní.

PFC 1(B)(II): LEASACHÁN ORGÁNAIMIANRACH LEACTACH

1. Beidh leasachán orgánaimianrach leachtach i bhfoirm leachtach.
2. Beidh ceann amháin de na cothaithigh príomhúla dhearbhaithe seo a leanas ar a laghad sa leasachán orgánaimianrach leachtach nítrigin (N), nó peantocsaíd fosfair (P_2O_5) nó ocsaíd photaisiam (K_2O).

I gcás nach bhfuil ach cothaitheach dearbhaithe amháin sa leasachán orgánaimianrach leachtach, beidh cion an chothaithigh mar seo a leanas:

(a) 2 % de réir maise de nítrigin iomlán (N), ar nítrigin orgánach (N_{org}) 0,5 % de réir maise den leasachán orgánaimianrach leachtach,

(b) 2 % de réir maise de pheantocsaíd fosfair iomlán (P_2O_5), nó

(c) 2 % de réir maise d'ocsaíd photaisiam iomlán (K_2O).

I gcás ina bhfuil níos mó ná cothaitheach príomhúil dearbhaithe amháin sa leasachán orgánaimianrach leachtach, beidh ciona an chothaithigh seo a leanas ann:

(a) 2 % de réir maise de nítrigin iomlán (N), ar nítrigin orgánach (N_{org}) 0,5 % de réir maise den leasachán orgánaimianrach leachtach,

(b) 2 % de réir maise de pheantocsaíd fosfair iomlán (P_2O_5), nó

(c) 2 % de réir maise d'ocsaíd photaisiam iomlán (K_2O)

Beidh suim chiona an chothaithigh ar a laghad 6 % de réir maise.

3. Beidh 3 % de réir maise ar a laghad de chion charbóin orgánach (C_{org}) sa leasachán orgánaimianrach.

PFC 1(C): LEASACHÁN NEAMHORGÁNACH

1. Is é is leasachán neamhorgánach ann leasachán ina bhfuil nó a scaoileann cothaithigh i bhfoirm mhianrach, nach leasachán orgánach nó orgánaimianrach é.
2. Chomh maith leis na ceanglais a luaitear thíos le PFC 1 (C)(I) nó PFC 1 (C)(II); leasachán neamhorgánach ina bhfuil níos mó ná 1 % de réir maise de charbón orgánach (C_{org}), nach carbón orgánach (C_{org}) é ó:

— oibreáin chrágtha nó coimpléascúcháin dá dtagraítear i bpointe 3 de Chatagóir Comhábhair (CMC) 1 i gCuid II d'Iarscríbhinn II,

- choscairí nítriginiúcháin, ó choscairí dínitriginiúcháin nó ó choscairí úiréaise dá dtagraítear i bpointe 4 de CMC 1 i gCuid II d'Iarscríbhinn II,
- oibreáin bhrataithe dá dtagraítear i bpointe 1(a) de CMC 9 i gCuid II d'Iarscríbhinn, ó
- úire ($\text{CH}_4\text{N}_2\text{O}$), nó
- ciainimíd chailciam (CaCN_2),

déanfaidh sé na ceanglais seo a chomhlíonadh: Níor cheart pataiginí a bheith i leasachán neamhorgánach a sháraíonn na teorainneacha a leagtar amach sa tábla seo a leanas:

Na miocrorgánaigh atá le tástáil	Pleananna samplála			Teorainn
	n	c	m	M
<i>Salmonella</i> spp.	5	0	0	Gan a bheith ann i 25 g nó 25 ml
<i>Escherichia coli</i> nó <i>Enterococaceae</i>	5	5	0	1 000 i 1 g nó 1 ml

Nuair:

is é n = líon na samplaí atá le tástáil,

c = líon na samplaí ina bhfuil líon na mbaictéar arna sloinneadh in CFU a bheith idir m agus M,

m = luach tairsí do líon na mbaictéar arna shloinneadh in CFU a mheastar a bheith sásúil,

M = uasluch líon na mbaictéar arna sloinneadh in CFU.

PFC 1(C)(I): LEASACHÁN NEAMHORGÁNACH MACRACHOTHAITHEACH

1. Beidh sé mar aidhm ag leasachán neamhorgánach macrachothaitheach ceann amháin nó níos mó de na macrachothaithe seo a leanas a chur ar fáil do phlandaí nó do mhuisiriúin:

(a) macrachothaithe phríomhúla: nítrigin (N), fosfar (P) nó potaisiam (K),

(b) macrachothaithe tanáisteach: cailciam (Ca), maignéisiam (Mg), sóidiam (Na) nó sulfar (S).

2. Níor cheart go sáródh na teorainnluachanna seo a leanas d'éilleáin ileasachán neamhorgánach macrachothaitheach:

(a) caidmiam (Cd):

(i) i gcás ina bhfuil cion iomlán fosfair (P) níos lú ná 5 % de choibhéis peantocsaíde fosfair (P_2O_5) de réir maise sa leasachán neamhorgánach macrachothaitheach: 3 mg/kg d'ábhar tirim, nó

(ii) i gcás ina bhfuil cion iomlán fosfair (P) de 5 % nó níos mó de choibhéis peantocsaíde fosfair (P_2O_5) de réir maise sa leasachán neamhorgánach macrachothaitheach ('leasachán fosfáite'): 60 mg/kg de pheantocsaíd fosfair (P_2O_5),

(b) cróimiam heicsifhiúsach (Cr VI): 2 mg/kg d'ábhar tirim,

(c) mearcair (Hg): 1 mg/kg d'ábhar tirim,

(d) nicil (Ni): 100 mg/kg d'ábhar tirim,

(e) luaidhe (Pb): 120 mg/kg d'ábhar tirim,

(f) arsanaic (As): 40 mg/kg d'ábhar tirim,

(g) dé-uiréid ($C_2H_5N_3O_2$): 12 g/kg d'ábhar tirim,

(h) párchlóráit (ClO_4^-): 50 mg/kg d'ábhar tirim.

3. Níor cheart cion copair (Cu) i leasachán neamhorgánach macrachoithaitheach a bheith níos mó ná 600mg/kg d'ábhar tirim i, ná níor cheart cion since (Zn) i leasachán neamhorgánach macrachoithaitheach a bheith níos mó ná 1 500mg/kg d'ábhar tirim. Mar sin féin, ní bheidh feidhm ag na teorainnluachanna sin i gcás inar cuireadh an copar (Cu) nó an tsinc (Zn) leis an leasachán neamhorgánach macrachoithaitheach d'aon turas chun críche uireasa micreachoithaitheach ithreach a cheartú agus déanfar sin a dhearbhu i gcomhréir le hlarscríbhinn III.

PFC 1(C)(I)(a): LEASACHÁN NEAMHORGÁNACH MACRACHOTHAITHEACH SOLADACH

Beidh leasachán neamhorgánach macrachoithaitheach soladach i bhfoirm sholadach.

PFC 1(C)(I)(a)(i): LEASACHÁN NEAMHORGÁNACH MACRACHOTHAITHEACH SOLADACH AONÁBHAIR

1. I leasachán neamhorgánach macrachoithaitheach soladach aonábhair, beidh cion dearbhaithe de

(a) macrachoithaitheach amháin (nítrigin (N), fosfar (P), potaisiam (K), cailciam (Ca), maignéisiam (Mg), sóidiam (Na), sulfar (S)), nó

(b) macrachoithaitheach príomhúil amháin (nítrigin (N), fosfar (P), potaisiam (K), agus ceann amháin nó níos mó macrachoithaitheach tánaisteach (cailciam (Ca), maignéisiam (Mg), sóidiam (Na), sulfar (S)).

2. I gcás nach bhfuil ach aon mhacrachoithaitheach dearbhaithe amháin (nítrigin (N), fosfar (P), potaisiam (K), cailciam (Ca), maignéisiam (Mg), sóidiam (Na) nó sulfar (S)) sa leasachán neamhorgánach macrachoithaitheach soladach aonábhair, is é seo a leanas a bheidh i gcion na mhacrachoithaitheach:

(a) 10 % de réir maise de nítrigin iomlán (N),

(b) 12 % de réir maise de pheantocsaíd fosfair iomlán (P_2O_5),

(c) 6 % de réir maise d'ocsaíd photaisiam iomlán (K_2O);

(d) 5 % de réir maise d'ocsaíd mhaaignéisiam iomlán (MgO),

(e) 12 % de réir maise d'ocsaíd chailciam iomlán (CaO),

(f) 10 % de réir maise de thrí-ocsaíd sulfair iomlán (SO_3), nó

(g) 1 % de réir maise d'ocsaíd sóidiam iomlán (Na_2O).

Ach ní bheidh cion ocsaíde sóidiam iomlán (Na_2O) os cionn 40 % de réir maise, áfach.

I gcás nach bhfuil ach aon mhacrachoithaitheach príomhúil dearbhaithe amháin (nítrigin (N), fosfar (P), potaisiam (K)) sa leasachán neamhorgánach macrachoithaitheach soladach aonábhair agus ceann amháin nó níos mó macrachoithaitheach tánaisteach (cailciam (Ca), maignéisiam (Mg), sóidiam (Na), sulfar (S)):

(a) tiúchan beidh cion na macrathaitheach príomhúil mar a leanas:

- (i) 3 % de réir maise de nítrigin iomlán (N),
- (ii) 3 % de réir maise de pheantocsaíd fosfair iomlán (P_2O_5), nó
- (iii) 3 % de réir maise d'ocsaíd photaisiam iomlán (K_2O);

(b) beidh cion na macrathaitheach tánaisteach ar a laghad mar seo a leanas:

- (i) 1,5 % de réir maise d'ocsaíd mhaighnéisiam iomlán (MgO),
- (ii) 1,5 % de réir maise d'ocsaíd chailciam iomlán (CaO),
- (iii) 1,5 % de réir maise de thrí-ocsaíd sulfair iomlán (SO_3), nó
- (iv) 1 % de réir maise d'ocsaíd sóidiam iomlán (Na_2O).

Ní sháróidh cion an ocsaíde sóidiam iomlán (Na_2O) 40 % de réir maise.

Beidh suim cion na macrathaitheach dearbhaithe ar a laghad 18 % de réir maise

PFC 1(C)(I)(a)(ii): LEASACHÁN NEAMHORGÁNACH MACRATHAITHEACH SOLADACH CUMAISC

1. I leasachán neamhorgánach macrathaitheach soladach cumaisc aonábhair, beidh cion dearbhaithe de:

- (a) níos mó ná aon mhacrathaitheach príomhúil amháin (nítrigin (N), fosfar (P), potaisiam (K), nó
- (b) níos mó ná aon mhacrathaitheach tánaisteach (cailciam (Ca), maignéisiam (Mg), sóidiam (Na), sulfar (S)) gan aon mhacrathaitheach príomhúil, (nítrigin (N), fosfar (P), nó potaisiam (K)).

2. Beidh níos mó ná ceann amháin de na cothaitheigh dhearbhithe seo a leanas sa leasachán neamhorgánach macrathaitheach soladach cumaisc in íostiúchan de: níos mó ná ceann amháin de na macrathaitheigh dhearbhithe seo a leanas sa chion:

- (a) 3 % de réir maise de nítrigin iomlán (N),
- (b) 3 % de réir maise de pheantocsaíd fosfair iomlán (P_2O_5),
- (c) 3 % de réir maise d'ocsaíd photaisiam iomlán (K_2O);
- (d) 1,5 % de réir maise d'ocsaíd mhaighnéisiam iomlán (MgO),
- (e) 1,5 % de réir maise d'ocsaíd chailciam iomlán (CaO),
- (f) 1,5 % de réir maise de thrí-ocsaíd sulfair iomlán (SO_3),
- (g) 1 % de réir maise d'ocsaíd sóidiam iomlán (Na_2O).

Ní sháróidh cion an ocsaíde shóidiam iomlán (Na_2O) 40 % de réir maise, áfach.

Beidh suim t cion na macrathaitheach dearbhaithe ar a laghad 18 % de réir maise.

PFC 1(C)(I)(a)(i-ii)(A): LEASACHÁN NEAMHORGÁNACH NÍOTRÁITE AMÓINIAM MACRACHOTHAITHEACH SOLADACH, AONÁBHAIR NÓ CUMAISIC, DE CHION ARD NÍTRIGINE

1. Leasachán neamhorgánach níotráite amóiniam macrachothaitheach soladach aonábhair nó cumaisic, de chion ard nítrigine, beidh sé bunaithe ar níotráit amóiniam (NH_4NO_3) agus beidh 28 % nó níos mó de réir mais de nítrigin (N) ann de thoradh níotráit amóiniam (NH_4NO_3).
2. Aon ábhar seachas níotráit amóiniam (NH_4NO_3) beidh sé támh i leith níotráit amóiniam (NH_4NO_3).
3. Ní chuirfear an leasachán neamhorgánach níotráite amóiniam macrachothaitheach soladach aonábhair nó cumaisic de chion ard nítrigine ar fáil don úsáideoir deiridh ach amháin i bhfoirm phacáistithe. Beidh an pacáiste iata i gcaoi nó le gléas a fhágann go ndéantar dochar doleasaithe don séala daingniúcháin nó don phacáiste féin nuair a osclaítear é. Féadtar mála comhla a úsáid.
4. Ní sháróidh coinneáil ola an leasacháin neamhorgánacha níotráite amóiniam macrachothaitheach soladach aonábhair nó cumaisic de chion ard nítrigine, tar éis dhá thimthriall theirmeacha mar a thuairiscítear faoi phointe 4.1 i Modúl A1 i gCuid II d'Iarscríbhinn IV, 4 % de réir maise.
5. Beidh friotaíocht madhmtha an leasachán neamhorgánach níotráite amóiniam macrachothaitheach soladach aonábhair nó cumaisic de chion ard nítrigine amhlaidh le go dtarlóidh an méid seo a leanas:
 - tar éis cúig thimthriall theirmeacha mar a thuairiscítear faoi phointe 4.3 i Modúl A1 i gCuid II d'Iarscríbhinn IV,
 - in dhá thástáil friotaíochta madhmtha mar a thuairiscítear faoi phointe 4.4 i Modúl A1 i gCuid II d'Iarscríbhinn IV,brúsctar ceann amháin nó níos mó de na sorcóirí luaidhe tacaíochta níos lú ná 5 %.
6. Ní sháróidh an % ábhair indóite de réir maise arna thomhas mar charbón (C) na cainníochtaí seo a leanas
 - 0,2 % do leasachán neamhorgánach níotráite amóiniam macrachothaitheach soladach aonábhair nó cumaisic de chion ard nítrigine a bhfuil cion nítrigine (N) de 31,5 % de réir maise ar a laghad iontu, agus
 - 0,4 % do leasachán neamhorgánach níotráite amóiniam macrachothaitheach soladach aonábhair nó cumaisic de chion ard nítrigine a bhfuil cion nítrigine (N) de 28 %, ar a laghad, ach níos lú ná 31,5 % de réir maise iontu.
7. Ní foláir pH de 4,5 ar a laghad a bheith ag tuaslagán de 10 g den leasachán neamhorgánach níotráite amóiniam macrachothaitheach soladach aonábhair nó cumaisic de chion ard nítrigine i 100 ml d'uisce.
8. Ní rachaidh níos mó ná 5 %, de réir maise, trí chriathar mogaill 1 mm, agus ní rachaidh níos mó ná 3 % de, de réir maise, trí chriathar mogaill 0,5 mm.
9. Ní bheidh an cion copair (Cu) níos airde ná 10 mg/kg, agus ní bheidh an cion clóirín (Cl) níos airde ná 200 mg/kg.

PFC 1(C)(I)(b): Leasachán neamhorgánach macrachothaitheach leachtach

Beidh leasachán neamhorgánach macrachothaitheach leachtach i bhfoirm leachtach.

PFC 1(C)(I)(b)(i): LEASACHÁN NEAMHORGÁNACH MACRACHOTHAITHEACH LEACHTACH AONÁBHAIR

1. I leasachán neamhorgánach macrachothaitheach leachtach aonábhair, beidh cion dearbhaithe de

(a) macrachothaitheach amháin (nítrigin (N), fosfar (P), potaisiam (K), cailciam (Ca), maignéisiam (Mg), sóidiam (Na), sulfar (S)), nó

(b) macrachoithaitheach príomhúil amháin (nítrigin (N), fosfar (P), potaisiam (K), agus ceann amháin nó níos mó macrachoithaitheach tánaisteach (cailciam (Ca), maignéisiam (Mg), sóidiam (Na), sulfar (S)).

2. I gcás nach bhfuil ach aon mhacrachothaitheach dearbhaithe amháin (nítrigin (N), fosfar (P), potaisiam (K), cailciam (Ca), maignéisiam (Mg), sóidiam (Na), sulfar (S)) sa leasachán neamhorgánach macrachoithaitheach leachtach aonábhair, beidh ar a laghad cion na macrachoithaitheach é seo a leanas:

- (a) 5 % de réir maise de nítrigin iomlán (N),
- (b) 5 % de réir maise de pheantocsaíd fosfair iomlán (P_2O_5),
- (c) 3 % de réir maise d'ocsaíd photaisiam iomlán (K_2O),
- (d) 2 % de réir maise d'ocsaíd mhaignéisiam iomlán (MgO),
- (e) 6 % de réir maise d'ocsaíd chailciam iomlán (CaO),
- (f) 5 % de réir maise de thrí-ocsaíd sulfair iomlán (SO_3), nó
- (g) 1 % de réir maise d'ocsaíd sóidiam iomlán (Na_2O).

Ach ní bheidh cion ocsaíde shóidiam iomlán (Na_2O) os cionn 40 % de réir maise, áfach.

I gcás nach bhfuil ach aon mhacrachothaitheach príomhúil dearbhaithe amháin (nítrigin (N), fosfar (P), potaisiam (K), agus ceann amháin nó níos mó macrachoithaitheach tánaisteach (cailciam (Ca), maignéisiam (Mg), sóidiam (Na), sulfar (S))i leasachán neamhorgánach macrachoithaitheach leachtach aonábhair, is é seo a leanas a bheidh ann:

(a) beidh ar a laghad cion na macrachoithaitheach príomhúil mar a leanas:

- (i) 1,5 % de réir maise de nítrigin iomlán (N),
- (ii) 1,5 % de réir maise de pheantocsaíd fosfair iomlán (P_2O_5), nó
- (iii) 1,5 % de réir maise d'ocsaíd photaisiam iomlán (K_2O); agus

(b) beidh ar a laghad cion na macrachoithaitheach tánaisteach mar a leanas:

- (i) 0,75 % de réir maise d'ocsaíd mhaignéisiam iomlán (MgO),
- (ii) 0,75 % de réir maise d'ocsaíd chailciam iomlán (CaO),
- (iii) 0,75 % de réir maise de thrí-ocsaíd sulfair iomlán (SO_3), nó
- (iv) 0,5 % de réir maise d'ocsaíd sóidiam iomlán (Na_2O),

Ach ní bheidh cion an d'ocsaíd shóidiam iomlán (Na_2O) os cionn 20 % de réir maise

Beidh suim thiúchain na cion príomhúla agus tánaisteacha dearbhaithe ar a laghad 7 % de réir maise

PFC 1(C)(I)(b)(ii): LEASACHÁN NEAMHORGÁNACH MACRACHOTHAITHEACH LEACHTACH CUMAISC

1. I leasachán neamhorgánach macrachoithaitheach leachtach cumaisc, beidh cion dearbhaithe de

- (a) níos mó ná aon mhacrachothaitheach príomhúil (nítrigin (N), fosfar (P), nó potaisiam (K), nó

(b) níos mó ná aon mhacrachothaitheach tánaisteach (cailciam (Ca), maignéisiam (Mg), sóidiam (Na), sulfar (S)) gan aon mhacrachothaitheach príomhúil, (nítrigin (N), fosfar (P), potaisiam (K)).

2. Beidh níos mó ná ceann amháin de na cothaitheigh dhearbhair seo a leanas sa leasachán neamhorgánach macrachothaitheach leachtach cumaisc: íostiúchan de:

- (a) 1,5 % de réir maise de nítrigin iomlán (N),
- (b) 1,5 % de réir maise de pheantocsaíd fosfair iomlán (P_2O_5),
- (c) 1,5 % de réir maise d'ocsaíd photaisiam iomlán (K_2O),
- (d) 0,75 % de réir maise d'ocsaíd mhaighnéisiam iomlán (MgO),
- (e) 0,75 % de réir maise d'ocsaíd chailciam iomlán (CaO),
- (f) 0,75 % de réir maise de thrí-ocsaíd sulfair iomlán (SO_3), nó
- (g) 0,5 % de réir maise d'ocsaíd sóidiam iomlán (Na_2O).

Ní sháróidh cion d'ocsaíd shóidiam iomlán (Na_2O) 20 % de réir maise, áfach.

Beidh suim thiúchain na cothaitheach dearbhair ar a laghad 7 % de réir maise.

PFC 1(C)(II): LEASACHÁN NEAMHORGÁNACH MICREACHOTHAITHEACH

1. Is é is leasachán neamhorgánach micreachothaitheach ann leasachán neamhorgánach, nach leasachán neamhorgánach macrachothaitheach é, atá beartaithe ceann amháin nó níos mó de na micreacothaitheigh seo a sholáthar do phlandaí nó do mhuisiríúin: bórón (B), cóbalt (Co), copar (Cu), iarann (Fe), mangainéis (Mn), molaibdéineam (Mo) nó sinc (Zn).
2. Ní chuirfear leasacháin neamhorgánach mhicreachothaitheacha ar fáil don úsáideoir deiridh ach amháin i bhfoirm phacáistithe.
3. Ní bheidh níos mó ná teorainnluachanna seo a leanas d'éilleáin sa leasachán neamhorgánach micreachothaitheach:

Éilleán	Teorainnluachanna éilleán arna shloinneadh in mg, i dtaca le cion iomlán na micreachothaitheach arna shloinneadh in kg. (mg/kg de chion iomlán na micreachothaitheach, arb iad sin bórón (B), cóbalt (Co), copar (Cu), iarann (Fe), mangainéis (Mn), molaibdéineam (Mo) agus sinc (Zn))
Arsanaic (As)	1 000
Caidmiam (Cd)	200
Luaidhe (Pb)	600
Mearcair (Hg)	100
Nícil (Ni)	2 000

PFC 1(C)(II)(a): LEASACHÁN NEAMHORGÁNACH MICREACHOTHAITHEACH AONÁBHAIR

1. Beidh cion dearbhair d'aon chothaitheach amháin i leasachán micreachothaitheach aonábhair.

2. Beidh an leasachán micreacothaitheach aonábhair ina cheann amháin de na tíopeolaíochtaí, agus comhlíonfaidh sé leis an tuairisc cothaitheach agus leis na ceanglais íosta maidir le híostiúchan sa tábla seo a leanas:

Tíopeolaíocht	Tuairisc	Íoschion micreacothaitheach
Leasachán micreacothaitheach salainn	Leasachán neamhorgánach micreacothaitheach soladach aonábhair a fhaightear go ceimiceach ina bhfuil salann d'ian mianrach mar bhunábhar ann	Micreacothaitheach uiscethuaslagtha a bheidh in 10 % de réir maise den leasachán micreacothaitheach salainn
Ocsaíd mhicreacothaitheach nó leasachán hidrocсаáide	Leasachán neamhorgánach micreacothaitheach soladach aonábhair a fhaightear go ceimiceach ina bhfuil ocsaíd nó hidrocсаáid mar bhunábhar ann	Micreacothaitheach a bheidh in 10 % de réir maise den leasachán micreacothaitheach ocsaíd nó hidrocсаáid
Leasacháin atá bunaithe ar mhicreacothaitheach	Leasachán neamhorgánach micreacothaitheach aonábhair ina bhfuil leasachán micreacothaitheach salainn le chéile le leasachán micreacothaitheach salainn amháin eile nó níos mó agus/nó le crágach micreacothaitheach aonair	Micreacothaitheach a bheidh in 5 % de réir maise den leasachán micreacothaitheachbhunaithe
Leasachán micreacothaitheach tuaslagáin	Tuaslagán uisceach d'fhoirmeacha éagsúla de leasachán neamhorgánach micreacothaitheach aonábhair	Micreacothaitheach uiscethuaslagtha a bheidh in 2 % de réir maise den leasachán micreacothaitheach tuaslagáin
Leasachán micreacothaitheach bhfuaidreán	Fuaidreán trí fhoirmeacha éagsúla leasacháin neamhorgánaigh micreacothaitheach aonábhair a chur i	Micreacothaitheach a bheidh in 2 % de réir maise den leasachán micreacothaitheach fuaidreán
Leasachán micreacothaitheach crágach	Leasachán neamhorgánach micreacothaitheach aonábhair uiscethuaslagtha ina gcuirtear an micreacothaitheach dearbhaithe le chéile go ceimiceach le hoibreán crágtha/oibreán chrágtha a chomhlíonann ceanglais CMC 1 i gCuid II d'Iarscríbhinn II	<ul style="list-style-type: none"> — Micreacothaitheach uiscethuaslagtha a bheidh in 5 % de réir maise den leasachán Leasachán micreacothaitheach crágach , agus — déanfar ar a laghad 80 % den mhicreacothaitheach uiscethuaslagtha a chrágadh le hoibreán crágtha a chomhlíonann ceanglais CMC 1 i gCuid II d'Iarscríbhinn II
Crágacha iarainn ⁽¹⁾ UVCB	Leasachán neamhorgánach micreacothaitheach aonábhair uiscethuaslagtha ina gcuirtear an t-iarann dearbhaithe le chéile go ceimiceach le hoibreán crágtha/oibreán chrágtha a chomhlíonann ceanglais CMC 1 i gCuid II d'Iarscríbhinn II	<ul style="list-style-type: none"> — Micreacothaitheach uiscethuaslagtha a bheidh in 5 % de réir maise den crágacha iarainn UVCB, agus — beidh ar a laghad 80 % den iarann uiscethuaslagtha agus ar a laghad 50 % den iarann uiscethuaslagtha crágtha le hoibreán crágtha a chomhlíonann ceanglais CMC 1 i gCuid II d'Iarscríbhinn II
Leasachán micreacothaitheach coimpléascach	Leasachán neamhorgánach micreacothaitheach aonábhair uiscethuaslagtha ina gcuirtear an micreacothaitheach dearbhaithe le chéile go ceimiceach le hoibreán coimpléascúcháin/oibreán choimpléascúcháin a chomhlíonann ceanglais CMC 1 i gCuid II d'Iarscríbhinn II	<ul style="list-style-type: none"> — Micreacothaitheach uiscethuaslagtha a bheidh in 5 % de réir maise den leasachán, micreacothaitheach coimpléascach agus — déanfar ar a laghad 80 % den mhicreacothaitheach uiscethuaslagtha a choimpléascú le hoibreán coimpléascúcháin a chomhlíonann ceanglais CMC 1 i gCuid II d'Iarscríbhinn II

(¹) UVCB: substaint nach fios a comhdhéanamh nó a mbíonn a comhdhéanamh ag athrú, táirgí lena ngabhann frithghníomhú coimpléascach nó ábhair bhitheolaíocha.

PFC 1(C)(II)(B): LEASACHÁN NEAMHORGÁNACH MICREACHOTHAITHEACH CUMAISC

1. Beidh cion dearbhaithe de níos mó ná micreachothaitheach amháin i leasachán neamhorgánach micreachothaitheach soladach cumaisc.
2. Beidh suim na micreacothaitheach dearbhaithe uile sa leasachán neamhorgánach micreachothaitheach cumaisc ar a laghad:
 - (a) 2 % de réir maise do leasacháin i bhfoirm leachtach;
 - (b) 5 % de réir maise do leasacháin i bhfoirm sholadach.

PFC 2: ÁBHAR AOLTA

1. Táirge leasacháin AE a bheidh in ábhar aolta a mbeidh sé mar fheidhm aige aigéadeacht ithreach a cheartú.

Beidh ocasídí, hidrocsaídí, carbónáití nó sileacáití de na cothaitheigh cailciam (Ca) nó maignéisiam (Mg) san ábhar aolta.

2. Níor cheart níos mó ná na teorainnluachanna seo a leanas d'éilleáin a bheith san ábhar aolta:

- (a) caidmiam (Cd): 2 mg/kg d'ábhar tirim,
- (b) cróimiam heicsifhiúsach (Cr VI): 2 mg/kg d'ábhar tirim,
- (c) mearcair (Hg): 1 mg/kg d'ábhar tirim,
- (d) nicil (Ni): 90 mg/kg d'ábhar tirim,
- (e) luaidhe (Pb): 120 g/kg d'ábhar tirim,
- (f) arsanaic (As): 40 mg/kg d'ábhar tirim.

3. Níor cheart copair (Cu) san abhar aolta a bheith níos mó ná 300 mg/kg d'ábhar tirim ná níor cheart sinc (Zn) san abhar aolta a bheith níos mó ná 800 mg/kg d'ábhar tirim.

4. Comhlíonfar na paraiméadair seo a leanas arna gcinneadh de réir mhais an ábhair aolta:

- (a) luach neodraitheach íosta: 15 (coibhéis CaO) nó 9 (coibhéis HO-), agus
- (b) imoibríocht íosta: 10 % (tástáil an aigéid hidreaclóraigh) nó 50 % tar éis 6 mhí (tástáil ghoir), agus
- (c) íosmhéid grán: ar a laghad 70 % < 1mm, cé is moite d'aol dóite, d'ábhar aolta gránaithe agus de chailc (rachaidh 70 % ar a laghad den abhar aolta trí chriathar 1mm).

PFC 3: FEABHSAITHEOIR ITHREACH

Táirge leasacháin AE a bheidh i bhfeabhsaitheoir ithreach a mbeidh sé mar fheidhm aige airíonna fisiceacha nó ceimiceacha, struchtúr nó gníomhaíocht bhitheolaíoch na hithreach lena gcuirtear é a chothabháil, a fheabhsú nó a chosaint.

PFC 3(A): FEABHSAITHEOIR ORGÁNACH ITHREACH

1. Beidh feabhsaitheoir ithreach orgánach déanta d'ábhar ar de bhunadh bitheolaíoch amháin 95 % de.

Féadfaidh móin, lionairdít agus lignít a bheith i bhfeabhsaitheoir orgánach ithreach ach ní fhéadfaidh ábhar eile atá iontaisithe nó neadaithe i bhfoirmíochtaí geolaíocha a bheith ann.

2. Níor cheart níos mó ná na teorainnluachanna seo a leanas d'éilleáin a bheith sa feabhsaitheoir ithreach orgánach:

- (a) caidmiam (Cd): 2 mg/kg d'ábhar tirim,
- (b) cróimiam heicsifhiúsach (Cr VI): 2 mg/kg d'ábhar tirim,
- (c) mearcair (Hg): 1 mg/kg d'ábhar tirim,
- (d) nicil (Ni): 50 mg/kg d'ábhar tirim,
- (e) luaidhe (Pb): 120 mg/kg d'ábhar tirim, agus
- (f) arsanaic neamhorgánach (As): 40 mg/kg d'ábhar tirim.

3. Níor cheart copair (Cu) sa feabhsaitheoir ithreach orgánach a bheith níos mó ná 300 mg/kg d'ábhar tirim ná níor cheart sinc (Zn) sa feabhsaitheoir ithreach orgánach a bheith níos mó ná 800 mg/kg d'ábhar tirim.

4. Níor cheart pataiginí san fheabhsaitheoir orgánach ithreach i dtiúchan a bheith níos mó ná na teorainneacha a leagtar amach sa tábla seo a leanas:

Na miocroorgánaigh atá le tástáil	Pleananna samplála			Teorainn
	n	c	m	M
<i>Salmonella</i> spp.	5	0	0	Gan a bheith ann i 25 g nó 25 ml
<i>Escherichia coli</i> nó <i>Enterococcaceae</i>	5	5	0	1 000 i 1 g nó 1 ml

Nuair

n = líon na samplaí atá le tástáil,

c = líon na samplaí ina bhfuil líon na mbaictéar arna sloinneadh in CFU a bheith idir m agus M,

m = luach tairsí do líon na mbaictéar arna shloinneadh in CFU a mheastar a bheith sásúil,

M = uasluch líon na mbaictéar arna sloinneadh in CFU.

5. Beidh 20 % nó níos mó d'ábhar tirim sa feabhsaitheoir ithreach orgánach.

6. Beidh 7,5 % de réir maise ar a laghad de charbón orgánach (C_{org}) sa feabhsaitheoir ithreach orgánach.

PFC 3(B): FEABHSAITHEOIR NEAMHORGÁNACH ITHREACH

1. Is é is feabhsaitheoir neamhorgánach ithreach ann feabhsaitheoir ithreach nach feabhsaitheoir orgánach ithreach é.

2. Níor cheart níos mó ná na tiúchan seo a leanas d'éilleáin a bheith sa feabhsaitheoir ithreach orgánach:

- (a) caidmiam (Cd): 1,5 mg/kg d'ábhar tirim,
- (b) cróimiam heicsifhiúsach (Cr VI): 2 mg/kg d'ábhar tirim,
- (c) mearcair (Hg): 1 mg/kg d'ábhar tirim,
- (d) nicil (Ni): 100 mg/kg d'ábhar tirim,
- (e) luaidhe (Pb) 120 mg/kg d'ábhar tirim:
120 mg/kg d'ábhar tirim,
- (f) arsanaic neamhorgánach (As): 40 mg/kg d'ábhar tirim.

3. Níor cheart copair (Cu) sa feabhsaitheoir ithreach orgánach a bheith níos mó ná 300mg/kg d'ábhar tirim, ná níor cheart sinc (Zn) sa feabhsaitheoir ithreach orgánach a bheith níos mó ná 800mg/kg d'ábhar tirim.

PFC 4: MEÁN FÁIS

1. Is éard a bheidh i meán fáis: táirge leasacháin AE nach ithir é in situ a mbeidh sé mar fheidhm aige a bheith mar ábhar ina bhfásfaidh plandaí nó muisiriúin ann.

Chun críche an phointe seo, áireofar algaí ar phlandaí.

2. Níor cheart níos mó ná na teorainnluachanna seo a leanas d'éilleáin a bheith sa mheán fáis:

- (a) caidmiam (Cd): 1,5 mg/kg d'ábhar tirim,
 (b) cróimiam heicsifhiúsach (Cr VI): 2 mg/kg d'ábhar tirim,
 (c) mearcair (Hg): 1 mg/kg d'ábhar tirim,
 (d) nicil (Ni): 50 mg/kg d'ábhar tirim,
 (e) luaidhe (Pb): 120 mg/kg d'ábhar tirim, agus
 (f) arsanaic neamhorgánach (As): 40 mg/kg d'ábhar tirim.

3. Níor cheart tiúchan de copair (Cu) sa mheán fáis a bheith níos mó ná 200mg/kg d'ábhar tirim, agus níor cheart tiúchan de since (Zn) sa mheán fáis a bheith níos mó ná 500mg/kg d'ábhar tirim.

4. Níor cheart pataiginí a bheith sa mheán fáis a bheith níos mó ná na teorainneacha faoi seach a leagtar amach sa tábla seo a leanas:

Na miocroorgánaigh atá le tástáil	Pleananna samplála			Teorainn
	n	c	m	M
<i>Salmonella</i> spp.	5	0	0	Gan a bheith ann i 25 g nó 25 ml
<i>Escherichia coli</i> nó <i>Enterococaceae</i>	5	5	0	1 000 i 1 g nó 1 ml

Nuair

n = líon na samplaí atá le tástáil,

c = líon na samplaí ina bhfuil líon na mbaictéar arna sloinneadh in CFU a bheith idir m agus M,

m = luach tairsí do líon na mbaictéar arna shloinneadh in CFU a mheastar a bheith sásúil,

M = uasluch líon na mbaictéar arna sloinneadh in CFU.

PFC 5: COSCAIRE

Is éard a bheith i gcoscaire táirge leasacháin AE, a mbeidh sé mar fheidhm aige patrúin scaoilte cothaitheach a fheabhsú i dtáirge a chuireann cothaitheigh ar fáil do phlandaí, trí ghníomhaíocht sainghrúpaí miocroorgánach nó einsímí a mhoilliú nó a stopadh.

PFC 5(A): COSCAIRE NÍTRIGINIÚCHÁIN

1. Cuirfidh coscaire nítriginíúcháin cosc ar an ocsaídíú bitheolaíoch ar nítrigin amóiniach (NH₃-N) go nítrigin nítríte (NO₂-), ag cur moill ar an gcaoi sin ar fhoirmlíú nítrigine níotráite (NO₃-).
2. Tomhaisfear an ráta ocsaídithe nítrigine amóiniaiche (NH₃-N) de réir:
- (a) imeacht na nítrigine amóiniaiche (NH₃-N), nó

(b) suim na táirgeachta nítrigine nítríte (NO_2^-) agus na nítrigine níotráite (NO_3^-) i leith na tréimhse.

Nuair a chuirtear i gcomparáid é le sampla rialaithe nár cuireadh coscaire nítriginiúcháin leis, léireoidh ithirshampla ar cuireadh coscaire nítriginiúcháin leis laghdú 20 % ar an ráta ocsaídithe nítrigine amóiniaiche ($\text{NH}_3\text{-N}$) bunaithe ar anailís a dhéanfar 14 lá ó cuireadh i bhfeidhm é ar leibhéal muiníne 95 %.

PFC 5(B): COSCAIRE DÍNÍTRIGINIÚCHÁIN

1. Cuirfidh coscaire dínítriginiúcháin cosc ar fhoirmiú ocsaíde nítriúla (N_2O) trí athrú níotráite (NO_3^-) go dénítrigin (N_2) a mhoilliú nó a bhacadh gan tionchar a imirt ar an bpróiseas nítriginiúcháin a ndéantar cur síos air in PFC 5 (A).
2. Nuair a chuirtear i gcomparáid é le sampla rialaithe nár cuireadh coscaire dínítriginiúcháin leis, léireoidh tástáil in vitro ar cuireadh coscaire dínítriginiúcháin leis laghdú 20 % ar ráta scaoilte na hocsáide nítriúla (N_2O) bunaithe ar anailís a dhéanfar 14 lá ó cuireadh i bhfeidhm é ar leibhéal muiníne 95 %.

PFC 5(C): COSCAIRE ÚIRÉÁISE

1. Cuirfidh coscaire úiréáise cosc ar ghníomhaíocht hidrealáioch ar úiré ($\text{CH}_4\text{N}_2\text{O}$) trí einsím úiréáise, arb é an phríomhaidhm atá leis galú amóinia a laghdú.
2. Nuair a chuirtear i gcomparáid é le sampla rialaithe nár cuireadh coscaire úiréáise leis, léireoidh tástáil in vitro ar cuireadh coscaire úiréáise leis laghdú 20 % ar ráta hidrealaithe an úiré ($\text{CH}_4\text{N}_2\text{O}$) bunaithe ar anailís a dhéanfar 14 lá ó cuireadh i bhfeidhm é ar leibhéal muiníne 95 %.

PFC 6: BITHSPREAGTHACH PLANDAÍ

1. Is éard a bheidh i mbithspreagthach plandaí táirge leasacháin AE, a mbeidh sé mar fheidhm aige próisis cothaithe plandaí a spreagadh beag beann ar chion cothaitheach an táirge, leis an aon aidhm amháin feabhas a chur ar shaintréith amháin nó níos mó díobh seo a leanas den phlanda nó de risisféar an phlanda:

- (a) éifeachtúlacht in úsáid cothaitheach,
- (b) frithsheasmhacht in aghaidh strus aibitheach,
- (c) tréithe cáilíochta, nó
- (d) infhaighteacht na gcothaitheach gaibhnithe san ithir nó sa risisféar.

2. Níor cheart níos mó ná na teorainnluachanna seo a leanas d'éilleáin a bheidh sa bhithspreagthach plandaí:

- (a) caidmiam (Cd): 1,5 mg/kg d'ábhar tirim,
- (b) cróimiam heicsifhiúsach (Cr VI): 2 mg/kg d'ábhar tirim,
- (c) luaidhe (Pb): 120 mg/kg d'ábhar tirim,
- (d) mearcair (Hg): 1 mg/kg d'ábhar tirim,
- (e) nicil (Ni): 50 mg/kg d'ábhar tirim, agus
- (f) arsanaic neamhorgánach (As): 40 mg/kg d'ábhar tirim.

3. Níor cheart cion copair (Cu) i mbithspreagthach plandaí a bheidh níos mó ná 600mg/kg d'ábhar tirim, ná ní féidir ceadmhach cionsince (Zn) i mbithspreagthach plandaí a bheidh níos mó ná 1 500 mg/kg d'ábhar tirim.

4. Beidh na héifeachtaí atá maíte ar an lipéad, le haghaidh na bplandaí atá sonraithe ar an lipéad sin, ag an mbithspreagthach plandaí.

PFC 6(A): BITHSPREAGTHACH MIOCRÓBACH PLANDAÍ

1. Beidh i mbithspreagthach miocróbach plandaí miocrorgánach nó grúpa miocrorgánach dá dtagraítear in CMC 12 i gCuid II d'Iarscríbhinn II.
2. Níor cheart pataiginí sa bhithspreagthach miocróbach a bheith níos mó ná na teorainneacha a leagtar amach sa tábla seo a leanas:

Miocrorgánaigh/a dtocsainí, meitibilítí	Pleananna samplála		Teorann
	n	c	
<i>Salmonella</i> spp.	5	0	Gan a bheith ann i 25 g nó 25 ml
<i>Escherichia coli</i>	5	0	Gan a bheith ann i 1 g nó 1 ml
<i>Listeria monocytogenes</i>	5	0	Gan a bheith ann i 25 g nó 25 ml
<i>Vibrio</i> spp.	5	0	Gan a bheith ann i 25 g nó 25 ml
<i>Shigella</i> spp.	5	0	Gan a bheith ann i 25 g nó 25 ml
<i>Staphylococcus aureus</i>	5	0	Gan a bheith ann i 25 g nó 25 ml
<i>Enterococaceae</i>	5	2	10 CFU/g
Áireamh coilínachtaí aeróbacha mura rud é gur baictéar aeróbach é an bithspreagthach miocróbach plandaí	5	2	10 ⁵ CFU/g nó ml
Áireamh múscaín agus giosta mura rud é gur fungus é an bithspreagthach miocróbach plandaí	5	2	1 000 CFU/g nó ml

Nuair:

n = líon na n-aonad sa sampla;

c = líon na n-aonad samplála a thugann luachanna os cionn na teorann sainithe

3. Nuair is i bhfoirm leachtach atá an bithspreagthach miocróbach plandaí, beidh pH ag an mbithspreagthach plandaí a bheidh optamach do na miocrorgánaigh atá ann agus do phlandaí.

PFC 6(B): BITHSPREAGTHACH NEAMH-MHIOCRÓBACH PLANDAÍ

1. Is é is bithspreagthach neamh-mhiocróbach plandaí ann bithspreagthach plandaí seachas bithspreagthach miocróbach plandaí.
2. Níor cheart pataiginí sa bhithspreagthach neamh-mhiocróbach plandaí a bheith níos mó ná na teorainneacha faoi seach a leagtar amach sa tábla seo a leanas:

Na miocrorgánaigh atá le tástáil	Pleananna samplála			Teorainn
	n	c	m	
<i>Salmonella</i> spp.	5	0	0	Gan a bheith ann i 25 g nó 25 ml
<i>Escherichia coli</i> nó <i>Enterococaceae</i>	5	5	0	1 000 i 1 g nó 1 ml

Nuair:

n = líon na samplaí atá le tástáil,

- c = líon na samplaí ina bhfuil líon na mbaictéar arna sloinneadh in CFU a bheith idir m agus M ,
 m = luach tairisí do líon na mbaictéar arna shloinneadh in CFU a mheastar a bheith sásúil,
 M = uasluch líon na mbaictéar arna sloinneadh in CFU.

PFC 7: CUMASCHÁIRGE LEASACHÁIN

1. Is éard a bheith i gcumascháirge leasachán táirge leasacháin AE atá comhdhéanta de dhá tháirge leasacháin AE, nó níos mó, ó PFC 1 go PFC 6 ar léiríodh go bhfuil ceanglais an Rialacháin seo á gcomhlíonadh ag gach táirge leasacháin atá ina gcomhábhar sa chumasc i gcomhréir leis an nós imeachta um measúnú comhréireachta is infheidhme maidir leis an táirge leasacháin AE sin atá ina chomhábhar.
 2. Ní athróidh an cumasc nádúr aon cheann de na táirgí leasacháin AE atá ina gcomhábhar agus ní bheidh éifeacht dhíobhálach aige ar shláinte an duine, na n-ainmhithe agus na bplandaí, ar shábháilteacht, ná ar an gcomhshaol, faoi dhálaí stórála nó úsáide réasúnta intuartha an chumascháirge leasacháin.
 3. Déanfaidh monaróir an chumasc measúnú ar chomhréireacht an chumasc leis na ceanglais a leagtar amach i bpointí 1 agus 2 den PFC thuas, áiríteoidh sé go gcomhlíontar na ceanglais maidir le lipéadú atá leagtha síos in Iarscríbhinn III, agus glacfaidh sé freagracht de bhun Airteagal 16(4) den Rialachán seo as ceanglais an Rialacháin seo a bheith á gcomhlíonadh ag an gcumasc tríd an méid seo a leanas:
 - (a) dearbhú comhréireachta a tharraingt suas don chumascháirge leasacháin AE i gcomhréir le hAirteagal 6(2) den Rialachán seo, agus
 - (b) an dearbhú comhréireachta AE a bheith ina sheilbh do gach táirge leasacháin AE ar comhábhar ann é.
 4. Urramóidh oibreoirí eacnamaíocha a chuireann cumascháirgí leasacháin ar fáil ar an margadh forálacha seo a leanas an Rialachán seo i dtaca leis an dearbhú comhréireachta AE do gach táirge leasacháin AE ar comhábhar ann é agus don chumasc féin chomh maith:
 - (a) Airteagal 6(3) (oibleagáid ar mhonaróirí an dearbhú comhréireachta AE a choinneáil);
 - (b) pointe (a) d'Airteagal 7(2) (oibleagáid ar ionadaithe údaraithe an dearbhú comhréireachta AE a choinneáil);
 - (c) Airteagal 8(8) (oibleagáid ar allmhairóirí cóip den dearbhú comhréireachta AE a choinneáil ar fáil do na húdaráis um fhaireachas margaidh).
-

IARSCRÍBHINN II

Catagóirí Comhábhair (CMCanna)

Ní bheidh i dtáirge leasacháin AE ach ábhair a chomhlíonann na ceanglais do cheann amháin nó níos mó de na CMCanna a liostaítear san Iarscríbhinn seo.

Ní bheidh sna comhábhair, agus sna hábhair ionchuir a úsáidtear lena dtáirgeadh, aon substaint a léirítear luachanna uasteorann ina leith in Iarscríbhinn I, i gcainníochtaí lena mbeadh baol nach gcomhlíonadh an táirge leasacháin AE ceann de cheanglais infheidhme na hIarscríbhinne sin.

CUID I

FORLÉARGAS AR CMCANNA

CMC 1: Substaintí íonábhair agus meascáin íonábhair

CMC 2: Plandaí, codanna de phlandaí nó eastóscáin plandaí

CMC 3: Múirín

CMC 4: Díleáiteán barr úr

CMC 5: Díleáiteán eile seachas díleáiteán barr úr

CMC 6: Seachtháirgí de chuid thionscal an bhia

CMC 7: Microrgánaigh

CMC 8: Polaiméirí cothaitheacha

CMC 9: Polaiméirí eile seachas polaiméirí cothaitheacha

CMC 10: Táirgí díorthaithe de reir bhrí Rialachán (CE) Uimh. 1069/2009

CMC 11: Seachtháirgí de réir bhrí Threoir 2008/98/CE

CUID II

CEANGLAIS A BHAINNEANN LE CMCANNA

Sa Chuid seo, tá sainiú ar na comhábhair ar gá gurb astu a chomhdhéanfar táirgí leasacháin AE, agus astu sin amháin.

CMC 1: SUBSTAINTÍ ÍONÁBHAIR AGUS MEASCÁIN ÍONÁBHAIR

1. Féadfar substaintí agus meascáin a bheith i dtáirge leasacháin AE seachas an méid seo a leanas ⁽¹⁾:

(a) dramhaíl de réir bhrí Threoir 2008/98/CE,

(b) substaintí nó meascáin nach dramhaíl iad a thuilleadh i gceann amháin nó níos mó de na Ballstáit de bhua na mbeart náisiúnta lena trasuítear Airteagal 6 de Threoir 2008/98/CE,

(c) substaintí a fhoirmítear ó réamhtheachtaithe nach dramhaíl iad a thuilleadh i gceann amháin nó níos mó de na Ballstáit de bhua na mbeart náisiúnta lena trasuítear Airteagal 6 de Threoir 2008/98/CE, nó meascáin ina bhfuil substaintí den sórt sin,

⁽¹⁾ Maidir le hábhar a eisiatar ó CMC 1, ní bac é sin air a bheith fós ina chomhábhar incháilithe de bhua CMC eile a ordaíonn ceanglais dhifriúla. Féach, mar shampla, CMC 3 maidir le múirín, CMC 4 agus 5 maidir le díleáiteán, CMC 8 agus 9 maidir le polaiméirí, CMC 10 maidir le táirgí díorthaithe de reir bhrí Rialachán (CE) Uimh. 1069/2009 nó CMC 11 maidir le seachtháirgí de réir bhrí Threoir 2008/98/EC.

- (d) seachtháirgí de réir bhrí Threoir 2008/98/CE,
- (e) seachtháirgí ainmhithe nó táirgí díorthaithe de réir bhrí Rialachán (CE) Uimh. 1069/2009,
- (f) polaiméirí,
- (g) múirín, nó
- (h) díléiteán.
2. Beidh na substaintí uile a bheidh sa táirge leasacháin AE leo féin nó i meascán, beidh siad cláraithe de bhun Rialachán (CE) Uimh. 1907/2006 ⁽²⁾, i sainchomhad ina mbeidh an méid seo a leanas:
- (a) an fhaisnéis dá bhforáiltear in Iarscríbhinní VI, VII agus VIII a ghabhann le Rialachán (CE) Uimh. 1907/2006, agus
- (b) tuarascáil ar shábháilteacht cheimiceach de bhun Airteagal 14 de Rialachán (CE) Uimh. 1907/2006 ina gcuimsítear úsáid mar tháirge leasacháin,
- ach amháin má tá sé cuimsithe go sainráite faoi cheann de na díolúintí ón oibleagáid chlárucháin dá bhforáiltear in Iarscríbhinn IV a ghabhann le Rialachán (CE) Uimh. 1907/2006 nó faoi phointí 6, 7, 8, nó 9 d'Iarscríbhinn V a ghabhann leis an Rialachán sin.
3. I gcás ina bhfuil sé beartaithe leis an tsubstaint nó le ceann de na substaintí sa mheascán cur le hinfhaighteacht fhadtéarmach micreachothaitheach sa táirge leasacháin AE do phlandaí, is éard a bheidh sa tsubstaint sin oibreán crágtha nó oibreán coimpléascúcháin, agus beidh feidhm ag na rialacha seo a leanas:
- (a) Substaint orgánach a bheidh san oibreán crágtha, ina bhfuil móilín
- (i) a bhfuil dhá shuíomh nó níos mó ann a dheonaíonn leictreondíseanna do chaitian miotail thrasdultaigh lárnach (sinc (Zn), copar (Cu), iarann (Fe), mangainéis (Mn), maignéisiam (Mg), cailciam (Ca) nó cóbalt (Co)), agus atá
- (ii) mór go leor chun struchtúr fáinneach de chúig nó sé bhall a dhéanamh.
- Beidh an táirge leasacháin AE cobhsaí i ngnáth-thuaslagán Hoagland ag pH 7 agus 8 go ceann 3 lá ar a laghad.
- (b) Substaint orgánach a bheidh san oibreán coimpléascúcháin a fhoirmíonn struchtúr réidh nó steireach ina bhfuil caitian miotail thrasdultaigh défhiúsach nó trífhiúsach amháin (sinc (Zn), copar (Cu), iarann (Fe), mangainéis (Mn) nó cóbalt (Co)).
- Beidh an táirge leasacháin AE cobhsaí i dtuaslagán uisce ag pH 6 agus 7 go ceann 1 lá ar a laghad.
4. I gcás ina bhfuil sé beartaithe leis an tsubstaint nó le ceann de na substaintí sa mheascán feabhas a chur ar phatrún scaoilte cothaitheach an táirge leasacháin AE trí gníomhaíocht sainghrúpaí microrgánach nó einsímí a mhoilliú nó a stopadh, is éard a bheidh sa tsubstaint sin coscaire nítriginiúcháin, coscaire dínítriginiúcháin nó coscaire úiréaise, agus beidh feidhm ag na rialacha seo a leanas:
- (a) Cuirfidh coscaire nítriginiúcháin cosc ar an ocsaídiú bitheolaíoch ar nítrigin amóiniach (NH₃-N) go nítrigin nítríte (NO₂-), ag cur moill ar an gcaoi sin ar fhoirmlíú nítrigine níotráite (NO₃-).
- Tomhaisfear an ráta ocsaídithe nítrigine amóiniaiche (NH₃-N) de réir
- (i) imeacht na nítrigine amóiniaiche (NH₃-N), nó
- (ii) suim na táirgeachta nítrigine nítríte (NO₂-) agus na nítrigine níotráite ((NO₃-) i leith na tréimhse
- Nuair a chuirtear i gcomparáid é le sampla rialaithe nár cuireadh coscaire nítriginiúcháin leis, léireoidh ithirshampla ar cuireadh coscaire nítriginiúcháin leis laghdú 20 % ar an ráta ocsaídithe nítrigine amóiniaiche (NH₃-N) bunaithe ar anailís a dhéanfar 14 lá ó cuireadh i bhfeidhm é ar leibhéal muiníne 95 %.

⁽²⁾ I gcás substaint a aisghabhadh san Aontas Eorpach, comhlíontar an coinníoll seo más ionann an tsubstaint, de réir bhrí Airteagal 2(7)(d)(i) de Rialachán (CE) Uimh. 1907/2006, agus substaint atá cláraithe i sainchomhad ina bhfuil an fhaisnéis a léirítear anseo, agus má tá faisnéis ar fáil do mhonaróir an táirge leasacháin de réir bhrí Airteagal 2(7)(d)(ii) de Rialachán (CE) Uimh. 1907/2006.

Beidh 50 % ar a laghad de chion iomlán na nítrigine (N) sa táirge leasacháin AE comhdhéanta de na foirmeacha nítrigine (N) amóniam (NH_4^+) agus úiré ($\text{CH}_4\text{N}_2\text{O}$).

- (b) Cuirfidh coscaire dínitriginiúcháin cosc ar fhoirmiú ocsaíde nítriúla (N_2O) trí athrú níotráite (NO_3) go dénitrigin (N_2) a mhoilliú nó a bhacadh gan tionchar a imirt ar an bpróiseas nítriginiúcháin a ndéantar cur síos air in PFC 5 (A).

Nuair a chuirtear i gcomparáid é le sampla rialaithe nár cuireadh coscaire dínitriginiúcháin leis, léireoidh tástáil *in vitro* ar cuireadh coscaire dínitriginiúcháin leis laghdú 20 % ar ráta scaoilte na hocsáide nítriúla (N_2O) bunaithe ar anailís a dhéanfar 14 lá ó cuireadh i bhfeidhm é ar leibhéal muiníne 95 %.

- (c) Cuirfidh coscaire úiréaise cosc ar ghníomhaíocht hidrealáoch ar úiré ($\text{CH}_4\text{N}_2\text{O}$) trí einsím úiréaise, arb é an phríomhaidhm atá leis galú amónia a laghdú. Nuair a chuirtear i gcomparáid é le sampla rialaithe nár cuireadh coscaire úiréaise leis, léireoidh tástáil *in vitro* ar cuireadh coscaire úiréaise leis laghdú 20 % ar ráta hidrealaithe an úiré ($\text{CH}_4\text{N}_2\text{O}$) bunaithe ar anailís a dhéanfar 14 lá ó cuireadh i bhfeidhm é ar leibhéal muiníne 95 %.

Beidh 50 % ar a laghad de chion iomlán na nítrigine (N) sa táirge leasacháin AE comhdhéanta den fhoirm nítrigine (N) úiré ($\text{CH}_4\text{N}_2\text{O}$).

CMC 2: PLANDAÍ, CODANNA DE PHLANDAÍ NÓ EASTÓSCÁIN PLANDAÍ

Féadfar plandaí, codanna de phlandaí nó eastóscáin plandaí, nach ndearnadh aon phróiseáil orthu nó nach ndearnadh aon phróiseáil orthu taobh amuigh de ghearradh, de mheilt, de mhuilleáil, de chriathrú, de rilleadh, de lártheifneoirí, d'fháscadh, de thriomú, de reothriomú nó d'eastóscadh le huisce nó d'eastóscadh forchriticiúil CO_2 bheith i dtáirge leasacháin AE.

Chun críche an phointe seo, cuimsítear le plandaí muisiriúin, algaí agus nach gcuimsítear algaí gormghlasa (cianabaictéir).

CMC 3: MÚIRÍN

1. Féadfaidh a bheith i dtáirge leasacháin AE múirín a fuarthas trí mhuiríniú aeróbach ar cheann amháin nó níos mó de na hábhair ionchuir seo a leanas, agus orthu sin amháin:

- (a) bithdhramhaíl de réir bhrí Threoir 2008/98/CE a thagann ó bhailiú bithdhramhaíola ar leithligh ag an bhfoinse;

- (b) táirgí a dhíorthaítear dá dtagraítear in Airteagal 32 de Rialachán (CE) Uimh. 1069/2009 a bhfuil an pointe deiridh sa slabhra monaraíochta socraithe ina leith i gcomhréir leis an tríú mír d'Airteagal 5(2) den Rialachán sin;

- (c) orgánaigh, bídis beo nó marbh nó codanna díobh, atá neamhphróiseáilte nó nach bhfuil próiseáilte ach trí mhodh láimhe, meicniúil nó imtharraingteach, trí thuaslagadh in uisce, trí shnámhacht, trí eastóscadh le huisce, trí ghaldriogadh nó trína dtéamh díreach chun uisce a bhaint, nó a eastóscar ón aer trí mhodh ar bith, seachas:

— cion orgánach na dramhaíola tí bardasaí measctha arna deighilt trí chóireáil mheicniúil, fhisiceimiceach, bhitheolaíoch agus/nó cóireáil láimhe,

— dríodar séarachais, dríodar tionsclaíoch nó dríodar dreidireachta, agus

— seachtháirgí ainmhithe nó táirgí díorthaithe a thagann laistigh de raon feidhme Rialachán (CE) Uimh. 1069/2009 nach bhfuil an pointe deiridh sa slabhra monaraíochta socraithe ina leith i gcomhréir leis an tríú mír d'Airteagal 5(2) den Rialachán sin;

- (d) breiseáin mhúirínithe a bhfuil gá leo le feabhas a chur ar fheidhmíocht próisis nó ar fheidhmíocht comhshaoil an phróisis múirínithe ar choinníoll:

- (i) go bhfuil an breiseán cláraithe de bhun Rialachán (CE) Uimh. 1907/2006 ⁽³⁾, i sainchomhad ina bhfuil:

— an fhaisnéis dá bhforáiltear in Iarscríbhinní VI, VII agus VIII a ghabhann le Rialachán (CE) Uimh. 1907/2006, agus

⁽³⁾ I gcás breiseán a aisghabhadh san Aontas Eorpach, comhlíontar an coinníoll seo más ionann an breiseán, de réir bhrí pointe (d)(i) d'Airteagal 2(7) de Rialachán (CE) Uimh. 1907/2006, agus substaint atá cláraithe i sainchomhad ina bhfuil an fhaisnéis a léirítear anseo, agus má tá faisnéis ar fáil do mhonaróir an táirge leasacháin de réir bhrí pointe (d)(ii) d'Airteagal 2(7) de Rialachán (CE) Uimh. 1907/2006.

— tuarascáil ar shábháilteacht cheimiceach de bhun Airteagal 14 de Rialachán (CE) Uimh. 1907/2006 ina gcuimsítear úsáid mar tháirge leasacháin,

mura gcuimsítear go sainráite le ceann de na díolúintí maidir le hoibleagáid clárúcháin dá bhforáiltear in Iarscríbhinn IV a ghabhann le Rialachán (CE) Uimh. 1907/2006 nó i bpointí 6, 7, 8, nó 9 d'Iarscríbhinn V a ghabhann leis an Rialachán sin, agus

(ii) nach mó tíuchan iomlán na mbreiseán uile ná 5 % de mheáchan iomlán an ábhair ionchuir; nó

(e) aon ábhar atá liostaithe i bpointí (a), (b) nó (c)

(i) a múiríníodh nó a díghrádaíodh cheana, agus

(ii) nach bhfuil níos mó ná 6 mg/kg d'ábhar tirim HIA16 ann ⁽⁴⁾.

2. Déanfar an múiríníú i monarcha:

(a) ina mbeidh na línte táirgeachta chun na hábhair ionchuir dá dtagraítear i bpointe 1 a phróiseáil deighilte go soiléir ó línte táirgeachta chun ábhair ionchuir cé is moite de na cinn dá dtagraítear i bpointe 1 a phróiseáil, agus

(b) ina seachnófar teagmháil fhisiceach idir ábhair ionchuir agus aschuir, lena n-áirítear le linn stórála.

3. Is é is múiríníú aeróbach ann dianscaoileadh rialaithe ábhar in-bhithmhille, atá aeróbach den chuid is mó agus lenar féidir teochtaí a oireann do bhaictéir theirmifíleacha de thoradh teocht a táirgeadh go bitheolaíoch. Déanfar gach cuid den bhaisc a shuaitheadh agus a iompú go rialta ó bhonn nó beidh na codanna sin faoi réir aeráil éigeantach le sláintíocht cheart agus aonchineálacht cheart an ábhair a áirithiú. Le linn an phróisis múirínithe, beidh ceann de na próifíilí tréimhse-teochta seo a leanas ag gach cuid de gach baisc:

— 70 °C nó níos mó ar feadh 3 lá ar a laghad,

— 65 °C nó níos mó ar feadh 5 lá ar a laghad,

— 60 °C nó níos mó ar feadh 7 lá ar a laghad, nó

— 55 °C nó níos mó ar feadh 14 lá ar a laghad.

4. Sa mhúirín:

(a) beidh cion nach mó ná 6 mg/kg d'ábhar tirim HIA₁₆ ⁽⁵⁾;

(b) cion nach mó ná 3 g/kg d'ábhar tirim d'eisíontais mhacrascópacha os cionn 2 mm in aon cheann de na foirmeacha seo a leanas: gloine, miotail nó plaisteach; agus

(c) beidh cion nach mó ná 5 g/kg d'ábhar tirim de shuim na n-eisíontas macrascópach dá dtagraítear i bpointe (b).

Ón 16 Iúil 2026, ná bíodh láithreach chion na bplaisteach os cionn 2 mm san uas-teorainnluach dá dtagraítear i bpointe (b) níos mó ná 2,5 g/kg d'ábhar tirim. Faoin 16 Iúil 2029, déanfar athmheasúnú ar an teorainnluach 2,5 g/kg d'ábhar tirim i gcás plaisteach os cionn 2 mm chun an dul chun cinn maidir le bithdhramhaíl a bhailiú ar leithligh a chur san áireamh.

5. Comhlíonfaidh an múirín ceann amháin de na critéir chobhsaíochta seo a leanas ar a laghad:

(a) Ráta iontógála ocsaigine:

— Sainmhíniú: táscaire ar a mhéid a dhéantar ábhar orgánach in-bhithmhille a dhianscaoileadh laistigh de thréimhse áirithe ama. Níl an modh oiriúnach d'ábhar ina bhfuil cion níos mó ná 20 % de cháithníní ar mhéid > 10 mm,

⁽⁴⁾ Suim de naftailéin, aicéanaftailéin, aicéanaiftéin, fluairéin, feanaintréin, antraicéin, fluaraintéin, piréin, beinsea[a]antraicéin, criséin, beinsea[b]fluaraintéin, beinsea[k]fluaraintéin, beinsipiréin, indéini[1,2,3-cd]piréin, díbeinsi[a,h]antraicéin agus beinsi[ghi]peiriléin.

⁽⁵⁾ Suim de naftailéin, aicéanaftailéin, aicéanaiftéin, fluairéin, feanaintréin, antraicéin, fluaraintéin, piréin, beinsea[a]antraicéin, criséin, beinsea[b]fluaraintéin, beinsea[k]fluaraintéin, beinsipiréin, indéini[1,2,3-cd]piréin, díbeinsi[a,h]antraicéin agus beinsi[ghi]peiriléin.

— Critéar: uasmhéid 25 mmol O₂/kg d'ábhar orgánach/h; nó

(b) Fachtóir féintéimh:

— Sainmhíniú: is táscaire ar staid a gníomhaíochta bitheolaíche anaeróbaí í an uasteocht a shroicheann múirín i ndálaí caighdeánaithe,

— Critéar: Rottegrad III mar íosmhéid.

CMC 4: DÍLEÁITEÁN BARR ÚR

1. Féadfaidh díleáiteán a fuarthas trí dhíghrádú anaeróbach ar cheann amháin nó níos mó de na hábhair ionchuir seo a leanas a bheith i dtáirge leasacháin AE:

(a) plandaí nó codanna plandaí a fhástar chun bithghás a tháirgeadh. Chun críche an phointe seo, cuimsítear le plandaí algaí agus nach gcuimsítear algaí gormghlasa (cianabaictéir);

(b) breiseáin díghrádaithe a bhfuil gá leo le feabhas a chur ar fheidhmíocht próisis nó ar fheidhmíocht comhshaoil an phróiseas díghrádaithe ar choinníoll:

(i) go bhfuil an breiseán cláraithe de bhun Rialachán (CE) Uimh. 1907/2006 ⁽⁶⁾, i sainchomhad ina bhfuil:

— an fhaisnéis dá bhforáiltear in Iarscríbhinní VI, VII agus VIII de Rialachán (CE) Uimh. 1907/2006, agus

— tuarascáil ar shábháilteacht cheimiceach de bhun Airteagal 14 de Rialachán (CE) Uimh. 1907/2006 ina gcuimsítear úsáid mar tháirge leasacháin,

mura gcuimsítear go sainráite le ceann de na díolúintí maidir le hoibleagáid clárúcháin dá bhforáiltear in Iarscríbhinn IV a ghabhann le Rialachán (CE) Uimh. 1907/2006 nó i bpointí 6, 7, 8, nó 9 d'Iarscríbhinn V a ghabhann leis an Rialachán sin, agus

(ii) nach mó tiúchan iomlán na mbreiseán uile ná 5 % de mheáchan iomlán an ábhair ionchuir; nó

(c) aon ábhar dá dtagraítear i bpointe (a) a díghrádaíodh cheana.

2. Déanfar an díghrádú anaeróbach i monarcha

(a) ina mbeidh na línte táirgeachta chun na hábhair ionchuir dá dtagraítear i bpointe 1 a phróiseáil deighilte go soiléir ó línte táirgeachta chun ábhair ionchuir cé is moite de na cinn dá dtagraítear i bpointe 1 a phróiseáil, agus

(b) ina seachnófar teagmháil fhisiceach idir ábhair ionchuir agus aschuir, lena n-áirítear le linn stórála.

3. Is éard a bheidh sa díghrádú anaeróbach dianscaoileadh rialaithe ábhar in-bhithmhíllte, atá anaeróbach den chuid is mó agus ag teochtaí atá oiriúnach do bhaictéir mheisifíleacha nó do bhaictéir theirmifíleacha. Déanfar gach cuid den bhaisc a shuaitheadh agus a iompú go rialta agus go críochnúil le sláintíocht cheart agus aonchineálacht cheart an ábhair a áirithiú. Le linn an phróisis díghrádaithe, beidh ceann de na próifílí tréimhse-teochta seo a leanas ag gach cuid de gach baisc:

(a) díghrádú anaeróbach teirmifíleach ag 55 °C ar feadh 24 uair ar a laghad agus ina dhiaidh sin tréimhse coinneála hidrálai 20 lá ar a laghad;

(b) díghrádú anaeróbach teirmifíleach ag 55 °C lena mbaineann próiseas cóireála lena n-áirítear paistearadh, mar a thuairiscítear i bpointe 1 de Roinn 1 de Chaibidil I d'Iarscríbhinn V a ghabhann le Rialachán (AE) Uimh. 142/2011 ón gCoimisiún ⁽⁷⁾;

(c) díghrádú anaeróbach teirmifíleach ag 55 °C agus múiríniú ina dhiaidh sin ag

— 70 °C nó níos mó ar feadh 3 lá ar a laghad,

⁽⁶⁾ I gcás breiseán a aisghabhadh san Aontas Eorpach, comhlíontar an coinníoll seo más ionann an breiseán, de réir bhrí phointe (d)(i) d'Airteagal 2(7) de Rialachán (CE) Uimh. 1907/2006, agus substaint atá cláraithe i sainchomhad ina bhfuil an fhaisnéis a léirítear anseo, agus má tá faisnéis ar fáil do mhonaróir an táirge leasacháin de réir bhrí phointe (d)(ii) d'Airteagal 2(7) de Rialachán (CE) Uimh. 1907/2006.

⁽⁷⁾ Rialachán (AE) Uimh. 142/2011 ón gCoimisiún an 25 Feabhra 2011 lena gcuirtear chun feidhme Rialachán (CE) Uimh. 1069/2009 ó Pharlaimint na hEorpa agus ón gComhairle lena leagtar síos rialacha sláinte maidir le seachtháirgí ainmhithe agus táirgí díorthaithe nach bhfuil ceaptha mar bhia don duine agus lena gcuirtear chun feidhme Treoir 97/78/CE ón gComhairle maidir le samplaí agus ítimí a eisiatar ó sheiceálacha tréidliachta ag an teorainn faoin treoir sin (IO L 54, 26.2.2011, lch. 1).

- 65 °C nó níos mó ar feadh 5 lá ar a laghad,
 - 60 °C nó níos mó ar feadh 7 lá ar a laghad, nó
 - 55 °C nó níos mó ar feadh 14 lá ar a laghad;
- (d) díghrádú anaeróbach meisifileach ag 37-40 °C lena mbaineann próiseas cóireála lena n-áirítear paistearadh, mar a thuairiscítear i bpointe 1 de Roinn 1 de Chaibidil I d'Iarscríbhinn V a ghabhann le Rialachán (AE) Uimh. 142/2011; nó
- (e) díghrádú anaeróbach meisifileach ag 37-40 °C agus múiríníú ina dhiaidh sin ag
- 70 °C nó níos mó ar feadh 3 lá ar a laghad,
 - 65 °C nó níos mó ar feadh 5 lá ar a laghad,
 - 60 °C nó níos mó ar feadh 7 lá ar a laghad, nó
 - 55 °C nó níos mó ar feadh 14 lá ar a laghad.
4. Comhlíonfaidh an chuid sholadach agus an chuid leachtach araon den díleáiteán ceann amháin ar a laghad de na critéir chobhsaíochta seo a leanas:
- (a) Ráta iontógála ocsaigine:
- Sainmhíniú: táscaire ar a mhéid a dhéantar ábhar orgánach in-bhithmhilte a dhianscaoileadh laistigh de thréimhse áirithe ama. Níl an modh oiriúnach d'ábhar ina bhfuil cion níos mó ná 20 % de cháithníní ar mhéid > 10 mm;
 - Critéar: uasmhéid 25 mmol O₂/kg d'ábhar orgánach/h; nó
- (b) Poitéinseal bithgháis iarmharaigh:
- Sainmhíniú: táscaire ar an ngás a scaoileadh ó dhíleáiteán i dtréimhse 28 lá arna thomhais in aghaidh na solad shoghalaith sa sampla. Déantar an tástáil faoi thrí, agus úsáidtear an meántoradh lena thaispeáint gur comhlíonadh an critéir. Is iad is solaid shoghalaith ann na solaid sin i sampla ábhair a chailltear nuair a adhantar na solaid thirime ag 550 °C.
 - Critéar: uasmhéid 0,25 l bithgháis/g de sholaid shoghalaith.

CMC 5: DÍLEÁITEÁN EILE SEACHAS DÍLEÁITEÁN BARR ÚR

1. Féadfaidh díleáiteán a fuarthas trí dhíghrádú anaeróbach ar cheann amháin nó níos mó de na hábhair ionchuir seo a leanas a bheith i dtáirge leasacháin AE:
- (a) bithdhramhaíl de réir bhrí Threoir 2008/98/CE a thagann ó bhailiú bithdhramhaíola ar leithligh ag an bhfoinse;
- (b) táirgí a dhíorthaítear dá dtagraítear in Airteagal 32 de Rialachán (CE) Uimh. 1069/2009 a bhfuil an pointe deiridh sa slabhra monaraíochta socraithe ina leith i gcomhréir leis an tríú mír d'Airteagal 5(2) den Rialachán sin;
- (c) orgánaigh, bídis beo nó marbh nó codanna díobh, atá neamhphróiseáilte nó nach bhfuil próiseáilte ach trí mhodh láimhe, meicniúil nó imtharraingteach, trí thuaslagadh in uisce, trí shnámhacht, trí eastóscadh le huisce, trí ghaldriogadh nó trína dtéamh díreach chun uisce a bhaint, nó a eastóscar ón aer trí mhodh ar bith, seachas:
- (i) cion orgánach na dramhaíola tí bardasaí measctha arna deighilt trí chóireáil mheicniúil, fhisiceimiceach, bhitheolaíoch agus/nó cóireáil láimhe,
 - (ii) dríodar séarachais, dríodar tionsclaíoch nó dríodar dreidireachta,

- (iii) seachtháirgí ainmhithe nó táirgí díorthaithe a thagann laistigh de raon feidhme Rialachán (CE) Uimh. 1069/2009 nach bhfuil aon phointe deiridh sa slabhra monaraíochta socraithe ina leith i gcomhréir leis an tríú mír d'Airteagal 5(2) den Rialachán sin;
- (d) breiseáin díleáite a bhfuil gá leo le feabhas a chur ar fheidhmíocht phróisis nó ar fheidhmíocht chomhshaoil an phróisis díghrádúcháin ar choinníoll:
- (i) go bhfuil an breiseán cláraithe de bhun Rialachán (CE) Uimh. 1907/2006 ⁽⁸⁾, i sainchomhad ina bhfuil:
- an fhaisnéis dá bhforáiltear in Iarscríbhinní VI, VII agus VIII a ghabhann le Rialachán (CE) Uimh. 1907/2006, agus
 - tuarascáil ar shábháilteacht cheimiceach de bhun Airteagal 14 de Rialachán (CE) Uimh. 1907/2006 ina gcuimsítear úsáid mar tháirge leasacháin,
- mura bhfuil sé cuimsithe go sonrach ag an díolúine maidir leis an oibleagáid chlárúcháin dá bhforáiltear in Iarscríbhinn IV a ghabhann le Rialachán (CE) Uimh. 1907/2006 nó i bpointe 6, 7, 8, nó 9 d'Iarscríbhinn V a ghabhann leis an Rialachán sin, agus
- (ii) nach mó tiúchan iomlán na mbreiseán uile ná 5 % de mheáchan iomlán an ábhair ionchuir; nó
- (e) aon ábhar atá liostaithe i bpointí (a), (b) nó (c)
- (i) a múiríníodh nó a díghrádaíodh cheana, agus
- (ii) nach bhfuil níos mó ná 6 mg/kg d'ábhar tirim HIA16 ann ⁽⁹⁾.
2. Déanfar an díghrádú anaeróbach i monarcha:
- (a) ina mbeidh na línte táirgeachta chun na hábhair ionchuir dá dtagraítear i bpointe 1 a phróiseáil deighilte go soiléir ó línte táirgeachta chun ábhair ionchuir cé is moite de na cinn dá dtagraítear i bpointe 1 a phróiseáil, agus
- (b) ina seachnófar teagmháil fhisiceach idir ábhair ionchuir agus aschuir, lena n-áirítear le linn stórála.
3. Is éard a bheidh sa díghrádú anaeróbach dianscaoileadh rialaithe ábhar in-bhithmhíllte, atá anaeróbach den chuid is mó agus ag teochtaí atá oiriúnach do bhaictéir mheisifíleacha nó do bhaictéir theirmilífeacha. Déanfar gach cuid den bhaisc a shuaitheadh agus a iompú go rialta agus go críochnúil le sláintíocht cheart agus aonchineálacht cheart an ábhair a áirithiú. Le linn an phróisis díghrádaithe, beidh ceann de na próifíilí tréimhse-teochta seo a leanas ag gach cuid de gach baisc:
- (a) díghrádú anaeróbach teirmifíleach ag 55 °C ar feadh 24 uair ar a laghad agus ina dhiaidh sin tréimhse coinneála hidráláil 20 lá ar a laghad;
- (b) díghrádú anaeróbach teirmifíleach ag 55 °C lena mbaineann próiseas cóireála lena n-áirítear paistearadh, mar a thuairiscítear i bpointe 1 de Roinn 1 de Chaibidil I d'Iarscríbhinn V a ghabhann le Rialachán (AE) Uimh. 142/2011;
- (c) díghrádú anaeróbach teirmifíleach ag 55 °C agus múiríníú ina dhiaidh sin ag
- 70 °C nó níos mó ar feadh 3 lá ar a laghad,
 - 65 °C nó níos mó ar feadh 5 lá ar a laghad,
 - 60 °C nó níos mó ar feadh 7 lá ar a laghad, nó
 - 55 °C nó níos mó ar feadh 14 lá ar a laghad;
- (d) díghrádú anaeróbach meisifíleach ag 37-40 °C lena mbaineann próiseas cóireála lena n-áirítear paistearadh, mar a thuairiscítear i bpointe 1 de Roinn 1 de Chaibidil I d'Iarscríbhinn V a ghabhann le Rialachán (AE) Uimh. 142/2011; nó
- (e) díghrádú anaeróbach meisifíleach ag 37-40 °C agus múiríníú ina dhiaidh sin ag
- 70 °C nó níos mó ar feadh 3 lá ar a laghad,

⁽⁸⁾ I gcás breiseán a aisghabhadh san Aontas Eorpach, comhlíontar an coinníoll seo más ionann an breiseán, de réir bhrí phointe (d)(i) d'Airteagal 2(7) de Rialachán (CE) Uimh. 1907/2006, agus substaint atá cláraithe i sainchomhad ina bhfuil an fhaisnéis a léirítear anseo, agus má tá faisnéis ar fáil do mhonaróir an táirge leasacháin de réir bhrí phointe (d)(ii) d'Airteagal 2(7) de Rialachán (CE) Uimh. 1907/2006.

⁽⁹⁾ Suim de naftailéin, aicéanaftailéin, aicéanaiftéin, fluairéin, feanaintréin, antraicéin, fluaraintéin, píréin, beinsea[a]antraicéin, criséin, beinsea[b]fluaraintéin, beinsea[k]fluaraintéin, beinsipiréin, indéini[1,2,3-cd]piréin, díbeinsi[a,h]antraicéin agus beinsi[ghi]peiriléin

- 65 °C nó níos mó ar feadh 5 lá ar a laghad,
 - 60 °C nó níos mó ar feadh 7 lá ar a laghad, nó
 - 55 °C nó níos mó ar feadh 14 lá ar a laghad.
4. Ní bheidh níos mó ná 6 mg/kg d'ábhar tirim HIA16 ⁽¹⁰⁾ sa chuid sholadach ná sa chuid leachtach den díleáiteán.
5. Sa díleáiteán, beidh:
- (a) cion nach mó ná 3 g/kg d'ábhar tirim d'eisíontais mhacrascópacha os cionn 2 mm in aon cheann de na foirmeacha seo a leanas: gloine, miotail nó plaisteach; agus
 - (b) cion nach mó ná 5 g/kg d'ábhar tirim de shuim na n-eisíontas macrascópach dá dtagraítear i bpointe (a).
- Ón 16 Iúil 2026, ná bíodh láithreach chion na bplaisteach os cionn 2 mm san uas-teorainnluach dá dtagraítear i bpointe (a) níos mó ná 2,5 g/kg d'ábhar tirim. Faoin 16 Iúil 2029, déanfar athmheasúnú ar an teorainnluach 2,5 g/kg d'ábhar tirim os cionn 2 mm i gcás plaisteach chun an dul chun cinn maidir le bithdhramhaíl a bhailiú ar leithligh a chur san áireamh.
6. Comhlíonfaidh an chuid sholadach agus an chuid leachtach araon de dhíleáiteán ceann amháin de na critéir chobhsaíochta seo a leanas:
- (a) Ráta iontógála ocsaigine:
 - Sainmhíniú: táscaire ar a mhéid a dhéantar ábhar orgánach in-bhithmhilte a dhianscaoileadh laistigh de thréimhse áirithe ama. Níl an modh oiriúnach d'ábhar ina bhfuil cion níos mó ná 20 % de cháithníní ar mhéid > 10 mm.
 - Critéar: uasmhéid 25 mmol O₂/kg d'ábhar orgánach/h; nó
 - (b) Poitéinseal bithgháis iarmharaigh:
 - Sainmhíniú: táscaire ar an ngás a scaoileadh ó dhíleáiteán i dtréimhse 28 lá arna thomhais in aghaidh na solad shoghalaith sa sampla. Déantar an tástáil faoi thrí, agus úsáidtear an meántoradh lena thaispeáint gur comhlíonadh an critéar. Is iad is solaid shoghalaith ann na solaid sin i sampla ábhair a chailtear nuair a adhantar na solaid thirime ag 550 °C.
 - Critéar: uasmhéid 0,25 l bithgháis /g de sholaid shoghalaith.

CMC 6: SEACHTHÁIRGÍ DE CHUID THIONSCAL AN BHIA

1. Féadfaidh comhábhar ina bhfuil ceann amháin nó níos mó de na substaintí seo a leanas a bheith i dtáirge leasacháin AE:
- (a) aol ó mhonarcha i dtionscal an bhia, i.e. ábhar ón tionscal próiseála bia a fuarthas ó charbónáitiú ábhair orgánaigh, ag úsáid go heisiach aol dóite ó fhoinsí nádúrtha;
 - (b) molás, i.e. seachtháirge slaodach ó scagadh cána siúcra nó biatais siúcra go siúcra;
 - (c) fíonfhuíll, i.e. seachtháirge slaodach ó phróiseas coipthe moláis go heatánól, aigéad ascorbach nó táirgí eile.
 - (d) triosc driogairí, i.e. fotháirgí a eascraíonn as deochanna alcólacha a tháirgeadh;
 - (e) plandaí, codanna de phlandaí nó eastóscáin plandaí nach ndearnadh orthu ach teaschóireáil nó teaschóireáil sa bhreis ar mhodhanna próiseála dá dtagraítear in CMC 2; nó
 - (f) aol ó uisce óil a tháirgeadh, i.e. iarmhar a scaoiltear trí uisce óil a tháirgeadh ó screamhuisce nó uisce dromchla, agus ina bhfuil carbónáit chailciam den chuid is mó.

⁽¹⁰⁾ Suim de naftailéin, aicéanaftailéin, aicéanaiftéin, fluairéin, feanaintréin, antraicéin, fluaraintéin, piréin, beinsea[a]antraicéin, criséin, beinsea[b]fluaraintéin, beinsea[k]fluaraintéin, beinsipiréin, indéini[1,2,3-cd]piréin, dibeinsi[a,h]antraicéin agus beinsi[ghi]peiriléin

2. Beidh na substaintí uile a bheidh sa táirge leasacháin AE leo féin nó i meascán, beidh siad cláraithe de bhun Rialachán (CE) Uimh. 1907/2006 ⁽¹⁾, i sainchomhad ina mbeidh an méid seo a leanas:

- (a) an fhaisnéis dá bhforáiltear in Iarscríbhinní VI, VII agus VIII a ghabhann le Rialachán (CE) Uimh. 1907/2006, agus
- (b) tuarascáil ar shábháilteacht cheimiceach de bhun Airteagal 14 de Rialachán (CE) Uimh. 1907/2006 ina gcuimsítear úsáid mar tháirge leasacháin,

ach amháin má tá sé cuimsithe go sainráite faoi cheann de na díolúintí ón oibleagáid chlárúcháin dá bhforáiltear in Iarscríbhinn IV a ghabhann le Rialachán (CE) Uimh. 1907/2006 sin nó faoi phointí 6, 7, 8, nó 9 d'Iarscríbhinn V a ghabhann leis an Rialachán sin.

CMC 7: MIOCRORGÁNAIGH

Féadfaidh miocroorgánaigh, lena n-áirítear miocroorgánaigh mharbha nó miocroorgánaigh cillfholmha agus eilimintí iarmharacha neamhdhíobhálacha an mheáin ar ar táirgeadh iad a bheith i dtáirge leasacháin AE de chuid PFC 6(A) ar miocroorgánaigh iad

— nach ndearnadh próiseáil ar bith orthu seachas triomú nó reothriomú agus

— atá liostaithe sa tábla seo a leanas:

<i>Asótabaictéar spp.</i>
<i>Fungais mhíciríosa</i>
<i>Risibiam spp.</i>
<i>Asóspiríliam spp.</i>

CMC 8: POLAIMÉIRÍ COTHAITHEACHA

1. Féadfaidh polaiméirí atá comhdhéanta de shubstaintí monaiméara a chomhlíonann na critéir a leagtar amach i bpointe 1 agus pointe 2 de CMC I, agus díobh sin amháin, a bheith i dtáirge leasacháin AE, i gcás inarb é cuspóir an pholaiméirithe scaoileadh cothaitheach ó shubstaint mhonaiméara amháin nó níos mó a rialú.
2. Beidh 60 % ar a laghad de na polaiméirí intuaslachta i dtuaslagtha maolánach fosfáite le pH de 7.5 ag 100 °C.
3. Ní bheidh ach amóinia (NH₃), uisce agus dé-ocsaíd charbóin (CO₂) sna táirgí díghrádúcháin deiridh.
4. Ní bheidh níos mó ná 600 csm formaildéad saor sna polaiméirí.

CMC 9: POLAIMÉIRÍ EILE SEACHAS POLAIMÉIRÍ COTHAITHEACHA

1. Ní fhéadfaidh polaiméirí eile seachas polaiméirí cothaitheacha a bheith i dtáirge leasacháin AE, ach amháin i gcás inarb é is aidhm don pholaiméir:
 - (a) treá an uisce i gcáithníní cothaitheacha, agus scaoileadh na gcothaitheach dá bharr, a rialú (sa chás sin, tagraítear don pholaiméir mar "oibreán brataithe"),
 - (b) acmhainn coinneála uisce nó infhliuchtachta an táirge leasacháin AE, a mhéadú, nó
 - (c) ábhar nasctha i dtáirge leasacháin AE de chuid PFC 4.
2. Ón 16 Iúil 2026, comhlíonfaidh na polaiméirí dá dtagraítear i bpointe 1(a) agus (b) na critéir in-bhith-díghrádaitheachta a bunaíodh le gníomhartha tarmligthe dá dtagraítear in Airteagal 42(6). In éagmais critéir den sórt sin, ní ceadmhach na polaiméirí a bheith in aon táirge leasacháin AE a chuirfear ar an margadh tar éis an dáta sin.
3. Maidir leis na polaiméire dá dtagraítear i bpointe 1(a) agus (b), ní bheidh aon éifeacht dhíobhálach fhoriomlán ag an bpolaiméir, ná ag seachtháirgí díghrádúcháin dá cuid, ar shláinte ainmhithe ná sláinte plandaí, nó ar an gcomhshaol,

⁽¹⁾ I gcás substaint a aisghabhadh san Aontas Eorpach, comhlíontar an coinníoll seo más ionann an tsubstaint, de réir bhrí phointe (d)(i) d'Airteagal 2(7) de Rialachán (CE) Uimh. 1907/2006, agus substaint atá cláraithe i sainchomhad ina bhfuil an fhaisnéis a léirítear anseo, agus má tá faisnéis ar fáil do mhonaróir an táirge leasacháin de réir bhrí phointe (d)(ii) d'Airteagal 2(7) de Rialachán (CE) Uimh. 1907/2006.

faoi dhálaí úsáide ar féidir iad a thuar go réasúnta sa táirge leasacháin AE. Éireoidh leis an bpolaiméir i ngéarthástáil tocsaineachta ar fhás planda, géarthástáil tocsaineachta le péisteanna talún agus tástáil ar chosc nítriginiúcháin le miocroorgánaigh ithreach mar a leanas:

- (a) Sa ghéarthástáil tocsaineachta ar fhás planda, beidh ráta péactha agus bithmhais planda an speicis planda a ndéantar tástáil air a fhástar san ithir a nochtadh don ábhar tástála níos mó ná 90 % de ráta péactha agus bithmhais planda an speicis chéanna planda a fhástar in ithir bhán chomhfhreagrach nár nochtadh don ábhar tástála.

Ní mheasfar na torthaí a bheith bailí ach amháin má bhíonn an méid seo a leanas le sonrú sna samplaí cóimheasa (i.e. ithir bhán):

- péacadh 70 % ar a laghad ann;
- ní léiríonn na síológa éifeachtaí fíteatocsaine infheicthe (e.g. clóróis, neacróis, sleabhcadh, dífhoirmiú duilleoige nó gais) agus níl ach an ghnáthéagsúlacht ó thaobh fáis agus moirfeolaíochta le sonrú sna plandaí;
- is é 90 % ar a laghad meánráta marthanais na síológ rialaithe atá péactha aníos le linn na tréimhse staidéir; agus
- — tá na dálaí comhshaoil combhionann le haghaidh speiceas áirithe agus tá an méid céanna maitrise ithreach, meán tacaíochta, nó substráit ón bhfoinse chéanna sna meáin fáis.

- (b) Sa ghéarthástáil tocsaineachta le péisteanna talún, ní bheidh an difríocht i mortlaíocht agus bithmhais na bpéisteanna marthanacha in ithir a nochtadh don ábhar tástála níos mó ná 10 % den mhéid a fhaightear ón ithir bhán chomhfhreagrach nár nochtadh don ábhar tástála. Measfar go bhfuil na torthaí bailí, más rud é:

- gur níos lú ná 10 % an céatadán mortlaíochta bhreathnaithe sa sampla cóimheasa (i.e. ithir bhán), agus
- nach mó ná 20 % meánchailteanas bithmhaise (meánmheáchan) na bpéisteanna talún san ithir bhán.

- (c) Sa tástáil ar chosc nítriginiúcháin le miocroorgánaigh ithreach, beidh déanmhaíocht nítríte in ithir a nochtadh don ábhar tástála níos mó ná 90 % den mhéid a fhaightear ón ithir bhán chomhfhreagrach nár nochtadh don ábhar tástála. Measfar go mbeidh na torthaí bailí más lú ná 20 % an éagsúlacht idir samplaí rialaithe macasamhlacha (ithir bhán) agus samplaí tástála.

CMC 10: TÁIRGÍ DÍORTHAITHE DE RÉIR BHRÍ RIALACHÁN (CE) UIMH. 1069/2009

Féadfaidh táirgí díorthaithe a bheith i dtáirge leasacháin AE, de réir bhrí Rialachán (CE) Uimh. 1069/2009 agus an críochphointe sa slabhra monaraíochta bainte amach aige, arna chinneadh i gcomhréir leis an Rialachán sin, agus atá liostaithe sa tábla seo a leanas agus mar atá sonrú ann ⁽¹²⁾:

CMC 11: SEACHTHÁIRGÍ DE RÉIR BHRÍ THREOIR 2008/98/CE

1. Féadfaidh seachtháirgí de réir bhrí Threoir 2008/98/CE a bheith i dtáirge leasacháin AE seachas ⁽¹³⁾:

- (a) seachtháirgí ainmhithe nó táirgí díorthaithe de réir bhrí Rialachán (CE) Uimh. 1069/2009,
- (b) polaiméirí,
- (c) múirín, nó
- (d) díléiteán.

⁽¹²⁾ Bunófar an tábla seo le gníomhartha tarmilgthe dá dtagraítear in Airteagal 42(4).

⁽¹³⁾ Maidir le hábhar a eisiatar ó CMC 11, ní bac é sin air a bheith fós ina chomhábhar incháilithe de bhua CMC eile a ordáíonn ceanglais dhifriúla. Féach, mar shampla, CMC 3 maidir le múirín, CMC 4 agus 5 maidir le díléiteán, CMC 8 agus 9 maidir le polaiméirí, nó CMC 10 maidir le táirgí díorthaithe de réir bhrí Rialachán (CE) Uimh. 1069/2009.

2. Beidh na seachtháirgí cláraithe de bhun Rialachán (CE) Uimh. 1907/2006, i sainchomhad ina bhfuil:
 - (a) an fhaisnéis dá bhforáiltear in Iarscríbhinn VI, Iarscríbhinn VII agus Iarscríbhinn VIII a ghabhann le Rialachán (CE) Uimh. 1907/2006, agus
 - (b) tuarascáil ar shábháilteacht cheimiceach de bhun Airteagal 14 de Rialachán (CE) Uimh. 1907/2006 a chuimsíonn úsáid mar tháirge leasacháin,ach amháin má tá sé cuimsithe go sainráite faoi cheann de na díolúintí ón oibleagáid chlárúcháin dá bhforáiltear in Iarscríbhinn IV a ghabhann le Rialachán (CE) Uimh. 1907/2006 nó faoi phointí 6, 7, 8, nó 9 d'Iarscríbhinn V a ghabhann leis an Rialachán sin.
 3. Ón 16 Iúil 2022, comhlíonfaidh na seachtháirgí na critéir a bunaíodh sa ghníomh tarmlichte dá dtagraítear in Airteagal 42(7). Ní ceadmhach aon seachtháirge dá dtagraítear i bpointe 1 a bheith i dtáirge leasacháin AE a chuirfear ar an margadh tar éis an dáta sin gan critéir den chineál sin a chomhlíonadh.
-

IARSCRÍBHINN III

Ceanglais maidir le lipéadú

Leagtar amach san Iarscríbhinn seo na ceanglais maidir le lipéadú a bhaineann le táirgí leasacháin AE. Na ceanglais atá leagtha síos i gCuid II agus Cuid III den Iarscríbhinn seo do PFC ar leith, de réir mar a shonraítear in Iarscríbhinn I iad, beidh feidhm acu i leith táirgí leasacháin AE i ngach fochatagóir de chuid an PFC sin.

CUID I

CEANGLAIS GHINEARÁLTA MAIDIR LE LIPÉADÚ

1. Cuirfear an fhaisnéis seo a leanas ar fáil:

- (a) i gcás táirgí leasacháin AE i PFC 1 go PFC 6, ainmniú an PFC a fhreagraíonn d'fheidhm mhaíte an táirge, de réir mar a shonraítear i gCuid I d'Iarscríbhinn I;
- (b) i gcás táirgí leasacháin AE in PFC 7, ainmniú na PFCanna go léir a fhreagraíonn d'fheidhmeanna maíte na dtáirgí leasacháin AE atá ina gcomhábhar, de réir mar a shonraítear i gCuid I d'Iarscríbhinn I;
- (c) an méid den táirge leasacháin AE atá ann, de réir maise nó toirte;
- (d) treoir don úsáid atá beartaithe, lena n-áirítear an ráta leata, uainiú agus minicíocht, agus na plandaí nó na muisiriúin a bhfuil an táirge a leathadh orthu;
- (e) na dálaí stórála a mholtar;
- (f) i gcás táirgí ina bhfuil polaiméir de chuid CMC 9 i gCuid II d'Iarscríbhinn II, an tréimhse ama tar éis a n-úsáide a bhfuil an scaoileadh cothaitheach á rialú lena linn nó a bhfuil acmhainn coinneála uisce an táirge leasacháin á méadú lena linn (an "tréimhse feidhmiúlachta"), nach mbeidh níos faide ná an tréimhse idir an dá fheidhmiú i gcomhréir leis na treoracha úsáide dá dtagraítear i bpointe (d);
- (g) aon fhaisnéis ábhartha maidir leis na bearta a mholtar chun bainistiú a dhéanamh ar na rioscaí do shláinte an duine, sláinte ainmhithe nó sláinte plandaí, don tsábháilteacht, nó don chomhshaol; agus
- (h) liosta de na comhábhair uile is mó ná 5 % de réir mheáchan tirim an táirge, in ord íslitheach méide de réir meáchan tirim, lena n-áirítear ainm na catagóirí ábhartha sin de CMCanna dá dtagraítear i bPointe I d'Iarscríbhinn II a ghabhann leis an Rialachán seo; i gcás inar substaint nó meascán é an comhábhar, déanfar é a shainithint mar a shonraítear in Airteagal 18 de Rialachán (CE) Uimh. 1272/2008.

2. I gcás ina bhfuil feidhmeanna ag táirge leasacháin AE a ndéantar cur síos orthu in dhá chatagóir feidhme táirge PFCanna nó níos mó, a leagtar síos in Iarscríbhinn I, ní fhéadfar ach na feidhmeanna sin ar éirigh leis an táirge leasacháin AE ina leith i measúnú comhréireachta i gcomhréir leis an Rialachán seo a mhaíomh trí leas a bhaint as ainmniú na PFCanna comhfhreagrach de réir mar a shonraítear i gCuid I d'Iarscríbhinn I é.

3. I gcás ina bhfuil substaint sa táirge leasacháin AE ar leagadh síos uasteorainneacha iarmhair do bhia agus beatha ina leith i gcomhréir le Rialachán (CEE) Uimh. 315/93, Rialachán (CE) Uimh. 396/2005, Rialachán (CE) Uimh. 470/2009 nó Treoir 2002/32/CE, áiritheofar leis na treoracha dá dtagraítear i bpointe 1(d) nach n-eascróidh as an úsáid atá beartaithe don táirge leasacháin AE sárú na dteorainneacha bia nó beatha sin.

4. I gcás ina bhfuil táirgí a dhíorthaítear ó tháirgí de réir bhrí Rialachán (CE) Uimh. 1069/2009, nach aoileach iad, sa táirge leasacháin AE, beidh an treoir seo a leanas ar an lipéad: Ní bheathófar aon ainmhí feirmshaothraithe, go díreach nó ar féarach, le luibhre ó thalamh ar cuireadh an táirge seo amach air, ach i gcás nach ndéantar an bhaint nó an t-iníor sin sula mbeidh tréimhse feithimh 21 lá caite.
5. I gcás ina bhfuil ricin sa táirge leasacháin AE, beidh an treoir seo a leanas ar an lipéad: “Guaiseach d’ainmhithe i gcás ionghabhála”.
6. I gcás ina bhfuil blaoscanna cócó neamhphróiseáilte nó próiseáilte sa táirge leasacháin AE, beidh an treoir seo a leanas ar an lipéad: “Tocsaineach do mhadraí agus cait”.
7. I gcás ina bhfuil polaiméir sa táirge leasacháin AE leis an gcuspóir ábhar a nascadh sa táirge, dá dtagraítear i bpointe 1(c) de CMC 9 i bPointe II d’Iarscríbhinn II, tabharfar treoir don úsáideoir gan an táirge a úsáid i dteagmháil leis an ithir agus, i gcomhar leis an monaróir, diúscairt fhóna na dtáirgí a áirithiú tar éis a n-úsáid a chríochnú.
8. Faisnéis cé is moite den fhaisnéis a cheanglaítear faoi phointe 1 go pointe 6:
- (a) ní chuirfidh siad amú an t-úsáideoir trí airíonna a lua leis an táirge nach bhfuil aige, cuir i gcás, nó trína thabhairt le fios go bhfuil ag an táirge airíonna uathúla a bhíonn ag táirgí cosúla freisin;
- (b) bainfidh siad le fachtóirí infhíoraíthe;
- (c) ní mhaífead iontu go bhfuil an táirge “inbhuanaithe” nó “neamhdhíobhálach don chomhshaol” mura dtagraíonn na maímh sin do reachtaíocht, treoirlínte atá sainaitheanta go soiléir, caighdeán nó scéimeanna, atá á gcomhlíonadh ag an táirge leasacháin AE; agus
- (d) ní mhaífead iontu, trí úsáid a bhaint as ráitis nó léirithe físiúla, go gcuireann an táirge leasacháin AE cosc le galair plandaí nó gur cóireáil in aghaidh galair plandaí é nó go gcosnaíonn sé plandaí ar orgánaigh dhíobhálacha.
9. Ní ceadmhach an frása “clóiríd-daibhir” nó a leithéidí a úsáid ach amháin i gcás gur lú ná 30 g/kg d’ábhar tirim an cion clóiríde (Cl-) atá sa táirge.
10. I gcás ina sloinntear i bhfoirm ocsaídíthe ceanglais maidir le cion cothaitheach san Iarscríbhinn seo, féadfar an cion cothaitheach a shloinneadh i bhfoirm eiliminteach in ionad nó le cois na foirme ocsaídíthe i gcomhréir leis na fachtóirí coinbhéartachta seo a leanas:
- fosfar (P)= peantocsaíd fosfair (P_2O_5) \times 0,436;
- potaisiam (K)= ocsaíd photaisiam (K_2O) \times 0,830;
- cailciam (Ca)= ocsaíd chailciam (CaO) \times 0,715;
- maignéisiam (Mg)= ocsaíd mhaignéisiam (MgO) \times 0,603;
- sóidiam (Na)= ocsaíd sóidiam (Na_2O) \times 0,742;
- sulfar (S)= trí-ocsaíd sulfair (SO_3) \times 0,400.
11. I gcás ina dtagraíonn na ceanglais faisnéise san Iarscríbhinn seo don charbón orgánach (C_{org}), féadfaidh an fhaisnéis tagairt d’ábhar orgánach in ionad nó le cois an charbóin orgánaigh (C_{org}), i gcomhréir leis an bhfachtóir coinbhéartachta seo a leanas:
- carbón orgánach (C_{org}) = ábhar orgánach \times 0,56.

CUID II

CEANGLAIS LIPÉADAITHE ATÁ TÁIRGE-SHONRACH

PFC 1: LEASACHÁN

1. Ní ceadmhach cion cothaitheach a dhearbú ach amháin i gcás ina bhfuil na cothaitheach le fáil sa táirge leasacháin AE, leis an íoschainníocht a shonraítear in Iarscríbhinn I do PFC ábhartha.
2. Mura cothaitheach dhearbhaite an nítrigin (N), nó an fosfar (P), sonrófar mar sin féin an cion nítrigine (N) nó an cion peantocsaíde fosfair (P_2O_5) más os cionn 0,5 % iad de réir maise. Beidh an tásca sin ar leithligh ón dearbhú maidir le cothaitheach.
3. Baineann na rialacha seo a leanas le leasacháin a bhfuil coscairí iontu, mar a shonraítear i CMC 1 i bPointe II d'Iarscríbhinn II:
 - (a) sonrófar “coscaire nítriginíúcháin”, nó “coscaire dínítriginíúcháin” nó “coscaire úiréaise” ar an lipéad, de réir mar is ábhartha.
 - (b) marc % de réir maise den nítrigin (N) iomlán arb ann dó mar nítrigin amóiniam (NH_4+) agus nítrigin úiré (CH_4N_2O) a shloinnfear cion an choscaire nítriginíúcháin;
 - (c) marc % de réir maise den níotráit (NO_3-) — arb ann dó a shloinnfear cion an choscaire dínítriginíúcháin;
 - (d) marc % de réir maise den nítrigin (N) iomlán arb ann dó mar nítrigin úiré (CH_4N_2O) a shloinnfear cion an choscaire úiréaise.
4. Ní ceadmhach an téarma “leasachán mianraí” a úsáid ach amháin má bhaineann an leasachán le PFC 1(C) agus má chomhlíonann sé na coinníollacha breise seo a leanas:
 - (a) ná bíodh sa leasachán mianrach níos mó ná 1 % de réir maise de charbón orgánach (C_{org}) nach carbón orgánach é a thagann ó na hábhair a leanas:
 - (i) oibreáin chrágúcháin nó choimpléascúcháin dá dtagraítear i bpointe 3 de CMC 1 i gCuid II d'Iarscríbhinn II,
 - (ii) coscairí nítriginíúcháin, coscairí dínítriginíúcháin nó coscairí úiréaise dá dtagraítear i bpointe 4 de CMC 1 i gCuid II d'Iarscríbhinn II,
 - (iii) oibreáin bhrataithe dá dtagraítear i bpointe 1(a) de CMC 9 i gCuid II d'Iarscríbhinn II,
 - (iv) úire, nó
 - (v) ciainimíd chailciam ($CaCN_2$);
 - (b) i gcás ina bhfuil fosfar (P) mar chothaitheach dearbhaithe, ní bheidh san ábhar fhosfair dearbhaithe ach fosfar i bhfoirm fhosfaíteach, agus comhlíonfaidh an leasachán mianraí ceann amháin ar a laghad de na critéir thuaslagthachta seo a leanas:
 - (i) tuaslagthacht an uisce: íosleibhéal 40 % d'fhosfar (P) iomlán,
 - (ii) tuaslagthacht i gciotráit amóiniam neodrach: íosleibhéal 75 % d'fhosfar (P) iomlán, nó
 - (iii) tuaslagthacht in aigéad formach (i gcás fosfaít charraige mheilte amháin): íosleibhéil 55 % d'fhosfar (P) iomlán;
 - (c) i gcás ina bhfuil nítrigin (N) mar chothaitheach dearbhaithe, ní bheidh sa nítrigin dhearbhaite ach suim na nítrigine nítríte, na nítrigine amóiniaiche, na nítríte úiréaigh agus na nítrigine ó úiré-mheiltiléin, na nítrigine ó iseabúitilidéin dé-úiré, agus na nítrigine ó chrotónailidéindé-úiré.

PFC 1(A): LEASACHÁN ORGÁNACH

Cuirfear an fhaisnéis seo a leanas ar fáil:

- (a) na cothaitheigh phríomhúla dhearbhaite nítrigin (N), fosfar (P) nó potaisiam (K), arna scríobh lena siombailí ceimiceacha, san ord N-P-K;
- (b) na cothaitheigh tháinisteacha dhearbhaite cailciam (Ca), maignéisiam (Mg), sóidiam (Na), nó sulfar (S) arna scríobh lena siombailí ceimiceacha san ord Ca-Mg-Na-S;
- (c) uimhreacha lena sonrúfáir cion iomlán nítrigine (N), cion iomlán fosfair i bhfoirm peantocsaíd fosfair (P_2O_5) nó cion iomlán potaisiam i bhfoirm ocsaíd photaisiam (K_2O) na gcothaitheach dearbhaite, maille le huimhreacha idir lúbíní lena sonrúfáir an cion iomlán d'ocsaíd chailciam (CaO), ocsaíd mhaignéisiam (MgO), ocsaíd sóidiam (Na_2O) nó trí-ocsaíd sulfair (SO_3);
- (d) cion na gcothaitheach dearbhaite seo a leanas agus paraiméadair eile, san ord seo a leanas agus mar % de réir maise,
 - (i) nítrigin (N):
 - Nítrigin iomlán (N)
 - íosmhéid na nítrigine orgánaí (N_{org}), maille le cur síos ar thionscnamh an ábhair orgánaigh atá in úsáid;
 - nítrigin i bhfoirm nítrigine amóiniaiche;
 - (ii) peantocsaíd fosfair iomlán (P_2O_5);
 - (iii) ocsaíd photaisiam iomlán (K_2O);
 - (iv) ocsaíd chailciam (CaO), ocsaíd mhaignéisiam (MgO), ocsaíd shóidiam (Na_2O) agus trí-ocsaíd sulfair (SO_3), arna sloinneadh:
 - nuair is intuaslachta go hiomlán in uisce do na cothaitheigh sin ar fad, mar an cion is intuaslachta in uisce amháin;
 - nuair nach lú ná an ceathrú cuid ar a laghad de chion iomlán na gcothaitheach sin a gcion intuaslachta, mar an gcion iomlán agus mar an gcion is intuaslachta in uisce;
 - i gcásanna eile, mar an gcion iomlán;
 - (v) carbón orgánach (C_{org});
 - (vi) ábhar tirim;
- (e) an cóimheas idir carbón orgánach agus an méid iomlán nítrigine (C_{org}/N);
- (f) an dáta táirgthe;
- (g) foirm aonaid fhisiciúil an táirge amhail púdar nó millíní, i gcás inarb infheidhme.

PFC 1(B): LEASACHÁN ORGÁNAIMIANRACH

1. Cuirfear an fhaisnéis seo a leanas ar fáil:

- (a) na cothaitheigh phríomhúla dhearbhaite nítrigin (N), fosfar (P) nó potaisiam (K), arna scríobh lena siombailí ceimiceacha, san ord N-P-K;

- (b) i gcás inarb infheidhme, na cothaithe tháinisteacha dhearbhaite cailciam (Ca), maignéisiam (Mg), sóidiam (Na) nó sulfar (S) arna scríobh lena siombailí ceimiceacha, san ord Ca-Mg-Na-S;
- (c) uimhreacha lena sonrú cion iomlán nítrigine (N), cion iomlán fosfair i bhfoirm peantocsaíd fosfair (P_2O_5) nó cion iomlán potaisiam i bhfoirm ocsaíd photaisiam (K_2O) na gcothaitheach dearbhaithe, maille le huimhreacha idir lúibíní lena sonrú an cion iomlán d'ocsaíd chailciam (CaO), ocsaíd mhaignéisiam (MgO), ocsaíd sóidiam (Na_2O) nó trí-ocsaíd sulfair (SO_3);
- (d) cion na gcothaitheach dearbhaithe seo a leanas agus paraiméadair eile, san ord seo a leanas agus mar % de réir maise:
- (i) nítrigin (N)
- nítrigin iomlán (N);
 - íoschainníocht na nítrigine orgánaí (N_{org}), maille le cur síos ar thionscnamh an ábhair orgánaigh atá in úsáid;
 - nítrigin i bhfoirm nítrigine nítríte;
 - nítrigin i bhfoirm nítrigine amóiniaiche;
 - nítrigin i bhfoirm nítrigine úiré;
- (ii) peantocsaíd fosfair iomlán (P_2O_5);
- peantocsaíd fosfair uiscethuaslagtha (P_2O_5);
 - peantocsaíd fosfair (P_2O_5) is intuaslagtha i gciotráit amóniam neodrach;
 - i gcás inarb ann d'fhosfáit bhog mheilte, peantocsaíd fosfair (P_2O_5) is intuaslagtha in aigéad formach;
 - Ocsaíd photaisiam (K_2O):
- (iii) ocsaíd photaisiam (K_2O);
- Ocsaíd photaisiam iomlán (K_2O);
 - Ocsaíd photaisiam uiscethuaslagtha (K_2O);
- (iv) ocsaíd chailciam (CaO), ocsaíd mhaignéisiam (MgO), ocsaíd shóidiam (Na_2O) agus trí-ocsaíd sulfair (SO_3), arna sloinneadh
- nuair is intuaslagtha in uisce do na cothaithe sin ar fad, mar an gcion is intuaslagtha in uisce amháin;
 - nuair nach lú ná an ceathrú cuid ar a laghad de chion iomlán na gcothaitheach sin a gcion intuaslagtha, mar an gcion iomlán agus mar an gcion is intuaslagtha in uisce;
 - i gcásanna eile, mar an gcion iomlán;
- (v) carbón orgánach (C_{org});
- (vi) ábhar tirim,
- (e) i gcás inarb ann d'úiré (CH_4N_2O), faisnéis maidir leis na tionchair fhéideartha a d'imreodh scaoileadh amónia le linn úsáid an leasacháin ar cháilíocht an aeir, agus cuireadh do na húsáideoirí bearta iomchuí feabhais a chur i bhfeidhm.

2. I gcás inarb ann do cheann nó níos mó de na micreacothaitheigh bórón (B), cóbalt (Co), iarann (Fe), mangainéis (Mn) agus molaibdéineam (Mo) san íoschainníocht a shonraítear mar % de réir maise sa tábla seo a leanas, féach:

— go ndéanfar iad a dhearbhu má chuirtear d'aon ghnó iad leis an leasachán orgánaimianrach agus

— go bhféadfar iad a dhearbhu i gcásanna eile:

Micreacothaitheach	Cion na micreacothaitheach (% de réir maise)		
	Leasachán orgánaimianrach soladach		Leasachán orgánaimianrach leachtach
	Chun úsáide ar bharr nó féarthailte	Chun úsáide gortóireachta	
Bórón (B)	0,01	0,01	0,01
Cóbalt (Co)	0,002	neamhbhainteach	0,002
Iarann (Fe)	0,5	0,02	0,02
Mangainéis (Mn)	0,1	0,01	0,01
Molaibdéineam (Mo)	0,001	0,001	0,001

3. I gcás inarb ann do cheann amháin nó dhá cheann de na micreacothaitheigh copar (Cu) agus sinc (Zn), agus nár cuireadh sin leis an leasachán d'aon ghnó, san íoschainníocht a shonraítear mar % de réir maise sa tábla seo a leanas, féadfar iad a dhearbhu:

Micreacothaitheach	Cion na micreacothaitheach (% de réir maise)		
	Leasachán orgánaimianrach soladach		Leasachán orgánaimianrach leachtach
	Chun úsáide ar bharr nó féarthailte	Chun úsáide gortóireachta	
Copar (Cu)	0,01	0,002	0,002
Sinc (Zn)	0,01	0,002	0,002

4. I gcás ina gcuirtear copar (Cu) nó sinc (Zn) leis an leasachán orgánaimianrach d'aon ghnó, dearbhófar cion iomlán an chopair (Cu) nó na since (Zn).

5. Is faoin bhfaisnéis i dtaobh na micreacothaitheach a dhearbhófar na micreacothaitheigh dá dtagraítear i bpointí 3, 4 agus 5. Cuirfear an fhaisnéis seo a leanas ar fáil:

(a) ainmneacha agus siombailí ceimiceacha na micreacothaitheach dearbhaithe, arna liostú san ord seo a leanas: bórón (B), cóbalt (Co), copar (Cu), iarann (Fe), mangainéis (Mn), molaibdéineam (Mo) agus sinc (Zn), maille le hainm nó ainmneacha a bhfrith-ian nó a bhfrith-ian;

(b) cion iomlán na micreacothaitheach arna sloinneadh mar % de réir maise

— nuair is intuaslachta in uisce do na micreacothaitheigh sin ar fad, mar an gcion is intuaslachta in uisce amháin;

— nuair nach lú ná an ceathrú cuid ar a laghad de chion iomlán na micreacothaitheach sin a gcion intuaslachta, mar an gcion iomlán agus mar an gcion is intuaslachta in uisce; agus

— i gcásanna eile, mar an gcion iomlán;

(c) i gcás ina bhfuil an micreachothaitheach dearbhaithe nó na micreachothaitheach dhearbhaithe á chrágadh nó á gcrágadh ag oibreáin chrágúcháin, cuirfear an ráiteas cáilithe seo a leanas ar lorg ainm agus shiombail cheimiceach an mhicreachothaitheach:

— “arna chrágadh ag ... móide ainm nó giorrúchán an oibreáin crágúcháin”, agus méid an mhicreachothaitheach chrágtha mar % de réir maise;

(d) i gcás ina bhfuil micreachothaitheach nó micreachothaitheach sa leasachán orgánaimianrach atá á gcoimpléascú ag oibreáin choimpléascúcháin, cuirfear an ráiteas cáilithe seo a leanas ar lorg ainm agus shiombail cheimiceach an mhicreachothaitheach:

— “arna choimpléascú ag ... móide ainm nó giorrúchán an oibreáin choimpléascúcháin”, agus méid an mhicreachothaitheach choimpléascáithe mar % de réir maise;

(e) i gcás ina gcuirtear micreachothaitheach leis d’aon ghnó, an ráiteas seo a leanas: “Ná húsáidtear ach i gcás ina n-aithnítear gá a bheith leis. Ná sáraítear an ráta leata”.

6. I gcás ina bhfuil cion caidmiam (Cd) ag an leasachán orgánaimianrach is ionann nó is ísle ná 20 mg/kg de pheantocsaíd fosfair (P_2O_5), is ceadmhach an ráiteas “Cion íseal caidmiam (Cd)” nó ráiteas cosúil leis, nó léiriú físiúil chun na críche céanna, a chur leis.

PFC 1(C): LEASACHÁN NEAMHORGÁNACH

PFC 1(C)(I): LEASACHÁN MACRACHOTHAITHEACH NEAMHORGÁNACH

1. Cuirfear ar fáil an fhaisnéis seo a leanas:

(a) i gcás inarb infheidhme, na cothaitheach phríomhúla dhearbhaithe nítrigin (N), fosfar (P) nó potaisiam (K), arna scríobh lena siombailí ceimiceacha, san ord N-P-K;

(b) i gcás inarb infheidhme, na cothaitheach thánaisteacha dhearbhaithe cailciam (Ca), maignéisiam (Mg), sóidiam (Na) nó sulfar (S) arna scríobh lena siombailí ceimiceacha, san ord Ca-Mg-Na-S;

(c) uimhreacha lena sonrú cion iomlán nítrigine (N), cion iomlán fosfair i bhfoirm peantocsaíd fosfair (P_2O_5) nó cion iomlán potaisiam i bhfoirm ocsaíd photaisiam (K_2O) na gcothaitheach dearbhaithe, maille le huimhreacha idir lúibíní lena sonrú an cion iomlán d’ocsaíd chailciam (CaO), ocsaíd mhaignéisiam (MgO), ocsaíd sóidiam (Na_2O) nó trí-ocsaíd sulfair (SO_3);

(d) cion na gcothaitheach dearbhaithe seo a leanas, san ord seo a leanas agus mar % de réir maise:

(i) nítrigin (N):

— nítrigin iomlán (N);

— nítrigin i bhfoirm nítrigine nítríte;

— nítrigin i bhfoirm nítrigine amóiniaiche;

— nítrigin i bhfoirm nítrigine úiré;

— nítrigin as úiré-formaildéad, isebútilídéindé-úiré, crotónailídéindé-úiré;

— nítrigin as nítrigin chianaimíde;

(ii) peantocsaíd fosfair (P_2O_5)

- peantocsaíd fosfair iomlán (P_2O_5);
- peantocsaíd fosfair uiscethuaslagtha (P_2O_5);
- peantocsaíd fosfair (P_2O_5) is intuaslagtha i gciotráit amóiniam neodrach;
- i gcás inarb ann d'fhosfáit bhog mheilte, peantocsaíd fosfair (P_2O_5) is intuaslagtha in aigéad formach;

(iii) ocsaíd photaisiam uiscethuaslagtha (K_2O);(iv) ocsaíd chailciam (CaO), ocsaíd mhaignéisiam (MgO), ocsaíd sóidiam (Na_2O) agus trí-ocsaíd sulfair (SO_3), arna sloinneadh:

- nuair is intuaslagtha in uisce do na cothaithe sin ar fad, mar an gcion is intuaslagtha in uisce amháin;
- nuair nach lú ná an ceathrú cuid ar a laghad de chion iomlán na gcothaithe sin a gcion intuaslagtha, mar an gcion iomlán agus mar an gcion is intuaslagtha in uisce;
- i gcásanna eile, mar an gcion iomlán,

(e) i gcás inarb ann d'úiré (CH_4N_2O), faisnéis maidir leis na tionchair fhéideartha a d'imreodh scaoileadh amóiniam le linn úsáid an leasacháin ar cháilíocht an aeir, agus cuireadh do na húsáideoirí bearta iomchuí feabhais a chur i bhfeidhm.

2. I gcás ina bhfuil leasachán neamhorgánach macrachothaitheach cion caidmiam (Cd) ag an táirge leasacháin is ionann nó is ísle ná 20 mg/kg de pheantocsaíd fosfair (P_2O_5), is ceadmhach an ráiteas “Cion íseal caidmiam (Cd)” nó ráiteas cosúil leis, nó léiriú físiúil chun na críche céanna, a chur leis.

PFC 1(C)(I)(a): LEASACHÁN MACRACHOTHAITHEACH NEAMHORGÁNACH SOLADACH

1. Ní ceadmhach an leasachán neamhorgánach macrachothaitheach soladach a lipéadú “coimpléascach” ach amháin má tá, i ngach aonad físiúil, na cothaithe dhéarbhaite ar fad a shonraítear ina gcion dearbhaithe.
2. Sonrófar gráinnmhéadracht an leasacháin neamhorgánach macrachothaitheach soladach, arna sloinneadh mar an gcéatadán den táirge a cuireadh trí chriathar dearbhaithe.
3. Sonrófar foirm aonaid fhisiciúil an táirge le ceann de na rúibricí seo a leanas:
 - (a) gráinnín,
 - (b) millín,
 - (c) púdar, nuair is féidir le 90 % ar a laghad de réir maise den táirge dul trí chriathar mogaill 1 mm, nó
 - (d) priolla.
4. I gcás leasachán neamhorgánach macrachothaitheach soladach brataithe, tabharfar ainm na n-oibreán brataithe maille le céatadán an leasacháin a bhrataítear le gach oibreán brataithe, agus ina dhiaidh sin:
 - (a) i gcás leasachán neamhorgánach macrachothaitheach soladach polaiméir-bhrataithe, an chomharthaíocht seo a leanas: “Tharlódh go n-athródh ráta scaoilte na gcothaitheach de réir theocht na substráite. Ba ghá, b'fhéidir, oiriúnú dá réir ar an leasú ithreach”; agus

(b) i gcás leasachán neamhorgánach macrachoithaitheach soladach sulfar (S)-bhrataithe agus leasachán neamhorgánach macrachoithaitheach soladach sulfar (S)/polaiméir-bhrataithe, an chomharthaíocht seo a leanas: “Tharlódh go n-athródh ráta scaoilte na gcoithaitheach de réir theocht na substráite agus na gníomhaíochta bitheolaíche. Ba ghá, b'fhéidir, oiriúnú dá réir ar an leasú ithreach”.

5. I gcás inarb ann do cheann amháin nó níos mó de na micreachoithaitheach bórón (B), cóbalt (Co), iarann (Fe), mangainéis (Mn) agus molaibdéineam (Mo) san íoschainníocht a shonraítear sa tábla seo a leanas mar % de réir maise, féach

— go ndéanfar iad a dhearbhu má chuirtear d'aon ghnó iad leis an leasachán neamhorgánach macrachoithaitheach soladach agus

— go bhféadfar iad a dhearbhu i gcásanna eile:

Micreachoithaitheach	Cion na micreachoithaitheach (% de réir maise)	
	Chun úsáide ar bharr nó féarthailte	Chun úsáide gortóireachta
Bórón (B)	0,01	0,01
Cóbalt (Co)	0,002	neamhbhainteach
Iarann (Fe)	0,5	0,02
Mangainéis (Mn)	0,1	0,01
Molaibdéineam (Mo)	0,001	0,001

6. I gcás inarb ann do cheann amháin nó dhá cheann de na micreachoithaitheach copar (Cu) agus sinc (Zn), agus nár cuireadh leis é nó iad d'aon ghnó, san íoschainníocht a shonraítear mar % de réir maise sa tábla seo a leanas, féadfar iad a dhearbhu:

Micreachoithaitheach	Cion na micreachoithaitheach (% de réir maise)	
	Chun úsáide ar bharr nó féarthailte	Chun úsáide gortóireachta
Copar (Cu)	0,01	0,002
Sinc (Zn)	0,01	0,002

7. I gcás ina gcuirtear copar (Cu) nó sinc (Zn) leis an leasachán macrachoithaitheach neamhorgánach soladach d'aon ghnó, dearbhófar cion iomlán an chopair (Cu) nó na since (Zn).

8. Is faoin bhfaisnéis i dtaobh na micreachoithaitheach a dhearbhófar na micreachoithaitheach dá dtagraítear i bpointe 5, pointe 6 agus pointe 7. Cuirfear na heilimintí faisnéise seo a leanas ar fáil:

(a) ainmneacha agus siombailí ceimiceacha na micreachoithaitheach dearbhaithe, arna liostú san ord seo a leanas: bórón (B), cóbalt (Co), copar (Cu), iarann (Fe), mangainéis (Mn), molaibdéineam (Mo) agus sinc (Zn), maille le hainmneacha a bhfrith-ian;

(b) cion iomlán na micreachoithaitheach arna sloinneadh mar % de réir maise:

— nuair is intuaslagtha in uisce do na micreachoithaitheach sin ar fad, mar an gcion is intuaslagtha in uisce amháin;

— nuair nach lú ná an ceathrú cuid ar a laghad de chion iomlán na micreachoithaitheach sin a gcion intuaslagtha, mar an gcion iomlán agus mar an gcion is intuaslagtha in uisce;

— i gcásanna eile, mar an gcion iomlán;

(c) i gcás ina bhfuil na micreathothaitheigh dhearbhaite á gcrádh ag oibreán crágúcháin nó oibreáin chrágúcháin, cuirfear an ráiteas cáilithe seo a leanas ar lorg ainm agus shiombail cheimiceach an mhicreathothaitheigh:

— “arna chrádh ag ... (móide ainm nó giorrúchán an oibreáin crágúcháin)”, agus méid an mhicreathothaitheigh chrágha mar % de réir maise;

(d) i gcás ina bhfuil micreathothaitheigh sa leasachán neamhorgánach macrathothaitheach soladach atá á choimpléascú nó á gcoimpléascú ag oibreán coimpléascúcháin nó oibreáin choimpléascúcháin, cuirfear an ráiteas cáilithe seo a leanas ar lorg ainm agus shiombail cheimiceach an mhicreathothaitheigh:

— “arna choimpléascú ag ... (móide ainm nó giorrúchán an oibreáin coimpléascúcháin)”, agus méid an mhicreathothaitheigh choimpléascaithe mar % de réir maise;

(e) i gcás ina gcuirtear micreathothaitheigh leis d’aon ghnó, an ráiteas seo a leanas: “Ná húsáidtear ach i gcás ina n-aithnítear gá a bheith leis. Ná sáraítear an ráta leata”.

PFC 1(C)(I)(b): LEASACHÁN MACRATHOTHAITHEACH NEAMHORGÁNACH LEACTACH

1. Sonrófar ar an lipéad cé acu an i bhfuaidreán nó tuaslagán atá an leasachán neamhorgánach macrathothaitheach leactach.
2. Is ceadmhach an cion cothaitheach a shonrú mar % de réir mhais nó thoirt
3. I gcás inarb ann do cheann nó níos mó de na micreathothaitheigh bórón (B), cóbalt (Co), iarann (Fe), mangainéis (Mn) agus molaibdéineam (Mo), san íoschainníocht a shonraítear sa tábla seo a leanas mar % de réir maise, féach

— go déanfar iad a dhearbhu má chuirtear d’aon ghnó iad leis an leasachán neamhorgánach macrathothaitheach leactach agus

— go bhféadfar iad a dhearbhu i gcásanna eile:

Micreathothaitheach	Cion na micreathothaitheach (% de réir maise)
Bórón (B)	0,01
Cóbalt (Co)	0,002
Iarann (Fe)	0,02
Mangainéis (Mn)	0,01
Molaibdéineam (Mo)	0,001

4. I gcás inarb ann do cheann amháin nó dhá cheann de na micreathothaitheigh copar (Cu) agus sinc (Zn), agus nár cuireadh leis an leasachán é nó iad d’aon ghnó, ag 0,002 % ar a laghad de réir maise, féadfar iad a dhearbhu.
5. I gcás ina gcuirtear copar (Cu) nó sinc (Zn) leis an leasachán neamhorgánach macrathothaitheach leactach d’aon ghnó, dearbhófar cion iomlán an chopair (Cu) nó na since (Zn).
6. Is faoin bhfaisnéis i dtaobh na micreathothaitheach a dhearbhófar na micreathothaitheigh dá dtagraítear i bpointe 3, pointe 4 agus pointe 5. Cuirfear an fhaisnéis seo a leanas ar fáil:
 - (a) ainmneacha agus siombailí ceimiceacha na micreathothaitheach dearbhaithe, arna liostú san ord seo a leanas: bórón (B), cóbalt (Co), copar (Cu), iarann (Fe), mangainéis (Mn), molaibdéineam (Mo) agus sinc (Zn), maille le hainmneacha a bhfrith-ian;

- (b) cion iomlán na micreachothaitheach arna sloinneadh mar % de réir maise nó toirte:
- nuair is intuaslagtha in uisce do na micreachothaitheach sin ar fad, mar an gcion is intuaslagtha in uisce amháin;
 - nuair nach lú ná an ceathrú cuid ar a laghad de chion iomlán na micreachothaitheach sin a gcion intuaslagtha, mar an gcion iomlán agus mar an gcion is intuaslagtha in uisce; agus
 - i gcásanna eile, mar an gcion iomlán;
- (c) i gcás ina bhfuil na micreachothaitheach dhearbhaite á gcrágadh ag nó oibreáin chrágúcháin, cuirfear an ráiteas cáilithe seo a leanas ar lorg ainm agus shiombail cheimiceach an mhicreachothaitheach:
- “arna chrágadh ag ... móide ainm nó giorrúchán an oibreáin chrágúcháin”, agus méid an mhicreachothaitheach chrágtha mar % de réir maise;
- (d) i gcás ina bhfuil micreachothaitheach sa leasachán neamhorgánach macrachothaitheach leachtach atá á choimpléascú nó á gcoimpléascú ag oibreáin choimpléascúcháin, cuirfear an ráiteas cáilithe seo a leanas ar lorg ainm agus shiombail cheimiceach an mhicreachothaitheach:
- “arna choimpléascú ag ... móide ainm nó giorrúchán an oibreáin choimpléascúcháin”, agus méid an mhicreachothaitheach choimpléascáithe mar % de réir maise;
- (e) i gcás ina gcuirtear micreachothaitheach leis d’aon ghnó, an ráiteas seo a leanas: “Ná húsáidtear ach i gcás ina n-aithnítear gá a bheith leis. Ná sáraítear an ráta leata”.

PFC 1(C)(II): LEASACHÁN MICREACHOTHAITHEACH NEAMHORGÁNACH

1. Liostófar ainmneacha agus siombailí cheimiceacha na micreachothaitheach dearbhaite a bheidh sa leasachán neamhorgánach macrachothaitheach, san ord seo a leanas: bórón (B), cóbalt (Co), copar (Cu), iarann (Fe), mangainéis (Mn), molaibdéineam (Mo) agus sinc (Zn), maille le hainm nó ainmneacha a bhfrith-ian nó a bhfrith-ian,
2. I gcás ina bhfuil na micreachothaitheach dhearbhaite á gcrágadh ag oibreáin chrágúcháin, agus gur féidir gach oibreán chrágúcháin a shainaithint agus a chainníochtú agus go ndéantar a laghad 1 % de mhicreachothaitheach uiscethuaslagtha a chrágadh leis an oibreán sin, cuirfear an ráiteas cáilithe seo a leanas ar lorg ainm agus shiombail cheimiceach an mhicreachothaitheach:
 - “arna chrágadh ag ... (móide ainm nó giorrúchán an oibreáin chrágúcháin)”, agus méid an mhicreachothaitheach chrágtha mar % de réir maise.
3. I gcás ina bhfuil na micreachothaitheach dhearbhaite á choimpléascú nó á gcoimpléascú ag oibreáin choimpléascúcháin nó oibreáin choimpléascúcháin, cuirfear an ráiteas cáilithe seo a leanas ar lorg ainm agus shiombail cheimiceach an mhicreachothaitheach:
 - “arna choimpléascú ag ... (móide ainm nó giorrúchán an oibreáin choimpléascúcháin)”, agus méid an mhicreachothaitheach choimpléascáithe mar % de réir maise,
4. Beidh an ráiteas seo a leanas le feiceáil: “Ná húsáidtear ach i gcás ina n-aithnítear gá a bheith leis. Ná sáraítear an ráta leata”.

PFC 1(C)(II)(a): LEASACHÁN MICREACHOTHAITHEACH NEAMHORGÁNACH AONÁBHAIR

1. Sonrófar ar an lipéad an típeolaíocht ábhartha dá dtagraítear sa tábla faoi PFC 1(C)(II)(a) i gCuid II d'Iarscríbhinn I.

2. Sloinnfear cion iomlán na micreachothaitheach mar % de réir maise:

- nuair is intuaslagtha in uisce don mhicreachothaitheach sin ar fad, mar an gcion is intuaslagtha in uisce amháin;
- nuair nach lú ná an ceathrú cuid ar a laghad de chion iomlán an mhicreachothaitheach sin a chion intuaslagtha, mar an gcion iomlán agus mar an gcion is intuaslagtha in uisce;
- i gcásanna eile, mar an gcion iomlán.

PFC 1(C)(II)(b): LEASACHÁN MICREACHOTHAITHEACH NEAMHORGÁNACH CUMAISC

1. Ní fhéadfar micreachothaitheach a dhearbhuí ach i gcás ina bhfuil siad le fáil san inneachar íosta a shonraítear sa tábla seo a leanas mar % de réir maise:

Micreachothaitheach	Cion na micreachothaitheach (% de réir maise)	
	Neamhchrágtha, neamhchoimpléascaithe	Crágtha nó coimpléascaithe
Bóron (B)	0,2	neamhbhainteach
Cóbalt (Co)	0,02	0,02
Copar (Cu)	0,5	0,1
Iarann (Fe)	2	0,3
Mangainéis (Mn)	0,5	0,1
Molaibdéineam (Mo)	0,02	neamhbhainteach
Sinc (Zn)	0,5	0,1

2. Más i bhfuaidreán nó tuaslagán atá an leasachán micreachothaitheach neamhorgánach cumaisc, sonrú ar an lipéad “i bhfuaidreán” nó “i dtuaslagán”, de réir mar is ábhartha.

3. Sloinnfear cion iomlán na micreachothaitheach mar % de réir maise

- nuair is intuaslagtha in uisce do na micreachothaitheach sin ar fad, mar an gcion is intuaslagtha in uisce amháin;
- nuair nach lú ná leath ar a laghad de chion iomlán na micreachothaitheach sin a gcion intuaslagtha, mar an gcion iomlán agus mar an gcion is intuaslagtha in uisce;
- i gcásanna eile, mar an gcion iomlán.

PFC 2: ÁBHAR AOLTA

Dearbhófar na paraiméadair seo a leanas san ord seo a leanas:

- luach neodraitheach;
- an ghráinmhéadracht arna sloinneadh mar % de réir maise a cuireadh trí chriathar dearbhaithe;
- an cion iomlán d'ocsaíd chailciam (CaO), arna sloinneadh mar % de réir maise;
- an cion iomlán d'ocsaíd mhaingéisiam (MgO), arna sloinneadh mar % de réir maise;

— imoibríocht, agus an modh lena gcinnfear an imoibríocht, seachas i gcás aol ocsaíde agus hidrocsaíde.

PFC 3: FEABHSAITHEOIR ITHREACH

1. Dearbhófar cion an ábhair thirim arna sloinneadh mar % de réir maise.
2. Dearbhófar na cothaithe seo a leanas arna sloinneadh mar % de réir maise, más os cion 0,5% iad de réir maise: nítrigin (N), peantocsaíd fosfair (P_2O_5) nó ocsaíd photaisiam (K_2O).

PFC 3 (A) FEABHSAITHEOIR ORGÁNACH ITHREACH

Dearbhófar na paraiméadair seo a leanas:

- pH;
- seoltacht leictreach mar mS/m;
- cion an charbóin orgánaigh (C_{org}), arna shloinneadh mar % de réir maise;
- íosmhéid na nítrigine orgánaí (N_{org}), arna sloinneadh mar %, maille le cur síos ar thionscnamh an ábhair orgánaigh atá in úsáid;
- an cóimheas idir carbón orgánach agus an méid iomlán nítrigine (C_{org}/N).

PFC 4: MEÁN FÁIS

Dearbhófar na paraiméadair seo a leanas san ord seo a leanas:

- seoltacht leictreach mar mS/m, ach amháin i gcás olann charraige;
- pH;
- cainníocht:
 - i gcás olann charraige, arna sloinneadh de réir líon na bpíosaí agus de réir na dtrí thoise seo fad, airde, agus leithead;
 - i gcás meáin fáis réamh-mhúnlaith eile, arna sloinneadh de réir méide in dhá thoise ar a laghad;
 - i gcás meáin fáis eile, arna sloinneadh de réir na toirte iomláine;
 - seachas i gcás meáin fáis réamh-mhúnlaith, is mar thoirt na gcomhábhar ar mó ná 60 mm na cáithníní iontu a shloinnfear an cion, más ann dóibh;
- nítrigin (N) is in-eastóscha ag $CaCl_2/DTPA$ (clóiríd chailciam/ aigéad peantaicéiteach triaimín dé-eitiléine; 'CAT-intuaslagtha'), más os cionn 150 mg/l;
- peantocsaíd fosfair (P_2O_5) is in-eastóscha ag $CaCl_2/DTPA$ (clóiríd chailciam/ aigéad peantaicéiteach triaimín dé-eitiléine; 'CAT-intuaslagtha'), más os cionn 20 mg/l; agus
- ocsaíd photaisiam (K_2O) is in-eastóscha ag $CaCl_2/DTPA$ (clóiríd chailciam/ aigéad peantaicéiteach triaimín dé-eitiléine; 'CAT-intuaslagtha'), más os cionn 150 mg/l;
- an dáta táirgthe.

PFC 5: COSCAIRE

Dearbhófar na comhábhair go léir de réir meáchain nó toirte an táirge in ord íslitheach méide.

PFC 6: BITHSPREAGTHACH PLANDAÍ

Cuirfear an fhaisnéis seo a leanas ar fáil:

- (a) foirm fhisiciúil;
- (b) an dáta táirgthe agus an dáta éaga;
- (c) modh nó modhanna úsáide;
- (d) an éifeacht a mhaítear i dtaca le gach planda a bhfuil sé beartaithe an leasachán a úsáid air; agus
- (e) aon treoir ábhartha a bhaineann le héifeachtacht an táirge, lena n-áirítear cleachtais bainistithe ithreach, leasú ceimiceach, neamh-chomhoiriúnacht le táirgí cosanta plandaí, an méid a mholtar a bheith sa soc spraeála, an brú spraeála a mholtar agus bearta eile cáite sprae.

PFC 6(A): BITHSPREAGTHACH MIOCRÓBACH PLANDAÍ

Sonrófar gach miocrorgánach a chuirtear d'aon ghnó leis. I gcás ina bhfuil roinnt tréithchineálacha ag an miocrorgánach, sonrófar na tréithchineálacha a cuireadh isteach d'aon ghnó. Sloinnfear a dtiúchan mar líon na n-aonad gníomhach in aghaidh an aonaid toirte nó meáchain nó i mbealach ar bith eile is ábhartha maidir leis an miocrorgánach, e.g. coilíneacht a fhoirmíonn aonaid in aghaidh an ghraim (cfu/g).

Bíodh an frása seo a leanas ar an lipéad: “Tharlódh go bhféadfadh miocrorgánaigh frithghníomhú íograitheach a spreagadh”.

PFC 7: CUMASCHÁIRGE LEASACHÁIN

Gach ceann de na ceanglais maidir le lipéadú is infheidhme do gach táirge leasacháin ar comhábhar é den chumascháirge leasacháin, beidh feidhm acu freisin maidir leis an gcumascháirge leasacháin agus is i gcoibhéis leis an gcumascháirge leasacháin deiridh a shloinnfear iad.

I gcás inarb ann do cheann amháin nó níos mó de na bithspreagthaigh plandaí de chuid PFC 6 sa chumascháirge leasacháin AE, sonrófar an tiúchan de gach bithspreagthach planda sa chumasc mar g/kg nó g/l 20 °C.

CUID III

RIALACHA LAMHÁLTAIS

1. Ní ceadmhach do chion cothaitheach dearbhaithe ná airíonna fisiceimiceacha táirge leasacháin AE diall ón luach iarbhír ach i gcomhréir leis na lamháltais a bunaíodh do PFC ábhartha sa Chuid seo. Is chun diallais sa mhonaraíocht, sa slabhra dáilte agus le linn sampláil agus anailísiú a cheadú is ann do na lamháltais sin.
2. Is luachanna dearfacha agus diúltacha iad na lamháltais a cheadaítear i dtaca leis na paraiméadair dhearbhaithe a shonraítear sa chuid seo.
3. De mhaolú ar phointe 1, i gcás comhábhar ar bith dá sonraítear íoschainníocht nó uaschainníocht in Iarscríbhinn I nó in Iarscríbhinn II, ní fhéadfaidh an cion iarbhír de a bheidh i dtáirge leasacháin AE a bheith níos ísle ná an íoschainníocht ná níos airde ná an uaschainníocht riamh.

PFC 1: LEASACHÁN

Baineann na rialacha lamhátais seo a leanas le leasacháin a bhfuil coscaire nítriginiúcháin, coscairí dínítriginiúcháin, nó coscairí úiréaise iontu, de réir mar a shonraítear i gcatagóir na gcomhábhar CMC 1 i gCuid II d'Iarscríbhinn II:

Coscairí	An lamhálas incheadaithe don chion dearbhaithe de choscairí
Tiúchan faoi bhun nó cothrom le 2 %	± 20 % den luach dearbhaithe
Tiúchan os cionn 2 %	± 0,3 pointí céatadáin i ndearbhthéarmaí

PFC 1(A): LEASACHÁN ORGÁNACH

Foirmeacha den chothaitheach dearbhaithe agus critéir cháilíochta paraiméadair eile a dearbhaíodh	An lamhálas incheadaithe maidir leis an gcion cothaitheach dearbhaithe agus le paraiméadair dhearbhithe eile
Carbón orgánach (C _{org})	± 20 % de dhiall coibhneasta an luacha dhearbhithe go huasmhéid 2,0 pointe céatadáin i ndearbhthéarmaí
Cion an ábhair thirim	± 5,0 pointe céatadáin i ndearbhthéarmaí
Cion iomlán nítrigine (N)	± 50 % de dhiall coibhneasta an luacha dhearbhithe go huasmhéid 1,0 pointe céatadáin i ndearbhthéarmaí
Nítrigin orgánach (N _{org})	± 50 % de dhiall coibhneasta an luacha dhearbhithe go huasmhéid 1,0 pointe céatadáin i ndearbhthéarmaí
Peantocsaíd fosfair iomlán (P ₂ O ₅)	± 50 % de dhiall coibhneasta an luacha dhearbhithe go huasmhéid 1,0 pointe céatadáin i ndearbhthéarmaí
Ocsaíd photaisiam iomlán (K ₂ O)	± 50 % de dhiall coibhneasta an luacha dhearbhithe go huasmhéid 1,0 pointe céatadáin i ndearbhthéarmaí
Ocsaíd mhaignéisiam (MgO), ocsaíd chailciam (CaO), trí-ocsaíd sulfair (SO ₃) nó ocsaíd sóidiam (Na ₂ O) iomlán agus uiscethuaslagtha	± 25 % de dhiall coibhneasta an luacha dhearbhithe na gcothaitheach sin go huasmhéid 1,5 pointe céatadáin i ndearbhthéarmaí.
Carbón orgánach (C _{org})/Nítrigin iomlán (N)	± 20 % de dhiall coibhneasta an luacha dhearbhithe go huasmhéid 2,0 pointe céatadáin i ndearbhthéarmaí
Cainníocht	± 1,5 % de dhiall coibhneasta an luacha dhearbhithe

PFC 1(B): LEASACHÁN ORGÁNAIMIANRACH

Foirmeacha den chothaitheach dearbhaithe agus critéir cháilíochta paraiméadair eile a dearbhaíodh	An lamhálas incheadaithe maidir leis an gcion macrachoithaitheach dearbhaithe agus le paraiméadair dhearbhithe eile
Carbón orgánach (C _{org})	± 20 % de dhiall coibhneasta an luacha dhearbhithe go huasmhéid 2,0 pointe céatadáin i ndearbhthéarmaí
Cion an ábhair thirim	± 5,0 pointe céatadáin i ndearbhthéarmaí
Foirmeacha dearbhaithe nítrigine neamhorgánaigh (N)	± 25 % de dhiall coibhneasta an luacha dhearbhithe go huasmhéid 2,0 pointe céatadáin i ndearbhthéarmaí
Nítrigin orgánach (N _{org})	± 50 % de dhiall coibhneasta an luacha dhearbhithe go huasmhéid 1,0 pointe céatadáin i ndearbhthéarmaí

Foirmeacha den chothaitheach dearbhaithe agus critéir cháilíochta paraiméadair eile a dearbhaíodh	An lamháltas incheadaithe maidir leis an gcion macrachothaitheach dearbhaithe agus le paraiméadair dhearbhaithe eile
Foirmeacha dearbhaithe peantocsaíde fosfair (P ₂ O ₅)	± 25 % de dhiall coibhneasta an luacha dhearbhaithe go huasmhéid 1,5 pointe céatadáin i ndearbhthéarmaí
Foirmeacha dearbhaithe ocsaíde potaisiam (K ₂ O)	± 25 % de dhiall coibhneasta an luacha dhearbhaithe go huasmhéid 1,5 pointe céatadáin i ndearbhthéarmaí
Ocsaíd mhaignéisiam (MgO), ocsaíd chailciam (CaO), trí-ocsaíd sulfair (SO ₃) iomlán agus uiscethuaslagtha	± 25 % de chion dearbhaithe na gcothaitheach sin go huasmhéid 1,0 phointe céatadáin i ndearbhthéarmaí.
Ocsaíd sóidiam (Na ₂ O) iomlán agus uiscethuaslagtha	± 25 % den chion dearbhaithe go huasmhéid 0,9 pointe céatadáin i ndearbhthéarmaí
Cainníocht	± 1,5 % de dhiall coibhneasta an luacha dhearbhaithe

Micreachothaitheach	An lamháltas incheadaithe maidir leis an gcion dearbhaithe d'fhoirmeacha de mhicreachothaitheach
Tiúchan faoi bhun nó cothrom le 2 %	± 20 % den luach dearbhaithe
Tiúchan os cionn 2 % agus faoi bhun nó cothrom le 10 %	± 20 % den luach dhearbhaithe go huasmhéid 1,0 phointe céatadáin i ndearbhthéarmaí
Tiúchan os cionn 10 %	± 1,0 pointe céatadáin i ndearbhthéarmaí

PFC 1(C): LEASACHÁN NEAMHORGÁNACH

Foirmeacha den chothaitheach dearbhaithe agus critéir cháilíochta paraiméadair eile a dearbhaíodh	An lamháltas incheadaithe maidir leis an gcion macrachothaitheach dearbhaithe agus le paraiméadair dhearbhaithe eile
Foirmeacha dearbhaithe nítrigine (N)	± 20 % de dhiall coibhneasta an luacha dhearbhaithe go huasmhéid 1,5 pointe céatadáin i ndearbhthéarmaí
Foirmeacha dearbhaithe peantocsaíde fosfair (P ₂ O ₅)	± 20 % de dhiall coibhneasta an luacha dhearbhaithe go huasmhéid 1,5 pointe céatadáin i ndearbhthéarmaí
Foirmeacha dearbhaithe ocsaíde potaisiam (K ₂ O)	± 20 % de dhiall coibhneasta an luacha dhearbhaithe go huasmhéid 1,5 pointe céatadáin i ndearbhthéarmaí
Foirmeacha dearbhaithe nítrigine (N), peantocsaíd fosfair (P ₂ O ₅) nó ocsaíd photaisiam (K ₂ O) i leasacháin dhénártha	± 1,5 pointe céatadáin i ndearbhthéarmaí
Foirmeacha dearbhaithe dearbhaithe nítrigine (N), peantocsaíd fosfair (P ₂ O ₅) nó ocsaíd photaisiam (K ₂ O) i leasacháin threasacha	± 1,9 pointe céatadáin i ndearbhthéarmaí
Ocsaíd mhaignéisiam (MgO), ocsaíd chailciam (CaO), trí-ocsaíd sulfair (SO ₃) iomlán agus uiscethuaslagtha	± 25 % de chion dearbhaithe na gcothaitheach sin go huasmhéid 1,0 phointe céatadáin i ndearbhthéarmaí.

Foirmeacha den chothaitheach dearbhaithe agus critéir cháilíochta paraiméadair eile a dearbhaíodh	An lamháltas incheadaithe maidir leis an gcion macrachothaitheach dearbhaithe agus le paraiméadair dhearbhaithe eile
Ocsaíd sóidiam (Na_2O) iomlán agus uiscethuaslagtha	25 % den chion dearbhaithe go huasmhéid 0,9 pointe céatadán i ndearbhthéarmaí + 50 % den chion dearbhaithe go huasmhéid 1,8 pointe céatadán i ndearbhthéarmaí
Gráinnmhéadracht	± 10 % de dhiall coibhneasta an chéatadán dhearbhaithe d'ábhar a théann trí chriathar sonrath
Cainníocht	± 1 % de dhiall coibhneasta an luacha dhearbhaithe
Micreacothaitheacht	An lamháltas incheadaithe maidir leis an gcion dearbhaithe d'fhoirmeacha de mhicreacothaitheach
Tiúchan faoi bhun nó cothrom le 2 %	± 20 % den luach dearbhaithe
Tiúchan os cionn 2 % agus faoi bhun nó cothrom le 10 %	± 20 % den luach dhearbhaithe go huasmhéid 1,0 pointe céatadán i ndearbhthéarmaí
Tiúchan os cionn 10 %	$\pm 1,0$ pointe céatadán i ndearbhthéarmaí

Cainníocht: ± 5 % de dhiall coibhneasta an luacha dhearbhaithe

PFC 2: ÁBHAR AOLTA

Foirmeacha den chothaitheach dearbhaithe agus critéir cháilíochta paraiméadair eile a dearbhaíodh	Na lamháltais incheadaithe maidir leis an bparaiméadar dearbhaithe
Luach neodrúcháin	± 3
Gráinnmhéadracht	± 10 % de dhiall coibhneasta an chéatadán dhearbhaithe d'ábhar a théann trí chriathar sonrath
Ocsaíd chailciam iomlán (CaO)	$\pm 3,0$ pointe céatadán i ndearbhthéarmaí
Ocsaíd mhaignéisiam iomlán (MgO)	
Tiúchan faoi bhun 8 %	$\pm 1,0$ pointe céatadán i ndearbhthéarmaí
Tiúchan idir 8 % agus 16 %	$\pm 2,0$ pointe céatadán i ndearbhthéarmaí
Tiúchan os cionn nó cothrom le 16 %	$\pm 3,0$ pointe céatadán i ndearbhthéarmaí
Imoibríochtaí (tástáil an aigéid hidreaclóraigh agus tástáil ghoir)	$\pm 5,0$ pointe céatadán i ndearbhthéarmaí
Cainníocht	± 1 % de dhiall coibhneasta an luacha dhearbhaithe

PFC 3: FEABHSAITHEOIR ITHREACH

Foirmeacha den chothaitheach dearbhaithe agus paraiméadair eile a dearbhaíodh	Na lamháltais incheadaithe maidir leis an bparaiméadar dearbhaithe
pH	$\pm 1,0$ % den luach dearbhaithe
Carbón orgánach (C_{org})	± 10 % de dhiall coibhneasta an luacha dhearbhaithe go huasmhéid 1,0 pointe céatadán i ndearbhthéarmaí
Nítrigin orgánach (N_{org})	± 50 % de dhiall coibhneasta an luacha dhearbhaithe go huasmhéid 1,0 pointe céatadán i ndearbhthéarmaí

Foirmeacha den chothaitheach dearbhaithe agus paraiméadair eile a dearbhaíodh	Na lamháltais incheadaithe maidir leis an bparaiméadar dearbhaithe
Cion iomlán nítrigine (N)	± 20 % de dhiall coibhneasta go huasmhéid 1,0 pointe céatadáin i ndearbhthéarmaí
Peantocsaíd fosfair iomlán (P ₂ O ₅)	± 20 % de dhiall coibhneasta go huasmhéid 1,0 pointe céatadáin i ndearbhthéarmaí
Cion iomlán ocsaíde potaisiam (K ₂ O)	± 20 % de dhiall coibhneasta go huasmhéid 1,0 pointe céatadáin i ndearbhthéarmaí
Cion an ábhair thirim	± 10 % de dhiall coibhneasta an luacha dhearbhaithe
Cainníocht	± 5 % de dhiall coibhneasta an luacha dhearbhaithe
Seoltacht leictreach	± 75 % de dhiall coibhneasta an luacha dhearbhaithe

PFC 4: MEÁN FÁIS

Foirmeacha den chothaitheach dearbhaithe agus paraiméadair eile a dearbhaíodh	Na lamháltais incheadaithe maidir leis an bparaiméadar dearbhaithe
Seoltacht leictreach	± 75 % de dhiall coibhneasta an luacha dhearbhaithe
pH	± 1,0 % den luach dearbhaithe
Cainníocht de réir toirte (lítear nó m ³)	± 5 % de dhiall coibhneasta an luacha dhearbhaithe
Cainníocht (toirt) na n-ábhar ar mó ná 60 mm na cáithníní iontu a chinneadh	± 5 % de dhiall coibhneasta an luacha dhearbhaithe
Cainníocht (toirt) an mheáin fáis réamh-mhúnlaith a chinneadh	± 5 % de dhiall coibhneasta an luacha dhearbhaithe
Nítrigin (N) is in-eastósctha ag CaCl ₂ /DTPA (clóiríd chailciam/ aigéad peantaicéiteach triaimín dé-eitiléine; 'CAT-in-tuaslagtha')	± 75 % de dhiall coibhneasta an luacha dhearbhaithe
Peantocsaíd fosfair (P ₂ O ₅) is in-eastósctha ag CaCl ₂ /DTPA (clóiríd chailciam/ aigéad peantaicéiteach triaimín dé-eitiléine; 'CAT-in-tuaslagtha')	± 75 % de dhiall coibhneasta an luacha dhearbhaithe
Ocsaíd photaisiam (K ₂ O) is in-eastósctha ag CaCl ₂ /DTPA (clóiríd chailciam/ aigéad peantaicéiteach triaimín dé-eitiléine; 'CAT-in-tuaslagtha')	± 75 % de dhiall coibhneasta an luacha dhearbhaithe

PFC 5: COSCAIRE

Cumasc coisctheach	An lamháltas incheadaithe maidir leis an gcion dearbhaithe de chumasc choisctheach
Tiúchan faoi bhun nó cothrom le 2 %	± 20 % den luach dearbhaithe
Tiúchan os cionn 2 %	± 0,3 pointe céatadáin i ndearbhthéarmaí

Cainníocht: ± 5 % de dhiall coibhneasta an luacha dhearbhaithe

PFC 6(A): BITHSPREAGTHACH MIOCRÓBACH PLANDAÍ

I dtaca le tíúchan iarbhír na miocrorgánach, ní ceadmhach diall is mó ná 15 % ón luach nó ó na luachanna dearbhaithe.

PFC 7: CUMASCTHÁIRGE LEASACHÁIN

I gcás inarb ann do cheann amháin nó níos mó de na bithspreagthaigh plandaí de chuid PFC 6 sa chumasctháirge leasacháin, beidh feidhm ag na lamháltais seo a leanas i dtaca le tíúchan dearbhaithe gach ceann de na bithspreagthaigh plandaí sin:

An tíúchan dearbhaithe mar g/kg nó g/l ag 20 °C	An lamháltas inheadaithe
Suas go 25	± 15 % de dhiall coibhneasta
Os cionn 25 suas go 100	± 10 % de dhiall coibhneasta
Os cionn 100 suas go 250	± 6 % de dhiall coibhneasta
Os cionn 250 suas go 500	± 5 % de dhiall coibhneasta
Os cionn 500	± 25 g/kg nó ± 25 g/l

IARSCRÍBHINN IV

Nósanna imeachta um measúnú comhréireachta

CUID I

INFHEIDHMEACHT NÓSANNA IMEACHTA UM MEASÚNÚ COMHRÉIREACHTA

Leagtar amach sa Chuid seo infheidhmeacht mhodúil na nósanna imeachta um measúnú comhréireachta, faoi mar a shonraítear i gCuid II den Iarscríbhinn seo, i dtaca le táirgí leasacháin AE de réir na gCatagóirí Comhábhair ina bhfuil siad faoi mar a shonraítear in Iarscríbhinn II ('CMC'), agus de réir PFCanna ina bhfuil siad faoi mar a shonraítear in Iarscríbhinn I.

1. INFHEIDHMEACHT AN RIALAITHE INMHEÁNAIGH TÁIRGTHE (MODÚL A)
 - 1.1 Is ceadmhach Modúl A a úsáid i gcás táirge leasacháin AE, nach dá chomhábhair ach ceann amháin nó níos mó de na comhábhair a leanas:
 - (a) substaintí íonábhair nó meascáin íonábhair mar a shonraítear in CMC 1 i gCuid II d'Iarscríbhinn II, seachas coscaire dínítriginíúcháin nó coscaire úiréaise,
 - (b) díléiteáin barr úr de réir mar a shonraítear in CMC 4 i gCuid II d'Iarscríbhinn II,
 - (c) seachtháirgí de chuid thionscal an bhia de réir mar a shonraítear in CMC 6 i gCuid II d'Iarscríbhinn II,
 - (d) miocrorgánaigh de réir mar a shonraítear in CMC 7 i gCuid II d'Iarscríbhinn II,
 - (e) polaiméirí cothaitheacha de réir mar a shonraítear in CMC 8 i gCuid II d'Iarscríbhinn II,
 - (f) seachtháirgí de réir bhrí Threoir 2008/98/CE mar a shonraítear in CMC 11 i gCuid II d'Iarscríbhinn II.
 - 1.2 Is ceadmhach Modúl A a úsáid freisin i gcás cumasctháirge leasacháin de réir mar a shonraítear in PFC 7.
 - 1.3 De mhaolú ar phointe 1.1 agus pointe 1.2, ní ceadmhach Modúl A a úsáid i gcás:
 - (a) leasachán níotráite amóiniam macrachoithaitheach neamhorgánach soladach aonábhair nó cumaisc de chion ard nítrigine, mar a shonraítear in PFC 1(C)(I)(a)(i-ii)(A), nó cumasctháirge leasacháin mar a shonraítear in PFC 7 a bhfuil 28 % nó níos mó de réir mais nítrigine (N) ann ó tháirge leasacháin AE de chuid PFC 1(C)(I)(a)(i-ii)(A),
 - (b) coscaire de réir mar a shonraítear in PFC 5, nó
 - (c) bithspreagthach plandaí de réir mar a shonraítear in PFC 6.
2. INFHEIDHMEACHT AN RIALAITHE INMHEÁNAIGH TÁIRGTHE, MAILLE LE TÁSTÁIL FAOI MHAOIRSEACHT AR THÁIRGÍ (MODÚL A1)

Úsáidfeadh Modúl A1 i gcás leasachán níotráite amóiniam macrachoithaitheach neamhorgánach soladach aonábhair nó cumaisc, a bhfuil cion ard nítrigine ann, de réir mar a shonraítear in PFC 1(C)(I)(a)(i-ii)(A), agus i gcás cumasctháirge leasacháin de réir mar a shonraítear in PFC 7 a bhfuil 28 % nó níos mó de réir mais nítrigine (N) ann ó tháirge leasacháin AE de chuid PFC 1(C)(I)(a)(i-ii)(A).
3. INFHEIDHMEACHT CHINEÁLSCRÚDÚ AE (MODÚL B) AGUS, INA DHIAIDH SIN, CINEÁLCHOMHRÉIREACHT ARNA BUNÚ AR RIALÚ INMHEÁNACH TÁIRGTHE (MODÚL C)
 - 3.1. Is ceadmhach Modúl B agus, ina dhiaidh sin Modúl C, a úsáid i gcás táirge leasacháin AE, nach dá chomhábhair ach ceann amháin nó níos mó de na comhábhair a leanas:
 - (a) coscaire nítriginíúcháin, coscaire dínítriginíúcháin nó coscaire úiréaise a shonraítear in CMC 1 i gCuid II d'Iarscríbhinn II,

- (b) plandaí, codanna de phlandaí nó eastóscáin plandaí de réir mar a shonraítear in CMC 2 i gCuid II d'Iarscríbhinn II,
- (c) polaiméirí eile nach polaiméirí cothaitheacha de réir mar a shonraítear in CMC 9 i gCuid II d'Iarscríbhinn II,
- (d) táirgí díorthaithe de réir bhrí Rialachán (CE) Uimh. 1069/2009 mar a shonraítear in CMC 10 i gCuid II d'Iarscríbhinn II,
- (e) CMCanna dá dtagraítear i bpointe 1.1 den Chuid seo.

3.2. Ina theannta sin, is ceadmhach Modúl B agus, ina dhiaidh sin Modúl C, a úsáid i gcás:

- (a) coscaire de réir mar a shonraítear in PFC 5,
- (b) bithspreagthach plandaí de réir mar a shonraítear in PFC 6, agus
- (c) cumascháirge leasacháin mar a shainmhínítear in PFC 7 é.

3.3. De mhaolú ar phointe 3.1 agus pointe 3.2, ní ceadmhach Modúl B agus, ina dhiaidh sin Modúl C, a úsáid i gcás leasachán níotráite amóiniam macrachothaitheach neamhorgánach soladach aonábhair nó cumaisc, a bhfuil cion ard nítrigine ann, de réir mar a shonraítear in PFC 1(C)(I)(a)(i-ii)(A), nó cumascháirge leasacháin mar a shonraítear in PFC 7 a bhfuil 28 % nó níos mó de réir mais nítrigine (N) ann ó tháirge leasacháin AE de chuid PFC 1(C)(I)(a)(i-ii)(A).

4. INFHEIDHMEACHT DHEARBHÚ CÁILÍOCHTA AN PHRÓISIS TÁIRGTHE (MODÚL D1)

4.1. Is ceadmhach Modúl D1 a úsáid i gcás aon táirge leasacháin AE.

4.2. De mhaolú ar phointe 4.1, ní ceadmhach Modúl D1 a úsáid i gcás leasachán níotráite amóiniam macrachothaitheach neamhorgánach soladach aonábhair nó cumaisc, a bhfuil cion ard nítrigine ann, de réir mar a shonraítear in PFC 1(C)(I)(a)(i-ii)(A), ná i gcumascháirge leasacháin mar a shonraítear in PFC 7 a bhfuil 28 % nó níos mó de réir mais nítrigine (N) ann ó tháirge leasacháin AE de chuid PFC 1(C)(I)(a)(i-ii)(A).

CUID II

CUR SÍOS AR NÓSANNA IMEACHTA UM MEASÚNÚ COMHRÉIREACHTA

MODÚL A – RIALÚ INMHEÁNACH TÁIRGTHE

1. Cur síos ar an modúl

Is éard is rialú inmheánach táirgthe ann an nós imeachta um measúnú comhréireachta lena gcomhlíonann an monaróir na ceanglais a leagtar síos faoi phointe 2, pointe 3 agus pointe 4, agus lena n-áiríthíonn agus lena ndearbhaíonn sé ar a phriacal féin go sásaíonn na táirgí leasacháin AE atá i gceist na ceanglais sin de chuid an Rialacháin seo a bhaineann leo.

2. Doiciméadacht theicniúil

2.1 Is é an monaróir a bhunóidh an doiciméadacht theicniúil. De bhíthin na ndoiciméad sin, féadfar measúnú a dhéanamh ar chomhréireacht an táirge leasacháin AE leis na ceanglais ábhartha, agus beidh iontu anailís agus measúnú leordhóthanach ar an riosca nó na rioscaí.

2.2 Sonrófar sa doiciméadacht theicniúil na ceanglais is infheidhme agus cumhdófar, fad a bhaineann sé le measúnú, dearadh, monarú agus úsáid bheartaithe an táirge leasacháin AE. Bíodh sa doiciméadacht theicniúil sin, i gcás inarb infheidhme, na heilimintí seo a leanas ar a laghad:

- (a) cur síos ginearálta ar an táirge leasacháin AE, ar an PFC a chomhfhreagraíonn don fheidhm atá á maíomh don táirge, agus ar an úsáid atá beartaithe dó,

- (b) liosta de na comhábhair a úsáideadh, na CMCanna dá dtagraítear in Iarscríbhinn II lena mbaineann siad agus faisnéis maidir lena dtionscnamh nó a bpróiseas monaraíochta,
- (c) dearbhuithe comhréireachta AE maidir leis na comhábhair táirgí leasacháin AE den chumascháirge leasacháin,
- (d) líníochtaí, scéimeanna, tuairiscí agus míniúcháin atá riachtanach chun próiseas monaraíochta an táirge leasacháin AE a thuiscint,
- (e) eiseamal den lipéad nó den bhileog, nó araon, dá dtagraítear in Airteagal 6(7) ina bhfuil an fhaisnéis a cheanglaítear i gcomhréir le hIarscríbhinn III,
- (f) liosta de na caighdeáin chomhchuibhithe dá dtagraítear in Airteagal 13, na sonraíochtaí coiteanna dá dtagraítear in Airteagal 14 agus/nó sonraíochtaí ábhartha teicniúla eile a cuireadh i bhfeidhm. I gcás caighdeáin chomhchuibhithe nó sonraíochtaí comhchoiteanna a bheith i bhfeidhm i bpáirt, sonrúfar sna doiciméid theicniúla na codanna sin díobh a cuireadh i bhfeidhm,
- (g) torthaí na ríomhanna a rinneadh, lena n-áirítear na ríomhanna a rinneadh chun comhréireacht le pointe 5 de Chuid II d'Iarscríbhinn I a léiriú, scrúduithe a rinneadh, etc,
- (h) tuarascálacha tástála,
- (i) i gcás ina mbeidh sa táirge leasacháin AE seachtháirgí de réir bhrí Threoir 2008/98/CE nó ina mbeidh seachtháirgí mar chuid den táirge leasacháin, fianaise theicniúil agus riaracháin go gclóinn na seachtháirgí leis na critéir a bunaíodh le gníomh tarmlichte dá dtagraítear in Airteagal 42(7) den Rialachán seo, agus i gcomhréir leis na bearta náisiúnta lena dtrasuitear Airteagal 5(1) de Threoir 2008/98/CE agus, i gcás inarb infheidhme, gníomhartha cur chun feidhme dá dá dtagraítear in Airteagal 5(2) nó bearta náisiúnta arna nglacadh faoi Airteagal 5(3) den Treoir sin.
- (j) i gcás ina bhfuil chróimiam iomlán (Cr) os cionn 200 mg/kg sa táirge leasacháin AE, faisnéis maidir le huaschainníocht agus foinse bheacht an chróimiam iomláin (Cr).

3. Monarú

Déanfaidh an monaróir gach beart is gá chun go n-áiríteofar leis an bpróiseas monaraíochta gona fhaireachán comhréireacht na dtáirgí leasacháin AE monaraithe, leis an doiciméadacht theicniúil dá dtagraítear faoi phointe 2 agus le gach ceanglas de chuid an Rialacháin seo a bhaineann leo.

4. An comhartha CE agus dearbhú comhréireachta AE

4.1. Greamóidh an monaróir an comhartha CE ar gach aon phacáistíocht de tháirge leasacháin AE a chomhlíonann ceanglais infheidhme an Rialacháin seo nó, i gcás inar soláthraíodh gan phacáistíocht, i ndoiciméad a bheidh ag gabháil leis an táirge leasacháin AE.

4.2. Ullmhóidh an monaróir leagan scríofa de dhearbhú comhréireachta AE i gcomhair táirge nó cineál an táirge leasacháin AE, agus coinneoidh sé ar láimh é, in éineacht leis na doiciméid theicniúla, do na húdaráis náisiúnta go ceann tréimhse 5 bliana tar éis an táirge leasacháin AE a chur ar an margadh. Sainaitheofar leis an dearbhú comhréireachta AE an táirge nó cineál an táirge leasacháin AE dár ullmhaíodh an dearbhú sin.

4.3. Déanfar cóip den dearbhú comhréireachta AE sin a chur ar fáil do na húdaráis ábhartha arna iarraidh sin.

5. Ionadaí údaráithe

Féadfaidh ionadaí údaráithe an mhonaróra oibleagáidí sin an mhonaróra atá leagtha amach faoi phointe 4 a chomhlíonadh, ar a shon agus faoina dhualgas, ar choinníoll go luaitear sa sainordú iad.

MODÚL A1 – RIALÚ INMHEÁNACH TÁIRGTHE, MAILLE LE TÁSTÁIL FAOI MHAOIRSEACHT AR THÁIRGÍ

1. Cur síos ar an modúl

Is éard is rialú inmheánach táirgthe agus tástáil faoi mhaoirseacht ar tháirgí ann an nós imeachta um measúnú comhréireachta lena gcomhlíonann an monaróir na ceanglais a leagtar síos faoi phointí 2, 3, 4 agus 5, agus lena n-áiríthíonn agus lena ndearbhaíonn sé ar a phriacal féin go sásaíonn na táirgí leasacháin AE atá i gceist na ceanglais sin de chuid an Rialacháin seo a bhaineann leo.

2. Doiciméadacht theicniúil

2.1. Is é an monaróir a bhunóidh an doiciméadacht theicniúil. De bhíthin na ndoiciméad sin, féadfar measúnú a dhéanamh ar chomhréireacht an táirge leasacháin AE leis na ceanglais ábhartha, agus beidh iontu anailís agus measúnú leordhóthanach ar an riosca nó na rioscaí.

2.2. Sonrófar sa doiciméadacht theicniúil na ceanglais is infheidhme agus cumhdófar, fad a bhaineann sé le measúnú, dearadh, monarú agus úsáid bheartaithe an táirge leasacháin AE. Beidh sa doiciméadacht theicniúil sin, i gcás inarb infheidhme, na heilimintí seo a leanas ar a laghad:

- (a) cur síos ginearálta ar an táirge leasacháin AE, ar an PFC a chomhfhreagraíonn don fheidhm atá á maíomh don táirge leasacháin AE, agus ar an úsáid atá beartaithe dó,
- (b) liostaí de na comhábhair a úsáideadh, na CMCanna dá dtagraítear in Iarscríbhinn II lena mbaineann siad agus faisnéis maidir lena dtionscnamh nó a bpróiseas monaraíochta,
- (c) dearbhuithe comhréireachta AE maidir leis na comhábhair táirgí leasacháin AE den chumascháirge leasacháin,
- (d) líníochtaí, scéimeanna, tuairiscí agus míniúcháin atá riachtanach chun próiseas monaraíochta an táirge leasacháin AE a thuiscint,
- (e) eiseamal den lipéad nó an bhileog, nó araon, dá dtagraítear in Airteagal 6(7) ina bhfuil an fhaisnéis a cheanglaítear i gcomhréir le hIarscríbhinn III,
- (f) ainmneacha agus seoltaí na suíomhanna, agus lucht a n-oibrithe, inar monaraíodh an táirge agus a chuid príomh-chomhábhar,
- (g) liosta de na caighdeáin chomhchuibhithe dá dtagraítear in Airteagal 13, na sonraíochtaí coiteanna dá dtagraítear in Airteagal 14 agus/nó sonraíochtaí ábhartha teicniúla eile a cuireadh i bhfeidhm. I gcás caighdeáin chomhchuibhithe nó sonraíochtaí comhchoiteanna a bheith i bhfeidhm i bpáirt, sonrófar sna doiciméid theicniúla na codanna sin díobh a cuireadh i bhfeidhm,
- (h) torthaí na ríomhanna a rinneadh, lena n-áirítear na ríomhanna a rinneadh chun comhréireacht le pointe 5 de Chuid II d'Iarscríbhinn I a léiriú, scrúduithe a rinneadh, etc.,
- (i) tuarascálacha tástála, lena n-áirítear na tuarascálacha ó sheiceálacha ar tháirgí maidir le coinneáil ola agus friotaíocht in aghaidh madhmtha, dá dtagraítear i bpointe 4, agus
- (j) i gcás ina mbeidh sa táirge leasacháin AE seachtháirgí de réir bhrí Threoir 2008/98/CE nó ina mbeidh seachtháirgí mar chuid den táirge leasacháin, fianaise theicniúil agus riaracháin go gclóíonn na seachtháirgí leis na critéir a bunaíodh le gníomhartha tarmligthe dá dtagraítear in Airteagal 42(7) den Rialachán seo, agus i gcomhréir leis na bearta náisiúnta lena dtrasuítear Airteagal 5(1) de Threoir 2008/98/CE agus, i gcás inarb infheidhme, gníomhartha cur chun feidhme dá dtagraítear in Airteagal 5(2) nó bearta náisiúnta arna nglacadh faoi Airteagal 5(3) den Treoir sin.

3. Monarú

Déanfaidh an monaróir gach beart is gá chun go n-áiríteofar leis an bpróiseas monaraíochta gona fhaireachán comhréireacht na dtáirgí leasacháin AE monaraithe leis an doiciméadacht theicniúil dá dtagraítear i bpointe 2 agus le gach ceanglas de chuid an Rialacháin seo a bhaineann leo.

4. Seiceálacha ar an táirge i dtaca le coinneáil ola agus friotaíocht in aghaidh madhmtha

Is ar shampla ionadaíoch den táirge leasacháin AE, a thógfar gach trí mhí, a dhéanfar ar son an mhonaróra na timthriallta agus na tástálacha teirmeacha dá dtagraítear i bpointí 4.1 go 4.4, d'fhonn a fhíorú go bhfuil an táirge i gcomhréir:

- (a) leis an gceanglas um choinneáil ola dá dtagraítear i bpointe 4 faoi PFC 1(C)(I)(a)(i-ii)(A) in Iarscríbhinn I, agus
- (b) leis an gceanglas um fhriotaíocht in aghaidh madhmtha dá dtagraítear i bpointe 5 faoi PFC 1(C)(I)(a)(i-ii)(A) in Iarscríbhinn I.

Faoi chúram comhlachta dá dtugtar fógra, arna roghnú ag an monaróir, a dhéanfar na timthriallta agus na tástálacha sin teirmeacha.

4.1. Timthriallta teirmeacha a tharlaíonn sula ndéantar an tástáil um an gceanglas coinneála ola dá dtagraítear i bpointe 4 faoi PFC 1(C)(I)(a)(i-ii)(A) in Iarscríbhinn I

4.1.1. Prionsabal agus sainmhíniú

I bhfleascán dúnta oiriúnach saotharlainne – téitear an sampla ó theocht na comhthimpeallachta go 50 °C; coinnítear an teocht sin leis ar feadh dhá uair an chloig (an pas ag 50 °C). Ansin, fuaraítear an sampla go 25 °C; coinnítear an teocht sin leis ar feadh dhá uair an chloig (an pas ag 25 °C). Is ionann agus timthriall teirmeach amháin an dá thréimhse seo 50 °C agus 25 °C le chéile. Nuair a bhíonn dhá thimthriall theirmeacha déanta ag an triail samplála, coinnítear ag teocht an tseomra í i.e. 20 (±3) °C, d'fhonn an luach coinneála ola a chinneadh.

4.1.2. Fearas

Gnáthfhearas saotharlainne, go háirithe:

- (a) dabhcha nó oighinn uisce agus iad tearmastata go 25 ± 1 °C agus 50 ± 1 °C faoi seach,
- (b) fleascán oiriúnach saotharlainne agus toilleadh 150 ml ann.

4.1.3. Nós imeachta

4.1.3.1. Cuir gach sampla tástála de 70 ± 5 g isteach i bhfleascán oiriúnach saotharlainne. Dúntaransin é.

4.1.3.2. Agus an teocht 50 °C bainte amach; coinnítear an teocht sin leis ar feadh dhá uair an chloig, ansin cuirtear an fleascán isteach sa dabhach nó oigheann uisce ag 25 °C agus vice versa.

4.1.3.3. Más dabhach uisce atá in úsáid, coinnítear teocht sheasta leis an uisce atá i ngach ceann de na dabhcha agus coinnítear an t-uisce ar a ghluaiseacht trína thréanchorraí. Cinnítear go mbáitear an sampla san uisce. Cuirtear caipín cùr-rubair ar an stoipéad lena chosaint ón gcomhdhlúthú.

4.2. An tástáil maidir le coinneáil ola in aghaidh madhmtha dá dtagraítear i bpointe 4 faoi PFC 1(C)(I)(a)(i-ii)(A) in Iarscríbhinn I

4.2.1. Tuairisc

Déanfar coinneáil ola an táirge leasacháin AE a chinneadh faoi choinníollacha oibríochta atá sonraithe agus arna sloinneadh mar % de réir maise bunaithe ar chainníocht na hola a bheidh á coimeád ag an táirge leasacháin AE.

Déanfar an tástáil ar shampla ionadaíoch den táirge leasacháin AE. Sula ndéanfar an tástáil ar an sampla, ní mór dhá thimthriall theirmeacha a dhéanamh ar an mais iomlán i gcomhréir le pointe 4.1.

Beidh an modh is infheidhme maidir le leasacháin phriollta agus ghráinneach - leasacháin nach bhfuil ábhar ola intuaslagtha iontu.

4.2.2. Prionsabal

Déantar an sampla tástála a thumadh i ngás-ola ar feadh tréimhse sonraithe agus ina dhiaidh sin déantar an farasbarr ola a thaoscadh faoi dhálaí sonraithe. Tomhas a dhéanamh ar mhéadú maise an tsampla tástála.

4.2.3. Imoibrithe

Gás-ola leis na tréithe seo a leanas:

- (a) uasmhéid slaodachta: 5 mPas ag 40 °C;
- (b) dlús: 0,8 g/ml go 0,85 g/ml ag 20 °C;
- (c) cion sulfair: $\leq 1,0\%$ (m/m);
- (d) luaith: $\leq 0,1\%$ (m/m).

4.2.4. Fearas

Gnáthfhearas saotharlainne agus:

- (a) scála, atá in ann meá go dtí an 0,01gram is gaire;
- (b) eascraí, agus toilleadh 500 ml iontu;
- (c) fonnadóir, déanta as plaisteach, agus droim sorcóireach dar trastomhas tuairim is 200mm ar an gcuid uachtair, más féidir;
- (d) criathar tástála, le hoscailt 0.5mm ionas go ngabhfaidh sé isteach sa tonnadóir;

Tabhair faoi deara: Cinntíodh méid an tonnadóira agus an chriathair nach ngabhfaidh ach cúpla gráinnín ar mhullach a chéile agus gur furasta an ola a dhraenáil.

- (e) scagpháipéar, scag-ghrádaire tréan, ar dhéanamh sírise agus é bog, mais 150 g/m²;
- (f) páipéar síoda ionsúiteach (grád saotharlainne).

4.2.5. Nós imeachta

4.2.5.1. Déantar dhá chinntiúchán aonair go tapa agus as a chéile ar chodanna difriúla den sampla tástála céanna.

4.2.5.2. Úsáidtear an criathar tástála agus baintear amach na cáithníní sin ar lú ná 0.5mm iad. Cuirtear tuairim is 50g den sampla – go dtí an 0,01gram is gaire – isteach san eascra (5.2). Cuirtear isteach dóthain gás-ola (roinn 4) leis na priollaí nó na gráinníní a bhá; meascstar go cáiriseach ionas go bhfliuchtar go hiomlán dromchlaí uile na bpriollaí nó na ngráinníní. Clúdaítear an t-easca le clog-ghloine agus fág go leataobh go ceann uair an chloig ag (25 ± 2) °C.

4.2.5.3. Déantar a bhfuil san eascra a scagadh tríd an tonnadóir ina bhfuil an criathar tástála. Fágтар an sciar a dhéanann cónaí sa chriathar ann ar feadh uair an chloig ionas gur féidir leis an gcuid is mó den fharasbarr ola sileadh amach.

4.2.5.4. Ar dhromchla réidh, leagtar dhá bhileog den scagpháipéar (tuairim is 500 mm x 500 mm) ar bharr a chéile; filltear go tuairim is 40 mm ar leithead ceithre imeall an dá scagpháipéar ionas nach sciorrfaidh na priollaí nó na gráinníní le fána. Leagtar anuas, ar chroílár na scagpháipéar, dhá shraith den pháipéar síoda ionsúiteach. Doirtear a bhfuil sa chriathar anuas ar na páipéir shíoda ionsúiteacha agus spréitear na priollaí nó na gráinníní go cothrom le scuab bhog leathan. Tar éis dhá nóiméad, crochtar aníos éadan amháin den pháipéar síoda d'fhonn na priollaí nó na gráinníní a aistriú chuig na scagpháipéir thíos fúthu; úsáidtear an scuab chun na priollaí a spré go cothrom ar na scagpháipéir. Leagtar bileog eile den scagpháipéar — agus na himill casta amach — ar an sampla, agus le gluaiseachtaí ciorclacha agus beagán brú, rolltar na priollaí nó na gráinníní idir na scagpháipéir. Stoptar tar éis ocht gcinn de na gluaiseachtaí ciorclacha sin d'fhonn imill eile na scagpháipéar a chrochadh aníos; cuirtear na priollaí nó na gráinníní sin atá bailithe go leataobh isteach ar ais sa lár. Leantar mar seo: déantar ceithre ghluaiseacht chiorclacha iomlána; deiseal agus ansin tuathal. Ansin, rolltar na priollaí nó na gráinníní ar ais go croí-lár mar a míníodh thuas. Déantar an méid sin trí huair (24 ghluaiseacht chiorclacha, agus na coirnéil le crochadh faoi dhó). Go cáiriseach, cuirtear isteach bileog nua scagpháipéir idir an bhileog íochtair agus uachtair; crochtar coirnéil na bileoige uachtaraí agus rolltar na priollaí nó na gráinníní isteach ar an mbileog nua. Clúdaítear na priollaí nó na gráinníní le bileog nua scagpháipéir agus leantar den nós imeachta ceannann céanna arís. Go díreach i ndiaidh na rollála, doirtear na priollaí nó na gráinníní isteach i soitheach folamh agus déantar é a athmheá go dtí an 0,01g is gaire d'fhonn cion mhais na gás-ola a coinníodh a chinneadh.

4.2.5.5. An rolladh agus an t-athmheá a dhéanamh an athuair

Más amhlaidh atá cainníocht na gás-ola a coinníodh níos mó ná 2,00g, cuirtear an sciar sin ar shraith úr scagpháipéir agus déantar sin a rolladh an athuair; crochtar na coirnéil de réir roinn 4.2.5.4. (ocht ngluaiseacht chiorclacha faoi dhó, iad le crochadh uair amháin). Déantar an sciar a mheá an athuair.

4.2.5.6. Is ceart dhá thástáil maidir le coinneáil ola a dhéanamh ar gach sampla.

4.2.6. Tuarascáil tástála

4.2.6.1. Léiriú a dhéanamh ar na torthaí

4.2.6.1.1. An modh ríomha agus an fhoirmle

Maidir leis an gcoinneáil ola, déantar gach cinntiúchán (pointe 4.2.5.1) a léiriú mar % de mhais shampla an chriathair tástála, leis an gcothromóid:

$$\text{Coinneáil ola} = \frac{m_2 - m_1}{m_1} \times 100$$

i gcás:

gurb é m_1 an mhais, i ngram, sampla an chriathair tástála (pointe 4.2.5.2,

gurb é m_2 an mhais, i ngram, an tsampla tástála de réir phointe 4.2.5.4. agus phointe 4.2.5.5. faoi seach mar thoradh ar an meá deiridh a rinneadh.

4.2.6.1.2. Is ionann an toradh agus meán uimhríochtúil an dá chinntiúchán aonair.

4.2.6.2. Beidh an tuarascáil tástála mar chuid den doiciméadacht theicniúil.

4.3. Timthrialta teirmeacha a tharlaíonn sula ndéantar an tástáil um fhriotaíocht in aghaidh madhmtha dá dtagraítear i bpointe 5 faoi PFC 1(C)(I)(a)(i-ii)(A) in Iarscríbhinn I

4.3.1. Prionsabal agus sainmhíniú

Téitear an sampla, i mbosca docht, ó theocht na comhthimpeallachta go 50 °C; coinnítear an teocht sin leis ar feadh uair an chloig (an pas ag 50 °C). Ansin, fuaraítear an sampla go 25 °C; coinnítear an teocht sin leis ar feadh uair an chloig (an pas ag 25 °C). Is ionann agus timthriall teirmeach amháin an dá thréimhse seo 50 °C agus 25 °C le chéile. Agus líon na dtimthrialta teirmeacha is dlite déanta ag an sampla tástála, coinnítear ag teocht 20 ± 3 °C é nó go ndéantar an tástáil um fhriotaíocht in aghaidh madhmtha.

4.3.2. Fearas

Modh 1

(a) Dabhach uisce, agus í tearmastata idir 20 agus 51 °C, agus íosráta téite agus fuaraithe 10 °C/u aici, nó dhá dhabhach uisce, ceann tearmastata ag 20 °C, an ceann eile ag 51 °C. Coinnítear uisce na daibhche/an dá dhabhach á shíor-chorraí; beidh de thoilleadh sa dabhach gur féidir dobharchúrsaíocht leordhóthanach a áirithiú.

(b) Bosca den chruach dhosmálta, é uiscédhíonach ar a fhud agus taifeadán teochta ina lár. 45 ± 2 mm is leithead seachtrach don bhosca agus tiús 1,5 mm (féach Figiúr 1 mar shampla) sna ballaí aige. Féadfar airde agus fad an bhosca a roghnú de réir thoisí na daibhche uisce, e.g. 600 mm ar fad agus 400 mm ar airde.

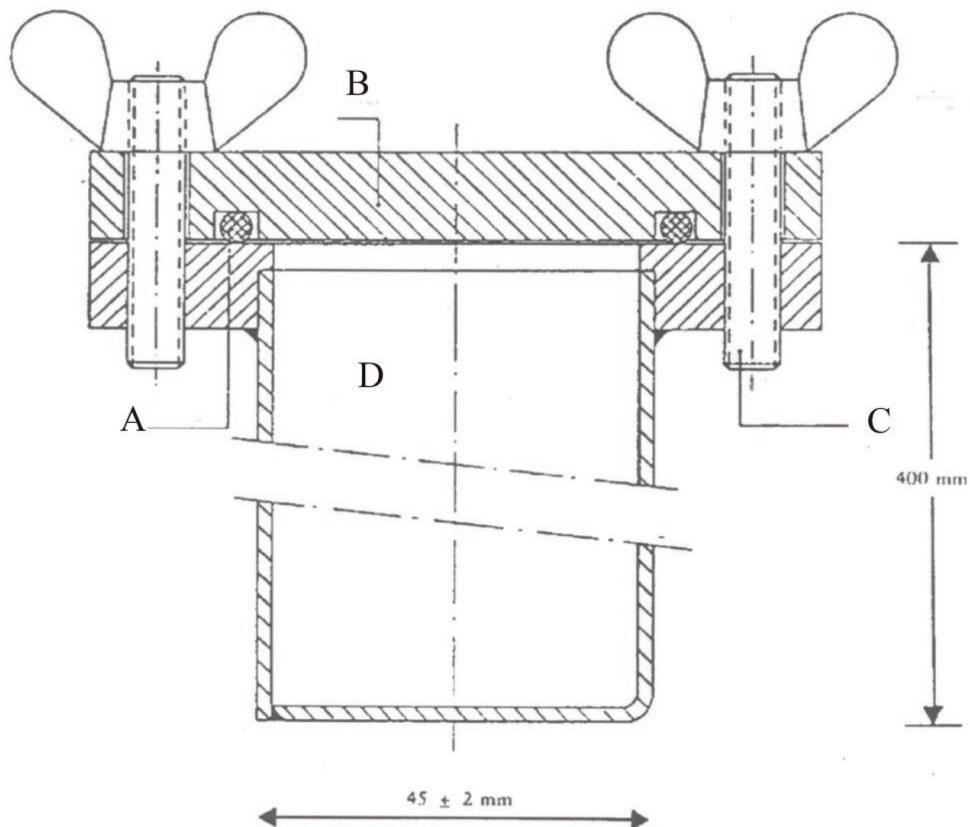
Modh 2

- (a) Oigheann oiriúnach, agus é tearmastata idir 20 °C agus 51 °C, agus íosráta téite agus fuaraithe 10 °C/u aige.
- (b) Boscaí nó málaí oiriúnacha plaisteacha aerdhíonacha agus taifeadán oiriúnach teochta i lár an tsampla, nó bosca den chruach dhosmálta, mar a míníodh i bpointe (b) de mhodh 1 de phointe 4.3.2. Ach an bosca nó an mála a bheith líonta, 45 mm d'uasmhéid a bheidh mar thiús seachtrach ag an mbosca nó mála.

4.3.3. Nós imeachta

Chun an tástáil um fhriotaíocht in aghaidh madhmtha a chur i gcrích, leagtar dóthain de na leasacháin isteach sna boscaí nó málaí agus dúntar iad. Leagtar na boscaí den chruach dhosmálta isteach sa dabhach uisce (modh 1) nó na boscaí nó na málaí san oigheann (modh 2). Téitear go 51 °C an t-uisce nó an t-oigheann agus tomhaistear cén teas atá i gcroí-lár an leasacháin. Fuaráitear an t-uisce uair an chloig tar éis do theocht an chroí-láir 50 °C a bhaint amach. Uair an chloig tar éis do theocht an chroí-láir 25 °C a bhaint amach, tosaítear ag téamh don dara timthriall. Más dhá dhabhach uisce nó dhá oigheann a bheidh i gceist, aistrítear na boscaí nó na málaí go dtí an dabhach eile nó an t-oigheann eile i ndiaidh gach tréimhse fuaraithe/téite.

Figiúr 1



A: O-fháinne

B: Clúdach

C: Bolta

D: Bosca

4.4. An tástáil um fhriotaíocht in aghaidh madhmtha dá dtagraítear i bpointe 5 faoi PFC 1(C)(I)(a)(i-ii)(A) in Iarscríbhinn I

4.4.1. Tuairisc

4.4.1.1 Déanfar an tástáil ar shampla ionadaíoch den táirge leasacháin AE. Sula ndéantar an tástáil um fhriotaíocht in aghaidh madhmtha ar an sampla, ní mór dó cúig thimthriall theirmeacha a dhéanamh i gcomhréir le pointe 4.3.

4.4.1.2. Déanfar tástáil um fhriotaíocht in aghaidh madhmtha ar an táirge leasacháin AE, agus é i bhfeadán cothrománach cruach, de réir na ndálaí seo a leanas (tá sonraí na n-ábhar i bpointe 4.4.3)

(a) feadán cruach gan síúnta,

(i) Fad an fheadáin: 1 000 mm ar a laghad,

(ii) Trastomhas ainmniúil seachtrach: 114 mm ar a laghad,

(iii) Tiús ainmniúil an bhalla: 5 mm ar a laghad,

(b) breiseoir: déanfar cineál agus mais an treiseora a roghnú ar shlí a uasmhéadóidh an madhmbhrú a chuirfear ar an sampla d'fhonn a shoghabháiltacht i leith sheoladh an mhadhmtha a dhéanamh amach,

(c) teocht an tsampla: 15 °C go 25 °C,

(d) sorcóirí luaidhe chun an madhmadh a bhrath: trastomhas 50 mm agus 100 mm ar airde,

(e) Iad leagtha 150 mm ó chéile agus an feadán á iompar acu go cothrománach.

TABHAIR FAOI DEARA: Ní mór an tástáil a dhéanamh faoi dhó. Measfar an tástáil a bheith críochnaithe más lú ná 5 %, sa dá thástáil a mbeidh brúsctha de cheann nó níos mó de na sorcóirí luaidhe.

4.4.2. Prionsabal

Cuirtear i bhfeadán cruach an sampla tástála agus imrítear air turraing mhadhmtha ó lánán treisithe pléascáin. Measfar iomadú an mhadhmtha de réir leibhéal an bhrúsctha a imreofar ar na sorcóirí luaidhe a mbeidh an feadán ina lú go cothrománach orthu le linn na tástála.

4.4.3. Ábhair

(a) Pléascán plaisteach ina mbeidh idir 83 % agus 86 % de pheinrít

— dlús: 1 500 kg/m³ go 1 600 kg/m³

— treoluas an mhadhmtha: idir 7 300 m/s agus 7 700 m/s

— mais: (500 ± 1) g.

nó aon chineál pléascán plaisteach eile dá shórt lena mhacasamhail de shainréithe madhmtha.

(b) Seacht bhfad de chorda madhmtha solúbtha faoi mhuinchille neamh-mhiotalach

— mais an líonta: 11 g/m go 13 g/m

— fad gach corda: (400 ± 2) mm.

(c) Millín comhbhrúite d'ábhar pléascach tánaisteach, agus cuas ann ina gcuirfear an maidhmitheoir

— pléascán: heicsigin/céir 95/5 nó ábhar pléascach tánaisteach eile dá shórt, bíodh graifít bhreise ann nó ná bíodh.

- dlús: 1 500 kg/m³ go 1 600 kg/m³
 - trastomhas: idir 19 mm agus 21 mm
 - airde: idir 19 mm agus 23 mm
 - mais an mhillín chomhbhrúite; 10 g ar a uasmhéid
 - cuas ina lár ina gcuirfear an maidhmitheoir: idir 7.0 agus 7.3 mm ar trastomhas, ar a mhéid, doimhneacht tuairim is 12 mm. I gcás ina mbíonn maidhmitheoirí le trastomhas mór, beidh trastomhas an chuais ábhairín níos mó (mar shampla 0.5 mm) ná trastomhas an mhaidhmitheora.
- (d) Feadán cruach gan siúnta de réir mar a shonraítear in ISO 65 – 1981 – Trom-Shraith, agus toisí ainmniúla DN 100 (4")
- trastomhas seachtrach: idir 113,1 mm agus 115,0 mm
 - tiús an bhalla: idir 5,0 mm agus 6,5 mm
 - fad: 1 005 ± 2) mm.
- (e) An pláta íochtair
- ábhar: cruach ar dhea-chaighdeán intáthaithe
 - toisí: 160 mm × 160 mm
 - tiús: idir 5 mm agus 6 mm.
- (f) Sé shorcóir luaidhe
- trastomhas: idir 50 mm agus 1 mm
 - airde: idir 100 mm agus 101 mm
 - ábhair: luaidhe bhog, le híosíonacht 99,5 %.
- (g) Bloc cruach
- fad: 1 000 mm ar a laghad
 - leithead: 150 mm ar a laghad
 - airde: 150 mm, ar a laghad, (nó: is féidir roinnt bíomaí a leagan anuas ar a chéile chun an airde sin a bhaint amach)
 - Mais: 300 kg ar a laghad murar féidir an bloc cruach a leagan ar dhromchla crua.
- (h) Sorcóir plaisteach nó cairtchláir don lánán treisithe
- tiús an bhalla: idir 1,5 mm agus 2,5 mm
 - trastomhas: idir 92 mm agus 96 mm
 - airde: idir 64 mm agus 67 mm.
- (i) Maidhmitheoir (leictreach nó neamhleictreach) agus fórsa adhainte idir 8 agus 10 aige
- (j) Diosca adhmaid nó plaisteach
- trastomhas: idir 92 mm agus 96 mm. Bíodh trastomhas an diosca ar aon dul le trastomhas inmheánach an tsorcóra phlaistigh nó chairtchláir (pointe (h))
 - tiús: 20 mm.
- (k) Slat adhmaid nó phlaisteach ar aontoisí leis an maidhmitheoir (pointe (i))

(l) Bioráin scoilte bheaga (ar uasfhad 20mm)

(m) Bioráin scoilte ghúnadóireachta (20mm, nó mar sin, ar fhad)

4.4.4. Nós imeachta

4.4.4.1. An lánán treisithe a ullmhú lena chur san fheadán cruach

De réir a mbeidh de threalamh ar fáil, féadfar an pléascán a adhaint sa lánán treisithe

— le hadhaint chomhuaineach sheachtphointeach dá dtagraítear i bpointe 4.4.4.1.1., nó

— le hadhaint lárnach le millín comhbhrúite mar a thagraítear di i bpointe 4.4.4.1.2..

4.4.4.1.1. Adhaint chomhuaineach sheachtphointeach

— Léirítear an lánán treisithe arna ullmhú chun úsáide i bhFigiúr 2.

4.4.4.1.1.1. Druileáiltear poill trí lár an diosca adhmaid nó phlaistigh (pointe (j) faoi phointe 4.4.3.). Bíodh na poill seo comhthreomhar le hais an diosca agus tolltar iad trí shé cinn de phointí a chuirfear go siméadrach thart ar chiorcal comhlárnach 55mm ar trastomhas. Idir 6 mm agus 7 mm (féach Roinn A-B i bhFigiúr 2), de réir thrastomhas an chorda madhmtha a úsáidfear (pointe (b) faoi phointe 4.4.3.), a bheidh trastomhas na bpoll.

4.4.4.1.1.2. Gearrtar seacht bhfad de chorda madhmtha solúbtha (pointe (b) faoi phointe 4.4.3.) agus gach ceann acu 400 mm ar fad; ionas nach gcaillfear aon chuid den ábhar pléascach as dhá cheann an chorda, tugtar gearradh glan orthu agus séalaítear láithreach iad. Ligtear na seacht bhfad isteach trí na seacht bpoll atá ar an diosca adhmaid nó plaisteach (pointe (j) faoi phointe 4.4.3.) agus amach cúpla ceintiméadar ar an taobh thall. Ansin, cuirtear biorán scoilte (pointe (l) faoi phointe 4.4.3.) go trasnach isteach i muinchille teicstíle gach fad díobh idir 5 mm agus 6 mm ó cheann an chorda agus cuirtear leithead 2 cm de théip ghreamaitheach in aice le gach biorán. Ar deireadh, tarraingítear farasbarr gach corda go dtaga an biorán agus an diosca adhmaid nó plaisteach i dtadhall le chéile.

4.4.4.1.1.3. Múnlaítear an pléascán plaisteach (pointe (a) faoi Cheannteideal 4.4.3.) ina shorcóir idir 92 mm agus 96 mm ar trastomhas, de réir thrastomhas an tsorcóra (pointe (h) faoi phointe 4.4.3.). Cuirtear an sorcóir ina sheasamh ar dhromchla réidh agus cuirtear isteach ann an pléascán plaisteach a múnlaíodh ina shorcóir. Cuirtear isteach ansin i mbarr an tsorcóra an diosca adhmaid nó plaisteach⁽¹⁾ dá bhfuil na seacht bhfad de chorda madhmtha i bhfostú agus brúitear síos ar an bpléascán an diosca. Socraítear airde an tsorcóra (idir 64 mm agus 67 mm) ionas nach dtéann a eochair uachtair amach thar an adhmaid mó plaisteach. Ar deireadh, greamaítear an sorcóir den diosca adhmaid nó plaisteach trí stáplaí nó teaicéanna a chur timpeall na himlíne ar fad.

4.4.4.1.1.4. Tugtar reanna na seacht bhfad de chorda madhmtha le chéile ina bpunann thart ar an tslat adhmaid nó phlaisteach (pointe (k) faoi phointe 4.4.3.) ionas go mbeidh na seacht rinn ar fad ina suí go hingearach leis an tslat. Teanntar ar an tslat ina bpunann iad le téip ghreamaitheach⁽²⁾.

4.4.4.1.2. Adhaint lárnach le millín comhbhrúite

Léirítear an lánán treisithe arna ullmhú chun úsáide i bhFigiúr 3.

4.4.4.1.2.1. An millín comhbhrúite a ullmhú

Ach na réamhchúraimí sábháilteachta a bheith déanta, cuirtear 10 g — ar a mhéid — d'ábhar pléascach tánaisteach (pointe (c) faoi phointe 4.4.3.) isteach i múnla ag a mbeidh trastomhas inmheánach idir 19 mm agus 21 mm. Comhbhrúitear an t-ábhar pléascach go raibh sé ar an gcruth agus dlús ceart. (cóimheas an trastomhais: thart ar 1:1 is ceart don airde). Suite i lár báire ar thóin an mhúnla, tá peig, 12 mm ar airde agus idir 7,0 mm agus 7,3 mm ar trastomhas (de réir thrastomhas an mhaidhmitheora a bheidh á úsáid), a dhéanann, sa chartús comhbhrúite, cuas sorcóireach a gcuirfear an maidhmitheoir isteach ann ina dhiaidh sin.

⁽¹⁾ Ní mór do thrastomhas an diosca a bheith ag teacht le trastomhas inmheánach an tsorcóra.

⁽²⁾ NB: Ní mór do na sé chorda sheachtracha a bheith rite ach ní mór don seachtú corda, an corda láir, a bheith scaoilte de bheagán.

4.4.4.1.2.2. An lánán treisithe a ullmhú

Agus an sorcóir ina sheasamh ar dhromchla réidh, cuirtear an t-ábhar pléascach (pointe (a) faoi phointe 4.4.3.) síos ann (pointe (h) faoi phointe 4.4.3.), ansin brúitear agus múnlaítear an t-ábhar pléascach le díslé adhmaid nó phlaisteach chun cruth sorcóireach a fhágáil air. Cuirtear an millín comhbhrúite isteach sa chuas seo. Clúdaítear an t-ábhar pléascach, ar a bhfuil cruth sorcóireach agus ina bhfuil an millín comhbhrúite, le diosca adhmaid nó plaisteach (pointe (j) faoi phointe 4.4.3.) a bhfuil poll láir 7,0 mm go 7,3 mm sa trastomhas chun maidhmítheoir a chur isteach. Cuirtear an diosca adhmaid nó plaisteach agus an sorcóir i bhfostú dá chéile le téip ghreamaitheach. Airítear go bhfuil an poll a dhruileáiltear sa diosca agus an cuas sa mhillín comhbhrúite comhaiseach le chéile tríd an tslat adhmaid nó phlaisteach a chur isteach ann (pointe (k) faoi phointe 4.4.3.).

4.4.4.2. Feadáin chruach a ullmhú le haghaidh tástálacha madhmtha

Ar bhéal amháin den fheadán cruach (pointe (d) faoi phointe 4.4.3.) druileáiltear dhá pholl díreach os comhair a chéile 4 mm sa trastomhas go hingearach tríd an mballa taoibh ag achar 4mm ón imeall. Táthaítear an pláta íochtair (pointe (e) faoi phointe 4.4.3.) agus cloigeann eile an fheadáin ina chéile agus líontar go hiomlán an uillinn idir an pláta íochtair agus balla an fheadáin le miotal táthúcháin a rachaidh timpeall imlíne an fheadáin.

4.4.4.3. An feadán a líonadh agus lánán a chur isteach

Féach Figiúirí 2 agus 3.

4.4.4.3.1. Déanfar an sampla, an feadán cruach agus an lánán treisithe a oiriúnú go teocht (20 ± 5) °C. Is ceart thart ar 20 kg den sampla a bheith ar fáil chun an dá thástáil friotaíochta madhmtha a dhéanamh.

4.4.4.3.2.1. Cuirtear an feadán ina sheasamh agus an pláta íochtair cearnógach ina luí ar dhromchla láidir réidh (ar choineá ab fhearr). Líontar thart ar aon trian den fheadán leis an sampla agus, ó airde 10cm, ligtear anuas ar an dromchla réidh é cúig huaire ionas go gcomhdhlúthaítear san fheadán na gráinníní chomh maith is is féidir. Mar chúnaimh leis an gcomhdhlúthú, buailtear balla an fheadáin le casúr a mbeidh idir 750 g agus 1 000 g meáchain ann gach uair a ligtear anuas an feadán agus 10 n-uair san iomlán.

4.4.4.3.2.2. Déantar an rud céanna le sciar eile den sampla. Ar deireadh, cuirtear tuilleadh leis ionas go líontar an feadán leis an lánán chuig achar 70 mm óna oirifís, tar éis balcadh tríd an bhfeadán a thógáil agus a ligeann anuas 10 n-uair agus 20 buille uaineach san iomlán ón gcasúr.

4.4.4.3.2.3. Déantar airde an tsampla a choigeartú san fheadán d'fhonn go mbeidh an lánán treisithe (dá dtagraítear i bpointe 4.4.4.1.1. nó 4.4.4.1.2.) atá le cur isteach ann i dtadhall ar feadh dhromchla iomláin an tsampla.

4.4.4.3.3. Cuirtear an lánán treisithe síos san fheadán go ndéana sé tadhall leis an sampla; ní mór do dhromchla uachtair an diosca adhmaid nó phlaistigh a bheith 6 mm taobh thíos de thóin an fheadáin. D'fhonn a áirithiú go ndéanfaidh an pléascán agus an sampla le chéile an dlúth-thadhall is gá, ní mór an lánán treisithe a bhaint aníos as an bhfeadán agus a mbeidh de ghráinníní ann a choigeartú dá réir. Mar atá le feiceáil i bhFigiúr 2 agus i bhFigiúr 3, is ceart pionnaí gabhlacha a chur isteach tríd na poill atá in aice le béal an fheadáin agus coisíní gach pionna acu a oscailt amach agus a bheith ina luí anuas ar an bhfeadán.

4.4.4.4. An feadán cruach agus na sorcóirí luaidhe a shocrú (féach Learáid 4)

4.4.4.4.1. Cuirtear uimhir ó 1 go 6 ar thóin gach sorcóra luaidhe (pointe (f) faoi phointe 4.4.3) 1, 2, 3, 4, 5 agus 6. Ar bhloc cruach (pointe 4.4.3.(g)), a chuirfead ina luí ar dhromchla cothrománach, cuirtear sé mharc ar líne agus iad 150mm ó chéile; bíodh gach marc 75mm ar a laghad ó gach ceann d'imill an bhloic. Cuirtear sorcóir luaidhe ina sheasamh ar gach ceann de na marcanna sin, agus tóin gach sorcóra ina shuí go cruinn i lár gach mairc (féach Learáid 4).

4.4.4.4.2. Leagtar anuas go cothrománach ar na sorcóirí luaidhe an feadán cruach a ullmhaíodh de réir phointe 4.4.4.3. ionas go mbeidh ais an fheadáin comhthreomhar le lár líne na sorcóirí luaidhe agus go mbeidh tóin tháthaithe an fheadáin ag gobadh amach 50 mm thar shorcóir Uimhir 6. Ionas nach dtitfidh an feadán anuas den bhloc, cuirtear dingíní adhmaid nó plaisteacha idir barr na sorcóirí luaidhe agus balla an fheadáin (dingín ar gach aon taobh) nó cuirtear crosóg adhmaid idir an feadán agus an bloc cruach nó an stáca de bhíomaí (féach Learáid 4).

Tabhair faoi deara: Ní mór don fheadán a bheith i dtadhall le gach ceann de na sé sorcóirí luaidhe; i gcás ina mbíonn aon chuair ar éadan an fheadáin, is féidir seo a chúiteamh ach an feadán a chasadh ar feadh a aise; Má tharlaíonn sé go bhfuil aon cheann de na sorcóirí luaidhe ró-ard, is féidir é a bhualadh go deas réidh le dingire nó go raibh sé ar an airde cheart.

- 4.4.4.5. Ag ullmhú le haghaidh an mhadhmtha
- 4.4.4.5.1. Socraítear an fearas, de réir an chur síos atá le fáil i bpointe 4.4.4.4., i mbuncar nó in ionad cuíchóirithe eile faoi thalamh nó in áit iomchuí eile. Ní mór teocht an fheadáin cruach a choimeád ag $(20 \pm 5)^\circ\text{C}$ sula ndéantar an madhmadh.

Tabhair faoi deara: Ó tharla go gcuireann an madhmadh amach brínleach chruach a mbíonn ardchumhacht chinéiteach inti, is ceart an madhmadh a dhéanamh ar shiúl ó chónaí is ó bhóithre.

- 4.4.4.5.2. Más é an lánán treisithe le hadhaint sheachtphointeach atá á úsáid, áirithítear go ndéantar na cordaí madhmtha a rith mar a luaitear san fhonóta a théann le pointe 4.4.4.1.1.4, agus go socraítear chomh cothrománach agus is féidir iad.
- 4.4.4.5.3. Ar deireadh, baintear amach an tslat adhmaid nó phlaisteach agus cuirtear an maidhmitheoir ina háit. Ná déantar aon mhadhmadh go nglantar an guaislimistéar agus go n-áirithítear go bhfuil an pearsanra a dhéanfaidh an tástáil faoi chumhdach.
- 4.4.4.5.4. An pléascán a mhadhmadh.
- 4.4.4.6.1. Fantar go raibh an mhúch (táirgí dianscaoilte gásacha amhail gáis nítriúla, ar tocsaineach dóibh ar uairibh) scaipthe agus ansin bailítear na sorcóirí luaidhe chun a n-airde a thomhas le cailpéar Vernier.
- 4.4.4.6.2. I dtaca le gach ceann de na sorcóirí luaidhe a marcáladh, déantar leibhéal an bhrúsctha, mar chéatadán den airde bhunaidh 100mm. a thaifead. Más amhlaidh gur claonbhrúscadh a fuair na sorcóirí, déantar an luach is airde agus is ísle a thaifead agus déantar an meánluach a ríomh ansin.
- 4.4.4.7. Ina theannta sin, is féidir treoluas an mhadhmthaa thomhas.
- 4.4.4.8. Dhá thástáil um madhmadh is ceart a dhéanamh ar gach sampla.

4.4.5. Tuarascáil tástála

I dtaca le gach ceann de na tástálacha friotaíochta madhmtha, is ceart luachanna na bparaiméadar seo a leanas a thabhairt sa tuarascáil tástála:

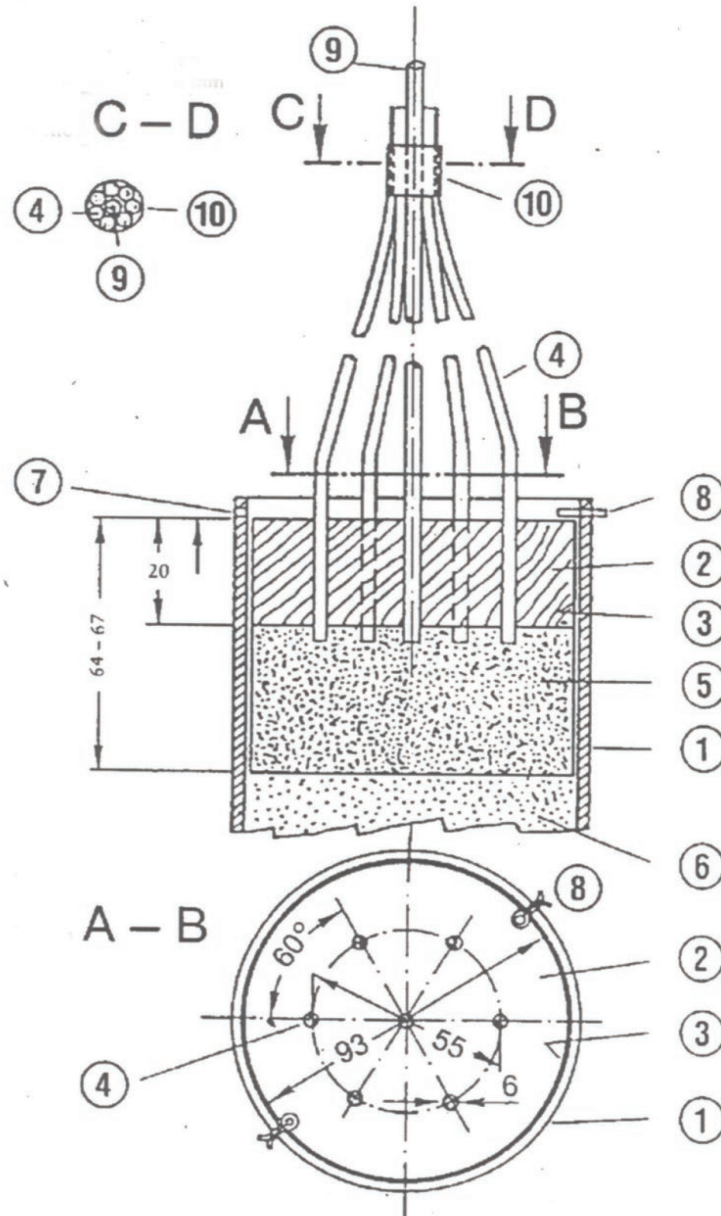
- na luachanna iarbhír a tomhaiseadh do thrastomhas seachtrach an fheadáin cruach agus do thiús an bhalla,
- cruas Brinell an fheadáin cruach,
- teocht an fheadáin agus an tsampla díreach sula n-adhantar,
- dlús pacála (kg/m^3) an tsampla atá san fheadán cruach,
- airde gach sorcóra cruach tar éis a adhainte maille le huimhir gach sorcóra,
- an modh adhainte a úsáideadh don lánán treisithe.

4.4.6. Meastóireacht a dhéanamh ar na torthaí

Measfar an tástáil a bheith críochnaithe, agus measfar an sampla a bheith adhainfhriotaíoch, más lú ná 5 % an brúscadh a imríodh ar cheann de na sorcóirí tar éis gach adhainte.

4.4.7. Beidh an tuarascáil tástála mar chuid den doiciméadacht theicniúil.

Figiúr 2

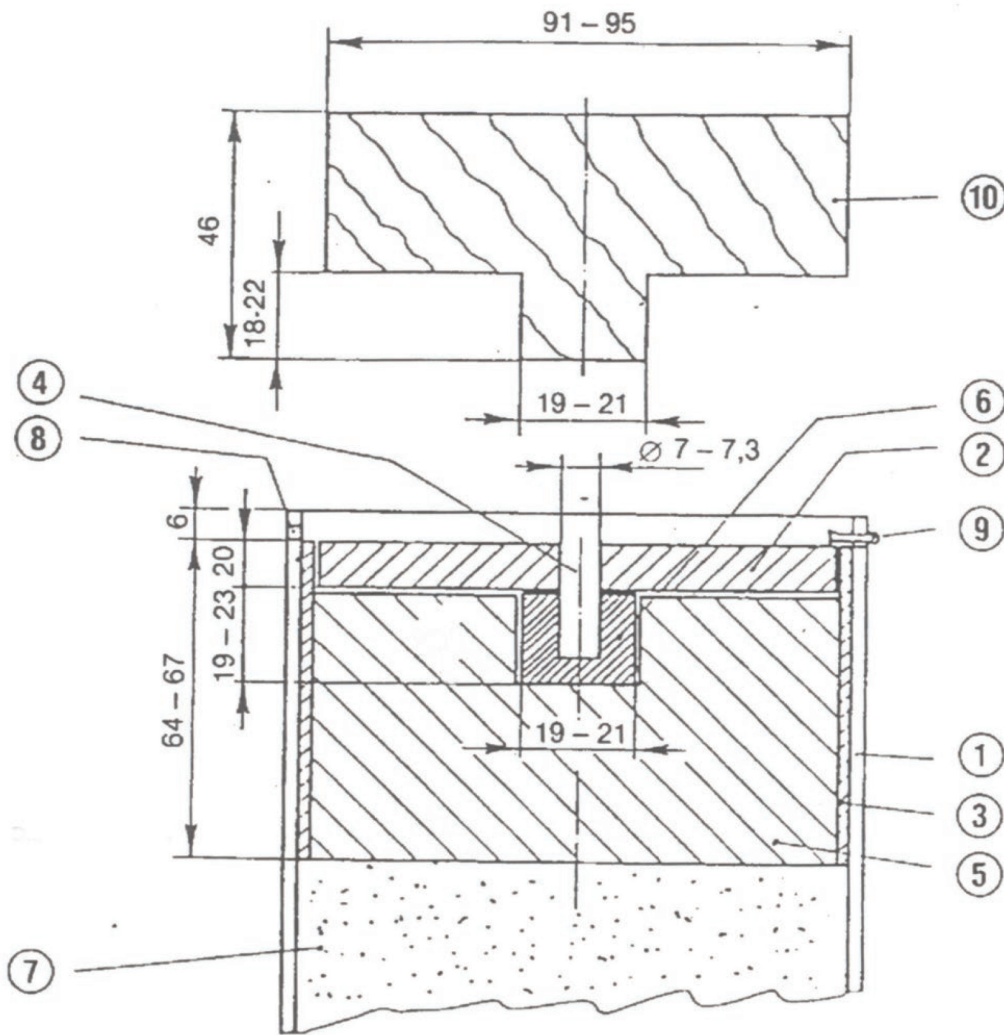


Lánán treisithe le hadhaint sheachtphointeach

- 1: Feadán cruach
- 2: Diosca adhmaid nó plaisteach agus seacht bpoll ann
- 3: Sorcóir plaisteach nó cairtchláir
- 4: Cordaí madhmtha
- 5: Pléascán plaisteach
- 6: Sampla (tástála)

- 7: Poll druileáilte 4 mm ina gcuirfear an biorán scoilte
- 8: Biorán scoilte
- 9: Slat adhmaid nó phlaisteach agus 4 timpeall uirthi
- 10: Téip ghreamaitheach chun 4 a theannadh ar 9

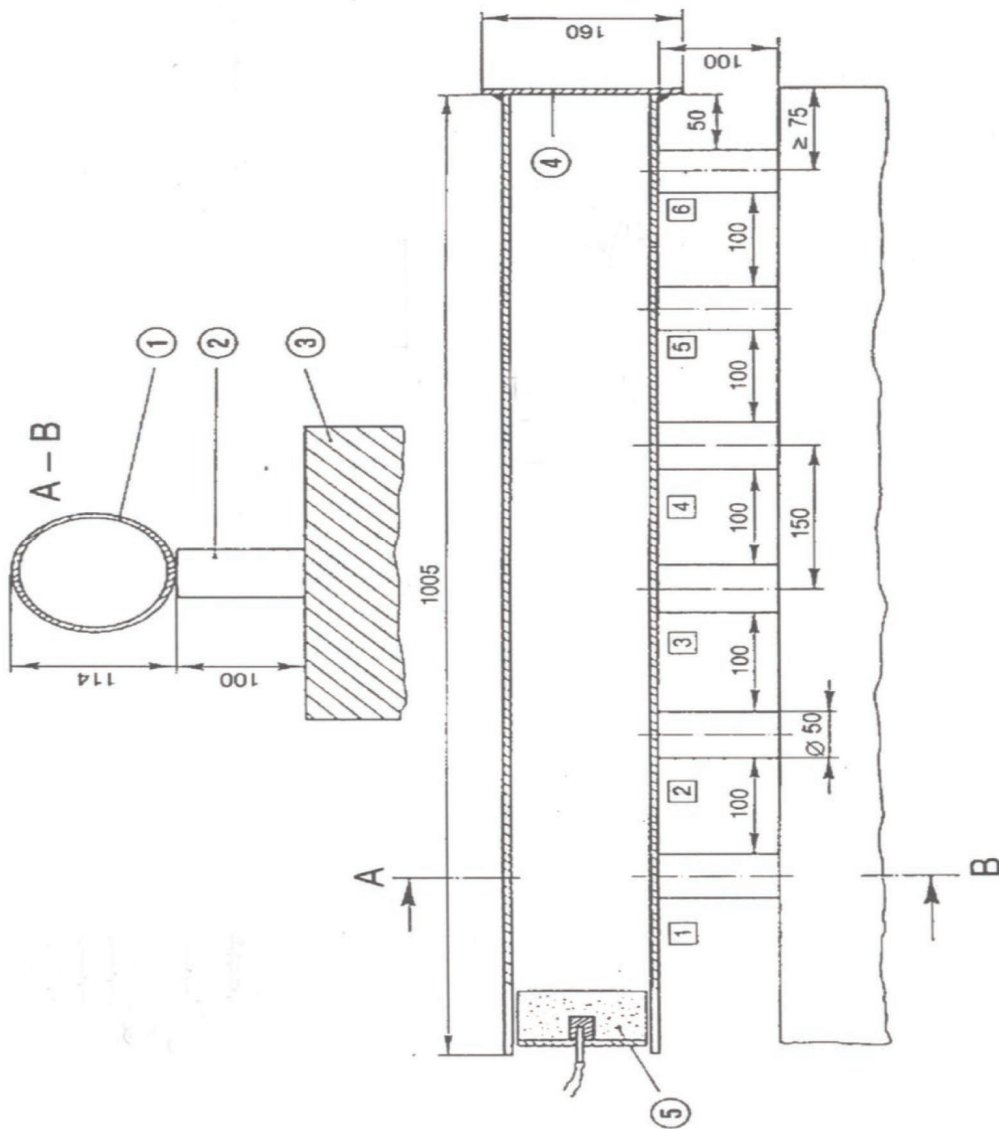
Figiúr 3



- 1: Feadán cruach
- 2: Diosca adhmaid nó plaisteach
- 3: Sorcóir plaisteach nó cairtchláir
- 4: Slat adhmaid nó phlaisteach
- 5: Pléascán plaisteach
- 6: Millín combhbrúite

- 7: Sampla (tástála)
- 8: Poll druileáilte 4 mm ina gcuirfear an biorán scoilte
- 9: Biorán scoilte
- 10: Dísle adhmaid nó plaisteach do 5

Figiúr 4



Na huimhreacha a bhfuil ciorcail orthu:

- 1: Feadán cruach
- 2: Sorcóirí luaidhe
- 3: Bloc cruach nó stáca bíomaí
- 4: An pláta íochtair

5: An lánán treisithe

Na huimhreacha a bhfuil bosca orthu:

Sorcóirí luaidhe 1 go 6

5. An comhartha CE agus dearbhú comhréireachta AE
- 5.1. Greamóidh an monaróir an comhartha CE, mar aon le huimhir aitheantais an chomhlachta dá dtugtar fógra dá dtagraítear i bpointe 4 (agus faoina fhreagracht siúd), de gach aon phacáistíocht a ghabhfaidh leis an táirge leasacháin AE a chomhlíonann ceanglais infheidhme an Rialacháin seo nó, i gcás inar soláthraítear sin gan phacáistíocht, i ndoiciméad a bheidh ag gabháil leis an táirge leasacháin AE.
- 5.2. Ullmhóidh an monaróir leagan scríofa de dhearbhu comhréireachta AE i gcomhair chineál an táirge leasacháin AE, agus coinneoidh sé ar lámh é, in éineacht leis na doiciméid theicniúla, do na húdaráis náisiúnta go ceann tréimhse 5 bliana tar éis an táirge leasacháin AE a chur ar an margadh. Sainithneofar le dearbhú comhréireachta AE cineál an táirge leasacháin AE dár ullmhaíodh an dearbhú sin.
- 5.3. Déanfar cóip den dearbhú comhréireachta AE sin a chur ar fáil do na húdaráis ábhartha arna iarraidh sin.
6. Oibleagáidí maidir le heolas i dtaobh comhlachtaí dá dtugtar fógra
- 6.1. Gan aon mhoill mhíchúí, cuirfidh gach comhlacht dá dtugtar fógra in iúl don údarás sin dá gcuid féin a thugann fógra, maille le comhlachtaí eile dá dtugtar fógra faoin Rialachán seo agus a mbíonn lámh acu i ngníomhaíochtaí measúnaithe comhréireachta den chineál céanna ar na táirgí leasacháin AE céanna, cuirfidh siad an méid seo a leanas in iúl:
 - (a) aon chás nár chomhlíon an monaróir an tréimhse 3 mhí faoi nach mór tástálacha a chur i gcrích, mar a cheanglaítear faoi phointe 4;
 - (b) aon torthaí tástála a léireodh neamh-chomhlíonadh an cheanglais um fhriotaíocht madhmtha dá dtagraítear i mír 5 faoi PFC 1(C)(I)(a)(i-ii)(A) in Iarscríbhinn I.
- 6.2. I dtaca leis an gcás a luaitear i bpointe 6.1.(b), iarraidh an comhlacht dá dtugtar fógra ar an monaróir pé bearta is gá a dhéanamh a ghlacadh i gcomhréir le hAirteagal 6(8).
7. Ionadaí údaraithe

Féadfaidh ionadaí údaraithe an mhonaróra oibleagáidí sin an mhonaróra a leagtar amach faoi phointí 4.4.7 agus 5 a chomhlíonadh, ar a shon agus faoina dhualgas, ar choinníoll go luaitear sa sainordú iad.

MODÚL B — CINEÁLSCRÚDÚ AE

1. Cur síos ar an modúl
- 1.1. Is é is cineálscrúdú AE ann an chuid sin den nós imeachta um measúnú comhréireachta ina scrúdaíonn comhlacht dá dtugtar fógra dearadh teicniúil táirge leasacháin [...]AE, agus ina bhfíoraíonn agus ina bhfianaíonn sé go gcomhlíonann dearadh teicniúil an táirge leasacháin AE, ceanglais an Rialacháin seo.
- 1.2. Déantar measúnú ar oiriúnacht dhearadh teicniúil an táirge leasacháin AE trí iniúchadh a dhéanamh ar na doiciméid theicniúla agus ar an bhfianaise thaca, chomh maith le hiniúchadh ar shamplaí ionadaíocha den táirgeadh atá á bheartú.
2. Doiciméadacht theicniúil
- 2.1. Is é an monaróir a bhunóidh an doiciméadacht theicniúil. De bhíthin na ndoiciméad sin, féadfar measúnú a dhéanamh ar chomhréireacht an táirge leasacháin AE leis na ceanglais ábhartha, agus beidh iontu anailís agus measúnú leordhóthanach ar an riosca (nó na rioscaí).

- 2.2. Sonrófar sa doiciméadacht theicniúil na ceanglais is infheidhme agus cumhdófar, fad a bhaineann sé le measúnú, dearadh, monarú agus úsáid bheartaithe an táirge leasacháin AE. Beidh sna doiciméid theicniúla sin, pé áit is infheidhme, na heilimintí seo a leanas ar a laghad:
- (a) cur síos ginearálta ar an táirge leasacháin AE, ar an PFC a chomhfhreagraíonn don fheidhm atá á maíomh don táirge leasacháin AE, agus ar an úsáid atá beartaithe dó,
 - (b) liosta de na comhábhair a úsáideadh, na CMCanna dá dtagraítear in Iarscríbhinn II lena mbaineann siad agus faisnéis maidir lena dtionscnamh nó a bpróiseas monaraíochta,
 - (c) dearbhuithe comhréireachta AE maidir leis na comhpháirteanna táirgí leasacháin AE den chumaschtáirge leasacháin,
 - (d) líníochtaí, scéimeanna, tuairiscí agus míniúcháin atá riachtanach chun próiseas monaraíochta an táirge leasacháin AE a thuiscint,
 - (e) eiseamal den lipéad nó an bhileog, nó araon, da dtagraítear in Airteagal 6(7) ina bhfuil an fhaisnéis a cheanglaítear i gcomhréir le hIarscríbhinn III,
 - (f) liosta de na caighdeáin chomhchuibhithe dá dtagraítear in Airteagal 13, na sonraíochtaí coiteanna dá dtagraítear in Airteagal 14 agus/nó sonraíochtaí ábhartha teicniúla eile a cuireadh i bhfeidhm. I gcás caighdeáin chomhchuibhithe nó sonraíochtaí comhchoiteanna a bheith i bhfeidhm i bpáirt, sonrófar sna doiciméid theicniúla na codanna sin díobh a cuireadh i bhfeidhm,
 - (g) torthaí na ríomhanna a rinneadh, lena n-áirítear na ríomhanna a rinneadh chun comhréireacht le pointe 5 de Chuid II d'Iarscríbhinn I a léiriú, scrúduithe a rinneadh, etc.,
 - (h) tuarascálacha tástála,
 - (i) i gcás ina bhfuil táirgí leasacháin AEa dhíorthaítear ó tháirgí de réir bhrí Rialachán (CE) Uimh. 1069/2009 sa táirge féin nó ar dá chomhábhair iad, na doiciméid tráchtála nó na deimhnithe sláinte is gá de bhun an Rialacháin sin, maille le fianaise go bhfuil críochphointe an tslabhra monaraíochta bainte amach ag na táirgí díorthaithe sin de réir bhrí an Rialacháin sin.
 - (j) i gcás ina bhfuil seachtháirgí de réir bhrí Threoir 2008/98/CE sa táirge leasacháin AE féin, nó ar dá chomhábhar iad, fianaise theicniúil agus riaracháin go bhfuil na seachtháirgí sin i gcomhréir leis na critéir a bunaíodh sa ghníomh tarmligthe dá dtagraítear in Airteagal 42(7) den Rialachán seo, agus i gcomhréir leis na bearta náisiúnta lena dtrasúitear Airteagal 5(1) de Threoir 2008/98/CE agus, i gcás inarb infheidhme, gníomhartha cur chun feidhme dá dtagraítear in Airteagal 5(2) nó bearta náisiúnta arna nglacadh faoi Airteagal 5(3) den Treoir sin, agus
 - (k) i gcás ina bhfuil cróimiam iomlán os cionn 200 mg/kg sa táirge leasacháin AE, faisnéis maidir le huaschanníocht agus foinse bheacht an chróimiam iomláin.
3. Iarratas ar chineálscrúdú AE
- 3.1. Cuirfidh an monaróir iarratas ar chineálscrúdú AE faoi bhráid comhlacht amháin dá dtugtar fógra; faoi féin a bheidh an comhlacht sin a roghnú.
- 3.2. Beidh na nithe seo a leanas san iarratas:
- (a) ainm agus seoladh an mhonaróra agus, más é an t-ionadaí údaraithe a chuireann an t-iarratas isteach, a ainm agus a sheoladh siúd freisin,
 - (b) dearbhú scríofa nár cuireadh an t-iarratas céanna faoi bhráid aon chomhlacht eile dá dtugtar fógra,
 - (c) an doiciméadacht theicniúil dá dtagraítear i bpointe 2,

- (d) samplaí ionadaíocha an táirgthe atá á bheartú. Féadfaidh an comhlacht dá dtugtar fógra samplaí breise a iarraidh más gá sin chun an clár tástála a dhéanamh,
- (e) an fhianaise is taca le hoiriúnacht an réitigh maidir le dearadh teicniúil. Luafar san fhianaise thaca sin na doiciméid a úsáideadh, go háirithe i gcás nár cuireadh i bhfeidhm go hiomlán na caighdeáin chomhchuibhithe nó sonraíochtaí comhchoiteanna ábhartha. Áireofar leis an bhfianaise thaca sin, más gá, torthaí na dtástálacha a rinne saotharlann iomchuí an mhonaróra nó saotharlann tástála éigin eile, ar a shon agus faoina dhualgas, i gcomhréir leis na sonraíochtaí teicniúla ábhartha eile.

4. Measúnú a dhéanamh ar leordhóthanacht an dearaidh theicniúil

Déanfaidh an comhlacht dá dtugtar fógra an méid seo a leanas:

- (a) na doiciméid theicniúla agus an fhianaise thaca a scrúdú chun oiriúnacht dhearadh teicniúil an táirge leasacháin AE a mheasúnú;
- (b) na samplaí a monaraíodh i gcomhréir leis na doiciméid theicniúla a fhíorú, agus na heilimintí a dearadh i gcomhréir leis na forálacha sin de chuid na gcaighdeán chomhchuibhithe nó na sonraíochtaí coiteanna is infheidhme a shainithint, chomh maith leis na heilimintí a dearadh i gcomhréir le sonraíochtaí teicniúla eile;
- (c) scrúduithe agus tástálacha iomchuí a dhéanamh, nó iad a chur á ndéanamh, ar an sampla/ar na samplaí d'fhonn a sheiceáil — i gcásanna inar roghnaigh an monaróir na réitigh atá sna caighdeáin chomhchuibhithe ábhartha agus sna sonraíochtaí coiteanna a chur i bhfeidhm, nó i gcás ina bhfuil sonraíochtaí coiteanna curtha i bhfeidhm aige, — ar cuireadh i bhfeidhm i gceart iad;
- (d) scrúduithe agus tástálacha iomchuí a dhéanamh, nó a chur á ndéanamh, ar an sampla/ar na samplaí, d'fhonn a sheiceáil — i gcás nár cuireadh i bhfeidhm na réitigh a chuimsítear sna caighdeáin chomhchuibhithe nó sonraíochtaí comhchoiteanna ábhartha, nó i gcás nach ann do chaighdeáin ábhartha chomhchuibhithe nó sonraíochtaí coiteanna, — ar chomhlíon na réitigh sin a ghlac an monaróir buncheanglais chomhfhreagracha an Rialacháin seo;
- (e) suíomh ar a ndéanfar na scrúduithe agus tástálacha a aontú leis an monaróir.

5. Tuarascáil mheastóireachta

Ullmhóidh an comhlacht dá dtugtar fógra tuarascáil mheastóireachta ina gclárófar na gníomhaíochtaí a rinneadh i gcomhréir le pointe 4 maille lena dtorthaí. Gan dochar dá oibleagáidí i leith an údaráis a thugann fógra, ní scaoilfidh an comhlacht dá dtugtar fógra ábhar na tuarascála sin, ina iomláine nó i bpáirt, ach le comhaontú an mhonaróra.

6. Deimhniú ar chineálscrúdú AE

- 6.1. I gcás ina gcomhlíonann cineál an táirge na ceanglais sin de chuid an Rialacháin seo a bhaineann leis an táirge leasacháin AE atá i gceist, eisoidh an comhlacht dá dtugtar fógra deimhniú ar chineálscrúdú AE don monaróir. Ar an deimhniú sin, beidh ainm agus seoladh an mhonaróra, conclúidí an scrúdaithe, na coinníollacha bailíochta (más ann dóibh) agus na sonraí is gá chun an cineál a formheasadh a shainithint. Féadfar iarscríbhinn amháin nó níos mó a cheangal leis an deimhniú ar chineálscrúdú AE.
- 6.2. Beidh sa deimhniú ar chineálscrúdú AE agus sna hiarscríbhinní gach faisnéis ábhartha is gá chun gur féidir comhréireacht táirgí monaraithe leasacháin AE leis an gcineál a scrúdaíodh a mheas.
- 6.3. I gcás nach gcomhlíonann cineál an táirge ceanglais an Rialacháin seo, diúltóidh an comhlacht dá dtugtar fógra deimhniú cineáil an Aontais Eorpaigh a eisiúint; cuirfidh an comhlacht sin in iúl don iarratasóir agus tabharfaidh sé cúiseanna mionsonraithe i dtaobh an diúltaithe.

7. Athruithe a d'fhéadfadh difear a dhéanamh do chomhréireacht an táirge leasacháin AE

- 7.1. Áiríteoidh an comhlacht dá dtugtar fógra go mbeidh sé ar an eolas faoi aon athruithe ar staid na teicniúchta a bhfuil glacadh ginearálta léi a léireodh gur féidir nach gcomhlíonann an cineál a formheasadh ceanglais infheidhme an Rialacháin seo a thuilleadh, agus cinnfidh sé an gá imscrúdú breise a dhéanamh de bharr na n-athruithe sin. Más amhlaidh atá, cuirfidh an comhlacht dá dtugtar fógra an monaróir ar an eolas dá réir.

- 7.2. Maidir leis na modhnuithe uile a rinneadh ar an gcineál formheasta agus a d'fhéadfadh difear a dhéanamh do chomhréireacht an táirge leasacháin AE le ceanglais an Rialacháin seo nó le coinníollacha bailíochta an deimhnithe, cuirfidh an monaróir sin in iúl don chomhlacht dá dtugtar fógra ar aige atá na doiciméid theicniúla a bhaineann leis an deimhniú ar chineálscrúdú AE. Fágfaidh modhnuithe den sórt sin nach mór formheas breise a dhéanamh anuas ar an mbundeimhniú ar chineálscrúdú AE.
8. Oibleagáidí maidir le heolas i dtaobh comhlachtaí dá dtugtar fógra
- 8.1. Gach comhlacht dá dtugtar fógra, cuirfidh sé an t-údarás a thugann fógra dó ar an eolas maidir le deimhnithe AE ar cineálscrúdú agus/nó maidir le breiseanna atá eisithe nó aistarraingthe aige, agus cuirfidh sé ar fáil don údarás a thugann fógra dó, ó am go chéile nó ar iarratas, liosta de dheimhnithe ar chineálscrúdú AE mar sin agus/nó de bhreiseanna eile atá diúltaithe, curtha ar fionraí nó a bhfuil teorannú déanta ar shlí eile orthu.
- 8.2. Gach comhlacht dá dtugtar fógra, cuirfidh sé na comhlachtaí eile sin dá dtugtar fógra ar an eolas maidir le deimhnithe AE ar chineálscrúdú agus/nó maidir le breiseanna atá diúltaithe nó aistarraingt aige, curtha ar fionraí aige nó a bhfuil teorannú déanta ar shlí eile orthu agus, arna iarraidh sin air, maidir le deimhnithe ar chineálscrúdú AE agus/nó breiseanna atá eisithe aige.
- 8.3. Féadfaidh an Coimisiún, na Ballstáit agus na comhlachtaí eile dá dtugtar fógra cóip a fháil, ar iarratas, de na deimhnithe AE ar chineálscrúdú agus/nó na cinn bhreise a ghabhann leo. Arna iarraidh sin, féadfaidh an Coimisiún agus na Ballstáit cóip de na doiciméid theicniúla agus de thorthaí na scrúduithe a rinne an comhlacht dá dtugtar fógra a fháil.
9. Infhaighteacht an deimhnithe ar chineálscrúdú AE
- 9.1. An comhlacht dá dtugtar fógra, coinneoidh sé cóip den deimhniú ar chineálscrúdú AE, dá larscríbhinní agus ábhair bhreise, agus den chomhad teicniúil lena n-áirítear na doiciméid a chuir an monaróir isteach, nó go dté bailíocht an deimhnithe ar chineálscrúdú AE sin as feidhm.
- 9.2. Coinneoidh an monaróir ar fáil do na húdaráis náisiúnta, go ceann 5 bliana tar éis an táirge leasacháin AE a chur ar an margadh, cóip den deimhniú ar chineálscrúdú AE, gona larscríbhinní, a bhreiseanna agus a dhoiciméid theicniúla.
10. Ionadaí údaraithe
- Féadfaidh ionadaí údaraithe an mhonaróra an t-iarratas dá dtagraítear i bpointe 3 a chur isteach agus na hoibleagáidí a leagtar amach i bpointe 7 agus i bpointe 9.2. a chomhlíonadh ar choinníoll go luaitear sa sainordú iad.

MODÚL C – CINEÁLCHOMHRÉIREACHT BUNAITHE AR RIALÚ INMHEÁNACH TÁIRGTHE

1. Cur síos ar an modúl
- Is é is cineálchomhréireacht arna bunú ar rialú táirgthe inmheánach ann an chuid sin den nós imeachta um measúnú comhréireachta lena gcomhlíonann an monaróir na hoibleagáidí a leagtar síos i bpointí 2 agus 3, agus lena n-áirithíonn agus lena ndearbhaíonn ar a phriacal féin nó ar a priacal féin go bhfuil na táirgí leasacháin AE lena mbaineann i gcomhréir leis an gcineál a bhfuil tuairisc air sa deimhniú ar chineálscrúdú AE, agus lena gcomhlíonann sé na ceanglais sin de chuid an Rialacháin seo is ábhartha.
2. Monarú
- Déanfaidh an monaróir pé beart is gá chun a áirithiú leis an bpróiseas monaraíochta gona fhaireachán comhréireacht na dtáirgí leasacháin AE monaraithe leis an gcineál formheasta a thuairiscítear sa deimhniú ar chineálscrúdú AE agus le gach ceanglas de chuid an Rialacháin seo a bhaineann leo.
3. Comhartha CE agus dearbhú comhréireachta AE
- 3.1. Greamóidh an monaróir an comhartha CE ar gach aon phacáistíocht a ghabhfaidh leis an táirge leasacháin AE a bheidh i gcomhréir leis an gcineál a bhfuil cur síos air sa deimhniú ar chineálscrúdú AE agus a shásaíonn ceanglais infheidhme an Rialacháin seo nó, más gan phacáistíocht a sholáthrófar an táirge, i ndoiciméad a bheidh ag gabháil leis an táirge leasacháin AE.

- 3.2 Ullmhóidh an monaróir leagan scríofa de dhearbú comhréireachta AE i gcomhair chineál an táirge leasacháin AE, agus coinneoidh sé ar láimh é, in éineacht leis na doiciméid theicniúla, do na húdarais náisiúnta go ceann tréimhse 5 bliana tar éis an táirge leasacháin AE a chur ar an margadh. Sainithneofar le dearbhú comhréireachta AE cineál an táirge leasacháin AE dár ullmhaíodh an dearbhú sin.
- 3.3 Déanfar cóip den dearbhú comhréireachta AE sin a chur ar fáil do na húdarais ábhartha arna iarraidh sin.
4. Ionadaí údaraithe
- Féadfaidh ionadaí údaraithe an mhonaróra oibleagáidí sin an mhonaróra a leagtar amach faoi phointe 3 thuas a chomhlíonadh, ar a shon agus faoina dhualgas, ar choinníoll go luaitear sa sainordú iad.

MODÚL D1— DEARBHÚ CÁILÍOCHTA PHRÓISEAS AN TÁIRGTHE

1. Cur síos ar an modúl
- Is éard is rialú ar an bpróiseas táirgthe ann an nós imeachta um measúnú comhréireachta lena gcomhlíonann monaróir na ceanglais a leagtar síos i bpointí 2, 4 agus 7, agus lena n-áiríonn agus lena ndearbhaíonn sé ar a phriacal féin go sásaíonn na táirgí leasacháin AE atá i geist, na ceanglais sin de chuid an Rialacháin seo a bhaineann leo.
2. Doiciméadacht theicniúil
- 2.1 Is é an monaróir a bhunóidh an doiciméadacht theicniúil. De bhíthin na ndoiciméad sin, beifear in ann measúnú a dhéanamh ar chomhréireacht an táirge leasacháin [...]AE leis na ceanglais ábhartha; beidh iontu anailís agus measúnú leordhóthanach ar an riosca (nó na rioscáí).
- 2.2 Sonrófar sa doiciméadacht theicniúil na ceanglais is infheidhme agus cumhdófar, fad a bhaineann sé le measúnú, dearadh, monarú agus úsáid bheartaithe an táirge leasacháin AE. Beidh sna doiciméid theicniúla, pé áit is infheidhme, na heilimintí seo a leanas ar a laghad:
- (a) cur síos ginearálta ar an táirge leasacháin AE, ar an PFC a chomhfhreagraíonn don fheidhm atá á maíomh don táirge leasacháin AE, agus ar an úsáid atá beartaithe dó,
 - (b) liosta de na comhábhair a úsáideadh, na CMCanna dá dtagraítear in Iarscríbhinn II lena mbaineann siad agus faisnéis maidir lena dtionscnamh nó a bpróiseas monaraíochta,
 - (c) dearbhuithe comhréireachta AE maidir leis na comhphárteanna táirgí leasacháin AE den chumascháirge leasacháin,
 - (d) líníochtaí, scéimeanna, tuairiscí, agus míniúcháin atá riachtanach chun próiseas monaraíochta an táirge leasacháin AE a thuiscint, agus, i gcás múirín de chuid chatagóir na gcomhábhar CMC 3 agus díleáiteán de chuid CMC 5 mar a shainmhínítear in Iarscríbhinn II, cur síos scríofa agus léaráid de phróiseas an táirgthe, ina ndéanfar gach cóireáil, gach soitheach stórála agus gach limistéar a shainithint go soiléir,
 - (e) eiseamal den lipéad nó nó an bhileog, nó araon, da dtagraítear in Airteagal 6(7) ina bhfuil an fhaisnéis a cheanglaítear i gcomhréir le Iarscríbhinn III,
 - (f) liosta de na caighdeáin chomhchuibhithe dá dtagraítear in Airteagal 13, na sonraíochtaí coiteanna dá dtagraítear in Airteagal 14 agus/nó sonraíochtaí ábhartha teicniúla eile a cuireadh i bhfeidhm. I gcás caighdeáin chomhchuibhithe nó sonraíochtaí comhchoiteanna a bheith i bhfeidhm i bpáirt, sonrófar sna doiciméid theicniúla na codanna sin díobh a cuireadh i bhfeidhm,
 - (g) torthaí na ríomhanna a rinneadh, lena n-áirítear na ríomhanna a rinneadh chun comhréireacht le pointe 5 de Chuid II d'Iarscríbhinn I a léiriú, scrúduithe a rinneadh, etc,

- (h) tuarascálacha tástála,
- (i) i gcás ina bhfuil táirgí leasacháin AE a dhíorthaítear ó háirgí de réir bhrí Rialachán (CE) Uimh. 1069/2009 sa táirge féin nó ar dá chomhábhair iad, na doiciméid tráchtála nó na deimhnithe sláinte is gá de bhun an Rialacháin sin, maille le fianaise go bhfuil críochphointe an tslabhra monaraíochta bainte amach ag na táirgí díorthaithe sin de réir bhrí an Rialacháin sin,
- (j) i gcás ina bhfuil seachtháirgí de réir bhrí Treoir 2008/98/CE sa táirge leasacháin AE féin, nó ar dá chomhábhar iad, fianaise theicniúil agus riaracháin go bhfuil na seachtháirgí sin i gcomhréir leis na critéir a bunaíodh sa ghníomh tarmligthe dá dtagraítear in Airteagal 42(7) den Rialachán seo, agus i gcomhréir leis na bearta náisiúnta lena dtrasuitear Airteagal 5(1) de Threoir 2008/98/CE agus, i gcás inarb infheidhme, gníomhartha cur chun feidhme dá dtagraítear in Airteagal 5(2) nó bearta náisiúnta arna nglacadh faoi Airteagal 5(3) den Treoir sin.
- (k) I gcás ina bhfuil cróimiam iomlán os cionn 200 mg/kg sa táirge leasacháin AE, faisnéis maidir le huaschainníocht agus foinse bheacht an chróimiam iomláin.

3. Na doiciméid theicniúla a bheith ar fáil

Coinneoidh an monaróir na doiciméid theicniúla ar fáil do na húdaráis ábhartha náisiúnta go ceann 5 bliana tar éis an táirge leasacháin AE a chur ar an margadh.

4. Monarú

Oibreoidh an monaróir córas cáilíochta formheasta maidir le táirgeadh, le cigireacht ar an táirge críochnaitheach agus le tástáil na dtáirgí leasacháin AE lena mbaineann, mar a shonraítear i bpointe 5, agus beidh sé faoi réir faireachais, mar a shonraítear i bpointe 6.

5. Córas cáilíochta

5.1. Cuirfidh an monaróir córas cáilíochta chun feidhme lena n-áirítear go gcomhlíonfaidh na táirgí leasacháin AE, na ceanglais sin de chuid an Rialacháin seo is ábhartha dóibh.

5.1.1. Cumhdófar leis an gcóras cáilíochta sin na cuspóirí cáilíochta agus struchtúr eagrúcháin ina mbeidh freagrachtaí agus cumhachtaí na bainistíochta maidir le cáilíocht an táirge.

5.1.1.1. I gcás múirín de chuid chatagóir CMC 3 agus díleáiteán de chuid CMC 5, de réir mar a shainmhínítear in Iarscríbhinn II, déanfaidh ardbhainistíocht eagraíocht an mhonaróra:

(a) a áirithiú go mbeidh ann dóthain acmhainní (daoine, bonneagar, trealamh) chun an córas cáilíochta a chruthú agus a chur i bhfeidhm;

(b) duine de bhainistíocht na heagraíochta a cheapadh le cúram a dhéanamh de na nithe seo:

— a áirithiú go ndéantar próisis bainistíochta cáilíochta a chur ar bun, a fhormheas, a chur chun feidhme agus a choinneáil ar bun;

— scéala a chur chuig ardbhainistíocht an mhonaróra i dtaobh fheidhmíocht an chórais bainistíochta cáilíochta agus aon ghá a bheadh lena fheabhsú;

— a áirithiú go gcuirtear chun cinn an fheasacht maidir le riachtanais na gcustaiméirí agus ceanglais dhlíthiúla i ngach cuid d'eagraíocht an mhonaróra, agus aird an phearsanra a dhíriú ar a ábhartha agus a thábhachtaí atá sé go sásódh na ceanglais bainistíochta cáilíochta ceanglais dhlíthiúla an Rialacháin seo;

— a áirithiú go mbeidh oiliúint agus teagasc leordhóthanach faighte ag gach duine a mbeidh baint ag a chuid cúraimí le cáilíocht an táirge; agus

— aicmiú na ndoiciméad bainistíochta cáilíochta a luaitear faoi phointe 5.1.4 a áirithiú;

(c) iniúchadh inmheánach gach bliain, nó roimhe sin, de bhun eachtra shuntasach ar bith a dhéanfaidh difear do cháilíocht an táirge leasacháin AE; agus

(d) a áirithiú go mbunaítear próisis iomchuí chumarsáide laistigh agus lasmuigh den eagraíocht agus gur ann don chumarsáid i dtaca le héifeachtacht an bhainistithe cáilíochta.

- 5.1.2. Leis an gcóras cáilíochta, cumhdófar teicnící, próisis agus gníomhaíochtaí córasacha monaraíochta, rialaithe cáilíochta agus dearbhaithe cáilíochta.
- 5.1.2.1. I gcás múirín de chuid chatagóir na gcomhábhar CMC 3 agus díleáiteán de chuid CMC 5, de réir mar a shainmhínítear in Iarscríbhinn II, áiríteofar leis an gcóras cáilíochta go gcomhlíontar na critéir um an bpróiseas díleáite agus múirínithe a shonraítear san Iarscríbhinn sin.
- 5.1.3. Leis an gcóras cáilíochta, cumhdófar scrúduithe agus tástálacha a dhéanfar, ar bhonn minicíocht shonraithe, roimh an monaraíocht, lena linn agus tar a éis.
- 5.1.3.1. I gcás múirín de chuid chatagóir na gcomhábhar CMC 3 agus díleáiteán de chuid CMC 5, de réir mar a shainmhínítear in Iarscríbhinn II, beidh na heilimintí seo a leanas ina gcuid de na scrúduithe agus tástálacha sin:
- (a) Déanfar an fhaisnéis seo a leanas a thairgeadh i gcás gach luchtóg d'ábhair ionchuir:
- (i) an dáta sheachadtha;
 - (ii) a mhéid de réir meáchain (nó meastachán arna bhunú ar a mhéid agus a dhlús);
 - (iii) ainm sholáthróir an ábhair ionchuir;
 - (iv) cineál an ábhair ionchuir;
 - (v) sainaitheantais gach baice maille leis an áit ar an suíomh chuig ar seachadadh í. Cód uathúil aitheantais a shannfar chun críocha bainistíochta cáilíochta ó thús go deireadh an phróisis táirgthe; agus
 - (vi) i gcás diúltaithe, cúis an diúltaithe agus an t-ionad chuig ar seoladh na baice.
- (b) Déanfaidh foireann a bheidh cáilithe chuige amharc-chigireacht ar gach coinsíneacht d'ábhar ionchuir agus fíoróidh siad go bhfuil an t-ábhar ionchuir i gcomhréir leis na sonraíochtaí um ábhair ionchuir in CMC 3 agus CMC 5 atá leagtha síos in Iarscríbhinn II.
- (c) Ní ghlacfaidh an monaróir aon choinsíneacht d'ábhar ionchuir i gcás ina mbeidh, de bhun na hamharc-chigireachta,
- amhras ann faoi shubstaintí a bheadh ina nguais nó ina ndíobháil do phróiseas an mhúirínithe nó an díleáite nó do cháilíocht deiridh an táirge leasacháin AE, nó i gcás ina mbeidh
 - amhras ann faoin gcoinsíneacht sin a bheith neamhchomhréireach le sonraíochtaí CMC 3 agus CMC 5 atá leagtha síos in Iarscríbhinn II, go háirithe má tá plaisteach san ábhar ionchuir ar shiocair leis go sárófaí an luach teorann atá leagtha síos d'eisíontais mhacrascópacha.
- (d) Cuirfear oiliúint ar an bhfoireann i dtaobh:
- airíonna guaiseacha féideartha a d'fhéadfadh a bheith bainteach le hábhair ionchuir, agus
 - gnéithe lena féidir airíonna guaiseacha agus láithreachtaí plaistigh a aithint.
- (e) Tógfar samplaí as ábhair aschuir d'fhonn a fhíorú go bhfuil siad i gcomhréir leis na sonraíochtaí um chomhábhair múirín agus díleáiteán a leagtar síos in CMC 3 agus CMC 5 in Iarscríbhinn II, agus nach gcuireann airíonna na n-ábhar aschuir i mbaol comhréireacht an táirge leasacháin AE leis na ceanglais ábhartha in Iarscríbhinn I.

(f) Leis an minicíocht seo a leanas, ar a laghad, a dhéanfar sampláil ar an ábhar aschuir ar bhonn rialta:

Ionchur bliantúil (tonna)	Samplaí / bliain
≤ 3 000	1
3 001 – 10 000	2
10 001 – 20 000	3
20 001 – 40 000	4
40 001 – 60 000	5
60 001 – 80 000	6
80 001 – 100 000	7
100 001 – 120 000	8
120 001 – 140 000	9
140 001 – 160 000	10
160 001 – 180 000	11
> 180 000	12

(g) I gcás ina dteipeann ar aon chuid den ábhar aschuir a tástáladh i dtaca le ceann ar bith de na teorainneacha is infheidhme a shonraítear sna ranna ábhartha sin d'larscríbhinní I agus II sa Rialachán seo, déanfaidh an té a bheidh freagrach as an mbainistiú cáilíochta dá dtagraítear i bpointe 5.1.1.1(b):

- (i) na hábhair aschuir neamhchomhréireacha, agus an áit a bhfuil sé á stóráil, a shaináithint go soiléir,
- (ii) cúis na neamhchomhréireachta a anailísiú agus pé beart is gá a ghlacadh ionas nach dtarlóidh an céanna arís,
- (iii) taifead a chur sna taifid cháilíochta dá dtagraítear i bpointe 5.1.4 má tharlaíonn athphróiseáil nó má dhíchuirtear an an t-ábhar aschuir.

5.1.4. Leis an gcóras cáilíochta, cumhdófar taifid cháilíochta na monaróirí, amhail tuarascálacha cigireachta agus sonraí tástála, sonraí calabrucháin, tuarascálacha cáilíochta ar an bpearsanra atá i gceist, etc.,

5.1.4.1. I gcás múirín de chuid CMC 3 agus dléiteán de chuid CMC 5, de réir mar a shainmhínítear in Iarscríbhinn II, léireofar sna taifid cháilíochta go ndearnadh rialú éifeachtach ar na hábhair ionchuir, ar tháirgeadh agus ar stóráil na n-ábhar ionchuir agus aschuir, agus ar a gcomhlíontacht le ceanglais ábhartha an Rialacháin seo. Beidh gach doiciméad inléite, agus le fáil san áit ábhartha lena mbaineann, agus déanfar gach leagan de nach bhfuil cothrom le dáta a thabhairt ar shiúl as gach áit a mbaintear leas as, sin nó dearbhófar nach bhfuil sé cothrom le dáta a thuilleadh. Beidh an fhaisnéis seo a leanas, ar a laghad, sna doiciméid bainistíochta cáilíochta:

- (a) teideal,
- (b) uimhir an leagain,
- (c) dáta eisiúna,
- (d) ainm an eisitheora,
- (e) taifid maidir le rialú éifeachtach an ábhair ionchuir,
- (f) taifid maidir le rialú éifeachtach an phróisis táirgthe,

- (g) taifid maidir le rialú éifeachtach an ábhair aschuir,
- (h) taifid maidir le neamhchomhréireachtaí,
- (i) taifid maidir le gach tionóisc agus teagmhais a tharlaíonn ag an ionad, an chúis a bhí leo (más fios nó más tuairim), agus na bearta a glacadh,
- (j) taifid maidir le gearáin a rinne an tríú páirtí agus a ndearnadh chun aghaidh a thabhairt ar na gearáin sin,
- (k) taifid maidir le dáta, cineál agus ábhar na hoiliúna a cuireadh ar an té atá freagrach as cáilíocht an táirge,
- (l) torthaí an iniúchta inmheánaigh agus na bearta a glacadh, agus
- (m) torthaí an iniúchta sheachtraigh agus na bearta a glacadh.

5.1.5 Leis an gcóras cáilíochta, cumhdófar faireachán ar ghnóthú cháilíocht an táirge a éilítear agus ar oibriú éifeachtach an chórais cáilíochta.

5.1.5.1. I gcás múirín de chuid CMC 3 agus díleáiteán de chuid CMC 5, de réir mar a shainmhínítear in Iarscríbhinn II, bunóidh an monaróir clár iniúcháireachta inmheánach bliantúil d'fhonn comhréireacht leis an gcóras cáilíochta a fhíorú; beidh na heilimintí seo a leanas sa chlár sin:

- (a) déanfar nós imeachta a bhunú agus a dhoiciméadú lena sainmhíneofar na freagrachtaí agus na ceanglais a bhainfidh le gach iniúchadh inmheánach a phleanáil agus a dhéanamh, agus le taifid a chur ar bun agus torthaí a thuairisciú. Réiteofar tuairisc ina sainnithneofar na neamhchomhréireachtaí leis an gcóras cáilíochta; déanfar gach beart ceartaitheach a thuairisciú. Cuirfear taifid an iniúchta inmheánaigh mar aghuisín leis na doiciméid bainistíochta cáilíochta;
- (b) tabharfar tús áite do na neamhchomhréireachtaí sin a shainnithneoidh gach iniúchadh seachtrach;
- (c) ní dhéanfaidh aon iniúcháir iniúchadh ar a shaothar féin;
- (d) áiritheoidh an bhainistíocht a bheidh freagrach as an iniúchadh go nglacfar pé beart ceartaitheach is gá gan aon ró-mhoill;
- (e) féadfar iniúchadh inmheánach a dhéanfar faoi chuimsiú córas bainistíochta cáilíochta eile a thabhairt san áireamh ar an gcoinníoll gur le hiniúchadh ar riachtanais an chórais cáilíochta sin a chuirfear críoch leis an iniúchadh inmheánach.

5.1.6. Déanfar na heilimintí, na ceanglais agus forálacha uile arna nglacadh ag an monaróir a dhoiciméadú mar bheartais, nósanna imeachta agus mar threoracha scríofa, ar bhealach córasach agus ordúil. Ceadófar le doiciméadú an chórais cáilíochta léirmhíniú comhsheasmhach a dhéanamh ar na cláir, pleananna, lámhleabhair agus taifid cháilíochta. Beidh ann, go háirithe, cur síos leordhóthanach ar na heilimintí bainistithe cáilíochta sin atá leagtha amach i bpointí 5.1.1. go 5.1.5.

5.2. Cuirfidh an monaróir isteach iarratas ar mheasúnú a dhéanamh ar a chóras cáilíochta féin chuig a rogha féin de chomhlacht dá dtugtar fógra, i dtaca leis na táirgí leasacháin AE lena mbaineann. Beidh na nithe seo a leanas san iarratas:

- ainm agus seoladh an mhonaróra agus, más é an t-ionadaí údaráithe a chuireann an t-iarratas isteach, a ainm agus a sheoladh siúd freisin,
- dearbhú scríofa nár cuireadh an t-iarratas céanna faoi bhráid aon chomhlacht eile dá dtugtar fógra,
- gach faisnéis is ábhartha don chatagóir táirge leasacháin AE atá beartaithe,
- an doiciméadacht a bhaineann leis an gcóras cáilíochta, ina bhfuil na heilimintí go léir a leagtar amach i bpointe 5.1,

— an doiciméadacht theicniúil dá dtagraítear i bpointe 2.

- 5.3.1. Déanfaidh an comhlacht dá dtugtar fógra an córas cáilíochta a mheasúnú chun a chinneadh cé acu a chomhlíonann nó nach gcomhlíonann sé na ceanglais dá dtagraítear i bpointe 5.1.
- 5.3.2. Glacfaidh an comhlacht leis go gcomhlíontar na ceanglais maidir leis na heilimintí den chóras cáilíochta a chomhlíonann sonraíochtaí comhfhreagracha an chaighdeáin chomhchuibhithe iomchuí.
- 5.3.3. Chomh maith le taithí i gcórais bainistíochta cáilíochta, beidh ag an bhfoireann iniúchóireachta ball amháin ar a laghad a bhfuil taithí aige ar mheastóireacht i réimse an táirge ábhartha agus i dteicneolaíocht an táirge lena mbaineann, agus eolas ar cheanglais infheidhme an Rialacháin seo. Beidh cuairt measúnaithe chuig áitreabh an mhonaróra ina cuid den iniúchadh. Athbhreithneoidh an fhoireann iniúchóireachta na doiciméid theicniúla dá dtagraítear i bpointe 2 d'fhonn cumas an mhonaróra a fhíorú i dtaca le ceanglais ábhartha an Rialacháin seo a shainaithint, agus na scrúduithe riachtanacha a chur i gcrích d'fhonn a áirithiú go gcomhlíonfaidh an táirge leasacháin AE na ceanglais sin.
- 5.3.4. Tabharfar fógra don mhonaróir maidir leis an gcinneadh. Beidh san fhógra conclúidí an iniúchta agus an cinneadh measúnaithe réasúnaithe.
- 5.4. Geallfaidh an monaróir go gcomhlíonfaidh sé na hoibleagáidí a eascróidh as an gcóras cáilíochta mar atá formheasta agus go gcoinneoidh sé ar bun é ionas go mbeidh sé leormhaith agus éifeachtúil i gcónaí.
- 5.5.1. Coinneoidh an monaróir an comhlacht dá dtugtar fógra, agus a rinne an córas cáilíochta a fhorghnó, ar an eolas maidir le haon athrú atá beartaithe ar an gcóras cáilíochta.
- 5.5.2. Déanfaidh an comhlacht dá dtugtar fógra meastóireacht ar aon athruithe atá beartaithe agus cinneadh sé an mbeidh an córas cáilíochta modhnaithe in ann leanúint de chomhlíonadh na gceanglas dá dtagraítear i bpointe 5.1 nó an mbeidh gá lena athmheasúnú.
- 5.5.3. Tabharfaidh sé fógra don mhonaróir faoina chinneadh. Beidh san fhógra sin conclúidí an imscrúdaithe agus an cinneadh measúnaithe réasúnaithe.
6. Faireachas faoi chúram an chomhlachta dá dtugtar fógra
- 6.1 Is é is aidhm don faireachas a áirithiú go gcomhlíonann an monaróir na hoibleagáidí a eascraíonn as an gcóras cáilíochta formheasta.
- 6.2. Tabharfaidh an monaróir, chun críocha measúnachta, cead don chomhlacht dá dtugtar fógra, rochtain a fháil ar na láithreáin monaraithe, iniúchóireachta, tástála agus stórála agus tabharfaidh sé don chomhlacht an fhaisnéis riachtanach go léir, go háirithe:
- na doiciméid a bhaineann leis an gcóras cáilíochta,
- an doiciméadacht theicniúil dá dtagraítear i bpointe 2,
- na taifid cháilíochta, amhail tuarascálacha cigireachta agus sonraí tástála, sonraí calabraithe, tuarascálacha cáilithe ar an bpearsanna lena mbaineann.
- 6.3.1. Déanfaidh an comhlacht dá dtugtar fógra iniúchtaí tréimhsiúla lena áirithiú go gcoinneoidh an monaróir ar bun agus i bhfeidhm an córas cáilíochta; tabharfaidh sé tuairisc ar an iniúchadh sin don mhonaróir.
- 6.3.2. I gcás múirín de chuid CMC 3 agus díleáiteán de chuid CMC 5, de réir mar a shainmhínítear in Iarscríbhinn II, déanfaidh an comhlacht dá dtugtar fógra samplaí den ábhar aschuir a ghlacadh agus a anailísiú le linn gach iniúchta; déanfar na hiniúchtaí sin leis an minicíocht seo a leanas:
- (a) le linn na chéad bhliana ag an gcomhlacht dá dtugtar fógra i mbun faireachais ar an monarcha atá i gceist: a mhíneadh céanna le minicíocht na samplála a luaitear sa tábla i bpointe 5.1.3.1(f); agus
- (b) le linn na mblianta faireachais ina dhiaidh sin: leathchuid na minicíochta samplála a luaitear sa tábla i bpointe 5.1.3.1(f).

- 6.4 Ina theannta sin, féadfaidh an comhlacht dá dtugtar fógra cuairt (nó cuairteanna) gan choinne a thabhairt ar an monaróir. Le linn na cuairte sin, féadfaidh an comhlacht dá dtugtar fógra, más gá, tástálacha a dhéanamh ar an táirge, nó iad a chur á ndéanamh, d'fhonn a dheimhniú go bhfuil an córas cáilíochta ag feidhmiú mar is ceart. Cuirfidh an comhlacht dá dtugtar fógra tuarascáil ar fáil don mhonaróir maidir lena chuairt agus, má rinneadh tástálacha, gheobhaidh an monaróir tuairisc tástála air sin.
7. An comhartha CE agus dearbhú comhréireachta AE
- 7.1. Greamóidh an monaróir an comhartha CE, mar aon le huimhir aitheantais an chomhlachta dá dtugtar fógra dá dtagraítear i bpointe 5.2 (agus faoina fhreagracht siúd), de gach aon phacáistíocht a ghabhfaidh leis an táirge leasacháin AE a chomhlíonann ceanglais infheidhme an Rialacháin seo nó, i gcás inar soláthraíodh gan phacáistíocht é, i ndoiciméad a ghabhfaidh leis an táirge leasacháin AE.
- 7.2. Ullmhóidh an monaróir leagan scríofa de dhearbú comhréireachta AE i gcomhair chineál an táirge leasacháin AE, agus coinneoidh sé ar láimh é, in éineacht leis na doiciméid theicniúla, do na húdaráis náisiúnta go ceann tréimhse 5 bliana tar éis an táirge leasacháin AE a chur ar an margadh. Saináithneofar leis an dearbhú comhréireachta AE an táirge nó cineál an táirge leasacháin AE dár ullmhaíodh an dearbhú sin.
- 7.3. Déanfar cóip den dearbhú comhréireachta AE sin a chur ar fáil do na húdaráis ábhartha arna iarraidh sin.
8. Doiciméid an chórais cáilíochta a bheith ar fáil
- Go ceann 5 bliana tar éis an táirge leasacháin AE a chur ar an margadh, coinneoidh an monaróir ar láimh do na húdaráis náisiúnta:
- an doiciméadacht dá dtagraítear i bpointe 5.1.6.,
- an fhaisnéis a bhaineann leis na hathruithe dá dtagraítear i bpointe 5.5.1 agus i bpointe 5.5.2, faoi mar a formheasadh,
- cinntí agus tuairiscí an chomhlachta dá dtugtar fógra dá dtagraítear i bpointí 6.3.1 agus 6.4.
9. Oibleagáid maidir le heolas i dtaobh comhlachtaí dá dtugtar fógra
- 9.1. Gach comhlacht dá dtugtar fógra, cuirfidh sé ar an eolas an t-údarás sin a thugann fógra dó, maidir le córais cháilíochta a n-eisítear nó a dtarraingítear siar a gcuid ceadanna, agus cuirfidh sé ar fáil, go tréimhsiúil nó ar iarratas, don údarás sin a thugann fógra, liosta de na ceadanna sin a diúltaíodh do chórais cháilíochta, a cuireadh ar fionraí nó ar cuireadh srian leo ar aon bhealach eile.
- 9.2. Déanfaidh gach comhlacht dá dtugtar fógra ceaduithe córais cáilíochta atá diúltaithe aige, aistarraingthe aige, curtha ar fionraí aige nó a bhfuil teorannú déanta aige ar aon slí eile orthu, a chur in iúl do na comhlachtaí eile dá dtugtar fógra, agus, arna iarraidh sin, ceaduithe córais cáilíochta a d'eisigh sé.
10. Ionadaí údaraithe
- Féadfaidh ionadaí údaraithe an mhonaróra oibleagáidí an mhonaróra sin, a leagtar amach i bpointí 3, 5.2, 5.5.1, 7 agus 8 a chomhlíonadh, ar a shon agus faoina dhualgas, ar choinníoll go sonraítear sa sainordú iad.

IARSCRÍBHINN V

An dearbhú comhréireachta AE (Uimh. XXX) ⁽¹⁾

1. an táirge leasacháin AE (uimhir an táirge, na baisce nó an chineáil):
2. Ainm agus seoladh an mhonaróra agus, más infheidhme, ainm agus seoladh a ionadaí údaraithe:
3. Is faoi fhreagracht an mhonaróra amháin a eisítear dearbhú comhréireachta seo an Aontais Eorpaigh.
4. Cuspóir an dearbhaithe (aitheantas an táirge leasacháin AE ar mhaithe le hinrianaitheacht; féadfaidh, más gá sin d'fhonn an táirge leasacháin AE a aithint, íomhá a bheith ag gabháil leis):
5. Tá cuspóir an dearbhaithe a bhfuil tuairisc air thuas i gcomhréir le:
 - Rialachán (AE) 2019/1009 ⁽²⁾,
 - reachtaíocht chomhchuibhithe eile an Aontais i gcás inarb infheidhme:
6. Tagairtí do na caighdeáin chomhchuibhithe ábhartha nó do na sonraíochtaí coiteanna a úsáideadh nó tagairtí do na sonraíochtaí teicniúla eile a ndearbhaítear comhréireacht ina leith:
7. I gcás inarb iomchuí, an comhlacht dá dtugtar fógra ... (ainm, uimhir), a rinne ... (cur síos ar an idirghabháil) agus a d'eisigh an deimhniú nó an cinneadh formheasa ... (uimhir):
8. I gcás inarb infheidhme, i gceangal leis an dearbhú comhréireachta AE seo tá na dearbhuithe comhréireachta AE maidir leis na comhpháirteanna táirgí leasacháin AE den chumasctháirge leasacháin.
9. Faisnéis bhreise:

Arna shíniú le haghaidh agus thar ceann:

(áit agus dáta eisiúna):

(ainm, feidhm) (síniú):

⁽¹⁾ Faoin monaróir féin atá cé acu an mian nó nach mian leis uimhir a shannadh don dearbhú comhréireachta AE.

⁽²⁾ Rialachán (AE) 2019/1009 ó Pharlaimint na hEorpa agus ón gComhairle an 5 Meitheamh 2019 lena leagtar síos rialacha maidir le táirgí leasacháin AE a chur ar fáil ar an margadh agus lena leasaítear Rialachán (CE) Uimh. 1069/2009 agus Rialachán (CE) Uimh. 1107/2009 agus lena n-aisghairtear Rialachán (CE) Uimh. 2003/2003 (IO L 170, 25.6.2019, lch. 1)