

GNÍOMHARTHA ARNA NGLACADH AG COMHLACHTAÍ ARNA GCRUTHÚ LE COMHAONTUITHE IDIRNÁISIÚNTA

Ní bhíonn éifeacht dhlíthiúil ach ag téacsanna bunaidh UNECE faoin dlí poiblí idirnáisiúnta. Ba cheart stádas agus dáta theacht i bhfeidhm an Rialacháin seo a sheiceáil sa leagan is déanaí de dhoiciméad stádais TRANS/WP.29/343 UNECE, doiciméad atá ar fáil ag:

<https://unece.org/status-1958-agreement-and-annexed-regulations>

Rialachán Uimh. 147 de chuid NA – Forálacha aonfhoirmeacha a bhaineann le ceadú comhphárteanna cúplála meicniúla de chónaisc feithiclí talmhaíochta [2022/2055]

Dáta theacht i bhfeidhm: 2 Eanáir 2019

Is áis doiciméadúcháin amháin an doiciméad seo. Is é an téacs atá barántúil agus ceangailteach de réir dlí: ECE/TRANS/WP.29/2018/69.

ÁBHAR

RIALACHÁN

1. Raon feidhme
2. Sainmhínte
3. Iarratas ar cheadú feiste nó comhpháirte cúplála meicniúla
4. Ceanglais ghinearálta maidir le ceadú feistí nó comhphárteanna cúplála meicniúla
5. Iarratas ar cheadú feithicle atá feistithe le feiste nó comhpháirt cúplála meicniúla
6. Ceanglais ghinearálta maidir le feithiclí atá feistithe le feiste nó comhpháirt chúplála meicniúla
7. Marcálacha
8. Ceadú
9. Modhnuithe ar an bhfeiste nó ar an gcomhpháirt chúplála meicniúla, nó ar an bhfeithicil agus ar shíneadh an cheadaithe
10. Nósanna imeachta maidir le comhréireacht táirgeachta
11. Pionóis mar gheall ar neamhchomhréireacht táirgeachta
12. Scor cinntitheach den táirgeadh
13. Ainmneacha agus seoltaí na Seirbhísí Teicniúla atá freagrach as tástálacha ceadaithe a dhéanamh, agus ainmneacha agus seoltaí na nÚdarás Cineálcheadaithe

IARSCRÍBHINNÍ

- 1 Teachtaireacht maidir le feistí agus comhphárteanna
- 2 Teachtaireacht maidir le feithiclí
- 3 Sampla de shocrú an mhairc ceadaithe
- 4 Samplaí de shocruithe maidir le luachanna saintréitheacha a mharcáil
- 5 Ceanglais maidir le feistí nó comhphárteanna cúplála meicniúla le haghaidh feithiclí i gcatagóirí T, R agus S
- 6 Tástáil feistí nó comhphárteanna cúplála meicniúla le haghaidh feithiclí i gcatagóirí T, R agus S
- 7 Suiteáil agus ceanglais speisialta

1. RAON FEIDHME

- 1.1. Leagtar síos leis an Rialachán seo na ceanglais a chomhlíonfaidh feistí agus comhphárteanna cúplála meicniúla chun go measfar go hidirnáisiúnta iad mar chomhoiriúnach go frithpháirteach agus inmhalartaithe.
- 1.2. Tá feidhm ag an Rialachán seo maidir le feistí agus comhphárteanna atá beartaithe le haghaidh feithiclí i gcatagóirí T, R nó S ⁽¹⁾ (feithiclí talmhaíochta) atá beartaithe cónasc feithiclí a dhéanamh. ⁽²⁾
- 1.3. Tá feidhm ag an Rialachán seo maidir le:
 - 1.3.1. Feistí agus comhphárteanna caighdeánacha mar a shainmhínítear i mír 2.2.;
 - 1.3.2. Feistí agus comhphárteanna neamhchaighdeánacha mar a shainmhínítear i mír 2.3.;
 - 1.3.3. Feistí agus comhphárteanna ilghnéitheacha neamhchaighdeánacha mar a shainmhínítear i mír 2.4.
- 1.4. Níl feidhm ag an Rialachán seo maidir le hardaitheoirí cumhachta (nascóir trí phointe) ná maidir le nascghéaga íochtair tarracóra agus a naisc leis an bhfeithicil a tharraingítear.

2. SAINMHÍNITHE

Chun críocha an Rialacháin seo:

- 2.1. Ciallaíonn ‘*Feistí agus comhphárteanna cúplála meicniúla*’ na míreanna uile ar an bhfráma, na páirteanna ualachiompartha den chabhalra agus d’fhonnadh na mótarfeithiclé agus an leantóra trína gceanglaítear le chéile iad chun an cónasc feithiclí nó na feithiclí altacha a dhéanamh. Áirítear leis sin páirteanna fosaithe, inaistrithe nó inbhainte chun an fheiste nó an chomhpháirt chúplála meicniúla a cheangal nó a oibriú.
 - 2.1.1. Baintear ceanglas cúplála uathoibríche amach más leordhóthanach é an fheithicil tarraingthe a chúlú in aghaidh an leantóra chun an chúpláil a oibriú go hiomlán, í a chur faoi ghlas go huathoibríoch agus oibriú ceart na bhfeistí glasála gan aon idirghabháil sheachtrach a chur in iúl.
- 2.2. Tá ‘*Feistí agus comhphárteanna cúplála meicniúla caighdeánacha*’ comhréireach le toisí caighdeánacha agus luachanna saintréitheacha mar a thugtar sa Rialachán seo. Tá siad inmhalartaithe laistigh dá n-aicme, neamhspleách ar an monaróir i ndáil le toisí suiteáilte agus féadtar iad a cheangal d’fheistí agus comhphárteanna cúplála meicniúla caighdeánacha den aicme iomchuí i gcomhréir le Tábla 2 in Iarscríbhinn 5.
- 2.3. Níl ‘*Feistí agus comhphárteanna cúplála meicniúla neamhchaighdeánacha*’ comhréireach ar gach slí leis na toisí caighdeánacha agus leis na luachanna saintréitheacha a thugtar sa Rialachán seo ach féadtar iad a cheangal d’fheistí agus comhphárteanna cúplála caighdeánacha san aicme ábhartha.
- 2.4. Níl ‘*Feistí agus comhphárteanna cúplála meicniúla ilghnéitheacha neamhchaighdeánacha*’ comhréireach le toisí caighdeánacha agus le luachanna saintréitheacha mar a thugtar sa Rialachán seo agus ní fhéadtar iad a cheangal d’fheistí agus comhphárteanna cúplála caighdeánacha. Áirítear leo sin, mar shampla, feistí nach gcomhfhreagraíonn d’aon cheann de na haicmí a go r a liostaítear i mír 2.6., ach a chomhfhreagraíonn do chaighdeáin náisiúnta agus idirnáisiúnta atá ann cheana féin.
- 2.5. Féadfaidh níos mó ná aon chomhpháirt amháin a bheith i bhfrámaí tarraingthe agus féadfaidh siad a bheith inchoigeartaithe go tapa ó thaobh airde de nó le pionnaí.

Tá feidhm ag an Rialachán seo maidir le frámaí tarraingthe ar aonaid ar leithligh iad, nach cuid struchtúrach den tarracóir iad.

⁽¹⁾ Mar atá sainmhínithe sa Rún Comhdhlúite maidir le Déanamh Feithiclí (R.E.3.), is é sin doiciméad ECE/TRANS/WP.29/78/Rev.6, mír 2 – www.unece.org/trans/main/wp29/wp29wgs/wp29gen/wp29resolutions.html

⁽²⁾ De réir bhrí an Choinbhinsiúin um Thrácht ar Bhóithre (Vín, 1968, airteagal 1, fómhíreanna (t) agus (u)).

- 2.6. Aicmítear feistí agus comhpháirteanna cúplála meicniúla de réir a gcineáil mar a leanas:
- 2.6.1. Aicme a80 Meall cúplála 80 agus pláta coinneála a úsáideann feiste sféarúil agus bracanna ar an bhfeithicil tarraingthe chun an leantóir a cheangal trí bhíthin ceann Cúplála 80 scríobaire meallchruthach.
- 2.6.2. Aicme b80 Tá cuas sféarúil 80 mm ag an gceann Cúplála 80, feistithe ar bharr tarraingthe an leantóra chun ceangal le meall Cúplála 80.
- 2.6.3. Aicme c40 Cúpláin bharr tarraingthe de chineál cleibhí, le pionna (trastomhas 30 mm go 38 mm), giall agus dúnadh uathoibríoch nó neamh-uathoibríoch agus pionna glasála ar an bhfeithicil tarraingthe chun í a cheangal den leantóir trí bhíthin fáinne cúplála
- 2.6.4. Aicme d40-1 Súile barra tarraingthe 40 ag a bhfuil poll sorcóireach atá oiriúnach le haghaidh pionna (trastomhas 30 mm go 38 mm) agus tiús ainmniúil 30,5 mm, agus atá feistithe le barra tarraingthe leantóirí chun iad a cheangal de chúpláin de chineál cleibhí.
- 2.6.5. Aicme d40-2 Súile barra tarraingthe 40 ag a bhfuil poll sorcóireach atá oiriúnach le haghaidh pionna (trastomhas 30 mm go 38 mm) agus tiús ainmniúil 42 mm, agus atá feistithe le barra tarraingthe leantóra chun iad a cheangal de chúplán de chineál cleibhí.
- 2.6.6. Aicme d50 Súil bharr tarraingthe toróideach ag a bhfuil poll ar trastomhas 50 mm, atá feistithe le barraí tarraingthe leantóra chun ceangal de chrúca nascaire (aicme g) nó de chúplán piotón (aicme h)
- 2.6.6.1. Aicme d50-1 Súil bharr tarraingthe toróideach ag a bhfuil poll ar trastomhas 50 mm agus trastomhas ainmniúil den trasghearradh 30 mm, atá feistithe le barraí tarraingthe leantóirí chun iad a cheangal de chrúca nascaire (aicme g) nó de chúplán piotón (aicme h)
- 2.6.6.2. Aicme d50-2 Súil bharr tarraingthe toróideach ag a bhfuil poll ar trastomhas 50 mm agus trastomhas ainmniúil den trasghearradh 41 mm ar a mhéad, atá feistithe le barraí tarraingthe leantóirí chun iad a cheangal de chrúca nascaire (aicme g)
- 2.6.7. Aicme e Barraí tarraingthe neamhchaighdeánacha atá comhdhéanta de barraí tarraingthe gabhlacha agus eile, feistí forthiomána agus míreanna trealaimh comhchosúla suiteáilte ar thosach na feithicle a tharraingítear, nó ar fhonnadh na feithicle, atá oiriúnach chun iad a chúpláil leis an bhfeithicil tarraingthe trí bhíthin fáinní cúplála. Súile barra tarraingthe, ceann cúplála scríobaire meallchruthach nó feistí cúplála comhchosúla.
Féadtar barraí tarraingthe a bheith ar insí le go bhféadfaidh siad gluaiseacht go réidh i bplána ceartingearach gan bheith mar thaca d'aon ualach ceartingearach nó féadfaidh siad a bheith fosaithe i bplána ceartingearach le bheith mar thaca d'ualach ceartingearach (barraí tarraingthe dochta). Féadfaidh barraí tarraingthe dochta a bheith go hiomlán docht nó féadtar iad a shuiteáil le sprionga nó ar bhealach inchoigeartaithe (e.g. go hiodrálach).
Féadfaidh barraí tarraingthe a bheith comhdhéanta de níos mó ná comhpháirt amháin agus féadfaidh siad a bheith inchoigeartaithe nó casta.
- 2.6.8. Aicme f Frámaí tarraingthe neamhchaighdeánacha atá comhdhéanta de na comhpháirteanna agus feistí ar fad idir na feistí cúplála, amhail chúplán cleibhí, cúplán mill, etc. agus cuid chúil an tarracóra (mar shampla an tras-seoladh, an cabhalra ualachiompartha nó an fonnadh).
- 2.6.9. Aicme g Crúcaí nascaire ag a bhfuil pláta coinneála agus feiste íslithe a oibrítear ag úsáid cumhacht sheachtrach le haghaidh cúpláil agus díchúpláil cianrialaithe chun ceangal den leantóir ag úsáid fáinní nascóra nó súile barraí tarraingthe.
- 2.6.10. Aicme h Cúpláin phiotón ag a bhfuil pláta coimeádta atá ceangailte den leantóir trí bhíthin fáinní nascóra nó súile barraí tarraingthe.
- 2.6.11. Aicme i Cúpláin bharr tarraingthe tarracóra neamhsclóine timpeall ar fhad-ais.

- 2.6.12. Aicme j Súil barra tarraingthe atá feistithe le barraí tarraingthe leantóra chun ceangal de bharr tarraingthe leantóra (aicme i).
- 2.6.13. Aicme q Cúpláin bharr tarraingthe de chineál cleibhí neamhsclóine timpeall ar fhad-ais.
- 2.6.14. Aicme r Súil bharr tarraingthe, sclóin timpeall ar fhad-ais, ag a bhfuil trasghearradh ciorclach agus atá feistithe le barra tarraingthe leantóirí chun ceangal de chúpláin neamhsclóine de chineál cleibhí (aicme q).
- 2.6.15. Aicme s Feistí agus comhpháirteanna cúplála nach bhfuil comhréireach le haon ceann de na haicmí a go r agus a úsáidtear le haghaidh feidhmeanna speisialta agus a chumhdaítear go ginearálta le caighdeáin náisiúnta nó idirnáisiúnta atá ann cheana féin (atá uathúil i leith tíortha áirithe).
- 2.7. 'Is feistí agus comhpháirteanna iad córais chianrialaithe' lena gcumasaítear oibriú na feiste cúplála ó thaobh na feithicle nó ó chábán tiománaí na feithicle.
- 2.8. 'Is feistí agus comhpháirteanna iad ciantáscair' a chuireann in iúl go bhfuil cúpláil curtha i bhfeidhm agus go bhfuil na feistí glasála á n-oibriú.
- 2.9. Ciallaíonn 'cineál feiste nó comhpháirt cúplála' feiste nó comhpháirt nach bhfuil éagsúil i leith gnéithe fíorriachtanacha amhail:
- 2.9.1. Trádainm nó marc an mhonaróra nó an tsoláthróra;
- 2.9.2. Aicme an chúpláin mar a shainmhínítear i mír 2.6.;
- 2.9.3. An cruth seachtrach, na príomh-thoisí nó an difríocht bhunúsach sa dearadh lena n-áirítear ábhair arna n-úsáid; agus
- 2.9.4. Na luachanna saintréitheacha D, D_c, S, A_v agus V mar a shainmhínítear i mír 2.10.
- 2.10. Déantar na luachanna saintréitheacha D, D_c, S, A_v agus V a shainmhíniú nó a chinneadh mar:
- 2.10.1. Is é an luach D nó D_c an luach tagartha teoiriciúil le haghaidh na bhfórsaí cothrománacha san fheithicil tarraingthe agus sa leantóir agus úsáidtear é mar an bonn le haghaidh ualach cothrománach sna tástálacha dinimiciúla.

Maidir le feistí agus comhpháirteanna cúplála meicniúla nach bhfuil deartha chun tacú le hualaí ceartingearacha forchurtha, is éard atá sa luach:

$$D = g \frac{T \cdot R}{T + R} \text{ [kN]}$$

Maidir le feistí agus comhpháirteanna cúplála meicniúla le haghaidh leantóirí barra tarraingthe docht mar a shainmhínítear i 2.12., is éard atá sa luach:

$$D_c = g \frac{T \cdot C}{T + C} \text{ [kN]}$$

I gcás inarb amhlaidh:

- T uasmhais na feithicle tarraingthe atá incheadaithe go teicniúil, i dtónaí. I gcás inarb ábhartha, áirítear leis sin an t-ualach ceartingearach arna fhorchur le tarracóir barra tarraingthe docht. ⁽³⁾
- R an uasmhais is incheadaithe go teicniúil, i dtónaí, le haghaidh leantóir ag a bhfuil barra tarraingthe atá saor le gluaiseacht i bplána ceartingearach, nó le haghaidh leathleantóra. ³
- C an mhais, i dtónaí, arna tras-seoladh chun na talún ag acastóir nó acastóirí an leantóra barra tarraingthe dhocht, mar a shainmhínítear i mír 2.12., nuair atá sé cúpláilte leis an bhfeithicil tarraingthe agus ualaithe chuig an uasmhais is incheadaithe go teicniúil. ²
- g an luasghéarú de bharr domhantarraingthe (a nglactar leis gur 9,81 m/s² é)
- S mar a shainmhínítear i mír 2.10.2.

⁽³⁾ Féadfaidh an mhais T agus R agus an uasmhais is incheadaithe go teicniúil a bheith níos mó ná an uasmhais is incheadaithe go teicniúil a fhorordaítear le reachtaíocht náisiúnta.

- 2.10.2. Is éard atá i luach S, an mhais cheartingearach, i gcileagraim, a fhorchuireann an leantóir barra tarraingthe docht ar an gcúplán, faoi riocht statach, mar a shainmhínítear i mír 2.12., den uasmhais is incheadaithe go teicniúil.³
- 2.10.3. Is éard atá i luach Av, uasmhais acastóra incheadaithe an acastóra stiúrtha, i dtónaí, i gcás leantóirí ag a bhfuil barraí tarraingthe ar insí.
- 2.10.4. Is éard atá i luach V, luach tagartha teoriciúil aimplitiúid an fhórsa cheartingearaigh a fhorchuirtear ar an gcúplán ag leantóir barra tarraingthe docht d'uasmhais is incheadaithe go teicniúil atá níos mó ná 3,5 thona. Úsáidtear an luach V mar an bonn le haghaidh fórsaí ceartingearacha sna tástálacha dinimiciúla.

$$V = 1.44 \cdot 1.8 \frac{m}{s^2} \cdot C \text{ [kN]}$$

- 2.11. Siombailí agus sainmhíneithe arna n-úsáid in Iarscríbhinn 6 a ghabhann leis an Rialachán seo.

- Av = uasmhais acastóra incheadaithe an acastóra stiúrtha, i dtónaí, i gcás leantóirí ag a bhfuil barraí tarraingthe ar insí.
- C = mais leantóra barra tarraingthe dhocht i dtónaí – féach mír 2.10.1. den Rialachán seo.
- D = Luach D in kN – féach mír 2.10.1. den Rialachán seo.
- Dc = Luach D_c in kN le haghaidh leantóirí barra tarraingthe dhocht – féach mír 2.10.1. den Rialachán seo.
- R = mais na feithicle a tharraingítear i dtónaí – féach mír 2.10.1. den Rialachán seo.
- T = mais na feithicle tarraingthe i dtónaí – féach mír 2.10.1. den Rialachán seo.
- Fs = fórsa ardaithe statach in kN.
- Fh = comhpháirt chothrománach d'fhórsa tástála i bhfad-ais feithicle in kN.
- Fv = comhpháirt cheartingearach d'fhórsa tástála in kN.
- S = mais cheartingearach statach in kg.
- V = Luach-V in kN – féach mír 2.10.4. den Rialachán seo.
- g = luasghéarú de bharr domhantarraingthe, a nglactar leis gur 9,81 m/s² é.
- v_{uas} = Is é v_{uas} an t-uasluas deartha ar ina leith a dhéantar tástáil agus ceadú ar an bhfeiste cúplála agus ar an bhfeithicil, faoi seach, maidir leis an rialachán seo

Foscripteanna:

- O = fórsa tástála uasta
- U = fórsa tástála íosta
- s = fórsa statach
- h = cothrománach
- p = bíogach
- res = comhthoraidh
- v = ceartingearach
- w = fórsa ailtéarnach

- 2.12. Ciallaíonn '*leantóir barra tarraingthe dhocht*' feithicil a tharraingítear le hacastóir amháin nó le grúpa acastóirí, le barra tarraingthe nach bhfuil in ann rothlú i gcoibhneas leis an bhfeithicil nó, mar gheall ar chóras crochta a bheith ann (mar shampla), nach bhfuil in ann rothlú ach méid teoranta timpeall ar acastóir amháin – comhthreomhar le dromchla an bhóthair agus trasnach leis an treo taistil – agus atá in ann fórsaí ceartingearacha a thras-seoladh chuig an bhfeithicil tarraingthe. Iompraíonn an fheithicil tarraingthe cuid de mheáchan leantóra den sórt sin. Meastar gur barra tarraingthe docht é barra tarraingthe altach atá inchoigeartaithe go hidrálach. ⁽⁴⁾

⁽⁴⁾ Féadfaidh an mhais T agus R agus an mhais atá incheadaithe go teicniúil a bheith níos mó ná an uasmhais is incheadaithe go teicniúil a fhorordaítear le reachtaíocht náisiúnta.

- 2.13. Ciallaíonn ‘cúpláil mheicniúil dheimhneach’ go mbeidh dearadh agus geoiméadracht feiste agus a comhphárteanna amhail is nach n-osclóidh sí agus nach ndíghníomhachtóidh sí faoi ghníomhaíocht aon fhórsa nó comhphárteanna d’fhórsaí a mbíonn sí faoina réir le linn gnáthúsáide nó tástála.
- 2.14. Ciallaíonn ‘cineál feithicle’ feithiclí nach bhfuil éagsúil le chéile i leith gnéithe fíor-riachtanacha amhail struchtúr, toisí, cruth agus ábhair i bpáirteanna lena bhfuil an fheiste nó an chomhpháirt cúplála meicniúla greamaithe. Tá feidhm aige sin maidir leis an bhfeithicil tarraingthe agus an leantóir.
3. IARRATAS AR CHEADÚ FEISTE NÓ COMHPHÁIRTE CÚPLÁLA MEICNIÚLA
- 3.1. Is é sealbhóir an trádainm nó an mhairc, nó a ionadaí atá creidiúnaithe go cuí, a chuirfidh an t-iarratas ar cheadú isteach.
- 3.2. Maidir le gach cineál feiste nó comhpháirte cúplála meicniúla, beidh an fhaisnéis a leanas ag gabháil leis an iarratas, mar shampla, trí bhíthin na foirme Fógra a thugtar in Iarscríbhinn 1:
- 3.2.1. Mionsonraí faoi thrádainmneacha nó marcanna uile an mhonaróra nó an tsoláthróra atá le cur i bhfeidhm leis an bhfeiste nó comhpháirt cúplála meicniúla;
- 3.2.2. Líníochtaí atá mionsonraithe go leordhóthanach chun an fheiste nó an chomhpháirt a shainmhíniú agus a shonraíonn an bealach atá sí le feistiú ar an bhfeithicil; taispeánfaidh na líníochtaí an suíomh agus an spás a chuirtear ar fáil le haghaidh na huimhreach ceadaithe agus le haghaidh marcálacha eile mar a thugtar i mír 7.;
- 3.2.3. Ráiteas ar luachanna D, D_c, S, Av agus V mar is infheidhme agus mar a shainmhínítear i mír 2.10.
- 3.2.3.1. Beidh luachanna saintréitheacha na bhfeistí cúplála ar a laghad cothrom leis na luachanna saintréitheacha atá infheidhme maidir le huasmhaiseanna incheadaithe na feithicle tarraingthe, an leantóra agus an chónaisc.
- 3.2.4. Tuairisc mhionsonraithe theicniúil ar an bhfeiste nó ar an gcomhpháirt, lena sonraítear, go háirithe, an cineál agus na hábhair arna n-úsáid;
- 3.2.5. Samplaí arna n-iarraidh ag an Údarás Cineálcheadaithe nó ag an tSeirbhís Theicniúil;
- 3.2.6. Beidh na samplaí uile críochnaithe go hiomlán agus beidh an chóireáil dromchla deiridh curtha orthu. I gcás ina gcuirtear an chóireáil deiridh orthu le péint nó le clúdach púdair eapocsaigh, áfach, ba cheart í a fhágáil ar lár;
4. CEANGLAIS GHINEARÁLTA MAIDIR LE CHEADÚ FEISTÍ NÓ COMHPHÁIRTEANNA CÚPLÁLA MEICNIÚLA
- 4.1. Beidh gach sampla comhréireach leis na sonraíochtaí maidir le toisí agus neart a leagtar amach in Iarscríbhinní 5 agus 6. I ndiaidh na dtástálacha a shonraítear in Iarscríbhinn 6, ní bheidh aon scoilt, aon bhriseadh ná aon díchumadh buan iomarcach ann a bheadh díobhálach d’oibriú sásúil na feiste nó na comhpháirte.
- 4.2. Gach cuid den fheiste nó den chomhpháirt cúplála meicniúla a bhféadfadh an fheithicil agus an leantóir scaradh óna chéile dá dteipfeadh orthu, beidh siad déanta as cruach nó iarann teilgte. Féadtar ábhair eile a úsáid ar choinníoll gur thaispeáin an monaróir coibhéis chun sástacht Údarás Cineálcheadaithe nó Sheirbhís Theicniúil an Pháirtí Chonarthaigh a chuireann an Rialachán seo i bhfeidhm.
- 4.3. Beidh na feistí nó comhphárteanna cúplála sábháilte le hoibriú agus beidh duine amháin in ann cúpláil agus díchúpláil a dhéanamh gan uirlisí a úsáid. Feistí cúplála atá beartaithe le haghaidh leantóirí ag a bhfuil uasmhais is incheadaithe go teicniúil atá níos mó ná 3.5 tona, is ceann de na cineálacha a leanas a bheidh iontu:
- (a) Cúpláil uathoibríoch arna sainmhíniú in 2.2, nó

- (b) Próiseas uathoibríoch cúplála agus glasála i gcás ina dtugtar an próiseas cúplála tionscanta chun críche go huathoibríoch agus ina dtaispeántar an suíomh glasáilte i réimse radhairc an tiománaí, nó
- (c) Arna nglasáil agus arna ndaingniú de láimh, gan aon uathoibríú ná feiste féinghlásála acu.

4.4. Déanfar na feistí nó comhphárteanna cúplála meicniúla a dhearadh agus a mhonarú amhail is go leanfaidh siad de bheith ag feidhmiú go sásúil agus go gcoinneoidh siad na saintréithe a fhorordaítear leis an Rialachán seo le linn gnáthúsáide agus ar choinníoll go ndéantar iad a chothabháil i gceart agus páirteanna atá ag imeacht ó mhaith a athsholáthar.

4.5. Déanfar na feistí nó comhphárteanna cúplála meicniúla uile a dhearadh le go mbeidh cúpláil mheicniúil dheimhneach acu agus déanfar an suíomh dúnta a chur faoi ghlas ar a laghad uair amháin le cúpláil mheicniúil dheimhneach bhreise ach amháin i gcás ina sloinntear ceanglais bhreise in Iarscríbhinn 5. De rogha air sin, féadfaidh dhá shocrú ar leithligh nó níos mó a bheith ann chun sláine na feiste a áirithiú, ach déanfar gach socrú a dhearadh le go mbeidh cúpláil mheicniúil dheimhneach aige agus déanfar é a thástáil go haonarach maidir le haon cheanglas a thugtar in Iarscríbhinn 6. Is mar a shainmhínítear í i mír 2.13. a bheidh cúpláil mheicniúil dheimhneach.

Ní fhéadtar fórsaí sprionga a úsáid ach amháin chun an fheiste a dhúnadh agus chun cosc a chur ar éifeachtaí creathaidh bheith ina gcúis le codanna den fheiste gluaiseacht go dtí suíomhanna ina bhféadfadh sí oscailt nó díghníomhachtú.

Ní cheadófar don fheiste iomlán oscailt nó díghníomhachtú de thoradh teip nó fágáil ar lár aon sprionga aonair.

Suífear feistí ciantáscaire, nuair a shuiteáiltear i gcábán na feithicle iad, laistigh de réimse radhairc an tiománaí, agus sainaithneofar go soiléir iad.

Nuair a shuiteáiltear ar thaobh na feithicle iad, sainaithneofar go buan agus go soiléir na feistí ciantáscaire. Déanfar an fheiste chiantáscaire a ghníomhachtú agus a athshocrú go huathoibríoch gach tráth a osclaítear agus a dhúntar an cúplán.

4.6. Beidh treoracha suiteála agus oibríocháin ag gabháil le gach feiste nó comhpháirt ina dtabharfar faisnéis leordhóthanach d'aon duine inniúil chun í a shuiteáil i gceart ar an bhfeithicil agus chun í a oibriú i gceart – féach Iarscríbhinn 7 freisin. Is i dteanga na tíre ina mbeidh sí le díol, ar a laghad, a bheidh na treoracha. I gcás feistí agus comhphárteanna a sholáthraítear lena suiteáil den chéad uair ag monaróir feithicle nó ag tógálaí cabhlach, féadtar treoracha suiteála a scaipeadh ach is é monaróir nó tógálaí cabhlach na feithicle a bheidh freagrach as a áirithiú go soláthrófar na treoracha is gá d'oibreoír na feithicle chun an fheiste nó an chomhpháirt cúplála a oibriú i gceart.

4.7. Feistí tarraingthe atá inchoigeartaithe go tapa ó thaobh airde de gan aon chúnamh cumhachta, ní fhéadfaidh siad dul thar fhórsa oibríthe 40 daN.

5. IARRATAS AR CHEADÚ FEITHICLE ATÁ FEISTITHE LE FEISTE NÓ COMHPHÁIRT CÚPLÁLA MEICNIÚLA

5.1. Is é monaróir na feithicle nó a ionadaí atá creidiúnaithe go cuí a dhéanfaidh an t-iarratas ar cheadú ar chineál feithicle maidir le feiste nó comhpháirt cúplála meicniúla a fheistiú a chur isteach.

5.2. Beidh an fhaisnéis a leanas ag gabháil leis an iarratas lena chur ar chumas an údaráis cineálcheadaithe an fhoirm fógra a thugtar in Iarscríbhinn 2 a chomhlánú.

5.2.1. Líníochtaí atá mionsonraithe go leordhóthanach chun an fheiste nó an chomhpháirt a shainaithint agus a shonraíonn an bealach atá sí le feistiú ar an bhfeithicil; taispeánfaidh na líníochtaí an suíomh agus an spás a chuirtear ar fáil le haghaidh na huimhreach ceadaithe agus le haghaidh marcálacha eile mar a thugtar i mír 7.;

5.2.2. Tuairisc mhionsonraithe theicniúil ar an bhfeiste nó ar an gcomhpháirt, lena sonraítear, go háirithe, an cineál agus na hábhair arna n-úsáid;

5.2.3. Ráiteas ar luachanna D, D_c, S, A_v agus V mar is infheidhme agus mar a shainmhínítear i mír 2.10.;

- 5.2.3.1. Beidh na luachanna saintréitheacha ar a laghad cothrom leis na luachanna saintréitheacha atá infheidhme maidir le huasmhaiseanna incheadaithe na feithicle tarraingthe, an leantóra agus an chónaisc.
- 5.2.4. Cuirfear feithicil, atá ionadaíoch ar an gcineál atá le ceadú agus a bhfuil feiste cúplála meicniúla le feistiú uirthi, faoi bhráid an Údaráis Cineálcheadaithe nó na Seirbhíse Teicniúla, a fhéadfaidh samplaí breise den fheiste nó den chomhpháirt a iarraidh;
- 5.2.5. Féadtar glacadh le feithicil nach bhfuil na comhpháirteanna uile atá iomchuí don chineál aici ar choinníoll go bhféadfaidh an t-iarratasóir a thaispeáint, chun sástacht an Údaráis Cineálcheadaithe nó na Seirbhíse Teicniúla, nach bhfuil aon éifeacht ag easnamh na gcomhpháirteanna ar thorthaí an iniúchta a mhéid a bhaineann le ceanglais an Rialacháin seo.
6. Ceanglais ghinearálta maidir le feithiclí atá feistithe le feiste nó comhpháirt chúplála meicniúla
 - 6.1. Déanfar an fheiste nó an chomhpháirt cúplála meicniúla arna feistiú ar an bhfeithicil a cheadú i gcomhréir le ceanglais mhíreanna 3. agus 4. agus larscríbhinní 5 agus 6 a ghabhann leis an Rialachán seo.
 - 6.2. Comhlíonfaidh suiteáil na feiste nó na comhpháirte cúplála meicniúla ceanglais larscríbhinn 7 a ghabhann leis an Rialachán seo.
 - 6.3. Cuirfear treoracha oibriúcháin ar fáil maidir le húsáid na feiste nó na comhpháirte cúplála ina mbeidh aon treoracha speisialta le haghaidh oibríochtaí atá difriúil leis na cinn a bhaineann le cineál na feiste nó na comhpháirte cúplála de ghnáth, agus treoracha le haghaidh cúpláil agus díchúpláil i modhanna difriúla oibriúcháin, mar shampla, ag uillinneacha éagsúla idir an fheithicil tarraingthe agus an fheithicil a tharraingítear. Beidh na treoracha oibriúcháin sin ag gabháil le gach feithicil agus is i dteanga na tíre ina mbeidh sí le díol, ar a laghad, a bheidh siad.
7. MARCÁLACHA
 - 7.1. Maidir le cineálacha feistí agus comhpháirteanna cúplála meicniúla a chuirtear isteach lena gceadú, beidh pláta cineáil orthu ar a mbeidh trádainm nó marc an mhonaróra, an tsoláthróra nó an iarratasóra.
 - 7.2. Beidh spás sách mór air chun an marc ceadaithe dá dtagraítear i mír 8.5 agus a thaispeántar in larscríbhinn 3 a fhorchur air. Taispeánfar an spás sin ar na líníochtaí dá dtagraítear i mír 3.2.2.
 - 7.3. Cóngarach don mharc ceadaithe dá dtagraítear i míreanna 7.2. agus 8.5., marcálfar an fheiste nó an chomhpháirt cúplála meicniúla le haicme an chúpláin, mar a shainmhínítear i mír 2.6. agus leis na luachanna saintréitheacha mar a shainmhínítear i mír 2.10. agus mar a thaispeántar in larscríbhinn 4, agus leis an uasluas deartha a shainmhínítear in 2.11. Taispeánfar an suíomh le haghaidh na marcálacha sin ar na líníochtaí dá dtagraítear i mír 3.2.2.
 - 7.4. I gcás ina gceadaítear an fheiste nó an chomhpháirt cúplála meicniúla le haghaidh luachanna saintréitheacha malartacha laistigh den aicme chéanna cúpláin nó feiste, marcálfar dhá rogha mhalartacha ar a mhéad ar an bhfeiste nó ar an gcomhpháirt.
 - 7.5. I gcás ina gcuirtear srian ar chur i bhfeidhm na feiste nó na comhpháirte cúplála meicniúla ar aon bhealach, mar shampla, i gcás ina bhfuil úsáid na feiste teoranta do luas áirithe, marcálfar an srian sin ar an bhfeiste nó ar an gcomhpháirt.
 - 7.6. Beidh gach marcáil buan agus inléite nuair a bheidh an fheiste nó an chomhpháirt suiteáilte ar an bhfeithicil.
8. CEADÚ
 - 8.1. I gcás ina gcomhlíonann an sampla nó na samplaí de chineál feiste nó comhpháirt cúplála meicniúla ceanglais an Rialacháin seo, deonófar ceadú faoi réir chomhlíonadh sásúil cheanglais mhír 10.

- 8.2. Sannfar uimhir ceadaithe do gach cineál feithicle a cheadaítear. Léireoidh an chéad dá dhigit den uimhir seo (00 faoi láthair) an tsraith leasuithe a chorpraíonn na leasuithe teicniúla fíor-riachtanacha is déanaí a rinneadh ar an Rialachán an tráth a eisíodh an ceadú. Ní dhéanfaidh an Páirtí Conarthach céanna an uimhir chéanna a shannadh do chineál eile feiste nó comhpháirte dá dtagraítear sa Rialachán seo.
- 8.3. Fógra maidir le ceadú nó maidir le síneadh, diúltú nó tarraingt siar ceadú nó maidir le scor cinntitheach de tháirgeadh, a bhaineann le cineál feiste nó comhpháirte cúplála meicniúla arna cheadú de bhun an Rialacháin seo, cuirfeadh an fógra sin in iúl do na Páirtithe i gComhaontú 1958 a chuireann an Rialachán seo i bhfeidhm trí bhithin foirm fógra a bheidh i gcomhréir leis an tsamhail atá in Iarscríbhinn 1 nó in Iarscríbhinn 2 a ghabhann leis an Rialachán seo.
- 8.4. Anuas ar an marc a fhorordaítear i mír 7.1., greamófar marc ceadaithe mar a shainmhínítear i mír 8.5. de gach feiste nó comhpháirt cúplála meicniúla a cheadaítear faoin Rialachán seo, sa spás dá dtagraítear i mír 7.2.
- 8.5. Marc idirnáisiúnta a bheidh sa mharc ceadaithe a bheidh comhdhéanta de na nithe a leanas:
- 8.5.1. Ciorcal timpeall ar an litir 'E' agus, taobh leis an litir sin, sainuimhir na tíre a dheonaigh an ceadú; ⁽³⁾
- 8.5.2. An uimhir cheadaithe a fhorordaítear i mír 8.2.;
- 8.5.3. Ceannlitir D sa chás go ndéantar tástáil de réir Iarscríbhinn 6 mír 3.1.3 (tástáil strustuirse dhinimiciúil) nó
- 8.5.4. ceannlitir S sa chás go ndéantar tástáil de réir Iarscríbhinn 6 mír 3.3.3.2 (tástáil statach);
- 8.5.5. Ceannlitir T le haghaidh tástáil dhá-chomhpháirte;
- 8.5.6. Socrófar an marc ceadaithe agus an uimhir cheadaithe mar a thaispeántar sa sampla in Iarscríbhinn 3.
9. MODHNUITHE AR AN bhFEISTE NÓ AR AN gCOMHPHÁIRT CHÚPLÁLA MEICNIÚLA, NÓ AR AN bhFEITHICIL AGUS AR SHÍNEADH AN CHEADAITHE
- 9.1. Aon mhodhnú ar an gcineál feiste nó comhpháirte cúplála meicniúla, nó ar an bhfeithicil mar a shainmhínítear i mír 2.9., tabharfar fógra faoi don Údarás Cineálcheadaithe nó don tSeirbhís Theicniúil a dheonaigh an ceadú. Ina dhiaidh sin, féadfaidh an tÚdarás Cineálcheadaithe nó an tSeirbhís Theicniúil ceann de na nithe a leanas a dhéanamh:
- 9.1.1. A mheas nach dócha go mbeidh éifeacht dhíobhálach shuntasach ag na modhnuithe agus go gcomhlíonann an feiste, an chomhpháirt nó an fheithicil na ceanglais fós in aon chás; nó
- 9.1.2. Tuarascáil tástála sa bhreis a éileamh.
- 9.2. Deimhniú nó diúltú ceadaithe, rud lena sonrófar an modhnú, is de réir an nós imeachta a fhorordaítear i mír 8.3 a dhéanfar é a chur in iúl do na Páirtithe Conarthacha a chuireann an Rialachán seo i bhfeidhm.
- 9.3. An tÚdarás Cineálcheadaithe nó an tSeirbhís Theicniúil a eisionn síneadh le ceadú, déanfaidh sé nó sí uimhir sraithe a shannadh do shíneadh den sórt sin agus cuirfidh sé nó sí na Páirtithe Conarthacha eile a chuireann an Rialachán seo i bhfeidhm ar an eolas faoi trí bhithin an nós imeachta a fhorordaítear i mír 8.3.
10. Nósanna imeachta maidir le comhréireacht táirgeachta
- Beidh na nósanna imeachta comhréireachta táirgeachta i gcomhréir leo sin a leagtar amach i gComhaontú 1958, Sceideal 1 (E/ECE/TRANS/505/Rev.3), agus na ceanglais seo a leanas ann:

⁽³⁾ Atáirgtear sainuimhreacha na bpáirtithe conarthacha i gComhaontú 1958 in Iarscríbhinn 3 a ghabhann leis an Réiteach Comhdhlúite maidir le Déanamh Feithicil (R.E.3); doiciméad ECE/TRANS/WP.29/78/Rev. 6, Iarscríbhinn 3- www.unece.org/trans/main/wp29/wp29wgs/wp29gen/wp29resolutions.html.

- 10.1. Áiritheoidh sealbhóir an cheadaithe go ndéanfar torthaí na dtástálacha um chomhréireacht táirgeachta a thairfeadh agus go mbeidh na doiciméid atá i gceangal leis ar fáil ar feadh tréimhse arna chinneadh i gcomhaontú leis an Údarás Cineálcheadaithe nó leis an tSeirbhís Theicniúil. Ní faide ná 10 mbliana a bheidh sa tréimhse sin, ag comhaireamh ón tráth a scoirtear go cinntitheach de tháirgeadh.
- 10.2. An tÚdarás Cineálcheadaithe nó an tSeirbhís Theicniúil a dheonaigh cineálcheadú, féadfaidh sé nó sí na modhanna rialaithe comhréireachta arna gcur i bhfeidhm i ngach saoráid táirgthe a fhóru ag am ar bith. Uair amháin gach 2 bhliain a bheidh i ngnáthmhinicíocht na bhfíorúchán sin.
11. Pionóis mar gheall ar neamhchomhréireacht táirgeachta
 - 11.1. An ceadú a dheonaítear i leith cineál feiste nó comhpháirte cúplála meicniúla de bhun an Rialacháin seo, féadfar é a tharraingt siar mura gcomhlíontar na ceanglais nó mura bhfuil feiste nó comhpháirt ar a bhfuil an marc ceadaithe comhréireach leis an gcineál a cheadaítear.
 - 11.2. Páirtí Conarthach sa Chomhaontú a chuireann an Rialachán seo i bhfeidhm, má dhéanann sé ceadú a dheonaigh sé roimhe sin a tharraingt siar, tabharfaidh sé fógra láithreach faoi sin do na Páirtithe Conarthacha eile a chuireann an Rialachán seo i bhfeidhm, rud a dhéanfaidh sé trí bhíthin foirm fógra a bheidh i gcomhréir leis an tsamhail atá in Iarscríbhinn 1 nó in Iarscríbhinn 2 a ghabhann leis an Rialachán seo.
12. Scor cinntitheach den táirgeadh

Má scoireann sealbhóir an cheadaithe go hiomlán de bheith ag monarú cineál feiste nó comhpháirte cúplála meicniúla a ceadáodh i gcomhréir leis an Rialachán seo, tabharfaidh sé fógra faoi sin don Údarás Cineálcheadaithe nó don tSeirbhís Theicniúil a dheonaigh an ceadú. Ar an fógra ábhartha a fháil, tabharfaidh an tÚdarás Cineálcheadaithe nó an tSeirbhís Theicniúil sin fógra do na Páirtithe Conarthacha eile i gComhaontú 1958 a chuireann an Rialachán seo i bhfeidhm faoi sin trí bhíthin foirm fógra a bheidh i gcomhréir leis an tsamhail in Iarscríbhinn 1 nó in Iarscríbhinn 2 a ghabhann leis an Rialachán seo.
13. AINMNEACHA AGUS SEOLTAÍ NA SEIRBHÍSÍ TEICNIÚLA ATÁ FREAGRACH AS TÁSTÁLACHA CEADAITHE A DHÉANAMH, AGUS AINMNEACHA AGUS SEOLTAÍ NA NÚDARÁS CINEÁLCEADAITHE
 - 13.1. Na páirtithe conarthacha i gComhaontú 1958 a chuireann an Rialachán seo i bhfeidhm, cuirfidh siad in iúl do Rúnaíocht na Náisiún Aontaithe ainmneacha agus seoltaí na seirbhísí teicniúla atá freagrach as tástálacha ceadaithe a dhéanamh, mar aon le hainmneacha agus seoltaí na n-údarás cineálcheadaithe a dheonaíonn ceadú, údaráis ar chucu atá foirmeacha le cur lena ndearbhaítear ceadú nó síneadh, nó lena ndiúltaítear nó lena dtarraingítear siar ceadú, nó scor cinntitheach den táirgeadh, arna n-eisiúint i dtír eile.

IARSCRÍBHINN 1

Teachtaireacht maidir le feistí agus comhphárteanna

(Uasfhormáid: A4 (210 × 297 mm))



arna eisiúint ag:

Ainm an údaráis riaracháin:

.....

Maidir le (²):

Ceadú a bheith deonaithe
 Síneadh a bheith curtha le ceadú
 Ceadú a bheith diúltaithe
 Ceadú a bheith aistarraingthe
 Scor cinntitheach den táirgeadh

de chineál aonaid theicniúil nó chomhpháirte cúplála meicniúla de bhun Rialachán Uimh. 147 de chuid NA

Uimh. Ceadaithe Uimhir Shínidh.

1. Trádainm nó trádmharc an aonaid theicniúil nó na comhpháirte:
2. Ainm an mhonaróra le haghaidh an chineáil aonaid theicniúil nó na comhpháirte:
3. Ainm agus seoladh an mhonaróra:
4. Más infheidhme, ainm agus seoladh ionadaí an mhonaróra:
5. Trádainmneacha nó trádmharcanna sholáthróir malartach a fhorchuirtear ar an aonad teicniúil nó ar an gcomhpháirt:
6. I gcás aonaid theicniúil: cineál agus déanamh na feithicle, an áit a mbeartaítear an t-aonad teicniúil a úsáid.
7. Ainm agus seoladh cuideachta nó comhlachta a ghlacann freagracht as comhréireacht táirgeachta
8. An dáta a cuireadh isteach ar cheadú:
9. An tSeirbhís Theicniúil atá freagrach as na tástálacha ceadaithe a dhéanamh:
10. Tuairisc ghairid:
- 10.1. Cineál agus aicme an aonaid theicniúil nó na comhpháirte:
- 10.2. Luachanna saintréitheacha:

(¹) Sainuimhir na tíre a rinne ceadú a dheonú/a fhadú/a dhiúltú/a aistarraingt (féach forálacha ceadaithe sa Rialachán).

(²) Scrios amach an méid nach bhfuil feidhm aige.

10.2.1. Luachanna príomhúla:

D kN Dc kN S kg

Av tonáí v_{uas} km/u V kN

Luachanna malartacha:

D kNDc kN S kg

Av tonáí v_{uas} km/u V kN

11. Treoracha maidir leis an gcineál feiste nó comhpháirte cúplála a cheangal den fheithicil agus grianghraif nó líníochtaí de na pointí suiteáilte a thugann monaróir na feithicle:

12. Faisnéis faoi aon bhrac treisithe speisialta nó pláta nó comhphárteanna spásála is gá chun an fheiste nó an chomhpháirt cúplála a chur i gceangal:

13. Dáta na tuarascála tástála:

14. Uimhir na tuarascála tástála:

15. Suíomh an mhairc ceadaithe:

16. An fáth/na fáthanna le síneadh an cheadaithe:

17. Ceadú deonaithe/sínithe/diúltaithe/tarraingthe siar (?):

18. Áit:

19. Dáta:

20. Síniú:

21. Tá an liosta doiciméad a taisceadh leis an Údarás Cineálcheadaithe a dheonaigh ceadú i gceangal den teachtaireacht seo agus féadtar é a fháil ach é a iarraidh:

IARSCRÍBHINN 2

Teachtaireacht maidir le feithiclí

(Uasfhormáid: A4 (210 × 297 mm))



arna eisiúint ag:

Ainm an údaráis riaracháin:

.....

Maidir le ^(?):

- Ceadú a bheith deonaithe
 Síneadh a bheith curtha le ceadú
 Ceadú a bheith diúltaithe
 Ceadú a bheith aistarraingthe
 Scor cinntitheach den táirgeadh

de chineál feithicle maidir le feiste nó comhpháirt cúplála meicniúla a fheistiú de bhun Rialachán Uimh. 147 ó na Náisiúin Aontaithe

Uimh. Cheadaithe..... Uimh. Shínidh.....

1. Trádainm nó marc na feithicle:.....
2. Cineál feithicle:.....
3. Ainm agus seoladh an mhonaróra:
4. Más infheidhme, ainm agus seoladh ionadaí an mhonaróra:
5. Catagóir feithicle, mar shampla, T, R ^(?):
6. Uasmhais feithicle is incheadaithe: kg
 Dáileadh na huasmhaise feithicle is incheadaithe idir na hacastóirí:
 Uasmhais leantóra intarraingthe is incheadaithe: kg
 Uasmhais statach ar phointe cúplála is incheadaithe: kg
 Uasmhais na feithicle ag a bhfuil cabhalra, atá réidh le hoibriú, lena n-áirítear fuarthán, olaí, uirlisí agus roth breise (i gcás ina soláthraítear ceann) ach gan an tiománaí san áireamh: kg
7. Luachanna saintréitheacha a éilítear
 D kN D_c kN S kg
 Av tonnáí v_{uas} km/u V kN

⁽¹⁾ Sainuimhir na tíre a rinne ceadú a dheonú/a fhadú/a dhiúltú/a aistarraingt (féach forálacha ceadaithe sa Rialachán).

⁽²⁾ Scrios amach an méid nach bhfuil feidhm aige.

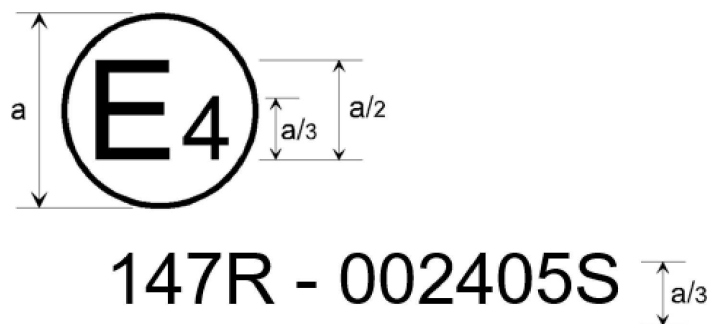
⁽³⁾ Mar atá sainmhínithe sa Rún Comhdhlúite maidir le Déanamh Feithiclí (R.E.3.), is é sin doiciméad ECE/TRANS/WP.29/78/Rev.6, mír 2 - www.unece.org/trans/main/wp29/wp29wgs/wp29gen/wp29resolutions.html.

8. Treoracha maidir leis an gcineál feiste nó comhpháirte cúplála a cheangal den fheithicil agus grianghraif nó líníochtaí de na pointí suiteáilte:
9. Faisnéis faoi aon bhrac treisithe speisialta nó pláta nó comhphárteanna spásála is gá chun an fheiste nó an chomhpháirt cúplála a chur i gceangal:
10. Trádainm nó trádmarc na feiste nó na comhpháirte cúplála meicniúla agus an uimhir cheadaithe:
11. Aicme na feiste nó na comhpháirte cúplála:
12. An dáta a cuireadh isteach ar cheadú:
13. An tseirbhís theicniúil atá freagrach as na tástálacha ceadaithe a dhéanamh:
14. Dáta na tuarascála tástála:
15. Uimhir na tuarascála tástála:
16. Suíomh an mhairc ceadaithe:
17. An fáth/na fáthanna le síneadh an cheadaithe:
18. Ceadú deonaithe/sínithe/diúltaithe/tarraingthe siar ⁽⁴⁾:
19. Áit:
20. Dáta:
21. Síniú:
22. Tá an liosta doiciméad a taisceadh leis an Údarás Cineálcheadaithe a dheonaigh ceadú i gceangal leis an teachtaireacht seo agus féadtar é a fháil ach é a iarraidh.

⁽⁴⁾ Scrios amach an méid nach bhfuil feidhm aige.

IARSCRÍBHINN 3

Sampla de shocrú an mhairc ceadaithe



$a = 8$ mm íosta

Is éard atá san fheiste nó sa chomhpháirt cúplála meicniúla nó san fheithicil ar a bhfuil an marc ceadaithe a thaispeántar thuas, feiste nó comhpháirt arna cheadú san Ísiltír (E 4), faoi uimhir cheadaithe 2405, a chomhlíonann ceanglais shraith 00 de na leasuithe leis an Rialachán seo agus a ndearnadh tástáil statach (S) uirthi.

Tugtar an méid seo a leanas faoi deara: Suífean an uimhir cheadaithe agus siombailí bhreise gar don chiorcal agus os cionn nó faoin litir 'E', nó ar thaobh na láimhe deise nó na láimhe clé den litir sin. Beidh digití na huimhreach ceadaithe ar an taobh céanna den litir 'E' agus ag féachaint sa treo céanna. Ba cheart úsáid uimhreacha Rómánacha mar uimhreacha ceadaithe a sheachaint chun aon iomrall aithne idir iad agus siombailí eile a chosc.

IARSCRÍBHINN 4

Samplaí de shocrúithe maidir le luachanna saintréitheacha a mharcáil

1. Déanfar gach feiste nó comhpháirt cúplála meicniúla a mharcáil le haicme na feiste nó na comhpháirte. Ina theannta sin, beidh marcáil ann chun toilleadh i dtéarmaí luachanna saintréitheacha mar a shainmhínítear i mír 2.10. den Rialachán seo a chur in iúl.
 - 1.1. Ní bheidh airde na litreacha agus na n-uimhreacha uile níos lú ná airde na huimhreach ceadaithe, is é sin $a/3$ i gcás ina bhfuil a 8 mm ar a laghad.
 - 1.2. Na luachanna saintréitheacha is infheidhme maidir le gach feiste nó comhpháirt atá le marcáil mar a thaispeántar sa Tábla thíos – féach freisin mír 7.3. den Rialachán seo:

Tábla 1

Luachanna saintréitheacha ábhartha le marcáil ar fheistí nó ar chomhpháirteanna cúplála

Tuairisc ar fheiste nó ar chomhpháirt cúplála meicniúla	Luachanna saintréitheacha ábhartha le marcáil						T (**)
	Aic-me	D	D _c	S	V	V _{uas}	
Meallta cúplála 80 (Aicme a)	★	★	★	★	★	★	-
Ceann cúplála (Aicme b)	★	★	★	★	★	★	-
Cúpláin de chineál cleibhí (Aicme c nó q)	★	★	★	★	★	★	★
Cúpláin de chineál crúca (Aicme g)	★	★	★	★	★	★	-
Barraí tarraingthe tarracóra (Aicme i)	★	★	★	★	★	★	★
Frámaí tarraingthe (Aicme f)	★	★	★	★	★	★	-
Cúpláin phiotón (Aicme h)	★	★	★	★	★	★	-
Súile barra tarraingthe (Aicme d nó r)	★	★	★	★	★	★	★
Barraí tarraingthe (Aicme e) (*)	★	★	★	★	★	★	-

(*) Beidh an luach A_v marcáilte ar an bpláta cineáil freisin ag barra tarraingthe ar insí, ach ní bheidh aon luach S ná V acu

(**) Mais intarraingthe nuair a dhéantar tástáil de réir mhír 3.3.3.2. d'Iarscríbhinn 6 (tástáil statach) (ba cheart í a shainmhíniú sna sainmhínithe, más gá)

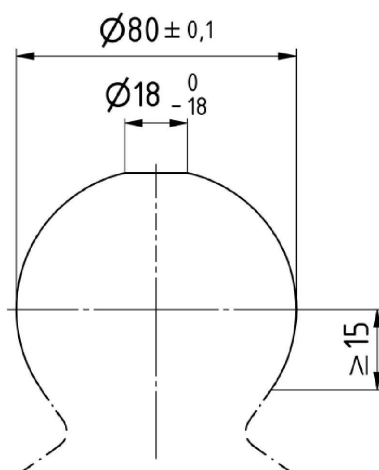
Samplaí: le a80 D130 D_c90 S2000, shainaithneofaí meall cúplála caighdeánach 80 in Aicme a80 ag a mbeadh luach uasta D de 130 kN, luach uasta is incheadaithe D_c de 90 kN agus ualach forchurtha ceartingearach statach uasta is incheadaithe de 2 000 kg.

IARSCRÍBHINN 5

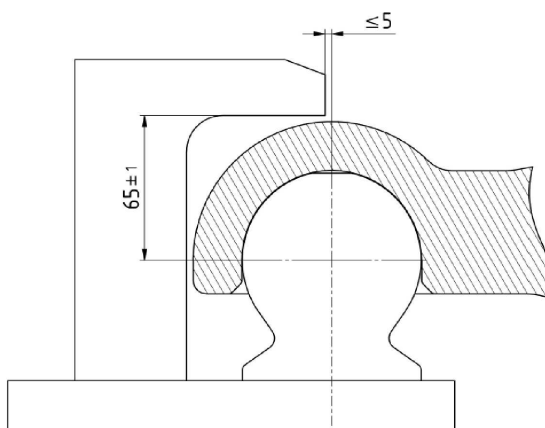
Ceanglais maidir le feistí nó compháirteanna cúplála meicniúla le haghaidh feithiclí i gcatagóirí T, R agus S

1. Meallta cúplála 80 agus plátaí coinneála (Aicme a80)
 - 1.1. Ceanglais ghinearálta maidir le meallta cúplála 80
 - 1.1.1. Dearfar na meallta cúplála 80 agus na plátaí coinneála uile amhail is go gcomhlíonfaidh na meallta cúplála na tástálacha a fhorordaítear i mír 3.1 d'Iarscríbhinn 6 agus go gcomhlíonfaidh plátaí coinneála na tástálacha a fhorordaítear i mír 3.3.5 d'Iarscríbhinn 6.
 - 1.1.2. Beidh meallta cúplála 80 aicme a comhréireach le Fíor 1 maidir le cruth seachtrach agus toisí seachtracha. Taispeántar suíomh an phláta coinneála i bhFíor 2.

Fíor 1

Meall cúplála Aicme a (gach toise in mm)

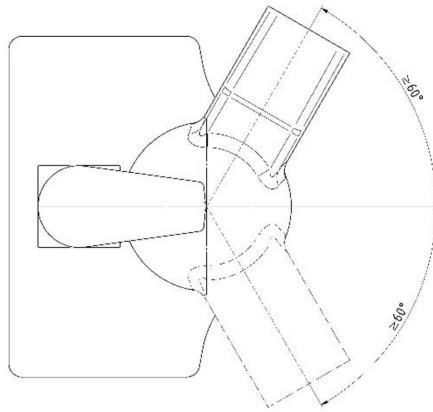
Fíor 2

Toisí pláta coinneála (gach toise in mm)

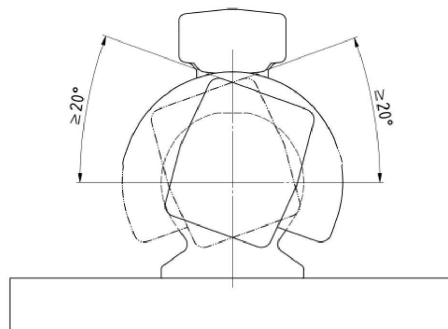
- 1.1.3. Beidh ar a laghad na huillinneacha alta a leanas, nach gá a bhaint amach go comhuaineach, ag na meallta cúplála 80:

Fíor 3

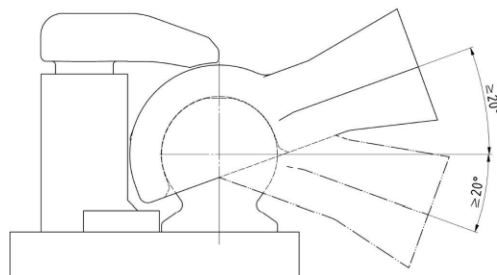
Uillinneacha Alta



Ais ingearach: $\pm 60^\circ$ íos.



Fad-ais: $\pm 20^\circ$ íos.

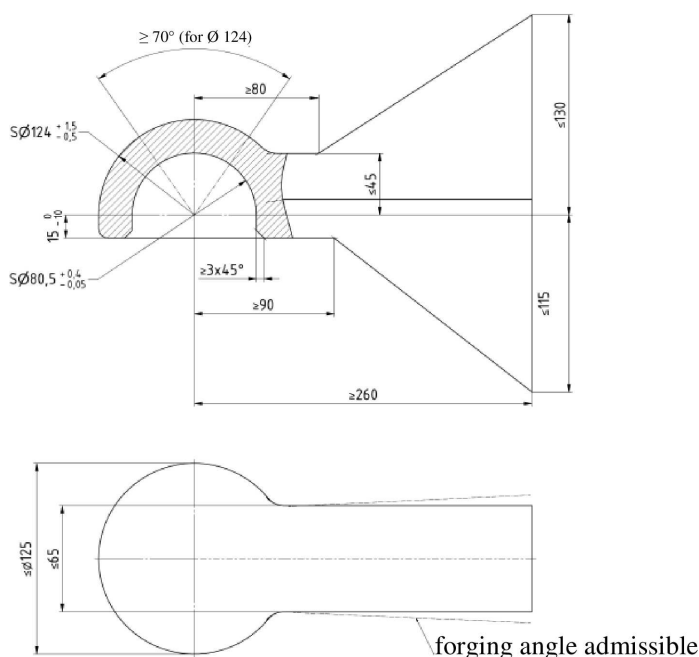


Tras-ais: $\pm 20^\circ$ íos.

2. Meall cúplála 80 (Aicme b80)
 - 2.1. Ceanglais ghinearálta maidir le meall cúplála 80
 - 2.1.1. Dearfar na meallta cúplála 80 uile amhail is go bhféadfaidh siad na tástálacha a thugtar i mír 3.2 d'Iarscríbhinn 6 a chomhlíonadh.
 - 2.1.2. Beidh meallta cúplála 80 aicme b comhréireach le Fíor 4 maidir le cruth seachtrach agus toisí seachtracha.

Fíor 4

Toisí mheall cúplála 80 Aicme b (gach toise in mm)



3. Cúpláin bharra tarraingthe de chineál cleibhí (Aicme c40)

3.1. Ceanglais ghinearálta maidir le cúpláin bharra tarraingthe de chineál cleibhí

3.1.1. Dearfar na cúpláin bharra tarraingthe de chineál cleibhí uile amhail is go gcomhlíonfaidh siad na tástálacha a fhorordaítear i mír 3.3.1 d'Iarscríbhinn 6 agus dearfar feistí glasála amhail is go gcomhlíonfaidh siad na tástálacha a fhorordaítear i mír 3.3.1.3 d'Iarscríbhinn 6.

3.1.2. Beidh cúpláin bharra tarraingthe de chineál cleibhí comhréireach le Fíoracha 5, 6 agus 7 maidir le cruth seachtrach agus toisí seachtracha. Maidir leis na haicmí uile, beidh uasairde an ghéill tairiseach thar ar a laghad leath de leithead an ghéill.

3.1.3. Ceanglais:

I gcás cúplán uathoibríoch, cuirfear an suíomh dúnta agus glasáilte in iúl go seachtrach ar bhealach soiléir agus feiceálach i ndiaidh cúplála le táscaire rialaithe amháin ar a laghad.

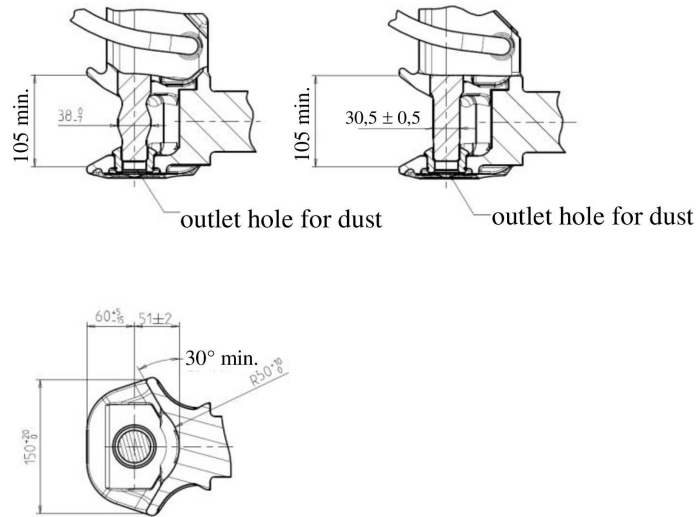
3.1.4 Beidh na huillinneacha alta a leanas ag cúpláin bharra tarraingthe de chineál cleibhí (féach freisin Fíoracha 5 agus 6):

- (a) Ais ingearach: $\pm 70^\circ$ íos.
- (b) Tras-ais: $\pm 20^\circ$ íos.
- (c) Fad-ais: $\pm 20^\circ$ íos.

3.1.5 Ceadóidh an giall d'fháinní an bharra tarraingthe sclóineadh go haiseach ar a laghad 90° ar dheis nó ar chlé timpeall ar fhad-ais an chúpláin le móiminteam coscáitithe fosáithe idir 30 agus 150 Nm.

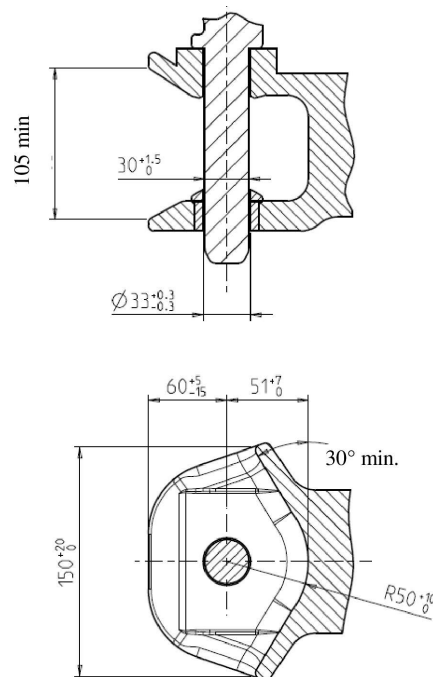
Fíor 5

Feiste cúplála uathoibríoch le pionna bolgtha (ar chlé) agus cúplán leantóra uathoibríoch le pionna sorcóireach (ar dheis) (gach toise in mm)



Fíor 6

Cúplán leantóra neamh-uathoibríoch le pionna sorcóireach (gach toise in mm)



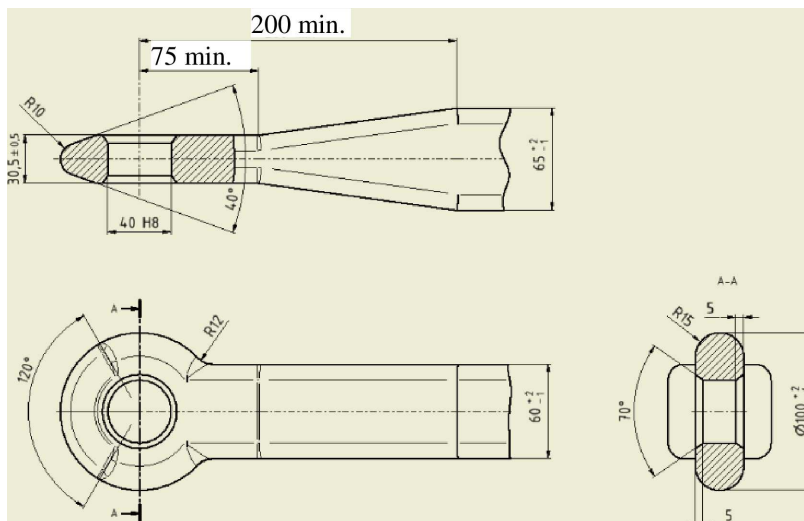
4. Súile barra tarraingthe (Aicme d40-1 agus d40-2)
 - 4.1. Súile barra tarraingthe d40-1
 - 4.1.1 Ceanglais ghinearálta maidir le súile barra tarraingthe d40-1

Dearfar na súile barra tarraingthe aicme d40-1 uile amhail is go bhféadfaidh siad na tástálacha a thugtar i mír 3.4 d'Iarscríbhinn 6 a chomhlíonadh. Féadtar súile barra tarraingthe d40-1 a fheistiú le soicéad nó gan soicéad.

Beidh súile barra tarraingthe comhréireach le Fíor 7 maidir le cruth seachtrach agus toisí seachtracha an fháinne.

Fíor 7

Príomh-thoisí súile barra tarraingthe caighdeánacha d40-1 (gach toise in mm)



4.2. Súile barra tarraingthe d40-2

4.2.1. Ceanglais ghinearálta maidir le súile barra tarraingthe d40-2

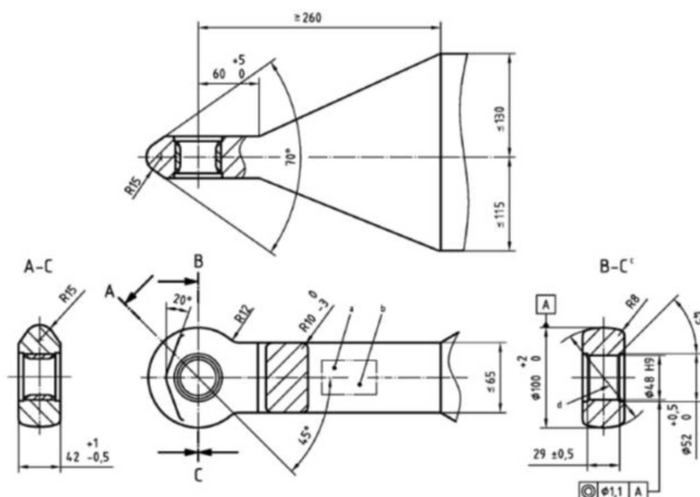
Dearfar na súile barra tarraingthe aicme d40-2 uile amhail is go bhféadfaidh siad na tástálacha a thugtar in Iarscríbhinn 6 a chomhlíonadh.

Beidh súile barra tarraingthe comhréireach le Fíor 8 maidir le cruth seachtrach agus toisí seachtracha an fháinne.

Fíor 8

Príomh-thoisí fáinne cúplála caighdeánaí d40-2

Toisí i milliméadair



4.3. Súil bharra tarraingthe toróideach (Aicme d50-1 agus d50-2)

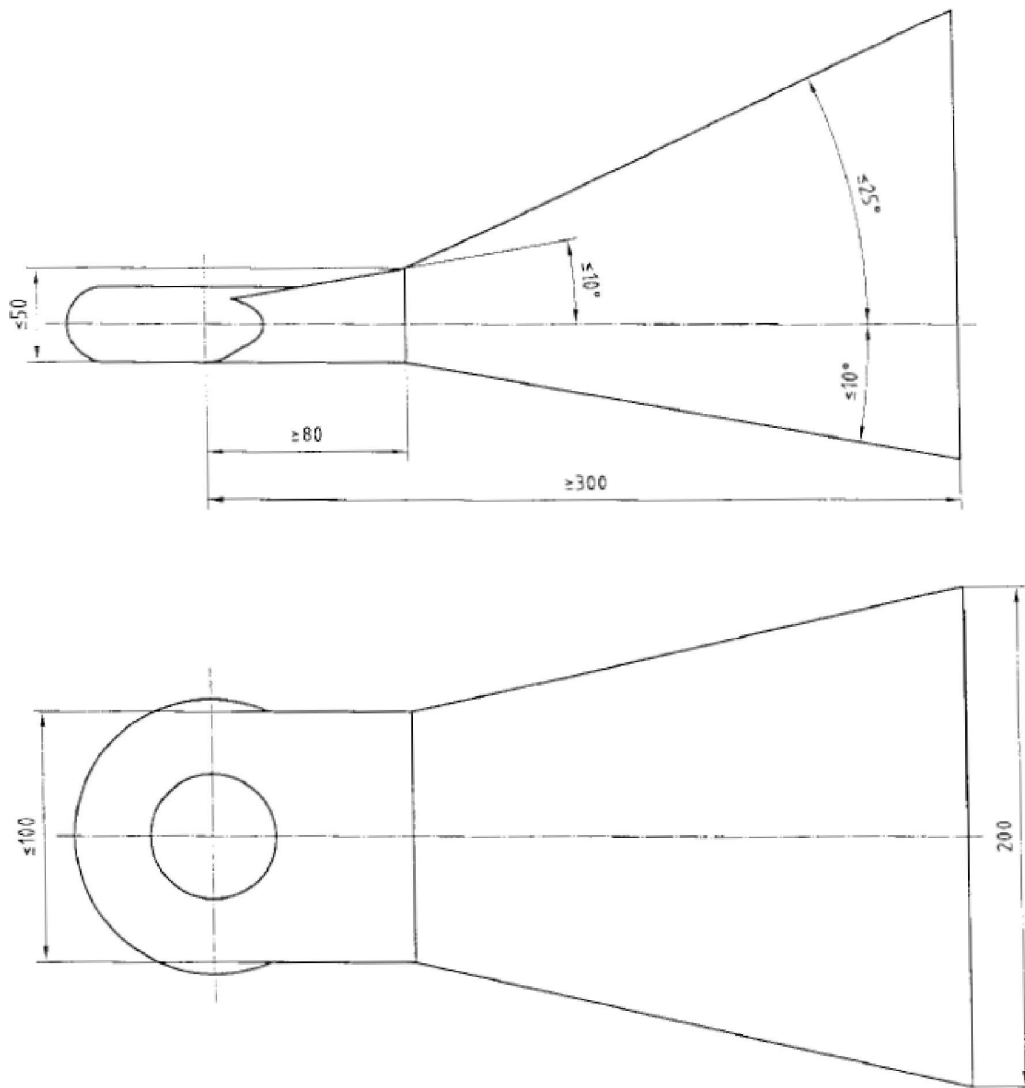
4.3.1. Ceanglais Ghinearálta

Dearfar na súile barra tarraingthe aicme d50 uile amhail is go bhféadfaidh siad na tástálacha a thugtar in Iarscríbhinn 6 a chomhlíonadh.

Beidh súile barra tarraingthe aicme d50 comhréireach le Fíor 9 maidir le cruth seachtrach agus toisí seachtracha.

Fíor 9

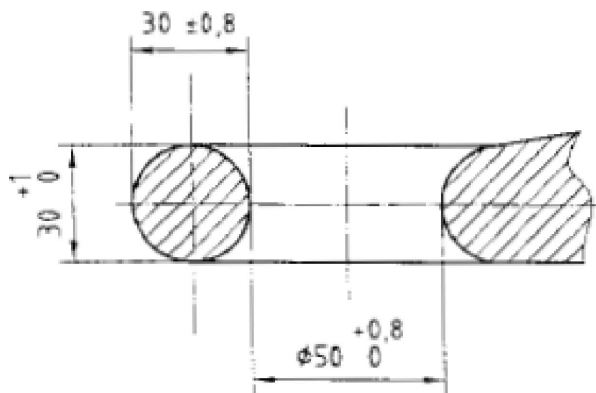
Príomh-thoisí shúil bharra toróideach aicme d50 (gach toise in mm)



4.3.2. Ina theannta sin, beidh toisí de réir Fhíor 10 ag súil bharra tarraingthe toróideach aicme d50-1 agus beidh toisí de réir Fhíor 11 ag súil bharra tarraingthe toróideach aicme d50-2.

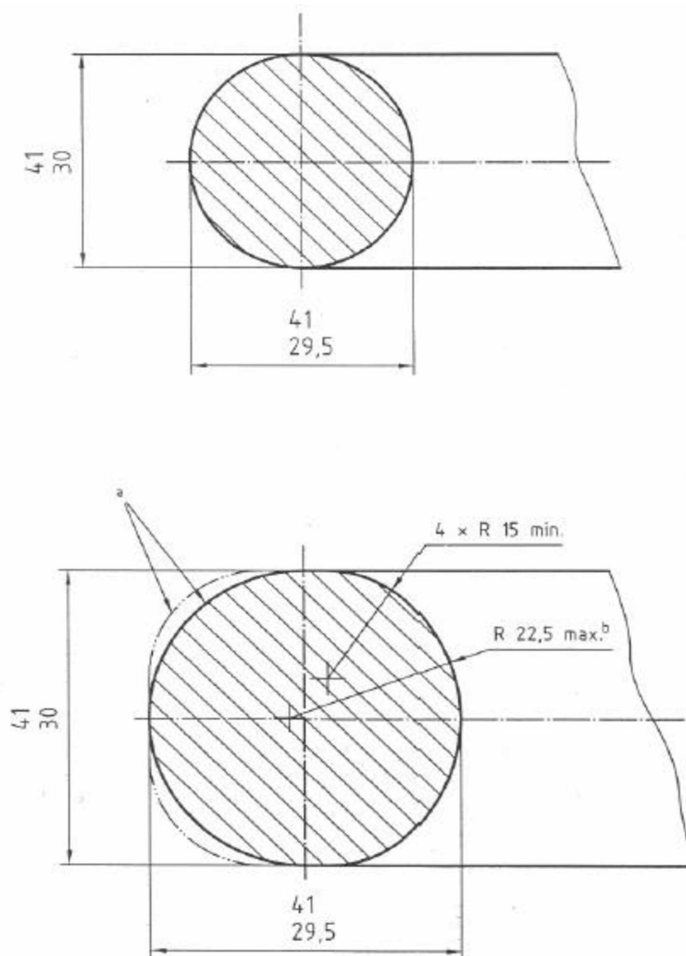
Fíor 10

Toisí shúil bharra toróideach aicme d50-1 (gach toise in mm)



Fíor 11

Toisí shúil bharra toróideach aicme d50-2 (gach toise in mm)

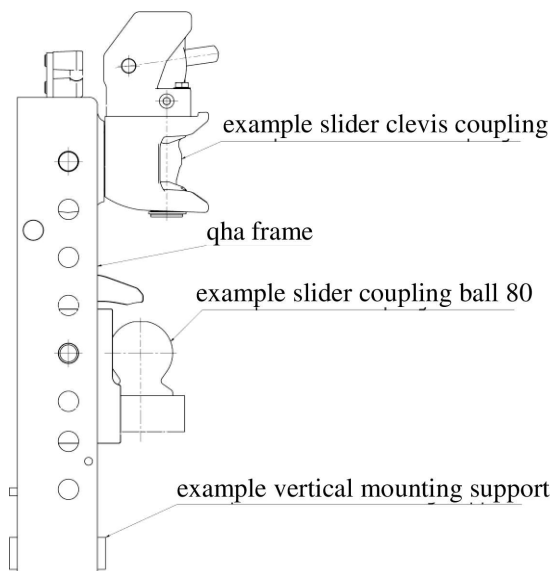


^a Comhrian seachtrach malartach : ga seachtrach 22,5 uas. agus ga cumaisc 15 íos. barr is bun, nó ga cumaisc barr is bun íos. chuig dromchla seachtrach réidh.

^b Comhrian inmheánach.

5. Barraí tarraingthe (Aicme e)
 - 5.1. Comhlíonfaidh barraí tarraingthe aicme e na tástálacha a thugtar i mír 3.7 d'Iarscríbhinn 6.
 - 5.2. Chun ceangal den fheithicil tarraingthe a sholáthar, féadtar na barraí tarraingthe a fheistiú le ceann cúplála nó le súile barra tarraingthe d'aicmí b, d nó s. Féadtar ceann cúplála agus súile bharr tarraingthe a chur i gceangal trí scriúáil, boltáil nó táthú.
 - 5.3. Feistí coigeartaithe airde le haghaidh barraí tarraingthe ar insí
 - 5.3.1. Feisteofar barraí tarraingthe ar insí le feistí chun an barra tarraingthe a choigeartú go dtí airde na feiste cúplála nó airde an ghéill. Dearfar na feistí sin amhail is go bhféadtar an barra tarraingthe a choigeartú ag duine amháin gan aon uirlisí ná cabhair eile.
 - 5.3.2. Beidh feistí coigeartaithe airde in ann na súile barra tarraingthe nó an ceann cúplála 80 a choigeartú ón gcothrománach os cionn na talún ar a laghad 300 mm suas nó síos. Laistigh den raon sin beidh an barra tarraingthe inchoigeartaithe gan chéimeanna, nó i gcéimeanna uasta 50 mm arna dtomhas ag an bhfáinne cúplála nó ag an gceann cúplála.
 - 5.3.3. Ní chuirfidh feistí coigeartaithe airde isteach ar ghluaiseacht réidh an bharr tarraingthe i ndiaidh cúplála.
 - 5.3.4. Ní chuirfidh na feistí coigeartaithe airde isteach ar ghníomhaíocht aon taimhe, cineál forthiomána, coscáin.
 - 5.4. I gcás barraí tarraingthe atá cónasctha le taimhe, forthiomáint, coscáin, ní lú ná 200 mm a bheidh san achar idir lár na súile barra tarraingthe agus bun lorga saor na súile barra tarraingthe i suíomh úsáide an choscáin. Agus lorga na súile barra tarraingthe curtha isteach go hiomlán, ní lú ná 150 mm a bheidh san achar.
 - 5.5. Beidh ar a laghad leath na móiminte friotaíochta in aghaidh fórsaí cliathánacha ag barra tarraingthe atá le húsáid ar leantóirí barra tarraingthe docht agus atá aige in aghaidh fórsaí ceartingearacha.
6. Frámaí tarraingthe agus plátaí ráille (Aicme f)

Fíor 12

Sampla de fhráma tarraingthe aicme f

- 6.1. Comhlíonfaidh frámaí tarraingthe aicme f na tástálacha a thugtar i mír 3.6 d'Iarscríbhinn 6.
- 6.2. Má bheartaítear na frámaí tarraingthe a shuiteáil ar chineálacha sonraithe feithiclí, beidh na pointí fosúcháin i gcomhréir leis an bhfeithicil nó le forálacha mhonaróir an tras-seolta.
- 6.3. Féadtar frámaí tarraingthe a dhearadh mar fhráma atá inchoigeartaithe go tapa ó thaobh airde de (qha), mar fhráma atá inchoigeartaithe le pionna ó thaobh airde de (pha) nó mar fhráma gan coigeartú airde. Is iad frámaí qha le haghaidh sleamhnáin qha, ar a dtugtar frámaí dréimire, na cineálacha is mó a úsáidtear, mar a thaispeántar i bhFíor 12.
7. Crúcaí nascaire agus plátaí coinneála (Aicme g)
- 7.1. Ceanglais ghinearálta maidir le crúcaí nascaire

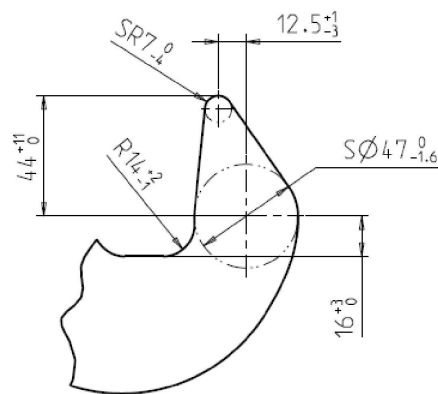
Dearfar na crúcaí nascaire aicme g uile agus na plátaí coinneála uile amhail is go gcomhlíonfaidh crúcaí nascaire na tástálacha a thugtar in Iarscríbhinn 6 agus go gcomhlíonfaidh plátaí coinneála na tástálacha a thugtar in Iarscríbhinn 6.

Beidh crúcaí nascaire aicme g comhréireach le Fíor 13 maidir le cruth seachtrach agus toisí seachtracha. Taispeántar suíomh an phláta coinneála i bhFíor 14.

Ceadóidh an crúca nascaire uillinneacha alta i gcomhréir le 1.1.3.

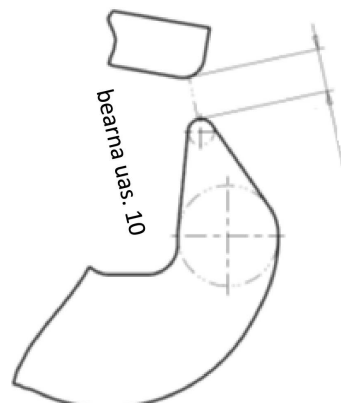
Fíor 13

Príomh-thoisí crúca nascaire (gach toise in mm)



Fíor 14

Suíomh an phláta coinneála (gach toise in mm)



8. Cúpláin phiotón agus plátaí coinneála (Aicme h)

8.1. Ceanglais ghinearálta maidir le cúpláin phiotón

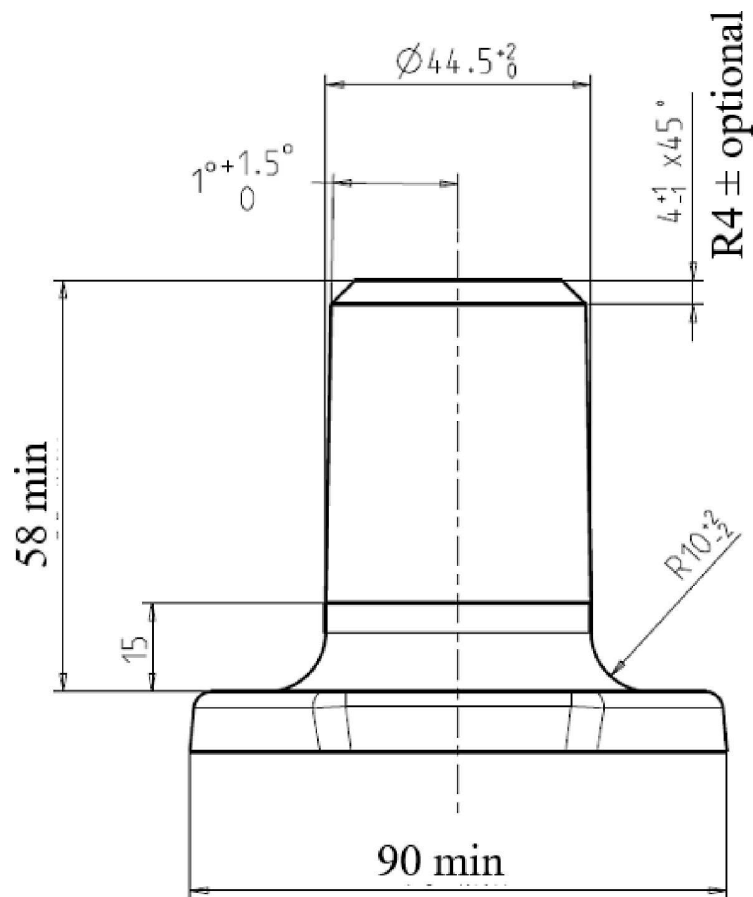
Dearfar na cúpláin phiotón aicme h uile agus na plátaí coinneála uile amhail is go gcomhlíonfaidh cúpláin phiotón na tástálacha a thugtar in Iarscríbhinn 6 agus go gcomhlíonfaidh plátaí coinneála na tástálacha a thugtar in Iarscríbhinn 6.

Beidh cúpláin phiotón aicme h comhréireach le Fíor 15 maidir le cruth seachtrach agus toisí seachtracha. Taispeántar suíomh an phláta coinneála i bhFíor 16.

Ceadóidh cúpláin phiotón uillinneacha alta i gcomhréir le 1.1.3.

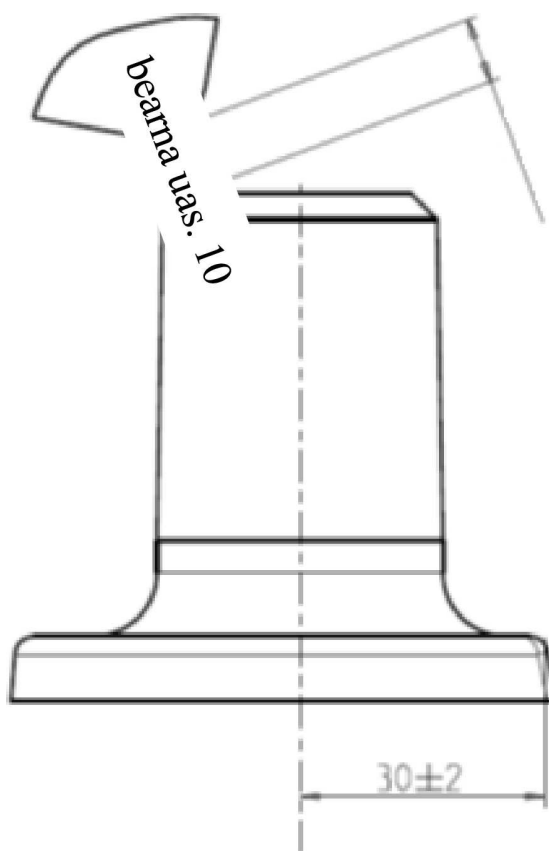
Fíor 15

Príomh-thoisí cúpláin phiotón (gach toise in mm)



Fíor 16

Suíomh an phláta coinneála (gach toise in mm)

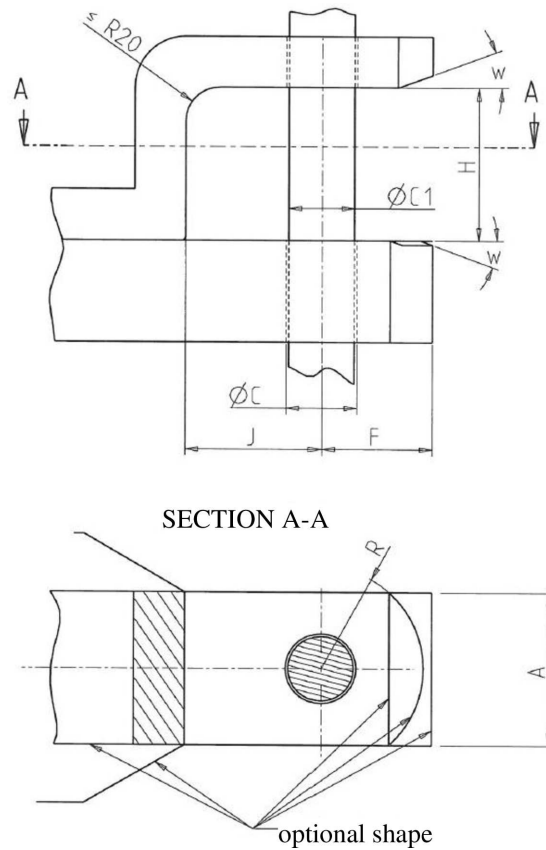


9. Cúpláin bharra tarraingthe tarracóra neamhsclóine timpeall ar fhad-ais (Aicme i)
 - 9.1. Beidh na huillinneacha alta a leanas ag cúpláin bharra tarraingthe tarracóra (féach freisin Fíor 17)
 - a) Ais ingearach: $\pm 90^\circ$ íos
 - b) Tras-ais: $\pm 20^\circ$ íos. ($\pm 15^\circ$ le haghaidh chat. 4 agus 5)
 - c) Fad-ais: $\pm 20^\circ$ íos. ($\pm 15^\circ$ le haghaidh chat. 4 agus 5)

Ní gá na huillinneacha alta a bhaint amach go comhuaineach.
 - 9.2. Déanfar an t-aonad cúplála a thástáil mar a léirítear in 3.3.3 d'Iarscríbhinn 6.
 - 9.3. Cuirfear feiste chun díchúpláil neamhbheartaithe a chosc ar fáil don chúplán barra tarraingthe aonad cleibhí neamhsclóine.
 - 9.4. Beidh barra tarraingthe agus cleibhí Aicme comhréireach le Fíor 17 agus le Tábla 2.

Fíor 17

Toisí barra tarraingthe tarracóra agus cleibhí (aicme i) (gach toise in mm)



Tábla 2

Luachanna toisí – barra tarraingthe tarracóra agus cleibhí

		Toisí i milliméadair					
Gné		Catagóir barra tarraingthe					
		0	1	2	3	4	5
Leithead barra tarraingthe A ^(e)	uas.	60	67	90	100	130	160
Tiús barra tarraingthe B	uas.	20	36	52	57	64	80
Trastomhas poill pionna C	+1,00/-0,25	20	33	33	41	52,5	72,5
Trastomhas poill pionna C1	+1,00/-1,50	18,5	31	31	39	51	71
F	uas.	30	45	45	55	70	80
G ^(b)	íos.	140	210	210	210	210	210
Airde H	íos.	50	70	70	90	90	100
Doimhneacht scóige J	íos.	50	70	80	80	90	110

Toisí i milliméadair							
Gné		Catagóir barra tarraingthe					
		0	1	2	3	4	5
Ga foircinn barra tarraingthe agus cleibhí R ^(a)	uas.	30	45	50	60	80	80
W ^(c)	íos.	20°	20°	20°	20°	15°	15°

^(a) Cos phionna an bharr tarraingthe, feistí coinneála an chleibhí, féadfaidh siad síneadh thar leithead A ach ní fhéadfaidh siad cur isteach ar uillinneacha alta na n-uirlisí a shonraítear i gclásal 10.

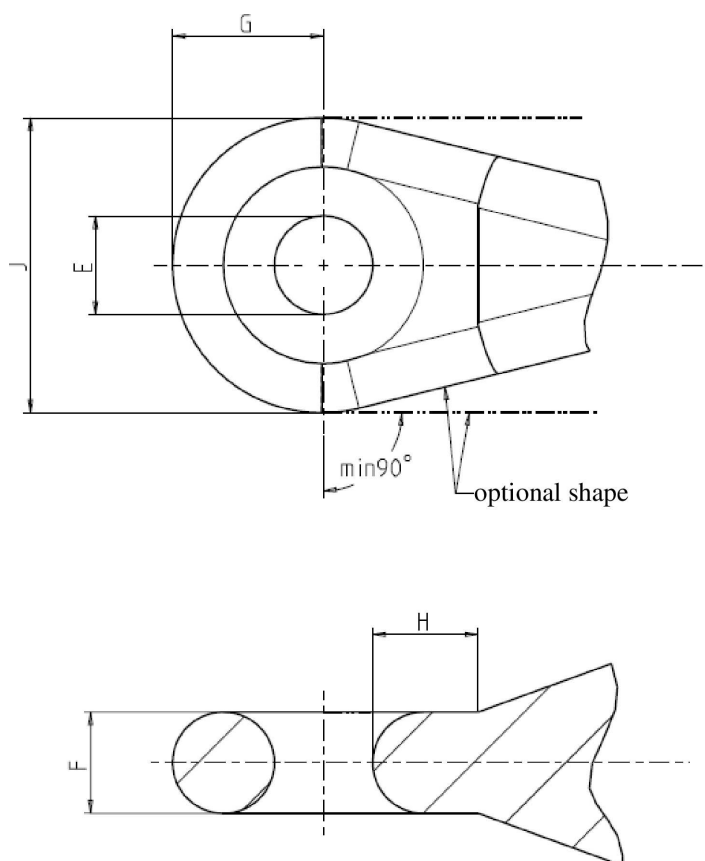
^(b) Is é G an t-achar ar os a chionn a choinneofar na toisí sonraithe A agus B.

^(c) Léiríonn an phróifíl a thaispeántar i bhFíor 17 an t-imchlúdach uasta don bharr tarraingthe agus don chleibhí. Féadfaidh an ga R agus an uillinn W a bheith éagsúil leis na luachanna fad is nach sáraítear an t-imchlúdach uasta.

10. Súile barra tarraingthe a fheistítear le barra tarraingthe leantóirí chun ceangal le barra tarraingthe tarracóra (Aicme j)
- 10.1. Déanfar an t-aonad cúplála a thástáil mar a léirítear in 3.3.3 d'Iarscríbhinn 6.
- 10.2. Beidh súile barra tarraingthe Aicme j comhréireach le Fíor 18 agus le Tábla 3.

Fíor 18

Fáinne nascóra na huirlise (Aicme j)



Toisí i milliméadair

Tábla 3

Sonraíochtaí fáinne nascóra (Aicme j)

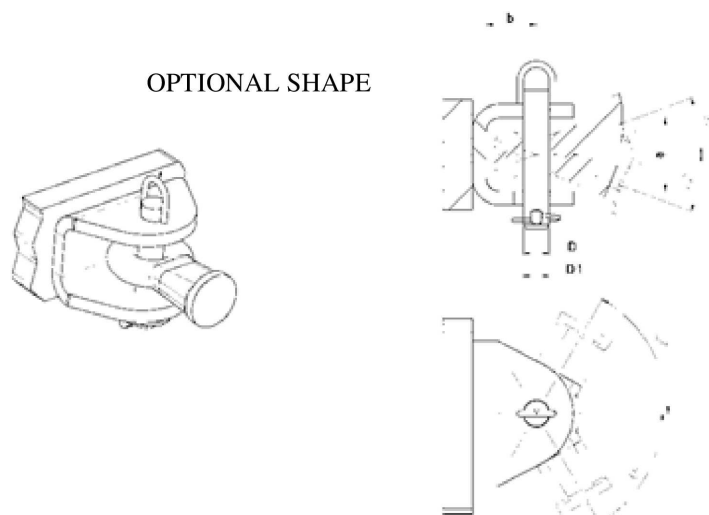
Gné		Catagóir barra tarraingthe					
		0	1	2	3	4	5
Poll E ^(*)	íos.	23	38	38	47	56	78
Tiús F	uas.	30	36	38	46	50	60
Fad G	uas.	40	55	55	75	85	100
Fad H	íos.	35	40	50	50	65	80
Leithead J	uas.	85	107	115	140	160	190
Ga M		Mar a éilítear chun altadh leordhóthanach a sholáthar idir an tarracóir agus an uirlis $M_{uas} = F/2$					
Trastomhas pionna	íos.	I gcomhréir le Tábla 2					

(*) ^a Le haghaidh feidhmeanna speisialta, féadfaidh poll E a bheith ina pholl fadaith

11. Cúplán barra tarraingthe de chineál cleibhí neamhsclóine timpeall ar fhad-ais (Aicme q)
 - 11.1. Ceadóidh cruth an aonaid cúplála na huillinneacha a leanas le haghaidh an fháinne nascóra sclóine:
 - ±60 ° sa phlána cothrománach (luascáil)
 - ±20 ° sa phlána ceartingearach (céim)
 - ±20 ° timpeall a fhad-aise (rolladh)
 Cuirfear feiste chun díchúpláil neamhbheartaithe a chosc ar fáil don aonad cúplála cleibhí neamhsclóine.
 - 11.2. Déanfar an t-aonad cúplála a thástáil mar a léirítear in 3.3.3 d'Iarscríbhinn 6.
 - 11.3. Beidh barra tarraingthe de chineál cleibhí Aicme q comhréireach le Fíor 19 agus le Tábla 4.

Fíor 19

Barra tarraingthe de chineál cleibhí (Aicme q)



Tábla 4

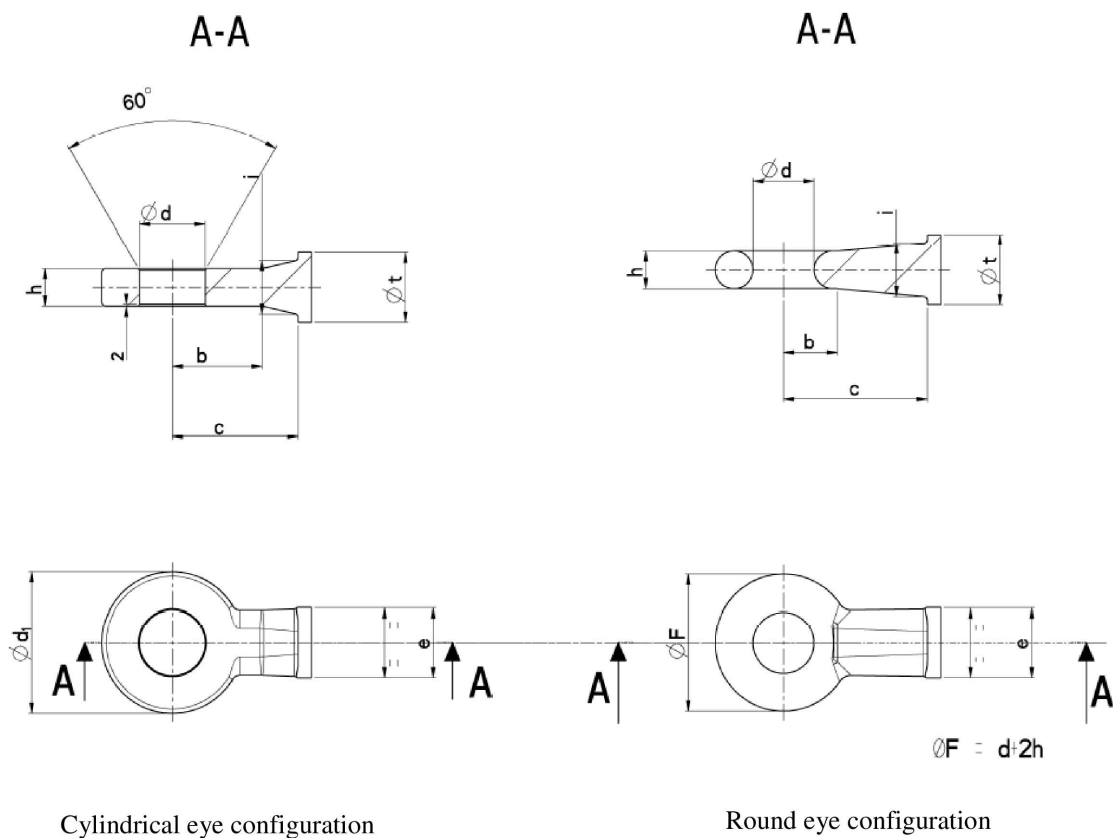
Cruthanna agus toisí chúplán cleibhí leantóra nó uirlise (Aicme q)

Cruth	Toise (mm)		
	D $\pm 0,5$	a íos.	b íos.
w	18	50	40
x	28	70	55
y	43	100	80
z	50	110	95

12. Súil bharra tarraingthe, sclóin timpeall ar fhad-ais agus feistithe le barra tarraingthe leantóirí chun ceangal de chúpláin neamhsclóine de chineál cleibhí (Aicme r)
- 12.1. Déanfar an t-aonad cúplála a thástáil mar a léirítear in 3.3.3 d'Iarscríbhinn 6.
- 12.2. Beidh Súile Barra Tarraingthe Aicme r comhréireach le Fíor 20 agus le Tábla 5.

Fíor 20

Is mar a thaispeántar a bheidh toisí fáinne nascóra (aicme r)



Tábla 5

Cruthanna agus toisí (Aicme r)

Cruth	Fáinne cúplála (mm)														
	Cumraíocht súile sorcóirí								Cumraíocht súile cruinne						
	<i>d</i>	<i>b</i>	<i>c</i>	<i>e</i>	<i>i</i>	<i>h</i>	<i>d</i> ₁	<i>t</i>	<i>d</i>	<i>b</i>	<i>c</i>	<i>e</i>	<i>i</i>	<i>t</i>	<i>h</i>
	±0,5	íos.	íos.	uas.	uas.	±1	±3	íos.	±0,5	íos.	íos.	uas.	uas.	íos.	±1
W	28	50	80	30	30	20	70	44	22	40	80	30	30	44	20
X	45	70	100	60	40	32	105	63	35	50	100	60	40	63	30
Y	62	90	120		55	40	132	73	50	55	140		55	73	35
Z	73	100	140	75	60	42	157	78	68	60	160	75	60	78	42

13. Feistí cúplála (Aicme s)

Maidir le feistí cúplála aicme s agus aicme p, is iad na ceanglais ábhartha in Iarscríbhinní 5 agus 6 le haghaidh na feiste nó na comhpháirte caighdeánaí nó neamh-chaighdeánaí is gaire a úsáidfeair.

14. Sannadh feistí cúplála meicniúla fheithiclí tarraingthe nó meaisíní féinghluaiste agus feithiclí a tharraingítear

Beidh sannadh feistí cúplála meicniúla fheithiclí tarraingthe nó meaisíní féinghluaiste agus feithiclí a tharraingítear comhréireach le Tábla 6.

Tábla 6

Sannadh feistí cúplála meicniúla fheithiclí tarraingthe nó meaisíní féinghluaiste agus feithiclí a tharraingítear

Feiste cúplála ar an bhfeithicil tarraingthe	Feiste cúplála ar an bhfeithicil a tharraingítear
Aicme a80	Aicme b80
Aicme c40	Aicme d40-1, d40-2
Aicme g	Aicme d50-1, d50-2
Aicme h	Aicme d50-2
Aicme i	Aicme j
Aicme q	Aicme r

15. Cúplán cian-oibríthe agus/nó uathoibríoch

Más cúplán cian-oibríthe nó uathoibríoch atá i gceist, ní mór ciantáscaire a bheith infheicthe don oibreoir i gcónaí lena chur in iúl go bhfuil an chúpláil curtha i bhfeidhm agus go bhfuil na feistí glasála gníomhachtaithe.

Is i gcábán na feithicle a bheidh an ciantáscaire má bhaintear an chúpláil amach gan cábán na feithicle a fhágáil.

IARSCRÍBHINN 6

Tástáil feistí nó comhphárteanna cúplála meicniúla le haghaidh feithiclí i gcatagóirí T, R agus S

1. Ceanglais ghinearálta tástála
 - 1.1. Déanfar samplaí d'fheistí cúplála a thástáil le haghaidh nirt agus feidhme. I gcás feistí cúplála, is le tástáil dhinimiciúil a fhíorófar an neart. Suífead neart na cúplála meicniúla trí fhórsa tarraingthe ailtéarnach ar bhíne tástála. I gcás go bhfágfadh dearadh an chúpláin mheicniúil (e.g. scaoilteacht iomarcach, crúca tarraingthe) gur dodhéanta é an tástáil a dhéanamh le hualach tástála ailtéarnach, féadtar an t-ualach tástála a chur i bhfeidhm ar bhonn ardaithe i dtreo fórsa tarraingthe nó brú, pé acu is mó. I gcásanna áirithe, d'fhéadfadh gá a bheith le tástálacha statacha breise. Cúpláin mheicniúla in aicmí i, q agus r, a bheartaítear a shuiteáil ar fheithiclí talmhaíochta ag a bhfuil uasluas deartha nach mó ná 40 km/u, féadtar iad a thástáil de réir 3.3.3.2 den iarscríbhinn seo (tástáil statach), in ionad tástáil dhinimiciúil a dhéanamh. Cúpláin mheicniúla de gach aicme a bheartaítear a shuiteáil ar fheithiclí talmhaíochta ag a bhfuil uasluas deartha níos mó ná 60 km/u, déanfar iad a thástáil i gcomhréir le hIarscríbhinn 6 de Rialachán 55.01. Ina theannta sin, féadfaidh an t-údarás cineálcheadaithe nó an tseirbhís theicniúil tástáil dhinimiciúil nó statach a tharscaoileadh má fhágann dearadh simplí comhphárte gur féidir seiceáil teoriciúil a dhéanamh i gcás aicmí cúplán d, e, f, i, j agus aicme s comhchosúil leis na haicmí cúplán seo. Féadtar seiceálacha teoriciúla a dhéanamh freisin chun dálaí an cháis is measa a chinneadh. I ngach cás, áiritheoidh seiceálacha teoriciúla an cháilíocht cheanna torthaí agus a fhaightear le seiceálacha dinimiciúla nó statacha. I gcásanna amhais, is iad torthaí na tástála fisiciúla na torthaí sáraitheacha.
 - 1.2. Déanfar an tástáil dhinimiciúil le hualach atá síneasóideach go neasach (ailtéarnach agus/nó bíogach) le líon timthriallta struis atá iomchuí don ábhar. Ní cheadófar aon scoilt ná briseadh a dhéanann difear d'fheidhmiú na feiste cúplála.
 - 1.3. Ní cheadaítear ach díchumadh buan beag leis na tástálacha statacha a fhorordaítear. Mura luaitear a mhalairt, ní mó ná 10 faoin gcéad den díchumadh uasta a thomhaistear le linn na tástála a bheidh sa díchumadh (plaisteach) buan i ndiaidh scaoileadh.
 - 1.4. Bunaítear na toimhdí ualaithe sna tástálacha dinimiciúla ar an gcomhpháirt fórsa cothrománaigh i bhfad-ais na feithicle agus ar an gcomhpháirt fórsa ceartingearaigh. Ní chuirtear comhphárteanna fórsa cothrománaigh atá trasnach le fad-ais na feithicle, agus móimintí, san áireamh ar choinníoll nach bhfuil ach tábhacht an-bheag ag baint leo.

Maidir le dearadh na feiste cúplála nó a ceangal leis an bhfeithicil nó córais bhreise a bheith i gceangal léi (amhail tiomántí trealaimh, cúititheoirí fórsa, córais stiúrtha dheimhneach, etc.), má ghineann sin fórsaí nó móimintí breise, cuirtear iad sin san áireamh le linn an nós imeachta formheasta. D'fhéadfaí go gceanglódh an t-údarás cineálcheadaithe nó an tseirbhís theicniúil go ndéanfaí tástálacha breise freisin.

Léiríonn fórsa tagartha arna chinneadh go teoriciúil, an luach D nó D_c, an chomhpháirt fórsa cothrománaigh i bhfad-ais na feithicle. An t-ualach imthaca ceartingearach statach, S, ag an bpointe cúplála agus an chomhpháirt fórsa ceartingearaigh arna toimhdiú, V, a léiríonn an chomhpháirt fórsa ceartingearaigh, i gcás inarb infheidhme.
 - 1.5. Na luachanna saintréitheacha D, D_c, S, A_v agus v_{uas}, ar a mbunaítear na tástálacha agus a shainmhínítear i mír 2.10 den Rialachán seo, tógfar iad ó fhaisnéis an mhonaróra a thugtar san iarratas ar chineálcheadú – féach an fhoirm fógra a thaispeántar in Iarscríbhinn 1 agus 2.
 - 1.6. Aon fheiste glasláa dheimhneach a choinnítear ina suíomh le fórsa sprionga, fanfaidh sí ina suíomh daingean nuair a chuirtear í faoi réir fórsa arna chur i bhfeidhm sa treo is neamhfhahraí agus atá coibhéiseach le trí oiread mhais an tsásra glasláa.

1.7. Toimhdí ualaithe

Tástáil strustuirse bhíogach dhinimiciúil le fórsa tástála comhthoraidh:

$$F_{res} = \sqrt{F_h^2 + F_v^2} \text{ (kN)}$$

$$\alpha = \arctan \frac{F_v}{F_h}$$

laistigh den raon le haghaidh struis bhíogacha teannachta nó chomhbhrúiteacha (pé acu is mó)

I gcás inarb é

Ualach cothrománach (kN):

$$F_h = 1,0 \cdot D_c$$

$$F_h = 1,0 \cdot D \text{ le haghaidh leantóirí lána}$$

Ualach ceartingearach (kN)

$$F_s = g \cdot S + 0,3 \cdot V$$

2. Nósanna imeachta tástála

- 2.1. I gcás na dtástálacha dinimiciúla agus statacha, cuirfear an sampla i mbinse oiriúnach ag a bhfuil modh chun fórsa a chur i bhfeidhm, amhail is nach mbeidh sé faoi réir aon fhórsa breise nó móimintí seachas an fórsa tástála sonraithe. I gcás tástálacha ailtéarnacha, ní imeoidh treo an chur i bhfeidhm fórsa níos mó ná $\pm 1^\circ$ ón treo sonraithe. I gcás tástálacha bíogacha agus statacha, socrófar an uillinn le haghaidh an fhórsa tástála uasta. Éileoidh sé sin, de ghnáth, alt ag an bpointe a chuirtear an fórsa i bhfeidhm (mar shampla ag an bpointe cúplála) agus an dara halt ag achar áirithe uaidh sin.
- 2.2. Ní sháróidh minicíocht na tástála 35 Hz. Beidh an mhinicíocht a roghnaítear scartha go maith ó mhinicíochtaí athshondacha shocrú na tástála lena n-áirítear an fheiste arna tástáil. Maidir le tástáil aisioncronach, beidh minicíochtaí an dá chomhpháirt fórsa idir tuairim is aon faoin gcéad agus méid uasta de thrí faoin gcéad óna chéile. Maidir le feistí cúplála déanta as cruach, is é 2×10^6 an líon timthriallta struis. Maidir le feistí déanta as ábhair seachas cruach, féadfaidh sé gur gá líon níos airde timthriallta struis. Bainfear úsáid as an modh treá ruaimhe nó as modh coibhéiseach chun tástáil le haghaidh scoilteacha a dhéanamh chun aon scoilteadh le linn na tástála a aimsiú.
- 2.3. Maidir le tástálacha bíogacha, athraíonn an fórsa tástála idir an fórsa tástála uasta agus fórsa tástála íosta, nach bhféadfadh a bheith níos mó ná 5 faoin gcéad den fórsa tástála uasta, ach amháin má luaitear a mhalairt sa nós imeachta tástála sonrach.
- 2.4. Maidir le tástálacha statacha, cuirfear an fórsa tástála i bhfeidhm go réidh agus go tapa agus coinneofar ar bun é ar feadh 60 soicind ar a laghad.
- 2.5. Ba cheart, de ghnáth, na feistí nó comhphárteanna cúplála a shuiteáil chomh docht agus is féidir ar bhinse tástála sa suíomh ina n-úsáidfead iad ar an bhfeithicil. Is é ba cheart a bheith sna feistí fosúcháin, na cinn sin arna sonrú ag an monaróir nó ag an iarratasóir agus na cinn sin a bheartaítear chun an fheiste nó an chomhpháirt cúplála a cheangal den ehithicil agus/nó cinn a bhfuil saintréithe meicniúla comhionanna acu.
- 2.6. Déanfar feistí nó comhphárteanna cúplála a thástáil san fhoirm a n-úsáidtear ar an mbóthar iad. De dhiscréid an mhonaróra agus i gcomhaontú leis an tseirbhís theicniúil, áfach, féadtar comhphárteanna solúbtha a chlompáil más gá sin le haghaidh an nós imeachta tástála agus mura mbeidh aon tionchar neamhréalaíoch aige sin ar thoradh na tástála.
- Comhphárteanna solúbtha a éiríonn róthe le linn na nósanna imeachta tástála brostaithe sin, féadtar iad a athsholáthar le linn na tástála. Féadtar na hualaí tástála a chur i bhfeidhm trí bhíthin feistí speisialta neamhscaoilte.

3. Ceanglais tástála shonracha
 - 3.1. Meallta cúplála 80 (Aicme a)
 - 3.1.1. Is éard atá sa tástáil bhunúsach, tástáil strustuirse bhíogach dhinimiciúil le fórsa tástála comhthoraidh. De rogha air sin, ceadaítear tástáil strustuirse dhinimiciúil shioncronach dhá chomhpháirt freisin. Tá an sampla tástála comhdhéanta den mheall cúplála agus na gléasanna is gá chun an chóimeáil a cheangal leis an bhfeithicil. Suiteálfar an meall cúplála go docht ar bhinse tástála, atá in ann fórsa ailtéarnach nó bíogach a chruthú, sa suíomh iarbhrí ina mbeartaítear é a úsáid.
 - 3.1.2. Bainfear úsáid as meall Cúplála 80 oiriúnach mar mhodh chur i bhfeidhm fórsa. Suiteálfar an sampla ar an mbinse tástála leis na gnéithe cúplála a ndearnadh iarratas ina leith agus socrófar é amhail is go gcomhfhreagraíonn a shuíomh coibhneasta do shuíomh na húsáide a bheartaítear. Ní chuirfear an sampla faoi réir aon fhórsa breise nó móimint bhreise seachas an fórsa tástála. Cuirfear an fórsa tástála i bhfeidhm thar líne gníomhaíochta trí phointe na cúplála, dírithe ar uillinn chomhthoraidh arna díorthú ó na toimhdí ualaithe cothrománacha agus ceartingearacha.
 - 3.1.3. Toimhdí ualaithe
Mar a shonraítear i mír 1.7. den iarscríbhinn seo.
 - 3.2. Ceann cúplála 80 (Aicme b)
 - 3.2.1. Is éard atá sa tástáil bhunúsach, tástáil strustuirse dhinimiciúil lena gcuirtear fórsa tástála ailtéarnach nó bíogach i bhfeidhm. De rogha air sin, ceadaítear tástáil strustuirse dhinimiciúil shioncronach dhá chomhpháirt freisin.
 - 3.2.2. Déanfar an tástáil dhinimiciúil ag úsáid cóimeáil ar leithligh le meall cúplála 80 ag a bhfuil neart coibhéseach nó níos airde.

Suiteálfar an sampla ar an mbinse tástála leis na gnéithe cúplála a ndearnadh iarratas ina leith agus socrófar é amhail is go gcomhfhreagraíonn a shuíomh coibhneasta do shuíomh na húsáide a bheartaítear.

Ní chuirfear an sampla faoi réir aon fhórsa breise nó móimint bhreise seachas an fórsa tástála.

Cuirfear an fórsa tástála i bhfeidhm thar líne gníomhaíochta trí phointe na cúplála, dírithe ar uillinn chomhthoraidh arna díorthú ó na toimhdí ualaithe cothrománacha agus ceartingearacha.
 - 3.2.3. Toimhdí ualaithe
Mar a shonraítear i mír 1.7. den iarscríbhinn.
 - 3.3. Cúpláin bharrarraingthe
 - 3.3.1. Cúpláin de chineál cleibhí (Aicme c)

Déanfar tástáil strustuirse dhinimiciúil ar shampla. Feisteofar an fheiste cúplála leis na fosúcháin ar fad is gá chun í a cheangal den fheithicil.
 - 3.3.1.1. Le haghaidh leantóirí barra tarraingthe dhocht

Tástáil strustuirse bhíogach dhinimiciúil laistigh den raon le haghaidh strus teannachta bíogach le fórsa tástála comhthoraidh (treo na tarraingthe ar gcúl agus síos)

Mar a shonraítear i mír 1.7. den iarscríbhinn seo.

3.3.1.2. Cúpláin de chineál cleibhí ar leantóirí

Toimhdí ualaithe agus an luach D á chur san áireamh

$$D = g \cdot \frac{R_1 \cdot R_2}{R_1 + R_2}$$

a úsáidtear.

R_1 agus R_2 mar atá sonraithe ag an monaróir ($R_2 \cdot R_1$). Tástálacha strustuirse dinimiciúla mar a shonraítear i mír 3.3.1.1. den iarscríbhinn seo.

3.3.1.3. Tástálacha statacha ar an bhfeiste glasála le haghaidh an phionna cúplála

I gcás cúplán de chineál cleibhí ag a bhfuil pionnaí neamh-sorcóireacha, is gá tástáil a dhéanamh ar an ndúnadh agus ar aon fheiste glasála freisin trí bhíthin fórsa statach 0,25 D ag gníomhú i dtreo na hoscailte.

Is leor fórsa tástála 0,1 D i gcás pionna cúplála sorcóireacha.

Méadófar an fórsa seo go dtí an luach thuas go réidh agus go tapa agus coinneofar ar bun é ar feadh 10 soicind.

Ní bheidh an tástáil ina cúis le hoscailt an dúnta ná ní dhéanfaidh sí aon dochar.

3.3.2. Crúcaí nascaire (Aicme g)

Mar a shonraítear i mír 3.3.1. den iarscríbhinn seo.

3.3.3. Barraí tarraingthe tarracóra (Aicme i)

3.3.3.1. Mar a shonraítear i mír 3.3.1. nó tástáil statach in ionad na tástála dinimiciúla ar a dtugtar tuairisc i mír 3.3.3.2. i gcás go mbeartaítear an barra tarraingthe a shuiteáil ar fheithiclí talmhaíochta ag a bhfuil uaslus deartha nach mó ná 40 km/u.

3.3.3.2. Modh Tástála Stataí

3.3.3.2.1. Sonraíochtaí tástála

3.3.3.2.1.1. Ginearálta

Faoi réir ag seiceáil ar a saintréithe tógála, déanfar tástálacha statacha ar an gcúplán meicniúil i gcomhréir le ceanglais mhíreanna 3.3.3.2.1.2, 3.3.3.2.1.3 agus 3.3.3.2.1.4.

3.3.3.2.1.2. Ullmhú na tástála

Déanfar na tástálacha ar mheaisín speisialta, leis an gcúplán meicniúil agus aon struchtúr a chúplálann é le cabhaíl an tarracóra atá i gceangal de struchtúr docht trí bhíthin na gcomhpháirteanna céanna a úsáidtear chun é a shuiteáil ar an tarracóir.

3.3.3.2.1.3. Ionstraimí tástála

Beidh an méid cruinnis a leanas ag na huirlisí a úsáidtear chun ualaí arna gcur i bhfeidhm agus chun gluaiseachtaí a thairfeadh:

(a) Ualaí arna gcur i bhfeidhm ± 50 daN,

(b) Gluaiseachtaí $\pm 0,01$ mm.

3.3.3.2.1.4. Nós imeachta tástála

3.3.3.2.1.4.1. Cuirfear an fheiste cúplála faoi réir ualach fórsa réamhtharraingthe nach mó ná 15 % den ualach tástála tarraingthe a shainmhíneáil i mír 3.3.3.2.1.4.2 ar dtús.

Athdhéanfar an oibríocht ar a dtugtar tuairisc i mír 3.3.3.2.1.4.1 ar a laghad faoi dhó, ag tosú le hualach nialais a mhéadófar de réir a chéile go dtí go mbainfear amach an luach a fhorordaítear i mír 3.3.3.2.1.4.1, agus ansin ísleofar é go dtí 500 daN; coinneofar an t-ualach socraithe ar feadh 60 soicind ar a laghad.

- 3.3.3.2.1.4.2. Na sonraí a thairfeadtar chun an cuar ualaigh/dífhoirmithe faoi fhórsa tarraingthe a bhreacadh, nó chun graf an chuair sin arna chur ar fáil ag an bprintéir atá nasctha leis an meaisín fórsa tarraingthe a bhreacadh, bunófar iad ar chur i bhfeidhm ualaí méadaitheacha amháin, ag tosú ó 500 daN, i ndáil le hionad tagartha na feiste cúplála.

Ní bheidh aon bhriseadh ann le haghaidh luachanna a bhaineann leis an ualach tástála fórsa tarraingthe, a shuítear ag 1,5 oiread na maise leantóra is incheadaithe go teicniúil, agus an luach sin san áireamh; ina theannta sin, taispeánfaidh an cuar ualaigh/dífhoirmithe dul chun cinn réidh, gan neamhrialtachtaí, san eatramh idir 500 daN agus aon trian den ualach uasta fórsa tarraingthe.

Tairfeadtar dífhoirmiú buan ar an gcuar ualaigh/dífhoirmithe i ndáil leis an ualach 500 daN i ndiaidh an t-ualach tástála a bheith tugtha ar ais chuig an luach sin.

Ní bheidh an luach dífhoirmithe buan a thairfeadtar níos mó ná 25 % den dífhoirmiú leaisteach uasta a tharlaíonn.

- 3.3.3.2.1.5. Sula ndéanfar an tástáil dá dtagraítear i mír 3.3.3.2.1.4.2, déanfar tástáil ina ndéanfar ualach tosaigh de thrí oiread an fhórsa ceartingearaigh is incheadaithe (in daN, cothrom le $g S/10$) arna mholadh ag an monaróir, a chur i bhfeidhm ar bhealach ina méadaítear é de réir a chéile, ag tosú le hualach tosaigh de 500 daN, ar ionad tagartha na feiste cúplála.

Le linn na tástála, ní bheidh dífhoirmiú na feiste cúplála níos mó ná 10 % den dífhoirmiú leaisteach uasta a tharlaíonn.

Déantar an seiceáil i ndiaidh an fórsa ceartingearach a bhaint (in daN, cothrom le $g S/10$) agus filleadh ar an ualach tosaigh de 500 daN.

- 3.3.4. Cúpláin phiotón (Aicme h)

Mar a shonraítear i mír 3.3.1. den Iarscríbhinn seo.

- 3.3.5. Cúplán barra tarraingthe de chineál cleibhí, neamhscloine timpeall ar fhad-ais (Aicme q)

Mar a shonraítear i mír 3.3.3. den Iarscríbhinn seo.

- 3.3.6. Plátaí coinneála (le haghaidh na gcúplán barra tarraingthe ar fad in aicmí a, g agus h, i gcás inarb ann dóibh)

Maidir le cúpláin mhíll, cúpláin chrúca agus cúpláin phiotón, agus feistí coibhéiseacha, déanfar an pláta coinneála a thástáil le fórsa statach $F_s \text{ stat} = 0.6 (d)$ (suas go ceartingearach). Ní cheadófar aon scoilt ná briseadh a dhéanann difear d'fheidhmiú na feiste cúplála.

- 3.4. Súile barra tarraingthe (Aicmí d)

- 3.4.1. Súile barra tarraingthe (aicmí d40-1 agus d40-2) le haghaidh cúplán de chineál cleibhí, beidh siad faoi réir na dtástálacha dinimiciúla agus na toimhdí ualaithe coibhéiseacha céanna (féach mír 3.3.1).

Maidir le súile barra tarraingthe a úsáidtear go heisiach ar leantóirí lána, déanfar tástáil a úsáideann na toimhdí ualaithe cothrománacha.

Is féidir an tástáil a dhéanamh agus fórsa tástála ailtéarnach nó bíogach á chur i bhfeidhm, mar a shonraítear i mír 3.3.1.

- 3.4.2. Súile barra tarraingthe (aicme d50) le haghaidh crúcaí nascaire, barraí tarraingthe leantóra nó cúplán de chineál cleibhí, déanfar iad a thástáil ar an mbealach céanna agus a dhéantar le haghaidh súile barra tarraingthe le haghaidh cúplán de chineál cleibhí.

- 3.5. Súile barra tarraingthe (aicme r)

Mar a shonraítear i mír 3.3.3. den Iarscríbhinn seo.

- 3.6. Frámaí tarraingthe (Aicme f)

- 3.6.1. Cuirfear na fórsaí céanna i bhfeidhm ar fhrámaí tarraingthe agus a chuirtear i bhfeidhm ar an gcúplán le linn tástála. Cuirfear an t-ualach tástála i bhfeidhm ar achar cothrománach agus ceartingearach a chomhfheagraíonn leis an suíomh feiste cúplála a fheidhmíonn an cás is criticiúla ar an bhfráma tarraingthe.

- 3.6.2. Ullmhú na tástála
Ní mór na tástálacha a dhéanamh de réir mhír 3.3.3.2.1.2.
- 3.6.3. Ionstraimí tástála
Ní mór do na huirlisí a úsáidfear chun ualaí arna gcur i bhfeidhm agus chun gluaiseachtaí a thairfeadh mír 3.3.3.2.1.3 a chomhlíonadh.
- 3.6.4. Comparáid idir frámaí tarraingthe
Seachas na tástálacha éigeantacha, féadtar meastóireacht a dhéanamh ar fhrámaí tarraingthe trí ríomhanna a chur i gcomparáid lena chéile. Ní mór don fhráma arna chur i gcomparáid a bheith comhchosúil, ó thaobh móthréithe dearaidh de, le fráma a ndearnadh tástáil air cheana féin.
- 3.7. Barraí tarraingthe (Aicme e)
- 3.7.1. Déanfar tástáil ar bharraí tarraingthe ar an mbealach céanna agus a dhéantar tástáil ar chúpláin bharra tarraingthe (féach mír 3.3.1.). Féadfaidh an tÚdarás Cineálcheadaithe nó an tSeirbhís Theicniúil tástáil strustuirse a tharscaoileadh má fhágann dearadh simplí comhpháirte gur féidir seiceáil teoriciúil a dhéanamh ar a neart.
Ríomhfar na fórsaí dearaidh le haghaidh an fhíoraithe teoriciúil mar a leanas:
$$F_{sc} = 9.81 \cdot \frac{S}{1000} + 0.375 \cdot V$$

I gcás inarb é
Is é V an aimplitiúid fórsa a thugtar i mír 3.3.1.1.
Is é F_{sc} an t-ualach ceartingearach ríofa.
Beidh na struis incheadaithe i gcomhréir le 5.3. de ISO 7641-1:1983.
Ní bheidh strus incheadaithe táthán níos mó ná 90 N/mm².
Maidir le barraí tarraingthe lúbtha (e.g. ealaphíb) agus barraí tarraingthe leantóirí lána, cuirfear an chomhpháirt fórsa cothrománaigh $F_{hp} = 1.0 \cdot D$ san áireamh.
- 3.7.2. Maidir le barraí tarraingthe le haghaidh leantóirí lána ag a bhfuil saorghluaiseacht sa phlána ceartingearach, sa bhreis ar an tástáil strustuirse nó fíorú teoriciúil nirt, déanfar friotaíocht in aghaidh lúbadh a fhíorú trí ríomh teoriciúil ag a bhfuil fórsa dearaidh $3.0 \cdot D$ nó trí thástáil lúbtha ag a bhfuil fórsa $3.0 \cdot D$.
Beidh na struis incheadaithe i gcás ríofa i gcomhréir le mír 3.7.1
- 3.7.3. I gcás acastóirí stiúrtha, déanfar friotaíocht in aghaidh lúbadh a fhíorú trí ríomhanna teoriciúla nó trí thástáil lúbtha. Cuirfear fórsa statach cliathánach cothrománach i bhfeidhm i lár an phointe cúplála. Roghnófar méid an fhórsa sin amhail is go bhfeidhmeofar móimint $0.6 \cdot A \cdot g$ (kNm) timpeall ar lár an acastóra tosaigh. Beidh na struis incheadaithe i gcomhréir le mír 3.7.1.

IARSCRÍBHINN 7

Suiteáil agus ceanglais speisialta

1. Tarracóirí
 - 1.1. Féadtar tarracóir a fheistiú le feiste cúplála mheicniúil amháin nó níos mó de réir 2.6. a bhaineann le Tábla 6 d'Iarscríbhinn 5.
 - 1.2. I gcás go bhfeistítear tarracóir le feistí cúplála meicniúla de réir 2.6. a bhaineann le Tábla 6 d'Iarscríbhinn 5, beidh na luachanna saintréitheacha D , D_c , S , A_v agus v_{uas} , a chomhfhreagraíonn le luachanna saintréitheacha uasta incheadaithe an tarracóra mar atá luaite ag an monaróir, ag ar a laghad ceann amháin de na feistí.

2. Feithiclí a tharraingítear

Feistí cúplála meicniúla fheithiclí a tharraingítear de réir 2.6. a bhaineann le Tábla 6 d'Iarscríbhinn 5 chun an fheithicil a tharraingítear a cheangal le tarracóir, beidh ar a laghad na luachanna saintréitheacha D , D_c , S , A_v agus v_{uas} acu, luachanna saintréitheacha a chomhfhreagraíonn le luachanna saintréitheacha uasta incheadaithe na feithicle a tharraingítear mar atá luaite ag monaróir na feithicle a tharraingítear.
