

I

(Actes dont la publication est une condition de leur applicabilité)

DIRECTIVE 2001/85/CE DU PARLEMENT EUROPÉEN ET DU CONSEIL

du 20 novembre 2001

concernant des dispositions particulières applicables aux véhicules destinés au transport des passagers et comportant, outre le siège du conducteur, plus de huit places assises, et modifiant les directives 70/156/CEE et 97/27/CE

LE PARLEMENT EUROPÉEN ET LE CONSEIL DE L'UNION EUROPÉENNE,

vu le traité instituant la Communauté européenne, et notamment son article 95,

vu la proposition de la Commission ⁽¹⁾,

vu l'avis du Comité économique et social ⁽²⁾,

statuant conformément à la procédure visée à l'article 251 du traité ⁽³⁾, au vu du projet commun approuvé le 25 juin 2001 par le comité de conciliation,

considérant ce qui suit:

- (1) Le marché intérieur comporte un espace sans frontières intérieures dans lequel la libre circulation des marchandises, des personnes, des services et des capitaux est assurée. Il importe d'arrêter les mesures nécessaires à cette fin.
- (2) Les exigences techniques auxquelles doivent satisfaire les véhicules à moteur conformément aux législations nationales comprennent, notamment, des dispositions particulières applicables aux véhicules affectés au transport de passagers et comportant, outre le siège du conducteur, plus de huit places assises.
- (3) Ces exigences varient d'un État membre à l'autre.
- (4) Les différences dans les prescriptions techniques applicables à ces véhicules font obstacle à leur mise sur le mar-

ché de la Communauté. L'adoption d'exigences harmonisées par tous les États membres en remplacement de leurs réglementations nationales facilitera le bon fonctionnement du marché intérieur pour ces véhicules.

- (5) Par conséquent, il est nécessaire que tous les États membres adoptent les mêmes exigences, soit en complément, soit en lieu et place de leurs réglementations actuelles, en vue notamment de permettre l'application, pour chaque type de véhicule, de la procédure de réception CE qui fait l'objet de la directive 70/156/CEE du Conseil du 6 février 1970 concernant le rapprochement des législations des États membres relatives à la réception des véhicules à moteur et de leurs remorques ⁽⁴⁾, applicable à tous les types de véhicules.
- (6) La présente directive constitue l'une des directives particulières aux fins de la procédure de réception CE établie par la directive 70/156/CEE.
- (7) Pour tenir compte des progrès déjà réalisés en ce qui concerne l'amélioration de l'accessibilité des véhicules des classes I et II pour les personnes à mobilité réduite, il convient d'autoriser, pour les types de véhicules existants, une pente plus accentuée dans certaines parties du couloir que pour les nouveaux types de véhicules.
- (8) Étant donné que l'objectif de la présente directive, à savoir l'élimination des obstacles aux échanges à l'intérieur de la Communauté par l'application de la procédure de réception CE pour les véhicules en question, ne peut pas être réalisé de manière suffisante par les États membres compte tenu des dimensions et des effets de l'action envisagée dans le secteur concerné, et peut donc être mieux réalisé au niveau communautaire, la Communauté peut prendre des mesures conformément au principe de subsidiarité tel que consacré à l'article 5 du traité. Conformément au principe de proportionnalité tel qu'énoncé audit article, la présente directive n'excède pas ce qui est nécessaire pour atteindre cet objectif.

⁽¹⁾ JO C 17 du 20.1.1998, p. 1.

⁽²⁾ JO C 129 du 27.4.1998, p. 5.

⁽³⁾ Avis du Parlement européen du 18 novembre 1998 (JO C 379 du 7.12.1998, p. 80), confirmé le 27 octobre 1999 (JO C 154 du 5.6.2000, p. 47). Position commune du Conseil du 26 septembre 2000 (JO C 370 du 22.12.2000, p. 1) et décision du Parlement européen du 14 février 2001 (JO C 276 du 1.10.2001, p. 124). Décision du Parlement européen du 3 octobre 2001 et décision du Conseil du 8 octobre 2001.

⁽⁴⁾ JO L 42 du 23.2.1970, p. 1. Directive modifiée en dernier lieu par la directive 98/91/CE du Parlement européen et du Conseil (JO L 11 du 16.1.1999, p. 25).

(9) Aux fins de faire la distinction entre types de véhicules existants et nouveaux, il convient de faire référence à la directive 76/756/CEE du Conseil du 27 juillet 1976 concernant le rapprochement des législations des États membres relatives à l'installation des dispositifs d'éclairage et de signalisation lumineuse des véhicules à moteur et de leurs remorques ⁽¹⁾.

(10) Il est souhaitable de tenir compte des prescriptions techniques fixées par la Commission économique pour l'Europe des Nations Unies (CEE-NU) dans son règlement n° 36 («Prescriptions uniformes relatives à l'homologation des caractéristiques de construction des véhicules de transport en commun»), dans son règlement n° 52 («Prescriptions uniformes relatives aux caractéristiques de construction des véhicules de transport de faible capacité»), dans son règlement n° 66 («Prescriptions uniformes relatives à l'homologation des véhicules de grande capacité pour le transport des personnes en ce qui concerne la résistance mécanique de leur superstructure») et dans son règlement n° 107 («Prescriptions uniformes relatives à l'homologation des véhicules de grande capacité à impériale pour le transport des personnes en ce qui concerne leur construction générale»), annexés à l'accord du 20 mars 1958 concernant l'adoption de conditions uniformes d'homologation et la reconnaissance réciproque de l'homologation des équipements et pièces de véhicules à moteur.

(11) Si l'objectif principal de la présente directive est de garantir la sécurité des passagers, il est également nécessaire de prévoir des prescriptions techniques en matière d'accessibilité des véhicules visés par la présente directive pour les personnes à mobilité réduite, conformément à la politique de la Communauté en matière sociale et dans le domaine des transports. Il convient de tout mettre en œuvre pour améliorer l'accessibilité de ces véhicules. À cette fin, l'accessibilité pour les personnes à mobilité réduite peut être réalisée soit par des solutions techniques appliquées au véhicule, comme prévu par la présente directive, soit par une combinaison de ces solutions avec une infrastructure locale appropriée garantissant l'accès aux personnes en fauteuil roulant.

(12) Compte tenu de ce qui précède il y a lieu, en outre, de modifier la directive 70/156/CEE et la directive 97/27/CE du Parlement européen et du Conseil du 22 juillet 1997 concernant les masses et dimensions de certaines catégories de véhicules à moteur et de leurs remorques ⁽²⁾.

(13) Il y a lieu d'arrêter les mesures nécessaires à la mise en œuvre de la présente directive en conformité avec la décision 1999/468/CE du Conseil du 28 juin 1999 fixant les modalités de l'exercice des compétences d'exécution conférées à la Commission ⁽³⁾,

ONT ARRÊTÉ LA PRÉSENTE DIRECTIVE:

Article premier

Aux fins de la présente directive, on entend par:

- «véhicule»: tout véhicule à moteur des catégories M₂ ou M₃ définies à l'annexe II, partie A, de la directive 70/156/CEE;
- «carrosserie»: une entité technique séparée telle que définie à l'article 2 de la directive 70/156/CEE;
- «classe de véhicule»: un véhicule conforme à la description des classes de véhicules figurant à l'annexe I de la présente directive.

Article 2

1. À compter du 13 août 2003 les États membres ne peuvent refuser le réception CE ou nationale:

- d'un véhicule,
- d'une carrosserie,
- d'un véhicule dont la carrosserie a déjà été réceptionnée en tant qu'entité technique séparée,

ni refuser ou interdire la vente, l'immatriculation ou la mise en circulation d'un véhicule ou d'une carrosserie en tant qu'entité technique séparée sur la base de dispositions applicables aux véhicules destinés au transport de passagers et comportant, outre le siège du conducteur, plus de huit places assises, si les exigences de la présente directive et de ses annexes sont satisfaites.

2. Le paragraphe 1 s'applique aussi aux véhicules à plancher surbaissé de la classe I ou II, homologués avant le 13 août 2002, conformément à la directive 76/756/CEE, qui sont autorisés à présenter dans leur couloir la pente de 12,5 % visée au point 7.7.6.2 de l'annexe I.

3. Sous réserve des dispositions du paragraphe 4, à compter du 13 février 2004, les États membres:

- ne délivrent plus la réception CE pour un type de véhicule ou un type de carrosserie en tant qu'entité technique séparée,

⁽¹⁾ JO L 262 du 27.9.1976, p. 1. Directive modifiée en dernier lieu par la directive 97/28/CE de la Commission (JO L 171 du 30.6.1997, p. 1).

⁽²⁾ JO L 233 du 25.8.1997, p. 1.

⁽³⁾ JO L 184 du 17.7.1999, p. 23.

— peuvent refuser l'immatriculation, la vente ou la mise en circulation de nouveaux véhicules et de nouvelles carrosseries en tant qu'entités techniques séparées,

sur la base de dispositions applicables aux véhicules destinés au transport de passagers et comportant, outre le siège du conducteur, plus de huit places assises, si les exigences de la présente directive et de ses annexes ne sont pas satisfaites.

4. À compter du 13 février 2005, les États membres peuvent refuser l'immatriculation, la vente ou la mise en circulation de nouveaux véhicules ou de nouvelles carrosseries en tant qu'entités techniques séparées qui ont été réceptionnés selon les dispositions du paragraphe 2.

Article 3

1. Les véhicules de la classe I doivent être accessibles aux personnes à mobilité réduite, y compris les utilisateurs de fauteuils roulants, conformément aux prescriptions techniques définies à l'annexe VII.

2. Les États membres sont libres de choisir la solution la mieux adaptée pour améliorer l'accessibilité des véhicules autres que ceux de la classe I. Toutefois, si des véhicules autres que ceux de la classe I sont aménagés pour les personnes à mobilité réduite et/ou les utilisateurs de fauteuils roulants, ils doivent répondre aux prescriptions pertinentes de l'annexe VII.

Article 4

La directive 70/156/CEE est modifiée comme suit:

1) à l'annexe I:

a) au point 0.2, les points suivants sont ajoutés:

«0.2.0.1. Châssis

0.2.0.2. Carrosserie/véhicule complet

b) au point 0.3, les points suivants sont ajoutés:

«0.3.0.1. Châssis

0.3.0.2. Carrosserie/véhicule complet

c) au point 0.3.1, les points suivants sont ajoutés:

«0.3.1.1. Châssis

0.3.1.2. Carrosserie/véhicule complet

d) au point 2.4.2, le point suivant est ajouté:

«2.4.2.9. Position du centre de gravité du véhicule à sa charge maximale techniquement admissible dans les directions longitudinale, transversale et verticale:

e) le point suivant est inséré:

«2.4.3. Pour les carrosseries réceptionnées sans châssis

2.4.3.1. Longueur (j):

2.4.3.2. Largeur (k):

2.4.3.3. Hauteur nominale (en ordre de marche) ⁽¹⁾ sur le(s) type(s) de châssis prévu(s) (lorsque la suspension est réglable en hauteur, indiquer la position de marche normale):

f) le point 13 est remplacé par le texte suivant:

«13. DISPOSITIONS PARTICULIÈRES CONCERNANT LES VÉHICULES DESTINÉS AU TRANSPORT DE PASSAGERS ET COMPORTANT, OUTRE LE SIÈGE DU CONDUCTEUR, PLUS DE HUIT PLACES ASSISES

13.1. Classe de véhicule (classe I, classe II, classe III, classe A, classe B):

13.1.1. Numéro de réception de type CE de la carrosserie réceptionnée en tant qu'entité technique:

- 13.1.2. Types de châssis sur lesquels la carrosserie homologuée CE peut être installée (constructeur(s) et types de véhicule(s) incomplet(s)):
- 13.2. Superficie disponible pour les passagers (en m²):
 - 13.2.1. Totale (S₀):
 - 13.2.2. Impériale (S_{0a}) ⁽¹⁾:
 - 13.2.3. Premier niveau (S_{0b}) ⁽¹⁾:
 - 13.2.4. Pour les passagers debout (S₁):
- 13.3. Nombre de passagers (assis et debout):
 - 13.3.1. Total (N):
 - 13.3.2. Impériale (N_a) ⁽¹⁾:
 - 13.3.3. Premier niveau (N_b) ⁽¹⁾:
- 13.4. Nombre de passagers assis:
 - 13.4.1. Total (A):
 - 13.4.2. Impériale (A_a) ⁽¹⁾:
 - 13.4.3. Premier niveau (A_b) ⁽¹⁾:
- 13.5. Nombre de portes de service:
- 13.6. Nombre d'issues de secours (portes, fenêtres, trappes d'évacuation, escalier intérieur et demi-escalier):
 - 13.6.1. Total:
 - 13.6.2. Impériale ⁽¹⁾:
 - 13.6.3. Premier niveau ⁽¹⁾:
- 13.7. Volume des compartiments à bagages (en m³):
- 13.8. Surface destinée à recevoir des bagages sur le toit (en m²):
- 13.9. Dispositifs techniques facilitant l'accès aux véhicules (par exemple, rampes, plates-formes de levage, systèmes d'agenouillement), s'ils existent:
- 13.10. Résistance de la superstructure
 - 13.10.1. Numéro de réception, s'il est disponible:
 - 13.10.2. Pour ces superstructures non encore réceptionnées
 - 13.10.2.1. Description détaillée de la superstructure du type de véhicule, notamment ses dimensions, sa configuration et les matériaux qui le constituent ainsi que ses points d'attache au châssis:
 - 13.10.2.2. Dessins du véhicule et des parties de l'arrangement intérieur ayant une influence sur la résistance de la superstructure ou sur l'espace de survie:
 - 13.10.2.3. Position du centre de gravité du véhicule en ordre de marche dans le sens longitudinal, transversal et vertical:
 - 13.10.2.4. Distance maximale entre les lignes médianes des sièges de passagers latéraux:
- 13.11. Points de la présente directive devant être réalisés et démontrés pour cette entité technique »;

2) à la partie I de l'annexe III, le point suivant est inséré:

- «13. DISPOSITIONS PARTICULIÈRES CONCERNANT LES VÉHICULES DESTINÉS AU TRANSPORT DE PASSAGERS ET COMPORTANT, OUTRE LE SIÈGE DU CONDUCTEUR, PLUS DE HUIT PLACES ASSISSES
- 13.1. Classe du véhicule (classe I, classe II, classe III, classe A, classe B):
- 13.1.1. Types de châssis sur lesquels la carrosserie homologuée CE peut être installée (constructeur(s) et types de véhicule(s)):
- 13.3. Nombre de passagers (assis et debout):
- 13.3.1. Total (N):
- 13.3.2. Impériale (N_a) ⁽¹⁾:
- 13.3.3. Premier niveau (N_b) ⁽¹⁾:
- 13.4. Nombre de passagers assis:
- 13.4.1. Total (A):
- 13.4.2. Impériale (A_a) ⁽¹⁾:
- 13.4.3. Premier niveau (A_b) ⁽¹⁾: »;

3) à l'annexe IV:

a) partie I, la rubrique 52 est remplacée par le texte suivant:

	Objet	Numéro de la directive	Renvoi au JO	Applicabilité												
				M ₁	M ₂ X	M ₃ X	N ₁	N ₂	N ₃	O ₁	O ₂	O ₃	O ₄			
“52	Autobus et autocars	.../.../CE	L													

b) à la partie II, la rubrique suivante est insérée:

	Objet	Numéro du règlement de base	Série d'amendements	Supplément	Corrigendum
“52.	Résistance de la superstructure (autobus)	66	—	1 à 00	—”

Article 5

L'annexe I de la directive 97/27/CE est modifiée comme suit:

1) les points 2.1.2.1 à 2.1.2.2.1.4 sont supprimés;

2) le point suivant est inséré:

- «2.1.2.1. “autobus ou autocar”: tout véhicule conforme à la définition donnée au point 1 de l'annexe I de la directive .../.../CE.
- 2.1.2.2. “classe” d'autobus ou d'autocar: un véhicule d'une classe définie aux points 2.1.1 et 2.1.2 de l'annexe I de la directive .../.../CE.

- 2.1.2.3. "autobus ou autocar articulé": tout véhicule conforme à la définition donnée au point 2.1.3 de l'annexe I de la directive .../.../CE.
- 2.1.2.4. "autobus ou autocar à impériale": tout véhicule conforme à la définition donnée au point 2.1.6 de l'annexe I de la directive .../.../CE.»

Article 6

Les mesures nécessaires à l'adaptation de la présente directive au progrès technique sont arrêtées en conformité avec la procédure visée à l'article 7, paragraphe 2.

Article 7

1. La Commission est assistée par le comité pour l'adaptation au progrès technique institué à l'article 13 de la directive 70/156/CEE, ci-après dénommé «comité».
2. Dans le cas où il est fait référence au présent paragraphe, les article 5 et 7 de la décision 1999/468/CE s'appliquent, dans le respect des dispositions de l'article 8 de celle-ci.
La période prévue à l'article 5, paragraphe 6, de la décision 1999/468/CE est fixée à trois mois.
3. Le comité adopte son règlement intérieur.

Article 8

1. Les États membres adoptent et publient avant le 13 août 2003 les dispositions législatives, réglementaires et administratives nécessaires pour se conformer à la présente directive. Ils en informent immédiatement la Commission.

Lorsque les États membres adoptent ces dispositions, celles-ci contiennent une référence à la présente directive ou sont accompagnées d'une telle référence lors de leur publication officielle. Les modalités de cette référence sont arrêtées par les États membres.

2. Les États membres communiquent à la Commission le texte des dispositions essentielles de droit interne qu'ils adoptent dans le domaine régi par la présente directive.

Article 9

La présente directive entre en vigueur le jour de sa publication au *Journal officiel des Communautés européennes*.

Article 10

Les États membres sont destinataires de la présente directive.

Fait à Bruxelles, le 20 novembre 2001.

Par le Parlement européen

La présidente

N. FONTAINE

Par le Conseil

Le président

A. NEYTS-UYTTEBROECK

LISTE DES ANNEXES

- Annexe I: Champ d'application, définitions, demande de réception CE pour un véhicule ou pour une entité technique d'une carrosserie, modifications du type de véhicule, de la carrosserie, conformité de la production et exigences
- Appendice: Contrôle de la limite de stabilité statique à l'aide de calculs
- Annexe II: Documents concernant la réception CE
- Appendice 1: Fiches de renseignements
- Sous-appendice 1: Fiche de renseignements concernant un type de véhicule
- Sous-appendice 2: Fiche de renseignements concernant un type de carrosserie
- Sous-appendice 3: Fiche de renseignements concernant un type de véhicule dont la carrosserie a déjà été réceptionnée en tant qu'entité technique distincte
- Appendice 2: Certificat de réception CE
- Sous-appendice 1: Certificat de réception CE concernant un type de véhicule
- Sous-appendice 2: Certificat de réception CE concernant un type de carrosserie
- Sous-appendice 3: Certificat de réception CE concernant un type de véhicule dont la carrosserie a déjà été réceptionnée en tant qu'entité technique distincte
- Annexe III: Schémas explicatifs
- Annexe IV: Résistance de la superstructure
- Appendice 1: Essai de retournement sur un véhicule complet
- Appendice 2: Essai de retournement sur une section de caisse
- Appendice 3: Essai au pendule sur une section de caisse
- Sous-appendice 1: Calcul de l'énergie totale
- Sous-appendice 2: Prescriptions relatives à la répartition des principales parties de la superstructure qui absorbent l'énergie
- Appendice 4: Vérification de la résistance de la superstructure à l'aide de calculs
- Annexe V: Orientations concernant la mesure de la force de fermeture des portes commandées
- Annexe VI: Exigences particulières applicables aux véhicules d'une capacité ne dépassant pas 22 passagers
- Annexe VII: Exigences concernant les dispositifs techniques destinés à faciliter l'accès des personnes à mobilité réduite
- Annexe VIII: Exigences particulières concernant les véhicules à impériale
- Appendice: couloirs
- Annexe IX: Réception CE d'une entité technique distincte ou d'un véhicule dont la carrosserie a déjà été réceptionnée en tant qu'entité technique distincte

ANNEXE I

CHAMP D'APPLICATION, DÉFINITIONS, DEMANDE DE RÉCEPTION CE POUR UN VÉHICULE OU POUR UNE ENTITÉ TECHNIQUE D'UNE CARROSSERIE MODIFICATIONS DU TYPE DE VÉHICULE, DE LA CARROSSERIE, CONFORMITÉ DE LA PRODUCTION ET EXIGENCES

1. CHAMP D'APPLICATION

1.1. La présente directive s'applique à tous les véhicules à un seul niveau ou à impériale, rigides ou articulés, des catégories M₂ et M₃ définies à l'annexe II, partie A de la directive 70/156/CEE du Conseil.

1.2. Toutefois, la présente directive ne s'applique pas aux véhicules suivants:

1.2.1. véhicules utilisés pour le transport sécurisé de personnes, par exemple de prisonniers;

1.2.2. véhicules spécialement conçus pour le transport de blessés ou de malades (ambulances);

1.2.3. véhicules non routiers;

1.2.4. véhicules spécialement conçus pour le transport d'écoliers jusqu'à ce que la présente directive soit modifiée conformément à la procédure visée à l'article 7, paragraphe 2.

1.3. Les exigences de la présente directive ne s'appliquent aux véhicules suivants que dans la mesure où elles sont compatibles avec l'utilisation et la fonction prévues pour les véhicules:

1.3.1. véhicules à l'usage des forces de police et de sécurité ainsi que des forces armées;

1.3.2. véhicules comportant des sièges destinés à être utilisés uniquement à l'arrêt, mais d'une capacité maximale en marche de 8 personnes (conducteur non compris). Ces véhicules sont par exemple des bibliothèques, des églises ou des unités hospitalières mobiles. Dans ces véhicules, les sièges destinés à être utilisés lorsque le véhicule est en marche doivent être aisément identifiables par les passagers.

2. DÉFINITIONS

Aux fins de la présente directive, on entend par:

2.1. «véhicule», tout véhicule des catégories M₂ ou M₃ définies à l'annexe II, partie A, de la directive 70/156/CEE;

2.1.1. pour les véhicules d'une capacité supérieure à 22 passagers, conducteur exclu, on distingue trois classes:

2.1.1.1. «classe I»: véhicules comprenant des zones destinées aux passagers debout et permettant de fréquents mouvements de passagers;

2.1.1.2. «classe II»: véhicules destinés principalement au transport de passagers assis et conçus de manière à permettre le transport de passagers debout dans le couloir et/ou dans une zone correspondant au maximum à deux doubles sièges;

2.1.1.3. «classe III»: véhicules conçus exclusivement pour le transport de passagers assis;

un véhicule peut être considéré comme appartenant à plusieurs classes; il peut alors être réceptionné pour chaque classe à laquelle il appartient;

2.1.2. pour les véhicules d'une capacité ne dépassant pas 22 passagers, conducteur exclu, on distingue deux classes:

2.1.2.1. «classe A»: véhicules conçus pour le transport de passagers debout; un véhicule de cette classe comporte des sièges et des zones pour passagers debout;

2.1.2.2. «classe B»: véhicules exclusivement destinés au transport de passagers assis; ils ne comportent aucun espace pour passagers debout;

- 2.1.3. «véhicule articulé», un véhicule constitué d'au moins deux sections rigides articulées l'une à l'autre et dans lequel les compartiments des passagers de chaque section communiquent entre eux, de sorte que les passagers peuvent passer facilement de l'un à l'autre, et où les sections rigides sont attachées l'une à l'autre de manière à ne pouvoir être détachées qu'au moyen d'installations dont ne sont normalement équipés que des ateliers;
- 2.1.3.1. «véhicule à impériale articulé», un véhicule comprenant deux sections rigides ou plus qui sont articulées, l'une par rapport à l'autre; les habitacles de chaque section communiquent entre elles au moins par un étage, si bien que les passagers peuvent circuler librement d'un habitacle à l'autre; les sections rigides sont reliées à demeure et elles ne peuvent donc être séparées qu'à l'aide d'équipements qui ne sont normalement disponibles qu'en atelier;
- 2.1.4. «autobus à plancher surbaissé», un véhicule de classe I, II ou A dans lequel au moins 35 % de la surface disponible pour les passagers debout (dans la section avant dans le cas d'un véhicule articulé ou au premier niveau dans le cas d'un véhicule à impériale) forme un espace sans aucune marche et donnant accès à au moins une porte de service;
- 2.1.5. «carrosserie», une entité technique telle que définie à l'article 2 de la directive 70/156/CEE, comprenant tout l'équipement interne et externe spécial du véhicule;
- 2.1.6. «véhicule à impériale», un véhicule dont les compartiments destinés aux passagers sont agencés, en partie au moins, sur deux niveaux superposés et dont l'étage supérieur n'est pas prévu pour des passagers debout.
- 2.2. Définition du (des) type(s):
- 2.2.1. «Type de véhicule», les véhicules ne présentant pas entre eux de différences en ce qui concerne les aspects essentiels suivants:
- constructeur de la carrosserie;
 - constructeur du châssis;
 - conception du véhicule (> 22 passagers) ou (\leq 22 passagers);
 - conception de la carrosserie (à un seul niveau ou à impériale, rigide ou articulée, à plancher surbaissé);
 - type de la carrosserie si celle-ci a été réceptionnée en tant qu'entité technique.
- 2.2.2. «Type de carrosserie», aux fins de la réception en tant qu'entité technique, une catégorie de carrosseries qui ne diffèrent pas fondamentalement sur les aspects suivants:
- constructeur;
 - conception du véhicule (> 22 passagers) ou (\leq 22 passagers);
 - conception de la carrosserie (à un seul niveau ou à impériale, rigide ou articulée, à plancher surbaissé);
 - masse de la carrosserie entièrement équipée (écart maximal 10 %);
 - types de véhicule sur lesquels peut être montée la carrosserie.
- 2.3. «réception d'un véhicule ou d'une entité technique», la réception d'un type de véhicule ou de carrosserie tel que défini au point 2.2 de la présente annexe en ce qui concerne les caractéristiques de construction spécifiées dans la présente directive;
- 2.4. «superstructure», la partie de la carrosserie qui contribue à la résistance du véhicule en cas de retournement lors d'un accident;
- 2.5. «porte de service», une porte destinée à être utilisée par les passagers dans des conditions normales d'utilisation, le conducteur étant assis;
- 2.6. «porte double», une porte offrant deux ou l'équivalent de deux passages d'accès;
- 2.7. «porte coulissante», une porte s'ouvrant ou se fermant uniquement par glissement sur un ou plusieurs rails rectilignes ou presque rectilignes;

- 2.8. «porte de secours», une porte destinée à n'être utilisée par les passagers comme issue que dans des circonstances exceptionnelles, notamment en cas de danger;
- 2.9. «fenêtre de secours», une fenêtre, vitrée ou non, destinée à n'être utilisée comme issue qu'en cas de danger;
- 2.10. «fenêtre double ou multiple», une fenêtre de secours qui, lorsqu'elle est divisée en deux ou plusieurs parties par une(des) verticale(s) ou un(des) plan(s) vertical(verticaux) imaginaire(s), présente deux ou plusieurs parties dont chacune satisfait aux exigences en matière de dimensions et d'accès applicables aux fenêtres de secours normales;
- 2.11. «trappe d'évacuation», une ouverture dans le toit ou le plancher destinée à n'être utilisée par les passagers comme issue de secours qu'en cas de danger;
- 2.12. «issue de secours», une porte de secours, une fenêtre de secours ou une trappe d'évacuation;
- 2.13. «issue», une porte de service, un escalier intérieur, un demi-escalier ou une issue de secours;
- 2.14. «plancher», la partie de la carrosserie dont la surface supérieure porte les passagers debout, les pieds des passagers assis, du conducteur et de tout membre d'équipage et peut porter les attaches des sièges;
- 2.15. «couloir», l'espace permettant aux passagers d'atteindre à partir de n'importe quel siège ou rangée de sièges n'importe quel autre siège ou rangée de sièges, tout passage desservant une porte de service ou un escalier intérieur, ou tout espace réservé aux passagers debout, à l'exclusion:
- 2.15.1. d'un espace de 300 mm devant chaque siège, sauf les sièges orientés vers le côté et situés au-dessus d'un passage de roue, auquel cas cet espace peut être réduit à 225 mm;
- 2.15.2. de l'espace situé au-dessus de toute marche ou de tout escalier;
- 2.15.3. de tout espace donnant accès à un seul siège ou à une seule rangée de sièges ou à deux sièges ou rangées de sièges placés transversalement et se faisant face;
- 2.16. «espace desservant une porte», l'espace s'étendant vers l'intérieur du véhicule à partir de la porte de service jusqu'au bord extérieur de la marche supérieure (bord du couloir), jusqu'à l'escalier intérieur ou jusqu'au demi-escalier. Si la porte est dépourvue de marche, l'espace à prendre en considération comme espace desservant une porte est celui qui est mesuré conformément au point 7.7.1 jusqu'à une distance de 300 mm depuis la position de départ de la face intérieure du double panneau;
- 2.17. «compartiment du conducteur», l'espace réservé exclusivement au conducteur, sauf en cas d'urgence, et comprenant le siège du conducteur, le volant, les commandes, les instruments et autres dispositifs nécessaires à la conduite du véhicule;
- 2.18. «masse du véhicule en ordre de marche», la masse définie au point 2.5 de l'annexe I de la directive 97/27/CE;
- 2.19. «masse en charge maximale techniquement admissible (M)», la masse définie au point 2.6 de l'annexe I de la directive 97/27/CE;
- 2.20. «passager», une personne autre que le conducteur ou qu'un membre de l'équipage;
- 2.21. «passagers à mobilité réduite», toutes les personnes ayant des difficultés pour utiliser les transports publics, telles que, par exemple, personnes handicapées (y compris les personnes souffrant de handicaps sensoriels et intellectuels et les personnes en fauteuil roulant), personnes handicapées des membres, personnes de petite taille, personnes transportant des bagages lourds, personnes âgées, femmes enceintes, personnes ayant un caddie et personnes avec enfants (y compris enfants en poussette);
- 2.22. «utilisateur de fauteuil roulant», une personne qui, en raison d'une infirmité ou d'un handicap, se déplace en fauteuil roulant;
- 2.23. «membre d'équipage», une personne chargée de seconder le conducteur ou de remplir les fonctions d'hôtesse ou de steward;

- 2.24. «habitable» l'espace réservé aux passagers, à l'exclusion de tout espace occupé par des installations fixes, telles qu'un bar, une cuisinette, des toilettes ou des compartiments à bagages ou à fournitures;
- 2.25. «porte de service commandée» une porte de service dont le fonctionnement est assuré par une source d'énergie autre que la force musculaire et dont l'ouverture et la fermeture, si elles ne sont pas automatiques, sont commandées à distance par le conducteur ou par un membre d'équipage;
- 2.26. «porte de service automatique» une porte de service commandée ne pouvant être ouverte (abstraction faite des commandes de secours) qu'après qu'une commande, préalablement branchée par le conducteur, a été actionnée par un passager, et qui se referme automatiquement;
- 2.27. «dispositif de blocage du démarrage», un dispositif empêchant la mise en route du véhicule;
- 2.28. «porte de service actionnée par le conducteur», une porte de service dont la fermeture et l'ouverture sont normalement commandée par le conducteur;
- 2.29. «siège réservé», un siège plus spacieux destiné aux passagers à mobilité réduite et signalé comme tel;
- 2.30. «dispositif d'embarquement», un dispositif, tel qu'un élévateur ou une rampe, visant à faciliter l'accès des fauteuils roulants à un véhicule;
- 2.31. «système d'agenouillement», un système qui permet d'abaisser et de relever totalement ou partiellement la caisse d'un véhicule par rapport à sa position normale de marche;
- 2.32. «élévateur», un dispositif ou un système équipé d'une plate-forme qui peut être élevée ou abaissée pour permettre aux passagers d'accéder au plancher du compartiment des passagers à partir du sol ou du quai, et inversement;
- 2.33. «rampe», un dispositif permettant de passer du plancher du compartiment des passagers au sol ou au quai et inversement;
- 2.34. «rampe portative», une rampe qui peut être détachée de la structure du véhicule et être installée par le conducteur ou un membre de l'équipage;
- 2.35. «siège amovible», un siège qui peut facilement être enlevé du véhicule;
- 2.36. «avant» et «arrière», l'avant ou l'arrière du véhicule en fonction du sens normal de la marche; les termes «avant», «extrémité avant», «arrière» et «extrémité arrière» etc. sont à interpréter en conséquence;
- 2.37. «escalier intérieur», un escalier qui permet la communication entre le premier niveau et l'impériale;
- 2.38. «compartiment séparé», un emplacement dans le véhicule qui peut être occupé par les passagers ou l'équipage lorsque le véhicule est utilisé, et qui est séparé de tout autre emplacement destiné aux passagers ou à l'équipage, sauf si une cloison permet de voir dans le compartiment suivant, et qui est relié par un couloir sans porte;
- 2.39. «demi-escalier», un escalier qui, de l'impériale, débouche sur une issue de secours.
3. DEMANDE DE RÉCEPTION CE D'UN VÉHICULE OU D'UNE CARROSSERIE EN TANT QU'ENTITÉ TECHNIQUE
- 3.1. La demande de réception CE d'un type de véhicule, d'une entité technique ou d'un véhicule dont la carrosserie a déjà été réceptionnée en tant qu'entité technique conformément à l'article 3, paragraphe 4, de la directive 70/156/CEE, en ce qui concerne les dispositions particulières applicables aux véhicules destinés au transport de passagers et comportant, outre le siège du conducteur, plus de huit places assises, doit être déposée par leur constructeur respectif.

- 3.2. Lorsque la demande de réception CE concerne un véhicule résultant de l'assemblage d'un châssis et d'une carrosserie ayant obtenu la réception CE, le terme constructeur désigne l'assembleur.
- 3.3. Un modèle de certificat de réception CE figure à l'annexe II, appendice 1:
- sous-appendice 1: pour un type de véhicule
 - sous-appendice 2: pour un type de carrosserie
 - sous-appendice 3: pour un type de véhicule dont la carrosserie a déjà été réceptionnée en tant qu'entité technique.
- 3.4. Un véhicule ou une carrosserie représentatif du type à réceptionner et pourvu des équipements particuliers en cause doit être déposé au service technique responsable des essais de réception.
4. RÉCEPTION CE D'UN TYPE DE VÉHICULE
- 4.1. Si les exigences applicables sont satisfaites, la réception CE est accordée conformément à l'article 4, paragraphe 3, de la directive 70/156/CEE.
- 4.2. Un modèle de certificat de réception CE figure à l'annexe II, appendice 2:
- sous-appendice 1: pour un type de véhicule
 - sous-appendice 2: pour un type de carrosserie
 - sous-appendice 3: pour un type de véhicule dont la carrosserie a déjà été réceptionnée en tant qu'entité technique.
- 4.3. Un numéro de réception conforme au modèle de l'annexe VII de la directive 70/156/CEE est attribué à chaque type de véhicule ou de carrosserie réceptionné. Le même État membre n'attribue pas un même numéro à plusieurs types de véhicule ou de carrosserie.
- 4.4. *Marquages*
- 4.4.1. Dans le cas d'une carrosserie réceptionnée en tant qu'entité technique, la carrosserie doit comporter:
- 4.4.1.1. la marque ou le nom commercial du constructeur de la carrosserie;
 - 4.4.1.2. la raison commerciale du constructeur;
 - 4.4.1.3. le numéro de réception CE tel que spécifié au point 4.3.
- 4.4.2. Ces marques doivent être lisibles et indélébiles, même lorsque la carrosserie est fixée à un véhicule.
5. MODIFICATION DES TYPES ET MODIFICATIONS DES RÉCEPTIONS
- 5.1. En cas de modification d'un type de véhicule ou d'un type de carrosserie en particulier réceptionné conformément à la présente directive, les dispositions de l'article 5 de la directive 70/156/CEE s'appliquent.
6. CONFORMITÉ DE LA PRODUCTION
- 6.1. Les mesures relatives à la conformité de la production sont prises conformément aux dispositions de l'article 10 de la directive 70/156/CEE.
7. EXIGENCES
- 7.1. *Observations générales*
- 7.1.1. Sauf indication contraire, toutes les mesures sont effectuées lorsque le véhicule est à sa masse en ordre de marche et se trouve sur une surface plane et horizontale, dans les conditions normales de circulation. Si le véhicule est muni d'un dispositif d'agenouillement, celui-ci est placé de telle sorte que le véhicule se trouve à la hauteur normale de circulation. En cas de réception d'une carrosserie en tant qu'entité technique, la position de la carrosserie par rapport à la surface plane et horizontale est précisée par le constructeur.

- 7.1.2. Lorsque la présente directive exige qu'une surface du véhicule soit horizontale ou présente une inclinaison déterminée lorsque le véhicule est à sa masse en ordre de marche, dans le cas d'un véhicule équipé d'une suspension mécanique, la surface en question peut ne pas être horizontale ou présenter une inclinaison plus importante lorsque le véhicule est à sa masse en ordre de marche, pour autant que cette exigence soit remplie lorsque le véhicule est dans la situation de charge précisée par le constructeur. Si le véhicule est muni d'un dispositif d'agenouillement, ce dernier n'est pas utilisé.
- 7.2. *Surface disponible pour les passagers*
- 7.2.1. Pour calculer la superficie totale S_0 disponible pour les passagers, on déduit de la superficie totale de plancher du véhicule:
- 7.2.1.1. la superficie du compartiment du conducteur;
- 7.2.1.2. la superficie des marches desservant une porte et de toute autre marche d'une profondeur inférieure à 300 mm, ainsi que la superficie balayée par la porte et son mécanisme lors de son fonctionnement;
- 7.2.1.3. la superficie de toute partie au-dessus de laquelle la hauteur libre, mesurée à partir du plancher, est inférieure à 1 350 mm, abstraction faite de l'empiétement autorisé conformément aux points 7.7.8.6.3 et 7.7.8.6.4. Dans le cas des véhicules de classe A ou B, cette hauteur peut être ramenée à 1 200 mm;
- 7.2.1.4. la superficie de toute partie du véhicule dont l'accès est interdit aux passagers conformément au point 7.9.4;
- 7.2.1.5. la superficie de tout espace réservé au transport de marchandises ou de bagages et auquel les passagers n'ont pas accès;
- 7.2.1.6. la superficie nécessaire à l'espace de travail au comptoir de service;
- 7.2.1.7. la superficie occupée au plancher par tout escalier, demi-escalier ou escalier intérieur, ou encore par toute marche.
- 7.2.2. Pour calculer la superficie S_1 disponible pour les passagers debout, on déduit de S_0 :
- 7.2.2.1. la superficie de toutes les parties du plancher dont la pente dépasse les valeurs maximales autorisées qui sont précisées au point 7.7.6;
- 7.2.2.2. la superficie de toutes les parties inaccessibles pour un passager debout lorsque tous les sièges, à l'exclusion des strapontins, sont occupés;
- 7.2.2.3. la superficie de toutes les parties au-dessus desquelles la hauteur libre est inférieure à la hauteur du couloir conformément au point 7.7.5.1 (les poignées ne sont pas prises en compte);
- 7.2.2.4. la superficie en avant d'un plan vertical transversal passant au centre de la surface de l'assise du siège du conducteur (dans sa position la plus reculée);
- 7.2.2.5. la superficie correspondant à un espace de 300 mm devant chaque siège autre qu'un strapontin, sauf devant les sièges orientés vers le côté et situés au-dessus d'un passage de roue, auquel cas cet espace peut être réduit à 225 mm. En cas de capacité en sièges variable, de tout siège lorsqu'il est considéré comme utilisé, voir le point 7.2.4;
- 7.2.2.6. la superficie de toute surface qui n'est pas exclue en application des dispositions des points 7.2.2.1 à 7.2.2.5 et sur laquelle il est impossible de poser un rectangle de 400 mm × 300 mm;
- 7.2.2.7. dans les véhicules de la classe II, la superficie de l'espace où il est interdit de se tenir debout;
- 7.2.2.8. dans les véhicules à impériale, toute la superficie de l'impériale;
- 7.2.2.9. la superficie des emplacements destinés aux fauteuils roulants lorsqu'ils sont réputés être occupés par des utilisateurs de fauteuils roulants en vertu du point 7.2.4.

- 7.2.3. Tout véhicule comporte un nombre (P) de places assises, autres que des strapontins, conformes aux prescriptions du point 7.7.8. Si le véhicule appartient à la classe I, II ou A, le nombre de places assises à chaque niveau est au moins égal au nombre de mètres carrés de plancher disponible, à ce niveau, pour les passagers et l'équipage (le cas échéant), arrondi à l'entier inférieur le plus proche. Dans le cas des véhicules de la classe I, à l'exclusion de l'impériale, ce nombre peut être réduit de 10 %.
- 7.2.4. Dans le cas d'un véhicule dont le nombre de places assises peut être modifié, la surface disponible pour les passagers debout (S_1) est déterminée et les dispositions du point 7.3 sont applicables, le cas échéant, pour chacune des configurations suivantes:
- 7.2.4.1. le nombre maximal de places assises étant occupées, tout l'espace restant disponible pour des passagers debout est occupé et ensuite tout espace restant éventuellement disponible pour des fauteuils roulants est occupé;
- 7.2.4.2. tout l'espace disponible pour des passagers debout étant occupé, les places assises dans l'espace restant sont occupées, et ensuite tout espace restant éventuellement disponible pour des fauteuils roulants est occupé;
- 7.2.4.3. tout l'espace disponible pour des fauteuils roulants étant occupé, tout l'espace restant disponible pour des passagers debout est occupé et ensuite tout espace restant éventuellement disponible pour des places assises est occupé.
- 7.3. *Marquage des véhicules*
- 7.3.1. Sont indiqués sur le véhicule, à un endroit clairement visible situé à proximité de la porte avant, en lettres ou pictogrammes d'au moins 15 mm de hauteur et en chiffres d'au moins 25 mm de hauteur:
- 7.3.1.1. le nombre maximal de passagers assis que peut transporter le véhicule;
- 7.3.1.2. le cas échéant, le nombre maximal de passagers debout que peut transporter le véhicule;
- 7.3.1.3. le cas échéant, le nombre maximal de passagers en fauteuil roulant que peut transporter le véhicule;
- 7.3.2. Dans le cas d'un véhicule conçu de manière à pouvoir modifier le nombre de places assises, l'espace disponible pour les passagers debout et/ou le nombre de passagers en fauteuil roulant transportés, le point 7.3.1 s'applique au nombre maximal de places assises et au nombre correspondant de fauteuils roulants et de passagers debout, selon le cas, correspondant à chaque configuration.
- 7.3.3. Un emplacement est prévu à l'intérieur du compartiment du conducteur, à un endroit clairement visible par celui-ci, pour l'inscription, en lettres ou pictogrammes d'au moins 10 mm de hauteur et en chiffres d'au moins 12 mm de hauteur:
- 7.3.3.1. de la masse de bagages que peut transporter le véhicule lorsqu'il est chargé du nombre maximal de passagers et de membres d'équipage et ne dépasse pas la masse maximale techniquement admissible pour l'ensemble du véhicule ou la masse admissible pour un des essieux. Sont compris les bagages placés:
- 7.3.3.1.1. dans les compartiments à bagages (masse B, point 7.4.3.3.1 de l'annexe I à la directive 97/27/CE);
- 7.3.3.1.2. sur le toit, lorsque ce dernier est équipé pour recevoir des bagages (masse BX, point 7.4.3.3.1 de l'annexe I à la directive 97/27/CE).
- 7.4. *Essai de stabilité*
- 7.4.1. La stabilité du véhicule doit être telle qu'il ne se retourne pas lorsque la surface sur laquelle il se trouve est inclinée alternativement de chaque côté à un angle de 28 degrés par rapport à l'horizontale.
- 7.4.2. Aux fins de l'essai visé au point précédent, le véhicule se trouve à sa masse en ordre de marche, conformément au point 2.18, et est chargé:

- 7.4.2.1. de charges égales à Q (tel que défini au point 7.4.3.3.1 de l'annexe I à la directive 97/27/CE) placées sur chaque siège de passager. Si le véhicule peut transporter des passagers ou un membre d'équipage debout, le centre de gravité des charges Q ou d'une masse de 75 kg les représentant est uniformément réparti, à une hauteur de 875 mm, sur la zone prévue pour les passagers ou le membre d'équipage debout. Lorsque le véhicule est équipé pour transporter des bagages sur le toit, une masse (BX) uniformément répartie au moins égale à celle déclarée par le constructeur conformément au point 7.4.3.3.1 de l'annexe I à la directive 97/27/CE, représentant les bagages, est arrimée sur le toit. Les autres compartiments à bagages restent à vide.
- 7.4.2.2. Si le nombre de places assises ou l'espace disponible pour les passagers debout peuvent être modifiés ou si le véhicule est conçu pour transporter un ou plusieurs passagers en fauteuil roulant, pour toute zone du compartiment des passagers dans laquelle ont lieu ces variations, les charges visées au point 7.4.2.1 correspondent à la plus grande parmi les valeurs suivantes:
- la masse que représente le nombre de passagers assis qui peuvent occuper la zone en question, y compris la masse de tout siège amovible; ou
 - la masse que représente le nombre de passagers debout qui peuvent occuper la zone en question; ou
 - la masse des fauteuils roulants et de leurs utilisateurs qui peuvent occuper la zone en question, avec pour chacun une masse totale de 250 kg placée à une hauteur de 500 mm au-dessus du plancher, au centre de chaque espace destiné à un fauteuil roulant; ou
 - la masse des passagers assis, des passagers debout et des passagers en fauteuil roulant, ainsi que toute combinaison de ceux-ci, qui peuvent occuper la zone.
- 7.4.3. La hauteur de toute cale utilisée pour empêcher une roue du véhicule de glisser latéralement sur le banc d'essai ne doit pas dépasser les deux tiers de la distance entre la surface sur laquelle se trouve le véhicule avant de pencher, et la partie de la jante de la roue en question la plus proche de cette surface lorsque le véhicule est chargé conformément au point 7.4.2.
- 7.4.4. Au cours de l'essai, les parties du véhicule non destinées à entrer en contact en marche normale doivent rester séparées, et aucune partie ne doit être endommagée ou déplacée.
- 7.4.5. En variante, on peut avoir recours au calcul pour démontrer que le véhicule ne se retournera pas dans les conditions décrites aux points 7.4.1 et 7.4.2. La méthode de calcul doit tenir compte des paramètres suivants:
- 7.4.5.1. masses et dimensions;
 - 7.4.5.2. hauteur du centre de gravité;
 - 7.4.5.3. flexibilité du ressort;
 - 7.4.5.4. taux d'élasticité verticale et horizontale des pneumatiques;
 - 7.4.5.5. caractéristiques de la régulation de la pression d'air dans les suspensions pneumatiques;
 - 7.4.5.6. position du centre des moments;
 - 7.4.5.7. résistance de la carrosserie à la torsion.
- La méthode de calcul est décrite à l'appendice 1 de la présente annexe.
- 7.5. *Protection contre les risques d'incendie*
- 7.5.1. **Compartiment moteur**
- 7.5.1.1. Aucune matière insonorisante inflammable ni aucune matière susceptible de s'imprégner de carburant, de lubrifiant ou d'une autre substance combustible ne peut être utilisée dans le compartiment moteur sans avoir été recouverte d'une feuille imperméabilisante.

- 7.5.1.2. Il importe d'éviter dans la mesure du possible, par un agencement adéquat du compartiment moteur, ou par des orifices de drainage, l'accumulation de carburant, de lubrifiant ou de toute autre substance combustible à un endroit quelconque du compartiment moteur.
- 7.5.1.3. Une cloison en matériau thermorésistant doit être placée entre le compartiment moteur ou toute autre source de chaleur (telle qu'un dispositif conçu pour absorber l'énergie libérée lorsque le véhicule descend une longue pente, par ex. un ralentisseur, ou un dispositif destiné au chauffage de l'habitacle, à l'exception des dispositifs fonctionnant par circulation d'eau chaude) et le reste du véhicule. Toutes les fixations, joints d'étanchéité, etc. utilisés pour cette cloison doivent être ignifuges.
- 7.5.1.4. Un dispositif de chauffage utilisant une source de chaleur autre que l'eau chaude peut être installé dans le compartiment des passagers à condition qu'il soit enveloppé d'un matériau conçu pour résister aux températures produites par le dispositif en question, qu'il n'émette aucune fumée toxique et qu'il soit placé de manière qu'aucun passager ne puisse entrer en contact avec une surface chaude.
- 7.5.2. Équipements électriques et câblage
- 7.5.2.1. Tous les câbles doivent être convenablement isolés et doivent, ainsi que les équipements électriques, pouvoir résister aux conditions de température et d'humidité auxquelles ils sont exposés. Dans le compartiment moteur, il convient de prêter une attention particulière à leur capacité à résister à la température ambiante et aux effets de tous les contaminants probables.
- 7.5.2.2. Aucun câble utilisé dans un circuit électrique ne peut transporter un courant supérieur à celui autorisé pour le type de câble en question, compte tenu de son mode d'installation et de la température ambiante maximale.
- 7.5.2.3. Tout circuit électrique alimentant d'autres éléments que le démarreur, le circuit d'allumage (allumage commandé), les bougies, le coupe-circuit, le circuit de charge et la liaison à la terre de la batterie doit être équipé d'un fusible ou d'un coupe-circuit. Ces circuits peuvent cependant être protégés par un fusible ou un coupe-circuit commun, à condition que son calibre ne soit pas supérieur à 16 A.
- 7.5.2.4. Tous les câbles doivent être bien protégés et fixés solidement, de façon qu'ils ne puissent être endommagés par coupure, abrasion ou frottement.
- 7.5.2.5. Lorsque la tension est supérieure à 100 volts RMS (valeur moyenne quadratique) dans un ou plusieurs circuits électriques d'un véhicule, un sectionneur manuel apte à déconnecter tous les circuits de ce type du réseau principal d'alimentation électrique doit être raccordé à chaque pôle de ladite alimentation non raccordé à la terre, et doit être installé en un point facilement accessible par le conducteur, à condition qu'un tel sectionneur ne puisse couper un circuit électrique alimentant les feux extérieurs obligatoires du véhicule. Le présent point ne s'applique pas aux circuits d'allumage à haute tension ni aux circuits enclos dans un dispositif particulier du véhicule.
- 7.5.2.6. Tous les câbles électriques doivent être placés de manière qu'aucune partie ne puisse entrer en contact avec une conduite de carburant ou une partie quelconque du système d'échappement, ni être exposée à une chaleur excessive, sauf si une isolation spéciale appropriée est installée, ainsi qu'un dispositif de protection tel qu'une soupape d'échappement électromagnétique.
- 7.5.3. Batteries
- 7.5.3.1. Toutes les batteries doivent être convenablement protégées et facilement accessibles.
- 7.5.3.2. Le compartiment de la batterie doit être séparé du compartiment des passagers et de celui du conducteur, et ventilé par de l'air extérieur.
- 7.5.3.3. Les bornes de la batterie doivent être protégées contre le risque de court-circuit.
- 7.5.4. Extincteurs et trousse de premiers secours
- 7.5.4.1. Des emplacements doivent être prévus pour installer un ou plusieurs extincteurs, dont un à proximité du siège du conducteur. Ces emplacements doivent être, dans les véhicules des classes A et B, d'au moins 8 dm³ et, dans les véhicules des classes I, II et III, d'au moins 15 dm³.

7.5.4.2. Des emplacements doivent être prévus pour installer une ou plusieurs trousse de premiers secours. Ces emplacements doivent être d'au moins 7 dm³ et leur dimension minimale, d'au moins 80 mm.

7.5.4.3. Les extincteurs et les trousse de premiers secours peuvent être protégés contre le vol ou le vandalisme (par ex. dans une armoire ou derrière une vitre cassable) à condition que l'emplacement de ces rangements soit clairement indiqué et que leur contenu puisse être facilement extrait en cas d'urgence.

7.5.5. Matières

Aucune matière inflammable ne peut se trouver à moins de 100 mm du système d'échappement ou de toute autre source importante de chaleur, sauf si la matière en question est convenablement isolée. Le cas échéant, une isolation doit être prévue pour empêcher que de la graisse ou d'autres matières inflammables n'entrent en contact avec le système d'échappement ou d'autres sources importantes de chaleur. Aux fins du présent point, on entend par «matière inflammable» toute matière non conçue pour résister aux températures susceptibles d'être observées à cet endroit.

7.6. Issues

7.6.1. Nombre d'issues

7.6.1.1. Le nombre minimal de portes que doit comporter un véhicule est de deux, soit deux portes de service, soit une porte de service et une porte de secours. Le nombre minimal de portes de service requis s'établit comme suit:

Nombre de passagers	Nombre de portes de service		
	Classes I et A	Classe II	Classes III et B
9 – 45	1	1	1
46 – 70	2	1	1
71 – 100	3	2	1
> 100	4	3	1

7.6.1.2. Le nombre minimal de portes de service dans chaque section rigide d'un véhicule articulé est de un, sauf dans le cas de la section avant d'un véhicule articulé de la classe I, où il est de deux.

7.6.1.3. Aux fins de la présente exigence, les portes de services équipées de système de commande ne sont pas considérées comme des portes de secours, à moins qu'elles puissent être facilement ouvertes manuellement, une fois la commande visée au point 7.6.5.1 actionnée si nécessaire.

7.6.1.4. Le nombre minimal d'issues en fonction de chaque type d'habitacle est le suivant:

Nombre de passagers et de membres d'équipage que doit contenir chaque habitacle	Nombre minimal d'issues
1 – 8	2
9 – 16	3
17 – 30	4
31 – 45	5
46 – 60	6
61 – 75	7
76 – 90	8
91 – 110	9
111 – 130	10
> 130	11

Les trappes d'évacuation ne peuvent compter que pour un seul des nombres d'issues de secours mentionnés ci-dessus.

- 7.6.1.5. Chaque section rigide d'un véhicule articulé est considérée comme un véhicule séparé aux fins de la détermination du nombre minimal ainsi que de l'emplacement des issues, sauf pour le point 7.6.2.4. Les compartiments des toilettes et de cuisine ne sont pas considérés comme des compartiments séparés aux fins de la détermination du nombre d'issues de secours. Un nombre de passagers est fixé pour chaque section rigide.
- 7.6.1.6. Une double porte de service compte pour deux portes, et une fenêtre double ou multiple pour deux fenêtres de secours.
- 7.6.1.7. Si le compartiment du conducteur ne donne pas accès au compartiment des passagers par un couloir conforme aux conditions définies au point 7.7.5.1.1, les conditions suivantes doivent être remplies:
- 7.6.1.7.1. Le compartiment du conducteur comporte deux issues, une sur chaque paroi latérale; si l'une de ces issues est une fenêtre, elle doit être conforme aux exigences visées aux points 7.6.3.1 et 7.6.8 en ce qui concerne les fenêtres de secours.
- 7.6.1.7.2. Un ou deux sièges peuvent être installés à côté du siège du conducteur; dans ce cas, les issues visées au point 7.6.1.7.1. doivent être des portes. La porte pour le conducteur peut faire office de porte de secours pour les occupants de ces sièges, à condition que le siège du conducteur, le volant, le compartiment moteur, le levier de vitesses, la commande du frein à main, etc. ne gênent pas le passage de manière excessive. Inversement, la porte pour les occupants de ces sièges peut faire office de porte de secours pour le conducteur. Cinq sièges supplémentaires au maximum peuvent être placés dans un compartiment intégrant le compartiment du conducteur, à condition que ces sièges et l'espace prévu pour eux soient conformes à toutes les exigences de la présente directive, et qu'au moins une porte donnant accès au compartiment des passagers soit conforme aux exigences du point 7.6.3 concernant les portes de secours.
- 7.6.1.7.3. Dans les circonstances décrites aux points 7.6.1.7.1 et 7.6.1.7.2, les issues du compartiment du conducteur ne peuvent être comptabilisées comme une des portes requises aux termes des points 7.6.1.1 et 7.6.1.2, ni comme une des issues requises aux termes du point 7.6.1.4, sauf dans le cas visé aux points 7.6.1.7.1 et 7.6.1.7.2. Les points 7.6.3 à 7.6.7, ainsi que 7.7.1, 7.7.2 et 7.7.7 ne s'appliquent pas à ces issues.
- 7.6.1.8. Si le compartiment du conducteur et les sièges adjacents à celui-ci sont accessibles depuis le compartiment principal des passagers par un couloir remplissant une des conditions décrites au point 7.7.5.1.1, une issue vers l'extérieur n'est pas requise dans le compartiment du conducteur.
- 7.6.1.9. Si une porte pour le conducteur ou une autre issue hors du compartiment existe dans la situation décrite au point 7.6.1.8, elle ne peut être comptabilisée comme issue pour les passagers qu'à la condition:
- 7.6.1.9.1. qu'il ne soit pas nécessaire de se serrer entre le volant et le siège du conducteur pour l'utiliser;
- 7.6.1.9.2. qu'elle satisfasse aux exigences indiquées au point 7.6.3.1 concernant les dimensions des portes de secours.
- 7.6.1.10. Les points 7.6.1.8 et 7.6.1.9 n'excluent pas l'existence d'une porte ou d'une autre barrière entre le siège du conducteur et le compartiment des passagers, à condition que cette barrière puisse être ouverte rapidement par le conducteur en cas d'urgence. Dans le cas d'un compartiment protégé par une telle barrière, la porte du conducteur, si elle existe, n'est pas comptabilisée comme une issue pour les passagers.
- 7.6.1.11. Des trappes d'évacuation, en plus des portes et des fenêtres de secours, doivent être pratiquées dans les véhicules des classes II, III et B. Elles peuvent également être pratiquées dans le cas des véhicules des classes I et A. Le nombre minimal de trappes est indiqué dans le tableau suivant:

Nombre de passagers	Nombre de trappes
ne dépassant pas 50	1
supérieur à 50	2

7.6.2. Emplacement des issues

Les véhicules d'une capacité dépassant 22 passagers doivent satisfaire aux exigences ci-après. Les véhicules d'une capacité ne dépassant pas 22 passagers peuvent être conformes soit aux exigences ci-après, soit à celles de l'annexe VI, point 1.2.

- 7.6.2.1. La (ou les) porte(s) de service est (sont) située(s) sur le côté du véhicule le plus proche du bord de la chaussée correspondant au sens de circulation dans le pays où le véhicule doit recevoir une licence d'exploitation, et au moins une est située dans la moitié avant du véhicule. Cette disposition n'exclut pas l'existence d'une porte à la face arrière du véhicule, destinée aux passagers en fauteuil roulant.
- 7.6.2.2. Deux de portes visées au point 7.6.1.1 sont séparées de manière que la distance entre les plans verticaux transversaux passant en leur centre ne soit pas inférieure à 40 % de la longueur totale du compartiment des passagers. Si l'une de ces deux portes fait partie d'une porte double, cette distance est mesurée entre les deux portes les plus éloignées l'une de l'autre.
- 7.6.2.3. Les issues sont placées de manière que leur nombre soit à peu près le même des deux côtés du véhicule.
- 7.6.2.4. Au moins une issue de secours se trouve soit à la face arrière ou à la face avant du véhicule. Pour les véhicules de la classe I et pour les véhicules dont la partie arrière est séparée en permanence de l'habitacle, cette exigence est réputée satisfaite lorsqu'une trappe d'évacuation est installée.
- 7.6.2.5. Les issues ménagées du même côté du véhicule doivent être espacées de manière appropriée sur toute la longueur du véhicule.
- 7.6.2.6. Une porte peut être pratiquée à la face arrière du véhicule, à condition qu'il ne s'agisse pas d'une porte de service.
- 7.6.2.7. Les trappes d'évacuation, s'il en existe, sont placées de la manière suivante: s'il n'existe qu'une seule trappe, elle doit être située dans le tiers central du véhicule; s'il en existe deux, elles doivent être séparées par une distance minimale de 2 m mesurée entre les bords les plus proches et suivant une ligne parallèle à l'axe longitudinal du véhicule.

7.6.3. Dimensions minimales des issues

- 7.6.3.1. Les dimensions des différents types d'issues sont indiquées dans le tableau suivant:

			Classe I	Classes II et III	Remarques
Porte de service	Ouverture de la porte	Hauteur (mm)	1 800	1 650	—
		Largeur (mm)	porte simple: 650 porte double: 1 200		Cette dimension peut être réduite de 100 mm si la mesure est faite au niveau des poignées
Porte de secours		Hauteur (mm)	1 250		—
		Largeur (mm)	550		
Fenêtre de secours	Superficie (mm ²)		400 000		On doit pouvoir placer dans cette surface un rectangle de 500 × 700 mm
Fenêtre de secours située à la face arrière du véhicule, si le constructeur n'a pas prévu de fenêtre de secours conforme aux dimensions minimales indiquées ci-dessus.			On doit pouvoir placer dans la fenêtre de secours un rectangle de 350 mm de haut et 1 550 mm de large, dont les coins peuvent être arrondis avec un rayon de courbure maximal de 250 mm.		
Trappe d'évacuation	Ouverture de la porte	Superficie (mm ²)	400 000		On doit pouvoir placer dans cette surface un rectangle de 500 × 700 mm

- 7.6.3.2. Les véhicules d'une capacité ne dépassant pas 22 passagers peuvent être conformes soit aux prescriptions du point 7.6.3.1, soit à celles de l'annexe 6, point 1.1.

- 7.6.4. Exigences techniques communes à toutes les portes de service
- 7.6.4.1. Toute porte de service doit pouvoir être ouverte facilement de l'intérieur et de l'extérieur du véhicule en stationnement (mais pas nécessairement lorsque le véhicule est en marche). Toutefois, cette prescription ne doit pas être interprétée comme excluant la possibilité de verrouiller la porte de l'extérieur, si elle peut dans tous les cas être ouverte de l'intérieur.
- 7.6.4.2. Toute commande ou dispositif d'ouverture d'une porte de service depuis l'extérieur du véhicule doit se trouver entre 1 000 mm et 1 500 mm du sol et à maximum 500 mm de la porte. Pour les véhicules des classes I, II et III, toute commande ou dispositif d'ouverture d'une porte de service depuis l'intérieur du véhicule doit se trouver entre 1 000 mm et 1 500 mm de la surface supérieure du plancher ou de la marche la plus proche de cette commande et à maximum 500 mm de la porte. Cette exigence ne s'applique pas aux commandes situées dans la zone du conducteur.
- 7.6.4.3. Toute porte de service simple à ouverture manuelle montée sur gonds ou sur pivots doit être installée de manière que, lorsque la porte ouverte entre en contact avec un objet fixe alors que le véhicule est en mouvement, elle tende à se refermer.
- 7.6.4.4. Si une porte de service à ouverture manuelle est pourvue d'une serrure à fermeture par claquement de la porte, cette serrure doit être du type à deux positions de verrouillage.
- 7.6.4.5. La face intérieure d'une porte de service ne doit comporter aucun dispositif destiné à couvrir les marches intérieures lorsque la porte est fermée. Cette prescription n'exclut pas la présence dans cet espace, lorsque la porte est fermée, du mécanisme d'entraînement de la porte, ni d'autres éléments fixés à la face intérieure de la porte qui ne constituent pas un prolongement du plancher du véhicule sur lequel des passagers peuvent se tenir debout. Le mécanisme et les autres éléments éventuels ne doivent présenter aucun risque pour les passagers.
- 7.6.4.6. Si la vision directe ne convient pas, il y a lieu d'installer des dispositifs optiques ou autres permettant au conducteur de détecter depuis son siège la présence d'un passager à proximité immédiate, tant à l'intérieur qu'à l'extérieur, de toutes les portes de service non automatiques. Dans le cas d'une porte de service à la face arrière d'un véhicule d'une capacité ne dépassant pas 22 passagers, cette prescription est satisfaite si le conducteur peut détecter la présence d'une personne de 1,3 m qui se tient à 1 m derrière le véhicule.
- 7.6.4.7. Toute porte ouvrant vers l'intérieur du véhicule et son mécanisme doivent être conçus de manière que le mouvement de la porte en situation normale ne risque pas de blesser des passagers. Si nécessaire, des dispositifs de protection appropriés doivent être installés.
- 7.6.4.8. Si une porte de service est adjacente à une porte ouvrant sur une toilette ou sur un autre compartiment, une protection contre le risque d'ouverture involontaire doit être prévue. Cette prescription n'est toutefois pas d'application si la porte est automatiquement verrouillée lorsque le véhicule se déplace à une vitesse supérieure à 5 km/h.
- 7.6.4.9. Dans le cas de véhicules dont la capacité ne dépasse pas 22 passagers, le battant d'une porte de service placée à la face arrière ne doit pas former, ouvert, un angle supérieur à 115° ni inférieur à 85°, et doit pouvoir être bloqué automatiquement dans cette position. Cette prescription n'exclut pas la possibilité d'ouvrir le battant au-delà de cet angle lorsque cela ne présente pas de risque, par exemple, afin de permettre, en ouvrant la porte à 270°, de placer l'arrière du véhicule contre un quai de chargement ou de dégager l'espace de chargement à l'arrière du véhicule.
- 7.6.5. Exigences techniques supplémentaires applicables aux portes de service commandées
- 7.6.5.1. Toute porte de service commandée doit pouvoir, en cas d'urgence, être ouverte de l'intérieur lorsque le véhicule est à l'arrêt (mais pas nécessairement lorsqu'il est en marche) et, lorsqu'elle n'est pas verrouillée, de l'extérieur à l'aide d'un dispositif qui, même si l'alimentation de la commande est coupée,
- 7.6.5.1.1. neutralise toutes les autres commandes de porte;
- 7.6.5.1.2. s'il se trouve à l'intérieur du véhicule, est placé sur la porte ou à moins de 300 mm de celle-ci, à une hauteur d'au moins 1 600 mm au-dessus de la première marche;
- 7.6.5.1.3. est aisément visible et identifiable pour une personne s'approchant de la porte ou se tenant debout devant elle; et, s'il s'agit d'un dispositif additionnel aux commandes normales d'ouverture, est clairement identifié comme réservé aux cas d'urgence;
- 7.6.5.1.4. peut être actionné par une seule personne se tenant debout devant la porte;

- 7.6.5.1.5. entraîne l'ouverture de la porte ou permet son ouverture manuelle;
- 7.6.5.1.6. peut être protégé par un élément facile à retirer ou à casser; l'actionnement de la commande d'urgence, ou le retrait de sa protection, doit être indiqué au conducteur par un signal sonore et visuel;
- 7.6.5.1.7. dans le cas d'une porte commandée par le conducteur et non conforme aux exigences du point 7.6.5.6.2, est conçu de manière qu'après l'actionnement du dispositif d'ouverture et le retour de celui-ci en position normale, la porte ne puisse se refermer qu'après l'actionnement par le conducteur d'une commande de fermeture.
- 7.6.5.2. Un dispositif peut être prévu pour permettre au conducteur de débrancher, à partir du siège conducteur, les commandes d'urgence extérieures afin que les portes de service soient verrouillées de l'extérieur. Dans ce cas, les commandes d'urgence extérieures sont rebranchées automatiquement soit par le démarrage du moteur, soit avant que le véhicule n'atteigne une vitesse de 20 km/h. Ensuite, le débranchement des commandes d'urgence extérieures ne doit pas être automatique, mais doit nécessiter l'intervention du conducteur.
- 7.6.5.3. Toute porte de service commandée par le conducteur doit pouvoir être actionnée par ce dernier depuis son siège à l'aide de commandes qui, sauf s'il s'agit de commandes au pied, doivent être clairement et distinctement indiquées.
- 7.6.5.4. Toute porte de service commandée, lorsqu'elle n'est pas parfaitement fermée, doit déclencher l'allumage d'un témoin bien visible pour le conducteur assis en position normale de conduite, quelles que soient les conditions d'éclairage. Ce témoin doit s'allumer lorsque la partie rigide de la porte se trouve entre la position d'ouverture maximale et un point situé à 30 mm de la position de fermeture complète. Un témoin peut desservir plusieurs portes. Un témoin de ce type ne peut toutefois être raccordé à une porte de service avant non conforme aux prescriptions des points 7.6.5.6.1.1 et 7.6.5.6.1.2.
- 7.6.5.5. Lorsque le conducteur dispose de commandes lui permettant d'ouvrir et de fermer une porte de service commandée, ces commandes doivent être conçues de manière à donner au conducteur la possibilité d'inverser le mouvement de la porte à tout moment au cours de l'ouverture ou de la fermeture.
- 7.6.5.6. Toute porte de service commandée et son système de commande doivent être conçus de façon qu'un passager ne puisse être blessé par la porte ou coincé dans la porte quand elle se ferme.
- 7.6.5.6.1. Cette exigence est réputée satisfaite lorsque les deux conditions suivantes sont remplies:
- 7.6.5.6.1.1. la première condition est que si la fermeture de la porte, en tout point de mesure décrit à l'annexe V, est freinée par un effort de résistance au verrouillage ne dépassant pas 150 N, la porte doit se rouvrir à fond automatiquement et, sauf dans le cas d'une porte de service automatique, demeurer ouverte jusqu'à ce qu'une commande de fermeture soit actionnée. L'effort de résistance au verrouillage peut être mesuré au moyen de toute méthode agréée par les autorités compétentes. Des orientations à cet égard figurent à l'annexe V de la présente directive. L'effort maximal peut brièvement dépasser 150 N sans aller au-delà de 300 N. Le système de réouverture peut être contrôlé au moyen d'une barre d'essai d'une section de 60 mm sur 30 mm, et dont les coins sont arrondis par un arc de cercle de 5 mm de rayon;
- 7.6.5.6.1.2. la seconde condition est que, lorsqu'une porte se referme sur le poignet ou les doigts d'un passager:
- 7.6.5.6.1.2.1. la porte se rouvre à fond automatiquement et, sauf dans le cas d'une porte de service automatique, reste ouverte jusqu'à ce qu'une commande soit actionnée, ou
- 7.6.5.6.1.2.2. le passager puisse retirer le poignet ou les doigts sans se blesser, le respect de cette condition peut être contrôlé à la main ou à l'aide de la barre d'essai visée au point 7.6.5.6.1.1, effilée à une extrémité, sur 300 mm, de façon que l'épaisseur soit ramenée de 30 mm à 5 mm; la barre ne doit être ni polie ni lubrifiée; si la porte coince la barre, cette dernière doit pouvoir être retirée facilement;
- 7.6.5.6.1.2.3. la porte soit maintenue dans une position permettant le libre passage d'une barre d'essai d'une section de 60 mm sur 20 mm et des coins arrondis par un arc de cercle de 5 mm de rayon; cette position ne doit pas être située à plus de 30 mm de la position de fermeture complète.

- 7.6.5.6.2. Dans le cas d'une porte de service avant, la prescription du point 7.6.5.6 est réputée satisfaite lorsque la porte:
- 7.6.5.6.2.1. est conforme aux prescriptions des points 7.6.5.6.1.1 et 7.6.5.6.1.2, ou
 - 7.6.5.6.2.2. est pourvue de bords souples, ces bords ne pouvant cependant être souples au point de permettre à la partie rigide de la porte d'atteindre la position de fermeture complète lorsqu'elle se referme sur la barre d'essai visée au point 7.6.5.6.1.1.
- 7.6.5.7. Lorsqu'une porte de service commandée n'est maintenue fermée que grâce à une alimentation continue en énergie, le véhicule doit être pourvu d'un dispositif d'alarme visuel informant le conducteur de toute défaillance de l'alimentation en énergie de la porte.
- 7.6.5.8. Tout dispositif de blocage du démarrage éventuellement installé ne doit pouvoir fonctionner qu'à des vitesses inférieures à 5 km/h et devenir inopérant au-delà de cette vitesse.
- 7.6.5.9. Si le véhicule n'est pas équipé d'un dispositif de blocage de démarrage, un signal sonore doit avertir le conducteur lorsque le véhicule se met en mouvement alors qu'une porte de service commandée n'est pas complètement fermée. Ce signal sonore doit retentir lorsque la vitesse dépasse 5 km/h pour les portes satisfaisant à la condition visée au point 7.6.5.6.1.2.3.
- 7.6.6. Exigences techniques complémentaires applicables aux portes de service automatiques
- 7.6.6.1. Branchement des commandes d'ouverture
 - 7.6.6.1.1. Sauf dans les cas prévus au point 7.6.5.1, les commandes d'ouverture de toute porte de service automatique ne doivent pouvoir être branchées et débranchées que par le conducteur depuis son siège.
 - 7.6.6.1.2. Le branchement et le débranchement peuvent être effectués soit directement, au moyen d'un interrupteur, soit indirectement, par exemple par l'ouverture et la fermeture de la porte de service avant.
 - 7.6.6.1.3. Le branchement des commandes d'ouverture par le conducteur doit être indiqué à l'intérieur du véhicule, ainsi qu'à l'extérieur lorsqu'une porte doit pouvoir s'ouvrir de l'extérieur; l'indicateur (par exemple un bouton ou un témoin lumineux) doit être installé sur la porte ou immédiatement à côté de celle-ci.
 - 7.6.6.1.4. En cas de branchement direct au moyen d'un interrupteur, l'état fonctionnel du système doit être clairement signalé au conducteur, par exemple par la position de l'interrupteur, par un témoin lumineux ou par un interrupteur lumineux. L'interrupteur doit porter une marque distinctive et être disposé de façon à ne pouvoir être confondu avec d'autres commandes.
 - 7.6.6.2. Ouverture des portes de service automatiques
 - 7.6.6.2.1. Après branchement de la commande d'ouverture par le conducteur, les passagers doivent pouvoir ouvrir la porte comme suit:
 - 7.6.6.2.1.1. de l'intérieur, en appuyant par exemple sur un bouton ou en franchissant une barrière photoélectrique;
 - 7.6.6.2.1.2. de l'extérieur, sauf dans le cas de portes destinées à servir uniquement de sortie et signalées comme telles, par exemple en appuyant sur un bouton lumineux, ou sur un bouton situé sous un signal lumineux, ou encore en actionnant un dispositif similaire pourvu d'instructions adéquates.
 - 7.6.6.2.2. L'actionnement des boutons visés au point 7.6.6.2.1.1 et l'utilisation des moyens de communication avec le conducteur visés au point 7.7.9.1, peuvent provoquer l'émission d'un signal enregistré entraînant, après branchement de la commande d'ouverture par le conducteur, l'ouverture de la porte.
 - 7.6.6.3. Fermeture des portes de service automatiques
 - 7.6.6.3.1. Toute porte de service automatique ouverte doit se refermer automatiquement après un certain temps. Si un passager monte à bord du véhicule ou en descend pendant ce laps de temps, un dispositif de sécurité (tel qu'un contact de plancher, une barrière photoélectrique, un portillon à sens unique) doit prolonger suffisamment ce laps de temps.

- 7.6.6.3.2. Si le passager monte à bord du véhicule ou en descend pendant que la porte se ferme, la fermeture doit s'interrompre automatiquement, et la porte doit se rouvrir. L'inversion peut être déclenchée par un des dispositifs de sécurité visés au point 7.6.6.3.1 ou par tout autre dispositif.
- 7.6.6.3.3. Une porte qui s'est fermée automatiquement conformément au point 7.6.6.3.1 doit pouvoir être rouverte par un passager conformément au point 7.6.6.2; cette disposition ne s'applique pas si le conducteur a débranché la commande d'ouverture.
- 7.6.6.3.4. En cas de débranchement par le conducteur de la commande d'ouverture d'une porte de service automatique, les portes ouvertes doivent se fermer conformément aux points 7.6.6.3.1 et 7.6.6.3.2.
- 7.6.6.4. Blocage du processus de fermeture automatique des portes réservées à un usage particulier (passagers manœuvrant une voiture d'enfant, passagers à mobilité réduite, etc.):
- 7.6.6.4.1. Le conducteur doit pouvoir bloquer le processus de fermeture automatique à l'aide d'une commande spéciale. Le processus de fermeture automatique doit également pouvoir être bloqué par un passager à l'aide d'un bouton spécial.
- 7.6.6.4.2. Le blocage du processus de fermeture automatique doit être signalé au conducteur, par exemple par un témoin visuel.
- 7.6.6.4.3. Dans tous les cas, le conducteur doit pouvoir rétablir le processus de fermeture automatique.
- 7.6.6.4.4. Le point 7.6.6.3 s'applique à la fermeture ultérieure de la porte.
- 7.6.7. Exigences techniques applicables aux portes de secours
- 7.6.7.1. Les portes de secours doivent pouvoir être ouvertes facilement de l'intérieur et de l'extérieur lorsque le véhicule est à l'arrêt. Toutefois, cette exigence ne doit pas être interprétée comme excluant la possibilité de verrouiller ces portes de l'extérieur, à condition qu'elles puissent, dans tous les cas, être ouvertes de l'intérieur au moyen de dispositifs d'ouverture normaux.
- 7.6.7.2. Une porte de secours ne doit pas être de type commandé, sauf si, après l'actionnement du dispositif visé au point 7.6.5.1 et son retour en position normale, elle ne se referme pas avant que le conducteur ait actionné une commande de fermeture. Elle ne doit pas non plus être de type coulissant, sauf dans le cas d'un véhicule d'une capacité ne dépassant pas 22 passagers. Pour ces véhicules, il est possible d'accepter comme porte de secours une porte coulissante pour laquelle il a été démontré qu'elle peut être ouverte sans l'aide d'outils après un essai de choc frontal conforme à la directive 74/297/CEE.
- 7.6.7.3. Toute commande ou dispositif d'ouverture d'une porte de secours depuis l'extérieur du véhicule doit se trouver entre 1 000 et 1 500 mm du sol et à maximum 500 mm de la porte. Pour les véhicules des classes I, II et III, toute commande ou dispositif d'ouverture d'une porte de secours depuis l'intérieur du véhicule doit se trouver entre 1 000 et 1 500 mm de la surface supérieure du plancher ou de la marche la plus proche de cette commande et à maximum 500 mm de la porte. Cette exigence ne s'applique pas aux commandes situées dans la zone du conducteur.
- 7.6.7.4. Les charnières de toute porte de secours latérale doivent être montées vers l'avant du véhicule, et la porte doit s'ouvrir vers l'extérieur. Des courroies, des chaînes ou d'autres dispositifs de retenue sont autorisés, pour autant qu'ils n'empêchent pas d'ouvrir la porte et de la maintenir ouverte à un angle d'au moins 100°. Cette exigence ne s'applique pas s'il existe un moyen garantissant le libre passage du gabarit par la porte de secours.
- 7.6.7.5. Toute porte de secours doit être à l'épreuve d'un actionnement involontaire. Toutefois, cette exigence ne s'applique pas si la porte de secours est verrouillée automatiquement lorsque le véhicule se déplace à plus de 5 km/h.
- 7.6.7.6. Toute porte de secours doit comporter un dispositif sonore destiné à avertir le conducteur lorsqu'elle n'est pas complètement fermée. Cet avertisseur doit être actionné par le mouvement du pêne de la porte ou de la poignée, et non par le mouvement de la porte elle-même.

- 7.6.8. Exigences techniques applicables aux fenêtres de secours
- 7.6.8.1. Toute fenêtre de secours montée sur charnières ou éjectable doit s'ouvrir vers l'extérieur. Les fenêtres de type éjectable ne doivent pas se détacher totalement du véhicule lorsqu'elles sont éjectées. Ces fenêtres doivent être conçues de manière à prévenir efficacement toute éjection involontaire.
- 7.6.8.2. Toute fenêtre de secours doit:
- 7.6.8.2.1. soit pouvoir s'ouvrir facilement et instantanément de l'intérieur et de l'extérieur du véhicule au moyen d'un dispositif reconnu satisfaisant,
- 7.6.8.2.2. soit être en verre de sécurité facilement cassable. Cette disposition exclut l'usage de vitre en verre laminé ou en matière plastique. Un dispositif permettant de briser la vitre est placé à proximité immédiate de chaque fenêtre de secours de ce type, à la disposition de tout occupant du véhicule.
- 7.6.8.3. Toute fenêtre de secours pouvant être verrouillée de l'extérieur doit être conçue de manière à pouvoir être ouverte à tout moment de l'intérieur du véhicule.
- 7.6.8.4. Toute fenêtre de secours à charnières horizontales placées sur le bord supérieur doit comporter un dispositif approprié permettant de la maintenir grande ouverte. Toute fenêtre de secours à charnières doit fonctionner de manière à ne pas gêner le passage à l'intérieur ni à l'extérieur du véhicule.
- 7.6.8.5. La hauteur du bord inférieur d'une fenêtre de secours latérale par rapport au plancher juste au-dessous (abstraction faite de toute variation locale due, par exemple, à la présence d'une roue ou d'un carter de boîte de vitesses) ne doit pas dépasser 1 200 mm ni être inférieure à 650 mm dans le cas d'une fenêtre à charnières, ou à 500 mm dans le cas d'une fenêtre en verre cassable.
- Cependant, dans le cas d'une fenêtre de secours à charnière, la hauteur du bord inférieur peut être réduite à un minimum de 500 mm à condition que l'ouverture soit pourvue d'un garde-corps montant jusqu'à 650 mm destiné à empêcher qu'un passager ne tombe du véhicule. Lorsque la fenêtre est pourvue d'un garde-corps, la dimension de l'ouverture au-dessus de ce dernier ne peut être inférieure à la dimension minimale prescrite pour une fenêtre de secours.
- 7.6.8.6. Toute fenêtre de secours à charnières que le conducteur ne peut apercevoir facilement depuis son siège doit être équipée d'un dispositif sonore destiné à avertir le conducteur lorsqu'elle n'est pas complètement fermée. Cet avertisseur doit être actionné par le verrou de la fenêtre, et non par le mouvement de la fenêtre elle-même.
- 7.6.9. Exigences techniques applicables aux trappes d'évacuation
- 7.6.9.1. Toute trappe d'évacuation doit fonctionner sans gêner le passage de l'intérieur ou de l'extérieur du véhicule.
- 7.6.9.2. Les trappes d'évacuation aménagées dans le toit sont éjectables, à charnières ou en verre de sécurité facilement cassable. Les trappes d'évacuation aménagées dans le plancher sont à charnières ou éjectables et sont équipées d'un avertisseur sonore destiné à prévenir le conducteur lorsqu'elles ne sont pas correctement fermées. C'est le verrou de la trappe d'évacuation aménagée dans le plancher, et non le déplacement de la trappe proprement dite, qui déclenche ce dispositif. Toute trappe d'évacuation aménagée dans le plancher doit être à l'épreuve d'un actionnement involontaire. Toutefois, cette exigence ne s'applique pas si la trappe est verrouillée automatiquement lorsque le véhicule se déplace à plus de 5 km/h.
- 7.6.9.3. Les trappes éjectables ne doivent pas se détacher complètement du véhicule lorsqu'elles sont actionnées de manière à ne pas constituer un danger pour les autres usagers de la route. Le fonctionnement des trappes d'évacuation éjectables doit être conçu de manière à prévenir efficacement tout déclenchement involontaire. Les trappes éjectables aménagées dans le plancher ne doivent s'ouvrir que vers l'intérieur du compartiment des passagers.
- 7.6.9.4. Les trappes d'évacuation à charnières doivent pivoter vers l'avant ou l'arrière du véhicule et d'au moins 100 degrés. Les trappes d'évacuation à charnières aménagées dans le plancher doivent pivoter vers l'intérieur du compartiment des passagers.
- 7.6.9.5. Toute trappe d'évacuation doit pouvoir être ouverte ou ôtée facilement aussi bien de l'intérieur que de l'extérieur du véhicule. Cette prescription ne doit cependant pas être interprétée comme excluant la possibilité de verrouiller une trappe d'évacuation dans le but de protéger le véhicule lorsqu'il est laissé sans surveillance, à condition que la trappe puisse, dans tous les cas, être ouverte ou ôtée de l'intérieur du véhicule à l'aide du mécanisme normal d'ouverture ou de retrait. Dans le cas d'une trappe cassable, un dispositif permettant de briser la vitre doit être placé à proximité immédiate de la trappe, à la disposition des occupants du véhicule.

- 7.6.10. Exigences techniques applicables aux marches rétractables
- Les éventuelles marches rétractables doivent satisfaire aux exigences suivantes:
- 7.6.10.1. Le fonctionnement des marches rétractables peut être synchronisé avec celui de la porte de service ou de secours correspondante;
- 7.6.10.2. Lorsque la porte est fermée, aucune partie d'une marche rétractable ne peut faire une saillie supérieure à 10 mm par rapport à la carrosserie.
- 7.6.10.3. Lorsque la porte est ouverte et que la marche rétractable est en extension, la superficie doit être conforme aux exigences du point 7.7.7 de la présente annexe.
- 7.6.10.4. Dans le cas d'une marche rétractable commandée, un dispositif doit empêcher le démarrage du véhicule par ses propres moyens lorsqu'une marche rétractable est en extension. Dans le cas d'une marche à commande manuelle, un signal sonore doit avertir le conducteur lorsqu'elle n'est pas complètement rentrée.
- 7.6.10.5. Une marche rétractable commandée ne doit pas pouvoir être déployée lorsque le véhicule roule. En cas de panne du dispositif commandant la marche, celle-ci doit pouvoir se rétracter de nouveau et rester dans cette position. Toutefois, ni une telle panne ni l'endommagement ou l'obstruction de la marche ne doivent empêcher la porte correspondante de fonctionner.
- 7.6.10.6. Lorsqu'un passager se tient debout sur une marche rétractable commandée, la porte correspondante doit être impossible à fermer. Pour contrôler le respect de cette exigence, on place au centre de la marche une masse de 15 kg représentant un jeune enfant. Cette prescription ne s'applique pas aux portes placées dans le champ de vision direct du conducteur.
- 7.6.10.7. Le mouvement d'une marche rétractable ne doit être susceptible de blesser ni les passagers ni les personnes attendant aux arrêts d'autobus.
- 7.6.10.8. Les coins d'une marche rétractable vers l'avant ou l'arrière doivent être arrondis selon un arc de cercle d'au moins 5 mm de rayon; les bords doivent être arrondis selon un arc de cercle d'au moins 2,5 mm de rayon.
- 7.6.10.9. Lorsque la porte correspondant à une marche rétractable est ouverte, cette marche doit être bloquée en extension. Lorsqu'une masse de 136 kg est placée au centre d'une marche simple (272 kg dans le cas d'une marche double), la déformation ne doit dépasser 10 mm en aucun point de la marche.
- 7.6.11. Inscription aux issues
- 7.6.11.1. Toute issue de secours doit porter, tant à l'extérieur qu'à l'intérieur du véhicule, par exemple, l'une des mentions:
- «Emergency exit»
 - «Issue de secours»
 - «Notausstieg»
 - «Uscita di sicurezza»
 - «Nooduitgang»
 - «Nødudgang»
 - «Εξόδος κινδύνου»
 - «Salida de emergencia»
 - «Saida de emergência»
 - «Varauloskäynti»
 - «Nödutgång»
- complétée, le cas échéant, de l'un des symboles figurant à l'annexe II, point 3.4, de la directive 92/58/CEE du Conseil.
- 7.6.11.2. Les commandes de secours des portes de service et de toutes les issues de secours doivent être signalées comme telles, aussi bien à l'intérieur qu'à l'extérieur du véhicule, par un symbole représentatif ou par une inscription rédigée en termes clairs.
- 7.6.11.3. Un mode d'emploi clair doit être placé sur toute commande de secours d'une issue, ou à proximité.

7.6.11.4. La langue dans laquelle sont rédigés les textes utilisés pour se conformer aux prescriptions des points 7.6.11.1 à 7.6.11.3 est déterminée par l'autorité accordant la réception, en fonction du ou des pays dans le(s)quel(s) le constructeur envisage de commercialiser le véhicule et éventuellement en liaison avec les autorités compétentes du ou des pays concernés. Si l'autorité (ou les autorités) du ou des pays concernés où le véhicule doit être immatriculé font changer la langue de ces textes, cette modification n'implique pas un nouveau processus de réception.

7.7. Aménagements intérieurs

7.7.1. Accès aux portes de service (voir annexe III, figure 1)

7.7.1.1. L'espace libre s'étendant vers l'intérieur du véhicule à partir de la paroi latérale dans laquelle est montée la porte doit permettre le libre passage d'un panneau rectangulaire de 20 mm d'épaisseur, 400 mm de large et 700 mm de haut au-dessus du sol et surmonté d'un second panneau de 550 mm de large et d'une hauteur variable en fonction de la classe du véhicule en cause. Le double panneau doit être maintenu parallèlement à l'ouverture de la porte alors qu'on le déplace de sa position de départ, où le plan de la face la plus proche de l'intérieur du véhicule est tangent au bord extérieur de l'ouverture, jusqu'à la position où il touche la première marche, au-delà de laquelle il doit être maintenu à angle droit par rapport à la direction probable du mouvement de la personne qui utilise le passage.

7.7.1.2. La hauteur du panneau rectangulaire supérieur doit être, selon la classe et le type du véhicule en cause, celle indiquée dans le tableau ci-après. En variante, une section trapézoïdale d'une hauteur de 500 mm formant la transition entre la largeur du panneau supérieur et du panneau inférieur peut être utilisée. Dans ce cas, la hauteur totale de la section rectangulaire et de cette section trapézoïdale du panneau supérieur doit être de 1 100 mm pour toutes les classes de véhicules d'une capacité dépassant 22 passagers, et de 950 mm pour les classes de véhicules d'une capacité ne dépassant pas 22 passagers.

Classe du véhicule	Hauteur du panneau supérieur (en mm) (Dimension «A» - figure 1)		Hauteur totale	Largeur
		Section trapézoïdale éventuelle		550 (**)
Classe A (*)	950	950	1 650	
Classe B (*)	700	950	1 400	
Classe I	1 100	1 100	1 800	
Classe II	950	1 100	1 650	
Classe III	850	1 100	1 550	

(*) Pour les véhicules d'une capacité ne dépassant pas 22 passagers, il peut y avoir un déplacement relatif entre le panneau inférieur et le panneau supérieur, à condition qu'il soit unidirectionnel.

(**) La largeur du panneau supérieur peut être réduite à 400 mm au sommet s'il comporte un chanfrein ne dépassant pas 30 degrés par rapport à l'horizontale.

7.7.1.3. Lorsque l'axe médian de ce double panneau a parcouru une distance de 300 mm depuis sa position de départ et que le double panneau touche la surface de la marche, il doit être maintenu dans cette position.

7.7.1.4. Le mannequin cylindrique (voir annexe III, figure 6) utilisé pour l'essai du passage libre du couloir est déplacé, en partant du couloir, dans la direction probable d'une personne quittant le véhicule, jusqu'à ce que son axe médian ait atteint le plan vertical contenant le bord supérieur de la marche la plus élevée, ou bien, suivant ce qui se produit en premier, jusqu'à ce qu'un plan tangent au cylindre supérieur entre en contact avec le double panneau; il est alors maintenu dans cette position (voir annexe III, figure 2).

7.7.1.5. Entre le mannequin cylindrique à la position fixée au point 7.7.1.4 et le double panneau à la position fixée au point 7.7.1.3 doit se trouver un espace libre dont les limites supérieures et inférieures sont indiquées à l'annexe III, figure 2. Cet espace libre doit permettre le passage d'un panneau vertical de mêmes forme et dimensions que la section centrale du gabarit cylindrique visé au point 7.7.5.1, et d'une épaisseur maximale de 20 mm. Ce panneau est déplacé, en partant de la position tangente au mannequin cylindrique, jusqu'à ce que sa face externe entre en contact avec la face interne du double panneau, et touche le ou les plans délimités par les bords supérieurs des marches, dans la direction probable d'une personne utilisant l'entrée (voir annexe III, figure 2).

- 7.7.1.6. L'espace de libre passage pour ce panneau ne tiendra pas compte de tout espace de 300 mm devant chaque coussin de siège non comprimé, d'un siège tourné vers l'avant ou l'arrière, ou de 225 mm dans le cas de sièges montés sur les passages de roues, et jusqu'à la hauteur du dessus du coussin de siège.
- 7.7.1.7. Dans le cas d'un strapontin, l'espace visé au point précédent est déterminé avec le siège en position d'utilisation.
- 7.7.1.8. Toutefois, un strapontin destiné à être utilisé par un membre d'équipage peut, dans sa position d'utilisation, obstruer l'accès à une porte de service, à condition:
- 7.7.1.8.1. qu'il soit clairement signalé, aussi bien à l'intérieur du véhicule lui-même que sur le certificat de réception CE (voir annexe II, appendice 2), que ce strapontin est réservé aux membres d'équipage;
- 7.7.1.8.2. que, lorsque le strapontin n'est pas utilisé, il se rabatte automatiquement de manière à satisfaire aux exigences des points 7.7.1.1 ou 7.7.1.2, ainsi que des points 7.7.1.3 à 7.7.1.5;
- 7.7.1.8.3. que la porte ne soit pas une issue obligatoire aux fins du point 7.6.1.4, et
- 7.7.1.8.4. qu'aucune de ses parties, aussi bien en position d'utilisation qu'en position rabattue, ne fasse saillie par rapport à un plan vertical passant au centre de l'assise du siège du conducteur reculé au maximum, et au centre du rétroviseur extérieur placé de l'autre côté du véhicule.
- 7.7.1.9. Dans le cas de véhicules dont la capacité ne dépasse pas 22 passagers, une porte ainsi que l'accès à celle-ci sont réputés libres:
- 7.7.1.9.1. s'il existe, mesuré parallèlement à l'axe longitudinal du véhicule, un passage libre supérieur ou égal à 220 mm en tout point, et à 550 mm en tout point situé à plus de 500 mm au-dessus du plancher ou des marches (annexe III, figure 3);
- 7.7.1.9.2. s'il existe, mesuré parallèlement à l'axe longitudinal du véhicule, un passage libre supérieur ou égal à 300 mm en tout point et à 550 mm en tout point situé à plus de 1 200 mm du plancher ou des marches, et à moins de 300 mm du plafond (annexe III, figure 4).
- 7.7.1.10. Les dimensions des portes de service et des portes de secours indiquées au point 7.6.3.1 et les prescriptions des points 7.7.1.1 à 7.7.1.7, des points 7.7.2.1 à 7.7.2.3 et des points 7.7.5.1 et 7.7.8.5 ne s'appliquent pas dans le cas d'un véhicule de la classe B dont la masse maximale techniquement admissible ne dépasse pas 3,5 tonnes et qui comporte au maximum 12 sièges ayant chacun un accès libre à au moins deux portes.
- 7.7.1.11. La pente maximale du plancher dans le passage d'accès, mesurée dans le véhicule en ordre de marche stationnant sur sol horizontal, ne doit pas dépasser 5 %. Si le véhicule est équipé d'un dispositif d'agenouillement, celui-ci doit être désactivé.
- 7.7.2. Accès aux portes de secours (voir annexe III, figure 5)
- Les exigences suivantes ne s'appliquent pas aux portes du conducteur faisant office d'issue de secours dans les véhicules dont la capacité ne dépasse pas 22 passagers.
- 7.7.2.1. L'espace libre entre le couloir et l'encadrement de la porte de secours doit permettre le passage d'un cylindre de 300 mm de diamètre et de 700 mm de hauteur posé sur le plancher et surmonté d'un second cylindre de 550 mm de diamètre, la hauteur de cet assemblage étant de 1 400 mm.
- Le diamètre du cylindre supérieur peut être réduit à 400 mm au sommet, par un chanfrein de 30° au maximum par rapport à l'horizontale.
- 7.7.2.2. La base du premier cylindre doit être à l'intérieur de la projection du second cylindre.
- 7.7.2.3. Si des strapontins sont installés le long de ce passage, l'espace libre doit être déterminé avec ces sièges en position d'utilisation.
- 7.7.2.4. En remplacement du double cylindre, on peut utiliser le gabarit d'essai décrit au point 7.7.5.1 (voir annexe III, figure 6).

7.7.3. Accès aux fenêtres de secours

7.7.3.1. Un gabarit d'essai doit pouvoir passer hors du véhicule depuis le couloir par toute fenêtre de secours.

7.7.3.2. Le gabarit d'essai doit être déplacé dans la même direction que suivrait un passager évacuant le véhicule. Le gabarit d'essai doit être perpendiculaire à cette direction.

7.7.3.3. Le gabarit d'essai doit avoir la forme d'une mince plaque de 600 mm × 400 mm avec des coins arrondis par un arc de cercle de 200 mm de rayon. Cependant, dans le cas d'une fenêtre de secours située sur la face arrière du véhicule, le gabarit d'essai peut avoir une dimension de 1 400 mm × 350 mm, les coins étant arrondis par un arc de cercle de 175 mm de rayon.

7.7.4. Accès aux trappes d'évacuation

7.7.4.1. Trappes d'évacuation dans le toit

7.7.4.1.1. Sauf pour les véhicules de la classe I, au moins une trappe d'évacuation doit être située de telle sorte qu'une pyramide tronquée à quatre côtés ayant un angle latéral de 20° et une hauteur de 1 600 mm touche partiellement un siège ou un support équivalent. L'axe de la pyramide doit être vertical et sa plus petite section doit être en contact avec la zone d'ouverture de la trappe d'évacuation. Les supports peuvent être pliables ou déplaçables, à condition qu'ils puissent être bloqués en position d'utilisation. Cette position doit être appliquée aux fins de vérification.

7.7.4.1.2. Si la structure du toit a une épaisseur supérieure à 150 mm, la section la plus faible de la pyramide doit toucher l'ouverture de la trappe d'évacuation au niveau de la surface extérieure du toit.

7.7.4.2. Trappes d'évacuation dans le plancher

Si une trappe d'évacuation est aménagée dans le plancher, elle doit permettre l'accès libre et direct à l'extérieur du véhicule et être placée à un endroit où existe un espace dégagé équivalent à la hauteur d'un couloir. Il ne doit pas y avoir de source de chaleur ou d'éléments mobiles à moins de 500 mm de toute partie de l'ouverture de la trappe.

Un gabarit d'essai ayant la forme d'une mince plaque de 600 mm × 400 mm avec des coins arrondis par un arc de cercle de 200 mm de rayon doit pouvoir passer, dans une position horizontale, depuis une hauteur de 1,00 m par rapport au plancher du véhicule jusqu'au sol.

7.7.5. Couloirs (voir annexe III, figure 6)

7.7.5.1. Le couloir de tout véhicule doit être conçu et construit de manière à permettre le libre passage d'un gabarit constitué de deux cylindres co-axiaux reliés par un cône tronqué renversé, ayant les dimensions suivantes (en mm):

	Classe I	Classe II	Classe III	Classe A	Classe B
Diamètre du cylindre inférieur (A)	450	350	300	350	300
Hauteur du cylindre inférieur	900	900	900	900	900
Diamètre du cylindre supérieur (C)	550	550	450	550	450
Hauteur du cylindre supérieur (B)	500 (*)	500 (*)	500 (*)	500 (*)	300
Hauteur totale (H)	1 900 (*)	1 900 (*)	1 900 (*)	1 900 (*)	1 500

(*) La hauteur du cylindre supérieur, et partant la hauteur totale, peut être réduite de 100 mm pour toute la partie du couloir située à l'arrière:

- d'un plan vertical transversal situé à 1,5 m en avant de l'axe médian de l'essieu arrière (de l'essieu arrière le plus en avant dans le cas des véhicules à plus d'un essieu arrière); et
- d'un plan vertical transversal situé au bord arrière de la porte de service, ou de la porte de service la plus en arrière s'il existe plus d'une porte de service.

Le diamètre du cylindre supérieur peut être réduit au sommet à 300 mm par un chanfrein de 30° au maximum par rapport à l'horizontale.

Le gabarit peut entrer en contact avec des boucles de maintien pour passagers debout, si le véhicule en comporte, ou d'autres objets souples tels que des éléments de ceinture de sécurité, et les entraîner dans son mouvement.

- 7.7.5.1.1. S'il n'y a pas d'issue en avant d'un siège ou d'une rangée de sièges:
- 7.7.5.1.1.1. Dans le cas de sièges orientés vers l'avant, le bord avant du gabarit cylindrique défini au point 7.7.5.1 doit pouvoir atteindre au moins le plan vertical transversal tangent au point le plus en avant des dossiers de la rangée de sièges la plus en avant, et être maintenu dans cette position. À partir de ce plan, il doit être possible de déplacer le panneau représenté à l'annexe III, figure 7, de telle manière que, en partant du point de contact avec le gabarit cylindrique, la face du panneau située du côté de l'extérieur du véhicule s'avance de 660 mm.
- 7.7.5.1.1.2. Dans le cas de sièges orientés vers le côté, la partie avant du gabarit cylindrique doit atteindre au moins le plan transversal coïncidant avec un plan vertical passant au centre du siège le plus en avant (annexe III, figure 7).
- 7.7.5.1.1.3. Dans le cas de sièges orientés vers l'arrière, la partie avant du gabarit cylindrique doit atteindre au moins le plan transversal vertical tangent à la partie frontale des coussins de la rangée ou du siège le plus en avant (cf. annexe III, figure 7).
- 7.7.5.2. Sur les véhicules de la classe I, le diamètre du cylindre inférieur peut être réduit de 450 mm à 400 mm pour le passage de toute partie du couloir située à l'arrière:
- 7.7.5.2.1. d'un plan transversal vertical situé à 1,5 m en avant de l'axe médian de l'essieu arrière (de l'essieu arrière le plus en avant dans le cas des véhicules à plus d'un essieu arrière), et
- 7.7.5.2.2. d'un plan transversal vertical situé au bord arrière de la porte de service la plus en arrière.
- 7.7.5.3. Sur les véhicules de la classe III, les sièges d'un côté ou des deux côtés du couloir peuvent être mobiles latéralement et ainsi susceptibles de réduire la largeur du couloir à une valeur correspondant à un cylindre inférieur d'un diamètre de 220 mm, à condition que chaque siège comporte une commande aisément accessible pour une personne se tenant dans le couloir et permettant de ramener le siège facilement et, si possible, automatiquement, même lorsqu'il est occupé, à la position correspondant à la largeur minimale de 300 mm.
- 7.7.5.4. Sur les véhicules articulés, le gabarit défini au point 7.7.5.1 doit pouvoir passer dans la section articulée. Aucune partie du revêtement souple de cette section, et notamment les soufflets, ne doit empiéter sur le couloir.
- 7.7.5.5. Des marches peuvent être aménagées dans les couloirs. La largeur de ces marches à leur sommet ne doit pas être inférieure à la largeur du couloir.
- 7.7.5.6. Les strapontins permettant de s'asseoir dans le couloir sont interdits.
- 7.7.5.7. Les sièges coulissant latéralement et pouvant empiéter sur le couloir sont interdits, sauf sur les véhicules de la classe III, et dans les conditions définies au point 7.7.5.3.
- 7.7.5.8. Dans le cas des véhicules pour lesquels le point 7.7.1.9 est d'application, un couloir n'est pas nécessaire, à condition que les dimensions des accès spécifiées dans ce point soient respectées.
- 7.7.5.9. Le revêtement du plancher des couloirs et des points d'accès doit être antidérapant.
- 7.7.6. Pente du couloir
- La pente du couloir, mesurée sur le véhicule stationnant à vide sur sol horizontal, avec le système d'agenouillement désactivé, ne doit pas dépasser:
- 7.7.6.1. 8 % dans le cas des véhicules des classes I, II et A;
- 7.7.6.2. 12,5 % dans le cas des véhicules à plancher surbaissé de la classe I ou II visés à l'article 2, paragraphe 2, pour la partie intérieure du couloir, à 2 mètres de part et d'autre de l'axe médian du deuxième essieu et, le cas échéant, du troisième essieu, sur une longueur totale de 2 mètres.

- 7.7.6.3. 12,5 % dans le cas des véhicules des classes III et B; et
- 7.7.6.4. 5 % dans le cas du plan perpendiculaire à l'axe longitudinal de symétrie du véhicule.
- 7.7.7. Marches (voir annexe III, figure 8)
- 7.7.7.1. Les valeurs de la hauteur maximale et minimale, le système d'agenouillement n'étant pas activé, ainsi que de la profondeur minimale des marches desservant les portes de service et de secours ainsi que de toute autre marche à l'intérieur du véhicule sont les suivantes:

Classes		I et A	II, III et B
Première marche à partir du sol (D)	Hauteur max. (mm)	340 ⁽¹⁾	380 ⁽¹⁾ ⁽²⁾ ⁽⁵⁾
	Profondeur min. (mm)	300 (*)	
Autres marches (E)	Hauteur max. (mm)	250 ⁽³⁾	350 ⁽⁴⁾
	Hauteur min. (mm)	120	
	Profondeur min. (mm)	200	

(*) 230 mm pour les véhicules dont la capacité ne dépasse pas 22 passagers

⁽¹⁾ 700 mm dans le cas d'une porte de secours

1 500 mm dans le cas d'une porte de secours de l'impériale d'un véhicule à impériale

⁽²⁾ 430 mm dans le cas d'un véhicule à suspension uniquement mécanique

⁽³⁾ 300 mm dans le cas de marches desservant une porte située en arrière de l'essieu le plus en arrière

⁽⁴⁾ 250 mm dans le couloir d'un véhicule dont la capacité ne dépasse pas 22 passagers

⁽⁵⁾ pour au moins une porte de service; 400 mm pour les autres portes de service

Note: 1. Les marches desservant une double porte sont considérées par moitiés séparées.

2. À l'annexe II, figure 8, il n'est pas nécessaire que la dimension E soit la même pour chaque marche.

- 7.7.7.1.1. Toute transition menant d'un couloir en contrebas à une zone de places assises n'est pas considérée comme une marche. Toutefois, la distance verticale entre la surface du couloir et le plancher de la zone de places assises ne doit pas dépasser 350 mm.
- 7.7.7.2. Aux fins du point 7.7.7, la hauteur d'une marche est mesurée au centre de sa largeur. En outre, les constructeurs doivent tenir compte des besoins spécifiques des passagers à mobilité réduite, notamment en réduisant au minimum la hauteur des marches.
- 7.7.7.3. La hauteur de la première marche par rapport au sol doit être mesurée avec le véhicule stationnant sur sol horizontal, se trouvant à sa masse en ordre de marche au sens du point 2.18, et équipé de pneumatiques du type et à la pression spécifiés par le constructeur pour la masse en charge maximale techniquement admissible (M) déclarée conformément au point 2.19.
- 7.7.7.4. Lorsqu'il y a plus d'une marche, chaque marche peut s'étendre jusqu'à 100 mm dans la zone de projection verticale de la marche suivante, et la projection au-dessus de la marche inférieure doit laisser une surface libre d'au moins 200 mm (voir annexe III, figure 8), les nez de marche devant être conçus de manière à réduire au minimum le risque qu'une personne trébuche, et présenter une (des) couleur(s) contrastée(s).
- 7.7.7.5. La largeur et la forme de chaque marche doit être telle qu'un rectangle comme indiqué dans le tableau ci-après puisse être placé dessus sans que plus de 5 % de sa surface fasse saillie. Dans le cas de marches desservant une porte double, chaque moitié de marche doit satisfaire à cette exigence.

Nombre de passagers		> 22	≤ 22
Superficie	Première marche (mm)	400 × 300	400 × 200
	Autres marches (mm)	400 × 200	400 × 200

- 7.7.7.6. Chaque marche doit avoir une surface antidérapante.

- 7.7.7.7. La pente maximale de la marche dans toute direction ne doit pas dépasser 5 % lorsque le véhicule à vide se trouve sur une surface plane et horizontale dans ses conditions de déplacement normales (notamment, tout système d'agenouillement doit être non activé).
- 7.7.8. Places assises et espace pour passagers assis
- 7.7.8.1. Largeur minimale des sièges
- 7.7.8.1.1. La largeur minimale de l'assise du siège (dimension F de la figure 9 de l'annexe III), mesurée à partir d'un plan vertical passant par le centre du siège, doit être:
- | | |
|---------------------|--------|
| Classes I, II, A, B | 200 mm |
| Classe III | 225 mm |
- 7.7.8.1.2. La largeur minimale de l'espace disponible pour chaque place assise (dimension G de la figure 9 de l'annexe III), mesurée à partir d'un plan vertical passant au centre du siège à des hauteurs comprises entre 270 et 650 mm au-dessus du coussin non comprimé, ne peut être inférieure à:
- | | |
|---|--------|
| sièges individuels: | 250 mm |
| banquettes pour deux passagers ou plus: | 225 mm |
- 7.7.8.1.3. Pour les véhicules d'une largeur égale ou inférieure à 2,35 m, la largeur de l'espace disponible pour chaque place assise, mesurée à partir d'un plan vertical passant par le centre de la place assise, à des hauteurs comprises entre 270 et 650 mm au-dessus du coussin non comprimé, doit être de 200 mm (Annexe III, figure 9 bis). Si le présent point est respecté, le point 7.7.8.1.2 n'est pas applicable.
- 7.7.8.1.4. Pour les véhicules d'une capacité ne dépassant pas 22 passagers, dans le cas de sièges adjacents à la paroi du véhicule, une zone triangulaire de 20 mm de large et 100 mm de haut (voir figure 10 de l'annexe III) n'est pas comptabilisée dans la partie supérieure de l'espace disponible. En outre, il doit être fait abstraction de l'espace nécessaire pour les ceintures de sécurité et leur ancrage ainsi que pour le pare-soleil.
- 7.7.8.2. Profondeur minimale du coussin de siège (dimension K, figure 11 de l'annexe III)
- La profondeur minimale du coussin doit être de:
- | | |
|------------|--|
| 7.7.8.2.1. | 350 mm pour les véhicules des classes I, A et B; |
| 7.7.8.2.2. | 400 mm pour les véhicules des classes II et III. |
- 7.7.8.3. Hauteur du coussin de siège (dimension H, voir annexe III, figure 11)
- La hauteur du coussin non comprimé par rapport au plancher doit être telle que la distance entre le plancher et un plan horizontal tangent au sommet du coussin soit comprise entre 400 et 500 mm; cette hauteur peut cependant être réduite à un minimum de 350 mm au niveau des passages de roue et du compartiment moteur.
- 7.7.8.4. Espacement des sièges (voir annexe III, figure 12)
- 7.7.8.4.1. Dans le cas de sièges orientés dans la même direction, la distance entre le bord avant du dossier d'un siège et le dos du dossier du siège précédant (dimension H), mesurée horizontalement à toutes les hauteurs comprises entre le sommet du coussin et une hauteur de 620 mm par rapport au plancher, ne doit pas être inférieure à:

H	
Classes I, A et B	650 mm
Classe II & III	680 mm

- 7.7.8.4.2. Toutes les mesures doivent être réalisées avec le dossier et le coussin non comprimés, dans un plan vertical passant par l'axe médian de chaque place assise.
- 7.7.8.4.3. Pour les sièges transversaux se faisant face, la distance minimale entre les dossiers de deux sièges se faisant face, mesurée au sommet du coussin, ne doit pas être inférieure à 1 300 mm.
- 7.7.8.4.4. Dans le cas de sièges de passager inclinables et de sièges de conducteur réglables, les mesures doivent être effectuées dans la position normale spécifiée par le constructeur.
- 7.7.8.4.5. Les mesures doivent être effectuées avec les tablettes rabattables montées sur le dossier d'un siège en position rabattue.
- 7.7.8.4.6. Les sièges montés sur rail ou sur tout autre système permettant à l'exploitant ou à l'utilisateur de transformer facilement la configuration intérieure du véhicule doivent être mesurés dans la position normale spécifiée par le fabricant dans la demande de réception.
- 7.7.8.5. Espace pour passagers assis (voir annexe III, figure 13).
- 7.7.8.5.1. Un espace libre minimal doit être prévu devant chaque siège de passager, comme indiqué à l'annexe III, figure 13. Le dossier d'un siège placé devant ou une cloison dont le contour correspond approximativement à celui d'un dossier de siège incliné peut empiéter sur cet espace conformément au point 7.7.8.4. La présence de pieds de sièges est également tolérée, à condition qu'un espace suffisant demeure pour les pieds des passagers. Dans le cas de sièges placés à côté du siège du conducteur, dans les véhicules d'une capacité ne dépassant pas 22 passagers, le tableau de bord, les commandes, le pare-brise, le pare-soleil, les ceintures de sécurité et leur ancrage peuvent empiéter sur l'espace libre.
- 7.7.8.5.2. Toutefois, les véhicules de la classe I et de la classe II doivent comporter au moins deux sièges et ceux de la classe A au moins un siège orienté vers l'avant ou l'arrière et réservé(s) spécialement aux passagers à mobilité réduite autres que les personnes en fauteuil roulant, dans la partie du véhicule la plus appropriée pour la montée de ces passagers. Ces sièges doivent être conçus spécialement pour les personnes handicapées, avec suffisamment d'espace et des poignées leur permettant de s'asseoir et de se relever facilement, ainsi que des moyens de communication, en position assise, conformes au point 7.7.9.
- 7.7.8.5.2.1. Ces sièges doivent présenter au moins 110 % de l'espace indiqué au point 7.7.8.5.1.
- 7.7.8.6. Hauteur libre au-dessus des places assises
- 7.7.8.6.1. Au-dessus de chaque place assise et, sauf pour la première rangée de sièges à l'avant des véhicules d'une capacité ne dépassant pas 22 passagers, de l'espace libre destiné aux pieds des passagers assis, doit se trouver une hauteur libre d'au moins 900 mm, mesurée depuis le sommet du coussin non comprimé, et d'au moins 1 350 mm depuis le niveau moyen du plancher dans la zone destinée aux pieds. Dans le cas des véhicules auxquels s'applique le point 7.7.1.10, cette hauteur peut être réduite à 1 200 mm depuis le plancher.
- 7.7.8.6.2. Cette hauteur s'étend sur la zone définie:
- 7.7.8.6.2.1. par des plans verticaux longitudinaux à 200 mm de chaque côté du plan vertical médian de la place assise; et
- 7.7.8.6.2.2. par un plan vertical transversal passant à travers le point le plus en arrière au sommet du dossier et par un plan vertical transversal passant à 280 mm en avant du point le plus en avant du coussin non comprimé, mesuré dans chaque cas au niveau du plan vertical médian de la place assise.
- 7.7.8.6.3. Les zones suivantes peuvent être exclues du décompte de l'espace libre défini aux points 7.7.8.6.1 et 7.7.8.6.2:
- 7.7.8.6.3.1. dans le cas de la partie supérieure des sièges latéraux, une zone de section rectangulaire de 150 mm en hauteur et de 100 mm en largeur (voir annexe III, figure 14);
- 7.7.8.6.3.2. dans le cas de la partie supérieure des places sièges latéraux, une zone de section triangulaire dont le sommet est situé à 650 mm du plancher et dont la base a 100 mm de large (voir annexe III, figure 15);

- 7.7.8.6.3.3. dans le cas de l'espace repose-pied des sièges latéraux, une zone dont la section ne doit pas dépasser une superficie de 0,02 m² (0,03 m² pour les véhicules à plancher surbaissé de la classe I) et une largeur de 100 mm au maximum (150 mm pour les véhicules à plancher surbaissé de la classe I) (voir annexe III, figure 16);
- 7.7.8.6.3.4. dans le cas des véhicules dont la capacité ne dépasse pas 22 passagers et des sièges les plus proches des coins arrière de la carrosserie, le bord externe arrière de l'espace libre, vu en plan, peut être arrondi selon un rayon ne dépassant pas 150 mm (voir annexe III, figure 17).
- 7.7.8.6.4. Dans l'espace libre défini aux points 7.7.8.6.1, 7.7.8.6.2 et 7.7.8.6.3, les empiétements supplémentaires suivants sont autorisés:
- 7.7.8.6.4.1. empiétement du dossier d'un autre siège, de son support et de ses accessoires (par ex. tablette rabattable);
- 7.7.8.6.4.2. dans le cas d'un véhicule d'une capacité ne dépassant pas 22 passagers, empiétement du passage de roue, pour autant qu'une des deux conditions suivantes soit remplie:
- 7.7.8.6.4.2.1. l'empiétement ne s'étend pas au-delà du plan vertical médian de la place assise (voir annexe III, figure 18);
- 7.7.8.6.4.2.2. le bord le plus proche d'une zone de 300 mm de profondeur située aux pieds du passager assis est avancée de 200 mm au maximum à partir du bord du coussin non comprimé et de 600 mm au maximum en avant du dossier du siège, ces mesures étant faites dans le plan vertical médian de la place assise (voir annexe III, figure 19). Dans le cas de deux sièges se faisant face, cette disposition ne s'applique qu'à un seul siège et l'espace libre pour les pieds des passagers assis doit être d'au moins 400 mm;
- 7.7.8.6.4.3. dans le cas de sièges placés à côté du siège du conducteur dans les véhicules d'une capacité ne dépassant pas 22 passagers, empiétement de fenêtres à soufflet en position ouverte et de leurs fixations, du tableau de bord, des commandes, du pare-brise, du pare-soleil, des ceintures de sécurité et de leurs ancrages et de l'avant du plafond.
- 7.7.9. Communication avec le conducteur
- 7.7.9.1. Sur les véhicules des classes I, II et A, un dispositif doit permettre aux passagers d'enjoindre au conducteur d'arrêter le véhicule. Les commandes de tout dispositif de ce genre doivent avoir la forme de boutons en saillie situés, dans les véhicules des classes I et A, au maximum à 1 200 mm de hauteur par rapport au plancher, et doivent être de couleurs contrastées. Ces commandes doivent être réparties de manière adéquate et homogène dans l'ensemble du véhicule. L'activation d'une de ces commandes doit également être signalée aux passagers par un ou plusieurs voyants lumineux; ces voyants doivent porter, par exemple, la mention:
- «arrêt demandé»
- «Bus hält»
- «fermata richiesta»
- «bus stopt»
- «bus stopping»
- «standser»
- «στάση»
- «parada solicitada»
- «paragem»
- «pysähtyy»
- «stannar»
- ou une mention équivalente, et/ou un pictogramme approprié, et rester allumés jusqu'à l'ouverture de la (ou des) porte(s) de service. Les véhicules articulés doivent comporter de tels voyants lumineux dans chaque section rigide. Les véhicules à impériale doivent en comporter sur les deux niveaux.
- 7.7.9.2. Communication avec le compartiment de l'équipage. S'il existe un compartiment pour l'équipage ne comportant pas d'accès aux compartiments du conducteur ou des passagers, un dispositif doit permettre la communication entre le conducteur et l'équipage dans ce compartiment.

- 7.7.10. Distributeurs de boissons chaudes et matériel de cuisine
- 7.7.10.1. Les distributeurs de boissons chaudes et le matériel de cuisine doivent être installés ou conçus de façon que des aliments ou du liquide chaud ne puissent pas se répandre sur un passager en cas de freinage brusque ou d'embarquées.
- 7.7.10.2. Dans les véhicules équipés de distributeurs de boissons chaudes ou de matériel de cuisine, tous les sièges de passager doivent comporter un dispositif approprié pour poser une boisson ou de la nourriture chaude lorsque le véhicule roule.
- 7.7.11. Portes desservant des compartiments intérieurs
- Toute porte desservant une toilette ou un autre compartiment intérieur:
- 7.7.11.1. doit pouvoir se fermer d'elle-même et ne doit pas être pourvue d'un dispositif permettant de la maintenir ouverte si, dans cette position, elle est susceptible de bloquer le passage en cas de danger;
- 7.7.11.2. ne doit, lorsqu'elle est ouverte, cacher aucune poignée, aucun dispositif de commande d'ouverture ni aucun marquage indiquant une porte de service, une porte de secours, une issue de secours, un extincteur ou une trousse de premiers secours;
- 7.7.11.3. doit être pourvue d'un dispositif permettant de l'ouvrir de l'extérieur du compartiment en cas de danger;
- 7.7.11.4. ne doit pas pouvoir être verrouillée de l'extérieur à moins qu'elle puisse dans tous les cas être ouverte de l'intérieur;
- 7.8. *Eclairage artificiel intérieur*
- 7.8.1. Un éclairage intérieur électrique doit être prévu pour:
- 7.8.1.1. tous les compartiments de passagers, les compartiments d'équipage, les compartiments de toilettes ainsi que la section articulée d'un véhicule articulé;
- 7.8.1.2. les escaliers et les marches,
- 7.8.1.3. l'accès à toute issue et à la surface entourant immédiatement la ou les porte(s) de service;
- 7.8.1.4. la signalisation intérieure et les commandes intérieures des issues;
- 7.8.1.5. tout endroit où se trouve un obstacle.
- 7.8.2. Tout véhicule doit comporter au moins deux circuits d'éclairage intérieur, de façon que la défaillance d'un circuit n'affecte pas le ou les autres circuits. Un circuit alimentant uniquement l'éclairage permanent des issues peut être considéré comme un de ces circuits.
- 7.8.3. Le conducteur ne doit pas être ébloui directement ni indirectement par l'éclairage artificiel intérieur.
- 7.9. *Sections articulées des véhicules articulés*
- 7.9.1. La section articulée reliant les sections rigides du véhicule doit être conçue et construite de manière à permettre au moins un mouvement de rotation autour d'au moins un axe horizontal et d'au moins un axe vertical.
- 7.9.2. Lorsque le véhicule articulé se trouve à sa masse en ordre de marche et stationne sur sol horizontal, la largeur de l'interstice découvert entre le plancher des sections rigides et celui de la base rotative ou de l'élément qui la remplace ne peut dépasser les valeurs suivantes:
- 7.9.2.1. 10 mm lorsque toutes les roues du véhicule sont dans le même plan;
- 7.9.2.2. 20 mm lorsque les roues de l'essieu adjacent à la section articulée reposent sur une surface surélevée de 150 mm par rapport à la surface sur laquelle reposent les roues des autres essieux.

- 7.9.3. La différence de niveau entre le plancher des sections rigides et le plancher de la base rotative, mesurée à la jointure, ne doit pas dépasser les valeurs suivantes:
- 7.9.3.1. 20 mm dans les conditions décrites au point 7.9.2.1; ou
- 7.9.3.2. 30 mm dans les conditions décrites au point 7.9.2.2.
- 7.9.4. Les véhicules articulés doivent être équipés de dispositifs empêchant physiquement les passagers d'accéder à toute partie de la section articulée où:
- 7.9.4.1. le plancher présente un interstice découvert non conforme aux prescriptions du point 7.9.2;
- 7.9.4.2. le plancher ne peut supporter la masse des passagers;
- 7.9.4.3. le mouvement des parois constitue un danger pour les passagers.
- 7.10. *Stabilité directionnelle des véhicules articulés*
- Lorsqu'un véhicule articulé se déplace en ligne droite, les plans médians longitudinaux de ses sections rigides doivent coïncider et constituer un plan continu sans aucune déviation.
- 7.11. *Mains courantes et poignées*
- 7.11.1. *Exigences générales*
- 7.11.1.1. La résistance des mains courantes et des poignées doit être adéquate.
- 7.11.1.2. Les mains courantes et les poignées doivent être conçues et installées de façon à ne présenter aucun risque de blessure pour les passagers.
- 7.11.1.3. Les mains courantes et les poignées doivent présenter une section permettant aux passagers de les saisir aisément et fermement. La longueur d'une main courante ne peut être inférieure à 100 mm, une main devant pouvoir s'y loger. En aucun point, la section ne peut être inférieure à 20 mm ni supérieure à 45 mm, sauf dans le cas des mains courantes installées sur les portes et les sièges et, dans le cas des véhicules des classes II, III et B, dans les accès. Des mains courantes d'une section minimale de 15 mm sont alors autorisées, à condition qu'une autre de leur dimension soit d'au moins 25 mm. Les mains courantes ne comportent pas de courbures accusées.
- 7.11.1.4. L'espace libre entre une main courante ou une poignée et la partie adjacente de la carrosserie ou les parois ne peut être inférieur à 40 mm. Cependant, dans le cas d'une main courante placée sur une porte, sur un siège ou dans le couloir d'un véhicule des classes II, III et B, un espace libre minimal de 35 mm est autorisé.
- 7.11.1.5. La surface de toute main courante, poignée ou montant doit être antidérapante et de couleur contrastante.
- 7.11.2. *Mains courantes et poignées pour les passagers debout*
- 7.11.2.1. Des mains courantes et/ou de poignées doivent être installées en nombre suffisant à chaque emplacement réservé aux passagers debout, conformément au point 7.2.2. Les boucles de maintien, s'il en existe, peuvent être comptabilisées comme poignées, à condition qu'elles soient maintenues en position par des dispositifs appropriés. La présente exigence est réputée satisfaite si, dans toutes les positions possibles du dispositif d'essai représenté sur la figure 21 de l'annexe III à la présente directive, au moins deux mains courantes ou poignées peuvent être atteintes par le bras mobile dudit dispositif. La rotation libre du dispositif d'essai autour de son axe vertical est autorisée.
- 7.11.2.2. Dans l'application de la procédure décrite au point 7.11.2.1, seules sont prises en considération les mains courantes et les poignées situées à une hauteur par rapport au plancher comprise entre 800 mm et 1 900 mm.
- 7.11.2.3. À tout emplacement susceptible d'être occupé par un passager debout, au moins une main courante ou poignée ne peut être située à une hauteur de plus de 1 500 mm par rapport au plancher à cet endroit. Cette exigence ne s'applique pas à une zone, proche d'une porte, dans laquelle la porte ou son mécanisme en position ouverte empêcherait d'utiliser la poignée.

- 7.11.2.4. Les espaces susceptibles d'être occupés par des passagers debout et non séparés des parois latérales et arrière du véhicule par des sièges doivent être pourvus de mains courantes horizontales parallèles aux parois et placées à une hauteur par rapport au plancher comprise entre 800 et 1 500 mm.
- 7.11.3. Mains courantes et poignées des portes de service
- 7.11.3.1. Les encadrements de porte doivent être pourvus de chaque côté de mains courantes et/ou de poignées. Dans le cas de doubles portes, cette exigence peut être satisfaite par l'installation d'un poteau central ou d'une main courante centrale.
- 7.11.3.2. Les poignées et/ou les mains courantes de toute porte de service doivent offrir une prise accessible à une personne se trouvant à l'extérieur devant ladite porte, ou sur une des marches la desservant. Ces prises doivent être situées à une hauteur comprise entre 800 mm et 1 100 mm au-dessus du sol ou de la surface d'une marche, et:
- 7.11.3.2.1. par rapport à une personne debout sur le sol, à 400 mm au maximum de l'arête extérieure de la première marche, vers l'intérieur du véhicule;
- 7.11.3.2.2. par rapport à une personne se trouvant sur une marche, à 600 mm au maximum de l'arête extérieure de la marche en question, vers l'intérieur du véhicule.
- 7.11.4. Mains courantes vers des sièges réservés par priorité
- 7.11.4.1. Une main courante placée à une hauteur comprise entre 800 et 900 mm par rapport au plancher doit être installée entre les sièges réservés par priorité visés au point 7.7.8.5.2 et la porte de service convenant à la montée et à la descente. La main courante peut s'interrompre lorsqu'il est nécessaire d'accéder à l'espace réservé au fauteuil roulant, à un siège situé sur un passage de roue, à un escalier, un passage d'accès ou un couloir. Une main courante ne peut être interrompue de plus de 1 050 mm et une main courante verticale doit être prévue sur un côté au moins de l'espace libre.
- 7.12. *Protection des cages d'escalier*
- Un garde-corps doit être installé aux points où un passager assis risque d'être projeté en avant dans une cage d'escalier par suite d'un freinage brutal. Ce garde-corps doit avoir au moins 800 mm de haut par rapport au plancher sur lequel reposent les pieds du passager, et s'étendre à l'intérieur, à partir de la paroi du véhicule, soit jusqu'à 100 mm au-delà de la médiane longitudinale de toute place assise pour laquelle le risque existe, soit jusqu'à la contremarche de la marche située le plus à l'intérieur, suivant laquelle de ces distances est la plus courte.
- 7.13. *Porte-bagages, protection des occupants*
- Les occupants du véhicule doivent être protégés contre les chutes d'objets contenus dans les porte-bagages susceptibles de se produire en cas de freinage ou d'embarquée. Si le véhicule comporte des compartiments à bagages, ces derniers doivent être conçus de manière à prévenir toute chute de bagage en cas de freinage brutal.
- 7.14. *Trappes éventuelles*
- Toute trappe, autre qu'une trappe d'évacuation, ménagée dans le plancher d'un véhicule doit être installée et fixée de manière à ne pouvoir être ôtée ni ouverte sans l'aide d'outils ou de clés, et ne comporter aucun dispositif d'enlèvement ou de fixation dépassant du niveau du plancher de plus de 8 mm. Les bords des parties saillantes doivent être arrondis.
- 7.15. *Matériel audiovisuel*
- Le matériel audiovisuel, par exemple écrans de télévision ou de vidéo, destiné aux passagers doit être placé hors du champ de vision du conducteur assis à la position normale de conduite. La présente disposition n'empêche pas l'utilisation d'écrans de télévision ou de dispositifs similaires dans le cadre du contrôle ou de la conduite du véhicule, par exemple pour surveiller les portes de service.
-

*Appendice***CONTRÔLE DE LA LIMITE DE STABILITÉ STATIQUE À L'AIDE DE CALCULS**

1. La conformité d'un véhicule aux prescriptions du point 7.4 de l'annexe I peut être démontrée à l'aide d'une méthode de calcul agréée par le service technique responsable de l'exécution des essais.
2. Le service technique responsable de l'exécution des essais peut demander que des essais soient réalisés sur certaines parties du véhicule, afin de vérifier les hypothèses de calculs.

3. Préparations des calculs

- 3.1. Le véhicule est représenté par un système spatial.
- 3.2. En raison de la position du centre de gravité de la carrosserie du véhicule et des différences dans la flexibilité de la suspension du véhicule et des pneus, les essieux ne se soulèvent généralement pas simultanément d'un côté du véhicule à la suite d'une accélération latérale. De ce fait, le basculement latéral de la carrosserie au-dessus de chaque essieu doit être déterminé en supposant que les roues de l'autre (ou des autres) essieu(x) ne quittent pas le sol.
- 3.3. Pour simplifier, on suppose que le centre de gravité des masses non suspendues se situe dans le plan longitudinal du véhicule au niveau de la ligne passant au centre de l'axe de rotation de la roue. Le léger déplacement du centre de roulis dû à la flèche de l'essieu peut être négligé. Le dispositif de régulation de la suspension pneumatique ne doit pas être pris en compte.
- 3.4. Les paramètres suivants constituent le minimum à prendre en compte:

Les caractéristiques du véhicule tels que l'empattement, la largeur de la bande de roulement, les masses suspendues/non suspendues, l'emplacement du centre de gravité du véhicule, la flèche, le rebond et la flexibilité de la suspension du véhicule, ainsi que la non linéarité et la flexibilité horizontale et verticale des pneumatiques, la torsion de la superstructure, et enfin l'emplacement du centre de roulis des essieux.

4. Validité de la méthode de calcul

- 4.1. La validité de la méthode de calcul doit être attestée à la satisfaction du service technique, par ex. sur la base d'un essai comparatif sur un véhicule similaire.

ANNEXE II

DOCUMENTS CONCERNANT LA RÉCEPTION CE

Appendice I

Fiches de renseignements

Sous-appendice 1

FICHE DE RENSEIGNEMENTS N° ... (*)

conformément à l'annexe I de la directive 70/156/CEE du Conseil relative à la réception CE d'un véhicule eu égard aux dispositions particulières relatives aux véhicules affectés au transport de passagers et comportant, outre le siège du conducteur, plus de huit places assises (Directive/.../....)

Les informations figurant ci-après sont, le cas échéant, fournies en triple exemplaire et sont accompagnées d'une liste des éléments inclus. Les dessins sont, le cas échéant, fournis à une échelle appropriée et avec suffisamment de détails en format A 4 ou sur dépliant de ce format. Les photographies sont, le cas échéant, suffisamment détaillées.

Si les systèmes, les composants ou les entités techniques ont des fonctions à commande électronique, des informations concernant leurs performances sont fournies.

- 0. GÉNÉRALITÉS
 - 0.1. Marque (raison sociale du constructeur):
 - 0.2. Type:
 - 0.2.0.1. Châssis:
 - 0.2.0.2. Carrosserie/véhicule complet:
 - 0.3. Moyens d'identification du type, s'il est indiqué sur le véhicule (b):
 - 0.3.0.1. Châssis:
 - 0.3.0.2. Carrosserie/véhicule complet:
 - 0.3.1. Emplacement de cette marque d'identification:
 - 0.3.1.1. Châssis:
 - 0.3.1.2. Carrosserie/véhicule complet:
 - 0.4. Catégorie (c):
 - 0.5. Nom et adresse du constructeur:
 - 0.8. Adresse du ou des atelier(s) de montage:
- 1. CONSTITUTION GÉNÉRALE DU VÉHICULE
 - 1.1. Photos ou dessins d'un véhicule type:
 - 1.2. Schéma coté de l'ensemble du véhicule:

(*) Les numéros des points et les notes en bas de page de la présente fiche correspondent à l'annexe I de la directive 70/156/CEE. Les points qui ne se rapportent pas à l'objet de la présente directive ont été omis.

- 1.3. Nombre d'essieux et de roues:
- 1.3.1. Nombre et position des essieux à double roue:
- 1.4. Châssis (le cas échéant) (dessin d'ensemble):
- 1.5. Matériaux des longerons (d):
- 1.6. Emplacement et disposition du moteur:
- 1.7. Cabine de conduite (avancée ou normale) (z):
- 1.8. Côté de conduite: droite/gauche
- 1.8.1. Le véhicule est équipé pour une conduite à gauche/droite ⁽¹⁾
2. MASSES ET DIMENSIONS (e) (kg et mm) (éventuellement référence aux croquis)
- 2.1. Empattement(s) (à pleine charge) (f):
- 2.4. Gamme des dimensions du véhicule (hors tout) (*):
- 2.4.1. Pour les châssis non carrossés
- 2.4.1.1. Longueur (j):
- 2.4.1.2. Largeur (k):
- 2.4.1.2.1. Largeur maximale admissible:
- 2.4.1.3. Hauteur (en ordre de marche) ⁽¹⁾ (lorsque la suspension est réglable en hauteur, indiquer la position de marche normale):
- 2.4.2. Châssis carrossés
- 2.4.2.1. Longueur (j):
- 2.4.2.2. Largeur (k):
- 2.4.2.3. Hauteur (en ordre de marche) ⁽¹⁾ (lorsque la suspension est réglable en hauteur, indiquer la position de marche normale):
- 2.4.2.9. Position du centre de gravité du véhicule à sa masse maximale en charge techniquement admissible dans le sens longitudinal, transversal et vertical:
- 2.6. Masse du véhicule carrossé et, s'il s'agit d'un véhicule tracteur d'une catégorie autre que M₁, avec le dispositif d'attelage s'il est placé par le constructeur, en ordre de marche, ou masse du châssis ou châssis-cabine, sans carrosserie et/ou dispositif d'attelage si le constructeur ne fournit pas la carrosserie et/ou le dispositif d'attelage (avec les fluides, outillage, roue de secours et conducteur et, pour les autobus et autocars, un membre d'équipage si un siège est prévu pour lui dans le véhicule) (0) (masse maximale et masse minimale pour chaque variante):
- 2.6.1. Répartition de cette masse entre les essieux, et, dans le cas d'une semi-remorque ou d'une remorque à essieu central, la charge au point d'attelage (masse maximale et masse minimale pour chaque variante): ..
- 2.8. Masse maximale en charge techniquement admissible déclarée par le constructeur (masse maximale et masse minimale pour chaque variante) (y):
- 2.8.1. Répartition de cette masse entre les essieux, et, dans le cas d'une semi-remorque ou d'une remorque à essieu central, la charge au point d'attelage (valeur maximale et minimale pour chaque variante):
- 2.9. Charge/masse maximale techniquement admissible sur chacun des essieux:

⁽¹⁾ Supprimer la mention inutile.

(*) Attention: les numéros des rubriques correspondent à l'annexe I bis de la directive 92/53/CEE modifiant la directive 70/156/CEE.

9. CARROSSERIE
- 9.1. Type de carrosserie:
- 9.2. Matériaux et modes de construction:
13. DISPOSITIONS PARTICULIÈRES CONCERNANT LES VÉHICULES DESTINÉS AU TRANSPORT DE PASSAGERS ET COMPORTANT, OUTRE LE SIÈGE DU CONDUCTEUR, PLUS DE HUIT PLACES ASSIS
- 13.1. Classe de véhicule (classe I, classe II, classe III, classe A, classe B):
- 13.2. Superficie disponible pour les passagers (en m²):
- 13.2.1. Totale (S₀):
- 13.2.2. Impériale (S_{0a}) ⁽¹⁾:
- 13.2.3. Premier niveau (S_{0b}) ⁽¹⁾:
- 13.2.4. Pour les passagers debout (S₁):
- 13.3. Nombre de passagers (assis et debout):
- 13.3.1. Total (N):
- 13.3.2. Impériale (N_a) ⁽¹⁾:
- 13.3.3. Premier niveau (N_b) ⁽¹⁾:
- 13.4. Nombre de passagers (assis):
- 13.4.1. Total (A):
- 13.4.2. Impériale (A_a) ⁽¹⁾:
- 13.4.3. Premier niveau (A_b) ⁽¹⁾:
- 13.5. Nombre de portes de service:
- 13.6. Nombre d'issues de secours (portes, fenêtres, trappes d'évacuation, escalier intérieur et demi-escalier):
- 13.6.1. Total:
- 13.6.2. Impériale ⁽¹⁾:
- 13.6.3. Premier niveau ⁽¹⁾:
- 13.7. Volume des compartiments à bagages (m³):
- 13.8. Superficie destinée à recevoir des bagages sur le toit (m²):
- 13.9. Dispositifs techniques facilitant l'accès aux véhicules (par exemple rampes, plate-forme de levage, système d'agenouillement), le cas échéant:
- 13.10. Résistance de la superstructure:
- 13.10.1. Numéro de réception, s'il est disponible:
- 13.10.2. Pour les superstructures non encore réceptionnées:
- 13.10.2.1. Description détaillée de la superstructure du type de véhicule, notamment ses dimensions, sa configuration, ses matériaux et ses points d'attache au châssis, le cas échéant
- 13.10.2.2. Dessins du véhicule et des parties de l'arrangement intérieur ayant une influence sur la résistance de la superstructure ou sur l'espace de survie:
- 13.10.2.3. Position du centre de gravité du véhicule en état de marche dans le sens longitudinal, transversal et vertical:
- 13.10.2.4. Distance maximale entre les lignes médianes des sièges de passagers latéraux:

(¹) Biffer la mention inutile.

Sous-appendice 2

FICHE DE RENSEIGNEMENTS N° ... (*)

eu égard à la réception CE d'une carrosserie en tant qu'entité technique en ce qui concerne les dispositions particulières applicables aux véhicules destinés au transport des passagers et comportant, outre le siège du conducteur, plus de huit places assises (Directive.../.../...)

Les informations figurant ci-après sont, le cas échéant, fournies en triple exemplaire et sont accompagnées d'une liste des éléments inclus. Les dessins sont, le cas échéant, fournis à une échelle appropriée et avec suffisamment de détails en format A 4 ou sur dépliant de ce format. Les photographies sont, le cas échéant, suffisamment détaillées. Si les systèmes, les composants ou les unités techniques séparées ont des fonctions à commande électronique, des informations concernant leurs performances sont fournies.

- 0. GÉNÉRALITÉS
 - 0.1. Marque (raison sociale du constructeur):
 - 0.2. Type:
 - 0.3. Moyens d'identification du type, s'il est indiqué sur le véhicule (b):
 - 0.3.0.2. Carrosserie/véhicule complet:
 - 0.3.1. Emplacement de ce marquage:
 - 0.3.1.2. Carrosserie/véhicule complet:
 - 0.7. Dans le cas de composants et d'entités techniques, emplacement et méthode de fixation de la marque de réception CE:
 - 0.8. Adresse des ateliers de montage:
- 1. CONSTITUTION GÉNÉRALE DU VÉHICULE
 - 1.1. Photos ou dessins d'un véhicule type:
 - 1.2. Schéma coté de l'ensemble du véhicule:
 - 1.3. Nombre d'essieux et de roues:
 - 1.4. Châssis (pour autant qu'il y en ait) (dessin d'ensemble):
 - 1.5. Matériaux des longerons (d):
 - 1.6. Emplacement et disposition du moteur:
 - 1.7. Cabine de conduite (avancée ou à capuchon) (z):
 - 1.8. Côté de conduite: droite/gauche
- 2. MASSES ET DIMENSIONS (e) (kg et mm) (éventuellement référence aux croquis)
 - 2.1. Empattement(s) (à pleine charge) (f):
 - 2.4. (**) Gamme des dimensions du véhicule (hors tout)

(*) Les numéros des points et les notes en bas de page de la présente fiche correspondent à l'annexe I de la directive 70/156/CEE. Les points qui ne se rapportent pas à l'objet de la présente directive ont été omis.

(**) Attention: les numéros des rubriques correspondent à l'annexe I bis de la directive 92/53/CEE modifiant la directive 70/156/CEE.

- 2.4.1. Pour les carrosseries réceptionnés sans châssis:
- 2.4.1.1. Longueur (j):
- 2.4.1.2. Largeur (k):
- 2.4.1.3. Hauteur nominal (en ordre de marche) sur le (ou les) type(s) de châssis prévu(s) (en cas de suspension réglable en hauteur, indiquer la position normale en marche)
9. CARROSSERIE
- 9.1. Type de carrosserie:
- 9.2. Matériaux et modes de construction:
13. DISPOSITIONS PARTICULIÈRES CONCERNANT LES VÉHICULES DESTINÉS AU TRANSPORT DE PASSAGERS ET COMPORTANT, OUTRE LE SIÈGE DU CONDUCTEUR, PLUS DE HUIT PLACES ASSISSES
- 13.1. Classe de véhicule (classe I, classe II, classe III, classe A, classe B):
- 13.1.1. Types de châssis sur lesquels la carrosserie homologuée CE peut être installée (constructeur(s) et type de véhicule(s))
- 13.2. Superficie disponible pour les passagers (en m²):
- 13.2.1. Totale (S₀):
- 13.2.1.1. Impériale (S_{0a})⁽¹⁾
- 13.2.1.2. Premier niveau (S_{0b})⁽¹⁾:
- 13.2.2. Pour les passagers debout (S₁):
- 13.3. Nombre de passagers (assis et debout)
- 13.3.1. Total (N):
- 13.3.2. Impériale (N_a)⁽¹⁾:
- 13.3.3. Premier niveau (N_b)⁽¹⁾:
- 13.4. Nombre de passagers assis:
- 13.4.1. Total (A):
- 13.4.2. Impériale (A_a):
- 13.4.3. Premier niveau (A_b)⁽¹⁾:
- 13.5. Nombre de portes de service:
- 13.6. Nombre d'issues de secours (portes, fenêtres, trappes d'évacuation, escalier intérieur et demi-escalier):
- 13.6.1. Total:
- 13.6.2. Impériale⁽¹⁾:
- 13.6.3. Premier niveau⁽¹⁾:
- 13.7. Volume des compartiments à bagages (m³):
- 13.8. Superficie destinée à recevoir des bagages sur le toit (m²):

⁽¹⁾ Biffer la mention inutile.

- 13.9. Dispositifs techniques facilitant l'accès aux véhicules (par ex. rampes, plate-forme de levage, système d'agenouillement), le cas échéant:
- 13.10. RÉSISTANCE DE LA SUPERSTRUCTURE
- 13.10.1. Numéro de réception, s'il est disponible
- 13.10.2. Pour les superstructures non encore réceptionnées
- 13.10.2.1. Description détaillée de la superstructure du type de véhicule, notamment ses dimensions, sa configuration, ses matériaux et ses points d'attache au châssis, le cas échéant:
- 13.10.2.2. Dessins du véhicule et des parties de l'arrangement intérieur ayant une influence sur la résistance de la superstructure ou sur l'espace de survie:
- 13.10.2.3. Position du centre de gravité du véhicule en état de marche dans le sens longitudinal, transversal et vertical:
- 13.10.2.4. Distance maximale entre les lignes médianes des sièges de passagers latéraux:
- 13.11. Points de la présente directive devant être réalisés et démontrés pour cette entité technique:
-

Sous-appendice 3

FICHE DE RENSEIGNEMENTS N° ... (*)

conformément à l'annexe I de la directive 70/156/CEE du Conseil relative à la réception CE d'un véhicule dont la carrosserie a déjà été réceptionnée en tant qu'entité technique distincte, eu égard aux dispositions particulières relatives aux véhicules affectés au transport de passagers et comportant, outre le siège du conducteur, plus de huit places assises (Directive .../.../...)

Les informations figurant ci-après sont, le cas échéant, fournies en triple exemplaire et sont accompagnées d'une liste des éléments inclus. Les dessins sont, le cas échéant, fournis à une échelle appropriée et avec suffisamment de détails en format A 4 ou sur dépliant de ce format. Les photographies sont, le cas échéant, suffisamment détaillées. Si les systèmes, les composants ou les entités techniques ont des fonctions à commande électronique, des informations concernant leurs performances sont fournies.

- 0. GÉNÉRALITÉS
- 0.1. Marque (raison sociale du constructeur):
- 0.2. Type:
- 0.2.0.1. Châssis:
- 0.2.0.2. Carrosserie/véhicule complet:
- 0.3. Moyens d'identification du type, s'il est indiqué sur le véhicule (b):
- 0.3.0.1. Châssis:
- 0.3.0.2. Carrosserie/véhicule complet:
- 0.3.1. Emplacement de cette marque d'identification:
- 0.3.1.1. Châssis:
- 0.3.1.2. Carrosserie/véhicule complet:
- 0.4. Catégorie (c):
- 0.5. Nom et adresse du constructeur:
- 0.8. Adresse du ou des atelier(s) de montage:
- 1. CONSTITUTION GÉNÉRALE DU VÉHICULE
- 1.1. Photos ou dessins d'un véhicule type:
- 1.2. Schéma coté de l'ensemble du véhicule:
- 1.3. Nombre d'essieux et de roues:
- 1.3.1. Nombre et emplacement des essieux à deux roues:
- 1.4. Châssis (le cas échéant) (dessin d'ensemble):
- 1.5. Matériaux des longerons (d):
- 1.6. Emplacement et disposition du moteur:

(*) Les numéros des points et les notes en bas de page de la présente fiche correspondent à l'annexe I de la directive 70/156/CEE. Les points qui ne se rapportent pas à l'objet de la présente directive ont été omis.

- 1.8. Côté de conduite: droite/gauche:
- 1.8.1. Le véhicule est équipé pour une conduite droite/gauche ⁽¹⁾:
2. MASSES ET DIMENSIONS (e) (kg et mm) (éventuellement référence aux croquis)
- 2.1. Empattement(s) (à pleine charge) (f):
- 2.4. (*) Gamme des dimensions du véhicule (hors tout)
- 2.4.1. Pour les châssis non carrossés
- 2.4.1.1. Longueur (j):
- 2.4.1.2. Largeur (k):
- 2.4.1.2.1. Largeur maximale:
- 2.4.1.3. Hauteur (en ordre de marche) ⁽¹⁾ (lorsque la suspension est réglable en hauteur, indiquer la position de marche normale):
- 2.6. Masse du véhicule carrossé et, s'il s'agit d'un véhicule tracteur d'une catégorie autre que M₁, avec le dispositif d'attelage s'il est placé par le constructeur, en ordre de marche, ou masse du châssis ou châssis-cabine, sans carrosserie et/ou dispositif d'attelage si le constructeur ne fournit pas la carrosserie et/ou le dispositif d'attelage (avec les fluides, outillage, roue de secours et conducteur et, pour les autobus et autocars, un membre d'équipage si un siège est prévu pour lui dans le véhicule) (0) (masse maximale et masse minimale pour chaque variante):
- 2.6.1. Répartition de cette masse entre les essieux, et, dans le cas d'une semi-remorque ou d'une remorque à essieu central, la charge au point d'attelage (masse maximale et masse minimale pour chaque variante): ..
- 2.8. Masse maximale en charge techniquement admissible déclarée par le constructeur (y) (masse maximale et masse minimale):
- 2.8.1. Répartition de cette masse entre les essieux, et, dans le cas d'une semi-remorque ou d'une remorque à essieu central, la charge au point d'attelage (valeur maximale et minimale pour chaque version):
- 2.9. Masse/charge maximale techniquement admissible sur chacun des essieux:
- 13.10. Résistance de la superstructure
- 13.10.1. Numéro de réception CE, si disponible:
- 13.10.2. Pour les superstructures non encore réceptionnées
- 13.10.2.1. Description détaillée de la superstructure du type de véhicule, notamment ses dimensions, sa configuration, ses matériaux et ses points d'attache au châssis, le cas échéant:
- 13.10.2.2. Dessins du véhicule et des parties de l'arrangement intérieur ayant une influence sur la résistance de la superstructure ou sur l'espace de survie:
- 13.10.2.3. Position du centre de gravité du véhicule en état de marche dans le sens longitudinal, transversal et vertical:
- 13.10.2.4. Distance maximale entre les lignes médianes des sièges de passagers latéraux:

⁽¹⁾ Biffer la mention inutile.

(*) Attention: les numéros des rubriques correspondent à l'annexe 1 bis de la directive 92/53/CEE modifiant la directive 70/156/CEE.

Appendice 2

Sous-appendice 1

MODÈLE

(format maximal: A 4 (210 × 297 mm))

CERTIFICAT DE RÉCEPTION CE

Cachet de réception CE de l'autorité

Communication concernant:

- la réception CE ⁽¹⁾
- l'extension de la réception CE ⁽¹⁾
- le refus de la réception CE ⁽¹⁾
- le retrait de la réception CE ⁽¹⁾

d'un type de véhicule/composant/entité technique ⁽¹⁾ en vertu de la directive .../.../CE, modifiée en dernier lieu par la directive .../.../CE.

Numéro de réception:

Raison de l'extension:

SECTION I

- 0.1. Marque (raison sociale du constructeur):
- 0.2. Type:
- 0.3. Moyens d'identification du type, s'ils figurent sur le véhicule/composant/entité technique ⁽¹⁾ ⁽²⁾:
- 0.3.1. Emplacement de ce marquage:
- 0.4. Catégorie de véhicule ⁽¹⁾ ⁽³⁾
- 0.5. Nom et adresse du constructeur:
- 0.7. En cas de composants et d'entités techniques, emplacement et mode d'apposition du marquage de réception CE:
- 0.8. Nom(s) et adresse(s) de la (ou des) atelier(s) de montage:

⁽¹⁾ Biffer la mention inutile.⁽²⁾ Si les moyens d'identification du type contiennent des caractères non pertinents pour la description du véhicule, du composant ou de l'entité technique visé dans le certificat de réception, ces caractères doivent être représentés par le symbole «?» (par ex. «ABC??123??»).⁽³⁾ Telle que définie à l'annexe II A de la directive 70/156/CEE.

SECTION II

1. Informations complémentaires (le cas échéant): voir addendum
 2. Service technique responsable de la conduite des essais:
 3. Date du rapport d'essais:
 4. Nombre de rapports d'essais:
 5. Remarques (le cas échéant): voir addendum
 6. Place:
 7. Date:
 8. Signature:
 9. L'index du dossier de réception déposé auprès des autorités compétentes en matière de réception, et disponible sur demande, est joint à la présente fiche.
-

Addendum au certificat de réception CE n° ...

concernant la réception CE d'un véhicule en vertu de la directive .../.../CE, modifiée en dernier lieu par la directive .../.../CE

1. Informations complémentaires
 - 1.1. Catégorie de véhicule (M₂, M₃) ⁽¹⁾:
 - 1.2. Type de carrosserie (simple/à impériale, articulé, à plancher surbaissé) ⁽¹⁾:
 - 1.3. Masse maximale techniquement admissible (en kg):
 - 1.4. Nombre de passagers (assis et debout):
 - 1.4.1. Total (N):
 - 1.4.2. Impériale (N_a) ⁽¹⁾:
 - 1.4.3. Premier niveau (N_b) ⁽¹⁾:
 - 1.4.4. Nombre de passagers assis:
 - 1.4.4.1. Total (A):
 - 1.4.4.2. Impériale (A_a) ⁽¹⁾:
 - 1.4.4.3. Premier niveau (A_b) ⁽¹⁾:
 - 1.5. Volume des compartiments à bagages (en m³):
 - 1.6. Surface destinée à recevoir des bagages sur le toit (en m²):
 - 1.7. Dispositifs techniques facilitant l'accès aux autobus (rampe, plate-forme de levage, système d'agenouillement):
 - 1.8. Position du centre de gravité du véhicule en charge dans le sens longitudinal, transversal et vertical:
 - 1.9. Résistance de la superstructure
 - 1.9.1. Numéro de réception, le cas échéant:
5. Observations:

⁽¹⁾ Biffer la mention inutile.

Sous-appendice 2

MODÈLE

(format maximal: A 4 (210 × 297 mm))

CERTIFICAT DE RÉCEPTION CE D'UN TYPE DE VÉHICULE

Cachet de réception CE de l'autorité

Communication concernant:

- la réception CE ⁽¹⁾
- l'extension de la réception CE ⁽¹⁾
- le refus de la réception CE ⁽¹⁾
- le retrait de la réception CE ⁽¹⁾

d'un type de véhicule/composant/entité technique ⁽¹⁾ en vertu de la directive .../.../CE, modifiée en dernier lieu par la directive .../.../CE.

Numéro de réception:

Raison de l'extension:

SECTION I

- 0.1. Marque (raison sociale du constructeur):
- 0.2. Type:
- 0.3. Moyens d'identification du type, s'ils figurent sur le véhicule/composant/entité technique ⁽¹⁾ ⁽²⁾:
- 0.3.1. Emplacement de ce marquage:
- 0.4. Catégorie de véhicule ⁽¹⁾ ⁽³⁾
- 0.5. Nom et adresse du constructeur:
- 0.7. En cas de composants et d'entités techniques, emplacement et mode d'apposition du marquage de réception CE:
- 0.8. Nom(s) et adresse(s) de la (ou des) installation(s) de montage:

⁽¹⁾ Biffer la mention inutile.

⁽²⁾ Si les moyens d'identification du type contiennent des caractères non pertinents pour la description du véhicule, du composant ou de l'entité technique visé dans le certificat de réception, ces caractères doivent être représentés par le symbole «?» (par ex. «ABC??123??»).

⁽³⁾ Telle que définie à l'annexe II A de la directive 70/156/CEE.

SECTION II

1. Informations complémentaires (le cas échéant): voir addendum
 2. Service technique responsable de la conduite des essais:
 3. Date du rapport d'essais:
 4. Nombre de rapports d'essais:
 5. Remarques (le cas échéant): voir addendum
 6. Place:
 7. Date:
 8. Signature:
 9. L'index du dossier de réception déposé auprès des autorités compétentes en matière de réception, et disponible sur demande, est joint à la présente fiche.
-

Addendum à la fiche de réception CE n° ...

concernant la réception CE d'une carrosserie en tant qu'entité technique distincte en vertu de la directive .../.../CE, modifiée en dernier lieu par la directive .../.../CE

1. Informations complémentaires
 - 1.1. Catégorie de véhicule sur laquelle la carrosserie peut être installée (M₂, M₃) ⁽¹⁾:
 - 1.2. Type de carrosserie (simple/à impériale, articulé, à plancher surbaissé) ⁽¹⁾:
 - 1.3. Type de châssis sur lequel la carrosserie peut être installée:
 - 1.4. Nombre de passagers (assis et debout):
 - 1.4.1. Total (N):
 - 1.4.2. Impériale (N_a) ⁽¹⁾:
 - 1.4.3. Premier niveau (N_b) ⁽¹⁾:
 - 1.4.4. Nombre de passagers assis:
 - 1.4.4.1. Total (A):
 - 1.4.4.2. Impériale (A_a) ⁽¹⁾:
 - 1.4.4.3. Premier niveau (A_b) ⁽¹⁾:
 - 1.5. Volume des compartiments à bagages (en m³):
 - 1.6. Surface destinée à recevoir des bagages sur le toit (en m²):
 - 1.7. Dispositifs techniques facilitant l'accès aux véhicules (rampe, plate-forme de levage, système d'agenouillement):
 - 1.9. Résistance de la superstructure
 - 1.9.1. Numéro de réception CE, le cas échéant:
5. Observations:
6. Points réalisés et démontrés pour cette entité technique:

⁽¹⁾ Biffer la mention inutile.

Sous-appendice 3

MODÈLE

(format maximal: A 4 (210 × 297 mm))

FICHE DE RÉCEPTION CE

Cachet de réception CE de l'autorité

Communication concernant:

- la réception CE ⁽¹⁾
- l'extension de la réception CE ⁽¹⁾
- le refus de la réception CE ⁽¹⁾
- le retrait de la réception CE ⁽¹⁾

d'un type de véhicule/composant/entité technique ¹ en vertu de la directive .../.../CE, modifiée en dernier lieu par la directive .../.../CE.

Numéro de réception:

Raison de l'extension:

SECTION I

0.1. Marque (raison sociale du constructeur):

0.2. Type:

0.3. Moyens d'identification du type, s'ils figurent sur le véhicule/composant/entité technique ⁽¹⁾ ⁽²⁾:

0.3.1. Emplacement de ce marquage:

0.4. Catégorie de véhicule ⁽¹⁾ ⁽³⁾:

0.5. Nom et adresse du constructeur:

0.7. En cas de composants et d'entités techniques, emplacement et mode d'apposition du marquage de réception CE:

0.8. Nom(s) et adresse(s) de la (ou des) atelier(s) de montage:

⁽¹⁾ Biffer la mention inutile.⁽²⁾ Si les moyens d'identification du type contiennent des caractères non pertinents pour la description du véhicule, du composant ou de l'entité technique visé dans le certificat de réception, ces caractères doivent être représentés par le symbole «?» (par ex. «ABC??123??»).⁽³⁾ Telle que définie à l'annexe II A de la directive 70/156/CEE.

SECTION II

1. Informations complémentaires (le cas échéant): voir addendum
 2. Service technique responsable de la conduite des essais:
 3. Date du rapport d'essais:
 4. Nombre de rapports d'essais:
 5. Remarques (le cas échéant): voir addendum
 6. Place:
 7. Date:
 8. Signature:
 9. L'index du dossier de réception déposé auprès des autorités compétentes en matière de réception, et disponible sur demande, est joint à la présente fiche.
-

Addendum à la fiche de réception CE n° ...

concernant la réception CE concernant un type de véhicule dont la carrosserie a déjà été réceptionnée en tant qu'entité technique distincte en vertu de la directive 2000/.../CE, modifiée en dernier lieu par la directive .../.../CE

1. Informations complémentaires
 - 1.1. Catégorie de véhicule (M₂, M₃) ⁽¹⁾:
 - 1.2. Masse maximale techniquement admissible (en kg):
 - 1.8. Position du centre de gravité du véhicule en charge dans le sens longitudinal, transversal et vertical:
 - 1.9. Résistance de la superstructure
 - 1.9.1. Numéro de réception CE, le cas échéant:
5. Observations:

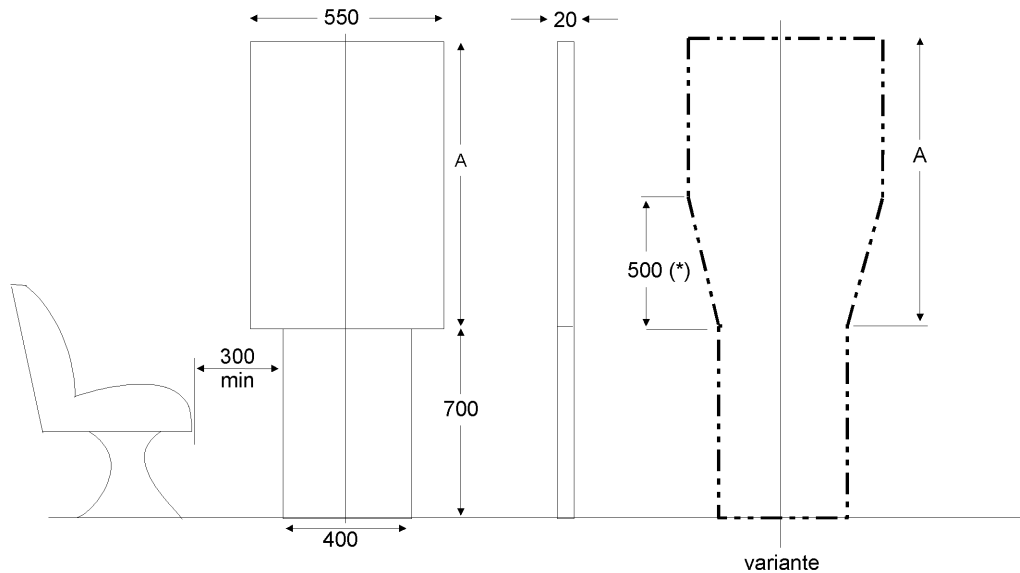
⁽¹⁾ Biffer la mention inutile.

ANNEXE III

SCHÉMAS EXPLICATIFS
(toutes les cotes sont en millimètres)

Figure 1

Accès aux portes de service
(cf. annexe I, point 7.7.1)



variante

Classes I, II & III: A = 1 100 mm

Classes A & B: A = 950 mm

Nombre de passagers	≤ 22 ⁽¹⁾		> 22		
	A	B	I	II	III
Classes					
Dimension H (en mm)	950	700	1 100	950	850
Hauteur totale du double panneau	1 650	1 400	1 800	1 650	1 550

⁽¹⁾ Voir la note en bas de page correspondante à l'annexe I, point 7.7.1.2.

^(*) Voir la note en bas de page correspondante à l'annexe I, point 7.7.1.2.

Figure 2

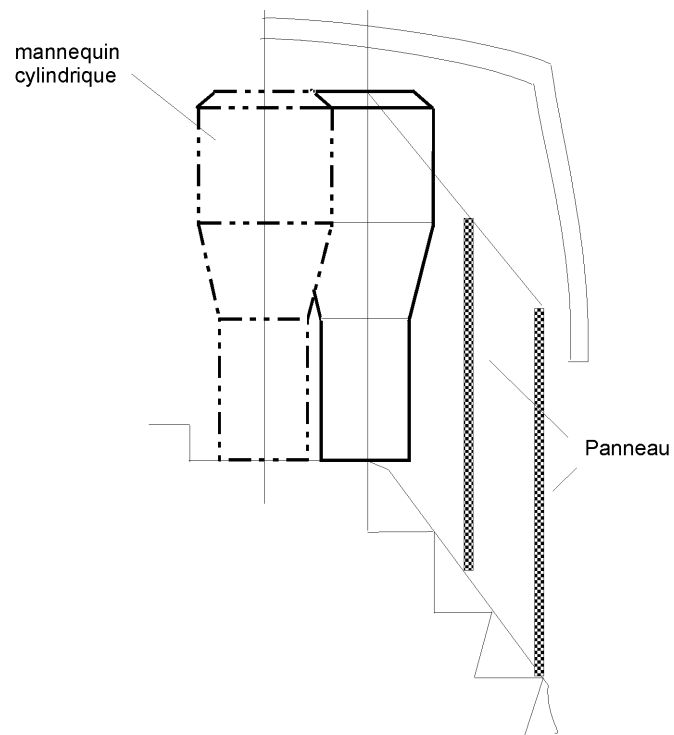
**Accès aux portes de service
(voir annexe I, point 7.7.1.4)**

Figure 3

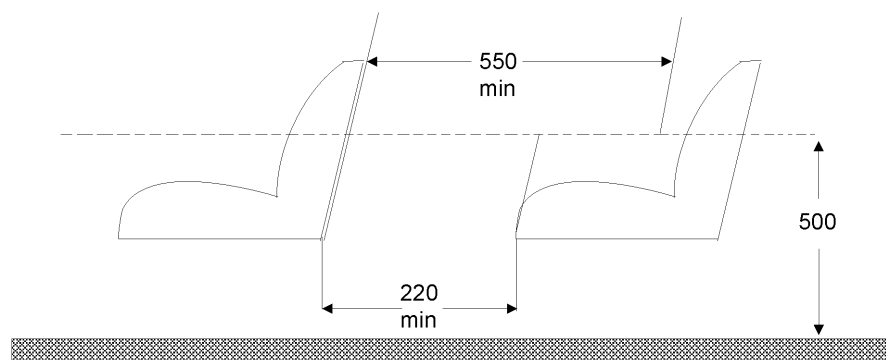
**Détermination du passage libre vers une porte
(voir annexe I, point 7.7.1.9.1)**

Figure 4

Détermination du passage libre vers une porte
(voir annexe I, point 7.7.1.9.2)

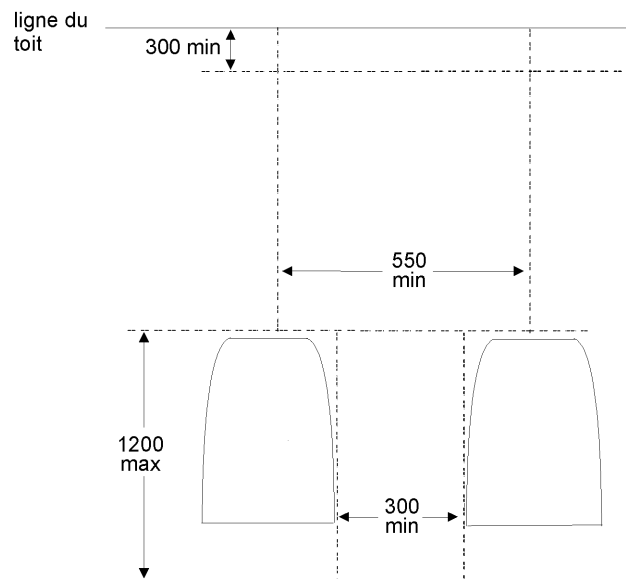


Figure 5

Accès aux portes de secours
(cf. annexe I, point 7.7.2)

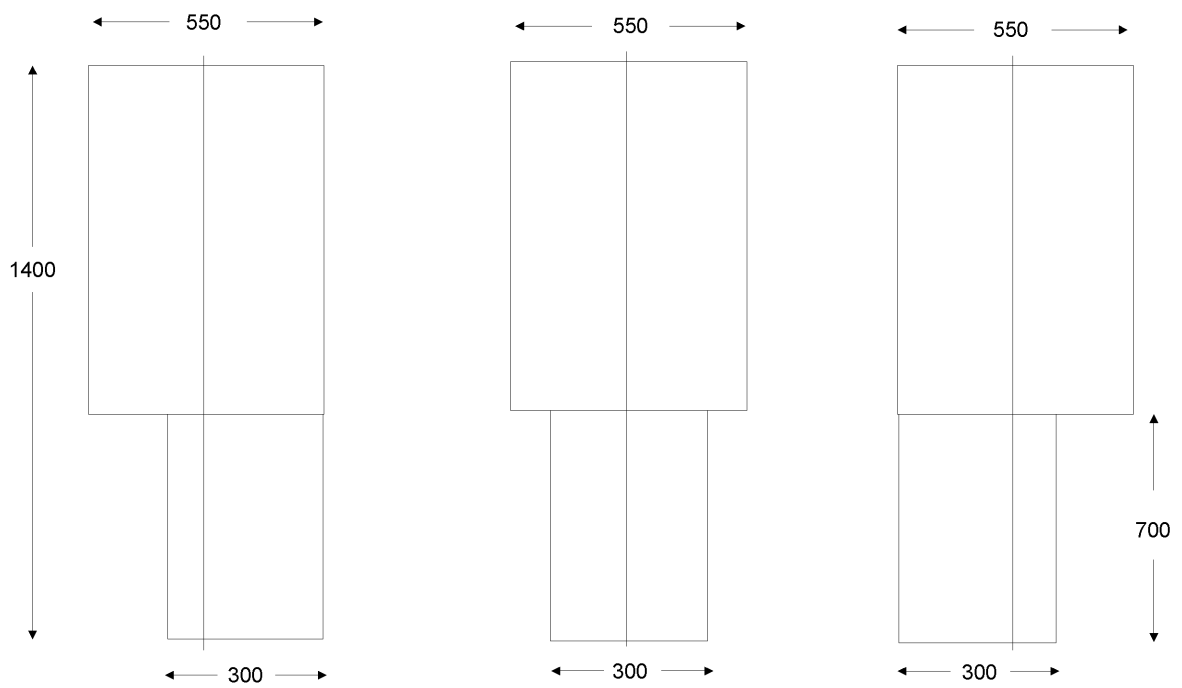
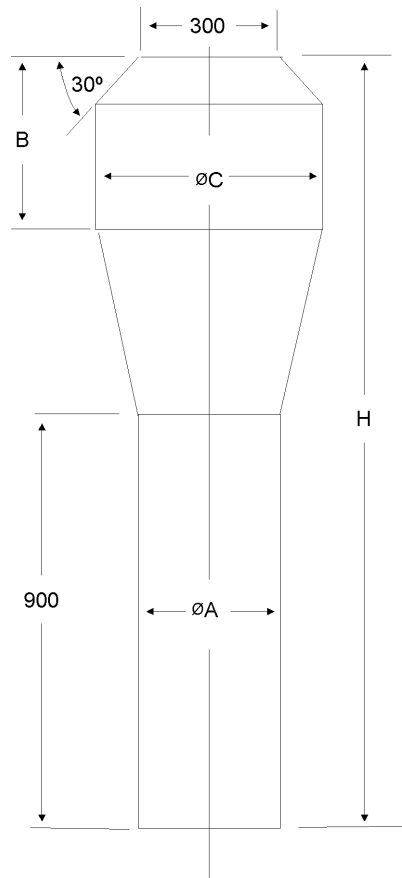


Figure 6

Couloirs
(cf. annexe I, point 7.7.5)



Classes		A	B	I	II	III
Dimensions (mm)	A	350	300	450	350	300
	C	550	450	550	550	450
	B	500 (*)	300	500 (*)	500 (*)	500 (*)
	H	1 900 (*)	1 500	1 900 (*)	1 900 (*)	1 900 (*)

(*) Voir la note de bas de page («*») du point 7.7.5.1.

Figure 7

**Limite du couloir à l'avant du véhicule
(cf. annexe I, point 7.7.5.1.1.1)**

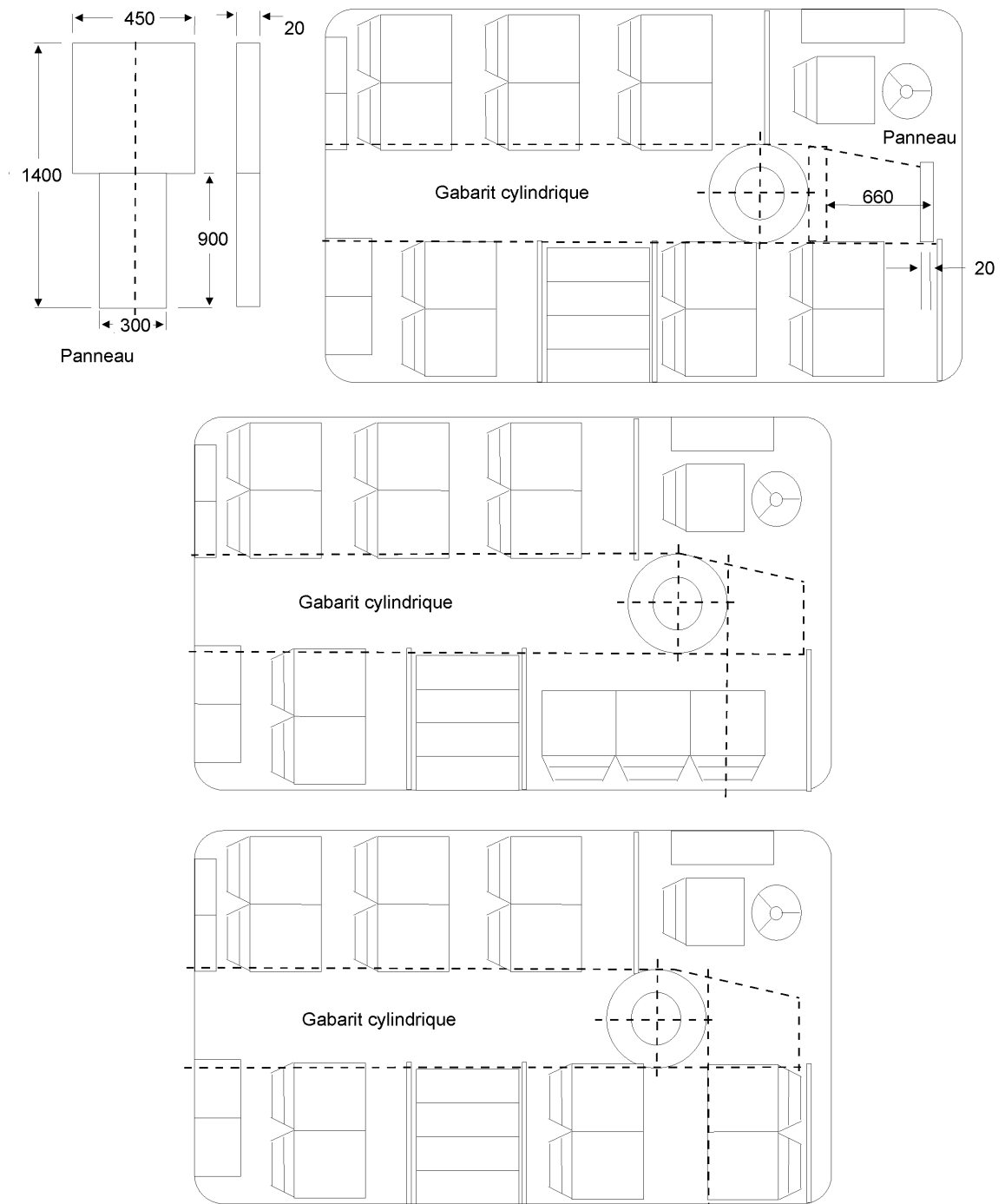
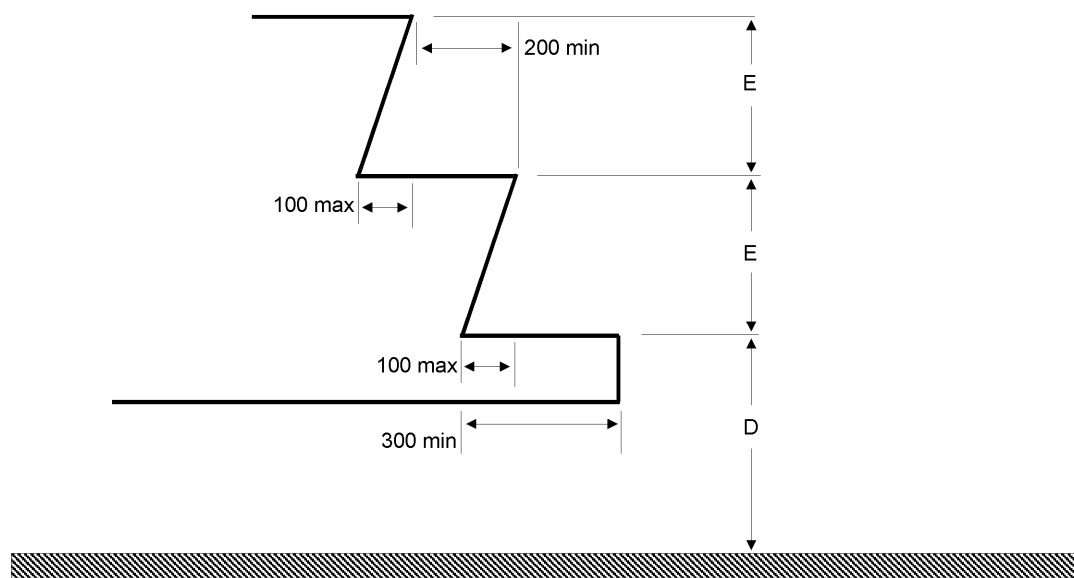


Figure 8

Marches pour les passagers

(cf. annexe I, point 7.7.7)

**Hauteur par rapport au sol, véhicule à vide**

Classes		I et A	II, III et B
Première marche à partir du sol (D)	Hauteur max. (mm)	340 ⁽¹⁾	380 ⁽¹⁾ ⁽²⁾ ⁽³⁾
	Profondeur min. (mm)	300 ^(*)	
Autres marches (E)	Hauteur max. (mm)	250 ⁽³⁾	350 ⁽⁴⁾
	Hauteur min. (mm)	120	
	Profondeur min. (mm)	200	

(*) 230 mm pour les véhicules dont la capacité ne dépasse pas 22 passagers

⁽¹⁾ 700 mm dans le cas d'une porte de secours

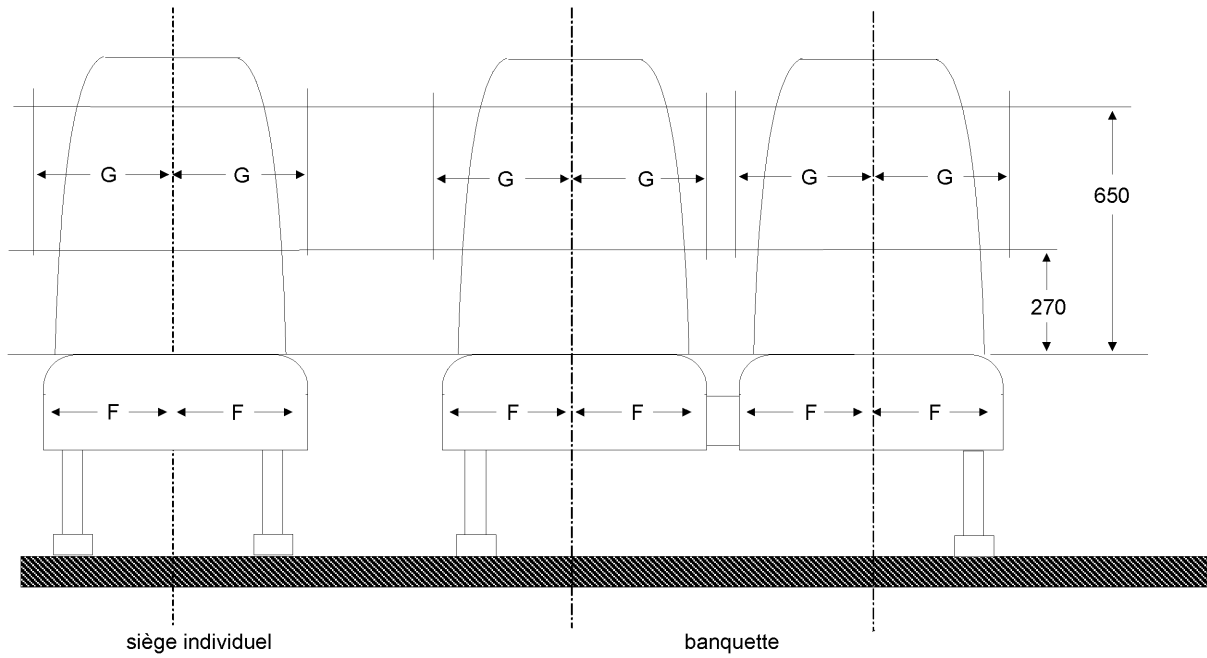
1 500 mm dans le cas d'une porte de secours de l'impériale d'un véhicule à impériale

⁽²⁾ 430 mm dans le cas d'un véhicule à suspension uniquement mécanique⁽³⁾ 300 mm dans le cas de marches desservant une porte située en arrière de l'essieu le plus en arrière⁽⁴⁾ 250 mm dans le couloir d'un véhicule dont la capacité ne dépasse pas 22 passagers⁽⁵⁾ pour au moins une porte de service; 400 mm pour les autres portes de service

- Remarque:
1. Les marches desservant une double porte sont considérées par moitiés séparées.
 2. Annexe III, figure 8, la dimension E n'est pas obligatoirement la même à chaque marche.

Figure 9

Dimensions des sièges de passagers
(cf. annexe I, point 7.7.8.1)

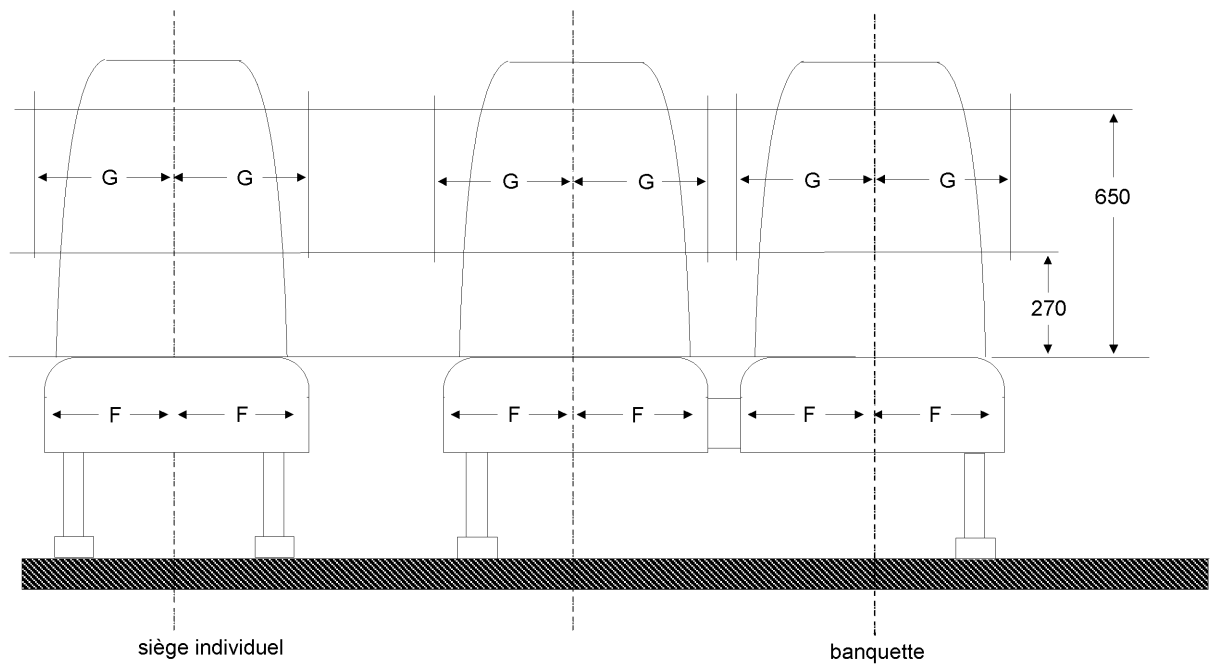


F (mm) min	G (mm) min	
	banquette	sièges individuels
200 (*)	225	250

(*) 225 pour les véhicules de la classe III

Figure 9 bis

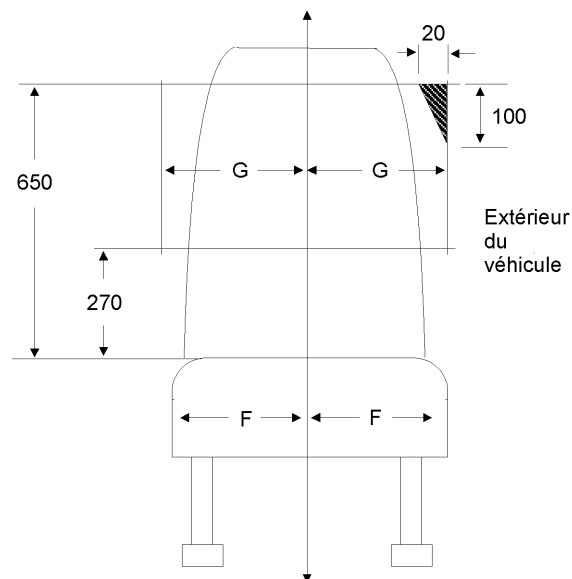
Dimensions des sièges de passagers
(cf. annexe I, point 7.7.8.1.3)



F (mm) min	G (mm) min	
	banquette	sièges individuels
200	200	200

Figure 10

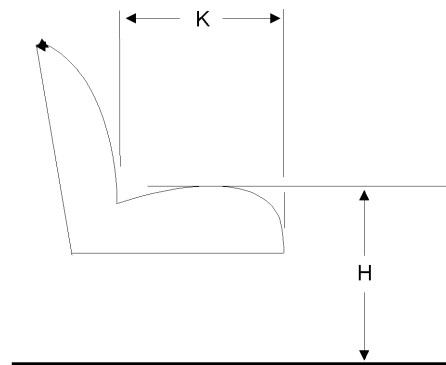
Empiètement autorisé à hauteur des épaules
Section transversale de l'espace minimal à hauteur des épaules pour un siège adjacent à la paroi du véhicule
(cf. annexe I, point 7.7.8.1.4)



G = 225 mm dans le cas d'une banquette
G = 250 mm dans le cas d'un siège individuel
G = 200 mm dans les véhicules d'une largeur inférieure à 2,35 m

Figure 11

Profondeur et hauteur des coussins de sièges
(cf. annexe I, points 7.7.8.2 & 7.7.8.3)



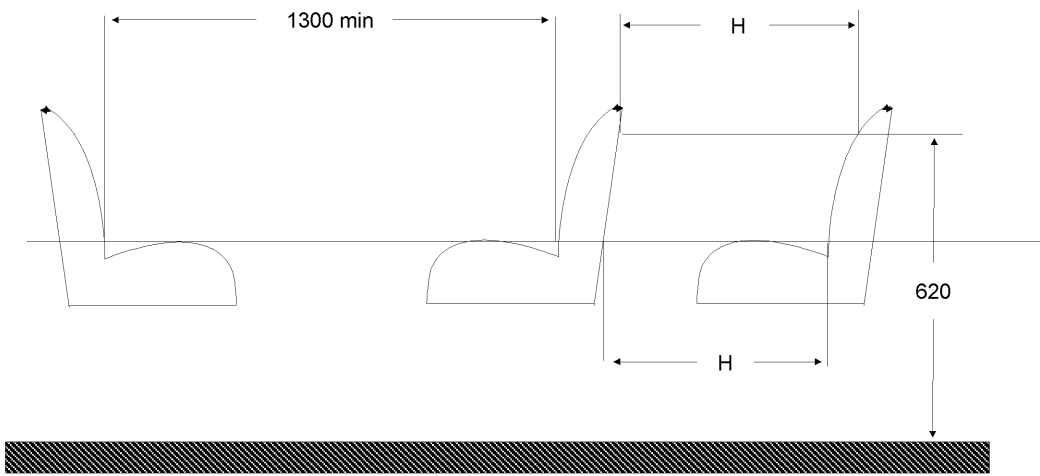
H = 400-500 mm (*)
K = 350 mm min. (**)

(*) 350 mm au niveau des passages de roue et du compartiment moteur

(**) 400 mm dans les véhicules des classes II & III

Figure 12

Espacement des sièges
(cf. annexe I, point 7.7.8.4)



	H
Classes I, A & B	650 mm
Classe II & III	680 mm

Figure 13

Espace disponible pour les passagers assis
(cf. annexe I, point 7.7.8.5)

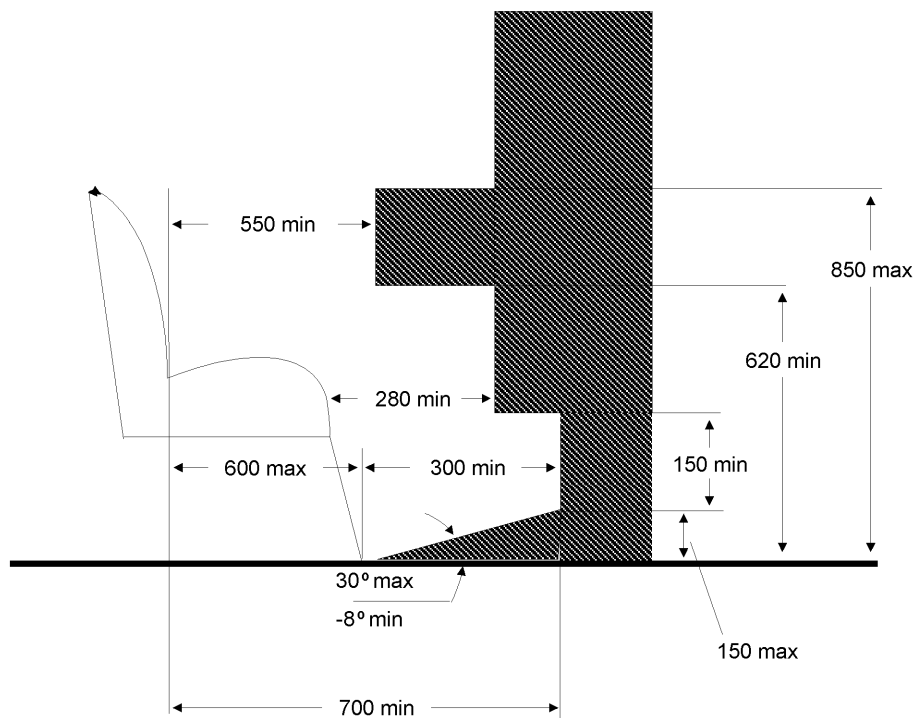


Figure 14

Empiètement autorisé dans l'espace au-dessus d'un siège
Coupe transversale de l'espace libre minimal au-dessus d'une place assise adjacente à une paroi du véhicule
(cf. annexe I, point 7.7.8.6.3.1)

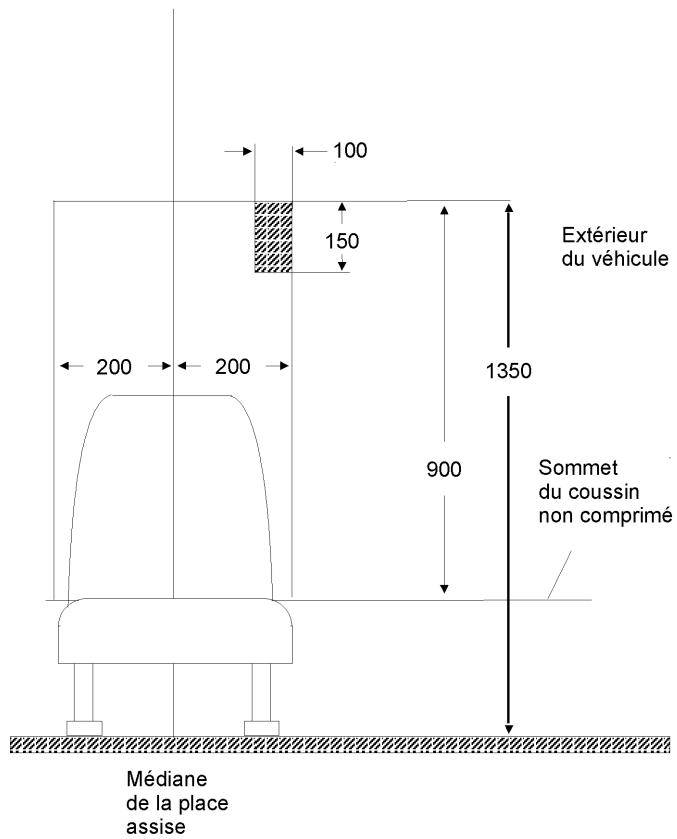


Figure 15

Empiètement autorisé au dessus d'une place assise
(cf. annexe I, point 7.7.8.6.3.2)

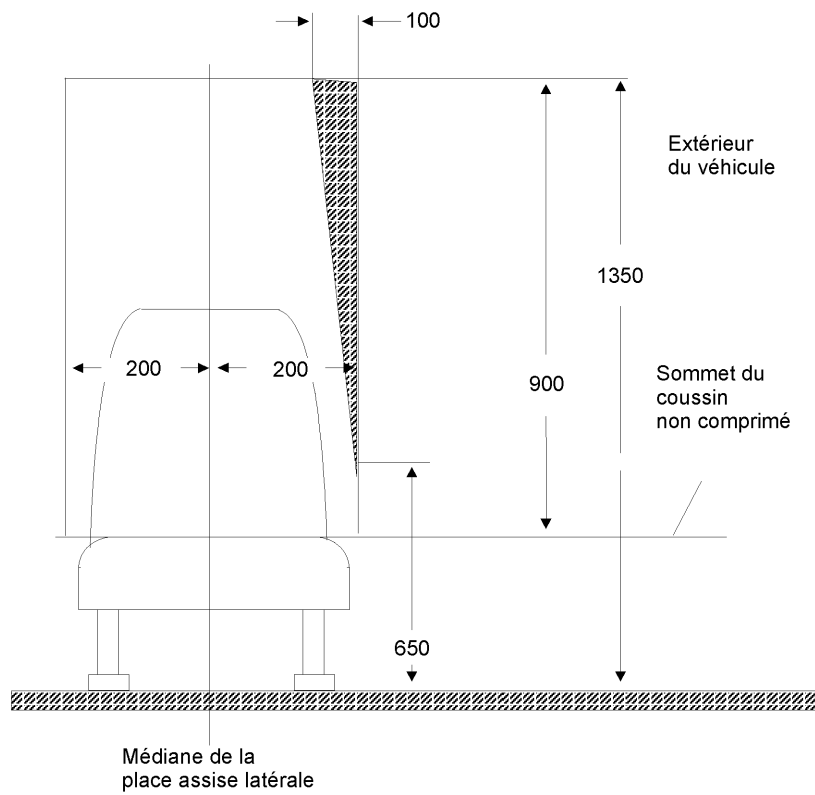
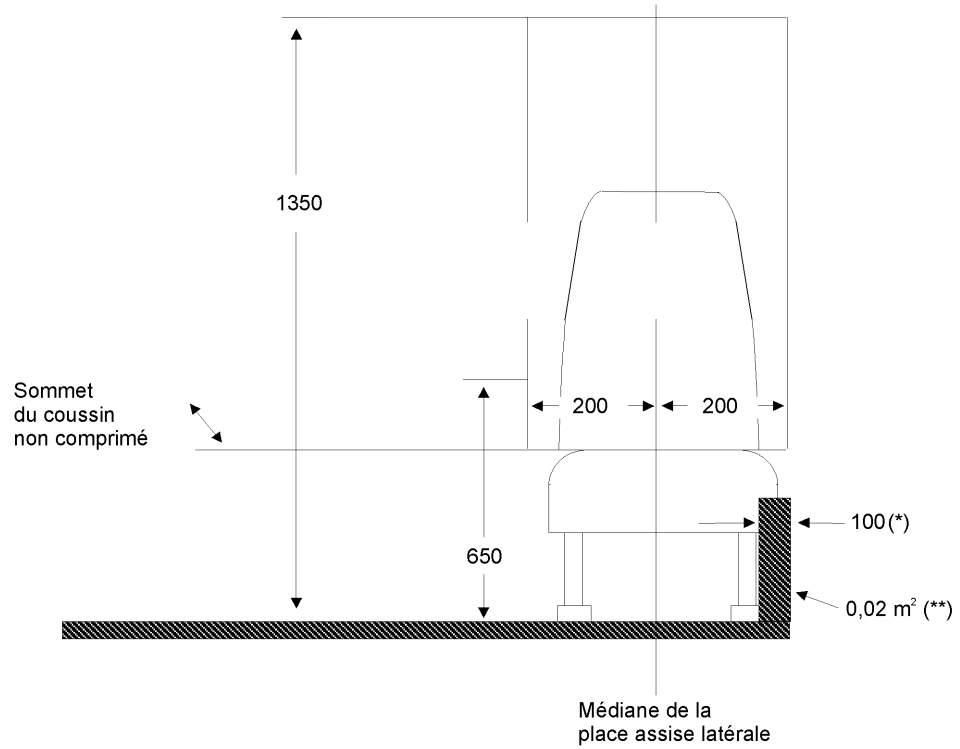


Figure 16

Empiètement autorisé dans la partie inférieure de l'espace passager
(cf. annexe I, point 7.7.8.6.3.3)



(*) 150 mm pour les véhicules à plancher surbaissé de la classe I

(**) 0,03 m² pour les véhicules à plancher surbaissé de la classe I

Figure 17

Empiètement autorisé pour les sièges placés dans les coins arrière
Schéma de la zone prescrite pour ce type de siège (deux sièges latéraux à l'arrière)
(cf. annexe I, point 7.7.8.6.3.4)

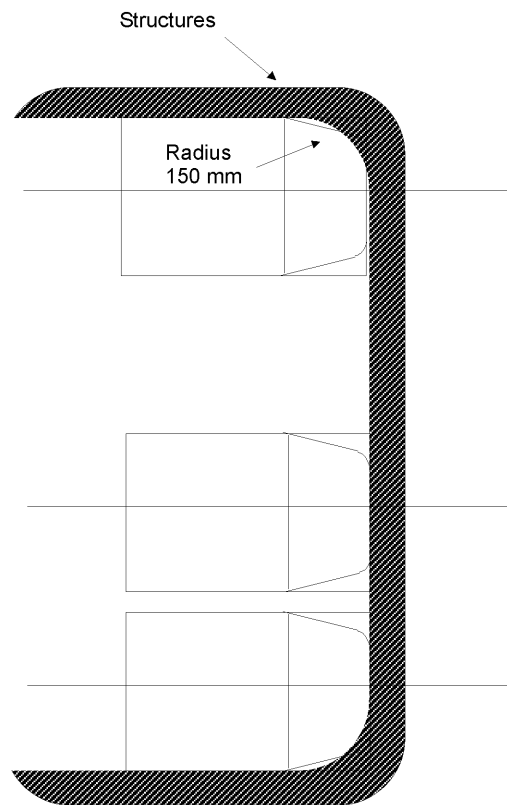


Figure 18

Empiètement autorisé d'un passage de roue ne s'étendant pas au-delà de la médiane verticale du siège latéral
(cf. annexe I, point 7.7.8.6.4.2.1)

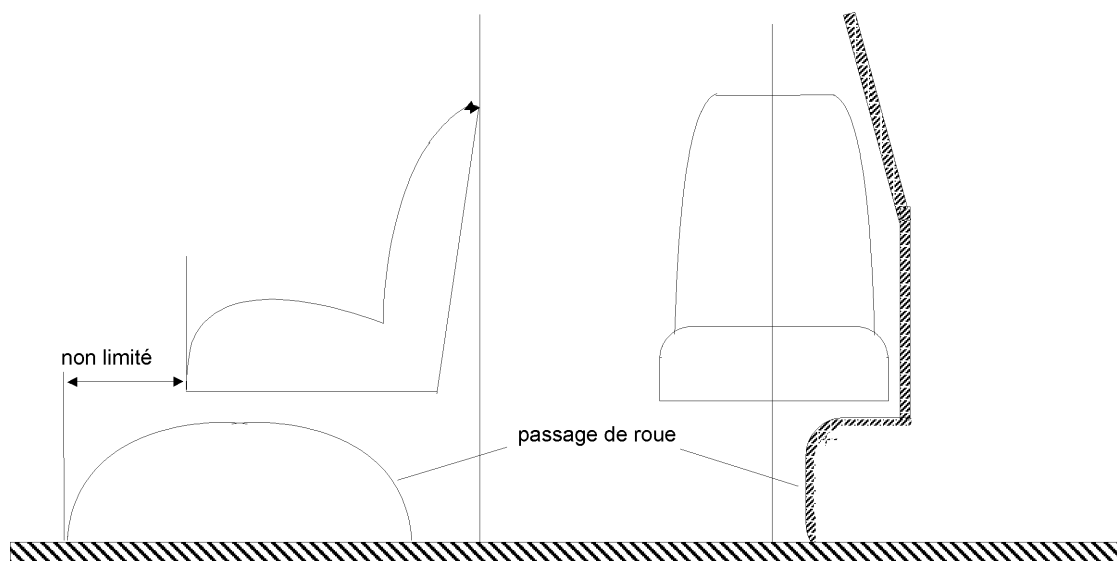


Figure 19

**Empiètement autorisé d'un passage de roue au-delà de la médiane d'un siège latéral
(cf. annexe I, point 7.7.8.6.4.2.2)**

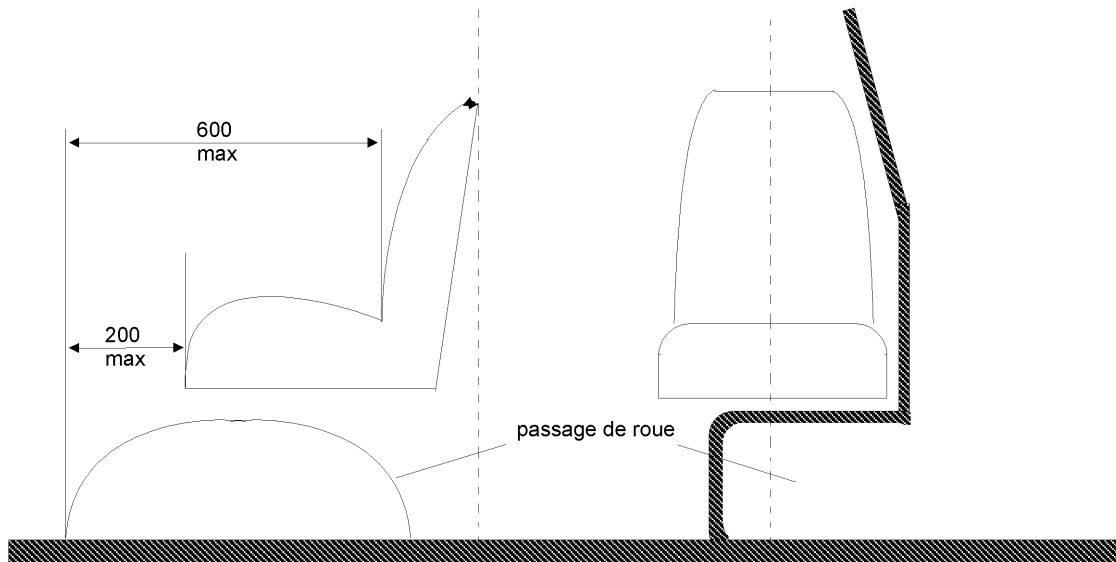


Figure 20

**Dispositif d'essai pour l'emplacement des poignées
(cf. annexe I, point 7.11.2.1)**

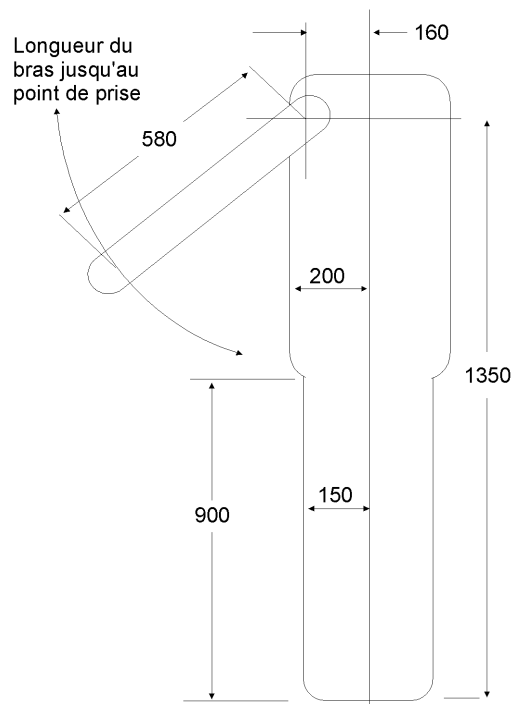
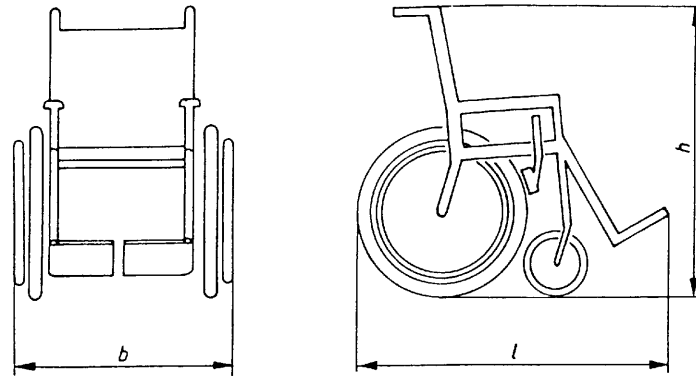


Figure 21

Fauteuil roulant de référence
(cf. annexe VII, point 3.6.4)



Longueur totale, l : 1 200 mm
Largeur totale, b : 700 mm
Hauteur totale, h : 1 090 mm

NOTE:

Un utilisateur de fauteuil roulant assis dans ce fauteuil ajoute 50 mm à la longueur totale et représente une hauteur de 1 350 mm au-dessus du sol.

Figure 22

Espace dégagé minimal pour les utilisateurs de fauteuils roulants dans l'espace qui leur est réservé
(cf. annexe VII, point 3.6.1)

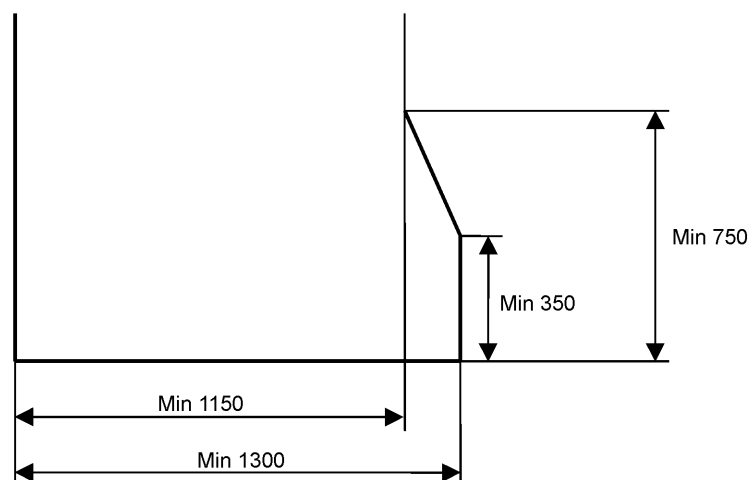


Figure 23

(cf. annexe VII, point 3.4)

Pictogramme d'un passager en fauteuil roulant (23 a)**Pictogramme d'un passager à mobilité réduite autre qu'un passager en fauteuil roulant (23b)**

—

ANNEXE IV

RÉSISTANCE DE LA SUPERSTRUCTURE**1. Champ d'application**

La présente annexe s'applique à tous les véhicules à un seul niveau des classes II et III.

2. Définitions

Aux fins de la présente annexe, on entend par:

- 2.1. «espace de survie», l'espace qui doit subsister dans le compartiment des passagers pendant et après un des essais de résistance de la superstructure prévus dans la présente annexe;
- 2.2. «superstructure», les parties de la structure du véhicule qui contribue à la résistance du véhicule en cas de retournement lors d'un accident;
- 2.3. «section de caisse», une section contenant au moins deux montants verticaux identiques de chaque côté, représentatif d'une ou plusieurs parties de la structure du véhicule;
- 2.4. «énergie totale», l'énergie supposée être absorbée par l'ensemble de la structure du véhicule. Cette valeur peut être calculée selon la méthode décrite dans la présente annexe.

3. Spécifications et prescriptions générales

Si la superstructure a été homologuée en application du règlement n° 66 de la CEE-ONU, elle est considérée conforme aux présentes spécifications et prescriptions générales.

- 3.1. La superstructure du véhicule doit être suffisamment robuste pour que, pendant et après l'application d'une des méthodes d'essai ou de calcul prescrites au point 4:
 - 3.1.1. aucune partie déplacée du véhicule n'empiète sur l'espace de survie décrit au point 5, et
 - 3.1.2. aucune partie de l'espace de survie ne fasse saillie à l'extérieur de la structure déformée.
- 3.2. Les prescriptions du point 3.1 s'appliquent au véhicule avec tous ses éléments, montants et panneaux structuraux, et toutes les parties rigides en saillie telles que les porte-bagages, appareils de ventilation, etc. Toutefois, aux fins de l'application de ces prescriptions, il n'est pas tenu compte des cloisons, séparations, arceaux ou autres éléments de renfort de la superstructure du véhicule, ni des installations fixes telles que bars, cuisinettes ou toilettes.
- 3.3. En ce qui concerne les véhicules articulés, chaque partie du véhicule doit satisfaire aux dispositions du point 3.1.

4. Méthodes d'essai

- 4.1. Chaque type de véhicule doit être essayé au moyen d'une des méthodes ci-après, au choix du constructeur, ou selon une autre méthode approuvée par l'autorité compétente:
 - 4.1.1. un essai de retournement, sur un véhicule complet, conformément à la procédure indiquée à l'appendice 1;
 - 4.1.2. un essai de retournement sur une section ou des sections de caisse, conformément à l'appendice 2;
 - 4.1.3. un essai au pendule sur une section ou des sections de caisse conformément à l'appendice 3;
 - 4.1.4. une vérification de la résistance de la superstructure par un calcul conforme à l'appendice 4.

- 4.2. Si les méthodes d'essai prescrites aux points 4.1.2, 4.1.3 ou 4.1.4 ne permettent pas de tenir compte de différences importantes entre deux sections du véhicule, par exemple une installation de conditionnement d'air sur le toit, des méthodes d'essai ou des calculs complémentaires sont proposés au service technique. Faute de tels compléments d'information, il peut être exigé que le véhicule subisse un essai conforme à la méthode décrite au point 4.1.1.

5. **Espace de survie**

- 5.1. Aux fins du point 2.1, l'espace de survie représente, dans le compartiment des passagers, le volume qui est obtenu en déplaçant en ligne droite le plan vertical transversal indiqué par la figure 1 a) de manière à faire passer le point R de la figure 1 a) du point R du siège extérieur le plus à l'arrière à travers le point R de chaque siège extérieur intermédiaire jusqu'au point R du siège de passager extérieur le plus à l'avant.
- 5.2. La position du point R indiquée par la figure 1 b) est présumée se trouver à 500 mm au-dessus du plancher sous les pieds des passagers, à 300 mm de la face intérieure du côté du véhicule et à 100 mm en avant du dossier du siège dans l'axe médian des sièges extérieurs.

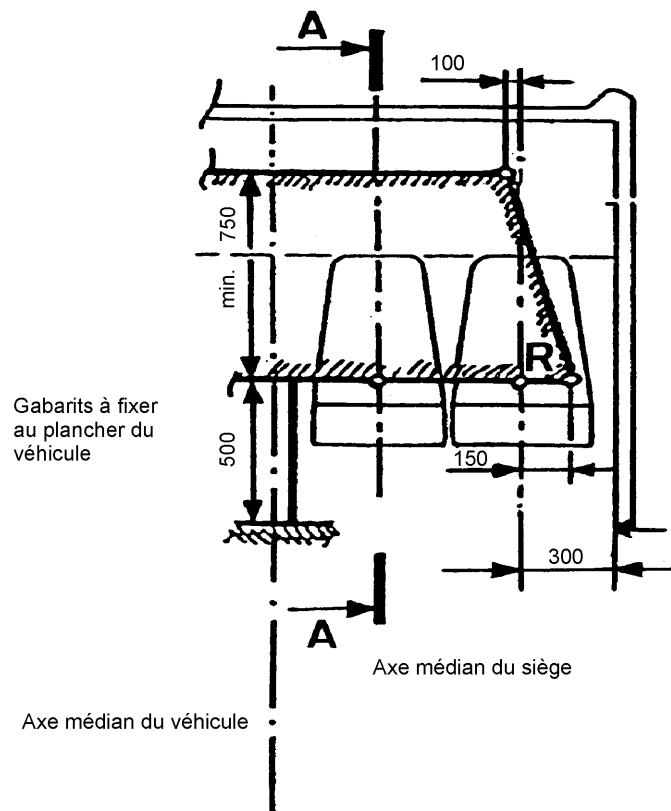
6. **Interprétation des résultats d'essai**

- 6.1. Lors des essais effectués sur des sections de caisse, le service technique chargé des essais doit s'assurer que le véhicule satisfait aux conditions spécifiées au sous-appendice 2 de l'appendice 3, qui contient les prescriptions relatives à la répartition des principales parties de la superstructure qui absorbent l'énergie.

Figure 1

Espace de survie
(Toutes les cotes sont en millimètres)

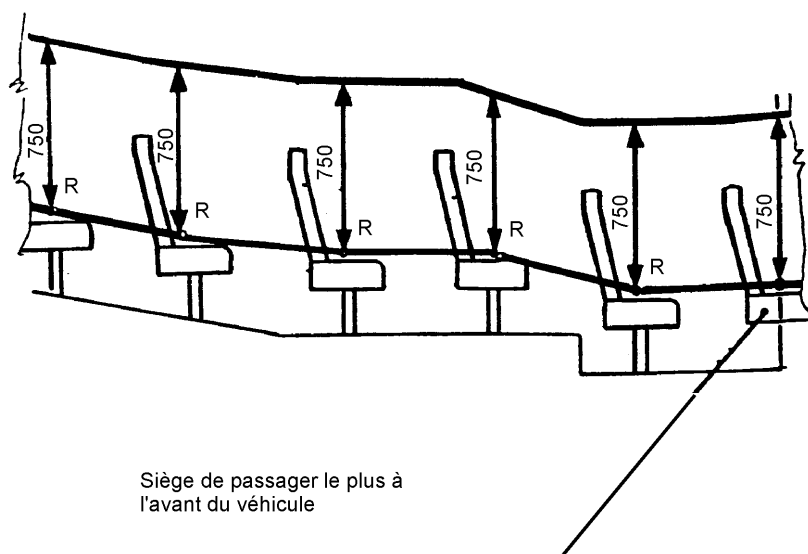
1 a) Coupe transversale



Remarque: voir prescriptions du point 5.1.

1 b) Coupe longitudinale

Section A-A du véhicule dans le plan vertical de l'axe des sièges intérieurs



Remarque: Voir prescriptions du point 5.2.

Appendice 1

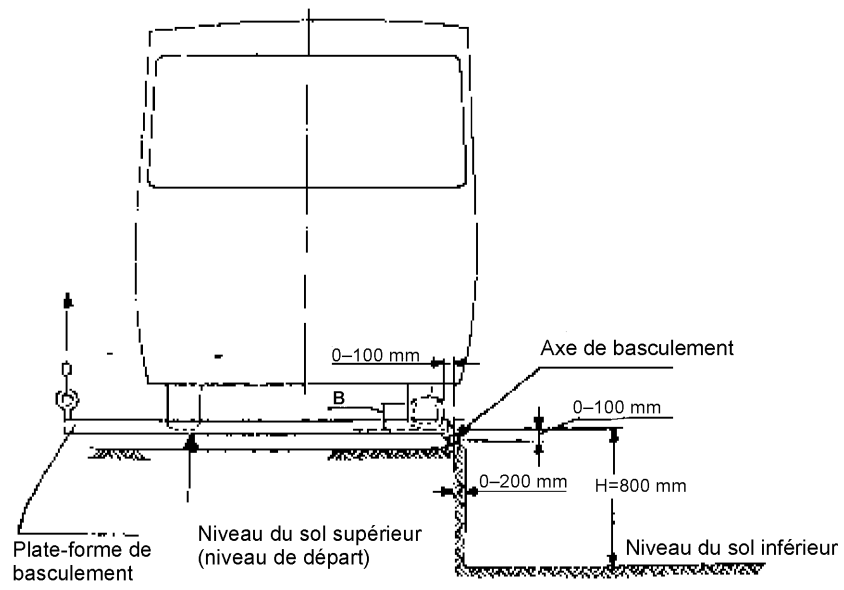
ESSAI DE RETOURNEMENT SUR UN VÉHICULE COMPLET**1. Conditions d'essai**

- 1.1. Le véhicule, qui n'est pas nécessairement entièrement aménagé, doit être représentatif des véhicules produits en ce qui concerne la masse à vide en ordre de marche, le centre de gravité et la répartition des masses tels qu'ils sont déclarés par le constructeur.
- 1.2. Si les sièges du conducteur et des passagers sont réglables, leur dossier doit être placé dans la position verticale. Si les sièges sont réglables en hauteur, ils doivent être dans la position la plus haute.
- 1.3. Toutes les portes et les fenêtres ouvrantes du véhicule doivent être fermées normalement, mais non verrouillées. Les fenêtres et cloisons ou écrans qui sont normalement vitrés peuvent ou non être pourvus de leurs vitres, au gré du demandeur. S'ils sont dépourvus de leurs vitres, un poids équivalent doit être attaché au véhicule aux endroits appropriés.
- 1.4. Les pneumatiques doivent être gonflés à la pression prescrite par le constructeur du véhicule et, si le véhicule est équipé d'un système de suspension à ressorts pneumatiques, il faut assurer l'alimentation des ressorts en air. Le système correcteur d'assiette, quel que soit son type, doit être réglé au niveau spécifié par le constructeur alors que le véhicule est stationné sur une surface plate et horizontale. Les amortisseurs doivent être en bon état de fonctionnement.
- 1.5. Le carburant, l'acide de batterie et les autres matières combustibles, explosives ou corrosives peuvent être remplacés par d'autres matières, à condition de respecter les prescriptions du point 1.1.
- 1.6. La zone d'impact doit être en béton ou un autre matériau rigide.

2. Méthode d'essai (voir figure 1)

- 2.1. Le véhicule doit être placé sur une plate-forme afin d'être retourné sur un côté, qui doit être spécifié par le constructeur.
- 2.2. La position du véhicule sur la plate-forme doit être telle que, lorsque la plate-forme est en position horizontale:
 - 2.2.1. l'axe de rotation est parallèle à l'axe longitudinal du véhicule,
 - 2.2.2. l'axe de rotation est situé entre 0 et 200 mm de la paroi entre les deux niveaux,
 - 2.2.3. l'axe de rotation est situé entre 0 et 100 mm de la face extérieure du pneumatique sur l'essieu le plus large,
 - 2.2.4. l'axe de rotation est situé entre 0 et 100 mm au-dessous du plan horizontal de la position de départ sur lequel les pneumatiques sont posés,
 - 2.2.5. la dénivellation entre le plan horizontal de la position de départ et le plan horizontal au-dessous, sur lequel se produit l'impact, ne doit pas être inférieure à 800 mm.
- 2.3. Des moyens doivent être prévus pour empêcher le véhicule de se déplacer sur son axe longitudinal.
- 2.4. L'appareillage d'essai doit, au moyen de parois latérales, empêcher les pneumatiques de glisser sur le côté dans le sens du retournement.
- 2.5. L'appareillage d'essai doit permettre de soulever les essieux du véhicule simultanément.
- 2.6. Le véhicule doit être soulevé jusqu'à son basculement sans torsion ni effets dynamiques. La vitesse angulaire ne doit pas dépasser 5 degrés par seconde (0,087 rad/s).
- 2.7. On utilise la photographie ultrarapide, des gabarits déformables et d'autres moyens appropriés pour déterminer que les conditions prévues au point 3.1 de la présente annexe sont remplies. Il convient de s'assurer du respect de ces conditions en effectuant des contrôles en au moins deux points, en principe à l'avant et à l'arrière du compartiment des passagers, dont la position exacte est laissée au libre choix du service technique. Les gabarits doivent être fixés à des parties pratiquement non déformables de la structure.

Figure 1



*Appendice 2***ESSAI DE RETOURNEMENT SUR UNE SECTION DE CAISSE****1. Conditions d'essai**

- 1.1. La section de caisse doit représenter une section du véhicule à vide.
- 1.2. La géométrie de la section de caisse, l'axe de rotation et la position du centre de gravité dans le sens vertical et le sens latéral doivent être représentatifs du véhicule complet.
- 1.3. La masse de la section de caisse, exprimée en pourcentage de la masse du véhicule à vide en ordre de marche, doit être spécifiée par le constructeur.
- 1.4. L'énergie que doit absorber la section de caisse, exprimée en pourcentage de l'énergie totale qui serait absorbée par le véhicule complet, doit être spécifiée par le constructeur.
- 1.5. Le pourcentage de l'énergie totale indiqué au point 1.4 ne doit pas être inférieur au pourcentage de la masse totale en ordre de marche indiqué au point 1.3.
- 1.6. Les conditions d'essai spécifiées au point 1.6 de l'appendice 1 et aux points 2.1 à 2.6 de l'appendice 3 sont applicables.

2. Méthode d'essai

- 2.1. La méthode d'essai est la même que celle présentée à l'appendice 1, sauf que le véhicule complet est remplacé par la section de caisse décrite plus haut.

Appendice 3

ESSAI AU PENDULE SUR UNE SECTION DE CAISSE**1. Niveau de l'énergie à appliquer et direction de l'impact**

- 1.1. L'énergie à transmettre à une section particulière de caisse doit être la somme des énergies déclarées par le constructeur pour être appliquées à chacune des membrures transversales comprises dans cette section de caisse.
- 1.2. La fraction appropriée de l'énergie prescrite au sous-appendice 1 du présent appendice est appliquée à la section de caisse par le pendule de manière qu'au moment de l'impact, la direction du mouvement du pendule fasse un angle de 25° (+0°; -5°) avec le plan longitudinal médian de la section de caisse. L'angle exact compris dans cette marge est indiqué par le constructeur du véhicule.

2. Conditions d'essai

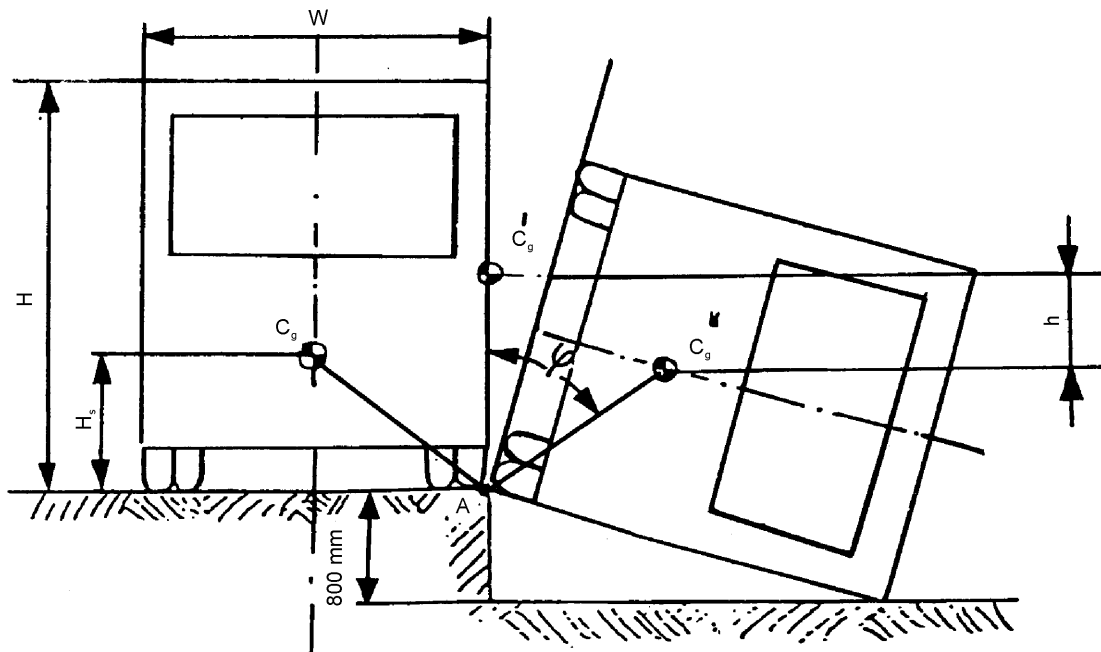
- 2.1. Un nombre suffisant d'essais doit être réalisé afin que le service chargé des essais puisse acquérir la certitude que la condition énoncée au point 3.1 de la présente annexe a été remplie.
- 2.2. Aux fins de l'essai, les sections de caisse doivent comprendre des sections de la structure normale installées entre les montants et se rattachant au plancher, au soubassement, aux parois latérales et au toit. Des sections d'éléments tels que les porte-bagages, conduits de ventilation, etc., le cas échéant, doivent aussi être installées.
- 2.3. Toutes les portes et fenêtre ouvrantes de la section de caisse doivent être fermées normalement, mais non verrouillées. Les fenêtres et cloisons ou écrans peuvent être ou non pourvus de leurs vitres, au gré du demandeur.
- 2.4. Si le constructeur le désire, des sièges appropriés peuvent être installés aux places normales, compte tenu de la structure de la section de caisse. Les éléments normaux de fixation et de raccordement entre les divers éléments structurels et accessoires doivent être mis en place. Si les dossiers des sièges sont réglables, ils doivent être placés dans la position verticale et, si les sièges sont réglables en hauteur, ils doivent être dans la position la plus haute.
- 2.5. Le côté de la section de caisse qui doit être heurté est choisi par le constructeur. Lorsque l'essai doit être effectué sur plusieurs sections de caisse, toutes doivent recevoir le choc du même côté.
- 2.6. On utilise la photographie ultrarapide, des gabarits déformables ou d'autres moyens appropriés pour déterminer que les conditions prévues au point 3.1 de la présente annexe sont remplies. Les gabarits déformables doivent être fixés à une partie de la structure pratiquement indéformable.
- 2.7. La section de caisse à soumettre à l'essai doit être fixée de manière ferme et sûre au support, par ses traverses ou par les éléments qui les remplacent, de manière à éviter qu'une part notable de l'énergie soit absorbée par le support et ses fixations lors de l'impact.
- 2.8. Le pendule doit être lancé d'une hauteur telle qu'il heurte la section de caisse à une vitesse comprise entre 3 et 8 m/s.

3. Description du pendule

- 3.1. La face de frappe du pendule doit être en acier ou en contreplaqué d'une épaisseur de 20 mm + 5 mm, et la masse du pendule doit être régulièrement répartie. La face de frappe doit être rectangulaire et plane, d'une largeur au moins égale à celle de la section de caisse soumise à l'essai et d'une hauteur d'au moins 800 mm. Ses bords doivent présenter un arrondi ayant au minimum 15 mm de rayon.
- 3.2. Le battant du pendule doit être rigidement fixé à deux barres rigides. La distance entre l'axe des barres et le centre géométrique du battant doit être d'au moins 3 500 mm.

Sous-appendice 1

Calcul de l'énergie totale (E*)



Hypothèses:

1. La forme de la section transversale est rectangulaire.
2. Le système de suspension est fixé de manière rigide.
3. Le mouvement de la section de caisse constitue une rotation parfaite autour du point A.

Calcul de l'énergie totale (E*)

Si la chute du centre de gravité (h) est déterminée par des méthodes graphiques, E* peut être considéré comme obtenu par la formule suivante:

$$E^* = 0,75 M \cdot g \cdot h \text{ (Nm)}$$

ou bien E* peut être calculé à l'aide de la formule suivante:

$$E^* = 0,75 M \cdot g \cdot \left[\sqrt{\left(\frac{W}{2}\right)^2 + H_s^2} - \frac{W}{2H} \sqrt{H^2 - 0,8^2} + 0,8 \frac{H_s}{H} \right] \text{ (Nm)}$$

où

M = masse du véhicule à vide en ordre de marche (en kg)

g = 9,8 m/s²

W = largeur hors tout du véhicule (en m)

H_s = hauteur du centre de gravité du véhicule à vide (en m)

H = hauteur du véhicule (en m)

Sous-appendice 2

Prescriptions relatives à la répartition des principales parties de la superstructure qui absorbent l'énergie

1. Un nombre suffisant d'essais doit être effectué afin que le service technique qui procède aux essais puisse acquérir la certitude que le véhicule complet satisfait aux prescriptions du point 3.1 de la présente annexe. À cette fin, il n'est pas forcément nécessaire de réaliser plus d'un essai.
2. Il est possible de recourir à des calculs fondés sur les données obtenues lors d'un essai effectué sur une section de caisse pour démontrer l'acceptabilité d'une autre section de caisse non identique à celle déjà soumise à l'essai, si l'une a en commun avec l'autre de nombreuses caractéristiques structurelles.
3. Le constructeur doit indiquer quels sont les montants de la superstructure qu'il considère comme contribuant à sa résistance, en précisant la quantité d'énergie (E_i) que chaque montant est censé absorber. Ces indications doivent répondre aux critères suivants:

1)
$$\sum_{i=1}^{i=m} E_i > E^*$$
 où m est le nombre total des montants indiqués,

2) a)
$$\sum_{i=1}^{i=n} E_{iF} \geq 0,4 E^*$$
 où n est le nombre total de montants indiqués à l'avant du centre de gravité du véhicule,

b)
$$\sum_{i=1}^{i=p} E_{iR} \geq 0,4 E^*$$
 où p est le nombre de montants indiqués à l'arrière du centre de gravité du véhicule,

3)
$$L_F \geq 0,4 l_f$$

4)
$$L_R \geq 0,4 l_r$$

5)
$$\frac{d_{\max}}{d_{\min}} \leq 2,5$$
 ne s'applique que lorsque d_{\max} est supérieur à 0,8 fois la déflexion maximale admise sans empiètement de l'espace de survie,

où

E_i est la quantité déclarée d'énergie que peut absorber le $i^{\text{ème}}$ montant de la superstructure.

E_{iF} est la quantité déclarée d'énergie que peut absorber le $i^{\text{ème}}$ montant à l'avant du centre de gravité du véhicule,

E_{iR} est la quantité déclarée d'énergie que peut absorber le $i^{\text{ème}}$ montant à l'arrière du centre de gravité du véhicule,

E^* est l'énergie totale que doit absorber la structure complète du véhicule,

d_{\max} est la plus grande déformation, mesurée dans le sens de l'impact, d'une section de la structure de caisse après absorption de l'énergie d'impact indiquée pour cette section,

d_{\min} est la plus petite déformation, mesurée dans le sens de l'impact et au même point de la travée que pour d_{\max} , d'une section de la structure de caisse après absorption de l'énergie d'impact indiquée pour cette section,

$$L_F = \frac{\sum_{i=1}^{i=n} (E_{iF} l_{iF})}{\sum_{i=1}^{i=n} E_{iF}} = \text{distance moyenne pondérée des montants indiqués à l'avant du centre de gravité du véhicule,}$$

$$L_R = \frac{\sum_{i=1}^{i=p} (E_{iR} l_{iR})}{\sum_{i=1}^{i=p} E_{iR}} = \text{distance moyenne pondérée des montants indiqués à l'arrière du centre de gravité du véhicule,}$$

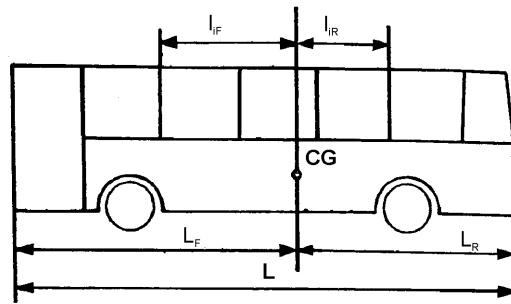
où

l_{iF} est la distance entre le centre de gravité du véhicule et le $i^{\text{ème}}$ montant à l'avant de ce centre de gravité,

l_{iR} est la distance entre le centre de gravité du véhicule et le $i^{\text{ème}}$ montant à l'arrière de ce centre de gravité,

L_F est la distance entre l'avant du véhicule et le centre de gravité du véhicule,

L_R est la distance entre l'arrière du véhicule et le centre de gravité du véhicule.



*Appendice 4***VÉRIFICATION DE LA RÉSISTANCE DE LA SUPERSTRUCTURE À L'AIDE DE CALCULS**

1. On peut démontrer par une méthode de calcul approuvée par le service technique responsable de la conduite des essais qu'une superstructure ou des sections de superstructure satisfont à la prescription énoncée au point 3.1 de la présente annexe.
 2. Si la structure est susceptible d'être déformée au-delà de la limite élastique des matériaux utilisés, les calculs doivent simuler le comportement de la structure lorsqu'elle subit d'importantes déformations plastiques.
 3. Le service technique chargé des essais peut exiger que ces essais soient exécutés sur des joints ou sur des parties de la structure aux fins de vérification des hypothèses posées dans les calculs.
 4. **Préparatifs des calculs**
 - 4.1. Les calculs ne peuvent commencer avant l'analyse de la structure et l'établissement d'un modèle mathématique de celle-ci. Cette analyse comporte la définition des diverses membrures à prendre en considération et la détermination des points où peuvent se former des articulations plastiques. Les dimensions des membrures et les caractéristiques du matériau utilisé doivent être indiquées. Des essais physiques doivent être exécutés sur les points d'articulation, afin de déterminer les caractéristiques de la force (moment de rotation) et de la déformation en mode plastique, ces informations étant indispensables pour les calculs. Il convient également de déterminer la vitesse de déformation plastique et la limite dynamique d'élasticité correspondant à cette vitesse. Si la méthode de calcul n'indique pas quand une rupture importante se produira, il est indispensable de déterminer, par une expérience, par analyses séparées ou par essais dynamiques appropriés, qu'il n'y aura pas de telles ruptures. Enfin, il faut indiquer la répartition des charges sur la longueur du véhicule admise dans les calculs.
 - 4.2. La méthode de calcul doit prendre en considération les déformations jusqu'aux limites élastiques des matériaux, puis déterminer les points où se formeront les articulations plastiques primaires et secondaires, sauf si la position et la séquence de formation des articulations plastiques sont connues par expérience. La méthode doit prendre en compte les modifications de géométrie de la structure qui interviennent, au moins jusqu'au stade où les déformations dépassent les limites acceptables. Les calculs doivent simuler l'énergie et la direction d'impact correspondant au cas de la superstructure soumise à l'essai prescrit à l'appendice 1. La fiabilité de la méthode de calcul doit avoir été démontrée par comparaison avec les résultats d'essai physiques, qui ne doivent pas nécessairement avoir été exécutés sur le véhicule en cours de réception.
 5. **Essais sur des sections de la superstructure**

Lorsqu'une méthode de calcul est utilisée pour une section seulement de la superstructure complète, les conditions appliquées sont les mêmes que celles définies pour l'ensemble du véhicule.
-

ANNEXE V

(voir annexe I, point 7.6.5.6.1.1)

ORIENTATIONS CONCERNANT LA MESURE DE LA FORCE DE FERMETURE DES PORTES COMMANDÉES**1. Généralités**

La fermeture d'une porte commandée est un processus dynamique. Lorsqu'une porte en mouvement rencontre un obstacle, il s'ensuit une réaction dynamique, dont la chronologie dépend de plusieurs facteurs, tels que la masse de la porte, l'accélération, les dimensions.

2. Définitions

2.1. La force de fermeture $F(t)$ est une fonction temporelle mesurée au niveau des arêtes de la porte (voir point 3.2)

2.2. La force maximale F_s est la valeur la plus élevée de la force de fermeture.

2.3. La force effective F_E est la valeur moyenne de la force de fermeture liée à la durée de l'impulsion:

$$F_E = \frac{1}{T} \int_{t_1}^{t_2} F(t) dt$$

2.4. La durée de l'impulsion T est le temps compris en t_1 et t_2 :

$$T = t_2 - t_1$$

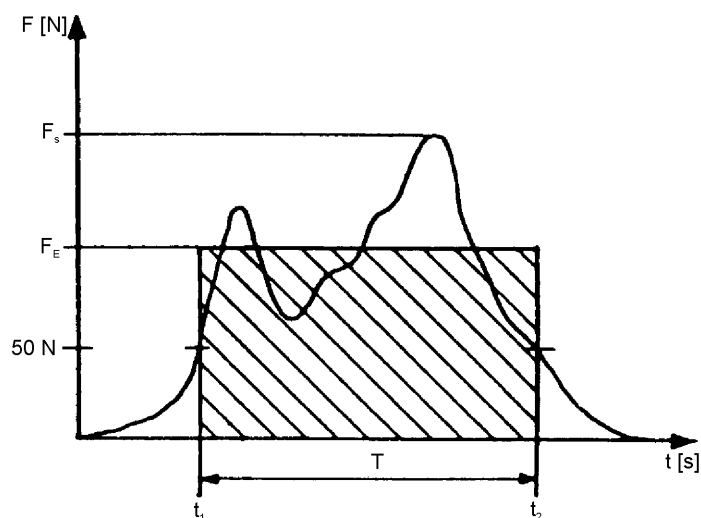
où

t_1 = seuil de sensibilité, lorsque la force de fermeture dépasse 50 N.

t_2 = seuil d'effacement, lorsque la force de fermeture passe au-dessous de 50 N.

2.5. La relation entre les paramètres décrits ci-dessus est présentée sous forme d'exemple à la figure 1:

Figure 1



- 2.6. La force de verrouillage F_c est la moyenne arithmétique des forces effectives, mesurées plusieurs fois au même point:

$$F_c = \frac{\sum_{i=1}^{i=n} (F_E)_i}{n}$$

3. Mesures

- 3.1. Conditions de mesure:

3.1.1. Gamme de températures: 10 - 30 °C

3.1.2. Le véhicule doit stationner sur une surface horizontale.

- 3.2. Les mesures sont effectuées aux points suivants:

3.2.1. Principales lèvres d'étanchéité de la porte:

- une au milieu de la porte;
- une à 150 mm au-dessus du bord inférieur de la porte.

3.2.2. Dans le cas de portes équipés de dispositifs contre le pincement lors de l'ouverture:

Au niveau des lèvres secondaires d'étanchéité de la porte, au point jugé le plus dangereux.

3.2.3. Au moins trois mesures doivent être réalisées à chaque point de mesure en vue de déterminer la force de verrouillage définie au point 2.6.

3.4. Le signal de la force de fermeture doit être enregistré à l'aide d'un filtre passe-bas avec une fréquence de coupure de 100 Hz. Le seuil de sensibilité et le seuil d'effacement limitant la durée de l'impulsion sont tous les deux fixés à 50 N.

3.5. L'écart de la valeur relevée par rapport à la valeur nominale ne doit pas être supérieur à $\pm 3\%$.

4. Instrument de mesure

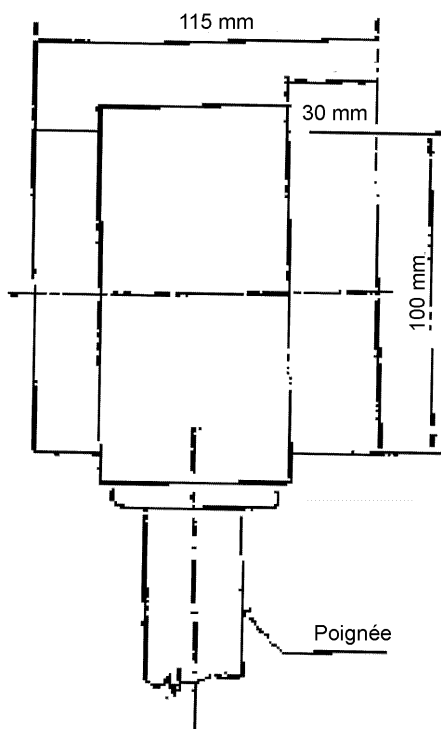
4.1. L'instrument de mesure se compose de deux éléments: une poignée et un dynamomètre (voir figure 2).

4.2. Le dynamomètre doit avoir les caractéristiques suivantes:

4.2.1. Il comporte deux capsules coulissantes de 100 mm de diamètre et 115 mm de largeur (dimensions hors tout). Un ressort de compression est monté à l'intérieur entre les deux capsules, de façon que l'appareil puisse être compressé lorsqu'une force appropriée lui est appliquée.

4.2.2. La raideur du dynamomètre doit être de $10 \pm 0,2$ N/mm. La flexibilité du ressort doit être limitée à 30 mm, la force maximale mesurable étant de 300 N.

Figure 2



ANNEXE VI

EXIGENCES PARTICULIÈRES APPLICABLES AUX VÉHICULES D'UNE CAPACITÉ NE DÉPASSANT PAS 22 PASSAGERS

1.1 Dimensions minimales des issues

Le tableau suivant indique les dimensions minimales des divers types d'issues

Ouverture	Dimensions	Remarques
Porte de service	Hauteur d'entrée Classe A 1 650 mm B 1 500 mm	La hauteur d'entrée de la porte de service est mesurée par la hauteur libre comprise entre la face supérieure de la première marche et le haut de l'ouverture de la porte.
	hauteur d'ouverture	La hauteur d'ouverture de la porte de service doit permettre le passage du double panneau visé au point 7.7.1.1 de l'annexe I. Ces coins supérieurs peuvent être arrondis par un arc de cercle d'un rayon maximal de 150 mm.
	Largeur Porte simple: 650 mm Porte double: 1 200 mm	Pour les véhicules de la classe B où la hauteur d'ouverture de la porte de service est comprise entre 1 400 et 1 500 mm, la largeur minimale d'ouverture d'une porte simple est de 750 mm. Pour tous les véhicules, la largeur de toute porte de service peut être réduite de 100 mm lorsque la mesure est faite au niveau des poignées, et de 250 mm lorsque l'empiètement d'un passage de roues ou, dans le cas de portes automatiques commandées, le mécanisme d'actionnement, ou encore l'inclinaison du pare-brise l'exige.
Porte de secours	Hauteur: 1 250 mm Largeur: 550 mm	La largeur peut être réduite de 300 mm en cas d'empiètement d'un passage de roue, à condition que la largeur soit de 550 mm à 400 mm au-dessus du point le plus bas de l'ouverture de la porte. Les coins supérieurs peuvent être arrondis par un arc de cercle d'un rayon maximal de 150 mm.
Fenêtre de secours	Superficie d'ouverture: 4 000 cm ²	Une tolérance de 5 % est appliquée pour les réceptions délivrés pendant l'année suivant l'entrée en vigueur de la présente directive. Un rectangle de 500 mm × 700 mm doit pouvoir être placé dans cette zone.

- 1.1.1. Un véhicule auquel s'applique le point 7.7.1.9 de l'annexe I doit satisfaire aux exigences du point 7.6.3.1 de l'annexe I ou le point 1.1. de la présente annexe en ce qui concerne les fenêtres de secours et les trappes d'évacuation, et aux exigences suivantes en ce qui concerne les portes de services et les portes de secours:

Ouverture	Dimensions	Observations
Porte de service	Encadrement hauteur: 1 100 mm	Cette dimension peut être réduite aux coins par un arc de cercle d'un rayon maximal de 150 mm.
	Largeur Porte simple: 650 mm Porte double: 1 200 mm	Cette dimension peut être réduite aux coins par un arc de cercle d'un rayon maximal de 150 mm. La largeur peut être réduite de 100 mm lorsque la mesure est effectuée au niveau des poignées, et de 250 mm lorsque l'empiètement d'un passage de roue ou, dans le cas d'une porte automatique ou commandée, le mécanisme d'entraînement, ou encore l'inclinaison du pare-brise l'exige.
Porte de secours	Hauteur: 1 100 mm Largeur: 550 mm	La largeur peut être réduite de 300 mm en cas d'empiètement d'un passage de roue, à condition que la largeur soit de 550 mm à 400 mm au-dessus du point le plus bas de l'ouverture de la porte. Les coins supérieurs peuvent être arrondis selon un arc de cercle d'un rayon maximal de 150 mm.

1.2. Emplacement des issues

- 1.2.1. La ou les porte(s) de service doivent être situées sur le côté le plus proche du bord de la chaussée dans le pays où le véhicule doit être immatriculé, ou bien sur la face arrière du véhicule.
- 1.2.2. Les issues doivent être placées de façon que chaque côté du véhicule comporte au moins une issue.
- 1.2.3. La moitié avant et la moitié arrière du compartiment des passagers doivent comporter chacune au moins une issue.
- 1.2.4. Au moins une issue doit être placée soit sur la face arrière, soit sur la face avant, sauf si le toit comporte une trappe d'évacuation est installée.

ANNEXE VII

EXIGENCES CONCERNANT LES DISPOSITIFS TECHNIQUES DESTINÉS À FACILITER L'ACCÈS DES PASSAGERS À MOBILITÉ RÉDUITE

1. GÉNÉRALITÉS

La présente annexe contient les dispositions applicables aux véhicules conçus pour permettre un accès aisé aux passagers à mobilité réduite et aux personnes qui se déplacent en fauteuil roulant.

2. CHAMP D'APPLICATION

Les présentes exigences s'appliquent aux véhicules permettant un accès aisé pour les passagers à mobilité réduite.

3. EXIGENCES

3.1. **Marches**

Pour au moins une porte de service, la hauteur de la première marche à partir du sol ne doit pas dépasser 250 mm pour les véhicules des classes I et A, et 320 mm pour les véhicules des classes II, III et B.

Comme variante pour les véhicules de classes I et A, la hauteur de la première marche à partir du sol ne doit pas dépasser 270 mm aux portes à double ouverture, une d'entrée et une de sortie.

Un système d'agenouillement et/ou une marche rétractable peuvent être enclenchés.

La hauteur de toutes les marches autres que la première à partir du sol à la (aux) porte(s) visée(s) précédemment, à un passage d'accès ou un couloir doit pas dépasser 200 mm pour les véhicules des classes I et A et 250 mm pour les véhicules des classes II, III et B. La transition d'un couloir en contrebas à une zone de places assises n'est pas considérée comme une marche.

3.2. **Sièges réservés et espace pour les passagers à mobilité réduite**

3.2.1. Un nombre minimal de sièges tournés vers l'avant ou vers l'arrière signalés comme sièges réservés pour les passagers handicapés doit être situé à proximité d'une (de plusieurs) porte(s) de service permettant à ces personnes d'embarquer et de débarquer. Il doit y avoir au moins quatre sièges réservés dans les véhicules de la classe I, deux dans les véhicules des classes II et III et un dans les véhicules des classes A et B. Un strapontin ne peut être désigné comme siège réservé. Le point 7.7.8.5.2 de l'annexe I ne s'applique pas aux véhicules qui répondent à cette exigence.

3.2.2. Un espace suffisant pour un chien d'aveugle doit être prévu en-dessous ou juste à côté des sièges réservés.

3.2.3. Des accoudoirs entre l'assise et le couloir doivent être montés. Ils doivent pouvoir être déplacés facilement pour permettre un libre accès au siège.

Des mains courantes et des poignées doivent être montées auprès des sièges réservés de façon à permettre aux passagers de les saisir facilement.

3.2.4. La largeur minimale des coussins des sièges réservés, mesurée à partir d'un plan vertical passant par le centre de l'assise, doit être de 220 mm de part et d'autre ou, dans le cas d'une banquette, 220 mm de part et d'autre par place assise.

3.2.5. La hauteur du coussin non comprimé par rapport au plancher doit être telle que la distance comprise entre le plancher et un plan horizontal tangent à l'avant du sommet du coussin soit comprise entre 400 et 500 mm.

3.2.6. Pour les sièges réservés, l'espace pour les pieds doit se situer à l'avant du siège à partir d'un plan vertical passant par le bord avant du coussin du siège. Cet espace ne doit présenter une déclivité de plus de 8 % dans aucune direction.

- 3.2.7. Au-dessus de chaque place assise réservée, il doit y avoir une hauteur libre d'au moins 1 300 mm mesurée à partir du point le plus élevé du coussin non comprimé. Cette hauteur libre doit se situer à la verticale de l'ensemble que constituent le siège et l'espace pour les pieds. Un dossier ou un autre objet peut être introduit dans cet espace pour autant qu'un espace dégagé vertical d'au moins 230 mm soit préservé devant le coussin du siège. Si le siège réservé se trouve face à une cloison de plus de 1,2 m de haut, cet espace doit être de 300 mm.

3.3. **Dispositifs de communication**

- 3.3.1. Des dispositifs de communication doivent être placés à côté de chaque place réservée et dans chaque zone réservée aux fauteuils roulants; ils doivent être placés à une hauteur comprise entre 700 mm et 1 200 mm au-dessus du plancher.
- 3.3.2. Les dispositifs de communication situés au niveau inférieur du véhicule doivent l'être à une hauteur comprise entre 800 et 1 500 mm aux endroits où il n'y a pas de sièges.
- 3.3.3. Les dispositifs de communication interne doivent pouvoir être actionnés avec la paume de la main et être d'une ou de plusieurs couleurs ou tonalités contrastantes.
- 3.3.4. Lorsqu'un véhicule est équipé d'une rampe ou d'un élévateur, un moyen de communication avec le conducteur doit être installé à côté de la porte, à une hauteur maximale de 1 300 mm par rapport au sol.

3.4. **Pictogrammes**

- 3.4.1. Sur les véhicules ayant un ou des emplacement(s) pour fauteuils roulants et/ou pour sièges réservés doivent figurer des pictogrammes conformes aux figures 23 a et 23 b de l'annexe III, visibles de l'extérieur, placés à l'avant du côté du bord de la chaussée et à côté de la ou des porte(s) de service appropriée(s). Des pictogrammes appropriés sont également placés à l'intérieur à proximité du ou des emplacement(s) prévu(s) pour les fauteuils roulants ou pour les sièges réservés.

3.5. **Pente du plancher**

La pente de tout couloir, passage d'accès ou partie du plancher entre un siège réservé ou emplacement pour fauteuil roulant et au moins une entrée et une issue ou une combinaison d'entrée et d'issue ne doit pas dépasser 8 %. Ces parties en pente doivent être pourvues d'un revêtement antidérapant.

3.6. **Dispositions pour les passagers en fauteuil roulant**

- 3.6.1. Un emplacement spécial d'au moins 750 mm de largeur et 1 300 mm de longueur est prévu pour chaque utilisateur de fauteuil roulant qu'il est prévu de pouvoir transporter dans le compartiment des passagers. Le plan longitudinal de l'emplacement spécial doit être parallèle à celui du véhicule et la surface du sol de l'emplacement spécial doit être antidérapante.

Lorsque l'espace pour fauteuils roulants est conçu pour les fauteuils orientés vers l'avant, le sommet des dossiers des sièges précédents peuvent empiéter sur l'espace pour fauteuils roulants, à condition qu'un espace libre soit prévu comme indiqué sur la figure 22 de l'annexe III.

- 3.6.2. Au moins une porte doit permettre le passage des utilisateurs de fauteuils roulants. Dans le cas des véhicules de la classe I, au moins une des portes permettant l'accès des fauteuils roulants doit être une porte de service. La porte d'accès pour les fauteuils roulants doit être pourvue d'un dispositif d'aide à l'embarquement conforme aux dispositions du point 3.11.2, (système d'agenouillement) de la présente annexe, compte tenu également des dispositions du point 3.11.3 (monte-charges), ou 3.11.4 (rampe) de la présente annexe.
- 3.6.3. Une porte permettant l'accès des fauteuils roulants, qui n'est pas une porte de service, doit avoir une hauteur minimale de 1 400 mm. La largeur minimale de toutes les portes permettant aux fauteuils roulants d'entrer dans le véhicule doit être de 900 mm, la largeur pouvant être réduite de 100 mm si la mesure est effectuée au niveau des poignées.
- 3.6.4. Il doit être possible de faire entrer dans le véhicule, par au moins une des portes d'accès pour fauteuils roulants, un fauteuil roulant de référence, dont les dimensions sont indiquées à l'annexe III, figure 21.

3.7. Sièges dans l'espace prévu pour les fauteuils roulants

- 3.7.1. Des strapontins peuvent être installés dans un espace prévu pour les fauteuils roulants; lorsqu'ils sont repliés et inutilisés, ils ne peuvent toutefois pas empiéter sur l'espace prévu pour les fauteuils roulants.
- 3.7.2. Un véhicule peut être équipé de sièges amovibles installés dans l'espace prévu pour les fauteuils roulants pour autant que ces sièges puissent être facilement démontés par le conducteur ou un membre de l'équipage.
- 3.7.3. Lorsque l'espace pour les pieds d'un siège, quel qu'il soit, ou une partie d'un strapontin, lorsqu'il est utilisé, empiète sur l'espace prévu pour les fauteuils roulants, l'inscription ci-après est fixée sur les sièges en question ou juste à côté:

«Veuillez céder cet espace à un passager en fauteuil roulant.»

3.8. Stabilité des fauteuils roulants

- 3.8.1. Système de retenue du fauteuil roulant. Comme variante des dispositions des points 3.8.1.1 à 3.8.1.2.3, les systèmes de retenue peuvent répondre aux exigences figurant aux points 3.8.2 à 3.8.2.11.
- 3.8.1.1. Dans un véhicule dont aucun siège pour passager n'est muni d'une forme quelconque de système de retenue, l'emplacement pour fauteuils roulants doit être équipé d'un système de retenue assurant la stabilité du ou des fauteuil(s) roulant(s).

Un essai statique doit être effectué conformément aux exigences suivantes:

- a) une force de [250] daN \pm 20 daN par fauteuil roulant doit être appliquée sur le système de retenue proprement dit,
 - b) la force doit être appliquée dans le plan horizontal du véhicule et vers l'avant du véhicule si le système de retenue n'est pas fixé au plancher du véhicule. Si le système de retenue est fixé au plancher, la force doit être appliquée à un angle de $45^\circ \pm 10^\circ$ et dirigée vers le plan horizontal et l'avant du véhicule,
 - c) la force doit être maintenue pendant au moins 1,5 secondes,
 - d) le système de retenue doit être en mesure de résister à l'essai. Une déformation permanente, y compris une rupture ou casse partielle du système de retenue ne constitue pas une défaillance, si le fauteuil a supporté la force requise pendant la durée spécifiée. Le cas échéant, le dispositif de verrouillage permettant au fauteuil roulant de sortir du véhicule doit pouvoir être manœuvré à la main après suppression de la force de traction.
- 3.8.1.2. Si un siège de passager dans le véhicule est équipé d'un système de retenue de l'occupant, chaque espace pour fauteuil roulant doit être muni d'un système de retenue capable de retenir le fauteuil roulant et son occupant.

Ce système de retenue et son ancrage doivent être conçus pour résister à des forces équivalentes à celles auxquelles doivent répondre les sièges de passagers et systèmes de retenue de l'occupant.

Un essai statique doit être effectué conformément aux exigences suivantes:

- a) les forces visées ci-dessus doivent être appliquées dans le sens de la marche et en sens contraire, séparément, et sur le système de retenue proprement dit,
- b) la force doit être maintenue pendant au moins 0,2 seconde,
- c) le système de retenue doit être en mesure de résister à l'essai. Une déformation permanente, y compris une rupture ou casse partielle du système de retenue ne constitue pas une défaillance, si le fauteuil a supporté la force requise pendant la durée spécifiée. Le cas échéant, le dispositif de verrouillage permettant au fauteuil roulant de sortir du véhicule doit pouvoir être manœuvré à la main après la suppression de la force de traction.

3.8.1.2.1. *dans le sens de la marche dans le cas d'un système de retenue distinct pour le fauteuil roulant et l'utilisateur du fauteuil roulant*

3.8.1.2.1.1. Pour la catégorie M₂:

- a) 1 110 daN \pm 20 daN dans le cas d'une ceinture sous-abdominale. La force doit être appliquée sur le plan horizontal du véhicule et vers l'avant du véhicule sur le système de retenue de l'utilisateur du fauteuil roulant si le système de retenue n'est pas fixé au plancher du véhicule. Si le système de retenue est fixé au plancher, la force doit être appliquée avec un angle de $45^\circ \pm 10^\circ$ sur le plan horizontal du véhicule et vers l'avant du véhicule,
- b) 675 daN \pm 20 daN sur le plan horizontal du véhicule et vers l'avant du véhicule sur la partie sous-abdominale de la ceinture et 675 daN \pm 20 daN dans le plan horizontal du véhicule et vers l'avant du véhicule sur la partie «torse» de la ceinture dans le cas d'une ceinture à 3 points,
- c) 1 715 daN \pm 20 daN avec un angle de $45^\circ \pm 10^\circ$ sur le plan horizontal du véhicule et vers l'avant du véhicule sur le système de retenue du fauteuil roulant,
- d) les forces doivent être appliquées simultanément.

3.8.1.2.1.2. Pour la catégorie M₃:

- a) 740 daN \pm 20 daN dans le cas d'une ceinture sous-abdominale. La force doit être appliquée sur le plan horizontal du véhicule et vers l'avant du véhicule sur le système de retenue de l'utilisateur du fauteuil roulant si le système de retenue n'est pas fixé au plancher du véhicule. Si le système de retenue est fixé au plancher, la force doit être appliquée avec un angle de $45^\circ \pm 10^\circ$ sur le plan horizontal du véhicule et vers l'avant du véhicule,
- b) 450 daN \pm 20 daN sur le plan horizontal du véhicule et vers l'avant du véhicule sur la partie sous-abdominale de la ceinture et 450 daN \pm 20 daN dans le plan horizontal du véhicule et vers l'avant du véhicule sur la partie «torse» de la ceinture dans le cas d'une ceinture à 3 points,
- c) 1 130 daN \pm 20 daN avec un angle de $45^\circ \pm 10^\circ$ sur le plan horizontal du véhicule et vers l'avant du véhicule sur le système de retenue du fauteuil roulant,
- d) les forces doivent être appliquées simultanément.

3.8.1.2.2. *Dans le sens de la marche dans le cas d'un système de retenue combiné fauteuil roulant/utilisateur*

3.8.1.2.2.1. Pour la catégorie M₂:

- a) 1 110 daN \pm 20 daN avec un angle de $45^\circ \pm 10^\circ$ sur le plan horizontal du véhicule et vers l'avant du véhicule sur le système de retenue de l'utilisateur du fauteuil roulant dans le cas d'une ceinture sous-abdominale,
- b) 675 daN \pm 20 daN avec un angle de $45^\circ \pm 10^\circ$ sur le plan horizontal du véhicule et vers l'avant du véhicule sur la partie abdominale de la ceinture et 675 daN \pm 20 daN sur le plan horizontal du véhicule vers l'avant du véhicule sur la partie «torse» de la ceinture dans le cas d'une ceinture à 3 points,
- c) 1 715 daN \pm 20 daN avec un angle de $45^\circ \pm 10^\circ$ sur le plan horizontal du véhicule et vers l'avant du véhicule sur le système de retenue du fauteuil roulant,
- d) les forces doivent être appliquées simultanément.

3.8.1.2.2.2. Pour la catégorie M₃:

- a) 740 daN \pm 20 daN avec un angle de $45^\circ \pm 10^\circ$ sur le plan horizontal du véhicule et vers l'avant du véhicule sur le système de retenue de l'utilisateur du fauteuil roulant dans le cas d'une ceinture sous-abdominale,
- b) 450 daN \pm 20 daN avec un angle de $45^\circ \pm 10^\circ$ sur le plan horizontal du véhicule et vers l'avant du véhicule sur la partie abdominale de la ceinture et 450 daN \pm 20 daN sur le plan horizontal du véhicule vers l'avant du véhicule sur la partie «torse» de la ceinture dans le cas d'une ceinture à 3 points,
- c) 1 130 daN \pm 20 daN avec un angle de $45^\circ \pm 10^\circ$ sur le plan horizontal du véhicule et vers l'avant du véhicule sur le système de retenue du fauteuil roulant,
- d) les forces doivent être appliquées simultanément.

- 3.8.1.2.3. *dans le sens contraire de la marche:*
- a) 810 daN \pm 20 daN avec un angle de $45^\circ \pm 10^\circ$ sur le plan horizontal du véhicule et vers l'avant du véhicule sur le système de retenue du fauteuil roulant.
- 3.8.2. Système de rechange pour la retenue des fauteuils roulants:
- 3.8.2.1. L'espace pour fauteuil roulant doit être pourvu d'un système de retenue du fauteuil convenant aux conditions générales d'utilisation de ces fauteuils et doit permettre le déplacement des fauteuils roulants et leurs utilisateurs orientés vers l'avant du véhicule.
- 3.8.2.2. L'espace pour fauteuil roulant doit être pourvu d'un système de retenue du fauteuil comprenant au moins deux points d'ancrage et d'une retenue du bassin (ceinture sous-abdominale) composés d'éléments et conçus pour remplir la même fonction qu'une ceinture de sécurité conforme à la directive 77/541/CEE telle qu'elle a été modifiée.
- 3.8.2.3. Tout système de retenue installé dans un espace pour fauteuil roulant doit pouvoir être facilement débloqué en cas d'urgence.
- 3.8.2.4. Tout système de retenue de fauteuil roulant doit:
- 3.8.2.4.1. soit répondre aux exigences des essais dynamiques décrits au point 3.8.2.8 et être solidement fixé aux points d'ancrage du véhicule répondant aux exigences des essais statiques décrits au point 3.8.2.6;
- 3.8.2.4.2. soit être solidement fixé aux ancrages du véhicule, de façon à ce que l'ensemble retenue/ancrage réponde aux exigences fixées sous 3.8.2.8.
- 3.8.2.5. Toute retenue pour utilisateur de fauteuil roulant doit:
- 3.8.2.5.1. soit répondre aux exigences de l'essai dynamique décrit au point 3.8.2.9 et être solidement fixé aux ancrages du véhicule répondant aux exigences de l'essai statique décrit au point 3.8.2.6;
- 3.8.2.5.2. soit être solidement fixé aux ancrages du véhicule de telle façon que l'ensemble retenue/ancrage réponde aux exigences de l'essai dynamique décrit au point 3.8.2.9 lorsqu'elle fixée aux ancrages installés selon la description figurant au point 3.8.2.6.7.
- 3.8.2.6. Un essai statique est pratiqué sur les points d'ancrage tant pour le système de retenue du fauteuil roulant que pour le système de retenue de l'utilisateur du fauteuil selon les exigences suivantes:
- 3.8.2.6.1. les forces spécifiées au point 3.8.2.7 sont appliquées au moyen d'un dispositif reproduisant la géométrie du système de retenue du fauteuil roulant;
- 3.8.2.6.2. les forces spécifiées au point 3.8.2.7.3 sont appliquées au moyen d'un dispositif reproduisant la géométrie du système de retenue de l'utilisateur du fauteuil roulant et au moyen d'un dispositif de traction spécifié au point 5.3.4 de l'annexe I de la directive 76/115/CEE.
- 3.8.2.6.3. Les forces mentionnées aux points 3.8.2.6.1 et 3.8.2.6.2 sont appliquées simultanément vers l'avant et à un angle de $10^\circ \pm 5^\circ$ au dessus du plan horizontal;
- 3.8.2.6.4. Les forces mentionnées au point 3.8.2.6.1 sont appliquées vers l'arrière à un angle de $10^\circ \pm 5^\circ$ au dessus du plan horizontal;
- 3.8.2.6.5. Les forces sont appliquées aussi rapidement que possible à travers l'axe vertical central de l'espace du fauteuil roulant; et
- 3.8.2.6.6. La force est maintenue pendant une durée de 0,2 secondes minimum.
- 3.8.2.6.7. L'essai est pratiqué sur une section représentative de la structure du véhicule ainsi que sur tout accessoire présent dans le véhicule qui est susceptible de contribuer à solidité ou la rigidité de la structure.
- 3.8.2.7. Les forces spécifiées au point 3.8.2.6 sont les suivantes:
- 3.8.2.7.1. Dans le cas des points d'ancrage fournis pour un système de retenue de fauteuil roulant monté sur un véhicule de catégorie M₂ —

- 3.8.2.7.1.1. 1 110 daN appliqués sur le plan longitudinal du véhicule et vers l'avant de celui-ci à une hauteur d'au moins 200 mm et de 300 mm au plus mesurée verticalement à partir du plancher de l'espace du fauteuil roulant, et
- 3.8.2.7.1.2. 550 daN appliqués sur la plan longitudinal du véhicule et vers l'arrière de celui-ci à une hauteur de 200 mm au moins et de 300 mm au plus mesurée verticalement à partir du plancher de l'espace du fauteuil roulant;
- 3.8.2.7.2. dans le cas de points d'ancrages fournis pour un système de retenue de fauteuil roulant monté sur un véhicule de la catégorie M₃ —
- 3.8.2.7.2.1. 740 daN appliqués sur le plan longitudinal du véhicule et vers l'avant de celui-ci à une hauteur d'au moins 200 mm et de 300 mm au maximum mesurée verticalement à partir du plancher de l'espace du fauteuil roulant, et
- 3.8.2.7.2.2. 370 daN appliqués sur le plan longitudinal du véhicule et vers l'arrière de celui-ci à une hauteur de 200 mm au moins et de 300 mm au plus mesurée verticalement à partir du plancher de l'espace du fauteuil roulant;
- 3.8.2.7.3. dans le cas d'ancrages fournis pour un système de retenue d'utilisateur de fauteuil roulant, les forces doivent répondre aux exigences du point 5.4 de l'annexe I de la directive 76/115/CEE.
- 3.8.2.8. Le système de retenue de fauteuil roulant doit faire l'objet d'un essai dynamique conformément aux exigences suivantes:
 - 3.8.2.8.1. un chariot d'essai représentatif d'un fauteuil roulant d'une masse de 85 kg est soumis, à partir d'une vitesse comprise entre 48 et 50 km/h jusqu'à l'arrêt, à une impulsion de décélération;
 - 3.8.2.8.1.1. supérieure à 20 g vers l'avant pendant une période cumulée d'au moins 0,015 secondes;
 - 3.8.2.8.1.2. supérieure à 15 g vers l'avant pendant une période cumulée d'au moins 0,04 secondes;
 - 3.8.2.8.1.3. pendant une durée supérieure à 0,075 secondes;
 - 3.8.2.8.1.4. n'excédant pas 28 g et pendant une durée n'excédant pas 0,08 secondes;
 - 3.8.2.8.1.5. n'excédant pas une durée de 0,12 secondes et
 - 3.8.2.8.2. un chariot d'essai représentatif d'un fauteuil roulant d'une masse de 85 kg est soumis, à partir d'une vitesse comprise entre 48 et 50 km/h jusqu'à l'arrêt, à une impulsion de décélération —
 - 3.8.2.8.2.1. supérieure à 5 g vers l'arrière pendant une durée cumulée d'au moins 0,015 secondes;
 - 3.8.2.8.2.2. n'excédant pas 8 g vers l'arrière et pendant une durée n'excédant pas 0,02 seconde.
 - 3.8.2.8.3. L'essai décrit au point 3.8.2.8.2.2 ne s'applique pas si les mêmes retenues sont utilisées pour l'avant et pour l'arrière ou si un essai équivalent a été pratiqué.
 - 3.8.2.8.4. Pour l'essai ci-dessus, le système de retenue du fauteuil roulant est attaché:
 - 3.8.2.8.4.1. soit aux ancrages fixés au banc d'essai qui représente la géométrie des ancrages d'un véhicule auquel le système de retenue est destiné,
 - 3.8.2.8.4.2. soit aux ancrages faisant partie d'une section représentative du véhicule auquel le système de retenue est destiné et tel qu'il est décrit au point 3.8.2.6.7.
- 3.8.2.9. Le système de retenue des utilisateurs de fauteuils roulants doivent être conformes aux exigences de l'essai spécifié au point 2.7.8.4 de l'annexe I de la directive 77/541/CEE ou d'un essai équivalent à l'impulsion de décélération du point 3.8.2.8.1. Une ceinture de sécurité approuvée par la directive 77/541/CEE et comportant le marquage approprié est censée être conforme.
- 3.8.2.10. Un essai tel que décrit sous 3.8.2.6, 3.8.2.8 ou 3.8.2.9 est considéré comme ayant échoué, à moins que les exigences ci-après ne soient remplies:
 - 3.8.2.10.1. aucune partie du système ne doit avoir échoué, ou ne doit se détacher de son ancrage ou du véhicule au cours de l'essai;

- 3.8.2.10.2. les mécanismes destinés à débloquer le fauteuil roulant ou son utilisateur doivent pouvoir se débloquer après la fin de l'essai;
- 3.8.2.10.3. dans l'essai décrit sous 3.8.2.8 le fauteuil roulant ne doit pas se déplacer de plus de 200 mm sur le plan longitudinal du véhicule pendant l'essai;
- 3.8.2.10.4. aucun élément du système ne doit se déformer de manière à ce que, après l'essai, il puisse provoquer une blessure en raison de bords tranchants ou autres saillies.
- 3.8.2.11. Les instructions concernant l'utilisation du système de retenue doivent être clairement affichées à côté de celui-ci.
- 3.8.3. Comme variante des dispositions du point 3.8.1.1, l'espace pour fauteuil roulant peut être conçu de manière à permettre à l'utilisateur de voyager sans système de retenue, le fauteuil roulant étant orienté face à l'arrière contre un support ou un dossier, dans les conditions suivantes:
- a) un des côtés longitudinaux de l'espace réservé à un fauteuil roulant doit se trouver contre un côté ou paroi du véhicule;
 - b) un support ou dossier perpendiculaire à l'axe longitudinal du véhicule doit être prévu à l'avant de l'espace pour fauteuils roulants;
 - c) le support ou le dossier doit être conçu de telle sorte que les roues ou l'arrière du fauteuil roulant soient appuyés contre le support ou contre le dossier, afin de prévenir le risque de renversement du fauteuil roulant;
 - d) le support ou le dossier du siège avant doit pouvoir supporter une force de $250 \text{ daN} \pm 20 \text{ daN}$ par fauteuil roulant. La force est appliquée sur le plan horizontal du véhicule et vers l'avant de celui-ci au centre du support ou dossier. La force doit être maintenue pendant au moins 1,5 seconde;
 - e) une main courante ou poignée doit être montée sur le côté ou la paroi du véhicule de manière à ce que les passagers en fauteuil roulant puissent facilement la saisir;
 - f) une main courante escamotable, ou tout autre dispositif équivalent, est montée du côté opposé à l'espace pour fauteuil roulant de manière à empêcher tout glissement latéral du fauteuil roulant et à permettre au passager en fauteuil roulant de la saisir facilement;
 - g) la surface du sol de l'espace pour fauteuil roulant doit être antidérapante;
 - h) l'inscription ci-après est fixée à proximité immédiate de l'espace pour fauteuil roulant:

«Cette place est réservée à un fauteuil roulant. Le fauteuil roulant, dirigé vers l'arrière et freins serrés, doit être appuyé contre le support ou le dossier.»

3.9. **Commandes des portes**

- 3.9.1. Toute commande d'ouverture adjacente à la porte visée au point 3.6, qu'elle soit placée à l'intérieur ou à l'extérieur du véhicule, ne doit pas se trouver à plus de 1 300 mm de hauteur par rapport au sol ou au plancher.

3.10. **Éclairage**

- 3.10.1. Un éclairage suffisant doit être prévu pour éclairer l'espace à l'intérieur et aux alentours immédiats du véhicule afin de permettre aux personnes à mobilité réduite d'embarquer et de débarquer en toute sécurité. Tout éclairage qui risque de gêner la vision du conducteur ne doit fonctionner que si le véhicule est à l'arrêt.

3.11. **Dispositions concernant les aides à la montée et à la descente**

3.11.1. *Exigences générales*

- 3.11.1.1. Les commandes des aides à la montée et à la descente doivent être facilement identifiables. La position de l'aide (déployée ou abaissée) doit être signalée au conducteur par un voyant approprié.

- 3.11.1.2. En cas de défaillance d'un dispositif de sécurité, les monte-charge, les rampes et les systèmes d'agenouillement doivent être inopérants, sauf s'ils peuvent être actionnés manuellement en sécurité. Le type et l'emplacement du mécanisme de manœuvre d'urgence doit être clairement indiqué. Les monte-charge doivent pouvoir être actionnés manuellement en cas de défaillance de l'alimentation électrique.
- 3.11.1.3. L'accès à l'une des portes de service ou de secours du véhicule peut être obstrué par une aide à la montée et à la descente, pour autant que les deux conditions suivantes soient remplies, tant à l'intérieur qu'à l'extérieur du véhicule:
- le dispositif d'aide n'obstrue pas l'accès à la poignée ou à tout autre dispositif permettant d'ouvrir la porte;
 - le dispositif d'aide peut être facilement retiré afin de libérer le passage en cas d'urgence.
- 3.11.2. *Système d'agenouillement*
- 3.11.2.1. Un commutateur est requis pour faire fonctionner le système d'agenouillement.
- 3.11.2.2. Toute commande qui déclenche l'abaissement ou le relèvement d'une partie ou de l'ensemble du châssis par rapport à la surface de la route doit être clairement identifiable et pouvoir être actionnée directement par le conducteur.
- 3.11.2.3. Le mouvement d'abaissement ou de relèvement doit pouvoir être stoppé et inversé immédiatement à l'aide d'une commande à la fois accessible par le conducteur lorsqu'il est assis dans la cabine et proche de toutes les autres commandes prévues pour le fonctionnement du système d'agenouillement.
- 3.11.2.4. Tout système d'agenouillement placé sur un véhicule ne doit pas:
- permettre au véhicule de se déplacer à une vitesse supérieure à 5 km/h lorsque le véhicule se trouve à un niveau inférieur à la hauteur normale de déplacement, ou
 - permettre le relèvement ou l'abaissement du véhicule lorsque le fonctionnement de la porte de service est bloqué pour une raison quelconque.
- 3.11.3. *Monte-charge*
- 3.11.3.1. Dispositions générales
- 3.11.3.1.1. Les monte-charge ne doivent pouvoir fonctionner qu'avec le véhicule à l'arrêt. Lors du levage de la plate-forme et avant le lancement de l'abaissement, un dispositif immobilisant le fauteuil roulant doit se mettre en place automatiquement.
- 3.11.3.1.2. La plate-forme du monte-charge doit avoir une largeur minimale de 800 mm et une longueur minimale de 1 200 mm et être capable de fonctionner avec une charge d'au moins 300 kg.
- 3.11.3.2. Exigences techniques complémentaires applicables aux monte-charge à entraînement mécanique
- 3.11.3.2.1. Le mécanisme doit être conçu de façon que, s'il est relâché, il revienne immédiatement en position déclenché. Le mouvement du monte-charge doit alors être immédiatement stoppé, et il doit être possible de relancer le mouvement dans un sens ou dans l'autre.
- 3.11.3.2.2. Un dispositif de sécurité (par ex. un mécanisme d'inversion) doit protéger les zones non visibles par l'opérateur et où le monte-charge en mouvement est susceptible de coincer ou d'écraser des objets.
- 3.11.3.2.3. En cas de mise en marche d'un de ces dispositifs, le mouvement du monte-charge doit être stoppé et inversé immédiatement.
- 3.11.3.3. Actionnement des monte-charge à entraînement mécanique
- 3.11.3.3.1. Lorsque le monte-charge dessert une porte de service située dans le champ de vision directe du conducteur, il peut être commandé par le conducteur depuis son siège.

- 3.11.3.3.2. Dans tous les autres cas, les commandes doivent être placées à côté du monte-charge, et ne doivent pouvoir être branchées et débranchées que depuis le siège du conducteur.
- 3.11.3.4. Monte-charge à commande manuelle
 - 3.11.3.4.1. Les commandes doivent se trouver à proximité du monte-charge.
 - 3.11.3.4.2. Les monte-charge à commande manuelle doivent être conçus de façon à pouvoir être actionnés sans effort excessif.
- 3.11.4. *Rampe*
 - 3.11.4.1. Dispositions générales
 - 3.11.4.1.1. Toute rampe ne doit pouvoir être utilisée qu'avec le véhicule à l'arrêt.
 - 3.11.4.1.2. Les arêtes extérieures doivent être arrondies par un arc de cercle d'un rayon minimal de 2,5 mm, et les coins extérieurs par un arc de cercle d'un rayon minimal de 5 mm.
 - 3.11.4.1.3. La rampe doit avoir une largeur minimale de 800 mm. La pente de la rampe, lorsque celle-ci est posée sur une bordure de 150 mm de haut, ne doit pas dépasser 12 %. Un système d'agenouillement peut être utilisé pour réaliser cet essai.
 - 3.11.4.1.4. Toute rampe prête à être employée dont la longueur dépasse 1 200 mm doit être munie d'un dispositif empêchant le fauteuil roulant de tomber sur le côté de la rampe.
 - 3.11.4.1.5. Toute rampe doit être à même de fonctionner en sécurité avec une charge de 300 kg.
 - 3.11.4.2. Modes de fonctionnement
 - 3.11.4.2.1. Le déploiement et le retrait de la rampe peuvent être à commande manuelle ou électrique.
 - 3.11.4.3. Exigences techniques complémentaires applicables aux rampes à entraînement mécanique
 - 3.11.4.3.1. Le déploiement et le retrait d'une rampe doivent être indiqués par des feux jaunes clignotants et un signal sonore; toute rampe doit porter des marques distinctives rétro réfléchissantes rouges et blanches sur les arêtes extérieures.
 - 3.11.4.3.2. Un dispositif de sécurité doit être prévu pour le déploiement horizontal de la rampe.
 - 3.11.4.3.3. En cas de mise en marche d'un des ces dispositifs de sécurité, le mouvement de la rampe doit être immédiatement interrompu.
 - 3.11.4.3.4. Le mouvement horizontal d'une rampe doit être interrompu lorsqu'elle est chargée d'une masse de 15 kg.
 - 3.11.4.4. Actionnement des rampes à entraînement mécanique
 - 3.11.4.4.1. Une rampe se trouvant à une porte de service dans le champ de vision directe du conducteur du véhicule peut être actionnée par celui-ci depuis son siège.
 - 3.11.4.4.2. Dans tous les autres cas, les commandes doivent se trouver à côté de la rampe. Seul le conducteur depuis son siège doit être en mesure de les activer et de les désactiver.
 - 3.11.4.5. Actionnement des rampes à commande manuelle
 - 3.11.4.5.1. Ces rampes doivent être conçues de manière à pouvoir être actionnées sans effort excessif.

ANNEXE VIII

EXIGENCES PARTICULIÈRES CONCERNANT LES VÉHICULES À IMPÉRIALE

La présente annexe contient les exigences applicables aux véhicules à impériale, lorsque ces exigences diffèrent des exigences de base de l'annexe I. Les points ci-après remplacent les points équivalents de l'annexe I ayant la même numérotation. Sauf mention contraire ci-après, toutes les autres exigences de l'annexe I s'appliquent aux véhicules à impériale. La numérotation des points correspond à celle de l'annexe I.

7.4.2.1. Des charges égales à Q (tel que défini au point 7.4.3.3.1 de l'annexe I de la directive 97/27/CE) sont placées sur chaque siège de passager de l'impériale. Si le véhicule est prévu pour être utilisé par un membre de l'équipage restant debout, le centre de gravité de la masse de 75 kg représentant ce membre de l'équipage est placé dans le couloir de l'impériale à une hauteur de 875 mm. Les compartiments à bagage restent vides.

7.5.5. Extincteurs et matériel de premiers secours

7.5.5.1. De l'espace doit être prévu pour le montage de deux extincteurs, l'un se trouvant près du siège du conducteur et l'autre sur l'impériale. L'espace prévu ne doit pas être inférieur à 15 dm³.

7.6. Issues

7.6.1. Nombre d'issues

7.6.1.1. Tout véhicule à impériale doit comporter deux portes au premier niveau (cf. également point 7.6.2.2). Le nombre minimal requis de portes de service est le suivant:

Nombre de passagers	Nombre de portes de service sur l'impériale		
	Classe I & A	Classe II	Classe III & B
9 — 45	1	1	1
46 — 70	2	1	1
71 — 100	2	2	1
> 100	4	3	1

7.6.1.4. Le nombre minimal d'issues de secours doit être conforme au tableau suivant, les issues de chaque niveau séparé et de chaque compartiment séparé étant comptabilisées séparément. Les compartiments toilettes ou cuisine ne sont pas considérés comme des compartiments séparés aux fins du dénombrement des issues de secours. Les trappes d'évacuation ne peuvent compter que pour une des issues de secours mentionnées plus haut:

Nombre de passagers et de membres d'équipage par compartiment ou niveau	Nombre total minimal d'issues de secours
1 — 8	2
9 — 16	3
17 — 30	4
31 — 45	5
46 — 60	6
61 — 75	7
76 — 90	8
91 — 110	9
111 — 130	10
> 130	11

- 7.6.1.11. Les trappes d'évacuation s'ajoutant aux portes et aux fenêtres de secours doivent être ménagées dans le toit de l'impériale des véhicules des classes II et III. Elles peuvent également être ménagées dans des véhicules de la classe I. Dans ce cas, le nombre minimal de trappes en fonction du nombre de passagers est le suivant:

Nombre total de passagers dans l'impériale (A_a)	Nombre de trappes
inférieur ou égal à 50	1
supérieur à 50	2

- 7.6.1.12. Chaque escalier intérieur compte pour une issue hors de l'impériale.
- 7.6.1.13. Toutes les personnes se trouvant au premier niveau doivent, en cas d'urgence, avoir accès à l'extérieur du véhicule sans passer par l'impériale.
- 7.6.1.14. Le couloir de l'impériale doit être relié par un ou plusieurs escaliers intérieurs à un espace desservant une porte de service ou au couloir du premier niveau, à moins de trois mètres d'une porte de service.
- a) Deux, ou au moins un escalier et un demi-escalier doivent équiper les véhicules des classes I et II transportant plus de 50 passagers dans l'impériale;
- b) Deux, ou au moins un escalier et un demi-escalier intérieur, doivent équiper les véhicules de la classe III transportant plus de 30 passagers dans l'impériale.
- 7.6.2. Emplacement des issues
- 7.6.2.2. Deux des portes visées au point 7.6.1.1 doivent être séparées par une distance égale, mesurée entre deux plans verticaux transversaux passant par leur centre, soit à 25 % au moins de la longueur totale du véhicule, soit à 40 % au moins de la longueur totale du compartiment des passagers au premier niveau; cette disposition ne s'applique pas si les deux portes ne se trouvent pas du même côté du véhicule. Si l'une de ces portes fait partie d'une porte double, la distance doit être mesurée entre les deux portes les plus éloignées.
- 7.6.2.3. Les issues de chaque niveau doivent être placées de manière à ce que leur nombre soit pratiquement le même de chaque côté du véhicule.
- 7.6.2.4. Sur l'impériale, au moins une issue de secours doit être située à la face arrière ou avant du véhicule.
- 7.6.4. Exigences techniques applicables à toutes les portes de service
- 7.6.4.6. Si la vision directe ne convient pas, des dispositifs optiques ou autres doivent être installés pour permettre au conducteur de détecter depuis son siège la présence d'un passager à proximité immédiate de toute porte de service non automatique. Dans le cas des véhicules de la classe I, cette exigence s'applique également pour la détection de la présence d'un passager du côté intérieur de toutes les portes de service, et à l'impériale, au voisinage immédiat de tout escalier intérieur.
- 7.6.7. Exigences techniques applicables aux portes de secours
- 7.6.7.3. Chaque commande ou dispositif d'ouverture de l'extérieur d'une porte de secours au premier niveau doit se situer entre 1 000 et 1 500 mm du sol et à une distance ne dépassant pas 500 mm de la porte. Dans les véhicules des classes I, II et III, chaque commande ou dispositif d'ouverture d'une porte de secours de l'intérieur doit être située entre 1 000 et 1 500 mm à partir de la surface supérieure du plancher ou de la marche les plus proches de la commande et à une distance n'excédant pas 500 mm de la porte. Ces dispositions ne s'appliquent pas aux commandes situées dans l'espace du conducteur.

7.7.5. Couloirs (voir figure 1)

- 7.7.5.1. Les couloirs doivent être conçus et construits de manière à permettre le passage d'un gabarit constitué de deux cylindres co-axiaux reliés par un cône tronqué inversé ayant les dimensions suivantes:

(en mm)

	Classe I (*)		Classe II (*)		Classe III (*)	
	I	1er N	I	1er N	I	1er N
Impériale (I)/ 1er niveau (1er N)						
Diamètre du cylindre inférieur	450	450	350	350	300	300
Hauteur du cylindre inférieur	900	1 020 (900/990)	900	1 020 (900/990)	900	1 020 (900/990)
Diamètre du cylindre supérieur	550	550	550	550	450	450
Hauteur du cylindre supérieur	500	500	500	500	500	500
Hauteur totale	1 680	1 800 (1 680/1 770)	1 680	1 800 (1 680/1 770)	1 680	1 800 (1 680/1 770)

(*) Les dimensions entre parenthèses s'appliquent uniquement à la partie placée le plus en arrière du 1^{er} niveau et à la partie près de l'essieu avant (cf. point 7.7.5.10).

Le gabarit peut entrer en contact avec les boucles de maintien à l'usage des passagers debout, le cas échéant, et les déplacer. Le diamètre du cylindre supérieur peut être réduit au sommet à 300 mm par un chanfrein ne dépassant pas 30 degrés par rapport à l'horizontal (figure 1).

- 7.7.5.3. Sur les autobus et les autocars articulés, le gabarit défini au point 7.7.5.1 doit pouvoir passer sans rencontrer d'obstacle à travers la section articulée sur tout niveau où un passage est prévu entre les deux sections rigides. Aucune partie de la garniture souple de cette section, notamment les soufflets, ne doit faire saillie dans le couloir.
- 7.7.5.10. Sur les autobus et autocars articulés, le gabarit défini au point 7.7.5.1 peut être réduit:
- de 1 800 mm à 1 680 mm en tout point du couloir du premier niveau, à l'arrière d'un plan vertical transversal situé à 1 500 mm devant le centre de l'essieu central (de l'essieu situé le plus en arrière dans le cas des véhicules ayant plus d'un essieu arrière);
 - de 1 800 mm à 1 770 mm dans le cas d'une porte de service qui est située devant l'essieu avant en tout point du couloir situé entre deux plans verticaux transversaux situés à 800 mm de part et d'autre de la ligne médiane de l'essieu avant.

7.7.7. Marches

- 7.7.7.1. 850 mm dans le cas d'une porte de secours au premier niveau, et 1 500 mm dans le cas d'une porte de secours à l'impériale.

7.7.8.6. Hauteur libre au-dessus des places assises

- 7.7.8.6.1. Chaque place assise doit disposer d'une hauteur libre d'au moins 900 mm, mesurée à partir du sommet du coussin non comprimé. Cette hauteur libre doit s'étendre sur la projection verticale de toute la surface du siège et de l'espace repose-pieds. Dans le cas de l'impériale, la hauteur libre peut être réduite à 850 mm.

7.7.12. Escalier intérieur (voir annexe III, figure 1)

- 7.7.12.1. La largeur minimale de tout escalier intérieur doit permettre le passage du gabarit pour l'essai de passage d'une porte simple, tel que défini à la figure 1 de l'annexe III. Le panneau doit être déplacé, en partant du couloir du premier niveau, jusqu'à la dernière marche, dans la direction probable d'une personne utilisant l'escalier.

7.7.12.2. Les escaliers intérieurs doivent être conçus de façon que, en cas de freinage brutal du véhicule roulant en marche avant, un passager ne risque d'être projeté vers le bas.

Cette exigence est réputée satisfaite lorsqu'au moins une des conditions suivantes est remplie:

7.7.12.2.1. aucune partie de l'escalier ne descend vers l'avant;

7.7.12.2.2. l'escalier est pourvu de garde-corps ou de dispositifs similaires;

7.7.12.2.3. un dispositif automatique est installé dans la partie supérieure de l'escalier pour empêcher son utilisation lorsque le véhicule est en marche; ce dispositif est facilement déclenchable en cas d'urgence.

7.7.12.3. À l'aide du cylindre décrit au point 7.7.5.1, il convient de vérifier que les conditions d'accès à l'escalier depuis les couloirs des deux niveaux sont adéquates.

7.11. *Mains courantes et poignées*

7.11.5. *Mains courantes et poignées des escaliers intérieurs*

7.11.5.1. Des mains courantes et des poignées doivent équiper chaque côté de tout escalier intérieur. Elles doivent être placées à une hauteur comprise entre 800 mm et 1 100 mm au-dessus du plan de chaque marche.

7.11.5.2. Les mains courantes et/ou les poignées doivent pouvoir être saisies par une personne debout sur le premier niveau ou l'impériale à côté de l'escalier intérieur, et sur toutes les marches. Les points de saisie doivent être situés verticalement à une distance comprise entre 800 et 1 100 mm au-dessus du premier niveau ou du plan d'une marche, et horizontalement:

7.11.5.2.1. pour la position correspondant à une personne debout sur le premier niveau, à 400 mm au maximum à l'intérieur par rapport au bord extérieur de la première marche,

7.11.5.2.2. pour la position correspondant à une marche, jamais à l'extérieur par rapport au bord extérieur de la marche en question, et à 600 mm au maximum à l'intérieur par rapport à ce même bord.

7.14. *Protection des cages d'escalier et des sièges exposés*

7.14.2. Sur l'impériale d'un véhicule à impériale, la cage de l'escalier intérieur doit être protégée par un garde-corps fermé ayant au moins 800 mm de haut par rapport au plancher. Le bas du garde-corps ne peut être situé à plus de 100 mm du plancher.

7.14.3. Le pare-brise face aux passagers qui occupent les sièges de la première rangée de l'impériale doit être pourvu d'une protection rembourrée dont le bord supérieur doit se trouver à une hauteur comprise entre 800 et 900 mm au-dessus du plancher où reposent les pieds des passagers.

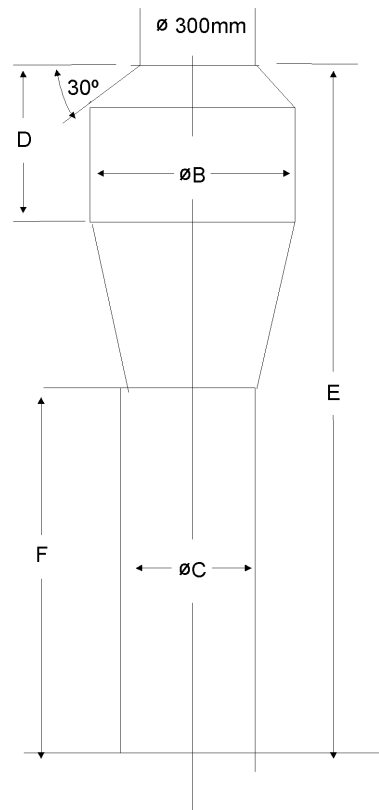
7.14.4. La contremarche de chaque marche doit être pleine.

Appendice

Figure 1

Couloirs

(voir point 7.7.5 de l'annexe VIII)



	B (mm)	C (mm)	D (mm)	E (mm) ⁽¹⁾	F (mm) ⁽¹⁾
Classe I	550	450	500	1 800 (1 680/1 770)	1 020 (900/990)
Classe II	550	350	500	1 800 (1 680/1 770)	1 020 (900/990)
Classe III	450	300 (220 dans le cas de sièges réglables latéralement)	500	1 800 (1 680/1 770)	1 020 (900/990)

⁽¹⁾ Les dimensions entre parenthèses s'appliquent uniquement à l'impériale et/ou à la partie située le plus en arrière du premier niveau et/ou du premier niveau, uniquement près de l'essieu avant (cf. point 7.7.5.10).

ANNEXE IX

RÉCEPTION CE D'UNE ENTITÉ TECHNIQUE DISTINCTE OU D'UN VÉHICULE DONT LA CARROSSERIE A DÉJÀ ÉTÉ RÉCEPTIONNÉE EN TANT QU'ENTITÉ TECHNIQUE DISTINCTE**1. Réception CE d'une entité technique distincte**

- 1.1. Aux fins de la réception en vertu de la présente directive d'une entité technique séparée pour la carrosserie d'un véhicule, le constructeur doit apporter la preuve auprès de l'autorité délivrant la réception que les conditions qu'il a déclarées ont été remplies. Les autres conditions au titre de la présente directive doivent être remplies et prouvées conformément au point 2.
- 1.2. La réception peut être délivrée à condition que les conditions auxquelles doit satisfaire le véhicule complété (comme par exemple les caractéristiques d'un châssis approprié, les restrictions en matière d'utilisation ou d'installation) soient respectées, ces conditions étant consignées sur le certificat de réception.
- 1.3. Toutes ces conditions doivent être communiquées à l'acheteur du véhicule ou du constructeur en aval sous une forme appropriée.

2. Réception CE d'un véhicule dont la carrosserie a déjà été réceptionnée en tant qu'entité technique distincte

- 2.1. Aux fins de la réception en vertu de la présente directive d'un véhicule dont la carrosserie a déjà été réceptionnée en tant qu'entité technique séparée, le constructeur doit apporter la preuve auprès de l'autorité délivrant la réception qu'il a été satisfait aux conditions au titre de la présente directive qui n'auraient pas déjà été remplies et démontrées conformément au point 1, compte tenu de toutes les réceptions précédentes en tant que véhicule incomplet.
 - 2.2. Toutes les exigences fixées conformément au point 1.2 doivent être remplies.
-