



COMMISSION DES COMMUNAUTÉS EUROPÉENNES

Bruxelles, le 5.9.2006
COM(2006) 478 final

2006/0161 (COD)

Proposition de

DIRECTIVE DU PARLEMENT EUROPÉEN ET DU CONSEIL

**relative à l'emplacement pour le montage de la plaque d'immatriculation arrière des
véhicules à moteur à deux ou trois roues**

(Version codifiée)

(présentée par la Commission)

EXPOSÉ DES MOTIFS

1. Dans le contexte de l'Europe des citoyens, la Commission attache une grande importance à la simplification et à la clarté du droit communautaire afin de le rendre plus lisible et plus accessible au citoyen en lui offrant ainsi des possibilités accrues de faire usage des droits spécifiques qui lui sont conférés.

Mais cet objectif ne pourra être atteint tant que subsistera un trop grand nombre de dispositions qui, ayant été modifiées à plusieurs reprises et souvent de façon substantielle, se trouvent éparpillées en partie dans l'acte originaire et en partie dans les actes modificatifs ultérieurs. Un travail de recherche et de comparaison d'un grand nombre d'actes est ainsi nécessaire pour identifier les dispositions en vigueur.

De ce fait, la clarté et la transparence du droit communautaire dépendent aussi de la codification de la réglementation souvent modifiée.

2. Le 1er avril 1987, la Commission a donc décidé¹ de donner à ses services l'instruction de procéder à la codification de tous les actes législatifs au plus tard après leur dixième modification, tout en soulignant qu'il s'agissait là d'une règle minimale et que, dans l'intérêt de la clarté et de la bonne compréhension de la législation communautaire, les services devaient s'efforcer de codifier les textes dont ils ont la responsabilité à des intervalles encore plus brefs.

3. Les conclusions de la présidence du Conseil européen d'Édimbourg, en décembre 1992, ont confirmé ces impératifs² en soulignant l'importance de la codification qui offre une sécurité juridique quant au droit applicable à un moment donné à propos d'une question donnée.

La codification doit être effectuée dans le strict respect du processus législatif communautaire normal.

Comme aucune modification de substance ne peut être introduite dans les actes qui font l'objet de la codification, le Parlement européen, le Conseil et la Commission ont convenu, par un accord interinstitutionnel du 20 décembre 1994, qu'une procédure accélérée pourrait être utilisée en vue de l'adoption rapide des actes codifiés.

4. L'objet de la présente proposition est de procéder à la codification de la directive 93/94/CEE du Conseil du 29 octobre 1993 relative à l'emplacement pour le montage de la plaque d'immatriculation arrière des véhicules à moteur à deux ou trois roues³. La nouvelle directive se substituera aux divers actes qui y sont incorporés⁴; elle en préserve totalement la substance et se borne à les regrouper en y apportant les seules modifications formelles requises par l'opération même de codification.

¹ COM(87) 868 PV.

² Voir l'annexe 3 de la partie A desdites conclusions.

³ Effectuée conformément à la communication de la Commission au Parlement européen et au Conseil - Codification de l'acquis communautaire, COM(2001) 645 final.

⁴ Annexe II, partie A, de la présente proposition.

5. La présente proposition de codification a été élaborée sur la base d'une consolidation préalable du texte, dans toutes les langues officielles, de la directive 93/94/CEE et de l'acte qui l'a modifiée, effectuée, au moyen d'un système informatique, par l'Office des publications officielles des Communautés européennes. Lorsque les articles ont été renumérotés, la corrélation entre l'ancienne et la nouvelle numérotation est exposée dans un tableau de correspondance qui figure à l'annexe III de la directive codifiée.

DIRECTIVE DU PARLEMENT EUROPÉEN ET DU CONSEIL

relative à l'emplacement pour le montage de la plaque d'immatriculation arrière des véhicules à moteur à deux ou trois roues

(Texte présentant de l'intérêt pour l'EEE)

LE PARLEMENT EUROPÉEN ET LE CONSEIL DE L'UNION EUROPÉENNE,

vu le traité instituant la Communauté européenne, et notamment son article 95,

vu la directive 2002/24/CE du Parlement européen et du Conseil du 18 mars 2002 relative à la réception des véhicules à moteur à deux ou trois roues et abrogeant la directive 92/61/CEE du Conseil⁵,

vu la proposition de la Commission,

vu l'avis du Comité économique et social européen⁶,

statuant selon la procédure prévue à l'article 251 du traité⁷,

considérant ce qui suit:

- (1) La directive 93/94/CEE du Conseil du 29 octobre 1993 relative à l'emplacement pour le montage de la plaque d'immatriculation arrière des véhicules à moteur à deux ou trois roues⁸ a fixé les prescriptions techniques relatives à la conception et à la construction des véhicules à moteur à deux ou trois roues en ce qui concerne l'emplacement pour le montage de la plaque d'immatriculation arrière. Ces prescriptions techniques visaient au rapprochement des législations des États membres en vue de l'application, pour chaque type de véhicule, de la procédure de réception CE prévue par la directive 2002/24/CE. La directive 93/94/CEE a été modifiée de façon substantielle⁹. Il convient, dans un souci de clarté et de rationalité, de procéder à la codification de ladite directive.
- (2) La présente directive est une des directives particulières du système de réception CE prévu par la directive 2002/24/CE. Par conséquent, les dispositions de la directive 2002/24/CE relatives aux systèmes, composants et entités techniques des véhicules s'appliquent à la présente directive.

⁵ JO L 124 du 9.5.2002, p. 1. Directive modifiée en dernier lieu par la directive 2005/30/CE de la Commission (JO L 106 du 27.4.2005, p. 17).

⁶ JO C [...] du [...], p. [...].

⁷ JO C [...] du [...], p. [...].

⁸ JO L 311 du 14.12.1993, p. 83. Directive modifiée par la directive 1999/26/CE de la Commission (JO L 118 du 6.5.1999, p. 32).

⁹ Voir annexe II, partie A.

- (3) L'objectif de la présente directive n'est pas d'harmoniser les dimensions des plaques d'immatriculation utilisées dans les différents États membres. Il appartient donc aux États membres de veiller à ce que les plaques d'immatriculation saillantes ne constituent pas un danger pour les usagers, sans toutefois que cela ne requière de quelconques modifications pour ce qui concerne la construction des véhicules.
- (4) La présente directive ne doit pas porter atteinte aux obligations des États membres concernant les délais de transposition en droit national et d'application des directives indiqués à l'annexe II, partie B,

ONT ARRÊTÉ LA PRÉSENTE DIRECTIVE:

Article premier

La présente directive s'applique à l'emplacement pour le montage de la plaque d'immatriculation arrière de tout type de véhicule à moteur, tel que défini à l'article 1^{er} de la directive 2002/24/CE.

Article 2

La procédure d'octroi de la réception CE de composant en ce qui concerne l'emplacement pour le montage de la plaque d'immatriculation arrière d'un type de véhicule à moteur à deux ou trois roues ainsi que les conditions de la libre circulation de ces véhicules sont celles établies aux chapitres II et III de la directive 2002/24/CE.

Article 3

Les modifications nécessaires pour adapter les prescriptions de l'annexe I de la présente directive afin de tenir compte du progrès technique sont arrêtées conformément à la procédure visée à l'article 13, paragraphe 3, de la directive [70/156/CEE].

Article 4

Les États membres communiquent à la Commission le texte des dispositions de droit interne qu'ils adoptent dans le domaine régi par la présente directive.

Article 5

La directive 93/94/CEE, telle que modifiée par la directive visée à l'annexe II, partie A, est abrogée, sans préjudice des obligations des États membres en ce qui concerne les délais de transposition en droit national et d'application des directives indiqués à l'annexe II, partie B.

Les références faites à la directive abrogée s'entendent comme faites à la présente directive et sont à lire selon le tableau de correspondance figurant à l'annexe III.

Article 6

La présente directive entre en vigueur le vingtième jour suivant celui de sa publication au *Journal officiel de l'Union européenne*.

Elle s'applique à compter du [...].

Article 7

Les États membres sont destinataires de la présente directive.

Fait à Bruxelles, le [...]

Par le Parlement européen
Le président
[...]

Par le Conseil
Le président
[...]

ANNEXE I

1. DIMENSIONS

Les dimensions de l'emplacement pour le montage de la plaque d'immatriculation arrière des véhicules à moteur à deux ou trois roues¹⁰ sont les suivantes.

1.1. Cyclomoteurs et quadricycles légers sans carrosserie

1.1.1. *largeur*: 100 millimètres,

1.1.2. *hauteur*: 175 millimètres

ou

1.1.3. *largeur*: 145 millimètres,

1.1.4. *hauteur*: 125 millimètres.

1.2. Motocycles, tricycles jusqu'à 15 kilowatts de puissance maximale et quadricycles, autres que quadricycles légers, sans carrosserie

1.2.1. *largeur*: 280 millimètres,

1.2.2. *hauteur*: 210 millimètres.

1.3. Tricycles avec une puissance maximale supérieure à 15 kilowatts, quadricycles légers munis d'une carrosserie et quadricycles autres que légers munis d'une carrosserie

1.3.1. les prescriptions prévues pour les voitures particulières sont d'application (directive 70/222/CEE du Conseil¹¹).

2. POSITIONNEMENT GÉNÉRAL

2.1. L'emplacement de la plaque d'immatriculation arrière doit être situé sur la partie arrière du véhicule, de telle façon que:

2.1.1. la plaque puisse être positionnée entre les plans longitudinaux passant par les extrémités extérieures du véhicule.

¹⁰ Pour les cyclomoteurs, il s'agit de la plaque d'immatriculation et/ou d'identification, si elle existe.

¹¹ JO L 76 du 6.4.1970, p. 25.

3. INCLINAISON

3.1. La plaque d'immatriculation arrière:

3.1.1. doit être perpendiculaire au plan longitudinal médian du véhicule;

3.1.2. peut être inclinée par rapport à la verticale d'un angle ne dépassant pas 30 degrés, le véhicule n'étant pas chargé, lorsque la face portant le numéro d'immatriculation est tournée vers le haut;

3.1.3. peut être inclinée par rapport à la verticale d'un angle ne dépassant pas 15 degrés, le véhicule n'étant pas chargé, lorsque la face portant le numéro d'immatriculation est tournée vers le bas.

4. HAUTEUR MAXIMALE

4.1. Aucun point de l'emplacement pour le montage de la plaque d'immatriculation ne doit se trouver à une hauteur au-dessus du sol supérieure à 1,50 mètre lorsque le véhicule n'est pas chargé.

5. HAUTEUR MINIMALE

5.1. Aucun point de l'emplacement pour le montage de la plaque d'immatriculation arrière ne doit se trouver à une hauteur au-dessus du sol inférieure à 0,20 mètre ou au rayon de la roue, si celui-ci est inférieur à 0,20 mètre, lorsque le véhicule n'est pas chargé.

6. VISIBILITÉ GÉOMÉTRIQUE

6.1. La visibilité de l'emplacement pour le montage de la plaque d'immatriculation doit être assurée à l'intérieur d'un espace délimité par deux dièdres: l'un avec une arête horizontale et défini par deux plans qui passent par les bords horizontaux supérieurs et inférieurs de l'emplacement pour le montage de la plaque et dont les angles par rapport à l'horizontale sont indiqués sur la figure 1, l'autre avec une arête sensiblement verticale et défini par deux plans qui passent par les bords latéraux de la plaque et dont les angles par rapport au plan longitudinal médian du véhicule sont indiqués sur la figure 2.

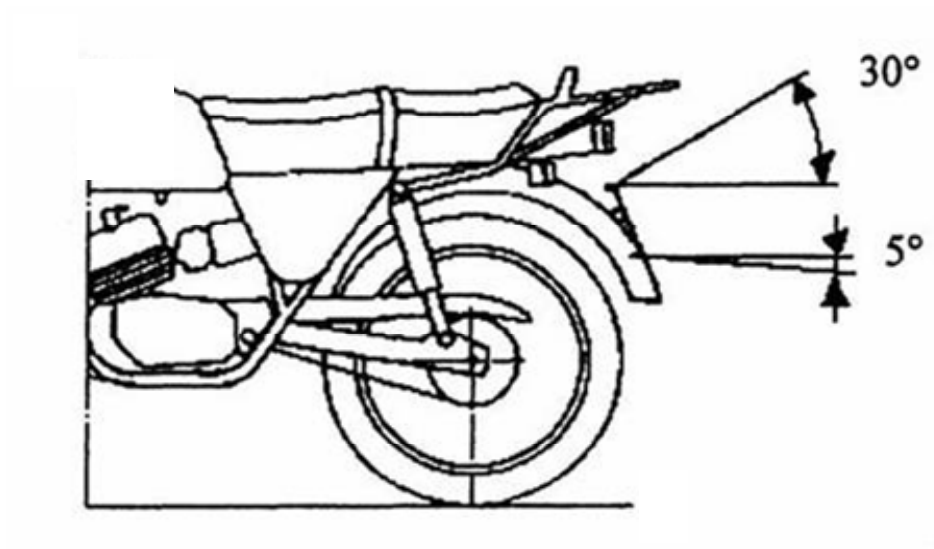


Figure 1

Angle de visibilité géométrique (dièdre avec arête horizontale)

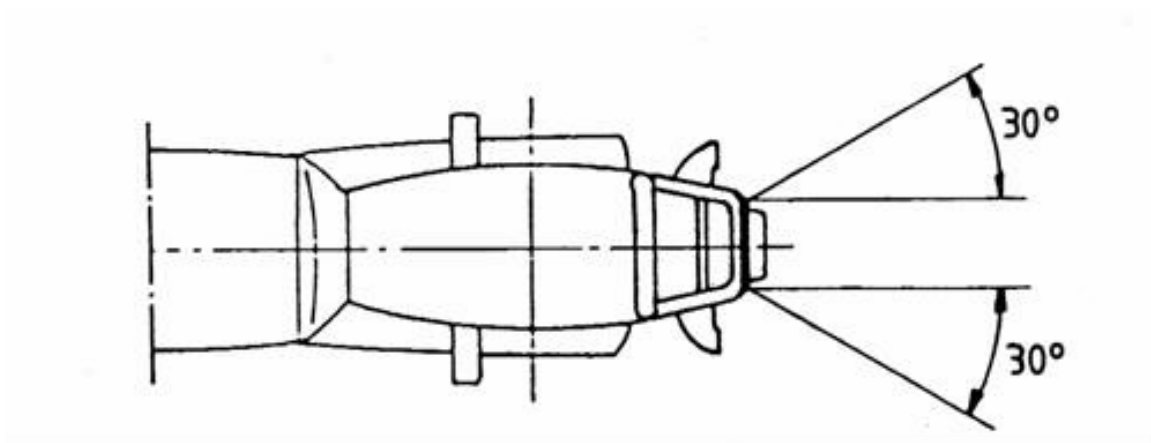


Figure 2

Angle de visibilité géométrique (dièdre avec arête sensiblement verticale)

Appendice 1

Fiche de renseignements en ce qui concerne l'emplacement pour le montage de la plaque d'immatriculation arrière d'un type de véhicule à moteur à deux ou trois roues

(à joindre à la demande de réception CE de composant dans le cas où celle-ci est présentée indépendamment de la demande de réception CE du véhicule)

Numéro d'ordre (attribué par le demandeur):

La demande de réception CE de composant en ce qui concerne l'emplacement de la plaque d'immatriculation arrière d'un type de véhicule à moteur à deux ou trois roues doit être assortie des renseignements figurant aux points suivants de l'annexe II de la directive 2002/24/CE, partie A:

- 0.1,
 - 0.2,
 - 0.4 à 0.6,
 - 2.2,
 - 2.2.1,
 - 9.6,
 - 9.6.1.
-

Appendice 2

Indication de l'administration

Certificat de réception de composant en ce qui concerne l'emplacement pour le montage de la plaque d'immatriculation arrière d'un type de véhicule à moteur à deux ou trois roues

MODÈLE

Rapport n° du service technique en date du

Numéro de réception de composant: Numéro d'extension:

1. Marque de fabrique ou de commerce du véhicule:

2. Type du véhicule:

3. Nom et adresse du constructeur:
.....

4. Nom et adresse du mandataire du constructeur (le cas échéant):
.....

5. Véhicule présenté à l'essai le

6. La réception de composant est accordée/refusée (*).

7. Lieu:

8. Date:

9. Signature:

(*) Biffer la mention inutile

ANNEXE II

Partie A

Directive abrogée avec sa modification

(visées à l'article 5)

Directive 93/94/CEE du Conseil (JO L 311 du 14.12.1993, p. 83)

Directive 1999/26/CE de la Commission (JO L 118 du 6.5.1999, p. 32)

Partie B

Délais de transposition en droit national et d'application

(visés à l'article 5)

Directive	Date limite de transposition	Date d'application
93/94/CEE	30 avril 1995	1 ^{er} novembre 1995 ⁽¹⁾
1999/26/CE	31 décembre 1999	1 ^{er} janvier 2000 ⁽²⁾

⁽¹⁾ Conformément à l'article 4 de la directive 93/94/CEE:

« À partir du [1^{er} mai 1995], les États membres ne peuvent interdire, pour des motifs concernant l'emplacement pour le montage de la plaque d'immatriculation arrière, la première mise en circulation des véhicules qui sont conformes à la présente directive. »

⁽²⁾ Conformément à l'article 2 de la directive 1999/26/CE:

« 1. À partir du 1^{er} janvier 2000, les États membres ne peuvent, pour des motifs concernant l'emplacement pour le montage de la plaque d'immatriculation arrière:

- refuser la réception CE d'un type de véhicule à moteur à deux ou trois roues, ni
- interdire l'immatriculation, la vente ou la mise en circulation de véhicules à moteur à deux ou trois roues,

pour autant que l'emplacement pour le montage de la plaque d'immatriculation arrière réponde aux exigences de la directive 93/94/CEE, telle que modifiée par la présente directive.

2. À partir du 1^{er} juillet 2000, les États membres refusent la réception CE de tout type de véhicule à moteur à deux ou trois roues pour des motifs concernant l'emplacement pour le montage de la plaque d'immatriculation arrière, si les exigences de la directive 93/94/CEE, telle que modifiée par la présente directive, ne sont pas respectées. »

ANNEXE III

TABLEAU DE CORRESPONDANCE

Directive 93/94/CEE	Présente directive
Articles 1er, 2 et 3	Articles 1er, 2 et 3
Article 4, paragraphe 1	—
Article 4, paragraphe 2	Article 4
—	Article 5
—	Article 6
Article 5	Article 7
Annexe	Annexe I
—	Annexe II
—	Annexe III