

## II

(Actes pris en application des traités CE/Euratom dont la publication n'est pas obligatoire)

## DÉCISIONS

## CONSEIL

## DÉCISION DU CONSEIL

du 28 mai 2009

**publiant une version consolidée du texte de la convention douanière relative au transport international de marchandises sous le couvert de carnets TIR (convention TIR), en date du 14 novembre 1975, et telle que modifiée depuis lors**

(2009/477/CE)

LE CONSEIL DE L'UNION EUROPÉENNE,

vu le traité instituant la Communauté européenne, et notamment son article 133, en liaison avec la première phrase de son article 300, paragraphe 3,

vu la proposition de la Commission,

considérant ce qui suit:

- (1) La convention douanière relative au transport international de marchandises sous le couvert de carnets TIR (convention TIR) du 14 novembre 1975 <sup>(1)</sup> a été approuvée au nom de la Communauté européenne par le règlement (CEE) n° 2112/78 du Conseil <sup>(2)</sup> et est entrée en vigueur dans la Communauté le 20 juin 1983 <sup>(3)</sup>.
- (2) Le système TIR permet aux marchandises de circuler dans le cadre d'un régime de transit international avec une intervention minimale des bureaux de douane en cours d'acheminement et fournit, grâce à sa chaîne de garantie internationale, un accès relativement simple aux garanties requises.
- (3) Plusieurs modifications de la convention TIR ont été adoptées par phases depuis 1975 conformément à la procédure prévue dans ses articles 59 et 60. L'objectif de ces modifications par étapes était de rendre le régime TIR plus sûr et de l'adapter à l'évolution du contexte des transports et des douanes.
- (4) Les modifications effectuées lors de la première phase sont entrées en vigueur au mois de février 1999 et ont introduit l'annexe 9 de la convention. Cette annexe définit les conditions et prescriptions minimales régissant l'accès au régime TIR. Seuls les opérateurs de transport habilités et les associations garantes nationales agréées peuvent avoir accès au régime TIR. Ainsi, les administrations nationales disposent d'un instrument leur permettant d'assurer un contrôle et une surveillance approfondis des principaux utilisateurs du système TIR.
- (5) La Commission de contrôle TIR a également été instituée lors de cette phase. Cet organe composé d'experts TIR est chargé de superviser l'application de la convention et, si nécessaire, de faciliter le règlement des différends entre les parties contractantes, les associations, les compagnies d'assurance et les organisations internationales intervenant dans le système TIR.
- (6) Les modifications effectuées lors de la deuxième phase sont entrées en vigueur au mois de mai 2002 et ont renforcé le régime TIR grâce à une définition plus claire des rôles et responsabilités de l'organisation internationale chargée du fonctionnement et de l'organisation du système TIR. Le lien entre cette organisation, ses associations membres et le Comité de gestion de la convention TIR a été défini.
- (7) Lors de la deuxième phase également, de nouvelles dispositions relatives à la construction de certains types de véhicules routiers ont été introduites. Les modifications concernées, qui ont été demandées par le secteur des transports, donnent la possibilité d'utiliser des véhicules de transport ou des conteneurs TIR à bâches coulissantes.

<sup>(1)</sup> JO L 252 du 14.9.1978, p. 2.

<sup>(2)</sup> JO L 252 du 14.9.1978, p. 1.

<sup>(3)</sup> JO L 31 du 2.2.1983, p. 13.

- (8) Afin qu'il soit possible de contrôler plus efficacement le système TIR et d'en garantir le fonctionnement, des dispositions relatives à la mise en œuvre d'un système électronique (le système SafeTIR) permettant à l'organisation internationale chargée de l'organisation et du fonctionnement de la chaîne de garanties d'être informée de la présentation de carnets TIR aux bureaux de douane de destination ont été établies. Le système SafeTIR a été introduit en tant qu'annexe 10 de la convention TIR et est entré en vigueur au mois d'août 2006.
- (9) D'autres modifications ont été apportées à la convention TIR chaque fois que cela se révélait nécessaire. Le carnet TIR a été adapté dans le but d'en simplifier l'utilisation et de couvrir l'ensemble des données requises pour le transport TIR. Sous certaines conditions, des listes de chargement peuvent également être utilisées, sous forme d'annexes au carnet TIR, même s'il y a assez d'espace pour faire figurer dans le manifeste les renseignements relatifs à toutes les marchandises transportées. Une procédure a également été mise en place pour les cas où une partie du transport TIR ne peut s'effectuer par route ou qu'elle n'est pas couverte par le système TIR.
- (10) Dans un souci de transparence, il convient de publier ces modifications à la convention, qui sont contraignantes pour les institutions de la Communauté et les États membres, au Journal officiel dans un but d'information, et de faire le nécessaire pour la publication des modifications qui seraient apportées à l'avenir.

- (11) Compte tenu du nombre de modifications à apporter, il convient, par souci de clarté, que toutes les modifications adoptées avant la fin de 2008 conformément à la procédure prévue aux articles 59 et 60 de la convention soient publiées dans une version consolidée et figurent à l'annexe de la présente décision,

A ARRÊTÉ LA PRÉSENTE DÉCISION:

*Article premier*

Le texte de la convention douanière relative au transport international de marchandises sous le couvert de carnets TIR (convention TIR) du 14 novembre 1975, et telle que modifiée depuis cette date et jusque fin 2008, est publié dans un but d'information dans une version consolidée en tant qu'annexe à la présente décision.

Les modifications qui seraient apportées à la convention à l'avenir sont publiées par la Commission dans le *Journal officiel de l'Union européenne* avec une indication de leur date d'entrée en vigueur.

*Article 2*

La présente décision prend effet à la date de sa publication au *Journal officiel de l'Union européenne*.

Fait à Bruxelles, le 28 mai 2009.

*Par le Conseil*  
*Le président*  
V.TOŠOVSKÝ

## ANNEXE

**CONVENTION DOUANIÈRE RELATIVE AU TRANSPORT INTERNATIONAL DE MARCHANDISES  
SOUS LE COUVERT DE CARNETS TIR (CONVENTION TIR DE 1975)**

*Note: Seul le texte de la convention et de ses annexes, conservé par le Secrétaire général des Nations Unies en sa qualité de dépositaire de la Convention TIR, constitue le texte officiel autorisé de la Convention TIR et de ses annexes. La présente publication n'a qu'un but d'information.*

LES PARTIES CONTRACTANTES,

DÉSIREUSES de faciliter les transports internationaux de marchandises par véhicules routiers,

CONSIDÉRANT que l'amélioration des conditions des transports constitue un des facteurs essentiels au développement de la coopération entre elles,

DÉCLARANT elles-mêmes se prononcer en faveur d'une simplification et d'une harmonisation des formalités administratives dans le domaine des transports internationaux, en particulier aux frontières,

SONT CONVENUES de ce qui suit:

CHAPITRE PREMIER

GÉNÉRALITÉS

a) **Définitions**

*Article premier*

Aux fins de la présente Convention, on entend:

- |   |  |
|---|--|
| <p>a) par «transport TIR», le transport de marchandises d'un bureau de douane de départ à un bureau de douane de destination, sous le régime, dit régime TIR, établi par la présente Convention;</p> <p>b) par «opération TIR», la partie d'un transport TIR qui est effectuée dans une Partie contractante, d'un bureau de départ ou d'entrée (de passage) à un bureau de douane de destination ou de sortie (de passage);</p> <p>c) par «début d'une opération TIR», le fait que le véhicule routier, l'ensemble de véhicules ou le conteneur ont été présentés, aux fins de contrôle, au bureau de départ ou d'entrée (de passage), avec le chargement et le Carnet TIR y relatifs, et que le Carnet TIR a été accepté par le bureau de douane;</p> <p>d) par «fin d'une opération TIR», le fait que le véhicule routier, l'ensemble de véhicules ou le conteneur ont été présentés, aux fins de contrôle, au bureau de destination ou de sortie (de passage), avec le chargement et le Carnet TIR y relatifs;</p> <p>e) par «apurement d'une opération TIR», l'attestation par les autorités douanières qu'une opération TIR s'est achevée dans les règles dans une Partie contractante. Ceci est établi par les autorités douanières sur la base d'une comparaison entre les données ou informations disponibles au bureau de douane de destination ou de sortie (de passage) et celles dont dispose le bureau de douane de départ ou d'entrée (de passage);</p> | <p>f) par «droits et taxes à l'importation ou à l'exportation», les droits de douane et tous autres droits, taxes, redevances et impositions diverses qui sont perçus à l'importation ou à l'exportation, ou à l'occasion de l'importation ou de l'exportation de marchandises, à l'exception des redevances et impositions dont le montant est limité au coût approximatif des services rendus;</p> <p>g) par «véhicule routier», non seulement un véhicule routier à moteur, mais aussi toute remorque ou semi-remorque conçue pour y être attelée;</p> <p>h) par «ensemble de véhicules», des véhicules couplés qui participent à la circulation routière comme une unité;</p> <p>j) par «conteneur», un engin de transport (cadre, citerne amovible ou autre engin analogue):</p> <p>i) constituant un compartiment, totalement ou partiellement clos, destiné à contenir des marchandises,</p> <p>ii) ayant un caractère permanent et étant, de ce fait, suffisamment résistant pour permettre son usage répété,</p> <p>iii) spécialement conçu pour faciliter le transport de marchandises, sans rupture de charge, par un ou plusieurs modes de transport,</p> <p>iv) conçu de manière à être aisément manipulé, notamment lors de son transbordement d'un mode de transport à un autre,</p> <p>v) conçu de façon à être facile à remplir et à vider, et</p> <p>vi) d'un volume intérieur d'au moins un mètre cube,</p> <p>les «carrosseries amovibles» sont assimilées aux conteneurs;</p> |
|---|--|

- k) par «bureau de douane de départ», tout bureau de douane d'une Partie contractante où commence, pour tout ou partie du chargement, le transport TIR;
- l) par «bureau de douane de destination», tout bureau de douane d'une Partie contractante où s'achève, pour tout ou partie du chargement, le transport TIR;
- m) par «bureau de douane de passage», tout bureau de douane d'une Partie contractante par lequel un véhicule routier, un ensemble de véhicules ou un conteneur entre dans cette Partie contractante ou la quitte au cours d'un transport TIR;
- n) par «personnes», à la fois les personnes physiques et les personnes morales;
- o) par «titulaire» d'un Carnet TIR, la personne à qui un Carnet TIR a été délivré conformément aux dispositions pertinentes de la Convention et au nom de laquelle une déclaration douanière a été faite sous forme d'un Carnet TIR indiquant la volonté de placer des marchandises sous le régime TIR au bureau de douane de départ. Le titulaire est responsable de la présentation du véhicule routier, de l'ensemble de véhicules ou du conteneur, avec le chargement et le Carnet TIR y relatifs, au bureau de douane de départ, au bureau de douane de passage et au bureau de douane de destination, les dispositions pertinentes de la Convention étant dûment respectées;
- p) par «marchandises pondéreuses ou volumineuses», tout produit pondéreux ou volumineux qui, en raison de son poids, de ses dimensions ou de sa nature, n'est en général transporté ni dans un véhicule routier clos ni dans un conteneur clos;
- q) par «association garante», une association agréée par les autorités douanières d'une Partie contractante pour se porter caution des personnes qui utilisent le régime TIR.
- ii) par d'autres véhicules routiers, d'autres ensembles de véhicules ou d'autres conteneurs s'ils se font conformément aux conditions énoncées au chapitre III c); ou
- iii) par des véhicules routiers ou des véhicules spéciaux tels que autocars, grues, balayeuses, bétonnières, etc., exportés et donc eux-mêmes assimilés à des marchandises se déplaçant par leurs propres moyens, d'un bureau de douane de départ à un bureau de douane de destination, dans les conditions énoncées au chapitre III c). Lorsque ces véhicules transportent d'autres marchandises, les conditions visées aux alinéas i) ou ii) ci-dessus s'appliquent en conséquence;
- b) les transports doivent avoir lieu sous la garantie d'associations agréées conformément aux dispositions de l'article 6 et doivent être effectués sous le couvert d'un Carnet TIR conforme au modèle reproduit à l'annexe 1 de la présente Convention.

### c) Principes

#### Article 4

Les marchandises transportées sous le régime TIR ne seront pas assujetties au paiement ou à la consignation des droits et taxes à l'importation ou à l'exportation aux bureaux de douane de passage.

#### Article 5

1. Les marchandises transportées sous le régime TIR dans des véhicules routiers, des ensembles de véhicules ou des conteneurs scellés ne seront pas, en règle générale, soumises à la visite par la douane aux bureaux de passage.

2. Toutefois, en vue d'éviter des abus, les autorités douanières pourront, exceptionnellement et notamment lorsqu'il y a suspicion d'irrégularité, procéder à ces bureaux à la visite des marchandises.

### b) Champ d'application

#### Article 2

La présente Convention vise les transports de marchandises effectués sans rupture de charge, à travers une ou plusieurs frontières, d'un bureau de douane de départ d'une Partie contractante à un bureau de douane de destination d'une autre Partie contractante, ou de la même Partie contractante, dans des véhicules routiers, des ensembles de véhicules ou dans des conteneurs à condition qu'une partie du trajet entre le commencement du transport TIR et son achèvement se fasse par route.

#### Article 3

Afin d'appliquer les dispositions de la présente Convention:

- a) Les transports doivent être effectués:
- i) par des véhicules routiers, des ensembles de véhicules ou des conteneurs préalablement agréés dans les conditions énoncées au chapitre III a); ou

## CHAPITRE II

### DÉLIVRANCE DES CARNETS TIR RESPONSABILITÉ DES ASSOCIATIONS GARANTES

#### Article 6

1. Aussi longtemps que les conditions et prescriptions minimales stipulées dans la première partie de l'annexe 9 sont respectées, chaque Partie contractante peut habiliter des associations à délivrer les Carnets TIR, soit directement, soit par l'intermédiaire d'associations correspondantes, et à se porter caution. L'habilitation est révoquée si les conditions et prescriptions minimales contenues dans la première partie de l'annexe 9 ne sont plus respectées.

2. Une association ne pourra être agréée dans un pays que si sa garantie s'étend également aux responsabilités encourues dans ce pays à l'occasion d'opérations sous le couvert de Carnets TIR délivrés par des associations étrangères affiliées à l'organisation internationale à laquelle elle est elle-même affiliée.

2. bis Une organisation internationale, telle qu'elle est mentionnée au paragraphe 2, sera autorisée par le Comité de gestion à assumer la responsabilité de l'organisation et du fonctionnement efficaces d'un système de garantie internationale pour autant qu'elle accepte cette responsabilité.

3. Une association ne délivrera de Carnets TIR qu'à des personnes dont l'accès au régime TIR n'a pas été refusé par les autorités compétentes des Parties contractantes sur le territoire desquelles ces personnes sont établies ou domiciliées.

4. Seules les personnes qui satisfont aux conditions et prescriptions minimales stipulées dans la deuxième partie de l'annexe 9 à la présente Convention pourront être habilitées à accéder au régime TIR. Sans préjuger les dispositions de l'article 38, l'habilitation sera révoquée si le respect de ces critères n'est plus assuré.

5. L'accès au régime TIR sera accordé selon la procédure indiquée dans la deuxième partie de l'annexe 9 à la présente Convention.

#### Article 7

Seront admis au bénéfice de la franchise des droits et taxes à l'importation ou à l'exportation et ne seront soumis à aucune prohibition ou restriction d'importation et d'exportation les formules de Carnets TIR expédiées aux associations garantes par les associations étrangères correspondantes ou par des organisations internationales.

#### Article 8

1. L'association garante s'engagera à acquitter les droits et taxes à l'importation ou à l'exportation exigibles, majorés, s'il y a lieu, des intérêts de retard qui auraient dû être acquittés en vertu des lois et règlements douaniers du pays dans lequel une irrégularité relative à l'opération TIR aura été relevée. Elle sera tenue, conjointement et solidairement avec les personnes redevables des sommes visées ci-dessus, au paiement de ces sommes.

2. Lorsque les lois et règlements d'une Partie contractante ne prévoient pas le paiement des droits et taxes à l'importation ou à l'exportation dans les cas prévus au paragraphe 1 ci-dessus, l'association garante s'engagera à acquitter, dans les mêmes conditions, une somme égale au montant des droits et taxes à l'importation ou à l'exportation, majorés, s'il y a lieu, des intérêts de retard.

3. Chaque Partie contractante déterminera le montant maximum, par Carnet TIR, de la somme qui peut être exigée de l'association garante au titre des dispositions des paragraphes 1 et 2 ci-dessus.

4. L'association garante deviendra responsable à l'égard des autorités du pays où est situé le bureau de douane de départ à partir du moment où le Carnet TIR aura été pris en charge par le bureau de douane. Dans les pays suivants traversés au cours d'une opération de transport de marchandises sous le régime TIR, cette responsabilité commencera lorsque les marchandises entreront dans ces pays ou, en cas de suspension du transport TIR conformément aux dispositions des paragraphes 1 et 2 de l'article 26, lorsque le Carnet TIR sera pris en charge par le bureau de douane où le transport TIR reprend.

5. La responsabilité de l'association garante s'étendra, non seulement aux marchandises énumérées sur le Carnet TIR, mais aussi aux marchandises qui, tout en n'étant pas énumérées sur ce carnet, se trouveraient dans la partie scellée du véhicule routier ou dans le conteneur scellé. Elle ne s'étendra à aucune autre marchandise.

6. Pour déterminer les droits et taxes visés aux paragraphes 1 et 2 du présent article, les indications relatives aux marchandises figurant au Carnet TIR vaudront jusqu'à preuve du contraire.

7. Lorsque les sommes visées aux paragraphes 1 et 2 du présent article deviennent exigibles, les autorités compétentes doivent, dans la mesure du possible, en requérir le paiement de la (ou des) personne(s) directement redevable(s) de ces sommes avant d'introduire une réclamation près l'association garante.

#### Article 9

1. L'association garante fixera la période de validité du Carnet TIR en spécifiant un dernier jour de validité au-delà duquel le carnet ne peut être présenté au bureau de douane de départ pour la prise en charge.

2. Pourvu qu'il ait été pris en charge au bureau de douane de départ, au dernier jour de validité, ou avant cette date, comme il est prévu au paragraphe 1 ci-dessus, le carnet demeurera valable jusqu'à l'achèvement de l'opération TIR au bureau de douane de destination.

#### Article 10

1. L'apurement d'une opération TIR doit avoir lieu sans retard.

2. Lorsque les autorités douanières d'un pays ont apuré une opération TIR, elles ne peuvent plus réclamer à l'association garante le paiement des sommes visées aux paragraphes 1 et 2 de l'article 8, à moins que le certificat de fin de l'opération TIR n'ait été obtenu d'une façon abusive ou frauduleuse ou que la fin de l'opération n'ait pas eu lieu.

#### Article 11

1. En cas de non-apurement d'une opération TIR, les autorités compétentes n'auront pas le droit d'exiger de l'association garante le paiement des sommes visées aux paragraphes 1 et 2 de l'article 8 si, dans un délai d'un an, à compter de la date de la prise en charge du Carnet TIR par ces autorités, elles n'ont pas avisé par écrit l'association du non-apurement. Cette disposition sera également applicable lorsque le certificat de fin de l'opération TIR aura été obtenu de façon abusive ou frauduleuse, mais alors le délai sera de deux ans.

2. La demande de paiement des sommes visées aux paragraphes 1 et 2 de l'article 8 sera adressée à l'association garante au plus tôt trois mois, à compter de la date à laquelle cette association a été avisée que l'opération TIR n'avait pas été apurée ou que le certificat de fin de l'opération TIR avait été obtenu de façon abusive ou frauduleuse, et au plus tard deux ans à compter de cette même date. Toutefois, en ce qui concerne les cas qui sont déferés à la justice dans le délai sus-indiqué de deux ans, la demande de paiement sera adressée dans un délai d'un an à compter de la date à laquelle la décision judiciaire est devenue exécutoire.

3. Pour acquitter les sommes exigées, l'association garante disposera d'un délai de trois mois à compter de la date de la demande de paiement qui lui aura été adressée. L'association obtiendra le remboursement des sommes versées si, dans les deux ans suivant la date de la demande de paiement, il a été établi à la satisfaction des autorités douanières qu'aucune irrégularité n'a été commise en ce qui concerne l'opération de transport en cause.

### CHAPITRE III

## TRANSPORT DE MARCHANDISES SOUS COUVERT DE CARNET TIR

### a) Agrément des véhicules et des conteneurs

#### Article 12

Pour bénéficier des dispositions des sections a) et b) du présent chapitre, chaque véhicule routier doit satisfaire, par sa construction et son équipement, aux conditions définies à l'annexe 2 de la présente Convention et doit avoir été agréé selon la procédure définie à l'annexe 3 de la présente Convention. Le certificat d'agrément doit être conforme au modèle de l'annexe 4.

#### Article 13

1. Pour bénéficier des dispositions des sections a) et b) du présent chapitre, les conteneurs doivent être construits conformément aux conditions définies dans la première partie de l'annexe 7 et doivent avoir été agréés selon la procédure définie dans la deuxième partie de cette annexe.

2. Les conteneurs agréés pour le transport de marchandises sous scellement douanier en application de la Convention douanière relative aux conteneurs de 1956, des accords passés sous l'égide des Nations Unies qui en ont découlé, de la Convention douanière relative aux conteneurs de 1972, ou de tous actes internationaux qui remplaceraient ou modifieraient cette dernière Convention, sont considérés comme répondant aux dispositions du paragraphe 1 ci-dessus et doivent être acceptés pour le transport sous le régime TIR sans nouvel agrément.

#### Article 14

1. Chaque Partie contractante se réserve le droit de refuser de reconnaître la validité de l'agrément des véhicules routiers ou des conteneurs qui ne satisfont pas aux conditions prévues aux articles 12 et 13 ci-dessus. Toutefois, les Parties contractantes éviteront de retarder le transport lorsque les défauts constatés sont d'importance mineure et ne créent aucun risque de fraude.

2. Avant d'être réutilisé pour le transport de marchandises sous scellement douanier, le véhicule routier ou le conteneur qui ne répond plus aux conditions ayant motivé son agrément devra, soit être remis dans son état initial, soit faire l'objet d'un nouvel agrément.

### b) Procédure de transport sous couvert d'un Carnet TIR

#### Article 15

1. Aucun document douanier particulier ne sera exigé pour l'importation temporaire du véhicule routier, de l'ensemble des véhicules ou du conteneur utilisés pour le transport de marchandises sous le régime TIR. Aucune garantie ne sera exigée pour le véhicule routier, l'ensemble de véhicules ou le conteneur.

2. Les dispositions du paragraphe 1 du présent article ne sauraient empêcher une Partie contractante d'exiger l'accomplissement, au bureau de douane de destination, des formalités prescrites dans sa réglementation nationale, afin de garantir qu'une fois achevée l'opération TIR, le véhicule routier, l'ensemble des véhicules ou le conteneur seront réexportés.

#### Article 16

Lorsqu'un transport TIR sera effectué par un véhicule routier ou par un ensemble de véhicules, une plaque rectangulaire portant l'inscription «TIR» et ayant les caractéristiques mentionnées à l'annexe 5 de la présente Convention sera placée à l'avant, et une autre identique à l'arrière du véhicule routier ou de l'ensemble de véhicules. Ces plaques seront disposées de façon à être bien visibles. Elles seront amovibles ou fixées ou conçues de telle manière qu'elles puissent être retournées, couvertes ou pliées ou qu'elles puissent indiquer de quelque autre façon qu'une opération de transport TIR n'est pas en cours.

#### Article 17

1. Un seul Carnet TIR sera établi par véhicule routier, ou par conteneur. Toutefois, un Carnet TIR unique pourra être établi pour un ensemble de véhicules ou pour plusieurs conteneurs chargés sur un seul véhicule routier ou sur un ensemble de véhicules. Dans ce cas, le manifeste des marchandises du Carnet TIR devra reprendre séparément le contenu de chaque véhicule faisant partie d'un ensemble de véhicules ou de chaque conteneur.

2. Le Carnet TIR sera valable pour un seul voyage. Il contiendra au moins le nombre de volets détachables nécessaires pour le transport TIR en question.

#### Article 18

Un transport TIR pourra comporter plusieurs bureaux de douane de départ et de destination, mais le nombre total des bureaux de douane de départ et de destination ne pourra dépasser quatre. Le Carnet TIR ne pourra être présenté aux bureaux de douane de destination que si tous les bureaux de douane de départ l'ont pris en charge.

#### Article 19

Les marchandises et le véhicule routier, l'ensemble des véhicules ou le conteneur seront présentés avec le Carnet TIR au bureau de douane de départ. Les autorités douanières du pays de départ prendront les mesures nécessaires pour s'assurer de l'exactitude du manifeste des marchandises et pour l'apposition des scelllements douaniers, ou pour le contrôle des scelllements douaniers apposés sous la responsabilité desdites autorités douanières par des personnes dûment autorisées.

*Article 20*

Pour le parcours sur le territoire de leur pays, les autorités douanières pourront fixer un délai et exiger que le véhicule routier, l'ensemble des véhicules ou le conteneur suivent un itinéraire déterminé.

*Article 21*

A chaque bureau de douane de passage, ainsi qu'aux bureaux de douane de destination, le véhicule routier, l'ensemble de véhicules ou le conteneur seront présentés aux fins de contrôle aux autorités douanières avec le chargement et le Carnet TIR y afférent.

*Article 22*

1. En règle générale et sauf dans le cas où elles procéderaient à la visite des marchandises en application du paragraphe 2 de l'article 5, les autorités douanières des bureaux de douane de passage de chacune des Parties contractantes accepteront les scellements douaniers des autres Parties contractantes, sous réserve qu'ils soient intacts. Toutefois, lesdites autorités douanières pourront, si les nécessités du contrôle l'exigent, ajouter leurs propres scellements.

2. Les scellements douaniers ainsi acceptés par une Partie contractante bénéficieront sur son territoire de la même protection juridique que les scellements nationaux.

*Article 23*

Les autorités douanières ne doivent:

- faire escorter, aux frais des transporteurs, les véhicules routiers, les ensembles de véhicules ou les conteneurs sur le territoire de leur pays,
- faire procéder, en cours de route, au contrôle et à la visite du chargement des véhicules routiers, des ensembles de véhicules ou des conteneurs,

que dans des cas exceptionnels.

*Article 24*

Si, en cours de route ou à un bureau de douane de passage, des autorités douanières procèdent à la visite du chargement d'un véhicule routier, d'un ensemble de véhicules ou d'un conteneur, elles feront mention des nouveaux scellements apposés, ainsi que de la nature des contrôles effectués, sur les volets du Carnet TIR utilisés dans leur pays, sur les souches correspondantes et sur les volets restants dans le Carnet TIR.

*Article 25*

Si les scellements douaniers sont rompus en cours de route, dans des cas autres que ceux prévus aux articles 24 et 35, ou si des marchandises ont péri ou ont été endommagées sans qu'un tel scellement soit rompu, la procédure prévue à l'annexe 1 de la présente Convention pour l'utilisation du Carnet TIR sera suivie, sans préjudice de l'application éventuelle des dispositions des législations nationales, et le procès-verbal certifié de constat inséré dans le Carnet TIR sera dressé.

*Article 26*

1. Lorsque le transport effectué sous Carnet TIR emprunte sur une partie du trajet le territoire d'un État qui n'est pas Partie contractante à la présente Convention, le transport TIR sera suspendu durant cette traversée. Dans ce cas, les autorités douanières de la Partie contractante dont le territoire est ensuite emprunté accepteront le Carnet TIR pour la reprise du transport TIR sous réserve que les scellements douaniers et/ou marques d'identification soient demeurés intacts. Lorsque les scellements douaniers ne sont plus intacts, les Autorités douanières peuvent accepter le Carnet TIR pour la reprise de l'opération de transport conformément aux dispositions de l'article 25.

2. Il en sera de même pour la partie du trajet au cours de laquelle le Carnet TIR n'est pas utilisé par le titulaire du carnet sur le territoire d'une Partie contractante en raison de l'existence de procédures plus simples de transit douanier ou lorsque l'utilisation d'un régime de transit douanier n'est pas nécessaire.

3. Dans ces cas, les bureaux de douane où le transport TIR est interrompu ou reprend seront considérés respectivement comme bureaux de passage à la sortie ou à l'entrée.

*Article 27*

Sous réserve des dispositions de la présente Convention, et en particulier de l'article 18, un autre bureau de douane de destination pourra être substitué à un bureau de douane de destination initialement désigné.

*Article 28*

1. La fin d'une opération TIR doit être certifiée sans retard par les autorités douanières. Elles peuvent le faire avec ou sans réserves; lorsque des réserves sont émises, elles doivent être fondées sur des faits liés à l'opération TIR elle-même. Ces faits doivent être clairement notés dans le Carnet TIR.

2. Dans les cas où les marchandises sont placées sous un autre régime douanier ou un autre système de surveillance douanière, toutes les irrégularités qui peuvent avoir été établies sous cet autre régime douanier ou cet autre système de surveillance douanière ne doivent pas être attribuées au titulaire du Carnet TIR en sa qualité de titulaire ou à toute autre personne agissant en son nom.

**c) Dispositions relatives aux transports de marchandises pondéreuses ou volumineuses**

*Article 29*

1. Les dispositions de la présente section ne seront applicables qu'aux transports de marchandises pondéreuses ou volumineuses telles qu'elles sont définies à l'alinéa p) de l'article premier de la présente Convention.

2. Lorsque les dispositions de la présente section sont applicables, le transport de marchandises pondéreuses ou volumineuses peut, selon ce que les autorités du bureau de douane de départ décident, s'effectuer dans des véhicules ou des conteneurs non scellés.

3. Les dispositions de la présente section ne seront appliquées que si, de l'avis des autorités de douane de départ, il est possible d'identifier sans difficulté, grâce à la description qui en est donnée, les marchandises pondéreuses ou volumineuses transportées, ainsi que, le cas échéant, les accessoires transportés en même temps, ou de les munir de scellements douaniers et/ou de marques d'identification, de façon à empêcher toute substitution ou soustraction de ces marchandises sans qu'il en subsiste des indices manifestes.

#### Article 30

Toutes les dispositions de la présente Convention auxquelles il n'est pas dérogé par les dispositions particulières de la présente section sont applicables au transport des marchandises pondéreuses ou volumineuses sous le régime TIR.

#### Article 31

La responsabilité de l'association garante s'étendra non seulement aux marchandises énumérées sur le Carnet TIR, mais aussi aux marchandises qui, tout en n'étant pas énumérées sur ce carnet, se trouveraient sur le plateau de chargement ou parmi les marchandises énumérées sur le Carnet TIR.

#### Article 32

Le Carnet TIR utilisé devra porter sur sa couverture et sur tous ses volets l'indication «marchandises pondéreuses ou volumineuses» en caractère gras, en anglais ou en français.

#### Article 33

Les autorités du bureau de douane de départ pourront exiger que des listes de colisage, des photos, des plans, etc., qui s'avèrent nécessaires pour l'identification des marchandises transportées soient annexées au Carnet TIR. Dans ce cas, elles apposeront un visa sur ces documents, un exemplaire desdits documents sera attaché au verso de la page de couverture du Carnet TIR et tous les manifestes du Carnet TIR feront mention desdits documents.

#### Article 34

Les autorités des bureaux de douane de passage de chacune des Parties contractantes accepteront les scellements douaniers et/ou marques d'identification apposés par les autorités compétentes des autres Parties contractantes. Elles pourront toutefois ajouter d'autres scellements et/ou marques d'identification; elles feront mention sur les volets du Carnet TIR utilisés dans leur pays, sur les souches correspondantes et sur les volets restant dans le Carnet TIR, des nouveaux scellements et/ou marques d'identification apposés.

#### Article 35

Si, en cours de route ou à un bureau de douane de passage, les autorités douanières procédant à la visite du chargement sont amenées à rompre les scellements et/ou à enlever les marques d'identification, elles feront mention sur les volets du Carnet TIR utilisés dans leurs pays, sur les souches correspondantes et sur les volets restant dans le Carnet TIR, des nouveaux scellements et/ou marques d'identification apposés.

### CHAPITRE IV

## IRRÉGULARITÉS

#### Article 36

Toute infraction aux dispositions de la présente Convention exposera le contrevenant, dans le pays où l'infraction a été commise, aux sanctions prévues par la législation de ce pays.

#### Article 37

Lorsqu'il n'est pas possible de déterminer le territoire sur lequel une irrégularité a été commise, elle est réputée avoir été commise sur le territoire de la Partie contractante où elle a été constatée.

#### Article 38

1. Chaque Partie contractante aura le droit d'exclure, temporairement ou à titre définitif, du bénéfice des dispositions de la présente Convention, toute personne coupable d'infraction grave aux lois ou règlements de douane applicables aux transports internationaux de marchandises.

2. Cette exclusion sera notifiée sous une semaine aux autorités compétentes de la Partie contractante sur le territoire de laquelle la personne en cause est établie ou domiciliée, à l'association (aux associations) du pays ou du territoire douanier dans lequel l'infraction aura été commise et à la Commission de contrôle TIR.

#### Article 39

Lorsque les opérations TIR sont reconnues régulières par ailleurs:

1. Les Parties contractantes ne relèveront pas les différences mineures concernant l'exécution des obligations relatives au délai ou à l'itinéraire.
2. De même, les divergences entre les indications figurant sur le manifeste des marchandises du Carnet TIR et le contenu du véhicule routier, d'un ensemble de véhicules ou du conteneur ne seront pas considérées comme des infractions à la charge du titulaire du Carnet TIR, au sens de la présente Convention, lorsqu'il sera apporté la preuve, à la satisfaction des autorités compétentes, que ces divergences ne sont pas dues à des erreurs commises en connaissance de cause ou par négligence lors du chargement ou de l'expédition des marchandises ou lors de l'établissement dudit manifeste.



*Article 40*

Les Administrations douanières des pays de départ et de destination ne retiendront pas à la charge du titulaire du Carnet TIR les divergences qui seraient éventuellement constatées dans ces pays lorsque ces divergences concerneront respectivement les régimes douaniers qui auront précédé ou qui auront suivi un transport TIR et que le titulaire du dit carnet sera hors de cause.

*Article 41*

Lorsqu'il est établi à la satisfaction des autorités douanières que les marchandises reprises au manifeste d'un Carnet TIR ont péri ou ont été irrémédiablement perdues par accident ou par force majeure, ou qu'elles sont manquantes pour des causes tenant à leur nature, la dispense de paiement des droits et taxes normalement exigibles sera accordée.

*Article 42*

Sur demande motivée d'une Partie contractante, les autorités compétentes des Parties contractantes intéressées par un transport TIR accepteront de communiquer à celle-ci toutes les informations disponibles qui seraient nécessaires pour l'application des dispositions des articles 39, 40 et 41 ci-dessus.

*Article 42 bis*

En étroite coopération avec les associations, les autorités compétentes prendront toutes les mesures nécessaires afin d'assurer une utilisation correcte des Carnets TIR. Elles peuvent à cette fin prendre les mesures de contrôle nationales et internationales appropriées. Les mesures de contrôle nationales prises dans ce contexte par les autorités compétentes seront communiquées immédiatement à la Commission de contrôle TIR qui vérifiera qu'elles sont conformes aux dispositions de la Convention. Les mesures de contrôle internationales seront adoptées par le Comité de gestion.

*Article 42 ter*

S'il y a lieu, les autorités compétentes des Parties contractantes fournissent aux associations agréées les informations dont elles ont besoin pour s'acquitter de leurs engagements conformément au paragraphe 1 f) iii) de la première partie de l'annexe 9.

L'annexe 10 fixe les informations à fournir dans des cas particuliers.

## CHAPITRE V

## NOTES EXPLICATIVES

*Article 43*

Les notes explicatives figurant aux annexes 6 et 7, troisième partie, donnent l'interprétation de certaines dispositions de la présente Convention et de ses annexes. Elles reprennent également certaines pratiques recommandées.

## CHAPITRE VI

## DISPOSITIONS DIVERSES

*Article 44*

Chaque Partie contractante octroiera des facilités aux associations garantes intéressées en ce qui concerne:

- a) le transfert des devises nécessaires au règlement des sommes réclamées par les autorités des Parties contractantes en vertu des dispositions reprises à l'article 8 de la présente Convention; et
- b) le transfert des devises nécessaires au paiement des formules de Carnet TIR envoyées aux associations garantes par les associations étrangères correspondantes ou par les organisations internationales.

*Article 45*

Chaque Partie contractante fera publier la liste des bureaux de douane de départ, de passage et de destination qu'elle aura désignés pour l'accomplissement des opérations TIR. Les Parties contractantes dont les territoires sont limitrophes se consulteront pour désigner d'un commun accord les bureaux frontières correspondants et les heures d'ouverture de ceux-ci.

*Article 46*

1. Pour les opérations douanières mentionnées dans la présente Convention, l'intervention du personnel des douanes ne donnera pas lieu à redevance, exception faite des cas où cette intervention aurait lieu en dehors des jours, heures et emplacements normalement prévus pour de telles opérations.

2. Dans la mesure du possible, les Parties contractantes faciliteront dans les bureaux de douane les opérations douanières relatives aux marchandises périssables.

*Article 47*

1. Les dispositions de la présente Convention ne font obstacle ni à l'application des restrictions et contrôles dérivant des réglementations nationales et basées sur des considérations de moralité publique, de sécurité publique, d'hygiène ou de santé publique ou sur des considérations d'ordre vétérinaire ou phytopathologique, ni à la perception des sommes exigibles du fait de ces réglementations.

2. Les dispositions de la présente Convention ne font pas obstacle à l'application d'autres dispositions nationales ou internationales réglementant les transports.

*Article 48*

Aucune disposition de la présente Convention n'exclut le droit pour les Parties contractantes qui forment une union douanière ou économique d'adopter des règles particulières concernant les opérations de transport au départ ou à destination de leurs territoires ou en transit par ceux-ci pour autant que ces règles ne diminuent pas les facilités prévues par la présente Convention.

*Article 49*

La présente Convention ne fait pas obstacle à l'application des facilités plus grandes que les Parties contractantes accordent ou voudraient accorder, soit par des dispositions unilatérales, soit en vertu d'accords bilatéraux ou multilatéraux, sous réserve que les facilités ainsi accordées n'entraient pas l'application des dispositions de la présente Convention, et en particulier le fonctionnement des opérations TIR.

*Article 50*

Les Parties contractantes se communiqueront mutuellement, sur demande, les informations nécessaires à l'application des dispositions de la présente Convention, notamment celles relatives à l'agrément des véhicules routiers ou des conteneurs, ainsi qu'aux caractéristiques techniques de leur construction.

*Article 51*

Les annexes à la présente Convention font partie intégrante de la Convention.

## CHAPITRE VII

## DISPOSITIONS FINALES

*Article 52***Signature, ratification, acceptation, approbation et adhésion**

1. Tous les États Membres de l'Organisation des Nations Unies ou membres de l'une de ses institutions spécialisées ou de l'Agence internationale de l'énergie atomique, parties au statut de la Cour internationale de Justice, et tout autre État invité par l'Assemblée générale de l'Organisation des Nations Unies, peuvent devenir Parties contractantes à la présente Convention:

- a) en la signant, sans réserve de ratification, d'acceptation ou d'approbation;
- b) en déposant un instrument de ratification, d'acceptation ou d'approbation après l'avoir signé sous réserve de ratification, d'acceptation ou d'approbation; ou
- c) en déposant un instrument d'adhésion.

2. La présente Convention sera ouverte du 1<sup>er</sup> janvier 1976 jusqu'au 1<sup>er</sup> décembre 1976 inclus, à l'Office des Nations Unies à Genève, à la signature des États visés au paragraphe 1 du présent article. Après cette date, elle sera ouverte à leur adhésion.

3. Les unions douanières ou économiques peuvent également, conformément aux dispositions des paragraphes 1 et 2 du présent article, devenir Parties contractantes à la présente Convention en même temps que tous leurs États membres ou à n'importe quel moment après que tous leurs États membres soient devenus Parties contractantes à ladite Convention. Toutefois, ces unions n'auront pas le droit de vote.

4. Les instruments de ratification, d'acceptation, d'approbation ou d'adhésion seront déposés auprès du Secrétaire général de l'Organisation des Nations unies.

*Article 53***Entrée en vigueur**

1. La présente Convention entrera en vigueur six mois après la date à laquelle cinq des États mentionnés au paragraphe 1 de l'article 52 l'auront signée sans réserve de ratification, d'acceptation ou d'approbation, ou auront déposé leur instrument de ratification, d'acceptation, d'approbation ou d'adhésion.

2. Après que cinq des États mentionnés au paragraphe 1 de l'article 52 l'auront signée sans réserve de ratification, d'acceptation ou d'approbation ou auront déposé leur instrument de ratification, d'acceptation, d'approbation ou d'adhésion, la présente Convention entrera en vigueur, pour toutes les nouvelles Parties contractantes, six mois après la date du dépôt de leur instrument de ratification, d'acceptation, d'approbation ou d'adhésion.

3. Tout instrument de ratification, d'acceptation, d'approbation ou d'adhésion déposé après l'entrée en vigueur d'un amendement à la présente Convention sera considéré comme s'appliquant au texte modifié de la présente Convention.

4. Tout instrument de cette nature déposé après l'acceptation d'un amendement mais avant son entrée en vigueur sera considéré comme s'appliquant au texte modifié de la présente Convention à la date de l'entrée en vigueur de l'amendement.

*Article 54***Dénonciation**

1. Toute Partie contractante pourra dénoncer la présente Convention par notification adressée au Secrétaire général de l'Organisation des Nations unies.

2. La dénonciation prendra effet 15 mois après la date à laquelle le Secrétaire général en aura reçu notification.

3. La validité des Carnets TIR pris en charge par le bureau de douane de départ avant la date à laquelle la dénonciation prendra effet ne sera pas affectée par cette dénonciation et la garantie des associations garantes restera effective selon les conditions de la présente Convention.

*Article 55***Extinction**

Si, après l'entrée en vigueur de la présente Convention, le nombre des États qui sont Parties contractantes se trouve ramené à moins de cinq pendant une période quelconque de douze mois consécutifs, la présente Convention cessera de produire ses effets à partir de la fin de ladite période de douze mois.

*Article 56***Abrogation de la Convention TIR de 1959**

1. A son entrée en vigueur, la présente Convention abrogera et remplacera, dans les relations entre les Parties contractantes à la présente Convention, la Convention TIR de 1959.

2. Les certificats d'agrément délivrés pour les véhicules routiers et les conteneurs selon les conditions de la Convention TIR de 1959 seront acceptés, dans la limite de leur délai de validité, ou sous réserve de renouvellement, pour le transport de marchandises sous scellement douanier par les Parties contractantes à la présente Convention, pourvu que ces véhicules et ces conteneurs continuent de remplir les conditions selon lesquelles ils avaient été agréés à l'origine.

#### Article 57

### Règlements des différends

1. Tout différend entre deux ou plusieurs Parties contractantes touchant l'interprétation ou l'application de la présente Convention sera, autant que possible, réglé par voie de négociation entre les Parties en litige ou d'une autre manière.

2. Tout différend entre deux ou plusieurs Parties contractantes concernant l'interprétation ou l'application de la présente Convention qui ne peut être réglé de la manière prévue au paragraphe 1 du présent article sera soumis, à la requête de l'une d'entre elles, à un tribunal arbitral composé de la façon suivante: chacune des parties au différend nommera un arbitre et ces arbitres désigneront un autre arbitre qui sera président. Si, trois mois après avoir reçu une requête, l'une des Parties n'a pas désigné d'arbitre, ou si les arbitres n'ont pu choisir un président, l'une quelconque de ces Parties pourra demander au Secrétaire général de l'Organisation des Nations unies de procéder à la nomination de l'arbitre ou du président du tribunal arbitral.

3. La décision du tribunal arbitral constitué conformément aux dispositions du paragraphe 2 aura force obligatoire pour les parties au différend.

4. Le tribunal arbitral établira son propre règlement intérieur.

5. Les décisions du tribunal arbitral seront prises à la majorité.

6. Toute controverse qui pourrait surgir entre les parties au différend au sujet de l'interprétation et de l'exécution de la sentence arbitrale pourra être portée par l'une des parties devant le tribunal arbitral qui a rendu la sentence pour être jugée par lui.

#### Article 58

### Réserves

1. Tout État pourra, au moment où il signera ou ratifiera la présente Convention ou y adhèrera, déclarer qu'il ne se considère pas lié par les paragraphes 2 à 6 de l'article 57 de la présente Convention. Les autres Parties contractantes ne seront pas liées par ces paragraphes envers toute Partie contractante qui aura formulé une telle réserve.

2. Toute Partie contractante qui aura formulé une réserve conformément au paragraphe 1 du présent article pourra à tout moment lever cette réserve par une notification adressée au Secrétaire général de l'Organisation des Nations unies.

3. À l'exception des réserves prévues au paragraphe 1 du présent article, aucune réserve à la présente Convention ne sera admise.

#### Article 58 bis

### Comité de gestion

Un Comité de gestion composé de toutes les Parties contractantes sera créé. Sa composition, ses fonctions et son règlement intérieur sont indiqués à l'annexe 8.

#### Article 58 ter

### Commission de contrôle TIR

Le Comité de gestion créera une Commission de contrôle TIR en tant qu'organe subsidiaire qui, en son nom, exécutera les tâches qui lui sont confiées au titre de la Convention et par le Comité. Sa composition, ses fonctions et son règlement intérieur sont indiqués à l'annexe 8.

#### Article 59

### Procédure d'amendement de la présente Convention

1. La présente Convention y compris ses annexes pourra être modifiée sur proposition d'une Partie contractante suivant la procédure prévue dans le présent article.

2. Tout amendement proposé à la présente Convention sera examiné par le Comité de gestion composé de toutes les Parties contractantes conformément au Règlement intérieur faisant l'objet de l'annexe 8. Tout amendement de cette nature examiné ou élaboré au cours de la réunion du Comité de gestion et adopté par le Comité à la majorité des deux tiers de ses membres présents et votants sera communiqué par le Secrétaire général de l'Organisation des Nations unies aux Parties contractantes pour acceptation.

3. Sous réserve des dispositions de l'article 60, tout amendement proposé communiqué en application des dispositions du paragraphe précédent entrera en vigueur pour toutes les Parties contractantes trois mois après l'expiration d'une période de douze mois suivant la date à laquelle la communication a été faite, si pendant cette période aucune objection à l'amendement proposé n'a été notifiée au Secrétaire général de l'Organisation des Nations unies par un État qui est Partie contractante.

4. Si une objection à l'amendement proposé a été notifiée conformément aux dispositions du paragraphe 3 du présent article, l'amendement sera réputé ne pas avoir été accepté et n'aura aucun effet.

#### Article 60

### Procédure spéciale d'amendement des annexes 1, 2, 3, 4, 5, 6, 7, 8, 9 et 10

1. Tout amendement proposé aux annexes 1, 2, 3, 4, 5, 6, 7, 8, 9 et 10, examiné conformément aux dispositions des paragraphes 1 et 2 de l'article 59, entre en vigueur à une date qui est fixée par le Comité de gestion au moment de son adoption, à moins qu'à une date antérieure, que fixe le Comité de gestion au même moment, un cinquième des États qui sont Parties contractantes ou cinq États qui sont Parties contractantes, si ce chiffre est inférieur, aient notifié au Secrétaire général de l'Organisation des Nations unies qu'ils élèvent des objections contre l'amendement. Les dates visées au présent paragraphe sont fixées par le Comité de gestion à la majorité des deux tiers de ses membres présents et votants.

2. A son entrée en vigueur, un amendement adopté conformément à la procédure prévue au paragraphe 1 ci-dessus remplacera, pour toutes les Parties contractantes, toute disposition précédente à laquelle il se rapporte.

#### Article 61

### **Demandes, communications et objections**

Le Secrétaire général de l'Organisation des Nations unies informera toutes les Parties contractantes et tous les États visés au paragraphe 1 de l'article 52 de la présente Convention, de toute demande, communication ou objection faite en vertu des articles 59 et 60 ci-dessus et de la date d'entrée en vigueur d'un amendement.

#### Article 62

### **Conférence de révision**

1. Un État qui est Partie contractante pourra, par notification adressée au Secrétaire général de l'Organisation des Nations unies, demander la convocation d'une conférence à l'effet de réviser la présente Convention.

2. Une conférence de révision, à laquelle seront invités toutes les Parties contractantes et tous les États visés au paragraphe 1 de l'article 52, sera convoquée par le Secrétaire général de l'Organisation des Nations unies si, dans un délai de six mois à compter de la date à laquelle le Secrétaire général de l'Organisation des Nations unies aura communiqué la notification, un quart au moins des États qui sont Parties contractantes lui signifient leur assentiment à la demande.

3. Une conférence de révision à laquelle seront invités toutes les Parties contractantes et tous les États visés au paragraphe 1 de l'article 52 sera convoquée également par le Secrétaire général de l'Organisation des Nations unies dès notification d'une requête à cet effet du Comité de gestion. Le Comité de gestion décidera s'il y a lieu de formuler une telle requête à la majorité de ses membres présents et votants dans le comité.

4. Si une conférence est convoquée en application des dispositions des paragraphes 1 ou 3 du présent article, le Secrétaire général de l'Organisation des Nations unies en avisera toutes les Parties contractantes et les invitera à soumettre, dans un délai de trois mois, les propositions qu'elles voudraient voir examiner par la conférence. Le Secrétaire général de l'Organisation des Nations unies fera tenir à toutes les Parties contractantes l'ordre du jour provisoire de la conférence et les textes de ces propositions trois mois au moins avant la date d'ouverture de la conférence.

#### Article 63

### **Notifications**

Outre les notifications et communications prévues aux articles 61 et 62, le Secrétaire général de l'Organisation des Nations unies notifiera à tous les États visés à l'article 52:

- a) les signatures, ratifications, acceptations, approbations et adhésions au titre de l'article 52;
- b) les dates d'entrée en vigueur de la présente Convention conformément à l'article 53;
- c) les dénonciations au titre de l'article 54;
- d) l'extinction de la présente Convention au titre de l'article 55;
- e) les réserves formulées au titre de l'article 58.

#### Article 64

### **Texte authentique**

Après le 31 décembre 1976, l'original de la présente Convention sera déposé auprès du Secrétaire général de l'Organisation des Nations unies, qui en transmettra des copies certifiées conformes à chacune des Parties contractantes et à chacun des États visés au paragraphe 1 de l'article 52, qui ne sont pas Parties contractantes.

EN FOI DE QUOI, les soussignés, à ce dûment autorisés, ont signé la présente Convention.

FAIT à Genève, le quatorze novembre mil neuf cent soixante-quinze en un seul exemplaire, en langues anglaise, française et russe, les trois textes faisant également foi.

## ANNEXE 1

**MODÈLE DU CARNET TIR***Version 1*

1. Le Carnet TIR est imprimé en français, à l'exception de la page 1 de la couverture dont les rubriques sont également imprimées en anglais; les «Règles relatives à l'utilisation du Carnet TIR» à la page 2 de la version française sont reproduites en version anglaise à la page 3 de ladite couverture. Le «Procès-verbal de constat» peut aussi figurer, au verso, dans une langue autre que le français, selon les besoins.
2. Les carnets utilisés pour les opérations TIR dans le cadre d'une chaîne de garantie régionale peuvent être imprimés dans l'une des langues officielles de l'Organisation des Nations Unies, à l'exception de la page 1 de la couverture, dont les rubriques sont également imprimées en anglais ou en français. Les «Règles relatives à l'utilisation du Carnet TIR» sont reproduites à la page 2 de la couverture dans la langue officielle de l'Organisation des Nations Unies utilisée, ainsi qu'en anglais ou en français à la page 3 de ladite couverture.

*Version 2*

3. Pour le transport du tabac et de l'alcool au titre desquels une garantie plus élevée peut être demandée à l'association garante, conformément à la note explicative 0.8.3 de l'annexe 6, les autorités douanières devront demander des Carnets TIR portant distinctement sur la couverture et tous les volets la mention «TABAC/ALCOOL» et «TOBACCO/ALCOHOL». Ces carnets doivent en outre donner, au moins en anglais et en français, des précisions concernant les catégories de tabac et d'alcool garanties, sur un feuillet séparé placé après la page 2 de la couverture.

Modèle du Carnet TIR:

VERSION 1

Page 1 of cover

[Annex 1  
page 3]

|  |  |
|--|--|
| (Name of International Organization)   |  |
| <b>CARNET TIR*</b>   |  |
| <b>.....vouchers</b> <span style="border: 1px solid black; padding: 2px;">No</span>  |  |
| <p>1. Valable pour prise en charge par le bureau de douane de départ jusqu'au _____ inclus<br/><i>Valid for the acceptance of goods by the Customs office of departure up to and including</i></p> <p>2. Délivré par _____<br/><i>Issued by</i><br/><small>(nom de l'association émettrice / name of issuing association)</small></p> <p>3. Titulaire _____<br/><i>Holder</i><br/><small>(numéro d'identification, nom, adresse, pays / identification number, name, address, country)</small></p> <p>4. Signature du délégué de l'association émettrice et cachet de cette association:<br/><i>Signature of authorized official of the issuing association and stamp of that association:</i></p> <p style="text-align: center;">○</p> <p>5. Signature du secrétaire de l'organisation internationale:<br/><i>Signature of the secretary of the international organisation:</i></p> |  |
| <small>(A remplir avant utilisation par le titulaire du carnet / To be completed before use by the holder of the carnet)</small>   |  |
| <p>6. Pays de départ _____<br/><i>Country/Countries of departure (*)</i></p> <p>7. Pays de destination _____<br/><i>Country/Countries of destination (*)</i></p> <p>8. No(s) d'immatriculation du (des) véhicule(s) routier(s) (*)<br/><i>Registration No(s). of road vehicle(s) (*)</i></p> <p>9. Certificat(s) d'agrément du (des) véhicule(s) routier(s) (No et date) (*)<br/><i>Certificate(s) of approval of road vehicle(s) (No. and date) (*)</i></p> <p>10. No(s) d'identification du (des) conteneur(s) (*)<br/><i>Identification No(s). of container(s) (*)</i></p> <p>11. Observations diverses _____<br/><i>Remarks</i></p> <p style="text-align: right;">12. Signature du titulaire du carnet:<br/><i>Signature of the carnet holder:</i></p>   |  |
| <p>(*) Biffer la mention inutile<br/><i>Strike out whichever does not apply</i></p>  |  |

\* Voir annexe 1 de la Convention TIR, 1975, élaborée sous les auspices de la Commission économique des Nations Unies pour l'Europe.  
\* See annex 1 of the TIR Convention, 1975, prepared under the auspices of the United Nations Economic Commission for Europe.

## Modèle du Carnet TIR:

## VERSION 1

Page 2 of cover

[Annex 1  
page 4]**RÈGLES RELATIVES A L'UTILISATION DU CARNET TIR****A. Généralités**

1. **Emission:** Le carnet TIR sera émis dans le pays de départ ou dans le pays où le titulaire est établi ou domicilié.
2. **Langue:** Le carnet TIR est imprimé en français, à l'exception de la page 1 de la couverture dont les rubriques sont imprimées également en anglais; les «Règles relatives à l'utilisation du carnet TIR» sont reproduites en version anglaise à la page 3 de ladite couverture. Par ailleurs, des feuillets supplémentaires donnant une traduction en d'autres langues du texte imprimé peuvent être ajoutés.  
Les carnets utilisés pour les transports TIR dans le cadre d'une chaîne de garantie régionale peuvent être imprimés dans l'une des langues officielles de l'Organisation des Nations Unies, à l'exception de la page 1 de la couverture, dont les rubriques sont également imprimées en anglais ou en français. Les «règles relatives à l'utilisation du carnet TIR» sont reproduites à la page 2 de la couverture dans la langue officielle de l'Organisation des Nations Unies utilisée, ainsi qu'en anglais ou en français à la page placée après le procès-verbal de constat.
3. **Validité:** Le carnet TIR demeure valable jusqu'à l'achèvement du transport TIR au bureau de douane de destination, pour autant qu'il ait été pris en charge au bureau de douane de départ dans le délai fixé par l'association émettrice (rubrique 1 de la page 1 de la couverture).
4. **Nombre de carnets:** Il pourra être établi un seul carnet TIR pour un ensemble de véhicules (véhicules couplés) ou pour plusieurs conteneurs chargés soit sur un seul véhicule soit sur un ensemble de véhicules (voir également la règle 10d) ci-dessous).
5. **Nombre de bureaux de douane de départ et de destination:** Les transports effectués sous le couvert d'un carnet TIR peuvent comporter plusieurs bureaux de douane de départ et de destination, mais le nombre total des bureaux de douane de départ et de destination ne pourra dépasser quatre. Le carnet TIR ne peut être présenté aux bureaux de douane de destination que si tous les bureaux de douane de départ l'ont pris en charge. (Voir également la règle 10 a) ci-dessous).
6. **Nombre de feuillets:** Si le transport comporte un seul bureau de douane de départ et un seul bureau de douane de destination, le carnet TIR devra comporter au moins 2 feuillets pour le pays de départ, 2 feuillets pour le pays de destination, puis 2 feuillets pour chaque autre pays dont le territoire est emprunté. Pour chaque bureau de douane de départ (ou de destination) supplémentaire, 2 autres feuillets seront nécessaires.
7. **Présentation aux bureaux de douane:** Le carnet TIR sera présenté avec le véhicule routier, l'ensemble de véhicules, le ou les conteneurs à chacun des bureaux de douane de départ, de passage et de destination. Au dernier bureau de douane de départ, la signature de l'agent et le timbre à date du bureau de douane doivent être apposés au bas du manifeste de tous les volets à utiliser pour la suite du transport (rubrique 17).

**B. Manière de remplir le carnet TIR**

8. **Grattage, surcharge:** Le carnet TIR ne comportera ni grattage, ni surcharge. Toute rectification devra être effectuée en bifant les indications erronées et en ajoutant, le cas échéant, les indications voulues. Toute modification devra être approuvée par son auteur et visée par les autorités douanières.
9. **Indication relative à l'immatriculation:** Lorsque les dispositions nationales ne prévoient pas l'immatriculation des remorques et semi-remorques, on indiquera, en lieu et place du No d'immatriculation, le No d'identification ou de fabrication.
10. **Manifeste:**
  - a) Le manifeste sera rempli dans la langue du pays de départ, à moins que les autorités douanières n'autorisent l'usage d'une autre langue. Les autorités douanières des autres pays empruntés se réservent le droit d'en exiger une traduction dans leur langue. En vue d'éviter des retards qui pourraient résulter de cette exigence, il est conseillé au transporteur de se munir des traductions nécessaires.
  - b) Les indications portées sur le manifeste devraient être dactylographiées ou polycopiées de manière qu'elles soient nettement lisibles sur tous les feuillets. Les feuillets illisibles seront refusés par les autorités douanières.
  - c) Des feuilles annexes du même modèle que le manifeste ou des documents commerciaux comportant toutes les indications du manifeste peuvent être attachés aux volets. Dans ce cas, tous les volets devront porter les indications suivantes:
    - i) nombre de feuilles annexes (case 8);
    - ii) nombre et nature des colis ou des objets ainsi que le poids brut total des marchandises énumérées sur ces feuilles annexes (cases 9 à 11).
  - d) Lorsque le carnet TIR couvre un ensemble de véhicules ou plusieurs conteneurs, le contenu de chaque véhicule ou de chaque conteneur sera indiqué séparément sur le manifeste. Cette indication devra être précédée du No d'immatriculation du véhicule ou du No d'identification du conteneur (rubrique 9 du manifeste).
  - e) De même, s'il y a plusieurs bureaux de douane de départ ou de destination, les inscriptions relatives aux marchandises prises en charge ou destinées à chaque bureau de douane seront nettement séparées les unes des autres sur le manifeste.
11. **Listes de colliage, photos, plans, etc:** Lorsque, pour l'identification des marchandises pondéreuses ou volumineuses, les autorités douanières exigeront que de tels documents soient annexés au carnet TIR, ces derniers seront visés par les autorités douanières et attachés à la page 2 de la couverture. Au surplus, une mention de ces documents sera faite dans la case 8 de tous les volets.
12. **Signature:** Tous les volets (rubriques 14 et 15) seront datés et signés par le titulaire du carnet TIR ou par son représentant.

**C. Incidents ou accidents**

13. S'il arrive en cours de route, pour une cause fortuite, qu'un scellement douanier soit rompu ou que des marchandises périssent ou soient endommagées, le transporteur s'adressera immédiatement aux autorités douanières s'il s'en trouve à proximité ou, à défaut, à d'autres autorités compétentes du pays où il se trouve. Ces dernières établiront dans le plus bref délai le procès-verbal de constat figurant dans le carnet TIR.
14. En cas d'accident nécessitant le transbordement sur un autre véhicule ou dans un autre conteneur, ce transbordement ne peut s'effectuer qu'en présence de l'une des autorités désignées à la règle 13 ci-dessus. Ladite autorité établira le procès-verbal de constat. A moins que le carnet ne porte la mention «marchandises pondéreuses ou volumineuses», le véhicule ou conteneur de substitution devra être agréé pour le transport de marchandises sous scelléments douaniers. En plus, il sera scellé et le scellement apposé sera indiqué dans le procès-verbal de constat. Toutefois, si aucun véhicule ou conteneur agréé n'est disponible, le transbordement pourra être effectué sur un véhicule ou dans un conteneur non agréé, pour autant qu'il offre des garanties suffisantes. Dans ce dernier cas, les autorités douanières des pays suivants apprécieront si elles peuvent, elles aussi, laisser continuer dans ce véhicule ou conteneur le transport sous le couvert du carnet TIR.
15. En cas de péril imminent nécessitant le déchargement immédiat, partiel ou total, le transporteur peut prendre des mesures de son propre chef sans demander ou sans attendre l'intervention des autorités visées à la règle 13 ci-dessus. Il aura alors à prouver qu'il a dû agir ainsi dans l'intérêt du véhicule ou conteneur ou de son chargement et, aussitôt après avoir pris les mesures préventives de première urgence, avertira une des autorités visées à la règle 13 ci-dessus pour faire constater les faits, vérifier le chargement, sceller le véhicule ou conteneur et établir le procès-verbal de constat.
16. Le procès-verbal de constat restera joint au carnet TIR jusqu'au bureau de douane de destination.
17. Il est recommandé aux associations de fournir aux transporteurs, outre au modèle inséré dans le carnet TIR lui-même, un certain nombre de formules de P.V. de constat rédigées dans la ou les langues des pays à traverser.

Modèle du Carnet TIR:

VERSION 1

[Annex 1  
page 5  
(white)]

|  |   |   |                                     |  |
|--|---|---|-------------------------------------|--|
| <b>VOUCHER N° 1</b> PAGE 1   |   | <b>1. TIR CARNET</b> <span style="background-color: #cccccc; padding: 2px;">No</span> |                                     |  |
| 2. Customs office(s) of departure<br>1. _____ 2. _____<br>3. _____   |   | 3. Name of the international organization   |                                     |  |
| For official use   |   | 4. Holder of the carnet (identification number, name, address and country)            |                                     |  |
|  |   | 5. Country/Countries of departure   | 6. Country/Countries of destination |  |
| 7. Registration No(s), of road vehicle(s)  |   | 8. Documents attached to the manifest   |                                     |  |
| <b>GOODS MANIFEST</b>  |   |   |                                     |  |
| 9. (a) Load compartment(s) or container(s)<br>(b) Marks and Nos. of packages or articles                       | 10. Number and type of packages or articles; description of goods |   | 11. Gross weight in kg              | 16. Seals or identification marks applied, (number, identification)                                |
|  |   |   |                                     |  |
| 12. Total number of packages entered on the manifest<br>Destination:   | Number  | 13. I declare the information in items 1-12 above to be correct and complete          |                                     | 17. Customs office of departure, Customs officer's signature and Customs office date stamp<br><br> |
| 1. Customs office  |   | 14. Place and date  |                                     |  |
| 2. Customs office  |   | 15. Signature of holder or agent  |                                     |  |
| 3. Customs office  |   |   |                                     |  |
| 18. Certificate for goods taken under control (Customs office of departure or of entry en route)               |   |   |                                     | 23. Customs officer's signature and Customs office date stamp<br><br>                              |
| <input type="checkbox"/> 19. Seals or identification marks found to be intact                                  | 20. Time-limit for transit  |   |                                     |  |
| 21. Registered by the Customs office at _____  |   | under No. _____   |                                     |  |
| 22. Miscellaneous (itinerary stipulated, Customs office at which the load must be produced, etc.)<br>_____     |   |   |                                     |  |
| 23. Customs officer's signature and Customs office date stamp  |   |   |                                     |  |
| <b>COUNTERFOIL N° 1</b> PAGE 1   |   | <b>of TIR CARNET</b> <span style="background-color: #cccccc; padding: 2px;">No</span> |                                     |  |
| 1. Accepted by the Customs office at _____   |   | 6. Customs officer's signature and Customs office date stamp<br><br>                  |                                     |  |
| 2. Under No. _____   |   |   |                                     |  |
| 3. Seals or identification marks applied _____   |   |   |                                     |  |
| 4. <input type="checkbox"/> Seals or identification marks found to be intact                                   |   |   |                                     |  |
| 5. Miscellaneous (route prescribed, Customs office at which the load must be produced, etc.)<br>_____<br>_____ |   |   |                                     |  |



Modèle du Carnet TIR:

VERSION 1

[Annex 1  
page 6  
(green)]

|   |   |  |  |
|---|---|--|--|
| <b>VOUCHER N° 2</b> PAGE 2  |   | <b>1. TIR CARNET</b> No <span style="background-color: #cccccc; padding: 2px;">  </span>   |  |
| 2. Customs office(s) of departure<br>1. _____ 2. _____<br>3. _____  |   | 3. Name of the international organization<br>_____   |  |
| For official use  |   | 4. Holder of the carnet (identification number, name, address and country)<br>_____  |  |
|   |   | 5. Country/Countries of departure  | 6. Country/Countries of destination  |
| 7. Registration No(s), of road vehicle(s)<br>_____  |   | 8. Documents attached to the manifest<br>_____   |  |
| <b>GOODS MANIFEST</b>   |   |  |  |
| 9. (a) Load compartment(s) or container(s)<br>(b) Marks and Nos. of packages or articles<br>_____   | 10. Number and type of packages or articles; description of goods<br>_____  | 11. Gross weight in kg<br>_____  | 16. Seals or identification marks applied, (number, identification)<br>_____ |
| 12. Total number of packages entered on the manifest<br>Destination:<br>1. Customs office _____<br>2. Customs office _____<br>3. Customs office _____   | 13. I declare the information in items 1-12 above to be correct and complete<br>14. Place and date<br>15. Signature of holder or agent<br>_____ | 17. Customs office of departure, Customs officer's signature and Customs office date stamp<br>_____  |  |
| 18. Certificate for goods taken under control (Customs office of departure or of entry en route)<br><input type="checkbox"/> 19. Seals or identification marks found to be intact   |   | 24. Certificate of termination of the TIR operation (Customs office of exit en route or of destination)<br><input type="checkbox"/> 25. Seals or identification marks found to be intact |  |
| 20. Time-limit for transit<br>_____   |   | 26. Number of packages for which the termination of the TIR operation is certified<br>_____  |  |
| 21. Registered by the Customs office at _____ under No. _____   |   | 27. Reservations<br>_____  |  |
| 22. Miscellaneous (itinerary stipulated, Customs office at which the load must be produced, etc.)<br>_____  |   | 28. Customs officer's signature and Customs office date stamp<br>_____   |  |
| 23. Customs officer's signature and Customs office date stamp<br>_____  |   |  |  |
| <b>COUNTERFOIL N° 2</b> PAGE 2 <b>of TIR CARNET</b> No <span style="background-color: #cccccc; padding: 2px;">  </span>   |   |  |  |
| 1. Arrival certified by the Customs office at _____<br>2. <input type="checkbox"/> Seals or identification marks found to be intact<br>3. Number of packages for which the termination of the TIR operation is certified (as specified in the manifest) _____<br>4. New seals affixed _____<br>5. Reservations _____<br>_____ |   |  | 6. Customs officer's signature and Customs office date stamp<br>_____        |

TIR CARNET No     
PAGE 2

Modèle du Carnet TIR:

VERSION 1

| <b>Certified report</b>   |   |  |   |
|---|---|--|---|
| Drawn up in accordance with article 25 of the TIR Convention<br>(See also Rules 13 to 17 regarding the use of the TIR carnet)   |   |  |   |
| 1. Customs office(s) of departure   | <b>2. TIR CARNET</b> <span style="float: right; border: 1px solid black; padding: 2px;">No</span> |  |   |
| 3. Name of the international organization   |   |  |   |
| 4. Registration No(s). of road vehicle(s)<br>Identification No(s). of container(s)  |   | 5. Holder of the carnet (identification number, name, address and country) |   |
| 6. The Customs seal(s) is/are   |   | intact <input type="checkbox"/>  | not intact <input type="checkbox"/>   |
| 7. The load compartment(s) or container(s) is/are   |   | intact <input type="checkbox"/>  | not intact <input type="checkbox"/>   |
| 8. Remarks  |   |  |   |
| 9. <input type="checkbox"/> No goods appeared to be missing <input type="checkbox"/> The goods indicated in items 10 to 13 are missing (M) or have been destroyed (D) as indicated in column 12 |   |  |   |
| 10. (a) Load compartment(s) or container(s)<br>(b) Marks and Nos. of packages or articles   | 11. Number and type of packages or articles; description of goods                                 | 12. M or D   | 13. Remarks (give particulars of quantities missing or destroyed)                             |
| 14. Date, place and circumstances of the accident   |   |  |   |
| 15. Measures taken to enable the TIR operation to continue  |   |  |   |
| <input type="checkbox"/> affixing of new seals: number _____ description _____<br><input type="checkbox"/> transfer of load (see item 16 below)<br><input type="checkbox"/> other               |   |  |   |
| 16. If the goods have been transferred: description of road vehicle(s)/container(s) substituted   |   |  |   |
| (a) vehicle   | Registration No. _____  | Approved<br>Yes <input type="checkbox"/> No <input type="checkbox"/>       | No. of certificate of approval _____<br>Number and particulars of seals affixed _____ / _____ |
| (b) container   | Identification No. _____  | Yes <input type="checkbox"/> No <input type="checkbox"/>                   | _____ / _____   |
| 17. Authority which drew up this certified report   |   | 18. Endorsement of next Customs office reached by the TIR transport        |   |
| _____   | _____   | _____  |   |
| Place/Date/Stamp  | Signature   | Signature  |   |
| <input type="checkbox"/> Mark the appropriate boxes with a cross  |   |  |   |

[Annex 1  
page 7  
(yellow)]

## Modèle du Carnet TIR:

## VERSION 1

Page 3 of cover

[Annex 1  
page 8]**RULES REGARDING THE USE OF THE TIR CARNET****A. General**

1. **Issue:** The TIR carnet may be issued either in the country of departure or in the country in which the holder is established or resident.
2. **Language:** The TIR carnet is printed in French, except for page 1 of the cover where the items are also printed in English; this page is a translation of the « Rules regarding the use of the TIR carnet » given in French on page 2 of the cover. Additional sheets giving a translation of the printed text may also be inserted.  
Carnets used for TIR transports within a regional guarantee chain may be printed in any other official language of the United Nations except for page 1 of the cover where items are also printed in English or French. The "Rules regarding the use of the TIR Carnet" are printed on page 2 of the cover in the official language of the United Nations used and are also printed in English or French on page 3 of the cover.
3. **Validity:** The TIR carnet remains valid until the completion of the TIR transport at the Customs office of destination, provided that it has been taken under Customs control at the Customs office of departure within the time-limit set by the issuing association (item 1 of page 1 of the cover).
4. **Number of carnets:** Only one TIR carnet need be required for a combination of vehicles (coupled vehicles) or for several containers loaded either on a single vehicle or on a combination of vehicles (see also rule 10 d) below).
5. **Number of Customs offices of departure and Customs offices of destination:** Transport under cover of a TIR carnet may involve several Customs offices of departure and destination but the total number of Customs offices of departure and destination shall not exceed four. The TIR carnet may only be presented to Customs offices of destination if all Customs offices of departure have accepted the TIR carnet (see also rule 10 a) below).
6. **Number of forms:** Where there is only one Customs office of departure and one Customs office of destination, the TIR carnet must contain at least 2 sheets for the country of departure, 2 sheets for the country of destination and 2 sheets for each country traversed. For each additional Customs office of departure (or destination) 2 extra sheets shall be required.
7. **Presentation at Customs offices:** The TIR carnet shall be presented with the road vehicle, combination of vehicles, or container(s) at each Customs office of departure, Customs office en route and Customs office of destination. At the last Customs office of departure, the Customs Officer shall sign and date stamp item 17 below the manifest on all vouchers to be used on the remainder of the journey.

**B. How to fill in the TIR carnet**

8. **Erasures, over-writing:** No erasures or over-writing shall be made on the TIR carnet. Any correction shall be made by crossing out the incorrect particulars and adding, if necessary, the required particulars. Any change shall be initialed by the person making it and endorsed by the Customs authorities.
9. **Information concerning registration:** When national legislation does not provide for registration of trailers and semi-trailers, the identification or manufacturer's no. shall be shown instead of the registration no.
10. **The manifest:**
  - (a) The manifest shall be completed in the language of the country of departure, unless the Customs authorities allow another language to be used. The Customs authorities of the other countries traversed reserve the right to require its translation into their own language. In order to avoid delays which might ensue from this requirement, carriers are advised to supply the driver of the vehicle with the requisite translations.
  - (b) **The information on the manifest should be typed or multicolored in such a way as to be clearly legible on all sheets. Illegible sheets will not be accepted by the Customs authorities.**
  - (c) Separate sheets of the same model as the manifest or commercial documents providing all the information required by the manifest, may be attached to the vouchers. In such cases, all the vouchers must bear the following particulars:
    - (i) the number of sheets attached (box 8);
    - (ii) the number and type of the packages or articles and the total gross weight of the goods listed on the attached sheets (boxes 9 to 11).
  - (d) When the TIR carnet covers a combination of vehicles or several containers, the contents of each vehicle or each container shall be indicated separately on the manifest. This information shall be preceded by the registration no. of the vehicle or the identification no. of the container (item 9 of the manifest).
  - (e) Likewise, if there are several Customs offices of departure or of destination, the entries concerning the goods taken under Customs control at, or intended for, each Customs office shall be clearly separated from each other on the manifest.
11. **Packing lists, photographs, plans, etc:** When such documents are required by the Customs authorities for the identification of heavy or bulky goods, they shall be endorsed by the Customs authorities and attached to page 2 of the cover of the carnet. In addition, a reference shall be made to these documents in box 8 of all vouchers.
12. **Signature:** All vouchers (items 14 and 15) must be dated and signed by the holder of the carnet or his agent.

**C. Incidents or accidents**

13. In the event of Customs seals being broken or goods being destroyed or damaged by accident en route the carrier shall immediately contact the Customs authorities, if there are any near at hand, or, if not, any other competent authorities of the country he is in. The authorities concerned shall draw up with the minimum delay the certified report which is contained in the TIR carnet.
14. In the event of an accident necessitating transfer of the load to another vehicle or another container, this transfer may be carried out only in the presence of one of the authorities mentioned in rule 13 above. The said authority shall draw up the certified report. Unless the carnet carries the words « Heavy or bulky goods », the vehicle or container substituted must be one approved for the transport of goods under Customs seals. Furthermore, it shall be sealed and details of the seal affixed shall be indicated in the certified report. However, if no approved vehicle or container is available, the goods may be transferred to an unapproved vehicle or container, provided it affords adequate safeguards. In the latter event, the Customs authorities of succeeding countries shall judge whether they, too, can allow the transport under cover of the TIR carnet to continue in that vehicle or container.
15. In the event of imminent danger necessitating immediate unloading of the whole or part of the load, the carrier may take action on his own initiative, without requesting or waiting for action by the authorities mentioned in rule 13 above. It shall then be for him to furnish proof that he was compelled to take such action in the interests of the vehicle or container or of the load and, as soon as he has taken such preventive measures as the emergency may require, he shall notify one of the authorities mentioned in rule 13 above in order that the facts may be verified, the load checked, the vehicle or container sealed and the certified report drawn up.
16. The certified report shall remain attached to the TIR carnet until the Customs office of destination is reached.
17. In addition to the model form inserted in the TIR carnet itself, associations are recommended to furnish carriers with a supply of certified report forms in the language or languages of the countries of transit.

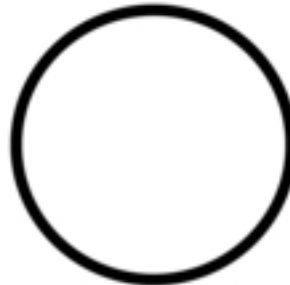
Modèle du Carnet TIR:

VERSION 2

Page 1 of cover

[Annex 1  
page 9]

(Name of International Organization)

**CARNET TIR\*****.....vouchers****No**

1. Valable pour prise en charge par le bureau de douane de départ jusqu'au \_\_\_\_\_ inclus  
*Valid for the acceptance of goods by the Customs office of departure up to and including*
2. Délivré par \_\_\_\_\_  
*Issued by*  
\_\_\_\_\_  
(nom de l'association émettrice / name of issuing association)
3. Titulaire \_\_\_\_\_  
*Holder*  
\_\_\_\_\_  
(numéro d'identification, nom, adresse, pays / identification number, name, address, country)
4. Signature du délégué de l'association émettrice et cachet de cette association:  
*Signature of authorized official of the issuing association and stamp of that association:*
5. Signature du secrétaire de l'organisation internationale:  
*Signature of the secretary of the international organisation:*



(A remplir avant l'utilisation par le titulaire du carnet / To be completed before use by the holder of the carnet)

6. Pays de départ \_\_\_\_\_  
*Country/Countries of departure*<sup>(1)</sup>
7. Pays de destination \_\_\_\_\_  
*Country/Countries of destination*<sup>(1)</sup>
8. No(s) d'immatriculation du (des) véhicule(s) routier(s)<sup>(1)</sup>  
*Registration No(s), of road vehicle(s)*<sup>(1)</sup>
9. Certificat(s) d'agrément du (des) véhicule(s) routier(s) (No et date)<sup>(1)</sup>  
*Certificate(s) of approval of road vehicle(s) (No. and date)*<sup>(1)</sup>
10. No(s) d'identification du (des) conteneur(s)<sup>(1)</sup>  
*Identification No(s), of container(s)*<sup>(1)</sup>

11. Observations diverses \_\_\_\_\_  
*Remarks*

12. Signature du titulaire du carnet:  
*Signature of the carnet holder:*

<sup>(1)</sup> Biffer la mention inutile  
*Strike out whichever does not apply*

\* Voir annexe 1 de la Convention TIR, 1975, élaborée sous les auspices de la Commission économique des Nations Unies pour l'Europe.  
\* See annex 1 of the TIR Convention, 1975, prepared under the auspices of the United Nations Economic Commission for Europe.

## Modèle du Carnet TIR:

## VERSION 2

Page 2 of cover

[Annex 1  
page 10]**RÈGLES RELATIVES A L'UTILISATION DU CARNET TIR****A. Généralités**

1. **Emission:** Le carnet TIR sera émis dans le pays de départ ou dans le pays où le titulaire est établi ou domicilié.
2. **Langue:** Le carnet TIR est imprimé en français, à l'exception de la page 1 de la couverture dont les rubriques sont imprimées également en anglais; les «Règles relatives à l'utilisation du carnet TIR» sont reproduites en version anglaise à la page 3 de la couverture. Par ailleurs, des feuillets supplémentaires donnant une traduction en d'autres langues du texte imprimé peuvent être ajoutés.  
Les carnets utilisés pour les transports TIR dans le cadre d'une chaîne de garantie régionale peuvent être imprimés dans l'une des langues officielles de l'Organisation des Nations Unies, à l'exception de la page 1 de la couverture, dont les rubriques sont également imprimées en anglais ou en français. Les «règles relatives à l'utilisation du carnet TIR» sont reproduites à la page 2 de la couverture dans la langue officielle de l'Organisation des Nations Unies utilisée, ainsi qu'en anglais ou en français à la page placée après le procès-verbal de constat.
3. **Validité:** Le carnet TIR demeure valable jusqu'à l'achèvement du transport TIR au bureau de douane de destination, pour autant qu'il ait été pris en charge au bureau de douane de départ dans le délai fixé par l'association émettrice (rubrique 1 de la page 1 de la couverture).
4. **Nombre de carnets:** Il pourra être établi un seul carnet TIR pour un ensemble de véhicules (véhicules couplés) ou pour plusieurs conteneurs chargés soit sur un seul véhicule soit sur un ensemble de véhicules (voir également la règle 10d) ci-dessous).
5. **Nombre de bureaux de douane de départ et de destination:** Les transports effectués sous le couvert d'un carnet TIR peuvent comporter plusieurs bureaux de douane de départ et de destination, mais le nombre total des bureaux de douane de départ et de destination ne pourra dépasser quatre. Le carnet TIR ne peut être présenté aux bureaux de douane de destination que si tous les bureaux de douane de départ l'ont pris en charge. (Voir également la règle 10 e) ci-dessous).
6. **Nombre de feuillets:** Si le transport comporte un seul bureau de douane de départ et un seul bureau de douane de destination, le carnet TIR devra comporter au moins 2 feuillets pour le pays de départ, 2 feuillets pour le pays de destination, puis 2 feuillets pour chaque autre pays dont le territoire est emprunté. Pour chaque bureau de douane de départ (ou de destination) supplémentaire, 2 autres feuillets seront nécessaires.
7. **Présentation aux bureaux de douane:** Le carnet TIR sera présenté avec le véhicule routier, l'ensemble de véhicules, le ou les conteneurs à chacun des bureaux de douane de départ, de passage et de destination. Au dernier bureau de douane de départ, la signature de l'agent et le timbre à date du bureau de douane doivent être apposés au bas du manifeste de tous les volets à utiliser pour la suite du transport (rubrique 17).

**B. Manière de remplir le carnet TIR**

8. **Grillage, surcharge:** Le carnet TIR ne comportera ni grillage, ni surcharge. Toute rectification devra être effectuée en tirant les indications erronées et en ajoutant, le cas échéant, les indications voulues. Toute modification devra être approuvée par son auteur et visée par les autorités douanières.
9. **Indication relative à l'immatriculation:** Lorsque les dispositions nationales ne prévoient pas l'immatriculation des remorques et semi-remorques, on indiquera, en lieu et place du No d'immatriculation, le No d'identification ou de fabrication.
10. **Manifeste:**
  - a) Le manifeste sera rempli dans la langue du pays de départ, à moins que les autorités douanières n'autorisent l'usage d'une autre langue. Les autorités douanières des autres pays empruntés se réservent le droit d'en exiger une traduction dans leur langue. En vue d'éviter des retards qui pourraient résulter de cette exigence, il est conseillé au transporteur de se munir des traductions nécessaires.
  - b) **Les indications portées sur le manifeste devraient être dactylographiées ou photocopiées de manière qu'elles soient nettement lisibles sur tous les feuillets. Les feuillets illisibles seront refusés par les autorités douanières.**
  - c) Des feuilles annexes du même modèle que le manifeste ou des documents commerciaux comportant toutes les indications du manifeste peuvent être attachés aux volets. Dans ce cas, tous les volets devront porter les indications suivantes:
    - i) nombre de feuilles annexes (case 8);
    - ii) nombre et nature des colis ou des objets ainsi que le poids brut total des marchandises énumérées sur ces feuilles annexes (cases 9 à 11).
  - d) Lorsque le carnet TIR couvre un ensemble de véhicules ou plusieurs conteneurs, le contenu de chaque véhicule ou de chaque conteneur sera indiqué séparément sur le manifeste. Cette indication devra être précédée du No d'immatriculation du véhicule ou du No d'identification du conteneur (rubrique 9 du manifeste).
  - e) De même, s'il y a plusieurs bureaux de douane de départ ou de destination, les inscriptions relatives aux marchandises prises en charge ou destinées à chaque bureau de douane seront nettement séparées les unes des autres sur le manifeste.
11. **Listes de colisage, photos, plans, etc:** Lorsque, pour l'identification des marchandises pondéreuses ou volumineuses, les autorités douanières exigeront que de tels documents soient annexés au carnet TIR, ces derniers seront visés par les autorités douanières et attachés à la page 2 de la couverture. Au surplus, une mention de ces documents sera faite dans la case 8 de tous les volets.
12. **Signature:** Tous les volets (rubriques 14 et 15) seront datés et signés par le titulaire du carnet TIR ou par son représentant.

**C. Incidents ou accidents**

13. S'il arrive en cours de route, pour une cause fortuite, qu'un scellément douanier soit rompu ou que des marchandises périssent ou soient endommagées, le transporteur s'adressera immédiatement aux autorités douanières s'il s'en trouve à proximité ou, à défaut, à d'autres autorités compétentes du pays où il se trouve. Ces dernières établiront dans le plus bref délai le procès-verbal de constat figurant dans le carnet TIR.
14. En cas d'accident nécessitant le transbordement sur un autre véhicule ou dans un autre conteneur, ce transbordement ne peut s'effectuer qu'en présence de l'une des autorités désignées à la règle 13 ci-dessus. Ladite autorité établira le procès-verbal de constat. A moins que le carnet ne porte la mention «marchandises pondéreuses ou volumineuses», le véhicule ou conteneur de substitution devra être agréé pour le transport de marchandises sous scelléments douaniers. En plus, il sera scellé et le scellément apposé sera indiqué dans le procès-verbal de constat. Toutefois, si aucun véhicule ou conteneur agréé n'est disponible, le transbordement pourra être effectué sur un véhicule ou dans un conteneur non agréé, pour autant qu'il offre des garanties suffisantes. Dans ce dernier cas, les autorités douanières des pays suivants apprécieront si elles peuvent, elles aussi, laisser continuer dans ce véhicule ou conteneur le transport sous le couvert du carnet TIR.
15. En cas de péril imminent nécessitant le déchargement immédiat, partiel ou total, le transporteur peut prendre des mesures de son propre chef sans demander ou sans attendre l'intervention des autorités visées à la règle 13 ci-dessus. Il aura alors à prouver qu'il a dû agir ainsi dans l'intérêt du véhicule ou conteneur ou de son chargement et, aussitôt après avoir pris les mesures préventives de première urgence, avertira une des autorités visées à la règle 13 ci-dessus pour faire constater les faits, vérifier le chargement, sceller le véhicule ou conteneur et établir le procès-verbal de constat.
16. Le procès-verbal de constat restera joint au carnet TIR jusqu'au bureau de douane de destination.
17. Il est recommandé aux associations de fournir aux transporteurs, outre au modèle inséré dans le carnet TIR lui-même, un certain nombre de formules de P.V. de constat rédigées dans la ou les langues des pays à traverser.

Modèle du Carnet TIR:

VERSION 2

[Annex 1  
page 11]

## Liste des marchandises devant être impérativement transportées sous le couvert de ce carnet TIR tabac/alcool

- 1) Alcool éthylique non dénaturé d'un titre alcoométrique volumique de 80% vol ou plus (code SH: 22.07.10)
- 2) Alcool éthylique non dénaturé d'un titre alcoométrique volumique de moins de 80%; eaux-de-vie, liqueurs et autres boissons spiritueuses; préparations alcooliques composées des types utilisés pour la fabrication des boissons (code SH: 22.08)
- 3) Cigares (y compris ceux à bout coupé) et cigarillos, contenant du tabac (code SH: 24.02.10)
- 4) Cigarettes contenant du tabac (code SH: 24.02.20)
- 5) Tabac à fumer, même contenant des succédanés de tabac en toute proportion (code SH: 24.03.10)

## List of goods which must be transported under cover of this tobacco/alcohol TIR carnet

- (1) Undenatured ethyl alcohol of an alcoholic strength by volume of 80% vol or higher (HS code: 22.07.10)
- (2) Undenatured ethyl alcohol of an alcoholic strength by volume of less than 80% vol; spirits, liqueurs and other spirituous beverages; compound alcoholic preparations of a kind used for the manufacture of beverages (HS code: 22.08)
- (3) Cigars, cheroots and cigarillos, containing tobacco (HS code: 24.02.10)
- (4) Cigarettes containing tobacco (HS code: 24.02.20)
- (5) Smoking tobacco, whether or not containing tobacco substitutes in any proportion (HS code: 24.03.10)

## Перечень грузов, которые должны перевозиться с применением настоящей книжки МДП "Табачные изделия/Алкогольные напитки"

- 1) Неденатурированный этиловый спирт, содержащий по объему не менее 80% чистого спирта (код СС: 22.07.10)
- 2) Неденатурированный этиловый спирт, содержащий по объему менее 80% чистого спирта; спирты, ликеры и другие спиртные напитки; соединения на спиртовой основе, используемые для изготовления напитков (код СС: 22.08)
- 3) Сигары, манильские сигары и сигары типа "сигарильо", содержащие табак (код СС: 24.02.10)
- 4) Сигареты, содержащие табак (код СС: 24.02.20)
- 5) Курительный табак, содержащий заменители табака в любой пропорции или не содержащий их (код СС: 24.03.10)

Modèle du Carnet TIR:

VERSION 2

|  |   |  |   |
|--|---|--|---|
| <b>VOUCHER N° 1</b> PAGE 1   |   | <b>1. TIR CARNET</b> <span style="background-color: #cccccc; padding: 2px;">No</span>  |   |
| 2. Customs office(s) of departure<br>1. _____ 2. _____<br>3. _____   |   | 3. Name of the international organization  |   |
| For official use   |   | 4. Holder of the carnet (identification number, name, address and country)   |   |
|  |   | 5. Country/Countries of departure  | 6. Country/Countries of destination   |
| 7. Registration No(s), of road vehicle(s)  |   | 8. Documents attached to the manifest  |   |
| <b>GOODS MANIFEST</b>  |   |  |   |
| 9. (a) Load compartment(s) or container(s)<br>(b) Marks and Nos. of packages or articles   | 10. Number and type of packages or articles, description of goods | 11. Gross weight in kg   | 16. Seals or identification marks applied, (number, identification)   |
| 12. Total number of packages entered on the manifest<br>Destination:<br>1. Customs office _____<br>2. Customs office _____<br>3. Customs office _____  |   | 13. I declare the information in items 1-12 above to be correct and complete<br>14. Place and date _____<br>15. Signature of holder or agent _____                           | 17. Customs office of departure, Customs officer's signature and Customs office date stamp<br><div style="border: 1px solid black; border-radius: 50%; width: 40px; height: 40px; margin: 0 auto;"></div> |
| 18. Certificate for goods taken under control (Customs office of departure or of entry en route)<br><br><input type="checkbox"/> 19. Seals or identification marks found to be intact  |   | 20. Time-limit for transit<br><br>21. Registered by the Customs office at _____ under No. _____  |   |
| 22. Miscellaneous (itinerary stipulated, Customs office at which the load must be produced, etc.)<br>_____   |   | 23. Customs officer's signature and Customs office date stamp<br><div style="border: 1px solid black; border-radius: 50%; width: 40px; height: 40px; margin: 0 auto;"></div> |   |
| <b>COUNTERFOIL N° 1</b> PAGE 1   |   | <b>of TIR CARNET</b> <span style="background-color: #cccccc; padding: 2px;">No</span>  |   |
| 1. Accepted by the Customs office at _____<br>2. Under No. _____<br>3. Seals or identification marks applied _____<br>4. <input type="checkbox"/> Seals or identification marks found to be intact<br>5. Miscellaneous (route prescribed, Customs office at which the load must be produced, etc.)<br>_____<br>_____ |   | 6. Customs officer's signature and Customs office date stamp<br><div style="border: 1px solid black; border-radius: 50%; width: 40px; height: 40px; margin: 0 auto;"></div>  |   |

[Annex 1 page 12 (white)]

Modèle du Carnet TIR:

VERSION 2

[Annex 1  
page 13  
(green)]

|   |   |  |   |
|---|---|--|---|
| <b>VOUCHER N° 2</b> PAGE 2  |   | <b>1. TIR CARNET</b> <span style="background-color: #cccccc; padding: 2px;">No</span>  |   |
| 2. Customs office(s) of departure<br>1. _____ 2. _____<br>3. _____  |   | 3. Name of the international organization<br>_____   |   |
| For official use  |   | 4. Holder of the carnet (identification number, name, address and country)   |   |
|   |   | 5. Country/Countries of departure  | 6. Country/Countries of destination   |
| 7. Registration No(s), of road vehicle(s)   |   | 8. Documents attached to the manifest  |   |
| <b>GOODS MANIFEST</b>   |   |  |   |
| 9. (a) Load compartment(s) or container(s)<br>(b) Marks and Nos. of packages or articles  | 10. Number and type of packages or articles; description of goods | 11. Gross weight in kg   | 12. Seals or identification marks applied, (number, identification)   |
| 12. Total number of packages entered on the manifest<br>Destination:<br>1. Customs office _____<br>2. Customs office _____<br>3. Customs office _____                             |   | 13. I declare the information in items 1-12 above to be correct and complete<br>14. Place and date _____<br>15. Signature of holder or agent _____                                       | 17. Customs office at departure. Customs officer's signature and Customs office date stamp<br><div style="border: 1px solid black; border-radius: 50%; width: 40px; height: 40px; margin: 0 auto;"></div> |
| 16. Certificate for goods taken under control (Customs office of departure or of entry en route)<br><input type="checkbox"/> 19. Seals or identification marks found to be intact |   | 24. Certificate of termination of the TIR operation (Customs office of exit en route or of destination)<br><input type="checkbox"/> 25. Seals or identification marks found to be intact |   |
| 20. Time-limit for transit _____  |   | 26. Number of packages for which the termination of the TIR operation is certified   |   |
| 21. Registered by the Customs office at _____ under No. _____   |   | 27. Reservations _____   |   |
| 22. Miscellaneous (itinerary stipulated, Customs office at which the load must be produced, etc.) _____   |   | 28. Customs officer's signature and Customs office date stamp<br><div style="border: 1px solid black; border-radius: 50%; width: 40px; height: 40px; margin: 0 auto;"></div>             |   |
| 23. Customs officer's signature and Customs office date stamp<br><div style="border: 1px solid black; border-radius: 50%; width: 40px; height: 40px; margin: 0 auto;"></div>      |   |  |   |
| <b>COUNTERFOIL N° 2</b> PAGE 2 <b>of TIR CARNET</b> <span style="background-color: #cccccc; padding: 2px;">No</span>  |   |  |   |
| 1. Arrival certified by the Customs office at _____   |   | 6. Customs officer's signature and Customs office date stamp<br><div style="border: 1px solid black; border-radius: 50%; width: 40px; height: 40px; margin: 0 auto;"></div>              |   |
| 2. <input type="checkbox"/> Seals or identification marks found to be intact  |   |  |   |
| 3. Number of packages for which the termination of the TIR operation is certified (as specified in the manifest) _____  |   |  |   |
| 4. New seals affixed _____  |   |  |   |
| 5. Reservations _____   |   |  |   |
| _____   |   |  |   |

TIR CARNET  
PAGE 2  
No



Modèle du Carnet TIR:

VERSION 2

| <b>Certified report</b>   |   |   |   |
|---|---|---|---|
| Drawn up in accordance with article 25 of the TIR Convention<br>(See also Rules 13 to 17 regarding the use of the TIR carnet)   |   |   |   |
| 1. Customs office(s) of departure   |   | 2. <b>TIR CARNET</b> <span style="border: 1px solid black; padding: 2px;">No</span> |   |
| 4. Registration No(s), of road vehicle(s)<br>Identification No(s), of container(s)  |   | 3. Name of the international organization   |   |
| 6. The Customs seal(s) is/are <input type="checkbox"/> intact <input type="checkbox"/> not intact   |   | 5. Holder of the carnet (identification number, name, address and country)          |   |
| 7. The load compartment(s) or container(s) is/are <input type="checkbox"/> intact <input type="checkbox"/> not intact   |   | 8. Remarks  |   |
| 9. <input type="checkbox"/> No goods appeared to be missing <input type="checkbox"/> The goods indicated in items 10 to 13 are missing (M) or have been destroyed (D) as indicated in column 12   |   |   |   |
| 10. (a) Load compartment(s) or container(s)<br>(b) Marks and Nos. of packages or articles   | 11. Number and type of packages or articles; description of goods | 12. M or D  | 13. Remarks (give particulars of quantities missing or destroyed)                             |
| 14. Date, place and circumstances of the accident   |   |   |   |
| 15. Measures taken to enable the TIR operation to continue<br><input type="checkbox"/> affixing of new seals: number _____ description _____<br><input type="checkbox"/> transfer of load (see item 16 below)<br><input type="checkbox"/> other _____ |   |   |   |
| 16. If the goods have been transferred: description of road vehicle(s)/container(s) substituted   |   |   |   |
| (a) vehicle   | Registration No. _____<br>Identification No. _____                | Approved: Yes <input type="checkbox"/> No <input type="checkbox"/>                  | No. of certificate of approval _____<br>Number and particulars of seals affixed _____ / _____ |
| (b) container   | Registration No. _____<br>Identification No. _____                | Approved: Yes <input type="checkbox"/> No <input type="checkbox"/>                  | No. of certificate of approval _____<br>Number and particulars of seals affixed _____ / _____ |
| 17. Authority which drew up this certified report   |   | 18. Endorsement of next Customs office reached by the TIR transport                 |   |
| _____   | _____   | _____   |   |
| Place/Date/Stamp  | Signature   | Signature   |   |
| <input type="checkbox"/> Mark the appropriate boxes with a cross  |   |   |   |

[Annex 1  
page 14  
(yellow)]

## Modèle du Carnet TIR:

## VERSION 2

Page 3 of cover

[Annex 1  
page 15]**RULES REGARDING THE USE OF THE TIR CARNET****A. General**

1. **Issue:** The TIR carnet may be issued either in the country of departure or in the country in which the holder is established or resident.
2. **Language:** The TIR carnet is printed in French, except for page 1 of the cover where the items are also printed in English; this page is a translation of the « Rules regarding the use of the TIR carnet » given in French on page 2 of the cover. Additional sheets giving a translation of the printed text may also be inserted.  
Carnets used for TIR transports within a regional guarantee chain may be printed in any other official language of the United Nations except for page 1 of the cover where items are also printed in English or French. The "Rules regarding the use of the TIR Carnet" are printed on page 2 of the cover in the official language of the United Nations used and are also printed in English or French on page 3 of the cover.
3. **Validity:** The TIR carnet remains valid until the completion of the TIR transport at the Customs office of destination, provided that it has been taken under Customs control at the Customs office of departure within the time-limit set by the issuing association (item 1 of page 1 of the cover).
4. **Number of carnets:** Only one TIR carnet need be required for a combination of vehicles (coupled vehicles) or for several containers loaded either on a single vehicle or on a combination of vehicles (see also rule 10 d) below).
5. **Number of Customs offices of departure and Customs offices of destination:** Transport under cover of a TIR carnet may involve several Customs offices of departure and destination but the total number of Customs offices of departure and destination shall not exceed four. The TIR carnet may only be presented to Customs offices of destination if all Customs offices of departure have accepted the TIR carnet (see also rule 10 a) below).
6. **Number of forms:** Where there is only one Customs office of departure and one Customs office of destination, the TIR carnet must contain at least 2 sheets for the country of departure, 2 sheets for the country of destination and 2 sheets for each country traversed. For each additional Customs office of departure (or destination) 2 extra sheets shall be required.
7. **Presentation at Customs offices:** The TIR carnet shall be presented with the road vehicle, combination of vehicles, or container(s) at each Customs office of departure, Customs office en route and Customs office of destination. At the last Customs office of departure, the Customs Officer shall sign and date stamp item 17 below the manifest on all vouchers to be used on the remainder of the journey.

**B. How to fill in the TIR carnet**

8. **Erasures, over-writing:** No erasures or over-writing shall be made on the TIR carnet. Any correction shall be made by crossing out the incorrect particulars and adding, if necessary, the required particulars. Any change shall be initialed by the person making it and endorsed by the Customs authorities.
9. **Information concerning registration:** When national legislation does not provide for registration of trailers and semi-trailers, the identification or manufacturer's no. shall be shown instead of the registration no.
10. **The manifest:**
  - (a) The manifest shall be completed in the language of the country of departure, unless the Customs authorities allow another language to be used. The Customs authorities of the other countries traversed reserve the right to require its translation into their own language. In order to avoid delays which might ensue from this requirement, carriers are advised to supply the driver of the vehicle with the requisite translations.
  - (b) **The information on the manifest should be typed or multicolored in such a way as to be clearly legible on all sheets. Illegible sheets will not be accepted by the Customs authorities.**
  - (c) Separate sheets of the same model as the manifest or commercial documents providing all the information required by the manifest, may be attached to the vouchers. In such cases, all the vouchers must bear the following particulars:
    - (i) the number of sheets attached (box 8);
    - (ii) the number and type of the packages or articles and the total gross weight of the goods listed on the attached sheets (boxes 9 to 11).
  - (d) When the TIR carnet covers a combination of vehicles or several containers, the contents of each vehicle or each container shall be indicated separately on the manifest. This information shall be preceded by the registration no. of the vehicle or the identification no. of the container (item 9 of the manifest).
  - (e) Likewise, if there are several Customs offices of departure or of destination, the entries concerning the goods taken under Customs control at, or intended for, each Customs office shall be clearly separated from each other on the manifest.
11. **Packing lists, photographs, plans, etc:** When such documents are required by the Customs authorities for the identification of heavy or bulky goods, they shall be endorsed by the Customs authorities and attached to page 2 of the cover of the carnet. In addition, a reference shall be made to these documents in box 8 of all vouchers.
12. **Signature:** All vouchers (items 14 and 15) must be dated and signed by the holder of the carnet or his agent.

**C. Incidents or accidents**

13. In the event of Customs seals being broken or goods being destroyed or damaged by accident en route the carrier shall immediately contact the Customs authorities, if there are any near at hand, or, if not, any other competent authorities of the country he is in. The authorities concerned shall draw up with the minimum delay the certified report which is contained in the TIR carnet.
14. In the event of an accident necessitating transfer of the load to another vehicle or another container, this transfer may be carried out only in the presence of one of the authorities mentioned in rule 13 above. The said authority shall draw up the certified report. Unless the carnet carries the words « Heavy or bulky goods », the vehicle or container substituted must be one approved for the transport of goods under Customs seals. Furthermore, it shall be sealed and details of the seal affixed shall be indicated in the certified report. However, if no approved vehicle or container is available, the goods may be transferred to an unapproved vehicle or container, provided it affords adequate safeguards. In the latter event, the Customs authorities of succeeding countries shall judge whether they, too, can allow the transport under cover of the TIR carnet to continue in that vehicle or container.
15. In the event of imminent danger necessitating immediate unloading of the whole or of part of the load, the carrier may take action on his own initiative, without requesting or waiting for action by the authorities mentioned in rule 13 above. It shall then be for him to furnish proof that he was compelled to take such action in the interests of the vehicle or container or of the load and, as soon as he has taken such preventive measures as the emergency may require, he shall notify one of the authorities mentioned in rule 13 above in order that the facts may be verified, the load checked, the vehicle or container sealed and the certified report drawn up.
16. The certified report shall remain attached to the TIR carnet until the Customs office of destination is reached.
17. In addition to the model form inserted in the TIR carnet itself, associations are recommended to furnish carriers with a supply of certified report forms in the language or languages of the countries of transit.

## ANNEXE 2

**RÈGLEMENT SUR LES CONDITIONS TECHNIQUES APPLICABLES AUX VÉHICULES ROUTIERS  
POUVANT ÊTRE ADMIS AU TRANSPORT INTERNATIONAL SOUS SCHELLEMENT DOUANIER***Article 1***Principes fondamentaux**

Seuls pourront être agréés pour le transport international de marchandises, sous scellement douanier, les véhicules dont le compartiment réservé au chargement est construit et aménagé de telle façon:

- a) qu'aucune marchandise ne puisse être extraite de la partie scellée du véhicule ou y être introduite sans laisser de traces visibles d'effraction ou sans rupture du scellement douanier;
- b) qu'un scellement douanier puisse y être apposé de manière simple et efficace;
- c) qu'ils ne comportent aucun espace caché permettant de dissimuler des marchandises;
- d) que tous les espaces susceptibles de contenir des marchandises soient facilement accessibles pour les visites douanières.

*Article 2***Structure du compartiment réservé au chargement**

1. Pour répondre aux prescriptions de l'article premier du présent Règlement:
  - a) les éléments constitutifs du compartiment réservé au chargement (parois, plancher, portes, toit, montants, cadres, traverses, etc.) seront assemblés soit au moyen de dispositifs ne pouvant être enlevés et remis en place de l'extérieur sans laisser de traces visibles, soit selon des méthodes ayant pour effet de constituer un ensemble ne pouvant être modifié sans laisser de traces visibles. Si les parois, le plancher, les portes et le toit sont constitués d'éléments divers, ces éléments devront répondre aux mêmes prescriptions et être suffisamment résistants;
  - b) les portes et tous autres systèmes de fermeture (y compris les robinets, trous d'homme, flasques, etc.) comporteront un dispositif permettant l'apposition d'un scellement douanier. Ce dispositif ne devra pas pouvoir être enlevé et remis en place de l'extérieur sans laisser de traces visibles, ni la porte ou la fermeture être ouverte, sans rompre le scellement douanier. Ce dernier sera protégé de manière adéquate. Les toits ouvrants seront admis;
  - c) les ouvertures de ventilation et d'écoulement seront munies d'un dispositif empêchant d'avoir accès à l'intérieur du compartiment réservé au chargement. Ce dispositif ne devra pas pouvoir être enlevé et remis en place de l'extérieur sans laisser de traces visibles.
2. Nonobstant les dispositions de l'alinéa c) de l'article premier du présent Règlement, les éléments constitutifs du compartiment réservé au chargement qui, pour des raisons pratiques, doivent comporter des espaces vides (par exemple, entre les cloisons d'une paroi double), seront admis. Afin que ces espaces ne puissent être utilisés pour y dissimuler des marchandises:
  - i) si le revêtement intérieur du compartiment recouvre la paroi sur toute sa hauteur du plancher au toit ou, dans d'autres cas, si l'espace existant entre ce revêtement et la paroi extérieure est entièrement clos, ledit revêtement devra être posé de telle sorte qu'il ne puisse pas être démonté et remis en place sans laisser de traces visibles; et
  - ii) si le revêtement ne recouvre pas la paroi sur toute sa hauteur et si les espaces qui le séparent de la paroi extérieure ne sont pas entièrement clos, et dans tous les autres cas où la construction engendre les espaces, le nombre desdits espaces devra être réduit au minimum et ces espaces devront être aisément accessibles pour les visites douanières.
3. Les lucarnes seront autorisées à condition qu'elles soient faites de matériaux suffisamment résistants et qu'elles ne puissent être enlevées et remises en place de l'extérieur sans laisser de traces visibles. Toutefois le verre pourra être admis, mais si l'on utilise un verre autre que du verre de sécurité, les lucarnes seront pourvues d'un grillage métallique fixe ne pouvant être enlevé de l'extérieur; la dimension des mailles du grillage ne dépassera pas 10 mm.
4. Les ouvertures aménagées dans le plancher à des fins techniques, telles que graissage, entretien, remplissage du sablier, ne seront admises qu'à condition d'être munies d'un couvercle qui doit pouvoir être fixé de telle manière qu'un accès de l'extérieur au compartiment réservé au chargement ne soit pas possible.

## Article 3

**Véhicules bâchés**

1. Les véhicules bâchés satisferont aux conditions des articles premier et 2 du présent Règlement dans la mesure où elles sont susceptibles de leur être appliquées. Ils seront en outre conformes aux dispositions du présent article.
2. La bâche sera soit en forte toile, soit en tissu recouvert de matière plastique ou caoutchouté, non extensible et suffisamment résistant. Elle sera en bon état et confectionnée de manière qu'une fois placé le dispositif de fermeture, on ne puisse avoir accès au compartiment réservé au chargement sans laisser de traces visibles.
3. Si la bâche est faite de plusieurs pièces, les bords de ces pièces seront repliés l'un dans l'autre et assemblés au moyen de deux coutures éloignées d'au moins 15 millimètres. Ces coutures seront faites conformément au croquis n° 1 joint au présent règlement; toutefois, lorsque, pour certaines parties de la bâche (telles que rabats et angles renforcés), il n'est pas possible d'assembler les pièces de cette façon, il suffira de replier le bord de la partie supérieure et de faire les coutures conformément aux croquis n° 2 ou n° 2 a) joints au présent Règlement. L'une des coutures ne sera visible que de l'intérieur et la couleur du fil utilisé pour cette couture devra être de couleur nettement différente de la couleur de la bâche ainsi que de la couleur du fil utilisé pour l'autre couture. Toutes les coutures seront faites à la machine.
4. Si la bâche est en tissu recouvert de matière plastique et faite de plusieurs pièces, ces pièces pourront également être assemblées par soudure conformément au croquis n° 3 joint au présent Règlement. Le bord d'une pièce recouvrira le bord de l'autre sur une largeur d'au moins 15 mm. La fusion des pièces sera assurée sur toute cette largeur. Le bord extérieur d'assemblage sera recouvert d'un ruban de matière plastique, d'une largeur d'au moins 7 mm, qui sera fixé par le même procédé de soudure. Il sera imprimé sur ce ruban, ainsi que sur une largeur d'au moins 3 mm de chaque côté de celui-ci, un relief uniforme et bien marqué. La soudure sera faite de telle manière que les pièces ne puissent être séparées, puis rassemblées, sans laisser de traces visibles.
5. Les raccommodages s'effectueront selon la méthode illustrée au croquis n° 4 joint au présent Règlement, les bords seront repliés l'un dans l'autre et assemblés au moyen de deux coutures visibles et distantes d'au moins 15 millimètres; la couleur du fil visible de l'intérieur sera différente de celle du fil visible de l'extérieur et de celle de la bâche; toutes les coutures seront faites à la machine. Lorsque le raccommodage d'une bâche endommagée près des bords doit être opéré en remplaçant la partie abîmée par une pièce, la couture pourra aussi s'effectuer conformément aux prescriptions du paragraphe 3 du présent article et du croquis N° 1 joint au présent Règlement. Les raccommodages des bâches en tissu recouvert de matière plastique pourront également être effectués suivant la méthode décrite au paragraphe 4 du présent article mais, dans ce cas, le ruban devra être apposé sur les deux faces de la bâche, la pièce étant posée sur la face interne.
6. La bâche sera fixée au véhicule de façon à répondre strictement aux conditions des alinéas a) et b) de l'article premier du présent Règlement. Les systèmes suivants pourront être utilisés:
  - a) La bâche pourra être fixée par:
    - i) des anneaux métalliques fixés sur le véhicule,
    - ii) des œillets introduits dans le bord de la bâche, et
    - iii) un lien de fermeture passant dans les anneaux par-dessus la bâche et restant visible de l'extérieur sur toute sa longueur.

La bâche recouvrira les éléments solides du véhicule sur une distance d'au moins 250 mm, mesurée à partir du centre des anneaux de fixation, sauf dans le cas où le système de construction du véhicule empêche par lui-même tout accès au compartiment réservé au chargement.
  - b) Lorsque le bord d'une bâche doit être attaché de manière permanente au véhicule, les deux surfaces seront jointes et l'assemblage sera continu et réalisé au moyen de dispositifs solides.
  - c) Si un système de verrouillage de la bâche est utilisé, il devra, en position verrouillée, unir étroitement la bâche à l'extérieur du compartiment réservé au chargement (voir à titre d'exemple le croquis n° 6).
7. La bâche sera supportée par une superstructure adéquate (montants, parois, arceaux, lattes, etc.).

8. L'intervalle entre les anneaux et entre les œillets ne dépassera pas 200 mm. Toutefois, il pourra être supérieur à cette valeur, sans cependant dépasser 300 mm entre les anneaux et entre les œillets situés de part et d'autre d'un montant, si le mode de construction du véhicule et de la bâche est tel qu'il interdise tout accès au compartiment de charge. Les œillets devront être renforcés.

9. Seront utilisés comme liens de fermeture:

- a) des câbles d'acier d'un diamètre d'au moins 3 mm; ou
- b) des cordes de chanvre ou de sisal d'un diamètre d'au moins 8 mm entourées d'une gaine en matière plastique transparente non extensible; ou
- c) des câbles constitués d'un certain nombre de fibres optiques incorporées dans une gaine en acier torsadé, elle-même entourée d'une gaine en matière plastique transparente non extensible; ou
- d) des câbles constitués par une âme en matière textile entourée d'au moins quatre torons constitués uniquement de fils d'acier et recouvrant entièrement l'âme, à condition que le diamètre de ces câbles soit d'au moins 3 mm (sans tenir compte, s'il y en a une, de la gaine transparente).

Les câbles conformes aux dispositions des alinéas a) ou d) du paragraphe 9 du présent article pourront être entourés d'une gaine en matière plastique transparente non extensible.

Au cas où la bâche doit être fixée à l'armature dans un système de construction qui, par ailleurs, est conforme aux dispositions du paragraphe 6 a) du présent article, on peut utiliser une lanière comme moyen de fixation (le croquis n° 7, joint à la présente annexe, illustre un exemple de système de construction de ce type). La lanière doit être conforme aux prescriptions stipulées au paragraphe 11 a) iii) en ce qui concerne sa matière, ses dimensions et sa forme.

10. Chaque type de câble ou corde devra être d'une seule pièce et devra être muni d'un embout de métal dur à chaque extrémité. Chaque embout métallique devra permettre le passage du lien du scellement douanier. Le dispositif d'attache de chaque embout de câble en métal conforme aux dispositions des alinéas a, b ou d du paragraphe 9 du présent article devra comporter un rivet creux traversant le câble ou la corde et permettant le passage du lien du scellement douanier. Le câble ou la corde devra rester visible de part et d'autre du rivet creux, de façon qu'il soit possible de s'assurer que ce câble ou cette corde est bien d'une seule pièce (voir le croquis n° 5 joint au présent Règlement).

11. Aux ouvertures servant au chargement et au déchargement pratiquées dans la bâche, les deux surfaces seront jointes. On pourra utiliser les systèmes suivants:

- a) Les deux bords de la bâche se chevaucheront de façon suffisante. En outre, leur fermeture sera assurée par:
  - i) un rabat cousu ou soudé conformément aux paragraphes 3 et 4 du présent article,
  - ii) des anneaux et des œillets satisfaisant aux conditions du paragraphe 8 du présent article, ces anneaux devront être fabriqués en métal, et
  - iii) une lanière faite d'une matière appropriée, d'une seule pièce et non extensible, d'au moins 20 mm de largeur et 3 mm d'épaisseur, passant dans les anneaux et retenant ensemble les deux bords de la bâche ainsi que le rabat; cette lanière sera fixée à l'intérieur de la bâche et pourvue:
    - soit d'un œillet pour recevoir le câble ou la corde visé au paragraphe 9 du présent article,
    - soit d'un œillet qui puisse être appliqué sur l'anneau métallique visé au paragraphe 6 du présent article et fixé par le câble ou la corde visé au paragraphe 9 du présent article.

Lorsqu'il existe un dispositif spécial (chicane, etc.) empêchant d'avoir accès au compartiment réservé au chargement sans laisser de traces visibles, un rabat ne sera pas exigé. Il ne sera pas non plus exigé de rabats pour les véhicules à bâches coulissantes.

- b) Un système spécial de verrouillage tenant les bords des bâches étroitement serrés lorsque le compartiment de charge est fermé et scellé. Ce système sera muni d'une ouverture à travers laquelle l'anneau de métal visé au paragraphe 6 du présent article pourra passer et être assujéti par la corde ou le câble visé au paragraphe 9 du présent article (à titre d'exemple, voir le croquis n° 8 joint à la présente annexe).

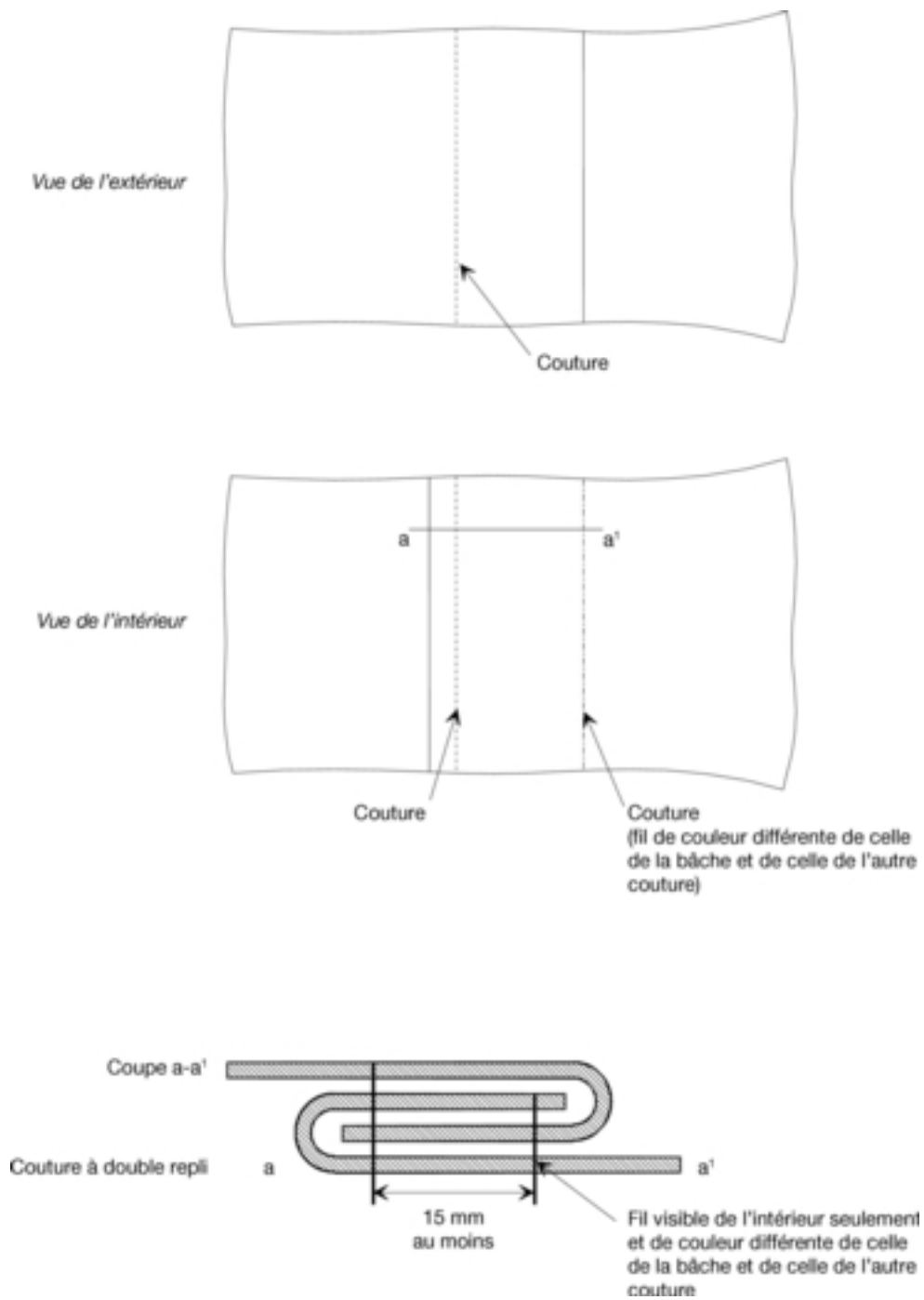
## Article 4

**Véhicules à bâches coulissantes**

1. Lorsqu'il y a lieu, les dispositions des articles 1, 2 et 3 du présent Règlement s'appliquent aux véhicules à bâches coulissantes. En outre, ces véhicules doivent être conformes aux dispositions du présent article.
2. Les bâches coulissantes, plancher, portes et autres éléments constitutifs du compartiment de chargement doivent être conformes aux prescriptions des paragraphes 6, 8, 9, et 11 de l'article 3 de ce Règlement, soit à celles des alinéas i) à vi) ci-après.
  - i) Les bâches coulissantes, plancher, portes et autres éléments constitutifs du compartiment de chargement seront assemblés de manière à ne pas pouvoir être ouverts ou fermés sans laisser de traces visibles.
  - ii) La bâche recouvrira les éléments solides du haut du véhicule d'au moins 1/4 de la distance effective entre les sangles de tension. La bâche recouvrira d'au moins 50 mm les éléments solides du bas du véhicule. L'ouverture horizontale entre la bâche et les éléments solides du compartiment de chargement ne pourra dépasser 10 mm perpendiculairement à l'axe longitudinal du véhicule, une fois le compartiment de chargement fermé et scellé pour la douane.
  - iii) Le système de guidage de la bâche coulissante et les autres parties mobiles seront assemblés de manière que les portes fermées et scellées pour la douane et les autres parties mobiles ne puissent être ni ouvertes ni fermées de l'extérieur sans laisser de traces visibles. Le système de guidage de la bâche coulissante et les autres parties mobiles seront assemblés de manière qu'il soit impossible d'accéder au compartiment de chargement sans laisser de traces visibles. Le système est décrit par le croquis N° 9 figurant en appendice au présent Règlement.
  - iv) La distance horizontale entre les anneaux, utilisés à des fins douanières, sur les éléments solides du véhicule ne dépassera pas 200 mm. L'écart peut toutefois être plus grand mais il ne doit pas y avoir plus de 300 mm entre les anneaux de part et d'autre du montant si la conception du véhicule et des bâches est propre à empêcher tout accès au compartiment de chargement. Dans tous les cas, les conditions définies en ii) ci-dessus doivent être respectées.
  - v) L'écart entre les sangles de tension ne doit pas dépasser 600 mm.
  - vi) Les liens de fermeture utilisés pour assujettir les bâches aux éléments solides du véhicule seront conformes aux prescriptions du paragraphe 9 de l'article 3 de ce Règlement.

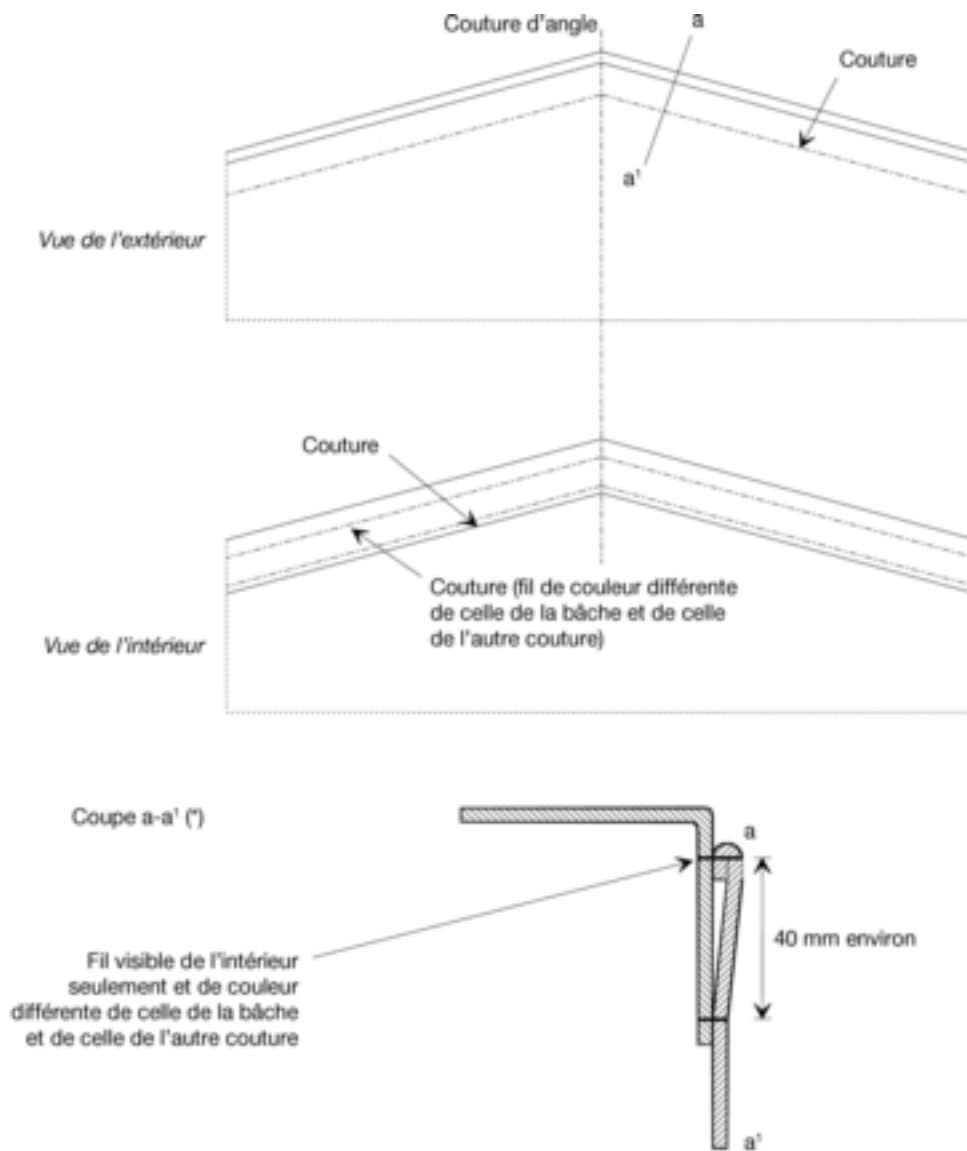
## Croquis n° 1

## BÂCHE FAITE DE PLUSIEURS PIÈCES ASSEMBLÉES PAR COUTURE



## Croquis n° 2

## BÂCHE FAITE DE PLUSIEURS PIÈCES ASSEMBLÉES PAR COUTURE

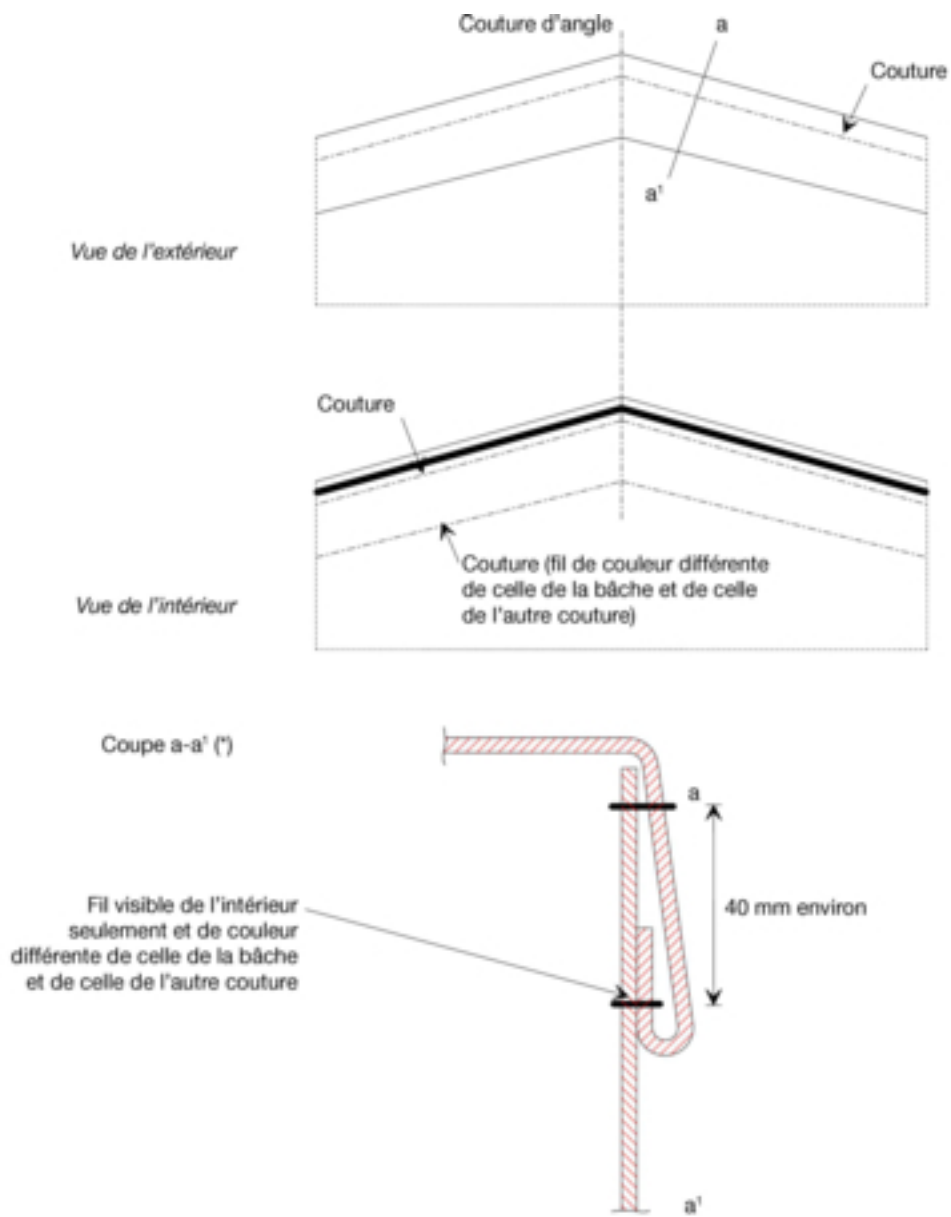


(\*) Ce croquis illustre la section pliée en haut de la bâche conformément au paragraphe 3 de l'article 3 de l'annexe 2.



Croquis n° 2 a)

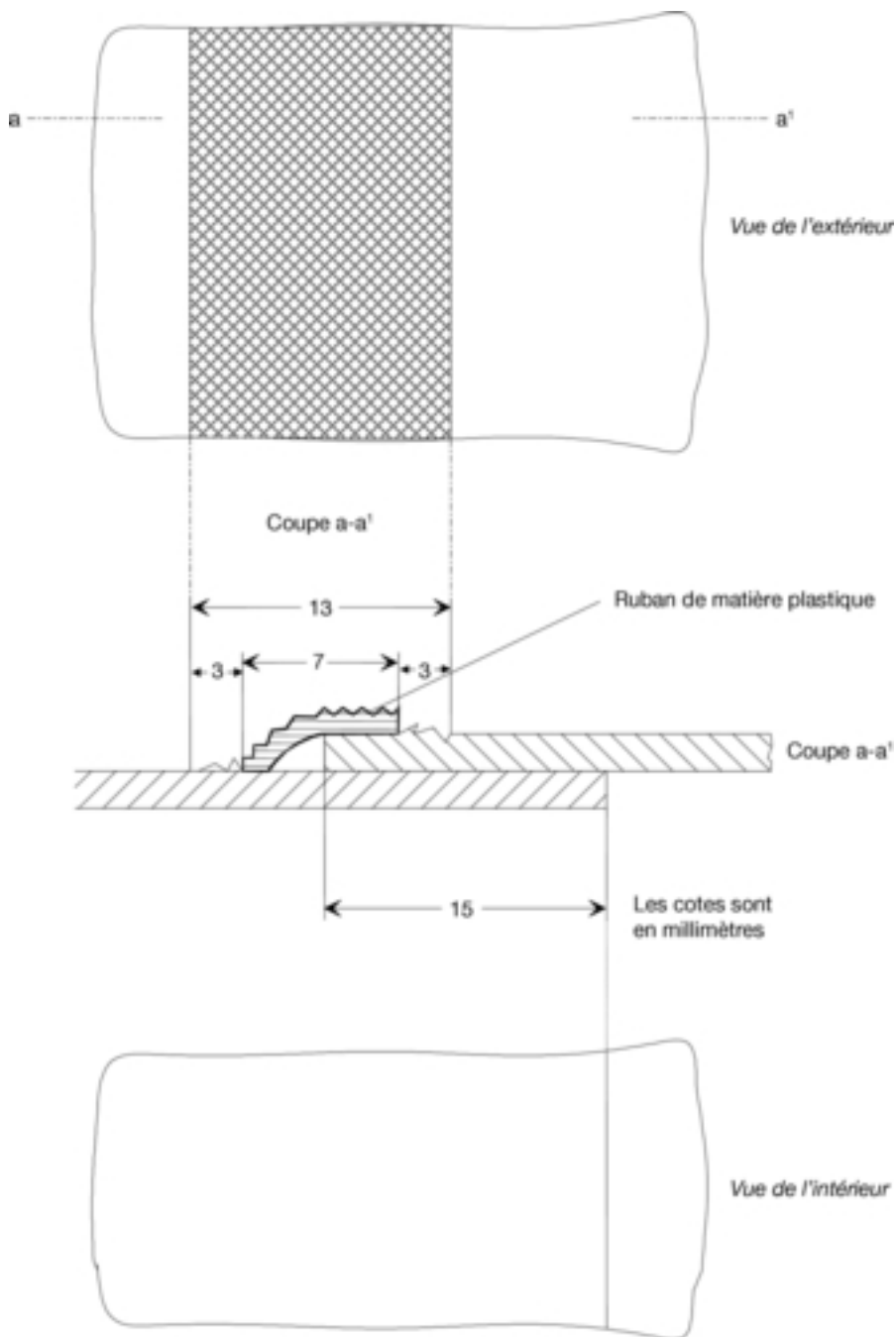
## BÂCHE FAITE DE PLUSIEURS PIÈCES ASSEMBLÉES PAR COUTURE



(\*) Ce croquis illustre la section pliée en haut de la bâche conformément au paragraphe 3 de l'article 3 de l'annexe 2.

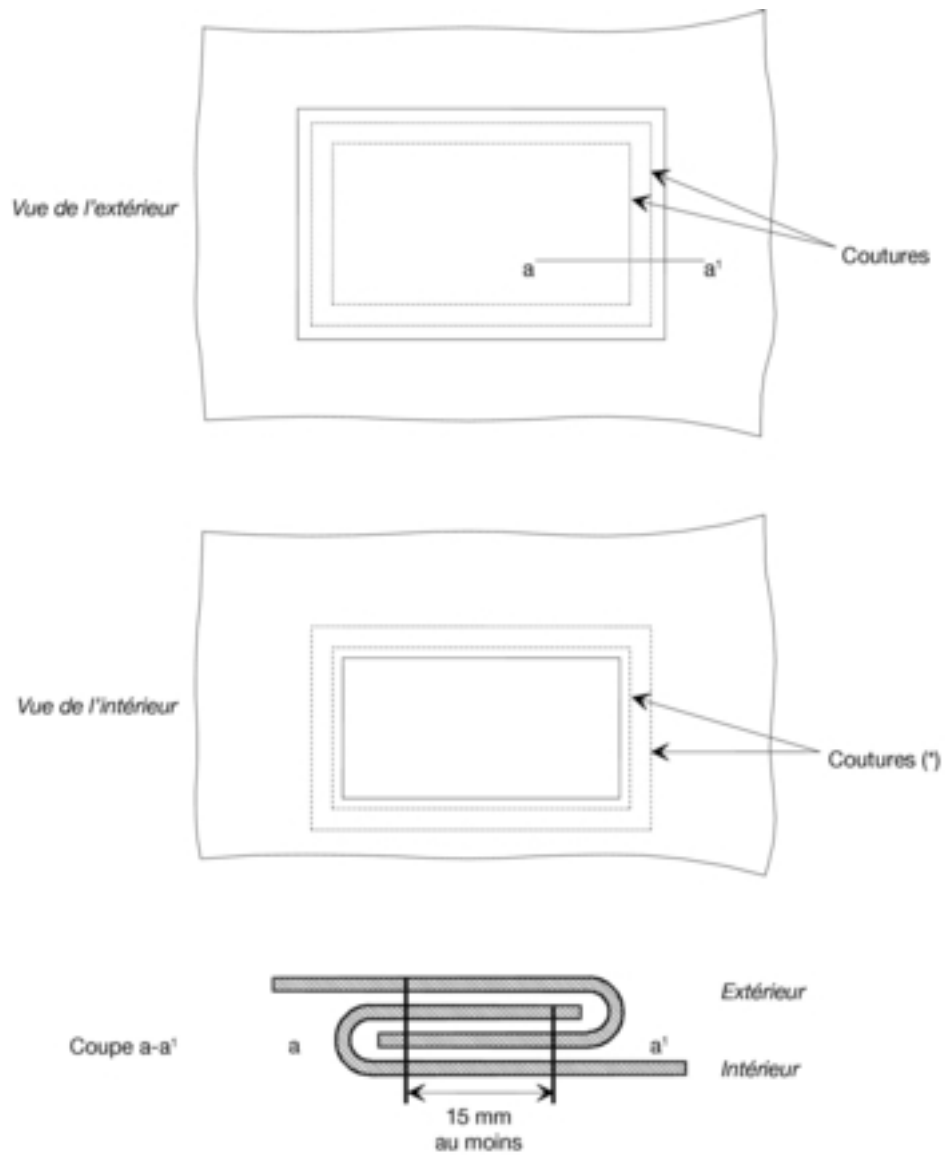
Croquis n° 3

BÂCHES FAITES DE PLUSIEURS PIÈCES



## Croquis n° 4

## RACCOMMODAGE DE LA BÂCHE

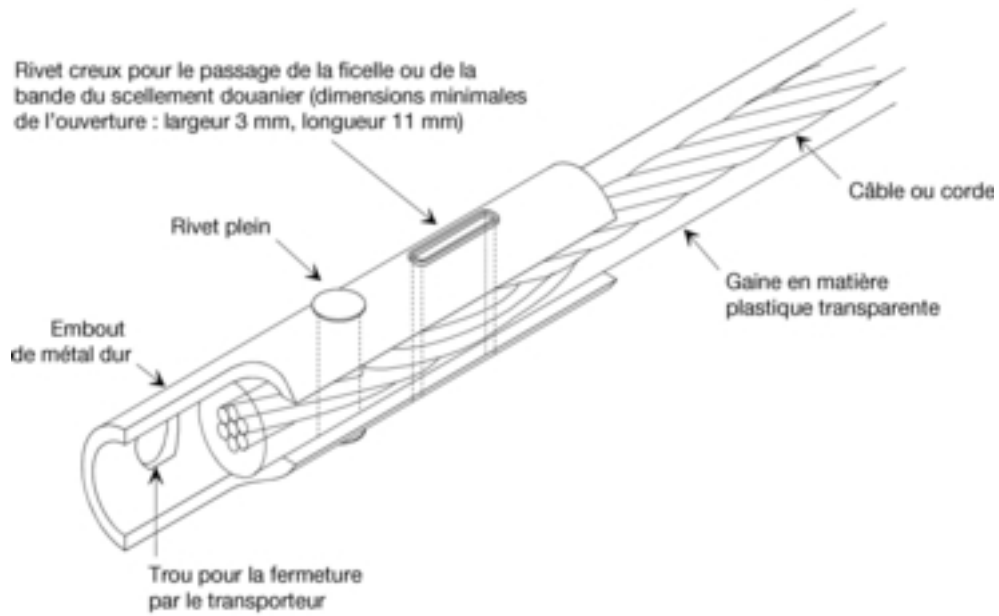


(\*) Les fils visibles de l'intérieur devront être de couleur différente de celle des fils visibles de l'extérieur, et de celle de la bâche.

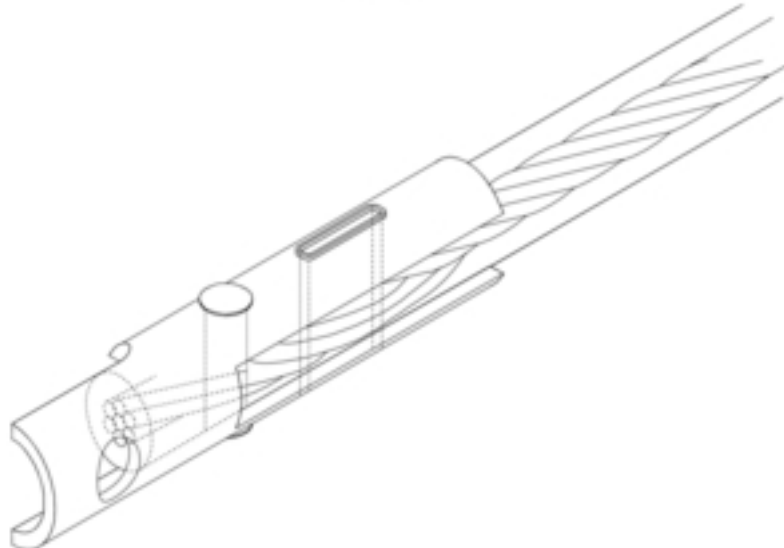
Croquis n° 5

SPÉCIMEN D'EMBOUT

1. Vue latérale : Recto

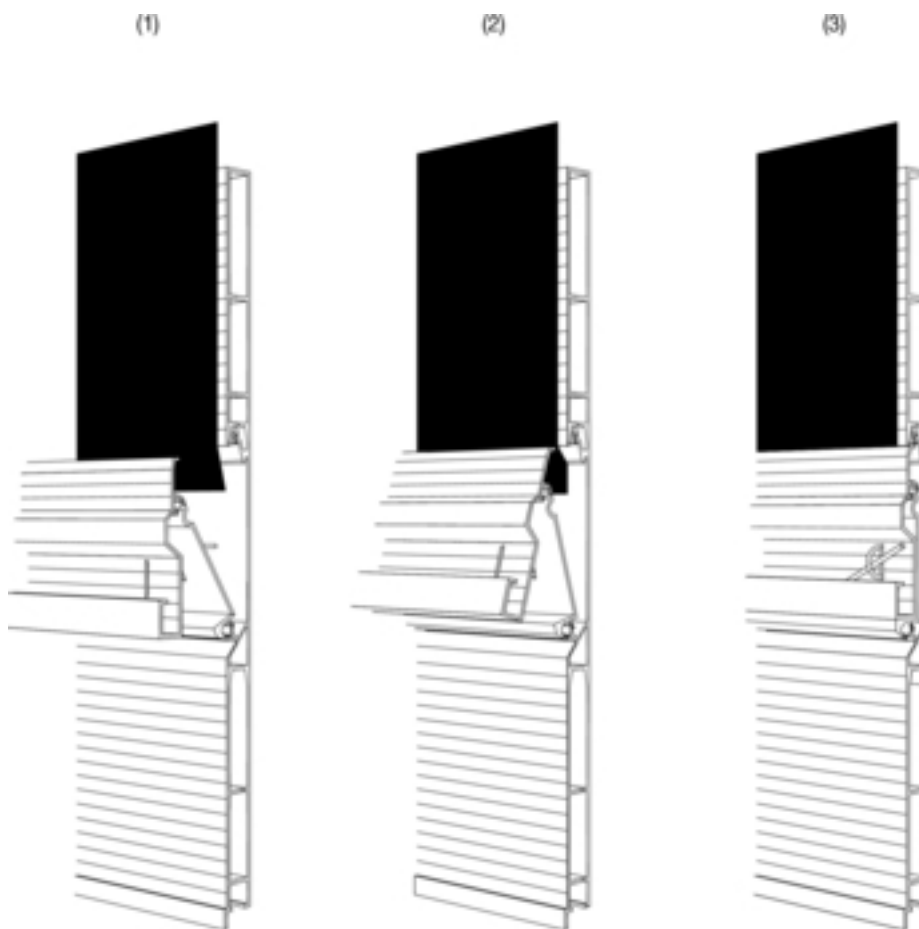


2. Vue latérale : Verso



## Croquis n° 6

## EXEMPLE DE SYSTÈME DE VERROUILLAGE DE BÂCHE

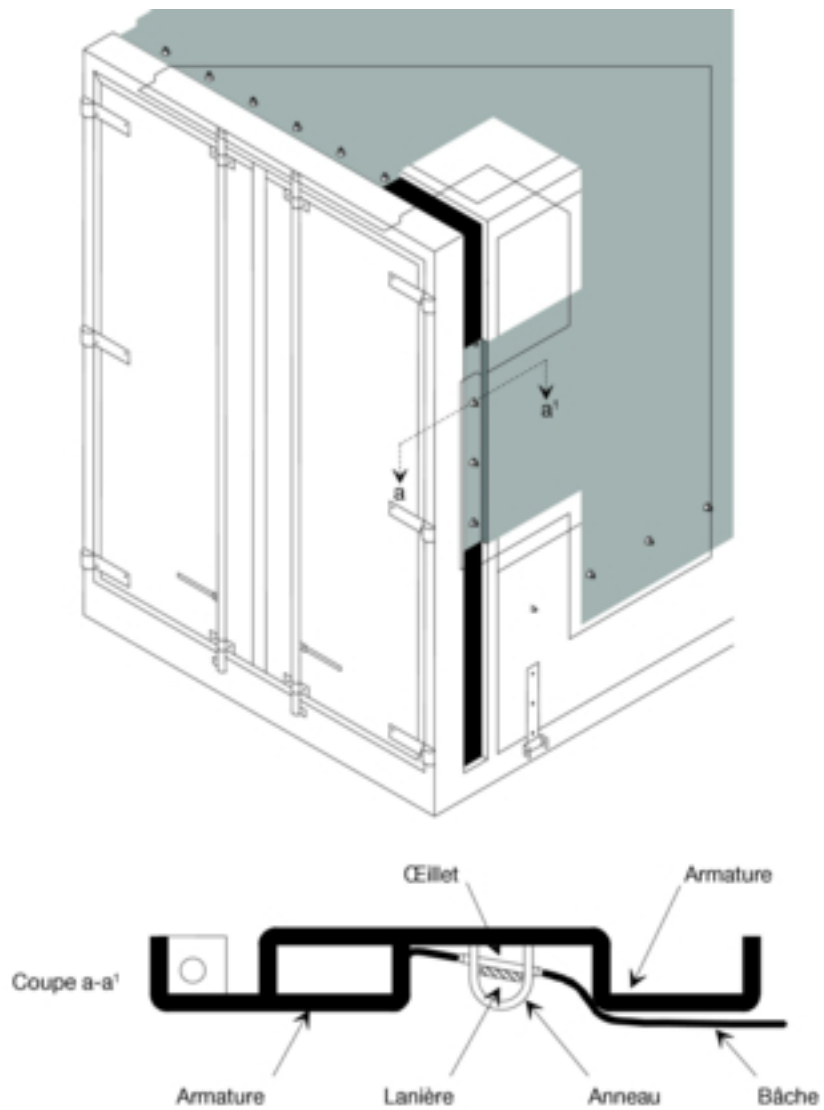


## Description

Le présent système de verrouillage de bâche peut être autorisé à condition qu'il soit muni d'au moins un anneau métallique à chaque extrémité de porte. Les ouvertures ménagées pour le passage de l'anneau sont ovales et de dimensions juste suffisantes pour permettre le passage de l'anneau. La saillie de la partie visible de l'anneau métallique ne dépasse pas le double du diamètre maximal du câble de fermeture lorsque le système est verrouillé.

## Croquis n° 7

## EXEMPLE DE BÂCHE FIXÉE À UNE ARMATURE SPÉCIALEMENT CONÇUE

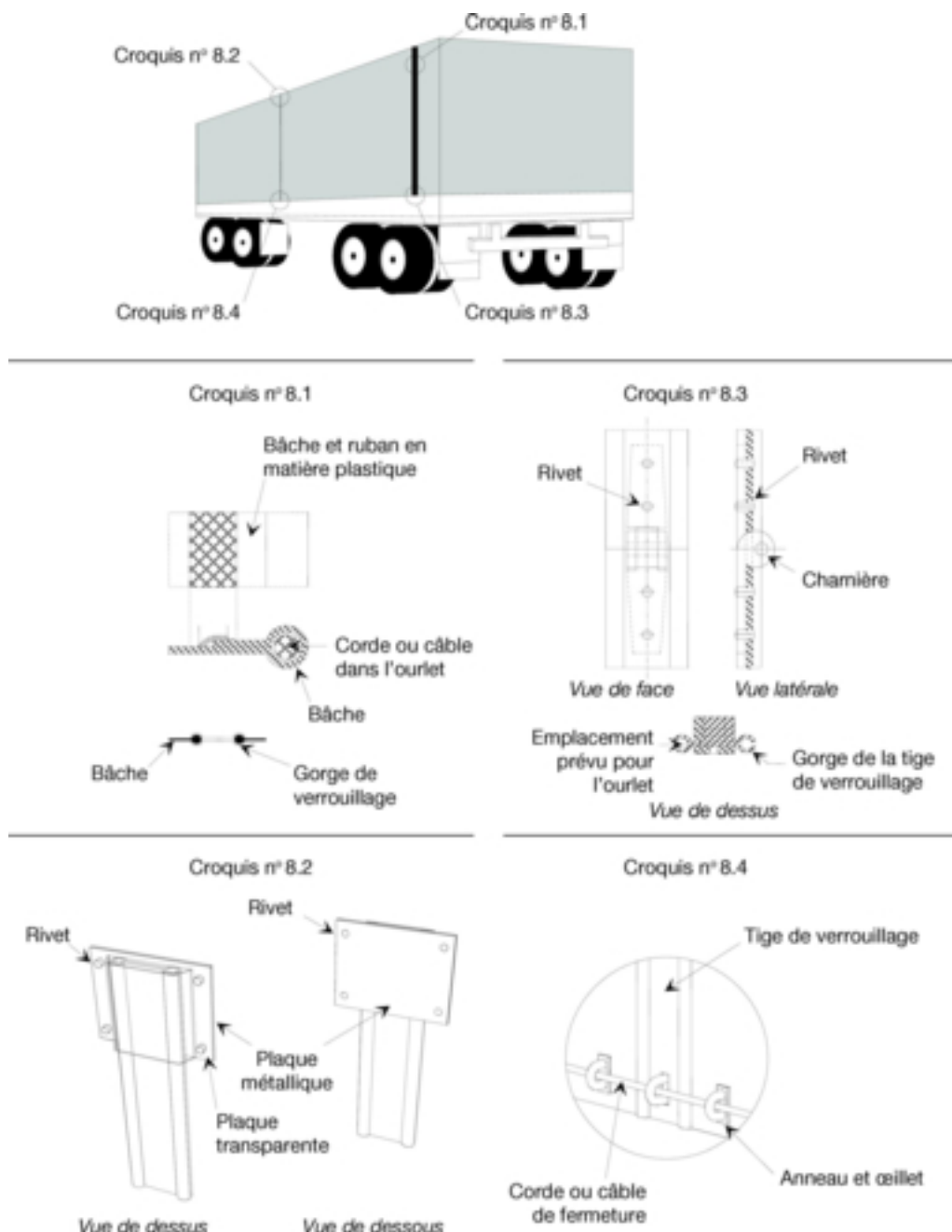


## Description

Cette fixation de bâche aux conteneurs est acceptable à condition que les anneaux soient encastrés dans le profil et que leur partie extérieure ne dépasse pas la profondeur maximum du profil. La largeur du profil doit être aussi réduite que possible.

## Croquis n° 8

## SYSTÈME DE VERROUILLAGE AUX OUVERTURES POUR LE CHARGEMENT ET LE DÉCHARGEMENT



## Description

Avec ce système de verrouillage, les deux bords des ouvertures de la bâche utilisées pour le chargement et le déchargement sont réunis par une tige de verrouillage en aluminium. Sur toute leur longueur, les ouvertures de la bâche sont munies d'une corde ou d'un câble enserré dans un ourlet (voir croquis n° 8.1), de telle sorte qu'il est impossible de sortir la bâche de la gorge de la tige de verrouillage. L'ourlet est du côté extérieur et soudé selon les prescriptions du paragraphe 4 de l'article 3 de l'annexe 2 de la Convention.

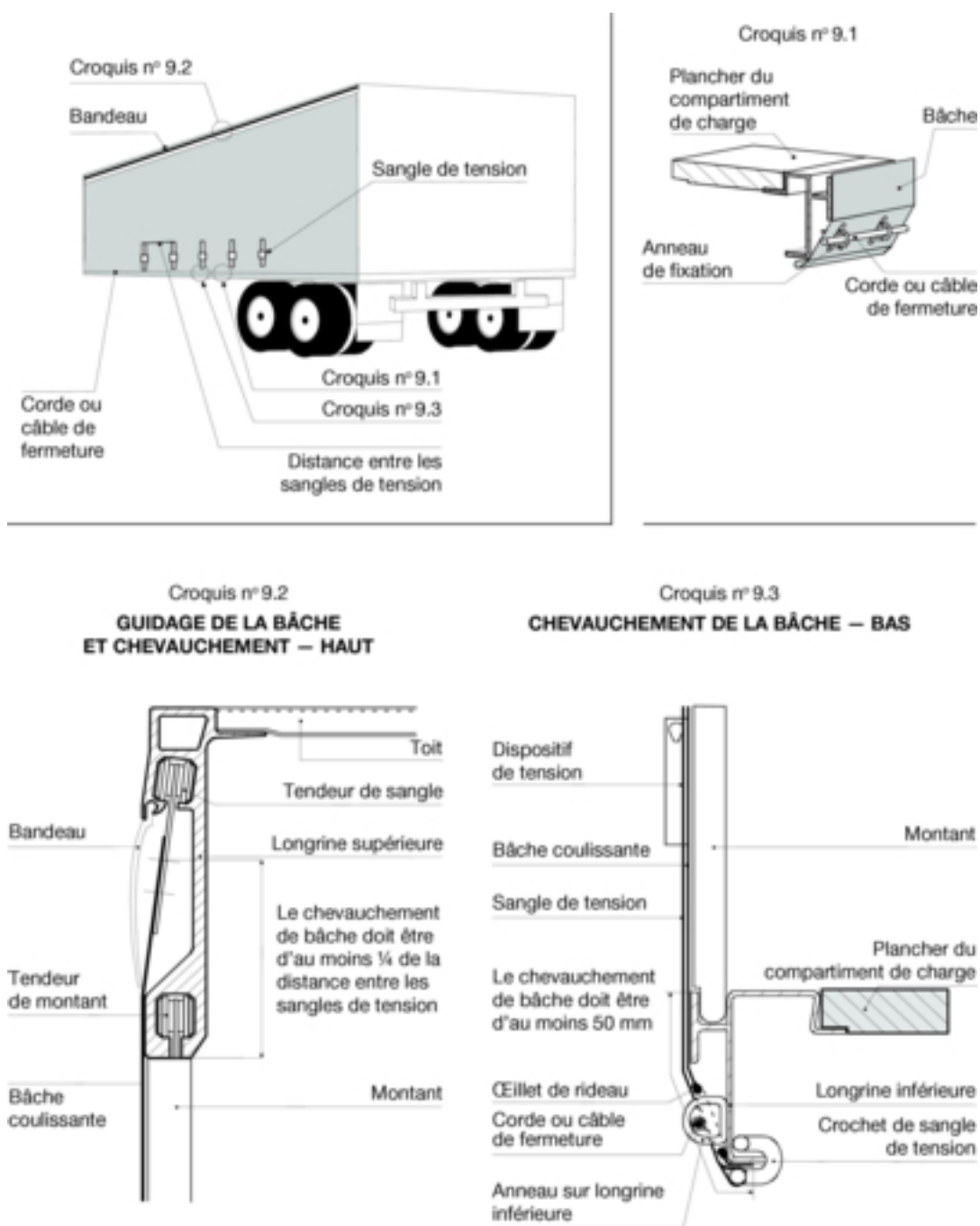
Les bords doivent être introduits dans les gorges de la tige de verrouillage en aluminium puis poussés dans les deux glissières longitudinales parallèles. Quand la tige de verrouillage est en position verticale, les bords de la bâche sont réunis.

A la limite supérieure de l'ouverture, la tige de verrouillage est bloquée par une plaque de plastique transparent rivetée à la bâche (voir croquis n° 8.2). La tige de verrouillage est en deux parties, reliées par une charnière rivetée, ce qui permet de la plier pour la mettre en place ou l'enlever plus facilement. Cette dernière doit être conçue de manière à empêcher que l'on puisse enlever la broche quand le système est verrouillé (voir croquis n° 8.3).

Une ouverture est ménagée en bas de la tige de verrouillage pour laisser passer l'anneau. Cette ouverture est ovale et permet tout juste le passage de l'anneau (voir croquis n° 8.4). La corde ou le câble de fermeture TIR sont passés dans cet anneau pour bloquer la tige de verrouillage.

## Croquis n° 9

## MODÈLE DE CONSTRUCTION D'UN VÉHICULE À BÂCHES COULISSANTES





## ANNEXE 3

**PROCÉDURE D'AGRÈMENT DES VÉHICULES ROUTIERS RÉPONDANT AUX CONDITIONS TECHNIQUES PRÉVUES DANS LE RÈGLEMENT DE L'ANNEXE 2**

## GÉNÉRALITÉS

1. Les véhicules routiers peuvent être agréés selon l'une des procédures suivantes:
  - a) soit individuellement;
  - b) soit par type de construction (série de véhicules routiers).
2. L'agrément donnera lieu à la délivrance d'un certificat d'agrément conforme au modèle de l'annexe 4. Ce certificat sera imprimé dans la langue du pays de délivrance et en français ou en anglais. Il sera accompagné, lorsque l'autorité qui a délivré l'agrément l'aura estimé utile, de photographies ou de dessins authentifiés par cette autorité. Le nombre de ces documents sera alors porté par cette autorité dans la rubrique N° 6 du certificat.
3. Le certificat devra se trouver à bord du véhicule routier.
4. Les véhicules routiers seront présentés tous les deux ans, aux fins de vérification et de reconduction éventuelle de l'agrément, aux autorités compétentes du pays d'immatriculation du véhicule, ou, en cas de véhicules non immatriculés, du pays dans lequel le propriétaire ou l'utilisateur est domicilié.
5. Si un véhicule routier ne satisfait plus aux conditions techniques prescrites pour son agrément, il devra, avant de pouvoir être utilisé à nouveau pour le transport de marchandises sous le couvert de carnets TIR, être remis dans l'état qui lui avait valu l'agrément, de manière à satisfaire à nouveau à ces conditions techniques.
6. Lorsque les caractéristiques essentielles d'un véhicule routier sont modifiées, ce véhicule ne sera plus couvert par l'agrément accordé et devra recevoir un nouvel agrément de l'autorité compétente avant de pouvoir être utilisé pour le transport de marchandises sous le couvert de carnets TIR.
7. Les autorités compétentes du pays d'immatriculation du véhicule, ou dans le cas de véhicules ne nécessitant pas d'immatriculation, les autorités compétentes du pays où le propriétaire ou l'utilisateur du véhicule est établi, peuvent, le cas échéant, retirer ou renouveler le certificat d'agrément ou délivrer un nouveau certificat d'agrément dans les circonstances énumérées à l'article 14 de la présente Convention et aux paragraphes 4, 5 et 6 de la présente annexe.

## PROCÉDURE D'AGRÈMENT INDIVIDUEL

8. L'agrément individuel est demandé à l'autorité compétente par le propriétaire, l'exploitant ou le représentant de l'un ou de l'autre. L'autorité compétente procède au contrôle du véhicule routier présenté en application des règles générales prévues aux paragraphes 1 à 7 ci-dessus, s'assure qu'il satisfait aux conditions techniques prescrites à l'annexe 2 et délivre, après agrément, un certificat conforme au modèle de l'annexe 4.

## PROCÉDURE D'AGRÈMENT PAR TYPE DE CONSTRUCTION (SÉRIES DE VÉHICULES ROUTIERS)

9. Lorsque les véhicules routiers sont fabriqués en série selon un même type de construction, le constructeur pourra demander l'agrément par type de construction à l'autorité compétente du pays de fabrication.
10. Le constructeur devra indiquer, dans sa demande, les numéros ou les lettres d'identification qu'il attribue au type de véhicule routier dont il demande l'agrément.
11. Cette demande devra être accompagnée de plans et d'une spécification détaillée de la construction du type de véhicule routier à agréer.
12. Le constructeur devra s'engager par écrit:
  - a) à présenter à l'autorité compétente ceux des véhicules du type en cause qu'elle désire examiner;
  - b) à permettre à l'autorité compétente d'examiner d'autres unités à tout moment au cours de la production de la série du type considéré;

- c) à informer l'autorité compétente de toute modification des plans ou des spécifications, quelle qu'en soit l'importance, avant d'y procéder;
  - d) à porter sur les véhicules routiers, en un endroit visible, les numéros ou lettres d'identification du type de construction, ainsi que le numéro d'ordre de chaque véhicule dans la série du type considéré (numéro de fabrication);
  - e) à tenir un état des véhicules fabriqués selon le type agréé.
13. L'autorité compétente indiquera, le cas échéant, les modifications à apporter au type de construction prévu pour pouvoir accorder l'agrément.
  14. Aucun agrément par type de construction ne sera accordé sans que l'autorité compétente ait constaté, par l'examen d'un ou plusieurs véhicules fabriqués selon ce type de construction, que les véhicules de ce type satisfont aux conditions techniques prescrites à l'annexe 2.
  15. L'autorité compétente notifiera par écrit au constructeur sa décision d'agrément du type. Cette décision sera datée et numérotée. L'autorité qui a pris la décision sera désignée avec précision.
  16. L'autorité compétente prendra les mesures nécessaires pour délivrer, pour chaque véhicule construit en conformité avec le type de construction agréé, un certificat d'agrément dûment visé par ses soins.
  17. Le titulaire du certificat d'agrément devra, avant toute utilisation du véhicule, pour le transport de marchandises sous le couvert de carnets TIR, compléter, en tant que de besoin, le certificat d'agrément par:
    - l'indication du numéro d'immatriculation attribué au véhicule (rubrique N° 1), ou
    - lorsqu'il s'agit d'un véhicule non soumis à l'immatriculation, l'indication de son nom et du siège de son établissement (rubrique N° 8).
  18. Lorsqu'un véhicule ayant fait l'objet d'un agrément par type de construction est exporté vers un autre pays, Partie contractante à la présente Convention, aucune nouvelle procédure d'agrément ne sera exigée dans ce pays du fait de l'importation.

#### PROCÉDURE D'ANNOTATION DU CERTIFICAT D'AGRÉMENT

19. Lorsqu'un véhicule agréé, transportant des marchandises sous le couvert d'un carnet TIR, présente des défauts d'importance majeure, les autorités compétentes des Parties contractantes pourront, soit refuser au véhicule l'autorisation de poursuivre son voyage sous le couvert d'un carnet TIR, soit permettre au véhicule de continuer son voyage sous le couvert d'un carnet TIR sur leur propre territoire en prenant les mesures de contrôle appropriées. Le véhicule agréé devra être remis en état dans les moindres délais et, au plus tard, avant toute nouvelle utilisation pour le transport sous le couvert d'un carnet TIR.
20. Dans chacun de ces deux cas, les autorités douanières porteront une mention appropriée à la rubrique N° 10 du certificat d'agrément du véhicule. Lorsque le véhicule aura été remis dans un état qui justifie l'agrément, il sera présenté aux autorités compétentes d'une Partie contractante qui valideront à nouveau le certificat en ajoutant à la rubrique N° 11 une mention annulant les annotations précédentes. Aucun véhicule dont le certificat porte une mention à la rubrique N° 10 en vertu des dispositions précitées ne pourra être utilisé à nouveau pour le transport de marchandises sous le couvert d'un carnet TIR tant qu'il n'aura pas été remis en état et que les annotations à la rubrique N° 10 n'auront pas été annulées comme il est dit ci-dessus.
21. Toute mention portée sur le certificat sera datée et authentifiée par les autorités compétentes.
22. Lorsque les autorités douanières jugent qu'un véhicule présente des défauts d'importance mineure qui ne créent aucun risque de fraude, la poursuite de l'utilisation de ce véhicule pour le transport de marchandises sous le couvert de carnets TIR pourra être autorisée. Le porteur du certificat d'agrément sera avisé de cette déféctuosité et devra faire remettre son véhicule en état dans des délais raisonnables.

## ANNEXE 4

## MODÈLE DU CERTIFICAT D'AGRÉMENT D'UN VÉHICULE ROUTIER

Modèle du certificat d'agrément d'un véhicule routier

|   |
|---|
| <p style="text-align: center;"><b>CERTIFICAT D'AGRÉMENT</b></p> <p style="text-align: center;">d'un véhicule routier pour les transports de marchandises<br/>sous scellement douanier</p> <p>Certificat n° .....</p> <p style="text-align: center;"><b>Convention TIR du 14 novembre 1975</b></p> <p>Délivré par: .....<br/>(Autorité compétente)</p> <p style="text-align: center;">[Page 1]</p> |
|---|

|  |  |                  |  |  |      |  |  |      |  |  |           |  |  |        |  |  |
|--|--|------------------|--|--|------|--|--|------|--|--|-----------|--|--|--------|--|--|
| <p><b>IDENTIFICATION</b></p> <p>1. Numéro d'immatriculation .....</p> <p>2. Type du véhicule .....</p> <p>3. N° de châssis .....</p> <p>4. Marque (ou nom du constructeur) .....</p> <p>5. Autres caractéristiques .....</p> <p>6. Nombre d'annexes .....</p>  | <div style="border: 1px solid black; padding: 2px;">Certificat n°</div>  |                  |  |  |      |  |  |      |  |  |           |  |  |        |  |  |
| <p>7. <b>AGRÉMENT</b></p> <p><input type="checkbox"/> agrément à titre individuel (*)</p> <p><input type="checkbox"/> agrément par type de construction (*)</p> <p>Autorisation n° (si nécessaire) .....</p> <p>Lieu .....</p> <p>Date .....</p> <p>Signature .....</p>  | <div style="border: 1px solid black; padding: 2px; margin-bottom: 5px;">Valable jusqu'au</div> <div style="border: 1px solid black; padding: 5px; width: fit-content; margin-left: auto;">Cachet</div> |                  |  |  |      |  |  |      |  |  |           |  |  |        |  |  |
| <p>8. <b>TITULAIRE, (constructeur, propriétaire ou transporteur) (seulement pour les véhicules non immatriculés)</b></p> <p>Nom et adresse .....</p> <p>.....</p>  |  |                  |  |  |      |  |  |      |  |  |           |  |  |        |  |  |
| <p>9. <b>RENOUVELLEMENTS</b></p> <table border="1" style="width: 100%; border-collapse: collapse;"> <tr> <td style="width: 30%;">Valable jusqu'au</td> <td style="width: 35%;"></td> <td style="width: 35%;"></td> </tr> <tr> <td>Lieu</td> <td></td> <td></td> </tr> <tr> <td>Date</td> <td></td> <td></td> </tr> <tr> <td>Signature</td> <td></td> <td></td> </tr> <tr> <td>Cachet</td> <td></td> <td></td> </tr> </table> |  | Valable jusqu'au |  |  | Lieu |  |  | Date |  |  | Signature |  |  | Cachet |  |  |
| Valable jusqu'au   |  |                  |  |  |      |  |  |      |  |  |           |  |  |        |  |  |
| Lieu   |  |                  |  |  |      |  |  |      |  |  |           |  |  |        |  |  |
| Date   |  |                  |  |  |      |  |  |      |  |  |           |  |  |        |  |  |
| Signature  |  |                  |  |  |      |  |  |      |  |  |           |  |  |        |  |  |
| Cachet   |  |                  |  |  |      |  |  |      |  |  |           |  |  |        |  |  |

(\*) cocher la case appropriée.

Voir également l'«Avis important» en page 4.

[Page 2]

Modèle du certificat d'agrément d'un véhicule routier (suite)

| <b>OBSERVATIONS</b> (partie réservée aux autorités compétentes) |        | Certificat n°                |        |
|---|--------|------------------------------|--------|
| 10. Défauts constatés   |        | 11. Remise en état effectuée |        |
| Autorité  | Cachet | Autorité                     | Cachet |
| Signature   |        | Signature                    |        |
| 10. Défauts constatés   |        | 11. Remise en état effectuée |        |
| Autorité  | Cachet | Autorité                     | Cachet |
| Signature   |        | Signature                    |        |
| 10. Défauts constatés   |        | 11. Remise en état effectuée |        |
| Autorité  | Cachet | Autorité                     | Cachet |
| Signature   |        | Signature                    |        |
| 12. Autres remarques  |        |                              |        |

Voir également l'«Avis important» en page 4.  
[Page 3]

## AVIS IMPORTANT

**AVIS IMPORTANT**

1. Le certificat d'agrément, si cela est jugé nécessaire par l'autorité qui délivre l'agrément, doit être accompagné de photographies ou de dessins authentifiés par elle. Le nombre de pièces ainsi annexées est alors indiqué par l'autorité compétente sous la rubrique 6 du certificat..
2. Le certificat doit être transporté à bord du véhicule routier. Il doit s'agir de l'original du document et non pas d'une photocopie.
3. Les véhicules routiers doivent être présentés tous les deux ans, aux fins de l'inspection et de la reconduction éventuelle de l'agrément, aux autorités compétentes du pays d'immatriculation du véhicule, ou dans le cas des véhicules non immatriculés, du pays dans lequel le propriétaire ou l'utilisateur est domicilié.
4. Si un véhicule routier ne satisfait plus aux conditions techniques prescrites pour son agrément, il doit, avant de pouvoir être utilisé à nouveau pour le transport de marchandises sous le couvert de carnets TIR, être remis dans l'état qui avait valu son agrément de telle manière qu'il satisfasse à nouveau aux conditions techniques précitées.
5. S'il y a modification des caractéristiques essentielles d'un véhicule routier, ce véhicule cesse d'être couvert par l'agrément en vigueur et doit être agréé une nouvelle fois par l'autorité compétente avant de pouvoir être utilisé pour le transport de marchandises sous le couvert de carnets TIR.

## ANNEXE 5

**PLAQUES TIR**

1. Les plaques auront pour dimensions 250 mm sur 400 mm.
  2. Les lettres TIR, en caractères latins majuscules, auront une hauteur de 200 mm et leur trait une épaisseur d'au moins 20 mm. Elles seront de couleur blanche sur fond bleu.
-

## ANNEXE 6

## NOTES EXPLICATIVES

## Introduction aux notes explicatives

- i) Conformément aux dispositions de l'article 43 de la présente Convention, les notes explicatives donnent l'interprétation de certaines dispositions de la présente Convention et de ses annexes. Elles reprennent également certaines pratiques recommandées,
- ii) Les notes explicatives ne modifient pas les dispositions de la présente Convention ou de ses annexes; elles en précisent simplement le contenu, la signification et la portée,
- iii) En particulier, eu égard aux dispositions de l'article 12 et de l'annexe 2 de la présente Convention, relatives aux conditions techniques d'agrément des véhicules routiers pour le transport sous scellement douanier, les notes explicatives précisent, s'il y a lieu, les techniques de construction qui doivent être acceptées par les Parties contractantes comme répondant à ces dispositions. Elles précisent aussi, le cas échéant, les techniques de construction qui ne satisfont pas à ces dispositions,
- iv) Les notes explicatives permettent d'appliquer les dispositions de la présente Convention et de ses annexes en tenant compte de l'évolution technique et des exigences d'ordre économique.

## 0. TEXTE PRINCIPAL DE LA CONVENTION

## 0.1. Article premier

0.1. b) Il ressort de l'alinéa b) de l'article premier que, lorsque plusieurs bureaux de douane de départ ou de destination sont situés dans un ou plusieurs pays, il peut y avoir plusieurs opérations TIR dans une même Partie contractante. Dans ces conditions, le segment national d'un transport TIR réalisé entre deux bureaux de douane consécutifs, que ce soit des bureaux de départ, de destination ou de passage, peut être considéré comme une opération TIR.

0.1. f) Les exceptions (redevances et impositions) visées à l'alinéa f) de l'article premier s'entendent de toutes les sommes autres que les droits et taxes perçus à l'importation ou à l'exportation par les Parties contractantes ou à l'occasion de l'importation ou de l'exportation. Les montants de ces sommes seront limités au coût approximatif des services rendus et ne constitueront pas un moyen indirect de protection des produits nationaux ou une taxe à caractère fiscal perçue sur les importations ou les exportations. Ces redevances et impositions comprennent, entre autres, les redevances afférentes:

- aux certificats d'origine s'ils sont nécessaires pour le transit,
- aux analyses effectuées par les laboratoires des douanes à des fins de contrôle,
- aux inspections douanières et aux autres opérations de dédouanement effectuées en dehors des heures ouvrables normales et des locaux officiels du bureau des douanes,
- aux inspections effectuées pour des raisons d'ordre sanitaire, vétérinaire ou phytopathologique.

0.1. j) On entend par «carrosserie amovible» un compartiment de chargement qui n'est doté d'aucun moyen de locomotion et qui est conçu en particulier pour être transporté sur véhicule routier, le châssis de ce véhicule et le cadre inférieur de la carrosserie étant spécialement adaptés à cette fin. Ce terme désigne aussi une caisse mobile qui est un compartiment de chargement conçu spécialement pour le transport combiné route/rail.

0.1. j) i) Le terme «partiellement clos» tel qu'il s'applique à l'équipement visé à l'alinéa j) i) de l'article premier s'entend des engins généralement constitués par un plancher et une superstructure délimitant un espace de chargement équivalant à celui d'un conteneur clos. La superstructure est généralement faite d'éléments métalliques constituant la carcasse d'un conteneur. Ces types de conteneurs peuvent comporter également une ou plusieurs parois latérales ou frontales. Certains de ces conteneurs comportent simplement un toit relié au plancher par des montants verticaux. Les conteneurs de ce type sont utilisés, notamment, pour le transport des marchandises volumineuses (voitures automobiles, par exemple).

## 0.2. Article 2

0.2-1. L'article 2 prévoit qu'un transport sous Carnet TIR peut commencer et se terminer dans un même pays à condition qu'il emprunte au cours du trajet un territoire étranger. Rien ne s'oppose en pareil cas à ce que les autorités douanières du pays de départ exigent, en plus du Carnet TIR, un document national destiné à assurer la libre réimportation des marchandises. Il est cependant recommandé que les autorités douanières évitent d'exiger un tel document et acceptent de le remplacer par une annotation spéciale sur le Carnet TIR.



0.2-2. Les dispositions de cet article permettent le transport de marchandises sous le couvert d'un Carnet TIR lorsqu'une partie seulement du trajet est effectuée par route. Elles ne précisent pas quelle partie du trajet doit être effectuée par route et il suffit que cette partie se situe entre le commencement du transport TIR et son achèvement. Cependant, en dépit des intentions de l'expéditeur au départ, il peut se produire pour des raisons imprévues, de caractère commercial ou accidentel, qu'aucune partie du trajet ne puisse être effectuée par route. Dans ces cas exceptionnels, les Parties contractantes accepteront le Carnet TIR et la responsabilité des associations garantes demeurera engagée.

0.5. Article 5

Cet article n'exclut pas le droit d'effectuer des contrôles de marchandises par sondage, mais il fait ressortir que ces contrôles doivent demeurer très limités en nombre. En effet, le système international du Carnet TIR donne des garanties supplémentaires à celles présentées par les procédures nationales. D'une part, les indications du Carnet TIR relatives aux marchandises doivent correspondre aux mentions portées sur les documents de douane éventuellement établis dans le pays de départ. D'autre part, les pays de transit et de destination trouvent déjà des garanties dans les contrôles qui sont effectués au départ et qui sont attestés par le visa du bureau de douane de départ (voir aussi plus loin la note à l'article 19).

0.6. Article 6

0.6.2. Paragraphe 2

D'après les dispositions de ce paragraphe, les autorités douanières d'un pays peuvent agréer plusieurs associations, chacune d'elles assumant la responsabilité découlant des opérations effectuées sous le couvert des carnets qu'elle a émis ou qu'ont émis les associations dont elle est la correspondante.

0.6.2 bis-1. Les relations entre une organisation internationale et ses associations membres seront définies dans des accords écrits traitant du fonctionnement du système de garantie internationale.

0.6.2 bis-2. L'autorisation accordée en application de l'article 6.2 bis doit prendre la forme d'un accord écrit entre la CEE et l'organisation internationale. Il sera indiqué dans l'accord que l'organisation internationale observera les dispositions pertinentes de la Convention, respectera les compétences des Parties contractantes à la Convention, se conformera aux décisions du Comité de gestion TIR et fera droit aux demandes présentées par la Commission de contrôle TIR. En signant l'accord, l'organisation internationale confirme qu'elle accepte les responsabilités que lui impose l'autorisation. L'accord régira aussi les responsabilités de l'organisation internationale énoncées à l'article 10 b) de l'annexe 8 au cas où l'impression et la délivrance centralisées de carnets TIR seraient assurées par l'organisation internationale susmentionnée. L'accord sera adopté par le Comité de gestion.

0.8. Article 8

0.8.2. Paragraphe 2

Les dispositions du présent paragraphe s'appliquent si, en cas d'irrégularités du genre de celles qui sont visées au paragraphe 1 de l'article 8, les lois et règlements d'une Partie contractante prévoient le paiement de sommes autres que des droits et taxes à l'importation ou à l'exportation, telles que des amendes administratives ou d'autres sanctions pécuniaires. La somme à payer ne doit toutefois pas dépasser le montant des droits et taxes à l'importation ou à l'exportation qui aurait été dû si les marchandises avaient été importées ou exportées conformément aux dispositions douanières pertinentes, montant augmenté des intérêts de retard éventuels.

0.8.3. Paragraphe 3

Il est recommandé aux autorités douanières de limiter à une somme équivalente à 50 000 dollars E.-U. par Carnet TIR le montant maximum éventuellement exigible de l'association garante. Pour un transport d'alcool et de tabac, dont le détail est donné ci-après et qui excède les seuils définis ci-dessous, il est recommandé aux autorités douanières de porter le montant maximum éventuellement exigible des associations garantes à une somme équivalant à 200 000 dollars E.-U.:

- 1) Alcool éthylique non dénaturé d'un titre alcoométrique volumique de 80 % vol ou plus (code SH: 22.07.10)
- 2) Alcool éthylique non dénaturé d'un titre alcoométrique volumique de moins de 80 % vol; eaux-de-vie, liqueurs et autres boissons spiritueuses; préparations alcooliques composées des types utilisés pour la fabrication des boissons (code SH: 22.08)
- 3) Cigares (y compris ceux à bouts coupés) et cigarillos, contenant du tabac (code SH: 24.02.10)
- 4) Cigarettes contenant du tabac (code SH: 24.02.20)

- 5) Tabac à fumer, même contenant des succédanés de tabac en toute proportion (code SH: 24.03.10).

Il est recommandé de limiter à une somme équivalant à 50 000 dollars E.-U. le montant maximum éventuellement exigible des associations garantes, si les quantités ci-dessous ne sont pas dépassées pour les catégories de tabac et d'alcool définies ci-dessus:

- 1) 300 litres
- 2) 500 litres
- 3) 40 000 pièces
- 4) 70 000 pièces
- 5) 100 kilogrammes.

Les quantités exactes en litres, pièces et kilogrammes des catégories de tabac et d'alcool ci-dessus doivent être inscrites dans le manifeste du Carnet TIR.

0.8.5. Paragraphe 5

Si la garantie est mise en cause pour des marchandises qui ne sont pas énumérées dans le Carnet TIR, l'administration intéressée devrait indiquer sur quels faits elle s'est fondée pour conclure que ces marchandises étaient contenues dans la partie scellée du véhicule routier ou dans le conteneur scellé.

0.8.6. Paragraphe 6

1. A défaut de l'existence dans le Carnet TIR d'indications suffisamment précises pour permettre de taxer les marchandises, les intéressés peuvent apporter la preuve de leur nature exacte.
2. Si aucune preuve n'est apportée, les droits et taxes seront appliqués, non pas à un taux forfaitaire sans relation avec la nature des marchandises, mais au taux le plus élevé applicable au genre de marchandises couvertes par les indications du Carnet TIR.

0.8.7. Paragraphe 7

Les mesures à prendre par les autorités compétentes pour requérir le paiement de la (ou des) personne(s) directement redevable(s) doivent au moins comporter une notification de non-apurement d'une opération TIR et/ou la transmission de la réclamation de paiement au titulaire du Carnet TIR.

0.10. Article 10

Le certificat de fin de l'opération TIR est considéré comme ayant été obtenu abusivement ou frauduleusement lorsque l'opération TIR a été effectuée au moyen de compartiments de chargement ou de conteneurs modifiés frauduleusement ou lorsqu'ont été constatées des manœuvres telles que l'emploi de documents faux ou inexacts, la substitution de marchandises, la manipulation de scellements douaniers, etc., ou lorsque ce certificat aura été obtenu par d'autres moyens illicites.

0.11. Article 11

0.11-1. Paragraphe 1

Outre la notification adressée à l'association garante, les autorités douanières devraient notifier au titulaire du Carnet TIR, dès que possible, qu'une opération TIR n'a pas été apurée. Ceci pourrait se faire en même temps que la notification à l'association garante.

0.11-2. Paragraphe 2

Lorsqu'elles doivent prendre la décision de libérer ou non les marchandises ou le véhicule, les autorités douanières ne devraient pas se laisser influencer par le fait que l'association garante est responsable du paiement des droits, taxes ou intérêts de retard dus par le titulaire du carnet, si leur législation leur donne d'autres moyens d'assurer la protection des intérêts dont elles ont la charge.

## 0.11-3. Paragraphe 3

Si l'association garante est priée, conformément à la procédure prévue à l'article 11, de verser les sommes visées aux paragraphes 1 et 2 de l'article 8 et ne le fait pas dans le délai de trois mois prescrit par la Convention, les autorités compétentes pourront exiger le paiement des sommes en question sur la base de leur réglementation nationale, car il s'agit alors d'une non-exécution d'un contrat de garantie souscrit par l'association garante en vertu de la législation nationale.

## 0.15. Article 15

La dispense de document d'admission douanier d'importation temporaire peut créer certaines difficultés lorsqu'il s'agit de véhicules non soumis à l'immatriculation tels que dans certains pays les remorques ou semi-remorques. Dans ce cas, les dispositions de l'article 15 peuvent être respectées, tout en garantissant aux autorités douanières une sécurité suffisante, en faisant mention sur les volets N° 1 et N° 2 du Carnet TIR utilisés par le pays en question et sur les souches correspondantes des caractéristiques (marques et numéros) de ces véhicules.

## 0.17. Article 17

## 0.17-1. Paragraphe 1

La disposition prévoyant que le manifeste des marchandises couvertes par le Carnet TIR doit indiquer séparément le contenu de chaque véhicule d'un ensemble de véhicules, ou de chaque conteneur, a uniquement pour objet de faciliter le contrôle douanier du contenu d'un seul véhicule ou d'un seul conteneur. Cette disposition ne doit donc pas être interprétée avec une rigueur telle que toute différence entre le contenu effectif d'un véhicule ou d'un conteneur et le contenu de ce véhicule ou de ce conteneur, tel qu'il est indiqué dans le manifeste, soit considérée comme une violation des dispositions de la Convention.

Si le transporteur peut prouver à la satisfaction des autorités compétentes qu'en dépit de cette différence, toutes les marchandises indiquées dans le manifeste correspondent au total des marchandises chargées dans l'ensemble des véhicules ou dans les conteneurs couverts par le Carnet TIR, on ne devra pas, en principe, considérer qu'il y a violation des dispositions douanières.

## 0.17-2. Paragraphe 2

Dans le cas de déménagements, on pourra faire application de la procédure prévue au paragraphe 10 c) des règles relatives à l'utilisation du Carnet TIR et on simplifiera raisonnablement l'énumération des objets transportés.

## 0.18. Article 18

0.18-1. Le bon fonctionnement du régime TIR implique que les autorités douanières d'un pays refusent qu'un bureau de sortie de ce pays soit désigné comme bureau de destination pour un transport qui continue vers le pays voisin, également Partie contractante à la présente Convention, à moins que des raisons particulières ne justifient la demande.

- 0.18-2.
1. Les marchandises doivent être chargées de telle façon que le lot de marchandises destiné à être déchargé au premier lieu de déchargement puisse être retiré du véhicule ou du conteneur sans qu'il soit nécessaire de décharger l'autre lot ou les autres lots de marchandises destinés à être déchargés aux autres lieux de déchargement.
  2. Dans le cas d'un transport comportant déchargement dans plusieurs bureaux, il est nécessaire, dès qu'un déchargement partiel a eu lieu, d'en faire mention sur tous les manifestes restants du Carnet TIR dans la case 12 et d'y préciser en même temps sur les volets restants et sur les souches correspondantes que de nouveaux scellements ont été apposés.

## 0.19. Article 19

L'obligation, pour le bureau de douane de départ, de s'assurer de l'exactitude du manifeste des marchandises implique la nécessité de vérifier au moins que les indications du manifeste relatives aux marchandises correspondent à celles des documents d'exportation et des documents de transport ou autres documents commerciaux relatifs à ces marchandises; le bureau de douane de départ peut aussi examiner les marchandises en tant que de besoin. Le bureau de douane de départ doit aussi, avant d'apposer les scellements, vérifier l'état du véhicule routier ou du conteneur et, dans le cas de véhicules ou de conteneurs bâchés, l'état des bâches et des liens de fermeture des bâches, ces accessoires n'étant pas compris dans le certificat d'agrément.

## 0.20. Article 20

Lorsqu'elles fixent des délais pour le transport de marchandises sur leur territoire, les autorités douanières doivent également tenir compte, entre autres, des règlements particuliers auxquels les transporteurs doivent se conformer, et notamment des règlements relatifs aux heures de travail et aux périodes de repos obligatoire des conducteurs de véhicules routiers. Il est recommandé que ces autorités douanières ne fassent usage de leur droit de fixer l'itinéraire que lorsqu'elles le jugent indispensable.

## 0.21. Article 21

0.21-1. Les dispositions de cet article ne limitent en rien le pouvoir des autorités douanières d'inspecter et de contrôler tous les éléments du véhicule ainsi que les compartiments de chargement scellés.

0.21-2. Le bureau de douane d'entrée peut renvoyer le transporteur au bureau de douane de sortie du pays voisin lorsqu'il constate que le visa de sortie a été omis ou n'a pas été correctement apposé dans ledit pays. En pareil cas le bureau de douane d'entrée insère dans le Carnet TIR une note à l'intention du bureau de douane de sortie correspondant.

0.21-3. Si, lors des opérations de contrôle, les autorités douanières prélèvent des échantillons de marchandises, elles doivent porter sur le manifeste des marchandises du Carnet TIR une annotation contenant toutes précisions utiles sur les marchandises prélevées.

## 0.28. Article 28

L'usage du Carnet TIR doit être limité aux fonctions qui lui sont propres, c'est-à-dire l'opération de transit. Le Carnet TIR ne doit pas servir, par exemple, à couvrir le stationnement des marchandises sous douane à destination.

## 0.29. Article 29

Il n'est pas requis de certificat d'agrément pour les véhicules routiers ou les conteneurs transportant des marchandises pondéreuses ou volumineuses. Il incombe néanmoins au bureau de douane de départ de vérifier que les autres conditions fixées dans cet article sont remplies pour ce genre de transport. Les bureaux de douane des autres Parties contractantes accepteront la décision prise par le bureau de douane de départ à moins qu'elle ne leur paraisse en contradiction évidente avec les dispositions de cet article 29.

## 0.39. Article 39

L'expression «erreurs commises par négligence» vise des actes qui ne sont pas commis délibérément et en pleine connaissance de cause mais qui résultent du fait que des mesures raisonnables et nécessaires n'ont pas été prises pour assurer l'exactitude des informations dans un cas particulier.

## 0.45. Article 45

Il est recommandé aux Parties contractantes d'ouvrir le plus grand nombre possible de bureaux de douane aux opérations TIR, qu'il s'agisse de bureaux intérieurs ou de bureaux frontières.

## 1. ANNEXE 1

## 1.10. c) Règles relatives à l'utilisation du Carnet TIR

Listes de chargement annexées au manifeste des marchandises

N° 10 c) des règles relatives à l'utilisation du Carnet TIR autorise l'utilisation, sous forme d'annexe à ce carnet, de listes de chargement, même s'il y a assez d'espace pour inscrire sur le manifeste toutes les marchandises transportées. Toutefois, cette pratique n'est autorisée que si ces listes présentent, sous une forme lisible et reconnaissable, toutes les indications requises aux fins du manifeste des marchandises et si toutes les autres dispositions de la règle 10 c) sont respectées.

## 2. ANNEXE 2

## 2.2. Article 2

## 2.2.1. a) Paragraphe 1 a) — Assemblage des éléments constitutifs

- a) Lorsque des dispositifs d'assemblage (rivets, vis, boulons et écrous, etc.) sont utilisés, un nombre suffisant de ces dispositifs seront placés de l'extérieur, traverseront les éléments assemblés et dépasseront à l'intérieur où ils seront fixés de manière sûre (par exemple, rivés, soudés, bagués, boulonnés et rivés ou soudés sur l'écrou). Toutefois, les rivets classiques (c'est-à-dire ceux dont la pose exige une intervention de part et d'autre des éléments assemblés) pourront aussi être placés de l'intérieur;

Nonobstant ce qui précède, le plancher des compartiments réservés au chargement peut être fixé au moyen de vis autotaraudeuses, de rivets autoperceurs, de rivets insérés au moyen d'une charge explosive ou de clous insérés pneumatiquement, placés de l'intérieur et traversant à l'angle droit le plancher et les traverses métalliques inférieures, à condition que, sauf dans le cas des vis autotaraudeuses, certaines des extrémités soient noyées dans la partie extérieure de la traverse ou soudées sur elle.

- b) L'autorité compétente détermine le nombre et la nature des dispositifs d'assemblage qui doivent satisfaire aux conditions de l'alinéa a) de la présente note, en s'assurant qu'il n'est pas possible de déplacer et remettre en place les éléments constitutifs ainsi assemblés sans laisser de traces visibles. Le choix et la pose des autres dispositifs d'assemblage ne sont soumis à aucune restriction;
- c) Les dispositifs d'assemblage qui peuvent être enlevés et remplacés sans laisser de traces visibles par action sur un seul côté, c'est-à-dire sans qu'il soit nécessaire d'intervenir de part et d'autre des éléments à assembler, ne seront pas admis au sens de l'alinéa a) de la présente note. Il s'agit, en particulier, des rivets à expansion, des rivets «aveugles» et similaires;
- d) Les modes d'assemblage décrits ci-dessus s'appliquent aux véhicules spéciaux, par exemple aux véhicules isothermes, aux véhicules frigorifiques, et aux véhicules-citernes, dans la mesure où ils ne sont pas incompatibles avec les prescriptions techniques auxquelles ces véhicules doivent satisfaire eu égard à leur utilisation. Lorsqu'il n'est pas possible, pour des raisons techniques, de fixer les éléments de la façon décrite à l'alinéa a) de la présente note les éléments constitutifs pourront être assemblés au moyen des dispositifs visés à l'alinéa c) de la présente note à condition que les dispositifs utilisés sur la face intérieure de la paroi ne soient pas accessibles de l'extérieur.

## 2.2.1. b) Paragraphe 1 b) — Portes et autres systèmes de fermeture

- a) Le dispositif permettant l'apposition du scellement douanier doit:
- i) être fixé par soudure ou à l'aide d'au moins deux dispositifs d'assemblage conformes à l'alinéa a) de la note explicative 2.2.1 a), ou
- ii) être conçu de telle manière qu'il ne puisse, une fois le compartiment réservé au chargement fermé et scellé, être enlevé sans laisser de traces visibles.

Il doit aussi:

- iii) comporter des trous d'au moins 11 mm de diamètre ou des fentes d'au moins 11 mm de long sur 3 mm de large, et
- iv) présenter une sûreté égale quel que soit le type de scellement utilisé.
- b) Les charnières, pentures, gonds et autres dispositifs d'attache des portes, etc. devront être fixés conformément aux prescriptions de l'alinéa a) i) et ii) de la présente note. De plus, les différentes parties constitutives des dispositifs d'attache (axes ou tiges des charnières ou des gonds, par exemple), pour autant qu'elles soient indispensables pour garantir la sécurité douanière du compartiment réservé au chargement, seront agencées de manière à ne pas pouvoir être enlevées ou démontées sans laisser de traces visibles lorsque le compartiment réservé au chargement est fermé et scellé <sup>(1)</sup>.

Toutefois, lorsque le dispositif d'attache n'est pas accessible de l'extérieur, il suffira que la porte, etc., une fois fermée et scellée, ne puisse être retirée de ce dispositif sans laisser de traces visibles. Lorsque la porte ou le système de fermeture comporte plus de deux gonds, seuls les deux gonds qui sont les plus proches des extrémités de la porte doivent être fixés conformément aux prescriptions de l'alinéa a) i) et ii) ci-dessus.

(1) voir croquis n° 1a joint à l'annexe 6

- c) Exceptionnellement, dans le cas des véhicules munis de compartiments calorifugés réservés au chargement, le dispositif de scellement douanier, les charnières et les autres pièces dont l'enlèvement permettrait d'accéder à l'intérieur du compartiment réservé au chargement ou à des espaces dans lesquels des marchandises pourraient être cachées, peuvent être fixés aux portes de ce compartiment réservé au chargement par les moyens suivants:
- i) des boulons ou des vis de fixation introduits depuis l'extérieur, mais qui ne satisfont pas par ailleurs aux exigences de l'alinéa a) de la note explicative 2.2.1 a) ci-dessus, sous réserve:
    - que les pointes des boulons ou des vis de fixation soient ancrées dans une plaque taraudée ou dans un dispositif semblable monté derrière le panneau extérieur de la porte, et
    - que les têtes d'un nombre approprié de ces boulons ou de ces vis de fixation soient soudées au dispositif de scellement douanier, aux charnières, etc., de telle manière qu'elles soient complètement déformées, et
    - que l'on ne puisse enlever ces boulons ou ces vis sans laisser de traces visibles <sup>(1)</sup>;
  - ii) un dispositif de fixation introduit de l'intérieur de la porte isolée, sous réserve:
    - que la tige de fixation et le collier de blocage du dispositif soient assemblés au moyen d'un outillage pneumatique ou hydraulique et soient fixés derrière une plaque ou un dispositif analogue inséré entre le revêtement extérieur de la porte et l'isolant, et
    - que la tête de la tige de fixation ne soit pas accessible de l'intérieur du compartiment réservé au chargement, et
    - qu'un nombre suffisant de colliers de blocage et de tiges de fixation soient soudés ensemble et qu'il ne soit pas possible d'enlever les dispositifs sans laisser de traces visibles <sup>(2)</sup>.

Le terme «compartiment calorifugé réservé au chargement» doit être interprété comme s'appliquant aux compartiments frigorifiques et isothermes réservés aux chargements.

- d) Les véhicules comportant un nombre important de fermetures telles que vannes, robinets, trous d'homme, flasques, etc., seront aménagés de manière à limiter, autant que possible, le nombre des scellements douaniers. A cet effet, les fermetures voisines les unes des autres seront reliées par un dispositif commun exigeant un seul scellement ou pourvues d'un couvercle répondant au même but;
- e) Les véhicules à toit ouvrant seront construits de manière à limiter autant que possible le nombre de scellements douaniers.
- f) Dans les cas où plusieurs scellements douaniers sont nécessaires pour en assurer la sécurité, le nombre de ces scellements sera indiqué dans le certificat d'agrément sous la rubrique 5 (annexe 4 de la Convention TIR de 1975). Un croquis, ou des photographies du véhicule sera joint au certificat d'agrément pour montrer l'emplacement exact des scellements douaniers.

#### 2.2.1. c) Paragraphe 1 c)-1 Ouvertures de ventilation

- a) Leur dimension maximale ne devra, en principe, pas dépasser 400 mm.
- b) Les ouvertures permettant l'accès direct au compartiment réservé au chargement seront obstruées par:
  - i) une toile métallique ou une plaque métallique perforée (dimension maximale des trous: 3 mm dans les deux cas) et protégées par un grillage métallique soudé (dimension maximale des mailles: 10 mm), ou
  - ii) par une plaque métallique perforée unique d'épaisseur suffisante (dimension maximale des trous: 3 mm; épaisseur de la plaque: au moins 1 mm).
- c) Les ouvertures ne permettant pas l'accès direct au compartiment réservé au chargement (par exemple du fait de l'utilisation de systèmes de coudes ou de chicanes) doivent être munies des dispositifs mentionnés à l'alinéa b), dans lesquels cependant les dimensions des trous et mailles peuvent atteindre 10 mm (pour la toile métallique ou la plaque métallique) et 20 mm (pour le grillage métallique).

<sup>(1)</sup> voir croquis n° 1 joint à l'annexe 6

<sup>(2)</sup> voir croquis n° 5 joint à l'annexe 6

- d) Lorsque des ouvertures seront pratiquées dans des bâches, les dispositifs mentionnés à l'alinéa b) de la présente note seront en principe exigés. Cependant, les systèmes d'obturation constitués par une plaque métallique perforée placée à l'extérieur et une toile métallique ou en autre matière, fixée à l'intérieur, seront admis.
- e) Des dispositifs identiques non métalliques pourront être admis à condition que les dimensions des trous et des mailles soient respectées et que le matériau utilisé soit suffisamment résistant pour que ces trous ou ces mailles ne puissent pas être agrandis sensiblement sans détérioration visible. En outre le dispositif d'aération ne doit pas pouvoir être remplacé en agissant d'un seul côté de la bâche seulement.
- f) L'ouverture de ventilation peut être équipée d'un dispositif de protection. Ce dispositif sera fixé à la bâche de façon à permettre un contrôle douanier de cette ouverture. Il sera fixé à la bâche à une distance d'au moins 5 cm de l'écran de l'ouverture de ventilation.

#### 2.2.1. c)-2 Ouvertures d'écoulement

- a) Leur dimension maximale ne devra pas, en principe, dépasser 35 mm.
- b) Les ouvertures permettant l'accès direct au compartiment réservé au chargement seront pourvues des dispositifs indiqués à l'alinéa b) de la note explicative 2.2.1 c)-1 pour les ouvertures de ventilation.
- c) Lorsque les ouvertures d'écoulement ne permettront pas l'accès direct au compartiment réservé au chargement, les dispositifs visés à l'alinéa b) de la présente note ne seront pas exigés, à condition que les ouvertures soient pourvues d'un système sûr de chicanes, facilement accessible de l'intérieur du compartiment réservé au chargement.

#### 2.2.3. Paragraphe 3 — Verre de sécurité

Un verre sera considéré comme verre de sécurité s'il n'y a pas de risque qu'il soit détruit sous l'action de l'un quelconque des facteurs qui interviennent habituellement dans les conditions normales d'utilisation d'un véhicule. Le verre sera muni d'une marque le caractérisant comme verre de sécurité.

#### 2.3. Article 3

##### 2.3.3. Paragraphe 3 — Bâches faites de plusieurs pièces

- a) Les diverses pièces d'une même bâche peuvent être faites de matériaux différents, satisfaisant aux dispositions du paragraphe 2 de l'article 3 de l'annexe 2;
- b) Dans la confection de la bâche, toute disposition des pièces donnant des garanties de sécurité suffisantes sera admise, à condition que l'assemblage soit réalisé conformément aux prescriptions de l'article 3 de l'annexe 2.

##### 2.3.6. a) Paragraphe 6 a)

##### 2.3.6. a)-1 Véhicules à anneaux coulissants

Des anneaux de fixation en métal coulissant sur les barres métalliques fixées aux véhicules sont acceptables aux fins du présent paragraphe <sup>(1)</sup>, à condition:

- a) que les barres soient fixées au véhicule à des intervalles maximaux de 60 cm, de telle manière qu'on ne puisse les enlever et les remettre en place sans laisser de traces visibles;
- b) que les anneaux soient faits d'une double boucle ou pourvus d'une barre centrale et qu'ils soient fabriqués d'une seule pièce sans soudure; et
- c) que la bâche soit fixée au véhicule d'une façon qui satisfasse strictement à la condition énoncée à l'alinéa a) de l'article premier de l'annexe 2 à la présente Convention.

<sup>(1)</sup> voir croquis n° 2 joint à l'annexe 6

## 2.3.6. a)-2 Véhicules munis de pontets-tourniquets

Des pontets tourniquets métalliques, dont chacun pivote dans un étrier métallique fixé au véhicule, sont acceptables aux fins du présent paragraphe <sup>(1)</sup>, à condition:

- a) que chaque étrier soit fixé au véhicule de telle manière qu'on ne puisse l'enlever et le remettre en place sans laisser de traces visibles; et
- b) que le ressort de chaque étrier soit complètement enfermé dans un couvercle métallique en forme de cloche.

## 2.3.6. b) Paragraphe 6 b) Bâches attachées de manière permanente

Lorsqu'un ou plusieurs bords de la bâche sont fixés de manière permanente à la carrosserie du véhicule, la bâche sera maintenue par une ou plusieurs bandes de métal ou de tout autre matériau approprié, ancrées à la carrosserie du véhicule par des dispositifs d'assemblage satisfaisant aux exigences de l'alinéa a) de la note explicative 2.2.1 a) de l'annexe 6.

## 2.3.8. Paragraphe 8 — Intervalles entre les anneaux et les œillets

Un intervalle supérieur à 200 mm, mais ne dépassant pas 300 mm, peut être accepté de part et d'autre d'un montant si les anneaux sont montés en retrait dans les panneaux latéraux et si les œillets sont de forme ovale et de taille juste suffisante pour pouvoir être enfilés sur les anneaux.

## 2.3.11. a) Paragraphe 11 a)

## 2.3.11. a)-1 Rabat de tension des bâches

Sur de nombreux véhicules, les bâches sont munies à l'extérieur d'un rabat horizontal percé d'œillets s'étendant le long de la paroi latérale du véhicule. Ces rabats, appelés rabats de tension, sont destinés à permettre de tendre la bâche à l'aide de cordes de tension ou de dispositifs semblables. Ces rabats ont été utilisés pour cacher des entailles horizontales pratiquées dans les bâches, qui permettaient d'accéder de manière illicite aux marchandises transportées dans le véhicule. C'est pourquoi il est recommandé de ne pas autoriser l'utilisation de rabats de ce type. Ils peuvent être remplacés par les dispositifs suivants:

- a) rabats de tension d'un type semblable, fixés à l'intérieur de la bâche; ou
- b) petits rabats individuels percés chacun d'un œillet, fixés sur la face extérieure de la bâche et répartis à des intervalles tels qu'ils permettent de tendre la bâche de manière satisfaisante.

Une autre solution, possible dans certains cas, consiste à éviter l'utilisation des rabats de tension sur les bâches.

## 2.3.11. a)-2 Lanière des bâches

Les matières suivantes sont considérées comme convenant pour la confection des lanières:

- a) cuir;
- b) matières textiles non extensibles, y compris le tissu plastifié ou caoutchouté, à condition qu'elles ne puissent être soudées ou reconstituées après rupture sans laisser de traces visibles. En outre, la matière plastique de recouvrement des lanières sera transparente et sa surface sera lisse.

2.3.11. a)-3 Le dispositif faisant l'objet du croquis n° 3 joint à l'annexe 6 est en conformité avec les dispositions de la dernière partie du paragraphe 11 a) de l'article 3 de l'annexe 2. Il est aussi conforme aux dispositions des alinéas a) et b) du paragraphe 6 de l'article 3 de l'annexe 2 <sup>(2)</sup>.

## 3. ANNEXE 3

## 3.0.17. Paragraphe 17 — Procédure d'agrément

1. L'annexe 3 dispose que les autorités compétentes d'une Partie contractante peuvent délivrer un certificat d'agrément pour un véhicule fabriqué sur le territoire de ladite Partie et que ce véhicule ne sera soumis à aucune procédure d'agrément supplémentaire dans le pays où il est immatriculé, ou dans le pays où son propriétaire est domicilié, selon le cas.

<sup>(1)</sup> voir croquis n° 2a joint à l'annexe 6

<sup>(2)</sup> voir croquis n° 3 joint à l'annexe 6



2. Ces dispositions ne visent pas à limiter le droit que les autorités compétentes de la Partie contractante où le véhicule est immatriculé, ou sur le territoire de laquelle son propriétaire est domicilié, ont d'exiger la présentation d'un certificat d'agrément, soit à l'importation, soit ultérieurement à des fins liées à l'immatriculation ou au contrôle du véhicule ou à des formalités analogues.

3.0.20. Paragraphe 20 — Procédure d'annotation du certificat d'agrément

Pour annuler une mention relative à des défauts lorsque le véhicule aura été remis dans un état satisfaisant, il suffira d'apposer, dans la rubrique N° 11 prévue à cet effet, la mention «Défauts réparés», suivie du nom, de la signature et du cachet de l'autorité compétente intéressée.

8. ANNEXE 8

8.10. Article 10

- 8.10. b) L'accord mentionné dans la note explicative à l'article 6.2 bis régira également les responsabilités de l'organisation internationale énoncées à l'alinéa b) du présent article, au cas où l'impression et la délivrance centralisées des carnets TIR seraient assurées par l'organisation internationale susmentionnée.

8.13. Article 13

8.13.1-1. Paragraphe 1 — Dispositions financières

Au terme d'une période initiale de deux ans, les Parties contractantes à la Convention envisagent le financement de la Commission de contrôle TIR et du secrétariat TIR par le budget ordinaire de l'Organisation des Nations Unies. Cela n'exclut pas une prorogation des dispositions financières initiales si un financement de l'Organisation des Nations Unies ou d'autres sources venait à faire défaut.

8.13.1-2. Paragraphe 1 — Fonctionnement de la Commission de contrôle TIR

Les travaux des membres de la Commission de contrôle TIR seront financés par leurs gouvernements respectifs.

8.13. 1-3. Paragraphe 1 — Montant

Le droit mentionné au paragraphe 1 est basé a) sur le projet de budget et le plan des dépenses de la Commission de contrôle TIR et du secrétariat TIR tel qu'il a été approuvé par le Comité de gestion et b) sur le nombre de carnets TIR que l'organisation internationale prévoit de distribuer.

8.13.2. Paragraphe 2

Après consultations avec l'organisation internationale mentionnée à l'article 6, les modalités mentionnées au paragraphe 2 doivent être reproduites dans l'accord entre, d'une part, la CEE, mandatée par les Parties contractantes et agissant en leur nom, et, d'autre part, l'organisation internationale mentionnée à l'article 6. L'accord doit être approuvé par le Comité de gestion.

9. ANNEXE 9

9.I. Première partie

9.I.1. a) Paragraphe 1 a)- Organisation

Les dispositions du paragraphe 1 a) de la première partie de l'annexe 9 portent sur les organisations qui participent au commerce international des marchandises, y compris les chambres de commerce.

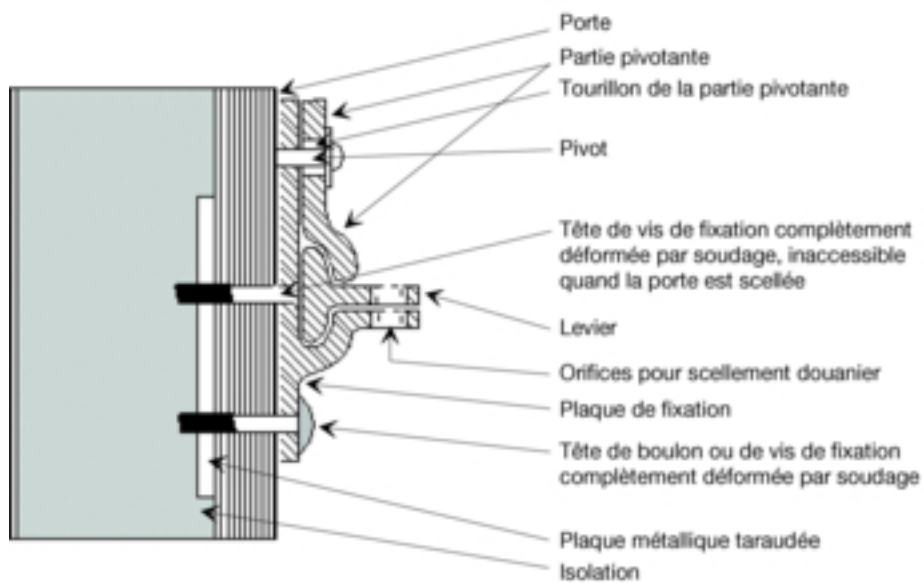
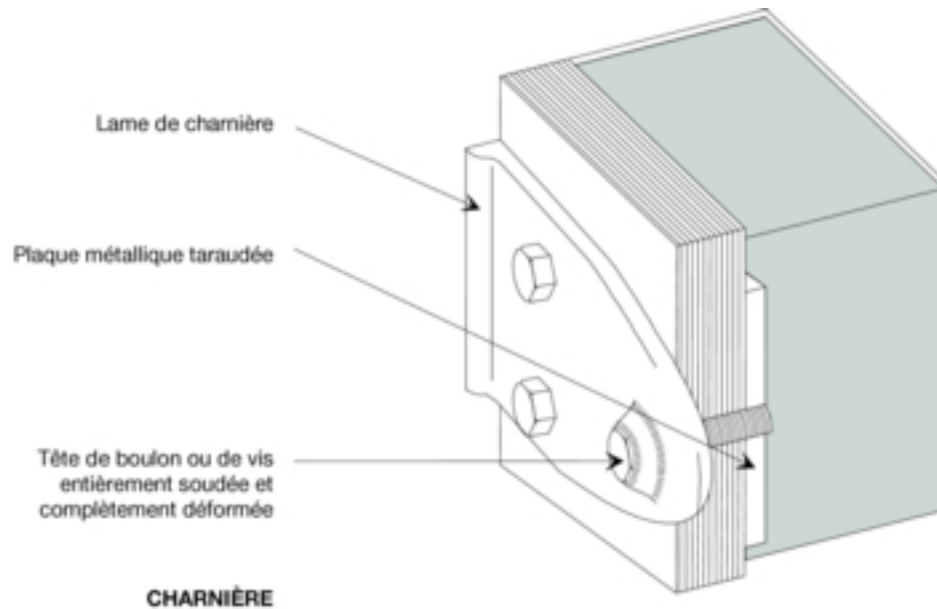
9.II. Deuxième Partie

9.II.3. Paragraphe 3 — Comité d'habilitation

Il est recommandé d'établir des comités nationaux d'habilitation comprenant des représentants des autorités compétentes, des associations nationales et des autres organisations concernées.

## Croquis n° 1

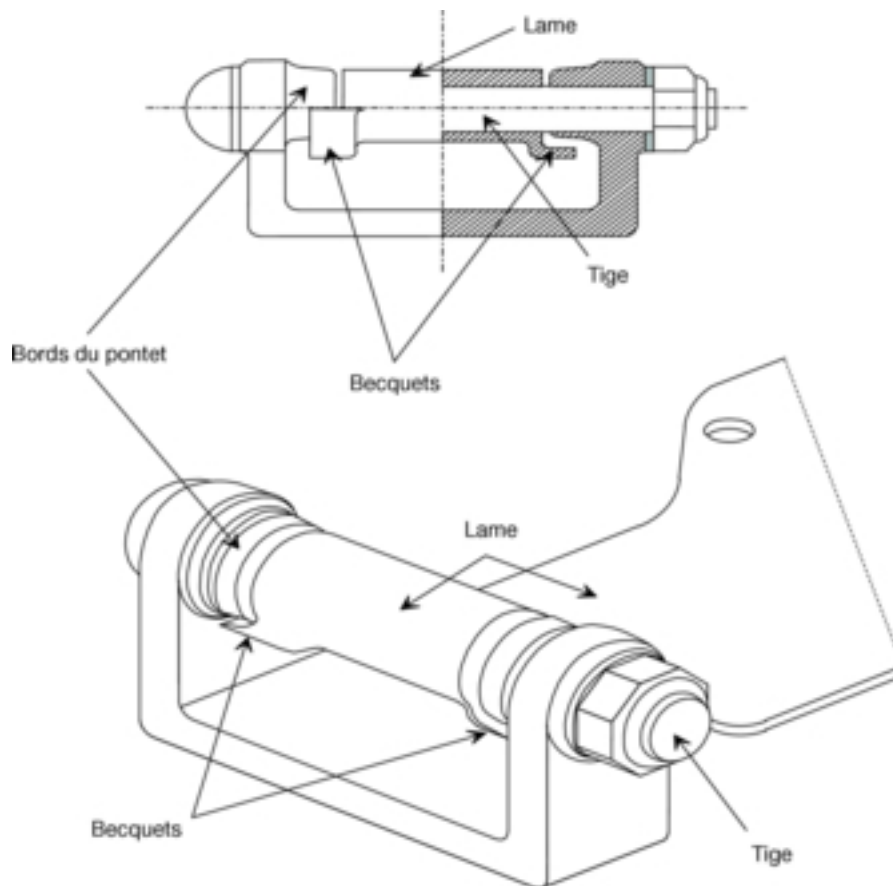
## EXEMPLE DE CHARNIÈRE ET DE DISPOSITIF DE SCELLEMENT DOUANIER POUR LES PORTES DE VÉHICULES MUNIS DE COMPARTIMENTS DE CHARGEMENT CALORIFUGES



## Croquis n° 1a

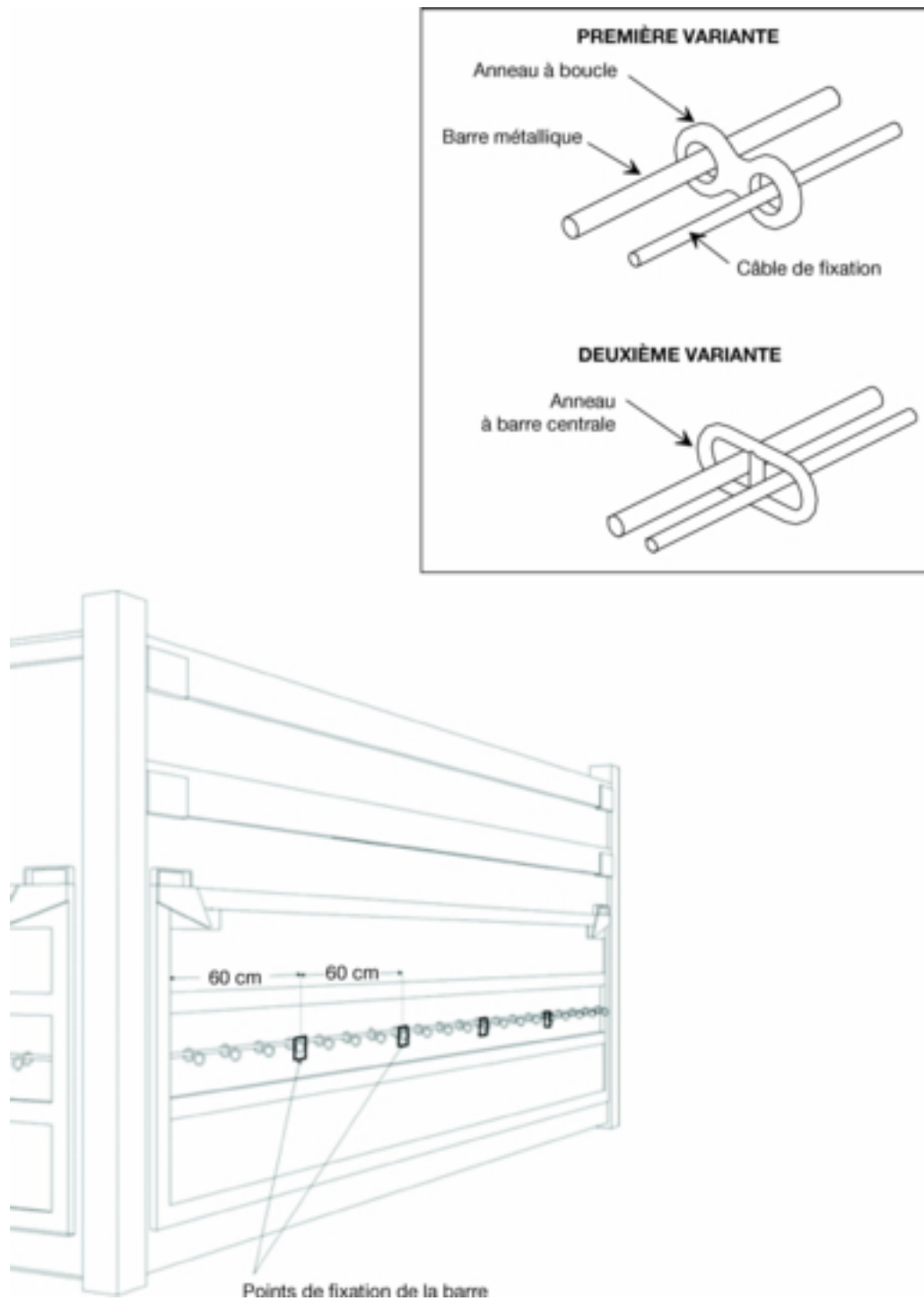
## EXEMPLE DE CHARNIÈRE NE NÉCESSITANT PAS DE PROTECTION PARTICULIÈRE DE LA TIGE

La charnière représentée ci-après est conforme aux exigences énoncées dans la deuxième phrase du paragraphe b) de la note 2.2.1 b). La conception de la lame et du pontet rend superflue toute protection particulière de la tige, étant donné que les becquets de la lame remontent jusqu' derrière les extrémités du pontet. Ces becquets empêchent ainsi que la porte scellée par la douane puisse être ouverte au niveau du dispositif d'attache sans laisser des traces visibles, même si la tige non protégée a été enlevée.



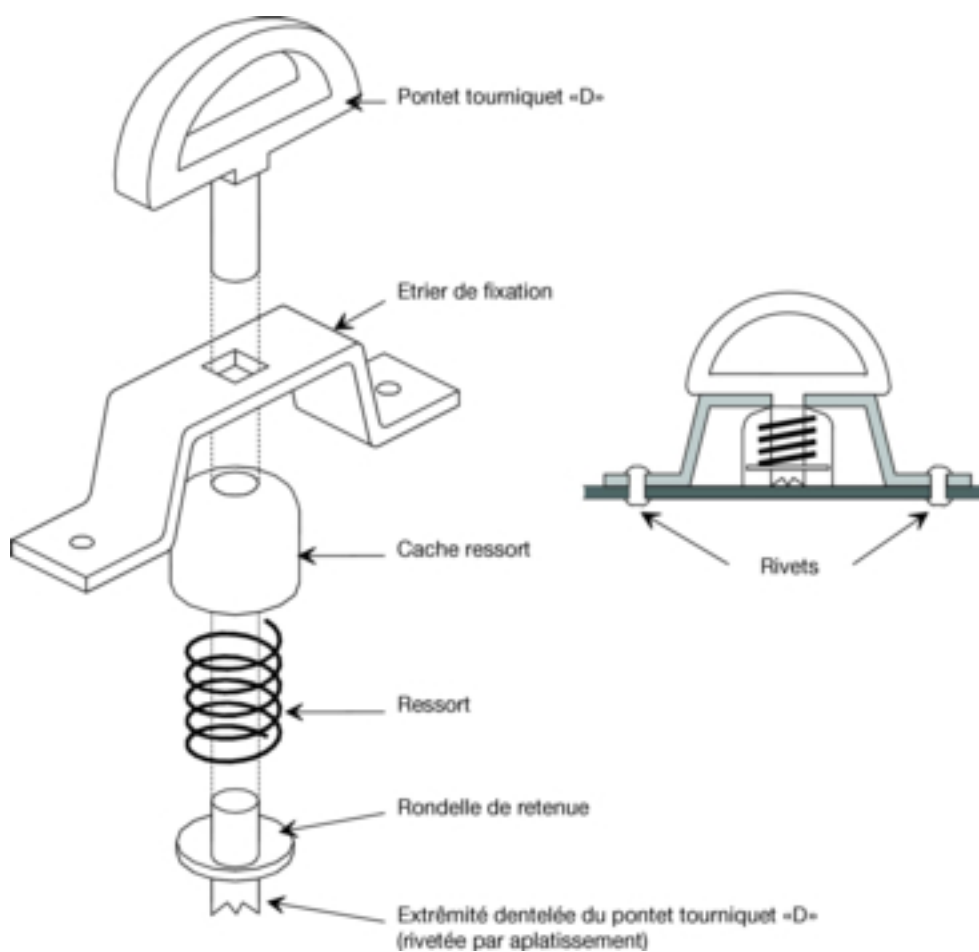
Croquis n° 2

## VÉHICULES BÂCHÉS À ANNEAUX COULISSANTS



Croquis n° 2a

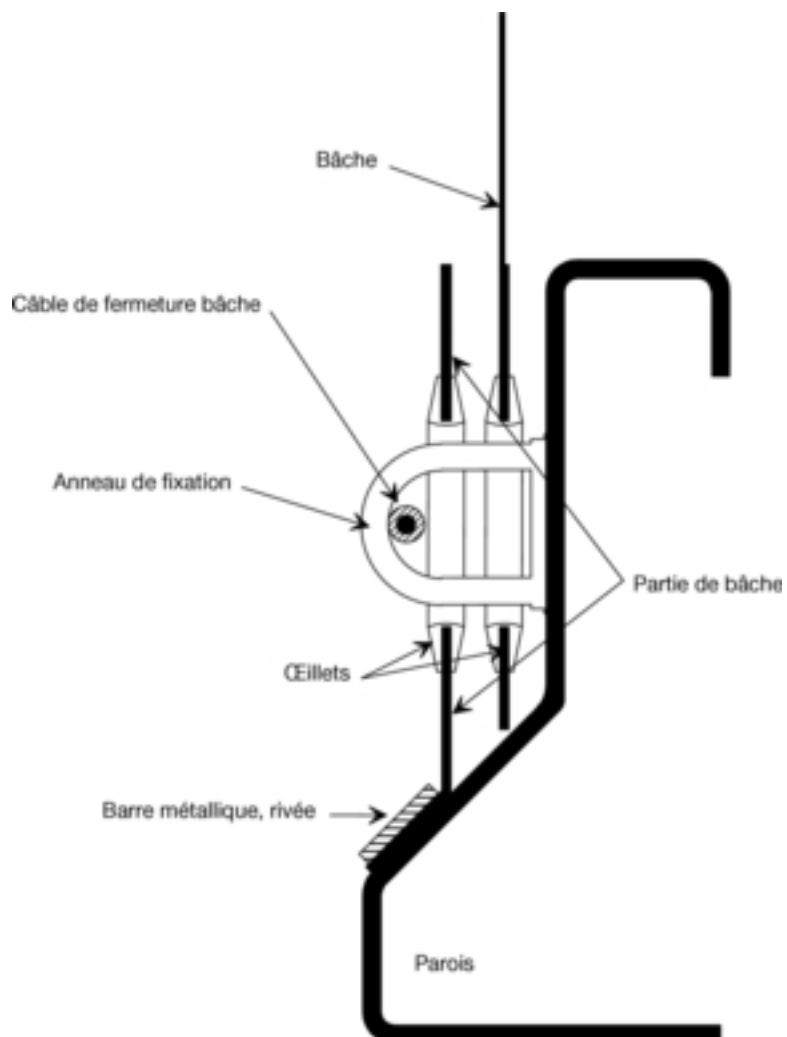
EXEMPLE DE PONTET-TOURNIQUET (MODÈLE «D»)



## Croquis n° 3

## EXEMPLE DE DISPOSITIF DE FERMETURE D'UNE BÂCHE DE VÉHICULE

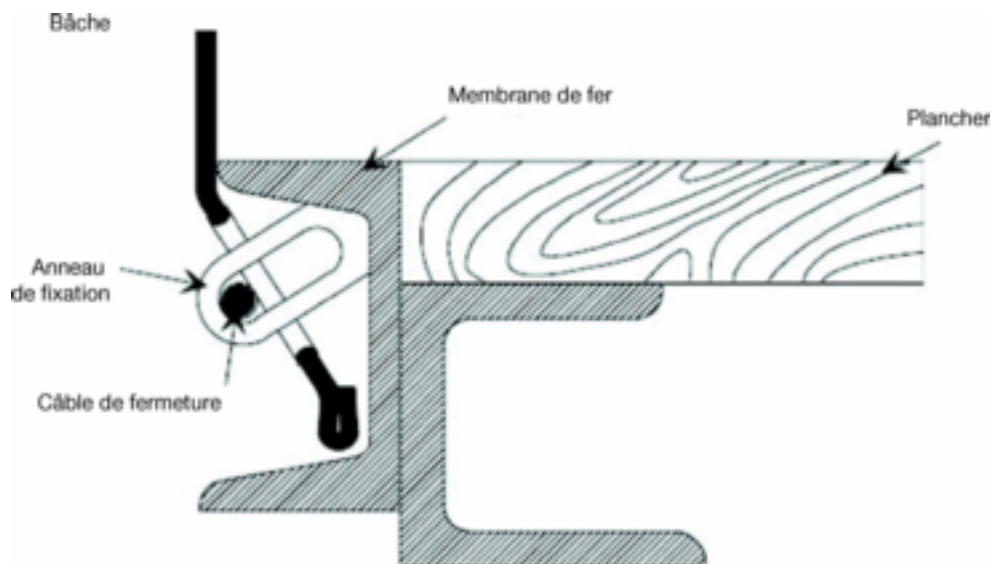
Le dispositif reproduit ci-dessous répond aux prescriptions du dernier alinéa du paragraphe 11 a) de l'article 3 de l'annexe 2. Il répond aussi aux prescriptions des alinéas a) et b) du paragraphe 6 de l'article 3 de l'annexe 2.



Croquis n° 4

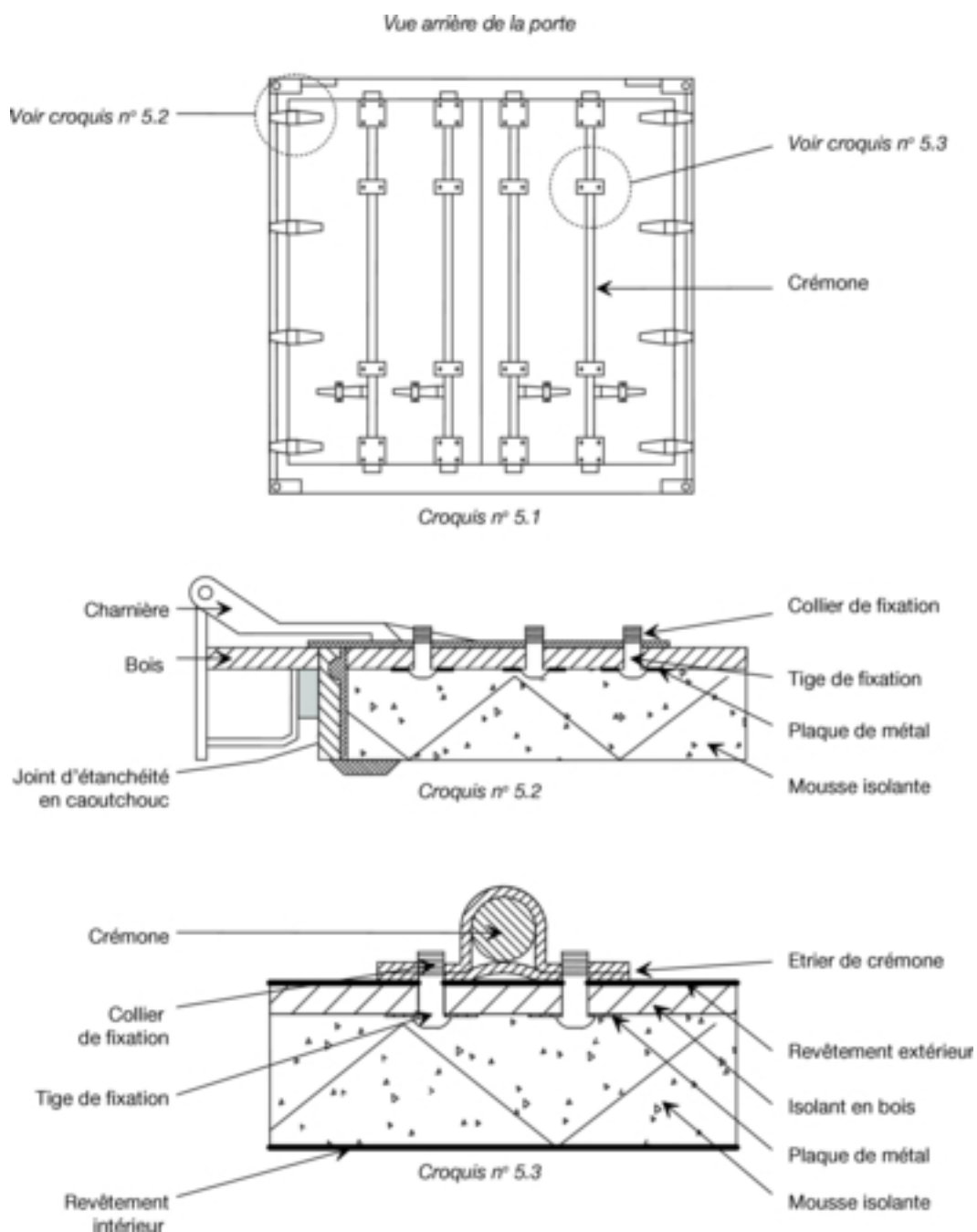
## DISPOSITIF DE FERMETURE D'UNE BÂCHE

Le dispositif reproduit ci-dessous répond aux prescriptions des alinéas a) et b) du paragraphe 6 de l'article 3 de l'annexe 2.



## Croquis n° 5

EXEMPLE DE DISPOSITIF D'ATTACHE INSÉRÉ DEPUIS L'INTÉRIEUR D'UNE CONSTRUCTION À PORTE CALORIFUGE





## ANNEXE 7

## ANNEXE RELATIVE À L'AGRÈMENT DES CONTENEURS

## PREMIÈRE PARTIE

## RÈGLEMENT SUR LES CONDITIONS TECHNIQUES APPLICABLES AUX CONTENEURS POUVANT ÊTRE ADMIS AU TRANSPORT INTERNATIONAL SOUS SCELLEMENT DOUANIER

*Article premier***Principes fondamentaux**

Seuls pourront être agréés pour le transport international de marchandises sous scellement douanier les conteneurs construits et aménagés de telle façon:

- a) qu'aucune marchandise ne puisse être extraite de la partie scellée du conteneur ou y être introduite sans laisser de traces visibles d'effraction ou sans rupture du scellement douanier;
- b) qu'un scellement douanier puisse y être apposé de manière simple et efficace;
- c) qu'ils ne comportent aucun espace caché permettant de dissimuler des marchandises;
- d) que tous les espaces susceptibles de contenir des marchandises soient facilement accessibles pour les visites douanières.

*Article 2***Structure des conteneurs**

1. Pour répondre aux prescriptions de l'article premier du présent Règlement:
  - a) les éléments constitutifs du conteneur (parois, plancher, portes, toit, montants, cadres, traverses, etc.) seront assemblés soit au moyen de dispositifs ne pouvant être enlevés et remis en place de l'extérieur sans laisser de traces visibles, soit selon des méthodes ayant pour effet de constituer un ensemble ne pouvant être modifié sans laisser de traces visibles. Si les parois, le plancher, les portes et le toit sont constitués d'éléments divers, ces éléments devront répondre aux mêmes prescriptions et être suffisamment résistants;
  - b) les portes et tous autres systèmes de fermeture (y compris les robinets, trous d'homme, flasques, etc.) comporteront un dispositif permettant l'apposition d'un scellement douanier. Ce dispositif ne devra pas pouvoir être enlevé et remis en place de l'extérieur sans laisser de traces visibles ni la porte ou la fermeture être ouverte, sans rompre le scellement douanier. Ce dernier sera protégé de manière adéquate. Les toits ouvrants seront admis;
  - c) les ouvertures de ventilation et d'écoulement seront munies d'un dispositif empêchant d'avoir accès à l'intérieur du conteneur. Ce dispositif ne devra pas pouvoir être enlevé et remis en place de l'extérieur sans laisser de traces visibles.
2. Nonobstant les dispositions de l'alinéa c) de l'article premier du présent Règlement, les éléments constitutifs du conteneur qui, pour des raisons pratiques, doivent comporter des espaces vides (par exemple, entre les cloisons d'une paroi double) seront admis. Afin que ces espaces ne puissent être utilisés pour y dissimuler des marchandises:
  - i) Si le revêtement intérieur du conteneur recouvre la paroi sur toute sa hauteur du plancher au toit ou, dans d'autres cas, si l'espace existant entre ce revêtement et la paroi extérieure est entièrement clos, ledit revêtement devra être posé de telle sorte qu'il ne puisse pas être démonté et remis en place sans laisser de traces visibles, et
  - ii) Si le revêtement ne recouvre pas la paroi sur toute sa hauteur et si les espaces qui le séparent de la paroi extérieure ne sont pas entièrement clos, et dans tous les autres cas où la construction du conteneur engendre des espaces, le nombre desdits espaces devra être réduit au minimum et ces espaces devront être aisément accessibles pour les visites douanières.

3. Les lucarnes seront autorisées dans les carrosseries amovibles selon la définition de l'annexe 6, note explicative 0.1 j) de la Convention, à condition qu'elles soient faites de matériaux suffisamment résistants et qu'elles ne puissent être enlevées et remises en place de l'extérieur sans laisser de traces visibles. Toutefois le verre pourra être admis, mais si l'on utilise un verre autre que du verre de sécurité, les lucarnes seront pourvues d'un grillage métallique fixe ne pouvant être enlevé de l'extérieur; la dimension des mailles du grillage ne dépassera pas 10 mm. Les lucarnes ne seront pas autorisées sur les conteneurs tels qu'ils sont définis dans l'article 1 j) de la Convention, sauf sur les carrosseries amovibles telles qu'elles sont définies dans la note explicative 0.1 j) de l'annexe 6 de la Convention.

#### Article 3

### Conteneurs repliables ou démontables

Les conteneurs repliables ou démontables seront soumis aux dispositions de l'article premier et de l'article 2 du présent Règlement; au surplus, ils devront comporter un système de verrouillage bloquant les diverses parties une fois le conteneur monté. Ce système de verrouillage devra pouvoir être scellé par la douane lorsqu'il se trouvera à l'extérieur du conteneur une fois ce dernier monté.

#### Article 4

### Conteneurs bâchés

1. Les conteneurs bâchés satisferont aux conditions de l'article premier et des articles 2 et 3 du présent Règlement dans la mesure où elles sont susceptibles de leur être appliquées. Ils seront en outre conformes aux dispositions du présent article.

2. La bâche sera soit en forte toile, soit en tissu recouvert de matière plastique ou caoutchouté, non extensible et suffisamment résistant. Elle sera en bon état et confectionnée de manière qu'une fois placé le dispositif de fermeture on ne puisse avoir accès au chargement sans laisser de traces visibles.

3. Si la bâche est faite de plusieurs pièces, les bords de ces pièces seront repliés l'un dans l'autre et assemblés et cousus ensemble au moyen de deux coutures éloignées d'au moins 15 millimètres. Ces coutures seront faites conformément au croquis n° 1 joint au présent règlement; toutefois, lorsque, pour certaines parties de la bâche (telles que rabats et angles renforcés), il n'est pas possible d'assembler les pièces de cette façon, il suffira de replier le bord de la partie supérieure et de faire les coutures conformément au croquis N° 2 joint au présent Règlement. L'une des coutures ne sera visible que de l'intérieur et la couleur du fil utilisé pour cette couture devra être de couleur nettement différente de la couleur de la bâche ainsi que de la couleur du fil utilisé pour l'autre couture. Toutes les coutures seront faites à la machine.

4. Si la bâche est en tissu recouvert de matière plastique et faite de plusieurs pièces, ces pièces pourront également être assemblées par soudure conformément au croquis n° 3 joint au présent Règlement. Le bord d'une pièce recouvrira le bord de l'autre sur une largeur d'au moins 15 mm. La fusion des pièces sera assurée sur toute cette largeur. Le bord extérieur d'assemblage de la bâche sera recouvert d'un ruban de matière plastique, d'une largeur d'au moins 7 mm, qui sera fixé par le même procédé de soudure. Il sera imprimé sur ce ruban, ainsi que sur une largeur d'au moins 3 mm de chaque côté de celui-ci, un relief uniforme et bien marqué. La soudure sera faite de telle manière que les pièces ne puissent être séparées, puis réassemblées, sans laisser de traces visibles.

5. Les raccommodages s'effectueront selon la méthode illustrée au croquis n° 4 joint au présent Règlement, les bords seront repliés l'un dans l'autre, cousus ensemble et assemblés au moyen de deux coutures visibles et distantes d'au moins 15 mm; la couleur du fil visible de l'intérieur sera différente de celle du fil visible de l'extérieur et de celle de la bâche; toutes les coutures seront faites à la machine. Lorsque le raccommodage d'une bâche endommagée près des bords doit être opéré en remplaçant la partie abîmée par une pièce, la couture pourra aussi s'effectuer conformément aux prescriptions du paragraphe 3 du présent article et du croquis N° 1 joint au présent Règlement. Les raccommodages des bâches en tissu recouvert de matière plastique pourront également être effectués suivant la méthode décrite au paragraphe 4 du présent article mais, dans ce cas, le ruban de matière plastique doit être fixé sur les deux faces de la bâche, la pièce étant posée sur la face interne.

6. La bâche sera fixée au conteneur de façon à répondre strictement aux conditions des alinéas a) et b) de l'article premier du présent Règlement. Les systèmes suivants pourront être utilisés:

- a) La bâche pourra être fixée par:
  - i) des anneaux métalliques apposés aux conteneurs,
  - ii) des œilletons aménagés dans le bord de la bâche, et

- iii) un lien de fermeture passant dans les anneaux par-dessus la bâche et restant visible de l'extérieur sur toute sa longueur.

La bâche recouvrira des éléments solides du conteneur sur une distance d'au moins 250 mm mesurée à partir du centre des anneaux de fixation, sauf dans les cas où le système de construction du conteneur empêcherait par lui-même tout accès aux marchandises.

- b) Lorsque un des bords d'une bâche doit être attaché de manière permanente au conteneur, les deux surfaces doivent être assemblées sans interruption et doivent être maintenues en place au moyen de dispositifs solides.
- c) Lorsqu'un système de verrouillage de bâche est utilisé, il doit, en position verrouillée, raccorder la bâche à l'extérieur du conteneur (à titre d'exemple, voir le croquis N° 6 annexé à ce Règlement).

7. La bâche sera supportée par une superstructure adéquate (montants, parois, arceaux, lattes, etc.).

8. L'intervalle entre les anneaux et entre les œillets ne dépassera pas 200 mm. Toutefois il pourra être supérieur à cette valeur, sans cependant dépasser 300 mm, entre les anneaux et entre les œillets situés de part et d'autre d'un montant, si le mode de construction du conteneur et de la bâche est tel qu'il interdise tout accès à l'intérieur du conteneur. Les œillets seront renforcés.

9. Seront utilisés comme liens de fermeture:

- a) des câbles d'acier d'un diamètre d'au moins 3 mm; ou
- b) des cordes de chanvre ou de sisal d'un diamètre d'au moins 8 mm entourées d'une gaine en matière plastique transparente non extensible; ou
- c) des câbles constitués d'un certain nombre de fibres optiques incorporées dans une gaine en acier torsadé, elle-même entourée d'une gaine en matière plastique transparente non extensible; ou
- d) des câbles constitués par une âme en matière textile entourée d'au moins quatre torons constitués uniquement de fils d'acier et recouvrant entièrement l'âme, à condition que le diamètre de ces câbles soit d'au moins 3 mm (sans tenir compte, s'il y en a une, de la gaine transparente).

Les câbles conformes aux dispositions des alinéas a) ou d) du paragraphe 9 du présent article pourront être entourés d'une gaine en matière plastique transparente non extensible.

Au cas où la bâche doit être fixée à l'armature dans un système de construction qui, par ailleurs, est conforme aux dispositions du paragraphe 6 a) du présent article, on peut utiliser une lanière comme moyen de fixation (le croquis n° 7, joint à la présente annexe, illustre un exemple de système de construction de ce type). La lanière doit être conforme aux prescriptions stipulées au paragraphe 11 a) iii) en ce qui concerne sa matière, ses dimensions et sa forme.

10. Chaque type de câble ou corde devra être d'une seule pièce et devra être muni d'un embout de métal dur à chaque extrémité. Chaque embout métallique devra permettre le passage du lien du scellement douanier. Le dispositif d'attache de chaque embout métallique des câbles ou cordes visés aux alinéas a), b) et d) du paragraphe 9 du présent article devra comporter un rivet creux traversant le câble ou la corde et permettant le passage du lien du scellement douanier. Le câble ou la corde devra rester visible de part et d'autre du rivet creux, de façon qu'il soit possible de s'assurer que ce câble ou cette corde est bien d'une seule pièce (voir le croquis n° 5 joint au présent Règlement).

11. Aux ouvertures servant au chargement et au déchargement pratiquées dans la bâche, les deux surfaces seront jointes. On pourra utiliser les systèmes suivants:

- a) Les deux bords de la bâche se chevaucheront de façon suffisante. En outre, leur fermeture sera assurée par:
  - i) un rabat cousu ou soudé conformément aux paragraphes 3 et 4 du présent article,
  - ii) des anneaux et des œillets satisfaisant aux conditions du paragraphe 8 du présent article, ces anneaux devront être fabriqués en métal, et

- iii) une courroie faite d'une matière appropriée, d'une seule pièce et non extensible, d'au moins 20 mm de largeur et 3 mm d'épaisseur, passant dans les anneaux et retenant ensemble les deux bords de la bâche ainsi que le rabat; cette courroie sera fixée à l'intérieur de la bâche et pourvue:
- soit d'un œillet pour recevoir le câble ou la corde visé au paragraphe 9 du présent article,
  - soit d'un œillet qui puisse être appliqué sur l'anneau métallique visé au paragraphe 6 du présent article et fixé par le câble ou la corde visé au paragraphe 9 du présent article.

Lorsqu'il existe un dispositif spécial (chicane, etc.) empêchant d'avoir accès au conteneur réservé au chargement sans laisser de traces visibles, un rabat ne sera pas exigé. Il ne sera pas non plus exigé de rabats pour les conteneurs à bâches coulissantes.

- b) Un système spécial de verrouillage tenant les bords de la bâche étroitement serrés lorsque le conteneur est fermé et scellé. Ce système sera muni d'une ouverture à travers laquelle l'anneau de métal visé au paragraphe 6 du présent article pourra passer et être assujéti par la corde ou le câble visé au paragraphe 9 du présent article (à titre d'exemple, voir le croquis n° 8 joint à la présente annexe).

12. Les marques d'identification devant figurer sur le conteneur, ainsi que la plaque d'agrément prévue à la deuxième partie de la présente annexe, ne devront en aucun cas être recouvertes par la bâche.

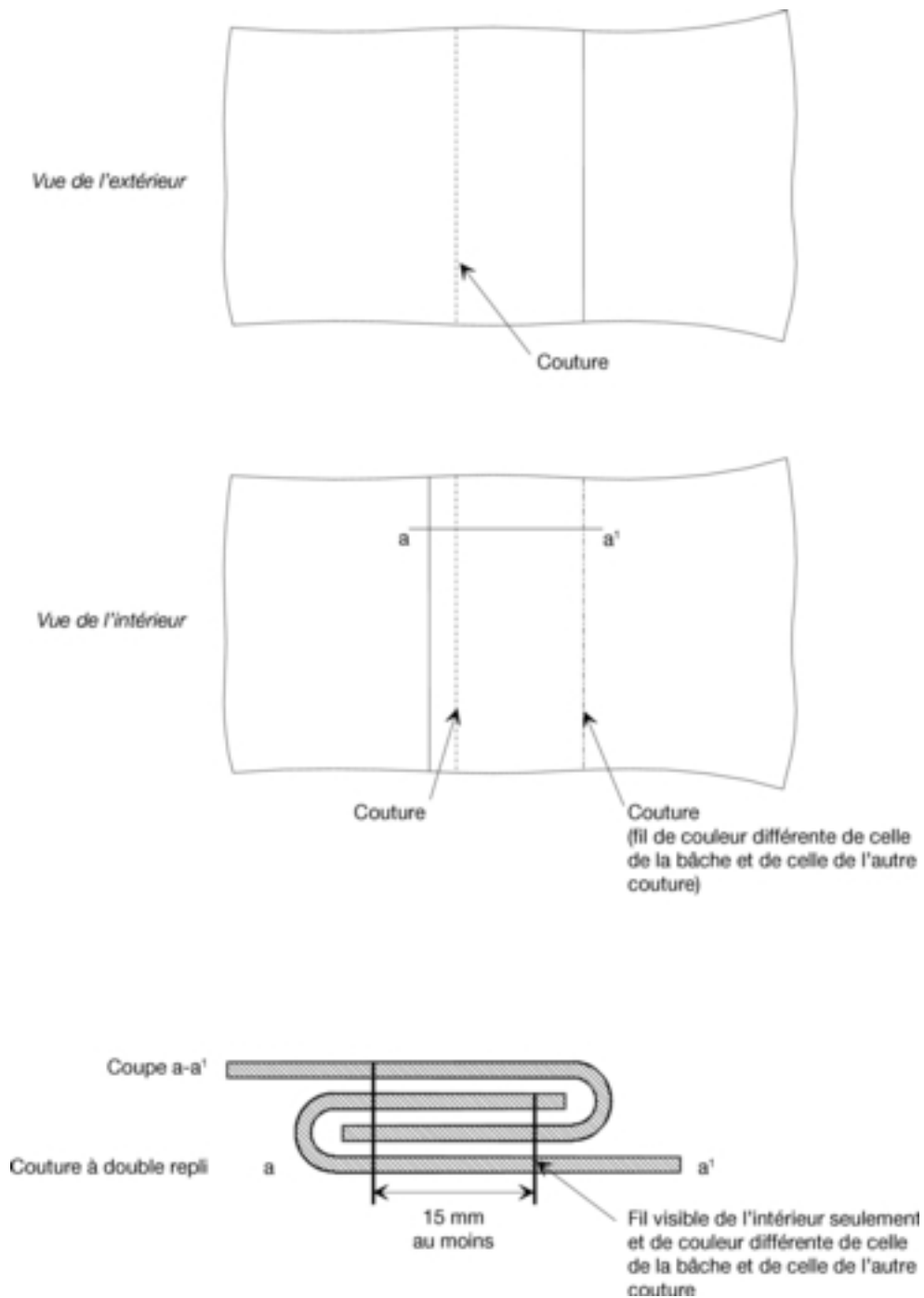
#### Article 5

##### Conteneurs à bâches coulissantes

1. Lorsqu'il y a lieu, les dispositions des articles 1, 2 et 3 et 4 du présent Règlement s'appliquent aux conteneurs à bâches coulissantes. En outre, ces conteneurs doivent être conformes aux dispositions du présent article.
2. Les bâches coulissantes, plancher, portes et autres éléments constitutifs du conteneur doivent être conformes aux prescriptions des paragraphes 6, 8, 9, et 11 de l'article 4 de ce Règlement, soit à celles des alinéas i) à vi) ci-après.
  - i) Les bâches coulissantes, plancher, portes et autres éléments constitutifs du conteneur seront assemblés de manière à ne pas pouvoir être ouverts ou fermés sans laisser de traces visibles.
  - ii) La bâche recouvrira les éléments solides du haut de conteneur d'au moins 1/4 de la distance effective entre les sangles de tension. La bâche recouvrira d'au moins 50 mm les éléments solides du bas du conteneur. L'ouverture horizontale entre la bâche et les éléments solides du conteneur ne pourra dépasser 10 mm perpendiculairement à l'axe longitudinal du conteneur, une fois ce dernier fermé et scellé pour la douane.
  - iii) Le système de guidage de la bâche coulissante et les autres parties mobiles seront assemblés de manière que les portes fermées et scellées pour la douane et les autres parties mobiles ne puissent être ni ouvertes ni fermées de l'extérieur sans laisser de traces visibles. Le système de guidage de la bâche coulissante et les autres parties mobiles seront assemblés de manière qu'il soit impossible d'accéder au conteneur sans laisser de traces visibles. Le système est décrit par le croquis N° 9 figurant en appendice au présent Règlement.
  - iv) La distance horizontale entre les anneaux, utilisées à des fins douanières, sur les éléments solides du conteneur ne dépassera pas 200 mm. L'écart peut toutefois être plus grand mais il ne doit pas y avoir plus de 300 mm entre les anneaux de part et d'autre du montant si la conception du conteneur et des bâches est propre à empêcher tout accès au conteneur. Dans tous les cas, les conditions définies en ii) ci-dessus doivent être respectées.
  - v) L'écart entre les sangles de tension ne doit pas dépasser 600 mm.
  - vi) Les liens de fermeture utilisés pour assujettir les bâches aux éléments solides du conteneur seront conformes aux prescriptions du paragraphe 9 de l'article 4 de ce Règlement.

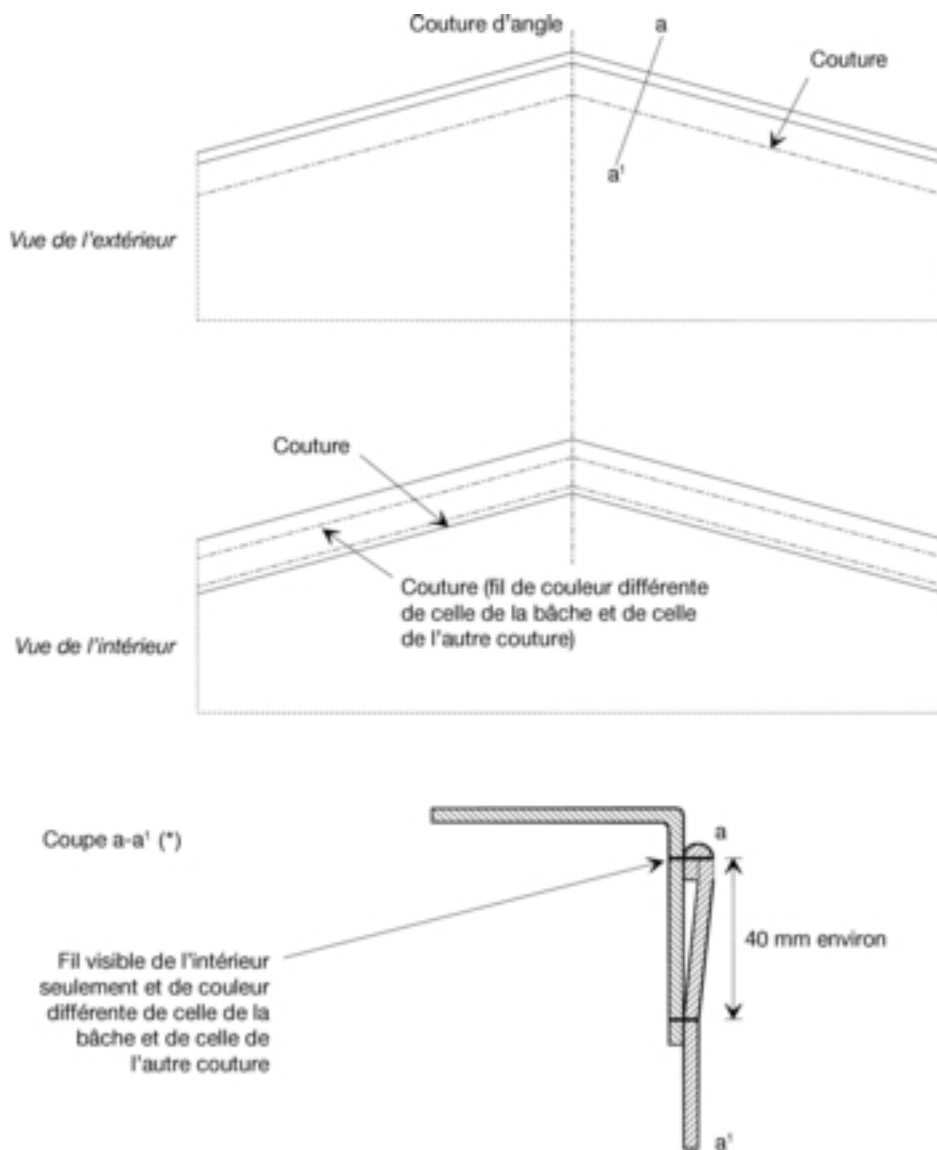
## Croquis n° 1

## BÂCHES FAITES DE PLUSIEURS PIÈCES



## Croquis n° 2

## BÂCHES FAITES DE PLUSIEURS PIÈCES

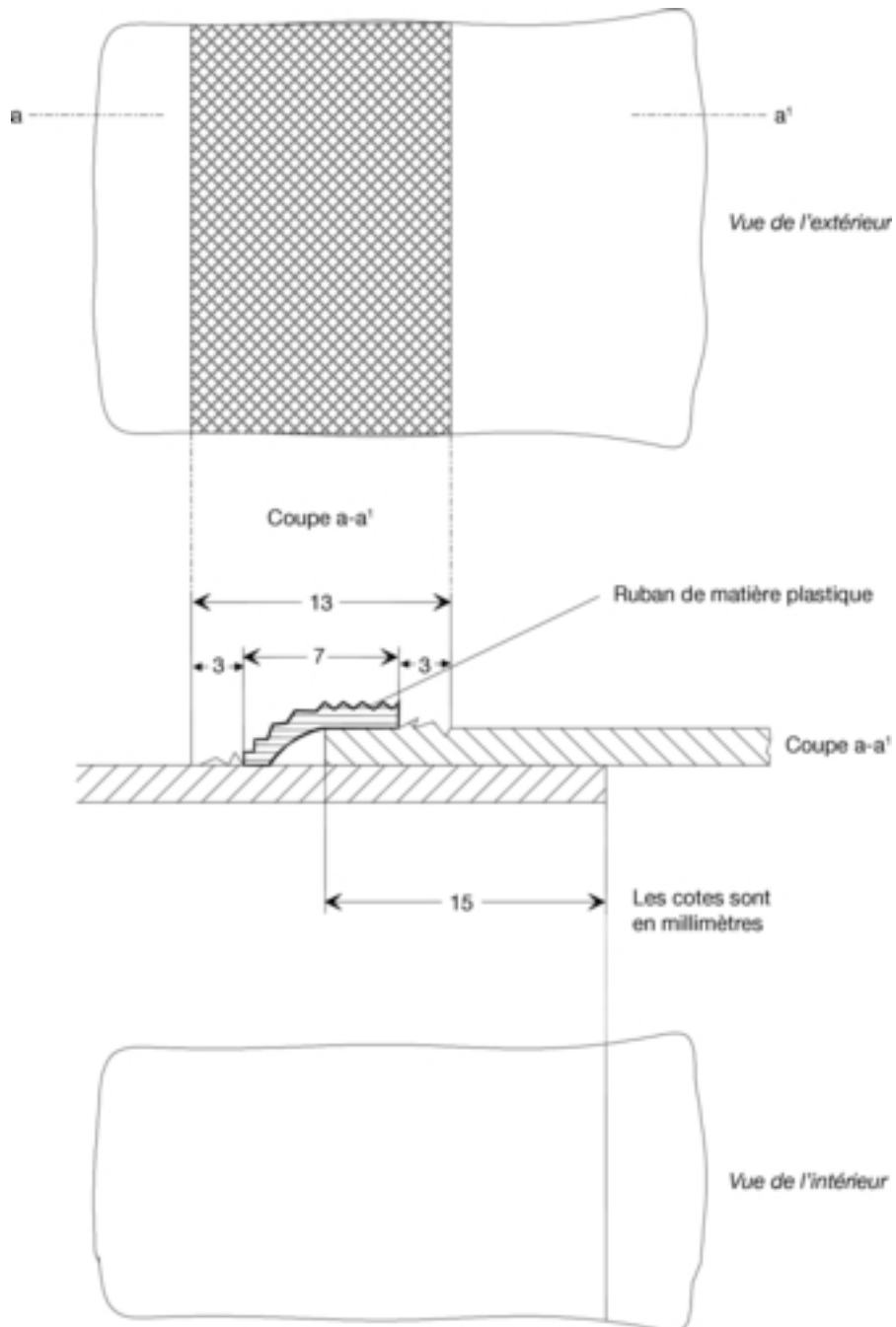


Note : Les coutures d'angle effectuées selon la méthode illustrée par le croquis n° 2 a) de l'annexe 2 à la présente Convention sont également admises.

(\*) Ce croquis illustre la section pliée en haut de la bâche conformément au paragraphe 3 de l'article 3 de l'annexe 2.

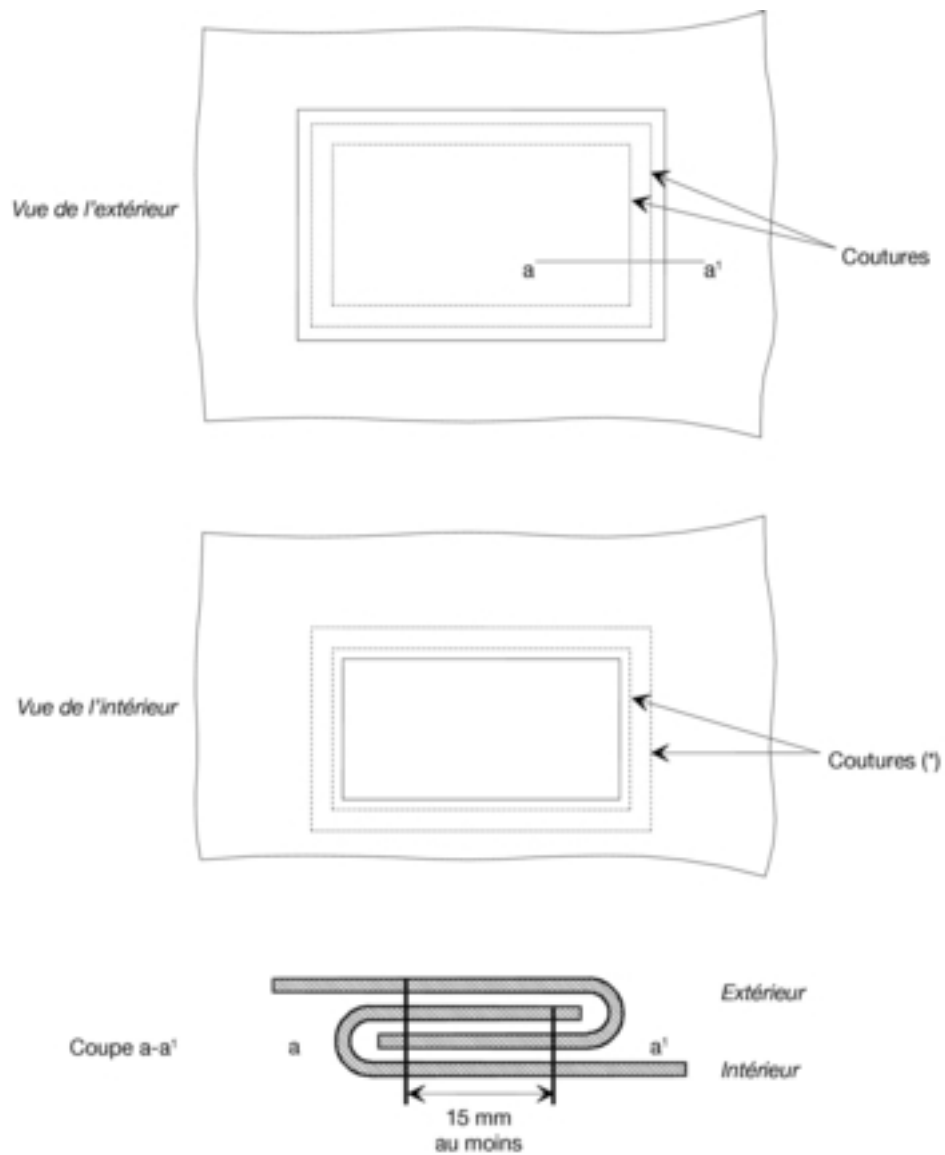
Croquis n° 3

BÂCHES FAITES DE PLUSIEURS PIÈCES



## Croquis n° 4

## RACCOMMODAGE DE LA BÂCHE



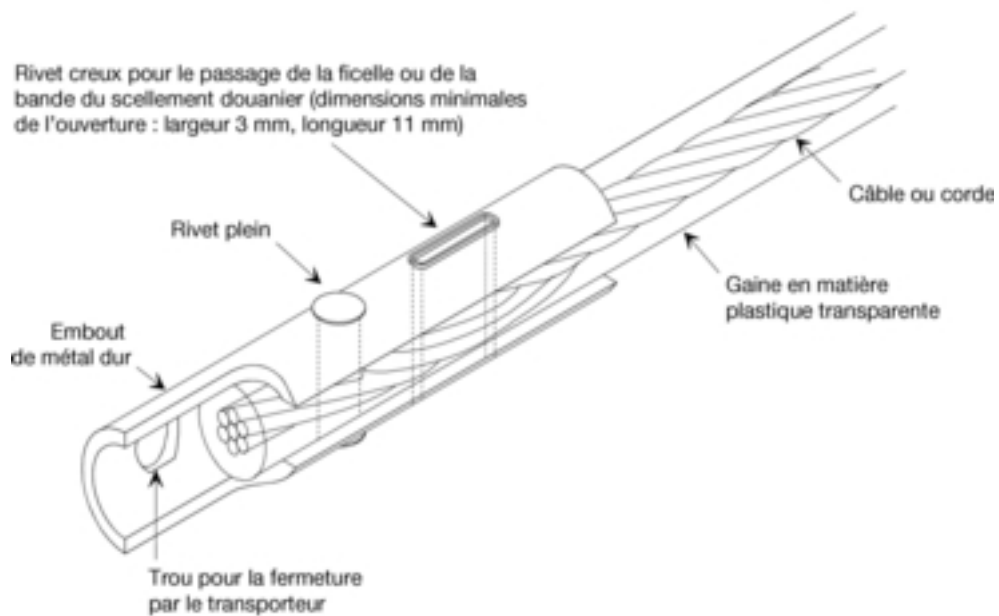
(\*) Les fils visibles de l'intérieur devront être de couleur différente de celle des fils visibles de l'extérieur, et de celle de la bâche.



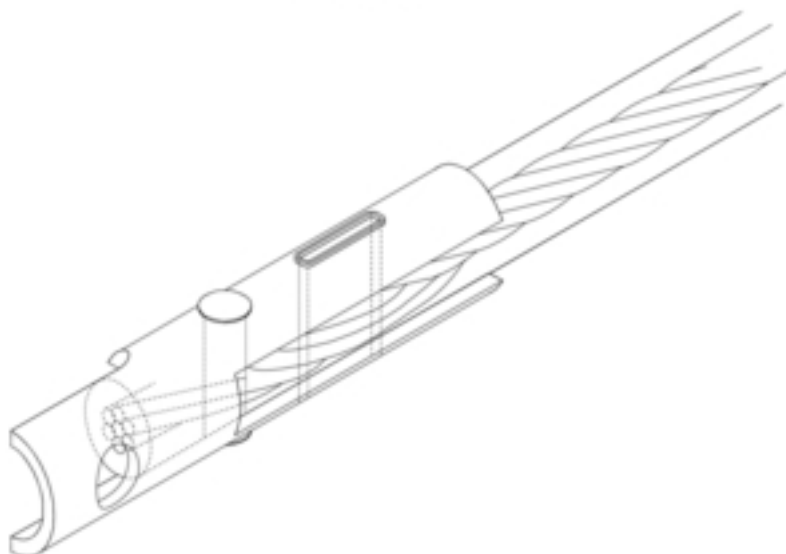
Croquis n° 5

SPÉCIMEN D'EMBOUT

1. Vue latérale : Recto

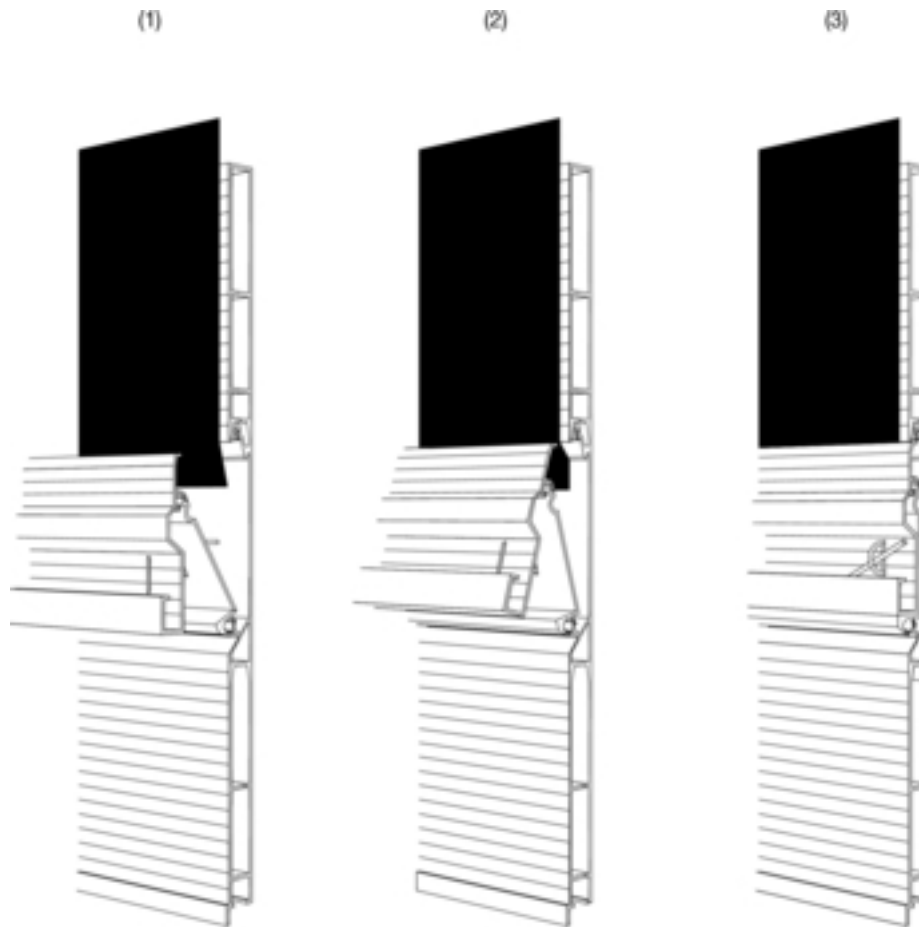


2. Vue latérale : Verso



## Croquis n° 6

## EXEMPLE DE SYSTÈME DE VERROUILLAGE DE BÂCHE

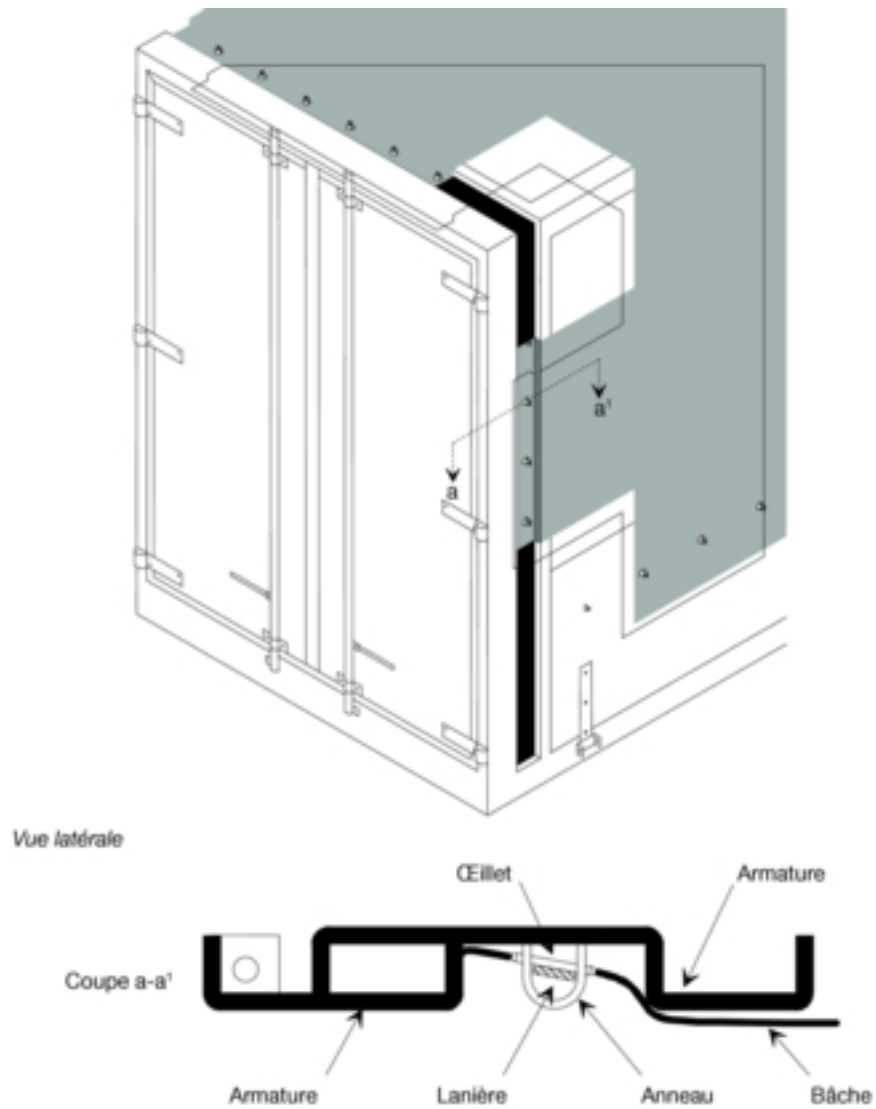


## Description

Le présent système de verrouillage de bâche peut être autorisé à condition qu'il soit muni d'au moins un anneau métallique à chaque extrémité de porte. Les ouvertures ménagées pour le passage de l'anneau sont ovales et de dimensions juste suffisantes pour permettre le passage de l'anneau. La saillie de la partie visible de l'anneau métallique ne dépasse pas le double du diamètre maximal du câble de fermeture lorsque le système est verrouillé.

## Croquis n° 7

## EXEMPLE DE BÂCHE FIXÉE À UNE ARMATURE SPÉCIALEMENT CONÇUE

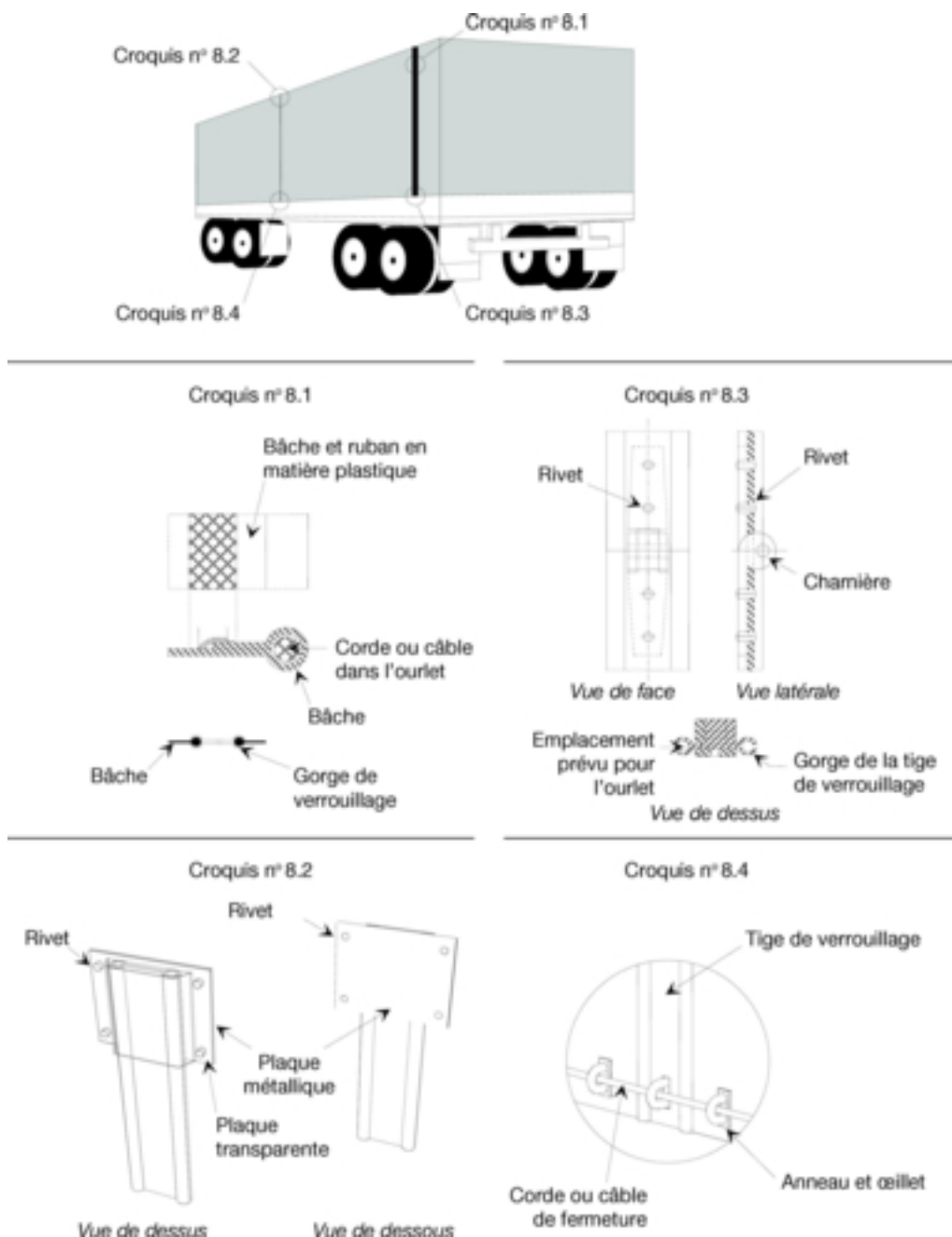


## Description

Cette fixation de bâche aux conteneurs est acceptable à condition que les anneaux soient encastrés dans le profil et que leur partie extérieure ne dépasse pas la profondeur maximum du profil. La largeur du profil doit être aussi réduite que possible.

## Croquis n° 8

## SYSTÈME DE VERROUILLAGE AUX OUVERTURES POUR LE CHARGEMENT ET LE DÉCHARGEMENT



## Description

Avec ce système de verrouillage, les deux bords des ouvertures de la bâche utilisée pour le chargement et le déchargement sont réunis par une tige de verrouillage en aluminium. Sur toute leur longueur, les ouvertures de la bâche sont munies d'une corde ou d'un câble enroulé dans un ourlet (voir croquis n° 8.1), de telle sorte qu'il est impossible de sortir la bâche de la gorge de la tige de verrouillage. L'ourlet est du côté extérieur et soudé selon les prescriptions du paragraphe 4 de l'article 3 de l'annexe 2 de la Convention.

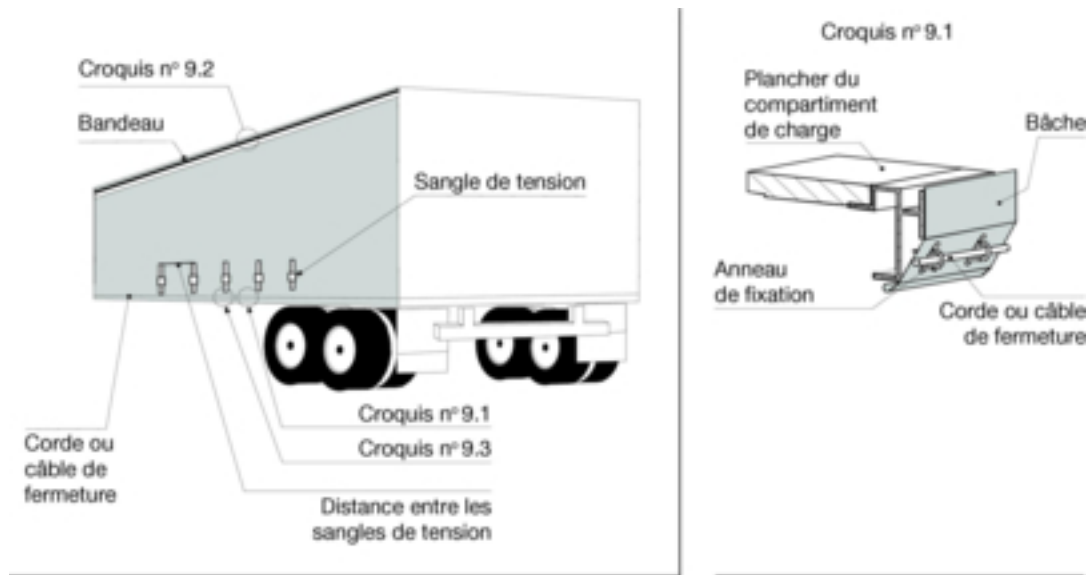
Les bords doivent être introduits dans les gorges de la tige de verrouillage en aluminium puis poussés dans les deux glissières longitudinales parallèles. Quand la tige de verrouillage est en position verticale, les bords de la bâche sont réunis.

A la limite supérieure de l'ouverture, la tige de verrouillage est bloquée par une plaque de plastique transparent rivetée à la bâche (voir croquis n° 8.2). La tige de verrouillage est en deux parties, reliées par une charnière rivetée, ce qui permet de la plier pour la mettre en place ou l'enlever plus facilement. Cette dernière doit être conçue de manière à empêcher que l'on puisse enlever la broche quand le système est verrouillé (voir croquis n° 8.3).

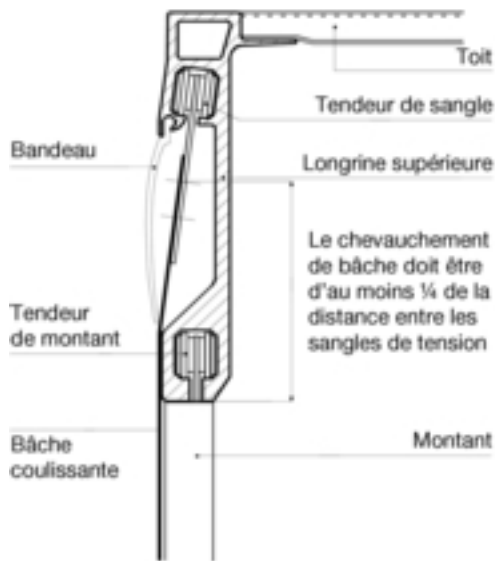
Une ouverture est ménagée en bas de la tige de verrouillage pour laisser passer l'anneau. Cette ouverture est ovale et permet tout juste le passage de l'anneau (voir croquis n° 8.4). La corde ou le câble de fermeture TIR sont passés dans cet anneau pour bloquer la tige de verrouillage.

Croquis n° 9

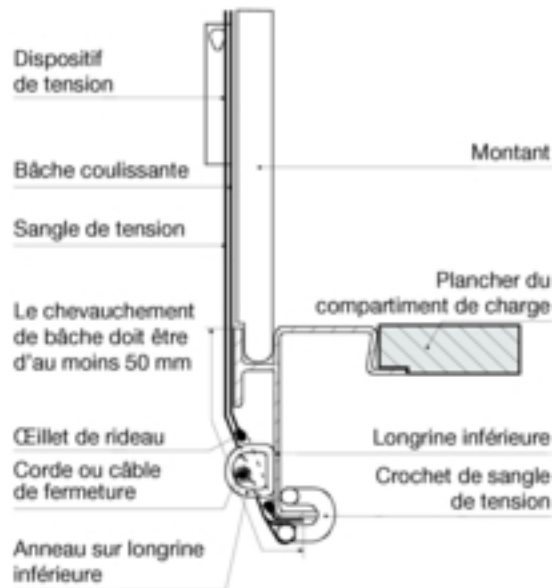
MODÈLE DE CONSTRUCTION D'UN VÉHICULE À BÂCHES COULISSANTES



Croquis n° 9.2  
**GUIDAGE DE LA BÂCHE  
 ET CHEVAUchement – HAUT**



Croquis n° 9.3  
**CHEVAUchement DE LA BÂCHE – BAS**



## DEUXIÈME PARTIE

**PROCÉDURES RELATIVES À L'AGRÈMENT DES CONTENEURS SATISFAISANT AUX CONDITIONS TECHNIQUES PRÉVUES À LA PREMIÈRE PARTIE****Généralités**

1. Les conteneurs peuvent être agréés pour le transport de marchandises sous scellement douanier:
  - a) soit au stade de la fabrication, par type de construction (procédure d'agrément au stade de la fabrication);
  - b) soit à un stade postérieur à la fabrication, individuellement ou pour un nombre déterminé de conteneurs d'un même type (procédure d'agrément à un stade postérieur à la fabrication).

**Dispositions communes aux deux procédures d'agrément**

2. L'autorité compétente qui procède à l'agrément délivrera au demandeur, après agrément, un certificat d'agrément valable, selon le cas, pour une série illimitée de conteneurs du type agréé ou pour un nombre déterminé de conteneurs.
3. Le bénéficiaire de l'agrément devra apposer, avant utilisation pour le transport de marchandises sous scellement douanier, une plaque d'agrément sur le ou les conteneurs agréés.
4. La plaque d'agrément devra être fixée à demeure, à un endroit où elle soit nettement visible et à côté de toute autre plaque délivrée à des fins officielles.
5. La plaque d'agrément, conforme au modèle n° 1 reproduit à l'appendice 1 de la présente partie, sera constituée par une plaque de métal mesurant au moins 20 cm sur 10 cm. Elle portera sur sa surface gravées en creux ou en relief, ou autrement inscrites de manière à être lisibles en permanence, les indications ci-après exprimées au moins en français ou en anglais:
  - a) la mention «Agréé pour le transport sous scellement douanier»;
  - b) le nom du pays où le conteneur a été agréé, soit en toutes lettres, soit au moyen du signe distinctif utilisé pour indiquer le pays d'immatriculation des véhicules automobiles en circulation routière internationale et le numéro du certificat d'agrément (chiffres, lettres, etc.), ainsi que l'année de l'agrément (par exemple «NL/26/73» signifie: Pays-Bas, certificat d'agrément N° 26, délivré en 1973);
  - c) le numéro d'ordre du conteneur, attribué par le constructeur (numéro de fabrication);
  - d) si le conteneur a été agréé par type de construction, les numéros ou lettres d'identification du type du conteneur.
6. Si un conteneur ne satisfait plus aux conditions techniques prescrites pour son agrément, il devra, avant de pouvoir être utilisé pour le transport de marchandises sous scellement douanier, être remis dans l'état qui lui avait valu l'agrément, de manière à satisfaire à nouveau à ces conditions techniques.
7. Lorsque les caractéristiques essentielles d'un conteneur sont modifiées, ce conteneur ne sera plus couvert par l'agrément accordé et devra être agréé de nouveau par l'autorité compétente avant de pouvoir être utilisé pour le transport de marchandises sous scellement douanier.

**Dispositions particulières à l'agrément par type de construction au stade de la fabrication**

8. Lorsque les conteneurs sont fabriqués en série selon un même type de construction, le constructeur pourra demander l'agrément par type de construction à l'autorité compétente du pays de fabrication.
9. Le constructeur devra indiquer, dans sa demande, les numéros ou les lettres d'identification qu'il attribue au type de conteneur dont il demande l'agrément.
10. Cette demande devra être accompagnée de plans et d'une spécification détaillée de la construction du type de conteneur à agréer.
11. Le constructeur devra s'engager par écrit:
  - a) à présenter à l'autorité compétente ceux des conteneurs du type en cause qu'elle désire examiner;
  - b) à permettre à l'autorité compétente d'examiner d'autres unités à tout moment au cours de la production de la série du type considéré;

- c) à informer l'autorité compétente de toute modification des plans ou des spécifications, quelle qu'en soit l'importance, avant d'y donner suite;
  - d) à porter sur les conteneurs en un endroit visible, en plus des marques prévues sur la plaque d'agrément, les numéros ou lettres d'identification du type de construction, ainsi que le numéro d'ordre de chaque conteneur dans la série du type considéré (numéro de fabrication);
  - e) à tenir un état des conteneurs fabriqués selon le type agréé.
12. L'autorité compétente indiquera, le cas échéant, les modifications à apporter au type de construction prévu pour pouvoir accorder l'agrément.
13. Aucun agrément par type de construction ne sera accordé sans que l'autorité compétente ait constaté, par l'examen d'un conteneur ou de plusieurs conteneurs fabriqués selon ce type de construction, que les conteneurs de ce type satisfont aux conditions techniques prescrites à la première partie.
14. Lorsqu'un type de conteneur est agréé, il sera délivré au demandeur un seul certificat d'agrément conforme au modèle No II reproduit à l'appendice 2 de la présente partie et valable pour tous les conteneurs qui seront construits conformément aux spécifications du type agréé. Ce certificat autorise le constructeur à apposer, sur chaque conteneur de la série du type, la plaque d'agrément du modèle décrit au paragraphe 5 de la présente partie.

#### **Dispositions particulières à l'agrément à un stade postérieur à la fabrication**

15. Lorsque l'agrément n'a pas été demandé au stade de la fabrication, le propriétaire, l'exploitant ou le représentant de l'un ou de l'autre pourront demander l'agrément à l'autorité compétente à laquelle il leur est possible de présenter le conteneur ou les conteneurs qu'ils désirent faire agréer.
16. Toute demande d'agrément soumise dans le cas prévu au paragraphe 15 de la présente partie devra indiquer le numéro d'ordre (numéro de fabrication) porté sur chaque conteneur par le constructeur.
17. L'autorité compétente procédera à l'inspection d'autant de conteneurs qu'elle le jugera nécessaire et délivrera, après avoir constaté que ce conteneur ou ces conteneurs satisfont aux conditions techniques indiquées à la première partie, un certificat d'agrément conforme au modèle No III reproduit à l'appendice 3 de la présente partie et valable uniquement pour le nombre de conteneurs agréés. Ce certificat, qui portera le numéro ou les numéros d'ordre du constructeur du conteneur ou des conteneurs auxquels il se rapporte, autorisera le demandeur à apposer sur chaque conteneur agréé la plaque d'agrément prévue au paragraphe 5 de la présente partie.
-

## Appendice 1

Modèle n° I

Plaque d'agrément

(version anglaise)



Modèle n° I

Plaque d'agrément

(version française)





## Appendice 2

## Modèle n° II

| <b>Convention douanière relative au transport international de marchandises<br/>sous le couvert de carnets IR (1975)</b>   |   |
|--|---|
| <b>Certificat d'agrément par type de construction</b>  |   |
| 1.   | Numéro du certificat (*) .....  |
| 2.   | Il est certifié que le type de conteneur décrit ci-après a été agréé et que les conteneurs construits d'après ce type peuvent être admis pour le transport des marchandises sous scellement douanier. |
| 3.   | Genre du conteneur .....  |
| 4.   | Numéro ou lettres d'identification du type de construction .....  |
| 5.   | Numéro d'identification des plans de construction .....   |
| 6.   | Numéro d'identification des spécifications de construction .....  |
| 7.   | Tare .....  |
| 8.   | Dimensions extérieures, en cm .....   |
| 9.   | Caractéristiques essentielles de construction (nature des matériaux, genre de construction, etc.)<br>.....  |
| 10.  | Le présent certificat est valable pour tous les conteneurs construits conformément aux plans et spécifications visés ci-dessus.   |
| 11.  | Délivré à .....<br>(nom et adresse du constructeur)   |
|  | qui est autorisé à apposer une plaque d'agrément sur chaque conteneur du type agréé construit par ses soins.  |
|  | À ....., le ..... 20.....<br>(lieu et date)   |
|  | Par .....<br>(signature et cachet de l'organisation ou du service émetteur)   |
| <p>(*) Indiquer les lettres et les chiffres qui seront apposés sur la plaque d'agrément (voir alinéa b) du paragraphe 5 de la deuxième partie de l'annexe 7 à la Convention douanière relative au transport international de marchandises sous le couvert de carnets TIR, 1975).</p> |   |

## AVIS IMPORTANT

(Paragraphe 6 et 7 de la deuxième partie de l'annexe 7 de la Convention douanière relative au transport international de marchandises sous le couvert de carnets TIR, 1975)

6. Si un conteneur ne satisfait plus aux conditions techniques prescrites pour son agrément, il devra, avant de pouvoir être utilisé pour le transport de marchandises sous scellement douanier, être remis dans l'état qui lui avait valu l'agrément, de manière à satisfaire à nouveau à ces conditions techniques.
7. Lorsque les caractéristiques essentielles d'un conteneur sont modifiées, ce conteneur ne sera plus couvert par l'agrément accordé et devra être agréé de nouveau par l'autorité compétente avant de pouvoir être utilisé pour le transport de marchandises sous scellement douanier.

## Appendice 3

## Modèle n° III

| <b>Convention douanière relative au transport international de marchandises<br/>sous le couvert de carnets IR (1975)</b>  |          |
|---|----------|
| <b>Certificat d'agrément accordé à un stade postérieur à la fabrication</b>   |          |
| 1. Numéro du certificat (*) .....   |          |
| 2. Il est certifié que le(s) conteneur(s) ci-après a (ont) été agréé(s) pour le transport de marchandises sous scellement douanier.   |          |
| 3. Genre du (des) conteneur(s) .....  |          |
| 4. Numéro d'ordre attribué au(x) conteneur(s) par le constructeur<br>.....  |          |
| 5. Tare .....   |          |
| 6. Dimensions extérieures, en cm .....  |          |
| 7. Caractéristiques essentielles de construction (nature des matériaux, genre de construction, etc.)<br>.....   |          |
| 8. Délivré à .....  |          |
| (nom et adresse du demandeur)   |          |
| qui est autorisé à apposer une plaque d'agrément sur le(s) conteneur(s) indiqué(s) ci-dessus.   |          |
| À .....   | 20 ..... |
| (lieu et date)  |          |
| Par .....   |          |
| (signature et cachet de l'organisation ou du service émetteur)  |          |
| <p>(*) Indiquer les lettres et les chiffres qui seront apposés sur la plaque d'agrément (voir alinéa b) du paragraphe 5 de la deuxième partie de l'annexe 7 à la Convention douanière relative au transport international de marchandises sous le couvert de carnets TIR, 1975.</p> |          |

## AVIS IMPORTANT

(Paragraphe 6 et 7 de la deuxième partie de l'annexe 7 de la Convention douanière relative au transport international de marchandises sous le couvert de Carnets TIR, 1975)

6. Si un conteneur ne satisfait plus aux conditions techniques prescrites pour son agrément, il devra, avant de pouvoir être utilisé pour le transport de marchandises sous scellement douanier, être remis dans l'état qui lui avait valu l'agrément, de manière à satisfaire à nouveau à ces conditions techniques.
7. Lorsque les caractéristiques essentielles d'un conteneur sont modifiées, ce conteneur ne sera plus couvert par l'agrément accordé et devra être agréé de nouveau par l'autorité compétente avant de pouvoir être utilisé pour le transport de marchandises sous scellement douanier.

## TROISIÈME PARTIE

## NOTES EXPLICATIVES

Les notes explicatives relatives à l'annexe 2 figurant à l'annexe 6 de la présente Convention s'appliquent mutatis mutandis aux conteneurs agréés pour le transport sous scellement douanier en application des dispositions de la présente Convention.

7.I.4.6a) Première partie, article 4, paragraphe 6 a)

Le croquis joint à l'annexe 7 de la 3e partie donne un exemple de système de fixation des bâches autour des ferrures de coin des conteneurs, acceptable par la douane.

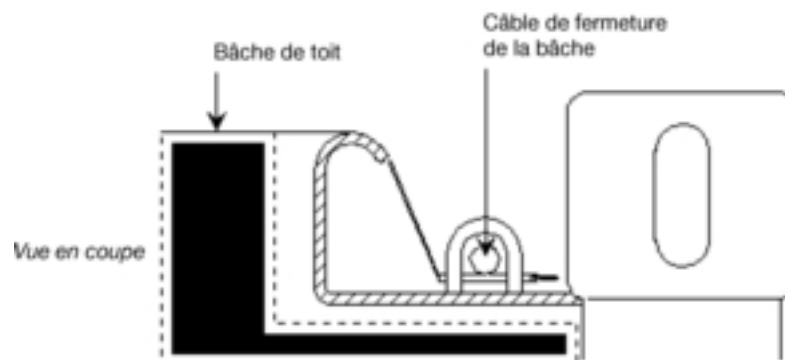
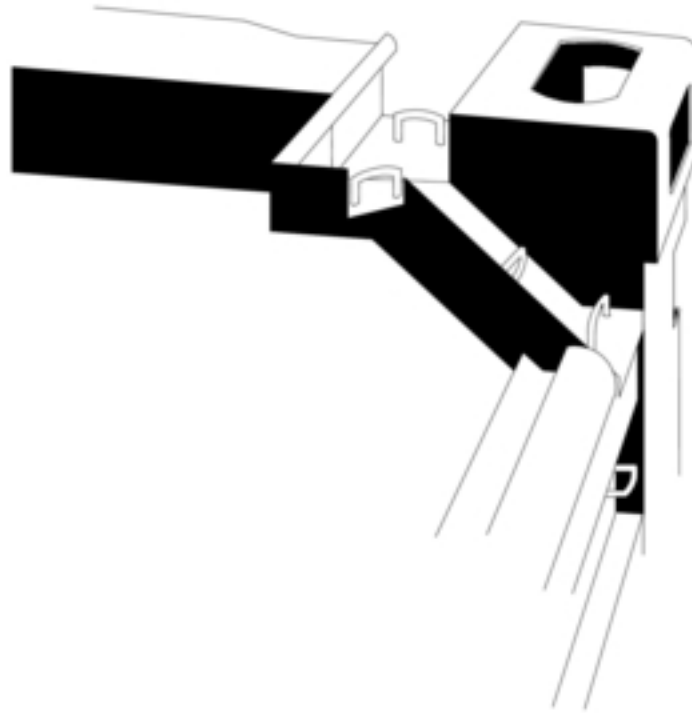
7.II.5d) Deuxième partie — paragraphe 5 d)

Si deux conteneurs bâchés, agréés pour le transfert sous scellement douanier, ont été combinés de telle sorte qu'ils constituent un seul conteneur recouvert d'une seule bâche et satisfaisant aux conditions de transport sous scellement douanier, il ne sera pas exigé de certificat d'agrément distinct ou de plaque d'agrément distincte pour cet ensemble.

## DISPOSITIF DE FIXATION D'UNE BÂCHE AUTOUR DES FERRURES DE COIN

Le dispositif reproduit ci-dessous répond aux prescriptions des alinéas a) du paragraphe 6 de l'article 4 de la première partie.

Fixation aux montants d'angle



## ANNEXE 8

**COMPOSITION, FONCTIONS ET RÈGLEMENT INTÉRIEUR DU COMITÉ DE GESTION  
ET DE LA COMMISSION DE CONTRÔLE TIR**

## COMPOSITION, FONCTIONS ET RÈGLEMENT INTÉRIEUR DU COMITÉ DE GESTION

*Article 1*

- i) Les Parties contractantes sont membres du Comité de gestion.
- ii) Le Comité peut décider que les administrations compétentes des États visés au paragraphe 1 de l'article 52 de la présente Convention qui ne sont pas Parties contractantes ou des représentants d'organisations internationales peuvent, pour les questions qui les intéressent, assister à ses sessions en qualité d'observateurs.

*Article 1 bis*

1. Le Comité examine toute proposition de modification de la Convention conformément aux paragraphes 1 et 2 de l'article 59.
2. Le Comité surveille l'application de la Convention et examine toute mesure prise par les Parties contractantes, les associations et les organisations internationales au titre de la Convention ainsi que leur conformité avec la Convention.
3. Le Comité, par l'intermédiaire de la Commission de contrôle TIR, supervise l'application de la Convention aux niveaux national et international et apporte son appui.

*Article 2*

Le Secrétaire général de l'Organisation des Nations unies fournit au Comité des services de secrétariat.

*Article 3*

Le Comité procède, à sa première session de chaque année, à l'élection de son Président et de son Vice-président.

*Article 4*

Le Secrétaire général de l'Organisation des Nations unies convoque le Comité, sous les auspices de la Commission économique pour l'Europe, tous les ans, ainsi que sur demande des administrations compétentes d'au moins cinq États qui sont Parties contractantes.

*Article 5*

Les propositions sont mises aux voix. Chaque État qui est Partie contractante représenté à la session dispose d'une voix. Les propositions autres que les amendements à la présente Convention sont adoptées par le Comité à la majorité des suffrages exprimés par les membres présents et votants. Les amendements à la présente Convention, ainsi que les décisions visées aux articles 59 et 60 de la présente Convention, sont adoptés à la majorité des deux tiers des suffrages exprimés par les membres présents et votants.

*Article 6*

Un quorum d'au moins le tiers des États qui sont Parties contractantes est nécessaire pour prendre les décisions.

*Article 7*

Le Comité adopte son rapport avant la clôture de sa session.

*Article 8*

En l'absence de dispositions pertinentes dans la présente annexe, le Règlement intérieur de la Commission économique pour l'Europe est applicable sauf si le Comité en décide autrement.

## COMPOSITION, FONCTIONS ET RÈGLEMENT INTÉRIEUR DE LA COMMISSION DE CONTRÔLE TIR

*Article 9*

1. La Commission de contrôle TIR, créée par le Comité de gestion conformément à l'article 58 *ter*, est composée de neuf membres de Parties contractantes à la Convention différentes. Le Secrétaire de la Convention TIR participe aux sessions de la Commission.

2. Les membres de la Commission de contrôle TIR sont élus par le Comité de gestion à la majorité des membres présents et votants. Le mandat de chaque membre de la Commission de contrôle TIR est de deux ans. Les membres de la Commission de contrôle TIR sont rééligibles. Le mandat de la Commission de contrôle TIR doit être établi par le Comité de gestion.

*Article 10*

La Commission de contrôle TIR:

- a) supervise l'application de la Convention, y compris le fonctionnement du système de garantie, et exerce les fonctions qui lui sont confiées par le Comité de gestion;
- b) supervise l'impression et la délivrance centralisées des carnets TIR aux associations, fonction qui peut être exécutée par une organisation internationale agréée à laquelle il est fait référence dans l'article 6;
- c) coordonne et encourage l'échange de renseignements confidentiels et autres informations entre les autorités compétentes des Parties contractantes;
- d) coordonne et encourage l'échange de renseignements entre les autorités compétentes des Parties contractantes, les associations et les organisations internationales;
- e) facilite le règlement des différends entre les Parties contractantes, les associations, les compagnies d'assurance et les organisations internationales sans préjudice de l'article 57 sur le règlement des différends;
- f) appuie la formation du personnel des autorités douanières et des autres parties intéressées, concernées par le régime TIR;
- g) tient un registre central en vue de la diffusion, aux Parties contractantes, des renseignements que fourniront les organisations internationales auxquelles il est fait référence dans l'article 6 sur tous les règlements et procédures prescrits pour la délivrance des carnets TIR par des associations, dans la mesure où ils concernent les conditions et prescriptions minimales établies dans l'annexe 9;
- h) surveille le prix des carnets TIR.

*Article 11*

1. Le Secrétaire de la Convention TIR convoque une session de la Commission à la demande du Comité de gestion ou à celle d'au moins trois membres de la Commission.

2. La Commission s'efforce de prendre les décisions par consensus. Faute de consensus, elles sont mises aux voix et adoptées à la majorité des suffrages exprimés par les membres présents et votants. Aux fins de la prise de décisions, le quorum est de cinq membres. Le Secrétaire de la Convention TIR ne prend pas part au vote.



3. La Commission élit un président et adopte toute autre disposition relative au règlement intérieur.
4. Au moins une fois par an ou à la demande du Comité de gestion, la Commission fait rapport sur ses activités au Comité de gestion, auquel elle présente également des comptes vérifiés. La Commission est représentée au Comité de gestion par son président.
5. La Commission examine toute information et toute question qui lui sont transmises par le Comité de gestion, les Parties contractantes, le Secrétaire de la Convention TIR, les associations nationales et les organisations internationales auxquelles il est fait référence dans l'article 6 de la Convention. Ces organisations internationales ont le droit de participer aux sessions de la Commission de contrôle TIR en qualité d'observateurs, à moins que le Président n'en décide autrement. Si nécessaire, toute autre organisation peut, à l'invitation du Président, participer en qualité d'observateur aux sessions de la Commission.

#### *Article 12*

Le Secrétaire de la Convention TIR est un membre du secrétariat de la Commission économique des Nations Unies pour l'Europe. Il exécute les décisions de la Commission de contrôle TIR dans le cadre du mandat de la Commission. Le Secrétaire de la Convention TIR est assisté d'un secrétariat TIR dont la taille est déterminée par le Comité de gestion.

#### *Article 13*

1. Le fonctionnement de la Commission de contrôle TIR et du secrétariat TIR est financé, en attendant de trouver d'autres sources de financement, par un montant par carnet TIR distribué par l'organisation internationale mentionnée à l'article 6. Ce droit doit être approuvé par le Comité de gestion.
  2. Les modalités du financement du fonctionnement de la Commission de contrôle TIR et du secrétariat TIR doivent être approuvées par le Comité de gestion.
-

## ANNEXE 9

## ACCÈS AU RÉGIME TIR

## PREMIÈRE PARTIE

## HABILITATION DES ASSOCIATIONS À DÉLIVRER DES CARNETS TIR

Conditions et prescriptions minimales

1. Pour être habilitée par les Parties contractantes à délivrer des carnets TIR et à se porter caution selon l'article 6 de la Convention, une association devra satisfaire aux conditions et prescriptions minimales ci-après:
  - a) Preuve qu'elle opère officiellement en tant qu'organisation représentative des intérêts du secteur des transports depuis au moins un an.
  - b) Preuve de la solidité de sa situation financière et de l'existence des moyens logistiques lui permettant de remplir les obligations qui lui incombent au titre de la Convention.
  - c) Preuve que son personnel possède les connaissances pour appliquer la Convention comme il convient.
  - d) Absence d'infractions graves ou répétées à l'encontre de la législation douanière ou fiscale.
  - e) Établissement d'un accord écrit ou de tout autre instrument juridique entre elle et les autorités compétentes de la Partie contractante sur le territoire de laquelle elle est établie. Une copie certifiée conforme de l'accord écrit ou de tout autre instrument juridique avec, le cas échéant, une traduction certifiée exacte, en anglais, français ou russe, sera déposée auprès de la Commission de contrôle TIR. Toute modification de cet accord écrit ou de tout autre instrument juridique sera immédiatement portée à l'attention de la Commission de contrôle TIR.
  - f) Un engagement, dans l'accord écrit ou tout autre instrument juridique visé à l'alinéa e) ci-dessus, que l'association:
    - i) respectera les obligations stipulées à l'article 8 de la Convention;
    - ii) acceptera le montant maximum par carnet TIR, déterminé par la Partie contractante, que l'on peut exiger d'elle conformément au paragraphe 3 de l'article 8 de la Convention;
    - iii) vérifiera continûment et, en particulier, avant de demander que des personnes soient habilitées à accéder au régime TIR, le respect par ces personnes des conditions et prescriptions minimales stipulées dans la deuxième partie de la présente annexe;
    - iv) accordera sa garantie à toutes les responsabilités encourues, dans le pays sur le territoire duquel elle est établie, à l'occasion des opérations effectuées sous couvert des carnets TIR qu'elle a elle-même délivrés ou qui l'auront été par des associations étrangères affiliées à l'organisation internationale à laquelle elle est elle-même affiliée;
    - v) couvrira ses responsabilités à la satisfaction des autorités compétentes des Parties contractantes sur le territoire desquelles elle est établie auprès d'une compagnie d'assurance, d'un groupe d'assureurs ou d'une institution financière. Le(s) contrat(s) d'assurance ou de garantie financière couvrira (couvriront) la totalité de ses responsabilités en rapport avec les opérations effectuées sous couvert des carnets TIR qu'elle a elle-même délivrés ou qui l'auront été par des associations étrangères affiliées à la même organisation internationale que celle à laquelle elle est elle-même affiliée.

Les délais de notification de l'annulation des contrats d'assurance ou de garantie financière ne seront pas inférieurs à ceux de la notification d'annulation de l'accord écrit ou de tout autre instrument juridique visé à l'alinéa e). Une copie certifiée conforme du (des) contrat(s) d'assurance ou de garantie financière ainsi que de tous les avenants ultérieurs à ces documents sera déposée auprès de la Commission de contrôle TIR ainsi qu'une traduction certifiée exacte, le cas échéant, en anglais, français ou russe.
    - vi) permettra aux autorités compétentes de vérifier tous les dossiers et les comptes tenus quant à l'administration du régime TIR;
    - vii) acceptera une procédure pour le règlement efficient des différends liés à l'utilisation indue ou frauduleuse des carnets TIR;

- viii) acceptera que tout manquement grave ou répété aux présentes conditions et prescriptions minimales entraîne la révocation de l'habilitation à émettre des carnets TIR;
  - ix) respectera strictement les décisions des autorités compétentes de la Partie contractante sur le territoire de laquelle elle est établie en ce qui concerne l'exclusion de personnes conformément à l'article 38 de la Convention et à la deuxième partie de la présente annexe;
  - x) acceptera d'appliquer scrupuleusement toutes les décisions adoptées par le Comité de gestion et la Commission de contrôle TIR, dans la mesure où les autorités compétentes des Parties contractantes sur le territoire desquelles elle est établie les auront acceptées.
2. Les Parties contractantes sur le territoire desquelles l'association est établie révoqueront l'habilitation à émettre des carnets TIR en cas de manquement grave ou répété aux présentes conditions et prescriptions minimales.
  3. L'habilitation d'une association dans les conditions énoncées ci dessus ne préjugera pas des responsabilités et engagements incombant à cette association en vertu de la Convention.
  4. Les conditions et prescriptions minimales stipulées plus haut ne préjugent pas des conditions et prescriptions supplémentaires que les Parties contractantes souhaiteraient éventuellement prescrire.

## DEUXIÈME PARTIE

### HABILITATION DES PERSONNES PHYSIQUES ET MORALES À UTILISER DES CARNETS TIR

#### Conditions et prescriptions minimales

1. Les personnes souhaitant avoir accès au régime TIR sont tenues de satisfaire les conditions et prescriptions minimales ci-après:
  - a) Expérience démontrée ou, au moins, aptitude à effectuer régulièrement des transports internationaux (titulaire d'un permis de transports internationaux, etc.).
  - b) Situation financière saine.
  - c) Connaissance démontrée en matière d'application de la Convention TIR.
  - d) Absence d'infractions graves ou répétées à l'encontre de la législation douanière ou fiscale.
  - e) Engagement écrit envers l'association, selon lequel la personne:
    - i) respectera toutes les formalités douanières exigées au titre de la Convention aux bureaux de douane de départ, de passage et de destination;
    - ii) paiera les sommes dues, visées aux paragraphes 1 et 2 de l'article 8 de la Convention, si les autorités compétentes l'exigent, conformément au paragraphe 7 de l'article 8 de la Convention;
    - iii) dans la mesure où la législation nationale le permet, autorisera les associations à vérifier les informations relatives aux conditions et prescriptions minimales susmentionnées.
2. Les autorités compétentes des Parties contractantes et les associations elles-mêmes peuvent introduire des conditions et des prescriptions supplémentaires et plus restrictives pour l'accès au régime TIR, à moins que les autorités compétentes n'en décident autrement.

#### Procédure

3. Les Parties contractantes décideront, conformément à la législation nationale, des procédures à suivre pour accéder au régime TIR sur la base des conditions et prescriptions minimales énoncées aux paragraphes 1 et 2.
4. Conformément à la formule type d'habilitation jointe (FTH), les autorités compétentes transmettent à la Commission de contrôle TIR, sous une semaine à compter de la date d'habilitation ou de retrait de l'habilitation à utiliser des Carnets TIR, les précisions voulues sur chaque personne.

5. L'association transmet chaque année une liste mise à jour au 31 décembre de toutes les personnes habilitées ainsi que de celles dont l'habilitation a été retirée. La liste est transmise aux autorités compétentes une semaine après le 31 décembre. Les autorités compétentes en communiquent une copie à la Commission de contrôle TIR.
6. L'autorisation d'accéder au régime TIR ne constitue pas en soi un droit d'obtenir des carnets TIR auprès des associations.
7. L'habilitation d'une personne à utiliser les carnets TIR conformément aux conditions et prescriptions minimales énoncées ci-dessus ne préjuge pas des responsabilités et engagements de cette personne en vertu de la Convention.

## FORMULE TYPE D'HABILITATION (FTH)

Pays: .....

Nom de l'association: .....

Nom de l'autorité compétente: .....

| A remplir par l'association nationale et/ou l'autorité compétente |   |                         |  |   |                                       |                             |  |                  |
|---|---|-------------------------|--|---|---------------------------------------|-----------------------------|--|------------------|
| Numéro d'identification   | Nom de la (des) personne (s) ou de l'entreprise | Adresse professionnelle | Contact point and access number (Tel, fax and e-mail number) | Immatriculation commerciale ou numéro de permis, etc. (*) | Retrait d'habilitation précédent (**) | Date de l'habilitation (**) | Date de retrait de l'habilitation (**) | Cachet/signature |
| ...   |   |                         |  |   |                                       |                             |  |                  |
| ...   |   |                         |  |   |                                       |                             |  |                  |
| ...   |   |                         |  |   |                                       |                             |  |                  |

(\*) Si disponible.  
(\*\*) Le cas échéant.

Pour toute personne faisant l'objet d'une demande d'habilitation transmise par l'association agréée, les informations ci-après, au minimum, devront être fournies aux autorités compétentes:

- Numéro d'identification individuel et unique attribué à la personne par l'association garante (en coopération avec l'organisation internationale à laquelle elle est affiliée) conformément à un modèle harmonisé. Le modèle du numéro d'identification est déterminé par le Comité de gestion.
- Nom(s) et adresse(s) de la (des) personne(s) ou de l'entreprise (pour les associations commerciales fournir aussi le nom des dirigeants responsables).
- Point de contact (personne physique autorisée à fournir aux autorités douanières et aux associations des renseignements sur le régime TIR) avec indication complète des numéros de téléphone, de télécopieur et de courrier électronique).
- Immatriculation commerciale No ou permis de transports internationaux No ou autre (si disponible).
- (Le cas échéant) Retrait d'habilitation précédent, y compris la date, la durée et la nature de ce retrait.

## ANNEXE 10

**INFORMATIONS QUE LES PARTIES CONTRACTANTES DOIVENT COMMUNIQUER AUX ASSOCIATIONS HABILITÉES (CONFORMÉMENT À L'ARTICLE 43 TER) ET À UNE ORGANISATION INTERNATIONALE (CONFORMÉMENT À L'ARTICLE 6.2 BIS)**

En vertu du paragraphe 1 de l'article 6 et du paragraphe 1 f) iii) de la première partie de l'annexe 9 de la présente Convention, les associations agréées sont tenues de s'engager à vérifier continuellement que les personnes autorisées à avoir accès au régime TIR satisfont aux conditions et prescriptions minimales énoncées dans la deuxième partie de l'annexe 9 de la Convention.

Au nom de ses associations membres et afin d'assumer ses responsabilités en tant qu'organisation internationale autorisée en vertu du paragraphe 2 bis de l'article 6, une organisation internationale établit un système de contrôle des carnets TIR pour recueillir les données sur la fin des opérations TIR aux bureaux de douane de destination, données transmises par les autorités douanières et accessibles aux associations et aux administrations douanières. Pour permettre aux associations de s'acquitter pleinement de leur engagement, les Parties contractantes transmettent ces informations au système de contrôle conformément à la procédure qui suit:

1. Les autorités douanières transmettent à une organisation internationale ou aux associations garantes nationales, si possible par le biais de bureaux centraux ou régionaux, par le moyen de communication disponible le plus rapide (télécopie, courrier électronique, etc.) et, si possible, quotidiennement, au minimum les informations suivantes dans un format normalisé, pour tous les carnets TIR présentés aux bureaux de douane de destination définis à l'article 1 1) de la Convention:
  - a) numéro de référence du carnet TIR;
  - b) date et numéro d'inscription au registre des douanes;
  - c) nom ou numéro du bureau de douane de destination;
  - d) date et numéro de référence figurant sur le certificat de fin de l'opération TIR (cases 24-28 du volet n° 2) au bureau de douane de destination (si différents de b);
  - e) fin partielle ou définitive;
  - f) fin de l'opération TIR certifiée avec ou sans réserve au bureau de douane de destination, sans préjudice des articles 8 et 11 de la Convention;
  - g) autres renseignements ou documents (facultatif);
  - h) numéro de la page.
2. Le formulaire type de requête de réconciliation (MRF) figurant en appendice peut être adressé aux autorités douanières par les associations nationales ou par une organisation internationale:
  - a) En cas de divergences entre les données transmises et celles figurant sur les souches du carnet TIR utilisé; ou
  - b) Au cas où aucune donnée n'aurait été transmise alors que le carnet TIR utilisé a été renvoyé à l'association nationale.

Les autorités douanières répondront au plus tôt aux requêtes de réconciliation, si possible en renvoyant le formulaire MRF dûment rempli.

3. Pour couvrir les échanges de données susmentionnés, les autorités douanières et les associations garantes nationales concluent un accord conforme à leur législation nationale.
  4. Une organisation internationale donne aux autorités douanières l'accès à la base de données des carnets TIR terminés ainsi qu'à celle des carnets TIR invalidés.
-

## Appendice

| <b>Formule type de réconciliation (FTR)</b>   |  |   |  |  |                          |  |                              |
|---|--|---|--|--|--------------------------|--|------------------------------|
| <b>À compléter par le demandeur de la réconciliation</b>  |  |   |  |  |                          |  |                              |
| Destination :   |  |   |  |  |                          |  |                              |
| Bureau de douane régional (facultatif) :<br>Nom :   |  |   |  | Bureau de douane de destination :<br>Nom :               |                          |  |                              |
| Reçu le :   |  |   |  | Reçu le :  |                          |  |                              |
| Date :<br>Tampon  |  |   |  | Date :<br>Tampon   |                          |  |                              |
| <b>Données à confirmer</b>  |  |   |  |  |                          |  |                              |
| Sources de données : <input type="checkbox"/> Carnet TIR <input type="checkbox"/> Données [du système de contrôle]  |  |   |  |  |                          |  |                              |
| N° de référence du carnet TIR   | Nom ou n° du bureau de douane de destination (*) | N° de réf. indiqué sur le certificat de fin de l'opération TIR (cases 24-28 du volet n° 2) au bureau de douane de destination (*) | Date indiquée sur le certificat de fin de l'opération TIR au bureau de douane de destination (*) | N° de page   | Fin partielle/définitive | Fin de l'opération TIR certifiée avec ou sans réserve au bureau de douane de destination | Nombre de colis (facultatif) |
|   |  |   |  |  |                          |  |                              |
| Pièces jointes: <input type="checkbox"/> copies des souches du carnet TIR <span style="float: right;">Autres : _____</span>   |  |   |  |  |                          |  |                              |
| <b>Réponse du bureau de douane de destination</b>   |  |   |  |  |                          |  |                              |
| <input type="checkbox"/> Confirmation <input type="checkbox"/> Correction (indiquer les modifications ci-après) <input type="checkbox"/> Aucune référence trouvée à la fin de l'opération TIR |  |   |  |  |                          |  |                              |
| N° de référence du carnet TIR   | Nom ou n° du bureau de douane de destination (*) | N° de réf. indiqué sur le certificat de fin de l'opération TIR (cases 24-28 du volet n° 2) au bureau de douane de destination (*) | Date indiquée sur le certificat de fin de l'opération TIR au bureau de douane de destination (*) | N° de page   | Fin partielle/définitive | Fin de l'opération TIR certifiée avec ou sans réserve au bureau de douane de destination | Nombre de colis (facultatif) |
|   |  |   |  |  |                          |  |                              |
| Observations :  |  |   |  |  |                          |  |                              |
| Date :  |  |   |  | Tampon et signature du bureau de douane de destination : |                          |  |                              |
| <b>Bureau central des douanes (facultatif)</b>  |  |   |  |  |                          |  |                              |
| Observations :  |  |   |  |  |                          |  |                              |
| Date :  |  |   |  | Tampon et/ou signature                                   |                          |  |                              |
| _____   |  |   |  |  |                          |  |                              |
| (*) Il est à noter que ces données se réfèrent au bureau de douane de destination où l'opération TIR s'est achevée.   |  |   |  |  |                          |  |                              |