

I

(Actes dont la publication est une condition de leur applicabilité)

DIRECTIVE 97/27/CE DU PARLEMENT EUROPÉEN ET DU CONSEIL

du 22 juillet 1997

concernant les masses et dimensions de certaines catégories de véhicules à moteur et de leurs remorques, et modifiant la directive 70/156/CEE

LE PARLEMENT EUROPÉEN ET LE CONSEIL DE L'UNION EUROPÉENNE,

vu le traité instituant la Communauté européenne, et notamment son article 100 A,

vu la proposition de la Commission⁽¹⁾,

vu l'avis du Comité économique et social⁽²⁾,

statuant conformément à la procédure prévue à l'article 189 B du traité⁽³⁾,

- (1) considérant qu'une harmonisation totale des prescriptions techniques pour les véhicules à moteur est nécessaire pour assurer le bon fonctionnement du marché intérieur tout en garantissant au public un niveau élevé de sécurité;
- (2) considérant que les prescriptions techniques auxquelles certaines catégories de véhicules doivent satisfaire conformément aux législations nationales concernent, entre autres, leurs masses et leurs dimensions;
- (3) considérant que ces prescriptions diffèrent d'un État membre à un autre; qu'il est donc nécessaire que les mêmes prescriptions soient adoptées par tous les États membres soit en complément, soit en lieu et place de leurs réglementations actuelles en vue notamment de permettre la mise en œuvre de la procédure de réception CE qui fait l'objet de la directive 70/156/CEE du Conseil, du 6 février 1970, concernant le rapprochement des législations

des États membres relatives à la réception des véhicules à moteur et de leurs remorques⁽⁴⁾, applicable pour chaque type de véhicule;

- (4) considérant qu'il est souhaitable d'harmoniser les masses et dimensions maximales des véhicules à moteur et de leurs remorques devant être immatriculés dans les États membres conformément à la directive 96/53/CE du Conseil, du 25 juillet 1996, fixant, pour certains véhicules routiers circulant dans la Communauté, les dimensions maximales autorisées en trafic national et international et les poids maximaux autorisés en trafic international⁽⁵⁾; que ladite directive ne s'applique qu'au trafic sur le territoire des États membres et non aux exigences techniques définies par la directive 70/156/CE;
- (5) considérant que la directive 96/53/CE prévoit certaines dimensions maximales autorisées pour le trafic tant national qu'international dans les États membres, ainsi qu'un certain délai pour leur entrée en vigueur; que certaines autres dimensions maximales autorisées, ainsi que certaines masses maximales autorisées, ne sont applicables qu'au trafic international;
- (6) considérant, par conséquent, qu'il n'apparaît pas possible de procéder à court terme à l'harmonisation des masses maximales autorisées des véhicules à moteur et de leurs remorques devant être immatriculés dans les États membres; que, par contre, il semble dès à présent possible de réaliser, autant que faire se peut, une harmonisation de leurs dimensions maximales et de traiter la question des masses en prévoyant la possibilité de recourir à une procédure uniforme permettant de déterminer les masses maximales admissibles d'immatriculation/en service des véhicules dans chaque État membre et de poursuivre l'amélioration constante de la sécurité,

⁽¹⁾ JO n° C 230 du 4. 9. 1991, p. 46.

⁽²⁾ JO n° C 49 du 24. 2. 1992, p. 5.

⁽³⁾ Avis du Parlement européen du 12 février 1992 (JO n° C 67 du 16. 3. 1992, p. 81), position commune du Conseil du 28 novembre 1996 (JO n° C 41 du 10. 2. 1997, p. 5) et décision du Parlement européen du 9 avril 1997 (JO n° C 132 du 28. 4. 1997). Décision du Conseil du 21 mai 1997.

⁽⁴⁾ JO n° L 42 du 23. 2. 1970, p. 1. Directive modifiée en dernier lieu par la directive 96/79/CE (JO n° L 18 du 21. 1. 1997, p. 7).

⁽⁵⁾ JO n° L 235 du 17. 9. 1996, p. 59.

notamment en ce qui concerne certaines catégories de remorques;

- (7) considérant que, en vertu de l'article 4 paragraphes 3 et 4 de la directive 96/53/CE, les États membres peuvent autoriser la circulation sur leur territoire de véhicules de catégorie N dont les dimensions dépassent celles qui sont fixées par ladite directive soit pour le transport de charges indivisibles, soit pour certaines opérations de transport national n'ayant pas d'incidence significative sur la concurrence internationale en matière de transports; que, pour ce qui concerne les véhicules des catégories M₂ et M₃, la directive 96/53/CE s'applique uniquement au trafic international; qu'il est dès lors nécessaire d'autoriser des réceptions dérogatoire pour les véhicules dont les dimensions dépassent les dimensions maximales autorisées par la présente directive et pour certaines autres caractéristiques, ainsi que la possibilité, pour les États membres, de refuser les véhicules réceptionnés en vertu de ces dispositions dérogatoires;
- (8) considérant que la présente directive est l'une des directives particulières qui doivent être respectées pour assurer la conformité des véhicules avec les exigences de la procédure de réception CE établie par la directive 70/156/CEE; que, par conséquent, les dispositions prévues par ladite directive en ce qui concerne les systèmes de véhicules, leurs composants et leurs différentes entités techniques s'appliquent à la présente directive;
- (9) considérant, en particulier, que l'article 3 paragraphe 4 et l'article 4 paragraphe 3 de la directive 70/156/CEE exigent que chaque directive particulière comporte, en annexe, une fiche des renseignements comprenant les points pertinents de l'annexe I de ladite directive ainsi qu'un certificat de réception fondé sur l'annexe VI de ladite directive afin que la réception puisse être mise sur ordinateur;
- (10) considérant que des dispositions particulières ont été intégrées en ce qui concerne les véhicules incomplets afin de faciliter la réception en deuxième étape des véhicules complétés;
- (11) considérant que des dispositions particulières sont introduites dans la présente directive afin de tenir compte des essieux relevables et délestables; qu'il est reconnu que ces essieux devraient aussi être pris en compte par la directive 71/320/CEE du Conseil, du 26 juillet 1971, concernant le rapprochement des législations des États membres relatives au freinage de certaines catégories de véhicules à moteur et de leurs remorques⁽¹⁾ et par la directive 70/311/CEE du Conseil, du 8 juin 1970, concer-

nant le rapprochement des législations des États membres relatives aux dispositifs de direction des véhicules à moteur et de leurs remorques⁽²⁾;

- (12) considérant que des dispositions particulières devraient aussi être introduites dans la directive 71/320/CEE afin de mieux tenir compte des conditions techniques dans lesquelles des véhicules des catégories M₂, M₃ et N peuvent tracter des remorques;
- (13) considérant que des dispositions particulières devraient également être introduites dans la directive 76/114/CEE du Conseil, du 18 décembre 1975, concernant le rapprochement des législations des États membres relatives aux plaques et inscriptions réglementaires, ainsi qu'à leurs emplacements et modes d'apposition en ce qui concerne les véhicules à moteur et leurs remorques⁽³⁾ afin de tenir compte du fait que les véhicules peuvent être immatriculés à des masses différentes dans les États membres,

ONT ARRÊTÉ LA PRÉSENTE DIRECTIVE:

Article premier

Aux fins de la présente directive, on entend par «véhicule»: tout véhicule à moteur, ou remorque, tel que défini à l'article 2 et à l'annexe II de la directive 70/156/CEE, à l'exception des véhicules de la catégorie M₁.

Article 2

Aucun État membre ne peut refuser d'accorder la réception CE ou nationale à un type de véhicule ni interdire la vente, l'immatriculation, la mise en service ou l'utilisation d'un véhicule pour des motifs liés à ses masses et dimensions si ces dernières satisfont aux exigences fixées à l'annexe I.

Article 3

Toutefois, un État membre peut refuser d'accorder la réception nationale pour un type de véhicule, refuser ou interdire la vente, l'immatriculation, la mise en service ou l'utilisation d'un véhicule, ou considérer son certificat de conformité comme non valide au sens de l'article 7 paragraphe 1 de la directive 70/156/CEE, ou réserver

⁽¹⁾ JO n° L 202 du 6. 9. 1971, p. 37. Directive modifiée en dernier lieu par la directive 91/422/CEE (JO n° L 233 du 22. 8. 1991, p. 21).

⁽²⁾ JO n° L 133 du 18. 6. 1970, p. 10. Directive modifiée en dernier lieu par la directive 92/62/CEE (JO n° L 199 du 18. 7. 1992, p. 33).

⁽³⁾ JO n° L 24 du 30. 1. 1976, p. 1. Directive modifiée en dernier lieu par la directive 78/507/CEE (JO n° L 155 du 13. 6. 1978, p. 31).

celui-ci au transport de chargements indivisibles si, réceptionné en vertu de la présente directive, il bénéficie de la dérogation prévue à l'article 7 de la présente directive, et si la dérogation est incompatible avec les exigences nationales en vigueur dans ledit État membre.

Article 4

Lorsqu'un État membre accorde la réception nationale, immatricule, autorise la mise en service ou l'utilisation de véhicules réceptionnés en vertu de la présente directive, il attribue à ces derniers des masses nationales maximales admissibles d'immatriculation/en service en conformité avec les masses nationales maximales autorisées applicables sur son territoire. Pour déterminer ces masses maximales admissibles d'immatriculation/en service, aucun État membre ne peut refuser d'appliquer la procédure spéciale prévue à l'annexe IV, dès lors que le constructeur en demande l'application.

Article 5

Par dérogation à l'article 2, les États membres peuvent soumettre les essieux chargeables et délestables à des prescriptions techniques nationales. Toutefois, aucun État membre ne peut refuser d'appliquer les prescriptions techniques fixées au point 3 de l'annexe IV, dès lors que le constructeur en demande l'application.

Article 6

Par dérogation à l'article 2 et au point 7.3.2.1 de l'annexe I, les États membres peuvent refuser d'accorder la réception nationale, ou refuser ou interdire la vente, l'immatriculation, la mise en service ou l'utilisation d'au-

tobus et d'autocars dont la largeur dépasse 2,50 mètres jusqu'au 31 décembre 1999, comme le leur permet l'article 9 de la directive 96/53/CE.

Article 7

Par dérogation à l'article 2 et au point 7.3 de l'annexe I, et sans que les prescriptions du point 7.6 de ladite annexe soient satisfaites, les États membres peuvent réceptionner les véhicules dont les dimensions sont supérieures aux valeurs fixées auxdits points. Les détails relatifs à cette dérogation sont inscrits sur le certificat de réception figurant à l'annexe III, et l'article 3 est applicable.

Article 8

La directive 70/156/CEE est modifiée comme suit:

a) l'annexe I est modifiée comme suit:

- 1) la note de bas de page (j) est complétée par la phrase suivante: «Pour les véhicules de catégories autres que M₁: directive 97/27/CE, annexe I, point 2.4.1.»;
- 2) la note de bas de page (k) est complétée par la phrase suivante: «Pour les véhicules de catégories autres que M₁: directive 97/27/CE, annexe I, point 2.4.2.»;
- 3) la note de bas de page (l) est complétée par la phrase suivante: «Pour les véhicules de catégories autres que M₁: directive 97/27/CE, annexe I, point 2.4.3.»;

b) à l'annexe IV, le point 48 est remplacé par le texte suivant:

	Objet	Numéro de la directive	Renvoi au Journal officiel	Applicabilité										
				M ₁	M ₂	M ₃	N ₁	N ₂	N ₃	O ₁	O ₂	O ₃	O ₄	
«48.	Masses et dimensions (autres que les véhicules visés au point 44)	97/27/CE	L 233 du 28. 8. 1997		X	X	X	X	X	X	X	X	X	X»

Article 9

1. Les États membres mettent en vigueur les dispositions législatives, réglementaires et administratives nécessaires pour se conformer à la présente directive au plus tard le 22 juillet 1997. Ils en informent immédiatement la Commission.

Lorsque les États membres adoptent ces dispositions, celles-ci contiennent une référence à la présente directive ou sont accompagnées d'une telle référence lors de leur publication officielle. Les modalités de cette référence sont arrêtées par les États membres.

2. Les États membres communiquent à la Commission le texte des dispositions essentielles de droit interne qu'ils adoptent dans le domaine régi par la présente directive.

Article 10

La présente directive entre en vigueur le vingtième jour suivant celui de sa publication au *Journal officiel des Communautés européennes*.

Article 11

Les États membres sont destinataires de la présente directive.

Fait à Bruxelles, le 22 juillet 1997.

Par le Parlement européen

Le président

J. M. GIL-ROBLES

Par le Conseil

Le président

J. POOS

ANNEXE I

1. La présente directive concerne les masses et dimensions des véhicules à moteur de catégories M₂, M₃ et N et leurs remorques de catégorie O, tels qu'ils sont définis à l'annexe II A de la directive 70/156/CEE.
2. DÉFINITIONS
Aux fins de la présente directive, on entend par:
 - 2.1. «véhicule à moteur»: tout véhicule à moteur conforme à la définition donnée à l'annexe II A de la directive 70/156/CEE;
 - 2.1.1. véhicules à moteur de catégorie N:
 - 2.1.1.1. «camion»: tout véhicule à moteur de catégorie N₁, N₂ ou N₃ qui, du fait de sa conception et de sa construction, sert exclusivement ou principalement au transport de marchandises. Il peut aussi tracter une remorque;
 - 2.1.1.2. «véhicule tracteur» («tracteur»): tout véhicule à moteur de catégorie N₁, N₂ ou N₃ qui, du fait de sa conception et de sa construction, sert exclusivement ou principalement à tracter des remorques;
 - 2.1.1.2.1. «véhicule tracteur de remorque» («tracteur routier»): tout véhicule tracteur qui, du fait de sa conception et de sa construction, sert exclusivement ou principalement à tirer des remorques autres que des semi-remorques. Il peut être équipé d'une plate-forme de chargement;
 - 2.1.1.2.2. «véhicule tracteur de semi-remorque» («tracteur de semi-remorque»): tout véhicule tracteur qui, du fait de sa conception et de sa construction, sert exclusivement ou principalement à tracter des semi-remorques;
 - 2.1.1.3. les véhicules complets ou complétés de catégorie N qui, n'étant ni des camions ni des véhicules tracteurs, sont considérés comme des véhicules à usages spéciaux;
 - 2.1.2. Véhicules à moteur de catégories M₂ ou M₃:
 - 2.1.2.1. «autobus ou autocar»: tout véhicule de catégorie M₂ ou M₃ conçu et construit pour transporter des passagers assis ou des passagers assis et debout;
 - 2.1.2.1.1. «autobus ou autocar articulé»: tout autobus ou autocar constitué d'au moins deux sections rigides articulées l'une par rapport à l'autre, les compartiments pour passagers de chaque section communiquant entre eux pour que les passagers puissent circuler librement de l'un à l'autre; les sections rigides sont reliées en permanence et ne peuvent être séparées que par une opération nécessitant un équipement qu'on ne trouve normalement que dans un atelier;
 - 2.1.2.1.2. «autobus ou autocar à étage»: tout bus ou autocar dont les compartiments destinés aux passagers sont agencés, en partie au moins, sur deux niveaux superposés et dont l'étage supérieur n'est pas prévu pour des passagers debout.
 - 2.1.2.1.3. Par «classe» d'autobus ou d'autocar, on entend:
 - 2.1.2.1.3.1. pour les véhicules dont la capacité est supérieure à vingt-deux passagers outre le conducteur;
 - 2.1.2.1.3.1.1. «classe I»: tout véhicule offrant des surfaces réservées aux passagers debout, permettant ainsi de fréquents mouvements de passagers,
 - 2.1.2.1.3.1.2. «classe II»: tout véhicule construit principalement pour transporter des passagers assis et conçu pour permettre le transport de passagers debout dans l'allée centrale et, si elle est prévue, dans une zone n'excédant pas l'espace prévu pour deux doubles sièges,
 - 2.1.2.1.3.1.3. «classe III»: tout véhicule construit exclusivement pour transporter des passagers assis;
 - 2.1.2.1.3.2. pour les véhicules dont la capacité ne dépasse pas vingt-deux passagers outre le conducteur;
 - 2.1.2.1.3.2.1. «classe A»: tout véhicule conçu pour transporter des passagers debout; un véhicule de cette classe a des sièges et peut être muni des aménagements pour les passagers debout,
 - 2.1.2.1.3.2.2. «classe B»: tout véhicule non conçu pour transporter des passagers debout; un véhicule de cette classe n'est pas muni d'aménagements pour les passagers debout.
 - 2.1.2.1.4. Un véhicule peut être considéré comme appartenant à plus d'une classe. Dans ce cas, il doit satisfaire à toutes les exigences correspondantes de la présente directive.
 - 2.1.2.2. Les véhicules de catégories M₂ ou M₃ autres que des autobus ou des autocars sont considérés comme étant des véhicules à usages spéciaux (par exemple, ambulances).

- 2.2. Pour les véhicules de catégorie O, on entend par:
- 2.2.1. «véhicule tracté» («remorque»): tout véhicule non automoteur qui, du fait de sa conception et de sa construction, est destiné à être tracté par un véhicule à moteur;
- 2.2.2. «semi-remorque»: tout véhicule tracté conçu pour être attelé à un véhicule tracteur de semi-remorque ou à un avant-train en imposant une charge statique verticale substantielle au véhicule tracteur ou à l'avant-train;
- 2.2.3. «remorque à timon d'attelage»: tout véhicule tracté ayant au moins deux essieux dont un au moins est un essieu directeur et:
- équipé d'un dispositif d'attelage qui a une mobilité verticale (par rapport à la remorque),
 - qui ne transmet pas de charge significative au véhicule tracteur (moins de 100 décanewtons).
- Une semi-remorque attelée à un avant-train est considérée comme une remorque à timon d'attelage;
- 2.2.4. «remorque à essieu central»: toute remorque à timon d'attelage rigide dont l'essieu (les essieux) est (sont) situé(s) près du centre de gravité du véhicule (lorsqu'il est chargé de façon uniformément répartie) de sorte que seule une faible charge statique verticale ne dépassant pas 10 % de la charge correspondant à la masse maximale de la remorque, ou une charge de 1 000 décanewtons (retenir la plus faible des deux), soit transmise au véhicule tracteur;
- 2.3. «groupe d'essieux»: des essieux faisant partie d'un même *bogie*. Dans le cas de deux essieux, le groupe est appelé tandem, et tridem, dans le cas de trois essieux. Par convention, un essieu isolé est considéré comme un groupe d'un seul essieu;
- 2.4. «dimensions du véhicule»: les dimensions du véhicule résultant de sa construction et déclarées par le constructeur;
- 2.4.1. «longueur du véhicule»: une dimension mesurée conformément à la norme ISO 612-1978, terme n° 6.1.
- Outre les prescriptions de cette norme, pour mesurer la longueur du véhicule, il n'est pas tenu compte des dispositifs suivants:
- dispositifs d'essuie-glaces et de lave-glaces,
 - plaques d'immatriculation avant et arrière,
 - sceaux de la douane et dispositifs pour les protéger,
 - dispositifs pour fixer la bâche ainsi que leur protection,
 - dispositifs d'éclairage,
 - rétroviseurs,
 - dispositifs de surveillance de l'espace arrière,
 - tuyaux d'entrée d'air,
 - butoir pour éléments de carrosserie démontables,
 - marches d'accès,
 - protections en caoutchouc,
 - plates-formes élévatrices, rampes d'accès et équipement similaire en ordre de marche, ne dépassant pas de plus de 200 mm, à condition que la capacité de charge du véhicule ne soit pas accrue,
 - dispositifs d'attelage pour véhicules à moteur;
- 2.4.2. «largeur du véhicule»: une dimension mesurée conformément à la norme ISO 612-1978, terme n° 6.2.
- Outre les prescriptions de cette norme, pour mesurer la largeur du véhicule, il n'est pas tenu compte des dispositifs suivants:
- sceaux de la douane et dispositifs pour les protéger,
 - dispositifs pour fixer la bâche ainsi que leur protection,
 - indicateurs de crevaison des pneus,
 - éléments flexibles saillants d'un système anti-projections [directive 91/226/CEE du Conseil⁽¹⁾],
 - dispositifs d'éclairage,

(¹) JO n° L 103 du 23. 4. 1991, p. 5.

- pour les véhicules des catégories M₂ et M₃, rampes d'accès en ordre de marche, plates-formes élévatrices et équipements similaires en ordre de marche à condition qu'ils ne dépassent pas de plus de 10 mm le côté du véhicule et que les angles des rampes orientées vers l'avant ou vers l'arrière soient arrondis selon un rayon de courbure d'au moins 5 mm; les bords doivent être arrondis selon un rayon de courbure d'au moins 2,5 mm,
 - rétroviseurs,
 - indicateurs de pression pour pneumatiques,
 - marches relevables,
 - l'inflexion du flanc du pneumatique immédiatement au-dessus du point de contact avec le sol;
- 2.4.3. «hauteur du véhicule»: une dimension mesurée conformément à la norme ISO 612-1978, terme n° 6.3;
- Outre les prescriptions de cette norme, pour mesurer la hauteur du véhicule, il n'est pas tenu compte des dispositifs suivants:
- antennes,
 - pantographes en position relevée.
- Dans le cas de véhicules équipés d'un élévateur d'essieu, l'effet de celui-ci doit être pris en compte;
- 2.4.4. «longueur de la surface de chargement» d'un véhicule autre qu'un tracteur de semi-remorque ou une semi-remorque: la distance depuis l'extrémité avant de la surface de chargement jusqu'à l'extrémité arrière du véhicule, mesurée horizontalement dans le plan longitudinal du véhicule.
- Pour mesurer cette distance, il n'est pas tenu compte des dispositifs suivants:
- la surface de chargement précédant l'extrémité arrière de la cabine,
 - les dispositifs mentionnés au point 2.4.1.
- ou
- les éléments refroidissants saillants et autres dispositifs auxiliaires à l'avant de la surface de chargement;
- 2.5. «masse du véhicule en ordre de marche»: la masse du véhicule carrossé en ordre de marche à vide, avec le dispositif d'attelage, s'il s'agit d'un véhicule tracteur, ou la masse du châssis-cabine si le constructeur ne pose pas la carrosserie et/ou le dispositif d'attelage [y compris le liquide de refroidissement, les lubrifiants, 90 % du carburant, 100 % des autres liquides, à l'exception des eaux usées, les outils, la roue de secours et le conducteur (75 kg) et, pour les autobus et les autocars, la masse du convoyeur (75 kg) si une place de convoyeur est prévue dans le véhicule];
- 2.6. «masse en charge maximale techniquement admissible» (M): la masse maximale du véhicule en fonction de sa construction et de ses performances, déclarée par le constructeur.
- La masse en charge maximale techniquement admissible est utilisée pour déterminer la catégorie de véhicule conformément à l'annexe II de la directive 70/156/CEE, sauf pour les semi-remorques et remorques à essieu central, où la masse à utiliser est celle qui correspond à la charge appliquée aux essieux lorsque le véhicule est chargé jusqu'à sa masse en charge maximale techniquement admissible.
- Par définition, une seule masse maximale en charge techniquement admissible peut être attribuée à une configuration technique donnée du type de véhicule, définie par un ensemble des valeurs possibles des éléments de la fiche de renseignements figurant à l'annexe II de la présente directive. Cette définition — une seule valeur — s'applique, *mutatis mutandis*, aux spécifications techniques concernées des points 2.7, 2.8, 2.10, 2.11 et 2.12;
- 2.7. «masse maximale techniquement admissible sur l'essieu (m)»: la masse correspondant à la charge statique verticale maximale admissible transmise au sol par l'essieu fixée en fonction de la construction du véhicule et de l'essieu et déclarée par le constructeur du véhicule;
- 2.8. «masse maximale techniquement admissible sur un groupe d'essieux (μ)»: la masse correspondant à la charge statique verticale maximale admissible transmise au sol par le groupe d'essieux fixée en fonction de la construction du véhicule et du groupe d'essieux et déclarée par le constructeur du véhicule;

- 2.9. «masse tractable»: soit la masse d'une remorque à timon d'attelage ou d'une semi-remorque munie d'un avant-train attelée au véhicule à moteur, soit la masse correspondant à la charge appliquée sur les essieux d'une semi-remorque ou remorque à essieu central attelée au véhicule à moteur;
- 2.10. «masse tractable maximale techniquement admissible (TM)»: la masse tractable maximale déclarée par le constructeur;
- 2.11. «masse maximale techniquement admissible sur le point d'attelage d'un véhicule à moteur»: la masse correspondant à la charge statique verticale maximale admissible sur le point d'attelage en fonction de la construction du véhicule à moteur et/ou du dispositif d'attelage et déclarée par le constructeur. Par définition, cette masse n'inclut pas la masse du dispositif d'attelage dans le cas de véhicules tracteurs en ordre de marche, mais l'inclut dans le cas des autres véhicules;
- 2.12. «masse maximale techniquement admissible sur le point d'attelage d'une semi-remorque ou d'une remorque à essieu central»: la masse correspondant à la charge statique verticale maximale admissible transférée par la remorque au véhicule tractant sur le point d'attelage et déclarée par le constructeur de la remorque;
- 2.13. «masse en charge maximale techniquement admissible de l'ensemble (MC)»: la valeur maximale de la somme des masses du véhicule à moteur chargé et de la remorque tractée chargée, en fonction de la construction du véhicule à moteur et déclarée par le constructeur;
- 2.14. «élévateur d'essieu»: un dispositif monté en permanence sur le véhicule afin de réduire ou d'accroître la charge sur l'essieu ou les essieux, selon les conditions de charge du véhicule:
- soit en soulevant les roues jusqu'à ce qu'elles ne touchent plus le sol ou en les abaissant au niveau du sol,
 - soit sans soulever les roues (par exemple, dans le cas de suspensions pneumatiques ou d'autres systèmes),
- afin de réduire l'usure des pneus lorsque le véhicule n'est pas en pleine charge et/ou de faciliter le démarrage sur sol glissant de véhicules à moteur ou d'ensembles de véhicules en augmentant la charge sur l'essieu moteur;
- 2.15. «essieu relevable»: un essieu qui peut être soulevé/abaissé par l'élévateur d'essieu conformément au point 2.14 premier tiret;
- 2.16. «essieu délestable»: un essieu dont la charge peut être modifiée, sans qu'il soit soulevé, par l'élévateur d'essieu conformément au point 2.14 deuxième tiret;
- 2.17. «suspension pneumatique»: un système de suspension dont l'élasticité est assurée pour 75 % au moins par le ressort pneumatique;
- 2.18. «suspension reconnue comme équivalente à une suspension pneumatique»: un système de suspension pour essieu ou groupe d'essieux répondant aux exigences du point 7.11;
- 2.19. «type de véhicule»: les véhicules qui ne diffèrent pas sur des points essentiels tels que:
- le constructeur,
 - la catégorie de véhicule telle que définie à l'annexe II de la directive 70/156/CEE,
 - des aspects essentiels relatifs à la construction et au modèle, tels que:
 - pour les véhicules de catégorie M₂ et M₃:
 - châssis/carrosserie à structure autoporteuse, sans/avec étage, rigide/articulé (différences évidentes et fondamentales),
 - suspension de l'essieu moteur: pneumatique ou équivalente/non pneumatique et non équivalente,
 - nombre d'essieux,
 - pour les véhicules de catégorie N:
 - châssis/plancher (différences évidentes et fondamentales),

- suspension de l'essieu moteur: pneumatique ou équivalente/non pneumatique et non équivalente,
- nombre d'essieux,
- pour les véhicules de catégorie O:
 - châssis/carrosserie à structure autoporteuse (différences évidentes et fondamentales), remorque à timon d'attelage/semi-remorque/remorque à essieu central,
 - système de freinage: pas de freins/freinage à inertie/freinage continu,
 - nombre d'essieux.

Aux fins du présent point, les aspects relatifs à la construction et à la conception comme, notamment, l'empattement, la conception d'essieux, la suspension, la direction, les pneumatiques et les modifications correspondantes du dispositif correcteur des freins sur les essieux, ou l'ajout ou la suppression de valves de réduction liées aux configurations de tracteur de semi-remorques et de camion, et les éléments liés au châssis (par exemple, moteur, réservoirs de carburant, transmission, etc.) ne sont pas considérés comme des points essentiels.

3. DEMANDE DE RÉCEPTION CE PAR TYPE

- 3.1. La demande de réception CE par type en application de l'article 3 de la directive 70/156/CEE pour un type de véhicule en ce qui concerne ses masses et ses dimensions est introduite par le constructeur du véhicule.
- 3.2. La demande est accompagnée d'une fiche de renseignements, dont un modèle figure à l'annexe II de la présente directive.
- 3.3. Le ou les véhicules conformes aux caractéristiques décrites à l'annexe II de la présente directive et qui sont jugés, par le service technique chargé d'effectuer les essais et les vérifications pour la réception, représentatifs du type à réceptionner doivent être présentés à ce service technique.

4. OCTROI DE LA RÉCEPTION CE PAR TYPE

- 4.1. S'il est satisfait aux prescriptions pertinentes, la réception CE par type visée à l'article 4 paragraphe 3 de la directive 70/156/CEE est délivrée.
- 4.2. L'annexe III de la présente directive contient un modèle de certificat de réception CE.
- 4.3. Toute décision, prise conformément à la présente directive, d'octroyer la réception, de l'étendre ou de la refuser est notifiée aux États membres conformément à la procédure prévue à l'article 4 paragraphe 6 de la directive 70/156/CEE.
- 4.4. Un numéro de réception conforme à l'annexe VII de la directive 70/156/CEE est attribué à chaque type de véhicule réceptionné. Un même État membre n'attribue pas le même numéro à un autre type de véhicule.

5. MODIFICATIONS DES RÉCEPTIONS

- 5.1. En cas de modification d'une réception délivrée en application de la présente directive, les dispositions de l'article 5 de la directive 70/156/CEE sont applicables.

6. CONFORMITÉ DE LA PRODUCTION

- 6.1. Les mesures visant à assurer la conformité de la production sont prises conformément aux dispositions prévues à l'article 10 de la directive 70/156/CEE.

7. EXIGENCES

7.1. Mesure de la masse du véhicule en ordre de marche et de sa répartition sur les essieux

La masse du véhicule en ordre de marche et sa répartition sur les essieux sont mesurées sur les véhicules présentés conformément au point 3.3, en position immobile, leurs roues étant en ligne droite.

Si les masses mesurées ne s'écartent pas de plus de 3 % des masses déclarées par le constructeur pour les configurations techniques correspondantes au sein de ce type de véhicule ou ne s'en écartent pas de plus de 5 % s'il s'agit d'un véhicule de catégorie N₁,

O₁, O₂ ou M₂ ne dépassant pas 3,5 tonnes, les masses en ordre de marche et leur répartition sur les essieux déclarées par le constructeur sont utilisées aux fins des exigences qui suivent. Sinon, ce sont les masses mesurées qui sont utilisées et le service technique peut alors, si nécessaire, procéder à des mesures additionnelles sur des véhicules autres que ceux qui sont visés au point 3.3.

7.2. Mesure des dimensions

La longueur, la largeur et la hauteur hors tout sont mesurées, conformément aux dispositions du point 2.4, sur le ou les véhicules en ordre de marche visés au point 3.3.

Si elles s'écartent des dimensions que le constructeur a déclarées pour les configurations techniques correspondantes au sein de ce type de véhicule, les dimensions mesurées sont utilisées aux fins de exigences qui suivent et le service technique peut alors, si nécessaire, procéder à des mesures additionnelles sur des véhicules autres que ceux qui sont visés au point 3.3.

7.3. Dimensions maximales autorisées pour les véhicules

7.3.1. Longueur maximale

7.3.1.1. Véhicule à moteur: comme il est spécifié au point 1.1 de l'annexe I de la directive 96/53/CE.

7.3.1.2. Remorque (à l'exclusion des semi-remorques): comme il est spécifié au point 1.1 de l'annexe I de la directive 96/53/CE.

7.3.1.3. Autobus ou autocar articulé: comme il est spécifié au point 1.1 de l'annexe I de la directive 96/53/CE.

7.3.1.4. Semi-remorque: la distance visée au point 7.3.1.4.1 doit être mesurée en ne tenant pas compte des dispositifs mentionnés au point 2.4.1 et la distance visée au point 7.3.1.4.2 doit être mesurée sans aucune exemption.

7.3.1.4.1. La distance, mesurée horizontalement sur le plan longitudinal du véhicule, entre l'axe du pivot d'attelage et l'extrémité arrière d'une semi-remorque ne peut être supérieure à la limite fixée au point 1.6 de l'annexe I de la directive 96/53/CE.

7.3.1.4.2. La distance, mesurée horizontalement, entre l'axe du pivot d'attelage et un point quelconque de l'extrémité avant de la semi-remorque ne peut être supérieure à 2,04 m, comme le prévoit le point 4.4 de l'annexe I de la directive 96/53/CE.

7.3.2. Largeur maximale

7.3.2.1. Pour tout véhicule: comme il est spécifié au point 1.2 de l'annexe I de la directive 96/53/CE.

7.3.2.2. Superstructures fixes ou mobiles des véhicules de catégorie N et O spécialement conçues pour le transport de marchandises sous température contrôlée et dont l'épaisseur des parois latérales, isolation comprise, dépasse 45 mm: comme il est spécifié au point 1.2 de l'annexe I de la directive 96/53/CE.

7.3.3. Hauteur maximale

7.3.3.1. Pour tout véhicule: comme il est spécifié au point 1.3 de l'annexe I de la directive 96/53/CE.

7.4. Calcul de la répartition de la masse

7.4.1. Méthode de calcul

7.4.1.1. Aux fins du calcul de la répartition de la masse décrit ci-après, le constructeur fournit au service technique chargé des essais, sous la forme d'un tableau ou sous toute autre forme appropriée, les informations nécessaires pour connaître, pour chaque configuration technique au sein du type de véhicule, définie par chaque ensemble des valeurs possibles de tous les éléments de l'annexe II de la présente directive, les masses correspondantes: masse en charge maximale techniquement admissible du véhicule, masses maximales techniquement admissibles sur les essieux et les groupes d'essieux, masse tractable maximale techniquement admissible et masse en charge maximale techniquement admissible de l'ensemble.

7.4.1.2. Les calculs nécessaires sont effectués de manière à garantir le respect des prescriptions suivantes pour chaque configuration technique au sein du type. À cette fin, les calculs peuvent être limités aux cas les plus défavorables.

- 7.4.1.3. Dans les exigences qui suivent, les symboles M , m_i , μ_j , TM et MC désignent respectivement les paramètres suivants, pour lesquels les exigences fixées au point 7.4 doivent être satisfaites:
- M = la masse en charge maximale techniquement admissible du véhicule,
- m_i = la masse maximale techniquement admissible sur l'essieu désigné par «i» (i étant un chiffre allant de 1 au nombre total d'essieux du véhicule),
- μ_j = la masse maximale techniquement admissible sur l'essieu isolé ou du groupe d'essieux désigné par «j» (j étant un chiffre allant de 1 au nombre total d'essieux isolés ou groupes d'essieux),
- TM = la masse tractable maximale techniquement admissible
- et
- MC = la masse en charge maximale techniquement admissible de l'ensemble.
- 7.4.1.4. Dans le cas d'un essieu isolé, désigné par «i» en tant qu'essieu et par «j» en tant que groupe d'essieux $m_i = \mu_j$ par définition.
- 7.4.1.5. Dans le cas de véhicules équipés d'essieux délestables, les calculs suivants sont effectués, la suspension de ces essieux étant chargée dans sa disposition normale de fonctionnement. Dans le cas de véhicules équipés d'essieux relevables, les calculs suivants sont effectués, les essieux étant abaissés.
- 7.4.1.6. Pour les groupes d'essieux, le constructeur indique les lois de répartition entre les essieux de la masse totale appliquée au groupe (en donnant, par exemple, les formules des répartition ou des graphes de répartition).
- 7.4.1.7. Dans le cas de semi-remorques et de remorques à essieu central, aux fins des calculs suivants, le point d'attelage est considéré comme un essieu désigné par «O» et les masses correspondantes m_o et μ_o sont définies, par convention, comme la masse maximale techniquement admissible sur le point d'attelage de la remorque.
- 7.4.2. *Exigences pour les véhicules de catégorie N et O, à l'exception des caravanes remorquées*
- 7.4.2.1. La somme des masses m_i ne peut être inférieure à la masse M .
- 7.4.2.2. Pour chaque groupe d'essieux désigné par «j», la somme des masses m_i sur les essieux ne peut être inférieure à la masse μ_j . En outre, chacune des masses m_i ne peut être inférieure à la partie de μ_j appliquée sur l'essieu «i» telle qu'elle est déterminée par les lois de répartition de la masse de ce groupe d'essieux.
- 7.4.2.3. La somme des masses μ_j ne peut être inférieure à la masse M .
- 7.4.2.4. La masse en ordre de marche, plus la masse correspondant à 75 kg multipliée par le nombre de passagers, plus la masse maximale techniquement admissible sur le point d'attelage, ne peut excéder la masse M .
- 7.4.2.5. Lorsque le véhicule est chargé à sa masse M selon l'une des situations applicables décrites aux points 7.4.2.5.1 à 7.4.2.5.3, la masse correspondant à la charge appliquée sur l'essieu «i» ne peut être supérieure à la masse m_i sur cet essieu, et la masse correspondant à la charge appliquée sur l'essieu isolé ou sur le groupe d'essieux «j» ne peut être supérieure à la masse μ_j . En outre, la masse correspondant à la charge sur l'essieu moteur ou la somme des masses correspondant aux charges sur les essieux moteurs doit représenter 25 % au moins de la masse M .
- 7.4.2.5.1. Véhicules tractés et véhicules à moteur autres que des véhicules tracteurs
- 7.4.2.5.1.1. Répartition uniforme de la masse dans le cas de véhicules complets ou complétés, à l'exception de ceux qui sont mentionnés au point 7.4.2.5.1.2: le véhicule en ordre de marche avec une masse de 75 kg placée sur chaque siège de passager est chargé jusqu'à sa masse M , la charge utile étant répartie uniformément sur la partie destinée au transport de marchandises.
- 7.4.2.5.1.2. Répartition extrême de la masse (charge non uniforme) dans le cas de véhicules soit incomplets soit destinés à des usages spéciaux impliquant le transport exclusif de charges non uniformément réparties: le constructeur doit déclarer les positions extrêmes admissibles possibles du centre de gravité de la charge utile et/ou de la carrosserie et/ou des équipements ou des aménagements intérieurs (par exemple, de 0,50 m à 1,30 m à l'avant du premier essieu arrière). La vérification doit porter sur toutes les positions possibles de ce centre de gravité, le véhicule en ordre de marche, avec une masse de 75 kg appliquée sur chaque siège de passager, étant chargé jusqu'à sa masse M .
- 7.4.2.5.2. Véhicules tracteurs de remorques (tracteurs routiers) et camions également destinés à tracter une remorque à essieu central
- 7.4.2.5.2.1. Les mêmes calculs qu'au point 7.4.2.5.1.1 (dans le cas de véhicules complets ou complétés autres que ceux conçus pour des usages spéciaux) ou qu'au point 7.4.2.5.1.2 (dans le cas

de véhicules incomplets ou conçus pour des usages spéciaux) sont effectués dans tous ceux des scénarios suivants qui sont applicables:

- a) sans aucune charge sur le point d'attelage (sauf, dans le cas des tracteurs routiers, celle qui correspond à la masse du dispositif d'attelage s'il est installé par le constructeur et qui est incluse dans la masse du véhicule en ordre de marche conformément au point 2.5);
- b) une charge correspondant à la charge maximale du dispositif d'attelage déclarée par le constructeur, si celui-ci n'installe pas le dispositif d'attelage, étant appliquée sur le point d'attelage (et déduite de la charge utile);
- c) une charge correspondant à la masse maximale techniquement admissible sur le point d'attelage, étant appliquée sur le point d'attelage (et déduite de la charge utile).

7.4.2.5.3. Véhicules tracteurs de semi-remorques (tracteurs de semi-remorques)

7.4.2.5.3.1. Dans le cas de véhicules complets ou complétés: le constructeur doit déclarer les positions extrêmes de l'axe de la sellette d'attelage. La vérification doit porter sur toutes les positions possibles de l'axe de la sellette d'attelage, le véhicule en ordre de marche, avec une masse de 75 kg appliquée sur chaque siège de passager, étant chargé jusqu'à sa masse M (la charge utile étant appliquée sur l'axe de la sellette d'attelage).

7.4.2.5.3.2. Dans le cas de véhicules incomplets: les mêmes vérifications qu'au point 7.4.2.5.3.1 sont effectuées sur la base des positions extrêmes admissibles de l'axe de la sellette d'attelage, déclarées par le constructeur.

7.4.2.6. Lorsqu'un véhicule de la catégorie N est chargé jusqu'à sa masse M et que son essieu arrière (désigné par «n» en tant qu'essieu) ou son groupe d'essieux arrière (désigné par «q» en tant que groupe d'essieux) est chargé jusqu'à sa masse m_n ou μ_q , la masse portant sur l'essieu ou les essieux directeurs ne peut être inférieure à 20 % de M.

7.4.2.7. MC ne peut excéder M + TM.

7.4.3. Exigences pour les autobus et les autocars

7.4.3.1. Les exigences des points 7.4.2.1 à 7.4.2.3 et du point 7.4.2.7 sont applicables.

7.4.3.2. La masse du véhicule en ordre de marche, plus la masse Q définie au tableau du point 7.4.3.3.1, multipliée par le nombre total de passagers, plus la masse maximale techniquement admissible sur le point d'attelage, plus les masses B et BX définies au point 7.4.3.3.1, ne peut excéder la masse M.

7.4.3.3. Lorsque le véhicule incomplet est chargé jusqu'à sa masse M selon la situation décrite au point 7.4.2.5.1.2, ou lorsque le véhicule complet ou complété en ordre de marche est chargé de la manière décrite au point 7.4.3.3.1 ci-après, la masse correspondant à la charge sur chaque essieu ne peut excéder la masse m_i sur chaque essieu, et la masse correspondant à la charge sur chaque essieu isolé ou groupe d'essieux ne peut excéder la masse μ_i de ce groupe d'essieux. En outre, la masse correspondant à la charge sur l'essieu moteur ou la somme des masses correspondant aux charges sur les essieux moteurs doit correspondre à 25 % au moins de la masse M.

7.4.3.3.1. Le véhicule en ordre de marche est chargé avec une masse Q sur chaque siège de passager, un nombre SP, correspondant au nombre de passagers debout, de masses Q uniformément réparties sur la surface réservée aux passagers debout S_1 , une masse égale à B (kg) uniformément répartie dans les compartiments à bagages et, le cas échéant, une masse égale à BX (kg) uniformément répartie sur la surface du toit prévue pour porter des bagages, où:

S_1 est la surface réservée aux passagers debout, telle qu'elle sera définie dans la future directive du Parlement européen et du Conseil relative à des dispositions spéciales pour les véhicules de catégorie M₂ et M₃. En attendant l'adoption de cette directive, S_1 est déterminée de la manière définie dans les règlements CEE/NU 36 (doc. E/CEE/TRANS/505/Rév. 1, Add. 35) et 52 (doc. E/CEE/TRANS/505/Rév. 1, Add. 51);

SP, déclaré par le constructeur, ne peut être supérieur à la valeur $S_1/S_{p,1}$ où $S_{p,1}$ est l'espace conventionnel prévu pour un passager debout et précisé dans le tableau ci-dessous;

B (kg), déclaré par le constructeur, est une valeur numérique d'au moins $100 \times V$ (V étant le volume total des compartiments à bagages, en m³);

BX, déclaré par le constructeur, exerce une charge spécifique d'au moins 75 kg/m² sur l'ensemble de la surface du toit prévue pour porter des bagages.

Q et S_{sp} ont les valeurs indiquées dans le tableau ci-dessous:

Classe du véhicule	Q (kg) masse d'un passager	S_{sp} (m ² /passager) espace conventionnel pour un passager debout
Classes I et A (**)	68	0,125
Classe II	71 (*)	0,15
Classes III et B	71 (*)	Pas de passagers debout

(*) Y compris 3 kg de bagages à main.

(**) Si un véhicule de classe II ou de classe III ou B doit aussi être réceptionné comme véhicule de classe I ou A, il ne faut pas, aux fins de la réception dans ces dernières classes, tenir compte de la masse de bagages transportée dans les soutes à bagages qui ne sont accessibles que de l'extérieur du véhicule.

7.4.3.4. Lorsque le véhicule est en ordre de marche ou chargé de la manière décrite au point 7.4.3.3.1, la masse correspondant à la charge sur l'essieu avant ou sur le groupe d'essieux avant ne peut être inférieure au pourcentage de M défini par le tableau suivant:

Conditions de charge	Classes I et A		Classe II		Classes III et B	
	Rigide	Articulé	Rigide	Articulé	Rigide	Articulé
À vide	20	20	25	20	25	20
En charge	25	20	25	20	25	20

7.4.4. *Exigences pour les véhicules de catégorie M₂ ou M₃, autres que des autobus et des autocars, et pour les caravanes remorquées*

Les exigences des points 7.4.2.1 à 7.4.2.4 et du point 7.4.2.7 sont applicables. En outre, lorsque le véhicule incomplet est chargé jusqu'à sa masse M selon la situation décrite au point 7.4.2.5.1.2, ou lorsque le véhicule complet ou complété en ordre de marche est chargé jusqu'à sa masse M de la manière décrite dans l'appendice de l'annexe II de la directive 92/21/CEE du Conseil⁽¹⁾, la masse correspondant à la charge sur chaque essieu ne peut excéder la masse m_i sur cet essieu et la masse correspondant à la charge sur chaque essieu isolé ou groupe d'essieux ne peut excéder la masse μ_i sur ce groupe d'essieux. De plus, la masse correspondant à la charge sur l'essieu moteur ou la somme des masses correspondant aux charges sur les essieux moteurs doit représenter 25 % au moins de M.

7.5. **Conditions à vérifier pour classer un véhicule dans la catégorie des véhicules hors route (annexe II point 4 de la directive 70/156/CEE)**

7.5.1. Le service technique vérifie si le véhicule complet ou complété, ou le véhicule tracteur de semi-remorques (tracteur de semi-remorques) sans sellette d'attelage, doit être considéré comme un véhicule hors route conformément aux exigences de l'annexe II de la directive 70/156/CEE.

7.5.2. Pour les autres véhicules incomplets, cette vérification n'est effectuée qu'à la demande du constructeur.

7.6. **Manœuvrabilité**

7.6.1. Tout véhicule à moteur et toute semi-remorque doivent pouvoir manœuvrer, dans chacun des deux sens, selon une trajectoire circulaire complète de 360° à l'intérieur d'une surface définie par deux cercles concentriques, le cercle extérieur ayant un rayon de 12,50 m et le cercle intérieur, un rayon de 5,30 m, aucun des points extrêmes du véhicule (à l'exception des éléments saillants visés au point 2.4.2 relatif à la largeur du véhicule) ne débordant les circonférences de ces cercles.

Pour les véhicules à moteur et les semi-remorques équipés d'un élévateur d'essieu (point 2.14), cette exigence vaut également pour le cas où l'essieu ou les essieux se trouvent en position relevée (au sens du point 2.14).

Le respect des exigences mentionnées ci-dessus est vérifié de la manière suivante.

7.6.1.1. *Véhicules à moteur*

L'extrémité avant du véhicule à moteur doit suivre la circonférence du cercle extérieur (figure A).

⁽¹⁾ JO n° L 129 du 14. 5. 1992, p. 1. Directive modifiée en dernier lieu par la directive 95/48/CE de la Commission (JO n° L 233 du 30. 9. 1995, p. 73).

7.6.1.2. *Semi-remorques*

Une semi-remorque est supposée répondre aux prescriptions du point 7.6.1 si son empattement ne dépasse pas:

$$\sqrt{(12,50 - 2,04)^2 - (5,30 + L/2)^2}$$

où L est la largeur de la semi-remorque, l'empattement étant, aux fins du présent point, la distance entre l'axe du pivot d'attelage et la ligne médiane des essieux non directeurs du bogie; si un ou plusieurs des essieux non directeurs du bogie sont équipés d'un élévateur (point 2.14), l'empattement à prendre en compte est le plus long des empattements avec essieu(x) relevé(s) ou avec essieu(x) abaissé(s). En cas de doute, l'autorité de réception peut exiger qu'un essai soit effectué comme prévu au point 7.6.1.

7.6.2. *Exigences supplémentaires pour les véhicules des catégories M₂ ou M₃ et N*

Le véhicule étant immobile et ses roues directrices orientées de telle sorte que, si le véhicule se mettait en mouvement, son extrémité avant décrirait un cercle d'un rayon de 12,50 m, un plan vertical tangent au côté du véhicule qui est dirigé vers l'extérieur du cercle est établi par le marquage d'une ligne au sol. Dans le cas d'un véhicule articulé de catégorie M₂ ou M₃, les deux parties rigides sont alignées sur le plan.

Lorsque le véhicule avance, d'un côté comme de l'autre, en suivant le cercle d'un rayon de 12,50 m, aucun de ses éléments ne peut déborder le plan vertical de plus de 0,80 m (voir figure B) dans le cas d'un véhicule rigide ou de plus de 1,20 m (voir figure C) dans le cas d'un véhicule articulé de catégorie M₂ ou M₃.

Pour les véhicules équipés d'un élévateur d'essieu, cette exigence vaut également pour le cas où l'essieu ou les essieux se trouvent en position relevée (au sens du point 2.14).

Pour les véhicules de catégorie N avec essieux relevables en position relevée ou essieux délestables en position déchargée, le chiffre de 0,80 m est remplacé par 1,00 m.

7.6.3. Les prescriptions des points 7.6.1 et 7.6.2 peuvent également être vérifiées, à la demande du constructeur, à l'aide d'un calcul équivalent approprié ou d'une démonstration géométrique.

Figure A

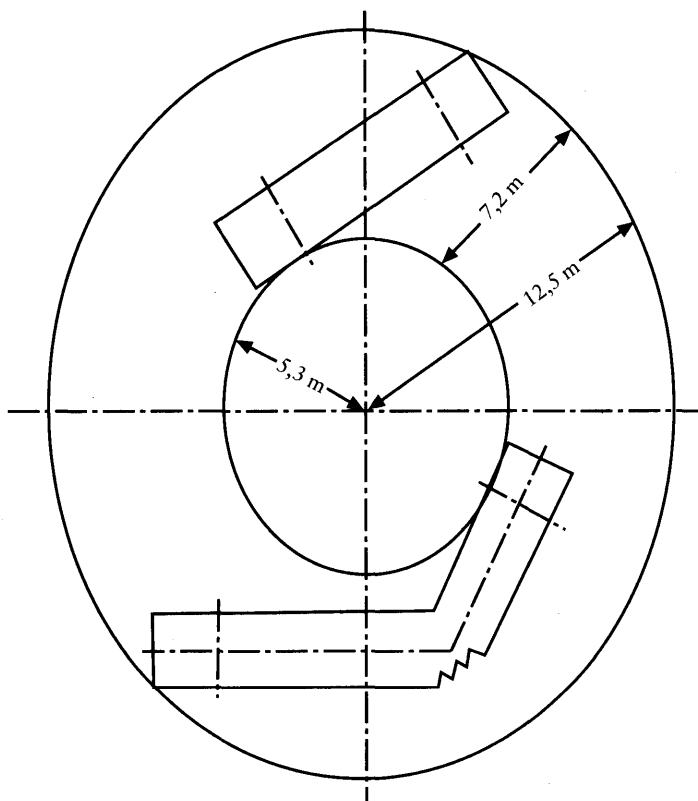


Figure B

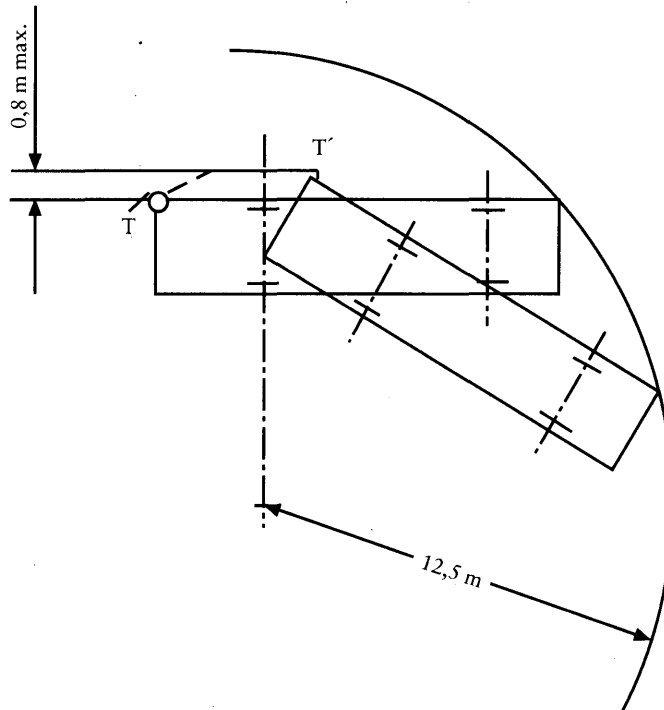
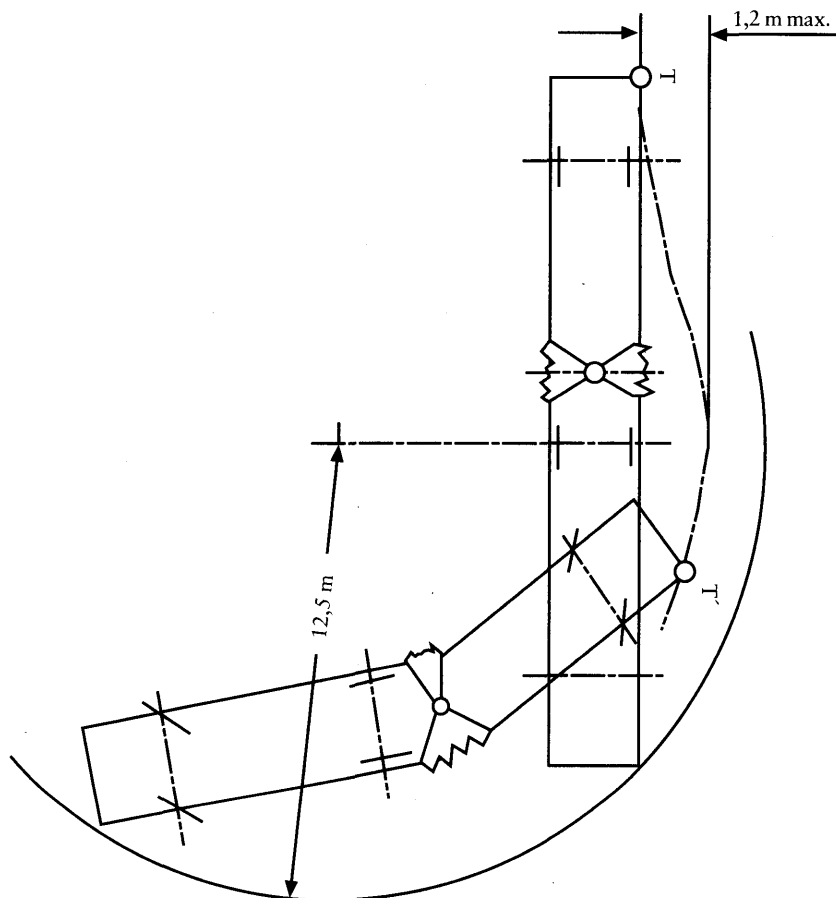


Figure C



- 7.6.4. Dans le cas de véhicules incomplets, le constructeur déclare les dimensions maximales admissibles du véhicule pour lequel celui-ci doit être vérifié par rapport aux exigences des points 7.6.1 et 7.6.2.
- 7.7. **Exigences supplémentaires pour les véhicules à moteur des catégories M₂ et M₃**
La masse tractable maximale techniquement admissible ne doit pas dépasser 3 500 kg.
- 7.8. **Masse maximale techniquement admissible sur le point d'attelage des véhicules à moteur et instructions de montage de l'attelage**
- 7.8.1. La masse maximale techniquement admissible sur le point d'attelage d'un véhicule à moteur conçu pour tracter une remorque à essieu central et dont la masse tractable maximale techniquement admissible dépasse 3,5 tonnes doit être au moins égale à 10 % de sa masse tractable maximale techniquement admissible ou à 1 000 kg, la valeur retenue étant la moins élevée des deux, additionnée, pour les véhicules à moteur autres que les véhicules tracteurs, à la masse du dispositif d'attelage si le véhicule en a été équipé par le constructeur, ou à la masse maximale admissible du dispositif d'attelage si le véhicule n'en a pas été équipé par le constructeur.
- 7.8.2. La masse maximale techniquement admissible sur le point d'attelage d'un véhicule à moteur conçu pour tracter une remorque à essieu central et dont la masse tractable maximale techniquement admissible ne dépasse pas 3,5 tonnes doit être au moins équivalente à 4 % de sa masse en charge maximale techniquement admissible ou à 25 kg, la valeur retenue étant la moins élevée des deux, additionnée, pour les véhicules à moteur autres que les véhicules tracteurs, à la masse du dispositif d'attelage si le véhicule en a été équipé par le constructeur, ou à la masse maximale admissible du dispositif d'attelage, si le véhicule n'en a pas été équipé par le constructeur.
- 7.8.3. Dans le cas d'un véhicule à moteur dont la masse en charge maximale techniquement admissible ne dépasse pas 3,5 tonnes, le constructeur doit préciser, dans le manuel de l'utilisateur, les conditions auxquelles le dispositif d'attelage peut être fixé au véhicule à moteur.
Lorsque le cas se présente, les conditions visées ci-avant comprennent la masse maximale techniquement admissible sur le point d'attelage du véhicule à moteur, la masse maximale admissible du dispositif d'attelage, les points de fixation du dispositif d'attelage sur le véhicule à moteur et le porte-à-faux maximum admissible du dispositif d'attelage.
- 7.9. **Capacité de démarrage en côte**
Les véhicules à moteur tractant une remorque et chargés à la masse en charge maximale techniquement admissible de l'ensemble doivent pouvoir démarrer cinq fois dans une côte ayant une inclinaison d'au moins 12 % en l'espace de cinq minutes.
- 7.10. **Rapport puissance du moteur/masse maximale**
Les véhicules à moteur doivent offrir une puissance du moteur fournie d'au moins 5 kilowatts par tonne de la masse en charge maximale techniquement admissible de l'ensemble. La puissance fournie est mesurée conformément aux dispositions de la directive 80/1269/CEE du Conseil⁽¹⁾.
- 7.11. **Conditions relatives à l'équivalence entre certaines suspensions pneumatiques et non pneumatiques pour essieux moteurs de véhicules**
- 7.11.1. À la demande du constructeur, le service technique vérifie l'équivalence d'une suspension non pneumatique à une suspension pneumatique pour essieu(x) moteur(s).
Pour être reconnue comme équivalente à une suspension pneumatique, une suspension non pneumatique doit répondre aux critères suivants:
- 7.11.1.1. lorsque la masse suspendue sur un essieu moteur ou un groupe d'essieux subit de manière passagère une oscillation verticale libre de faible fréquence, la fréquence et l'amortissement mesurés lorsque le dispositif de suspension supporte la charge maximale doivent s'inscrire dans les limites définies aux points 7.11.1.2 à 7.11.1.5;
- 7.11.1.2. chaque essieu doit être équipé d'amortisseurs hydrauliques. Sur les groupes d'essieux, les amortisseurs doivent être positionnés de façon à réduire l'oscillation des groupes d'essieux au minimum;
- 7.11.1.3. le facteur d'amortissement moyen D_m doit être supérieur à 20 % de l'amortissement critique pour une suspension en état de fonctionnement normal, c'est-à-dire équipée d'amortisseurs hydrauliques remplissant leur office;

⁽¹⁾ JO n° L 375 du 31. 12. 1980, p. 46. Directive modifiée en dernier lieu par la directive 89/491/CEE (JO n° L 238 du 15. 8. 1989, p. 43).

- 7.11.1.4. le facteur d'amortissement D_r de la suspension, après dépose ou neutralisation de tous les amortisseurs hydrauliques, ne doit pas dépasser 50 % de D_m ;
- 7.11.1.5. la fréquence de la masse suspendue sur l'essieu ou le groupe d'essieux moteurs lors d'une oscillation verticale libre et passagère ne doit pas dépasser 2,0 Hz;
- 7.11.1.6. les définitions de la fréquence et de l'amortissement de la suspension sont données au point 7.11.2. Les procédures d'essai permettant de mesurer la fréquence et l'amortissement sont définies au point 7.11.3.

7.11.2. *Définition de la fréquence et de l'amortissement*

Dans cette définition, il est supposé une masse suspendue M (kg) sur un essieu moteur ou groupe d'essieux moteurs. L'essieu ou le groupe d'essieux présente entre le revêtement routier et la masse suspendue une rigidité verticale totale de K newtons/mètre (N/m) et un coefficient d'amortissement total de C newtons/mètre par seconde (N/ms), Z étant égal au déplacement vertical de la masse suspendue. L'équation de mouvement de l'oscillation libre de la masse suspendue est la suivante:

$$M \frac{d^2Z}{dt^2} + C \frac{dZ}{dt} + KZ = 0$$

La fréquence d'oscillation de la masse suspendue F (Hz) est:

$$F = \frac{1}{2\pi} \sqrt{\frac{K}{M} - \frac{C^2}{4M^2}}$$

L'amortissement est critique lorsque $C = C_0$,

où:

$$C_0 = 2 \sqrt{KM}$$

Le facteur d'amortissement, exprimé comme une fraction de l'amortissement critique, est C/C_0 .

Lors d'une oscillation transitoire libre de la masse, le mouvement vertical de la masse suivra une courbe sinusoïdale amortie (figure 2). La fréquence peut être évaluée en mesurant le temps, tant que les cycles d'oscillation sont observables. L'amortissement peut être évalué en mesurant la hauteur des pics d'oscillation successifs qui se produisent dans la même direction. En supposant que les amplitudes des pics des premiers et seconds cycles d'oscillation soient A_1 et A_2 , le facteur d'amortissement D est:

$$D = \frac{C}{C_0} = \frac{1}{2\pi} \ln \frac{A_1}{A_2}$$

«ln» étant le logarithme naturel du coefficient d'amplitude.

7.11.3. *Procédure d'essai*

Pour établir expérimentalement le facteur d'amortissement D_m , le facteur d'amortissement D_r après dépose des amortisseurs hydrauliques et la fréquence F de la suspension, le véhicule chargé doit:

- a) franchir à faible vitesse ($5 \text{ km/h} \pm 1 \text{ km/h}$) une marche de 80 mm présentant le profil indiqué à la figure 1. L'oscillation transitoire à analyser sur le plan de la fréquence et de l'amortissement se produit après que les roues de l'essieu moteur ont quitté la marche
ou
- b) être écrasé par le châssis de manière à ce que la charge de l'essieu moteur atteigne une fois et demi sa valeur statique maximale. Dès le relâchement du véhicule, il convient d'analyser l'oscillation résultante
ou
- c) être soulevé par son châssis de manière à ce que la masse suspendue s'élève de 80 mm au-dessus de l'essieu moteur. Dès le relâchement du véhicule, il convient d'analyser l'oscillation résultante
ou
- d) être soumis à d'autres procédures, dans la mesure où le constructeur a prouvé leur équivalence, à la satisfaction du service technique.

Le véhicule doit être équipé d'un transducteur de déplacement vertical monté entre l'essieu moteur et le châssis, immédiatement au-dessus de l'essieu moteur. La lecture de la trace

permet de mesurer le temps qui s'est écoulé entre les pics de la première et de la seconde compression afin d'obtenir l'amortissement. Pour les groupes d'essieux tandem moteurs, les transducteurs doivent être placés entre chaque essieu moteur et le châssis se trouvant immédiatement au-dessus.

Les pneus doivent être gonflés à la pression adéquate recommandée par le constructeur pour les essais de masse du véhicule.

L'essai destiné à vérifier l'équivalence des suspensions est effectué avec la masse maximale techniquement admissible sur l'essieu ou le groupe d'essieux, et l'équivalence est supposée couvrir toutes les masses inférieures.

Figure 1

Marche pour tests de suspension

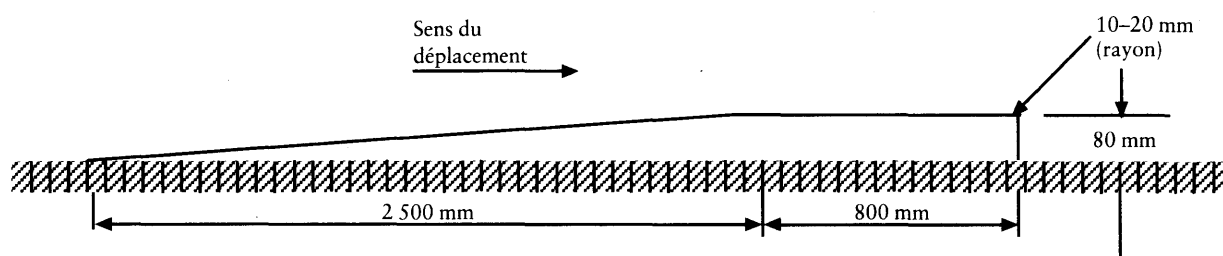
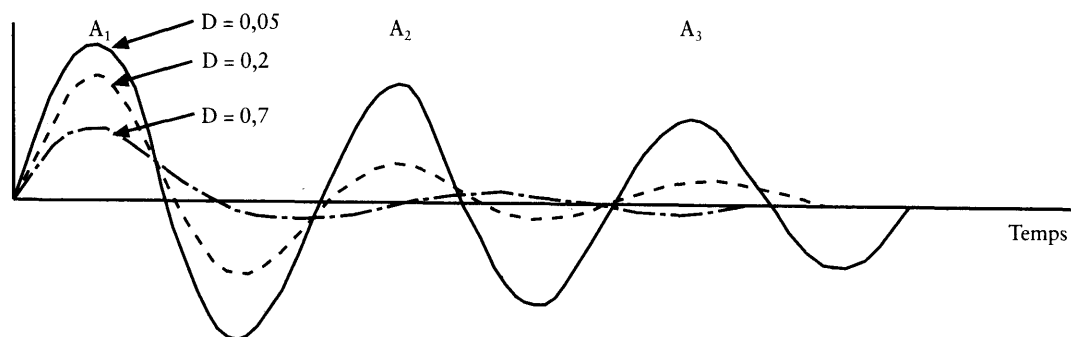


Figure 2

Réponse d'amortissement transitoire



ANNEXE II

FICHE DE RENSEIGNEMENTS N°

établie conformément à l'annexe I de la directive 70/156/CEE du Conseil, relative à la réception CE de certaines catégories de véhicules et de leurs remorques en ce qui concerne leurs masses et dimensions

(directive 97/27/CE du Parlement européen et du Conseil)

Les informations figurant ci-après sont, le cas échéant, fournies en triple exemplaire et sont accompagnées d'une liste des éléments inclus. Les dessins sont, le cas échéant, fournis à une échelle appropriée et avec suffisamment de détails sur un modèle aux dimensions maximales du format A4 (210×297 mm) ou un dépliant de format A4. Les photographies éventuelles doivent être suffisamment détaillées.

Si les systèmes, les composants ou les unités techniques séparées ont des fonctions à commande électronique, des informations concernant leurs performances doivent être fournies.

0. GÉNÉRALITÉS
- 0.1. Marque (raison sociale du constructeur):
- 0.2. Type de véhicule:
- 0.2.1. Dénomination(s) commerciale(s) générale(s):
- 0.3. Moyens d'identification du type, si indiqué sur le véhicule (b):
- 0.3.1. Emplacement de cette indication:
- 0.4. Catégorie du véhicule (c):
- 0.5. Nom et adresse du constructeur:
- 0.6. Emplacement et mode de pose des plaques et inscriptions réglementaires:
- 0.6.1. Sur le châssis:
- 0.6.2. Sur la carrosserie:
- 0.8. Adresse(s) de l'atelier (des ateliers) de montage:
1. CONSTITUTION GÉNÉRALE DU VÉHICULE
- 1.1. Photographies et/ou dessins d'un véhicule représentatif:
- 1.2. Schéma coté de l'ensemble du véhicule:
- 1.3. Nombre d'essieux et de roues:
- 1.3.1. Nombre et emplacement des essieux à roues jumelées:
- 1.3.2. Nombre et emplacement des essieux directeurs:

Notes de bas de page

En général, les numéros et notes de bas de page utilisés dans cette fiche de renseignements correspondent à ceux de l'annexe I de la directive 70/156/CEE. Les points non pertinents aux fins de la présente directive ont été omis.

La note (e) signifie: «présenté(e) de manière à indiquer clairement la valeur réelle pour chaque configuration technique du type de véhicule».

La note (nd) signifie: «norme ISO 612-1978, terme n° 6.18.1».

- 1.3.3. Essieux moteurs (nombre, emplacement, crabotage d'un autre essieu):
- 1.4. Châssis (le cas échéant) (dessin de l'ensemble):
- 1.6. Emplacement et disposition du moteur:
- 1.7. Cabine de conduite (avancée ou à capuchon) (z):
- 1.9. Préciser si le véhicule à moteur est conçu pour tracter des semi-remorques ou autres remorques et si la remorque est une semi-remorque, une remorque à timon d'attelage ou une remorque à essieu central; préciser s'il s'agit d'un véhicule prévu pour le transport de marchandises sous température contrôlée.
2. MASSES ET DIMENSIONS (e) (kg et mm)
(voir éventuellement référence au croquis)
- 2.1. Empattement(s) (à pleine charge) (f):
- 2.1.1. Pour les semi-remorques:
- 2.1.1.1. Distance entre l'axe de la sellette d'attelage et l'extrémité arrière de la semi-remorque:
.....
- 2.1.1.2. Distance maximale entre l'axe de la sellette d'attelage et un point quelconque de l'avant de la semi-remorque:
- 2.1.1.3. Empattement de la semi-remorque, tel que défini au point 7.6.1.2 de l'annexe I de la présente directive:
- 2.2. Pour les véhicules tracteurs de semi-remorques:
- 2.2.1. Avancée de la sellette d'attelage (maximale et minimale; indiquer les valeurs admissibles dans le cas d'un véhicule incomplet) (g):
- 2.2.2. Hauteur maximale de la sellette (normalisée) (h):
- 2.3. Voie(s) et largeur(s) des essieux:
- 2.3.1. Voie de chaque essieu directeur (i):
- 2.3.2. Voie de tous les autres essieux (i):
- 2.3.3. Largeur de l'essieu arrière le plus large:
- 2.4. Gamme des dimensions du véhicule (hors tout)
- 2.4.1. Pour les châssis non carrossés
- 2.4.1.1. Longueur (j):
- 2.4.1.1.1. Longueur maximale admissible:
- 2.4.1.1.2. Longueur minimale admissible:
- 2.4.1.2. Largeur (k):
- 2.4.1.2.1. Largeur maximale admissible:
- 2.4.1.2.2. Largeur minimale admissible:
- 2.4.1.3. Hauteur (en ordre de marche) (l) (lorsque la suspension est réglable en hauteur, indiquer la position de marche normale):
- 2.4.1.4. Porte-à-faux avant (m):
- 2.4.1.5. Porte-à-faux arrière (n):
- 2.4.1.5.2. Porte-à-faux minimal et maximal admissible du point d'attelage (nd):

- 2.4.1.8. Positions extrêmes admissibles du centre de gravité de la carrosserie et/ou des aménagements intérieurs et/ou des équipements et/ou de la charge utile:
- 2.4.1.9. Distance entre les essieux (pour les véhicules à essieux multiples):
- 2.4.2. Pour les châssis carrossés:
- 2.4.2.1. Longueur (j):
- 2.4.2.1.1. Longueur de la surface de chargement:
- 2.4.2.2. Largeur (k):
- 2.4.2.2.1. Épaisseur des parois (dans le cas d'un véhicule prévu pour le transport de marchandises sous température contrôlée):
- 2.4.2.3. Hauteur (en ordre de marche) (l) (lorsque la suspension est réglable en hauteur, indiquer la position de marche normale):
- 2.4.2.4. Porte-à-faux avant (m):
- 2.4.2.5. Porte-à-faux arrière (n):
- 2.4.2.8. Positions extrêmes admissibles du centre de gravité de la charge utile (en cas de charge non uniforme):
- 2.4.2.9. Distance entre les essieux (pour les véhicules à essieux multiples):
- 2.6. Masse du véhicule carrossé, et équipé d'un dispositif d'attelage s'il s'agit d'un véhicule tracteur d'une catégorie autre que M₁, en ordre de marche, ou masse du châssis avec cabine si le constructeur ne pose pas la carrosserie et/ou le dispositif d'attelage [avec fluide de refroidissement, lubrifiants, carburant, 100 % des autres liquides à l'exception des eaux usées, outillage, roue de secours et conducteur, et, pour les autobus et autocars, masse du convoyeur (75 kg), si un siège est prévu pour lui dans le véhicule] (o) (ε):
- 2.6.1. Répartition de cette masse entre les essieux et, dans le cas d'une semi-remorque ou d'une remorque à essieu central, la charge au point d'attelage (ε):
- 2.7. Masse minimale du véhicule complété déclarée par le constructeur, dans le cas d'un véhicule incomplet:
- 2.7.1. Répartition de cette masse entre les essieux et, dans le cas d'une semi-remorque ou d'une remorque à essieu central, la charge au point d'attelage:
- 2.8. Masse en charge maximale techniquement admissible déclarée par le constructeur (y) (ε):
- 2.8.1. Répartition de cette masse entre les essieux et, dans le cas d'une semi-remorque ou d'une remorque à essieu central, la charge au point d'attelage (ε):
- 2.9. Masse maximale techniquement admissible sur chaque essieu (ε):
- 2.10. Masse maximale techniquement admissible sur chaque groupe d'essieux (ε):
- 2.11. Masse tractable maximale techniquement admissible du véhicule à moteur (ε):
- 2.11.1. Remorque à timon d'attelage:
- 2.11.2. Semi-remorque:
- 2.11.3. Remorque à essieu central:
- 2.11.3.1. Rapport maximal entre le porte-à-faux d'attelage (p) et l'empattement:
- 2.11.4. Masse en charge maximale techniquement admissible de l'ensemble:
- 2.11.6. Masse maximale de la remorque sans frein:
- 2.12. Masse maximale techniquement admissible sur le point d'attelage:
- 2.12.1. — du véhicule à moteur:

- 2.12.2. — de la semi-remorque ou de la remorque à essieu central:
- 2.13. Masse maximale admissible du dispositif d'attelage (s'il n'est pas installé par le constructeur):
- 2.14.1. Rapport puissance du moteur/masse maximale techniquement admissible de l'ensemble (en kW/kg) (selon la définition donnée au point 7.10 de l'annexe I de la présente directive):
- 2.16. Masses d'immatriculation/en service prévues: (facultatif: lorsque ces valeurs sont fournies, elles sont vérifiées conformément aux exigences de l'annexe IV)⁽¹⁾:
- 2.16.1. Masse en charge maximale admissible d'immatriculation/en service prévue (plusieurs entrées possibles pour chaque configuration technique) (ε):
- 2.16.2. Masse en charge maximale admissible d'immatriculation/en service prévue sur chaque essieu et, dans le cas d'une semi-remorque ou d'une remorque à essieu central, charge prévue sur le point d'attelage déclarée par le constructeur lorsqu'elle est inférieure à la masse maximale techniquement admissible sur leur point d'attelage (plusieurs entrées possibles pour chaque configuration technique) (ε):
- 2.16.3. Masse maximale admissible d'immatriculation/en service prévue sur chaque groupe d'essieux (plusieurs entrées possibles pour chaque configuration technique) (ε):
- 2.16.4. Masse tractable maximale admissible d'immatriculation/en service prévue (plusieurs entrées possibles pour chaque configuration technique) (ε):
- 2.16.5. Masse maximale admissible d'immatriculation/en service prévue de l'ensemble (plusieurs entrées possibles pour chaque configuration technique) (ε):
5. ESSIEUX
- 5.1. Description de chaque essieu:
- 5.2. Marque:
- 5.3. Type:
- 5.4. Essieu(x) relevable(s):
- 5.4.1. Emplacement, marque et type:
- 5.5. Essieu(x) délestable(s):
- 5.5.1. Emplacement, marque et type:
6. SUSPENSION
- 6.1. Dessin des organes de suspension:
- 6.2. Type et nature de la suspension de chaque essieu, groupe d'essieux, ou roue:
- 6.2.1. Réglage du niveau: oui/non
- 6.2.3. Suspension pneumatique pour essieu(x) moteur(s): oui/non
- 6.2.3.1. Suspension d'essieu(x) moteur(s) équivalente à une suspension pneumatique: oui/non
- 6.2.3.2. Fréquence et amortissement de l'oscillation verticale de la masse suspendue:
- 6.3. Caractéristiques des éléments élastiques de la suspension (modèle, caractéristiques des matériaux et dimensions):
- 6.4. Stabilisateurs: oui/non
- 6.5. Amortisseurs: oui/non

⁽¹⁾ Les points 2.16.1 à 2.16.5 n'excluent pas que des masses maximales d'immatriculation/en service supplémentaires soient acceptées par les autorités nationales chargées de l'immatriculation.

- 6.6. PNEUMATIQUES ET ROUES
- 6.6.1. Combinaison(s) pneumatiques/roues [pour les pneumatiques, indiquer la désignation des dimensions, l'indice de capacité de charge minimale, le symbole de catégorie de vitesse minimale; pour les roues, indiquer la/les dimension(s) de la jante et le/les décalage(s)] (€):
- 6.6.1.1. Essieu n° 1:
- 6.6.1.2. Essieu n° 2:
etc.
- 6.6.3. Pression(s) des pneumatiques recommandée(s) par le constructeur du véhicule: kilopascals (€)
8. FREINS
- 8.3. Commande et transmission des systèmes de freinage de la remorque pour les véhicules conçus pour tracter une remorque:
9. CARROSSERIE
- 9.1. Type de carrosserie:
- 9.10.3. Sièges:
- 9.10.3.1. Nombre:
- 9.10.3.2. Emplacement et disposition:
- 9.17. Plaques réglementaires:
- 9.17.1. Photographies et/ou dessins montrant l'emplacement des plaques et inscriptions réglementaires et du numéro de châssis:
- 9.17.2. Photographies et/ou dessins montrant la partie officielle des plaques et inscriptions (exemple, avec indication des dimensions):
11. LIAISONS ENTRE VÉHICULES TRACTEURS ET REMORQUES OU SEMI-REMORQUES
- 11.1. Classe et type du ou des dispositif(s) d'attelage, installé(s) ou à installer:
- 11.2. Caractéristiques D, U, S et V du (des) dispositif(s) d'attelage installé(s) ou caractéristiques minimales D, U, S et V du (des) dispositif(s) d'attelage à installer: décanewtons
.....
- 11.3. Instructions concernant la mise en place du dispositif d'attelage sur le véhicule et photographies ou dessins des points d'attache sur le véhicule indiqués par le constructeur; fournir les informations complémentaires nécessaires si le type d'attelage en cause est réservé à certains types de véhicules:
- 11.4. Informations concernant la mise en place de crochets ou de socles de remorquage spéciaux:
13. DISPOSITIONS SPÉCIALES RELATIVES AUX AUTOBUS ET AUX AUTOCARS
- 13.1. Classe d'autobus ou d'autocar:
- 13.2. Nombre de places debout:
- 13.3. Nombre de sièges (passagers et convoyeur):
- 13.3.1. Siège de convoyeur: oui/non⁽¹⁾

(1) Biffer les mentions inutiles.

- 13.6. Volume du compartiment à bagages: ... m³
- 13.7. Surface destinée au transport des bagages sur le toit: ... m²

RENSEIGNEMENTS SUPPLÉMENTAIRES POUR LES VÉHICULES HORS ROUTE

- 2.4.1. Pour les châssis non carrossés:
- 2.4.1.4.1. Angle d'attaque (na): degrés
- 2.4.1.5.1. Angle de fuite (nb): degrés
- 2.4.1.6. Garde au sol (telle que définie à l'annexe II de la directive 70/156/CEE, section A point 4.5): degrés
- 2.4.1.6.1. entre les essieux:
- 2.4.1.6.2. sous l'essieu (les essieux) avant:
- 2.4.1.6.3. sous l'essieu (les essieux) arrière:
- 2.4.1.7. Angle de rampe (nc): degrés
- 2.4.2. Pour les châssis carrossés:
- 2.4.2.4.1. Angle d'attaque (na): degrés
- 2.4.2.5.1. Angle de fuite (nb): degrés
- 2.4.2.6. Garde au sol (telle que définie à l'annexe II de la directive 70/156/CEE, section A point 4.5): degrés
- 2.4.2.6.1. entre les essieux:
- 2.4.2.6.2. sous l'essieu (les essieux) avant:
- 2.4.2.6.3. sous l'essieu (les essieux) arrière:
- 2.4.2.8. Angle de rampe (nc): degrés
- 2.15. Capacité de démarrage en côte (véhicule seul pour cent):
- 4.9. Blocage du différentiel: oui/non/facultatif⁽¹⁾

⁽¹⁾ Biffer les mentions inutiles.

ANNEXE III

MODÈLE

[Format maximal: A4 (210 x 297 mm)]

CERTIFICAT DE RÉCEPTION CE

Cachet de l'administration

Communication concernant:

- la réception⁽¹⁾
- l'extension de la réception⁽¹⁾
- le refus de la réception⁽¹⁾
- le retrait de la réception⁽¹⁾

d'un type de véhicule en vertu de la directive 97/27/CE, concernant les masses et dimensions de certaines catégories de véhicules à moteur et de leurs remorques, et modifiant la directive 70/156/CEE.

Numéro de réception CE:

Raison de l'extension:

SECTION I

- 0.1. Marque (raison sociale du constructeur):
- 0.2. Type de véhicule:
- 0.2.1. Dénomination(s) commerciale(s):
- 0.3. Moyens d'identification du type, s'il est indiqué sur le véhicule:
- 0.3.1. Emplacement de cette indication:
- 0.4. Catégorie du véhicule:
- 0.5. Nom et adresse du constructeur:
- Nom et adresse du constructeur responsable de l'exécution de la dernière étape de construction du véhicule:
- 0.8. Nom(s) et adresse(s) de l'atelier (des ateliers) de montage:

(1) Biffer les mentions inutiles.

SECTION II

1. Informations complémentaires (le cas échéant): voir *addendum*
 2. Service technique responsable de l'exécution des essais:
 3. Date du compte rendu des essais:
 4. Numéro du compte rendu des essais:
 5. Observations éventuelles: voir *addendum*
 6. Lieu:
 7. Date:
 8. Signature:
 9. L'index du dossier de réception présenté aux autorités compétentes, qui peut être obtenu sur demande, est joint.
-

*Addendum**au certificat de réception CE n° ...*

relatif à la réception de certaines catégories de véhicules à moteur et de leurs remorques en vertu de la directive 97/27/CE

1. Renseignements complémentaires
 - 1.0. Dimensions excédant les dimensions maximales autorisées au point 7.3 de l'annexe I de la directive 97/27/CE (application des articles 3 et 7 de cette dernière): oui/non⁽¹⁾
 - 1.1. Longueur (hors tout): ... mm (véhicule complet ou complété)
 - 1.1.1. Longueur de la surface de chargement:
 - 1.1.2. Distance entre l'axe de la sellette d'attelage et un point quelconque de l'avant de la semi-remorque:
 - 1.1.3. Distance entre l'axe de la sellette d'attelage et l'extrémité arrière de la semi-remorque:
 - 1.2. Largeur (hors tout): ... mm (véhicule complet ou complété)
 - 1.3. Hauteur (hors tout): ... mm (véhicule complet ou complété)
 - 1.4. Longueur maximale admissible: ... mm (véhicule incomplet)
 - 1.5. Largeur maximale admissible: ... mm (véhicule incomplet)
 - 1.6. Positions extrêmes admissibles du centre de gravité de la carrosserie et/ou des aménagements intérieurs et/ou des équipements et/ou de la charge utile (véhicule incomplet ou charge non uniforme):
 - 1.7. Masse du véhicule en ordre de marche⁽²⁾:
 - 1.7.1. Masse en charge maximale techniquement admissible du véhicule⁽²⁾: ... kg
 - 1.9. Masse maximale techniquement admissible sur l'essieu⁽²⁾:
 - 1.9.1. Premier essieu: ... kg
 - Deuxième essieu⁽¹⁾: ... kg
 - Troisième essieu⁽¹⁾: ... kg
 - Quatrième essieu⁽¹⁾: ... kg
 - Cinquième essieu⁽¹⁾: ... kg
 - 1.11. Masse maximale techniquement admissible sur le groupe d'essieux⁽²⁾:
 - 1.11.1. 1^{er} groupe d'essieux: ... kg
 - 2^e groupe d'essieux⁽¹⁾: ... kg
 - 1.13. Masse en charge maximale techniquement admissible de l'ensemble:
 - 1.14. Essieux relevables:
 - 1.15. Essieux délestables:
 - 1.17. Masse tractable maximale techniquement admissible du véhicule à moteur⁽¹⁾⁽²⁾:
 - 1.17.1. Remorque à timon d'attelage⁽¹⁾:
 - 1.17.2. Semi-remorque⁽¹⁾:
 - 1.17.3. Remorque à essieu central⁽¹⁾:
 - 1.17.4. Remorque sans freins⁽¹⁾:

⁽¹⁾ Biffer les mentions inutiles.

⁽²⁾ Présenté de manière à indiquer clairement la valeur réelle pour chaque configuration technique du type de véhicule.

- 1.18. Masse maximale techniquement admissible sur le point d'attelage du véhicule à moteur/de la semi-remorque ou de la remorque à essieu central⁽¹⁾⁽²⁾: ... kg
- 1.19. Masse maximale admissible du dispositif d'attelage (s'il n'est pas installé par le constructeur): ... kg
- 1.20. Masses en charge maximales admissibles d'immatriculation/en service prévues⁽²⁾⁽³⁾:
- 1.20.1. Masse en charge maximale admissible d'immatriculation/en service prévue (plusieurs entrées possibles pour chaque configuration technique)⁽²⁾:
- 1.20.2. Masse en charge maximale admissible d'immatriculation/en service prévue sur chaque essieu et, dans le cas d'une semi-remorque ou d'une remorque à essieu central, charge prévue sur le point d'attelage déclarée par le constructeur lorsqu'elle est inférieure à la masse techniquement admissible sur leur point d'attelage (plusieurs entrées possibles pour chaque configuration technique)⁽²⁾:
- 1.20.3. Masse maximale admissible d'immatriculation/en service prévue sur chaque groupe d'essieux (plusieurs entrées possibles pour chaque configuration technique)⁽²⁾:
- 1.20.4. Masse tractable maximale admissible d'immatriculation/en service prévue (plusieurs entrées possibles pour chaque configuration technique)⁽²⁾:
- 1.20.5. Masse maximale admissible d'immatriculation/en service prévue de l'ensemble (plusieurs entrées possibles pour chaque configuration technique)⁽²⁾:
- 1.21. Suspension pneumatique pour l'essieu moteur: oui/non⁽¹⁾.
- 1.22. Suspension de l'essieu moteur reconnue comme équivalente à une suspension pneumatique: oui/non⁽¹⁾.
- 1.23. Véhicule hors route: oui/non⁽¹⁾.
- 1.24. Nombre de passagers:
- 1.24.1. Nombre de sièges⁽²⁾:
- 1.24.2. Nombre de places debout dans le cas des véhicules des catégories M₂ ou M₃⁽²⁾:
- 1.25. Photocopies ou dessins des points de fixation du dispositif d'attelage sur le véhicule.

(¹) Biffer les mentions inutiles.

(²) Présenté de manière à indiquer clairement la valeur réelle pour chaque configuration technique du type de véhicule.

(³) À compléter seulement si ces informations figurent dans la fiche de renseignements.

ANNEXE IV

La présente annexe contient la procédure uniforme visée à l'article 4 de la présente directive permettant de déterminer les «masses en charge maximales admissibles d'immatriculation/en service» dans chaque État membre et les exigences techniques uniformes pour essieux délestables et relevables visées à l'article 5 de la présente directive.

1. Définitions

Les concepts qui suivent sont applicables dans le cadre de l'article 4 de la présente directive, en attendant qu'une modification de cette dernière introduise des masses autorisées maximales harmonisées. Aux fins de la présente annexe on entend par:

- 1.0. «chargement indivisible»: un chargement qui ne peut, aux fins du transport par route, être divisé en deux ou plusieurs chargements sans frais ou risques de dommages inconsidérés et qui ne peut, du fait de ses masses ou dimensions, être transporté par un véhicule dont les masses et dimensions sont conformes aux masses et dimensions maximales autorisées en vigueur dans un État membre;
- 1.1. «masse en charge maximale admissible d'immatriculation/en service»: la masse maximale du véhicule en charge à laquelle le véhicule lui-même doit être immatriculé ou mis en service dans un État membre, à la demande du constructeur du véhicule.
 - 1.1.1. Pour toute configuration technique du type de véhicule, telle que définie par un ensemble de valeurs possibles des points repris sur la fiche de renseignements figurant à l'annexe II de la présente directive, une série de masses en charge maximales admissibles d'immatriculation/en service prévues peut être fournie par le constructeur du véhicule au moment de la réception au titre de la présente directive, afin que ces masses puissent être vérifiées à l'avance par l'autorité de réception conformément aux exigences du point 2 de la présente annexe.
 - 1.1.2. Les autorités des États membres, agissant pour leur pays respectif, déterminent la masse en charge maximale admissible d'immatriculation/en service d'un véhicule donné selon les principes suivants:
 - par définition, une seule masse en charge maximale admissible d'immatriculation/en service peut être attribuée à une configuration technique donnée du type de véhicule, définie par un ensemble des valeurs possibles des éléments de la fiche de renseignements figurant à l'annexe II de la présente directive,
 - la masse en charge admissible d'immatriculation/en service est déterminée comme étant la plus grande masse inférieure ou égale à la masse en charge maximale techniquement admissible ainsi qu'à la masse maximale autorisée du véhicule applicable dans cet État membre (ou une masse inférieure, à la demande du constructeur, en accord avec les autorités de l'État membre) et qui satisfait aux exigences fixées au point 2 de la présente annexe.Cela n'empêche pas les États membres d'attribuer une masse plus élevée, dans les limites de la masse en charge techniquement admissible du véhicule, soit pour le transport de chargements indivisibles, soit pour certaines opérations de transport national n'ayant pas d'incidence notable sur la concurrence internationale en matière de transports.
- 1.1.3. Pour ce qui est de l'application des directives particulières énumérées à l'annexe IV de la directive 70/156/CEE, les États membres peuvent exiger que le véhicule soit conforme aux dispositions de ces directives applicables à la catégorie correspondante, aux termes de l'annexe II de la directive 70/156/CEE, à la valeur réelle de la masse en charge maximale admissible d'immatriculation/en service du véhicule et, pour les remorques à essieu central et les semi-remorques, à la valeur réelle de la masse correspondant à la charge s'exerçant sur les essieux lorsque le véhicule est chargé à la masse en charge maximale admissible d'immatriculation/en service.
- 1.1.4. Les États membres peuvent exiger que la masse en charge maximale admissible d'immatriculation/en service ne dépende pas des pneumatiques dont est équipé le véhicule.
- 1.2. «masse maximale admissible d'immatriculation/en service sur l'essieu dans un État membre»: la masse en charge maximale sur l'essieu fixée par les autorités de cet État membre et à laquelle le véhicule lui-même doit être immatriculé ou mis en service dans cet État membre, à la demande du constructeur du véhicule.
 - 1.2.1. Pour toute configuration technique du type de véhicule, telle que définie par un ensemble de valeurs possibles des points repris sur la fiche de renseignements figurant à l'annexe II de la présente directive, une série de masses maximales admissibles d'immatriculation/en service prévues sur l'essieu peut être fournie par le constructeur du véhicule au moment de la réception au titre de la présente directive, afin que ces masses puissent être à l'avance vérifiées par l'autorité de réception conformément aux exigences du point 2 de la présente annexe.
 - 1.2.2. Les autorités des États membres, agissant chacune pour leur pays respectif, déterminent la masse maximale admissible d'immatriculation/en service sur l'essieu selon les principes suivants:

- par définition, une seule masse maximale admissible d'immatriculation/en service peut être attribuée à chaque essieu pour une configuration technique donnée du type de véhicule, définie par un ensemble des valeurs possibles des éléments de la fiche de renseignements figurant à l'annexe II de la présente directive,
- la masse maximale admissible d'immatriculation/en service sur l'essieu est déterminée comme étant la plus grande masse inférieure ou égale à la masse maximale techniquement admissible sur l'essieu ainsi qu'à la masse maximale autorisée sur l'essieu applicable dans cet État membre (ou une masse inférieure, à la demande du constructeur, en accord avec les autorités de l'État membre) et qui satisfait aux exigences fixées au point 2 de la présente annexe.

Cela n'empêche pas les États membres d'attribuer une masse plus élevée, dans les limites de la masse en charge techniquement admissible sur l'essieu, soit pour le transport de chargements indivisibles, soit pour certaines opérations de transport national n'ayant pas d'incidence notable sur la concurrence internationale en matière de transports.

1.2.3. Les États membres peuvent exiger que la masse maximale admissible d'immatriculation/en service sur l'essieu ne dépende pas des pneumatiques dont est équipé le véhicule.

1.3. «masse maximale admissible d'immatriculation/en service sur le groupe d'essieux dans un État membre»: la masse en charge maximale du groupe d'essieux fixée par les autorités de cet État membre et à laquelle le véhicule lui-même doit être immatriculé ou mis en service dans cet État membre, à la demande du constructeur.

1.3.1. Pour toute configuration technique du type de véhicule telle que définie par un ensemble de valeurs possibles des points repris sur la fiche de renseignements figurant à l'annexe II de la présente directive, une série de masses maximales admissibles d'immatriculation/en service prévues sur le groupe d'essieux peut être fournie par le constructeur du véhicule au moment de la réception au titre de la présente directive, afin que ces masses puissent être à l'avance vérifiées par l'autorité de réception conformément aux exigences du point 2 de la présente annexe.

1.3.2. Les autorités des États membres, agissant pour leur pays respectif, déterminent la masse maximale admissible d'immatriculation/en service sur le groupe d'essieux selon les principes suivants:

- par définition, une seule masse maximale admissible d'immatriculation/en service peut être attribuée à chaque groupe d'essieux pour une configuration technique donnée du type de véhicule, définie par un ensemble des valeurs possibles des éléments de la fiche de renseignements figurant à l'annexe II de la présente directive,
- la masse maximale admissible d'immatriculation/en service sur le groupe d'essieux est déterminée comme étant la plus grande masse inférieure ou égale à la masse maximale techniquement admissible sur le groupe d'essieux ainsi qu'à la masse maximale autorisée sur le groupe d'essieux applicable dans cet État membre (ou une masse inférieure, à la demande du constructeur, en accord avec les autorités de l'État membre) et qui satisfait aux exigences fixées au point 2 de la présente annexe.

Cela n'empêche pas les États membres d'attribuer une masse plus élevée, dans les limites de la masse techniquement admissible sur le groupe d'essieux, soit pour le transport de chargements indivisibles, soit pour certaines opérations de transport national n'ayant pas d'incidence notable sur la concurrence internationale en matière de transports.

1.3.3. Les États membres peuvent exiger que la masse maximale admissible d'immatriculation/en service sur le groupe d'essieux ne dépende pas des pneumatiques dont est équipé le véhicule.

1.4. «masse tractable maximale admissible d'immatriculation/en service dans un État membre» d'un véhicule à moteur: la masse maximale fixée par les autorités de cet État membre que le véhicule à moteur peut tracter, déclarée par les autorités de cet État membre et à laquelle le véhicule à moteur doit être immatriculé ou mis en service dans cet État membre, à la demande du constructeur du véhicule.

1.4.1. Pour toute configuration technique du type de véhicule telle que définie par un ensemble de valeurs possibles des points repris sur la fiche de renseignements figurant à l'annexe II de la présente directive, une série de masses tractables maximales admissibles d'immatriculation/en service prévues peut être fournie par le constructeur du véhicule au moment de la réception au titre de la présente directive, afin que ces masses puissent être à l'avance vérifiées par l'autorité de réception conformément aux exigences du point 2 de la présente annexe.

1.4.2. Les autorités des États membres, agissant pour leur pays respectif, déterminent la masse tractable maximale admissible d'immatriculation/en service selon les principes suivants:

- par définition, une seule masse tractable maximale admissible d'immatriculation/en service peut être attribuée à une configuration technique donnée du type de véhicule, définie par un ensemble des valeurs possibles des éléments de la fiche de renseignements figurant à l'annexe II de la présente directive,
- la masse tractable maximale admissible d'immatriculation/en service est déterminée comme étant la plus grande masse inférieure ou égale à la masse tractable maximale techniquement admissible

ainsi qu'aux masses maximales autorisées applicables dans cet État membre (ou une masse inférieure, à la demande du constructeur, en accord avec les autorités de l'État membre) et qui satisfait aux prescriptions fixées au point 2 de la présente annexe.

Cela n'empêche pas les États membres d'attribuer une masse plus élevée, dans les limites de la masse tractable maximale techniquement admissible du véhicule, soit pour le transport de chargements indivisibles, soit pour certaines opérations de transport national n'ayant pas d'incidence notable sur la concurrence internationale en matière de transports.

- 1.5. «masse en charge maximale admissible d'immatriculation/en service de l'ensemble dans un État membre»: la somme des masses du véhicule chargé et de sa remorque chargée, à laquelle le véhicule à moteur doit être immatriculé ou mis en service dans cet État membre, à la demande du constructeur du véhicule.
 - 1.5.1. Pour toute configuration technique du type de véhicule, telle que définie par un ensemble de valeurs possibles des points repris sur la fiche de renseignements figurant à l'annexe II de la présente directive, une série de masses en charge maximales admissibles d'immatriculation/en service prévues de l'ensemble peut être fournie par le constructeur du véhicule au moment de la réception au titre de la présente directive, afin que ces masses puissent être à l'avance vérifiées par l'autorité de réception conformément aux exigences du point 2 de la présente annexe.
 - 1.5.2. Les autorités des États membres, agissant pour leur pays respectif, déterminent de la manière suivante la masse en charge maximale admissible d'immatriculation/en service de l'ensemble d'un véhicule donné selon les principes suivants:
 - par définition, et en principe, une seule masse en charge maximale admissible d'immatriculation/en service de l'ensemble peut être attribuée à une configuration technique donnée du type de véhicule à moteur, définie par un ensemble des valeurs possibles des éléments de la fiche de renseignements figurant à l'annexe II de la présente directive. Toutefois, conformément à la pratique suivie dans l'État membre concerné, on peut définir séparément une masse en charge maximale admissible d'immatriculation/en service de l'ensemble selon le nombre total prévu d'essieux de l'ensemble, et cette masse peut aussi dépendre d'autres caractéristiques de l'ensemble prévu, comme le type de transport prévu (par exemple, conteneurs ISO de 40 pieds en transport combiné, etc.),
 - la masse en charge maximale admissible d'immatriculation/en service de l'ensemble est déterminée comme étant la plus grande masse inférieure ou égale à la masse en charge maximale techniquement admissible de l'ensemble ainsi qu'aux masses maximales autorisées applicables dans cet État membre (ou une masse inférieure, à la demande du constructeur, en accord avec les autorités de l'État membre) et qui satisfait aux exigences fixées au point 2 de la présente annexe.

Cela n'empêche pas les États membres d'attribuer une masse plus élevée, dans les limites de la masse en charge techniquement admissible de l'ensemble, soit pour le transport de chargements indivisibles, soit pour certaines opérations de transport national n'ayant pas d'incidence notable sur la concurrence internationale en matière de transports.

2. Détermination des masses maximales admissibles d'immatriculation/en service

- 2.1. Les dispositions du point 7.4 de l'annexe I de la présente directive s'appliquent lorsque les autorités des États membres déterminent les différentes masses maximales admissibles d'immatriculation/en service. À cette fin, les symboles M , m_i , μ_i , TM et MC utilisés désignent respectivement la masse en charge maximale admissible d'immatriculation/en service du véhicule, la masse maximale admissible d'immatriculation/en service sur l'essieu désigné par «i», sur l'essieu isolé ou le groupe d'essieux désigné par «j», la masse tractable maximale admissible d'immatriculation/en service et la masse en charge maximale admissible d'immatriculation/en service de l'ensemble.
- 2.2. Détermination de la masse tractable maximale admissible d'immatriculation/en service d'un véhicule à moteur
 - 2.2.1. La masse tractable maximale techniquement admissible d'immatriculation/en service d'un véhicule à moteur destiné à tracter une remorque, qu'il s'agisse d'un véhicule tracteur ou non, est la plus faible des valeurs ci-après:
 - a) la masse tractable maximale techniquement admissible, qui est fonction de la construction et des performances du véhicule et/ou de la puissance du dispositif mécanique d'attelage,
 - b) pour les véhicules destinés uniquement à tracter des remorques sans freins de service: la moitié de la masse du véhicule en ordre de marche, avec un maximum de 0,75 tonne,
 - c) pour les véhicules dont la masse maximale ne dépasse pas 3,5 tonnes, destinés uniquement à tracter des remorques équipées de freins de service: la masse en charge maximale admissible d'immatriculation/en service du véhicule ou, pour les véhicules hors route (voir point 7.5 de l'annexe I), une fois et demi cette masse avec un maximum de 3,5 tonnes,
 - d) pour les véhicules dont la masse maximale dépasse 3,5 tonnes, destinés uniquement à tracter des remorques équipées d'un système de freinage de service à inertie: 3,5 tonnes,

- e) pour les véhicules dont la masse maximale dépasse 3,5 tonnes, destinés à tracter des remorques équipées d'un système de freinage continu: une fois et demi la masse en charge admissible d'immatriculation/en service du véhicule, à condition que toutes les dispositions techniques pertinentes de la directive 96/53/CE soient respectées.

Par dérogation aux dispositions du point 1.4 de la présente annexe, pour les véhicules destinés à tracter plus d'un des types de remorque visés aux points b), c), d) et e) du point 2.2.1, on peut définir jusqu'à trois masses tractables maximales admissibles d'immatriculation/en service différentes, pour chaque configuration technique du type de véhicule, en fonction des caractéristiques des connecteurs de freinage du véhicule à moteur: une pour les remorques sans freins de service, une pour les remorques équipées d'un système de freinage continu. Les masses sont déterminées de la manière prévue ci-dessus en appliquant respectivement les points b), c), d) et e) du point 2.2.1.

Une masse inférieure à celle qui est ainsi déterminée peut être acceptée par l'État membre à la demande du constructeur.

3. Conditions techniques relatives à l'installation d'essieux relevables ou délestables sur les véhicules (annexe I points 2.14 à 2.16):

- 3.1. Tout véhicule peut être autorisé avec un ou plusieurs essieux relevables ou délestables.
- 3.2. Si un véhicule est équipé d'un ou de plusieurs essieux relevables ou délestables (annexe I points 2.14 à 2.16), il convient de s'assurer que, quelles que soient les conditions de conduite, à l'exception de celles qui sont mentionnées au point 3.5, les masses maximales admissibles d'immatriculation/en service sur les essieux et groupes d'essieux ne sont pas dépassées. À cette fin, l'essieu relevable ou délestable doit s'abaisser automatiquement au niveau du sol si le ou les essieux les plus proches du groupe d'essieux ou l'essieu avant du véhicule à moteur sont chargés à leur charge maximale admissible d'immatriculation/en service.
- 3.3. Un ou des témoins jaunes dans la cabine indiquent au chauffeur que l'essieu ou les essieux relevables ou délestables du véhicule à moteur ou de la remorque sont relevés.
- 3.4. Tout élévateur d'essieu placé sur un véhicule auquel s'applique la présente directive, ainsi que les systèmes lui permettant de fonctionner, doivent être conçus et installés de telle manière qu'ils soient protégés contre tout usage inadéquat et toute manipulation.
- 3.5. Conditions relatives au démarrage des véhicules à moteur sur surfaces glissantes
- 3.5.1. Par dérogation aux dispositions du point 3.2, et afin de faciliter le démarrage des véhicules à moteur ou ensembles de véhicules sur sol glissant et d'améliorer la traction des pneus sur ces surfaces, l'élévateur d'essieu peut aussi actionner l'essieu relevable ou délestable d'un véhicule à moteur ou d'une semi-remorque pour accroître la masse sur l'essieu moteur du véhicule à moteur, sous réserve des conditions suivantes:
- la masse correspondant à la charge sur chaque essieu du véhicule peut être supérieure de 30 % au maximum à la masse maximale autorisée sur cet essieu applicable dans l'État membre, dans la limite de la valeur déclarée par le constructeur dans ce but précis,
 - la masse correspondant à la charge restante sur l'essieu avant doit rester positive (c'est-à-dire que, dans le cas d'un essieu arrière délestable et d'un long porte-à-faux arrière, le véhicule ne doit pas basculer),
 - l'essieu relevable ou délestable ne peut être actionné que par une commande spéciale,
 - après le démarrage du véhicule à moteur, et lorsqu'il a atteint la vitesse de 30 km/h, l'essieu doit automatiquement s'abaisser de nouveau au niveau du sol ou être rechargé.