

KOMISSION TÄYTÄNTÖÖNPANOASETUS (EU) 2023/1162,**annettu 6 päivänä kesäkuuta 2023,****yhteentoimivuusvaatimuksista sekä mittari- ja kulutustietoihin pääsyä koskevista syrjimättömistä ja avoimista menettelyistä****(ETA:n kannalta merkityksellinen teksti)**

EUROOPAN KOMISSIO, joka

ottaa huomioon Euroopan unionin toiminnasta tehdyn sopimuksen,

ottaa huomioon sähkön sisämarkkinoita koskevista yhteisistä säännöistä ja direktiivin 2012/27/EU muuttamisesta 5 päivänä kesäkuuta 2019 annetun Euroopan parlamentin ja neuvoston direktiivin (EU) 2019/944 ⁽¹⁾ ja erityisesti sen 24 artiklan 2 kohdan,

on kuullut rajat ylittävää sähkökauppaa käsittelevää komiteaa,

sekä katsoo seuraavaa:

- (1) Direktiivillä (EU) 2019/944 otettiin käyttöön useita sääntöjä, joilla lisättiin kuluttajien vaikutusmahdollisuuksia ja annettiin kuluttajille välineitä kulutus- ja hintatietojen saamiseksi. Erityisesti älykkäiden mittausjärjestelmien, joiden avulla kuluttajat voivat saada objektiivisia ja läpinäkyviä kulutustietoja, olisi oltava yhteentoimivia ja pystyttävä tuottamaan tietoja kuluttajien energianhallintajärjestelmille. Direktiivissä (EU) 2019/944 edellytetään, että jäsenvaltiot ottavat tätä tarkoitusta varten asianmukaisesti huomioon saatavilla olevien sovellettavien standardien, myös yhteentoimivuuden tietomallien ja sovelluskerroksen tasolla mahdollistavien standardien, käytön ja parhaat käytännöt sekä tietojen vaihdon kehittämisen tärkeyden, tulevat ja innovatiiviset energiapalvelut, älykkäiden verkkojen käyttöönoton ja sähkön sisämarkkinat.
- (2) Tämä asetus on ensimmäinen useista täytäntöönpanosäädöksistä, jotka olisi laadittava direktiivin (EU) 2019/944 24 artiklan panemiseksi täytäntöön kaikilta osin ja joissa vahvistetaan yhteentoimivuusvaatimukset sekä tietoihin pääsyä koskevat syrjimättömät ja avoimet menettelyt. Tässä asetuksessa vahvistetuilla säännöillä on tarkoitus helpottaa yhteentoimivuutta sekä lisätä tietoihin pääsyyn ja tietojen vaihtoon liittyvien markkinaosapuolten liiketoimien tehokkuutta ja viime kädessä parantaa energiapalvelujen tehokkuutta, edistää kilpailua vähittäismarkkinoilla ja auttaa välttämään vaatimukset täyttävälle osapuolelle aiheutuvia liiallisia hallinnollisia kustannuksia.
- (3) Tätä asetusta sovelletaan vahvistettujen aiempien mittari- ja kulutustietojen sekä vahvistamattomien lähes reaaliaikaisten mittaus- ja kulutustietojen muodossa oleviin mittaus- ja kulutustietoihin. Siinä vahvistetaan säännöt sähkön vähittäismarkkinoiden loppukäyttäjien ja vaatimukset täyttävien osapuolten pääsulle kyseisiin tietoihin oikea-aikaisesti yksinkertaisella ja turvallisella tavalla. Lisäksi sillä varmistetaan, että toimittajilla ja palveluntarjoajilla on avoin ja vaivaton pääsy loppuasiakkaiden tietoihin siten, että tiedot ovat niille helposti ymmärrettävissä ja käytettävissä muodossa edellyttäen, että asiakkaat ovat antaneet siihen vaaditun luvan. Asiakkaan luvan saatuaan mitattujen kulutustietojen hallinnoija toimittaa luvan kattamat tiedot loppuasiakkaan valitsemalle vaatimukset täyttävälle osapuolelle. Tähän lupamenettelyyn voisi liittyä vaatimukset täyttävän osapuolen kanssa tehtävä sopimus tai sitä koskeva lauseke voitaisiin lisätä tällaiseen sopimukseen. Näin varmistetaan yhteentoimivuus siten, että kunnioitetaan kuluttajien oikeuksia omiin tietoihinsa, ja markkinatoimijoilla on yhteinen käsitys siitä, minkä tyyppisiä tietoja ja työnkuluja tarvitaan eri palveluja ja prosesseja varten. Asiakkailta voidaan sopimuksissa edellyttää luvan antamista toimittajille tai muille markkinaosapuolille, kuten aggregaattoreille. Jos asiakas irtisanoo sopimuksensa toimittajan tai muun markkinaosapuolen kanssa, kyseisellä toimittajalla tai markkinaosapuolella olisi edelleen oltava pääsy laskutusta tai tasehallintaa varten tarvittaviin mittaritietoihin. Jäsenvaltiot voivat vaatia tiettyjen mittaritietojen jakamista oikeutettuja yleisiä tarkoituksia varten esimerkiksi ympäristö- tai tilastoviranomaisten sekä verkonhaltijoiden tai muiden markkinaosapuolten kanssa.

⁽¹⁾ EUVL L 158, 14.6.2019, s. 125.

- (4) Lähes reaaliaikaisiin tietoihin olisi tämän asetuksen soveltamiseksi sisällyttävä mittarilukemat älykkäistä mittausjärjestelmistä, joiden osalta "töiden alkaminen" alkoi 4 päivän heinäkuuta 2019 jälkeen tai jotka on otettu järjestelmällisesti käyttöön kyseisen päivämäärän jälkeen, direktiivin (EU) 2019/944 19 artiklan 6 kohdan ja 20 artiklan mukaisesti. Tällaisia tietoja voidaan hankkia myöhempää käyttöä ja käsittelyä varten energianhallintajärjestelmästä, kotona olevasta mittausnäytöstä tai muusta järjestelmästä, joita tässä asetuksessa kutsutaan 'lähes reaaliaikaisiksi kulutustietojärjestelmiksi'.
- (5) Alan käytäntönä on jakaa yhteentoimivuus viiteen tasoon. Liiketoimintataso käsittää liiketoimintatavoitteet ja -roolit tiettyjä palveluja tai prosesseja varten. Toimintataso liittyy käyttötapauksiin, datan jakamiseen ja lupien hallinnointiin. Tietotaso liittyy datamalleihin ja tietomalleihin, kuten CIM-malliin ⁽²⁾. Viestintätaso liittyy yhteyskäytäntöihin ja tietomuotoihin, kuten CSV ⁽³⁾ tai XML ⁽⁴⁾. Komponenttataso liittyy tiedonvaihtolustoihin, sovelluksiin ja laitteistoihin, kuten mittareihin ja antureihin.
- (6) Tässä asetuksessa vahvistetaan joukko yhteentoimivuutta koskevia sääntöjä mittari- ja kulutustietojen saatavuudesta ottaen huomioon nykyiset kansalliset käytännöt. Tässä asetuksessa vahvistetussa 'viitemallissa' määritellään liiketoiminta-, toiminta- ja tietotasoa koskevat unionin tason yhteiset säännöt ja menettelyt, jotka ovat linjassa kansallisten käytäntöjen kanssa.
- (7) Näiden yhteentoimivuusvaatimusten täyttäminen ja tietoihin pääsyä koskevien menettelyjen noudattaminen edellyttää, että jäsenvaltiot käyttävät samaa mittari- ja kulutustietojen viitemallia. Tällä asetuksella pyritään varmistamaan, että markkinaosapuolilla on yhteinen ja selkeä käsitys tietoihin pääsyyn liittyvistä rooleista, vastuista ja menettelyistä vahvistamalla viitemalli. Viitemallin käyttöönotto myös antaa jäsenvaltioille mahdollisuuden määrittää viestintä- ja komponenttitasot kansallisten erityispiirteiden ja käytäntöjen mukaisesti.
- (8) Viitemallissa kuvataan vähimmäisvaatimuksiin perustuvat tarvittavat työnkulut sellaisille palveluille ja prosesseille, joilla varmistetaan, että tietty menettely voidaan toteuttaa asianmukaisesti, ja mahdollistetaan kansallinen räätälöinti. Se koostuu i) "rooleja koskevasta mallista", johon sisältyy joukko rooleja/vastuita ja niiden vuorovaikutus; ii) 'tietomallista', joka sisältää informaatioelementtejä, niiden ominaisuudet sekä niiden väliset suhteet; ja iii) "prosessimallista", jossa esitetään yksityiskohtaisesti menettelyvaiheet.
- (9) Viitemalli on teknologianeutraali, eikä se ole suoraan sidottu mihinkään tiettyyn täytäntöönpanokeinoon. Viitemallissa otetaan kuitenkin mahdollisuuksien mukaan huomioon saatavilla olevissa standardeissa ja asiaankuuluvissa EU:n aloitteissa, kuten yhdenmukaistetussa sähkömarkkinoiden rooleja koskevassa mallissa ⁽⁵⁾ ja sähköalan kansainvälisen standardointijärjestön yhteisessä tietomallissa², käytettävät määritelmät ja terminologia. Viitemallissa olisi mahdollisuuksien mukaan käytettävä saatavilla olevia eurooppalaisia standardeja.
- (10) Tässä asetuksessa kuvataan markkinaosapuolten roolit ja vastuut viitemallin mukaisessa tietojenvaihdossa, mukaan lukien mitattujen kulutustietojen hallinnoijan, mittauspisteen hallinnoijan, tietojen käyttöoikeuden tarjoajan ja luvan hallinnoijan roolit ja vastuut. Markkinaosapuolten, jotka vaihtavat tietoja tässä asetuksessa kuvattujen erityisten menettelyjen mukaisesti, olisi voitava hoitaa viitemallissa annettuja rooleja ja vastuita yksin tai yhdessä, ja niillä voi olla useampi kuin yksi rooli.
- (11) On tärkeää, että vaatimukset täyttävillä osapuolilla on mahdollisuus testata tuotteitaan ja menettelyjään ennen niiden käyttöönottoa. Mitattujen kulutustietojen hallinnoijien ja luvan hallinnoijien, mukaan lukien jäsenvaltion mahdollisesti nimeämä keskusyksikkö, olisi annettava vaatimukset täyttävälle osapuolille mahdollisuus testata tuotteitaan ja palvelujaan testauslaitoksissa mahdollisimman laajasti ennen niiden käyttöönottoa, jotta nämä voivat välttää täytäntöönpanoon liittyvät tekniset ongelmat ja hienosäätää toimintojaan sen varmistamiseksi, että tuotteet ja palvelut toimivat sujuvasti ja tämän asetuksen menettelyjen mukaisesti.

⁽²⁾ CIM – Common Information Model, <https://www.iec.ch/homepage>

⁽³⁾ CSV-tietomuoto – Comma Separated Value -tietomuoto.

⁽⁴⁾ XML-tietomuoto – Extensible Markup Language -tietomuoto.

⁽⁵⁾ HEMRM – Harmonised Role Model (for the Electricity Market), laatinut eBIX®, ENTSO-E ja EFET.

- (12) Tämän täytäntöönpanoasetuksen nojalla ja tietoihin pääsyä pyytävien osapuolten tunnistamisen ja todentamisen helpottamiseksi suositellaan, että jäsenvaltiot kannustavat tietojen käyttöoikeuden tarjoajia ja luvan hallinnoijia tukemaan mahdollisuuksien mukaan Euroopan parlamentin ja neuvoston asetuksen (EU) N:o 910/2014 ⁽⁶⁾, jäljempänä 'eIDAS-asetus', mukaisten digitaalisten ratkaisujen hyödyntämistä loppuasiakkaiden ja/tai vaatimukset täyttävien osapuolten tunnistamiseksi ja todentamiseksi sähköisesti. Tässä yhteydessä tietojen käyttöoikeuden tarjoajien ja luvan hallinnoijien olisi hyödynnettävä käytössä olevaa kansallista infrastruktuuria. Digitaalisten ratkaisujen käytön pitäisi auttaa tehostamaan energiaan liittyviä verkkopalveluja ja liiketoimia sekä sähköistä liiketoimintaa ja kaupankäyntiä unionissa.
- (13) On tärkeää, että vaatimukset täyttävien osapuolten lisäksi myös asiakkailta on pääsy omiin tietoihinsa, myös älykkään mittauksen tietoihin. Sen vuoksi tällä asetuksella varmistetaan, että myös vahvistamattomat lähes reaaliaikaiset mittari- ja kulutustiedot älykkäistä mittausjärjestelmistä ovat loppuasiakkaiden saatavilla, jos he sitä pyytävät direktiivin (EU) 2019/944 20 artiklan e alakohdan mukaisesti.
- (14) Jäsenvaltiot voivat valita, miten ne panevat yhteentoimivuusvaatimukset täytäntöön kansallisessa järjestelmässään kansallisten käytäntöjen mukaisesti, erityisesti viestintä- ja komponenttitasoon liittyvien näkökohtien osalta. Tällä varmistetaan, että täytäntöönpanomalli perustuu olemassa oleviin kansallisiin käytäntöihin, mutta se myös tekee vaatimukset täyttävälle osapuolille vaikeammaksi hahmottaa, miten viitemallia sovelletaan unionin eri jäsenvaltioissa, erityisesti viestintä- ja komponenttitason osalta. Tämä voisi muodostaa markkinoille pääsyn esteitä sellaisille vaatimukset täyttävälle osapuolille, jotka haluavat toimia muissa jäsenvaltioissa. Sen vuoksi olisi perustettava kansallisten käytäntöjen yhteinen rekisteri, josta selviää, miten viitemallia sovelletaan jäsenvaltioiden kansallisissa käytännöissä, ja se olisi asetettava julkisesti saataville. Näiden raporttien julkaiseminen on osa tällä asetuksella käyttöön otettavia läpinäkyviä ja syrjimättömiä menettelyjä, koska se parantaa mittari- ja kulutustietojen saatavuutta kaikkialla EU:ssa lisäämällä tietoisuutta, selkeyttämällä sovellettavia sääntöjä ja madaltamalla uusien tulokkaiden markkinoille pääsyn esteitä. Lisäksi sen avulla markkinaosapuolet voivat tunnistaa ja ymmärtää paremmin jäsenvaltioiden kansallisten järjestelyjen yhtäläisyyksiä, eroja ja keskinäisiä suhteita. Lisäksi se auttaa levittämään parhaita käytäntöjä jäsenvaltioiden välillä ja parantamaan yhteentoimivuutta.
- (15) Jotta voidaan varmistaa tiedonsaantimenettelyjen avoimuus, olisi tarpeen koota yhteen jäsenvaltioiden laatimat raportit kansallisista käytännöistä ja asettaa ne saataville EU:n tasolla sekä avustaa jäsenvaltioita kansallisten käytäntöjen raportoinnissa. Tältä osin sähköisen siirtoverkonhaltijoiden eurooppalainen verkosto, jäljempänä 'Sähkö-ENTSO', ja jakeluverkonhaltijoiden eurooppalainen elin, jäljempänä 'EU DSO -elin', auttaisivat varmistamaan tietojen saatavuutta koskevien menettelyjen avoimuuden EU:ssa Euroopan parlamentin ja neuvoston asetuksen (EU) 2019/943 ⁽⁷⁾ 30 artiklan 1 kohdan g ja k alakohdan ja 55 artiklan 1 kohdan d ja e alakohdan mukaisesti käynnissä olevan yhteistyönä ja tiedonhallintaan ja tiedon yhteentoimivuuteen liittyvien tehtäviensä yhteydessä. Näiden kahden elimen yhteistyö perustuisi niiden nykyisiin velvollisuuksiin, joita ovat EU DSO -elimen vastuu edistää jakeluverkkojen digitalisointia ja osallistua tiedonhallinnan kehittämiseen yhteistyössä asiaankuuluvien viranomaisten ja säänneltyjen yksiköiden kanssa sekä Sähkö-ENTSON vastuu edistää yhteentoimivuusvaatimusten sekä syrjimättömien ja avointen menettelyjen käyttöönottoa tietojen saamiseksi direktiivin (EU) 2019/944 24 artiklassa ja sähköasetuksen (EU) 2019/943 30 ja 55 artiklassa säädetyllä tavalla.
- (16) Tähän asetukseen ja sen liitteeseen sisältyvässä mittari- ja kulutustietojen viitemallissa kuvattujen menettelyjen yhteydessä vaatimukset täyttävät osapuolet vastaanottavat ja käsittelevät tietoja. Kaikessa tämän täytäntöönpanosäädöksen nojalla tapahtuvassa henkilötietojen käsittelyssä, kuten mittarin tai liitännäiskohdan tunnistenumeroiden vaihtamisessa tässä täytäntöönpanosäädöksessä säädettyjen menettelyjen mukaisesti, on noudatettava Euroopan parlamentin ja neuvoston asetuksen (EU) 2016/679 ⁽⁸⁾ säädöksiä, mukaan lukien muun muassa mainitun asetuksen

⁽⁶⁾ Euroopan parlamentin ja neuvoston asetus (EU) N:o 910/2014, annettu 23 päivänä heinäkuuta 2014, sähköisestä tunnistamisesta ja sähköisiin transaktioihin liittyvistä luottamuspalveluista sisämarkkinoilla ja direktiivin 1999/93/EY kumoamisesta (EUVL L 257, 28.8.2014, s. 73).

⁽⁷⁾ Euroopan parlamentin ja neuvoston asetus (EU) 2019/943, annettu 5 päivänä kesäkuuta 2019, sähköisen sisämarkkinoista (EUVL L 158, 14.6.2019, s. 54).

⁽⁸⁾ Euroopan parlamentin ja neuvoston asetus (EU) 2016/679, annettu 27 päivänä huhtikuuta 2016, luonnollisten henkilöiden suojelusta henkilötietojen käsittelyssä sekä näiden tietojen vapaasta liikkuvuudesta ja direktiivin 95/46/EY kumoamisesta (yleinen tietosuoja-asetus) (EUVL L 119, 4.5.2016, s. 1).

5 artiklan 1 kohdassa ja 6 artiklan 1 kohdassa säädetyt tietojen käsittelyä ja säilyttämistä koskevat vaatimukset. Koska älymittarit katsotaan päätelaitteiksi, sovelletaan myös henkilötietojen käsittelystä ja yksityisyyden suojasta sähköisen viestinnän alalla annettua Euroopan parlamentin ja neuvoston direktiiviä 2002/58/EY⁽⁹⁾. Asianomaisten vaatimukset täyttävien osapuolten olisi näin ollen noudatettava kyseisestä direktiivistä, myös sen 5 artiklan 3 kohdasta johtuvia velvoitteitaan.

- (17) Euroopan tietosuojavaltuutettua on kuultu Euroopan parlamentin ja neuvoston asetuksen (EU) 2018/1725⁽¹⁰⁾ 42 artiklan 1 kohdan mukaisesti, ja hän on antanut lausuntonsa 24 päivänä elokuuta 2022,

ON HYVÄKSYNYT TÄMÄN ASETUKSEN:

1 LUKU

Kohde ja määritelmät

1 artikla

Kohde

1. Tässä täytäntöönpanoasetuksessa vahvistetaan yhteentoimivuusvaatimukset ja säännöt syrjimättömille ja avoimille menettelyille, joita sovelletaan loppuasiakkaiden ja vaatimukset täyttävien osapuolten pääsyyn sähkön mittari- ja kulutustietoihin direktiivin (EU) 2019/944 mukaisesti. Siinä vahvistetaan myös syrjimättömät ja läpinäkyvät menettelyt sellaisiin tietoihin pääsemiseksi, joiden osalta edellytetään kansallisten käytäntöjen raportointia ja julkistamista viitemallia käyttäen.

2. Yhteentoimivuusvaatimusten soveltamisen varmistamiseksi tässä asetuksessa vahvistetaan mittari- ja kulutustietojen viitemalli, jossa vahvistetaan säännöt ja menettelyt, joita jäsenvaltioiden on sovellettava yhteentoimivuuden mahdollistamiseksi. Siinä luetellaan sähkömarkkinaosapuolet, joita tämä säädös koskee, sekä roolit ja vastuut, jotka niillä on yksittäin tai yhdessä tämän asetuksen 5, 6, 7 ja 8 artiklan ja liitteen mukaisesti siten, että yhdellä sähkömarkkinaosapuolella voi olla useampi kuin yhtä rooli.

2 artikla

Määritelmät

Tässä täytäntöönpanoasetuksessa tarkoitetaan:

- 1) 'viitemallilla' menettelyjä, jotka ovat tarpeen tietoihin pääsemiseksi ja joissa kuvataan markkinaosapuolten välisen tietojenvaihdon vähimmäistaso;
- 2) 'mittari- ja kulutustiedoilla' mittarilukemia, jotka osoittavat verkosta otetun sähkön kulutusta tai verkkoon syötetyn sähkön määrää tai verkkoon liitetystä paikalla toimivista energian tuotantolaitoksista otetun sähkön kulutusta, ja jotka sisältävät vahvistetut aiempaa kulutusta koskevat tiedot ja vahvistamattomat lähes reaaliaikaiset tiedot;
- 3) 'vahvistetuilla aiemmilla mittaritiedoilla ja aiempaa kulutusta koskevilla tiedoilla' aiempia mittari- ja kulutustietoja, jotka on kerätty joko perinteisestä mittarista tai älymittarista tai älykkäästä mittausjärjestelmästä tai joita on täydennetty korvaavilla arvoilla, jotka määritetään muulla tavoin tilanteissa, joissa mittaria ei ole käytettävissä;

⁽⁹⁾ Euroopan parlamentin ja neuvoston direktiivi 2002/58/EY, annettu 12 päivänä heinäkuuta 2002, henkilötietojen käsittelystä ja yksityisyyden suojasta sähköisen viestinnän alalla (sähköisen viestinnän tietosuojadirektiivi) (EYVL L 201, 31.7.2002, s. 37).

⁽¹⁰⁾ Euroopan parlamentin ja neuvoston asetus (EU) 2018/1725, annettu 23 päivänä lokakuuta 2018, luonnollisten henkilöiden suojelusta unionin toimielinten, elinten ja laitosten suorittamassa henkilötietojen käsittelyssä ja näiden tietojen vapaasta liikkuvuudesta sekä asetuksen (EY) N:o 45/2001 ja päätöksen N:o 1247/2002/EY kumoamisesta (EUVL L 295, 21.11.2018, s. 39).

- 4) 'älymittarilla' direktiivin (EU) 2019/944 2 artiklan 23 alakohdassa määritellyssä älykkäässä mittausjärjestelmässä käytettävää sähköistä mittauslaitetta;
- 5) 'lähes reaaliaikaisilla mittari- ja kulutustiedoilla' älymittarin tai älykkään mittausjärjestelmän jatkuvasti lyhyeltä ajalta, yleensä sekuntien tai kansallisten markkinoiden tase selvitysjakson tarkkuudella, toimittamia mittari- ja kulutustietoja, joita ei ole vahvistettu ja jotka on asetettu saataville standardoidun rajapinnan tai etäyhteyden välityksellä sähködirektiivin (EU) 2019/944 20 artiklan a alakohdan mukaisesti;
- 6) 'vaatimukset täyttävällä osapuolella' yhteisöä, joka tarjoaa energiaan liittyviä palveluja loppuasiakkaille, mukaan lukien toimittajat, siirto- ja jakeluverkonhaltijat, valtuutetut operaattorit ja muut kolmannet osapuolet, aggregaattorit, energiapalveluyritykset, uusiutuvan energian yhteisöt, kansalaisten energiayhteisöt ja tasepalvelun tarjoajat siltä osin kuin ne tarjoavat energiaan liittyviä palveluja loppuasiakkaille;
- 7) 'mitattujen kulutustietojen hallinnoijalla' osapuolta, joka vastaa vahvistettujen aiempien mittaritietojen ja aiempaa kulutusta koskevien tietojen tallentamisesta ja jakamisesta loppuasiakkaille ja/tai vaatimukset täyttävälle osapuolille;
- 8) 'luvalla' loppuasiakkaan vaatimukset täyttävälle osapuolelle niiden välisen sopimuksen perusteella antamaa lupaa käyttää mitattujen kulutustietojen hallinnoijan hallinnoimia mittari- ja kulutustietojaan tietyn palvelun tarjoamista varten;
- 9) 'voimassa olevalla luvalla' lupaa, jota ei ole peruutettu tai jonka voimassaolo ei ole päättynyt;
- 10) 'luvan hallinnoijalla' osapuolta, joka vastaa tietojen käyttöoikeuksien rekisterin hallinnoinnista tiettyjen mittauspisteiden osalta ja näiden tietojen asettamisesta pyynnöstä loppuasiakkaiden ja vaatimukset täyttävien osapuolten saataville;
- 11) 'tietojen käyttölokilla' aikaleimattua käytettyjen tietueiden rekisteriä, joka sisältää ainakin tietoja käyttäneen loppuasiakkaan tai vaatimukset täyttävän osapuolen tunnisteen ja tarvittaessa tietoihin pääsemiseksi käytetyn luvan tunnisteen;
- 12) 'mittauspisteen hallinnoijalla' osapuolta, joka vastaa mittauspisteen ominaisuuksien hallinnoinnista ja saataville asettamisesta, mukaan lukien mittauspisteeseen liittyvien vaatimukset täyttävien osapuolten ja loppuasiakkaiden rekisteröinnit;
- 13) 'tietojen käyttöoikeuksien tarjoajalla' osapuolta, joka on vastuussa loppuasiakkaiden tai vaatimukset täyttävien osapuolten pääsyn mahdollistamisesta, myös yhteistyössä muiden osapuolten kanssa, vahvistettuihin aiempia mittauksia ja aiempaa kulutusta koskeviin tietoihin;
- 14) 'luvan myöntämistä koskevalla lokilla' aikaleimattua rekisteriä, josta käy ilmi milloin vaatimukset täyttävän osapuolen tai loppuasiakkaan lupa myönnettiin, peruutettiin tai lakkautettiin, mukaan lukien luvan ja osapuolen tunniste;
- 15) 'identiteettipalvelun tarjoajalla' osapuolta, joka hallinnoi identiteettitietoja; antaa, tallentaa, suojaaa, pitää ajan tasalla ja hallinnoi luonnollisen henkilön tai oikeushenkilön identiteettitietoja ja tarjoaa todentamispalveluja vaatimukset täyttävälle osapuolille ja loppuasiakkaille;
- 16) 'todentamisella' sähköistä menettelyä, joka mahdollistaa luonnollisen henkilön tai oikeushenkilön sähköisen tunnistamisen;
- 17) 'mittarista vastaavalla operaattorilla' osapuolta, joka vastaa fyysisten mittareiden asentamisesta, kunnossapidosta, testauksesta ja käytöstä poistamisesta;
- 18) 'lähes reaaliaikaisten kulutustietojen järjestelmällä' järjestelmää tai laitetta, joka hankkii vahvistamattomien lähes reaaliaikaisten tietojen virran direktiivin (EU) 2019/944 20 artiklan ensimmäisen alakohdan a alakohdassa tarkoitettua älykkästä mittausjärjestelmästä.

2 LUKU

Yhteentoimivuusvaatimukset sekä avoimet ja syrjimättömät menettelyt tietojen saamiseksi

1 jakso

Yhteentoimivuusvaatimukset – Viitemalli

3 artikla

Viitemallin käyttäminen

Täyttääkseen yhteentoimivuusvaatimukset sähkön vähittäismarkkinoilla toimivien sähköalan yritysten on käytettävä tässä luvussa ja tämän asetuksen liitteessä esitettyä viitemallia.

4 artikla

Viitemalli ja tiedot markkinajärjestelystä

1. Jäsenvaltioiden on 10 artiklan mukaisesti raportoitava kansallisista käytännöistä yhteentoimivuusvaatimusten ja tietoihin pääsyä koskevien menettelyjen täytäntöönpanossa ja varmistettava niiden osalta tässä asetuksessa säädettyjen velvoitteiden noudattaminen.
2. Jäsenvaltioiden on asetettava liitteen taulukossa I esitettyjä erityisiä rooleja ja vastuita koskevat tiedot kansallisten markkinoiden järjestämisestä helposti kaikkien vaatimukset täyttävien osapuolten ja loppuasiakkaiden saataville.
3. Tämän artiklan 2 kohdassa tarkoitettuihin tietoihin on sisällyttävä niiden kansallisilla markkinoilla toimivien osapuolten yksilöinti, jotka toimivat mitattujen kulutustietojen hallinnoijina, mittauspisteiden hallinnoijina, tietojen käyttöoikeuksien tarjoajina ja luvan hallinnoijina ja joiden vastuualueet määritellään tämän asetuksen 5, 6, 7 ja 8 artiklassa.

5 artikla

Mitattujen kulutustietojen hallinnoijan vastuut

1. Jotta varmistetaan, että loppuasiakkailla ja vaatimukset täyttävillä osapuolilla on vaivaton pääsy tietoihin, mitattujen kulutustietojen hallinnoijan on
 - a) asetettava pyynnöstä vahvistetut mittari- ja kulutustiedot loppuasiakkaiden ja vaatimukset täyttävien osapuolten saataville tämän asetuksen mukaisesti verkossa tai muun asianmukaisen rajapinnan välityksellä syrjimättömällä tavalla ja ilman aiheetonta viivytystä,
 - b) varmistettava, että loppuasiakkaat i) pääsevät vahvistettuihin mittari- ja kulutustietoihinsa; ii) voivat asettaa tiedot vaatimukset täyttävien osapuolten saataville ja iii) saavat tiedot jäsennellyssä, yleisesti käytetyssä, koneellisesti luettavassa ja yhteentoimivassa muodossa,
 - c) pidettävä tietojen käyttöloki ajan tasalla ja asetettava se loppuasiakkaiden pyynnöstä näiden saataville verkossa tai muun asianmukaisen rajapinnan välityksellä maksutta ja ilman aiheetonta viivytystä,
 - d) siirtäessään tietoja vaatimukset täyttävälle osapuolille noudatettava asiaankuuluvaa henkilötietojen suojaa koskevaa lainsäädäntöä ja varmistettava tarvittaessa yhteistyössä luvan hallinnoijan kanssa, että tietojen lailliselle siirtämiselle tai käsittelylle on olemassa voimassa oleva lupa tai muu oikeusperusta, tarvittaessa myös asetuksen (EU) 2016/679 mukaisesti.
2. Mitattujen kulutustietojen hallinnoijien on säilytettävä aiemmat mittaritiedot ja aiempaa kulutusta koskevia täydentäviä tietoja direktiivin (EU) 2019/944 liitteessä I olevan 4 kohdan a ja b alakohdan mukaisesti. Aiempia mittauksia ja aiempaa kulutusta koskevat tiedot sekä vastaavat lokitiedot on pidettävä loppuasiakkaan pyynnöstä koko säilyttämisaajan loppuasiakkaiden ja vaatimukset täyttävien osapuolten saatavilla.

3. Mitattujen kulutustietojen hallinnoijien on annettava vaatimukset täyttävälle osapuolille pääsy testauslaitoksiin, joissa vaatimukset täyttävä osapuoli voi testata, ovatko sen järjestelmät yhteensopivia mitattujen kulutustietojen hallinnoijan tämän asetuksen mukaisia menettelyjä toteuttavien järjestelmien kanssa. Testauslaitoksen on oltava käytettävissä ennen menettelyjen käyttöön ottoa ja niiden käytön aikana.

4. Jos jäsenvaltiot ovat niin säätäneet, nimetty yhteisö voi jakaa 1–3 kohdassa tarkoitettut velvoitteet mitattujen kulutustietojen hallinnoijan kanssa.

6 artikla

Mittauspisteen hallinnoijan vastuut

Mittauspisteen hallinnoijan on ilman aiheutonta viivytystä ilmoitettava luvan hallinnoijalle ja tarvittaessa kansallisella tasolla mitattujen kulutustietojen hallinnoijalle kaikista muutoksista, joita tapahtuu loppuasiakkaiden mittauspisteisiin osoittamisessa, sekä kaikista muista ulkoisista tapahtumista, jotka mitätöivät niiden vastuualueilla myönnetty voimassa olevat luvat.

7 artikla

Tietojen käyttöoikeuksien tarjoajan vastuut

1. Tietojen käyttöoikeuksien tarjoajan on direktiivin (EU) 2019/944 23 artiklan 2 kohdan mukaisesti asetettava julkisesti saataville verkkorajapinnan välityksellä

- a) kaikki asiaankuuluvat menettelyt, joita ne käyttävät tarjotakseen pääsyn tässä luvussa ja liitteessä esitettyssä viitemallissa kuvattuihin tietoihin ja joissa esitetään, miten loppuasiakas pääsee käsiksi tietoihin,
- b) loppuasiakkaiden käytössä olevat keinot saada ilman aiheutonta viivytystä aiemmat mittaritietonsa ja aiempaa kulutusta koskevat tietonsa, tarvittaessa yhteistyössä mitattujen kulutustietojen hallinnoijan kanssa. Tämän on oltava mahdollista liitteessä kuvattujen, loppuasiakkaan pääsyä vahvistettuihin aiempia mittauksia ja aiempaa kulutusta koskeviin tietoihin koskevien menettelyjen mukaisesti.

2. Tietojen käyttöoikeuksien tarjoajien on säilytettävä ja asetettava loppuasiakkaiden saataville näiden lokitiedot, mukaan lukien ajankohta, jona vaatimukset täyttävälle osapuolelle tai loppuasiakkaalle on annettu pääsy tietoihin, sekä tarkasteltujen tietojen tyyppi. Kyseiset tiedot on asetettava saataville verkossa maksutta ja ilman aiheutonta viivytystä aina, kun loppukäyttäjä pyytää pääsyä tietoihin.

3. Jos jäsenvaltiot ovat niin säätäneet, nimetty yhteisö voi jakaa 1 ja 2 kohdassa tarkoitettut velvoitteet tietojen käyttöoikeuksien tarjoajan kanssa.

8 artikla

Luvan hallinnoijan vastuut

1. Luvan hallinnoijan on

- a) myönnettävä vaatimukset täyttävälle osapuolille lupa päästä vahvistettuihin aiempia mittauksia ja aiempaa kulutusta koskeviin tietoihin ja peruutettava luvat ilman aiheutonta viivytystä loppuasiakkaiden pyynnöstä liitteessä kuvattujen menettelyjen mukaisesti;
- b) annettava loppuasiakkaille pyynnöstä yleiskatsaus 5 artiklan 2 kohdassa tarkoitetuista voimassa olevista ja aiemmista tiedonjakamista koskevista luvista;
- c) käsiteltävä vastaanotetut lupien mitätöimistä koskevat ilmoitukset tässä asetuksessa säädettyjen menettelyiden mukaisesti;
- d) heti, kun luvan hallinnoijalle on ilmoitettu luvan mitätöimisestä, ilmoitettava asiasta mitattujen kulutustietojen hallinnoijalle (liitteen vaiheet 3.5 ja 4.9), tarvittaessa vaatimukset täyttävälle osapuolelle (kohta 4.11) ja loppuasiakkaalle (kohta 3.4 ja 4.13);
- e) pidettävä luvan myöntämistä koskevaa lokia loppuasiakkaita varten ja asetettava nämä tiedot loppuasiakkaiden pyynnöstä heidän saatavilleen verkossa maksutta ja ilman aiheutonta viivytystä;
- f) asetettava direktiivin (EU) 2019/944 23 artiklan 2 kohdan mukaisesti julkisesti saataville asiaankuuluvat viitemallissa ja liitteessä kuvatut menettelyt, joita ne käyttävät tarjotakseen pääsyn tietoihin.

2. Luvan hallintojien on tehtävä yhteistyötä vaatimukset täyttävien osapuolten ja mitattujen kulustietojen hallintojien kanssa viitemallin täytäntöönpanoprosessien testaamisen helpottamiseksi. Yhteistyötä on tehtävä ennen menettelyjen käyttöön ottoa ja niiden käytön aikana.
3. Jos jäsenvaltiot ovat niin säätäneet, nimetty yhteisö voi jakaa 1 ja 2 kohdassa tarkoitettut velvoitteet luvan hallintoajan kanssa.

9 artikla

Yhteentoimivuusvaatimukset ja menettelyt lähes reaaliaikaisten mittari- ja kulustietojen saamiseksi

Sen varmistamiseksi, että loppuasiakkailta on pääsy vahvistamattomiin lähes reaaliaikaisiin mittari- ja kulustietoihin standardoidun rajapinnan tai etäyhteyden välityksellä, jäsenvaltioiden on sovellettava tämän asetuksen liitteessä olevien menettelyjen 5 ja 6 mukaisesti vahvistettuja menetelmiä.

Jakso 2

Avoimet ja syrjimättömät menettelyt tietoihin pääsemiseksi – Kansallisten käytäntöjen raportointi ja arkisto

10 artikla

Kansallisten käytäntöjen raportointi

1. Jotta varmistetaan tietoihin pääsyä koskevien kansallisten menettelyjen avoimuus ja syrjimättömyys direktiivin (EU) 2019/944 23 artiklan mukaisesti, jäsenvaltioiden on
 - a) toteutettava kansallisella tasolla kansallisten käytäntöjen kartoitus, johon sisältyy myös yksityiskohtainen kuvaus ja selvitys siitä, miten tämän asetuksen liitteen taulukoiden III.1–III.6 menettelyvaiheet suoritetaan, mukaan lukien selvitys siitä, mitkä vaiheet on mahdollisesti yhdistetty ja missä järjestyksessä vaiheet toteutetaan, ja pidettävä tällainen kartoitus ajan tasalla; ja
 - b) raportoitava komissiolle a alakohdassa tarkoitettua kansallisten käytäntöjen kartoituksesta, joka on julkaistava 12 artiklan nojalla perustettavassa julkisesti saatavilla olevassa rekisterissä.
2. Raporttiin on sisällyttävä tiedot viitemallin kansallisesta soveltamisesta ja eri rooleista, tietojenvaihdosta ja menettelyistä.
3. Raportoinnissa on otettava huomioon 13 artiklassa tarkoitettut komission laatimat ohjeet.
4. Jäsenvaltioiden on toimitettava komissiolle 1 kohdassa tarkoitettu kansallisia käytäntöjä koskeva raportti viimeistään 5 päivänä heinäkuuta 2025.
5. Jos jäsenvaltio on siirtynyt uuteen kansalliseen tiedonhallintajärjestelmään ennen 5 päivänä tammikuuta 2025, raportointi voidaan rajoittaa uusiin järjestelyihin edellyttäen, että uusi järjestelmä kattaa yli 90 prosenttia loppuasiakkaista viimeistään 5 päivänä heinäkuuta 2026.

11 artikla

Tietojen avoimuutta koskeva EU DSO -elimen ja Sähkö-ENTSO:n yhteistyö

1. Sähkön siirtoverkonhaltijoiden eurooppalaisen verkoston, jäljempänä 'Sähkö-ENTSO', ja jakeluverkonhaltijoiden eurooppalaisen elimen, jäljempänä 'EU DSO -elin', asetuksen (EU) 2019/943 30 artiklan 1 kohdan g ja k alakohdassa ja 55 artiklan 1 kohdan d ja e alakohdassa tarkoitettu yhteistyö voidaan toteuttaa yhteisenä työryhmänä, joka ottaa käyttöön menettelyn jäsenvaltioiden laatimien kansallisten käytäntöjen keräämiseksi ja julkaisemiseksi. Sähkö-ENTSO ja EU DSO -elin voivat myös tehdä yhteistyötä antaakseen komissiolle neuvoja ja tukea direktiivin (EU) 2019/944 24 artiklan 2 kohdan mukaisten tietojen yhteentoimivuutta koskevien täytäntöönpanosäädösten täytäntöönpanon seurannassa ja jatkokehittämisessä.

2. Sähkö-ENTSO:n ja EU DSO -elimen on valmistellessaan neuvojaan ja tukitoimiaan komissiolle tehtävä tiivistä yhteistyötä sellaisten kansallisten sääntelyviranomaisten, toimivaltaisten viranomaisten ja säänneltyjen yksiköiden edustajien kanssa, joilla on mittari- ja kulustietojen käyttöoikeuksiin liittyviä institutionaalisia tehtäviä kansallisella tasolla, sekä kaikkien asiaankuuluvien sidosryhmien kanssa, mukaan lukien kuluttajajärjestöt, sähkön vähittäismyyjät, eurooppalaiset standardointiorganisaatiot, palveluntarjoajat, teknologian tarjoajat sekä laitteiden ja komponenttien valmistajat.

12 artikla

Tietojen avoimuutta koskevat EU DSO -elimen ja Sähkö-ENTSO:n tehtävät

1. Jotta varmistetaan, että kaikkialla EU:ssa on avoin pääsy tietoihin Sähkö-ENTSO ja EU DSO -elin täyttävät tietojen avoimuutta koskevan yhteistyönsä puitteissa seuraavat keskeiset tehtävät:

- a) ohjeiden laatiminen 13 artiklan mukaisesti jäsenvaltioiden avustamiseksi kansallisten käytäntöjen raportoinnissa;
- b) jäsenvaltioiden 10 artiklan mukaisesti toimittamien viitemallin soveltamiseen liittyviä kansallisia käytäntöjä koskevien raporttien kerääminen;
- c) kansallisia käytäntöjä koskevien raporttien julkaiseminen julkisesti saatavilla olevassa tietokannassa, joka on pidettävä ajan tasalla.

2. Sähkö-ENTSO ja EU DSO -elin voivat myös tehdä yhteistyötä 11 artiklan 2 kohdassa säädetyn prosessin mukaisesti avustukseen komissiota tähän asetukseen sisältyvän viitemallin täytäntöönpanon seurannassa ja sen jatkokehittämisessä sääntelyn, markkinoiden tai teknologian muutosten seurauksena ja tukea komissiota sen pyynnöstä kehittämään osana tulevia täytäntöönpanosäädöksiä yhteentoimivuusvaatimuksia sekä syrjimättömiä ja avoimia menettelyjä, jotka koskevat direktiivin (EU) 2019/944 23 artiklan 1 kohdassa tarkoitettujen tietojen saantia, joita asiakkaat tarvitsevat toimittajan vaihtamiseen, kulutusjouktoon ja muihin palveluihin.

13 artikla

Ohjeet kansallisten käytäntöjen raportointiin

Komissio laatii ja asettaa julkisesti saataville viimeistään 5 päivänä heinäkuuta 2024 Sähkö-ENTSO:n ja EU DSO -elimen avustuksella ohjeet kansallisten käytäntöjen raportointiin.

3 LUKU

Loppusäännökset

14 artikla

Voimaantulo ja soveltaminen

Tämä asetus tulee voimaan kahdentenakymmenentenä päivänä sen jälkeen, kun se on julkaistu *Euroopan unionin virallisessa lehdessä*.

Asetuksen 3 artiklaa aletaan soveltaa 5 päivänä tammikuuta 2025.

Tämä asetus on kaikilta osiltaan velvoittava, ja sitä sovelletaan sellaisenaan kaikissa jäsenvaltioissa.

Tehty Brysselissä 6 päivänä kesäkuuta 2023.

Komission puolesta
Puheenjohtaja
Ursula VON DER LEYEN

LIITE

Mittari- ja kulutustietoihin pääsyä koskeva viitemalli

Mittari- ja kulutustietojen viitemalli koostuu tietoihin pääsyä koskevista viitemenettelyistä ja vaaditusta tietojenvaihdosta markkinatoimijoiden hoitamien roolien välillä tällaisessa nimenomaisessa tapauksessa.

Tämän liitteen taulukoissa esitetään kyseiset viitemallin muodostavat tiedot. Tässä liitteessä esitettyjä menettelyvaiheita voidaan yhdistää tai ne voidaan toteuttaa eri järjestyksessä, kun niitä sovelletaan kansallisella tasolla.

Taulukko I sisältää kansallisten markkinoiden rakennetta ja markkinaympäristöä koskevat tiedot, jotka ovat erityisen hyödyllisiä vaatimukset täyttävälle osapuolille, jotka haluavat käynnistää toimintansa kyseisellä alueella ja hyödyntää pääsyä mittari- ja kulutustietoihin kussakin jäsenvaltiossa. Taulukossa I luetellaan ensisijaisesti tiedot, joiden on oltava vaatimukset täyttävien osapuolten saatavilla, jotta ne voivat rekisteröidä, liittää toimintaansa tai ottaa käyttöön infrastruktuurin, jota ne tarvitsevat osallistuakseen taulukossa III lueteltuihin menettelyihin, ja vastaavasti viestiä ja vaihtaa tietoja niiden asiaankuuluvien markkinatoimijoiden kanssa, jotka hoitavat taulukossa II esitettyjä rooleja ja velvollisuuksia.

Taulukko I

Yleiset tiedot jäsenvaltioiden ympäristöstä

ID	Nimi	Kuvaus	
I1	Kansallinen toimivaltainen viranomainen	Nimi	Nimetyt kansallisen toimivaltaisen viranomaisen nimi.
		Verkkosivusto	Nimetyt kansallisen toimivaltaisen viranomaisen verkkosivusto.
		Virallinen yhteyspiste	Kansallisten käytäntöjen kartoituksen hallinnoinnista vastaavan yksikön yhteystiedot.
		Huomautus: Tämä toimivaltainen viranomainen voi olla julkinen tai yksityinen yhteisö.	
I2	Tiedot jäsenvaltion tiedonhallintajärjestelyistä	Nimi	Tapauskohtaisesti direktiivin (EU) 2019/944 23 artiklan mukaisen tiedonhallinta- ja tiedonvaihtoympäristön nimi.
		Verkkosivusto	Tapauskohtaisesti linkki verkkosivustolle, jossa selitetään tietojen saatavuutta jäsenvaltiossa koskevat säännökset.
		Virallinen yhteyspiste	Kansallisista tiedonhallintasäännöksistä vastaavan tahon yhteystiedot.
		Kansallinen sääntelyperusta	Viittaus tiedonjakoinfrastruktuurin oikeusperustaan.
I3	Tiedot mitattujen kulutustietojen hallinnoijista jäsenvaltiossa (yksi kartoitus kutakin jäsenvaltiossa toimivaa mitattujen kulutustietojen hallinnoijaa kohti)	Nimi	Organisaation nimi
		Tunnistetietojen tyyppi	ACERin rekisteröintikoodi, oikeushenkilötunnus (Legal Entity Identifier), BIC-koodi, EIC-tunnus (Energy Identification Code), GLN-osapuolitunniste (Global Location Number, GLN/GS1) tai kansallinen tunnistenumero.
		Organisaation tunnistetiedot	Edellisessä kentässä mainittujen tunnistetyyppien mukainen ("mitattujen kulutustietojen hallinnoijaksi" nimetyt) organisaation koodi tai tunniste.
		Verkkosivusto	Tapauskohtaisesti linkki verkkosivustolle tai sovellukseen, jota käytetään tietojen lataamiseen.
	Virallinen yhteyspiste	Loppuasiakkaiden tai vaatimukset täyttävien osapuolten tietoihin pääsystä vastaavan tahon yhteystiedot.	
	Mittausalue	Kuvaus mittauspisteistä, joista mitattuja kulutustietoja mitattujen kulutustietojen hallinnoija hallinnoi.	

I4	Tiedot mittauspisteiden hallinnoijista jäsenvaltiossa (yksi kartoitus kutakin jäsenvaltiossa toimivaa mittauspisteiden hallinnoijaa kohti)	Nimi	Organisaation nimi
		Tunnistetietojen tyyppi	ACERin rekisteröintikoodi, oikeushenkilötunnus (Legal Entity Identifier), BIC-koodi, EIC-tunnus (Energy Identification Code), GLN-osapuolitunniste (Global Location Number, GLN/GS1) tai kansallinen tunnistenumero.
		Organisaation tunnistetiedot	Edellisessä kentässä mainittujen tunnistetyyppien mukainen ("mittauspisteiden hallinnoijaksi" nimetyn) organisaation koodi tai tunniste.
		Verkkosivusto	Tapauskohtaisesti linkki verkkosivustolle tai sovellukseen, jota käytetään tietojen lataamiseen.
I5	Tietojen käyttöoikeuksien tarjoajan tiedot (jokaista jäsenvaltion mittauspistettä kohden on kartoitettava vähintään yksi toimija)	Nimi	Organisaation nimi
		Tunnistetietojen tyyppi	ACERin rekisteröintikoodi, oikeushenkilötunnus (Legal Entity Identifier), BIC-koodi, EIC-tunnus (Energy Identification Code), GLN-osapuolitunniste (Global Location Number, GLN/GS1) tai kansallinen tunnistenumero.
		Organisaation tunnistetiedot	Edellisessä kentässä mainittujen tunnistetyyppien mukainen organisaation koodi tai tunniste.
		Verkkosivusto	Tapauskohtaisesti linkki sen verkkosovelluksen verkkosivustolle, jota käytetään tietojen lataamiseen.
I6	Tiedot luvan hallinnoijista jäsenvaltiossa (yksi kartoitus kutakin jäsenvaltiossa toimivaa luvan hallinnoijaa kohti)	Nimi	Organisaation nimi
		Tunnistetietojen tyyppi	ACERin rekisteröintikoodi, oikeushenkilötunnus (Legal Entity Identifier), BIC-koodi, EIC-tunnus (Energy Identification Code), GLN-osapuolitunniste (Global Location Number, GLN/GS1) tai kansallinen tunnistenumero.
		Organisaation tunnistetiedot	Edellisessä kentässä mainittujen tunnistetyyppien mukainen organisaation koodi tai tunniste.
		Verkkosivusto	Tapauskohtaisesti linkki sen verkkosovelluksen verkkosivustolle, jota käytetään luvan hallinnointiin.
I6	Tiedot luvan hallinnoijista jäsenvaltiossa (yksi kartoitus kutakin jäsenvaltiossa toimivaa luvan hallinnoijaa kohti)	Virallinen yhteyspiste	Tietojen jakamisesta vastaavan tahon yhteystiedot.
		Luvan hallinnointivastuu	Mitattujen kulutustietojen hallinnoijat, joiden puolesta luvan hallinnoija hallinnoi lupia. Huomautus: mitattujen kulutustietojen hallinnoija voi myös käyttää useita luvan hallinnoijia ja luvan hallinnoija voi toimia usean mitattujen kulutustietojen hallinnoijan puolesta.

		Tietoihin pääsyä koskevat asiakirjat	Riittävä selvitys jäsenvaltioiden säännöksistä, jotka koskevat vaatimukset täyttävän osapuolen pääsyä vahvistettuihin aiempiin mittaritietoihin ja aiempaa kulutusta koskeviin tietoihin. On suositeltavaa, että näistä asiakirjoista liitetään mukaan myös englanninkielinen versio.
		Identiteettipalvelun tarjoaja	Identiteettipalvelun tarjoaja, jota luvan hallinnoija käyttää loppuasiakkaiden todentamiseen.
		Vaatimukset täyttävän osapuolen liittyminen	Joko linkki liittymismenettelyä koskevaan englanninkieliseen asiakirja-aineistoon tai täydellinen ja riittävä englanninkielinen selvitys siitä, miten vaatimukset täyttävä osapuoli voi liittyä tuotantoympäristöön hyödyntääkseen mahdollisuutta saada vahvistetut aiemmat mittaritiedot ja aiempaa kulutusta koskevat tiedot.
		Vaatimukset täyttävän osapuolen testiympäristöön liittyminen	Tapauskohtaisesti joko linkki liittymismenettelyä koskevaan englanninkieliseen asiakirja-aineistoon tai täydellinen ja riittävä englanninkielinen selvitys siitä, miten vaatimukset täyttävä osapuoli voi liittyä testiympäristöön hyödyntääkseen mahdollisuutta saada vahvistetut aiemmat mittaritiedot ja aiempaa kulutusta koskevat tiedot.
		Vaatimukset täyttävien osapuolten tietoihin pääsyä koskeva hinnasto	Kattava kuvaus kaikista vaatimukset täyttävälle osapuolille aiheutuvista kustannuksista.
I7	Tiedot jäsenvaltiossa käytettävistä, direktiivin (EU) 2019/944 20 a-artiklan a alakohdassa tarkoitetuista älymittareiden tai älykkäiden mittausjärjestelmien lähes reaaliaikaisia tietoja koskevista standardoiduista rajapinnoista. (jokaista jäsenvaltiossa 4. heinäkuuta 2019 jälkeen käyttöön otettua älymittareiden rajapintamäärittelyä kohti on tehtävä vähintään yksi kartoitus)	Nimi	Mittarin mallin tyyppinimi.
		Rajapinnan perusluokka	Jännitetaso, jolle mittarimallia käytetään. Keski- ja suurjännitteen osalta on täsmennettävä yksityiskohtaisesti käytetty standardoitu rajapinta tai etäyhteys. Pienjännitteen osalta on noudatettava seuraavaa luokitusta (valitse soveltuvat vaihtoehdot): — H1 (sellaisena kuin se on määritelty standardissa CEN/CENELEC/ETSI TR 50572:2011 ⁽¹⁾) — H2 (sellaisena kuin se on määritelty standardissa CEN/CENELEC/ETSI TR 50572:2011) — H3 (sellaisena kuin se on määritelty standardissa CEN/CENELEC/ETSI TR 50572:2011) — Etäyhteys (täsmennettävä tarkemmin)
		Myyjä	Älymittarin tai älykkään mittausjärjestelmän komponenttien myyjäorganisaation nimi
		Mallia käyttävät mittauspisteiden hallinnoijat	Mallia käyttävien mittauspisteiden hallinnoijien tunnisteet
		Fyysisten rajapintojen standardi	Käytetyn standardin nimi ja versio.
		Viestintäprotokolla	Käytetyn standardin nimi ja versio.
		Tietomuodot	Käytetyn standardin nimi ja versio.

(¹) CEN/CLC/ETSI/TR 50572:2011 – 'Functional reference architecture for communications in smart metering systems', by CEN/CLC/ETSI Coordination Group on Smart Meters.

Taulukko II

Roolit

Roolin nimi	Roolin tyyppi	Roolin kuvaus
Loppuasiakas	Liiketoiminta	Siten kuin se määritellään direktiivin (EU) 2019/944 2 artiklan 3 alakohdassa. Tällä tarkoitetaan verkkoon liitettyä osapuolta, joka ostaa sähköä omaan käyttöönsä. Huomautus: tällä tarkoitetaan myös uusiutuvan energian yhteisöjen tai kansalaisten energiayhteisöjen aktiivisia asiakkaita ja niiden jäseniä.
Toimivaltainen viranomainen	Liiketoiminta	Toimivaltainen viranomainen voi olla jäsenvaltion julkinen tai yksityinen yhteisö.
Vaatimukset täyttävä osapuoli	Liiketoiminta	'Vaatimukset täyttävä osapuoli' on energiaan liittyviä palveluja loppuasiakkaille tarjoava yhteisö, kuten toimittaja, siirto- ja jakeluverkonhaltija, valtuutettu operaattori tai muu kolmas osapuoli, aggregaattori, energiapalveluyritys, uusiutuvan energian yhteisö, kansalaisten energiayhteisö tai tasepalvelun tarjoaja, siltä osin kuin ne tarjoavat energiaan liittyviä palveluja loppuasiakkaille.
Mitattujen kulutustietojen hallinnoija	Liiketoiminta	Osapuoli, joka vastaa vahvistettujen aiempien mittaritietojen ja aiempaa kulutusta koskevien tietojen tallentamisesta ja jakamisesta loppuasiakkaille ja/tai vaatimukset täyttävälle osapuolille.
Mittauspisteen hallinnoija	Liiketoiminta	Osapuoli, joka vastaa mittauspisteen hallinnoinnista ja sen ominaisuuksien saataville asettamisesta, mukaan lukien mittauspisteeseen liittyvien vaatimukset täyttävien osapuolten ja loppuasiakkaiden rekisteröinnit.
Tietojen käyttöoikeuksien tarjoaja	Liiketoiminta	Osapuoli, joka on vastuussa loppuasiakkaiden tai vaatimukset täyttävien osapuolten pääsyn mahdollistamisesta, myös yhteistyössä muiden osapuolten kanssa, vahvistettuihin aiempiin mittaritietoihin ja aiempaa kulutusta koskeviin tietoihin.
Luvan hallinnoija	Liiketoiminta	Osapuoli, joka vastaa tietojen käyttöilupien rekisterin hallinnoinnista tiettyjen mittauspisteiden osalta ja näiden tietojen asettamisesta pyynnöstä loppuasiakkaiden ja vaatimukset täyttävien osapuolten saataville.
Identiteettipalvelun tarjoaja	Liiketoiminta ja/tai järjestelmä	Osapuoli, joka hallinnoi identiteettitietoja; antaa, tallentaa, suojaa, pitää ajan tasalla ja hallinnoi luonnollisen henkilön tai oikeushenkilön identiteettitietoja ja tarjoaa todentamispalveluja vaatimukset täyttävälle osapuolille ja loppuasiakkaille.
Mittarista vastaava operaattori	Liiketoiminta ja/tai järjestelmä	Osapuoli, joka vastaa fyysisten mittareiden asentamisesta, kunnossapidosta, testauksesta ja käytöstäpoistamisesta.
Älymittari	Järjestelmä	Direktiivin (EU) 2019/944 2 artiklan 23 alakohdassa määritellyssä älykkäässä mittausjärjestelmässä käytettävä sähköinen mittauslaite. Huomautus: Tällainen älykäs mittausjärjestelmä tukee direktiivin (EU) 2019/944 20 artiklassa kuvattuja toimintoja.
Lähes reaaliaikaisten kulutustietojen järjestelmä	Järjestelmä	Järjestelmä tai laite, joka ottaa vahvistamattomien lähes reaaliaikaisten tietojen virran direktiivin (EU) 2019/944 20 artiklan ensimmäisen kohdan a alakohdassa tarkoitettua älykkästä mittausjärjestelmästä. Huomautus: tämä voi olla esimerkiksi energianhallintajärjestelmä, kotinäyttö tai muu laite.

Kaikkien roolien, joiden tyyppi on *liiketoiminta*, odotetaan toimivan turvallisesti, todennetusti ja luotettavien viestintäkanavien välityksellä. Tästä syystä näiden viestintäkumppanien käyttämiä todentamisvaiheita ei luetella jäljempänä luetelluissa menettelyissä. Niitä ovat ”loppuasiakkaiden pääsy vahvistettuihin aiempiin mittaritietoihin ja aiempaa kulutusta koskeviin tietoihin”, ”vaatimukset täyttävän osapuolen pääsy vahvistettuihin aiempiin mittaritietoihin ja aiempaa kulutusta koskeviin tietoihin”, ”vaatimukset täyttävän osapuolen palvelussuhteen päättäminen”, ”loppuasiakkaan antaman luvan peruuttaminen”, ”lähes reaaliaikaisen datavirran aktivointi älymittarista tai älykkästä mittausjärjestelmästä” ja ”lähes reaaliaikaisen datan lukeminen älymittarista tai älykkästä mittausjärjestelmästä”.

Taulukko III

Menettelyjen edellytykset

Nro	Menettelyn nimi	Ensisijainen toimija	Edellytys
1	Loppuasiakkaan pääsy vahvistettuihin aiempiin mittaritietoihin ja aiempaa kulutusta koskeviin tietoihin	Loppuasiakas	Loppuasiakas on liitetty järjestelmään.
2	Vaatimukset täyttävän osapuolen pääsy vahvistettuihin aiempiin mittaritietoihin ja aiempaa kulutusta koskeviin tietoihin	Loppuasiakas	Loppuasiakas on liitetty järjestelmään. Vaatimukset täyttävä osapuoli on liitetty järjestelmään.
3	Vaatimukset täyttävän osapuolen palvelussuhteen päättäminen	Vaatimukset täyttävä osapuoli	Voimassa oleva lupa tai muu oikeudellinen perusta tai sopimusperusta.
4	Loppuasiakkaan antaman luvan peruuttaminen	Loppuasiakas	Annettu lupa on voimassa.
5	Lähes reaaliaikaisen datavirran aktivointi älymittarista tai älykkästä mittausjärjestelmästä.	Loppuasiakas	Loppuasiakkaan mittauspisteeseen on asennettu älymittari tai älykäs mittausjärjestelmä.
6	Lähes reaaliaikaisen datan lukeminen älymittarista tai älykkästä mittausjärjestelmästä.	Lähes reaaliaikaisten kulutustietojen järjestelmä	Menettelyn 5 vaiheet on toteutettu.

Menettelyssä ”vaatimukset täyttävän osapuolen pääsy vahvistettuihin aiempiin mittaritietoihin ja aiempaa kulutusta koskeviin tietoihin”, joka kuvataan tarkemmin taulukossa III.2, luvan kattamia ”tulevia tietoja” (jotka ovat peräisin luvan kattamalta ajalta) käsitellään eri tavalla kuin ”jo saatavilla olevia tietoja”. Jälkimmäisellä tarkoitetaan tietoja, jotka luvan myöntämishetkellä ovat jo saatavilla mitattujen kulutustietojen hallinnoijalla. ”Tulevilla tiedoilla” tarkoitetaan tietoja, jotka lupa kattaa mutta jotka eivät ole saatavilla kyseisenä ajankohtana, koska useimmissa tapauksissa ne asetetaan saataville myöhemmin. Taulukossa III.2 kuvatussa menettelyssä, johon liittyy ”vaatimukset täyttävän osapuolen pääsy vahvistettuihin aiempiin mittaritietoihin ja aiempaa kulutusta koskeviin tietoihin”, pääsy aiempiin tietoihin ja pääsy tuleviin tietoihin esitetään yhtenäisenä menettelyinä. Kansallisia käytäntöjä kartoitettaessa nämä kaksi voidaan kuvata erillisiksi menettelyiksi.

Vahvistamattomien lähes reaaliaikaisten tietojen toimittamista koskeva viitemalli, joka esitetään taulukon III.5 menettelyssä 5 ja taulukon III.6 menettelyssä 6, perustuu standardeissa¹ määriteltyyn älykkään mittauksen toiminnalliseen viitearkkitehtuuriin. Toiminnallisessa viitearkkitehtuurissa määritellään geneerinen malli jäsenvaltioissa käytössä olevista älykkään mittauksen infrastruktuureista. Siinä määritellään niin kutsutut H1-, H2- ja H3-rajapinnat, joita voidaan käyttää vahvistamattomien lähes reaaliaikaisten tietojen tarjoamiseen. Käytettävästä rajapinnasta riippumatta voidaan kuitenkin käyttää samoja standardeja ja datayksiköjä. Jotkin mittarista vastaavat operaattorit tarjoavat pääsyn tällaisiin tietoihin myös etäyhteydellä. Menettelyjen 5 ja 6 toteuttaminen on riippumatonta käytettävästä tietoihin pääsyn menetelmästä.

Kun jäsenvaltiot tarjoavat vahvistamattomia lähes reaaliaikaisia tietoja standardoidun rajapinnan kautta, niiden on otettava tarpeen mukaan asianmukaisesti huomioon asiaankuuluvien saatavilla olevien standardien, mukaan lukien yhteentöimivuuden mahdollistavat standardit, käyttö. Rajoittamatta tulevaa kehitystä tämän asetuksen julkaisuajankohtana saatavilla olevat ja kansallisissa käytännöissä käytössä olevat standardit ovat seuraavat (luettelo ei ole tyhjentyvä):

- EN 50491-11
- EN 62056 -sarja – DLMS/COSEM
- EN 13757 -sarja – Wired and Wireless M-bus
- EN16836 – Zigbee SEP 1.1

Jäljempänä olevat kaaviot, joissa esitetään taulukoissa III.1–III.6 kuvatut menettelyt, ovat luonteeltaan havainnollistavia ja noudattavat *OMG:n liiketoimintaprosessimallin ja ohjeen versiota 2.0* ⁽²⁾. Sarakkeessa ”Vaihdetut tiedot” tarkoitettujen tietokohteiden määrittely on taulukossa IV.

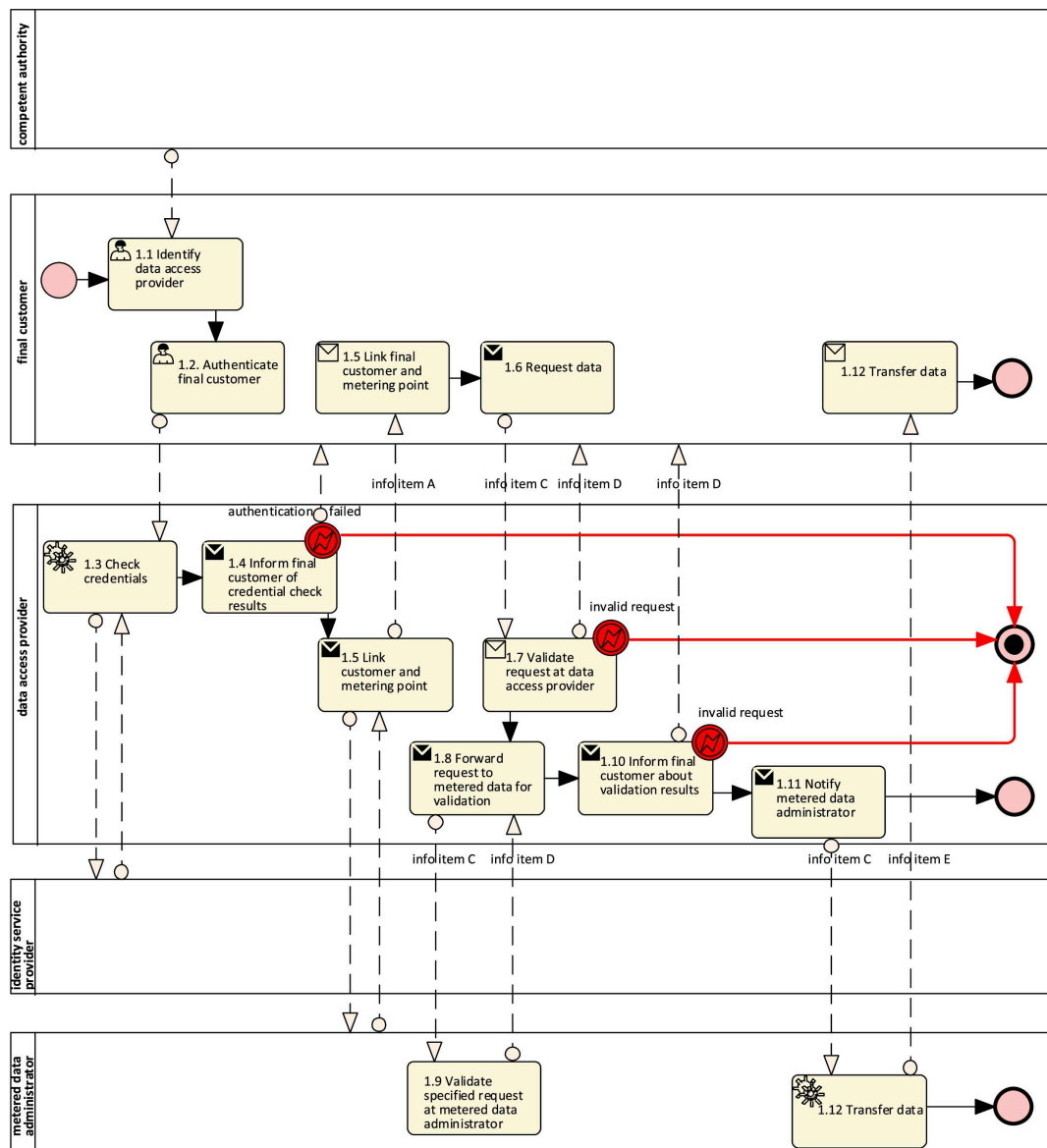
Taulukko III.1

Menettely 1

Menettelyn nimi		Loppuasiakkaan pääsy vahvistettuihin aiempiin mittaritietoihin ja aiempaa kulutusta koskeviin tietoihin			
Vaihe nro	Vaihe	Vaiheen kuvaus	Tietojen tuottaja	Tietojen vastaanottaja	Vaihdetut tiedot (tunnisteet)
1.1	Tietojen käyttöoikeuksien tarjoajan yksilöiminen	Loppuasiakkaat yksilöivät käyttöoikeuksien tarjoajan, joka on vastuussa tarkasteltavana olevista mittauspisteistä.	Toimivaltainen viranomainen	Loppuasiakas	[ei sovelleta]
1.2	Loppuasiakkaan todentaminen	Loppuasiakkaat tunnistautuvat tietojen käyttöoikeuksien tarjoajalle.	Loppuasiakas	Tietojen käyttöoikeuksien tarjoaja	[ei sovelleta]
1.3	Käyttöoikeuksien tarkistaminen	Tietojen käyttöoikeuden tarjoaja siirtää todentamistiedot identiteettipalvelun tarjoajalle.	Tietojen käyttöoikeuksien tarjoaja	Identiteettipalvelun tarjoaja	[ei sovelleta]
1.4	Käyttöoikeuksien tarkistamisen tulosten ilmoittaminen loppuasiakkaalle	Tietojen käyttöoikeuden tarjoaja ilmoittaa todentamisen tuloksen ja antaa asianmukaisen tiedon, jos pyyntöä ei hyväksytä.	Tietojen käyttöoikeuksien tarjoaja	Loppuasiakas	[ei sovelleta]
1.5	Loppuasiakkaan ja mittauspisteen yhdistäminen	Loppuasiakas saa mittauspisteen tunnisteiden tietojen pyytämistä varten.	Tietojen käyttöoikeuksien tarjoaja	Loppuasiakas	A – Mittauspisteen tunniste
1.6	Tietojen pyytäminen	Loppuasiakas yksilöi pyydetävät tiedot.	Loppuasiakas	Tietojen käyttöoikeuksien tarjoaja	C – Mitattuja kulutustietoja koskeva pyyntö
1.7	Käyttöoikeuksien tarjoajan suorittama pyynnön validoiminen	Tietojen käyttöoikeuksien tarjoaja validoi yksilöidyn mitattuja kulutustietoja koskevan pyynnön ja antaa asianmukaisen tiedon, jos pyyntöä ei hyväksytä.	Tietojen käyttöoikeuksien tarjoaja	Loppuasiakas	D – Pynnön validointitiedot
1.8	Pyynnön välittäminen mitattujen kulutustietojen hallinnoijalle validointia varten	Tarkastetaan, onko pyydettyjen tietojen erittely ajan, laajuuden, saatavuuden jne. osalta hyväksyttävä.	Tietojen käyttöoikeuksien tarjoaja	Mitattujen kulutustietojen hallinnoija	C – Mitattuja kulutustietoja koskeva pyyntö

⁽²⁾ Business Process Model and Notation 2.0: <https://www.omg.org/spec/BPMN/2.0.2/PDF>

1.9	Mitattujen kulutustietojen hallinnoijan suorittama yksilöidyn tietopyynnön validointi	Mitattujen kulutustietojen hallinnoija validoi yksilöidyn mitattuja kulutustietoja koskevan pyynnön.	Mitattujen kulutustietojen hallinnoija	Tietojen käyttöoikeuksien tarjoaja	D – Pynnön validointitiedot
1.10	Validoinnin tulosten ilmoittaminen loppuasiakkaalle	Jos syöte ei ole kelvollinen, sen syy on ilmoitettava asianmukaisella viestillä.	Tietojen käyttöoikeuksien tarjoaja	Loppuasiakas	D – Pynnön validointitiedot
1.11	Ilmoitus mitattujen kulutustietojen hallinnoijalle	Mitattuja kulutustietoja koskevasta pyynnöstä on tehtävä ilmoitus pyydetyn tietopakettin toimittamiseksi.	Tietojen käyttöoikeuksien tarjoaja	Mitattujen kulutustietojen hallinnoija	C – Mitattuja kulutustietoja koskeva pyyntö
1.12	Tietojen siirtäminen	Loppuasiakkaat saavat pyydetyt tiedot ilman aiheetonta viivytystä.	Mitattujen kulutustietojen hallinnoija	Loppuasiakas	E – Validoidut aiemmat tiedot



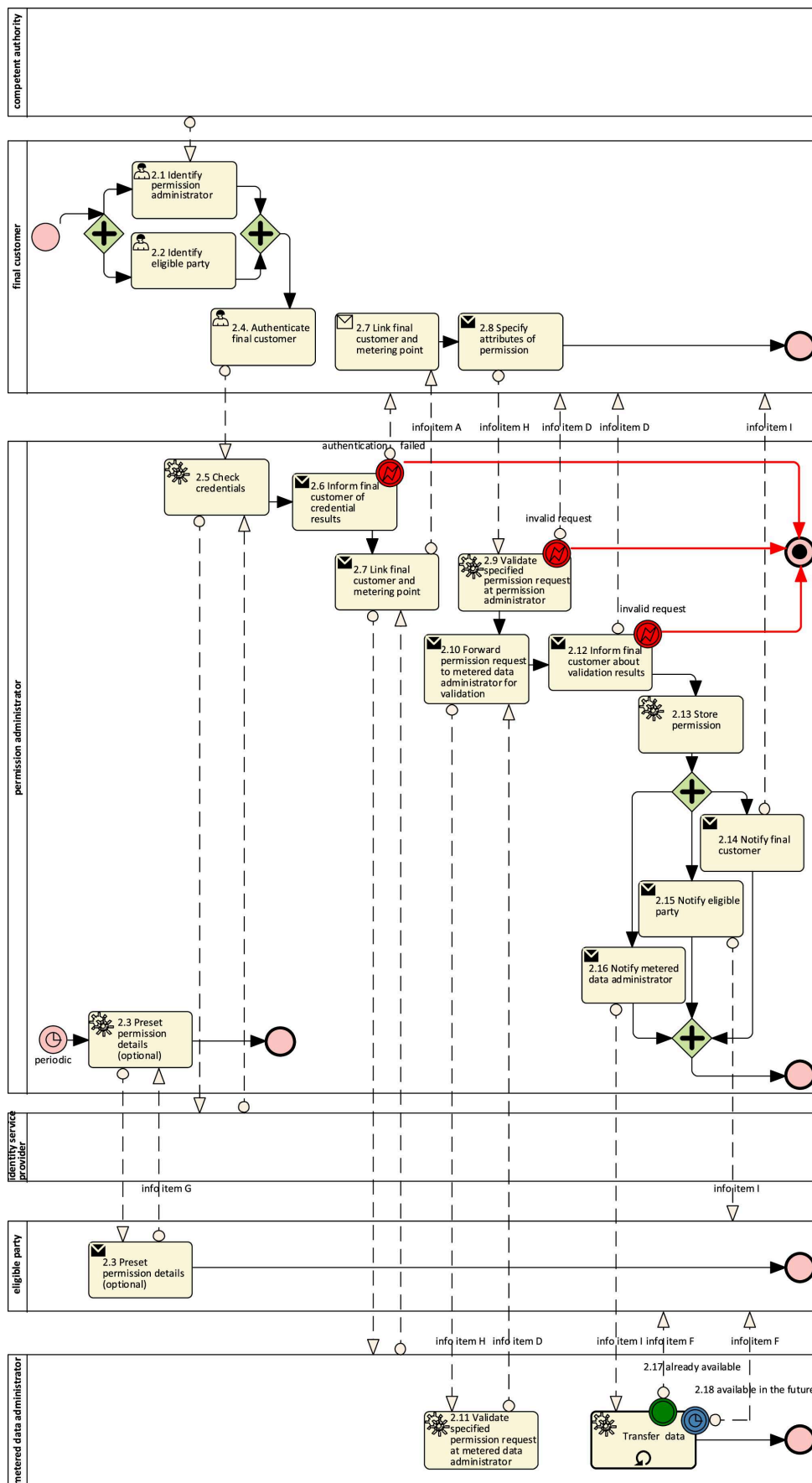
Kaavio 1 – Menettely ”Loppuasiakkaan pääsy vahvistettuihin aiempiin mittaritietoihin ja aiempaa kulutusta koskeviin tietoihin”.

Taulukko III.2
Menettely 2

<i>Menettelyn nimi</i>		Vaatimukset täyttävän osapuolen pääsy vahvistettuihin aiempiin mittaritietoihin ja aiempaa kulutusta koskeviin tietoihin			
<i>Vaihe nro</i>	<i>Vaihe</i>	<i>Vaiheen kuvaus</i>	<i>Tietojen tuottaja</i>	<i>Tietojen vastaanottaja</i>	<i>Vaihdetut tiedot (tunnisteet)</i>
2.1	Luvan hallinnoijan yksilöinti	Loppuasiakkaat yksilöivät luvan hallinnoijan, joka on vastuussa tarkasteltavana olevista mittauspisteistä.	Toimivaltainen viranomainen	Loppuasiakas	[ei sovelleta]
2.2	Vaatimukset täyttävän osapuolen yksilöinti	Loppuasiakkaat yksilöivät vaatimukset täyttävän osapuolen, jonka saataville ne aikovat asettaa tiedot.	[ei sovelleta]	Loppuasiakas	[ei sovelleta]
2.3	Lupaa koskevat oletustiedot	Vaatimukset täyttävän osapuolen tarvitsemien tietojen määrittäminen. Loppukäyttäjän kannalta yksinkertainen valinnainen (mutta laajasti käytettävissä oleva) keino määrittellä tarvittavat tiedot (esimerkiksi klikkaamalla ”jaa tietoni” -painiketta).	Vaatimukset täyttävä osapuoli	Luvan hallinnoija	G – Lupaa koskevat oletustiedot
2.4	Loppuasiakkaan todentaminen	Loppuasiakkaat tunnistautuvat luvan hallinnoijalle.	Loppuasiakas	Luvan hallinnoija	[ei sovelleta]
2.5	Käyttöoikeuksien tarkistaminen	Luvan hallinnoija siirtää todentamistiedot identiteettipalvelun tarjoajalle.	Luvan hallinnoija	Identiteettipalvelun tarjoaja	[ei sovelleta]
2.6	Käyttöoikeuksien tarkistamisen tulosten ilmoittaminen loppuasiakkaalle	Luvan hallinnoija ilmoittaa todentamisen tuloksen ja antaa asianmukaisen tiedon, jos pyyntöä ei hyväksytä.	Luvan hallinnoija	Loppuasiakas	[ei sovelleta]
2.7	Loppuasiakkaan ja mittauspisteen yhdistäminen	Loppuasiakas saa mittauspisteen tunnisteiden tietojen pyytämistä varten.	Luvan hallinnoija	Loppuasiakas	A – Mittauspisteen tunniste
2.8	Luvan ominaisuuksien määrittäminen	Loppuasiakkaat täsmentävät tiedot, jotka ne aikovat asettaa saataville, ja vahvistavat luvan myöntämisen luvan hallinnoijalle. Tätä voidaan tukea myös vaatimukset täyttävän osapuolen vaiheessa 2.3 tekemillä ennalta määritellyillä lupapyynnöillä.	Loppuasiakas	Luvan hallinnoija	H – Lupaa koskevat perustiedot
2.9	Luvan hallinnoijan suorittama yksilöidyn lupapyynnön validointi	Luvan hallinnoija validoi yksilöidyn lupaa koskevan pyynnön ja antaa asianmukaisen tiedon, jos pyyntöä ei hyväksytä.	Luvan hallinnoija	Loppuasiakas	D – Pynnön validointitiedot

2.10	Lupaa koskevan pyynnön välittäminen mitattujen kulutustietojen hallinnoijalle validointia varten	Tarvittaessa tarkastetaan, onko pyydettyjen tietojen erittely ajan, laajuuden, saatavuuden, käyttöoikeuden jne. osalta hyväksyttävä.	Luvan hallinnoija	Mitattujen kulutustietojen hallinnoija	H – Lupaa koskevat perustiedot
2.11	Mitattujen kulutustietojen hallinnoijan suorittama yksilöidyn lupaa koskevan pyynnön validointi	Tarvittaessa mitattujen kulutustietojen hallinnoija validoi yksilöidyn lupaa koskevan pyynnön.	Mitattujen kulutustietojen hallinnoija	Luvan hallinnoija	D – Pynnön validointitiedot
2.12	Validoinnin tuloksen ilmoittaminen loppuasiakkaalle	Jos syöte ei ole kelvollinen, sen syy on ilmoitettava asianmukaisella viestillä.	Luvan hallinnoija	Loppuasiakas	D – Pynnön validointitiedot
2.13	Luvan tallentaminen	Luvan hallinnoija tallentaa luvan sekä sen viitteenä käytettävän yksilöllisen tunnusteen ja luonnin aikaleiman.	Luvan hallinnoija	Luvan hallinnoija	I – Vahvistetun luvan tiedot
2.14	Ilmoitus loppuasiakkaalle	Luvan hallinnoija ilmoittaa loppuasiakkaalle, että lupa on vahvistettu.	Luvan hallinnoija	Loppuasiakas	I – Vahvistetun luvan tiedot
2.15	Ilmoitus vaatimukset täyttävälle osapuolelle	Luvan hallinnoija ilmoittaa vaatimukset täyttävälle osapuolelle, että lupa on vahvistettu.	Luvan hallinnoija	Vaatimukset täyttävä osapuoli	I – Vahvistetun luvan tiedot
2.16	Ilmoitus mitattujen kulutustietojen hallinnoijalle	Valinnainen vaihe. Luvan hallinnoija ilmoittaa mitattujen kulutustietojen hallinnoijalle, että lupa on vahvistettu.	Luvan hallinnoija	Mitattujen kulutustietojen hallinnoija	I – Vahvistetun luvan tiedot
2.17	Saatavilla olevien tietojen siirtäminen	Tiedot siirretään luvassa määritellyllä tavalla mitattujen kulutustietojen hallinnoijalta vaatimukset täyttävälle osapuolelle joko pyydettyyn lukemisen päättämisen aikaleimaan tai senhetkiseen aikaleimaan saakka (jos pyydetty lukemisen päättäminen on tulevaisuudessa). Huomautus: Tämäntyyppisten tietojen siirron käynnistävät ominaisuudet on kartoitettava tätä vaihetta vasten.	[ei sovelleta]	[ei sovelleta]	[ei sovelleta]

2.18	Tulevaisuudessa saatavilla olevien tietojen siirtäminen	Sellaisten ajanjaksojen osalta, joilta tiedot eivät tällä hetkellä ole saatavilla mutta tulevat saataville tulevaisuudessa – ja jotka myös kuuluvat luvan piiriin – kyseiset tiedot siirretään mitattujen kulutustietojen hallinnoijalta taulukossa IV kuvatussa tietokohteessa olevan attribuutin ”Siirtoaikataulu” mukaisesti. Huomautus: Tämän tyyppisten tietojen siirron käynnistävät ominaisuudet on kartoitettava tätä vaihetta vasten.	[ei sovelleta]	[ei sovelleta]	[ei sovelleta]
2.19	Tietojen siirtäminen	Tiedot tosiasiallisesti siirretään vaatimukset täyttävälle osapuolelle. Huomautus: Tässä vaiheessa on kartoitettava tosiasiallisen siirron viestintätapa (esimerkiksi ”hankkiminen REST API:n kautta”, ”tarjoaminen sanomapohjaisen viestinnän kautta”), edellytykset ja ominaisuudet.	Mitattujen kulutustietojen hallinnoija	Vaatimukset täyttävä osapuoli	F – Vahvistetut aiemmat tiedot, jotka sisältävät loppuasiakkaita koskevat tiedot

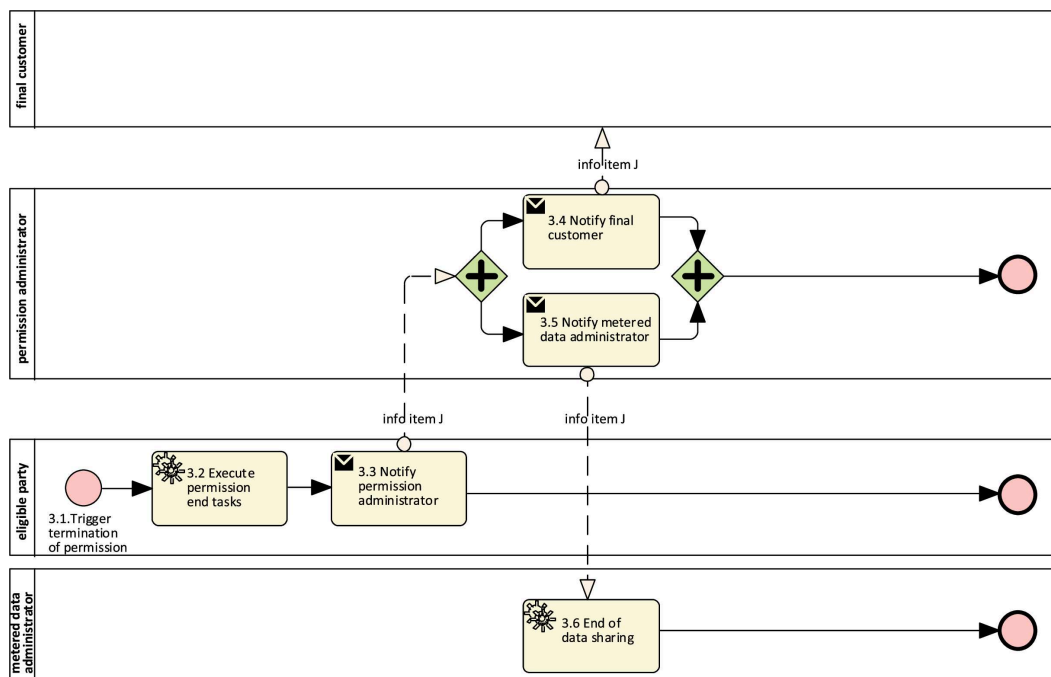


Kaavio 2 – Menettely ”Vaatumukset täyttävän osapuolen pääsy vahvistettuihin aiempiin mittaritietoihin ja aiempaa kulutusta koskeviin tietoihin”

Taulukko III.3

Menettely 3

Menettelyn nimi		Vaatimukset täyttävän osapuolen palvelussuhteen päättäminen			
Vaihe nro	Vaihe	Vaiheen kuvaus	Tietojen tuottaja	Tietojen vastaanottaja	Vaihdetut tiedot (tunnisteet)
3.1	Luvan voimassaolon päättämismenettelyn aloittaminen	Vaatimukset täyttävä osapuoli katsoo, että luvassa tarkoitettu palvelu tai tarkoitus on päättynyt.	Vaatimukset täyttävä osapuoli	–	[ei sovelleta]
3.2	Luvan päättämiseen liittyvien tehtävien suorittaminen	Vaatimukset täyttävä osapuoli suorittaa kaikki asiaan liittyvien velvollisuuksien täyttämiseksi tarvittavat tehtävät välittömästi ja ilman aiheutonta viivytystä asetuksen (EU) 2016/679 mukaisesti.	Vaatimukset täyttävä osapuoli	–	[ei sovelleta]
3.3	Ilmoitus luvan hallinnoijalle	Vaatimukset täyttävä osapuoli antaa välittömästi ja ilman aiheutonta viivytystä ilmoituksen luvan hallinnoijalle.	Vaatimukset täyttävä osapuoli	Luvan hallinnoija	J – Ilmoitus palvelussuhteen päättämisestä
3.4	Ilmoitus loppuasiakkaalle	Luvan hallinnoija antaa loppuasiakkaalle tiedon siitä, että lupa on peruutettu.	Luvan hallinnoija	Loppuasiakas	J – Ilmoitus palvelussuhteen päättämisestä
3.5	Ilmoitus mitattujen kulutustietojen hallinnoijalle	Luvan hallinnoija toimittaa ilmoituksen edelleen mitattujen kulutustietojen hallinnoijalle.	Luvan hallinnoija	Mitattujen kulutustietojen hallinnoija	J – Ilmoitus palvelussuhteen päättämisestä
3.6	Tietojen jakamisen päättymisen	Mitattujen kulutustietojen hallinnoija lopettaa tietojen siirtämisen vaatimukset täyttävälle osapuolelle.	Mitattujen kulutustietojen hallinnoija	Vaatimukset täyttävä osapuoli	J – Ilmoitus palvelussuhteen päättämisestä



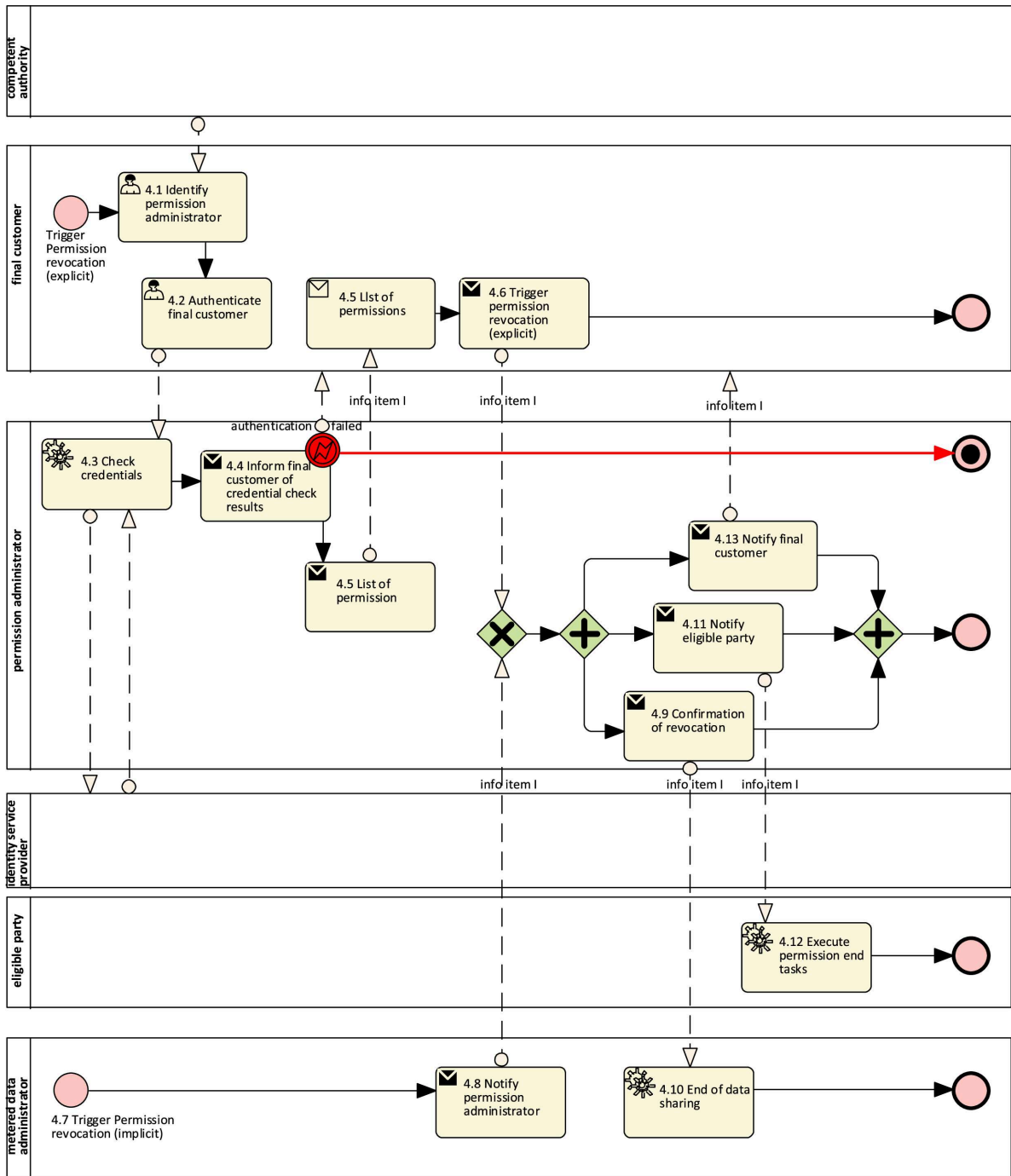
Kaavio 3 – Menettely ”Vaativukset täyttävän osapuolen palvelussuhteen päättäminen”

Taulukko III.4

Menettely 4

Menettelyn nimi		Loppuasiakkaan antaman luvan peruuttaminen			
Vaihe nro	Vaihe	Vaiheen kuvaus	Tietojen tuottaja	Tietojen vastaanottaja	Vaihdetut tiedot (tunnisteet)
4.1	Luvan hallinnoijan yksilöinti	Loppuasiakkaat yksilöivät luvan hallinnoijan, joka on vastuussa tarkasteltavana olevista mittauspisteistä.	Toimivaltainen viranomainen	Loppuasiakas	[ei sovelleta]
4.2	Loppuasiakkaan todentaminen	Loppuasiakkaat tunnistaavat luvan hallinnoijalle.	Loppuasiakas	Luvan hallinnoija	[ei sovelleta]
4.3	Käyttöoikeuksien tarkistaminen	Luvan hallinnoija siirtää todentamistiedot identiteettipalvelun tarjoajalle.	Luvan hallinnoija	Identiteettipalvelun tarjoaja	[ei sovelleta]
4.4	Käyttöoikeuksien tarkistamisen tulosten ilmoittaminen loppuasiakkaalle	Luvan hallinnoija ilmoittaa todentamisen tuloksen ja antaa asianmukaisen tiedon, jos pyyntöä ei hyväksytä.	Luvan hallinnoija	Loppuasiakas	[ei sovelleta]
4.5	Luettelo luvista	Luvan hallinnoija asettaa loppuasiakkaan saataville luettelon tämän antamista voimassa olevista ja vanhentuneista luvista	Luvan hallinnoija	Loppuasiakas	I – Vahvistetun luvan tiedot
4.6	Luvan peruuttamisen (nimenomaisen) käynnistäminen	Loppuasiakas ilmoittaa luvan hallinnoijalle, mikä lupa on peruutettava.	Loppuasiakas	Luvan hallinnoija	I – Vahvistetun luvan tiedot
4.7	Mittauspisteoikeuden muutoksen vastaanottaminen (implisiittinen)	Ulkoiset syyt (esimerkiksi muutto) johtavat siihen, että loppuasiakkaan oikeus mittauspisteeseen mitätöidään. Mittauspisteen hallinnoija ilmoittaa asiasta mitattujen kulutustietojen hallinnoijalle.	Mittauspisteen hallinnoija	Mitattujen kulutustietojen hallinnoija	[ei sovelleta]
4.8	Ilmoitus luvan hallinnoijalle	Mitattujen kulutustietojen hallinnoija ilmoittaa luvan hallinnoijalle, että kaikki mittauspistettä koskevat luvat on peruutettava.	Mitattujen kulutustietojen hallinnoija	Luvan hallinnoija	I – Vahvistetun luvan tiedot
4.9	Ilmoitus mitattujen kulutustietojen hallinnoijalle	Luvan hallinnoija ilmoittaa luvan peruuttamisesta mitattujen kulutustietojen hallinnoijalle.	Luvan hallinnoija	Mitattujen kulutustietojen hallinnoija	I – Vahvistetun luvan tiedot
4.10	Tietojen jakamisen päätyminen	Mitattujen kulutustietojen hallinnoija ei saa enää siirtää peruutetun luvan kattamia tietoja.	Mitattujen kulutustietojen hallinnoija	[ei sovelleta]	[ei sovelleta]

4.11	Ilmoitus vaatimukset täyttävälle osapuolelle	Luvan hallinnoijan on annettava ilmoitus asianomaiselle vaatimukset täyttävälle osapuolelle välittömästi ja ilman aiheetonta viivytystä.	Luvan hallinnoija	Vaatimukset täyttävä osapuoli	I – Vahvistetun luvan tiedot
4.12	Luvan päättämiseen liittyvien tehtävien suorittaminen	Vaatimukset täyttävä osapuoli suorittaa kaikki asiaan liittyvien velvollisuuksien täyttämiseksi tarvittavat tehtävät välittömästi ja ilman aiheetonta viivytystä asetuksen (EU) 2016/679 mukaisesti.	Vaatimukset täyttävä osapuoli	[ei sovelleta]	[ei sovelleta]
4.13	Ilmoitus loppuasiakkaalle	Luvan hallinnoija antaa loppuasiakkaalle tiedon siitä, että lupa on peruutettu.	Luvan hallinnoija	Asiakas	I – Vahvistetun luvan tiedot

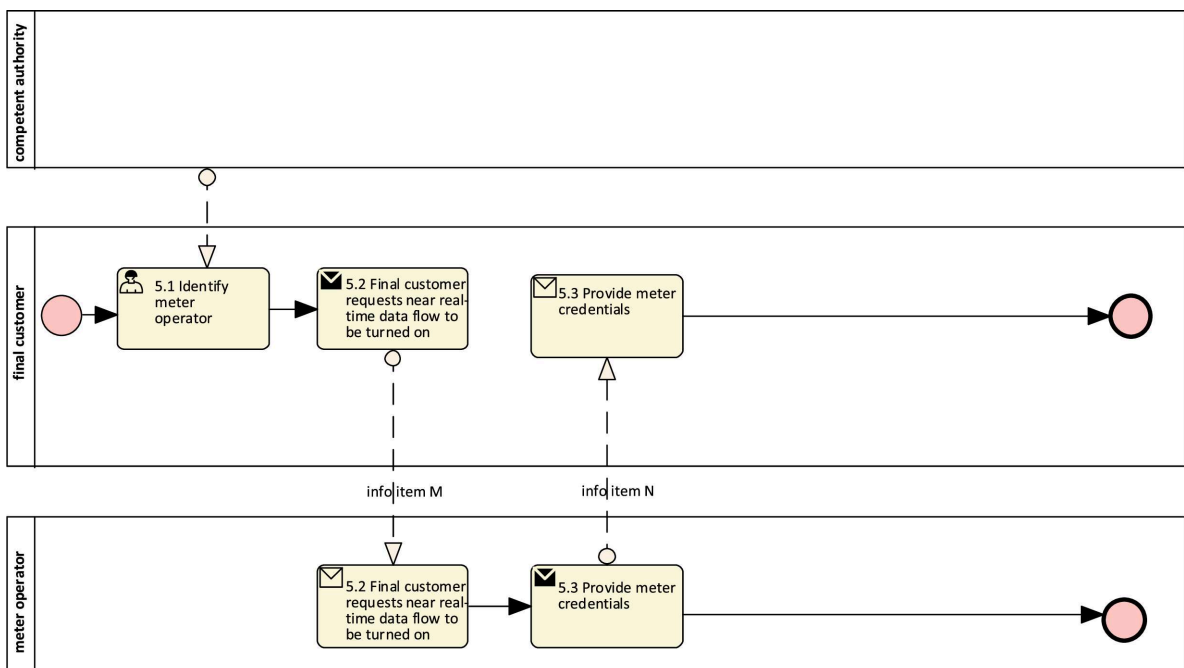


Kaavio 4 – Loppuasiakkaan antaman luvan peruuttaminen

Taulukko III.5

Menettely 5

<i>Menettelyn nimi</i>	Lähes reaaliaikaisen datavirran aktivointi älymittarista tai älykkäästä mittausjärjestelmästä (tapauksen mukaan).				
<i>Vaihe nro</i>	<i>Vaihe</i>	<i>Vaiheen kuvaus</i>	<i>Tietojen tuottaja</i>	<i>Tietojen vastaanottaja</i>	<i>Vaihdetut tiedot (tunnisteet)</i>
5.1	Mittarista vastaavan operaattorin yksilöinti	Loppuasiakas saa datavirran aktivoimisesta vastaavan osapuolen yhteystiedot.	Toimivaltainen viranomainen	Loppuasiakas	[ei sovelleta]
5.2	Loppuasiakas pyytää lähes reaaliaikaisen datavirran käynnistämistä	Loppuasiakas lähettää mittarista vastaavalle operaattorille datavirran saamiseksi tarvittavat tiedot.	Loppuasiakas	Mittarista vastaava operaattori	M – Datavirran aktivointipyyntö
5.3	Mittarin käyttöoikeuksien tarjoaminen	Mittarista vastaava operaattori lähettää loppuasiakkaalle kaikki tiedot, joita tarvitaan mittarista virtaavan datan kulutukseen ja/tai salauksen purkamiseen.	Mittarista vastaava operaattori	Loppuasiakas	N – Vahvistus datavirran aktivoinnista

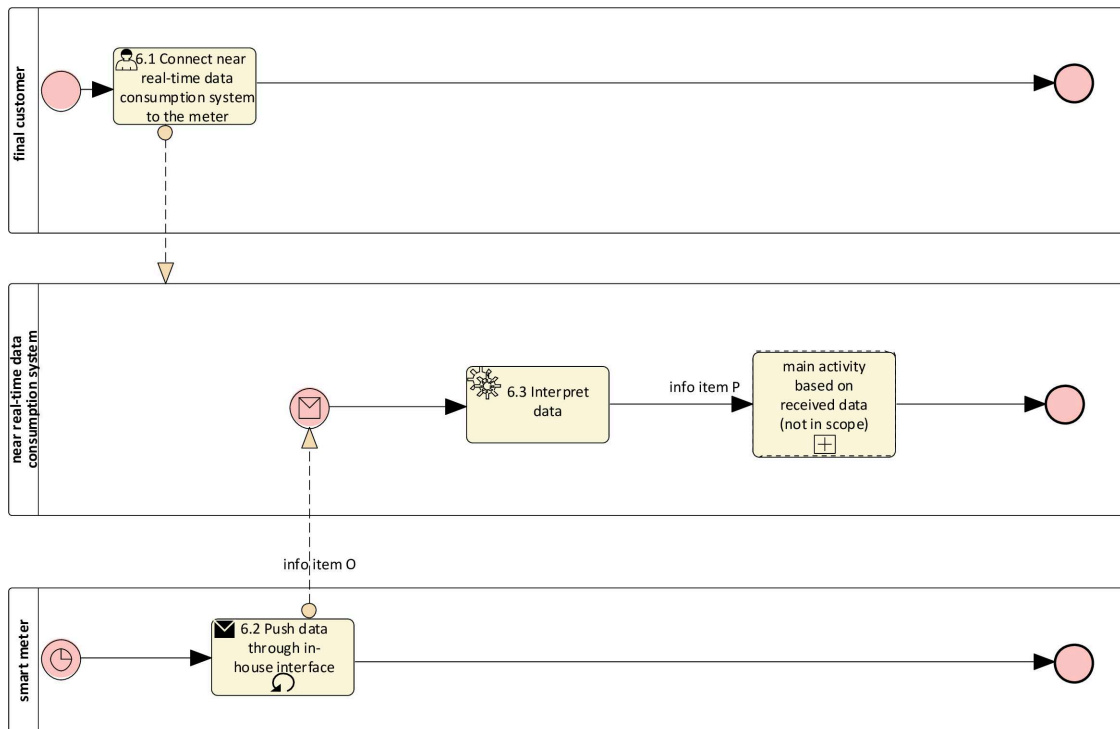


Kaavio 5 – Lähes reaaliaikaisen datavirran aktivointi älymittarista tai älykkäästä mittausjärjestelmästä

Taulukko III.6

Menettely 6

Menettelyn nimi		Lähes reaaliaikaisen datan lukeminen älymittarista tai älykkäästä mittausjärjestelmästä.			
Vaihe nro	Vaihe	Vaiheen kuvaus	Tietojen tuottaja	Tietojen vastaanottaja	Vaihdetut tiedot (tunnisteet)
6.1	Lähes reaaliaikaisten kulutustietojen järjestelmän liittäminen mittariin	Loppuasiakas liittää tarvittaessa lähes reaaliaikaisten kulutustietojen järjestelmän lähes reaaliaikaiseen rajapintaan ja antaa kansallisten menettelyjen mukaiset käyttöoikeudet tai varmenteet.	Loppuasiakas	[ei sovelleta]	[ei sovelleta]
6.2	Datan siirtäminen lähes reaaliaikaisen rajapinnan kautta	Datan tarjoaminen tai hankkiminen mittarin (paikallisen tai etäisen) lähes reaaliaikaisen rajapinnan kautta.	Älymittari tai älykäs mittausjärjestelmä	Lähes reaaliaikaisten kulutustietojen järjestelmä	O – Mittarin raakatiedot
6.3	Tietojen tulkitseminen	Lähes reaaliaikaisten kulutustietojen järjestelmä käsittelee edellisessä vaiheessa saadut tiedot. Tarvittaessa se purkaa tietojen salauksen käyttämällä mittarista vastaavan operaattorin vaiheessa 5.3 antamaa salausavainta. On suositeltavaa, että vaiheen 6.3 lopussa tietokohteen P attribuutit ovat saatavilla muodossa, jota voidaan helposti käyttää jatkoprosesseissa. Tätä vaihetta kartoitettaessa ei riitä, että viitataan standardiin, vaan kaikki tarvittavat vaiheet on kuvattava tyhjentävästi. Huomautus: Käsiteltävissä olevien mittarin tietojen myöhempi käyttö, käsittely tai siirto ei ole osa tätä viitemallia.	Lähes reaaliaikaisten kulutustietojen järjestelmä	Lähes reaaliaikaisten kulutustietojen järjestelmä	P – Käsiteltävissä olevat mittarin tiedot



Kaavio 6 – Lähes reaaliaikaisen datan lukeminen älymittarista tai älykkäästä mittausjärjestelmästä

Taulukko IV

Vaihdettavat tietokohteet

Vaihdetut tiedot, tunniste	Tietojen nimi	Vaihdettavien tietojen kuvaus	
A	Mittauspisteen tunniste	Mittauspisteen yksilöivä tunniste	Mittauspisteen yksilöllinen tunniste mitattujen kulutustietojen hallinnoijan mittaritunnistekentässä.
B	Mitattujen kulutustietojen yksilöinti	Lukemisen alkamisen aikaleima	Tietopaketin kattaman ajanjakson alku.
		Lukemisen alkamisen aikaleima	Tietopaketin kattaman ajanjakson alku.
		Lukemisen päättämisen aikaleima	Tietopaketin kattaman ajanjakson loppu.
		Suunta	Mittauspisteen mittaama virtaussuunta. Tämä voi olla joko pelkkä tuotanto, pelkkä kulutus tai niiden yhdistelmä.
C	Mitattuja kulutustietoja koskeva pyyntö	Energiatuote	Mittauspisteen mittaama energiatuote (esimerkiksi pätöenergia tai loisenergia).
		Mitattujen kulutustietojen yksilöinti	Tietokohde B – Mitattujen kulutustietojen yksilöinti
D	Pyynnön validointitiedot	Validointitulos	Tiedot validointivaiheen tuloksesta.
E	Vahvistetut aiemmat tiedot	<i>Metatiedot</i>	
		Mittauspisteen yksilöivä tunniste	Mittauspisteen yksilöllinen tunniste mitattujen kulutustietojen hallinnoijan mittaritunnistekentässä.
		Luonnin aikaleima	Datapaketin luomisen aikaleima.
		Energiatuote	Mittauspisteen mittaama energiatuote (esimerkiksi pätöenergia tai loisenergia).
		Lukemisen alkamisen aikaleima	Aikasarjan alkamisen aikaleima.
		Lukemisen päättämisen aikaleima	Aikasarjan päättymisen aikaleima.
	Mittayksikkö	Mittayksikkö, jossa kentässä ”Määrä” olevat määrät on ilmoitettu.	

Aikasarjan tiedot (kerran aikaväliä kohti luettaessa)

		Aloituksen aikaleima	Aikavälin aloituksen aikaleima.
		Päättymisen aikaleima	Aikavälin päättymisen aikaleima.
		Suunta	Mittauspisteen mittaama virtaussuunta. Tämä voi olla joko pelkkä tuotanto, pelkkä kulutus tai niiden yhdistelmä.
		Lukeman laatu	Osoitus aikavälin lukeman laadusta (esimerkiksi sen perusteella, onko arvo mitattu vai arvioitu).
		Määrä	Kulutettu tai tuotettu määrä.
F	Vahvistetut aiemmat tiedot, jotka sisältävät loppuasiakkaita koskevat tiedot	Vahvistetut aiemmat tiedot	Tietokohde E – Vahvistetut aiemmat tiedot
		Loppuasiakas	Tiedot, joiden avulla vaatimukset täyttävä osapuoli voi tarvittaessa tarkistaa, että se saa tiedot oikeasta loppukäyttäjistä.
G	Lupaa koskevat oletustiedot	Vaatimukset täyttävä osapuoli	Vaatimukset täyttävä osapuoli, jolle lupa on annettu.
		Mittauspisteen yksilöivä tunniste	Valinnainen. Mittauspisteen yksilöllinen tunniste mitattujen kulutustietojen hallinnoijan mittaritunnistekentässä.
		Mitattujen kulutustietojen yksilöinti	Tietokohde B – Mitattujen kulutustietojen yksilöinti
		Tarkoitus	Määritelty, nimenomainen ja laillinen tarkoitus, jota varten vaatimukset täyttävä osapuoli aikoo käsitellä tietoja. Muiden kuin henkilötietojen osalta tämä on vapaaehtoista.
		Toimitusaikataulu	Sellaisten luvan piiriin kuuluvien tulevien tietojen osalta, jotka eivät ole saatavilla luvan vahvistamisajankohtana, on tarvittaessa asetettava saataville jaksollisuutta (milloin ja kuinka usein) koskevat tietopaketit.
		Luvan voimassaolon aikaleima	Aikaleima, johon mennessä vaatimukset täyttävän osapuolen on poistettava vastaanotetut tiedot, riippumatta siitä, onko niiden käsittelyn tarkoitus täytetty.

H	Lupaa koskevat perustiedot	Loppuasiakas	Luvan antanut loppuasiakas.
		Vaatimukset täyttävä osapuoli	Vaatimukset täyttävä osapuoli, jolle lupa on annettu.
		Mitattuja kulutustietoja koskeva pyyntö	Tietokohde C – Mitattuja kulutustietoja koskeva pyyntö
		Tarkoitus	Määritelty nimenomainen ja laillinen tarkoitus, jota varten tietoja käsitellään. Muiden kuin henkilötietojen osalta tämä on vapaaehtoista.
		Toimitusaikataulu	Sellaisten luvan piiriin kuuluvien tulevien tietojen osalta, jotka eivät ole saatavilla luvan vahvistamisajankohtana, on tarvittaessa asetettava saataville jaksollisuutta (milloin ja kuinka usein) koskevat tietopaketit (esim. tiedonvaihdossa, jossa tietoja lähetetään asiakkaalle ilman pyyntöä).
	Luvan enimmäisvoimassaoloaika	Aikaleima, jonka jälkeen vaatimukset täyttävän osapuolen on katsottava luvan voimassaolo päättyneeksi tai lupa peruutetuksi, riippumatta siitä, onko käsittelyn tarkoitus täytetty.	
I	Vahvistetun luvan tiedot	Luvan tunniste	Luvan yksilöllinen tunniste.
		Luonnin aikaleima	Luonnin aikaleima, jonka luvan hallinnoija on liittänyt lupaan.
		Lupaa koskevat perustiedot	Tietokohde H – Luvan tiedot
J	Ilmoitus palvelussuhteen päättämisestä	Luvan tunniste	Luvan yksilöllinen tunniste, joka viittaa tietokohteeseen I – Vahvistetun luvan tiedot.
		Palvelun päättämisen aikaleima	Aikaleima, joka osoittaa ajankohdan, jona vaatimukset täyttävän osapuolen katsotaan päättäneen palvelun.
K	Luetteloitua lupaa koskevat tiedot	Luvan tiedot	Luvan ominaisuudet sellaisina kuin ne on kuvattu tietokohteessa I – Vahvistetun luvan tiedot.
		Syy luvan päättymiseen	Jos lupa ei ole enää voimassa, syy siihen, miksi luvan hallinnoija katsoo luvan voimassaolon päättyneen. Tämä voi esimerkiksi osoittaa käyttötarkoituksen täyttymisen, luvan päättämisen aikaleiman saavuttamisen, loppukäyttäjän luvan peruuttamisen tai vaatimukset täyttävän osapuolen palvelussuhteen päättämisen.
		Luvan päättämisen aikaleima	Jos lupa ei ole enää voimassa, aikaleima, josta alkaen luvan hallinnoija katsoo luvan voimassaolon päättyneen.
L	Luvan hallinnoijan tekemä peruutusilmoitus	Luvan tunniste	Luvan yksilöllinen tunniste, joka viittaa tietokohteeseen I – Vahvistetun luvan tiedot.
		Luvan päättämisen aikaleima	Aikaleima, josta alkaen lupa on katsottava peruutetuksi.

M	Datavirran aktivointipyyntö	Mittarin tunniste	Mittauslaitteen tai mittauspisteen tunniste, jota mittarista vastaava operaattori tarvitsee oikean mittarin tunnistamiseksi.
		Muut vaadittavat tiedot	Luettelo kaikista muista ominaisuuksista, joita mittarista vastaava operaattori tarvitsee datavirran käynnistämiseksi.
N	Vahvistus datavirran aktivoinnista	Fyysiset yhteydet	Tiedot mittarin fyysisestä rajapinnasta ja ulkoisten laitteiden liittämistä.
		Salausavain	Pakollinen, jos tietovirran salauksen purkamiseen tarvitaan salausavain.
		Käyttöoikeudet	Pakollinen, jos älymittarin rajapinnan käyttö edellyttää käyttöoikeuksia.
		Muut vaadittavat tiedot	Luettelo kaikista muista ominaisuuksista, joita mittarista vastaava operaattori tarvitsee datavirran käynnistämiseksi ja semanttiseksi tulkitsemiseksi.
O	Mittarin raakatiedot	Datapaketti	Luettelo saatujen raakatietojen sisältämistä ominaisuuksista. Jos tämän osalta kansallisten käytäntöjen kartoituksissa viitataan standardiin, kyseisen standardin on oltava julkisesti saatavilla helposti luettavassa muodossa tai maksutta. Muussa tapauksessa kaikki tietopaketin osat on lueteltava ja kartoitettava.
P	Käsiteltävissä olevat mittaritiedot (kuvatut ominaisuudet ovat vähimmäisvaatimus – myös muita tietoja voidaan toimittaa ja dokumentoida, jos ne ovat saatavilla kansallisissa yhteyksissä)	Mittarin tietojen aikaleima	Tietojen keräämisen kellonaika älymittarista tai älykkästä mittausjärjestelmästä.
		Tuodun pätötehon arvo	Hetkellinen viety pätöteho P+ (W)
		Tuodun pätötehon mittayksikkö	–
		Viedyn pätötehon arvo	Hetkellinen käänteinen pätöteho P– (W)
		Viedyn pätötehon mittayksikkö	–
		Tuotu pätöenergia A+	Viety pätöenergia A+ (Wh)
		Tuodun pätöenergian A + mittayksikkö	–
		Viety pätöenergia	Käänteinen pätöenergia A– (Wh)
Viedyn pätöenergian mittayksikkö	–		