

KOMISSION DELEGOITU ASETUS (EU) 2019/2014,**annettu 11 päivänä maaliskuuta 2019,****Euroopan parlamentin ja neuvoston asetuksen (EU) 2017/1369 täydentämisestä kotitalouksien pyykinpesukoneiden ja kotitalouksien kuivaavien pyykinpesukoneiden energiamerkinnän osalta ja komission delegoidun asetuksen (EU) N:o 1061/2010 ja komission direktiivin 96/60/EY kumoamisesta****(ETA:n kannalta merkityksellinen teksti)**

EUROOPAN KOMISSIO, joka

ottaa huomioon Euroopan unionin toiminnasta tehdyn sopimuksen,

ottaa huomioon energiamerkintää koskevien puitteiden vahvistamisesta ja direktiivin 2010/30/EU kumoamisesta 4 päivänä heinäkuuta 2017 annetun Euroopan parlamentin ja neuvoston asetuksen (EU) 2017/1369⁽¹⁾ ja erityisesti sen 11 artiklan 5 kohdan ja 16 artiklan,

sekä katsoo seuraavaa:

- (1) Asetuksessa (EU) 2017/1369 komissio valtuutetaan antamaan delegoituja säädöksiä, jotka koskevat merkintää tai merkinnän uudelleenskaalaamista tuoteryhmissä, joihin liittyy merkittäviä mahdollisuuksia säästää energiaa ja tapauksen mukaan muita voimavaroja.
- (2) Kotitalouksien pyykinpesukoneiden energiamerkintää koskevat säännökset vahvistettiin komission delegoidussa asetuksessa (EU) N:o 1061/2010⁽²⁾.
- (3) Kotitalouksien kuivaavien pyykinpesukoneiden energiamerkintää koskevat säännökset vahvistettiin komission direktiivissä 96/60/EY⁽³⁾.
- (4) Euroopan parlamentin ja neuvoston direktiivin 2009/125/EY⁽⁴⁾ 16 artiklan 1 kohdan mukaisesti laaditussa komission tiedonannossa COM(2016) 773 final⁽⁵⁾ (ekologista suunnittelua koskeva työsuunnitelma) vahvistetaan ekologista suunnittelua ja energiamerkintöjä koskevien puitteiden mukaiset työskentelypainopisteet vuosiksi 2016–2019. Työsuunnitelmassa määritellään energiaan liittyvien tuotteiden ryhmät, jotka olisi otettava painopisteiksi valmistelevien tutkimusten tekemistä ja mahdollista täytäntöönpanotoimenpiteiden hyväksymistä sekä komission asetuksen (EU) N:o 1015/2010⁽⁶⁾, delegoidun asetuksen (EU) N:o 1061/2010 ja direktiivin 96/60/EY uudelleentarkastelua varten.
- (5) Työsuunnitelman toimenpiteiden avulla arvioidaan voitavan saada aikaan yli 260 TWh:n suuruiset kokonaissäästöt energian vuotuisessa loppukulutuksessa vuonna 2030, mikä vastaa kasvihuonekaasupäästöjen vähentämistä noin 100 miljoonalla tonnilla vuodessa vuonna 2030. Kotitalouksien pyykinpesukoneet ja kotitalouksien kuivaavat pyykinpesukoneet kuuluvat työsuunnitelmassa lueteltuihin tuoteryhmiin, ja niiden arvioitu vuotuinen sähkönkulutuksen säästö on 2,5 TWh ja tästä johtuvat kasvihuonekaasupäästöjen vähennykset 0,8 MtCO₂ eq vuodessa ja vedenkulutuksen säästöt arviolta 711 miljoonaa m³ vuonna 2030.
- (6) Kotitalouksien pyykinpesukoneet ja kotitalouksien kuivaavat pyykinpesukoneet kuuluvat asetuksen (EU) 2017/1369 11 artiklan 5 kohdan b alakohdassa mainittuihin tuoteryhmiin, joiden osalta komission olisi annettava delegoitu säädös asteikolle A–G uudelleenskaalatun merkinnän käyttöönottamiseksi.
- (7) Komissio on tarkastellut uudelleen delegoitua asetusta (EU) N:o 1061/2010 sen 7 artiklan mukaisesti ja direktiiviä 96/60/EY ja analysoinut teknisiä, taloudellisia ja ympäristönäkökohtia sekä käyttäjien tosiasiallista käyttäytymistä. Tarkastelu suoritettiin tiiviissä yhteistyössä unionin ja kolmansien maiden sidosryhmien ja asianomaisten osapuolten kanssa. Uudelleentarkastelun tulokset julkistettiin ja esitettiin asetuksen (EU) 2017/1369 14 artiklalla perustetulle kuulemisfoorumille.

⁽¹⁾ EUVL L 198, 28.7.2017, s. 1.

⁽²⁾ Komission delegoitu asetus (EU) N:o 1061/2010, annettu 28 päivänä syyskuuta 2010, Euroopan parlamentin ja neuvoston direktiivin 2010/30/EU täydentämisestä kotitalouksien pyykinpesukoneiden energiamerkinnän osalta (EUVL L 314, 30.11.2010, s. 47).

⁽³⁾ Komission direktiivi 96/60/EY, annettu 19 päivänä syyskuuta 1996, neuvoston direktiivin 92/75/ETY täytäntöönpanemisesta kotitalouksien kuivaavien pyykinpesukoneiden energiankulutuksen osoittamisen osalta (EYVL L 266, 18.10.1996, s. 1).

⁽⁴⁾ Euroopan parlamentin ja neuvoston direktiivi 2009/125/EY, annettu 21 päivänä lokakuuta 2009, energiaan liittyvien tuotteiden ekologiselle suunnittelulle asetettavien vaatimusten puitteista (EUVL L 285, 31.10.2009, s. 10).

⁽⁵⁾ Komission tiedonanto ”Ekologista suunnittelua koskeva työsuunnitelma vuosiksi 2016–2019”, COM(2016) 773 final, 30.11.2016.

⁽⁶⁾ Komission asetus (EU) N:o 1015/2010, annettu 10 päivänä marraskuuta 2010, Euroopan parlamentin ja neuvoston direktiivin 2009/125/EY täytäntöönpanemisesta kotitalouksien pyykinpesukoneiden ekologista suunnittelua koskevien vaatimusten osalta (EUVL L 293, 11.11.2010, s. 21).

- (8) Uudelleentarkastelussa päädyttiin siihen, että kotitalouksien pyykinpesukoneille ja kotitalouksien kuivaaville pyykinpesukoneille on tarpeen ottaa käyttöön tarkistetut energiamerkintävaatimukset ja että kummatkin voitaisiin vahvistaa samalla energiamerkintäasetuksella. Tämän asetuksen soveltamisalaan olisi näin ollen kuuluttava kotitalouksien pyykinpesukoneet ja kotitalouksien kuivaavat pyykinpesukoneet.
- (9) Muuhun kuin kotitalouskäyttöön tarkoitetuilla pyykinpesukoneilla ja muuhun kuin kotitalouskäyttöön tarkoitetuilla kuivaavilla pyykinpesukoneilla on omat erityispiirteensä ja käyttötarkoituksensa. Niihin sovelletaan eri sääntelyä, erityisesti Euroopan parlamentin ja neuvoston direktiiviä 2006/42/EY⁽⁷⁾, eikä niiden pitäisi kuulua tämän asetuksen soveltamisalaan. Kotitalouksien pyykinpesukoneita ja kotitalouksien kuivaavia pyykinpesukoneita koskevaa asetusta olisi sovellettava pyykinpesukoneisiin ja kuivaaviin pyykinpesukoneisiin, joilla on samat tekniset ominaisuudet, laitteen käyttöympäristöstä riippumatta.
- (10) Kotitalouksien pyykinpesukoneiden ja kotitalouksien kuivaavien pyykinpesukoneiden ympäristönäkökohdat, joita pidetään merkittävänä tämän asetuksen soveltamisen kannalta, ovat energian- ja vedenkulutus käyttövaiheessa, jätteen syntyminen käyttöään lopussa sekä päästöt ilmaan ja veteen tuotantovaiheessa (raaka-aineiden talteenoton ja jalostamisen vuoksi) ja käyttövaiheessa (sähkökulutuksen vuoksi).
- (11) Uudelleentarkastelusta käy ilmi, että tämän asetuksen soveltamisalaan kuuluvien tuotteiden sähkön- ja vedenkulutusta voidaan edelleen vähentää toteuttamalla energiamerkintätoimenpiteitä, joilla pyritään parantamaan tuotteiden erottelua sen varmistamiseksi, että tavarantoimittajilla on kannustimet parantaa edelleen kotitalouksien pyykinpesukoneiden ja kotitalouksien kuivaavien pyykinpesukoneiden energia- ja resurssitehokkuutta, sekä vastamalla paremmin kuluttajien odotuksiin näiden käytettäessä pesuohjelmia tai täydellisiä pesu- ja kuivausohjelmia, erityisesti niiden keston osalta.
- (12) Kotitalouksien pyykinpesukoneiden ja kotitalouksien kuivaavien pyykinpesukoneiden energiamerkinnän ansiosta kuluttajat voivat tehdä tietoon perustuvia valintoja ja valita energia- ja resurssitehokkaampia laitteita. Merkinnöissä annettujen tietojen ymmärtäminen ja merkityksellisyys on vahvistettu erityisessä kuluttajatutkimuksessa asetuksen (EU) 2017/1369 14 artiklan 2 kohdan mukaisesti.
- (13) Messuilla esiteltävillä kotitalouksien pyykinpesukoneilla ja kotitalouksien kuivaavilla pyykinpesukoneilla olisi oltava energiamerkintä, jos ensimmäinen mallia edustava laite on jo saatettu markkinoille tai se saatetaan markkinoille messuilla.
- (14) Merkitykselliset tuoteparametrit olisi mitattava käyttäen luotettavia, tarkkoja ja toistettavissa olevia menetelmiä. Näissä menetelmissä olisi otettava huomioon yleisesti parhaana pidetyt mittausten menetelmät, mukaan luettuina Euroopan parlamentin ja neuvoston asetuksen (EU) N:o 1025/2012⁽⁸⁾ liitteessä I lueteltujen eurooppalaisten standardointielinten hyväksymät yhdenmukaistetut standardit, jos ne ovat saatavilla.
- (15) Kun otetaan huomioon energiaan liittyvien tuotteiden myynnin kasvu verkkokauppojen ja internetmyyntialustojen välityksellä sen sijaan, että ne ostettaisiin suoraan tavarantoimittajilta, olisi selvennettävä, että verkkokauppojen ja internetmyyntialustojen säilytyspalvelun tarjoajien olisi vastattava siitä, että tavarantoimittajan käyttöön antama merkki on näkyvillä hinnan läheisyydessä. Niiden olisi ilmoitettava tavarantoimittajalle tästä velvollisuudesta olematta kuitenkaan vastuussa käyttöön annetun merkin ja tuoteselosteen paikkansapitävyydestä tai sisällöstä. Säilytyspalveluja tarjoavien internetalustojen olisi kuitenkin sähköisestä kaupankäynnistä annetun Euroopan parlamentin ja neuvoston direktiivin 2000/31/EY⁽⁹⁾ 14 artiklan 1 kohdan b alakohdan mukaisesti toimittava viipymättä asianomaista tuotetta koskevien tietojen poistamiseksi tai niihin pääsyn estämiseksi, jos ne saavat esimerkiksi markkinavalvontaviranomaisen kautta tiedon vaatimusten laiminlyönnistä (esimerkiksi siitä, että merkki tai tuoteseloste puuttuu tai on puutteellinen tai väärä). Tavarantoimittajaan, joka harjoittaa myyntiä suoraan loppukäyttäjille oman verkkosivustonsa kautta, sovelletaan asetuksen (EU) 2017/1369 5 artiklassa tarkoitettuja etämyyntiä koskevia jälleennyjien velvoitteita.
- (16) Kuulemisfoorumi ja jäsenvaltioiden asiantuntijat ovat keskustelleet tässä asetuksessa säädetyistä toimenpiteistä asetuksen (EU) 2017/1369 17 artiklan mukaisesti.
- (17) Delegoitu asetus (EU) N:o 1061/2010 ja direktiivi 96/60/EY olisi kumottava,

⁽⁷⁾ Euroopan parlamentin ja neuvoston direktiivi 2006/42/EY, annettu 17 päivänä toukokuuta 2006, koneista (EUVL L 157, 9.6.2006, s. 24).

⁽⁸⁾ Euroopan parlamentin ja neuvoston asetus (EU) N:o 1025/2012, annettu 25 päivänä lokakuuta 2012, eurooppalaisesta standardoinnista, neuvoston direktiivien 89/686/ETY ja 93/15/ETY sekä Euroopan parlamentin ja neuvoston direktiivien 94/9/EY, 94/25/EY, 95/16/EY, 97/23/EY, 98/34/EY, 2004/22/EY, 2007/23/EY, 2009/23/EY ja 2009/105/EY muuttamisesta ja neuvoston päätöksen 87/95/ETY ja Euroopan parlamentin ja neuvoston päätöksen N:o 1673/2006/EY kumoamisesta (EUVL L 316, 14.11.2012, s. 12).

⁽⁹⁾ Euroopan parlamentin ja neuvoston direktiivi 2000/31/EY, annettu 8 päivänä kesäkuuta 2000, tietoyhteiskunnan palveluja, erityisesti sähköistä kaupankäyntiä, sisämarkkinoilla koskevista tietyistä oikeudellisista näkökohdista (EUVL L 178, 17.7.2000, s. 1).

ON HYVÄKSYNYT TÄMÄN ASETUKSEN:

1 artikla

Kohde ja soveltamisala

1. Tässä asetuksessa vahvistetaan tuotemerkintöjä ja täydentävien tuotetietojen antamista koskevat vaatimukset verkkosähköä käyttäville kotitalouksien pyykinpesukoneille ja verkkosähköä käyttäville kotitalouksien kuivaaville pyykinpesukoneille, mukaan lukien sellaiset laitteet, joiden voimanlähteenä voidaan käyttää myös akkuja, ja kalustepeitteiset kotitalouksien pyykinpesukoneet ja kalustepeitteiset kotitalouksien kuivaavat pyykinpesukoneet.
2. Tätä asetusta ei sovelleta seuraaviin:
 - a) direktiivin 2006/42/EY soveltamisalaan kuuluvat pyykinpesukoneet ja kuivaavat pyykinpesukoneet;
 - b) akkukäyttöiset kotitalouksien pyykinpesukoneet ja akkukäyttöiset kotitalouksien kuivaavat pyykinpesukoneet, jotka voidaan liittää verkkovirtaan erikseen hankittavalla tasasuuntaajalla;
 - c) kotitalouksien pyykinpesukoneet, joiden nimelliskapasiteetti on alle 2 kg, ja kotitalouksien kuivaavat pyykinpesukoneet, joiden nimelliskapasiteetti pesua varten on enintään 2 kg.

2 artikla

Määritelmät

Tässä asetuksessa tarkoitetaan:

- 1) 'verkkosähköllä' sähköverkon 230 (\pm 10 %) voltin vaihtovirtaa 50 Hz:n taajuudella;
- 2) 'automaattipesukoneella' pyykinpesukonetta, jossa kone pesee pyykin täydellisesti siten, ettei käyttäjän toimenpiteitä tarvita ohjelman missään vaiheessa;
- 3) 'kotitalouksien pyykinpesukoneella' automaattipesukonetta, joka vettä käyttäen pesee ja huuhtelee kotitalouksien pyykin kemiallisesti, mekaanisesti ja kuumentamalla ja jossa on myös linkoustoiminto ja jonka valmistaja on vaatimustenmukaisuusvakuutuksessa ilmoittanut Euroopan parlamentin ja neuvoston direktiivin 2014/35/EU⁽¹⁰⁾ tai Euroopan parlamentin ja neuvoston direktiivin 2014/53/EU⁽¹¹⁾ mukaiseksi;
- 4) 'kotitalouksien kuivaavalla pyykinpesukoneella' kotitalouksien pyykinpesukonetta, joka automaattisen pesukoneen toimintojen lisäksi sisältää samassa rummussa toiminnon tekstiilien kuivaamiseksi kuumentamalla ja rum-pukuivaamalla ja jonka valmistaja on vaatimustenmukaisuusvakuutuksessa ilmoittanut direktiivin 2014/35/EU tai direktiivin 2014/53/EU mukaiseksi;
- 5) 'kotitalouksien kalustepeitteisellä pyykinpesukoneella' kotitalouksien pyykinpesukonetta, joka on suunniteltu ja testattu ja jota markkinoidaan yksinomaan
 - a) asennettavaksi komerotilaan tai koteloitavaksi (ylä- ja/tai alapuolelta ja sivuilta) paneeleilla;
 - b) kiinnitettäväksi komerotilan tai paneelien sivuseiniin, yläpintaan tai lattiaan; ja
 - c) varustettavaksi kiinteällä tehdasvalmisteisella etupinnalla tai tilaustyönä valmistetulla etupaneelilla;
- 6) 'kotitalouksien kalustepeitteisellä kuivaavalla pyykinpesukoneella' kotitalouksien kuivaavaa pyykinpesukonetta, joka on suunniteltu ja testattu ja jota markkinoidaan yksinomaan
 - a) asennettavaksi komerotilaan tai koteloitavaksi (ylä- ja/tai alapuolelta ja sivuilta) paneeleilla;

⁽¹⁰⁾ Euroopan parlamentin ja neuvoston direktiivi 2014/35/EU, annettu 26 päivänä helmikuuta 2014, tietyllä jännitealueella toimivien sähkölaitteiden asettamista saataville markkinoilla koskevan jäsenvaltioiden lainsäädännön yhdenmukaistamisesta (EUVL L 96, 29.3.2014, s. 357).

⁽¹¹⁾ Euroopan parlamentin ja neuvoston direktiivi 2014/53/EU, annettu 16 päivänä huhtikuuta 2014, radiolaitteiden asettamista saataville markkinoilla koskevan jäsenvaltioiden lainsäädännön yhdenmukaistamisesta ja direktiivin 1999/5/EY kumoamisesta (EUVL L 153, 22.5.2014, s. 62).

- b) kiinnitettäväksi komerotilan tai paneelien sivuseiniin, yläpintaan tai lattiaan; ja
 - c) varustettavaksi kiinteällä tehdasvalmisteisella etupinnalla tai tilaustyönä valmistetulla etupaneelilla;
- 7) 'monirumpuisella kotitalouksien pyykinpesukoneella' kotitalouksien pyykinpesukonetta, jossa on useampi kuin yksi rumpu joko erillisissä yksiköissä tai samassa ulkokuoressa;
- 8) 'monirumpuisella kotitalouksien kuivaavalla pyykinpesukoneella' kotitalouksien kuivaavaa pyykinpesukonetta, jossa on useampi kuin yksi rumpu joko erillisissä yksiköissä tai samassa ulkokuoressa;
- 9) 'myyntipisteellä' paikkaa, jossa kotitalouksien pyykinpesukoneita tai kotitalouksien kuivaavia pyykinpesukoneita tai molempia on näytteillä tai tarjolla ostettaviksi, vuokrattaviksi tai osamaksulla ostettaviksi.

Liitteiden soveltamiseksi liitteessä I annetaan lisämääritelmiä.

3 artikla

Tavarantoimittajien velvollisuudet

1. Tavarantoimittajien on varmistettava, että
 - a) kukin kotitalouksien pyykinpesukone ja kotitalouksien kuivaava pyykinpesukone on varustettu painetulla merkillä, joka on ulkoasultaan liitteessä III vahvistetun mukainen ja monirumpuisen kotitalouksien pyykinpesukoneen tai monirumpuisen kotitalouksien kuivaavan pyykinpesukoneen tapauksessa liitteessä X vahvistetun mukainen;
 - b) liitteessä V esitetyt tuoteselosteen parametrit syötetään tuotetietokantaan;
 - c) tuoteseloste asetetaan kotitalouksien pyykinpesukoneiden ja kotitalouksien kuivaavien pyykinpesukoneiden jälleenmyyjän pyynnöstä saataville painetussa muodossa;
 - d) liitteessä VI esitetty teknisten asiakirjojen sisältö syötetään tuotetietokantaan;
 - e) tiettyä kotitalouksien pyykinpesukoneen tai kotitalouksien kuivaavan pyykinpesukoneen mallia koskevassa visuaalisessa mainonnassa ilmoitetaan energiatehokkuusluokka ja merkissä käytössä oleva energiatehokkuusluokkien asteikko liitteiden VII ja VIII mukaisesti;
 - f) tiettyä kotitalouksien pyykinpesukoneiden tai kotitalouksien kuivaavien pyykinpesukoneiden mallia koskevassa ja sen erityisiä teknisiä ominaisuuksia kuvaavassa teknisessä myyninedistämismateriaalissa, myös internetissä, ilmoitetaan mallin energiatehokkuusluokka ja merkissä käytössä oleva energiatehokkuusluokkien asteikko liitteen VII mukaisesti;
 - g) sähköinen merkki, joka on ulkoasultaan ja sisällöltään liitteessä III vahvistetun mukainen, asetetaan jälleenmyyjien saataville jokaisesta kotitalouksien pyykinpesukoneiden ja kotitalouksien kuivaavien pyykinpesukoneiden mallista;
 - h) liitteen V mukainen sähköinen tuoteseloste asetetaan jälleenmyyjien saataville jokaisesta kotitalouksien pyykinpesukoneiden ja kotitalouksien kuivaavien pyykinpesukoneiden mallista.
2. Energiatehokkuusluokka ja äänitasoluokka määritellään liitteessä II ja lasketaan liitteen IV mukaisesti.

4 artikla

Jälleenmyyjien velvollisuudet

Jälleenmyyjien on varmistettava, että

- a) kaikissa myyntipisteissä, myös messuilla, olevissa kotitalouksien pyykinpesukoneissa tai kotitalouksien kuivaavissa pyykinpesukoneissa on 3 artiklan 1 kohdan a alakohdan mukaisesti tavarantoimittajan käyttöön antama merkki, joka on kalustepeitteisissä laitteissa selvästi näkyvillä ja kaikissa muissa laitteissa selvästi näkyvillä kotitalouksien pyykinpesukoneen tai kotitalouksien kuivaavan pyykinpesukoneen ulkopinnalla sen etuosassa tai päällä;

- b) etämyynnin ja internetmyynnin tapauksessa merkki ja tuoteseloste annetaan käyttöön liitteiden VII ja VIII mukaisesti;
- c) yksittäistä kotitalouksien pyykinpesukoneiden tai kotitalouksien kuivaavien pyykinpesukoneiden mallia koskevassa visuaalisessa mainonnassa ilmoitetaan mallin energiatehokkuusluokka ja merkissä käytössä oleva energiatehokkuusluokkien asteikko liitteen VII mukaisesti;
- d) tiettyä kotitalouksien pyykinpesukoneiden tai kotitalouksien kuivaavien pyykinpesukoneiden mallia koskevassa ja sen erityisiä teknisiä ominaisuuksia kuvaavassa teknisessä myynninedistämismateriaalissa, myös internetissä, ilmoitetaan mallin energiatehokkuusluokka ja merkissä käytössä oleva energiatehokkuusluokkien asteikko liitteen VII mukaisesti.

5 artikla

Säilytyspalveluja tarjoavien internetalustojen velvollisuudet

Jos direktiivin 2000/31/EY 14 artiklassa tarkoitettu säilytyspalvelun tarjoaja sallii kotitalouksien pyykinpesukoneiden tai kotitalouksien kuivaavien pyykinpesukoneiden suoran myynnin internetsivustonsa kautta, palveluntarjoajan on huolehdittava siitä, että jälleenmyyjän antama sähköinen merkki ja sähköinen tuoteseloste näkyvät näyttömekanismilla liitteen VIII säännösten mukaisesti, ja ilmoitettava jälleenmyyjälle velvollisuudesta panna ne esille.

6 artikla

Mittausmenetelmät

Tämän asetuksen 3 ja 4 artiklan mukaisesti annettavat tiedot on hankittava luotettavilla, tarkoilla ja toistettavissa olevilla mittaus- ja laskentamenetelmillä, joissa otetaan huomioon liitteessä IV esitetyt yleisesti parhaana pidetyt mittaus- ja laskentamenetelmät.

7 artikla

Tarkastusmenettely markkinavalvontaa varten

Jäsenvaltioiden on noudatettava liitteessä IX kuvattua menettelyä suorittaessaan asetuksen (EU) 2017/1369 8 artiklan 3 kohdassa tarkoitettuja markkinavalvontatarkastuksia.

8 artikla

Uudelleentarkastelu

Komissio tarkastelee tätä asetusta uudelleen teknologian kehityksen valossa ja esittää uudelleentarkastelun tulokset ja tarvittaessa asetuksen tarkistamista koskevan ehdotusluonnoksen kuulemisfoorumille viimeistään 25 päivänä joulukuuta 2025.

Uudelleentarkastelussa on arvioitava erityisesti seuraavia seikkoja:

- a) kotitalouksien pyykinpesukoneiden ja kotitalouksien kuivaavien pyykinpesukoneiden energiankulutukseen sekä toiminnalliseen suorituskykyyn ja ympäristötehokkuuteen liittyvät parannusmahdollisuudet;
- b) se, onko tarkoituksenmukaista pitää yllä kahta asteikkoa kotitalouksien kuivaavien pyykinpesukoneiden energiatehokkuutta varten;
- c) nykyisten toimenpiteiden tehokkuus loppukäyttäjien käyttäytymisen muuttamisessa siten, että loppukäyttäjät hankkivat energia- ja resurssitehokkaampia laitteita ja käyttävät energia- ja resurssitehokkaampia ohjelmia;
- d) mahdollisuus käsitellä kiertotalouteen liittyviä tavoitteita.

9 artikla

Kumoaminen

Kumotaan delegoitu asetukset (EU) N:o 1061/2010 1 päivästä maaliskuuta 2021.

Kumotaan direktiivi 96/60/EY 1 päivästä maaliskuuta 2021.

*10 artikla***Sirtymätoimenpiteet**

Delegoidun asetuksen (EU) N:o 1061/2010 3 artiklan b alakohdan mukaisesti vaadittava tuoteseloste voidaan 25 päivästä joulukuuta 2019 alkaen 28 päivään helmikuuta 2021 asti asettaa saataville asetuksen (EU) 2017/1369 12 artiklan nojalla perustetussa tuotetietokannassa sen sijaan, että se toimitetaan painetussa muodossa. Tällöin tavarantoimittajan on varmistettava, että tuoteseloste asetetaan jälleenmyyjän pyynnöstä saataville painetussa muodossa.

Direktiivin 96/60/EY 2 artiklan 3 kohdan mukaisesti vaadittava selostus voidaan 25 päivästä joulukuuta 2019 alkaen 28 päivään helmikuuta 2021 asti asettaa saataville asetuksen (EU) 2017/1369 12 artiklan nojalla perustetussa tuotetietokannassa sen sijaan, että se toimitetaan painetussa muodossa. Tällöin tavarantoimittajan on varmistettava, että selostus asetetaan jälleenmyyjän pyynnöstä saataville painetussa muodossa.

*11 artikla***Voimaantulo ja soveltaminen**

Tämä asetus tulee voimaan kahdentenakymmenentenä päivänä sen jälkeen, kun se on julkaistu *Euroopan unionin virallisessa lehdessä*.

Sitä sovelletaan 1 päivästä maaliskuuta 2021. Sen 10 artiklaa sovelletaan kuitenkin 25 päivänä joulukuuta 2019 ja 3 artiklan 1 kohdan a ja b alakohtaa 1 päivästä marraskuuta 2020 alkaen.

Tämä asetus on kaikilta osiltaan velvoittava, ja sitä sovelletaan sellaisenaan kaikissa jäsenvaltioissa.

Tehty Brysselissä 11 päivänä maaliskuuta 2019.

Komission puolesta

Puheenjohtaja

Jean-Claude JUNCKER

LIITE I

Liitteissä sovellettavat määritelmät

Näissä liitteissä tarkoitetaan:

- 1) 'energiatohokkuusindeksillä (EEI)' painotetun energiankulutuksen suhdetta vakioenergiankulutukseen ohjelmassa;
- 2) 'ohjelmalla' sarjaa ennalta määriteltyjä toimintoja, joiden tavarantoimittaja on ilmoittanut soveltuvan tietyntyyppisten tekstiilien pesuun, kuivaamiseen tai jatkuvaan pesuun ja kuivaamiseen;
- 3) 'pesuohjelmalla' valitulle ohjelmalle määriteltyä täydellistä pesuprosessia, joka koostuu eri toimintojen sarjasta, mukaan lukien pesu, huuhtelu ja linkous;
- 4) 'kuivausohjelmalla' vaaditulle ohjelmalle määriteltyä täydellistä kuivausprosessia, joka koostuu eri toimintojen sarjasta, mukaan lukien kuumennus ja rumpukuivaus;
- 5) 'täydellisellä ohjelmalla' pesu- ja kuivausprosessia, joka koostuu pesuohjelmasta ja kuivausohjelmasta;
- 6) 'jatkuvalla ohjelmalla' täydellistä ohjelmaa, jossa prosessi jatkuu keskeytyksettä ja jossa ei tarvita käyttäjän toimenpiteitä ohjelman missään vaiheessa;
- 7) 'QR-koodilla' (Quick Response) tuotemallin energiamerkissä olevaa kaksiulotteista viivakoodia, joka liittää mallin tietoihin, jotka siitä on rekisteröity tuotetietokannan julkiseen osaan;
- 8) 'nimelliskapasiteetilla' tavarantoimittajan 0,5 kilogramman tarkkuudella ilmoittamaa tietyntyyppisten kuivien tekstiilien enimmäismassaa, joka voidaan käsitellä valitulla ohjelmalla joko kotitalouksien pyykinpesukoneen yhdessä pesuohjelmassa tai kotitalouksien kuivaavan pyykinpesukoneen yhdessä täydellisessä ohjelmassa, kun kone on täytetty tavarantoimittajan ohjeiden mukaisesti;
- 9) 'nimelliskapasiteetilla' pesua varten tavarantoimittajan 0,5 kilogramman tarkkuudella ilmoittamaa tietyntyyppisten kuivien tekstiilien enimmäismassaa, joka voidaan käsitellä valitulla ohjelmalla joko kotitalouksien pyykinpesukoneen yhdessä pesuohjelmassa tai kotitalouksien kuivaavan pyykinpesukoneen yhdessä pesuohjelmassa, kun kone on täytetty tavarantoimittajan ohjeiden mukaisesti;
- 10) 'nimelliskapasiteetilla' kuivausta varten tavarantoimittajan 0,5 kilogramman tarkkuudella ilmoittamaa tietyntyyppisten kuivien tekstiilien enimmäismassaa, joka voidaan käsitellä valitulla ohjelmalla kotitalouksien kuivaavan pyykinpesukoneen yhdessä kuivausohjelmassa, kun kone on täytetty tavarantoimittajan ohjeiden mukaisesti;
- 11) 'eco 40–60:llä' ohjelmaa, jonka tavarantoimittaja on ilmoittanut soveltuvan puhdistamaan normaalilikaisen, 40 °C:ssa tai 60 °C:ssa pestäväksi ilmoitetun puuvillapyykin samassa pyykissä ja samassa pesuohjelmassa ja johon energiamerkin ja tuoteselosteen tiedot liittyvät;
- 12) 'huuhtelutehokkuudella' lineaarisen alkyylibentseenisulfonaatin (LAS) jäännöspitoisuutta käsitellyissä tekstiileissä kotitalouksien pyykinpesukoneen tai kotitalouksien kuivaavan pyykinpesukoneen pesuohjelman (I_R) tai kotitalouksien kuivaavan pyykinpesukoneen täydellisen ohjelman (J_R) jälkeen ilmaistuna grammoina per kilogramma kuivaa tekstiiliä;
- 13) 'painotetulla energiankulutuksella (E_W)' kotitalouksien pyykinpesukoneen tai kotitalouksien kuivaavan pyykinpesukoneen pesuohjelman energiankulutuksen painotettua keskiarvoa eco 40–60 -ohjelmassa nimelliskapasiteetilla pesua varten ja puolella ja neljänneksellä nimelliskapasiteetista pesua varten ilmaistuna kilowattitunteina ohjelmaa kohti;
- 14) 'painotetulla energiankulutuksella (E_{WD})' kotitalouksien kuivaavan pyykinpesukoneen energiankulutuksen painotettua keskiarvoa pesu-kuivausohjelmassa nimelliskapasiteetilla ja puolella nimelliskapasiteetista ilmaistuna kilowattitunteina ohjelmaa kohti;

- 15) 'vakioenergiankulutuksella ohjelmassa (standard cycle energy consumption, SCE)' energiankulutusta viitearvona kotitalouksien pyykinpesukoneen tai kotitalouksien kuivaavan pyykinpesukoneen nimelliskapasiteetin funktiona ilmaistuna kilowattitunteina ohjelmaa kohti;
- 16) 'painotetulla vedenkulutuksella (W_w)' kotitalouksien pyykinpesukoneen tai kotitalouksien kuivaavan pyykinpesukoneen pesuohjelman vedenkulutuksen painotettua keskiarvoa eco 40–60 -ohjelmassa nimelliskapasiteetilla pesua varten ja puolella ja neljänneksellä nimelliskapasiteetista pesua varten ilmaistuna litroina ohjelmaa kohti;
- 17) 'painotetulla vedenkulutuksella (W_{wD})' kotitalouksien kuivaavan pyykinpesukoneen vedenkulutuksen painotettua keskiarvoa pesu-kuivausohjelmassa nimelliskapasiteetilla ja puolella nimelliskapasiteetista ilmaistuna litroina ohjelmaa kohti;
- 18) 'jäännöskosteudella' kotitalouksien pyykinpesukoneiden osalta ja kotitalouksien kuivaavien pyykinpesukoneiden pesuohjelman osalta pyykin sisältämää pesuohjelman jälkeistä kosteus määrää;
- 19) 'loppukosteudella' kotitalouksien kuivaavien pyykinpesukoneiden osalta pyykin sisältämää kuivausohjelman jälkeistä kosteus määrää;
- 20) 'kaappikuivalla' kuivausohjelmalla kuivattujen käsiteltyjen tekstiilien tilaa, jossa loppukosteus on 0 prosenttia;
- 21) 'ohjelman kestolla (t_w)' aikaa, joka kuluu valitun ohjelman käynnistymisestä siihen asti, kun ohjelman loppua osoittava ilmaisin aktivoituu ja käyttäjä voi poistaa pyykin, lukuun ottamatta mahdollista käyttäjän ohjelmoimaa ajastusta;
- 22) 'täydellisen ohjelman kestolla (t_{wD})' aikaa, joka kotitalouksien kuivaavan pyykinpesukoneen täydellisessä ohjelmassa kuluu pesuohjelmaksi valitun ohjelman käynnistymisestä siihen asti, kun kuivausohjelman loppua osoittava ilmaisin aktivoituu ja käyttäjä voi poistaa pyykin, lukuun ottamatta mahdollista käyttäjän ohjelmoimaa ajastusta;
- 23) 'pois päältä -tilalla' tilaa, jossa kotitalouksien pyykinpesukone tai kotitalouksien kuivaava pyykinpesukone on kytkettynä verkkovirtalähteeseen muttei suorita mitään toimintoa; myös seuraavia toimintatiloja pidetään pois päältä -tiloina:
 - a) tila, jossa yksinomaan ilmaistaan laitteen olevan pois päältä -tilassa;
 - b) tila, jossa suoritetaan yksinomaan toiminnot Euroopan parlamentin ja neuvoston direktiivin 2014/30/EU (¹) mukaisen sähkömagneettisen yhteensopivuuden varmistamiseksi;
- 24) 'valmiustilalla' tilaa, jossa kotitalouksien pyykinpesukone tai kotitalouksien kuivaava pyykinpesukone on kytkettynä verkkovirtalähteeseen ja suorittaa ainoastaan seuraavat toiminnot, jotka voivat olla jatkuvakestoisia:
 - a) uudelleenaktivointitoiminto tai uudelleenaktivointitoiminto ja pelkkä uudelleenaktivoitavuuden ilmaisin, ja/tai
 - b) uudelleenaktivointitoiminto verkkoyhteyden kautta; ja/tai
 - c) tieto- tai tilanäyttö ja/tai
 - d) havaitsemistoiminto hätätoimenpiteitä varten;
- 25) 'verkolla' viestintäinfrastruktuuria, jolle on määritelty yhteyksien topologia, arkkitehtuuri, mukaan lukien fyysiset komponentit, sekä organisaatioperiaatteet, viestintämenettelyt ja esitysmuodot (yhteyksikäytännöt);
- 26) 'rypistymisenestolla' ohjelman päättymisen jälkeistä kotitalouksien pyykinpesukoneen tai kotitalouksien kuivaavan pyykinpesukoneen toimintaa pyykin liiallisen rypistymisen estämiseksi;
- 27) 'ajastuksella' tilaa, jossa käyttäjä on ohjelmoinut valitun ohjelman käynnistymään tai päättymään tietyllä viiveellä;

(¹) Euroopan parlamentin ja neuvoston direktiivi 2014/30/EU, annettu 26 päivänä helmikuuta 2014, sähkömagneettista yhteensopivuutta koskevan jäsenvaltioiden lainsäädännön yhdenmukaistamisesta (EUVL L 96, 29.3.2014, s. 79).

- 28) 'takuulla' vähittäismyyjän tai tavarantoimittajan kuluttajalle antamaa sitoumusta
- a) palauttaa maksettu hinta; tai
 - b) korvata, korjata tai käsitellä kotitalouksien pyykinpesukoneita tai kotitalouksien kuivaavia pyykinpesukoneita millä tahansa tavalla, jos ne eivät vastaa takuutodistuksessa tai asiaan liittyvässä mainonnassa esitettyjä eritelmiä.
- 29) 'näyttömekanismilla' kaikenlaisia näyttöruutuja, mukaan lukien kosketusnäytöt tai muu visuaalinen teknologia internetsisällön esittämiseksi käyttäjille;
- 30) 'kerrosteisella näyttötavalla' visuaalista rajapintaa, jossa kuva- tai tietosarja saadaan näkyviin napsauttamalla hiiren painiketta, kohdistamalla hiiri asianomaisen kohdan päälle tai tekemällä kosketusnäytöllä kuva- tai tietosarjan päällä laajennusliike;
- 31) 'kosketusnäytöllä' kosketukseen reagoivaa näyttöä, kuten taulutietokoneen, laattatietokoneen tai älypuhelimien näyttöä;
- 32) 'vaihtoehtoisella tekstillä' grafiikalle vaihtoehtoista tekstiä, jota käytetään tietojen esittämiseen ei-graafisessa muodossa silloin, kun näyttölaite ei pysty toistamaan grafiikkaa, tai esteettömyyden apuna esimerkiksi syötteenä äänisynteesilaitteille.
-

LIITE II

A. Energiatehokkuusluokat

Kotitalouksien pyykinpesukoneen energiatehokkuusluokka ja kotitalouksien kuivaavan pyykinpesukoneen pesuohjelman energiatehokkuusluokka määräytyy sen energiatehokkuusindeksin (EEI_w) perusteella taulukon 1 mukaisesti.

Kotitalouksien pyykinpesukoneen EEI_w ja kotitalouksien kuivaavan pyykinpesukoneen pesuohjelman EEI_w lasketaan liitteen IV mukaisesti.

Taulukko 1

Energiatehokkuusluokat kotitalouksien pyykinpesukoneille ja kotitalouksien kuivaavien pyykinpesukoneiden pesuohjelmalle

Energiatehokkuusluokka	Energiatehokkuusindeksi (EEI_w)
A	$EEI_w \leq 52$
B	$52 < EEI_w \leq 60$
C	$60 < EEI_w \leq 69$
D	$69 < EEI_w \leq 80$
E	$80 < EEI_w \leq 91$
F	$91 < EEI_w \leq 102$
G	$EEI_w > 102$

Kotitalouksien kuivaavan pyykinpesukoneen täydellisen ohjelman energiatehokkuusluokka määräytyy sen energiatehokkuusindeksin (EEI_{wD}) perusteella taulukon 2 mukaisesti.

Kotitalouksien kuivaavan pyykinpesukoneen täydellisen ohjelman EEI_{wD} lasketaan liitteen IV mukaisesti.

Taulukko 2

Kotitalouksien kuivaavan pyykinpesukoneen täydellisen ohjelman energiatehokkuusluokat

Energiatehokkuusluokka	Energiatehokkuusindeksi (EEI_{wD})
A	$EEI_{wD} \leq 37$
B	$37 < EEI_{wD} \leq 45$
C	$45 < EEI_{wD} \leq 55$
D	$55 < EEI_{wD} \leq 67$
E	$67 < EEI_{wD} \leq 82$
F	$82 < EEI_{wD} \leq 100$
G	$EEI_{wD} > 100$

B. Linkoustehokkuusluokat

Kotitalouksien pyykinpesukoneen linkoustehokkuusluokka ja kotitalouksien kuivaavan pyykinpesukoneen pesuohjelman linkoustehokkuusluokka määräytyy jäännöskosteuden (D) perusteella taulukon 3 mukaisesti.

Kotitalouksien pyykinpesukoneen D ja kotitalouksien kuivaavan pyykinpesukoneen pesuohjelman D lasketaan liitteen IV mukaisesti.

Taulukko 3

Linkoustehokkuusluokat

Linkoustehokkuusluokka	Jäännöskosteus (D) (%)
A	$D < 45$
B	$45 \leq D < 54$
C	$54 \leq D < 63$
D	$63 \leq D < 72$
E	$72 \leq D < 81$
F	$81 \leq D < 90$
G	$D \geq 90$

C. Äänitasoluokat

Kotitalouksien pyykinpesukoneen äänitasoluokka ja kotitalouksien kuivaavan pyykinpesukoneen pesuohjelman äänitasoluokka määräytyy äänitason perusteella taulukon 4 mukaisesti.

Taulukko 4

Äänitasoluokat

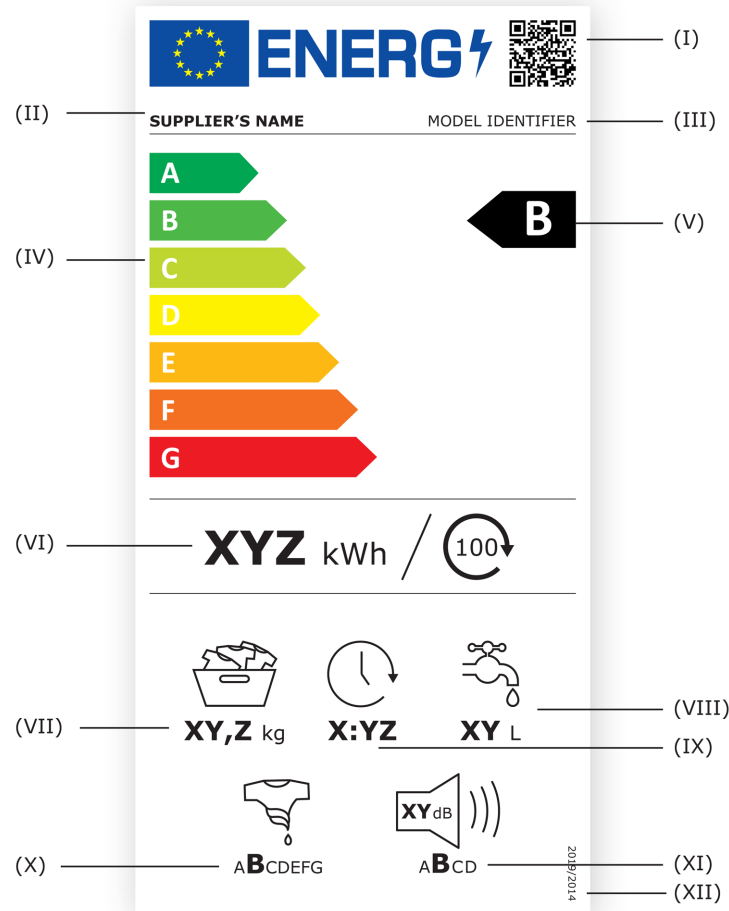
Vaihe	Äänitasoluokka	Melu (dB)
Linkous	A	$n < 73$
	B	$73 \leq n < 77$
	C	$77 \leq n < 81$
	D	$n \geq 81$

LIITE III

A. Kotitalouksien pyykinpesukoneiden merkki

1. KOTITALOUKSIEN PYYKINPESUKONEIDEN MERKKI

1.1 Merkki



1.2 Merkissä on oltava seuraavat tiedot:

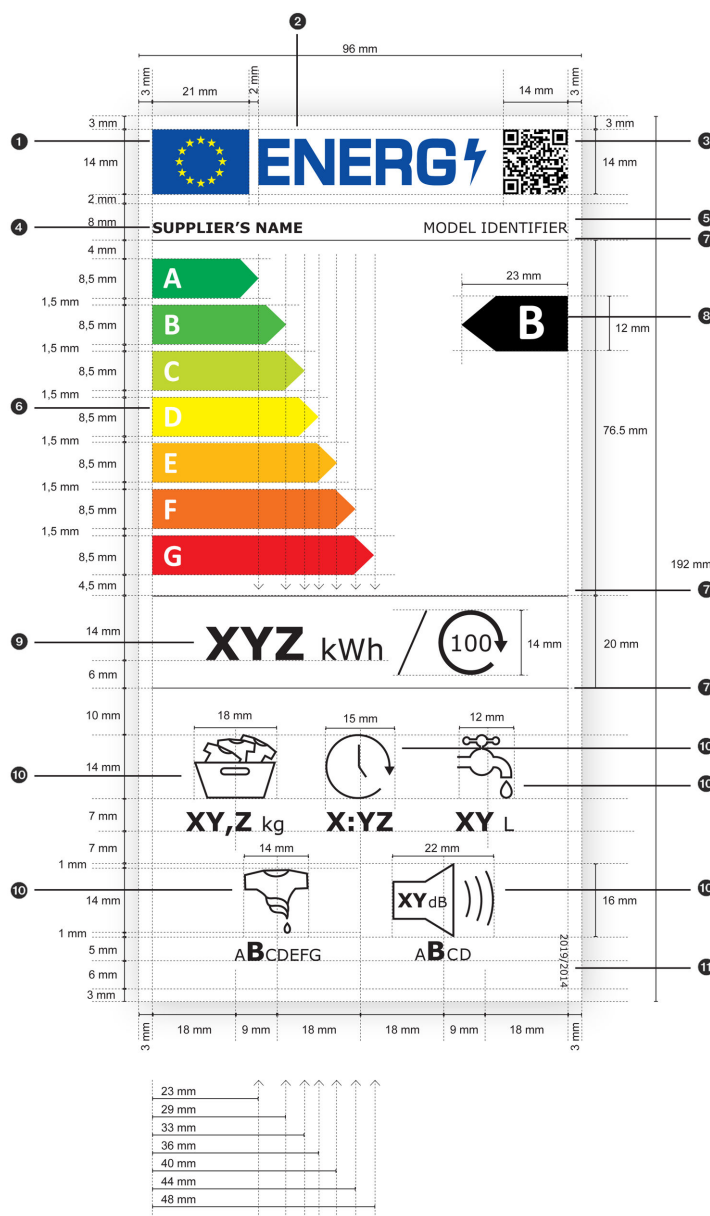
- I QR-koodi;
- II tavarantoimittajan nimi tai tavaramerkki;
- III tavarantoimittajan mallitunniste;
- IV energiatehokkuusluokkien asteikko A–G:
- V liitteen II mukaisesti määritetty energiatehokkuusluokka;
- VI painotettu energiankulutus 100:aa ohjelmaa kohden kilowattitunteina (kWh) ja pyöristettynä lähimpään kokonaislukuun liitteen IV mukaisesti;
- VII eco 40–60 -ohjelman nimelliskapasiteetti kilogrammoina (kg);
- VIII painotettu vedenkulutus ohjelmaa kohden litroina ja pyöristettynä lähimpään kokonaislukuun liitteen IV mukaisesti;
- IX eco 40–60 -ohjelman kesto (t:min) nimelliskapasiteetilla pyöristettynä lähimpään täyteen minuuttiin;
- X liitteessä II olevan B kohdan mukaisesti määritetty linkoustehokkuusluokka;

XI linkousvaiheen äänitaso ilmaistuna äänen tehona dB(A) re 1 pW pyöristettynä lähimpään kokonaislukuun ja äänitasoluokka määritettynä liitteessä II olevan C kohdan mukaisesti;

XII tämän asetuksen numero ”2019/2014”.

2. KOTITALOUKSIEN PYYKINPESUKONEIDEN MERKIN MALLI

Merkin rakenteen on oltava alla olevan kuvan mukainen.



Selite:

- Merkki on vähintään 96 mm leveä ja 192 mm korkea. Jos merkki painetaan suuremmassa koossa, sen on kuitenkin noudatettava edellä esitettyjä mittasuhteita.
- Merkin tausta on 100 prosentin valkoinen.
- Käytettävät kirjasintyypit ovat Verdana ja Calibri.

- d) Merkin osien mittasuhteissa ja eritelmissä on noudatettava esitettyä kotitalouksien pyykinpesukoneiden energia-merkin rakennetta.
- e) Käytettävät värit ovat CMYK – syyaani, magenta, keltainen ja musta – seuraavan esimerkin mukaisesti: 0,70,100,0: 0 % syyaania, 70 % magentaa, 100 % keltaista, 0 % mustaa.
- f) Merkin on täytettävä kaikki seuraavat vaatimukset (numerot viittaavat edellä olevaan kuvaan):
- ❶ EU:n tunnuksen värit ovat seuraavat:
 - tausta: 100,80,0,0;
 - tähdet: 0,0,100,0;
 - ❷ energialogon väri on 100,80,0,0;
 - ❸ QR-koodin väri on 100 prosentin musta;
 - ❹ tavarantoimittajan nimen väri on 100 prosentin musta ja kirjasintyyppi Verdana Bold, 9 pt;
 - ❺ mallitunnisteen väri on 100 prosentin musta ja kirjasintyyppi Verdana Regular, 9 pt;
 - ❻ A–G-asteikossa:
 - energialuokitusten kirjaintunnusten väri on 100 prosentin valkoinen ja kirjasintyyppi Calibri Bold, 19 pt; kirjaimet keskitetään akselille, joka kulkee 4,5 mm:n etäisyydellä nuolien vasemmasta laidasta;
 - A–G-asteikon nuolten värit ovat seuraavat:
 - A-luokka: 100,0,100,0;
 - B-luokka: 70,0,100,0;
 - C-luokka: 30,0,100,0;
 - D-luokka: 0,0,100,0;
 - E-luokka: 0,30,100,0;
 - F-luokka: 0,70,100,0;
 - G-luokka: 0,100,100,0;
 - ❼ erottavien viivojen pistekoko on 0,5 pt ja väri 100 prosentin musta;
 - ❽ energialuokituksen kirjaintunnuksen väri on 100 prosentin valkoinen ja kirjasintyyppi Calibri Bold, 33 pt. Energiatohokkuusluokan sisältävän nuolen kärki on samalla korkeudella kuin A–G-asteikon vastaavan luokan nuolen kärki. Energiatohokkuusluokan kirjaintunnus on sijoitettava nuolen suorakulmaisen osan keskelle; nuoli on väriltään 100 prosentin musta;
 - ❾ painotetun energiankulutuksen arvo 100:aa ohjelmaa kohden, kirjasintyyppi Verdana Bold, 28 pt; 'kWh', Verdana Regular, 18 pt; kuvakkeessa 100:aa sykliä tarkoittavan luvun '100' kirjasintyyppi on Verdana Regular, 14 pt. Arvo ja yksikkö on keskitetty ja väriltään 100 prosentin musta;
 - ❿ kuvakkeissa on noudatettava esitettyä merkin mallia ja seuraavia vaatimuksia:
 - kuvakkeiden viivojen pistekoko on 1,2 pt ja niiden ja tekstien (numeroiden ja yksiköiden) väri 100 prosentin musta;
 - kolmen ylimmäisen kuvakkeen alla olevien tekstien kirjasintyyppi on Verdana Bold, 16 pt, ja yksikköjen kirjasintyyppi Verdana Regular, 12 pt, keskitettynä kuvakkeiden alle;
 - linkouksen energiatohokkuuden kuvake: linkouksen energiatohokkuusluokkien asteikko (A–G) keskitettynä kuvakkeen alle, sovellettavan energiatohokkuusluokan kirjaintunnus Verdana Bold, 16 pt, ja muut energiatohokkuusluokkien kirjaintunnukset Verdana Regular, 10 pt;

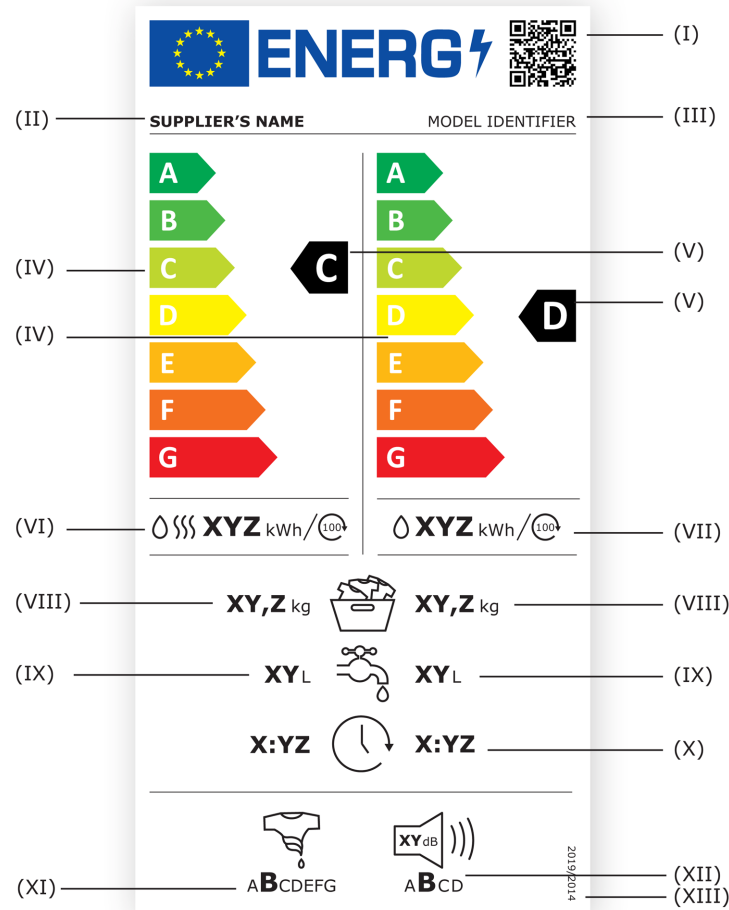
— äänitason kuvake: desibelien määrä kaiutinkuvakkeessa, Verdana Bold, 12 pt, ja yksikkö 'dB' Verdana Regular, 9 pt; meluluokkien asteikko (A–D) keskitettynä kuvakkeen alle, sovellettavan meluluokan kirjaintunnus Verdana Bold, 16 pt, ja muut meluluokkien kirjaintunnukset Verdana Regular, 10 pt;

① asetuksen numeron väri on 100 prosentin musta ja kirjasintyyppi Verdana Regular, 6 pt.

B. Kotitalouksien kuivaavien pyykinpesukoneiden merkki

1. KOTITALOUKSIEN KUIVAAVIEN PYYKINPESUKONEIDEN MERKKI

1.1 Merkki:



1.2 Merkissä on oltava seuraavat tiedot:

- I QR-koodi;
- II tavarantoimittajan nimi tai tavaramerkki;
- III tavarantoimittajan mallitunniste;
- IV energiatehokkuusluokkien asteikko A–G täydelliselle ohjelmalle (vasemmalla puolella) ja pesuohjelmalle (oikealla puolella);
- V täydellisen ohjelman energiatehokkuusluokka (vasemmalla) määritettynä liitteen II mukaisesti; pesuohjelman energiatehokkuusluokka (oikealla) määritettynä liitteen II mukaisesti;
- VI painotettu energiankulutus 100:aa ohjelmaa kohden kilowattitunteina (kWh) pyöristettynä lähimpään kokonaislukuun liitteen IV mukaisesti täydellisen ohjelman osalta (vasemmalla);
- VII painotettu energiankulutus 100:aa ohjelmaa kohden kilowattitunteina (kWh) pyöristettynä lähimpään kokonaislukuun liitteen IV mukaisesti pesuohjelman osalta (oikealla);
- VIII nimelliskapasiteetti täydelliselle ohjelmalle (vasemmalla) ja pesuohjelmalle (oikealla);

IX painotettu vedenkulutus ohjelmaa kohden litroina pyöristettynä lähimpään kokonaislukuun liitteen IV mukaisesti täydellisen ohjelman osalta (vasemmalla) ja pesuohjelman osalta (oikealla);

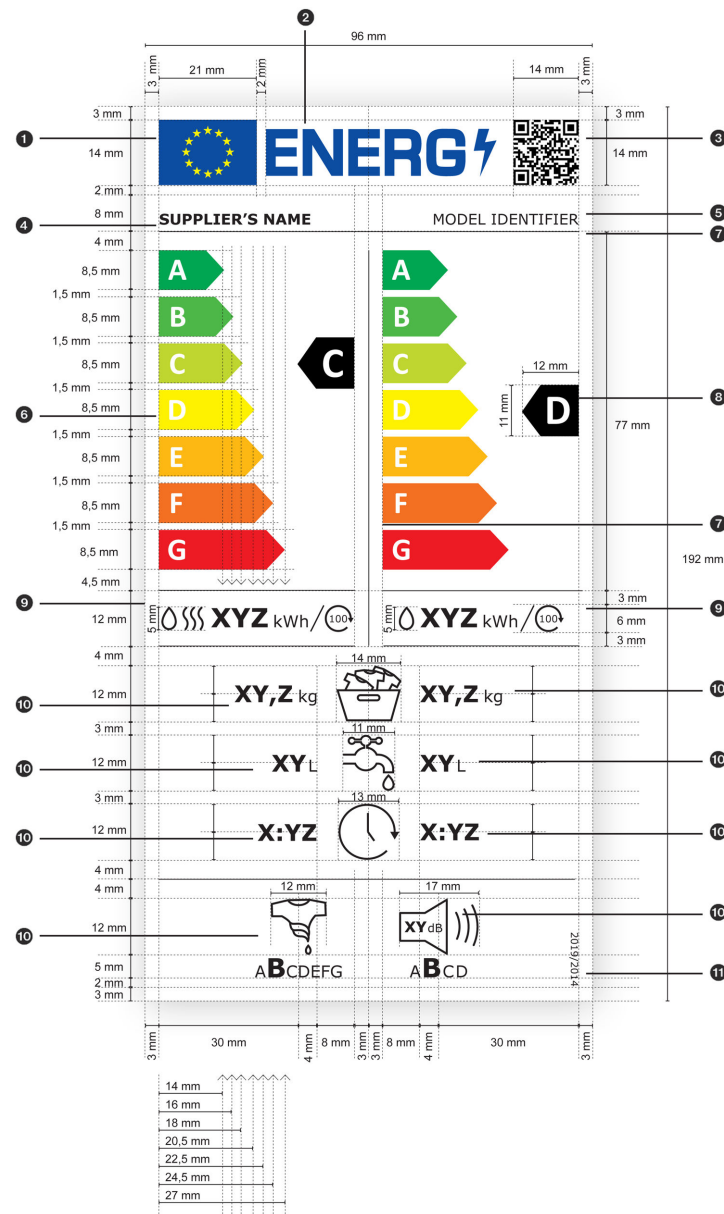
X ohjelman kesto nimelliskapasiteetilla täydelliselle ohjelmalle (vasemmalla) ja pesuohjelmalle (oikealla);

XI liitteessä II olevan B kohdan mukaisesti määritetty linkoustehokkuusluokka;

XII eco 40–60 -ohjelman linkousvaiheen äänitasoluokka ja arvo äänen tehona dB(A) viitearvolla 1 pW ja pyöristettynä lähimpään kokonaislukuun;

XIII tämän asetuksen numero ”2019/2014”.

2. KOTITALOUKSIEN KUIVAAVIEN PYYKINPESUKONEIDEN MERKIN MALLI



Selite:

- a) Merkki on vähintään 96 mm leveä ja 192 mm korkea. Jos merkki painetaan suuremmassa koossa, sen on kuitenkin noudatettava edellä esitettyjä mittasuhteita.

- b) Merkin tausta on 100 prosentin valkoinen.
- c) Käytettävät kirjasintyypit ovat Verdana ja Calibri.
- d) Merkin osien mittasuhteissa ja eritelmissä on noudatettava esitettyä kotitalouksien kuivaavien pyykinpesukoneiden energiamerkin rakennetta.
- e) Käytettävät värit ovat CMYK – syaani, magenta, keltainen ja musta – seuraavan esimerkin mukaisesti: 0,70,100,0: 0 % syaania, 70 % magentaa, 100 % keltaista, 0 % mustaa.
- f) Merkin on täytettävä kaikki seuraavat vaatimukset (numerot viittaavat edellä olevaan kuvaan):
- ❶ EU:n tunnuksen värit ovat seuraavat:
 - tausta: 100,80,0,0;
 - tähdet: 0,0,100,0;
 - ❷ energialogon väri on 100,80,0,0;
 - ❸ QR-koodin väri on 100 prosentin musta;
 - ❹ tavarantoimittajan nimen väri on 100 prosentin musta ja kirjasintyyppi Verdana Bold, 9 pt;
 - ❺ mallitunnisteen väri on 100 prosentin musta ja kirjasintyyppi Verdana Regular, 9 pt;
 - ❻ A–G-asteikossa:
 - energialuokitusten kirjaintunnusten väri on 100 prosentin valkoinen ja kirjasintyyppi Calibri Bold, 19 pt; kirjaimet keskitetään akselille, joka kulkee 4 mm:n etäisyydellä nuolien vasemmasta laidasta;
 - A–G-asteikon nuolten värit ovat seuraavat:
 - A-luokka: 100,0,100,0;
 - B-luokka: 70,0,100,0;
 - C-luokka: 30,0,100,0;
 - D-luokka: 0,0,100,0;
 - E-luokka: 0,30,100,0;
 - F-luokka: 0,70,100,0;
 - G-luokka: 0,100,100,0;
 - ❼ erottavien viivojen pistekoko on 0,5 pt ja väri 100 prosentin musta;
 - ❽ energialuokituksen kirjaintunnuksen väri on 100 prosentin valkoinen ja kirjasintyyppi Calibri Bold, 26 pt. Energiatehokkuusluokan sisältävän nuolen kärki on samalla korkeudella kuin A–G-asteikon vastaavan luokan nuolen kärki. Energiatehokkuusluokan kirjaintunnus on sijoitettava nuolen suorakulmaisen osan keskelle; nuoli on väriltään 100 prosentin musta;
 - ❾ painotetun energiankulutuksen arvo 100:aa ohjelmaa kohden, kirjasintyyppi Verdana Bold, 16 pt; 'kWh', Verdana Regular, 10 pt; kuvakkeessa 100:aa sykliä tarkoittavan luvun '100' kirjasintyyppi on Verdana Regular, 6 pt. Teksti on keskitetty ja väriltään 100 prosentin musta;
 - ❿ kuvakkeissa on noudatettava esitettyä merkin mallia ja seuraavia vaatimuksia:
 - kuvakkeiden viivojen pistekoko on 1,2 pt ja niiden ja tekstien (numeroiden ja yksiköiden) väri 100 prosentin musta;
 - kuvakkeiden oikealla ja vasemmalla puolella olevat tekstit, Verdana Bold, 14 pt, ja yksikkö, Verdana Regular, 10 pt;
 - linkouksen energiatehokkuuden kuvake: linkouksen energiatehokkuusluokkien asteikko (A–G) keskitettynä kuvakkeen alle, sovellettavan energiatehokkuusluokan kirjaintunnus Verdana Bold, 16 pt, ja muut energiatehokkuusluokkien kirjaintunnukset Verdana Regular, 10 pt;

— äänitason kuvake: desibelien määrä kaiutinkuvakkeessa, Verdana Bold, 9 pt, ja yksikkö 'dB' Verdana Regular, 7 pt; meluluokkien asteikko (A–D) keskitettynä kuvakkeen alle, sovellettavan meluluokan kirjaintunnus Verdana Bold, 16 pt, ja muut meluluokkien kirjaintunnukset Verdana Regular, 10 pt;

- ⑪ asetuksen numeron väri on 100 prosentin musta ja kirjasintyyppi Verdana Regular, 6 pt.
-

LIITE IV

Mittausmenetelmät ja laskelmat

Tässä asetuksessa säädettyjen vaatimusten noudattamiseksi ja niiden noudattamisen varmentamiseksi tarvittavissa mitauksissa ja laskelmissa on käytettävä yhdenmukaistettuja standardeja, joiden viitenumerot on julkaistu tätä tarkoitusta varten *Euroopan unionin virallisessa lehdessä*, tai muita luotettavia, tarkkoja ja toistettavissa olevia menetelmiä, joissa otetaan huomioon yleisesti parhaana pidetyt menetelmät, sekä noudatettava seuraavia säännöksiä.

Seuraavien mittaamisen ja laskemiseen käytetään eco 40–60 -ohjelmaa: energiankulutus, energiatehokkuusindeksi (EEl_w), enimmäislämpötila, vedenkulutus, jäännöskosteus, ohjelman kesto, pesutehokkuus, huuhtelutehokkuus, linkoustehokkuus ja äänitaso linkousvaiheessa kotitalouksien pyykinpesukoneille ja kotitalouksien kuivaavien pesukoneiden pesuohjelmalle. Energiankulutus, enimmäislämpötila, vedenkulutus, jäännöskosteus, ohjelman kesto, pesutehokkuus ja huuhtelutehokkuus mitataan samanaikaisesti.

Seuraavien mittaamisen ja laskemiseen käytetään pesu-kuivausohjelmaa: energiankulutus, energiatehokkuusindeksi (EEl_{WD}), enimmäislämpötila pesuvaiheessa, vedenkulutus, loppukosteus, täydellisen ohjelman kesto, pesutehokkuus ja huuhtelutehokkuus kotitalouksien kuivaaville pyykinpesukoneille. Energiankulutus, enimmäislämpötila, vedenkulutus, loppukosteus, täydellisen ohjelman kesto, pesutehokkuus ja huuhtelutehokkuus mitataan samanaikaisesti.

Mitattaessa tässä liitteessä eco 40–60 -ohjelmalle ja pesu-kuivausohjelmalle määritellyt parametreja on käytettävä eco 40–60 -ohjelman suurinta linkousnopeutta nimelliskapasiteetilla, puolella nimelliskapasiteetista ja tapauksen mukaan neljänneksellä nimelliskapasiteetista.

Kotitalouksien pyykinpesukoneissa, joiden nimelliskapasiteetti on enintään 3 kg, ja kotitalouksien kuivaavissa pyykinpesukoneissa, joiden nimelliskapasiteetti pesua varten on enintään 3 kg, eco 40–60 -ohjelmalle ja pesu-kuivausohjelmalle määritellyt parametrit mitataan ainoastaan nimelliskapasiteetilla.

eco 40–60 -ohjelman kesto (t_w) nimelliskapasiteetilla pesua varten, puolella nimelliskapasiteetista pesua varten ja neljänneksellä nimelliskapasiteetista pesua varten sekä pesu-kuivausohjelman kesto (t_{WD}) nimelliskapasiteetilla ja puolella nimelliskapasiteetilla ilmaistaan tunteina ja minuutteina ja pyöristetään lähimpään täyteen minuuttiin.

Äänitaso mitataan äänen tehona dB(A) viitearvolla 1 pW ja pyöristetään lähimpään kokonaislukuun.

1. KOTITALOUKSIEN KUIVAAVIEN PYYKINPESUKONEIDEN NIMELLISKAPASITEETTI

Kotitalouksien kuivaavien pyykinpesukoneiden nimelliskapasiteetti mitataan käyttämällä pesu-kuivausohjelmaa.

Jos kotitalouksien kuivaavassa pyykinpesukoneessa on jatkuva ohjelma, pesu-kuivausohjelman nimelliskapasiteetti on kyseisen ohjelman nimelliskapasiteetti.

Jos kotitalouksien kuivaavalla pyykinpesukoneella ei voi suorittaa jatkuvia ohjelmia, pesu-kuivausohjelman nimelliskapasiteetti on seuraavien pienin arvo: eco 40–60 -ohjelman nimelliskapasiteetti pesua varten ja kaappikuivaksi kuivaavan kuivausohjelman nimelliskapasiteetti kuivausta varten.

2. ENERGIATEHOKKUUSINDEKSI

2.1 Kotitalouksien pyykinpesukoneiden energiatehokkuusindeksi ja kotitalouksien kuivaavien pyykinpesukoneiden pesuohjelman energiatehokkuusindeksi (E_{EIW})

E_{EIW} :n laskemiseksi eco 40–60 -ohjelman painotettua energiankulutusta nimelliskapasiteetilla pesua varten, puolella nimelliskapasiteetista pesua varten ja neljänneksellä nimelliskapasiteetista pesua varten verrataan sen vakioenergiankulutukseen.

a) E_{EIW} lasketaan seuraavasti ja pyöristetään yhden desimaalin tarkkuudelle:

$$E_{EIW} = (E_W / SCE_W) \times 100$$

jossa

E_W on kotitalouksien pyykinpesukoneen tai kotitalouksien kuivaavan pyykinpesukoneen pesuohjelman painotettu energiankulutus;

SCE_W on kotitalouksien pyykinpesukoneen vakioenergiankulutus ohjelmassa tai kotitalouksien kuivaavan pyykinpesukoneen pesuohjelman vakioenergiankulutus ohjelmassa.

b) SCE_W lasketaan kilowattitunteina (kWh) ohjelmaa kohti ja pyöristetään kolmeen desimaaliin seuraavasti:

$$SCE_W = -0,0025 \times c^2 + 0,0846 \times c + 0,3920$$

jossa c on kotitalouksien pyykinpesukoneen nimelliskapasiteetti tai kotitalouksien kuivaavan pyykinpesukoneen nimelliskapasiteetti pesua varten eco 40–60 -ohjelmassa.

c) E_W lasketaan kilowattitunteina (kWh) ohjelmaa kohti seuraavasti ja pyöristetään kolmeen desimaaliin:

$$E_W = A \times E_{W,full} + B \times E_{W,\frac{1}{2}} + C \times E_{W,\frac{1}{4}}$$

jossa

$E_{W,full}$ on kotitalouksien pyykinpesukoneen tai kotitalouksien kuivaavan pyykinpesukoneen pesuohjelman energiankulutus eco 40–60 -ohjelmassa nimelliskapasiteetilla pesua varten ja pyöristettynä kolmeen desimaaliin;

$E_{W,\frac{1}{2}}$ on kotitalouksien pyykinpesukoneen tai kotitalouksien kuivaavan pyykinpesukoneen pesuohjelman energiankulutus eco 40–60 -ohjelmassa puolella nimelliskapasiteetista pesua varten ja pyöristettynä kolmeen desimaaliin;

$E_{W,\frac{1}{4}}$ on kotitalouksien pyykinpesukoneen tai kotitalouksien kuivaavan pyykinpesukoneen pesuohjelman energiankulutus eco 40–60 -ohjelmassa neljänneksellä nimelliskapasiteetista pesua varten ja pyöristettynä kolmeen desimaaliin;

A on painotuskerroin nimelliskapasiteetille pesua varten pyöristettynä kolmeen desimaaliin;

B on painotuskerroin puolelle nimelliskapasiteetista pesua varten pyöristettynä kolmeen desimaaliin;

C on painotuskerroin neljännekselle nimelliskapasiteetista pesua varten pyöristettynä kolmeen desimaaliin.

Kotitalouksien pyykinpesukoneille, joiden nimelliskapasiteetti on enintään 3 kg, ja kotitalouksien kuivaaville pyykinpesukoneille, joiden nimelliskapasiteetti pesua varten on enintään 3 kg, A on 1 ja B ja C on 0.

Muilla kotitalouksien pyykinpesukoneille ja kotitalouksien kuivaaville pyykinpesukoneille painotuskertoimien arvot määräytyvät nimelliskapasiteetin mukaan seuraavien yhtälöiden mukaisesti:

$$A = -0,0391 \times c + 0,6918$$

$$B = -0,0109 \times c + 0,3582$$

$$C = 1 - (A + B)$$

joissa c on kotitalouksien pyykinpesukoneen nimelliskapasiteetti tai kotitalouksien kuivaavan pyykinpesukoneen nimelliskapasiteetti pesua varten.

- d) Kotitalouksien pyykinpesukoneen painotettu energiankulutus 100:aa ohjelmaa kohden tai kotitalouksien kuivaavan pyykinpesukoneen pesuohjelman painotettu energiankulutus 100:aa ohjelmaa kohden lasketaan seuraavasti ja pyöristetään lähimpään kokonaislukuun:

$$E_W \times 100$$

2.2 Kotitalouksien kuivaavien pyykinpesukoneiden täydellisen ohjelman energiatehokkuusindeksi (E_{WD})

Kotitalouksien kuivaavan pyykinpesukonemallin E_{WD} :n laskemiseksi pesu-kuivausohjelman painotettua energiankulutusta nimelliskapasiteetilla ja puolella nimelliskapasiteetilla verrataan sen vakioenergiankulutukseen ohjelmassa.

- a) E_{WD} lasketaan seuraavasti ja pyöristetään yhden desimaalin tarkkuudelle:

$$E_{WD} = (E_{WD} / SCE_{WD}) \times 100$$

jossa

E_{WD} on kotitalouksien kuivaavan pyykinpesukoneen täydellisen ohjelman painotettu energiankulutus;

SCE_{WD} on kotitalouksien kuivaavan pyykinpesukoneen täydellisen ohjelman vakioenergiankulutus ohjelmassa;

- b) SCE_{WD} lasketaan kilowattitunteina (kWh) ohjelmaa kohti ja pyöristetään kolmeen desimaaliin seuraavasti:

$$SCE_{WD} = -0,0502 \times d^2 + 1,1742 \times d - 0,644$$

jossa d on kotitalouksien kuivaavan pyykinpesukoneen nimelliskapasiteetti pesu-kuivausohjelmassa.

- c) Kotitalouksien kuivaaville pyykinpesukoneille, joiden nimelliskapasiteetti pesua varten on enintään 3 kg, E_{WD} on energiankulutus nimelliskapasiteetilla pyöristettynä kolmeen desimaaliin.

Muilla kotitalouksien kuivaaville pyykinpesukoneille E_{WD} lasketaan kilowattitunteina (kWh) ohjelmaa kohti seuraavasti ja pyöristetään kolmeen desimaaliin:

$$E_{WD} = \frac{\left[3 \times E_{WD,full} + 2 \times E_{W, \frac{1}{2}} \right]}{5}$$

jossa

$E_{WD,full}$ on kotitalouksien kuivaavan pyykinpesukoneen energiankulutus pesu-kuivausohjelmassa nimelliskapasiteetilla ja pyöristettynä kolmeen desimaaliin;

$E_{W, \frac{1}{2}}$ on kotitalouksien kuivaavan pyykinpesukoneen energiankulutus pesu-kuivausohjelmassa puolella nimelliskapasiteetilla ja pyöristettynä kolmeen desimaaliin.

- d) Kotitalouksien kuivaavan pyykinpesukoneen täydellisen ohjelman painotettu energiankulutus 100:aa ohjelmaa kohden lasketaan seuraavasti ja pyöristetään lähimpään kokonaislukuun:

$$E_{WD} \times 100$$

3. PESUTEHOKKUUSINDEKSI

Kotitalouksien pyykinpesukoneiden ja kotitalouksien kuivaavien pyykinpesukoneiden pesuohjelman pesutehokkuusindeksi (I_w) ja kotitalouksien kuivaavien pyykinpesukoneiden täydellisen ohjelman pesutehokkuusindeksi (J_w) lasketaan kahteen desimaaliin pyöristettynä käyttäen yhdenmukaistettuja standardeja, joiden viitenumerot on julkaistu tätä tarkoitusta varten *Euroopan unionin virallisessa lehdessä*, tai muita luotettavia, tarkkoja ja toistettavissa olevia menetelmiä, joissa otetaan huomioon yleisesti parhaana pidetyt menetelmät.

4. HUUHTELUTEHOKKUUS

Kotitalouksien pyykinpesukoneiden ja kotitalouksien kuivaavien pyykinpesukoneiden pesuohjelman huuhtelutehokkuus (I_R) ja kotitalouksien kuivaavien pyykinpesukoneiden täydellisen ohjelman huuhtelutehokkuus (J_R) lasketaan yhteen desimaaliin pyöristettynä käyttäen yhdenmukaistettuja standardeja, joiden viitenumerot on julkaistu tätä tarkoitusta varten *Euroopan unionin virallisessa lehdessä*, tai muita luotettavia, tarkkoja ja toistettavissa olevia menetelmiä, jotka perustuvat lineaarisen alkyylibentseenisulfonaatin (LAS) markkerin havaitsemiseen.

5. ENIMMÄISLÄMPÖTILA

Kotitalouksien pyykinpesukoneissa ja kotitalouksien kuivaavien pyykinpesukoneiden pesuohjelmassa käsiteltävän pyykin sisällä 5 minuutin ajaksi saavutettava enimmäislämpötila määritetään lähimpään kokonaislukuun pyöristettynä käyttäen yhdenmukaistettuja standardeja, joiden viitenumerot on julkaistu tätä tarkoitusta varten *Euroopan unionin virallisessa lehdessä*, tai muuta luotettavaa, tarkkaa ja toistettavissa olevaa menetelmää.

6. PAINOTETTU VEDENKULUTUS

- 1) Kotitalouksien pyykinpesukoneen painotettu vedenkulutus tai kotitalouksien kuivaavan pyykinpesukoneen pesuohjelman painotettu vedenkulutus (W_w) lasketaan litroina ja pyöristetään lähimpään kokonaislukuun:

$$W_w = (A \times W_{w,full} + B \times W_{w,1/2} + C \times W_{w,1/4})$$

jossa

$W_{w,full}$ on kotitalouksien pyykinpesukoneen tai kotitalouksien kuivaavan pyykinpesukoneen pesuohjelman vedenkulutus eco 40–60 -ohjelmassa nimelliskapasiteetilla pesua varten ilmaistuna litroina ja pyöristettynä yhteen desimaaliin;

$W_{w,1/2}$ on kotitalouksien pyykinpesukoneen tai kotitalouksien kuivaavan pyykinpesukoneen pesuohjelman vedenkulutus eco 40–60 -ohjelmassa puolella nimelliskapasiteetilla pesua varten ilmaistuna litroina ja pyöristettynä yhteen desimaaliin;

$W_{w,1/4}$ on kotitalouksien pyykinpesukoneen tai kotitalouksien kuivaavan pyykinpesukoneen pesuohjelman vedenkulutus eco 40–60 -ohjelmassa neljänneksellä nimelliskapasiteetista pesua varten ilmaistuna litroina ja pyöristettynä yhteen desimaaliin;

A, B ja C ovat 2.1 kohdan c alakohdassa kuvatut painotuskertoimet.

- 2) Kotitalouksien kuivaaville pyykinpesukoneille, joiden nimelliskapasiteetti pesua varten on enintään 3 kg, painotettu vedenkulutus on vedenkulutus nimelliskapasiteetilla pyöristettynä lähimpään kokonaislukuun.

Muille kotitalouksien kuivaaville pyykinpesukoneille kotitalouksien kuivaavan pyykinpesukoneen pesu-kuivausohjelman painotettu vedenkulutus (W_{WD}) lasketaan seuraavasti ja pyöristetään lähimpään kokonaislukuun:

$$E_{WD} = \frac{3 \times E_{WD,full} + 2 \times E_{w, \frac{1}{2}}}{5}$$

jossa

$W_{WD,full}$ on kotitalouksien kuivaavan pyykinpesukoneen pesu-kuivausohjelman vedenkulutus nimelliskapasiteetilla, ilmaistuna litroina ja pyöristettynä yhteen desimaaliin;

$W_{WD,1/2}$ on kotitalouksien kuivaavan pyykinpesukoneen pesu-kuivausohjelman vedenkulutus puolella nimelliskapasiteetilla, ilmaistuna litroina ja pyöristettynä yhteen desimaaliin.

7. JÄÄNNÖSKOSTEUS

Kotitalouksien pyykinpesukoneen painotettu jäännöskosteus pesun jälkeen ja kotitalouksien kuivaavan pyykinpesukoneen pesuohjelman painotettu jäännöskosteus pesun jälkeen (D) lasketaan prosentteina seuraavasti ja pyöristetään lähimpään kokonaiseen prosenttiin:

$$D = \left[A \times D_{\text{full}} + B \times D_{\frac{1}{2}} + C \times D_{\frac{1}{4}} \right]$$

jossa

D_{full} on eco 40–60 -ohjelman jäännöskosteus nimelliskapasiteetilla pesua varten, ilmaistuna prosentteina ja pyöristettynä yhteen desimaaliin;

$D_{1/2}$ on eco 40–60 -ohjelman jäännöskosteus puolella nimelliskapasiteetilla pesua varten, ilmaistuna prosentteina ja pyöristettynä yhteen desimaaliin;

$D_{1/4}$ on eco 40–60 -ohjelman jäännöskosteus neljänneksellä nimelliskapasiteetista pesua varten, ilmaistuna prosentteina ja pyöristettynä yhteen desimaaliin;

A, B ja C ovat 2.1 kohdan c alakohdassa kuvatut painotuskertoimet.

8. LOPPUKOSTEUS

Kotitalouksien kuivaavan pyykinpesukoneen kuivausohjelmassa kaappikuiva tila vastaa 0 prosentin loppukosteutta, joka on pyykin termodynaaminen tasapaino ympäristön lämpötilan (testattu 20 ± 2 °C:ssa) ja suhteellisen kosteuden (testattu 65 ± 5 %:ssa) olosuhteissa.

Loppukosteus lasketaan yhdenmukaistettujen standardien mukaisesti, joiden viitenumerot on julkaistu tätä tarkoitusta varten *Euroopan unionin virallisessa lehdessä*, ja pyöristetään yhteen desimaaliin.

9. VIRRANSÄÄSTÖTILAT

Tehonkulutus mitataan pois päältä -tilassa (P_o), valmiustilassa (P_{sm}) ja mahdollisessa ajastustilassa (P_{ds}). Mitatut arvot ilmoitetaan watteina (W) pyöristettynä kahteen desimaaliin.

Virransäästötilojen tehonkulutuksen mittauksissa tarkastetaan ja kirjataan seuraavat:

- mahdollinen informaation näyttö;
- mahdollinen verkkoyhteyden aktivoiminen.

Jos kotitalouksien pyykinpesukoneessa tai kotitalouksien kuivaavassa pyykinpesukoneessa on rypistymisesto, tämä toiminto on keskeytettävä avaamalla laitteen ovi tai muulla asianmukaisella tavalla 15 minuuttia ennen energiankulutuksen mittaamista.

10. ÄÄNITASO

Kotitalouksien pyykinpesukoneiden ja kotitalouksien kuivaavien pyykinpesukoneiden linkousvaiheen äänitaso lasketaan eco 40–60 -ohjelmassa nimelliskapasiteetilla pesua varten ja pyöristetään lähimpään kokonaislukuun; laskennassa on käytettävä yhdenmukaistettuja standardeja, joiden viitenumerot on julkaistu tätä tarkoitusta varten *Euroopan unionin virallisessa lehdessä*, tai muita luotettavia, tarkkoja ja toistettavissa olevia menetelmiä, joissa otetaan huomioon yleisesti parhaana pidetyt menetelmät.

LIITE V

Tuoteseloste

1. Kotitalouksien pyykinpesukoneet

Tavarantoimittajan on 3 artiklan 1 kohdan b alakohdan mukaisesti syötettävä tuotetietokantaan taulukossa 5 esitetyt tiedot.

Käyttöoppaassa tai muussa tuotteen mukana toimitetussa aineistossa on ilmoitettava selvästi yhteys tuotetietokannassa olevaan malliin ihmisluettavana URL-osoitteena tai QR-koodina tai ilmoittamalla tuotteen rekisterinumero.

Taulukko 5

Tuoteselosteen sisältö, järjestys ja muoto

Tavarantoimittajan nimi tai tavaramerkki:

Tavarantoimittajan osoite ^(b):

Mallitunniste:

Yleiset tuoteparametrit:

Parametri	Arvo		Parametri	Arvo	
Nimelliskapasiteetti ^(a) (kg);	x,x		Mitat (cm)	Korkeus	x
				Leveys	x
				Syvyys	x
EEI _w ^(a)	x,x		Energiatehokkuusluokka ^(a)	[A/B/C/D/E/F/G] ^(c)	
Pesutehokkuusindeksi ^(a)	x,xx		Huuhtelutehokkuus (g/kg) ^(a)	x,x	
Energiankulutus kilowattitunteina (kWh) ohjelmaa kohden eco 40–60 -ohjelman perusteella. Todellinen energiankulutus riippuu laitteen käytöstä.	x,xxx		Vedenkulutus litroina ohjelmaa kohden eco 40–60 -ohjelman perusteella. Todellinen vedenkulutus riippuu laitteen käytöstä ja veden kovuudesta.	x	
Enimmäislämpötila käsitellyn tekstiilin sisällä ^(a) (°C)	Nimelliskapasiteetti	x	Jäännöskosteus ^(a) (%)	Nimelliskapasiteetti	x
	Puolikas	x		Puolikas	x
	Neljännes	x		Neljännes	x

Linkousnopeus ^(a) (rpm)	Nimellis- kapasi- teetti	x	Linkoustehokkuusluokka ^(a)	[A/B/C/D/E/F/G] ^(c)
	Puolikas	x		
	Neljännes	x		
Ohjelman kesto ^(a) (t:min)	Nimellis- kapasi- teetti	x:xx	Tyyppi	[kalustepeitteinen/ vapaasti seisova]
	Puolikas	x:xx		
	Neljännes	x:xx		
Äänitaso linkousvaiheessa ^(a) (dB(A) re 1 pW)	x		Äänitasoluokka ^(a) (linkousvaihe)	[A/B/C/D] ^(c)
Pois päältä -tila (W)	x,xx		Valmiustila (W)	x,xx
Ajastus (W) (jos on)	x,xx		Verkkovalmiustila (W) (jos on)	x,xx

Tavarantoimittajan tarjoaman takuun vähimmäiskesto ^(b):

Tämä tuote vapauttaa hopeaioneja pesuohjelman aikana	[KYLLÄ/EI]
-------------------------------------------------------------	------------

Lisätiedot:

Linkki tavarantoimittajan verkkosivuille, joilla löytyy komission asetuksen (EU) 2019/2023 ⁽¹⁾ ^(b) liitteessä II olevan 9 kohdan mukaiset tiedot:

^(a) eco 40–60 -ohjelman osalta.

^(b) Näihin tehtyjä muutoksia ei katsota merkityksellisiksi asetuksen (EU) 2017/1369 4 artiklan 4 kohdan soveltamisen kannalta.

^(c) Jos tuotetietokanta luo tämän solun lopullisen sisällön automaattisesti, tavarantoimittajan on jätettävä nämä tiedot täyttämättä.

2. Kotitalouksien kuivaavat pyykinpesukoneet

Tavarantoimittajan on 3 artiklan 1 kohdan b alakohdan mukaisesti syötettävä tuotetietokantaan taulukossa 6 esitetyt tiedot.

Käyttöoppaassa tai muussa tuotteen mukana toimitetussa aineistossa on ilmoitettava selvästi yhteys tuotetietokannassa olevaan malliin ihmisluettavana URL-osoitteena tai QR-koodina tai ilmoittamalla tuotteen rekisterinumero.

⁽¹⁾ Komission asetus (EU) 2019/2023, annettu 1 päivänä lokakuuta 2019, kotitalouksien pyykinpesukoneiden ja kotitalouksien kuivaavien pyykinpesukoneiden ekologista suunnittelua koskevien vaatimusten vahvistamisesta Euroopan parlamentin ja neuvoston direktiivin 2009/125/EY mukaisesti sekä komission asetuksen (EY) N:o 1275/2008 muuttamisesta ja komission asetuksen (EU) N:o 1015/2010 kumoamisesta (ks. tämän virallisen lehden s. 285).

Taulukko 6

Tuoteselosteen sisältö, järjestys ja muoto

Tavarantoimittajan nimi tai tavaramerkki:

Tavarantoimittajan osoite (°):

Mallitunniste:

Yleiset tuoteparametrit:

Parametri	Arvo		Parametri	Arvo	
Nimelliskapasiteetti (kg)	Nimelliskapasiteetti (°)	x,x	Mitat (cm)	Korkeus	x
	Nimelliskapasiteetti pesua varten (°)	x,x		Leveys	x
				Syvyys	x
Energiatehokkuusindeksi	EEI _w (°)	x,x	Energiatehokkuusluokka	EEI _w (°)	[A/B/C/D/E/F/G] (°)
	EEI _{wd} (°)	x,x		EEI _{wd} (°)	[A/B/C/D/E/F/G] (°)
Pesutehokkuusindeksi	I _w (°)	x,xx	Huuhtelutehokkuus (g/kg kuivaa tekstiiliä)	I _r (°)	x,x
	J _w (°)	x,xx		J _r (°)	x,x
Energiankulutus kilowattitunteina/kg ohjelmaa kohden kotitalouksien kuivaavan pyykinpesukoneen pesuohjelmalle käyttäen eco 40–60 -ohjelmaa täyden ja osittaisen kuormituksen yhdistelmällä. Todellinen energiankulutus riippuu laitteen käyttötavasta.	x,xxx		Energiankulutus kilowattitunteina/kg ohjelmaa kohden kotitalouksien kuivaavan pyykinpesukoneen pesu-kuivausohjelmalle täyden ja puolikkaan kuormituksen yhdistelmällä. Todellinen energiankulutus riippuu laitteen käyttötavasta.	x,xxx	
Vedenkulutus litroina ohjelmaa kohden eco 40–60 -ohjelmassa täyden ja osittaisen kuormituksen yhdistelmällä. Todellinen vedenkulutus riippuu laitteen käyttötavasta ja veden kovuudesta.	x		Vedenkulutus litroina ohjelmaa kohden kotitalouksien kuivaavan pyykinpesukoneen pesu-kuivausohjelmalle täyden ja puolikkaan kuormituksen yhdistelmällä. Todellinen vedenkulutus riippuu laitteen käyttötavasta ja veden kovuudesta.	x	
Enimmäislämpötila käsitellyn tekstiilin sisällä (°C) (°)	Nimelliskapasiteetti pesua varten	x	Jäännöskosteus (%) (°)	Nimelliskapasiteetti pesua varten	x
	Puolikas	x		Puolikas	x
	Neljännes	x		Neljännes	x

Linkousnopeus (rpm) ^(a)	Nimellis- kapasi- teetti pesua varten	x	Linkoustehokkuusluokka ^(a)	[A/B/C/D/E/F/G] ^(d)	
	Puolikas	x			
	Neljännes	x			
eco 40–60 -ohjelman kesto (t:min)	Nimellis- kapasi- teetti pesua varten	x:xx	Pesu-kuivausohjelman kesto (t:min)	Nimellis- kapasi- teetti	x:xx
	Puolikas	x:xx		Puolikas	x:xx
	Neljännes	x:xx			
Äänitaso eco 40–60 -pesuohjel- man linkousvaiheen aikana nimel- liskapasiteetilla pesua varten (dB(A) re 1 pW)	x	Äänitasoluokka eco 40–60 -ohjel- man linkousvaiheelle nimelliska- pasiteetilla pesua varten	[A/B/C/D] ^(d)		
Tyyppi	[kalustepeitteinen/ vapaasti seisova]				
Pois päältä -tila (W)	x,xx	Valmiustila (W)	x,xx		
Ajastus (W) (jos on)	x,xx	Verkkovalmiustila (W) (jos on)	x,xx		
Tavarantoimittajan tarjoaman takuun vähimmäiskesto ^(c):					
Tämä tuote vapauttaa hopeaioneja pesuohjelman aikana		[KYLLÄ/EI]			

Lisätiedot:

Linkki tavarantoimittajan verkkosivuille, joilla löytyy asetuksen (EU) 2019/2023 ^(b) liitteessä II olevan 9 kohdan mukaiset tiedot:

^(a) eco 40–60 -ohjelman osalta.

^(b) Pesu-kuivausohjelman osalta.

^(c) Näihin tehtyjä muutoksia ei katsota merkityksellisiksi asetuksen (EU) 2017/1369 4 artiklan 4 kohdan soveltamisen kannalta.

^(d) Jos tuotetietokanta luo tämän solun lopullisen sisällön automaattisesti, tavarantoimittajan on jätettävä nämä tiedot täyttämättä.

LIITE VI

Tekninen dokumentaatio

1. Kotitalouksien pyykinpesukoneiden osalta asetuksen 3 artiklan 1 kohdan d alakohdassa tarkoitettuihin teknisiin asiakirjoihin on sisällyttävä seuraavat tiedot:

- a) liitteessä V olevassa 1 kohdassa tarkoitettut tiedot;
- b) taulukossa 7 esitetyt tiedot; näitä arvoja pidetään liitteen IX mukaista tarkastusmenettelyä varten ilmoitettuina arvoina;

Taulukko 7

Kotitalouksien pyykinpesukoneiden tekniseen dokumentaatioon sisällytettävät tiedot

PARAMETRI	YKSIKKÖ	ARVO
eco 40–60 -ohjelman nimelliskapasiteetti 0,5 kg:n tarkkuudella (c)	kg	X,X
eco 40–60 -ohjelman energiankulutus nimelliskapasiteetilla ($E_{W,full}$)	kWh/ohjelma	X,XXX
eco 40–60 -ohjelman energiankulutus puolella nimelliskapasiteetilla ($E_{W,1/2}$)	kWh/ohjelma	X,XXX
eco 40–60 -ohjelman energiankulutus neljänneksellä nimelliskapasiteetista ($E_{W,1/4}$)	kWh/ohjelma	X,XXX
eco 40–60 -ohjelman painotettu energiankulutus (E_w)	kWh/ohjelma	X,XXX
eco 40–60 -ohjelman vakioenergiankulutus (SCE_w)	kWh/ohjelma	X,XXX
Energiätehokkuusindeksi (EEI_w)	—	X,X
eco 40–60 -ohjelman vedenkulutus nimelliskapasiteetilla ($W_{W,full}$)	l/ohjelma	X,X
eco 40–60 -ohjelman vedenkulutus puolella nimelliskapasiteetilla ($W_{W,1/2}$)	l/ohjelma	X,X
eco 40–60 -ohjelman vedenkulutus neljänneksellä nimelliskapasiteetista ($W_{W,1/4}$)	l/ohjelma	X,X
Painotettu vedenkulutus (W_w)	l/ohjelma	X
eco 40–60 -ohjelman pesutehokkuusindeksi nimelliskapasiteetilla (I_w)	—	X,XX
eco 40–60 -ohjelman pesutehokkuusindeksi puolella nimelliskapasiteetilla (I_w)	—	X,XX
eco 40–60 -ohjelman pesutehokkuusindeksi neljänneksellä nimelliskapasiteetista (I_w)	—	X,XX

PARAMETRI	YKSIKKÖ	ARVO
eco 40–60 -ohjelman huuhtelutehokkuus nimelliskapasiteetilla (I_R)	g/kg	X,X
eco 40–60 -ohjelman huuhtelutehokkuus puolella nimelliskapasiteetilla (I_R)	g/kg	X,X
eco 40–60 -ohjelman huuhtelutehokkuus neljänneksellä nimelliskapasiteetista (I_R)	g/kg	X,X
eco 40–60 -ohjelman kesto nimelliskapasiteetilla (t_w)	t:min	X:XX
eco 40–60 -ohjelman kesto puolella nimelliskapasiteetilla (t_w)	t:min	X:XX
eco 40–60 -ohjelman kesto neljänneksellä nimelliskapasiteetista (t_w)	t:min	X:XX
Vähintään 5 minuutin ajaksi saavutettava lämpötila pyykin sisällä eco 40–60 -ohjelmassa nimelliskapasiteetilla (T)	°C	X
Vähintään 5 minuutin ajaksi saavutettava lämpötila pyykin sisällä eco 40–60 -ohjelmassa puolella nimelliskapasiteetilla (T)	°C	X
Vähintään 5 minuutin ajaksi saavutettava lämpötila pyykin sisällä eco 40–60 -ohjelmassa neljänneksellä nimelliskapasiteetista (T)	°C	X
Linkousnopeus eco 40–60 -ohjelman linkousvaiheessa nimelliskapasiteetilla (S)	rpm	X
Linkousnopeus eco 40–60 -ohjelman linkousvaiheessa puolella nimelliskapasiteetilla (S)	rpm	X
Linkousnopeus eco 40–60 -ohjelman linkousvaiheessa neljänneksellä nimelliskapasiteetista (S)	rpm	X
Jäännöskosteus eco 40–60 -ohjelmassa nimelliskapasiteetilla (D_{full})	%	X
Jäännöskosteus eco 40–60 -ohjelmassa puolella nimelliskapasiteetilla ($D_{1/2}$)	%	X
Jäännöskosteus eco 40–60 -ohjelmassa neljänneksellä nimelliskapasiteetista ($D_{1/4}$)	%	X
Painotettu jäännöskosteus (D)	%	X
Äänitaso eco 40–60 -ohjelmassa (linkousvaihe)	dB(A) re 1 pW	X
Tehonkulutus pois päältä -tilassa (P_o)	W	X,XX

PARAMETRI	YKSIKKÖ	ARVO
Tehonkulutus valmiustilassa (P_{sm})	W	X,XX
Sisältyykö valmiustilaan informaation näyttö?	—	Kyllä/Ei
Tehonkulutus valmiustilassa (P_{sm}) verkkovalmiudessa (jos on)	W	X,XX
Tehonkulutus ajastuksella (P_{ds}) (jos on)	W	X,XX

- c) tarvittaessa viittaukset sovellettaviin yhdenmukaistettuihin standardeihin;
- d) tarvittaessa muut käytetyt tekniset standardit ja eritelmät;
- e) tiedot ja tulokset liitteen IV mukaisesti tehdyistä laskelmista;
- f) luettelo kaikista vastaavista malleista mallitunnisteineen.
2. Kotitalouksien kuivaavien pyykinpesukoneiden osalta asetuksen 3 artiklan 1 kohdan d alakohdassa tarkoitettuihin teknisiin asiakirjoihin on sisällyttävä seuraavat tiedot:
- a) liitteessä V olevassa 2 kohdassa tarkoitettut tiedot;
- b) taulukossa 8 esitetyt tiedot; näitä arvoja pidetään liitteen IX mukaista tarkastusmenettelyä varten ilmoitettuina arvoina;

Taulukko 8

Kotitalouksien kuivaavien pyykinpesukoneiden tekniseen dokumentaatioon sisällytettävät tiedot

PARAMETRI	YKSIKKÖ	ARVO
Pesuohjelman nimelliskapasiteetti 0,5 kg:n tarkkuudella (c)	kg	X,X
Pesu-kuivausohjelman nimelliskapasiteetti 0,5 kg:n tarkkuudella (d)	kg	X,X
eco 40–60 -ohjelman energiankulutus nimelliskapasiteetilla pesua varten ($E_{W,full}$)	kWh/ohjelma	X,XXX
eco 40–60 -ohjelman energiankulutus puolella nimelliskapasiteetilla pesua varten ($E_{W,1/2}$)	kWh/ohjelma	X,XXX
eco 40–60 -ohjelman energiankulutus neljänneksellä nimelliskapasiteetista pesua varten ($E_{W,1/4}$)	kWh/ohjelma	X,XXX
eco 40–60 -ohjelman painotettu energiankulutus (E_W)	kWh/ohjelma	X,XXX
eco 40–60 -ohjelman vakioenergiankulutus (SCE_W)	kWh/ohjelma	X,XXX
Pesuohjelman energiatehokkuusindeksi (EEL_W)	—	X,X
Pesu-kuivausohjelman energiankulutus nimelliskapasiteetilla ($E_{WD,full}$)	kWh/ohjelma	X,XXX
Pesu-kuivausohjelman energiankulutus puolella nimelliskapasiteetilla ($E_{WD,1/2}$)	kWh/ohjelma	X,XXX

PARAMETRI	YKSIKKÖ	ARVO
Pesu-kuivausohjelman painotettu energiankulutus (E_{WD})	kWh/ohjelma	X,XXX
Pesu-kuivausohjelman vakioenergiankulutus (SCE_{WD})	kWh/ohjelma	X,XXX
Pesu-kuivausohjelman energiatehokkuusindeksi (EEl_{WD})	—	X,X
eco 40–60 -ohjelman vedenkulutus nimelliskapasiteetilla pesua varten ($W_{W,full}$)	l/ohjelma	X,X
eco 40–60 -ohjelman vedenkulutus puolella nimelliskapasiteetilla pesua varten ($W_{W,1/2}$)	l/ohjelma	X,X
eco 40–60 -ohjelman vedenkulutus neljänneksellä nimelliskapasiteetista pesua varten ($W_{W,1/4}$)	l/ohjelma	X,X
Pesuohjelman painotettu vedenkulutus (W_w)	l/ohjelma	X
Pesu-kuivausohjelman vedenkulutus nimelliskapasiteetilla ($W_{WD,full}$)	l/ohjelma	X,X
Pesu-kuivausohjelman vedenkulutus puolella nimelliskapasiteetilla ($W_{WD,1/2}$)	l/ohjelma	X,X
Pesu-kuivausohjelman painotettu vedenkulutus (W_{WD})	l/ohjelma	X
eco 40–60 -ohjelman pesutehokkuusindeksi nimelliskapasiteetilla pesua varten (I_w)	—	X,XX
eco 40–60 -ohjelman pesutehokkuusindeksi puolella nimelliskapasiteetista pesua varten (I_w)	—	X,XX
eco 40–60 -ohjelman pesutehokkuusindeksi neljänneksellä nimelliskapasiteetista pesua varten (I_w)	—	X,XX
Pesu-kuivausohjelman pesutehokkuusindeksi nimelliskapasiteetilla (J_w)	—	X,XX
Pesu-kuivausohjelman pesutehokkuusindeksi puolella nimelliskapasiteetilla (J_w)	—	X,XX
eco 40–60 -ohjelman huuhtelutehokkuus nimelliskapasiteetilla pesua varten (I_R)	g/kg	X,X
eco 40–60 -ohjelman huuhtelutehokkuus puolella nimelliskapasiteetilla pesua varten (I_R)	g/kg	X,X
eco 40–60 -ohjelman huuhtelutehokkuus neljänneksellä nimelliskapasiteetista pesua varten (I_R)	g/kg	X,X
Pesu-kuivausohjelman huuhtelutehokkuus nimelliskapasiteetilla (J_R)	g/kg	X,X

PARAMETRI	YKSIKKÖ	ARVO
Pesu-kuivausohjelman huuhtelutehokkuus puolella nimelliskapasiteetilla (J_R)	g/kg	X,X
eco 40–60 -ohjelman kesto nimelliskapasiteetilla pesua varten (t_w)	t:min	X:XX
eco 40–60 -ohjelman kesto puolella nimelliskapasiteetilla pesua varten (t_w)	t:min	X:XX
eco 40–60 -ohjelman kesto neljänneksellä nimelliskapasiteetista pesua varten (t_w)	t:min	X:XX
Pesu-kuivausohjelman kesto nimelliskapasiteetilla (t_{WD})	t:min	X:XX
Pesu-kuivausohjelman kesto puolella nimelliskapasiteetilla (t_{WD})	t:min	X:XX
Vähintään 5 minuutin ajaksi saavutettava lämpötila pyykin sisällä eco 40–60 -ohjelmassa nimelliskapasiteetilla pesua varten (T)	°C	X
Vähintään 5 minuutin ajaksi saavutettava lämpötila pyykin sisällä eco 40–60 -ohjelmassa puolella nimelliskapasiteetilla pesua varten (T)	°C	X
Vähintään 5 minuutin ajaksi saavutettava lämpötila pyykin sisällä eco 40–60 -ohjelmassa neljänneksellä nimelliskapasiteetista pesua varten (T)	°C	X
Vähintään 5 minuutin ajaksi saavutettava lämpötila pyykin sisällä pesu-kuivausohjelman pesuohjelmassa nimelliskapasiteetilla (T)	°C	X
Vähintään 5 minuutin ajaksi saavutettava lämpötila pyykin sisällä pesu-kuivausohjelman pesuohjelmassa puolella nimelliskapasiteetilla (T)	°C	X
Linkousnopeus eco 40–60 -ohjelman linkousvaiheessa nimelliskapasiteetilla pesua varten (S)	rpm	X
Linkousnopeus eco 40–60 -ohjelman linkousvaiheessa puolella nimelliskapasiteetilla pesua varten (S)	rpm	X
Linkousnopeus eco 40–60 -ohjelman linkousvaiheessa neljänneksellä nimelliskapasiteetista pesua varten (S)	rpm	X
Jäännöskosteus eco 40–60 -ohjelmassa nimelliskapasiteetilla pesua varten (D_{full})	%	X
Jäännöskosteus eco 40–60 -ohjelmassa puolella nimelliskapasiteetilla pesua varten ($D_{1/2}$)	%	X

PARAMETRI	YKSIKKÖ	ARVO
Jäännöskosteus eco 40–60 -ohjelmassa neljänneksellä nimelliskapasiteetista pesua varten ($D_{1/4}$)	%	X
Painotettu jäännöskosteus pesun jälkeen (D)	%	X
Loppukosteus kuivauksen jälkeen	%	X,X
Äänitaso eco 40–60 -ohjelmassa (linkousvaihe)	dB(A) re 1 pW	X
Tehonkulutus pois päältä -tilassa (P_o)	W	X,XX
Tehonkulutus valmiustilassa (P_{sm})	W	X,XX
Sisältyykö valmiustilaan informaation näyttö?	—	Kyllä/Ei
Tehonkulutus valmiustilassa (P_{sm}) verkkovalmiudessa (jos on)	W	X,XX
Tehonkulutus ajastuksella (P_{ds}) (jos on)	W	X,XX

- c) tarvittaessa viittaukset sovellettaviin yhdenmukaistettuihin standardeihin;
- d) tarvittaessa muut käytetyt tekniset standardit ja eritelvät;
- e) tiedot ja tulokset liitteen IV mukaisesti tehdyistä laskelmista;
- f) luettelo kaikista vastaavista malleista mallitunnisteineen.
3. Jos tietyn kotitalouksien pyykinpesukonemallin tai kotitalouksien kuivaavan pyykinpesukonemallin tekniseen dokumentaatioon sisältyvät tiedot on saatu jollakin seuraavista menetelmistä tai molemmilla:
- mallista, jossa on samat annettavien teknisten tietojen kannalta merkitykselliset tekniset ominaisuudet mutta jonka on valmistanut eri tavarantoimittaja;
 - laskemalla suunnittelun perusteella tai ekstrapoloimalla saman tai eri tavarantoimittajan toisesta mallista;

tekniisiin asiakirjoihin on sisällyttävä yksityiskohtaiset tekniset tiedot tällaisesta laskelmasta ja laskelmien tarkkuuden todentamista koskevasta tavarantoimittajien suorittamasta arvioinnista sekä tarvittaessa eri tavarantoimittajien mallien yksilöinti-ilmoitus.

LIITE VII

Visuaalisessa mainonnassa, teknisessä myyinnedistämismateriaalissa sekä etämyynnin ja telemarkkinoinnin yhteydessä annettavat tiedot, lukuun ottamatta etämyyntiä internetissä

1. Tämän asetuksen 3 artiklan 1 kohdan e alakohdan ja 4 artiklan c alakohdan vaatimusten noudattamisen varmistamiseksi kotitalouksien pyykinpesukoneiden tai kotitalouksien kuivaavien pyykinpesukoneiden visuaalisessa mainonnassa on ilmoitettava energiatehokkuusluokka ja merkissä käytössä oleva energiatehokkuusluokkien asteikko tässä liitteessä olevan 4 kohdan mukaisesti.
2. Tämän asetuksen 3 artiklan 1 kohdan f alakohdan ja 4 artiklan d alakohdan vaatimusten noudattamisen varmistamiseksi kotitalouksien pyykinpesukoneiden tai kotitalouksien kuivaavien pyykinpesukoneiden teknisessä myyinnedistämismateriaalissa on ilmoitettava energiatehokkuusluokka ja merkissä käytössä oleva energiatehokkuusluokkien asteikko tässä liitteessä olevan 4 kohdan mukaisesti.
3. Kotitalouksien pyykinpesukoneiden tai kotitalouksien kuivaavien pyykinpesukoneiden paperiasiakirjoihin pohjautuvan etämyynnin yhteydessä on ilmoitettava energiatehokkuusluokka ja merkissä käytössä oleva energiatehokkuusluokkien asteikko tämän liitteen 4 kohdassa esitetyllä tavalla.
4. Energiatehokkuusluokka ja energiatehokkuusluokkien asteikko on esitettävä kuvan 1 mukaisesti siten, että
 - a) kotitalouksien pyykinpesukoneiden osalta: nuolen muotoinen kuva sisältää energiatehokkuusluokan kirjaintunnuksen, joka on väriltään 100 prosentin valkoinen ja fontiltaan Calibri Bold kirjasinkoolla, joka on vähintään yhtä suuri kuin hinnassa käytetty, jos hinta esitetään;
 - b) kotitalouksien kuivaavien pyykinpesukoneiden osalta: nuolen muotoinen kuva sisältää täydellisen ohjelman energiatehokkuusluokan kirjaintunnuksen, joka on väriltään 100 prosentin valkoinen ja fontiltaan Calibri Bold kirjasinkoolla, joka on vähintään yhtä suuri kuin hinnassa käytetty, jos hinta esitetään;
 - c) nuolen väri vastaa energiatehokkuusluokan väriä;
 - d) nuolessa ilmoitetaan käytössä oleva energiatehokkuusluokkien asteikko 100 prosentin mustalla; ja
 - e) merkki on kooltaan sellainen, että se on selkeästi nähtävissä ja luettavissa. Energiatehokkuusluokan kirjaintunnus on sijoitettava nuolen suorakulmaisen osan keskelle, ja nuolen ja energiatehokkuusluokan kirjaintunnuksen ympärillä on oltava väriltään 100 prosentin musta reuna, pt 0,5.

Poiketen siitä, mitä edellä säädetään, jos visuaalisessa mainonnassa, teknisessä myyinnedistämisessä tai paperiasiakirjoihin pohjautuvassa etämyynnissä käytetty materiaali on painettu mustavalkoisena, nuoli voi olla mustavalkoinen kyseisessä visuaalisessa mainonnassa, teknisessä myyinnedistämisessä tai paperiasiakirjoihin pohjautuvassa etämyynnissä käytetyssä materiaalissa.

Kuva 1

Vasemmalle/oikealle osoittava värillinen/yksivärinen nuoli, jossa ilmoitetaan myös energiatehokkuusluokkien asteikko



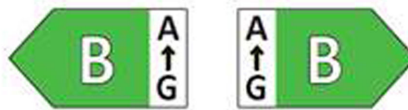
5. Telemarkkinointiin perustuvassa etämyynnissä on erityisesti ilmoitettava asiakkaalle tuotteen energiatehokkuusluokat ja merkissä käytössä oleva energiatehokkuusluokkien asteikko ja kuluttajan on voitava saada merkin tiedot ja tuoteseloste tuotetietokantasivuston kautta tai painettu kopio pyynnöstä.
6. Kaikissa 1–3 ja 5 kohdassa mainituissa tilanteissa asiakkaan on voitava saada pyynnöstä painettu kopio merkistä ja tuoteselosteesta.

LIITE VIII

Internetissä tapahtuvan etämyynnin yhteydessä annettavat tiedot

1. Tavarantoimittajien 3 artiklan 1 kohdan g alakohdan mukaisesti saataville asettaman asianmukaisen merkin on oltava näkyvillä näyttömekanismeissa tuotteen hinnan läheisyydessä. Koon on oltava sellainen, että merkki on selkeästi nähtävissä ja luettavissa ja oikeassa suhteessa liitteessä IV eriteltyyn kokoon nähden. Merkki voidaan esittää kerrosteisella näyttötavalla, jolloin merkkiin johtavan kuvan on oltava tämän liitteen 2 kohdassa säädettyjen eritelmien mukainen. Jos käytetään kerrosteista näyttötapaa, merkin on tultava esiin, kun kuvaa napsautetaan ensimmäistä kertaa hiirellä, hiiri viedään kuvan päälle ensimmäistä kertaa tai kun kosketusnäytöllä tehdään kuvan päällä laajennusliike.
2. Kun kyseessä on kerrosteinen näyttötapa, merkkiin johtavan kuvan on kuvan 2 mukaisesti
 - a) kotitalouksien pyykinpesukoneiden osalta: oltava nuolen muotoinen ja vastattava väriltään merkissä mainittavan tuotteen energiatehokkuusluokkaa;
 - b) kotitalouksien kuivaavien pyykinpesukoneiden osalta: oltava nuolen muotoinen ja vastattava väriltään merkissä mainittua täydellisen ohjelman energiatehokkuusluokkaa;
 - c) esitettävä nuolella tuotteen energiatehokkuusluokka 100 prosentin valkoisella, Calibri Bold, ja samalla kirjaskoolla kuin tuotteen hinta;
 - d) ilmoitettava käytössä oleva energiatehokkuusluokkien asteikko 100 prosentin mustalla; ja
 - e) oltava muodoltaan jompikumpi seuraavista ja sellaisessa koossa, että nuoli on selkeästi nähtävissä ja luettavissa. Energiatehokkuusluokan kirjaintunnus on sijoitettava nuolen suorakulmaisen osan keskelle, ja nuolen ja energiatehokkuusluokan kirjaintunnuksen ympärillä on oltava näkyvä väriltään 100 prosentin musta reuna:

Kuva 2

Vasemmalle/oikealle osoittava värinuoli, jossa ilmoitetaan myös energiatehokkuusluokkien asteikko

3. Merkin tiedot on esitettävä kerrosteisessa näyttötavassa seuraavassa järjestyksessä:
 - a) tämän liitteen 2 kohdassa tarkoitettujen kuvien on oltava näkyvillä näyttömekanismeissa tuotteen hinnan läheisyydessä;
 - b) kuvien on linkityttävä merkkiin liitteessä III esitetyllä tavalla;
 - c) merkin on tultava näkyville, kun hiirtä napsautetaan kuvan päällä, hiiri viedään kuvan päälle tai kuvaa laajennetaan kosketusnäytöllä;
 - d) merkin on tultava näkyville ponnahdusikkunana, uutena välilehtenä, uutena sivuna tai upotettuna näkymänä;
 - e) merkkiä on voitava suurentaa kosketusnäytöllä koskettamalla tapahtuvaan suurentamiseen käytettävillä laitteen tavanomaisilla toiminnoilla;
 - f) merkki poistuu näkyvistä suljettaessa se asianomaisesta kohdasta tai muulla vakioimuotoisella sulkemisjärjestelmällä;
 - g) jos merkkiä ei pystytä näyttämään, grafiikan vaihtoehtona esitettävässä tekstissä on mainittava tuotteen energiatehokkuusluokat samalla kirjaskoolla kuin hinta.
4. Tavarantoimittajien 3 artiklan 1 kohdan h alakohdan mukaisesti saataville asettaman sähköisen tuoteselosteen on oltava näkyvillä näyttömekanismeissa tuotteen hinnan läheisyydessä. Tuoteselosteen on oltava kooltaan sellainen, että seloste on selkeästi nähtävissä ja luettavissa. Tuoteseloste voidaan esittää kerrosteisella näyttötavalla tai viittaamalla tuotetietokantaan, jolloin tuoteselosteeseen johtavassa linkissä on mainittava selkeästi ja helposti luettavasti ”Tuoteseloste”. Jos käytetään kerrosteista näyttötapaa, tuoteselosteen on tultava esiin, kun linkkiä napsautetaan hiirellä ensimmäistä kertaa, hiiri viedään ensimmäistä kertaa linkin päälle tai kosketusnäytöllä tehdään linkin päällä ensimmäistä kertaa laajennusliike.

LIITE IX

Tarkastusmenettely markkinavalvontaa varten

Tässä liitteessä vahvistetut sallitut poikkeamat koskevat ainoastaan jäsenvaltioiden viranomaisten suorittamia mitattujen parametrien tarkastuksia, eikä tavarantoimittaja saa käyttää niitä sallittuina poikkeamina teknisessä dokumentaatiossa annettujen arvojen vahvistamisessa. Merkissä tai tuoteselosteessa ilmoitetut arvot ja luokat eivät saa olla tavarantoimittajan kannalta suotuisampia kuin teknisessä dokumentaatiossa annetut arvot.

Jos malli on suunniteltu havaitsemaan, että sitä testataan (esimerkiksi tunnistamalla testausolosuhteet tai testisyklin), ja reagoimaan nimenomaan muuttamalla automaattisesti testin aikaista suorituskykyään tavoitteena saavuttaa suotuisampi taso minkä tahansa sellaisen parametrin osalta, josta säädetään tässä asetuksessa tai joka on ilmoitettu teknisessä dokumentaatiossa tai joka sisältyy toimitettuihin asiakirjoihin, mallin ja kaikkien vastaavien mallien katsotaan olevan vaatimusten vastainen.

Tarkastaessaan sitä, onko tuotemalli tässä asetuksessa säädettyjen vaatimusten mukainen, jäsenvaltioiden viranomaisten on noudatettava seuraavaa menettelyä:

1. Jäsenvaltion viranomaisten on tarkastettava yksi mallia edustava laite.
2. Mallin katsotaan olevan sovellettavien vaatimusten mukainen, jos
 - a) teknisessä dokumentaatiossa asetuksen (EU) 2017/1369 3 artiklan 3 kohdan mukaisesti annetut arvot (ilmoitetut arvot) ja tapauksen mukaan kyseisten arvojen laskemiseen käytetyt arvot eivät ole tavarantoimittajan kannalta suotuisampia kuin testausselesteissa annetut vastaavat arvot; ja
 - b) merkissä ja tuoteselosteessa julkaistut arvot eivät ole tavarantoimittajan kannalta suotuisampia kuin ilmoitetut arvot eikä ilmoitettu energiatehokkuusluokka, äänitasoluokka ja linkoustehtokkuusluokka ole tavarantoimittajan kannalta suotuisampi kuin ilmoitettujen arvojen perusteella määritetty luokka; ja
 - c) kun jäsenvaltion viranomaiset testaavat mallia edustavaa laitetta, määritetyt arvot (testauksessa mitattujen asianomaisten parametrien arvot ja näiden mittausten perusteella lasketut arvot) ovat taulukossa 9 vahvistettujen vastaavien tarkastuksissa sallittujen poikkeamien rajoissa.
3. Jos 2 kohdan a tai b alakohdassa tarkoitettuja tuloksia ei saavuteta, on katsottava, ettei kyseinen malli eikä mikään vastaava malli ole tämän asetuksen mukainen.
4. Jos 2 kohdan c alakohdassa tarkoitettua tulosta ei saavuteta, jäsenvaltion viranomaisten on testattava vielä kolme satunnaisesti valittua saman mallin laitetta. Valitut kolme laitetta voivat vaihtoehtoisesti olla yhtä tai useampaa vastaavaa eri mallia.
5. Mallin katsotaan olevan sovellettavien vaatimusten mukainen, jos näille kolmelle laitteelle määritettyjen arvojen aritmeettinen keskiarvo on taulukossa 9 annettujen vastaavien sallittujen poikkeamien rajoissa.
6. Jos 5 kohdassa tarkoitettua tulosta ei saavuteta, on katsottava, ettei kyseinen malli eikä mikään vastaavista malleista ole tämän asetuksen mukainen.
7. Jäsenvaltion viranomaisten on toimitettava kaikki asiaa koskevat tiedot muiden jäsenvaltioiden viranomaisille ja komissiolle viipymättä sen jälkeen, kun mallin vaatimustenvastaisuutta koskeva päätös on tehty 3 ja 6 kohdan mukaisesti.

Jäsenvaltioiden viranomaisten on käytettävä liitteessä IV vahvistettuja mittaus- ja laskentamenetelmiä.

Jäsenvaltion viranomaisten on sovellettava ainoastaan taulukossa 9 esitettyjä tarkastuksissa sallittuja poikkeamia ja noudatettava yksinomaan 1–7 kohdassa kuvattua menettelyä tässä liitteessä tarkoitettujen vaatimusten osalta. Taulukossa 9 esitettyjen parametrien osalta ei saa soveltaa muita poikkeamia, kuten yhdenmukaistetuissa standardeissa tai muissa mitausmenetelmissä sallittuja poikkeamia.

Taulukko 9

Tarkastuksissa sallitut poikkeamat

Parametri	Tarkastuksissa sallitut poikkeamat
$E_{W,full}$, $E_{W,1/2}$, $E_{W,1/4}$, $E_{WD,full}$, $E_{WD,1/2}$	Määritetty arvo (*) saa olla enintään 10 prosenttia suurempi kuin $E_{W,full:n}$, $E_{W,1/2:n}$, $E_{W,1/4:n}$, $E_{WD,full:n}$ ja $E_{WD,1/2:n}$ ilmoitettu arvo.
Painotettu energiankulutus (E_W ja E_{WD})	Määritetty arvo (*) saa olla enintään 10 prosenttia suurempi kuin $E_{W:n}$ ja $E_{WD:n}$ ilmoitettu arvo.
$W_{W,full}$, $W_{W,1/2}$, $W_{W,1/4}$, $W_{WD,full}$, $W_{WD,1/2}$	Määritetty arvo (*) saa olla enintään 10 prosenttia suurempi kuin $W_{W,full:n}$, $W_{W,1/2:n}$, $W_{W,1/4:n}$, $W_{WD,full:n}$ ja $W_{WD,1/2:n}$ ilmoitettu arvo.
Painotettu vedenkulutus (W_W ja W_{WD})	Määritetty arvo (*) saa olla enintään 10 prosenttia suurempi kuin $W_{W:n}$ ja $W_{WD:n}$ ilmoitettu arvo.
Pesutehokkuusindeksi (I_W ja J_W)	Määritetty arvo (*) saa olla enintään 8 prosenttia pienempi kuin $I_{W:n}$ ja $J_{W:n}$ ilmoitettu arvo.
Huuhtelutehokkuus (I_R ja J_R)	Määritetty arvo (*) saa olla enintään 1,0 g/kg suurempi kuin $I_{R:n}$ ja $J_{R:n}$ ilmoitettu arvo.
ohjelman kesto	Ohjelman kestolle määritetty arvo (*) ei saa ylittää ilmoitettua arvoa enempää kuin 5 prosenttia tai enempää kuin 10 minuuttia, sen mukaan, kumpi on pienempi.
Enimmäislämpötila pyykin sisällä (T)	Määritetty arvo (*) saa olla enintään 5 K pienempi kuin T:n ilmoitettu arvo, eikä se saa ylittää T:n ilmoitettua arvoa enempää kuin 5 K.
D_{full} , $D_{1/2}$, $D_{1/4}$	Määritetty arvo (*) saa olla enintään 10 prosenttia suurempi kuin $D_{full:n}$, $D_{1/2:n}$ ja $D_{1/4:n}$ ilmoitettu arvo.
Jäännöskosteus pesun jälkeen (D)	Määritetty arvo (*) saa olla enintään 10 prosenttia suurempi kuin D:n ilmoitettu arvo.
Loppukosteus kuivauksen jälkeen	Määritetty arvo (*) ei saa olla yli 3,0 prosenttia.
Linkousnopeus (S)	Määritetty arvo (*) saa olla enintään 10 prosenttia pienempi kuin S:n ilmoitettu arvo.
Tehonkulutus pois päältä -tilassa (P_o)	Tehonkulutukselle P_o määritetty arvo (*) saa olla enintään 0,10 W suurempi kuin ilmoitettu arvo.
Tehonkulutus valmiustilassa (P_{sm})	Tehonkulutukselle P_{sm} määritetty arvo (*) saa olla enintään 10 prosenttia suurempi kuin ilmoitettu arvo, jos ilmoitettu arvo on suurempi kuin 1,00 W, ja enintään 0,10 W suurempi kuin ilmoitettu arvo, jos ilmoitettu arvo on enintään 1,00 W.

Parametri	Tarkastuksissa sallitut poikkeamat
Tehonkulutus ajastuksella (P_{ds})	Tehonkulutukselle P_{ds} määritetty arvo (*) saa olla enintään 10 prosenttia suurempi kuin ilmoitettu arvo, jos ilmoitettu arvo on suurempi kuin 1,00 W, ja enintään 0,10 W suurempi kuin ilmoitettu arvo, jos ilmoitettu arvo on enintään 1,00 W.
Äänitaso	Määritetty arvo (*) saa olla enintään 2 dB re 1 pW suurempi kuin ilmoitettu arvo.

(*) Jos testataan kolme satunnaisesti valittua laitetta 4 kohdan mukaisesti, määritetty arvo merkitsee näille kolmelle muulle yksikölle määritettyjen arvojen aritmeettista keskiarvoa.

LIITE X

Monirumpuiset kotitalouksien pyykinpesukoneet ja monirumpuiset kotitalouksien kuivaavat pyykinpesukoneet

Liitteiden II ja III säännöksiä sovelletaan liitteessä IV esitettyjä mittaus- ja laskentamenetelmiä noudattaen kotitalouksien monirumpuisien pyykinpesukoneiden kaikkiin rumpuihin, joiden nimelliskapasiteetti on vähintään 2 kg, ja kotitalouksien monirumpuisien kuivaavien pyykinpesukoneiden kaikkiin rumpuihin, joiden nimelliskapasiteetti pesua varten on vähintään 2 kg.

Liitteiden II ja III säännöksiä sovelletaan kuhunkin rumpuun erikseen, paitsi jos rummut on rakennettu samaan ulko-kuoreen ja ne voivat eco 40–60 -ohjelmassa tai pesu-kuivausohjelmassa toimia vain samanaikaisesti. Jälkimmäisessä tapauksessa kyseisiä säännöksiä sovelletaan koko monirumpuiseen kotitalouksien pyykinpesukoneeseen tai monirumpuiseen kotitalouksien kuivaavaan pyykinpesukoneeseen seuraavasti:

- a) nimelliskapasiteetti pesua varten on summa, joka saadaan laskemalla yhteen kunkin rummun nimelliskapasiteetit pesua varten; kotitalouksien monirumpuisien kuivaavien pyykinpesukoneiden osalta nimelliskapasiteetti on summa, joka saadaan laskemalla yhteen kunkin rummun nimelliskapasiteetit;
- b) monirumpuisen kotitalouksien pyykinpesukoneen energian- ja vedenkulutus ja monirumpuisen kotitalouksien kuivaavan pyykinpesukoneen pesuohjelman energian- ja vedenkulutus on summa, joka saadaan laskemalla yhteen kunkin rummun energiankulutus tai vedenkulutus;
- c) monirumpuisen kotitalouksien kuivaavan pyykinpesukoneen täydellisen ohjelman energian- ja vedenkulutus on summa, joka saadaan laskemalla yhteen kunkin rummun energiankulutus tai vedenkulutus;
- d) energiatehokkuusindeksi (EEl_w) lasketaan käyttäen nimelliskapasiteettia pesua varten ja energiankulutusta; kotitalouksien monirumpuisien kuivaavien pyykinpesukoneiden osalta energiatehokkuusindeksi (EEl_{wD}) lasketaan käyttäen nimelliskapasiteettia ja energiankulutusta;
- e) kesto on kunkin rummun pisimmän eco 40–60 -ohjelman tai pesu-kuivausohjelman kesto;
- f) pesun jälkeinen jäännöskosteus lasketaan painotettuna keskiarvona kunkin rummun nimelliskapasiteetin mukaisesti;
- g) kotitalouksien monirumpuisien kuivaavien pyykinpesukoneiden osalta kuivauksen jälkeinen loppukosteus mitataan erikseen kunkin rummun osalta;
- h) virransäästötilojen ja äänitason mittausta ja äänitasoluokkaa sovelletaan koko kotitalouksien pyykinpesukoneeseen.

Tuoteselosteessa on oltava liitteessä V vaaditut tiedot ja teknisessä dokumentaatiossa liitteessä VI vaaditut tiedot, jotka on esitettävä yhteisesti kaikista rummuista, joihin tämän liitteen säännöksiä sovelletaan.

Liitteiden VII ja VIII säännöksiä sovelletaan kuhunkin rumpuun, johon sovelletaan tämän liitteen säännöksiä.

Liitteessä IX esitettyä tarkastusmenettelyä sovelletaan koko monirumpuiseen kotitalouksien pyykinpesukoneeseen ja monirumpuiseen kotitalouksien kuivaavaan pyykinpesukoneeseen siten, että tarkastuksissa sallittuja poikkeamia sovelletaan jokaiseen tämän liitteen mukaisesti määritettyyn parametriin.