

Tämä asiakirja on ainoastaan dokumentoinnin apuväline eikä sillä ole oikeudellista vaikutusta. Unionin toimielimet eivät vastaa sen sisällöstä. Säädösten todistusvoimaiset versiot on johdanto-osineen julkaistu Euroopan unionin virallisessa lehdessä ja ne ovat saatavana EUR-Lexissä. Näihin virallisiin teksteihin pääsee suoraan tästä asiakirjasta siihen upotettujen linkkien kautta.

► **B****NEUVOSTON ASETUS (EY) N:o 2187/2005,****annettu 21 päivänä joulukuuta 2005,****kalavarojen säilyttämisestä teknisten toimenpiteiden avulla Itämeren, Belttien ja Juutinrauman vesialueilla, asetuksen (EY) N:o 1434/98 muuttamisesta ja asetuksen (EY) N:o 88/98 kumoamisesta**

(EUVL L 349, 31.12.2005, s. 1)

sellaisena kuin se on muutettuna seuraavilla:

		virallinen lehti		
		N:o	sivu	päivämäärä
► <b><u>M1</u></b>	Neuvoston asetus (EY) N:o 809/2007, annettu 28 päivänä kesäkuuta 2007	L 182	1	12.7.2007
► <b><u>M2</u></b>	Komission asetus (EU) N:o 686/2020, annettu 28 päivänä heinäkuuta 2010	L 199	4	31.7.2010
► <b><u>M3</u></b>	Euroopan parlamentin ja neuvoston asetus (EU) N:o 1237/2010, annettu 15 päivänä joulukuuta 2010	L 348	34	31.12.2010
► <b><u>M4</u></b>	Euroopan parlamentin ja neuvoston asetus (EU) 2015/812, annettu 20 päivänä toukokuuta 2015	L 133	1	29.5.2015
► <b><u>M5</u></b>	Euroopan parlamentin ja neuvoston asetus (EU) 2016/1139, annettu 6 päivänä heinäkuuta 2016	L 191	1	15.7.2016



**NEUVOSTON ASETUS (EY) N:o 2187/2005,**

**annettu 21 päivänä joulukuuta 2005,**

**kalavarojen säilyttämisestä teknisten toimenpiteiden avulla Itämeren, Belttien ja Juutinrauman vesialueilla, asetuksen (EY) N:o 1434/98 muuttamisesta ja asetuksen (EY) N:o 88/98 kumoamisesta**

I LUKU

SOVELTAMISALA JA MÄÄRITELMÄT

*1 artikla*

**Kohde ja soveltamisala**

Tässä asetuksessa säädetään teknisistä säilyttämistoimenpiteistä, jotka liittyvät jäsenvaltioiden suvereniteettiin tai lainkäyttövaltaan kuuluvilla liitteessä I määritellyillä maantieteellisillä alueilla sijaitsevilla merialueilla tapahtuvaan kalavarojen pyyntiin ja aluksesta purkamiseen.

*2 artikla*

**Määritelmät**

Tässä asetuksessa

- a) 'aktiivisella pyydyksellä' tarkoitetaan pyydystä, jolla pyytäminen vaatii pyydyksen aktiivista liikettä, erityisesti vedettävät pyydykset ja saartopyydykset mukaan luettuina
- i) 'troolilla' tarkoitetaan pyydystä, jota vedetään aktiivisesti yhdellä tai useammalla kalastusaluksella ja joka muodostuu verkosta, jolla on kartion tai pyramidin muotoinen runko (troolin runko), jonka takaosan sulkee troolin perä,
- ii) 'puomitroolilla' tarkoitetaan troolipyädystä, jonka verkko pidetään vaakatasossa avoimena teräs- tai puutangon eli puomin avulla, jonka verkko on varustettu pohjaköysillä ja ketjumatoilla tai pohjaketjuilla ja jota alus vetää pääkoneensa avulla pitkin pohjaa,
- iii) 'ankkuroidulla kierrenuotalla' tarkoitetaan vedettävää saartopyydystä, jota käytetään aluksesta kahden pitkän köyden (nuotaköydet) avulla jotka on suunniteltu kokoamaan kalat kohti nuotan suuaukkoa. Tässä verkosta valmistetussa pohjatroolin kanssa muodoltaan ja kooltaan samankaltaisessa pyydyksessä on kaksi pitkää sivua, runko ja pussi (perä),
- iv) 'laahusreellä' tarkoitetaan eri muotoisia ja kokoisia kehykseen asennettuja metallikoreja, joiden alaosassa on raappa, joka voi olla hammastettu,
- v) 'kurenuotalla' tarkoitetaan verkosta valmistettua saartopyydystä, jonka pohja kurotaan umpeen verkon pohjassa olevalla kurevaijerilla, joka kulkee pohjaköyden kanssa renkaiden läpi ja jonka avulla verkko voidaan kuroa umpeen,

**▼B**

- b) 'passiivisella pyydyksellä' tarkoitetaan pyydystä, jolla pyytäminen ei vaadi pyydyksen aktiivista liikettä; näitä ovat verkot, pussiverkot, riimuverkot, rysät, siimat, merrat ja pyydykset. Verkot voivat muodostua yhdestä tai useammasta verkosta, joissa on ylä-, ala- ja yhdistävät köydet ja jotka on voitu varustaa ankkurointi-, kellutus- ja paikannusvälineillä
- i) 'verkolla' ja 'pussiverkolla' tarkoitetaan yhdestä verkkoliinasta tehtyä pyydystä, joka pysyy pystysuorassa kohojen ja painojen avulla. Elolliset vesiluonnonvarat joko sotkeutuvat siihen tai jäävät kiinni sen silmiin,
- ii) 'riimuverkolla' tarkoitetaan millä tahansa keinolla pohjaan kiinnitettyä tai kiinnitettävissä olevaa pyydystä, joka muodostuu kahdesta tai useammasta verkkoliinasta, jotka pysyvät vaakasuorassa vedessä kohojen ja painojen avulla,
- iii) 'siimalla' tarkoitetaan joukkoa toisiinsa yhdistettyjä, joko pohjaan kiinnitettyjä tai ajelehtivia siimoja, joista jokaisessa on suuri määrä syöteillä varustettuja koukkuja;
- c) 'koukulla' tarkoitetaan taivutettua, yleensä väkäsellä varustettua teroitettua teräslangan kappaletta;
- d) 'vedessäoloajalla' tarkoitetaan aikaa siitä hetkestä, kun verkot laskeetaan veteen, siihen hetkeen, kun verkot on kokonaisuudessaan nostettu kalastusalukselle;
- e) 'neliösilmaisellä havaksella' sellaista havaksen rakennetta, jossa silmätankojen suunnista toinen on samansuuntainen ja toinen suorassa kulmassa verkon pituusakseliin nähden;
- f) 'troolin perällä' tarkoitetaan troolin kahdeksaa viimeistä metriä, joko lieriön muotoista, eli kehältään kauttaaltaan samansuuruista, tai suipenevaa osaa;
- g) 'perän suojuksella' tarkoitetaan lieriön muotoista havaskappaletta, joka ympäröi kokonaan troolin perän ja joka voidaan kiinnittää perään paikoitellen;
- h) 'perän takimmaisella vahvikeköydellä' tarkoitetaan pyöreää köyttä, joka on kiinnitetty perään sulkuköyden silmistä, kun silmät on vedetty suoraksi pituus suunnassa;
- i) 'nostopussin kiristysköydellä' tarkoitetaan perän tai sitä mahdollisesti ympäröivän suojuksen kehän kiertävää ja siihen silmukoilla tai renkailla kiinnitettyä köyttä;
- j) 'pyöreällä köydellä' tarkoitetaan perän tai perän suojuksen kehän kiertävää ja siihen kiinnitettyä köyttä;
- k) 'nieluverkolla' tarkoitetaan havaskappaletta, joka on kiinnitetty aktiivipyydyksen verkon sisäpuolelle siten, että se päästää saaliin pyydyksen etuosasta pyydyksen takaosaan mutta rajoittaa saaliin poispääsymahdollisuuksia;
- l) 'peräpoijulla' tarkoitetaan perään kiinnitettyä kelluvaa kappaletta;

**▼B**

- m) 'poijuköydellä' tarkoitetaan köyttä, jolla peräpoiju liitetään pyydyksen kannateltavaan tai merkittävään osaan;
- n) 'pidennysosalla' tarkoitetaan kapenematonta, lieriön muotoista, eli kehältään kauttaaltaan troolin perän kanssa samansuuruista troolin osaa, joka on kiinnitetty troolin perään tai on sen jatkona;

**▼M1**

- o) 'ajoverkolla' tarkoitetaan verkkoa, joka pysyy kellukkeiden avulla pinnan tuntumassa tai tietyllä etäisyydellä sen alapuolella ja joka ajelehtii virtausten mukana joko irrallisena tai sen aluksen mukana, johon se on kiinnitetty. Siinä voi olla laitteita, joilla pyritään vaikuttamaan verkkoa ja/tai rajoittamaan sen ajelehtimista;

**▼M4**

- p) 'tahattomilla saaliilla' tarkoitetaan sellaisten meren eliöiden satunnaisesti saatuja saaliita, jotka on Euroopan parlamentin ja neuvoston asetuksen (EU) N:o 1380/2013 <sup>(1)</sup> 15 artiklan nojalla purettava ja luettava kiintiöihin joko sen vuoksi, että ne ovat alle säilyttämisen vähimmäisviitekoon, tai sen vuoksi, että ne ylittävät saaliiden koostumusta ja sivusaaliita koskevissa säännöissä sallitut määrät.

**▼B**

## II LUKU

## VERKKOPYYDYKSET JA NIIDEN KÄYTÖN EDELLYTYKSET

## I JAKSO

**Kohdelajit**

## 3 artikla

**Kohdelajit ja pienimmät sallitut silmäkoot**

1. Kunkin liitteessä I luetellun osa-alueen osalta kunkin kohdelajin pyynnissä sallitut silmäkokoalueet määritellään liitteessä II troolien, ankkuroitujen kierrenuottien ja muilla vastaavilla pyydyksillä kalastamisen osalta, liitteessä III verkoilla, pussiverkoilla tai riimuverkoilla kalastamisen osalta. Pyydyksen tai verkon mikään osa ei saa olla silmäkooltaan pienempi kuin kunkin silmäkokoluokan pienin silmäkoko.

**▼M4**

Kunkin liitteissä II ja III luetellun lajin pyynnissä on kiellettyä käyttää trooleja, ankkuroituja kierrenuottia ja muita vastaavia pyydyksiä, verkkoja, pussiverkkoja ja riimuverkkoja, joiden silmäkoko on pienempi kuin kohdelajille kyseisissä liitteissä määritelty luokka.

<sup>(1)</sup> Euroopan parlamentin ja neuvoston asetus (EU) N:o 1380/2013, annettu 11 päivänä joulukuuta 2013, yhteisestä kalastuspolitiikasta, neuvoston asetuksen (EY) N:o 1954/2003 ja (EY) N:o 1224/2009 muuttamisesta sekä neuvoston asetusten (EY) N:o 2371/2002 ja (EY) N:o 639/2004 ja neuvoston päätöksen 2004/585/EY kumoamisesta (EUVL L 354, 28.12.2013, s. 22).

**▼ B**

2. Kohdelajien alimmat prosenttiosuudet aluksella pidettävistä elollisista vesiluonnonvaroista kunkin maantieteellisen osa-alueen ja kunkin silmäkokoalueen osalta vahvistetaan liitteissä II ja III.

3. Jos aluksella on kalastusmatkalla mukana pohjarahvoja, aluksella ei saa pitää eikä siitä saa purkaa minkäänlaista määrää elollisia vesiluonnonvaroja, ellei vähintään 85 prosenttia kokonaismäärän elopainosta ole simpukoita ja/tai punalevää (*Furcellaria lumricalis*).

**▼ M4**

Ensimmäistä alakohtaa ei sovelleta asetuksen (EU) N:o 1380/2013 15 artiklassa asetetun purkamisveloitteen alaisten lajien tahattomiin saaliisiin. Nämä tahattomat saaliit on purettava ja luettava kiintiöihin.

**▼ B**

4. Osa-alueella ei saa käyttää verkkoja tai pussiverkkoja, joiden silmäkoko on liitteessä III tarkoitettua pienempi.

5. Osa-alueella ei saa käyttää riimuverkkoja, joiden silmäkoko siinä osassa verkkoa, missä se on suurin, ei vastaa jotakin liitteessä III säädettyä luokkaa, ellei silmäkoko siinä osassa verkkoa, missä se on pienin, ole alle 16 millimetriä. Jos silmäkoko siinä kohdassa, missä se on pienin, on alle 16 millimetriä, kaikkien silmien, joiden silmäkoko on yli 16 mm, on vastattava liitteessä III säädettyä luokkaa.

6. Kalastusmatkalla saatuja saaliita ei saa purkaa aluksesta, jos liitteessä I mainituilla osa-alueilla pyydytyt ja aluksella pidetyt saaliit eivät ole liitteessä II tai liitteessä III vahvistettujen niitä koskevien edellytysten mukaisia.

**▼ M4**

Ensimmäistä alakohtaa ei sovelleta asetuksen (EU) N:o 1380/2013 15 artiklassa asetetun purkamisveloitteen alaisten lajien tahattomiin saaliisiin. Nämä tahattomat saaliit on purettava ja luettava kiintiöihin.

**▼ B***4 artikla***Kohdelajin prosenttiosuuden laskeminen**

1. Liitteissä II ja III tarkoitettujen kohdelajien prosenttiosuudet on laskettava suhteessa kaikkien niiden liitteissä II ja III lueteltujen lajien elopainoon, jotka on joko pidetty aluksella lajittelun jälkeen tai purettu.

2. Kohdelajien ja muiden lajien prosenttiosuus saadaan yhdistämällä kaikki aluksella pidetyt kohdelajien ja kaikki liitteissä II ja III lueteltujen muiden lajien määrät.

3. Kun lasketaan kohdelajien prosenttiosuuksia sellaisten kalastusalusten osalta, joista on jälleenlaivattu liitteissä II ja III lueteltujen lajien määriä, nämä määrät on otettava huomioon.

4. Kohdelajien prosenttiosuudet voidaan laskea yhden tai useamman edustavan otoksen perusteella.

**▼B***II JAKSO**Aktiiviset pyydykset**5 artikla***Pyydysten rakenne**

1. Missään verkon osassa ei saa käyttää laitteita, jotka tukkisivat tai pienentäisivät pyydyksen perää.

2. Poiketen siitä, mitä 1 kohdassa säädetään, mitä tahansa kangasta, havasta tai muuta ainetta olevan kaistaleen, jolla pyritään ehkäisemään tai vähentämään kulumista, saa kiinnittää aktiivisen pyydyksen perän alemman puoliskon ulkopuolelle. Tällaisen kaistaleen saa kiinnittää ai-noastaan perän etu- ja sivureunoihin.

3. Poiketen siitä, mitä 1 kohdassa säädetään, troolien, ankkuroitujen kierrenuottien ja muiden vastaavien vedettävien verkkopyydysten, joiden perän silmäkoko on alle 90 millimetriä, perän ulkopuolelle voidaan kiinnittää suojus. Perän suojuksen silmäkoon on oltava vähintään kak-sinkertainen perän silmäkokoon verrattuna ja joka tapauksessa vähintään 80 millimetriä.

Perän suojuksen saa kiinnittää seuraavista kohdista:

- a) etureunasta;
- b) takareunasta; tai
- c) etu- ja takaosan välistä niiden ympärille.

Perän suojus voidaan kiinnittää

- a) perän ja sen pidennysosan ympärille yhtä silmäriiviä pitkin; tai
- b) pitkittäin yhtä silmäriiviä pitkin.

4. Poiketen siitä, mitä 1 kohdassa säädetään, on sallittua

- a) käyttää aktiivisissa pyydyksissä nieluverkkoa. Nieluverkon saa kiinnittää joko perän sisään tai perän eteen. Nieluverkkoon ei sovelleta liitteessä II vahvistettuja vähimmäissilmäkokoja koskevia säännöksiä. Nieluverkon etuosan kiinnityskohdan ja perän pään välisen etäisyyden on oltava vähintään kolme kertaa niin pitkä kuin nieluverkko;
- b) kiinnittää perän ulkopuolelle mihin tahansa kohtaan saaliin määrää mittaava anturi;
- c) käyttää perän ulkopuolelle kiinnitettyä pyöreää köyttä tai nostopussia trooleissa, ankkuroiduissa kierrenuotissa ja muissa vastaavissa vedettävissä verkkopyydyksissä, joiden perän silmäkoko on alle 90 millimetriä;
- d) käyttää yhtä perän ulkopuolelle kiinnitettyä nostopussia trooleissa, ankkuroiduissa kierrenuotissa ja muissa vastaavissa vedettävissä verkkopyydyksissä, joiden perän silmäkoko on vähintään 90 millimetriä;
- e) kiinnittää perän molempiin pystysuoriin jameisiin kohot;
- f) käyttää perään kiinnitettyä vahvikeköyttä. Vahvikeköyden ja perän välinen etäisyys saa olla enintään 50 senttimetriä.

**▼B***6 artikla***Kielletyt erityisrakenteet**

On kiellettyä käyttää

- a) troolin perää, jonka jonkin kohdan kehällä samankokoisten silmien lukumäärä kasvaa etupäästä takapäähän;
- b) pidennysosaa, jonka kehä on joltakin kohtaa pienempi kuin perän, johon pidennysosa on kiinnitetty, etummaisena pään kehä;
- c) perää, jonka silmäkoko on vähintään 32 millimetriä ja jonka silmät eivät ole vinoneliöitä eivätkä neliöitä;
- d) troolia, ankkuroitua kierrenuottaa tai vastaavaa pyydystä, jonka silmäkoko on vähintään 90 millimetriä ja johon on kiinnitetty perä jollakin muulla tavoin kuin ompelemalla se perää edeltävään verkon osaan;
- e) troolia, ankkuroitua kierrenuottaa tai vastaavaa pyydystä, jonka silmäkoko on vähintään 90 millimetriä ja jossa on yli 100 avointa vinoneliösilmää ja alle 40 avointa vinoneliösilmää missä tahansa kohdassa perän kehää, lukuun ottamatta liitoskohtaa ja jameita;
- f) troolin perää, jonka suoraksi vedetyn yläpuolen pituus ei ole lähes yhtä suuri kuin sen suoraksi vedetyn alapuolen pituus.

*7 artikla***Valikoivuus turskan troolikalastuksessa**

Komissio esittää neuvostolle viimeistään vuoden 2007 syyskuussa tiede- ja tekninen-taloudellisen kalastuskomitean lausunnon perusteella arvioinnin niiden aktiivisten pyydysten valikoivuudesta turskan osalta, joiden tunnustettu kohdelaji turska on.

*III JAKSO****Passiiviset pyydykset****8 artikla***Mitat ja vedessäoloaika**

1. Verkoilla, pussiverkoilla tai riimuverkoilla kalastettaessa on kiellettyä käyttää yli 9:ää kilometriä verkkoja kokonaispituudeltaan enintään 12 metrin pituista alusta kohti ja yli 21:tä kilometriä verkkoja kokonaispituudeltaan yli 12 metrin pituista alusta kohti.
2. Edellä 1 kohdassa tarkoitettujen verkkojen vedessäoloaika saa olla enintään 48 tuntia.
3. Poiketen siitä, mitä 2 kohdassa säädetään, 1 kohdassa mainittujen verkkojen vedessäoloaika ei rajoiteta jääpeitteen alta kalastettaessa.

*9 artikla***Ajoverkkoja koskevat rajoitukset**

1. Ajoverkkojen aluksella pitäminen ja käyttö kalastukseen kielletään 1 päivästä tammikuuta 2008.

**▼B**

2. Vuosina 2006 ja 2007 aluksella saa pitää ajoverkkoja tai käyttää niitä kalastukseen, jos aluksella on siihen lippujäsenvaltion toimivaltaisen viranomaisen lupa.

3. Niiden alusten lukumäärä, joille jäsenvaltio saa myöntää luvan pitää ajoverkkoja aluksella tai käyttää niitä kalastukseen, saa vuonna 2006 olla enintään 40 prosenttia ja vuonna 2007 enintään 20 prosenttia niiden alusten määrästä, jotka vuosina 2001–2003 käyttivät ajoverkkoja.

4. Poiketen siitä, mitä 3 kohdassa säädetään, osa-alueilla 25–32 niiden alusten lukumäärä, joille jäsenvaltio saa myöntää luvan pitää ajoverkkoja aluksella tai käyttää niitä kalastukseen, saa olla enintään 40 prosenttia niiden alusten määrästä, jotka vuosina 2001–2003 käyttivät ajoverkkoja.

5. Jäsenvaltioiden on toimitettava komissiolle viimeistään kunkin vuoden 30 päivänä huhtikuuta luettelo aluksista, joilla on lupa harjoittaa kalastusta ajoverkoilla.

*10 artikla***Ajoverkkoja koskevat edellytykset**

1. Ajoverkkoja käyttävän aluksen päällikön on pidettävä kalastuspäiväkirjaa, johon on kirjattava päivittäin seuraavat tiedot:

- a) aluksella pidettyjen verkkojen yhteenlaskettu pituus;
- b) kussakin kalastustoimessa käytettyjen verkkojen yhteenlaskettu pituus;
- c) valaiden sivusaalismäärät, saaliiden päivämäärä ja paikka.

2. Ajoverkkoja käyttävien alusten on pidettävä 9 artiklan 2 kohdassa tarkoitettu lupa-asiakirja aluksella.

*IV JAKSO****Verkkopyydyksiä koskevat yleiset säännökset ja pyydysten käyttöedellytykset****11 artikla***Silmäkoon ja langan paksuuden määrittäminen**

Kalaverkkojen silmäkoon ja langan paksuuden määrittämistä koskevista yksityiskohtaisista säännöistä 24 päivänä tammikuuta 2003 annettua komission asetusta (EY) N:o 129/2003 <sup>(1)</sup> sovelletaan.

**▼M4***12 artikla***Vaadittavat saalisosuudet**

1. Jos purkamisvelvoitteen alaisiin lajeihin kuuluvan lajin meren eliöiden saalis ylittää liitteissä II ja III säädetyt sallitut prosenttiosuudet, sovelletaan asetuksen (EU) N:o 1380/2013 15 artiklaa. Nämä tahattomat saaliit on purettava ja luettava kiintiöihin.

<sup>(1)</sup> EYVL L 22, 25.1.2003, s. 5.



**▼ M4**

2. Asetuksen (EU) N:o 1380/2013 15 artiklassa asetetun purkamisvelvoitteen alaisiin lajeihin kuulumattoman lajin meren eliöitä, joiden saalis ylittää tämän asetuksen liitteissä II ja III säädetyt sallitut prosentiosuudet, ei saa purkaa aluksesta, vaan ne on palautettava heti takaisin mereen.

**▼ B***13 artikla***Pyydysten käyttöä koskevat edellytykset**

1. Pyydykset, joiden käyttö on kielletty tietyllä maantieteellisellä alueella tai tietyssä ajanjaksona, on säilytettävä siten, että ne eivät ole toimintavalmiita sillä alueella tai sinä ajanjaksona, jota kiello koskee. Varapyydykset on säilytettävä erikseen siten, että ne eivät ole käyttövalmiita.

2. Pyydystä ei pidetä käyttövalmiina, jos

a) troolien, ankkuroitujen kierrenuottien ja vastaavien pyydysten osalta lukuun ottamatta paritroolia:

i) trooliovet on kiinnitetty reelingin tai troolipukkien sisä- tai ulkopuolelle,

ii) troolin vetovaijerit on irrotettu trooliovista tai painoista;

b) paritroolien osalta siipiverkkojen kärjissä olevat painot on irrotettu ja säilytetään erillään;

c) siimojen, verkkojen, pussiverkkojen ja riimuverkkojen osalta:

i) verkot on pakattu ja sidottu suojakankaan alle,

ii) siimat ja koukut pidetään suljetuissa laatikoissa;

d) kurenuottien osalta pää- tai alavaijeri on irrotettu nuotasta.

**▼ M5**

\_\_\_\_\_

**▼ B**

## III LUKU

## PURETTAVIEN KALOJEN ALIMMAT MITAT

*14 artikla***Kalojen mittaaminen****▼ M4**

1. Meren eliö on alamittainen, jos se on mitoiltaan pienempi kuin liitteessä IV asianomaisen maantieteellisen alueen osalta kyseiselle lajille säädetty tai unionin lainsäädännön mukaisesti muutoin vahvistettu säilyttämisen vähimmäisviitekoko. Tämän asetuksen liitteessä IV vahvistettuja säilyttämisen vähimmäisviitekokoja on sovellettava, paitsi silloin kun säilyttämisen vähimmäisviitekoot on vahvistettu asetuksen (EU) N:o 1380/2013 15 artiklan 6 kohdan mukaisesti annetussa säädöksessä.

**▼ B**

2. Kalan koko on mitattava leuan kärjestä (suu suljettuna) pyrstöevän kärkeen.

**▼ M4***14 a artikla***Sallittujen viitevähimmäiskokojen määrittämismenettely  
poisheittosuunnitelmien yhteydessä**

Siirretään komissiolle asetuksen (EU) N:o 1380/2013 15 artiklan 6 kohdassa tarkoitettujen säädösten hyväksymistä varten ja siinä määrättyksi ajaksi valta vahvistaa säilyttämisen vähimmäisviitekokoja lajeille, jotka ovat mainitun asetuksen 15 artiklan mukaisen purkamisvelvoitteen alaisia. Nämä koot vahvistetaan tämän asetuksen 28 b artiklan ja asetuksen (EU) N:o 1380/2013 18 artiklan mukaisesti annetulla delegoidulla säädöksellä nuorten meren eliöiden suojelemisen varmistamiseksi, ja niissä voidaan tarvittaessa poiketa tämän asetuksen liitteessä IV säädetyistä säilyttämisen vähimmäisviitekoista.

**▼ B***15 artikla***Alamittaisten kalojen aluksella pitäminen****▼ M4**

1. Purkamisvelvoitteen alaiseen lajiin kuuluvien alamittaisten meren eliöiden saaliiden osalta sovelletaan asetuksen (EU) N:o 1380/2013 15 artiklaa.

1 a. Jos 1 kohdassa tarkoitettuja saaliita on purettu, jäsenvaltioilla on oltava käytössään toimenpiteet, joilla helpotetaan niiden varastointia tai markkinoiden löytämistä niille, kuten purkupaikkojen ja suojien rakentamista ja mukauttamista koskevien investointien tukeminen tai kalastustuotteiden lisäarvoa kehittävien investointien tukeminen.

**▼M4**

1 b. Asetuksen (EU) N:o 1380/2013 15 artiklassa asetetun purkamisvelvoitteen alaisiin lajeihin kuulumattoman lajin alamittaisia meren eliöitä ei saa pitää aluksella, siirtää toiseen alukseen, purkaa aluksesta, kuljettaa, varastoida, myydä, pitää esillä eikä tarjota myyntiin, vaan ne on palautettava heti takaisin mereen.

**▼B**

2. Muihin kaloihin kuin liitteessä II silmäkokoluokkien alle 16 millimetriä tai 16–31 millimetriä kohdelajeiksi määriteltyihin kaloihin, jotka on pyydetty silmäkooltaan alle 32 millimetrin troolilla, ankkuroidulla kierrenuotalla tai vastaavalla pyydyksellä tai kurenuotalla, ei sovelleta 1 kohtaa edellyttäen, että mainittuja kaloja ei lajitella, myydä, pidetä esillä eikä tarjota myyntiin ihmisravinnoksi.

**▼M3***15 a artikla***Saaliin arvon keinotekoisien korottamisen kielto**

Kalastustoiminnan aikana saaliiksi joutuneet lajit, joihin sovelletaan kiintiöitä, on otettava alukseen ja sen jälkeen purettava, jollei tämä ole vastoin niitä velvoitteita, joista säädetään teknisiä sekä valvontaja säilyttämistoimenpiteitä koskeissa unionin kalastusasetuksissa ja erityisesti tässä asetuksessa, asetuksessa (EY) N:o 2371/2002 tai yhteisön valvontajärjestelmästä, jonka tarkoituksena on varmistaa yhteisen kalastuspolitiikan sääntöjen noudattaminen, 20 päivänä marraskuuta 2009 annetussa neuvoston asetuksessa (EY) N:o 1224/2009 (1).

**▼B**

## IV LUKU

**TIETTYJÄ ALUEITA, KALASTUSTYYPPEJÄ TAI ELÄVIÄ VESILUONNONVAROJA KOSKEVAT RAJOITUKSET***16 artikla***Kalastuskieltoalueet**

Kalastus aktiivisilla pyydyksillä on kielletty koko vuoden seuraavien peräkkäisten pisteiden kautta kulkevien loksodromien rajaamalla maantieteellisellä alueella, joka mitataan WGS84-koordinaattijärjestelmää käyttäen:

- 1) 54°23' N, 14°35' E
- 2) 54°21' N, 14°40' E
- 3) 54°17' N, 14°33' E
- 4) 54°07' N, 14°25' E
- 5) 54°10' N, 14°21' E
- 6) 54°14' N, 14°25' E
- 7) 54°17' N, 14°17' E
- 8) 54°24' N, 14°11' E
- 9) 54°27' N, 14°25' E
- 10) 54°23' N, 14°35' E.

(1) EUVL L 343, 22.12.2009, s. 1.

▼ **M5***16 a artikla***Kalastusta koskeva aluerajoitus**

1. Kielletään kaikki kalastustoiminta 1 päivästä toukokuuta 31 päivään lokakuuta seuraavien peräkkäisten pisteiden kautta kulkevien lokosodromien rajaamalla alueella, joka mitataan WGS84-koordinaattijärjestelmän mukaisesti:

a) Alue 1:

- 55° 45' N, 15° 30' E
- 55° 45' N, 16° 30' E
- 55° 00' N, 16° 30' E
- 55° 00' N, 16° 00' E
- 55° 15' N, 16° 00' E
- 55° 15' N, 15° 30' E
- 55° 45' N, 15° 30' E

b) Alue 2:

- 55° 00' N, 19° 14' E
- 54° 48' N, 19° 20' E
- 54° 45' N, 19° 19' E
- 54° 45' N, 18° 55' E
- 55° 00' N, 19° 14' E

c) Alue 3:

- 56° 13' N, 18° 27' E
- 56° 13' N, 19° 31' E
- 55° 59' N, 19° 13' E
- 56° 03' N, 19° 06' E
- 56° 00' N, 18° 51' E
- 55° 47' N, 18° 57' E
- 55° 30' N, 18° 34' E
- 56° 13' N, 18° 27' E.

2. Poiketen siitä, mitä 1 kohdassa säädetään, kalastaminen tavallisilla verkoilla, pussiverkoilla tai riimuverkoilla, joiden silmäkoko on vähintään 157 millimetriä, tai ajosiimoilla on sallittua. Aluksella ei saa pitää muita pyydyksiä.

**▼ B***17 artikla***Lohen ja meritaimenen pyyntiä koskevat rajoitukset**

1. Lohen (*Salmo salar*) ja meritaimenen (*Salmo trutta*) pitäminen aluksella on kiellettyä

- a) 1 päivästä kesäkuuta 15 päivään syyskuuta osa-alueilla 22–31;
- b) 15 päivästä kesäkuuta 30 päivään syyskuuta osa-alueella 32.

**▼ M4**

Jos loheen (*Salmo salar*) sovelletaan asetuksen (EU) N:o 1380/2013 15 artiklassa asetettua purkamisvelvoitetta, tämän kohdan ensimmäistä alakohtaa ei sovelleta lohisaaliisiin. Jos meritaimenen (*Salmo trutta*) sovelletaan asetuksen (EU) N:o 1380/2013 15 artiklan 3 kohdassa asetettua purkamisvelvoitetta, tämän kohdan ensimmäistä alakohtaa ei sovelleta meritaimensaaliisiin. Tahattomat lohen (*Salmo salar*) tai meritaimenen (*Salmo trutta*) saaliit on purettava ja ne on lohen osalta luettava kiintiöön.

Lohen (*Salmo salar*) ja meritaimenen (*Salmo trutta*) pyynti on kiellettyä millä tahansa pyydyksellä tämän kohdan ensimmäisessä alakohdassa tarkoitetuilla maantieteellisillä alueilla siinä tarkoitettuina aikoina ja 2 kohdassa asetettujen rajojen mukaisesti.

**▼ B**

2. Pyyntikieltoalue rauhoitusaikana on neljän meripeninkulman ulkopuolella perusviivoista mitattuna.

**▼ M4**

3. Poiketen siitä, mitä 1 kohdassa säädetään, lohen (*Salmo salar*) ja meritaimenen (*Salmo trutta*) pyynti rysällä on sallittua.

**▼ B***18 artikla***Ankeriaan pyyntiä koskevat rajoitukset**

Aktiivisilla pyydyksillä pyydetyn ankeriaan pitäminen aluksella on kiellettyä ympäri vuoden.

**▼ M3***18 a artikla***Kampelan ja piikkikampelan pyyntiä koskevat rajoitukset**

1. Seuraavien kalalajien aluksella pitäminen on kiellettyä, kun ne on pyydetty jäljempänä mainituilla maantieteellisillä alueilla ja mainittuina ajanjaksoina:

Laji	Maantieteellinen alue	Ajanjakso
Kampela ( <i>Platichthys flesus</i> )	Osa-alueet 26, 27, 28 ja 29 etelään 59° 30' pohjoisesta leveydestä	15.2.–15.5.
	Osa-alue 32	15.2.–31.5.
Piikkikampela ( <i>Psetta maxima</i> )	Osa-alueet 25, 26 ja 28 etelään 56° 50' pohjoisesta leveydestä	1.6.–31.7.

**▼M3**

2. Poiketen siitä, mitä 1 kohdassa säädetään, aluksella saa 1 kohdassa tarkoitettuina pyyntikieltoaikoina pitää ja purkaa sivusaaliina saatua kampelaa ja piikkikampelaa elopainona ilmaistuna enintään 10 prosenttia aluksella pidetystä ja puretusta kokonaissaaliista, kun kalastetaan trooleilla, ankkuroiduilla kierrenuoilla tai muilla vastaavilla pyydyksillä, joiden silmäkoko on vähintään 105 millimetriä, tai tavallisilla verkoilla, pussiverkoilla taikka riimuverkoilla, joiden silmäkoko on vähintään 100 millimetriä.

**▼B***19 artikla***Lajittelemattomien saaliiden purkamista koskevat rajoitukset**

1. Lajittelemattomat saaliit saa purkaa vain satamissa ja purkupaikoilla, joissa käytetään 2 kohdassa mainittua näytteenotto-ohjelmaa.
2. Jäsenvaltioiden on varmistettava, että käytössä on riittävä näytteenotto-ohjelma, jolla voidaan valvoa tehokkaasti lajittelemattomien saaliiden purkamista lajeittain.

## V LUKU

**RIIANLAHTEA KOSKEVAT ERITYISTOIMENPITEET***20 artikla***Erityiskalastuslupa**

1. Osa-alueella 28-1 kalastavilla aluksilla on oltava asetuksen (EY) N:o 1627/94 7 artiklan mukaisesti annettu erityiskalastuslupa.
2. Jäsenvaltioiden on varmistettava, että niiden alusten, joille on annettu 1 kohdassa tarkoitettu erityiskalastuslupa, nimi ja kansallinen rekisterinumero on luettelossa, joka on yleisön saatavilla Internet-sivustolla, jonka osoitteen kukin jäsenvaltio toimittaa komissiolle ja jäsenvaltioille.
3. Luetteloon sisältyvien alusten on täytettävä seuraavat edellytykset:
  - a) luetteloissa olevien alusten kokonaiskoneteho (kW) ei saa ylittää kyseisen jäsenvaltion osa-alueella 28-1 vuosina 2000–2001 toimineiden alusten kokonaiskonetehoa; ja
  - b) aluksen koneteho ei saa millään hetkellä ylittää 221:tä kilowattia (kW).

*21 artikla***Aluksen tai moottorin korvaaminen**

1. Edellä 20 artiklan 2 kohdassa tarkoitettu luettelossa oleva yksittäinen alus voidaan korvata yhdellä tai useammalla aluksella, jos
  - a) korvaaminen ei lisää 20 artiklan 3 kohdan a alakohdassa tarkoitettua kyseisen jäsenvaltion kokonaiskonetehoa; eikä

**▼B**

b) korvaavan aluksen konetehto ylitä millään hetkellä 221:tä kilowattia.

2. Minkä tahansa 20 artiklan 2 kohdassa tarkoitettussa luettelossa olevan yksittäisen aluksen moottori voidaan korvata, jos

a) moottorin korvaaminen ei nosta millään hetkellä konetehoa yli 221 kilowatin; ja

b) korvaavan moottorin teho ole niin suuri, että korvaaminen lisäisi 20 artiklan 3 kohdan a alakohdassa tarkoitettua kyseisen jäsenvaltion kokonaiskonetehoa.

*22 artikla***Troolauskielto**

Troolikalastus osa-alueella 28-1 kielletään alle 20 metrin syvyisissä vesissä.

## VI LUKU

**YLEISET SÄÄNNÖKSET***23 artikla***Kielletyt pyydykset ja kalastusmenetelmät**

1. Elävien vesiluonnonvarojen pyytäminen sellaisilla menetelmillä, joihin kuuluu räjähteiden, myrkyllisten tai huumaavien aineiden, sähkövirran tai jonkinlaisen ammuksen käyttöä, on kiellettyä.

2. Elävien vesiluonnonvarojen myyminen, esillä pitäminen ja myyntiin tarjoaminen on kiellettyä, jos ne on pyydetty 1 kohdassa tarkoitettuja menetelmiä käyttäen.

*24 artikla***Tieteellinen tutkimus**

1. Tätä asetusta ei sovelleta kalastustoimiin, joita harjoitetaan yksinomaan tieteellisessä tutkimustarkoituksessa seuraavia edellytyksiä noudattaen:

a) kalastustoimien on tapahduttava kyseisen jäsenvaltion tai kyseisten jäsenvaltioiden toimivaltaisten viranomaisten luvalla ja alaisuudessa;

b) kalastustoimista on ilmoitettava ennalta sille jäsenvaltiolle tai niille jäsenvaltioille, joiden vesialueilla tutkimusta tehdään; ja

c) kalastustoimia harjoittavalla aluksella on oltava sen jäsenvaltion myöntämä lupa, jonka lipun alla se purjehtii.

2. Sen estämättä, mitä 1 kohdassa säädetään, 1 kohdassa määriteltyyn tarkoitukseen pyydettyjä eläviä vesiluonnonvaroja ei saa myydä, varastoida, pitää esillä eikä tarjota myyntiin, paitsi jos

**▼B**

- a) ne täyttävät liitteessä IV luetellut aluksesta purettavien kalojen alim-  
pia mittoja koskevat vaatimukset ja sellaisten kalavarojen osalta,  
joille on vahvistettu kalastusmahdollisuudet, näitä mahdollisuuksia  
ei ole käytetty loppuun; tai
- b) ne myydään suoraan muihin tarkoituksiin kuin ihmisravinnoksi.

*25 artikla***Kantojen keinotekoinen elvyttäminen ja siirtoistutukset**

Tätä asetusta ei sovelleta kalastustoimiin, joiden ainoana tarkoituksena on kantojen keinotekoinen elvyttäminen tai elävien vesiluonnonvarojen siirtoistutus ja joita toteutetaan kyseisen jäsenvaltion tai kyseisten jäsenvaltioiden luvalla ja alaisuudessa. Jos kantojen keinotekoista elvytystä tai siirtoistutuksia toteutetaan toisen jäsenvaltion tai toisten jäsenvaltioiden vesillä, kaikille asianomaisille jäsenvaltioille on ilmoitettava asiasta etukäteen.

*26 artikla***Jäsenvaltioiden toteuttamat toimenpiteet, joita sovelletaan ainoastaan niiden lipun alla purjehtiviin aluksiin**

1. Jäsenvaltiot voivat kalakantojen säilyttämiseksi ja hoitamiseksi tai vähentääkseen kalastuksen vaikutuksia meren ekosysteemiin toteuttaa kalastusmahdollisuuksien rajoittamiseen tähtääviä teknisiä toimenpiteitä, jotka
- a) täydentävät ►**M3** unionin ◀ kalastusasetuksissa säädettyjä toimenpiteitä; tai
- b) ylittävät ►**M3** unionin ◀ kalastusasetuksissa säädetty vähimmäisvaatimukset.
2. Edellä 1 kohdassa tarkoitettuja toimenpiteitä sovelletaan ainoastaan kyseisen jäsenvaltion kalastajiin, ja niiden on oltava yhteensopivia ►**M3** unionin ◀ lainsäädännön kanssa.
3. Asianomaisen jäsenvaltion on annettava tällaiset toimenpiteet viipymättä tiedoksi muille jäsenvaltioille ja komissiolle.
4. Jäsenvaltioiden on komission pyynnöstä toimitettava sille kaikki tarvittavat tiedot sen arvioimiseksi, ovatko toimenpiteet 1 kohdassa säädettyjen edellytysten mukaisia.
5. Jos komissio katsoo, että toimenpiteet eivät ole 1 kohdassa säädettyjen edellytysten mukaisia, se tekee päätöksen, jolla jäsenvaltiota vaaditaan peruuttamaan toimenpiteet tai muuttamaan niitä.

*27 artikla***Pyydystyyppien tieteellinen arviointi**

Komissio varmistaa 1 päivään tammikuuta 2008 mennessä, että erityisesti verkkojen, riimuverkkojen ja pussiverkkojen käytön vaikutukset valaisiin arvioidaan tieteellisesti ja tulokset esitellään Euroopan parlamentille ja neuvostolle.



**▼ B**

VII LUKU  
LOPPUSÄÄNNÖKSET

*28 artikla*

**Täytäntöönpanosäännöt**

Yksityiskohtaiset säännöt tämän asetuksen täytäntöönpanosta annetaan asetuksen (EY) N:o 2371/2002 30 artiklan 2 kohdassa tarkoitettua menettelyä noudattaen.

**▼ M4**

*28 a artikla*

**Teknisten toimenpiteiden hyväksymismenettely  
poisheittosuunnitelmien yhteydessä**

Siirretään komissiolle asetuksen (EU) N:o 1380/2013 15 artiklan 6 kohdassa tarkoitettujen säädösten hyväksymistä varten ja siinä määrättyksi ajaksi valta hyväksyä purkamisvelvoitteen alaisia kalastuksia tai lajeja koskevia erityisiä säännöksiä, jotka käsittävät mainitun asetuksen 7 artiklan 2 kohdassa tarkoitettuja teknisiä toimenpiteitä. Nämä toimenpiteet hyväksytään tämän asetuksen 28 b artiklan ja asetuksen (EU) N:o 1380/2013 18 artiklan mukaisesti annetulla delegoidulla säädöksellä pyydysten valikoivuuden lisäämiseksi tai tahattomien saaliiden vähentämiseksi tai mahdollisuuksien mukaan välttämiseksi; toimenpiteet voivat tarvittaessa poiketa tässä asetuksessa säädettyistä toimenpiteistä.

**▼ M5**

*28 aa artikla*

**Teknisten toimenpiteiden hyväksymismenettely monivuotisten  
suunnitelmien yhteydessä**

Siirretään komissiolle Euroopan parlamentin ja neuvoston asetuksen (EU) 2016/1139 <sup>(1)</sup> 8 artiklan 1 kohdassa tarkoitettujen säädösten hyväksymistä varten ja siinä säädettyksi ajaksi valta hyväksyä teknisiä toimenpiteitä. Nämä tekniset toimenpiteet hyväksytään tämän asetuksen 28 b artiklan ja asetuksen (EU) N:o 1380/2013 18 artiklan mukaisesti annetuilla delegoiduilla säädöksillä, ja niillä voidaan tarvittaessa poiketa seuraavista säännöksistä:

- a) tämän asetuksen 3 ja 4 artiklassa ja 14 artiklan 1 kohdassa tarkoitettujen ja liitteissä II, III ja IV vahvistettujen kohdelajien, silmäkojojen ja säilyttämisen vähimmäisviitekokojen tekniset tiedot;
- b) tämän asetuksen 5 artiklan 2, 3 ja 4 kohdassa ja 6 artiklassa sekä liitteessä II vahvistetut aktiivisten pyydysten rakenteet ja ominaisuudet sekä pyydysten käyttöä koskevat säännöt;

<sup>(1)</sup> Euroopan parlamentin ja neuvoston asetus (EU) 2016/1139, annettu 6 päivänä heinäkuuta 2016, Itämeren turska-, silakka- ja kilohailikantoja ja näitä kantoja hyödyntäviä kalastuksia koskevasta monivuotisesta suunnitelmasta, neuvoston asetuksen (EY) N:o 2187/2005 muuttamisesta ja neuvoston asetuksen (EY) N:o 1098/2007 kumoamisesta (EUVL L 191, 15.7.2016, s. 1).

**▼ M5**

- c) tämän asetuksen 8 artiklassa vahvistetut passiivisten pyydysten rakenteet ja ominaisuudet sekä pyydysten käyttöä koskevat säännöt;
- d) luettelo tai luettelot kalastuskielto- tai pyyntirajoitusalueiden koordinaateista sekä kieltojen tai rajoitusten soveltamisajat tämän asetuksen 16 ja 16 a artiklan mukaisesti;
- e) lajit, joihin sovelletaan tämän asetuksen 18 a artiklan 1 kohtaa, sekä mainitussa kohdassa säädettyt maantieteelliset alueet ja tiettyjen kantojen pyyntiä koskevien rajoitusten soveltamisajat sekä tämän asetuksen 18 a artiklan 2 kohdassa säädettyä poikkeusta koskevat tekniset yksityiskohdat.

**▼ M4***28 b artikla***Siirretyn säädösvallan käyttäminen**

1. Komissiolle siirrettyä valtaa antaa delegoituja säädöksiä koskevat tässä artiklassa säädetty edellytykset.
2. Siirretään komissiolle 1 päivästä kesäkuuta 2015 viiden vuoden ajaksi ► **M5** 14 a, 28 a ja 28 aa artiklassa ◀ tarkoitettu valta antaa delegoituja säädöksiä.
3. Euroopan parlamentti tai neuvosto voi milloin tahansa peruuttaa ► **M5** 14 a, 28 a ja 28 aa artiklassa ◀ tarkoitettua säädösvallan siirtoa. Peruuttamis päätöksellä lopetetaan tuossa päätöksessä mainittu säädösvallan siirto. Peruuttaminen tulee voimaan sitä päivää seuraavana päivänä, jona sitä koskeva päätös julkaistaan *Euroopan unionin virallisessa lehdessä*, tai jonakin myöhempänä, kyseisessä päätöksessä mainittuna päivänä. Peruuttamis päätös ei vaikuta jo voimassa olevien delegoitujen säädösten pätevyteen.
4. Heti kun komissio on antanut delegoidun säädöksen, komissio antaa sen tiedoksi yhtäaikaisesti Euroopan parlamentille ja neuvostolle.
5. Edellä ► **M5** 14 a, 28 a ja 28 aa artiklan ◀ nojalla annettu delegoitu säädös tulee voimaan ainoastaan, jos Euroopan parlamentti tai neuvosto ei ole kahden kuukauden kuluessa siitä, kun asianomainen säädös on annettu tiedoksi Euroopan parlamentille ja neuvostolle, ilmaissut vastustavansa sitä tai jos sekä Euroopan parlamentti että neuvosto ovat ennen mainitun määräajan päättymistä ilmoittaneet komissiolle, että ne eivät vastusta säädöstä. Euroopan parlamentin tai neuvoston aloitteesta tätä määräaikaa jatketaan kahdella kuukaudella.

**▼ B***29 artikla***Liitteisiin tehtävät muutokset**

Muutokset liitteeseen I ja liitteen II lisäykseen 1 ja 2 tehdään asetuksen (EY) N:o 2371/2002 30 artiklan 3 kohdassa tarkoitettua menettelyä noudattaen.

**▼B***30 artikla***Asetuksen (EY) N:o 1434/98 muuttaminen**

Muutetaan asetus (EY) N:o 1434/98 seuraavasti:

- 1) Poistetaan 1 artiklan 2 kohta.
- 2) Poistetaan 2 artiklan 2 ja 3 kohta.
- 3) Korvataan 3 artiklan 1 kohta seuraavasti.

”1. Aluksesta ei saa purkaa muihin tarkoituksiin kuin suoraan ihmisravinnoksi silliä, joka on pyydetty

— alueilla 1 ja 2 vedettävillä verkkopyydyksillä, joiden pienin sallittu silmäkoko on vähintään 32 millimetriä, tai

— alueella 3 vedettävillä verkkopyydyksillä, joiden pienin sallittu silmäkoko on vähintään 40 millimetriä, tai

— alueilla 1, 2 tai 3 millä tahansa muilla pyydyksillä kuin vedettävillä verkkopyydyksillä,

ellei sitä ole ensin tarjottu myytäväksi suoraan ihmisravinnoksi ja ostajaa ei ole löydetty.”

- 4) Korvataan 3 artiklan 2 kohta seuraavasti:

”2. Aluksesta voidaan kuitenkin purkaa muihin tarkoituksiin kuin suoraan ihmisravinnoksi mitä tahansa 2 artiklassa määritellyin ehdoin millä tahansa pyydyksillä pyydettyä silliä ja silakkaa.”

*31 artikla***Kumoaminen**

Kumotaan asetus (EY) N:o 88/98.

Viittauksia kumottuun asetukseen pidetään viittauksina tähän asetukseen, ja viittaukset luetaan liitteessä V esitetyn vastaavuustaulukon mukaisesti.

*32 artikla***Voimaantulo**

Tämä asetus tulee voimaan seitsemäntenä päivänä sen jälkeen, kun se on julkaistu *Euroopan unionin virallisessa lehdessä*.

Sitä sovelletaan 1 päivästä tammikuuta 2006.

Tämä asetus on kaikilta osiltaan velvoittava, ja sitä sovelletaan sellaisenaan kaikissa jäsenvaltioissa.



*LIITE I*

**Asetuksen 1 artiklassa tarkoitetun maantieteellisen alueen osa-alueet, jotka mitataan WGS84-koordinaattijärjestelmää käyttäen**

**Osa-alue 22**

Vesialueet, joita rajoittaa linja Hasenøre Hovedista (56°09' pohjoista leveyttä, 10°44' itäistä pituutta) Juutinmaan itärannikolta Gniben Oddeen (56°01' pohjoista leveyttä, 11°18' itäistä pituutta) Sjællandin länsirannikolle; sieltä Sjællandin länsi- ja etelärannikkoa pitkin linjaan 12°00' itäistä pituutta; sieltä suoraan etelään Falsterinsaarelle; sitten Falsterinsaaren itärannikkoa pitkin Gedser Oddeen (54°34' pohjoista leveyttä, 11°58' itäistä pituutta); sieltä suoraan itään pituuspiiriin 12°00' itäistä pituutta; sieltä suoraan etelään Saksan rannikolle; sieltä lounaissuunnassa Saksan rannikkoa pitkin ja Juutinmaan itärannikkoa pitkin alkupisteeseen.

**Osa-alue 23**

Vesialueet, joita rajoittaa linja Gilbjerg Hovedista (56°08' pohjoista leveyttä, 12°18' itäistä pituutta) Sjællandin pohjoisrannikolta Kulleniin (56°18' pohjoista leveyttä, 12°28' itäistä pituutta) Ruotsin rannikolle; sieltä eteläsuunnassa Ruotsin rannikkoa pitkin Falsterbon majakalle (55°23' pohjoista leveyttä, 12°50' itäistä pituutta); sieltä Juutinrauman eteläisen suuaukon poikki Stevnsin majakalle (55°19' pohjoista leveyttä, 12°28' itäistä pituutta) Sjællandin rannikolla; sieltä pohjoissuunnassa Sjællandin itärannikkoa pitkin alkupisteeseen.

**Osa-alue 24**

Vesialueet, joita rajoittaa linja Stevnsin majakalta (55°19' pohjoista leveyttä, 12°28' itäistä pituutta) Sjællandin itärannikolta Juutinrauman eteläisen suuaukon kautta Falsterbon majakalle (55°23' pohjoista leveyttä, 12°50' itäistä pituutta) Ruotsin rannikolle; sieltä Ruotsin etelärannikkoa pitkin Sandhammarenin majakalle (55°24' pohjoista leveyttä, 14°12' itäistä pituutta); sieltä Hammerodden majakalle (55°18' pohjoista leveyttä, 14°47' itäistä pituutta) Bornholmin pohjoisrannikolle; sieltä Bornholmin länsi- ja etelärannikkoa pitkin linjaan 15°00' itäistä pituutta; sitten suoraan etelään Puolan rannikolle; sieltä länsisuunnassa Puolan ja Saksan rannikkoa pitkin pituuspiiriin 12°00' itäistä pituutta; sieltä suoraan pohjoiseen pisteeseen 54°34' pohjoista leveyttä ja 12°00' itäistä pituutta; sieltä suoraan länteen Gedser Oddeen (54°34' pohjoista leveyttä ja 11°58' itäistä pituutta); sitten pitkin Falsterinsaaren itä- ja pohjoisrannikkoa pituuspiiriin 12°00' itäistä pituutta; sieltä suoraan pohjoiseen Sjællandin etelärannikolle; sieltä länsi- ja pohjoissuunnassa Sjællandin länsirannikkoa pitkin alkupisteeseen.

**Osa-alue 25**

Vesialueet, joita rajoittaa linja Ruotsin itärannikolta leveyspiiristä 56°30' pohjoista leveyttä suoraan itään Öölannin länsirannikolle; sieltä Öölannin rannikkoa etelän kautta sen itärannikolle leveyspiiriin 56°30' pohjoista leveyttä; sitten suoraan itään pituuspiiriin 18°00' itäistä pituutta; sitten suoraan etelään Puolan rannikolle; sitten länsisuunnassa Puolan rannikkoa pitkin pituuspiiriin 15°00' itäistä pituutta; sieltä suoraan pohjoiseen Bornholmin saarelle; sieltä Bornholmin saaren etelä- ja länsirannikkoa pitkin Hammerodden majakalle (55°18' pohjoista leveyttä, 14°47' itäistä pituutta); sieltä Sandhammarenin majakalle (55°24' pohjoista leveyttä, 14°12' itäistä pituutta) Ruotsin etelärannikolle; sitten pohjoissuunnassa Ruotsin itärannikkoa pitkin alkupisteeseen.

**▼B****Osa-alue 26**

Vesialueet, joita rajoittaa linja pisteestä 56°30' pohjoista leveyttä ja 18°00' itäistä pituutta suoraan itään Latvian länsirannikolle; sieltä eteläsuunnassa Latvian, Liettuan, Venäjän ja Puolan rannikkoa pitkin pituuspiiriin 18°00' itäistä pituutta Puolan rannikolle; sieltä suoraan pohjoiseen alkupisteeseen.

**Osa-alue 27**

Vesialueet, joita rajoittaa linja Ruotsin itäiseltä mannerrannikolta pisteestä 59°41' pohjoista leveyttä ja 19°00' itäistä pituutta suoraan etelään Gotlannin pohjoisrannikolle; sieltä eteläsuunnassa Gotlannin länsirannikkoa pitkin leveyspiiriin 57°00' pohjoista leveyttä; sitten suoraan länteen pituuspiiriin 18°00' itäistä pituutta; sieltä suoraan etelään leveyspiiriin 56°30' pohjoista leveyttä; sieltä suoraan länteen Öölannin itärannikolle; sieltä Öölannin rannikkoa etelän kautta sen länsirannikolle leveyspiiriin 56°30' pohjoista leveyttä; sieltä suoraan länteen Ruotsin rannikolle; sitten pohjoissuunnassa Ruotsin itärannikkoa pitkin alkupisteeseen.

**Osa-alue 28-1**

Vesialueet, joita rajoittaa lännessä linja, joka kulkee pisteestä 57°34,1234' N, 21°42,9574' E pisteeseen 57°57,4760' N, 21°58,2789' E, siitä kohti etelää Sörven niemen eteläisimpään kärkeen ja sitten koilliseen pitkin Saarenmaan itärannikkoa, ja pohjoisessa linja, joka kulkee pisteestä 58°30,0' N, 23°13,2' E pisteeseen 58°30,0' N, 23°41,1' E.

**Osa-alue 28-2**

Vesialueet, joita rajoittaa linja pisteestä 58°30' pohjoista leveyttä ja 19°00' itäistä pituutta suoraan itään Saarenmaan länsirannikolle; sieltä etelään Saarenmaan länsirannikkoa pisteeseen 57°57,4760' pohjoista leveyttä ja 21°58,2789' itäistä pituutta; sitten etelään pisteeseen 57°34,1234' pohjoista leveyttä ja 21°42,9574' itäistä pituutta; sitten Latvian rannikkoa seuraten etelään leveyspiiriin 56°30' pohjoista leveyttä; sieltä suoraan länteen pituuspiiriin 18°00' itäistä pituutta; sieltä suoraan pohjoiseen leveyspiiriin 57°00' pohjoista leveyttä; sieltä suoraan itään Gotlannin länsirannikolle; sieltä pohjoissuunnassa Gotlannin pohjoisrannikolle pituuspiiriin 19°00' itäistä pituutta; sieltä suoraan pohjoiseen alkupisteeseen.

**Osa-alue 29**

Vesialueet, joita rajoittaa linja Ruotsin itäiseltä mannerrannikolta leveyspiiristä 60°30' pohjoista leveyttä suoraan itään Suomen mannerrannikolle; sieltä eteläsuunnassa Suomen länsi- ja etelärannikkoa pitkin pituuspiiriin 23°00' itäistä pituutta mantereen etelärannikolla; sieltä suoraan etelään leveyspiiriin 59°00' pohjoista leveyttä; sieltä suoraan itään Viron mannerrannikolle; sieltä eteläsuunnassa Viron länsirannikkoa pitkin leveyspiiriin 58°30' pohjoista leveyttä; sieltä suoraan länteen Saarenmaan itärannikolle; sitten Saarenmaan pohjoisrannikkoa sen länsirannikolle leveyspiiriin 58°30' pohjoista leveyttä; sieltä suoraan länteen pituuspiiriin 19°00' itäistä pituutta; sieltä suoraan pohjoiseen Ruotsin itäiselle mannerrannikolle leveyspiiriin 59°41' pohjoista leveyttä; sitten pohjoissuunnassa Ruotsin itärannikkoa pitkin alkupisteeseen.

**▼B****Osa-alue 30**

Vesialueet, joita rajoittaa linja Ruotsin itärannikolta leveyspiiristä 63°30' pohjoista leveyttä suoraan itään Suomen mannerrannikolle; sieltä eteläsuunnassa Suomen rannikkoa pitkin leveyspiiriin 60°30' pohjoista leveyttä; sieltä suoraan länteen Ruotsin mannerrannikolle; sitten pohjoissuunnassa Ruotsin itärannikkoa pitkin alkupisteeseen.

**Osa-alue 31**

Vesialueet, joita rajoittaa Ruotsin itärannikolta leveyspiiristä 63°30' pohjoista leveyttä alkava linja, joka kulkee Pohjanlahden pohjoisrannikon kautta Suomen läntiselle mannerrannikolle leveyspiiriin 63°30' pohjoista leveyttä; sieltä suoraan länteen alkupisteeseen.

**Osa-alue 32**

Vesialueet, joita rajoittaa Suomen etelärannikolta 23°00' itäistä pituutta alkava linja, joka kulkee Suomenlahden itärannikon kautta Viron länsirannikolle leveyspiiriin 59°00' pohjoista leveyttä; sieltä suoraan länteen pituuspiiriin 23°00' itäistä pituutta; sieltä suoraan pohjoiseen alkupisteeseen.

## LIITE II

## Troolit, ankkuroidut kierrenuotat ja niihin verrattavat pyydykset: silmäkokuokka, kohdelajit ja saaliiden vaadittavat prosenttiosuudet

Kohdelaji	Silmäkokuokka (mm)						
	< 16	16 ≤ ja < 32	16 ≤ ja < 105	32 ≤ ja < 90	32 ≤ ja < 105	≥ 90 <sup>(3)</sup>	≥ 105 <sup>(2)</sup> <sup>(3)</sup>
	Osa-alueyhämät						
	22–32	22–27	28–32	22–23	24–27	22–23	22–32
	Kohdelajin vähimmäisprosenttiosuus						
90 <sup>(1)</sup>	90 <sup>(1)</sup> <sup>(5)</sup>	90 <sup>(1)</sup>	90 <sup>(1)</sup> <sup>(4)</sup>	90 <sup>(1)</sup> <sup>(4)</sup>	90	100	
Tuulenkalat ( <i>Ammodytidae</i> )	*	*	*	*	*	*	*
Kilohaili ( <i>Sprattus sprattus</i> )		*	*	*	*	*	*
Silli/silakka ( <i>Clupea harengus</i> )			*	*	*	*	*
Kielikampela ( <i>Solea vulgaris</i> )						*	*
Punakampela ( <i>Pleuronectes platessa</i> )						*	*
Valkoturska ( <i>Merlangius merlangus</i> )						*	*
Silokampela ( <i>Scophthalmus rhombus</i> )						*	*
Hietakampela ( <i>Limanda limanda</i> )						*	*
Kampela ( <i>Platichthys flesus</i> )						*	*
Pikkupääkampela ( <i>Microstomus kitt</i> )						*	*
Piikkikampela ( <i>Psetta maxima</i> )						*	*
Turska ( <i>Gadus morhua</i> )							*

<sup>(1)</sup> Aluksella pidettävän saaliin elopainosta saa enintään 3 prosenttia olla turskaa.

<sup>(2)</sup> Sallitaan ainoastaan Bacoma-valikointiristikoilla varustetut troolit, ankkuroidut kierrenuotat ja niihin verrattavat pyydykset tai T90-troolin perät ja pidennysosat, jotka noudattavat liitteessä I ja II säädettyä silmäkokoa ja määrittelyä.

<sup>(3)</sup> Puomitroolin käyttöä ei sallita.

<sup>(4)</sup> Aluksella pidettävän saaliin elopainosta saa enintään 40 prosenttia olla valkoturskaa.

<sup>(5)</sup> Aluksella pidettävän saaliin elopainosta saa enintään 45 prosenttia olla silliä.

▼ M2*Lisäys 1***Bacoma-troolinperän tekniset tiedot****Kuvaus**

- a) *Troolinperän, pidennysosan ja troolin rungon kapenevan osan koko*
- i) Troolinperän on koostuttava kahdesta havaskappaleesta, jotka on yhdistetty molemmista reunoista yhtä pitkällä jameilla.
  - ii) Vinoneliösilmiä silmäkoon on oltava vähintään 105 millimetriä. Langan materiaalin on oltava polyeteeniä, jonka paksuus yksinkertaisena on enintään 6 millimetriä ja kaksinkertaisena enintään 4 millimetriä.
  - iii) On kiellettyä käyttää sellaista troolinperää ja pidennysosaa, joka on tehty ainoastaan yhdestä havaskappaleesta ja jossa on vain yksi jame.
  - iv) Jameita lukuun ottamatta avoimien vinoneliösilmiä lukumäärä ei saa jatko-osan minkään kohdan kehällä olla suurempi tai pienempi kuin troolinperän etuosan silmiä lukumäärä (kuva 1).
- b) *Valikointiristikon sijainti*
- i) Valikointiristikko sijoitetaan troolinperän yläpuoliseen havaskappaleeseen (kuva 2).
  - ii) Valikointiristikon on päätyttävä enintään neljän silmän päässä sulkuköydestä, mukaan luettuna käsin punottu silmäriivi, jonka kautta sulkuköysi pujotetaan (kuva 3 tai 4).
- c) *Valikointiristikon koko*
- i) Silmätankojen lukumääränä ilmaistun valikointiristikon leveyden on oltava yhtä suuri kuin perän ylemmän havaskappaleen avoimien vinoneliösilmiä lukumäärä jaettuna kahdella. Tarvittaessa voidaan sallia, että enintään 20 prosenttia ylemmän havaskappaleen avointen vinoneliösilmiä määrästä säilytetään siten, että ne on jaettu tasaisesti valikointiristikon molemmiin puoliin (kuva 4).
  - ii) Valikointiristikon on oltava vähintään 5,5 metriä pitkä.
  - iii) Poiketen siitä, mitä ii alakohdassa säädetään, valikointiristikon on oltava vähintään 6 metriä pitkä, jos siihen on kiinnitetty anturi mittaamaan saaliiden määrää.
- d) *Valikointiristikon havas*
- i) Silmiä koon on oltava vähintään 120 millimetriä. Silmiä on oltava neliösilmiä, toisin sanoen valikointiristikon havaksen kaikkien neljän reunan on muodostuttava silmistä, joiden molemmat silmätangot on leikattu.
  - ii) Havaskappale on kiinnitettävä siten, että silmiä reunat ovat perän pituussuuntaan nähden samansuuntaisesti ja kohtisuorassa. Sen on oltava solmutonta ja punottua yksinkertaista lankaa taikka havasta, jolla on todistetusti vastaavat valikointiominaisuudet. Solmottomalla havaksella tarkoitetaan havasta, joka on tehty nelisivuisista silmistä, joiden kulmat muodostuvat kahden vierekkäisen silmiä yhteen punotuista langoista.
  - iii) Yksinkertaisen langan läpimitan on oltava vähintään 5 millimetriä.



▼ **M2**

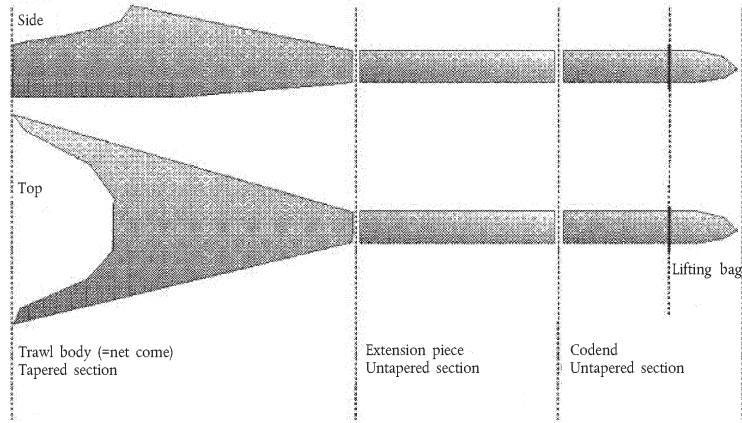
e) *Muut tekniset tiedot*

- i) Perän takimmainen vahvikeköysi ei saa ympäröidä Bacoma-valikointiristikkoa.
- ii) Peräpoijun on oltava pallon muotoinen ja halkaisijaltaan enintään 40 senttimetriä. Se on kiinnitettävä poijuköydellä sulkuköyteen.
- iii) Sulkuverkko ei saa mennä päällekkäin Bacoma-valikointiristikon kanssa.

▼ M2

Kuva 1

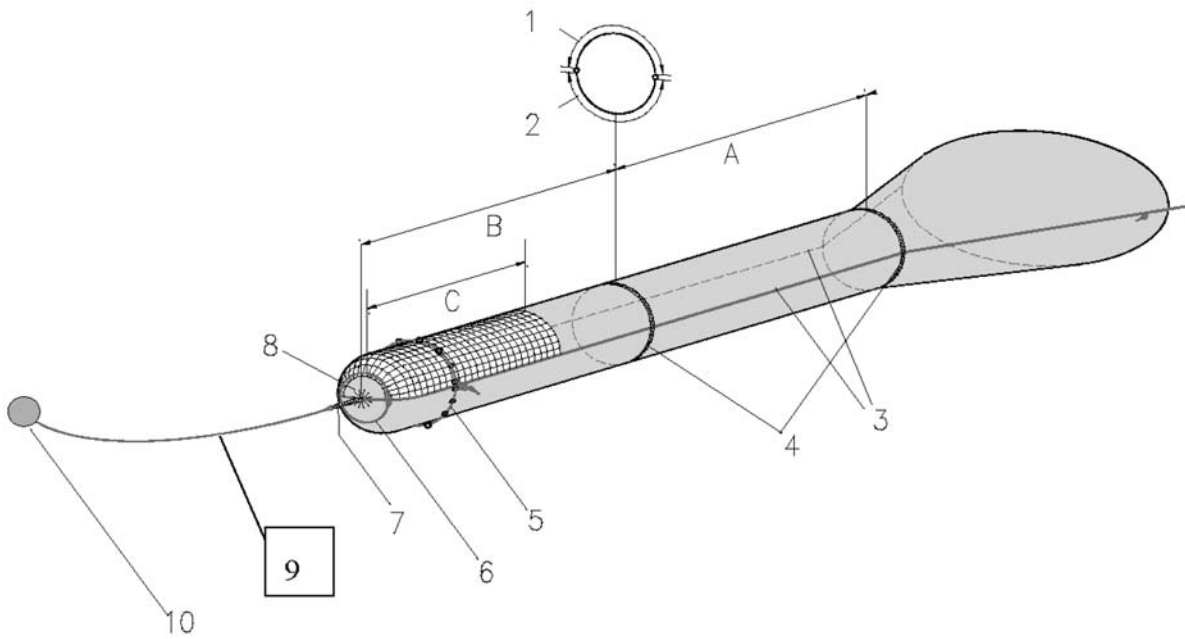
Troolipyydys voidaan jakaa kolmeen eri osaan osien muodon ja toiminnan mukaan. Troolin runko on aina kapeneva. Pidennysosa on kapenematon ja tavallisesti valmistettu joko yhdestä tai kahdesta havaskappaleesta. Perä on myös kapenematon, ja se on usein valmistettu kaksinkertaisesta langasta, jotta se kestää paremmin kovaa kulutusta. Nostopussin kiristysköyden alapuolista osaa kutsutaan nostopussiksi.



▼ **M2**

Kuva 2

- A Pidennysosa  
 B Troolinperä  
 C Valikointiristikko, neliösilmäristikko
- 1 Ylempi havaskappale, enintään 50 avointa vinoneliösilmiä
  - 2 Alempi havaskappale, enintään 50 avointa vinoneliösilmiä
  - 3 Jameet
  - 4 Yhdistävä rengas tai punos
  - 5 Nostopussin kiristysköysi
  - 6 Perän takimmainen vahvikeköysi
  - 7 Sulkuköysi
  - 8 Valikointiristikon etäisyys sulkuköydestä (kuvat 3 ja 4)
  - 9 Poijuköysi
  - 10 Peräpoiju

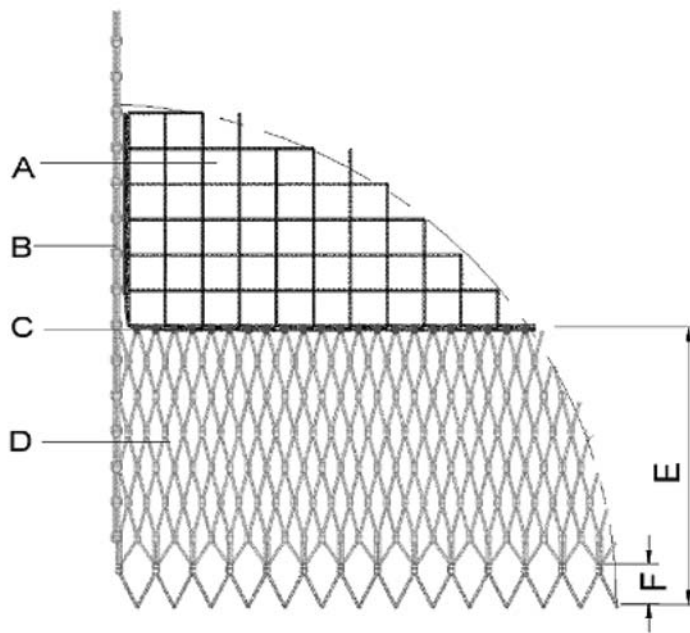


▼ M2

Kuva 3

## VALIKOINTIRISTIKON KIINNITTÄMINEN

- A 120 millimetrin neliösilmähavas (25 silmätankoa).
- B Neliösilmähavaksen kiinnittäminen jameeseen.
- C Neliösilmähavaksen kiinnittäminen vinoneliösilmähavakseen.
- D 105 millimetrin vinoneliösilmähavas (enintään 50 avointa silmää).
- E Valikointiristikon etäisyys sulkuköydestä. Valikointiristikon on päätyttävä enintään neljän silmän päässä sulkuköydestä, mukaan luettuna käsin punottu silmäriivi, jonka kautta sulkuköysi pujotetaan.
- F Yksi käsin punottu sulkuköyden silmäriivi.

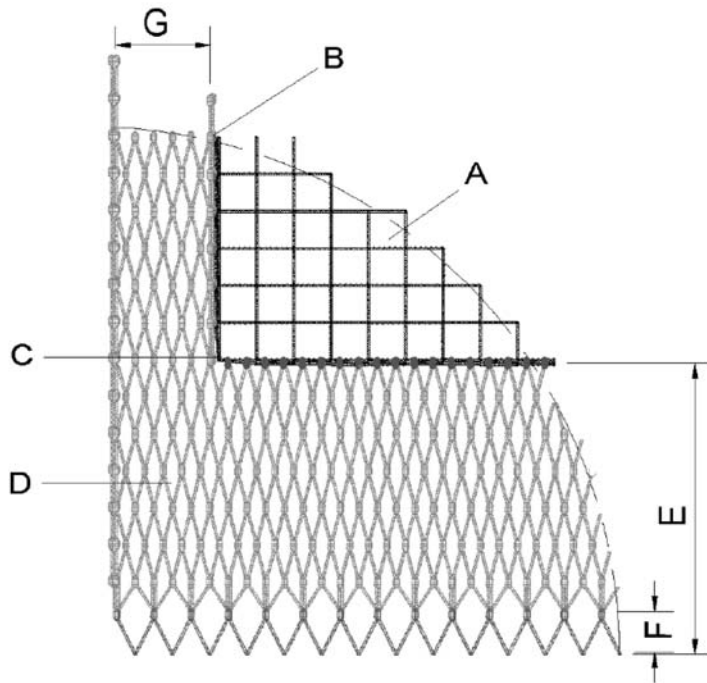


▼ M2

Kuva 4

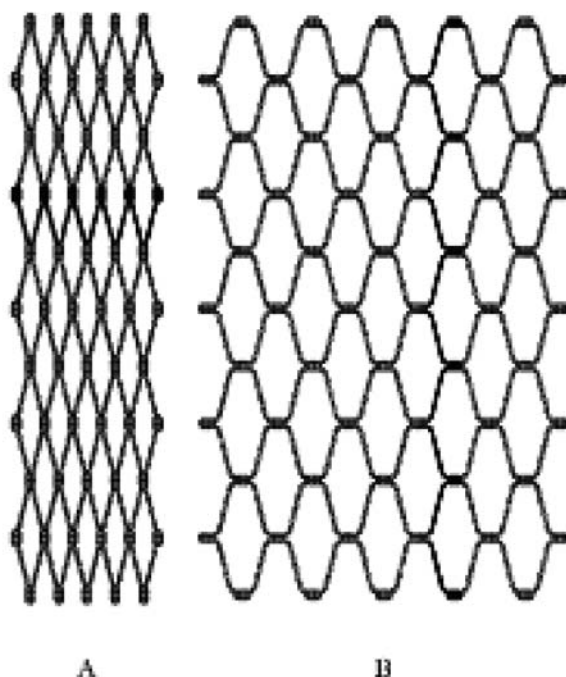
## VALIKOINTIRISTIKON KIINNITTÄMINEN

- A 120 millimetrin neliösilmähavas (20 silmätankoa).
- B Neliösilmähavaksen kiinnittäminen jameeseen.
- C Neliösilmähavaksen kiinnittäminen vinoneliösilmähavakseen.
- D 105 millimetrin vinoneliösilmähavas (enintään 50 avointa silmää).
- E Valikointiristikon etäisyys sulkuköydestä. Valikointiristikon on päätyttävä enintään neljän silmän päässä sulkuköydestä, mukaan luettuna käsin punottu silmäriivi, jonka kautta sulkuköysi pujotetaan.
- F Yksi käsin punottu sulkuköyden silmäriivi.
- G Enintään 10 prosenttia D kohdan avoimista silmistä kummallakin puolella.



▼ **M2***Lisäys 2***T90-TROOLIN TEKNISET TIEDOT****a) Määritelmä**

1. T90-troolit ovat trooleja, ankkuroituja kierrenuottia ja niihin verrattavia pyydyksiä, joiden vinoneliöön solmittua havasta on käännetty perässä ja pidennysosassa 90 astetta siten, että kerrattu havaslanka on enimmäkseen hinauksen suuntainen.
2. Alla olevassa kuvassa 1 esitetään kerratun langan kulku vakiomallisessa vinoneliöön solmitussa havaksessa (A) sekä 90 astetta käännettyssä havaksessa (B).

*Kuva 1***b) Silmäkoko ja mittaus**

Silmäkoon on oltava vähintään 120 millimetriä. Komission asetuksen (EY) N:o 517/2008 (\*) 6 artiklan 1 kohdasta poiketen perän ja pidennysosan silmäkoko mitataan kohtisuoraan pyydyksen pituusakselia vasten.

**c) Langan paksuus**

Perän ja pidennysosan langan on oltava enintään 6 millimetrin paksuista yksinkertaista tai enintään 4 mm:n paksuista kaksinkertaista polyeteenikuitua. Säännöstä ei sovelleta sulkuköydellä varustetun perän uloimpaan silmäriiviin.

**d) Rakenne**

1. Perä ja pidennysosa, joissa on käännetty silmät (T90), kootaan kahdesta samankokoisesta, samansuuntaisilla jameilla yhdistetystä havaskappaleesta, joiden pituus on vähintään 50 silmää ja silmien suunta edellä mainitun mukainen.
2. Avoimien silmien määrän on oltava kaikissa kehissä vakio pidennysosan etupuolesta perän uloimpaan osaan.

▼ **M2**

3. Kohdassa, jossa perä tai pidennysosa on kiinnitetty troolin kapenevaan osaan, perän tai pidennysosan kehän silmien määrän on oltava 50 prosenttia troolin kapenevan osan viimeisen silmäriivin silmien määrästä.

4. Jäljempänä olevassa kuvassa 2 on troolinperä ja pidennysosa.

e) **Kehä**

Perän tai pidennysosan kehissä silmiä saa olla enintään 50, liitoskohtia ja jameita mukaan lukematta.

f) **Yhdistävät renkaat**

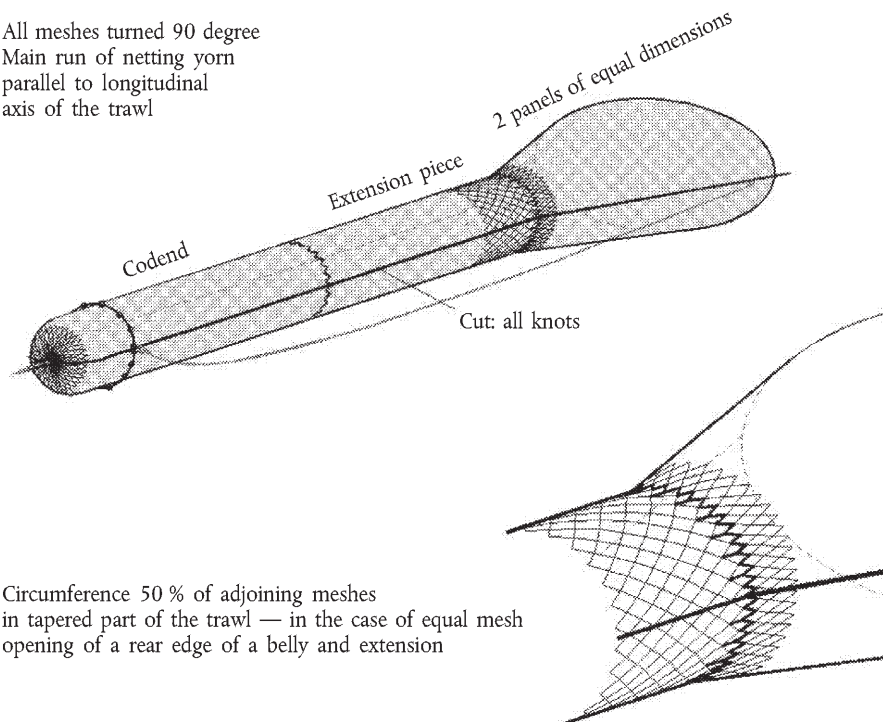
Perän sekä pidennysosan muodostavien kappaleiden etureuna päätetään puolella punotulla silmäriivillä. Perän muodostavan kappaleen takareuna päätetään kokonaisella punotulla silmäriivillä sulkuköyden ohjaamiseksi.

g) **Peräpoiju**

Peräpoijun on oltava pallon muotoinen ja halkaisijaltaan enintään 40 senttimetriä. Se on kiinnitettävä poijuköydellä sulkuköyteen.

*Kuva 2*

All meshes turned 90 degree  
Main run of netting yarn  
parallel to longitudinal  
axis of the trawl



Circumference 50 % of adjoining meshes  
in tapered part of the trawl — in the case of equal mesh  
opening of a rear edge of a belly and extension

(\*) EUVL L 151, 11.6.2008, s. 5.

## LIITE III

## Verkot, pussiverkot ja riimuverkot: silmäkokoluokat ja kohdelajit

Kohdelaji	Silmäkokoluokka				
	16 ≤ ja < 110	32 ≤ ja < 110	90 ≤ ja < 156 (?)	110 ≤ ja < 156	≥ 157
	Osa-alueyhmät				
	28–32	22–27	22–23	22–32	22–32
	Kohdelajin vähimmäisprosenttiosuus				
	90 (1)	90 (1)	90	90	100
Kilohaili ( <i>Sprattus sprattus</i> )	*	*	*	*	*
Silli/silakka ( <i>Clupea harengus</i> )	*	*	*	*	*
Kielikampela ( <i>Solea vulgaris</i> )			*	*	*
Punakampela ( <i>Pleuronectes platessa</i> )			*	*	*
Valkoturska ( <i>Merlangius merlangus</i> )			*	*	*
Silokampela ( <i>Scophthalmus rhombus</i> )			*	*	*
Hietakampela ( <i>Limanda limanda</i> )			*	*	*
Kampela ( <i>Platichthys flesus</i> )			*	*	*
Pikkupääkampela ( <i>Microstomus kitt</i> )			*	*	*
Piikkikampela ( <i>Psetta maxima</i> )			*	*	*
Turska ( <i>Gadus morhua</i> )				*	*
Lohi ( <i>Salmo salar</i> )					*

(1) Aluksella pidettävän saaliin elopainosta saa enintään 3 prosenttia olla turskaa.

(2) Tämä silmäkokoluokka on sallittu 30 päivään kesäkuuta 2006.



▼ B

## LIITE IV

▼ M4

## Säilyttämisen vähimmäisviitekoot

▼ B

Laji	Maantieteellinen alue	► <u>M4</u> Säilyttämisen vähimmäisviitekoko ◀
Turska ( <i>Gadus morhua</i> )	Osa-alueet 22–32	38 cm
Kampela ( <i>Platichthys flesus</i> )	Osa-alueet 22–25	23 cm
	Osa-alueet 26–28	21 cm
	Osa-alueet 29–32, etelään 59° 30' pohjoisesta leveyspiiristä	18 cm
Punakampela ( <i>Pleuronectes platessa</i> )	Osa-alueet 22–32	25 cm
Piikkikampela ( <i>Psetta maxima</i> )	Osa-alueet 22–32	30 cm
Silokampela ( <i>Scophthalmus rhombus</i> )	Osa-alueet 22–32	30 cm
Ankerias ( <i>Anguilla anguilla</i> )	Osa-alueet 22–32	35 cm
Lohi ( <i>Salmo salar</i> )	Osa-alueet 22–30 ja 32	60 cm
	Osa-alue 31	50 cm
Meritaimen ( <i>Salmo trutta</i> )	Osa-alueet 22–25 ja 29–32	40 cm
	Osa-alueet 26–28	50 cm



## LIITE V

## Vastaavuustaulukko

Neuvoston asetus (EY) N:o 88/98	Tämä asetus
1 artikla	1 artikla
2 artikla	—
3 artiklan 1 ja 2 kohta	14 artikla
3 artiklan 3 kohta	15 artiklan 1 kohta
3 artiklan 4 kohta	—
3 artiklan 5 kohta	—
4 artikla	—
5 artiklan 1 ja 3 kohta	3 artikla
5 artiklan 2 kohta	—
6 artikla	11 artikla
7 artikla	5 artikla
8 artiklan 1 kohta	13 artiklan 1 kohta
8 artiklan 2 kohta	13 artiklan 2 kohta
8 artiklan 3 kohta	16 artikla
8 artiklan 4 kohta	13 artiklan 3 kohta
8 a artikla	9 artikla
8 b artikla	10 artikla
9 artiklan 1 kohta	17 artikla
9 artiklan 2 kohta	8 artiklan 1 kohta
10 artiklan 1 kohta	—
10 artiklan 2 kohta	23 artiklan 1 kohta
10 artiklan 3 kohta	—
10 artiklan 4 kohta	—
11 artikla	24 artikla
12 artikla	25 artikla
13 artikla	26 artikla
14 artikla	28 artikla
15 artikla	31 artikla
16 artikla	32 artikla

**▼B**

Neuvoston asetus (EY) N:o 88/98	Tämä asetus
Liite I	Liite I
Liite II	—
Liite III	Liite IV
Liite IV	Liitteet II ja III
Liite V	Liitteen II lisäys 1
Liite VI	Liite V