



Sisukord

II Muud kui seadusandlikud aktid

MÄÄRUSED

- ★ Komisjoni määrus (EL) 2016/156, 18. jaanuar 2016, millega muudetakse Euroopa Parlamendi ja nõukogu määruse (EÜ) nr 396/2005 II ja III lisa seoses boskaliidi-, klotianidiini-, tiametoksaami-, folpeedi- ja metüültklofossijääkide piirnormidega teatavates toodetes või nende pinnal⁽¹⁾ 1

Komisjoni rakendusmäärus (EL) 2016/157, 5. veebruar 2016, millega kehtestatakse kindlad impordiväärtused, et määrata kindlaks teatava puu- ja köögivilja hind piiril 45

OTSUSED

- ★ Komisjoni rakendusotsus (EL) 2016/158, 4. veebruar 2016, milles sätestatakse ülemineku-meetmed seoses teatavate liha- ja piimasektori ettevõtetega Horvaatias (teatavaks tehtud numbri C(2016) 501 all)⁽¹⁾ 47
- ★ Komisjoni rakendusotsus (EL) 2016/159, 4. veebruar 2016, millega kehtestatakse toetus- ja maksetaotluste ning seonduva teabe esitamise kord seoses Euroopa Parlamendi ja nõukogu määruses (EL) nr 652/2014 osutatud taimekahjurite tõrjeks võetavate erakorraliste meetmetega (teatavaks tehtud numbri C(2016) 524 all) 51
- ★ Komisjoni rakendusotsus (EL) 2016/160, 5. veebruar 2016, millega lubatakse kasutada Toyota Motor Europe'i tõhusaid valgusdiod-välisvalgusteid kui uudset tehnilist lahendust sõiduautode CO₂-heite vähendamiseks vastavalt Euroopa Parlamendi ja nõukogu määrusele (EÜ) nr 443/2009⁽¹⁾ 70

⁽¹⁾ EMPs kohaldatav tekst

II

(Muud kui seadusandlikud aktid)

MÄÄRUSED

KOMISJONI MÄÄRUS (EL) 2016/156,

18. jaanuar 2016,

millega muudetakse Euroopa Parlamendi ja nõukogu määruse (EÜ) nr 396/2005 II ja III lisa seoses boskaliidi-, klotianidiini-, tiametoksaami-, folpeedi- ja metüültolklofossijääkide piirnormidega teatavates toodetes või nende pinnal

(EMPs kohaldatav tekst)

EUROOPA KOMISJON,

võttes arvesse Euroopa Liidu toimimise lepingut,

võttes arvesse Euroopa Parlamendi ja nõukogu 23. veebruari 2005. aasta määrust (EÜ) nr 396/2005 taimses ja loomses toidus ja söödas või nende pinnal esinevate pestitsiidide jääkide piirnormide ja nõukogu direktiivi 91/414/EMÜ muutmise kohta, ⁽¹⁾ eriti selle artikli 14 lõike 1 punkti a, artikli 18 lõike 1 punkti b ja artikli 49 lõiget 2,

ning arvestades järgmist:

- (1) Boskaliidi-, klotianidiini-, tiametoksaami- ja metüültolklofossijääkide piirnormid on sätestatud määruse (EÜ) nr 396/2005 III lisa A osas. Folpeedijääkide piirnormid on sätestatud kõnealuse määruse II lisa ja III lisa B osas.
- (2) Boskaliidi puhul esitas Euroopa Toiduohutusamet (edaspidi „amet“) põhjendatud arvamuse jääkide kehtivate piirnormide kohta kooskõlas määruse (EÜ) nr 396/2005 artikli 12 lõikega 2 koostoimes kõnealuse määruse artikli 12 lõikega 1 ⁽²⁾. Amet tegi ettepaneku muuta jääkide määratlust. Amet jõudis järeldusele, et kõigi hindamisel olevate jääkide piirnormide puhul ei olnud olemasolev teave piisav ja et riskijuhtidel tuleb asjaolusid täiendavalt kaaluda. Amet märkis, et külvikorral alusel kasvatatavates kultuurides tuleb eeldada boskaliidijääkide võimalikku kuhjumist. Amet arvutas jääkide piirnormid, milles võetakse või ei võeta arvesse võimalikku kuhjumist, ning jättis riskijuhtide ülesandeks teha vajalik valik. Kuna tarbijate jaoks ohtu ei ole, tuleks jääkide piirnormid sätestada määruse (EÜ) nr 396/2005 II lisa ameti kindlaks määrataval tasemel, milles arvestatakse kuhjumise võimalikkust. Kõnealused jääkide piirnormid vaadatakse läbi; läbivaatamisel võetakse arvesse kaks aastat pärast käesoleva määruse avaldamist kättesaadavat teavet.
- (3) Klotianidiini puhul esitas amet põhjendatud arvamuse jääkide kehtivate piirnormide kohta kooskõlas määruse (EÜ) nr 396/2005 artikli 12 lõikega 2 koostoimes kõnealuse määruse artikli 12 lõikega 1 ⁽³⁾. Amet soovitas vähendada jääkide piirnorme pekanipähklite, papaiaide, kartulite, tomatite, paprikate, baklažaanide, suhkrumaisi, lillkapsa, lehtkapsaste, aedsalati, aed-harakputke, ubade (värsked, kaunadeta), herneste (värsked, kaunadeta), värskete läätsede, puuvillaseemnete, sorgo, kakao ja sigurijuurte puhul. Muude toodete puhul soovitas amet jääkide piirnormi suurendada või jätkata kehtiva piirnormi kohaldamist. Amet jõudis järeldusele, et tsitrusviljade,

⁽¹⁾ ETL L 70, 16.3.2005, lk 1.

⁽²⁾ Euroopa Toiduohutusamet, 2014. Reasoned opinion on the review of the existing maximum residue levels (MRLs) for boscalid according to Article 12 of Regulation (EC) No 396/2005 („Põhjendatud arvamus boskaliidi jääkide kehtivate piirnormide läbivaatamise kohta kooskõlas määruse (EÜ) nr 396/2005 artikliga 12“). *EFSA Journal* 2014; 12(7):3799 [127 lk].

⁽³⁾ Euroopa Toiduohutusamet, 2014. Reasoned opinion on the review of the existing maximum residue levels (MRLs) for clothianidin and thiamethoxam according to Article 12 of Regulation (EC) No 396/2005. („Põhjendatud arvamus klotianidiini ja tiametoksaami jääkide kehtivate piirnormide läbivaatamise kohta kooskõlas määruse (EÜ) nr 396/2005 artikliga 12“). *EFSA Journal* 2014; 12(12):3918 [120 lk]. doi:10.2903/j.efsa.2014.3918.

kirsside, laua- ja veiniviinamarjade, maasikate, ananasside, melonite, arbuuside, nuikapsa ja eskariooli suhtes kohaldatavate jääkide piirnormide jaoks ei ole teave täies ulatuses kättesaadav ja et riskijuhtidel tuleb asjaolusid täiendavalt kaaluda. Kuna tarbijate jaoks ohtu ei ole, tuleks kõnealuste toodete puhul jääkide piirnorm sätestada määruse (EÜ) nr 396/2005 II lisas praegusel tasemel või ameti kindlaks määrataval tasemel. Kõnealused jääkide piirnormid vaadatakse läbi; läbivaatamisel võetakse arvesse kaks aastat pärast käesoleva määruse avaldamist kättesaadavat teavet.

- (4) Tiametoksaami puhul esitas amet põhjendatud arvamuse jääkide kehtivate piirnormide kohta kooskõlas määruse (EÜ) nr 396/2005 artikli 12 lõikega 2 koostoimes kõnealuse määruse artikli 12 lõikega 1 ⁽¹⁾. Amet tegi ettepaneku muuta jäägi määratlust ja soovitas vähendada jääkide piirnorme pekanipähklite, õunviljade, virsikute, lauaoliivide, banaanide, papaiade, kartuli, kaalika, suhkrumaisi, lillkapsa, rooskapsa, peakapsa, lehtkapsaste, ubade (värsked, kaunadega ja ilma), herneste (värsked, kaunadeta), värskete läätsede, kaunviljade, linaseemnete, maapähklite, unimagunaseemnete, seesamiseemnete, päevalilleseemnete, rapsiseemnete, sojaubade, sinepiseemnete, puuvillaseemnete, kõrvitsaseemnete, värvisafloori, kurgirohu, põldtudra, kanepiseemnete, riitsinuseemnete, õli tootmiseks kasutatavate oliivide, kaera, rukki, kakao, suhkrupeedi (juur), sigade (lihaskude, maks, neerud), veiste (lihaskude, maks, neerud), lammaste (lihaskude, maks, neerud) ja kitsede (lihaskude, maks, neerud) puhul. Muude toodete puhul soovitas amet jääkide piirnormi suurendada või jätkata kehtiva piirnormi kohaldamist. Amet jõudis järeldusele, et tsitrusviljade, aprikooside, kirsside, laua- ja veiniviinamarjade, maasikate, ananasside, melonite, arbuuside ja eskariooli suhtes kohaldatavate jääkide piirnormide puhul ei ole teave täies ulatuses kättesaadav ja et riskijuhtidel tuleb asjaolusid täiendavalt kaaluda. Kuna tarbijate jaoks ohtu ei ole, tuleks kõnealuste toodete puhul jääkide piirnorm sätestada määruse (EÜ) nr 396/2005 II lisas praegusel tasemel või toiduohutusameti kindlaks määrataval tasemel. Kõnealused jääkide piirnormid vaadatakse läbi; läbivaatamisel võetakse arvesse kaks aastat pärast käesoleva määruse avaldamist kättesaadavat teavet.
- (5) Folpeedi puhul esitas amet põhjendatud arvamuse jääkide kehtivate piirnormide kohta kooskõlas määruse (EÜ) nr 396/2005 artikli 12 lõikega 2 koostoimes kõnealuse määruse artikli 12 lõikega 1 ⁽²⁾. Amet tegi ettepaneku muuta jääkide määratlust. Teatavate toodete puhul soovitas amet jääkide piirnorme suurendada või jätkata kehtivate piirnormide kohaldamist. Amet jõudis järeldusele, et maasikate, lauaoliivide, kartulite, rediste, aed-piimjuure, tomatite, melonite, õli tootmiseks kasutatavate oliivide, odra, nisu, humala (kuivatatud), kodulindude (liha, rasv, maks) ja linnununade suhtes kohaldatavate jääkide piirnormide puhul ei ole teave täies ulatuses kättesaadav ja et riskijuhtidel tuleb asjaolusid täiendavalt kaaluda. Kuna tarbijate jaoks ohtu ei ole, tuleks kõnealuste toodete puhul jääkide piirnorm sätestada määruse (EÜ) nr 396/2005 II lisas praegusel tasemel või toiduohutusameti kindlaks määrataval tasemel. Kõnealused jääkide piirnormid vaadatakse läbi; läbivaatamisel võetakse arvesse kaks aastat pärast käesoleva määruse avaldamist kättesaadavat teavet. Amet jõudis järeldusele, et küüslaugu, sibula, pesasibula, talisibula, nuikapsa, aedsalati, eskariooli, spinati ja ubade (värsked, kaunadeta) suhtes kohaldatavate jääkide piirnormide puhul ei ole teave täies ulatuses kättesaadav ja et riskijuhtidel tuleb asjaolusid täiendavalt kaaluda. Kõnealuste toodete puhul tuleks jääkide piirnormiks kehtestada konkreetne määramispiir.
- (6) Metüültolklofossi puhul esitas amet põhjendatud arvamuse jääkide kehtivate piirnormide kohta kooskõlas määruse (EÜ) nr 396/2005 artikli 12 lõikega 2 koostoimes kõnealuse määruse artikli 12 lõikega 1 ⁽³⁾. Amet soovitas kartuli puhul jääkide piirnormi säilitada. Amet jõudis järeldusele, et olemasolev teave rediste, spargelkapsa, lillkapsa, rooskapsa, peakapsa, põldkännaku, aedsalati, eskariooli (sile endiviiasigur), salatkressi, ameerika kollaka, põld-võõrkapsa (rukola), kapsas-lehtsinipi, *Brassica* spp. lehtede ja võrsete suhtes kohaldatavate piirnormide puhul ei ole teave täies ulatuses kättesaadav ja et riskijuhtidel tuleb asjaolusid täiendavalt kaaluda. Kuna tarbijate jaoks ohtu ei ole, tuleks kõnealuste toodete puhul jääkide piirnorm sätestada määruse (EÜ) nr 396/2005 II lisas praegusel tasemel või ameti kindlaks määrataval tasemel. Kõnealused jääkide piirnormid vaadatakse läbi; läbivaatamisel võetakse arvesse kaks aastat pärast käesoleva määruse avaldamist kättesaadavat teavet. Amet jõudis järeldusele, et kaalika, naeri, hiina kapsa, kähara lehtkapsa ja söödakapsa, nuikapsa, selleri, sigade (lihaskude, rasvkude, maks ja neerud), veiste (lihaskude, rasvkude, maks ja neerud), lammaste (lihaskude, rasvkude, maks ja neerud), kitsede (lihaskude, rasvkude, maks ja neerud), kodulindude (lihaskude, rasvkude ja maks), lehma-, lamba- ja kitsepiima ning linnununade suhtes kohaldatavate jääkide piirnormide puhul ei ole teave kättesaadav ja et riskijuhtidel tuleb asjaolusid täiendavalt kaaluda. Kõnealuste toodete puhul tuleks jääkide piirnormiks kehtestada konkreetne määramispiir.

⁽¹⁾ Euroopa Toiduohutusamet, 2014. Reasoned opinion on the review of the existing maximum residue levels (MRLs) for clothianidin and thiamethoxam according to Article 12 of Regulation (EC) No 396/2005. („Põhjendatud arvamused klotianidiini ja tiametoksaami jääkide kehtivate piirnormide läbivaatamise kohta kooskõlas määruse (EÜ) nr 396/2005 artikliga 12”). *EFSA Journal* 2014; 12(12):3918 [120 lk]. doi:10.2903/j.efsa.2014.3918.

⁽²⁾ Euroopa Toiduohutusamet, 2014. Reasoned opinion on the review of the existing maximum residue levels (MRLs) for folpet according to Article 12 of Regulation (EC) No 396/2005 („Põhjendatud arvamused folpeedi jääkide kehtivate piirnormide läbivaatamise kohta kooskõlas määruse (EÜ) nr 396/2005 artikliga 12”). *EFSA Journal* 2014; 12(5):3700 [55 lk].

⁽³⁾ Euroopa Toiduohutusamet (2014). Reasoned opinion on the review of the existing maximum residue levels (MRLs) for tolclofos-methyl according to Article 12 of Regulation (EC) No 396/2005. („Põhjendatud arvamused metüültolklofossi jääkide kehtivate piirnormide läbivaatamise kohta kooskõlas määruse (EÜ) nr 396/2005 artikliga 12”). *EFSA Journal* 2014; 12(12):3920 [42 lk].

- (7) Toodete jaoks, mille puhul ei ole lubatud töötlemine asjaomaste taimekaitsevahenditega ja mille jaoks ei ole kehtestatud impordi puhul kohaldatavaid jääkide piirnorme ega *codex*'is esitatud jääkide piirnorme, tuleks kehtestada jääkide piirnormiks konkreetne määramispiir või vaikimisi väärtus, nagu on sätestatud määruse (EÜ) nr 396/2005 artikli 18 lõike 1 punktis b.
- (8) Komisjon pidas teatavate määramispiiride kohandamise suhtes nõu Euroopa Liidu pestitsiidijääkide referentlaboritega. Laborid jõudsid mitme toimeaine suhtes järeldusele, et tehnika arengu tõttu on teatavate kaupade puhul vaja kehtestada konkreetseid määramispiire.
- (9) Kuna jääkide piirnormide asjakohased muudatused põhinevad ameti põhjendatud arvamustel ja arvesse on võetud käsitletava küsimusega seotud asjakohaseid tegureid, on need muudatused kooskõlas määruse (EÜ) nr 396/2005 artikli 14 lõike 2 nõuetega.
- (10) Uute piirnormide suhtes on konsulteeritud Maailma Kaubandusorganisatsiooni vahendusel liidu kaubanduspartneritega ja nende märkusi on arvesse võetud.
- (11) Määrust (EÜ) nr 396/2005 tuleks seepärast vastavalt muuta.
- (12) Et võimaldada toodete tavapärasest turustamist, töötlemist ja tarbimist, tuleks käesoleva määrusega ette näha üleminekukord toodete jaoks, mis on toodetud enne piirnormide muutmist ning mille kohta on olemas teave, et kõrgetasemeline tarbijate kaitse on tagatud.
- (13) Jääkide muudetud piirnormide kohaldamisele peaks eelnema piisav ajavahemik, mille jooksul liikmesriigid, kolmandad riigid ja toidukäitlejad saaksid nende piirnormide muutmise tulenevate uute nõuete täitmiseks valmistuda.
- (14) Käesoleva määrusega ette nähtud meetmed on kooskõlas alalise taime-, looma-, toidu- ja söödakomitee arvamusega,

ON VASTU VÕTNUD KÄESOLEVA MÄÄRUSE:

Artikkel 1

Määruse (EÜ) nr 396/2005 II ja III lisa muudetakse vastavalt käesoleva määruse lisale.

Artikkel 2

Määruse (EÜ) nr 396/2005 kohaldamist kujul, nagu kõnealuses määruses oli sätestatud enne selle muutmist käesoleva määrusega, jätkatakse nende toodete suhtes, mis on toodetud enne 26. augustit 2016.

Artikkel 3

Käesolev määrus jõustub kahekümnendal päeval pärast selle avaldamist *Euroopa Liidu Teatajas*.

Seda kohaldatakse alates 26. augustist 2016.

Käesolev määrus on tervikuna siduv ja vahetult kohaldatav kõikides liikmesriikides.

Brüssel, 18. jaanuar 2016

Komisjoni nimel
president
Jean-Claude JUNCKER

LISA

Määruse (EÜ) nr 396/2005 II ja III lisa muudetakse järgmiselt.

1) II lisa muudetakse järgmiselt.

a) Folpeeti käsitlev veerg asendatakse järgmisega:

„Pestitsiidide jäägid ja jääkide piirnormid (mg/kg)

Kood-number	Rühmad ja näited üksiktoodete kohta, mille suhtes kohaldatakse jääkide piirnorme ^(a)	Folpeedi ja fraalimiidi summa, väljendatud folpeedina (R)
(1)	(2)	(3)
0100000	VÄRSKED VÕI KÜLMUTATUD PUUVILJAD; PÄHKLID	
0110000	Tsitrusviljad	0,03 (*)
0110010	Greibid	
0110020	Apelsinid	
0110030	Sidrunid	
0110040	Laimid	
0110050	Mandariinid	
0110990	Muud	
0120000	Pähklid	0,07 (*)
0120010	Mandlid	
0120020	Brasiilia pähklid	
0120030	Kašupähklid	
0120040	Kastanid	
0120050	Kookspähklid	
0120060	Sarapuupähklid	
0120070	Makadaamiapähklid	
0120080	Pekanipähklid	
0120090	Piiniapähklid	
0120100	Pistaatsiapähklid	
0120110	Kreeka pähklid	
0120990	Muud	

(1)	(2)	(3)
0130000	Õunviljad	0,03 (*)
0130010	Õunad	
0130020	Pirnid	
0130030	Küdooniad	
0130040	Astelpihlaka viljad	
0130050	Nisperod/jaapani villpöörise viljad	
0130990	Muud	
0140000	Luuviljad	0,03 (*)
0140010	Aprikoosid	
0140020	Maguskirsid	
0140030	Virsikud	
0140040	Ploomid	
0140990	Muud	
0150000	Marjad ja väiksed puuviljad	
0151000	a) <i>viinamarjad</i>	
0151010	Lauaviinamarjad	6
0151020	Veiniviinamarjad	20
0152000	b) <i>maasikad</i>	5 (+)
0153000	c) <i>koguviljad</i>	0,03 (*)
0153010	Pamplid	
0153020	Põldmurakad	
0153030	Vaarikad (punased ja kollased)	
0153990	Muud	
0154000	d) <i>muud väiksed puuviljad ja marjad</i>	0,03 (*)
0154010	Mustikad	
0154020	Jõhvikad	
0154030	Sõstrad (mustad, punased ja valged)	
0154040	Karusmarjad (rohelist, punased ja kollased)	

(1)	(2)	(3)
0154050	Kibuvitsamarjad	
0154060	Mooruspuu marjad (mustad ja valged)	
0154070	Õun-viirpuu marjad	
0154080	Musta leedri marjad	
0154990	Muud	
0160000	Mitmesugused puuviljad	
0161000	a) <i>söödava koorega</i>	
0161010	Datlid	0,03 (*)
0161020	Viigimarjad	0,03 (*)
0161030	Lauaoliivid	0,15 (*) (+)
0161040	Kinkanid	0,03 (*)
0161050	Tähtviljad	0,03 (*)
0161060	Hurmaad	0,03 (*)
0161070	Jambolanid	0,03 (*)
0161990	Muud	0,03 (*)
0162000	b) <i>mittesöödava koorega, väiksed</i>	0,03 (*)
0162010	Kiivid (rohelised, punased, kollased)	
0162020	Litsid	
0162030	Granadillid/marakujad	
0162040	Kaktusviljad	
0162050	Kuldlehiku viljad	
0162060	Virgiinia persimonid	
0162990	Muud	
0163000	c) <i>mittesöödava koorega, suured</i>	0,03 (*)
0163010	Avokaadod	
0163020	Banaanid	
0163030	Mangod	
0163040	Papaiad	
0163050	Granaatõunad	
0163060	Suhkurannoonad	
0163070	Guajaavid	
0163080	Ananassid	

(1)	(2)	(3)
0163090	Hölmise leivapuu viljad	
0163100	Durianid	
0163110	Oga-annoonad	
0163990	Muud	
0200000	VÄRSKE VÕI KÜLMUTATUD KÕÕGIVILI	
0210000	Juur- ja mugulkõõgivili	
0211000	a) <i>kartulid</i>	0,06 (*) (+)
0212000	b) <i>troopiline juur- ja mugulkõõgivili</i>	0,03 (*)
0212010	Kassaava/jahumanioki juured	
0212020	Bataat	
0212030	Jamss	
0212040	Roogmaranta	
0212990	Muud	
0213000	c) <i>muu juur- ja mugulkõõgivili, v.a suhkrupeet</i>	
0213010	Söögipeet	0,03 (*)
0213020	Porgand	0,03 (*)
0213030	Juurseller	0,03 (*)
0213040	Mädarõigas	0,03 (*)
0213050	Maapirn	0,03 (*)
0213060	Pastinaak	0,03 (*)
0213070	Juurpetersell	0,03 (*)
0213080	Redis	0,04 (*) (+)
0213090	Aed-piimjuur	0,04 (*) (+)
0213100	Kaalikas	0,03 (*)
0213110	Naeris	0,03 (*)
0213990	Muud	0,03 (*)
0220000	Sibulkõõgivili	0,03 (*)
0220010	Küüslauk	
0220020	Sibul	
0220030	Pesasibul	
0220040	Roheline sibul ja talisibul	
0220990	Muud	

(1)	(2)	(3)
0230000	Viliköögivili	
0231000	a) <i>maavitsalised</i>	
0231010	Tomat	5 (+)
0231020	Paprika	0,03 (*)
0231030	Baklažaan	0,03 (*)
0231040	Söödav muskushibisk	0,03 (*)
0231990	Muud	0,03 (*)
0232000	b) <i>kõrvitsalised – söödava koorega</i>	0,03 (*)
0232010	Kurk	
0232020	Kornišon	
0232030	Kabatšokk	
0232990	Muud	
0233000	c) <i>kõrvitsalised – mitesöödava koorega</i>	
0233010	Melon	0,4 (+)
0233020	Suureviljaline kõrvits	0,03 (*)
0233030	Arbuus	0,03 (*)
0233990	Muud	0,03 (*)
0234000	d) <i>suhkrumais</i>	0,03 (*)
0239000	e) <i>muu viliköögivili</i>	0,03 (*)
0240000	Kapsasköögivili (v.a juured ja noorlehtedega põllukultuurid)	0,03 (*)
0241000	a) <i>õisikkapsad</i>	
0241010	Spargelkapsas	
0241020	Lillkapsas	
0241990	Muud	
0242000	b) <i>peakapsad</i>	
0242010	Rooskapsas	
0242020	Peakapsas	
0242990	Muud	

(1)	(2)	(3)
0243000	c) <i>lehtkapsad</i>	
0243010	Pekingi lehtnaeris/petsai	
0243020	Kähar lehtkapsas ja söödakapsas	
0243990	Muud	
0244000	d) <i>nuikapsad</i>	
0250000	Lehtköögivili, maitsetaimed ja söödavad lilled	
0251000	a) <i>aedsalat ja muud salatitaimed</i>	0,03 (*)
0251010	Põldkännak	
0251020	Aedsalat	
0251030	Sile endiiviasigur/eskariool	
0251040	Salatkress ning muud idandid ja võrsed	
0251050	Ameerika kollakas	
0251060	Põld-võörkapsas/rukola	
0251070	Kapsas-lehtsinep	
0251080	Noorlehtedega põllukultuurid (sh Brassica liigid)	
0251990	Muud	
0252000	b) <i>spinat ja muu samalaadne (lehed)</i>	0,03 (*)
0252010	Spinat	
0252020	Portulak	
0252030	Lehtpeet	
0252990	Muud	
0253000	c) <i>viinapuu ja sarnaste liikide lehed</i>	0,03 (*)
0254000	d) <i>ürt-allikkerss</i>	0,03 (*)
0255000	e) <i>salatsigur</i>	0,03 (*)
0256000	f) <i>maitsetaimed ja söödavad lilled</i>	0,06 (*)
0256010	Aed-harakputk	
0256020	Murulauk	
0256030	Lehtseller	
0256040	Petersell	

(1)	(2)	(3)
0256050	Aedsalvei	
0256060	Rosmariin	
0256070	Aed-liivatee	
0256080	Vürtsbasiilik ja söödavad lilled	
0256090	Loorberilehed	
0256100	Estragon	
0256990	Muud	
0260000	Kaunköögivili	0,03 (*)
0260010	Oad (kaunadega)	
0260020	Oad (kaunadeta)	
0260030	Herned (kaunadega)	
0260040	Herned (kaunadeta)	
0260050	Läätsed	
0260990	Muud	
0270000	Varsköögivili	0,03 (*)
0270010	Spargel	
0270020	Hispaania artišokk	
0270030	Varsseller	
0270040	Salat-apteegitill	
0270050	Artišokk	
0270060	Porrulauk	
0270070	Rabarber	
0270080	Bambusevõrsed	
0270090	Palmipungad	
0270990	Muud	
0280000	Seened, samblad ja samblikud	0,03 (*)
0280010	Kultuurseened	
0280020	Metsaseened	
0280990	Samblad ja samblikud	
0290000	Vetikad ja prokariüoodid	0,03 (*)

(1)	(2)	(3)
0300000	KAUNVILJAD	0,07 (*)
0300010	Oad	
0300020	Läätsed	
0300030	Herned	
0300040	Lupiinid/lupiinioad	
0300990	Muud	
0400000	ÕLISEEMNED JA ÕLIVILJAD	
0401000	Õliseemned	0,07 (*)
0401010	Linaseemned	
0401020	Maapähklid	
0401030	Mooniseemned	
0401040	Seesamiseemned	
0401050	Päevalilleseemned	
0401060	Rapsiseemned	
0401070	Sojaoad	
0401080	Sinepiseemned	
0401090	Puuvillaseemned	
0401100	Kõrvitsaseemned	
0401110	Värvisafloori seemned	
0401120	Kurgirohu seemned	
0401130	Põldtudra seemned	
0401140	Kanepiseemned	
0401150	Riitsinuseemned	
0401990	Muud	
0402000	Õliviljad	
0402010	Oliivid õli tootmiseks	0,15 (*) (+)
0402020	Õlipalmi tuumad	0,07 (*)
0402030	Õlipalmi viljad	0,07 (*)
0402040	Kapokipuu viljad	0,07 (*)
0402990	Muud	0,07 (*)

(1)	(2)	(3)
0500000	TERAVILI	
0500010	Oder	1 (+)
0500020	Tatar ja muu ebateravili	0,07 (*)
0500030	Mais	0,07 (*)
0500040	Hirss	0,07 (*)
0500050	Kaer	0,07 (*)
0500060	Riis	0,07 (*)
0500070	Rukis	0,07 (*)
0500080	Sorgo	0,07 (*)
0500090	Nisu	0,4 (+)
0500990	Muud	0,07 (*)
0600000	TEED, KOHV, TAIMETEED, KAKAO JA JAANIKAUNAD	0,1 (*)
0610000	Teed	
0620000	Kohvioad	
0630000	Taimeteed	
0631000	a) õitest	
0631010	Kummel	
0631020	Hapu hibisk	
0631030	Roos	
0631040	Jasmiin	
0631050	Pärn	
0631990	Muud	
0632000	b) lehtedest ja maitsetaimedest	
0632010	Maasikas	
0632020	Tee-punapöösas	
0632030	Matepuu	
0632990	Muud	

(1)	(2)	(3)
0633000	c) juurtest	
0633010	Palderjan	
0633020	Ženženn	
0633990	Muud	
0639000	d) muudest taimeosadest	
0640000	Kakaooad	
0650000	Jaanikaunad/jaanileivad	
0700000	HUMAL	400 (+)
0800000	MAITSEAINED	
0810000	Seemned	0,1 (*)
0810010	Aniis	
0810020	Mustköömen	
0810030	Seller	
0810040	Koriander	
0810050	Vürtsköömen	
0810060	Aedtill	
0810070	Apteegitill	
0810080	Pöld-lambalääts	
0810090	Muskaatpähkel	
0810990	Muud	
0820000	Viljad	0,1 (*)
0820010	Piment	
0820020	Jaapani pipar	
0820030	Köömen	
0820040	Kardemon	
0820050	Kadakamarjad	
0820060	Pipar (must, roheline ja valge)	
0820070	Vanill	

(1)	(2)	(3)
0820080	Tamarind	
0820990	Muud	
0830000	Puukoor	0,1 (*)
0830010	Kaneel	
0830990	Muud	
0840000	Juured ja risoomid	
0840010	Lagritsa-magusjuur	0,1 (*)
0840020	Ingver	0,1 (*)
0840030	Kollajuur/kurkum	0,1 (*)
0840040	Mädarõigas	(+)
0840990	Muud	0,1 (*)
0850000	Pungad	0,1 (*)
0850010	Nelk	
0850020	Kappar	
0850990	Muud	
0860000	Õie emakasüue	0,1 (*)
0860010	Safran	
0860990	Muud	
0870000	Seemnerüü	0,1 (*)
0870010	Muskaatõis	
0870990	Muud	
0900000	SUHKRUTAIMED	0,03 (*)
0900010	Suhkrupeedi juured	
0900020	Suhkruroog	
0900030	Juursigur	
0900990	Muud	

(1)	(2)	(3)
1000000	LOOMSED TOOTED – MAISMAALOOMAD	0,05 (*)
1010000	Koed	
1011000	a) <i>sead</i>	
1011010	Lihaskude	
1011020	Rasvkude	
1011030	Maks	
1011040	Neerud	
1011050	Söödav rups (v.a maks ja neerud)	
1011990	Muud	
1012000	b) <i>veised</i>	
1012010	Lihaskude	
1012020	Rasvkude	
1012030	Maks	
1012040	Neerud	
1012050	Söödav rups (v.a maks ja neerud)	
1012990	Muud	
1013000	c) <i>lambad</i>	
1013010	Lihaskude	
1013020	Rasvkude	
1013030	Maks	
1013040	Neerud	
1013050	Söödav rups (v.a maks ja neerud)	
1013990	Muud	
1014000	d) <i>kitsed</i>	
1014010	Lihaskude	
1014020	Rasvkude	
1014030	Maks	
1014040	Neerud	
1014050	Söödav rups (v.a maks ja neerud)	
1014990	Muud	

(1)	(2)	(3)
1015000	e) <i>hobuslased</i>	
1015010	Lihaskude	
1015020	Rasvkude	
1015030	Maks	
1015040	Neerud	
1015050	Söödav rups (v.a maks ja neerud)	
1015990	Muud	
1016000	f) <i>kodulinnud</i>	
1016010	Lihaskude	(+)
1016020	Rasvkude	(+)
1016030	Maks	(+)
1016040	Neerud	
1016050	Söödav rups (v.a maks ja neerud)	
1016990	Muud	
1017000	g) <i>muud põllumajanduslikud maismaaloomad</i>	
1017010	Lihaskude	
1017020	Rasvkude	
1017030	Maks	
1017040	Neerud	
1017050	Söödav rups (v.a maks ja neerud)	
1017990	Muud	
1020000	Piim	
1020010	Veised	
1020020	Lambad	
1020030	Kitsed	
1020040	Hobused	
1020990	Muud	

(1)	(2)	(3)
1030000	Linnumunad	(+)
1030010	Kanad	
1030020	Pardid	
1030030	Haned	
1030040	Vutid	
1030990	Muud	
1040000	Mesi ja muud mesindustooted	
1050000	Kahepaiksed ja roomajad	
1060000	Selgrootud maismaaloomad	
1070000	Vabas looduses elavad maismaaselgroogsed	

(*) Tähistab alumist analüütilist määramispiiri.

(**) Pestitsiidi ja koodnumbri kombinatsioon, mille puhul kohaldatakse III lisa B osas kehtestatud jääkide piirnormi.

(^a) Selliste taimsete ja loomsete toodete täielik loetelu, mille puhul kohaldatakse jääkide piirnorme, on esitatud I lisas.

Folpeedi ja ftaalimiidi summa, väljendatud folpeedina (R)

(R) = jääkide määratlus on erinev pestitsiidi ja koodnumbri järgmiste kombinatsioonide puhul:

koodid 1000000, v.a 1040000: ftaalimiid, väljendatud folpeedina

(+) Euroopa Toiduohutusamet on kindlaks teinud, et teave jääkide määramise katsete kohta ei ole täies ulatuses kättesaadav. Komisjon võtab jääkide piirnormi läbivaatamisel arvesse esimeses lauses osutatud teavet, kui see esitatakse hiljemalt 6. veebruar 2018, või nimetatud kuupäevaks selle teabe esitamata jätmise korral selle puudumist.

0152000 b) maasikad

(+) Euroopa Toiduohutusamet on kindlaks teinud, et teave analüütiliste meetodite ja püsivuse kohta säilitamisel ei ole täies ulatuses kättesaadav. Komisjon võtab jääkide piirnormi läbivaatamisel arvesse esimeses lauses osutatud teavet, kui see esitatakse hiljemalt 6. veebruar 2018, või nimetatud kuupäevaks selle teabe esitamata jätmise korral selle puudumist.

0161030 Lauaoliivid

(+) Euroopa Toiduohutusamet on kindlaks teinud, et teave jääkide määramise katsete ja analüütiliste meetodite kohta ei ole täies ulatuses kättesaadav. Komisjon võtab jääkide piirnormi läbivaatamisel arvesse esimeses lauses osutatud teavet, kui see esitatakse hiljemalt 6. veebruar 2018, või nimetatud kuupäevaks selle teabe esitamata jätmise korral selle puudumist.

0211000 a) kartulid

(+) Euroopa Toiduohutusamet on kindlaks teinud, et teave analüütiliste meetodite kohta ei ole täies ulatuses kättesaadav. Komisjon võtab jääkide piirnormi läbivaatamisel arvesse esimeses lauses osutatud teavet, kui see esitatakse hiljemalt 6. veebruar 2018, või nimetatud kuupäevaks selle teabe esitamata jätmise korral selle puudumist.

0213080 Redis

0213090 Aed-piimjuur

- (+) Euroopa Toiduohutusamet on kindlaks teinud, et teave jääkide määramise katsete ja analüütiliste meetodite kohta ei ole täies ulatuses kättesaadav. Komisjon võtab jääkide piirnormi läbivaatamisel arvesse esimeses lauses osutatud teavet, kui see esitatakse hiljemalt 6. veebruar 2018, või nimetatud kuupäevaks selle teabe esitamata jätmise korral selle puudumist.

0231010 Tomat

0233010 Melon

- (+) Euroopa Toiduohutusamet on kindlaks teinud, et teave analüütiliste meetodite ja püsivuse kohta säilitamisel ei ole täies ulatuses kättesaadav. Komisjon võtab jääkide piirnormi läbivaatamisel arvesse esimeses lauses osutatud teavet, kui see esitatakse hiljemalt 6. veebruar 2018, või nimetatud kuupäevaks selle teabe esitamata jätmise korral selle puudumist.

0402010 Oliivid õli tootmiseks

- (+) Euroopa Toiduohutusamet on kindlaks teinud, et teave analüütiliste meetodite kohta ei ole täies ulatuses kättesaadav. Komisjon võtab jääkide piirnormi läbivaatamisel arvesse esimeses lauses osutatud teavet, kui see esitatakse hiljemalt 6. veebruar 2018, või nimetatud kuupäevaks selle teabe esitamata jätmise korral selle puudumist.

0500010 Oder

- (+) Euroopa Toiduohutusamet on kindlaks teinud, et teave jääkide määramise katsete ja analüütiliste meetodite kohta ei ole täies ulatuses kättesaadav. Komisjon võtab jääkide piirnormi läbivaatamisel arvesse esimeses lauses osutatud teavet, kui see esitatakse hiljemalt 6. veebruar 2018, või nimetatud kuupäevaks selle teabe esitamata jätmise korral selle puudumist.

0500090 Nisu

- (+) Euroopa Toiduohutusamet on kindlaks teinud, et teave analüütiliste meetodite kohta ei ole täies ulatuses kättesaadav. Komisjon võtab jääkide piirnormi läbivaatamisel arvesse esimeses lauses osutatud teavet, kui see esitatakse hiljemalt 6. veebruar 2018, või nimetatud kuupäevaks selle teabe esitamata jätmise korral selle puudumist.

0700000 HUMAL

- (+) Maitseainete rühmas kohaldatakse mädarõika (*Armoracia rusticana*) (kood 0840040) suhtes sama jääkide piirnormi, mida kohaldatakse köögiviljade kategooria juur- ja mugulköögiviljade rühmas mädarõikale (*Armoracia rusticana*) (kood 0213040), võttes määruse (EÜ) nr 396/2005 artikli 20 lõike 1 kohaselt arvesse töötlemisest (kuivatamine) tulenevaid taseme muutusi.

0840040 Mädarõigas

- (+) Euroopa Toiduohutusamet on kindlaks teinud, et teave jääkide omaduste ja hulga kohta töödeldud toodetes ei ole täies ulatuses kättesaadav. Komisjon võtab jääkide piirnormi läbivaatamisel arvesse esimeses lauses osutatud teavet, kui see esitatakse hiljemalt 6. veebruar 2018, või nimetatud kuupäevaks selle teabe esitamata jätmise korral selle puudumist.

1016010 Lihaskude

1016020 Rasvkude

1016030 Maks

1030000 Linnunääd

1030010 Kanad

1030020 Pardid

1030030 Haned

1030040 Vutid

b) Lisatakse järgmised boskaliidi, klotianidiini, tiametoksaami ja metüültklofossi käsitlevad veerud:

„Pestitsiidide jäägid ja jääkide piirnormid (mg/kg)

Kood-number	Rühmad ja näited üksiktoodete kohta, mille suhtes kohaldatakse jääkide piirnorme ^(a)	Boskaliid (F) (R) (A)	Klotianidiin	Tiametoksaam	Metüültklofoss (F)
(1)	(2)	(3)	(4)	(5)	(6)
0100000	VÄRSKED VÕI KÜLMUTATUD PUUVILJAD; PÄHKLID				0,01 (*)
0110000	Tsitrusviljad	2 (+)	0,06 (+)	0,15 (+)	
0110010	Greibid				
0110020	Apelsinid				
0110030	Sidrunid				
0110040	Laimid				
0110050	Mandariinid				
0110990	Muud				
0120000	Pähklid	(+)	0,01 (*)		
0120010	Mandlid	0,05 (*)		0,01 (*)	
0120020	Brasilia pähklid	0,05 (*)		0,01 (*)	
0120030	Kašupähklid	0,05 (*)		0,01 (*)	
0120040	Kastanid	0,05 (*)		0,01 (*)	
0120050	Kookospähklid	0,05 (*)		0,01 (*)	
0120060	Sarapuupähklid	0,05 (*)		0,01 (*)	
0120070	Makadaamiapähklid	0,05 (*)		0,01 (*)	
0120080	Pekanipähklid	0,05 (*)		0,02 (*)	
0120090	Piiniapähklid	0,05 (*)		0,01 (*)	
0120100	Pistaatsiapähklid	1		0,01 (*)	
0120110	Kreeka pähklid	0,05 (*)		0,01 (*)	
0120990	Muud	0,05 (*)		0,01 (*)	

(1)	(2)	(3)	(4)	(5)	(6)
0130000	Õunviljad		0,4	0,3	
0130010	Õunad	2 (+)			
0130020	Pirnid	1,5 (+)			
0130030	Küdooniad	1,5 (+)			
0130040	Astelpihlaka viljad	0,01 (*)			
0130050	Nisperod/jaapani villpöörise viljad	0,01 (*)			
0130990	Muud	0,01 (*)			
0140000	Luuviljad				
0140010	Aprikoosid	5 (+)	0,15	0,07 (+)	
0140020	Maguskirsid	4 (+)	0,03 (+)	0,6 (+)	
0140030	Virsikud	5 (+)	0,15	0,07	
0140040	Ploomid	3 (+)	0,01 (*)	0,01 (*)	
0140990	Muud	0,01 (*)	0,01 (*)	0,01 (*)	
0150000	Marjad ja väiksed puuviljad				
0151000	a) <i>viinamarjad</i>	5 (+)	0,7 (+)	0,4 (+)	
0151010	Lauaviinamarjad				
0151020	Veiniviinamarjad				
0152000	b) <i>maasikad</i>	6 (+)	0,02 (*) (+)	0,3 (+)	
0153000	c) <i>koguviljad</i>	10 (+)	0,01 (*)	0,01 (*)	
0153010	Pamplid				
0153020	Põldmurakad				
0153030	Vaarikad (punased ja kollased)				
0153990	Muud				
0154000	d) <i>muud väiksed puuviljad ja marjad</i>	15 (+)	0,01 (*)	0,01 (*)	
0154010	Mustikad				
0154020	Jõhvikad				
0154030	Sõstrad (mustad, punased ja valged)				
0154040	Karusmarjad (rohelised, punased ja kollased)				
0154050	Kibuvitsamarjad				

(1)	(2)	(3)	(4)	(5)	(6)
0154060	Mooruspuu marjad (mustad ja valged)				
0154070	Õun-viirpuu marjad				
0154080	Musta leedri marjad				
0154990	Muud				
0160000	Mitmesugused puuviljad				
0161000	a) söödava koorega	0,01 (*)			
0161010	Datlid		0,01 (*)	0,01 (*)	
0161020	Viigimarjad		0,01 (*)	0,01 (*)	
0161030	Lauaoliivid		0,09	0,4	
0161040	Kinkanid		0,01 (*)	0,01 (*)	
0161050	Tähtviljad		0,01 (*)	0,01 (*)	
0161060	Hurmaad		0,01 (*)	0,01 (*)	
0161070	Jambolanid		0,01 (*)	0,01 (*)	
0161990	Muud		0,01 (*)	0,01 (*)	
0162000	b) mittesöödava koorega, väikesed		0,01 (*)	0,01 (*)	
0162010	Kiivid (rohelised, punased, kollased)	5 (+)			
0162020	Litšid	0,01 (*)			
0162030	Granadillid/marakujad	0,01 (*)			
0162040	Kaktusviljad	0,01 (*)			
0162050	Kuldlehiku viljad	0,01 (*)			
0162060	Virgiinia persimonid	0,01 (*)			
0162990	Muud	0,01 (*)			
0163000	c) mittesöödava koorega, suured				
0163010	Avokaadod	0,01 (*)	0,01 (*)	0,01 (*)	
0163020	Banaanid	0,6 (+)	0,02	0,02 (*)	
0163030	Mangod	0,01 (*)	0,01 (*)	0,01 (*)	
0163040	Papaiad	0,01 (*)	0,01 (*)	0,02 (*)	
0163050	Granaatõunad	0,01 (*)	0,01 (*)	0,01 (*)	
0163060	Suhkurannoonad	0,01 (*)	0,01 (*)	0,01 (*)	
0163070	Guajaavid	0,01 (*)	0,01 (*)	0,01 (*)	

(1)	(2)	(3)	(4)	(5)	(6)
0163080	Ananassid	0,01 (*)	0,02 (*) (+)	0,02 (*) (+)	
0163090	Hõlmise leivapuu viljad	0,01 (*)	0,01 (*)	0,01 (*)	
0163100	Durianid	0,01 (*)	0,01 (*)	0,01 (*)	
0163110	Oga-annoonad	0,01 (*)	0,01 (*)	0,01 (*)	
0163990	Muud	0,01 (*)	0,01 (*)	0,01 (*)	
0200000	VÄRSKE VÕI KÜLMUTATUD KÕÖGIVILI				
0210000	Juur- ja mugulköögivili				
0211000	a) <i>kartulid</i>	2 (+)	0,03	0,07	0,01 (*)
0212000	b) <i>troopiline juur- ja mugulköögivili</i>	2	0,01 (*)	0,01 (*)	0,01 (*)
0212010	Kassaava/jahumanioki juured	(+)			
0212020	Bataat	(+)			
0212030	Jamss	(+)			
0212040	Roogmaranta	(+)			
0212990	Muud				
0213000	c) <i>muu juur- ja mugulköögivili, v.a suhkrupeet</i>	(+)			
0213010	Söögipeet	4	0,01 (*)	0,01 (*)	0,01 (*)
0213020	Porgand	2	0,06	0,3	0,01 (*)
0213030	Juurseller	2	0,01 (*)	0,01 (*)	0,01 (*)
0213040	Mädarõigas	2	0,01 (*)	0,01 (*)	0,01 (*)
0213050	Maapirn	2	0,01 (*)	0,01 (*)	0,01 (*)
0213060	Pastinaak	2	0,01 (*)	0,01 (*)	0,01 (*)
0213070	Juurpetersell	2	0,01 (*)	0,01 (*)	0,01 (*)
0213080	Redis	2	0,01 (*)	0,01 (*)	0,1 (+)
0213090	Aed-piimjuur	2	0,01 (*)	0,01 (*)	0,01 (*)
0213100	Kaalikas	2	0,02 (*)	0,02 (*)	0,01 (*)
0213110	Naeris	2	0,01 (*)	0,01 (*)	0,01 (*)
0213990	Muud	2	0,01 (*)	0,01 (*)	0,01 (*)
0220000	Sibulköögivili	(+)	0,01 (*)	0,01 (*)	0,01 (*)
0220010	Kütislauk	5			
0220020	Sibul	5			

(1)	(2)	(3)	(4)	(5)	(6)
0220030	Pesasibul	5			
0220040	Roheline sibul ja talisibul	6			
0220990	Muud	0,5			
0230000	Viliköögivili				0,1 (*)
0231000	a) <i>maavitsalised</i>	3 (+)			
0231010	Tomat		0,04	0,2	
0231020	Paprika		0,04	0,7	
0231030	Baklažaan		0,04	0,2	
0231040	Söödav muskushibisk		0,01 (*)	0,01 (*)	
0231990	Muud		0,01 (*)	0,01 (*)	
0232000	b) <i>kõrvitsalised – söödava koorega</i>	4 (+)			
0232010	Kurk		0,02 (*)	0,5	
0232020	Kornišon		0,01 (*)	0,01 (*)	
0232030	Kabatšokk		0,02 (*)	0,5	
0232990	Muud		0,01 (*)	0,01 (*)	
0233000	c) <i>kõrvitsalised – mittedöädava koorega</i>	3 (+)			
0233010	Melon		0,02 (*) (+)	0,15 (+)	
0233020	Suureviljaline kõrvits		0,01 (*)	0,01 (*)	
0233030	Arbuus		0,02 (*) (+)	0,15 (+)	
0233990	Muud		0,01 (*)	0,01 (*)	
0234000	d) <i>suhkrumais</i>	0,05 (+)	0,01 (*)	0,02 (*)	
0239000	e) <i>muu viliköögivili</i>	0,9	0,01 (*)	0,01 (*)	
0240000	Kapsasköögivili (v.a juured ja noorlehtedega põllukultuurid)				0,01 (*)
0241000	a) <i>õisikkapsad</i>	5	0,02 (*)		
0241010	Spargelkapsas	(+)		0,3	(+)
0241020	Lillkapsas	(+)		0,02 (*)	(+)
0241990	Muud			0,01 (*)	

(1)	(2)	(3)	(4)	(5)	(6)
0242000	b) <i>peakapsad</i>	5	0,02 (*)	0,02 (*)	
0242010	Rooskapsas	(+)			(+)
0242020	Peakapsas	(+)			(+)
0242990	Muud				
0243000	c) <i>lehtkapsad</i>	9	0,3	0,02 (*)	
0243010	Pekingi lehtnaeris/petsai	(+)			
0243020	Kähar lehtkapsas ja söödakapsas	(+)			
0243990	Muud				
0244000	d) <i>nuikapsad</i>	5 (+)	0,04 (+)	0,01 (*)	
0250000	Lehtkõõgivil, maitsetaimed ja söödavad lilled				
0251000	a) <i>aedsalat ja muud salatitaimed</i>	50 (+)			(+)
0251010	Põldkännak		0,01 (*)	0,01 (*)	0,9
0251020	Aedsalat		0,1	5	2
0251030	Sile endiiviasigur/eskariool		0,1 (+)	5 (+)	0,9
0251040	Salatkress ning muud idandid ja võrsed		0,01 (*)	0,01 (*)	0,9
0251050	Ameerika kollakas		0,01 (*)	0,01 (*)	0,9
0251060	Põld-võörkapsas/rukola		0,01 (*)	0,01 (*)	0,9
0251070	Kapsas-lehtsinap		0,01 (*)	0,01 (*)	0,9
0251080	Noorlehtedega põllukultuurid (sh Brassica liigid)		0,01 (*)	0,01 (*)	0,9
0251990	Muud		0,01 (*)	0,01 (*)	0,9
0252000	b) <i>spinat ja muu samalaadne (lehed)</i>		0,01 (*)	0,01 (*)	0,01 (*)
0252010	Spinat	50 (+)			
0252020	Portulak	0,9 (+)			
0252030	Lehtpeet	30 (+)			
0252990	Muud	0,9			
0253000	c) <i>viinapuu ja sarnaste liikide lehed</i>	0,01 (*) (+)	0,01 (*)	0,01 (*)	0,01 (*)
0254000	d) <i>ürt-allikkerss</i>	0,01 (*) (+)	0,01 (*)	0,01 (*)	0,01 (*)

(1)	(2)	(3)	(4)	(5)	(6)
0255000	e) <i>salatsigur</i>	7 (+)	0,01 (*)	0,01 (*)	0,01 (*)
0256000	f) <i>maitsetaimed ja söödavad lilled</i>	50 (+)	1,5	0,02 (*)	0,02 (*)
0256010	Aed-harakputk				
0256020	Murulauk				
0256030	Lehtseller				
0256040	Petersell				
0256050	Aedsalvei				
0256060	Rosmariin				
0256070	Aed-liivatee				
0256080	Vürtsbasiilik ja söödavad lilled				
0256090	Loorberilehed				
0256100	Estragon				
0256990	Muud				
0260000	Kaunköögivili				0,01 (*)
0260010	Oad (kaunadega)	5 (+)	0,2	0,3	
0260020	Oad (kaunadeta)	3 (+)	0,01 (*)	0,02 (*)	
0260030	Herned (kaunadega)	5 (+)	0,2	0,3	
0260040	Herned (kaunadeta)	3 (+)	0,01 (*)	0,02 (*)	
0260050	Läätsed	3 (+)	0,01 (*)	0,02*	
0260990	Muud	0,06	0,01*	0,01*	
0270000	Varsköögivili				0,01 (*)
0270010	Spargel	0,9 (+)	0,01 (*)	0,01 (*)	
0270020	Hispaania artišokk	0,9 (+)	0,01 (*)	0,01 (*)	
0270030	Varsseller	9 (+)	0,04	1	
0270040	Salat-apteegitill	9 (+)	0,01 (*)	0,01 (*)	
0270050	Artišokk	5 (+)	0,05	0,5	
0270060	Porrulauk	9 (+)	0,01 (*)	0,01 (*)	
0270070	Rabarber	0,9 (+)	0,01 (*)	0,01 (*)	

(1)	(2)	(3)	(4)	(5)	(6)
0270080	Bambusevõrsed	0,01 (*) (+)	0,01 (*)	0,01 (*)	
0270090	Palmipungad	0,01 (*) (+)	0,01 (*)	0,01 (*)	
0270990	Muud	0,5	0,01 (*)	0,01 (*)	
0280000	Seened, samblad ja samblikud	0,01 (*)	0,01 (*)	0,01 (*)	0,01 (*)
0280010	Kulturseened				
0280020	Metsaseened				
0280990	Samblad ja samblikud				
0290000	Vetikad ja prokariöödid	0,01 (*)	0,01 (*)	0,01 (*)	0,01 (*)
0300000	KAUNVILJAD	3 (+)	0,02	0,04	0,01 (*)
0300010	Oad				
0300020	Läätsed				
0300030	Herned				
0300040	Lupiinid/lupiinioad				
0300990	Muud				
0400000	ÕLISEEMNED JA ÕLIVILJAD				0,01 (*)
0401000	Õliseemned	(+)	0,02 (*)		
0401010	Linaseemned	1		0,02 (*)	
0401020	Maapähklid	1		0,02 (*)	
0401030	Mooniseemned	1		0,02 (*)	
0401040	Seesamiseemned	1		0,02 (*)	
0401050	Päevalilleseemned	1		0,02 (*)	
0401060	Rapsiseemned	1		0,02 (*)	
0401070	Sojaoad	3		0,04	
0401080	Sinepiseemned	1		0,02 (*)	
0401090	Puuvillaseemned	1		0,02 (*)	
0401100	Kõrvitsaseemned	1		0,02 (*)	
0401110	Värvisafloori seemned	1		0,02 (*)	

(1)	(2)	(3)	(4)	(5)	(6)
0401120	Kurgirohu seemned	1		0,02 (*)	
0401130	Põldtudra seemned	1		0,02 (*)	
0401140	Kanepiseemned	1		0,02 (*)	
0401150	Riitsinuseemned	1		0,02 (*)	
0401990	Muud	0,06		0,01 (*)	
0402000	Õliviljad	0,01 (*)			
0402010	Oliivid õli tootmiseks		0,09	0,4	
0402020	Õlipalmi tuumad		0,01 (*)	0,01 (*)	
0402030	Õlipalmi viljad		0,01 (*)	0,01 (*)	
0402040	Kapokipuu viljad		0,01 (*)	0,01 (*)	
0402990	Muud		0,01 (*)	0,01 (*)	
0500000	TERAVILI	(+)			0,01 (*)
0500010	Oder	4	0,04	0,4	
0500020	Tatar ja muu ebateravili	0,15	0,01 (*)	0,01 (*)	
0500030	Mais	0,15	0,02 (*)	0,05	
0500040	Hirss	0,15	0,01 (*)	0,01 (*)	
0500050	Kaer	4	0,02 (*)	0,02 (*)	
0500060	Riis	0,15	0,5	0,01 (*)	
0500070	Rukis	0,8	0,02 (*)	0,02 (*)	
0500080	Sorgo	0,15	0,01 (*)	0,01 (*)	
0500090	Nisu	0,8	0,02 (*)	0,05	
0500990	Muud	0,15	0,01 (*)	0,01 (*)	
0600000	TEED, KOHV, TAIMETEED, KAKAO JA JAANIKAUNAD				0,05 (*)
0610000	Teed	0,01 (*)	0,7	20	
0620000	Kohvioad	0,05 (*) (+)	0,05	0,2	
0630000	Taimeteed		0,05 (*)	0,05 (*)	
0631000	a) <i>õitest</i>	0,9 (+)			
0631010	Kummel				
0631020	Hapu hibisk				

(1)	(2)	(3)	(4)	(5)	(6)
0631030	Roos				
0631040	Jasmiin				
0631050	Pärn				
0631990	Muud				
0632000	b) <i>lehtedest ja maitsetaimedest</i>	0,9 (+)			
0632010	Maasikas				
0632020	Tee-punapõõsas				
0632030	Matepuu				
0632990	Muud				
0633000	c) <i>juurtest</i>	3 (+)			
0633010	Palderjan				
0633020	Ženženn				
0633990	Muud				
0639000	d) <i>muudest taimeosadest</i>	0,01 (*)			
0640000	Kakaooad	0,01 (*)	0,02 (*)	0,02 (*)	
0650000	Jaanikaunad/jaanileivad	0,01 (*)	0,05 (*)	0,05 (*)	
0700000	HUMAL	80 (+)	0,05 (*)	0,05 (*)	0,05 (*)
0800000	MAITSEAINED	(+)			
0810000	Seemned	0,9	0,05 (*)	0,05 (*)	0,05 (*)
0810010	Aniis				
0810020	Mustköömen				
0810030	Seller				
0810040	Koriander				
0810050	Vürtsköömen				
0810060	Aedtill				
0810070	Apteegitill				
0810080	Pöld-lambalääts				

(1)	(2)	(3)	(4)	(5)	(6)
0810090	Muskaatpähkel				
0810990	Muud				
0820000	Viljad	0,9	0,05 (*)	0,05 (*)	0,05 (*)
0820010	Piment				
0820020	Jaapani pipar				
0820030	Köömen				
0820040	Kardemon				
0820050	Kadakamarjad				
0820060	Pipar (must, roheline ja valge)				
0820070	Vanill				
0820080	Tamarind				
0820990	Muud				
0830000	Puukoor	0,9	0,05 (*)	0,05 (*)	0,05 (*)
0830010	Kaneel				
0830990	Muud				
0840000	Juured ja risoomid				
0840010	Lagritsa-magusjuur	0,4	0,05 (*)	0,05 (*)	0,05 (*)
0840020	Ingver	0,4	0,05 (*)	0,05 (*)	0,05 (*)
0840030	Kollajuur/kurkum	0,4	0,05 (*)	0,05 (*)	0,05 (*)
0840040	Mädarõigas	(+)	(+)	(+)	(+)
0840990	Muud	0,4	0,05 (*)	0,05 (*)	0,05 (*)
0850000	Pungad	0,9	0,05 (*)	0,05 (*)	0,05 (*)
0850010	Nelk				
0850020	Kappar				
0850990	Muud				
0860000	Õie emakasüue	0,9	0,05 (*)	0,05 (*)	0,05 (*)
0860010	Safran				
0860990	Muud				

(1)	(2)	(3)	(4)	(5)	(6)
0870000	Seemneriüü	0,9	0,05 (*)	0,05 (*)	0,05 (*)
0870010	Muskaatõis				
0870990	Muud				
0900000	SUHKRUTAIMED				0,01 (*)
0900010	Suhkrupeedi juured	0,4 (+)	0,02 (*)	0,02 (*)	
0900020	Suhkruroog	7 (+)	0,4	0,01 (*)	
0900030	Juursigur	0,4 (+)	0,01 (*)	0,01 (*)	
0900990	Muud	0,5	0,01 (*)	0,01 (*)	
1000000	LOOMSED TOOTED – MAISMAALOOMAD				
1010000	Koed				0,01 (*)
1011000	a) <i>sead</i>				
1011010	Lihaskude	0,01 (*)	0,02 (*)	0,02	
1011020	Rasvkude	0,07	0,02 (*)	0,01 (*)	
1011030	Maks	0,05 (*)	0,2	0,01 (*)	
1011040	Neerud	0,05 (*)	0,02 (*)	0,01 (*)	
1011050	Söödav rups (v.a maks ja neerud)	0,07	0,2	0,02	
1011990	Muud	0,05 (*)	0,01 (*)	0,01 (*)	
1012000	b) <i>veised</i>				
1012010	Lihaskude	0,01 (*)	0,02 (*)	0,02	
1012020	Rasvkude	0,3	0,02 (*)	0,01 (*)	
1012030	Maks	0,2 (+)	0,2	0,01 (*)	
1012040	Neerud	0,2	0,02 (*)	0,01 (*)	
1012050	Söödav rups (v.a maks ja neerud)	0,3	0,2	0,02	
1012990	Muud	0,05 (*)	0,01 (*)	0,01 (*)	
1013000	c) <i>lambad</i>				
1013010	Lihaskude	0,01 (*)	0,02 (*)	0,02	
1013020	Rasvkude	0,3	0,02 (*)	0,01 (*)	
1013030	Maks	0,2 (+)	0,2	0,01 (*)	

(1)	(2)	(3)	(4)	(5)	(6)
1013040	Neerud	0,2	0,02 (*)	0,01 (*)	
1013050	Söödav rups (v.a maks ja neerud)	0,3	0,2	0,02	
1013990	Muud	0,05 (*)	0,01 (*)	0,01 (*)	
1014000	d) kitsed				
1014010	Lihaskude	0,2	0,02 (*)	0,02	
1014020	Rasvkude	0,3	0,02 (*)	0,01 (*)	
1014030	Maks	0,2 (+)	0,2	0,01 (*)	
1014040	Neerud	0,2	0,02 (*)	0,01 (*)	
1014050	Söödav rups (v.a maks ja neerud)	0,3	0,2	0,02	
1014990	Muud	0,05 (*)	0,01 (*)	0,01 (*)	
1015000	e) hobuslased				
1015010	Lihaskude	0,01 (*)	0,02 (*)	0,02	
1015020	Rasvkude	0,3	0,02 (*)	0,01 (*)	
1015030	Maks	0,2	0,2	0,01 (*)	
1015040	Neerud	0,2	0,02 (*)	0,01 (*)	
1015050	Söödav rups (v.a maks ja neerud)	0,3	0,2	0,02	
1015990	Muud	0,05 (*)	0,01 (*)	0,01 (*)	
1016000	f) kodulinnud			0,01 (*)	
1016010	Lihaskude	0,01 (*)	0,01 (*)		
1016020	Rasvkude	0,08	0,01 (*)		
1016030	Maks	0,15 (+)	0,1		
1016040	Neerud	0,05 (*)	0,01 (*)		
1016050	Söödav rups (v.a maks ja neerud)	0,15	0,1		
1016990	Muud	0,05 (*)	0,01 (*)		
1017000	g) muud põllumajanduslikud maismaaloomad				
1017010	Lihaskude	0,01 (*)	0,02 (*)	0,02	
1017020	Rasvkude	0,3	0,02 (*)	0,01 (*)	
1017030	Maks	0,2	0,2	0,01 (*)	

(1)	(2)	(3)	(4)	(5)	(6)
1017040	Neerud	0,2	0,02 (*)	0,01 (*)	
1017050	Söödav rups (v.a maks ja neerud)	0,3	0,2	0,02	
1017990	Muud	0,05 (*)	0,01 (*)	0,01 (*)	
1020000	Piim	0,02	0,02	0,05	0,01 (*)
1020010	Veised				
1020020	Lambad				
1020030	Kitsed				
1020040	Hobused				
1020990	Muud				
1030000	Linnunud	0,01 (*)	0,01 (*)	0,01 (*)	0,01 (*)
1030010	Kanad				
1030020	Pardid				
1030030	Haned				
1030040	Vutid				
1030990	Muud				
1040000	Mesi ja muud mesindustooted	0,05 (*)	0,05 (*)	0,05 (*)	0,05 (*)
1050000	Kahepaiksed ja roomajad	0,01 (*)	0,01 (*)	0,01 (*)	0,01 (*)
1060000	Selgrootud maismaaloomad	0,01 (*)	0,01 (*)	0,01 (*)	0,01 (*)
1070000	Vabas looduses elavad maismaaselgroogsed	0,01 (*)	0,01 (*)	0,01 (*)	0,01 (*)

(*) Tähistab alumist analüütilist määramispiiri.

(**) Pestitsiidi ja koodnumbri kombinatsioon, mille puhul kohaldatakse III lisa B osas kehtestatud jääkide piirnормi.

(^a) Selliste taimsete ja loomsete toodete täielik loetelu, mille puhul kohaldatakse jääkide piirnorme, on esitatud I lisan.

(F) = rasvlahustuv

Boskaliid (F) (R) (A)

(A) = Märkus jääkide määratluse kohta: ELi referentlaborid on kindlaks teinud, et 2-kloro-N-(4'-kloro-5-hüdroksübenüül-2-üül)nikotiinamiidi võrdlusstandard ei ole turul kättesaadav. Komisjon võtab jääkide piirnormide läbivaatamisel arvesse esimeses lauses osutatud võrdlusstandardit, kui see on turul kättesaadav hiljemalt 6. veebruar 2017, või kõnealuse võrdlusstandardi puudumist, kui see ei ole nimetatud kuupäevaks turul kättesaadav.

(R) = jääkide määratlus on erinev pestitsiidi ja koodnumbri järgmiste kombinatsioonide puhul:

kood 1000000, välja arvatud 1040000, 1011010, 1011020, 1011050, 1012010, 1012020, 1012050, 1013010, 1013020, 1013050, 1014010, 1014020, 1014050, 1015010, 1015020, 1015050, 1016010, 1016020, 1017010, 1017020, 1017050, 1020000, 1030000: boskaliidi ja selle hüdroksümetaboliidi 2-kloro-N-(4'-kloro-5-hüdroksübenüül-2-üül)nikotiinamiidi (vaba ja konjugeeritud) summa, väljendatud boskaliidina

(+) Euroopa Toiduohutusamet on kindlaks teinud, et teave jääkide kohta pärast korduvat kasutamist püsikultuurides ning andmed, mille alusel kinnitada jääkide platootase pinnases, ei ole täies ulatuses kättesaadavad. Komisjon võtab jääkide piirnормi läbivaatamisel arvesse esimeses lauses osutatud teavet, kui see esitatakse hiljemalt 6. veebruar 2018, või nimetatud kuupäevaks selle teabe esitamata jätmise korral selle puudumist.

0110000 Tsitrusviljad

0110010 Greibid

0110020 Apelsinid

0110030 Sidrunid

0110040 Laimid

0110050 Mandariinid

0120000 Pähklid

0120010 Mandlid

0120020 Brasiilia pähklid

0120030 Kašupähklid

0120040 Kastanid

0120050 Kookospähklid

0120060 Sarapuupähklid

0120070 Makadaamiapähklid

0120080 Pekanipähklid

0120090 Piiniapähklid

0120100 Pistaatsiapähklid

0120110 Kreeka pähklid

0130010 Õunad

0130020 Pirnid

0130030 Küdooniad

(+) Euroopa Toiduohutusamet on kindlaks teinud, et teave jääkide määramise katsete kohta (pärast korduvat kasutamist püsikultuurides ja autoriseerimise jaoks tehtud uuringutest) ning andmed, mille alusel kinnitada jääkide platootase pinnases, ei ole täies ulatuses kättesaadavad. Komisjon võtab jääkide piirnормi läbivaatamisel arvesse esimeses lauses osutatud teavet, kui see esitatakse hiljemalt 6. veebruar 2018, või nimetatud kuupäevaks selle teabe esitamata jätmise korral selle puudumist.

0140010 Aprikoosid

(+) Euroopa Toiduohutusamet on kindlaks teinud, et teave jääkide kohta pärast korduvat kasutamist püsikultuurides ning andmed, mille alusel kinnitada jääkide platootase pinnases, ei ole täies ulatuses kättesaadavad. Komisjon võtab jääkide piirnормi läbivaatamisel arvesse esimeses lauses osutatud teavet, kui see esitatakse hiljemalt 6. veebruar 2018, või nimetatud kuupäevaks selle teabe esitamata jätmise korral selle puudumist.

0140020 Maguskirsid

0140030 Virsikud

0140040 Ploomid

0151000 a) viinamarjad

0151010 Lauaviinamarjad

0151020 Veiniviinamarjad

(+) Euroopa Toiduohutusamet on kindlaks teinud, et teave jääkide kohta külvikorrekultuuride puhul ning andmed, mille alusel kinnitada jääkide platootase pinnases, ei ole täies ulatuses kättesaadavad. Komisjon võtab jääkide piirnормi läbivaatamisel arvesse esimeses lauses osutatud teavet, kui see esitatakse hiljemalt 6. veebruar 2018, või nimetatud kuupäevaks selle teabe esitamata jätmise korral selle puudumist.

0152000 b) maasikad

(+) Euroopa Toiduohutusamet on kindlaks teinud, et teave jääkide kohta pärast korduvat kasutamist püsikultuurides ning andmed, mille alusel kinnitada jääkide platootase pinnases, ei ole täies ulatuses kättesaadavad. Komisjon võtab jääkide piirnормi läbivaatamisel arvesse esimeses lauses osutatud teavet, kui see esitatakse hiljemalt 6. veebruar 2018, või nimetatud kuupäevaks selle teabe esitamata jätmise korral selle puudumist.

0153000 c) koguviljad

0153010 Pamplid

0153020 Põldmurakad

0153030 Vaarikad (punased ja kollased)

0154000 d) muud väikesed puuviljad ja marjad

0154010 Mustikad

0154020 Jõhvikad

0154030 Sõstrad (mustad, punased ja valged)

0154040 Karusmarjad (rohelised, punased ja kollased)

0154050 Kibuvitsamarjad

0154060 Mooruspuu marjad (mustad ja valged)

0154070 Õun-viirpuu marjad

0154080 Musta leedri marjad

0162010 Kiivid (rohelised, punased, kollased)

0163020 Banaanid

(+) Euroopa Toiduohutusamet on kindlaks teinud, et teave jääkide kohta külvikorrekultuuride puhul ning andmed, mille alusel kinnitada jääkide platootase pinnases, ei ole täies ulatuses kättesaadavad. Komisjon võtab jääkide piirnормi läbivaatamisel arvesse esimeses lauses osutatud teavet, kui see esitatakse hiljemalt 6. veebruar 2018, või nimetatud kuupäevaks selle teabe esitamata jätmise korral selle puudumist.

0211000 a) kartulid

0212010 Kassaava/jahumanioki juured

0212020 Bataat

- 0212030 Jamss
- 0212040 Roogmaranta
- 0213000 c) muu juur- ja mugulköögivili, v.a suhkrupeet
- 0213010 Söögipeet
- 0213020 Porgand
- 0213030 Juurseller
- 0213040 Mädarõigas

(+) Euroopa Toiduohutusamet on kindlaks teinud, et teave jääkide määramise katsete kohta (külvikorrakultuuride kohta ja autoriseerimise jaoks tehtud uuringutest) ning andmed, mille alusel kinnitada jääkide platootase pinnases, ei ole täies ulatuses kättesaadavad. Komisjon võtab jääkide piirnormi läbivaatamisel arvesse esimeses lauses osutatud teavet, kui see esitatakse hiljemalt 6. veebruar 2018, või nimetatud kuupäevaks selle teabe esitamata jätmise korral selle puudumist.

0213050 Maapirn

(+) Euroopa Toiduohutusamet on kindlaks teinud, et teave jääkide kohta külvikorrakultuuride puhul ning andmed, mille alusel kinnitada jääkide platootase pinnases, ei ole täies ulatuses kättesaadavad. Komisjon võtab jääkide piirnormi läbivaatamisel arvesse esimeses lauses osutatud teavet, kui see esitatakse hiljemalt 6. veebruar 2018, või nimetatud kuupäevaks selle teabe esitamata jätmise korral selle puudumist.

- 0213060 Pastinaak
- 0213070 Juurpetersell
- 0213080 Redis
- 0213090 Aed-piimjuur
- 0213100 Kaalikas
- 0213110 Naeris
- 0220000 Sibulköögivili
- 0220010 Küüslauk
- 0220020 Sibul
- 0220030 Pesasibul
- 0220040 Roheline sibul ja talisibul
- 0231000 a) maavitsalised
- 0231010 Tomat
- 0231020 Paprika
- 0231030 Baklažaan
- 0231040 Söödav muskushibisk
- 0232000 b) kõrvitsalised – söödava koorega
- 0232010 Kurk
- 0232020 Kornišon
- 0232030 Kabatšokk

0233000 c) kõrvitsalised – mittesöödava koorega

0233010 Melon

0233020 Suureviljaline kõrvits

0233030 Arbuus

0234000 d) suhkrumais

0241010 Spargelkapsas

(+) Euroopa Toiduohutusamet on kindlaks teinud, et teave jääkide määramise katsete kohta (külvikorrakultuuride kohta ja autoriseerimise jaoks tehtud uuringutest) ning andmed, mille alusel kinnitada jääkide platootase pinnases, ei ole täies ulatuses kättesaadavad. Komisjon võtab jääkide piirnormati läbivaatamisel arvesse esimeses lauses osutatud teavet, kui see esitatakse hiljemalt 6. veebruar 2018, või nimetatud kuupäevaks selle teabe esitamata jätmise korral selle puudumist.

0241020 Lillkapsas

(+) Euroopa Toiduohutusamet on kindlaks teinud, et teave jääkide kohta külvikorrakultuuride puhul ning andmed, mille alusel kinnitada jääkide platootase pinnases, ei ole täies ulatuses kättesaadavad. Komisjon võtab jääkide piirnormati läbivaatamisel arvesse esimeses lauses osutatud teavet, kui see esitatakse hiljemalt 6. veebruar 2018, või nimetatud kuupäevaks selle teabe esitamata jätmise korral selle puudumist.

0242010 Rooskapsas

0242020 Peakapsas

0243010 Pekingi lehtnaeris/petsai

0243020 Kähar lehtkapsas ja söödakapsas

0244000 d) nuikapsad

0251000 a) aedsalat ja muud salatitaimed

0251010 Põldkännak

0251020 Aedsalat

0251030 Sile endiiviasigur/eskariool

0251040 Salatkress ning muud idandid ja võrsed

0251050 Ameerika kollakas

0251060 Põld-võörkapsas/rukola

0251070 Kapsas-lehtsinep

0251080 Noorlehtedega põllukultuurid (sh Brassica liigid)

0252010 Spinat

0252020 Portulak

(+) Euroopa Toiduohutusamet on kindlaks teinud, et teave jääkide määramise katsete kohta (külvikorrakultuuride kohta ja autoriseerimise jaoks tehtud uuringutest) ning andmed, mille alusel kinnitada jääkide platootase pinnases, ei ole täies ulatuses kättesaadavad. Komisjon võtab jääkide piirnormati läbivaatamisel arvesse esimeses lauses osutatud teavet, kui see esitatakse hiljemalt 6. veebruar 2018, või nimetatud kuupäevaks selle teabe esitamata jätmise korral selle puudumist.

0252030 Lehtpeet

(+) Euroopa Toiduohutusamet on kindlaks teinud, et teave jääkide kohta külvikorrakultuuride puhul ning andmed, mille alusel kinnitada jääkide platootase pinnases, ei ole täies ulatuses kättesaadavad. Komisjon võtab jääkide piirnormi läbivaatamisel arvesse esimeses lauses osutatud teavet, kui see esitatakse hiljemalt 6. veebruar 2018, või nimetatud kuupäevaks selle teabe esitamata jätmise korral selle puudumist.

0253000 c) viinapuu lehed ja sarnased liigid

0254000 d) ürt-allikkerss

0255000 e) salatsigur

0256000 f) maitsetaimed ja söödavad lilled

0256010 Aed-harakputk

0256020 Murulauk

0256030 Lehtseller

0256040 Petersell

0256050 Aedsalvei

0256060 Rosmariin

0256070 Aed-liivatee

0256080 Vürtsbasiilik ja söödavad lilled

0256090 Loorberilehed

0256100 Estragon

0260010 Oad (kaunadega)

(+) Euroopa Toiduohutusamet on kindlaks teinud, et teave jääkide määramise katsete kohta (külvikorrakultuuride kohta ja autoriseerimise jaoks tehtud uuringutest) ning andmed, mille alusel kinnitada jääkide platootase pinnases, ei ole täies ulatuses kättesaadavad. Komisjon võtab jääkide piirnormi läbivaatamisel arvesse esimeses lauses osutatud teavet, kui see esitatakse hiljemalt 6. veebruar 2018, või nimetatud kuupäevaks selle teabe esitamata jätmise korral selle puudumist.

0260020 Oad (kaunadeta)

(+) Euroopa Toiduohutusamet on kindlaks teinud, et teave jääkide kohta külvikorrakultuuride puhul ning andmed, mille alusel kinnitada jääkide platootase pinnases, ei ole täies ulatuses kättesaadavad. Komisjon võtab jääkide piirnormi läbivaatamisel arvesse esimeses lauses osutatud teavet, kui see esitatakse hiljemalt 6. veebruar 2018, või nimetatud kuupäevaks selle teabe esitamata jätmise korral selle puudumist.

0260030 Herned (kaunadega)

0260040 Herned (kaunadeta)

(+) Euroopa Toiduohutusamet on kindlaks teinud, et teave jääkide määramise katsete kohta (külvikorrakultuuride kohta ja autoriseerimise jaoks tehtud uuringutest) ning andmed, mille alusel kinnitada jääkide platootase pinnases, ei ole täies ulatuses kättesaadavad. Komisjon võtab jääkide piirnormi läbivaatamisel arvesse esimeses lauses osutatud teavet, kui see esitatakse hiljemalt 6. veebruar 2018, või nimetatud kuupäevaks selle teabe esitamata jätmise korral selle puudumist.

0260050 Läätsed

(+) Euroopa Toiduohutusamet on kindlaks teinud, et teave jääkide kohta külvikorrakultuuride puhul ning andmed, mille alusel kinnitada jääkide platootase pinnases, ei ole täies ulatuses kättesaadavad. Komisjon võtab jääkide piirnormi läbivaatamisel arvesse esimeses lauses osutatud teavet, kui see esitatakse hiljemalt 6. veebruar 2018, või nimetatud kuupäevaks selle teabe esitamata jätmise korral selle puudumist.

0270010 Spargel

0270020 Hispaania artišokk

- (+) Euroopa Toiduohutusamet on kindlaks teinud, et teave jääkide määramise katsete kohta (külvikorrakultuuride kohta ja autoriseerimise jaoks tehtud uuringutest) ning andmed, mille alusel kinnitada jääkide platootase pinnases, ei ole täies ulatuses kättesaadavad. Komisjon võtab jääkide piirnõrmi läbivaatamisel arvesse esimeses lauses osutatud teavet, kui see esitatakse hiljemalt 6. veebruar 2018, või nimetatud kuupäevaks selle teabe esitamata jätmise korral selle puudumist.

0270030 **Varsseller**

0270040 **Salat-apteegitill**

- (+) Euroopa Toiduohutusamet on kindlaks teinud, et teave jääkide kohta külvikorrakultuuride puhul ning andmed, mille alusel kinnitada jääkide platootase pinnases, ei ole täies ulatuses kättesaadavad. Komisjon võtab jääkide piirnõrmi läbivaatamisel arvesse esimeses lauses osutatud teavet, kui see esitatakse hiljemalt 6. veebruar 2018, või nimetatud kuupäevaks selle teabe esitamata jätmise korral selle puudumist.

0270050 **Artišokk**

0270060 **Porrulauk**

0270070 **Rabarber**

0270080 **Bambusevõrsed**

0270090 **Palmipungad**

0300000 **KAUNVILJAD**

0300010 **Oad**

0300020 **Läätsed**

0300030 **Herned**

0300040 **Lupiinid/lupiinioad**

0401000 **Õliseemned**

0401010 **Linaseemned**

0401020 **Maapähklid**

0401040 **Unimagunaseemned**

0401040 **Seesamiseemned**

0401050 **Päevalilleseemned**

0401060 **Rapsiseemned**

0401070 **Sojaoad**

0401080 **Sinepiseemned**

0401090 **Puuvillaseemned**

0401100 **Kõrvitsaseemned**

0401110 **Värvisafloori seemned**

0401120 **Kurgirohu seemned**

0401130 **Pöldtudra seemned**

0401140 **Kanepiseemned**

0401150 **Riitsinuseemned**

0500000	TERAVILI
0500010	Oder
0500020	Tatar ja muu ebateravili
0500030	Mais
0500040	Hirss
0500050	Kaer
0500060	Riis
0500070	Rukis
0500080	Sorgo
0500090	Nisu

- (+) Euroopa Toiduohutusamet on kindlaks teinud, et teave jääkide kohta pärast korduvat kasutamist püskikultuurides ning andmed, mille alusel kinnitada jääkide platootase pinnases, ei ole täies ulatuses kättesaadavad. Komisjon võtab jääkide piirnormi läbivaatamisel arvesse esimeses lauses osutatud teavet, kui see esitatakse hiljemalt 6. veebruar 2018, või nimetatud kuupäevaks selle teabe esitamata jätmise korral selle puudumist.

0620000 Kohvioad

- (+) Euroopa Toiduohutusamet on kindlaks teinud, et teave analüütiliste meetodite ja jääkide kohta pärast korduvat kasutamist püskikultuurides ning andmed, et kinnitada jääkide platootase pinnases, ei ole täies ulatuses kättesaadavad. Komisjon võtab jääkide piirnormi läbivaatamisel arvesse esimeses lauses osutatud teavet, kui see esitatakse hiljemalt 6. veebruar 2018, või nimetatud kuupäevaks selle teabe esitamata jätmise korral selle puudumist.

0631000 a) õitest

0631010	Kummel
0631020	Hapu hibisk
0631030	Roos
0631040	Jasmiin
0631050	Pärn

0632000 b) lehedest ja maitsetaimedest

0632010	Maasikas
0632020	Tee-punapõõsas/rooibos
0632030	Matepuu/paraguai iileks

0633000 c) juurtest

0633010	Palderjan
0633020	Ženženn

- (+) Euroopa Toiduohutusamet on kindlaks teinud, et teave analüütiliste meetodite ja jääkide kohta pärast korduvat kasutamist püskikultuurides ning andmed, et kinnitada jääkide platootase pinnases, ei ole täies ulatuses kättesaadavad. Komisjon võtab jääkide piirnormi läbivaatamisel arvesse esimeses lauses osutatud teavet, kui see esitatakse hiljemalt 6. veebruar 2018, või nimetatud kuupäevaks selle teabe esitamata jätmise korral selle puudumist.

0700000 HUMAL

- (+) Euroopa Toiduohutusamet on kindlaks teinud, et teave analüütiliste meetodite ja jääkide kohta pärast korduvat kasutamist püsikultuurides ning andmed, et kinnitada jääkide platootase pinnases, ei ole täies ulatuses kättesaadavad. Komisjon võtab jääkide piirnormi läbivaatamisel arvesse esimeses lauses osutatud teavet, kui see esitatakse hiljemalt 6. veebruar 2018, või nimetatud kuupäevaks selle teabe esitamata jätmise korral selle puudumist.

0800000 **MAITSEAINED**

0810000 **Seemned**

0810010 **Aniis**

0810020 **Mustköömen**

0810030 **Seller**

0810040 **Koriander**

0810050 **Vürtsköömen**

0810060 **Aedtill**

0810070 **Apteegitill**

0810080 **Pöld-lambalääts**

0810090 **Muskaatpähkel**

0820000 **Viljad**

0820010 **Piment**

0820020 **Jaapani pipar**

0820030 **Köömen**

0820040 **Kardemon**

0820050 **Kadakamarjad**

0820060 **Pipar (must, roheline ja valge)**

0820070 **Vanill**

0820080 **Tamarind**

0830000 **Puukoor**

0830010 **Kaneel**

0840000 **Juured ja risoomid**

0840010 **Lagritsa-magusjuur**

0840020 **Ingver**

0840030 **Kollajuur/kurkum**

- (+) Maitseainete rühmas kohaldatakse mädarõika (*Armoracia rusticana*) (kood 0840040) suhtes sama jääkide piirnormi, mida kohaldatakse köögiviljade kategooria juur- ja mugulköögiviljade rühmas mädarõikale (*Armoracia rusticana*) (kood 0213040), võttes määruse (EÜ) nr 396/2005 artikli 20 lõike 1 kohaselt arvesse töötlemisest (kuivatamine) tulenevaid taseme muutusi.

0840040 **Mädarõigas**

- (+) Euroopa Toiduohutusamet on kindlaks teinud, et teave analüütiliste meetodite ja jääkide kohta pärast korduvat kasutamist püsikultuurides ning andmed, et kinnitada jääkide platoonase pinnases, ei ole täies ulatuses kättesaadavad. Komisjon võtab jääkide piirnormi läbivaatamisel arvesse esimeses lauses osutatud teavet, kui see esitatakse hiljemalt 6. veebruar 2018, või nimetatud kuupäevaks selle teabe esitamata jätmise korral selle puudumist.

0850000 Pungad

0850010 Nelk

0850020 Kappar

0860000 Õie emakas

0860010 Safran

0870000 Seemnerüü

0870010 Muskaatõis

- (+) Euroopa Toiduohutusamet on kindlaks teinud, et teave jääkide kohta külvikorrekultuuride puhul ning andmed, mille alusel kinnitada jääkide platoonase pinnases, ei ole täies ulatuses kättesaadavad. Komisjon võtab jääkide piirnormi läbivaatamisel arvesse esimeses lauses osutatud teavet, kui see esitatakse hiljemalt 6. veebruar 2018, või nimetatud kuupäevaks selle teabe esitamata jätmise korral selle puudumist.

0900010 Suhkrupeedi juured

- (+) Euroopa Toiduohutusamet on kindlaks teinud, et teave jääkide kohta pärast korduvat kasutamist püsikultuurides ning andmed, mille alusel kinnitada jääkide platoonase pinnases, ei ole täies ulatuses kättesaadavad. Komisjon võtab jääkide piirnormi läbivaatamisel arvesse esimeses lauses osutatud teavet, kui see esitatakse hiljemalt 6. veebruar 2018, või nimetatud kuupäevaks selle teabe esitamata jätmise korral selle puudumist.

0900020 Suhkruroog

- (+) Euroopa Toiduohutusamet on kindlaks teinud, et teave jääkide kohta külvikorrekultuuride puhul ning andmed, mille alusel kinnitada jääkide platoonase pinnases, ei ole täies ulatuses kättesaadavad. Komisjon võtab jääkide piirnormi läbivaatamisel arvesse esimeses lauses osutatud teavet, kui see esitatakse hiljemalt 6. veebruar 2018, või nimetatud kuupäevaks selle teabe esitamata jätmise korral selle puudumist.

0900030 Juursigur

- (+) Euroopa Toiduohutusamet on kindlaks teinud, et teave püridiinirühma kohta töödeldud toodetes ei ole täies ulatuses kättesaadav. Komisjon võtab jääkide piirnormi läbivaatamisel arvesse esimeses lauses osutatud teavet, kui see esitatakse hiljemalt 6. veebruar 2018, või nimetatud kuupäevaks selle teabe esitamata jätmise korral selle puudumist.

1012030 Maks

1013030 Maks

1014030 Maks

- (+) Euroopa Toiduohutusamet on kindlaks teinud, et teave püridiinirühma käitumise ning seondunud jääkide omaduste ja hulga kohta ei ole täies ulatuses kättesaadav. Komisjon võtab jääkide piirnormi läbivaatamisel arvesse esimeses lauses osutatud teavet, kui see esitatakse hiljemalt 6. veebruar 2018, või nimetatud kuupäevaks selle teabe esitamata jätmise korral selle puudumist.

1016030 Maks

Klotianidiin

- (+) Euroopa Toiduohutusamet on kindlaks teinud, et teave püsivuse kohta säilitamisel ei ole täies ulatuses kättesaadav. Komisjon võtab jääkide piirnormi läbivaatamisel arvesse esimeses lauses osutatud teavet, kui see esitatakse hiljemalt 6. veebruar 2018, või nimetatud kuupäevaks selle teabe esitamata jätmise korral selle puudumist.

0110000 Tsitrusviljad

0110010 Greibid

0110020 Apelsinid**0110030 Sidrunid****0110040 Laimid****0110050 Mandariinid**

- (+) Euroopa Toiduohutusamet on kindlaks teinud, et tiametoksaami puhul ei ole jääkide määramise katsetest saadud teave täies ulatuses kättesaadav. Komisjon võtab jääkide piirnormi läbivaatamisel arvesse esimeses lauses osutatud teavet, kui see esitatakse hiljemalt 6. veebruar 2018, või nimetatud kuupäevaks selle teabe esitamata jätmise korral selle puudumist.

0140020 Maguskirsid

- (+) Euroopa Toiduohutusamet on kindlaks teinud, et teave püsivuse kohta säilitamisel ei ole täies ulatuses kättesaadav. Komisjon võtab jääkide piirnormi läbivaatamisel arvesse esimeses lauses osutatud teavet, kui see esitatakse hiljemalt 6. veebruar 2018, või nimetatud kuupäevaks selle teabe esitamata jätmise korral selle puudumist.

0151000 a) viinamarjad**0151010 Lauaviinamarjad****0151020 Veiniviinamarjad****0152000 b) maasikad****0163080 Ananassid**

- (+) Euroopa Toiduohutusamet on kindlaks teinud, et tiametoksaami puhul ei ole jääkide määramise katsetest saadud teave täies ulatuses kättesaadav. Komisjon võtab jääkide piirnormi läbivaatamisel arvesse esimeses lauses osutatud teavet, kui see esitatakse hiljemalt 6. veebruar 2018, või nimetatud kuupäevaks selle teabe esitamata jätmise korral selle puudumist.

0233010 Melon**0233030 Arbuus**

- (+) Euroopa Toiduohutusamet on kindlaks teinud, et teave jääkide määramise katsete kohta ei ole täies ulatuses kättesaadav. Komisjon võtab jääkide piirnormi läbivaatamisel arvesse esimeses lauses osutatud teavet, kui see esitatakse hiljemalt 6. veebruar 2018, või nimetatud kuupäevaks selle teabe esitamata jätmise korral selle puudumist.

0244000 d) nuikapsad

- (+) Euroopa Toiduohutusamet on kindlaks teinud, et tiametoksaami puhul ei ole jääkide määramise katsetest saadud teave täies ulatuses kättesaadav. Komisjon võtab jääkide piirnormi läbivaatamisel arvesse esimeses lauses osutatud teavet, kui see esitatakse hiljemalt 6. veebruar 2018, või nimetatud kuupäevaks selle teabe esitamata jätmise korral selle puudumist.

0251030 Sile endiiviasigur/eskariool

- (+) Maitseainete rühmas kohaldatakse mädarõika (*Armoracia rusticana*) (kood 0840040) suhtes sama jääkide piirnormi, mida kohaldatakse köögiviljade kategooria juur- ja mugulköögiviljade rühmas mädarõikale (*Armoracia rusticana*) (kood 0213040), võttes määruse (EÜ) nr 396/2005 artikli 20 lõike 1 kohaselt arvesse töötlemisest (kuivatamine) tulenevaid taseme muutusi.

0840040 Mädarõigas**Tiametoksaam**

- (+) Euroopa Toiduohutusamet on kindlaks teinud, et teave püsivuse kohta säilitamisel ei ole täies ulatuses kättesaadav. Komisjon võtab jääkide piirnormi läbivaatamisel arvesse esimeses lauses osutatud teavet, kui see esitatakse hiljemalt 6. veebruar 2018, või nimetatud kuupäevaks selle teabe esitamata jätmise korral selle puudumist.

0110000 Tsitrusviljad

0110010 Greibid

0110020 Apelsinid

0110030 Sidrunid

0110040 Laimid

0110050 Mandariinid

- (+) Euroopa Toiduohutusamet on kindlaks teinud, et teave jääkide määramise katsete kohta ei ole ei ole täies ulatuses kättesaadav. Komisjon võtab jääkide piirnormi läbivaatamisel arvesse esimeses lauses osutatud teavet, kui see esitatakse hiljemalt 6. veebruar 2018, või nimetatud kuupäevaks selle teabe esitamata jätmise korral selle puudumist.

0140010 Aprikoosid

0140020 Maguskirsid

- (+) Euroopa Toiduohutusamet on kindlaks teinud, et teave püsivuse kohta säilitamisel ei ole täies ulatuses kättesaadav. Komisjon võtab jääkide piirnormi läbivaatamisel arvesse esimeses lauses osutatud teavet, kui see esitatakse hiljemalt 6. veebruar 2018, või nimetatud kuupäevaks selle teabe esitamata jätmise korral selle puudumist.

0151000 a) viinamarjad

0151010 Lauaviinamarjad

0151020 Veiniviinamarjad

0152000 b) maasikad

0163080 Ananassid

- (+) Euroopa Toiduohutusamet on kindlaks teinud, et teave jääkide määramise katsete kohta ei ole täies ulatuses kättesaadav. Komisjon võtab jääkide piirnormi läbivaatamisel arvesse esimeses lauses osutatud teavet, kui see esitatakse hiljemalt 6. veebruar 2018, või nimetatud kuupäevaks selle teabe esitamata jätmise korral selle puudumist.

0233010 Melon

0233030 Arbuus

0251030 Sile endiiviasigur/eskariool

- (+) Maitseainete rühmas kohaldatakse mädarõika (*Armoracia rusticana*) (kood 0840040) suhtes sama jääkide piirnormi, mida kohaldatakse köögiviljade kategooria juur- ja mugulköögiviljade rühmas mädarõikale (*Armoracia rusticana*) (kood 0213040), võttes määruse (EÜ) nr 396/2005 artikli 20 lõike 1 kohaselt arvesse töötlemisest (kuivatamine) tulenevaid taseme muutusi.

0840040 Mädarõigas

Metüültolklofoss (F)

- (+) Euroopa Toiduohutusamet on kindlaks teinud, et teave metabolismi kohta kultuurides kohta ei ole täies ulatuses kättesaadav. Komisjon võtab jääkide piirnormi läbivaatamisel arvesse esimeses lauses osutatud teavet, kui see esitatakse hiljemalt 6. veebruar 2018, või nimetatud kuupäevaks selle teabe esitamata jätmise korral selle puudumist.

0213080 Redis

- (+) Euroopa Toiduohutusamet on kindlaks teinud, et teave jääkide määramise katsete kohta, metaboliitide ph-CH3 ja TM-CH2OH suhkrukongugaatide toksikoloogiliste andmete kohta ning jääkide määramise katsete, sh sealhulgas metaboliitide ph-CH3 ja TM-CH2OH suhkrukongugaatide analüüsi kohta ei ole täies ulatuses kättesaadav. Komisjon võtab jääkide piirnormi läbivaatamisel arvesse esimeses lauses osutatud teavet, kui see esitatakse hiljemalt 6. veebruar 2018, või nimetatud kuupäevaks selle teabe esitamata jätmise korral selle puudumist.

0241010 Spargelkapsas

0241020 Lillkapsas

0242010	Rooskapsas
0242020	Peakapsas
0251000	a) aedsalat ja muud salatitaimed
0251010	Põldkännak
0251020	Aedsalat
0251030	Sile endiiviasigur/eskariool
0251040	Salatkress ning muud idandid ja võrsed
0251050	Ameerika kollakas
0251060	Põld-võõrkapsas/rukola
0251070	Kapsas-lehtsinep
0251080	Noorlehtedega põllukultuurid (sh Brassica liigid)

(+) Maitseainete rühmas kohaldatakse mädarõika (*Armoracia rusticana*) (kood 0840040) suhtes sama jääkide piirnormi, mida kohaldatakse köögiviljade kategooria juur- ja mugulköögiviljade rühmas mädarõikale (*Armoracia rusticana*) (kood 0213040), võttes määruse (EÜ) nr 396/2005 artikli 20 lõike 1 kohaselt arvesse töötlemisest (kuivatamine) tulenevaid taseme muutusi.

0840040 Mädarõigas

2) III lisa muudetakse järgmiselt.

- a) A osas jäetakse välja boskaliidi, klotianidiini, tiametoksaami ja metüültolklofossi käsitlevad veerud;
 - b) B osas jäetakse välja folpeeti käsitlev veerg.
-

KOMISJONI RAKENDUSMÄÄRUS (EL) 2016/157,**5. veebruar 2016,****millega kehtestatakse kindlad impordiväärtused, et määrata kindlaks teatava puu- ja köögivilja hind piiril**

EUROOPA KOMISJON,

võttes arvesse Euroopa Liidu toimimise lepingut,

võttes arvesse Euroopa Parlamendi ja nõukogu 17. detsembri 2013. aasta määrust (EL) nr 1308/2013, millega kehtestatakse põllumajandustoodete ühine turukorraldus ning millega tunnistatakse kehtetuks nõukogu määrused (EMÜ) nr 922/72, (EMÜ) nr 234/79, (EÜ) nr 1037/2001 ja (EÜ) nr 1234/2007 ⁽¹⁾,võttes arvesse komisjoni 7. juuni 2011. aasta rakendusmäärust (EL) nr 543/2011, millega kehtestatakse nõukogu määruse (EÜ) nr 1234/2007 üksikasjalikud rakenduseeskirjad seoses puu- ja köögiviljasektori ning töödeldud puu- ja köögivilja sektoriga ⁽²⁾, eriti selle artikli 136 lõiget 1,

ning arvestades järgmist:

- (1) Rakendusmääruses (EL) nr 543/2011 on sätestatud vastavalt mitmepoolsete kaubanduslääbirääkimiste Uruguay voozu tulemustele kriteeriumid, mille alusel kehtestab komisjon kolmandatest riikidest importimisel kõnealuse määruse XVI lisa A osas sätestatud toodete ja ajavahemike kohta kindlad impordiväärtused.
- (2) Iga turustuspäeva kindel impordiväärtus on arvatud rakendusmääruse (EL) nr 543/2011 artikli 136 lõike 1 kohaselt, võttes arvesse päevaandmete erinevust. Seetõttu peaks käesolev määrus jõustuma selle *Euroopa Liidu Teatajas* avaldamise kuupäeval,

ON VASTU VÕTNUD KÄESOLEVA MÄÄRUSE:

Artikkel 1

Käesoleva määruse lisas määratakse kindlaks rakendusmääruse (EL) nr 543/2011 artikliga 136 ette nähtud kindlad impordiväärtused.

*Artikkel 2*Käesolev määrus jõustub *Euroopa Liidu Teatajas* avaldamise päeval.

Käesolev määrus on tervikuna siduv ja vahetult kohaldatav kõikides liikmesriikides.

Brüssel, 5. veebruar 2016

Komisjoni nimel
presidendi eest
põllumajanduse ja maaelu arengu peadirektor
Jerzy PLEWA

⁽¹⁾ ELT L 347, 20.12.2013, lk 671.⁽²⁾ ELT L 157, 15.6.2011, lk 1.

LISA

Kindlad impordiväärtused, et määrata kindlaks teatava puu- ja köögivilja hind piiril

(eurot 100 kg kohta)

CN-kood	Kolmanda riigi kood ⁽¹⁾	Kindel impordiväärtus
0702 00 00	EG	253,6
	IL	236,2
	MA	89,7
	TN	85,0
	TR	113,5
	ZZ	155,6
0707 00 05	MA	85,6
	TR	180,4
	ZZ	133,0
0709 91 00	EG	194,3
	ZZ	194,3
0709 93 10	MA	43,4
	TR	141,3
	ZZ	92,4
0805 10 20	EG	49,2
	MA	57,3
	TN	49,7
	TR	48,1
	ZZ	51,1
0805 20 10	IL	134,7
	MA	79,7
	TR	102,3
	ZZ	105,6
0805 20 30, 0805 20 50, 0805 20 70, 0805 20 90	EG	72,6
	IL	144,4
	MA	126,5
	TR	68,7
	ZZ	103,1
0805 50 10	TR	94,0
	ZZ	94,0
0808 10 80	CL	87,7
	ZZ	87,7
0808 30 90	CN	69,1
	TR	81,0
	ZA	137,7
	ZZ	95,9

⁽¹⁾ Riikide nomenklatuur on sätestatud komisjoni 27. novembri 2012. aasta määruses (EL) nr 1106/2012, millega rakendatakse Euroopa Parlamendi ja nõukogu määrust (EÜ) nr 471/2009 (mis käsitleb ühenduse statistikat väliskaubanduse kohta kolmandate riikidega) seoses riikide ja territooriumide nomenklatuuri ajakohastamisega (ELT L 328, 28.11.2012, lk 7). Kood „ZZ” tähistab „muud päritolu”.

OTSUSED

KOMISJONI RAKENDUSOTSUS (EL) 2016/158,

4. veebruar 2016,

milles sätestatakse üleminekumeetmed seoses teatavate liha- ja piimasektori ettevõtetega Horvaatias

(teatavaks tehtud numbri C(2016) 501 all)

(EMPs kohaldatav tekst)

EUROOPA KOMISJON,

võttes arvesse Euroopa Liidu toimimise lepingut,

võttes arvesse Horvaatia ühinemisakti,

võttes arvesse Euroopa Parlamendi ja nõukogu 29. aprilli 2004. aasta määrust (EÜ) nr 852/2004 toiduainete hügieeni kohta, ⁽¹⁾ eriti selle artikli 12 lõiget 2,

võttes arvesse Euroopa Parlamendi ja nõukogu 29. aprilli 2004. aasta määrust (EÜ) nr 853/2004, millega sätestatakse loomset päritolu toidu hügieeni erireeglid, ⁽²⁾ eriti selle artikli 9 lõiget 2,

ning arvestades järgmist:

- (1) Määruses (EÜ) nr 852/2004 on sätestatud toidukäitlejatele toiduhügieeni üldeeskirjad, mis põhinevad ohuanalüüsi ja kriitiliste kontrollpunktide süsteemi (HACCP) põhimõtetel. Eeskirjade kohaselt peavad toidukäitlejad vastama struktuursetele nõuetele, mille aluseks on nimetatud põhimõtted.
- (2) Määrusega (EÜ) nr 853/2004 täiendatakse määrusega (EÜ) nr 852/2004 kehtestatud eeskirju. Määruses (EÜ) nr 853/2004 sätestatud eeskirjad hõlmavad erieeskirju liha- ja piimatöötlemisettevõtete jaoks.
- (3) Vastavalt Horvaatia ühinemisakti V lisale ei kohaldata määruse (EÜ) nr 852/2004 II lisa ja määruse (EÜ) nr 853/2004 III lisaga kehtestatud teatavaid struktuurinõudeid teatavate ettevõtete suhtes Horvaatias kuni 31. detsembrini 2015. Kõnealused ettevõtted on loetletud tervise ja toiduohutuse peadirektoraadi veebisaidil ⁽³⁾. Horvaatia on taotlenud piiratud arvu liha- ja piimasektori ettevõtete jaoks kõnealuse tähtaja pikendamist kuni 30. juunini 2016.
- (4) On asjakohane näha ette praeguste üleminekumeetmete pikendamine teatavate liha- ja piimasektori ettevõtete osas, et võimaldada neile lisaega ELi toiduohutuse standarditega kohanemiseks.

⁽¹⁾ ELT L 139, 30.4.2004, lk 1.

⁽²⁾ ELT L 139, 30.4.2004, lk 55.

⁽³⁾ http://ec.europa.eu/food/food/biosafety/establishments/establishments-transition-croatia_en.pdf

- (5) Horvaatia ühinemisakti V lisa II osa punkti 5 kohaselt kehtestatud praeguseid üleminekumeetmeid kohaldati kuni 31. detsembrini 2015. Selleks et vältida õiguslikku lünka, tuleks käesoleva otsusega ette nähtud meetmeid kohaldada alates 1. jaanuarist 2016. Kõnealuste meetmete kohaldamine peaks olema piiratud kuue kuuga, sest Horvaatia ühinemisakti artiklis 42 on sätestatud, et üleminekumeetmeid võib kohaldada maksimaalselt kolmeaastase ajavahemiku jooksul alates ühinemise kuupäevast.
- (6) Käesoleva otsusega ettenähtud meetmed on kooskõlas alalise taime-, looma-, toidu- ja söödakomitee arvamusega,

ON VASTU VÕTNUD KÄESOLEVA OTSUSE:

Artikkel 1

Erandina erinõuetest, mis on sätestatud määruse (EÜ) nr 852/2004 II lisa II peatükis ning määruse (EÜ) nr 853/2004 III lisa I jao II ja III peatükis, II jao II ja III peatükis, V jao I peatükis ning IX jao I peatüki II osa punktis A, võib liha- ja piimasektori ettevõtetes, mis on loetletud käesoleva otsuse lisas (edaspidi „loetletud ettevõtted“), jätkuvalt toota ja töödelda liha ja piima (edaspidi „tooted“), kui see vastab käesoleva otsuse artiklis 2 sätestatud tingimustele.

Artikkel 2

- Loetletud ettevõtetest pärit tooteid tohib vaid:
 - lasta Horvaatia siseturule või kolmandate riikide turgudele kooskõlas asjakohaste liidu õigusaktidega või
 - kasutada edasiseks töötlemiseks loetletud ettevõtetes, sõltumata turustamiskuupäevast.
- Toodetele tuleb kanda tervisemärk või identifitseerimismärk, mis erineb määruse (EÜ) nr 853/2004 artikliga 5 ette nähtud märkidest.
- Horvaatia peab kasutama tervisemärki või identifitseerimismärki, mille ta edastas komisjonile kirjalikult 29. juunil 2012 kooskõlas Horvaatia ühinemisakti V lisa 5. punkti II osa punktiga 3.
- Lõikeid 1 ja 2 kohaldatakse kõigi selliste toodete suhtes, mis on pärit integreeritud ettevõtetest, kus töödeldakse värsket liha, hakkliha, lihavalmistisi, lihamassi ja piima, ning mille üks osa on loetletud ettevõtte.

Artikkel 3

Horvaatia tagab, et loetletud ettevõtted, mis ei vasta määruse (EÜ) nr 852/2004 II lisa II peatükis ning määruse (EÜ) nr 853/2004 III lisa I jao II ja III peatükis, II jao II ja III peatükis, V jao I peatükis ning IX jao I peatüki II osa punktis A sätestatud nõuetele, lõpetavad oma tegevuse.

Artikkel 4

Käesolevat otsust kohaldatakse alates 1. jaanuarist 2016 kuni 30. juunini 2016.

Artikkel 5

Käesolev otsus on adresseeritud liikmesriikidele.

Brüssel, 4. veebruar 2016

Komisjoni nimel
komisjoni liige
Vytenis ANDRIUKAITIS

LISA

Lihatöötlemisettevõtete loetelu

Nr	Veterinaarloa number	Ettevõtte nimi	Tänav või küla/linn/piirkond
1.	HR 14	IMES – MESNA INDUSTRIJA d.o.o.	Ulica Katarine Zrinske 9, Samobor, Zagrebačka
2.	HR 405	KARLO – TOMISLAV, obrt proizvodnju i preradu mesa, trgovinu i ugostiteljstvo	Bistrec 16, Lug Samoborski, Bregana, Zagrebačka
3.	HR 811	VUGRINEC d.o.o.	A. Mihanovića 44, Kraj Gornji, Dubravica, Zagrebačka
4.	HR 895	JADRI TRADE d.o.o.	Švica 152, Otočac, Ličko – senjska
5.	HR 1466	KULINA NOVA SELA d.o.o.	Nova Sela b.b., Nova Sela, Dubrovačko – neretvanska
6.	HR 1526	BERMES d.o.o.	Zagorska 14, Donja Pušća, Zagrebačka

Piimatöötlemisettevõtete loetelu

Nr	Veterinaarloa number	Ettevõtte nimi	Tänav või küla/linn/piirkond
1.	HR 1444	LE – Milk d.o.o.	Ravenski Lemeš b.b., Raven, Križevci, Koprivničko – križevačka

KOMISJONI RAKENDUSOTSUS (EL) 2016/159,**4. veebruar 2016,****millega kehtestatakse toetus- ja maksetaotluste ning seonduva teabe esitamise kord seoses Euroopa Parlamendi ja nõukogu määruses (EL) nr 652/2014 osutatud taimekahjurite tõrjeks võetavate erakorraliste meetmetega***(teatavaks tehtud numbri C(2016) 524 all)*

EUROOPA KOMISJON,

võttes arvesse Euroopa Liidu toimimise lepingut,

võttes arvesse Euroopa Parlamendi ja nõukogu 15. mai 2014. aasta määrust (EL) nr 652/2014, millega nähakse ette sätted toiduahela, loomade tervise ja heaolu ning taimetervise ja taimse paljundusmaterjaliga seotud kulude haldamise kohta ning muudetakse nõukogu direktiive 98/56/EÜ, 2000/29/EÜ ja 2008/90/EÜ, Euroopa Parlamendi ja nõukogu määruseid (EÜ) nr 178/2002, (EÜ) nr 882/2004 ja (EÜ) nr 396/2005, Euroopa Parlamendi ja nõukogu direktiivi 2009/128/EÜ ja Euroopa Parlamendi ja nõukogu määrust (EÜ) nr 1107/2009 ning tunnistatakse kehtetuks nõukogu otsused 66/399/EMÜ, 76/894/EMÜ ja 2009/470/EÜ, ⁽¹⁾ eriti selle artikli 36 lõiget 5,

ning arvestades järgmist:

- (1) Vastavalt määruse (EL) nr 652/2014 artikli 16 lõikele 1 võib liikmesriikidele anda toetust erakorraliste meetmete jaoks, mida rakendatakse juhul, kui on kinnitust leidnud mõne kõnealuse määruse artiklis 17 loetletud taimekahjuri esinemine.
- (2) Liikmesriigid saavad komisjonile ametliku teatise taimekahjurite esinemise kohta vastavalt komisjoni rakendusotsuse 2014/917/EL ⁽²⁾ artiklitele 1 ja 2. Ametlikus teatises sisalduv teave on esialgne teave taimekahjurite esinemise kohta.
- (3) Selleks et tagada usaldusväärne finantsjuhtimine ja liikmesriikide poolt taimekahjurite tõrjeks võetud meetmeid käsitleva teabe kiire edastamine, on asjakohane kindlaks määrata toetus- ja maksetaotluste esitamise kuupäevad ning täpsustada nõutava teabe üksikasjad. Eelkõige tuleb liikmesriikidel esitada esialgsed ja ajakohastatud hinnangud kantavate kulude kohta.
- (4) Vaja on täpsustada ümberarvestuskurss, mida kohaldatakse selliste liikmesriikide kulukalkulatsioonide ja maksetaotluste suhtes, mille omavääring ei ole euro.
- (5) Käesoleva otsusega ettenähtud meetmed on kooskõlas alalise taime-, looma-, toidu- ja söödakomitee arvamusega,

ON VASTU VÕTNUD KÄESOLEVA OTSUSE:

*Artikkel 1***Esialgne teave hinnanguliste kulude kohta**

Liidult rahalise toetuse saamiseks esitavad liikmesriigid kahe kuu jooksul pärast määruse (EL) nr 652/2014 artiklis 17 osutatud taimekahjurit käsitleva ametliku kinnituse saatmist esialgse teabe asjaomase taimekahjuri esinemise kohta. Eespool nimetatud esialgse teabena käsitatakse rakendusotsuse 2014/917/EL artiklites 1 ja 2 kirjeldatud ning komisjonile esitatud teatist.

⁽¹⁾ ELT L 189, 27.6.2014, lk 1.

⁽²⁾ Komisjoni rakendusotsus 2014/917/EL, 15. detsember 2014, millega sätestatakse üksikasjalikud eeskirjad nõukogu direktiivi 2000/29/EÜ rakendamiseks seoses kahjulikest organismidest teatamise ja liikmesriikide võetud või kavandatavate meetmetega (ELT L 360, 17.12.2014, lk 59).

Hiljemalt kuus kuud pärast ametlikku kinnitust taimekahjuri esinemise kohta esitavad liikmesriigid komisjonile määruse (EL) nr 652/2014 artikli 16 lõike 1 alusel toetustaotluse, kasutades käesoleva otsuse I lisas sätestatud vormi kohast elektroonilist faili.

Taotlus sisaldab järgmist teavet:

- a) määruse (EL) nr 652/2014 artikli 18 lõike 1 punktis a osutatud hinnangulised tegevuskulud;
- b) määruse (EL) nr 652/2014 artikli 18 lõike 1 punktis b osutatud hinnangulised kulud, mis on seotud kolmandate isikutega sõlmitud teenuslepingutega;
- c) määruse (EL) nr 652/2014 artikli 18 lõike 1 punktis c osutatud hinnangulised kulud, mis on seotud omanikele ja ettevõtjatele makstud hüvitistega;
- d) vajaduse korral määruse (EL) nr 652/2014 artikli 18 lõike 1 punktis e osutatud muud taimekahjuri likvideerimise jaoks olulised hinnangulised kulud koos asjakohase põhjendusega.

Pärast teises lõigus osutatud teabe esitamist esitavad liikmesriigid iga kolme kuu järel ajakohastatud teabe kõnealusel lõigus osutatud kulude kohta.

Toetustaotlused, mis on välja saadetud varasematel kalendriaastatel taimekahjuri likvideerimise ja/või selle leviku takistamise jaoks oluliste hinnanguliste kulude katmiseks, peaksid sisaldama käesoleva otsuse I lisa ajakohastatud versiooni.

Artikkel 2

Maksetaotlused

Liikmesriigid edastavad komisjonile hiljemalt kuue kuu möödudes iga-aastaselt rahastamisotsuses kindlaks määratud kuupäevast või taimekahjuri likvideerimise ja/või selle leviku takistamise lõpetamist käsitleva kinnituse kuupäevast, olenevalt sellest, kumb on varasem, järgmised dokumendid:

- a) maksetaotlus kantud rahastamiskõlblike kulude kohta, kasutades selleks käesoleva otsuse II lisas sätestatud vormi kohast elektroonilist faili;
- b) tehniline aruanne vastavalt käesoleva otsuse III lisale.

Artikkel 3

Ümberarvestuskurs

Kui liikmesriik esitab kuluhinnangud või kantud kulud muus vääringus kui euro, arvestab ta need summad ümber eurodeks vastavalt asjakohase toetustaotluse esitamise kuu esimesele päevale eelnevale kõige hiljutisemale vahetuskursile, mille on kehtestanud Euroopa Keskpank.

Artikkel 4

Kohaldatavus

Käesolevat otsust kohaldatakse taimekahjurite esinemise juhtude suhtes, millest komisjoni on teavitatud 1. jaanuaril 2016 või pärast seda.

Artikkel 5

Adressaadid

Käesolev otsus on adresseeritud liikmesriikidele.

Brüssel, 4. veebruar 2016

Komisjoni nimel
komisjoni liige
Vytenis ANDRIUKAITIS

I LISA

A. LIKVIDEERIMINE

ESIALGNE EELARVE			
Esitatakse hiljemalt kuue kuu jooksul pärast ametlikku kinnitust taimekahjuri esmase esinemise kohta ning seejärel iga kolme kuu järel			
Adressaat: SANTE-G5-EMERGENCY-PLANT-HEALTH@ec.europa.eu			
Esimene esitamine	<input type="text"/>		
Ajakohastamine	<input type="text"/>		
Ajavahemikuks alates	<input type="text" value="PP/KK/AA"/>	-	<input type="text" value="PP/KK/AA"/>
Viide taimekahjuri esinemise kohta	<input type="text" value="Liikmesriik/Taud/Aasta"/>	Piirkond	<input type="text"/>
EUROPHYT-teatis	<input type="text"/>		
Käesoleva eelarvega seotud kontaktisik	<input type="text"/>		
Telefon	<input type="text"/>		
E-posti aadress	<input type="text"/>		

Otsesed kulud			Kogusumma (eurodes, v.a käibemaks)
Abikõlblikud meetmed	Liik	Kulud (tööjõukulud, töötlemine, püünised jne)	
<i>Abikõlblikud kulud (määruse (EL) nr 652/2014 artikli 18 lõige 1)</i>			
A. Meetmete võtmisega seotud tegevuskulud:			
1. Personalikulud			
2. Seadmete rentimisega seotud kulud			
3. Äratarvitatavate asjadega seotud kulud			
4. Materjalikulud			
5. Töötlemisvahendid			
6. Proovide võtmine			
7. Laboriuuringud			
B. Meetmete osaliseks võtmiseks sõlmitud teenuslepingute kulud:			
1. Kolmandate isikutega sõlmitud teenuslepingud			
C. Omanikele makstava hüvitistega seotud kulud vastavalt töötlemise liigile:			
1. Töötlemine			
2. Taimede/puude hävitamine			
3. Taimsed saadused			
4. Puhastamine ja desinfitseerimine			
D. Muud liiki meetmed (palun täpsustage kulude liiki ja põhjendage kulusid):			
Kokku:			EUR —
Kaudsed kulud – Üldkulud 7 % –			Kogusumma (eurodes, v.a käibemaks)
Otseste kuludega seotud üldkulud (muud kui hüvitamisega seotud kulud)			
Kokku:			EUR —
KÕIK KOKKU			
Kuupäev:	PP/KK/AA		
Vastutava isiku nimi:			
Allkiri:			

B. LEVIKU TAKISTAMINE

ESIALGNE EELARVE			
Esitatakse hiljemalt kuue kuu jooksul pärast ametlikku kinnitust taimkahjuri esmase esinemise kohta ning seejärel iga kolme kuu järel			
Adressaat: SANTE-G5-EMERGENCY-PLANT-HEALTH@ec.europa.eu			
Esimene esitamine	<input type="text"/>		
Ajakohastamine	<input type="text"/>		
Ajavahemikuks alates	<input type="text" value="PP/KK/AA"/>	-	<input type="text" value="PP/KK/AA"/>
Viide taimkahjuri esinemise kohta	<input type="text" value="Liikmesriik/Taud/Aasta"/>	Piirkond	<input type="text"/>
EUROPHYTi teavitus	<input type="text"/>		
Kontaktisik seoses käesoleva eelarvega	<input type="text"/>		
Telefon	<input type="text"/>		
E-posti aadress	<input type="text"/>		

Otsesed kulud			Kogusumma (eurodes, v.a käibemaks)
Abikõlblikud meetmed	Liik	Kulud (tööjõukulud, töötlemine, püünised jne)	
<i>Abikõlblikud kulud (määruse (EL) nr 652/2014 artikli 18 lõige 1)</i>			
A. Meetmetega seotud järgmised tegevuskulud:			
1. Personalikulud			
2. Seadmete rentimisega seotud kulud			
3. Äratarvitavate asjadega seotud kulud			
4. Materjalikulud			
5. Töötlemisvahendid			
6. Proovide võtmine			
7. Laboriuuringud			
B. Meetmete osaliseks võtmiseks sõlmitud teenuslepingute kulud:			
1. Kolmandate isikutega sõlmitud teenuslepingud			
C. Omanikele makstava hüvitistega seotud kulud vastavalt töötlemise liigile:			
1. Töötlemine			
2. Taimede/puude hävitamine			
3. Taimsed saadused			
4. Puhastamine ja desinfitseerimine			
D. Muud liiki meetmed (palun täpsustage kulude liiki ja põhjendage kulusid):			
Kokku:			EUR —
Kaudsed kulud – Üldkulud 7 % –			Kogusumma (eurodes, v.a käibemaks)
Otseste kuludega seotud üldkulud (muud kui hüvitamisega seotud kulud)			
Kokku:			EUR —
KÕIK KOKKU			
Kuupäev:	PP/KK/AA		
Vastutava isiku nimi:			
Allkiri:			

C. MUUD MEETMED:

ESIALGNE EELARVE			
Esitatakse hiljemalt kuue kuu jooksul pärast ametlikku kinnitust taimkahjuri esmase esinemise kohta ning seejärel iga kolme kuu järel			
Adressaat: SANTE-G5-EMERGENCY-PLANT-HEALTH@ec.europa.eu			
Esimene esitamine	<input type="text"/>		
Ajakohastamine	<input type="text"/>		
Ajavahemikuks alates	<input type="text" value="PP/KK/AA"/>	-	<input type="text" value="PP/KK/AA"/>
Viide taimkahjuri esinemise kohta	<input type="text" value="Liikmesriik/Taud/Aasta"/>	Piirkond	<input type="text"/>
EUROPHYTi teavitus	<input type="text"/>		
Kontaktisik seoses käesoleva eelarvega	<input type="text"/>		
Telefon	<input type="text"/>		
E-posti aadress	<input type="text"/>		

Otsesed kulud			Kogusumma (eurodes, v.a käibemaks)
Abikõlblikud meetmed	Liik	Kulud (tööjõukulud, töötlemine, püünised jne)	
<i>Abikõlblikud kulud (määruse (EL) nr 652/2014 artikli 18 lõige 1)</i>			
A. Meetmetega seotud järgmised tegevuskulud:			
1. Personalikulud			
2. Seadmete rentimisega seotud kulud			
3. Äratarvitatavate asjadega seotud kulud			
4. Materjalikulud			
5. Töötlemisvahendid			
6. Proovide võtmine			
7. Laboriuuringud			
B. Meetmete osaliseks võtmiseks sõlmitud teenuslepingute kulud:			
1. Kolmandate isikutega sõlmitud teenuslepingud			
C. Omanikele makstava hüvitistega seotud kulud vastavalt töötlemise liigile:			
1. Töötlemine			
2. Taimede/puude hävitamine			
3. Taimsed saadused			
4. Puhastamine ja desinfitseerimine			
D. Muud liiki meetmed (palun täpsustage kulude liiki ja põhjendage kulusid):			
Kokku:			EUR —
Kaudsed kulud – Üldkulud 7 % –			Kogusumma (eurodes, v.a käibemaks)
Otseste kuludega seotud üldkulud (muud kui hüvitamisega seotud kulud)			
Kokku:			EUR —
KÕIK KOKKU			
Kuupäev:	PP/KK/JAA		
Vastutava isiku nimi:			
Allkiri:			

II LISA

A. LIKVIDEERIMINE

MAKSETAOTLUS			
Adressaat: SANTE-G5-EMERGENCY-PLANT-HEALTH@ec.europa.eu			
Esimene esitamine	<input type="text"/>		
Ajavahemikuks alates	<input type="text" value="PP/KK/AA"/>	-	<input type="text" value="PP/KK/AA"/>
Viide taimekahjuri esinemise kohta	<input type="text" value="Liikmesriik/Taud/Aasta"/>	Piirkond	<input type="text"/>
EUROPHYTi teavitus	<input type="text"/>		
Kontaktisik seoses käesoleva eelarvega	<input type="text"/>		
Telefon	<input type="text"/>		
E-posti aadress	<input type="text"/>		

Otsesed kulud			Kogusumma (eurodes, v.a käibemaks)
Abikõlblikud meetmed	Liik	Kulud (tööjõukulud, töötlemine, püünised jne)	
<i>Abikõlblikud kulud (määruse (EL) nr 652/2014 artikli 18 lõige 1)</i>			
A. Meetmetega seotud järgmised tegevuskulud:			
1. Personalikulud			
2. Seadmete rentimisega seotud kulud			
3. Äratarvitatavate asjadega seotud kulud			
4. Materjalikulud			
5. Töötlemisvahendid			
6. Proovide võtmine			
7. Laboriuuringud			
B. Meetmete osaliseks võtmiseks sõlmitud teenuslepingute kulud:			
1. Kolmandate isikutega sõlmitud teenuslepingud			
C. Omanikele makstava hüvitistega seotud kulud vastavalt töötlemise liigile:			
1. Töötlemine			
2. Taimede/puude hävitamine			
3. Taimsed saadused			
4. Puhastamine ja desinfitseerimine			
D. Muud liiki meetmed (palun täpsustage kulude liiki ja põhjendage kulusid):			
Kokku:			EUR —
Otseste kuludega seotud üldkulud (muud kui hüvitamisega seotud kulud) (7 %)			
Kokku:			EUR —
KÕIK KOKKU			

Abisaaja deklaratsioon

Kulud on tegelikult kantud ja raamatupidamises täpselt kajastatud; kulud vastavad tegevuseks eraldatud ressurssidele, mida kasutati mõistlikult ja eesmärgipäraselt;

1. kulud on kantud ja abikõlblikud;
2. kõik kulused tõendavad dokumendid on kontrollimiseks kättesaadavad;
3. kõnealusele meetmele ei ole taotletud muud liidu toetust ja kogu meetmega seotud tegevusest laekunud tulu on deklareeritud komisjonile;
4. kohaldatakse kontrollitoiminguid eelkõige deklareeritud summade täpsuse kontrollimiseks ja eeskirjade rikkumise ennetamiseks, avastamiseks ja heastamiseks.

Kuupäev:

Allkiri:

Vastutava isiku nimi:

B. LEVIKU TAKISTAMINE

MAKSETAOTLUS			
Adressaat: SANTE-G5-EMERGENCY-PLANT-HEALTH@ec.europa.eu			
Esimene esitamine	<input type="text"/>		
Ajavahemikuks alates	<input type="text" value="PP/KK/AA"/>	-	<input type="text" value="PP/KK/AA"/>
Viide taimekahjuri esinemise kohta	<input type="text" value="Liikmesriik/Taud/Aasta"/>	Piirkond	<input type="text"/>
EUROPHYTi teavitus	<input type="text"/>		
Kontaktisik seoses käesoleva eelarvega	<input type="text"/>		
Telefon	<input type="text"/>		
E-posti aadress	<input type="text"/>		

Otsesed kulud			Kogusumma (eurodes, v.a kaibemaks)
Abikõlblikud meetmed	Liik	Kulud (tööjõukulud, töötlemine, püünised jne)	
<i>Abikõlblikud kulud (määruse (EL) nr 652/2014 artikli 18 lõige 1)</i>			
A. Meetmetega seotud järgmised tegevuskulud:			
1. Personalikulud			
2. Seadmete rentimisega seotud kulud			
3. Äratarvitatavate asjadega seotud kulud			
4. Materjalikulud			
5. Töötlemisvahendid			
6. Proovide võtmine			
7. Laboriuuringud			
B. Meetmete osaliseks võtmiseks sõlmitud teenuslepingute kulud:			
1. Kolmandate isikutega sõlmitud teenuslepingud			
C. Omanikele makstava hüvitistega seotud kulud vastavalt töötlemise liigile:			
1. Töötlemine			
2. Taimede/puude hävitamine			
3. Taimsed saadused			
4. Puhastamine ja desinfitseerimine			
D. Muud liiki meetmed (palun täpsustage kulude liiki ja põhjendage kulusid):			
Kokku:			EUR —
Otseste kuludega seotud üldkulud (muud kui hüvitamisega seotud kulud) (7 %)			
Kokku:			EUR —
KÕIK KOKKU			

Abisaaja deklaratsioon

Kulud on tegelikult kantud ja raamatupidamises täpselt kajastatud; kulud vastavad tegevuseks eraldatud ressurssidele, mida kasutati mõistlikult ja eesmärgipäraselt;

1. kulud on kantud ja abikõlblikud;
2. kõik kulused tõendavad dokumendid on kontrollimiseks kättesaadavad;
3. kõnealusele meetmele ei ole taotletud muud liidu toetust ja kogu meetmega seotud tegevusest laekunud tulu on deklareeritud komisjonile;
4. kohaldatakse kontrollitoiminguid eelkõige deklareeritud summade täpsuse kontrollimiseks ja eeskirjade rikkumise ennetamiseks, avastamiseks ja heastamiseks.

Kuupäev:

Allkiri:

Vastutava isiku nimi:

C. MUUD MEETMED

MAKSETAOTLUS			
Adressaat: SANTE-G5-EMERGENCY-PLANT-HEALTH@ec.europa.eu			
Esimene esitamine	<input type="text"/>		
Ajavahemikuks alates	<input type="text" value="PP/KK/AA"/>	-	<input type="text" value="PP/KK/AA"/>
Viide taimekahjuri esinemise kohta	<input type="text" value="Liikmesriik/Taud/Aasta"/>	Piirkond	<input type="text"/>
EUROPHYTi teavitus	<input type="text"/>		
Kontaktisik seoses käesoleva eelarvega	<input type="text"/>		
Telefon	<input type="text"/>		
E-posti aadress	<input type="text"/>		

Otsesed kulud			Kogusumma (eurodes, v.a käibemaks)
Abikõlblikud meetmed	Liik	Kulud (tööjõukulud, töötlemine, püünised jne)	
<i>Abikõlblikud kulud (määruse (EL) nr 652/2014 artikli 18 lõige 1)</i>			
A. Meetmetega seotud järgmised tegevuskulud:			
1. Personalikulud			
2. Seadmete rentimisega seotud kulud			
3. Äratarvitatavate asjadega seotud kulud			
4. Materjalikulud			
5. Töötlemisvahendid			
6. Proovide võtmine			
7. Laboriuuringud			
B. Meetmete osaliseks võtmiseks sõlmitud teenuslepingute kulud:			
1. Kolmandate isikutega sõlmitud teenuslepingud			
C. Omanikele makstava hüvitistega seotud kulud vastavalt töötlemise liigile:			
1. Töötlemine			
2. Taimede/puude hävitamine			
3. Taimsed saadused			
4. Puhastamine ja desinfitseerimine			
D. Muud liiki meetmed (palun täpsustage kulude liiki ja põhjendage kulusid):			
Kokku:			EUR —
Otseste kuludega seotud üldkulud (muud kui hüvitamisega seotud kulud) (7 %)			
Kokku:			EUR —
		KÕIK KOKKU	

Abisaaja deklaratsioon

Kulud on tegelikult kantud ja raamatupidamises täpselt kajastatud; kulud vastavad tegevuseks eraldatud ressurssidele, mida kasutati mõistlikult ja eesmärgipäraselt;

1. kulud on kantud ja abikõlblikud;
2. kõik kulud tõendavad dokumendid on kontrollimiseks kättesaadavad;
3. kõnealusele meetmele ei ole taotletud muud liidu toetust ja kogu meetmega seotud tegevusest laekunud tulu on deklareeritud komisjonile;
4. kohaldatakse kontrollitoiminguid eelkõige deklareeritud summade täpsuse kontrollimiseks ja eeskirjade rikkumise ennetamiseks, avastamiseks ja heastamiseks.

Kuupäev:

Allkiri:

Vastutava isiku nimi:

III LISA

Tehniline aruanne peab sisaldama järgmist:

- 1) meetmete rakendamise alg- ja lõppkuupäevad;
 - 2) rakendatud tehniliste meetmete kirjeldus koos peamiste arvnäitajatega;
 - 3) epidemioloogilised kaardid (piiritletud ala, taimekahjuri esinemise piirkond jne);
 - 4) üksikasjalik teave taimekahjuri likvideerimise, selle leviku takistamise või muude pärast asjaomaste meetmete kohaldamist lõpuleviidud meetmete kohta;
 - 5) epidemioloogiliste uuringute tulemused;
 - 6) muud asjakohased dokumendid.
-

KOMISJONI RAKENDUSOTSUS (EL) 2016/160,**5. veebruar 2016,****millega lubatakse kasutada Toyota Motor Europe'i tõhusaid valgusdiod-välisvalgusteid kui uutset tehnilist lahendust sõiduautode CO₂-heite vähendamiseks vastavalt Euroopa Parlamendi ja nõukogu määrusele (EÜ) nr 443/2009****(EMPs kohaldatav tekst)**

EUROOPA KOMISJON,

võttes arvesse Euroopa Liidu toimimise lepingut,

võttes arvesse Euroopa Parlamendi ja nõukogu 23. aprilli 2009. aasta määrust (EÜ) nr 443/2009, millega kehtestatakse uute sõiduautode heitenormid väikesõidukite süsinikdioksiidiheite vähendamist käsitleva ühenduse tervikliku lähenemisviisi raames, ⁽¹⁾ eriti selle artikli 12 lõiget 4,

ning arvestades järgmist:

- (1) Tootja Toyota Motor Europe NV/SA (edaspidi „taotleja“) esitas 15. aprillil 2015 taotluse tõhusa valgusdiod-välisvalgustite süsteemi kui uude tehnilise lahenduse heakskiitmiseks. Taotluse täielikkust hinnati kooskõlas komisjoni rakendusmääruse (EL) nr 725/2011 artikliga 4 ⁽²⁾. Komisjon leidis, et esialgses taotluses oli puudu teatav oluline teave, ning palus taotlejal selle teabe lisada. Taotleja esitas nõutud teabe 26. mail 2015. Leiti, et taotlus on täielik, ning ajavahemik taotluse hindamiseks komisjonis algas täieliku teabe ametliku kättesaamise kuupäevale järgneval päeval ehk 27. mail 2015.
- (2) Taotlust hinnati kooskõlas määruse (EÜ) nr 443/2009 artikliga 12, rakendusmäärusega (EL) nr 725/2011 ja tehniliste suunistega, mille järgi koostatakse taotlused uudsete tehniliste lahenduste heakskiitmiseks vastavalt määrusele (EÜ) nr 443/2009 (edaspidi „tehnilised suunised“, 2013. aasta veebruari versioon) ⁽³⁾.
- (3) Taotluses osutatakse tõhusale välisvalgustite süsteemile, mis hõlmab valgusdiodidega varustatud lähitulelaternaid, kaugtulelaternaid, eesmisi ääretulelaternaid, eesmisi udutulelaternaid, tagumisi udutulelaternaid, eesmisi suunatulelaternaid, tagumisi suunatulelaternaid, numbritulelaternaid ja tagurdustulelaternaid.
- (4) Komisjoni arvates selgub taotluses esitatud teabest, et määruse (EÜ) nr 443/2009 artiklis 12 ja rakendusmääruse (EL) nr 725/2011 artiklites 2 ja 4 osutatud tingimused ja kriteeriumid on täidetud.
- (5) Taotleja on tõendanud, et valgusdiodide kasutati lähitulelaternates, kaugtulelaternates, eesmistes ääretulelaternates, eesmistes udutulelaternates, tagumistes udutulelaternates, eesmistes suunatulelaternates, tagumistes suunatulelaternates, numbritulelaternates ja tagurdustulelaternates alla 3 % võrdlusaastal (2009) registreeritud uutes sõiduautodes. Selle toetuseks on taotleja osutanud tehnilistele suunistele, milles on esitatud Euroopa autoosade tarnijate assotsiatsiooni CLEPA algatuse Light Sight Safety kokkuvõte. Taotleja on kasutanud eelnevalt kindlaks määratud funktsioone ja keskmiseid andmeid kooskõlas tehnilistes suunistes kirjeldatud lihtsustatud käsitlusega (2013. aasta veebruari versioon).
- (6) Taotleja on kooskõlas tehnilistes suunistes kirjeldatud lihtsustatud käsitlusega kasutanud halogeenvalgusteid võrdlusmaterjalina, mille alusel tõendatakse CO₂-heite vähendamise võimet tõhusa välisvalgustite süsteemi puhul, mis hõlmab valgusdiodide kasutamist lähitulelaternates, kaugtulelaternates, eesmistes ääretulelaternates, eesmistes udutulelaternates, tagumistes udutulelaternates, eesmistes suunatulelaternates, tagumistes suunatulelaternates, numbritulelaternates ja tagurdustulelaternates.

⁽¹⁾ ELT L 140, 5.6.2009, lk 1.

⁽²⁾ Komisjoni 25. juuli 2011. aasta rakendusmäärus (EL) nr 725/2011, millega kehtestatakse sõiduautode vähese CO₂-heitega uuenduslike tehnoloogiate heakskiitmise ja sertifitseerimise kord (ELT L 194, 26.7.2011, lk 19).

⁽³⁾ <https://circabc.europa.eu/w/browse/42c4a33e-6fd7-44aa-adac-f28620bd436f>

- (7) Taotleja on esitanud meetodika CO₂-heite vähenemise mõõtmiseks. Selles kasutatakse valemite, mis vastavad tehnilistes suunistes valgustusfunktsioonide kirjeldamiseks kasutatud lihtsustatud käsitluse valemitele. Komisjon on seisukohal, et katsetoodika annab kontrollitavaid, korratavaid ja võrreldavaid tulemusi ning võimaldab suure statistilise olulisusega realistlikult tõendada CO₂-heite vähendamist uudse tehnilise lahenduse kasutamisega vastavalt rakendusmääruse (EL) nr 725/2011 artiklile 6.
- (8) Seda arvesse võttes leiab komisjon, et taotleja on piisavalt tõendanud, et tõhusa välisvalgustite süsteemi abil, mis hõlmab lähitulelaternaid, kaugtulelaternaid, eesmisi ääretulelaternaid, eesmisi udutulelaternaid, tagumisi udutulelaternaid ja numbritulelaternaid, vähendatakse heidet vähemalt 1 g CO₂/km. Seega tuleks samuti järelada, et tõhus välisvalgustite süsteem, mis hõlmab lisaks nimetatud laternatele ka valgusdiodidega varustatud eesmisi suunatulelaternaid, tagumisi suunatulelaternaid ja tagurdustulelaternaid või mis moodustab nende laternate asjakohase kombinatsiooni, peaks vähendama CO₂-heidet vähemalt 1 g CO₂/km.
- (9) Kuna välisvalgustuse sisselülitumist ei nõuta CO₂-heitega seotud tüübikinnituskatsetel, millele on osutatud Euroopa Parlamendi ja nõukogu määruses (EÜ) nr 715/2007 ⁽¹⁾ ja komisjoni määruses (EÜ) nr 692/2008, ⁽²⁾ on komisjon nõus, et kõnealuste valgustusfunktsioonide suhtes ei kohaldata standardset katsetsükli.
- (10) Asjaomaste valgusfunktsioonide sisselülitumine on kohustuslik selleks, et tagada sõiduki ohutu kasutamine juhi valikutest sõltumata. Seetõttu leiab komisjon, et uudse tehnilise lahenduse kasutamise saadav CO₂-heite vähendamine on tootja saavutus.
- (11) Komisjon leiab, et kontrolliaruande on koostanud sõltumatu ja sertifitseeritud asutus nimega Vehicles Certification Agency (VCA) ning aruanne toetab taotluses esitatud järeldusi.
- (12) Seda arvesse võttes leiab komisjon, et kõnealuse uudse tehnilise lahenduse heakskiitmisele ei tohiks olla vastuväiteid.
- (13) Iga tootja, kes soovib eriheite sihttaseme saavutamiseks vähendada oma keskmist CO₂ eriheidet käesoleva otsusega heaks kiidetud uudse tehnilise lahenduse abil, peaks rakendusmääruse (EL) nr 725/2011 artikli 11 lõike 1 kohaselt osutama käesolevale otsusele asjaomastele sõidukitele EÜ tüübikinnitustunnistuse saamiseks esitatavas taotluses.
- (14) Ökoinnovatsiooni üldkoodi määramiseks, mida kasutatakse Euroopa Parlamendi ja nõukogu direktiivi 2007/46/EÜ ⁽³⁾ I, VIII ja IX lisale vastavates asjakohastes tüübikinnitusdokumentides, tuleks kindlaks määrata individuaalne kood, mida kasutatakse käesoleva otsusega heaks kiidetud uudse tehnilise lahenduse tähistamiseks,

ON VASTU VÕTNUD KÄESOLEVA OTSUSE:

Artikkel 1

1. Tõhus välisvalgustite süsteem, mis hõlmab valgusdiodidega varustatud lähitulelaternaid, kaugtulelaternaid, eesmisi ääretulelaternaid, eesmisi udutulelaternaid, tagumisi udutulelaternaid, eesmisi suunatulelaternaid, tagumisi suunatulelaternaid, numbritulelaternaid ja tagurdustulelaternaid ning mis on ette nähtud kasutamiseks M₁-kategooria sõidukites, kiidetakse heaks kui uudne tehniline lahendus määruse (EÜ) nr 443/2009 artikli 12 tähenduses.

⁽¹⁾ Euroopa Parlamendi ja nõukogu määrus (EÜ) nr 715/2007, 20. juuni 2007, mis käsitleb mootorsõidukite tüübikinnitust seoses väikeste sõiduautode ja kommertsveokite (Euro 5 ja Euro 6) heitmetega ning sõidukite remondi- ja hooldusteabe kättesaadavust (ELT L 171, 29.6.2007, lk 1).

⁽²⁾ Komisjoni määrus (EÜ) nr 692/2008, 18. juuli 2008, millega rakendatakse ja muudetakse Euroopa Parlamendi ja nõukogu määrust (EÜ) nr 715/2007, mis käsitleb mootorsõidukite tüübikinnitust seoses väikeste sõiduautode ja kommertsveokite (Euro 5 ja Euro 6) heitmetega ning sõidukite remondi- ja hooldusteabe kättesaadavust (ELT L 199, 28.7.2008, lk 1).

⁽³⁾ Euroopa Parlamendi ja nõukogu direktiiv 2007/46/EÜ, 5. september 2007, millega kehtestatakse raamistik mootorsõidukite ja nende haagiste ning selliste sõidukite jaoks mõeldud süsteemide, osade ja eraldi seadmetestike kinnituse kohta (raamdirektiiv) (ELT L 263, 9.10.2007, lk 1).

2. Kõiki lõikes 1 osutatud valgustusfunktsioone või nende asjakohast kombinatsiooni sisaldava tõhusa välisvalgustite süsteemi kasutamisega vähendatav CO₂-heite kogus tehakse kindlaks lisas sätestatud meetoodika abil.
3. Tüübikinnitusdokumentidesse kantav individuaalne ökoinnovatsiooni kood, mida kasutatakse käesolevas otsuses heaks kiidetud uudse tehnilise lahenduse tähistamiseks, on „15”.

Artikkel 2

Käesolev otsus jõustub kahekümnendal päeval pärast selle avaldamist *Euroopa Liidu Teatajas*.

Brüssel, 5. veebruar 2016

Komisjoni nimel
president
Jean-Claude JUNCKER

LISA

1. Katseteetodika – sissejuhatus

Selleks et teha kindlaks, kui palju väheneb CO₂-heide tänu valgusdiodidega varustatud tõhusale välisvalgustite süsteemile, mis hõlmab lähitulelaternaid, kaugtulelaternaid, eesmisi ääretulelaternaid, eesmisi udutulelaternaid, tagumisi udutulelaternaid, eesmisi suunatulelaternaid, tagumisi suunatulelaternaid, numbritulelaternaid ja tagurdustulelaternaid või nende asjakohast kombinatsiooni M₁-kategooria sõidukis, tuleb kindlaks määrata järgmine:

- katsetingimused;
- katsemenetlus;
- valemid CO₂-heite vähenemise arvutamiseks;
- valemid standardhälbe arvutamiseks;
- CO₂-heite vähenemise kindlakstegemine tüübikinnitusasutustes tõendamiseks.

2. Katsetingimused

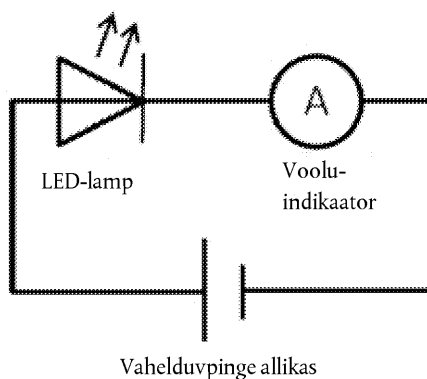
Kohaldatakse UN/ECE eeskirja nr 112 ⁽¹⁾ „Ühtsed sätted mootorsõidukite selliste esilaternate tunnustamise kohta, mis kiirgavad asümmeetrilist lähituld või kaugtuld või mõlemat ja on varustatud hõõglampide ja/või LED-moodulitega”. Energiatarbe kindlakstegemiseks võetakse aluseks eeskirja nr 112 punkt 6.1.4 ning sama eeskirja 10. lisa punktid 3.2.1 ja 3.2.2.

3. Katsemenetlus

Mõõtmised tuleb teha nii, nagu on näidatud joonisel. Kasutatakse järgmisi seadmeid:

- toiteplokk (vahelduvpinge allikas);
- kaks digitaalset multimeetrit, üks alalisvoolu ja teine alalispinge mõõtmiseks. Katse ülesseadmise joonisel on kujutatud võimalust, kuidas ühendada toiteplokkiga alalispinge voltmeeter.

Katse ülesseadmine



Kokku tuleks pingega 13,2 V teha viis voolumõõtmist igale sõidukil kasutatavale valgusti tüübile (lähitulelaternatele, kaugtulelaternatele, eesmistele ääretulelaternatele, eesmistele udutulelaternatele, tagumistele udutulelaternatele, eesmistele suunatulelaternatele, tagumistele suunatulelaternatele, numbritulelaternatele ja tagurdustulelaternatele). Elektroonilise valgusallika juhtseadisega juhitava(te) LED-mooduli(te) korral tehakse mõõtmine taotleja osutatud viisil.

Alternatiivina võib teha muid voolumõõtmisi muude pingete juures. Tootja peab esitama tüübikinnitusasutusele kontrollitud dokumendid vajaduse kohta teha nimetatud muid mõõtmisi. Kokku tehakse iga täiendava pinge juures viis voolumõõtmist.

Täpne kasutatud pinge ja mõõdetud vool tuleb esitada nelja kümnendkoha täpsusega.

⁽¹⁾ E/ECE/324/Rev.2/Add.111/Rev.3 — E/ECE/TRANS/505/Rev.2/Add.111/Rev.3, 9. jaanuar 2013

4. Valemid

CO₂-heite vähenemise kindlaksmääramiseks ja selle kindlakstegemiseks, kas läviväärtus 1 g CO₂/km on saavutatud, tuleb läbida järgmised etapid:

1. etapp: energiasäästu arvutamine
2. etapp: CO₂-heite vähenemise arvutamine
3. etapp: CO₂-heite vähenemise veamäära arvutamine
4. etapp: läviväärtuse kontrollimine

4.1. Energiasäästu arvutamine

Kõigi viie mõõtmise puhul arvutatakse kasutatud võimsus nii, et kasutatud pinge korrutatakse mõõdetud vooluga. Kui LED-lampide elektriga varustamiseks kasutatakse samm-mootorit või elektroonilist regulaatorit, siis ei võeta mõõtmisel arvesse vastava komponendi koormust. Selle tulemusena saadakse viis väärtust. Iga väärtus esitatakse nelja kümnendkoha täpsusega. Seejärel arvutatakse kasutatud võimsuse keskmine väärtus. Selleks liidetakse kõnealused viis väärtust ja jagatakse summa viiega.

Energiasääst arvutatakse järgmise valemi abil.

Valem 1:

$$\Delta P = P_{\text{baseline}} - P_{\text{eco-innovation}}$$

kus:

ΔP energiasääst [W];

P_{baseline} võrdluslahenduse võimsus vastavalt tabelile 1 [W];

$P_{\text{eco-innovation}}$ ökoinnovatsiooni puhul kasutatud võimsuse keskmine väärtus [W].

Tabel 1

Eri liiki võrdlusvalgustite tarbitav võimsus

Valgusti liik	Tarbitav koguvõimsus [W]
Lähitulelatern	137
Kaugtulelatern	150
Eesmine ääretulelatern	12
Numbritulelatern	12
Eesmine udutulelatern	124
Tagumine udutulelatern	26
Eesmine suunatulelatern	13
Tagumine suunatulelatern	13
Tagurdustulelatern	52

4.2. CO₂-heite vähenemise arvutamine

Uudse tehnilise lahenduse (tõhusa välisvalgustite süsteemi) abil saavutatava CO₂-heite vähenemise koondtulemus arvutatakse valemite 2, 3 ja 4 abil.

Bensiinimootoriga sõiduki puhul

Valem 2:

$$C_{CO_2} = \left(\sum_{j=1}^m \Delta P_j \cdot UF_j \right) \cdot V_{Pe-p} / \eta_A \cdot CF_p / v$$

Diiselmootoriga sõiduki puhul

Valem 3:

$$C_{CO_2} = \left(\sum_{j=1}^m \Delta P_j \cdot UF_j \right) \cdot V_{Pe-D} / \eta_A \cdot CF_D / v$$

Bensiinimootori ja turboülelaaduriga sõiduki puhul

Valem 4:

$$C_{CO_2} = \left(\sum_{j=1}^m \Delta P_j \cdot UF_j \right) \cdot V_{Pe-PT} / \eta_A \cdot CF_p / v$$

Need valemid näitavad uudse tehnilise lahenduse (tõhusa välisvalgustite süsteemi) abil saavutatavat CO₂-heite vähenemist kokku (g CO₂/km).

Valemite 2, 3 ja 4 sisendandmed on järgmised:

ΔP_j	valgustiliigi (j) elektrivõimsuse sääst [W], mis on 1. etapi tulemus;
UF_j	valgustiliigi (j) kasutuskoeffitsient, mis on esitatud tabelis 2;
m	uudse tehnilise lahenduse paketti kuuluvate valgustiliikide arv;
v	Euroopa uue sõidutsükli (NEDC) keskmine sõidukiirus, milleks on 33,58 km/h;
V_{Pe-p}	bensiinimootoriga sõidukite efektiivvõimsuse kulu, milleks on 0,264 l/kWh;
V_{Pe-D}	diiselmootoriga sõidukite efektiivvõimsuse kulu, milleks on 0,22 l/kWh;
V_{Pe-PT}	diiselmootoriga sõidukite efektiivvõimsuse kulu, milleks on 0,28 l/kWh;
η_A	vahelduvvoolugeneraatori kasutegur, milleks on 0,67;
CF_p	bensiini ümberarvestustegur, milleks on 2 330 g CO ₂ /l;
CF_D	diislikütuse ümberarvestustegur, milleks on 2 640 g CO ₂ /l.

Tabel 2

Eri liiki valgustite kasutuskoeffitsient

Valgusti liik	Kasutuskoeffitsient (UF)
Lähitulelatern	0,33
Kaugtulelatern	0,03
Eesmine ääretulelatern	0,36

Valgusti liik	Kasutuskoefitsient (UF)
Numbritulelatern	0,36
Eesmine udutulelatern	0,01
Tagumine udutulelatern	0,01
Eesmine suunatulelatern	0,15
Tagumine suunatulelatern	0,15
Tagurdustulelatern	0,01

4.3. CO₂-heite vähenemise statistilise vea arvutamine

Statistiline viga CO₂-heite vähenemises määratakse kindlaks kahes etapis. Esimeses etapis tuleb võimsuse vea väärtus määrata standardhälvena, mis on võrdne keskmise väärtuse ümbruses oleva usaldusvahemikuga 68 %.

Selleks kasutatakse valemit 5.

Valem 5:

$$s_{\bar{x}} = \sqrt{\frac{\sum_{i=1}^n (x_i - \bar{x})^2}{n(n-1)}}$$

kus:

$s_{\bar{x}}$ valimi keskmise standardhälve [W];

x_i valimi väärtus [W];

\bar{x} valimi keskmine väärtus [W];

n vaatluste arv valimi kohta, st 5.

CO₂-heite vähenemise vea arvutamiseks bensiinimootoriga, turbo-bensiinimootoriga ja diiselmootoriga sõidukite puhul kasutatakse mõõtevea leviku seadust, mida arvutatakse valemiga 6.

Valem 6:

$$s_{C_{CO_2}} = \sqrt{\sum_{j=1}^m \left(\frac{\partial C_{CO_2}}{\partial P_j} \Big|_{P_j = \bar{P}_j} \cdot s_{\bar{P}_j} \right)^2}$$

kus:

$s_{C_{CO_2}}$ CO₂-heite koguvähenemise standardhälve [gCO₂/km]

$\frac{\partial C_{CO_2}}{\partial P_j} \Big|_{P_j = \bar{P}_j}$ mõju, mida avaldab arvutatud CO₂-heite vähenemisele P_j

$s_{\bar{P}_j}$ \bar{P}_j standardhälve [W];

m uudse tehnilise lahenduse paketti kuuluvate valgustiliikide arv

Valemi 2 asendamisel valemis 6 saame valemi 7, mida kasutatakse bensiinimootoriga sõidukite CO₂-heite vähenemise vea arvutamiseks.

Valem 7:

$$s_{cCO_2} = 0,0273 \text{ gCO}_2/\text{kmW} \cdot \sqrt{\sum_{j=1}^m (UF_j \cdot s_{\bar{p}_j})^2}$$

Valemi 3 asendamisel valemis 6 saame valemi 8, mida kasutatakse diiselmootoriga sõidukite CO₂-heite vähenemise vea arvutamiseks.

Valem 8:

$$s_{cCO_2} = 0,0258 \text{ gCO}_2/\text{kmW} \cdot \sqrt{\sum_{j=1}^m (UF_j \cdot s_{\bar{p}_j})^2}$$

Valemi 4 asendamisel valemis 6 saame valemi 9, mida kasutatakse turboülelaaduriga bensiinimootoriga sõidukite CO₂-heite vähenemise vea arvutamiseks.

Valem 9:

$$s_{cCO_2} = 0,0290 \text{ gCO}_2/\text{kmW} \cdot \sqrt{\sum_{j=1}^m (UF_j \cdot s_{\bar{p}_j})^2}$$

4.4. Läviväärtuse kontrollimine

Läviväärtuse 1,0 g CO₂/km statistiliselt olulise ületamise tõendamiseks tuleks kasutada valemit 10.

Valem 10:

$$MT = 1,0 \text{ gCO}_2/\text{km} \leq C_{CO_2} - s_{cCO_2}$$

kus:

MT minimaalne läviväärtus [g CO₂/km];

C_{CO₂} CO₂-heite vähenemine kokku [g CO₂/km], mis tuleb esitada nelja kümnendkoha täpsusega;

s_{cCO₂} CO₂-heite koguvähenemise [g CO₂/km] standardhälve, mis tuleb esitada nelja kümnendkoha täpsusega.

Kui uudse tehnilise lahenduse (tõhusa välisvalgustite süsteemi) abil saavutatav CO₂-heite vähenemine kokku on valemi 10 alusel tehtud arvutuste kohaselt väiksem rakendusmääruse (EL) nr 725/2011 artikli 9 lõikes 1 esitatud läviväärtusest, kohaldatakse kõnealuse määruse artikli 11 lõike 2 teist lõiku.

ISSN 1977-0650 (elektroniline väljaanne)
ISSN 1725-5082 (paberväljaanne)



Euroopa Liidu Väljaannete Talitus
2985 Luxembourg
LUKSEMBURG

ET