



Kohtulahendite kogumik

ÜLDKOHTU OTSUS (kolmas koda laiendatud koosseisus)

22. märts 2023*

Ühenduse disainilahendus – Kehtetuks tunnistamise menetlus – Ühenduse registreeritud disainilahendus, milleks on põletisse sisestatav elektrood – Kehtetuse alus – Määruse (EÜ) nr 6/2002 artikli 4 lõige 2 – Mitmeosalise toote koostisosa

Kohtuasjas T-617/21,

B&Bartoni spol. s r.o., asukoht Dolní Cetno (Tšehhi Vabariik), esindaja: advokaat E. Lachmannová,

hageja,

versus

Euroopa Liidu Intellektuaalomandi Amet (EUIPO), esindaja: J. Ivanauskas,

kostja,

teine pool EUIPO apellatsioonikoja menetluses, menetluse astuja Üldkohtus oli

Hypertherm, Inc., asukoht Hanover, New Hampshire (Ameerika Ühendriigid), esindajad: *solicitor* J. Day ja advokaat T. de Haan,

ÜLDKOHUS (kolmas koda laiendatud koosseisus),

nõupidamiste ajal koosseisus: koja president M. van der Woude, kohtunikud G. De Baere, G. Steinfatt, K. Kecsmár ja S. Kingston (ettekandja),

kohtusekretär: ametnik A. Juhász-Tóth,

arvestades menetluse kirjalikku osa,

arvestades 22. septembri 2022. aasta kohtuistungil esitatut,

on teinud järgmise

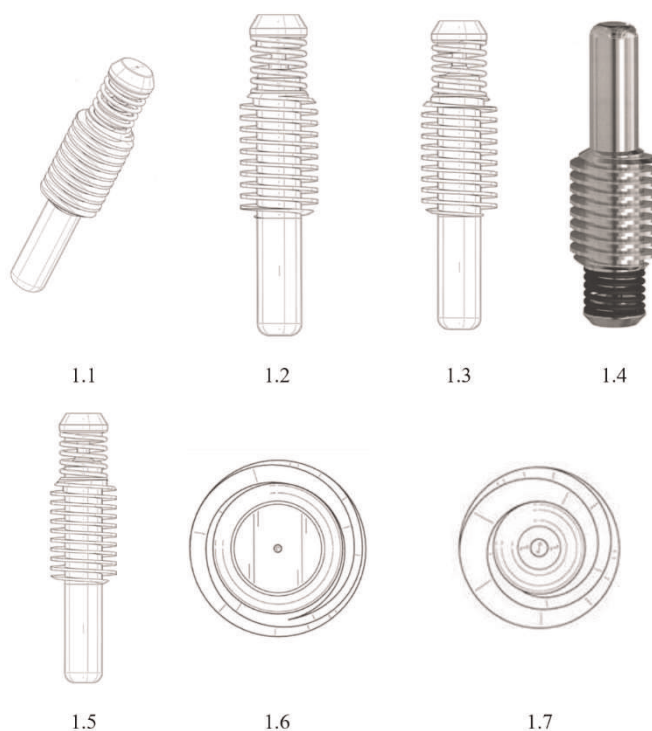
* Kohtumenetluse keel: inglise.

otsuse

- 1 Hageja B&Bartoni spol. s r.o. palub ELTL artikli 263 alusel esitatud hagi tühistada Euroopa Liidu Intellektuaalomandi Ameti (EUIPO) kolmanda apellatsioonikoja 16. juuli 2021. aasta otsuse (asi R 2843/2019-3) (edaspidi „vaidlustatud otsus“).

Vaidluse taust

- 2 Hageja esitas 22. detsembril 2017 EUIPO-le taotluse tunnistada kehtetuks ühenduse disainilahendus, mis on 2. septembri 2011. aasta taotluse põhjal registreeritud numbriga 1292122-0001 ning mis on kujutatud järgmistes vaadetes:



- 3 Tooted, milles kehtetuks tunnistamise taotluse esemeks olev disainilahendus on ette nähtud kasutamiseks, kuuluvad 8. oktoobri 1968. aasta tööstusdisainilahenduste rahvusvahelise klassifikatsiooni Locarno kokkuleppe (muudetud) klassi 08.05 ja vastavad järgmisele kirjeldusele: „jootepõletid (- osa)“.
- 4 Kehtetuks tunnistamise taotluse alusena tugineti nõukogu 12. detsembri 2001. aasta määruse (EÜ) nr 6/2002 ühenduse disainilahenduse kohta (EÜT 2002, L 3, lk 1; ELT eriväljaanne 13/27, lk 142) artikli 25 lõike 1 punktile b koostoimes sama määruse artiklitega 4 ja 5.
- 5 Kehtetuks tunnistamise taotlus põhines eelkõige sellel, et täidetud ei ole määruse nr 6/2002 artiklis 4 ette nähtud ühenduse disainilahenduse kaitse tingimused. Sellega seoses väitis hageja, et elektrood, mida puudutavat ühenduse disainilahendust on vaidlustatud, on ühe sellise mitmeosalise toote, nimelt plasmalõikeseadme osaks oleva põleti koostisosa, mis ei ole selle toote tavakasutuse käigus määruse nr 6/2002 artikli 4 lõike 2 tähenduses nähtav.

- 6 Tühistamisosakond rahuldab 16. oktoobril 2019 kehtetuks tunnistamise taotluse sellel alusel. Sellest tulenevalt tunnistab ta vaidlusaluse ühenduse disainilahenduse kehtetuks.
- 7 Menetlusse astuja Hypertherm, Inc. esitas 13. detsembril 2019 EUIPO-le tühistamisosakonna otsuse peale kaebuse.
- 8 Apellatsioonikoda rahuldab kaebuse vaidlustatud otsusega ja jättis kehtetuks tunnistamise taotluse rahuldamata eelkõige põhjusel, et vaidlusaluses ühenduse disainilahenduses seisnevat toodet ei saa pidada mitmeosalise toote koostisosaks määruse nr 6/2002 artikli 4 lõike 2 tähenduses.

Poolte nõuded

- 9 Hageja palub Üldkohtul:
- tühistada vaidlustatud otsus;
 - mõista kohtukulud välja EUIPO-lt.
- 10 EUIPO palub Üldkohtul:
- jätta hagi tervikuna rahuldamata;
 - mõista kohtukulud välja hagejalt.
- 11 Menetlusse astuja palub Üldkohtul:
- jätta hagi tervikuna rahuldamata;
 - mõista kohtukulud, sealhulgas apellatsioonikoja menetlusega seotud kulud, välja hagejalt.

Õiguslik käsitlus

- 12 Hageja esitab sisuliselt üheainsa väite, mille kohaselt on rikutud määruse nr 6/2002 artikli 4 lõiget 2, kuna mõistet „mitmeosalise toote koostisosa“ on tõlgendatud väärtalt. Tema sõnul rikkus apellatsioonikoda õigusnormi, kui ta järeldas, et asjaomane elektrood ei ole mitmeosalise toote koostisosa, ja lükkas kehtetuks tunnistamise taotluse sellel alusel tagasi.

Menetlusse astuja poolt menetlust korraldava meetme raames esitatud faktiliste täpsustuste ja tõendite vastuvõetavus

- 13 Hagi ainsa väite analüüsimiseks võttis Üldkohus oma kodukorra artiklis 89 ette nähtud menetlust korraldava meetme, milles ta palus pooltel esiteks vastata küsimusele, kas – nagu on märgitud hagiavalduse punktis 50 – Hyperthermi põletitega kasutatavate elektroodide turg on vaidlusaluse ühenduse disainilahenduse tõttu suletud turg, ja teiseks välja tuua, mil määral saab kõnealust elektroodi kasutada ka muudel kui Hyperthermi põletitel.

- 14 Vastuseks Üldkohtu poolt menetlust korraldava meetme raames esitatud küsimustele esitas menetlusse astuja lisades C.13–C.18 sisalduvad tõendid ning nendest nähtuvad faktilised täpsustused. Lisades C.13–C.17 on esitatud väljavõtted veebipõhistest kataloogidest ja brošüüridest, mis pärinevad kolmandast isikust ettevõtjatelt, kes pakuvad Hyperthermi põletitega ühilduvaid elektroode või Hyperthermi elektroodiga ühilduvaid põleteid. Lisa C.18 on menetlusse astuja intellektuaalomandi osakonna juhataja vande all antud kinnitus sellise ühildumise kohta.
- 15 Kohtuistungil väitis hageja, et Üldkohtu küsimustele vastuseks esitatud faktilised täpsustused ja tõendid on vastuvõetamatud, kuna neid ei ole EUIPO toimikus.
- 16 Tuleb meelde tuletada, et kodukorra artikli 85 lõigete 1 ja 3 kohaselt esitatakse tõendid menetlusdokumentide esimese vahetamise käigus; erandkorras võivad kohtuasja pooled esitada tõendeid enne menetluse suulise osa lõppemist tingimusel, et nende hiline esitamine on põhjendatud. Tõendite hilise esitamise niisugust põhjendamist pärast menetlusdokumentide esimesest vahetamist ei saa siiski nõuda, kui need esitatakse vastuseks menetlust korraldavale meetmele selleks vastamiseks ette nähtud tähtaja jooksul (vt 7. juuli 2021. aasta kohtuotsus HM vs. komisjon, T-587/16 RENV, ei avaldata, EU:T:2021:415, punkt 68 ja seal viidatud kohtupraktika).
- 17 Käesolevas asjas tuleb tõdeda, et faktilised täpsustused ja tõendid esitati vastuseks küsimustele, mille Üldkohus esitas eespool punktis 13 mainitud menetlust korraldava meetme raames.
- 18 Seega on menetlusse astuja poolt Üldkohtu küsimustele vastuseks esitatud tõendid vastuvõetavad. Samuti, kuna asjaomased faktilised täpsustused tulenevad nendest tõenditest, siis tuleb tagasi lükata hageja argument, et need täpsustused on vastuvõetamatud.
- 19 Lisaks oli hagejal kohtuistungil võimalik kommenteerida menetlusse astuja esitatud faktilisi täpsustusi ja tõendeid, mistõttu võistlevuse põhimõtet on järgitud (vt selle kohta 14. mai 1998. aasta kohtuotsus nõukogu vs. de Nil ja Impens, C-259/96 P, EU:C:1998:224, punkt 31).

Ainsa väite põhjendus

Sissejuhatavad märkused

- 20 Määruse nr 6/2002 artikli 4 lõike 1 kohaselt kaitstakse disainilahendust ühenduse disainilahendusena juhul, kui see on uudne ja eristatav.
- 21 Määruse nr 6/2002 artikli 4 lõikes 2 on sätestatud, et disainilahendus, mida on kasutatud või mis sisaldub mitmeosalise toote koostisosaks olevas tootes, loetakse uudseks ja eristatavaks:
 - kui koostisosa on pärast mitmeosalise tootesse paigutamist selle toote tavakasutuse käigus nähtav (määruse nr 6/2002 artikli 4 lõike 2 punkt a), ja
 - sel määral, kui need koostisosa nähtavad omadused vastavad uudsuse ja eristatavuse tunnustamise tingimustele (määruse nr 6/2002 artikli 4 lõike 2 punkt b).
- 22 „Tavakasutus“ on vastavalt määruse (EÜ) nr 6/2002 artikli 4 lõikele 3 kasutamine lõppkasutaja poolt ning see ei hõlma hooldust, teenindust ega remonti.

- 23 Määruse nr 6/2002 artikli 3 punkti b kohaselt on „toode“ mis tahes tööstuslikult või käsitsi valmistatud ese, kaasa arvatud osad, mis on ette nähtud mitmeosalisse tootesse ühendamiseks. Määruse nr 6/2002 artikli 3 punkti c kohaselt on „mitmeosaline toode“ mitmest osast koosnev toode, mida on võimalik osade asendamiseks lahti võtta ja uuesti kokku panna.
- 24 Küsimust, kas vaidlusalune elektrood on määruse nr 6/2002 artikli 4 lõike 2 tähenduses „mitmeosalise toote koostisosa“, tuleb analüüsida eelnimetatud sätteid arvesse võttes.
- 25 Kõigepealt tuleb märkida, et nagu EUIPO ja menetlusse astuja välja toovad, on määruse nr 6/2002 artikli 4 lõige 2 erand sama määruse artikli 4 lõikes 1 ette nähtud kaitsekorrast. Seda sätet kui erandit tuleb tõlgendada kitsalt, et piirata disainilahenduste kaitse alt väljajätmist. Nimelt tuleneb väljakujunenud kohtupraktikast, et nimetatud määruse alusel niisuguste disainilahenduste omanikule kuuluvaid õigusi piiravaid sätteid tuleb tõlgendada kitsalt, ilma et niisugune tõlgendus saaks siiski kahjustada selliselt kehtestatud piirangu soovitatavat toimet ja selle eesmärki (vt 27. septembri 2017. aasta kohtuotsus Nintendo, C-24/16 ja C-25/16, EU:C:2017:724, punkt 74 ning seal viidatud kohtupraktika).
- 26 Kuna määruses nr 6/2002 ei ole mõistet „mitmeosalise toote koostisosa“ määratletud, tuleb nimetatud mõistest aru saada vastavalt selle tavapärasele tähendusele igapäevases kõnes (vt 20. detsembri 2017. aasta kohtuotsus Acacia ja D’Amato, C-397/16 ja C-435/16, EU:C:2017:992, punkt 64 ning seal viidatud kohtupraktika). Nii on Euroopa Kohus määratlenud mõiste „mitmeosalise toote koostisosa“ nii, et see hõlmab paljusid komponente, mis on loodud tööstuslikult või käsitsi valmistatud mitmeosalisse esemesse ühendamiseks ja mida on võimalik tooteartikli lahtivõtmise ja uuesti kokkupanemise võimaldamiseks asendada ning mille puudumisel on mitmeosalise toote tavakasutus võimatu (vt selle kohta 20. detsembri 2017. aasta kohtuotsus Acacia ja D’Amato, C-397/16 ja C-435/16, EU:C:2017:992, punkt 65).
- 27 Lisaks tuleb märkida, et küsimust, kas toode vastab mõistele „mitmeosalise toote koostisosa“, tuleb hinnata juhtumipõhiselt, lähtudes asjakohaste tunnusjoonte kogumist.
- 28 Otsustades, et asjaomane elektrood ei vasta sellele mõistele, võttis apellatsioonikoda käesoleval juhul sisuliselt arvesse eelkõige järgmisi kaudseid tõendeid: esiteks elektroodi äratarvitatavus, teiseks see, et põletit ei ole elektroodi asendamisel vaja lahti võtta ega kokku panna, kolmandaks asjaolu, et põletit peetakse terviklikuks ilma elektroodita, ja neljandaks see, et elektrood on väljavahetatav.
- 29 Enne hageja teiste argumentide kontrollimist tuleb üksteise järel analüüsida hageja argumente seoses kõigi nende kaudsete tõenditega.

Elektroodi äratarvitatavus

- 30 Apellatsioonikoda leidis vaidlustatud otsuse punktis 26, et asjaomase elektroodi äratarvitatavus näitab isenesest, et teatavat elektroodi ei saa konkreetse põleti koostisosana käsitada. Apellatsioonikoda asus seisukohale, et elektrood on äratarvitatav, märkides seejuures sisuliselt esiteks, et elektrood ei ole põleti püsiv osa ega ole selle külge kindlalt kinnitatud erinevalt päästikust või käepidemest, mis on põleti olulised osad, ning teiseks, et elektroodi kasutamisega on suhteliselt lühike, nimelt 2–3 tundi kaarlõikamist käsitsi ja 3–5 tundi mehhaniseeritud lõikamist, mistõttu lõppkasutaja peab seda regulaarselt välja vahetama.

- 31 Sellega seoses väidab hageja, et apellatsioonikoda rikkus õigusnormi, kui ta tugines vahetegemisele selle põhjal, kas teatav osa on „äratarvitamatu“ või „äratarvitav“, ning asus seisukohale, et mitmeosalise toote koostisosaks saavad olla ainult esimesse rühma kuuluvad koostisosad. Hageja sõnul on selline vahetegemine kunstlik ja sellel ei ole liidu õiguses alust, kuna sõna „koostisosa“ ei viita sellele, et sellel peab olema konkreetne olemus, nagu vastupidavus.
- 32 EUIPO ja menetlusse astuja vaidlevad hageja argumentidele vastu.
- 33 Tuleb märkida, et apellatsioonikoda ei rikkunud õigusnormi, kui ta võttis arvesse elektroodi äratarbitavust, kui ta hindas seda, kas tegemist on „mitmeosalise toote koostisosaga“.
- 34 On tõsi, nagu märgib hageja, et koostisosa vastupidavuse, uue osa ostmise või selle asendamise vajaduse kriteeriume ei ole määruse nr 6/2002 sõnastuses nimetatud.
- 35 Kuna aga selles määruses ei ole mõistet „mitmeosalise toote koostisosa“ määratletud, tugines apellatsioonikoda vaidlustatud otsuse punktides 26 ja 27 muude asjakohaste asjaolude hulgas õigesti sellele, et osa ei ole kindlalt ja püsivalt kinnitatud mitmeosalise toote külge, ning sellele, et elektroode on nende lühikese kasutusea tõttu regulaarselt vaja osta ja asendada. Need kriteeriumid, mis on seotud äratarbitava osa tüüpunnustega, on asjakohased kaudsed tõendid, mille põhjal saab teha kindlaks, mis on mitmeosalise toote koostisosa.
- 36 Määruse nr 6/2002 artikli 3 punktide b ja c sõnastusest nähtub nimelt, et mitmeosalise toote koostisosad on komponendid, mis on loodud tööstuslikult või käsitsi valmistatud mitmeosalise esemesse ühendamiseks ja mida on võimalik tooteartikli lahtivõtmise ja uuesti kokkupanemise võimaldamiseks asendada (vt ka 20. detsembri 2017. aasta kohtuotsus *Acacia ja D’Amato*, C-397/16 ja C-435/16, EU:C:2017:992, punkt 65). Kõnealune elektrood kui põleti äratarbitav osa on disainitud selliselt, et seda saaks kergesti põleti külge kinnitada, kiiresti ära tarbida ja kasutada ning hõlpsasti lõppkasutaja poolt asendada, ilma et see toiming nõuaks nimetatud tooteartikli lahtivõtmist ja kokkupanemist (vt allpool punkt 40 jj, mis puudutavad seda, et kõnealuse elektroodi asendamisel ei ole põletit vaja lahti võtta ja kokku panna).
- 37 Peale selle tuleb märkida, et eelkõige seetõttu, et vaidlusalune elektrood on äratarbitav, on lõppkasutajal, kes ostab ja asendab regulaarselt elektroode, võimalik selle tunnuseid tajuda ja hinnata sõltumata küsimusest, kas elektrood jääb pärast põletisse paigaldamist nähtavaks.
- 38 Lõpetuseks tuleb märkida, et apellatsioonikoja sellekohast arutluskäiku ei sea kahtluse alla hageja argument, mis põhineb EUIPO varasemal 9. aprilli 2014. aasta otsusel (asi R 2337/2012-3), mille on hageja sõnul sarnasusi käesoleva kohtuasjaga. Ühelt poolt, nagu nähtub vaidlustatud otsuse punktist 29, analüüsis apellatsioonikoda hageja viidatud otsust ja selgitas põhjusi, miks ta asus seisukohale, et kõnealune otsus erineb käesolevast asjast. Teiselt poolt tuleb selle kohta meelde tuletada, et EUIPO peab tegema otsuse iga juhtumi asjaolude alusel ning ta ei ole seotud teistes asjades tehtud varasemate otsustega. Lisaks ei ole Üldkohus õiguspärasuse kontrolli raames seotud EUIPO otsustuspraktikaga (vt 15. detsembri 2015. aasta otsus kohtuasjas *LTJ Diffusion vs. Siseturu Ühtlustamise Amet – Arthur ja Aston (ARTHUR & ASTON)*, T-83/14, EU:T:2015:974, punkt 39 ja seal viidatud kohtupraktika).
- 39 Eeltoodut arvestades tuleb asuda seisukohale, et apellatsioonikoda ei rikkunud õigusnormi, kui ta leidis, et elektrood on äratarbitav, ning see asjaolu on asjakohane kaudne tõend selle kohta, et kõnealust elektroodi ei saa pidada mitmeosalise toote koostisosaks.

Põleti lahtivõtmise ja uuesti kokkupanemise vajaduse puudumine elektroodi asendamisel

- 40 Apellatsioonikoda leidis vaidlustatud otsuse punktis 29, et elektroodi asendamisel või väljavahetamisel ei võeta põletit ja lõikamiseadet lahti ega panda uuesti kokku, nagu on nõutud määruse nr 6/2002 artikli 3 punktis c esitatud määratluses. Tema sõnul on elektrood nähtud ette põletiga samaaegselt kasutamiseks, selle paigaldamiseks põleti esiosale ja seejärel selle sealt uuesti eemaldamiseks.
- 41 Selle kohta väidab hageja, et apellatsioonikoda rikkus õigusnorme ja tegi faktivigu, kui ta tugines kaalutlustele, mille kohaselt ei võeta põletit ja lõikamiseadet elektroodi asendamisel lahti ega panda uuesti kokku.
- 42 Esiteks ei nõua tema sõnul miski määruse nr 6/2002 sõnastuses, et mitmeosaline toode tuleb täielikult lahti võtta, et toodet saaks pidada niisuguse mitmeosalise toote „koostisosaks“. Nimetatud määruse artikli 3 punkt c käsitleb üksnes võimalust, et koostisosa saab asendada, et võimaldada mitmeosalise toote lahtivõtmist ja uuesti kokkupanemist, ilma et oleks vaja seda toodet kahjustada või hävitada.
- 43 Teiseks väidab hageja, et elektroodi asendamine on toiming, mis hõlmab põleti lahtivõtmist ja kokkupanemist. Tema sõnul peab kasutaja elektroodi asendamiseks eemaldama mitu põletiseadme komponenti, nimelt korgi, hoidiku ja düüsi, keerates need põleti küljest lahti, ning pärast uue elektroodi paigaldamist peab ta need uuesti põleti külge kinnitama.
- 44 EUIPO ja menetlusse astuja vaidlevad hageja argumentidele vastu.
- 45 Tuleb asuda seisukohale, et apellatsioonikoda ei rikkunud õigusnormi, kui ta võttis arvesse asjaolu, et elektroodi asendamisel ei võeta põletit ja lõikamiseadet lahti ega panda uuesti kokku. Nagu nähtub eespool punktides 23 ja 26, on küsimus, kas toote asendamiseks on vaja mitmeosalist toodet lahti võtta ja uuesti kokku panna, asjakohane tegur, mida tuleb arvesse võtta selle kindlakstegemisel, kas tegemist on selle mitmeosalise toote koostisosaga.
- 46 Nimelt tuleb meelde tuletada, et viide toote „lahtivõtmisele“ ja „uuesti kokkupanemisele“ on esitatud määruse nr 6/2002 artikli 3 punktis c ette nähtud „mitmeosalise toote“ määratluses, mille kohaselt see on „mitmest osast koosnev toode, mida on võimalik osade asendamiseks lahti võtta ja uuesti kokku panna“. „Mitmeosalise toote koostisosa“ määratluses 20. detsembri 2017. aasta kohtuotsuses Acacia ja D’Amato (C-397/16 ja C-435/16, EU:C:2017:992, punkt 65) on kasutatud sama sõnastust (vt eespool punkt 26). „Lahtivõtmise“ ja „uuesti kokkupanemise“ arvessevõtmine põhineb seega määrusel nr 6/2002 ja Euroopa Kohtu praktikal.
- 47 Näiteks toode, mille asendamisel ei ole vaja lahti võtta ja uuesti kokku panna toodet, millesse see on ühendatud ja mis on spetsiaalselt kavandatud selliselt, et lõppkasutajad saaksid seda regulaarselt ja hõlpsasti asendada, on vähem tõenäoliselt teatava mitmeosalise toote koostisosa kui toode, mida, nagu EUIPO väidab, tavaliselt vahetavad välja teatavad spetsialistid, kellel on sellise asendamise läbiviimiseks eriteadmised.
- 48 Lisaks tuleb tagasi lükata hageja argument, mille kohaselt on elektroodi asendamine toiming, mis hõlmab põleti lahtivõtmist ja uuesti kokkupanemist. Nimelt järeldas apellatsioonikoda vaidlustatud otsuse punktis 29 õigesti, et elektroodi asendamisel ei võeta lõikamiseadet ega põletit lahti ega panda uuesti kokku. Isegi kui kork, hoidik ja düüs tuleb keerata põleti küljest lahti ning pärast elektroodi asendamist tuleb need uuesti põleti külge kinnitada, nagu hageja

märgib, on see lõppkasutaja jaoks siiski lihtne toiming, nagu menetlusse astuja kohtuistungil selgitas. Sellist toimingut ei saa seega pidada põleti „lahtivõtmiseks“ ja „uuesti kokkupanemiseks“ määruse nr 6/2002 tähenduses.

- 49 Eeltoodud arvestades tuleb asuda seisukohale, et apellatsioonikoda ei rikkunud õigusnormi ega teinud faktiviga, kui ta asus seisukohale, et elektroodi asendamisel ei võeta lõikamiseseadet ega põletit lahti ega panda uuesti kokku, ning et see asjaolu on asjakohane kaudne tõend selle kohta, et kõnealust elektroodi ei saa käsitada mitmeosalise toote koostisosana.

Asjaolu, et põletit peetakse terviklikuks ilma elektroodita

- 50 Apellatsioonikoda leidis vaidlustatud otsuse punktis 29, et põletit saab elektroodi puudumisel pidada terviklikuks, mitte lahti lammutatud tooteks. Vaidlustatud otsuse punktis 30 tões apellatsioonikoda, et põletit võidakse turul pakkuda ilma elektroodita ning et elektroode reklaamitakse ja müüakse sageli põletist eraldi.
- 51 Selle kohta väidab hageja, et apellatsioonikoda rikkus õigusnormi, kui ta leidis, et kõnealune mitmeosaline toode, nimelt plasmalõikepõleti või plasmalõikamiseseade, on ilma elektroodita terviktoode, ning järeldas selle põhjal, et elektrood ei ole selle mitmeosalise toote koostisosa.
- 52 Esiteks tuleb hageja sõnul selleks, et teha kindlaks, kas toode on mitmeosalise toote koostisosa, vaadelda mitmeosalist toodet sellises seisundis, milles see võib täita sellele ette nähtud ülesannet. Hageja leiab seega, et käesoleval juhul ei saa kõnealune mitmeosaline toode olla ilma elektroodita terviklik, kuna see ei saa ilma selleta toimida, käesoleval juhul metalli lõigata ja selle pinda töödelda. Lisaks ei ole hageja sõnul asjaolu, kas mitmeosaline toode on ilma asjaomase koostisosata lahti lammutatud, asjakohane selle kindlakstegemiseks, kas see osa vastab mõistele „mitmeosalise toote koostisosa“ määruse nr 6/2002 artikli 4 lõike 2 tähenduses.
- 53 Teiseks leiab hageja, et asjaolu, et põleteid turustatakse ilma elektroodita või et elektroode turustatakse ilma põletita, ei oma tähtsust selle kindlakstegemisel, kas asjaomane elektrood on mitmeosalise toote koostisosa määruse nr 6/2002 artikli 4 lõike 2 tähenduses.
- 54 EUIPO ja menetlusse astuja vaidlevad hageja argumentidele vastu.
- 55 Esimesena tuleb asuda seisukohale, et toote terviklikkus on asjakohane kaudne tõend mõiste „mitmeosalise toote koostisosa“ hindamisel määruse nr 6/2002 artikli 4 lõike 2 tähenduses. Seega ei saa apellatsioonikojale ette heita, et ta võttis seda asjaolu oma hinnangus arvesse.
- 56 Nimelt, kui ostetakse põleti, millel puudub elektrood, või kui elektrood on põletist eraldatud, siis ei taju lõppkasutaja, et see on lahti lammutatud või mitteterviklik. Seevastu ei taju lõppkasutaja asjaomase osa puudumisel mitmeosalist toodet põhimõtteliselt sellise tervikliku tootena, mille tavakasutus on võimalik (vt selle kohta 20. detsembri 2017. aasta kohtuotsus Acacia ja D'Amato, C-397/16 ja C-435/16, EU:C:2017:992, punkt 65), või heas seisukorras tootena.
- 57 Mis puutub hageja argumenti, mille kohaselt ei saa kõnealune mitmeosaline toode olla ilma elektroodita terviklik, kuna põleti ei saa ilma selleta toimida, siis on tõsi, et plasmapõleti ja lõikamiseseade ei saa täita oma ülesannet, nimelt metalli lõigata ja selle pinda töödelda, kui elektrood ei ole sellele paigaldatud. See ei tähenda siiski iseenesest, et elektroodi tuleb käsitada mitmeosalise toote koostisosana.

- 58 Vastupidi hageja väidetele ei saa 20. detsembri 2017. aasta kohtuotsuses Acacia ja D’Amato (C-397/16 ja C-435/16, EU:C:2017:992, punkt 65) mõistele „mitmeosalise toote koostisosa“ antud määratlust ja eelkõige täpsustust „mille puudumisel on mitmeosalise toote tavakasutus võimatu“ (vt eespool punkt 26) tõlgendada nii, et nendes on nõutud, et kui toode ei saa täita ülesannet, milleks see on mõeldud ilma muu tooteta, tuleb viimast igal juhul käsitada esimesena nimetatud toote koostisosana. Selline tõlgendus oleks liiga lai, mistõttu suurt hulka erisuguseid tooteid, mis on muu hulgas äratarbitavad ja mille puudumisel ei saa mitmeosaline toode täita ülesannet, milleks need on ette nähtud, loetakse ebaõigesti nende mitmeosaliste toodete koostisosadeks. Vastupidi hageja väidetele ei ole määruse nr 6/2002 artikli 110 lõike 1 kontekstis esitatud määratluse eesmärk ammendavalt kindlaks määrata seda, mis ei kuulu mõiste „mitmeosalise toote koostisosa“ kohaldamisalasse nimetatud määruse artikli 4 lõike 2 tähenduses.
- 59 Teisena tuleb sarnaselt menetlusse astujaga asuda seisukohale, et apellatsioonikoda ei rikkunud õigusnormi, kui ta võttis arvesse asjaolu, et põleteid võidakse turul pakkuda ilma elektroodita ning et elektroode reklaamitakse ja müüakse sageli põletist eraldi, asjakohase kaudse tõendina selle kindlakstegemiseks, kas asjaomane elektrood on määruse nr 6/2002 artikli 4 lõike 2 tähenduses mitmeosalise toote koostisosa.
- 60 Mis puutub asjaolusse, et põleteid pakutakse turul müügiks ilma elektroodita, siis on tõsi, et igal tootjal on vabadus turustada mitmeosalist toodet koos selle osadega või müüa neid eraldi. Nagu toob välja hageja, ei tuleks seesugust kaubanduslikku otsust pidada otsustavaks asjaoluks selle hindamisel, kas toode on mitmeosalise toote koostisosa.
- 61 Siiski tuleb märkida, et see, kui mitmeosalise toote ostutehing ei hõlma selle tegelikke koostisosi, on ebatavaline. Nagu aga nähtub toimikust (lisad C.8–C.11), müüakse käesoleval juhul kõnealust põletit kas kõnealuse elektroodiga või ilma selleta.
- 62 Eeltoodut arvestades tuleb asuda seisukohale, et apellatsioonikoda ei rikkunud õigusnormi ega teinud faktiviga, kui ta asus seisukohale, et kõnealune mitmeosaline toode, nimelt plasmapõleti või plasmalõikamissüsteem, on ilma elektroodita terviktoode, ning see asjaolu on asjakohane kaudne tõend selle kohta, et kõnealust elektroodi ei saa käsitada mitmeosalise toote koostisosana.

Elektroodi väljavahetatavus

- 63 Apellatsioonikoda leidis vaidlustatud otsuse punktis 28, et sama põletiga saab erinevate toimingute tegemiseks kasutada erisuguseid elektroode, näiteks keevitamise elektroode või täppislõikamise ja soonitamise elektroode, ning et vaidlusalust elektroodi saab kasutada eri tüüpi põletites, mis on kohandatud erisugustele lõikamisseadetele. Ta tugines teiste asjakohaste asjaolude hulgas elektroodide väljavahetatavusele ning järeldas sellest, et tegemist ei ole mitmeosalise toote koostisosaga.
- 64 Selles osas väidab hageja, et vastupidi apellatsioonikoja seisukohale ei ole selle kindlakstegemisel, kas elektrood on mitmeosalise toote koostisosa, asjakohane asjaolu, et samas põletis saab kasutada erisuguseid elektroode ja erisugustes põletites saab kasutada sama elektroodi.
- 65 EUIPO ja menetlusse astuja vaidlevad hageja argumentidele vastu.

- 66 Käesoleval juhul on selge, et lõppkasutaja saab vaidlusalust elektroodi kasutada erisuguste põletitega. Nagu menetlusse astuja rõhutas vastuseks Üldkohtu poolt eespool punktis 13 viidatud menetlust korraldava meetme raames esitatud küsimustele, saab kõnealust elektroodi seega kasutada muult ettevõtjalt kui menetlusse astuja pärineva põletiga.
- 67 Samuti on selge, et menetlusse astuja põletit saab kasutada erisuguste elektrootidega. Nagu menetlusse astuja Üldkohtu küsimustele vastates märkis, on muult ettevõtjalt pärinevad elektrootid tema põletitega ühilduvad.
- 68 On tõsi, nagu rõhutab hageja, et ainuüksi asjaolu, et toote võib asendada muu tootega, mis ei ole sellega identne ja mida võib kasutada erisugustes mitmeosalistes toodetes, ei anna alust järeldada, et selline toode on eraldiseisev toode, mis ei ole mitmeosalise toote koostisosa.
- 69 Siiski tuleb asuda seisukohale, et apellatsioonikoda ei rikkunud õigusnormi, kui ta võttis oma analüüsi täiendamiseks arvesse asjaolu, et elektroot on väljavahetata. Nimelt võib toode, mida ei saa asendada muu tootega, mis ei ole sellega identne, ja mida ei saa kasutada erisugustes mitmeosalistes toodetes, põhimõtteliselt olla selle mitmeosalise tootega püsivalt seotud ja sellele kohandatud ning moodustada seega selle mitmeosalise toote koostisosa.
- 70 Sellest järeldub, et apellatsioonikoda ei rikkunud õigusnormi ega teinud faktiviga, kui ta võttis arvesse asjaolu, et asjaomase elektroodi saab asendada erisuguse elektrootiga ja et kõnealust elektroodi saab kasutada eri tüüpi põletites, selle kindlakstegemisel, kas asjaomase elektroodi puhul on tegemist mitmeosalise toote koostisosaga määruse nr 6/2002 artikli 4 lõike 2 tähenduses.

Määruse nr 6/2002 artikli 4 lõike 2 eesmärk

- 71 Hageja heidab apellatsioonikojale ette, et viimane ei võtnud piisavalt arvesse määruse nr 6/2002 artikli 4 lõikes 2 ette nähtud disainilahenduste kaitse piirangu tegelikku eesmärki seoses mitmeosalise toote koostisosadega, mis ei ole nähtavad. Hageja leiab, et selliste äratarbitavate osade kaitse, mis ei ole toote tavakasutuse käigus nähtavad ega avalda mitmeosalise toote üldisele väliskujundusele mingil viisil mõju, kujutaks endast soovimatut konkurentsipiirangut mitmeosalise toote koostisosade turul, nagu on kõne all käesolevas asjas, mis puudutab varuosade suletud turgu.
- 72 EUIPO ja menetlusse astuja vaidlevad hageja argumentidele vastu.
- 73 Sellega seoses tuleb märkida, et apellatsioonikojalt ei nõuta asjaomastele turgudele avalduvate võimalike soovimatute konkurentsialaste kõrvaltoimete analüüsimist selle kindlakstegemisel, kas teatav toode on mitmeosalise toote koostisosa määruse nr 6/2002 artikli 4 lõike 2 tähenduses.
- 74 Isegi kui eeldada, et konkurentsi kaitsmine varuosade turul on põhjendanud teatavate mitmeosaliste toodete mittenähtavate osade väljajätmist määruse nr 6/2002 artikli 4 lõikes 2 ette nähtud disainilahenduste kaitse alt, ei tähenda see, et nimetatud kaalutus peab olema osa apellatsioonikoja analüüsist seoses küsimusega, mis on mitmeosalise toote koostisosa. Hageja etteheide jääb seega edutuks.

- 75 Igal juhul on hageja jätnud põhjendamata oma väite, et käesolev kohtuasi puudutab varuosade vaidlusaluse ühenduse disainilahenduse tõttu suletud turgu. Kui Üldkohus esitas eespool punktis 13 nimetatud menetlust korraldava meetme raames selle kohta küsimuse, piirdus ta selle kordamisega, et vaidlusalune ühenduse disainilahendus takistab tootjatel turustada menetlusse astuja põletiga ühilduvaid elektroode, esitamata selle kohta täpsustusi.
- 76 Selles osas ilmneb vastupidi – nagu rõhutas menetlusse astuja Üldkohtu esitatud küsimustele vastates –, et menetlusse astuja põletit saab kasutada koos muude elektroodidega, mille väliskujundus ja tehniline kirjeldus võivad olla erinevad käesoleval juhul vaidlusaluse ühenduse disainilahenduse esemeks olevast elektroodist, ilma seda rikkumata.
- 77 Seetõttu tuleb hageja argumendid määruse nr 6/2002 artikli 4 lõike 2 eesmärgi kohta tagasi lükata.
- 78 Sellest järeldub, et apellatsioonikoda ei rikkunud asjasse puutuvatele kaudsetele tõenditele kui kogumile tuginedes õigusnormi ega teinud faktiviga, kui ta järeldas, et asjaomane elektrood on eraldiseisev toode, mitte mitmeosalise toote koostisosa määruse nr 6/2002 artikli 4 lõike 2 tähenduses.
- 79 Eeltoodut arvestades tuleb ainus väide tagasi lükata ja seetõttu jätta hagi tervikuna rahuldamata.

Kohtukulud

- 80 Vastavalt kodukorra artikli 134 lõikele 1 on kohtuvaidluse kaotanud pool kohustatud hüvitama kohtukulud, kui vastaspool on seda nõudnud.
- 81 Kuna kohtuotsus on tehtud hageja kahjuks, tuleb kohtukulud vastavalt EUIPO ja menetlusse astuja nõudele välja mõista hagejalt.
- 82 Lisaks on menetlusse astuja nõudnud apellatsioonikoja menetlusega seotud kulude väljamõistmist hagejalt. Sellega seoses piisab, kui tõdeda, et kuna käesoleva kohtuotsusega jäetakse rahuldamata vaidlustatud otsuse peale esitatud hagi, siis on EUIPO apellatsioonikoja menetluses kantud kulud jätkuvalt reguleeritud selle otsuse resolutsiooni punktiga 2 (vt selle kohta 19. oktoobri 2017. aasta kohtuotsus Aldi vs. EUIPO – Sky (SKYLITe), T-736/15, ei avaldata, EU:T:2017:729, punkt 131).

Esitatud põhjendustest lähtudes

ÜLDKOHUS (kolmas koda laiendatud koosseisus)

otsustab:

- 1. Jätta hagi rahuldamata.**
- 2. Mõista kohtukulud välja B&Bartoni spol. s r.o-lt.**

Van der Woude

De Baere

Steinfatt

Kecsmár

Kingston

Kuulutatud avalikul kohtuistungil 22. märtsil 2023 Luxembourgis.

Allkirjad