

31971L0317

L202/14

EUROOPA ÜHENDUSTE TEATAJA

6.9.1971

NÕUKOGU DIREKTIIV,

26. juuli 1971,

keskmise täpsusega risttahukakujulisi kaaluvihete alates 5 kg kuni 50 kg ning keskmise täpsusega silindrilisi kaaluvihete alates 1 kg kuni 10 kg käsitlevate liikmesriikide õigusaktide ühtlustamise kohta

(71/317/EMÜ)

EUROOPA ÜHENDUSTE NÕUKOGU,

võttes arvesse Euroopa Majandusühenduse asutamislepingut, eriti selle artiklit 100,

võttes arvesse komisjoni ettepanekut,

võttes arvesse Euroopa Parlamendi arvamust, ⁽¹⁾

võttes arvesse majandus- ja sotsiaalkomitee arvamust ⁽²⁾

ning arvestades, et:

liikmesriikides kehtivad keskmise täpsusega risttahukakujuliste vihtide ja silindriliste vihtide ehituse ja kontrollimeetodite suhtes kohustuslikud sätted, mis on liikmesriigiti erinevad ning seetõttu takistavad kaaluvihetega kauplemist; seetõttu on tarvis kõnealused sätted ühtlustada;

nõukogu 26. juuli 1971. aasta direktiiv mõõtevahendeid ja metrooloogilise kontrolli meetodite ühissätteid käsitlevate liikmesriikide õigusaktide ühtlustamise kohta ⁽³⁾ sätestas EMÜ tüübikinnituse ja EMÜ esmataatluse menetlused; vastavalt kõnealusele direktiivile tuleb kehtestada tehnilised nõuded, millele keskmise täpsusega risttahukakujuliste vihtide ja silindriliste vihtide konstruktsioon peab vastama,

ON VASTU VÕTNUD KÄESOLEVA DIREKTIIVI:

Artikkel 1

Käesolevat direktiivi kohaldatakse keskmise täpsusega kaaluvihete suhtes, mille nimiväärtused on järgmised:

- vihid nimiväärtusega 5, 10, 20 ja 50 kg;
- vihid nimiväärtusega 1, 2, 5, 10, 20, 50, 100, 200 ja 500 g ning 1, 2, 5 ja 10 kg.

Artikkel 2

EMÜ märgiseid ja märke kanda võivate kaaluvihete kirjeldus ja illustratsioonid on esitatud I–IV lisas. Nende puhul ei nõuta EMÜ tüübikinnitust; need peavad läbima EMÜ esmataatluse.

Artikkel 3

Liikmesriigid ei tohi takistada, keelata ega piirata EMÜ esmataatlusmärgist kandvate keskmise täpsusega risttahukakujuliste vihtide või silindriliste vihtide turuleviimist või kasutuselevõttu.

Artikkel 4

1. Liikmesriigid jõustavad käesoleva direktiivi järgimiseks vajalikud õigus- ja haldusnormid 18 kuu jooksul alates käesoleva direktiivi teatavakstegemisest ja teatavad sellest viivitamata komisjonile.

2. Liikmesriigid tagavad, et käesoleva direktiiviga reguleeritavas valdkonnas nende poolt vastuvõetud siseriiklike põhiliste õigusnormide tekst edastatakse komisjonile.

Artikkel 5

Käesolev direktiiv on adresseeritud liikmesriikidele.

Brüssel, 26. juuli 1971

Nõukogu nimel

eesistuja

A. MORO

⁽¹⁾ EÜT 63, 3.4.1967, lk 928/67.

⁽²⁾ EÜT 30, 22.2.1967, lk 480/67.

⁽³⁾ EÜT L 202, 6.9.1971, lk 1.

I LISA

RISTTAHUKAKUJULISED VIHID

1. Kuju, koostis ja valmistusmeetod

- 1.1. Rööptahukakujulised vihid jäiga mitteesileküündiva käepidemega.
- 1.2. Kasutatud koostisaine:
 - 1.2.1. Kaaluvihi korpus: hallmalm
 - 1.2.2. Mudel 1: käepide püsiva läbimõõduga õmbluseta terastorust
Mudel 2: käepide valumalmist, valatud koos vihi korpusega.

2. Justeerimisõõnsus*Mudel 1*

- 2.1. Sisemine õõnsus, mille moodustab torukäpideme sisemus.
- 2.2. Õõnsus on suletud messingist keermestatud korgiga või sileda kettakujulise messingkorgiga. Messingist keermestatud korgil on pilu kruvikeeraja jaoks ning tõsteauk sileda ketta keskel.
- 2.3. Kork plommitakse sisemisse ringkanalisse või toru keermesse surutava tinakuuliga.

Mudel 2

- 2.4. Ühte kaaluvihi püsttugedest valatud sisemine õõnsus, mis avaneb selle püsttoe ülemisele pinnale.
- 2.5. Õõnsus suletakse väikese pehme terasplaadiga.
- 2.6. Plaat plommitakse tinakuuliga, mis surutakse II lisas esitatud joonisel näidatud tühimikku.

3. Justeerimine

- 3.1. Pärast uue kaaluvihi tinahaavliga justeerimist jääb kaks kolmandikku õõnsuse kogumahust tühjaks.

4. EMÜ esmataatlusmärgise kinnitamine

- 4.1. EMÜ täieliku taatluse märgis lüüakse templiga justeerimisõõnsuse tinaplommile.

5. Märgised ja eristustähised

- 5.1. Kaaluvihi nimiväärtus ning valmistaja tunnus süvistatakse või tehakse reljeefselt vihi keskosa ülemisele pinnale.
- 5.2. Kaaluvihi nimiväärtus märgitakse järgmiselt: 5 kg, 10 kg, 20 kg, 50 kg.

6. Mõõtmed ja tolerantsid/lubatud hälbed

- 6.1. Eri kaaluvihide mõõtmed (millimeetrites) on esitatud II lisas.
- 6.2. Eri mõõtmete puhul võetakse aluseks tavalised valmistamistolerantsid.

7. Lubatud piirviga

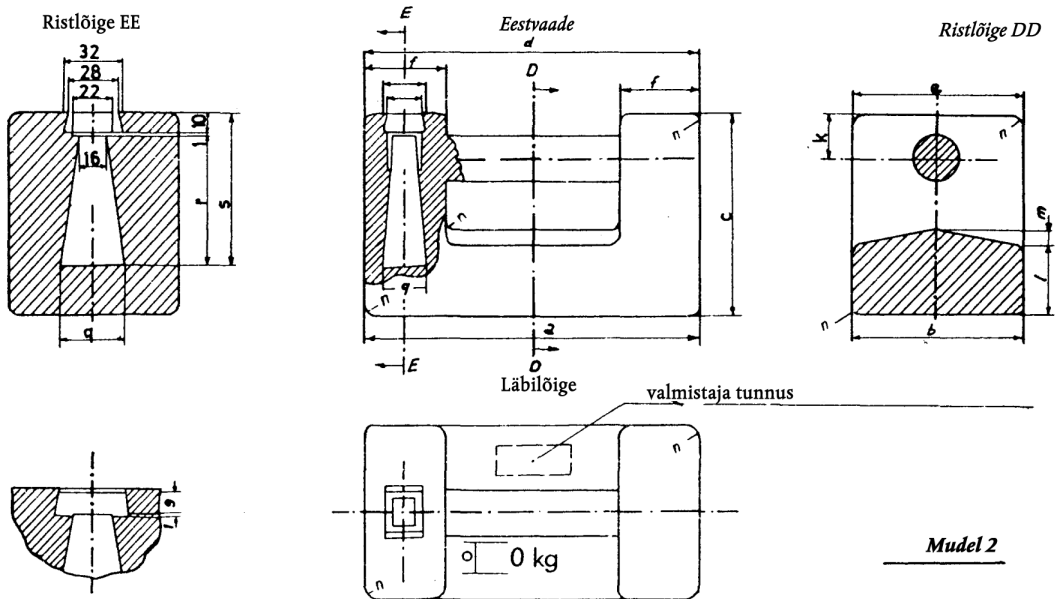
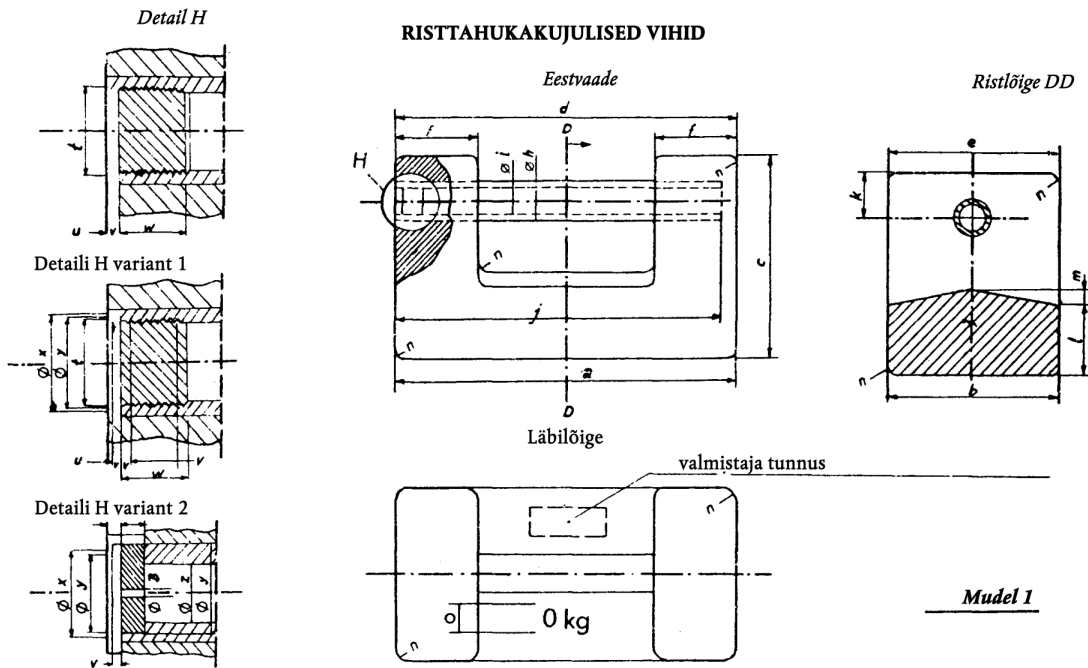
Nimiväärtus	Esmataatlusel lubatud piirviga milligrammides
5 kg	+ 800 — 0
10 kg	+ 1 600 — 0
20 kg	+ 3 200 — 0
50 kg	+ 8 000 — 0

8. Pinnatöötlus

- 8.1. Vajaduse korral kaitstakse kaaluvihte korrosiooni eest sobiva, kulumise ja löökide suhtes vastupidava pindkattega.

II LISA

RISTTAHUKAKUJULISED VIHID



Mõõtmed millimeetrites, keermed ISO/R 261 järgi

Nimiväärtus	a	b	c	d	e	f	g	h	i	k	l	m	n	o	p	q	r	s	t	u	v	w	x	y	z	A	B	
5 kg	150	75	84	152	77	36	13	20	12	145	18	30	6	5	12	19	16	55	66	M 16 × 1,5	1	2	14	18	16,5	16	5	1,5
10 kg	190	95	109	193	97	46	25	20	12	185	25	38	8	6	16	25	35	70	81	M 16 × 1,5	1	2	14	18	16,5	16	5	1,5
20 kg	230	115	139	234	117	61	30	32	24	220	30	52	12	8	20	29	50	95	106	M 27 × 1,5	2	3	21	30	27,5	27	8	1,5
50 kg	310	155	192	314	157	83	40	32	24	300	40	74	16	10	25	40	70	148	159	M 27 × 1,5	2	3	21	30	27,5	27	8	1,5

Mõõtmeid a ja d ning b ja e võib omavahel vahetada.

III LISA

SILINDRILISED VIHID

1. Kuju, koostis ja valmistusmeetod

- 1.1. Silindrilised vihid lameda nupu kujulise käepidemega.
- 1.2. Kasutatud koostisaine: mis tahes aine tihedusega 7–9,5 g/cm³, mille tugevus on vähemalt võrdne valumessingi tugevusega, korrosioonikindlus vähemalt sama ja rabadus ei ole suurem kui hallmalmil ning pind on võrreldav hoolikalt peenest liivast valuvormi valatud hallmalmi pinnaga.

Hallmalmi ei või kasutada vihtide valmistamiseks, mille nimiväärtus on alla 100 g.

- 1.3. Valmistamismeetod vastab valitud koostisainele.

2. Justeerimisõõnsus

- 2.1. Sisemine silindriline õõnsus, mille ülaosa on laiem.
- 2.2. Õõnsus on suletud messingist keermestatud korgiga või sileda kettakujulise messingkorgiga. Messingist keermestatud korgil on pilu kruvikeeraja jaoks ning tõsteava sileketta keskel.
- 2.3. Kork plommitakse tinaplommiga, mis surutakse õõnsuse laiemasse ossa lõigatud ringkanalisse.
- 2.4. Kaaluvihidel nimiväärtusega 1, 2, 5 ja 10 g ei ole justeerimisõõnsust.
- 2.5. Kaaluvihidel nimiväärtusega 20 g ja 50 g võib olla justeerimisõõnsus.

3. Justeerimine

- 3.1. Pärast uue kaaluvihhi tinahaavliga justeerimist jääb kaks kolmandikku õõnsuse kogumahust tühjaks.

4. EMÜ esmataatlusmärgise kinnitamine

- 4.1. EMÜ täieliku taatluse märgis lüüakse templiga justeerimisõõnsuse tinaplommile.
- 4.2. Justeerimisõõnsuseta kaaluvihide puhul lüüakse tempel vihi põhja.

5. Märgised ja eristustähised

- 5.1. Kaaluvihhi nimiväärtus ning valmistaja tunnus süvistatakse või tehakse reljeefselt kaaluvihhi pea ülemisele pinnale.
- 5.2. Vihtide puhul nimiväärtusega 500 g–10 kg võib nimiväärtuse märkida vihi korpusele.
- 5.3. Kaaluvihhi nimiväärtus märgitakse järgmiselt: 1 g, 2 g, 5 g, 10 g, 20 g, 50 g, 100 g, 200 g, 500 g, 1 kg, 2 kg, 5 kg, 10 kg.

6. Mõõtmed ja tolerants

- 6.1. Eri kaaluvihide mõõtmed (millimeetrites) on esitatud IV lisas.
- 6.2. Eri mõõtmete puhul võetakse aluseks tavaline valmistamistolerants.

7. Lubatud piirviga

Nimiväärtus	Esmataatlusel lubatud piirviga milligrammides
1 g	+ 5 — 0
2 g	+ 5 — 0
5 g	+ 10 — 0
10 g	+ 20 — 0
20 g	+ 20 — 0
50 g	+ 30 — 0
100 g	+ 30 — 0
200 g	+ 50 — 0
500 g	+ 100 — 0
1 kg	+ 200 — 0
2 kg	+ 400 — 0
5 kg	+ 800 — 0
10 kg	+ 1 600 — 0

8. Pinnatöötlus

8.1. Vajaduse korral kaitstakse kaaluvihte korrosiooni eest sobiva, kulumise ja löökide suhtes vastupidava pindkattega; vihid võivad olla poleeritud.

