

KOMISJONI RAKENDUSMÄÄRUS (EL) 2023/1162,**6. juuni 2023,****milles käsitletakse koostalitlusnõudeid ning mittediskrimineerivat ja läbipaistvat mõõtmis- ja tarbimisandmetele juurdepääsu korda****(EMPs kohaldatav tekst)**

EUROOPA KOMISJON,

võttes arvesse Euroopa Liidu toimimise lepingut,

võttes arvesse Euroopa Parlamendi ja nõukogu 5. juuni 2019. aasta direktiivi (EL) 2019/944 elektrienergia siseturu ühiste normide kohta ja millega muudetakse direktiivi 2012/27/EL, ⁽¹⁾ eriti selle artikli 24 lõiget 2,

olles konsulteerinud elektrienergia piiriülese komiteega

ning arvestades järgmist:

- (1) Direktiiviga (EL) 2019/944 on kehtestatud mitu õigusnormi, millega suurendatakse tarbijate mõjuvõimu ja antakse neile tarbimis- ja kuluandmetele juurdepääsu vahendid. Eelkõige peaksid koostalitlevad olema nutiarvestisüsteemid, mis võimaldavad tarbijatel pääseda juurde objektivsetele ja läbipaistvatele tarbimisandmetele; samuti peaksid need süsteemid võimaldama anda tarbija energiajuhtimissüsteemile vajalikke andmeid. Selleks on direktiiviga (EL) 2019/944 nõutav, et liikmesriigid võtaksid kohaselt arvesse asjakohaseid olemasolevaid standardeid, sealhulgas andmemudeli ja rakendustasandi taseme koostalitlusvõime standardeid, parimaid tavasid, andmevahetuse arengu tähtsust, tulevasi ja uuenduslikke energiateenuseid, tarkvõrkude kasutuselevõtmist ja elektrienergia siseturgu.
- (2) Käesolev määrus on esimene mitmest rakendusaktist, mis tuleks välja töötada ja milles sätestada koostalitlusvõime nõuded ning mittediskrimineeriv ja läbipaistev andmetele juurdepääsu kord, et täielikult rakendada direktiivi (EL) 2019/944 artiklit 24. Käesolevas määruses sätestatud õigusnormide eesmärk on hõlbustada koostalitlusvõimet ja suurendada nende tehingute tõhusust, mis hõlmavad turuosaliste juurdepääsu andmetele ja andmevahetust turuosaliste vahel, ning lõppkokkuvõttes energiateenuste tõhusust, edendada konkurentsi jaeturul ja aidata vältida õigustatud isikute liigseid halduskulusid.
- (3) Käesolevat määrust kohaldatakse mõõtmis- ja tarbimisandmete suhtes, milleks on kontrollitud varasemad mõõtmis- ja tarbimisandmed ning kontrollimata reaalaajalähedased mõõtmis- ja tarbimisandmed. Selles sätestatakse õigusnormid, mis võimaldavad elektrienergia jaemüügiturul lõpptarbijatel ja õigustatud isikutel nendele andmetele õigeaegselt, hõlpsasti ja turvaliselt juurde pääseda. Peale selle tagatakse sellega tarnijatele ja teenuseosutajatele läbipaistev ja sujuv juurdepääs lõpptarbijate andmetele nii, et neid on lihtne mõista ja kasutada, tingimusel, et kliendid on selleks vajaliku loa andnud. Kõnealuse loa saamisel esitab mõõteandmete haldur kõnealuse loaga hõlmatud asjakohased andmed lõpptarbijale valitud õigustatud isikule. Peale selle võib kõnealuse loa andmise toimingut siduda õigustatud isikuga sõlmitud lepinguga või sõnaselge klausliga sellise lepingu raames. Nii tagatakse koostalitlusvõime viisil, millega austatakse tarbija õigust oma andmete üle, ning turuosalistel on ühine arusaam sellest, millist liiki andmeid ja töövooge konkreetsete teenuste ja protsesside jaoks vajatakse. Tarbijatelt võidakse nendega sõlmitavate lepingute raames nõuda loa andmist tarnijatele või muudele turuosalistele, näiteks energiava-hendajatele. Kui tarbija lõpetab oma tarnija või muu turuosalisega lepingu, peaks tarnijal või turuosalisel olema jätkuvalt juurdepääs mõõtmisandmetele, mis on vajalikud arvete esitamiseks või tasakaalustamiseks. Liikmesriigid võivad nõuda, et teatavaid mõõtmisandmeid jagataks õiguspäraselt avalikel eesmärkidel näiteks keskkonna- või statistikaasutustega ning võrguettevõtjate või muude turuosalistega.

⁽¹⁾ ELT L 158, 14.6.2019, lk 125.

- (4) Käesoleva määruse kohaldamisel peaksid reaaliajalähedased andmed hõlmama selliste nutiarvestisüsteemide arvestite näite, mis on tööd alustanud pärast 4. juulit 2019 või mis pärast nimetatud kuupäeva süstemaatiliselt kasutusele võetakse, kooskõlas direktiivi (EL) 2019/944 artikli 19 lõikega 6 ja artikliga 20. Selliseid andmeid võib hankida edasiseks kasutamiseks ja töötlemiseks energijuhtimissüsteemi, koduse näidiku või muu süsteemi kaudu, mida käesolevas määruses nimetatakse reaaliajalähedasi andmeid tarbivaks süsteemiks.
- (5) Tegevusharu tava on eristada koostalitlusvõime viit tasandit. Ettevõtlustasand on seotud teatavate teenuste või protsesside ärieesmärkide ja rollidega. Talitlustasand on seotud kasutusjuhtumite, andmete jagamise ja lubade haldamisega. Teabetasand on seotud andme- ja teabemudelitega, nagu näiteks CIM ⁽²⁾. Teabevahetustasand on seotud sideprotokollide ja andmevormingutega, nagu näiteks CSV ⁽³⁾ või XML ⁽⁴⁾. Komponentitasand on seotud andmevahetusplatvormide, rakenduste ja riistvaraga, nagu näiteks arvestid ja andurid.
- (6) Käesolevas määruses sätestatakse õigusnormid, mis käsitlevad koostalitlusvõimet seoses mõõtmis- ja tarbimisandmetele juurdepääsuga, võttes arvesse olemasolevaid riiklike tavasid. Käesolevas määruses sätestatud näidismudel on määratletud liidu tasandi ühtsed normid ja ühtne kord ettevõtlustasandi, talitlustasandi ja teabetasandi jaoks kooskõlas riiklike tavadega.
- (7) Nende koostalitlusvõime nõuete täitmine ja andmetele juurdepääsu korra järgimine oleneb sellest, kas liikmesriigid kasutavad mõõtmis- ja tarbimisandmete jaoks üht ja sama näidismudelit. Näidismudeli kehtestamisega püütakse määrusega tagada, et turuosalistel on vastastikune ja selge arusaam andmetele juurdepääsuga seotud rollidest, kohustustest ja korrast. Ühtlasi võimaldab näidismudeli rakendamine liikmesriikidel kindlaks määrata teabevahetus- ja komponentitasandi kooskõlas riigi eripärade ja tavadega.
- (8) Näidismudel kirjeldatakse konkreetsete teenuste ja protsesside jaoks nõutavaid, miinimumnõuetele põhinevaid töövooge, millega tagatakse, et konkreetne toiming toimub nõuetekohaselt ja võimaldatakse ühtlasi riigisisest kohandamist. See koosneb i) rollimudelist, mille osad on rollid/kohustused ja nende vahelised suhted; ii) teabemudelist, mis sisaldab infoobjekte, nende atribuute ja nende objektide vahelisi seoseid; ja iii) protsessimudelist, milles kirjeldatakse üksikasjalikult toiminguetappe.
- (9) Näidismudel on tehnoloogianeutraalne ja ei ole otseselt seotud ühegi konkreetse rakendamise üksikasjaga. Näidismudel kajastab siiski nii palju kui võimalik määratlusi ja terminoloogiat, mida on kasutatud olemasolevates standardites ja asjakohastes Euroopa algatustes, nagu elektrituru ühtlustatud rollimudel ⁽⁵⁾ ja Rahvusvahelise Elektrotehnikakomisjoni ühine teabemudel². Võimaluse korral peaks näidismudel kasutama olemasolevaid Euroopa standardeid.
- (10) Käesolevas määruses kirjeldatakse turuosaliste rolle ja kohustusi näidismudeli kohases teabevahetuses, sealhulgas mõõteandmete halduri, mõõtmispunktide halduri, andmetele juurdepääsu pakkuja ja loahalduri rolle ja vastutust. Turuosalistel, kes vahetavad teavet käesolevas määruses kirjeldatud korra kohaselt, peaksid suutma üksi või ühiselt täita rolle ja kohustusi, mis neile näidismudeli alusel on määratud, ning nad võivad täita ka rohkem kui üht rolli.
- (11) On oluline, et õigustatud isikutel oleks võimalus katsetada oma tooteid ja korda enne nende kasutuselevõttu. Mõõteandmete haldurid ja loahaldurid, kaasa arvatud liikmesriigi määratud keskasutus, kui see on olemas, peaksid võimaldama õigustatud isikutele nii palju kui võimalik juurdepääsu rajatistele, et viimased saaksid oma tooteid ja teenuseid enne kasutuselevõttu katsetada, et ennetada tehnilise rakendamisega seotud probleeme, ning täppishäälestada oma toiminguid, et tagada oma toodete ja teenuste sujuv toimimine kooskõlas käesolevas määruses sätestatud korraga.

⁽²⁾ CIM – ühine teabemudel, <https://www.iec.ch/homepage>.

⁽³⁾ CSV andmevorming – komaga eraldatud väärtuste andmevorming.

⁽⁴⁾ XML andmevorming – laiendatava märgistuskeele vorming.

⁽⁵⁾ HEMRM – elektrituru ühtlustatud rollimudel (*Harmonised Role Model (for the Electricity Market)*), koostajad eBIX[®], ENTSO-E ja EFET.

- (12) Käesoleva rakendusmääruse kohaselt ning selleks, et aidata tuvastada ja autentida andmetele juurdepääsu taotlevaid isikuid, soovitatakse liikmesriikidel julgustada andmetele juurdepääsu pakkujaid ja loahaldureid nii palju kui võimalik toetama Euroopa Parlamendi ja nõukogu määrusele (EL) nr 910/2014 ⁽⁶⁾ (eIDASe määrus) vastavaid digilahendusi, et lõpptarbijaid ja/või õigustatud isikuid elektrooniliselt tuvastada ja autentida. Et seda teha, peaksid andmetele juurdepääsu pakkujad ja loahaldurid kasutama hästi ära juba kasutusele võetud riiklikku taristut. Digilahenduste kasutamine peaks aitama suurendada energiaga seotud veebiteenuste ja -tehingute ning e-ettevõtluse ja -kaubanduse tõhusust liidus.
- (13) On oluline, et tarbijate andmetele, sealhulgas nutiarvestite andmetele on juurdepääs mitte ainult õigustatud isikutel, vaid ka tarbijatel endil. Seepärast tagatakse käesoleva määrusega, et lõpptarbijatel on juurdepääs ka nutiarvestistusteemidest pärit kontrollimata reaaliajalähedastele mõõtmis- ja tarbimisandmetele, kui nad seda direktiivi (EL) 2019/944 artikli 20 punkti e kohaselt taotlevad.
- (14) Liikmesriigid võivad valida, kuidas rakendada oma riiklikus süsteemis koostalitlusvõime nõudeid, võttes arvesse riiklike tavasid ning eelkõige teabevahetus- ja komponenditasandiga seotud aspekte. Kuigi sellega tagatakse, et rakendamismudel põhineb olemasolevatel riiklikel tavadel, tehakse sellega ühtlasi õigustatud isikutel raskemaks mõista, kuidas näidismudelit liidus liikmesriigiti rakendatakse, eelkõige seoses teabevahetus- ja komponenditasandiga. See võib kaasa tuua sisenemistakistusi õigustatud isikutele, kes soovivad tegutseda teistes liikmesriikides. Seepärast tuleks luua riiklike tavade ühine kogu, mis käsitleb näidismudeli rakendamist liikmesriikide tavades, ning see kogu tuleks teha üldsusele kättesaadavaks. Nende aruannete avaldamine on osa käesoleva määrusega kehtestatud läbipaistvast ja mittediskrimineerivast korrast, sest sellega aidatakse parandada juurdepääsu mõõtmis- ja tarbimisandmetele kogu ELis seeläbi, et suurendatakse teadlikkust, luuakse selgust kohaldatavate õigusnormide kohta ning aidatakse vähendada tõkkeid uutele turule sisenejatele. Peale selle võimaldatakse sellega turuosalistel leida ja paremini mõista eri liikmesriikide korra sarnasusi, erinevusi ja suhteid. Lisaks aidatakse sellega jagada liikmesriikide vahel parimaid tavasid ja parandada koostalitlusvõimet.
- (15) Selleks, et tõhusalt tagada andmetele juurdepääsu korra läbipaistvus, oleks vaja koguda liikmesriikide esitatud aruandeid riiklike tavade kohta ja teha need aruanded ELi tasandil kättesaadavaks ning aidata ühtlasi liikmesriikidel riiklike tavade kohta aruandeid esitada. Andmetele juurdepääsu korra läbipaistvust aitaksid Euroopa Parlamendi ja nõukogu määruse (EL) 2019/943 ⁽⁷⁾ artikli 30 lõike 1 punktide g ja k ning artikli 55 lõike 1 punktide d ja e kohaselt toimuva koostöö kaudu ning oma andmehalduse ja andmete koostalitlusvõimega seotud ülesannete kontekstis tagada Euroopa elektri põhivõrguettevõtjate võrgustik (edaspidi ENTSO-E) ja ELi jaotusvõrguettevõtjate üksus. Kõnealune koostöö põhineks kahe asutuse olemasolevatel kohustustel, nimelt ELi jaotusvõrguettevõtjate üksuse kohustusel aidata kaasa jaotusvõrkude digitaliseerimisele ja osaleda koostöös asjaomaste asutuste ja reguleeritud üksustega andmehalduse väljaarendamisel ning ENTSO-E kohustusel aidata kaasa koostalitlusvõime nõuete ning mittediskrimineeriva ja läbipaistva andmetele juurdepääsu korra kehtestamisele, nagu on sätestatud direktiivi (EL) 2019/944 artiklis 24 ning elektrimääruse (EL) 2019/943 artiklites 30 ja 55.
- (16) Käesolevas määruses ja selle lisas esitatud mõõtmis- ja tarbimisandmete näidismudelid kirjeldatud korra kontekstis saavad õigustatud isikud andmeid ja töötlevad neid. Igasugune käesoleva rakendusakti kohane isikuandmete töötlemine, näiteks arvesti või ühenduspunkti identifitseerimisnumbrite vahetamine käesolevas rakendusaktis sätestatud korras, peab olema kooskõlas Euroopa Parlamendi ja nõukogu määrusega (EL) 2016/679, ⁽⁸⁾ sealhulgas nimetatud määruse artikli 5 lõikes 1 ja artikli 6 lõikes 1 sätestatud töötlemis- ja säilitamisnõuetega. Peale selle ja

⁽⁶⁾ Euroopa Parlamendi ja nõukogu 23. juuli 2014. aasta määrus (EL) nr 910/2014 e-identimise ja e-tehingute jaoks vajalike usaldusteenuste kohta siseturul ja millega tunnistatakse kehtetuks direktiiv 1999/93/EÜ (ELT L 257, 28.8.2014, lk 73).

⁽⁷⁾ Euroopa Parlamendi ja nõukogu 5. juuni 2019. aasta määrus (EL) 2019/943, milles käsitletakse elektrienergia siseturгу (ELT L 158, 14.6.2019, lk 54).

⁽⁸⁾ Euroopa Parlamendi ja nõukogu 27. aprilli 2016. aasta määrus (EL) 2016/679 füüsiliste isikute kaitse kohta isikuandmete töötlemisel ja selliste andmete vaba liikumise ning direktiivi 95/46/EÜ kehtetuks tunnistamise kohta (isikuandmete kaitse üldmäärus) (ELT L 119, 4.5.2016, lk 1).

arvestades, et nutiarvestid kvalifitseeruvad lõppseadmeteks, kohaldatakse ka Euroopa Parlamendi ja nõukogu direktiivi 2002/58/EÜ, ⁽⁹⁾ milles käsitletakse isikuandmete töötlemist ja eraelu puutumatus kaitset elektroonilise side sektoris. Asjaomased õigustatud isikud peavad vastavalt täitma oma kohustusi, mis tulenevad kõnealusest direktiivist, sealhulgas artikli 5 lõikest 3.

- (17) Vastavalt Euroopa Parlamendi ja nõukogu määruse (EL) 2018/1725 ⁽¹⁰⁾ artikli 42 lõikele 1 konsulteeriti Euroopa Andmekaitseinspektoriga, kes esitas oma arvamuse 24. augustil 2022,

ON VASTU VÕTNUD KÄESOLEVA MÄÄRUSE:

1. PEATÜKK

Reguleerimise ja mõisted

Artikkel 1

Reguleerimise

1. Käesolevas rakendusmääruses sätestatakse koostalitlusvõime nõuded ning õigusnormid, mis käsitlevad mittediskrimineerivat ja läbipaistvat korda, mille kohaselt saavad elektrimõõtmise ja -tarbimise andmetele juurdepääsu lõpptarbijad ja õigustatud isikud kooskõlas direktiiviga (EL) 2019/944. Samuti sätestatakse selles mittediskrimineeriv ja läbipaistev niisugustele andmetele juurdepääsu kord, mille puhul on nõutav aruannete esitamine riiklike tavade kohta ja tavade avaldamine, milleks kohaldatakse näidismudelit.

2. Selleks, et tagada koostalitlusvõime nõuete kohaldamine, kehtestatakse käesoleva määrusega mõõtmis- ja tarbimisandmete näidismudel, milles sätestatakse õigusnormid ja kord, mida liikmesriigid peavad koostalitluse võimaldamiseks kohaldama. Selles loetletakse elektrituru osalised, keda käesolev õigusakt puudutab, ning rollid ja kohustused, mida igaüks neist täidab kas eraldi või teevad nad seda ühiselt, nagu on kirjeldatud käesoleva määruse artiklites 5, 6, 7 ja 8 ning lisa, kusjuures üks elektrituru osaline võib täita rohkem kui üht rolli.

Artikkel 2

Mõisted

Käesolevas rakendusmääruses kasutatakse järgmisi mõisteid:

- 1) „näidismudel“ – kord, mis on vajalik juurdepääsuks andmetele, millega kirjeldatakse minimaalselt nõutavat teabevahetust turuosaliste vahel;
- 2) „mõõtmis- ja tarbimisandmed“ – arvesti näidud võrguelekttri tarbimise või elektrienergia võrku suunamise või võrku ühendatud kohapealsetest tootmisüksustest pärit elektri tarbimise kohta, kaasa arvatud kontrollitud varasemad andmed ja kontrollimata reaajalähedased andmed;
- 3) „kontrollitud varasemad mõõtmis- ja tarbimisandmed“ – varasemad mõõtmis- ja tarbimisandmed, mis on saadud arvestist, tavaarvestist või nutiarvestisüsteemist või mida on täiendatud asendusväärtustega, mis määratakse kindlaks muul viisil juhul, kui arvesti ei ole kättesaadav;

⁽⁹⁾ Euroopa Parlamendi ja nõukogu 12. juuli 2002. aasta direktiiv 2002/58/EÜ, milles käsitletakse isikuandmete töötlemist ja eraelu puutumatus kaitset elektroonilise side sektoris (eraelu puutumatus ja elektroonilist sidet käsitlev direktiiv) (ELT L 201, 31.7.2002, lk 37).

⁽¹⁰⁾ Euroopa Parlamendi ja nõukogu 23. oktoobri 2018. aasta määrus (EL) 2018/1725, mis käsitleb füüsiliste isikute kaitset isikuandmete töötlemisel liidu institutsioonides, organites ja asutustes ning isikuandmete vaba liikumist, ning millega tunnistatakse kehtetuks määrus (EÜ) nr 45/2001 ja otsus nr 1247/2002/EÜ (ELT L 295, 21.11.2018, lk 39).

- 4) „nutiarvesti“ – elektrooniline arvestiseade, mida kasutatakse koos direktiivi (EL) 2019/944 artikli 2 punktis 23 määratletud nutiarvestisüsteemiga;
- 5) „reaalajalähedased mõõtmis- ja tarbimisandmed“ – mõõtmis- ja tarbimisandmed, mida nutiarvesti või nutiarvestisüsteem esitab pidevalt lühikese, tavaliselt mõnesekundilise kuni liikmesriigi turul tasakaaluarvelduseks vajaliku ajavahemiku jooksul, kusjuures andmed on kontrollimata ja kättesaadavad standardse liidese või kaugjuurdepääsu kaudu koosõlas elektridirektiivi (EL) 2019/944 artikli 20 punktiga a;
- 6) „õigustatud isik“ – lõpptarbijatele energiaga seotud teenuseid osutav üksus, nagu tarnija, põhivõrguettevõtja ja jaotusvõrguettevõtja, volitatud ettevõtja ja muu kolmas isik, energiavahendaja, energiateenuse ettevõtja, taastuenergiakogukond, kodanike energiakogukond ja tasakaalustamisteenuse osutaja, kui ta osutab lõpptarbijatele energiaga seotud teenuseid;
- 7) „mõõteandmete haldur“ – kontrollitud mõõtmis- ja tarbimisandmete säilitamise ning nende andmete lõpptarbijatele ja/või õigustatud isikutele edastamise eest vastutav isik;
- 8) „luba“ – nõusolek, mille lõpptarbija annab õigustatud isikule temaga sõlmitud lepingu alusel, et õigustatud isik pääseb konkreetse teenuse osutamiseks juurde tema mõõtmis- ja tarbimisandmetele, mida haldab mõõdetud andmete haldur;
- 9) „kehtiv luba“ – luba, mida ei ole tühistatud ja mis ei ole aegunud;
- 10) „loahaldur“ – isik, kes vastutab mõõtmispunktide kogumi andmetele juurdepääsu lubade registri haldamise eest ning teeb selle teabe taotluse korral kättesaadavaks lõpptarbijatele ja sektori õigustatud isikutele;
- 11) „andmetele juurdepääsu logi“ – ajatempliga andmekirjete register, mis hõlmab vähemalt andmetele juurdepääsuga lõpptarbija või õigustatud isiku identifitseerimisandmeid ning kui see on asjakohane, siis andmetele juurdepääsemiseks kasutatud loa tunnust;
- 12) „mõõtmispunktide haldur“ – isik, kes vastutab mõõtmispunkti iseloomustavate andmete haldamise ja kättesaadavaks tegemise ning mõõtmispunktiga seotud õigustatud isikute ja lõpptarbijate registreerimise eest;
- 13) „andmetele juurdepääsu pakkuja“ – isik, kes vastutab lõpptarbija või õigustatud isikute jaoks varasematele kontrollitud mõõtmis- ja tarbimisandmetele juurdepääsu hõlbustamise eest, ka koostöös teiste isikutega;
- 14) „lubade andmise logi“ – ajatempliga register selle kohta, millal õigustatud isikule või lõpptarbijale luba anti, millal antud luba tühistati või lõpetati; register peab sisaldama ka loa tunnust ja isiku tunnust;
- 15) „identimisteenuse pakkuja“ – isik, kes haldab isikuandmeid; väljastab, säilitab, kaitseb, ajakohastab ja haldab füüsilise või juriidilise isiku isikuandmeid ning osutab õigustatud isikutele ja lõpptarbijatele autentimisteenust;
- 16) „autentimine“ – elektrooniline toiming, mis võimaldab füüsilise või juriidilise isiku elektroonilist tuvastamist;
- 17) „arvesti käitaja“ – isik, kes vastutab füüsiliste arvestite paigaldamise, hoolduse, kontrollimise ja kasutusest kõrvaldamise eest;
- 18) „reaalajalähedasi andmeid tarbiv süsteem“ – süsteem või seade, mis võtab vastu reaalajalähedaste kontrollimata andmete voo, mis on pärit nutiarvestisüsteemist, nagu osutatud direktiivi (EL) 2019/944 artikli 20 esimese lõigu punktis a.

2. PEATÜKK

Koostalitlusvõime nõuded ning läbipaistev ja mittediskrimineeriv andmete juurdepääsu kord

1. jagu

Koostalitlusvõime nõuded – näidismudel

Artikkel 3

Näidismudeli rakendamine

Selleks, et täita koostalitlusvõime nõudeid, kohaldavad elektri jaemüügiturul tegutsevad elektriettevõtjad käesolevas peatükis sätestatud ja käesoleva määruse lisas esitatud näidismudelit.

Artikkel 4

Näidismudel ja teave turukorralduse kohta

1. Liikmesriigid esitavad aruande riiklike tavade kohta seoses koostalitlusvõime nõuete ja andmete juurdepääsu korra rakendamisega vastavalt artiklile 10 ning tagavad, et kõnealused tavad on kooskõlas käesolevas määruses sätestatud kohustustega.
2. Liikmesriigid teevad kõigile õigustatud isikutele ja lõpptarbijatele hõlpsasti kättesaadavaks riikliku turu korraldust käsitleva teabe, mida on kirjeldatud lisa tabelis I, võttes arvesse konkreetseid rolle ja kohustusi.
3. Selle artikli lõikes 2 osutatud teave hõlmab nende isikute identifitseerimisandmeid, kes tegutsevad riigi turul mõõteandmete halduri(te)na, mõõtmispunktide halduri(te)na, andmete juurdepääsu pakkuja(te)na ja loahalduri(te)na, kelle kohustused on sätestatud käesoleva määruse artiklites 5, 6, 7 ja 8.

Artikkel 5

Mõõteandmete halduri kohustused

1. Selleks, et tagada lõpptarbijatele ja õigustatud isikutele takistusteta juurdepääs andmetele, peab mõõteandmete haldur tegema järgmist:
 - a) tegema käesoleva määruse kohaselt lõpptarbijatele ja õigustatud isikutele taotluse korral mittediskrimineerival viisil ja põhjendamatu viivitusega internetipõhise või muu asjakohase liidese kaudu kättesaadavaks kontrollitud mõõtmis- ja tarbimisandmed;
 - b) tagama, et lõpptarbijad i) pääseksid juurde oma kontrollitud mõõtmis- ja tarbimisandmetele; ii) saaksid teha need kättesaadavaks õigustatud isikutele ja iii) saaksid need struktureeritud, üldkasutatavas, masinloetavas ja koostalitlusvõimelises vormingus;
 - c) ajakohastama andmete juurdepääsu logi ja tegema selle lõpptarbijatele taotluse korral tasuta kättesaadavaks internetipõhise või muu asjakohase liidese kaudu ilma tarbetu viivitusega;
 - d) õigustatud isikutele andmeid edastades ja asjakohaseid isikuandmete kaitset käsitlevaid õigusakte järgides ning vajaduse korral koostöös loahalduriga tagama, et andmete seaduslikuks edastamiseks või töötlemiseks on olemas kehtiv luba või muu õiguslik alus, kaasa arvatud kooskõlas määrusega (EL) 2016/679, kui see on asjakohane.
2. Mõõteandmete haldur peab säilitama lisateavet varasemate mõõtmis- ja tarbimisandmete kohta vastavalt direktiivi (EL) 2019/944 I lisa punkti 4 alapunktidele a ja b. Säilitamistähtaja jooksul hoitakse varasemad mõõtmis- ja tarbimisandmed koos vastava logiteabega lõpptarbijatele ja õigustatud isikutele lõpptarbija taotluse korral kättesaadavana.

3. Mõõteandmete haldurid annavad õigustatud isikutele juurdepääsu katserajatistele, kus õigustatud isik saab kontrollida oma süsteemide ühilduvust käesolevas määruses sätestatud korda rakendava mõõteandmete halduri süsteemidega. Katserajatis peab olema kättesaadav enne korra rakendamise algust ja selle rakendamise ajal.
4. Kui liikmesriigid nii ette näevad, võib selleks määratud üksus lõigetes 1–3 osutatud kohustusi mõõteandmete halduriga jagada.

Artikkel 6

Mõõtmispunktide halduri kohustused

Mõõtmispunktide haldur teavitab ilma põhjendamatu viivitusega loahaldurit ja vajaduse korral mõõteandmete riigi tasandi haldurit kõigist muudatustest seoses lõpptarbijate sidumisega mõõtmispunktidega ning muudest välistest sündmustest, mis muudavad kehtetuks nende vastutusalas antud kehtivad load.

Artikkel 7

Andmete juurdepääsu pakkuja kohustused

1. Kooskõlas direktiivi (EL) 2019/944 artikli 23 lõikega 2 teevad andmete juurdepääsu pakkujad internetipõhise liidese kaudu üldsusele kättesaadavaks
 - a) kogu asjakohase korra, mida nad kasutavad käesolevas peatükis sätestatud ja lisa kirjeldatud näidismudelil kirjeldatud andmete juurdepääsu võimaldamiseks ja kus esitatakse, kuidas lõpptarbija andmete juurde pääseb;
 - b) vahendid, mille abil lõpptarbija pääseb ilma tarbetu viivitusega juurde oma varasematele mõõtmis- ja tarbimisandmetele, vajaduse korral koostöös mõõteandmete halduriga. See peab olema võimalik viisil, mida on kirjeldatud lõpptarbijale varasemate kontrollitud mõõtmis- ja tarbimisandmetele juurdepääsu korras, mis on esitatud lisa.
2. Andmete juurdepääsu pakkujad säilitavad oma logiteabe, sealhulgas aja, mil õigustatud isikule või lõpptarbijale anti andmete juurdepääs ning asjaomaste andmete liigi, ning teevad selle teabe lõpptarbijatele kättesaadavaks. See teave tehakse internetis tasuta ja tarbetu viivitusega kättesaadavaks iga kord, kui lõpptarbija juurdepääsu taotleb.
3. Kui liikmesriigid nii ette näevad, võib selleks määratud üksus lõigetes 1–2 osutatud kohustusi andmete juurdepääsu pakkujaga jagada.

Artikkel 8

Loahalduri kohustused

1. Loahaldur
 - a) annab õigustatud isikutele loa juurdepääsuks varasematele kontrollitud mõõtmis- ja tarbimisandmetele ning tühistab lõpptarbijate taotluse korral load tarbetu viivitusega vastavalt lisa kirjeldatud korrale;
 - b) annab lõpptarbijatele taotluse korral ülevaate kehtivatest ja varasematest andmeajamisaladest vastavalt artikli 5 lõikele 2;
 - c) menetleb saadud lubade kehtetuks tunnistamise teateid vastavalt käesolevas määruses sätestatud korrale;
 - d) teavitab mõõteandmete haldurit (lisa etapid 3.5 ja 4.9), vajaduse korral õigustatud isikut (etapp 4.11) ja lõpptarbijat (etapid 3.4 ja 4.13) kohe, kui loahaldurit on teavitatud loa kehtetuks tunnistamisest;
 - e) peab lõpptarbijate antud lubade logi ja teeb selle teabe neile taotluse korral internetis tasuta ja põhjendamatu viivitusega kättesaadavaks;
 - f) teeb üldsusele kättesaadavaks asjakohase korra, mida ta järgib andmete juurdepääsu pakumiseks näidismudelil ja lisa kirjeldatud viisil kooskõlas direktiivi (EL) 2019/944 artikli 23 lõikega 2.

2. Loahaldurid teevad koostööd õigustatud isikutega ja mõtteandmete halduritega, et hõlbustada näidismudeli rakendamiseks vajalike protsesside katsetamist. See koostöö peab toimuma enne protsesside rakendamise algust ja nende rakendamise ajal.
3. Kui liikmesriigid nii ette näevad, võib selleks määratud üksus loigetes 1–2 osutatud kohustusi loahalduriga jagada.

Artikkel 9

Koostalitlusvõime nõuded ja reaajalähedastele mõõtmis- ja tarbimisandmetele juurdepääsu kord

Selleks, et tagada lõpptarbijatele standardse liidese või kaugjuurdepääsu kaudu reaajalähedaste kontrollimata mõõtmis- ja tarbimisandmete kättesaadavus, rakendavad liikmesriigid käesoleva määruse lisa esitatud korra nr 5 ja korra nr 6 kohaselt väljatöötatud meetodeid.

2. jagu

Läbipaistev ja mittediskrimineeriv andmetele juurdepääsu kord – aruandlus ja riiklike tavade kogu

Artikkel 10

Riiklike tavasid käsitlev aruandlus

1. Selleks et tagada direktiivi (EL) 2019/944 artikli 23 kohase andmetele juurdepääsu riikliku korra läbipaistvus ja mittediskrimineerivus, teevad liikmesriigid järgmist:
 - a) kaardistavad riiklikud tavad riigi tasandil ja hoiavad tulemusi ajakohasena; kaardistamine hõlmab ka üksikasjalikku kirjeldust ja selgitusi selle kohta, kuidas ja millises järjekorras käesoleva määruse lisa tabelites III.1 kuni III.6 esitatud toiminguetapid läbi viiakse, ja millised etapid on ühendatud (kui seda on tehtud); ning
 - b) esitavad punktis a osutatud riiklike tavade kaardistamise kohta komisjonile aruande, mis avaldatakse artikli 12 kohaselt loodavas üldsusele juurdepääsetavas kogus.
2. Aruanded peavad sisaldama teavet näidismudeli riikliku rakendamise ning mitmesuguste rollide, teabevahetuse ja korra kohta.
3. Kõnealuses aruandluses võetakse arvesse artiklis 13 osutatud suuniseid, mille komisjon on välja töötanud.
4. Liikmesriigid esitavad komisjonile riiklike tavasid käsitleva, lõikes 1 osutatud aruande hiljemalt 5. juulil 2025.
5. Kui liikmesriik on enne 5. jaanuari 2025 üle läinud uuele riiklikule andmehaldussüsteemile, võib aruandlus piirduda uue korraga tingimusel, et see süsteem hõlmab 5. juuliks 2026 rohkem kui 90 % lõpptarbijatest.

Artikkel 11

Eli jaotusvõrguettevõtjate üksuse ja ENTSO-E vaheline koostöö andmete läbipaistvuse alal

1. Määruse (EL) 2019/943 artikli 30 lõike 1 punktides g ja k ning artikli 55 lõike 1 punktides d ja e ette nähtud koostöö Eli elektri põhivõrguettevõtjate võrgustiku (edaspidi ENTSO-E) ja Eli jaotusvõrguettevõtjate üksuse vahel võib toimuda sellise ühise tööühema vormis, mis kehtestab liikmesriikide esitatud riiklike tavade kogumise ja avaldamise korra. ENTSO-E ja Eli jaotusvõrguettevõtjate üksus võivad sel viisil koostööd teha ka selleks, et anda komisjonile nõu ja toetada komisjoni direktiivi (EL) 2019/944 artikli 24 lõike 2 kohaste, andmete koostalitlusvõimet käsitlevate rakendusaktide rakendamise jälgimisel ja nende rakendusaktide edasisel väljatöötamisel.

2. Komisjonile nõuannete koostamisel ja tema toetamisel teevad ENTSO-E ja ELi jaotusvõrguettevõtjate üksus tihedat koostööd selliste riiklike reguleerivate asutuste, pädevate asutuste ja reguleeritud üksuste esindajatega, kellel on riiklikul tasandil institutsiooniline roll seoses õigusega pääseda juurde mõõtmis- ja tarbimisandmetele, ning kõigi asjaomaste sidusrühmadega, sealhulgas tarbijühenduste, elektri jaemüüjate, Euroopa standardiorganisatsioonide, teenuse- ja tehnoloogiapakkujate ning seadmete ja komponentide tootjatega.

Artikkel 12

ELi jaotusvõrguettevõtjate üksuse ja ENTSO-E vahelise andmete läbipaistvuse alase koostöö ülesanded

1. Selleks, et tagada andmetele juurdepääsu läbipaistvus kogu ELis, on peamised ülesanded, mida ENTSO-E ja ELi jaotusvõrguettevõtjate üksus oma andmete läbipaistvuse alase koostöö raames täidavad, muu hulgas järgmised:

- a) suuniste väljatöötamine, et aidata liikmesriikidel esitada aruandeid riiklike tavade kohta kooskõlas artikliga 13;
- b) nende riiklike tavasid käsitlevate aruannete kogumine, mille liikmesriigid on seoses näidismudeli rakendamisega esitanud kooskõlas artikliga 10;
- c) riiklike tavasid käsitlevate aruannete avaldamine üldsusele kättesaadavas kogus, mida ajakohastatakse.

2. ENTSO-E ja ELi jaotusvõrguettevõtjate üksus võivad artikli 11 lõikes 2 sätestatud korda järgides teha koostööd, kui nad abistavad komisjoni käesolevas määruses esitatud näidismudeli rakendamise jälgimisel ja näidismudeli edasisel väljatöötamisel lähtuvalt regulatiivsetest, turu või tehnoloogia muutustest ning toetavad taotluse korral komisjoni direktiivi (EL) 2019/944 artikli 23 lõikes 1 osutatud teenuseosutaja vahetamiseks, tarbimiskajaks ja muudeks teenusteks vajalike koostalitlusvõime nõuete ning mittediskrimineeriva ja läbipaistva andmetele juurdepääsu korra edasisel väljatöötamisel osana tulevastest rakendusaktidest.

Artikkel 13

Riiklike tavasid käsitlevate aruannete esitamise suunised

Hiljemalt 5. juuliks 2024 töötab komisjon ENTSO-E ja ELi jaotusvõrguettevõtjate üksuse abiga välja ja teeb üldsusele kättesaadavaks riiklike tavasid käsitlevate aruannete esitamise suunised.

3. PEATÜKK

Lõppsätted

Artikkel 14

Jõustumine ja kohaldamine

Käesolev määrus jõustub kahekümnendal päeval pärast selle avaldamist *Euroopa Liidu Teatajas*.

Artiklit 3 kohaldatakse alates 5. jaanuarist 2025.

Käesolev määrus on tervikuna siduv ja vahetult kohaldatav kõikides liikmesriikides.

Brüssel, 6. juuni 2023

Komisjoni nimel
president
Ursula VON DER LEYEN

LISA

Mõõtmis- ja tarbimisandmete juurdepääsu näidismudel

Mõõtmis- ja tarbimisandmete näidismudeli moodustavad andmete juurdepääsu näidiskord ja asjakohane teabevahetus eri rolliga turuosaliste vahel.

Käesoleva lisa tabelites on esitatud näidismudelisse kuuluv teabekogum. Liikmesriigi tasandil võib käesolevas lisas nimetatud toiminguetappe omavahel kombineerida või täita teises järjestuses.

Tabelis I on esitatud riikliku turu struktuuri ja tingimusi käsitlev teave, mida eelkõige vajavad õigustatud isikud, kes soovivad alustada tegevust mõne liikmesriigi territooriumil ning kasutada seal juurdepääsu mõõtmis- ja tarbimisandmetele. Tabel I sisaldab eelkõige andmeid, mis peavad õigustatud isikutele olema kättesaadavad, et tabelis III nimetatud toimingutes osalemiseks ennast registreerida või et neid saaks ühendada või et nad saaksid vajaliku taristu rajada ning sellest tulenevalt suhelda ja vahetada teavet turuosalistega, kes täidavad tabelis II osutatud ülesandeid ja kohustusi.

I tabel

Üldine teave liikmesriigi tingimuste kohta

| ID | Nimetus | Kirjeldus | |
|----|---|---|--|
| I1 | Riigi pädev asutus | Nimetus | Määratud pädeva asutuse nimetus. |
| | | Veebisait | Määratud pädeva asutuse veebisait. |
| | | Ametlik kontaktpunkt | Riiklike tavade kaardistamise eest vastutava üksuse kontaktandmed. |
| | | Märkus. | Pädev asutus võib olla nii avaliku kui ka erasektori asutus. |
| I2 | Teave andmehalduskorralduse kohta liikmesriigis | Nimetus | Andmehaldus- ja andmevahetuskeskkonna nimetus (kui on olemas) vastavalt direktiivi (EL) 2019/944 artiklile 23. |
| | | Veebisait | Link veebisaidile (kui on olemas), kus selgitatakse andmete juurdepääsu õigusnorme selles liikmesriigis. |
| | | Ametlik kontaktpunkt | Riiklike andmehaldusnormide eest vastutava üksuse kontaktandmed. |
| | | Liikmesriigi õiguslik alus | Teave andmeajamistaristu õigusliku aluse kohta. |
| I3 | Teave mõõteandmete haldurite kohta liikmesriigis (iga liikmesriigis tegutsev mõõteandmete haldur tuleb eraldi registreerida) | Nimetus | Organisatsiooni nimetus. |
| | | Tunnuse liik | Koostööameti registreerimiskood, juriidilise isiku tunnus (LEI), panga tunnus (BIC), energiavaldkonna identifitseerimiskood (EIC), globaalne asukohakood (GLN/GS1) või riiklik tunnus (NIC). |
| | | Organisatsiooni identifitseerimistunnus | (Mõõteandmete halduri) organisatsiooni kood või tunnus, mis põhineb eelmises lahtris nimetatud tunnustel. |
| | | Veebisait | Link veebisaidile või rakendusele (kui on olemas), mida kasutatakse andmete allalaadimiseks. |
| | Ametlik kontaktpunkt | Andmete juurdepääsu (lõpptarbijate või õigustatud isikute jaoks) eest vastutava üksuse kontaktandmed. | |
| | Mõõtmisvõrgu ulatus | Nende mõõtmispunktide kirjeldus, mille mõõteandmeid mõõteandmete haldur haldab. | |

| | | | |
|----|---|--|--|
| I4 | Teave mõõtmispunktide haldurite kohta liikmesriigis (iga liikmesriigis tegutsev mõõtmispunktide haldur tuleb eraldi registreerida) | Nimetus | Organisatsiooni nimetus. |
| | | Tunnuse liik | Koostööameti registreerimiskood, juriidilise isiku tunnus (LEI), panga tunnuscode (BIC), energiavaldkonna identifitseerimiskood (EIC), globaalne asukohakood (GLN/GS1) või riiklik tunnuscode (NIC). |
| | | Organisatsiooni identifitseerimistunnus | (Mõõtmispunktide halduri) organisatsiooni kood või tunnus, mis põhineb eelmises lahtris nimetatud tunnustel. |
| | | Veebisait | Link veebisaidile või rakendusele (kui on olemas), mida kasutatakse andmete allalaadimiseks. |
| | | Ametlik kontaktpunkt | Andmete juurdepääsu (lõpptarbivate või õigustatud isikute jaoks) eest vastutava üksuse kontaktandmed. |
| | Mõõtmisvõrgu ulatus | Nende mõõtmispunktide kirjeldus, mille eest mõõtmispunktide haldur vastutab. | |
| I5 | Teave andmete juurdepääsu pakkuja kohta (iga mõõtmispunkti kohta tuleb liikmesriigis määrata vähemalt üks esindaja) | Nimetus | Organisatsiooni nimetus. |
| | | Tunnuse liik | Koostööameti registreerimiskood, juriidilise isiku tunnus (LEI), panga tunnuscode (BIC), energiavaldkonna identifitseerimiskood (EIC), globaalne asukohakood (GLN/GS1) või riiklik tunnuscode (NIC). |
| | | Organisatsiooni identifitseerimistunnus | Organisatsiooni kood või tunnus, mis põhineb eelmises lahtris nimetatud tunnustel. |
| | | Veebisait | Link veebirakenduse veebisaidile (kui on olemas), mida kasutatakse lõpptarbija andmete juurdepääsuks. |
| | | Ametlik kontaktpunkt | Lõpptarbijapoolse andmete juurdepääsu eest vastutava üksuse kontaktandmed. |
| | | Lubade haldamise kohustus | Mõõteandmete haldurid, kelle jaoks andmete juurdepääsu pakkuja haldab lõppkliientide andmete juurdepääsu. |
| | Identimisteenuse osutaja | Identimisteenuse osutaja, keda andmete juurdepääsu pakkuja kasutab lõpptarbivate autentimiseks. | |
| I6 | Teave liikmesriigi loahaldurite kohta (iga liikmesriigis tegutsev loahaldur tuleb eraldi registreerida) | Nimetus | Organisatsiooni nimetus. |
| | | Tunnuse liik | Koostööameti registreerimiskood, juriidilise isiku tunnus (LEI), panga tunnuscode (BIC), energiavaldkonna identifitseerimiskood (EIC), globaalne asukohakood (GLN/GS1) või riiklik tunnuscode (NIC). |
| | | Organisatsiooni identifitseerimistunnus | Organisatsiooni kood või tunnus, mis põhineb eelmises lahtris nimetatud tunnustel. |
| | | Veebisait | Link veebirakenduse veebisaidile (kui on olemas), mida kasutatakse lubade haldamiseks. |
| | | Ametlik kontaktpunkt | Andmete jagamise eest vastutava üksuse kontaktandmed. |
| | Lubade haldamise kohustus | Mõõteandmete haldurid, kelle jaoks loahaldur lube haldab. Märkus. See kehtib ka siis, kui mõõteandmete haldur kasutab mitut loahaldurit või loahaldur osutab teenust mitmele mõõteandmete haldurile. | |

| | | | |
|----|---|--|---|
| | | Juurdepääsu käsitlevad dokumendid | Vabas vormis selgitus liikmesriigi õigusnormide kohta, mis käsitlevad <i>õigustatud isiku juurdepääsu varasematele kontrollitud mõõtmis- ja tarbimisandmetele</i> . Soovitatav on lisada ka nende dokumentide ingliskeelne versioon. |
| | | Identimisteenuse osutaja | Identimisteenuse osutaja, keda loahaldur kasutab lõpptarbijate autentimiseks. |
| | | Õigustatud isiku ühendamine | Kas link ühendamistoimingu ingliskeelsetele dokumentidele või vabas vormis ingliskeelne täielik selgitus selle kohta, kuidas õigustatud isik ühendatakse tarbikeskkonnaga, et kasutada <i>õigustatud isiku juurdepääsu varasematele kontrollitud mõõtmis- ja tarbimisandmetele</i> . |
| | | Õigustatud isiku kontrollühendamine | Kui on olemas, siis kas link ühendamistoimingu ingliskeelsetele dokumentidele või vabas vormis ingliskeelne täielik selgitus selle kohta, kuidas õigustatud isik ühendatakse katsekeskkonnaga, et kasutada <i>õigustatud isiku juurdepääsu varasematele kontrollitud mõõtmis- ja tarbimisandmetele</i> . |
| | | Andmetele juurdepääsu hinnakiri õigustatud isiku jaoks | Õigustatud isiku kõigi kulude ammendav kirjeldus. |
| 17 | Teave nutiarvestite või nutiarvestisüsteemide standardse reaalaajalähedase liidese kohta liikmesriigis vastavalt direktiivi (EL) 2019/944 artikli 20 punktile a (igas liikmesriigis tuleb registreerida vähemalt üks pärast 4. juulit 2019 kasutusele võetud nutiarvestite liidese spetsifikatsioon) | Nimetus | Arvestimudeli tüübitähis. |
| | | Kasutatava liidese põhiklass | Esitada tuleb pingetase, mille puhul arvestimudelit kasutatakse. Kesk- ja kõrgepinge puhul tuleb esitada standardse liidese või kaugjuurdepääsu täpne nimetus. Madalpinge puhul tuleks märkida klassifikatsioon (valida asjakohane variant või asjakohased variandid): — H1 (vastavalt standardile CEN/CENELEC/ETSI TR 50572:2011 ⁽¹⁾); — H2 (vastavalt standardile CEN/CENELEC/ETSI TR 50572:2011); — H3 (vastavalt standardile CEN/CENELEC/ETSI TR 50572:2011); — kaugjuurdepääs (esitada täpne nimetus). |
| | | Müüja | Selle ettevõtte nimetus, kes on nutiarvesti või nutiarvestisüsteemi komponendid müünud. |
| | | Mudelit kasutavad mõõtmispunktide haldurid | Nende mõõtmispunktide haldurite tunnused, kes seda mudelit kasutavad. |
| | | Füüsilise liidese standard | Kasutatava standardi nimetus ja versioon. |
| | | Sideprotokoll | Kasutatava standardi nimetus ja versioon. |
| | | Andmevormingud | Kasutatava standardi nimetus ja versioon. |

⁽¹⁾ CEN/CLC/ETSI/TR 50572:2011 „Functional reference architecture for communications in smart metering systems“, CEN/CLC/ETSI nutiarvestite koordineerimisrühm.

II tabel

Rollid

| Rolli nimetus | Rolli tasand | Rolli kirjeldus |
|---|---------------------------|---|
| Lõpptarbija | Ettevõtlus | Nagu on määratletud direktiivi (EL) 2019/944 artikli 2 punktis 3. See tähendab võrguga ühendatud turuosalist, kes ostab elektrienergiat oma tarbeks. Märkus. Siia kuuluvad ka aktiivsed tarbijad ja taastuvenergiakogukondades või kodanike energiakogukondades osalejad. |
| Pädev asutus | Ettevõtlus | Pädev asutus võib olla nii liikmesriigi avaliku kui ka erasektori asutus. |
| Õigustatud isik | Ettevõtlus | Õigustatud isik on lõpptarbijatele energiaga seotud teenuseid osutav üksus, nagu tarnija, põhivõrguettevõtja ja jaotusvõrguettevõtja, volitatud ettevõtja ja muu kolmas isik, energiavahendaja, energiateenuse ettevõtja, taastuvenergiakogukond, kodanike energiakogukond ja tasakaalustamisteenuse osutaja, kui ta osutavad lõpptarbijatele energiaga seotud teenuseid. |
| Mõõteandmete haldur | Ettevõtlus | Isik, kes vastutab varasemate kontrollitud mõõtmis- ja tarbimisandmete säilitamise ning nende andmete lõpptarbijatele ja/või õigustatud isikutele edastamise eest. |
| Mõõtmispunktide haldur | Ettevõtlus | Isik, kes vastutab mõõtmispunkti iseloomustavate andmete haldamise ja kättesaadavaks tegemise eest, sealhulgas mõõtmispunktiga seostatud õigustatud isikute ja lõpptarbijate registreerimise eest. |
| Andmete juurdepääsu pakkuja | Ettevõtlus | Isik, kes vastutab lõpptarbija või õigustatud isikute jaoks varasematele kontrollitud mõõtmis- ja tarbimisandmetele juurdepääsu hõlbustamise eest, ka koostöös teiste isikutega. |
| Loahaldur | Ettevõtlus | Isik, kes vastutab mõõtmispunktide kogumi andmete juurdepääsu lubade registri haldamise eest ja teeb selle teabe taotluse korral kättesaadavaks lõpptarbijatele ja sektori õigustatud isikutele. |
| Identimisteenuse osutaja | Ettevõtlus ja/või süsteem | Isik, kes haldab isikuandmeid; väljastab, säilitab, kaitseb, ajakohastab ja haldab füüsilise või juriidilise isiku isikuandmeid ning osutab õigustatud isikutele ja lõpptarbijatele autentimisteenust. |
| Arvesti käitaja | Ettevõtlus ja/või süsteem | Isik, kes vastutab füüsiliste arvestite paigaldamise, hooldamise, kontrollimise ja kasutuselt kõrvaldamise eest. |
| Nutiarvesti | Süsteem | Direktiivi (EL) 2019/944 artikli 2 punktis 23 määratletud nutiarvestisüsteemis kasutatav elektrooniline mõõtesead. Märkus. Selline nutiarvestisüsteem toetab direktiivi (EL) 2019/944 artiklis 20 kirjeldatud funktsioone. |
| Reaalajalähedaste andmete tarbimise süsteem | Süsteem | Süsteem või seade, mis võtab vastu reaalajalähedaste kontrollimata andmete voo, mis on pärit nutiarvestisüsteemist, nagu osutatud direktiivi (EL) 2019/944 artikli 20 esimese lõigu punktis a. Märkus. Selleks võib olla näiteks energiajuhtimissüsteem, kodune näidik või muu seade. |

Eeldatakse, et kõik ettevõtlustasandi rollide täitjad tegutsevad turvalisel ja autentitud viisil ning usaldusväärsete sidekanalite kaudu. Seetõttu ei ole selliste teabevahetuspartnerite puhul kasutatavad autentimisetaapid allpool toimingutena loetletud. Need on „lõpptarbija juurdepääs varasematele kontrollitud mõõtmis- ja tarbimisandmetele“, „õigustatud isiku juurdepääs varasematele kontrollitud mõõtmis- ja tarbimisandmetele“, „teenuse lõpetamine õigustatud isiku poolt“, „kehtiva loa tühistamine lõpptarbija poolt“, „nutiarvestist või nutiarvestisüsteemist reaalajalähedaste andmete voo aktiveerimine“ ning „nutiarvestist või nutiarvestisüsteemist reaalajalähedaste andmete lugemine“.

III tabel

Toimingute tingimused

| Nr | Toimingu nimetus | Algataja | Eeltingimus |
|----|---|---|--|
| 1 | Lõpptarbija juurdepääs varasematele kontrollitud mõõtmis- ja tarbimisandmetele | Lõpptarbija | Lõpptarbija on ühendatud. |
| 2 | Õigustatud isiku juurdepääs varasematele kontrollitud mõõtmis- ja tarbimisandmetele | Lõpptarbija | Lõpptarbija on ühendatud. Õigustatud isik on ühendatud. |
| 3 | Teenuse lõpetamine õigustatud isiku poolt | Õigustatud isik | Olemas on kehtiv luba või muu õiguslik või lepinguline alus. |
| 4 | Kehtiva loa tühistamine lõpptarbija poolt | Lõpptarbija | Olemas on kehtiv luba. |
| 5 | Nutiarvestist või nutiarvestisüsteemist reaalajalähedaste andmete voo aktiveerimine | Lõpptarbija | Lõpptarbija mõõtmispunkti on paigaldatud nutiarvesti või nutiarvestisüsteem. |
| 6 | Nutiarvestist või nutiarvestisüsteemist reaalajalähedaste andmete lugemine | Reaalajalähedaste andmete tarbimise süsteem | 5. toimingu etapid on läbitud. |

Tabelis III.2 kirjeldatud toimingus „õigustatud isiku juurdepääs varasematele kontrollitud mõõtmis- ja tarbimisandmetele“ käsitletakse loaga hõlmatud „tulevasi andmeid“ (mis on loaga hõlmatud ajavahemikust) teisiti kui „olemasolevaid andmeid“. Olemasolevate all mõeldakse andmeid, mis on mõõteandmete halduri juures loa andmise ajal juba kättesaadavad, kuid tulevased andmed on loaga hõlmatud andmed, mis ei ole sel hetkel ja enamikul juhtudel kättesaadavad, sest need tehakse kättesaadavaks edaspidi. Tabelis III.2 kirjeldatud toimingus, mis hõlmab „õigustatud isiku juurdepääsu varasematele kontrollitud mõõtmis- ja tarbimisandmetele“, on juurdepääsu varasematele ja tulevastele andmetele näidatud ühtse toiminguna. Liikmesriikide tavade kaardistamisel võidakse neid kahte juhtumit kirjeldada eraldi toimingutena.

Kontrollimata reaalajalähedaste andmete esitamise näidismudel, nagu on näidatud tabelis III.5 kirjeldatud toimingus 5 ja tabelis III.6 kirjeldatud toimingus 6, põhineb nutiarvestisüsteemide funktsionaalsel etalonarhitektuuril, mis on kindlaks määratud standardites¹. See funktsionaalne etalonarhitektuur määrab kindlaks liikmesriikides kasutatavate nutiarvestitaristute üldistatud esitusviisi. Selles määratakse nn H1, H2 ja H3 liidesed, mida võib kasutada kontrollimata reaalajalähedaste andmete esitamiseks. Kasutada võib siiski samu standardeid ja andmeüksusi, olenemata sellest, millist liidest kasutatakse. Mõned arvestikäitajad pakuvad sellistele andmetele ka kaugjuurdepääsu. Toimingud 5 ja 6 ei sõltu pakutavast juurdepääsu-meetodist.

Kontrollimata reaalaajalahedaste andmete esitamisel standardse liidese kaudu (kui on kasutusel) peavad liikmesriigid nõuetekohaselt arvesse võtma olemasolevate asjakohaste standardite, sealhulgas koostalitlust võimaldavate standardite kasutamist. Ilma et see piiraks edasisi suundumusi, on käesoleva määruse avaldamise ajal olemas ja liikmesriikides tavapäraselt kasutusel järgmised standardid (see loetelu ei ole täielik):

- EN 50491-11,
- EN 62056 seeria. DLMS/COSEM,
- EN 13757 seeria. Traadiga ja traadita M-siin,
- EN 16836. Zigbee SEP 1.1.

Allpool esitatud skeemid tabelites III.1 kuni III.6 kirjeldatud toimingutega on ette nähtud näitlikustamiseks ning neis on järgitud standardit BPMN (*Business Process Model and Notation 2.0*)⁽²⁾. Veerus pealkirjaga „Vahetatava teabe ID“ osutatud infoobjektid on määratletud tabelis IV.

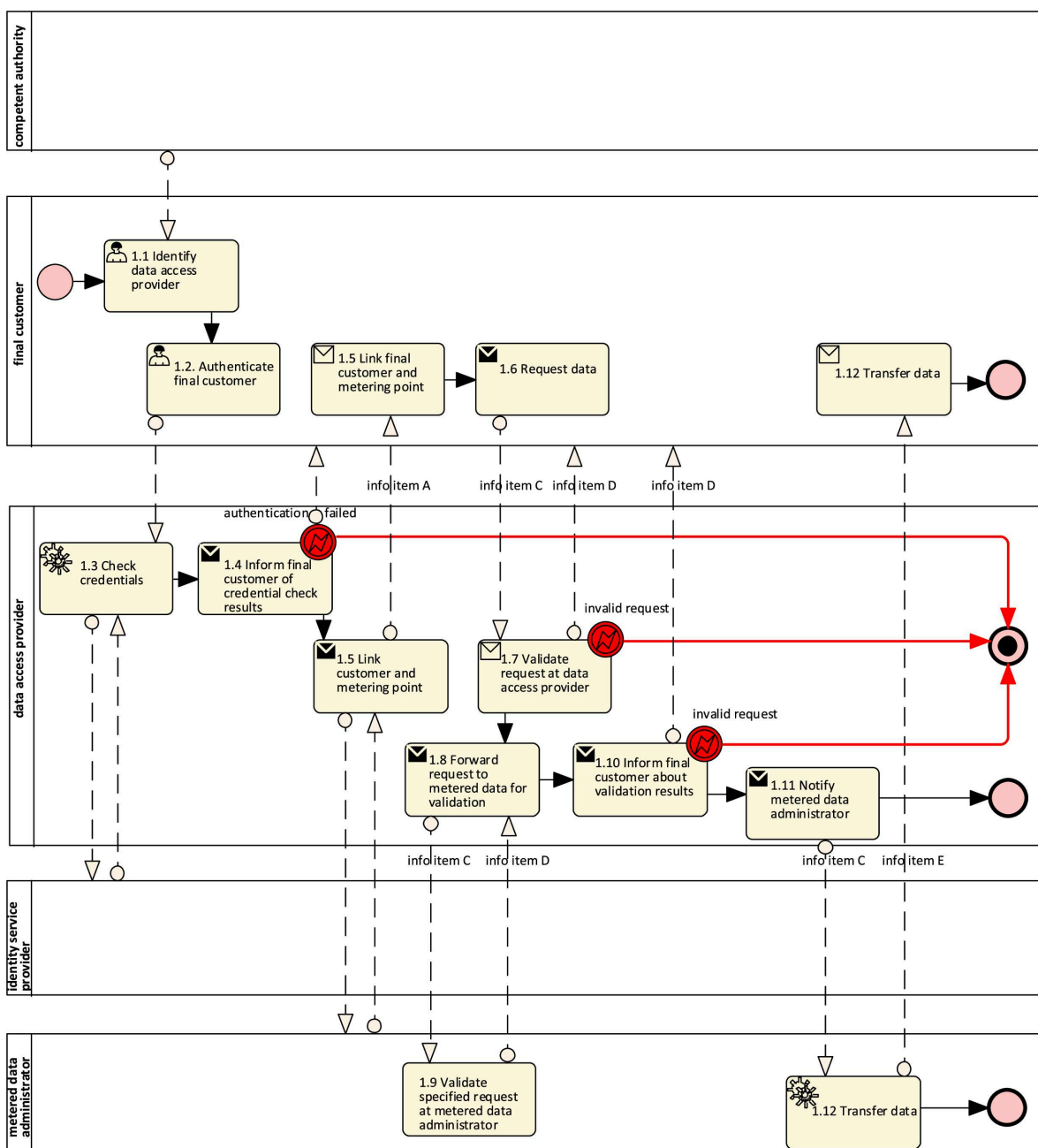
III.1 tabel

Toiming 1

| Toimingu nimetus | | Lõpptarbija juurdepääs varasematele kontrollitud mõõtmis- ja tarbimisandmetele | | | |
|------------------|--|---|-----------------------------|-----------------------------|---|
| Etapi nr | Etapp | Etapi kirjeldus | Teabe esitaja | Teabe saaja | Vahetatava teabe ID |
| 1.1 | Andmete juurdepääsu pakkuja kindlakstegemine | Lõpptarbija teeb kindlaks andmete juurdepääsu pakkuja, kes vastutab tema asjaomaste mõõtmispunktide eest. | Pädev asutus | Lõpptarbija | [ei ole asjakohane] |
| 1.2 | Lõpptarbija autentimine | Lõpptarbija identifitseerib enda andmete juurdepääsu pakkuja juures. | Lõpptarbija | Andmete juurdepääsu pakkuja | [ei ole asjakohane] |
| 1.3 | Mandaadi kontrollimine | Andmete juurdepääsu pakkuja edastab autentimisteabe identimisteenuse osutajale. | Andmete juurdepääsu pakkuja | Identimisteenuse osutaja | [ei ole asjakohane] |
| 1.4 | Mandaadi kontrollimise tulemuste teatamine lõpptarbijale | Andmete juurdepääsu pakkuja edastab kontrollimise tulemuse. Juhul kui taotlus ei sobi, esitab asjakohase põhjuse. | Andmete juurdepääsu pakkuja | Lõpptarbija | [ei ole asjakohane] |
| 1.5 | Lõpptarbija ja mõõtmispunkti seostamine | Lõpptarbija selgitab andmepäringuteks välja mõõtmispunkti ID. | Andmete juurdepääsu pakkuja | Lõpptarbija | A – mõõtmispunkti identifitseerimisandmed |
| 1.6 | Andmete taotlemine | Lõpptarbija täpsustab andmed, mille kohta päring esitatakse. | Lõpptarbija | Andmete juurdepääsu pakkuja | C – mõõteandmete taotlus |
| 1.7 | Taotluse kinnitamine andmete juurdepääsu pakkuja juures | Andmete juurdepääsu pakkuja kinnitab mõõteandmete täpsustatud taotluse. Juhul kui taotlus ei sobi, esitab asjakohase põhjuse. | Andmete juurdepääsu pakkuja | Lõpptarbija | D – taotluse kinnitamise teave |
| 1.8 | Taotluse edastamine kinnitamiseks mõõtmisandmete haldurile | Kontrollitakse, kas taotletavate andmete aeg, maht, juurdepääsetavus on vastuvõetavad. | Andmete juurdepääsu pakkuja | Mõõtmisandmete haldur | C – mõõteandmete taotlus |

(2) Business Process Model and Notation 2.0: <https://www.omg.org/spec/BPMN/2.0.2/PDF>.

| | | | | | |
|------|--|--|-----------------------------|-----------------------------|-----------------------------------|
| 1.9 | Täpsustatud taotluse kinnitamine mõõteandmete halduri juures | Mõõteandmete haldur kinnitab mõõteandmete täpsustatud taotluse. | Mõõteandmete haldur | Andmete juurdepääsu pakkuja | D – taotluse kinnitamise teave |
| 1.10 | Kinnitamise tulemuste teatamine lõpptarbijale | Kui sisendandmed ei sobi, tuleks selle põhjus ära näidata asjakohases sõnumis. | Andmete juurdepääsu pakkuja | Lõpptarbija | D – taotluse kinnitamise teave |
| 1.11 | Mõõteandmete halduri teavitamine | Mõõteandmete taotlusest tuleb teatada, et esitada taotletavate andmete pakett. | Andmete juurdepääsu pakkuja | Mõõteandmete haldur | C – mõõteandmete taotlus |
| 1.12 | Andmete edastamine | Lõpptarbija saavad taotletud andmed põhjendamatu viivitusega. | Mõõteandmete haldur | Lõpptarbija | E – varasemad kontrollitud andmed |



Skeem 1. Toiming „Lõpptarbija juurdepääs varasematele kontrollitud mõõtmis- ja tarbimisanndmetele“

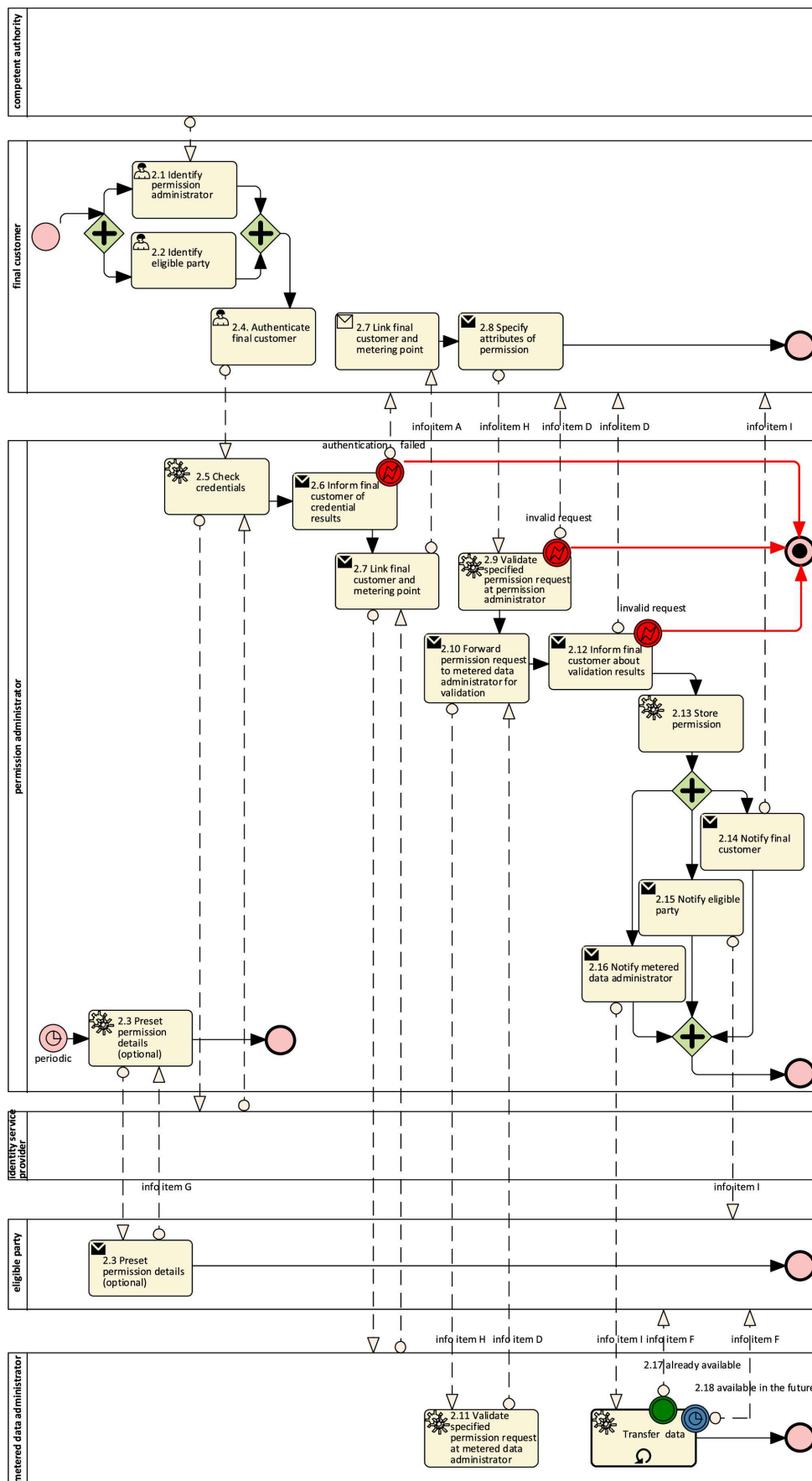
III.2 tabel

Toiming 2

| Toimingu nimetus | | Õigustatud isiku juurdepääs varasematele kontrollitud mõõtmis- ja tarbimisandmetele | | | |
|------------------|--|---|---------------------|---------------------------|---|
| Etapi nr | Etapp | Etapi kirjeldus | Teabe esitaja | Teabe saaja | Vahetatava teabe ID |
| 2.1 | Loahalduri kindlakstege-mine | Lõpptarbija teeb kindlaks loahalduri, kes vastutab tema asjaomaste mõõtmispunktide eest. | Pädev asutus | Lõpptarbija | [ei ole asjakohane] |
| 2.2 | Õigustatud isiku kindlakstege-mine | Lõpptarbija teeb kindlaks õigustatud isiku, kellele ta soovib andmed kättesaadavaks teha. | [ei ole asjakohane] | Lõpptarbija | [ei ole asjakohane] |
| 2.3 | Loa jaoks etteantud teave | Õigustatud isiku jaoks vajalike andmete täpsustamine. Valikulised (kuid üldiselt kättesaadavad) vahendid vajalike andmete täpsustamiseks (näiteks klõpsates nuppu „jaga minu andmeid“), et vältida olukorda, kus lõpptarbija peab tegema keerukaid sisestamisi. | Õigustatud isik | Loahaldur | G – loa jaoks etteantud teave |
| 2.4 | Lõpptarbija autentimine | Lõpptarbija identifitseerib enda loahalduri juures. | Lõpptarbija | Loahaldur | [ei ole asjakohane] |
| 2.5 | Mandaadi kontrollimine | Loahaldur edastab autentimisteabe identimisteenuse osutajale. | Loahaldur | Identimistee-nuse osutaja | [ei ole asjakohane] |
| 2.6 | Mandaadi kontrollimise tulemuste teatamine lõpptarbijale | Loahaldur edastab kontrollimise tulemuse. Juhul kui taotlus ei sobi, esitab asjakohase põhjuse. | Loahaldur | Lõpptarbija | [ei ole asjakohane] |
| 2.7 | Lõpptarbija ja mõõtmispunkti seostamine | Lõpptarbija selgitab andmepäringuteks välja mõõtmispunkti ID. | Loahaldur | Lõpptarbija | A – mõõtmispunkti identifitseerimisandmed |
| 2.8 | Loa atribuutide täpsustamine | Lõpptarbija täpsustab andmed, mida ta soovib kättesaadavaks teha, ja kinnitab loahaldurile, et lubab seda. Seda võib toetada ka eeltäpsustatud loataotlustega, mille õigustatud isik on esitanud etapis 2.3. | Lõpptarbija | Loahaldur | H – loa põhiandmed |
| 2.9 | Täpsustatud loataotluse kinnitamine loahalduri juures | Loahaldur kinnitab täpsustatud loataotluse. Juhul kui taotlus ei sobi, esitab asjakohase põhjuse. | Loahaldur | Lõpptarbija | D – taotluse kinnitamise teave |

| | | | | | |
|------|---|---|---------------------|-----------------------|--------------------------------|
| 2.10 | Loataotluse edastamine kinnitamiseks mõõteandmete haldurile | Vajaduse korral kontrollitakse, kas taotletavate andmete spetsifikatsioon on aja, mahu, juurdepääsetavuse, õiguste jms seisukohast vastuvõetav. | Loahaldur | Mõõteandmete haldur | H – loa põhiandmed |
| 2.11 | Täpsustatud loataotluse kinnitamine mõõteandmete halduri juures | Vajaduse korral kinnitab mõõteandmete haldur esitatud loataotluse. | Mõõteandmete haldur | Loahaldur | D – taotluse kinnitamise teave |
| 2.12 | Kinnitamise tulemuse teatamine lõpptarbijale | Kui sisendandmed ei sobi, tuleks selle põhjus ära näidata asjakohases sõnumis. | Loahaldur | Lõpptarbija | D – taotluse kinnitamise teave |
| 2.13 | Loa talletamine | Loahaldur talletab loa koos kordumatu tunnuse ja loomise ajatempliga, et seda oleks edaspidi võimalik kätte saada. | Loahaldur | Loahaldur | I – koostatud loa andmed |
| 2.14 | Lõpptarbija teavitamine | Loahaldur teatab lõpptarbijale, et luba on koostatud. | Loahaldur | Lõpptarbija | I – koostatud loa andmed |
| 2.15 | Õigustatud isiku teavitamine | Loahaldur teatab õigustatud isikule, et luba on koostatud. | Loahaldur | Õigustatud isik | I – koostatud loa andmed |
| 2.16 | Mõõteandmete halduri teavitamine | Valikuline etapp. Loahaldur teatab mõõteandmete haldurile, et luba on koostatud. | Loahaldur | Mõõtmisandmete haldur | I – koostatud loa andmed |
| 2.17 | Olemasolevate andmete edastamine | Mõõtmisandmete haldur edastab õigustatud isikule loal täpsustatud andmeid kuni tähtpäevani, milleks on kas vaatamise jaoks taotletud lõpuaeg või kehtiv ajatempel (juhul kui taotletud lõpuaeg on tulevikus). Märkus. Sellist liiki andmete edastamise aluseks olevad näitajad kaardistatakse seda etappi silmas pidades. | [ei ole asjakohane] | [ei ole asjakohane] | [ei ole asjakohane] |

- | | | | | | |
|------|---|--|---------------------|---------------------|--|
| 2.18 | Tulevikus kättesaadavaks tehtavate andmete edastamine | Selliste ajavahemike puhul, mille andmed praegu ei ole kättesaadavad, kuid tulevikus on samuti loaga hõlmatud, kasutatakse vastavate andmete edastamisel mõõteandmete haldurile tähist, mis on määratud tabelis IV kirjeldatud infoobjekti atribuudis „Edastamise ajakava“. Märkus. Sellist liiki andmete edastamise aluseks olevad näitajad kaardistatakse seda etappi silmas pidades. | [ei ole asjakohane] | [ei ole asjakohane] | [ei ole asjakohane] |
| 2.19 | Andmete edastamine | Andmete tegelik edastamine õigustatud isikule. Märkus. Seda etappi silmas pidades kaardistatakse andmeside meetod (näiteks „tõmbamine REST-rakendusliidese kaudu“, „tõukamine sõnumipõhise side teel“), tegeliku edastamise eeltingimused ja näitajad. | Mõõteandmete haldur | Õigustatud isik | F – varasemad kontrollitud andmed koos lõpptarbija andmetega |

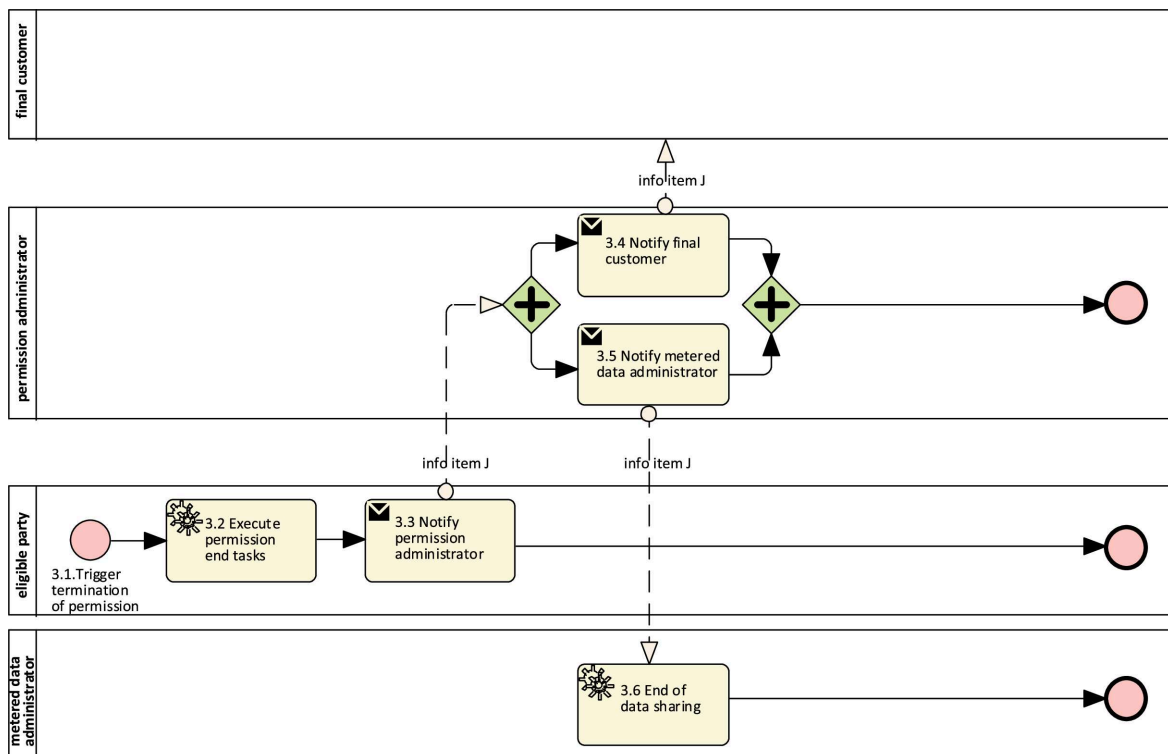


Skeem 2. Toiming „Õigustatud isiku juurdepääs varasematele kontrollitud mõõtmis- ja tarbimisandmetele“

III.3 tabel

Toiming 3

| Toimingu nimetus | | Teenuse lõpetamine õigustatud isiku poolt | | | |
|------------------|--|---|---------------------|---------------------|------------------------------|
| Etapi nr | Etapp | Etapi kirjeldus | Teabe esitaja | Teabe saaja | Vahetatava teabe ID |
| 3.1 | Loa lõpetamise algatamine | Õigustatud isik leiab, et loal osutatud teenus või eesmärk on lõpetatud. | Õigustatud isik | – | [ei ole asjakohane] |
| 3.2 | Loa lõppemisega seotud ülesannete täitmine | Õigustatud isik peab kõik oma seotud kohustused täitma kohe ja põhjendamatu viivitusega ning kooskõlas määrusega (EL) 2016/679. | Õigustatud isik | – | [ei ole asjakohane] |
| 3.3 | Loahalduri teavitamine | Õigustatud isik peab kohe ja põhjendamatu viivitusega teavitama loahaldurit. | Õigustatud isik | Loahaldur | J – teenuse lõpetamise teade |
| 3.4 | Lõpptarbija teavitamine | Loahaldur teeb lõpptarbijale kättesaadavaks teabe selle kohta, et luba on tühistatud. | Loahaldur | Lõpptarbija | J – teenuse lõpetamise teade |
| 3.5 | Mõõteandmete halduri teavitamine | Loahaldur edastab asjakohase teate mõõteandmete haldurile. | Loahaldur | Mõõteandmete haldur | J – teenuse lõpetamise teade |
| 3.6 | Andmete jagamise lõpetamine | Mõõteandmete haldur peatab andmete edastamise õigustatud isikule. | Mõõteandmete haldur | Õigustatud isik | J – teenuse lõpetamise teade |



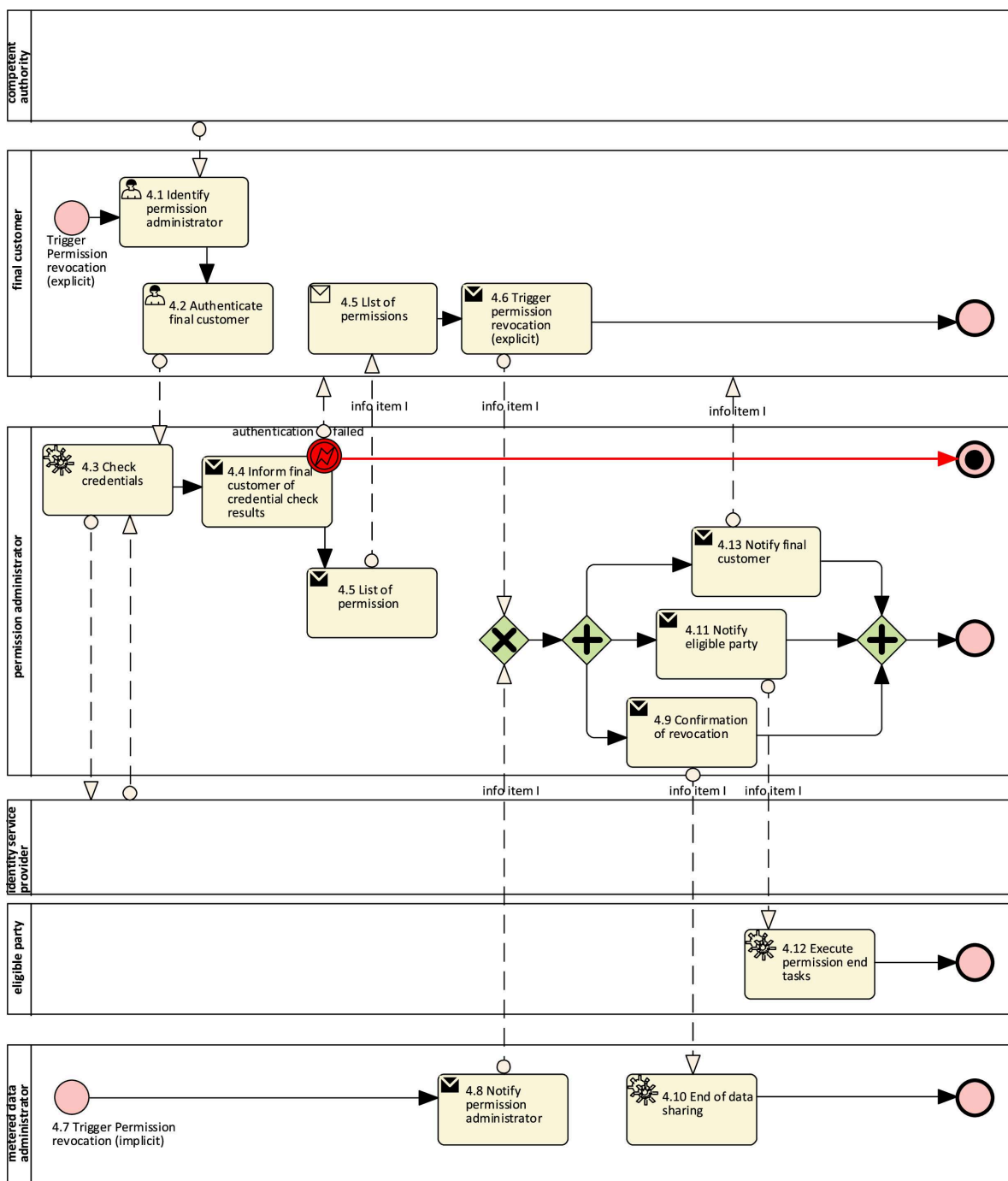
Skeem 3. Toiming „Teenuse lõpetamine õigustatud isiku poolt“

III.4 tabel

Toiming 4

| Toimingu nimetus | | Kehtiva loa tühistamine lõpptarbija poolt | | | |
|------------------|---|--|-------------------------|---------------------------|--------------------------|
| Etapi nr | Etapp | Etapi kirjeldus | Teabe esitaja | Teabe saaja | Vahetatava teabe ID |
| 4.1 | Loahalduri kindlakstege-mine | Lõpptarbija teeb kindlaks loahalduri, kes vastutab tema asjaomaste mõõtmispunktide eest. | Pädev asutus | Lõpptarbija | [ei ole asjakohane] |
| 4.2 | Lõpptarbija autentimine | Lõpptarbija identifitseerib enda loahalduri juures. | Lõpptarbija | Loahaldur | [ei ole asjakohane] |
| 4.3 | Mandaadi kontrollimine | Loahaldur edastab autentimisteabe identimisteenuse osutajale. | Loahaldur | Identimistee-nuse osutaja | [ei ole asjakohane] |
| 4.4 | Mandaadi kontrollimise tulemuste teatamine lõpptarbijale | Loahaldur edastab kontrollimise tulemuse. Juhul kui taotlus ei sobi, esitab asjakohase põhjuse. | Loahaldur | Lõpptarbija | [ei ole asjakohane] |
| 4.5 | Lubade loetelu | Loahaldur teeb lõpptarbijale kättesaadavaks loetelu kehtivatest ja lõppenud lubadest, mille ta on varem andnud. | Loahaldur | Lõpptarbija | I – koostatud loa andmed |
| 4.6 | Loa tühistamise otsene algatamine | Lõpptarbija teatab loahaldurile, milline luba tuleb tühistada. | Lõpptarbija | Loahaldur | I – koostatud loa andmed |
| 4.7 | Teatamine mõõtmispunk-tiga seotud õiguste muutumisest kaudsetel põhjustel | Välistel põhjustel (näiteks ärakolimine) tunnistatakse kehtetuks lõpptarbija õigused, mis on seotud mõõtmispunktiga. Mõõtmispunktide haldur teatab sellest mõõteandmete haldurile. | Mõõtmispunk-tide haldur | Mõõteandmete haldur | [ei ole asjakohane] |
| 4.8 | Loahalduri teavitamine | Mõõteandmete haldur teatab loahaldurile vajadusest tühistada kõik mõõtmispunktiga seotud load. | Mõõteandmete haldur | Loahaldur | I – koostatud loa andmed |
| 4.9 | Mõõteandmete halduri teavitamine | Loahaldur teatab tühistamisest mõõteandmete haldurile. | Loahaldur | Mõõteandmete haldur | I – koostatud loa andmed |
| 4.10 | Andmete jagamise lõpetamine | Mõõteandmete haldur ei tohi tühistatud loa alusel enam andmeid edastada. | Mõõteandmete haldur | [ei ole asjakohane] | [ei ole asjakohane] |

| | | | | | |
|------|--|--|-----------------|---------------------|--------------------------|
| 4.11 | Õigustatud isiku teavitamine | Loahaldur peab kohe ja põhjendamatult viivituseeta teavitama õigustatud isikut, keda see puudutab. | Loahaldur | Õigustatud isik | I – koostatud loa andmed |
| 4.12 | Loa lõppemisega seotud ülesannete täitmine | Õigustatud isik peab kõik oma seotud kohustused täitma kohe ja põhjendamatult viivituseeta ning kooskõlas määrusega (EL) 2016/679. | Õigustatud isik | [ei ole asjakohane] | [ei ole asjakohane] |
| 4.13 | Lõpptarbija teavitamine | Loahaldur teeb lõpptarbijale kättesaadavaks teabe selle kohta, et luba on tühistatud. | Loahaldur | Tarbija | I – koostatud loa andmed |



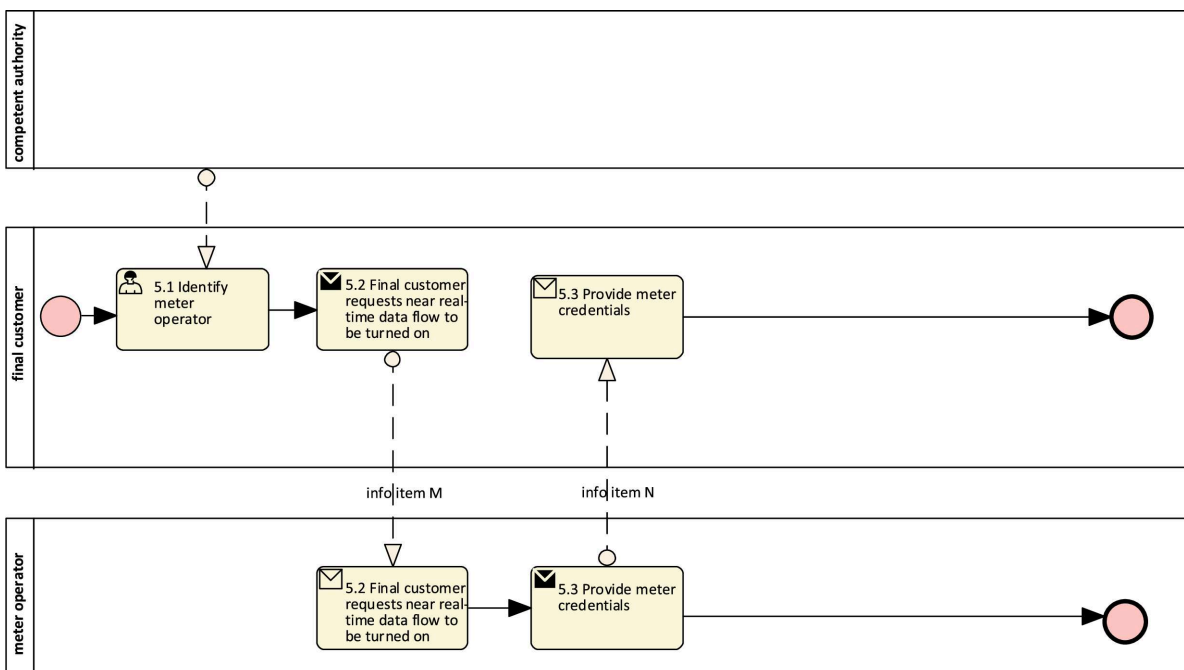
Skeem 4. Toiming „Kehtiva loa tühistamine lõpptarbija poolt“

III.5 tabel

Toiming 5

Toimingu nimetus Nutiarvestist või nutiarvestisüsteemist (kui on olemas) reaalajalähedaste andmete voo aktiveerimine

| Etapi nr | Etapp | Etapi kirjeldus | Teabe esitaja | Teabe saaja | Vahetatava teabe ID |
|----------|--|--|-----------------|-----------------|-------------------------------------|
| 5.1 | Arvesti käitaja kindlakstege-mine | Lõpptarbija selgitab andmevoo aktiveerimiseks välja vastutava isiku kontaktandmed. | Pädev asutus | Lõpptarbija | [ei ole asjakohane] |
| 5.2 | Reaalajalähedaste andmete voo aktiveerimise taotlemine lõpptarbija poolt | Lõpptarbija saadab vajaliku teabe arvesti käitajale, et andmevoo saaks teha kättesaadavaks. | Lõpptarbija | Arvesti käitaja | M – andmevoo aktiveerimise taotlus |
| 5.3 | Arvesti andmete edastamine | Arvesti käitaja saadab lõpptarbijale kogu teabe, mida on vaja arvestist saadavate andmete kasutamiseks ja/või dekrüpteerimiseks. | Arvesti käitaja | Lõpptarbija | N – andmevoo aktiveerimise kinnitus |

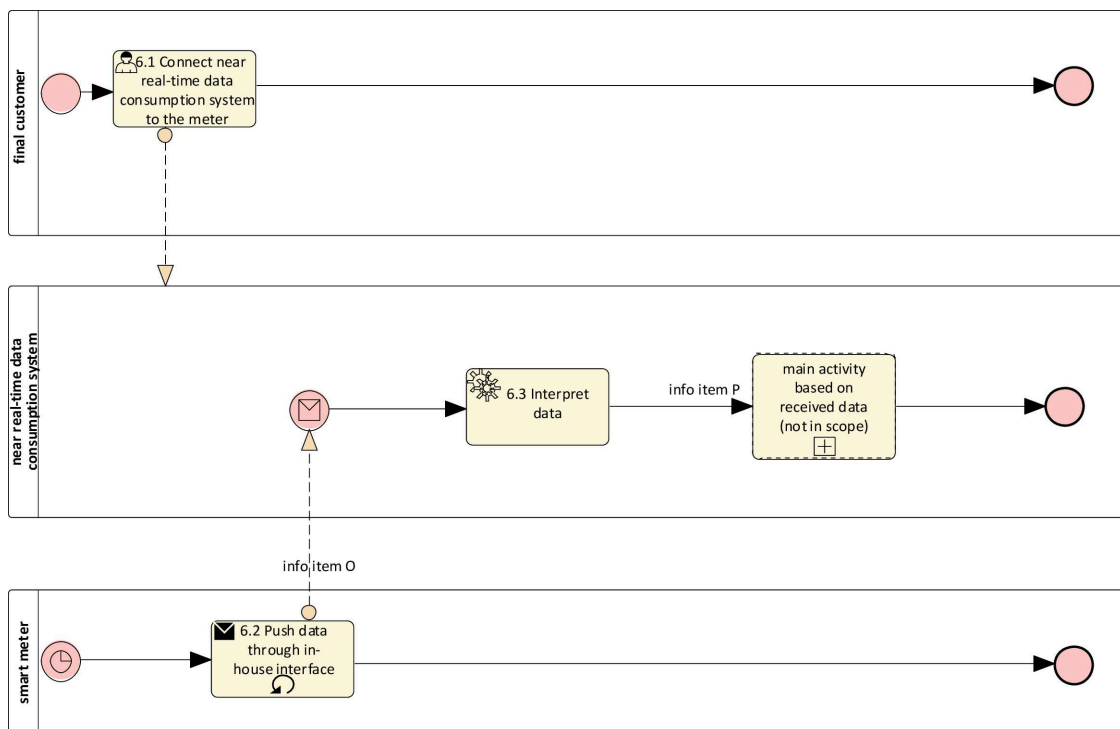


Skeem 5. Toiming „Nutiarvestist või nutiarvestisüsteemist reaalajalähedaste andmete voo aktiveerimine“

III.6 tabel

Toiming 6

| Toiming nimetus | | Nutiarvestist või nutiarvestisüsteemist reaalajalähedaste andmete lugemine | | | |
|-----------------|--|--|---|---|----------------------------------|
| Etapi nr | Etapp | Etapi kirjeldus | Teabe esitaja | Teabe saaja | Vahetatava teabe ID |
| 6.1 | Reaalajalähedasi andmeid tarbiva süsteemi ühendamine arvestiga | Lõpptarbija ühendab reaalajalähedasi andmeid tarbiva süsteemi (kui on olemas) reaalajalähedaste andmete liidese ja esitab liikmesriigi korra alusel ettenähtud mandaadid või sertifikaadid. | Lõpptarbija | [ei ole asjakohane] | [ei ole asjakohane] |
| 6.2 | Andmete edastamine reaalajalähedaste andmete liidese kaudu | Andmete tõukamine või tõmbamine (koht- või kaug)arvesti reaalajalähedaste andmete liidese kaudu. | Nutiarvesti või nutiarvestisüsteem | Reaalajalähedasi andmeid tarbiv süsteem | O – töötlemata andmed arvestist |
| 6.3 | Andmete tõlgendamine | Reaalajalähedasi andmeid tarbivas süsteemis töödeldakse eelmises etapis saadud andmeid. Vajaduse korral andmed dekrüpteeritakse, kasutades arvesti käitaja poolt etapis 5.3 antud šifrit. Soovitatav on tagada, et etapi 6.3 lõpus oleksid infoobjekti P atribuudid kättesaadavad sellisel kujul, mida järgmistes etappides on lihtne kasutada. Selle etapi kaardistamisel ei piisa standardile viitamisest, vaid tuleb esitada kõigi vajalike tegevuste ammendavad kirjeldused. Märkus. Käesolev näidismudel ei hõlma töödeldavate arvestiandmete edasist kasutamist, töötlemist ega edastamist. | Reaalajalähedasi andmeid tarbiv süsteem | Reaalajalähedasi andmeid tarbiv süsteem | P – töödeldavad andmed arvestist |



Skeem 6. Toiming „Nutiarvestist või nutiarvestisüsteemist reaalajalähedaste andmete lugemine“

IV tabel

Vahetatavad infoobjektid

| Vahetatava teabe ID | Teabe nimetus | Vahetatava teabe kirjeldus | |
|---------------------|---------------------------------------|-------------------------------|---|
| A | Mõõtmispunkti identifitseerimisandmed | Mõõtmispunkti tunnus | Mõõtmispunkti kordumatu tunnus arvesti identifitseerimisruumis mõõteandmete halduri juures. |
| B | Mõõteandmete spetsifikatsioon | Lugemise alguse ajatempel | Andmepaketiga hõlmatud ajavahemiku algus. |
| | | Lugemise lõpu ajatempel | Andmepaketiga hõlmatud ajavahemiku lõpp. |
| | | Suund | Mõõtmispunktis mõõdetava energia liikumissuund. See võib olla kas ainult tootmine, ainult tarbimine või mõlemad koos. |
| | | Energiatoode | Mõõtmispunktis mõõdetav energiatoode (näiteks aktiivenergia, reaktiivenergia). |
| C | Mõõteandmete taotlus | Mõõtmispunkti tunnus | Mõõtmispunkti kordumatu tunnus arvesti identifitseerimisruumis mõõteandmete halduri juures. |
| | | Mõõteandmete spetsifikatsioon | Infoobjekt B – mõõteandmete spetsifikatsioon. |
| D | Taotluse kinnitamise teave | Kinnitamise tulemus | Teave kinnitamisetapi tulemuse kohta. |
| E | Varasemad kontrollitud andmed | <i>Metaandmed</i> | |
| | | Mõõtmispunkti tunnus | Mõõtmispunkti kordumatu tunnus arvesti identifitseerimisruumis mõõteandmete halduri juures. |
| | | Loomise ajatempel | Andmepaketi loomise hetke ajatempel. |
| | | Energiatoode | Mõõtmispunktis mõõdetav energiatoode (näiteks aktiivenergia, reaktiivenergia). |
| | | Lugemise alguse ajatempel | Aegrea alguse ajatempel. |
| | | Lugemise lõpu ajatempel | Aegrea lõpu ajatempel. |
| | | Mõõtühik | Väljal „Hulk“ esitatud mõõtmistulemuse mõõtühik. |

Aegrea andmed (üks kord lugemise ajavahemiku kohta)

| | | | |
|---|--|-------------------------------|---|
| | | Alguse ajatempel | Ajavahemiku alguse ajatempel. |
| | | Lõpu ajatempel | Ajavahemiku lõpu ajatempel. |
| | | Suund | Mõõtmispunktis mõõdetava energia liikumissuund. See võib olla kas tootmine, tarbimine või mõlemad koos. |
| | | Lugemise kvaliteet | Märke lugemise kvaliteedi kohta (näiteks selle alusel, kas väärtust mõõdetakse või hinnatakse). |
| | | Hulk | Tarbitud või toodetud kogus. |
| F | Varasemad kontrollitud andmed koos lõpptarbija andmetega | Varasemad kontrollitud andmed | Infoobjekt E – varasemad kontrollitud andmed. |
| | | Lõpptarbija | Teave, mis võimaldab õigustatud isikul tõenäoliselt kontrollida, kas ta saab andmed õige lõpptarbija kohta. |
| G | Loa jaoks etteantud teave | Õigustatud isik | Õigustatud isik, kellele luba on antud. |
| | | Mõõtmispunkti tunnus | Valikuline. Mõõtmispunkti kordumatu tunnus arvesti identifitseerimisruumis mõõteandmete halduri juures. |
| | | Mõõteandmete spetsifikatsioon | Infoobjekt B – mõõteandmete spetsifikatsioon. |
| | | Eesmärk | Konkreetne, selgesõnaline ja õiguspärane eesmärk, milleks õigustatud isik kavatses andmeid töödelda. Isikustamata andmete puhul on selle esitamine valikuline. |
| | | Edastamise ajakava | Loaga hõlmatud tulevaste andmete puhul, mis ei ole loa andmise ajal kättesaadavad, tuleb vajaduse korral määrata, millal ja kui sageli andmepakette esitatakse. |
| | | Loa aegumise ajatempel | Ajahetk, milleks õigustatud isik peab saanud andmed olema kustutanud, isegi kui töötlemise eesmärk ei ole veel täidetud. |

| | | | |
|---|--|-------------------------------|---|
| H | Loa põhiandmed | Lõpptarbija | Lõpptarbija, kes andis loa. |
| | | Õigustatud isik | Õigustatud isik, kellele luba on antud. |
| | | Mõõteandmete taotlus | Infoobjekt C – mõõteandmete taotlus. |
| | | Eesmärk | Konkreetne, selgesõnaline ja õiguspärase eesmärk, milleks andmeid töödeldakse. Isikustamata andmete puhul on selle esitamine valikuline. |
| | | Edastamise ajakava | Loaga hõlmatud tulevaste andmete puhul, mis ei ole loa andmise ajal kätt esaadavad, tuleb vajaduse korral määrata, millal ja kui sageli andmepakette esitatakse (näiteks andmevahetusstsenariumid, mille puhul andmeid pigem tõugatakse kui küsitakse). |
| | | Loa kehtivuse maksimumtähtaeg | Ajatempel, mis näitab ajahetke, mille möödudes peab õigustatud isik lugema loa aegunuks või tühistatuks, isegi kui töötlemise eesmärk ei ole veel täidetud. |
| I | Koostatud loa andmed | Loa tunnus | Loa kordumatu tunnus. |
| | | Loomise ajatempel | Loomise ajatempel, mille loahaldur on loale lisanud. |
| | | Loa põhiandmed | Infoobjekt H – loa andmed. |
| J | Teenuse lõpetamise teade | Loa tunnus | Loa kordumatu tunnus, mis on seotud infoobjektiga I – koostatud loa andmed. |
| | | Lõpetamise ajatempel | Näitab ajahetke, millal õigustatud isik loeb teenuse lõpetatuks. |
| K | Loetelus oleva loaga seotud teabe andmed | Loa andmed | Loa atribuudid, mida on kirjeldatud punktis I – koostatud loa andmed. |
| | | Loa lõppemise põhjus | Kui luba enam ei kehti, siis põhjus, miks loahaldur leiab, et luba on lõppenud. Näiteks võib see tähendada, et eesmärk on täidetud, loa lõppemise ajatempli tähtaeg on kätte jõudnud, lõpptarbija on loa tühistanud või õigustatud isik on lepingu lõpetanud. |
| | | Loa lõppemise ajatempel | Kui luba enam ei kehti, siis selle hetke ajatempel, millal loahaldur loeb loa lõppenuks. |
| L | Loahalduri esitatud tühistamisteade | Loa tunnus | Loa kordumatu tunnus, mis on seotud infoobjektiga I – koostatud loa andmed. |
| | | Loa lõppemise ajatempel | Ajatempel selle kohta, millal tühistamine hakkab kehtima. |

| | | | |
|--|---|--|---|
| M | Andmevoo aktiveerimise taotlus | Arvesti tunnus | Mõõteseadme või mõõtmispunkti tunnus, mida arvesti käitaja vajab õige arvesti kindlakstegemiseks. |
| | | Muu vajalik teave | Loetelu kõigist muudest atribuutidest, mida arvesti käitaja vajab andmevoo võimaldamiseks. |
| N | Andmevoo aktiveerimise kinnitus | Füüsiline ühendatus | Arvesti füüsilise liidese andmed ja kuidas ühendada välisseadmeid. |
| | | Šiffer | Kohustuslik, kui andmevoo dekrüpteerimiseks on vaja šifrit. |
| | | Mandaat | Kohustuslik, kui nutiarvesti liidesele juurdepääsuks on vaja mandaati. |
| | | Muu vajalik teave | Loetelu kõigist muudest atribuutidest, mida arvesti käitaja vajab andmevoo võimaldamiseks ja semantiliseks tõlgendamiseks. |
| O | Töötlemata andmed arvestist | Andmepakett | Saadud töötlemata andmete atribuutide loetelu. Kui riiklike tavade kaardistamisel osutatakse siinkohal standardile, peab see standard kergesti juurdepääsetaval kujul või tasuta olema avalikult kättesaadav. Muidu tuleb loetleda ja kaardistada kõik selle andmepaketi elemendid. |
| P | Töödeldavad andmed arvestist (kirjeldataud on minimaalsel hulgal atribuute, mistõttu võib esitada ja dokumenteerida ka muid andmeüksusi, kui need on konkreetse riigi valikutes olemas) | Arvesti andmete ajatempel | Andmehõive aeg nutiarvesti või nutiarvestisüsteemi puhul. |
| | | Elektrivõrgust saadava aktiivvõimsuse väärtus | Hetkeline sissetulev aktiivvõimsus P+ (W). |
| | | Elektrivõrgust saadava aktiivvõimsuse mõõtühik | – |
| | | Elektrivõrku antava aktiivvõimsuse väärtus | Hetkeline väljaminev aktiivvõimsus P– (W). |
| | | Elektrivõrku antava aktiivvõimsuse mõõtühik | – |
| | | Elektrivõrgust saadav aktiivenergia A+ | Sissetulev aktiivenergia A+ (Wh). |
| | | Elektrivõrgust saadava aktiivenergia A+ mõõtühik | – |
| | | Elektrivõrku antav aktiivenergia | Väljaminev aktiivenergia A– (Wh). |
| Elektrivõrku antava aktiivenergia mõõtühik | – | | |