

Käesolev dokument on vaid dokumenteerimisvahend ja institutsioonid ei vastuta selle sisu eest

► **B**                    **EUROOPA PARLAMENDI JA NÕUKOGU MÄÄRUS (EÜ) nr 2003/2003,**  
**13. oktoober 2003,**  
**vätiste kohta**  
**(EMPs kohaldatav tekst)**  
(ELT L 304, 21.11.2003, lk 1)

Muudetud:

		Euroopa Liidu Teataja		
		nr	lehekülg	kuupäev
► <b><u>M1</u></b>	Nõukogu määrus (EÜ) nr 885/2004, 26. aprill 2004	L 168	1	1.5.2004
► <b><u>M2</u></b>	Komisjoni määrus (EÜ) nr 2076/2004, 3. detsember 2004	L 359	25	4.12.2004
► <b><u>M3</u></b>	Nõukogu määrus (EÜ) nr 1791/2006, 20. november 2006	L 363	1	20.12.2006
► <b><u>M4</u></b>	Komisjoni määrus (EÜ) nr 162/2007, 19. veebruar 2007	L 51	7	20.2.2007
► <b><u>M5</u></b>	Komisjoni määrus (EÜ) nr 1107/2008, 7. november 2008	L 299	13	8.11.2008
► <b><u>M6</u></b>	Euroopa Parlamendi ja nõukogu määrus (EÜ) nr 219/2009, 11. märts 2009	L 87	109	31.3.2009
► <b><u>M7</u></b>	Komisjoni määrus (EÜ) nr 1020/2009, 28. oktoober 2009	L 282	7	29.10.2009
► <b><u>M8</u></b>	Komisjoni määrus (EL) nr 137/2011, 16. veebruar 2011	L 43	1	17.2.2011
► <b><u>M9</u></b>	Komisjoni määrus (EL) nr 223/2012, 14. märts 2012	L 75	12	15.3.2012
► <b><u>M10</u></b>	Komisjoni määrus (EL) nr 463/2013, 17. mai 2013	L 134	1	18.5.2013
► <b><u>M11</u></b>	Komisjoni määrus (EL) nr 1257/2014, 24. november 2014	L 337	53	25.11.2014



**EUROOPA PARLAMENDI JA NÕUKOGU MÄÄRUS (EÜ)  
nr 2003/2003,**

**13. oktoober 2003,**

**väetiste kohta**

**(EMPs kohaldatav tekst)**

EUROOPA PARLAMENT JA EUROOPA LIIDU NÕUKOGU,

võttes arvesse Euroopa Ühenduse asutamislepingut, eriti selle artiklit 95,

võttes arvesse komisjoni ettepanekut, <sup>(1)</sup>

võttes arvesse majandus- ja sotsiaalkomitee arvamust, <sup>(2)</sup>

toimides asutamislepingu artiklis 251 sätestatud korras <sup>(3)</sup>

ning arvestades järgmist:

- (1) Nõukogu 18. detsembri 1975. aasta direktiivi 76/116/EMÜ väetisi käsitlevate liikmesriikide õigusaktide ühtlustamise kohta, <sup>(4)</sup> nõukogu 15. juuli 1980. aasta direktiivi 80/876/EMÜ kõrge lämmastikusisaldusega ammooniumnitraat-lihtväetisi käsitlevate liikmesriikide õigusaktide ühtlustamise kohta, <sup>(5)</sup> komisjoni 8. detsembri 1986. aasta direktiivi 87/94/EMÜ suure lämmastikusisaldusega ammooniumnitraat-lihtväetiste omaduste kontrolli menetlusi, piiranguid ja detonatsioonikindlust käsitlevate liikmesriikide õigusaktide ühtlustamise kohta <sup>(6)</sup> ja komisjoni 22. juuni 1977 aasta direktiivi 77/535/EMÜ väetiste proovivõtu- ja analüüsimetodeid käsitlevate liikmesriikide õigusaktide ühtlustamise kohta <sup>(7)</sup> on mitu korda oluliselt muudetud. Selguse huvides ning kooskõlas komisjoni teatisega Euroopa Parlamendile ja nõukogule „Siseturu kohta käivate õigusaktide lihtsustamine” (SLIM) ja ühtset turgu käsitleva tegevuskavaga tuleks need direktiivid tunnistada kehtetuks ja asendada ühtse õigusaktiga.
- (2) Ühenduse väetistealased õigusaktid on valdavalt tehnilise sisuga. Seetõttu on määrus sobiv õiguslik vahend, mis võimaldab kehtestada otse tootjatele ja importijatele kogu ühenduses samal ajal ja samal viisil rakendatavad täpsed nõuded.

<sup>(1)</sup> EÜT C 51 E, 26.2.2002, lk 1 ja EÜT C 227 E, 24.9.2002, lk 503.

<sup>(2)</sup> EÜT C 80, 3.4.2002, lk 6.

<sup>(3)</sup> Euroopa Parlamendi 10. aprilli 2002. aasta arvamus (EÜT C 127 E, 29.5.2002, lk 160), nõukogu 14. aprilli 2003. aasta ühine seisukoht (ELT C 153 E, 1.7.2003, lk 56) ja Euroopa Parlamendi 2. septembri 2003. aasta otsus (Euroopa Liidu Teatajas seni avaldamata).

<sup>(4)</sup> EÜT L 24, 30.1.1976, lk 21. Direktiivi on viimati muudetud Euroopa Parlamendi ja nõukogu direktiiviga 98/97/EÜ (EÜT L 18, 23.1.1999, lk 60).

<sup>(5)</sup> EÜT L 250, 23.9.1980, lk 7. Direktiivi on muudetud Euroopa Parlamendi ja nõukogu direktiiviga 97/63/EÜ (EÜT L 335, 6.12.1997, lk 15).

<sup>(6)</sup> EÜT L 38, 7.2.1987, lk 1. Direktiivi on muudetud direktiiviga 88/126/EMÜ (EÜT L 63, 9.3.1988, lk 12).

<sup>(7)</sup> EÜT L 213, 22.8.1977, lk 1. Direktiivi on viimati muudetud direktiiviga 95/8/EÜ (EÜT L 86, 20.4.1995, lk 41).

**▼B**

- (3) Liikmesriikides peavad väetised vastama teatavatele kohustuslike sätetega ettenähtud tehnilistele karakteristikutele. Need sätted, mis käsitlevad eelkõige väetiseliiikide koostist, määratlusi, nimetusi, identifitseerimist ja pakendamist, on liikmesriigiti erinevad. Erinevused nendes sätetes takistavad ühenduse kaubandust, seetõttu tuleks need sätted ühtlustada.
- (4) Ühiste tehniliste kriteeriumide puudumise tõttu ei ole liikmesriikidel võimalik täielikult saavutada kavandatavate meetmete eesmärki, milleks on väetiste siseturu tagamine, seetõttu, arvestades meetmete ulatust, oleks parem need eesmärgid saavutada ühenduse tasandil, kusjuures ühendus võib võtta meetmeid kooskõlas asutamislepingu artiklis 5 sätestatud subsidiaarsuspõhimõttega. Selles artiklis sätestatud proportsionaalsuse põhimõtte kohaselt ei lähe käesolevas direktiivis ettenähtud meetmed kaugemale sellest, mis on vajalik nimetatud eesmärgi saavutamiseks.
- (5) On vaja ühenduse tasandil kindlaks määrata teatavate väetiste (EÜ väetised) nimetused, määratlused ja koostis.
- (6) Tuleb kehtestada ühenduse eeskirjad ka EÜ väetiste identifitseerimise ja jälgitavuse ning pakendite sulgemise kohta.
- (7) Ühenduse tasandil tuleks kehtestada kord, mida järgitakse juhul, kui liikmesriik leiab, et teatava EÜ väetise turuleviimist on vaja piirata.
- (8) Väetiste omadused võivad erineval määral kõikuda olenevalt tootmismeetodist ja toormest. Proovivõtu- ja analüüsimeetodites võib samuti olla erinevusi. Seega on vaja kehtestada deklareeritavate toiteelementide sisalduste puhul lubatud hälbed. Põllumajandustarbija huvides on soovitatav, et lubatud hälbe ulatus oleks kitsas.
- (9) Käesolevas määruses ettenähtud kvaliteedi ja koostise nõuetele vastavuse ametlikku kontrollimist peaksid tegema liikmesriikide poolt heaks kiidetud laboratooriumid, kellest on komisjonile teatatud.
- (10) Ammooniumnitraat on oluline koostisaine mitmesuguste toodete puhul, millest mõned on mõeldud kasutamiseks väetisena ja mõned lõhkeainena. Võttes arvesse suure lämmastiksisaldusega ammooniumnitraat-lihtväetiste eripära ja sellest tulenevaid nõudeid seoses avaliku julgeoleku ning töötajate tervise ja kaitsega, on vaja kehtestada täiendavad ühenduse eeskirjad nende EÜ väetiste kohta.
- (11) Teatavad kõnesolevat liiki tooted võivad olla ohtlikud ja neid on teatavatel juhtudel võimalik kasutada ka otstarbel, milleks nad ei ole mõeldud. See võib ohustada inimesi ja vara. Sellepärast peaksid tootjad olema kohustatud võtma vajalikke meetmeid sellise kasutuse vältimiseks ja eeskätt tagama kõnesolevate väetiste jälgitavuse.
- (12) Avaliku julgeoleku huvides on eriti oluline ühenduse tasandil kindlaks määrata suure lämmastiksisaldusega EÜ ammooniumnitraatväetiste karakteristikud ja omadused, mis võimaldavad neid eristada sellist liiki ammooniumnitraadist, mida kasutatakse lõhkeainetena kasutatavate toodete valmistamiseks.

**▼B**

- (13) Ohutuse tagamiseks peavad suure lämmastikusisaldusega EÜ ammooniumnitraat-lihtväetised vastama teatavatele omadustele. Tootjad peaksid tagama, et kõik suure lämmastikusisaldusega ammooniumnitraat-lihtväetised läbiksid enne turuleviimist deto-natsioonikindluse katsed.
- (14) On vaja kindlaks määrata suletud termotsükli meetodite eeskirjad vaatamata sellele, et need meetod ei pruugi modelleerida kõiki tingimusi, mis kujunevad väetiste veol ja säilitamisel.
- (15) Väetised võivad olla saastatud ainetega, mis võivad kujutada ohtu inimese ja loomade tervisele ja keskkonnale. Lisaks toksilisuse, ökotoksilisuse ja keskkonna teaduskomitee arvamusele kavatseb komisjon selgitada küsimust juhuslike kaadmiumilisandite sisaldusest mineraalväetistes ning teeb vajaduse korral ettepaneku Euroopa Parlamendile ja nõukogule asjakohase määruse vastuvõtmiseks. Vajaduse korral vaadatakse samal viisil läbi ka küsimus muude saasteainete kohta.
- (16) On vaja kehtestada kord, mida järgib tootja või tema esindaja juhul, kui ta soovib, et I lissasse kantaks uus väetiseliik, mis annaks asjakohasel juhul võimaluse kasutada märget „EÜ väetis“.
- (17) Käesoleva määruse rakendamiseks vajalikud meetmed tuleks võtta vastavalt nõukogu 28. juuni 1999. aasta otsusele 1999/468/EÜ, <sup>(1)</sup> millega kehtestatakse komisjoni rakendusvolituste kasutamise menetlused.
- (18) Liikmesriigid peaksid kindlaks määrama käesoleva määruse sätete rikkumise korral kohaldatavad sanktsioonid. Nad võivad ette näha, et artiklit 27 rikkunud tootjat võib trahvida summaga, mis on võrdne nõuetele mittevastava saadetise kümnekordse turuväärtusega.
- (19) Direktiivid 76/116/EMÜ, 77/535/EMÜ, 80/876/EMÜ ja 87/94/EMÜ tuleks tunnistada kehtetuks,

ON VASTU VÕTNUD KÄESOLEVA MÄÄRUSE:

I JAOTIS

**ÜLDSÄTTED**

*I PEATÜKK*

***Reguleerimisala ja mõisted***

*Artikkel 1*

**Reguleerimisala**

Käesolevat määrust kohaldatakse väetiste suhtes, mille turuleviimisel kasutatakse märget „EÜ väetis“.

<sup>(1)</sup> EÜT L 184, 17.7.1999, lk 23.

**▼B***Artikkel 2***Mõisted**

Käesolevas määruses kasutatakse järgmisi mõisteid:

- a) *Väetis* – materjal, mille peamiseks ülesandeks on anda taimedele toiteelemente.
- b) *Primaartoiteelemendid* – lämmastik, fosfor ja kaalium.
- c) *Sekundaartoiteelemendid* – kaltsium, magneesium, naatrium ja väävel.
- d) *Mikroelemendid* – elemendid (boor, koobalt, vask, raud, mangaan, molübdeen ja tsink), mis on taimede kasvuks vajalikud võrreldes põhi- ja sekundaartoiteelementidega väikestes kogustes.
- e) *Mineraalväetis* – väetis, mille puhul deklareeritud toiteelemendid esinevad kaevandatud mineraalide või füüsilise ja/või keemilise tehnoloogia abil saadud anorgaaniliste ainete koostises. Kokkuleppeliselt liigitatakse mineraalväetiste hulka ka kaltsiumtsüaanamiid, karbamiid ning selle kondensatsiooni- ja assotsiatsiooniproduktid ning kelaatseid või kompleksi seotud mikroelemente sisaldavad väetised.
- f) *Kelaatne mikroelement* – teatava I lisa punktis E.3.1 loetletud orgaanilise molekuliga sidestatud mikroelement.
- g) *Kompleksi seotud mikroelement* – teatava I lisa punktis E.3.2 loetletud orgaanilise molekuliga sidestatud mikroelement.
- h) *Väetiselik* – teatava I lisas esineva ühise liiginimetusega väetised.
- i) *Lihtväetis* – lämmastik-, fosfor- või kaaliumväetis, mille puhul on deklareeritud, et see sisaldab ainult ühte primaartoiteelementi.
- j) *Kompleksväetis* – keemilise menetluse või segamise abil või mõlemat protsessi koos kasutades saadud väetis, mille puhul on deklareeritud, et see sisaldab vähemalt kahte primaartoiteelementi.
- k) *Kombineeritud väetis* – keemilise reaktsiooni, lahustamise või tahke vormi puhul granuleerimise abil saadud kompleksväetis, mille puhul on deklareeritud, et see sisaldab vähemalt kahte primaartoiteelementi. Tahke vormi puhul sisaldab iga kombineeritud väetise graanul kõiki toiteelemente vastavalt deklaratsioonile.
- l) *Väetissegu* – väetis, mis on saadud mitme tahke väetise kokkusegamise keemiliste reaktsioonideta.
- m) *Leheväetis* – väetis, mis sobib kultuurtaimede lehtedele kandmiseks ja mille toiteelemente kultuurtaimed omastavad lehtede kaudu.
- n) *Vedelväetis* – lahuseks või suspensioonina esinev väetis.
- o) *Väetislahus* – vedelväetis, milles ei ole tahkeid osakesi.
- p) *Väetissuspensioon* – kahefaasiline väetis, mille vedelas faasis on suspendeeritud tahked osakesed.
- q) *Deklaratsioon* – avaldus toiteelementide (kaasa arvatud toitainevormid ja lahustuvvormid) sisalduse kohta, mis tagatakse lubatud hälbe ulatuses.

**▼B**

- r) *Deklareeritud sisaldus* – toiteelemendi või selle oksiidi sisaldus, mis ühenduse õigusaktide kohaselt esitatakse EÜ väetise etiketil või asjakohastes lisatud dokumentides.
- s) *Lubatud hälve* – hälve, mille võrra toiteelemendi sisalduse mõõdetud väärtus võib deklareeritud väärtusest erineda.
- t) *Euroopa standard* – Euroopa Standardikomitee (CEN) standard, mida on ühendus ametlikult tunnustanud ja mille viide on avaldatud *Euroopa Ühenduste Teatajas*.
- u) *Pakend* – suletav mahuti, mida kasutatakse väetiste hoidmiseks, kaitsmiseks, käsitsemiseks ja jaotamiseks ja mille mahutavus on kuni 1 000 kg.
- v) *Pakendamata väetis* – käesolevas määruses sätestatu kohaselt pakendamata väetis.
- w) *Turuleviimine* – väetise tarnimine tasu eest või tasuta või ladustamine tarnimise eesmärgil. Turuleviimisena käsitletakse ka väetise importi Euroopa Ühenduse tolliterritooriumile.
- x) *Tootja* – väetise turuleviimise eest vastutav füüsiline või juriidiline isik; tootjaks peetakse eelkõige väetise valmistajat, importijat, oma nimel töötavat pakendajat ja isikut, kes muudab väetise karakteristikuid. Tootjaks ei peeta siiski väetise edasimüüjat, kes ei muuda väetise karakteristikuid.

*II PEATÜKK****Turuleviimine****Artikkel 3***EÜ väetis**

Märget „EÜ väetis” võib kasutada väetiste puhul, mis kuuluvad I lisas loetletud väetiselikiidesse ja vastavad käesoleva määruse nõuetele.

Märget „EÜ väetis” ei tohi kasutada väetiste puhul, mis ei vasta käesoleva määruse nõuetele.

*Artikkel 4***Asumine ühenduses**

Tootja peab asuma ühenduses ja vastutab EÜ väetise vastavuse eest käesoleva määruse sätetele.

*Artikkel 5***Vaba ringlus**

1. Ilma et see piiraks artikli 15 ja muude ühenduse õigusaktide kohaldamist, ei tohi liikmesriigid koostise, identifitseerimise, märgistamise, pakendamise või muude käesoleva määruse sätetega seotud põhjustel keelata, piirata ega takistada märget „EÜ väetis” kandva ja käesoleva määruse sätetele vastava väetise turuleviimist.

**▼B**

2. Väetised, millel on käesoleva määruse kohane märg „EÜ väetis”, ringlevad ühenduses vabalt.

*Artikkel 6***Kohustuslikud avaldused**

1. Artikli 9 nõuete täitmiseks võivad liikmesriigid ette näha, et nende territooriumil turuleviidavate väetiste puhul väljendatakse lämmastiku, fosfori ja kaaliumi ja sisaldus järgmiselt:

- a) lämmastiku puhul ainult elementvormis (N) ning
- b) fosfori ja kaaliumi puhul ainult elementvormis (P, K) või
- c) fosfori ja kaaliumi puhul ainult oksiidvormis ( $P_2O_5$ ,  $K_2O$ ) või
- d) fosfori ja kaaliumi puhul samaaegselt nii element- kui ka oksiidvormis.

Kui kasutatakse võimalust ette näha, et fosfori, kaaliumi ja magneesiumi sisaldust väljendatakse elementvormis, tuleb kõik lisades oksiidvormile esitatud viited väljendada elementvormis, kasutades arvnäitajate ümberarvutamisel järgmisi tegureid:

- a) fosfor (P) = fosforpentaoksiid ( $P_2O_5$ )  $\times$  0,436,
- b) kaalium (K) = kaaliumoksiid ( $K_2O$ )  $\times$  0,830.

2. Liikmesriigid võivad ette näha, et nende territooriumil turuleviidud sekundaartoiteelemente sisaldavate väetiste ja artikli 17 tingimustele vastavate primaartoiteelemente sisaldavate väetiste puhul väljendatakse kaltsiumi, magneesiumi, naatriumi ja väävli sisaldus järgmiselt:

- a) oksiidvormis (CaO, MgO,  $Na_2O$ ,  $SO_3$ ),
- b) elementvormis (Ca, Mg, Na, S) või
- c) mõlemas vormis.

Kaltsiumoksiidi, magneesiumoksiidi, naatriumoksiidi ja vääveltrioksiidi sisalduse ümberarvutamiseks kaltsiumi, magneesiumi, naatriumi ja väävli sisalduseks kasutatakse järgmisi tegureid:

- a) kaltsium (Ca) = kaltsiumoksiid (CaO)  $\times$  0,715,
- b) magneesium (Mg) = magneesiumoksiid (MgO)  $\times$  0,603,
- c) naatrium (Na) = naatriumoksiid ( $Na_2O$ )  $\times$  0,742,
- d) väävel (S) = vääveltrioksiid ( $SO_3$ )  $\times$  0,400.

Oksiid- või elementvormi sisalduse arvutamisel ümardatakse deklareeritav arv lähima kümnendkohani.

3. Liikmesriigid ei tohi tõkestada lõikes 1 ja 2 mainitud vormides märgistatud EÜ väetiste turuleviimist.

**▼B**

4. I lisa A, B, C või D jaos loetletud liiki EÜ väetiste puhul deklareeritakse ühe või mitme mikroelemendi (boor, koobalt, vask, raud, mangaan, molübdeen, tsink) sisaldus, juhul kui on täidetud järgmised tingimused:

a) mikroelemente on lisatud vähemalt I lisa punktides E.2.2 ja E.2.3 kehtestatud minimaalmääral;

b) EÜ väetis vastab jätkuvalt I lisa A, B, C ja D jao nõuetele.

5. Kui mikroelemendid on põhi- (N, P, K) ja sekundaartoiteelementide (Ca, Mg, Na, S) saamiseks mõeldud toorme harilikud komponendid, võib neid deklareerida tingimusel, et mikroelemendid esinevad vähemalt I lisa punktides E.2.2 ja E.2.3 kehtestatud minimaalmääral.

6. Mikroelementide sisaldus deklareeritakse järgmiselt:

a) I lisa punktis E.1 loetletud liiki väetiste puhul selle punkti 6. veeru nõuete kohaselt;

b) punktis a mainitud väetistest valmistatud segude puhul, mis sisaldavad vähemalt kahte erinevat mikroelementi ja vastavad I lisa punkti E.2.1 nõuetele, ning I lisa A, B, C ja D jaos loetletud liiki väetiste puhul märgitakse:

i) mikroelemendi üldsisaldus protsentides väetise massist,

ii) vees lahustuva vormi sisaldus protsentides väetise massist, kui see moodustab vähemalt poole üldsisaldusest.

Kui mikroelement on täielikult vees lahustuv, deklareeritakse ainult vees lahustuva vormi sisaldus.

Kui mikroelement on keemiliselt sidestatud orgaanilise molekuliga, deklareeritakse väetises leiduva mikroelemendi sisaldus protsentides toote massist vahetult vees lahustuva vormi sisalduse järel ning lisatakse märge „kelaaditud ... abil” või „kompleksi seotud ... abil”, märkides orgaanilise molekuli nimetuse I lisa punktis E.3 sätestatu kohaselt. Orgaanilise molekuli nimetuse võib asendada akronüümiga.

*Artikkel 7***Identifitseerimine**

1. Tootja kasutab EÜ väetiste puhul artiklis 9 loetletud identifitseerimismärgiseid.

2. Kui väetis on pakendatud, peavad need märgised olema pakendil või etiketil. Kui väetis on pakendamata, esitatakse märgised saatedokumentides.





### Artikkel 8

#### Jälgitavus

EÜ väetise jälgitavuse tagamiseks säilitab tootja andmed väetiste päritolu kohta, ilma et see piiraks artikli 26 lõike 3 kohaldamist. Need andmed peavad olema liikmesriikidele kontrollimiseks kättesaadavad kuni väetist turustatakse ja veel 2 aasta jooksul pärast seda, kui tootja on väetise turuleviimise lõpetanud.

### Artikkel 9

#### Märked

1. Ilma et see piiraks muude ühenduse eeskirjade kohaldamist, peavad artiklis 7 mainitud pakenditel, etikettidel ja saatedokumentidel olema järgmised märked.

a) Kohustuslikud identifitseerimismärked

- sõnad „EÜ VÄETIS” trükitähtedega,
- väetiseliiik, juhul kui see on mainitud I lisas,
- väetissegude puhul märged „segu” ja väetiseliigi nimetus,
- artiklites 19, 21 ja 23 kindlaksmääratud lisamärked,
- toitainevormid märgitakse nii sõnadega kui ka vastavate keemiliste sümbolitega, s.o lämmastik (N), fosfor (P), fosforpentaoksiid ( $P_2O_5$ ), kaalium (K), kaaliumoksiid ( $K_2O$ ), kaltsium (Ca), kaltsiumoksiid (CaO), magneesium (Mg), magneesiumoksiid (MgO), naatrium (Na), naatriumoksiid ( $Na_2O$ ), väävel (S), vääveltrioksiid ( $SO_3$ ), boor (B), vask (Cu), koobalt (Co), raud (Fe), mangaan (Mn), molübdeen (Mo), tsink (Zn),
- kui väetis sisaldab mikroelemente, millest üks või mitu on keemiliselt sidestatud orgaanilise molekuliga, märgitakse mikroelementi järel üks järgmine täpsustus:
  - i) „Kelaaditud ... abil” (I lisa punktis E.3.1 ettenähtud kelaaditekiti nimetus või akronüüm);
  - ii) „Kompleksi seotud ... abil” (I lisa punktis E.3.2 ettenähtud kompleksitekiti nimetus või akronüüm);
- väetises olevate mikroelementide nimetused tähestikulises järjekorras või keemilised sümbolid: B, Co, Cu, Fe, Mn, Mo, Zn,
- I lisa punktides E.1 ja E.2 loetletud toodete puhul nende kasutamise erijuhendid,
- vedelväetise mass. Võib märkida ka vedelväetise mahu või massi ja mahu suhte (kilogrammide hektoliitri kohta või grammid liitri kohta),
- neto- või brutomass, vedelväetise korral võib märkida ka mahu. Juhul kui märgitakse brutomass, esitatakse lisaks ka pakendi mass,
- tootja nimi või ärinimi ja aadress.

**▼B**

## b) Mittekohustuslikud identifitseerimismärked

- I lisa loetletud asjakohased märked,
- säilitamise ja käsitsemise juhend ning I lisa punktides E.1 ja E.2 mainimata väetiste puhul ka väetiste kasutamise erijuhendid,
- asjakohasele mullale ja põllukultuurile sobivad väetise doosimäärad ja kasutustingimused,
- tootja märgistus ja toote kaubanimi.

Punktis b esitatud identifitseerimismärked ei tohi olla vastuolus punktis a esitatud märgetega ja peavad olema neist selgesti eraldatud.

2. Kõik lõikes 1 mainitud märked tuleb selgesti eraldada kogu muust pakenditel, etikettidel ja lisatud dokumentides olevast teabest.
3. Vedelväetisi võib turule viia ainult juhul, kui tootja esitab vajalikud lisajuhised eelkõige säilitustemperatuuri kohta ja õnnetusjuhtumite vältimiseks säilitamisel.
4. Käesoleva artikli kohaldamise üksikasjalikud eeskirjad sätestatakse artikli 32 lõikes 2 osutatud korras.

*Artikkel 10***Märgistamine**

1. Artiklis 9 käsitletud üksikasjade kohta pakendile trükitud etiketid ja tähised peavad paiknema nähtaval kohal. Etiketid kinnitatakse pakendile või pakendisulgurile. Kui sulgur kujutab endast sulgurtõkendit, tuleb tõkendile märkida pakendaja nimi või tunnus.
2. Lõikes 1 käsitletud märgised peavad olema kustumatud ja selgesti loetavad.
3. Artikli 7 lõikes 2 mainitud pakendamata väetiste puhul lisatakse kaubale identifitseerimismärkeid sisaldavad dokumendid, mis peavad olema kontrollimiseks kättesaadavad.

*Artikkel 11***Keeled**

Etikett, pakendil esitatud märked ja lisatud dokumendid peavad olema vähemalt selle liikmesriigi ametlikus keeles või keeltes, kus väetist turustatakse.

*Artikkel 12***Pakendid**

Pakendatud väetise korral peab pakend olema suletud sellisel viisil või sellise vahendi abil, et sulgur, sulgurtõkend või pakend ise rikutaks pakendi avamisel nii, et seda ei saa parandada. Võib kasutada klappkotte.

*Artikkel 13***Lubatud hälbed**

1. EÜ väetise toiteelementide sisaldus peab olema II lisas kindlaks-määratud lubatud hälvete piirides, mis on mõeldud selleks, et arvesse võtta valmistamisel, proovide võtmisel ja analüüsil esinevaid kõrvalekaldeid.
2. Tootja ei tohi kasutada II lisas esitatud lubatud hälbeid süstemaatiliste eeliste saamiseks.
3. I lisas kindlaks määratud minimaal- ja maksimaalsisalduste puhul ei ole tolerantse ette nähtud.

*Artikkel 14***Väetistele esitatavad nõuded**

Teatava väetisliigi võib kanda I lissasse ainult järgmistel tingimustel:

- a) see tagab toiteelementide tõhusa kättesaadavuse;
- b) on kindlaks määratud asjakohased proovivõtu-, analüüsi- ja vajaduse korral ka katsemeetodid;
- c) seda liiki väetised ei kahjusta tavalistes kasutustingimustes inimese, loomade või taimede tervist või keskkonda.

*Artikkel 15***Kaitseklausel**

1. Kui liikmesriigil on alust arvata, et teatav käesoleva määruse nõuetele vastav EÜ väetis kujutab siiski ohtu inimese, loomade või taimede tervisele või keskkonnale, võib ta ajutiselt keelata selle väetise turuleviimise oma territooriumil või kohaldada selle suhtes eritingimusi. Asjaomane liikmesriik teatab sellest viivitamata teistele liikmesriikidele ja komisjonile ning põhjendab oma otsust.
2. Komisjon võtab vastu otsuse küsimuse kohta 90 päeva jooksul alates teate saamisest artikli 32 lõikes 2 osutatud korras.
3. Käesoleva määruse sätted ei välista avaliku julgeoleku seisukohalt õigustatud meetmeid, mida komisjon või liikmesriigid võivad võtta EÜ väetiste turuleviimise keelamiseks, piiramiseks või takistamiseks.



II JAOTIS

TEATAVATE VÄETISELIIKIDE SUHTES KOHALDATAVAD SÄTTED

I PEATÜKK

*Primaartoitelemente sisaldavad mineraalväetised*

*Artikkel 16*

**Reguleerimisala**

Käesolevat peatükki kohaldatakse primaartoitelemente sisaldavate tahkete ja vedelate liht- ning kompleksmineraalväetiste suhtes, kaasa arvatud sekundaar- ja/või mikroelemente sisaldavad väetised, juhul kui nad vastavad I lisa A, B või C jaos või punktides E.2.2 või E.2.3 kehtestatud minimaalsete toiteelementide sisalduste nõuetele.

*Artikkel 17*

**Primaartoitelemente sisaldavates mineraalväetistes leiduvate sekundaartoitelementide deklareerimine**

I lisa A, B ja C jaos loetletud liiki EÜ väetise puhul võib deklareerida sekundaartoitelementide kaltsiumi, magneesiumi, naatriumi ja väävli sisalduse juhul, kui neid elemente on väetises vähemalt järgmistele minimaalsisaldustele vastaval määral:

- a) 2 % kaltsiumoksiidi (CaO) ehk 1,4 % Ca;
- b) 2 % magneesiumoksiidi (MgO) ehk 1,2 % Mg;
- c) 3 % naatriumoksiidi (Na<sub>2</sub>O) ehk 2,2 % Na;
- d) 5 % vääveltrioksiidi (SO<sub>3</sub>) ehk 2 % S.

Sellisel juhul lisatakse väetiseliigi nimetusele artikli 19 lõike 2 punktis ii ettenähtud märke.

*Artikkel 18*

**Kaltsium, magneesium, naatrium ja väävel**

1. I lisa A, B ja C jaos loetletud väetiste magneesiumi, naatriumi ja väävli sisalduse deklareerimisel väljendatakse need sisaldused ühel järgmisel viisil:

- a) üldsisaldus protsentides väetise massist;
- b) kui vees lahustuv vorm moodustab vähemalt veerandi üldsisaldusest, esitatakse üldsisaldus ja vees lahustuva vormi sisaldus protsentides väetise massist;
- c) kui element esineb täielikult vees lahustavas vormis, deklareeritakse ainult vees lahustuva vormi massiprotsent.

2. Kui I lisa ei ole sätestatud teisiti, deklareeritakse kaltsiumi sisaldus ainult juhul, kui kaltsium esineb vees lahustavas vormis, kusjuures sisaldus väljendatakse protsentides väetise massist.

**▼B***Artikkel 19***Identifitseerimine**

1. Lisaks artikli 9 lõike 1 punktis a käsitletud kohustuslikele märgetele esitatakse ka käesoleva artikli lõigetes 2, 3, 4, 5 ja 6 sätestatud märged.
2. Kompleksväetise liiginimetuse järel märgitakse:
  - i) deklareeritud sekundaartoiteelementide keemilised sümbolid (sulgudes pärast primaartoiteelementide sümboleid);
  - ii) primaartoiteelementide sisaldust väljendavad arvud. Deklareeritud sekundaartoiteelementide sisaldus esitatakse sulgudes pärast primaartoiteelementide sisaldusi.
3. Väetiseliigi nimetuse järel esitatakse ainult arvud põhi- ja sekundaartoiteelementide sisalduste kohta.
4. Juhul kui deklareeritakse mikroelemendid, märgitakse sõna „mikroelementidega” või „sisaldab” ning selle järel olemasolevate mikroelementide nimetused ja keemilised sümbolid.
5. Põhi- ja sekundaartoiteelementide deklareeritud sisaldused esitatakse massiprotsentides täisarvudena või vajaduse korral, kui on olemas sobiv analüüsi meetod, ühe kümnendkoha täpsusega.

Kui väetis sisaldab mitut deklareeritud toiteelementi, on esitamise järjekord primaartoiteelementide puhul N, P<sub>2</sub>O<sub>5</sub> ja/või P, K<sub>2</sub>O ja/või K ning sekundaartoiteelementide puhul CaO ja/või Ca, MgO ja/või Mg, Na<sub>2</sub>O ja/või Na, SO<sub>3</sub> ja/või S.

Mikroelementide sisalduse deklareerimisel märgitakse iga mikroelementi nimetus ja sümbol ning lahustuvvormide massiprotsendid vastavalt I lisa punktidele E.2.2 ja E.2.3.

6. Toitainevormide ja lahustuvvormide sisaldused väljendatakse samuti protsentides väetise massist, välja arvatud juhul, kui I lisas on selgesti ette nähtud, et need sisaldused tuleb väljendada teisiti.

Esitatakse üks kümnendkoht, välja arvatud mikroelementide juhtumil, kui kümnendkohtade arv on kindlaks määratud I lisa punktides E.2.2 ja E.2.3.

*II PEATÜKK**Sekundaartoiteelemente sisaldavad mineraalväetised**Artikkel 20***Reguleerimisala**

Käesolevat peatükki kohaldatakse sekundaartoiteelemente sisaldavate tahkete ja vedelate mineraalväetiste suhtes, kaasa arvatud mikroelemente sisaldavad väetised, juhul kui nad vastavad I lisa D jaos või punktides E.2.2 või E.2.3 kehtestatud minimaalse toiteelementide sisalduse nõuetele.

**▼B***Artikkel 21***Identifitseerimine**

1. Lisaks artikli 9 lõike 1 punktis a käsitletud kohustuslikele märgetele esitatakse ka käesoleva artikli lõigetes 2, 3, 4 ja 5 sätestatud märged.

2. Juhul kui deklareeritakse mikroelemendid, märgitakse sõna „mikroelementidega” või „sisaldab” ning selle järel olemasolevate mikroelementide nimetused ja keemilised sümbolid.

3. Sekundaartoitelementide deklareeritud sisaldused esitatakse massiprotsentides täisarvudena või vajaduse korral, kui on olemas sobiv analüüsi meetod, ühe kümnendkoha täpsusega.

Kui väetis sisaldab mitut sekundaartoitelementi, on esitamise järjekord

CaO ja/või Ca, MgO ja/või Mg, Na<sub>2</sub>O ja/või Na, SO<sub>3</sub> ja/või S.

Deklareeritud mikroelementide sisalduste puhul märgitakse iga mikroelemendi nimetus ja sümbol ning lahustuvvormide massiprotsendid vastavalt I lisa punktidele E.2.2 ja E.2.3.

4. Toitainevormide ja lahustuvvormide sisaldused väljendatakse samuti protsentides väetise massist, välja arvatud juhul, kui I lisas on selgesti ette nähtud, et need sisaldused tuleb väljendada teisiti.

Esitatakse üks kümnendkoht, välja arvatud mikroelementide juhtumil, kui kümnendkohtade arv on kindlaks määratud I lisa punktides E.2.2 ja E.2.3.

5. Kui I lisas ei ole sätestatud teisiti, deklareeritakse kaltsiumi sisaldus ainult juhul, kui kaltsium esineb vees lahustuvas vormis, kusjuures sisaldus väljendatakse protsentides väetise massist.

*III PEATÜKK****Mikroelemente sisaldavad mineraalväetised****Artikkel 22***Reguleerimisala**

Käesolevat peatükki kohaldatakse mikroelemente sisaldavate tahkete ja vedelate mineraalväetiste suhtes, juhul kui nad vastavad I lisa punktides E.1 ja E.2.1 kehtestatud minimaalse toitelementide sisalduse nõuetele.

*Artikkel 23***Identifitseerimine**

1. Lisaks artikli 9 lõike 1 punktis a käsitletud kohustuslikele märgetele esitatakse ka käesoleva artikli lõigetes 2, 3, 4 ja 5 sätestatud märged.

2. Kui väetis sisaldab mitut mikroelementi, märgitakse liiginimetus „mikroelementide segu” ning selle järel olemasolevate mikroelementide nimetused ja keemilised sümbolid.

**▼B**

3. Kui väetis sisaldab ainult ühte mikroelementi (I lisa, punkt E.1), esitatakse deklareeritud mikroelemendi sisaldus massiprotsentides täisarvuna või vajaduse korral ühe kümnendkoha täpsusega.

4. Mikroelementide vormide ja lahustuvvormide sisaldused väljendatakse samuti protsentides väetise massist, välja arvatud juhul, kui I lisa on selgesti ette nähtud, et need sisaldused tuleb väljendada teisiti.

Mikroelementide korral esitatavate kümnendkohtade arvud on kindlaks määratud I lisa punktis E.2.1.

5. I lisa punktides E.1 ja E.2.1 käsitletud toodete puhul esitatakse etiketil ja lisatud dokumentides kohustuslike ja mittekohustuslike deklaratsioonide järel järgmine tekst:

„Kasutamiseks ainult kinnitatud vajaduse korral. Mitte ületada vajaliku doosi määra.”

*Artikkel 24***Pakendid**

Käesoleva peatüki reguleerimisalasse kuuluvad väetised peavad olema pakendatud.

*IV PEATÜKK****Suure lämmastiksisaldusega ammooniumnitraatväetised****Artikkel 25***Reguleerimisala**

Käesolevas peatükis tähendab suure lämmastiksisaldusega ammooniumnitraat-liht- või kompleksväetis toodet, mis on valmistatud ammooniumnitraadi baasil kasutamiseks väetisena ja mille lämmastiksisaldus on üle 28 % ammooniumnitraadi massist.

Seda liiki väetis võib sisaldada anorgaanilisi või inertseid aineid.

Seda liiki väetiste valmistamiseks kasutatud ained ei tohi suurendada väetise kuumustundlikkust ja detonatsioonikalduvust.

*Artikkel 26***Ohutusmeetmed ja kontrollimine**

1. Tootja tagab, et suure lämmastiksisaldusega ammooniumnitraat-lihtväetis vastaks III lisa 1. jao sätetele.

2. Käesolevas peatükis ettenähtud kontrollimised, analüüsid ja katsed kõrge lämmastiksisaldusega ammooniumnitraat-lihtväetiste ametlikuks kontrollimiseks tehakse III lisa 3. jaos kirjeldatud meetodite kohaselt.

**▼B**

3. Selleks et tagada turuleviidud kõrge lämmastiksisaldusega EÜ ammooniumnitraatväetiste jälgitavus, säilitab väetisetootja operaatorite ning väetise ja selle põhikomponentide valmistamiskohtade nimed ja aadressid. Need andmed peavad olema liikmesriikidele kontrollimiseks kättesaadavad kuni väetist turustatakse ja veel 2 aasta jooksul pärast seda, kui tootja on väetise turuleviimise lõpetanud.

*Artikkel 27***Detonatsioonikindluse katse**

Ilma et see piiraks artiklis 26 käsitletud meetmete võtmist, tagab tootja, et iga turuleviidud suure lämmastiksisaldusega EÜ ammooniumnitraatväetis on läbinud käesoleva määruse III lisa 2., 3. (meetod 1, punkt 3) ja 4. jaos kirjeldatud detonatsioonikindluse katse. See katse tehakse artikli 30 lõikes 1 või artikli 33 lõikes 1 mainitud heakskiidetud laboratooriumide poolt. Tootja esitab katsetulemused asjaomase riigi pädevale asutusele vähemalt 5 päeva enne väetise turuleviimist või, impordi korral, vähemalt 5 päeva enne väetise saabumist Euroopa Ühenduse piirile. Edaspidi tagab tootja jätkuvalt, et kõik turuleviidavad väetisetarned suudavad läbida kõnesoleva katse.

*Artikkel 28***Pakendid**

Suure lämmastiksisaldusega ammooniumnitraatväetisi võib teha lõpp-tarbijale kättesaadavaks ainult pakendatult.

## III JAOTIS

**VÄETISTE VASTAVUSHINDAMINE***Artikkel 29***Kontrollmeetmed**

1. Liikmesriigid võivad märget „EÜ väetis” kandvate väetiste puhul võtta ametliku kontrolli meetmeid selle tõendamiseks, et need väetised vastavad käesoleva määruse nõuetele.

Liikmesriigid võivad nõuda lõivu, mis ei ületa kõnesolevateks kontrollmeetmeteks vajalike katsete maksumust, kuid see ei kohusta tootjat katset kordama või maksma korratud katse eest juhul, kui esmane katse on näidanud asjakohase väetise vastavust nõuetele ja see katse on tehtud artikli 30 nõuetele vastava laboratooriumi poolt.

2. Liikmesriigid tagavad, et proovide võtmised ja analüüsid I lisa loetletud liiki EÜ väetiste ametlikuks kontrollimiseks tehakse III ja IV lisa kirjeldatud meetodite kohaselt.



**▼B**

3. Vastavust käesolevale direktiivile väetiseliikide, deklareeritud toiteelementide sisalduste ning toitainevormide ja lahustuvvormide deklareeritud sisalduste osas võib tõendada ametliku kontrollimise abil, kasutades ainult III ja IV lisa kohaselt kehtestatud proovivõtu- ja analüüsimetodeid ning võttes arvesse II lisas sätestatud lubatud hälbeid.

**▼M6**

4. Komisjon kohandab ja ajakohastab mõõtmis-, proovivõtu- ja analüüsimetodeid, kasutades võimaluse korral Euroopa standardeid. Kõnealused meetmed, mille eesmärk on muuta käesoleva määruse vähemolulisi sätteid, võetakse vastu artikli 32 lõikes 3 osutatud kontrolliga regulatiivmenetluse kohaselt. Samas korras võetakse vastu ka käesolevas artiklis ning artiklites 8, 26 ja 27 ettenähtud kontrollmeetmete kindlaksmääramiseks vajalikud rakenduseeskirjad. Nendes rakenduseeskirjades käsitletakse eeskätt küsimusi vajalike korduskatsete sageduse kohta ja meetmete kohta, mida kavandatakse selle tagamiseks, et turuleviidud väetis oleks katsetatud väetisega identne.

**▼B***Artikkel 30***Laboratooriumid**

1. Liikmesriigid teatavad komisjonile nimekirjadest, kuhu on kantud liikmesriikide territooriumil asuvad heakskiidetud laboratooriumid, kes on pädevad osutama teenuseid, mis on vajalikud selleks, et kontrollida EÜ väetiste vastavust käesoleva määruse nõuetele. Need laboratooriumid peavad vastama V lisa B jaos mainitud standarditele. Selline teade esitatakse 11. juuniks 2004 ja iga edasise muudatuse puhul.

2. Komisjon avaldab heakskiidetud laboratooriumide nimekirja *Euroopa Liidu Teatajas*.

3. Kui liikmesriigil on alust arvata, et teatav heakskiidetud laboratoorium ei vasta lõikes 1 mainitud standarditele, suunab ta küsimuse artiklis 32 mainitud komiteele. Kui komitee nõustub, et laboratoorium ei vasta standarditele, kustutab komisjon laboratooriumi nime lõikes 2 mainitud nimekirjast.

4. Komisjon võtab vastu otsuse küsimuse kohta 90 päeva jooksul alates teate saamisest artikli 32 lõikes 2 osutatud korras.

5. Komisjon avaldab muudetud nimekirja *Euroopa Liidu Teatajas*.

**▼B**IV JAOTIS  
LÕPPSÄTTED

## I PEATÜKK

*Lisade kohandamine**Artikkel 31***Uued EÜ väetised****▼M6**

1. Komisjon kohandab I lisa, kandes sinna uued väetiseliigid.

**▼B**

2. Tootja või tema esindaja, kes soovib esitada I lissasse kandmiseks uut liiki väetise, koostab selleks tehnilise toimiku, võttes arvesse V lisa A jaos osutatud tehnilisi dokumente.

**▼M6**

3. Komisjon kohandab lissasid, et võtta arvesse tehnika arengut.
4. Lõigetes 1 ja 3 osutatud meetmed, mille eesmärk on muuta käesoleva määruse vähemolulisi sätteid, võetakse vastu artikli 32 lõikes 3 osutatud kontrolliga regulatiivmenetluse kohaselt.

*Artikkel 32***Komiteemenetlus**

1. Komisjoni abistab komitee.
2. Käesolevale lõikele viitamisel kohaldatakse otsuse 1999/468/EÜ artikleid 5 ja 7, võttes arvesse nimetatud otsuse artikli 8 sätteid.

Tähtajaks otsuse 1999/468/EÜ artikli 5 lõike 6 tähenduses kehtestatakse kolm kuud.

3. Käesolevale lõikele viitamisel kohaldatakse otsuse 1999/468/EÜ artikli 5a lõikeid 1 kuni 4 ja artiklit 7, võttes arvesse nimetatud otsuse artikli 8 sätteid.

**▼B**

## II PEATÜKK

*Üleminekusätted**Artikkel 33***Pädevad laboratooriumid**

1. Ilma et see piiraks artikli 30 lõike 1 sätete kohaldamist, võivad liikmesriigid üleminekuajaks kuni 11. detsembrini 2007 jätkuvalt rakendada siseriiklikke õigusnorme, milles käsitletakse õiguse andmist pädevatele asutustele teenuste osutamiseks, mis on vajalikud selleks, et kontrollida EÜ väetiste vastavust käesoleva määruse nõuetele.

**▼B**

2. Liikmesriigid teatavad nende laboratooriumide nimekirjast komisjonile ning esitavad nendele volituste andmise kava üksikasjad. Selline teade esitatakse 11. juuniks 2004 ja iga edasise muudatuse korral.

*Artikkel 34***Pakendamine ja märgistamine**

Olenemata artikli 35 lõikest 1, võib eelnevates direktiivides ettenähtud EÜ väetiste märkeid, pakendeid ja etikette jätkuvalt kasutada kuni 11. juunini 2005.

*III PEATÜKK**Lõppsätted**Artikkel 35***Kehtetuks tunnistatud direktiivid**

1. Direktiivid 76/116/EMÜ, 77/535/EMÜ, 80/876/EMÜ ja 87/94/EMÜ tunnistatakse kehtetuks.

2. Viiteid kehtetuks tunnistatud direktiividele käsitatakse viidetena käesolevale määrusele. Eelkõige käsitatakse erandeid direktiivi 76/116/EMÜ artiklist 7, mida komisjon teeb asutamislepingu artikli 95 lõike 6 alusel, eranditena käesoleva määruse artiklist 5, kusjuures need erandid säilitavad jätkuvalt oma mõju, olenemata käesoleva määruse jõustumisest. Kuni karistuste kehtestamiseni artikli 36 alusel, võivad liikmesriigid jätkuvalt rakendada karistusi lõikes 1 mainitud direktiivide siseriiklike rakenduseeskirjade rikkumise eest.

*Artikkel 36***Karistused**

Liikmesriigid kehtestavad eeskirjad karistuste kohta, mida kohaldatakse käesoleva määruse sätete rikkumise korral, ning võtavad kõik vajalikud meetmed nende rakendamise tagamiseks. Ettenähtud trahvid peavad olema tõhusad, proportsionaalsed ja hoiatavad.

*Artikkel 37***Siseriiklikud sätted**

Liikmesriigid teatavad komisjonile käesoleva määruse artikli 6 lõike 1, artikli 6 lõike 2, artikli 29 lõike 1 ja artikli 36 kohaselt vastuvõetud siseriiklikest õigusnormidest 11. juuniks 2005 ja teatavad komisjonile viivitamata neid õigusnorme mõjutavatest muudatustest.

**▼B**

*Artikkel 38*

**Jõustumine**

Käesolev määrus jõustub kahekümnendal päeval pärast selle avaldamist *Euroopa Liidu Teatajas*, välja arvatud artikkel 8 ja artikli 26 lõige 3, mis jõustuvad 11. juunil 2005.

Käesolev määrus on tervikuna siduv ja vahetult kohaldatav kõikides liikmesriikides.



## SISUKORD

### I LISA – EÜ väetiselike nimekiri

- A. Anorgaanilised väetised, mis sisaldavad ühte põhitoelementi
  - A.1. Lämmastikväetised
  - A.2. Fosforväetised
  - A.3. Kaaliumväetised
- B. Anorgaanilised kompleksväetised, mis sisaldavad mitut toitelementi
  - B.1. NPK-väetised
  - B.2. NP-väetised
  - B.3. NK-väetised
  - B.4. PK-väetised
- C. Anorgaanilised vedelväetised
  - C.1. Ühte põhitoelementi sisaldavad vedelväetised
  - C.2. Vedelad kompleksväetised
- D. Anorgaanilised teisejärguliste toitelementidega väetised
- E. Anorgaanilised mikrovaetised
  - E.1. Mikrovaetised, mis sisaldavad ainult ühte mikroelementi
    - E.1.1. Boor
    - E.1.2. Koobalt
    - E.1.3. Vask
    - E.1.4. Raud
    - E.1.5. Mangaan
    - E.1.6. Molübdeen
    - E.1.7. Tsink
  - E.2. Mikroelementide sisalduse minimummäärad väetistes, massiprotsenti
  - E.3. Mikroelementidega kombineeritud orgaanilisi komplekse moodustavate lubatud ainete loetelu
- F. Nitrifikatsiooni ja ureaasi inhibiitorid
- G. Lubained

### II LISA – Lubatud hõlbed

- 1. Primaartoitelemente sisaldavad lihtmineraalväetised – toitelementide massiprotsendi absoluutväärtused arvestatult N-le, P<sub>2</sub>O<sub>5</sub>-le, K<sub>2</sub>O-le, MgO-le või Cl-le
- 2. Primaartoitelemente sisaldavad kompleksmineraalväetised
- 3. Sekundaartoitelementide sisaldus väetistes
- 4. Mikroelementide sisaldus väetistes
- 5. Lubained

**▼B****III LISA – Tehnilised sätted suure lämmastikusaldusega ammooniumnitraatväetiste kohta**

1. Suure lämmastikusaldusega ammooniumnitraat-lihtväetiste karakteristikud ja asjakohased piinormid
2. Suure lämmastikusaldusega ammooniumnitraatväetiste detonatsioonikindluse katse kirjeldus
3. Lisades III-1 ja III-2 kindlaksmääratud piinormidele vastavuse kontrollimise meetodid
4. Detonatsioonikindluse määramine

**IV LISA – Proovivõtu- ja analüüsimeetodid****A. Proovivõtumeetodid väetiste kontrollimiseks**

1. Eesmärk ja rakendatavus
2. Proovivõtjad
3. Mõisted
4. Seadmed
5. Kvantitatiivsed nõuded
6. Juhised proovide võtmiseks, ettevalmistamiseks ja pakendamiseks
7. Lõpp-proovide pakendamine
8. Proovivõtu protokoll
9. Proovide sihtkoht

**B. Väetiste analüüsi meetodid**

Üldised märkused

Üldsätted väetiste analüüsi meetodite kohta

- Meetod 1 – Uuritava proovi ettevalmistamine
- Meetodid 2 – Lämmastik
- Meetod 2.1 – Ammooniumlämmastiku määramine
- Meetodid 2.2 – Nitraat- ja ammooniumlämmastiku määramine
- Meetod 2.2.1 – Nitraat- ja ammooniumlämmastiku määramine Ulschi meetodil
- Meetod 2.2.2 – Nitraat- ja ammooniumlämmastiku määramine Arndi meetodil
- Meetod 2.2.3 – Nitraat- ja ammooniumlämmastiku määramine Devarda meetodil
- Meetodid 2.3 – Üldlämmastiku määramine
- Meetod 2.3.1 – Üldlämmastiku määramine kaltsiumtsüaanamiidis, mis ei sisalda nitraate
- Meetod 2.3.2 – Üldlämmastiku määramine kaltsiumtsüaanamiidis, mis sisaldab nitraate
- Meetod 2.3.3 – Üldlämmastiku määramine karbamiidis
- Meetod 2.4 – Tsüaanamiidlämmastiku määramine
- Meetod 2.5 – Biureedi spektrofotomeetiline määramine karbamiidis
- Meetodid 2.6 – Erinevate lämmastikuvormide määramine ühes ja samas proovis

**▼B**

- Meetod 2.6.1 – Erinevate lämmastikuvormide määramine ühes ja samas proovis väetiste korral, milles lämmastik esineb nitraat-, ammonium-, karbamiid- või tsüaanamiidlämmastikuna
- Meetod 2.6.2 – Üldlämmastiku määramine kahel meetodil väetistes, mis sisaldavad lämmastikku ainult nitraatidena, ammoniumlämmastiku ja karbamiidina
- Meetod 2.6.3 – Karbamiidi kondensaatide määramine vedelikkromatograafiaga Isobutüleendikarbamiid ja krotonülideendikarbamiid (meetod A) ning metüleen-karbamiidi oligomeerid (meetod B)
- Meetodid 3 – Fosfor
- Meetodid 3.1 – Eraldamine
- Meetod 3.1.1 – Anorgaanilistes hapetes lahustuva fosfori ekstraheerimine
- Meetod 3.1.2 – 2 % sipelghappes lahustuva fosfori ekstraheerimine
- Meetod 3.1.3 – 2 % sidrunhappes lahustuva fosfori ekstraheerimine
- Meetod 3.1.4 – Neutraalses ammoniumtsitraadi lahuses lahustuva fosfori ekstraheerimine
- Meetodid 3.1.5 – Eraldamine leeliselise ammoniumtsitraadi lahuse abil
- Meetod 3.1.5.1 – Lahustuva fosfori ekstraheerimine Petermanni meetodil 65 °C juures
- Meetod 3.1.5.2 – Lahustuva fosfori ekstraheerimine Petermanni meetodil toatemperatuuril
- Meetod 3.1.5.3 – Joulie leeliselises ammoniumtsitraadi lahuses lahustuva fosfori ekstraheerimine
- Meetod 3.1.6 – Vees lahustuva fosfori ekstraheerimine
- Meetod 3.2 – Ekstraheeritud fosfori määramine
- Meetod 4 – Kaalium
- Meetod 4.1 – Vees lahustuva kaaliumi sisalduse määramine
- Meetod 5 – Süsinikdioksiid
- Meetod 5.1 – Süsinikdioksiidi määramine. I osa: tahked väetised
- Meetod 6 – Kloor 116
- Meetod 6.1 – Kloriidide määramine orgaanilise aine puudumise korral
- Meetodid 7 – Peenestusmäär
- Meetod 7.1 – Peenestusmäära määramine (kuivmenetlus)
- Meetod 7.2 – Fosforiidhiiva peenestusmäära määramine
- Meetodid 8 – Sekundaartooteelemendid
- Meetod 8.1 – Üldkaltsiumi, üldmagneesiumi, üldnaatriumi ja sulfaatidena esineva üldväävli ekstraheerimine
- Meetod 8.2 – Erinevates vormides esineva üldväävli ekstraheerimine
- Meetod 8.3 – Vees lahustuva kaltsiumi, magneesiumi, naatriumi ja sulfaatidena esineva väävli ekstraheerimine
- Meetod 8.4 – Erinevates vormides esineva vees lahustuva väävli ekstraheerimine

**▼B**

- Meetod 8.5 – Elementaarse väävli ekstraheerimine ja määramine
- Meetod 8.6 – Eraldatud ja oksalaadina sadestatud kaltsiumi manganimeetiline määramine
- Meetod 8.7 – Magneesiumi määramine aatomiabsorptsioonspektromeetria abil
- Meetod 8.8 – Magneesiumi määramine kompleksomeetria abil
- Meetod 8.9 – Sulfaadisalduse määramine kolmel meetodil
- Meetod 8.10 – Eraldatud naatriumi määramine
- Meetod 8.11 – Kaltsiumi ja formiaadi määramine kaltsiumformiaadis
- Meetodid 9 – Analüüsimeetodid juhtumiks, kui mikroelementide sisaldus ei ületa 10 %
- Meetod 9.1 – Mikroelementide kooseraldamine
- Meetod 9.2 – Vees lahustuvate mikroelementide eraldamine
- Meetod 9.3 – Orgaaniliste ainete eemaldamine väetiseekstraktist
- Meetod 9.4 – Mikroelementide määramine väetiseekstraktides aatomiabsorptsioonspektromeetria abil (üldmeetod)
- Meetod 9.5 – Boori määramine väetiseekstraktides asometiin H ja spektromeetria abil
- Meetod 9.6 – Koobalti määramine väetiseekstraktides aatomiabsorptsioonspektromeetria abil
- Meetod 9.7 – Vase määramine väetiseekstraktides aatomiabsorptsioonspektromeetria abil
- Meetod 9.8 – Raua määramine väetise vesinikkloriidhapeekstraktis aatomiabsorptsioonspektromeetria abil
- Meetod 9.9 – Mangaani määramine väetiseekstraktides aatomiabsorptsioonspektromeetria abil
- Meetod 9.10 – Molübdeeni määramine väetiseekstraktides ammooniumtiotsüanaatkompleksi spektromeetria abil
- Meetod 9.11 – Tsiingi määramine väetiseekstraktides aatomiabsorptsioonspektromeetria abil
- Meetodid 10 – Analüüsimeetodid juhtumiks, kui mikroelementide sisaldus on üle 10 %
- Meetod 10.1 – Mikroelementide kooseraldamine
- Meetod 10.2 – Vees lahustuvate mikroelementide eraldamine
- Meetod 10.3 – Orgaaniliste ainete eemaldamine väetiseekstraktist
- Meetod 10.4 – Mikroelementide määramine väetiseekstraktides aatomiabsorptsioonspektromeetria abil (üldmeetod)
- Meetod 10.5 – Boori määramine väetise vesinikkloriidhapeekstraktis atsiimeetrilise tiitrimise abil
- Meetod 10.6 – Koobalti gravimeetiline määramine väetiseekstraktides 1-nitroso-2-naftooli abil
- Meetod 10.7 – Vase titrimetiline määramine väetiseekstraktides
- Meetod 10.8 – Raua määramine väetiseekstraktides aatomiabsorptsioonspektromeetria abil
- Meetod 10.9 – Mangaani määramine väetiseekstraktides tiitrimise abil



**▼B**

- Meetod 10.10 – Molübdeeni gravimeetriline määramine väetiseekstraktides 8-hüdroksükiniini abil
- Meetod 10.11 – Tsingi määramine väetiseekstraktides aatomiabsorptsioonspektromeetria abil
- Meetod 11 – Kelaadimoodustajad
- Meetod 11.1 – Kelaatsete mikroelementide sisalduse ja mikroelementide kelaatse fraktsiooni määramine
- Meetod 11.2 – EDTA, HEDTA ja DTPA määramine
- Meetod 11.3 – o,o-EDDHA, o,o-EDDHMA ja HBED abil kelaaditud raua määramine
- Meetod 11.4 – EDDHSA abil moodustatud kelaatse raua määramine
- Meetod 11.5 – o,p-EDDHA abil moodustatud kelaatse raua määramine
- Meetod 11.6 – IDHA määramine
- Meetod 11.7 – Lignosulfonaatide määramine
- Meetod 11.8 – Komplekseerunud mikroelementide sisalduse ja komplekseerunud mikroelementide fraktsiooni määramine
- Meetods 12 – Nitrifikatsiooni ja ureaasi inhibiitorid
- Meetod 12.1 – Ditsüaandiamiidi määramine
- Meetod 12.2 – NBPT määramine
- Meetod 12.3 – 3-metüülpürasooli määramine
- Meetod 12.4 – TZ määramine
- Meetod 12.5 – 2-NPT määramine
- Meetods 13 – Raskmetallid
- Meetod 13.1 – Kaadmiumisisalduse määramine
- Meetodid 14 – Lubiained
- Meetod 14.1 – Lubiainete suurusejaotuse määramine kuiv- ja märgsõelamise abil
- Meetod 14.2 – Karbonaat- ja silikaatlubiainete reaktsioonivõime määramine soolhappe abil
- Meetod 14.3 – Reaktsioonivõime määramine automaatse tiitrimismeetodiga sidrunhappe abil
- Meetod 14.4 – Lubiainete neutraliseeriva toime määramine
- Meetod 14.5 – Kaltsiumi sisalduse määramine lubiainetes oksalaadi abil
- Meetod 14.6 – Kaltsiumi ja magneesiumi sisalduse määramine lubiainetes kompleksomeetria abil
- Meetod 14.7 – Magneesiumi sisalduse määramine lubiainetes aatomiabsorptsioonspektromeetria abil
- Meetod 14.8 – Niiskussisalduse määramine
- Meetod 14.9 – Graanulite lagunemise määramine
- Meetod 14.10 – Toote mõju määramine pinnaseproovide inkubatsiooni abil

## V LISA

- A. Dokumendid, millest tootjad või nende esindajad juhivad tehnilise kausta koostamisel uue väetiselügi kandmiseks käesoleva määruse I lisasse
- B. Nõuded, mida volituste saamiseks peavad täitma laboratooriumid, kes on pädevad osutama vajalikke teenuseid, et kontrollida eü väetiste vastavust käesoleva määruse ja selle lisade nõuetele

## EÜ VÄETISELIIKIDE NIMEKIRI

## A. Anorgaanilised väetised, mis sisaldavad ühte põhitoelementi

## A.1. Lämmastikväetised

Jrk nr	Liigi nimetus	Andmed tootmismeetodi kohta ja põhilised koostisosad	Toitainete miinimumsisaldus (massiprotsent); toitainete väljendusviis; muud nõuded	Liigi nimetuse kohta muud andmed	Toitainete sisalduse esitamise viis; toitainete vorm ja lahustuvus; muud tunnused
1	2	3	4	5	6
1(a)	Kaltsiumnitraat ehk lubisalpeeter	Keemiline valmistis, mis sisaldab peamiselt kaltsiumnitraati. Võib sisaldada ka ammoniumnitraati	15 % N  Lämmastik väljendatakse üld- või nitraat- ja ammoniumlämmastikuna. Ammooniumlämmastiku maksimaalne sisaldus 1,5 %		Üldlämmastik  Lisatavate andmed  Nitraatlämmastik  Ammooniumlämmastik
1(b)	Kaltsiummagneesiumnitraat (lubisalpeeter ja magneesium)	Keemiline valmistis, mis sisaldab peamiselt kaltsium- ja magneesiumnitraati	13 % N  Lämmastik väljendatakse nitraatlämmastikuna. Minimaalne vees lahustuva magneesiumi soolasisaldus väljendatakse magneesiumoksiidina: 5 % MgO		Nitraatlämmastik  Vees lahustuv magneesiumoksiid
1(c)	Magneesiumnitraat	Keemiline valmistis, mis sisaldab peamiselt heksahüdreeritud magneesiumnitraati	10 % N  Lämmastik väljendatakse nitraatlämmastikuna 14 % MgO  Magneesiumi sisaldus väljendatakse vees lahustuva magneesiumoksiidina	Turustades kristallidena võib lisada „kristallilises vormis”.	Nitraatlämmastik  Vees lahustuv magneesiumoksiid
2(a)	Naatriumnitraat	Keemiline valmistis, mis sisaldab peamiselt naatriumnitraati	15 % N  Lämmastik väljendatakse nitraatlämmastikuna		Nitraatlämmastik
2(b)	Tšiili nitraat ehk tšiili salpeeter	Keemiline valmistis, mis on saadud kaltsiumitoormest, sisaldab peamiselt naatriumnitraati	15 % N  Lämmastik väljendatakse nitraatlämmastikuna		Nitraatlämmastik

▼ **B**

1	2	3	4	5	6	
3(a)	Kaltsiumtsüaanamiid ehk lubilämmastik	Keemiline valmistis, mis sisaldab peamiselt kaltsiumtsüaanamiidi, kaltsiumoksiidi ja vähesel määral ammooniumühendeid ja karbamiidi	18 % N  Lämmastik väljendatakse üldlammastikuna, vähemalt 75 % lämmastikust peab olema deklaareeritud tsüaanamiidi vormis		Üldlammastik	
3(b)	Lämmastik-kaltsiumtsüaanamiid	Keemiline valmistis, mis sisaldab peamiselt kaltsiumtsüaanamiidi, kaltsiumoksiidi ja võimalikult väikestes kogustes ammooniumühendid ja karbamiidi, millele on lisatud nitraate	18 % N  Lämmastik väljendatakse üldlammastikuna, vähemalt 75 % deklaareeritud mitte nitraatlammastikust peab olema tsüaanamiidina. Nitraatlammastiku sisaldus:  — minimaalselt: 1 % N  — maksimaalselt: 3 % N		Üldlammastik  Nitraatlammastik	
▼ <b>M5</b>	4	Ammooniumsulfaat	Keemiline toode, mis sisaldab peamise koostisainena ammooniumsulfaati ja (võib sisaldada) kuni 15 % kaltsiumnitraati	19,7 %, väljendatud üldlammastikuna  Nitraatlammastiku maksimumsisaldus 2,2 %, kui on lisatud kaltsiumnitraati	Kui turustatakse ammooniumsulfaadi ja kaltsiumnitraadi seguna, peab valmistis sisaldama kuni 15 % kaltsiumnitraati	Ammooniumlammastik  Üldlammastik, kui on lisatud kaltsiumnitraati
▼ <b>B</b>	5	Ammooniumnitraat või kaltsiumammooniumnitraat e. lubiammooniumsalpeeter	Keemiline valmistis, mis sisaldab peamiselt ammooniumnitraati ja mis võib sisaldada täiteainena lubjakivi- või dolomiidijahu, kaltsium- või magneesiumsulfaati või kiseriiti	20 % N  Lämmastik väljendatakse nitraat- ja ammooniumlammastikuna, mõlemad lämmastikuvormid arvestatakse olemasoleva lämmastiku osas pooleks.  Vajaduse korral vt käesoleva määruse lisasid III.1 ja III.2.	See väetise liik varustatakse märkega „kaltsiumammooniumnitraat”, kui väetis sisaldab kaltsiumkarbonaati (näiteks lubjakivi) ja/või magneesiumkarbonaati ja kaltsiumkarbonaati (näiteks dolomiit) lisaks ammooniumnitraadile. Minimaalne nimetatud karbonaatide sisaldus peab olema 20 % ja nende puhtusaste vähemalt 90 %.	Üldlammastik  Nitraatlammastik  Ammooniumlammastik

## ▼B

1	2	3	4	5	6
6	Ammooniumsulfaatnitraat	Keemiline valmistis, mis sisaldab peamiselt ammooniumnitraati ja sulfaati	25 % N  Lämmastik väljendatakse ammoonium- ja nitraatlämmastikuna. Minimaalne nitraatlämmastiku sisaldus 5 %		Üldlämmastik  Ammooniumlämmastik  Nitraatlämmastik
7	Magneesiumsulfoonitraat	Keemiline valmistis, mis sisaldab peamiselt ammooniumnitraati, ammooniumsulfaati ja magneesiumsulfaati	19 % N  Lämmastik väljendatakse ammoonium- ja nitraatlämmastikuna. Minimaalne nitraatlämmastiku sisaldus 6 %. 5 % MgO  Magneesium väljendatakse vees lahustuva magneesiumoksiidina		Üldlämmastik  Ammooniumlämmastik  Nitraatlämmastik  Vees lahustuv magneesiumoksiid
8	Magneesiumammooniumnitraat	Keemiline valmistis, mis sisaldab peamiselt ammooniumnitraati ja magneesiumiühendeid (dolomiit ja/või magneesiumsulfaat)	19 % N  Lämmastik väljendatakse ammoonium- ja nitraatlämmastikuna. Minimaalne nitraatlämmastiku sisaldus on 6 %. 5 % MgO  Magneesium väljendatakse üldmagneesiumoksiidina		Üldlämmastik  Ammooniumlämmastik  Nitraatlämmastik  Üldmagneesiumoksiid ja võimalusel vees lahustuv magneesiumoksiid
9	Karbamiid	Keemiline valmistis, mis sisaldab peamiselt karbonüüldiamiidi (karbamiidi)	44 % N  Üldkarbamiidlämmastik (kaasa arvatud biureet). Maksimaalne biureedi sisaldus 1,2 %		Üldlämmastik väljendatakse karbamiidlämmastikuna
10	Krotonülideendikarbamiid	Keemilise reaktsiooni tulemusena saadud valmistis, mis sisaldab karbamiidi ja krotonaldehüüdi.  Monomeerne segu	28 % N  Lämmastik väljendatakse üldlämmastikuna  Vähemalt 25 % N on krotonülideendikarbamiidi  Maksimaalne karbamiidlämmastiku sisaldus on 3 %		Üldlämmastik  Karbamiidlämmastikku vähemalt 1 % kaalust  Krotonülideendikarbamiidlämmastik

## ▼B

1	2	3	4	5	6
11	Isobutülideendikarbamiid	Keemilise reaktsiooni tulemusena saadud valmistis, mis sisaldab karbamiidi ja isobutüraldehüüdi. Monomeerne segu	28 % N Lämmastik väljendatakse üldlammastikuna Vähemalt 25 % N on isobutülideendikarbamiid Maksimaalne karbamiidlammastiku sisaldus on 3 %		Üldlammastik Karbamiidlammastikku vähemalt 1 % kaalust Isobutülideendikarbamiidlammastik
12	Karbamiidformaldehüüd	Valmistis, mis saadakse karbamiidi ja formaldehüüdi reageerimisel, sisaldab peamiselt karbamiidaldehüüdi molekule. Polümeerne ühend	36 % N üldlammastikuna Lämmastik väljendatakse üldlammastikuna Vähemalt 3/5 kogu deklareeritud üldlammastikust peab olema kuumas vees lahustuv Vähemalt 31 % N on karbamiidformaldehüüd Maksimaalne karbamiidlammastiku sisaldus on 5 %		Üldlammastik Karbamiidlammastikku vähemalt 1 % kaalust Külmas vees lahustuv formaldehüüdkarbamiidlammastik Kuumas vees lahustuv formaldehüüdkarbamiidlammastik
13	Krotonülideendikarbamiidi sisaldav lämmastikväetis	Keemiline valmistis, mis sisaldab krotonülideendikarbamiidi ja lämmastikväetisi (A1 loetelu valmistised, välja arvatud valmistised 3(a), 3(b) ja 5)	18 % N väljendatakse üldlammastikuna Vähemalt 3 % lämmastikust on ammooniumlämmastik ja/või nitraatlammastik ja/või karbamiidlammastik Vähemalt 1/3 kogu deklareeritud üldlammastikust peab olema krotonülideendikarbamiidi Maksimaalne biureedisaldus on: $(\text{karbamiid N} + \text{krotonülideendikarbamiid N}) \times 0,026$		Üldlammastik Iga vormi sisaldus peab olema vähemalt 1 %: — nitraatlammastik — ammooniumlämmastik — karbamiidlammastik Krotonülideendikarbamiidlammastik
14	Isobutülideendikarbamiidi sisaldav lämmastikväetis	Keemiline valmistis, mis sisaldab isobutülideendikarbamiidi (A 1 loetelu valmistised, välja arvatud valmistised 3(a), 3(b) ja 5)	18 % N väljendatakse üldlammastikuna Vähemalt 3 % lämmastikust on ammooniumlämmastik ja/või nitraatlammastik ja/või karbamiidlammastik Vähemalt 1/3 kogu deklareeritud üldlammastikust peab olema isobutülideendikarbamiidlammastik Maksimaalne biureedisaldus on: $(\text{karbamiid N} + \text{isobutülideendikarbamiid N}) \times 0,026$		Üldlammastik Iga vormi sisaldus peab olema vähemalt 1 %: — nitraatlammastik — ammooniumlämmastik — karbamiidlammastik Isobutülideendikarbamiidlammastik

▼ **B**

1	2	3	4	5	6
15	Karbamiidformaldehüüdi sisaldav lämmastikväetis	Keemiline valmistis, mis sisaldab karbamiidformaldehüüdi ja lämmastikväetisi (A 1 loetelu valmistised, välja arvatud valmistised 3(a), 3(b) ja 5)	18 % N väljendatakse üldlämmastikuna  Vähemalt 3 % lämmastikust on ammonium- ja/või nitraat- ja/või karbamiidlämmastik.  Vähemalt 1/3 deklareeritud üldlämmastikust peab olema karbamiidformaldehüüdlämmastik  Karbamiidformaldehüüdlämmastik peab sisaldama vähemalt 3/5 kuumas vees lahustuvat lämmastikku  Maksimaalne biureedisaldus:  (karbamiid N + karbamiidformaldehüüd) × 0,026		Üldlämmastik  Iga vormi sisaldus peab olema vähemalt 1 %: — nitraatlämmastik — ammoniumlämmastik — karbamiidlämmastik  Karbamiidformaldehüüdlämmastik  Külmas vees lahustuv karbamiidformaldehüüdlämmastik  Ainult kuumas vees lahustuv karbamiidformaldehüüdlämmastik

▼ **M5**

--	--	--	--	--	--

▼ **B**

► <b>M5</b> 16 ◀	Karbamiidammooniumsulf-aat	Keemiline valmistis, mis saadakse karbamiidist ja ammoniumsulfaadist	30 % N  Lämmastik väljendatakse ammonium- ja karbamiidlämmastikuna  Minimaalne ammoniumlämmastiku sisaldus 4 %  Minimaalne väävli sisaldus väljendatakse vääveltrioksiidina 12 %  Maksimaalne biureedisaldus 0,9 %		Üldlämmastik  Ammooniumlämmastik  Karbamiidlämmastik  Vees lahustuv vääveltrioksiid
------------------	----------------------------	--	--	--	---

► **M5** ◀

▼B

A.2. Fosforväetised

Kui granuleeritud kujul müüdava väetise puhul (väetis 1, 3, 4, 5, 6 või 7) on ette nähtud põhikomponendiks oleva aine osakeste suuruse kriteerium, määratakse nende suurus sobiva analüüsimeetodi abil.

Jrk nr	Liigi nimetus	Andmed tootmismeetodi kohta ja põhilised koostisosad	Toitainete miinimumsisaldus (massiprotsent); toitainete andmete väljendusviis; muud nõuded	Liigi nimetuse kohta muud andmed	Toitainete sisalduse esitamise viis; toitainete vormid ja lahustuvus; muud tunnused
1	2	3	4	5	6
1	Räbu: — Toomasfosfaat — Toomasräbu	Valmistis, mis saadakse fosforirikka rauamaagi rauaks töötlemisel ja sisaldab peamiselt kaltsiumränifosfaati	12 % P <sub>2</sub> O <sub>5</sub>  Fosfor väljendatakse mineraalhappes lahustuva fosforpentaoksiidina, vähemalt 75 % deklareeritud fosforpentaoksiidi sisaldusest peab olema 2 % sidrunhappes lahustuvana või 10 % P <sub>2</sub> O <sub>5</sub>  Fosfor väljendatakse 2 % sidrunhappes lahustuva fosforpentaoksiidina  Osakeste suurus: — vähemalt 75 % läbib 0,160 mm avadega sõela — vähemalt 96 % läbib 0,630 mm avadega sõela		Mineraalhappes lahustuv üldfosforpentaoksiid, millest 75 % (massiprotsent) on lahustuv 2 % sidrunhappes (turustamiseks Prantsusmaal, Itaalias, Hispaanias, Kreekas ►M1, Tšehhi Vabariigis, Eestis, Küprosel, Lätis, Leedus, Ungaris, Maltal, Poolas, Sloveenias, Slovakkias, ►M3 Bulgaarias ja Rumeenias ◄)  Mineraalhappes lahustuv üldfosforpentaoksiid ja 2 % sidrunhappes lahustuv fosforpentaoksiid (turustamiseks Ühendkuningriigis)  2 % sidrunhappes lahustuv üldfosforpentaoksiid (turustamiseks Saksamaal, Belgias, Taanis, Iirimaa, Luksemburgis, Hollandis ja Austrias)
2(a)	Lihtsuperfosfaat	Valmistis, mis saadakse fosfaatoorme reageerimisel väävelhappes ja sisaldab peamiselt monokaltsiumfosfaati ja kaltsiumsulfaati	16 % P <sub>2</sub> O <sub>5</sub>  Fosfor väljendatakse neutraalses ammooniumsitraadis lahustuva P <sub>2</sub> O <sub>5</sub> -na, vähemalt 93 % deklareeritud P <sub>2</sub> O <sub>5</sub> sisaldusest peab olema vees lahustuv.  Analüüsiks võetav kogus: 1 g		Neutraalses ammooniumsitraadis lahustuv fosforpentaoksiid  Vees lahustuv fosforpentaoksiid
2(b)	Rikastatud e. kontsentreeritud superfosfaat	Valmistis, mis saadakse fosfaatoorme reageerimisel väävelhappes ja fosforhappes ning sisaldab peamiselt monokaltsiumfosfaati ja kaltsiumsulfaati	25 % P <sub>2</sub> O <sub>5</sub>  Fosfor väljendatakse neutraalses ammooniumsitraadis lahustuva P <sub>2</sub> O <sub>5</sub> -na, vähemalt 93 % deklareeritud P <sub>2</sub> O <sub>5</sub> sisaldusest peab olema vees lahustuv.  Analüüsiks võetav kogus: 1 g		Neutraalses ammooniumsitraadis lahustuv fosforpentaoksiid  Vees lahustuv fosforpentaoksiid

▼B▼M2▼B▼M7▼B

1	2	3	4	5	6
2(c)	Kolmekordne superfosfaat	Valmistis, mis saadakse peenestatud fosfaattoorme reageerimisel fosforhappega ja mis sisaldab peamiselt monokaltsiumfosfaati	38 % P <sub>2</sub> O <sub>5</sub> Fosfor väljendatakse neutraalses ammooniumsitraadis lahustuva P <sub>2</sub> O <sub>5</sub> -na, vähemalt 85 % deklareeritud P <sub>2</sub> O <sub>5</sub> -sisaldusest peab olema vees lahustuv Analüüsiks võetav kogus: 3 g		Neutraalses ammooniumsitraadis lahustuv fosforpentaoksiid Vees lahustuv fosforpentaoksiid
3	Osaliselt lahustunud toorfosfaat e. poolsuperfosfaat	Valmistis, mis saadakse fosfaattoorme reageerimisel osalise koguse väävelhappe või fosforhappega ja sisaldab peamiselt monokaltsiumfosfaati, trikalsiumfosfaati ja kaltsiumsulfaati	20 % P <sub>2</sub> O <sub>5</sub> Fosfor väljendatakse mineraalhappes lahustuva P <sub>2</sub> O <sub>5</sub> -na, vähemalt 40 % deklareeritud P <sub>2</sub> O <sub>5</sub> sisaldusest peab olema vees lahustuv. Osakeste suurus: — vähemalt 90 % läbib 0,160 mm avadega sõela — vähemalt 98 % läbib 0,630 mm avadega sõela		Mineraalhappes lahustuv üldfosforpentaoksiid Vees lahustuv fosforpentaoksiid
3(a)	Osaliselt lahustunud looduslik fosfaat magneesiumilisandiga	Valmistis, mis saadakse loodusliku fosfaadi osalisel lahustamisel väävelhappes või fosforhappes ja millele lisatakse magneesiumsulfaati või magneesiumoksiidi ning mis sisaldab põhiliste koostisosadena monokaltsiumfosfaati, trikalsiumfosfaati, kaaliumsulfaati ja magneesiumsulfaati	16 % P <sub>2</sub> O <sub>5</sub> 6 % MgO Fosfor väljendatakse neutraalses mineraalhappes lahustuva P <sub>2</sub> O <sub>5</sub> -na, kusjuures vähemalt 40 % deklareeritud P <sub>2</sub> O <sub>5</sub> sisaldusest peab olema vees lahustuv Graanulite suurus: — vähemalt 90 % osakestest peab mahtuma läbi 0,160 mm avadega sõela — vähemalt 98 % osakestest peab mahtuma läbi 0,630 mm avadega sõela		(Mineraalhappes lahustuv) fosforpentaoksiid (kokku) Vees lahustuv fosforpentaoksiid Magneesiumoksiid (kokku) Vees lahustuv magneesiumoksiid
4	Dikaltsiumfosfaat	Valmistis, mis saadakse fosfaattoorme või kondijahu töötlemisel fosforhappega ja mis sisaldab peamiselt dehüdreeritud dikaltsiumfosfaati	38 % P <sub>2</sub> O <sub>5</sub> Fosfor väljendatakse leelises ammooniumsitraadis lahustuva P <sub>2</sub> O <sub>5</sub> -na (Petermanni meetod) Osakeste suurus: — vähemalt 90 % läbib 0,160 mm avadega sõela, — vähemalt 98 % läbib 0,630 mm avadega sõela		Leeliselises ammooniumsitraadis lahustuv fosforpentaoksiid



## ▼B

1	2	3	4	5	6
5	Kaltsineeritud fosfaat	Valmistis, mis saadakse fosfaattoorme kuumutamisel leeliste ühendite ja ränihappega ning sisaldab peamiselt kaltsiumfosfaati ja kaltsiumsilikaati	25 % P <sub>2</sub> O <sub>5</sub>  Fosfor väljendatakse leeliselises ammooniumsitraadis lahustuva P <sub>2</sub> O <sub>5</sub> -na (Petermanni meetod)  Osakeste suurus: — vähemalt 75 % läbib 0,160 mm avadega sõela — vähemalt 96 % läbib 0,630 mm avadega sõela		Leeliselises ammooniumsitraadis lahustuv fosforpentaoksiid
6	Alumiiniumkaltsiumfosfaat	Amorfne valmistis, mis saadakse fosfaattoorme kuumutamisel ja jahvatamisel ning sisaldab peamiselt alumiinium- ja kaltsiumfosfaate	30 % P <sub>2</sub> O <sub>5</sub>  Fosfor väljendatakse mineraalhappes lahustuva P <sub>2</sub> O <sub>5</sub> -na, vähemalt 75 % deklareeritud P <sub>2</sub> O <sub>5</sub> sisaldusest peab lahustuma leeliselises ammooniumsitraadis (Joulié meetod)  Osakeste suurus: — vähemalt 90 % läbib 0,160 mm avadega sõela, — vähemalt 98 % läbib 0,630 mm avadega sõela		Mineraalhappes lahustuv üldfosforpentaoksiid  Leeliselises ammooniumsitraadis lahustuv fosforpentaoksiid
7	Pehme fosfaattoorme fosfaat e. fosforiidijahu	Valmistis, mis saadakse pehme fosfaattoorme jahvatamisel ja mis peamiselt sisaldab trikalsiumfosfaati ja kaltsiumkarbonaati	25 % P <sub>2</sub> O <sub>5</sub>  Fosfor väljendatakse mineraalhappes lahustuva P <sub>2</sub> O <sub>5</sub> -na, vähemalt 55 % deklareeritud P <sub>2</sub> O <sub>5</sub> sisaldusest peab lahustuma 2 % sipelghappes  Osakeste suurus: — vähemalt 90 % läbib 0,063-mm avadega sõela, — vähemalt 99 % läbib 0,125-mm avadega sõela.		Mineraalhappes lahustuv üldfosforpentaoksiid  2 % sipelghappes lahustuv fosforpentaoksiid  0,063 mm avadega sõela läbiva materjali massiprotsent

▼B

A.3. Kaaliumväetised

Jrk nr	Liigi nimetus	Andmed tootmiseetodi kohta ja põhilised koostisosad	Toitainete miinimumsisaldus (massiprotsent); toitainete andmete väljendusviis; muud nõudmised	Liigi nimetuse kohta muud andmed	Toitainete sisalduse esitamise viis; toitainete tüüp ja lahustuvus; muud tunnused
1	2	3	4	5	6
▼ <u>M11</u> 1	Töötlemata kaaliumsool	Töötlemata kaaliumsooladest saadud valmistic	9 % K <sub>2</sub> O  Kaalium väljendatakse vees lahustuva K <sub>2</sub> O-na  2 % MgO  Magneesium vees lahustuvate soolade kujul, väljendatakse magneesiumoksiidina	Võib lisada tavapäraseid kaubanimesisid	Vees lahustuv kaaliumoksiid  Vees lahustuv magneesiumoksiid  Naatriumoksiid kokku  Kloriidisisaldus tuleb deklareerida
▼ <u>M10</u> 2	Rikastatud töötlemata kaaliumsool	Töötlemata kaaliumsooladest saadud valmistic, mida on rikastatud kaaliumkloriidiga segamise abil	18 % K <sub>2</sub> O  Kaalium väljendatakse vees lahustuva K <sub>2</sub> O-na	Võib lisada tavapäraseid kaubanimesisid	Vees lahustuv kaaliumoksiid  Vees lahustuva magneesiumoksiidi sisaldus võidakse esitada, kui MgO sisaldus on kõrgem kui 5 %
▼ <u>B</u> 3	Kaaliumkloriid (kaalisool)	Valmistic, mis saadakse looduslikest kaaliumiühenditest ja sisaldab peamiselt kaaliumkloriidi	37 % K <sub>2</sub> O  Kaalium väljendatakse vees lahustuva K <sub>2</sub> O-na	Võib lisada tuntud kaubanduslikud nimetused	Vees lahustuv kaaliumoksiid
4	Magneesiumi sisaldav kaaliumkloriid	Valmistic, mis saadakse kaalioormest, kuhu on lisatud magneesiumühendeid ja mis peamiselt sisaldab kaaliumkloriidi ja magneesiumsoola	37 % K <sub>2</sub> O  Kaalium väljendatakse vees lahustuva K <sub>2</sub> O-na  5 % MgO  Veeslahutuv magneesium väljendatakse magneesiumoksiidina		Vees lahustuv kaaliumoksiid  Vees lahustuv magneesiumoksiid

## ▼B

1	2	3	4	5	6
5	Kaaliumsulfaat	Kaaliumühendite keemilise reaktsiooni tulemusena saadud valmistis, mis sisaldab peamiselt kaaliumsulfaati	47 % K <sub>2</sub> O Kaalium väljendatakse vees lahustuva K <sub>2</sub> O-na Maksimaalne kloorisisaldus on 3 %		Vees lahustuv kaaliumoksiid Kloori sisalduse mainimine on valikuline
6	Magneesiumühendeid sisaldav kaaliumsulfaat e. kaalimagneesium	Keemiline valmistis, mis saadakse kaaliumi ja magneesiumi ühendite keemilise reaktsiooni tulemusena ja mis sisaldab peamiselt kaalium- ja magneesiumsulfaati	22 % K <sub>2</sub> O Kaalium väljendatakse vees lahustuva K <sub>2</sub> O-na  8 % MgO Vees lahustuv magneesium väljendatakse magneesiumoksiidina Maksimaalne kloorisisaldus on 3 %	Võib lisada tuntud kaubanduslikud nimetused	Vees lahustuv kaaliumoksiid Vees lahustuv magneesiumoksiid Kloori sisalduse mainimine on valikuline
7	Kaaliumsulfaati sisaldav kiseriit	Valmistis, mis saadakse kiseriidist, kuhu on lisatud kaaliumsulfaati	8 % MgO Magneesium väljendatakse vees lahustuva MgO-na  6 % K <sub>2</sub> O Kaalium väljendatakse vees lahustuva K <sub>2</sub> O-na Kokku MgO + K <sub>2</sub> O 20 % Maksimaalne kloorisisaldus on 3 %	Võib lisada tuntud kaubanduslikud nimetused	Vees lahustuv magneesiumoksiid Vees lahustuv kaaliumoksiid Kloori sisalduse mainimine on valikuline

## B. Anorgaanilised kompleksväetised, mis sisaldavad mitut toitelementi

## B.1. NPK väetised

	Liigi nimetus	NPK väetised
B.1.1	Andmed tootmismeetodi kohta	Keemiliselt või segades saadud valmistis, millele ei ole lisatud loomseid ega taimseid orgaanilisi ühendeid
	Toitainete miinimumsisaldus (massiprotsent)	— Kokku 20 % (N + P <sub>2</sub> O <sub>5</sub> +K <sub>2</sub> O) — Toitainete sisaldus vähemalt: 3 % N, 5 % P <sub>2</sub> O <sub>5</sub> , 5 % K <sub>2</sub> O

▼B

Toitainete vormid, osakeste suurus, lahustuvus ja deklareeritud sisaldus veergudes 4, 5 ja 6			Väetiste identifitseerimise andmed ja muud nõuded		
N	P <sub>2</sub> O <sub>5</sub>	K <sub>2</sub> O	N	P <sub>2</sub> O <sub>5</sub>	K <sub>2</sub> O
1	2	3	4	5	6
(1) Üldlämmastik	(1) Vees lahustuv P <sub>2</sub> O <sub>5</sub>	Vees lahustuv K <sub>2</sub> O	(1) Üldlämmastik	1. NPK väetis, mis ei sisalda toomasrabu, kaltsineeritud fosfaate, alumiiniumkaltsiumfosfaate, osaliselt lahustuvat toorfosfaati ja pehme fosfaattoorme fosfaate, deklareeritakse vastavalt lahustuvusele (1), (2) või (3):  — kui vees lahustuvat P <sub>2</sub> O <sub>5</sub> on alla 2 %, deklareeritakse ainult lahustuvus (2);  — kui vees lahustuvat P <sub>2</sub> O <sub>5</sub> on vähemalt 2 %, tuleb deklareerida lahustuvus (3), ja vees lahustuva P <sub>2</sub> O <sub>5</sub> sisaldus peab olema viidatud (lahustuvus (1))  Mineraalhappes lahustuva P <sub>2</sub> O <sub>5</sub> sisaldus ei tohi ületada 2 %  Lahustuvuse (2) ja (3) kindlaks määramiseks väetise liigi 1 analüüsiks võetav kogus on 1 g	(1) Vees lahustuv kaaliumoksiid
(2) Nitraatlämmastik	(2) Neutraalses ammooniumtsitraadis lahustuv P <sub>2</sub> O <sub>5</sub>		(2) Lämmastik deklareeritakse, kui N vormide (2) kuni (5) sisaldus on vähemalt 1 massiprotsent		(2) Väetis loetakse „madala kloorisisaldusega”, kui kloori sisaldus ei ületa 2 %
(3) Ammooniumlämmastik	(3) Neutraalses ammooniumtsitraadis ja vees lahustuv P <sub>2</sub> O <sub>5</sub>		(3) Üle 28 % N, vt lisa III.2		(3) Kloori sisaldus võidakse deklareerida
(4) Karbamiidlämmastik	(4) Ainult mineraalhappes lahustuv P <sub>2</sub> O <sub>5</sub>				
(5) Tsüaanamiidlämmastik	(5) Leeliselises ammooniumtsitraadis lahustuv P <sub>2</sub> O <sub>5</sub> (Petermanni meetod)  (6a) Mineraalhappes lahustuv P <sub>2</sub> O <sub>5</sub> , millest vähemalt 75 % lahustub 2 % sidrunhappes  (6b) 2 % sidrunhappes lahustuva P <sub>2</sub> O <sub>5</sub>  (7) Mineraalhappes lahustuv P <sub>2</sub> O <sub>5</sub> , millest vähemalt 75 % deklareeritud P <sub>2</sub> O <sub>5</sub> sisaldusest lahustub leeliselises ammooniumtsitraadis (Joulie meetod)  (8) Mineraalhappes lahustuv P <sub>2</sub> O <sub>5</sub> , millest vähemalt 55 % deklareeritud P <sub>2</sub> O <sub>5</sub> sisaldusest lahustub				

▼B

1	2	3	4	5	6
<p>Fosfaatsete koostisosade osakeste suurus:</p> <p>Toomasrõbu: vähemalt 75 % läbib sõela avadega 0,160 mm</p> <p>Alumiiniumkaltsiumfosfaat: vähemalt 90 % läbib sõela avadega 0,160 mm</p> <p>Kaltsineeritud fosfaat: vähemalt 75 % läbib sõela avadega 0,160 mm</p> <p>Pehme fosfaattoorme fosfaat: vähemalt 90 % läbib sõela avadega 0,063 mm</p> <p>Osaliselt lahustuv fosfaat: vähemalt 90 % läbib sõela avadega 0,160 mm</p>				<p>— neutraalses ammooniumsitraadis ja vees lahustuvat <math>P_2O_5</math> vähemalt 5 % (lahustuvus (3));</p> <p>— vees lahustuvat <math>P_2O_5</math> vähemalt 2,5 % (lahustuvus (1)).</p> <p>See väetisetüüp peab olema varustatud mäkkega „peeneks jahvatatud fosfaattoormega NPK väetis” või „poolsuperfosfaati sisaldav NPK väetis”. Lahustuvuse (3) kindlaks määramiseks väetise liigi 2(a) analüüsiks võetav kogus on 3 g</p> <p>2(b) NPK väetis, mis sisaldab alumiiniumkaltsiumfosfaati, ei sisalda toomasrõbu, kaltsineeritud fosfaati, pehme fosfaattoorme fosfaati ja osaliselt lahustuvat fosfaati.</p> <p>Selle puhul deklareeritakse lahustuvus (1) ja (7), kusjuures viimati mainitud juhul deklareeritakse väärtus, millest on eelnevalt lahutatud vees lahustuva vormi sisaldus.</p> <p>Kõnesolevat liiki väetis peab sisaldama:</p> <p>— vähemalt 2 % vees lahustuvat <math>P_2O_5</math> (lahustuvus (1));</p> <p>— vähemalt 5 % lahustuvuses (7) esinevat <math>P_2O_5</math>.</p> <p>Kõnesolevat liiki väetise turustamisel kasutatakse nimetust „Alumiiniumkaltsiumfosfaat-NPK-väetis”.</p> <p>3. Juhul kui NPK väetis sisaldab ühte järgnevat fosfaattoormest: toomasrõbu, kaltsineeritud fosfaat, alumiiniumkaltsiumfosfaat, pehme fosfaattoorme fosfaat (fosforiidijahu), peab liigi nimetusele järgnema fosfaatide koostisosi kirjeldav märg.</p>	

▼B

1	2	3	4	5	6
				<p>P<sub>2</sub>O<sub>5</sub> lahustuvus deklareeritakse:</p> <ul style="list-style-type: none"> <li>— toomasräbu sisaldava väetise puhul: lahustuvus (6a) (turustamiseks Prantsusmaal, Itaalias, Hispaanias, Portugalis, Kreekas ►M1, Tšehhi Vabariigis, Eestis, Küprosel, Lätis, Leedus, Ungaris, Maltal, Poolas, Sloveenias, Slovakkias, ◄ ►M3 Bulgaarias ja Rumeenias ◄), lahustuvus (6b) (turustamiseks Saksamaal, Belgias, Taanis, Iirimaa, Luksemburgis, Hollandis, Ühendkuningriigis ja Austrias);</li> <li>— kaltsineeritud fosfaate sisaldava väetise puhul: lahustuvus (5);</li> <li>— alumiiniumkaltsiumfosfaate sisaldava väetise puhul: lahustuvus (7);</li> <li>— pehme fosfaattoorme fosfaati (fosforiidi-jahu)sisaldavaväetise puhul: lahustuvus(8).</li> </ul>	

B.1. NPK väetised (jätkub)

B.1.2.	Liigi nimetus	NPK väetised, mis sisaldavad krotonülideendikarbamiidi või isobutülideendikarbamiidi või karbamiidformaldehüüde.
	Andmed tootmismeetodi kohta	Keemiliselt või segades saadud valmistis, millele ei ole lisatud loomseid ega taimseid orgaanilisi ühendeid ning sisaldab krotonülideendikarbamiidi või isobutülideendikarbamiidi või karbamiidformaldehüüde.
	Toitainete miinimumsisaldus (massiprotsent)	<ul style="list-style-type: none"> <li>— Kokku 20 % (N + P<sub>2</sub>O<sub>5</sub>+K<sub>2</sub>O)</li> <li>— Toitainete sisaldus vähemalt:               <ul style="list-style-type: none"> <li>— 5 % N. Vähemalt ¼ deklareeritud üldlämmastikust peab pärinema lämmastiku vormidest (5) või (6) või (7). Vähemalt deklareeritud lämmastiku sisaldusest peab lahustuma kuumas vees.</li> <li>— 5 % P<sub>2</sub>O<sub>5</sub>,</li> <li>— 5 % K<sub>2</sub>O.</li> </ul> </li> </ul>

▼B

Toitainete vormid, lahustuvus ja deklareeritud sisaldus veergudes 4, 5 ja 6; osakeste suurus			Väetiste identifitseerimise andmed ja muud nõuded		
N	P <sub>2</sub> O <sub>5</sub>	K <sub>2</sub> O	N	P <sub>2</sub> O <sub>5</sub>	K <sub>2</sub> O
1	2	3	4	5	6
(1) Üldlämmastik (2) Nitraatlämmastik (3) Ammooniumlammastik (4) Karbamiidlammastik (5) Krotonülideendikarbamiidi sisaldav lämmastik (6) Isobutülideendikarbamiidi sisaldav lämmastik (7) Karbamiidformaldehüüdi sisaldav lämmastik (8) Karbamiidformaldehüüdi sisaldav lämmastik, mis on lahustuv ainult kuumas vees (9) Karbamiidformaldehüüdi sisaldav lämmastik, mis on lahustuv ainult külmas vees	(1) Vees lahustuv P <sub>2</sub> O <sub>5</sub> (2) Neutraalses ammooniumtsitraadis lahustuv P <sub>2</sub> O <sub>5</sub> (3) Neutraalses ammooniumtsitraadis ja vees lahustuv P <sub>2</sub> O <sub>5</sub>	Vees lahustuv K <sub>2</sub> O	(1) Üldlämmastik (2) Lämmastik deklareeritakse, kui mistahes N vormide (2) kuni (4) sisaldus on vähemalt 1 massiprotsent (3) Lämmastik deklareeritakse, kui väetis sisaldab ühte N vormidest (5) kuni (7). Lämmastik deklareeritakse, kui väetis sisaldab N vorme (8) ja (9)	NPK väetis, mis ei sisalda toomasrõbu, kaltsineeritud fosfaate, alumiiniumkaltsiumfosfaate, pehme fosfaattoorme fosfaati, osaliselt lahustuvat fosfaati ja toorfosfaate deklareeritakse vastavalt lahustuvusele (1), (2) või (3): — kui vees lahustuvat P <sub>2</sub> O <sub>5</sub> on alla 2 %, deklareeritakse ainult lahustuvus (2); — kui vees lahustuvat P <sub>2</sub> O <sub>5</sub> on vähemalt 2 %, tuleb deklareerida lahustuvus (3), ja vees lahustuva P <sub>2</sub> O <sub>5</sub> sisaldus peab olema viidatud (lahustuvus (1)). Mineraalhappes lahustuva P <sub>2</sub> O <sub>5</sub> sisaldus ei tohi ületada 2 % Lahustuvuse (2) ja (3) kindlaks määramiseks väetise liigi 1 analüüsiks võetav kogus on 1 g	(1) Vees lahustuv kaaliumoksiid (2) Väetis loetakse „madala kloorisisaldusega”, kui kloori sisaldus ei ületa 2 % (3) Kloori sisaldus võidakse deklareerida, kui selle sisaldus on alla 2 %

B.2. NP väetised

B.2.1.	Liigi nimetus	NP väetised
	Andmed tootmismeetodi kohta	Keemiliselt või segades saadud valmistis, millele ei ole lisatud loomseid ega taimseid orgaanilisi ühendeid
	Toitainete miinimumsisaldus (massiprotsent)	— Kokku 18 % (N + P <sub>2</sub> O <sub>5</sub> ) — Toitainete sisaldus vähemalt: 3 % N, 5 % P <sub>2</sub> O <sub>5</sub>

## ▼B

Toitainete vormid, lahustuvus ja deklareeritud sisaldus veergudes 4, 5 ja 6; osakeste suurus			Väetiste identifitseerimise andmed ja muud nõuded			
N	P <sub>2</sub> O <sub>5</sub>	K <sub>2</sub> O	N	P <sub>2</sub> O <sub>5</sub>	K <sub>2</sub> O	
1	2	3	4	5	6	
(1) Üldlämmastik	(1) Vees lahustuv P <sub>2</sub> O <sub>5</sub>		(1) Üldlämmastik	<p>(1) NP väetis, mis ei sisalda toomasräbu, kaltsineeritud fosfaate, alumiiniumkaltsiumfosfaate, pehme fosfaattoorme fosfaati (fosforiidijahu) ja osaliselt lahustuvat fosfaati (poolsuperfosfaati) deklareeritakse vastavalt lahustuvusele (1), (2) või (3):</p> <ul style="list-style-type: none"> <li>— kui vees lahustuvat P<sub>2</sub>O<sub>5</sub> on alla 2 %, deklareeritakse ainult lahustuvus (2);</li> <li>— kui vees lahustuvat P<sub>2</sub>O<sub>5</sub> on vähemalt 2 %, tuleb deklareerida lahustuvus (3), ja vees lahustuva P<sub>2</sub>O<sub>5</sub> sisaldus peab olema viidatud (lahustuvus (1)).</li> </ul> <p>Mineraalhappes lahustuva P<sub>2</sub>O<sub>5</sub> sisaldus ei tohi ületada 2 %</p> <p>Lahustuvuse (2) ja (3) kindlaks määramiseks väetise liigi 1 analüüsiks võetav kogus on 1 g</p> <p>2(a) NP väetis, mis sisaldab pehme fosfaattoorme fosfaati (fosforiidijahu) või osaliselt lahustuvat toorfosfaati (poolsuperfosfaati) ei tohi sisaldada toomasräbu, kaltsineeritud fosfaati ja alumiiniumkaltsiumfosfaati.</p> <p>Deklareeritakse vastavalt lahustuvusele (1), (3) ja (4).</p> <p>See väetise tüüp peab sisaldama:</p> <ul style="list-style-type: none"> <li>— ainult mineraalhappes lahustuvat P<sub>2</sub>O<sub>5</sub> vähemalt 2 % (lahustuvus (4));</li> </ul>		
(2) Nitraatlämmastik	(2) Neutraalses ammooniumsitraadis lahustuv P <sub>2</sub> O <sub>5</sub>		(2) Lämmastik deklareeritakse kui mistahes N vormide (2) kuni (4) sisaldus on vähemalt 1 massiprotsent			
(3) Ammooniumlämmastik	(3) Neutraalses ammooniumsitraadis ja vees lahustuv P <sub>2</sub> O <sub>5</sub>					
(4) Karbamiidlämmastik	(4) Ainult mineraalhappes lahustuv P <sub>2</sub> O <sub>5</sub>					
(5) Tsüanamiidlämmastik	(5) Leeliselises ammooniumsitraadis lahustuv P <sub>2</sub> O <sub>5</sub> (Petermanni meetod)					
	(6a) Mineraalhappes lahustuv P <sub>2</sub> O <sub>5</sub> , millest vähemalt 75 % lahustub 2 % sidrunhappes					
	(6b) 2 % sidrunhappes lahustuva P <sub>2</sub> O <sub>5</sub>					
	(7) Mineraalhappes lahustuv P <sub>2</sub> O <sub>5</sub> , millest vähemalt 75 % deklareeritud P <sub>2</sub> O <sub>5</sub> sisaldusest lahustub leeliselises ammooniumsitraadis (Joulie meetod)					
	(8) Mineraalhappes lahustuv P <sub>2</sub> O <sub>5</sub> , millest vähemalt 55 % deklareeritud P <sub>2</sub> O <sub>5</sub> sisaldusest lahustub 2 % sipelghappes					



▼B

1	2	3	4	5	6
<p>Fosfaatsete koostisosade Osakeste suurus:</p> <p>Toomasräbu: vähemalt 75 % läbib sõela avadega 0,160 mm</p> <p>Alumiiniumkaltsiumfosfaat vähemalt 90 % läbib sõela avadega 0,160 mm</p> <p>Kaltsineeritud fosfaat: vähemalt 75 % läbib sõela avadega 0,160 mm</p> <p>Pehme fosfaattoorme fosfaat: vähemalt 90 % läbib sõela avadega 0,063 mm</p> <p>Osaliselt lahustuv fosfaat: vähemalt 90 % läbib sõela avadega 0,160 mm</p>				<p>— neutraalses ammooniumtsitraadis ja vees lahustuvat P<sub>2</sub>O<sub>5</sub> vähemalt 5 % (lahustuvus (3));</p> <p>— vees lahustuvat P<sub>2</sub>O<sub>5</sub> vähemalt 2,5 % (lahustuvus (1)).</p> <p>See väetisetüüp peab olema varustatud märkega „peeneks jahvatatud fosfaattoormega NP väetis” või „poosuperfosfaati sisaldav NP väetis”.</p> <p>Lahustuvuse (3) kindlaks määramiseks väetise liigi 2(a) analüüsiks võetav kogus on 3 g</p> <p>2(b) NP väetis, mis sisaldab alumiiniumkaltsiumfosfaati, ei sisalda toomasräbu, kaltsineeritud fosfaati, pehme fosfaattoorme fosfaati ja osaliselt lahustuvat fosfaati.</p> <p>Deklareeritakse vastavalt lahustuvusele (1) ja (7), kusjuures viimati mainitud juhul deklareeritakse väärtus, millest on eelnevalt lahutatud vees lahustuva vormi sisaldus.</p> <p>See väetise liik peab sisaldama:</p> <p>— vähemalt 2 % vees lahustuvat P<sub>2</sub>O<sub>5</sub> (lahustuvus (1))</p> <p>— vähemalt 5 % P<sub>2</sub>O<sub>5</sub> vastavalt lahustuvusele (7)</p> <p>See väetise liik peab olema varustatud märkega „alumiiniumkaltsiumfosfaati sisaldav NP väetis”.</p> <p>3. Juhul kui NP väetis sisaldab ainult ühte järgmistest fosfaatväetistest: toomasräbu, kaltsineeritud fosfaate, alumiiniumkaltsiumfosfaate, pehmet fosfaattoorme fosfaate, peab liigi nimetusele järgnema fosfaatide koostisosi kirjeldav märg.</p>	

## ▼B

1	2	3	4	5	6
				<p>P<sub>2</sub>O<sub>5</sub> lahustuvus deklareeritakse:</p> <ul style="list-style-type: none"> <li>— toomasrõbu sisaldava väetise puhul: lahustuvus (6a) (turustamiseks Prantsusmaal, Itaalias, Hispaanias, Portugalis, Kreekas ►M1, Tšehhi Vabariigis, Eestis, Küprosel, Lätis, Leedus, Ungaris, Maltal, Poolas, Sloveenias, Slovakkias, ◄ ►M3 Bulgaarias ja Rumeenias ◄), lahustuvus (6b) (turustamiseks Saksamaal, Belgias, Taanis, Iirimaaal, Luksemburgis, Hollandis, Ühendkuningriigis ja Austrias);</li> <li>— kaltsineeritud fosfaate sisaldava väetise puhul: lahustuvus (5);</li> <li>— alumiiniumkaltsiumfosfaate sisaldava väetise puhul: lahustuvus (7);</li> <li>— pehme fosfaattoorme fosfaati (fosforiidijahu) sisaldava väetise puhul: lahustuvus (8).</li> </ul>	

## B.2. NP väetised (jätkub)

B.2.2.	Liigi nimetus	NP väetised, mis sisaldavad krotonülideendikarbamiidi või isobutülideendikarbamiidi või karbamiidformaldehüüde.
	Andmed tootmismeetodi kohta	Keemiliselt või segades saadud valmistis, millele ei ole lisatud loomseid ega taimseid orgaanilisi ühendeid ning sisaldab krotonülideendikarbamiidi või isobutülideendikarbamiidi või karbamiidformaldehüüde.
	Toitainete miinimumsisaldus (massiprotsent)	<ul style="list-style-type: none"> <li>— Kokku 18 % (N + P<sub>2</sub>O<sub>5</sub>)</li> <li>— Toitainete sisaldus järgmiselt: <ul style="list-style-type: none"> <li>— 5 % N.</li> <li>Vähemalt ¼ deklareeritud üldlämmastikust peab pärinema lämmastiku vormidest (5) või (6) või (7).</li> <li>Vähemalt deklareeritud lämmastiku sisaldusest peab lahustuma kuumas vees.</li> </ul> </li> <li>— 5 % P<sub>2</sub>O<sub>5</sub></li> </ul>

▼B

Toitainete vormid, lahustuvus ja deklareeritud sisaldus veergudes 4, 5 ja 6; osakeste suurus			Väetiste identifitseerimise andmed ja muud nõuded		
N	P <sub>2</sub> O <sub>5</sub>	K <sub>2</sub> O	N	P <sub>2</sub> O <sub>5</sub>	K <sub>2</sub> O
1	2	3	4	5	6
(1) Üldlämmastik (2) Nitraatlämmastik (3) Ammooniumlämmastik (4) Karbamiidlämmastik (5) Krotonülideendikarbamiidi sisaldav lämmastik (6) Isobutülideendikarbamiidi sisaldav lämmastik (7) Karbamiidformaldehüüdi sisaldav lämmastik (8) Karbamiidformaldehüüdi sisaldav lämmastik, mis on lahustuv ainult kuumas vees (9) Karbamiidformaldehüüdi sisaldav lämmastik, mis on lahustuv ainult külmas vees	(1) Vees lahustuv P <sub>2</sub> O <sub>5</sub> (2) Neutraalses ammooniumtsitraadis lahutuv P <sub>2</sub> O <sub>5</sub> (3) Neutraalses ammooniumtsitraadis ja vees lahustuv P <sub>2</sub> O <sub>5</sub>		(1) Üldlämmastik (2) Lämmastik deklareeritakse, kui mistahes N vormide (2) kuni (4) sisaldus on vähemalt 1 massiprotsent (3) Lämmastik deklareeritakse, kui väetis sisaldab ühte N vormidest (5) kuni (7). Lämmastik deklareeritakse, kui väetis sisaldab N vorme (8) ja (9)	NP väetis, mis ei sisalda toomasrõbu, kalt-sineeritud fosfaate, alumiiniumkaltsiumfosfaate, pehme fosfaattoorme fosfaati, osaliselt lahustuvat fosfaati ja toorfosfaate deklareeritakse vastavalt lahustuvusele (1), (2) või (3): — kui vees lahustuvat P <sub>2</sub> O <sub>5</sub> on alla 2 %, deklareeritakse ainult lahustuvus (2); — kui vees lahustuvat P <sub>2</sub> O <sub>5</sub> on vähemalt 2 %, tuleb deklareerida lahustuvus (3), ja vees lahustuva P <sub>2</sub> O <sub>5</sub> sisaldus peab olema viidatud (lahustuvus (1)). Mineraalhappes lahustuva P <sub>2</sub> O <sub>5</sub> sisaldus ei tohi ületada 2 % Lahustuvuse (2) ja (3) kindlaks määramiseks analüüsiks võetav kogus on 1 g	

B.3. NK väetised

	Liigi nimetus	NK väetised
B.3.1.	Andmed tootmismeetodi kohta	Keemiliselt või segades saadud valmistis, millele ei ole lisatud loomseid ega taimseid orgaanilisi ühendeid
	Toitainete miinimumsisaldus (massiprotsent)	— Kokku 18 % (N + K <sub>2</sub> O) — Toitainete sisaldus: 3 % N, 5 % K <sub>2</sub> O

▼B

Toitainete vormid, lahustuvus ja deklareeritud sisaldus veergudes 4, 5 ja 6; osakeste suurus			Väetiste identifitseerimise andmed ja muud nõuded		
N	P <sub>2</sub> O <sub>5</sub>	K <sub>2</sub> O	N	P <sub>2</sub> O <sub>5</sub>	K <sub>2</sub> O
1	2	3	4	5	6
(1) Üldlämmastik (2) Nitraatlämmastik (3) Ammooniumlammastik (4) Karbamiidlammastik (5) Tsüanamiidlammastik		Vees lahustuv K <sub>2</sub> O	(1) Üldlämmastik (2) Lämmastik deklareeritakse, kui mistahes N vormide (2) kuni (5) sisaldus on vähemalt 1 massiprotsent		(1) Vees lahustuv kaaliumoksiid (2) Väetis loetakse „madala kloorisisaldusega”, kui kloori sisaldus ei ületa 2 % (3) Kloori sisaldus võidakse deklareerida

B.3. NK väetised (jätkub)

B.3.2.	Liigi nimetus	NK väetised, mis sisaldavad krotonülideendikarbamiidi või isobutülideendikarbamiidi või karbamiidformaldehüüde.
	Andmed tootmismeetodi kohta	Keemiliselt või segades saadud valmistis, millele ei ole lisatud loomseid ega taimseid orgaanilisi ühendeid ning sisaldab krotonülideendikarbamiidi või isobutülideendikarbamiidi või karbamiidformaldehüüde.
	Toitainete miinimumsisaldus (massiprotsent)	— Kokku 18 % (N + K <sub>2</sub> O) — Toitainete sisaldus järgmiselt: — 5 % N. Vähemalt ¼ deklareeritud üldlämmastikust peab pärinema lämmastiku vormidest (5) või (6) või (7). Vähemalt 3/5 deklareeritud lämmastiku sisaldusest peab lahustuma kuumas vees. — 5 % K <sub>2</sub> O

## ▼B

Toitainete vormid, lahustuvus ja deklareeritud sisaldus veergudes 4, 5 ja 6; osakeste suurus			Väetiste identifitseerimise andmed ja muud nõuded		
N	P <sub>2</sub> O <sub>5</sub>	K <sub>2</sub> O	N	P <sub>2</sub> O <sub>5</sub>	K <sub>2</sub> O
1	2	3	4	5	6
(1) Üldlämmastik (2) Nitraatlämmastik (3) Ammooniumlämmastik (4) Karbamiidlämmastik (5) Krotonülideendikarbamiidi sisaldav lämmastik (6) Isobutülideendikarbamiidi sisaldav lämmastik (7) Karbamiidformaldehüüdi sisaldav lämmastik (8) Karbamiidformaldehüüdi sisaldav lämmastik, mis on lahustuv ainult kuumas vees (9) Karbamiidformaldehüüdi sisaldav lämmastik, mis on lahustuv ainult külmas vees		Vees lahustuv K <sub>2</sub> O	(1) Üldlämmastik (2) Lämmastik deklareeritakse, kui mistahes N vormide (2) kuni (4) sisaldus on vähemalt 1 massiprotsent (3) Lämmastik deklareeritakse, kui väetis sisaldab ühte N vormidest (5) kuni (7). Lämmastik deklareeritakse, kui väetis sisaldab N vorme (8) ja (9)		(1) Vees lahustuv kaaliumoksiid (2) Väetis loetakse „madala kloorisisaldusega”, kui kloori sisaldus ei ületa 2 % (3) Kloori sisaldus võidakse deklareerida

## B.4. PK väetised

Liigi nimetus	PK väetised
Andmed tootmismeetodi kohta	Keemiliselt või segades saadud valmistis, millele ei ole lisatud loomseid ega taimseid orgaanilisi ühendeid
Toitainete miinimumsisaldus (massiprotsent)	— Kokku 18 % (P <sub>2</sub> O <sub>5</sub> + K <sub>2</sub> O) — Toitainete sisaldus: 5 % P <sub>2</sub> O <sub>5</sub> , 5 % K <sub>2</sub> O

## ▼B

Toitainete vormid, lahustuvus ja deklareeritud sisaldus veergudes 4, 5 ja 6; osakeste suurus			Väetiste identifitseerimise andmed ja muud nõuded		
N	P <sub>2</sub> O <sub>5</sub>	K <sub>2</sub> O	N	P <sub>2</sub> O <sub>5</sub>	K <sub>2</sub> O
1	2	3	4	5	6
	<p>(1) Vees lahustuv P<sub>2</sub>O<sub>5</sub></p> <p>(2) Neutraalses ammooniumtsitraadis lahustuv P<sub>2</sub>O<sub>5</sub></p> <p>(3) Neutraalses ammooniumtsitraadis ja vees lahustuv P<sub>2</sub>O<sub>5</sub></p> <p>(4) Ainult mineraalhappes lahustuv P<sub>2</sub>O<sub>5</sub></p> <p>(5) Leeliselises ammooniumtsitraadis lahustuv P<sub>2</sub>O<sub>5</sub> (Petermanni meetod)</p> <p>(6a) Mineraalhappes lahustuv P<sub>2</sub>O<sub>5</sub>, millest vähemalt 75 % lahustub 2 % sidrunhappes</p> <p>(6b) 2 % sidrunhappes lahustuva P<sub>2</sub>O<sub>5</sub></p> <p>(7) Mineraalhappes lahustuv P<sub>2</sub>O<sub>5</sub>, millest vähemalt 75 % deklareeritud P<sub>2</sub>O<sub>5</sub> sisaldusest lahustub leeliselises ammooniumtsitraadis (Joulie meetod)</p> <p>(8) Mineraalhappes lahustuv P<sub>2</sub>O<sub>5</sub>, millest vähemalt 55 % deklareeritud P<sub>2</sub>O<sub>5</sub> sisaldusest lahustub 2 % sipelghappes.</p>	Vees lahustuv K <sub>2</sub> O		<p>1. PK väetis, mis ei sisalda toomasrõbu, kaltsineeritud fosfaate, alumiiniumkaltsiumfosfaate, pehme fosfaattoorme fosfaati, osaliselt lahustuvat fosfaati ja toorfosfaate deklareeritakse vastavalt lahustuvusele (1), (2) või (3):</p> <p>— kui vees lahustuvat P<sub>2</sub>O<sub>5</sub> on alla 2 %, deklareeritakse ainult lahustuvus (2);</p> <p>— kui vees lahustuvat P<sub>2</sub>O<sub>5</sub> on vähemalt 2 %, tuleb deklareerida lahustuvus (3), ja vees lahustuva P<sub>2</sub>O<sub>5</sub> sisaldus peab olema viidatud (lahustuvus (1))</p> <p>Mineraalhappes lahustuva P<sub>2</sub>O<sub>5</sub> sisaldus ei tohi ületada 2 %</p> <p>Lahustuvuse (2) ja (3) kindlaks määramiseks analüüsiks võetav kogus on 1 g.</p> <p>2(a) PK väetis, mis sisaldab pehme fosfaattoorme fosfaate või osaliselt lahustuvat toorfosfaati ei tohi sisaldada toomasrõbu kaltsineeritud fosfaate ja alumiiniumkaltsiumfosfaate.</p> <p>Deklareeritakse vastavalt lahustuvusele (1), (3) ja (4).</p> <p>See väetise tüüp peab sisaldama:</p> <p>— ainult mineraalhappes lahustuvat P<sub>2</sub>O<sub>5</sub> vähemalt 2 % (lahustuvus (4));</p>	<p>(1) Vees lahustuv kaaliumoksiid</p> <p>(2) Väetis loetakse „madala kloorisisaldusega”, kui kloori sisaldus ei ületa 2 %</p> <p>(3) Kloori sisaldus võidakse deklareerida</p>

▼B

1	2	3	4	5	6
<p>Fosfaatsete koostisosade Osakeste suurus:</p> <p>Toomasräbu: vähemalt 75 % läbib sõela avadega 0,160 mm</p> <p>Alumiiniumkaltsiumfosfaat: vähemalt 90 % läbib sõela avadega 0,160 mm</p> <p>Kaltsineeritud fosfaat: vähemalt 75 % läbib sõela avadega 0,160 mm</p> <p>Pehme fosfaattoorme fosfaat: vähemalt 90 % läbib sõela avadega 0,063 mm</p> <p>Osaliselt lahustuv fosfaat: vähemalt 90 % läbib sõela avadega 0,160 mm</p>				<p>— neutraalses ammooniumsitraadis ja vees lahustuvat P<sub>2</sub>O<sub>5</sub> vähemalt 5 % (lahustuvus (3));</p> <p>— vees lahustuvat P<sub>2</sub>O<sub>5</sub> vähemalt 2,5 % (lahustuvus (1)).</p> <p>See väetisetüüp peab olema märgistatud märkega „peeneks jahvatatud toorfosfaate sisaldav PK väetis” või „osaliselt lahustuvaid toorfosfaate sisaldav PK väetis”</p> <p>Lahustuvuse (3) kindlaks määramiseks väetise liigi 2(a) analüüsiks võetav kogus on 3 g.</p> <p>2(b) PK väetis, mis sisaldab alumiiniumkaltsiumfosfaati, ei sisalda toomasräbu, kaltsineeritud fosfaati, pehme fosfaattoorme fosfaati ja osaliselt lahustuvat fosfaati.</p> <p>Deklareeritakse vastavalt lahustuvusele (1) ja (7), kusjuures viimati mainitud juhul deklareeritakse väärtus, millest on eelnevalt lahutatud vees lahustuva vormi sisaldus.</p> <p>See väetise liik peab sisaldama:</p> <p>— vähemalt 2 % vees lahustuvat P<sub>2</sub>O<sub>5</sub> (lahustuvus (1))</p> <p>— vähemalt 5 % P<sub>2</sub>O<sub>5</sub> vastavalt lahustuvusele (7)</p> <p>See väetise liik peab olema varustatud märkega „alumiiniumkaltsiumfosfaati sisaldav PK väetis”.</p> <p>3. Juhul kui PK väetis sisaldab ainult ühte järgmistest fosfaatväetistest: toomasräbu, kaltsineeritud fosfaati, alumiiniumkaltsiumfosfaate, pehmet fosfaattoorme fosfaati, peab liigi nimetusele järgnema fosfaatide koostisosi kirjeldav märg.</p>	

▼B

1	2	3	4	5	6
				<p>P<sub>2</sub>O<sub>5</sub> lahustuvus deklareeritakse:</p> <ul style="list-style-type: none"> <li>— toomasrõbu sisaldava väetise puhul: lahustuvus (6a) (turustamiseks Prantsusmaal, Itaalias, Hispaanias, Portugalis, Kreekas ►M1, Tšehhi Vabariigis, Eestis, Küprosel, Lätis, Leedus, Ungaris, Maltal, Poolas, Sloveenias, Slovakkias, ◄ ►M3 Bulgaarias ja Rumeenias ◄), lahustuvus (6b) (turustamiseks Saksamaal, Belgias, Taanis, Iirimaa, Luksemburgis, Hollandis, Ühendkuningriigis ja Austrias);</li> <li>— kaltsineeritud fosfaate sisaldava väetise puhul: lahustuvus (5);</li> <li>— alumiiniumkaltsiumfosfaate sisaldava väetise puhul: lahustuvus (7);</li> <li>— pehme fosfaattoorme fosfaati (fosforiidijahu) sisaldava väetise puhul: lahustuvus (8).</li> </ul>	

### C. Anorgaanilised vedelväetised

#### C.1. Ühte põhitootelementi sisaldavad vedelväetised

Jrk nr	Liigi nimetus	Andmed tootmismeetodi kohta ja põhilised koostisosad	Toitainete miinimumsisaldus (massiprotsent); toitainete andmete väljendusviis; muud nõudmised	Liigi nimetuse kohta muud andmed	Toitainete sisalduse esitamise viis; toitainete tüüp ja lahustuvus; muud tunnused
1	2	3	4	5	6
1	Lämmastikväetise vesilahus	Keemiliselt ja vees lahustades saadud valmistis, mis normaaltin-gimustes säilib stabiilsena (stabiilne õhurõhu muutustele) ja millele ei ole lisatud loomseid ega taimseid orgaanilisi ühendeid	<p>15 % N</p> <p>Lämmastik esitatakse kas üldlammastikuna või, kui valmistis sisaldab ainult ühte lämmastiku vormi, siis nitraat-, ammonium-, või amiidlammastikuna,</p> <p>Biureedisisaldus mitte üle amiidlammastik × 0,026</p>		<p>Üldlammastik või nitraat-, ammonium-, või amiidlammastik, kui nende sisaldus on vähemalt 1 %</p> <p>Kui biureedisisaldus on alla 0,2 %, võidakse märkida „madala biureedisisaldusega”</p>



▼B

1	2	3	4	5	6
2	Karbamiidi ja ammooniumnitraadi vesilahus	Keemiliselt ja vees lahustades saadud valmistis, mis sisaldab ammooniumnitraati ja karbamiidi	26 % N  Lämmastik esitatakse üldlämmastikuna, kui amiidlämmastiku sisaldus moodustab poole lämmastiku sisaldusest  Biureedisaldus mitte üle 0,5 %		Üldlämmastik  Nitrat-, ammoonium-, või amiidlämmastik.  Kui biureedisaldus on alla 0,2 %, võidakse märkida „madala biureedisaldusega”
3	Kaltsiumnitraadi lahus	Valmistis, mis saadakse kaltsiumnitraadi lahustamisel vees	8 % N  Ammooniumlämmastikku mitte üle 1 %  Kaltsium väljendatakse vees lahustuva CaO-na	Liigi nimetusele võib järgneda kasutamisiisid  — juureväliseks väetamiseks;  — toitelahuste valmistamiseks;  — kastmislahuste valmistamiseks	Üldlämmastik  Vees lahustuv kaltsiumoksiid, kui veerus 5 toodud kasutusviis on märgitud  Valikuliselt:  — nitraatlämmastik  — ammooniumlämmastik
4	Magneesiumnitraadi lahus	Keemilise reaktsiooni teel saadud ja magneesiumnitraadi vees lahustamisel saadud valmistis	6 % N  Lämmastik väljendatakse nitraatlämmastikuna  9 % MgO  Magneesium väljendatakse vees lahustuva magneesiumoksiidina  Minimaalne pH sisaldus 4		Nitraatlämmastik  Vees lahustuv magneesiumoksiid
5	Kaltsiumnitraadi suspensioon	Valmistis, milles vees lahustatud kaltsiumnitraat on suspensioonina	8 % N  Lämmastik väljendatakse üldlämmastikuna või nitraat- ja ammooniumlämmastikuna. Maksimaalne ammooniumlämmastiku sisaldus 1,0 %  14 % CaO Kaltsium väljendatakse vees lahustuva CaO-na	Liigi nimetusele võib järgneda kasutamisiisid:  — juureväliseks väetamiseks;  — toitelahuste ja suspensiooni valmistamiseks;  — kastmislahuste valmistamiseks	Üldlämmastik  Nitraatlämmastik  Vees lahustuv kaltsiumoksiid, kui veerus 5 toodud kasutusviis on märgitud

▼B

1	2	3	4	5	6
6	Lämmastikväetise lahus, mis sisaldab karbamiidformaldehüüdi	Keemiliselt või karbamiidformaldehüüdi vees lahustades saadud valmistis ja lämmastikväetiste A-1 loetelu valmistised käesolevas määruses, välja arvatud valmistised 3(a), 3(b) ja 5	18 % N väljendatakse üldlämmastikuna. Vähemalt 1/3 kogu deklareeritud lämmastikust peab pärinema karbamiidformaldehüüdist. Biureedisaldus mitte üle (amiidlämmastik + karbamiid-formaldehüüd N) × 0,026		Üldlämmastik Iga lämmastikuvormi sisaldus peab olema vähemalt 1 %: — nitraatlämmastik — ammooniumlämmastik — amiidlämmastik Karbamiidformaldehüüdist pärinev lämmastik
7	Lämmastikväetise suspensioon, mis sisaldab karbamiidformaldehüüdi	Keemiliselt või vees lahustunud karbamiidformaldehüüdi suspensioonil saadud valmistis ja lämmastikväetiste A-1 loetelu valmistised käesolevas määruses, välja arvatud valmistised 3(a), 3(b) ja 5	18 % N väljendatakse üldlämmastikuna. Vähemalt 1/3 kogu deklareeritud lämmastikust peab pärinema karbamiidformaldehüüdist, millest vähemalt peab olema lahustuv kuumas vees. Biureedisaldus mitte üle (amiidlämmastik + karbamiid-formaldehüüd N) × 0,026		Üldlämmastik Iga lämmastikuvormi sisaldus peab olema vähemalt 1 %: — nitraatlämmastik — ammooniumlämmastik — amiidlämmastik Karbamiidformaldehüüdist pärinev lämmastik Karbamiidformaldehüüdist pärinev lämmastik, mis on lahustuv külmas vees Karbamiidformaldehüüdist pärinev lämmastik, mis on lahustuv kuumas vees

C.2. Vedelad kompleksväetised

C.2.1	Liigi nimetus	NPK väetislahused
	Andmed tootmise meetodi kohta	Keemiliselt ja vees lahustades saadud valmistis, mis normaaltingimustes säilib stabiilsena (stabiilne õhurõhu muutustele) ja millele ei ole lisatud loomseid ega taimseid orgaanilisi ühendeid
	Toitainete miinimumsisaldus (massiprotsent) ja muud nõuded	— Kokku 15 % (N + P <sub>2</sub> O <sub>5</sub> + K <sub>2</sub> O) — Toitainete sisaldus vähemalt: 2 % N, 3 % P <sub>2</sub> O <sub>5</sub> , 3 % K <sub>2</sub> O — Maksimaalne biureedisaldus: amiidlämmastik × 0,026

▼B

Toitainete vormid, lahustuvus ja deklareeritud sisaldus veergudes 4, 5 ja 6; osakeste suurus			Väetiste identifitseerimise andmed ja muud nõuded		
N	P <sub>2</sub> O <sub>5</sub>	K <sub>2</sub> O	N	P <sub>2</sub> O <sub>5</sub>	K <sub>2</sub> O
1	2	3	4	5	6
(1) Üldlämmastik (2) Nitraatlämmastik (3) Ammooniumlämmastik (4) Amiidlämmastik	Vees lahustuv P <sub>2</sub> O <sub>5</sub>	Vees lahustuv K <sub>2</sub> O	(1) Üldlämmastik (2) Lämmastiku vormid (2) kuni (4) peab deklareerima, kui nende sisaldus on vähemalt 1 massiprotsent (3) Kui biureedisisaldus on alla 0,2 %, võidakse märkida „madala biureedisisaldusega”	Vees lahustuv P <sub>2</sub> O <sub>5</sub>	(1) Vees lahustuv kaaliumoksiid (2) Sõna „madala kloorisisaldusega” võib kasutada vaid juhul, kui Cl sisaldus ei ületa 2 % (3) Kloriidi sisaldus võidakse deklareerida

C.2. Vedelad kompleksväetised (jätkub)

▼M11

C.2.2	Liigi nimetus:	NPK-väetise lahus, mis sisaldab karbamiidformaldehüüdi
	Andmed valmistamiseetodi kohta:	Keemiliselt ja vees lahustamise abil saadud atmosfäärirõhul püsiv toode, millesse ei ole lisatud loomseid ega taimseid orgaanilisi toitaineid ja mis sisaldab karbamiidformaldehüüdi
	Minimaalne toitainesisaldus (massiprotsentides) ja muud nõuded:	— Kokku 15 % (N + P <sub>2</sub> O <sub>5</sub> + K <sub>2</sub> O) — Iga toitaine kohta: — 5 % N, vähemalt 25 % deklareeritud üldlämmastikuisaldusest peab olema saadud lämmastiku vormist (5) — 3 % P <sub>2</sub> O <sub>5</sub> — 3 % K <sub>2</sub> O  Maksimaalne biureedisisaldus: (N karbamiid-formaldehüüdi koostises) × 0,026

▼ M11

Veergude 4, 5 ja 6 kohaselt deklareeritavad toitainevormid, lahustuvvormid ja toitainesisaldused — osakeste suurus			Andmed väetiste identifitseerimiseks — muud nõuded		
N	P <sub>2</sub> O <sub>5</sub>	K <sub>2</sub> O	N	P <sub>2</sub> O <sub>5</sub>	K <sub>2</sub> O
1	2	3	4	5	6
1) Lämmastik kokku 2) Nitraatlämmastik 3) Ammooniumlämmastik 4) Karbamiidlämmastik 5) Karbamiidformaldehüüdist saadud lämmastik	Vees lahustuv P <sub>2</sub> O <sub>5</sub>	Vees lahustuv K <sub>2</sub> O	1) Lämmastik kokku 2) Kui mõnes punktides 2, 3 ja 4 osutatud vormis esineva lämmastiku sisaldus on üle 1 massiprotsendi, tuleb see deklareerida 3) Karbamiidformaldehüüdist saadud lämmastik 4) Kui biureedisaldus on alla 0,2 %, võib lisada sõnad „vähese biureedisaldusega”	Vees lahustuv P <sub>2</sub> O <sub>5</sub>	1) Vees lahustuv kaaliuoksiid 2) Sõnu „vähese kloriidisisaldusega” võib kasutada ainult juhul, kui Cl sisaldus ei ületa 2 % 3) Võib deklareerida kloriidisisalduse

C.2.3	Liigi nimetus:	NPK-väetise suspensioon
	Andmed valmistamismeetodi kohta:	Vedelsaadus, milles toitained esinevad nii suspensioonina vees kui ka lahusena ja millesse ei ole lisatud loomseid ega taimseid orgaanilisi toitaineid
	Minimaalne toitainesisaldus (massiprotsentides) ja muud nõuded:	— Kokku: 20 %, (N + P <sub>2</sub> O <sub>5</sub> + K <sub>2</sub> O) — Iga toitaine kohta: 3 % N, 4 % P <sub>2</sub> O <sub>5</sub> , 4 % K <sub>2</sub> O — Maksimaalne biureedisaldus: karbamiidne N × 0,026

▼ M11

Veergude 4, 5 ja 6 kohaselt deklareeritavad toitainevormid, lahustuvvormid ja toitainesisaldused — osakeste suurus			Andmed väetiste identifitseerimiseks — muud nõuded		
N	P <sub>2</sub> O <sub>5</sub>	K <sub>2</sub> O	N	P <sub>2</sub> O <sub>5</sub>	K <sub>2</sub> O
1	2	3	4	5	6
1) Lämmastik kokku 2) Nitraatlämmastik 3) Ammooniumlämmastik 4) Karbamiidlämmastik	1) Vees lahustuv P <sub>2</sub> O <sub>5</sub> 2) Neutraalses ammooniumtsitraadi lahuses lahustuv P <sub>2</sub> O <sub>5</sub> 3) Neutraalses ammooniumtsitraadi lahuses ja vees lahustuv P <sub>2</sub> O <sub>5</sub>	Vees lahustuv K <sub>2</sub> O	1) Lämmastik kokku 2) Kui mõnes punktides 2, 3 ja 4 osutatud vormis esineva lämmastiku sisaldus on üle 1 massiprotsendi, tuleb see deklareerida 3) Kui biureedisaldus on alla 0,2 %, võib lisada sõnad „vähese biureedisaldusega”	Väetises ei tohi olla toomasrääbu, alumiiniumkaltsiumfosfaati, kaltsineeritud fosfaate, osaliselt lahustatud fosfaate ega looduslikke fosfaate 1) Kui vees lahustuva P <sub>2</sub> O <sub>5</sub> sisaldus on alla 2 %, deklareeritakse ainult lahustuvvorm 2 2) Kui vees lahustuva P <sub>2</sub> O <sub>5</sub> sisaldus on vähemalt 2 %, deklareeritakse lahustuvvorm 3 ja märgitakse ka vees lahustuva P <sub>2</sub> O <sub>5</sub> sisaldus	1) Vees lahustuv kaaliuoksiid 2) Sõnu „vähese kloriidisaldusega” võib kasutada ainult juhul, kui Cl sisaldus ei ületa 2 % 3) Võib deklareerida kloriidisalduse

C.2.4	Liigi nimetus:	NPK-väetise suspensioon, mis sisaldab karbamiidformaldehüüdi
	Andmed valmistamiseetodi kohta:	Vedelsaadus, milles toitained esinevad nii lahusena kui ka suspensioonina vees ja millesse ei ole lisatud loomseid ega taimseid orgaanilisi toitaineid ja mis sisaldab karbamiidformaldehüüdi
	Minimaalne toitainesisaldus (massiprotsentides) ja muud nõuded:	— Kokku 20 % (N + P <sub>2</sub> O <sub>5</sub> + K <sub>2</sub> O) — Iga toitaine kohta: — 5 % N, vähemalt 25 % deklareeritud üldlämmastikuisaldusest peab olema saadud lämmastiku vormist (5) Vähemalt 3/5 deklareeritud lämmastikuisaldusest (5) peab olema kuumas vees lahustuv — 4 % P <sub>2</sub> O <sub>5</sub> — 4 % K <sub>2</sub> O  Maksimaalne biureedisaldus: (N karbamiid-formaldehüüdi koostises) × 0,026

▼ M11

Veergude 4, 5 ja 6 kohaselt deklareeritavad toitainevormid, lahustuvvormid ja toitainesisaldused — osakeste suurus			Andmed väetiste identifitseerimiseks — muud nõuded		
N	P <sub>2</sub> O <sub>5</sub>	K <sub>2</sub> O	N	P <sub>2</sub> O <sub>5</sub>	K <sub>2</sub> O
1	2	3	4	5	6
1) Lämmastik kokku 2) Nitraatlämmastik 3) Ammooniumlämmastik 4) Karbamiidlämmastik 5) Karbamiidformaldehüüdist saadud lämmastik	1) Vees lahustuv P <sub>2</sub> O <sub>5</sub> 2) Neutraalses ammooniumtsitraadi lahuses lahustuv P <sub>2</sub> O <sub>5</sub> 3) Neutraalses ammooniumtsitraadi lahuses ja vees lahustuv P <sub>2</sub> O <sub>5</sub>	Vees lahustuv K <sub>2</sub> O	1) Lämmastik kokku 2) Kui mõnes punktides 2, 3 ja 4 osutatud vormis esineva lämmastiku sisaldus on üle 1 massiprotsendi, tuleb see deklareerida 3) Karbamiidformaldehüüdist saadud lämmastik 4) Kui biureedisaldus on alla 0,2 %, võib lisada sõnad „vähese biureedisaldusega”	Väetises ei tohi olla toomasräbu, alumiiniumkaltsiumfosfaati, kaltsineeritud fosfaate, osaliselt lahustatud fosfaate ega looduslikke fosfaate 1) Kui vees lahustuva P <sub>2</sub> O <sub>5</sub> sisaldus on alla 2 %, deklareeritakse ainult lahustuvvorm 2 2) Kui vees lahustuva P <sub>2</sub> O <sub>5</sub> sisaldus on vähemalt 2 %, deklareeritakse lahustuvvorm 3 ja märgitakse ka vees lahustuva P <sub>2</sub> O <sub>5</sub> sisaldus	1) Vees lahustuv kaaliuoksiid 2) Sõnu „vähese kloriidisisaldusega” võib kasutada ainult juhul, kui Cl sisaldus ei ületa 2 % 3) Võib deklareerida kloriidisisalduse

C.2.5	Liigi nimetus:	NP-väetise lahus
	Andmed valmistamise meetodi kohta:	Keemiliselt ja vees lahustamise abil saadud atmosfäärirõhul püsiv toode, millesse ei ole lisatud loomseid ega taimseid orgaanilisi toitaineid
	Minimaalne toitainesisaldus (massiprotsentides) ja muud nõuded:	— Kokku: 18 %, (N + P <sub>2</sub> O <sub>5</sub> ) — Iga toitaine kohta: 3 % N, 5 % P <sub>2</sub> O <sub>5</sub> — Maksimaalne biureedisaldus: karbamiid N × 0,026

▼ M11

Veergude 4, 5 ja 6 kohaselt deklareeritavad toitainevormid, lahustuvvormid ja toitainesaldused — osakeste suurus			Andmed väetiste identifitseerimiseks — muud nõuded		
N	P <sub>2</sub> O <sub>5</sub>	K <sub>2</sub> O	N	P <sub>2</sub> O <sub>5</sub>	K <sub>2</sub> O
1	2	3	4	5	6
1) Lämmastik kokku 2) Nitraatlämmastik 3) Ammooniumlämmastik 4) Karbamiidlämmastik	Vees lahustuv P <sub>2</sub> O <sub>5</sub>		1) Lämmastik kokku 2) Kui mõnes punktides 2, 3 ja 4 osutatud vormis esineva lämmastiku sisaldus on üle 1 massiprotsendi, tuleb see deklareerida 3) Kui biureedisisaldus on alla 0,2 %, võib lisada sõnad „vähese biureedisisaldusega”	Vees lahustuv P <sub>2</sub> O <sub>5</sub> -	

C.2.6	Liigi nimetus:	NP-väetise lahus, mis sisaldab karbamiidformaldehüüdi
	Andmed valmistamise meetodi kohta:	Keemiliselt ja vees lahustamise abil saadud atmosfäärirõhul püsiv toode, millesse ei ole lisatud loomseid ega taimseid orgaanilisi toitaineid ja mis sisaldab karbamiidformaldehüüdi
	Minimaalne toitainesaldus (massiprotsentides) ja muud nõuded:	— Kokku 18 % (N + P <sub>2</sub> O <sub>5</sub> ) — Iga toitaine kohta: — 5 % N, vähemalt 25 % deklareeritud üldlämmastikusisaldusest peab olema saadud lämmastiku vormist (5) — 5 % P <sub>2</sub> O <sub>5</sub>  Maksimaalne biureedisisaldus: (N karbamiid-formaldehüüdi koostises) × 0,026

▼ M11

Veergude 4, 5 ja 6 kohaselt deklareeritavad toitainevormid, lahustuvvormid ja toitainesaldused — osakeste suurus			Andmed väetiste identifitseerimiseks — muud nõuded		
N	P <sub>2</sub> O <sub>5</sub>	K <sub>2</sub> O	N	P <sub>2</sub> O <sub>5</sub>	K <sub>2</sub> O
1	2	3	4	5	6
1) Lämmastik kokku 2) Nitraatlämmastik 3) Ammooniumlämmastik 4) Karbamiidlämmastik 5) Karbamiidformaldehüüdist saadud lämmastik	Vees lahustuv P <sub>2</sub> O <sub>5</sub>		1) Lämmastik kokku 2) Kui mõnes punktides 2, 3 ja 4 osutatud vormis esineva lämmastiku sisaldus on üle 1 massiprotsendi, tuleb see deklareerida 3) Karbamiidformaldehüüdist saadud lämmastik 4) Kui biureedisaldus on alla 0,2 %, võib lisada sõnad „vähese biureedisaldusega”	Vees lahustuv P <sub>2</sub> O <sub>5</sub>	
C.2.7	Liigi nimetus:	NP-väetise suspensioon			
	Andmed valmistamismeetodi kohta:	Vedelsaadus, milles toitained esinevad nii lahuseks kui ka suspensioonina vees ja millesse ei ole lisatud loomseid ega taimseid orgaanilisi toitaineid			
	Minimaalne toitainesaldus (massiprotsentides) ja muud nõuded:	— Kokku: 18 %, (N + P <sub>2</sub> O <sub>5</sub> ) — Iga toitaine kohta: 3 % N, 5 % P <sub>2</sub> O <sub>5</sub> — Maksimalne biureedisaldus: karbamiid N × 0,026			



▼ M11

Veergude 4, 5 ja 6 kohaselt deklareeritavad toitainevormid, lahustuvvormid ja toitainesisaldused — osakeste suurus			Andmed väetiste identifitseerimiseks — muud nõuded		
N	P <sub>2</sub> O <sub>5</sub>	K <sub>2</sub> O	N	P <sub>2</sub> O <sub>5</sub>	K <sub>2</sub> O
1	2	3	4	5	6
1) Lämmastik kokku 2) Nitraatlämmastik 3) Ammooniumlämmastik 4) Karbamiidlämmastik	1) Vees lahustuv P <sub>2</sub> O <sub>5</sub> — 2) Neutraalses ammooniumtsitraadi lahuses lahustuv P <sub>2</sub> O <sub>5</sub> 3) Neutraalses ammooniumtsitraadi lahuses ja vees lahustuv P <sub>2</sub> O <sub>5</sub>		1) Lämmastik kokku 2) Kui mõnes punktides 2, 3 ja 4 osutatud vormis esineva lämmastiku sisaldus on üle 1 massiprotsendi, tuleb see deklareerida 3) Kui biureedisaldus on alla 0,2 %, võib lisada sõnad „vähese biureedisaldusega”	Väetises ei tohi olla toomasrõbu, alumiiniumkaltsiumfosfaati, kaltsineeritud fosfaate, osaliselt lahustatud fosfaate ega looduslikke fosfaate 1) Kui vees lahustuva P <sub>2</sub> O <sub>5</sub> sisaldus on alla 2 %, deklareeritakse ainult lahustuvvorm 2 2) Kui vees lahustuva P <sub>2</sub> O <sub>5</sub> sisaldus on vähemalt 2 %, deklareeritakse lahustuvvorm 3 ja märgitakse ka vees lahustuva P <sub>2</sub> O <sub>5</sub> sisaldus	

C.2.8	Liigi nimetus:	NP-väetise suspensioon, mis sisaldab karbamiidformaldehüüdi
	Andmed valmistamiseetodi kohta:	Vedelsaadus, milles toitained esinevad nii lahuses kui ka suspensioonina vees ja millesse ei ole lisatud loomseid ega taimseid orgaanilisi toitaineid ja mis sisaldab karbamiidformaldehüüdi
	Minimaalne toitainesisaldus (massiprotsentides) ja muud nõuded:	— Kokku 18 % (N + P <sub>2</sub> O <sub>5</sub> ) — Iga toitaine kohta: — 5 % N, vähemalt 25 % deklareeritud üldlämmastikuisaldusest peab olema saadud lämmastiku vormist (5) Vähemalt 3/5 deklareeritud lämmastikuisaldusest (5) peab olema kuumas vees lahustuv — 5 % P <sub>2</sub> O <sub>5</sub>  Maksimaalne biureedisaldus: (N karbamiid-formaldehüüdi koostises) × 0,026

▼ M11

Veergude 4, 5 ja 6 kohaselt deklareeritavad toitainevormid, lahustuvvormid ja toitainesisaldused — osakeste suurus			Andmed väetiste identifitseerimiseks — muud nõuded		
N	P <sub>2</sub> O <sub>5</sub>	K <sub>2</sub> O	N	P <sub>2</sub> O <sub>5</sub>	K <sub>2</sub> O
1	2	3	4	5	6
1) Lämmastik kokku 2) Nitraatlämmastik 3) Ammooniumlämmastik 4) Karbamiidlämmastik 5) Karbamiidformaldehüüdist saadud lämmastik	1) Vees lahustuv P <sub>2</sub> O <sub>5</sub> 2) Neutraalses ammooniumtsitraadi lahuses lahustuv P <sub>2</sub> O <sub>5</sub> 3) Neutraalses ammooniumtsitraadi lahuses ja vees lahustuv P <sub>2</sub> O <sub>5</sub>		1) Lämmastik kokku 2) Kui mõnes punktides 2, 3 ja 4 osutatud vormis esineva lämmastiku sisaldus on üle 1 massiprotsendi, tuleb see deklareerida 3) Karbamiidformaldehüüdist saadud lämmastik 4) Kui biureedisisaldus on alla 0,2 %, võib lisada sõnad „vähese biureedisisaldusega”	Väetises ei tohi olla toomasrõbu, alumiiniumkaltsiumfosfaati, kaltsineeritud fosfaate, osaliselt lahustatud fosfaate ega looduslikke fosfaate 1) Kui vees lahustuva P <sub>2</sub> O <sub>5</sub> sisaldus on alla 2 %, deklareeritakse ainult lahustuvvorm 2 2) Kui vees lahustuva P <sub>2</sub> O <sub>5</sub> sisaldus on vähemalt 2 %, deklareeritakse lahustuvvorm 3 ja märgitakse ka vees lahustuva P <sub>2</sub> O <sub>5</sub> sisaldus	

C.2.9	Liigi nimetus:	NK-väetise lahus
	Andmed valmistamiseetodi kohta:	Keemiliselt ja vees lahustamise abil saadud atmosfäärirõhul püsiv toode, millesse ei ole lisatud loomseid ega taimseid orgaanilisi toitaineid
	Minimaalne toitainesisaldus (massiprotsentides) ja muud nõuded:	— Kokku: 15 % (N + K <sub>2</sub> O) — Iga toitaine kohta: 3 % N, 5 % K <sub>2</sub> O — Maksimalne biureedisisaldus: karbamiid N × 0,026

▼ M11

Veergude 4, 5 ja 6 kohaselt deklareeritavad toitainevormid, lahustuvvormid ja toitainesisaldused — osakeste suurus			Andmed väetiste identifitseerimiseks — muud nõuded		
N	P <sub>2</sub> O <sub>5</sub>	K <sub>2</sub> O	N	P <sub>2</sub> O <sub>5</sub>	K <sub>2</sub> O
1	2	3	4	5	6
1) Lämmastik kokku 2) Nitraatlämmastik 3) Ammooniumlämmastik 4) Karbamiidlämmastik		Vees lahustuv K <sub>2</sub> O	1) Lämmastik kokku 2) Kui mõnes punktides 2, 3 ja 4 osutatud vormis esineva lämmastiku sisaldus on üle 1 massiprotsendi, tuleb see deklareerida 3) Kui biureedisaldus on alla 0,2 %, võib lisada sõnad „vähese biureedisaldusega”		1) Vees lahustuv kaaliuoksiid 2) Sõnu „vähese kloriidisisaldusega” võib kasutada ainult juhul, kui Cl sisaldus ei ületa 2 % 3) Võib deklareerida kloriidisisalduse

C.2.10	Liigi nimetus:	NK-väetise lahus, mis sisaldab karbamiidformaldehüüdi
	Andmed valmistamise meetodi kohta:	Keemilise menetluse ja vees lahustamise abil saadud atmosfäärirõhul püsiv toode, millesse ei ole lisatud loomseid ega taimseid orgaanilisi toitaineid ja mis sisaldab karbamiidformaldehüüdi
	Minimaalne toitainesisaldus (massiprotsentides) ja muud nõuded:	— Kokku 15 % (N + K <sub>2</sub> O) — Iga toitaine kohta: — 5 % N, vähemalt 25 % deklareeritud üldlämmastikusisaldusest peab olema saadud lämmastiku vormist (5) — 5 % K <sub>2</sub> O  Maksimaalne biureedisaldus: (N karbamiid-formaldehüüdi koostises) × 0,026

▼ M11

Veergude 4, 5 ja 6 kohaselt deklareeritavad toitainevormid, lahustuvvormid ja toitainesisaldused — osakeste suurus			Andmed väetiste identifitseerimiseks — muud nõuded		
N	P <sub>2</sub> O <sub>5</sub>	K <sub>2</sub> O	N	P <sub>2</sub> O <sub>5</sub>	K <sub>2</sub> O
1	2	3	4	5	6
1) Lämmastik kokku 2) Nitraatlämmastik 3) Ammooniumlämmastik 4) Karbamiidlämmastik 5) Karbamiidformaldehüüdist saadud lämmastik		Vees lahustuv K <sub>2</sub> O	1) Lämmastik kokku 2) Kui mõnes punktides 2, 3 ja 4 osutatud vormis esineva lämmastiku sisaldus on üle 1 massiprotsendi, tuleb see deklareerida 3) Karbamiidformaldehüüdist saadud lämmastik 4) Kui biureedisaldus on alla 0,2 %, võib lisada sõnad „vähese biureedisaldusega”		1) Vees lahustuv kaaliuoksiid 2) Sõnu „vähese kloriidisisaldusega” võib kasutada ainult juhul, kui Cl sisaldus ei ületa 2 % 3) Võib deklareerida kloriidisisalduse

C.2.11	Liigi nimetus:	NK-väetise suspensioon
	Andmed valmistamiseetodi kohta:	Vedelsaadus, milles toitained esinevad nii lahusena kui ka suspensioonina vees ja millesse ei ole lisatud loomseid ega taimseid orgaanilisi toitaineid
	Minimaalne toitainesisaldus (massiprotsentides) ja muud nõuded:	— Kokku: 18 % (N + K <sub>2</sub> O) — Iga toitaine kohta: 3 % N, 5 % K <sub>2</sub> O — Maksimaalne biureedisaldus: karbamiid N × 0,026

▼ M11

Veergude 4, 5 ja 6 kohaselt deklareeritavad toitainevormid, lahustuvvormid ja toitainesisaldused — osakeste suurus			Andmed väetiste identifitseerimiseks — muud nõuded		
N	P <sub>2</sub> O <sub>5</sub>	K <sub>2</sub> O	N	P <sub>2</sub> O <sub>5</sub>	K <sub>2</sub> O
1	2	3	4	5	6
1) Lämmastik kokku 2) Nitraatlämmastik 3) Ammooniumlämmastik 4) Karbamiidlämmastik		Vees lahustuv K <sub>2</sub> O	1) Lämmastik kokku 2) Kui mõnes punktides 2, 3 ja 4 osutatud vormis esineva lämmastiku sisaldus on üle 1 massiprotsendi, tuleb see deklareerida 3) Kui biureedisaldus on alla 0,2 %, võib lisada sõnad „vähese biureedisaldusega”		1) Vees lahustuv kaaliuoksiid 2) Sõnu „vähese kloriidisisaldusega” võib kasutada ainult juhul, kui Cl sisaldus ei ületa 2 % 3) Võib deklareerida kloriidisisalduse

C.2.12	Liigi nimetus:	NK-väetise suspensioon, mis sisaldab karbamiidformaldehüüdi
	Andmed valmistamiseetodi kohta:	Vedelsaadus, milles toitained esinevad nii lahusena kui ka suspensioonina vees ja millesse ei ole lisatud loomseid ega taimseid orgaanilisi toitaineid ja mis sisaldab karbamiidformaldehüüdi
	Minimaalne toitainesisaldus (massiprotsentides) ja muud nõuded:	— Kokku 18 % (N + K <sub>2</sub> O) — Iga toitaine kohta: — 5 % N, vähemalt 25 % deklareeritud üldlämmastikusisaldusest peab olema saadud lämmastiku vormist (5) Vähemalt 3/5 deklareeritud lämmastikusisaldusest (5) peab olema kuumas vees lahustuv — 5 % K <sub>2</sub> O  Maksimaalne biureedisaldus: (N karbamiid-formaldehüüdi koostises) × 0,026

## ▼ M11

Veergude 4, 5 ja 6 kohaselt deklareeritavad toitainevormid, lahustuvvormid ja toitainesisaldused — osakeste suurus			Andmed väetiste identifitseerimiseks — muud nõuded		
N	P <sub>2</sub> O <sub>5</sub>	K <sub>2</sub> O	N	P <sub>2</sub> O <sub>5</sub>	K <sub>2</sub> O
1	2	3	4	5	6
1) Lämmastik kokku 2) Nitraatlämmastik 3) Ammooniumlämmastik 4) Karbamiidlämmastik 5) Karbamiidformaldehüüdist saadud lämmastik		Vees lahustuv K <sub>2</sub> O	1) Lämmastik kokku 2) Kui mõnes punktides 2, 3 ja 4 osutatud vormis esineva lämmastiku sisaldus on üle 1 massiprotsendi, tuleb see deklareerida 3) Karbamiidformaldehüüdist saadud lämmastik 4) Kui biureedisaldus on alla 0,2 %, võib lisada sõnad „vähese biureedisaldusega”		1) Vees lahustuv kaaliumoksiid 2) Sõnu „vähese kloriidisisaldusega” võib kasutada ainult juhul, kui Cl sisaldus ei ületa 2 % 3) Võib deklareerida kloriidisisalduse

C.2.13	Liigi nimetus:	PK-väetise lahus
	Andmed valmistamise meetodi kohta:	Keemilise menetluse ja vees lahustamise abil saadud toode, millesse ei ole lisatud loomseid ega taimseid orgaanilisi toitaineid
	Minimaalne toitainesisaldus (massiprotsentides) ja muud nõuded:	— Kokku: 18 % (P <sub>2</sub> O <sub>5</sub> + K <sub>2</sub> O) — Iga toitainet kohta: 5 % P <sub>2</sub> O <sub>5</sub> , 5 % K <sub>2</sub> O

Veergude 4, 5 ja 6 kohaselt deklareeritavad toitainevormid, lahustuvvormid ja toitainesisaldused — osakeste suurus			Andmed väetiste identifitseerimiseks — muud nõuded		
N	P <sub>2</sub> O <sub>5</sub>	K <sub>2</sub> O	N	P <sub>2</sub> O <sub>5</sub>	K <sub>2</sub> O
1	2	3	4	5	6
	Vees lahustuv P <sub>2</sub> O <sub>5</sub>	Vees lahustuv K <sub>2</sub> O		Vees lahustuv P <sub>2</sub> O <sub>5</sub>	1) Vees lahustuv kaaliumoksiid 2) Sõnu „vähese kloriidisisaldusega” võib kasutada ainult juhul, kui Cl sisaldus ei ületa 2 % 3) Võib deklareerida kloriidisisalduse

## ▼M11

C.2.14	Liigi nimetus:		PK-väetise suspensioon		
	Valmistamismeetodi andmed:		Vedelsaadus, milles toitained esinevad nii lahusena kui ka suspensioonina vees ja millesse ei ole lisatud loomseid ega taimseid orgaanilisi toitaineid		
	Minimaalne toitaainesaldus (massiprotsentides) ja muud nõuded:		— Kokku: 18 % (P <sub>2</sub> O <sub>5</sub> + K <sub>2</sub> O) — Iga toitaine kohta: 5 % P <sub>2</sub> O <sub>5</sub> , 5 % K <sub>2</sub> O		
Veergude 4, 5 ja 6 kohaselt deklareeritavad toitainevormid, lahustuvvormid ja toitaainesaldused — osakeste suurus			Andmed väetiste identifitseerimiseks — muud nõuded		
N	P <sub>2</sub> O <sub>5</sub>	K <sub>2</sub> O	N	P <sub>2</sub> O <sub>5</sub>	K <sub>2</sub> O
1	2	3	4	5	6
	1) Vees lahustuv P <sub>2</sub> O <sub>5</sub> 2) Neutraalses ammooniumtsitraadi lahuses lahustuv P <sub>2</sub> O <sub>5</sub> 3) Neutraalses ammooniumtsitraadi lahuses ja vees lahustuv P <sub>2</sub> O <sub>5</sub>	Vees lahustuv K <sub>2</sub> O		Väetises ei tohi olla toomasrõbu, alumiiniumkaltsiumfosfaati, kaltsineeritud fosfaate, osaliselt lahustatud fosfaate ega looduslikke fosfaate 1) Kui vees lahustuva P <sub>2</sub> O <sub>5</sub> sisaldus on alla 2 %, deklareeritakse ainult lahustuvvorm 2 2) Kui vees lahustuva P <sub>2</sub> O <sub>5</sub> sisaldus on vähemalt 2 %, deklareeritakse lahustuvvorm 3 ja märgitakse ka vees lahustuva P <sub>2</sub> O <sub>5</sub> sisaldus	1) Vees lahustuv kaaliumoksiid 2) Sõnu „vähese kloriidisisaldusega” võib kasutada ainult juhul, kui Cl sisaldus ei ületa 2 % 3) Võib deklareerida kloriidisisalduse

▼B

D. Anorgaanilised teisejärguliste toiteelementidega väetised

Jrk nr	Liigi nimetus	Valmistamisviis ja põhilised koostisosad	Toitainete miinimumsisaldus (massiprotsent); toitainete andmete väljendusviis; muud nõudmised	Liigi nimetuse kohta muud andmed	Toitainete sisalduse esitamise viis; toitainete tüüp ja lahustuvus; muud tunnused	
1	2	3	4	5	6	
1	Kaltsiumsulfaat	Looduslikult esinev või tööstuslikult saadud valmistis, mis sisaldab erineva hüdratatsiooni taseme juures kaltsiumsulfaati	25 % CaO 35 % SO <sub>3</sub> Kaltsium ja väävel väljendatakse üldsisaldusena CaO + SO <sub>3</sub> Osakeste suurus: — vähemalt 80 % läbib 2 mm avadega sõela, — vähemalt 99 % läbib 10 mm avadega sõela	Võib lisada tuntud kaubanduslikud nimetused	Kogu vääveltrioksiid Valikuliselt: kogu CaO	
2	Kaltsiumkloriidi lahus	Tööstuslikult saadud kaltsiumkloriidi lahus	12 % CaO Kaltsium väljendatakse vees lahustuva CaO-na		Kaltsiumoksiid Valikuliselt: kogu CaO	
▼M8	2.1	Kaltsiumformiaat	Keemiliselt saadud valmistis, mis sisaldab põhikoostisosana kaltsiumformiaati	33,6 % CaO Kaltsium väljendatakse vees lahustuva CaO-na 56 % formiaati		Kaltsiumoksiid formiaat
	2.2	Vedel kaltsiumformiaat	Valmistis, mis saadakse kaltsiumformiaadi lahustamisel vees	21 % CaO Kaltsium väljendatakse vees lahustuva CaO-na 35 % formiaati		Kaltsiumoksiid formiaat
▼B	3	Väävel elemendina	Võrdlemisi rafineeritud looduslik või tööstuslikult saadud valmistis	98 % S (245 % SO <sub>3</sub> ) Väävel väljendatakse kogu SO <sub>3</sub> -na		Kogu vääveltrioksiid
	4	Kiseriit	Mineraalset päritolu valmistis, mis sisaldab põhikomponendina monohüdraatmagneesiumsulfaati)	24 % MgO 45 % SO <sub>3</sub> Magneesium ja väävel väljendatakse vees lahustuva magneesiumoksiidina ja vääveltrioksiidina	Võib lisada tuntud kaubanduslikud nimetused	Vees lahustuv magneesiumoksiid Valikuliselt: vees lahustuv vääveltrioksiid



▼B▼M7

1	2	3	4	5	6
5	Magneesiumsulfaat	Valmistis, mille põhiline koostisosa on magneesiumsulfaatheptahüdraat	15 % MgO 28 % SO <sub>3</sub> Kui lisatakse mikroelemente, deklareeritakse need vastavalt artikli 6 lõigetele 4 ja 6: 10 % MgO 17 % SO <sub>3</sub> Magneesium ja väävel väljendatakse vees lahustuva magneesiumoksiidi ja vääveltrioksiidina	Võib lisada tavapäraseid kaubanimesid	Vees lahustuv magneesiumoksiid Vees lahustuv vääveltrioksiid
5.1	Magneesiumsulfaadi lahus	Vees lahustamise tulemusena saadud tööstusliku päritoluga valmistis, mis sisaldab magneesiumsulfaati	5 % MgO 10 % SO <sub>3</sub> Magneesium ja väävel väljendatakse vees lahustuva magneesiumoksiidina ja vees lahustuva väävelanhüdriidina	Võib lisada tuntud kaubanduslikud nimetused	Vees lahustuv magneesiumoksiid Valikuliselt: vees lahustuv väävelanhüdriid
5.2	Magneesiumhüdroksiidi	Keemiliselt saadud valmistis, mis sisaldab põhikoostisosana magneesiumhüdroksiidi	60 % MgO Osakeste suurus: vähemalt 99 % on võimelised läbima sõela suurusga 0,063 mm		Kogu magneesiumoksiid
5.3	Magneesiumhüdroksiidi suspensioon	Valmistis, mis sisaldab suspensiooni tulemusena saadud tüüpi 5.2	24 % MgO		Kogu magneesiumoksiid
6	Magneesiumkloriidi lahus	Tööstusliku päritoluga valmistis, mis saadakse magneesiumkloriidi lahustamisele	13 % MgO Magneesium väljendatakse magneesiumoksiidina Maksimaalne kaltsiumi sisaldus 3 % CaO		Magneesiumoksiid

▼ **B**

E. **Anorgaanilised mikrovetised**

*Selgitav märkus:* allpool nimetatud märkusi kohaldatakse kogu E osale

*Märge 1:* kelaadimoodustaja nime võib väljendada osas E.3 nimetatud lühendina, kasutades suuri algustähti

*Märge 2:* kui valmistise lahustamisel vees ei jää sadet, võib väljendada „lahustamiseks”

*Märge 3:* kui mikroelement on esitatud kelaadi vormis, tuleb lisada pH vahemik, garanteeritakse kelaatühendi stabiilsus

E.1. *Mikrovetised, mis sisaldavad ainult ühte mikroelementi*

E.1.1. *Boor*

Jrk nr	Liigi nimetus	Valmistamisviis ja põhilised koostisosad	Toitainete miinimumsisaldus (massi- protsent); toitainete andmete väljendus- viis; muud nõudmised	Liigi nimetuse kohta muud andmed	Toitainete sisalduse esitamise viis; toitainete tüüp ja lahustuvus; muud tunnused
1	2	3	4	5	6
1a	Boorhape	Valmistis, mis saadakse boraadi reageerimisel happega	14 % vees lahustuv B	Võib lisada tuntud kaubandus- likud nimetused	Vees lahustuv boor (B)
1b	Naatriumboraat	Keemiliselt saadud valmistis, mis sisaldab peamiselt naatriumboraati	10 % vees lahustuv boor	Võib lisada tuntud kaubandus- likud nimetused	Vees lahustuv boor (B)
1c	Kaltsiumboraat	Valmistis, mis saadakse kolema- niidist või pandermiidist, sisaldab peamiselt kaltsiumboraati	7 % üldboor Osakeste suurus: vähemalt 98 % läbib sõela 0,063 mm avadega sõela	Võib lisada tuntud kaubandus- likud nimetused	Üldboor (B)
1d	Booretanolamiin	Valmistis, mis saadakse boor- happe ja etanolamiini reageerimisel	8 % vees lahustuv B		Vees lahustuv boor (B)
1e	Boraadi väetislahus	Valmistis, mis saadakse liigi 1a ja/või 1b ja/või 1d lahustamisel	2 % vees lahustuv B	Valmistise nimes tuleb märkida väetise koostisosa olemasolu	Vees lahustuv boor (B)
1f	Boraatväetise suspensioon	Valmistis, mis saadakse liigi 1a ja/või 1b ja/või 1c ja/või 1d suspendeerimisel vees	2 % üldboori	Märgistusel peavad olema väetise koostisosade nimetused.	Üldboor (B) Vees lahustuv boor (B), kui seda leidub

▼ **M9**

▼ **B**

E.1.2. *Koobalt*

Jrk nr	Liigi nimetus	Valmistamisviis ja põhilised koostisosad	Toitainete miinimumsisaldus (massiprotsent); toitainete andmete väljendusviis; muud nõudmised	Liigi nimetuse kohta muud andmed	Toitainete sisalduse esitamise viis; toitainete tüüp ja lahustuvus; muud tunnused
1	2	3	4	5	6
2a	Koobaltisool	Keemiliselt saadud valmistis, mille põhiliseks koostisosaks on koobalti mineraalsool	19 % vees lahustuv Co	Valmistise nimes peab sisalduma viide seotud anioonile	Vees lahustuv koobalt (Co)
▼ <b>M8</b> 2b	Koobalkelaat	Vees lahustuv valmistis, mis sisaldab koobalti ja tunnustatud kelaadimoodustaja(te) ühendit	5 % vees lahustuvat koobaltit, millest vähemalt 80 % moodustab kelaadi tunnustatud kelaadimoodustaja(te)ga	Iga sellise tunnustatud kelaadimoodustaja nimetus, mis moodustab kelaadi vähemalt 1 % vees lahustuva koobaltiga ja mida saab identifitseerida ja kvantifitseerida Euroopa standardi järgi	Vees lahustuv koobalt (Co) Valikuliselt: tunnustatud kelaadimoodustajaga seotud koobaltit (Co) kokku Selliste tunnustatud kelaadimoodustajatega seotud koobalt (Co), mis moodustavad kelaadi vähemalt 1 % vees lahustuva koobaltiga ja mida saab identifitseerida ja kvantifitseerida Euroopa standardi järgi)
▼ <b>M9</b> 2c	Koobaltvætise lahus	Liikide 2a ja/või 2b või 2d vesilahus	2 % vees lahustuvat koobaltit Kui segus kasutatakse liike 2a ja 2d, siis peab kompleksifraktsioon sisaldama vähemalt 40 % vees lahustuvat koobaltit (Co)	Märgistusel peab olema: 1) anorgaanilis(t)e aniooni(de) nimetus/nimetused, kui anioone esineb; 2) mis tahes lubatud kelaadimoodustaja nimetus, ning kelaadimoodustaja (kui seda kasutatakse) peab moodustama kelaadi vähemalt 1 % vees lahustuva koobaltiga ja teda peab saama identifitseerida ja kvantifitseerida Euroopa standardi järgi, või lubatud kompleksimoodustaja nimetus ning kompleksimoodustajat peab saama identifitseerida Euroopa standardi järgi, kui see on olemas	Vees lahustuv koobalt Selliste lubatud kelaadimoodustajatega seotud koobalt (Co), mis moodustavad kelaadi vähemalt 1 % vees lahustuva koobaltiga ja mida saab identifitseerida ja kvantifitseerida Euroopa standardi järgi. Lubatud kompleksimoodustajaga seotud koobalt, kompleksimoodustajat peab saama identifitseerida Euroopa standardi järgi Valikuliselt: lubatud kelaadimoodustaja(te)ga seotud koobaltit (Co) kokku

▼ **M9**

1	2	3	4	5	6
2d	Koobaltkompleksväetis	Vees lahustuv valmistis, mis sisaldab koobaltit, mis on keemiliselt seotud ühe lubatud kompleksimoodustajaga	5 % vees lahustuvat koobaltit, kusjuures vähemalt 80 % vees lahustuvast koobaltist peab olema kompleksifraktsioonis	Märgistusel peab olema lubatud kompleksimoodustaja nimetus ning kompleksimoodustajat peab saama identifitseerida Euroopa standardi järgi	Vees lahustuv koobalt Komplekseerunud üldkoobalt (Co)

▼ **B**

## E.1.3. Vask

Jrk nr	Liigi nimetus	Valmistamisviis ja põhilised koostisosad	Toitainete miinimumsisaldus (massiprotsent); toitainete andmete väljendusviis; muud nõudmised	Liigi nimetuse kohta muud andmed	Toitainete sisalduse esitamise viis; toitainete tüüp ja lahustuvus; muud tunnused
1	2	3	4	5	6
3a	Vasesool	Keemiliselt saadud valmistis, mille põhiliseks koostisosaks on vase mineraalool	20 % vees lahustuvat vaske	Valmistise nimes peab sisalduma viide seotud anioonile	Vees lahustuv vask (Cu)
3b	Vaskoksiid	Keemiliselt saadud valmistis, mille põhiliseks koostisosaks on vaskoksiid	70 % üldvase sisaldus Osakeste suurus: vähemalt 98 % läbib 0,063 mm avadega sõela		Üldvase sisaldus (Cu)
3c	Vaskhüdrosiid	Keemiliselt valmistatu valmistis, mille põhiliseks koostisosaks on vaskhüdrosiid	45 % üldvase sisaldus Osakeste suurus: vähemalt 98 % läbib 0,063 mm avadega sõela		Üldvase sisaldus (Cu)
3d	Vaskkelaat	Vees lahustuv valmistis, mis sisaldab vase ja tunnustatud kelaadimoodustaja(te) ühendit	5 % vees lahustuvat vaske, millest vähemalt 80 % moodustab kelaadi tunnustatud kelaadimoodustaja(te)ga	Iga sellise tunnustatud kelaadimoodustaja nimetus, mis moodustab kelaadi vähemalt 1 % vees lahustuva vasega ja mida saab identifitseerida ja kvantifitseerida Euroopa standardi järgi	Vees lahustuv vask (Cu) Valikuliselt: tunnustatud kelaadimoodustajatega seotud vaske (Cu) kokku Selliste tunnustatud kelaadimoodustajatega seotud vask (Cu), mis moodustavad kelaadi vähemalt 1 % vees lahustuva vasega ja mida saab identifitseerida ja kvantifitseerida Euroopa standardi järgi)

▼ **M8**

▼ B

1	2	3	4	5	6
3e	Vase baasväetis	Valmistis, mis saadakse E.1.3 loetelu valmististe 3a ja/või 3b ja/või 3c ja/või 3d segamisel täiteainega, mis ei sisalda vaske	5 % üldvase sisaldus	Valmistise nimele lisatakse: (1) vase koostisosade nimi(ed); (2) mis tahes kelaadimoodustaja nimi	Üldvase sisaldus (Cu) Vees lahustuva vase (Cu) sisaldus, kui seda on rohkem kui ¼ vase üldsaldusest Vaskkelaat (Cu), kui esineb

▼ M9

3f	Vaskväetise lahus	Liikide 3a ja/või 3d või 3i vesilahus	2 % vees lahustuvat vaske Kui segus kasutatakse liike 3a ja 3i, siis peab kompleksifraktsioon sisaldama vähemalt 40 % vees lahustuvat vaske	Märgistusel peab olema: 1) anorgaanilis(te) aniooni(de) nimetus (nimetused); 2) iga sellise lubatud kelaadimoodustaja nimetus, ning kelaadimoodustaja (kui seda kasutatakse) peab moodustama kelaadi vähemalt 1 % vees lahustuva vasega ja teda peab saama identifitseerida ja kvantifitseerida Euroopa standardi järgi, või lubatud kompleksimoodustaja nimetus ning kompleksimoodustajat peab saama identifitseerida Euroopa standardi järgi	Vees lahustuv vask Selliste lubatud kelaadimoodustajatega seotud vask (Cu), mis moodustavad kelaadi vähemalt 1 % vees lahustuva vasega ja mida saab identifitseerida ja kvantifitseerida Euroopa standardi järgi Lubatud kompleksimoodustajaga seotud vask, kompleksimoodustajat peab saama identifitseerida Euroopa standardi järgi Valikuliselt: lubatud kelaadimoodustaja(te)ga seotud vaske (Cu) kokku
----	-------------------	---------------------------------------	--	--	---

▼ B

3g	Vaskoktsükloriid	Keemiliselt saadud valmistis, mille põhiliseks koostisosaks on vaskoktsükloriid ( $\text{Cu}_2\text{Cl}(\text{OH})_3$ )	50 % üldvase sisaldus Osakeste suurus: vähemalt 98 % läbib sõela 0,063 mm avadega sõela		Üldvase sisaldus (Cu)
----	------------------	---	--	--	-----------------------

▼ M9

3h	Vaskväetise suspensioon	Valmistis, mis saadakse liikide 3a ja/või 3b ja/või 3c ja/või 3d ja/või 3g suspendeerimisel vees	17 % üldvaske	Märgistusel peab olema: 1) aniooni(de) nimetus (nimetused), kui anioone leidub;	Üldvask (Cu) Vees lahustuv vask, kui esineb
----	-------------------------	--	---------------	--	--

▼ **M9**

1	2	3	4	5	6
				2) iga sellise lubatud kelaadimoodustaja nimetus, ning kelaadimoodustaja (kui seda kasutatakse) peab moodustama kelaadi vähemalt 1 % vees lahustuva vasega ja teda peab saama identifitseerida ja kvantifitseerida Euroopa standardi järgi	Selliste lubatud kelaadimoodustajatega seotud vask (Cu), mis moodustavad kelaadi vähemalt 1 % vees lahustuva vasega ja mida saab identifitseerida ja kvantifitseerida Euroopa standardi järgi
3i	Vaskkompleksväetis	Vees lahustuv valmistis, mis sisaldab vaske, mis on keemiliselt seotud ühe lubatud kompleksimoodustajaga	5 % vees lahustuvat vaske, kusjuures vähemalt 80 % vees lahustuvast vasest peab olema kompleksifraktsioonis	Märgistusel peab olema lubatud kompleksimoodustaja nimetus ning kompleksimoodustajat peab saama identifitseerida Euroopa standardi järgi	Vees lahustuv vask Komplekseerunud üldvask (Cu)

▼ **M4**

## E.1.4. Raud

Jrk-nr	Liigi nimetus	Andmed valmistamisviisi ja oluliste komponentide kohta	Toitainete miinimisisaldus (massiprotsentides) Andmed toitainete väljendusviisi kohta Muud nõuded	Muud andmed liigi nimetuse kohta	Toitained, mille sisaldus tuleb deklareerida Muud kriteeriumid Toitainevormid ja lahustuvvormid
1	2	3	4	5	6
4a	Rauasool	Keemiliselt saadud valmistis, mille põhiliseks koostisosaks on rauasool	12 % vees lahustuvat rauda	Valmistise nimes peab sisalduma mineraalaniooni nimi.	Vees lahustuv raud (Fe)
4b	Raudkelaat	Vees lahustuv valmistis, mis sisaldab raua ja tunnustatud kelaadimoodustaja(te) ühendit	5 % vees lahustuvat rauda, millest kelaatne fraktsioon moodustab vähemalt 80 % ja millest vähemalt 50 % on kelaaditud tunnustatud kelaadimoodustaja(te)ga	Iga sellise tunnustatud kelaadimoodustaja nimetus, mis moodustab kelaadi vähemalt 1 % vees lahustuva rauaga ning mida saab identifitseerida ja kvantifitseerida Euroopa standardi järgi	Vees lahustuv raud (Fe) Valikuliselt: tunnustatud kelaadimoodustajaga seotud rauda (Fe) kokku Selliste tunnustatud kelaadimoodustajatega seotud raud (Fe), mis moodustavad kelaadi vähemalt 1 % vees lahustuva rauaga ja mida saab identifitseerida ja kvantifitseerida Euroopa standardi järgi

▼ **M8**

▼ **M4**▼ **M9**

1	2	3	4	5	6
4c	Raudväärtise lahuse	Liikide 4a ja/või 4b või 4d vesilahus	2 % vees lahustuvat rauda  Kui segu kasutatakse liike 4a ja 4d, siis peab kompleksifraktsioon sisaldama vähemalt 40 % vees lahustuvat rauda	Märgistusel peab olema:  1) anorgaanilis(t)e aniooni(de) nimetus (nimetused), kui anioone leidub;  2) iga sellise lubatud kelaadimoodustaja nimetus, ning kelaadimoodustaja (kui seda kasutatakse) peab moodustama kelaadi vähemalt 1 % vees lahustuva rauaga ja teda peab saama identifitseerida ja kvantifitseerida Euroopa standardi järgi,  või  lubatud kompleksimoodustaja nimetus ning kompleksimoodustajat peab saama identifitseerida Euroopa standardi järgi	Vees lahustuv raud (Fe)  Selliste lubatud kelaadimoodustajatega seotud raud (Fe), mis moodustavad kelaadi vähemalt 1 % vees lahustuva rauaga ja mida saab identifitseerida ja kvantifitseerida Euroopa standardi järgi  Lubatud kompleksimoodustajaga seotud raud, kompleksimoodustajat peab saama identifitseerida Euroopa standardi järgi  Valikuliselt: lubatud kelaadimoodustaja(te)ga seotud rauda (Fe) kokku
4d	Raudkompleksväärtis	Vees lahustuv valmistis, mis sisaldab rauda, mis on keemiliselt seotud ühe lubatud kompleksimoodustajaga	5 % vees lahustuvat rauda, kusjuures vähemalt 80 % vees lahustuvast rauast peab olema kompleksifraktsioonis	Märgistusel peab olema lubatud kompleksimoodustaja nimetus ning kompleksimoodustajat peab saama identifitseerida Euroopa standardi järgi	Vees lahustuv raud (Fe)  Komplekseerunud üldraud (Fe)

▼ **B**

## E.1.5. Mangaan

Jrk nr	Liigi nimetus	Valmistamisviis ja põhilised koostisosad	Toitainete miinimussisaldus (massiprotsent); toitainete andmete väljendusviis; muud nõudmised	Liigi nimetuse kohta muud andmed	Toitainete sisalduse esitamise viis; toitainete tüüp ja lahustuvus; muud tunnused
1	2	3	4	5	6
5a	Mangaanisool	Keemiliselt saadud valmistis, mille põhiliseks koostisosaks on mangaan (II) sool	17 % vees lahustuvat mangaani	Valmistise nimes peab sisalduma viide seotud anioonile	Vees lahustuv mangaan (Mn)

▼ **B**▼ **M8**

1	2	3	4	5	6
5b	Mangaankelaat	Vees lahustuv valmistis, mis sisaldab mangaani ja tunnustatud kelaadimoodustaja(te) ühendit	5 % vees lahustuvat mangaani, millest vähemalt 80 % moodustab kelaadi tunnustatud kelaadimoodustaja(te)ga	Iga sellise tunnustatud kelaadimoodustaja nimetus, mis moodustab kelaadi vähemalt 1 % vees lahustuva mangaaniga ja mida saab identifitseerida ja kvantifitseerida Euroopa standardi järgi	Vees lahustuv mangaan (Mn) Valikuliselt: tunnustatud kelaadimoodustajatega seotud mangaani (Mn) kokku Selliste tunnustatud kelaadimoodustajatega seotud mangaan (Mn), mis moodustavad kelaadi vähemalt 1 % vees lahustuva mangaaniga ja mida saab identifitseerida ja kvantifitseerida Euroopa standardi järgi)

▼ **B**

5c	Mangaanoksiid	Keemiliselt saadud valmistis, mille põhiliseks koostisosaks on mangaanoksiid	40 % üldmangaani Osakeste suurus: vähemalt 80 % läbib 0,063 mm avadega sõela		Üldmangaanisaldus (Mn)
5d	Mangaani baasväetis	Valmistis, mis saadakse tüüpide 5a ja 5c segamisel	17 % üldmangaani	Valmistise nimele lisatakse mangaani koostisosade nimed	Üldmangaanisaldus (Mn) Vees lahustuva mangaani (Mn) sisaldus, kui seda on rohkem kui 1/4 mangaani üldsisaldusest

▼ **M9**

5e	Mangaanväetise lahus	Liikide 5a ja/või 5b või 5g vesilahus	2 % vees lahustuv Mn Kui segus kasutatakse liike 5a ja 5g, siis peab kompleksifraktsioon sisaldama vähemalt 40 % vees lahustuvat mangaani	Märgistusel peab olema: 1) anorgaanilis(t)e aniooni(de) nimetus (nimetused), kui anioone leidub; 2) iga sellise lubatud kelaadimoodustaja nimetus, ning kelaadimoodustaja (kui seda kasutatakse) peab moodustama kelaadi vähemalt 1 % vees lahustuva mangaaniga ja teda peab saama identifitseerida ja kvantifitseerida Euroopa standardi järgi,	Vees lahustuv mangaan (Mn) Selliste lubatud kelaadimoodustajatega seotud mangaan (Mn), mis moodustavad kelaadi vähemalt 1 % vees lahustuva mangaaniga ning mida saab identifitseerida ja kvantifitseerida Euroopa standardi järgi Lubatud kompleksimoodustajaga seotud mangaan, kompleksimoodustajat peab saama identifitseerida Euroopa standardi järgi
----	----------------------	---------------------------------------	--	--	--



## ▼M9

1	2	3	4	5	6
				või lubatud kompleksmoodustaja nimetus ning kompleksmoodustajat peab saama identifitseerida Euroopa standardi järgi	Valikuliselt: lubatud kelaadimoodustaja(te)ga seotud mangaani (Mn) kokku
5f	Mangaanväetise suspensioon	Valmistis, mis saadakse liigi 5a ja/või 5b ja/või 5c suspendeerimisel vees	17 % üldmangaani (Mn)	Märgistusel peab olema: 1) aniooni(de) nimetus (nimetused), kui anioone leidub; 2) iga sellise lubatud kelaadimoodustaja nimetus, ning kelaadimoodustaja (kui seda kasutatakse) peab moodustama kelaadi vähemalt 1 % vees lahustuva mangaaniga ja teda peab saama identifitseerida ja kvantifitseerida Euroopa standardi järgi	Üldmangaan (Mn) Vees lahustuv mangaan, kui seda esineb Mis tahes lubatud kelaadimoodustajaga seotud mangaan (Mn), kelaadimoodustaja peab moodustama kelaadi vähemalt 1 % vees lahustuva mangaaniga ning seda peab saama identifitseerida ja kvantifitseerida Euroopa standardi järgi.
5g	Mangaankompleksväetis	Vees lahustuv valmistis, mis sisaldab mangaani, mis on keemiliselt seotud ühe lubatud kompleksmoodustajaga	5 % vees lahustuvat mangaani, kusjuures vähemalt 80 % vees lahustuvast mangaanist peab olema kompleksifraktsioonis	Märgistusel peab olema lubatud kompleksmoodustaja nimetus ning kompleksmoodustajat peab saama identifitseerida Euroopa standardi järgi	Vees lahustuv mangaan (Mn) Komplekseerunud üldmangaan (Mn)

## ▼B

## E.1.6. Molübdeen

Jrk nr	Liigi nimetus	Valmistamisviis ja põhilised koostisosad	Toitainete miinimumsisaldus (massiprotsent); toitainete andmete väljendusviis; muud nõudmised	Liigi nimetuse kohta muud andmed	Toitainete sisalduse esitamise viis; toitainete tüüp ja lahustuvus; muud tunnused
1	2	3	4	5	6
6a	Naatriummolübdaat	Keemiliselt saadud valmistis, mille põhiliseks koostisosaks on naatriummolübdaat	35 % vees lahustuvat molübdeeni		Vees lahustuv molübdeen (Mo)

## ▼B

1	2	3	4	5	6
6b	Ammooniummolübdaat	Keemiliselt saadud valmistis, mille põhiliseks koostisosaks on ammooniummolübdaat	50 % vees lahustuvat molübdeeni		Vees lahustuv molübdeen (Mo)
6c	Molübdeeni baasväetis	Valmistis, mis saadakse E.1.6 loetelu, valmististe 6a ja 6b segamisel	35 % vees lahustuvat molübdeeni	Valmistise nimele lisatakse molübdeeni koostisosade nimed	Vees lahustuv molübdeen (Mo)
6d	Molübdeeni baasväetise lahus	Valmistis, mis saadakse E.1.6 loetelu, valmististe 6a ja/või 6b lahustamisel vees	3 % vees lahustuvat molübdeeni	Valmistise nimele lisatakse molübdeeni koostisosade nimed	Vees lahustuv molübdeen (Mo)

E.1.7. *Tsink*

Jrk nr	Liigi nimetus	Valmistamisviis ja põhilised koostisosad	Toitainete miinimussisaldus (massiprotsent); toitainete andmete väljendusviis; muud nõudmised	Liigi nimetuse kohta muud andmed	Toitainete sisalduse esitamise viis; toitainete tüüp ja lahustuvus; muud tunnused
1	2	3	4	5	6
7a	Tsingisool	Keemiliselt saadud valmistis, mille põhiliseks koostisosaks on mineraalne tsingisool	15 % vees lahustuvat tsinki	Valmistise nimes peab sisalduma viide seotud anioonile	Vees lahustuv tsink (Zn)
7b	Tsinkkelaat	Vees lahustuv valmistis, mis sisaldab tsingi ja tunnustatud kelaadimoodustaja(te) ühendit	5 % vees lahustuvat tsinki, millest vähemalt 80 % moodustab kelaadi tunnustatud kelaadimoodustaja(te)ga	Iga sellise tunnustatud kelaadimoodustaja nimetus, mis moodustab kelaadi vähemalt 1 % vees lahustuva tsingiga ja mida saab identifitseerida ja kvantifitseerida Euroopa standardi järgi	Vees lahustuv tsink (Zn) Valikuliselt: tunnustatud kelaadimoodustajatega seotud tsinki (Zn) kokku Selliste tunnustatud kelaadimoodustajatega seotud tsink (Zn), mis moodustavad kelaadi vähemalt 1 % vees lahustuva tsingiga ja mida saab identifitseerida ja kvantifitseerida Euroopa standardi järgi

## ▼M8

▼ **B**

1	2	3	4	5	6
7c	Tsinkoksiid	Keemiliselt saadud valmistis, mille põhiliseks koostisosaks on tsinkoksiid	70 % üldtsinki  Osakeste suurus: vähemalt 80 % läbib 0,063 mm avadega sõela		Üldtsink (Zn)
7d	Tsingi baasväetis	Valmistis, mis saadakse tüüpide 7a ja 7c segamisel	30 % üldtsink	Valmistise nimele lisatakse tsingi koostisosade nimed	Üldtsink (Zn)  Vees lahustuva tsingi (Zn) sisaldus, kui seda on rohkem kui ¼ tsingi üldsisaldusest

▼ **M9**

7e	Tsinkväetise lahus	Liikide 7a ja/või 7b või 7g vesilahus	2 % vees lahustuvat Zn  Kui segus kasutatakse liike 7a ja 7g, siis peab kompleksifraktsioon sisaldama vähemalt 40 % vees lahustuvat tsinki	Märgistusel peab olema:  1) anorgaanilis(t)e aniooni(de) nimetus (nimetused), kui anioone leidub;  2) iga sellise lubatud kelaadimoodustaja nimetus, ning kelaadimoodustaja (kui seda kasutatakse) peab moodustama kelaadi vähemalt 1 % vees lahustuva tsingiga ja teda peab saama identifitseerida ja kvantifitseerida Euroopa standardi järgi,  või  lubatud kompleksimoodustaja nimetus ning kompleksimoodustajat peab saama identifitseerida Euroopa standardi järgi	Vees lahustuv tsink  Selliste lubatud kelaadimoodustajatega seotud tsink (Zn), mis moodustavad kelaadi vähemalt 1 % vees lahustuva tsingiga ning mida saab identifitseerida ja kvantifitseerida Euroopa standardi järgi  Lubatud kompleksimoodustajaga seotud tsink, kompleksimoodustajat peab saama identifitseerida Euroopa standardi järgi  Valikuliselt: lubatud kelaadimoodustaja(te)ga seotud tsinki (Zn) kokku
----	--------------------	---------------------------------------	--	--	---

▼ **B**▼ **M8**▼ **M9**

1	2	3	4	5	6
7f	Tsinkväetise suspensioon	Valmistis, mis on saadud liikide 7a ja/või 7c ja/või 7b suspensioonidega	20 % tsinki kokku	Märgistus peab sisaldama: 1. aniooni(de) nimetust (nimetusi) 2. iga sellise tunnustatud kelaadmoodustaja nimetust, mis moodustab kelaadi vähemalt 1 % vees lahustuva tsingiga (kui seda esineb) ning mida saab identifitseerida ja kvantifitseerida Euroopa standardi järgi	Tsinki kokku (Zn) Vees lahustuv tsink (Zn) (kui seda esineb) Selliste tunnustatud kelaadmoodustajatega seotud tsink (Zn), mis moodustavad kelaadi vähemalt 1 % vees lahustuva tsingiga ning mida saab identifitseerida ja kvantifitseerida Euroopa standardi järgi
7g	Tsinkkompleksväetis	Vees lahustuv valmistis, mis sisaldab tsinki, mis on keemiliselt seotud ühe lubatud kompleksimoodustajaga	5 % vees lahustuv tsink, kusjuures vähemalt 80 % vees lahustuvast tsingist peab olema kompleksifraktsioonis	Märgistusel peab olema lubatud kompleksimoodustaja nimetus ning kompleksimoodustajat peab saama identifitseerida Euroopa standardi järgi	Vees lahustuv tsink (Zn) Komplekseerunud üldtsink (Zn)

**▼ M8**

E.2. Mikroelementide miinimumsisaldus (massiprotsentides) väetistes; mitut mikroelementi sisaldavad väetiseliigid

E.2.1 Mikroelementide miinimumsisaldus (massiprotsentides) mikroelemente sisaldavates tahketes ja vedelates väetistes

**▼ B**

	Mikroelementide esinemise vormid	
	Mineraalsena	Kelaadi või kompleksina
Element:		
Boor (B)	0,2	0,2
Koobalt (Co)	0,02	0,02
Vask (Cu)	0,5	0,1
Raud (Fe)	2,0	0,3
Mangaan (Mn)	0,5	0,1
Molübdeen (Mo)	0,02	–
Tsink (Zn)	0,5	0,1

**▼ M8**

E.2.2. Mikroelementide miinimumsisaldus (massiprotsentides) mulda viidavates EÜ väetistes, mis sisaldavad esma- ja/või teisejärgulisi toitaineid koos mikroelementidega

**▼ B**

	Põllule või rohumaaadele	Aianduses
Boor (B)	0,01	0,01
Koobalt (Co)	0,002	–
Vask (Cu)	0,01	0,002
Raud (Fe)	0,5	0,02
Mangaan (Mn)	0,1	0,01
Molübdeen (Mo)	0,001	0,001
Tsink (Zn)	0,01	0,002

**▼ M8**

E.2.3. Mikroelementide miinimumsisaldus (massiprotsentides) lehtede pritsimiseks kasutatavates EÜ väetistes, mis sisaldavad esma- ja/või teisejärgulisi toitaineid koos mikroelementidega

**▼ B**

Boor (B)	0,010
Koobalt (Co)	0,002
Vask (Cu)	0,002
Raud (Fe)	0,020
Mangaan (Mn)	0,010
Molübdeen (Mo)	0,001
Tsink (Zn)	0,002

▼ **M8**

## E.2.4 Vedelad ja tahked mikrovetiste segud

▼ **M9**

Nr	Liigi nimetus	Andmed valmistamisviisi ja oluliste koostisosade kohta	Mikroelementide miinimumsisaldus kokku (massiprotsentides) Andmed mikroelementide väljendusviisi kohta Muud nõuded	Muud andmed liigi nimetuse kohta	Mikroelemendid, mille sisaldus tuleb deklareerida Mikroelementide vormid ja lahustuvus Muud kriteeriumid
1	2	3	4	5	6
1	Mikroelementide segu	Valmistis, mis on saadud kahe või enama E.1 liiki väetise segamisel või siis kahe või enama E.1 liiki väetise lahustamisel ja/või suspensioonide segamisel vees	1) Mikroelemente kokku: 5 % tahke segu massist või 2) 2 % vedela segu massist Iga mikroelemendi sisaldus vastavalt punktile E.2.1	Iga kasutatud mikroelemendi nimetus ja keemiline sümbol loetletuna tähestiku järjekorras keemilise elemendi sümboli järgi ning liiginimetusele peab/peavad järgnema vastasiooni(de) nimetus(ed)	Iga mikroelemendi kogusisaldus väljendatuna väetise massiprotsendina, v.a juhul, kui mikroelement on täielikult vees lahustuv Iga mikroelemendi vees lahustuva osa sisaldus väljendatuna väetise massiprotsendina, kui lahustuv osa moodustab vähemalt poole kogu mikroelementide hulgast. Kui mikroelement on täielikult vees lahustuv, deklareeritakse ainult vees lahustuva osa sisaldus. Kui mikroelement on keemiliselt seotud orgaanilise molekuliga, deklareeritakse väetises leiduva mikroelemendi sisaldus toote massiprotsendina vahetult vees lahustuva osa järel ning lisatakse märke „kelaaditud ... abil” või „kompleksi seotud ... abil” ning märgitakse lubatud kelaadimoodustaja või kompleksimoodustaja nimetus punktis E.3 sätestatu kohaselt. Orgaanilise molekuli nimetuse võib asendada akronüümiga. Nii kohustusliku kui ka valikulise teabe puhul tuleb lisada järgmine tekst: „Kasutamiseks ainult kinnitatud vajaduse korral. Mitte ületada vajaliku doosi määra.”

▼ **M4**

E.3. Mikroelementide lubatud kelaadimoodustajate või orgaanilisi komplekse moodustavate ainete loetelu.

Järgmised ained on lubatud tingimusel, et nende vastav toitelementkelaat vastab nõukogu direktiivi 67/548/EMÜ nõuetele. <sup>(1)</sup>

▼ **M9**

E.3.1. Kelaadimoodustajad <sup>(2)</sup>

Happed või naatrium-, kaalium- või ammoniumsoolad:

Nr	Nimetus	Alternatiivnimetus	Keemiline valem	Happe CASi number <sup>(1)</sup>
1	Etüleendiamiintetraädikhape	EDTA	C <sub>10</sub> H <sub>16</sub> O <sub>8</sub> N <sub>2</sub>	60-00-4
2	2-hüdroksietüül-etüleendiamiintriädikhape	HEEDTA	C <sub>10</sub> H <sub>18</sub> O <sub>7</sub> N <sub>2</sub>	150-39-0
3	Dietüleentriamiinpentaädikhape	DTPA	C <sub>14</sub> H <sub>23</sub> O <sub>10</sub> N <sub>3</sub>	67-43-6
4	Etüleendiamiin- <i>N,N'</i> -di-[( <i>o</i> -hüdroksüfenüül)-ädikhape]	[ <i>o,o</i> ] EDDHA	C <sub>18</sub> H <sub>20</sub> O <sub>6</sub> N <sub>2</sub>	1170-02-1
5	Etüleendiamiin- <i>N</i> -[( <i>o</i> -hüdroksüfenüül)-ädikhape]- <i>N'</i> -[( <i>p</i> -hüdroksüfenüül)-ädikhape]	[ <i>o,p</i> ] EDDHA	C <sub>18</sub> H <sub>20</sub> O <sub>6</sub> N <sub>2</sub>	475475-49-1
6	Etüleendiamiin- <i>N,N'</i> -di-[( <i>o</i> -hüdroksü-metüülfenüül)-ädikhape]	[ <i>o,o</i> ] EDDHMA	C <sub>20</sub> H <sub>24</sub> O <sub>6</sub> N <sub>2</sub>	641632-90-8
7	Etüleendiamiin- <i>N</i> -[( <i>o</i> -hüdroksü-metüülfenüül)-ädikhape]- <i>N'</i> -[( <i>p</i> -hüdroksü-metüülfenüül)-ädikhape]	[ <i>o,p</i> ] EDDHMA	C <sub>20</sub> H <sub>24</sub> O <sub>6</sub> N <sub>2</sub>	641633-41-2
8	Etüleendiamiin- <i>N,N'</i> -di-[5-karboksü-2-hüdroksüfenüül)-atsetaat]	EDDCHA	C <sub>20</sub> H <sub>20</sub> O <sub>10</sub> N <sub>2</sub>	85120-53-2
9	Etüleendiamiin- <i>N,N'</i> -di-[(2-hüdroksü-5-sulfofenüül)-ädikhape] ja selle kondensatsiooniproduktid	EDDHSA	C <sub>18</sub> H <sub>20</sub> O <sub>12</sub> N <sub>2</sub> S <sub>2</sub> + <i>n</i> *(C <sub>12</sub> H <sub>14</sub> O <sub>8</sub> N <sub>2</sub> -S)	57368-07-7 ja 642045-40-7
10	Iminodimerevaikhape	IDHA	C <sub>8</sub> H <sub>11</sub> O <sub>8</sub> N	131669-35-7
11	<i>N,N'</i> -di(2-hüdroksübensüül)etüleendiamiin- <i>N,N'</i> -diädikhape	HBED	C <sub>20</sub> H <sub>24</sub> N <sub>2</sub> O <sub>6</sub>	35998-29-9

<sup>(1)</sup> Ainult teadmiseks.

<sup>(1)</sup> EÜT 196, 16.8.1967, lk 1.

<sup>(2)</sup> Kelaadimoodustajaid tuleb identifitseerida ja kvantifitseerida nimetatud kelaadimoodustajaid hõlmavate Euroopa standardite alusel.

**▼ M9**E.3.2. Kompleksimoodustajad <sup>(1)</sup>

Allpool nimetatud kompleksimoodustajaid võib kasutada üksnes kastmiseks ja/või pritsimiseks ette nähtud valmististes, erandiks on Zn lignosulfonaat, Fe lignosulfonaat, Cu lignosulfonaat ja Mn lignosulfonaat, mida võib kasutada otse mulda panemiseks ette nähtud valmististes.

Happed või naatrium-, kaalium- või ammooniumsoolad:

**▼ M10**

Nr	Nimetus	Alternatiivnimetus	Keemiline valem	Happe CASi number <sup>(1)</sup>
1	Lignosulfoonhape	LS	Keemiline valem puudub	8062-15-5 <sup>(2)</sup>

<sup>(1)</sup> Ainult teadmiseks.

<sup>(2)</sup> Kvaliteediga seotud põhjustel peavad vastavad fenool-hüdroksüüli sisaldus ja orgaanilise väevli sisaldus EN 16109 meetodil mõõdetuna ületama vastavalt 1,5 % ja 4,5 %.

**▼ M5**

## F. Nitrifikatsiooni ja ureaasi inhibiitorid

Allpool tabelites F.1 ja F.2 loetletud nitrifikatsiooni ja ureaasi inhibiitoreid võib lisada I lisa punktides A.1, B.1, B.2, B.3, C.1 ja C.2 loetletud väetiseliikidele, kui on täidetud järgmised tingimused:

- 1) vähemalt 50 % väetise üldlämmastikusisaldusest moodustavad 3. veerus nimetatud lämmastikuvormid;
- 2) need ei kuulu 4. veerus nimetatud väetiseliikide hulka.

Nende väetiste liiginimetusele, millele on lisatud tabelis F.1 loetletud nitrifikatsiooni inhibiitoreid, lisatakse sõnad „sisaldab nitrifikatsiooni inhibiitorit ([nitrifikatsiooni inhibiitori liiginimetus])”.

Nende väetiste liiginimetusele, millele on lisatud tabelis F.2 loetletud ureaasi inhibiitoreid, lisatakse sõnad „sisaldab ureaasi inhibiitorit ([ureaasi inhibiitori liiginimetus])”.

Turustamise eest vastutav isik peab igale pakendile või saadetisele lisama võimalikult täieliku tehnilise teabe. Selle teabe abil peab kasutaja saama eelkõige otsustada väetise lisamise määra ja ajastuse üle vastavalt kasvatatavale põllukultuurile.

Uued nitrifikatsiooni ja ureaasi inhibiitorid võib kanda vastavalt kas tabelisse F1 või F2 pärast seda, kui on hinnatud nimetatud tehnilist dokumentatsiooni, mis esitatakse vastavalt juhistele, mis nende segude kohta koostatakse.

<sup>(1)</sup> Kompleksimoodustajaid tuleb identifitseerida ja kvantifitseerida nimetatud kompleksimoodustajaid hõlmavate Euroopa standardite alusel.



▼ **M5**F.1. *Nitrifikatsiooni inhibiitorid*

nr	Nitrifikatsiooni inhibiitori nimetus ja koostis	Inhibiitori miinimum- ja maksimumsisaldus väljendatuna massiprotsendina üldlämmastikusisaldusest (nii ammooniumlämmastikus kui ka karbamiidlämmastikus)	EÜ väetiseliigid, milles ei lubata inhibiitorit kasutada	Nitrifikatsiooni inhibiitorite kirjeldus, mida on lubatud segudes kasutada Lubatud määr
1	2	3	4	5
1	Ditsüaandiamiid ELINCS nr 207-312-8	min 2,25 maks. 4,5		
2	Valmistis, mis sisaldab ditsüaandiamiidi (DCD) ja 1,2,4-triasooli (TZ) EC# EINECSi nr 207-312-8 EC# EINECSi nr 206-022-9	min. 2,0 maks. 4,0		Segu koostis 10:1 (DCD:TZ)
3	Valmistis, mis sisaldab 1,2,4-triasooli (TZ) ja 3-metüülpürasooli (MP) EC# EINECSi nr 206-022-9 EC# EINECSi nr 215-925-7	min. 0,2 maks. 1,0		Segu koostis 2:1 (TZ:MP)
4	3,4-dimetüül-1H-pürasoolfosfaat (DMPF) EÜ nr 424-640-9	Minimaalselt: 0,8 Maksimaalselt: 1,6		

▼ **M11**▼ **M5**F.2. *Ureaasi inhibiitorid*

nr	Ureaasi inhibiitori nimetus ja koostis	Inhibiitori miinimum- ja maksimumsisaldus väljendatuna massiprotsendina üldlämmastikusisaldusest karbamiidlämmastikus	EÜ väetiseliigid, milles ei lubata inhibiitorit kasutada	Ureaasi inhibiitorite kirjeldus, mida on lubatud segudes kasutada Lubatud määr
1	2	3	4	5
1	N-(n-butüül) tiofosfor triamiid (NBPT) ELINCS nr 435-740-7	min 0,09 maks. 0,20		
2	N-(2-nitrofenüül) fosfortriamiid (2-NPT) EC# EINECSi nr 477-690-9	min. 0,04 maks. 0,15		
3	N-butüül-tiofosfortriamiidi (NBPT) ja N-propüül-tiofosfortriamiidi (NPPT) reaktsioonisegu (suhe 3:1 <sup>(1)</sup> ) EÜ nr 700-457-2	Minimaalselt: 0,02 Maksimaalselt: 0,3		

► **M11** <sup>(1)</sup> N-propüül-tiofosfortriamiidi (NPPT) sisalduse kõikumine: 20 % ◀

▼ **M10**

**G. Lubiained**

Sõna „LUBIAINE” lisatakse pärast mõistet „EÜ VÄETIS”.

Kui ei ole teisiti märgitud, viitavad kõik punktide G.1–G.5 tabelites esitatud omadused tootele selle tarnitud kujul.

Granuleeritud lubiained, mis on toodetud väiksemate esmaste osakeste liitmise teel, peavad vees segamisel lagunema osakesteks, mille suurusejaotus on esitatud liigi kirjeldustes, mõõdetuna meetodil 14.9 „Graanulite lagunemise määramine”.

**G.1. Looduslikud lubjad**

Nr	Liigi nimetus	Valmistamisviis ja põhilised koostisosad	Toitainete miinimumsisaldus (massiprotsent) Toitainete andmete väljendusviis Muud nõuded	Muud andmed liigi nimetuse kohta	Toitainete sisalduse esitamise viis Toitainete tüüp ja lahustuvus Muud tunnused
1	2	3	4	5	6
1a	Lubjakivi – standardkvaliteet	Valmistis sisaldab põhikoostisainena kaltsiumkarbonaati, mis saadakse lubjakivi looduslike ühendite peenestamisel	Minimaalne neutraliseeriv toime: 42 Märgsõelumisel määratud peenestusaste: — vähemalt 97 % osakestest peab mahtuma läbi 3,15 mm avadega sõela; — vähemalt 80 % osakestest peab mahtuma läbi 1 mm avadega sõela; ning — vähemalt 50 % osakestest peab mahtuma läbi 0,5 mm avadega sõela.	Võib lisada tavapäraseid kaubanimed või alternatiivseid nimesid.	Neutraliseeriv toime Üldkaltsium Üldmagneesium (valikuline) Reaktsioonivõime ja määramismeetod (valikuline) Niiskus (valikuline) Märgsõelumisel määratud peenestusaste (valikuline)
1b	Lubjakivi – kõrge kvaliteet		Minimaalne neutraliseeriv toime: 50 Märgsõelumisel määratud peenestusaste: — vähemalt 97 % osakestest peab mahtuma läbi 2 mm avadega sõela; — vähemalt 80 % osakestest peab mahtuma läbi 1 mm avadega sõela; — vähemalt 50 % osakestest peab mahtuma läbi 0,315 mm avadega sõela ning — vähemalt 30 % osakestest peab mahtuma läbi 0,1 mm avadega sõela.	Võib lisada tavapäraseid kaubanimed või alternatiivseid nimesid.	Pinnaseproovide inkubatsiooni tulemused (valikuline)

▼ M10

1	2	3	4	5	6
2a	Dolomiitlubjakivi – standardkvaliteet	Valmistis sisaldab põhikoostisainena kaltsiumkarbonaati ja magneesiumkarbonaati, mis saadakse dolomiitlubjakivi looduslike ühendite peenestamisel	<p>Minimaalne neutraliseeriv toime: 45</p> <p>Üldmagneesium: 3 % MgO</p> <p>Märgsõelumisel määratud peenestusaste:</p> <ul style="list-style-type: none"> <li>— vähemalt 97 % osakestest peab mahtuma läbi 3,15 mm avadega sõela;</li> <li>— vähemalt 80 % osakestest peab mahtuma läbi 1 mm avadega sõela ning</li> <li>— vähemalt 50 % osakestest peab mahtuma läbi 0,5 mm avadega sõela.</li> </ul>	Võib lisada tavapäraseid kaubanimesisid või alternatiivseid nimesid.	<p>Neutraliseeriv toime</p> <p>Üldkaltsium</p> <p>Üldmagneesium</p> <p>Reaktsioonivõime ja määramismeetod (valikuline)</p> <p>Niiskus (valikuline)</p> <p>Märgsõelumisel määratud peenestusaste (valikuline)</p> <p>Pinnaseproovide inkubatsiooni tulemused (valikuline)</p>
2(b)	Dolomiitlubjakivi – kõrge kvaliteet		<p>Minimaalne neutraliseeriv toime: 52</p> <p>Üldmagneesium: 3 % MgO</p> <p>Märgsõelumisel määratud peenestusaste:</p> <ul style="list-style-type: none"> <li>— vähemalt 97 % osakestest peab mahtuma läbi 2 mm avadega sõela;</li> <li>— vähemalt 80 % osakestest peab mahtuma läbi 1 mm avadega sõela;</li> <li>— vähemalt 50 % osakestest peab mahtuma läbi 0,315 mm avadega sõela ning</li> <li>— vähemalt 30 % osakestest peab mahtuma läbi 0,1 mm avadega sõela.</li> </ul>	Võib lisada tavapäraseid kaubanimesisid või alternatiivseid nimesid.	

▼ M10

1	2	3	4	5	6
3a	Dolokivi standardkvaliteet	Valmistis sisaldab põhikoostisainena kaltsiumkarbonaati ja magneesiumkarbonaati, mis saadakse dolokivi looduslike ühendite peenestamisel	<p>Minimaalne neutraliseeriv toime: 48</p> <p>Üldmagneesium: 12 % MgO</p> <p>Märgsõelumisel määratud peenestusaste:</p> <ul style="list-style-type: none"> <li>— vähemalt 97 % osakestest peab mahtuma läbi 3,15 mm avadega sõela;</li> <li>— vähemalt 80 % osakestest peab mahtuma läbi 1 mm avadega sõela ning</li> <li>— vähemalt 50 % osakestest peab mahtuma läbi 0,5 mm avadega sõela.</li> </ul>	Võib lisada tavapäraseid kaubanimesisid või alternatiivseid nimesid.	<p>Neutraliseeriv toime</p> <p>Üldkaltsium</p> <p>Üldmagneesium</p> <p>Reaktsioonivõime ja määramismeetod (valikuline)</p> <p>Niiskus (valikuline)</p> <p>Märgsõelumisel määratud peenestusaste (valikuline)</p> <p>Pinnaseproovide inkubatsiooni tulemused (valikuline)</p>
3b	Dolokivi – kõrge kvaliteet		<p>Minimaalne neutraliseeriv toime: 54</p> <p>Üldmagneesium: 12 % MgO</p> <p>Märgsõelumisel määratud peenestusaste:</p> <ul style="list-style-type: none"> <li>— vähemalt 97 % osakestest peab mahtuma läbi 2 mm avadega sõela;</li> <li>— vähemalt 80 % osakestest peab mahtuma läbi 1 mm avadega sõela;</li> <li>— vähemalt 50 % osakestest peab mahtuma läbi 0,315 mm avadega sõela ning</li> <li>— vähemalt 30 % osakestest peab mahtuma läbi 0,1 mm avadega sõela.</li> </ul>	Võib lisada tavapäraseid kaubanimesisid või alternatiivseid nimesid.	
4a	Merelise päritoluga lubjakivi – standardkvaliteet	Valmistis sisaldab põhikoostisainena kaltsiumkarbonaati, mis saadakse merelise päritoluga lubjakivi looduslike ühendite peenestamisel.	<p>Minimaalne neutraliseeriv toime: 30</p> <p>Märgsõelumisel määratud peenestusaste:</p> <ul style="list-style-type: none"> <li>— vähemalt 97 % osakestest peab mahtuma läbi 3,15 mm avadega sõela ning</li> <li>— vähemalt 80 % osakestest peab mahtuma läbi 1 mm avadega sõela.</li> </ul>	Võib lisada tavapäraseid kaubanimesisid või alternatiivseid nimesid.	<p>Neutraliseeriv toime</p> <p>Üldkaltsium</p> <p>Üldmagneesium (valikuline)</p> <p>Reaktsioonivõime ja määramismeetod (valikuline)</p> <p>Niiskus (valikuline)</p>

▼ M10

1	2	3	4	5	6
4b	Merelise päritoluga lubjakivi – kõrge kvaliteet		<p>Minimaalne neutraliseeriv toime: 40</p> <p>Märksõelumisel määratud peenestusaste:</p> <ul style="list-style-type: none"> <li>— vähemalt 97 % osakestest peab mahtuma läbi 2 mm avadega sõela ning</li> <li>— vähemalt 80 % osakestest peab mahtuma läbi 1 mm avadega sõela.</li> </ul>	Võib lisada tavapäraseid kaubanimed või alternatiivseid nimesid.	<p>Märksõelumisel määratud peenestusaste (valikuline)</p> <p>Pinnaseproovide inkubatsiooni tulemused (valikuline)</p>
5a	Kriit standardkvaliteet –	Valmistis sisaldab põhikoostisainena kaltsiumkarbonaati, mis saadakse kriidi looduslike ühendite peenestamisel	<p>Märksõelumisel pärast vees lagundamist määratud peenestusaste:</p> <ul style="list-style-type: none"> <li>— vähemalt 90 % osakestest peab mahtuma läbi 3,15 mm avadega sõela;</li> <li>— vähemalt 70 % osakestest peab mahtuma läbi 2 mm avadega sõela ning</li> <li>— vähemalt 40 % osakestest peab mahtuma läbi 0,315 mm avadega sõela.</li> </ul> <p>(Kuivsõelumisel saadud) 1–2 mm fraktsioonide reaktsioonivõime vähemalt 40 % sidrunhappes</p> <p>Minimaalne neutraliseeriv toime: 42</p> <p>Märksõelumisel määratud peenestusaste:</p> <ul style="list-style-type: none"> <li>— vähemalt 97 % osakestest peab mahtuma läbi 25 mm avadega sõela ning</li> <li>— vähemalt 30 % osakestest peab mahtuma läbi 2 mm avadega sõela.</li> </ul>	Võib lisada tavapäraseid kaubanimed või alternatiivseid nimesid.	<p>Neutraliseeriv toime</p> <p>Üldkaltsium</p> <p>Üldmagneesium (valikuline)</p> <p>Reaktsioonivõime ja määramismeetod (valikuline)</p> <p>Niiskus (valikuline)</p> <p>Märksõelumisel määratud peenestusaste (valikuline)</p> <p>Pinnaseproovide inkubatsiooni tulemused (valikuline)</p>

▼ **M10**

1	2	3	4	5	6
5b	Kriit – kõrge kvaliteet		<p>Märgsõelumisel pärast vees lagundamist määratud peenestusaste:</p> <ul style="list-style-type: none"> <li>— vähemalt 97 % osakestest peab mahtuma läbi 3,15 mm avadega sõela;</li> <li>— vähemalt 70 % osakestest peab mahtuma läbi 2 mm avadega sõela ning</li> <li>— vähemalt 50 % osakestest peab mahtuma läbi 0,315 mm avadega sõela.</li> </ul> <p>(Kuivsõelumisel saadud) 1–2 mm fraktsioonide reaktsioonivõime vähemalt 65 % sidrunhappes</p> <p>Minimaalne neutraliseeriv toime: 48</p> <p>Märgsõelumisel määratud peenestusaste:</p> <ul style="list-style-type: none"> <li>— vähemalt 97 % osakestest peab mahtuma läbi 25 mm avadega sõela ning</li> <li>— vähemalt 30 % osakestest peab mahtuma läbi 2 mm avadega sõela.</li> </ul>	Võib lisada tavapäraseid kaubanimedid või alternatiivseid nimesid.	
6	Karbonaatide suspensioon	Valmistis sisaldab põhikoostisainena kaltsiumkarbonaati ja/või magneesiumkarbonaati, mis saadakse lubjakivi, dolomiitlubjakivi, dolokivi või kriidi looduslike ühendite peenestamisel ja suspenderimisel vees.	<p>Minimaalne neutraliseeriv toime: 35</p> <p>Märgsõelumisel määratud peenestusaste:</p> <ul style="list-style-type: none"> <li>— vähemalt 97 % osakestest peab mahtuma läbi 2 mm avadega sõela;</li> <li>— vähemalt 80 % osakestest peab mahtuma läbi 1 mm avadega sõela;</li> <li>— vähemalt 50 % osakestest peab mahtuma läbi 0,315 mm avadega sõela ning</li> <li>— vähemalt 30 % osakestest peab mahtuma läbi 0,1 mm avadega sõela.</li> </ul>	Võib lisada tavapäraseid kaubanimedid või alternatiivseid nimesid.	<p>Neutraliseeriv toime</p> <p>Üldkaltsium</p> <p>Üldmagneesium kui <math>MgO \geq 3\%</math></p> <p>Niiskus (valikuline)</p> <p>Reaktsioonivõime ja määramismeetod (valikuline)</p> <p>Märgsõelumisel määratud peenestusaste (valikuline)</p> <p>Pinnaseproovide inkubatsiooni tulemused (valikuline)</p>

▼ **M10**

G.2. Looduslikku päritolu oksiid- ja hüdroksiidlubjad

Nr	Liigi nimetus	Valmistamisviis ja põhilised koostisosad	Toitainete miinimumsisaldus (massiprotsent) Toitainete andmete väljendusviis Muud nõuded	Muud andmed liigi nimetuse kohta	Toitainete sisalduse esitamise viis Toitainete tüüp ja lahustuvus Muud tunnused
1	2	3	4	5	6
1a	Põletatud lubi – tavakvaliteet	Valmistis sisaldab põhikoostisainena kaltsiumoksiidi, mis saadakse lubjakivi looduslike ühendite põletamisel.	Minimaalne neutraliseeriv toime: 75 Kuivõelumisel määratud peenestusaste: peen: — vähemalt 97 % osakestest peab mahtuma läbi 4 mm avadega sõela. teraline: — vähemalt 97 % osakestest peab mahtuma läbi 8 mm avadega sõela ning — kuni 5 % osakestest peab mahtuma läbi 0,4 mm avadega sõela.	Liigi nimetus peab sisaldama peenestusastme tüüpi „peen” või „teraline”. Võib lisada tavapäraseid kaubanimesisid või alternatiivseid nimesid.	Neutraliseeriv toime Üldkaltsium Üldmagneesium (valikuline) Kuivõelumisel määratud peenestusaste (valikuline) Pinnaseproovide inkubatsiooni tulemused (valikuline)
1b	Põletatud lubi – kõrgem kvaliteet	Valmistis sisaldab põhikoostisainena kaltsiumoksiidi, mis saadakse lubjakivi looduslike ühendite põletamisel.	Minimaalne neutraliseeriv toime: 85 Kuivõelumisel määratud peenestusaste: peen: — vähemalt 97 % osakestest peab mahtuma läbi 4 mm avadega sõela. teraline: — vähemalt 97 % osakestest peab mahtuma läbi 8 mm avadega sõela ning — kuni 5 % osakestest peab mahtuma läbi 0,4 mm avadega sõela.	Liigi nimetus peab sisaldama peenestusastme tüüpi „peen” või „teraline”. Võib lisada tavapäraseid kaubanimesisid või alternatiivseid nimesid.	Neutraliseeriv toime Üldkaltsium Üldmagneesium (valikuline) Kuivõelumisel määratud peenestusaste (valikuline) Pinnaseproovide inkubatsiooni tulemused (valikuline)

▼ M10

1	2	3	4	5	6
2a	Põletatud magne- siaallubi – tavakvaliteet	Valmistis sisaldab põhikoostisainena kaltsiumoksiidi ja magneesiumoksiidi, mis saadakse dolomiitlubjakivi looduslike ühendite põletamisel	Minimaalne neutraliseeriv toime: 80  Üldmagneesium: 7 % MgO  Kuivõelumisel määratud peenestusaste:  peen:  — vähemalt 97 % osakestest peab mahtuma läbi 4 mm avadega sõela.  teraline:  — vähemalt 97 % osakestest peab mahtuma läbi 8 mm avadega sõela ning  — kuni 5 % osakestest peab mahtuma läbi 0,4 mm avadega sõela.	Liigi nimetus peab sisaldama peenestusastme tüüpi „peen” või „teraline”.  Võib lisada tavapäraseid kaubanimesid või alternatiivseid nimesid.	Neutraliseeriv toime  Üldkaltsium  Üldmagneesium  Kuivõelumisel määratud peenestusaste (valikuline)  Pinnaseproovide inkubatsiooni tulemused (valikuline)
2b	Põletatud magne- siaallubi – kõrgem kvaliteet	Valmistis sisaldab põhikoostisainena kaltsiumoksiidi ja magneesiumoksiidi, mis saadakse dolomiitlubjakivi looduslike ühendite põletamisel	Minimaalne neutraliseeriv toime: 85  Üldmagneesium: 7 % MgO  Kuivõelumisel määratud peenestusaste:  peen:  — vähemalt 97 % osakestest peab mahtuma läbi 4 mm avadega sõela.  teraline:  — vähemalt 97 % osakestest peab mahtuma läbi 8 mm avadega sõela ning  — kuni 5 % osakestest peab mahtuma läbi 0,4 mm avadega sõela.	Liigi nimetus peab sisaldama peenestusastme tüüpi „peen” või „teraline”.  Võib lisada tavapäraseid kaubanimesid või alternatiivseid nimesid.	Neutraliseeriv toime  Üldkaltsium  Üldmagneesium  Kuivõelumisel määratud peenestusaste (valikuline)  Pinnaseproovide inkubatsiooni tulemused (valikuline)



▼ M10

1	2	3	4	5	6
3a	Põletatud dolomiitlubi – tavakvaliteet	Valmistis sisaldab põhikoostisainena kaltsiumoksiidi ja magneesiumoksiidi, mis saadakse dolokivi looduslike ühendite põletamisel	<p>Minimaalne neutraliseeriv toime: 85</p> <p>Üldmagneesium: 17 % MgO</p> <p>Kuivsõelumisel määratud peenestusaste:</p> <p>peen:</p> <p>— vähemalt 97 % osakestest peab mahtuma läbi 4 mm avadega sõela.</p> <p>teraline:</p> <p>— vähemalt 97 % osakestest peab mahtuma läbi 8 mm avadega sõela ning</p> <p>— kuni 5 % osakestest peab mahtuma läbi 0,4 mm avadega sõela.</p>	<p>Liigi nimetus peab sisaldama peenestusastme tüüpi „peen” või „teraline”.</p> <p>Võib lisada tavapäraseid kaubanimed või alternatiivseid nimesid.</p>	<p>Neutraliseeriv toime</p> <p>Üldkaltsium</p> <p>Üldmagneesium</p> <p>Kuivsõelumisel määratud peenestusaste (valikuline)</p> <p>Pinnaseproovide inkubatsiooni tulemused (valikuline)</p>
3b	Põletatud dolomiitlubi – kõrgem kvaliteet	Valmistis sisaldab põhikoostisainena kaltsiumoksiidi ja magneesiumoksiidi, mis saadakse dolokivi looduslike ühendite põletamisel	<p>Minimaalne neutraliseeriv toime: 95</p> <p>Üldmagneesium: 17 % MgO</p> <p>Kuivsõelumisel määratud peenestusaste:</p> <p>peen:</p> <p>— vähemalt 97 % osakestest peab mahtuma läbi 4 mm avadega sõela.</p> <p>teraline:</p> <p>— vähemalt 97 % osakestest peab mahtuma läbi 8 mm avadega sõela ning</p> <p>— kuni 5 % osakestest peab mahtuma läbi 0,4 mm avadega sõela.</p>	<p>Liigi nimetus peab sisaldama peenestusastme tüüpi „peen” või „teraline”.</p> <p>Võib lisada tavapäraseid kaubanimed või alternatiivseid nimesid.</p>	<p>Neutraliseeriv toime</p> <p>Üldkaltsium</p> <p>Üldmagneesium</p> <p>Kuivsõelumisel määratud peenestusaste (valikuline)</p> <p>Pinnaseproovide inkubatsiooni tulemused (valikuline)</p>

▼ M10

1	2	3	4	5	6
4	Hüdreeritud põletatud lubi (kustutatud lubi)	Valmistis sisaldab põhikoostisainena kaltsiumhüdroksiidi, mis saadakse lubjakivi looduslike ühendite põletamise ja kustutamise tulemusel.	Minimaalne neutraliseeriv toime: 65 Märksõelumisel määratud peenestusaste: — vähemalt 95 % osakekestest peab mahtuma läbi 0,16 mm avadega sõela.	Võib lisada tavapäraseid kaubanimed või alternatiivseid nimesid.	Neutraliseeriv toime Üldkaltsium Üldmagneesium (valikuline) Märksõelumisel määratud peenestusaste (valikuline) Niiskus (valikuline) Pinnaseproovide inkubatsiooni tulemused (valikuline)
5	Hüdreeritud põletatud magnesiaallubi (kustutatud magnesiaallubi)	Valmistis sisaldab põhikoostisainena kaltsiumhüdroksiidi ja magneesiumhüdroksiidi, mis saadakse dolomiitlubjakivi looduslike ühendite põletamise ja kustutamise tulemusel.	Minimaalne neutraliseeriv toime: 70 Üldmagneesium: 5 % MgO Märksõelumisel määratud peenestusaste: — vähemalt 95 % osakekestest peab mahtuma läbi 0,16 mm avadega sõela.	Võib lisada tavapäraseid kaubanimed või alternatiivseid nimesid.	Neutraliseeriv toime Üldkaltsium Üldmagneesium Märksõelumisel määratud peenestusaste (valikuline) Niiskus (valikuline) Pinnaseproovide inkubatsiooni tulemused (valikuline)
6	Hüdreeritud põletatud dolomiitlubi	Valmistis sisaldab põhikoostisainena kaltsiumhüdroksiidi ja magneesiumhüdroksiidi, mis saadakse dolokivi looduslike ühendite põletamise ja kustutamise tulemusel.	Minimaalne neutraliseeriv toime: 70 Üldmagneesium: 12 % MgO Märksõelumisel määratud peenestusaste: — vähemalt 95 % osakekestest peab mahtuma läbi 0,16 mm avadega sõela.	Võib lisada tavapäraseid kaubanimed või alternatiivseid nimesid.	Neutraliseeriv toime Üldkaltsium Üldmagneesium Märksõelumisel määratud peenestusaste (valikuline) Niiskus (valikuline) Pinnaseproovide inkubatsiooni tulemused (valikuline)

▼ **M10**

1	2	3	4	5	6
7	Hüdreeritud lubjasuspensioon	Valmistis sisaldab põhikoostisainena kaltsiumhüdroksiidi ja/või magneesiumhüdroksiidi, mis saadakse lubjakivi, dolomiitlubjakivi, dolokivi looduslike ühendite põletamise, kustutamise ja vees suspenderimise tulemusel.	Minimaalne neutraliseeriv toime: 20 Märgsõelumisel määratud peenestusaste: — vähemalt 95 % osakekestest peab mahtuma läbi 0,16 mm avadega sõela.	Võib lisada tavapäraseid kaubanimed või alternatiivseid nimesid.	Neutraliseeriv toime Üldkaltsium Üldmagneesium kui MgO ≥ 3 % Niiskus (valikuline) Märgsõelumisel määratud peenestusaste (valikuline) Pinnaseproovide inkubatsiooni tulemused (valikuline)

G.3. Tööstuslike protsesside tulemusel saadud lubjad

Nr	Liigi nimetus	Valmistamisviis ja põhilised koostisosad	Toitainete miinimumsisaldus (massiprotsent) Toitainete andmete väljendusviis Muud nõuded	Muud andmed liigi nimetuse kohta	Toitainete sisalduse esitamise viis Toitainete tüüp ja lahustuvus Muud tunnused
1	2	3	4	5	6
1a	Suhkrutööstuse lubi	Suhkrutootmisel tekkiv valmistis, mis on saadud karboniseerimise teel, kasutades üksnes looduslikku päritolu põletatud lubja, ja mis sisaldab põhikoostisainena hästi peenestatud kaltsiumkarbonaati.	Minimaalne neutraliseeriv toime: 20	Võib lisada tavapäraseid kaubanimed või alternatiivseid nimesid.	Neutraliseeriv toime Üldkaltsium Üldmagneesium (valikuline) Niiskus (valikuline) Reaktsioonivõime ja määramismeetod (valikuline) Pinnaseproovide inkubatsiooni tulemused (valikuline)
1b	Suhkrutööstuse lubja suspensioon		Minimaalne neutraliseeriv toime: 15		

▼ **M10**

G.4. Segatud lubjad

Nr	Liigi nimetus	Valmistamisviis ja põhilised koostisosad	Toitainete miinimumsisaldus (massiprotsent) Toitainete andmete väljendusviis Muud nõuded	Muud andmed liigi nimetuse kohta	Toitainete sisalduse esitamise viis Toitainete tüüp ja lahustuvus Muud tunnused
1	2	3	4	5	6
1	Segatud lubi	Valmistis, mis on saadud punktides G1 ja G2 loetletud liikide segamise teel.	Karbonaatide miinimumsisaldus: 15 % Karbonaatide maksimumsisaldus: 90 %	Liigi nimetusele lisatakse sõna „magneesium-“, kui $MgO \geq 5\%$ . Võib lisada tavapäraseid kaubanimesisid või alternatiivseid nimesid.	Punktides G.1 ja G.2 täpsustatud liigid Neutraliseeriv toime Üldkaltsium Üldmagneesium kui $MgO \geq 3\%$ Pinnaseproovide inkubatsiooni tulemused (valikuline) Niiskus (valikuline)

G.5. Lubiainete segamine muude EÜ väetiseliikidega

Nr	Liigi nimetus	Valmistamisviis ja põhilised koostisosad	Toitainete miinimumsisaldus (massiprotsent) Toitainete andmete väljendusviis Muud nõuded	Muud andmed liigi nimetuse kohta	Toitainete sisalduse esitamise viis Toitainete tüüp ja lahustuvus Muud tunnused
1	2	3	4	5	6
1	[punkti G.1–G.4 liigi nimetuse] segu [punkti A, B või D liigi nimetusega]	Valmistis, mis on saadud punktides G.1–G.4 loetletud lubiainete segamisel, pressimisel või granuleerimisel punktides A, B või D loetletud väetiseliikidega.  Järgmised segud on keelatud:  — ammooniumsulfaat (liik A.1.4) või karbamiid (liik A.1.9) punktis G.2 loetletud oksiid- ja hüdroksiidrupjadega;	Neutraliseeriv toime: 15  3 % N segudel, mis sisaldavad minimaalse lämmastikusisaldusega väetiseliike  3 % $P_2O_5$ segudel, mis sisaldavad minimaalse $P_2O_5$ sisaldusega väetiseliike  3 % $K_2O$ segudel, mis sisaldavad minimaalse $K_2O$ sisaldusega väetiseliike  Kaalium väljendatakse vees lahustuva $K_2O$ -na	Muud eri kirjetes väljendatud nõuded.	Neutraliseeriv toime  Toitained vastavalt iga väetiseliigi toitainete deklaratsioonile.  Üldkaltsium  Üldmagneesium kui $MgO \geq 3\%$  Kui kloriidisisaldus ei ületa 2 % Cl, võib lisada sõnad „madala kloriidisisaldusega”  Niiskus (valikuline)  Peenestusaste (valikuline)

▼ **M10**

1	2	3	4	5	6
		— liikide A.2.2 a, b või c superfosfaatide segamine ja seejärel pressimine või granuleerimine kõigi punktides G.1 – G.4 loetletud liikidega.			

## ▼B

## II LISA

## LUBATUD HÄLBED

Käesolevas lisas esitatud lubatud hälbepidid kujutavad endast massiprotsentides väljendatud negatiivseid piirhälbeid.

Allpool esitatakse EÜ väetiselikide kaupa toiteelementide deklareeritud sisalduste lubatud hälbepidid.

1. **Primaartoiteelementide sisaldavad lihtmineraalväetised – toiteelementide massiprotsendi absoluutväärtused arvestatult N-le, P<sub>2</sub>O<sub>5</sub>-le, K<sub>2</sub>O-le, MgO-le või Cl-le**

1.1. *Lämmastikväetised*

kaltsiumnitraat	0,4
kaltsiummagneesiumnitraat	0,4
naatriumnitraat	0,4
tšiili salpeeter	0,4
kaltsiumtsüaanamiid	1,0
nitraadilisandiga kaltsiumtsüaanamiid	1,0
ammooniumsulfaat	0,3
ammooniumnitraat või kaltsiumammooniumnitraat	
— kuni 32 %	0,8
— üle 32 %	0,6
ammooniumsulfaatintraat	0,8
magneesiumsulfoonittraat	0,8
magneesiumammooniumnitraat	0,8
karbamiid	0,4
kaltsiumnitraadi suspensioon	0,4
karbamiid-formaldehüüd-lämmastikväetise lahus	0,4
karbamiid-formaldehüüd-lämmastikväetise suspensioon	0,4
karbamiid-ammooniumsulfaat	0,5
lämmastikväetise lahus	0,6
ammooniumnitraat-karbamiidi lahus	0,6

1.2. *Fosforväetised*

Toomasrõõbu:

— deklareeritav sisaldus väljendatakse 2 massiprotsendi piirhälbega	0,0
— deklareeritav sisaldus väljendatakse ühe arvuga	1,0

Muud fosforväetised

P <sub>2</sub> O <sub>5</sub> lahustuvvormide sisaldus: (väetise number I lisas)	
— anorgaanilistes hapetes (3, 6, 7) lahustuv P <sub>2</sub> O <sub>5</sub>	0,8
— sipelghappes (7) lahustuv P <sub>2</sub> O <sub>5</sub>	0,8
— neutraalses ammooniumnitraadi lahuses (2a, 2b, 2c) lahustuv P <sub>2</sub> O <sub>5</sub>	0,8
— leelisilises ammooniumnitraadi lahuses (4, 5, 6) lahustuv P <sub>2</sub> O <sub>5</sub>	0,8
— vees lahustuv P <sub>2</sub> O <sub>5</sub> (2a, 2b, 3)	0,9
(2c)	1,3

**▼B**1.3. *Kaaliumväetised*

▶ <b>M10</b> töötlemata kaaliumsool ◀	1,5
▶ <b>M10</b> rikastatud töötlemata kaaliumsool ◀	1,0
kaaliumkloriid:	
— kuni 55 %	1,0
— üle 55 %	0,5
magneesiumsoolalisandiga kaaliumkloriid	1,5
kaaliumsulfaat	0,5
magneesiumsoolalisandiga kaaliumsulfaat	1,5

1.4. *Muud komponendid*

kloor	0,2
-------	-----

2. **Primaartoiteelemente sisaldavad kompleksmineraalväetised**2.1. *Toiteelemendid*

N	1,1
P <sub>2</sub> O <sub>5</sub>	1,1
K <sub>2</sub> O	1,1

2.2. *Summaarne negatiivne hälve deklareeritud väärtusest*

kaksikväetised	1,5
kolmikväetised	1,9

3. **Sekundaartoiteelementide sialdus väetistes**

Deklareeritud kaltsiumi, magneesiumi, naatriumi ja väävli sisalduste lubatud hälbed on neljandik nende toiteelementide deklareeritud sisaldustest, kuid CaO, MgO, Na<sub>2</sub>O ja SO<sub>3</sub> puhul siiski mitte üle 0,9 protsendipunkti ehk mitte üle 0,64 protsendipunkti Ca, 0,55 protsendipunkti Mg, 0,67 protsendipunkti Na ja 0,36 protsendipunkti S.

4. **Mikroelementide sisaldus väetistes**

Deklareeritud mikroelementide sisalduste puhul nähakse ette järgmised lubatud hälbed:

- 0,4 protsendipunkti enam kui 2 % sisalduse korral,
- üks viiendik deklareeritud väärtusest kuni 2 % sisalduse korral.

Mitmesuguste lämmastiku vormide ja fosforpentaoksiidi lahustuvvormide deklareeritud sisalduste lubatud hälve on võrdne ühe kümnendikuga asjakohase toiteelemendi üldsisaldusest, kusjuures maksimaalne lubatud hälve on 2 massiprotsenti, tingimusel, et, arvestades eespool kindlaksmääratud lubatud hälbeid, on kõnesoleva toiteelemendi üldsisaldus I lisas kindlaksmääratud piirides.

**▼M10****5. Lubiained**

Deklareeritud kaltsiumi- ja magneesiumisisalduste puhul nähakse ette järgmised lubatud hälbed:

Magneesiumoksiid:

— kuni ja kaasa arvatud 8 % MgO	1
— 8 % kuni 16 % MgO	2
— üle 16 % MgO	3

Kaltsiumoksiid 3

Deklareeritud neutraliseeriva toime puhul nähakse ette järgmine lubatud hälve:

Neutraliseeriv toime 3

Teatava suurusega sõelast läbi mahtuvate osakeste deklareeritud sisalduse puhul nähakse ette järgmine lubatud hälve:

Peenestusaste 10





III LISA

**TEHNILISED SÄTTED SUURE LÄMMASTIKUSISALDUSEGA AMMOONIUMNITRAATVÄETISTE KOHTA**

**1. Suure lämmastikusisaldusega ammooniumnitraat-lihtväetiste karakteristikud ja nendega seotud piirnormid**

1.1. *Poorsus (õlirensioon)*

Pärast kahte käesoleva lisa 3. jao punkti 2 sätetele vastavat termotsükli temperatuurivahemikus 25–50 °C ei tohi väetise õlirensioon ületada 4 massiprotsenti.

1.2. *Põlevad komponendid*

Süsinikule arvestatud põleva materjali protsent ei tohi olla üle 0,2 vähemalt 31,5 massiprotsenti lämmastikusisaldusega väetiste puhul ja ei tohi olla üle 0,4, kui väetise lämmastikusisaldus on vähemalt 28, kuid alla 31,5 massiprotsenti.

1.3. *pH*

10 g väetise lahustamisel 100 ml vees saadud lahuse pH peab olema vähemalt 4,5.

1.4. *Osakeste suuruse määramine*

1 mm avadega sõela ei tohi läbida üle 5 massiprotsendi osakestest ning 0,75 mm avadega sõela ei tohi läbida üle 3 massiprotsendi osakestest.

1.5. *Kloor*

Kloori suurimaks sisalduseks kehtestatakse 0,02 massiprotsenti.

1.6. *Raskmetallid*

Raskmetalle ei tohi tahtlikult lisada ja tootmise käigus juhuslikult lisanduvad raskmetallide jäljed ei tohi ületada komitee kehtestatud piirnorme.

Vasesisaldus ei tohi olla üle 10 mg/kg.

Muude raskmetallide piirsisaldusi ei kehtestata.

**2. Suure lämmastikusisaldusega ammooniumnitraatväetiste detonatsioonikindluse katse kirjeldus**

Detonatsioonikatse tehakse representatiivse väetiseprooviga. Enne detonatsioonikindluse katset tehakse kogu väetiseprooviga viis käesoleva lisa 3. osa punkti 3 sätete kohast termotsükli.

Väetisega tehakse detonatsioonikatse rõhtsalt asetsevas terastorus järgmiste nõuete kohaselt:

— õmblusteta terastoru,

— toru pikkus: vähemalt 1 000 mm,

— nominaalne välisläbimõõt: vähemalt 114 mm,

— nominaalne seinapaksus: vähemalt 5 mm,

— võimenduslaeng: selleks et määrata proovi tundlikkust detonatsiooni levimisele, valitakse võimenduslaengu liik ja mass nii, et proovile avaldatav detonatsioonisurve oleks maksimaalne,

— katsetemperatuur: 15–25 °C,

**▼B**

- pliist indikaatorsilindrid detonatsiooni määramiseks: läbimõõt 50 mm, kõrgus 100 mm,
- pliisilindrid asetatakse 150 mm intervallidega nii, et nad kannaksid terastoru rõhtasendis. Katset tehakse kaks korda. Katse loetakse lõplikuks, kui kummaski katses ühe või mitme kandva silindri muljutuse määr on alla 5 %.

3. **Lisades III-1 ja III-2 kindlaksmääratud piirnormidele vastavuse kontrollimise meetodid**

1. meetod

**Termotsükli meetodid**

1. **Rakendatavus ja rakendusala**

Käesolevas dokumendis määratakse kindlaks termotsükli meetodid, mida kasutatakse enne suure lämmastikusisaldusega ammooniumnitraat-lihtväetiste õliretensiooni katset ning enne suure lämmastikusisaldusega ammooniumnitraat-liht- ja kompleksväetiste detonatsioonikindluse katset.

Loetakse, et käesolevas jaotises kirjeldatud suletud termotsükli meetodid modelleerivad küllaldaselt tingimusi, mida tuleb arvestada IV peatüki II jaotise rakendusalas; selle meetodi rakendamisel ei pruugi tekkida siiski kõiki tingimusi, mis kujunevad veol ja ladustamisel.

2. **Lisas III-1 osutatud termotsükliid**

2.1. *Rakendusala*

Käesolevat protseduuri rakendatakse termotsükli puhul enne väetise õliretensiooni määramist.

2.2. *Põhimõte ja määratlus*

Erlenmeyeri kolbi asetatud proov soojendatakse tavatemperatuurilt temperatuurini 50 °C ja hoitakse seda saavutatud temperatuuril kaks tundi (50 °C-staadium). Seejärel jahutatakse proov temperatuurini 25 °C ja hoitakse seda sellel temperatuuril kaks tundi (25 °C-staadium). Kaks järjestikust staadiumi 50 °C ja 25 °C juures koos kujutavad endast üht termotsükli. Pärast kahe termotsükli läbimist hoitakse uuri-tavat proovi 20 ± 3 °C juures õliretensiooni arvu määramiseks.

2.3. *Seadmed*

Harilik laborivarustus, eelkõige järgmised seadmed:

- 25 ± 1 ja 50 ± 1 °C juures termostateeritavad veevannid,
- Erlenmeyeri kolvid, à 150 ml.

2.4. *Protseduur*

Iga uuritav 70 ± 5 g proov pannakse Erlenmeyeri kolbi ja kolvid suletakse korkidega.

Iga kahe tunni järele tõstetakse kolvid 50 °C-vannist 25 °C-vanni ja ümberpöörduvalt.

Kummaski veevannis hoitakse vett püsival temperatuuril ja liikuvana, segades seda kiiresti ja jälgides, et vee tase ulatuks proovi tasemest kõrgemale. Korkide kaitseks kondensaadi eest kaetakse need vahtkummist kapslitega.

3. **III lisa 2. jao puhul kasutatavad termotsükliid**

3.1. *Rakendusala*

Käesolevat protseduuri rakendatakse termotsükli puhul enne detonatsioonikatset.

## ▼B

## 3.2. Põhimõte ja määratlus

Veekindlasse kapslisse asetatud proov soojendatakse tavatemperatuurilt temperatuurini 50 °C ja hoitakse seda saavutatud temperatuuril üks tund (50 °C-staadium). Seejärel jahutatakse proov temperatuurini 25 °C ja hoitakse sellel temperatuuril üks tund (25 °C-staadium). Kaks järjestikust staadiumi 50 °C ja 25 °C juures koos kujutavad endast üht termotsüklit. Pärast nõutava arvu termotsüklite läbimist hoitakse uuritavat proovi kuni detonatsioonikindluse katseni  $20 \pm 3$  °C juures.

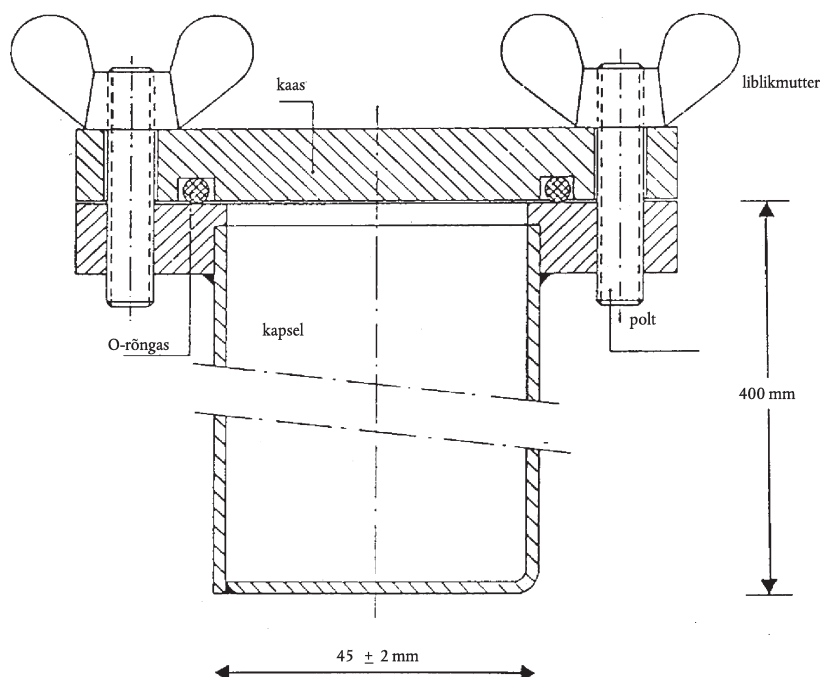
## 3.3. Seadmed

- Temperatuurivahemikus 20–51 °C termostateeritav veevann, mida saab soojendada ja jahutada kiirusega vähemalt 10 °C/h, või kaks veevanni, millest üks on termostateeritav 20 °C juures ja teine 51 °C juures. Veevanni(de) vett segatakse pidevalt, veevanni mahutavus peab olema küllaldane selleks, et tagada vee tugev ringlemine.
- Üleni veekindel roostevabast terasest kapsel, millel on keskel termopaar. Kapsli laius väljastpoolt on  $45 \pm 2$  mm ja seinte paksus 1,5 mm (vt joonis 1). Kapsli kõrguse ja pikkuse võib valida vastavalt veevanni mõõtmetele, nt pikkus 600 mm, kõrgus 400 mm.

## 3.4. Protseduur

Kapslisse pannakse üheks detonatsiooniks küllaldane kogus väetist ja kaas suletakse. Kapsel asetatakse veevanni. Vesi soojendatakse temperatuurini 51 °C ja mõõdetakse temperatuur väetiseproovi keskel. Ühe tunni möödumisel sellest, kui temperatuur proovi keskel on saavutanud 50 °C, vesi jahutatakse. Ühe tunni möödumisel sellest, kui temperatuur proovi keskel on saavutanud 25 °C, vesi soojendatakse ning alustatakse teist termotsüklit. Juhul kui kasutatakse kaht veevanni, asetatakse kapsel pärast iga soojendus/jahutusüklit teise veevanni.

Joonis 1



**▼B**

## 2. meetod

**Õlirensiooni määramine**1. **Rakendatavus ja rakendusala**

Käesolevas dokumendis määratakse kindlaks suure lämmastikisisaldusega ammooniumnitraat-lihtväetiste õlirensiooni määramise protseduur.

See meetod on rakendatav nii piisksulatatud kui muul viisil granuleeritud väetiste puhul, mis ei sisalda õlis lahustuvaid aineid.

2. **Mõiste**

Väetise õlirensioon: väetises talletuv massiprotsentides väljendatud õlikogus, mis määratakse töötingimustes.

3. **Põhimõte**

Proovi kaalutis sukeldatakse kindlaksmääratud ajaks täielikult gaasiõlisse ning seejärel eemaldatakse kindlaksmääratud tingimustes õli liig. Mõõdetakse proovi kaalutise massi juurdekasv.

4. **Reaktiiv**

Gaasiõli

Suurim viskoossus: 5 mPas, 40 °C

Tihedus: 0,8–0,85 g/ml, 20 °C

Väavlisialdus:  $\leq 1,0$  massiprotsenti

Tuhasus:  $\leq 0,1$  massiprotsent

5. **Seadmed**

Harilik laborivarustus ja:

5.1. Kaal, mis võimaldab kaaluda täpsusega 0,01 grammi.

5.2. Keeduklaasid, à 500 ml.

5.3. Plastlehter, ülaosas eelistatavalt silindriliste seintega, läbimõõt ligikaudu 200 mm

5.4. Lehtrisse (5.3) sobiv proovisõel, avade läbimõõt 0,5 mm.

*Märkus.* Lehtri ja sõela mõõtmed peavad tagama, et ainult mõned graanulid satuvad ülestikku, nii et õli saab kergesti eemaldada.

5.5. Kiirfilterpaber, kurdudega, pehme, 150 g/m<sup>2</sup>.

5.6. Imipaber (laboratoorseks kasutamiseks).

6. **Protseduur**

6.1. Ühe ja sama uuritava proovi kahe eraldi kaalutisega tehakse kiiresti teineteise järel kaks eraldi määramist.

**▼M7**

- 6.2. Proovisõela (5.4) abil eemaldatakse osakesed, mille läbimõõt on alla 0,5 mm. 0,01-grammise täpsusega kaalutud 50-grammine proov pannakse keeduklaasi (5.2). Lisatakse piisavalt gaasiõli (punkt 4), nii et mikrograanulid ja graanulid oleksid täielikult kaetud, ja segatakse hästi, et tagada kõigi mikrograanulite ja graanulite pinna märgumine. Keeduklaas kaetakse uuriklaasiga ja jäetakse seisma üheks tunniks  $25 (\pm 2) ^\circ\text{C}$  juures.

**▼B**

- 6.3. Kogu keeduklaasi sisu filtreeritakse läbi lehtri (5.3), milles on proovisõel (5.4). Sõelale jäänud osa jäetakse sinna üheks tunniks, selleks et suurem osa õli liiast ära valguks.

- 6.4. Tasasele pinnale asetatakse ülestikku kaks filterpaberi (5.5) lehte (ligikaudu  $500 \times 500$  mm); Selleks et graanulid ei veereks maha, murtakse kummagi filterpaberi neli serva umbes 40 mm laiuselt üles. Filterpaberite keskele asetatakse kaks kihti imipaberit (5.6). Kogu sõela (5.4) sisu puistatakse imipaberitele ja graanulid jaotatakse pehme lameda harja abil ühtlaselt laiali. Kahe minuti pärast kergitatakse imipaberite ühte serva, graanulid kantakse üle alumisele filterpaberile ja jaotatakse harja abil ühtlaselt laiali. Proovile asetatakse veel üks filterpaberileht, mille servad on samuti üles keeratud, ja graanuleid veeretatakse filterpaberite vahel ringliigutuste abil, seejuures nendele kergelt surudes. Iga kaheksa ringi järel peatatakse, kergitatakse filterpaberite vastasservi ja asetatakse servadesse veerenud graanulid tagasi keskele. Jätkatakse järgmise protseduuriga: tehakse neli täisringi kõigepealt kellaosuti liikumise suunas ja seejärel vastassuunas. Seejärel veeretatakse graanulid tagasi keskele, nagu eespool kirjeldatud. Seda protseduuri korratakse kolm korda (24 ringi, kaks servade tõstmist). Alumise ja ülemise filterpaberilehe vahele asetatakse ettevaatlikult uus filterpaberileht ja ülemise lehe servi kergitades lastakse graanulitel veereda uuele lehele. Graanulid kaetakse uue filterpaberilehega ja korratakse eespool kirjeldatud protseduuri. Kohe pärast veeretamise lõpetamist puistatakse graanulid kaalutud anumasse ja kaalutakse uuesti 0,01 g täpsusega proovi jäänud gaasiõli massi määramiseks.

- 6.5. *Veeretamise kordamine ja uus kaalumine*

Kui leitakse, et uuritavasse prooviosasse jäänud gaasiõli kogus on suurem kui 2 grammi, asetatakse see prooviosa uutele filterpaberitele ja korratakse punkti 6.4 kohaselt veeretamist ning nurkade kergitamist (kaks korda kaheksa ringi, üks kergitamine). Seejärel kaalutakse prooviosa uuesti.

7. **Arvutuseeskiri**

- 7.1. *Arvutamismeetod ja valem*

Õlirensioon väljendatakse protsentides sõelutud prooviosa massist ja arvutatakse järgmise valemi abil:

$$\text{õlirensioon} = \frac{m_2 - m_1}{m_1} \times 100$$

kus:

$m_1$  on sõelutud prooviosa (6.2) mass grammides;

**▼B**

$m_2$  on punkti 6,4 või 6,5 kohaselt viimase kaalumise abil leitud proovi mass grammides.

Tulemuseks loetakse kahe eraldi määramise aritmeetilist keskmist.

## 3. meetod

**Põlevate komponentide määramine****1. Rakendatavus ja rakendusala**

Käesolevas dokumendis määratakse kindlaks suure lämmastikusisaldusega ammooniumnitraat-lihtväetistes põlevate komponentide sisalduse määramise protseduur.

**2. Põhimõte**

Eelnevalt eemaldatakse happe abil anorgaanilistest täiteainetest eraldunud süsinikdioksiid. Orgaanilised ühendid oksüdeeritakse kroomsegu abil. Moodustuv süsinikdioksiid absorbeeritakse baariumhüdroksiidi lahusesse. Sade lahustatakse vesinikkloriidhappe lahuses ja määratakse naatriumhüdroksiidi lahusega tagasitiitrimise abil.

**3. Reaktiivid**

- 3.1. Analüüsipuhas kroom(VI)trioksiid,  $\text{Cr}_2\text{O}_3$ .
- 3.2. Väävelhape, lahjendatud 60 mahuprotsendini: üheliitrisse keeduklaasi valatakse 360 ml vett ja lisatakse ettevaatlikult 640 ml väävelhapet (tihedus 1,83 g/ml, 20 °C).
- 3.3. Hõbenitraat: 0,1 M lahus.
- 3.4. *Baariumhüdroksiid*  
kaalutakse 15 grammi baariumhüdroksiidi [ $\text{Ba}(\text{OH})_2 \cdot 8\text{H}_2\text{O}$ ] ja lahustatakse täielikult kuumas vees. Lastakse jahtuda ja kantakse üle üheliitrisse mõõtekolbi. Mõõtekolb täidetakse mahumärgini ja lahust segatakse. Filtreeritakse läbi kurdfiltrit.
- 3.5. Vesinikkloriidhape: 0,1 M standardlahus.
- 3.6. Naatriumhüdroksiid: 0,1 M standardlahus.
- 3.7. Bromofenoolsinine: 0,4 grammi bromofenoolsinist lahustatakse ühes liitris vees.
- 3.8. Fenoolftaleiin: 2 grammi fenoolftaleiini lahustatakse ühes liitris 60 mahuprotsendilises etanoolis.
- 3.9. Naatronlubi: osakeste mõõtmed ligikaudu 1,0–1,5 mm.
- 3.10. Demineraliseeritud vesi, värskelt keedetud, süsinikdioksiidi eemaldamiseks.

**4. Seadmed**

- 4.1. Harilik laborivarustus, eelkõige järgmised seadmed:
  - klaasfiltertiigel, mahutavus 15 ml, filtri läbimõõt 20 mm, kogu kõrgus 50 mm, poorsus 4 (pooride läbimõõt 5–15  $\mu\text{m}$ );
  - 600 ml keeduklaas.
- 4.2. Surulämmastiku allikas.
- 4.3. Seade, mis koosneb järgmistest võimaluse korral ümarlihühenduste abil kokkupandud osadest (vt joonis 2):
  - 4.3.1. Ligikaudu 200 mm pikkune 30 mm diameetriga absorptsioonitoru A, täidetud naatronlubjaga (3.9), mida hoiavad kohal klaaskiudkorgid.

**▼B**

- 4.3.2. 500 ml ümarapõhjaline külgharuga reaktsioonikolb B.
- 4.3.3. Vigreux' rektifikatsioonikolonn C', ligikaudu 150 mm.
- 4.3.4. Kahepinnaline jahuti C, 200 mm.

**▼M7**

- 4.3.5. Drescheli pudel D, mida kasutatakse võimaliku üledestilleerunud happe liia püüdurina.

**▼B**

- 4.3.6. Jäävann E Drechseli pudeli jahutamiseks.
- 4.3.7. kaks 32–35 mm läbimõduga absorptsioonianumat F<sub>1</sub> ja F<sub>2</sub>, mille gaasipihusti kujutab endast 10 mm läbimõduga tihedat klaasfiltrit.
- 4.3.8. Imipump ja vooluregulaator G, mis kujutab endast voolukontuuri lülitatud klaasist T-toru, mille vaba haru on kruvinäpitsaga varustatud lühikese kummivooliku abil ühendatud peene kapillaartoruga.

Ettevaatust: Kuna keeva kroomhappelahuse kasutamine seadmes vähenatud rõhu all on ohtlik, tuleb rakendada vajalikke ettevaatusabinõusid.

5. **Protseduur**

5.1. *Uuritav proov*

Kaalutakse ligikaudu 10 grammi ammooniumnitraati 0,001 grammi täpsusega.

5.2. *Karbonaatide eemaldamine*

**▼M7**

Proov pannakse analüüsimiseks reaktsioonikolbi B. Lisatakse 100 ml H<sub>2</sub>SO<sub>4</sub> (3.2). Mikrograanulid või graanulid lahustuvad tavatemperatuuril ligikaudu 10 minutiga. Koostatakse joonisel kujutatud seade: absorptsioonitoru A üks ots ühendatakse tagasivoolu blokeeriva seadme abil lämmastikuallikaga (4.2), milles lämmastiku rõhk on 667–800 Pa, ning teine ots reaktsioonikolbi siseneva toititoruga. Paigaldatakse Vigreux' fraktsioneeriv rektifikatsioonikolonn C' ja jahuti C ühendatakse jahutusveeallikaga. Lämmastikuvool läbi lahuse reguleeritakse keskmisele tugevusele, lahus kuumutatakse keemistemperatuurini ja kuumutatakse veel kaks minutit. Pärast seda ei tohi lahusest enam mulle eralduda; kui mullide eraldumine siiski jätkub, kuumutatakse veel 30 minutit. Seejärel lastakse lahusel jahtuda vähemalt 20 minutit, voolutades sellest läbi lämmastikku.

**▼B**

Seadme lõplikuks diagrammi kohaseks koostamiseks ühendatakse jahuti toru Drechseli pudeliga D ning Drechseli pudel absorptsioonianumatega F<sub>1</sub> ja F<sub>2</sub>. Koostamise kestel peab jätkuma lämmastiku vool läbi lahuse. Kummasegi absorptsioonianumasse F<sub>1</sub> ja F<sub>2</sub> lisatakse kiiresti 50 ml baariumhüdroksiidi lahust (3.4).

Barboteeritakse läbi lämmastikku ligikaudu 10 minutit. Absorptsioonianumates olev lahus peab jääma selgeks. Kui lahus hägustub, tuleb karbonaatide eemaldamist korrata.

5.3. *Oksüdatsioon ja absorptsioon*

Eemaldatakse lämmastikutoititoru ja reaktsioonikolbi B lisatakse kiiresti külgharu kaudu 20 grammi kroomtrioksiidi (3.1) ja 6 milliliitrit hõbenitraadi lahust (3.3). Seade ühendatakse imipumbaga ja reguleeritakse lämmastikuvool selliseks, et läbi klaasfiltritega absorptsioonianumate F<sub>1</sub> ja F<sub>2</sub> liiguks statsionaarne gaasimullide vool.

**▼ B**

Vedelik reaktsioonikolvis B kuumutatakse keemiseni ja keedetakse poolteist tundi.<sup>(1)</sup> Võib olla vaja sättida vooluventiili G, sest katse ajal sadestunud baariumkarbonaat võib ummistada klaasfiltrid. Seadme töö on rahuldav, kui baariumhüdroksiidi lahus absorptsioonianumas F<sub>2</sub> jääb selgeks. Vastasel juhul katset korratakse. Kuumutamine lõpetatakse ja seade võetakse koost lahti. Mõlemat pihustit (3.10) pestakse nii seest kui ka väljast baariumhüdroksiidi eemaldamiseks ja pesuvei kogutakse vastavasse absorptsioonianumasse. Pihustid asetatakse teineteise järel 600 ml keeduklaasi, mida kasutatakse hiljem määramiseks.

Kasutades klaasfiltritiiglit, filtreeritakse vaakumis kõigepealt absorptsioonianuma F<sub>2</sub> ja seejärel absorptsioonianuma F<sub>1</sub> sisu. Sade kogutakse, loputades absorptsioonianumaid veega (3.10), ning klaasfiltritiiglit pestakse 50 ml sama veega. Klaasfiltritiigel asetatakse 600 ml keeduklaasi ja lisatakse ligikaudu 100 ml keedetud vett (3.10). Kumbagi absorptsioonianumasse pannakse 50 ml keedetud vett ja juhitakse läbi pihustite viie minuti jooksul lämmastikku. Need veed ühendatakse keeduklaasis oleva veega. Seda operatsiooni korratakse üks kord, selleks et tagada pihustite täielik loputamine.

#### 5.4. *Orgaanilisest ainest pärinevate karbonaatide mõõtmine*

Keeduklaasi sisule lisatakse viis tilka fenoolftaleiini (3.8). Lahus muutub punaseks. Lisatakse tilkhaaval vesinikkloriidhapet (3.5), kuni roosa värvus kaob. Lahust segatakse hoolikalt klaasfiltritiiglis, selleks et veenduda, et roosa värvus ei ilmu uuesti. Lisatakse viis tilka bromofenoolsinist (3.7) ja tiitritakse vesinikkloriidhappega (3.5), kuni lahus muutub kollaseks. Lisatakse veel 10 ml vesinikkloriidhapet.

Lahus kuumutatakse keemistemperatuurini ja keedetakse mitte üle ühe minuti. Kontrollitakse hoolikalt, et lahusesse ei oleks jäänud sadet.

Lastakse jahtuda ja tiitritakse tagasi naatriumhüdroksiidi lahusega (3.6).

#### 6. **Pimekatse**

Pimekatse tehakse sama protseduuri kohaselt, kasutades kõiki reaktiive samades kogustes.

#### 7. **Arvutuseeskiri**

Põlevate komponentide sisaldus C väljendatakse süsiniku protsentides proovi massist ja arvutatakse järgmise valemi abil:

$$C \% = 0,06 \times \frac{V_1 - V_2}{E}$$

kus:

E = prooviosa mass grammides,

V<sub>1</sub> = pärast fenoolftaleiini värvi muutumist lisatud 0,1 M vesinikkloriidhappe üldmaht milliliitrites,

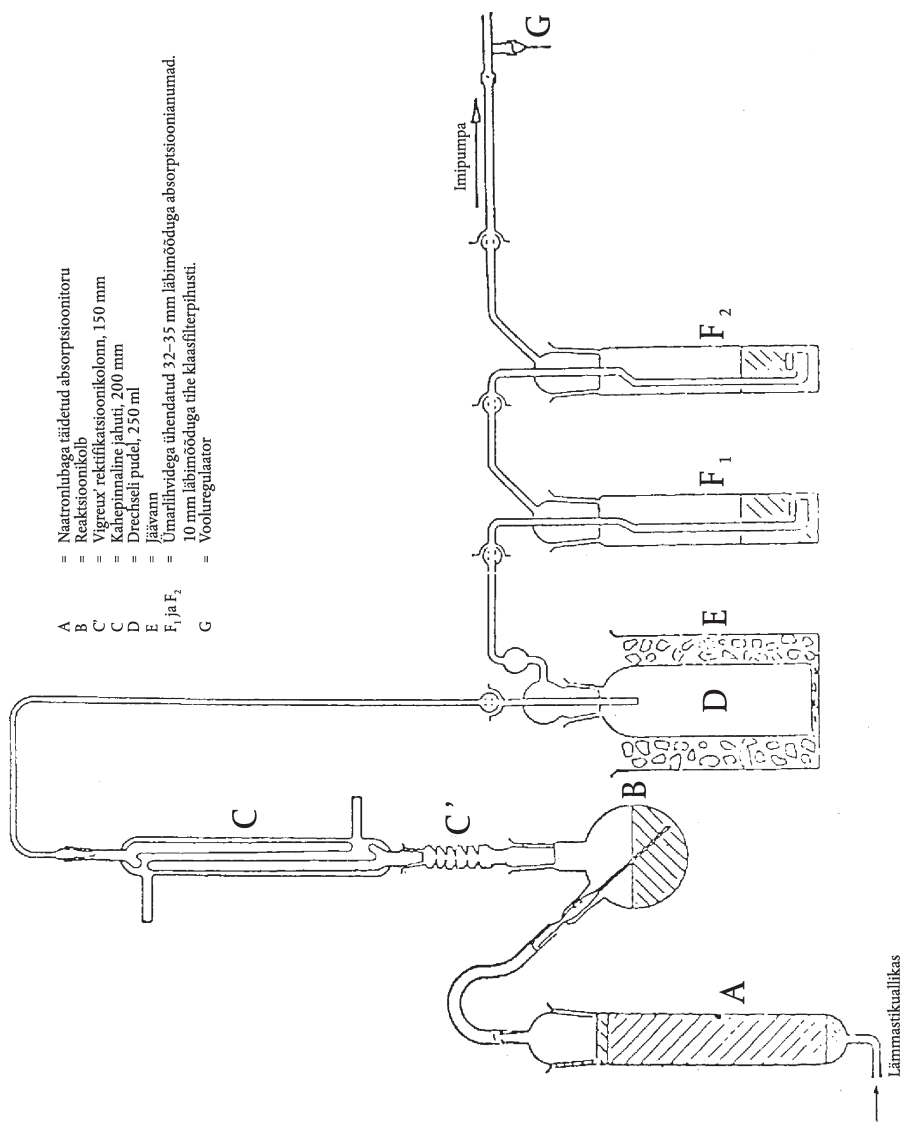
V<sub>2</sub> = tagasitiitrimiseks kasutatud 0,1 M naatriumhüdroksiidi lahuse maht milliliitrites.

<sup>(1)</sup> Hõbenitraatkatalüsaatori juuresolekul on pooleteisestunnine reaktsiooniaeg enamiku orgaaniliste ainete korral küllaldane.



▼B

Joonis 2



## 4. meetod

## pH määramine

1. **Rakendatavus ja rakendusala**  
Käesolevas dokumendis määratakse kindlaks suure lämmastikusisaldusega ammooniumnitraat-lihtväetiste lahuste pH määramise protseduur.
2. **Põhimõte**  
Ammooniumnitraadi lahuse pH mõõdetakse pH-meetri abil.
3. **Reaktiivid**  
Süsihappegaasivaba destilleeritud või demineraliseeritud vesi.
  - 3.1. *Puhverlahus, pH 6,88, 20 °C*  
3,40 ± 0,01 grammi kaaliumdivesinikortofosfaati (KH<sub>2</sub>PO<sub>4</sub>) lahustatakse ligikaudu 400 ml vees. Seejärel lahustatakse 3,55 ± 0,01 grammi dinaatriumvesinikortofosfaati (Na<sub>2</sub>HPO<sub>4</sub>) ligikaudu 400 ml vees. Mõlemad lahused kantakse kadudeta 1 000 ml mõõtekolbidesse, täidetakse mõõtekolvid mahumärgini ja lahuseid segatakse. Saadud lahuseid säilitatakse õhukindlas anumas.

**▼B**

- 3.2. *Puhverlahus, pH 4,00, 20 °C*  
 10,21 ± 0,01 grammi kaaliumvesinikftalaati (KHC<sub>8</sub>O<sub>4</sub>H<sub>4</sub>) lahustatakse vees, kantakse kadudeta 1 000 ml mõõtekolbi, mõõtekolb täidetakse mahumärgini ja lahust segatakse.  
  
 Saadud lahust säilitatakse õhukindlas anumas.
- 3.3. Võib kasutada ka müügilolevaid pH standardlahuseid.
4. **Seadmed**  
 Klaas- ja kalomel- või samaväärsete elektroodidega varustatud pH-meeter, tundlikkus 0,05 pH ühikut.
5. **Protseduur**
- 5.1. *pH-meetri kalibreerimine*  
 pH-meeter (4) kalibreeritakse 20 ± 1 °C juures, kasutades puhverlahuseid (3.1), (3.2) või (3.3). Lahuse pinna kohale juhitakse kogu katse kestel aeglast lämmastikuvoolu.
- 5.2. *Määramine*  
 10 ± 0,01 grammile proovile 250 ml keeduklaasis lisatakse 100,0 milliliitrit vett. Lahustumatud komponendid eemaldatakse vedeliku filtrimise, dekanteerimise või tsentrifuugimise abil. Selge lahuse pH mõõdetakse 20 ± 1 °C juures sama protseduuri kohaselt nagu pH-meetri kalibreerimise korral.
6. **Tulemuste väljendamine**  
 Tulemus väljendatakse pH-ühikutes 0,1 ühiku täpsusega, märkides ka kasutatud temperatuuri.

## 5. meetod

**Osakeste suuruse määramine**

1. **Rakendatavus ja rakendusala**  
 Käesolevas dokumendis määratakse kindlaks suure lämmastikusisaldusega ammooniumnitraat-lihtväetiste sõelkatsetamise protseduur.
2. **Põhimõte**  
 Uuritav proov sõelutakse läbi kolmekordse liitsõela kas käsitsi või mehaaniliste vahendite abil. Registreeritakse igale sõelale jäänud osakeste mass ja vastava sõela läbinud materjali väljaarvutatud protsent.
3. **Seadmed**
- 3.1. 200 mm läbimõõduga traadist punutud standardsõelad avade läbimõõduga 2,0, 1,0 ja 0,5 mm Ühine kaas ja kogur nende sõelte jaoks.
- 3.2. Kaal, mis võimaldab kaaluda täpsusega 0,1 grammi.
- 3.3. Mehaaniline sõelavõnguti (olemasolu korral), mis võimaldab liigutada uuritavat proovi nii vertikaalselt kui ka horisontaalselt.
4. **Protseduur**
- 4.1. Proov jagatakse ligikaudu 100 grammisteks representatiivseteks osadeks.
- 4.2. Üks osa kaalutakse täpsusega 0,1 grammi.

**▼B**

- 4.3. Liitsõel reastatakse avade suurenemise järjekorras, kogur, 0,5, 1 ja 2 mm sõel, ning proovi kaalutis asetatakse ülemisele sõelale. Liitsõel kaetakse kaanega.
- 4.4. Sõelu võngutatakse käsitsi või mehaaniliselt, liigutades neid nii vertikaalselt kui horisontaalselt ja käsitsitöö korral aeg-ajalt koputades. Võngutatakse 10 minutit või seni, kui igast sõelast ühes minutis läbi-pudenev kogus on alla 0,1 grammi.
- 4.5. Sõelad võetakse üksteise järel välja ja kogutakse sõeltele jäänud materjal, pühkides tagumist külge vajaduse korral pehme harjaga.
- 4.6. Igale sõelale jäänud ja kogurisse pudenenud materjal kaalutakse täpsusega 0,1 grammi.

**5. Tulemuste hindamine**

- 5.1. Massiosad arvutatakse ümber protsentideks massiosade summast (mitte algkogusest).

Arvutatakse kogurisse sattunud materjali (< 0,5 mm) protsent: A %

Arvutatakse 0,5 mm sõelale jäänud materjali protsent: B %

Arvutatakse 1,0 mm sõela läbinud materjali protsent, s.o (A + B) %

Massiosade summa ei tohi ületada 2 % algmassist.

- 5.2. Tehakse vähemalt kaks eraldi analüüsi; määramistulemused ei tohi erineda A puhul üle 1,0 protsendipunkti ja B puhul üle 1,5 protsendipunkti. Kui see tingimus ei ole täidetud, katset korratakse.

**6. Tulemuste väljendamine**

Nii A kui ka A + B puhul esitatakse kahe väärtuse keskmised.

**6. meetod****Kloori (kloriidioonide) sisalduse määramine****1. Rakendatavus ja rakendusala**

Käesolevas dokumendis määratakse kindlaks suure lämmastiksisaldusega ammooniumnitraat-lihtväetistes kloori (kloriidioonide) sisalduse määramise protseduur.

**2. Põhimõte**

Kloriidioonid lahustatakse vees ja määratakse happelises keskkonnas hõbenitraadiga potentsiomeetrilise tiitrimise abil.

**3. Reaktiivid**

Kloriidioonidevaba destilleeritud või demineraliseeritud vesi.

- 3.1. Atsetoon, analüüsipuhas.

- 3.2. Kontsentreeritud lämmastikhape (tihedus 1,40 g/ml, 20 °C).

- 3.3. Hõbenitraat, 0,1 M standardlahus. Lahust säilitatakse tumedas klaaspudelil.

- 3.4. Hõbenitraat, 0,004 M standardlahus – lahus valmistatakse värskest enne kasutamist.

**▼B**

- 3.5. Kaaliumkloriid, 0,1 M standardlahus. Kaalutakse 0,1 milligrammi täpsusega 3,7276 grammi analüüsipuhast kaaliumkloriidi, mida on eelnevalt kuivatatud kuivatuskapis 130 °C juures ühe tunni jooksul ja jahutatud eksikaatoris tavatemperatuurini. Kaalutis lahustatakse väheses vees, kantakse kadudeta 500 ml mõõtekolbi, lahjendatakse mahumärgini ja lahust segatakse.
- 3.6. Kaaliumkloriid, standardne 0,004 M võrdluslahus, valmistatakse värskest enne kasutamist.

**4. Seadmed**

- 4.1. Hõbeindikaatorelektroodi ja kalomelvõrdluselektroodiga potentsiomeeter, tundlikkus 2 mV, mõõtepiirkond –500 kuni + 500 mV.
- 4.2. Kalomelektroodiga (4.1) ühendatud sild, milles on küllastatud kaaliumnitraadi lahus ning mille otstes on poorsed korgid.
- 4.3. Magnetsegur ja teflonkattega segamispulk.
- 4.4. Peeneotsaline mikrobürett, gradueeritud 0,01 ml jaotiste kaupa.

**5. Protseduur****5.1. Hõbenitraadi lahuse standardimine**

Kahte madalasse sobiva mahutavusega (nt 250 ml) keeduklaasi pannakse 5,00 ja 10,00 ml kaaliumkloriidi standardlahust (3.6). Kummagi keeduklaasi sisu tiitritakse järgmiselt.

Keeduklaasi lisatakse 5 ml lämmastikhappe lahust (3.2), 120 ml atsetooni (3.1) ja piisavalt vett, nii et lahuse üldmaht oleks ligikaudu 150 ml. Lahusesse asetatakse segamispulk (4.3) ja käivitatakse magnetsegur. Lahusesse sukeldatakse hõbeelektrood (4.1) ja silla (4.2) vaba ots. Elektroodid ühendatakse potentsiomeetriga (4.1) ja pärast aparadi nulli kontrollimist registreeritakse algpotentsiaali väärtus.

Tiitritakse mikrobüreti (4.4) abil, kusjuures alguses lisatakse 4 või 9 ml hõbenitraadi lahust, vastavalt kasutatud standardse kaaliumkloriidi võrdluslahuse kogusele. Hõbenitraadi lisamist jätkatakse 0,1 ml haaval 0,004 M lahuse puhul ja 0,05 ml haaval 0,1 M lahuse puhul. Pärast iga portsjoni lisamist oodatakse potentsiaali stabiliseerumiseni.

Tabeli esimeses kahes veerus registreeritakse lisatud lahuse mahud ja vastavad potentsiaali väärtused.

Tabeli kolmandas veerus registreeritakse potentsiaali E järjestikused juurdekasvud  $\Delta_1E$ . Neljandas veerus registreeritakse potentsiaali juurdekasvude  $\Delta_1E$  positiivsed ja negatiivsed vahed  $\Delta_2E$ . Tiitrimise lõpp vastab hõbenitraadi lahuse selle 0,1 või 0,05 ml portsjoni ( $V_1$ ) lisamisele, mis annab suurima  $\Delta_1E$  väärtuse.

Reaktsiooni lõpulejõudmisele vastava hõbenitraadi lahuse täpse mahu  $V_{eq}$  arvutamiseks kasutatakse järgmist valemit:

$$V_{eq} = V_0 + \left( V_1 \times \frac{b}{B} \right)$$

kus:

$V_0$  on lisatud hõbenitraadi lahuse üldmaht milliliitrites, mis vahetult eelnes suurima juurdekasvu  $\Delta_1E$  andnud mahule;

$V_1$  on viimase lisatud hõbenitraadi portsjoni maht (0,1 või 0,05 ml),

**▼B**

b on viimane positiivne  $\Delta_2E$  väärtus,

B on  $\Delta_2E$  viimase positiivse ja esimese negatiivse väärtuse absoluutväärtuste summa (vt näide tabelis 1).

5.2. *Pimekatse*

Tehakse pimekatse ja see võetakse arvesse lõpptulemuste arvutamisel.

Pimekatse tulemus  $V_4$  reaktiivide mõju arvestamiseks väljendatakse milliliitrites järgmise valemi abil:

$$V_4 = 2V_3 - V_2$$

kus:

$V_2$  on 10 ml kaaliumkloriidi standardse võrdluslahuse tiitrimiseks kasutatud hõbenitraadi lahuse täpne maht  $V_{eq}$  milliliitrites;

$V_3$  on 5 ml kaaliumkloriidi standardse võrdluslahuse tiitrimiseks kasutatud hõbenitraadi lahuse täpne maht  $V_{eq}$  milliliitrites.

5.3. *Kontrollkatse*

Pimekatse abil võib samal ajal ka kontrollida, kas seade töötab rahuldavalt ja kas katseprotseduuri on rakendatud õigesti.

5.4. *Määramine*

Kaalutakse 10–20 grammi proovi täpsusega 0,01 grammi ja kaalutis kantakse kvantitatiivselt üle 250 ml keeduklaasi. Lisatakse 20 ml vett, 5 ml lämmastikhappe lahust (3.2), 120 ml atsetooni (3.1) ja piisavalt vett ligikaudu 150 ml üldmahuni.

Keeduklaasi asetatakse magnetseguri pulk (4.3), keeduklaas asetatakse segurile ja segur käivitatakse. Lahusesse sukeldatakse hõbeelektrood (4.1) ja silla (4.2) vaba ots, elektroodid ühendatakse potentsiomeetriga (4.1) ja pärast aparadi nulli kontrollimist registreeritakse algpotentsiaal.

Tiitritakse hõbenitraadi lahusega, lisades mikrobüretist (4.4) lahust 0,1 ml haaval. Pärast iga portsioni lisamist oodatakse potentsiaali stabiliseerumiseni.

Tiitrimist jätkatakse punkti 5.1 kohaselt alates neljandast lõigust: „Tabeli esimeses kahes veerus registreeritakse lisatud lahuse mahud ja vastavad potentsiaali väärtused ...”.

6. **Arvutuseeskiri**

Analüüsi tulemused väljendatakse analüüsiks esitatud proovis sisalduva kloori protsentides. Protsentides väljendatud kloori (Cl) sisaldus arvutatakse järgmise valemi abil:

$$Cl \% = \frac{0,3545 \times T \times (V_5 - V_4) \times 100}{m}$$

kus:

T on kasutatud hõbenitraadi lahuse molaarsus;

$V_4$  on pimekatse (5.2) tulemus milliliitrites;

**▼B**

$V_5$  on punkti 5.4 kohaselt määratud  $V_{eq}$  väärtus milliliitrites;

$m$  on uuritava prooviosa mass grammides.

**Tabel 1: Näide**

Höbenitraadi lahuse maht V (ml)	Potentsiaal E (mV)	$\Delta_1E$	$\Delta_2E$
4,80	176		
4,90	211	35	+37
5,00	283	72	-49
5,10	306	23	-10
5,20	319	13	

$$V_{eq} = 4,9 + 0,1 \times \frac{37}{37 + 49} = 4,943$$

**7. meetod****Vase määramine****1. Rakendatavus ja rakendusala**

Käesolevas dokumendis määratakse kindlaks suure lämmastikuisaldusega ammooniumnitraat-lihtväetistes vase sisalduse määramise protseduur.

**2. Põhimõte**

Proov lahustatakse lahjendatud vesinikkloriidhappes ja vasesisaldus määratakse aatomiabsorptsioonspektromeetriliselt.

**3. Reaktiivid**

- 3.1. Vesinikkloriidhape, tihedus 1,18 g/ml, 20 °C.
- 3.2. Vesinikkloriidhape, 6 M.
- 3.3. Vesinikkloriidhape, 0,5 M.
- 3.4. Ammooniumnitraat.
- 3.5. Vesinikperoksiid, 30 (massi-/mahu)protsenti
- 3.6. Vase emalahus: <sup>(1)</sup> kaalutakse 1 gramm puhast vaske täpsusega 0,001 grammi, lahustatakse 25 milliliitris 6 M vesinikkloriidhappe lahuses (3.2), lisatakse portsjonide haaval 5 ml vesinikperoksiidi (3.5) ja lahjendatakse veega 1 liitrini. 1 ml saadud lahust sisaldab 1 000 µg vaske (Cu).
- 3.6.1. Lahjendatud vaselahus: 10 ml emalahust (3.6) lahjendatakse veega 100 milliliitri ja 10 ml saadud lahust lahjendatakse omakorda veega 100 milliliitri; 1 ml lõplahjenduses sisaldub 10 µg vaske (Cu).

Lahus valmistatakse värskest enne kasutamist.

**4. Seadmed**

Vasklambiga (324,8 nm) aatomiabsorptsioonspektromeeter.

**5. Protseduur****5.1. Uuritava lahuse valmistamine**

Kaalutakse 25 grammi proovi täpsusega 0,001 grammi, pannakse see 400 ml keeduklaasi ja lisatakse ettevaatlikult 20 ml vesinikkloriidhapet (3.1) (süsinikdioksiidi moodustumise tõttu võib reaktsioon kulgeda tormiliselt). Vajaduse korral lisatakse veel vesinikkloriidhapet. Kui mullide eraldumine on lõppenud, aurutatakse lahus auruvannil kuivaks,

<sup>(1)</sup> Võib kasutada ka müügilolevaid vase standardlahuseid.

**▼B**

aeg-ajalt klaaspulgaga segades. Lisatakse 15 ml 6 M vesinikkloriidhappe lahust (3.2) ja 120 ml vett. Segatakse klaaspulgaga, mis jäetakse keeduklaasi, ning keeduklaas kaetakse uuriklaasiga. Keedetakse tasa kuni täieliku lahustumiseni ja jahutatakse.

Lahus kantakse kvantitatiivselt üle 250 ml mõõtekolbi, pestes keeduklaasi 5 ml 6 M vesinikkloriidhappega (3.2) ja kaks korda 5 ml keeva veega, lisatakse 0,5 M vesinikkloriidhapet (3.3) mahumärgini ja lahust segatakse hoolikalt.

Filtreeritakse läbi vasevaba filterpaberi <sup>(1)</sup>, kusjuures esimesed 50 ml filtraati visatakse ära.

## 5.2. *Pimekatselahus*

Valmistatakse pimekatselahus, milles puudub üksnes proov, ja võetakse sellega saadud tulemus arvesse lõpptulemuse arvutamisel.

## 5.3. *Määramine*

### 5.3.1. Proovilahuse ja pimekatselahuse ettevalmistamine

Proovilahust (5.1) ja pimekatselahust (5.2) lahjendatakse 0,5 M vesinikkloriidhappe lahusega (3.3) nii, et vasesisaldus oleks spektrofotomeetri optimaalses mõõtepiirkonnas. Harilikult ei ole lahjendamist vaja.

### 5.3.2. *Kaliibrimislahuste valmistamine*

Valmistatakse vähemalt viis spektrofotomeetri optimaalsele mõõtepiirkonnale (Cu sisaldus 0–5,0 mg/l) vastavat standardlahust, lahjendades lahust (3.6.1) 0,5 M vesinikkloriidhappelahusega (3.3). Enne täiendamist mahumärgini lisatakse igale lahusele ammooniumnitraati (3.4), nii et selle lõppsisaldus oleks 100 mg/ml.

## 5.4. *Mõõtmine*

Spektrofotomeeter (4) reguleeritakse lainepikkusele 324,8 nm. Kasutatakse oksüdeerivat õhk-atsetüleenleeki. Leeki pihustatakse kolmes korduses üksteise järel kaliibrimislahust (5.3.2), proovilahust ja pimekatselahust (5.3.1), kusjuures enne iga pihustamist pestakse instrument läbi destilleeritud veega. Joonestatakse kaliibrimiskõver, kandes ordinaatteljele keskmise neelduvuse iga standardi puhul ja abstsissiteljele vastava vasesisalduse (µg/ml).

Kaliibrimiskõvera abil määratakse vasesisaldus uuritavas lõpplahuses ja pimekatselahuses.

## 6. **Arvutuseeskiri**

Proovi vasesisalduse arvutamisel võetakse arvesse uuritava proovi massi, analüüsil tehtud lahjendusi ja pimekatse tulemust. Tulemus väljendatakse vase (Cu) milligrammides kilogrammi kohta.

## 4. **Detonatsioonikindluse määramine**

### 4.1. *Rakendatavus ja rakendusala*

Käesolevas dokumendis määratakse kindlaks suure lämmastikusisaldusega ammooniumnitraatvætiste detonatsioonikindluse määramise protseduur.

<sup>(1)</sup> Whatman 541 või samaväärne filterpaber.

**▼B**

- 4.2. *Põhimõte*  
 Uuritav proov suletakse terastorusse ja proovile antakse võimenduslõhke-laengu abil detonatsioonimpulss. Detonatsiooni levimist hinnatakse katse abil rõhutat toru kandvate pliisilindrite muljutuse määra järgi.
- 4.3. *Seadmed ja vahendid*
- 4.3.1. Plastne lõhkeaine, pentriidi sisaldus 83–86 %  
 Tihedus: 1 500–1 600 kg/m<sup>3</sup>  
 Detonatsiooni kiirus: 7 300 –7 700 m/s  
 Mass: 500 ± 1 grammi
- 4.3.2. Seitse painduvat mittemetall-mähiskestaga detoneernööri  
 Täidise mass: 11–13 g/m  
 Iga detoneernööri pikkus: 400 ± 2 mm.
- 4.3.3. Pressitud sekundaarlõhkeaine tablett, milles on pesa detonaatori jaoks  
 Lõhkeaine: heksogeen/vaha 95/5, tetrüül või muu samalaadne sekun-daarlõhkeaine, grafiidilisandiga või grafiidilisandita  
 Tihedus: 1 500–1 600 kg/m<sup>3</sup>  
 Läbimõõt: 19–21 mm  
 Kõrgus: 19–23 mm  
 Tsentraalne pesa detonaatori jaoks: läbimõõt 7–7,3 mm, sügavus 12 mm
- 4.3.4. ISO 65 – 1981 – Paksuseinalised torud – spetsifikaadile vastav õmblusteta terastoru nominaalläbimõõduga DN 100 (4)  
 Välisläbimõõt: 113,1–115,0 mm  
 Seina paksus: 5,0–6,5 mm  
 Pikkus: 1 005 ± 2 mm.
- 4.3.5. Alusplaat  
 Materjal: heakvaliteediline keevitatav teras  
 Mõõtmed: 160 × 160 mm  
 Paksus: 5–6 mm
- 4.3.6. Kuus pliisilindrit  
 Läbimõõt: 50 ± 2 mm.  
 Kõrgus: 100–101 mm  
 Materjal: pehme plii, puhtus vähemalt 99,5 %
- 4.3.7. Terasplokk  
 pikkus: vähemalt 1 000 mm



**▼B**

Laius: vähemalt 150 mm

Kõrgus: vähemalt 150 mm

Mass: vähemalt 300 kg, kui puudub kindel terasploki alus

4.3.8. Plast- või pappsilinder võimenduslaengu jaoks

Seina paksus: 1,5–2,5 mm

Läbimõõt: 92–96 mm

Kõrgus: 64–67 mm

4.3.9. Detonaator (elektriline või mitteelektriline detonaator), initsiatsioonimpulss 8–10

4.3.10. Puuketas

Läbimõõt: 92–96 mm. Puuketta läbimõõt peab sobima plast- või pappsilindri (4.3.8) siseläbimõõduga.

Paksus: 20 mm

4.3.11. Puupulk, mille mõõtmed on samad kui detonaatoril (4.3.9)

4.3.12. Nööpnõelad (pikkusega mitte üle 20 mm)

4.4. *Protseduur*

4.4.1. Võimenduslaengu ettevalmistamine terastorusse asetamiseks

Olenevalt seadmete kättesaadavusest võib võimenduslaengus lõhkeaine initsieerimiseks kasutada kaht meetodit.

4.4.1.1. Samaaegne initsieerimine seitsmes punktis

Kasutamiseks ettevalmistatud võimenduslaeng on näidatud joonisel 1.

4.4.1.1.1. Läbi puuketta (4.3.10) keskme ja 55 mm läbimõõduga kontsentrisel ringjoonel sümmeetriliselt jaotunud kuue punkti puuritakse teljega paralleelsed avad. Avade läbimõõt on 6–7 mm (vt joonis 1, lõige A–B), olenevalt kasutatava detoneernööri (4.3.2) läbimõõdust.

4.4.1.1.2. Lõigatakse seitse 400 mm pikkust painduva detoneernööri (4.3.2) tükki, kusjuures lõiked tehakse siledad, nii et tükkide otstest ei läheks lõhkeainet kaduma, ja otsad kaetakse viivitamata kleepribaga. Kõik seitse detoneernööri pistetakse puuketta (4.3.10) seitsmesse avasse, nii et otsad eenduksid ketta teisest küljest mõne sentimeetri võrra. Seejärel torgatakse iga detoneernööri tekstiilkesta põiki 5–6 mm kaugusele otsast väike nööpnõel (4.3.12) ja nööpnõela kõrvale ümber detoneernööri mähitakse 2 cm laiune kleepriba. Seejärel tõmmatakse nööri pikemast otsast nööpnõel vastu puuketta.

4.4.1.1.3. Plastsest lõhkeainest (4.3.1) vormitakse 92–96 mm läbimõõduga silinder, olenevalt silindri (4.3.8) läbimõõdust. Silinder (4.3.8) asetatakse püsti rõhtsale pinnale ja pannakse sisse vormitud lõhkeaine. Seejärel asetatakse silindri ülemisse otsa puuketas<sup>(1)</sup> seitsme detoneernööri tükiga ja surutakse see lõhkeaine vastu. Silindri kõrgus reguleeritakse selliseks (64–67 mm), et selle ülemine serv ei ulatuks puukettast kõrgemale. Seejärel kinnitatakse silinder kogu välispinna ulatuses näiteks klambrite või väikeste naeltega puuketta külge.

<sup>(1)</sup> Ketta läbimõõt peab vastama silindri siseläbimõõdule.

**▼B**

4.4.1.1.4. Seitsme detoneernööri tüki vabad otsad seatakse ümber puupulga (4.3.11) nii, et nad kõik asuksid ühel puupulgaga ristuvale tasandil. Otsad kinnitatakse puupulga ümber kimpu kleepriba abil. <sup>(1)</sup>

4.4.1.2. Initsieerimine presstableti abil tsentrist

Kasutamiseks ettevalmistatud võimenduslaeng on näidatud joonisel 2.

4.4.1.2.1. Presstableti valmistamine

Rakendades vajalikke ettevaatusabinõusid, pannakse 10 grammi sekundaarset lõhkeainet (4.3.3) 19–21 mm siseläbimõõduga vormi ja presitakse nõutava kuju ja tihedusega tabletkis.

(Tableti läbimõõdu ja kõrguse suhe peab olema ligikaudu 1: 1.)

Vormi põhja keskel on 12 mm kõrgune 7–7,3 mm läbimõõduga (olenevalt kasutatava detonaatori läbimõõdust) kärn, mis tekitab presstabletis silindrikujulise pesa, kuhu hiljem asetatakse detonaator.

4.4.1.2.2. Võimenduslaengu ettevalmistamine

Rõhtsal pinnal püsti seisvasse silindrisse (4.3.8) pannakse lõhkeaine (4.3.1) ja surutakse seda puutempliga, nii et lõhkeaine omandab tsentraalpesaga silindri kuju. Mainitud pesa asetatakse presstablett. Presstabletiga silindrikujuline lõhkeaine kaetakse puukettaga (4.3.10), milles on 7,0–7,3 mm läbimõõduga tsentraalava detonaatori sissepanemiseks. Puuketas ja silinder kinnitatakse kokku ristuvate kleepribadega. Puukettasse puuritud ava ja presstabletis oleva pesa ühistelguse tagamiseks torgatakse läbi ava puupulk (4.3.11).

4.4.2. Terastoru ettevalmistamine detonatsioonikatseks

Terastoru (4.3.4) ühest otsast 4 mm kaugusel puuritakse teineteise vastas risti läbi seina kaks 4 mm läbimõõduga ava.

Toru teise otsa külge kinnitatakse pökk-keevituse abil alusplaat (4.3.5), kusjuures täisnurk alusplaadi ja toru seina vahel täidetakse kogu liite ulatuses keevismetalliga.

4.4.3. Terastoru täitmine ja laadimine

Vt joonised 1 ja 2.

4.4.3.1. Uuritavat proovi, terastoru ja võimenduslaengut konditsioneeritakse  $20 \pm 5$  °C juures. Kahe detonatsioonikatse tegemiseks on vaja 16–18 kg uuritavat proovi.

4.4.3.2. Terastoru pannakse püsti, nii et selle nelinurkne alusplaat toetuks kindlale tasasele, soovitatavalt betoonist alusele. Terastoru täidetakse ligikaudu ühe kolmandikuni tema kõrgusest uuritava prooviga ja lastakse tal viis korda kukkuda 10 cm kõrguselt vertikaalselt vastu põrandat, selleks et graanulid asetuksid torus nii tihedalt kui võimalik. Tihendamise kiirendamiseks pörutatakse toru, lüües teda kukkumiste vahel kokku 10 korda 750–1 000 grammise haamriga.

<sup>(1)</sup> NB: Kui pärast koostamist on kuus välimist detoneernööri pingul, võib keskmine detoneernöör olla pisut lõdven.

**▼B**

Laadimist korratakse teise uuritava prooviosaga samal viisil. Viimane täitmine tehakse nii, et pärast toru tõstmist ja kukkuda laskmist kokku 10 korda ja 20 vahepealset haamrilööki täidaks proov toru 70 mm kauguseni tema suudmest.

Terastorusse laaditud proovi tase reguleeritakse selliseks, et hiljem torusse pandav võimenduslaeng (4.4.1.1 või 4.4.1.2) puutuks kogu pinna ulatuses tihedalt kokku prooviga.

4.4.3.3. Võimenduslaeng asetatakse torusse nii, et see puutuks kokku prooviga; puuketta ülemine pind peab asetsema 6 mm allpool toru suuet. Oluline tihe kokkupuude lõhkeaine ja uuritava proovi vahel saavutatakse väikeste proovikoguste lisamise või eemaldamise abil. Nagu joonistel 1 ja 2 näidatud, tuleb toru suudme lähedal olevatest avadest torgata läbi splindid ja painutada nende harud laiali vastu toru.

4.4.4. Terastoru ja pliisilindrite asetus (vt joonis 3)

4.4.4.1. Pliisilindrite (4.3.6) põhjad nummerdatakse ühest kuueni. Rõhtsal alusel oleva terasploki (4.3.7) keskjoonele tehakse kuus märki 150 mm vahemaadega, kusjuures esimene märk peab olema vähemalt 75 mm kaugusel ploki servast. Iga märgi kohale pannakse püsti pliisilinder nii, et iga silindri põhja keskpunkt asetseks märgil.

4.4.4.2. Punkti 4.4.3 kohaselt ettevalmistatud terastoru asetatakse rõhtsalt pliisilindritele, nii et terastoru telg oleks terasploki keskjoonega paralleelne ja toru kinnikeevitatud ots ulatuks 50 mm üle pliisilindri nr 6. Selleks et toru ei veereks, pannakse pliisilindrite ülemiste otste ja toru seina vahele väikesed puukiilud (üks kiil kummalegi poole) või asetatakse toru ja terasploki vahele puust risttugi.

*Märkus.* Tuleb kontrollida, et toru puudutaks kõiki kuut pliisilindrit; väikesi toru kõverusi võib kompenseerida, pöörates toru ümber pikitelje; kui mõni pliisilinder on liiga kõrge, antakse ettevaatlikult haamriga lüües talle nõutav kõrgus.

4.4.5. Detonatsiooni ettevalmistamine

4.4.5.1. Seade koostatakse punkti 4.4.4 kohaselt pommivarjendis või nõuetekohaselt ettevalmistatud maa-aluses rajatises (nt kaevandus või tunnel). Kontrollitakse, et terastoru oleks enne detonatsiooni hoitud  $20 \pm 5$  °C juures.

*Märkus.* Kui kõnesolevaid initsieerimiseks sobivaid kohti ei ole, võib vajaduse korral tööks kasutada ka puitprussidega kaetud betoonvoodriga varjendit. Detonatsioon võib tekitada suure kineetilise energiaga lendavaid terasekilde, sellepärast peab laenguid initsieerima elumajadest ja liiklusteedest nõutaval kaugusel.

4.4.5.2. Kui kasutatakse seitsme initsiatsioonipunktiga võimenduslaengut, tuleb kontrollida, et detoneernöörid oleksid punkti 4.4.1.1.4 kohaselt välja sirutatud ja asetseksid nii rõhtsalt kui võimalik.

4.4.5.3. Puupulk eemaldatakse ja asemele asetatakse detonaator. Enne laengu initsieerimist evakueeritakse inimesed ohutsoonist ja katsepersonal varjub.

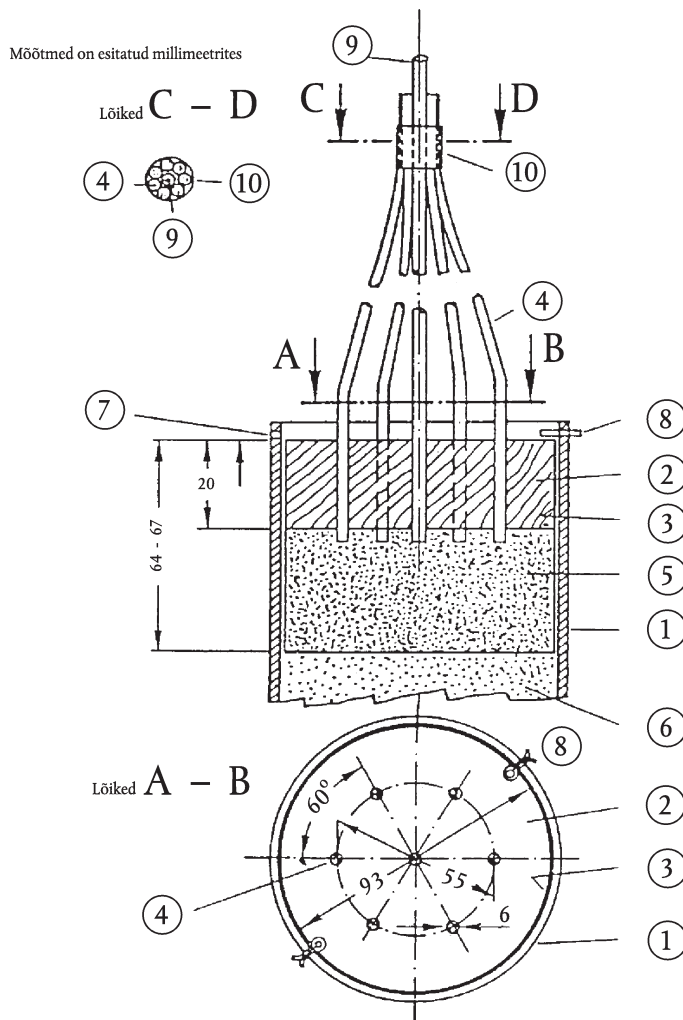
**▼B**

- 4.4.5.4. Lõhkeaine detoneeritakse.
- 4.4.6. Suitsul (gaasilised ning mõnikord mürgised laguproduktid nagu nitroosgaasid) lastakse piisava aja jooksul hajuda, seejärel korjatakse pliisilindrid kokku ja mõõdetakse nende kõrgused nooniusnihkaliibri abil.
- Registreeritakse iga nummerdatud pliisilindri muljutuse määr, mis väljendatakse protsentides esialgselt 100 millimeetrisest kõrgusest. Kui silinder on muljutud kaldu, registreeritakse suurim ja väikseim väärtus ning arvutatakse keskmine.
- 4.4.7. Võib kasutada ka detonatsioonikiiruse pidevmõõtmise sondi; sond asetatakse piki toru telge või seinu.
- 4.4.8. Iga prooviga tehakse kaks detonatsioonikatset.
- 4.5. *Katseprotokoll*
- Iga detonatsioonikatse protokollis esitatakse järgmiste parameetrite väärtused:
- tegelikul mõõtmisel leitud terastoru välisläbimõõt ja seinu paksus,
  - terastoru Brinelli kõvadus,
  - toru ja proovi temperatuur vahetult enne laengu initsieerimist,
  - torus oleva proovi pakketihedus ( $\text{kg/m}^3$ ),
  - iga pliisilindri kõrgus pärast laengu initsieerimist ja vastava silindri number,
  - võimenduslaengu initsieerimise meetod.
- 4.5.1. Katsetulemuste hindamine
- Katse loetakse lõplikuks ja proov vastavaks III lisa 2. jao nõuetele, kui kummagi initsieerimise korral vähemalt ühe pliisilindri muljutuse määr on alla 5 %.

▼B

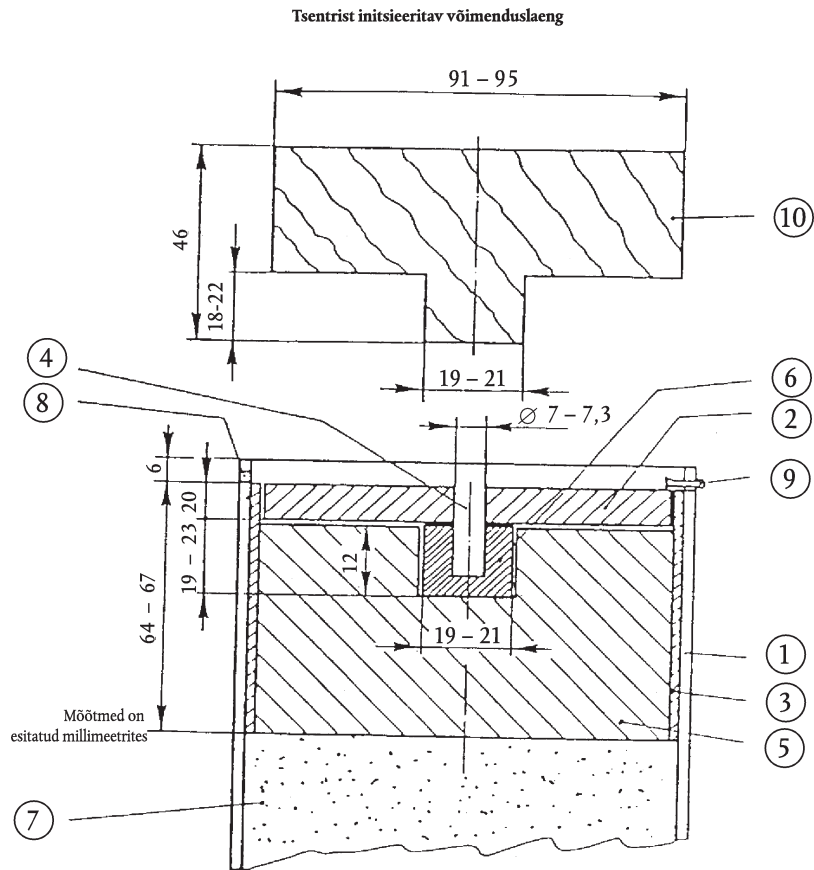
Joonis 1

## Seitsme initsiatsioonipunktiga võimenduslaeng



▼B

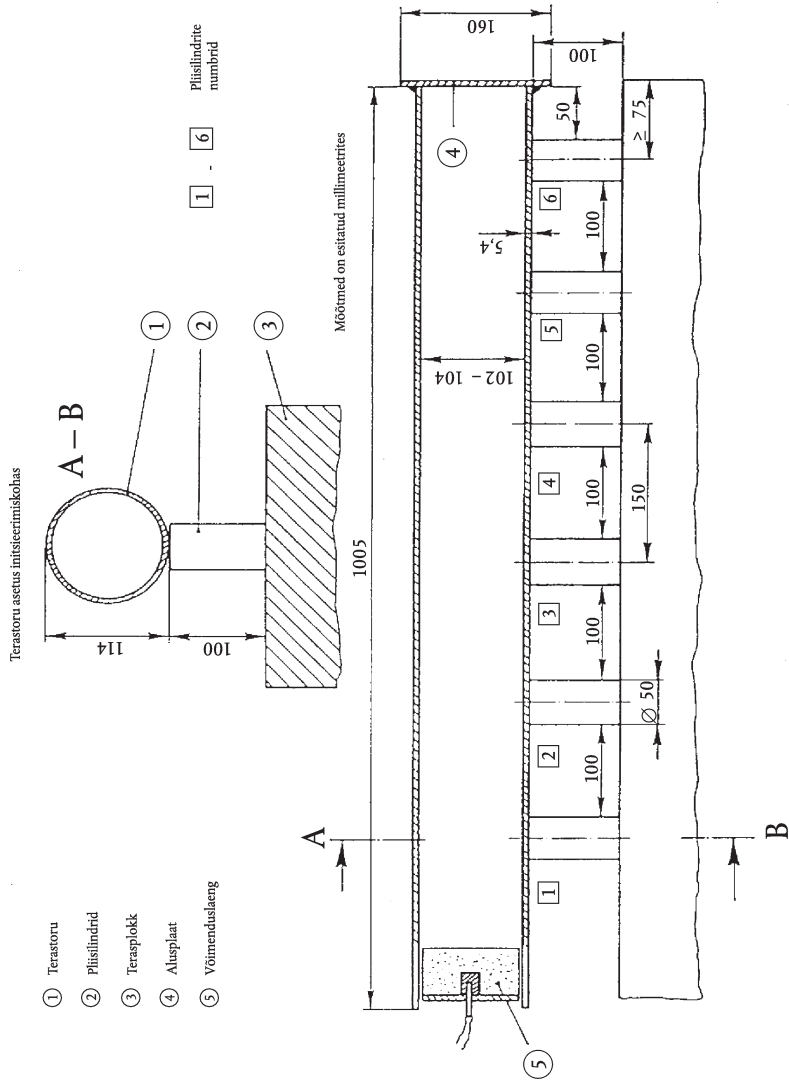
Joonis 2



- |                           |  |
|---------------------------|--|
| ① Terastoru               | ⑥ Presstablett                                   |
| ② Puuketas                | ⑦ Uuritav proov                                  |
| ③ Plast- või pappsilinder | ⑧ 4millimeetrise läbimõõduga ava splindi ⑨ jaoks |
| ④ Puupulk                 | ⑨ Splint   |
| ⑤ Plastne lõhkeaine       | ⑩ Puutempel plastse lõhkeaine ⑤ vormimiseks      |

▼B

Joonis 3





IV LISA

**PROOVIVÕTU- JA ANALÜÜSIMEETODID**

A. PROOVIVÕTUMEETODID VÄETISTE KONTROLLIMISEKS

SISSEJUHATUS

Õige proovi võtmine on nõudlik toiming ja vajab suurt hoolikust. Tuleb kindlasti rõhutada, et väetiste ametlikuks kontrollimiseks võetud proov peab olema piisavalt representatiivne.

Järgnevalt kirjeldatud proovivõtumeetodeid tuleb väga täpselt järgida, kusjuures proove peavad võtma spetsialistid, kellel on kogemusi proovide võtmisel tavameetodite abil.

1. **Eesmärk ja rakendatavus**

Väetiste kvaliteedi ja koostise ametlikuks kontrollimiseks ettenähtud proovid võetakse järgnevalt kirjeldatud meetodite kohaselt. Selliselt saadud proovi käsitletakse representatiivsna proovipartii suhtes.

2. **Proovivõtja**

Proove võtavad liikmesriikide poolt selleks volitatud eriettevalmistusega ametnikud.

3. **Mõisted**

Proovipartii: toote kogus, mida käsitletakse tervikuna ning mille omadusi võib pidada ühtseteks.

Osaproov: proovipartii ühest punktist võetud kogus.

Koondproov: samast proovipartiist võetud osaproovide kogum.

Taandproov: koondproovi representatiivne osa, mis on saadud vähenemise teel.

Lõpp-proov: taandproovi representatiivne osa.

4. **Seadmed**

4.1. Proovivõtuvahendid peavad olema materjalist, mis ei mõjuta uuritava toote omadusi. Liikmesriigid võivad proovivõtuvahendid ametlikult heaks kiita.

4.2. *Vahendid, mida soovitatakse proovide võtmiseks tahketest väeistest*

4.2.1. Käsitsi proovivõtmine

4.2.1.1. Lamedapõhjaline vertikaalsete äärtega kühvel.

4.2.1.2. Proovivõtupuur pika lõhe või lahtritega. Proovivõtupuuri mõõtmed peavad vastama proovipartii omadustele (mahuti sügavus, koti mõõtmed jms) ja väetiseosakeste suurusele.

4.2.2. Mehaaniline proovivõtmine

Ümberlaaditavatest väetisest proovide võtmiseks võib kasutada heakskiidetud mehaanilisi proovivõtuseadmeid.

4.2.3. Proovijagaja

Osaproovide võtmisel ning taandproovide ja lõpp-proovide valmistamisel võib kasutada seadet, mis on mõeldud proovi jagamiseks võrdseteks osadeks.



**▼B**

- 4.3. *Vahendid, mida soovitatakse proovide võtmiseks vedelväetistest*
- 4.3.1. Käsitsi proovivõtmine  
Lahtise otsaga toru, proovel, pudel või muu sobiv vahend, mis võimaldab võtta proovipartiist juhuproovi.
- 4.3.2. Mehaaniline proovivõtmine  
Ümberlaaditavatest vedelväetisest proovide võtmiseks võib kasutada heakskiidetud mehaanilisi proovivõtuseadmeid.
5. **Kvantitatiivsed nõuded**
- 5.1. *Proovipartii*  
Proovipartii suurus peab olema selline, et proove oleks võimalik võtta kõikidest proovipartii osadest.
- 5.2. *Osaproovid*
- 5.2.1. Pakendamata tahked väetised või vedelväetised mahutites, mille mahutavus on üle 100 kg
- 5.2.1.1. Proovipartiid massiga kuni 2,5 tonni:  
Minimaalne osaproovide arv: seitse
- 5.2.1.2. Proovipartiid massiga üle 2,5 tonni ja kuni 80 tonni:  
Minimaalne osaproovide arv:  
 $\sqrt{20}$  kordne proovipartii tonnide arv <sup>(1)</sup>
- 5.2.1.3. Proovipartiid massiga üle 80 tonni:  
Minimaalne osaproovide arv: 40
- 5.2.2. Pakendatud tahked väetised või kuni sajakilogrammistes mahutites (pakendites) olevad vedelväetised
- 5.2.2.1. Pakendid massiga üle 1 kg
- 5.2.2.1.1. Vähem kui viiest pakendist koosnevad proovipartiid:  
minimaalne pakendite arv, millest võetakse proov: <sup>(2)</sup> kõik pakendid.
- 5.2.2.1.2. Viiest kuni kuuteistkümnest pakendist koosnevad proovipartiid:  
minimaalne pakendite arv, millest võetakse proov: <sup>(2)</sup> neli.
- 5.2.2.1.3. Seitsmeteistkümnest kuni neljasajast pakendist koosnevad proovipartiid:  
millest võetakse proov: <sup>(2)</sup>
- $\sqrt{\text{proovipartii sisse kuuluvate pakendite arv}}$  <sup>(1)</sup>
- 5.2.2.1.4. Enam kui 400 pakendist koosnevad proovipartiid:  
minimaalne pakendite arv, millest võetakse proov: <sup>(2)</sup> 20.
- 5.2.2.2. Pakendid massiga kuni 1 kg:  
minimaalne pakendite arv, millest võetakse proov: <sup>(2)</sup> neli.
- 5.3. *Koondproov*  
Nõutav on üks koondproov proovipartii kohta. Koondproovi moodustavate osaproovide üldmass ei tohi olla väiksem järgmistest kogustest:
- 5.3.1. Pakendamata tahked väetised või vedelväetised mahutites, mille mahutavus on üle 100 kg: 4 kg.

<sup>(1)</sup> Kui saadud arv on murdarv, ümardatakse see järgmise täisarvu.<sup>(2)</sup> Kui pakendi netomass on kuni 1 kg, on osaprooviks ühe originaalpakendi sisu.

**▼B**

- 5.3.2. Pakendatud tahked väetised või kuni sajakilogrammistes mahutites (pakendites) olevad vedelväetised
- 5.3.2.1. Pakendid massiga üle 1 kg: 4 kg.
- 5.3.2.2. Pakendid massiga kuni 1 kg: nelja originaalpakendi netomass.
- 5.3.3. Proov ammooniumnitraatväetiste III lisa 2. jao kohaseks katsetamiseks: 75 kg
- 5.4. *Lõpp-proov*  
Lõpp-proovid saadakse vajaduse korral koondproovi vähendamise teel. Nõutav on vähemalt ühe lõpp-proovi analüüs. Uuritava proovi mass ei tohi olla alla 500 g.
- 5.4.1. Tahked ja vedelväetised
- 5.4.2. Ammooniumnitraatväetise proovid katsetamiseks  
Lõpp-proovid katsetamiseks saadakse vajaduse korral koondproovide vähendamise teel.
- 5.4.2.1. Lõpp-proovi minimaalne mass III lisa 1. jao kohaseks katsetamiseks: 1 kg
- 5.4.2.2. Lõpp-proovi minimaalne mass III lisa 2. jao kohaseks katsetamiseks: 25 kg
- 6. Juhised proovide võtmiseks, ettevalmistamiseks ja pakendamiseks**
- 6.1. *Üldmärkused*  
Proov võetakse ja valmistatakse võimalikult kiiresti, rakendades vajalikke ettevaatusabinõusid selle tagamiseks, et proov säiliks representatiivsena uuritava väetise suhtes. Vahendid ja tööpinnad ning proovide hoidmiseks ettenähtud anumad peavad olema puhtad ja kuivad.  
  
Vedelväetiste puhul tuleb proovipartiid enne proovi võtmist võimaluse korral segada.
- 6.2. *Osaproovid*  
Osaproovid võetakse juhuvaliku abil kogu proovipartii ulatuses ja need peavad olema ligikaudu võrdse suurusega.
- 6.2.1. Pakendamata tahked väetised või vedelväetised mahutites, mille mahutavus on üle 100 kg  
  
Katsepartii jagatakse mõtteliselt teatavaks arvuks ligikaudu võrdseks osaks. Osad, mille arv vastab punkti 5.2 kohasele osaproovide arvule, valitakse juhuslikult ning igast osast võetakse vähemalt üks proov. Juhul kui pakendamata väetistest või enam kui sajakilogrammistes mahutites olevatest vedelväetistest ei ole võimalik võtta proove järgides punkti 5.1 nõudeid, võetakse proovid proovipartii ümberlaadimisel. Sel juhul võetakse proovid juhuvaliku abil saadud eespool määratletud mõttelistest osadest väetise ümberlaadimisel.
- 6.2.2. Pakendatud tahked väetised või kuni sajakilogrammistes mahutites (pakendites) olevad vedelväetised  
  
Pärast seda, kui proovi võtmiseks on punkti 5.2 kohaselt vajalik arv pakendeid välja valitud, võetakse osa iga pakendi sisust. Vajaduse korral võetakse proovid pärast seda, kui pakendid on üksikhaaval tühjen-datud.
- 6.3. *Koondproovi valmistamine*  
Ühtne koondproov saadakse osaproovide kokkusegamise abil.

**▼B**6.4. *Lõpp-proovi valmistamine*

Koondproovi segatakse hoolikalt. <sup>(1)</sup>

Vajaduse korral vähendatakse koondproov esmalt vähemalt 2 kilogrammini (taandproov), kasutades mehaanilist proovijagajat või kvariteerimismeetodit.

Valmistatakse vähemalt kolm ligikaudu ühesuurust lõpp-proovi, mis vastavad punktis 5.4 kindlaksmääratud kvantitatiivsetele nõuetele. Iga proov pannakse sobivasse õhukindlasse mahutisse. Rakendatakse vajalikke ettevaatusabinõusid, et vältida proovi karakteristikute muutumist.

III lisa 1. Ja 2. jaos ettenähtud katsete puhul hoitakse lõpp-proove temperatuuril 0–25 °C.

7. **Lõpp-proovide pakendamine**

Mahutid ja pakendid pitseeritakse ning märgistatakse (kogu etikett peab olema pitseri sees) selliselt, et mahuteid ei oleks võimalik avada pitseri rikkumata.

8. **Proovivõtuprotokoll**

Iga proovivõtmise kohta tuleb täita protokoll, mis võimaldab iga proovipartiid üheselt identifitseerida.

9. **Proovide sihtkoht**

Iga proovipartii puhul saadetakse vähemalt üks lõpp-proov ning analüüsiks või katsetamiseks vajalik teave võimalikult kiiresti volitatud analüüsilaborisse või katseasutusse.

**B VÄETISTE ANALÜÜSI MEETODID**

(Vt sisukord, lk 2)

**Üldised märkused****Laboriseadmed**

Meetodite kirjeldamisel ei määrata täpselt kindlaks üldisi laboriseadmeid, kuid nähakse siiski ette kolbide ja pipettide mahutavused. Kõigil juhtudel peavad lamoriseadmed olema täiesti puhtad, eriti toiteelementide väikeste koguste määramise puhul.

**Kontrollkatsed**

Enne analüüsi veendutakse, et seadmed on tökorras, analüüsimeetodeid rakendatakse õigesti ja kasutatakse asjakohaseid tuntud keemilise koostisega kemikaale (nt ammooniumsulfaat, monokaaliumsulfaat jne). Juhul kui analüüsimeetodit ei järgita täpselt, võib analüüsitava väetise keemilise koostise kohta saada ebaõigeid andmeid. Samas on teatavad määramised empiirilised ja seotud toodetega, mille keemiline koostis on keeruline. Nei juhtudel on soovitatav, et võimaluse korral kasutaksid laboratooriumid kindla koostisega standardseid etalonväetisi.

**Üldsätted väetiste analüüsi meetodite kohta**1. **Reaktiivid**

Kui ei ole ette nähtud teisiti, peavad kõik reaktiivid olema analüüsi puhtad. Mikroelementide määramisel kontrollitakse reaktiivide puhtust pimekatse abil. Olenevalt kontrollimise tulemustes võib olla vaja reaktiive puhastada.

<sup>(1)</sup> Kõik tükiid purustatakse (vajaduse korral võetakse need proovist välja ja pannakse pärast purustamist tagasi).

**▼B**

## 2. Vesi

Juhul kui meetodis esineva lahustamise, lahjendamise, loputamise või pesemise puhul ei mainita lahustit või lahjendit, loetakse, et tuleb kasutada vett. Tavaliselt peab vesi olema demineraliseeritud või destilleeritud. Analüüsi-meetodites mainitud erijuhtudel puhastatakse kõnesolevat vett erimeetodite abil.

## 3. Laboriseadmed

Mis puutub tavaliselt kontroll-laborites kasutatavatesse seadmetesse, siis käesolevates analüüsimeetodites kirjeldatakse ainult eriseadmeid ja -aparaate ning seadmeid, mis on vajalikud teatavate erinõuete täitmiseks. Seadmed peavad olema täiesti puhtad, eriti juhul, kui määratakse väikesei koguseid. Laboratoorium peab tagama kasutatavate klaasist mõõtenõude täpsuse vastavalt asjakohastele metrooloogilistele standarditele.

**▼M7**

## Meetod 1

**Uuritava proovi ettevalmistamine**

*EN 1482-2: Väetised ja lupjamismaterjalid – Proovide võtmine ja proovi ettevalmistamine – 2. osa: Proovi ettevalmistamine.*

**▼B**

## Meetodid 2

**Lämmastik****▼M7**

## Meetod 2.1

**Ammooniumlämmastiku määramine**

*EN 15475: Väetised – Ammooniumlämmastiku määramine.*

Seda analüüsimeetodit on kontrollitud ringtestiga.

**▼B**

## Meetodid 2.2

**Nitrat- ja ammooniumlämmastiku määramine****▼M7**

## Meetod 2.2.1

**Nitrat- ja ammooniumlämmastiku määramine Ulschi meetodil**

*EN 15558: Väetised – Nitrat- ja ammooniumlämmastiku määramine Ulschi meetodil.*

Seda analüüsimeetodit ei ole kontrollitud ringtestiga.

## Meetod 2.2.2

**Nitrat- ja ammooniumlämmastiku määramine Arndi meetodil**

*EN 15559: Väetised – Nitrat- ja ammooniumlämmastiku määramine Arndi meetodil.*

Seda analüüsimeetodit ei ole kontrollitud ringtestiga.

## Meetod 2.2.3

**Nitrat- ja ammooniumlämmastiku määramine Devarda meetodil**

*EN 15476: Väetised – Nitrat- ja ammooniumlämmastiku määramine Devarda meetodil.*

Seda analüüsimeetodit on kontrollitud ringtestiga.

**▼ B**

Meetod 2.3

**Üldlämmastiku määramine.****▼ M7**

Meetod 2.3.1

**Üldlämmastiku määramine kaltsiumtsüaanamiidis, mis ei sisalda nitraate***EN 15560: Väetised – Üldlämmastiku määramine kaltsiumtsüaanamiidis, mis ei sisalda nitraate.*

Seda analüüsimeetodit ei ole kontrollitud ringtestiga.

Meetod 2.3.2

**Üldlämmastiku määramine kaltsiumtsüaanamiidis, mis sisaldab nitraate***EN 15561: Väetised – Üldlämmastiku määramine kaltsiumtsüaanamiidis, mis sisaldab nitraate.*

Seda analüüsimeetodit ei ole kontrollitud ringtestiga.

Meetod 2.3.3

**Üldlämmastiku määramine karbamiidis***EN 15478: Väetised – Üldlämmastiku määramine karbamiidis.*

Seda analüüsimeetodit on kontrollitud ringtestiga.

Meetod 2.4

**Tsüaanamiidlämmastiku määramine***EN 15562: Väetised – Tsüaanamiidlämmastiku määramine.*

Seda analüüsimeetodit ei ole kontrollitud ringtestiga.

Meetod 2.5

**Biureedi spektrofotomeetriline määramine karbamiidis***EN 15479: Väetised – Biureedi spektrofotomeetriline määramine karbamiidis.*

Seda analüüsimeetodit on kontrollitud ringtestiga.

**▼ B**

Meetodid 2.6

**Erinevate lämmastikuvormide määramine ühes ja samas proovis****▼ M7**

Meetod 2.6.1

**Erinevate lämmastikuvormide määramine ühes ja samas proovis väetiste korral, milles lämmastik esineb nitraat-, ammoonium-, karbamiid- või tsüaanamiidlämmastikuna***EN 15604: Väetised – Erinevate lämmastikuvormide määramine ühes ja samas proovis väetiste korral, milles lämmastik esineb nitraat-, ammoonium-, karbamiid- või tsüaanamiidlämmastikuna.*

Seda analüüsimeetodit ei ole kontrollitud ringtestiga.

**▼ M8**

Meetod 2.6.2

**Üldlämmastiku määramine kahel meetodil väetistes, mis sisaldavad lämmastikku ainult nitraatidena, ammooniumlämmastiku ja karbamiidina***EN 15750: Väetised. Üldlämmastiku määramine kahel meetodil väetistes, mis sisaldavad lämmastikku ainult nitraatidena, ammooniumlämmastiku ja karbamiidina*

Seda analüüsimeetodit on kontrollitud mitmes laboratooriumis.

**▼ M8**

## Meetod 2.6.3

**Karbamiidi kondensaatide määramine vedelikkromatograafiaga Isobutülideendikarbamiid ja krotonülideendikarbamiid (meetod A) ning metüleen-karbamiidi oligomeerid (meetod B)**

*EN 15705: Väetised. Karbamiidi kondensaatide määramine vedelikkromatograafiaga (HPLC). Isobutülideendikarbamiid ja krotonülideendikarbamiid (meetod A) ja metüleen-karbamiidi oligomeerid (meetod B)*

Seda analüüsimeetodit on kontrollitud mitmes laboratooriumis.

**▼ B**

## Meetodid 3

**Fosfor**

## Meetodid 3.1

**Eraldamine****▼ M9**

## Meetod 3.1.1

**Anorgaanilistes hapetes lahustuva fosfori ekstraheerimine**

*EN 15956: Väetised – Anorgaanilistes hapetes lahustuva fosfori ekstraheerimine.*

Seda analüüsimeetodit on kontrollitud mitmes laboris.

## Meetod 3.1.2

**2 % sipelghappes lahustuva fosfori ekstraheerimine**

*EN 15919: Väetised – 2 % sipelghappes lahustuva fosfori ekstraheerimine.*

Seda analüüsimeetodit ei ole laboritevahelise võrdlusega kontrollitud.

## Meetod 3.1.3

**2 % sidrunhappes lahustuva fosfori ekstraheerimine**

*EN 15920: Väetised – 2 % sidrunhappes lahustuva fosfori ekstraheerimine*

Seda analüüsimeetodit ei ole laboritevahelise võrdlusega kontrollitud.

## Meetod 3.1.4

**Neutraalses ammooniumsitraadi lahuses lahustuva fosfori ekstraheerimine**

*EN 15957: Väetised – Neutraalses ammooniumsitraadi lahuses lahustuva fosfori ekstraheerimine.*

Seda analüüsimeetodit on kontrollitud mitmes laboris.

**▼ B**

## Meetodid 3.1.5

**Eraldamine leeliselise ammooniumsitraadi lahuse abil****▼ M9**

## Meetod 3.1.5.1

**Lahustuva fosfori ekstraheerimine Petermanni meetodil 65 °C juures**

*EN 15921: Väetised – Lahustuva fosfori ekstraheerimine Petermanni meetodil 65 °C juures.*

Seda analüüsimeetodit ei ole laboritevahelise võrdlusega kontrollitud.

**▼ M9**

## Meetod 3.1.5.2

**Lahustuva fosfori ekstraheerimine Petermanni meetodil toatemperatuuril**

*EN 15922: Väetised – Lahustuva fosfori ekstraheerimine Petermanni meetodil toatemperatuuril.*

Seda analüüsimeetodit ei ole laboritevahelise võrdlusega kontrollitud.

## Meetod 3.1.5.3

**Joulie leeliselises ammooniumtsitraadi lahuses lahustuva fosfori ekstraheerimine**

*EN 15923: Väetised – Joulie leeliselises ammooniumtsitraadi lahuses lahustuva fosfori ekstraheerimine.*

Seda analüüsimeetodit ei ole laboritevahelise võrdlusega kontrollitud.

## Meetod 3.1.6

**Vees lahustuva fosfori ekstraheerimine**

*EN 15958: Väetised – Vees lahustuva fosfori ekstraheerimine.*

Seda analüüsimeetodit on kontrollitud mitmes laboris.

## Meetod 3.2

**Ekstraheeritud fosfori määramine**

*EN 15959: Väetised – Eraldatud fosfori määramine.*

Seda analüüsimeetodit on kontrollitud mitmes laboris.

**▼ B**

## Meetod 4

**Kaalium****▼ M7**

## Meetod 4.1

**Vees lahustuva kaaliumi sisalduse määramine**

*EN 15477: Väetised – Vees lahustuva kaaliumi sisalduse määramine.*

Seda analüüsimeetodit on kontrollitud ringtestiga.

**▼ B**

## Meetod 5

**▼ M8****Süsinikdioksiid**

## Meetod 5.1

**Süsinikdioksiidi määramine. I osa: tahked väetised**

*EN 14397-1: Väetised ja lubiväetised. Süsinikdioksiidi määramine. I osa: tahked väetised*

Seda analüüsimeetodit on kontrollitud mitmes laboratooriumis.

**▼ B**

Meetod 6

**Kloor****▼ M10**

Meetod 6.1

**Kloriidide määramine orgaanilise aine puudumise korral***EN 16195: Väetised – kloriidide määramine orgaanilise aine puudumise korral*

Seda analüüsimeetodit on kontrollitud ringtestiga.

**▼ B**

Meetodid 7

**Peenestusmäär****▼ M9**

Meetod 7.1

**Peenestusmäära määramine (kuivmenetus)***EN 15928: Väetised – Peenestusmäära määramine (kuivmenetus).*

Seda analüüsimeetodit ei ole laboritevahelise võrdlusega kontrollitud.

Meetod 7.2

**Fosforiidihiiva peenestusmäära määramine***EN 15924: Väetised – Fosforiidihiiva peenestusmäära määramine.*

Seda analüüsimeetodit ei ole laboritevahelise võrdlusega kontrollitud.

**▼ B**

Meetodid 8

**Sekundaartoiteelemendid****▼ M9**

Meetod 8.1

**Üldkaltsiumi, üldmagneesiumi, üldnaatriumi ja sulfaatidena esineva üldvävli ekstraheerimine***EN 15960: Väetised – Üldkaltsiumi, üldmagneesiumi, üldnaatriumi ja sulfaati-dena esineva üldvävli ekstraheerimine.*

Seda analüüsimeetodit ei ole laboritevahelise võrdlusega kontrollitud.

Meetod 8.2

**Erinevates vormides esineva üldvävli ekstraheerimine***EN 15925: Väetised – Erinevates vormides esineva üldvävli ekstraheerimine.*

Seda analüüsimeetodit ei ole laboritevahelise võrdlusega kontrollitud.

Meetod 8.3

**Vees lahustuva kaltsiumi, magneesiumi, naatriumi ja sulfaatidena esineva vävli ekstraheerimine***EN 15961: Väetised – Vees lahustuva kaltsiumi, magneesiumi, naatriumi ja sulfaatidena esineva vävli ekstraheerimine.*

Seda analüüsimeetodit ei ole laboritevahelise võrdlusega kontrollitud.

Meetod 8.4

**Erinevates vormides esineva vees lahustuva vävli ekstraheerimine***EN 15926: Väetised – Erinevates vormides esineva vees lahustuva vävli ekstraheerimine.*

Seda analüüsimeetodit ei ole laboritevahelise võrdlusega kontrollitud.



**▼ M9**

## Meetod 8.5

**Elementaarse väävlü ekstraheerimine ja määramine***EN 16032: Väetised – Elementaarse väävlü ekstraheerimine ja määramine.*

Seda analüüsimetodit ei ole laboritevahelise võrdlusega kontrollitud.

**▼ M10**

## Meetod 8.6

**Eraldatud ja oksalaadina sadestatud kaltsiumi manganimeetriline määramine***EN 16196: väetised – eraldatud ja oksalaadina sadestatud kaltsiumi manganimeetriline määramine*

Seda analüüsimetodit on kontrollitud ringtestiga.

## Meetod 8.7

**Magneesiumi määramine aatomiabsorptsioonspektrometria abil***EN 16197: väetised – magneesiumi määramine aatomiabsorptsioonspektrometria abil*

Seda analüüsimetodit on kontrollitud ringtestiga.

## Meetod 8.8

**Magneesiumi määramine kompleksomeetria abil***EN 16198: väetised – magneesiumi määramine kompleksomeetria abil*

Seda analüüsimetodit on kontrollitud ringtestiga.

**▼ M8**

## Meetod 8.9

**Sulfaadisisalduse määramine kolmel meetodil***EN 15749: Väetised. Sulfaadisisalduse määramine kolmel meetodil*

Seda analüüsimetodit on kontrollitud mitmes laboratooriumis.

**▼ M10**

## Meetod 8.10

**Eraldatud naatriumi määramine leekemissioonspektrometria abil***EN 16199: väetised – eraldatud naatriumi määramine leekemissioonspektrometria abil*

Seda analüüsimetodit on kontrollitud ringtestiga.

**▼M9**

## Meetod 8.11

**Kaltsiumi ja formiaadi määramine kaltsiumformiaadis**

EN 15909: Väetised – Kaltsiumi ja formiaadi määramine kaltsiumformiaatväetistes.

Seda analüüsimeetodit on kontrollitud mitmes laboris.

**▼B**

## Meetodid 9

**Analüüsimeetodid juhtumiks, kui mikroelementide sisaldus ei ületa 10 %**

## Meetod 9.1

**Mikroelementide kooseraldamine**1. **Rakendatavus**

Käesolevas dokumendis määratakse kindlaks protseduur järgmiste mikroelementide eraldamiseks: üldboor, üldkoobalt, üldvask, üldraud, üldmangaan, üldmolübdeen, ja üldtsink. Eesmärk on teha võimalikult vähe eraldamisi ning võimaluse korral kasutada iga eespool loetletud mikroelemendi üldsisalduse määramiseks ühte ja sama ekstrakti.

2. **Rakendusala**

Käesolevat meetodit rakendatakse I lisa osas E loetletud EÜ väetiste puhul, mis sisaldavad ühte või mitut järgmist mikroelementi: boor, koobalt, vask, raud, mangaan, molübdeen ja tsink. Seda võib kasutada iga mikroelemendi puhul, mille deklareeritud sisaldus on 10 % või väiksem.

3. **Põhimõte**

Proov lahustatakse keevas lahjendatud vesinikkloriidhappe lahuses.

**Märkus**

Eraldamine on empiiriline ja võib olla mittekvantitatiivne, olenevalt tootest või muudest väetise koostisainetest. Eriti teatavate mangaani oksiidide korral võib eraldatud kogus olla oluliselt väiksem tootes sisalduvast mangaani üldkogusest. Väetise tootja tagab, et deklareeritud koostis vastaks käesolevas meetodis ettenähtud tingimustes tegelikult eraldatavale kogusele.

4. **Reaktiivid**4.1. *Lahjendatud veinikkloriidhappe (HCl) lahus, ligikaudu 6 M:*

ühele mahuosale veele lisatakse üks mahuosa vesinikkloriidhapet ( $d_{20} = 1,18$  g/ml)

4.2. Kontsentreeritud ammoniumhüdrosiidi lahus,  $\text{NH}_4\text{OH}$ ,  $d_{20} = 0,9$  g/ml5. **Seadmed**

Elektriline kuumutusplaat, reguleeritava temperatuuriga

**Märkus**

Kui on vaja määrata boori sisaldust ekstraktis, ei tohi kasutada boor-silikaatklaasist nõusid. Kuna käesolevas meetodis kasutatakse keetmist, on soovitatav kasutada kvarts- või teflonnõusid. Juhul kui nõude pesemisel on kasutatud boraate sisaldavaid detergente, tuleb nõusid hoolikalt loputada.

6. **Uuritava proovi ettevalmistamine**

Vt meetod 1.

**▼B****7. Protseduur****7.1. Kaalutis**

Väetiseproovist võetakse kaalutis massiga 2–10 g, olenevalt deklareeritud mikroelementide sisaldusest. Mõõtepiirkonda jääva kontsentratsiooniga lõpplahuse saamiseks tehakse vajalikud lahjendused järgmise tabeli kohaselt. Kaalutised võetakse 1 mg täpsusega.

Deklareeritud mikroelementide sisaldus väetises (%)	< 0,01	0,01–< 5	≥ 5–10
Kaalutise mass (g)	10	5	2
Kaalutises sisalduva mikroelemendi mass (mg)	1	0,5–250	100–200
Ekstrakti maht V (ml)	250	500	500
Mikroelemendi sisaldus ekstraktis (mg/l)	4	1–500	200–400

Kaalutis asetatakse 250 ml keeduklaasi.

**7.2. Lahuse valmistamine**

Kaalutist niisutatakse vajaduse korral vähese veega, lisatakse ettevaatlikult väikeste portsjonite kaupa lahjendatud vesinikkloriidhapet (4.1) suhtes 10 ml vesinikkloriidhapet 1 g väetise kohta, ja seejärel lisatakse ligikaudu 50 ml vett. Keeduklaas kaetakse uuriklaasiga ja sisu segatakse. Segu aetakse kuumutusplaadil keema, keedetakse 30 minutit ja jahtutatakse aeg-ajalt segades. Lahus kantakse kvantitatiivselt üle 250 või 500 ml mõõtekolbi (vt tabel), mõõtekolb täidetakse veega mahumärgini ja lahust segatakse hoolikalt. Filtreeritakse läbi kuiva filtri kuiva nõusse, kusjuures esimene portsjon filtraati visatakse ära. Filtraat peab olema täiesti selge.

Juhul kui nõud ei suleta korgiga, on soovitatav määrata mikroelemendid selge filtraadi alikvootides viivitamatult.

**Märkus**

Juhul, kui ekstraktis tuleb määrata boori sisaldus, reguleeritakse pH kontsentreeritud ammoniumhüdrosiidi (4.2) lisamise abil väärtusele 4–6.

**8. Määramine**

Iga mikroelemendi sisaldus määratakse selle mikroelemendi määramisprotseduuris kindlaksmääratud mahuga alikvoodis.

Vajaduse korral eemaldatakse alikvoodist orgaanilised kelaaditekitid ja kompleksimoodustajad meetodi 9.3 abil. Juhul kui mikroelemendid määratakse aatomiabsorptsioonspektromeetriliselt, võib kelaaditekitite jakompleksimoodustajate eemaldamine olla mittevajalik.

**Meetod 9.2****Vees lahustuvate mikroelementide eraldamine****1. Rakendatavus**

Käesolevas dokumendis määratakse kindlaks protseduur järgmiste mikroelementide lahustuvvormide eraldamiseks: boor, koobalt, vask, raud, mangaan, molübdeen ja tsink. Eesmärk on teha võimalikult vähe eraldamisi ning võimaluse korral kasutada iga eespool loetletud mikroelemendi sisalduse määramiseks ühte ja sama ekstrakti.

**▼B****2. Rakendusala**

Käesolevat meetodit rakendatakse I lisas loetletud EÜ väetiste puhul, mis sisaldavad ühte või mitut järgmist mikroelementi: boor, koobalt, vask, raud, mangaan, molübdeen ja tsink. Seda võib kasutada iga mikroelemendi puhul, mille deklareeritud sisaldus on 10 % või väiksem.

**3. Põhimõte**

Mikroelementide eraldamiseks loksutatakse väetist veega  $20 \pm 2$  °C juures.

**Märkus**

Eraldamine on empiiriline ja võib olla või mitte olla kvantitatiivne.

**4. Reaktiivid****4.1. Lahjendatud veinikloriidhappe (HCl) lahus, ligikaudu 6 M**

Ühele mahuosale veele lisatakse üks mahuosa vesinikloriidhapet ( $d_{20} = 1,18$  g/ml)

**5. Seadmed****5.1. Rotatsioonloksuti, ligikaudu 35–40 pööret minutis****5.2. pH-meeter****Märkus**

Kui on vaja määrata boori sisaldust ekstraktis, ei tohi kasutada boor-silikaatklaasist nõusid. Soovitatav on eraldamiseks kasutada kvartsklaasist nõusid. Juhul kui nõude pesemisel on kasutatud boraate sisaldavaid detergente, tuleb nõusid hoolikalt loputada.

**6. Uuritava proovi ettevalmistamine**

Vt meetod 1.

**7. Protseduur****7.1. Kaalutis**

Väetiseproovist võetakse kaalutis massiga 2–10 g, olenevalt deklareeritud mikroelementide sisaldusest. Mõõtepiirkonda jääva kontsentratsiooniga lõpplahuse saamiseks tehakse vajalikud lahjendused järgmise tabeli kohaselt. Kaalutised võetakse 1 mg täpsusega.

Deklareeritud mikroelementide sisaldus väetises (%)	< 0,01	0,01–< 5	≥ 5–10
Kaalutise mass (g)	10	5	2
Kaalutises sisalduva mikroelemendi mass (mg)	1	0,5–250	100–200
Ekstrakti maht V (ml)	250	500	500
Mikroelemendi sisaldus ekstraktis (mg/l)	4	1–500	200–400

Kaalutis asetatakse 250 või 500 ml mõõtekolbi.

**▼B**7.2. *Lahuse valmistamine*

250 ml mõõtekolvi korral lisatakse 200 ml vett, 500 ml mõõtekolvi korral 400 ml vett.

Mõõtekolb suletakse tihedasti korgiga ja loksutatakse tugevasti käes, kuni väetis jaotub ühtlaselt, seejärel asetatakse mõõtekolb pöördloksutile ja loksutatakse 30 minutit.

Mõõtekolb täidetakse veega mahumärgini ja lahust segatakse hoolikalt.

7.3. *Uuritava lahuse ettevalmistamine*

Filtreeritakse viivitamata puhtasse kuiva kolbi. Kolb suletakse korgiga. Mikroelemendid määratakse viivitamata pärast filtreerimist.

**Märkus**

Juhul kui filtraat muutub järk-järgult häguseks, eraldatakse mikroelemendid uuesti punktides 7.1 ja 7.2 kirjeldatud protseduuri kohaselt, kusjuures kasutatakse kolbi mahutavusega  $V_e$ . Lahus filtreeritakse kuiva kaliibritud kolbi mahutavusega  $W$ , millesse on eelnevalt pandud 5,00 ml lahjendatud vesinikkloriidhapet (4.1). Filtreerimine lõpetatakse hetkel, kui vedeliku tase jõuab kaliibrimismärgini. Lahust segatakse hoolikalt.

Nendel tingimustel väljendub arvutuseeskirjas esineva  $V$  väärtus järgmise valemiga:

$$V = V_e \times W / (W - 5).$$

Arvutuseeskirjas esinev lahendus oleneb leitud  $V$  väärtusest.

8. **Määramine**

Iga mikroelemendi sisaldus määratakse selle mikroelemendi määramisprotseduuris kindlaksmääratud mahuga alikvoodis.

Vajaduse korral eemaldatakse alikvoodist orgaanilised kelaaditekitid ja kompleksimoodustajad meetodi 9.3 abil. Juhul kui mikroelemendid määratakse aatomiabsorptsioonspektromeetriliselt, võib kelaaditekitite jakompleksimoodustajate eemaldamine olla mittevajalik.

**Meetod 9.3****Orgaaniliste ainete eemaldamine väetiseekstraktist**1. **Rakendatavus**

Käesolevas dokumendis määratakse kindlaks protseduur orgaaniliste ainete eemaldamiseks väetiseekstraktidest.

2. **Rakendusala**

Käesolevat meetodit rakendatakse väetiseproovide analüüsil, millest mikroelemendid on eraldatud protseduuride 9.1 ja 9.2 kohaselt, ja mille puhul tuleb deklareerida mikroelementide üldsisaldused ja/või nende lahustuvvormide sisaldused kooskõlas käesoleva määruse I lisa osaga E.

**Märkus**

Orgaanilise aine juuresolek väikestes kogustes ei sega mikroelementide aatomiabsorptsioonspektromeetrilist määramist.

3. **Põhimõte**

Ekstrakti alikvoodis leiduvad orgaanilised ained oksüdeeritakse vesinikperoksiidi abil.

**▼B****4. Reaktiivid****4.1. Lahjendatud veinikloriidhappe (HCl) lahus, ligikaudu 0,5 M:**

20 mahuosale veele lisatakse üks mahuosa vesinikkloriidhapet ( $d_{20} = 1,18$  g/ml)

**4.2. Vesinikperoksiidi lahus, 30 % H<sub>2</sub>O<sub>2</sub>,  $d_{20} = 1,11$  g/ml, ei tohi sisaldada mikroelemente****5. Seadmed**

Elektriline kuumutusplaat, reguleeritava temperatuuriga

**6. Protseduur**

100 ml keeduklaasi pannakse 25 ml protseduuri 9.1 või 9.2 kohaselt saadud ekstrakti. Juhul kui kasutati protseduuri 9.2, lisatakse 5 ml lahjendatud vesinikkloriidhappe lahust (4.1). Seejärel lisatakse kaks tilka vesinikperoksiidi lahust (4.2), keeduklaas kaetakse uuriklaasiga ja ekstrakt jäetakse oksüdeeruma toatemperatuuril ligikaudu üheks tunniks. Seejärel aetakse segu järk-järgult keema ja keedetakse pool tundi. Vajaduse korral lisatakse lahusele pärast jahtumist 5 ml vesinikperoksiidi lahust ja segu keedetakse vesinikperoksiidi liia eemaldamiseks. Pärast jahtumist kantakse lahus kvantitatiivselt üle 50 ml mõõtekolbi ja täiendatakse maht märgini. Vajaduse korral lahus filtreeritakse.

Vastavat lahjendust võetakse arvesse alikvootide võtmisel ja tootes sisalduvate mikroelementide protsendi arvutamisel.

**Meetod 9.4****Mikroelementide määramine väetiseekstraktides aatomiabsorptsioonspektromeetria abil****(üldmeetod)****1. Rakendatavus**

Käesolevas dokumendis määratakse kindlaks üldprotseduur teatavate mikroelementide sisalduse määramiseks väetiseekstraktides aatomiabsorptsioonspektromeetria abil.

**2. Rakendusala**

Käesolevat meetodit rakendatakse väetiseproovide analüüsil, millest mikroelementid on eraldatud protseduuride 9.1 ja 9.2 kohaselt, ja mille puhul tuleb deklareerida mikroelementide üldsisaldused ja/või nende lahustuvvormide sisaldused kooskõlas käesoleva määruse I lisa osaga E.

Üksikasjad, mis on seotud selle protseduuri kohandamisega erinevate mikroelementide määramiseks, on esitatud vastavate erimeetodite kirjeldustes.

**M ä r k u s**

Enamikul juhtudel ei sega orgaaniliste ainete juuresolek väikestes kogustes aatomiabsorptsioonspektrometrilist määramist.

**3. Põhimõte**

Ekstrakti töödeldakse vajaduse korral segavate keemiliste ainerühmade eemaldamiseks, ja lahjendatakse nii, et selle kontsentratsioon vastaks spekromeetri optimaalsele mõõtepiirkonnale uuritava mikroelemeni määramiseks sobival lainepikkusel.

**▼B****4. Reaktiivid**

4.1. *Lahjendatud vesinikkloriidhappe (HCl) lahus, ligikaudu 6 M:*  
 ühele mahuosale veele lisatakse üks mahuosa vesinikkloriidhapet ( $d_{20} = 1,18$  g/ml)

4.2. *Lahjendatud vesinikkloriidhappe (HCl) lahus, ligikaudu 0,5 M:*  
 20 mahuosale veele lisatakse üks mahuosa vesinikkloriidhapet ( $d_{20} = 1,18$  g/ml)

4.3. *Lantaanisoola lahused (10 g La 1 liitris lahuses)*  
 Seda reaktiivi kasutatakse koobalti, raua, mangaani ja tsingi määramiseks. Selle saamiseks võib:

a) lahustada lantaanoksiidi vesinikkloriidhappes (4.1). 11,73 g lantaanoksiidi ( $\text{La}_2\text{O}_3$ ) pannakse 150 ml vette 1 l mõõtekolvis ja lisatakse 120 ml 6 M vesinikkloriidhappe lahust (4.1). Pärast lantaanoksiidi lahustumist täidetakse mõõtekolb veega 1 liitri ja lahust segatakse hoolikalt. Saadud lahuse vesinikkloriidhappesisaldus on ligikaudu 0,5 M;

b) valmistada lantaankloriidi, lantaansulfaadi või lantaannitraadi lahuse. 26,7 g lantaankloriidheptahüdraati ( $\text{LaCl}_3 \cdot 7\text{H}_2\text{O}$ ) või 31,2 g lantaannitraatheksahüdraati [ $\text{La}(\text{NO}_3)_3 \cdot 6\text{H}_2\text{O}$ ] või 26,2 g lantaansulfaatnonahüdraati [ $\text{La}_2(\text{SO}_4)_3 \cdot 9\text{H}_2\text{O}$ ] lahustatakse 150 ml vees ja lisatakse 85 ml 6 M vesinikkloriidhapet (4.1). Pärast lahustumist täiendatakse lahuse maht veega 1 liitri ja lahust segatakse hoolikalt. Saadud lahuse vesinikkloriidhappesisaldus on ligikaudu 0,5 M.

4.4. *Kaliibrimislahused*  
 Kaliibrimislahused valmistatakse mikroelementide määramise erimeetodite puhul kindlaksmääratud protseduuride kohaselt.

5. **Seadmed**  
 Aatomiabsorptsioonspektromeeter, mille valgusallika emissioonispekter sobib uuritavate mikroelementide karakteristiklike neeldumisribadega.

Analüüsija peab järgima seadme valmistaja juhendeid ja oskama seadet käsitseda. Seade peab vajaduse korral (Co ja Zn) võimaldama kasutada taustakorreksiooni. Leegi saamiseks kasutatakse atsetüleeni ja õhku.

**6. Uuritava lahuse valmistamine**

6.1. *Uuritavate mikroelementide ekstrakti valmistamine*  
 Vt protseduurid 9.1 ja/või 9.2 ning vajaduse korral 9.3.

6.2. *Uuritava lahuse töötlemine*  
 Protseduuri 9.1, 9.2 või 9.3 abil saadud ekstrakti alikvooti lahjendatakse veega ja/või vesinikkloriidhappes (4.1) või (4.2) nii, et uuritava mikroelemendi sisaldus mõõdetavas lõpplahuses vastaks kasutatavale kaliibrimisvahemikule (7.2) ja et vesinikkloriidhappe sisaldus lõpplahuses oleks 0,5–2,5 M. Selleks tehakse üks või mitut sammlahjendust.

Ekstrakti lahjendamisel saadud lõpplahusest võetakse alikvoot, mille maht on a ml, ja kantakse see 100 ml mõõtekolbi. Koobalti, raua, mangaani või tsingi määramise korral lisatakse 10 ml lantaanisoola lahust (4.3), mõõtekolb täidetakse 0,5 M vesinikkloriidhappe lahusega (4.2) mahumärgini ja lahust segatakse hoolikalt. Saadud lahust kasutatakse lõpplahusena mõõtmiseks. Selle lahuse lahjendusteguri tähtsuseks on D.

**▼B****7. Protseduur****7.1. Pimekatselahuse valmistamine**

Pimekatselahuse valmistamiseks korratakse kogu protseduuri alates eraldamisest selle erinevusega, et väetiseproovi ei kasutata.

**7.2. Kaliibrimislahuste valmistamine**

Lähtudes kaliibrimisrea emalahusest, mis on saadud iga mikroelemendi määramismeetodi puhul ettenähtud viisil, valmistatakse 100 ml mõõtekolbides vähemalt viis kaliibrimislahust spektromeetri optimaalsele mõõtepiirkonnale vastavate kasvavate kontsentratsioonide järjekorras. Vajaduse korral reguleeritakse vesinikloriidhappe sisaldust nii, et see oleks võimalikult lähedane vesinikloriidhappe sisaldusele lahjendatud uuritavas lahuses (6.2). Koobalti, raua, mangaani või tsingi määramise korral lisatakse 10 ml protseduuri 6.2 puhul mainitud lantaanisoola lahust (4.3). Maht täiendatakse margini 0,5 M vesinikloriidhappe lahusega (4.2) ja lahust segatakse.

**7.3. Määramine**

Aatomiabsorptsioonspektromeeter (5) valmistatakse ette määramiseks ja reguleeritakse asjakohase mikroelemendi määramismeetodi puhul ettenähtud lainepikkusele.

Leeki pihustatakse kolm korda üksteise järel kaliibrimislahuseid (7.2), uuritavat lahust (6.2) ja pimekatselahust (7.1), registreerides iga tulemuse ja loputades pihustit enne iga pihustamist destilleeritud veega.

Ehitatakse kaliibrimiskõver, kandes ordinaatteljele keskmised spektromeetri näidud iga kaliibrimislahuse (7.2) puhul ja abstsissiteljele vastavad mikroelemendi kontsentratsioonid, mis väljendatakse mikrogrammides milliliitri kohta ( $\mu\text{g/ml}$ ).

Saadud kaliibrimiskõvera abil määratakse asjakohase mikroelemendi sisaldused uuritavas lahuses  $x_s$  (6.2) ja pimekatselahuses  $x_b$  (7.1), mis väljendatakse mikrogrammides milliliitri kohta ( $\mu\text{g/ml}$ ).

**8. Arvutuseeskiri**

Mikroelemendi sisaldus (E) väetises arvutatakse järgmise valemi abil:

$$E (\%) = [(x_s - x_b) \times V \times D] / (M \times 10^4)$$

juhul, kui kasutati meetodit 9.3, on arvutusvalem järgmine:

$$E (\%) = [(x_s - x_b) \times V \times 2D] / (M \times 10^4)$$

kus:

E on väetises leiduva uuritava mikroelemendi massiprotsent,

$x_s$  on uuritava lahuse (6.2), kontsentratsioon mikrogrammides milliliitri kohta ( $\mu\text{g/ml}$ ),

$x_b$  on pimekatselahuse (7.1) kontsentratsioon mikrogrammides milliliitri kohta ( $\mu\text{g/ml}$ ),

V on protseduuri 9.1 või 9.2 kohaselt saadud ekstrakti maht milliliitrites,

D on protseduuri 6.2 kohane lahjendustegur,

M on protseduuri 9.1 või 9.2 kohane uuritava proovi kaalutis grammides.



**▼ B**

Lahjendusteguri D arvutuseeskiri:

Kui  $a_1, a_2, a_3, \dots, a_i$  ja  $a$  on alikvoodid milliliitrites ning  $v_1, v_2, v_3, \dots, v_i$  ja 100 on neile vastavate lahjenduste mahud milliliitrites, arvutatakse lahjendustegur järgmise valemi abil:

$$D = (v_1/a_1) \times (v_2/a_2) \times (v_3/a_3) \times \dots \times (v_i/a_i) \times (100/a)$$

## Meetod 9.5

**Boori määramine väetiseekstraktides asometiin H ja spektromeetria abil****1. Rakendatavus**

Käesolevas dokumendis määratakse kindlaks protseduur boori määramiseks väetiseekstraktides.

**2. Rakendusala**

Käesolevat meetodit rakendatakse väetiseproovide analüüsil, millest mikroelemendid on eraldatud protseduuride 9.1 ja 9.2 kohaselt, ja mille puhul tuleb deklareerida boori üldsisaldus ja/või boori lahustuvvormide sisaldus kooskõlas käesoleva määruse I lisaga.

**3. Põhimõte**

Boraatioonid moodustavad asometiin H lahuses kollase kompleksi, mille kontsentratsioon määratakse molekuliabsorptsioonspektromeetriselt 410 nm juures. Segavad ioonid seotakse kompleksi EDTA abil.

**4. Reaktiivid****4.1. EDTA-puhverlahus**

500 ml mõõtekolbi pannakse 300 ml vett ja lisatakse:

— 75 g ammooniumatsetaati ( $\text{NH}_4\text{OOCCH}_3$ );

— 10 g dinaatriumetüleendiamiintetraatsetaati,  $\text{Na}_2\text{EDTA}$ ;

— 40 ml äädikhapet,  $\text{CH}_3\text{COOH}$ ,  $d_{20} = 1,05$  g/ml.

Mõõtekolb täidetakse veega mahumärgini ja lahust segatakse hoolikalt. Lahuse pH, mis mõõdetakse klaaselektroodi abil, peab olema  $4,8 \pm 0,1$ .

**4.2. Asometiini H lahus**

200 ml mõõtekolbi pannakse:

— 10 ml puhverlahust (4.1);

— 400 mg asometiini H ( $\text{C}_{17}\text{H}_{12}\text{NNaO}_8\text{S}_2$ );

— 2 g askorbiinhapet ( $\text{C}_6\text{H}_8\text{O}_6$ ).

— Mõõtekolb täidetakse mahumärgini ja lahust segatakse hoolikalt. Seda reaktiivi ei valmistata ülemäära, sest ta säilib ainult mõne päeva jooksul.

**4.3. Boori sisaldavad kaliibrimislahused****4.3.1. Boori põhilahus, 100 µg/ml**

0,5719 g boorhapet ( $\text{H}_2\text{BO}_3$ ) lahustatakse vees 1 000 ml mõõtekolvis. Mõõtekolb täidetakse veega mahumärgini ja lahust segatakse. Lahus valatakse plastpudelisse ja seda hoitakse külmikus.

**4.3.2. Boori kaliibrimisrea emalahus, 10 µg/ml**

500 ml mõõtekolbi pannakse 50 ml põhilahust (4.3.1). Kolb täidetakse veega mahumärgini ja lahust segatakse.

**▼B****5. Seadmed**

Molekuliabsorptsiooni mõõtmiseks kohandatud spektromeeter, reguleeritud lainepikkusele 410 nm, varustatud küvetidega, mille optilise tee pikkus on 10 mm.

**6. Uuritava lahuse ettevalmistamine****6.1. Boori lahuse valmistamine**

Vt protseduurid 9.1 ja/või 9.2 ning vajaduse korral 9.3.

**6.2. Uuritava lahuse ettevalmistamine**

Ekstrakti (6.1) alikvoot lahjendatakse nii, et saavutatakse punktis 7.2 ettenähtud kontsentratsioon. Selleks võib olla vaja kahte sammlahjendust. Saadud lahuse lahjendusteguri tähiseks on D.

**6.3. Korrektsioonilahuse valmistamine**

Juhul kui uuritav lahuse (6.2) on värviline, kasutatakse vastavat korrektsioonilahust, mille valmistamiseks segatakse plastkolvis kokku 5 ml uuritavat lahust (6.2), 5 ml EDTA-puhverlahust (4.1) ja 5 ml vett.

**7. Protseduur****7.1. Pimekatselahuse valmistamine**

Pimekatselahuse valmistamiseks korratakse kogu protseduuri alates eraldamisest selle erinevusega, et väetiseproovi ei kasutata.

**7.2. Kaliibrimislahuste valmistamine**

0, 5, 10, 15, 20 ja 25 ml kaliibrimisrea emalahust (4.3.3) kantakse 100 ml mõõtekolbidesse. Kolvid täidetakse veega 100 milliliitri ja lahuseid segatakse. Saadud lahuste boorisaldused on 0–2,5 µg/ml.

**7.3. Värvusreaktsioon**

Eraldi plastkolbidesse kantakse 5 ml kaupa kaliibrimislahused (7.2), uuritav lahuse (6.2) ja pimekatselahuse (7.1). Igasse kolbi lisatakse 5 ml EDTA-puhverlahust (4.1) ja 5 ml asomeetiini H lahust (4.2).

Segatakse hoolikalt ja lastakse seista pimedas kaks ja pool kuni kolm tundi värvusreaktsiooni toimumiseks.

**7.4. Määramine**

Mõõdetakse neelduvused vee suhtes 410 nm juures protseduuri (7.3) kohaselt saadud lahustes ja vajaduse korral ka korrektsioonilahuses (6.3). Enne iga uue näidu registreerimist loputatakse küvette veega.

**8. Arvutuseeskiri**

Ehitatakse kaliibrimiskõver, kandes abstsistteljele kaliibrimislahuste kontsentratsioonid (7.2) ja ordinaatteljele spektromeetrilt loetud neelduvuse väärtused (7.4).

Kaliibrimiskõvera abil leitakse boori sisaldus pimekatselahuses (7.1), boori sisaldus uuritavas lahuses (6.2) ja, juhul kui lahuse on värviline, uuritava lahuse parandatud kontsentratsioon. Viimati mainitud väärtuse saamiseks lahutatakse uuritava lahuse (6.2) puhul saadud neelduvuse väärtusest neelduvuse väärtus korrektsioonilahuse (6.3) puhul ja vahe alusel leitakse uuritava lahuse parandatud kontsentratsioon. Registreeritakse uuritava lahuse (6.2) kontsentratsiooni parandamata või parandatud väärtus  $x_s$ , ja pimekatselahuse kontsentratsioon  $x_b$ .

**▼B**

Boori protsent väetises arvutatakse järgmise valem abil:

$$B \% = [(x_s - x_b) \times V \times D] / (M \times 10^4)$$

juhul kui kasutati protseduuri (9.3), on arvutusvalem järgmine:

$$B \% = [(x_s - x_b) \times V \times 2D] / (M \times 10^4)$$

kus:

B on boori protsent väetises,

$x_s$  on uuritava lahuse kontsentratsiooni parandamata või parandatud väärtus ( $\mu\text{g/ml}$ ),

$x_b$  on pimekatselahuse (7.1) kontsentratsioon ( $\mu\text{g/ml}$ ),

V on protseduuri 9.1 või 9.2 kohaselt saadud ekstrakti maht milliliitrites,

D on protseduuri 6.2 kohane lahjendustegur,

M on punkti 9.1 või 9.2 kohaselt võetud kaalutise mass grammides.

Lahjendusteguri D arvutuseeskiri: kui  $a_1$  ja  $a_2$  on sammlahjenduste puhul võetud alikvoodid ning  $v_1$  ja  $v_2$  on vastavad lahjendusmahud, arvutatakse lahjendustegur D järgmise valemi abil:

$$D = (v_1/a_1) \times (v_2/a_2).$$

### Meetod 9.6

#### **Koobalti määramine väetiseekstraktides aatomiabsorptsioonspektromeetria abil**

##### **1. Rakendatavus**

Käesolevas dokumendis määratakse kindlaks protseduur koobalti määramiseks väetiseekstraktides.

##### **2. Rakendusala**

Käesolevat meetodit rakendatakse väetiseproovide analüüsil, millest mikroelemendid on eraldatud protseduuride 9.1 ja 9.2 kohaselt, ja mille puhul tuleb deklareerida koobalti üldsisaldus ja/või koobalti lahustuvvormide sisaldus kooskõlas käesoleva määruse I lisa osaga E.

##### **3. Põhimõte**

Ekstrakti töödeldakse ja lahjendatakse vajalikul viisil ning koobalti sisaldus ekstraktis määratakse aatomiabsorptsioonspektromeetriselt.

##### **4. Reaktiivid**

###### **4.1. Vesinikkloriidhappe lahus, ligikaudu 6 M:**

vt meetod 9.4 (4.1).

###### **4.2. Vesinikkloriidhappe lahus, 0,5 M:**

vt meetod 9.4 (4.2).

###### **4.3. Lantaanisoola lahused (10 g La 1 liitris lahuses):**

vt meetod 9.4 (4.3).

**▼B**4.4. *Koobalti kaliibrimislahused*

## 4.4.1. Koobalti põhilahus, 1 000 µg/ml

Kaalutakse 1 g koobaltit täpsusega 0,1 mg, kaalutis kantakse 250 ml keeduklaasi, lisatakse 25 ml 6 M vesinikkloriidhappe lahust (4.1) ja kuumutatakse keeduklaasi kuumutusplaadil, kuni koobalt on täielikult lahustunud. Pärast jahtumist kantakse lahus kvantitatiivselt üle 1 000 ml mõõtekolbi, täidetakse kolb veega mahumärgini ja lahust segatakse.

## 4.4.2. Koobalti kaliibrimisrea emalahus, 100 µg/ml

100 ml mõõtekolbi pannakse 10 ml põhilahust (4.4.1), mõõtekolb täidetakse 0,5 M vesinikkloriidhappe lahusega (4.2) mahumärgini ja lahust segatakse hoolikalt.

5. **Seadmed**

Aatomiabsorptsioonspektromeeter see Method 9.4 (5). Seade peab olema varustatud valgusallikaga, mille emissioonispekter sobib koobalti karakteristikliku neeldumisribaga, 240,7 nm. Spektromeeter peab võimaldama kasutada taustakorreksiooni

6. **Uuritava lahuse valmistamine**6.1. *Koobalti ekstrakt*

Vt protseduurid 9.1 ja/või 9.2 ning vajaduse korral 9.3.

6.2. *Lahuse ettevalmistamine mõõtmiseks:*

vt meetod 9.4 (6.2). Uuritav lahus peab sisaldama 10 mahuprotsenti lantaanisoola lahust (4.3).

7. **Protseduur**7.1. *Pimekatselahuse valmistamine:*

vt meetod 9.4 (7.1). Pimekatselahus peab sisaldama 10 mahuprotsenti protseduuri 6.2 puhul mainitud lantaanisoola lahust.

7.2. *Kaliibrimislahuste valmistamine:*

vt meetod 9.4 (7.2).

Selleks et koobalti sisaldus oleks vahemikus 0–5 µg/ml, pannakse 100 ml mõõtekolbidesse eraldi 0, 0,5, 1, 2, 3, 4 ja 5 ml kaliibrimisrea emalahust (4.4.2). Vajaduse korral reguleeritakse vesinikkloriidhappe sisaldus võimalikult lähedaseks vesinikkloriidhappe sisaldusele uuritavas lahuses. Igasse mõõtekolbi lisatakse 10 ml protseduuri 6.2 puhul mainitud lantaanisoola lahust. Mõõtekolvid täidetakse 0,5 M vesinikkloriidhappe lahusega (4.2) 100 milliliitri ja lahuseid segatakse hoolikalt. Saadud kaliibrimislahuste koobaltisisaldused on vastavalt 0, 0,5, 1, 2, 3, 4 ja 5 µg/ml.

7.3. *Määramine*

See Method 9.4 (7.3). Spektromeeter (5) valmistatakse ette mõõtmisteks lainepikkusel 240,7 nm.

8. **Arvutuseeskiri**

Vt meetod 9.4 (8).

Koobalti protsent väetises arvutatakse järgmise valem abil:

$$\text{Co \%} = [(x_s - x_b) \times V \times D] / (M \times 10^4)$$

**▼B**

juhul kui kasutati protseduuri (9.3), on arvutusvalem järgmine:

$$Co \% = [(x_s - x_b) \times V \times 2D] / (M \times 10^4)$$

kus:

Co on koobalti protsent väetises,

$x_s$  on uuritava lahuse (6.2), kontsentratsioon mikrogrammides milliliitri kohta ( $\mu\text{g/ml}$ ),

$x_b$  on pimekatselahuse (7.1) kontsentratsioon mikrogrammides milliliitri kohta ( $\mu\text{g/ml}$ ),

V on protseduuri 9.1 või 9.2 kohaselt saadud ekstrakti maht milliliitrites,

D on protseduuri 6.2 kohane lahjendustegur,

M on protseduuri 9.1 või 9.2 kohaselt võetud kaalutise mass grammides.

Lahjendusteguri D arvutuseeskiri: Kui  $a_1, a_2, a_3, \dots, a_i$  ja  $a$  on alikvoodid milliliitrites ning  $v_1, v_2, v_3, \dots, v_i$  ja 100 on neile vastavate lahjenduste mahud milliliitrites, arvutatakse lahjendustegur järgmise valemi abil:

$$D = (v_1/a_1) \times (v_2/a_2) \times (v_3/a_3) \times \dots \times (v_i/a_i) \times (100/a)$$

#### Meetod 9.7

#### Vase määramine väetiseekstraktides aatomiabsorptsioonspektromeetria abil

##### 1. Rakendatavus

Käesolevas dokumendis määratakse kindlaks protseduur vase määramiseks väetiseekstraktides.

##### 2. Rakendusala

Käesolevat meetodit rakendatakse väetiseproovide analüüsil, millest mikroelemendid on eraldatud protseduuride 9.1 ja 9.2 kohaselt, ja mille puhul tuleb deklareerida vase üldsisaldus ja/või vase lahustuvormide sisaldus kooskõlas käesoleva määruse I lisa osaga E.

##### 3. Põhimõte

Ekstrakti töödeldakse ja lahjendatakse vajalikul viisil ning vase sisaldus ekstraktis määratakse aatomiabsorptsioonspektromeetriliselt.

##### 4. Reaktiivid

###### 4.1. Vesinikkloriidhappe lahus, ligikaudu 6 M:

vt meetod 9.4 (4.1).

###### 4.2. Vesinikkloriidhappe lahus, 0,5 M:

vt meetod 9.4 (4.2).

###### 4.3. Vesinikperoksiidi lahus, 30 % $\text{H}_2\text{O}_2$ , $d_{20} = 1,11$ g/ml, ei tohi sisaldada mikroelemente

###### 4.4. Vase kaliibrimislahused

###### 4.4.1. Vase põhilahus, 1 000 $\mu\text{g/ml}$

Kaalutakse 1 g vaske täpsusega 0,1 mg, kaalutis kantakse 250 ml keeduklaasi, lisatakse 25 ml 6 M vesinikkloriidhappe lahust (4.1) ja 5 ml vesinikperoksiidi lahust (4.3) ning kuumutatakse keeduklaasi kuumutusplaadil, kuni vask on täielikult lahustunud. Lahus kantakse kvantitatiivselt üle 1 000 ml mõõtekolbi, mõõtekolb täidetakse veega mahumärgini ja lahust segatakse hoolikalt.

**▼B**

4.4.2. Vase kaliibrimisrea emalahus, 100 µg/ml  
200 ml mõõtekolbi pannakse 20 ml põhilahust (4.4.1), mõõtekolbi täidetakse 0,5 M vesinikkloriidhappe lahusega (4.2) mahumärgini ja lahust segatakse hoolikalt.

5. **Seadmed**

Aatomiabsorptsioonspektri mõõtmiseks kohandatud spektromeeter: vt meetod 9.4 (5). Seade peab olema varustatud valgusallikaga, mille emissioonispekter sobib vase karakteristikliku neeldumisribaga, 324,8 nm.

6. **Uuritava lahuse valmistamine**

6.1. *Vase ekstrakt:*

vt protseduurid 9.1 ja/või 9.2 ning vajaduse korral 9.3

6.2. *Lahuse ettevalmistamine mõõtmiseks:*

vt meetod 9.4 (6.2).

7. **Protseduur**

7.1. *Pimekatselahuse valmistamine:*

vt meetod 9.4 (7.1).

7.2. *Kaliibrimislahuste valmistamine:*

vt meetod 9.4 (7.2).

Selleks et vase sisaldus oleks vahemikus 0–5 µg/ml, pannakse 100 ml mõõtekolbidesse eraldi 0, 0,5, 1, 2, 3, 4 ja 5 ml kaliibrimisrea emalahust (4.4.2). Vajaduse korral reguleeritakse vesinikkloriidhappe sisaldus võimalikult lähedaseks vesinikkloriidhappe sisaldusele uuritava lahuses (6.2). Mõõtekolvid täidetakse 0,5 M vesinikkloriidhappe lahusega (4.2) mahumärgini ja lahuseid segatakse hoolikalt. Saadud kaliibrimislahuste vasesisaldused on vastavalt 0, 0,5, 1, 2, 3, 4 ja 5 µg/ml.

7.3. *Määramine:*

See Method 9.4 (7.3). Spektromeeter (5) valmistatakse ette mõõtmiseks lainepikkusel 324,8 nm.

8. **Arvutuseeskiri**

Vt meetod 9.4 (8).

Vase protsent väetises arvutatakse järgmise valem abil:

$$\text{Cu \%} = [(x_s - x_b) \times V \times D]/(M \times 10^4)$$

juhul kui kasutati protseduuri (9.3), on arvutusvalem järgmine:

$$\text{Cu \%} = [(x_s - x_b) \times V \times 2D]/(M \times 10^4)$$

kus:

Cu on vase protsent väetises,

$x_s$  on uuritava lahuse (6.2), kontsentratsioon mikrogrammides milliliitri kohta (µg/ml),

$x_b$  on pimekatselahuse (7.1) kontsentratsioon mikrogrammides milliliitri kohta (µg/ml),

V on protseduuri 9.1 või 9.2 kohaselt saadud ekstrakti maht milliliitrites,

D on protseduuri 6.2 kohane lahjendustegur,

M on protseduuri 9.1 või 9.2 kohaselt võetud kaalutise mass grammides.

**▼B**

Lahjendusteguri D arvutuseeskiri: Kui  $a_1, a_2, a_3, \dots, a_i$  ja  $a$  on alikvoodid milliliitrites ning  $v_1, v_2, v_3, \dots, v_i$  ja 100 on neile vastavate lahjenduste mahud milliliitrites, arvutatakse lahjendustegur järgmise valemi abil:

$$D = (v_1/a_1) \times (v_2/a_2) \times (v_3/a_3) \times \dots \times (v_i/a_i) \times (100/a)$$

## Meetod 9.8

**Raua määramine väetiseekstraktides aatomiabsorptsioonspektromeetria abil****1. Rakendatavus**

Käesolevas dokumendis määratakse kindlaks protseduur raua määramiseks väetiseekstraktides.

**2. Rakendusala**

Käesolevat meetodit rakendatakse väetiseproovide analüüsil, millest mikroelemendid on eraldatud protseduuride 9.1 ja 9.2 kohaselt, ja mille puhul tuleb deklareerida raua üldsisaldus ja/või raua lahustuvvormide sisaldus kooskõlas käesoleva määruse I lisa osaga E.

**3. Põhimõte**

Ekstrakti töödeldakse ja lahjendatakse vajalikul viisil ning raua sisaldus ekstraktis määratakse aatomiabsorptsioonspektromeetriselt.

**4. Reaktiivid****4.1. Vesinikkloriidhappe lahus, ligikaudu 6 M:**

vt meetod 9.4 (4.1).

**4.2. Vesinikkloriidhappe lahus, ligikaudu 0,5 M:**

vt meetod 9.4 (4.2).

**4.3. Vesinikperoksiidi lahus, 30 % H<sub>2</sub>O<sub>2</sub>, d<sub>20</sub> = 1,11 g/ml, ei tohi sisaldada mikroelemente****4.4. Lantaanisoola lahused (10 g La 1 liitris lahuses):**

vt meetod 9.4 (4.3).

**4.5. Raua kaliibrimislahused****4.5.1. Koobalti põhilahus, 1 000 µg/ml**

Kaalutakse 1 g raudtraati täpsusega 0,1 mg, kaalutis kantakse 500 ml keeduklaasi, lisatakse 200 ml 6 M vesinikkloriidhappe lahust (4.1) ja 15 ml vesinikperoksiidi lahust (4.3) ning kuumutatakse keeduklaasi kuumutusplaadil, kuni raud on täielikult lahustunud. Pärast jahtumist kantakse lahus kvantitatiivselt üle 1 000 ml mõõtekolbi, Mõõtekolb täidetakse veega mahumärgini ja lahust segatakse hoolikalt.

**4.5.2. Raua kaliibrimisrea emalahus, 100 µg/ml**

200 ml mõõtekolbi pannakse 20 ml põhilahust (4.5.1), Mõõtekolb täidetakse 0,5 M vesinikkloriidhappe lahusega (4.2) mahumärgini ja lahust segatakse hoolikalt.

**5. Seadmed**

Aatomiabsorptsioonspektromeeter: vt meetod 9.4 (5). Seade peab olema varustatud valgusallikaga, mille emissioonispekter sobib raua karakteristliku neeldumisribaga, 248,3 nm.

**6. Uuritava lahuse valmistamine****6.1. Raua ekstrakt:**

vt protseduurid 9.1 ja/või 9.2 ning vajaduse korral 9.3

**▼B**

6.2. *Lahuse ettevalmistamine mõõtmiseks:*  
vt meetod 9.4 (6.2). Uuritav lahus peab sisaldama 10 mahuprotsenti lantaanisoola lahust.

**7. Protseduur**

7.1. *Pimekatselahuse valmistamine:*  
vt meetod 9.4 (7.1). Pimekatselahus peab sisaldama 10 mahuprotsenti protseduuri 6.2 puhul mainitud lantaanisoola lahust.

7.2. *Kaliibrimislahuste valmistamine:*  
vt meetod 9.4 (7.2).  
  
Selleks et raua sisaldus oleks vahemikus 0–5 µg/ml, pannakse 100 ml mõõtekolbidesse eraldi 0, 2, 4, 6, 8 ja 10 ml kaliibrimisrea emalahust (4.5.2). Vajaduse korral reguleeritakse vesinikkloriidhappe sisaldus võimalikult lähedaseks vesinikkloriidhappe sisaldusele uuritavas lahuses. Igasse mõõtekolbi lisatakse 10 ml protseduuri 6.2 puhul mainitud lantaanisoola lahust. Mõõtekolvid täidetakse 0,5 M vesinikkloriidhappe lahusega (4.2) mahumärgini ja lahuseid segatakse hoolikalt. Saadud kaliibrimislahuste rauasisaldused on vastavalt 0, 2, 4, 6, 8 ja 10 µg/ml.

7.3. *Määramine:*  
vt meetod 9.4 (7.3). Spektromeeter (5) valmistatakse ette mõõtmisteks lainepikkusel 248,3 nm.

**8. Arvutuseeskiri**

Vt meetod 9.4 (8).

Raua protsent väetises arvutatakse järgmise valem abil:

$$\text{Fe \%} = [(x_s - x_b) \times V \times D] / (M \times 10^4)$$

juhul kui kasutati protseduuri (9.3), on arvutusvalem järgmine:

$$\text{Fe \%} = [(x_s - x_b) \times V \times 2D] / (M \times 10^4)$$

kus:

Fe on raua protsent väetises,

$x_s$  on uuritava lahuse (6.2), kontsentratsioon mikrogrammides milliliitri kohta (µg/ml),

$x_b$  on pimekatselahuse (7.1) kontsentratsioon mikrogrammides milliliitri kohta (µg/ml),

V on protseduuri 9.1 või 9.2 kohaselt saadud ekstrakti maht milliliitrites,

D on protseduuri 6.2 kohane lahjendustegur,

M on protseduuri 9.1 või 9.2 kohaselt võetud kaalutise mass grammides;

Lahjendusteguri D arvutuseeskiri: Kui  $a_1, a_2, a_3, \dots, a_i$  ja  $a$  on alikvoodid milliliitrites ning  $v_1, v_2, v_3, \dots, v_i$  ja 100 on neile vastavate lahjenduste mahud milliliitrites, arvutatakse lahjendustegur järgmise valemi abil:

$$D = (v_1/a_1) \times (v_2/a_2) \times (v_3/a_3) \times \dots \times (v_i/a_i) \times (100/a).$$





## Meetod 9.9

### Mangaani määramine väetiseekstraktides aatomiabsorptsioonspektromeetria abil

#### 1. Rakendatavus

Käesolevas dokumendis määratakse kindlaks protseduur mangaani määramiseks väetiseekstraktides.

#### 2. Rakendusala

Käesolevat meetodit rakendatakse väetiseproovide analüüsil, millest mikroelemendid on eraldatud protseduuride 9.1 ja 9.2 kohaselt, ja mille puhul tuleb deklareerida mangaani üldsisaldus ja/või mangaani lahustuvvormide sisaldus kooskõlas käesoleva määruse I lisa osaga E.

#### 3. Põhimõte

Ekstrakti töödeldakse ja lahjendatakse vajalikul viisil ning mangaani sisaldus ekstraktis määratakse aatomiabsorptsioonspektromeetriliselt.

#### 4. Reaktiivid

##### 4.1. Vesinikkloriidhappe lahus, ligikaudu 6 M:

vt meetod 9.4 (4.1).

##### 4.2. Vesinikkloriidhappe lahus, ligikaudu 0,5 M:

vt meetod 9.4 (4.2).

##### 4.3. Lantaanisoola lahused (10 g La 1 liitris lahuses):

vt meetod 9.4 (4.3).

##### 4.4. Mangaani kaliibrimislahused

##### 4.4.1. Mangaani põhilahus, 1 000 µg/ml

Kaalutakse 1 g mangaani täpsusega 0,1 mg, asetatakse kaalutis 250 ml keeduklaasi, lisatakse 25 ml 6 M vesinikkloriidhappe lahust (4.1) ja kuumutatakse keeduklaasi kuumutusplaadil, kuni mangaan on täielikult lahustunud. Pärast jahtumist kantakse lahus kvantitatiivselt üle 1 000 ml mõõtekolbi, mõõtekolb täidetakse veega mahumärgini ja lahust segatakse hoolikalt.

##### 4.4.2. Mangaani kaliibrimisrea emalahus, 100 µg/ml

200 ml mõõtekolbi pannakse 20 ml põhilahust (4.4.1) ja lahjendatakse seda 0,5 M vesinikkloriidhappe lahusega (4.2). Mõõtekolb täidetakse 0,5 M vesinikkloriidhappe lahusega (4.2) mahumärgini ja lahust segatakse hoolikalt.

#### 5. Seadmed

Aatomiabsorptsioonspektromeeter vt meetod 9.4 (5). Seade peab olema varustatud valgusallikaga, mille emissioonispekter sobib mangaani karakteristikliku neeldumisribaga, 279,6 nm.

#### 6. Uuritava lahuse valmistamine

##### 6.1. Mangaani ekstrakt:

vt protseduurid 9.1 ja/või 9.2 ning vajaduse korral 9.3

##### 6.2. Lahuse ettevalmistamine mõõtmiseks

vt meetod 9.4 (6.2). Uuritav lahus peab sisaldama 10 mahuprotsenti lantaanisoola lahust (4.3).

#### 7. Protseduur

##### 7.1. Pimekatselahuse valmistamine:

vt meetod 9.4 (7.1). Pimekatselahus peab sisaldama 10 mahuprotsenti protseduuri 6.2 puhul mainitud lantaanisoola lahust.

**▼ B**7.2. *Kaliibrimislahuste valmistamine:*

vt meetod 9.4 (7.2).

Selleks et mangaani sisaldus oleks vahemikus 0–5 µg/ml, pannakse 100 ml mõõtekolbidesse eraldi 0, 0,5, 1, 2, 3, 4 ja 5 ml kaliibrimisrea emalahust (4.4.2). Vajaduse korral reguleeritakse vesinikkloriidhappe sisaldus võimalikult lähedaseks vesinikkloriidhappe sisaldusele uuritavas lahuses. Igasse mõõtekolbi lisatakse 10 ml protseduuri 6.2 puhul mainitud lantaanisoola lahust. Kolb täidetakse 0,5 M vesinikkloriidhappe lahusega (4.2) 100 ml mahumärgini ja lahust segatakse hoolikalt. Saadud kaliibrimislahuste mangaanisisaldused on vastavalt 0, 0,5, 1, 2, 3, 4 ja 5 µg/ml.

7.3. *Määramine*

vt meetod 9.4 (7.3). Spektromeeter (5) valmistatakse ette mõõtmisteks lainepikkusel 279,6 nm.

8. **Arvutuseeskiri**

Vt meetod 9.4 (8).

Mangaani protsent väetises arvutatakse järgmise valemi abil:

$$\text{Mn \%} = [(x_s - x_b) \times V \times D] / (M \times 10^4)$$

juhul kui kasutati protseduuri (9.3), on arvutusvalem järgmine:

$$\text{Mn \%} = [(x_s - x_b) \times V \times 2D] / (M \times 10^4)$$

kus:

B on mangaani protsent väetises,

$x_s$  on uuritava lahuse (6.2), kontsentratsioon mikrogrammides milliliitri kohta (µg/ml),

$x_b$  on pimekatselahuse (7.1) kontsentratsioon mikrogrammides milliliitri kohta (µg/ml),

V on protseduuri 9.1 või 9.2 kohaselt saadud ekstrakti maht milliliitrites,

D on protseduuri 6.2 kohane lahjendustegur,

M on protseduuri 9.1 või 9.2 kohaselt võetud kaalutise mass grammides.

Lahjendusteguri D arvutuseeskiri: Kui  $a_1, a_2, a_3, \dots, a_i$  ja  $a$  on alikvoodid milliliitrites ning  $v_1, v_2, v_3, \dots, v_i$  ja 100 on neile vastavate lahjenduste mahud milliliitrites, arvutatakse lahjendustegur järgmise valemi abil:

$$D = (v_1/a_1) \times (v_2/a_2) \times (v_3/a_3) \times \dots \times (v_i/a_i) \times (100/a).$$

**Meetod 9.10****Molübdeeni määramine väetiseekstraktides ammoniumtiotsüanaatkompleksi spektromeetria abil**1. **Rakendatavus**

Käesolevas dokumendis määratakse kindlaks protseduur molübdeeni määramiseks väetiseekstraktides.

2. **Rakendusala**

Käesolevat meetodit rakendatakse väetiseproovide analüüsil, millest mikroelemendid on eraldatud protseduuride 9.1 ja 9.2 kohaselt, ja mille puhul tuleb deklareerida molübdeeni üldsisaldus ja/või molübdeeni lahustuvvormide sisaldus kooskõlas käesoleva määruse I lisa osaga E.

**▼B**

3. **Põhimõte**
- Molübdeen(V) moodustab happelises keskkonnas SCN-ioonidega kompleksi  $[\text{MoO}(\text{SCN})_5]$ .
- See kompleks ekstraheeritakse n-butüülatsetaadiga. Segavad ioonid nagu raudioon jäävad veefaasi. Kollakasoranž värvus määratakse molekuliabsorptsioonspektromeetriliselt 470 nm juures.
4. **Reaktiivid**
- 4.1. *Lahjendatud veinikkloriidhappe (HCl) lahus, ligikaudu 6 M:*  
vt meetod 9.4 (4.1).
- 4.2. *Vase lahus 1,5 M vesinikkloriidhappes, 70 mg/l*  
Kaalutakse 275 mg vasksulfaati ( $\text{CuSO}_4 \cdot 5\text{H}_2\text{O}$ ), kaalutis asetatakse 1 000 ml mõõtekolbi, lahustatakse 250 ml 6 M vesinikkloriidhappe lahuses (4.1), mõõtekolb täidetakse veega mahumärgini ja lahust segatakse hoolikalt.
- 4.3. *Askorbiinhappe lahus, 50 g/l*  
50 g askorbiinhapet ( $\text{C}_6\text{H}_8\text{O}_6$ ) lahustatakse vees 1 000 ml mõõtekolvis. Mõõtekolb täidetakse veega mahumärgini ja lahust segatakse hoolikalt. Saadud lahust säilitatakse külmikus.
- 4.4. n-butüülatsetaat
- 4.5. *Ammooniumtiotsüanaadi lahus, 0,2 M*  
15,224 g  $\text{NH}_4\text{SCN}$  lahustatakse vees 1 000 ml mõõtekolvis, Mõõtekolb täidetakse veega mahumärgini ja lahust segatakse hoolikalt. Saadud lahust säilitatakse tumedas pudelis.
- 4.6. *Tina(II)kloriidi lahus 1 M vesinikkloriidhappes, 50 g/l*  
Lahus valmistatakse vahetult enne kasutamist ja ta peab olema täiesti selge. Selge lahuse saamiseks tuleb kasutada kõrge puhtusastmega tina(II)kloriidi.  
  
100 ml lahuse saamiseks lahustatakse 5 g  $\text{SnCl}_2 \cdot 2\text{H}_2\text{O}$  35 ml 6 M vesinikkloriidhappe lahuses (4.1), lisatakse 10 ml vase lahust (4.2), lahuse maht täiendatakse veega 100 milliliitriini ja lahust segatakse hoolikalt.
- 4.7. *Molübdeeni kaliibrimislahused*
- 4.7.1. Molübdeeni põhilahus, 500 µg/ml  
Kaalutakse 0,920 g ammooniummolübdaati  $[(\text{NH}_4)_6\text{Mo}_7\text{O}_{24} \cdot 4\text{H}_2\text{O}]$  täpsusega 0,1 mg, kaalutis asetatakse 1 000 ml mõõtekolbi, lahustatakse 6 M vesinikkloriidhappe lahuses (4.1), mõõtekolb täidetakse 6 M vesinikkloriidhappe lahusega (4.1) mahumärgini ja lahust segatakse hoolikalt.
- 4.7.2. Molübdeeni vahelahus, 25 µg/ml  
500 ml mõõtekolbi pannakse 25 ml põhilahust (4.7.1), mõõtekolb täidetakse 6 M vesinikkloriidhappe lahusega (4.1) mahumärgini ja lahust segatakse hoolikalt.
- 4.7.3. Molübdeeni kaliibrimisrea emalahus, 2,5 µg/ml  
100 ml mõõtekolbi pannakse 10 ml vahelahust (4.7.2), mõõtekolb täidetakse 6 M vesinikkloriidhappe lahusega (4.1) mahumärgini ja lahust segatakse hoolikalt.
5. **Seadmed**
- 5.1. Molekuliabsorptsiooni mõõtmiseks kohandatud spektromeeter, reguleeritud lainepikkusele 470 nm, varustatud kuvettidega, mille optilise tee pikkus on 20 mm.

**▼B**

- 5.2. Jaotuslehtrid, 200 või 250 ml
6. **Uuritava lahuse ettevalmistamine**
- 6.1. *Molübdeeni ekstrakt:*  
vt protseduurid 9.1 ja/või 9.2 ning vajaduse korral 9.3
- 6.2. *Uuritava lahuse ettevalmistamine*  
Ekstrakti (6.1) alikvooti lahjendatakse 6 M vesinikkloriidhappe lahusega (4.1) nii, et saadakse sobiv molübdeeni kontsentratsioon. Lahjendusteguri tähiseks on D.  
  
Lahjendatud ekstraktist võetakse alikvoot a, mis sisaldab 1–12 µg molübdeeni, pannakse see jaotuslehtrisse (5.2) ja täiendatakse lahuse maht 6 M vesinikkloriidhappe lahusega (4.1) 50 milliliitriini.
7. **Protseduur**
- 7.1. *Pimekatselahuse valmistamine*  
Pimekatselahuse valmistamiseks korratakse kogu protseduuri alates eraldamisest selle erinevusega, et väetiseproovi ei kasutata.
- 7.2. *Kaliibrimislahuste valmistamine*  
Valmistatakse vähemalt 6 kaliibrimislahust spektromeetri optimaalsele mõõtepiirkonnale vastavate kasvavate kontsentratsioonide järjekorras.  
  
Molübdeenikoguste intervalli 0–12,5 µg katmiseks pannakse eraldi jaotuslehtritesse (5.2) vastavalt 0, 1, 2, 3, 4 ja 5 ml kaliibrimisrea emalahust (4.7.3) ja täiendatakse lahuste mahud 6 M vesinikkloriidhappe lahusega (4.1) 50 milliliitriini. Jaotuslehtrid sisaldavad vastavalt 0, 2,5, 5, 7,5, 10 ja 12,5 µg molübdeeni.
- 7.3. *Kompleksi saamine ja eraldamine*  
Kõikidesse protseduuride 6.2, 7.1 ja 7.2 kohaselt ettevalmistatud jaotuslehtritesse eraldi lisatakse allpool esitatud järjekorras järgmised reaktiivid:  
  
— 10 ml vase lahust (4.2) ja  
  
— 20 ml askorbiinhappe lahust (4.3),  
  
lahuseid segatakse hoolikalt ning jaotuslehtrid jäetakse 2–3 minutiks seisma. Seejärel lisatakse:  
  
— 10 ml n-butüülatsetaati (4.4) (mahtpipeti abil) ja  
  
— 20 ml ammooniumtiotsüanaadi lahust (4.5).  
  
Moodustunud kompleksi ekstraheerimiseks orgaanilisse faasi loksutatakse jaotuslehtreid üks minut, lastakse faasidel eralduda ja pärast kahe faasi eraldumist lastakse veefaas jaotuslehtritest täielikult välja ja visatakse ära. Seejärel lisatakse orgaanilise faasi läbipesemiseks:  
  
— 10 ml tina(II)kloriidi lahust (4.6),  
  
Jaotuslehtreid loksutatakse üks minut, lastakse faasidel eralduda ja valatakse ära kogu veefaas. Orgaaniline faas kogutakse katseklaasi, selleks et oleks võimalik kokku koguda selles hõljuvad veetilgad.
- 7.4. *Määramine*  
Mõõdetakse neelduvus 470 nm juures protseduuri 7.3 kohaselt saadud lahuses, kusjuures võrdluslahusena kasutatakse kaliibrimislahust (7.2), mille molübdeenisisaldus on 0 µg/ml.
8. **Arvutuseeskiri**  
Ehitatakse kaliibrimiskõver, kandes abstsissiteljele kaliibrimislahustes (7.2) leiduva molübdeeni massid mikrogrammides (µg) ja ordinaatteljele vastavad spektromeetrilt loetud neelduvuse väärtused (7.4).

**▼B**

Kaliibrimiskõvera abil määratakse uuritavas lahuses (6.2) ja pimekatselahuses (7.1) leiduva molübdeeni mass. Nende masside tähisteks on vastavalt  $x_s$  ja  $x_b$ .

Molübdeeni protsent väetises arvutatakse järgmise valemi abil:

$$\text{Mo \%} = [(x_s - x_b) \times V/a \times D]/(M \times 10^4)$$

juhul kui kasutati protseduuri (9.3), on arvutusvalem järgmine:

$$\text{Mo \%} = [(x_s - x_b) \times V/a \times 2D]/(M \times 10^4)$$

kus:

Mo on molübdeeni protsent väetises,

a on viimasest lahjendusest (6.2) võetud alikvoodi maht milliliitrites,

$x_s$  on uuritavas lahuses (6.2), leiduva Mo mass mikrogrammides ( $\mu\text{g}$ ),

$x_b$  on pimekatselahuses (7.1) leiduva Mo mass mikrogrammides ( $\mu\text{g}$ ) tingimusel, et pimekatselahuse maht on võrdne uuritava lahuse (6.2) alikvoodi mahuga a,

V on protseduuri 9.1 või 9.2 kohaselt saadud ekstrakti maht milliliitrites,

D on protseduuri 6.2 kohane lahjendustegur,

M on protseduuri 9.1 või 9.2 kohaselt võetud kaalutise mass grammides.

Lahjendusteguri D arvutuseeskiri: kui a1 ja a2 on sammlahjenduste puhul võetud alikvoodid ning v1 ja v2 on vastavad lahjendusmahud, arvutatakse lahjendustegur D järgmise valemi abil:

$$D = (v1/a1) \times (v2/a2).$$

#### Meetod 9.11

#### **Tsingi määramine väetiseekstraktides aatomiabsorptsioonspektrometria abil**

##### 1. **Rakendatavus**

Käesolevas dokumendis määratakse kindlaks protseduur tsingi määramiseks väetiseekstraktides.

##### 2. **Rakendusala**

Käesolevat meetodit rakendatakse väetiseproovide analüüsil, millest mikroelemendid on eraldatud protseduuride 9.1 ja 9.2 kohaselt, ja mille puhul tuleb deklareerida tsingi üldsisaldus ja/või tsingi lahustuvvormide sisaldus kooskõlas käesoleva määruse I lisa osaga E.

##### 3. **Põhimõte**

Ekstrakti töödeldakse ja lahjendatakse vajalikul viisil ning tsingi sisaldus ekstraktis määratakse aatomiabsorptsioonspektrometria abil.

##### 4. **Reaktiivid**

##### 4.1. *Vesinikkloriidhappe lahus, ligikaudu 6 M :*

vt meetod 9.4 (4.1).

##### 4.2. *Vesinikkloriidhappe lahus, ligikaudu 0,5 M:*

vt meetod 9.4 (4.2).

**▼B**

- 4.3. *Lantaanisoola lahused (10 g La 1 liitris lahuses):*  
vt meetod 9.4 (4.3).
- 4.4. *Tsingi kaliibrimislahused*
- 4.4.1. Tsingi põhilahus, 1 000 µg/ml  
Kaalutakse 1 g tsingipulbrit või tsingihelbeid täpsusega 0,1 mg, kaalutis asetatakse 1 000 ml mõõtekolbi ja lahustatakse 25 ml 6 M vesinikkloriidhappe lahuses (4.1). Pärast tsingi täielikku lahustumist täidetakse mõõtekolb veega mahumärgini ja lahust segatakse hoolikalt.
- 4.4.2. Tsingi kaliibrimisrea emalahus, 100 µg/ml  
200 ml mõõtekolbi pannakse 20 ml põhilahust (4.4.1) ja lahjendatakse seda 0,5 M vesinikkloriidhappe lahusega (4.2). Mõõtekolb täidetakse 0,5 M vesinikkloriidhappe lahusega (4.2) mahumärgini ja lahust segatakse hoolikalt.
5. **Seadmed**  
Aatomiabsorptsioonspektromeeter: vt meetod 9.4 (5). Seade peab olema varustatud valgusallikaga, mille emissioonispekter sobib tsingi karakteristliku neeldumisribaga, 213,8 nm. Spektromeeter peab võimaldama kasutada taustakorreksiooni.
6. **Uuritava lahuse valmistamine**
- 6.1. *Tsingi ekstrakt:*  
vt protseduurid 9.1 ja/või 9.2 ning vajaduse korral 9.3
- 6.2. *Uuritava lahuse ettevalmistamine:*  
vt meetod 9.4 (6.2). Uuritav lahus peab sisaldama 10 mahuprotsenti lantaanisoola lahust (4.3).
7. **Protseduur**
- 7.1. *Pimekatselahuse valmistamine:*  
vt meetod 9.4 (7.1). Pimekatselahus peab sisaldama 10 mahuprotsenti protseduuri 6.2 puhul mainitud lantaanisoola lahust.
- 7.2. *Kaliibrimislahuste valmistamine:*  
vt meetod 9.4 (7.2).  
  
Selleks et tsingi sisaldus oleks vahemikus 0–5 µg/ml, pannakse 100 ml mõõtekolbidesse eraldi 0, 0,5, 1, 2, 3, 4 ja 5 ml kaliibrimisrea emalahust (4.4.2). Vajaduse korral reguleeritakse vesinikkloriidhappe sisaldus võimalikult lähedaseks vesinikkloriidhappe sisaldusele uuritavas lahuses. Igasse mõõtekolbi lisatakse 10 ml protseduuri 6.2 puhul mainitud lantaanisoola lahust. Mõõtekolb täidetakse 0,5 M vesinikkloriidhappe lahusega (4.2) mahumärgini ja lahust segatakse hoolikalt. Saadud kaliibrimislahuste tsingisisaldused on vastavalt 0, 0,5, 1, 2, 3, 4 ja 5 µg/ml.
- 7.3. *Määramine:*  
vt meetod 9.4 (7.3). Spektromeeter (5) valmistatakse ette mõõtmisteks lainepikkusel 213,8 nm.
8. **Arvutuseeskiri**  
Vt meetod 9.4 (8).  
  
Tsingi protsent väetises arvutatakse järgmise valemi abil:

$$\text{Zn \%} = [(x_s - x_b) \times V \times D] / (M \times 10^4)$$

**▼B**

juhul kui kasutati protseduuri (9.3), on arvutusvalem järgmine:

$$\text{Zn \%} = [(x_s - x_b) \times V \times 2D] / (M \times 10^4)$$

kus:

Zn on tsingi protsent väetises,

$x_s$  on uuritava lahuse (6.2), kontsentratsioon mikrogrammides milliliitri kohta ( $\mu\text{g/ml}$ ),

$x_b$  on pimekatselahuse (7.1) kontsentratsioon mikrogrammides milliliitri kohta ( $\mu\text{g/ml}$ ),

V on protseduuri 9.1 või 9.2 kohaselt saadud ekstrakti maht milliliitrites,

D on protseduuri 6.2 kohane lahjendustegur,

M on protseduuri 9.1 või 9.2 kohaselt võetud kaalutise mass grammides.

Lahjendusteguri D arvutuseeskiri: Kui  $a_1, a_2, a_3, \dots, a_i$  ja  $a$  on alikvoodid milliliitrites ning  $v_1, v_2, v_3, \dots, v_i$  ja 100 on neile vastavate lahjenduste mahud milliliitrites, arvutatakse lahjendustegur järgmise valemi abil:

$$D = (v_1/a_1) \times (v_2/a_2) \times (v_3/a_3) \times \dots \times (v_i/a_i) \times (100/a)$$

## Meetodid 10

### Analüüsimetodid juhtumiks, kui mikroelementide sisaldus on üle 10 %

#### Meetod 10.1

##### Mikroelementide kooseraldamine

#### 1. Rakendatavus

Käesolevas dokumendis määratakse kindlaks protseduur järgmiste mikroelementide eraldamiseks: üldboor, üldkoobalt, üldvask, üldraud, üldmangaan, üldmolübdeen, ja üldtsink. Eesmärk on teha võimalikult vähe eraldamisi ning võimaluse korral kasutada iga eespool loetletud mikroelemendi üldsisalduse määramiseks ühte ja sama ekstrakti.

#### 2. Rakendusala

Käesolevat meetodit rakendatakse I lisa osas E loetletud EÜ väetiste puhul, mis sisaldavad ühte või mitut järgmist mikroelementi: boor, koobalt, vask, raud, mangaan, molübdeen ja tsink. Seda võib kasutada iga mikroelemendi puhul, mille deklareeritud sisaldus on üle 10 %.

#### 3. Põhimõte

Proov lahustatakse keevas vesinikkloriidhappe lahuses.

##### Märkus

Eraldamine on empiiriline ja võib olla mittekvantitatiivne, olenevalt tootest või muudest väetise koostisainetest. Eriti teatavate mangaani oksiidide korral võib eraldatud kogus olla oluliselt väiksem tootes sisalduvast mangaani üldkogusest. Väetise tootja tagab, et deklareeritud koostis vastaks käesolevas meetodis ettenähtud tingimustes tegelikult eraldatavale kogusele.

#### 4. Reaktiivid

##### 4.1. Lahjendatud veinikkloriidhappe (HCl) lahus, ligikaudu 6 M:

ülele mahuosale veele lisatakse üks mahuosa vesinikkloriidhapet ( $d_{20} = 1,18 \text{ g/ml}$ )

**▼ B**

4.2. Kontsentreeritud ammooniumhüdrosiidi lahus,  $\text{NH}_4\text{OH}$ ,  $d_{20} = 0,9$  g/ml

5. **Seadmed**

5.1. Elektriline kuumutusplaat, reguleeritava temperatuuriga

5.2. pH-meeter

**Märkus**

Kui on vaja määrata boori sisaldust ekstraktis, ei tohi kasutada boor-silikaatklaasist nõusid. Kuna käesolevas meetodis kasutatakse keetmist, on soovitatav kasutada kvarts- või teflonnõusid. Juhul kui nõude pesemisel on kasutatud boraate sisaldavaid detergente, tuleb nõusid hoolikalt loputada.

6. **Uuritava proovi ettevalmistamine**

Vt meetod 1.

7. **Protseduur**

7.1. *Kaalutis*

Väetiseproovist võetakse kaalutis massiga 1–2 g, olenevalt deklareeritud mikroelementide sisaldusest. Mõõtepiirkonda jääva kontsentratsiooniga lõpplahuse saamiseks tehakse vajalikud lahjendused järgmise tabeli kohaselt. Kaalutised võetakse 1 mg täpsusega.

Deklareeritud mikroelementide sisaldus väetises (%)	> 10 < 25	≥ 25
Kaalutise mass (g)	2	1
Kaalutises sisalduva mikroelemendi mass (mg)	> 200 < 500	≥ 250
Ekstrakti maht V (ml)	500	500
Mikroelemendi sisaldus ekstraktis (mg/l)	> 400 < 1 000	≥ 500

Kaalutis asetatakse 250 ml keeduklaasi.

7.2. *Lahuse valmistamine*

Kaalutist niisutatakse vajaduse korral väheses veega, lisatakse ettevaatlikult väikeste portsjonite kaupa lahjendatud vesinikkloriidhapet (4.1) suhtes 10 ml vesinikkloriidhapet 1 g väetise kohta, ja seejärel lisatakse ligikaudu 50 ml vett. Keeduklaas kaetakse uuriklaasiga ja sisu segatakse. Segu aetakse kuumutusplaadil keema, keedetakse 30 minutit ja jahtutatakse aeg-ajalt segades. Lahus kantakse kvantitatiivselt üle 500 ml mõõtekolbi, mõõtekolb täidetakse veega mahumärgini ja lahust segatakse hoolikalt. Filtreeritakse läbi kuiva filtri kuiva nõusse, kusjuures esimene portsion filtraati visatakse ära. Filtraat peab olema täiesti selge.

Juhul kui nõud ei suleta korgiga, on soovitatav määrata mikroelemendid selge filtraadi alikvootides viivitamatult.

**Märkus**

Juhul, kui ekstraktis tuleb määrata boori sisaldus, reguleeritakse pH kontsentreeritud ammooniumhüdrosiidi lisamise abil väärtusele 4–6.

8. **Määramine**

Iga mikroelemendi sisaldus määratakse selle mikroelemendi määramisprotseduuris kindlaksmääratud mahuga alikvoodis.



**▼B**

Meetodeid 10.5, 10.6, 10.7, 10.9 ja 10.10 ei tohi kasutada kelaatsete ja kompleksi seotud mikroelementide määramiseks. Nendel juhtudel tuleb enne mikroelementide määramist rakendada meetodit 10.3.

Juhul kui mikroelemendid määratakse aatomiabsorptsioonspektrometriliselt (meetodid 10.8 ja 10.11), ei ole meetodi 10.3 kohane töötlemine vajalik.

## Meetod 10.2

### Vees lahustuvate mikroelementide eraldamine

#### 1. Rakendatavus

Käesolevas dokumendis määratakse kindlaks protseduur järgmiste mikroelementide lahustuvvormide eraldamiseks: boor, koobalt, vask, raud, mangaan, molübdeen ja tsink. Eesmärk on teha võimalikult vähe eraldamisi ning võimaluse korral kasutada iga eespool loetletud mikroelemendi sisalduse määramiseks ühte ja sama ekstrakti.

#### 2. Rakendusala

Käesolevat meetodit rakendatakse I lisa osas E loetletud EÜ väetiste puhul, mis sisaldavad ühte või mitut järgmist mikroelementi: boor, koobalt, vask, raud, mangaan, molübdeen ja tsink. Seda võib kasutada iga mikroelemendi puhul, mille deklareeritud sisaldus on üle 10 %.

#### 3. Põhimõte

Mikroelementide eraldamiseks loksutatakse väetist veega  $20 \pm 2$  °C juures.

#### Märkus

Eraldamine on empiiriline ja võib olla või mitte olla kvantitatiivne.

#### 4. Reaktiivid

##### 4.1. Lahjendatud veinikloriidhappe (HCl) lahus, ligikaudu 6 M

Ühele mahuosale veele lisatakse üks mahuosa vesinikloriidhapet ( $d_{20} = 1,18$  g/ml)

#### 5. Seadmed

##### 5.1. Rotatsioonloksuti, ligikaudu 35–40 pööret minutis

#### Märkus

Kui on vaja määrata boori sisaldust ekstraktis, ei tohi kasutada boor-silikaatklaasist nõusid. Soovitav on eraldamiseks kasutada kvartsklaasist nõusid. Juhul kui nõude pesemisel on kasutatud boraate sisaldavaid detergente, tuleb nõusid hoolikalt loputada.

#### 6. Uuritava proovi ettevalmistamine

Vt meetod 1.

#### 7. Protseduur

##### 7.1. Kaalutis

Väetisproovist võetakse kaalutis massiga 1–2 g, olenevalt deklareeritud mikroelementide sisaldusest. Mõõtepiirkonda jääva kontsentratsiooniga lõpplahuse saamiseks tehakse vajalikud lahjendused järgmise tabeli kohaselt. Kaalutised võetakse 1 mg täpsusega.

**▼B**

Deklareeritud mikroelementide sisaldus väetises (%)	> 10 < 25	≥ 25
Kaalutise mass (g)	2	1
Kaalutises sisalduva mikroelemendi mass (mg)	> 200 < 500	≥ 250
Ekstrakti maht V (ml)	500	500
Mikroelemendi sisaldus ekstraktis (mg/l)	> 400 < 1 000	≥ 500

Kaalutis asetatakse 500 ml mõõtekolbi.

### 7.2. *Lahuse valmistamine*

Lisatakse ligikaudu 400 ml vett.

Mõõtekolb suletakse tihedasti korgiga ja loksutatakse tugevasti käes, kuni väetis jaotub ühtlaselt, seejärel asetatakse mõõtekolb pöördloksu- tile ja loksutatakse 30 minutit.

Mõõtekolb täidetakse veega mahumärgini ja lahust segatakse hoolikalt.

### 7.3. *Uuritava lahuse ettevalmistamine*

Filtreeritakse viivitamata puhtasse kuiva kolbi. Kolb suletakse korgiga. Mikroelemendid määratakse viivitamata pärast filtreerimist.

#### M ä r k u s

Juhul kui filtraat muutub järk-järgult häguseks, eraldatakse mikroele- mendid uuesti punktides 7.1 ja 7.2 kirjeldatud protseduuri kohaselt, kusjuures kasutatakse kolbi mahutavusega  $V_e$ . Lahus filtreeritakse kuiva kaliibritud kolbi mahutavusega  $W$ , millesse on eelnevalt pandud 5 ml lahjendatud vesinikkloriidhapet (4.1). Filtreerimine lõpetatakse hetkel, kui vedeliku tase jõuab kaliibrimismärgini. Lahust segatakse hoolikalt.

Nendel tingimustel väljendub arvutuseeskirjas esineva  $V$  väärtus järg- mise valemiga:

$$V = V_e \times W / (W - 5)$$

Arvutuseeskirjas esinev lahendus oleneb leitud  $V$  väärtusest.

## 8. **Määramine**

Iga mikroelemendi sisaldus määratakse selle mikroelemendi määramis- protseduuris kindlaksmääratud mahuga alikvoodis.

Meetodeid 10.5, 10.6, 10.7, 10.9 ja 10.10 ei tohi kasutada kelaatsete ja kompleksi seotud mikroelementide määramiseks. Nendel juhtudel tuleb enne mikroelementide määramist rakendada meetodit 10.3.

Juhul kui mikroelemendid määratakse aatomiabsorptsioonspektromee- triliselt (meetodid 10.8 ja 10.11), ei ole meetodi 10.3 kohane töötle- mine vajalik.

**▼B**

## Meetod 10.3

**Orgaaniliste ainete eemaldamine väetiseekstraktidest****1. Rakendatavus**

Käesolevas dokumendis määratakse kindlaks protseduur orgaaniliste ainete eemaldamiseks väetiseekstraktidest.

**2. Rakendusala**

Käesolevat meetodit rakendatakse väetiseproovide analüüsil, millest mikroelemendid on eraldatud protseduuride 10.1 ja 10.2 kohaselt, ja mille puhul tuleb deklareerida mikroelementide üldsisaldused ja/või nende lahustuvvormide sisaldused kooskõlas käesoleva määruse I lisa osaga E.

**Märkus**

Orgaanilise aine juuresolek väikestes kogustes ei sega mikroelementide aatomiabsorptsioonspektromeetrilist määramist.

**3. Põhimõte**

Ekstrakti alikvoodis leiduvad orgaanilised ained oksüdeeritakse vesinikperoksiidi abil.

**4. Reaktiivid****4.1. Lahjendatud vesinikkloriidhappe (HCl) lahus, ligikaudu 0,5 M**

20 mahuosale veele lisatakse üks mahuosa vesinikkloriidhapet ( $d_{20} = 1,18 \text{ g/ml}$ )

**4.2. Vesinikperoksiidi lahus, 30 % H<sub>2</sub>O<sub>2</sub>,  $d_{20} = 1,11 \text{ g/ml}$ , ei tohi sisaldada mikroelemente****5. Seadmed**

Elektriline kuumutusplaat, reguleeritava temperatuuriga

**6. Protseduur**

100 ml keeduklaasi pannakse 25 ml protseduuri 10.1 või 10.2 kohaselt saadud ekstrakti. Juhul kui kasutati protseduuri 10.2, lisatakse 5 ml lahjendatud vesinikkloriidhappe lahust (4.1). Seejärel lisatakse 5 ml vesinikperoksiidi lahust (4.2). Keeduklaas kaetakse uuriklaasiga ja ekstrakt jäetakse oksüdeeruma toatemperatuuril ligikaudu üheks tunniks. Seejärel aetakse segu järk-järgult keema ja keedetakse pool tundi. Vajaduse korral lisatakse lahusele pärast jahtumist 5 ml vesinikperoksiidi lahust ja lahust keedetakse vesinikperoksiidi liia eemaldamiseks. Pärast jahtumist kantakse lahus kvantitatiivselt üle 50 ml mõõtekolbi ja täiendatakse maht märgini. Vajaduse korral lahust filtreeritakse.

Vastavat lahjendust võetakse arvesse alikvootide võtmisel ja tootes sisalduvate mikroelementide protsendi arvutamisel.

## Meetod 10.4

**Mikroelementide määramine väetiseekstraktides aatomiabsorptsioonspektrometria abil****(üldmeetod)****1. Rakendatavus**

Käesolevas dokumendis määratakse kindlaks üldprotseduur raua ja tsingi sisalduse määramiseks väetiseekstraktides aatomiabsorptsioonspektrometria abil.

**▼B****2. Rakendusala**

Käesolevat meetodit rakendatakse väetisproovide analüüsil, millest mikroelemendid on eraldatud protseduuride 10.1 ja 10.2 kohaselt, ja mille puhul tuleb deklareerida raua üldsisaldus või tsingi üldsisaldus ja/või raua või tsingi lahustuvvormide sisaldus kooskõlas käesoleva määruse I lisa osaga E.

Üksikasjad, mis on seotud selle protseduuri kohandamisega erinevate mikroelementide määramiseks, on esitatud vastavate erimeetodite kirjeldustes.

**Märkus**

Enamikul juhtudel ei sega orgaaniliste ainete juuresolek väikestes kogustes aatomiabsorptsioonspektrometrilist määramist.

**3. Põhimõte**

Ekstrakti töödeldakse vajaduse korral segavate keemiliste ainerühmade eemaldamiseks, ja lahjendatakse nii, et selle kontsentratsioon vastaks spekromeetri optimaalsele mõõtepiirkonnale uuritava mikroelemeni määramiseks sobival lainepikkusel.

**4. Reaktiivid****4.1. Lahjendatud veinikkloriidhappe (HCl) lahus, ligikaudu 6 M:**

Ühele mahuosale veele lisatakse üks mahuosa vesinikkloriidhapet ( $d_{20} = 1,18 \text{ g/ml}$ )

**4.2. Lahjendatud veinikkloriidhappe (HCl) lahus, ligikaudu 0,5 M:**

20 mahuosale veele lisatakse üks mahuosa vesinikkloriidhapet ( $d_{20} = 1,18 \text{ g/ml}$ )

**4.3. Lantaanisoola lahused (10 g La 1 liitris lahuses)**

Seda reaktiivi kasutatakse raua ja tsingi määramiseks. Selle saamiseks võib:

a) lahustada lantaanoksiidi vesinikkloriidhappes (4.1). 11,73 g lantaanoksiidi ( $\text{La}_2\text{O}_3$ ) pannakse 150 ml vette 1 l mõõtekolvis ja lisatakse 120 ml 6 M vesinikkloriidhappe lahust (4.1). Pärast lantaanoksiidi lahustumist täidetakse mõõtekolb veega 1 liitrini ja lahust segatakse hoolikalt. Saadud lahuse vesinikkloriidhappesisaldus on ligikaudu 0,5 M; või

b) valmistada lantaankloriidi, lantaansulfaadi või lantaannitraadi lahuse. 26,7 g lantaankloriidheptahüdraati ( $\text{LaCl}_3 \cdot 7\text{H}_2\text{O}$ ) või 31,2 g lantaannitraatheksahüdraati [ $\text{La}(\text{NO}_3)_3 \cdot 6\text{H}_2\text{O}$ ] või 26,2 g lantaansulfaatnonahüdraati [ $\text{La}_2(\text{SO}_4)_3 \cdot 9\text{H}_2\text{O}$ ] lahustatakse 150 ml vees ja lisatakse 85 ml 6 M vesinikkloriidhapet (4.1). Pärast lahustumist täiendatakse lahuse maht veega 1 liitrini ja lahust segatakse hoolikalt. Saadud lahuse vesinikkloriidhappesisaldus on ligikaudu 0,5 M.

**4.4. Kaliibrimislahused**

Kaliibrimislahused valmistatakse mikroelementide määramise erimeetodite puhul kindlaksmääratud protseduuride kohaselt.

**5. Seadmed**

Aatomiabsorptsioonspektromeeter, mille valgusallika emissioonispekter sobib uuritavate mikroelementide karakteristiklike neeldumisribadega.

Analüüsija peab järgima seadme valmistaja juhendeid ja oskama seadet käsitseda. Seade peab vajaduse korral (Zn) võimaldama kasutada taustakorrektsiooni. Leegi saamiseks kasutatakse atsetüleenit ja õhku.

**▼B****6. Uuritava lahuse valmistamine****6.1. Uuritavate mikroelementide ekstrakti valmistamine:**

vt protseduurid 10.1 ja/või 10.2 ning vajaduse korral 10.3.

**6.2. Uuritava lahuse töötlemine**

Protseduuri 10.1, 10.2 või 10.3 abil saadud ekstrakti alikvooti lahjendatakse veega ja/või vesinikkloriidhappega (4.1) või (4.2) nii, et uuritava mikroelemendi sisaldus mõõdetavas lõpplahuses vastaks kasutatavale kaliibrimisvahemikule (7.2) ja et vesinikkloriidhappe sisaldus lõpplahuses oleks 0,5–2,5 M. Selleks tehakse üks või mitut sammlahendust.

Lõpplahuse saamiseks võetakse lahjendatud ekstraktist alikvoot ja pannakse see 100 ml mõõtekolbi. Selle alikvoodi maht on a ml. Mõõtekolbi lisatakse 10 ml lantaanisoola lahust (4.3), mõõtekolb täidetakse 0,5 M vesinikkloriidhappe lahusega (4.2) mahumärgini ja lahust segatakse hoolikalt. Vastava lahjendusteguri tähiseks on D.

**7. Protseduur****7.1. Pimekatselahuse valmistamine**

Pimekatselahuse valmistamiseks korratakse kogu protseduuri alates eraldamisest selle erinevusega, et väetiseproovi ei kasutata.

**7.2. Kaliibrimislahuste valmistamine**

Lähtudes kaliibrimisrea emalahusest, mis on saadud iga mikroelemendi määramismeetodi puhul ettenähtud viisil, valmistatakse 100 ml mõõtekolbides vähemalt viis kaliibrimislahust spektromeetri optimaalsele mõõtepiirkonnale vastavate kasvavate kontsentratsioonide järjekorras. Vajaduse korral reguleeritakse vesinikkloriidhappe sisaldust nii, et see oleks võimalikult lähedane vesinikkloriidhappe sisaldusele lahjendatud uuritavas lahuses (6.2). Raua või tsing määramise korral lisatakse 10 ml protseduuri 6.2 puhul mainitud lantaanisoola lahust (4.3). Mõõtekolvid täidetakse 0,5 M vesinikkloriidhappe lahusega (4.2) mahumärgini ja lahuseid segatakse hoolikalt.

**7.3. Määramine**

Aatomiabsorptsioonspektromeeter (5) valmistatakse ette määramiseks ja reguleeritakse asjakohase mikroelemendi määramismeetodi puhul ettenähtud lainepikkusele.

Leeki pihustatakse kolm korda üksteise järel kaliibrimislahuseid (7.2), uuritavat lahust (6.2) ja pimekatselahust (7.1), registreerides iga tulemuse ja loputades pihustit enne iga pihustamist destilleeritud veega.

Ehitatakse kaliibrimiskõver, kandes ordinaatteljele keskmised spektromeetri näidud iga kaliibrimislahuse (7.2) puhul ja abstsissiteljele vastavad mikroelemendi kontsentratsioonid, mis väljendatakse mikrogrammides milliliitri kohta ( $\mu\text{g/ml}$ ).

Saadud kaliibrimiskõvera abil määratakse asjakohase mikroelemendi sisaldused uuritavas lahuses  $x_s$  (6.2) ja pimekatselahuses  $x_b$  (7.1), mis väljendatakse mikrogrammides milliliitri kohta ( $\mu\text{g/ml}$ ).

**8. Arvutuseeskiri**

Mikroelemendi sisaldus (E) väetises arvutatakse järgmise valemi abil:

$$E (\%) = [(x_s - x_b) \times V \times D] / (M \times 10^4)$$

**▼B**

juhul, kui kasutati meetodit 10,3, on arvutusvalem järgmine:

$$E (\%) = [(x_s - x_b) \times V \times 2D] / (M \times 10^4)$$

kus:

E on väetises leiduva uuritava mikroelemendi massiprotsent,

$x_s$  on uuritava lahuse (6.2), kontsentratsioon mikrogrammides milliliitri kohta ( $\mu\text{g/ml}$ ),

$x_b$  on pimekatselahuse (7.1) kontsentratsioon mikrogrammides milliliitri kohta ( $\mu\text{g/ml}$ ),

V on protseduuri 10.1 või 10.2 kohaselt saadud ekstrakti maht milliliitrites,

D on protseduuri 6.2 kohane lahjendustegur,

M on protseduuri 10,1 või 10,2 kohane uuritava proovi kaalutis grammides.

Lahjendusteguri D arvutuseeskiri:

Kui  $a_1, a_2, a_3, \dots, a_i$  ja  $a$  on alikvoodid milliliitrites ning  $v_1, v_2, v_3, \dots, v_i$  ja 100 on neile vastavate lahjenduste mahud milliliitrites, arvutatakse lahjendustegur järgmise valemi abil:

$$D = (v_1/a_1) \times (v_2/a_2) \times (v_3/a_3) \times \dots \times (v_i/a_i) \times (100/a)$$

#### Meetod 10.5

#### Boori määramine väetise soolhapeekstraktides atsüdimeetrilise tiitrimise abil

##### 1. Rakendatavus

Käesolevas dokumendis määratakse kindlaks protseduur boori määramiseks väetiseekstraktides.

##### 2. Rakendusala

Käesolevat meetodit rakendatakse väetiseproovide analüüsil, millest mikroelemendid on eraldatud protseduuride 10.1 ja 10.2 kohaselt, ja mille puhul tuleb deklareerida boori üldsisaldus ja/või boori lahustuvvormide sisaldus kooskõlas käesoleva määruse I lisa osaga E.

##### 3. Põhimõte

Boori määramiseks moodustatakse mannitoboorkompleks, mille saamiseks kasutatakse järgmist reaktsiooni:



Kompleks tiitritakse naatriumhüdrosiidi lahusega pH väärtuseni 6,3.

##### 4. Reaktiivid

###### 4.1. Metüülpunast valmistatud indikaatorlahus

0,1 g metüülpunast ( $\text{C}_{15}\text{H}_{15}\text{N}_3\text{O}_2$ ) lahustatakse 50 ml 95 % etanoolis 100 ml mõõtekolvis. Mõõtekolb täidetakse veega mahumärgini ja lahust segatakse hoolikalt.

###### 4.2. Lahjendatud vesinikkloriidhappe lahus, ligikaudu 0,5 M

20 mahuosale veele lisatakse üks mahuosa vesinikkloriidhapet (HCl,  $d_{20} = 1,18 \text{ g/ml}$ )

###### 4.3. Naatriumhüdrosiidi lahus, ligikaudu 0,5 M

Lahus peab olema karbonaadivaba. 20 g granuleeritud naatriumhüdrosiidi (NaOH) lahustatakse 800 ml keedetud vees 1 l mõõtekolvis. Pärast jahtumist täidetakse kolb keedetud veega 1 000 ml mahumärgini ja lahust segatakse hoolikalt.

**▼ B**

- 4.4. *Naatriumhüdroksiidi standardlahus, ligikaudu 0,025 M*  
Lahus peab olema karbonaadivaba. 0,5 M naatriumhüdroksiidi lahusest (4.3) tehakse 20kordne lahjendus keedetud veega ja saadud lahust segatakse hoolikalt. Saadud lahuse booriarv määratakse punkti 9 kohaselt.
- 4.5. *Boori kaliibrimislahus, 100 µg/ml*  
Kaalutakse 0,5719 g boorhapet (H<sub>2</sub>BO<sub>3</sub>) täpsusega 0,1 mg, kaalutis kantakse 1 000 ml mõõtekolbi ja lahustatakse vees. Mõõtekolb täidetakse veega mahumärgini ja lahust segatakse hoolikalt. Lahus valatakse plastpudelisse ja seda hoitakse külmikus.
- 4.6. D-mannitool (C<sub>6</sub>H<sub>14</sub>O<sub>6</sub>), pulber
- 4.7. Naatriumkloriid (NaCl)
5. **Seadmed**
- 5.1. pH-meeter klaaselektroodiga
- 5.2. Magnetsegur
- 5.3. Keeduklaas, 400 ml, ja teflonkattega segamispulk
6. **Uuritava lahuse ettevalmistamine**
- 6.1. *Boori ekstrakti valmistamine*  
Vt meetodid 10.1, 10.2 ja vajaduse korral 10.3.
7. **Protseduur**
- 7.1. *Määramine*  
Ekstraktist (6.1) võetakse alikvoort a, mis sisaldab 2–4 mg boori (B), pannakse see 400 ml keeduklaasi (5.3) ja lisatakse 150 ml vett  
  
ning mõned tilgad metüülpunasest valmistatud indikaatorlahust (4.1).  
  
Juhul kui mikroelementide eraldamiseks kasutati meetodit 10.2, lisatakse lahuse hapestamiseks 0,5 M vesinikkloriidhapet (4.2), kuni indikaator muudab värvi, ning lisatakse seejärel veel 0,5 ml 0,5 M vesinikkloriidhapet (4.2).  
  
Seejärel lisatakse 3 g naatriumkloriidi (4.7), aetakse lahus keema süsihappegaasi eemaldamiseks ja lastakse lahusel jahtuda. Keeduklaas asetatakse magnetsegurile (5.2) ja lahusesse sukeldatakse eelkaliibritud pH-meetri elektroodid (5.1).  
  
Lahuse pH reguleeritakse täpselt väärtusele 6,3, lisades alguses 0,5 M naatriumhüdroksiidi lahust (4.3) ja seejärel 0,025 M naatriumhüdroksiidi lahust (4.4).  
  
Seejärel lisatakse 20 g D-mannitooli (4.6), aine lahustatakse täielikult ja lahust segatakse hoolikalt. Tiitritakse 0,025 M naatriumhüdroksiidi lahusega (4.4) pH väärtuseni 6,3 (see väärtus peab püsima vähemalt 1 minuti). Tiitrimiseks kulunud naatriumhüdroksiidi lahuse mahu tähi-seks on X<sub>1</sub>.
8. **Pimekatselahus**  
Pimekatselahuse valmistamiseks korratakse kogu protseduuri alates eraldamisest selle erinevusega, et väetiseproovi ei kasutata. Pimekatselahuse tiitrimiseks kulunud naatriumhüdroksiidi lahuse mahu tähi-seks on X<sub>0</sub>.
9. **Naatriumhüdroksiidi lahuse (4.4) booriarv**  
400 ml keeduklaasi pipeteeritakse 20 ml (2,0 mg B) kaliibrimislahust (4.5) ja lisatakse mõned tilgad metüülpunasest valmistatud indikaatorlahust (4.1). Seejärel lisatakse 3 g naatriumkloriidi (4.7) ja vesinikkloriidhapet lahust (4.2), kuni indikaator (4.1) muudab värvi.

**▼B**

Maht täiendatakse ligikaudu 150 milliliitri, aetakse lahus järk-järgult keema süsihappegaasi eemaldamiseks ja lastakse lahusel jahtuda. Keeduklaas asetatakse magnetsegurile (5.2) ja lahusesse sukeldatakse eelkaliibritud pH-meetri elektodid (5.1). Lahuse pH reguleeritakse täpselt väärtusele 6,3, lisades alguses 0,5 M naatriumhüdroksiidi lahust (4.3) ja seejärel 0,025 M naatriumhüdroksiidi lahust (4.4).

Seejärel lisatakse 20 g D-mannitooli (4.6), aine lahustatakse täielikult ja lahust segatakse hoolikalt. Tiitritakse 0,025 M naatriumhüdroksiidi lahusega (4.4) pH väärtuseni 6,3 (see väärtus peab püsima vähemalt 1 minut). Tiitrimiseks kulunud naatriumhüdroksiidi lahuse mahu tähiseks on  $V_1$ .

Samal viisil valmistatakse pimekatselahus selle erinevusega, et kaalibrimislahuse asemel võetakse 20 ml vett. Pimekatselahuse tiitrimiseks kulunud naatriumhüdroksiidi lahuse mahu tähiseks on  $V_0$ .

Naatriumhüdroksiidi (NaOH) standardlahuse (4.4) booriarv  $F$  arvutatakse järgmise valemi abil:

$$F \text{ (mg/ml)} = 2/(V_1 - V_0)$$

1 ml naatriumhüdroksiidi lahust, mille kontsentratsioon on täpselt 0,025 M, vastab 0,27025 mg boorile (B).

**10. Arvutuseeskiri**

Boori protsent väetises arvutatakse järgmise valem abil:

$$B \text{ (%) } = \frac{(X_1 - X_0) \times F \times V}{10 \times a \times M}$$

kus:

$B$  (%) on boori protsent väetises,

$X_1$  on uuritava lahuse tiitrimiseks kulunud 0,025 M naatriumhüdroksiidi (4.4) maht milliliitrites,

$X_0$  on pimekatselahuse tiitrimiseks kulunud 0,025 M naatriumhüdroksiidi (4.4) maht milliliitrites,

$F$  on 0,025 M naatriumhüdroksiidi lahuse (4.4) booriarv milligrammides milliliitri kohta (mg/ml),

$V$  on protseduuri 10.1 või 10.2 kohaselt saadud ekstrakti maht milliliitrites,

$a$  on ekstrakti (6.1) alikvoodi (7.1) maht milliliitrites,

$M$  on protseduuri 10.1 või 10.2 kohaselt võetud kaalutise mass grammides.

**Meetod 10.6****Koobalti gravimeetiline määramine väetiseekstraktides 1-nitroso-2-naftooli abil****1. Rakendatavus**

Käesolevas dokumendis määratakse kindlaks protseduur koobalti määramiseks väetiseekstraktides.

**2. Rakendusala**

Käesolevat meetodit rakendatakse väetiseproovide analüüsil, millest mikroelemendid on eraldatud protseduuride 10.1 ja 10.2 kohaselt, ja mille puhul tuleb deklareerida koobalti sisaldus kooskõlas käesoleva määruse I lisa osaga E.



**▼B**

3. **Põhimõte**  
 Koobalt(III) seostub 1-nitroso-2-naftooliga, kusjuures tekib  $\text{Co}(\text{C}_{10}\text{H}_6\text{ONO})_3 \cdot 2\text{H}_2\text{O}$  punane sade. Ekstraktis leiduv koobalt viiakse vormi koobalt(III) ja sadestatakse 1-nitroso-2-naftooliga äädikhappe keskkonnas. Sade filtreeritakse, pestakse, kuivatatakse konstantse massini ja kaalutakse  $\text{Co}(\text{C}_{10}\text{H}_6\text{ONO})_3 \cdot 2\text{H}_2\text{O}$  vormis.
4. **Reaktiivid**
- 4.1. Vesinikperoksiidi ( $\text{H}_2\text{O}_2$ ) lahus, 30 %,  $d_{20} = 1,11$  g/ml
- 4.2. *Natriumhüdroksiidi lahus, ligikaudu 2 M*  
 8 g granuleeritud naatriumhüdroksiidi lahustatakse 100 ml vees.
- 4.3. *Lahjendatud vesinikkloriidhappe lahus, ligikaudu 6 M*  
 1 mahuosale veele lisatakse üks mahuosa vesinikkloriidhapet ( $d_{20} = 1,18$  g/ml)
- 4.4. Äädikhape,  $\text{CH}_3\text{CO}_2\text{H}$ , 99,7 %,  $d_{20} = 1,05$  g/ml
- 4.5. *Äädikhappe lahus, 1: 2, ligikaudu 6 M*  
 2 mahuosale veele lisatakse 1 mahuosa äädikhapet (4.4)
- 4.6. 1-nitroso-2-naftooli lahus äädikhappes: 4 g 1-nitroso-2-naftooli lahustatakse 100 ml äädikhappes (4.4), lisatakse 100 ml leiget vett, segatakse hoolikalt ja filtreeritakse viivitamata. Lahust kasutatakse kohe pärast valmistamist.
5. **Seadmed**
- 5.1. Filtritiigel P16/ISO 4 793, poorsus 4, mahutavus 30 või 50 ml
- 5.2. Kuivatuskapp, termostateeritav  $130 \pm 2$  °C juures
6. **Uuritava lahuse ettevalmistamine**
- 6.1. *Koobalti ekstrakti valmistamine*  
 vt meetodid 10.1 ja 10.2
- 6.2. *Uuritava lahuse ettevalmistamine*  
 400 ml keeduklaasi pannakse ekstrakti alikvoot, mis sisaldab kuni 20 mg koobaltit (Co). Juhul kui ekstrakti valmistamiseks kasutati meetodit 10.2, lisatakse lahuse hapestamiseks 5 tilka vesinikkloriidhappe lahust (4.3). Seejärel lisatakse 10 ml vesinikperoksiidi lahust (4.1). Oksüdeerijal lastakse toimida külmas lahuses 15 minutit, seejärel täiendatakse lahuse maht veega ligikaudu 100 milliliitriini. Keeduklaas kaetakse uuriklaasiga. Lahus aetakse keema, keedetakse ligikaudu 10 minutit ja jahutatakse. Leelistamiseks lisatakse tilkhaaval naatriumhüdroksiidi lahust (4.2), kuni hakkab sadestuma must koobalühüdroksiid.
7. **Määramisprotseduur**  
 Lisatakse 10 ml äädikhapet (4.4), lahuse maht täiendatakse veega ligikaudu 200 milliliitriini ja kuumutatakse keemiseni. Lisatakse büretist tilkhaaval ja lahust pidevalt segades 20 ml 1-nitroso-2-naftooli lahust (4.6). Segatakse tugevasti sademe koaguleerimiseks.

Filtreeritakse läbi eelnevalt kaalutud filtritiigli (5.1) hoolitsedes selle eest, et filtritiigel ei ummistuks. Selleks jälgitakse, et filtreerimise kestel oleks sade vedelikuga kaetud.

**▼ B**

Keeduklaasi pestakse lahjendatud äädikhappe lahusega (4.5) kogu sademe eemaldamiseks. Sadet filtertiigilil pestakse lahjendatud äädikhappe lahusega (4.5) ja seejärel kolm korda kuuma veega.

Kuivatatakse kuivatuskapis (5.2)  $130 \pm 2$  °C juures konstantse massini.

**8. Arvutuseeskiri**

1 milligramm  $\text{Co}(\text{C}_{10}\text{H}_6\text{ONO})_3 \cdot 2\text{H}_2\text{O}$  sadet vastab 0,096381 milligrammile koobaltile (Co).

Koobalti (Co) protsent väetises arvutatakse järgmise valem abil:

$$\text{Co (\%)} = X \times 0,0096381 \times \frac{V \times D}{a \times M}$$

kus:

X on sademe mass milligrammides,

V on protseduuri 10.1 või 10.2 kohaselt saadud ekstrakti maht milliliitrites,

a on viimasest lahjendusest võetud alikvoodi maht milliliitrites,

D on alikvoodi lahjendustegur,

M on uuritava proovi mass grammides.

**Meetod 10.7****Vase titrimetriline määramine väetiseekstraktides****1. Rakendatavus**

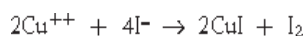
Käesolevas dokumendis määratakse kindlaks protseduur vase määramiseks väetiseekstraktides.

**2. Rakendusala**

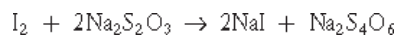
Käesolevat meetodit rakendatakse väetiseproovide analüüsil, millest mikroelemendid on eraldatud protseduuride 10.1 ja 10.2 kohaselt, ja mille puhul tuleb deklareerida vase sisaldus kooskõlas käesoleva määruse I lisa osaga E.

**3. Põhimõte**

Vask(II)-ioonid redutseeritakse happelises keskkonnas kaaliumjodiidi toimel:



Vabanenud jodiidi tiitritakse standardse naatriumtiosulfaadi lahusega tärglase (indikaator) juuresolekul, kusjuures reaktsioon kulgeb järgmise võrrandi kohaselt:

**4. Reaktiivid**

4.1. Lämmastikhape,  $\text{HNO}_3$ ,  $d_{20} = 1,40$  g/ml

4.2. Karbamiid,  $[(\text{NH}_2)_2 \text{C} = \text{O}]$

4.3. Ammooniumbifluoriidi lahus, 10 (massi-/mahu)protsenti  $\text{NH}_4\text{HF}_2$

Reaktiivi hoitakse plastnõus.

4.4. Ammooniumhüdrosiidi lahus, 1 + 1

ülele mahuosale veele lisatakse üks mahuosa ammooniumhüdrosiidi ( $\text{NH}_4\text{OH}$ ,  $d_{20} = 0,9$  g/ml).

**▼B**

- 4.5. *Naatriumtiosulfaadi standardlahus*  
7,812 g naatriumtiosulfaatpentahüdraati ( $\text{Na}_2\text{S}_2\text{O}_3 \cdot 5\text{H}_2\text{O}$ ) lahustatakse vees 1 l mõõtekolvis. Lahus valmistatakse nii, et 1 ml lahust oleks ekvivalentne 2 mg vasega. Stabiliseerimiseks lisatakse mõned tilgad kloroformi. Lahust hoitakse klaasanumas kaitstuna otsese valguse eest.
- 4.6. Kaaliumjodiid, KI
- 4.7. *Kaaliumtiotsüanaadi lahus, 25 (massi-/mahu)protsenti KSCN*  
Lahust säilitatakse plastpudelis.
- 4.8. *Tärkliselahus, ligikaudu 0,5 %*  
600 ml keeduklaasi pannakse 2,5 g tärklist, lisatakse umbes 500 ml vett, keedetakse segades ja jahutatakse toatemperatuurini. Lahus säilib lühikest aega. Lahuse säilivusaega võib pikendada, kui sellele lisada ligikaudu 10 mg elavhõbejodiidi.
5. **Uuritava lahuse ettevalmistamine**  
Vase ekstrakti valmistamine  
Vt meetodid 10.1 ja 10.2.
6. **Määramisprotseduur**
- 6.1. *Lahuse ettevalmistamine tiitrimiseks*  
500 ml Erlenmeyeri kolbi pannakse vase ekstrakti alikvoot, mis sisaldab 20-40 mg Cu.  
  
Lahust keedetakse lühikest aega hapniku liia eemaldamiseks ja seejärel täiendatakse alikvoodi maht veega ligikaudu 100 milliliitriini. Lisatakse 5 ml lämmastikhapet (4.1), aetakse lahus keema ja keedetakse ligikaudu pool minutit.  
  
Erlenmeyeri kolb eemaldatakse kuumutusplaadilt, lisatakse ligikaudu 3 g karbamiidi (4.2) ja keedetakse uuesti ligikaudu pool minutit.  
  
Kolb eemaldatakse kuumutusplaadilt ja lisatakse 200 ml külma vett. Vajaduse korral jahutatakse kolvi sisu toatemperatuurini.  
  
Lisatakse järk-järgult ammooniumhüdrosiidi lahust (4.4), kuni lahus muutub siniseks, seejärel lisatakse täiendavalt veel 1 ml ammooniumhüdrosiidi lahust (4.4).  
  
Lisatakse 50 ml ammooniumbifluoriidi lahust (4.3) ja segatakse.  
  
Seejärel lisatakse kolbi ja lahustatakse 10 g kaaliumjodiidi (4.3).
- 6.2. *Lahuse tiitrimine*  
Erlenmeyeri kolb asetatakse magnetsegurile. Kolbi pannakse segamis-pulk ja reguleeritakse magnetsegur vajalikule pöörlemiskiirusele.  
  
Lisatakse büretist naatriumtiosulfaadi standardlahust (4.5), kuni vabast joodist tingitud pruuni värvuse intensiivsus väheneb.  
  
Lisatakse 10 ml tärkliselahust (4.8).  
  
Jätkatakse tiitrimist naatriumtiosulfaadi lahusega (4.5), kuni punakas-lilla värvus on peaaegu kadunud.  
  
Lisatakse 20 ml kaaliumtiotsüanaadi lahust (4.7) ja jätkatakse tiitrimist lillakassinise värvuse täieliku kadumiseni.  
  
Märgitakse üles tiitrimiseks kulunud naatriumtiosulfaadi lahuse maht.

**▼B****7. Arvutuseeskiri**

1 ml naatriumtioosulfaadi standardlahust (4.5) vastab 2 mg vasele (Cu).

Vase protsent väetises arvutatakse järgmise valem abil:

$$\text{Cu (\%)} = X \frac{V}{a \times M \times 5}$$

kus:

X on tiitrimiseks kulunud naatriumtioosulaadi lahuse maht milliliitrites,

V on protseduuri 10.1 või 10.2 kohaselt saadud ekstrakti maht milliliitrites,

a on alikvoodi maht milliliitrites,

M on protseduuri 10.1 või 10.2 kohaselt võetud kaalutise mass grammides.

**Meetod 10.8****Raua määramine väetiseekstraktides aatomiabsorptsioonspektromeetria abil****1. Rakendatavus**

Käesolevas dokumendis määratakse kindlaks protseduur raua määramiseks väetiseekstraktides.

**2. Rakendusala**

Käesolevat meetodit rakendatakse väetiseproovide analüüsil, millest mikroelemendid on eraldatud protseduuride 10.1 ja 10.2 kohaselt, ja mille puhul tuleb deklareerida raua üldsisaldus ja/või raua lahustuvvormide sisaldus kooskõlas käesoleva määruse I lisa osaga E.

**3. Põhimõte**

Ekstrakti töödeldakse ja lahjendatakse vajalikul viisil ning raua sisaldus ekstraktis määratakse aatomiabsorptsioonspektromeetriselt.

**4. Reaktiivid****4.1. Vesinikkloriidhappe lahus, ligikaudu 6 M:**

vt meetod 10.4 (4.1).

**4.2. Vesinikkloriidhappe lahus, ligikaudu 0,5 M:**

vt meetod 10.4 (4.2).

**4.3. Vesinikperoksiidi lahus, 30 % H<sub>2</sub>O<sub>2</sub>, d<sub>20</sub> = 1,11 g/ml, ei tohi sisaldada mikroelemente****4.4. Lantaanisoola lahused (10 g La 1 liitris lahuses):**

vt meetod 10.4 (4.3).

**4.5. Raua kaliibrimislahused****4.5.1. Raua põhilahus, 1 000 µg/ml**

Kaalutakse 1 g raudtraati täpsusega 0,1 mg, kaalutis kantakse 500 ml keeduklaasi, lisatakse 200 ml 6 M vesinikkloriidhappe lahust (4.1) ja 15 ml vesinikperoksiidi lahust (4.3) ning kuumutatakse keeduklaasi kuumutusplaadil, kuni raud on täielikult lahustunud. Pärast jahtumist kantakse lahus kvantitatiivselt üle 1 000 ml mõõtekolbi. Mõõtekolb täidetakse veega mahumärgini ja lahust segatakse hoolikalt.

**▼B**

4.5.2. Raua kaliibrimisrea emalahus, 100 µg/ml  
200 ml mõõtekolbi pannakse 20 ml põhilahust (4.5.1), Mõõtekolb täidetakse 0,5 M vesinikkloriidhappe lahusega (4.2) mahumärgini ja lahust segatakse hoolikalt.

5. **Seadmed**

Aatomiabsorptsioonspektromeeter: vt meetod 10.4 (5). Seade peab olema varustatud valgusallikaga, mille emissioonispekter sobib raua karakteristliku neeldumisribaga, 248,3 nm.

6. **Uuritava lahuse ettevalmistamine**

6.1. *Raua ekstrakt:*

vt protseduurid 10.1 ja/või 10.2 ning vajaduse korral 10.3

6.2. *Lahuse ettevalmistamine mõõtmiseks:*

vt meetod 10.4 (6.2). Uuritav lahus peab sisaldama 10 mahuprotsenti lantaanisoola lahust.

7. **Protseduur**

7.1. *Pimekatselahuse valmistamine:*

vt meetod 10.4 (7.1). Pimekatselahus peab sisaldama 10 mahuprotsenti protseduuri 6.2 puhul mainitud lantaanisoola lahust.

7.2. *Kaliibrimislahuste valmistamine:*

vt meetod 10,4 (7.2).

Selleks et raua sisaldus oleks vahemikus 0–5 µg/ml, pannakse 100 ml mõõtekolbidesse eraldi 0, 2, 4, 6, 8 ja 10 ml kaliibrimisrea emalahust (4.5.2). Vajaduse korral reguleeritakse vesinikkloriidhappe sisaldus võimalikult lähedaseks vesinikkloriidhappe sisaldusele uuritavas lahuses. Igasse mõõtekolbi lisatakse 10 ml protseduuri 6.2 puhul mainitud lantaanisoola lahust. Mõõtekolvid täidetakse 0,5 M vesinikkloriidhappe lahusega (4.2) mahumärgini ja lahuseid segatakse hoolikalt. Saadud kaliibrimislahuste rauasisaldused on vastavalt 0, 2, 4, 6, 8 ja 10 µg/ml.

7.3. *Määramine:*

vt meetod 10.4 (7.3). Spektromeeter (5) valmistatakse ette mõõtmisteks lainepikkusel 248,3 nm.

8. **Arvutuseeskiri**

Vt meetod 10.4 (8).

Raua protsent väetises arvutatakse järgmise valem abil:

$$\text{Fe (\%)} = [(x_s - x_b) \times V \times D] / (M \times 10^4)$$

juhul kui kasutati protseduuri 10.3, on arvutusvalem järgmine:

$$\text{Fe (\%)} = [(x_s - x_b) \times V \times 2D] / (M \times 10^4)$$

kus:

Fe on raua protsent väetises,

$x_s$  on uuritava lahuse (6.2), kontsentratsioon mikrogrammides milliliitri kohta (µg/ml),

$x_b$  on pimekatselahuse (7.1) kontsentratsioon mikrogrammides milliliitri kohta (µg/ml),

V on protseduuri 10.1 või 10.2 kohaselt saadud ekstrakti maht milliliitrites,

D on protseduuri 6.2 kohane lahjendustegur,

**▼ B**

M on protseduuri 10.1 või 10.2 kohaselt võetud kaalutise mass grammides,

Lahjendusteguri D arvutuseeskiri: Kui  $a_1, a_2, a_3, \dots, a_i$  ja  $a$  on alikvoodid milliliitrites ning  $v_1, v_2, v_3, \dots, v_i$  ja 100 on neile vastavate lahjenduste mahud milliliitrites, arvutatakse lahjendustegur järgmise valemi abil:

$$D = (v_1/a_1) \times (v_2/a_2) \times (v_3/a_3) \times \dots \times (v_i/a_i) \times (100/a)$$

**Meetod 10.9****Mangaani määramine väetiseekstraktides tiitrimise abil****1. Rakendatavus**

Käesolevas dokumendis määratakse kindlaks protseduur mangaani määramiseks väetiseekstraktides.

**2. Rakendusala**

Käesolevat meetodit rakendatakse väetiseproovide analüüsil, millest mikroelemendid on eraldatud protseduuride 10.1 ja 10.2 kohaselt, ja mille puhul tuleb deklareerida mangaani sisaldus kooskõlas käesoleva määruse I lisa osaga E.

**3. Põhimõte**

Juhul kui ekstrakt sisaldab kloriidioone, eemaldatakse need ekstrakti keetmise abil väävelhappega. Mangaan oksüdeeritakse naatriumvismutaadi toimel lämmastikhappe keskkonnas. Tekkinud permanganaat taandatakse raud(II)sulfaadi liia lisamise abil. Raud(II)sulfaadi liig tiitritakse tagasi kaaliumpermanganaadi lahusega.

**4. Reaktiivid**

4.1. Kontsentreeritud väävelhape,  $H_2SO_4$ ,  $d_{20} = 1,84$  g/ml

4.2. *Väävelhappe lahus, ligikaudu 9 M*

1 mahuosale veele lisatakse ettevaatlikult 1 mahuosa kontsentreeritud väävelhapet (4.1).

4.3. *Lämmastikhappe lahus, 6 M*

4 mahuosale veele lisatakse 3 mahuosa lämmastikhapet ( $HNO_3$ ,  $d_{20} = 1,40$  g/ml)

4.4. *Lämmastikhappe lahus, 0,3 M*

19 mahuosale veele lisatakse 1 mahuosa 6 M lämmastikhapet.

4.5. Naatriumvismutaat, 85 %  $NaBiO_3$

4.6. Diatomiit

4.7. Ortofosforhape,  $H_3PO_4$ , 15 M,  $d_{20} = 1,71$  g/ml

4.8. *Raud(II)sulfaadi lahus, 0,15 M*

41,6 g raud(II)sulfaatseptahüdraati ( $FeSO_4 \cdot 7H_2O$ ) lahustatakse vees 1 l mõõtekolvis.

Lisatakse 25 ml kontsentreeritud väävelhapet (4.1) ja 25 ml fosforhapet (4.7). Mõõtekolb täidetakse 1 000 milliliitriini ja lahust segatakse.

4.9. *Kaaliumpermanganaadi lahus, 0,02 M.*

Kaalutakse 3,160 g kaaliumpermanganaati ( $KMnO_4$ ) 0,1 mg täpsusega, kaalutis lahustatakse vees ja lahuse maht täiendatakse veega 1 000 milliliitriini.

4.10. *Hõbenitraadi lahus, ligikaudu 0,1 mol/l*

1,7 g hõbenitraati ( $AgNO_3$ ) lahustatakse vees ja lahuse maht täiendatakse 100 milliliitriini.

**▼B****5. Seadmed**

- 5.1. Filtritiigel P16/ISO 4 793, poorsus 4, mahutavus 50 ml, ühendatud 500 ml imikolviga
- 5.2. Magnetsegur

**6. Uuritava lahuse ettevalmistamine****6.1. Mangaani ekstrakt:**

vt meetodid 10.1 ja 10.2 Juhul kui ei teata, kas uuritav ekstrakt sisaldab kloriidioone, kontrollitakse seda ühe tilga hõbenitraadi lahuse (4.10) lisamisega.

- 6.2. Kui kloriidioone ei esine, pannakse kõrgesse 400 ml keeduklaasi ekstrakti alikvoot, mis sisaldab 10–20 mg mangaani. Lahuse maht reguleeritakse ligikaudu 25 milliliitriini kas aurustamise või vee lisamise abil. Lisatakse 2 ml kontsentreeritud väävelhapet (4.1).

**6.3. Kui ekstrakt sisaldab kloriidioone, tuleb need eemaldada järgmiselt.**

Kõrgesse 400 ml keeduklaasi pannakse ekstrakti alikvoot, mis sisaldab 10–20 mg mangaani. Lisatakse 5 ml 9 M väävelhappe lahust (4.2). Lahus aetakse tõmbekapis kuumutusplaadil keema ja keedetakse, kuni ohtrate valgete aurude eraldumine lakkab. Keetmist jätkatakse, kuni lahuse maht väheneb ligikaudu 2 milliliitriini (keeduklaasi põhja jääb õhuke kelme või siirupjas vedelik). Keeduklaasil lastakse jahtuda toatemperatuurini.

Lisatakse ettevaatlikult 25 ml vett ja kontrollitakse veel kord kloriidioonide olemasolu ühe tilga hõbenitraadi lahuse (4.10) lisamisega. Juhul kui kloriide veel esineb, lisatakse 5 ml 9 M väävelhappe lahust (4.2) ja kloriidioonide eemaldamist korratakse.

**7. Protseduur**

400 ml keeduklaasi, mis sisaldab uuritavat lahust, lisatakse 25 ml 6 M lämmastikhappe lahust (4.3) ja 2,5 g naatriumvismutaati (4.5). Segatakse tugevasti kolm minutit magnetseguril (5.2).

Lisatakse 50 ml 0,3 M lämmastikhappe lahust (4.4) ja segatakse uuesti. Filtreeritakse vaakumi abil läbi filtritiigli (5.1), mille põhi on kaetud diatomiidiga (4.6). Filtritiiglit pestakse korduvalt 0,3 M lämmastikhappe lahusega (4.4) värvusetu filtraadi saamiseni.

Filtraat ja pesuveed kantakse üle 500 ml keeduklaasi, segatakse ja lisatakse 25 ml 0,15 M raud(II)sulfaadi lahust (4.8). Juhul kui filtraat muutub pärast raud(II)sulfaadi lisamist kollaseks, lisatakse 3 ml 15 M ortofosforhapet (4.7).

Raud(II)sulfaadi liig tiitritakse tagasi, lisades büretist 0,02 M kaaliumpermanganaadi lahust (4.9), kuni lahus muutub roosaks ja värvus püsib ühks minut. Pimekatse tehakse samades tingimustes, selle erinevusega, et väetiseproovi ei kasutata.

**Märkus**

Oksüdeeritud lahus ei tohi kokku puutuda kummiga.

**8. Arvutuseeskiri**

1 ml 0,02 M kaaliumpermanganaadi lahust vastab 1,099 mg mangaanile (Mn).

**▼ B**

Mangaani protsent väetises arvutatakse järgmise valem abil:

$$\text{Mn (\%)}(x_b - x_s) \times 0,1099 \times \frac{V}{a \times M}$$

kus:

$x_b$  on pimekatselahuse puhul tiitrimiseks kulunud kaaliumpermanganaadi lahuse maht milliliitrites,

$x_s$  on uuritava lahuse puhul tiitrimiseks kulunud kaaliumpermanganaadi lahuse maht milliliitrites,

V on protseduuri 10.1 või 10.2 kohaselt saadud ekstrakti maht milliliitrites,

a on ekstrakti alikvoodi maht milliliitrites,

M on uuritava proovi mass grammides.

### Meetod 10.10

#### Molübdeeni gravimeetiline määramine väetiseekstraktides 8-hüdroksükino-liini abil

##### 1. Rakendatavus

Käesolevas dokumendis määratakse kindlaks protseduur molübdeeni määramiseks väetiseekstraktides.

##### 2. Rakendusala

Käesolevat meetodit rakendatakse väetiseproovide analüüsil, millest mikroelemendid on eraldatud protseduuride 10.1 ja 10.2 kohaselt, ja mille puhul tuleb deklareerida molübdeeni sisaldus kooskõlas käesoleva määruse I lisa osaga E.

##### 3. Põhimõte

Molübdeeni sisalduse määramiseks sadestatakse molübdeen molübdeennoksinaadina kindlaksmääratud tingimustes.

##### 4. Reaktiivid

###### 4.1. Väävelhappe lahus, ligikaudu 1M

1 l mõõtekolbi valatakse 800 ml vett, lisatakse ettevaatlikult 55 ml väävelhapet ( $\text{H}_2\text{SO}_4$ ,  $d_{20} = 1,84 \text{ g/ml}$ ) ja segatakse. Pärast jahtumist täidetakse kolb 1 liitrini ja lahust segatakse.

###### 4.2. Lahjendatud ammooniumhüdroksiidi lahus, 1: 3

3 mahuosale veele lisatakse 1 mahuosa ammooniumhüdroksiidi ( $\text{NH}_4\text{OH}$ ,  $d_{20} = 0,9 \text{ g/ml}$ ).

###### 4.3. Lahjendatud äädikhappe lahus, 1: 3

3 mahuosale veele lisatakse 1 mahuosa kontsentreeritud äädikhapet ( $\text{CH}_3\text{COOH}$ , 99,7 %,  $d_{20} = 1,049 \text{ g/ml}$ ).

###### 4.4. Dinaatriumetüleendiamiintetraatsetaadi ( $\text{Na}_2\text{EDTA}$ ) lahus

5 g  $\text{Na}_2\text{EDTA}$  lahustatakse vees 100 ml mõõtekolvis. Mõõtekolb täidetakse mahumärgini ja lahust segatakse.

###### 4.5. Puhverlahus

15 ml kontsentreeritud äädikhapet ja 30 g ammooniumatsetaati lahustatakse vees 100 ml mõõtekolvis. Mõõtekolb täidetakse 100 milliliitriini.



**▼B**4.6. *8-hüdroksükiniini (oksiini) lahust*

g 8-hüdroksükiniini lahustatakse 5 ml kontsentreeritud äädikhappes 100 ml mõõtekolvis. Lisatakse 80 ml vett. Lisatakse tilkhaaval ammoniumhüdroksiidi lahust (4.2), kuni lahus muutub häguseks, ja seejärel lisatakse äädikhappe lahust (4.3), kuni lahus uuesti selgineb.

Mõõtekolb täidetakse veega 100 milliliitriini.

5. **Seadmed**

5.1. Filtritiigel P16/ISO 4 793, poorsus 4, mahutavus 30 ml

5.2. pH-meeter klaaselektroodiga

5.3. Kuivatuskapp, mis on reguleeritav temperatuurile 130–135 °C

6. **Uuritava proovi ettevalmistamine**

6.1. Molübdeeni ekstrakti valmistamine: vt meetodid 10.1 ja 10.2

7. **Protseduur**7.1. *Uuritava lahuse ettevalmistamine*

250 ml mõõtekolbi pannakse molübdeeni ekstrakti alikvoot, mis sisaldab 25–100 mg molübdeeni (Mo). Mõõtekolb täidetakse veega 50 milliliitriini.

Lahuse pH reguleeritakse väärtusele 5, lisades tilkhaaval väävelhappe lahust (4.1). Lisatakse 15 ml EDTA lahust (4.4) ja seejärel 5 ml puhverlahust (4.5). Lahuse maht täiendatakse veega ligikaudu 80 milliliitriini.

7.2. *Sadestamine ja sademe pesemine*

Sadestamine

Lahust soojendatakse natuke ja pidevalt segades hakatakse lisama oksiini lahust (4.6). Sadestamist jätkatakse, kuni sadet enam nähtavalt ei lisandu. Seejärel lisatakse veel täiendavalt oksiini lahust, kuni sademepealne lahus muutub nõrgalt kollaseks. Harilikult piisab 20 ml reaktiivi lisamisest. Sadet soojendatakse nõrgalt veel 2–3 minutit.

Filtreerimine ja pesemine

Filtreeritakse läbi filtritiigli (5.1). Loputatakse mitu korda 20 ml kuuma veega. Pesuveed muutuvad järk-järgult värvusetuks, mis näitab, et sademes ei ole enam oksiini.

7.3. *Sademe kaalumine*

Sade kuivatatakse (vähemalt 1 tund) 130–135 °C juures konstantse massini,

seejärel jahutatakse eksikaatoris ja kaalutakse.

8. **Arvutuseeskiri**

1 milligrammi molübdenüloksinaati,  $\text{MoO}_2(\text{C}_9\text{H}_6\text{ON})_2$ , vastab 0,2305 milligrammile molübdeenile (Mo).

Molübdeeni protsent väetises arvutatakse järgmise valem abil:

$$\text{Mo (\%)} = X \times 0,02305 \times \frac{V \times D}{a \times M}$$

kus:

X on molübdenüloksinaatsademe mass milligrammides,

V on protseduuri 10.1 või 10.2 kohaselt saadud ekstrakti maht milliliitrites,

a on viimasest lahjendusest võetud alikvoodi maht milliliitrites,

**▼B**

D on alikvoodi lahjendustegur,

M on uuritava proovi mass grammides.

## Meetod 10.11

**Tsingi määramine väetiseekstraktides aatomiabsorptsioonspektromeetria abil****1. Rakendatavus**

Käesolevas dokumendis määratakse kindlaks protseduur tsingi määramiseks väetiseekstraktides.

**2. Rakendusala**

Käesolevat meetodit rakendatakse väetiseproovide analüüsil, millest mikroelemendid on eraldatud protseduuride 10.1 ja 10.2 kohaselt, ja mille puhul tuleb deklareerida tsingi sisaldus kooskõlas käesoleva määruse I lisa osaga E.

**3. Põhimõte**

Ekstrakti töödeldakse ja lahjendatakse vajalikul viisil ning tsingi sisaldus ekstraktis määratakse aatomiabsorptsioonspektromeetriliselt.

**4. Reaktiivid****4.1. Vesinikkloriidhappe lahus, ligikaudu 6 M:**

vt meetod 10.4 (4.1).

**4.2. Vesinikkloriidhappe lahus, ligikaudu 0,5 M:**

vt meetod 10.4 (4.2).

**4.3. Lantaanisoola lahused (10 g La 1 liitris lahuses):**

vt meetod 10.4 (4.3).

**4.4. Tsingi kaliibrimislahused****4.4.1. Tsingi põhilahus, 1 000 µg/ml**

Kaalutakse 1 g tsingipulbrit või tsingihelbeid täpsusega 0,1 mg, kaalutis asetatakse 1 000 ml mõõtekolbi ja lahustatakse 25 ml 6 M vesinikkloriidhappe lahuses (4.1). Pärast tsingi täielikku lahustumist täidetakse mõõtekolb veega mahumärgini ja lahust segatakse hoolikalt.

**4.4.2. Tsingi kaliibrimisrea emalahus, 100 µg/ml**

200 ml mõõtekolbi pannakse 20 ml põhilahust (4.4.1) ja lahjendatakse seda 0,5 M vesinikkloriidhappe lahusega (4.2). Mõõtekolb täidetakse 0,5 M vesinikkloriidhappe lahusega (4.2) mahumärgini ja lahust segatakse hoolikalt.

**5. Seadmed**

Aatomiabsorptsioonspektromeeter:

vt meetod 10.4 (5). Seade peab olema varustatud valgusallikaga, mille emissioonspekter sobib tsingi karakteristikliku neeldumisribaga, 213,8 nm. Spektromeeter peab võimaldama kasutada taustakorreksiooni

**6. Uuritava lahuse ettevalmistamine****6.1. Tsingi ekstrakt:**

vt meetod 10.1 ja/või 10.2.

**6.2. Lahuse ettevalmistamine mõõtmiseks:**

vt meetod 10.4 (6.2). Uuritav lahus peab sisaldama 10 mahuprotsenti lantaanisoola lahust (4.3).

**▼B****7. Protseduur****7.1. Pimekatselahuse valmistamine**

vt meetod 10.4 (7.1). Pimekatselahus peab sisaldama 10 mahuprotsenti protseduuri 6.2 puhul mainitud lantaanisoola lahust.

**7.2. Kaliibrimislahuste valmistamine**

vt meetod 10.4 (7.2). Selleks, et tsingi sisaldus oleks vahemikus 0–5 µg/ml, pannakse 100 ml mõõtekolbidesse eraldi 0, 0,5, 1, 2, 3, 4 ja 5 ml kaliibrimisrea emalahust (4.4.2). Vajaduse korral reguleeritakse vesinikkloriidhappe sisaldus võimalikult lähedaseks vesinikkloriidhappe sisaldusele uuritavas lahuses. Igasse mõõtekolbi lisatakse 10 ml protseduuri 6.2 puhul mainitud lantaanisoola lahust. Mõõtekolvid täidetakse 0,5 M vesinikkloriidhappe lahusega (4.2) mahumärgini ja lahuseid segatakse hoolikalt.

Saadud kaliibrimislahuste tsingisisaldused on vastavalt 0, 0,5, 1, 2, 3, 4 ja 5 µg/ml.

**7.3. Määramine:**

vt meetod 10.4 (7.3). Spektromeeter (5) valmistatakse ette mõõtmisteks lainepikkusel 213,8 nm.

**8. Arvutuseeskiri**

Vt meetod 10.4 (8).

Tsingi protsent väetises arvutatakse järgmise valem abil:

$$\text{Zn (\%)} = [(x_s - x_b) \times V \times D] / (M \times 10^4)$$

juhul, kui kasutati meetodit 10.3, on arvutusvalem järgmine:

$$\text{Zn (\%)} = [(x_s - x_b) \times V \times 2D] / (M \times 10^4)$$

kus:

Zn on tsingi protsent väetises,

$x_s$  on uuritava lahuse kontsentratsioon mikrogrammides milliliitri kohta (µg/ml),

$x_b$  on pimekatselahuse kontsentratsioon mikrogrammides milliliitri kohta (µg/ml),

V on protseduuri 10.1 või 10.2 kohaselt saadud ekstrakti maht milliliitrites,

D on protseduuri 6.2 kohane lahjendustegur,

M on protseduuri 10.1 või 10.2 kohaselt võetud kaalutise mass grammides,

Lahjendusteguri D arvutuseeskiri:

Kui  $a_1, a_2, a_3, \dots, a_i$  ja  $a$  on alikvoodid milliliitrites ning  $v_1, v_2, v_3, \dots, v_i$  ja 100 on neile vastavate lahjenduste mahud milliliitrites, arvutatakse lahjendustegur järgmise valemi abil:

$$D = (v_1/a_1) \times (v_2/a_2) \times (v_3/a_3) \times \dots \times (v_i/a_i) \times (100/a)$$

▼ **M7**

## Meetod 11

**Kelaadimoodustajad**

## Meetod 11.1

**Kelaatsete mikroelementide sisalduse ja mikroelementide kelaatse fraktsiooni määramine**

*EN 13366: Väetised – Töötlemine kationivahetusvaiguga, et määrata kelaatsete mikroelementide sisaldust ja mikroelementide kelaatset fraktsiooni*

Seda analüüsimeetodit on kontrollitud ringtestiga.

## Meetod 11.2

**EDTA, HEDTA ja DTPA määramine**

*EN 13368-1: Väetised – Kelaadimoodustajate määramine väetistes ioonvahetus-kromatograafia meetodil – 1. osa: EDTA, HEDTA ja DTPA*

Seda analüüsimeetodit on kontrollitud ringtestiga.

▼ **M9**

## Meetod 11.3

**o,o-EDDHA, o,o-EDDHMA ja HBED abil kelaaditud raua määramine**

*EN 13368-2: Väetised – Väetistes olevate kelaadimoodustajate kromatograafilise määramine. Osa 2: o,o-EDDHA, o,o-EDDHMA ja HBED abil kelaaditud raua määramine ioonvahetuskromatograafiaga.*

Seda analüüsimeetodit on kontrollitud mitmes laboris.

▼ **M7**

## Meetod 11.4

**EDDHSA abil moodustatud kelaatse raua määramine**

*EN 15451: Väetised – Kelaadimoodustajate määramine – EDDHSA abil moodustatud kelaatse raua määramine ioonpaarkromatograafia meetodil*

Seda analüüsimeetodit on kontrollitud ringtestiga.

## Meetod 11.5

**o,p-EDDHA abil moodustatud kelaatse raua määramine**

*EN 15452: Väetised – Kelaadimoodustajate määramine – o,p-EDDHA abil moodustatud kelaatse raua määramine pöördfaasilise kõrgefektiivse vedelik-kromatograafia (HPLC) meetodil*

Seda analüüsimeetodit on kontrollitud ringtestiga.

▼ **M9**

## Meetod 11.6

**IDHA määramine**

*EN 15950: Väetised – N-(1,2-dikarboksüetüül)-D,L-asparagiinhappe (iminodime-revaikhappe (IDHA)) määramine kõrgefektiivse vedelik-kromatograafia (HPLC) meetodiga.*

Seda analüüsimeetodit on kontrollitud mitmes laboris.

## Meetod 11.7

**Lignosulfonaatide määramine**

*EN 16109: Väetised – Komplekseerunud mikroelemendi ioonide määramine väetistes – Lignosulfonaatide kindlakstegemine.*

Seda analüüsimeetodit on kontrollitud mitmes laboris.

**▼ M9**

## Meetod 11.8

**Komplekseerunud mikroelementide sisalduse ja komplekseerunud mikroelementide fraktsiooni määramine**

*EN 15962: Väetised – Komplekseerunud mikroelementide sisalduse ja komplekseerunud mikroelementide fraktsiooni määramine.*

Seda analüüsimeetodit on kontrollitud mitmes laboris.

**▼ M7**

## Meetodid 12

**Nitrifikatsiooni ja ureaasi inhibiitorid**

## Meetod 12.1

**Ditsüaandiamiidi määramine**

*EN 15360: Väetised – Ditsüaandiamiidi määramine – kõrgefektiivse vedelikkromatograafia (HPLC) meetod*

Seda analüüsimeetodit on kontrollitud ringtestiga.

## Meetod 12.2

**NBPT määramine**

*EN 15688: Väetised – Ureaasi inhibiitori N-(n-butüül)tiiofosfortriamiidi (NBPT) määramine kasutades kõrgefektiivse vedelikkromatograafia (HPLC) meetodit*

Seda analüüsimeetodit on kontrollitud ringtestiga.

**▼ M9**

## Meetod 12.3

**3-metüülpürasooli määramine**

*EN 15905: Väetised – 3-metüülpürasooli (MP) määramine kõrgefektiivse vedelikkromatograafia (HPLC) meetodiga.*

Seda analüüsimeetodit on kontrollitud mitmes laboris.

## Meetod 12.4

**TZ määramine**

*EN 16024: Väetised – 1H,1,2,4-triasooli määramine ureas ja ureat sisaldavates väetistes kõrgefektiivse vedelikkromatograafia (HPLC) meetodiga.*

Seda analüüsimeetodit on kontrollitud mitmes laboris.

## Meetod 12.5

**2-NPT määramine**

*EN 16075: Väetised – N-(2-nitrofenüül)fosfortriamiidi (2-NPT) määramine ureas ja ureat sisaldavates väetistes kõrgefektiivse vedelikkromatograafia (HPLC) meetodiga.*

Seda analüüsimeetodit on kontrollitud mitmes laboris.

**▼ M11**

## Meetod 12.6

**DMPF määramine**

*EN 16328: Väetised – 3,4-dimetüül-1H-pürasoolfosfaadi (DMPF) määramine – kõrgsurvevedelikkromatograafia (HPLC) meetodil*

Seda analüüsimeetodit on kontrollitud laboritevaheliste katsetega.

**▼ M11**

## Meetod 12.7

**NBPT/NPPT määramine**

*EN 16651: Väetised — N-(n-butiül)-tiofosforhappe triamiidi (NBPT) ja N-propüül-tiofosforhappe triamiidi (NPPT) määramine kõrgsurvevedelikkromatograafia (HPLC) meetodil*

Seda analüüsimeetodit on kontrollitud laboritevaheliste katsetega.

**▼ M7**

## Meetod 13

**Raskmetallid**

## Meetod 13.1

**Kaadmiumisisalduse määramine**

*EN 14888: Väetised ja lupjamismaterjalid – Kaadmiumisisalduse määramine.*

Seda analüüsimeetodit on kontrollitud ringtestiga.

**▼ M10**

## Meetodid 14

**Lubiained**

## Meetod 14.1

**Lubiainete suurusejaotuse määramine kuiv- ja märgsõelumise abil**

*EN 12948: lubiained – suurusejaotuse määramine kuiv- ja märgsõelumise abil*

Seda analüüsimeetodit on kontrollitud ringtestiga.

## Meetod 14.2

**Karbonaat- ja silikaatlubiainete reaktsioonivõime määramine soolhappe abil**

*EN 13971: karbonaat- ja silikaatlubiained – reaktsioonivõime määramine – potentsiomeetriline tiitrimine soolhappe abil*

Seda analüüsimeetodit on kontrollitud ringtestiga.

## Meetod 14.3

**Reaktsioonivõime määramine automaatse tiitrimismeetodiga sidrunhappe abil**

*EN 16357: karbonaatlubiained – reaktsioonivõime määramine – automaatne tiitrimine sidrunhappe abil*

Seda analüüsimeetodit on kontrollitud ringtestiga.

## Meetod 14.4

**Lubiainete neutraliseeriva toime määramine**

*EN 12945: lubiained – neutraliseeriva toime määramine – titrimetrilised meetodid*

Seda analüüsimeetodit on kontrollitud ringtestiga.

## Meetod 14.5

**Kaltsiumi sisalduse määramine lubiainetes oksalaadi abil**

*EN 13475: lubiained – kaltsiumi sisalduse määramine – oksalaat-meetod*

Seda analüüsimeetodit on kontrollitud ringtestiga.

**▼ M10****Meetod 14.6****Kaltsiumi ja magneesiumi sisalduse määramine lubiainetes kompleksomeetria abil**

*EN 12946: lubiained – kaltsiumi ja magneesiumi sisalduse määramine – kompleksomeetria meetod*

Seda analüüsimeetodit on kontrollitud ringtestiga.

**Meetod 14.7****Magneesiumi sisalduse määramine lubiainetes aatomiabsorptsioonspektromeetria abil**

*EN 12947: lubiained – magneesiumi sisalduse määramine – aatomiabsorptsioonspektromeetria meetod*

Seda analüüsimeetodit on kontrollitud ringtestiga.

**Meetod 14.8****Niiskussisalduse määramine**

*EN 12048: tahked väetised ja lubiained – niiskussisalduse määramine – gravimeetiline meetod kuivatamisega temperatuuril 105 °C +/- 2 °C*

Seda analüüsimeetodit on kontrollitud ringtestiga.

**Meetod 14.9****Graanulite lagunemise määramine**

*EN 15704: lubiained – granuleeritud kaltsiumi ja kaltsium-/magneesiumkarbonaadi lagunemise määramine vee mõjul*

Seda analüüsimeetodit on kontrollitud ringtestiga.

**Meetod 14.10****Toote mõju määramine pinnaseproovide inkubatsiooni abil**

*EN 14984: lubiained – toote mõju määramine pinnase pH-le – pinnaseproovide inkubatsiooni meetod*

Seda analüüsimeetodit on kontrollitud ringtestiga.

**▼ B***V LISA***A. DOKUMENDID, MILLEST TOOTJAD VÕI NENDE ESINDAJAD JUHINDUVAD TEHNILISE KAUSTA KOOSTAMISEL UUE VÄETISELHIGI KANDMISEKS KÄESOLEVA MÄÄRUSE I LISASSE**

1. Juhend tehnilise kausta koostamiseks väetisele märke „EÜ väetis” taotlemisel.

*Euroopa Ühenduste Teataja C 138, 20.5.1994, lk 14.*

2. Komisjoni 5. märtsi 1991. aasta direktiiv 91/155/EMÜ, milles määratletakse ja sätestatakse ohtlikke valmistisi käsitleva eriteabe süsteemi üksikasjalik kord direktiivi 88/379/EMÜ artikli 10 rakendamiseks.

*Euroopa Ühenduste Teataja L 76/35, 22.3.1991, lk 35.*

3. Komisjoni 10. detsembri 1993. aasta direktiiv 93/112/EÜ, millega muudetakse komisjoni direktiivi 91/155/EMÜ, milles määratletakse ja sätestatakse ohtlikke valmistisi käsitleva eriteabe süsteemi üksikasjalik kord nõukogu direktiivi 88/379/EMÜ artikli 10 rakendamiseks.

*Euroopa Ühenduste Teataja L 314, 16.12.1993, lk 38.*

**▼ M7****B. NÕUDED, MIDA VOLITUSTE SAAMISEKS PEAVAD TÄITMA LABORATOORIUMID, KES ON PÄDEVAD OSUTAMA VAJALIKKE TEENUSEID, ET KONTROLLIDA EÜ VÄETISTE VASTAVUST KÄESOLEVA MÄÄRUSE JA SELLE LISADE NÕUETELE**

1. Laboratooriumide tasemel rakendatav standard.
  - Laboratooriumid, kes on akrediteeritud standardi EN ISO/IEC 17025 „Pädevuse üldnõuded katse- ja mõõtelaboratooriumidele” kohaselt pädevad kasutama vähemalt üht III või IV lisas esitatud meetodit.
  - Kuni 18. novembrini 2014 laboratooriumid, kes ei ole veel akrediteeritud järgmistel tingimustel:
    - laboratoorium tõestab, et ta on alustanud ja teostab standardi EN ISO/IEC 17025 täitmiseks vajalikke akrediteerimismenetlusi ühe või mitme III ja IV lisas esitatud meetodi kasutamise suhtes ning
    - laboratoorium esitab pädevale asutusele tõendid, et ta osaleb edukalt laboritevaheliste katsete läbiviimisel.
2. Akrediteerimisasutuste tasemel rakendatav standard.

EN ISO/IEC 17011; Vastavushindamine: Üldnõuded vastavushindamisasutusi akrediteerivatele akrediteerimisasutustele.