

Diario Oficial de la Unión Europea

L 117



Edición
en lengua española

Legislación

64.º año
6 de abril de 2021

Sumario

II *Actos no legislativos*

REGLAMENTOS

- ★ **Reglamento de Ejecución (UE) 2021/535 de la Comisión, de 31 de marzo de 2021, por el que se establecen disposiciones de aplicación del Reglamento (UE) 2019/2144 del Parlamento Europeo y del Consejo relativas a los procedimientos uniformes y las especificaciones técnicas para la homologación de tipo de los vehículos y de los sistemas, componentes y unidades técnicas independientes destinados a dichos vehículos, en lo que respecta a sus características generales de construcción y seguridad ⁽¹⁾** 1

⁽¹⁾ Texto pertinente a efectos del EEE.

ES

Los actos cuyos títulos van impresos en caracteres finos son actos de gestión corriente, adoptados en el marco de la política agraria, y que tienen generalmente un período de validez limitado.

Los actos cuyos títulos van impresos en caracteres gruesos y precedidos de un asterisco son todos los demás actos.

II

(Actos no legislativos)

REGLAMENTOS

REGLAMENTO DE EJECUCIÓN (UE) 2021/535 DE LA COMISIÓN

de 31 de marzo de 2021

por el que se establecen disposiciones de aplicación del Reglamento (UE) 2019/2144 del Parlamento Europeo y del Consejo relativas a los procedimientos uniformes y las especificaciones técnicas para la homologación de tipo de los vehículos y de los sistemas, componentes y unidades técnicas independientes destinados a dichos vehículos, en lo que respecta a sus características generales de construcción y seguridad

(Texto pertinente a efectos del EEE)

LA COMISIÓN EUROPEA,

Visto el Tratado de Funcionamiento de la Unión Europea,

Visto el Reglamento (UE) 2019/2144 del Parlamento Europeo y del Consejo, de 27 de noviembre de 2019, relativo a los requisitos de homologación de tipo de los vehículos de motor y de sus remolques, así como de los sistemas, componentes y unidades técnicas independientes destinados a esos vehículos, en lo que respecta a su seguridad general y a la protección de los ocupantes de los vehículos y de los usuarios vulnerables de la vía pública, por el que se modifica el Reglamento (UE) 2018/858 del Parlamento Europeo y del Consejo y se derogan los Reglamentos (CE) n.º 78/2009, (CE) n.º 79/2009 y (CE) n.º 661/2009 del Parlamento Europeo y del Consejo y los Reglamentos (CE) n.º 631/2009, (UE) n.º 406/2010, (UE) n.º 672/2010, (UE) n.º 1003/2010, (UE) n.º 1005/2010, (UE) n.º 1008/2010, (UE) n.º 1009/2010, (UE) n.º 19/2011, (UE) n.º 109/2011, (UE) n.º 458/2011, (UE) n.º 65/2012, (UE) n.º 130/2012, (UE) n.º 347/2012, (UE) n.º 351/2012, (UE) n.º 1230/2012 y (UE) 2015/166 de la Comisión ⁽¹⁾, y en particular su artículo 4, apartado 7, su artículo 8, apartado 3, y su artículo 10, apartado 3,

Considerando lo siguiente:

- (1) Quedan derogados, a partir del 6 de julio de 2022, el Reglamento (CE) n.º 78/2009 del Parlamento Europeo y del Consejo ⁽²⁾, el Reglamento (CE) n.º 79/2009 del Parlamento Europeo y del Consejo ⁽³⁾, el Reglamento (CE) n.º 661/2009 del Parlamento Europeo y del Consejo ⁽⁴⁾ y los Reglamentos (CE) n.º 631/2009 ⁽⁵⁾, (UE) n.º 406/2010 ⁽⁶⁾, (UE) n.º 672/2010 ⁽⁷⁾, (UE)

⁽¹⁾ DO L 325 de 16.12.2019, p. 1.

⁽²⁾ Reglamento (CE) n.º 78/2009 del Parlamento Europeo y del Consejo, de 14 de enero de 2009, relativo a la homologación de vehículos en lo que se refiere a la protección de los peatones y otros usuarios vulnerables de la vía pública, por el que se modifica la Directiva 2007/46/CE y se derogan las Directivas 2003/102/CE y 2005/66/CE (DO L 35 de 4.2.2009, p. 1).

⁽³⁾ Reglamento (CE) n.º 79/2009 del Parlamento Europeo y del Consejo, de 14 de enero de 2009, relativo a la homologación de los vehículos de motor impulsados por hidrógeno y que modifica la Directiva 2007/46/CE (DO L 35 de 4.2.2009, p. 32).

⁽⁴⁾ Reglamento (CE) n.º 661/2009 del Parlamento Europeo y del Consejo, de 13 de julio de 2009, relativo a los requisitos de homologación de tipo referentes a la seguridad general de los vehículos de motor, sus remolques y sistemas, componentes y unidades técnicas independientes a ellos destinados (DO L 200 de 31.7.2009, p. 1).

⁽⁵⁾ Reglamento (CE) n.º 631/2009 de la Comisión, de 22 de julio de 2009, por el que se establecen las normas de desarrollo del anexo I del Reglamento (CE) n.º 78/2009 del Parlamento Europeo y del Consejo relativo a la homologación de vehículos en lo que se refiere a la protección de los peatones y otros usuarios vulnerables de la vía pública, por el que se modifica la Directiva 2007/46/CE y por el que se derogan las Directivas 2003/102/CE y 2005/66/CE (DO L 195 de 25.7.2009, p. 1).

⁽⁶⁾ Reglamento (UE) n.º 406/2010 de la Comisión, de 26 de abril de 2010, por el que se aplica el Reglamento (CE) n.º 79/2009 del Parlamento Europeo y del Consejo, relativo a la homologación de los vehículos de motor impulsados por hidrógeno (DO L 122 de 18.5.2010, p. 1).

⁽⁷⁾ Reglamento (UE) n.º 672/2010 de la Comisión, de 27 de julio de 2010, relativo a los requisitos de homologación de tipo en lo que se refiere a los dispositivos de deshielo y de desempañado del parabrisas de determinados vehículos de motor y por el que se aplica el Reglamento (CE) n.º 661/2009 del Parlamento Europeo y del Consejo, relativo a los requisitos de homologación de tipo referentes a la seguridad general de los vehículos de motor, sus remolques y sistemas, componentes y unidades técnicas independientes a ellos destinados (DO L 196 de 28.7.2010, p. 5).

n.º 1003/2010 ⁽⁸⁾, (UE) n.º 1005/2010 ⁽⁹⁾, (UE) n.º 1008/2010 ⁽¹⁰⁾, (UE) n.º 1009/2010 ⁽¹¹⁾, (UE) n.º 19/2011 ⁽¹²⁾, (UE) n.º 109/2011 ⁽¹³⁾, (UE) n.º 65/2012 ⁽¹⁴⁾, (UE) n.º 130/2012 ⁽¹⁵⁾, (UE) n.º 347/2012 ⁽¹⁶⁾, (UE) n.º 351/2012 ⁽¹⁷⁾, (UE) n.º 1230/2012 ⁽¹⁸⁾ y (UE) 2015/166 ⁽¹⁹⁾ de la Comisión. Sus disposiciones deben prorrogarse y, en caso necesario, modificarse para tener en cuenta la práctica actual y la evolución tecnológica.

- (2) En el presente Reglamento deben establecerse disposiciones relativas a los procedimientos uniformes y las especificaciones técnicas para la homologación de tipo de los vehículos y de determinados sistemas, componentes y unidades técnicas independientes, en lo que respecta a su seguridad general.
- (3) El ámbito de aplicación del presente Reglamento debe estar en consonancia con el del Reglamento (UE) 2019/2144, en particular tal como se define en su anexo II.
- (4) Las disposiciones relativas a los procedimientos de homologación de tipo establecidas en el Reglamento (UE) 2018/858 del Parlamento Europeo y del Consejo ⁽²⁰⁾, y en particular en sus capítulos III y IV, se aplican a la homologación de tipo de vehículos, sistemas, componentes y unidades técnicas independientes contemplados en el presente Reglamento.

⁽⁸⁾ Reglamento (UE) n.º 1003/2010 de la Comisión, de 8 de noviembre de 2010, relativo a los requisitos para la homologación de tipo del emplazamiento y la instalación de las placas de matrícula traseras en los vehículos de motor y sus remolques y por el que se desarrolla el Reglamento (CE) n.º 661/2009 del Parlamento Europeo y del Consejo, relativo a los requisitos de homologación de tipo referentes a la seguridad general de los vehículos de motor, sus remolques y sistemas, componentes y unidades técnicas independientes a ellos destinados (DO L 291 de 9.11.2010, p. 22).

⁽⁹⁾ Reglamento (UE) n.º 1005/2010 de la Comisión, de 8 de noviembre de 2010, relativo a los requisitos de homologación de tipo para los dispositivos de remolque de los vehículos de motor y por el que se aplica el Reglamento (CE) n.º 661/2009 del Parlamento Europeo y del Consejo, relativo a los requisitos de homologación de tipo referentes a la seguridad general de los vehículos de motor, sus remolques y sistemas, componentes y unidades técnicas independientes a ellos destinados (DO L 291 de 9.11.2010, p. 36).

⁽¹⁰⁾ Reglamento (UE) n.º 1008/2010 de la Comisión, de 9 de noviembre de 2010, relativo a los requisitos de homologación de tipo en lo que se refiere a los limpiaparabrisas y lavaparabrisas de determinados vehículos de motor y por el que se aplica el Reglamento (CE) n.º 661/2009 del Parlamento Europeo y del Consejo, relativo a los requisitos de homologación de tipo referentes a la seguridad general de los vehículos de motor, sus remolques y sistemas, componentes y unidades técnicas independientes a ellos destinados (DO L 292 de 10.11.2010, p. 2).

⁽¹¹⁾ Reglamento (UE) n.º 1009/2010 de la Comisión, de 9 de noviembre de 2010, sobre los requisitos de homologación de tipo de los guardabarros de determinados vehículos de motor y por el que se aplica el Reglamento (CE) n.º 661/2009 del Parlamento Europeo y del Consejo, relativo a los requisitos de homologación de tipo referentes a la seguridad general de los vehículos de motor, sus remolques y sistemas, componentes y unidades técnicas independientes a ellos destinados (DO L 292 de 10.11.2010, p. 21).

⁽¹²⁾ Reglamento (UE) n.º 19/2011 de la Comisión, de 11 de enero de 2011, sobre los requisitos de homologación de tipo en lo referente a la placa reglamentaria del fabricante y al número de bastidor de los vehículos de motor y sus remolques, y por el que se aplica el Reglamento (CE) n.º 661/2009 del Parlamento Europeo y del Consejo, relativo a los requisitos de homologación de tipo referentes a la seguridad general de los vehículos de motor, sus remolques y sistemas, componentes y unidades técnicas independientes a ellos destinados (DO L 8 de 12.1.2011, p. 1).

⁽¹³⁾ Reglamento (UE) n.º 109/2011 de la Comisión, de 27 de enero de 2011, que aplica el Reglamento (CE) n.º 661/2009 del Parlamento Europeo y del Consejo con respecto a los requisitos de homologación de tipo para determinadas categorías de vehículos de motor y sus remolques en relación con los sistemas antiproyección (DO L 34 de 9.2.2011, p. 2).

⁽¹⁴⁾ Reglamento (UE) n.º 65/2012 de la Comisión, de 24 de enero de 2012, por el que se ejecuta el Reglamento (CE) n.º 661/2009 del Parlamento Europeo y del Consejo en lo referente a los indicadores de cambio de velocidad y se modifica la Directiva 2007/46/CE del Parlamento Europeo y del Consejo (DO L 28 de 31.1.2012, p. 24).

⁽¹⁵⁾ Reglamento (UE) n.º 130/2012 de la Comisión, de 15 de febrero de 2012, relativo a los requisitos de homologación de tipo para determinados vehículos de motor con respecto al acceso al vehículo y su maniobrabilidad y por el que se aplica el Reglamento (CE) n.º 661/2009 del Parlamento Europeo y del Consejo, relativo a los requisitos de homologación de tipo referentes a la seguridad general de los vehículos de motor, sus remolques y sistemas, componentes y unidades técnicas independientes a ellos destinados (DO L 43 de 16.2.2012, p. 6).

⁽¹⁶⁾ Reglamento (UE) n.º 347/2012 de la Comisión, de 16 de abril de 2012, por el que se desarrolla el Reglamento (CE) n.º 661/2009 del Parlamento Europeo y del Consejo en lo relativo a los requisitos de homologación de tipo para determinadas categorías de vehículos de motor con respecto a los sistemas avanzados de frenado de emergencia (DO L 109 de 21.4.2012, p. 1).

⁽¹⁷⁾ Reglamento (UE) n.º 351/2012 de la Comisión, de 23 de abril de 2012, por el que se desarrolla el Reglamento (CE) n.º 661/2009 del Parlamento Europeo y del Consejo en lo que respecta a los requisitos de homologación de tipo para la instalación de sistemas de advertencia de abandono del carril en los vehículos de motor (DO L 110 de 24.4.2012, p. 18).

⁽¹⁸⁾ Reglamento (UE) n.º 1230/2012 de la Comisión, de 12 de diciembre de 2012, por el que se desarrolla el Reglamento (CE) n.º 661/2009 del Parlamento Europeo y del Consejo en lo que respecta a los requisitos de homologación de tipo relativos a las masas y dimensiones de los vehículos de motor y de sus remolques y por el que se modifica la Directiva 2007/46/CE del Parlamento Europeo y del Consejo (DO L 353 de 21.12.2012, p. 31).

⁽¹⁹⁾ Reglamento (UE) 2015/166 de la Comisión, de 3 de febrero de 2015, por el que se completa y modifica el Reglamento (CE) n.º 661/2009 del Parlamento Europeo y del Consejo en lo que respecta a la inclusión de determinados procedimientos, métodos de evaluación y requisitos técnicos específicos, y por el que se modifican la Directiva 2007/46/CE del Parlamento Europeo y del Consejo y los Reglamentos (UE) n.º 1003/2010, (UE) n.º 109/2011 y (UE) n.º 458/2011 (DO L 28 de 4.2.2015, p. 3).

⁽²⁰⁾ Reglamento (UE) 2018/858 del Parlamento Europeo y del Consejo, de 30 de mayo de 2018, sobre la homologación y la vigilancia del mercado de los vehículos de motor y sus remolques y de los sistemas, los componentes y las unidades técnicas independientes destinados a dichos vehículos, por el que se modifican los Reglamentos (CE) n.º 715/2007 y (CE) n.º 595/2009 y por el que se deroga la Directiva 2007/46/CE (DO L 151 de 14.6.2018, p. 1).

- (5) Para permitir un enfoque coherente con respecto a la información que debe facilitarse en la ficha de características a que se refiere el artículo 24, apartado 1, letra a), del Reglamento (UE) 2018/858, debe especificarse con más detalle la información pertinente para cada tipo de sistema, componente o unidad técnica independiente del vehículo incluido en el ámbito de aplicación del presente Reglamento.
- (6) El certificado de homologación de tipo UE al que se refiere el artículo 28, apartado 1, del Reglamento (UE) 2018/858, que debe expedirse para cada tipo de sistema, componente o unidad técnica independiente del vehículo incluido en el ámbito de aplicación del presente Reglamento, debe basarse en la plantilla modelo correspondiente establecida en el anexo III del Reglamento de Ejecución (UE) 2020/683 de la Comisión. ⁽²¹⁾ No obstante, la adenda de cada certificado debe contener la información específica del sistema, componente o unidad técnica independiente correspondiente del vehículo, tal como se define en el presente Reglamento.
- (7) En particular, es necesario establecer disposiciones específicas para la homologación de tipo de conformidad con el artículo 30, apartado 1, del Reglamento (UE) 2018/858 del Parlamento Europeo y del Consejo, relativo a los ensayos virtuales, y con el artículo 72, apartado 1, relativo al servicio técnico interno, sobre la base de los requisitos de los Reglamentos de las Naciones Unidas enumerados en el anexo II del Reglamento (UE) 2019/2144.
- (8) En principio no es posible obtener la homologación de tipo de conformidad con Reglamentos de las Naciones Unidas en el caso de componentes o unidades técnicas independientes instalados que solo tengan una homologación de tipo UE válida. Sin embargo, esto debería ser posible a efectos de la homologación de tipo UE con arreglo al Reglamento (UE) n.º 2019/2144, sobre la base de los requisitos de los Reglamentos de las Naciones Unidas enumerados en el anexo II de dicho Reglamento.
- (9) Los Reglamentos de las Naciones Unidas contienen disposiciones específicas sobre los datos que deben acompañar a la solicitud de homologación de tipo. En el marco de los procedimientos previstos en el presente Reglamento, esos datos también deben figurar en el expediente del fabricante. Con el fin de armonizar en mayor medida las disposiciones relativas al emplazamiento y la instalación de las placas de matrícula, los requisitos aplicables al emplazamiento de la placa de matrícula trasera deben completarse para abarcar también el emplazamiento de la placa de matrícula delantera.
- (10) Con el fin de evitar errores de transcripción en el número de identificación del vehículo (NIV), el NIV debe contener un dígito de control y debe definirse el método de cálculo de dicho dígito de control.
- (11) El artículo 6, apartado 5, del Reglamento (UE) 2018/858 prevé la posibilidad de conceder homologaciones de tipo UE a vehículos que superen las dimensiones armonizadas. No obstante, los Estados miembros podrán decidir no autorizar la circulación viaria, la introducción en el mercado, la matriculación o la puesta en servicio de dichos vehículos. Por consiguiente, es necesario que la excepción respecto a las dimensiones máximas autorizadas establecida en el presente Reglamento se indique claramente en el certificado de homologación de tipo y en el certificado de conformidad de los vehículos en cuestión.
- (12) La armonización mundial de los requisitos de seguridad con respecto a los vehículos impulsados por hidrógeno es un paso importante para promover los vehículos que utilizan carburante alternativo. El Reglamento n.º 134 de las Naciones Unidas ⁽²²⁾ se aplica en la Unión, pero no contiene ningún requisito sobre la compatibilidad material y la fragilización por hidrógeno para los sistemas y componentes de hidrógeno para vehículos impulsados por hidrógeno. Estos requisitos son necesarios para garantizar un alto nivel de seguridad por lo que respecta a la selección de materiales en los sistemas de hidrógeno.
- (13) Las disposiciones específicas para los sistemas de almacenamiento de hidrógeno licuado, así como las geometrías de los depósitos de combustible, tampoco están incluidas aún en el Reglamento n.º 134 de las Naciones Unidas, mientras que deben trasladarse del Reglamento (CE) n.º 79/2009 para garantizar la coherencia.
- (14) Se necesita suficiente tiempo para que los fabricantes se adapten a los nuevos requisitos con respecto a los marcados reglamentarios y el emplazamiento para el montaje y la fijación de las placas de matrícula delanteras. Por lo tanto, son necesarias disposiciones transitorias para garantizar que estos requisitos se apliquen en primer lugar a los nuevos tipos de vehículos.

⁽²¹⁾ Reglamento de Ejecución (UE) 2020/683 de la Comisión, de 15 de abril de 2020, por el que se desarrolla el Reglamento (UE) 2018/858 del Parlamento Europeo y del Consejo en lo que concierne a los requisitos administrativos para la homologación y la vigilancia del mercado de los vehículos de motor y sus remolques y de los sistemas, los componentes y las unidades técnicas independientes destinados a dichos vehículos (DO L 163 de 26.5.2020, p. 1).

⁽²²⁾ Reglamento n.º 134 de la Comisión Económica para Europa de las Naciones Unidas (CEPE) –Disposiciones uniformes relativas a la homologación de los vehículos de motor y sus componentes en relación con el rendimiento en cuanto a seguridad de los vehículos de hidrógeno (DO L 129 de 17.5.2019, p. 43).

- (15) En la medida en que el presente Reglamento no modifica los requisitos de los Reglamentos (CE) n.º 78/2009, (CE) n.º 79/2009 y (CE) n.º 661/2009 del Parlamento Europeo y del Consejo, deben seguir siendo válidas las homologaciones de tipo concedidas a vehículos, sistemas, componentes o unidades técnicas independientes de conformidad con dichos Reglamentos, y las extensiones de dichas homologaciones deben seguir siendo posibles con arreglo a los términos de los actos derogados.
- (16) Las facultades establecidas en el artículo 4, apartado 7, el artículo 8, apartado 3, y el artículo 10, apartado 3, del Reglamento (UE) 2019/2144 tienen por objeto la introducción de procedimientos y especificaciones técnicas uniformes para la homologación de tipo de los vehículos y de los sistemas, componentes y unidades técnicas independientes destinados a dichos vehículos, en lo que respecta a determinadas características generales de su construcción y seguridad. Dado que estas facultades, considerando su objeto, están estrechamente vinculadas, deben integrarse en el presente Reglamento.
- (17) Dado que las disposiciones pertinentes establecidas en el Reglamento (UE) 2019/2144 se aplicarán a partir del 6 de julio de 2022, la aplicación del presente Reglamento también debe aplazarse hasta esa fecha.
- (18) Las medidas previstas en el presente Reglamento se ajustan al dictamen del Comité Técnico sobre Vehículos de Motor.

HA ADOPTADO EL PRESENTE REGLAMENTO:

CAPÍTULO I

OBJETO Y DEFINICIONES

Artículo 1

Objeto

1. El presente Reglamento establece procedimientos uniformes y especificaciones técnicas para la homologación de tipo UE de vehículos de las categorías M, N y O, así como de sistemas, componentes y unidades técnicas independientes de conformidad con el artículo 4, apartado 7, el artículo 8, apartado 3, y el artículo 10, apartado 3, del Reglamento (UE) 2019/2144 del Parlamento Europeo y del Consejo.
2. El presente Reglamento también establece procedimientos uniformes que permiten la homologación en uno o varios de los siguientes casos:
 - a) de sistemas de los vehículos, en los casos en que se instalen componentes y unidades técnicas independientes que lleven grabada la marca de homologación de tipo UE en lugar de una marca de homologación de tipo de las Naciones Unidas, en el marco de los requisitos establecidos en los Reglamentos de las Naciones Unidas enumerados en el anexo II del Reglamento (UE) 2019/2144,
 - b) cuando un fabricante sea designado como servicio técnico de conformidad con el artículo 72, apartado 1, y el anexo VII del Reglamento (UE) 2018/858 del Parlamento Europeo y del Consejo, con respecto a los requisitos establecidos en los Reglamentos de las Naciones Unidas enumerados en el anexo II del Reglamento (UE) 2019/2144, y
 - c) cuando se hayan aplicado ensayos virtuales de conformidad con el artículo 30, apartado 7, y el anexo VII del Reglamento (UE) 2018/858 del Parlamento Europeo y del Consejo, con respecto a los requisitos establecidos en los Reglamentos de las Naciones Unidas enumerados en el anexo II del Reglamento (UE) 2019/2144.

Artículo 2

Definiciones

A efectos del presente Reglamento se entenderá por:

- 1) «Tipo de vehículo»: una serie de vehículos conforme a la definición del anexo I, parte B, del Reglamento (UE) 2018/858.
- 2) «Tipo de vehículo en lo que se refiere a las inscripciones reglamentarias»: los vehículos que no difieren entre sí en aspectos esenciales como:
 - a) la composición del número de identificación del vehículo;
 - b) las características y la ubicación de las inscripciones reglamentarias.

- 3) «Placa reglamentaria»: la placa o el adhesivo que fija el fabricante a un vehículo, mediante la cual o el cual se indican las principales características técnicas necesarias para su identificación y se informa a las autoridades competentes sobre los datos pertinentes acerca de las masas máximas en carga admisibles.
- 4) «Número de identificación del vehículo (NIV)»: el código alfanumérico asignado a un vehículo por el fabricante para garantizar la identificación adecuada de cualquier vehículo.
- 5) «Tipo de vehículo con respecto al emplazamiento para el montaje y la fijación de las placas de matrícula»: los vehículos que no difieren entre sí en aspectos esenciales como:
 - a) las dimensiones del emplazamiento para el montaje y la fijación de las placas de matrícula delanteras y traseras,
 - b) la ubicación del espacio destinado a la colocación y fijación de las placas de matrícula delanteras y traseras,
 - c) la forma de la superficie destinada a la colocación y fijación de las placas de matrícula delanteras y traseras.
- 6) «Tipo de vehículo en lo que se refiere a los limpiaparabrisas y lavaparabrisas»: los vehículos de motor que no difieren entre sí en aspectos esenciales como: las características del sistema de limpiaparabrisas y lavaparabrisas o la forma, tamaño y características del parabrisas y su montaje.
- 7) «Tipo de lavaparabrisas»: conjunto de lavaparabrisas que no difieren entre sí en aspectos esenciales como el rendimiento de la bomba, los materiales utilizados, la capacidad de almacenamiento, el número de surtidores, el tamaño, el grosor de la pared o la forma.
- 8) «Limpiaparabrisas»: el conjunto formado por un dispositivo que sirve para limpiar la superficie exterior del parabrisas, y los accesorios y mandos necesarios para la puesta en marcha y la parada del dispositivo.
- 9) «Lavaparabrisas»: el dispositivo que sirve para almacenar, transferir y dirigir líquidos hacia la superficie exterior del parabrisas, y los accesorios y mandos necesarios para la puesta en marcha y la parada del dispositivo.
- 10) «Tipo de vehículo en lo que respecta a los guardabarros»: vehículos que no difieren entre sí en aspectos esenciales como las características de los guardabarros o el tamaño mínimo y máximo de los neumáticos y las ruedas que pueden montarse, teniendo en cuenta la envoltura del neumático, las dimensiones de las llantas y el bombeo de las ruedas aplicables.
- 11) «Tipo de vehículo en lo que se refiere a los dispositivos de deshielo y de desempañado del parabrisas»: vehículos que no presentan entre sí diferencias con relación a los elementos esenciales siguientes:
 - a) las características de los dispositivos de deshielo y de desempañado,
 - b) las formas y el acondicionamiento exteriores e interiores situados dentro del campo de visión del conductor de 180° hacia adelante que puedan afectar a la visibilidad,
 - c) la forma, las dimensiones, el grosor y las características del parabrisas y de su fijación,
 - d) el número máximo de plazas de asiento.
- 12) «Dispositivo de deshielo»: el dispositivo destinado a eliminar la escarcha o el hielo de la cara exterior del parabrisas.
- 13) «Dispositivo de desempañado»: el dispositivo destinado a quitar el vaho de la cara interior del parabrisas.
- 14) «Tipo de vehículo con respecto a los dispositivos de remolque»: vehículos que no difieren entre sí en aspectos esenciales como las características de los dispositivos de remolque.
- 15) «Dispositivo de remolque»: dispositivo en forma de gancho, anilla o de otro tipo, al que se puede fijar una pieza de conexión, como una barra o una cuerda de remolque.

- 16) «Tipo de vehículo con respecto a los sistemas antiproyección»: vehículos completos, incompletos o completados, que no presentan entre sí diferencias con relación a los siguientes elementos:
 - a) el tipo de dispositivo antiproyección instalado en el vehículo,
 - b) la denominación del fabricante para el tipo de sistema antiproyección.
- 17) «Tipo de dispositivo antiproyección»: el conjunto de los dispositivos que no difieren entre sí respecto a las características principales siguientes:
 - a) el principio físico adoptado para reducir las proyecciones (por absorción de energía del agua, por separación aire/agua),
 - b) los materiales,
 - c) la forma,
 - d) las dimensiones, en la medida en que pueden influir en el comportamiento del material.
- 18) «Sistema antiproyección»: sistema destinado a reducir la pulverización de agua proyectada hacia arriba por los neumáticos de un vehículo en movimiento, y compuesto de guardabarros, faldillas posteriores y faldillas exteriores, provistas de un dispositivo antiproyección.
- 19) «Dispositivo antiproyección»: parte del sistema antiproyección que puede incluir un separador aire/agua y un absorbedor de energía.
- 20) «Tipo de vehículo por lo que respecta al indicador de cambio de velocidad (ICV)»: grupo de vehículos que no difieren entre sí en aspectos esenciales como las características funcionales del ICV ni en la lógica utilizada por el ICV para determinar cuándo indicar un punto de cambio de velocidad, incluidas:
 - a) la indicación de cambiar a una velocidad superior en determinados regímenes del motor,
 - b) la indicación de cambiar a una velocidad superior cuando los mapas específicos de consumo de combustible del motor muestran que en la velocidad superior se consigue un mínimo determinado de reducción del consumo de combustible,
 - c) la indicación de cambiar a una velocidad superior cuando la demanda de par puede satisfacerse en la velocidad superior.
- 21) «Características funcionales del ICV»: conjunto de parámetros de entrada, como el régimen del motor, la demanda de potencia, el par y su variación en el tiempo que determinan las indicaciones del ICV, y la dependencia funcional de las indicaciones del ICV con respecto a dichos parámetros.
- 22) «Tipo de vehículo respecto de su acceso»: vehículos que no difieren entre sí en aspectos esenciales como las características de los escalones, asideros y estribos.
- 23) «Tipo de vehículo con respecto al desplazamiento en marcha atrás»: vehículos que no difieren entre sí en aspectos esenciales como las características del dispositivo de marcha atrás.
- 24) «Tipo de vehículo con respecto a las masas y dimensiones»: vehículos que no presentan entre sí diferencias con relación a los elementos esenciales siguientes:
 - a) la denominación comercial o la marca de su fabricante,
 - b) la clasificación,
 - c) la función principal.
- 25) «Dispositivos y equipos aerodinámicos»: dispositivos o equipos diseñados para reducir la resistencia aerodinámica de los vehículos de carretera, exceptuando las cabinas alargadas.

- 26) «Tipo de sistema de almacenamiento de hidrógeno»: conjunto de componentes que no difieren entre sí en aspectos esenciales como el estado del combustible de hidrógeno almacenado o el gas comprimido, la presión de trabajo nominal, la estructura, los materiales, la capacidad y las dimensiones físicas del recipiente, así como la estructura, los materiales y las características esenciales de las válvulas de descarga de presión, las válvulas de retención y las válvulas de cierre.
- 27) «Tipo de vehículo por lo que respecta a la seguridad del hidrógeno»: vehículos que no difieren entre sí en aspectos esenciales como la configuración básica y las principales características del sistema de combustible de hidrógeno del vehículo.
- 28) «Tipo de componente del hidrógeno»: grupo de componentes del hidrógeno que no difieren entre sí en aspectos esenciales como el estado del combustible de hidrógeno o del gas comprimido almacenados, la función del componente y su estructura, los materiales y las dimensiones físicas.

CAPÍTULO II

HOMOLOGACIÓN DE TIPO DE CONFORMIDAD CON LOS REQUISITOS ESENCIALES BASADOS EN LOS REGLAMENTOS DE LAS NACIONES UNIDAS

Artículo 3

Solicitud de homologación de tipo

1. En uno o más de los casos contemplados en el artículo 1, apartado 2, del presente Reglamento, las solicitudes de homologación de un tipo de vehículo, sistema, componente o unidad técnica independiente, de conformidad con los requisitos establecidos en los Reglamentos de las Naciones Unidas enumerados en el anexo II del Reglamento (UE) 2019/2144, se presentarán a la autoridad de homologación de tipo por los fabricantes o sus representantes, utilizando el modelo de ficha de características que figura en la parte 1 del anexo I.
2. No será necesario que los componentes o unidades técnicas independientes con homologación de tipo de la UE o de las Naciones Unidas que estén instalados en un vehículo o incorporados a un segundo componente o a una segunda unidad técnica independiente estén íntegramente descritos en la ficha de características mencionada en el apartado 1 cuando los números de certificado de homologación de tipo y el marcado figuren en la ficha de características y los certificados de homologación de tipo pertinentes, acompañados de sus anexos, se pongan a disposición de la autoridad de homologación de tipo.
3. Los componentes y las unidades técnicas independientes que tengan una marca de homologación de tipo UE válida serán admitidos, aun en el caso de que se instalen en lugar de componentes y unidades técnicas independientes que deban llevar una marca de homologación de tipo de las Naciones Unidas de conformidad con el Reglamento (UE) 2019/2144 y los actos delegados y de ejecución adoptados con arreglo a él, por los que se establecen disposiciones en los ámbitos cubiertos por Reglamentos de las Naciones Unidas.

Artículo 4

Solicitud de la homologación de tipo

1. Si el tipo de vehículo, sistema, componente o unidad técnica independiente presentado para la homologación de tipo cumple los requisitos técnicos pertinentes de los Reglamentos de las Naciones Unidas, el certificado de homologación de tipo UE, expedido por la autoridad de homologación de tipo de conformidad con el artículo 28, apartado 1, del Reglamento (UE) 2018/858, deberá seguir el modelo establecido en la parte 2 del anexo I, junto con el formulario de comunicación cumplimentado correspondiente al modelo pertinente del reglamento de las Naciones Unidas aplicado, con la entrada de su número de homologación de tipo de las Naciones Unidas dejado en blanco.
2. Todo componente o unidad técnica independiente que sea conforme con un tipo al que se haya concedido una homologación de tipo con arreglo al Reglamento (UE) 2019/2144 llevará una marca de homologación de tipo UE de unidades técnicas independientes de conformidad con lo dispuesto en el anexo V, apartado 4, del Reglamento (UE) 2020/683.

CAPÍTULO III

HOMOLOGACIÓN DE TIPO UE DE VEHÍCULO CON RESPECTO A DETERMINADOS REQUISITOS ESPECÍFICOS DE CONSTRUCCIÓN Y SEGURIDAD

Artículo 5

Solicitud de homologación de tipo UE de un tipo de vehículo con respecto a determinados sistemas del vehículo

1. Los fabricantes o sus representantes presentarán a la autoridad de homologación una solicitud independiente de homologación de tipo UE de un tipo de vehículo por lo que respecta a cada uno de los elementos siguientes, utilizando el modelo respectivo de ficha de características de conformidad con el artículo 24, apartado 1, letra a), del Reglamento (UE) 2018/858:
 - a) el diseño y la ubicación de la placa reglamentaria y la composición y el emplazamiento del número de identificación del vehículo (NIV), utilizando el modelo que contiene la información enumerada en la parte 1 del anexo II;

- b) el emplazamiento para el montaje y la fijación de las placas de matrícula delanteras y traseras, utilizando el modelo que contiene la información enumerada en la parte 1 del anexo III;
- c) los limpiaparabrisas y lavaparabrisas, utilizando el modelo que contiene la información enumerada en establecido en la sección A de la parte 1 del anexo IV;
- d) los guardabarros, utilizando el modelo que contiene la información enumerada en la parte 1 del anexo V;
- e) los dispositivos de deshielo y de desempañado del parabrisas, utilizando el modelo que contiene la información enumerada en la parte 1 del anexo VI;
- f) los dispositivos de remolque, utilizando el modelo que contiene la información enumerada en la parte 1 del anexo VII;
- g) el sistema antiproyección, utilizando el modelo que contiene la información enumerada en la sección A de la parte 1 del anexo VIII;
- h) el indicador de cambio de velocidad, utilizando el modelo que contiene la información enumerada en la parte 1 del anexo IX;
- i) el acceso al vehículo, utilizando el modelo que contiene la información enumerada en la parte 1 del anexo X;
- j) el desplazamiento en marcha atrás, utilizando el modelo que contiene la información enumerada en la parte 1 del anexo XI;
- k) las masas y dimensiones de los vehículos, utilizando el modelo establecido en sección A de la parte 1 del anexo XIII;
- l) en el caso de los vehículos impulsados por hidrógeno, el sistema de combustible del vehículo que incorpora un sistema de almacenamiento de hidrógeno licuado (SAHL) o un sistema de almacenamiento de hidrógeno comprimido (SAHC), utilizando el modelo que contiene la información enumerada en la sección A de la parte 1 del anexo XIV.

2. La solicitud de homologación de tipo UE de un tipo de vehículo en lo que respecta al indicador de cambio de velocidad a que se refiere el apartado 1, letra h), se presentará junto con una declaración del fabricante de que el vehículo cumple las especificaciones técnicas pertinentes establecidas en el presente Reglamento y un certificado elaborado de conformidad con el modelo establecido en el apéndice de la parte 1 del anexo IX.

3. El fabricante pondrá a disposición, cuando así lo solicite la autoridad de homologación o el servicio técnico, con fines de ensayo, un vehículo representativo del tipo que se quiere homologar.

Artículo 6

Concesión de homologación de tipo UE de un tipo de vehículo con respecto a determinados sistemas del vehículo

1. Cuando se cumplan las especificaciones técnicas establecidas en la parte 2 de los anexos II a XIII y en las secciones D y E de la parte 2 del anexo XIV con respecto a los requisitos correspondientes enumerados en el anexo II del Reglamento (UE) 2019/2144, la autoridad de homologación de tipo concederá una homologación de tipo UE y asignará un número de certificado de homologación de tipo de conformidad con el método establecido en el anexo IV del Reglamento de Ejecución (UE) 2020/683 de la Comisión.

2. El certificado de homologación de tipo al que se hace referencia en el artículo 28, apartado 1, del Reglamento (UE) 2018/858 se elaborará de conformidad con:

- a) la parte 3 del anexo II para el elemento a que se refiere el artículo 5, apartado 1, letra a);
- b) la parte 3 del anexo III para el elemento a que se refiere el artículo 5, apartado 1, letra b);
- c) la sección A de la parte 3 del anexo IV para el elemento a que se refiere el artículo 5, apartado 1, letra c);

- d) la parte 3 del anexo V para el elemento a que se refiere el artículo 5, apartado 1, letra d);
- e) la parte 3 del anexo VI para el elemento a que se refiere el artículo 5, apartado 1, letra e);
- f) la parte 3 del anexo VII para el elemento a que se refiere el artículo 5, apartado 1, letra f);
- g) la sección A de la parte 3 del anexo VIII para el elemento a que se refiere el artículo 5, apartado 1, letra g);
- h) la parte 3 del anexo IX para el elemento a que se refiere el artículo 5, apartado 1, letra h);
- i) la parte 3 del anexo X para el elemento a que se refiere el artículo 5, apartado 1, letra i);
- j) la parte 3 del anexo XI para el elemento a que se refiere el artículo 5, apartado 1, letra j);
- k) la sección A de la parte 3 del anexo XIII para el elemento a que se refiere el artículo 5, apartado 1, letra k); y
- l) la sección A de la parte 3 del anexo XIV para el elemento a que se refiere el artículo 5, apartado 1, letra l).

3. De conformidad con el artículo 6, apartado 5, párrafo segundo, del Reglamento (UE) 2018/858, podrá concederse una homologación de tipo UE para vehículos que superen las dimensiones máximas autorizadas establecidas en el punto 1.1 de las secciones B, C y D de la parte 2 del anexo XIII del presente Reglamento, en cuyo caso la observación «exención de dimensiones máximas autorizadas» se incluirá en el punto 52 del certificado de homologación de tipo y del certificado de conformidad.

4. No obstante lo dispuesto en el artículo 6, apartado 1, del presente Reglamento, podrá concederse una homologación de tipo UE para los vehículos destinados al transporte de cargas indivisibles cuyas dimensiones superen las dimensiones máximas autorizadas establecidas en el punto 1.1 de las secciones B, C y D de la parte 2 del anexo XIII del presente Reglamento, en cuyo caso el certificado de homologación de tipo y el certificado de conformidad indicarán claramente que el vehículo está destinado únicamente al transporte de cargas indivisibles.

CAPÍTULO IV

HOMOLOGACIONES DE TIPO UE DE UNIDAD TÉCNICA INDEPENDIENTE Y DE TIPO UE DE COMPONENTE CON RESPECTO A DETERMINADOS SISTEMAS Y COMPONENTES DE VEHÍCULOS

Artículo 7

Solicitud de la homologación de tipo UE de unidad técnica independiente para sistemas y equipos

Las solicitudes de homologación de tipo UE de una unidad técnica independiente con respecto a los siguientes sistemas y equipos se elaborarán de conformidad con el respectivo modelo de ficha de características a que se refiere el artículo 24, apartado 1, letra a), del Reglamento (UE) 2018/858:

- a) el lavaparabrisas, utilizando el modelo que contiene la información enumerada en la sección B de la parte 1 del anexo IV;
- b) el sistema antiproyección, utilizando el modelo que contiene la información enumerada en la sección B de la parte 1 del anexo VIII;
- c) el sistema de protección delantera, utilizando el modelo que contiene la información enumerada en la parte 1 del anexo XII;
- d) el dispositivo o equipo aerodinámico, utilizando el modelo que contiene la información enumerada en la sección B de la parte 1 del anexo XIII.

Artículo 8

Concesión de la homologación de tipo UE de una unidad técnica independiente

1. De conformidad con el artículo 29 del Reglamento (UE) 2018/858, cuando se cumplan las especificaciones técnicas establecidas en la parte 2 del anexo IV del presente Reglamento con respecto a los requisitos para los lavaparabrisas, la parte 2 del anexo VIII con respecto a los sistemas antiproyección, la parte 2 del anexo XII con respecto a los sistemas de protección delantera y la sección I de la parte 2 del anexo XIII con respecto a los dispositivos y equipos aerodinámicos, la autoridad de homologación de tipo concederá una homologación de tipo UE de unidad técnica independiente para esos tipos de sistemas y equipos, y asignará un número de homologación de tipo de conformidad con el método establecido en el anexo IV del Reglamento de Ejecución (UE) 2020/683 de la Comisión.

2. Los certificados de homologación de tipo UE, expedidos de conformidad con el artículo 28, apartado 1, del Reglamento (UE) n.º 2018/858, para los sistemas y equipos a que se refiere el artículo 5 se elaborarán de conformidad con:

- a) la sección B de la parte 3, del anexo IV para el sistema a que se refiere el artículo 7, letra a);
- b) la sección B de la parte 3 del anexo VIII para el sistema a que se refiere el artículo 7, letra b);
- c) la sección B de la parte 3 del anexo XII para el sistema a que se refiere el artículo 7, letra c);
- d) la sección B de la parte 3 del anexo XIII para el equipo a que se refiere el artículo 7, letra d).

Artículo 9

Solicitud de la homologación de tipo UE de componente

Las solicitudes de homologación de tipo UE de componente en relación con los siguientes componentes de hidrógeno se elaborarán de conformidad con el modelo de ficha de características correspondiente a que se refiere el artículo 24, apartado 1, letra a), del Reglamento (UE) 2018/858 y contendrán la información enumerada en la sección B de la parte 1 del anexo XIV:

- a) los sistemas de almacenamiento de hidrógeno licuado (SAHL), incluidos sus contenedores, limitadores de presión y dispositivos de cierre, con respecto a su rendimiento en materia de seguridad y compatibilidad de los materiales;
- b) los sistemas de almacenamiento de hidrógeno comprimido (SAHC), en particular sus contenedores y dispositivos de cierre primarios, incluidos el dispositivo limitador de presión de activación térmica (DLPT), la válvula de retención y la válvula de bloqueo automático, con respecto a su compatibilidad de los materiales.

Artículo 10

Concesión de la homologación de tipo UE de componente

1. De conformidad con el artículo 29 del Reglamento (UE) 2018/858, cuando se cumplan las especificaciones técnicas establecidas en las secciones B, C y F de la parte 2 del anexo XIV para los componentes a que se refiere el artículo 9, letra a), y en la sección F de ese anexo para los componentes a que se refiere la letra b) de dicho artículo, con respecto a los requisitos correspondientes enumerados en el anexo II 1 del Reglamento (UE) 2019/2144, la autoridad de homologación de tipo concederá una homologación de tipo UE de componente para el tipo de componente de hidrógeno y asignará un número de certificado de homologación de tipo de conformidad con el método establecido en el anexo IV del Reglamento de Ejecución (UE) 2020/683 de la Comisión.

2. El certificado de homologación de tipo UE para los componentes contemplados en el artículo 9 se elaborará de conformidad con la sección C de la parte 3 del anexo XIV.

Artículo 11

Marca de homologación de tipo

1. La marca de homologación de tipo de unidad técnica independiente de un tipo de sistema o equipo a que se refiere el artículo 38, apartado 2, del Reglamento (UE) 2018/858, estará compuesta y fijada de conformidad con:

- a) la sección C de la parte 3 del anexo IV con respecto al sistema a que se refiere el artículo 7, letra a);
- b) la sección C de la parte 3 del anexo VIII con respecto al sistema a que se refiere el artículo 7, letra b);
- c) la sección C de la parte 3 del anexo XII con respecto al sistema a que se refiere el artículo 7, letra c);
- d) la sección C de la parte 3 del anexo XIII con respecto a los dispositivos y equipos a que se refiere el artículo 7, letra d).

2. La marca de homologación de tipo de componente de un tipo de componente contemplado en el artículo 9 estará compuesta y fijada de conformidad con la sección C de la parte 3 del anexo XIV.

CAPÍTULO V

DISPOSICIONES FINALES

Artículo 12

Disposición transitoria

1. Con efectos a partir del 6 de julio de 2022, las autoridades de homologación de tipo denegarán la concesión de la homologación de tipo UE para nuevos tipos de vehículos, en lo que respecta al dígito de control del número de identificación del vehículo, que no cumplan las especificaciones técnicas establecidas en la sección C de la parte 2 del anexo II con respecto a los requisitos correspondientes enumerados en el anexo II del Reglamento (UE) 2019/2144.

2. Con efectos a partir del 7 de julio de 2026, las autoridades nacionales denegarán, por motivos relacionados con el dígito de control del número de identificación del vehículo, la matriculación, introducción en el mercado y puesta en servicio de vehículos que no cumplan las especificaciones técnicas establecidas en la sección C de la parte 2 del anexo II con respecto a los requisitos correspondientes enumerados en el anexo II del Reglamento (UE) 2019/2144.
3. Con efectos a partir del 6 de julio de 2022, las autoridades de homologación de tipo denegarán la concesión de la homologación de tipo UE para nuevos tipos de vehículos, en lo que respecta al emplazamiento para el montaje y la fijación de las placas de matrícula delanteras, que no cumplan las especificaciones técnicas establecidas en parte 2 del anexo III con respecto a los requisitos correspondientes enumerados en el anexo II del Reglamento (UE) 2019/2144.
4. Con efectos a partir del 7 de julio de 2026, las autoridades nacionales denegarán, por motivos relacionados con el emplazamiento para el montaje y la fijación de las placas de matrícula delanteras, la matriculación, introducción en el mercado y puesta en servicio de vehículos que no cumplan las especificaciones técnicas establecidas en la parte 2 del anexo III con respecto a los requisitos correspondientes enumerados en el anexo II del Reglamento (UE) 2019/2144.
5. De conformidad con el artículo 15, apartado 1, del Reglamento (UE) 2019/2144, las autoridades nacionales permitirán la venta y la puesta en servicio de vehículos, sistemas, componentes y unidades técnicas independientes cuyo tipo se haya homologado antes del 6 de julio de 2022 y seguirán concediendo extensiones de las homologaciones a dichos vehículos, sistemas, componentes y unidades técnicas independientes de conformidad con el Reglamento (CE) n.º 78/2009, el Reglamento (CE) n.º 79/2009 o el Reglamento (CE) n.º 661/2009 y sus medidas de ejecución, por lo que se refiere al objeto de los anexos II a XIV del presente Reglamento.

Artículo 13

Suministro de información

A fin de evaluar la necesidad de nuevos avances, los fabricantes y las autoridades de homologación de tipo pondrán a disposición de la Comisión, a petición de esta, la información indicada en las partes 1, 2 y 3 del anexo IX. La Comisión y sus representantes tratarán esta información de manera confidencial.

Artículo 14

Entrada en vigor

El presente Reglamento entrará en vigor a los veinte días de su publicación en el *Diario Oficial de la Unión Europea*.

Será aplicable a partir del 6 de julio de 2022.

El presente Reglamento será obligatorio en todos sus elementos y directamente aplicable en cada Estado miembro.

Hecho en Bruselas, el 31 de marzo de 2021.

Por la Comisión
La Presidenta
Ursula VON DER LEYEN

ANEXO I

HOMOLOGACIÓN DE TIPO EN ÁMBITOS CUBIERTOS POR LOS REGLAMENTOS DE LAS NACIONES UNIDAS

PARTE 1

Ficha de características

MODELO

Ficha de características n.º ..., relativa a la homologación de tipo de un vehículo con respecto a un *sistema / un componente / una unidad técnica independiente* ⁽¹⁾ en relación con el Reglamento n.º ... de las Naciones Unidas, *modificado por la ... serie de enmiendas / modificado por el Suplemento... de la ... serie de enmiendas* ⁽¹⁾, relativa a ... basada en la numeración de elementos del anexo I del Reglamento de Ejecución (UE) 2020/683 de la Comisión⁽²⁾ y formateada de conformidad con dicha numeración

Si procede, la información que figura a continuación deberá presentarse por triplicado y acompañada de un índice. Los dibujos o fotografías se presentarán a la escala adecuada, suficientemente detallados y en formato A4 o plegados de forma que se ajusten a dicho formato. Si se presentan fotografías, deberán ser suficientemente detalladas.

0. GENERALIDADES

0.1. Marca (razón social del fabricante):

0.2. Tipo:

0.2.1. Denominaciones comerciales (si están disponibles):

0.3. Medio de identificación del tipo, si está marcado en el *vehículo / componente / unidad técnica independiente* ⁽¹⁾ ⁽³⁾:

0.3.1. Emplazamiento de esta marca:

0.4. Categoría de vehículo ⁽⁴⁾:

0.5. Nombre de la empresa y dirección del fabricante:

0.8. Nombre y dirección de las plantas de montaje:

0.9. Nombre y dirección del representante del fabricante (de haberlo):

1. CARACTERÍSTICAS GENERALES DE CONSTRUCCIÓN DEL VEHÍCULO

1.1. Fotografías o dibujos de *un vehículo / un componente / una unidad técnica independiente* ⁽¹⁾ representativos:

Todos los apartados y la información pertinentes para el vehículo, el componente o la unidad técnica independiente deberán establecerse de común acuerdo con el servicio técnico y la autoridad de homologación responsable de conceder la homologación de tipo UE objeto de la solicitud. Podrá basarse en un modelo de ficha de características si se facilita en el Reglamento n.º ... de las Naciones Unidas; de lo contrario, en la medida de lo posible, se basará en la enumeración de elementos del anexo I del Reglamento de Ejecución (UE) 2020/683 de la Comisión (es decir, deberá incluirse la lista exhaustiva de características para la homologación de tipo UE de vehículos, componentes y unidades técnicas independientes) y se incluirá cualquier información adicional o datos necesarios para la homologación con arreglo al Reglamento n.º ... de las Naciones Unidas.

Notas explicativas

Numeración de la ficha de características de conformidad con la plantilla establecida en el anexo I del Reglamento de Ejecución (UE) 2018/858.

- (¹) Táchese lo que no proceda.
- (²) Si una parte (por ejemplo, un componente o una unidad técnica independiente) está homologada, la descripción podrá sustituirse por una referencia a la homologación. Asimismo, no será necesario describir los elementos cuya constitución sea claramente visible en los diagramas o planos adjuntos. Indíquense los números de los documentos adjuntos correspondientes a cada elemento en relación con el cual se adjuntan dibujos o fotografías.
- (³) Si el medio de identificación del tipo contiene caracteres no pertinentes para la descripción del tipo de vehículo, componente o unidad técnica independiente a que se refiere esta ficha, tales caracteres se sustituirán en la documentación por el signo «?» (por ejemplo: ABC??123??).
- (⁴) Clasificación con arreglo a las definiciones que figuran en la parte A del anexo I del Reglamento (UE) 2018/858.

PARTE 2

MODELO

Formato: A4 (210 × 297 mm)

CERTIFICADO DE HOMOLOGACIÓN DE TIPO

Identificación de la autoridad de homologación de tipo
--

Comunicación relativa a la *concesión / extensión / denegación / retirada* ⁽¹⁾ de la homologación de tipo de un *vehículo con respecto a un sistema / un componente / una unidad técnica independiente* ⁽¹⁾ que cumpla los requisitos establecidos en el Reglamento n.º ... de las Naciones Unidas, *modificado por la ... serie de enmiendas / modificado por el Suplemento ... de la ... serie de enmiendas* ⁽¹⁾, en relación con el Reglamento (UE) 2019/2144, modificado en último lugar por el Reglamento (UE) n.º .../...

Número del certificado de homologación de tipo UE:

Motivo de la *extensión / denegación / retirada* ⁽¹⁾:

SECCIÓN I

0. GENERALIDADES

0.1. Marca (razón social del fabricante):

0.2. Tipo:

0.2.1. Denominación comercial (si está disponible):

0.3. Medio de identificación del tipo, si está marcado en el *vehículo / componente / unidad técnica independiente* ⁽¹⁾:

0.3.1. Emplazamiento de esta marca:

0.4. Categoría de vehículo ⁽²⁾:

0.5. Nombre y dirección del fabricante:

0.8. Nombre y dirección de las plantas de montaje:

0.9. Nombre y dirección del representante del fabricante (de haberlo):

1. CARACTERÍSTICAS GENERALES DE CONSTRUCCIÓN DEL VEHÍCULO

1.1. Fotografías y/o planos de un vehículo representativo:

SECCIÓN II

1. Información adicional (si procede): véase la adenda.

2. Servicio técnico responsable de la realización de los ensayos:

3. Fecha del acta de ensayo:

4. Número del acta de ensayo:

⁽¹⁾ Táchese lo que no proceda.

⁽²⁾ Clasificación con arreglo a las definiciones que figuran en la parte A del anexo I del Reglamento (UE) 2018/858.

5. Observaciones (en su caso): véase la adenda.

6. Lugar:

7. Fecha:

8. Firma:

Anexos:

— Expediente de homologación

— Acta de ensayo

— Formulario de comunicación cumplimentado conforme al modelo pertinente incluido en el Reglamento aplicable de las Naciones Unidas, pero sin mencionar que se ha concedido o extendido una homologación de las Naciones Unidas, y sin mencionar un número de homologación de tipo de las Naciones Unidas

*Adenda***del certificado de homologación de tipo ...**

1. Basado en el Reglamento de las Naciones Unidas utilizando componentes o unidades técnicas independientes con homologación de tipo UE: *sí / no* ⁽³⁾
2. Procedimiento de homologación de conformidad con el artículo 30, apartado 7, del Reglamento (UE) 2018/858 (ensayos virtuales): *sí / no* ⁽³⁾
3. Procedimiento de homologación de conformidad con el artículo 72, apartado 1, y el anexo VII del Reglamento (UE) 2018/858 (servicio técnico interno): *sí / no* ⁽³⁾
4. En caso de componentes y unidades técnicas independientes, ejemplo de la marca de homologación de tipo del componente o unidad técnica independiente:
5. Observaciones:

⁽³⁾ Táchese lo que no proceda.

ANEXO II

PLACA REGLAMENTARIA Y NÚMERO DE IDENTIFICACIÓN DEL VEHÍCULO

PARTE 1

Ficha de características para la homologación de tipo UE de vehículos de motor y sus remolques con respecto a la placa reglamentaria y el número de identificación del vehículo (NIV)

MODELO

Ficha de características n.º ..., relativa a la homologación de tipo UE en lo que respecta a la placa reglamentaria del vehículo y el número de identificación del vehículo.

La información que figura a continuación se presentará por triplicado e irá acompañada de un índice. Los dibujos o fotografías se presentarán a la escala adecuada, suficientemente detallados y en formato A4 o plegados de forma que se ajusten a dicho formato. Si se presentan fotografías, deberán ser suficientemente detalladas.

0.1.

0.2.

0.2.1.

0.3.

0.3.1.

0.4.

0.5.

0.6.

0.6.1.

0.6.2.

0.8.

0.9.

1.

1.1.

9.

9.17.

9.17.1.

9.17.2.

9.17.3.

9.17.4.

9.17.4.1.

9.17.4.2.

9.17.4.3.

Notas explicativas

La presente ficha de características se basa en la plantilla establecida en el anexo I del Reglamento de Ejecución (UE) 2020/683 de la Comisión y se completará con la información pertinente con arreglo a los puntos enumerados anteriormente tal como se definen en dicha plantilla.

PARTE 2

Sección A**Especificaciones técnicas**

1. Placa reglamentaria del fabricante
- 1.1. Disposiciones generales
 - 1.1.1. Todos los vehículos deberán ir equipados con la placa reglamentaria del fabricante descrita en esta sección.
 - 1.1.2. La placa reglamentaria del fabricante será colocada por el fabricante del vehículo o por su representante.
 - 1.1.3. La placa reglamentaria del fabricante consistirá en:
 - a) una placa metálica rectangular, o bien
 - b) una etiqueta autoadhesiva rectangular.
 - 1.1.4. Las placas metálicas deberán ajustarse con remaches o equivalentes.
 - 1.1.5. Las etiquetas deberán ser difíciles de manipular, no prestarse al fraude y autodestruirse en caso de que se intente arrancarlas.
- 1.2. Información que debe figurar en la placa reglamentaria del fabricante
 - 1.2.1. En la placa reglamentaria deberá figurar, en el orden que se indica a continuación, la información siguiente:
 - a) el nombre de la empresa del fabricante;
 - b) el número completo de homologación de tipo del vehículo;
 - c) la fase de acabado, en el caso de la segunda y las fases sucesivas de los vehículos fabricados en varias fases a que se refiere el punto 4.2. del anexo IX del Reglamento (UE) 2018/858;
 - d) el número de identificación del vehículo;
 - e) la masa máxima en carga técnicamente admisible;
 - f) la masa máxima en carga técnicamente admisible del conjunto;
 - g) la masa máxima en carga técnicamente admisible en cada eje, indicada por orden desde la parte delantera a la trasera del vehículo.
 - 1.2.2. La altura de los caracteres a que se hace referencia en el punto 1.2.1, letra d), no será inferior a 4 mm.
 - 1.2.3. La altura de los caracteres de la información contemplada en el punto 1.2.1, con excepción del número de identificación del vehículo, no será inferior a 2 mm.

- 1.3. Disposiciones específicas
 - 1.3.1. Remolques
 - 1.3.1.1. En el caso de haber remolques, deberá mencionarse la masa vertical estática máxima técnicamente admisible en el punto de acoplamiento.
 - 1.3.1.2. El punto de acoplamiento se considerará un eje. Este eje llevará la cifra «0».
 - 1.3.1.3. Se asignará al primer eje el número «1», al segundo eje, el número «2», y así sucesivamente, separados por un guion.
 - 1.3.1.4. Se omitirá la masa del conjunto a que se hace referencia en el punto 1.2.1, letra f).
 - 1.3.2. Vehículos pesados:
 - 1.3.2.1. En relación con los vehículos de las categorías N₃, O₃ u O₄, se indicará la masa máxima en carga técnicamente admisible respecto a cada grupo de ejes. La entrada correspondiente al «grupo de ejes» se identificará mediante la letra «T», seguida de un guion.
 - 1.3.2.2. En lo referente a los vehículos de las categorías M₃, N₃, O₃ u O₄, el fabricante puede mencionar en la placa reglamentaria la masa máxima en carga admisible prevista para la matriculación / puesta en servicio.
 - 1.3.2.2.1. La parte de la placa reglamentaria en la que se indican las masas deberá subdividirse en dos columnas: en la columna izquierda, se mencionarán las masas máximas admisibles previstas para la matriculación / puesta en servicio; y en la columna derecha, figurarán las masas máximas en carga técnicamente admisibles.
 - 1.3.2.2.2. La columna izquierda irá encabezada por el código de dos letras del país en el que se prevé matricular el vehículo. El código será conforme a la norma ISO 3166-1:2006.
 - 1.3.2.3. Los requisitos del punto 1.3.2.1 no se aplicarán en caso de que:
 - a) la masa máxima técnicamente admisible respecto a un grupo de ejes sea la suma de la masa máxima técnicamente admisible en los ejes que forman parte de ese grupo;
 - b) la letra «T» se añada como sufijo a la masa máxima en cada eje que forma parte de dicho grupo, y
 - c) cuando se apliquen los requisitos del punto 1.3.2.2, la masa máxima admisible respecto al grupo de ejes prevista para la matriculación / puesta en servicio sea la suma de la masa máxima admisible en los ejes que forman parte de ese grupo prevista para la matriculación / puesta en servicio.
- 1.4. Información adicional
 - 1.4.1. El fabricante podrá facilitar las indicaciones suplementarias debajo o al lado de las inscripciones reglamentarias, fuera de un rectángulo claramente marcado, en el que únicamente constarán las indicaciones contempladas en los puntos 1.2 y 1.3.
- 1.5. Modelos de placas reglamentarias del fabricante
 - 1.5.1. En la sección B se ofrecen varios posibles modelos de placa reglamentaria del fabricante.
 - 1.5.2. Los datos que aparecen en los modelos son ficticios.

- 1.6. Requisitos de ubicación en el vehículo
 - 1.6.1. La placa reglamentaria del fabricante deberá fijarse sólidamente en un lugar bien visible y de fácil acceso.
 - 1.6.2. Deberá elegirse una ubicación que no sea una pieza de posible recambio del vehículo en uso.
2. Número de identificación del vehículo (NIV)
 - 2.1. El NIV constará de las tres secciones siguientes y de un dígito de control:
 - a) el código de identificación mundial de fabricantes (WMI, world manufacturer identifier);
 - b) la sección del descriptor del vehículo (VDS, vehicle descriptor section);
 - c) la sección del indicador del vehículo (VIS, vehicle indicator section).
 - 2.2. El WMI consistirá en un código asignado al fabricante del vehículo que permita la identificación de dicho fabricante.
 - 2.2.1. El código deberá comprender tres caracteres alfanuméricos, letras del alfabeto latino en mayúscula o números arábigos, que asignará la autoridad competente del país en el que está ubicado el centro de actividad principal del fabricante.
 - 2.2.2. La autoridad competente actuará de conformidad con la organización internacional contemplada en la norma ISO 3780:2009, titulada «Vehículos automóviles. Código de identificación mundial de fabricantes (WMI)».
 - 2.2.3. Cuando la producción mundial del fabricante sea inferior a los 500 vehículos anuales, el tercer carácter será siempre un «9». Para la identificación de estos fabricantes, la autoridad competente mencionada en el punto 2.2 asignará el tercer, cuarto y quinto caracteres del VIS.
 - 2.3. El VDS se compondrá de cinco caracteres alfanuméricos, letras del alfabeto latino en mayúscula o números arábigos, que servirán para indicar las características generales del vehículo. En caso de que el fabricante no utilice uno o más de los cinco caracteres, podrá rellenar los espacios sin usar con los caracteres alfanuméricos que desee, de modo que el número total de caracteres sea seis.
 - 2.4. La novena posición del NIV deberá ser un dígito de control correcto desde el punto de vista matemático con arreglo a la fórmula especificada en la sección C.
 - 2.5. El indicador del vehículo (VIS) comprenderá ocho caracteres alfanuméricos, letras del alfabeto latino en mayúscula o números arábigos, de los cuales los cuatro últimos deberán ser dígitos.

Junto con los códigos WMI y VDS, el VIS deberá servir para identificar claramente un vehículo determinado. Todo espacio no utilizado deberá rellenarse con el dígito «0», de forma que el número total de caracteres sea de ocho.
 - 2.6. La altura de los caracteres del NIV marcado en el bastidor no será inferior a 7 mm.
 - 2.7. No se dejarán espacios entre los caracteres.
 - 2.8. No se autoriza el uso de las letras «I», «O» o «Q».

- 2.9. El principio y el final del NIV se marcarán con un símbolo, según el criterio del fabricante, que no puede ser una letra del alfabeto latino en mayúscula ni un número arábigo.
- 2.9.1. El requisito del punto 2.9 no es preceptivo cuando el NIV esté marcado en una sola línea.
- 2.9.2. Cuando el NIV esté marcado en dos líneas, el requisito del punto 2.9 se aplicará a cada una de ellas.
- 2.10. Requisitos para el emplazamiento del NIV en un vehículo
- 2.10.1. El NIV estará marcado en una sola línea.
- 2.10.1.1. Cuando por razones técnicas, como la falta de espacio, no pueda marcarse el número de identificación del vehículo en una sola línea, la autoridad nacional podrá permitir, a petición del fabricante, que este número se marque en dos líneas. En tal caso, las secciones mencionadas en el punto 2.1 no podrán interrumpirse.
- 2.10.2. El NIV estará marcado mediante estampado o troquelado en el chasis, el bastidor o una estructura similar.
- 2.10.3. En lugar de estas técnicas, pueden utilizarse otras que ofrezcan el mismo nivel demostrado de resistencia a la manipulación y la falsificación.
- 2.10.4. El NIV estará marcado en un lugar claramente visible y fácilmente accesible, de manera que el marcado no pueda borrarse ni deteriorarse.
- 2.10.5. El NIV estará ubicado en la parte derecha del vehículo.

Sección B

Modelo de placa reglamentaria

1. MODELO A
para vehículos de las categorías M₁ y N₁

JERMY CLARKFILS AUTOMOBILES S.A.
e2*2018/858*11460
VRZUA5FX29J276031
1 850 kg
3 290 kg
1 - 1 100 kg
2 - 880 kg

Ejemplo de placa reglamentaria del fabricante para un vehículo de la categoría M₁ homologado de tipo en Francia.

2. MODELO B
para vehículos de las categorías M₂, M₃, N₂ y N₃

DEMURO VEICOLI COMMERCIALI S.P.A. e3*2018/858*52288 ZCFC35A3405850414	
(IT) 17 990 kg 40 000 kg 1 - 7 100 kg 2 - 11 500 kg T - kg	17 990 kg 44 000 kg 1 - 7 100 kg 2 - 11 500 kg T - kg

Ejemplo de placa reglamentaria del fabricante para un vehículo de la categoría N₃ homologado de tipo en Italia.

Nota: la columna del lado izquierdo es optativa.

3. MODELO C
para vehículos de las categorías O₁ y O₂

KAPITÅN SLØW e5*2018/858*11460 YSXF56VX71134031 1 500 kg 0 - 100 kg 1 - 1 100 kg 2 - 880 kg	
---	--

Ejemplo de placa reglamentaria del fabricante para un vehículo de la categoría O₂ homologado de tipo en Suecia.

4. MODELO D
para vehículos de las categorías O₃ y O₄

Jalo Pnik CO. TD e8*2018/858*10036 2T0YX646XX7472266	
(CZ) 34 000 kg 0 - 8 000 kg 1 - 9 000 kg 2 - 9 000 kg 3 - 9 000 kg T - 27 000 kg	37 000 kg 0 - 8 000 kg 1 - 10 000 kg 2 - 10 000 kg 3 - 10 000 kg T - 30 000 kg

Ejemplo de placa reglamentaria del fabricante para un vehículo de la categoría O₄ homologado de tipo en Chequia.

Nota: la columna del lado izquierdo es optativa.

5. MODELO E

Placa adicional para vehículos fabricados en varias fases [conforme al punto 4.2 del anexo IX del Reglamento (UE) 2018/858]

HaMsTeR conversions LLP
e49*2018/858*01912
Fase 3
VRZUA5FX29J276031
1 900 kg
kg
1 - 1 200 kg
2 - kg

Ejemplo de placa reglamentaria del fabricante para un vehículo multifásico de la categoría N₁ homologado de tipo en Chipre. La masa técnicamente admisible se menciona en esta placa, lo que significa que se ha modificado en la fase actual de homologación. La masa máxima técnicamente admisible del conjunto no se menciona en esta placa, lo que significa que no se ha modificado en la fase actual de homologación. Además, no se menciona la entrada «0», lo que significa que el vehículo puede arrastrar un remolque. La masa máxima técnicamente admisible en el primer eje se menciona en esta placa, lo que significa que se ha modificado en la fase actual de homologación. La masa máxima técnicamente admisible en el segundo eje no se menciona en esta placa, lo que significa que no se ha modificado en la fase actual de homologación.

Sección C**Dígito de control**

1. El dígito de control se calculará mediante el cálculo matemático descrito en los puntos 1.1 hasta 1.4.
- 1.1. Asignar a cada número del NIV su valor matemático real y asignar a cada una de las letras el valor especificado a continuación:

A = 1	J = 1	S = 2
B = 2	K = 2	T = 3
C = 3	L = 3	U = 4
D = 4	M = 4	V = 5
E = 5	N = 5	W = 6
F = 6	P = 7	X = 7
G = 7	R = 9	Y = 8
H = 8		Z = 9

- 1.2. Multiplicar el valor asignado a cada carácter del NIV por el factor de ponderación de la posición especificado a continuación:

1. ^o = 8	10. ^o = 9
2. ^o = 7	11. ^o = 8
3. ^o = 6	12. ^o = 7
4. ^o = 5	13. ^o = 6

$$5.^{\circ} = 4 \qquad 14.^{\circ} = 5$$

$$6.^{\circ} = 3 \qquad 15.^{\circ} = 4$$

$$7.^{\circ} = 2 \qquad 16.^{\circ} = 3$$

$$8.^{\circ} = 10 \qquad 17.^{\circ} = 2$$

9.^o = dígito de control

1.3. Añadir los productos resultantes y dividir el total por 11.

1.4. El dígito de control (número 0 a 9 o letra X) se basa en el resto fraccionado o el resto decimal equivalente (redondeado a la milésima más próxima), tal como figuran en el cuadro siguiente.

Dígito de control	Resto fraccionado	Resto decimal equivalente
0	0	0
1	1/11	0,091
2	2/11	0,182
3	3/11	0,273
4	4/11	0,364
5	5/11	0,455
6	6/11	0,545
7	7/11	0,634
8	8/11	0,727
9	9/11	0,818
X	10/11	0,909

PARTE 3

CERTIFICADO DE HOMOLOGACIÓN DE TIPO UE (SISTEMA DEL VEHÍCULO)

Comunicación relativa a la *concesión / extensión / denegación / retirada* ⁽¹⁾ de la homologación de tipo de un tipo de vehículo con respecto a la placa reglamentaria y el número de identificación del vehículo, de conformidad con los requisitos establecidos en el anexo II del Reglamento (UE) 2021/535 [*Insértese la referencia del presente Reglamento*], modificado en último lugar por el Reglamento (UE) .../...

Número del certificado de homologación de tipo UE:

Motivo de la *extensión / denegación / retirada* ⁽¹⁾:

SECCIÓN I

(Debe ser completada de conformidad con la sección I de la plantilla del modelo B del anexo III del Reglamento de Ejecución (UE) 2020/683 de la Comisión)

SECCIÓN II

(Debe ser completada de conformidad con la sección II de la plantilla del modelo B del anexo III del Reglamento de Ejecución (UE) 2020/683 de la Comisión)

Adenda

del certificado de homologación de tipo UE n.º ...

1. Información adicional:
- 1.1. Descripción sucinta de la estructura, las dimensiones, las líneas y los materiales constituyentes del tipo de vehículo:
2. Emplazamiento del número de identificación del vehículo:
3. Emplazamiento de la placa reglamentaria:
4. Placa reglamentaria para vehículo construido en varias fases: *sí / no* ⁽¹⁾
5. Observaciones:

⁽¹⁾ Táchese lo que no proceda.

ANEXO III

EMPLAZAMIENTO PARA EL MONTAJE Y LA FIJACIÓN DE LAS PLACAS DE MATRÍCULA DELANTERAS Y TRASERAS

PARTE I

Ficha de características para la homologación de tipo UE de los vehículos de motor y sus remolques con respecto al espacio para el montaje y la fijación de las placas de matrícula delanteras y traseras

MODELO

Ficha de características n.º ..., relativa a la homologación de tipo UE de un vehículo de motor o un remolque con respecto al espacio para el montaje y la fijación de las placas de matrícula delanteras y traseras.

La información que figura a continuación se presentará por triplicado e irá acompañada de un índice. Los dibujos o fotografías se presentarán a la escala adecuada, suficientemente detallados y en formato A4 o plegados de forma que se ajusten a dicho formato. Si se presentan fotografías, deberán ser suficientemente detalladas.

0.

0.1.

0.2.

0.2.1.

0.3.

0.3.1.

0.4.

0.5.

0.8.

0.9.

1.

1.1.

2.

2.4.

2.4.2.

2.4.2.3.

2.6.

9.

9.14.

9.14.1.

9.14.2.

9.14.3.

9.14.4.

9.14.5.

9.14.5.1.

9.14.5.2.

9.14.5.3.

9.14.5.4.

9.14.6.

9.14.7.

Notas explicativas

La presente ficha de características se basa en la plantilla establecida en el anexo I del Reglamento de Ejecución (UE) 2020/683 de la Comisión y se completará con la información pertinente con arreglo a los puntos enumerados anteriormente tal como se definen en dicha plantilla.

PARTE 2

ESPECIFICACIONES TÉCNICAS

1. A los efectos del presente anexo se entenderá por:
 - 1.1. «Superficie prácticamente plana»: la superficie de material sólido —que también puede consistir en una malla de figuras geométricas o una rejilla— que presente un radio de curvatura de 3 000 mm como mínimo.
 - 1.2. «Superficie de malla de figuras geométricas»: la superficie consistente en un conjunto de orificios circulares, ovalados, rombales, rectangulares o cuadrados distribuidos de manera uniforme a intervalos que no superen los 15 mm.
 - 1.3. «Superficie de rejilla»: la superficie formada por barras paralelas distribuidas de manera uniforme con una distancia entre sí que no supere los 15 mm.
 - 1.4. «Superficie nominal», la superficie teórica geoméricamente perfecta sin tener en cuenta las irregularidades, como pueden ser las protuberancias o hendiduras.
 - 1.5. «Plano longitudinal medio del vehículo»: el plano de simetría del vehículo o, si el vehículo no es simétrico, el plano vertical longitudinal que atraviesa el centro de los ejes del vehículo.
 - 1.6. «Inclinación»: el grado de desviación angular con respecto a un plano vertical.
2. Requisitos técnicos
 - 2.1. Los vehículos dispondrán de un emplazamiento para el montaje y la fijación de las placas de matrícula traseras.
 - 2.1.1. Los vehículos de las categorías M y N dispondrán, además, de un emplazamiento para el montaje y la fijación de las placas de matrícula delanteras.
 - 2.1.2. Los vehículos de las categorías O₂, O₃ y O₄ dispondrán de dos emplazamientos independientes para la fijación y el montaje de las placas de matrícula traseras (lo que permitirá la identificación opcional de un vehículo tractor cuando lo requiera la autoridad nacional).

- 2.2. Forma y dimensiones de los emplazamientos destinados a las placas de matrícula
- 2.2.1. El emplazamiento para el montaje de las placas de matrícula comprenderá una zona rectangular con las dimensiones mínimas siguientes:
- o bien («placa alargada»),
- anchura: 520 mm
- altura: 120 mm,
- o bien («placa alta»),
- anchura: 340 mm
- altura: 240 mm.
- 2.3. Montaje y fijación de las placas de matrícula delanteras y traseras
- 2.3.1. El emplazamiento para el montaje de una matrícula delantera o trasera constará de una superficie rectangular plana o prácticamente plana.
- 2.3.1.1. Una placa adaptadora o soporte puede constituir la base del emplazamiento para el montaje de una placa de matrícula cuando se proporcione como equipamiento de serie. Podrá estar diseñado de manera que se coloque en el vehículo únicamente en combinación con una placa de matrícula.
- 2.3.1.2. El fabricante del vehículo podrá instalar espacios de matrícula opcionales o alternativos en el vehículo, siempre que cumplan también los requisitos.
- 2.3.2. La superficie que vaya a quedar cubierta por la placa de matrícula delantera o trasera podrá tener agujeros o huecos. No obstante, dichos agujeros o huecos no deberán tener una altura superior a 75 mm, sin tener en cuenta su anchura.
- 2.3.3. La superficie que vaya a quedar cubierta por la matrícula delantera o trasera podrá tener protuberancias, siempre y cuando estas no sobresalgan más de 5,0 mm respecto a la superficie nominal. No se tomarán en consideración los parches de materiales muy suaves, como la espuma o el fieltro, utilizados para impedir que la placa de matrícula vibre.
- 2.3.4. El emplazamiento para el montaje de una placa de matrícula delantera o trasera deberá ser tal que, con una placa de ensayo, tal como se define en el punto 3.4, fijada siguiendo las instrucciones del fabricante, se cumplan los requisitos siguientes:
- 2.3.4.1. Ubicación del emplazamiento destinado a la matrícula delantera o trasera
- 2.3.4.1.1. El emplazamiento destinado a la matrícula en la parte delantera del vehículo deberá estar diseñado de tal manera que la matrícula pueda colocarse íntegramente entre los dos planos verticales longitudinales paralelos que pasan por las extremidades exteriores del vehículo, sin tener en cuenta los dispositivos de visión indirecta. El propio emplazamiento designado no incluirá el punto que marca la anchura máxima del vehículo.
- 2.3.4.1.2. El emplazamiento destinado a la matrícula en la parte trasera del vehículo deberá estar diseñado de tal manera que la matrícula pueda colocarse íntegramente entre los dos planos verticales longitudinales paralelos que pasan por las extremidades exteriores del vehículo, sin tener en cuenta los dispositivos de visión indirecta. El propio emplazamiento designado no incluirá el punto que marca la anchura máxima del vehículo.
- 2.3.4.1.3. Las placas de matrícula delantera y trasera deberán ser perpendiculares ($\pm 5^\circ$) al plano longitudinal mediano del vehículo, medido en el centro de la placa.

- 2.3.4.2. Posición de las matrículas delantera y trasera con respecto al plano transversal vertical
- 2.3.4.2.1. La placa podrá estar inclinada respecto a la vertical en un ángulo no inferior a -5° ni superior a 30° , a condición de que la altura del borde superior de la placa no esté a más de 1 500 mm de la superficie del suelo.
- 2.3.4.2.2. La placa podrá estar inclinada respecto a la vertical en un ángulo no inferior a -15° ni superior a 5° , a condición de que la altura del borde superior de la placa no esté a más de 1 500 mm de la superficie del suelo.
- 2.3.4.3. Altura de las matrículas delantera y trasera con respecto al suelo
- 2.3.4.3.1. El borde inferior de la placa delantera no estará a menos de 100 mm de la superficie del suelo.
- 2.3.4.3.2. El borde inferior de la placa trasera no estará a menos de 200 mm de la superficie del suelo.
- 2.3.4.3.3. La altura del borde superior de la placa de matrícula delantera o trasera con respecto a la superficie del suelo no será superior a 1 500 mm.
- 2.3.4.3.3.1. En el caso de los vehículos especiales, cuando no sea posible cumplir el requisito relativo a la altura para el emplazamiento de la placa de matrícula delantera o trasera debido al diseño del vehículo, no obstante lo dispuesto en el punto 2.3.4.3.3, la altura máxima podrá ser superior a 1 500 mm, siempre que se mantenga tan cerca de este límite como lo permitan las características de fabricación del vehículo.
- 2.3.4.4. Visibilidad geométrica
- 2.3.4.4.1. Las matrículas delantera y trasera serán visibles en todo el espacio comprendido entre los cuatro planos siguientes:
- los dos planos verticales que tocan los dos bordes laterales de la matrícula y que forman con el plano longitudinal mediano del vehículo un ángulo de 30° medido hacia el exterior por el lado izquierdo y el lado derecho de la matrícula;
 - el plano que toca el borde superior de la matrícula y forma con la horizontal un ángulo de 15° medido hacia arriba;
 - el plano horizontal que atraviesa el borde inferior de la placa, en caso de que la altura del borde superior de la placa con respecto a la superficie del suelo no sea superior a 1 500 mm;
 - el plano tangente al borde inferior de la placa y que forma con la horizontal un ángulo de 15° medido hacia abajo, en caso de que la altura del borde superior de la placa con respecto a la superficie del suelo sea superior a 1 500 mm;
- La placa de matrícula delantera será visible por delante del vehículo y la matrícula trasera será visible por detrás del vehículo.
- 2.3.4.4.2. No se colocará ningún elemento estructural, incluso totalmente transparente, en el espacio descrito anteriormente.
- 2.3.4.5. El espacio entre los bordes de una matrícula colocada y fijada y la propia superficie del espacio destinado a la matrícula no podrá exceder de 5,0 mm en todo el contorno de la placa de matrícula.
- 2.3.4.5.1. Este espacio podrá excederse si se mide sobre un agujero o hueco en la superficie de una malla estampada o entre las barras paralelas de la superficie de una rejilla.
- 2.3.5. A efectos de los requisitos relativos al dispositivo de alumbrado de la placa de matrícula trasera, se tendrán en cuenta la posición y la forma reales de la placa de matrícula colocada y fijada como se indica anteriormente, en particular el radio de curvatura resultante.

- 2.4. Otros requisitos
- 2.4.1. La placa de matrícula no podrá constituir la base o parte de la base sobre la que vaya a fijarse, montarse o instalarse ninguna otra pieza del vehículo (por ejemplo, los soportes de los dispositivos de alumbrado no podrán fijarse a una placa de matrícula).
- 2.4.2. Ninguna pieza, placa adaptadora, componente o dispositivo del vehículo se aflojará o desprenderá al retirar la placa de matrícula.
- 2.4.3. Una vez fijada la placa de matrícula, su visibilidad no disminuirá en condiciones de uso normales, en particular a causa de vibraciones y fuerzas dinámicas, como la fuerza del viento provocada por el desplazamiento del vehículo.
- 2.4.4. No se permitirán soportes de placa matrícula que puedan girar fácilmente sobre sí hacia arriba o hacia abajo, rebasando los ángulos establecidos en los puntos 2.3.4.2.1 y 2.3.4.2.2 respecto a la estructura del vehículo en condiciones de circulación normales (es decir, con las puertas o los paneles de acceso cerrados).
- 2.4.5. Si el fabricante de un vehículo de motor declara que este es adecuado para remolcar cargas [punto 2.11.5 de la ficha de características mencionada en el artículo 24, apartado 1, del Reglamento (UE) 2018/858] y algún elemento de un dispositivo mecánico de acoplamiento adecuado, instalado o no en el tipo de vehículo de motor, podría ocultar (parcialmente) el emplazamiento para el montaje y la fijación de la placa de matrícula trasera, se aplicará lo siguiente:
- a) las instrucciones del usuario del vehículo de motor (a saber, el manual del propietario o el manual del vehículo) especificarán claramente que no está permitido instalar un dispositivo mecánico de acoplamiento que no pueda desmontarse o cambiarse de posición fácilmente;
 - b) las instrucciones también especificarán claramente que, una vez instalado, el dispositivo mecánico de acoplamiento deberá desmontarse o cambiarse de posición si no está en uso; y
 - c) en el caso de una homologación de tipo de sistema de vehículos de conformidad con el Reglamento n.º 55 de las Naciones Unidas ⁽¹⁾, se garantizará el pleno cumplimiento de las disposiciones en materia de desmontaje, cambio de posición o colocación alternativa asimismo en lo que respecta a la instalación de componentes de alumbrado y al emplazamiento para el montaje y fijación de la placa de matrícula trasera.
3. Procedimiento de ensayo
- 3.1. Determinación de la inclinación vertical y la altura de la placa de matrícula de ensayo con respecto al suelo.
- 3.1.1. El vehículo se colocará sobre una superficie horizontal lisa. Antes de proceder a las mediciones, las ruedas directrices estarán en posición recta y la masa del vehículo se ajustará a la masa en orden de marcha, pero sin el conductor.
- 3.1.2. Si el vehículo está equipado con una suspensión hidroneumática, hidráulica o neumática u otro dispositivo que pueda regularse en función de la carga, se someterá a ensayo con la suspensión o el dispositivo en las condiciones de circulación normales que especifique el fabricante.
- 3.1.3. Cuando el lado principal y visible de la placa de matrícula de ensayo esté orientado hacia abajo, la inclinación medida se expresará mediante un ángulo negativo (menos).
- 3.2. Los salientes se medirán perpendicularmente a la superficie nominal que vaya a quedar cubierta por la matrícula y directamente hacia dicha superficie.
- 3.3. El espacio entre el borde de la placa de matrícula de ensayo colocada y fijada y la superficie que vaya a quedar cubierta por la matrícula se medirá perpendicularmente a la superficie real que vaya a quedar cubierta y directamente hacia dicha superficie.
- 3.4. La placa de matrícula utilizada para el control de la conformidad tendrá uno de los dos tamaños especificados en el punto 2.2.1 y un grosor no superior a 4,0 mm. Las esquinas tendrán un radio de 10 mm.

⁽¹⁾ Reglamento n.º 55 de la Comisión Económica para Europa de las Naciones Unidas (CEPE), relativo a las prescripciones uniformes sobre la homologación de los dispositivos mecánicos de acoplamiento de vehículos combinados (DO L 153 de 15.6.2018, p. 179).

PARTE 3

CERTIFICADO DE HOMOLOGACIÓN DE TIPO UE (SISTEMA DEL VEHÍCULO)

Comunicación relativa a la *concesión / extensión / denegación / retirada* ⁽²⁾ de la homologación de tipo de un tipo de vehículo con respecto a los emplazamientos de placa de matrícula de conformidad con los requisitos establecidos en el anexo III del Reglamento (UE) 2021/535 [*Insértese la referencia del presente Reglamento*], modificado en último lugar por el Reglamento (UE) .../...

Número del certificado de homologación de tipo UE:

Motivo de la *extensión / denegación / retirada* ⁽²⁾:

SECCIÓN I

(Debe ser completada de conformidad con la sección I de la plantilla del modelo B del anexo III del Reglamento de Ejecución (UE) 2020/683 de la Comisión)

SECCIÓN II

(Debe ser completada de conformidad con la sección II de la plantilla del modelo B del anexo III del Reglamento de Ejecución (UE) 2020/683 de la Comisión)

*Adenda***del certificado de homologación de tipo UE n.º ...**

1. Información adicional:
 - 1.1. Descripción sucinta de la estructura, las dimensiones, las líneas y los materiales constituyentes del tipo de vehículo:
 - 1.2. Descripción de los emplazamientos de placa matrícula (delantera y trasera):
2. El emplazamiento de la placa de matrícula es adecuado para instalar una placa de matrícula de hasta (mm):
 - 2.1. Delantera: 520×120 / 340×240 ⁽²⁾
 - 2.2. Trasera: 520×120 / 340×240 ⁽²⁾
 - 2.3. Segundo emplazamiento de la placa de matrícula trasera (en caso de vehículos de las categorías O₂, O₃ y O₄): 520×120 / 340×240 ⁽²⁾
4. El emplazamiento de la placa de matrícula trasera queda oculto cuando se instala cualquier dispositivo mecánico de acoplamiento: *sí / no* ⁽²⁾
5. Observaciones:

⁽²⁾ Táchese lo que no proceda.

ANEXO IV

SISTEMAS DE LIMPIAPARABRISAS Y LAVAPARABRISAS

PARTE 1

*Sección A***Ficha de características para la homologación de tipo UE de vehículos de motor con respecto a sus limpiaparabrisas y lavaparabrisas**

MODELO

Ficha de características n.º ..., relativa a la homologación UE de un tipo de vehículo de motor con respecto a sus limpiaparabrisas y lavaparabrisas.

La información que figura a continuación se presentará por triplicado e irá acompañada de un índice. Los dibujos o fotografías se presentarán a la escala adecuada, suficientemente detallados y en formato A4 o plegados de forma que se ajusten a dicho formato. Si se presentan fotografías, deberán ser suficientemente detalladas.

0.

0.1.

0.2.

0.2.1.

0.3.

0.3.1.

0.4.

0.5.

0.8.

0.9.

1.

1.1.

3.

3.2.

3.2.1.8.

3.2.5.

3.2.5.1.

3.2.5.2.

3.2.5.2.1.

3.2.5.2.2.

3.3.

3.3.1.1.

3.3.1.2.

3.3.2.

3.3.2.3.

3.4.

3.4.1.

3.4.2.

3.4.4.

3.4.4.5.

3.4.4.6.

4.

4.7.

9.

9.2.

9.4.

9.4.1.

9.5.

9.5.1.

9.5.1.1.

9.5.1.2.

9.5.1.3.

9.5.1.4.

9.5.1.5.

9.6.

9.6.1.

9.7.

9.7.1.

9.8.

9.8.2.

9.10.

9.10.3.

9.10.3.5.

9.10.3.5.1.

9.10.3.6.

9.10.3.6.1.

Notas explicativas

La presente ficha de características se basa en la plantilla establecida en el anexo I del Reglamento de Ejecución (UE) 2020/683 de la Comisión y se completará con la información pertinente con arreglo a los puntos enumerados anteriormente tal como se definen en dicha plantilla.

Sección B

Ficha de características para la homologación de tipo UE de lavaparabrisas como unidades técnicas independientes

MODELO

Ficha de características n.º ..., relativa a la homologación de tipo UE de lavaparabrisas como unidades técnicas independientes.

La información que figura a continuación se presentará por triplicado e irá acompañada de un índice. Todos los dibujos se entregarán a la escala adecuada, tendrán un nivel de detalle suficiente y se presentarán en formato A4 o plegados de forma que se ajusten a ese formato. Si se presentan fotografías, deberán ser suficientemente detalladas.

Si los sistemas, componentes o unidades técnicas independientes mencionados en la presente ficha de características tienen mandos electrónicos, se suministrará información relativa a sus prestaciones.

0.

0.1.

0.2.

0.3.

0.3.1.

0.4.

0.5.

0.7.

0.8.

0.9.

9.7.

9.7.1.

Notas explicativas

La presente ficha de características se basa en la plantilla establecida en el anexo I del Reglamento de Ejecución (UE) 2020/683 de la Comisión y se completará con la información pertinente con arreglo a los puntos enumerados anteriormente tal como se definen en dicha plantilla.

PARTE 2

ESPECIFICACIONES TÉCNICAS

1. A los efectos del presente anexo se entenderá por:
 - 1.1. «Campo del limpiaparabrisas»: la zona de un parabrisas barrida por la escobilla durante el funcionamiento normal del limpiaparabrisas.
 - 1.2. «Funcionamiento intermitente del limpiaparabrisas»: modo automático discontinuo de funcionamiento del sistema, en el cual, después de cada ciclo completo, el limpiaparabrisas se inmoviliza unos instantes en una determinada posición específica de parada.
 - 1.3. «Mando del lavaparabrisas»: el accesorio de puesta en marcha y parada manual del lavaparabrisas.
 - 1.4. «Bomba del lavaparabrisas»: dispositivo utilizado para llevar el líquido del lavaparabrisas del depósito a la superficie exterior del parabrisas.
 - 1.5. «Surtidor»: dispositivo de orientación regulable que sirve para dirigir el líquido al parabrisas.
 - 1.6. «Cebado completo»: activación normal del dispositivo durante cierto tiempo, en el que líquido se ha transferido a través de la bomba y los tubos y ha salido por los surtidores.
 - 1.7. «Zona limpiada»: la previamente manchada y que ya no tiene rastro de gotas ni de suciedad tras haberse secado completamente.
 - 1.8. «Campo de visión A»: la zona de ensayo A definida en el punto 2.2 del anexo 21 del Reglamento 43 de las Naciones Unidas — Disposiciones uniformes relativas a la homologación de los materiales de acristalamiento de seguridad y su montaje en los vehículos ⁽¹⁾
 - 1.9. «Campo de visión B»: la zona de ensayo reducida B definida en el apartado 2.4 del anexo 21 del Reglamento n.º 43 de las Naciones Unidas, excluida la zona definida en el punto 2.4.1. (es decir, se incluye la zona de visión A).
 - 1.10. «Sistema de referencia tridimensional»: un sistema de referencia según se define en el anexo 1 de la Resolución consolidada sobre la construcción de vehículos (R.E.3).
 - 1.11. «Interruptor principal de control del vehículo»: dispositivo mediante el cual el equipo electrónico de a bordo pasa de estar desconectado, como ocurre cuando el vehículo está estacionado sin su conductor, al modo normal de funcionamiento.

⁽¹⁾ Reglamento n.º 43 de la Comisión Económica para Europa de las Naciones Unidas (CEPE) — Disposiciones uniformes relativas a la homologación de los materiales de acristalamiento de seguridad y su montaje en los vehículos (DO L 42 de 12.2.2014, p. 1).

2. Requisitos técnicos
 - 2.1. Limpiaparabrisas.
 - 2.1.1. Todo vehículo provisto de parabrisas deberá estar equipado con un limpiaparabrisas que pueda funcionar una vez activado el interruptor principal de control del vehículo, sin otra intervención del conductor que la necesaria para poner en marcha el limpiaparabrisas y pararlo.
 - 2.1.1.1. El limpiaparabrisas tendrá uno o más brazos con escobillas que puedan cambiarse con facilidad.
 - 2.1.2. El campo del limpiaparabrisas abarcará al menos el 98 % del campo de visión A.
 - 2.1.3. El campo del limpiaparabrisas abarcará al menos el 80 % del campo de visión B.
 - 2.1.4. El campo del limpiaparabrisas cumplirá los requisitos de los puntos 2.1.2 y 2.1.3 cuando el dispositivo funcione en una frecuencia de barrido que corresponda al punto 2.1.5.1 y se someterá a ensayo en las condiciones establecidas en los puntos 3.1.10 a 3.1.10.3.
 - 2.1.5. El limpiaparabrisas tendrá al menos dos posiciones de frecuencia de barrido:
 - 2.1.5.1. Una frecuencia será de 10 ciclos por minuto como mínimo y de 55 ciclos por minuto como máximo.
 - 2.1.5.2. Otra frecuencia será de 45 ciclos por minuto como mínimo.
 - 2.1.5.3. La diferencia entre la frecuencia de barrido más alta y la más baja será, por lo menos, de 15 ciclos por minuto.
 - 2.1.5.4. El funcionamiento intermitente del limpiaparabrisas podrá tenerse en cuenta con vistas al cumplimiento de los puntos 2.1.5.1 a 2.1.5.3.
 - 2.1.6. Las frecuencias mencionadas en los puntos 2.1.5 a 2.1.5.3 se someterán a ensayo en las condiciones establecidas en los puntos 3.1.1 a 3.1.6 y 3.1.8.
 - 2.1.7. Cuando se detiene el limpiaparabrisas al accionar el interruptor, sus brazos y escobillas volverán a su posición de reposo.
 - 2.1.8. El limpiaparabrisas deberá resistir un bloqueo de quince segundos como mínimo. Se permite el uso de dispositivos automáticos de protección del circuito, a condición de que la nueva puesta en marcha no requiera otra intervención que la de accionar el interruptor del limpiaparabrisas.
 - 2.1.9. La capacidad del limpiaparabrisas de resistir un bloqueo mencionada en el punto 2.1.8 se someterá a ensayo en las condiciones establecidas en el punto 3.1.7.
 - 2.1.10. Si la posición de reposo del brazo o de las escobillas del limpiaparabrisas no está fuera del campo de visión B, deberá ser posible desplazar manualmente el brazo del limpiaparabrisas para levantar la escobilla y poder limpiar a mano el parabrisas.

- 2.1.11. El limpiaparabrisas deberá poder funcionar durante 120 segundos sobre el parabrisas seco, cuando la temperatura exterior sea de $-18\text{ }^{\circ}\text{C}$, sin merma de su rendimiento.
- 2.1.12. El rendimiento del limpiaparabrisas a $-18\text{ }^{\circ}\text{C}$ se someterá a ensayo en las condiciones establecidas en el punto 3.1.11.
- 2.1.13. El limpiaparabrisas deberá seguir cumpliendo los requisitos del punto 2.1.2, sin perder eficiencia, al funcionar a frecuencia máxima y con el vehículo sometido a una velocidad relativa del 80 % de la velocidad máxima del vehículo por diseño, o de 160 km/h, la que sea inferior. El campo de visión A del parabrisas se preparará según los puntos 3.1.8 y 3.1.9. Los efectos aerodinámicos asociados con el tamaño y la forma del parabrisas, del brazo y de las escobillas del limpiaparabrisas se verificarán en estas condiciones, teniendo también en cuenta el punto 3.1.9.1. Durante el ensayo, las escobillas deberán mantenerse en contacto con el parabrisas y no se permitirá su separación completa. Las escobillas deberán mantenerse totalmente en contacto con el parabrisas según lo establecido en el punto 2.1.2 para cada ciclo completo y no se permitirá su separación parcial en su movimiento ascendente ni descendente.
- 2.2. Lavaparabrisas.
- 2.2.1. Todo vehículo provisto de parabrisas deberá estar equipado con un lavaparabrisas que pueda funcionar una vez activado el interruptor principal de control del vehículo, y que pueda resistir las cargas y presiones resultantes de la obstrucción de los surtidores; se pondrá en marcha según el procedimiento establecido en los puntos 3.2.1.1 y 3.2.1.1.2.
- 2.2.2. El rendimiento del lavaparabrisas no disminuirá por la exposición a los ciclos de temperatura, de conformidad con los puntos 3.2.1 a 3.2.5.
- 2.2.3. El lavaparabrisas deberá poder rociar con líquido la zona adecuada del parabrisas, sin que se produzcan goteos, desconexión de tubos ni disfunción de surtidores, en condiciones normales y con temperatura exterior comprendida entre $-18\text{ }^{\circ}\text{C}$ y $80\text{ }^{\circ}\text{C}$. Además, en caso de bloqueo de los surtidores, tampoco deberán producirse goteos ni desconexión de tubos.
- 2.2.4. El lavaparabrisas rociará líquido suficiente para lavar, como mínimo, el 60 % del campo de visión A, en las condiciones establecidas en los puntos 3.2.6 a 3.2.6.4.
- 2.2.5. El lavaparabrisas se accionará manualmente mediante su interruptor. Además, la puesta en marcha y la parada del lavaparabrisas podrá asimismo coordinarse y combinarse con cualquier otro sistema del vehículo.
- 2.2.6. La capacidad del depósito de líquido deberá ser $\geq 1,0$ litro.
3. Procedimiento de ensayo
- 3.1. Condiciones de ensayo del limpiaparabrisas
- 3.1.1. Los ensayos descritos más adelante se llevarán a cabo en las condiciones expresadas en los puntos 3.1.2 a 3.1.5, a menos que se especifique otra cosa.
- 3.1.2. La temperatura exterior estará comprendida entre $5\text{ }^{\circ}\text{C}$ y $40\text{ }^{\circ}\text{C}$.
- 3.1.3. El parabrisas se mantendrá permanentemente mojado.

- 3.1.4. Si se trata de un limpiaparabrisas eléctrico, deberán cumplirse las siguientes condiciones suplementarias:
- 3.1.4.1. Todas las baterías estarán cargadas al máximo al inicio del ensayo.
 - 3.1.4.2. El motor, en su caso, funcionará a un régimen no superior al 30 % de su régimen de máxima potencia. Si esto no es practicable debido a estrategias específicas de control del motor, por ejemplo en el caso de vehículos eléctricos híbridos, se establecerán condiciones realistas que tengan en cuenta los regímenes del motor o la ausencia periódica o permanente de motor en condiciones de conducción normales. Cuando el limpiaparabrisas puede cumplir los requisitos sin que el motor esté en funcionamiento, no es necesario poner el motor en marcha.
 - 3.1.4.3. Se encenderán las luces de cruce.
 - 3.1.4.4. Todos los dispositivos existentes de calefacción, ventilación, deshielo y desempañado (independientemente de su ubicación en el vehículo) deberán funcionar al régimen correspondiente a un consumo máximo de corriente.
- 3.1.5. Los limpiaparabrisas de aire comprimido o al vacío deberán poder funcionar continuamente en las frecuencias de barrido prescritas independientemente del régimen o la carga del motor o de los niveles máximo y mínimo de carga de la batería especificados por el fabricante para el funcionamiento normal.
- 3.1.6. Las frecuencias de barrido de los limpiaparabrisas deberán cumplir las prescripciones enunciadas en los puntos 2.1.5 a 2.1.5.3 tras un tiempo preliminar de funcionamiento de veinte minutos sobre un parabrisas mojado.
- 3.1.7. Los requisitos del punto 2.1.8 se considerarán satisfechos cuando los brazos del limpiaparabrisas queden inmovilizados en la posición media del ciclo durante 15 segundos, estando el mando del limpiaparabrisas regulado en la frecuencia de barrido más elevada.
- 3.1.8. La superficie exterior del parabrisas se desengrasará a fondo con alcohol desnaturalizado o un agente desengrasante equivalente. Una vez seco el parabrisas, se aplicará una solución de amoníaco en una concentración no inferior al 3 % y no superior al 10 %, se dejará nuevamente secar y luego se limpiará con un trapo de algodón seco.
- 3.1.9. Se aplicará una capa uniforme de la mezcla de pruebas, conforme a las especificaciones del punto 4, sobre la superficie exterior del parabrisas y se dejará secar.
- 3.1.9.1. Cuando se haya preparado la superficie exterior del parabrisas de conformidad con los puntos 3.1.8 y 3.1.9, podrá utilizarse el lavaparabrisas durante los ensayos aplicables.
- 3.1.10. El campo del limpiaparabrisas al que se hace referencia en el punto 2.1.4 se determinará de la forma siguiente:
- 3.1.10.1. La superficie exterior del parabrisas se tratará de conformidad con los puntos 3.1.8 y 3.1.9.
 - 3.1.10.2. Para verificar el cumplimiento de lo dispuesto en los puntos 2.1.2 y 2.1.3, se pondrá en marcha el limpiaparabrisas, teniendo en cuenta el punto 3.1.9.1, y se registrará el trazado del campo del limpiaparabrisas, que se cotejará con el de los campos de visión A y B.

- 3.1.10.3. El servicio técnico podrá autorizar un procedimiento alternativo de ensayos (por ejemplo, un ensayo virtual) para verificar el cumplimiento de lo establecido en los puntos 2.1.2 y 2.1.3.
- 3.1.11. Los requisitos del punto 2.1.11 deberán cumplirse con temperaturas exteriores de $-18\text{ °C} \pm 3\text{ °C}$, habiendo estado el vehículo parado como mínimo cuatro horas. Se preparará el vehículo para entrar en funcionamiento en las condiciones establecidas en los puntos 3.1.4 y 3.1.5. Durante el ensayo, el limpiaparabrisas funcionará normalmente, pero en la frecuencia de barrido más elevada. No es preciso observar el campo del limpiaparabrisas.
- 3.2. Condiciones de ensayo del lavaparabrisas.
- 3.2.1. Ensayo n.º 1
El lavaparabrisas deberá llenarse de agua, cebarse completamente y exponerse a una temperatura exterior de $20\text{ °C} \pm 2\text{ °C}$ durante 4 horas como mínimo. El agua se estabilizará a esa temperatura.
- 3.2.1.1. Se obstruirán todos los surtidores en el lugar en el que el agua sale de ellos y se accionará el mando seis veces en un minuto, siendo cada período de accionamiento de, al menos, tres segundos.
- 3.2.1.1.1. Cuando el lavaparabrisas sea accionado mediante la fuerza muscular del conductor, la fuerza aplicada será de 11,0 a 13,5 daN en caso de bomba accionada con la mano. La fuerza aplicada será de 40,0 a 44,5 daN en caso de bomba accionada con el pie.
- 3.2.1.1.2. En caso de las bombas eléctricas, el voltaje de ensayo no será inferior a la tensión nominal, ni superior a ella en más de 2 voltios.
- 3.2.1.2. Al final del ensayo, las prestaciones del lavaparabrisas cumplirán lo dispuesto en el punto 2.2.3.
- 3.2.2. Ensayo n.º 2
El lavaparabrisas deberá llenarse de agua, cebarse completamente y exponerse a una temperatura exterior de $-18\text{ °C} \pm 3\text{ °C}$ durante 4 horas como mínimo. No es preciso estabilizar el agua a esta temperatura.
- 3.2.2.1. Se accionará el mando seis veces en un minuto, siendo cada período de accionamiento de, al menos, tres segundos, según lo dispuesto en los puntos 3.2.1.1.1 y 3.2.1.1.2. A continuación, se expondrá el dispositivo a una temperatura exterior de $20\text{ °C} \pm 2\text{ °C}$ hasta que el hielo se funda completamente. No es preciso estabilizar el agua a esta temperatura. Entonces se verificarán las prestaciones del lavaparabrisas poniéndolo en marcha según lo dispuesto en los puntos 3.2.1.1 y 3.2.1.2.
- 3.2.3. Ensayo n.º 3
Ensayo de exposición a ciclo de temperatura baja
- 3.2.3.1. El lavaparabrisas se llenará de agua, se cebará completamente y se expondrá a una temperatura exterior de $-18\text{ °C} \pm 3\text{ °C}$ durante cuatro horas como mínimo, de modo que toda el agua que contiene se congele. A continuación se expondrá a una temperatura exterior de $20\text{ °C} \pm 2\text{ °C}$ hasta que el hielo se funda completamente, pero ya no más de cuatro horas. Este ciclo de congelación y deshielo se repetirá seis veces. Por último, cuando el lavaparabrisas se exponga a una temperatura exterior de $20\text{ °C} \pm 2\text{ °C}$ y el hielo se haya fundido completamente, aunque no es preciso estabilizar el agua a esta temperatura, se verificará su rendimiento poniéndolo en marcha según lo dispuesto en los puntos 3.2.1.1 y 3.2.1.2.

- 3.2.3.2. El lavaparabrisas se llenará y cebará completamente con limpiacristales para bajas temperaturas, consistente en una solución al 50 % de metanol (o bien de alcohol isopropílico) en agua de dureza no superior a 205 mg/l (Ca). A continuación se expondrá a una temperatura exterior de $-18\text{ °C} \pm 3\text{ °C}$ durante cuatro horas como mínimo. No es preciso estabilizar el limpiacristales a esta temperatura. Entonces se verificarán las prestaciones del lavaparabrisas poniéndolo en marcha según lo dispuesto en los puntos 3.2.1.1 y 3.2.1.2.
- 3.2.4. Ensayo n.º 4
Ensayo de exposición a ciclo de temperatura alta
- 3.2.4.1. Si una parte del lavaparabrisas está situada en el compartimento del motor, se procederá a llenar de agua el dispositivo, cebarlo completamente y exponerlo a una temperatura exterior de $80\text{ °C} \pm 3\text{ °C}$ durante 8 horas como mínimo. No es preciso estabilizar el agua a esta temperatura. Entonces se verificarán las prestaciones del lavaparabrisas poniéndolo en marcha según lo dispuesto en los puntos 3.2.1.1 y 3.2.1.2.
- 3.2.4.2. Si ninguna parte del lavaparabrisas está situada en el compartimento del motor, se procederá a llenar de agua el dispositivo, cebarlo completamente y exponerlo a una temperatura exterior de $80\text{ °C} \pm 3\text{ °C}$ durante 8 horas como mínimo. No es preciso estabilizar el agua a esta temperatura. A continuación se expondrá el lavaparabrisas a una temperatura exterior de $20\text{ °C} \pm 2\text{ °C}$. Cuando la temperatura del agua se haya estabilizado, se verificará el rendimiento del lavaparabrisas poniéndolo en marcha según lo dispuesto en los puntos 3.2.1.1 y 3.2.1.2. A continuación, el lavaparabrisas deberá llenarse de agua, cebarse completamente y exponerse a una temperatura exterior de $60\text{ °C} \pm 3\text{ °C}$ durante 8 horas como mínimo. No es preciso estabilizar el agua a esta temperatura. Entonces se verificarán las prestaciones del lavaparabrisas poniéndolo en marcha según lo dispuesto en los puntos 3.2.1.1 y 3.2.1.2. Como alternativa, el fabricante puede solicitar que el lavaparabrisas se someta a ensayo en las condiciones establecidas en el punto 3.2.4.1.
- 3.2.5. Los ensayos del lavaparabrisas establecidos en los puntos 3.2.1 a 3.2.4.2 se llevarán a cabo secuencialmente con el mismo lavaparabrisas. El lavaparabrisas podrá someterse a ensayo instalado en el tipo de vehículo para el cual se pide la homologación de tipo UE, o por separado. Si se solicita la homologación de tipo UE para una unidad técnica independiente, se someterá a ensayo por separado.
- 3.2.6. Ensayo n.º 5
Prueba de capacidad del lavaparabrisas
- 3.2.6.1. El lavaparabrisas deberá llenarse de agua y cebarse completamente. Estando el vehículo parado y sin influencia apreciable del viento, los surtidores del lavaparabrisas se regularán en dirección a la zona elegida de la superficie exterior del parabrisas.
- 3.2.6.2. La superficie exterior del parabrisas se someterá al tratamiento establecido en los puntos 3.1.8 y 3.1.9.
- 3.2.6.3. El lavaparabrisas se accionará de acuerdo con las instrucciones del fabricante, teniendo en cuenta los puntos 3.2.1.1.1 y 3.2.1.1.2. La duración total del ensayo no excederá 10 ciclos completos de funcionamiento automático del limpiaparabrisas en la frecuencia de barrido más elevada.
- 3.2.6.4. Para verificar el cumplimiento de lo dispuesto en el punto 2.2.4, se registrará el trazado de la correspondiente zona limpiada, que se cotejará con la del campo de visión A. Si para el observador es evidente que se cumplen los requisitos, no es preciso preparar los trazados.
- 3.2.7. El ensayo establecido en los puntos 3.2.6 a 3.2.6.4 se realizará siempre en el tipo de vehículo para el cual se pide la homologación de tipo UE, incluso cuando en el vehículo vaya a instalarse una unidad técnica independiente.

4. Características de la mezcla de ensayo para someter a ensayo los limpiaparabrisas y lavaparabrisas
- 4.1. La mezcla de ensayo mencionada en el punto 3.1.9 consistirá en lo siguiente:
 - 4.1.1. Agua, de dureza inferior a 205 mg/l (Ca): 92,5 % en volumen.
 - 4.1.2. Solución acuosa saturada de sal (cloruro sódico): 5,0 % en volumen.
 - 4.1.3. Polvo, según lo establecido en los siguientes puntos 4.1.3.1 a 4.1.3.2.6: 2,5 % en volumen.
 - 4.1.3.1. Especificaciones para el análisis de polvo del ensayo
 - 4.1.3.1.1. 68 ± 1 % de SiO_2 en masa
 - 4.1.3.1.2. 4 ± 1 % de Fe_2O_3 en masa
 - 4.1.3.1.3. 16 ± 1 % de Al_2O_3 en masa
 - 4.1.3.1.4. 3 ± 1 % de CaO en masa
 - 4.1.3.1.5. $1,0 \pm 0,5$ % de MgO en masa
 - 4.1.3.1.6. 4 ± 1 % de álcalis en masa
 - 4.1.3.1.7. $2,5 \pm 0,5$ % de pérdida a fuego en masa
 - 4.1.3.2. Especificaciones de la distribución del tamaño de las partículas de polvo basto
 - 4.1.3.2.1. 12 ± 2 % de partículas de tamaño comprendido entre 0 y 5 μm
 - 4.1.3.2.2. 12 ± 3 % de partículas de tamaño comprendido entre 5 y 10 μm
 - 4.1.3.2.3. 14 ± 3 % de partículas de tamaño comprendido entre 10 y 20 μm
 - 4.1.3.2.4. 23 ± 3 % de partículas de tamaño comprendido entre 20 y 40 μm
 - 4.1.3.2.5. 30 ± 3 % de partículas de tamaño comprendido entre 40 y 80 μm
 - 4.1.3.2.6. 9 ± 3 % de partículas de tamaño comprendido entre 80 y 200 μm

PARTE 3

Sección A**CERTIFICADO DE HOMOLOGACIÓN DE TIPO UE (SISTEMA DEL VEHÍCULO)**

Comunicación relativa a la *concesión / extensión / denegación / retirada* ⁽²⁾ de la homologación de tipo de un tipo de vehículo con respecto a los limpiaparabrisas y lavaparabrisas de conformidad con los requisitos establecidos en el anexo IV del Reglamento (UE) 2021/535 [*Insértese la referencia del presente Reglamento*], modificado en último lugar por el Reglamento (UE) .../...

Número del certificado de homologación de tipo UE:

Motivo de la *extensión / denegación / retirada* ⁽²⁾:

SECCIÓN I

(Debe ser completada de conformidad con la sección I de la plantilla del modelo B del anexo III del Reglamento de Ejecución (UE) 2020/683 de la Comisión)

SECCIÓN II

(Debe ser completada de conformidad con la sección II de la plantilla del modelo B del anexo III del Reglamento de Ejecución (UE) 2020/683 de la Comisión)

*Adenda***del certificado de homologación de tipo UE n.º ...**

1. Información adicional:
 - 1.1. Descripción sucinta de la estructura, las dimensiones, las líneas y los materiales constituyentes del tipo de vehículo:
 - 1.2. Descripción del método de operación de los limpiaparabrisas y lavaparabrisas:
 - 1.3. Descripción detallada del limpiaparabrisas (número y dimensión de las escobillas, dimensiones del brazo, etc.):
 - 1.4. Descripción detallada del lavaparabrisas (número de surtidores, de salidas por surtidor, bomba del lavaparabrisas, depósito, manguitos y su montaje a la bomba y a los surtidores, etc.)
 - 1.5. Capacidad del depósito (en litros):
 - 1.6. Velocidad máxima del vehículo (km/h):
2. Posición del volante: izquierda / derecha ⁽²⁾
3. Montaje «en espejo» según el volante vaya a la izquierda o a la derecha: sí / no ⁽²⁾
4. *Spoiler* aerodinámico montado en el brazo del limpiaparabrisas / la escobilla ⁽²⁾ en el lado del conductor / el centro / el lado del pasajero / ... ⁽²⁾
5. Observaciones:

⁽²⁾ Táchese lo que no proceda.

Sección B**CERTIFICADO DE HOMOLOGACIÓN DE TIPO UE (UNIDAD TÉCNICA INDEPENDIENTE)**

Comunicación relativa a la *concesión / extensión / denegación / retirada* ⁽³⁾ de la homologación de tipo de una unidad técnica independiente (UTI) con respecto al tipo de lavaparabrisas de conformidad con los requisitos establecidos en el anexo IV del Reglamento (UE) 2021/535 [*Insértese la referencia del presente Reglamento*], modificado en último lugar por el Reglamento (UE) .../...

Número del certificado de homologación de tipo UE:

Motivo de la *extensión / denegación / retirada* ⁽³⁾:

SECCIÓN I

(Debe ser completada de conformidad con la sección I de la plantilla del modelo B del anexo III del Reglamento de Ejecución (UE) 2020/683 de la Comisión)

SECCIÓN II

(Debe ser completada de conformidad con la sección II de la plantilla del modelo B del anexo III del Reglamento de Ejecución (UE) 2020/683 de la Comisión)

Adenda**del certificado de homologación de tipo UE n.º ...**

1. Información adicional:
 - 1.1. Descripción sucinta del tipo de unidad técnica independiente:
 - 1.2. Descripción detallada del lavaparabrisas:
 - 1.2.1. Número de surtidores:
 - 1.2.2. Número de salidas por surtidor:
 - 1.2.3. Descripción de los manguitos del lavaparabrisas y su montaje a la bomba y a los surtidores:
 - 1.2.4. Descripción de la bomba del lavaparabrisas:
 - 1.2.5. Capacidad del depósito (en litros):
2. Adecuado para la conducción con el volante: izquierda / derecha ⁽³⁾
3. Cualquier parte del dispositivo puede estar situada en el compartimento del motor: sí / no ⁽³⁾
4. Unidad técnica independiente: universal / específica del vehículo ⁽³⁾
5. Observaciones:
6. Lista de tipos de vehículo para los que ha sido homologada la unidad técnica independiente (si procede):

⁽³⁾ Táchese lo que no proceda.

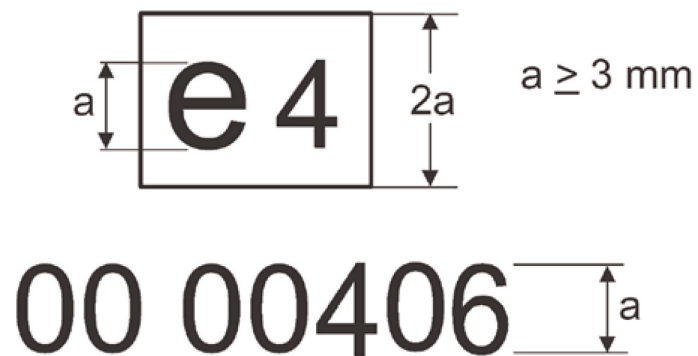
*Sección C***MARCA DE HOMOLOGACIÓN DE TIPO UE DE UNIDAD TÉCNICA INDEPENDIENTE**

1. La marca de homologación de tipo UE de unidades técnicas independientes a la que se hace referencia en el artículo 38, apartado 2, del Reglamento (UE) 2018/858 consistirá en:
 - 1.1. La letra minúscula «e» dentro de un rectángulo, seguida del número distintivo del Estado miembro que ha concedido la homologación de tipo UE del componente o de la unidad técnica independiente con arreglo a lo siguiente:

1.	para Alemania	19	para Rumanía
2	para Francia	20	para Polonia
3	para Italia	21	para Portugal
4	para los Países Bajos	23	para Grecia
5	para Suecia	24	para Irlanda
6	para Bélgica	25	para Croacia
7	para Hungría	26	para Eslovenia
8	para Chequia	27	para Eslovaquia
9	para España	29	para Estonia
		32	para Letonia
13	para Luxemburgo	34	para Bulgaria
12	para Austria	36	para Lituania
17	para Finlandia	49	para Chipre
18	para Dinamarca	50	para Malta

- 1.2. Cerca del rectángulo, dos dígitos indicadores de la serie de enmiendas por las que se establecen los requisitos que cumple esta unidad técnica independiente, «00» en la actualidad, seguidos de un espacio y del número de cinco dígitos mencionado en el punto 2.4 del anexo IV del Reglamento (UE) 2018/858.
2. La marca de homologación de tipo UE de la unidad técnica independiente deberá ser indeleble y claramente legible.
3. En la figura 1 se presenta un ejemplo de marca de homologación de tipo UE para unidades técnicas independientes.

Figura 1

Ejemplo de marca de homologación de tipo UE para unidades técnicas independientes*Nota explicativa*

Leyenda Esta homologación de tipo UE para unidades técnicas independientes fue expedida por los Países Bajos con el número 00406. Los primeros dos dígitos «00» indican que la unidad técnica independiente fue homologada de conformidad con el presente Reglamento.

ANEXO V

GUARDABARROS

PARTE 1

Ficha de características para la homologación de tipo UE de vehículos en lo que respecta a los guardabarros

MODELO

Ficha de características n.º ..., relativa a la homologación de tipo UE de un vehículo en lo que respecta a los guardabarros.

La información que figura a continuación se presentará por triplicado e irá acompañada de un índice. Los dibujos o fotografías se presentarán a la escala adecuada, suficientemente detallados y en formato A4 o plegados de forma que se ajusten a dicho formato. Si se presentan fotografías, deberán ser suficientemente detalladas.

- 0.
- 0.1.
- 0.2.
- 0.2.1.
- 0.3.
- 0.3.1.
- 0.4.
- 0.5.
- 0.8.
- 0.9.
- 1.
- 1.1.
- 1.3.
- 1.3.2.
- 1.3.3.
- 2.
- 2.3.
- 2.3.1.
- 2.3.2.
- 2.3.3.
- 2.3.4.
- 2.4.
- 2.4.1.
- 2.4.1.2.

2.4.1.3.

2.4.2.

2.4.2.2.

2.4.2.3.

2.6.

6.

6.2.1.

6.6.

6.6.1.

6.6.1.1.

6.6.1.1.1.

6.6.1.1.2.

etc.

6.6.4.

9.

9.16.

9.16.1.

9.16.2.

Notas explicativas

La presente ficha de características se basa en la plantilla establecida en el anexo I del Reglamento de Ejecución (UE) 2020/683 de la Comisión y se completará con la información pertinente con arreglo a los puntos enumerados anteriormente tal como se definen en dicha plantilla.

PARTE 2

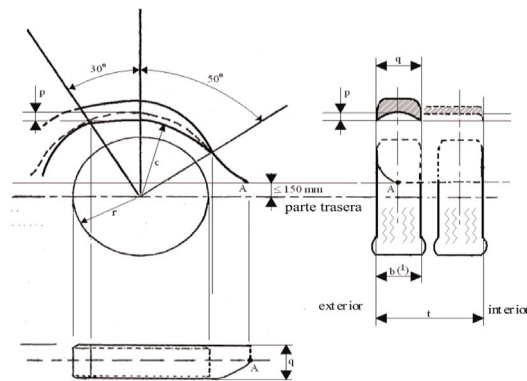
Especificaciones técnicas

1. A los efectos del presente anexo se entenderá por:
 - 1.1. «Envoltura del neumático»: ancho de sección máximo y diámetro exterior de un neumático, incluidas las tolerancias, permitidos y especificados de acuerdo con su homologación de componente.
 - 1.2. «Dispositivo de tracción para nieve»: cadenas para nieve u otro dispositivo equivalente que ofrezca tracción sobre la nieve, pueda montarse en la combinación neumático/rueda del vehículo y no sea un neumático de nieve, un neumático de invierno, un neumático para todas las estaciones o cualquier otro neumático en sí.

2. Requisitos técnicos
 - 2.1. Disposiciones generales
 - 2.1.1. El vehículo estará equipado de un guardabarros para cada rueda.
 - 2.1.2. El guardabarros podrá consistir en partes de la carrocería o una parte separada y se diseñará de tal manera que proteja a los peatones, en la medida de lo posible, de las proyecciones de piedras, barro, hielo, nieve y agua y de los peligros que entrañan las ruedas en movimiento.
 - 2.2. Requisitos específicos
 - 2.2.1. Los guardabarros cumplirán los requisitos de los puntos 2.2.1.1 a 2.2.1.4, con la masa del vehículo en orden de marcha declarada por el fabricante, un pasajero adicional en la primera fila de asientos, si procede, y las ruedas de dirección rectas.
 - 2.2.1.1. En la parte formada por los planos radiales a un ángulo de 30° hacia delante y de 50° hacia atrás desde el centro de las ruedas (véase la figura 1), la anchura total (q) del guardabarros será como mínimo suficiente para cubrir toda la anchura (b) del neumático, teniendo en cuenta la envoltura del neumático y los extremos de las combinaciones neumático/rueda especificados por el fabricante. En caso de ruedas gemelas, se tendrán en cuenta las envolturas de los neumáticos y la anchura total de los dos neumáticos (t).
 - 2.2.1.1.1. Para la determinación de las anchuras a las que se hace referencia en el punto 2.2.1.1, no se tendrán en cuenta el etiquetado (marcado) y las decoraciones ni las bandas o rebordes protectores de las paredes laterales de los neumáticos.
 - 2.2.1.2. La parte posterior del guardabarros no terminará por encima de un plano horizontal situado 150 mm por encima del eje de rotación de las ruedas y, además:
 - 2.2.1.2.1. En caso de ruedas individuales, la intersección del borde posterior del guardabarros con el plano horizontal mencionado en el punto 2.2.1.2 (véase la figura 1, letra A) estará situada hacia el exterior del plano longitudinal mediano del neumático.
 - 2.2.1.2.2. En caso de ruedas gemelas, la intersección del borde posterior del guardabarros con el plano horizontal mencionado en el punto 2.2.1.2 (véase la figura 1, letra A) en la rueda exterior estará situada hacia el exterior del plano longitudinal mediano del neumático más remoto.
 - 2.2.1.3. Los guardabarros tendrán el contorno y la posición que les permita mantener la máxima proximidad con los neumáticos. En particular, en la parte formada por los planos radiales mencionados en el punto 2.2.1.1, se cumplirán los requisitos siguientes:
 - 2.2.1.3.1. La profundidad (p) de la hendidura situada en el plano vertical del eje del neumático, medida a partir de los bordes exterior e interior del guardabarros en el plano vertical longitudinal que pasa por el centro del neumático dentro del guardabarros, será de al menos 30 mm. Dicha profundidad (p) podrá reducirse progresivamente a cero hacia los planos radiales especificados en el punto 2.2.1.1.
 - 2.1.3.2. La distancia (c) entre los bordes inferiores del guardabarros y el eje que pasa por el centro de rotación de las ruedas no excederá de $2 \times r$, donde (r) es el radio estático del neumático.

- 2.2.1.4. En el caso de los vehículos cuya suspensión sea regulable en altura, los requisitos de los puntos 2.2.1.3.1 y 2.2.1.3.2 se cumplirán cuando el vehículo se encuentre en la posición de marcha normal especificada por el fabricante del vehículo.
- 2.2.2. Los guardabarros podrán constar de varios componentes, a condición de que no haya espacios entre las distintas partes o dentro de ellas una vez ensambladas.
- 2.2.3. Los guardabarros deberán estar bien sujetos, pero podrán desmontarse como unidad o en partes.
- 2.3. Uso de dispositivos de tracción para nieve
- 2.3.1. Si el vehículo solo tiene dos ruedas motrices, el fabricante certificará que está diseñado para que pueda utilizarse al menos un tipo de dispositivo de tracción para nieve en al menos una de las combinaciones neumático/rueda homologadas para el eje propulsor del vehículo. El fabricante especificará, en el punto 6.6.4 de la ficha de características, el dispositivo de tracción para nieve y las combinaciones neumático/rueda adecuados para el tipo de vehículo.
- 2.3.2. En el caso de los vehículos en los que todas las ruedas son motrices, incluso los vehículos en los que sea posible desembragar ejes propulsores de manera manual o automática, el fabricante certificará que el vehículo está diseñado para que pueda utilizarse al menos un tipo de dispositivo de tracción para nieve en al menos una de las combinaciones neumático/rueda homologadas para el eje propulsor, que no podrá desembragarse, del vehículo. El fabricante especificará, en el punto 6.6.4 de la ficha de características, el dispositivo de tracción para nieve y las combinaciones neumático/rueda adecuados para el tipo de vehículo.
- 2.3.3. El fabricante del vehículo incluirá las instrucciones pertinentes sobre el uso correcto de los dispositivos de tracción para nieve especificados en las instrucciones de uso del vehículo de motor (por ejemplo, el manual del propietario o el manual del vehículo).

Figura 1

Diagrama del guardabarros*Nota explicativa*

- (¹) La anchura (b) del neumático se determina en su parte superior (anchura de la sección del neumático entre los planos radiales mencionados en el punto 2.2.1.1).

PARTE 3

CERTIFICADO DE HOMOLOGACIÓN DE TIPO UE (SISTEMA DEL VEHÍCULO)

Comunicación relativa a la *concesión / extensión / denegación / retirada* ⁽¹⁾ de la homologación de tipo de un tipo de vehículo con respecto a los guardabarros de conformidad con los requisitos establecidos en el anexo V del Reglamento (UE) 2021/535 [Inscríbese la referencia del presente Reglamento], modificado en último lugar por el Reglamento (UE) .../...

Número del certificado de homologación de tipo UE:

Motivo de la *extensión / denegación / retirada* ⁽¹⁾:

SECCIÓN I

(Debe ser completada de conformidad con la sección I de la plantilla del modelo B del anexo III del Reglamento de Ejecución (UE) 2020/683 de la Comisión)

SECCIÓN II

(Debe ser completada de conformidad con la sección II de la plantilla del modelo B del anexo III del Reglamento de Ejecución (UE) 2020/683 de la Comisión)

Adenda

del certificado de homologación de tipo UE n.º ...

1. Información adicional:
 - 1.1. Descripción sucinta de la estructura, las dimensiones, las líneas y los materiales constituyentes del tipo de vehículo:
 - 1.2. Descripción de los guardabarros:
 - 1.3. Combinaciones neumático/rueda (con inclusión del tamaño del neumático, el tamaño de la llanta y el desplazamiento de la rueda):
 - 1.4. Descripción del tipo de dispositivo de tracción para nieve que puede utilizarse:
 - 1.5. Combinaciones neumático/rueda (con inclusión del tamaño del neumático, el tamaño de la llanta y el desplazamiento de la rueda) que deben utilizarse con los dispositivos de tracción para nieve:
2. Eje(s) propulsor(es) permanente(s): *eje 1 / eje 2 / ...* ⁽¹⁾
3. Altura de la suspensión regulable: *sí / no* ⁽¹⁾
4. Guardabarros *desmontables / no desmontables* ⁽¹⁾ *en una unidad / en piezas* ⁽¹⁾
5. Observaciones:

⁽¹⁾ Táchese lo que no proceda.

ANEXO VI

DISPOSITIVOS DE DESHIELO Y DE DESEMPAÑADO DEL PARABRISAS

PARTE 1

Ficha de características para la homologación UE de un tipo de vehículo de motor con respecto a los dispositivos de deshielo y de desempañado del parabrisas

MODELO

Ficha de características n.º ..., relativa a la homologación UE de un tipo de vehículo de motor con respecto a los dispositivos de deshielo y de desempañado del parabrisas.

La información que figura a continuación se presentará por triplicado e irá acompañada de un índice. Los dibujos o fotografías se presentarán a la escala adecuada, suficientemente detallados y en formato A4 o plegados de forma que se ajusten a dicho formato. Si se presentan fotografías, deberán ser suficientemente detalladas.

- 0.
- 0.1.
- 0.2.
- 0.2.1.
- 0.3.
- 0.3.1
- 0.4.
- 0.5.
- 0.8.
- 0.9.
- 1.
- 1.1.
- 1.6.
- 1.8.
- 3.
- 3.1.
- 3.1.1.
- 3.2.
- 3.2.1.
- 3.2.1.1.
- 3.2.1.2.
- 3.2.1.3.
- 3.2.1.6.
- 3.2.1.8.
- 3.2.2.
- 3.2.2.1.
- 3.2.5.
- 3.2.5.1.

3.2.5.2.

3.2.5.2.1.

3.2.5.2.2.

3.2.7.

3.2.7.1.

3.2.7.2.

3.2.7.2.1.

3.2.7.2.2.

3.2.7.2.3.

3.2.7.2.3.1.

3.2.7.2.3.2.

3.2.7.2.4.

3.2.7.2.5.

3.2.7.3.

3.2.7.3.1.

3.2.7.3.2.

3.2.7.3.2.1.

3.2.7.3.2.2.

3.3.

3.3.1.

3.3.1.1.1.

3.3.1.2.

3.3.2.

3.3.2.1.

3.3.2.2.

3.3.2.3.

3.3.2.4.

3.4.

3.4.1.

3.4.2.

3.4.3.

3.4.3.1.

3.4.3.1.1.

3.4.3.1.2.

3.4.3.1.3.

3.4.4.

3.4.4.1.

3.4.4.2.

3.4.4.3.

3.4.4.4.

3.4.4.5.

3.4.4.6.

3.6.

3.6.1.

3.6.1.1.

3.6.1.2.

3.6.1.2.1.

3.6.1.2.2.

3.6.2.

3.6.3.

9.

9.1.

9.2.

9.3.

9.3.1.

9.4.

9.4.1.

9.4.2.

9.5.

9.5.1.

9.5.1.1.

9.5.1.2.

9.5.1.3.

9.5.1.4.

9.5.1.5.

9.6.

9.6.1.

9.7.

9.7.1.

9.8.

9.8.1.

9.8.2.

9.10.

9.10.1.

9.10.1.1.

9.10.1.3.

9.10.3.

9.10.3.1.

9.10.3.1.1.

9.10.3.5.

9.10.3.5.1.

9.10.3.6.

9.10.3.6.1.

Notas explicativas

La presente ficha de características se basa en la plantilla establecida en el anexo I del Reglamento de Ejecución (UE) 2020/683 de la Comisión y se completará con la información pertinente con arreglo a los puntos enumerados anteriormente tal como se definen en dicha plantilla.

PARTE 2

Especificaciones técnicas y procedimiento de ensayo

1. A los efectos del presente anexo se entenderá por:
 - 1.1. «Zona deshelada»: la zona de la cara exterior del parabrisas seca o recubierta de escarcha fundida o parcialmente fundida (húmeda) que puede retirarse con el limpiaparabrisas del vehículo.
 - 1.2. «Vaho»: una capa de condensación en la cara interna de la superficie acristalada del parabrisas.
 - 1.3. «Zona desempañada»: la zona de la cara interior del parabrisas seca, sin gotas o rastros de agua, que antes estaba cubierta de vaho.
 - 1.4. «Campo de visión A»: la zona de ensayo A definida en el apartado 2.2 del anexo 21 del Reglamento n.º 43 de las Naciones Unidas.
 - 1.5. «Campo de visión B»: la zona de ensayo reducida B definida en el apartado 2.4 del anexo 21 del Reglamento n.º 43 de las Naciones Unidas, excluida la zona definida en el apartado 2.4.1. (es decir, se incluye la zona de visión A).
 - 1.6. «Interruptor principal de control del vehículo»: dispositivo mediante el cual el equipo electrónico de a bordo pasa de estar desconectado, como ocurre cuando el vehículo está estacionado sin su conductor, al modo normal de funcionamiento.
2. Requisitos técnicos
 - 2.1. Deshielo del parabrisas
 - 2.1.1. Todo vehículo provisto de parabrisas deberá estar equipado con un dispositivo que permita eliminar la escarcha y el hielo de la superficie acristalada exterior del parabrisas. El dispositivo de deshielo deberá ser lo bastante eficaz como para garantizar una visibilidad suficiente a través del parabrisas en tiempo frío.
 - 2.1.2. La eficacia del dispositivo se comprobará determinando periódicamente la superficie deshelada del parabrisas después del arranque, tras haber mantenido el vehículo durante cierto tiempo en una cámara fría.
 - 2.1.3. Los requisitos de los puntos 2.1.1 y 2.1.2 se comprobarán por el método expuesto en el punto 3.1.

- 2.1.4. Se cumplirán los siguientes requisitos:
 - 2.1.4.1. al cabo de veinte minutos desde el inicio del ensayo, el campo de visión A estará deshelado en un 80 %;
 - 2.1.4.2. al cabo de veinticinco minutos desde el inicio del ensayo, la zona deshelada del parabrisas en el lado del pasajero deberá ser comparable a la zona a que se refiere el punto 2.1.4.1 para el lado del conductor;
 - 2.1.4.3. al cabo de cuarenta minutos desde el inicio del ensayo, el campo de visión B estará deshelado en un 95 %;
- 2.2. Desempeñado del parabrisas
 - 2.2.1. Todo vehículo provisto de parabrisas deberá estar equipado con un dispositivo que permita eliminar el vaho de la superficie acristalada interior del parabrisas.
 - 2.2.2. El dispositivo de desempañado deberá ser lo suficientemente eficaz como para restablecer la visibilidad a través del parabrisas desempañándolo. Su eficiencia se verificará con arreglo al procedimiento descrito en el punto 3.2.
 - 2.2.3. Se cumplirán los siguientes requisitos:
 - 2.2.3.1. El campo de visión A se desempañará al 90 % en 10 minutos;
 - 2.2.3.2. El campo de visión B se desempañará al 80 % en 10 minutos;
- 3. Procedimientos de ensayo
 - 3.1. Deshielo del parabrisas
 - 3.1.1. El ensayo se efectuará a una temperatura de $-8\text{ °C} \pm 2\text{ °C}$ o $-18\text{ °C} \pm 3\text{ °C}$, a elección del fabricante.
 - 3.1.1.1. El ensayo se realizará en una cámara fría lo suficientemente grande como para contener el vehículo completo y equipada para mantener en su interior una de las temperaturas indicadas en el punto 3.1.1 durante todo el ensayo y para hacer circular en ella aire frío. Antes de exponer el vehículo al frío, la cámara fría se habrá mantenido durante veinticuatro horas como mínimo a una temperatura igual o inferior a la prescrita para el ensayo.
 - 3.1.2. Antes del ensayo, las caras interior y exterior del parabrisas se desengrasarán por completo con alcohol metílico o con un agente desengrasante equivalente. Una vez seco el parabrisas, se aplicará una solución de amoníaco en una concentración no inferior al 3 % y no superior al 10 %, se dejará secar de nuevo y se limpiará con un paño de algodón seco.
 - 3.1.3. El vehículo tendrá quitado el contacto y antes del inicio del ensayo se habrá mantenido durante un mínimo de diez horas a la temperatura del ensayo.
 - 3.1.3.1. El período a que se refiere el punto 3.1.3 se podrá acortar cuando sea posible comprobar si el refrigerante y el lubricante del motor están estabilizados a la temperatura de ensayo.
 - 3.1.4. Tras el período de exposición prescrito en el punto 3.1.3, se aplicará una capa uniforme de hielo de $0,044\text{ g/cm}^2$ en toda la cara exterior del parabrisas mediante un pulverizador de agua a una presión de $3,5 \pm 0,2$ bares.
 - 3.1.4.1. La boquilla pulverizadora, regulada para que proyecte el chorro en forma de abanico completo y con el caudal máximo, se mantendrá perpendicular a la superficie acristalada a una distancia comprendida entre 200 y 250 mm y se dirigirá de modo que se forme una capa uniforme de hielo de lado a lado del parabrisas.
 - 3.1.4.1.1. Para satisfacer los requisitos del punto 3.1.5, podrá emplearse un pulverizador con una boquilla de 1,7 mm de diámetro y un caudal de 0,395 l/min, apto para producir una pulverización en forma de abanico de 300 mm de diámetro en la superficie acristalada, mantenido a una distancia de 200 mm de dicha superficie. Se admitirá también cualquier otro aparato que permita satisfacer dichos requisitos.

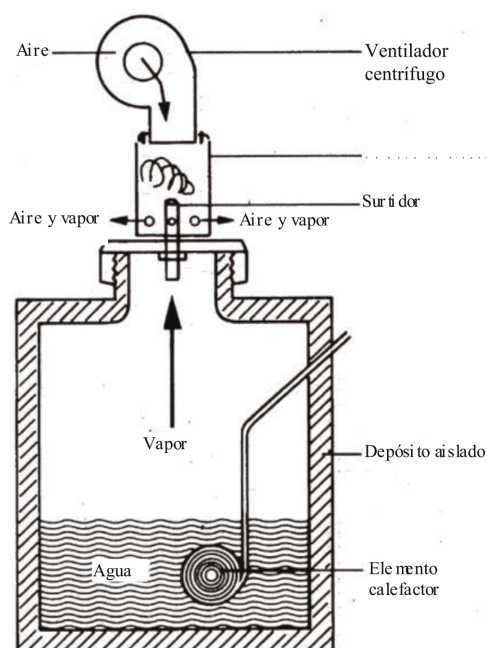
- 3.1.5. Después de que se haya formado el hielo en el parabrisas, el vehículo se mantendrá en la cámara fría durante un período adicional de 30 minutos como mínimo y 40 minutos como máximo.
- 3.1.6. Una vez haya transcurrido el período a que se refiere el punto 3.1.5, uno o dos observadores entrarán en el vehículo y a continuación podrá ponerse el interruptor principal de control del vehículo en posición de contacto y podrá arrancarse el motor del vehículo, en caso necesario por medios externos. El período de ensayo comenzará tan pronto como se haya activado el interruptor principal de control del vehículo.
 - 3.1.6.1. Si el vehículo está provisto de un motor, durante los primeros cinco minutos del período de ensayo podrán ajustarse los regímenes del motor según lo recomendado por el fabricante para el calentamiento del motor cuando se arranque a bajas temperaturas.
 - 3.1.6.2. Durante los treinta y cinco últimos minutos del período de ensayo (o durante toda su duración si no se ha aplicado el período de precalentamiento de cinco minutos), se aplicará lo siguiente:
 - 3.1.6.2.1. El motor, en su caso, funcionará a un régimen no superior al 50 % de su régimen de máxima potencia. Sin embargo, si esto no fuera posible debido a estrategias específicas de control del motor, por ejemplo en el caso de los vehículos eléctricos híbridos, deberá determinarse la hipótesis realista más pesimista. En esta hipótesis se tendrán en cuenta los regímenes del motor, el cese periódico del funcionamiento del motor o su no entrada en funcionamiento en condiciones normales de conducción a una temperatura ambiente de -8°C o -18°C , según la temperatura que haya elegido el fabricante para el ensayo. Si el dispositivo puede cumplir los requisitos de deshielo sin que el motor esté en funcionamiento, no será necesario ponerlo en funcionamiento.
 - 3.1.6.3. Todas las baterías estarán cargadas al máximo al inicio del ensayo. No obstante, las baterías de alto voltaje de vehículos con grupo motopropulsor eléctrico estarán cargadas $> 60\%$.
 - 3.1.6.4. Durante el ensayo, la tensión en los bornes del dispositivo de deshielo no podrá ser superior en más de un 20 % a la tensión nominal de la instalación.
 - 3.1.6.5. La temperatura de la cámara de ensayo se medirá a media altura del parabrisas en un punto que no esté afectado significativamente por el calor desprendido por el vehículo sometido a ensayo.
 - 3.1.6.6. La componente horizontal de la velocidad del aire de refrigeración de la cámara, medida inmediatamente antes del ensayo en un punto situado en el plano mediano del vehículo a 300 mm por delante de la base del parabrisas, a media altura de este, será lo más baja posible y en todo caso inferior a 8 km/h.
 - 3.1.6.7. En caso de que estén instalados, estarán cerrados el capó, el techo, y todas las puertas, ventanas y aberturas de aireación, exceptuando los orificios de entrada y de evacuación del dispositivo de calefacción y de ventilación; si el fabricante del vehículo lo solicita, podrán abrirse una o dos ventanas 25 mm como máximo.
 - 3.1.7.8. El mando del dispositivo de deshielo del vehículo se regulará de acuerdo con las recomendaciones del fabricante del vehículo para la temperatura de ensayo.
 - 3.1.6.9. Se podrá utilizar el limpiaparabrisas durante el ensayo, pero deberá hacerse sin intervención manual aparte de la manipulación de los mandos correspondientes en el interior del vehículo.
- 3.1.7. El observador o los observadores trazarán el contorno de la zona deshelada en la cara interior del parabrisas a intervalos de cinco minutos a partir del inicio del ensayo.
- 3.1.8. Una vez finalizado el ensayo, el contorno de la zona deshelada indicado en la cara interior del parabrisas de conformidad con lo dispuesto en el punto 3.1.7 se anotará y se marcará para determinar los campos de visión A y B en el parabrisas.

- 3.2. Desempeñado del parabrisas
- 3.2.1. Antes del ensayo, las caras interior y exterior del parabrisas se desengrasarán por completo con alcohol metílico o con un agente desengrasante equivalente. Una vez seco el parabrisas, se aplicará una solución de amoníaco en una concentración no inferior al 3 % y no superior al 10 %, se dejará secar de nuevo y se limpiará con un paño de algodón seco.
- 3.2.2. El ensayo se realizará en una cámara de acondicionamiento lo suficientemente grande como para contener el vehículo completo y equipada para producir y mantener en su interior una temperatura de ensayo de $-3\text{ °C} \pm 1\text{ °C}$ durante todo el ensayo.
- 3.2.2.1. La temperatura de la cámara de ensayo se medirá a media altura del parabrisas en un punto que no esté afectado significativamente por el calor desprendido por el vehículo sometido a ensayo.
- 3.2.2.2. La componente horizontal de la velocidad del aire de refrigeración de la cámara, medida inmediatamente antes del ensayo en un punto situado en el plano mediano del vehículo a 300 mm por delante de la base del parabrisas, a media altura de este, será lo más baja posible y en todo caso inferior a 8 km/h.
- 3.2.2.3. En caso de que estén instalados, estarán cerrados el capó, el techo, y todas las puertas, ventanas y aberturas de aireación, exceptuando los orificios de entrada y de evacuación del dispositivo de calefacción y de ventilación; si el fabricante del vehículo lo solicita, desde el principio del ensayo de desempañado podrán abrirse una o dos ventanas 25 mm como máximo.
- 3.2.3. Se producirá el vaho con ayuda del generador de vapor de agua descrito en el punto 4. El generador contendrá agua en cantidad suficiente para producir al menos 70 ± 5 g/h de vapor por cada plaza de asiento indicada por el constructor, con una temperatura ambiente de -3 °C .
- 3.2.4. La superficie interior del parabrisas se limpiará como se establece en el punto 3.2.1 una vez que el vehículo esté colocado en la cámara ambiental. A continuación se reducirá y estabilizará la temperatura ambiente a $-3\text{ °C} \pm 1\text{ °C}$. El vehículo tendrá quitado el contacto y antes del inicio del ensayo se habrá mantenido durante un mínimo de diez horas a la temperatura del ensayo. Dicho período se podrá acortar si es posible comprobar si el refrigerante y el lubricante del motor están estabilizados a la temperatura de ensayo.
- 3.2.5. El generador de vapor se colocará de modo que sus orificios de salida se hallen en el plano mediano longitudinal del vehículo a una altura de $580\text{ mm} \pm 80\text{ mm}$ por encima del punto R o punto de referencia del asiento del conductor (es decir, el punto de diseño definido por el fabricante del vehículo con respecto al sistema de referencia tridimensional definido en el punto 1.10 de la parte 2 del anexo IV). Normalmente se colocará detrás de los asientos delanteros. Sin embargo, cuando el diseño del vehículo lo impida, el generador podrá colocarse en la posición delantera conveniente más próxima a la indicada.
- 3.2.6. Una vez transcurridos cinco minutos de funcionamiento del generador en el interior del vehículo, uno o dos observadores entrarán rápidamente en el vehículo, para lo que abrirán cualquier puerta de acceso por un máximo de ocho segundos, y se sentarán en las plazas de asiento delanteras. La producción del generador se reducirá entonces a 70 ± 5 g/h por observador.
- 3.2.7. Una vez haya transcurrido un minuto a partir de la entrada del observador o los observadores en el vehículo, podrá ponerse el interruptor principal de control del vehículo en posición de contacto y podrá arrancarse el motor del vehículo, en caso necesario por medios externos. El período de ensayo comenzará tan pronto como se haya activado el interruptor principal de control del vehículo.
- 3.2.7.1. Cuando el vehículo está provisto de motor, este funcionará a un régimen inferior al 50 % de su régimen de máxima potencia. Sin embargo, si esto no fuera posible debido a estrategias específicas de control del motor, por ejemplo en el caso de los vehículos eléctricos híbridos, deberá determinarse la hipótesis realista más pesimista. En esta hipótesis se tendrán en cuenta los regímenes del motor, el cese periódico del funcionamiento del motor o su no entrada en funcionamiento en condiciones normales de conducción a una temperatura ambiente de -1 °C . Si el dispositivo puede cumplir los requisitos de desempañado sin que el motor esté en funcionamiento, no será necesario ponerlo en funcionamiento.
- 3.2.7.2. El mando del dispositivo de desempañado del vehículo se regulará de acuerdo con las recomendaciones del fabricante del vehículo para la temperatura de ensayo.
- 3.2.7.3. Todas las baterías estarán cargadas al máximo al inicio del ensayo. No obstante, las baterías de alto voltaje de vehículos con grupo motopulsor eléctrico estarán cargadas $> 60\%$.

- 3.2.7.4. La tensión en los bornes del dispositivo de desempañado no podrá ser superior en más de un 20 % a la tensión nominal de la instalación.
- 3.2.8. Una vez finalizado el ensayo, el perfil de desempañado se registrará, se anotará y se marcará para señalar los campos de visión A y B en el parabrisas.
4. Características del generador de vapor
- 4.1. El generador de vapor que se utilice para el ensayo tendrá las características generales siguientes:
- 4.1.1. El depósito de agua tendrá una capacidad mínima de 2,25 litros.
- 4.1.2. La pérdida de calor en el punto de ebullición no sobrepasará 75 W a una temperatura ambiente de $-3\text{ °C} \pm 1\text{ °C}$.
- 4.1.3. El ventilador tendrá un caudal de $0,07\text{ m}^3/\text{min}$ a $0,10\text{ m}^3/\text{min}$ a la presión estática de 0,5 mbar.
- 4.1.4. En la parte superior del generador se dispondrán seis orificios de salida del vapor a intervalos regulares en torno al perímetro (véase la figura 1).
- 4.1.5. El generador de vapor se calibrará a $-3\text{ °C} \pm 1\text{ °C}$ para que el flujo de vapor pueda regularse en secciones de $70 \pm 5\text{ g/h}$ hasta un máximo de n veces este valor, siendo n el número de plazas de asiento previstas por el constructor.

Figura 1

Esquema del generador de vapor



- 4.2. Las partes especificadas tendrán las siguientes dimensiones y características:
- 4.2.1. Surtidor
- 4.2.1.1. Dimensiones:
- 4.2.1.1.1. Longitud: 100 mm.
- 4.2.1.1.2. Diámetro interior: 15 mm.
- 4.2.1.2. Material:
- 4.2.1.2.1. Latón.

4.2.2. Cámara de dispersión

4.2.2.1. Dimensiones:

4.2.2.1.1. Diámetro exterior del tubo: 75 mm.

4.2.2.1.2. Grosor de la pared: 0,38 mm.

4.2.2.1.3. Longitud: 115 mm.

4.2.2.1.4. Seis orificios de 6,3 mm de diámetro situados a intervalos regulares 25 mm por encima del fondo de la cámara de dispersión.

4.2.2.2. Material:

4.2.2.2.1. Latón.

PARTE 3

CERTIFICADO DE HOMOLOGACIÓN DE TIPO UE (SISTEMA DEL VEHÍCULO)

Comunicación relativa a la *concesión / extensión / denegación / retirada* ⁽¹⁾ de la homologación de tipo de un tipo de vehículo con respecto al dispositivo de deshielo y de desempañado del parabrisas de conformidad con los requisitos establecidos en el anexo VI del Reglamento (UE) 2021/535 [*Insértese la referencia del presente Reglamento*], modificado en último lugar por el Reglamento (UE) .../...

Número del certificado de homologación de tipo UE:

Motivo de la *extensión / denegación / retirada* ⁽¹⁾:

SECCIÓN I

(Debe ser completada de conformidad con la sección I de la plantilla del modelo B del anexo III del Reglamento de Ejecución (UE) 2020/683 de la Comisión)

SECCIÓN II

(Debe ser completada de conformidad con la sección II de la plantilla del modelo B del anexo III del Reglamento de Ejecución (UE) 2020/683 de la Comisión)

*Adenda***del certificado de homologación de tipo UE n.º ...**

1. Información adicional:
 - 1.1. Descripción sucinta de la estructura, las dimensiones, las líneas y los materiales constituyentes del tipo de vehículo:
 - 1.2. Descripción de los dispositivos de deshielo y de desempañado:
 - 1.3. Descripción de los elementos o el equipamiento interiores que podrían influir en los ensayos:
 - 1.4. Número máximo de plazas de asiento:
 - 1.5. Características del parabrisas:
grosor de los componentes (en mm):
 - 1.6. Tensión nominal de la instalación eléctrica (en V):
2. Posición de conducción: *izquierda / derecha* ⁽¹⁾
3. Unidad motriz: *encendido por chispa / por compresión / eléctrica / híbrida eléctrica* / ⁽¹⁾
4. Temperatura del ensayo del dispositivo de deshielo: -8 °C / -18 °C ⁽¹⁾
5. Observaciones:

⁽¹⁾ Táchese lo que no proceda.

ANEXO VII

DISPOSITIVOS DE REMOLQUE

PARTE 1

Ficha de características para la homologación de tipo UE de vehículos de motor con respecto a los dispositivos de remolque

MODELO

Ficha de características n.º ..., relativa a la homologación de tipo UE de un vehículo de motor respecto a los dispositivos de remolque.

La información que figura a continuación se presentará por triplicado e irá acompañada de un índice. Los dibujos o fotografías se presentarán a la escala adecuada, suficientemente detallados y en formato A4 o plegados de forma que se ajusten a dicho formato. Si se presentan fotografías, deberán ser suficientemente detalladas.

0.

0.1.

0.2.

0.2.1.

0.3.

0.3.1.

0.4.

0.5.

0.8.

0.9.

1.

1.1.

2.

2.8.

2.11.5.

12.

12.3.

12.3.1.

12.3.2.

12.3.3.

Notas explicativas

La presente ficha de características se basa en la plantilla establecida en el anexo I del Reglamento de Ejecución (UE) 2020/683 de la Comisión y se completará con la información pertinente con arreglo a los puntos enumerados anteriormente tal como se definen en dicha plantilla.

PARTE 2

Especificaciones técnicas

1. Requisitos técnicos
 - 1.1. Número mínimo de dispositivos
 - 1.1.1. Todos los vehículos de motor estarán equipados con un dispositivo de remolque situado en la parte delantera.
 - 1.1.2. Los vehículos de la categoría M₁, según se definen en la parte A del anexo I del Reglamento (UE) 2018/858, con excepción de aquellos que no sean apropiados para el remolque de cargas, estarán también equipados con un dispositivo de remolque situado en su parte trasera.
 - 1.1.3. El dispositivo de remolque trasero podrá sustituirse por un dispositivo mecánico de acoplamiento, como se establece en el Reglamento n.º 55 de las Naciones Unidas, siempre que se cumplan los requisitos del punto 1.2.1.
 - 1.2. Carga y estabilidad
 - 1.2.1. Los dispositivos de remolque con los que vaya equipado el vehículo deberán poder resistir una fuerza estática de tracción y de compresión equivalente a la fuerza de gravedad que ejerza su acción como mínimo a la mitad de la masa máxima de carga técnicamente admisible del vehículo.
2. Procedimiento de ensayo
 - 2.1. Se aplicarán las cargas de ensayo de tracción y de compresión a cada dispositivo de remolque con el que vaya equipado el vehículo.
 - 2.2. Las cargas de ensayo se aplicarán en dirección longitudinal horizontal en relación con el vehículo.

PARTE 3

CERTIFICADO DE HOMOLOGACIÓN DE TIPO UE (SISTEMA DEL VEHÍCULO)

Comunicación relativa a la *concesión / extensión / denegación / retirada* ⁽¹⁾ de la homologación de tipo de un tipo de vehículo con respecto a los dispositivos de remolque de conformidad con los requisitos establecidos en el anexo VII del Reglamento (UE) 2021/535 [*Insértese la referencia del presente Reglamento*], modificado en último lugar por el Reglamento (UE) .../...

Número del certificado de homologación de tipo UE:

Motivo de la *extensión / denegación / retirada* ⁽¹⁾:

SECCIÓN I

(Debe ser completada de conformidad con la sección I de la plantilla del modelo B del anexo III del Reglamento de Ejecución (UE) 2020/683 de la Comisión)

SECCIÓN II

(Debe ser completada de conformidad con la sección II de la plantilla del modelo B del anexo III del Reglamento de Ejecución (UE) 2020/683 de la Comisión)

*Adenda***del certificado de homologación de tipo UE n.º ...**

1. Información adicional:
 - 1.1. Descripción sucinta de la estructura, las dimensiones, las líneas y los materiales constituyentes del tipo de vehículo:
 - 1.2. Número total y ubicación de los dispositivos de remolque:
 - 1.3. Método de fijación en el vehículo:
 - 1.4. Masa máxima en carga técnicamente admisible del vehículo (kg):
2. Dispositivos de remolque delanteros: *desmontable / no desmontable* ⁽¹⁾ *gancho / anilla / de otro tipo* ⁽¹⁾
3. Dispositivos de remolque delanteros: *desmontable / no desmontable* ⁽¹⁾ *gancho / anilla / de otro tipo / ninguno* ⁽¹⁾
4. El vehículo *admite / no* ⁽¹⁾ admite el remolque de cargas
5. Observaciones:

⁽¹⁾ Táchese lo que no proceda.

ANEXO VIII

SISTEMAS ANTIPROYECCIÓN

PARTE 1

*Sección A***Ficha de características para la homologación de tipo UE de vehículos en lo que respecta a los sistemas antiproyección**

MODELO

Ficha de características n.º ..., relativa a la homologación de tipo UE de un vehículo con respecto a los sistemas antiproyección

La información que figura a continuación se presentará por triplicado e irá acompañada de un índice. Los dibujos o fotografías se presentarán a la escala adecuada, suficientemente detallados y en formato A4 o plegados de forma que se ajusten a dicho formato. Si se presentan fotografías, deberán ser suficientemente detalladas.

0.

0.1

0.2.

0.2.1.

0.3.

0.3.1.

0.4.

0.5.

0.8.

0.9.

1.

1.1.

1.3.

1.3.1.

1.3.2.

2.

2.1.

2.6.

2.6.1.

2.8.

9.

9.20.

9.20.0.

9.20.1.

9.20.2.

9.20.3.

Notas explicativas

La presente ficha de características se basa en la plantilla establecida en el anexo I del Reglamento de Ejecución (UE) 2020/683 de la Comisión y se completará con la información pertinente con arreglo a los puntos enumerados anteriormente tal como se definen en dicha plantilla.

Sección B

Ficha de características para la homologación de tipo UE de un tipo de unidad técnica independiente con respecto a los sistemas antiproyección

MODELO

Ficha de características n.º ..., relativa a la homologación de tipo UE de unidad técnica independiente de un sistema antiproyección

La información que figura a continuación se presentará por triplicado e irá acompañada de un índice. Los dibujos o fotografías se presentarán a la escala adecuada, suficientemente detallados y en formato A4 o plegados de forma que se ajusten a dicho formato. Si se presentan fotografías, deberán ser suficientemente detalladas.

Si los sistemas, componentes o unidades técnicas independientes mencionados en la presente ficha de características tienen mandos electrónicos, se suministrará información relativa a sus prestaciones.

0.

0.1.

0.2.

0.5.

0.7.

0.8.

0.9.

1.

1.1.

1.2.

1.3.

Notas explicativas

La presente ficha de características se basa en la plantilla establecida en el anexo I del Reglamento de Ejecución (UE) 2020/683 de la Comisión y se completará con la información pertinente con arreglo a los puntos enumerados anteriormente tal como se definen en dicha plantilla.

PARTE 2

Especificaciones técnicas

1. A los efectos del presente anexo se entenderá por:
 - 1.1. «Guardabarros»: elemento rígido o semirrígido destinado a detener el agua proyectada por los neumáticos en movimiento y a dirigirla hacia el suelo, y que puede ser, entera o parcialmente, parte integrante de la carrocería o de otros elementos del vehículo, como la parte inferior de la superficie de carga.
 - 1.2. «Faldilla posterior»: elemento flexible fijado verticalmente detrás de la rueda, en la parte inferior del bastidor o de la superficie de carga o en el guardabarros, y que servirá también para reducir el riesgo que representan los objetos pequeños, en particular la gravilla, que los neumáticos levantan del suelo y proyectan hacia arriba o lateralmente hacia otros usuarios de la carretera.
 - 1.3. «Separador aire/agua»: elemento que forma parte de la faldilla exterior o de la faldilla posterior a través del cual puede pasar al aire, reduciendo al mismo tiempo la proyección de agua pulverizada.
 - 1.4. «Absorbedor de energía»: elemento que forma parte del guardabarros o de la faldilla posterior o de la faldilla exterior que absorbe la energía de las proyecciones de agua y disminuye así las proyecciones de agua pulverizada.
 - 1.5. «Faldilla exterior»: elemento situado en un plano aproximadamente vertical y paralelo al plano longitudinal del vehículo y que puede formar parte integrante de un guardabarros o de la carrocería del vehículo.
 - 1.6. «Ruedas directrices»: ruedas accionadas por el dispositivo de dirección del vehículo.

- 1.7. «Eje autogiratorio»: eje que gira alrededor de un punto central de forma que pueda describir un arco horizontal.
- 1.8. «Ruedas autodirectrices»: ruedas no accionadas por el dispositivo de dirección del vehículo que giran en un ángulo no superior a 20° a causa de la fricción ejercida por el suelo.
- 1.9. «Eje retráctil»: un eje conforme a la definición del anexo XIII, parte 2, sección A, punto 1.9.
- 1.10. «Vehículo descargado»: un vehículo en orden de marcha conforme a la definición del anexo XIII, parte 2, sección A, punto 1.3.
- 1.11. «Banda de rodadura»: parte del neumático definida en el apartado 2.8 del Reglamento n.º 30 de las Naciones Unidas ⁽¹⁾ o el Reglamento n.º 54 de las Naciones Unidas ⁽²⁾, según proceda.
2. Dispositivos antiproyección
- 2.1. Disposición general
- Los dispositivos antiproyección deberán fabricarse de manera que funcionen correctamente cuando se utilicen normalmente en carreteras mojadas. Además, dichos dispositivos no tendrán defectos de fabricación o de construcción que obstaculicen su buen funcionamiento.
- 2.2. Pruebas que deberán efectuarse
- Los dispositivos antiproyección, según sea su principio físico de funcionamiento, se someterán a las pruebas adecuadas que se describen en los puntos 3.1 y 3.2, y deberán adaptarse a los resultados exigidos en los puntos 3.1.5 y 3.2.5.
- 2.3. Tendrán que presentarse al servicio técnico responsable de llevar a cabo los ensayos de homologación de tipo los elementos siguientes:
- Tres muestras se usarán para las pruebas y la cuarta se conservará en el laboratorio para cualquier verificación posterior. El laboratorio podrá exigir más muestras.
- 2.4. Marcados
- Toda muestra llevará de forma clara e indeleble la denominación o marca comercial y una indicación del tipo, y deberá contar con un espacio suficientemente amplio para la marca de homologación de tipo UE de componente.
- 2.5. Se añadirá a la marca de homologación el símbolo «A» para los dispositivos por absorción de energía o el símbolo «S» para los dispositivos por separación aire/agua, con arreglo a la sección C de la parte 3.
3. Procedimientos de ensayo
- Los dispositivos antiproyección, según sea su principio físico de funcionamiento, se someterán a las pruebas que se describen en los puntos 3.1 y 3.2, y deberán adaptarse a los resultados exigidos en dichas secciones (puntos 3.1.5 y 3.2.5).
- 3.1. **Pruebas de los dispositivos antiproyección del tipo absorbedor de energía**
- 3.1.1. Principio
- El objetivo de esta prueba es cuantificar la capacidad de un dispositivo para retener el agua proyectada sobre él por medio de una serie de chorros. El aparato de pruebas está pensado para reproducir las condiciones en las que debe funcionar el dispositivo, cuando esté instalado en un vehículo, en lo que se refiere al volumen y la velocidad del agua levantada del suelo por la banda de rodadura.

(1) Reglamento n.º 30 de la Comisión Económica para Europa de las Naciones Unidas (CEPE) – Disposiciones uniformes para la homologación de neumáticos para vehículos de motor y sus remolques (DO L 307 de 23.11.2011, p. 1).

(2) Reglamento n.º 54 de la Comisión Económica para Europa de las Naciones Unidas (CEPE): prescripciones uniformes relativas a la homologación de neumáticos para vehículos industriales y sus remolques (DO L 183 de 11.7.2008, p. 41).

3.1.2. Equipo

Véase la figura 8 del apéndice para la descripción del aparato de pruebas.

3.1.3. Condiciones de ensayo

3.1.3.1. Las pruebas se realizarán en una sala cerrada y sin corrientes de aire.

3.1.3.2. La temperatura ambiente y la temperatura de las muestras será de $21 (\pm 3) ^\circ\text{C}$.

3.1.3.3. Se utilizará agua desionizada.

3.1.3.4. Las muestras se prepararán para cada prueba mojándolas.

3.1.4. Procedimiento

3.1.4.1. Se fijará una muestra de $500 (+ 0/- 5)$ mm de anchura y 750 mm de altura del material que se vaya a probar a la placa vertical del aparato de pruebas, comprobando que la muestra se encuentre dentro de los límites del colector y que ningún obstáculo pueda desviar el agua antes o después de su impacto.

3.1.4.2. Se regulará el flujo de agua a $0,675 (+/- 0,01)$ l/s y proyectará un mínimo de 90 l y un máximo de 120 l sobre la muestra desde una distancia horizontal de $500 (+/- 2)$ mm (figura 8 del apéndice).

3.1.4.3. Se dejará pasar el agua de la muestra al colector. Se calculará el porcentaje de agua recogido en relación con la cantidad de agua pulverizada.

3.1.4.4. El ensayo se realizará cinco veces en la muestra con arreglo a los puntos 3.1.4.2 y 3.1.4.3. Se calculará el porcentaje medio de la serie de cinco pruebas.

3.1.5. Resultados

3.1.5.1. El porcentaje medio calculado en el punto 3.1.4.4 será igual o superior al 70 %.

3.1.5.2. Cuando en una serie de cinco pruebas el mayor y el menor de los porcentajes de agua recogida se aparten del porcentaje medio en más del 5 %, se repetirá la serie de cinco pruebas.

Cuando en una segunda serie de cinco pruebas el mayor y el menor de los porcentajes de agua recogida se aparten una vez más del porcentaje medio en más del 5 %, y el valor más bajo no se ajuste a los requisitos del punto 3.1.5.1, se rechazará la homologación.

3.1.5.3. Se probará si la posición vertical del dispositivo influye en los resultados obtenidos. En tal caso, se repetirá el procedimiento descrito en los puntos 3.1.4.1 a 3.1.4.4 en las posiciones que den el mayor y el menor porcentaje de agua recogida. Son de aplicación los requisitos del punto 3.1.5.2.

Para obtener el porcentaje medio se hallará la media de los distintos resultados. Dicho porcentaje medio será igual o superior a 70.

3.2. Pruebas de los dispositivos antiproyección por separación aire/agua

3.2.1. Principio

Esta prueba pretende determinar la eficacia de un material poroso destinado a retener el agua con que ha sido rociado mediante un pulverizador a presión aire/agua.

El equipo utilizado para la prueba simulará las condiciones a las que estaría sometido el material, en lo que se refiere al volumen y la velocidad de las proyecciones de agua procedentes de los neumáticos, si estuviera instalado en un vehículo.

3.2.2. Equipo

Véase la figura 9 del apéndice para la descripción del aparato de pruebas.

3.2.3. Condiciones de ensayo

3.2.3.1. Las pruebas se realizarán en una sala cerrada y sin corrientes de aire.

3.2.3.2. La temperatura ambiente y la temperatura de las muestras será de $21 (\pm 3) ^\circ\text{C}$.

3.2.3.3. Se utilizará agua desionizada.

3.2.3.4. Las muestras se prepararán para cada prueba mojándolas.

3.2.4. Procedimiento

3.2.4.1. Se fijará verticalmente una muestra de 305×100 mm sobre el equipo de prueba. Se verificará que no queda espacio vacío entre la muestra y la placa curvada superior y que la bandeja está en su sitio. Se llenará el depósito del pulverizador con $1 \pm 0,005$ l de agua y se colocará como se indica en el diagrama.

3.2.4.2. El pulverizador se regulará de la manera siguiente:

a) presión (presión en el pulverizador): 5 bares $+ 10 \%$ / $- 0 \%$

b) flujo: 1 litro/minuto ± 5 segundos

c) pulverización: circular, 50 ± 5 mm de diámetro a 200 ± 5 mm de la muestra, boquilla de $5 \pm 0,1$ mm de diámetro.

3.2.4.3. Se pulverizará el agua hasta que no quede ya nebulización de agua y se anotará el tiempo transcurrido. Se dejará que el agua escurra de la muestra a la bandeja durante 60 segundos y se medirá el volumen de agua recogido. Se medirá la cantidad de agua que quede en el depósito del pulverizador. Se calculará el porcentaje del volumen de agua recogido en relación con el volumen de agua pulverizada.

3.2.4.4. El ensayo se efectuará cinco veces y se calculará el porcentaje medio de la cantidad recogida. Se verificará antes de cada prueba que tanto la bandeja como el depósito del pulverizador y el recipiente de medida están secos.

3.2.5. Resultados

3.2.5.1. El porcentaje medio calculado de conformidad con el punto 3.2.4.4 debe ser igual o superior al 85 %.

3.2.5.2. Cuando en una serie de cinco pruebas el mayor y el menor de los porcentajes de agua recogida se aparten del porcentaje medio en más del 5 %, se repetirá la serie de cinco pruebas. Cuando en una segunda serie de cinco pruebas el mayor y el menor de los porcentajes de agua recogida se aparten una vez más del porcentaje medio en más del 5 %, y el valor más bajo no se ajuste a los requisitos del punto 3.2.5.1, se rechazará la homologación de tipo.

3.2.5.3. Cuando la posición vertical del dispositivo influya en los resultados obtenidos, deberá repetirse el procedimiento descrito en los puntos 3.2.4.1 a 3.2.4.4 en las posiciones que den el mayor y el menor porcentaje de agua recogida. Son de aplicación los requisitos del punto 3.2.5.2.

El requisito del punto 3.2.5.1 será aplicable para indicar los resultados de cada prueba.

4. Requisitos para la homologación de tipo UE de vehículos con respecto a sus sistemas antiproyección
- 4.1. Los vehículos de las categorías N y O, con excepción de los vehículos todoterreno conforme a la definición del anexo I del Reglamento (UE) 2018/858, estarán contruidos o serán equipados con sistemas antiproyección de manera que se cumplan los requisitos del presente anexo. En el caso de los vehículos con cabina incorporada al bastidor, estos requisitos podrán aplicarse únicamente a las ruedas cubiertas por la cabina.

A elección del fabricante, para los vehículos de las categorías N₁ y N₂ con una masa en carga admisible que no supere las 7,5 toneladas y de las categorías O₁ y O₂, en lugar de los requisitos del presente anexo podrán aplicarse los requisitos de la parte 2 del anexo V establecidos para la categoría de vehículos M₁. En tal caso, la ficha de características incluirá todos los datos pertinentes para los guardabarros, con arreglo a lo establecido en la parte 1 del anexo V.

- 4.2. Los requisitos del presente anexo relativos a dispositivos antiproyección, con arreglo a la definición del artículo 2, apartado 19, no serán obligatorios para los vehículos de las categorías N, O₁ y O₂ con una masa máxima en carga admisible no superior a 7,5 toneladas, los vehículos con cabina incorporada al bastidor, los vehículos sin carrocería ni los vehículos con cuyo uso sería incompatible la presencia de dispositivos antiproyección. No obstante, cuando se monten tales dispositivos en estos vehículos, cumplirán los requisitos establecidos en el presente Reglamento.
- 4.3. Deberá presentarse un vehículo representativo del tipo de vehículo cuya homologación se solicita, equipado de su sistema antiproyección, al servicio técnico encargado de los ensayos de homologación.

Requisitos generales

- 4.4. Ejes

- 4.4.1. Ejes retráctiles

Cuando un vehículo esté equipado con uno o más ejes retráctiles, el sistema antiproyección deberá cubrir todas las ruedas cuando el eje esté bajado y las ruedas en contacto con la carretera cuando el eje esté levantado.

- 4.4.2. Ejes autodirigidos

A los efectos del presente Reglamento, un eje autodirigido del tipo «pivotante» se considera como un eje equipado con ruedas directrices.

Cuando un vehículo esté equipado con un eje autodirigido, el sistema antiproyección deberá cumplir las condiciones aplicables a los ejes provistos de ruedas no directrices cuando esté montado sobre la parte pivotante. Cuando no esté montado sobre esta parte, deberá cumplir las condiciones aplicables a los ejes provistos de ruedas directrices.

- 4.5. **Posición de la faldilla exterior**

La distancia «c» entre el plano longitudinal tangente al lado exterior del neumático, excluida cualquier dilatación del neumático en las proximidades del suelo, y el borde interno de la faldilla no deberá superar 100 mm (figuras 1a y 1b del apéndice).

- 4.6. **Estado del vehículo**

Cuando se verifique el cumplimiento del presente Reglamento, el vehículo deberá estar sin carga y con las ruedas en posición recta, y los neumáticos estarán inflados a la presión normal.

Cuando se trate de semirremolques, la superficie de carga deberá ser horizontal y los neumáticos estarán inflados a la presión normal.

- 4.7. **Sistemas antiproyección**

- 4.7.1. Los sistemas antiproyección deberán cumplir las especificaciones establecidas en los puntos 4.8 o 4.10.

- 4.7.2. Los sistemas antiproyección de las ruedas no directrices o autodirectrices cubiertas por el suelo de la carrocería o por la parte inferior de la superficie de carga deberán cumplir, bien las especificaciones establecidas en los puntos 4.8 o 4.10, o bien las especificaciones establecidas en el punto 4.9.

Requisitos específicos**4.8. Requisitos aplicables a los sistemas antiproyección absorbedores de energía para ejes equipados con ruedas directrices, autodirectrices o no directrices**

4.8.1. Guardabarros

4.8.1.1. Los guardabarros deberán recubrir la zona que se encuentre inmediatamente encima, delante y detrás del neumático o los neumáticos, del siguiente modo:

a) En el caso de un eje único o de ejes múltiples, el borde anterior (C) deberá extenderse hacia adelante hasta alcanzar una línea O-Z en la que el ángulo ϑ (zeta) no sea superior a 45° sobre la horizontal.

El borde trasero (figura 2 del apéndice) deberá extenderse hacia abajo de forma que no se encuentre a más de 100 mm por encima de una línea horizontal imaginaria que pase por el centro de la rueda;

b) En el caso de ejes múltiples, el ángulo ϑ se referirá únicamente al primer eje, y el requisito relativo a la altura del borde trasero se aplicará solo al último eje.

c) El guardabarros deberá tener una anchura total «q» (figura 1a del apéndice) suficiente al menos para recubrir la anchura del neumático «b» o la anchura completa de ambos neumáticos «t» en el caso de ruedas gemelas, teniendo en cuenta las especificaciones del fabricante para el conjunto neumático/rueda. Las dimensiones «b» y «t» se medirán a la altura del cubo, excluyendo marcas, varillas, bandas protectoras, etc., existentes en las paredes del neumático.

4.8.1.2. La cara frontal de la parte posterior del guardabarros estará provista de un dispositivo antiproyección conforme a las especificaciones indicadas en el punto 3.1. Este dispositivo deberá recubrir el interior del guardabarros hasta una altura determinada por una línea recta que vaya desde el centro de la rueda formando un ángulo de al menos 30° con la horizontal (figura 3 del apéndice).

4.8.1.3. Cuando los guardabarros consten de varios elementos, estos, una vez montados, no presentarán ninguna abertura que permita la salida de proyecciones cuando el vehículo esté en movimiento. Este requisito se considerará cumplido cuando, con el vehículo cargado o descargado, cualquier chorro radial que corra hacia atrás desde el centro de la rueda por toda la anchura de rodadura del neumático y dentro del ancho abarcado por el guardabarros golpee siempre contra una parte del sistema antiproyección.

4.8.2. Faldillas exteriores

4.8.2.1. En el caso de ejes únicos, el borde inferior de la faldilla exterior no podrá estar situado más allá de las siguientes distancias y radios, medidos a partir del centro de la rueda, salvo en los extremos inferiores, que podrán redondearse (figura 2 del apéndice).

Suspensión neumática:

a) Ejes con ruedas directrices o autodirectrices: desde el borde frontal (hacia la parte delantera del vehículo) (extremo C) — hasta el borde trasero (hacia la parte trasera del vehículo) (extremo A)	}	$R_v \leq 1,5 R$
--	---	------------------

b) Ejes con ruedas no directrices: — desde el borde frontal (extremo C) — hasta el borde trasero (extremo A)	}	$R_v \leq 1,25 R$
--	---	-------------------

Suspensión mecánica:

a) caso general } $R_v \leq 1,8 R$

b) ruedas no directrices para vehículos con una masa en carga técnicamente admisible superior a 7,5 t } $R_v \leq 1,5 R$

donde R es el radio del neumático montado en el vehículo y R_v la distancia radial a la que está situado el borde inferior de la faldilla exterior.

- 4.8.2.2. En el caso de ejes múltiples, cuando la faldilla exterior pueda estar recta a fin de dar continuidad al sistema antiproyección, los requisitos del punto 4.8.2.1 no se aplicarán entre los planos transversales verticales que pasan por el centro del primer y del último eje. (Figura 4 del Apéndice).
- 4.8.2.3. La distancia entre los puntos más alto y más bajo del sistema antiproyección (guardabarros y faldilla exterior) medida en cualquier corte transversal perpendicular al guardabarros (véanse las figuras 1b y 2 del apéndice) no deberá ser inferior a 45 mm en todos los puntos situados tras una línea vertical que pase por el centro de la rueda o, en caso de ejes múltiples, por el centro de la primera rueda. Esta dimensión puede irse reduciendo gradualmente por delante de esa línea vertical.
- 4.8.2.4. No deberá existir ninguna abertura en las faldillas exteriores o entre estas y las otras partes del guardabarros que permita la salida de proyecciones cuando el vehículo esté en movimiento.
- 4.8.2.5. Los requisitos de los puntos 4.8.2.3 y 4.8.2.4 podrán no respetarse localmente cuando la faldilla esté formada por distintos elementos con movimiento relativo.
- 4.8.2.6. Los vehículos tractores de semirremolques con chasis rebajado, a saber, aquellos en los que la altura de la superficie de acoplamiento con respecto al suelo (que se define en el apartado 6.20 de la norma ISO 612:1978) sea igual o inferior a 1 100 mm, podrán estar diseñados de modo que queden eximidos de cumplir los requisitos de los puntos 4.8.1.1, letra a), 4.8.1.3 y 4.8.2.4. A este respecto, los guardabarros y faldillas no cubrirán la zona situada inmediatamente por encima de los neumáticos de los ejes traseros cuando dichos vehículos tractores estén acoplados a un semirremolque, para evitar la destrucción del sistema antiproyección. No obstante, los guardabarros y faldillas de esos vehículos deberán cumplir los requisitos de los puntos 4.8.1.1, letra a), 4.8.1.3 y 4.8.2.4 en los sectores situados a más de 60° de la línea vertical que pasa por el centro de la rueda, delante y detrás de estos neumáticos.

Por tanto, los vehículos mencionados en el párrafo primero estarán diseñados de manera que cumplan los requisitos de dicho párrafo cuando se utilicen sin semirremolque.

Para cumplir los requisitos establecidos en el párrafo primero, los guardabarros y faldillas pueden incluir una parte amovible.

4.8.3. Faldillas posteriores

- 4.8.3.1. La anchura de la faldilla deberá cumplir el requisito para «q» en el punto 4.8.1.1, letra c), excepto para cualquier parte de la faldilla que esté contenida en el guardabarros. En estos casos, esta parte de la faldilla deberá ser, al menos, igual a la anchura de la banda de rodadura del neumático.

La anchura de la parte de las faldillas posteriores situada debajo del guardabarros deberá ajustarse a lo dispuesto en el párrafo primero, con una tolerancia de ± 10 mm por cada lado.

- 4.8.3.2. La posición de la faldilla deberá ser aproximadamente vertical.

- 4.8.3.3. La altura máxima del borde inferior no sobrepasará 200 mm (figura 3 del apéndice).

Se incrementará esa distancia hasta 300 mm para el último eje cuando la distancia radial del borde inferior de la faldilla exterior, R_v , no sobrepase las dimensiones del radio de los neumáticos fijados en las ruedas de dicho eje.

La altura máxima del borde inferior de la faldilla posterior con respecto al suelo podrá incrementarse hasta 300 mm cuando el fabricante lo considere técnicamente apropiado atendiendo a las características de suspensión.

- 4.8.3.4. La faldilla posterior no se encontrará a más de 300 mm del borde posterior del neumático, medido horizontalmente.
- 4.8.3.5. En el caso de ejes múltiples en los que la distancia «d» entre los neumáticos de ejes adyacentes sea menor de 250 mm, solo estará provisto de faldilla posterior el juego trasero de ruedas. Habrá una faldilla detrás de cada rueda cuando la distancia «d» entre los neumáticos de ejes adyacentes sea superior o igual a 250 mm (figura 4 del apéndice).
- 4.8.3.6. Las faldillas posteriores no deberán desviarse hacia atrás más de 100 mm cuando estén sometidas a una fuerza de 3 N por 100 mm de anchura de la faldilla, aplicada a una distancia de 50 mm por encima del borde inferior de las faldillas.
- 4.8.3.7. Toda la superficie frontal de la parte de la faldilla posterior que responda a las dimensiones mínimas exigidas estará provista de un dispositivo antiproyección de acuerdo con las especificaciones que figuran en el punto 3.1.
- 4.8.3.8. No deberá existir ninguna abertura entre el borde inferior posterior del guardabarros y la faldilla posterior que permita la salida de proyecciones.
- 4.8.3.9. Si el dispositivo antiproyección responde a las especificaciones relativas a las faldillas posteriores establecidas en el punto 4.8.3, no se requerirá una faldilla posterior adicional.
- 4.9. **Requisitos aplicables a los sistemas antiproyección provistos de dispositivos antiproyección absorbedores de energía para los ejes equipados con ruedas no directrices o autodirectrices (véase el punto 5.2)**
- 4.9.1. Guardabarros
- 4.9.1.1. Los guardabarros cubrirán la zona situada inmediatamente por encima del neumático o los neumáticos. Sus extremos anterior y posterior se prolongarán, al menos, hasta el plano horizontal tangente al borde superior del neumático o los neumáticos (figura 5 del apéndice). No obstante, el extremo posterior podrá reemplazarse por la faldilla posterior y, en ese caso, esta deberá prolongarse hasta la parte superior del guardabarros (o del elemento equivalente).
- 4.9.1.2. Toda la parte posterior interna del guardabarros estará provista de un dispositivo antiproyección que responda a los requisitos establecidos en el punto 3.1.
- 4.9.2. Faldillas exteriores
- 4.9.2.1. En el caso de ejes únicos o de ejes múltiples en los que la distancia entre los neumáticos adyacentes sea superior o igual a 250 mm, la faldilla exterior cubrirá la superficie comprendida entre la parte baja de la parte superior del guardabarros y una línea recta formada por la tangente al borde superior del neumático o los neumáticos y entre el plano vertical formado por la tangente a la parte anterior del neumático y del guardabarros o de la faldilla posterior situada detrás de la rueda o las ruedas (figura 5b del apéndice).
- En el caso de ejes múltiples, deberá colocarse una faldilla exterior sobre cada rueda.
- 4.9.2.2. No deberá existir ninguna abertura entre la faldilla exterior y la parte interior del guardabarros que permita la salida de proyecciones.
- 4.9.2.3. Cuando no haya faldillas posteriores detrás de cada rueda (véase el punto 4.8.3.5), la faldilla exterior deberá ser ininterrumpida desde el borde externo de la faldilla posterior hasta el plano vertical tangente al punto frontal extremo del neumático (figura 5a del apéndice) del primer eje.

4.9.2.4. Toda la superficie interna de la faldilla exterior, cuya altura no debe ser inferior a 100 mm, estará provista de un dispositivo antiproyección absorbedor de energía que cumpla los requisitos del punto 3.1.

4.9.3. Esas faldillas se extenderán hasta la parte inferior del guardabarros y deberán ajustarse a las disposiciones de los puntos 4.8.3.1 a 4.8.3.9.

4.10 **Requisitos aplicables a los sistemas antiproyección provistos de dispositivos antiproyección separadores aire/agua para ejes equipados con ruedas directrices y no directrices**

4.10.1. Guardabarros

4.10.1.1. Los guardabarros deberán cumplir los requisitos del punto 4.8.1.1, letra c).

4.10.1.2. Los guardabarros para ejes únicos o múltiples en los que la distancia entre los neumáticos de ejes adyacentes sea superior a 300 mm cumplirá además lo dispuesto en el punto 4.8.1.1, letra a).

4.10.1.3. En el caso de ejes múltiples en que la distancia entre los neumáticos de ejes adyacentes no sea superior a 300 mm, los guardabarros deberán ajustarse además al modelo que se muestra en la figura 7.

4.10.2. Faldillas exteriores

4.10.2.1. Los bordes inferiores de las faldillas exteriores estarán provistos de dispositivos antiproyección separadores aire/agua que cumplan los requisitos establecidos en el presente anexo.

4.10.2.2. En el caso de ejes únicos o múltiples en que la distancia entre neumáticos de ejes adyacentes sea superior a 300 mm, el borde inferior del dispositivo antiproyección del que está provista la faldilla exterior deberá tener como máximo las dimensiones y radios que se especifican a continuación, a partir del centro de la rueda (figuras 6 y 7 del apéndice).

a) Ejes con ruedas directrices o autodirectrices: desde el borde frontal (hacia la parte delantera del vehículo) (extremo C a 30°) hasta el borde trasero (hacia la parte trasera del vehículo) (extremo A 100 mm) } $R_v \leq 1,05 R$

b) Ejes con ruedas no directrices: desde el borde frontal (extremo C a 20°) hasta el borde trasero (extremo A 100 mm) } $R_v \leq 1,00 R,$

donde:

R = radio del neumático montado en el vehículo;

R_v = distancia radial desde el extremo inferior de la faldilla exterior hasta el centro de la rueda.

4.10.2.3. En el caso de ejes múltiples en los que la distancia entre los neumáticos de ejes adyacentes no sea superior a 300 mm, las faldillas exteriores colocadas en los espacios interaxiales seguirán el modelo indicado en el punto 4.10.1.3, y se extenderán hacia abajo de forma tal que no se encuentren a más de 100 mm por encima de una línea recta imaginaria horizontal que pase por los centros de las ruedas (figura 7 del apéndice).

4.10.2.4. La altura de la faldilla exterior no será inferior a 45 mm por detrás de una línea vertical que pase por el centro de la rueda. Esa altura puede irse reduciendo gradualmente por delante de esa línea vertical.

4.10.2.5. No deberá existir ninguna abertura entre las faldillas exteriores o entre estas y el guardabarros que permita la salida de proyecciones.

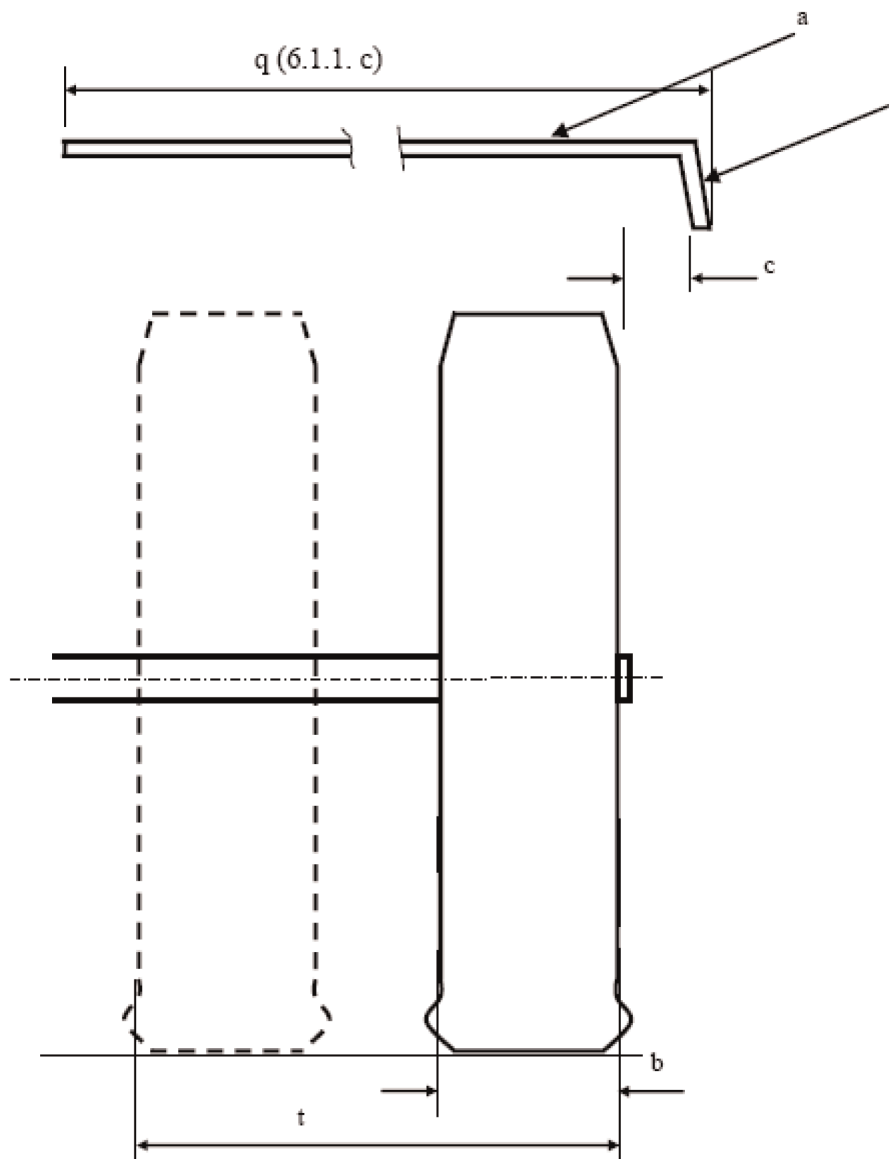
- 4.10.3. Faldillas posteriores
- 4.10.3.1. Las faldillas posteriores deberán cumplir uno de los dos conjuntos de requisitos siguientes:
- a) el punto 4.8.3 (figura 3 del Apéndice);
 - b) puntos 4.8.3.1, 4.8.3.2, 4.8.3.5, 4.8.3.8 y 4.10.3.2. (Figura 6 del apéndice).
- 4.10.3.2. Se instalarán dispositivos antiproyección que cumplan las especificaciones establecidas en el punto 4 del apéndice en las faldillas posteriores a las que se refiere la letra b) del punto 4.10.3.1, por lo menos a lo largo de todo su borde.
- 4.10.3.2.1. El borde inferior del dispositivo antiproyección no se encontrará a más de 200 mm de distancia del suelo. La altura máxima del borde inferior de la faldilla posterior con respecto al suelo podrá incrementarse hasta 300 mm cuando el fabricante lo considere técnicamente apropiado atendiendo a las características de suspensión.
- 4.10.3.2.2. Este dispositivo antiproyección deberá tener como mínimo una altura de 100 mm.
- 4.10.3.2.3. La faldilla a la que se refiere la letra b) del punto 4.10.3.1, excluida la parte inferior con el dispositivo antiproyección, no deberá desviarse hacia atrás más de 100 mm cuando esté sometida a una fuerza de 3 N por 100 mm de anchura de la faldilla, medida en la intersección de esta con el dispositivo antiproyección en posición de funcionamiento, aplicada a una distancia de 50 mm por encima del borde inferior de la faldilla posterior.
- 4.10.3.3. La faldilla posterior no se encontrará a más de 200 mm del borde posterior del neumático, medido horizontalmente.
- 4.11. En caso de ejes múltiples, no será necesario que el sistema antiproyección de un eje que no sea el trasero abarque toda la anchura de la banda de rodadura del neumático cuando exista localmente la posibilidad de interferencia entre el sistema antiproyección y la estructura de los ejes, de la suspensión o del chasis.
-

Apéndice

Figuras

Figura 1a

Anchura (q) del guardabarros (a) y posición de la faldilla exterior (j)



Nota: Las cifras se refieren a la correspondiente letra c) del punto 4.8.1.1 de la parte 2 del presente anexo.

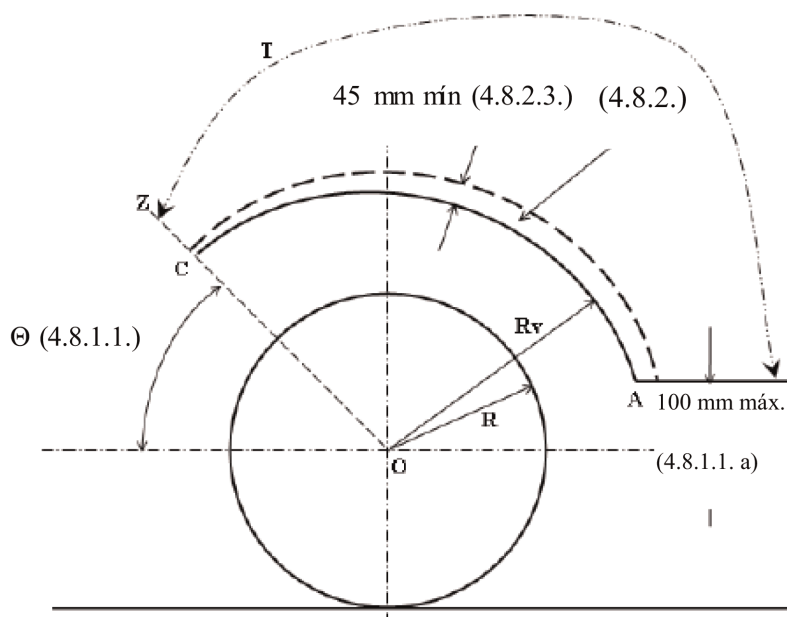
Figura 1b

Ejemplo de medida de la faldilla exterior



Figura 2

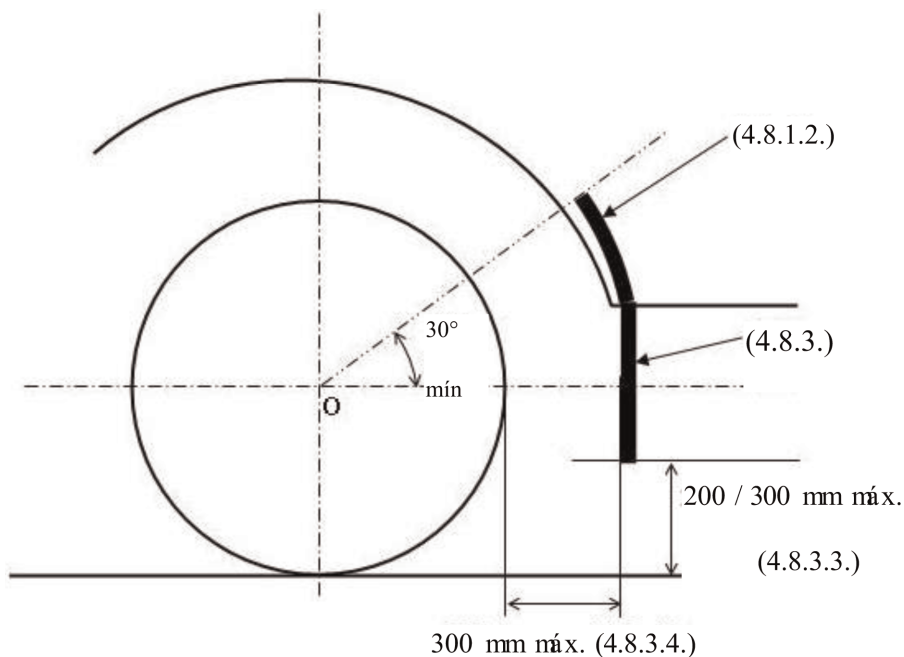
Dimensiones del guardabarros y de la faldilla exterior



Nota:

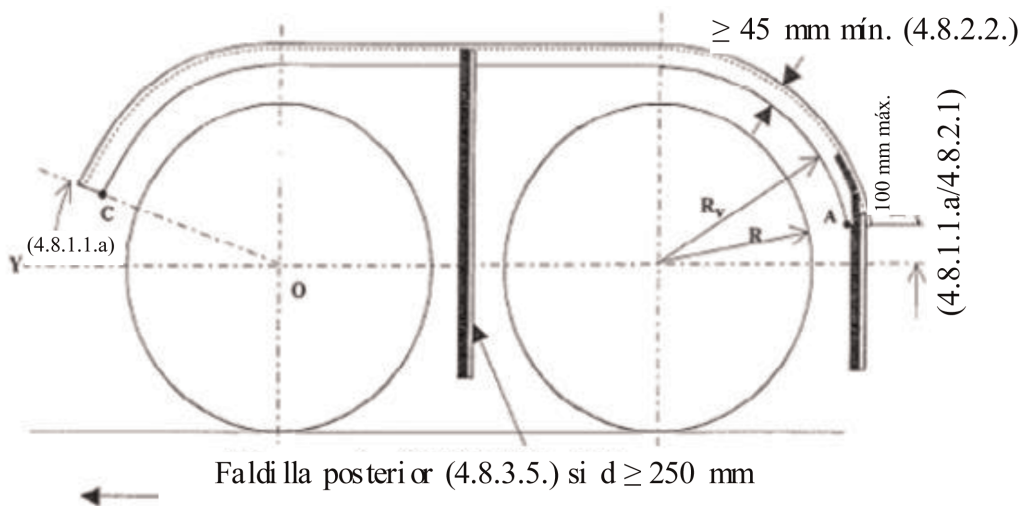
1. Las cifras citadas se refieren a los puntos 4.8.2, 4.8.2.3, 4.8.1.1 y 4.8.1.1, letra a), de la parte 2 del presente anexo.
2. T: extensión del guardabarros.

Figura 3
Posición del guardabarros y de la faldilla posterior



Nota: Las cifras citadas se refieren a los puntos 4.8.1.2, 4.8.3 y 4.8.3.3 de la parte 2 del presente anexo

Figura 4
Esquema de montaje de un sistema antiproyección (guardabarros, faldilla posterior y faldilla exterior) con dispositivos antiproyección por absorción de energía para ejes múltiples

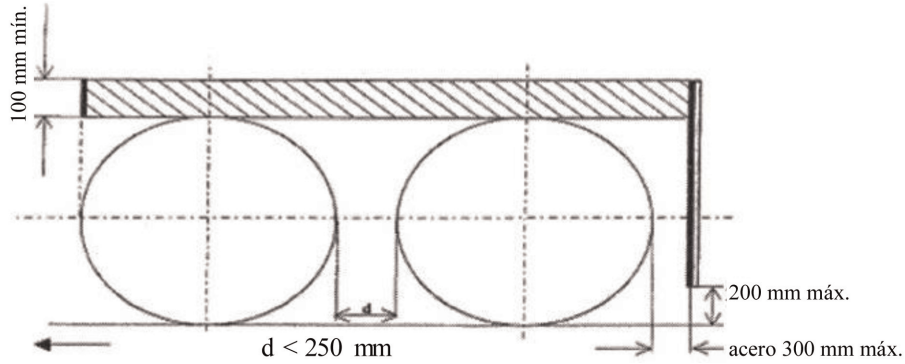


Faldilla posterior (4.8.3.5.) si $d \geq 250 \text{ mm}$

Figura 5

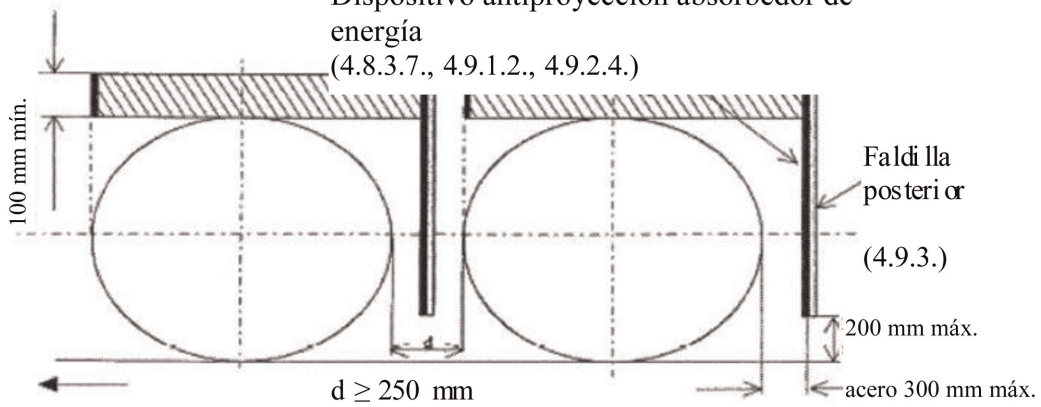
Esquema de montaje del sistema antiproyección con dispositivos antiproyección por absorción de energía para ejes equipados con ruedas no directrices o autodirectrices

(Puntos 4.7.2 y 4.9 de la parte 2 del presente anexo)



a) Ejes múltiples en los que la distancia entre los neumáticos es inferior a 250 mm

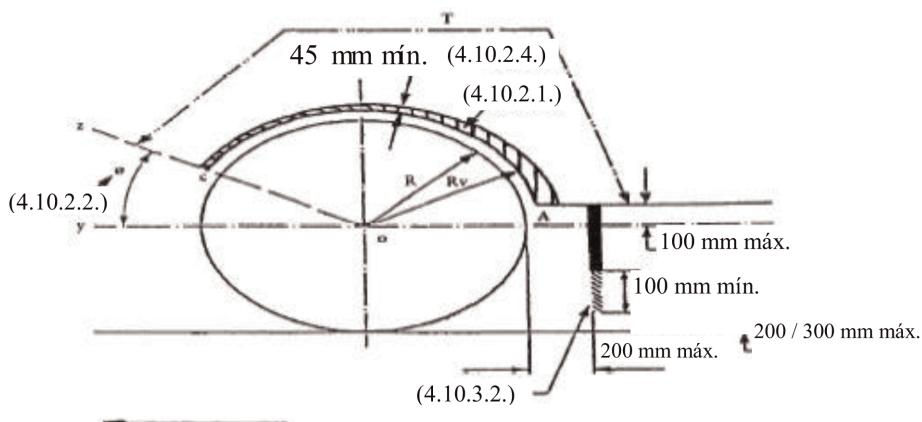
Dispositivo antiproyección absorbedor de energía
(4.8.3.7., 4.9.1.2., 4.9.2.4.)



b) Ejes únicos o ejes múltiples en los que la distancia entre los neumáticos no es inferior a 250 mm

Figura 6

Esquema del montaje de un sistema antiproyección con dispositivos antiproyección por separación aire/agua para ejes equipados con ruedas directrices, autodirectrices o no directrices

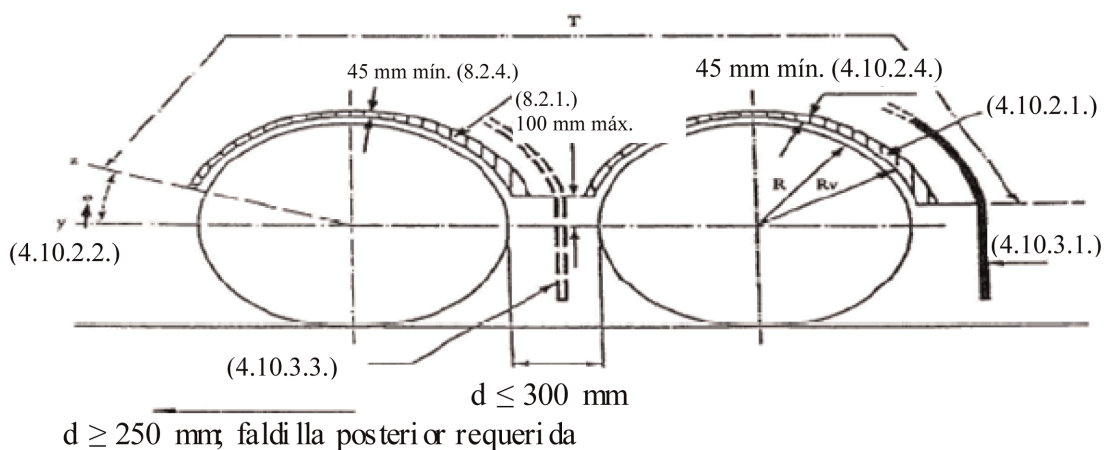


Nota:

1. Las cifras se refieren a los puntos correspondientes de la parte 2 del presente anexo.
2. T: extensión del guardabarros

Figura 7

Esquema de montaje de un sistema antiproyección con dispositivos antiproyección (guardabarros, faldillas posteriores y faldillas exteriores) para ejes múltiples en los que la distancia entre los neumáticos no exceda de 300 mm



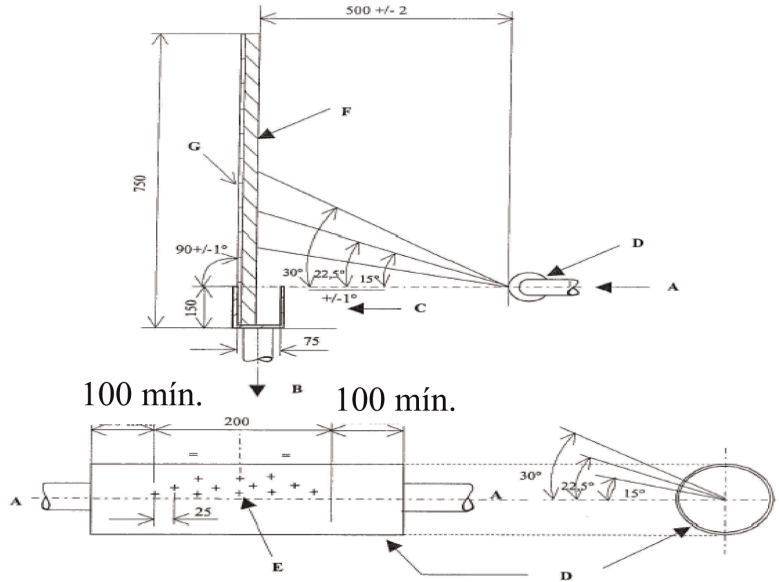
Nota:

1. Las cifras se refieren a los puntos correspondientes de la parte 2 del presente anexo.
2. T: extensión del guardabarros

Figura 8

Equipo de prueba para dispositivos antiproyección por absorción de energía

(punto 3.1.2 de la parte 2 del presente anexo)



Nota:

A= Suministro de agua desde la bomba.

B= Flujo hacia el depósito del colector.

C= Colector de 500 (+ 5/- 0) mm de largo y 75 (+ 2/- 0) de ancho

D= Tubo de acero inoxidable de 54 mm de diámetro exterior, con un espesor de 1,2 (+/- 0,12) mm y una rugosidad superficial interior y exterior Ra comprendida entre 0,4 y 0,8 μm .

E= 12 orificios perforados radialmente con bordes cuadrados sin rebabas. Su diámetro, medido por el interior y el exterior del tubo, es de 1,68 (+ 0,010/- 0) mm.

F= Muestra que se prueba, de 500 (+ 0/- 5) mm de ancho.

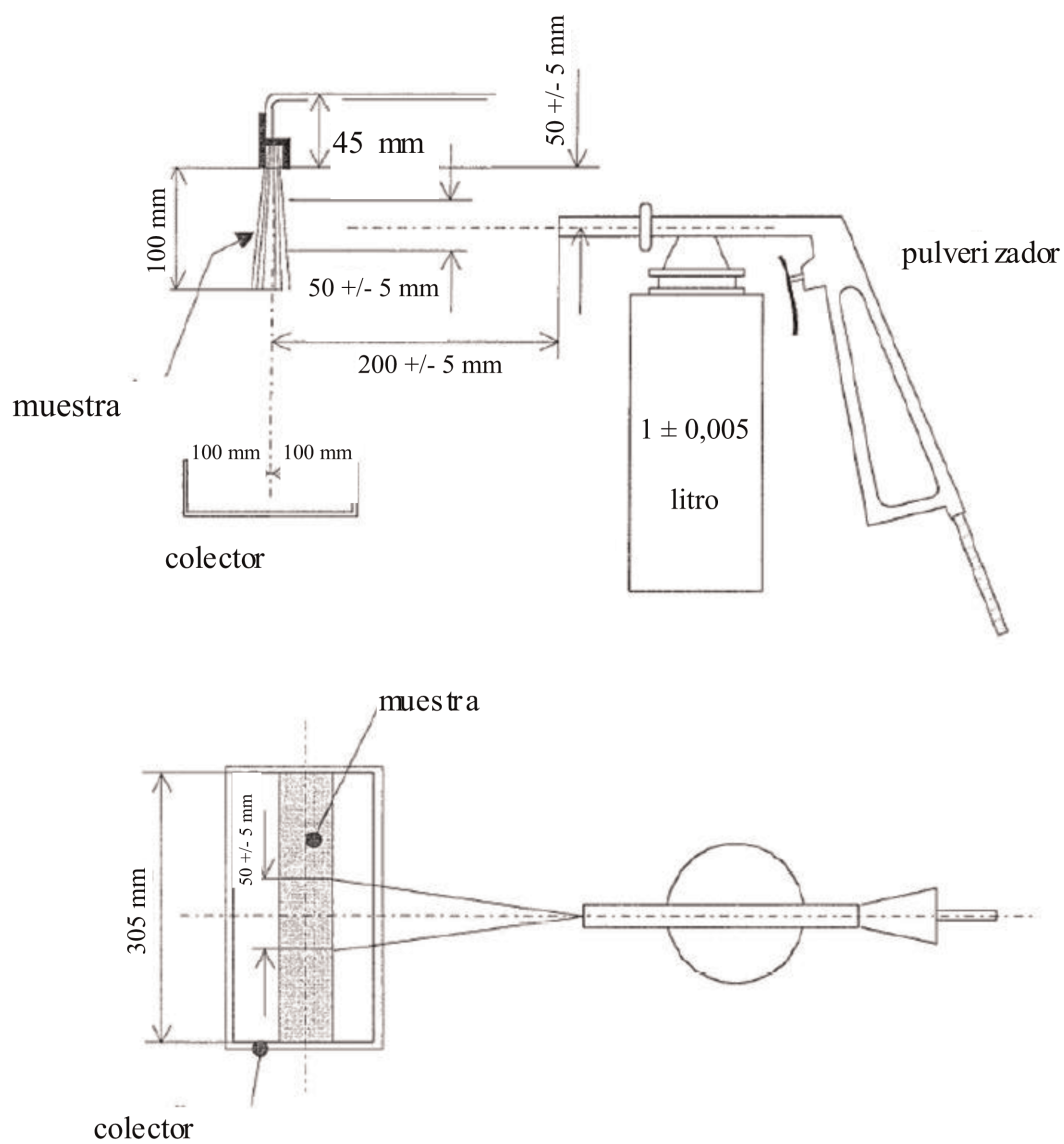
G= Placa rígida.

Todas las dimensiones lineales están expresadas en milímetros.

Figura 9

Equipo de prueba para dispositivos antiproyección por separación aire/agua

(punto 3.2.2 de la parte 2 del presente anexo)



PARTE 3

Sección A**CERTIFICADO DE HOMOLOGACIÓN DE TIPO UE (SISTEMA DEL VEHÍCULO)**

Comunicación relativa a la *concesión / extensión / denegación / retirada* ⁽¹⁾ de la homologación de tipo de un tipo de vehículo con respecto al sistema antiproyección de conformidad con los requisitos establecidos en el anexo VIII del Reglamento (UE) 2021/535 [*Insértese la referencia del presente Reglamento*], modificado en último lugar por el Reglamento (UE) .../...

Número del certificado de homologación de tipo UE:

Motivo de la *extensión / denegación / retirada* ⁽¹⁾:

SECCIÓN I

(Debe ser completada de conformidad con la sección I de la plantilla del modelo B del anexo III del Reglamento de Ejecución (UE) 2020/683 de la Comisión)

SECCIÓN II

(Debe ser completada de conformidad con la sección II de la plantilla del modelo B del anexo III del Reglamento de Ejecución (UE) 2020/683 de la Comisión)

*Adenda***del certificado de homologación de tipo UE n.º ...**

1. Información adicional
- 1.1. Características de los sistemas antiproyección (breve descripción, marca de fábrica o denominación y números de homologación de los dispositivos antiproyección empleados):
5. Observaciones (en su caso):

⁽¹⁾ Táchese lo que no proceda.

Sección B**CERTIFICADO DE HOMOLOGACIÓN DE TIPO UE (UNIDAD TÉCNICA INDEPENDIENTE)**

Comunicación relativa a la *concesión / extensión / denegación / retirada* (⁽²⁾) de la homologación de tipo de un tipo de unidad técnica independiente con respecto al sistema antiproyección de conformidad con los requisitos establecidos en el anexo VIII del Reglamento (UE) 2021/535 [*Insértese la referencia del presente Reglamento*], modificado en último lugar por el Reglamento (UE) .../...

Número del certificado de homologación de tipo UE:

Motivo de la *extensión / denegación / retirada* (⁽²⁾):

SECCIÓN I

(Debe ser completada de conformidad con la sección I de la plantilla del modelo B del anexo III del Reglamento de Ejecución (UE) 2020/683 de la Comisión)

SECCIÓN II

(Debe ser completada de conformidad con la sección II de la plantilla del modelo B del anexo III del Reglamento de Ejecución (UE) 2020/683 de la Comisión)

Adenda**del certificado de homologación de tipo UE n.º ...**

1. Información adicional
 - 1.1. Principio de funcionamiento del dispositivo: *absorción de energía / separación aire/agua*²:
 - 1.2. Características de los dispositivos antiproyección (breve descripción, marca o denominación comerciales, número o números):
5. Observaciones (en su caso):

(²) Táchese lo que no proceda.

Sección C**MARCA DE HOMOLOGACIÓN DE TIPO UE DE UNIDADES TÉCNICAS INDEPENDIENTES EN LO QUE RESPECTA A LOS SISTEMAS ANTIPROYECCIÓN**

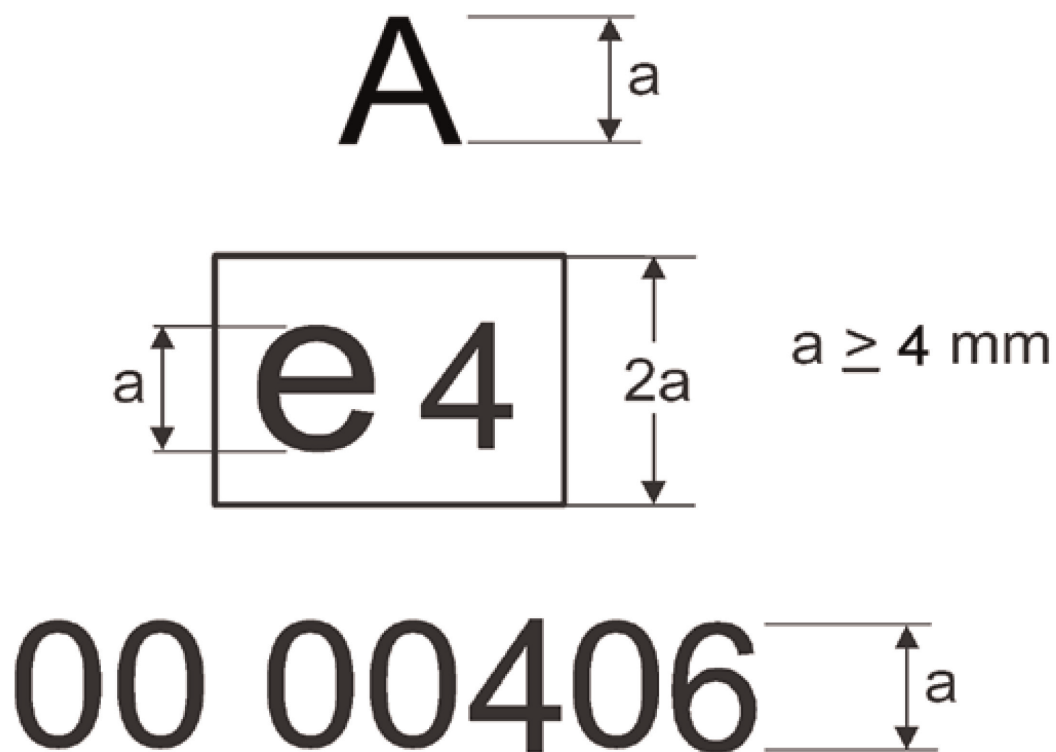
1. La marca de homologación de tipo UE de unidades técnicas independientes a la que se hace referencia en el artículo 38, apartado 2, del Reglamento (UE) 2018/858 consistirá en:
 - 1.1. La letra minúscula «e» dentro de un rectángulo, seguida del número distintivo del Estado miembro que ha concedido la homologación de tipo UE del componente o de la unidad técnica independiente con arreglo a lo siguiente:

1.	para Alemania	19	para Rumanía
2	para Francia	20	para Polonia
3	para Italia	21	para Portugal
4	para los Países Bajos	23	para Grecia
5	para Suecia	24	para Irlanda
6	para Bélgica	25	para Croacia
7	para Hungría	26	para Eslovenia
8	para Chequia	27	para Eslovaquia
9	para España	29	para Estonia
		32	para Letonia
12	para Austria	34	para Bulgaria
13	para Luxemburgo	36	para Lituania
17	para Finlandia	49	para Chipre
18	para Dinamarca	50	para Malta

- 1.2. Cerca del rectángulo, dos dígitos indicadores de la serie de enmiendas por las que se establecen los requisitos que cumple esta unidad técnica independiente, «00» en la actualidad, seguidos de un espacio y del número de cinco dígitos mencionado en el punto 2.4 del anexo IV del Reglamento (UE) 2018/858.
2. La marca de homologación de tipo UE para unidades técnicas independientes se fijará al dispositivo antiproyección de tal modo que resulte indeleble y clara y fácilmente legible cuando el dispositivo esté instalado en un vehículo.
3. En la figura 1 se presenta un ejemplo de marca de homologación de tipo UE para unidades técnicas independientes.

Figura 1

Ejemplo de marca de homologación de tipo UE para unidades técnicas independientes

*Nota explicativa*

Leyenda Esta homologación de tipo UE para unidades técnicas independientes fue expedida por los Países Bajos con el número 00406. Los primeros dos dígitos «00» indican que la unidad técnica independiente fue homologada de conformidad con el presente Reglamento. El símbolo «A» indica que es un dispositivo del tipo absorbedor de energía.

ANEXO IX

INDICADORES DE CAMBIO DE VELOCIDAD (ICV)

PARTE 1

Ficha de características para la homologación de tipo UE de vehículos de motor con respecto a los indicadores de cambio de velocidad (ICV).

MODELO

Ficha de características n.º..., relativa a la homologación de tipo UE de un vehículo con respecto a los indicadores de cambio de velocidad.

La información que figura a continuación, cuando proceda, debe presentarse por triplicado y acompañada de un índice. Los dibujos o fotografías se presentarán a la escala adecuada, suficientemente detallados y en formato A4 o plegados de forma que se ajusten a dicho formato. Las fotografías, si las hubiera, serán suficientemente detalladas.

Información establecida en el anexo I, apéndice 3, puntos 0, 3 y 4, del Reglamento (UE) 2017/1151 de la Comisión ⁽¹⁾

0.

0.1.

0.2.

0.2.1.

0.3.

0.3.1.

0.4.

0.5.

0.8.

0.9.

4.

4.11.

4.11.1.

4.11.2.

4.11.3.

4.11.4.

4.11.5.

4.11.6.

Nota explicativa

La presente ficha de características se basa en la plantilla establecida en el anexo I del Reglamento de Ejecución (UE) 2020/683 de la Comisión y se completará con la información pertinente con arreglo a los puntos enumerados anteriormente tal como se definen en dicha plantilla.

⁽¹⁾ DO L 175 de 7.7.2017, p. 1

*Apéndice***MODELO**

Certificado de conformidad con los requisitos relativos al indicador de cambio de velocidad expedido por el fabricante

(Fabricante):

(Dirección del fabricante):

Certifica que:

los tipos de vehículos enumerados en el anexo del presente Certificado cumplen lo dispuesto en [...] de [este Reglamento] acerca de los indicadores de cambio de velocidad.

Hecho en [..... lugar]

El [..... fecha]

[Firma] [Cargo]

Anexos:

— Lista de tipos de vehículos a los que se aplica el presente certificado.

PARTE 2

Especificaciones técnicas

1. A los efectos del presente anexo se entenderá por:
 - 1.1. «Caja de cambios manual»: una caja de cambios que puede funcionar de modo que el cambio entre todas o algunas de las velocidades es siempre una consecuencia inmediata de una acción del conductor, independientemente de la forma física de su aplicación. Esta definición no incluye los sistemas en los que el conductor solo puede preseleccionar una estrategia de cambio de velocidad o limitar el número de velocidades disponibles para la conducción, mientras que los cambios reales de velocidad se inician independientemente de la decisión del conductor de acuerdo con determinados patrones de conducción.
 - 1.2. «Modo operativo del vehículo»: estado del vehículo en el que pueden producirse cambios entre al menos dos velocidades de conducción hacia delante.
 - 1.3. «Modo manual»: modo operativo del vehículo en el que el cambio entre todas o algunas de las velocidades es siempre una consecuencia inmediata de una acción del conductor.
 - 1.4. «Emisiones del tubo de escape»: emisiones del tubo de escape tal como se definen en el artículo 3, punto 6), del Reglamento (CE) n.º 715/2007 del Parlamento Europeo y del Consejo.
2. Disposiciones generales
 - 2.1. Los requisitos establecidos en la presente parte se aplican a los vehículos de motor de la categoría M₁ que cumplen los requisitos siguientes:
 - a) los vehículos están equipados de caja de cambios de accionamiento manual;
 - b) los vehículos tienen una masa de referencia no superior a 2610 kg o la homologación de tipo se hace extensiva a los vehículos de conformidad con el artículo 2, apartado 2, del Reglamento (CE) n.º 715/2007.
 - 2.2. Los requisitos mencionados en el punto 2.1 no se aplicarán a los «vehículos destinados a satisfacer necesidades sociales específicas» tal como se definen en el artículo 3, punto 2), letra c), del Reglamento (CE) n.º 715/2007.
 - 2.3. Cuando se solicite la homologación de tipo UE de un vehículo equipado con ICV, el fabricante:
 - a) entregará a la autoridad de homologación de tipo los puntos de cambio del ICV determinados analíticamente conforme al punto 7.1, último párrafo; o
 - b) proporcionará al servicio técnico responsable de la realización de los ensayos de homologación de tipo un vehículo que sea representativo del tipo de vehículo que se desee homologar a efectos del ensayo descrito en el punto 7.
3. Evaluación de la caja de cambios de accionamiento manual

Se considerará que cualquier caja de cambios que tenga al menos un modo manual se acciona manualmente cuando, en el modo respectivo, no hay cambios automáticos de velocidad, excepto cuando dichos cambios solo se producen en condiciones extremas para proteger el grupo motopropulsor en revoluciones del motor altas o para evitar que el motor se cale, y esos cambios no tienen por objeto optimizar el funcionamiento del vehículo.
4. Características relacionadas con el aspecto del ICV

- 4.1. La recomendación de cambio se realizará mediante una señal visual clara, por ejemplo una señal clara de subir o bajar una velocidad, o un símbolo que indique la velocidad a la que el conductor debería cambiar. La señal visual puede ir acompañada de otras, incluidas las sonoras, siempre que esas señales no pongan en peligro la seguridad.
- 4.2. El ICV no dificultará ni impedirá la identificación de ningún testigo, mando o indicador del que dependa el funcionamiento seguro del vehículo o que contribuya al mismo. No obstante lo dispuesto en el punto 4.3, la señal estará diseñada de forma que no distraiga al conductor ni interfiera en el funcionamiento correcto y seguro del vehículo.
- 4.3. El emplazamiento del ICV cumplirá lo dispuesto en el apartado 5.1.2 del Reglamento n.º 121 de las Naciones Unidas ⁽¹⁾. El ICV estará diseñado de manera que no pueda confundirse con ningún otro testigo, mando o indicador con el que esté equipado el vehículo.
- 4.4. Podrá utilizarse un dispositivo de visualización de información para mostrar las señales del ICV siempre que sean lo bastante distintas de otras señales, de forma que el conductor pueda verlas e identificarlas claramente.
- 4.5. En situaciones excepcionales la señal del ICV podrá ser anulada o desactivada temporalmente. Tales situaciones excepcionales son las que pueden poner en peligro el funcionamiento seguro o la integridad del vehículo, como la activación de los sistemas de control de la tracción o la estabilidad, los mensajes visuales temporales de sistemas de asistencia al conductor o incidencias relativas a un funcionamiento defectuoso del vehículo. El ICV volverá a funcionar normalmente en 10 segundos o, cuando esté justificado por motivos técnicos o de comportamiento específicos, en más de 10 segundos después de que la situación excepcional haya desaparecido.
5. Requisitos funcionales de los ICV (aplicables a todos los modos manuales)
 - 5.1. El ICV deberá proponer cambiar de velocidad cuando se calcule que el consumo de combustible con la velocidad propuesta es inferior al de la que se está utilizando, teniendo en cuenta los requisitos establecidos en los puntos 5.2 y 5.3.
 - 5.2. El ICV estará diseñado para fomentar un estilo de conducción optimizado que permita emplear con eficiencia el combustible en unas condiciones de conducción razonablemente previsibles. El objetivo principal del ICV será minimizar el consumo de combustible del vehículo cuando el conductor siga sus indicaciones. No obstante, las emisiones del tubo de escape reguladas no aumentarán desproporcionadamente con respecto al estado inicial al seguir las indicaciones del ICV. Además, seguir la estrategia del ICV facilitará el funcionamiento oportuno de los dispositivos de control de la contaminación, como los catalizadores, después de un arranque en frío, reduciendo al mínimo su tiempo de calentamiento. A tal fin, los fabricantes de vehículos proporcionarán documentación técnica a la autoridad de homologación de tipo, que describirá el impacto de la estrategia del ICV en las emisiones del tubo de escape reguladas del vehículo, al menos con una velocidad del vehículo constante, y en la reducción del calentamiento postratamiento al arrancar en frío.
 - 5.3. Seguir las indicaciones del ICV no pondrá en peligro el funcionamiento seguro del vehículo: por ejemplo, se evitará que el motor se cale, que el freno motor sea insuficiente o que el par motor no sea suficiente en caso de gran demanda de potencia.
6. Información que debe facilitarse
 - 6.1. El fabricante proporcionará la información a la autoridad de homologación de tipo en las dos partes siguientes:
 - a) la «documentación oficial», que podrá ponerse a disposición de las partes interesadas que lo soliciten;
 - b) una «documentación ampliada», que será estrictamente confidencial.

⁽¹⁾ Reglamento n.º 121 de la Comisión Económica para Europa de las Naciones Unidas (CEPE) sobre disposiciones uniformes relativas a la homologación de vehículos por lo que se refiere al emplazamiento e identificación de los mandos manuales, testigos e indicadores (DO L 5 de 8.1.2016, p. 9).

6.1.1. La documentación oficial incluirá la siguiente información:

- a) una descripción del conjunto completo de características relacionadas con el aspecto de los ICV instalados en vehículos pertenecientes al tipo de vehículo con respecto al ICV, y prueba de su conformidad con los requisitos del punto 5;
- b) prueba en forma de datos o evaluaciones técnicas, por ejemplo datos de modelización, mapas de emisiones o de consumo de combustible, ensayos de emisiones, que demuestre adecuadamente que el ICV es eficaz a la hora de efectuar en el momento oportuno recomendaciones de cambio de velocidad que estén justificadas, a fin de cumplir los requisitos del punto 5;
- c) una explicación de la finalidad, la utilización y las funciones del ICV en una sección dedicada al mismo del manual de uso que acompañe al vehículo.

6.1.2. La documentación ampliada contendrá la estrategia del diseño del ICV, en particular sus características funcionales.

6.1.3. No obstante lo dispuesto en el artículo 13 del presente Reglamento, la documentación ampliada permanecerá estrictamente confidencial entre la autoridad de homologación de tipo y el fabricante. La autoridad de homologación de tipo podrá decidir conservarla o que sea el fabricante quien lo haga. En caso de que el fabricante conserve la documentación ampliada, esta será identificada y fechada por la autoridad de homologación de tipo, una vez haya sido revisada y aprobada. Se pondrá a disposición de la autoridad de homologación para su inspección en el momento de la homologación o en cualquier momento durante el período de validez de la homologación.

7. La incidencia en el ahorro de combustible de los puntos de cambio recomendados por el ICV se determinará con arreglo al procedimiento establecido en los puntos 7.1 a 7.5.

7.1. Determinación de las velocidades del vehículo a las que el ICV recomienda cambiar a una velocidad superior.

El ensayo para determinar las velocidades del vehículo en las que el ICV recomiende cambiar a una velocidad superior se realizará en un vehículo calentado en un banco dinamométrico con arreglo al perfil de velocidades descrito en el punto 8. Se seguirá el consejo del ICV de cambiar a una velocidad superior y se registrarán las velocidades del vehículo a las que el ICV recomienda cambiar. El ensayo se repetirá tres veces.

V_{ICV}^n indicará la velocidad media a la que el ICV recomienda cambiar de la velocidad n ($n = 1, 2, \dots, \#g$) a la velocidad superior $n + 1$, determinada a partir de los tres ensayos, donde $\#g$ expresa el número de velocidades hacia delante del vehículo. Para ello, solo se tendrán en cuenta las instrucciones de cambio del ICV en la fase previa a alcanzar la velocidad máxima y se ignorarán las instrucciones del ICV durante la desaceleración.

A efectos de los cálculos siguientes, V_{ICV}^0 quedará establecida en 0 km/h y $V_{ICV}^{\#g}$ en 140 km/h o la velocidad máxima del vehículo, según el valor que sea menor. En aquellos casos en que el vehículo no pueda alcanzar los 140 km/h, este será conducido a su velocidad máxima hasta que alcance el perfil de velocidades de la figura I.1.

Como alternativa, el fabricante podrá determinar analíticamente las velocidades de cambio recomendadas por el ICV a partir del algoritmo del ICV contenido en la documentación ampliada proporcionada de conformidad con el punto 6.1.

7.2. Puntos estándar de cambio de velocidad

V_{std}^n indicará la velocidad en la que se supone que un conductor típico pasa de la velocidad n a la velocidad superior $n+1$ sin recomendación del ICV. A partir de los puntos de cambio de velocidad definidos en el ensayo de emisiones de tipo 1 ⁽²⁾, se definirán las siguientes velocidades estándar de cambio de velocidad:

$$V_{std}^0 = 0 \text{ km/h};$$

$$V_{std}^1 = 15 \text{ km/h};$$

$$V_{std}^2 = 35 \text{ km/h};$$

$$V_{std}^3 = 50 \text{ km/h};$$

$$V_{std}^4 = 70 \text{ km/h};$$

$$V_{std}^5 = 90 \text{ km/h};$$

$$V_{std}^6 = 110 \text{ km/h};$$

$$V_{std}^7 = 130 \text{ km/h};$$

$$V_{std}^8 = V_{ICV}^{\#g};$$

$V_{mín}^n$ indicará la velocidad mínima a la que el vehículo puede ser conducido en la velocidad n sin que el motor se cale, y $V_{máx}^n$ designará la velocidad máxima a la que el vehículo puede ser conducido en la velocidad n sin dañar el motor.

Si el valor V_{std}^n derivado de esta lista es inferior a $V_{mín}^{n+1}$, se establecerá que el valor de V_{std}^n es $V_{mín}^{n+1}$. Si el valor V_{std}^n derivado de esta lista es superior a $V_{máx}^n$, se establecerá que el valor de V_{std}^n es $V_{máx}^n$ ($n = 1, 2, \dots, \#g-1$).

Si el valor $V_{std}^{\#g}$ determinado por este procedimiento es inferior a $V_{ICV}^{\#g}$, se establecerá que el valor de $V_{std}^{\#g}$ es $V_{ICV}^{\#g}$.

7.3. Curvas de velocidad y consumo de combustible

El fabricante proporcionará a la autoridad de homologación de tipo la dependencia funcional del consumo de combustible del vehículo de la velocidad constante del vehículo al conducir con la velocidad n , con arreglo a las normas que se indican a continuación.

FC_i^n indicará el consumo de combustible en kg/h (kilogramos por hora) cuando el vehículo es conducido a la velocidad constante $v_i = i * 5 \text{ km/h} - 2,5 \text{ km/h}$ (donde i es un número entero positivo) en la velocidad n . El fabricante proporcionará estos datos para cada velocidad n ($n = 1, 2, \dots, \#g$) y $v_{mín}^n \leq v_i \leq v_{máx}^n$. Estos valores de consumo de combustible se determinarán en condiciones ambientales idénticas correspondientes a una situación de conducción realista que podrá ser definida por el fabricante del vehículo, bien mediante un ensayo físico, bien mediante un modelo de cálculo adecuado consensuado entre la autoridad de homologación y el fabricante.

⁽²⁾ Tal como se define en el anexo 4 bis del Reglamento de las Naciones Unidas n.º 83.

7.4. Distribución de las velocidades del vehículo

Se utilizará la distribución siguiente para la probabilidad P_i de que el vehículo se conduzca a una velocidad v , donde $v_i - 2,5 \text{ km/h} < v \leq v_i + 2,5 \text{ km/h}$ ($i = 1, \dots, 28$):

i	P_i
1	4,610535879
2	5,083909299
3	4,86818148
4	5,128313511
5	5,233189418
6	5,548597362
7	5,768706442
8	5,881761847
9	6,105763476
10	6,098904359
11	5,533164348
12	4,761325003
13	4,077325232
14	3,533825909
15	2,968643201
16	2,61326375
17	2,275220718
18	2,014651418
19	1,873070659
20	1,838715054
21	1,982122053
22	2,124757402
23	2,226658166
24	2,137249569
25	1,76902642
26	1,665033625
27	1,671035353
28	0,607049046

En aquellos casos en que la velocidad máxima del vehículo se corresponda con la fase i e $i < 28$, los valores de P_{i+1} a P_{28} se sumarán a P_i .

7.5. Determinación del consumo de combustible del modelo

FC_{ICV} designará el consumo de combustible del vehículo cuando el conductor siga el consejo del ICV:

$$FC_{ICV}^i = FC_i^n, \text{ donde } V_{ICV}^{n-1} \leq v_i < V_{ICV}^n \text{ (para } n = 1, \dots, \#g) \text{ y } FC_{ICV}^i = 0 \text{ si } v_i \geq V_{ICV}^{\#g}$$

$$FC_{GSI} = \sum_{i=1}^{28} P_i * FC_{GSI}^i / 100$$

FC_{std} designará el consumo de combustible del vehículo cuando se utilicen los puntos estándar de cambio de velocidad:

$$FC_{std}^i = FC_i^n, \text{ donde } V_{std}^{n-1} \leq v_i < V_{std}^n \text{ (para } n = 1, \dots, \#g) \text{ y } FC_{std}^i = 0 \text{ si } v_i \geq V_{std}^{\#g}$$

$$FC_{std} = \sum_{i=1}^{28} P_i * FC_{std}^i / 100$$

La reducción relativa del consumo de combustible al seguir la recomendación del ICV del modelo se calculará de la manera siguiente:

$$FC_{rel. \text{ Save}} = (1 - FC_{ICV} / FC_{std}) * 100 \%$$

7.6. Registro de datos

Deberá registrarse la siguiente información:

- los valores de V_{ICV}^n determinados conforme al punto 7.1
 - los valores FC_i^n de la curva de velocidad y consumo de combustible comunicados por el fabricante con arreglo al punto 7.3
 - los valores FC_{ICV} , FC_{std} y $FC_{rel. \text{ Save}}$ calculados conforme al punto 7.5.
8. Descripción del perfil de velocidades del vehículo mencionado en el punto 7.1.

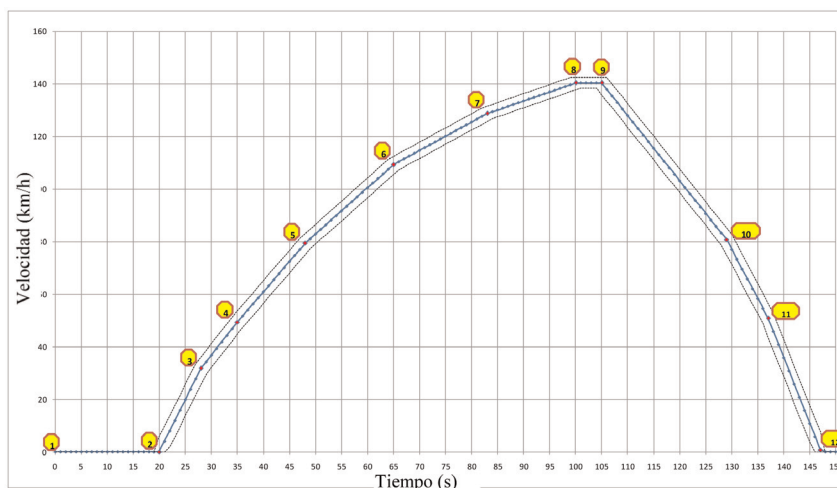
N.º de operación	Operación	Aceleración (m/s ²)	Velocidad (km/h)	Tiempo acumulado (s)
1	Ralentí	0	0	20
2	Aceleración	1,1	0 – 31,68	28
3		0,7	31,68 – 49,32	35
4		0,64	49,32 – 79,27	48
5		0,49	79,27 – 109,26	65
6		0,3	109,26 – 128,70	83
7		0,19	128,70 – 140,33	100

N.º de operación	Operación	Aceleración (m/s ²)	Velocidad (km/h)	Tiempo acumulado (s)
8	Régimen constante	0	140,33	105
9	Desaceleración	- 0,69	140,33 - 80,71	129
10		- 1,04	80,71 - 50,76	137
11		- 1,39	50,76 - 0	147
12	Ralentí	0	0	150

Las tolerancias para el desvío de este perfil de velocidades aparecen definidas en el anexo 4 bis, punto 6.1.3.4, del Reglamento n.º 83 de las Naciones Unidas ⁽³⁾.

Figura I.1

Representación gráfica del perfil de velocidades mencionado en el punto 7.1; línea continua: perfil de velocidades líneas discontinuas: tolerancias para el desvío de este perfil de velocidades.



El siguiente cuadro describe segundo a segundo el perfil de velocidades. En aquellos casos en que el vehículo no pueda alcanzar los 140 km/h, este será conducido a su velocidad máxima hasta que alcance el perfil de velocidades anterior.

⁽³⁾ Reglamento n.º 83 de la Comisión Económica de las Naciones Unidas para Europa (CEPE): Disposiciones uniformes relativas a la homologación de vehículos por lo que respecta a la emisión de contaminantes según las necesidades del motor en materia de combustible [2015/1038] (DO L 172 de 3.7.2015, p. 1).

Tiempo(s) Velocidad (km/h)	Tiempo(s) Velocidad (km/h)	Tiempo(s) Velocidad (km/h)	Tiempo(s) Velocidad (km/h)	Tiempo(s) Velocidad (km/h)	Tiempo(s) Velocidad (km/h)
0	0,00	31	39,24	66	110,34
1	0,00	32	41,76	67	111,42
2	0,00	33	44,28	68	112,50
3	0,00	34	46,80	69	113,58
4	0,00	35	49,32	70	114,66
5	0,00	36	51,62	71	115,74
6	0,00	37	53,93	72	116,82
7	0,00	38	56,23	73	117,90
8	0,00	39	58,54	74	118,98
9	0,00	40	60,84	75	120,06
10	0,00	41	63,14	76	121,14
11	0,00	42	65,45	77	122,22
12	0,00	43	67,75	78	123,30
13	0,00	44	70,06	79	124,38
14	0,00	45	72,36	80	125,46
15	0,00	46	74,66	81	126,54
16	0,00	47	76,97	82	127,62
17	0,00	48	79,27	83	128,70
18	0,00	49	81,04	84	129,38
19	0,00	50	82,80	85	130,07
20	0,00	51	84,56	86	130,75
21	3,96	52	86,33	87	131,44
22	7,92	53	88,09	88	132,12
23	11,88	54	89,86	89	132,80
24	15,84	55	91,62	90	133,49
25	19,80	56	93,38	91	134,17
26	23,76	57	95,15	92	134,86
27	27,72	58	96,91	93	135,54
28	31,68	59	98,68	94	136,22
29	34,20	60	100,44	95	136,91
30	36,72	61	102,20	96	137,59
		62	103,97	97	138,28
		63	105,73	98	138,96
		64	107,50	99	139,64
		65	109,26	100	140,33

Tiempo(s) Velocidad (km/h)	Tiempo(s) Velocidad (km/h)	Tiempo(s) Velocidad (km/h)	Tiempo(s) Velocidad (km/h)	Tiempo(s) Velocidad (km/h)	Tiempo(s) Velocidad (km/h)
101	140,33	118	108,04	135	58,25
102	140,33	119	105,55	136	54,50
103	140,33	120	103,07	137	50,76
104	140,33	121	100,58	138	45,76
105	140,33	122	98,10	139	40,75
106	137,84	123	95,62	140	35,75
107	135,36	124	93,13	141	30,74
108	132,88	125	90,65	142	25,74
109	130,39	126	88,16	143	20,74
110	127,91	127	85,68	144	15,73
111	125,42	128	83,20	145	10,73
112	122,94	129	80,71	146	5,72
113	120,46	130	76,97	147	0,72
114	117,97	131	73,22	148	0,00
115	115,49	132	69,48	149	0,00
116	113,00	133	65,74	150	0,00
117	110,52	134	61,99		

PARTE 3

CERTIFICADO DE HOMOLOGACIÓN DE TIPO UE (SISTEMA DEL VEHÍCULO)

Comunicación relativa a la *concesión / extensión / denegación / retirada* ⁽⁴⁾ de la homologación de tipo de un tipo de vehículo con respecto al indicador de cambio de velocidad de conformidad con los requisitos establecidos en el anexo IX del Reglamento (UE) 2021/535 [*Insértese la referencia del presente Reglamento*], modificado en último lugar por el Reglamento (UE) .../...

Número del certificado de homologación de tipo UE:

Motivo de la *extensión / denegación / retirada* ⁽⁴⁾:

SECCIÓN I

(Debe ser completada de conformidad con la sección I de la plantilla del modelo B del anexo III del Reglamento de Ejecución (UE) 2020/683 de la Comisión)

SECCIÓN II

(Debe ser completada de conformidad con la sección II de la plantilla del modelo B del anexo III del Reglamento de Ejecución (UE) 2020/683 de la Comisión)

*Adenda***del certificado de homologación de tipo UE n.º ...**

1. Información adicional
- 1.1. Descripción sucinta de la estructura, las dimensiones, las líneas y los materiales constituyentes del tipo de vehículo:
2. Vehículo equipado con una caja de cambios manual convencional: *sí / no* ⁽⁴⁾
3. Vehículo equipado con una caja de cambios convencional robotizada con modo manual: *sí / no* ⁽⁴⁾
4. Vehículo equipado con una caja de cambios automática con modo manual: *sí / no* ⁽⁴⁾
5. Observaciones (si las hubiera):

⁽⁴⁾ Táchese lo que no proceda.

ANEXO X

ACCESO AL VEHÍCULO

PARTE 1

Ficha de características para la homologación de tipo UE de vehículos de motor con respecto al acceso al vehículo.

MODELO

Ficha de características n.º ..., relativa a la homologación de tipo UE de un tipo de un vehículo en lo que respecta al acceso al vehículo.

La información que figura a continuación, cuando proceda, se presentará por triplicado y acompañada de un índice. Los dibujos o fotografías se presentarán a la escala adecuada, suficientemente detallados y en formato A4 o plegados de forma que se ajusten a dicho formato. Si se presentan fotografías, deberán ser suficientemente detalladas.

0.

0.1.

0.2.

0.2.1.

0.3.

0.3.1.

0.4.

0.5.

0.8.

0.9.

1.

1.1.

2.

2.6.

9.

9.3.

9.3.1.

9.3.4.

Nota explicativa

La presente ficha de características se basa en la plantilla establecida en el anexo I del Reglamento de Ejecución (UE) 2020/683 de la Comisión y se completará con la información pertinente con arreglo a los puntos enumerados anteriormente tal como se definen en dicha plantilla.

PARTE 2

Especificaciones técnicas

1. A efectos del presente anexo, se entenderá por:

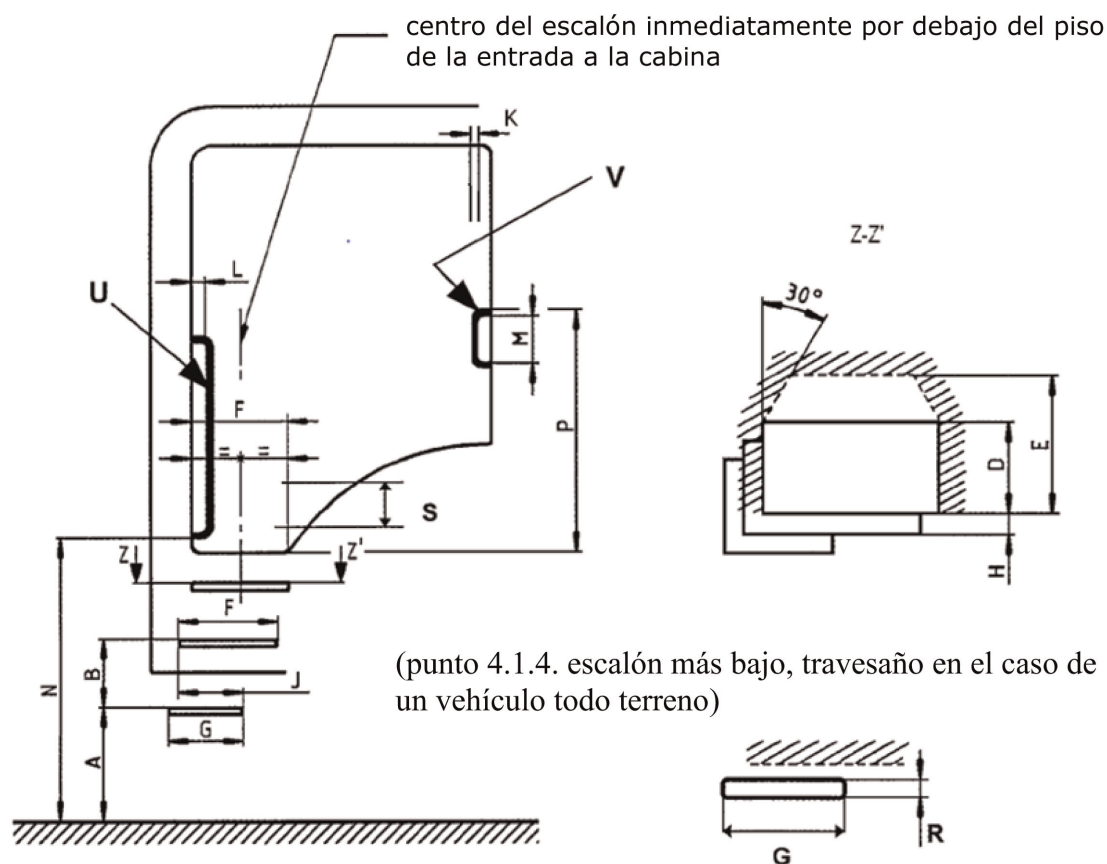
1.1. «Piso de la entrada»: el punto más bajo de la apertura de la puerta, o, si es más elevado, de otra estructura, cuya altitud debe salvar una persona para acceder a la cabina.

2. Disposición general
 - 2.1. Las características del diseño del tipo de vehículo permitirán entrar y salir de la cabina con la máxima seguridad; las entradas a la cabina estarán construidas de forma que puedan utilizarse fácilmente y sin peligro.
3. Estribos y escalones de acceso
 - 3.1. A los efectos del presente Reglamento, no se considerarán estribos ni escalones de acceso el cubo, la llanta u otras partes de las ruedas, excepto en el caso en que, por razones de fabricación o de utilización, no sea posible la instalación de estribos o escalones de acceso en otras partes del vehículo.
 - 3.2. La altura del piso de la entrada se determinará, bien directamente desde el suelo, o bien desde el plano horizontal que pasa por el centro, en relación con la dirección longitudinal, del escalón inmediatamente inferior.
4. Requisitos relativos a la entrada y la salida por las puertas de la cabina de los vehículos de categoría N₂ con una masa superior a 7,5 toneladas, y de categoría N₃.
 - 4.1. Escalones de acceso a la cabina (figura 1)
 - 4.1.1. La distancia (A) de la superficie del suelo a la superficie superior del escalón más bajo, medida con el vehículo en orden de marcha sobre una superficie horizontal y plana, no será superior a 600 mm.
 - 4.1.1.1. Sin embargo, en el caso de los vehículos todo terreno la distancia (A) podrá aumentarse hasta 700 mm.
 - 4.1.2. La distancia (B) entre las superficies superiores de los escalones no será superior a 400 mm. La distancia vertical entre dos escalones continuos no variará en más de 50 mm. Sin embargo, el requisito relativo a la distancia vertical no se aplicará a la distancia entre el escalón superior y el piso de la entrada a la cabina.
 - 4.1.2.1. En el caso de los vehículos todo terreno, la variación permitida de la distancia vertical indicada en el punto 4.1.2 podrá aumentarse hasta 100 mm.
 - 4.1.3. Por otra parte, se cumplirán las siguientes especificaciones geométricas mínimas:
 - a) Profundidad del escalón (D): 80 mm;
 - b) Distancia libre entre escalones (E) (incluida la profundidad de los escalones): 150 mm;
 - c) Anchura del escalón (F): 300 mm;
 - d) Anchura del escalón inferior (G): 200 mm;
 - e) Altura del escalón (S): 120 mm;
 - f) Desplazamiento transversal entre escalones (H): 0 mm;
 - g) solapamiento longitudinal (J) entre dos escalones contiguos del mismo tramo, o entre el escalón superior y la altura del piso de la entrada a la cabina: 200 mm.
 - 4.1.3.1. En el caso de los vehículos todo terreno, el valor (F) establecido en el punto 4.1.3, letra c), podrá reducirse a 200 mm.
 - 4.1.4. En el caso de los vehículos todo terreno, el escalón inferior podrá consistir en un travesaño, cuando sea necesario por motivos relativos a la fabricación o a la utilización. En tal caso, la profundidad del travesaño (R) será de al menos 20 mm.

- 4.1.4.1. No se permitirán travesaños de sección transversal redonda.
- 4.1.5. Al descender de la cabina, la posición del escalón superior será fácilmente perceptible.
- 4.1.6. Todos los escalones de acceso deberán estar contruidos con la finalidad de prevenir el riesgo de deslizamiento. Además, los escalones de acceso expuestos a la intemperie y a la suciedad durante la conducción tendrán una escorrentía adecuada o una superficie de drenaje.
- 4.2. Acceso a los asideros para la cabina (véase la figura 1)
- 4.2.1. Deberá haber una o varias barandillas, asideros u otros dispositivos de sujeción equivalentes adecuados para el acceso a la cabina.
- 4.2.1.1. Todas las barandillas, asideros o dispositivos de sujeción equivalentes deberán estar colocados de manera que puedan asirse con facilidad y no obstruyan el acceso a la cabina.
- 4.2.1.2. Se permitirá una discontinuidad máxima de 100 mm en la zona de asimiento de las barandillas, asideros o dispositivos de sujeción equivalentes.
- 4.2.1.3. En el caso de accesos a la cabina con más de dos escalones, las barandillas, asideros o dispositivos de sujeción equivalentes estarán situados de modo que una persona pueda apoyarse al mismo tiempo con las dos manos y un pie o con los dos pies y una mano.
- 4.2.1.4. Excepto en el caso de una escalera, el diseño y la colocación de las barandillas, asideros y dispositivos de sujeción equivalentes deberán ser tales que inciten al usuario a descender de cara a la cabina.
- 4.2.1.5. El volante podrá ser considerado asidero.
- 4.2.2. La altura (N) del borde inferior de al menos una barandilla, asidero o dispositivo de sujeción equivalente, medida a partir del suelo con el vehículo en orden de marcha sobre una superficie horizontal y plana, no será superior a 1 850 mm.
- 4.2.2.1. En el caso de los vehículos todo terreno, la altura valor (N) mencionada en el punto 4.2.2. podrá aumentarse hasta 1 950 mm.
- 4.2.2.2. Cuando la altura del piso de la entrada a la cabina, medida desde la superficie del suelo, sea mayor que «N», se asumirá que dicha altura es «N».
- 4.2.2.3. Por otra parte, la distancia mínima (P) del borde superior de las barandillas, asideros o dispositivos de sujeción equivalentes con respecto a la altura del piso de la entrada a la cabina será:
- a) para barandillas, asideros o dispositivos de sujeción equivalentes (U): 650 mm;
 - b) para barandillas, asideros o dispositivos de sujeción equivalentes (V): 550 mm.
- 4.2.3. Se cumplirán las siguientes especificaciones geométricas:
- a) dimensión de la zona de asimiento (K): 16 mm como mínimo y 38 mm como máximo;
 - b) longitud (M) 150 mm como mínimo;
 - c) distancia libre con respecto a los componentes del vehículo (L): mínimo con la puerta abierta: 40 mm.

Figura 1

Escalones y asideros para acceder a la cabina



5. Requisitos relativos a la entrada y la salida por las puertas de la cabina de los vehículos de categorías distintas de N_2 con una masa superior a 7,5 toneladas, o de categoría N_3 .

5.1. Estribos y escalones de acceso

5.1.1. Los vehículos de categorías M_1 y N_1 , así como los de categoría N_2 con una masa máxima de 7,5 toneladas, tendrán uno o más estribos o escalones de acceso cuando la altura del piso de la entrada a la cabina es superior a 600 mm por encima del suelo, medido con el vehículo en orden de marcha sobre una superficie horizontal y plana.

5.1.1.1. En el caso de los vehículos todo terreno, la altura de la cabina especificada en el punto 5.1.1. podrá aumentarse hasta 700 mm.

5.1.1.2. Todos los estribos y escalones de acceso deberán estar contruidos con la finalidad de prevenir el riesgo de deslizamiento. Además, los estribos y escalones de acceso expuestos a la intemperie y a la suciedad durante la conducción tendrán una escorrentía adecuada o una superficie de drenaje.

PARTE 3

CERTIFICADO DE HOMOLOGACIÓN DE TIPO UE (SISTEMA DEL VEHÍCULO)

Comunicación relativa a la *concesión / extensión / denegación / retirada* ⁽¹⁾ de la homologación de tipo de un tipo de vehículo con respecto al acceso al vehículo de conformidad con los requisitos establecidos en el anexo X del Reglamento (UE) 2021/535 [Insértese la referencia del presente Reglamento], modificado en último lugar por el Reglamento (UE) .../...

Número del certificado de homologación de tipo UE:

Motivo de la *extensión / denegación / retirada* ⁽¹⁾:

SECCIÓN I

(Debe ser completada de conformidad con la sección I de la plantilla del modelo B del anexo III del Reglamento de Ejecución (UE) 2020/683 de la Comisión)

SECCIÓN II

(Debe ser completada de conformidad con la sección II de la plantilla del modelo B del anexo III del Reglamento de Ejecución (UE) 2020/683 de la Comisión)

*Adenda***del certificado de homologación de tipo UE n.º ...**

1. Información adicional:
 - 1.1. Descripción sucinta del tipo de vehículo en lo que concierne a su estructura, dimensiones, líneas y materiales constituyentes
 - 1.2. El tipo de vehículo de categoría $M_1 / N_1 / N_2$ con una masa máxima de 7,5 toneladas ⁽¹⁾ está / no está ⁽¹⁾ equipado con estribos o escalones de acceso.
 - 1.3. Vehículo todo terreno *sí / no* ⁽¹⁾
5. Observaciones:

⁽¹⁾ Táchese lo que no proceda.

ANEXO XI

DESPLAZAMIENTO EN MARCHA ATRÁS

PARTE 1

Ficha de características para la homologación de tipo UE de vehículos de motor con respecto al desplazamiento en marcha atrás.

MODELO

Ficha de características n.º ..., relativa a la homologación de tipo UE de un tipo de un vehículo en lo que respecta al desplazamiento en marcha atrás.

La información que figura a continuación, cuando proceda, se presentará por triplicado y acompañada de un índice. Los dibujos o fotografías se presentarán a la escala adecuada, suficientemente detallados y en formato A4 o plegados de forma que se ajusten a dicho formato. Si se presentan fotografías, deberán ser suficientemente detalladas.

0.

0.1.

0.2.

0.2.1.

0.3.

0.3.1.

0.5.

0.8.

0.9.

1.

1.1.

4.

4.6.

Nota explicativa

La presente ficha de características se basa en la plantilla establecida en el anexo I del Reglamento de Ejecución (UE) 2020/683 de la Comisión y se completará con la información pertinente con arreglo a los puntos enumerados anteriormente tal como se definen en dicha plantilla.

PARTE 2

Especificaciones técnicas

1. Disposiciones generales
 - 1.1. Todo vehículo de motor estará provisto de un dispositivo de marcha atrás manejable desde la plaza del conductor.
 - 1.2. Se permitirá un breve retraso entre el momento en que se selecciona el modo de marcha atrás y el momento en que realmente está activado.

PARTE 3

CERTIFICADO DE HOMOLOGACIÓN DE TIPO UE (SISTEMA DEL VEHÍCULO)

Comunicación relativa a la *concesión / extensión / denegación / retirada* ⁽¹⁾ de la homologación de tipo de un tipo de vehículo con respecto al desplazamiento en marcha atrás de conformidad con los requisitos establecidos en el anexo XI del Reglamento (UE) 2021/535, modificado en último lugar por el Reglamento (UE) .../...

Número del certificado de homologación de tipo UE:

Motivo de la *extensión / denegación / retirada* ⁽¹⁾:

SECCIÓN I

(Debe ser completada de conformidad con la sección I de la plantilla del modelo B del anexo III del Reglamento de Ejecución (UE) 2020/683 de la Comisión)

SECCIÓN II

(Debe ser completada de conformidad con la sección II de la plantilla del modelo B del anexo III del Reglamento de Ejecución (UE) 2020/683 de la Comisión)

*Adenda***del certificado de homologación de tipo UE n.º ...**

1. Información adicional:
 - 1.1. Descripción sucinta del tipo de vehículo en lo que concierne a su estructura, dimensiones, líneas y materiales constituyentes
 - 1.2. Dispositivo de marcha atrás: *caja de cambios / otro dispositivo* ⁽¹⁾
 - 1.3. Descríbase brevemente el dispositivo de marcha atrás, en caso de que no sea una función de la caja de cambios:
5. Observaciones:

⁽¹⁾ Táchese lo que no proceda.

ANEXO XII

SISTEMAS DE PROTECCIÓN DELANTERA PARA VEHÍCULOS DE LAS CATEGORÍAS M1 Y N1

PARTE 1

Ficha de características para la homologación de tipo UE de sistemas de protección delantera

MODELO

Ficha de características n.º ..., relativa a la homologación de tipo UE de unidad técnica independiente de un sistema de protección delantera

La información que figura a continuación, cuando proceda, se presentará por triplicado y acompañada de un índice. Los dibujos o fotografías se presentarán a la escala adecuada, suficientemente detallados y en formato A4 o plegados de forma que se ajusten a dicho formato. Si se presentan fotografías, deberán ser suficientemente detalladas.

0.

0.1.

0.2.

0.2.1.

0.5.

0.7.

0.8.

0.9.

1.

1.1.

1.2.

1.3.

1.4.

Nota explicativa

La presente ficha de características se basa en la plantilla establecida en el anexo I del Reglamento de Ejecución (UE) 2020/683 de la Comisión y se completará con la información pertinente con arreglo a los puntos enumerados anteriormente tal como se definen en dicha plantilla.

PARTE 2

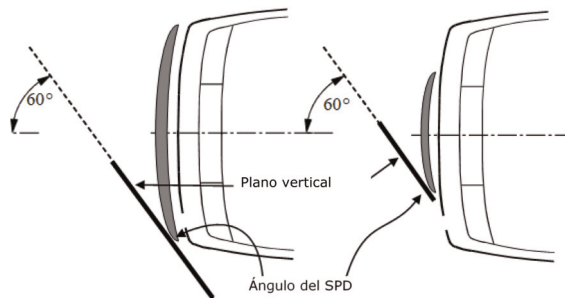
Sección A

Disposiciones generales y requisitos

- 1. A los efectos del presente anexo se entenderá por:
 - 1.1. «Ángulo del sistema de protección delantera»: punto de contacto del sistema de protección delantera con un plano vertical que forma un ángulo de 60° con el plano vertical longitudinal del vehículo y es tangencial a la superficie exterior del sistema de protección delantera (véase la figura 1).

Figura 1

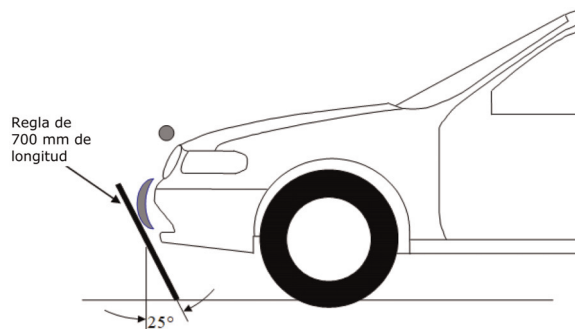
Determinación del ángulo del sistema de protección delantera



- 1.2. «Dimensiones esenciales del extremo frontal externo»: puntos sólidos en el espacio del marco de ensayo, que representan todos los puntos del tipo de vehículo real previsto sobre los que el sistema de protección delantera puede impactar durante el ensayo.
- 1.3. «Altura inferior del sistema de protección delantera» (en cualquier posición transversal): distancia vertical entre el suelo y la línea de referencia inferior del sistema de protección delantera, con el vehículo en disposición normal de circulación.
- 1.4. «Línea de referencia inferior del sistema de protección delantera»: extremo inferior de los puntos de contacto significativos entre el sistema de protección delantera y un peatón. Se define como el trazo geométrico que forman los puntos inferiores de contacto entre una regla de 700 mm de longitud y el sistema de protección delantera cuando la regla, mantenida en paralelo al plano vertical longitudinal del vehículo e inclinada 25° hacia delante, pasa por la parte delantera del vehículo manteniéndose en contacto con el suelo y con la superficie del sistema de protección delantera (véase la figura 2).

Figura 2

Determinación de la línea de referencia inferior del sistema de protección delantera

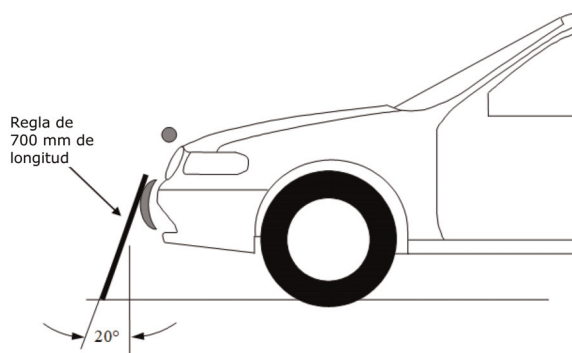


- 1.5. «Tercio del sistema de protección delantera»: trazo geométrico comprendido entre cada ángulo del sistema de protección delantera, medido con una cinta métrica flexible que recorra el contorno externo horizontal del sistema de protección delantera, dividido en tres partes iguales.
- 1.6. «Altura superior del sistema de protección delantera» (en cualquier posición transversal): distancia vertical entre el suelo y la línea de referencia superior del sistema de protección delantera, con el vehículo en disposición normal de circulación.
- 1.7. «Línea de referencia superior del sistema de protección delantera»: línea que identifica el extremo superior de los puntos de contacto significativos entre el sistema de protección delantera y un peatón. Se define como el trazo geométrico que forman los puntos superiores de contacto entre una regla de 700 mm de longitud y el sistema de protección delantera, cuando la regla, mantenida en paralelo al plano vertical longitudinal del vehículo e inclinada 20° hacia atrás, pasa por la parte delantera del vehículo manteniéndose en contacto con el suelo y con la superficie del sistema de protección delantera (véase la figura 3).

Si es necesario, se cortará la regla para evitar el contacto con estructuras situadas por encima del sistema de protección delantera.

Figura 3

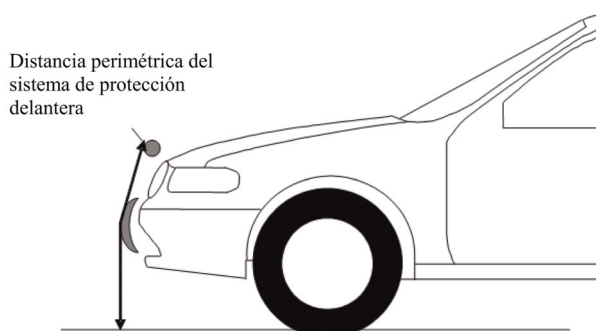
Determinación de la línea de referencia superior del sistema de protección delantera



- 1.8. «Distancia perimétrica»: trazo geométrico descrito en la superficie superior delantera o el sistema de protección delantera por el extremo de una cinta métrica flexible colocada en un plano vertical longitudinal del vehículo de manera que pase por la superficie superior delantera o el sistema de protección delantera. La cinta métrica se mantendrá tensa durante la operación, manteniendo un extremo en contacto con el nivel de referencia del suelo en la vertical de la cara delantera del parachoques o del sistema de protección delantera y el otro extremo en contacto con la superficie superior delantera o el sistema de protección delantera (véase la figura 4, por ejemplo). El vehículo deberá encontrarse en disposición normal de circulación.

Figura 4

Distancia perimétrica del sistema de protección delantera



2. Disposiciones generales

- 2.1. El fabricante remitirá al servicio técnico responsable de los ensayos de homologación una muestra del tipo de sistema de protección delantera que se desea homologar. Si el servicio lo considerara necesario, podrá requerir el envío de más muestras. La muestra llevará clara e indeleblemente marcada la denominación comercial o la marca del solicitante y la denominación del tipo. Se reservará un espacio para la colocación posterior obligatoria de la marca de homologación de tipo UE.
- 2.2. Cuando el sistema de protección delantera que vaya a ser sometido a ensayo haya sido diseñado para ser utilizado en más de un tipo de vehículo de las categorías M₁ o N₁, dicho sistema será homologado por separado para cada tipo de vehículo al que esté destinado.

No obstante, el servicio técnico podrá decidir abstenerse de realizar ensayos adicionales cuando los modelos de sistema de protección delantera o los tipos de vehículo a los que estén destinados se consideren lo bastante similares.

- 2.3. El ensayo podrá realizarse con el sistema de protección delantera montado en un vehículo del tipo al que esté destinado o bien en un marco de ensayo que represente fielmente las dimensiones esenciales del extremo frontal externo del tipo de vehículo previsto. Si se utiliza un marco de ensayo y el sistema de protección delantera entra en contacto con él durante el ensayo, este deberá repetirse con el sistema de protección delantera montado en el tipo de vehículo real al que esté destinado. Cuando los ensayos se realicen con el sistema de protección delantera montado en un vehículo, serán aplicables las condiciones de la sección C.
- 2.4. Cualquier modificación de los tipos de vehículos que se enumeran en el apéndice del certificado de homologación de tipo UE del sistema de protección delantera, anterior a los pilares A o del propio sistema de protección delantera, que afecte a la estructura, las dimensiones principales, los materiales de las superficies externas del vehículo, los métodos de fijación o la disposición de los componentes externos o internos y que pueda influir considerablemente en los resultados de los ensayos se considerará una modificación con arreglo al artículo 33 del Reglamento (UE) 2018/858 y, por tanto, requerirá una nueva homologación de tipo UE con respecto al sistema de protección delantera.
- 2.5. Si se cumplen los requisitos pertinentes establecidos en la parte 2 del anexo XII del presente Reglamento, se aplicarán lo siguiente a efectos de la sección 3 del número de homologación de tipo, en particular en lo que respecta a las letras que se utilizarán:
- «A» si el sistema de protección delantera está homologado para su instalación en vehículos de las categorías M₁ o N₁ que cumplen los requisitos de la sección 2 del anexo I del Reglamento (CE) n.º 78/2009 o del punto 3.1 del anexo I de la Directiva 2003/102/CE;
 - «B» si el sistema de protección delantera está homologado para su instalación en vehículos de las categorías M₁ o N₁ que cumplen los requisitos de la sección 3 del anexo I del Reglamento (CE) n.º 78/2009, del punto 3.2 del anexo I de la Directiva 2003/102/CE o del Reglamento n.º 127 de las Naciones Unidas; ⁽¹⁾ o
 - «X» si el sistema de protección delantera está homologado para su instalación en vehículos de las categorías M₁ o N₁ que no cumplen los requisitos del Reglamento (CE) n.º 78/2009 ni los de la Directiva 2003/102/CE o el Reglamento n.º 127 de las Naciones Unidas.
- ## 3. Requisitos específicos

- 3.1. Los requisitos siguiente se aplican por igual a los sistemas de protección delantera montados en vehículos nuevos de las categorías M₁ o N₁ y a los sistemas de protección delantera que se suministren como unidades técnicas independientes para su instalación en categorías específicas de vehículos de las categorías M₁ o N₁.

⁽¹⁾ Reglamento n.º 127 de las Naciones Unidas — Disposiciones uniformes relativas a la homologación de los vehículos de motor por lo que se refiere a la seguridad de los peatones [2020/638] (DO L 154 de 15.5.2020, p. 1).

- 3.1.1. Los componentes de los sistemas de protección delantera estarán diseñados de manera que todas las superficies rígidas con las que pueda entrar en contacto una esfera de 100 mm tengan un radio de curvatura \geq 5,0 mm.
- 3.1.2. La masa total del sistema de protección delantera, incluidos los soportes y fijaciones, no superará el 1,2 % de la masa máxima del vehículo para el que está diseñado, con un máximo de 18 kg.
- 3.1.3. La altura del sistema de protección delantera, una vez instalado en el vehículo, no será superior en más de 50 mm a la línea de referencia del borde delantero del capó, tal como se define en el Reglamento n.º 127 de las Naciones Unidas.
- 3.1.4. El sistema de protección delantera no aumentará la anchura del vehículo en el que esté instalado. Si la anchura total del sistema de protección delantera es superior al 75 % de la anchura del vehículo, los extremos del sistema de protección delantera estarán doblados hacia adentro hacia la superficie externa con el fin de reducir al mínimo el peligro de enganchones. Se considerará cumplido este requisito cuando el sistema de protección delantera esté empotrado o integrado en la carrocería o el extremo del sistema de protección delantera esté doblado de forma que una esfera de 100 mm no pueda tocarlo y el espacio entre el extremo del sistema de protección delantera y la carrocería circundante no sea superior a 20 mm.
- 3.1.5. Sin perjuicio de lo dispuesto en el punto 3.1.4, el espacio entre los componentes del sistema de protección delantera y la superficie externa subyacente no será superior a 80 mm. No se tendrán en cuenta las discontinuidades locales del contorno general de la carrocería subyacente (como, por ejemplo, huecos de rejillas, tomas de aire, etc.).
- 3.1.6. En cualquier posición lateral a lo largo del vehículo, a fin de mantener los efectos beneficiosos del parachoques, la distancia longitudinal entre el extremo delantero del parachoques y el extremo delantero del sistema de protección delantera no será superior a 50 mm.
- 3.1.7. El sistema de protección delantera no reducirá significativamente la eficacia del parachoques. Se considerará cumplido este requisito si no hay más de dos componentes verticales y no hay ningún componente horizontal del sistema de protección delantera yuxtapuesto al parachoques.
- 3.1.8. El sistema de protección delantera no estará inclinado hacia delante de la vertical. Las partes superiores del sistema de protección delantera no excederán hacia arriba o hacia atrás (hacia el parabrisas) en más de 50 mm con respecto a la línea de referencia del borde delantero del capó del vehículo, determinada con el sistema de protección delantera desmontado.
- 3.1.9. La instalación del sistema de protección delantera no irá en menoscabo de la conformidad con los requisitos de la homologación de tipo del vehículo.
- 3.1.10. La autoridad de homologación de tipo podrá considerar que todo ensayo equivalente realizado de conformidad con el Reglamento n.º 127 de las Naciones Unidas (p. ej., cuando el sistema se prueba como parte de un tipo de vehículo que puede estar equipado opcionalmente con un sistema de protección delantera; véanse los puntos 1 y 3.1 de la sección C) debe cumplir los requisitos de cualquier ensayo del presente anexo.

Sección B

Especificaciones de ensayo de los vehículos

1. Vehículo completo
 - 1.1. Los ensayos en vehículos completos se ajustarán a las condiciones establecidas en los puntos 1.1.1, 1.1.2 y 1.1.3.
 - 1.1.1. El vehículo estará en disposición normal de circulación, bien fijo sobre soportes elevados o en estado estacionario en una superficie plana con el freno de mano echado.

- 1.1.2. Todos los dispositivos destinados a proteger a los usuarios vulnerables de la vía pública deberán estar correctamente activados antes de realizarse el ensayo correspondiente y/o funcionar durante el mismo. La responsabilidad de demostrar que los dispositivos actúan de la forma prevista en caso de atropello de un peatón corresponderá al solicitante de la homologación.
- 1.1.3. Los vehículos que dispongan de componentes que puedan cambiar de forma o posición que no sean dispositivos activos de protección de los peatones y que tengan más de una forma o posición fijas deberán cumplir los requisitos con esos componentes en cada una de estas formas o posiciones.
2. Subsistema del vehículo
 - 2.1. Cuando solo se suministre un subsistema del vehículo para los ensayos, este deberá ajustarse a las condiciones especificadas en los puntos 2.1.1, 2.1.2, 2.1.3 y 2.1.4.
 - 2.1.1. En el ensayo se incluirán todas las partes de la estructura del vehículo, el capó y los componentes situados debajo del capó o detrás del parabrisas, que puedan intervenir en una colisión frontal con un usuario vulnerable de la vía pública, a fin de que puedan comprobarse el comportamiento y las interacciones de todas las partes implicadas del vehículo.
 - 2.1.2. El subsistema estará bien montado en el vehículo y en disposición normal de circulación.
 - 2.1.3. Todos los dispositivos destinados a proteger a los usuarios vulnerables de la vía pública deberán estar correctamente activados antes de realizarse el ensayo correspondiente y/o funcionar durante el mismo. La responsabilidad de demostrar que los dispositivos actúan de la forma prevista en caso de atropello de un peatón corresponderá al solicitante de la homologación.
 - 2.1.4. Los vehículos que dispongan de componentes que puedan cambiar de forma o posición que no sean dispositivos activos de protección de los peatones y que tengan más de una forma o posición fijas deberán cumplir los requisitos con esos componentes en cada una de estas formas o posiciones.

Sección C

Especificaciones de ensayo de los sistemas de protección delantera

1. Sistema de protección delantera como equipamiento original montado en un vehículo.
 - 1.1. El sistema de protección delantera montado en el vehículo cumplirá las condiciones establecidas en los puntos 3 a 3.1.10 de la sección A.
 - 1.2. El vehículo estará en disposición normal de circulación y montado de forma segura sobre soportes elevados o parado en una superficie plana con el freno de mano echado. El vehículo estará equipado con el sistema de protección delantera que vaya a someterse a ensayo. Deberán seguirse las instrucciones de montaje del sistema de protección delantera del fabricante, que incluirán los pares de apriete de todas las fijaciones.
 - 1.3. Todos los dispositivos concebidos para proteger a los peatones y otros usuarios vulnerables de la vía pública deberán estar correctamente activados antes de realizarse el ensayo correspondiente, o estar en funcionamiento durante el mismo. El solicitante deberá demostrar que los dispositivos funcionarán como está previsto en el caso de que el vehículo golpee a un peatón u otro usuario vulnerable de la vía pública.
 - 1.4. Los componentes del vehículo que puedan cambiar de forma o posición, por ejemplo los faros escamoteables, y que no sean dispositivos para proteger a los peatones y otros usuarios de la vía pública, se dispondrán en la forma o posición que los servicios técnicos consideren más adecuada para la realización del ensayo.
2. Sistema de protección delantera como unidad técnica independiente
 - 2.1. Si únicamente se suministra el sistema de protección delantera para los ensayos, las condiciones establecidas en los puntos 3 a 3.1.10 de la sección A deberán cumplirse cuando dicho sistema se monte en el tipo de vehículo con el que esté relacionada la homologación de tipo de la unidad técnica independiente.

- 2.2. El ensayo podrá realizarse con el sistema de protección delantera montado en un vehículo del tipo al que esté destinado o bien en un marco de ensayo que represente fielmente las dimensiones esenciales del extremo frontal externo del tipo de vehículo previsto. Si se utiliza un marco de ensayo y el sistema de protección delantera entra en contacto con él durante el ensayo, este deberá repetirse con el sistema de protección delantera montado en el tipo de vehículo real al que esté destinado. Cuando los ensayos se realicen con el sistema de protección delantera montado en un vehículo, serán aplicables las condiciones del punto 1.
3. Información que debe facilitarse.
 - 3.1. Todos los sistemas de protección delantera, tanto si forman parte de la homologación de un vehículo equipado opcionalmente con sistema de protección delantera como si deben homologarse como unidad técnica independiente, irán acompañados de información relativa al vehículo o vehículos para los cuales se han homologado.
 - 3.2. Todos los sistemas de protección delantera homologados como unidades técnicas independientes irán acompañados de unas instrucciones de montaje detalladas con información suficiente para que una persona capacitada pueda instalarlos en el vehículo adecuadamente. Las instrucciones estarán redactadas en el idioma o idiomas del Estado miembro en el que vaya a comercializarse el sistema de protección delantera.

Sección D

Ensayo de impacto del simulador de pierna contra el sistema de protección delantera

1. Requisitos específicos
 - 1.1. Todos estos ensayos se efectuarán a una velocidad de impacto de 40 km/h.
 - 1.2. En el caso de un sistema de protección delantera homologado para su instalación en vehículos que cumplan los requisitos de la sección 2 del anexo I del Reglamento (CE) n.º 78/2009 o el punto 3.1 del anexo I de la Directiva 2003/102/CE, el valor absoluto del alargamiento dinámico máximo del ligamento lateral interno en la rodilla no excederá de 40 mm, y el alargamiento dinámico máximo del ligamento cruzado anterior y el ligamento cruzado posterior no excederá de 13 mm. El valor absoluto de los momentos de flexión dinámicos en la tibia no excederá de 380 Nm.
 - 1.3. En el caso de un sistema de protección delantera homologado para su instalación en vehículos que cumplan los requisitos de la sección 3 del anexo I del Reglamento (CE) n.º 78/2009, el punto 3.2 del anexo I de la Directiva 2003/102/CE o el Reglamento n.º 127 de las Naciones Unidas, el valor absoluto del alargamiento dinámico máximo del ligamento lateral interno en la rodilla no excederá de 22 mm, y el alargamiento dinámico máximo del ligamento cruzado anterior y el ligamento cruzado posterior no excederá de 13 mm. El valor absoluto de los momentos de flexión dinámicos en la tibia no excederá de 340 Nm.
 - 1.4. En el caso de un sistema de protección delantera homologado para su instalación exclusivamente en vehículos que no cumplan ni el Reglamento (CE) n.º 78/2009 ni la Directiva 2003/102/CE o el Reglamento n.º 127 de las Naciones Unidas, los requisitos de ensayo establecidos en los puntos 1.2 y 1.3 podrán sustituirse por los siguientes requisitos de ensayo:
 - el valor absoluto del alargamiento dinámico máximo del ligamento lateral interno en la rodilla no excederá de 40 mm, y el alargamiento dinámico máximo del ligamento cruzado anterior y el ligamento cruzado posterior no excederá de 13 mm. El valor absoluto de los momentos de flexión dinámicos en la tibia no excederá de 380 Nm; o
 - se realizará un par de ensayos en el vehículo, uno con el sistema de protección delantera instalado, y otro sin el sistema de protección delantera instalado, y cada par de ensayos se realizará en lugares equivalentes, conforme a lo acordado con la autoridad de homologación de tipo y el servicio técnico. Se registrarán los valores del alargamiento dinámico máximo del ligamento lateral interno en la rodilla y el alargamiento dinámico máximo del ligamento cruzado anterior y el ligamento cruzado posterior. En ninguno de estos casos el valor registrado para el vehículo con el sistema de protección delantera instalado excederá del 90 % del valor registrado para el vehículo sin sistema de protección delantera instalado.

2. Generalidades

- 2.1. Al producirse el impacto, el impactador simulador de pierna para los ensayos del sistema de protección delantera se encontrará en situación «de vuelo libre», de conformidad con las disposiciones del apartado 1.8 del anexo 5 del Reglamento n.º 127 de las Naciones Unidas. El impactador se dejará en vuelo libre a suficiente distancia del vehículo para que, al rebotar, no entre en contacto con el sistema de propulsión e influya en los resultados del ensayo.
- 2.2. En todos los casos, el impactador podrá propulsarse mediante una pistola de aire, de resorte o hidráulica, o mediante cualquier otro método que tenga los mismos resultados demostrables. El impactador simulador de pierna deberá estar certificado de conformidad con el apartado 1 del anexo 6 del Reglamento n.º 127 de las Naciones Unidas.

3. Especificaciones del ensayo

- 3.1. Deberán realizarse como mínimo tres ensayos de impacto del simulador de pierna contra el sistema de protección delantera en puntos de ensayo situados entre las líneas de referencia superior e inferior del sistema de protección delantera. Los puntos de ensayo deberán situarse en las posiciones que el servicio técnico considere con más probabilidades de causar lesiones. Cuando existan variaciones de estructura en la zona evaluada, los ensayos se realizarán en los distintos tipos de estructura. En el informe de ensayo se registrarán los puntos sometidos a ensayo por el servicio técnico.
- 3.2. Los requisitos de esta sección se aplicarán a los vehículos con una línea de referencia inferior del sistema de protección delantera situada a menos de 425 mm de altura.
4. En los vehículos con una línea de referencia inferior del sistema de protección delantera situada a 425 mm o más, pero a menos de 500 mm, el fabricante podrá optar por aplicar los ensayos establecidos en la presente sección o los ensayos establecidos en la sección E.
 - 4.1. El estado del vehículo o del subsistema se ajustará a las disposiciones de la sección C. La temperatura estable del dispositivo de ensayo y del vehículo o la unidad técnica independiente será de $20\text{ °C} \pm 4\text{ °C}$.
 - 4.2. El impactador simulador de pierna se describe en el anexo 4 del Reglamento n.º 127 de las Naciones Unidas.
 - 4.3. El impactador del ensayo se almacenará y manipulará de acuerdo con los apartados 1.2 y 1.3 del anexo 5 del Reglamento n.º 127 de las Naciones Unidas.
 - 4.4. Los ensayos se realizarán de acuerdo con los apartados 1.6 a 1.14 del anexo 5 del Reglamento n.º 127 de las Naciones Unidas.
 - 4.5. Durante el contacto entre el impactador y el sistema de protección delantera, el primero no deberá tocar el suelo ni objeto alguno que no forme parte del sistema de protección delantera o del vehículo.

Sección E

Ensayo de impacto del simulador de muslo y cadera contra el sistema de protección delantera

1. Requisitos específicos
 - 1.1. Todos estos ensayos se efectuarán a una velocidad de impacto de 40 km/h.

- 1.2. la suma instantánea de las fuerzas de impacto respecto al tiempo no será superior a 7,5 kN y el momento de flexión del impactador no superará los 510 Nm.
- 1.3. En el caso de un sistema de protección delantera homologado para su instalación exclusivamente en vehículos que no cumplan ni el Reglamento (CE) n.º 78/2009 ni la Directiva 2003/102/CE o el Reglamento n.º 127 de las Naciones Unidas, los requisitos de ensayo establecidos en el punto 1.2 podrán sustituirse por los siguientes requisitos de ensayo:
 - La suma instantánea de las fuerzas de impacto respecto al tiempo no será superior a 9,4 kN y el momento de flexión del impactador no superará los 640 Nm; o
 - se realizarán dos ensayos en el vehículo, uno con el sistema de protección delantera instalado, y otro sin el sistema de protección delantera instalado. Cada ensayo se realizará en lugares equivalentes, conforme a lo acordado con la autoridad de homologación de tipo y el servicio técnico. Se registrarán los valores de la suma instantánea de las fuerzas de impacto y el momento flector que actúe sobre del impactador. En ninguno de estos casos el valor registrado para el vehículo con el sistema de protección delantera instalado excederá del 90 % del valor registrado para el vehículo sin sistema de protección delantera instalado.
2. Generalidades
 - 2.1. El impactador simulador de muslo y cadera para los ensayos contra el sistema de protección delantera se montará en el sistema de propulsión mediante una junta limitadora de la torsión que evite que el sistema de guía resulte dañado por la aplicación de cargas pesadas fuera de eje. El sistema de guía estará equipado con guías de baja fricción, insensibles a las cargas fuera de eje, que, cuando el impactador entre en contacto con el sistema de protección delantera, solo le permitan moverse en la dirección de impacto especificada. Las guías deberán evitar movimientos en otras direcciones, incluida la rotación sobre cualquier otro eje.
 - 2.2. El impactador simulador de muslo y cadera podrá propulsarse mediante una pistola de aire, de resorte o hidráulica, o mediante cualquier otro método que tenga los mismos resultados demostrables. El impactador simulador de muslo y cadera deberá estar certificado de conformidad con el apartado 2 del anexo 6 del Reglamento n.º 127 de las Naciones Unidas.
3. Especificaciones del ensayo
 - 3.1. Deberán realizarse como mínimo tres ensayos de impacto del simulador de muslo y cadera contra el sistema de protección delantera en puntos de ensayo situados entre las líneas de referencia superior e inferior del sistema de protección delantera. Los puntos de ensayo deberán situarse en las posiciones que el servicio técnico considere con más probabilidades de causar lesiones. Cuando existan variaciones de estructura en la zona evaluada, los ensayos se realizarán en los distintos tipos de estructura. En el informe de ensayo se registrarán los puntos sometidos a ensayo por el servicio técnico.
 - 3.2. Los requisitos de esta sección se aplicarán a los vehículos con una línea de referencia del sistema de protección delantera situada a una altura igual o superior a 500 mm.
4. En los vehículos con una línea de referencia inferior del sistema de protección delantera situada a 425 mm o más, pero a menos de 500 mm, el fabricante podrá optar por aplicar bien este ensayo o bien el ensayo establecido en la sección D.
 - 4.1. El estado del vehículo o del subsistema se ajustará a las disposiciones de la sección C. La temperatura estable del dispositivo de ensayo y del vehículo o la unidad técnica independiente será de $20\text{ °C} \pm 4\text{ °C}$.
 - 4.2. El impactador simulador de muslo y cadera se describe en el anexo 4 del Reglamento n.º 127 de las Naciones Unidas.

- 4.3. El impactador del ensayo se almacenará y manipulará de acuerdo con los apartados 2.2 y 2.3 del anexo 5 del Reglamento n.º 127 de las Naciones Unidas.
- 4.5. Los ensayos se realizarán de acuerdo con los apartados 2.6 y 2.7 del anexo 5 del Reglamento n.º 127 de las Naciones Unidas.

Sección F

Ensayo de impacto del simulador de cabeza de niño o de adulto pequeño contra el sistema de protección delantera

1. Requisitos específicos
 - 1.1. Todos los ensayos se realizarán a una velocidad de impacto de 35 km/h utilizando un impactador de 3,5 kg con forma de cabeza de niño / adulto pequeño. El HPC calculado a partir de los tiempos marcados por el acelerómetro no excederá de 1 000 en ningún caso.
2. Generalidades
 - 2.1. Al producirse el impacto, el impactador simulador de cabeza de niño o de adulto pequeño para los ensayos del sistema de protección delantera se encontrará en situación «de vuelo libre». El impactador se dejará en vuelo libre a suficiente distancia del vehículo para que, al rebotar, no entre en contacto con el sistema de propulsión e influya en los resultados del ensayo.
 - 2.2. En todos los casos, el impactador podrá propulsarse mediante una pistola de aire, de resorte o hidráulica, o mediante cualquier otro método que tenga los mismos resultados demostrables. El impactador simulador de cabeza deberá estar certificado de conformidad con el apartado 3 del anexo 6 del Reglamento n.º 127 de las Naciones Unidas.
3. Especificaciones del ensayo
 - 3.1. Deberán realizarse como mínimo tres ensayos de impacto del simulador de cabeza en las posiciones que el servicio técnico considere con mayores probabilidades de causar lesiones. Cuando existan variaciones de estructura en la zona evaluada, los ensayos se realizarán con distintos tipos de estructura. En el informe de ensayo se registrarán los puntos sometidos a ensayo por el servicio técnico.
 - 3.2. Deberán seleccionarse los puntos de ensayo para el impactador simulador de cabeza de niño o de adulto pequeño en partes del sistema de protección delantera donde la distancia perimétrica de dicho sistema supere los 900 mm con el vehículo en su disposición normal de circulación, o con el sistema de protección delantera montado en un marco de ensayo que represente el vehículo en el que está previsto que se monte en disposición normal de circulación.
4. Procedimiento de ensayo
 - 4.1. El estado del vehículo o del subsistema se ajustará a las disposiciones del punto 1 de la sección C. La temperatura estable del dispositivo de ensayo y del vehículo o la unidad técnica independiente será de 20 °C ± 4 °C.
 - 4.2. El impactador simulador de cabeza de niño o de adulto pequeño se describe en el anexo 4 del Reglamento n.º 127 de las Naciones Unidas.
 - 4.3. El impactador se montará y propulsará como se especifica en los puntos 2.1 y 2.2.
 - 4.4. Los ensayos se realizarán de acuerdo con los apartados 3 a 3.3.1 y 4.4. a 4.7 del anexo 5 del Reglamento n.º 127 de las Naciones Unidas.

PARTE 3

Sección A**CERTIFICADO DE HOMOLOGACIÓN DE TIPO UE (UNIDAD TÉCNICA INDEPENDIENTE)**

Comunicación *relativa a la concesión / extensión / denegación / retirada* ⁽²⁾ de la homologación de tipo de un tipo de unidad técnica independiente con respecto a los sistemas de protección delantera de conformidad con los requisitos establecidos en el anexo XII del Reglamento (UE) 2021/535, modificado en último lugar por el Reglamento (UE) n.º .../...

Número del certificado de homologación de tipo UE:

Motivo de la *extensión / denegación / retirada* ⁽²⁾:

SECCIÓN I

(Debe ser completada de conformidad con la sección I de la plantilla del modelo B del anexo III del Reglamento de Ejecución (UE) 2020/683 de la Comisión)

SECCIÓN II

(Debe ser completada de conformidad con la sección II de la plantilla del modelo B del anexo III del Reglamento de Ejecución (UE) 2020/683 de la Comisión)

*Adenda***del certificado de homologación de tipo UE n.º ...**

1. Información adicional:
 - 1.1. Método de fijación:
 - 1.2. Instrucciones de montaje e instalación:
2. Lista de tipos de vehículos en los que se puede instalar el sistema, instrucciones de uso y condiciones necesarias para el montaje:

[...]
5. Observaciones

[...]
6. Resultados de los ensayos con arreglo a los requisitos de la parte 2 del anexo XII del Reglamento (UE) 2021/535.

Prueba	Valor registrado			Superada/No superada
Simulador de la parte inferior de la pierna contra el sistema de protección delantera — tres posiciones de ensayo (en su caso)	Ángulo de flexión	...	grados	
	Desplazamiento de rotura	...	mm	
	Aceleración en la tibia	...	g	
Simulador de la parte superior de la pierna contra el sistema de protección delantera — tres posiciones de ensayo (en su caso)	Suma de las fuerzas de impacto	...	kN	
	Momento de flexión	...	Nm	
Simulador de cabeza de niño / adulto pequeño (3,5 kg) contra el sistema de protección delantera	Valores HPC (un mínimo de tres valores)			

⁽²⁾ Táchese lo que no proceda.

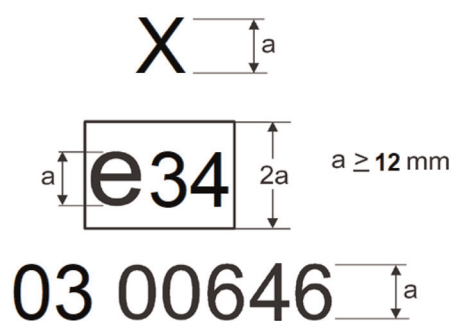
Sección B**Marca de homologación de tipo UE de unidad técnica independiente**

1. La marca de homologación de tipo UE en cada unidad técnica independiente, a la que se hace referencia en el artículo 38, apartado 2, del Reglamento (UE) 2018/858 consistirá en:
 - 1.1. La letra minúscula «e» dentro de un rectángulo, seguida del número distintivo del Estado miembro que ha concedido la homologación de tipo del componente o de la unidad técnica independiente:

1	para Alemania	20	para Polonia
2	para Francia	21	para Portugal
3	para Italia	23	para Grecia
4	para los Países Bajos	24	para Irlanda
5	para Suecia	25	para Croacia
6	para Bélgica	26	para Eslovenia
7	para Hungría	27	para Eslovaquia
8	para Chequia	29	para Estonia
9	para España	32	para Letonia
		12	para Austria
13	para Luxemburgo	34	para Bulgaria
17	para Finlandia	36	para Lituania
18	para Dinamarca	49	para Chipre
19	para Rumanía	50	para Malta

- 1.2. Cerca del rectángulo, dos dígitos indicadores de la serie de enmiendas por las que se establecen los requisitos que cumple esta unidad técnica independiente, «00» en la actualidad, seguidos de un espacio y del número de cinco dígitos mencionado en el punto 2.4 del anexo IV del Reglamento (UE) 2018/858.
2. La marca de homologación de tipo de la unidad técnica independiente deberá ser indeleble y claramente legible.
3. En la figura 1 se presenta un ejemplo de marca de homologación de tipo UE para unidades técnicas independientes.

Figura 1

Ejemplo de marca de homologación de tipo UE para unidades técnicas independientes*Nota explicativa*

Leyenda La homologación de tipo UE de la unidad técnica independiente se expidió en Bulgaria con el número 00646. Los primeros dos dígitos, «03», indican que la unidad técnica independiente fue homologada de conformidad con el presente Reglamento. La letra «X» significa que el sistema de protección delantera está destinado a ser instalado solamente en vehículos de las categorías M_1 o N_1 que no cumplen los requisitos del Reglamento (CE) n.º 78/2009 ni los de la Directiva 2003/102/CE o el Reglamento n.º 127 de las Naciones Unidas.

ANEXO XIII

MASAS Y DIMENSIONES

PARTE 1

*Sección A***Ficha de características para la homologación de tipo UE de los vehículos de motor y sus remolques por lo que respecta a sus masas y dimensiones**

MODELO

Ficha de características n.º ..., relativa a la homologación de tipo UE de un vehículo de motor o remolque por lo que respecta a las masas y dimensiones.

La información que figura a continuación se presentará por triplicado e irá acompañada de un índice. Los dibujos o fotografías se presentarán a la escala adecuada, suficientemente detallados y en formato A4 o plegados de forma que se ajusten a dicho formato. Si se presentan fotografías, deberán ser suficientemente detalladas.

0.

0.1.

0.2.

0.2.1.

0.4.

0.5.

0.8.

0.9.

1.

1.1.

1.2.

1.3.

1.3.1.

1.3.2.

1.3.3.

1.4.

1.7.

1.9.

1.10.

2.

2.1.

2.1.1.

2.1.2.

2.1.2.1.

2.1.2.2.

2.2.

2.2.1.

2.2.1.1.

2.2.1.2.

2.2.1.3.

2.2.2.

2.2.2.1.

2.3.

2.3.1.

2.3.2.

2.4.

2.4.1.

2.4.1.1.

2.4.1.1.1.

2.4.1.1.2.

2.4.1.1.3.

2.4.1.2.

2.4.1.2.1.

2.4.1.2.2.

2.4.1.3.

2.4.1.4.

2.4.1.4.1.

2.4.1.5.

2.4.1.5.1.

2.4.1.5.2.

2.4.1.6.

2.4.1.6.1.

2.4.1.6.2.

2.4.1.6.3.

2.4.1.8.

2.4.2.

2.4.2.1.

2.4.2.1.1.

2.4.2.1.3.

2.4.2.2.

2.4.2.2.1.

2.4.2.3.

2.4.2.4.

2.4.2.4.1.

2.4.2.5.

2.4.2.5.1.

2.4.2.5.2.

2.4.2.6.

2.4.2.6.1.

2.4.2.6.2.

2.4.2.6.3.

2.4.2.8.

2.4.3.

2.4.3.1.

2.4.3.2.

2.4.3.3.

2.5.

2.6.

2.6.1.

2.6.2.

2.6.4.

2.8.

2.8.1.

2.9.

2.10.

2.11.

2.11.1.

2.11.2.

2.11.3.

2.11.3.1.

2.11.4.

2.11.4.2.

2.11.5.

2.11.6.

2.12.

2.12.1.

2.12.2.

2.12.3.

2.16.

2.16.1.

2.16.2.

2.16.3.

2.16.4.

2.16.5.

3.

3.1.

3.2.

3.2.1.8.

3.3.

3.3.1.1.

3.4.

3.4.1.

3.4.5.4.

3.9.

4.

4.1.

5.

5.1.

5.2.

5.3.

5.4.

5.5.

6.

6.1.

6.2.

6.2.3.

6.2.3.1.

6.2.3.2.

6.2.4.

6.2.4.1.

6.2.4.2.

6.3.

9.

9.1.

9.10.3.

9.10.3.1.

9.10.3.1.1.

9.10.3.5.

9.10.3.5.1.

9.10.3.5.2.

9.25.

9.25.1.

9.26.

9.26.1.

9.26.2.

9.26.3.

9.27.3.1.

9.27.3.2.

9.27.3.3.

11.

11.1.

11.2.

13.

13.1.

13.2.

13.2.1.

13.2.2.

13.2.3.

13.2.4.

13.3.

13.3.1.

13.3.2.

13.3.3.

13.4.

13.4.1.

13.4.2.

13.4.3.

13.4.4.

13.7.

13.12.

Nota explicativa

La presente ficha de características se basa en la plantilla establecida en el anexo I del Reglamento de Ejecución (UE) 2020/683 de la Comisión y se completará con la información pertinente con arreglo a los puntos enumerados anteriormente tal como se definen en dicha plantilla.

Sección B**Ficha de características para la homologación de tipo UE de un dispositivo o equipo aerodinámico como unidad técnica independiente**

MODELO

Ficha de características n.º ..., sobre la homologación de tipo UE de un dispositivo o equipo aerodinámico como unidad técnica independiente.

La información que figura a continuación se presentará por triplicado e irá acompañada de un índice. Todos los dibujos se entregarán a la escala adecuada, tendrán un nivel de detalle suficiente y se presentarán en formato A4 o plegados de forma que se ajusten a ese formato. Si se presentan fotografías, deberán ser suficientemente detalladas.

0.

0.1.

0.2.

0.3.

0.3.1.

0.5.

0.7.

0.8.

0.9.

9.26.

9.26.1.

9.26.2.

9.26.3.

9.26.3.1.

9.26.3.2.

9.26.3.3.

9.27.

9.27.1.

9.27.2.

9.27.3.

9.27.3.1.

9.27.3.2.

9.27.3.3.

Nota explicativa

La presente ficha de características se basa en la plantilla establecida en el anexo I del Reglamento de Ejecución (UE) 2020/683 de la Comisión y se completará con la información pertinente con arreglo a los puntos enumerados anteriormente tal como se definen en dicha plantilla.

PARTE 2

ESPECIFICACIONES TÉCNICAS

Sección A

Definiciones y disposiciones generales

1. A los efectos del presente anexo se entenderá por:
 - 1.1. «Equipamiento estándar»: la configuración básica de un vehículo equipado con todos los elementos exigidos por los actos reglamentarios citados en el anexo II del Reglamento (UE) 2018/858, incluidos todos aquellos instalados sin que sean necesarias especificaciones adicionales de configuración o equipamiento.
 - 1.2. «Equipamiento opcional»: todo elemento no incluido en el equipamiento estándar, que se instala en un vehículo bajo la responsabilidad del fabricante y a petición del cliente.
 - 1.3. «Masa en orden de marcha»:
 - a) cuando se trate de un vehículo de motor:

la masa del vehículo con su depósito o depósitos de combustible llenos, como mínimo, al 90 % de su capacidad, incluida la masa del conductor, del combustible y de los líquidos, con el equipamiento estándar conforme a las especificaciones del fabricante y, si están instalados, la masa de la carrocería, de la cabina, del acoplamiento y de la rueda o ruedas de repuesto, así como de las herramientas;
 - b) cuando se trate de un remolque:

la masa del vehículo, combustible y líquidos incluidos, con el equipamiento estándar conforme a las especificaciones del fabricante y, si están instalados, la masa de la carrocería, del acoplamiento o acoplamientos adicionales, de la rueda o ruedas de repuesto y de las herramientas.
 - 1.4. «Masa del equipamiento opcional»: la masa máxima de las combinaciones de equipamiento opcional que pueden instalarse en el vehículo además del equipamiento estándar, de acuerdo con las especificaciones del fabricante.
 - 1.5. «Masa real del vehículo»: la masa en orden de marcha más la masa del equipamiento opcional instalado en un vehículo concreto.
 - 1.6. «Masa máxima en carga técnicamente admisible (M)»: masa máxima asignada a un vehículo en función de sus características de fabricación y sus prestaciones por construcción; la masa máxima en carga técnicamente admisible de un remolque o de un semirremolque incluye la masa estática transferida al vehículo tractor cuando están enganchados.

- 1.7. «Masa máxima en carga técnicamente admisible del conjunto (MC)»: masa máxima asignada al conjunto formado por un vehículo de motor y uno o más remolques según sus características constructivas y sus prestaciones por construcción, o masa máxima asignada al conjunto formado por un tractocamión y un semirremolque.
- 1.8. «Masa remolcable máxima técnicamente admisible (TM)»: la masa máxima de uno o más remolques que puede ser remolcada por un vehículo tractor, correspondiente a la carga total transmitida al suelo por las ruedas de un eje o un grupo de ejes de cualquiera de los remolques enganchados al vehículo tractor.
- 1.9. «Eje»: el eje común de rotación de dos o más ruedas, ya sea motor o libre, y ya esté en uno o más segmentos situados en el mismo plano perpendicular a la línea central longitudinal del vehículo.
- 1.10. «Grupo de ejes»: una serie de ejes separados entre sí por una de las distancias entre ejes designadas con la letra «d» en el anexo I de la Directiva 96/53/CE y que interactúan merced al diseño específico de la suspensión.
- 1.11. «Eje solo»: aquel que no puede considerarse parte de un grupo de ejes.
- 1.12. «Masa máxima técnicamente admisible sobre el eje (m)»: la masa correspondiente a la carga vertical estática máxima admisible transmitida al suelo por las ruedas del eje, en función de las características constructivas del eje y del vehículo y las prestaciones nominales de ambos.
- 1.13. «Masa máxima técnicamente admisible sobre un grupo de ejes (μ)»: la masa correspondiente a la carga vertical estática máxima admisible transmitida al suelo por las ruedas del grupo de ejes, en función de las características constructivas del grupo de ejes y del vehículo y las prestaciones nominales de ambos.
- 1.14. «Acoplamiento»: un dispositivo mecánico, incluidos los componentes definidos en los apartados 2.1 a 2.6 del Reglamento n.º 55 de la Comisión Económica para Europa de las Naciones Unidas (CEPE) ⁽¹⁾, y un dispositivo de acoplamiento corto según se define en el apartado 2.1.1 del Reglamento n.º 102 de la Comisión Económica para Europa de las Naciones Unidas (CEPE) ⁽²⁾;
- 1.15. «Punto de acoplamiento»: el punto central donde el acoplamiento instalado en un vehículo remolcado se engancha en el acoplamiento de un vehículo tractor.
- 1.16. «Masa del acoplamiento»: la masa del propio acoplamiento y de las piezas necesarias para su fijación en el vehículo.
- 1.17. «Masa máxima técnicamente admisible en el punto de acoplamiento»:
- a) en el caso de un vehículo tractor, la masa correspondiente a la carga vertical estática máxima admisible sobre su punto de acoplamiento (valor «S» o «U»), según las características constructivas del acoplamiento y del vehículo tractor;
 - b) en el caso de un semirremolque, un remolque de eje central o un remolque con barra de tracción rígida, la masa correspondiente a la carga vertical estática máxima admisible (valor «S» o «U») que ha de transferir el remolque al vehículo tractor en el punto de acoplamiento, según las características constructivas del acoplamiento y del remolque.

⁽¹⁾ Reglamento n.º 55 de la Comisión Económica para Europa de las Naciones Unidas (CEPE), relativo a las prescripciones uniformes sobre la homologación de los dispositivos mecánicos de acoplamiento de vehículos combinados (DO L 153 de 15.6.2018, p. 179).

⁽²⁾ Reglamento n.º 102 de la Comisión Económica para Europa de las Naciones Unidas (CEPE): Disposiciones uniformes relativas a la homologación de I. Dispositivos de acoplamiento corto (DAC) II. Vehículos en lo que respecta a la instalación de un tipo homologado de DAC (DO L 351 de 20.12.2008, p. 44).

- 1.18. «Masa de los pasajeros»: una masa asignada en función de la categoría del vehículo, multiplicada por el número de plazas de asiento, incluidas, de haberlas, las plazas de asiento de los miembros de la tripulación y el número de plazas de pie, pero excluida la plaza del conductor.
- 1.19. «Masa del conductor»: masa asignada de 75 kg localizada en el punto de referencia del asiento del conductor.
- 1.20. «Masa útil»: la diferencia entre la masa máxima en carga técnicamente admisible y la masa en orden de marcha más la masa de los pasajeros y la masa del equipamiento opcional.
- 1.21. «Longitud»: la dimensión definida en los puntos 6.1.1, 6.1.2 y 6.1.3 de la norma ISO 612:1978; esta definición se aplica asimismo a los vehículos articulados compuestos de dos o más secciones.
- 1.22. «Anchura»: la dimensión definida en el punto 6.2 de la norma ISO 612:1978.
- 1.23. «Altura»: la dimensión definida en el punto 6.3 de la norma ISO 612:1978.
- 1.24. «Batalla»:
- a) en los casos de los vehículos de motor y los remolques con barra de tracción, la distancia horizontal entre el centro del primer eje y el del último;
 - b) en los casos de los remolques de eje central, los semirremolques y los remolques con barra de tracción rígida, la distancia entre el eje vertical del acoplamiento y el centro del último eje.
- 1.25. «Distancia entre ejes»: la distancia entre dos ejes consecutivos; en los casos de los remolques de eje central, los semirremolques y los remolques con barra de tracción rígida, la primera distancia entre ejes es la distancia horizontal entre el eje vertical del acoplamiento delantero y el centro del primer eje.
- 1.26. «Pista»: la distancia a la que se refiere el punto 6.5 de la norma ISO 612:1978.
- 1.27. «Avance de la quinta rueda»: la distancia a la que se refiere el punto 6.19.2 de la norma ISO 612:1978, teniendo en cuenta la nota mencionada en el punto 6.19 de esa misma norma.
- 1.28. «Radio frontal del semirremolque»: la distancia horizontal desde el eje del pivote de acoplamiento a cualquier punto de la parte frontal del semirremolque.
- 1.29. «Voladizo delantero»: la distancia horizontal entre el plano vertical que pasa por el primer eje, o, en el caso de un semirremolque, por el eje del pivote de acoplamiento, y el punto más avanzado del vehículo.
- 1.30. «Voladizo trasero»: la distancia horizontal entre el plano vertical que pasa por el último eje trasero y el punto postrero del vehículo; si el vehículo está equipado con un acoplamiento no desmontable, el punto postrero del vehículo será el punto de acoplamiento.
- 1.31. «Longitud de la zona de carga»: la distancia desde el punto interior más avanzado al punto interior postrero de la zona de carga, medida horizontalmente en el plano longitudinal del vehículo.
- 1.32. «Desbordamiento trasero»: la distancia entre el punto inicial y el punto extremo real alcanzado por el extremo trasero de un vehículo que maniobra en las condiciones especificadas en el punto 8 de la sección B de la parte 2 o en el punto 7 de la sección C de la parte 2 del presente anexo.
- 1.33. «Dispositivo de elevación del eje»: el mecanismo instalado en un vehículo para levantar el eje del suelo y posarlo sobre él.

- 1.34. «Eje elevable o retráctil»: aquel que puede elevarse o bajarse mediante un dispositivo de elevación del eje.
- 1.35. «Eje descargable»: aquel sobre el cual puede variarse la carga sin necesidad de levantarlo por medio de un dispositivo de elevación del eje.
- 1.36. «Suspensión neumática»: un sistema de suspensión en el que por lo menos el 75 % del efecto elástico se debe a un resorte neumático.
- 1.37. «Clase de autobús o autocar»: un conjunto de vehículos según se define en los apartados 2.1.1 y 2.1.2 del Reglamento n.º 107 de las Naciones Unidas, sobre disposiciones uniformes relativas a la homologación de vehículos de la categoría M₂ o M₃ en lo que respecta a sus características generales de construcción ⁽³⁾.
- 1.38. «Vehículo articulado»: un vehículo de la categoría M₂ o M₃ según se define en el apartado 2.1.3 del Reglamento n.º 107 de las Naciones Unidas.
- 1.39. «Carga indivisible»: aquella que, para su transporte por carretera, no puede dividirse en dos o más cargas sin ocasionar un gasto o un riesgo de perjuicio innecesarios y que, debido a su masa o sus dimensiones, no puede transportarse en un vehículo cuyas masas y dimensiones se ajustan a las masas y dimensiones máximas autorizadas aplicables en un Estado miembro.
2. Disposiciones generales
- 2.1. Con respecto a cada versión dentro de un tipo de vehículo, el fabricante deberá determinar las siguientes masas, sea cual sea el estado de acabado del vehículo:
- a) la masa máxima en carga técnicamente admisible;
 - b) la masa máxima en carga técnicamente admisible del conjunto;
 - c) la masa remolcable máxima técnicamente admisible;
 - d) la masa máxima técnicamente admisible sobre los ejes o la masa máxima técnicamente admisible sobre un grupo de ejes;
 - e) las masas máximas técnicamente admisibles en el punto o puntos de acoplamiento, teniendo en cuenta las características técnicas de los acoplamientos instalados o instalables en el vehículo.
- 2.1.1. Al determinar las masas a que se hace referencia en el punto 2.1, el fabricante deberá aplicar las mejores prácticas de ingeniería y los conocimientos técnicos más avanzados para minimizar los riesgos de fallo mecánico, en particular los causados por la fatiga de los materiales, y evitar daños a la infraestructura vial.
- 2.1.2. En la determinación de las masas indicadas en el punto 2.1, el fabricante deberá aplicar la velocidad nominal máxima del vehículo.
- Si el fabricante equipa el vehículo con un dispositivo limitador de la velocidad, la velocidad nominal máxima será la velocidad real permitida por dicho dispositivo.
- 2.1.3. Al determinar las masas indicadas en el punto 2.1, el fabricante no impondrá otras restricciones al uso del vehículo que no sean las relativas a las capacidades de los neumáticos que pueden ajustarse a la velocidad nominal conforme a lo permitido por el Reglamento n.º 54 de las Naciones Unidas.

⁽³⁾ DO L 255 de 29.9.2010, p. 1.

- 2.1.4. En el caso de vehículos incompletos, incluidos los de cabina y bastidor, que requieran una fase más de acabado, el fabricante deberá proporcionar toda la información pertinente a los fabricantes de la fase siguiente, de manera que sigan cumpliéndose los requisitos del presente Reglamento.

A efectos del párrafo primero, el fabricante deberá especificar la posición del centro de gravedad de la masa correspondiente a la suma de la carga.

- 2.1.5. Los vehículos incompletos de las categorías M₂, M₃, N₂ y N₃ sin carrocería deberán diseñarse de manera que los fabricantes de las fases siguientes puedan cumplir los requisitos de los puntos 7 y 8 de la sección C y los puntos 6 y 7 de la sección D.

3. A efectos del cálculo de la distribución de masas, el fabricante deberá proporcionar a la autoridad de homologación de tipo, en relación con cada configuración técnica dentro del tipo de vehículo según determine el conjunto de valores de los puntos pertinentes de la ficha de características de conformidad con la sección A de la parte 1, la información necesaria para determinar las siguientes masas:

- a) la masa máxima en carga técnicamente admisible;
- b) la masa máxima técnicamente admisible sobre los ejes o el grupo de ejes;
- c) la masa remolcable máxima técnicamente admisible;
- d) la masa máxima técnicamente admisible en el punto o puntos de acoplamiento;
- e) la masa máxima en carga técnicamente admisible del conjunto.

La información deberá proporcionarse en forma de tablas o con cualquier otro formato adecuado, según lo acordado por la autoridad de homologación de tipo.

- 3.1. Cuando el equipamiento opcional afecte significativamente a las masas y dimensiones del vehículo, el fabricante deberá indicar al servicio técnico la ubicación, la masa y la posición geométrica del centro de gravedad con respecto a los ejes del equipamiento opcional que pueda instalarse en el vehículo.

Sin embargo, cuando el equipamiento opcional esté compuesto por varias partes situadas en diversos espacios del vehículo, el fabricante podrá indicar en su lugar al servicio técnico la distribución de la masa de dicho equipamiento opcional únicamente sobre los ejes.

- 3.2. En el caso de grupos de ejes, el fabricante deberá indicar la distribución de la carga entre los ejes atendiendo a la masa total aplicada al grupo de ejes. Si es preciso, el fabricante deberá declarar las fórmulas de distribución o presentar los gráficos de distribución pertinentes.

- 3.3. El fabricante pondrá a disposición, cuando así lo solicite la autoridad de homologación de tipo o el servicio técnico, con fines de ensayo, un vehículo representativo del tipo que se quiere homologar.

- 3.4. El fabricante del vehículo podrá presentar a la autoridad de homologación de tipo una solicitud de reconocimiento de la equivalencia de la suspensión con respecto a una suspensión neumática.

- 3.4.1. La autoridad de homologación de tipo reconocerá la equivalencia de la suspensión con respecto a una suspensión neumática cuando se cumplan los requisitos establecidos en la sección L.

- 3.4.2. Cuando el servicio técnico reconozca la equivalencia de la suspensión con respecto a una suspensión neumática, emitirá un informe de ensayo que, junto con una descripción técnica de la suspensión, se adjuntará al certificado de homologación de tipo UE.
4. Disposiciones especiales relativas a las masas máximas admisibles para la matriculación/circulación
- 4.1. Para la matriculación y puesta en servicio de vehículos de tipo homologado conforme al presente Reglamento, las autoridades nacionales podrán determinar, en relación con cada variante y con cada versión del tipo de vehículo, cada una de las siguientes masas que la Directiva 96/53/CE permite para el tráfico nacional o internacional:
- la masa máxima en carga admisible para la matriculación/circulación;
 - la masa máxima admisible sobre el eje o ejes para la matriculación/circulación;
 - la masa máxima admisible sobre el grupo de ejes para la matriculación/circulación;
 - la masa remolcable máxima admisible para la matriculación/circulación;
 - la masa máxima en carga admisible para la matriculación/circulación del conjunto.
- 4.2. Las autoridades nacionales establecerán el procedimiento de determinación de las masas máximas admisibles para la matriculación/circulación a las que se refiere el punto 4.1. Deberán designar a la autoridad competente que se encargará de determinar esas masas, y especificar la información que deberá proporcionarse a dicha autoridad.
- 4.3. Las masas máximas admisibles para la matriculación/circulación determinadas conforme al procedimiento al que se refiere el punto 4.1 no podrán exceder de las masas máximas a las que hace referencia el punto 2.1.
- 4.4. La autoridad competente deberá consultar al fabricante acerca de la distribución de masas sobre los ejes o el grupo de ejes, a fin de garantizar el correcto funcionamiento de los sistemas del vehículo, en particular del sistema de frenado y del sistema de dirección.
- 4.5. Cuando determinen las masas máximas admisibles para la matriculación/circulación, las autoridades nacionales deberán asegurarse de que siguen cumpliéndose los requisitos de los actos reglamentarios citados en las partes I y II del anexo II del Reglamento (UE) 2018/858.
- 4.6. Si las autoridades nacionales concluyen que ya no se cumplen los requisitos de uno de los actos reglamentarios citados en las partes I y II del anexo II del Reglamento (UE) 2018/858, a excepción del presente Reglamento, exigirán que se lleven a cabo nuevos ensayos y que la autoridad de homologación de tipo que concedió la homologación de tipo inicial conforme al acto reglamentario en cuestión expida una nueva homologación de tipo o una extensión de la homologación de tipo, según el caso.

Sección B

Vehículos de las categorías M₁ y N₁

1. Dimensiones máximas autorizadas
- 1.1. Las dimensiones no deberán exceder de los valores siguientes:
- 1.1.1. Longitud: 12,00 m.
- 1.1.2. Anchura:
- M₁: 2,55 m;
 - N₁: 2,55 m;
 - N₁: 2,60 m en el caso de los vehículos provistos de una carrocería con tabiques aislados de, como mínimo, 45 mm de espesor, y correspondiente al código de carrocería 04 o 05, de acuerdo con el apéndice 2 del anexo I del Reglamento (UE) 2018/858.

- 1.1.3. Altura: 4,00 m.
- 1.2. Para medir la longitud, la anchura y la altura, el vehículo deberá estar en orden de marcha y colocarse sobre una superficie horizontal plana, con los neumáticos inflados a la presión recomendada por el fabricante.
- 1.3. Los dispositivos y equipos a los que se hace referencia en la sección E no se tendrán en cuenta para determinar la longitud, la anchura y la altura.
2. Distribución de las masas
 - 2.1. La suma de las masas máximas técnicamente admisibles sobre los ejes no deberá ser inferior a la masa máxima en carga técnicamente admisible del vehículo.
 - 2.2. La masa máxima en carga técnicamente admisible del vehículo no deberá ser inferior a la masa del vehículo en orden de marcha más la masa de los pasajeros más la masa del equipamiento opcional más la masa del acoplamiento, si no se incluye en la masa en orden de marcha.
 - 2.3. Si el vehículo se carga hasta alcanzar la masa máxima en carga técnicamente admisible, la masa sobre cada eje no será superior a la masa máxima técnicamente admisible sobre dicho eje.
 - 2.4. Si el vehículo está cargado hasta alcanzar la masa máxima en carga técnicamente admisible, la masa sobre el eje delantero no deberá en ningún caso ser inferior al 30 % [para vehículos de categoría M₁, y no inferior al 20 % para vehículos de categoría N₁] de la masa máxima en carga técnicamente admisible del vehículo.
 - 2.5. Si el vehículo está cargado hasta alcanzar la masa máxima en carga técnicamente admisible más la masa máxima técnicamente admisible en el punto de acoplamiento, la masa sobre el eje delantero no deberá en ningún caso ser inferior al 20 % de la masa máxima en carga técnicamente admisible del vehículo.
 - 2.6. En caso de que un vehículo tenga asientos desmontables, el procedimiento de verificación se aplicará únicamente a la situación con el máximo número de plazas de asiento.
 - 2.7. Para verificar los requisitos establecidos en los puntos 2.2, 2.3 y 2.4:
 - a) los asientos se regularán de acuerdo con lo dispuesto en el punto 2.7.1;
 - b) las masas de los pasajeros, la masa útil y la masa del equipo opcional se distribuirán de acuerdo con lo dispuesto en los puntos 2.7.2 a 2.7.4.2.3.
 - 2.7.1. Regulación de los asientos
 - 2.7.1.1. Si son regulables, los asientos se colocarán en su posición más atrasada.
 - 2.7.1.2. En caso de que el asiento pueda regularse de otro modo (altura, inclinación, posición del respaldo, etc.), las posiciones reguladas serán las especificadas por el fabricante.
 - 2.7.1.3. Los asientos con suspensión deberán estar bloqueados en la posición especificada por el fabricante.
 - 2.7.2. Distribución de la masa de los pasajeros
 - 2.7.2.1. La masa representativa de cada pasajero será de 75 kg.

- 2.7.2.2. La masa correspondiente a cada pasajero se colocará en el punto de referencia del asiento (es decir, el punto «R» del asiento).
- 2.7.2.3. En el caso de vehículos especiales, el requisito del punto 2.7.2.2 se aplicará *mutatis mutandis* (por ejemplo, la masa de una persona herida tendida sobre la camilla, en el caso de una ambulancia).
- 2.7.3. Distribución de la masa del equipamiento opcional
- 2.7.3.1. La masa del equipamiento opcional se distribuirá conforme a las especificaciones del fabricante.
- 2.7.4. Distribución de la masa útil
- 2.7.4.1. Vehículos de categoría M₁
- 2.7.4.1.1. En cuanto a los vehículos de categoría M₁, la masa útil se distribuirá conforme a las especificaciones del fabricante y de acuerdo con el servicio técnico.
- 2.7.4.1.2. En cuanto a las autocaravanas, la masa útil (MU) mínima deberá cumplir el siguiente requisito:

$$MU \text{ en kg} \geq 10 (n + L)$$

Donde:

«n» es el número máximo de pasajeros más el conductor y

«L» es la longitud general del vehículo en metros.

- 2.7.4.2. Vehículos de categoría N₁
- 2.7.4.2.1. Por lo que se refiere a los vehículos con carrocería, la masa útil deberá distribuirse uniformemente sobre la superficie de carga.
- 2.7.4.2.2. En cuanto a los vehículos sin carrocería (por ejemplo, de bastidor con cabina), el fabricante deberá indicar las posiciones extremas admisibles del centro de gravedad de la masa útil, añadiendo la masa del equipamiento destinado a contener las mercancías (carrocería, depósito, etc.); por ejemplo, de 0,50 m a 1,30 m por delante del primer eje trasero.
- 2.7.4.2.3. Con respecto a los vehículos que vayan a dotarse de un acoplamiento de quinta rueda, el fabricante deberá indicar los avances mínimo y máximo de la quinta rueda.
- 2.8. Requisitos adicionales si el vehículo es capaz de arrastrar un remolque
- 2.8.1. Serán de aplicación los requisitos de los puntos 2.2, 2.3 y 2.4, teniendo en cuenta la masa del acoplamiento y la masa máxima técnicamente admisible en el punto de acoplamiento.
- 2.8.2. Sin perjuicio de los requisitos del punto 2.4, la masa máxima técnicamente admisible sobre el eje o ejes traseros podrá superarse en no más del 15 %.
- 2.8.2.1. Cuando la masa máxima técnicamente admisible sobre el eje o ejes traseros se supere en no más del 15 %, serán de aplicación los requisitos del apartado 5.2.4.1 del Reglamento n.º 142 ⁽⁴⁾ de las Naciones Unidas.
- 2.8.2.2. En los Estados miembros donde la legislación sobre el tráfico rodado lo permita, el fabricante podrá indicar en un documento de apoyo apropiado, como el manual de instrucciones o la guía de mantenimiento, que la masa máxima en carga técnicamente admisible del vehículo puede superarse en no más del 10 % o de 100 kg, atendiendo a la menor de estas cifras.

⁽⁴⁾ Reglamento n.º 142 de las Naciones Unidas. Prescripciones uniformes relativas a la homologación de vehículos de motor en lo que respecta a la instalación de sus neumáticos [2020/242] (DO L 48 de 21.2.2020, p. 60).

Esta tolerancia solo se aplicará cuando se arrastre un remolque en las condiciones especificadas en el punto 2.8.2.1, siempre que la velocidad de funcionamiento se limite a un máximo de 100 km/h.

3. Masa remolcable y masa en el acoplamiento
 - 3.1. En relación con la masa remolcable máxima técnicamente admisible serán de aplicación los siguientes requisitos:
 - 3.1.1. Remolque con sistema de frenado de servicio
 - 3.1.1.1. La masa remolcable máxima técnicamente admisible del vehículo equivaldrá al menor de los siguientes valores:
 - a) la masa remolcable máxima técnicamente admisible basada en las características de construcción del vehículo y en la resistencia del acoplamiento;
 - b) la masa máxima en carga técnicamente admisible del vehículo tractor;
 - c) 1,5 veces la masa máxima en carga técnicamente admisible del vehículo tractor, en el caso de un vehículo todoterreno según la definición de la parte A del anexo I del Reglamento (UE) 2018/858.
 - 3.1.1.2. Sin embargo, la masa remolcable máxima técnicamente admisible no deberá ser en ningún caso superior a 3 500 kg.
 - 3.1.2. Remolque sin sistema de frenado de servicio
 - 3.1.2.1. La masa remolcable admisible equivaldrá al menor de los siguientes valores:
 - a) la masa remolcable máxima técnicamente admisible basada en las características de construcción del vehículo y en la resistencia del acoplamiento;
 - b) la mitad de la masa en orden de marcha del vehículo tractor.
 - 3.1.2.2. La masa remolcable máxima técnicamente admisible no deberá ser en ningún caso superior a 750 kg.
 - 3.2. La masa máxima técnicamente admisible en el punto de acoplamiento no será inferior al 4 % de la masa remolcable máxima técnicamente admisible, ni inferior a 25 kg.
 - 3.3. El fabricante deberá especificar en el manual de instrucciones la masa máxima técnicamente admisible en el punto de acoplamiento, los puntos de montaje del acoplamiento en el vehículo tractor y el voladizo trasero máximo admisible del punto de acoplamiento.
 - 3.4. La masa remolcable máxima técnicamente admisible no deberá definirse en relación con el número de pasajeros.
4. Masa del conjunto

La masa máxima en carga técnicamente admisible del conjunto no deberá ser superior a la suma de la masa máxima en carga técnicamente admisible más la masa remolcable máxima técnicamente admisible.
5. Capacidad de arranque en pendiente
 - 5.1. El vehículo tractor deberá ser capaz de poner en marcha el conjunto cinco veces en un lapso de cinco minutos subiendo una pendiente de, como mínimo, el 12 %.
 - 5.2. Para realizar el ensayo descrito en el punto 5.1, el vehículo tractor y el remolque deberán cargarse de modo que se alcance la masa máxima en carga técnicamente admisible del conjunto.

Sección C**Vehículos de las categorías M₂ y M₃**

1. Dimensiones máximas autorizadas
 - 1.1. Las dimensiones no deberán exceder de los valores siguientes:
 - 1.1.1. Longitud
 - a) Vehículos de dos ejes y una sección: 13,50 m
 - b) Vehículos de tres o más ejes y una sección: 15,00 m
 - c) Vehículo articulado: 18,75 m
 - 1.1.2. Anchura: 2,55 m;
 - 1.1.3. Altura: 4,00 m
 - 1.2. Para medir la longitud, la anchura y la altura, el vehículo deberá estar en orden de marcha y colocarse sobre una superficie horizontal plana, con los neumáticos inflados a la presión recomendada por el fabricante.
 - 1.3. Los dispositivos y equipos a los que se hace referencia en la sección E no se tendrán en cuenta para determinar la longitud, la anchura y la altura.
 - 1.3.1. Requisitos adicionales para los dispositivos aerodinámicos a los que se hace referencia en la sección E
 - 1.3.1.1. Los dispositivos y equipos aerodinámicos que no excedan de 500 mm de longitud en la posición de uso no aumentarán el espacio de carga global utilizable. Estarán contruidos de tal manera que puedan bloquearse en las posiciones retraída o plegada y de uso. Asimismo, tales dispositivos y equipos estarán contruidos de forma que sean retráctiles o plegables cuando el vehículo esté parado, de tal manera que la anchura máxima autorizada del vehículo a la que se hace referencia en el punto 1.1.2 no se supere en más de 25 mm por cada lado del vehículo y la longitud máxima autorizada del vehículo a la que se hace referencia en el punto 1.1.1 no se supere en más de 200 mm, y únicamente a partir de una altura sobre el suelo de como mínimo 1 050 mm para que dichos dispositivos y equipos no afecten a la capacidad del vehículo para ser utilizado en el transporte intermodal. Además, deberán cumplirse los requisitos establecidos en los puntos 1.3.1.1.1 y 1.3.1.1.3.
 - 1.3.1.1.1. Los dispositivos y equipos aerodinámicos serán objeto de una homologación de tipo de conformidad con el presente Reglamento.
 - 1.3.1.1.2. El operador deberá poder variar la posición de los dispositivos y equipos aerodinámicos, y retraerlos o plegarlos, aplicando una fuerza manual no superior a 40 daN. Podrá existir además la posibilidad de hacerlo de forma automática.
 - 1.3.1.1.3. No es necesario que los dispositivos y equipos aerodinámicos sean retráctiles o plegables si se cumplen plenamente los requisitos relativos a las dimensiones máximas en todas las condiciones.
 - 1.3.1.2. Los dispositivos y equipos aerodinámicos que excedan de 500 mm de longitud en la posición de uso no aumentarán el espacio de carga global utilizable. Estarán contruidos de tal manera que puedan bloquearse en las posiciones tanto retraída o plegada como de uso. Asimismo, tales dispositivos y equipos estarán contruidos de forma que sean retráctiles o plegables cuando el vehículo esté parado, de tal manera que la anchura

máxima autorizada del vehículo a la que se hace referencia en el punto 1.1.2 no se supere en más de 25 mm por cada lado del vehículo y la longitud máxima autorizada del vehículo a la que se hace referencia en el punto 1.1.1 no se supere en más de 200 mm, y únicamente a partir de una altura sobre el suelo de como mínimo 1 050 mm para que dichos dispositivos y equipos no afecten a la capacidad del vehículo para ser utilizado en el transporte intermodal. Además, deberán cumplirse los requisitos establecidos en los puntos 1.3.1.2.1 a 1.3.1.2.4

- 1.3.1.2.1. Los dispositivos y equipos aerodinámicos serán objeto de una homologación de tipo de conformidad con el presente Reglamento.
- 1.3.1.2.2. El operador deberá poder variar la posición de los dispositivos y equipos aerodinámicos, y retraerlos o plegarlos, aplicando una fuerza manual no superior a 40 daN. Podrá existir además la posibilidad de hacerlo de forma automática.
- 1.3.1.2.3. Cada elemento o combinación de elementos verticales principales y cada elemento o combinación de elementos horizontales principales que formen los dispositivos y equipos aerodinámicos deberán soportar, cuando estén instalados en el vehículo y se encuentren en la posición de uso, fuerzas de tracción y empuje verticales y horizontales de 200 daN \pm 10 % aplicadas sucesivamente de forma estática hacia arriba, hacia abajo, hacia la izquierda y hacia la derecha en el centro geométrico de la superficie perpendicular proyectada correspondiente, con una presión máxima de 2,0 MPa. Los dispositivos y equipos aerodinámicos podrán deformarse, pero el sistema de ajuste y bloqueo no deberá ceder por el efecto de las fuerzas aplicadas. La deformación estará limitada para garantizar que la anchura máxima autorizada del vehículo no se sobrepase en más de 25 mm por cada lado del vehículo, durante el ensayo y después.
- 1.3.1.2.4. Cada elemento o combinación de elementos verticales principales y cada elemento o combinación de elementos horizontales principales que formen los dispositivos y equipos aerodinámicos deberán soportar también, cuando se encuentren en la posición retraída o plegada, una fuerza de tracción horizontal de 200 daN \pm 10 % aplicada de forma estática en dirección longitudinal hacia atrás en el centro geométrico de la superficie perpendicular proyectada correspondiente, con una presión máxima de 2,0 MPa. Los dispositivos y equipos aerodinámicos podrán deformarse, pero el sistema de ajuste y bloqueo no deberá ceder por el efecto de las fuerzas aplicadas. La deformación estará limitada para garantizar que la anchura máxima autorizada del vehículo no se sobrepase en más de 25 mm por cada lado del vehículo y que la longitud máxima autorizada del vehículo no se sobrepase en más de 200 mm.
- 1.3.1.3. El servicio técnico verificará, a satisfacción de la autoridad de homologación de tipo, que los dispositivos y equipos aerodinámicos, tanto en la posición de uso como en la posición retraída o plegada, no afectan de forma significativa a la refrigeración y ventilación del grupo motopropulsor, el sistema de escape y la cabina de pasajeros. Deberán cumplirse plenamente todos los demás requisitos aplicables relativos a los sistemas del vehículo cuando estén instalados los dispositivos y equipos aerodinámicos, tanto en posición de uso como en posición retraída o plegada.

No obstante lo dispuesto a propósito de los requisitos aplicables en materia de protección trasera contra el empotramiento, las distancias horizontales entre la parte trasera del dispositivo de protección trasera contra el empotramiento y el extremo trasero del vehículo provisto con dispositivos y equipos aerodinámicos podrán medirse sin tener en cuenta los dispositivos y equipos aerodinámicos, siempre que estos tengan más de 200 mm de longitud y se encuentren en la posición de uso y las secciones fundamentales de los elementos colocadas a una altura \leq 2,0 m por encima del suelo, medida con el vehículo sin carga, estén hechas de un material con una dureza $<$ 60 Shore (A). Al determinar la dureza no se tendrán en cuenta las nervaduras estrechas, los tubos y los alambres que formen un armazón o subestructura para sostener las secciones fundamentales de los elementos. No obstante, para eliminar el riesgo de lesiones y de penetración de otros vehículos en caso de colisión, los extremos de tales nervaduras, tubos o alambres no estarán dirigidos hacia atrás, tanto si los dispositivos y los equipos aerodinámicos están en posición retraída o plegada como si están en posición de uso.

Como alternativa a la excepción mencionada en el párrafo anterior, las distancias horizontales entre la parte trasera del dispositivo de protección trasera contra el empotramiento y el extremo trasero del vehículo provisto con dispositivos y equipos aerodinámicos podrán medirse sin tener en cuenta los dispositivos y equipos aerodinámicos, siempre que estos tengan más de 200 mm de longitud, se encuentren en la posición de uso y cumplan las disposiciones sobre ensayos establecidas en la sección I.

Las distancias horizontales entre la parte trasera del dispositivo de protección trasera contra el empotramiento y el extremo posterior del vehículo deberán, no obstante, medirse con los dispositivos y equipos aerodinámicos colocados en la posición retraída o plegada, o tener en cuenta la longitud del saliente resultante, de conformidad con el punto 1.6.1 de la sección I, si esta longitud excede de la posición retraída o plegada.

2. Distribución de las masas en vehículos con carrocería

2.1 Procedimiento de cálculo

Notaciones:

«M»		masa máxima en carga técnicamente admisible
«TM»		masa remolcable máxima técnicamente admisible
«MC»		masa máxima en carga técnicamente admisible del conjunto
«m _i »		masa máxima en carga técnicamente admisible sobre el eje solo «i», con valores de «i» comprendidos entre 1 y el número total de ejes del vehículo
«m _c »		masa máxima técnicamente admisible en el punto de acoplamiento
«μ _j »		masa máxima técnicamente admisible sobre el grupo de ejes «j», con valores de «j» comprendidos entre 1 y el número total de grupos de ejes

2.1.1. Se realizarán los cálculos pertinentes para asegurarse de que se cumplen los siguientes requisitos en relación con cada una de las configuraciones técnicas dentro del tipo.

2.1.2. En el caso de vehículos equipados con ejes descargables, los cálculos expuestos a continuación deberán realizarse con la suspensión de los ejes cargada en la configuración normal de funcionamiento.

2.1.3. En el caso de los vehículos de motor de combustibles alternativos o de cero emisiones:

2.1.3.1. El peso adicional requerido por la tecnología de combustible alternativo o de cero emisiones de conformidad con los puntos 2.3 y 2.4 del anexo I de la Directiva 96/53/CE se determinará sobre la base de la documentación facilitada por el fabricante. El servicio técnico verificará, a satisfacción de la autoridad de homologación de tipo, si la información declarada es correcta.

2.1.3.2. El fabricante indicará también el siguiente símbolo adicional y el valor del peso adicional debajo o al lado de las inscripciones obligatorias de la placa reglamentaria del fabricante, fuera de un rectángulo claramente marcado en el que solo se incluirá la información obligatoria.

«96/53/EC ARTICLE 10B COMPLIANT – XXXX KG»

La altura de los caracteres del símbolo y del valor declarado no será inferior a 4 mm.

Además, hasta la introducción de una entrada específica en el certificado de conformidad, el valor del peso adicional se indicará bajo «observaciones» en dicho certificado para poder incluir esta información en los documentos de matriculación que se llevan en el vehículo.

2.2. Requisitos generales

2.2.1. La suma de las masas máximas técnicamente admisibles sobre los ejes solos más la suma de las masas máximas técnicamente admisibles sobre los grupos de ejes no deberá ser inferior a la masa máxima en carga técnicamente admisible del vehículo.

$$M \leq \sum [m_i + \mu_j]$$

2.2.2. La masa del vehículo en orden de marcha, más la masa del equipamiento opcional, la masa de los pasajeros y las masas «WP» y «B» mencionadas en el punto 2.2.3, más la masa del acoplamiento, si no se incluye en la masa en orden de marcha, más la masa máxima técnicamente admisible en el punto de acoplamiento, no deberá ser superior a la masa máxima en carga técnicamente admisible.

2.2.3. Distribución de las cargas

2.2.3.1. Notaciones

«P»		número de plazas de asiento, excluidos el conductor y los miembros de la tripulación
«Q»		masa de un pasajero, en kg
«Qc»		masa de un miembro de la tripulación, en kg
«S ₁ »		superficie destinada a los pasajeros de pie, en m ²
«SP»		número de pasajeros de pie indicado por el fabricante
«Ssp»		espacio calculado para un pasajero de pie, en m ²
«WP»		número de espacios para sillas de ruedas multiplicado por 250 kg, correspondientes a la masa de una silla de ruedas y su usuario
«V»		volumen total de compartimentos para equipaje, en m ³ , incluidos maleteros, rejillas o bandejas portaequipajes y cofres de techo
«B»		masa máxima admisible del equipaje, en kg, indicada por el fabricante, incluida la masa máxima admisible (B) que puede transportarse en el cofre de techo, de haberlo

2.2.3.2. Las masas Q y Q_c de los pasajeros sentados se colocarán en los puntos de referencia de los asientos (es decir, el punto «R» del asiento).

2.2.3.3. La masa correspondiente al número SP de pasajeros de pie de masa Q se distribuirá de manera uniforme por la superficie disponible para los pasajeros de pie, S₁.

2.2.3.4. En su caso, la masa WP se distribuirá de manera uniforme por cada espacio para sillas de ruedas.

- 2.2.3.5. Por los compartimentos para equipaje se distribuirá de manera uniforme una masa igual a B (kg).
- 2.2.3.6. En el centro de gravedad del cofre de techo se colocará una masa igual a B (kg).
- 2.2.3.7. La masa máxima técnicamente admisible en el punto de acoplamiento se colocará en el punto de acoplamiento, cuyo voladizo trasero será indicado por el fabricante del vehículo.
- 2.2.3.8. Valores de Q y Ssp

Clase de vehículos	Q (kg)	Ssp (m ²)
Clases I y A	68	0,125 m ²
Clase II	71	0,15 m ²
Clases III y B	71	No procede

- 2.3. La masa asumida de cada miembro de la tripulación será de 75 kg.
- 2.3.1. El número de pasajeros de pie no podrá ser superior al valor S_1/S_{sp} , donde Ssp es el espacio calculado para un pasajero de pie, según el cuadro del punto 2.2.3.8.
- 2.3.1.1. El valor de la masa máxima admisible del equipaje no deberá ser inferior a:

$$B = 100 \times V$$

- 2.3.2. Cálculos
- 2.3.2.1. Los requisitos del punto 2.2.2 deberán verificarse con todas las configuraciones del interior.
- 2.3.2.2. En las condiciones especificadas en el punto 2.2.3, la masa sobre cada eje solo y sobre cada grupo de ejes no deberá ser superior a la masa máxima técnicamente admisible sobre el eje o grupo de ejes correspondiente.
- 2.3.2.3. En el caso de vehículos con capacidad variable de asientos, con una zona para pasajeros de pie (S_1) y con equipamiento para el transporte de sillas de ruedas, el cumplimiento de los requisitos de los puntos 2.2.2 y 2.2.4.2 deberá verificarse con el vehículo en cada una de las condiciones siguientes, según corresponda:
- con todos los asientos posibles ocupados, seguidos de la superficie restante para pasajeros de pie (hasta el límite declarado por el fabricante, si se alcanza) y, si sobra sitio, los espacios para sillas de ruedas ocupados;
 - con todas las posibles zonas para pasajeros de pie ocupadas (hasta el límite declarado por el fabricante), seguidas de los asientos restantes disponibles y, si sobra sitio, los espacios para sillas de ruedas ocupados;
 - con todos los espacios posibles para sillas de ruedas ocupados, seguidos de la superficie restante para pasajeros de pie (hasta el límite declarado por el fabricante, si se alcanza) y, después, los asientos disponibles restantes ocupados.
- 2.3.3. Si el vehículo se carga conforme a lo especificado en el punto 2.2.2, la masa correspondiente a la carga sobre el eje o ejes delanteros de dirección no deberá en ningún caso ser inferior al 20 % de la masa máxima en carga técnicamente admisible, «M».

2.3.3.1. En el caso de un vehículo articulado con un mínimo de cuatro ejes de clase I que tenga dos ejes directores, la masa correspondiente a la carga sobre el eje o los ejes directores delanteros no será en ningún caso inferior al 15 % de la masa máxima en carga técnicamente admisible, «M».

2.3.4. Cuando un vehículo deba someterse a homologación de tipo para más de una clase, los requisitos de la sección 2 se aplicarán a cada clase.

3. Capacidad de remolque

3.1. La masa máxima en carga técnicamente admisible del conjunto no deberá ser superior a la suma de la masa máxima en carga técnicamente admisible más la masa remolcable máxima técnicamente admisible.

$$MC \leq M + TM$$

3.2. La masa remolcable máxima técnicamente admisible no deberá ser superior a 3 500 kg.

4. Masa máxima técnicamente admisible en el punto de acoplamiento

4.1. La masa máxima técnicamente admisible en el punto de acoplamiento será como mínimo igual al 4 % de la masa remolcable máxima técnicamente admisible, o a 25 kg, si esta última cifra es mayor.

4.2. El fabricante deberá especificar en el manual de instrucciones las condiciones para el enganche del acoplamiento al vehículo de motor.

4.2.1. Cuando proceda, las condiciones a las que se refiere el punto 4.2 incluirán la masa máxima técnicamente admisible en el punto de acoplamiento del vehículo tractor, la masa máxima admisible del dispositivo de acoplamiento, los puntos de montaje del acoplamiento y el voladizo trasero máximo admisible del acoplamiento.

5. Capacidad de arranque en pendiente

5.1. Los vehículos diseñados para arrastrar un remolque deberán ser capaces de arrancar cinco veces en un lapso de cinco minutos subiendo una pendiente de, como mínimo, el 12 %.

5.2. Para realizar el ensayo descrito en el punto 5.1, el vehículo tractor y el remolque deberán cargarse de modo que se alcance la masa máxima en carga técnicamente admisible del conjunto.

6. Potencia del motor

6.1. El motor deberá ofrecer una potencia de salida de, como mínimo, 5 kW por tonelada de masa máxima en carga técnicamente admisible del conjunto o de masa máxima en carga técnicamente admisible del vehículo solo, si no está diseñado para arrastrar un remolque.

Los requisitos del presente punto no se aplicarán al modo de conducción solo eléctrico de los vehículos eléctricos híbridos.

6.2. La potencia del motor se medirá de conformidad con el Reglamento n.º 85 de las Naciones Unidas ⁽⁵⁾.

7. Maniobrabilidad

7.1. El vehículo deberá ser capaz de maniobrar a ambos lados de una trayectoria completa de 360°, según se muestra en la figura 1 de la sección H, sin que ninguno de los puntos extremos del vehículo sobresalga del círculo exterior o invada el espacio contenido en el círculo interior, según el caso.

⁽⁵⁾ Reglamento n.º 85 de la Comisión Económica de las Naciones Unidas para Europa (CEPE) — Disposiciones uniformes sobre la homologación de motores de combustión interna o grupos motopropulsores eléctricos destinados a la propulsión de vehículos de motor de las categorías M y N por lo que respecta a la medición de la potencia neta y de la potencia máxima durante 30 minutos de los grupos motopropulsores eléctricos (DO L 326 de 24.11.2006, p. 55).

- 7.1.1. El ensayo deberá realizarse tanto con el vehículo descargado (es decir, con su masa en orden de marcha) como con el vehículo cargado hasta alcanzar su masa máxima en carga técnicamente admisible. Si el vehículo está equipado con dispositivos o equipos aerodinámicos a los que se hace referencia en los puntos 1.3.1.1 y 1.3.1.2, tales dispositivos y equipos estarán en la posición de uso desplegada.
- 7.1.2. A los efectos del punto 7.1 no se tendrán en cuenta las partes que se permite que sobresalgan de la anchura del vehículo, mencionadas en la sección F.
- 7.2. En relación con los vehículos equipados con ejes descargables, el requisito del punto 7.1 se aplicará también con el eje o ejes descargables en servicio.
- 7.3. Los requisitos del punto 7.1 se verificarán de la siguiente manera:
- 7.3.1. El vehículo maniobrá por un área circular comprendida entre dos círculos concéntricos, el exterior con un radio de 12,50 m y el interior con un radio de 5,30 m.
- 7.3.2. El punto extremo delantero del vehículo de motor deberá ser guiado por el contorno del círculo exterior (véase la figura 1 de la sección H).
- 7.4. Previo acuerdo del servicio técnico y de la autoridad de homologación de tipo, los requisitos de maniobrabilidad podrán probarse mediante simulación por ordenador de conformidad con el anexo VIII del Reglamento (UE) 2018/858. En caso de duda, el servicio técnico o la autoridad de homologación de tipo podrán exigir la realización de un ensayo físico a escala real.
8. Desbordamiento trasero
- 8.1. Vehículo de una sección
- 8.1.1. El vehículo se someterá a ensayo conforme al método de entrada descrito en el punto 8.1.2. Si el vehículo está equipado con dispositivos o equipos aerodinámicos a los que se hace referencia en los puntos 1.3.1.1 y 1.3.1.2, tales dispositivos y equipos estarán en la posición de uso desplegada.
- 8.1.2. Método de ensayo de entrada
- Con el vehículo parado, se establecerá un plano vertical tangencial a su costado, orientado hacia el exterior del círculo, trazando una línea en el suelo.
- El vehículo se aproximará entonces en línea recta hacia la zona circular descrita en la figura 1 con sus ruedas delanteras giradas de manera que el punto extremo delantero siga el contorno del círculo exterior (véase la figura 2a de la sección H).
- 8.1.3. El vehículo deberá acondicionarse con su masa en orden de marcha.
- 8.1.4. El desbordamiento trasero máximo no deberá exceder de 0,60 m.
- 8.2. Vehículos de tres o más secciones
- 8.2.1. Los requisitos del punto 8.1 se aplicarán *mutatis mutandis* a los vehículos de dos o más secciones.
- En ese caso, las dos o más secciones rígidas se alinearán con el plano como muestra la figura 2b de la sección H.
- 8.3. Previo acuerdo del servicio técnico y de la autoridad de homologación de tipo, el desbordamiento trasero máximo podrá demostrarse mediante simulación por ordenador de conformidad con el anexo VIII del Reglamento (UE) 2018/858. En caso de duda, el servicio técnico o la autoridad de homologación de tipo podrán exigir la realización de un ensayo físico a escala real.

Sección D**Vehículos de las categorías N₂ y N₃**

1. Dimensiones máximas autorizadas
 - 1.1. Las dimensiones no deberán exceder de los valores siguientes:
 - 1.1.1. Longitud: 12,00 m.
 - 1.1.2. Anchura:
 - a) 2,55 m para cualquier vehículo;
 - b) 2,60 m en el caso de los vehículos provistos de una carrocería con tabiques aislados de, como mínimo, 45 mm de espesor, y correspondiente al código de carrocería 04 o 05, de acuerdo con el apéndice 2 de la parte C del anexo I del Reglamento (UE) 2018/858.
 - 1.1.3. Altura: 4,00 m
 - 1.2. Para medir la longitud, la anchura y la altura, el vehículo deberá estar en orden de marcha y colocarse sobre una superficie horizontal plana, con los neumáticos inflados a la presión recomendada por el fabricante.
 - 1.3. Los dispositivos y equipos a los que se hace referencia en la sección F no se tendrán en cuenta para determinar la longitud, la anchura y la altura.
 - 1.3.1. Requisitos adicionales para los dispositivos aerodinámicos a los que se hace referencia en la sección F
 - 1.3.1.1. Los dispositivos y equipos aerodinámicos que no excedan de 500 mm de longitud en la posición de uso no aumentarán la longitud utilizable del espacio de carga. Estarán contruidos de tal manera que puedan bloquearse en las posiciones tanto retraída o plegada como de uso. Asimismo, tales dispositivos y equipos estarán contruidos de forma que sean retráctiles o plegables cuando el vehículo esté parado, de tal manera que la anchura máxima autorizada del vehículo no se supere en más de 25 mm por cada lado del vehículo y la longitud máxima autorizada del vehículo no se supere en más de 200 mm, y únicamente a partir de una altura sobre el suelo de como mínimo 1 050 mm para que dichos dispositivos y equipos no afecten a la capacidad del vehículo para ser utilizado en el transporte intermodal. Además, deberán cumplirse los requisitos establecidos en los puntos 1.3.1.1.1 y 1.3.1.1.3.
 - 1.3.1.1.1. Los dispositivos y equipos serán objeto de una homologación de tipo de conformidad con el presente Reglamento.
 - 1.3.1.1.2. El operador deberá poder variar la posición de los dispositivos y equipos aerodinámicos, y retraerlos o plegarlos, aplicando una fuerza manual no superior a 40 daN. Podrá existir además la posibilidad de hacerlo de forma automática.
 - 1.3.1.1.3. No es necesario que los dispositivos y equipos sean retráctiles o plegables si se cumplen plenamente los requisitos relativos a las dimensiones máximas en todas las condiciones.
 - 1.3.1.2. Los dispositivos y equipos aerodinámicos que excedan de 500 mm de longitud en la posición de uso no aumentarán la longitud utilizable del espacio de carga. Estarán contruidos de tal manera que puedan bloquearse en las posiciones tanto retraída o plegada como de uso. Asimismo, tales dispositivos y equipos estarán contruidos de forma que sean retráctiles o plegables cuando el vehículo esté parado, de tal manera que la anchura máxima autorizada del vehículo no se supere en más de 25 mm por cada lado del vehículo y la longitud máxima autorizada del vehículo no se supere en más de 200 mm, y únicamente a partir de una altura sobre el suelo de como mínimo 1 050 mm para que dichos dispositivos y equipos no afecten a la capacidad del vehículo para ser utilizado en el transporte intermodal. Además, deberán cumplirse los requisitos establecidos en los puntos 1.3.1.2.1 a 1.3.1.2.4.

- 1.3.1.2.1. Los dispositivos y equipos serán objeto de una homologación de tipo de conformidad con el presente Reglamento.
- 1.3.1.2.2. El operador deberá poder variar la posición de los dispositivos y equipos aerodinámicos, y retraerlos o plegarlos, aplicando una fuerza manual no superior a 40 daN. Podrá existir además la posibilidad de hacerlo de forma automática.
- 1.3.1.2.3. Cada elemento o combinación de elementos verticales principales y cada elemento o combinación de elementos horizontales principales que formen los dispositivos y equipos deberán soportar, cuando estén instalados en el vehículo y se encuentren en la posición de uso, fuerzas de tracción y empuje verticales y horizontales de 200 daN \pm 10 % aplicadas sucesivamente de forma estática hacia arriba, hacia abajo, hacia la izquierda y hacia la derecha en el centro geométrico de la superficie perpendicular proyectada correspondiente, con una presión máxima de 2,0 MPa. Los dispositivos y equipos podrán deformarse, pero el sistema de ajuste y bloqueo no deberá ceder por el efecto de las fuerzas aplicadas. La deformación estará limitada para garantizar que la anchura máxima autorizada del vehículo no se sobrepase en más de 25 mm por cada lado del vehículo, durante el ensayo y después.
- 1.3.1.2.4. Cada elemento o combinación de elementos verticales principales y cada elemento o combinación de elementos horizontales principales que formen los dispositivos y equipos deberán soportar también, cuando se encuentren en la posición retraída o plegada, una fuerza de tracción horizontal de 200 daN \pm 10 % aplicada de forma estática en dirección longitudinal hacia atrás en el centro geométrico de la superficie perpendicular proyectada correspondiente, con una presión máxima de 2,0 MPa. Los dispositivos y equipos podrán deformarse, pero el sistema de ajuste y bloqueo no deberá ceder por el efecto de las fuerzas aplicadas. La deformación estará limitada para garantizar que la anchura máxima autorizada del vehículo no se sobrepase en más de 25 mm por cada lado del vehículo y que la longitud máxima autorizada del vehículo no se sobrepase en más de 200 mm.
- 1.3.1.3. Los dispositivos y equipos aerodinámicos de las cabinas, tanto en posición retraída o plegada como en posición de uso, en su caso, estarán contruidos de forma que no se sobrepase la anchura máxima autorizada del vehículo en más de 25 mm por cada lado del vehículo y que dichos dispositivos y equipos no afecten a la capacidad del vehículo para ser utilizado en el transporte intermodal. Además, deberán cumplirse los requisitos establecidos en los puntos 1.3.1.3.1 a 1.3.1.3.4.
 - 1.3.1.3.1. Los dispositivos y equipos aerodinámicos para cabinas serán objeto de una homologación de tipo de conformidad con el presente Reglamento.
 - 1.3.1.3.2. Ninguna parte de los dispositivos y equipos aerodinámicos instalados en un vehículo, tanto en posición retraída o plegada como en posición de uso, en su caso, estará por encima del borde inferior del parabrisas, salvo que no sea directamente visible por el conductor debido al salpicadero u otros accesorios estándar interiores.
 - 1.3.1.3.3. Los dispositivos y equipos aerodinámicos estarán cubiertos con materiales absorbentes de energía. Como alternativa, los dispositivos y equipos podrán constar de materiales de una dureza < 60 Shore (A), de conformidad con el punto 1.3.1.4.
 - 1.3.1.3.4. Los dispositivos y equipos aerodinámicos no estarán fabricados con materiales que puedan romperse en fragmentos afilados o aristas dentadas.
- 1.3.1.4. El servicio técnico verificará, a satisfacción de la autoridad de homologación de tipo, que los dispositivos y equipos aerodinámicos mencionados en los puntos 1.3.1.1, 1.3.1.2 y 1.3.1.3, tanto en posición de uso como en posición retraída o plegada, no afectan al campo de visión delantero del conductor ni a las funciones de lavado y limpieza del parabrisas, y que no afectan de forma significativa a la refrigeración y ventilación del grupo motopropulsor, al sistema de escape, al sistema de frenado, a la cabina de los ocupantes y a la zona de carga. Deberán cumplirse plenamente todos los demás requisitos aplicables relativos a los sistemas del vehículo cuando estén instalados los dispositivos y equipos, tanto en posición de uso como en posición retraída o plegada.

No obstante lo dispuesto a propósito de los requisitos aplicables en materia de protección delantera contra el empotramiento, las distancias horizontales entre el extremo delantero del vehículo provisto con dispositivos y equipos aerodinámicos y su dispositivo de protección delantera contra el empotramiento y entre la parte trasera del dispositivo trasero contra el empotramiento y el extremo posterior del vehículo provisto con dispositivos y equipos aerodinámicos podrán medirse sin tener en cuenta los dispositivos y equipos, siempre que en la parte trasera superen los 200 mm de longitud y se encuentren en la posición de uso y que en las partes delantera y trasera las secciones fundamentales de los elementos colocados a una altura $\leq 2,0$ m por encima del suelo, medida con el vehículo sin carga, estén hechas de un material con una dureza < 60 Shore (A). Al determinar la dureza no se tendrán en cuenta las nervaduras estrechas, los tubos y los alambres que formen un armazón o subestructura para sostener las secciones fundamentales de los elementos. No obstante, para eliminar el riesgo de lesiones y de penetración de otros vehículos en caso de colisión, los extremos de tales nervaduras, tubos o alambres no estarán dirigidos hacia delante en la parte delantera ni hacia atrás en la parte trasera del vehículo, tanto si los dispositivos y equipos aerodinámicos están en posición retraída o plegada como si están en posición de uso.

Como alternativa a la excepción relativa al dispositivo trasero contra el empotramiento mencionada en el párrafo anterior, las distancias horizontales entre la parte trasera del dispositivo de protección trasera contra el empotramiento y el extremo trasero del vehículo provisto con dispositivos y equipos aerodinámicos podrán medirse sin tener en cuenta los dispositivos y equipos aerodinámicos, siempre que estos tengan más de 200 mm de longitud, se encuentren en la posición de uso y cumplan las disposiciones sobre ensayos establecidas en la sección I.

Las distancias horizontales entre la parte trasera del dispositivo de protección trasera contra el empotramiento y el extremo posterior del vehículo deberán, no obstante, medirse con los dispositivos y equipos aerodinámicos colocados en la posición retraída o plegada, o tener en cuenta la longitud del saliente resultante, de conformidad con el punto 1.6.1 de la sección I, si esta longitud excede de la posición retraída o plegada.

1.4. Cabinas alargadas

1.4.1. Si el panel frontal del emplazamiento de la cabina del vehículo de motor, incluidos todos los salientes externos de, por ejemplo, el chasis, el parachoques, los guardabarros y las ruedas, es plenamente conforme con los parámetros de la envolvente tridimensional establecidos en la sección I y la longitud de la zona de carga no supera los 10,5 m, el vehículo podrá superar la longitud máxima autorizada establecida en el punto 1.1.1.

1.4.2. En el caso al que se hace referencia en el punto 1.4.1, el fabricante indicará el símbolo adicional siguiente debajo o al lado de las inscripciones obligatorias de la placa reglamentaria del fabricante, fuera de un rectángulo claramente marcado en el que solo se incluirá la información obligatoria.

«96/53/EC ARTICLE 9A COMPLIANT»

La altura de los caracteres del símbolo no será inferior a 4 mm. El texto «96/53/EC ARTICLE 9A COMPLIANT» se añadirá también en el certificado de conformidad, bajo «observaciones», para poder incluir esta información en los documentos de matriculación que se llevan en el vehículo.

2. Distribución de las masas en vehículos con carrocería

2.1. Procedimiento de cálculo

Notaciones:

«M»		masa máxima en carga técnicamente admisible
«TM»		masa remolcable máxima técnicamente admisible

«MC»		masa máxima en carga técnicamente admisible del conjunto
«m _i »		masa máxima técnicamente admisible sobre el eje solo «i», con valores de «i» comprendidos entre 1 y el número total de ejes del vehículo
«m _c »		masa máxima técnicamente admisible en el punto de acoplamiento
«μ _j »		masa máxima técnicamente admisible sobre el grupo de ejes «j», con valores de «j» comprendidos entre 1 y el número total de grupos de ejes

- 2.1.1. Deberán realizarse los cálculos adecuados para asegurarse de que los requisitos de los puntos 2.2 y 2.3 se cumplen en relación con cada una de las configuraciones técnicas dentro del tipo.
- 2.1.2. En el caso de vehículos equipados con ejes descargables, los cálculos exigidos en los puntos 2.2 y 2.3 se realizarán con la suspensión de estos ejes ajustada en la configuración normal de marcha.
- 2.1.3. En el caso de vehículos equipados con ejes elevables, los cálculos exigidos en los puntos 2.2 y 2.3 se realizarán con los ejes bajados.
- 2.1.4. En el caso de los vehículos de motor de combustibles alternativos o de cero emisiones:
- 2.1.4.1. El peso adicional requerido por la tecnología de combustibles alternativos o de cero emisiones de conformidad con el punto 2.3 del anexo I de la Directiva 96/53/CE se determinará sobre la base de la documentación facilitada por el fabricante. El servicio técnico verificará, a satisfacción de la autoridad de homologación de tipo, si la información declarada es correcta.
- 2.1.4.2. El fabricante indicará también el siguiente símbolo adicional y el valor del peso adicional debajo o al lado de las inscripciones obligatorias de la placa reglamentaria del fabricante, fuera de un rectángulo claramente marcado en el que solo se incluirá la información obligatoria.

«96/53/EC ARTICLE 10B COMPLIANT – XXXX KG»

La altura de los caracteres del símbolo y del valor declarado no será inferior a 4 mm.

Además, hasta la introducción de una entrada específica en el certificado de conformidad, el valor del peso adicional se indicará bajo «observaciones» en dicho certificado para poder incluir esta información en los documentos de matriculación que se llevan en el vehículo.

2.2. Requisitos generales

- 2.2.1. La suma de las masas máximas técnicamente admisibles sobre los ejes solos más la suma de las masas máximas técnicamente admisibles sobre los grupos de ejes no deberá ser inferior a la masa máxima en carga técnicamente admisible del vehículo.

$$M \leq \sum [m_i + \mu_j]$$

- 2.2.2. En relación con cada grupo de ejes «j», la suma de la masa máxima técnicamente admisible sobre sus ejes no deberá ser inferior a la masa máxima técnicamente admisible sobre el grupo de ejes.

Además, ninguna de las masas m_i deberá ser inferior a la parte de μ_j que se aplique al eje «i», según determine la distribución de masas de ese grupo de ejes.

2.3. Requisitos específicos

- 2.3.1. La masa del vehículo en orden de marcha, más la masa del equipamiento opcional, más la masa de los pasajeros, más la masa del acoplamiento, si no se incluye en la masa en orden de marcha, más la masa máxima técnicamente admisible en el punto de acoplamiento, no deberá ser superior a la masa máxima en carga técnicamente admisible del vehículo.

2.3.2. Si el vehículo está cargado hasta alcanzar su masa máxima en carga técnicamente admisible, la masa distribuida sobre un eje «i» no deberá ser superior a la masa m_i sobre ese eje, y la masa sobre el grupo de ejes «j» no deberá ser superior a la masa μ_j .

2.3.3. Los requisitos del punto 2.3.2 deberán cumplirse con las siguientes configuraciones de la carga:

2.3.3.1. Distribución uniforme de la masa útil:

El vehículo deberá estar con su masa en orden de marcha, más la masa del equipamiento opcional, más la masa de los pasajeros colocada en los puntos de referencia de los asientos, más la masa del acoplamiento (si no se incluye en la masa en orden de marcha), más la masa máxima técnicamente admisible en el punto de acoplamiento, más la masa útil distribuida uniformemente por la zona de carga.

2.3.3.2. Distribución no uniforme de la masa útil:

El vehículo deberá estar con su masa en orden de marcha, más la masa del equipamiento opcional, más la masa de los pasajeros colocada en los puntos de referencia de los asientos, más la masa del acoplamiento (si no se incluye en la masa en orden de marcha), más la masa máxima técnicamente admisible en el punto de acoplamiento, más la masa útil ubicada conforme a lo especificado por el fabricante.

Para ello el fabricante deberá indicar las posibles posiciones extremas admisibles del centro de gravedad de la masa útil, de la carrocería, del equipamiento o de los accesorios interiores (por ejemplo, de 0,50 m a 1,30 m por delante del primer eje trasero).

2.3.3.3. Combinación de una distribución uniforme y una distribución no uniforme:

Deberán cumplirse simultáneamente los requisitos de los puntos 2.3.3.1 y 2.3.3.2.

Ejemplo: un volquete (carga distribuida) equipado con una grúa adicional (carga localizada).

2.3.3.4. Masa transferida por el acoplamiento de quinta rueda (tractocamión):

El vehículo deberá estar con su masa en orden de marcha, más la masa del equipamiento opcional, más la masa de los pasajeros colocada en los puntos de referencia de los asientos, más la masa del acoplamiento, si no se incluye en la masa en orden de marcha, más la masa máxima admisible en el punto de acoplamiento de la quinta rueda ubicado conforme a las especificaciones del fabricante (avances mínimo y máximo de la quinta rueda).

2.3.3.5. Los requisitos del punto 2.3.3.1 deberán cumplirse siempre si el vehículo está provisto de una zona de carga plana.

2.3.4. Si el vehículo está cargado hasta alcanzar su masa máxima en carga técnicamente admisible, más la masa del acoplamiento, si no se incluye en la masa en orden de marcha, más la masa máxima admisible en el punto de acoplamiento, de tal manera que se alcance la masa máxima admisible sobre el grupo de ejes trasero (μ) o la masa máxima admisible sobre el eje trasero (m), la masa sobre el eje o ejes delanteros de dirección no deberá ser inferior al 20 % de la masa máxima en carga técnicamente admisible del vehículo.

2.3.5. En cuanto a los vehículos especiales de las categorías N_2 y N_3 , el servicio técnico comprobará que se cumplen los requisitos de la sección 2 de acuerdo con el fabricante, teniendo en cuenta el diseño específico del vehículo (por ejemplo, grúas móviles).

3. Capacidad de remolque

3.1. La masa máxima en carga técnicamente admisible del conjunto no deberá ser superior a la suma de la masa máxima en carga técnicamente admisible más la masa remolcable máxima técnicamente admisible.

4. Capacidad de arranque en pendiente y de subida
 - 4.1. Los vehículos diseñados para arrastrar un remolque y cargados hasta la masa máxima en carga técnicamente admisible del conjunto deberán ser capaces de arrancar cinco veces en un lapso de cinco minutos subiendo una pendiente de, como mínimo, el 12 %.
 - 4.2. En cuanto a la capacidad de subida, los vehículos todoterreno se someterán a ensayo con referencia a los requisitos técnicos de la sección K.
 - 4.2.1. También serán de aplicación los requisitos de la sección 5 del apéndice 1 del anexo I del Reglamento (UE) 2018/858.
5. Potencia del motor
 - 5.1. El motor de los vehículos deberá ofrecer una potencia de salida de, como mínimo, 5 kW por tonelada de masa máxima en carga técnicamente admisible del conjunto.
 - 5.1.1. En el caso de un vehículo tractor de carretera o de un tractocamión destinados al transporte de cargas indivisibles, el motor deberá tener una potencia mínima de 2 kW por tonelada de masa máxima en carga técnicamente admisible del conjunto.
 - 5.1.2. Los requisitos de los puntos 5.1 y 5.1.1 no se aplicarán al modo de conducción solo eléctrico de los vehículos eléctricos híbridos.
 - 5.2. La potencia del motor se medirá de conformidad con el Reglamento n.º 85 de la CEPE/ONU.
6. Maniobrabilidad
 - 6.1. El vehículo deberá ser capaz de maniobrar a ambos lados de una trayectoria completa de 360°, según muestra la figura 1 de la sección H, sin que ninguno de sus puntos extremos sobresalga del círculo exterior o invada el espacio contenido en el círculo interior, según el caso.
 - 6.1.1. El ensayo deberá realizarse tanto con el vehículo descargado (es decir, con su masa en orden de marcha) como con el vehículo cargado hasta alcanzar su masa máxima en carga técnicamente admisible. Si el vehículo está equipado con dispositivos o equipos aerodinámicos a los que se hace referencia en los puntos 1.3.1.1, 1.3.1.2 y 1.3.1.3, tales dispositivos y equipos estarán en la posición de uso desplegada o la posición de uso fija, si esta condición es aplicable a los dispositivos y equipos contemplados en el punto 1.3.1.3.
 - 6.1.2. A los efectos del punto 6.1 no se tendrán en cuenta las partes que se permite que sobresalgan de la anchura del vehículo, mencionadas en la sección F.
 - 6.2. En relación con los vehículos equipados con dispositivos de elevación del eje, el requisito del punto 6.1 se aplicará también con el eje o ejes elevables subidos y cuando el eje o ejes descargables estén en servicio.
 - 6.3. Los requisitos del punto 6.1 se verificarán de la siguiente manera:
 - 6.3.1. El vehículo maniobrá por el área comprendida entre dos círculos concéntricos, el exterior con un radio de 12,50 m y el interior con un radio de 5,30 m.
 - 6.3.2. El punto extremo delantero del vehículo de motor deberá ser guiado por el contorno del círculo exterior (véase la figura 1 de la sección H).
 - 6.4. Previo acuerdo del servicio técnico y de la autoridad de homologación de tipo, los requisitos de maniobrabilidad podrán probarse mediante simulación por ordenador de conformidad con el anexo VIII del Reglamento (UE) 2018/858. En caso de duda, el servicio técnico o la autoridad de homologación de tipo podrán exigir la realización de un ensayo físico a escala real.

7. Desbordamiento trasero máximo
- 7.1. El vehículo se someterá a ensayo conforme al método de régimen constante descrito en el punto 7.1.1. Si el vehículo está equipado con dispositivos o equipos aerodinámicos a los que se hace referencia en los puntos 1.3.1.1, 1.3.1.2 y 1.3.1.3, tales dispositivos y equipos estarán en la posición de uso desplegada.
 - 7.1.1. Método de ensayo de régimen constante
 - 7.1.1.1. El vehículo estará parado con sus ruedas directrices delanteras colocadas de manera que si se moviera, su punto extremo describiría un círculo de 12,50 m de radio.

Se establecerá un plano vertical tangencial a su costado, orientado hacia el exterior del círculo, trazando una línea en el suelo.

El vehículo avanzará de modo que su punto extremo delantero siga el contorno del círculo exterior de 12,50 m de radio.
- 7.2. El desbordamiento trasero máximo no deberá exceder de: (véase la figura 3 de la sección I)
 - a) 0,80 m;
 - b) 1,00 m, si el vehículo está provisto de un dispositivo de elevación del eje y el eje está separado del suelo;
 - c) 1,00 m, si el eje trasero es un eje de dirección.
- 7.3. Previo acuerdo del servicio técnico y de la autoridad de homologación de tipo, el desbordamiento trasero máximo podrá demostrarse mediante simulación por ordenador de conformidad con el anexo VIII del Reglamento (UE) 2018/858. En caso de duda, el servicio técnico o la autoridad de homologación de tipo podrán exigir la realización de un ensayo físico a escala real.

Sección E**Vehículos de la categoría O**

1. Dimensiones máximas autorizadas
 - 1.1. Las dimensiones no deberán exceder de los valores siguientes:
 - 1.1.1. Longitud
 - a) remolque: 12,00 m, incluida la barra de tracción
 - b) semirremolque: 12,00 m, más el voladizo delantero
 - 1.1.2. Anchura
 - a) 2,55 m para cualquier vehículo;
 - b) 2,60 m en el caso de los vehículos provistos de una carrocería con tabiques aislados de, como mínimo, 45 mm de espesor, y correspondiente al código de carrocería 04 o 05 del apéndice 2 del anexo I del Reglamento (UE) 2018/858.
 - 1.1.3. Altura: 4,00 m.
 - 1.1.4. Radio frontal del semirremolque: 2,04 m.
 - 1.2. Para medir la longitud, la anchura y la altura, el vehículo deberá estar en orden de marcha y colocarse sobre una superficie horizontal plana, con los neumáticos inflados a la presión recomendada por el fabricante.
 - 1.3. La longitud, la altura y el radio frontal del semirremolque se medirán con la superficie de carga o la superficie de referencia a las que se refiere el punto 1.2.1, párrafo segundo, del anexo 7 del Reglamento n.º 55 de las Naciones Unidas en posición horizontal.

Las barras de tracción regulables deberán estar en posición horizontal y alineadas con la línea central del vehículo. Además, deberán estar en su posición horizontal más extendida.
 - 1.4. Los dispositivos y equipos a los que se hace referencia en la sección F no se tendrán en cuenta para determinar la longitud, la anchura y la altura.
 - 1.4.1. Requisitos adicionales para los dispositivos aerodinámicos a los que se hace referencia en la sección F
 - 1.4.1.1. Los dispositivos y equipos aerodinámicos que no excedan de 500 mm de longitud en la posición de uso no aumentarán la longitud utilizable del espacio de carga. Estarán contruidos de tal manera que puedan bloquearse en las posiciones tanto retraída o plegada como de uso. Asimismo, tales dispositivos y equipos estarán contruidos de forma que sean retráctiles o plegables cuando el vehículo esté parado, de tal manera que la anchura máxima autorizada del vehículo no se supere en más de 25 mm por cada lado del vehículo y la longitud máxima autorizada del vehículo no se supere en más de 200 mm, y únicamente a partir de una altura sobre el suelo de como mínimo 1 050 mm para que dichos dispositivos y equipos no afecten a la capacidad del vehículo para ser utilizado en el transporte intermodal. Además, deberán cumplirse los requisitos establecidos en los puntos 1.4.1.1.1 a 1.4.1.1.3.

- 1.4.1.1.1. Los dispositivos y equipos serán objeto de una homologación de tipo de conformidad con el presente Reglamento.
- 1.4.1.1.2. El operador deberá poder variar la posición de los dispositivos y equipos aerodinámicos, y retraerlos o plegarlos, aplicando una fuerza manual no superior a 40 daN. Podrá existir además la posibilidad de hacerlo de forma automática.
- 1.4.1.1.3. No es necesario que los dispositivos y equipos sean retráctiles o plegables si se cumplen plenamente los requisitos relativos a las dimensiones máximas en todas las condiciones.
- 1.4.1.2. Los dispositivos y equipos aerodinámicos que excedan de 500 mm de longitud en la posición de uso no aumentarán la longitud utilizable del espacio de carga. Estarán contruidos de tal manera que puedan bloquearse en las posiciones tanto retraída o plegada como de uso. Asimismo, tales dispositivos y equipos estarán contruidos de forma que sean retráctiles o plegables cuando el vehículo esté parado, de tal manera que la anchura máxima autorizada del vehículo no se supere en más de 25 mm por cada lado del vehículo y la longitud máxima autorizada del vehículo no se supere en más de 200 mm, y únicamente a partir de una altura sobre el suelo de como mínimo 1 050 mm para que dichos dispositivos y equipos no afecten a la capacidad del vehículo para ser utilizado en el transporte intermodal. Además, deberán cumplirse los requisitos establecidos en los puntos 1.4.1.2.1 a 1.4.1.2.4.
 - 1.4.1.2.1. Los dispositivos y equipos serán objeto de una homologación de tipo de conformidad con el presente Reglamento.
 - 1.4.1.2.2. El operador deberá poder variar la posición de los dispositivos y equipos aerodinámicos, y retraerlos o plegarlos, aplicando una fuerza manual no superior a 40 daN. Podrá existir además la posibilidad de hacerlo de forma automática.
 - 1.4.1.2.3. Cada elemento o combinación de elementos verticales principales y cada elemento o combinación de elementos horizontales principales que formen los dispositivos y equipos deberán soportar, cuando estén instalados en el vehículo y se encuentren en la posición de uso, fuerzas de tracción y empuje verticales y horizontales de 200 daN \pm 10 % aplicadas sucesivamente de forma estática hacia arriba, hacia abajo, hacia la izquierda y hacia la derecha en el centro geométrico de la superficie perpendicular proyectada correspondiente, con una presión máxima de 2,0 MPa. Los dispositivos y equipos podrán deformarse, pero el sistema de ajuste y bloqueo no deberá ceder por el efecto de las fuerzas aplicadas. La deformación estará limitada para garantizar que la anchura máxima autorizada del vehículo no se sobrepase en más de 25 mm por cada lado del vehículo, durante el ensayo y después.
 - 1.4.1.2.4. Cada elemento o combinación de elementos verticales principales y cada elemento o combinación de elementos horizontales principales que formen los dispositivos y equipos deberán soportar también, cuando se encuentren en la posición retraída o plegada, una fuerza de tracción horizontal de 200 daN \pm 10 % aplicada de forma estática en dirección longitudinal hacia atrás en el centro geométrico de la superficie perpendicular proyectada correspondiente, con una presión máxima de 2,0 MPa. Los dispositivos y equipos podrán deformarse, pero el sistema de ajuste y bloqueo no deberá ceder por el efecto de las fuerzas aplicadas. La deformación estará limitada para garantizar que la anchura máxima autorizada del vehículo no se sobrepase en más de 25 mm por cada lado del vehículo y que la longitud máxima autorizada del vehículo no se sobrepase en más de 200 mm.

- 1.4.1.3. El servicio técnico verificará, a satisfacción de la autoridad de homologación de tipo, que los dispositivos y equipos aerodinámicos, tanto en la posición de uso como en la posición retraída o plegada, no bloqueen por completo la ventilación de la zona de carga. Deberán cumplirse plenamente todos los demás requisitos aplicables relativos a los sistemas del vehículo cuando estén instalados los dispositivos y equipos, tanto en posición de uso como en posición retraída o plegada.

No obstante lo dispuesto a propósito de los requisitos aplicables en materia de protección trasera contra el empotramiento, las distancias horizontales entre la parte trasera del dispositivo de protección trasera contra el empotramiento y el extremo trasero del vehículo provisto con dispositivos y equipos aerodinámicos podrán medirse sin tener en cuenta los dispositivos y equipos, siempre que estos tengan más de 200 mm de longitud y se encuentren en la posición de uso y las secciones fundamentales de los elementos colocadas a una altura $\leq 2,0$ m por encima del suelo, medida con el vehículo sin carga, estén hechas de un material con una dureza < 60 Shore (A). Al determinar la dureza no se tendrán en cuenta las nervaduras estrechas, los tubos y los alambres que formen un armazón o subestructura para sostener las secciones fundamentales de los elementos. No obstante, para eliminar el riesgo de lesiones y de penetración de otros vehículos en caso de colisión, los extremos de tales nervaduras, tubos o alambres no estarán dirigidos hacia atrás en la parte trasera del vehículo, tanto si los dispositivos y equipos aerodinámicos están en posición retraída o plegada como si están en posición de uso.

Como alternativa a la excepción mencionada en el párrafo anterior, las distancias horizontales entre la parte trasera del dispositivo de protección trasera contra el empotramiento y el extremo trasero del vehículo provisto con dispositivos y equipos aerodinámicos podrán medirse sin tener en cuenta los dispositivos y equipos aerodinámicos, siempre que estos tengan más de 200 mm de longitud, se encuentren en la posición de uso y cumplan las disposiciones sobre ensayos establecidas en la sección I

Las distancias horizontales entre la parte trasera del dispositivo de protección trasera contra el empotramiento y el extremo posterior del vehículo deberán, no obstante, medirse con los dispositivos y equipos aerodinámicos colocados en la posición retraída o plegada, o tener en cuenta la longitud del saliente resultante, de conformidad con el punto 1.6.1 de la sección I, si esta longitud excede de la posición retraída o plegada.

2. Distribución de las masas en vehículos con carrocería

2.1. Procedimiento de cálculo

Notaciones:

«M»	masa máxima en carga técnicamente admisible
«m ₀ »	masa máxima técnicamente admisible en el punto de acoplamiento delantero
«m _i »	masa máxima técnicamente admisible sobre el eje «i», con valores de «i» comprendidos entre 1 y el número total de ejes del vehículo
«m _c »	masa máxima técnicamente admisible en el punto de acoplamiento trasero
«μ _j »	masa máxima técnicamente admisible sobre el grupo de ejes «j», con valores de «j» comprendidos entre 1 y el número total de grupos de ejes

- 2.1.1. Deberán realizarse los cálculos adecuados para asegurarse de que los requisitos de los puntos 2.2 y 2.3 se cumplan en relación con cada una de las configuraciones técnicas dentro del tipo.
- 2.1.2. En el caso de vehículos equipados con ejes descargables, los cálculos exigidos en los puntos 2.2 y 2.3 se realizarán con la suspensión de estos ejes ajustada en la configuración normal de marcha.
- 2.1.3. En el caso de vehículos equipados con ejes elevables, los cálculos exigidos en los puntos 2.2 y 2.3 se realizarán con los ejes bajados.

2.2. Requisitos generales

- 2.2.1. La suma de la masa máxima técnicamente admisible en el punto de acoplamiento delantero, de la masa máxima técnicamente admisible sobre los ejes simples o el grupo o los grupos de ejes y de la masa máxima técnicamente admisible en el punto de acoplamiento trasero no deberá ser inferior a la masa máxima en carga técnicamente admisible del vehículo.

$$M \leq \Sigma [m_0 + m_i + m_c] \text{ o } M \leq \Sigma [m_0 + \mu_j + m_c].$$

- 2.2.2. En relación con cada grupo de ejes «j», la suma de las masas m_i sobre sus ejes no deberá ser inferior a la masa μ_j .

Además, ninguna de las masas m_i deberá ser inferior a la parte de μ_j que se aplique al eje «i», según determine la distribución de masas de ese grupo de ejes.

2.3. Requisitos específicos

- 2.3.1. La masa del vehículo en orden de marcha, más la masa del equipamiento opcional, más la masa máxima técnicamente admisible en el punto o puntos de acoplamiento no deberá ser superior a la masa máxima en carga técnicamente admisible del vehículo.
- 2.3.2. Si el vehículo está cargado hasta alcanzar su masa máxima en carga técnicamente admisible, la masa distribuida sobre un eje solo «i» no deberá ser superior a la masa m_i sobre ese eje, ni a la masa μ_j sobre el grupo de ejes, ni a la masa máxima técnicamente admisible en el punto de acoplamiento m_0 .
- 2.3.3. Los requisitos del punto 2.3.2 deberán cumplirse con las siguientes configuraciones de la carga:
- 2.3.3.1. Distribución uniforme de la masa útil

El vehículo deberá estar con su masa en orden de marcha, más la masa del equipamiento opcional, más la masa útil distribuida uniformemente por la zona de carga.

2.3.3.2. Distribución no uniforme de la masa útil

El vehículo deberá estar con su masa en orden de marcha, más la masa del equipamiento opcional, más la masa útil ubicada conforme a lo especificado por el fabricante.

Para ello el fabricante deberá indicar las posibles posiciones extremas admisibles del centro de gravedad de la masa útil, de la carrocería, del equipamiento o de los accesorios interiores (por ejemplo, de 0,50 m a 1,30 m por delante del primer eje trasero).

2.3.3.3. Combinación de una distribución uniforme y una distribución no uniforme:

2.3.3.4. Deberán cumplirse simultáneamente los requisitos de los puntos 2.3.3.1 y 2.3.3.2.

2.3.4. Requisitos específicos para caravanas

2.3.4.1. La masa útil (MU) mínima deberá cumplir el siguiente requisito:

$$PM \text{ in kg} \geq 10 (n+L)$$

Donde

«n»		es el número máximo de camas y
«L»		es la longitud general de la carrocería según se define en el punto 6.1.2 de la norma ISO 7237:1981.

3. Requisitos de maniobrabilidad

3.1. Los remolques y semirremolques deberán diseñarse de manera que, cuando estén unidos a un vehículo tractor, el conjunto sea capaz de maniobrar a ambos lados de una trayectoria completa de 360° compuesta por dos círculos concéntricos, el exterior con un radio de 12,50 m y el interior con un radio de 5,30 m, sin que ningún punto extremo del vehículo tractor sobresalga del círculo exterior y sin que ningún punto extremo del remolque o el semirremolque invada el espacio contenido en el círculo interior. Si el remolque o semirremolque está equipado con los dispositivos o equipos aerodinámicos a los que se hace referencia en los puntos 1.4.1.1 o 1.4.1.2, tales dispositivos y equipos estarán en la posición de uso y desplegada.

3.2. Se considerará que un semirremolque no equipado con los dispositivos o equipos aerodinámicos a los que se hace referencia en los puntos 1.4.1.1 o 1.4.1.2 cumple el requisito establecido en el punto 3.1 si su batalla de referencia, «RWB», cumple el requisito siguiente:

$$RWB \leq [(12,50 - 2,04)^2 - (5,30 + \frac{1}{2}W)^2]^{\frac{1}{2}}$$

donde:

«RWB»		es la distancia entre el eje del pivote de acoplamiento y la línea central de los ejes no directores;
«W»		es la anchura del semirremolque.

Si uno o varios ejes no de dirección tienen un dispositivo de elevación, deberá tenerse en cuenta la mayor de las batallas de referencia siguientes: con el eje subido o con el eje bajado.

Sección F**Lista de dispositivos y equipos que no es necesario tener en cuenta en la determinación de las dimensiones máximas**

1. Sin perjuicio de las restricciones adicionales indicadas en los cuadros siguientes, no será necesario tener en cuenta los dispositivos y equipos enumerados en los cuadros I, II y III para la determinación y el cálculo de las dimensiones extremas externas, siempre y cuando se cumplan los requisitos siguientes:
 - a) si los dispositivos están instalados en la parte delantera, salvo en el caso de los dispositivos y equipos aerodinámicos de las cabinas, no deberán sobresalir en más de 250 mm;
 - b) los dispositivos y equipos añadidos a la longitud del vehículo, salvo en el caso de los dispositivos y equipos aerodinámicos, no deberán sobresalir en total más de 750 mm;
 - c) los dispositivos y equipos añadidos a la anchura del vehículo no deberán sobresalir en total más de 100 mm.
2. Los requisitos establecidos en el punto 1, letras a), b) y c), no se aplicarán a los dispositivos de visión indirecta.

Cuadro I

Longitud del vehículo

Elemento/componente		Categorías de vehículos									
		M ₁	M ₂	M ₃	N ₁	N ₂	N ₃	O ₁	O ₂	O ₃	O ₄
1.	Dispositivos de visión indirecta según la definición del punto 2.1 del Reglamento n.º 46 de las Naciones Unidas ⁽¹⁾	x	x	x	x	x	x	x	x	x	x
2.	Limpiaparabrisas y lavaparabrisas	x	x	x	x	x	x				
3.	Parasoles externos	—	—	—	—	x	x	—	—	—	—
4.	Sistema de protección delantera de tipo homologado conforme al presente Reglamento	x			x						
5.	Estribos de acceso y asideros	-	x	x	x	x	x	x	x	x	x
6.	Acoplamientos mecánicos	x	x	x	x	x	x	—	—	—	—
7.	Acoplamiento adicional en la parte trasera de un remolque (si es desmontable)	—	—	—	—	—	—	x	x	x	x
8.	Portabicicletas (si es desmontable o retráctil)	x			x	—	—	—	—	—	—

Elemento/componente		Categorías de vehículos									
		M ₁	M ₂	M ₃	N ₁	N ₂	N ₃	O ₁	O ₂	O ₃	O ₄
2.	Parte abultada del neumático en el punto de contacto con la superficie de la calzada	x	x	x	x	x	x	x	x	x	x
3.	Indicadores de defecto de los neumáticos	—	—	x	x	x	x	x	x	x	x
4.	Indicadores de presión de los neumáticos	—	—	x	x	x	x	x	x	x	x
5.	Luces laterales de posición	x	x	x	x	x	x	x	x	x	x
6.	Equipo de alumbrado										
	6.1.Luces de gálibo	x	x	x	x	x	x	x	x	x	x
	6.2.Catadióptricos laterales	x	x	x	x	x	x	x	x	x	x
	6.3.Luces indicadoras de dirección	x	x	x	x	x	x	x	x	x	x
	6.4.Luces de posición traseras	—	—	—	—	x	x	x	x	x	x
	6.5.Sistemas de iluminación de las puertas de servicio	—	x	x	—	—	—	—	—	—	—
7.	Rampas de acceso, plataformas elevadoras y equipos similares, siempre que no estén desplegados y no sobresalgan más de 10 mm por los lados del vehículo, y siempre que los vértices de las rampas orientados hacia delante o hacia atrás estén redondeados con un radio no inferior a 5 mm; los bordes deberán redondearse con un radio no inferior a 2,5 mm.	—	x	x	—	x	x	x	x	x	x
8.	Dispositivos retráctiles de guiado lateral destinados a ser utilizados en sistemas de autobuses guiados, si no están retraídos.	—	—	x	—	—	—	—	—	—	—

Elemento/componente		Categorías de vehículos									
		M ₁	M ₂	M ₃	N ₁	N ₂	N ₃	O ₁	O ₂	O ₃	O ₄
17.	Barandillas de seguridad en los vehículos para transporte de coches. Solo en el caso de vehículos diseñados y contruidos para transportar, como mínimo, otros dos vehículos y cuyas barandillas de seguridad están a una distancia del suelo de 2,0 m a 3,70 m y no sobresalen más de 50 mm del punto más ancho del vehículo. La anchura del vehículo no deberá exceder de 2 650 mm.	—	—	—	—	x	x	—	—	x	x
18.	Antenas utilizadas para la comunicación de vehículo a vehículo o de vehículo a infraestructura	x	x	x	x	x	x	x	x	x	x
19.	Mangueras flexibles de los sistemas de control de la presión de los neumáticos, siempre que no sobresalgan más de 70 mm, por cada lado, de la anchura extrema externa del vehículo.						x			x	x

Cuadro III

Altura del vehículo

		M ₁	M ₂	M ₃	N ₁	N ₂	N ₃	O ₁	O ₂	O ₃	O ₄
1.	Antenas utilizadas para la radio, la navegación o la comunicación de vehículo a vehículo o de vehículo a infraestructura	x	x	x	x	x	x	x	x	x	x
2.	Pantógrafos o troles en posición elevada.	—	—	x	—	—	x	—	—	—	—

Sección G**Tolerancias para la homologación de tipo y la conformidad de la producción****1. Dimensiones**

- 1.1. La medición de la longitud, la anchura y la altura generales se llevará a cabo de conformidad con el punto 1.2 de las secciones B a E.
- 1.2. A condición de que no se sobrepasen los límites indicados en el punto 1.1 de las secciones B a E, las dimensiones reales podrán diferir de las declaradas por el fabricante en no más de un 3 %.

2. Masa en orden de marcha y masa real del vehículo

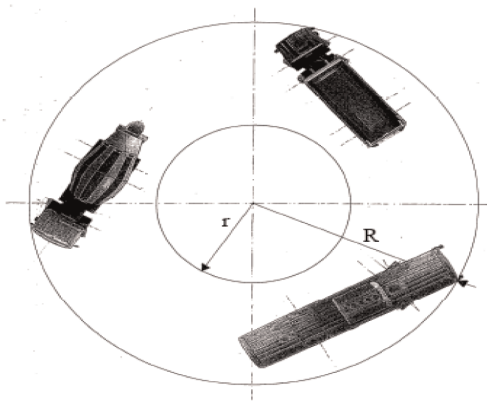
- 2.1. La masa en orden de marcha se comprobará a partir de la masa real, pesando el vehículo y restando la masa del equipamiento opcional instalado. Para ello, el instrumento de medición deberá cumplir los requisitos de la Directiva 2014/31/UE del Parlamento Europeo y del Consejo ⁽⁶⁾.
- 2.2. La masa en orden de marcha determinada conforme a lo establecido en el punto 2.1 podrá diferir del valor nominal indicado en el anexo I, punto 2.6, letra b), del Reglamento (UE) 2020/683, o en el punto pertinente del certificado de conformidad, en no más de:
- a) un 3 % como tolerancia inferior y superior (la tolerancia negativa y positiva respecto del valor declarado) en los vehículos de las categorías M, N u O, a excepción de los vehículos especiales;
 - b) un 5 % como tolerancia inferior y superior (la tolerancia negativa y positiva respecto del valor declarado) en los vehículos especiales;
 - c) un 5 % como tolerancia inferior y superior (la tolerancia negativa y positiva respecto del valor declarado) a los efectos del artículo 31, apartados 3 y 4, del Reglamento 2018/858.
3. Las tolerancias indicadas en la presente sección se aplicarán a efectos del artículo 31, apartados 3 y 4, del Reglamento (UE) 2018/858.

Sección H

Figuras relativas a los requisitos de maniobrabilidad

Figura 1

Círculo de maniobrabilidad $r = 5,3 \text{ m}$ $R = 12,5 \text{ m}$



⁽⁶⁾ DO L 96 de 29.3.2014, p. 107.

Figura 2

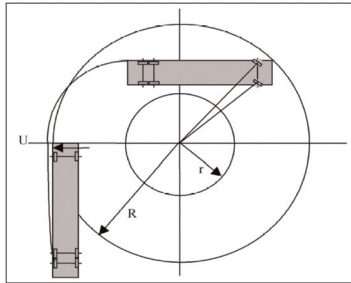
Método de entrada para vehículos M₂ y M₃

Figura 2a: Desbordamiento trasero (vehículos no articulados)

$$R = 12,5 \text{ m}$$

$$r = 5,3 \text{ m}$$

$$U_{\text{máx}} \leq 60 \text{ cm}$$

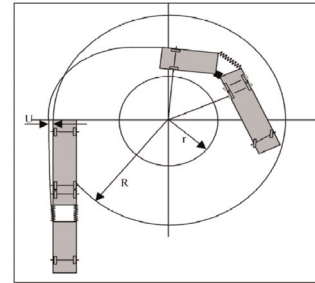


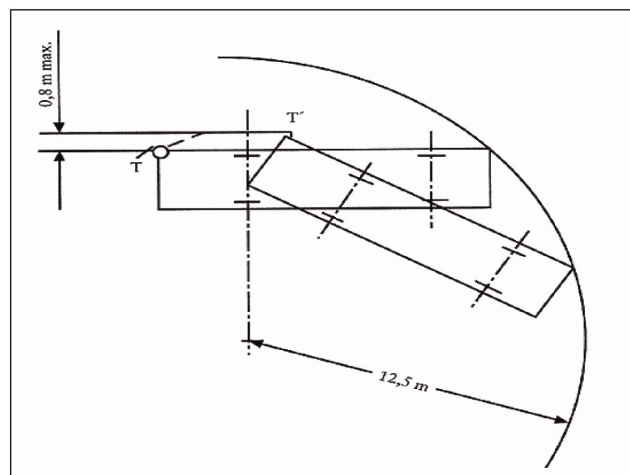
Figura 2b: Desbordamiento trasero (vehículos articulados)

$$R = 12,5 \text{ m}$$

$$r = 5,3 \text{ m}$$

$$U_{\text{máx}} \leq 60 \text{ cm}$$

Figura 3

Método de régimen constante para vehículos N₂ y N₃

*Sección I***Ensayo de colisión de dispositivos y equipos aerodinámicos**

1. Condiciones de ensayo de dispositivos y equipos aerodinámicos
 - 1.1. A petición del fabricante, el ensayo se realizará con uno de los elementos siguientes:
 - 1.1.1. un vehículo del tipo al que se destinan los dispositivos y equipos aerodinámicos;
 - 1.1.2. una parte de la carrocería del vehículo del tipo al que se destinan los dispositivos y equipos aerodinámicos; dicha parte será representativa del tipo de vehículo en cuestión;
 - 1.1.3. una pared rígida.
 - 1.2. Si el ensayo se lleva a cabo según se expone en los puntos 1.1.2 y 1.1.3, las piezas utilizadas para conectar los dispositivos y equipos aerodinámicos a una parte de la carrocería del vehículo o a una pared rígida serán equivalentes a las utilizadas para fijar los dispositivos y equipos aerodinámicos cuando están instalados en el vehículo. Cada dispositivo irá acompañado de instrucciones de instalación y funcionamiento con información suficiente para que una persona competente pueda instalarlo correctamente.
 - 1.3. A petición del fabricante, el procedimiento de ensayo descrito en el punto 1.5 se podrá llevar a cabo mediante simulación por ordenador de conformidad con el anexo VIII del Reglamento (UE) 2018/858.

El modelo matemático se validará únicamente si es comparable con las condiciones de ensayo físicas. A tal efecto, se realizará un ensayo físico con el fin de comparar los resultados obtenidos utilizando el modelo matemático con los obtenidos utilizando el ensayo físico. Se demostrará la comparabilidad de los resultados de los ensayos. El fabricante elaborará un informe de validación.

Todo cambio introducido en el modelo matemático o en el software que pueda invalidar el informe de validación requerirá una nueva validación de conformidad con el párrafo anterior.

- 1.4. Condiciones para la realización de ensayos o simulaciones.
 - 1.4.1. El vehículo estará parado sobre una superficie horizontal, plana, rígida y lisa.
 - 1.4.2. Las ruedas delanteras estarán en posición recta.
 - 1.4.3. Los neumáticos estarán inflados a la presión recomendada por el fabricante del vehículo.
 - 1.4.4. El vehículo estará descargado.
 - 1.4.5. El vehículo podrá sujetarse por cualquier método si es necesario para alcanzar la fuerza de ensayo exigida en el punto 1.5.1.2. El fabricante del vehículo especificará dicho método.
 - 1.4.6. Los vehículos equipados de una suspensión hidroneumática, hidráulica o neumática o de un dispositivo de corrección automática de la altura en función de la carga se someterán a ensayo con la suspensión o el dispositivo en las condiciones de marcha normal especificadas por el fabricante.

1.5. Procedimiento de ensayo

1.5.1. Se realizarán ensayos para determinar si los dispositivos y equipos aerodinámicos ofrecen un nivel de deformación especificado al aplicar las fuerzas paralelamente al eje longitudinal del vehículo según lo especificado en el punto 1.6.1. Otra posibilidad es que el dispositivo se pliegue o retraiga por el efecto de la fuerza. El cumplimiento del requisito al que se hace referencia en el punto 1.6.2 se verificará mediante mandriles de ensayo adecuados para el ensayo de colisión. El dispositivo utilizado para distribuir la fuerza de ensayo por la superficie plana indicada se conectará al actuador de fuerza por medio de una conexión giratoria. En los casos de incompatibilidades geométricas podrá utilizarse un adaptador en lugar de un dispositivo con una superficie plana.

1.5.1.1. Se aplicará una fuerza paralela al eje longitudinal del vehículo a través de una superficie o un adaptador de, como máximo, 250 mm de alto y 200 mm de ancho, con un radio de curvatura de 5 ± 1 mm de los bordes verticales. La superficie no estará fijada rígidamente a los dispositivos y equipos aerodinámicos y se articulará en todas las direcciones. Si el ensayo se realiza sobre un vehículo al que se hace referencia en el punto 1.1.1, el fabricante especificará la altura del borde inferior de la superficie o del adaptador en una zona situada entre el borde inferior de los dispositivos y equipos aerodinámicos y un punto del borde superior de la superficie o del adaptador que no se encuentre más de 2,0 m por encima del suelo, con los dispositivos y equipos montados en el vehículo (véase la figura 1). Este punto debe especificarse en un vehículo cargado con la masa máxima en carga técnicamente admisible.

Si el ensayo se efectúa sobre una parte de la carrocería del tipo de vehículo al que se hace referencia en el punto 1.1.2 o en una pared rígida a la que se hace referencia en el punto 1.1.3, el fabricante especificará la altura del centro de la superficie o del adaptador en una zona situada entre el borde inferior de los dispositivos y equipos aerodinámicos y el punto que represente una altura de no más de 2,0 m por encima del suelo, con los dispositivos y equipos montados en el vehículo cargado con la masa máxima en carga técnicamente admisible (véase la figura 2).

El fabricante especificará la ubicación exacta del centro de la superficie o del adaptador en la zona de aplicación de las fuerzas. Si los dispositivos y equipos aerodinámicos tienen diferentes grados de rigidez en la zona de aplicación de las fuerzas (debido, por ejemplo, a refuerzos, materiales o espesores diferentes), la ubicación del centro de la superficie o del adaptador se situará en la zona con la mayor resistencia a las fuerzas exteriores en dirección longitudinal del vehículo.

Figura 1

Altura del punto de ensayo

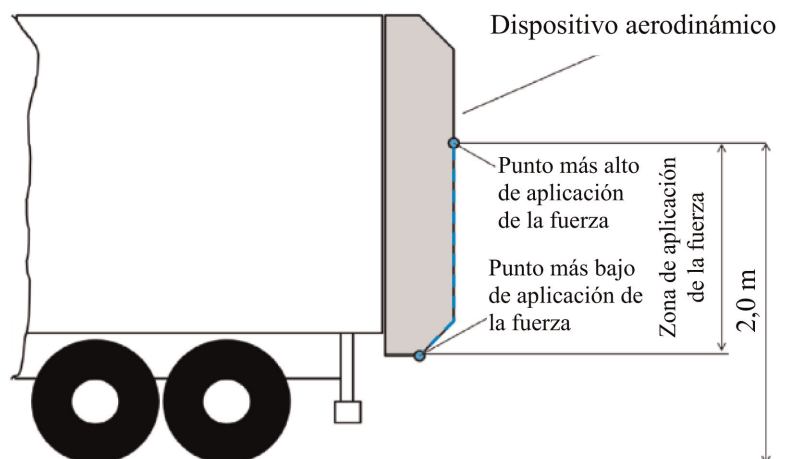
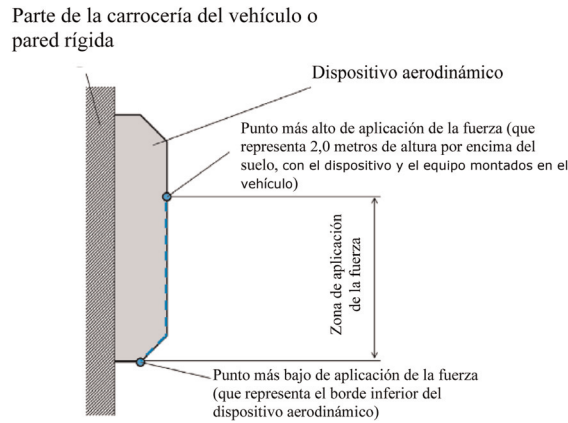
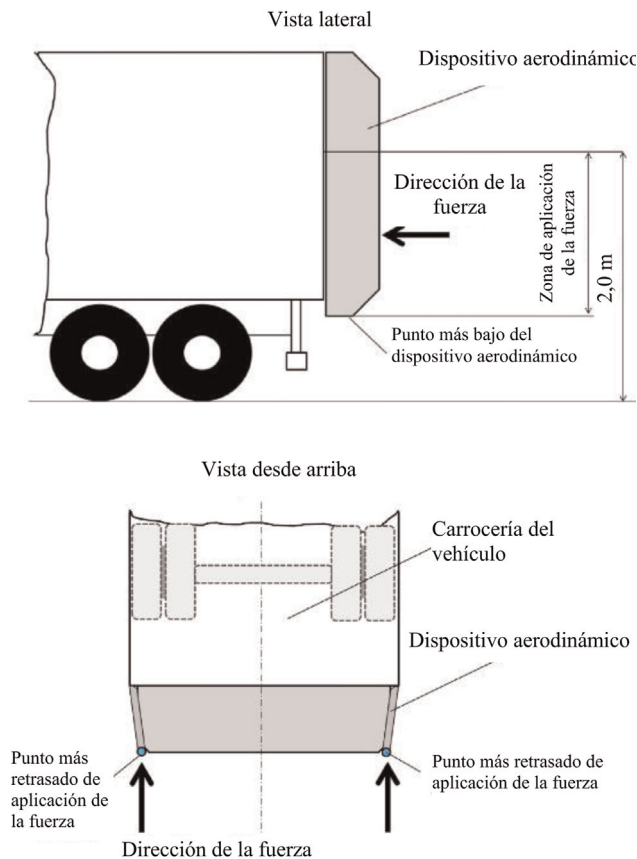


Figura 2
Ejemplo de configuración de ensayo



1.5.1.1.1. Se aplicará una fuerza horizontal de un máximo de $4\,000\text{ N} \pm 400\text{ N}$ consecutivamente en dos puntos situados simétricamente en torno al eje central del vehículo o al eje central del dispositivo en el borde exterior más retrasado de los dispositivos y equipos aerodinámicos en posición completamente desplegada o de uso (véase la figura 3). El fabricante podrá especificar el orden en que se aplicarán las fuerzas.

Figura 3
Aplicación de las fuerzas



- 1.6. Requisitos
- 1.6.1. Los dispositivos y equipos aerodinámicos estarán montados de tal manera que, durante la aplicación de las fuerzas de ensayo especificadas en el punto 1.5.1.2, los dispositivos y equipos se deformen, se retraigan o se plieguen teniendo como resultado un saliente de una longitud ≤ 200 mm medida en dirección horizontal longitudinal en los puntos de aplicación de las fuerzas. Se registrará la longitud del saliente resultante.
- 1.6.2. Los dispositivos y equipos aerodinámicos no deberán poner en peligro a los ocupantes de otros vehículos en una colisión trasera ni afectar al funcionamiento del dispositivo de protección trasera contra el empotramiento.

Sección J

Envolvente tridimensional de la cabina

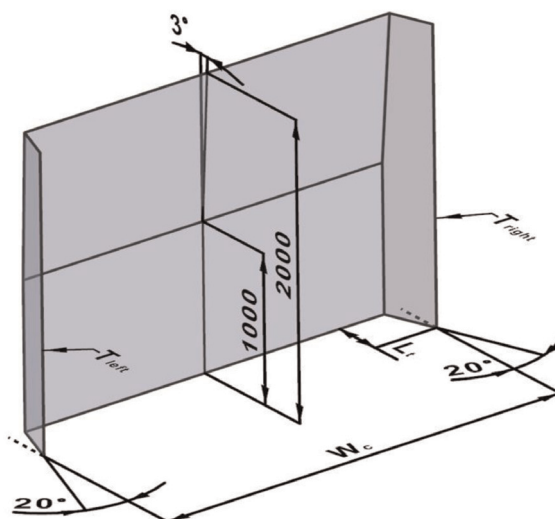
1. Procedimiento general para el control de la conformidad del vehículo de motor respecto a los parámetros relativos al envolvente tridimensional de la cabina
- 1.1. Límites verticales de la zona de evaluación de la cabina del vehículo de motor
- 1.1.1. La anchura máxima del vehículo en el emplazamiento W_c de la cabina se medirá por delante del plano transversal vertical situado en el eje más adelantado del vehículo de motor. A efectos de esta medición, no se tendrán en cuenta los elementos enumerados en la sección F.
- 1.1.2. La zona de evaluación del emplazamiento de la cabina del vehículo de motor se determinará de tal manera que corresponda a la anchura máxima W_c . La zona estará delimitada por planos verticales longitudinales paralelos al plano longitudinal mediano del vehículo de motor y separados por la distancia W_c .
- 1.1.3. La distancia horizontal longitudinal L_t se determinará a partir del punto más adelantado del emplazamiento de la cabina del vehículo de motor, a una altura $\leq 2\,000$ mm medida desde el suelo con el vehículo sin carga.

La distancia L_t se fijará en 200 mm para los fines de esta evaluación (véase la figura 1).

El lado trasero de la zona de evaluación estará delimitado por un plano transversal vertical, perpendicular al plano longitudinal mediano del vehículo de motor, situado a la distancia L_t por detrás del punto más adelantado mencionado anteriormente.

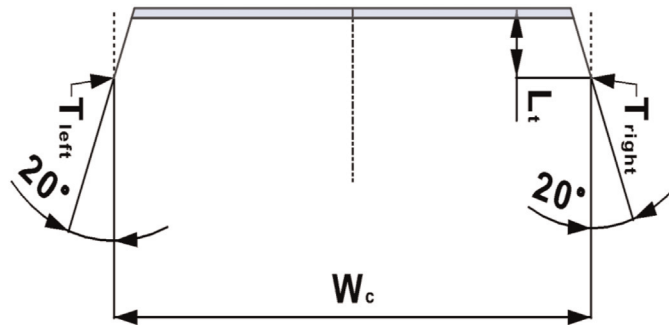
Figura 1

Envolvente 3D



- 1.1.4. A efectos del punto 1.3.3.2, se considerarán las intersecciones del plano trasero que forman el lado de la zona de evaluación con ambos planos laterales angulados, líneas $T_{izquierda}$ y $T_{derecha}$ (Véase la figura 2).

Figura 2

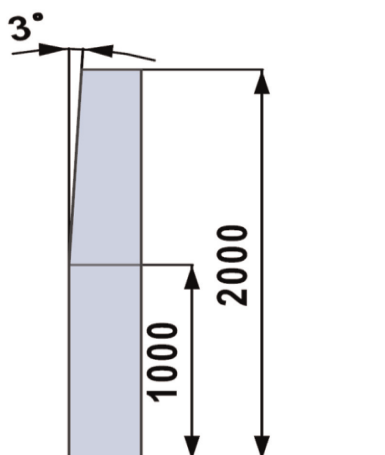
Envolvente 3D

- 1.2. Límites horizontales de la zona de evaluación de la cabina del vehículo de motor
- 1.2.1. En la zona de evaluación, el límite inferior del panel frontal se situará al nivel del suelo y su límite superior se situará 2 000 mm por encima del suelo, con el vehículo sin carga.
- 1.3. Disposiciones específicas de la zona de evaluación de la cabina del vehículo de motor
- 1.3.1. A los efectos de la presente sección, se considerará el panel frontal situado en el emplazamiento de la cabina del vehículo, independientemente del tipo de material. No obstante, no se tendrán en cuenta los elementos enumerados en la sección F.
- 1.3.2. Inclinación de la parte delantera de la cabina
- 1.3.2.1. A efectos de la presente sección, se considerará la «inclinación» hacia atrás del panel frontal del vehículo en el emplazamiento de la cabina respecto a la vertical, en virtud de la cual todo punto situado por encima de otro punto se encuentre por detrás de ese otro punto.
- 1.3.2.2. Respecto a la zona de evaluación de la inclinación, se considerará el punto más adelantado del emplazamiento de la cabina del vehículo de motor al que se hace referencia en el punto 1.1.3.

Se considerará el plano transversal vertical que pasa por el punto más adelantado de la cabina, a una altura $\leq 2\,000$ mm medida desde suelo con el vehículo sin carga, por lo que respecta a su intersección con el plano horizontal situado a una altura de 1 000 mm. La intersección se tomará como línea de base del envolvente para evaluar la inclinación de la cabina del vehículo en la zona de evaluación considerada.

- 1.3.2.3. Se tomará un plano que gira en torno a la línea de base del envolvente a la que se hace referencia en el párrafo segundo del punto 1.3.2.2, inclinado 3° hacia atrás respecto a la vertical (véase la figura 3).

Figura 3
Inclinación



- 1.3.2.4. Ningún punto de la superficie real del panel frontal, situado en la zona de evaluación de la inclinación, deberá encontrarse por delante del plano inclinado hacia atrás al que se hace referencia en el punto 1.3.2.3 cuando el punto más adelantado del emplazamiento de la cabina del vehículo de motor esté en contacto con el plano transversal vertical.
- 1.3.3. Estrechamiento de los lados de la cabina del vehículo de motor.
- 1.3.3.1. En la zona de evaluación del emplazamiento de la cabina del vehículo de motor, el panel frontal delantero se estrechará de forma que las superficies nominales pertinentes converjan generalmente hacia una zona común situada por delante de la cabina y en el plano longitudinal mediano del vehículo de motor.
- 1.3.3.2. Se considerarán dos planos verticales simétricos, uno en el lado izquierdo y otro en el lado derecho, ambos con un ángulo horizontal de 20° respecto al plano longitudinal mediano y, por tanto, separados por un ángulo de 40° . Estos planos están situados de forma que también formen una intersección con las líneas $T_{izquierda}$ y $T_{derecha}$ a las que se hace referencia en el punto 1.1.4, respectivamente.
- 1.3.3.3. Ningún punto de la superficie real del panel frontal, situado en la zona lateral izquierda o derecha, se encontrará fuera del plano vertical respectivo al que se hace referencia en el punto 1.3.3.2 cuando el punto más adelantado del emplazamiento de la cabina del vehículo de motor esté en contacto con el plano transversal vertical al que se hace referencia en el punto 1.3.2.4.
2. Si no se cumple alguna de las condiciones establecidas en la presente sección, se considerará que la cabina del vehículo de motor no es conforme con los parámetros del envolvente tridimensional al que se hace referencia en el punto 1.4.1 de la sección D.

Sección K

Capacidad de subida de los vehículos todoterreno

1. Generalidades
- 1.1. La presente sección establece los requisitos técnicos para verificar la capacidad de subida de un vehículo con vistas a su categorización como vehículo todoterreno de conformidad con la sección 5 del apéndice 1 del anexo I del Reglamento (UE) 2018/858.

1.2. El servicio técnico verificará si el vehículo completo o completado, o el tractocamión, debe considerarse un vehículo todoterreno con arreglo a los requisitos establecidos en el anexo I del Reglamento (UE) 2018/858.

1.3. En el caso de vehículos incompletos, esta verificación solo se realizará a petición del fabricante.

2. *Condiciones de ensayo*

2.1. *Condiciones del vehículo*

2.1.1. El vehículo se acondicionará conforme a las recomendaciones del fabricante y se dotará del equipamiento indicado en el anexo I del Reglamento (UE) 2020/683.

2.1.2. Los frenos, el embrague (o equivalente), el motor y la caja de cambios se ajustarán siguiendo las recomendaciones del fabricante para un uso fuera de las carreteras normales.

2.1.3. Los neumáticos serán los recomendados para el uso todoterreno. La profundidad del dibujo no será inferior al 90 % de la de un neumático nuevo. Los neumáticos estarán inflados a la presión recomendada por el fabricante del vehículo.

2.1.4. El vehículo se cargará hasta su masa máxima en carga técnicamente admisible, con una distribución de la carga proporcional a la distribución de la masa máxima sobre los ejes indicada por el fabricante.

Por ejemplo, un vehículo de 7,5 toneladas con una masa máxima sobre el eje delantero de 4 toneladas y una masa máxima sobre el eje trasero de 6 toneladas deberá someterse a ensayo con una masa de 3 toneladas (40 %) sobre el eje delantero y de 4,5 toneladas (60 %) sobre el eje trasero.

2.2. *Condiciones de la pista de ensayo*

2.2.1. La superficie de la pista de ensayo deberá estar seca y hecha de asfalto u hormigón.

2.2.2. La pendiente deberá tener un porcentaje continuo del 25 %, con una tolerancia del + 3 % ($\vartheta = 14$ grados).

2.2.3. De acuerdo con el fabricante, el ensayo podrá realizarse con una pendiente de más del 25 %. El ensayo se efectuará con las masas máximas reducidas en función de las condiciones de ensayo.

2.3. Tales condiciones deberán hacerse constar.

2.3.1. La superficie de la pista deberá tener un buen coeficiente de adherencia.

El índice de adherencia de la superficie se medirá de conformidad con la norma CEN/TS 13036-2:2010 «Características superficiales de carreteras y aeropuertos. Métodos de ensayo. Parte 2: Evaluación de la adherencia de la superficie de la carretera mediante sistemas de medida dinámicos».

Deberá hacerse constar el valor medio del índice de adherencia.

3. *Procedimiento de ensayo*

3.1. El vehículo se colocará primero sobre una superficie horizontal.

3.2. El modo de tracción será el correspondiente al uso todoterreno. La marcha o marchas embragadas deberán permitir mantener una velocidad constante.

3.3. Serán de aplicación las secciones 5 y 6 del anexo 1 del Reglamento (UE) 2018/858.

Sección L

Condiciones de equivalencia de una suspensión con respecto a una suspensión neumática

1. La presente sección establece las condiciones técnicas relativas a la equivalencia de una suspensión con respecto a una suspensión neumática en el eje o ejes motores de un vehículo.

2. Para que se reconozca su equivalencia con respecto a una suspensión neumática, la suspensión deberá cumplir los requisitos que se exponen a continuación:

Durante la oscilación vertical libre transitoria de frecuencia baja de la masa suspendida sobre un eje o grupo de ejes motores, los valores de la frecuencia y el amortiguamiento de la suspensión medidos con su carga máxima deberán hallarse dentro de los límites definidos en los puntos 2.3 a 2.6.

- 2.1. Cada eje deberá estar equipado con amortiguadores hidráulicos. En los grupos de ejes, los amortiguadores deberán estar colocados de manera que se minimice la oscilación de los grupos.
- 2.2. El coeficiente de amortiguamiento medio, D_m , deberá ser superior al 20 % del amortiguamiento crítico con la suspensión en condiciones normales y con amortiguadores hidráulicos instalados y en funcionamiento.
- 2.3. El coeficiente de amortiguamiento, D_r , de la suspensión con todos los amortiguadores hidráulicos retirados o inactivados no deberá ser superior al 50 % de D_m .
- 2.4. La frecuencia de la masa suspendida sobre el eje o grupo de ejes motores en una oscilación vertical libre transitoria no deberá ser superior a 2,0 Hz.
- 2.5. Los procedimientos de ensayo para medir la frecuencia y el amortiguamiento serán los establecidos en el punto 3.
3. Procedimiento de ensayo
- 3.1. Frecuencia y amortiguamiento
- 3.1.1. La oscilación libre de la masa suspendida vendrá dada por la siguiente ecuación:

$$M \frac{d^2Z}{dt^2} + C \frac{dZ}{dt} + KZ = 0$$

donde

«M» es la masa suspendida (kg),

«Z» es el desplazamiento vertical de la masa suspendida (m),

«C» es el coeficiente de amortiguamiento total (N.s/m) y

«K» es la rigidez vertical total entre la superficie de la calzada y la masa suspendida (N/m).

- 3.1.2. La frecuencia de oscilación («F», en Hz) de la masa suspendida vendrá dada por la siguiente ecuación:

$$F = \frac{1}{2\pi} \sqrt{\frac{K}{M} - \frac{C^2}{4M^2}}$$

- 3.1.3. El amortiguamiento es crítico cuando $C = C_0$,

donde:

$$C_0 = 2\sqrt{KM}$$

El coeficiente de amortiguamiento, expresado como fracción del amortiguamiento crítico, es C/C_0 .

- 3.1.4. Durante la oscilación libre transitoria de la masa suspendida, el movimiento vertical de la masa seguirá una trayectoria de amortiguamiento sinusoidal (figura 2). La frecuencia podrá estimarse midiendo el tiempo durante tantos ciclos de oscilación como puedan observarse. El amortiguamiento podrá estimarse midiendo la altura de las crestas sucesivas de la oscilación en la misma dirección.

3.1.5. Si las amplitudes de las crestas del primer y segundo ciclos de la oscilación son A_1 y A_2 , el coeficiente de amortiguamiento D vendrá dado por la siguiente ecuación:

$$D = \frac{C}{C_0} = \frac{1}{2\pi} = \ln \frac{A_1}{A_2}$$

siendo «ln» el logaritmo natural del coeficiente de amplitud.

3.2. Procedimiento de ensayo

Para determinar mediante ensayos el coeficiente de amortiguamiento D_m , el coeficiente de amortiguamiento D_r , con los amortiguadores hidráulicos retirados, y la frecuencia F de la suspensión, el vehículo cargado deberá:

- a) ser conducido a baja velocidad ($5 \text{ km/h} \pm 1 \text{ km/h}$) sobre un escalón de 80 mm de altura, cuyo perfil se muestra en la figura 1; la oscilación transitoria cuya frecuencia y amortiguamiento deben analizarse es la que se produce cuando las ruedas del eje motor bajan el escalón;
- b) ser empujado hacia abajo por el bastidor, de manera que la carga del eje motor represente 1,5 veces su valor estático máximo; el vehículo se mantiene empujado hacia abajo y a continuación se suelta repentinamente para analizar la oscilación subsiguiente;
- c) ser empujado hacia arriba por el bastidor, de manera que la masa suspendida se eleve 80 mm por encima del eje motor; el vehículo se mantiene levantado y a continuación se deja caer repentinamente para analizar la oscilación subsiguiente;
- d) ser sometido a otros procedimientos cuya equivalencia haya demostrado el fabricante a satisfacción del servicio técnico.

3.3 Equipamiento de ensayo del vehículo y condiciones de carga

3.3.1. En el vehículo deberá instalarse un transductor de desplazamiento vertical entre el eje motor y el bastidor, directamente por encima del eje motor. Basándose en el trazado, deberá medirse el intervalo de tiempo entre la primera y la segunda cresta de compresión con objeto de obtener el amortiguamiento.

En el caso de grupos de ejes motores gemelos, deberán instalarse transductores de desplazamiento vertical entre cada eje motor y el bastidor situado directamente encima.

3.3.2. Los neumáticos estarán inflados a la presión adecuada recomendada por el fabricante.

3.3.3. El ensayo para verificar la equivalencia de las suspensiones se efectuará con la masa máxima técnicamente admisible sobre el eje o grupo de ejes y se considerará que la equivalencia abarca todas las masas inferiores.

Figura 1

Escalón para los ensayos de la suspensión

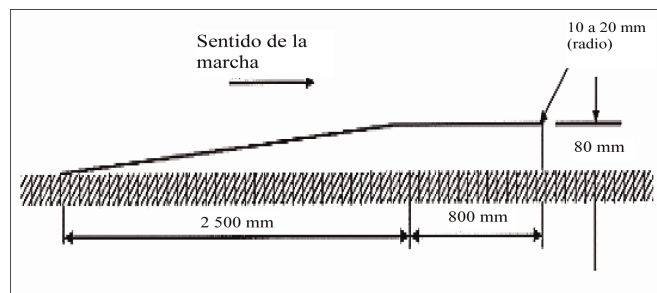
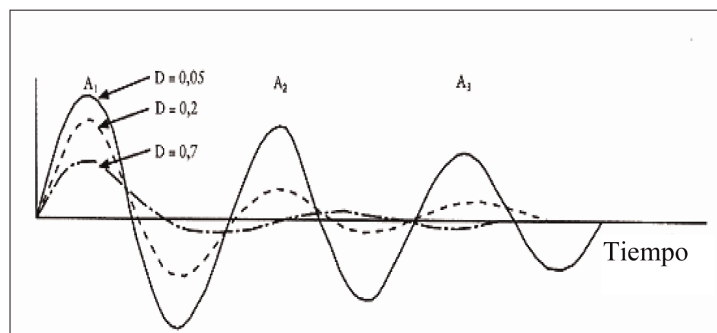


Figura 2

Respuesta de amortiguamiento transitoria**Sección M****Especificaciones técnicas para la instalación en los vehículos de uno o varios ejes elevables o descargables**

1. Si un vehículo está provisto de uno o más ejes elevables o descargables, deberá garantizarse que, en condiciones de conducción normales, no se sobrepasen las masas máximas admisibles sobre los ejes solos o sobre los grupos de ejes para la matriculación/circulación. Para ello, el eje o ejes elevables o descargables deberán apoyarse sobre el suelo o cargarse automáticamente si el eje o ejes más próximos del grupo o el eje o ejes delanteros del vehículo de motor se cargan hasta alcanzar sus masas máximas admisibles para la matriculación/circulación.

Si un eje elevable está levantado, deberá garantizarse que la masa sobre el eje o ejes de dirección siga siendo suficiente para que el vehículo circule con seguridad en cualquier circunstancia. A tal fin, el fabricante del vehículo deberá especificar, en el caso de vehículos incompletos, la masa mínima sobre el eje o ejes de dirección.
2. Todo dispositivo de elevación de ejes instalado en un vehículo, así como sus sistemas de manejo, deberán diseñarse e instalarse de manera que queden protegidos de cualquier utilización o manipulación indebida.
3. Requisitos para poner en movimiento los vehículos sobre superficies deslizantes y para mejorar su maniobrabilidad
 - 3.1. No obstante los requisitos del punto 1, y con el fin de facilitar la puesta en movimiento de los vehículos de motor o los conjuntos de vehículos sobre superficies deslizantes, de aumentar la tracción de los neumáticos sobre estas superficies y de mejorar la maniobrabilidad, el dispositivo de elevación del eje podrá accionar el eje o ejes elevables o descargables de un vehículo de motor o un semirremolque para aumentar o disminuir la masa sobre el eje motor del vehículo de motor, con las siguientes condiciones:
 - a) la masa correspondiente a la carga sobre cada eje del vehículo podrá superar hasta en un 30 % la masa máxima autorizada sobre el eje vigente en el Estado miembro, siempre que no sobrepase el valor indicado especialmente a tal efecto por el fabricante;
 - b) la masa correspondiente a la carga restante sobre el eje o ejes delanteros deberá seguir siendo superior a cero (de modo que, en el caso de un eje trasero descargable con un largo voladizo trasero, no se levante la parte delantera del vehículo);
 - c) el eje o ejes elevables o descargables solo se accionarán por medio de un dispositivo especial de control;
 - d) después de que el vehículo de motor se haya puesto en movimiento, y antes de que alcance una velocidad superior a 30 km/h, el eje o ejes deberán volver a apoyarse sobre el suelo o cargarse automáticamente.

PARTE 3

Sección A**CERTIFICADO DE HOMOLOGACIÓN DE TIPO UE (SISTEMA DEL VEHÍCULO)**

Comunicación relativa a la *concesión / extensión / denegación / retirada* ⁽⁷⁾ de la homologación de tipo de un tipo de vehículo con respecto a sus masas y dimensiones de conformidad con los requisitos establecidos en el anexo XIII del Reglamento (UE) 2021/535, modificado en último lugar por el Reglamento (UE) .../...

Número del certificado de homologación de tipo UE:

Motivo de la *extensión / denegación / retirada* ⁽⁷⁾:

SECCIÓN I

(Debe ser completada de conformidad con la sección I de la plantilla del modelo B del anexo III del Reglamento de Ejecución (UE) 2020/683 de la Comisión)

SECCIÓN II

(Debe ser completada de conformidad con la sección II de la plantilla del modelo B del anexo III del Reglamento de Ejecución (UE) 2020/683 de la Comisión)

*Adenda***del certificado de homologación de tipo UE n.º ...**

1. Información adicional:
 - 1.1. El vehículo ha obtenido la homologación de tipo con arreglo al artículo 6, apartados 3 o 4, del Reglamento (UE) 2020/... [Insértese la referencia del presente Reglamento] (es decir, las dimensiones extremas externas del vehículo superan las dimensiones máximas indicadas en las secciones B, C, D o E de la parte 3): *sí/no* ⁽⁷⁾
 - 1.2. El vehículo ha obtenido la homologación de tipo a los fines del artículo 8 *ter* de la Directiva 96/53/CE (dispositivos o equipos aerodinámicos en la parte trasera del vehículo): *sí/no* ⁽⁷⁾
 - 1.3. El vehículo ha obtenido la homologación de tipo a los fines del artículo 9 *bis* de la Directiva 96/53/CE (cabina alargada o cabina con dispositivos o equipos aerodinámicos instalados): *sí/no* ⁽⁷⁾
 - 1.4. El vehículo ha obtenido la homologación de tipo a los fines del artículo 10 *ter* de la Directiva 96/53/CE:
 - 1.4.1. Peso adicional de los vehículos de combustibles alternativos: *sí/no* ⁽⁷⁾
 - 1.4.2. Peso adicional de los vehículos de cero emisiones: *sí/no* ⁽⁷⁾
2. El vehículo está equipado con suspensión neumática: *sí/no* ⁽⁷⁾
3. El vehículo está equipado con una suspensión reconocida como equivalente a la suspensión neumática: *sí/no* ⁽⁷⁾
4. El vehículo cumple los requisitos de un vehículo todoterreno: *sí/no* ⁽⁷⁾
5. Observaciones:

⁽⁷⁾ Táchese lo que no proceda.

Sección B**CERTIFICADO DE HOMOLOGACIÓN DE TIPO UE (UTI)**

Comunicación relativa a la *concesión / extensión / denegación / retirada* ⁽⁸⁾ de la homologación de tipo de un tipo de dispositivo o equipo aerodinámico como unidad técnica independiente de conformidad con los requisitos establecidos en el anexo XIII del Reglamento (UE) 2021/535, modificado en último lugar por el Reglamento (UE) .../...

Número del certificado de homologación de tipo UE:

Motivo de la *extensión / denegación / retirada* ⁽⁸⁾:

SECCIÓN I

(Debe ser completada de conformidad con la sección I de la plantilla del modelo B del anexo III del Reglamento de Ejecución (UE) 2020/683 de la Comisión)

SECCIÓN II

(Debe ser completada de conformidad con la sección II de la plantilla del modelo B del anexo III del Reglamento de Ejecución (UE) 2020/683 de la Comisión)

Adenda**del certificado de homologación de tipo UE n.º ...**

1. Descripción sucinta del tipo de unidad técnica independiente:
2. Descripción detallada del dispositivo o equipo aerodinámico:
- 2.1. Número de elementos independientes:
- 2.2. Descripción de la construcción y los materiales:
- 2.3. Descripción del sistema de bloqueo y ajuste:
- 2.4. Descripción de la fijación y el montaje en el vehículo:
- 2.5. Unidad técnica independiente: semiuniversal / específica del vehículo ⁽⁸⁾
3. Lista de tipos específicos de vehículo para los que ha sido homologada la unidad técnica independiente (si procede):
4. Descripción detallada de las especificaciones concretas de la superficie de montaje en los vehículos en el caso de los dispositivos o equipos aerodinámicos semiuniversales (si procede):
5. Observaciones:
6. Marca de homologación de tipo y su emplazamiento:

⁽⁸⁾ Táchese lo que no proceda.

Sección C**MARCA DE HOMOLOGACIÓN DE TIPO UE DE UNIDAD TÉCNICA INDEPENDIENTE PARA UN DISPOSITIVO O EQUIPO AERODINÁMICO**

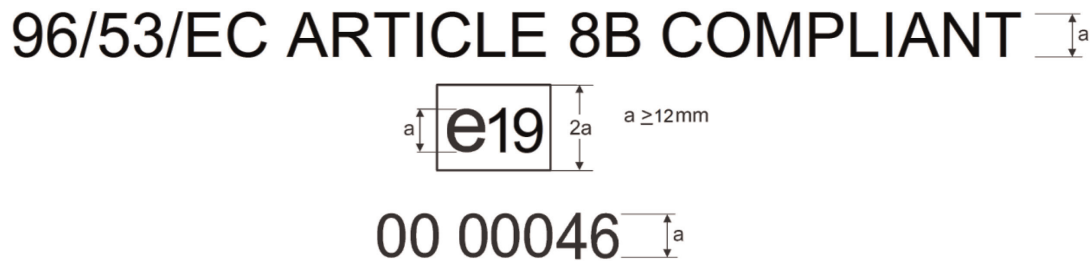
1. La marca de homologación de tipo UE para unidades técnicas independientes consistirá en:
- 1.1. La letra «e» minúscula dentro de un rectángulo, seguida del número distintivo del Estado miembro que haya concedido la homologación de tipo UE para la unidad técnica independiente:

1.	para Alemania	20	para Polonia
2	para Francia	21	para Portugal
3	para Italia	23	para Grecia
4	para los Países Bajos	24	para Irlanda
5	para Suecia	25	para Croacia
6	para Bélgica	26	para Eslovenia
7	para Hungría	27	para Eslovaquia
8	para Chequia	29	para Estonia
9	para España	32	para Letonia
12	para Austria	34	para Bulgaria
13	para Luxemburgo	36	para Lituania
17	para Finlandia	49	para Chipre
18	para Dinamarca	50	para Malta
19	para Rumanía		

- 1.2. Cerca de dicho rectángulo, el «número de homologación de base» de la sección 4 del número de homologación de tipo, precedido por las dos cifras que indican el número de secuencia asignado al presente Reglamento o la última modificación técnica importante de este. El número de secuencia es actualmente «00».
- 1.3. En el caso de un dispositivo o equipo aerodinámico de cabina, el número de secuencia irá precedido por el símbolo «96/53/EC ARTICLE 9A COMPLIANT».
- 1.4. En el caso de un dispositivo o equipo aerodinámico que deba colocarse en la parte trasera del vehículo, el número de secuencia irá precedido por el símbolo «96/53/EC ARTICLE 8B COMPLIANT».
2. La marca de homologación de tipo UE para unidades técnicas independientes se fijará a una parte principal del dispositivo o equipo aerodinámico de tal modo que resulte indeleble, clara y fácilmente legible, incluso si el dispositivo está instalado en un vehículo.
3. En la figura 1 se presenta un ejemplo de marca de homologación de tipo UE para unidades técnicas independientes.

Figura 1

Ejemplo de marca de homologación de tipo UE para unidades técnicas independientes

*Nota explicativa*

La homologación de tipo UE para unidades técnicas independientes de un dispositivo o equipo aerodinámico que vaya a instalarse en la parte trasera de un vehículo (a efectos del cumplimiento del artículo 8 *ter* de la Directiva 96/53/CE) fue emitida por Rumanía con el número 00046. Los primeros dos dígitos «00» indican que la unidad técnica independiente fue homologada de conformidad con el presente Reglamento.

ANEXO XIV

COMPATIBILIDAD DE LOS MATERIALES DEL SISTEMA DE HIDRÓGENO Y DEL RECEPTÁCULO DE ABASTECIMIENTO

PARTE 1

Sección A**Ficha de características relativa a la homologación de tipo UE de un vehículo en lo que respecta a su sistema de hidrógeno**

MODELO

Ficha de características n.º ..., relativa a la homologación de tipo UE de un vehículo en lo que respecta a su sistema de hidrógeno

La información que figura a continuación se presentará por triplicado e irá acompañada de un índice. Los dibujos o fotografías se presentarán a la escala adecuada, suficientemente detallados y en formato A4 o plegados de forma que se ajusten a dicho formato. Si se presentan fotografías, deberán ser suficientemente detalladas.

0.

0.1.

0.2.

0.2.1.

0.3.

0.3.1.

0.4.

0.5.

0.8.

0.9.

1.

1.1.

1.3.3.

1.4.

3.

3.9.

3.9.1.

3.9.1.1.

3.9.1.2.

3.9.1.3.

3.9.1.4.

3.9.6.

3.9.6.1.

3.9.6.2.

3.9.7.

3.9.7.1.

3.9.7.2.

3.9.8.

Nota explicativa

La presente ficha de características se basa en la plantilla establecida en el anexo I del Reglamento de Ejecución (UE) 2020/683 de la Comisión y se completará con la información pertinente con arreglo a los puntos enumerados anteriormente tal como se definen en dicha plantilla.

Sección B**Ficha de características relativa a la homologación de tipo UE de componentes de hidrógeno**

MODELO

Ficha de características n.º ..., relativa a la homologación de tipo UE de un vehículo en lo que respecta a su sistema de hidrógeno

La información que figura a continuación se presentará por triplicado e irá acompañada de un índice. Los dibujos o fotografías se presentarán a la escala adecuada, suficientemente detallados y en formato A4 o plegados de forma que se ajusten a dicho formato. Si se presentan fotografías, deberán ser suficientemente detalladas.

0.

0.1.

0.2.

0.2.1.

0.5.

0.8.

0.9.

3.

3.9.

3.9.1.

3.9.1.1.

3.9.1.2.

3.9.1.3.

3.9.2.

3.9.2.1.

3.9.2.2.

3.9.2.3.

3.9.2.4.

3.9.2.5.

3.9.2.6.

3.9.2.7.

3.9.2.8.

3.9.3.

3.9.3.1.

3.9.3.2.

3.9.3.3.

3.9.3.4.

3.9.3.5.

3.9.3.6.

3.9.3.7.

3.9.3.8.

3.9.3.9.

3.9.3.10.

3.9.3.11.

3.9.4.

3.9.4.1.

3.9.4.2.

3.9.4.3.

3.9.4.4.

3.9.4.5.

3.9.4.6.

3.9.4.7.

3.9.5.

3.9.5.1.

3.9.5.2.

3.9.5.3.

3.9.5.4.

3.9.5.5.

3.9.5.6.

3.9.5.7.

Notas explicativas

La presente ficha de características se basa en la plantilla establecida en el anexo I del Reglamento de Ejecución (UE) 2020/683 de la Comisión y se completará con la información pertinente con arreglo a los puntos enumerados anteriormente tal como se definen en dicha plantilla.

PARTE 2

Sección A

1. A los efectos del presente anexo se entenderá por:
 - 1.1. «Disco de ruptura»: parte funcional de un dispositivo limitador de presión, que no se vuelve a cerrar, diseñada de manera que, cuando está instalada en el dispositivo, explota al alcanzar una presión predeterminada para permitir la descarga del hidrógeno comprimido.
 - 1.2. «Válvula de retención»: válvula de no retorno que impide el flujo inverso en el conducto de combustible del vehículo.
 - 1.3. «Sistema de almacenamiento de hidrógeno comprimido (SAHC)»: sistema diseñado para almacenar combustible de hidrógeno para vehículos impulsados por hidrógeno, que está compuesto por un recipiente presurizado, por dispositivos limitadores de presión y por uno o varios dispositivos de cierre que aíslan el hidrógeno almacenado del resto del sistema de combustible y su entorno.
 - 1.4. «Recipiente (de almacenamiento de hidrógeno)»: el componente del sistema de almacenamiento de hidrógeno donde se almacena el volumen principal del combustible de hidrógeno.
 - 1.5. «Fecha de retirada del servicio»: fecha (mes y año) especificada para la retirada del servicio.
 - 1.6. «Fecha de fabricación» (de un recipiente de hidrógeno comprimido): fecha (mes y año) del ensayo de presión de prueba realizado durante la fabricación.
 - 1.7. «Espacios cerrados o semicerrados»: volúmenes especiales en el interior del vehículo (o el contorno del vehículo a través de las aberturas), externos al sistema de hidrógeno (sistema de almacenamiento, sistema de pilas de combustible y sistema de gestión del flujo de combustible) y sus cubiertas (en su caso), en los que puede acumularse el hidrógeno (con el peligro que ello conlleva), como pueden ser el habitáculo, el compartimento para equipajes o el espacio situado debajo del capó.
 - 1.8. «Punto de evacuación del gas»: centro geométrico de la zona por la que es evacuado del vehículo el gas de purga de la pila de combustible.
 - 1.9. «Sistema de pilas de combustible»: sistema que contiene el bloque o bloques de pilas de combustible, el sistema de tratamiento del aire, el sistema de control del flujo de combustible, el sistema de escape, el sistema de gestión térmica y el sistema de gestión del agua.
 - 1.10. «Receptáculo de abastecimiento»: dispositivo mediante el cual la boquilla de la estación de abastecimiento se conecta al vehículo y a través del cual el combustible es transferido a este. El receptáculo de abastecimiento se utiliza como alternativa al puerto de abastecimiento.
 - 1.11. «Concentración de hidrógeno»: porcentaje de moles (o de moléculas) de hidrógeno en la mezcla de hidrógeno y aire (equivalente al volumen parcial de hidrógeno gaseoso).
 - 1.12. «Vehículo impulsado por hidrógeno»: todo vehículo de motor que utiliza hidrógeno como combustible para su propulsión, incluidos los vehículos de pila de combustible y los vehículos de motor de combustión interna. El combustible de hidrógeno para turismos se especifica en las normas ISO 14687-2:2012 y SAE J2719: (revisión de septiembre de 2011).
 - 1.13. «Compartimento para equipajes»: espacio del vehículo destinado a alojar equipajes o mercancías, delimitado por el techo, el capó, el suelo y las paredes laterales y separado del habitáculo por la mampara delantera o la trasera.

- 1.14. «Sistema de almacenamiento de hidrógeno licuado (SAHL)»: recipiente o recipientes de almacenamiento de hidrógeno, dispositivos limitadores de presión, dispositivo de cierre, un sistema de evaporación y las tuberías (en su caso) y accesorios de interconexión entre los componentes anteriores.
- 1.15. «Fabricante»: persona u organismo que es responsable ante la autoridad de homologación de todos los aspectos del proceso de homologación de tipo y de garantizar la conformidad de la producción. No es indispensable que dicha persona u organismo participen directamente en todas las fases de fabricación del vehículo, el sistema o el componente objeto del proceso de homologación.
- 1.16. «Presión máxima de trabajo permitida (PMTP)»: presión manométrica más elevada a la que está permitido que funcione un recipiente a presión o un sistema de almacenamiento en condiciones normales de funcionamiento.
- 1.17. «Presión nominal de trabajo (PNT)»: presión manométrica que caracteriza el funcionamiento típico de un sistema. Para los recipientes de hidrógeno gaseoso comprimido, la PNT es la presión estabilizada del gas comprimido en un recipiente o sistema de almacenamiento totalmente lleno a una temperatura uniforme de 15 °C.
- 1.18. «Presión máxima de abastecimiento (PMA)»: presión máxima aplicada a un sistema comprimido durante el abastecimiento. La presión máxima de abastecimiento equivale al 125 % de la presión nominal de trabajo.
- 1.19. «Dispositivo limitador de presión (DLP)»: dispositivo que, cuando se activa en condiciones de funcionamiento específicas, se utiliza para dejar salir el hidrógeno de un sistema presurizado y evitar así el fallo del sistema.
- 1.20. «Ruptura» o «explosión»: el hecho de separarse repentina y violentamente, romperse o desintegrarse en pedazos debido a la fuerza de la presión interna.
- 1.21. «Válvula de seguridad»: dispositivo de descompresión que se abre al alcanzar un nivel de presión predeterminado y que se puede volver a cerrar.
- 1.22. «Válvula de bloqueo automático»: válvula situada entre el recipiente de almacenamiento y el sistema de combustible del vehículo que puede activarse automáticamente y que vuelve por defecto a la posición «cerrada» cuando no está conectada a una fuente de alimentación.
- 1.23. «Fallo único»: fallo causado por un único evento, incluidos los fallos consiguientes resultantes de este.
- 1.24. «Dispositivo limitador de presión de activación térmica (DLPT)»: DLP que no se vuelve a cerrar, activado por la temperatura, que se abre y libera el hidrógeno gaseoso.
- 1.25. «Sistema de combustible del vehículo»: conjunto de componentes utilizados para almacenar o suministrar combustible de hidrógeno a una pila de combustible o a un motor de combustión interna.

Sección B

Especificaciones técnicas para la homologación de tipo de los sistemas de almacenamiento de hidrógeno licuado

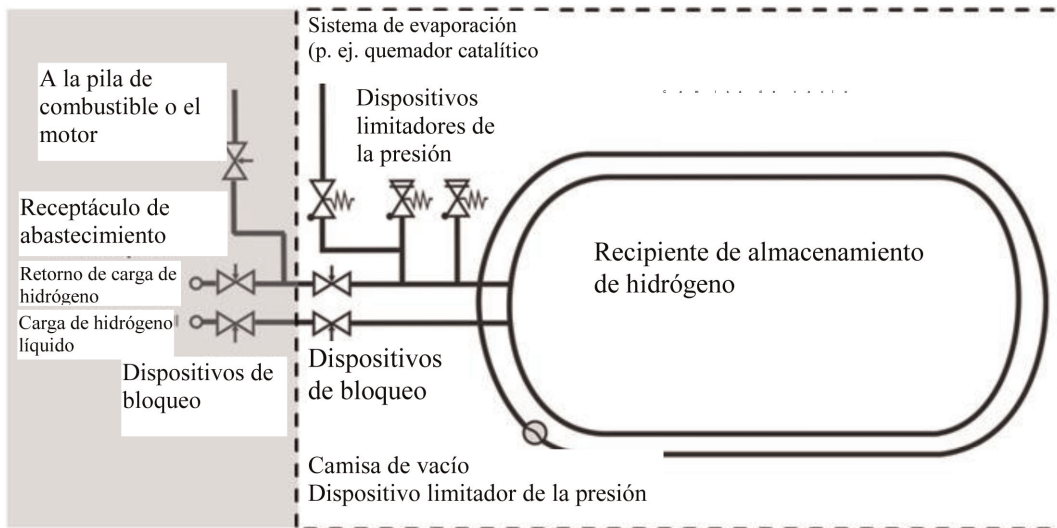
1. Requisitos para los sistemas de almacenamiento de hidrógeno licuado (SAHL).
- 1.1. Requisitos generales.

1.1.1. En esta sección se especifican los requisitos para los SAHL. Los sistemas reales difieren en el tipo, el número, la configuración y la disposición de los componentes funcionales. Los límites de los SAHL se definen por las interfaces, que pueden aislar el hidrógeno licuado (y/o gaseoso) almacenado del resto del sistema de combustible y del medio ambiente. Todos los componentes situados dentro de este límite están sujetos a los requisitos establecidos en el presente Reglamento. La figura 1 muestra el SAHL típico consistente en un recipiente de almacenamiento de hidrógeno, tres clases de dispositivos de cierre y sus accesorios. Los dispositivos de cierre deberán incluir las funciones siguientes, que podrán estar combinadas:

- a) Dispositivo de cierre automático;
- b) Sistema de evaporación; y
- c) Dispositivo limitador de presión (DLP).

Figura 1

Sistema típico de almacenamiento de hidrógeno licuado



1.2. Requisitos de rendimiento

El sistema de almacenamiento de hidrógeno licuado deberá cumplir los requisitos del ensayo de eficacia especificados en el presente punto. El fabricante especificará una presión de trabajo máxima admisible (PTMA). Los elementos de ensayo dentro de estos requisitos de rendimiento son los que figuran en los puntos 1.2.1 a 1.2.4.

1.2.1. Verificación de los parámetros de referencia.

1.2.1.1. Presión de prueba:

Un sistema se someterá a una presión $p_{ensayo} \geq 1,3$ (PTMA \pm 0,1 MPa) de conformidad con el punto 2.1.1 sin deformación visible, degradación de la presión de los recipientes o fuga detectable.

1.2.1.2. Presión de rotura inicial de referencia

1.2.1.3. El ensayo de rotura se realiza mediante el procedimiento de ensayo del punto 2.1.2 con una muestra del recipiente interior que no esté integrada en su cubierta externa ni esté aislada.

- 1.2.1.4. La presión de rotura será, como mínimo, igual a la presión de rotura utilizada para los cálculos mecánicos. En el caso de recipientes de acero es:
- la presión de trabajo máxima admisible (PTMA) (en MPa) más 0,1 MPa multiplicada por 3,25; o
 - la presión de trabajo máxima admisible (PTMA) (en MPa) más 0,1 MPa multiplicada por 1,5 y multiplicada por R_m/R_p , donde R_m es la resistencia a la rotura por tracción mínima del material del recipiente y R_p (límite de elasticidad mínimo) es 1,0 para los aceros austeníticos y 0,2 para los demás aceros.
- 1.2.1.5. Ciclos de presión de referencia
- 1.2.1.5.1. Cuando se utilicen recipientes metálicos o camisas de vacío metálicas, el fabricante deberá proporcionar un cálculo para demostrar que el recipiente está diseñado conforme a la legislación regional vigente o a las normas aceptadas (por ejemplo, en los Estados Unidos, el código ASME sobre calderas y recipientes a presión (*ASME Boiler and Pressure Vessels Code*), en Europa, las normas EN 1251-1 y EN 1251-2, y en todos los demás países, una normativa aplicable al diseño de recipientes a presión metálicos), o definir y llevar a cabo ensayos adecuados (incluido el punto 2.1.3) que demuestren el mismo nivel de seguridad que un diseño respaldado por el cálculo con arreglo a normas aceptadas.
- 1.2.1.5.2. Para los recipientes y/o camisas de vacío no metálicos, además del ensayo del punto 2.1.3, el fabricante diseñará ensayos adecuados para demostrar el mismo nivel de seguridad que el de un contenedor metálico.
- 1.2.2. Verificación del rendimiento esperado en carretera.
- 1.2.2.1. Evaporación
- 1.2.2.1.1. El ensayo de evaporación se realizará en un sistema de almacenamiento de hidrógeno licuado equipado con todos los componentes. El ensayo se realizará en un sistema lleno de hidrógeno líquido mediante el procedimiento de ensayo del punto 2.2.1 y demostrará que el sistema de evaporación limita la presión en el recipiente interior de almacenamiento por debajo de la presión de trabajo máxima admisible.
- 1.2.2.2. Fugas
- 1.2.2.2.1. Tras el ensayo de evaporación del punto 2.2.1, el sistema se mantiene a la presión de evaporación y el índice de descarga total debido a fugas se medirá mediante el procedimiento de ensayo del punto 2.2.2. La descarga máxima admisible del sistema de almacenamiento de hidrógeno es $R \cdot 150$ Nml/min, donde $R = (Vanchura + 1) \cdot (Valtura + 0,5) \cdot (Vlongitud + 1) / 30,4$ y Vanchura, Valtura y Vlongitud son la anchura, la altura y la longitud (m) del vehículo, respectivamente.
- 1.2.2.3. Pérdida de vacío.
- 1.2.2.3.1. El ensayo de pérdida de vacío se realizará en un sistema de almacenamiento de hidrógeno licuado equipado con todos los componentes tal como se describe en la figura 1 anterior. El ensayo se realizará en un sistema lleno de hidrógeno líquido mediante el procedimiento de ensayo del punto 2.2.3 y deberá demostrar que tanto los dispositivos limitadores de presión primarios como los secundarios limitan la presión a los valores especificados en el punto 2.2.3 en caso de que se pierda presión de vacío.
- 1.2.3. Verificación de las condiciones de terminación del servicio:
- 1.2.3.1. Ensayo de inflamación
- 1.2.3.1.1. La función de los dispositivos limitadores de presión y la ausencia de rotura en las siguientes condiciones de terminación del servicio que se indican a continuación se demostrarán con arreglo a los procedimientos de ensayo previstos en el punto 2.3.

1.2.3.1.2. Se llena un sistema de almacenamiento de hidrógeno hasta la mitad del nivel de líquido y se expone al fuego con arreglo al procedimiento de ensayo descrito en el punto 2.3. Los dispositivos limitadores de presión deberán soltar el gas contenido de forma controlada sin romperse.

1.2.3.1.3. En el caso de los recipientes de acero, se habrá superado el ensayo cuando se cumplan los requisitos relativos a los límites de presión para los dispositivos limitadores de presión descritos en el punto 2.3. Para otros materiales del recipiente, deberá demostrarse un nivel de seguridad equivalente.

1.2.3.2. Requisitos para el dispositivo limitador de presión y el dispositivo de cierre.

1.2.3.2.1 El dispositivo limitador de presión y el dispositivo de cierre, tal como se describen en la figura 1, cumplirán uno de los requisitos siguientes:

- a) los productos serán objeto de una homologación de tipo con arreglo al punto 1 de la presente sección y se producirán de acuerdo con el tipo homologado; o
- b) el fabricante del sistema de almacenamiento de hidrógeno licuado garantizará que los dispositivos cumplan los requisitos del punto 1 de la presente sección.

1.2.4. Etiquetado:

En cada recipiente se colocará de forma permanente una etiqueta que contenga, como mínimo, la información siguiente: Nombre del fabricante, número de serie, fecha de fabricación, PTMA, tipo de combustible (es decir, «CHG» para hidrógeno gaseoso o «LH2» para hidrógeno líquido).

2. Procedimientos de ensayo para el SAHL

2.1. Ensayos para la verificación de los parámetros de referencia.

2.1.1. Ensayo de presión de prueba

2.1.1.1. El recipiente interno y los tubos situados entre el recipiente interno y la cubierta externa soportarán un ensayo de presión interna a temperatura ambiente, según los requisitos siguientes.

2.1.1.2. La presión de ensayo p_{ensayo} será definida por el fabricante y cumplirá los requisitos siguientes:

$$p_{\text{ensayo}} \geq 1,3 \text{ (PTMA} \pm 0,1 \text{ MPa)}$$

- a) en el caso de los recipientes metálicos, p_{ensayo} será igual o superior a la presión máxima del recipiente interno durante la gestión de averías (según se determina en el punto 2.2.3) o el fabricante demostrará mediante cálculo que a la presión máxima del recipiente interno durante la gestión de averías, no se supera el límite de elasticidad; y
- b) en el caso de los contenedores no metálicos, p_{ensayo} será igual o superior a la presión máxima del recipiente interno durante la gestión de averías (según se determina en el punto 2.2.3).

2.1.1.3. El ensayo se efectuará con arreglo al procedimiento siguiente:

- a) el ensayo se realizará en el recipiente interior de almacenamiento y los tubos de interconexión entre el recipiente interior de almacenamiento y la camisa de vacío antes de que se monte la cubierta externa;

- b) el ensayo se realizará hidráulicamente con agua o una mezcla de glicol y agua o, alternativamente, con gas; El recipiente se someterá a una presión de ensayo p_{ensayo} de manera uniforme y se mantendrá a dicha presión durante al menos 10 minutos; y
 - c) el ensayo se realizará a temperatura ambiente. En caso de utilizar gas para presurizar el recipiente, la presurización se realizará de forma que la temperatura del recipiente permanezca a una temperatura ambiente o cercana a esta.
- 2.1.1.4. El ensayo se superará con éxito si, durante los 10 primeros minutos después de aplicar la presión de prueba, no es detectable ninguna deformación permanente visible, ninguna degradación visible en la presión del recipiente, ni fugas visibles.
- 2.1.2. Presión de rotura inicial de referencia
- 2.1.2.1. El ensayo se efectuará con arreglo al procedimiento siguiente:
- a) el ensayo se realizará en el recipiente interior a temperatura ambiente;
 - b) el ensayo se realizará hidráulicamente con agua o con una mezcla de agua y glicol;
 - c) la presión se aumentará a un ritmo constante, no superior a 0,5 Mpa/min, hasta que se produzca la rotura o la fuga del recipiente;
 - d) cuando se alcance la PTMA habrá un período de espera de al menos diez minutos a presión constante, durante el cual se podrá comprobar la deformación del recipiente; y
 - e) se registrará o se anotará la presión durante todo el ensayo.
- 2.1.2.2. En el caso de recipientes interiores de acero, el ensayo se superará con éxito si se cumple al menos uno de los dos criterios de aprobación descritos en el punto 1.1.1.2. En el caso de los recipientes interiores de aleación de aluminio o de otro material, deberá definirse un criterio de aprobación que garantice al menos el mismo nivel de seguridad que el de los recipientes interiores de acero.
- 2.1.3. Ciclos de presión de referencia
- 2.1.3.1. Los recipientes y/o las camisas de vacío se someten a ciclos de presión con un número de ciclos al menos igual al triple del número de posibles ciclos completos de presión (de la más baja a la más alta presión de funcionamiento) para un rendimiento esperado en carretera. El fabricante define el número de ciclos de presión teniendo en cuenta el intervalo de presiones de funcionamiento, el tamaño del almacenamiento y, respectivamente, el número máximo de repostajes y el número máximo de ciclos de presión en condiciones de uso y almacenamiento extremas. Los ciclos de presión se realizan entre la presión atmosférica y la PTMA a temperaturas de nitrógeno líquido, por ejemplo llenando el recipiente con nitrógeno líquido a un nivel determinado y presurizándolo y despresurizándolo alternativamente con nitrógeno o helio gaseosos (preenfriados).
- 2.2. Verificación del rendimiento esperado en carretera
- 2.2.1. Ensayo de evaporación
- 2.2.1.1. El ensayo se efectuará con arreglo al procedimiento siguiente:
- a) para el preacondicionamiento, el recipiente se alimentará con hidrógeno líquido hasta el nivel de llenado máximo especificado; posteriormente se extraerá el hidrógeno hasta que se alcance la mitad del nivel de llenado, y se permitirá que el sistema se enfríe completamente durante un mínimo de 24 horas y un máximo de 48 horas;

- b) el recipiente se llenará hasta el nivel de llenado máximo especificado;
- c) se someterá a presión el recipiente hasta alcanzar la presión de evaporación; y
- d) el ensayo durará al menos otras 48 horas tras el inicio de la evaporación y no se dará por terminado antes de que se establezca la presión. Se habrá producido la estabilización de la presión cuando la presión media no aumente durante un período de dos horas.

2.2.1.2. Se registrará o se anotará la presión del recipiente interno durante todo el ensayo. El ensayo se habrá superado con éxito si se cumplen los requisitos siguientes:

- a) la presión se estabiliza y se mantiene por debajo de la PTMA durante todo el ensayo; y
- b) no se permite abrir los dispositivos limitadores de presión durante todo el ensayo.

2.2.2. Ensayo de fugas

2.2.2.1. El ensayo se realizará siguiendo el procedimiento descrito en el punto 2.2 de la sección C de la presente parte.

2.2.3. Ensayo de pérdida de vacío

2.2.3.1. La primera parte del ensayo se efectuará con arreglo al procedimiento siguiente:

- a) el ensayo de pérdida de vacío se realizará con un recipiente completamente enfriado (con arreglo al procedimiento del punto 2.2.1);
- b) el recipiente se llenará con hidrógeno líquido hasta el nivel de llenado máximo especificado;
- c) la cámara de vacío se inundará con aire de manera uniforme a presión atmosférica; y
- d) se pondrá fin al ensayo cuando el primer dispositivo limitador de presión ya no se abra.

2.2.3.2. Se registrará o se anotará la presión del recipiente interno y la camisa de vacío durante todo el ensayo. Se registrará o se anotará la presión de apertura del primer dispositivo de seguridad. La primera parte del ensayo se habrá superado con éxito si se cumplen los requisitos siguientes:

- a) el primer dispositivo limitador de presión se abre por debajo de la PTMA o a la PTMA y limita la presión hasta un máximo del 110 % de la PTMA;
- b) el primer dispositivo limitador de presión no se abre a una presión superior a la PTMA; y
- c) el dispositivo limitador de presión secundario no se abre durante todo el ensayo.

2.2.3.3. Tras superar la primera parte, el ensayo se repetirá posteriormente con el fin de volver a generar el vacío y el enfriamiento del recipiente, tal como se ha descrito anteriormente.

- a) El vacío se volverá a generar a un valor especificado por el fabricante. El vacío deberá mantenerse al menos 24 horas. La bomba de vacío podrá permanecer conectada hasta el momento justo antes del inicio de la pérdida de vacío;

- b) La segunda parte del ensayo de pérdida de vacío se realizará con un recipiente completamente enfriado (con arreglo al procedimiento del punto 2.2.1).
- c) El recipiente se llenará hasta el nivel de llenado máximo especificado.
- d) La línea aguas abajo del primer dispositivo limitador de presión se bloqueará y la camisa de vacío se inundará con aire de manera uniforme a presión atmosférica; y
- e) Se pondrá fin al ensayo cuando el segundo dispositivo limitador de presión ya no se abra.

2.2.3.4. Se registrará o se anotará la presión del recipiente interno y la camisa de vacío durante todo el ensayo. En el caso de los recipientes de acero, se habrá superado la segunda parte del ensayo si el dispositivo limitador de presión secundario no se abre por debajo del 110 % de la presión establecida del primer dispositivo limitador de presión y limita la presión en el recipiente a un máximo del 136 % de la PTMA si se utiliza una válvula de seguridad, o del 150 % de la PTMA si se utiliza un disco de ruptura como dispositivo limitador de presión secundario. Para otros materiales del recipiente, deberá demostrarse un nivel de seguridad equivalente.

2.3. Ensayo de verificación del funcionamiento del sistema de terminación del servicio en caso de fuego.

2.3.1. El sistema de almacenamiento de hidrógeno licuado sometido a ensayo deberá ser representativo del diseño y la fabricación del tipo que se quiere homologar. Deberá haberse finalizado su fabricación y estará montado con todo su equipo.

2.3.2. La primera parte del ensayo se efectuará con arreglo al procedimiento siguiente:

- a) el ensayo de inflamación se realizará con un recipiente completamente enfriado (con arreglo al procedimiento del punto 2.2.1);
- b) el recipiente deberá haber contenido durante las 24 horas anteriores un volumen de hidrógeno líquido como mínimo igual a la mitad del volumen de agua del recipiente interno;
- c) el recipiente se llenará con hidrógeno líquido, de manera que la cantidad de hidrógeno líquido medida por el sistema de medición de masas sea la mitad de la cantidad máxima admisible que pueda contener el recipiente interno;
- d) un fuego arderá 0,1 m por debajo del recipiente; la longitud y la anchura del fuego deberán superar en 0,1 m las dimensiones sobre plano del recipiente. La temperatura del fuego será, como mínimo, de 590 °C. Deberá arder durante todo el ensayo;
- e) la presión del recipiente al inicio del ensayo oscilará entre 0 MPa y 0,01 MPa en el punto de ebullición del hidrógeno en el recipiente interno;
- f) el ensayo continuará hasta que la presión de almacenamiento disminuya hasta el nivel de la presión al inicio del ensayo o por debajo de dicho nivel, o, alternativamente, en caso de que el DLP sea de un tipo que vuelve a cerrarse, el ensayo continuará hasta que se haya abierto por segunda vez el dispositivo de seguridad; y
- g) las condiciones de ensayo y la presión máxima alcanzadas dentro del recipiente durante el ensayo se registrarán en un certificado de ensayo firmado por el fabricante y por el servicio técnico.

- 2.3.3. El ensayo se habrá superado si se cumplen los requisitos siguientes:
- a) el dispositivo limitador de presión secundario no funcionará por debajo del 110 % de la presión establecida del dispositivo limitador de presión primario; y
 - b) el recipiente no se romperá ni la presión dentro del recipiente interior es superior al intervalo admisible de defectos del recipiente interior.
- 2.3.4. El intervalo admisible de defectos de los recipientes de acero es el siguiente:
- a) si se utiliza una válvula de seguridad como dispositivo limitador de presión secundario, la presión dentro del recipiente no será superior al 136 % de la PTMA del recipiente interior;
 - b) si se utiliza un disco de ruptura fuera de la zona de vacío como dispositivo limitador de presión secundario, la presión dentro del recipiente se limitará al 150 % de la PTMA del recipiente interior; y
 - c) si se utiliza un disco de ruptura dentro de la zona de vacío como dispositivo limitador de presión secundario, la presión dentro del recipiente se limitará al 150 % de la PTMA más 0,1 MPa (PTMA \pm 0,1 MPa) del recipiente interior.
- 2.3.5. Para otros materiales, deberá demostrarse un nivel de seguridad equivalente.

Sección C

Especificaciones técnicas para la homologación de tipo de componentes específicos del sistema de almacenamiento de hidrógeno licuado

1. Requisitos para componentes específicos del SAHL
 - 1.1. Requisitos de cualificación del dispositivo limitador de presión

el dispositivo limitador de presión cumplirá los siguientes requisitos de cualificación:

 - a) ensayo de presión (punto 2.1 del procedimiento de ensayo);
 - b) ensayo de fugas externas (punto 2.2 del procedimiento de ensayo);
 - c) ensayo de funcionamiento (punto 2.4 del procedimiento de ensayo);
 - d) ensayo de resistencia a la corrosión (punto 2.5 del procedimiento de ensayo); y
 - e) ensayo de ciclos de temperatura (punto 2.8 del procedimiento de ensayo).
 - 1.2. Requisitos de cualificación del dispositivo de cierre

El dispositivo de cierre cumplirá los siguientes requisitos de cualificación:

 - a) ensayo de presión (punto 2.1 del procedimiento de ensayo);
 - b) ensayo de fugas externas (punto 2.2 del procedimiento de ensayo);
 - c) ensayo de durabilidad (punto 2.3 del procedimiento de ensayo);

- d) ensayo de resistencia a la corrosión (punto 2.5 del procedimiento de ensayo);
- e) ensayo de resistencia al calor seco (punto 2.6 del procedimiento de ensayo);
- f) ensayo de envejecimiento por ozono (punto 2.7 del procedimiento de ensayo);
- g) ensayo de ciclos de temperatura (punto 2.8 del procedimiento de ensayo); y
- h) ensayo de ciclos de conducto flexible (punto 2.9 del procedimiento de ensayo).

2. Procedimientos de ensayo para componentes específicos del SAHL

A continuación se describen los procedimientos de ensayo para los dispositivos limitadores de presión y las válvulas de cierre:

Estos ensayos deben realizarse con un hidrógeno gaseoso que se ajuste a la norma ISO 14687-2/SAE J2719. Todos los ensayos se realizarán a una temperatura ambiente de $20\text{ °C} \pm 5\text{ °C}$, salvo que se indique lo contrario.

2.1. Ensayo de presión

2.1.1. Un componente que contenga hidrógeno deberá soportar, sin presentar ningún signo visible de fugas o de deformación, una presión de ensayo del 150 % de la PTMA con las salidas de la parte de alta presión taponadas. La presión se aumentará a continuación, pasando del 150 % al 300 % de la PTMA. El componente no deberá mostrar ningún signo visible de rotura o de grietas.

2.1.2. El sistema de suministro de presión estará equipado con una válvula de cierre positivo y un manómetro con un intervalo de presiones no inferior al 150 % y no superior al 200 % de la presión de ensayo; la precisión del manómetro será del 1 % del intervalo de presiones.

2.1.3. En el caso de los componentes que requieran un ensayo de fugas, este se realizará antes del ensayo de presión.

2.2. Ensayo de fugas externas

2.2.1. Todo componente deberá estar libre de fugas por las juntas del vástago o del cuerpo u otras juntas, y no mostrar evidencia alguna de porosidad en las partes fundidas cuando se someta a ensayo, conforme a lo descrito en el punto 2.3.3, a cualquier presión del gas entre cero y su PTMA.

2.2.2. El ensayo se efectuará con el mismo equipo en las condiciones siguientes:

- a) A temperatura ambiente.
- b) A la temperatura de funcionamiento mínima o a la temperatura del nitrógeno líquido después de un tiempo de acondicionamiento suficiente a dicha temperatura, a fin de garantizar la estabilidad térmica; y
- c) A la temperatura de funcionamiento máxima tras un tiempo de acondicionamiento suficiente a dicha temperatura, a fin de garantizar la estabilidad térmica.

2.2.2.1. Durante este ensayo, el equipo sometido al mismo deberá estar conectado a una fuente de presión de gas. En la canalización de alimentación de presión se instalarán una llave de paso volumétrica y un manómetro con un intervalo de presiones no inferior al 150 % y no superior al 200 % de la presión de ensayo; la precisión del manómetro será del 1 % del intervalo de presiones. El manómetro se instalará entre la válvula de cierre positivo y la muestra sometida a ensayo.

- 2.2.2.2. Durante el ensayo, se verificará si se producen fugas en la muestra por medio de un agente tensioactivo, y no deberán formarse burbujas o bien deberá medirse un índice de fugas inferior a 216 Nml/hora.
- 2.3. Ensayo de durabilidad
- 2.3.1. Un componente deberá ser capaz de cumplir los requisitos aplicables del ensayo de fugas de los puntos 2.2 y 2.9 después de haber sido sometido a 20 000 ciclos de funcionamiento.
- 2.3.2. Los ensayos apropiados para las fugas externas y las fugas del asiento, descritos en los puntos 2.2 y 2.9, se efectuarán inmediatamente después del ensayo de durabilidad.
- 2.3.3. La válvula de cierre se conectará de forma segura a una fuente a presión de aire seco o nitrógeno y se someterá a 20 000 ciclos de funcionamiento. Un ciclo estará formado por una apertura y un cierre del componente en un período no inferior a 10 ± 2 s.
- 2.3.4. El componente deberá funcionar durante el 96 % del número de ciclos especificado, a temperatura ambiente y a la PTMA del componente. Durante el ciclo de cierre, se dejará disminuir la presión de salida del aparato de ensayo hasta el 50 % de la PTMA del componente.
- 2.3.5. El componente deberá funcionar durante el 2 % de los ciclos totales a la temperatura máxima del material (-40 °C a $+85\text{ °C}$) tras el suficiente tiempo de acondicionamiento a dicha temperatura, a fin de garantizar la estabilidad térmica, y a la PTMA. El componente cumplirá lo dispuesto en los puntos 2.2 y 2.9 a la temperatura máxima adecuada del material (-40 °C a $+85\text{ °C}$) al terminar los ciclos a alta temperatura.
- 2.3.6. El componente deberá funcionar durante el 2 % de los ciclos totales a la temperatura mínima del material (-40 °C a $+85\text{ °C}$), siempre que no sea inferior a la temperatura del nitrógeno líquido tras un tiempo de acondicionamiento suficiente a dicha temperatura, a fin de garantizar la estabilidad térmica, y a la PTMA del componente. El componente cumplirá lo dispuesto en los puntos 2.2 y 2.9 a la temperatura mínima adecuada del material (-40 °C a $+85\text{ °C}$) al terminar los ciclos a baja temperatura.
- 2.4. Ensayo de funcionamiento
- 2.4.1. El ensayo de funcionamiento deberá realizarse conforme a las normas EN 13648-1 o EN 13648-2. Serán aplicables los requisitos específicos de la norma.
- 2.5. Ensayo de resistencia a la corrosión
- 2.5.1. Los componentes de hidrógeno metálicos deberán cumplir los ensayos de fugas mencionados en los puntos 2.2 y 2.9 tras haber sido sometidos a un ensayo de niebla salina de 144 horas de duración conforme a la norma ISO 9227, con todas las conexiones cerradas.
- 2.5.2. Los componentes de cobre o latón que contengan hidrógeno deberán cumplir los ensayos de fugas mencionados en los puntos 2.2 y 2.9 tras haber sido sometidos a una inmersión en amoníaco de 24 horas de duración conforme a la norma ISO 6957, con todas las conexiones cerradas.
- 2.6. Ensayo de resistencia al calor seco
- 2.6.1. El ensayo se realizará con arreglo a la norma ISO 188. La muestra se expondrá al aire a una temperatura igual a la temperatura máxima de funcionamiento durante 168 horas. El cambio en la resistencia a la tracción no será superior a $\pm 25\%$. El cambio del alargamiento a la rotura no superará los valores siguientes: aumento máximo del 10 % y disminución máxima del 30 %.

- 2.7. Ensayo de envejecimiento por ozono
 - 2.7.1. El ensayo deberá cumplir la norma ISO 1431-1. La muestra, que deberá someterse a un esfuerzo de alargamiento del 20 %, se expondrá al aire a +40 °C, con una concentración de ozono de 50 partes por cada cien millones durante 120 horas.
 - 2.7.2. No se permitirá ningún agrietamiento de la muestra.
- 2.8. Ensayo de ciclos de temperatura
 - 2.8.1. Las piezas no metálicas que contengan hidrógeno deberán cumplir los ensayos de fugas mencionados en los puntos 2.2 y 2.9, tras haber sido sometidas a un ciclo de temperatura de 96 horas de duración, desde la temperatura mínima de funcionamiento hasta la temperatura máxima de funcionamiento, con un tiempo de ciclo de 120 minutos, a la PTMA.
- 2.9. Ensayo de ciclos de conducto flexible
 - 2.9.1. Todo conducto de combustible flexible deberá cumplir los requisitos aplicables al ensayo de fugas del punto 2.2 tras haber sido sometido a 6 000 ciclos de presión.
 - 2.9.2. La presión pasará de la presión atmosférica a la PTMA del recipiente en menos de cinco segundos y, después de otro período de al menos cinco segundos, disminuirá hasta la presión atmosférica en menos de cinco segundos.
 - 2.9.3. De conformidad con el punto 2.2, se efectuará un ensayo adecuado de fugas externas inmediatamente después del ensayo de durabilidad.

Sección D

Especificaciones técnicas para la homologación de tipo de sistemas de combustible de vehículos que incorporen sistemas de almacenamiento de hidrógeno licuado (SAHL)

- 1. Requisitos aplicables a los sistemas de combustible de vehículos que incorporan SAHL

En esta sección se especifican los requisitos para la integridad del sistema de alimentación de combustible de hidrógeno, que incluye el sistema de almacenamiento de hidrógeno licuado, las tuberías, las juntas y los componentes en los que está presente el hidrógeno.
- 1.1. Integridad del sistema de combustible en uso
 - 1.1.1. Protección del sistema de baja presión frente a la sobrepresión

El sistema de hidrógeno situado después de un regulador de presión estará protegido de la sobrepresión derivada del posible fallo del regulador de presión. La presión fijada para que se active el dispositivo de protección de la sobrepresión será inferior o igual a la presión de trabajo máxima permitida para la parte correspondiente del sistema de hidrógeno. La protección frente a la sobrepresión cumplirá la verificación de la instalación contemplada en el punto 2.6.
 - 1.1.2. Sistemas de liberación de hidrógeno
 - 1.1.2.1. Sistemas limitadores de presión

Los dispositivos limitadores de presión (como un disco de ruptura) cumplirán la verificación de la instalación contemplada en el punto 2.6 y podrán utilizarse fuera del sistema de almacenamiento de hidrógeno. La liberación del hidrógeno gaseoso de otros dispositivos limitadores de presión no estará dirigida:

 - a) hacia los bornes eléctricos e interruptores expuestos ni hacia ninguna otra fuente de ignición,

- b) al interior del habitáculo o de los compartimentos para equipajes del vehículo ni hacia ellos,
- c) al interior de ninguna de las protecciones de las ruedas ni hacia ellas, ni
- d) hacia los recipientes de hidrógeno gaseoso.

1.1.2.2. Sistema de escape del vehículo

1.1.2.2.1 El sistema de escape del vehículo cumplirá el ensayo del sistema de escape del vehículo mencionado en el punto 2.4.

1.1.2.2.2. El nivel de hidrógeno en el punto de descarga del sistema de escape del vehículo será el siguiente:

- a) no excederá de una media del 4 % en volumen durante un intervalo móvil de 3 s durante el funcionamiento normal, incluidos el arranque y la parada del motor; y
- b) no superará el 8 % en ningún momento.

1.1.3. Protección contra el riesgo de incendio: condiciones de fallo único

1.1.3.1. En caso de fuga o permeabilidad del sistema de almacenamiento, el hidrógeno no irá a parar directamente al habitáculo ni al compartimento para equipajes o cargas, ni a ningún espacio cerrado o semicerrado en el interior del vehículo que contenga fuentes de ignición desprotegidas.

1.1.3.2. Cuando un fallo único tenga lugar después de la válvula de bloqueo principal, este no deberá dar lugar a ningún nivel de concentración de hidrógeno en ningún lugar del habitáculo, de conformidad con el procedimiento de ensayo mencionado en el punto 2.3.2.

1.1.3.3. Cuando, durante el funcionamiento, un fallo único dé lugar a una concentración de hidrógeno que exceda del 3 % en volumen en el aire de los espacios cerrados o semicerrados del vehículo, se activará una señal de alarma (punto 1.1.3.5.). Si la concentración de hidrógeno excede del 4,0 % en volumen en el aire de los espacios cerrados o semicerrados del vehículo, se cerrará la válvula de bloqueo principal para aislar el sistema de almacenamiento. (punto 2.3 del procedimiento de ensayo).

1.1.3.4. Fuga del sistema de combustible

No deberán producirse fugas en los tubos de abastecimiento de hidrógeno (conductos, juntas, etc.) después de la válvula o válvulas de bloqueo principales del sistema de pilas de combustible o del motor. El cumplimiento de este requisito se verificará a la presión nominal de trabajo (procedimiento de ensayo del punto 2.5).

1.1.3.5. Señal de alarma destinada al conductor

La alarma se dará por medio de una señal visual o un texto con las características siguientes:

- a) deberá ser visible para el conductor sentado en su asiento con el cinturón de seguridad abrochado;
- b) será de color amarillo cuando falle el sistema de detección (por ejemplo, desconexión del circuito, cortocircuito o fallo del sensor); será de color rojo conforme al punto 1.1.3.3;
- c) cuando se ilumine, será visible para el conductor tanto de día como de noche; y
- d) permanecerá iluminado cuando la concentración de hidrógeno alcance el 3 % o en caso de fallo del sistema de detección y si el control principal está en posición «on» (encendido) o el sistema de propulsión está activado de otro modo.

1.2. Integridad del sistema de combustible después de una colisión

Los ensayos de colisión frontal, lateral y trasero se realizarán conforme a lo prescrito en el Reglamento (UE) 2019/2144 para la categoría de vehículos de que se trate.

En caso de que no se requiera uno o más de estos ensayos de colisión, el SAHL, incluidos los dispositivos de seguridad fijados en él, estará instalado de manera que puedan absorberse las siguientes aceleraciones sin ruptura de la fijación o aflojamiento del contenedor o contenedores del SAHL llenos:

Vehículos de las categorías M_1 y N_1 :

- a) 20 g en sentido de la marcha hacia delante y hacia atrás; y
- b) 8 g en sentido perpendicular al sentido de la marcha.

Vehículos de las categorías M_2 y N_2 :

- a) 10 g en sentido de la marcha hacia delante; y
- b) 5 g en sentido perpendicular al sentido de la marcha.

Vehículos de las categorías M_3 y N_3 :

- a) 6,6 g en sentido de la marcha hacia delante; y
- b) 5 g en sentido perpendicular al sentido de la marcha.

La masa de sustitución utilizada deberá ser representativa de un recipiente o conjunto de recipientes de SAHL completamente equipado y lleno.

1.2.1. Límite de la fuga de combustible

El flujo volumétrico de la fuga de hidrógeno gaseoso no excederá de una media de 118 NL por minuto durante 60 minutos después de la colisión, determinado de conformidad con el punto 2.1.

1.2.2. Límite de concentración en los espacios cerrados

La fuga de hidrógeno gaseoso no dará lugar a una concentración de hidrógeno en el aire superior al 4 % en volumen en los habitáculos y compartimentos de equipaje (punto 2.2 de los procedimientos de ensayo). Se cumple este requisito si se confirma que la válvula de bloqueo del sistema de almacenamiento se ha cerrado a más tardar 5 segundos después de la colisión y no se ha producido ninguna fuga en el sistema de almacenamiento.

1.2.3. Desplazamiento del recipiente

El recipiente o recipientes de almacenamiento permanecerán sujetos al vehículo como mínimo en un punto.

1.3. Los materiales inflamables utilizados en el vehículo estarán protegidos contra el aire licuado que pueda condensarse en elementos del sistema de combustible.

1.4. El aislamiento de los componentes evitará la licuación del aire en contacto con las superficies externas, a menos que se facilite un sistema para recoger y vaporizar el aire licuado. Los materiales de los componentes cercanos deberán ser compatibles con una atmósfera enriquecida con oxígeno.

2. Procedimientos de ensayo de sistemas de combustible de vehículos que llevan incorporado un SAHL

Los procedimientos de ensayo de sistemas de combustible de vehículos que llevan incorporado el SAHL con arreglo a los puntos 2.1, 2.2 y 2.7 se aplican únicamente a los vehículos de las categorías M₁ y N₁ que se someten a uno o más ensayos de colisión.

2.1. Ensayo de fugas del sistema de almacenamiento de hidrógeno licuado después de la colisión

Antes de realizar el ensayo de colisión, deben instalarse en el sistema de almacenamiento de hidrógeno los instrumentos para proceder a las mediciones necesarias de la presión y la temperatura si el vehículo estándar no está equipado ya con instrumentos que ofrezcan la exactitud exigida.

A continuación, si es necesario, se purga el sistema de almacenamiento siguiendo las instrucciones del fabricante, para eliminar las impurezas del recipiente antes de llenar el sistema de almacenamiento con gas de hidrógeno o helio comprimido. Dado que la presión en el sistema de almacenamiento varía según la temperatura, la presión de llenado buscada dependerá de la temperatura. La presión buscada se determinará con la siguiente ecuación:

$$P_{\text{objetivo}} = \text{PNT} \times (273 + T_0) / 288,$$

donde PNT es la presión nominal de trabajo (MPa), T₀ es la temperatura ambiente a la que se espera que se establezca el sistema de almacenamiento y P_{objetivo} es la presión de llenado que se pretende alcanzar una vez estabilizada la temperatura.

El recipiente se llena hasta un mínimo del 95 % de la presión de llenado buscada y se deja que se estabilice antes de realizar el ensayo de colisión.

La válvula de cierre principal y las válvulas de bloqueo del hidrógeno gaseoso, situadas en los conductos posteriores del hidrógeno gaseoso, se mantienen abiertas inmediatamente antes del impacto.

2.1.1. Ensayo de fugas posterior a la colisión: sistema de almacenamiento de hidrógeno comprimido llenado con hidrógeno comprimido

La presión, P₀ (MPa), y la temperatura, T₀ (°C), del hidrógeno gaseoso se miden inmediatamente antes del impacto y, a continuación, en un intervalo de tiempo, Δt (min), tras el impacto. El intervalo de tiempo, Δt, empieza cuando el vehículo queda inmovilizado después del impacto y continúa durante al menos 60 minutos. El intervalo de tiempo, Δt, se incrementa, si es necesario, para ajustar la exactitud de la medición en el caso de un sistema de almacenamiento de gran volumen que funcione a una presión de hasta 70 MPa; en tal caso, Δt puede calcularse con la ecuación siguiente:

$$\Delta t = V_{\text{SAHC}} \times \text{PNT} / 1\,000 \times ((-0,027 \times \text{PNT} + 4) \times R_s - 0,21) - 1,7 \times R_s,$$

donde R_s = P_s / NWP, P_s es el intervalo de presión del sensor de presión (MPa), PNT es la presión nominal de trabajo (MPa), V_{SAHC} es el volumen del sistema de almacenamiento de hidrógeno comprimido (L) y Δt es el intervalo de tiempo (min). Si el valor calculado de Δt es inferior a 60 min, Δt se fija en 60 min.

La masa inicial de hidrógeno en el sistema de almacenamiento puede calcularse como sigue:

$$P_o' = P_o \times 288 / (273 + T_o)$$

$$\rho_o' = -0,0027 \times (P_o')^2 + 0,75 \times P_o' + 0,5789$$

$$M_o = \rho_o' \times V_{SAHC}$$

En consecuencia, la masa final de hidrógeno en el sistema de almacenamiento, M_f , al término del intervalo de tiempo, Δt , puede calcularse como sigue:

$$P_f' = P_f \times 288 / (273 + T_f)$$

$$\rho_f' = -0,0027 \times (P_f')^2 + 0,75 \times P_f' + 0,5789$$

$$M_f = \rho_f' \times V_{SAHC}$$

donde P_f es la presión final medida (MPa) al término del intervalo de tiempo y T_f , la temperatura final medida (°C).

El caudal medio de hidrógeno en el intervalo de tiempo (que será inferior a los criterios del punto 1.2.1) se calcula de la manera siguiente:

$$V_{H_2} = (M_f - M_o) / \Delta t \times 22,41 / 2,016 \times (P_{\text{objetivo}} / P_o),$$

donde H_2 es el caudal volumétrico medio (NL/min) en el intervalo de tiempo, y la expresión $(P_{\text{objetivo}} / P_o)$ se utiliza para compensar las diferencias entre la presión inicial medida, P_o , y la presión de llenado objetivo, P_{objetivo} .

2.1.2. Ensayo de fugas posterior a la colisión: sistema de almacenamiento de hidrógeno comprimido llenado con helio comprimido

La presión, P_o (MPa), y la temperatura, T_o (°C), del helio gaseoso se miden inmediatamente antes del impacto y, a continuación, en un intervalo de tiempo predeterminado tras el impacto. El intervalo de tiempo, Δt , empieza cuando el vehículo queda inmovilizado después del impacto y continúa durante al menos 60 min.

El intervalo de tiempo, Δt , se incrementará, si es necesario, para ajustar la exactitud de la medición en el caso de un sistema de almacenamiento de gran volumen que funcione a una presión de hasta 70 MPa; en tal caso, Δt puede calcularse con la ecuación siguiente:

$$\Delta t = V_{SAHC} \times PNT / 1\,000 \times ((-0,028 \times PNT + 5,5) \times R_s - 0,3) - 2,6 \times R_s,$$

donde $R_s = P_s / PNT$, P_s es el intervalo de presión del sensor de presión (MPa), PNT es la presión nominal de trabajo (MPa), V_{SAHC} es el volumen del sistema de almacenamiento de hidrógeno comprimido (L) y Δt es el intervalo de tiempo (min). Si el valor calculado de Δt es inferior a 60 min, Δt se fija en 60 min.

La masa inicial de hidrógeno en el sistema de almacenamiento se calcula de la manera siguiente:

$$P_o' = P_o \times 288 / (273 + T_o)$$

$$\rho_o' = -0,0043 \times (P_o')^2 + 1,53 \times P_o' + 1,49$$

$$M_o = \rho_o' \times V_{SAHC}$$

La masa final de hidrógeno en el sistema de almacenamiento al término del intervalo de tiempo, Δt , se calcula de la manera siguiente:

$$P_f' = P_f \times 288 / (273 + T_f)$$

$$\rho_f' = - 0,0043 \times (P_f')^2 + 1,53 \times P_f' + 1,49$$

$$M_f = \rho_f' \times V_{SAHC}$$

donde P_f es la presión final medida (MPa) al término del intervalo de tiempo y T_f , la temperatura final medida (°C).

El caudal medio de helio en el intervalo de tiempo se calcula de la manera siguiente:

$$V_{He} = (M_f - M_o) / \Delta t \times 22,41 / 4,003 \times (P_o / P_{objetivo}),$$

donde V_{He} es el caudal volumétrico medio (NL/min) en el intervalo de tiempo, y la expresión $(P_o / P_{objetivo})$ se utiliza para compensar las diferencias entre la presión inicial medida, P_o , y la presión de llenado objetivo, $P_{objetivo}$.

La conversión del caudal volumétrico medio de helio en caudal medio de hidrógeno se calcula con la siguiente fórmula:

$$V_{H_2} = V_{He} / 0,75,$$

donde V_{H_2} es el correspondiente caudal volumétrico medio de hidrógeno (que será inferior que los criterios del punto 1.2.1 que deben superarse).

- 2.2. Ensayo de concentración posterior a la colisión en espacios cerrados
 - 2.2.1. Las mediciones se registran en el ensayo de colisión que evalúa las fugas potenciales de hidrógeno (o helio), determinadas de acuerdo con el punto 2.1.
 - 2.2.2. Se seleccionan sensores para medir, bien la acumulación de hidrógeno o helio gaseosos, o bien la reducción de oxígeno (debida al desplazamiento de aire resultante de las fugas de hidrógeno o helio).
 - 2.2.3. Los sensores se calibran a partir de referencias identificables, para garantizar una exactitud de $\pm 5\%$ con respecto a los criterios objetivo de volumen en el aire del 4% en el caso del hidrógeno y del 3% en el caso del helio, y una capacidad de medición a plena escala de al menos el 25% por encima de los criterios objetivo. El sensor deberá tener una capacidad de respuesta del 90% ante una variación de plena escala de la concentración en un lapso de 10 segundos.
 - 2.2.4. Antes del impacto de colisión, los sensores se colocan en el habitáculo y en el compartimento para equipajes del vehículo de la manera siguiente:
 - a) a una distancia máxima de 250 mm del techo interior por encima del asiento del conductor o cerca de la parte central superior del habitáculo;
 - b) a una distancia máxima de 250 mm del piso por delante del asiento trasero (o más retrasado) del habitáculo;
 - c) a una distancia máxima de 100 mm de la parte superior de los compartimentos para equipajes situados en el interior del vehículo que no se ven afectados directamente por el impacto de colisión concreto que se va a efectuar.

- 2.2.5. Los sensores están firmemente instalados en la estructura o en los asientos del vehículo y protegidos, de cara al ensayo de colisión previsto, de los fragmentos del vehículo, el gas del airbag y los posibles objetos proyectados. Las mediciones realizadas tras la colisión se registran con instrumentos situados en el interior del vehículo o por transmisión a distancia.
- 2.2.6. El vehículo podrá estar situado, bien en el exterior, en una zona protegida del viento y de los posibles efectos del sol, o bien en el interior, en un espacio suficientemente amplio o ventilado para impedir que la acumulación de hidrógeno supere el 10 % de los criterios objetivo en los habitáculos y los compartimentos para equipaje y carga.
- 2.2.7. La recogida de datos tras la colisión en espacios cerrados comienza cuando el vehículo queda inmovilizado. Los datos procedentes de los sensores se recogen como mínimo cada 5 s durante 60 min después del ensayo. Podrá aplicarse a las mediciones un desfase de primer orden (constante de tiempo) de hasta un máximo de 5 segundos para hacer un «suavizado» y filtrar los efectos de los puntos de datos espurios.
- 2.2.8. Los valores filtrados procedentes de cada sensor deberán ser inferiores a los criterios objetivo del $3 \pm 1,0$ % en el caso del hidrógeno o del $2,25 \pm 0,75$ % en el caso del helio en todo momento durante el período de ensayo de 60 minutos posterior a la colisión.
- 2.3. Ensayo de conformidad en condiciones de fallo único
- Se ejecutará bien el procedimiento de ensayo del punto 2.3.1, o bien el del punto 2.3.2:
- 2.3.1. Procedimiento de ensayo de un vehículo equipado con detectores de fugas de hidrógeno gaseoso
- 2.3.1.1. Condición de ensayo
- 2.3.1.1.1. Vehículo de ensayo: El sistema de propulsión del vehículo de ensayo se pone en marcha, se calienta hasta la temperatura de funcionamiento normal y se deja funcionando durante todo el ensayo. Cuando el vehículo no sea de pila de combustible, se calentará y se dejará al ralentí. Si el vehículo de ensayo dispone de un sistema de parada automática al ralentí, se tomarán medidas para impedir que se pare el motor.
- 2.3.1.1.2. Gas de ensayo Dos mezclas de aire y gas de hidrógeno: Concentración de $2 \pm 1,0$ % (o menos) de hidrógeno en el aire para verificar la función de alarma y de $3 \pm 1,0$ % (o menos) de hidrógeno en el aire para verificar la función de cierre. Las concentraciones adecuadas se seleccionan a partir de la recomendación del fabricante (o de las especificaciones del detector).
- 2.3.1.2. Método de ensayo
- 2.3.1.2.1. Preparación para el ensayo: El ensayo se realiza, sin interferencias del viento, de la manera siguiente:
- a) se conecta un tubo de admisión de gas de ensayo al detector de fugas de hidrógeno gaseoso;
- b) se coloca una cubierta en torno al detector de fugas de hidrógeno para que el gas se mantenga a su alrededor.
- 2.3.1.2.2. Ejecución del ensayo
- a) Se envía el gas de ensayo a través del detector de fugas de hidrógeno gaseoso.
- b) Se confirma el funcionamiento adecuado del sistema de alarma cuando se somete a ensayo para verificar la función de alarma.

- c) Se confirma el cierre de la válvula de bloqueo automático principal cuando se somete a ensayo con el gas para verificar la función de cierre. Por ejemplo, el control de la corriente eléctrica que alimenta la válvula de bloqueo principal o del sonido de la activación de la válvula de bloqueo principal se puede utilizar para confirmar el funcionamiento de la válvula de bloqueo principal de la alimentación de hidrógeno.

2.3.2. Procedimiento de ensayo para verificar la integridad de los espacios cerrados y los sistemas de detección

2.3.2.1. Preparación:

El ensayo se realiza sin interferencias del viento.

Se presta especial atención a las condiciones ambientales durante el ensayo, ya que pueden formarse mezclas inflamables de hidrógeno y aire.

- 2.3.2.1.1. Antes del ensayo, se prepara el vehículo para poder controlar a distancia la liberación de hidrógeno del sistema de hidrógeno. El número, la ubicación y la capacidad de flujo de los puntos de liberación situados después de la válvula de bloqueo automático principal son definidos por el fabricante del vehículo teniendo en cuenta las hipótesis de fuga más desfavorables en condiciones de fallo único. Como mínimo, el flujo total de todas las liberaciones controladas a distancia será suficiente para activar la demostración de las funciones automáticas de alarma y cierre del hidrógeno.

- 2.3.2.1.2. A los fines del ensayo, se instala un detector de concentración de hidrógeno en la zona del habitáculo donde puede acumularse más hidrógeno gaseoso (por ejemplo, cerca del techo interior), cuando se trata de verificar la conformidad con el punto 1.1.3.2, y se instalan detectores de concentración de hidrógeno en la zona de los volúmenes cerrados o semicerrados del vehículo donde puede acumularse hidrógeno procedente de las liberaciones de hidrógeno simuladas, cuando se trata de verificar la conformidad con el punto 1.1.3.1.

2.3.2.2. Procedimiento

Las puertas, ventanillas y otras aberturas deben estar cerradas.

Se pone en marcha el sistema de propulsión, se deja que se caliente hasta alcanzar la temperatura de funcionamiento normal y se deja funcionando al ralentí durante todo el ensayo.

Se simula una fuga utilizando la función de control a distancia.

La concentración de hidrógeno se mide de manera continua hasta que transcurran 3 min sin que aumente. A fin de verificar la conformidad con el punto 1.1.3.3, se incrementa la fuga simulada por medio del control remoto hasta el cierre de la válvula de bloqueo automático y la activación de la señal de alarma. El control de la corriente eléctrica que alimenta la válvula de bloqueo principal o del sonido de la activación de la válvula de cierre principal se puede utilizar para confirmar el funcionamiento de la válvula de bloqueo principal de la alimentación de hidrógeno.

Cuando se verifique la conformidad con el punto 1.1.3.2, el ensayo se completará con éxito si la concentración de hidrógeno en el habitáculo no supera el 1,0 %. Cuando se verifique la conformidad con el punto 1.1.3.3, el ensayo se completará con éxito si la función de alarma y bloqueo se activan a los niveles especificados en el punto 1.1.3.3 (o más bajos); de lo contrario, no se superará el ensayo y el sistema no puede destinarse a ser utilizado en el vehículo.

2.4. Ensayo de conformidad del sistema de escape del vehículo

- 2.4.1. Se calienta el sistema de potencia del vehículo de ensayo (por ejemplo, el bloque de pilas de combustible o el motor) hasta alcanzar la temperatura normal de funcionamiento.

- 2.4.2. El dispositivo de medición se calienta antes de su utilización, hasta alcanzar la temperatura normal de funcionamiento.

- 2.4.3. El punto de medición de dicho dispositivo se coloca en el eje central del flujo de gas de escape, a un máximo de 100 mm del orificio de salida del tubo de escape.
- 2.4.4. La concentración de hidrógeno en los gases de escape se mide continuamente durante las etapas siguientes:
- parada del sistema de potencia;
 - tras la finalización del proceso de parada, se arranca inmediatamente el sistema de potencia; y
 - transcurrido un minuto, se apaga el sistema de potencia y continúan las mediciones, hasta que se completa el procedimiento de parada del sistema de potencia.
- 2.4.5. El tiempo de respuesta del dispositivo de medición será inferior a 300 milisegundos.
- 2.5. Ensayo de conformidad de los tubos de alimentación de combustible
- 2.5.1. Se calienta el sistema de potencia del vehículo de ensayo (por ejemplo, el bloque de pilas de combustible o el motor) y se pone en funcionamiento a temperatura normal aplicando la presión de funcionamiento a los tubos de alimentación de combustible.
- 2.5.2. Las fugas de hidrógeno se evalúan en los puntos accesibles de los tubos de combustible, entre la sección de alta presión y el bloque de pilas de combustible (o el motor), utilizando un detector de fugas de gas o un líquido de detección de fugas, como una solución jabonosa.
- 2.5.3. El ensayo de detección de fugas de hidrógeno se realiza en primer lugar en las juntas.
- 2.5.4. Cuando se utiliza un detector de fugas de gas, este se activa durante al menos 10 s en puntos situados lo más cerca posible de los tubos de combustible.
- 2.5.5. Cuando se utiliza un líquido de detección de fugas, el ensayo de detección de fugas de hidrógeno gaseoso se realiza inmediatamente después de la aplicación del líquido. Además, se llevan a cabo controles visuales unos minutos después de la aplicación del líquido para detectar posibles burbujas causadas por las fugas.
- 2.6. Verificación de la instalación
- La conformidad del sistema se verifica por medio de una inspección visual.
- 2.7. Ensayo de fugas de los sistemas de almacenamiento de hidrógeno licuado después de la colisión
- Antes del ensayo de colisión del vehículo, se tomarán las siguientes medidas para preparar el sistema de almacenamiento de hidrógeno licuado (SAHL):
- Si el vehículo no tiene ya las capacidades siguientes como parte del vehículo estándar, antes del ensayo se instalará:
 - Un sensor de presión del SAHL. El sensor de presión deberá tener una escala de lectura completa igual o superior al 150 % de la PMTA, una precisión de al menos el 1 % del valor máximo de la escala, y ser capaz de leer valores de al menos 10 kPa.

- Un sensor de temperatura del SAHL. El sensor de temperatura deberá ser capaz de medir las temperaturas criogénicas previstas antes de la colisión. El sensor se colocará en una salida, lo más cerca posible del recipiente.
- b) Orificios de llenado y drenaje. Antes y después del ensayo de colisión se dará la posibilidad de añadir y eliminar tanto los contenidos licuados como gaseosos del SAHL.
- c) El SAHL se purgará con al menos 5 volúmenes de nitrógeno gaseoso.
- d) El SAHL se llenará con nitrógeno hasta alcanzar la equivalencia del nivel máximo de llenado de hidrógeno en peso.
- e) Una vez lleno, se cerrará la válvula de gas (nitrógeno) y se dejará que el recipiente se equilibre.

Se confirma la estanqueidad del SAHL.

Después de que los sensores de presión y temperatura del SAHL indiquen que el sistema se ha enfriado y equilibrado, se hará colisionar el vehículo con arreglo a la normativa estatal o regional. Tras la colisión, no deberá haber fugas visibles de nitrógeno gaseoso o líquido frío durante al menos una hora después de la colisión. Además, deberá demostrarse la operabilidad de los controles de presión o los DLP para garantizar que el SAHL está protegido contra la rotura tras el accidente. Si el vacío del SAHL no se ha visto comprometido por la colisión, podrá añadirse nitrógeno gaseoso al SAHL a través del orificio de llenado/drenaje hasta que se activen los controles de presión y/o los DLP. En caso de que los controles de presión o los DLP vuelvan a cerrarse, deberán probarse la activación y el nuevo cierre durante un mínimo de 2 ciclos. El escape de la ventilación de los controles de presión o los DLP no se evacuará hacia el habitáculo o el compartimento de pasajeros durante los ensayos posteriores a la colisión.

Podrá elegirse el procedimiento mencionado en el punto 2.7.1. o el procedimiento alternativo del punto 2.7.2 (consistente en los puntos 2.7.2.1. y 2.7.2.2.), según el criterio del fabricante.

2.7.1. Ensayo de fugas de los sistemas de almacenamiento de hidrógeno licuado después de la colisión

2.7.1.1. Tras la confirmación de que las válvulas de control de la presión y/o las válvulas de seguridad siguen siendo funcionales, podrá probarse la estanqueidad del SAHL detectando todas las partes que puedan tener fugas con un sensor de detección de un dispositivo calibrado de ensayo de fugas de helio utilizado en modo de detección. El ensayo podrá realizarse como alternativa si se cumplen las condiciones previas siguientes:

- a) Ninguna de las partes que puedan tener fugas estará por debajo del nivel de nitrógeno líquido indicado en el recipiente de almacenamiento.
- b) todas las partes que puedan tener fugas están presurizadas con helio gaseoso cuando se presuriza el SAHL;
- c) las cubiertas y/o paneles y piezas de carrocería pueden retirarse para acceder a todos los sitios donde pueda haber fugas.

2.7.1.2. Antes de la prueba, el fabricante facilitará una lista de todas las partes del SAHL que puedan tener fugas. Las partes que pueden tener fugas son:

- a) cualquier conector entre los tubos y entre los tubos y el recipiente;
- b) cualquier soldadura de tubos y componentes aguas abajo del recipiente;
- c) las válvulas;
- d) los conductos flexibles;
- e) los sensores.

- 2.7.1.3. Antes del ensayo de fugas, la sobrepresión en el SAHL debe liberarse a presión atmosférica y después el SAHL debe presurizarse con helio al menos hasta la presión de funcionamiento pero muy por debajo del ajuste normal de control de la presión (para que los reguladores de presión no se activen durante el período de ensayo). El ensayo se supera si la cantidad total de fugas (es decir, la suma de todos los puntos de fuga detectados) es inferior a 216 Nml/hr.
- 2.7.2. Ensayos alternativos de los sistemas de almacenamiento de hidrógeno licuado después de la colisión
- Los dos ensayos de los puntos 2.7.2.1 y 2.7.2.2 se llevarán a cabo con arreglo al procedimiento de ensayo mencionado en el punto 2.7.2.
- 2.7.2.1. Ensayo alternativo de fugas después de la colisión
- 2.7.2.1.1. Tras la confirmación de que las válvulas de control de la presión y/o las válvulas de seguridad siguen siendo funcionales, se podrá realizar el ensayo siguiente para medir las fugas posteriores a una colisión. El ensayo de concentración descrito en el punto 2.1.1 se llevará a cabo en paralelo durante el período de ensayo de 60 minutos si la concentración de hidrógeno no se ha medido ya directamente tras la colisión del vehículo.
- 2.7.2.1.2. El recipiente se ventilará a presión atmosférica y los contenidos licuados del recipiente se eliminarán, y el recipiente se calentará a temperatura ambiente. Se podría llevar a cabo el calentamiento, por ejemplo purgando el recipiente suficientes veces con nitrógeno cálido o aumentando la presión de vacío.
- 2.7.2.1.3. Si el punto de control de la presión establecido es inferior al 90 % de la PMTA, el control de la presión se desactivará para que no se active y deje escapar gas durante el ensayo de fugas.
- 2.7.2.1.4. A continuación, se purgará el recipiente con helio, bien:
- haciendo fluir al menos 5 volúmenes a través del recipiente; o bien
 - presurizando y despresurizando el recipiente del SAHL al menos 5 veces.
- 2.7.2.1.5. A continuación, el SAHL se llenará de helio hasta el 80 % de la PMTA del recipiente o hasta el 10 % del ajuste de la válvula de descarga primaria, según lo que dé lugar a una presión menor, y se mantendrá durante un período de 60 minutos. La pérdida de presión medida durante el período de ensayo de 60 minutos deberá ser inferior o igual al siguiente criterio basado en la capacidad líquida del SAHL:
- 0,20 MPa de pérdida admisible para sistemas de 100 L o menos;
 - 0,10 MPa de pérdida admisible para sistemas superiores a 100 L e inferiores o iguales a 200 L; y
 - 0,05 MPa de pérdida admisible para sistemas superiores a 200 L.
- 2.7.2.2. Ensayo en espacios cerrados posterior a una colisión
- 2.7.2.2.1. Las mediciones se registrarán en el ensayo de colisión que evalúe la posible fuga de hidrógeno líquido en el procedimiento de ensayo del punto 2.7.2.1, si el SAHL contiene hidrógeno para el ensayo de colisión o durante el ensayo de fugas de helio en el procedimiento de ensayo del punto 2.2.
- 2.7.2.2.2. Se seleccionarán sensores para medir la acumulación de hidrógeno o helio [dependiendo de cuál sea el gas contenido en los sistemas de almacenamiento de hidrógeno licuado (SAHL) durante el ensayo de colisión]. Los sensores podrán medir, bien el contenido de hidrógeno/helio de la atmósfera en los compartimentos, o bien la reducción de oxígeno (debida al desplazamiento de aire resultante de las fugas de hidrógeno o helio).

- 2.7.2.2.3. Los sensores se calibrarán a partir de referencias identificables, tendrán una exactitud del 5 % de la lectura con respecto a los criterios objetivo de volumen en el aire del 4 % en el caso del hidrógeno (para un ensayo a temperatura ambiente con hidrógeno licuado) y del 0,8 % en el caso del helio (para un ensayo a temperatura ambiente con helio), y una capacidad de medición a plena escala de al menos el 25 % por encima de los criterios objetivo. El sensor deberá tener una capacidad de respuesta del 90 % ante una variación de plena escala de la concentración en un lapso de 10 segundos.
- 2.7.2.2.4. La instalación en vehículos con SAHL cumplirá los mismos requisitos que para los vehículos con sistemas de almacenamiento de hidrógeno comprimido en el punto 2.2. Los datos de los sensores se recogerán al menos cada 5 segundos y se mantendrán durante 60 minutos después de que el vehículo se detenga si se mide el hidrógeno después de una colisión o después del inicio del ensayo de fugas de helio si se mide la acumulación de helio. Podrá aplicarse a las mediciones una media móvil de 5 segundos para hacer un «suavizado» y filtrar los efectos de los puntos de datos espurios. La media móvil de cada sensor deberá estar por debajo de los criterios objetivo de volumen en el aire del 4 % de hidrógeno (para un ensayo con hidrógeno licuado) y del 0,8 % de helio (para un ensayo a temperatura ambiente con helio) en todo momento durante el período de ensayo de 60 minutos posterior a la colisión.

Sección E

Especificaciones técnicas aplicables a los vehículos de motor con respecto a su sistema de hidrógeno, incluida la compatibilidad de los materiales, el receptáculo de abastecimiento y la identificación de los vehículos

1. Requisitos generales para vehículos equipados con sistemas de almacenamiento de hidrógeno comprimido (SAHC) que son complementarios con los requisitos establecidos en el Reglamento n.º 134 de las Naciones Unidas ⁽¹⁾ y para los vehículos equipados con SAHL.
 - 1.1. Los componentes instalados en un SAHL, es decir, el recipiente de alta presión, los dispositivos de cierre primarios que incluyen el DLPT, la válvula de retención y la válvula de cierre automático, estarán homologados y marcados de conformidad con el presente Reglamento, así como con el Reglamento n.º 134 de las Naciones Unidas (es decir, se requiere un marcado doble).
 - 1.2. Los componentes instalados de una SAHL, es decir, los dispositivos limitadores de presión y los dispositivos de cierre, estarán homologados y marcados de conformidad con el presente Reglamento.
 - 1.3. El fabricante velará por que, como se establece en la sección F, los materiales utilizados en los sistemas de almacenamiento de hidrógeno sean compatibles con el hidrógeno, así como con los aditivos y los contaminantes producidos previstos, y con las temperaturas y presiones previstas. Esto no es aplicable a los materiales que no entran en contacto con el hidrógeno en condiciones normales.
 - 1.4. Identificación de los vehículos.
 - 1.4.1. En el caso de los vehículos de hidrógeno de las categorías M₁ y N₁ se colocará una etiqueta dentro del compartimiento (o equivalente) del motor y otra cerca del receptáculo de abastecimiento.
 - 1.4.2. En el caso de los vehículos de hidrógeno de las categorías M₂ y M₃, se colocarán etiquetas en la parte delantera y trasera del vehículo, cerca del receptáculo de abastecimiento y al lado de cada puerta o conjunto de puertas.
 - 1.4.3. En el caso de los vehículos de hidrógeno de las categorías N₂ y N₃ se colocarán etiquetas en la parte delantera y trasera del vehículo y cerca del receptáculo de abastecimiento.
 - 1.4.4. Las etiquetas se ajustarán a lo dispuesto en los apartados 4 a 4.7 de la norma internacional ISO 17840-4:2018.
2. Requisitos generales de los receptáculos de abastecimiento para vehículos equipados con SAHC que son complementarios de los requisitos establecidos en el Reglamento n.º 134 de las Naciones Unidas y para los vehículos equipados con SAHL.

⁽¹⁾ Reglamento n.º 134 de la Comisión Económica para Europa de las Naciones Unidas (CEPE) — Disposiciones uniformes relativas a la homologación de los vehículos de motor y sus componentes en relación con el rendimiento en cuanto a seguridad de los vehículos de hidrógeno [2019/795] (DO L 129 de 17.5.2019, p. 43).

- 2.1. Etiqueta del receptáculo de abastecimiento:

Se colocará una etiqueta cerca del receptáculo (por ejemplo, en el interior de la tapa protectora), con la información siguiente: tipo de combustible (por ejemplo, «CHG» para hidrógeno gaseoso), PMA, PNT y fecha de retirada del servicio de los recipientes.
- 2.2. El receptáculo de abastecimiento se instalará en el vehículo de manera que se garantice el acoplamiento seguro de la boquilla. El receptáculo estará protegido de la manipulación y la entrada de agua y suciedad (por ejemplo, estará instalado en un compartimento que pueda cerrarse con llave). El procedimiento de ensayo consiste en una inspección visual.
- 2.3. El receptáculo de abastecimiento no se instalará en el interior de ningún elemento del vehículo que absorba energía externa (por ejemplo, el parachoques) ni en el habitáculo, el compartimento para equipajes o cualquier otro lugar con ventilación insuficiente en el que se pueda acumular el hidrógeno gaseoso. El procedimiento de ensayo consiste en una inspección visual.
- 2.4. La geometría del receptáculo de abastecimiento de los vehículos de hidrógeno gaseoso comprimido será conforme con la norma internacional ISO 17268:2012 (o revisiones posteriores) y compatible con las especificaciones H35, H35HF, H70 o H70HF en función de su presión de trabajo nominal y de su aplicación concreta.
- 2.5. En su caso, a falta de una norma como la indicada en el punto 2.4, la geometría del receptáculo de abastecimiento de los vehículos de hidrógeno gaseoso licuado podrá ser a elección del fabricante y de acuerdo con el servicio técnico,.

Sección F

Especificaciones técnicas de los componentes de hidrógeno relativas a la compatibilidad de los materiales

1. Requisitos
 - 1.1. En esta sección se establecen los requisitos y procedimientos de ensayo para el sistema de almacenamiento y los componentes del SAHCS y el SAHL con respecto a la compatibilidad de los materiales. No se aplica a los materiales que no entran en contacto con el hidrógeno en condiciones normales.
2. Requisitos específicos
 - 2.1. Los materiales utilizados en el SAHC serán compatibles con el hidrógeno cuando estén en contacto con hidrógeno en estado líquido y/o gaseoso. No se pondrán en contacto materiales incompatibles.
 - 2.2. Aceros
 - 2.2.1. Los aceros utilizados en el SAHC deberán cumplir los requisitos sobre materiales de los apartados 6.1 a 6.4 de la norma EN 9809-1:2018 o de los apartados 6.1 a 6.3 de la norma EN 9809-2:2018, según proceda.
 - 2.3. Aceros inoxidables
 - 2.3.1. Los aceros inoxidables utilizados en el SAHC se ajustarán a lo dispuesto en los apartados 4.1 a 4.4 de la norma EN 1964-3:2000.
 - 2.3.2. Los aceros inoxidables soldados para camisas de depósitos serán conformes con los apartados 4.1 a 4.3, así como con los apartados 6.1, 6.2 y 6.4, de la norma EN 13322-2:2006, según proceda.
 - 2.4. Aleaciones de aluminio
 - 2.4.1. Las aleaciones de aluminio utilizadas en el SAHC serán conformes con los requisitos sobre materiales de los apartados 6.1 y 6.2 de la norma internacional ISO 7866:2012.

- 2.4.2. Las aleaciones de aluminio soldadas para camisas de depósitos serán conformes con los apartados 4.2 y 4.3, así como con los apartados 4.1.2 y 6.1, de la norma EN 12862:2000.
- 2.5. Materiales de camisas de plástico
- 2.5.1. El material para camisas de plástico de los depósitos de almacenamiento de hidrógeno podrá ser termoestable o termoplástico.
- 2.6. Fibras
- 2.6.1. El fabricante del depósito conservará archivados durante la vida prevista del diseño del depósito las especificaciones publicadas sobre materiales compuestos, incluidos los principales resultados de los ensayos, en especial el ensayo de tracción, y las recomendaciones del fabricante del material sobre el almacenamiento, las condiciones y la vida útil.
- 2.6.2. El fabricante del depósito conservará archivada, durante la vida prevista de cada lote de depósitos, la certificación del fabricante de las fibras de que cada envío es conforme con sus especificaciones del producto.
- 2.6.3. A petición de una autoridad nacional responsable de las actividades de vigilancia del mercado, o de la Comisión, el fabricante pondrá inmediatamente la información a su disposición.
- 2.7. Resinas
- 2.7.1. El material polimérico para la impregnación de las fibras podrá ser de resina termoestable o termoplástica.
3. Ensayo de compatibilidad del hidrógeno
- 3.1. En el caso de los materiales metálicos utilizados en el SAHC, la compatibilidad con el hidrógeno del material, incluida la de las soldaduras, se demostrará de acuerdo con las normas internacionales ISO 11114-1:2017 e ISO 11114-4:2017, efectuándose los ensayos en entornos de hidrógeno como los que se prevén en servicio (por ejemplo, en el caso de sistemas de 70 MPa, los ensayos de compatibilidad con el hidrógeno se realizarán en entornos de 70 MPa a una temperatura de -40 °C). Alternativamente, de acuerdo con el servicio técnico y la autoridad de homologación de tipo, la conformidad podrá demostrarse con arreglo a la norma SAE J2579:2018.
- 3.2. La demostración del cumplimiento de lo dispuesto en el punto 3.1 no se exigirá para:
- a) aceros conformes con los apartados 6.3 y 7.2.2 de la norma EN 9809-1:2018;
 - b) aleaciones de aluminio conformes con el apartado 6.1 de la norma internacional ISO 7866:2012; o
 - c) en el caso de depósitos totalmente revestidos por una camisa no metálica.
- 3.3. Con respecto a los materiales utilizados en el SAHC, la compatibilidad se demostrará con arreglo a la norma internacional EN 1251-1:2000 y la norma DIN EN ISO 21028-1:2017-01, o, si procede, a elección del fabricante, con otras normas relevantes, como la SAE J2579:2018, siempre que sean pertinentes y posibles, efectuándose los ensayos en entornos de hidrógeno como los que se prevén en servicio. La compatibilidad con el hidrógeno del material podrá demostrarse, bien a nivel de la muestra, o bien en el propio sistema o componente de almacenamiento, con hipótesis de carga pertinentes para este ámbito. El servicio técnico verificará todos estos puntos y los resultados del ensayo se documentarán pormenorizadamente en el informe de ensayo.

PARTE 3

Sección A**CERTIFICADO DE HOMOLOGACIÓN DE TIPO UE (SISTEMA DEL VEHÍCULO)**

Comunicación relativa a la *concesión / extensión / denegación / retirada* ^(?) de la homologación de tipo de un tipo de vehículo con respecto al sistema de hidrógeno, incluidos la compatibilidad de los materiales y el receptáculo de abastecimiento de conformidad con los requisitos establecidos en el anexo XIV del Reglamento (UE) 2021/535 [*Insértese la referencia del presente Reglamento*], modificado en último lugar por el Reglamento (UE) .../...

Número del certificado de homologación de tipo UE:

Motivo de la *extensión / denegación / retirada* ^(?):

SECCIÓN I

(Debe ser completada de conformidad con la sección I de la plantilla del modelo B del anexo III del Reglamento de Ejecución (UE) 2020/683 de la Comisión)

SECCIÓN II

(Debe ser completada de conformidad con la sección II de la plantilla del modelo B del anexo III del Reglamento de Ejecución (UE) 2020/683 de la Comisión)

*Adenda***del certificado de homologación de tipo UE n.º ...**

Información adicional

Números de homologación de tipo de conformidad con el Reglamento n.º 134 de las Naciones Unidas y el Reglamento (UE) 2021/535 [*Insértese la referencia del presente Reglamento*] del sistema de hidrógeno y cada componente instalado en el tipo de vehículo:

1. Rendimiento en cuanto a la seguridad de los vehículos impulsados por hidrógeno cuando están equipados con un sistema o sistemas de almacenamiento de hidrógeno comprimido:
Reglamento n.º 134 de las Naciones Unidas:
2. Sistema(s) de almacenamiento de hidrógeno:
Reglamento n.º 134 de las Naciones Unidas:
Reglamento (UE) 2021/535 [*presente Reglamento*]:
3. Válvula(s) de bloqueo automático:
Reglamento n.º 134 de las Naciones Unidas:
Reglamento (UE) 2021/535 [*presente Reglamento*]:
4. Válvula(s) de control, o válvula(s) antirretorno:
Reglamento n.º 134 de las Naciones Unidas:
Reglamento (UE) 2021/535 [*presente Reglamento*]:
5. Dispositivo(s) limitador(es) de presión de activación térmica
Reglamento n.º 134 de las Naciones Unidas:
Reglamento (UE) 2021/535 [*presente Reglamento*]:

^(?) Táchese lo que no proceda.

Sección B**CERTIFICADO DE HOMOLOGACIÓN DE TIPO UE (COMPONENTE)**

Comunicación relativa a la *concesión / extensión / denegación / retirada* ⁽³⁾ de la homologación de tipo de un tipo componente para sistemas de hidrógeno de conformidad con los requisitos establecidos en el anexo XIV del Reglamento (UE) 2021/535 [*Insértese la referencia del presente Reglamento*], modificado en último lugar por el Reglamento (UE) .../...

Número del certificado de homologación de tipo UE:

Motivo de la *extensión / denegación / retirada* ⁽³⁾:

SECCIÓN I

(Debe ser completada de conformidad con la sección I de la plantilla del modelo B del anexo III del Reglamento de Ejecución (UE) 2020/683 de la Comisión)

SECCIÓN II

(Debe ser completada de conformidad con la sección II de la plantilla del modelo B del anexo III del Reglamento de Ejecución (UE) 2020/683 de la Comisión)

*Adenda***del certificado de homologación de tipo UE n.º ...**

1. Información adicional:
2. Descripción sucinta del componente en lo que concierne a su diseño, características y materiales constituyentes
3. Ejemplo de una marca de homologación de tipo:
4. Observaciones:

⁽³⁾ Táchese lo que no proceda.

Sección C**Marca de homologación de tipo UE de componentes**

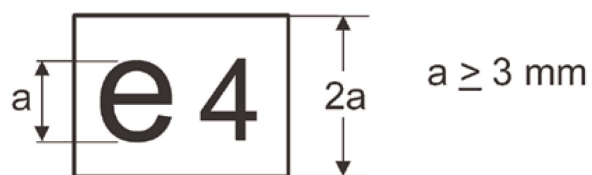
1. La marca de homologación de tipo UE de componentes a los que se hace referencia en el artículo 38, apartado 2, del Reglamento (UE) 2018/858 consistirá en:
 - 1.1. La letra minúscula «e» dentro de un rectángulo, seguida del número distintivo del Estado miembro que ha concedido la homologación de tipo UE del componente o de la unidad técnica independiente con arreglo a lo siguiente:

1.	para Alemania	19	para Rumanía
2	para Francia	20	para Polonia
3	para Italia	21	para Portugal
4	para los Países Bajos	23	para Grecia
5	para Suecia	24	para Irlanda
6	para Bélgica	25	para Croacia
7	para Hungría	26	para Eslovenia
8	para Chequia	27	para Eslovaquia
9	para España	29	para Estonia
		32	para Letonia
12	para Austria	34	para Bulgaria
13	para Luxemburgo	36	para Lituania
17	para Finlandia	49	para Chipre
18	para Dinamarca	50	para Malta

- 1.2. cerca del rectángulo, dos dígitos indicadores de la serie de enmiendas por las que se establecen los requisitos que cumple este componente, «00» en la actualidad, seguidos de un espacio y del número de cinco dígitos mencionado en el punto 2.4 del anexo IV del Reglamento (UE) 2018/858.
2. La marca de homologación de tipo UE de componentes deberá ser indeleble y claramente legible.
3. En la figura 1 se presenta un ejemplo de marca de homologación de tipo UE de componente.

Figura 1

Ejemplo de marca de homologación de tipo UE de componente



00 00406 

Nota explicativa

Leyenda La homologación de tipo CE del componente se expidió en los Países Bajos con el número 00406. Las dos primeras cifras «00» indican que el componente fue homologado de conformidad con el presente Reglamento.

ISSN 1977-0685 (edición electrónica)
ISSN 1725-2512 (edición papel)



Oficina de Publicaciones de la Unión Europea
L-2985 Luxemburgo
LUXEMBURGO

ES