

Diario Oficial de la Unión Europea

L 170



Edición
en lengua española

Legislación

62.º año

25 de junio de 2019

Sumario

I Actos legislativos

REGLAMENTOS

- ★ **Reglamento (UE) 2019/1009 del Parlamento Europeo y del Consejo, de 5 de junio de 2019, por el que se establecen disposiciones relativas a la puesta a disposición en el mercado de los productos fertilizantes UE y se modifican los Reglamentos (CE) n.º 1069/2009 y (CE) n.º 1107/2009 y se deroga el Reglamento (CE) n.º 2003/2003 ⁽¹⁾ 1**

- ★ **Reglamento (UE) 2019/1010 del Parlamento Europeo y del Consejo, de 5 de junio de 2019, relativo a la adaptación de las obligaciones de información en el ámbito de la legislación relativa al medio ambiente y por el que se modifican los Reglamentos (CE) n.º 166/2006 y (UE) n.º 995/2010 del Parlamento Europeo y del Consejo, las Directivas 2002/49/CE, 2004/35/CE, 2007/2/CE, 2009/147/CE y 2010/63/UE del Parlamento Europeo y del Consejo, los Reglamentos (CE) n.º 338/97 y (CE) n.º 2173/2005 del Consejo, y la Directiva 86/278/CEE del Consejo ⁽¹⁾ 115**

⁽¹⁾ Texto pertinente a efectos del EEE.

ES

Los actos cuyos títulos van impresos en caracteres finos son actos de gestión corriente, adoptados en el marco de la política agraria, y que tienen generalmente un período de validez limitado.

Los actos cuyos títulos van impresos en caracteres gruesos y precedidos de un asterisco son todos los demás actos.

I

(Actos legislativos)

REGLAMENTOS

REGLAMENTO (UE) 2019/1009 DEL PARLAMENTO EUROPEO Y DEL CONSEJO

de 5 de junio de 2019

por el que se establecen disposiciones relativas a la puesta a disposición en el mercado de los productos fertilizantes UE y se modifican los Reglamentos (CE) n.º 1069/2009 y (CE) n.º 1107/2009 y se deroga el Reglamento (CE) n.º 2003/2003

(Texto pertinente a efectos del EEE)

EL PARLAMENTO EUROPEO Y EL CONSEJO DE LA UNIÓN EUROPEA,

Visto el Tratado de Funcionamiento de la Unión Europea, y en particular su artículo 114,

Vista la propuesta de la Comisión Europea,

Previa transmisión del proyecto de acto legislativo a los Parlamentos nacionales,

Visto el dictamen del Comité Económico y Social Europeo ⁽¹⁾,

De conformidad con el procedimiento legislativo ordinario ⁽²⁾,

Considerando lo siguiente:

- (1) El Reglamento (CE) n.º 2003/2003 del Parlamento Europeo y del Consejo ⁽³⁾, que regula casi exclusivamente los abonos a base de materiales inorgánicos obtenidos de la minería o producidos por procedimientos químicos, armonizó parcialmente las condiciones para la puesta a disposición en el mercado de abonos en el mercado interior. Por otra parte, es necesario utilizar determinados materiales reciclados u orgánicos con el fin de fertilizar. Deben establecerse condiciones armonizadas para la puesta a disposición en el mercado de los fertilizantes producidos a partir de tales materiales reciclados u orgánicos en todo el mercado interior, a fin de proporcionar un incentivo importante para su uso posterior. Si se promoviese un mayor uso de los nutrientes reciclados se contribuiría más a desarrollar la economía circular y se permitiría un uso más eficiente de los nutrientes en general, al tiempo que se reduciría la dependencia de la Unión respecto a los nutrientes de terceros países. Por consiguiente, conviene ampliar el alcance de la armonización a fin de incluir los materiales reciclados y orgánicos.
- (2) Hay productos que se usan en combinación con los abonos para mejorar la eficiencia nutricional, con el efecto beneficioso de reducir la cantidad de abonos utilizada y, por consiguiente, su impacto medioambiental. Para facilitar su libre circulación en el mercado interior, la armonización debe incluir no solo los abonos o fertilizantes, es decir, los productos destinados a proporcionar nutrientes a las plantas, sino también los productos destinados a mejorar la eficiencia nutricional de los vegetales.
- (3) El Reglamento (CE) n.º 765/2008 del Parlamento Europeo y del Consejo ⁽⁴⁾ regula la acreditación de los organismos de evaluación de la conformidad, ofrece un marco para la vigilancia del mercado de los productos y para los

⁽¹⁾ DO C 389 de 21.10.2016, p. 80.

⁽²⁾ Posición del Parlamento Europeo de 27 de marzo de 2019 (pendiente de publicación en el Diario Oficial) y Decisión del Consejo de 21 de mayo de 2019.

⁽³⁾ Reglamento (CE) n.º 2003/2003 del Parlamento Europeo y del Consejo, de 13 de octubre de 2003, relativo a los abonos (DO L 304 de 21.11.2003, p. 1).

⁽⁴⁾ Reglamento (CE) n.º 765/2008 del Parlamento Europeo y del Consejo, de 9 de julio de 2008, por el que se establecen los requisitos de acreditación y vigilancia del mercado relativos a la comercialización de los productos y por el que se deroga el Reglamento (CEE) n.º 339/93 (DO L 218 de 13.8.2008, p. 30).

controles de los productos procedentes de terceros países y establece los principios generales del mercado CE. Dicho Reglamento debe aplicarse a los productos incluidos en el presente Reglamento a fin de garantizar que los productos que se benefician de la libre circulación de mercancías dentro de la Unión cumplen requisitos que proporcionan un elevado nivel de protección de los intereses públicos, como la salud humana, animal y vegetal, la seguridad y el medio ambiente.

- (4) La Decisión n.º 768/2008/CE del Parlamento Europeo y del Consejo ⁽⁵⁾ establece principios y disposiciones de referencia comunes, destinados a aplicarse a toda la legislación sectorial con el fin de establecer una base coherente para la revisión o la refundición de dicha legislación. Por consiguiente, conviene sustituir el Reglamento (CE) n.º 2003/2003 por el presente Reglamento, elaborado, en la medida de lo posible, de conformidad con dichos principios y disposiciones de referencia comunes.
- (5) Contrariamente a la mayoría de las medidas de armonización de productos del Derecho de la Unión, el Reglamento (CE) n.º 2003/2003 no impide que los abonos no armonizados sean puestos a disposición en el mercado interior de conformidad con el Derecho nacional y las normas generales sobre libre circulación del Tratado de Funcionamiento de la Unión Europea (TFUE). Teniendo en cuenta la índole marcadamente local del mercado de determinados productos, esta posibilidad debe mantenerse. Por tanto, el cumplimiento de normas armonizadas debe seguir siendo opcional, y solo debe exigirse para los productos destinados a proporcionar nutrientes a las plantas o mejorar la eficiencia nutricional de estos, que son puestos a disposición en el mercado con el marcado CE. El presente Reglamento no debe, por consiguiente, ser aplicable a los productos que no lleven el marcado CE cuando se pongan a disposición en el mercado.
- (6) Las diferentes funciones de los productos exigen diferentes requisitos de seguridad y calidad adaptados a los diferentes usos previstos. Conviene, pues, dividir los productos fertilizantes UE en diferentes categorías funcionales, cada una de las cuales debe estar sujeta a requisitos específicos de seguridad y de calidad.
- (7) Los productos fertilizantes UE pueden tener más de una de las funciones enumeradas en las categorías funcionales de los productos establecidas en el presente Reglamento. Cuando solo se alega una de estas funciones, debe ser suficiente que el producto fertilizante UE cumpla los requisitos de la categoría funcional del producto que incluya dicha función. Por el contrario, cuando se alega más de una de dichas funciones, el producto fertilizante UE debe considerarse como una mezcla de dos o más productos fertilizantes UE componentes, y es preciso exigir para cada uno de los productos fertilizantes UE componentes el cumplimiento respecto de su función. Por tanto, conviene que cubra dichas mezclas una categoría funcional de producto específica.
- (8) El fabricante que utilice uno o más productos fertilizantes UE que ya han sido sometidos a una evaluación de conformidad por parte de dicho fabricante u otro, puede desear basarse en dicha evaluación de conformidad. A efectos de reducir la carga administrativa al mínimo, el producto fertilizante UE resultante debe considerarse también como una mezcla de dos o más productos fertilizantes UE componentes y los requisitos adicionales de conformidad para la mezcla deben limitarse a los aspectos específicos a la mezcla.
- (9) Los diferentes materiales componentes exigen requisitos de transformación y mecanismos de control diferentes, adaptados a sus diferentes grados de posible peligrosidad y variabilidad. Los materiales componentes de los productos fertilizantes UE deben, por tanto, dividirse en diferentes categorías, cada una de las cuales debe estar sujeta a requisitos de transformación y mecanismos de control específicos. Debe ser posible la puesta a disposición en el mercado de un producto fertilizante UE compuesto de distintos materiales procedentes de diferentes categorías de materiales componentes, siempre que cada material cumpla los requisitos de la categoría a la que pertenece.
- (10) Los contaminantes que contienen los productos fertilizantes UE, como el cadmio, pueden plantear un riesgo para la salud humana, animal o vegetal, la seguridad o el medio ambiente, ya que se acumulan en el medio ambiente y entran en la cadena alimentaria. Por ello debe limitarse el contenido de contaminantes en tales productos. Además, es preciso evitar las impurezas en los productos fertilizantes UE derivados de biorresiduos, en concreto los polímeros, pero también el metal y el vidrio, o bien limitarlas en la medida de lo técnicamente factible mediante su detección en los biorresiduos recogidos de manera selectiva, antes de la transformación.
- (11) Varios Estados miembros cuentan con disposiciones nacionales que limitan el contenido de cadmio en los abonos fosfatados por razones relacionadas con la protección de la salud humana y del medio ambiente. En caso de que un Estado miembro estime necesario mantener dichas disposiciones nacionales tras la adopción de valores límite armonizados en virtud del presente Reglamento, y hasta que esos valores límite armonizados sean iguales o inferiores a los valores límites nacionales ya vigentes, debe notificarlos a la Comisión con arreglo a lo dispuesto

⁽⁵⁾ Decisión n.º 768/2008/CE del Parlamento Europeo y del Consejo, de 9 de julio de 2008, sobre un marco común para la comercialización de los productos y por la que se deroga la Decisión 93/465/CEE del Consejo (DO L 218 de 13.8.2008, p. 82).

en el artículo 114, apartado 4, del TFUE. Además, con arreglo a lo dispuesto en el artículo 114, apartado 5, del TFUE, si un Estado miembro estima necesario establecer nuevas disposiciones nacionales, como limitar la presencia de cadmio en los abonos fosfatados, basadas en nuevas pruebas científicas relacionadas con la protección del medio ambiente o del medio de trabajo y justificadas por un problema específico de dicho Estado miembro surgido con posterioridad a la adopción del presente Reglamento, debe notificar a la Comisión las disposiciones previstas así como los motivos de su adopción. En ambos casos, la Comisión debe comprobar, de conformidad con el artículo 114, apartado 6, del TFUE, si las disposiciones notificadas constituyen o no un medio de discriminación arbitraria o una restricción encubierta del comercio o un obstáculo para el funcionamiento del mercado interior.

- (12) En vista de que se han concedido a determinados Estados miembros excepciones a lo dispuesto en el artículo 5 del Reglamento (CE) n.º 2003/2003 de conformidad con el TFUE en relación con el contenido de cadmio en los fertilizantes fosfatados debido, entre otras cosas, a la protección de la salud humana y del medio ambiente en el contexto de las condiciones edafológicas y climáticas particulares que prevalecen en dichos Estados miembros, y observando que las circunstancias concretas que llevaron a la concesión de dichas excepciones por parte de la Comisión siguen siendo válidas, dichos Estados miembros deben poder seguir aplicando sus valores límite nacionales para el contenido de cadmio en los productos fertilizantes hasta que sean aplicables a escala de la Unión valores límite armonizados para el contenido de cadmio en los productos fertilizantes que sean iguales o inferiores a dichos valores límite.
- (13) Con el fin de facilitar la conformidad de los fertilizantes fosfatados con los requisitos del presente Reglamento e impulsar la innovación, es conveniente proporcionar los incentivos suficientes para el desarrollo de tecnologías pertinentes —en particular, en las tecnologías de decadmación— y para la gestión de residuos peligrosos ricos en cadmio por medio de los recursos financieros pertinentes, como los disponibles en el marco de Horizonte Europa, la Plataforma de apoyo financiero a la economía circular o a través del Banco Europeo de Inversiones. Dichos incentivos deben dirigirse a soluciones de decadmación que sean viables desde el punto de vista económico a escala industrial y permitan un tratamiento apropiado de los residuos generados.
- (14) Los productos fertilizantes UE que cumplan los requisitos del presente Reglamento deben poder circular libremente en el mercado interior. Cuando uno o varios de los materiales componentes de un producto sea un producto derivado en el sentido del Reglamento (CE) n.º 1069/2009 del Parlamento Europeo y del Consejo ⁽⁶⁾, pero haya alcanzado un punto en la cadena de fabricación más allá del cual ya no supone ningún riesgo importante para la salud humana, animal o vegetal, la seguridad o el medio ambiente (en lo sucesivo, «punto final en la cadena de fabricación»), seguir sometiendo el producto a las disposiciones de dicho Reglamento representaría una carga administrativa innecesaria. Por consiguiente, conviene excluir tales productos fertilizantes del ámbito de aplicación de dicho Reglamento. Procede, por tanto, modificar en consecuencia el Reglamento (CE) n.º 1069/2009.
- (15) Para cada categoría de materiales componentes que incluya productos derivados en el sentido del Reglamento (CE) n.º 1069/2009, es preciso determinar el punto final en la cadena de fabricación de conformidad con los procedimientos establecidos en el mismo. Cuando se llegue a dicho punto final antes de que el producto fertilizante UE se introduzca en el mercado, pero después de que haya comenzado el proceso de fabricación contemplado en el presente Reglamento, deben aplicarse a los productos fertilizantes UE, de manera cumulativa, los requisitos sobre procesos tanto del Reglamento (CE) n.º 1069/2009 como del presente Reglamento, lo que implica la aplicación del requisito más estricto en caso de que ambos Reglamentos regulen el mismo parámetro.
- (16) Los productos derivados en el sentido del Reglamento (CE) n.º 1069/2009 que ya hayan sido introducidos en el mercado y utilizados en la Unión como productos fertilizantes y enmiendas del suelo de origen orgánico con arreglo a dicho Reglamento constituyen materias primas prometedoras para la producción de productos fertilizantes innovadores en una economía circular. En cuanto se haya determinado un punto final en la cadena de fabricación para el producto derivado respectivo, debe concederse libre circulación en el mercado interior a los productos fertilizantes UE que contengan tales productos derivados con arreglo a lo dispuesto en el presente Reglamento sin que estén sometidos a los requisitos del Reglamento (CE) n.º 1069/2009. A tal efecto, la Comisión debe realizar una primera evaluación sin demoras indebidas para comprobar si puede determinarse un punto final en la cadena de fabricación.

⁽⁶⁾ Reglamento (CE) n.º 1069/2009 del Parlamento Europeo y del Consejo, de 21 de octubre de 2009, por el que se establecen las normas sanitarias aplicables a los subproductos animales y los productos derivados no destinados al consumo humano y por el que se deroga el Reglamento (CE) n.º 1774/2002 (Reglamento sobre subproductos animales) (DO L 300 de 14.11.2009, p. 1).

- (17) En caso de riesgos para la salud pública o animal planteados por productos fertilizantes UE derivados de subproductos animales, debe ser posible recurrir a medidas de salvaguardia de conformidad con el Reglamento (CE) n.º 178/2002 del Parlamento Europeo y del Consejo ⁽⁷⁾, como es el caso para otras categorías de productos derivados de los subproductos animales.
- (18) La puesta a disposición en el mercado de un subproducto animal o de un producto derivado, en el sentido del Reglamento (CE) n.º 1069/2009 para el que no se haya definido el punto final en la cadena de fabricación o para el que el punto final definido no se haya alcanzado en el momento de su puesta a disposición en el mercado está sometida a los requisitos de dicho Reglamento. Por consiguiente, sería engañoso proporcionar el marcado CE al producto con arreglo al presente Reglamento. Cualquier producto que contenga dichos subproductos animales o productos derivados o que consista en los mismos debe excluirse, por tanto, del ámbito de aplicación del presente Reglamento. Los subproductos animales no procesados no deben estar sujetos al presente Reglamento.
- (19) Se ha detectado en el mercado una demanda de determinados residuos valorizados en el sentido de la Directiva 2008/98/CE del Parlamento Europeo y del Consejo ⁽⁸⁾, como la estruvita, el biochar y los productos a base de cenizas, para su uso como fertilizantes. Además, es preciso fijar determinados requisitos para los residuos utilizados como material de base en la operación de valorización y para las técnicas y los procesos de tratamiento, así como para los productos fertilizantes resultantes de la operación de valorización, a fin de garantizar que el uso de dichos productos fertilizantes no causa efectos negativos generales para el medio ambiente o la salud humana. Para los productos fertilizantes UE, estos requisitos deben establecerse en el presente Reglamento. Por consiguiente, a partir del momento de la conformidad con todos los requisitos del presente Reglamento, dichos productos deben dejar de considerarse residuos en el sentido de la Directiva 2008/98/CE y, por tanto, los productos fertilizantes que contengan tales materiales de residuos valorizados o se compongan de ellos deben poder acceder al mercado interior. Para garantizar la seguridad jurídica, aprovechar los avances técnicos e incentivar mejor a los productores a utilizar más unos flujos de residuos valiosos, los análisis científicos y la definición de los requisitos de recuperación a nivel de la Unión para dichos productos deben comenzar inmediatamente después de la entrada en vigor del presente Reglamento. Por consiguiente, deben delegarse en la Comisión los poderes para adoptar actos con arreglo a lo dispuesto en el artículo 290 del TFUE por lo que respecta a definir, sin demora innecesaria, categorías más amplias o adicionales de materiales componentes que puedan utilizarse en la producción de productos fertilizantes UE.
- (20) Algunos subproductos en el sentido de la Directiva 2008/98/CE son utilizados actualmente como componentes de productos fertilizantes o cabe esperar que se utilicen en el futuro en mercados emergentes. Conviene establecer, en una categoría de materiales componentes separada dentro del anexo II del presente Reglamento, requisitos específicos para dichos componentes.
- (21) Determinadas sustancias y mezclas, denominadas comúnmente inhibidores, mejoran la manera en que un abono libera un nutriente ralentizando o impidiendo la actividad de grupos específicos de microorganismos o enzimas. Los inhibidores que se ponen a disposición en el mercado para ser añadidos a productos fertilizantes con esta finalidad deben cumplir determinados criterios de eficacia bajo la responsabilidad del fabricante de los mismos y, por ello, deben considerarse productos fertilizantes UE a los efectos del presente Reglamento. Los productos fertilizantes UE que contengan tales inhibidores deben, además, estar sujetos a determinados criterios de eficacia, seguridad y respeto del medio ambiente. Por tanto, tales inhibidores también deben estar regulados como materiales componentes de productos fertilizantes UE.
- (22) Determinadas sustancias, mezclas y microorganismos, denominadas bioestimulantes de las plantas, no son aportes de nutrientes propiamente dichos, si bien estimulan los procesos naturales de nutrición. Cuando solo sirven para mejorar la eficiencia en el uso de nutrientes de los vegetales, su tolerancia al estrés abiótico, sus propiedades de calidad, o para incrementar la disponibilidad de nutrientes inmovilizados en el suelo o la rizosfera, tales productos son por naturaleza más similares a los productos fertilizantes que a la mayor parte de las categorías de productos fitosanitarios. Actúan además de los fertilizantes, con el objetivo de optimizar la eficiencia de dichos fertilizantes y reducir las dosis de aplicación de los nutrientes. Por tanto, deben poder ser objeto del marcado CE con arreglo al presente Reglamento y quedar excluidos del ámbito de aplicación del Reglamento (CE) n.º 1107/2009 del Parlamento Europeo y del Consejo ⁽⁹⁾. Procede, por tanto, modificar en consecuencia el Reglamento (CE) n.º 1107/2009.

⁽⁷⁾ Reglamento (CE) n.º 178/2002 del Parlamento Europeo y del Consejo, de 28 de enero de 2002, por el que se establecen los principios y los requisitos generales de la legislación alimentaria, se crea la Autoridad Europea de Seguridad Alimentaria y se fijan procedimientos relativos a la seguridad alimentaria (DO L 31 de 1.2.2002, p. 1).

⁽⁸⁾ Directiva 2008/98/CE del Parlamento Europeo y del Consejo, de 19 de noviembre de 2008, sobre los residuos y por la que se derogan determinadas Directivas (DO L 312 de 22.11.2008, p. 3).

⁽⁹⁾ Reglamento (CE) n.º 1107/2009 del Parlamento Europeo y del Consejo, de 21 de octubre de 2009, relativo a la comercialización de productos fitosanitarios y por el que se derogan las Directivas 79/117/CEE y 91/414/CEE del Consejo (DO L 309 de 24.11.2009, p. 1).

- (23) Los productos con una o varias funciones, una de las cuales está incluida en el ámbito de aplicación del Reglamento (CE) n.º 1107/2009, son productos fitosanitarios incluidos en el ámbito de aplicación de dicho Reglamento. Esos productos deben permanecer bajo el control definido para ellos por ese Reglamento. Si tales productos tienen también la función de productos fertilizantes, sería engañoso disponer su marcado CE con arreglo al presente Reglamento, habida cuenta de que la puesta a disposición en el mercado de un producto fitosanitario está supeditada a la validez de su autorización en el Estado miembro correspondiente. En consecuencia, tales productos deben excluirse del ámbito de aplicación del presente Reglamento.
- (24) El presente Reglamento no debe impedir la aplicación de la legislación vigente de la Unión sobre aspectos de protección de la salud humana, animal y vegetal, de la seguridad y del medio ambiente que no estén regulados por él. Por tanto, el presente Reglamento debe aplicarse sin perjuicio de lo dispuesto en las Directivas 86/278/CEE ⁽¹⁰⁾, 89/391/CEE ⁽¹¹⁾ y 91/676/CEE ⁽¹²⁾ del Consejo, las Directivas 2000/60/CE ⁽¹³⁾ y 2001/18/CE ⁽¹⁴⁾ del Parlamento Europeo y del Consejo, los Reglamentos (CE) n.º 852/2004 ⁽¹⁵⁾, (CE) n.º 882/2004 ⁽¹⁶⁾, y (CE) n.º 1907/2006 ⁽¹⁷⁾ del Parlamento Europeo y del Consejo, el Reglamento (CE) n.º 1881/2006 de la Comisión ⁽¹⁸⁾, el Reglamento (CE) n.º 834/2007 del Consejo ⁽¹⁹⁾, los Reglamentos (CE) n.º 1272/2008 ⁽²⁰⁾, (UE) n.º 98/2013 ⁽²¹⁾, (UE) n.º 1143/2014 ⁽²²⁾ y (UE) 2016/2031 ⁽²³⁾ del Parlamento Europeo y del Consejo, la Directiva (UE) 2016/2284 del Parlamento Europeo y del Consejo ⁽²⁴⁾ y el Reglamento (UE) 2017/625 del Parlamento Europeo y del Consejo ⁽²⁵⁾.

⁽¹⁰⁾ Directiva 86/278/CEE del Consejo, de 12 de junio de 1986, relativa a la protección del medio ambiente y, en particular, de los suelos, en la utilización de los lodos de depuradora en agricultura (DO L 181 de 4.7.1986, p. 6).

⁽¹¹⁾ Directiva 89/391/CEE del Consejo, de 12 de junio de 1989, relativa a la aplicación de medidas para promover la mejora de la seguridad y de la salud de los trabajadores en el trabajo (DO L 183 de 29.6.1989, p. 1).

⁽¹²⁾ Directiva 91/676/CEE del Consejo, de 12 de diciembre de 1991, relativa a la protección de las aguas contra la contaminación producida por nitratos procedentes de fuentes agrarias (DO L 375 de 31.12.1991, p. 1).

⁽¹³⁾ Directiva 2000/60/CE del Parlamento Europeo y del Consejo, de 23 de octubre de 2000, por la que se establece un marco comunitario de actuación en el ámbito de la política de aguas (DO L 327 de 22.12.2000, p. 1).

⁽¹⁴⁾ Directiva 2001/18/CE del Parlamento Europeo y del Consejo, de 12 de marzo de 2001, sobre la liberación intencional en el medio ambiente de organismos modificados genéticamente y por la que se deroga la Directiva 90/220/CEE del Consejo (DO L 106 de 17.4.2001, p. 1).

⁽¹⁵⁾ Reglamento (CE) n.º 852/2004 del Parlamento Europeo y del Consejo, de 29 de abril de 2004, relativo a la higiene de los productos alimenticios (DO L 139 de 30.4.2004, p. 1).

⁽¹⁶⁾ Reglamento (CE) n.º 882/2004 del Parlamento Europeo y del Consejo, de 29 de abril de 2004, sobre los controles oficiales efectuados para garantizar la verificación del cumplimiento de la legislación en materia de piensos y alimentos y la normativa sobre salud animal y bienestar de los animales (DO L 165 de 30.4.2004, p. 1).

⁽¹⁷⁾ Reglamento (CE) n.º 1907/2006 del Parlamento Europeo y del Consejo, de 18 de diciembre de 2006, relativo al registro, la evaluación, la autorización y la restricción de las sustancias y mezclas químicas (REACH), por el que se crea la Agencia Europea de Sustancias y Mezclas Químicas, se modifica la Directiva 1999/45/CE y se derogan el Reglamento (CEE) n.º 793/93 del Consejo y el Reglamento (CE) n.º 1488/94 de la Comisión, así como la Directiva 76/769/CEE del Consejo y las Directivas 91/155/CEE, 93/67/CEE, 93/105/CE y 2000/21/CE de la Comisión (DO L 396 de 30.12.2006, p. 1).

⁽¹⁸⁾ Reglamento (CE) n.º 1881/2006 de la Comisión, de 19 de diciembre de 2006, por el que se fija el contenido máximo de determinados contaminantes en los productos alimenticios (DO L 364 de 20.12.2006, p. 5).

⁽¹⁹⁾ Reglamento (CE) n.º 834/2007 del Consejo, de 28 de junio de 2007, sobre producción y etiquetado de los productos ecológicos y por el que se deroga el Reglamento (CEE) n.º 2092/91 (DO L 189 de 20.7.2007, p. 1).

⁽²⁰⁾ Reglamento (CE) n.º 1272/2008 del Parlamento Europeo y del Consejo, de 16 de diciembre de 2008, sobre clasificación, etiquetado y envasado de sustancias y mezclas, por el que se modifican y derogan las Directivas 67/548/CEE y 1999/45/CE, y se modifica el Reglamento (CE) n.º 1907/2006 (DO L 353 de 31.12.2008, p. 1).

⁽²¹⁾ Reglamento (UE) n.º 98/2013 del Parlamento Europeo y del Consejo, de 15 de enero de 2013, sobre la comercialización y la utilización de precursores de explosivos (DO L 39 de 9.2.2013, p. 1).

⁽²²⁾ Reglamento (UE) n.º 1143/2014 del Parlamento Europeo y del Consejo, de 22 de octubre de 2014, sobre la prevención y la gestión de la introducción y propagación de especies exóticas invasoras (DO L 317 de 4.11.2014, p. 35).

⁽²³⁾ Reglamento (UE) 2016/2031 del Parlamento Europeo y del Consejo, de 26 de octubre de 2016, relativo a las medidas de protección contra las plagas de los vegetales, por el que se modifican los Reglamentos (UE) n.º 228/2013, (UE) n.º 652/2014 y (UE) n.º 1143/2014 del Parlamento Europeo y del Consejo y se derogan las Directivas 69/464/CEE, 74/647/CEE, 93/85/CEE, 98/57/CE, 2000/29/CE, 2006/91/CE y 2007/33/CE del Consejo (DO L 317 de 23.11.2016, p. 4).

⁽²⁴⁾ Directiva (UE) 2016/2284 del Parlamento Europeo y del Consejo, de 14 de diciembre de 2016, relativa a la reducción de las emisiones nacionales de determinados contaminantes atmosféricos, por la que se modifica la Directiva 2003/35/CE y se deroga la Directiva 2001/81/CE (DO L 344 de 17.12.2016, p. 1).

⁽²⁵⁾ Reglamento (UE) 2017/625 del Parlamento Europeo y del Consejo, de 15 de marzo de 2017, relativo a los controles y otras actividades oficiales realizados para garantizar la aplicación de la legislación sobre alimentos y piensos, y de las normas sobre salud y bienestar de los animales, sanidad vegetal y productos fitosanitarios, y por el que se modifican los Reglamentos (CE) n.º 999/2001, (CE) n.º 396/2005, (CE) n.º 1069/2009, (CE) n.º 1107/2009, (UE) n.º 1151/2012, (UE) n.º 652/2014, (UE) 2016/429 y (UE) 2016/2031 del Parlamento Europeo y del Consejo, los Reglamentos (CE) n.º 1/2005 y (CE) n.º 1099/2009 del Consejo, y las Directivas 98/58/CE, 1999/74/CE, 2007/43/CE, 2008/119/CE y 2008/120/CE del Consejo, y por el que se derogan los Reglamentos (CE) n.º 854/2004 y (CE) n.º 882/2004 del Parlamento Europeo y del Consejo, las Directivas 89/608/CEE, 89/662/CEE, 90/425/CEE, 91/496/CEE, 96/23/CE, 96/93/CE y 97/78/CE del Consejo y la Decisión 92/438/CEE del Consejo (Reglamento sobre controles oficiales) (DO L 95 de 7.4.2017, p. 1).

- (25) En consonancia con la práctica habitual, el nitrógeno, el fósforo y el potasio deben denominarse macronutrientes primarios, y el calcio, el magnesio, el sodio y el azufre deben denominarse «macronutrientes secundarios». Asimismo, en consonancia con la práctica habitual, los abonos deben denominarse «simples» cuando contengan bien únicamente un macronutriente —independientemente de que este sea primario o secundario— o bien un macronutriente primario en combinación con uno o más macronutrientes secundarios. En consonancia con la misma práctica, los abonos deben denominarse «compuestos» cuando bien contengan más de un macronutriente primario —independientemente de que también contengan uno o más macronutrientes secundarios— o bien no contengan ningún macronutriente primario sino más de un macronutriente secundario.
- (26) Cuando un producto fertilizante UE contenga una sustancia o mezcla con arreglo a lo dispuesto en el Reglamento (CE) n.º 1907/2006, la seguridad de sus sustancias constituyentes para el uso previsto debe establecerse mediante un registro con arreglo a dicho Reglamento. Los requisitos de información deben garantizar que la seguridad para el uso previsto del producto fertilizante UE queda demostrada de un modo comparable a lo alcanzado con otros regímenes reguladores de productos destinados al uso en suelos arables o cultivos, como las legislaciones nacionales sobre abonos y el Reglamento (CE) n.º 1107/2009. Así, cuando las cantidades reales introducidas en el mercado sean inferiores a 10 toneladas por empresa y año, conviene aplicar excepcionalmente los requisitos de información establecidos en el Reglamento (CE) n.º 1907/2006 para el registro de sustancias en cantidades de entre 10 y 100 toneladas, como condición para su uso en los productos fertilizantes UE. Dichos requisitos de información deben aplicarse a las sustancias que efectivamente contenga el producto fertilizante UE, contrariamente a los precursores utilizados para la fabricación de dichas sustancias. Los propios precursores, como el ácido sulfúrico que se utiliza como precursor para la producción del superfosfato simple, no deben regularse como materiales componentes a los efectos del presente Reglamento, por cuanto la seguridad química quedará mejor asegurada regulando como materiales componentes las sustancias que se formen a partir de los precursores y que efectivamente contenga el producto fertilizante UE. Debe, por tanto, aplicarse a dichas sustancias la obligación de cumplir todos los requisitos de una categoría de materiales componentes.
- (27) Cuando las cantidades reales de sustancias en los productos fertilizantes UE sujetos al presente Reglamento sean superiores a 100 toneladas, deben aplicarse directamente en virtud del Reglamento (CE) n.º 1907/2006 los requisitos de información adicional establecidos en el mismo. Tampoco debe verse afectada por el presente Reglamento la aplicación de las restantes disposiciones del Reglamento (CE) n.º 1907/2006.
- (28) Los agentes económicos deben ser responsables de la conformidad de los productos fertilizantes UE con el presente Reglamento, según la función que desempeñen respectivamente en la cadena de suministro, de modo que puedan garantizar un nivel elevado de protección de los aspectos de interés público regulados por el presente Reglamento y garantizar asimismo una competencia leal en el mercado interior. Siempre que resulte apropiado, los fabricantes e importadores deben someter a ensayo muestras de los productos fertilizantes UE que hayan puesto a disposición en el mercado, a fin de proteger la salud y la seguridad de los consumidores y el medio ambiente.
- (29) Es necesario establecer un reparto claro y proporcionado de las obligaciones que corresponden al cometido de cada agente económico en la cadena de suministro y distribución.
- (30) El fabricante, que dispone de conocimientos detallados sobre el proceso de diseño y producción, es el más indicado para llevar a cabo el procedimiento de evaluación de la conformidad. Por tanto, la evaluación de la conformidad de los productos fertilizantes UE debe seguir siendo obligación exclusiva del fabricante.
- (31) Es necesario garantizar que los productos fertilizantes UE procedentes de terceros países que entren en el mercado interior cumplen el presente Reglamento y, en particular, que los fabricantes han llevado a cabo los procedimientos de evaluación adecuados con respecto a ellos. Conviene establecer, por tanto, disposiciones para que los importadores se aseguren de que los productos fertilizantes UE que introduzcan en el mercado satisfagan los requisitos del presente Reglamento y de que no introduzcan en el mercado productos fertilizantes UE que no cumplan dichos requisitos o presenten un riesgo para la salud humana, animal o vegetal, la seguridad o el medio ambiente. Debe preverse asimismo que tales importadores se aseguren de que se hayan llevado a cabo los procedimientos de evaluación de la conformidad y de que la colocación del marcado de los productos fertilizantes UE y la documentación elaborada por los fabricantes estén disponibles para su inspección por las autoridades nacionales competentes.

- (32) Al introducir un producto fertilizante UE en el mercado, los importadores deben indicar en el envase su nombre, su nombre comercial registrado o marca registrada y la dirección postal en la que se les puede contactar, a fin de hacer posible la vigilancia del mercado.
- (33) Dado que el distribuidor pone a disposición en el mercado un producto fertilizante UE después de que el fabricante o el importador lo hayan introducido en el mercado, debe actuar con la diligencia debida para garantizar que su forma de tratar el producto fertilizante UE no afecta negativamente a la conformidad de este con el presente Reglamento.
- (34) Cualquier agente económico que introduzca un producto fertilizante UE en el mercado con su propio nombre o marca o modifique un producto fertilizante UE de manera que pueda afectar al cumplimiento del presente Reglamento, debe ser considerado fabricante y asumir las obligaciones del fabricante. En otros casos, los agentes económicos que solo envasen o reenvasen productos fertilizantes UE ya introducidos en el mercado por otros agentes económicos deben poder demostrar que el cumplimiento de los requisitos establecidos en el presente Reglamento no se ha visto afectado, indicando su identidad en el envase, y conservar una copia de la información de etiquetado original.
- (35) Al estar próximos al mercado, los distribuidores e importadores deben participar en las labores de vigilancia del mercado desempeñadas por las autoridades nacionales competentes, y debe exigírseles que participen activamente, facilitando a dichas autoridades toda la información necesaria sobre el producto fertilizante UE.
- (36) La garantía de la trazabilidad de un producto fertilizante UE en toda la cadena de suministro contribuye a simplificar y hacer más eficiente la vigilancia del mercado. Un sistema de trazabilidad eficiente facilita a las autoridades de vigilancia del mercado la labor de identificación del agente económico responsable de la puesta a disposición en el mercado de productos fertilizantes UE no conformes. Al conservar la información requerida para la identificación de otros agentes económicos, no ha de exigirse a los agentes económicos que actualicen dicha información respecto de otros agentes económicos que les hayan suministrado un producto fertilizante UE o a quienes ellos hayan suministrado un producto fertilizante UE, ya que normalmente no disponen de tal información actualizada.
- (37) A fin de facilitar la evaluación de la conformidad con los requisitos del presente Reglamento, es necesario establecer una presunción de conformidad para los productos fertilizantes UE que estén en conformidad con normas armonizadas que se adopten con arreglo al Reglamento (UE) n.º 1025/2012 del Parlamento Europeo y del Consejo ⁽²⁶⁾ o con especificaciones comunes adoptadas de conformidad con el presente Reglamento.
- (38) A fin de que los agentes económicos puedan demostrar, y las autoridades competentes verificar, que los productos fertilizantes UE puestos a disposición en el mercado cumplen los requisitos del presente Reglamento, es necesario establecer procedimientos de evaluación de la conformidad. La Decisión n.º 768/2008/CE establece módulos de procedimientos de evaluación de la conformidad, del menos estricto al más estricto, en función del nivel de riesgo existente y de seguridad requerido. Para garantizar la coherencia intersectorial y evitar variantes *ad hoc*, los procedimientos de evaluación de la conformidad deben elegirse de entre dichos módulos. Los fabricantes deben poder elegir un procedimiento de evaluación de la conformidad más riguroso para la evaluación de un producto fertilizante UE que pueda someterse a un procedimiento menos riguroso, ya que esta posibilidad puede permitir al fabricante simplificar su administración sin comprometer la conformidad del producto fertilizante UE. Además, es necesario adaptar los módulos establecidos por la Decisión n.º 768/2008/CE para reflejar aspectos específicos de los productos fertilizantes. En particular, es necesario reforzar los sistemas de calidad y la participación de los organismos notificados en la evaluación de la conformidad de determinados productos fertilizantes UE derivados de residuos valorizados.
- (39) Con el fin de garantizar que los abonos a base de nitrato amónico de alto contenido en nitrógeno no pongan en peligro la seguridad ni se utilicen para fines distintos de aquellos a los que estén destinados, por ejemplo, como explosivos, esos abonos deben estar sujetos a requisitos específicos relativos a los ensayos de resistencia a la detonación y a la trazabilidad.

⁽²⁶⁾ Reglamento (UE) n.º 1025/2012 del Parlamento Europeo y del Consejo, de 25 de octubre de 2012, sobre la normalización europea, por el que se modifican las Directivas 89/686/CEE y 93/15/CEE del Consejo y las Directivas 94/9/CE, 94/25/CE, 95/16/CE, 97/23/CE, 98/34/CE, 2004/22/CE, 2007/23/CE, 2009/23/CE y 2009/105/CE del Parlamento Europeo y del Consejo y por el que se deroga la Decisión 87/95/CEE del Consejo y la Decisión n.º 1673/2006/CE del Parlamento Europeo y del Consejo (DO L 316 de 14.11.2012, p. 12).

- (40) Para asegurar el acceso efectivo a la información con fines de vigilancia del mercado, la información relativa a la conformidad con todos los actos de la Unión aplicables a los productos fertilizantes UE debe proporcionarse en forma de una única declaración UE de conformidad. A fin de reducir la carga administrativa para los agentes económicos, dicha declaración UE única de conformidad debe poder consistir en un expediente compuesto por las declaraciones de conformidad individuales pertinentes.
- (41) El marcado CE, que indica la conformidad de un producto fertilizante UE con el presente Reglamento, es el resultado visible de todo un proceso que comprende la evaluación de la conformidad en sentido amplio. Los principios generales que rigen el marcado CE y su relación con otros marcados se establecen en el Reglamento (CE) n.º 765/2008. Conviene establecer normas que regulen de manera específica la colocación del marcado CE en el caso de los productos fertilizantes UE.
- (42) Algunos procedimientos de evaluación de la conformidad establecidos en el presente Reglamento exigen la intervención de organismos de evaluación de la conformidad notificados por los Estados miembros a la Comisión.
- (43) Es esencial que todos los organismos notificados desempeñen sus funciones al mismo nivel y en condiciones de competencia leal. Es necesario, pues, establecer requisitos de obligado cumplimiento por los organismos de evaluación de la conformidad que deseen ser notificados para prestar servicios de evaluación de la conformidad.
- (44) Si un organismo de evaluación de la conformidad demuestra que cumple los criterios establecidos en las normas armonizadas, se debe suponer que cumple los requisitos correspondientes establecidos en el presente Reglamento.
- (45) Para garantizar un mismo nivel de calidad en la evaluación de la conformidad de los productos fertilizantes UE también es necesario establecer los requisitos que deben cumplir las autoridades notificantes y otros organismos que participen en la evaluación, la notificación y el seguimiento de los organismos notificados.
- (46) El sistema establecido en el presente Reglamento debe complementarse con el sistema de acreditación previsto en el Reglamento (CE) n.º 765/2008. Puesto que la acreditación es un medio esencial para verificar la competencia de los organismos de evaluación de la conformidad, debe utilizarse también para la notificación.
- (47) Debido a la naturaleza variable de determinados materiales componentes de los productos fertilizantes UE y al carácter potencialmente irreversible de algunos daños que puede acarrear la exposición de los suelos y cultivos a las impurezas, la única manera de demostrar la competencia técnica de los organismos de evaluación de la conformidad debe ser una acreditación transparente, con arreglo a lo dispuesto en el Reglamento (CE) n.º 765/2008, que garantice el nivel de confianza necesario en los certificados de conformidad de los productos fertilizantes UE.
- (48) Es frecuente que los organismos de evaluación de la conformidad subcontraten parte de las actividades relacionadas con la evaluación de la conformidad o que recurran a una filial. Con el fin de salvaguardar el nivel de protección que se exige para introducir un producto fertilizante UE en el mercado, es fundamental que los subcontratistas y las filiales que vayan a realizar tareas de evaluación de la conformidad cumplan los mismos requisitos que los organismos notificados en relación con dichas tareas. Por lo tanto, es importante que la evaluación de la competencia y el rendimiento de los organismos que vayan a notificarse y la supervisión de los ya notificados se aplique también a las actividades de los subcontratistas y las filiales.
- (49) Es preciso establecer un procedimiento de notificación eficiente y transparente y, en particular, adaptarlo a las nuevas tecnologías para hacer posible la notificación en línea.
- (50) Dado que los servicios ofrecidos por los organismos notificados en un Estado miembro pueden referirse a productos fertilizantes UE que se ponen a disposición en el mercado en toda la Unión, es conveniente ofrecer a los demás Estados miembros y a la Comisión la oportunidad de formular objeciones acerca del organismo notificado. Por ello es importante prever un período para aclarar cualquier duda o preocupación sobre la competencia de los organismos de evaluación de la conformidad antes de que empiecen a trabajar como organismos notificados.

- (51) Para facilitar el acceso a los mercados, es esencial que los organismos notificados apliquen los procedimientos de evaluación de la conformidad sin imponer cargas innecesarias a los agentes económicos. Por el mismo motivo y para garantizar la igualdad de trato a estos agentes, debe garantizarse que la aplicación técnica de los procedimientos de evaluación de la conformidad sea uniforme. La mejor manera de lograrlo es instaurar una coordinación y una cooperación adecuadas entre organismos notificados.
- (52) Para garantizar la seguridad jurídica, es preciso aclarar que las normas sobre vigilancia del mercado interior y sobre control de los productos que entran en dicho mercado establecidas en el Reglamento (CE) n.º 765/2008 son aplicables a los productos fertilizantes UE contemplados en el presente Reglamento. El presente Reglamento no debe impedir que los Estados miembros escojan a las autoridades competentes que desempeñan esas tareas.
- (53) Los productos fertilizantes UE únicamente deben ser introducidos en el mercado si son suficientemente eficaces y no presentan ningún riesgo para la salud humana, animal o vegetal, la seguridad o el medio ambiente al almacenarse de manera adecuada y utilizarse para los fines previstos o en condiciones de uso que puedan preverse razonablemente, es decir, cuando su uso pueda resultar de un comportamiento humano lícito y fácilmente previsible.
- (54) El Reglamento (CE) n.º 2003/2003 establece un procedimiento de salvaguardia que permite a la Comisión examinar la justificación de una medida adoptada por un Estado miembro en relación con abonos CE que, en su opinión, constituyan un riesgo. Para aumentar la transparencia y reducir el tiempo de tramitación, es necesario mejorar el actual procedimiento de salvaguardia, a fin de aumentar su eficacia y aprovechar los conocimientos disponibles en los Estados miembros.
- (55) El sistema actual debe completarse con un procedimiento que permita a las partes interesadas ser informadas de las medidas que van a adoptarse sobre los productos fertilizantes UE que presentan un riesgo para la salud humana, animal o vegetal, la seguridad o el medio ambiente. También debe permitir a las autoridades de vigilancia del mercado, en cooperación con los agentes económicos interesados, actuar en una fase temprana respecto a tales productos fertilizantes UE.
- (56) Las obligaciones de las autoridades de vigilancia del mercado con arreglo al presente Reglamento de exigir a los agentes económicos que tomen acciones correctoras solo se aplican a productos fertilizantes con el marcado CE cuando se ponen a disposición en el mercado. Por ello, esas obligaciones se entienden sin perjuicio de cualquier posibilidad existente al amparo del Derecho nacional que permita a los agentes económicos suprimir el marcado CE e introducir legalmente el producto en el mercado como producto no incluido en el ámbito del presente Reglamento.
- (57) Para lograr los objetivos del presente Reglamento, deben delegarse en la Comisión los poderes para adoptar actos con arreglo a lo dispuesto en el artículo 290 del TFUE por lo que respecta a la adaptación al progreso técnico, en particular en materia de producción de productos fertilizantes derivados de subproductos animales y en materia de valorización de residuos, así como en el sector agrícola y la industria agroalimentaria.
- (58) Se están haciendo progresos técnicos prometedores en el reciclado de residuos, como el reciclado de fósforo a partir de lodos de depuradora, y en la obtención de productos fertilizantes derivados de subproductos animales, como el biochar. Los productos que contengan tales materiales o se compongan de ellos deben poder acceder al mercado interior sin demoras innecesarias cuando los procesos de fabricación hayan sido científicamente analizados y se hayan establecido requisitos a escala de la Unión. Con esta finalidad, deben delegarse en la Comisión los poderes para adoptar actos con arreglo a lo dispuesto en el artículo 290 del TFUE por lo que respecta a la definición e introducción de materiales componentes adicionales aptos para su utilización en la producción de productos fertilizantes UE y los valores límite de contaminantes correspondientes para tales productos. La delegación únicamente debe tener lugar en la medida justificada por los avances técnicos registrados después de la adopción del presente Reglamento y no con el objetivo de modificar cualquier elemento del presente Reglamento en ausencia de nuevos indicios sobre tales avances. Con objeto de basar la introducción de nuevos valores límite de contaminantes en productos fertilizantes UE en la consideración plena del impacto directo e indirecto en la seguridad de los alimentos y piensos y el medio ambiente, se debe tener en cuenta el dictamen de la Autoridad Europea de Seguridad Alimentaria la Agencia Europea de Sustancias y Mezclas Químicas o el Centro Común de Investigación de la Comisión, según corresponda, antes de adoptar nuevos valores límite de contaminantes. Por lo que respecta a los productos derivados en el sentido del Reglamento (CE) n.º 1069/2009, solo deben ampliarse o

añadirse categorías de materiales componentes en la medida en que haya sido determinado un punto final en la cadena de fabricación con arreglo a los procedimientos establecidos en dicho Reglamento, dado que los productos derivados para los que no se haya determinado ese punto final están excluidos, en cualquier caso, del ámbito de aplicación del presente Reglamento.

- (59) Puesto que los microorganismos no están sujetos a registro con arreglo al Reglamento (CE) n.º 1907/2006 o a cualquier otra legislación horizontal de la Unión que exija a los fabricantes que demuestren que el uso previsto es seguro, pueden considerarse materiales componentes para productos fertilizantes únicamente en la medida en que hayan sido claramente identificados, que haya datos que demuestren que su utilización es segura, y que estén enumerados en una lista exhaustiva adoptada sobre esa base. Deben delegarse en la Comisión los poderes para adoptar actos con arreglo a lo dispuesto en el artículo 290 del TFUE para añadir nuevos microorganismos a dicha lista exhaustiva.
- (60) Un producto fertilizante UE puede contener polímeros distintos de los polímeros de nutrientes, pero esto debe limitarse a los casos en que la finalidad del polímero sea la de controlar la liberación de nutrientes o incrementar la capacidad de retención de agua, o humectabilidad del producto fertilizante UE. Los productos innovadores que contengan tales polímeros deben poder acceder al mercado interior. A fin de reducir al máximo los riesgos para la salud humana, para la seguridad o para el medio ambiente que puedan plantear los polímeros distintos de los polímeros de nutrientes, deben establecerse criterios para su biodegradabilidad, de manera que sean susceptibles de descomposición física y biológica. Con esta finalidad, deben delegarse en la Comisión los poderes para adoptar actos con arreglo a lo dispuesto en el artículo 290 del TFUE por lo que respecta a la definición de los criterios de conversión del carbono polimérico en dióxido de carbono (CO₂) y el método de ensayo correspondiente. Los polímeros que no cumplan los citados criterios deben prohibirse después de un período transitorio.
- (61) Además, ha de ser posible reaccionar inmediatamente a nuevas pruebas científicas sobre las condiciones para que los productos fertilizantes UE sean suficientemente eficaces y a nuevas evaluaciones de riesgos para la salud humana, animal o vegetal, la seguridad o el medio ambiente. Con esta finalidad, deben delegarse en la Comisión los poderes para adoptar actos con arreglo a lo dispuesto en el artículo 290 del TFUE que modifiquen los requisitos aplicables a diversas categorías de productos fertilizantes UE.
- (62) Cuando adopte actos delegados con arreglo al presente Reglamento, reviste especial importancia que la Comisión lleve a cabo las consultas oportunas durante la fase preparatoria, en particular con expertos, y que esas consultas se realicen de conformidad con los principios establecidos en el Acuerdo interinstitucional de 13 de abril de 2016 sobre la mejora de la legislación ⁽²⁷⁾. En particular, a fin de garantizar una participación equitativa en la preparación de los actos delegados, el Parlamento Europeo y el Consejo reciben toda la documentación al mismo tiempo que los expertos de los Estados miembros, y sus expertos tienen acceso sistemáticamente a las reuniones de los grupos de expertos de la Comisión que se ocupen de la preparación de actos delegados.
- (63) A fin de garantizar condiciones uniformes de ejecución del presente Reglamento, deben conferirse a la Comisión competencias de ejecución para adoptar actos a fin de determinar si las medidas adoptadas por los Estados miembros respecto de productos fertilizantes UE no conformes están o no justificadas. Puesto que tales actos se refieren a la justificación de medidas nacionales, no es preciso que estén sujetos al control de los Estados miembros.
- (64) A fin de garantizar en mayor medida condiciones uniformes de ejecución del presente Reglamento, deben conferirse a la Comisión competencias de ejecución. Dichas competencias deben ejercerse de conformidad con el Reglamento (UE) n.º 182/2011 del Parlamento Europeo y del Consejo ⁽²⁸⁾.
- (65) Debe utilizarse el procedimiento consultivo para adoptar actos de ejecución por los que se solicite al Estado miembro notificante que tome las medidas correctoras necesarias respecto de organismos notificados que no cumplan o hayan dejado de cumplir los requisitos para su notificación.

⁽²⁷⁾ DO L 123 de 12.5.2016, p. 1.

⁽²⁸⁾ Reglamento (UE) n.º 182/2011 del Parlamento Europeo y del Consejo, de 16 de febrero de 2011, por el que se establecen las normas y los principios generales relativos a las modalidades de control por parte de los Estados miembros del ejercicio de las competencias de ejecución por la Comisión (DO L 55 de 28.2.2011, p. 13).

- (66) Debe utilizarse el procedimiento de examen para adoptar actos de ejecución relativos al establecimiento en especificaciones comunes de condiciones uniformes de ejecución de los requisitos del presente Reglamento y ensayos destinados a verificar la conformidad de los productos fertilizantes UE en los casos en que no se hayan adoptado normas comunes o no se satisfagan los requisitos del presente Reglamento, o cuando se produzcan demoras indebidas en el proceso de adopción o actualización de esas normas; para modificar o derogar especificaciones comunes cuando el no cumplimiento del fertilizante UE pueda ser atribuido a defectos en esas especificaciones comunes; para decidir cuándo una medida nacional adoptada respecto a un producto fertilizante UE conforme que presenta riesgos para la salud humana, animal y vegetal, la seguridad y el medio ambiente, está justificada o no.
- (67) La Comisión debe adoptar actos de ejecución de aplicación inmediata que determinen cuándo una medida nacional adoptada respecto a un producto fertilizante UE conforme que presenta riesgos está justificada o no, en los casos debidamente justificados relativos a la protección de la salud humana, animal o vegetal, la seguridad o el medio ambiente, en que existan razones imperiosas de urgencia.
- (68) Conviene que los Estados miembros adopten normas relativas a las sanciones aplicables en caso de infracción del presente Reglamento y velen por la aplicación de tales normas. Las sanciones deben ser eficaces, proporcionadas y disuasorias.
- (69) Habida cuenta de la necesidad de garantizar un nivel elevado de protección medioambiental y de tener en cuenta la evolución basada en hechos científicos, la Comisión debe presentar al Parlamento Europeo y al Consejo un informe que incluya una revisión de los valores límite de contenido de cadmio.
- (70) Es necesario adoptar medidas transitorias que permitan la puesta a disposición en el mercado de abonos CE que hayan sido introducidos en el mercado de conformidad con lo dispuesto en el Reglamento (CE) n.º 2003/2003 antes de la fecha de aplicación del presente Reglamento sin que tales productos tengan que cumplir nuevos requisitos relativos a los productos. En consecuencia, los distribuidores han de poder suministrar abonos CE que hayan sido introducidos en el mercado, es decir, que formen parte de existencias de la cadena de distribución, antes de la fecha de aplicación del presente Reglamento.
- (71) Es necesario conceder tiempo suficiente a los agentes económicos para que cumplan sus obligaciones en virtud del presente Reglamento y a los Estados miembros para que creen la infraestructura administrativa necesaria para su aplicación. Por tanto, conviene aplazar la aplicación a una fecha en la que estos preparativos puedan razonablemente estar finalizados.
- (72) Dado que el objetivo del presente Reglamento, a saber, garantizar el funcionamiento del mercado interior y, al mismo tiempo, asegurar que los productos fertilizantes UE comercializados cumplan los requisitos que proporcionan un elevado nivel de protección de la salud humana, animal y vegetal, la seguridad y el medio ambiente, no puede ser alcanzado de manera suficiente por los Estados miembros, sino que, debido a su dimensión y sus efectos, puede lograrse mejor a escala de la Unión, esta puede adoptar medidas de acuerdo con el principio de subsidiariedad establecido en el artículo 5 del Tratado de la Unión Europea. De conformidad con el principio de proporcionalidad establecido en el mismo artículo, el presente Reglamento no excede de lo necesario para alcanzar dicho objetivo.

HAN ADOPTADO EL PRESENTE REGLAMENTO:

CAPÍTULO I

DISPOSICIONES GENERALES

Artículo 1

Ámbito de aplicación

1. El presente Reglamento se aplica a los productos fertilizantes UE.

El presente Reglamento no se aplica a:

- a) subproductos animales o productos derivados sujetos a los requisitos del Reglamento (CE) n.º 1069/2009 cuando se pongan a disposición en el mercado;

b) productos fitosanitarios incluidos en el ámbito de aplicación del Reglamento (CE) n.º 1107/2009.

2. El presente Reglamento no afectará a la aplicación de los siguientes actos jurídicos:

- a) Directiva 86/278/CEE;
- b) Directiva 89/391/CEE;
- c) Directiva 91/676/CEE;
- d) Directiva 2000/60/CE;
- e) Directiva 2001/18/CE;
- f) Reglamento (CE) n.º 852/2004;
- g) Reglamento (CE) n.º 882/2004;
- h) Reglamento (CE) n.º 1881/2006;
- i) Reglamento (CE) n.º 1907/2006;
- j) Reglamento (CE) n.º 834/2007;
- k) Reglamento (CE) n.º 1272/2008;
- l) Reglamento (UE) n.º 98/2013;
- m) Reglamento (UE) n.º 1143/2014;
- n) Reglamento (UE) 2016/2031;
- o) Directiva (UE) 2016/2284;
- p) Reglamento (UE) 2017/625.

Artículo 2

Definiciones

A efectos del presente Reglamento, se entenderá por:

- 1) «producto fertilizante»: una sustancia, mezcla, microorganismo o cualquier otro material aplicado o que se destina a ser aplicado en los vegetales o en su rizosfera, en los hongos o en su micosfera, o destinado a constituir la rizosfera o la micosfera, por sí mismo o mezclado con otros materiales, con el fin de proporcionar nutrientes a los vegetales o a los hongos o mejorar su eficiencia nutricional;
- 2) «producto fertilizante UE»: un producto fertilizante que está provisto del marcado CE cuando se pone a disposición en el mercado;
- 3) «sustancia»: una sustancia tal como se define en el artículo 3, punto 1, del Reglamento (CE) n.º 1907/2006;
- 4) «mezcla»: una mezcla tal como se define en el artículo 3, punto 2, del Reglamento (CE) n.º 1907/2006;
- 5) «microorganismo»: un microorganismo tal como se define en el artículo 3, punto 15, del Reglamento (CE) n.º 1107/2009;
- 6) «forma líquida»: una suspensión o una solución —siendo la suspensión una dispersión en dos fases en la que las partículas sólidas se mantienen en suspensión en la fase líquida y siendo la solución un líquido sin partículas sólidas— o un gel, incluidas las pastas;

- 7) «forma sólida»: la forma caracterizada por la rigidez estructural y la resistencia al cambio de forma o de volumen, en la que los átomos están estrechamente ligados unos a otros en una estructura reticular tanto regular (sólidos cristalinos) como irregular (sólidos amorfos);
- 8) «% en masa»: un porcentaje de la masa de la totalidad del producto fertilizante UE en la forma en que es puesto a disposición en el mercado;
- 9) «puesta a disposición en el mercado»: todo suministro, a título oneroso o gratuito, de un producto fertilizante UE para su distribución o uso en el mercado de la Unión en el transcurso de una actividad comercial;
- 10) «introducción en el mercado»: la primera puesta a disposición en el mercado de un producto fertilizante UE en el mercado de la Unión;
- 11) «fabricante»: toda persona física o jurídica que fabrica un producto fertilizante UE, o que manda diseñar o fabricar un producto fertilizante UE y lo comercializa con su nombre o marca;
- 12) «representante autorizado»: toda persona física o jurídica establecida en la Unión que ha recibido un mandato escrito de un fabricante para actuar en su nombre en tareas específicas;
- 13) «importador»: toda persona física o jurídica establecida en la Unión que introduce en el mercado de la Unión un producto fertilizante UE de un tercer país;
- 14) «distribuidor»: toda persona física o jurídica de la cadena de suministro, distinta del fabricante o el importador, que pone a disposición en el mercado un producto fertilizante UE;
- 15) «agente económico»: el fabricante, representante autorizado, importador o distribuidor;
- 16) «especificación técnica»: el documento en el que se definen las características técnicas requeridas de un producto fertilizante UE, de su proceso de producción o de los métodos para su muestreo y análisis;
- 17) «norma armonizada»: la norma armonizada tal como se define en el artículo 2, punto 1, letra c), del Reglamento (UE) n.º 1025/2012;
- 18) «acreditación»: la acreditación tal como se define en el artículo 2, punto 10, del Reglamento (CE) n.º 765/2008;
- 19) «organismo nacional de acreditación»: el organismo nacional de acreditación con arreglo a lo dispuesto en el artículo 2, punto 11, del Reglamento (CE) n.º 765/2008;
- 20) «evaluación de la conformidad»: el proceso por el que se demuestra si se cumplen los requisitos del presente Reglamento en relación con un producto fertilizante UE;
- 21) «organismo de evaluación de la conformidad»: el organismo que desempeña actividades de evaluación de la conformidad, que incluyen ensayo, certificación e inspección;
- 22) «recuperación»: cualquier medida destinada a obtener la devolución de un producto fertilizante UE ya puesto a disposición del usuario final;
- 23) «retirada»: cualquier medida destinada a impedir la puesta a disposición en el mercado de un producto fertilizante UE que se encuentra en la cadena de suministro;

- 24) «legislación de armonización de la Unión»: toda legislación de la Unión que armoniza las condiciones para la comercialización de los productos;
- 25) «marcado CE»: el marcado por el que el fabricante indica que el producto fertilizante UE es conforme a los requisitos aplicables establecidos en la legislación de armonización de la Unión que prevé su colocación.

Artículo 3

Libre circulación

1. Los Estados miembros no impedirán, por motivos relativos a la composición, el etiquetado u otros aspectos contemplados en el presente Reglamento, la puesta a disposición en el mercado de productos fertilizantes UE que cumplan lo dispuesto en el presente Reglamento.
2. Como excepción al apartado 1 del presente artículo, un Estado miembro que a 14 de julio de 2019 se beneficie de una excepción a lo dispuesto en el artículo 5 del Reglamento (CE) n.º 2003/2003 en relación con el contenido de cadmio en los fertilizantes concedida de conformidad con lo dispuesto en el artículo 114, apartado 4, del TFUE, podrá seguir aplicando el valor límite nacional para el contenido de cadmio en los abonos que sea aplicable en dicho Estado miembro a 14 de julio de 2019 para los productos fertilizantes UE hasta que se aplique a escala de la Unión un valor máximo armonizado para el contenido de cadmio en los abonos fosfatados que sea igual o inferior al valor límite aplicable en el Estado miembro de que se trate a 14 de julio de 2019.
3. El presente Reglamento no será óbice para que los Estados miembros mantengan o adopten disposiciones, acordes con los Tratados, relativas al uso de productos fertilizantes UE, con el fin de proteger la salud humana y el medio ambiente, siempre que dichas disposiciones no exijan la modificación de los productos fertilizantes UE que cumplan el presente Reglamento y no afecten a las condiciones para su puesta a disposición en el mercado.

Artículo 4

Requisitos aplicables a los productos

1. Los productos fertilizantes UE deberán:
 - a) cumplir los requisitos establecidos en el anexo I para la categoría funcional de productos pertinente;
 - b) cumplir los requisitos establecidos en el anexo II para la categoría o las categorías pertinentes de materiales componentes, y
 - c) estar etiquetados con arreglo a los requisitos de etiquetado establecidos en el anexo III.
2. En relación con cualquier aspecto no contemplado en los anexos I o II, los productos fertilizantes UE no presentarán un riesgo para la salud humana, animal o vegetal, la seguridad o el medio ambiente.
3. Antes del 16 de julio de 2020, la Comisión publicará un documento de orientación para los fabricantes y las autoridades de vigilancia del mercado que ofrezca información clara y ejemplos acerca de las características visuales de la etiqueta mencionadas en el anexo III.

Artículo 5

Puesta a disposición en el mercado

Los productos fertilizantes UE únicamente se podrán poner a disposición en el mercado si cumplen los requisitos del presente Reglamento.

CAPÍTULO II

OBLIGACIONES DE LOS AGENTES ECONÓMICOS

Artículo 6

Obligaciones de los fabricantes

1. Cuando introduzcan en el mercado productos fertilizantes UE, los fabricantes se asegurarán de que se hayan diseñado y fabricado de conformidad con los requisitos establecidos en los anexos I y II.

2. Antes de introducir en el mercado productos fertilizantes UE, los fabricantes elaborarán la documentación técnica y aplicarán o mandarán aplicar el procedimiento de evaluación de la conformidad pertinente contemplado en el artículo 15.

Cuando mediante ese procedimiento de evaluación de la conformidad se haya demostrado que el producto fertilizante UE cumple los requisitos aplicables del presente Reglamento, los fabricantes elaborarán una declaración UE de conformidad y colocarán el marcado CE.

3. Los fabricantes conservarán la documentación técnica y la declaración UE de conformidad durante cinco años a partir de la introducción en el mercado del producto fertilizante UE cubierto por estos documentos.

Previa solicitud, los fabricantes pondrán a disposición de otros agentes económicos una copia de la declaración UE de conformidad.

4. Los fabricantes se asegurarán de que existan procedimientos para que los productos fertilizantes UE que formen parte de una producción en serie mantengan su conformidad con el presente Reglamento. Deberán tomarse debidamente en consideración los cambios en el proceso de producción o las características de dichos productos fertilizantes UE y los cambios en las normas armonizadas, en las especificaciones comunes contempladas en el artículo 14 o en otras especificaciones técnicas con arreglo a las cuales se declara o por la aplicación de las cuales se verifica la conformidad de un producto fertilizante UE.

Cuando se considere adecuado atendiendo a la eficacia de un producto fertilizante UE o a los riesgos que presente, los fabricantes someterán a ensayo muestras de tales productos fertilizantes puestos a disposición en el mercado, investigarán y, en caso necesario, mantendrán un registro de las reclamaciones, los productos fertilizantes UE no conformes y las recuperaciones de tales productos y mantendrán informados a los distribuidores de todas estas comprobaciones.

5. Los fabricantes se asegurarán de que el envase de los productos fertilizantes UE que hayan introducido en el mercado lleve un número de tipo, de lote u otro elemento que permita su identificación o, si los productos fertilizantes UE se suministran a granel, de que la información requerida figure en un documento que acompañe a cada producto fertilizante.

6. Los fabricantes indicarán su nombre, su nombre comercial registrado o marca registrada y su dirección postal de contacto en el envase del producto fertilizante UE o, si este se suministra a granel, en un documento que lo acompañe. La dirección postal indicará un único lugar en el que pueda contactarse con el fabricante. La información figurará en una lengua fácilmente comprensible para los usuarios finales y las autoridades de vigilancia del mercado y deberá ser clara, comprensible y legible.

7. Los fabricantes se asegurarán de que los productos fertilizantes UE lleven la información exigida en el anexo III. Cuando el producto fertilizante UE se suministre empaquetado, la información aparecerá en una etiqueta, que irá colocada en dicho envase. Cuando el envase sea demasiado pequeño para contener toda la información, la información que no pueda contenerse en la etiqueta se ofrecerá en un folleto separado que acompañe a dicho envase. Este folleto se considerará parte de la etiqueta. Cuando el producto fertilizante UE se suministre a granel, toda la información se ofrecerá en un folleto. La etiqueta y el folleto serán accesibles a efectos de inspección cuando se ponga a disposición en el mercado el producto fertilizante UE. La información figurará en una lengua fácilmente comprensible para los usuarios finales, según lo que determine el Estado miembro de que se trate, y deberá ser clara, comprensible e inteligible.

8. Los fabricantes que consideren o tengan motivos para considerar que un producto fertilizante UE que han introducido en el mercado no es conforme con el presente Reglamento adoptarán inmediatamente las medidas correctoras necesarias para que sea conforme, retirarlo del mercado o recuperarlo, según corresponda. Además, cuando los fabricantes consideren o tengan motivos para considerar que un producto fertilizante UE que han introducido en el mercado presenta un riesgo para la salud humana, animal o vegetal, la seguridad o el medio ambiente, informarán inmediatamente a las autoridades nacionales competentes de los Estados miembros en los que lo hayan puesto a disposición en el mercado, dando detalles, en particular, sobre el incumplimiento y las medidas correctoras adoptadas.

9. Previa solicitud motivada de una autoridad nacional competente, los fabricantes facilitarán, en papel o en formato electrónico, toda la información y documentación necesarias para demostrar la conformidad del producto fertilizante UE con el presente Reglamento, en una lengua fácilmente comprensible para dicha autoridad. Cooperarán con dicha autoridad, a petición de la misma, en cualquier acción destinada a evitar los riesgos que plantean los productos fertilizantes UE que han introducido en el mercado.

Artículo 7

Representante autorizado

1. Los fabricantes podrán designar un representante autorizado mediante mandato escrito.

No formarán parte del mandato del representante autorizado las obligaciones establecidas en el artículo 6, apartado 1, y la obligación de elaborar la documentación técnica contemplada en el artículo 6, apartado 2.

2. El representante autorizado efectuará las tareas especificadas en el mandato recibido del fabricante. El mandato deberá permitir al representante autorizado realizar como mínimo las tareas siguientes:

- a) conservar la declaración UE de conformidad y la documentación técnica a disposición de las autoridades nacionales de vigilancia del mercado durante cinco años a partir de la introducción en el mercado del producto fertilizante UE cubierto por estos documentos;
- b) previa solicitud motivada de una autoridad nacional competente, facilitar a esta toda la información y documentación necesarias para demostrar la conformidad de un producto fertilizante UE;
- c) cooperar con las autoridades nacionales competentes, a petición de estas, en cualquier acción destinada a eliminar los riesgos que planteen los productos fertilizantes UE objeto de su mandato.

Artículo 8

Obligaciones de los importadores

1. Los importadores solo introducirán en el mercado de la Unión productos fertilizantes UE que sean conformes.

2. Antes de introducir en el mercado un producto fertilizante UE, los importadores se asegurarán de que el fabricante haya llevado a cabo la debida evaluación de la conformidad contemplada en el artículo 15. Garantizarán que el fabricante ha elaborado la documentación técnica, que el producto fertilizante UE va acompañado de los documentos necesarios y que el fabricante ha cumplido los requisitos establecidos en el artículo 6, apartados 5 y 6.

Si el importador considera o tiene motivos para considerar que un producto fertilizante UE no es conforme con el presente Reglamento, no podrá introducirlo en el mercado hasta que el producto lo sea. Además, cuando el producto fertilizante UE presente un riesgo para la salud humana, animal o vegetal, la seguridad o el medio ambiente, el importador informará de ello al fabricante y a las autoridades de vigilancia del mercado.

3. Los importadores indicarán su nombre, su nombre comercial registrado o marca registrada y su dirección postal de contacto en el envase del producto fertilizante UE o, si este se suministra a granel, en un documento que lo acompañe. Los datos de contacto figurarán en una lengua fácilmente comprensible para los usuarios finales y las autoridades de vigilancia del mercado.

4. Los importadores se asegurarán de que los productos fertilizantes UE lleven la información exigida en el anexo III. Cuando el producto fertilizante UE se suministre empaquetado, la información aparecerá en una etiqueta, que irá colocada en dicho envase. Cuando el envase sea demasiado pequeño para contener toda la información, la información que no pueda contenerse en la etiqueta se ofrecerá en un folleto separado que acompañe a dicho envase. Este folleto se considerará parte

de la etiqueta. Cuando el producto fertilizante UE se suministre a granel, toda la información se ofrecerá en un folleto. La etiqueta y el folleto serán accesibles a efectos de inspección cuando se ponga a disposición en el mercado el producto fertilizante UE. La información figurará en una lengua fácilmente comprensible para los usuarios finales, según lo que determine el Estado miembro de que se trate.

5. Mientras sean responsables de un producto fertilizante UE, los importadores se asegurarán de que las condiciones de almacenamiento o transporte no comprometan el cumplimiento de los requisitos de los anexos I o III.

6. Cuando se considere adecuado atendiendo a la eficacia de un producto fertilizante UE o a los riesgos que presente, los importadores someterán a ensayo muestras de tales productos fertilizantes UE puestos a disposición en el mercado, investigarán y, en caso necesario, mantendrán un registro de las reclamaciones, los productos fertilizantes UE no conformes y las recuperaciones de tales productos fertilizantes UE y mantendrán informados a los distribuidores de todas estas comprobaciones.

7. Los importadores que consideren o tengan motivos para considerar que un producto fertilizante UE que han introducido en el mercado no es conforme con el presente Reglamento adoptarán inmediatamente las medidas correctoras necesarias para hacerlo conforme, retirarlo del mercado o recuperarlo, si procede. Además, cuando los importadores consideren o tengan motivos para considerar que un producto fertilizante UE que han introducido en el mercado presenta un riesgo para la salud humana, animal o vegetal, la seguridad o el medio ambiente, informarán inmediatamente a las autoridades nacionales competentes de los Estados miembros en los que lo hayan puesto a disposición en el mercado, dando detalles, en particular, sobre el incumplimiento y las medidas correctoras adoptadas.

8. Durante cinco años a partir de la introducción en el mercado del producto fertilizante UE, los importadores conservarán una copia de la declaración UE de conformidad a disposición de las autoridades de vigilancia del mercado y se asegurarán de que, previa petición, pueda facilitarse a dichas autoridades la documentación técnica.

Previa solicitud, los importadores pondrán a disposición de otros agentes económicos una copia de la declaración UE de conformidad.

9. Previa solicitud motivada de una autoridad nacional competente, los importadores facilitarán, en papel o en formato electrónico, toda la información y documentación necesarias para demostrar la conformidad del producto fertilizante UE con el presente Reglamento en una lengua fácilmente comprensible para dicha autoridad. Cooperarán con dicha autoridad, a petición de la misma, en cualquier acción destinada a evitar los riesgos que plantean los productos fertilizantes UE que han introducido en el mercado.

Artículo 9

Obligaciones de los distribuidores

1. Cuando pongan a disposición en el mercado un producto fertilizante UE, los distribuidores actuarán con la diligencia debida en relación con los requisitos del presente Reglamento.

2. Antes de poner a disposición en el mercado un producto fertilizante UE, los distribuidores comprobarán que vaya acompañado de los documentos necesarios, incluida la información que figura en el artículo 6, apartado 7, o en el artículo 8, apartado 4, facilitada en la forma que se especifica en los mismos en una lengua fácilmente comprensible para los usuarios finales del Estado miembro en el que vaya a ponerse a disposición en el mercado el producto fertilizante UE, y que el fabricante y el importador hayan respetado los requisitos establecidos en el artículo 6, apartados 5 y 6, y el artículo 8, apartado 3, respectivamente.

Si el distribuidor considera o tiene motivos para considerar que un producto fertilizante UE no es conforme con el presente Reglamento, no podrá ponerlo a disposición en el mercado hasta que el producto lo sea. Además, cuando el producto fertilizante UE presente un riesgo para la salud humana, animal o vegetal, la seguridad o el medio ambiente, el distribuidor informará de ello al fabricante o al importador, así como a las autoridades de vigilancia del mercado.

3. Mientras sean responsables de un producto fertilizante UE, los distribuidores se asegurarán de que las condiciones de almacenamiento o transporte no comprometan el cumplimiento de los requisitos de los anexos I o III.

4. Los distribuidores que consideren o tengan motivos para considerar que un producto fertilizante UE que han puesto a disposición en el mercado no es conforme con el presente Reglamento velarán por que se adopten las medidas correctoras necesarias para hacerlo conforme, retirarlo del mercado o recuperarlo, si procede. Además, cuando los distribuidores consideren o tengan motivos para considerar que un producto fertilizante UE que han puesto a disposición en el mercado presenta un riesgo para la salud humana, animal o vegetal, la seguridad o el medio ambiente, informarán inmediatamente a las autoridades nacionales competentes de los Estados miembros en los que lo hayan puesto a disposición en el mercado, dando detalles, en particular, sobre el incumplimiento y las medidas correctoras adoptadas.

5. Previa solicitud motivada de una autoridad nacional competente, los distribuidores facilitarán, en papel o en formato electrónico, toda la información y documentación necesarias para demostrar la conformidad del producto fertilizante UE con el presente Reglamento. Cooperarán con dicha autoridad, a petición de la misma, en cualquier acción destinada a evitar los riesgos que plantean los productos fertilizantes UE que han puesto a disposición en el mercado.

Artículo 10

Casos en los que las obligaciones de los fabricantes se aplican a los importadores y los distribuidores

A los efectos del presente Reglamento, se considerará fabricante a un importador o distribuidor, que, por consiguiente, estará sujeto a las obligaciones del fabricante con arreglo a lo dispuesto en el artículo 6, cuando dicho importador o distribuidor introduzca en el mercado un producto fertilizante UE con su nombre o marca o modifique un producto fertilizante UE que ya se haya introducido en el mercado de forma que pueda quedar afectada su conformidad con el presente Reglamento.

Artículo 11

Envasado y reenvasado por importadores y distribuidores

Cuando un importador o distribuidor que no esté considerado fabricante con arreglo a lo dispuesto en el artículo 10, envase o reenvase un producto fertilizante UE:

- a) velará por que el envase lleve su nombre, el nombre comercial registrado o la marca registrada y su dirección postal, precedidos por los términos «envasado por» o «reenvasado por», y
- b) conservará un ejemplar de la información original a la que se hace referencia en el artículo 6, apartado 7, o en el artículo 8, apartado 4, a disposición de las autoridades de vigilancia del mercado durante cinco años a partir de la puesta a disposición en el mercado del producto fertilizante UE.

Artículo 12

Identificación de los agentes económicos

1. Los agentes económicos identificarán, previa solicitud, ante las autoridades de vigilancia del mercado:

- a) a cualquier agente económico que les haya suministrado un producto fertilizante UE;
- b) a cualquier agente económico al que hayan suministrado un producto fertilizante UE.

2. Los agentes económicos podrán presentar la información a la que se refiere el párrafo primero durante cinco años después de que se les haya suministrado el producto fertilizante UE y durante cinco años después de que hayan suministrado el producto fertilizante UE.

CAPÍTULO III

CONFORMIDAD DE LOS PRODUCTOS FERTILIZANTES UE

Artículo 13

Presunción de conformidad

1. Se presumirá que los productos fertilizantes UE que sean conformes con normas o partes de normas armonizadas cuyas referencias se hayan publicado en el *Diario Oficial de la Unión Europea* son conformes con los requisitos establecidos en los anexos I, II y III incluidos en tales normas o partes de normas.

2. Los ensayos destinados a verificar la conformidad de los productos fertilizantes UE con los requisitos establecidos en los anexos I, II y III se llevarán a cabo de manera fiable y reproducible. Se presumirá que los ensayos que sean conformes con normas o partes de normas armonizadas cuyas referencias se hayan publicado en el *Diario Oficial de la Unión Europea* son fiables y reproducibles en la medida en que estén previstos en tales normas o partes de normas.

Artículo 14

Especificaciones comunes

1. La Comisión podrá adoptar actos de ejecución que establezcan especificaciones comunes respecto a los requisitos establecidos en los anexos I, II o III o los ensayos contemplados en el artículo 13, apartado 2, cuando:

- a) dichos requisitos o ensayos no estén previstos por normas armonizadas o partes de ellas cuyas referencias se hayan publicado en el *Diario Oficial de la Unión Europea*;
- b) la Comisión observe demoras indebidas en la adopción de las normas armonizadas requeridas, o
- c) la Comisión haya decidido, de conformidad con el procedimiento previsto en el artículo 11, apartado 5, del Reglamento (UE) n.º 1025/2012, mantener con restricciones o suprimir las referencias a las normas armonizadas o partes de ellas que contemplen dichos requisitos o ensayos.

Dichos actos de ejecución se adoptarán de conformidad con el procedimiento de examen a que se refiere el artículo 45, apartado 3.

2. Se presumirá que los productos fertilizantes UE que guarden conformidad con las especificaciones comunes o partes de ellas son conformes con los requisitos establecidos en los anexos I, II y III que estén previstos en dichas especificaciones comunes o partes de ellas.

3. Se presumirá que los ensayos destinados a verificar la conformidad de los productos fertilizantes UE con los requisitos establecidos en los anexos I, II y III que sean conformes con las especificaciones comunes o partes de ellas son fiables y reproducibles en la medida en que tales ensayos estén previstos en dichas especificaciones comunes o partes de ellas.

Artículo 15

Procedimientos de evaluación de la conformidad

1. La evaluación de la conformidad de un producto fertilizante UE con los requisitos establecidos en el presente Reglamento se efectuará mediante el procedimiento de evaluación de la conformidad aplicable con arreglo al anexo IV.

2. Los documentos y la correspondencia relativos a los procedimientos de evaluación de la conformidad se redactarán en la lengua o lenguas oficiales del Estado miembro en el que esté establecido el organismo notificado competente para aplicar los procedimientos de evaluación de la conformidad, o en una lengua aceptada por dicho organismo.

Artículo 16

Declaración UE de conformidad

1. En la declaración UE de conformidad constará que se ha demostrado el cumplimiento de los requisitos establecidos en el presente Reglamento.

2. La declaración UE de conformidad se ajustará en su estructura al modelo establecido en el anexo V, contendrá los elementos especificados en los módulos correspondientes establecidos en el anexo IV y se actualizará continuamente. Se traducirá a la lengua o las lenguas requeridas por el Estado miembro en el que se introduzca o se ponga a disposición en el mercado el producto fertilizante UE.

3. Cuando un producto fertilizante UE esté sujeto a más de un acto de la Unión que exija una declaración UE de conformidad, se elaborará una declaración UE de conformidad única con respecto a todos esos actos de la Unión. Esta declaración indicará los actos de la Unión correspondientes y sus referencias de publicación. Podrá tratarse de un expediente formado por declaraciones de conformidad UE individuales pertinentes.

4. Al elaborar una declaración UE de conformidad, el fabricante asumirá la responsabilidad de la conformidad del producto fertilizante UE con los requisitos establecidos en el presente Reglamento.

Artículo 17

Principios generales del mercado CE

El mercado CE estará sujeto a los principios generales contemplados en el artículo 30 del Reglamento (CE) n.º 765/2008.

Artículo 18

Reglas y condiciones para la colocación del mercado CE

1. El mercado CE se colocará de manera visible, legible e indeleble en el envase del producto fertilizante UE o, si este se suministra a granel, en un documento que lo acompañe.

2. El mercado CE se colocará antes de la introducción en el mercado del producto fertilizante UE.

3. El mercado CE irá seguido del número de identificación del organismo notificado cuando así se requiera con arreglo al anexo IV.

El número de identificación del organismo notificado será colocado por el propio organismo o, siguiendo las instrucciones de este, por el fabricante o su representante autorizado.

4. Los Estados miembros se basarán en los mecanismos existentes para garantizar la correcta aplicación del régimen que regula el mercado CE y emprenderán las acciones oportunas en caso de uso incorrecto.

*Artículo 19***Fin de la condición de residuo**

El presente Reglamento establece los criterios conforme a los cuales un material que sea un residuo, tal como se define en la Directiva 2008/98/CE, pueda dejar de ser residuo si forma parte de un producto fertilizante UE conforme. En tales casos, la operación de valorización con arreglo al presente Reglamento se realizará antes de que el material deje de ser un residuo, y se considerará que dicho material cumple las condiciones establecidas en el artículo 6 de la citada Directiva y que, por consiguiente, ha dejado de ser un residuo a partir del momento en que se haya establecido la declaración UE de conformidad.

CAPÍTULO IV

NOTIFICACIÓN DE ORGANISMOS DE EVALUACIÓN DE LA CONFORMIDAD*Artículo 20***Notificación**

Los Estados miembros notificarán a la Comisión y a los demás Estados miembros los organismos autorizados a realizar tareas de evaluación de la conformidad para terceros con arreglo al presente Reglamento.

*Artículo 21***Autoridades notificantes**

1. Los Estados miembros designarán a una autoridad notificante que será responsable de establecer y aplicar los procedimientos necesarios para la evaluación y notificación de los organismos de evaluación de la conformidad y para la supervisión de los organismos notificados, lo que incluye el cumplimiento del artículo 26.
2. Los Estados miembros podrán decidir que la evaluación y la supervisión contempladas en el apartado 1 del presente artículo sean realizadas por un organismo nacional de acreditación en el sentido del Reglamento (CE) n.º 765/2008 y con arreglo a él.
3. Cuando la autoridad notificante delegue o encomiende de otro modo la evaluación, la notificación o la supervisión contemplados en el apartado 1 del presente artículo a un organismo que no sea un ente público, dicho organismo será una persona jurídica y cumplirá, *mutatis mutandis*, los requisitos establecidos en el artículo 22. Además, dicho organismo adoptará las disposiciones pertinentes para asumir las responsabilidades derivadas de sus actividades.
4. La autoridad notificante asumirá la plena responsabilidad de las tareas realizadas por el organismo mencionado en el apartado 3.

*Artículo 22***Requisitos relativos a las autoridades notificantes**

1. La autoridad notificante se establecerá de forma que no exista ningún conflicto de intereses con los organismos de evaluación de la conformidad.
2. La autoridad notificante se organizará y gestionará de manera que se preserve la objetividad e imparcialidad de sus actividades.
3. La autoridad notificante se organizará de forma que toda decisión relativa a la notificación del organismo de evaluación de la conformidad sea adoptada por personas competentes distintas de las que llevaron a cabo la evaluación.
4. La autoridad notificante no ofrecerá ni ejercerá ninguna actividad que efectúen los organismos de evaluación de la conformidad, ni servicios de consultoría con carácter comercial o competitivo.
5. La autoridad notificante preservará la confidencialidad de la información obtenida.
6. La autoridad notificante dispondrá de suficiente personal competente para efectuar adecuadamente sus tareas.

*Artículo 23***Obligación de información sobre las autoridades notificantes**

Los Estados miembros informarán a la Comisión de sus procedimientos para la evaluación y notificación de los organismos de evaluación de la conformidad y para la supervisión de los organismos notificados, así como de cualquier cambio al respecto.

La Comisión hará pública esa información.

*Artículo 24***Requisitos relativos a los organismos notificados**

1. A efectos de la notificación, un organismo de evaluación de la conformidad deberá cumplir los requisitos establecidos en los apartados 2 a 11.
2. El organismo de evaluación de la conformidad se creará de conformidad con el Derecho interno del Estado miembro y tendrá personalidad jurídica.
3. El organismo de evaluación de la conformidad será un tercero independiente de la organización o los productos fertilizantes UE que evalúa.
4. El organismo de evaluación de la conformidad, sus máximos directivos y el personal responsable de desempeñar las tareas de evaluación de la conformidad no serán el diseñador, el fabricante, el proveedor, el comprador, el dueño ni el usuario de los productos fertilizantes, ni el representante de cualquiera de ellos. Ello no será óbice para que se utilicen los productos fertilizantes que sean necesarios en las actividades del organismo de evaluación de la conformidad ni para que se utilicen productos fertilizantes con fines personales.

Los organismos de evaluación de la conformidad, sus máximos directivos y el personal responsable de desempeñar las tareas de evaluación de la conformidad no intervendrán directamente en el diseño, la fabricación, la comercialización o el uso de productos fertilizantes, ni representarán a quienes realicen estas actividades. No efectuarán ninguna actividad que pueda entrar en conflicto con su independencia de criterio o su integridad en relación con las actividades de evaluación de la conformidad para las que están notificados. Esto se aplicará, en particular, a los servicios de consultoría.

Los organismos de evaluación de la conformidad se asegurarán de que las actividades de sus filiales o subcontratistas no afecten a la confidencialidad, objetividad o imparcialidad de sus actividades de evaluación de la conformidad.

5. Los organismos de evaluación de la conformidad y su personal llevarán a cabo las actividades de evaluación de la conformidad con el máximo nivel de integridad profesional y con la competencia técnica exigida para el campo específico, y estarán libres de cualquier presión o incentivo, especialmente de índole financiera, que pudieran influir en su apreciación o en el resultado de sus actividades de evaluación de la conformidad, en particular por parte de personas o grupos de personas que tengan algún interés en los resultados de estas actividades.
6. El organismo de evaluación de la conformidad será capaz de realizar todas las tareas de evaluación de la conformidad que le sean asignadas de conformidad con lo dispuesto en el anexo IV y para las que haya sido notificado, independientemente de que realice las tareas el propio organismo o se realicen en su nombre y bajo su responsabilidad.

En todo momento, para cada procedimiento de evaluación de la conformidad y para cada tipo o categoría de productos fertilizantes UE para los que ha sido notificado, el organismo de evaluación de la conformidad dispondrá según sea necesario:

- a) de personal con conocimientos técnicos y experiencia suficiente y adecuada para realizar las tareas de evaluación de la conformidad;
- b) de descripciones de los procedimientos con arreglo a los cuales se efectúa la evaluación de la conformidad, garantizando la transparencia y la posibilidad de reproducción de estos procedimientos; de políticas y procedimientos adecuados que permitan distinguir entre las tareas que realiza como organismo notificado y cualquier otra actividad;

- c) de procedimientos para desempeñar sus actividades teniendo debidamente en cuenta el tamaño de las empresas, el sector en que operan, su estructura, el grado de complejidad de la tecnología del producto y si el proceso de producción es en serie.

El organismo de evaluación de la conformidad dispondrá de los medios necesarios para realizar adecuadamente las tareas técnicas y administrativas relacionadas con las actividades de evaluación de la conformidad y tendrá acceso a todo el equipo e instalaciones que necesite.

7. El personal encargado de llevar a cabo las tareas de evaluación de la conformidad tendrá:

- a) una buena formación técnica y profesional para realizar todas las actividades de evaluación de la conformidad para las que el organismo de evaluación de la conformidad haya sido notificado;
- b) un conocimiento satisfactorio de los requisitos de las evaluaciones que efectúe y la autoridad necesaria para efectuarlas;
- c) un conocimiento y una comprensión adecuados de los requisitos de los anexos I, II y III, de las normas armonizadas aplicables indicadas en el artículo 13 y en las especificaciones comunes indicadas en el artículo 14, y de las disposiciones pertinentes de la legislación de armonización de la Unión, así como de la legislación nacional;
- d) la capacidad necesaria para elaborar certificados, documentos e informes que demuestren que se han efectuado las evaluaciones.

8. Se garantizará la imparcialidad del organismo de evaluación de la conformidad, de sus máximos directivos y del personal encargado de realizar las tareas de evaluación de la conformidad.

La remuneración de los máximos directivos y del personal encargado de realizar las tareas de evaluación de la conformidad de un organismo de evaluación de la conformidad no dependerá del número de evaluaciones realizadas ni de los resultados de estas.

9. El organismo de evaluación de la conformidad suscribirá un seguro de responsabilidad, salvo que el Estado asuma la responsabilidad con arreglo al Derecho interno, o que el propio Estado miembro sea directamente responsable de la evaluación de la conformidad.

10. El personal del organismo de evaluación de la conformidad observará el secreto profesional acerca de toda la información recabada en el marco de sus tareas con arreglo al anexo IV, salvo con respecto a las autoridades competentes del Estado miembro en el que desempeñe sus actividades. Se protegerán los derechos de propiedad.

11. Los organismos de evaluación de la conformidad participarán en las actividades pertinentes de normalización y en las actividades del grupo de coordinación de organismos notificados establecido con arreglo a lo dispuesto en el artículo 36, o se asegurará de que el personal encargado de realizar las tareas de evaluación de la conformidad esté informado al respecto, y aplicarán a modo de directrices generales las decisiones y documentos administrativos que resulten de las labores del grupo.

Artículo 25

Presunción de conformidad de los organismos notificados

Si un organismo de evaluación de la conformidad demuestra que cumple los criterios establecidos en las normas o partes de las normas armonizadas pertinentes cuyas referencias se hayan publicado en el *Diario Oficial de la Unión Europea*, se presumirá que cumple los requisitos establecidos en el artículo 24 en la medida en que las normas armonizadas aplicables cubran estos requisitos.

*Artículo 26***Subcontrataciones y filiales de los organismos notificados**

1. Cuando un organismo notificado subcontrate tareas específicas relacionadas con la evaluación de la conformidad o recurra a una filial, se asegurará de que el subcontratista o la filial cumplan los requisitos establecidos en el artículo 24 e informará de ello a la autoridad notificante.
2. El organismo notificado asumirá la plena responsabilidad de las tareas realizadas por los subcontratistas o las filiales, con independencia de dónde estén establecidos.
3. Las actividades solo podrán subcontratarse o delegarse en una filial previo consentimiento del cliente.
4. El organismo notificado mantendrá a disposición de la autoridad notificante los documentos pertinentes sobre la evaluación de las cualificaciones del subcontratista o de la filial, así como el trabajo que estos realicen con arreglo al anexo IV.

*Artículo 27***Solicitud de notificación**

1. El organismo de evaluación de la conformidad presentará una solicitud de notificación a la autoridad notificante del Estado miembro en el que esté establecido.
2. La solicitud de notificación irá acompañada de una descripción de las actividades de evaluación de la conformidad, del módulo o módulos de evaluación de la conformidad y del producto o productos fertilizantes UE para los que el organismo se considere competente, así como de un certificado de acreditación expedido por un organismo nacional de acreditación que declare que el organismo de evaluación de la conformidad cumple los requisitos establecidos en el artículo 24.

*Artículo 28***Procedimiento de notificación**

1. Las autoridades notificantes solo podrán notificar organismos de evaluación de la conformidad que satisfagan los requisitos establecidos en el artículo 24.
2. Los notificarán a la Comisión y a los demás Estados miembros mediante el sistema de notificación electrónica creado y gestionado por la Comisión.
3. La notificación incluirá información detallada de las actividades de evaluación de la conformidad, el módulo o módulos de evaluación de la conformidad, el producto o productos fertilizantes UE afectados y el certificado de acreditación contemplado en el artículo 27, apartado 2.
4. El organismo en cuestión únicamente podrá realizar las actividades de un organismo notificado si la Comisión y los demás Estados miembros no han formulado ninguna objeción en el plazo de dos semanas tras la notificación.

Solo este tipo de organismo será considerado organismo notificado a efectos del presente Reglamento.

5. La autoridad notificante notificará a la Comisión y a los demás Estados miembros todo cambio pertinente posterior a la notificación.

*Artículo 29***Números de identificación y listas de organismos notificados**

1. La Comisión asignará un número de identificación a cada organismo notificado.

Asignará un solo número aun si el organismo es notificado con arreglo a varios actos de la Unión.

2. La Comisión hará pública la lista de organismos notificados con arreglo al presente Reglamento, junto con los números de identificación que les han sido asignados y las actividades para las que han sido notificados.

La Comisión se asegurará de que la lista se mantenga actualizada.

Artículo 30

Cambios en las notificaciones

1. Cuando una autoridad notificante compruebe o sea informada de que un organismo notificado ya no cumple los requisitos establecidos en el artículo 24 o no está cumpliendo sus obligaciones, dicha autoridad restringirá, suspenderá o retirará la notificación, según proceda, dependiendo de la gravedad del incumplimiento de los requisitos u obligaciones. Informará inmediatamente a la Comisión y a los demás Estados miembros al respecto.

2. En caso de restricción, suspensión o retirada de la notificación o si el organismo notificado ha cesado en su actividad, el Estado miembro notificante adoptará las medidas oportunas para que los expedientes de dicho organismo sean tratados por otro organismo notificado o se pongan a disposición de las autoridades notificantes y de vigilancia del mercado responsables cuando estas los soliciten.

Artículo 31

Cuestionamiento de la competencia de los organismos notificados

1. La Comisión investigará todos los casos en los que albergue o se le comuniquen dudas de que un organismo notificado sea competente o siga cumpliendo los requisitos y las responsabilidades que se le han atribuido.

2. El Estado miembro notificante facilitará a la Comisión, a petición de esta, toda la información en que se fundamenta la notificación o el mantenimiento de la competencia del organismo notificado en cuestión.

3. La Comisión garantizará el tratamiento confidencial de toda la información sensible recabada en el transcurso de sus investigaciones.

4. Cuando la Comisión compruebe que un organismo notificado no cumple o ha dejado de cumplir los requisitos para su notificación, adoptará un acto de ejecución por el que exija al Estado miembro notificante que adopte las medidas correctoras necesarias, que pueden consistir, cuando sea necesario, en la retirada de la notificación.

Dicho acto de ejecución se adoptará de conformidad con el procedimiento consultivo al que se refiere el artículo 45, apartado 2.

Artículo 32

Obligaciones operativas de los organismos notificados

1. Los organismos notificados realizarán las evaluaciones de la conformidad siguiendo los procedimientos de evaluación de la conformidad establecidos en el anexo IV.

2. Las evaluaciones de la conformidad se llevarán a cabo de manera proporcionada, evitando imponer cargas innecesarias a los agentes económicos. Los organismos notificados llevarán a cabo sus actividades teniendo debidamente en cuenta el tamaño de las empresas, el sector en que operan, su estructura, el grado de complejidad de la tecnología del producto y si el proceso de producción es en serie.

Al hacerlo respetarán, no obstante, el grado de rigor y el nivel de protección requerido para que el producto fertilizante UE cumpla las disposiciones del presente Reglamento.

3. Si un organismo notificado comprueba que un fabricante no cumple los requisitos establecidos en los anexos I, II o III, las normas armonizadas correspondientes, las especificaciones comunes contempladas en el artículo 14 u otras especificaciones técnicas, instará al fabricante a adoptar medidas correctoras adecuadas y no expedirá el certificado o decisión de aprobación.

4. Si, en el transcurso de la supervisión de la conformidad consecutiva a la expedición de un certificado o una decisión de aprobación, un organismo notificado constata que un producto fertilizante UE ya no es conforme, instará al fabricante a adoptar las medidas correctoras adecuadas y, si es necesario, suspenderá o retirará su certificado o su decisión de aprobación.

5. Si no se adoptan medidas correctoras o estas no surten el efecto exigido, el organismo notificado restringirá, suspenderá o retirará todo certificado o decisión de aprobación, según el caso.

Artículo 33

Recurso frente a las decisiones de organismos notificados

Los Estados miembros garantizarán que exista un procedimiento de recurso frente a las decisiones del organismo notificado.

Artículo 34

Obligación de información sobre los organismos notificados

1. Los organismos notificados informarán a la autoridad notificante:

- a) de cualquier denegación, restricción, suspensión o retirada de un certificado o decisión de aprobación;
- b) de cualquier circunstancia que afecte al ámbito o a las condiciones de notificación;
- c) de cualquier solicitud de información sobre las actividades de evaluación de la conformidad que hayan recibido de las autoridades de vigilancia del mercado;
- d) previa solicitud, de las actividades de evaluación de la conformidad realizadas dentro del ámbito de su notificación y de cualquier otra actividad realizada, con inclusión de las actividades y la subcontratación transfronterizas.

2. Los organismos notificados proporcionarán a los demás organismos notificados con arreglo al presente Reglamento que realicen actividades de evaluación de la conformidad similares relativas a los mismos productos fertilizantes UE información pertinente sobre cuestiones relacionadas con resultados negativos y, previa solicitud, con resultados positivos de la evaluación de la conformidad.

Artículo 35

Intercambio de experiencias

La Comisión dispondrá que se organice el intercambio de experiencias entre las autoridades nacionales de los Estados miembros responsables de la política de notificación.

Artículo 36

Coordinación de los organismos notificados

La Comisión se asegurará de que se instaure y se gestione convenientemente una adecuada coordinación y cooperación entre los organismos notificados con arreglo al presente Reglamento, en forma de grupo sectorial de organismos notificados.

Los organismos notificados participarán en los trabajos de dicho grupo, directamente o por medio de representantes designados.

CAPÍTULO V

VIGILANCIA DEL MERCADO DE LA UNIÓN, CONTROL DE LOS PRODUCTOS FERTILIZANTES UE QUE ENTREN EN EL MERCADO DE LA UNIÓN Y PROCEDIMIENTO DE SALVAGUARDIA DE LA UNIÓN*Artículo 37***Vigilancia del mercado de la Unión y control de los productos fertilizantes UE que entren en el mercado de la Unión**

Los artículos 16 a 29 del Reglamento (CE) n.º 765/2008 se aplicarán a los productos fertilizantes UE.

*Artículo 38***Procedimiento que debe seguirse a nivel nacional en el caso de los productos fertilizantes UE que presentan un riesgo**

1. Cuando las autoridades de vigilancia del mercado de un Estado miembro tengan motivos suficientes para considerar que un producto fertilizante UE presenta un riesgo para la salud humana, animal o vegetal, la seguridad o el medio ambiente, llevarán a cabo una evaluación relacionada con el producto fertilizante UE en cuestión atendiendo a todos los requisitos pertinentes establecidos en el presente Reglamento. Los agentes económicos interesados cooperarán en la medida necesaria con las autoridades de vigilancia del mercado a tal efecto.

Si, en el transcurso de la evaluación a la que se hace referencia en el párrafo primero, las autoridades de vigilancia del mercado constatan que el producto fertilizante UE no cumple los requisitos establecidos en el presente Reglamento, pedirán sin demora al agente económico correspondiente que adopte, en un plazo razonable prescrito por las autoridades de vigilancia del mercado y proporcional a la naturaleza del riesgo, todas las medidas correctoras adecuadas para ponerlo en conformidad con dichos requisitos, retirarlo del mercado o recuperarlo.

Las autoridades de vigilancia del mercado informarán en consecuencia al organismo notificado correspondiente.

El artículo 21 del Reglamento (CE) n.º 765/2008 será de aplicación a las medidas mencionadas en el párrafo segundo del presente apartado.

2. Cuando las autoridades de vigilancia del mercado consideren que el incumplimiento no se limita a su territorio nacional, informarán a la Comisión y a los demás Estados miembros de los resultados de la evaluación y de las medidas que hayan pedido que adopte el agente económico.

3. El agente económico se asegurará de que se adopten todas las medidas correctoras adecuadas en relación con todos los productos fertilizantes UE afectados que haya puesto a disposición en el mercado en cualquier lugar de la Unión.

4. Si el agente económico interesado no adopta medidas correctoras adecuadas en el plazo indicado en el apartado 1, párrafo segundo, las autoridades de vigilancia del mercado adoptarán todas las medidas provisionales adecuadas para prohibir o restringir la puesta a disposición en el mercado nacional del producto fertilizante UE en el mercado nacional, retirarlo del mismo o recuperarlo.

Las autoridades de vigilancia del mercado informarán sin demora a la Comisión y a los demás Estados miembros de tales medidas.

5. La información mencionada en el apartado 4, párrafo segundo, incluirá todos los detalles disponibles, en particular los datos necesarios para la identificación del producto fertilizante UE no conforme, su origen, la naturaleza del supuesto incumplimiento y del riesgo que presenta y la naturaleza y duración de las medidas nacionales adoptadas, así como los argumentos expuestos por el agente económico interesado. En particular, las autoridades de vigilancia del mercado indicarán si el incumplimiento se debe a alguno de los motivos siguientes:

a) el producto fertilizante UE no cumple los requisitos establecidos en los anexos I, II o III;

b) las normas armonizadas mencionadas en el artículo 13 presentan deficiencias;

c) las especificaciones comunes mencionadas en el artículo 14 presentan deficiencias.

6. Los Estados miembros distintos del que inició el procedimiento con arreglo al presente artículo informarán sin demora a la Comisión y a los demás Estados miembros de toda medida que adopten y de cualquier dato adicional que tengan a su disposición sobre el incumplimiento del producto fertilizante UE y, en caso de desacuerdo con la medida nacional adoptada, de sus objeciones.

7. Si en el plazo de tres meses a partir de la recepción de la información indicada en el apartado 4, párrafo segundo, ningún Estado miembro ni la Comisión formulan objeción alguna sobre una medida provisional adoptada por un Estado miembro, la medida se considerará justificada.

8. Los Estados miembros velarán por que se adopten sin demora las medidas restrictivas adecuadas respecto del producto fertilizante UE en cuestión, tales como la retirada del mercado del producto fertilizante UE.

9. Las obligaciones de las autoridades de vigilancia del mercado en virtud del presente artículo se entenderán sin perjuicio de la posibilidad de los Estados miembros de regular los productos fertilizantes que no sean productos fertilizantes UE.

Artículo 39

Procedimiento de salvaguardia de la Unión

1. Si una vez concluido el procedimiento establecido en el artículo 38, apartados 3 y 4, se formulan objeciones contra una medida adoptada por un Estado miembro, o si la Comisión considera que una medida nacional vulnera el Derecho de la Unión, la Comisión consultará sin demora a los Estados miembros y al agente o agentes económicos interesados y procederá a la evaluación de la medida nacional. Sobre la base de los resultados de la evaluación, la Comisión adoptará un acto de ejecución en forma de decisión por la que se determine si la medida nacional está o no justificada.

Si se considera justificada la medida nacional, la decisión ordenará a todos los Estados miembros que adopten las medidas necesarias para garantizar la retirada de sus mercados del producto fertilizante UE no conforme, y que informen a la Comisión al respecto.

Si la medida nacional no se considera justificada, la decisión ordenará al Estado miembro en cuestión que retire la medida.

La Comisión comunicará inmediatamente su decisión a todos los Estados miembros y al agente o agentes económicos interesados.

2. Si la medida nacional se considera justificada y el incumplimiento del producto fertilizante UE se atribuye a deficiencias de las normas armonizadas con arreglo a lo dispuesto en el artículo 38, apartado 5, letra b), del presente Reglamento, la Comisión aplicará el procedimiento previsto en el artículo 11 del Reglamento (UE) n.º 1025/2012.

3. Si se considera que la medida nacional está justificada y el incumplimiento del producto fertilizante UE se atribuye a deficiencias de las especificaciones comunes con arreglo a lo dispuesto en el artículo 38, apartado 5, letra c), la Comisión adoptará sin demora actos de ejecución que modifiquen o deroguen las especificaciones comunes de que se trate.

Dichos actos de ejecución se adoptarán de conformidad con el procedimiento de examen a que se refiere el artículo 45, apartado 3.

*Artículo 40***Productos fertilizantes UE conformes que presentan un riesgo**

1. Si tras efectuar una evaluación con arreglo a lo dispuesto en el artículo 38, apartado 1, un Estado miembro comprueba que un producto fertilizante UE, a pesar de ser conforme con el presente Reglamento, presenta un riesgo para la salud humana, animal o vegetal, la seguridad o el medio ambiente, pedirá sin demora al agente económico interesado que adopte todas las medidas adecuadas, en un plazo razonable prescrito por la autoridad de vigilancia del mercado y proporcional a la naturaleza del riesgo, para asegurarse de que el producto fertilizante UE no presente ya ese riesgo cuando se ponga a disposición en el mercado, o bien para retirarlo del mercado o recuperarlo.
2. El agente económico se asegurará de que se adopten medidas correctoras en relación con todos los productos fertilizantes UE afectados que el agente económico haya puesto a disposición en el mercado en cualquier lugar de la Unión.
3. El Estado miembro informará inmediatamente a la Comisión y a los demás Estados miembros al respecto. La información facilitada incluirá todos los detalles disponibles, en particular los datos necesarios para identificar el producto fertilizante UE y determinar su origen, su cadena de suministro, la naturaleza del riesgo planteado y la naturaleza y duración de las medidas nacionales adoptadas.
4. La Comisión consultará sin demora a los Estados miembros y al agente o agentes económicos interesados y procederá a la evaluación de la medida nacional. Sobre la base de los resultados de la evaluación, la Comisión adoptará un acto de ejecución en forma de decisión por la que se determine si la medida nacional está o no justificada y, en caso necesario, se adopten medidas adecuadas.

Dichos actos de ejecución se adoptarán de conformidad con el procedimiento de examen a que se refiere el artículo 45, apartado 3.

Por razones imperiosas de urgencia debidamente justificadas, relacionadas con la protección de la salud humana, animal o vegetal, la seguridad o el medio ambiente, la Comisión adoptará actos de ejecución inmediatamente aplicables de conformidad con el procedimiento a que se refiere el artículo 45, apartado 4.

5. La Comisión comunicará inmediatamente su decisión a todos los Estados miembros y al agente o agentes económicos interesados.

*Artículo 41***Incumplimiento formal**

1. Sin perjuicio de lo dispuesto en el artículo 38, si un Estado miembro constata alguna de las situaciones indicadas a continuación en relación con un producto fertilizante UE, instará al agente económico interesado a que subsane el incumplimiento en cuestión:
 - a) el marcado CE se ha colocado incumpliendo el artículo 30 del Reglamento (CE) n.º 765/2008 o el artículo 18 del presente Reglamento;
 - b) el número de identificación del organismo notificado se ha colocado incumpliendo el artículo 18 o no se ha colocado, si lo exige el artículo 18;
 - c) la declaración UE de conformidad no se ha elaborado o no se ha elaborado correctamente;
 - d) la documentación técnica no está disponible o está incompleta;
 - e) la información contemplada en el artículo 6, apartado 6, o en el artículo 8, apartado 3, falta, es incorrecta o está incompleta;
 - f) no se ha cumplido algún otro requisito administrativo establecido en el artículo 6 o en el artículo 8.

2. Si el incumplimiento indicado en el apartado 1 persiste, el Estado miembro en cuestión adoptará todas las medidas adecuadas para restringir o prohibir la puesta a disposición en el mercado del producto fertilizante UE o asegurarse de que se recupera o se retira del mercado.

Las obligaciones de los Estados miembros a este respecto se entenderán sin perjuicio de la posibilidad de que estos regulen los productos fertilizantes que no sean productos fertilizantes UE.

CAPÍTULO VI

PODERES DELEGADOS Y PROCEDIMIENTO DE COMITÉ

Artículo 42

Modificaciones de los anexos

1. Se otorgan a la Comisión los poderes para adoptar actos delegados con arreglo a lo dispuesto en el artículo 44 para modificar el anexo I, excepto los valores límite del cadmio y las definiciones, u otros elementos relativos al ámbito de aplicación, las categorías funcionales, y para modificar los anexos II, III y IV, con el fin de adaptar dichos anexos al progreso técnico y facilitar el acceso al mercado interior y la libre circulación de los productos fertilizantes UE:

a) que tengan la posibilidad de ser objeto de un comercio importante en el mercado interior, y

b) sobre los que haya pruebas científicas de que:

i) no presentan un riesgo para la salud humana, animal o vegetal, la seguridad o el medio ambiente, y

ii) aseguran la eficacia agronómica.

Cuando se adopten actos delegados que establezcan para el anexo I nuevos valores límite de contaminantes, la Comisión tendrá en cuenta los dictámenes científicos de la Autoridad Europea de Seguridad Alimentaria, la Agencia Europea de Sustancias y Mezclas Químicas o el Centro Común de Investigación de la Comisión, según corresponda.

Cuando la Comisión adopte actos delegados con el fin de añadir o revisar categorías de materiales componentes con el fin de incluir materiales que puedan considerarse residuos valorizados o subproductos con arreglo a la Directiva 2008/98/CE, dichos actos delegados excluirán expresamente dichos materiales de las categorías 1 y 11 de materiales componentes del anexo II del presente Reglamento.

Al adoptar actos delegados de conformidad con el presente apartado, la Comisión otorgará prioridad en particular a los subproductos animales, a los subproductos en el sentido de la Directiva 2008/98/CE, y a los residuos valorizados, en particular del sector agrícola y la industria alimentaria, así como a los materiales y productos ya introducidos lícitamente en el mercado en uno o varios Estados miembros.

2. Sin retraso indebido y a partir del 15 de julio de 2019, la Comisión hará una evaluación de la estruvita, el biochar y los productos a base de cenizas. Si en esa evaluación se llega a la conclusión de que se cumplen los criterios del apartado 1, letra b), la Comisión adoptará actos delegados en virtud del apartado 1 a fin de incluir los materiales citados en el anexo II.

3. La Comisión únicamente podrá adoptar actos delegados con arreglo al apartado 1 para modificar el anexo II del presente Reglamento a fin de incluir en las categorías de materiales componentes materiales que dejen de ser residuos tras una operación de valorización, si las normas sobre valorización en ese anexo, adoptadas a más tardar en el momento de la inclusión, garantizan que los materiales cumplen las condiciones establecidas en el artículo 6 de la Directiva 2008/98/CE.

4. La Comisión únicamente podrá adoptar actos delegados con arreglo al apartado 1 para modificar el anexo II a fin de añadir nuevos microorganismos o cepas de microorganismos, o métodos de transformación adicionales a la categoría de materiales componentes de tales organismos, lo hará, tras haber verificado cuáles de las cepas de los microorganismos añadidos cumplen los criterios del apartado 1, letra b), basándose en los siguientes datos:

- a) nombre del microorganismo;
- b) clasificación taxonómica del microorganismo: género, especie, cepa y método de obtención;
- c) bibliografía científica en que se expongan datos de producción, conservación y uso seguros del microorganismo;
- d) relación taxonómica con especies de microorganismos que cumplan los requisitos para una presunción cualificada de seguridad conforme a lo establecido por la Autoridad Europea de Seguridad Alimentaria;
- e) información sobre el proceso de producción, con inclusión, cuando proceda, de los métodos de procesamiento como el secado por pulverización, el secado mediante lecho fluidificado, el secado estático, la centrifugación, la desactivación térmica, el filtrado y la molturación;
- f) información sobre la identidad y niveles de residuos de los intermediarios residuales, de las toxinas o de los metabolitos microbianos en el material componente, y
- g) incidencia natural, supervivencia y movilidad en el medio ambiente.

5. La Comisión únicamente podrá adoptar actos delegados con arreglo al apartado 1 para modificar el anexo II del presente Reglamento a fin de añadir productos derivados en el sentido del Reglamento (CE) n.º 1069/2009 en las categorías de materiales componentes cuando haya sido determinado un punto final en la cadena de fabricación para dichos productos con arreglo a lo dispuesto en el artículo 5, apartado 2, de dicho Reglamento.

La Comisión hará una evaluación de esos productos derivados respecto de los aspectos pertinentes no tomados en consideración a efectos de la determinación de un punto final en la cadena de fabricación de conformidad con el Reglamento (CE) n.º 1069/2009. Si en dicha evaluación se llega a la conclusión de que se cumplen los criterios del apartado 1, letra b), del presente artículo, la Comisión adoptará actos delegados de conformidad con lo dispuesto en el apartado 1 del presente artículo para incluir dichos materiales en el cuadro en la categoría 10 de materiales componentes en la parte II del anexo II del presente Reglamento sin retraso indebido siempre que se determine dicho punto final.

6. A más tardar el 16 de julio de 2024, la Comisión hará una evaluación de los criterios de biodegradabilidad aplicables a los polímeros mencionados en el punto 2 de la categoría 9 de materiales componentes en la parte II del anexo II y de los métodos de ensayo para verificar el cumplimiento de esos criterios y, si procede, adoptará actos delegados en virtud del apartado 1 en el que se establezcan dichos criterios.

Dichos criterios garantizarán:

- a) que el polímero es susceptible de descomposición física y biológica en las condiciones edafológicas naturales y los entornos acuáticos de toda la Unión, de forma que en última instancia se descomponga únicamente en dióxido de carbono, biomasa y agua;
- b) que al menos un 90 % del carbono orgánico del polímero se transforme en dióxido de carbono en un período máximo de 48 meses después del final del período de funcionalidad alegado del producto fertilizante UE, según lo indicado en la etiqueta, con respecto a la norma correspondiente en el ensayo de biodegradación, y
- c) que el uso de los polímeros no conduzca a la acumulación de plásticos en el medio ambiente.

7. A más tardar el 16 de julio de 2022, la Comisión adoptará actos delegados con arreglo a lo dispuesto en el artículo 44 para completar el punto 3 de la categoría 11 de materiales componentes en la parte II del anexo II del presente Reglamento mediante el establecimiento de criterios de eficiencia agronómica y seguridad para el uso de subproductos en el sentido de la Directiva 2008/98/CE en los productos fertilizantes UE. Dichos criterios reflejarán las prácticas de fabricación del momento, la evolución tecnológica y las más recientes pruebas científicas.

8. La Comisión está facultada para adoptar actos delegados de conformidad con lo dispuesto en el artículo 44 para modificar el anexo I, excepto los valores límite del cadmio, y los anexos II, III y IV a la luz de las nuevas pruebas científicas. La Comisión hará uso de esta facultad cuando, sobre la base de una evaluación de riesgos, se demuestre que una modificación es necesaria para garantizar que algún producto fertilizante UE que cumpla los requisitos del presente Reglamento no presenta, en condiciones normales de uso, un riesgo para la salud humana, animal o vegetal, la seguridad o el medio ambiente.

Artículo 43

Actos delegados distintos para cada categoría de materiales componentes

En el ejercicio de sus poderes para adoptar actos delegados de conformidad con lo dispuesto en el artículo 42, la Comisión adoptará un acto delegado distinto para cada categoría de materiales componentes del anexo II. Dichos actos delegados incluirán cualesquiera modificaciones de los anexos I, III y IV que sean necesarias como consecuencia de la modificación del anexo II.

Artículo 44

Ejercicio de la delegación

1. Se otorgan a la Comisión los poderes para adoptar actos delegados en las condiciones establecidas en el presente artículo.

2. Los poderes para adoptar actos delegados mencionados en el artículo 42 se otorgan a la Comisión por un período de cinco años a partir del 15 de julio de 2019. La Comisión elaborará un informe sobre la delegación de poderes a más tardar nueve meses antes de que finalice el período de cinco años. La delegación de poderes se prorrogará tácitamente por períodos de idéntica duración, excepto si el Parlamento Europeo o el Consejo se oponen a dicha prórroga a más tardar tres meses antes del final de cada período.

3. La delegación de poderes mencionada en el artículo 42 podrá ser revocada en cualquier momento por el Parlamento Europeo o por el Consejo. La decisión de revocación pondrá término a la delegación de los poderes que en ella se especifiquen. La decisión surtirá efecto el día siguiente al de su publicación en el *Diario Oficial de la Unión Europea* o en una fecha posterior indicada en ella. No afectará a la validez de los actos delegados que ya estén en vigor.

4. Antes de la adopción de un acto delegado, la Comisión consultará a los expertos designados por cada Estado miembro de conformidad con los principios establecidos en el Acuerdo interinstitucional de 13 de abril de 2016 sobre la mejora de la legislación.

5. Tan pronto como la Comisión adopte un acto delegado lo notificará simultáneamente al Parlamento Europeo y al Consejo.

6. Los actos delegados adoptados en virtud del artículo 42 entrarán en vigor únicamente si, en un plazo de tres meses a partir de su notificación al Parlamento Europeo y al Consejo, ninguna de estas instituciones formula objeciones o si, antes del vencimiento de dicho plazo, ambas informan a la Comisión de que no las formularán. El plazo se prorrogará tres meses a iniciativa del Parlamento Europeo o del Consejo.

*Artículo 45***Procedimiento de comité**

1. La Comisión estará asistida por el Comité de Productos Fertilizantes. Dicho comité será un comité en el sentido del Reglamento (UE) n.º 182/2011.
2. En los casos en que se haga referencia al presente apartado, se aplicará el artículo 4 del Reglamento (UE) n.º 182/2011.
3. En los casos en que se haga referencia al presente apartado, se aplicará el artículo 5 del Reglamento (UE) n.º 182/2011.
4. En los casos en que se haga referencia al presente apartado, se aplicará el artículo 8 del Reglamento (UE) n.º 182/2011, en relación con su artículo 5.

CAPÍTULO VII

MODIFICACIONES*Artículo 46***Modificaciones del Reglamento (CE) n.º 1069/2009**

El Reglamento (CE) n.º 1069/2009 se modifica como sigue:

- 1) En el artículo 5, los apartados 2 y 3 se sustituyen por el texto siguiente:

«2. Para los productos derivados a que se refieren los artículos 32, 35 y 36 que hayan dejado de plantear cualquier riesgo considerable para la salud pública o la sanidad animal, se podrá determinar un punto final en la cadena de fabricación, más allá del cual dejarán de estar sujetos a los requisitos del presente Reglamento.

Dichos productos derivados podrán introducirse posteriormente en el mercado sin restricciones con arreglo al presente Reglamento y dejarán de ser objeto de controles oficiales con arreglo al mismo.

La Comisión estará facultada para adoptar actos delegados con arreglo a lo dispuesto en el artículo 51 *bis* por los que se complete el presente Reglamento estableciendo un punto final en la cadena de fabricación, más allá del cual los productos derivados mencionados en el presente apartado dejan de estar sujetos a los requisitos del presente Reglamento.

3. En caso de riesgo para la salud pública o la sanidad animal, se aplicarán *mutatis mutandis* los artículos 53 y 54 del Reglamento (CE) n.º 178/2002 relativos a las medidas sanitarias de emergencia a los productos derivados a que se refieren los artículos 32, 33 y 36 del presente Reglamento.

4. En un plazo de seis meses a partir del 15 de julio de 2019, la Comisión iniciará una primera evaluación de los productos derivados a los que hace referencia el artículo 32 que ya se utilicen de forma generalizada en la Unión como abonos orgánicos y enmiendas del suelo. Dicha evaluación comprenderá al menos los productos siguientes: harina de carne, harina de hueso, harina de carne y hueso, proteínas hidrolizadas de materiales de la categoría 3, estiércol transformado, compost, residuos de digestión de biogás, harina de plumas, glicerina y otros productos de materiales de las categorías 2 y 3 derivados de la producción de biodiésel y de combustibles renovables, así como alimentos para animales de compañía, piensos y accesorios masticables para perros que hayan sido rechazados por motivos comerciales o fallos técnicos, y productos derivados de sangre de animales, cueros y pieles, pezuñas y cuernos, guano de murciélagos y aves, lana y pelo, plumas y plumón, así como cerdas. Cuando en la evaluación se llegue a la conclusión de que los citados productos derivados han dejado de plantear cualquier riesgo considerable para la salud pública o la sanidad animal, la Comisión determinará un punto final en la cadena de fabricación con arreglo al apartado 2 del presente Reglamento sin demora indebida y en cualquier caso nunca más seis meses después de la conclusión de la evaluación.».

2) Se añade el artículo siguiente:

«Artículo 51 bis

Ejercicio de la delegación

1. Se otorgan a la Comisión los poderes para adoptar actos delegados en las condiciones establecidas en el presente artículo.

2. Los poderes para adoptar actos delegados mencionados en el artículo 5, apartado 2, se otorgan a la Comisión por un período de cinco años a partir del 15 de julio de 2019. La Comisión elaborará un informe sobre la delegación de poderes a más tardar nueve meses antes de que finalice el período de cinco años. La delegación de poderes se prorrogará tácitamente por períodos de idéntica duración, excepto si el Parlamento Europeo o el Consejo se oponen a dicha prórroga a más tardar tres meses antes del final de cada período.

3. La delegación de poderes mencionada en el artículo 5, apartado 2, podrá ser revocada en cualquier momento por el Parlamento Europeo o por el Consejo. La decisión de revocación pondrá término a la delegación de los poderes que en ella se especifiquen. La decisión surtirá efecto el día siguiente al de su publicación en el *Diario Oficial de la Unión Europea* o en una fecha posterior indicada en la misma. No afectará a la validez de los actos delegados que ya estén en vigor.

4. Antes de la adopción de un acto delegado, la Comisión consultará a los expertos designados por cada Estado miembro de conformidad con los principios establecidos en el Acuerdo interinstitucional de 13 de abril de 2016 sobre la mejora de la legislación (*).

5. Tan pronto como la Comisión adopte un acto delegado lo notificará simultáneamente al Parlamento Europeo y al Consejo.

6. Los actos delegados adoptados en virtud del artículo 5, apartado 2, entrarán en vigor únicamente si, en un plazo de dos meses desde su notificación al Parlamento Europeo y al Consejo, ninguna de estas instituciones formula objeciones o si, antes del vencimiento de dicho plazo, ambas informan a la Comisión de que no las formularán. El plazo se prorrogará dos meses a iniciativa del Parlamento Europeo o del Consejo.

(*) DO L 123 de 12.5.2016, p. 1.».

Artículo 47

Modificaciones del Reglamento (CE) n.º 1107/2009

El Reglamento (CE) n.º 1107/2009 se modifica como sigue:

1) En el artículo 2, apartado 1, la letra b) se sustituye por el texto siguiente:

«b) influir en los procesos vitales de los vegetales como, por ejemplo, las sustancias que influyen en su crecimiento, pero de forma distinta de los nutrientes o los bioestimulantes de plantas;».

2) En el artículo 3, se añade el punto siguiente:

«34. “bioestimulante de plantas”: producto que estimula los procesos de nutrición de las plantas independientemente del contenido de nutrientes del producto, con el único objetivo de mejorar una o varias de las siguientes características de la planta o su rizosfera:

a) eficiencia en el uso de nutrientes;

- b) tolerancia al estrés abiótico;
 - c) características de calidad;
 - d) disponibilidad de nutrientes inmovilizados en el suelo o la rizosfera.».
- 3) En el artículo 80, se añade el apartado siguiente:

«8. El presente Reglamento seguirá aplicándose a todo producto al que se haya concedido una autorización en virtud del artículo 32, apartado 1, consecutiva a una solicitud presentada antes del 15 de julio de 2019, y que pasada dicha fecha se ajuste a la definición del punto 34 del artículo 3, durante el plazo previsto en la autorización.».

CAPÍTULO VIII

DISPOSICIONES TRANSITORIAS Y FINALES

Artículo 48

Sanciones

Los Estados miembros establecerán normas sobre las sanciones aplicables a las infracciones del presente Reglamento y adoptarán todas las medidas necesarias para garantizar su aplicación. Las sanciones previstas deberán ser eficaces, proporcionadas y disuasorias. Los Estados miembros notificarán inmediatamente dichas normas y medidas a la Comisión y le comunicarán sin demora cualquier modificación posterior que les afecte.

Artículo 49

Informe

Antes del 16 de julio de 2026, la Comisión presentará al Parlamento Europeo y al Consejo un informe en el que se evalúe la aplicación del presente Reglamento y su impacto global en lo que respecta a la realización de sus objetivos, incluido el impacto en las pequeñas y medianas empresas. El informe incluirá:

- a) una evaluación del funcionamiento del mercado interior de productos fertilizantes, incluida la eficacia de la evaluación de la conformidad y de la vigilancia del mercado y un análisis de los efectos de la armonización opcional en la producción, la cuota de mercado y los flujos comerciales de productos fertilizantes UE y los productos fertilizantes introducidos en el mercado de conformidad con las normas nacionales;
- b) una revisión de los valores límite del contenido de cadmio en los abonos fosfatados con vistas a evaluar la viabilidad de reducir estos valores límite con un nivel inferior apropiado sobre la base de las tecnologías y las pruebas científicas disponibles en relación con exposición al cadmio y su acumulación en el medio ambiente, teniendo en cuenta los factores medioambientales, en particular en el contexto de las condiciones edafológicas y climáticas, los factores sanitarios y los socioeconómicos, con inclusión de las consideraciones relativas a la seguridad del suministro;
- c) una evaluación de la aplicación de las restricciones relativas a los niveles de contaminantes establecidos en el anexo I y una evaluación de cualquier nueva información científica pertinente en lo que respecta a la toxicidad y carcinogenicidad de contaminantes, si está disponible, incluidos los riesgos de contaminación de los productos fertilizantes con uranio.

Dicho informe deberá tener debidamente en cuenta el progreso tecnológico y la innovación, así como los procesos de normalización que afectan a la producción y el uso de productos fertilizantes. Irá acompañado, si procede, de propuestas legislativas.

*Artículo 50***Revisión de la biodegradabilidad**

A más tardar el 16 de julio de 2024, la Comisión llevará a cabo una revisión a fin de evaluar la posibilidad de determinar criterios de biodegradabilidad de los plásticos de acolchado, y la posibilidad de incorporarlas a la categoría 9 de materiales componentes de la parte II del anexo II.

*Artículo 51***Derogación del Reglamento (CE) n.º 2003/2003**

El Reglamento (CE) n.º 2003/2003 queda derogado con efecto a partir del 16 de julio de 2022.

Las referencias al Reglamento derogado se entenderán hechas al presente Reglamento.

*Artículo 52***Disposiciones transitorias**

Los Estados miembros no impedirán la puesta a disposición en el mercado de productos introducidos en el mercado como abonos denominados «abonos CE» conformes con el Reglamento (CE) n.º 2003/2003 antes del 16 de julio de 2022. No obstante, el capítulo V del presente Reglamento se aplicará, *mutatis mutandis*, a dichos productos.

*Artículo 53***Entrada en vigor y aplicación**

El presente Reglamento entrará en vigor a los veinte días de su publicación en el *Diario Oficial de la Unión Europea*.

Se aplicará a partir del 16 de julio de 2022.

No obstante:

- a) el artículo 4, apartado 3, y los artículos 14, 42, 43, 44, 45, 46 y 47 se aplicarán a partir del 15 de julio de 2019, y
- b) los artículos 20 a 36 se aplicarán a partir del 16 de abril de 2020.

El presente Reglamento será obligatorio en todos sus elementos y directamente aplicable en cada Estado miembro.

Hecho en Bruselas, el 5 de junio de 2019.

Por el Parlamento Europeo

El Presidente

A. TAJANI

Por el Consejo

El Presidente

G. CIAMBA

ANEXO I

Categorías funcionales de productos (CFP) para los productos fertilizantes UE

PARTE I

DENOMINACIÓN DE LAS CFP

1. Abono o fertilizante
 - A. Abono orgánico
 - I. Abono orgánico sólido
 - II. Abono orgánico líquido
 - B. Abono órgano-mineral
 - I. Abono órgano-mineral sólido
 - II. Abono órgano-mineral líquido
 - C. Abono inorgánico
 - I. Abono inorgánico a base de macronutrientes
 - a) Abono inorgánico sólido a base de macronutrientes
 - i) Abono inorgánico sólido simple a base de macronutrientes
 - A) Abono inorgánico sólido simple a base de macronutrientes a base de nitrato amónico con alto contenido de nitrógeno
 - ii) Abono inorgánico sólido compuesto a base de macronutrientes
 - A) Abono inorgánico sólido compuesto a base de macronutrientes a base de nitrato amónico con alto contenido de nitrógeno
 - b) Abono inorgánico líquido a base de macronutrientes
 - i) Abono inorgánico líquido simple a base de macronutrientes
 - ii) Abono inorgánico líquido compuesto a base de macronutrientes
 - II. Abono inorgánico a base de micronutrientes
 - a) Abono inorgánico simple a base de micronutrientes
 - b) Abono inorgánico compuesto a base de micronutrientes
 2. Enmienda caliza
 3. Enmienda del suelo
 - A. Enmienda orgánica
 - B. Enmienda inorgánica
 4. Sustrato de cultivo

5. Inhibidor
 - A. Inhibidor de la nitrificación
 - B. Inhibidor de la desnitrificación
 - C. Inhibidor de la ureasa
6. Bioestimulante de plantas
 - A. Bioestimulante de plantas microbiano
 - B. Bioestimulante de plantas no microbiano
7. Mezcla de productos fertilizantes

PARTE II

REQUISITOS RELACIONADOS CON LAS CFP

1. En esta parte se establecen los requisitos relacionados con las CFP a las que pertenecen los productos fertilizantes UE en virtud de su función alegada.
2. Los requisitos establecidos en el presente anexo para una determinada CFP se aplican a los productos fertilizantes UE de todas las subcategorías de esa CFP.
3. La alegación de que un producto fertilizante UE cumple la función que figura en el presente anexo para la CFP correspondiente se basará en el modo de acción del producto, la concentración relativa de sus distintos componentes, o cualquier otro parámetro pertinente.
4. Cuando la conformidad con determinados requisitos (como la ausencia de un determinado contaminante) se derive cierta e indiscutiblemente de la naturaleza o del proceso de fabricación de un producto fertilizante UE, dicha conformidad podrá darse por supuesta sin verificación (por ejemplo, mediante ensayos) en el procedimiento de evaluación de la conformidad, bajo la responsabilidad del fabricante.
5. Si el producto fertilizante UE contiene una sustancia para la que han sido fijados valores límite máximos de residuos en los alimentos y los piensos con arreglo:
 - a) al Reglamento (CEE) n.º 315/93 del Consejo ⁽¹⁾,
 - b) al Reglamento (CE) n.º 396/2005 del Parlamento Europeo y del Consejo ⁽²⁾,
 - c) al Reglamento (CE) n.º 470/2009 del Parlamento Europeo y del Consejo ⁽³⁾, o
 - d) a la Directiva 2002/32/CE del Parlamento Europeo y del Consejo ⁽⁴⁾,

el uso del producto fertilizante UE especificado en las instrucciones no deberá conducir a rebasar esos valores límite en los alimentos o los piensos.

⁽¹⁾ Reglamento (CEE) n.º 315/93 del Consejo, de 8 de febrero de 1993, por el que se establecen procedimientos comunitarios en relación con los contaminantes presentes en los productos alimenticios (DO L 37 de 13.2.1993, p. 1).

⁽²⁾ Reglamento (CE) n.º 396/2005 del Parlamento Europeo y del Consejo, de 23 de febrero de 2005, relativo a los límites máximos de residuos de plaguicidas en alimentos y piensos de origen vegetal y animal y que modifica la Directiva 91/414/CEE del Consejo (DO L 70 de 16.3.2005, p. 1).

⁽³⁾ Reglamento (CE) n.º 470/2009 del Parlamento Europeo y del Consejo, de 6 de mayo de 2009, por el que se establecen procedimientos comunitarios para la fijación de los límites de residuos de las sustancias farmacológicamente activas en los alimentos de origen animal, se deroga el Reglamento (CEE) n.º 2377/90 del Consejo y se modifican la Directiva 2001/82/CE del Parlamento Europeo y del Consejo y el Reglamento (CE) n.º 726/2004 del Parlamento Europeo y del Consejo (DO L 152 de 16.6.2009, p. 11).

⁽⁴⁾ Directiva 2002/32/CE del Parlamento Europeo y del Consejo, de 7 de mayo de 2002, sobre sustancias indeseables en la alimentación animal (DO L 140 de 30.5.2002, p. 10).

6. No se añadirán intencionadamente fosfonatos a ningún producto fertilizante UE. La presencia no intencionada de fosfonatos no podrá ser superior al 0,5 % en masa.
7. Los requisitos que figuran en el presente anexo se expresan en forma oxidada para determinados nutrientes. Cuando se evalúe la conformidad basándose en la presencia del nutriente correspondiente en su forma elemental, se utilizarán los siguientes factores de conversión:

fósforo (P) = pentóxido de fósforo (P_2O_5) \times 0,436;

potasio (K) = óxido de potasio (K_2O) \times 0,830;

calcio (Ca) = óxido de calcio (CaO) \times 0,715;

magnesio (Mg) = óxido de magnesio (MgO) \times 0,603;

sodio (Na) = óxido de sodio (Na_2O) \times 0,742;

azufre (S) = trióxido de azufre (SO_3) \times 0,400.

8. Los requisitos del presente anexo se expresan por referencia al carbono orgánico (C_{org}). Cuando se evalúe la conformidad basándose en la materia orgánica se aplicará el siguiente factor de conversión:

carbono orgánico (C_{org}) = materia orgánica \times 0,56.

CFP 1: ABONO O FERTILIZANTE

Se entenderá por abono o fertilizante un producto fertilizante UE cuya función consista en aportar nutrientes a los vegetales u hongos.

CFP 1(A): ABONO ORGÁNICO

1. Un abono orgánico deberá contener:

— carbono orgánico (C_{org}) y

— nutrientes

de origen exclusivamente biológico.

Un abono orgánico podrá contener leonardita o lignito pero ningún otro material fosilizado o embebido en formaciones geológicas.

2. En un abono orgánico los contaminantes no superarán las concentraciones siguientes (valores límite):

- | | |
|-------------------------------|----------------------------|
| a) cadmio (Cd): | 1,5 mg/kg de materia seca, |
| b) cromo hexavalente (Cr VI): | 2 mg/kg de materia seca, |
| c) mercurio (Hg): | 1 mg/kg de materia seca, |
| d) níquel (Ni): | 50 mg/kg de materia seca, |
| e) plomo (Pb): | 120 mg/kg de materia seca, |
| f) arsénico inorgánico (As): | 40 mg/kg de materia seca. |

El biuret ($C_2H_5N_3O_2$) no estará presente en un abono orgánico.

3. El cobre (Cu) no estará presente en un abono orgánico en una concentración superior a 300 mg/kg de materia seca, ni el zinc (Zn) en una concentración superior a 800 mg/kg de materia seca.
4. No estarán presentes en un abono orgánico patógenos en una concentración superior a los límites indicados en el siguiente cuadro:

Microorganismos sometidos a ensayo	Planes de muestreo			Límite
	n	c	m	M
<i>Salmonella</i> spp.	5	0	0	Ausencia en 25 g o 25 ml
<i>Escherichia coli</i> o enterococos	5	5	0	1 000 en 1 g o 1 ml

donde:

n = número de muestras del ensayo,

c = número de muestras en las que el número de bacterias expresado en unidades formadoras de colonias (ufc) se sitúe entre m y M,

m = valor umbral del número de bacterias expresado en ufc considerado como satisfactorio,

M = valor máximo del número de bacterias expresado en ufc.

CFP 1(A)(I): ABONO ORGÁNICO SÓLIDO

1. Un abono orgánico sólido deberá encontrarse en forma sólida.
2. Un abono orgánico sólido contendrá al menos uno de los siguientes nutrientes primarios declarados: nitrógeno (N), pentóxido de fósforo (P_2O_5) u óxido de potasio (K_2O).

Cuando un abono orgánico sólido contenga solo un nutriente primario declarado, dicho nutriente estará presente en las siguientes concentraciones mínimas:

- a) 2,5 % en masa de nitrógeno (N) total,
- b) 2 % en masa de pentóxido de fósforo (P_2O_5) total, o
- c) 2 % en masa de óxido de potasio (K_2O) total.

Cuando un abono orgánico sólido contenga más de un nutriente primario declarado, dichos nutrientes estarán presentes en las siguientes concentraciones mínimas:

- a) 1 % en masa de nitrógeno (N) total,
- b) 1 % en masa de pentóxido de fósforo (P_2O_5) total, o
- c) 1 % en masa de óxido de potasio (K_2O) total.

La suma de las concentraciones de dichos nutrientes será al menos del 4 % en masa.

3. El carbono orgánico (C_{org}) estará presente en un abono orgánico sólido al menos en un 15 % en masa.

CFP 1(A)(II): ABONO ORGÁNICO LÍQUIDO

1. Un abono orgánico líquido deberá encontrarse en forma líquida.

2. Un abono orgánico líquido contendrá al menos uno de los siguientes nutrientes primarios declarados: nitrógeno (N), pentóxido de fósforo (P_2O_5) u óxido de potasio (K_2O).

Cuando un abono orgánico líquido contenga solo un nutriente primario declarado, dicho nutriente estará presente en las siguientes concentraciones mínimas:

- a) 2 % en masa de nitrógeno (N) total,
- b) 1 % en masa de pentóxido de fósforo (P_2O_5) total, o
- c) 2 % en masa de óxido de potasio (K_2O) total.

Cuando un abono orgánico líquido contenga más de un nutriente primario declarado, dichos nutrientes estarán presentes en las siguientes concentraciones mínimas:

- a) 1 % en masa de nitrógeno (N) total,
- b) 1 % en masa de pentóxido de fósforo (P_2O_5) total, o
- c) 1 % en masa de óxido de potasio (K_2O) total.

La suma de las concentraciones de dichos nutrientes será al menos del 3 % en masa.

3. El carbono orgánico (C_{org}) estará presente en un abono orgánico líquido al menos en un 5 % en masa.

CFP 1(B): ABONO ÓRGANO-MINERAL

1. Un abono órgano-mineral será una coformulación de:

- a) uno o varios abonos inorgánicos como los especificados en la CFP 1(C) y
- b) uno o más materiales que contengan
 - carbono orgánico (C_{org}) y
 - nutrientes

de origen exclusivamente biológico.

Los abonos órgano-minerales podrán contener leonardita y lignito, pero ningún otro material fosilizado o embebido en formaciones geológicas.

2. Si algún abono inorgánico de la coformulación es un abono inorgánico sólido simple o compuesto a base de macronutrientes a base de nitrato amónico con alto contenido de nitrógeno, como se especifica en la CFP 1(C)(l)(a)(i-ii)(A), un abono órgano-mineral contendrá menos del 16 % en masa de nitrógeno (N) procedente del nitrato amónico (NH_4NO_3).

3. En un abono órgano-mineral los contaminantes no superarán las concentraciones siguientes (valores límite):

- a) cadmio (Cd):
 - i) si un abono órgano-mineral tiene un contenido de fósforo (P) total inferior al 5 % expresado como pentóxido de fósforo (P_2O_5) en masa: 3 mg/kg de materia seca, o
 - ii) Si un abono órgano-mineral tiene un contenido de fósforo (P) total del 5 % expresado como pentóxido de fósforo (P_2O_5) en masa (abono fosfatado): 60 mg/kg de pentóxido de fósforo (P_2O_5),

- b) cromo hexavalente (Cr VI): 2 mg/kg de materia seca,
- c) mercurio (Hg): 1 mg/kg de materia seca,
- d) níquel (Ni): 50 mg/kg de materia seca,
- e) plomo (Pb): 120 mg/kg de materia seca,
- f) arsénico inorgánico (As): 40 mg/kg de materia seca,
- g) biuret ($C_2H_5N_3O_2$): 12 g/kg de materia seca.
4. El cobre (Cu) no estará presente en un abono órgano-mineral en una concentración superior a 600 mg/kg de materia seca, ni el zinc (Zn) en una concentración superior a 1 500 mg/kg de materia seca. No obstante, estos valores límite no serán aplicables cuando el cobre (Cu) o el zinc (Zn) hayan sido añadidos intencionadamente a un abono órgano-mineral con el fin de corregir una deficiencia en micronutrientes del suelo y son declarados de conformidad con el anexo III.
5. No estarán presentes en un abono órgano-mineral patógenos en una concentración superior a los límites indicados en el siguiente cuadro:

Microorganismos sometidos a ensayo	Planes de muestreo			Límite
	n	c	m	M
<i>Salmonella</i> spp.	5	0	0	Ausencia en 25 g o 25 ml
<i>Escherichia coli</i> o enterococos	5	5	0	1 000 en 1 g o 1 ml

donde:

n = número de muestras del ensayo,

c = número de muestras en las que el número de bacterias expresado en ufc puede situarse entre m y M,

m = valor umbral del número de bacterias expresado en ufc considerado como satisfactorio,

M = valor máximo del número de bacterias expresado en ufc.

CFP 1(B)(I): ABONO ÓRGANO-MINERAL SÓLIDO

1. Un abono órgano-mineral sólido deberá encontrarse en forma sólida.
2. Un abono órgano-mineral sólido contendrá al menos uno de los siguientes nutrientes primarios declarados: nitrógeno (N), pentóxido de fósforo (P_2O_5) u óxido de potasio (K_2O).

Cuando un abono órgano-mineral sólido contenga solo un nutriente primario declarado, dicho nutriente estará presente en las siguientes concentraciones mínimas:

- a) 2,5 % en masa de nitrógeno (N) total, siendo el 1 % en masa de nitrógeno orgánico (N_{org}),
- b) 2 % en masa de pentóxido de fósforo (P_2O_5) total, o
- c) 2 % en masa de óxido de potasio (K_2O) total.

Cuando un abono órgano-mineral sólido contenga más de un nutriente primario declarado, dichos nutrientes estarán presentes en las siguientes concentraciones mínimas:

- a) 2 % en masa de nitrógeno (N) total, siendo el 0,5 % en masa de un abono órgano-mineral sólido nitrógeno orgánico (N_{org}),

- b) 2 % en masa de pentóxido de fósforo (P_2O_5) total, o
- c) 2 % en masa de óxido de potasio (K_2O) total.

La suma de las concentraciones de dichos nutrientes será al menos del 8 % en masa.

- 3. El carbono orgánico (C_{org}) estará presente en un abono órgano-mineral sólido al menos en un 7,5 % en masa.
- 4. En un abono órgano-mineral sólido, cada unidad contendrá carbono orgánico (C_{org}) y todos los nutrientes de su contenido declarado. Una unidad se refiere a uno de los componentes de un producto, como gránulos o pellets.

CFP 1(B)(II): ABONO ÓRGANO-MINERAL LÍQUIDO

- 1. Un abono órgano-mineral líquido deberá encontrarse en forma líquida.
- 2. Un abono órgano-mineral líquido contendrá al menos uno de los siguientes nutrientes primarios declarados: nitrógeno (N), pentóxido de fósforo (P_2O_5) u óxido de potasio (K_2O).

Cuando un abono órgano-mineral líquido contenga solo un nutriente primario declarado, dicho nutriente estará presente en las siguientes concentraciones mínimas:

- a) 2 % en masa de nitrógeno (N) total, siendo el 0,5 % en masa de un abono órgano-mineral líquido nitrógeno orgánico (N_{org}),
- b) 2 % en masa de pentóxido de fósforo (P_2O_5) total, o
- c) 2 % en masa de óxido de potasio (K_2O) total.

Cuando un abono órgano-mineral líquido contenga más de un nutriente primario declarado, dichos nutrientes estarán presentes en las siguientes concentraciones mínimas:

- a) 2 % en masa de nitrógeno (N) total, siendo el 0,5 % en masa de un abono órgano-mineral líquido nitrógeno orgánico (N_{org}),
- b) 2 % en masa de pentóxido de fósforo (P_2O_5) total, o
- c) 2 % en masa de óxido de potasio (K_2O) total.

La suma de las concentraciones de dichos nutrientes será al menos del 6 % en masa.

- 3. El carbono orgánico (C_{org}) estará presente en un abono órgano-mineral líquido al menos en un 3 % en masa.

CFP 1(C): ABONO INORGÁNICO

- 1. Un abono inorgánico será un abono que contenga o libere nutrientes en forma mineral, distinto de los abonos orgánicos o abonos organo-minerales.
- 2. Además de los requisitos establecidos por la CFP 1(C)(I) o la CFP 1(C)(II), un abono inorgánico que contenga más del 1 % en masa de carbono orgánico (C_{org}) distinto del carbono orgánico (C_{org}) procedente de:

— agentes quelantes o complejantes a que se refiere el punto 3 de la categoría de materiales componentes (CMC) 1 en la parte II del anexo II,

- inhibidores de la nitrificación, inhibidores de la desnitrificación o inhibidores de la ureasa a que se refiere el punto 4 de la CMC 1 en la parte II del anexo II,
- agentes de recubrimiento a que se refiere el punto 1.a) de la CMC 9 en la parte II del anexo II,
- urea ($\text{CH}_4\text{N}_2\text{O}$), o
- cianamida cálcica (CaCN_2),

deberá reunir los requisitos siguientes: No estarán presentes en un abono inorgánico patógenos en una concentración superior a los límites indicados en el siguiente cuadro:

Microorganismos sometidos a ensayo	Planes de muestreo			Límite
	n	c	m	M
<i>Salmonella</i> spp.	5	0	0	Ausencia en 25 g o 25 ml
<i>Escherichia coli</i> o enterococos	5	5	0	1 000 en 1 g o 1 ml

donde:

n = número de muestras del ensayo,

c = número de muestras en las que el número de bacterias expresado en ufc puede situarse entre m y M,

m = valor umbral del número de bacterias expresado en ufc considerado como satisfactorio,

M = valor máximo del número de bacterias expresado en ufc.

CFP 1(C)(I): ABONO INORGÁNICO A BASE DE MACRONUTRIENTES

1. Un abono inorgánico a base de macronutrientes deberá tener la finalidad de proporcionar a plantas u hongos uno o varios de los siguientes macronutrientes:
 - a) macronutrientes primarios: nitrógeno (N), fósforo (P) o potasio (K);
 - b) macronutrientes secundarios: calcio (Ca), magnesio (Mg), sodio (Na) o azufre (S).
2. En un abono inorgánico a base de macronutrientes los contaminantes no superarán las concentraciones siguientes (valores límite):
 - a) cadmio (Cd):
 - i) si un abono inorgánico a base de macronutrientes tiene un contenido de fósforo (P) total inferior al 5 % expresado como pentóxido de fósforo (P_2O_5) en masa: 3 mg/kg de materia seca, o
 - ii) Si un abono inorgánico a base de macronutrientes tiene un contenido de fósforo (P) total del 5 % expresado como pentóxido de fósforo (P_2O_5) en masa (abono fosfatado) 60 mg/kg de pentóxido de fósforo (P_2O_5),
 - b) cromo hexavalente (Cr VI): 2 mg/kg de materia seca,
 - c) mercurio (Hg): 1 mg/kg materia seca,
 - d) níquel (Ni): 100 mg/kg de materia seca,
 - e) plomo (Pb): 120 mg/kg de materia seca,
 - f) arsénico (As): 40 mg/kg de materia seca,

- g) biuret ($C_2H_5N_3O_2$): 12 g/kg de materia seca,
- h) perclorato (ClO_4^-): 50 mg/kg de materia seca.

3. El cobre (Cu) no estará presente en un abono inorgánico a base de macronutrientes en una concentración superior a 600 mg/kg de materia seca, ni el zinc (Zn) en una concentración superior a 1 500 mg/kg de materia seca. No obstante, estos valores límite no serán aplicables cuando el cobre (Cu) o el zinc (Zn) hayan sido añadidos intencionadamente a un abono inorgánico a base de macronutrientes con el fin de corregir una deficiencia en micronutrientes del suelo y son declarados de conformidad con el anexo III.

CFP 1(C)(l)(a): ABONO INORGÁNICO SÓLIDO A BASE DE MACRONUTRIENTES

Un abono inorgánico sólido a base de macronutrientes deberá encontrarse en forma sólida.

CFP 1(C)(l)(a)(i): ABONO INORGÁNICO SÓLIDO SIMPLE A BASE DE MACRONUTRIENTES

1. Un abono inorgánico sólido simple a base de macronutrientes tendrá un contenido declarado de:

- a) un solo macronutriente [nitrógeno (N), fósforo (P), potasio (K); calcio (Ca), magnesio (Mg), sodio (Na) o azufre (S)], o
- b) un solo macronutriente primario [nitrógeno (N), fósforo (P), potasio (K)] y uno o varios macronutrientes secundarios [calcio (Ca), magnesio (Mg), sodio (Na) o azufre (S)].

2. Si un abono inorgánico sólido simple a base de macronutrientes contiene exclusivamente un macronutriente declarado [nitrógeno (N), fósforo (P), potasio (K), calcio (Ca), magnesio (Mg), sodio (Na) o azufre (S)], contendrá dicho macronutriente en la siguiente concentración mínima:

- a) 10 % en masa de nitrógeno (N) total,
- b) 12 % en masa de pentóxido de fósforo (P_2O_5) total,
- c) 6 % en masa de óxido de potasio (K_2O) total,
- d) 5 % en masa de óxido de magnesio (MgO) total,
- e) 12 % en masa de óxido de calcio (CaO) total,
- f) 10 % en masa de trióxido de azufre (SO_3) total, o
- g) 1 % en masa de óxido de sodio (Na_2O) total.

No obstante, la concentración de óxido de sodio (Na_2O) total no podrá ser superior al 40 % en masa.

Si un abono inorgánico sólido simple a base de macronutrientes contiene solo un macronutriente primario declarado [nitrógeno (N), fósforo (P), potasio (K)] y uno o varios macronutrientes secundarios declarados [calcio (Ca), magnesio (Mg), sodio (Na) o azufre (S)], contendrá:

- a) dicho macronutriente primario en las concentraciones mínimas siguientes:
- i) 3 % en masa de nitrógeno (N) total,
 - ii) 3 % en masa de pentóxido de fósforo (P_2O_5) total, o
 - iii) 3 % en masa de óxido de potasio (K_2O) total,
- b) dicho o dichos macronutrientes secundarios en las concentraciones mínimas siguientes:
- i) 1,5 % en masa de óxido de magnesio (MgO) total,
 - ii) 1,5 % en masa de óxido de calcio (CaO) total,
 - iii) 1,5 % en masa de trióxido de azufre (SO_3) total, o
 - iv) 1 % en masa de óxido de sodio (Na_2O) total.

No obstante, la concentración de óxido de sodio (Na_2O) total no podrá ser superior al 40 % en masa.

La suma de las concentraciones de todos los macronutrientes primarios y secundarios declarados será al menos del 18 % en masa.

CFP 1(C)(l)(a)(ii): ABONO INORGÁNICO SÓLIDO COMPUESTO A BASE DE MACRONUTRIENTES

1. Un abono inorgánico sólido a base de macronutrientes compuesto tendrá un contenido declarado de:
- a) más de un macronutriente primario [nitrógeno (N), fósforo (P) o potasio (K)], o
 - b) más de un macronutriente secundario [calcio (Ca), magnesio (Mg), sodio (Na), azufre (S)] y ningún macronutriente primario [nitrógeno (N), fósforo (P) o potasio (K)].
2. Un abono inorgánico sólido a base de macronutrientes compuesto contendrá más de uno de los siguientes macronutrientes declarados en las siguientes concentraciones mínimas:
- a) 3 % en masa de nitrógeno (N) total,
 - b) 3 % en masa de pentóxido de fósforo (P_2O_5) total,
 - c) 3 % en masa de óxido de potasio (K_2O) total,
 - d) 1,5 % en masa de óxido de magnesio (MgO) total,
 - e) 1,5 % en masa de óxido de calcio (CaO) total,
 - f) 1,5 % en masa de trióxido de azufre (SO_3) total, o
 - g) 1 % en masa de óxido de sodio (Na_2O) total.

No obstante, la concentración de óxido de sodio (Na_2O) total no podrá ser superior al 40 % en masa.

La suma de las concentraciones de todos los macronutrientes declarados será al menos del 18 % en masa.

CFP 1(C)(I)(a)(i-ii)(A): ABONO INORGÁNICO SÓLIDO SIMPLE O COMPUESTO A BASE DE MACRONUTRIENTES A BASE DE NITRATO AMÓNICO CON ALTO CONTENIDO DE NITRÓGENO

1. Un abono inorgánico sólido simple o compuesto a base de macronutrientes a base de nitrato amónico con alto contenido de nitrógeno será un abono a base de nitrato amónico (NH_4NO_3) y contendrá un 28 % en masa o más de nitrógeno (N) procedente del nitrato amónico (NH_4NO_3).
2. Cualquier materia distinta del nitrato amónico (NH_4NO_3) será inerte con respecto al nitrato amónico (NH_4NO_3).
3. Un abono inorgánico sólido simple o compuesto a base de macronutrientes a base de nitrato amónico con alto contenido de nitrógeno se pondrá a disposición del usuario final únicamente envasado. El envase deberá ir cerrado de tal manera o mediante un dispositivo tal que al abrirse se deteriore irremediablemente el cierre, el precinto del cierre o el propio envase. Se admitirá el uso de sacos de válvula.
4. La retención de aceite de un abono inorgánico sólido simple o compuesto a base de macronutrientes a base de nitrato amónico con alto contenido de nitrógeno tras dos ciclos térmicos como los descritos en el módulo A1, punto 4.1, en la parte II del anexo IV no deberá sobrepasar el 4 % en masa.
5. La resistencia a la detonación de un abono inorgánico sólido simple o compuesto a base de macronutrientes a base de nitrato amónico con alto contenido de nitrógeno será tal que:
 - tras cinco ciclos térmicos como los descritos en el módulo A1, punto 4.3, en la parte II del anexo IV,
 - en dos ensayos de resistencia a la detonación como los descritos en el módulo A1, punto 4.4, en la parte II del anexo IV,el aplastamiento de uno o varios de los cilindros de plomo de soporte sea inferior al 5 %.
6. El porcentaje en masa de material combustible medido en carbono (C) no deberá superar:
 - el 0,2 % en los productos fertilizantes UE con un contenido de nitrógeno (N) igual o superior al 31,5 % en masa, y
 - el 0,4 % en los productos fertilizantes UE con un contenido de nitrógeno (N) igual o superior al 28 %, pero inferior al 31,5 % en masa.
7. Una solución de 10 g de un abono inorgánico sólido simple o compuesto a base de macronutrientes a base de nitrato amónico con alto contenido de nitrógeno en 100 ml de agua deberá presentar un pH igual o superior a 4,5.
8. La cantidad de un abono inorgánico sólido simple o compuesto a base de macronutrientes a base de nitrato amónico con alto contenido de nitrógeno que atraviese un tamiz de malla de 1 mm no deberá sobrepasar el 5 % en masa, ni el 3 % en masa cuando la malla sea de 0,5 mm.
9. El contenido de cobre (Cu) no será superior a 10 mg/kg, y el contenido de cloro (Cl) no será superior a 200 mg/kg.

CFP 1(C)(I)(b): ABONO INORGÁNICO LÍQUIDO A BASE DE MACRONUTRIENTES

Un abono inorgánico líquido a base de macronutrientes deberá encontrarse en forma líquida.

CFP 1(C)(I)(b)(i): ABONO INORGÁNICO LÍQUIDO SIMPLE A BASE DE MACRONUTRIENTES

1. Un abono mineral líquido simple a base de macronutrientes tendrá un contenido declarado de:
 - a) un solo macronutriente [nitrógeno (N), fósforo (P), potasio (K) calcio (Ca), magnesio (Mg), sodio (Na) o azufre (S)], o

- b) un solo macronutriente primario [nitrógeno (N), fósforo (P), potasio (K)] y uno o varios macronutrientes secundarios [calcio (Ca), magnesio (Mg), sodio (Na) o azufre (S)].
2. Si un abono mineral líquido simple a base de macronutrientes contiene exclusivamente un macronutriente declarado [nitrógeno (N), fósforo (P), potasio (K), calcio (Ca), magnesio (Mg), sodio (Na) o azufre (S)], contendrá dicho macronutriente en las concentraciones mínimas siguientes:
- a) 5 % en masa de nitrógeno (N) total,
 - b) 5 % en masa de pentóxido de fósforo (P_2O_5) total,
 - c) 3 % en masa de óxido de potasio (K_2O) total,
 - d) 2 % en masa de óxido de magnesio (MgO) total,
 - e) 6 % en masa de óxido de calcio (CaO) total,
 - f) 5 % en masa de trióxido de azufre (SO_3) total, o
 - g) 1 % en masa de óxido de sodio (Na_2O) total.

No obstante, la concentración de óxido de sodio (Na_2O) total no podrá ser superior al 40 % en masa.

Si un abono mineral líquido simple a base de macronutrientes contiene solo un macronutriente primario declarado [nitrógeno (N), fósforo (P), potasio (K)] y uno o varios macronutrientes secundarios declarados [calcio (Ca), magnesio (Mg), sodio (Na) o azufre (S)], contendrá:

- a) dicho macronutriente en las concentraciones mínimas siguientes:
 - i) 1,5 % en masa de nitrógeno (N) total,
 - ii) 1,5 % en masa de pentóxido de fósforo (P_2O_5) total, o
 - iii) 1,5 % en masa de óxido de potasio (K_2O) total, y
- b) dicho o dichos macronutrientes secundarios en las concentraciones mínimas siguientes:
 - i) 0,75 % en masa de óxido de magnesio (MgO) total,
 - ii) 0,75 % en masa de óxido de calcio (CaO) total,
 - iii) 0,75 % en masa de trióxido de azufre (SO_3) total, o
 - iv) 0,5 % en masa de óxido de sodio (Na_2O) total.

No obstante, la concentración de óxido de sodio (Na_2O) total no podrá ser superior al 20 % en masa.

La suma de las concentraciones de todos los macronutrientes primarios y secundarios declarados será al menos del 7 % en masa.

CFP 1(C)(I)(b)(ii): ABONO INORGÁNICO LÍQUIDO COMPUESTO A BASE DE MACRONUTRIENTES

1. Un abono inorgánico líquido compuesto a base de macronutrientes tendrá un contenido declarado de:
- a) más de un macronutriente primario [nitrógeno (N), fósforo (P) y potasio (K)], o

- b) más de un macronutriente secundario [calcio (Ca), magnesio (Mg), sodio (Na), azufre (S)] y ningún macronutriente primario [nitrógeno (N), fósforo (P), potasio (K)].
2. Un abono inorgánico líquido compuesto a base de macronutrientes contendrá más de uno de los siguientes nutrientes declarados en las siguientes concentraciones mínimas:
- 1,5 % en masa de nitrógeno (N) total,
 - 1,5 % en masa de pentóxido de fósforo (P₂O₅) total,
 - 1,5 % en masa de óxido de potasio (K₂O) total,
 - 0,75 % en masa de óxido de magnesio (MgO) total,
 - 0,75 % en masa de óxido de calcio (CaO) total,
 - 0,75 % en masa de trióxido de azufre (SO₃) total, o
 - 0,5 % en masa de óxido de sodio (Na₂O) total.

No obstante, la concentración de óxido de sodio (Na₂O) total no podrá ser superior al 20 % en masa.

La suma de las concentraciones de todos los nutrientes declarados será al menos del 7 % en masa.

CFP 1(C)(II): ABONO INORGÁNICO A BASE DE MICRONUTRIENTES

- Un abono inorgánico a base de micronutrientes será un abono inorgánico distinto de un abono a base de macronutrientes cuya finalidad sea proporcionar a las plantas u hongos uno o varios de los siguientes nutrientes: boro (B), cobalto (Co), cobre (Cu), hierro (Fe), manganeso (Mn), molibdeno (Mo) o zinc (Zn).
- Los abonos a base de micronutrientes se pondrán a disposición del usuario final únicamente envasados.
- En un abono inorgánico a base de micronutrientes no estarán presentes contaminantes en concentraciones que superen las siguientes (valores límite):

Contaminante	Máxima concentración (valores límite) de contaminantes expresada en mg, en relación con el contenido total de micronutrientes expresado en kg [mg/kg de contenido total de micronutrientes, a saber: boro (B), cobalto (Co), cobre (Cu), hierro (Fe), manganeso (Mn), molibdeno (Mo) y zinc (Zn)]
Arsénico (As)	1 000
Cadmio (Cd)	200
Plomo (Pb)	600
Mercurio (Hg)	100
Níquel (Ni)	2 000

CFP 1(C)(II)(a): ABONO INORGÁNICO SIMPLE A BASE DE MICRONUTRIENTES

- Un abono inorgánico simple a base de micronutrientes tendrá un contenido declarado de un único micronutriente.

2. Un abono inorgánico simple a base de micronutrientes se ajustará a una de las tipologías, descripciones y exigencias correspondientes de concentración mínima del nutriente que figuran en el siguiente cuadro:

Tipología	Descripción	Concentración mínima del micronutriente
Abono de un micronutriente en forma de sal	Abono sólido con un micronutriente, obtenido por procedimientos químicos, que contiene una sal con un ion mineral como ingrediente esencial.	El micronutriente soluble en agua representará el 10 % en masa de un abono inorgánico con un solo micronutriente.
Abono a base de micronutrientes en forma de óxido o hidróxido	Abono sólido con un micronutriente, obtenido por procedimientos químicos, que contiene un óxido o un hidróxido como ingrediente esencial.	El micronutriente representará el 10 % en masa de un abono inorgánico con un solo micronutriente.
Abono a base de un micronutriente	Abono con micronutriente que combina un abono con micronutriente en sal con otro u otros abonos con micronutriente en sal y/o con un solo micronutriente quelado.	El micronutriente representará el 5 % en masa de un abono inorgánico con un solo micronutriente.
Solución de abono a base de micronutrientes	Solución acuosa de diferentes formas de un abono a base de micronutriente.	El micronutriente soluble en agua representará el 2 % en masa de un abono inorgánico con un solo micronutriente.
Suspensión de abono a base de micronutrientes en suspensión	Producto obtenido por suspensión de diferentes formas de un abono a base de micronutriente.	El micronutriente soluble en agua representará el 2 % en masa de un abono inorgánico con un solo micronutriente.
Abono a base de un micronutriente quelado	Producto soluble en agua en el que el micronutriente declarado está combinado químicamente con uno o varios agentes quelantes que cumplen los requisitos de la CMC 1 en la parte II del anexo II.	<ul style="list-style-type: none"> — El micronutriente soluble en agua representará el 5 % en masa de un abono inorgánico con un solo micronutriente. — Al menos un 80 % del micronutriente soluble en agua debe estar quelado por un agente quelante que cumpla los requisitos de la CMC 1 en la parte II del anexo II.
Quelatos de hierro UVCB ⁽¹⁾	Producto soluble en agua en el que el hierro declarado está combinado químicamente con uno o varios agentes quelantes que cumplen los requisitos de la CMC 1 en la parte II del anexo II.	<ul style="list-style-type: none"> — El micronutriente soluble en agua representará el 5 % en masa de un abono inorgánico con un solo micronutriente. — Al menos un 80 % del hierro soluble en agua estará quelado y al menos un 50 % del hierro soluble en agua estará quelado por un agente quelante que cumpla los requisitos de la CMC 1 en la parte II del anexo II.
Abono a base de micronutrientes complejados	Producto soluble en agua en el que el micronutriente declarado está combinado químicamente con uno o varios agentes complejantes que cumplen los requisitos de la CMC 1 en la parte II del anexo II.	<ul style="list-style-type: none"> — El micronutriente soluble en agua representará el 5 % en masa de un abono inorgánico con un solo micronutriente. — Al menos un 80 % del micronutriente soluble en agua estará complejado por un agente complejante que cumpla los requisitos de la CMC 1 en la parte II del anexo II.

⁽¹⁾ UVCB: sustancia de composición desconocida o variable, productos de reacción compleja y materiales biológicos.

CFP 1(C)(II)(b): ABONO INORGÁNICO COMPUESTO A BASE DE MICRONUTRIENTES

1. Un abono inorgánico compuesto a base de micronutrientes tendrá un contenido declarado de más un micronutriente.
2. La suma de las concentraciones de todos los nutrientes declarados en un abono inorgánico compuesto a base de micronutrientes será al menos de:
 - a) 2 % en masa para los abonos en forma líquida;
 - b) 5 % en masa para los abonos en forma sólida.

CFP 2: ENMIENDA CALIZA

1. Por enmienda caliza se entenderá un producto fertilizante UE cuya función consista en corregir la acidez del suelo.

Una enmienda caliza contendrá óxidos, hidróxidos, carbonatos o silicatos de los nutrientes calcio (Ca) o magnesio (Mg).

2. En una enmienda caliza no estarán presentes contaminantes en concentraciones que superen las siguientes (valores límite):
 - a) Cadmio (Cd): 2 mg/kg de materia seca,
 - b) cromo hexavalente (Cr VI): 2 mg/kg de materia seca,
 - c) mercurio (Hg): 1 mg/kg materia seca,
 - d) níquel (Ni): 90 mg/kg de materia seca,
 - e) plomo (Pb): 120 mg/kg de materia seca,
 - f) arsénico (As): 40 mg/kg de materia seca.
3. El cobre (Cu) no estará presente en una enmienda caliza en una concentración superior a 300 mg/kg de materia seca, ni el zinc (Zn) en una concentración superior a 800 mg/kg de materia seca.
4. Se cumplirán los siguientes parámetros determinados en términos de masa de una enmienda caliza:
 - a) valor neutralizante mínimo: 15 (equivalente de CaO) o 9 (equivalente de HO⁻), y
 - b) reactividad mínima: 10 % (ensayo del ácido clorhídrico) o 50 % al cabo de 6 meses (ensayo de incubación), y
 - c) granulometría mínima: al menos 70 % < 1 mm, excepto en el caso de la cal viva, la enmienda caliza granulada y la creta (es decir, el 70 % del contenido ha de poder atravesar un tamiz de 1 mm de malla).

CFP 3: ENMIENDA DEL SUELO

Se entenderá por «enmienda del suelo» un producto fertilizante UE cuya función consista en mantener, mejorar o proteger las propiedades físicas o químicas, la estructura o la actividad biológica del suelo al que se añade.

CFP 3(A): ENMIENDA ORGÁNICA

1. Una enmienda orgánica estará formada por material, el 95 % del cual es exclusivamente de origen biológico.

Una enmienda orgánica podrá contener turba, leonardita o lignito pero ningún otro material fosilizado o embebido en formaciones geológicas.

2. En una enmienda orgánica no estarán presentes contaminantes en concentraciones que superen las siguientes (valores límite):

- a) cadmio (Cd): 2 mg/kg materia seca,
- b) cromo hexavalente (Cr VI): 2 mg/kg de materia seca,
- c) mercurio (Hg): 1 mg/kg de materia seca,
- d) níquel (Ni): 50 mg/kg de materia seca,
- e) plomo (Pb): 120 mg/kg de materia seca,
- f) arsénico inorgánico (As): 40 mg/kg de materia seca.

3. El cobre (Cu) no estará presente en una enmienda orgánica en una concentración superior a 300 mg/kg de materia seca, ni el zinc (Zn) en una concentración superior a 800 mg/kg de materia seca.

4. Los patógenos no estarán presentes en una enmienda orgánica en una concentración superior a los límites indicados en el siguiente cuadro:

Microorganismos sometidos a ensayo	Planes de muestreo			Límite
	n	c	m	M
<i>Salmonella</i> spp.	5	0	0	Ausencia en 25 g o 25 ml
<i>Escherichia coli</i> o enterococos	5	5	0	1 000 en 1 g o 1 ml

donde:

n = número de muestras del ensayo,

c = número de muestras en las que el número de bacterias expresado en ufc puede situarse entre m y M,

m = valor umbral del número de bacterias expresado en ufc considerado como satisfactorio,

M = valor máximo del número de bacterias expresado en ufc.

5. Una enmienda orgánica contendrá un 20 % o más de materia seca.

6. El carbono orgánico (C_{org}) estará presente en una enmienda orgánica al menos en un 7,5 % en masa.

CFP 3(B): ENMIENDA INORGÁNICA

1. Se entenderá por «enmienda inorgánica» una enmienda del suelo que no sea enmienda orgánica.

2. En una enmienda inorgánica no estarán presentes contaminantes en concentraciones que superen las siguientes (valores límite):

- a) cadmio (Cd): 1,5 mg/kg de materia seca,
- b) cromo hexavalente (Cr VI): 2 mg/kg de materia seca,
- c) mercurio (Hg): 1 mg/kg de materia seca,
- d) níquel (Ni): 100 mg/kg de materia seca,
- e) plomo (Pb): 120 mg/kg de materia seca,
- f) arsénico inorgánico (As): 40 mg/kg de materia seca.

3. El cobre (Cu) no estará presente en una enmienda inorgánica en una concentración superior a 300 mg/kg de materia seca, ni el zinc (Zn) en una concentración superior a 800 mg/kg de materia seca.

CFP 4: SUSTRATO DE CULTIVO

1. Se entenderá por «sustrato de cultivo» un producto fertilizante UE distinto del suelo presente *in situ* cuya función consista en ser un material en el que plantas u hongos puedan crecer en él.

A los efectos del presente punto, entre las plantas se incluirán las algas.

2. En un sustrato de cultivo no estarán presentes contaminantes en concentraciones que superen los siguientes valores límite:

- a) cadmio (Cd): 1,5 mg/kg de materia seca,
- b) cromo hexavalente (Cr VI): 2 mg/kg de materia seca,
- c) mercurio (Hg): 1 mg/kg de materia seca,
- d) níquel (Ni): 50 mg/kg de materia seca,
- e) plomo (Pb): 120 mg/kg de materia seca,
- f) arsénico inorgánico (As): 40 mg/kg de materia seca.

3. El cobre (Cu) no estará presente en un sustrato de cultivo en una concentración superior a 200 mg/kg de materia seca, ni el zinc (Zn) en una concentración superior a 500 mg/kg de materia seca.

4. Los patógenos no estarán presentes en un sustrato de cultivo en una concentración superior a los límites indicados en el siguiente cuadro:

Microorganismos sometidos a ensayo	Planes de muestreo			Límite
	n	c	m	M
<i>Salmonella</i> spp.	5	0	0	Ausencia en 25 g o 25 ml
<i>Escherichia coli</i> o enterococos	5	5	0	1 000 en 1 g o 1 ml

donde:

n = número de muestras del ensayo,

c = número de muestras en las que el número de bacterias expresado en ufc puede situarse entre m y M,

m = valor umbral del número de bacterias expresado en ufc considerado como satisfactorio,

M = valor máximo del número de bacterias expresado en ufc.

CFP 5: INHIBIDOR

Se entenderá por «inhibidor» un producto fertilizante UE cuya función consista en mejorar las pautas de liberación de nutrientes de un producto que proporcione nutrientes a las plantas retrasando o deteniendo la actividad de grupos específicos de microorganismos o enzimas.

CFP 5(A): INHIBIDOR DE LA NITRIFICACIÓN

1. El inhibidor de la nitrificación inhibirá la oxidación biológica del nitrógeno amoniacal (NH₃-N) a nitrito (NO₂-), frenando así la formación de nitrato (NO₃-).
2. El índice de oxidación del nitrógeno amoniacal (NH₃-N) se medirá mediante:
 - a) la desaparición de nitrógeno amoniacal (NH₃-N), o

b) mediante la suma de nitritos (NO_2^-) y nitratos (NO_3^-) que se producen con respecto al tiempo.

En comparación con una muestra de control a la que no se haya añadido el inhibidor de la nitrificación, una muestra de suelo que contenga el inhibidor de la nitrificación mostrará un 20 % de reducción en el índice de oxidación del nitrógeno amoniacal ($\text{NH}_3\text{-N}$) según un análisis realizado a los 14 días de la aplicación con un nivel de confianza del 95 %.

CFP 5(B): INHIBIDOR DE LA DESNITRIFICACIÓN

1. Un inhibidor de la desnitrificación inhibirá la formación de óxido nitroso (N_2O) desacelerando o bloqueando la conversión de nitrato (NO_3^-) en nitrógeno molecular (N_2) sin influir en el proceso de nitrificación descrito en la CFP 5(A).
2. En comparación con una muestra de control a la que no se haya añadido el inhibidor de la desnitrificación, un ensayo *in vitro* que contenga el inhibidor de la desnitrificación mostrará una reducción del 20 % en el índice de liberación de óxido nitroso (N_2O) según un análisis realizado a los 14 días de la aplicación con un nivel de confianza del 95 %.

CFP 5(C): INHIBIDOR DE LA UREASA

1. Un inhibidor de la ureasa inhibirá la hidrólisis de la urea ($\text{CH}_4\text{N}_2\text{O}$) por la enzima ureasa, dirigida principalmente a reducir la volatilización del amoníaco.
2. En comparación con una muestra de control a la que no se haya añadido el inhibidor de la ureasa, un ensayo *in vitro* que contenga el inhibidor de la ureasa mostrará una reducción del 20 % en el índice de hidrólisis de la urea ($\text{CH}_4\text{N}_2\text{O}$) según un análisis realizado a los 14 días de la aplicación con un nivel de confianza del 95 %.

CFP 6: BIOESTIMULANTE DE PLANTAS

1. Se entenderá por «bioestimulante de plantas» un producto fertilizante UE cuya función consista en estimular los procesos de nutrición de las plantas con independencia del contenido de nutrientes del producto, con el único objetivo de mejorar una o varias de las siguientes características de las plantas y su rizosfera:
 - a) eficiencia en el uso de los nutrientes,
 - b) tolerancia al estrés abiótico,
 - c) características de calidad, o
 - d) disponibilidad de nutrientes inmovilizados en el suelo y la rizosfera.
2. En un bioestimulante de plantas no estarán presentes contaminantes en concentraciones que superen las siguientes (valores límite):
 - a) cadmio (Cd): 1,5 mg/kg de materia seca,
 - b) cromo hexavalente (Cr VI): 2 mg/kg de materia seca,
 - c) plomo (Pb): 120 mg/kg de materia seca,
 - d) mercurio (Hg): 1 mg/kg de materia seca,
 - e) níquel (Ni): 50 mg/kg de materia seca,
 - f) arsénico inorgánico (As): 40 mg/kg de materia seca.
3. El cobre (Cu) no estará presente en un bioestimulante de plantas en una concentración superior a 600 mg/kg de materia seca, ni el zinc (Zn) en una concentración superior a 1 500 mg/kg de materia seca.
4. El bioestimulante de plantas deberá tener los efectos declarados en la etiqueta para las plantas especificadas en ella.

CFP 6(A): BIOESTIMULANTE DE PLANTAS MICROBIANO

1. Un bioestimulante de plantas microbiano estará constituido por un microorganismo o un grupo de microorganismos mencionados en la CMC 7 en la parte II del anexo II.
2. Los patógenos no estarán presentes en un bioestimulante de plantas microbiano en una concentración superior a los límites establecidos en el siguiente cuadro:

Microorganismos, sus toxinas y metabolitos	Planes de muestreo		Límite
	n	c	
<i>Salmonella</i> spp.	5	0	Ausencia en 25 g o 25 ml
<i>Escherichia coli</i>	5	0	Ausencia en 1 g o 1 ml
<i>Listeria monocitogenes</i>	5	0	Ausencia en 25 g o 25 ml
<i>Vibrio</i> spp.	5	0	Ausencia en 25 g o 25 ml
<i>Shigella</i> spp.	5	0	Ausencia en 25 g o 25 ml
<i>Staphylococcus aureus</i>	5	0	Ausencia en 25 g o 25 ml
<i>Enterococos</i>	5	2	10 ufc/g
Recuento anaeróbico de placas, salvo que el bioestimulante de plantas microbiano sea una bacteria aerobia	5	2	10 ⁵ ufc/g o ml
Recuento de levaduras y mohos, salvo que el bioestimulante de plantas microbiano sea un hongo	5	2	1 000 ufc/g o ml

donde:

n = número de unidades que constituyen la muestra,

c = número de unidades de la muestra que presentan valores superiores al límite establecido.

3. Cuando el bioestimulante de plantas microbiano se presente en forma líquida, el bioestimulante de plantas tendrá un pH óptimo para los microorganismos contenidos y para las plantas.

CFP 6(B): BIOESTIMULANTE DE PLANTAS NO MICROBIANO

1. Se entenderá por «bioestimulante de plantas no microbiano» todo bioestimulante de plantas distinto de un bioestimulante microbiano.
2. Los patógenos no estarán presentes en un bioestimulante de plantas no microbiano en una concentración superior a los límites indicados en el siguiente cuadro:

Microorganismos sometidos a ensayo	Planes de muestreo			Límite
	n	c	m	M
<i>Salmonella</i> spp.	5	0	0	Ausencia en 25 g o 25 ml
<i>Escherichia coli</i> o enterococos	5	5	0	1 000 en 1 g o 1 ml

donde:

n = número de muestras del ensayo,

c = número de muestras en las que el número de bacterias expresado en ufc puede situarse entre m y M,

m = valor umbral del número de bacterias expresado en ufc considerado como satisfactorio,

M = valor máximo del número de bacterias expresado en ufc.

CFP 7: MEZCLA DE PRODUCTOS FERTILIZANTES

1. Se entenderá por «mezcla de productos fertilizantes» un producto fertilizante UE compuesto de dos o más productos fertilizantes UE de las CFP 1 a CFP 6 cuyo cumplimiento de los requisitos del presente Reglamento para cada uno de los productos fertilizantes UE componentes de la mezcla haya quedado demostrado con arreglo al procedimiento de evaluación de la conformidad aplicable a cada producto fertilizante UE que compone la mezcla.
 2. El mezclado no deberá alterar la naturaleza de cada producto fertilizante UE que la compone y no tendrá un efecto negativo para la salud humana, animal o vegetal, la seguridad o el medio ambiente en condiciones razonablemente previsibles de almacenamiento o utilización de la mezcla de productos fertilizantes.
 3. El fabricante de la mezcla evaluará la conformidad de esta con los requisitos establecidos en los apartados 1 y 2 de la presente CFP, garantizará que cumple los requisitos de etiquetado establecidos en el anexo III y asumirá, según lo dispuesto en el artículo 16, apartado 4, del presente Reglamento, la responsabilidad de la conformidad de la mezcla con los requisitos del presente Reglamento:
 - a) elaborando una declaración UE de conformidad para la mezcla de productos fertilizantes con arreglo a lo dispuesto en el artículo 6, apartado 2, del presente Reglamento, y
 - b) estando en posesión de la declaración UE de conformidad de cada uno de los productos fertilizantes UE componentes.
 4. Los agentes económicos que pongan a disposición en el mercado mezclas de productos fertilizantes deberán respetar las siguientes disposiciones del presente Reglamento por lo que respecta a la declaración UE de conformidad de cada producto fertilizante UE que compone la mezcla, así como de la mezcla:
 - a) artículo 6, apartado 3 (obligación de los fabricantes de conservar la declaración UE de conformidad);
 - b) artículo 7, apartado 2, letra a) (obligación de los representantes autorizados de conservar la declaración UE de conformidad);
 - c) artículo 8, apartado 8 (obligación de los importadores de mantener un ejemplar de la declaración UE de conformidad a disposición de las autoridades de vigilancia del mercado).
-

ANEXO II

Categorías de materiales componentes (CMC)

Un producto fertilizante UE estará constituido únicamente por materiales componentes que cumplan los requisitos para una o varias de las CMC que se enumeran en el presente anexo.

Los materiales componentes y las materias primas utilizadas para producirlos no contendrán ninguna de las sustancias para las que se indican valores límite máximos en el anexo I en cantidades que comprometan la conformidad del producto fertilizante UE con alguno de los requisitos aplicables de dicho anexo.

PARTE I

DESIGNACIÓN DE CMC

CMC 1: Sustancias y mezclas de materiales vírgenes

CMC 2: Plantas, partes de plantas o extractos vegetales

CMC 3: Compost

CMC 4: Digestato de cultivos frescos

CMC 5: Digestato distinto del digestato de cultivos frescos

CMC 6: Subproductos de la industria alimentaria

CMC 7: Microorganismos

CMC 8: Polímeros de nutrientes

CMC 9: Polímeros distintos de los polímeros de nutrientes

CMC 10: Productos derivados en el sentido del Reglamento (CE) n.º 1069/2009

CMC 11: Subproductos con arreglo a la Directiva 2008/98/CE

PARTE II

REQUISITOS RELACIONADOS CON LAS CMC

La presente parte define los materiales componentes que serán los únicos constituyentes de los productos fertilizantes UE.

CMC 1: SUSTANCIAS Y MEZCLAS DE MATERIALES VÍRGENES

1. Un producto fertilizante UE podrá contener sustancias y mezclas, con excepción de ⁽¹⁾:

- a) residuos con arreglo a la Directiva 2008/98/CE;
- b) sustancias o mezclas que han dejado de ser residuo en uno o varios Estados miembros en virtud de medidas nacionales de transposición del artículo 6 de la Directiva 2008/98/CE;
- c) sustancias o mezclas formadas a partir de precursores que han dejado de ser residuo en uno o varios Estados miembros en virtud de medidas nacionales de transposición del artículo 6 de la Directiva 2008/98/CE, o mezclas que contengan dichas sustancias;

⁽¹⁾ La exclusión de la CMC 1 de un material no impide que pueda ser material componente de otra categoría que establezca requisitos diferentes. Véase, por ejemplo, la CMC 3 (compost), las CMC 4 y 5 (digestato), las CMC 8 y 9 (polímeros), la CMC 10 [productos derivados en el sentido del Reglamento (CE) n.º 1069/2009] o la CMC 11 (subproductos con arreglo a la Directiva 2008/98/CE).

- d) subproductos con arreglo a la Directiva 2008/98/CE;
 - e) subproductos animales o productos derivados con arreglo al Reglamento (CE) n.º 1069/2009;
 - f) polímeros;
 - g) compost, o
 - h) digestato.
2. Todas las sustancias incorporadas al producto fertilizante UE, solas o en mezcla, deberán estar registradas con arreglo al Reglamento (CE) n.º 1907/2006 ⁽²⁾ en un expediente que contenga:
- a) la información contemplada en los anexos VI, VII y VIII del Reglamento (CE) n.º 1907/2006, y
 - b) un informe sobre la seguridad química con arreglo a lo dispuesto en el artículo 14 del Reglamento (CE) n.º 1907/2006 relativo al uso como producto fertilizante,
- a menos que se le aplique expresamente alguna de las exenciones de la obligación de registro previstas en el anexo IV de dicho Reglamento o en los puntos 6, 7, 8 o 9 del anexo V del mismo Reglamento.
3. Si la sustancia o una de las sustancias de la mezcla está destinada a potenciar la disponibilidad a largo plazo de micronutrientes para los vegetales en el producto fertilizante UE, dicha sustancia debe ser un agente quelante o un agente complejante y se aplicarán las siguientes normas:
- a) El agente quelante será una sustancia orgánica compuesta de una molécula que:
 - i) tenga dos o más sitios que donan pares de electrones a un catión de metal de transición central [zinc (Zn), cobre (Cu), hierro (Fe), manganeso (Mn), magnesio (Mg), calcio (Ca) o cobalto (Co)],
 - ii) sea lo bastante grande como para constituir una estructura cíclica de cinco o seis anillos.
- El producto fertilizante UE permanecerá estable al cabo de 3 días como mínimo en una solución estándar de Hoagland a pH 7-8.
- b) El agente complejante será una sustancia orgánica que forme una estructura plana o estérica con un catión de metal de transición divalente o trivalente [zinc (Zn), cobre (Cu), hierro (Fe), manganeso (Mn) o cobalto (Co)].
- El producto fertilizante UE deberá permanecer estable al cabo de 1 día como mínimo en una disolución acuosa a pH 6-7.
4. Si la sustancia o una de las sustancias de la mezcla está destinada a mejorar las pautas de liberación de los nutrientes del producto fertilizante UE retrasando o haciendo cesar la actividad de grupos específicos de microorganismos o enzimas, dicha sustancia será un inhibidor de la nitrificación, un inhibidor de la desnitrificación o un inhibidor de la ureasa, y se aplicarán las siguientes normas:
- a) El inhibidor de la nitrificación inhibirá la oxidación biológica del nitrógeno amoniacal ($\text{NH}_3\text{-N}$) a nitrito (NO_2^-), frenando así la formación de nitrato (NO_3^-).
- El índice de oxidación del nitrógeno amoniacal ($\text{NH}_3\text{-N}$) se medirá mediante:
- i) la desaparición de nitrógeno amoniacal ($\text{NH}_3\text{-N}$), o
 - ii) mediante la suma de nitritos (NO_2^-) y nitratos (NO_3^-) que se producen con respecto al tiempo.
- En comparación con una muestra de control a la que no se haya añadido el inhibidor de la nitrificación, una muestra de suelo que contenga el inhibidor de la nitrificación mostrará un 20 % de reducción en el índice de oxidación del nitrógeno amoniacal ($\text{NH}_3\text{-N}$) según un análisis realizado a los 14 días de la aplicación con un nivel de confianza del 95 %.

⁽²⁾ En el caso de una sustancia valorizada en la Unión Europea, esta condición se cumple si la sustancia es la misma, con arreglo a lo dispuesto en el artículo 2, apartado 7, letra d), inciso i), del Reglamento (CE) n.º 1907/2006, que una sustancia registrada en un expediente que contenga la información que aquí se indica, y si la información está disponible para el fabricante del producto fertilizante con arreglo a lo dispuesto en el artículo 2, apartado 7, letra d), inciso ii), de dicho Reglamento.

Al menos el 50 % del contenido total de nitrógeno (N) del producto fertilizante UE estará en forma de amoníaco (NH_4^+) y urea ($\text{CH}_4\text{N}_2\text{O}$).

- b) El inhibidor de la desnitrificación inhibirá la formación de óxido nitroso (N_2O) desacelerando o bloqueando la conversión de nitrato (NO_3^-) en nitrógeno molecular (N_2) sin influir en el proceso de nitrificación descrito en la CFP 5(A).

En comparación con una muestra de control a la que no se haya añadido el inhibidor de la desnitrificación, un ensayo *in vitro* que contenga el inhibidor de la desnitrificación mostrará una reducción del 20 % en el índice de liberación de óxido nitroso (N_2O) según un análisis realizado a los 14 días de la aplicación con un nivel de confianza del 95 %.

- c) El inhibidor de la ureasa inhibirá la hidrólisis de la urea ($\text{CH}_4\text{N}_2\text{O}$) por la enzima ureasa, dirigida principalmente a reducir la volatilización del amoníaco. En comparación con una muestra de control a la que no se haya añadido el inhibidor de la ureasa, un ensayo *in vitro* que contenga el inhibidor de la ureasa mostrará una reducción del 20 % en el índice de hidrólisis de la urea ($\text{CH}_4\text{N}_2\text{O}$) según un análisis realizado a los 14 días de la aplicación con un nivel de confianza del 95 %.

Al menos el 50 % del contenido total de nitrógeno (N) del producto fertilizante UE estará en forma de urea ($\text{CH}_4\text{N}_2\text{O}$).

CMC 2: PLANTAS, PARTES DE PLANTAS O EXTRACTOS VEGETALES

Un producto fertilizante UE podrá contener vegetales, partes de vegetales o extractos vegetales que no hayan sido sometidos a procesamiento alguno, salvo corte, triturado, molturación, cribado, tamizado, centrifugación, prensado, secado, congelación, liofilización o extracción con agua o extracción con CO_2 supercrítico.

A los efectos del presente punto, entre los vegetales se incluirán los hongos y las algas, excepto las verdeazuladas (cianobacterias).

CMC 3: COMPOST

1. Un producto fertilizante UE podrá contener compost obtenido por compostaje aerobio exclusivamente de uno o varios de las siguientes materias primas:

- a) biorresiduos con arreglo a la Directiva 2008/98/CE procedentes de la recogida selectiva de biorresiduos en origen;
- b) productos derivados a los que hace referencia el artículo 32 del Reglamento (CE) n.º 1069/2009 para los cuales se ha determinado el punto final en la cadena de fabricación con arreglo a lo dispuesto en el artículo 5, apartado 2, párrafo tercero, de dicho Reglamento;
- c) organismos o partes de organismos vivos o muertos, no procesados o procesados solamente por medios manuales, mecánicos o gravitatorios, por disolución en agua, por flotación, por extracción con agua, por destilación con vapor o por calentamiento únicamente para eliminar el agua, o extraídos del aire por cualquier medio, con excepción de:
- la fracción orgánica de los residuos domésticos urbanos mezclados, separada por tratamiento mecánico, fisicoquímico, biológico o manual,
 - los lodos de depuradora, lodos industriales o lodos de dragado,
 - los subproductos animales o los productos derivados que entren en el ámbito de aplicación del Reglamento (CE) n.º 1069/2009 para los cuales no se ha determinado el punto final en la cadena de fabricación con arreglo a lo dispuesto en el artículo 5, apartado 2, párrafo tercero, de dicho Reglamento;
- d) los aditivos de compostaje necesarios para mejorar el rendimiento o el comportamiento medioambiental del proceso de compostaje, a condición de que:
- i) estén registrados con arreglo al Reglamento (CE) n.º 1907/2006 ⁽³⁾ en un expediente que contenga:
- la información contemplada en los anexos VI, VII y VIII del Reglamento (CE) n.º 1907/2006, y

⁽³⁾ En el caso de un aditivo valorizado en la Unión Europea, esta condición se cumple si el aditivo es el mismo, con arreglo al artículo 2, apartado 7, letra d), inciso i), del Reglamento (CE) n.º 1907/2006, que una sustancia registrada en un expediente que contenga la información que aquí se indica, y si la información está disponible para el fabricante del producto fertilizante con arreglo al artículo 2, apartado 7, letra d), inciso ii), de dicho Reglamento.

— un informe sobre la seguridad química con arreglo a lo dispuesto en el artículo 14 del Reglamento (CE) n.º 1907/2006 relativo al uso como producto fertilizante,

a menos que se les aplique expresamente alguna de las exenciones de la obligación de registro previstas en el anexo IV de dicho Reglamento o en los puntos 6, 7, 8 o 9 del anexo V del mismo Reglamento, y

ii) la concentración total de todos los aditivos no exceda del 5 % del peso total de las materias primas, o

e) cualquier material que figure en las letras a), b) y c) que:

i) haya sido compostado o transformado en digestato previamente, y

ii) no contenga más de 6 mg/kg de materia seca de HAP₁₆ (hidrocarburos aromáticos policíclicos) ⁽⁴⁾.

2. El compostaje se llevará a cabo en una planta:

a) en la que las líneas de producción para la transformación de materias primas a que se refiere el punto 1 estén claramente separadas de las líneas de producción para la transformación de materias primas distintas de las contempladas en el punto 1, y

b) en la que se evitarán los contactos físicos entre las materias primas y los materiales de salida, incluso durante el almacenamiento.

3. El compostaje aerobio consistirá en una descomposición controlada de materiales biodegradables que se hará en condiciones predominantemente aerobias y permitirá el desarrollo de temperaturas adecuadas para las bacterias termófilas como consecuencia del calor producido biológicamente. Todas las partes de cada lote se removerán y voltearán a fondo regularmente o se voltearán y expondrán a ventilación forzosa para garantizar la correcta higiene y homogeneidad del material. Durante el proceso de compostaje, todas las partes de cada lote presentarán uno de los siguientes perfiles de variación de la temperatura en función del tiempo:

— 70 °C o más durante al menos 3 días,

— 65 °C o más durante al menos 5 días,

— 60 °C o más durante al menos 7 días, o

— 55 °C o más durante al menos 14 días.

4. El compost no deberá contener:

a) más de 6 mg/kg de materia seca de HAP₁₆ ⁽⁵⁾, y

b) más de 3 g/kg de materia seca de impurezas macroscópicas de tamaño superior a 2 mm en ninguna en forma de: vidrio, metal o plástico, y

c) más de 5 g/kg de materia seca de la suma de impurezas macroscópicas a que se refiere la letra b).

A partir del 16 de julio de 2026, la presencia de plásticos de más de 2 mm en el valor del límite máximo a que hace referencia la letra b) no será superior a 2,5 g/kg de materia seca. A más tardar el 16 de julio de 2029, el valor límite de 2,5 g/kg de materia seca para los plásticos de tamaño superior a 2 mm será reevaluado para tener en cuenta los progresos realizados en la recogida selectiva de biorresiduos.

5. El compost cumplirá al menos uno de los siguientes criterios de estabilidad:

a) índice de consumo de oxígeno:

— definición: indicador de la medida en que la materia orgánica biodegradable se descompone en un plazo especificado. El método no es adecuado para material con un contenido superior al 20 % de partículas de tamaño mayor de 10 mm;

⁽⁴⁾ Suma de naftaleno, acenaftileno, acenafteno, fluoreno, fenantreno, antraceno, fluoranteno, pireno, benzo[a]antraceno, criseno, benzo[b]fluoranteno, benzo[k]fluoranteno, benzo[a]pireno, indeno[1,2,3-cd]pireno, dibenzo[a,h]antraceno y benzo(ghi)perileno.

⁽⁵⁾ Suma de naftaleno, acenaftileno, acenafteno, fluoreno, fenantreno, antraceno, fluoranteno, pireno, benzo[a]antraceno, criseno, benzo[b]fluoranteno, benzo[k]fluoranteno, benzo[a]pireno, indeno[1,2,3-cd]pireno, dibenzo[a,h]antraceno y benzo(ghi)perileno.

- criterio: como máximo, 25 mmol de O₂/kg de materia orgánica/h, o
- b) factor de calentamiento espontáneo:
 - definición: temperatura máxima alcanzada por un compost en condiciones normalizadas como indicador del estado de su actividad biológica aerobia;
 - criterio: como mínimo, Rottegrad III.

CMC 4: DIGESTATO DE CULTIVOS FRESCOS

1. Un producto fertilizante UE podrá contener digestato obtenido por digestión anaerobia exclusivamente de uno o varios de las siguientes materias primas:
 - a) plantas o partes de plantas cultivadas para la producción de biogás. A efectos del presente punto, las plantas incluirán las algas y excluirán las algas verdeazuladas (cianobacterias);
 - b) aditivos de digestión necesarios para mejorar el rendimiento o el comportamiento medioambiental del proceso de digestión, a condición de que:
 - i) estén registrados con arreglo al Reglamento (CE) n.º 1907/2006 ⁽⁶⁾ en un expediente que contenga:
 - la información contemplada en los anexos VI, VII y VIII del Reglamento (CE) n.º 1907/2006, y
 - un informe sobre la seguridad química con arreglo a lo dispuesto en el artículo 14 del Reglamento (CE) n.º 1907/2006 relativo al uso como producto fertilizante,a menos que se les aplique expresamente alguna de las exenciones de la obligación de registro previstas en el anexo IV del Reglamento (CE) n.º 1907/2006 o en los puntos 6, 7, 8 o 9 del anexo V del mismo Reglamento, y
 - ii) la concentración total de todos los aditivos no exceda del 5 % del peso total de las materias primas, o
 - c) cualquier material que figure en la letra a) que haya sido previamente transformado en digestato.
2. La digestión anaerobia se llevará a cabo en una planta:
 - a) en la que las líneas de producción para la transformación de materias primas a que se refiere el punto 1 estén claramente separadas de las líneas de producción para la transformación de materias primas distintas de las contempladas en el punto 1, y
 - b) en la que se evitarán los contactos físicos entre las materias primas y los materiales de salida, incluso durante el almacenamiento.
3. La digestión anaerobia consistirá en una descomposición controlada de materiales biodegradables que se hará en condiciones predominantemente anaerobias y a temperaturas adecuadas para las bacterias mesófilas o termófilas. Todas las partes de cada lote se removerán y voltearán a fondo regularmente para garantizar la correcta higiene y homogeneidad del material. Durante el proceso de digestión, todas las partes de cada lote presentarán uno de los siguientes perfiles de variación de la temperatura en función del tiempo:
 - a) digestión anaerobia termófila a 55 °C durante al menos 24 horas seguida de un tiempo de retención hidráulica de al menos 20 días;
 - b) digestión anaerobia termófila a 55 °C con un tratamiento que incluye la pasteurización, como se indica en el anexo V, capítulo I, sección 1, punto 1, del Reglamento (UE) n.º 142/2011 de la Comisión ⁽⁷⁾;
 - c) digestión anaerobia termófila a 55 °C seguida de compostaje a:
 - 70 °C o más durante al menos 3 días,

⁽⁶⁾ En el caso de un aditivo valorizado en la Unión Europea, esta condición se cumple si el aditivo es el mismo, con arreglo al artículo 2, apartado 7, letra d), inciso i), del Reglamento (CE) n.º 1907/2006, que una sustancia registrada en un expediente que contenga la información que aquí se indica, y si la información está disponible para el fabricante del producto fertilizante con arreglo al artículo 2, apartado 7, letra d), inciso ii), de dicho Reglamento.

⁽⁷⁾ Reglamento (UE) n.º 142/2011 de la Comisión, de 25 de febrero de 2011, por el que se establecen las disposiciones de aplicación del Reglamento (CE) n.º 1069/2009 del Parlamento Europeo y del Consejo por el que se establecen las normas sanitarias aplicables a los subproductos animales y los productos derivados no destinados al consumo humano, y la Directiva 97/78/CE del Consejo en cuanto a determinadas muestras y unidades exentas de los controles veterinarios en la frontera en virtud de la misma (DO L 54 de 26.2.2011, p. 1).

- 65 °C o más durante al menos 5 días,
 - 60 °C o más durante al menos 7 días, o
 - 55 °C o más durante al menos 14 días;
- d) digestión anaerobia mesófila a 37-40 °C con un tratamiento que incluye la pasteurización, como se indica en el anexo V, capítulo I, sección 1, punto 1, del Reglamento (UE) n.º 142/2011, o
- e) digestión anaerobia mesófila a 37-40 °C seguida de compostaje a:
- 70 °C o más durante al menos 3 días,
 - 65 °C o más durante al menos 5 días,
 - 60 °C o más durante al menos 7 días, o
 - 55 °C o más durante al menos 14 días.
4. La parte sólida y la parte líquida del digestato deberán cumplir al menos uno de los siguientes criterios de estabilidad:
- a) índice de consumo de oxígeno:
- definición: indicador de la medida en que la materia orgánica biodegradable se descompone en un plazo especificado. El método no es adecuado para material con un contenido superior al 20 % de partículas de tamaño mayor de 10 mm;
 - criterio: como máximo, 25 mmol de O₂/kg de materia orgánica/h, o
- b) potencial de producción de biogás residual:
- definición: indicador del gas liberado por un digestato en un período de 28 días, medido con respecto a los sólidos volátiles presentes en la muestra. El ensayo se lleva a cabo por triplicado, y la media de los resultados se utiliza para demostrar el cumplimiento del requisito. Los sólidos volátiles son los sólidos de una muestra de material que se pierden por combustión de los sólidos secos a 550 °C;
 - criterio: como máximo 0,25 l de biogás por gramo de sólidos volátiles.

CMC 5: DIGESTATO DISTINTO DEL DIGESTATO DE CULTIVOS FRESCOS

1. Un producto fertilizante UE podrá contener digestato obtenido por digestión anaerobia exclusivamente de uno o varios de las siguientes materias primas:
- a) biorresiduos con arreglo a la Directiva 2008/98/CE procedentes de la recogida selectiva de biorresiduos en origen;
 - b) productos derivados a los que hace referencia el artículo 32 del Reglamento (CE) n.º 1069/2009 para los cuales se ha determinado el punto final en la cadena de fabricación con arreglo a lo dispuesto en el artículo 5, apartado 2, párrafo tercero, de dicho Reglamento;
 - c) organismos o partes de organismos vivos o muertos, no procesados o procesados solamente por medios manuales, mecánicos o gravitatorios, por disolución en agua, por flotación, por extracción con agua, por destilación con vapor o por calentamiento únicamente para eliminar el agua, o extraídos del aire por cualquier medio, con excepción de:
 - i) la fracción orgánica de los residuos domésticos urbanos mezclados, separada por tratamiento mecánico, fisicoquímico, biológico o manual,
 - ii) los lodos de depuradora, lodos industriales o lodos de dragado,

- iii) los subproductos animales o los productos derivados que entren en el ámbito de aplicación del Reglamento (CE) n.º 1069/2009 para los cuales no se ha determinado el punto final en la cadena de fabricación con arreglo a lo dispuesto en el artículo 5, apartado 2, párrafo tercero, de dicho Reglamento;
 - d) los aditivos de digestión necesarios para mejorar el rendimiento o el comportamiento medioambiental del proceso de digestión, a condición de que:
 - i) estén registrados con arreglo al Reglamento (CE) n.º 1907/2006 ⁽⁸⁾ en un expediente que contenga:
 - la información contemplada en los anexos VI, VII y VIII del Reglamento (CE) n.º 1907/2006, y
 - un informe sobre la seguridad química con arreglo a lo dispuesto en el artículo 14 del Reglamento (CE) n.º 1907/2006 relativo al uso como producto fertilizante,a menos que se le aplique expresamente la exención de la obligación de registro prevista en el anexo IV de dicho Reglamento o en los puntos 6, 7, 8 o 9 del anexo V del mismo Reglamento, y
 - ii) la concentración total de todos los aditivos no exceda del 5 % del peso total de las materias primas, o
 - e) cualquier material que figure en las letras a), b) o c) que:
 - i) haya sido compostado o transformado en digestato previamente, y
 - ii) no contenga más de 6 mg/kg de materia seca de HAP₁₆ ⁽⁹⁾.
2. La digestión anaerobia se llevará a cabo en una planta:
- a) en la que las líneas de producción para la transformación de materias primas a que se refiere el punto 1 estén claramente separadas de las líneas de producción para la transformación de materias primas distintas de las contempladas en el punto 1, y
 - b) en la que se evitarán los contactos físicos entre las materias primas y los materiales de salida, incluso durante el almacenamiento.
3. La digestión anaerobia consistirá en una descomposición controlada de materiales biodegradables que se hará en condiciones predominantemente anaerobias y a temperaturas adecuadas para las bacterias mesófilas o termófilas. Todas las partes de cada lote se removerán y voltearán a fondo regularmente para garantizar la correcta higiene y homogeneidad del material. Durante el proceso de digestión, todas las partes de cada lote presentarán uno de los siguientes perfiles de variación de la temperatura en función del tiempo:
- a) digestión anaerobia termófila a 55 °C durante al menos 24 horas seguida de un tiempo de retención hidráulica de al menos 20 días;
 - b) digestión anaerobia termófila a 55 °C con un tratamiento que incluye la pasteurización, como se indica en el anexo V, capítulo I, sección 1, punto 1, del Reglamento (UE) n.º 142/2011;
 - c) digestión anaerobia termófila a 55 °C seguida de compostaje a:
 - 70 °C o más durante al menos 3 días,
 - 65 °C o más durante al menos 5 días,
 - 60 °C o más durante al menos 7 días, o
 - 55 °C o más durante al menos 14 días;
 - d) digestión anaerobia mesófila a 37-40 °C con un tratamiento que incluye la pasteurización, como se indica en el anexo V, capítulo I, sección 1, punto 1, del Reglamento (UE) n.º 142/2011, o
 - e) digestión anaerobia mesófila a 37-40 °C seguida de compostaje a:
 - 70 °C o más durante al menos 3 días,

⁽⁸⁾ En el caso de un aditivo valorizado en la Unión Europea, esta condición se cumple si el aditivo es el mismo, con arreglo al artículo 2, apartado 7, letra d), inciso i), del Reglamento (CE) n.º 1907/2006, que una sustancia registrada en un expediente que contenga la información que aquí se indica, y si la información está disponible para el fabricante del producto fertilizante con arreglo al artículo 2, apartado 7, letra d), inciso ii), de dicho Reglamento.

⁽⁹⁾ Suma de naftaleno, acenaftileno, acenafteno, fluoreno, fenantreno, antraceno, fluoranteno, pireno, benzo[a]antraceno, criseno, benzo[b]fluoranteno, benzo[k]fluoranteno, benzo[a]pireno, indeno[1,2,3-cd]pireno, dibenzo[a,h]antraceno y benzo[ghi]perileno.

- 65 °C o más durante al menos 5 días,
 - 60 °C o más durante al menos 7 días, o
 - 55 °C o más durante al menos 14 días.
4. Ni la parte sólida ni la parte líquida del digestato contendrán más de 6 mg/kg de materia seca de HAP₁₆ ⁽¹⁰⁾.
 5. El digestato no contendrá:
 - a) más de 3 g/kg de materia seca de impurezas macroscópicas de tamaño superior a 2 mm en forma de: vidrio, metal o plástico, y
 - b) más de 5 g/kg de materia seca de la suma de impurezas macroscópicas a que se refiere la letra a).

A partir del 16 de julio de 2026, la presencia de plásticos de más de 2 mm en el valor del límite máximo a que hace referencia la letra a) no será superior a 2,5 g/kg de materia seca. A más tardar el 16 de julio de 2029, el valor límite de 2,5 g/kg de materia seca para los plásticos de tamaño superior a 2 mm será reevaluado para tener en cuenta los progresos realizados en la recogida selectiva de biorresiduos.

6. La parte sólida y la parte líquida del digestato deberán cumplir al menos uno de los siguientes criterios de estabilidad:
 - a) índice de consumo de oxígeno:
 - definición: indicador de la medida en que la materia orgánica biodegradable se descompone en un plazo especificado. El método no es adecuado para material con un contenido superior al 20 % de partículas de tamaño mayor de 10 mm;
 - criterio: como máximo, 25 mmol de O₂/kg de materia orgánica/h, o
 - b) potencial de producción de biogás residual:
 - definición: indicador del gas liberado por un digestato en un período de 28 días, medido con respecto a los sólidos volátiles presentes en la muestra. El ensayo se lleva a cabo por triplicado, y la media de los resultados se utiliza para demostrar el cumplimiento del requisito. Los sólidos volátiles son los sólidos de una muestra de material que se pierden por combustión de los sólidos secos a 550 °C;
 - criterio: como máximo 0,25 l de biogás por gramo de sólidos volátiles.

CMC 6: SUBPRODUCTOS DE LA INDUSTRIA ALIMENTARIA

1. Un producto fertilizante UE podrá contener materiales componentes que consistan en una de las siguientes sustancias:
 - a) cal procedente de la industria alimentaria, es decir, material procedente de la industria de transformación de alimentos obtenido por carbonatación de materia orgánica, utilizando exclusivamente cal viva de fuentes naturales;
 - b) melaza, es decir, un subproducto viscoso del refinado de la caña de azúcar o la remolacha azucarera para producir azúcar;
 - c) vinaza, es decir, un subproducto viscoso del proceso de fermentación de la melaza en etanol, ácido ascórbico u otros productos;
 - d) residuos de destilería, es decir, subproductos resultantes de la elaboración de bebidas alcohólicas;
 - e) plantas, partes de plantas o extractos vegetales que hayan sido objeto exclusivamente de tratamientos térmicos o de tratamientos térmicos unidos a los métodos de transformación a que se refiere la CMC 2, o
 - f) cal procedente de la producción de agua potable, es decir, residuos generados por la producción de agua potable a partir de aguas subterráneas o superficiales y compuesta principalmente por carbonato cálcico.

⁽¹⁰⁾ Suma de naftaleno, acenaftileno, acenafteno, fluoreno, fenantreno, antraceno, fluoranteno, pireno, benzo[a]antraceno, criseno, benzo[b]fluoranteno, benzo[k]fluoranteno, benzo[a]pireno, indeno[1,2,3-cd]pireno, dibenzo[a,h]antraceno y benzo(ghi)perileno.

2. Todas las sustancias incorporadas al producto fertilizante UE, solas o en mezcla, deberán estar registradas con arreglo al Reglamento (CE) n.º 1907/2006 ⁽¹¹⁾ en un expediente que contenga:

- a) la información contemplada en los anexos VI, VII y VIII del Reglamento (CE) n.º 1907/2006, y
- b) un informe sobre la seguridad química con arreglo a lo dispuesto en el artículo 14 del Reglamento (CE) n.º 1907/2006 relativo al uso como producto fertilizante,

a menos que se le aplique expresamente alguna de las exenciones de la obligación de registro previstas en el anexo IV de dicho Reglamento o en los puntos 6, 7, 8 o 9 del anexo V del mismo Reglamento.

CMC 7: MICROORGANISMOS

Un producto fertilizante UE perteneciente a la CFP 6(A) podrá contener microorganismos, incluidos microorganismos muertos o células vacías de microorganismos, y residuos no nocivos de los medios en los que se desarrollaron, que:

- no hayan sido sometidos a ningún tratamiento que no sea secado o liofilizado, y
- figuren en el siguiente cuadro:

<i>Azotobacter</i> spp.
Hongos micorrízicos
<i>Rhizobium</i> spp.
<i>Azospirillum</i> spp.

CMC 8: POLÍMEROS DE NUTRIENTES

1. Un producto fertilizante UE podrá contener polímeros exclusivamente formados a partir de monómeros que se ajusten a los criterios recogidos en los puntos 1 y 2 de la CMC 1 si la finalidad de la polimerización es controlar la liberación de nutrientes de uno o varios de los monómeros.
2. Al menos el 60 % de los polímeros serán solubles en una solución tampón de fosfatos con un pH de 7,5 a 100 °C.
3. Los productos finales de la degradación serán exclusivamente amoníaco (NH₃), agua y dióxido de carbono (CO₂).
4. Los polímeros no deberán contener más de 600 ppm de formaldehído libre.

CMC 9: POLÍMEROS DISTINTOS DE LOS POLÍMEROS DE NUTRIENTES

1. Un producto fertilizante UE podrá contener polímeros distintos de los polímeros de nutrientes únicamente en los casos en que la finalidad del polímero sea la de:
 - a) controlar la penetración de agua en las partículas de nutrientes y, por tanto, la liberación de nutrientes (en cuyo caso, el polímero se conoce como «agente de recubrimiento»), o
 - b) incrementar la capacidad de retención de agua o humectabilidad del producto fertilizante UE, o
 - c) aglomerante en un producto fertilizante UE perteneciente a la CFP 4 (sustrato de cultivo).
2. A partir del 16 de julio de 2026, los polímeros mencionados en el punto 1, letras a) y b), cumplirán los criterios de biodegradabilidad establecidos mediante actos delegados con arreglo al artículo 42, apartado 6. De no cumplirse dichos criterios, un producto fertilizante UE introducido en el mercado a partir de dicha fecha no podrá contener dichos polímeros.
3. Para los polímeros mencionados en el punto 1, letras a) y b), ni el polímero ni sus subproductos de degradación deberán mostrar ningún efecto adverso para la salud animal o vegetal ni el medio ambiente en condiciones razonablemente previsibles de uso de los productos fertilizantes UE. El polímero deberá superar un ensayo de toxicidad

⁽¹¹⁾ En el caso de una sustancia valorizada en la Unión Europea, esta condición se cumple si la sustancia es la misma, con arreglo a lo dispuesto en el artículo 2, apartado 7, letra d), inciso i), del Reglamento (CE) n.º 1907/2006, que una sustancia registrada en un expediente que contenga la información que aquí se indica, y si la información está disponible para el fabricante del producto fertilizante con arreglo a lo dispuesto en el artículo 2, apartado 7, letra d), inciso ii), de dicho Reglamento.

aguda para el crecimiento de las plantas, un ensayo de toxicidad aguda con lombrices y un ensayo de inhibición de la nitrificación con microorganismos del suelo como sigue:

- a) En el ensayo de toxicidad aguda para el crecimiento de las plantas, el índice de germinación y la biomasa vegetal de la especie vegetal sometida a ensayo cultivada en el suelo expuesto al material de ensayo deben superar el 90 % del índice de germinación y la biomasa vegetal de la misma especie vegetal cultivada en un suelo testigo no expuesto al material de ensayo.

Los resultados solo se considerarán válidos si en los controles (es decir, suelo testigo):

- la aparición de plántulas es de al menos un 70 %,
 - las plántulas no presentan efectos fitotóxicos visibles (clorosis, necrosis, marchitamiento o deformaciones de hojas y tallos) y las plantas presentan solo variaciones del crecimiento y la morfología que son normales para su especie,
 - la supervivencia media de las plántulas de control que aparecen es de al menos el 90 % durante todo el estudio, y
 - las condiciones ambientales de una determinada especie son idénticas y los sustratos de cultivo contienen la misma cantidad de matriz de suelo, medio de apoyo o sustrato de la misma fuente.
- b) En el ensayo de toxicidad aguda con lombrices, la mortalidad observada y la biomasa de las lombrices supervivientes en un suelo expuesto al material de ensayo no deben ser diferentes en más de un 10 % de los valores del suelo testigo no expuesto al material de ensayo. Los resultados se considerarán válidos si:
- el porcentaje de mortalidad observado en el suelo de control (es decir, en el suelo testigo) es inferior al 10 %, y
 - la pérdida media de biomasa (peso medio) de las lombrices del suelo no expuesto no supera el 20 %.
- c) En el ensayo de inhibición de la nitrificación con microorganismos del suelo, la formación de nitritos en el suelo testigo al material de ensayo será superior al 90 % del valor correspondiente en suelo no expuesto al material de ensayo. Los resultados se considerarán válidos si la variación entre réplicas de muestras de control (suelo no expuesto) y muestras de ensayo es inferior a 20 %.

CMC 10: PRODUCTOS DERIVADOS EN EL SENTIDO DEL REGLAMENTO (CE) N.º 1069/2009

Un producto fertilizante UE podrá contener productos derivados en el sentido del Reglamento (CE) n.º 1069/2009 que hayan alcanzado el punto final en la cadena de fabricación, determinado de conformidad con lo dispuesto en ese Reglamento, y que se enumeran en el cuadro que figura a continuación y según se especifica en el mismo ⁽¹²⁾:

CMC 11: SUBPRODUCTOS CON ARREGLO A LA DIRECTIVA 2008/98/CE

1. Un producto fertilizante UE podrá contener subproductos con arreglo a la Directiva 2008/98/CE excepto ⁽¹³⁾:

- a) subproductos animales o productos derivados con arreglo al Reglamento (CE) n.º 1069/2009;
- b) polímeros;
- c) compost, o
- d) digestato.

⁽¹²⁾ El cuadro se establecerá mediante actos delegados con arreglo al artículo 42, apartado 5.

⁽¹³⁾ La exclusión de la CMC 11 de un material no impide que pueda ser material componente de otra categoría que establezca requisitos diferentes. Véase, por ejemplo, la CMC 3 (compost), las CMC 4 y 5 (digestato), las CMC 8 y 9 (polímeros) o la CMC 10 [productos derivados con arreglo al Reglamento (CE) n.º 1069/2009].

2. Los subproductos deberán haber sido registrados de conformidad con lo dispuesto en el Reglamento (CE) n.º 1907/2006 en un expediente que contenga:
 - a) la información contemplada en los anexos VI, VII y VIII del Reglamento (CE) n.º 1907/2006, y
 - b) un informe sobre la seguridad química con arreglo a lo dispuesto en el artículo 14 del Reglamento (CE) n.º 1907/2006 relativo al uso como productos fertilizantes,

a menos que se le aplique expresamente alguna de las exenciones de la obligación de registro previstas en el anexo IV de dicho Reglamento o en los puntos 6, 7, 8 o 9 del anexo V del mismo Reglamento.
 3. A partir del 16 de julio de 2022, los subproductos cumplirán los criterios establecidos mediante actos delegados con arreglo al artículo 42, apartado 7. Un producto fertilizante UE introducido en el mercado a partir de dicha fecha no podrá contener productos mencionados en el punto 1 que no cumplan dichos criterios.
-

ANEXO III

Requisitos de etiquetado

En el presente anexo se establecen los requisitos para el etiquetado de los productos fertilizantes UE. Los requisitos establecidos en la parte II y en la parte III del presente anexo para una de las CFP especificadas en el anexo I se aplicarán a los productos fertilizantes UE de todas las subcategorías de esa CFP.

PARTE I

REQUISITOS GENERALES DE ETIQUETADO

1. Deberán aportarse los siguientes datos:
 - a) para los productos fertilizantes UE de la CFP 1 a la CFP 6, la denominación que figura en la parte I del anexo I de la CFP correspondiente a la función alegada del producto;
 - b) para los productos fertilizantes UE de la CFP 7, la denominación que figura en la parte I del anexo I de todas las CFP correspondientes a las funciones alegadas de los productos fertilizantes UE componentes;
 - c) la cantidad del producto fertilizante UE, indicada en masa o en volumen;
 - d) instrucciones de uso, incluida la dosis de aplicación, momento y frecuencia y las plantas u hongos destinatarios;
 - e) condiciones de almacenamiento recomendadas;
 - f) para los productos que contienen un polímero perteneciente a la CMC 9 en la parte II del anexo II, el período tras su aplicación durante el cual la liberación del nutriente esté siendo controlada o vaya a incrementarse la capacidad de retención de agua («período de funcionalidad»), que no será superior al período entre dos aplicaciones conforme a las instrucciones de uso mencionadas en la letra d);
 - g) cualquier información pertinente sobre las medidas recomendadas a fin de gestionar los riesgos para la salud humana, animal o vegetal, la seguridad o el medio ambiente, y
 - h) Una lista de todos los ingredientes que superen el 5 % en peso del producto, en orden decreciente de peso en seco, incluida la denominación de las CMC pertinentes con arreglo a la parte I del anexo II del presente Reglamento; cuando el ingrediente sea una sustancia o mezcla, se identificará como se especifica en el artículo 18 del Reglamento (CE) n.º 1272/2008.
2. Si el producto fertilizante UE tiene funciones descritas en dos o más CFP establecidas en el anexo I, sólo esas funciones para las que el producto fertilizante UE se haya sometido a una evaluación de conformidad positiva con arreglo al presente Reglamento podrán alegarse utilizando las denominaciones CFP correspondientes como se indica en el anexo I, parte I.
3. Si el producto fertilizante UE contiene una sustancia para la que han sido fijados límites máximos de residuos en los alimentos y los piensos con arreglo al Reglamento (CEE) n.º 315/93, al Reglamento (CE) n.º 396/2005, al Reglamento (CE) n.º 470/2009 o a la Directiva 2002/32/CE, las instrucciones contempladas en el punto 1, letra d), garantizarán que el uso previsto del producto fertilizante UE no haga que se rebasen tales límites en los alimentos o los piensos.

4. Si el producto fertilizante UE contiene productos en el sentido del Reglamento (CE) n.º 1069/2009 distintos del estiércol, deberá llevar las siguientes instrucciones en la etiqueta: No dejar pastar al ganado hasta después de transcurridos al menos veintiún días de la aplicación del producto ni alimentarlo con forrajes segados antes de ese plazo.
5. Si el producto fertilizante UE contiene ricina, en la etiqueta figurará la siguiente instrucción: «Peligroso para los animales en caso de ingestión».
6. Si el producto fertilizante UE contiene cáscara de cacao, transformada o no, en la etiqueta figurará la siguiente instrucción: «Tóxico para perros y gatos».
7. Si el producto fertilizante UE contiene un polímero con función de aglomerante en el producto, con arreglo a lo dispuesto en la letra c) del punto 1 de la CMC 9 según la parte II del anexo II, se prevendrá al usuario contra el uso del producto en contacto con el suelo, y se garantizará, con la colaboración del fabricante, que los productos sean eliminados correctamente al terminar de usarse.
8. Los datos distintos de los exigidos en virtud de los puntos 1 a 6:
 - a) no deberán inducir a error al usuario, por ejemplo atribuyendo al producto propiedades que no posea o dando a entender que posee características únicas que tienen también productos similares;
 - b) se referirán a factores verificables;
 - c) no contendrán declaraciones como «sostenible» o «respetuoso con el medio ambiente», a menos que tales declaraciones hagan referencia a legislación, o a unas orientaciones, normas o regímenes claramente definidos a los que se ajustan los productos fertilizantes UE, y
 - d) no contendrán declaraciones a través de menciones o representaciones visuales que indiquen que el producto fertilizante UE previene o trata enfermedades de las plantas o protege a las plantas contra organismos nocivos.
9. La mención «pobre en cloro» u otra similar solo podrá utilizarse si el contenido de cloruro (Cl-) es inferior a 30 g/kg de materia seca.
10. Cuando los requisitos de información sobre contenido de nutrientes que figuran en el presente anexo se expresan en forma oxidada, el contenido de nutrientes puede expresarse en forma elemental en lugar de en forma oxidada, además de la misma, con arreglo a los siguientes factores de conversión:

fósforo (P)= pentóxido de fósforo (P_2O_5) \times 0,436;

potasio (K)= óxido de potasio (K_2O) \times 0,830;

calcio (Ca)= óxido de calcio (CaO) \times 0,715;

magnesio (Mg)= óxido de magnesio (MgO) \times 0,603;

sodio (Na)= óxido de sodio (Na_2O) \times 0,742;

azufre (S)= trióxido de azufre (SO_3) \times 0,400.
11. Cuando los requisitos de información que figuran en el presente anexo se refieren al carbono orgánico (C_{org}), dicha información puede hacer referencia a la materia orgánica en lugar de al carbono orgánico (C_{org}) o además de al mismo, con arreglo al siguiente factor de conversión:

carbono orgánico (C_{org}) = materia orgánica \times 0,56.

PARTE II

REQUISITOS ESPECÍFICOS DE ETIQUETADO

CFP 1: ABONO O FERTILIZANTE

1. El contenido de nutrientes podrá declararse solo cuando estén presentes en el producto fertilizante UE en la cantidad mínima especificada en el anexo I para la CFP pertinente.
2. Si el nitrógeno (N) o el fósforo (P) no son nutrientes declarados, deberá indicarse, no obstante, el contenido de nitrógeno (N) o de pentóxido de fósforo (P_2O_5) si es superior al 0,5 % en masa. Esta indicación deberá estar separada de la declaración de los nutrientes.
3. Las siguientes normas se aplican a los abonos que contienen inhibidores especificados en la CMC 1 según la parte II del anexo II:
 - a) la etiqueta indicará la expresión «inhibidor de la nitrificación», «inhibidor de la desnitrificación» o «inhibidor de la ureasa», según proceda;
 - b) el contenido de inhibidor de la nitrificación se expresará en porcentaje de la masa de nitrógeno (N) total presente como nitrógeno amónico (NH_4^+) y nitrógeno ureico (CH_4N_2O);
 - c) el contenido de inhibidor de la desnitrificación se expresará en porcentaje de la masa de nitrato (NO_3^-) presente;
 - d) el contenido de inhibidor de la ureasa se expresará en porcentaje de la masa de nitrógeno (N) total presente como nitrógeno ureico (CH_4N_2O).
4. El término «abono mineral» solo podrá usarse si el fertilizante pertenece a la CFP 1(C) y reúne, además, las condiciones siguientes:
 - a) no debe contener más del 1 % en masa de carbono orgánico (C_{org}) distinto del carbono orgánico de:
 - i) agentes quelantes o complejantes a que se refiere el punto 3 de la CMC 1 en la parte II del anexo II,
 - ii) inhibidores de la nitrificación, inhibidores de la desnitrificación o inhibidores de la ureasa a que se refiere el punto 4 de la CMC 1 en la parte II del anexo II,
 - iii) agentes de recubrimiento a que se refiere el punto 1.a) de la CMC 9 en la parte II del anexo II,
 - iv) urea (CH_4N_2O), o
 - v) cianamida cálcica ($CaCN_2$);
 - b) si el fósforo (P) es un nutriente declarado, el fósforo declarado constará solo de fósforo en forma fosfatada, y el abono mineral cumplirá al menos uno de los siguientes criterios de solubilidad:
 - i) solubilidad en agua: nivel mínimo del 40 % del total de fósforo total (P),
 - ii) solubilidad en citrato amónico neutro: nivel mínimo del 75 % del total de fósforo (P), o
 - iii) solubilidad en ácido fórmico (solo para el fosfato roca blando): nivel mínimo del 55 % del total de fósforo (P);
 - c) si el nitrógeno (N) es un nutriente declarado, el contenido de nitrógeno declarado constará solamente de la suma de nitrógeno nítrico, nitrógeno amoniacal, nitrógeno ureico y nitrógeno de la metilén-urea, de la isobutilidendiurea y de la crotonilidendiurea.

CFP 1(A): ABONO ORGÁNICO

Deberán presentarse los siguientes datos:

- a) los nutrientes declarados nitrógeno (N), fósforo (P) o potasio (K), con sus símbolos químicos en el orden N-P-K;
- b) los nutrientes declarados calcio (Ca), magnesio (Mg), sodio (Na) o azufre (S) con sus símbolos químicos en el orden Ca-Mg-Na-S;
- c) números que indiquen el contenido de los nutrientes declarados nitrógeno (N) total, fósforo total en forma de pentóxido de fósforo (P_2O_5) o potasio total en forma de óxido de potasio (K_2O), seguidos de números entre paréntesis que indiquen el contenido total de óxido de calcio (CaO), óxido de magnesio (MgO), óxido de sodio (Na_2O) o trióxido de azufre (SO_3);
- d) el contenido de los siguientes nutrientes declarados y otros parámetros, en el orden siguiente y en % en masa:
 - i) nitrógeno (N):
 - nitrógeno (N) total,
 - cantidad mínima de nitrógeno orgánico (N_{org}), seguida de una descripción del origen de la materia orgánica utilizada,
 - nitrógeno en forma de nitrógeno amoniacal,
 - ii) pentóxido de fósforo (P_2O_5) total,
 - iii) óxido de potasio (K_2O) total,
 - iv) óxido de calcio (CaO), óxido de magnesio (MgO), óxido de sodio (Na_2O) y trióxido de azufre (SO_3), expresado:
 - si estos nutrientes son totalmente solubles en agua, únicamente como contenido soluble en agua,
 - si el contenido soluble de estos nutrientes es de al menos una cuarta parte del contenido total de los mismos, como contenido total y contenido soluble en agua, y
 - en los demás casos, como contenido total,
 - v) carbono orgánico (C_{org}), y
 - vi) materia seca;
- e) la relación de carbono orgánico respecto al nitrógeno total (C_{org}/N);
- f) fecha de producción;
- g) la forma (como polvo o pellets), si procede.

CFP 1(B): ABONO ÓRGANO-MINERAL

1. Deberán presentarse los siguientes datos:

- a) los nutrientes declarados nitrógeno (N), fósforo (P) o potasio (K), con sus símbolos químicos en el orden N-P-K;

- b) cuando proceda, los nutrientes declarados calcio (Ca), magnesio (Mg), sodio (Na) o azufre (S), con sus símbolos químicos en el orden Ca-Mg-Na-S;
- c) números que indiquen el contenido de los nutrientes declarados nitrógeno (N) total, fósforo total en forma de pentóxido de fósforo (P_2O_5) o potasio total en forma de óxido de potasio (K_2O), seguidos de números entre paréntesis que indiquen el contenido total de óxido de calcio (CaO), óxido de magnesio (MgO), óxido de sodio (Na_2O) o trióxido de azufre (SO_3);
- d) el contenido de los siguientes nutrientes declarados y otros parámetros, en el orden siguiente y en % en masa:
- i) nitrógeno (N):
 - nitrógeno (N) total,
 - cantidad mínima de nitrógeno orgánico (N_{org}), seguida de una descripción del origen de la materia orgánica utilizada,
 - nitrógeno en forma de nitrógeno nítrico,
 - nitrógeno en forma de nitrógeno amoniacal,
 - nitrógeno en forma de nitrógeno ureico,
 - ii) pentóxido de fósforo (P_2O_5):
 - pentóxido de fósforo (P_2O_5) total,
 - pentóxido de fósforo (P_2O_5) soluble en agua total,
 - pentóxido de fósforo (P_2O_5) soluble en citrato amónico neutro,
 - si está presente el fosfato roca blando, pentóxido de fósforo (P_2O_5) soluble en ácido fórmico,
 - iii) óxido de potasio (K_2O):
 - óxido de potasio (K_2O) total,
 - óxido de potasio (K_2O) soluble en agua,
 - iv) óxido de calcio (CaO), óxido de magnesio (MgO), óxido de sodio (Na_2O) y trióxido de azufre (SO_3), expresado:
 - si estos nutrientes son totalmente solubles en agua, únicamente como contenido soluble en agua,
 - si el contenido soluble de estos nutrientes es de al menos una cuarta parte del contenido total de los mismos, como contenido total y contenido soluble en agua,
 - en los demás casos, como contenido total,
 - v) carbono orgánico (C_{org}),
 - vi) materia seca;
- e) si está presente la urea (CH_4N_2O), información sobre las posibles repercusiones en la calidad del aire de la liberación de amoníaco a partir del uso de abonos, y una invitación a que los usuarios apliquen medidas correctoras apropiadas.

2. Si uno o varios de los micronutrientes boro (B), cobalto (Co), hierro (Fe), manganeso (Mn) y molibdeno (Mo) están presentes en el contenido mínimo indicado en el siguiente cuadro en % en masa:

- deberán declararse si se añaden intencionadamente a un abono órgano-mineral, y
- podrán declararse en los demás casos.

Micronutriente	Contenido de micronutrientes (% en masa)		
	Abono órgano-mineral sólido		Abono órgano-mineral líquido
	Para uso en cultivos o pastos	Para uso hortícola	
Boro (B)	0,01	0,01	0,01
Cobalto (Co)	0,002	n. a.	0,002
Hierro (Fe)	0,5	0,02	0,02
Manganeso (Mn)	0,1	0,01	0,01
Molibdeno (Mo)	0,001	0,001	0,001

3. Cuando haya presencia de cobre (Cu) o zinc (Zn) o de ambos micronutrientes, sin que hayan sido añadidos intencionadamente, en el contenido mínimo indicado en porcentaje en masa en el siguiente cuadro, podrán declararse:

Micronutriente	Contenido de micronutrientes (% en masa)		
	Abono órgano-mineral sólido		Abono órgano-mineral líquido
	Para uso en cultivos o pastos	Para uso hortícola	
Cobre (Cu)	0,01	0,002	0,002
Zinc (Zn)	0,01	0,002	0,002

4. Cuando se haya añadido intencionadamente cobre (Cu) o zinc (Zn) al abono órgano-mineral, se declarará el contenido total de cobre (Cu) o zinc (Zn).
5. Los micronutrientes a que se refieren los apartados 2, 3 y 4 se declararán después de la información sobre los macronutrientes. Deberán presentarse los siguientes datos:

a) indicación de los nombres y símbolos químicos de los micronutrientes declarados, en el siguiente orden: boro (B), cobalto (Co), cobre (Cu), hierro (Fe), manganeso (Mn), molibdeno (Mo) y zinc (Zn), seguidos del nombre de sus contra-iones;

b) el contenido total de micronutrientes expresado en % en masa:

- si estos nutrientes son totalmente solubles en agua, únicamente como contenido soluble en agua,

- si el contenido soluble de estos nutrientes es de al menos una cuarta parte del contenido total de los mismos, como contenido total y contenido soluble en agua, y

- en los demás casos, como contenido total;

- c) si los micronutrientes declarados son quelados por agentes quelantes, la siguiente puntualización después del nombre y el símbolo químico del micronutriente:
- «quelado por ...» (nombre o abreviatura del agente quelante) y la cantidad de micronutriente quelado como % en masa;
- d) si el abono órgano-mineral contiene micronutrientes complejados por agentes complejantes, la siguiente puntualización después del nombre y el símbolo químico del micronutriente:
- «complejado por ...» (nombre o abreviatura del agente complejante) y la cantidad de micronutriente complejado como % en masa;
- e) en caso de que se añadan intencionadamente micronutrientes, la declaración siguiente: «Utilícese solamente en caso de reconocida necesidad. No debe sobrepasarse la dosis de aplicación».
6. Cuando un abono órgano-mineral tenga un contenido de cadmio (Cd) igual o inferior a 20 mg/kg de pentóxido de fósforo (P_2O_5), podrá añadirse la declaración «Bajo contenido de cadmio (Cd)» o similar, o una representación visual a tal efecto.

CFP 1(C): ABONO INORGÁNICO

CFP 1(C)(I): ABONO INORGÁNICO A BASE DE MACRONUTRIENTES

1. Deberán presentarse los siguientes datos relativos a los macronutrientes:

- a) cuando proceda, los nutrientes declarados nitrógeno (N), fósforo (P) o potasio (K), con sus símbolos químicos en el orden N-P-K;
- b) cuando proceda, los nutrientes declarados calcio (Ca), magnesio (Mg), sodio (Na) o azufre (S), con sus símbolos químicos en el orden Ca-Mg-Na-S;
- c) números que indiquen el contenido de los nutrientes declarados nitrógeno (N) total, fósforo total en forma de pentóxido de fósforo (P_2O_5) o potasio total en forma de óxido de potasio (K_2O), seguidos de números entre paréntesis que indiquen el contenido total de óxido de calcio (CaO), óxido de magnesio (MgO), óxido de sodio (Na_2O) o trióxido de azufre (SO_3);
- d) el contenido de los siguientes nutrientes declarados, en el orden siguiente y como % en masa,
- i) nitrógeno (N):
 - nitrógeno (N) total,
 - nitrógeno en forma de nitrógeno nítrico,
 - nitrógeno en forma de nitrógeno amoniacal,
 - nitrógeno en forma de nitrógeno ureico,
 - nitrógeno procedente de urea formaldehído, isobutilidendiurea o crotonilidendiurea,
 - nitrógeno procedente de nitrógeno cianamídico,

ii) pentóxido de fósforo (P_2O_5):

- pentóxido de fósforo (P_2O_5) total,
- pentóxido de fósforo (P_2O_5) soluble en agua total,
- pentóxido de fósforo (P_2O_5) soluble en citrato amónico neutro,
- si está presente el fosfato roca blando, pentóxido de fósforo (P_2O_5) soluble en ácido fórmico,

iii) óxido de potasio (K_2O) soluble en agua,

iv) óxido de calcio (CaO), óxido de magnesio (MgO), óxido de sodio (Na_2O) y trióxido de azufre (SO_3), expresado:

- si estos nutrientes son totalmente solubles en agua, únicamente como contenido soluble en agua,
- si el contenido soluble de estos nutrientes es de al menos una cuarta parte del contenido total de los mismos, como contenido total y contenido soluble en agua, y
- en los demás casos, como contenido total;

e) si está presente la urea (CH_4N_2O), información sobre las posibles repercusiones en la calidad del aire de la liberación de amoníaco a partir del uso de abonos, y una invitación a que los usuarios apliquen medidas correctoras apropiadas.

2. Cuando un abono inorgánico a base de macronutrientes tenga un contenido de cadmio (Cd) igual o inferior a 20 mg/kg de pentóxido de fósforo (P_2O_5), podrá añadirse la declaración «Bajo contenido de cadmio (Cd)» o similar, o una representación visual a tal efecto.

CFP 1(C)(I)(a): ABONO INORGÁNICO SÓLIDO A BASE DE MACRONUTRIENTES

1. En la etiqueta del abono inorgánico sólido a base de macronutrientes solo podrá figurar el término «complejo» si cada unidad física contiene todos los nutrientes declarados en su contenido declarado.
2. Se indicará la granulometría del abono inorgánico sólido a base de macronutrientes expresada como porcentaje de producto que pase por un tamiz determinado.
3. La forma de la unidad física del producto se indicará con una de las expresiones siguientes:
 - a) granulado,
 - b) peletizado,
 - c) en polvo, cuando al menos el 90 % del producto pueda pasar por un tamiz de 1 mm, o
 - d) perlado.
4. Si se trata de abono inorgánico sólido a base de macronutrientes recubierto, se indicará el nombre del agente o agentes de recubrimiento y el porcentaje del abono recubierto por cada agente, seguido de la siguiente información:
 - a) en el caso de abono inorgánico sólido a base de macronutrientes recubierto con polímero, la siguiente indicación: «El índice de liberación de nutrientes puede variar dependiendo de la temperatura del sustrato. Puede ser necesario ajustar la fertilización», y

- b) en el caso de abono inorgánico sólido a base de macronutrientes recubierto con azufre (S) o recubierto con azufre (S) y con polímero, la siguiente indicación: «El índice de liberación de nutrientes puede variar dependiendo de la temperatura del sustrato y de la actividad biológica. Puede ser necesario ajustar la fertilización».
5. Si uno o varios de los micronutrientes boro (B), cobalto (Co), hierro (Fe), manganeso (Mn) y molibdeno (Mo) están presentes en el contenido mínimo indicado en el siguiente cuadro en % en masa:

- deberán declararse si se añaden intencionadamente al abono inorgánico sólido a base de macronutrientes, y
- podrán declararse en los demás casos.

Micronutriente	Contenido de micronutrientes (% en masa)	
	Para uso en cultivos o pastos	Para uso hortícola
Boro (B)	0,01	0,01
Cobalto (Co)	0,002	n. a.
Hierro (Fe)	0,5	0,02
Manganeso (Mn)	0,1	0,01
Molibdeno (Mo)	0,001	0,001

6. Cuando haya presencia de cobre (Cu) o zinc (Zn) o de ambos micronutrientes, sin que hayan sido añadidos intencionadamente, en el contenido mínimo indicado en porcentaje en masa en el siguiente cuadro, podrán declararse:

Micronutriente	Contenido de micronutrientes (% en masa)	
	Para uso en cultivos o pastos	Para uso hortícola
Cobre (Cu)	0,01	0,002
Zinc (Zn)	0,01	0,002

7. Cuando se haya añadido intencionadamente cobre (Cu) o zinc (Zn) al fertilizante inorgánico sólido a base de macronutrientes, se declarará el contenido total de cobre (Cu) o zinc (Zn).
8. Los micronutrientes a que se refieren los apartados 5, 6 y 7 se declararán después de la información sobre los macronutrientes. Deberán presentarse los siguientes datos:
- a) indicación de los nombres y símbolos químicos de los micronutrientes declarados, en el siguiente orden: boro (B), cobalto (Co), cobre (Cu), hierro (Fe), manganeso (Mn), molibdeno (Mo) y zinc (Zn), seguidos del nombre de sus contra-iones;
- b) el contenido total de micronutrientes expresado en % en masa:

- si estos nutrientes son totalmente solubles en agua, únicamente como contenido soluble en agua,
- si el contenido soluble de estos nutrientes es de al menos una cuarta parte del contenido total de los mismos, como contenido total y contenido soluble en agua, y
- en los demás casos, como contenido total;

c) si los micronutrientes declarados son quelados por agentes quelantes, la siguiente puntualización después del nombre y el símbolo químico del micronutriente:

— «quelado por ...» (nombre o abreviatura del agente quelante) y la cantidad de micronutriente quelado como % en masa;

d) si el abono inorgánico sólido a base de macronutrientes contiene micronutrientes complejados por agentes complejantes, la siguiente puntualización después del nombre y el símbolo químico del micronutriente:

— «complejado por ...» (nombre o abreviatura del agente complejante) y la cantidad de micronutriente complejado como % en masa, y

e) en caso de que se añadan intencionadamente micronutrientes, la declaración siguiente: «Utilícese solamente en caso de reconocida necesidad. No debe sobrepasarse la dosis de aplicación».

CFP 1(C)(l)(b): ABONO INORGÁNICO LÍQUIDO A BASE DE MACRONUTRIENTES

1. La etiqueta indicará si el abono inorgánico líquido a base de macronutrientes se presenta en suspensión o en solución.

2. El contenido de nutrientes podrá indicarse como porcentaje en masa o en volumen del abono inorgánico líquido a base de macronutrientes.

3. Si uno o varios de los micronutrientes boro (B), cobalto (Co), hierro (Fe), manganeso (Mn) y molibdeno (Mo) están presentes en el contenido mínimo indicado en el siguiente cuadro en % en masa:

— deberán declararse si se añaden intencionadamente al abono inorgánico líquido a base de macronutrientes, y

— podrán declararse en los demás casos.

Micronutriente	Contenido de micronutrientes (% en masa)
Boro (B)	0,01
Cobalto (Co)	0,002
Hierro (Fe)	0,02
Manganeso (Mn)	0,01
Molibdeno (Mo)	0,001

4. Cuando haya presencia de cobre (Cu) o zinc (Zn) o de ambos micronutrientes, sin que hayan sido añadidos intencionadamente, de al menos el 0,002 % en masa, podrán declararse.

5. Cuando se haya añadido intencionadamente cobre (Cu) o zinc (Zn) al fertilizante inorgánico líquido a base de macronutrientes, se declarará el contenido total de cobre (Cu) o zinc (Zn).

6. Los micronutrientes a que se refieren los apartados 3, 4 y 5 se declararán después de la información sobre los macronutrientes. Deberán presentarse los siguientes datos:

a) indicación de los nombres y símbolos químicos de los micronutrientes declarados, en el siguiente orden: boro (B), cobalto (Co), cobre (Cu), hierro (Fe), manganeso (Mn), molibdeno (Mo) y zinc (Zn), seguidos del nombre de sus contra-iones;

- b) el contenido total de micronutrientes expresado en % en masa o en volumen:
- si estos nutrientes son totalmente solubles en agua, únicamente como contenido soluble en agua,
 - si el contenido soluble de estos nutrientes es de al menos una cuarta parte del contenido total de los mismos, como contenido total y contenido soluble en agua, y
 - en los demás casos, como contenido total;
- c) si los micronutrientes declarados son quelados por agentes quelantes, la siguiente puntualización después del nombre y el símbolo químico del micronutriente:
- «quelado por ...» (nombre o abreviatura del agente quelante) y la cantidad de micronutriente quelado como % en masa;
- d) si el abono inorgánico líquido a base de macronutrientes contiene micronutrientes complejados por agentes complejantes, la siguiente puntualización después del nombre y el símbolo químico del micronutriente:
- «complejado por ...» (nombre o abreviatura del agente complejante) y la cantidad de micronutriente complejado como % en masa, y
- e) en caso de que se añadan intencionadamente micronutrientes, la declaración siguiente: «Utilícese solamente en caso de reconocida necesidad. No debe sobrepasarse la dosis de aplicación».

CFP 1(C)(II): ABONO INORGÁNICO A BASE DE MICRONUTRIENTES

1. Los nutrientes declarados del abono inorgánico a base de micronutrientes se indicarán mediante sus nombres y símbolos químicos en el siguiente orden: boro (B), cobalto (Co), cobre (Cu), hierro (Fe), manganeso (Mn), molibdeno (Mo) y zinc (Zn), seguidos del nombre de sus contra-iones.
2. Si los micronutrientes declarados son quelados por agentes quelantes y cada agente quelante puede ser identificado y cuantificado y quela al menos un 1 % de los micronutrientes soluble en agua, se añadirá la siguiente puntualización después del nombre y el símbolo químico del micronutriente:
 - «quelado por ...» (nombre o abreviatura del agente quelante) y la cantidad de micronutriente quelado como % en masa.
3. Si los micronutrientes declarados son complejados por agentes complejantes, se añade la siguiente puntualización después del nombre y el símbolo químico del micronutriente:
 - «complejado por ...» (nombre o abreviatura del agente complejante) y la cantidad de micronutriente complejado como % en masa.
4. Se indicará la declaración siguiente: «Utilícese solamente en caso de reconocida necesidad. No debe sobrepasarse la dosis de aplicación».

CFP 1(C)(II)(a): ABONO INORGÁNICO SIMPLE A BASE DE MICRONUTRIENTES

1. La etiqueta indicará la tipología pertinente con arreglo al cuadro correspondiente a la CFP 1(C)(II)(a) de la parte II del anexo I.

2. El contenido total de micronutrientes se expresará en % en masa:

- si el micronutriente es totalmente soluble en agua, únicamente como contenido soluble en agua,
- si el contenido soluble del micronutriente es de al menos una cuarta parte del contenido total del mismo, como contenido total y contenido soluble en agua, y
- en los demás casos, como contenido total.

CFP 1(C)(II)(b): ABONO INORGÁNICO COMPUESTO A BASE DE MICRONUTRIENTES

1. Los micronutrientes únicamente podrán declararse si están presentes en el contenido mínimo indicado en el siguiente cuadro como % en masa:

Micronutriente	Contenido de micronutrientes (% en masa)	
	No quelado, no complejo	Quelado o complejo
Boro (B)	0,2	n. a.
Cobalto (Co)	0,02	0,02
Cobre (Cu)	0,5	0,1
Hierro (Fe)	2	0,3
Manganeso (Mn)	0,5	0,1
Molibdeno (Mo)	0,02	n. a.
Zinc (Zn)	0,5	0,1

2. Si el abono inorgánico compuesto a base de macronutrientes se presenta en suspensión o solución, la etiqueta indicará «suspensión» o «solución», según proceda.

3. El contenido total de micronutrientes se expresará en % en masa:

- si los micronutrientes son totalmente solubles en agua, únicamente como contenido soluble en agua,
- si el contenido soluble de micronutrientes es al menos la mitad del contenido total de los mismos, como contenido total y contenido soluble en agua, y
- en los demás casos, como contenido total.

CFP 2: ENMIENDA CALIZA

Se declararán los siguientes parámetros en el siguiente orden:

- valor neutralizante,
- granulometría, expresada en % en masa de producto que pase por un tamiz de 1,0 mm,
- óxido de calcio (CaO) total, expresado en % en masa,
- óxido de magnesio (MgO) total, expresado en % en masa,

— reactividad y método de determinación de la reactividad, salvo para las cales de óxidos y de hidróxidos.

CFP 3: ENMIENDA DEL SUELO

1. Se declarará el contenido de materia seca, expresado en % en masa.
2. Se declararán los siguientes nutrientes expresados en % en masa, si superan el 0,5 % en masa: nitrógeno (N), pentóxido de fósforo (P_2O_5) y óxido de potasio (K_2O).

CFP 3(A): ENMIENDA ORGÁNICA

Deberán declararse los siguientes parámetros:

- pH,
- conductividad eléctrica, expresada en mS/m,
- carbono orgánico (C_{org}), expresado en % en masa,
- cantidad mínima de nitrógeno orgánico (N_{org}), expresada en % en masa, seguida de una descripción del origen de la materia orgánica utilizada, y
- la relación de carbono orgánico respecto al nitrógeno total (C_{org}/N).

CFP 4: SUSTRATO DE CULTIVO

Los siguientes parámetros se declararán en el siguiente orden:

- conductividad eléctrica, expresada en mS/m, salvo para la lana mineral,
- pH,
- cantidad:
 - en caso de lana mineral, expresada en número de unidades y las tres dimensiones (longitud, altura y anchura),
 - en caso de otros sustratos de cultivo preformados, expresada en tamaño con al menos dos dimensiones, y
 - en caso de otros sustratos de cultivo, expresada en volumen total,
 - salvo en caso de sustratos de cultivo preformados, cantidad expresada en volumen de materiales con un tamaño de partícula superior a 60 mm,
- nitrógeno (N) extraíble mediante $CaCl_2/DTPA$ (cloruro de calcio o ácido dietiltri Aminopentaacético; soluble en el CAT), si su contenido es superior a 150 mg/l,
- pentóxido de fósforo (P_2O_5) extraíble mediante $CaCl_2/DTPA$ (cloruro de calcio o ácido dietiltri Aminopentaacético; soluble en el CAT), si su contenido es superior a 20 mg/l,
- óxido de potasio (K_2O) extraíble mediante $CaCl_2/DTPA$ (cloruro de calcio o ácido dietiltri Aminopentaacético; soluble en el CAT), si su contenido es superior a 150 mg/l, y
- fecha de producción.

CFP 5: INHIBIDOR

Todos los ingredientes se declararán por orden decreciente de peso o de volumen del producto.

CFP 6: BIOESTIMULANTE DE PLANTAS

Deberán presentarse los siguientes datos:

- a) forma física;
- b) fecha de producción y de caducidad;
- c) método o métodos de aplicación;
- d) efecto pretendido para cada planta de destino, y
- e) instrucciones pertinentes relativas a la eficacia del producto, incluidas las prácticas de gestión del suelo, la fertilización química, la incompatibilidad con productos fitosanitarios, el tamaño de las boquillas pulverizadoras recomendado, la presión de pulverización y otras medidas contra la deriva.

CFP 6(A): BIOESTIMULANTE DE PLANTAS MICROBIANO

Se declararán todos los microorganismos añadidos de forma intencional. Si el microorganismo cuenta con diversas cepas, se indicarán las cepas añadidas intencionalmente. Su concentración se expresará como número de unidades activas por volumen o peso, o de cualquier otra manera que sea pertinente para el microorganismo de que se trate, por ejemplo, unidades formadoras de colonias por gramo (ufc/g).

La etiqueta llevará el siguiente texto: «Los microorganismos pueden causar reacciones de sensibilización».

CFP 7: MEZCLA DE PRODUCTOS FERTILIZANTES

Todos los requisitos de etiquetado aplicables a todos los productos fertilizantes UE componentes se aplicarán a la mezcla de productos fertilizantes UE y se expresarán en relación con la mezcla final de productos fertilizantes UE.

Cuando la mezcla de productos fertilizantes UE contenga uno o más bioestimulantes de plantas pertenecientes a la CFP 6, la concentración de cada bioestimulante de plantas en la mezcla se indicará en g/kg o g/l a 20 °C.

PARTE III

DISPOSICIONES SOBRE TOLERANCIA

1. El contenido declarado de nutrientes o las características fisicoquímicas declaradas de un producto fertilizante UE podrán apartarse de los valores reales solo dentro de los márgenes de tolerancia establecidos en la presente parte para cada CFP. Los márgenes de tolerancia están destinados a tener en cuenta las variaciones en la fabricación, en la cadena de distribución y durante la toma de muestras y los análisis.
2. Los márgenes de tolerancia permitidos en relación con los parámetros declarados se indican en la presente parte como valores positivos y negativos.
3. No obstante lo dispuesto en el punto 1, el contenido real de un componente en un producto fertilizante UE cuyo contenido mínimo o máximo se especifica en los anexos I o II nunca podrá ser inferior al contenido mínimo ni superar el contenido máximo.

CFP 1: ABONO O FERTILIZANTE

Las siguientes normas en materia de tolerancia se aplican a los abonos que contienen inhibidor de la nitrificación, inhibidor de la desnitrificación o inhibidores de la ureasa especificados en la CMC 1 según la parte II del anexo II:

Inhibidores	Tolerancia admisible para los contenidos declarados de inhibidores
Concentración inferior o igual al 2 %	± 20 % del valor declarado
Concentración superior al 2 %	± 0,3 puntos porcentuales en términos absolutos

CFP 1(A): ABONO ORGÁNICO

Formas del nutriente declarado y otros parámetros de calidad declarados	Tolerancia admisible para los contenidos declarados de nutrientes y otros parámetros declarados
Carbono orgánico (C_{org})	± 20 % de desviación relativa del valor declarado, hasta un máximo de 2,0 puntos porcentuales en términos absolutos
Contenido de materia seca	± 5,0 puntos porcentuales en términos absolutos
Nitrógeno (N) total	± 50 % de desviación relativa del valor declarado, hasta un máximo de 1,0 puntos porcentuales en términos absolutos
Nitrógeno orgánico (N_{org})	± 50 % de desviación relativa del valor declarado, hasta un máximo de 1,0 puntos porcentuales en términos absolutos
Pentóxido de fósforo (P_2O_5) total	± 50 % de desviación relativa del valor declarado, hasta un máximo de 1,0 puntos porcentuales en términos absolutos
Óxido de potasio (K_2O) total	± 50 % de desviación relativa del valor declarado, hasta un máximo de 1,0 puntos porcentuales en términos absolutos
Óxido de magnesio (MgO), óxido de calcio (CaO), trióxido de azufre (SO_3) y óxido de sodio (Na_2O) totales y solubles en agua	± 25 % del contenido declarado de estos nutrientes, hasta un máximo de 1,5 puntos porcentuales en términos absolutos
Carbono orgánico (C_{org})/Nitrógeno (N) total	± 20 % de desviación relativa del valor declarado, hasta un máximo de 2,0 puntos porcentuales en términos absolutos
Cantidad	± 1,5 % de desviación relativa del valor declarado

CFP 1(B): ABONO ÓRGANO-MINERAL

Formas del nutriente declarado y otros parámetros de calidad declarados	Tolerancia admisible para los contenidos declarados de macronutrientes y otros parámetros declarados
Carbono orgánico (C_{org})	± 20 % de desviación relativa del valor declarado, hasta un máximo de 2,0 puntos porcentuales en términos absolutos
Contenido de materia seca	± 5,0 puntos porcentuales en términos absolutos
Formas declaradas de nitrógeno inorgánico (N)	± 25 % de desviación relativa del valor declarado, hasta un máximo de 2,0 puntos porcentuales en términos absolutos
Nitrógeno (N_{org}) orgánico	± 50 % de desviación relativa del valor declarado, hasta un máximo de 1,0 punto porcentual en términos absolutos

Formas del nutriente declarado y otros parámetros de calidad declarados	Tolerancia admisible para los contenidos declarados de macronutrientes y otros parámetros declarados
Formas declaradas de pentóxido de fósforo (P_2O_5)	\pm 25 % de desviación relativa del valor declarado, hasta un máximo de 1,5 puntos porcentuales en términos absolutos
Formas declaradas de óxido de potasio (K_2O)	\pm 25 % de desviación relativa del valor declarado, hasta un máximo de 1,5 puntos porcentuales en términos absolutos
Óxido de magnesio (MgO), óxido de calcio (CaO) y trióxido de azufre (SO_3) totales y solubles en agua	\pm 25 % del contenido declarado de estos nutrientes, hasta un máximo de 1,0 punto porcentual en términos absolutos
Óxido de sodio (Na_2O) total y soluble en agua	\pm 25 % del contenido declarado, hasta un máximo de 0,9 puntos porcentuales en términos absolutos
Cantidad	\pm 1,5 % de desviación relativa del valor declarado
Micronutriente	Tolerancia admisible para los contenidos declarados de formas de micronutrientes
Concentración inferior o igual al 2 %	\pm 20 % del valor declarado
Concentración superior al 2 % e inferior o igual al 10 %	\pm 20 % del valor declarado de hasta un máximo de 1,0 punto porcentual en términos absolutos
Concentración superior al 10 %	\pm 1,0 punto porcentual en términos absolutos
CFP 1(C): ABONO INORGÁNICO	
Formas del nutriente declarado y otros parámetros de calidad declarados	Tolerancia admisible para los contenidos declarados de macronutrientes y otros parámetros declarados
Formas declaradas de nitrógeno (N)	\pm 20 % de desviación relativa del valor declarado, hasta un máximo de 1,5 puntos porcentuales en términos absolutos
Formas declaradas de pentóxido de fósforo (P_2O_5)	\pm 20 % de desviación relativa del valor declarado, hasta un máximo de 1,5 puntos porcentuales en términos absolutos
Formas declaradas de óxido de potasio (K_2O)	\pm 20 % de desviación relativa del valor declarado, hasta un máximo de 1,5 puntos porcentuales en términos absolutos
Formas declaradas de nitrógeno (N), pentóxido de fósforo (P_2O_5) u óxido de potasio (K_2O) en abonos binarios	\pm 1,5 puntos porcentuales en términos absolutos
Formas declaradas de nitrógeno (N), pentóxido de fósforo (P_2O_5) u óxido de potasio (K_2O) en abonos terciarios	\pm 1,9 puntos porcentuales en términos absolutos
Óxido de magnesio (MgO), óxido de calcio (CaO) y trióxido de azufre (SO_3) totales y solubles en agua	\pm 25 % del contenido declarado de estos nutrientes, hasta un máximo de 1,0 punto porcentual en términos absolutos

Formas del nutriente declarado y otros parámetros de calidad declarados	Tolerancia admisible para los contenidos declarados de macronutrientes y otros parámetros declarados
Óxido de sodio (Na ₂ O) total y soluble en agua	- 25 % del contenido declarado, hasta un máximo de 0,9 puntos porcentuales en términos absolutos + 50 % del contenido declarado, hasta un máximo de 1,8 puntos porcentuales en términos absolutos
Granulometría	± 10 % de desviación relativa del porcentaje declarado de material que pasa por un tamiz determinado
Cantidad	± 1 % de desviación relativa del valor declarado

Micronutriente	Tolerancia admisibles para los contenidos declarados de formas de micronutrientes
Concentración inferior o igual al 2 %	± 20 % del valor declarado
Concentración superior al 2 % e inferior o igual al 10 %	± 20 % del valor declarado y 1,0 punto porcentual en términos absolutos
Concentración superior al 10 %	± 1,0 punto porcentual en términos absolutos

Cantidad: ± 5 % de desviación relativa del valor declarado

CFP 2: ENMIENDA CALIZA

Formas del nutriente declarado y otros parámetros de calidad declarados	Tolerancias admisibles para el parámetro declarado
Valor neutralizante	± 3
Granulometría	± 10 % de desviación relativa del porcentaje declarado de material que pasa por un tamiz determinado
Óxido de calcio (CaO) total	± 3,0 puntos porcentuales en términos absolutos
Óxido de magnesio (MgO) total:	
concentración inferior al 8 %	± 1,0 punto porcentual en términos absolutos
concentración entre el 8 y el 16 %	± 2,0 puntos porcentuales en términos absolutos
concentración igual o superior al 16 %	± 3,0 puntos porcentuales en términos absolutos
Reactividades (ensayo del ácido clorhídrico y ensayo de incubación)	± 5,0 puntos porcentuales en términos absolutos
Cantidad	± 1 % de desviación relativa del valor declarado

CFP 3: ENMIENDA DEL SUELO

Formas del nutriente declarado y otros parámetros de calidad declarados	Tolerancias admisibles para el parámetro declarado
pH	± 1,0 % del valor declarado
Carbono orgánico (C _{org})	± 10 % de desviación relativa del valor declarado, hasta un máximo de 1,0 punto porcentual en términos absolutos
Nitrógeno (N _{org}) orgánico	± 50 % de desviación relativa del valor declarado, hasta un máximo de 1,0 punto porcentual en términos absolutos

Formas del nutriente declarado y otros parámetros de calidad declarados	Tolerancias admisibles para el parámetro declarado
Nitrógeno (N) total	± 20 % de desviación relativa, hasta un máximo de 1,0 punto porcentual en términos absolutos
Pentóxido de fósforo (P ₂ O ₅) total	± 20 % de desviación relativa, hasta un máximo de 1,0 punto porcentual en términos absolutos
Óxido de potasio (K ₂ O) total	± 20 % de desviación relativa, hasta un máximo de 1,0 punto porcentual en términos absolutos
Contenido de materia seca	± 10 % de desviación relativa del valor declarado
Cantidad	± 5 % de desviación relativa del valor declarado
Conductividad eléctrica	± 75 % de desviación relativa del valor declarado

CFP 4: SUSTRATO DE CULTIVO

Formas del nutriente declarado y otros parámetros de calidad declarados	Tolerancias admisibles para el parámetro declarado
Conductividad eléctrica	± 75 % de desviación relativa del valor declarado
pH	± 1,0 % del valor declarado
Cantidad en volumen (litros o m ³)	± 5 % de desviación relativa del valor declarado
Determinación de la cantidad (volumen) de materiales con un tamaño de partícula superior a 60 mm	± 5 % de desviación relativa del valor declarado
Determinación de la cantidad (volumen) de sustrato de cultivo preformado	± 5 % de desviación relativa del valor declarado
Nitrógeno (N) extraíble mediante CaCl ₂ /DTPA (cloruro de calcio o ácido dietiltri-aminopentaacético; soluble en el CAT)	± 75 % de desviación relativa del valor declarado
Pentóxido de fósforo (P ₂ O ₅) extraíble mediante CaCl ₂ /DTPA (cloruro de calcio o ácido dietiltri-aminopentaacético; soluble en el CAT)	± 75 % de desviación relativa del valor declarado
Óxido de potasio (K ₂ O) extraíble mediante CaCl ₂ /DTPA (cloruro de calcio o ácido dietiltri-aminopentaacético; soluble en el CAT)	± 75 % de desviación relativa del valor declarado

CFP 5: INHIBIDOR

Compuesto inhibidor	Tolerancia admisible para los contenidos declarados de compuestos inhibidores
Concentración inferior o igual al 2 %	± 20 % del valor declarado
Concentración superior al 2 %	± 0,3 puntos porcentuales en términos absolutos

Cantidad: ± 5 % de desviación relativa del valor declarado

CFP 6(A): BIOESTIMULANTE DE PLANTAS MICROBIANO

La o las concentraciones reales de microorganismos no podrán diferir en más de un 15 % del valor o valores declarados.

CFP 7: MEZCLA DE PRODUCTOS FERTILIZANTES

Cuando la mezcla de productos fertilizantes contenga uno o más bioestimulantes de plantas pertenecientes a la CFP 6, se aplicarán las siguientes tolerancias para la concentración declarada de cada bioestimulante de plantas:

Concentración declarada en g/kg o g/l a 20 °C	Tolerancia admisible
Hasta 25	± 15 % de desviación relativa
Más de 25 y hasta 100	± 10 % de desviación relativa
Más de 100 y hasta 250	± 6 % de desviación relativa
Más de 250 y hasta 500	± 5 % de desviación relativa
Más de 500	± 25 g/kg o ± 25 g/l

ANEXO IV

Procedimientos de evaluación de la conformidad

PARTE I

APLICABILIDAD DE LOS PROCEDIMIENTOS DE EVALUACIÓN DE LA CONFORMIDAD

La presente parte establece la aplicabilidad de los módulos del procedimiento de evaluación de la conformidad, según lo especificado en la parte II del presente anexo, a los productos fertilizantes UE en función de sus CMCs de acuerdo con lo que se especifica en el anexo II y de la CFP especificada en el anexo I.

1. APLICABILIDAD DEL CONTROL INTERNO DE LA PRODUCCIÓN (MÓDULO A)
 - 1.1. El módulo A podrá utilizarse para un producto fertilizante UE compuesto únicamente de uno o varios de los materiales componentes siguientes:
 - a) sustancias o mezclas de materiales vírgenes (según se especifica en la CMC 1 en la parte II del anexo II), excepto un inhibidor de la nitrificación, un inhibidor de la ureasa o un inhibidor de la desnitrificación;
 - b) digestatos de cultivos frescos (según se especifica en la CMC 4 en la parte II del anexo II);
 - c) subproductos de la industria alimentaria (según se especifica en la CMC 6 en la parte II del anexo II);
 - d) microorganismos (según se especifica en la CMC 7 en la parte II del anexo II);
 - e) polímeros de nutrientes (según se especifica en la CMC 8 en la parte II del anexo II);
 - f) subproductos con arreglo a la Directiva 2008/98/CE (según se especifica en la CMC 11 en la parte II del anexo II).
 - 1.2. El módulo A podrá también utilizarse para una mezcla de productos fertilizantes (según se especifica en la CFP 7).
 - 1.3. No obstante lo dispuesto en los puntos 1.1 y 1.2, el módulo A no deberá utilizarse para:
 - a) un abono inorgánico sólido simple o compuesto a base de macronutrientes a base de nitrato amónico con alto contenido de nitrógeno [CFP 1(C)(I)(a)(i-ii)(A)], o una mezcla de productos fertilizantes (CFP 7) que contenga al menos el 28 % en masa de nitrógeno (N) de un producto fertilizante UE perteneciente a la CFP 1(C)(I)(a)(i-ii)(A);
 - b) un inhibidor (CFP 5), o
 - c) un bioestimulante de plantas (CFP 6).
2. APLICABILIDAD DEL CONTROL INTERNO DE LA PRODUCCIÓN MÁS ENSAYO SUPERVISADO DE LOS PRODUCTOS (MÓDULO A1)

El módulo A1 se utilizará para un abono inorgánico sólido simple o compuesto a base de macronutrientes a base de nitrato amónico con alto contenido de nitrógeno [CFP 1(C)(I)(a)(i-ii)(A)], y para una mezcla de productos fertilizantes (CFP 7) que contenga al menos el 28 % en masa de nitrógeno (N) de un producto fertilizante UE perteneciente a la CFP 1(C)(I)(a)(i-ii)(A).
3. APLICABILIDAD DEL EXAMEN UE DE TIPO (MÓDULO B) SEGUIDO DE LA CONFORMIDAD CON EL TIPO BASADA EN EL CONTROL INTERNO DE LA PRODUCCIÓN (MÓDULO C)
 - 3.1. El módulo B seguido del módulo C podrá utilizarse para un producto fertilizante UE compuesto únicamente de uno o varios de los materiales componentes siguientes:
 - a) inhibidor de la nitrificación, inhibidor de la desnitrificación o inhibidor de la ureasa (según se especifica en la CMC 1 en la parte II del anexo II);

- b) plantas, partes de plantas o extractos de vegetales (según se especifica en la CMC 2 en la parte II del anexo II);
 - c) polímeros distintos de los polímeros de nutrientes (según se especifica en la CMC 9 en la parte II del anexo II);
 - d) productos derivados en el sentido del Reglamento (CE) n.º 1069/2009 (según se especifica en la CMC 10 en la parte II del anexo II);
 - e) CMC a que se refiere el punto 1.1 de la presente parte.
- 3.2. El módulo B seguido del módulo C también podrá utilizarse para:
- a) un inhibidor (según se especifica en la CFP 5);
 - b) un bioestimulante de plantas (según se especifica en la CFP 6), y
 - c) una mezcla de productos fertilizantes (según se especifica en la CFP 7).
- 3.3. No obstante lo dispuesto en los puntos 3.1 y 3.2, el módulo B seguido del módulo C no deberá utilizarse para un abono inorgánico sólido simple o compuesto a base de macronutrientes a base de nitrato amónico con alto contenido de nitrógeno, [CFP 1(C)(I)(a)(i-ii)(A)], o para una mezcla de productos fertilizantes (según se especifica en la CFP 7) que contenga al menos el 28 % en masa de nitrógeno (N) de un producto fertilizante UE perteneciente a la CFP 1(C)(I)(a)(i-ii)(A).
4. APLICABILIDAD DEL ASEGURAMIENTO DE LA CALIDAD DEL PROCESO DE PRODUCCIÓN (MÓDULO D1)
- 4.1. El módulo D1 podrá utilizarse para cualquier producto fertilizante UE.
- 4.2. No obstante lo dispuesto en el punto 4.1, el módulo D1 no debe utilizarse para un abono inorgánico sólido simple o compuesto a base de macronutrientes a base de nitrato amónico con alto contenido de nitrógeno [CFP 1(C)(I)(a)(i-ii)(A)], o para una mezcla de productos fertilizantes (según se especifica en la CFP 7) que contenga al menos un 28 % en masa de nitrógeno (N) de un producto fertilizante de la UE perteneciente a la CFP 1(C)(I)(a)(i-ii)(A).

PARTE II

DESCRIPCIÓN DE LOS PROCEDIMIENTOS DE EVALUACIÓN DE LA CONFORMIDAD

MÓDULO A. CONTROL INTERNO DE LA PRODUCCIÓN

1. Descripción del módulo
- El control interno de la producción es el procedimiento de evaluación de la conformidad mediante el cual el fabricante cumple las obligaciones establecidas en los puntos 2, 3 y 4, y garantiza y declara, bajo su exclusiva responsabilidad, que los productos fertilizantes UE en cuestión satisfacen los requisitos aplicables del presente Reglamento.
2. Documentación técnica
- 2.1. El fabricante elaborará la documentación técnica. Esta permitirá evaluar si el producto fertilizante UE cumple los requisitos pertinentes, e incluirá un análisis y una evaluación del riesgo adecuados.
- 2.2. La documentación técnica especificará asimismo los requisitos aplicables y contemplará, en la medida en que sea pertinente para la evaluación, el diseño, la fabricación y el uso previsto del producto fertilizante UE. Incluirá, cuando proceda, al menos los siguientes elementos:
- a) una descripción general del producto fertilizante UE, la CFP correspondiente a la función alegada del producto fertilizante UE y una descripción del uso previsto;

- b) una lista de los materiales componentes utilizados, las CMC mencionadas en el anexo II a las que pertenecen y la información sobre su origen o proceso de fabricación;
- c) las declaraciones UE de conformidad para los productos fertilizantes UE componentes de la mezcla de productos fertilizantes;
- d) los diseños, los esquemas, las descripciones y las explicaciones necesarios para entender el proceso de fabricación del producto fertilizante UE;
- e) una muestra de la etiqueta o el documento de acompañamiento pertinente, o ambos, a que se hace referencia en el artículo 6, apartado 7, que contenga la información requerida con arreglo al anexo III;
- f) una lista de las normas armonizadas a que se refiere el artículo 13 y las especificaciones comunes a que se refiere el artículo 14 u otras especificaciones técnicas pertinentes aplicadas. En caso de normas armonizadas o especificaciones comunes que se apliquen parcialmente, se especificarán en la documentación técnica las partes que se hayan aplicado;
- g) los resultados de los cálculos, entre ellos los realizados para demostrar la conformidad con el punto 5 de la parte II del anexo I, los exámenes efectuados, etc.;
- h) los informes de los ensayos;
- i) si el producto fertilizante UE contiene o está compuesto por subproductos con arreglo a la Directiva 2008/98/CE, pruebas técnicas y administrativas de que los subproductos cumplen los criterios establecidos en el acto delegado con arreglo al artículo 42, apartado 7, del presente Reglamento, y con las medidas nacionales que transpongan el artículo 5, apartado 1, de la Directiva 2008/98/CE y, cuando sea aplicable, los actos de ejecución del artículo 5, apartado 2, o las medidas nacionales adoptadas en virtud del artículo 5, apartado 3, de dicha Directiva;
- j) si el producto fertilizante UE contiene un total de cromo (Cr) superior a los 200 mg/kg, información sobre la cantidad máxima y la fuente exacta de total de cromo (Cr).

3. Fabricación

El fabricante tomará todas las medidas necesarias para que el proceso de fabricación y su supervisión garanticen la conformidad de los productos fertilizantes UE fabricados con la documentación técnica mencionada en el punto 2 y con los requisitos aplicables del presente Reglamento.

4. Mercado CE y declaración UE de conformidad

- 4.1. El fabricante colocará el marcado CE en cada envase de producto fertilizante UE que satisfaga los requisitos aplicables del presente Reglamento o, cuando el producto se facilite a granel, en un documento de acompañamiento del mismo.
- 4.2. El fabricante emitirá una declaración UE de conformidad escrita para un producto fertilizante UE o tipo y la mantendrá, junto con la documentación técnica, a disposición de las autoridades nacionales durante cinco años después de la introducción del producto fertilizante UE en el mercado. En la declaración se identificará el producto fertilizante UE o el tipo para el cual ha sido elaborada.
- 4.3. Se facilitará un ejemplar de la declaración UE de conformidad a las autoridades competentes que lo soliciten.

5. Representante autorizado

Las obligaciones del fabricante mencionadas en el punto 4 podrá cumplirlas su representante autorizado, en su nombre y bajo su responsabilidad, siempre que estén especificadas en su mandato.

MÓDULO A1: CONTROL INTERNO DE LA PRODUCCIÓN MÁS ENSAYO SUPERVISADO DE LOS PRODUCTOS

1. Descripción del módulo

El control interno de la producción más el ensayo supervisado de los productos es el procedimiento de evaluación de la conformidad en el cual el fabricante cumple las obligaciones establecidas en los puntos 2, 3, 4 y 5, y garantiza y declara, bajo su exclusiva responsabilidad, que los productos fertilizantes UE en cuestión satisfacen los requisitos aplicables del presente Reglamento.

2. Documentación técnica

2.1. El fabricante elaborará la documentación técnica. Esta permitirá evaluar si el producto fertilizante UE cumple los requisitos pertinentes, e incluirá un análisis y una evaluación del riesgo adecuados.

2.2. La documentación técnica especificará asimismo los requisitos aplicables y contemplará, en la medida en que sea pertinente para la evaluación, el diseño, la fabricación y el uso del producto fertilizante UE. Incluirá, cuando proceda, al menos los siguientes elementos:

- a) una descripción general del producto fertilizante UE, la CFP correspondiente a la función alegada del producto fertilizante UE y una descripción del uso previsto;
- b) una lista de los materiales componentes utilizados, las CMC mencionadas en el anexo II a las que pertenecen y la información sobre su origen o proceso de fabricación;
- c) las declaraciones UE de conformidad para los productos fertilizantes UE componentes de la mezcla de productos fertilizantes;
- d) los diseños, los esquemas, las descripciones y las explicaciones necesarios para entender el proceso de fabricación del producto fertilizante UE;
- e) una muestra de la etiqueta o el documento de acompañamiento pertinente, o ambos, a que se hace referencia en el artículo 6, apartado 7, que contenga la información requerida con arreglo al anexo III;
- f) los nombres y las direcciones de las plantas y de los operadores de las plantas en las que fue fabricado el producto fertilizante y sus componentes principales;
- g) una lista de las normas armonizadas a que se refiere el artículo 13 y las especificaciones comunes a que se refiere el artículo 14 u otras especificaciones técnicas pertinentes aplicadas. En caso de normas armonizadas o especificaciones comunes que se apliquen parcialmente, se especificarán en la documentación técnica las partes que se hayan aplicado;
- h) los resultados de los cálculos, entre ellos los realizados para demostrar la conformidad con el punto 5 de la parte II del anexo I, los exámenes efectuados, etc.;
- i) los informes sobre los ensayos, entre ellos los informes sobre los controles de la retención de aceite y la resistencia a la detonación a que se refiere el punto 4, y
- j) si el producto fertilizante UE contiene o está compuesto por subproductos con arreglo a la Directiva 2008/98/CE, pruebas técnicas y administrativas de que los subproductos cumplen los criterios establecidos en el acto delegado con arreglo al artículo 42, apartado 7, del presente Reglamento, y con las medidas nacionales que transpongan el artículo 5, apartado 1, de la Directiva 2008/98/CE y, cuando sea aplicable, los actos de ejecución del artículo 5, apartado 2, o las medidas nacionales adoptadas en virtud del artículo 5, apartado 3, de dicha Directiva.

3. Fabricación

El fabricante tomará todas las medidas necesarias para que el proceso de fabricación y su supervisión garanticen la conformidad de los productos fertilizantes UE fabricados con la documentación técnica mencionada en el punto 2 y con los requisitos del presente Reglamento.

4. Controles de la retención de aceite y la resistencia a la detonación de los productos

Los ciclos y el ensayo contemplados en los puntos 4.1 a 4.4 se llevarán a cabo con una muestra representativa del producto al menos cada tres meses en nombre del fabricante, con objeto de comprobar la conformidad con:

- a) el requisito de retención de aceite al que se refiere el punto 4 de la CFP 1(C)(I)(a)(i-ii)(A) del anexo I, y
- b) el requisito de resistencia a la detonación al que se refiere el apartado 5 de la CFP 1(C)(I)(a)(i-ii)(A) del anexo I.

Los ciclos y los ensayos se efectuarán bajo la responsabilidad de un organismo notificado elegido por el fabricante.

4.1. Ciclos térmicos previos a un ensayo de cumplimiento del requisito de retención de aceite al que se refiere el punto 4 de la CFP 1(C)(I)(a)(i-ii)(A) del anexo I

4.1.1. Principio y definición

Caliente la muestra en un matraz adaptado y cerrado desde la temperatura ambiente hasta 50 °C y manténgala a esta temperatura durante dos horas (fase a 50 °C). A continuación, enfríe la muestra hasta 25 °C y manténgala a esta temperatura durante dos horas (fase a 25 °C). La combinación de las fases sucesivas a 50 °C y 25 °C constituye un ciclo térmico. Tras someterse a dos ciclos térmicos, la muestra de ensayo se mantiene a una temperatura de 20 (± 3) °C para la determinación del valor de retención de aceite.

4.1.2. Equipo

Equipo normal de laboratorio, en particular:

- a) baños maría u hornos a 25 ± 1 °C y 50 ± 1 °C respectivamente;
- b) matraces adaptados de 150 ml de capacidad cada uno.

4.1.3. Procedimiento

4.1.3.1. Coloque cada muestra de ensayo de 70 ± 5 g en un matraz adaptado y a continuación ciérrela.

4.1.3.2. Tras alcanzar la temperatura de 50 °C y mantenerla por espacio de dos horas, modifique la temperatura del matraz, transfiriéndolo al baño maría o al horno a una temperatura de 25 °C y viceversa.

4.1.3.3. Si utiliza un baño maría, mantenga el agua de cada baño a temperatura constante y en movimiento removiéndola rápidamente. Asegúrese de que el nivel del agua esté por encima del nivel de la muestra. Proteja el tapón de la condensación con una cubierta de goma.

4.2. Ensayo de retención de aceite al que se refiere el punto 4 de la CFP 1(C)(I)(a)(i-ii)(A) del anexo I

4.2.1. Descripción

La retención de aceite de un producto fertilizante UE será la cantidad de aceite retenido por el producto fertilizante UE determinada en las condiciones especificadas y expresada en porcentaje en masa.

El ensayo se realizará con una muestra representativa del producto fertilizante UE. Antes del ensayo de resistencia, se someterá toda la muestra a dos ciclos térmicos con arreglo al punto 4.1.

El método es aplicable para abonos perlados y granulados que no contengan materias solubles en aceite.

4.2.2. Principio

Inmersión total de la muestra de ensayo en gasóleo durante un período determinado, seguida del escurrido del aceite sobrante en condiciones precisas. Medición del incremento en masa de la porción analítica.

4.2.3. Reactivos

Gasóleo con las siguientes propiedades:

- a) viscosidad máxima: 5 mPas a 40 °C;
- b) densidad: 0,8 g/ml a 0,85 g/ml a 20 °C;
- c) contenido de azufre: $\leq 1,0$ % (m/m);
- d) cenizas: $\leq 0,1$ % (m/m).

4.2.4. Equipo

Aparatos habituales de laboratorio y:

- a) balanza con una precisión de 0,01 g;
- b) vasos de 500 ml de capacidad;
- c) embudo de plástico, preferentemente con un reborde superior vertical cilíndrico, de unos 200 mm de diámetro;
- d) tamiz de ensayo, con una abertura de malla de 0,5 mm, que pueda acoplarse en el embudo;

Nota: El embudo y el tamiz tendrán las dimensiones apropiadas para que se superpongan solo unos pocos gránulos y para que pueda fluir fácilmente el aceite.

- e) papel de filtro, de rápida filtración, encrespado, suave y con una masa de 150 g/m²;
- f) tejido absorbente (calidad laboratorio).

4.2.5. Procedimiento

4.2.5.1. Efectuar dos determinaciones en rápida sucesión sobre dos porciones distintas de la misma muestra de ensayo.

4.2.5.2. Eliminar las partículas menores de 0,5 mm mediante el tamiz de ensayo. Pesar unos 50 g de la muestra en el vaso con una precisión de 0,01 g. Añadir gasóleo en cantidad suficiente para cubrir completamente las perlas y remover con cuidado para asegurar la humidificación total de la superficie de todas las perlas. Cubrir el vaso con un vidrio de reloj y dejar reposar durante una hora a 25 (± 2) °C.

4.2.5.3. Filtrar todo el contenido del vaso a través del embudo equipado con el tamiz de ensayo. Mantener durante una hora la parte retenida en el tamiz para que pueda escurrirse la mayor parte del aceite sobrante.

4.2.5.4. Colocar dos hojas de papel de filtro (de unos 500 mm \times 500 mm), una encima de otra, sobre una superficie lisa; doblar los cuatro bordes de ambas hojas de papel filtro hacia arriba, con una altura de unos 40 mm, para evitar que rueden las perlas o gránulos. Colocar dos capas de tejido absorbente en el centro de los papeles de filtro. Verter todo el contenido del tamiz sobre el tejido absorbente y repartir las perlas o gránulos uniformemente con un pincel suave y liso. Levantar, al cabo de dos minutos, un lado del tejido para pasar las perlas o gránulos a los papeles de filtro inferiores y repartirlas uniformemente con el pincel. Colocar sobre la muestra otra hoja de papel de filtro con los bordes igualmente levantados y hacer rodar las perlas o gránulos entre los dos papeles de filtro con movimientos circulares y ejerciendo una ligera presión. Interrumpir la operación cada ocho movimientos circulares levantando los bordes opuestos de los papeles de filtro para volver a colocar en el centro las perlas o gránulos que hayan rodado a la periferia. Conviene seguir el siguiente procedimiento: efectuar cuatro movimientos circulares completos, primero en el sentido de las manecillas del reloj, y después en sentido contrario. Volver a colocar las perlas o gránulos en el centro, como se ha indicado antes. Este procedimiento deberá repetirse tres veces (24 movimientos circulares, levantando los bordes dos veces). Introducir cuidadosamente una nueva hoja de papel de filtro entre la hoja superior y la inferior y hacer rodar las perlas o gránulos sobre la nueva hoja levantando los bordes de la superior. Cubrir las perlas o gránulos con una nueva hoja de papel de filtro y repetir el procedimiento descrito. Inmediatamente después de esta operación, verter las perlas o gránulos en un cristalizador previamente tarado y volver a pesar con una precisión de 0,01 g para determinar la masa de la cantidad de gasóleo retenida.

4.2.5.5. Repetir el procedimiento de rodaje y volver a pesar.

Si la cantidad de gasóleo retenida por la porción de muestra fuese superior a 2,00 g, se volverá a colocar la porción sobre un nuevo juego de hojas de papel de filtro y se repetirá el procedimiento de rodaje, levantando los bordes tal y como se describe en el punto 4.2.5.4. (2 × 8 movimientos circulares, con un levantamiento). A continuación, se volverá a pesar la porción de muestra.

4.2.5.6. Deben efectuarse dos ensayos de retención de aceite por muestra.

4.2.6. Informe del ensayo

4.2.6.1. Expresión de los resultados

4.2.6.1.1. Método de cálculo y fórmula

La retención de aceite para cada determinación (punto 4.2.5.1), expresada en porcentaje en masa de la porción analítica tamizada, se obtiene mediante la fórmula:

$$\text{Retención de aceite} = \frac{m_2 - m_1}{m_1} \times 100$$

m_1

donde:

m_1 es la masa, en gramos, de la porción analítica tamizada (punto 4.2.5.2),

m_2 es la masa, en gramos, de la porción analítica de acuerdo con los puntos 4.2.5.4 o 4.2.5.5, respectivamente, como resultado de la última pesada.

4.2.6.1.2. Tomar como resultado la media aritmética de las dos determinaciones.

4.2.6.2. El informe del ensayo formará parte de la documentación técnica.

4.3. Ciclos térmicos previos al ensayo de resistencia a la detonación al que se refiere el punto 5 de la CFP 1(C)(I)(a)(i-ii)(A) del anexo I

4.3.1. Principio y definición

Caliente la muestra en una caja estanca desde la temperatura ambiente hasta 50 °C y manténgala a esta temperatura durante una hora (fase a 50 °C). A continuación, enfríela hasta 25 °C y manténgala a esta temperatura durante una hora (fase a 25 °C). La combinación de las fases sucesivas a 50 °C y 25 °C constituye un ciclo térmico. Tras pasar el número requerido de ciclos térmicos, la muestra de ensayo se mantiene a una temperatura de 20 (±3) °C durante la ejecución del ensayo de detonabilidad.

4.3.2. Equipo

Método 1

a) Un baño maría, regulable en la escala de temperaturas de 20 a 51 °C con una velocidad mínima de calentamiento y enfriamiento de 10 °C/h, o bien dos baños, uno ajustado a la temperatura de 20 °C y el otro, a 51 °C. El agua del baño se remueve continuamente. El volumen del baño deberá ser suficiente para garantizar la libre circulación del agua.

b) Una caja de acero inoxidable, estanca en toda su superficie y provista de un dispositivo de registro de la temperatura en el centro. La anchura externa de la caja será de 45 ± 2 mm y el espesor de la pared será de 1,5 mm (véase la figura 1 a modo de ejemplo). La altura y longitud de la caja pueden elegirse según las dimensiones del baño, por ejemplo, 600 mm de longitud y 400 mm de altura.

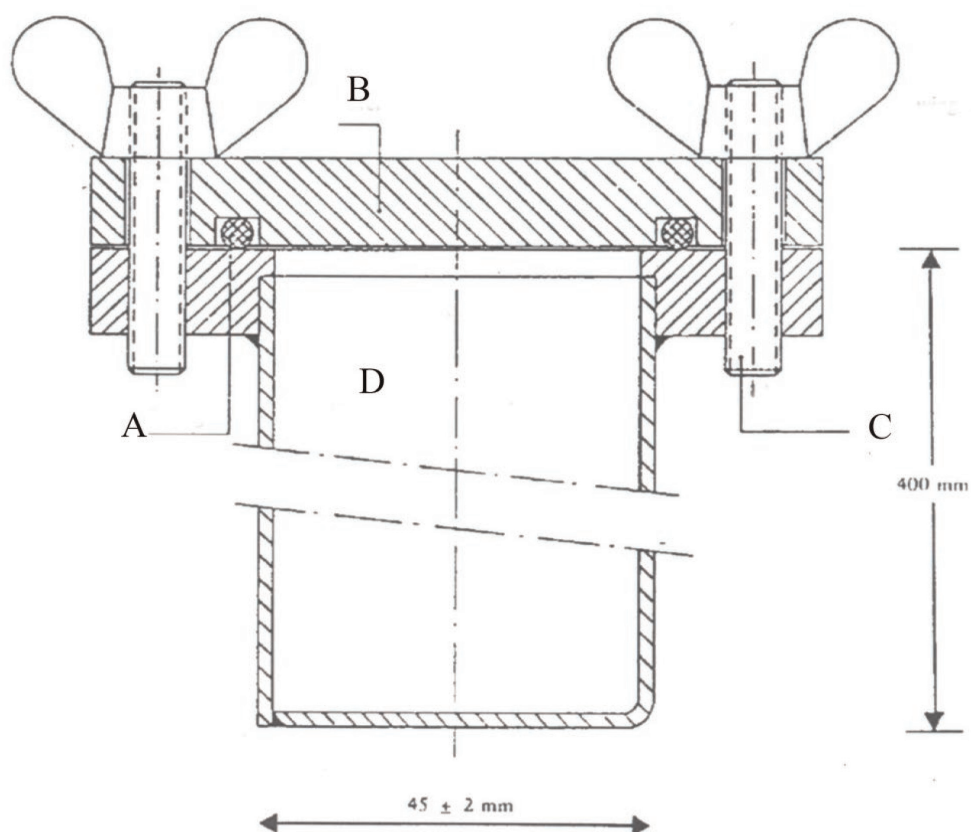
Método 2

- a) Horno adaptado, regulable en la escala de temperaturas de 20 a 51 °C con una velocidad mínima de calentamiento y enfriamiento de 10 °C/h.
- b) Cajas o bolsas de plástico herméticas adaptadas provistas de un dispositivo de registro de la temperatura en el centro de la muestra o una caja de acero inoxidable como se indica en el punto 4.3.2, método 1, letra b). Una vez rellenas, el espesor de la caja o de la bolsa tendrá un máximo de 45 mm.

4.3.3. Procedimiento

Introduzca una cantidad de abono suficiente para el ensayo de detonación en las cajas o en las bolsas y ciérrelas. Coloque las cajas de acero inoxidable en el baño maría (método 1) o las cajas o bolsas en el horno (método 2). Caliente el agua del baño maría u horno hasta 51 °C y mida la temperatura en el centro del abono. Una hora después de que el centro alcance la temperatura de 50 °C, empiece a enfriar el agua. Una hora después de que el centro alcance la temperatura de 25 °C, empiece a calentar el agua para empezar el segundo ciclo. Si trabaja con dos baños maría o con dos hornos, cambie las cajas o bolsas de uno al otro tras cada período de calentamiento/enfriamiento.

Figura 1



A: Anillo toroidal

B: Cubierta

C: Perno

D: Caja

4.4. Ensayo de resistencia a la detonación al que se refiere el punto 5 de la CFP 1(C)(I)(a)(i-ii)(A) del anexo I

4.4.1. Descripción

4.4.1.1. El ensayo se realizará sobre una muestra representativa del producto fertilizante UE. Antes del ensayo de resistencia a la detonación, se someterá toda la muestra a cinco ciclos térmicos con arreglo al punto 4.3.

4.4.1.2. El producto fertilizante UE se someterá al ensayo de resistencia a la detonación en un tubo de acero horizontal, en las condiciones siguientes (los detalles sobre los materiales figuran en el punto 4.4.3):

a) tubo de acero sin soldadura:

i) longitud del tubo: 1 000 mm como mínimo,

ii) diámetro exterior nominal: 114 mm como mínimo,

iii) espesor nominal de la pared: 5 mm como mínimo;

b) detonador: el tipo y el tamaño del multiplicador serán aquellos que permitan llevar al máximo la presión de detonación aplicada a la muestra, con objeto de determinar su susceptibilidad a la transmisión de la detonación;

c) temperatura de la muestra: 15 °C a 25 °C;

d) cilindros testigo de plomo para detectar la detonación: 50 mm de diámetro y 100 mm de altura;

e) situados a intervalos de 150 mm y sujetando el tubo horizontalmente.

NOTA: Se realizarán dos ensayos; el ensayo se considerará concluyente si en ambos casos el aplastamiento de uno o varios de los cilindros de plomo de soporte es inferior al 5 %.

4.4.2. Principio

La muestra de ensayo se introduce en un tubo de acero y se somete a un choque de detonación provocado por una carga de multiplicador explosivo. La propagación de la detonación se determina a partir del grado de compresión de los cilindros de plomo sobre los que reposa el tubo horizontalmente durante el ensayo.

4.4.3. Materiales

a) Explosivo plástico con un contenido de pentrita de entre el 83 % y el 86 %:

— densidad: de 1 500 kg/m³ a 1 600 kg/m³,

— velocidad de detonación: de 7 300 m/s a 7 700 m/s,

— masa: (500 ± 1) g,

o cualquier otro explosivo plástico con características similares de detonación.

b) Siete largos de cordón detonante flexible con funda no metálica:

— masa del relleno: de 11 g/m a 13 g/m,

— longitud de cada cordón: (400 ± 2) mm.

c) Comprimido de explosivo secundario, con una cavidad para alojar el detonador:

— explosivo: hexógeno/cera (95/5) u otro explosivo secundario análogo, con o sin adición de grafito,

- densidad: de 1 500 kg/m³ a 1 600 kg/m³,
 - diámetro: de 19 mm a 21 mm,
 - altura: de 19 mm a 23 mm,
 - masa del comprimido explosivo: máximo 10 g,
 - cavidad central para alojar el detonador: diámetro máximo de 7,0 a 7,3 mm, profundidad en torno a 12 mm. Para los detonadores de gran diámetro, el diámetro de la cavidad será ligeramente mayor (por ejemplo, 0,5 mm) que el diámetro del detonador.
- d) Tubo de acero sin soldadura conforme a la norma ISO 65-1981; serie fuerte, con dimensiones nominales DN 100 (4"):
- diámetro exterior: de 113,1 mm a 115,0 mm,
 - espesor de la pared: de 5,0 mm a 6,5 mm,
 - longitud: 1 005 ± 2 mm.
- e) Placa de fondo:
- material: acero fácilmente soldable,
 - dimensiones: 160 mm × 160 mm,
 - espesor: 5 mm a 6 mm.
- f) Seis cilindros de plomo:
- diámetro: 50 ± 1 mm,
 - altura: de 100 mm a 101 mm,
 - material: plomo refinado, 99,5 % de pureza mínima.
- g) Lingote de acero:
- longitud: 1 000 mm como mínimo,
 - anchura: 150 mm como mínimo,
 - altura: 150 mm como mínimo (como alternativa puede emplearse una pila de varias tablas para alcanzar esta altura),
 - masa: 300 kg como mínimo si no hay una base firme bajo el lingote de acero.
- h) Cilindro de plástico o cartón para la carga detonante:
- espesor de la pared: de 1,5 mm a 2,5 mm,
 - diámetro: de 92 mm a 96 mm,
 - altura: 64 mm a 67 mm.
- i) Detonador (eléctrico o no eléctrico), con fuerza de iniciación entre 8 y 10.
- j) Disco de madera o de plástico:
- diámetro: entre 92 mm y 96 mm, que se ajustará al diámetro interior del cilindro de plástico o cartón [letra h)],
 - espesor: 20 mm.
- k) Varilla de madera o de plástico de las mismas dimensiones que el detonador [letra i)].

l) Pasadores (20 mm de longitud máxima).

m) Pasadores (20 mm de longitud aproximada).

4.4.4. Procedimiento

4.4.4.1. Preparación de la carga detonante para su introducción en el tubo de acero

En función del equipo disponible, la explosión de la carga detonante puede iniciarse con arreglo a uno de los siguientes procedimientos:

- mediante iniciación simultánea en siete puntos, según se explica en el punto 4.4.4.1.1, o
- mediante iniciación central por comprimido explosivo, como se indica en el punto 4.4.4.1.2.

4.4.4.1.1. Iniciación simultánea en siete puntos

En la figura 2 se representa la carga detonante lista para su empleo.

4.4.4.1.1.1. Perfore un disco de madera o de plástico [punto 4.4.3, letra j)] paralelamente a su eje, en su centro y en seis puntos distribuidos simétricamente alrededor de una circunferencia concéntrica de 55 mm de diámetro. El diámetro de las perforaciones será de 6 mm a 7 mm (ver sección A-B de la figura 2), dependiendo del diámetro del cordón detonante utilizado [punto 4.4.3, letra b)].

4.4.4.1.1.2. Prepare siete fragmentos de cordón detonante flexible [punto 4.4.3, letra b)], cada uno de 400 mm de longitud; debe evitarse cualquier pérdida de explosivo en los extremos haciendo un corte limpio y sellando el extremo inmediatamente con adhesivo. Introduzca cada uno de los siete fragmentos por una de las siete perforaciones del disco de madera o de plástico [punto 4.4.3, letra j)], hasta que sus extremos sobresalgan algunos centímetros por el otro lado del disco. A continuación, introduzca transversalmente un pequeño pasador [punto 4.4.3, letra l)] en la funda textil de cada fragmento de cordón a unos 5 mm o 6 mm del extremo y aplique adhesivo alrededor de la parte exterior de los trozos de cordón formando una banda de 2 cm de anchura junto al pasador. Finalmente, tire del extremo largo de cada cordón para poner el pasador en contacto con el disco de madera o de plástico.

4.4.4.1.1.3. Dé al explosivo plástico [punto 4.4.3, letra a)] la forma de un cilindro de 92 mm a 96 mm de diámetro, dependiendo del diámetro del cilindro [punto 4.4.3, letra h)]. Coloque este cilindro en posición vertical sobre una superficie plana e inserte el explosivo moldeado. A continuación, introduzca el disco de madera o de plástico ⁽¹⁾ con sus siete fragmentos de cordón detonante en la parte superior del cilindro y presiónelo sobre el explosivo. Ajuste la altura del cilindro (64 mm a 67 mm) de forma que su borde superior no sobrepase el nivel de la madera o del plástico. Por último, fije el cilindro al disco de madera o de plástico a lo largo de todo su perímetro, por ejemplo con grapas o pequeños clavos.

4.4.4.1.1.4. Agrupe los extremos libres de los siete fragmentos de cordón detonante en torno a la varilla de madera o de plástico [punto 4.4.3, letra k)] de manera que se encuentren todos al mismo nivel en un plano perpendicular a esta. Únalos en un haz alrededor de la varilla con cinta adhesiva ⁽²⁾.

4.4.4.1.2. Iniciación central por comprimido explosivo

En la figura 3 se representa la carga detonante lista para su empleo.

4.4.4.1.2.1. Preparación del comprimido

Tomando las necesarias medidas de seguridad, introduzca un máximo de 10 g de un explosivo secundario [punto 4.4.3, letra c)] en un molde con un diámetro interior de 19 mm a 21 mm y comprímalo hasta conseguir la forma y la densidad adecuadas (la relación diámetro/altura debe ser aproximadamente 1:1). El fondo del molde incluye en su centro un pitón de 12 mm de altura y de 7,0 mm a 7,3 mm de diámetro (según el diámetro del detonador utilizado), que forma en el comprimido una cavidad cilíndrica a fin de colocar después el detonador en ella.

⁽¹⁾ El diámetro del disco debe siempre corresponder al diámetro interior del cilindro.

⁽²⁾ Nota: Cuando se tensen los seis fragmentos externos de cordón detonante después de agruparlos, el cordón central debe quedar ligeramente flojo.

4.4.4.1.2.2. Preparación de la carga detonante

Coloque el explosivo [punto 4.4.3, letra a)] en el cilindro [punto 4.4.3, letra h)] en posición vertical sobre una superficie plana y presiónelo con un troquel de madera o de plástico para dar al explosivo una forma cilíndrica con un hueco central. Introduzca el comprimido en dicho hueco. Cubra el explosivo de forma cilíndrica que contiene el comprimido con un disco de madera o de plástico [punto 4.4.3, letra j)] que tenga un agujero central de 7,0 mm a 7,3 mm de diámetro para la inserción de un detonador. Fije juntos el disco de madera o de plástico y el cilindro con una cruz de cinta adhesiva. Asegúrese de que el agujero perforado en el disco y el hueco del comprimido son coaxiales introduciendo la varilla de madera o de plástico [punto 4.4.3, letra k)].

4.4.4.2. Preparación de los tubos de acero para los ensayos de detonación

En un extremo del tubo de acero [punto 4.4.3, letra d)], perforo perpendicularmente la pared a 4 mm del borde del tubo, haciendo dos agujeros diametralmente opuestos de 4 mm de diámetro. Suelde a tope la placa de fondo [punto 4.4.3, letra e)] al extremo opuesto del tubo, de manera que el ángulo recto entre la placa y la pared del tubo quede completamente relleno con metal de soldadura alrededor de todo el perímetro del tubo.

4.4.4.3. Rellenado y carga del tubo de acero

Véanse las figuras 2 y 3.

4.4.4.3.1. La muestra de ensayo, el tubo de acero y la carga detonante se acondicionarán a la temperatura de (20 ± 5) °C. Para dos ensayos de detonación debería disponerse de unos 20 kg de muestra.

4.4.4.3.2.1. Coloque el tubo en posición vertical, de manera que su placa de fondo cuadrada descansa sobre una superficie firme y plana, preferiblemente de hormigón. Rellene el tubo con la muestra de ensayo hasta aproximadamente una tercera parte de su altura y déjelo caer cinco veces 10 cm verticalmente sobre la superficie plana, para compactar al máximo las perlas o gránulos dentro del tubo. Para acelerar la compactación, haga vibrar el tubo, entre caída y caída, golpeando diez veces la pared lateral con un martillo de 750 g a 1 000 g.

4.4.4.3.2.2. Repita este método de carga tras la adición de otra porción de muestra de ensayo. Añada una última cantidad tal que, tras la compactación obtenida por diez elevaciones y caídas del tubo y por un total de veinte golpes intermitentes de martillo, el tubo se halle relleno de carga hasta la distancia de 70 mm de su orificio.

4.4.4.3.2.3. Ajuste la altura rellena por la muestra en el tubo de acero de manera que la carga detonante (puntos 4.4.4.1.1 o 4.4.4.1.2) que se coloque posteriormente esté en contacto íntimo con la muestra en toda su superficie.

4.4.4.3.3. Introduzca la carga detonante en el tubo de forma que esté en contacto con la muestra; la cara superior del disco de madera o de plástico quedará 6 mm por debajo del borde del tubo. Asegure el contacto estrecho indispensable entre el explosivo y la muestra de ensayo extrayendo la carga detonante y añadiendo o retirando pequeñas cantidades de muestra. Como se indica en las figuras 2 y 3, deben introducirse pasadores en los agujeros situados cerca del extremo abierto del tubo y abrir las patillas hasta que estén completamente en contacto con el tubo.

4.4.4.4. Colocación del tubo de acero y los cilindros de plomo (véase la figura 4)

4.4.4.4.1. Numere las bases de los cilindros de plomo [punto 4.4.3, letra f)] como 1, 2, 3, 4, 5 y 6. Practique seis marcas, separadas entre sí 150 mm, a lo largo de una línea en un lingote de acero [punto 4.4.3, letra g)] puesto sobre una base horizontal, situando cada marca a una distancia mínima de 75 mm de cualquier borde del lingote. Coloque un cilindro de plomo en posición vertical sobre cada una de estas marcas, con la base de cada cilindro centrada sobre su marca respectiva (véase la figura 4).

4.4.4.4.2. Coloque horizontalmente el tubo de acero, preparado como se indica en el punto 4.4.4.3, sobre los cilindros de plomo, con su eje paralelo a la línea media de los cilindros de plomo y de modo que el borde soldado del tubo sobrepase el cilindro de plomo n.º 6 en 50 mm. Para evitar que el tubo ruede, intercale pequeñas cuñas de madera o de plástico entre los extremos superiores de los cilindros de plomo y la pared del tubo (una de cada lado), o coloque una cruz de madera entre el tubo y el lingote de acero o la pila de tablas (véase la figura 4).

Nota: Asegúrese de que el tubo esté en contacto con los seis cilindros de plomo; si la superficie del tubo está ligeramente combada, esto puede compensarse haciendo girar el tubo sobre su eje longitudinal; si alguno de los cilindros es demasiado alto, golpéelo cuidadosamente con un martillo hasta conseguir la altura requerida.

4.4.4.5. Preparación de la detonación

- 4.4.4.5.1. Instale el equipo como se indica en el punto 4.4.4.4 en un búnker o un lugar subterráneo habilitado a este efecto u otro emplazamiento adecuado. Asegúrese de que la temperatura de del tubo de acero se mantenga a (20 ± 5) °C antes de la detonación.

Nota: La detonación puede proyectar fragmentos de acero con alta energía cinética; por ello, la detonación se hará a una distancia adecuada de lugares habitados o vías de comunicación.

- 4.4.4.5.2. Si se usa la carga detonante con iniciación en siete puntos, se procurará disponer los cordones detonantes lo más horizontalmente posible, tensados tal como se indica en la nota a pie de página del punto 4.4.4.1.1.4.

- 4.4.4.5.3. Por último, sustituya la varilla de madera o de plástico por el detonador. No efectúe la detonación hasta que esté evacuada la zona de peligro y todo el personal del ensayo se encuentre a cubierto.

- 4.4.4.5.4. Detone el explosivo.

- 4.4.4.6.1. Deje transcurrir tiempo suficiente para que se disipen los humos (productos de descomposición gaseosos, a veces tóxicos, por ejemplo gases nitrosos), recoja los cilindros de plomo y mida su altura con un pie de rey.

- 4.4.4.6.2. Registre, para cada uno de los cilindros de plomo marcados, el grado de compresión expresado como porcentaje de la altura inicial de 100 mm. En caso de aplastamiento oblicuo de los cilindros de plomo, registre el valor más elevado y el más bajo y calcule la media.

- 4.4.4.7. También puede realizarse una medición de la velocidad de detonación.

- 4.4.4.8. Deben efectuarse dos ensayos de detonación por muestra.

4.4.5. Informe del ensayo

El informe indicará valores de los siguientes parámetros para cada uno de los dos ensayos de detonación:

— valores realmente medidos del diámetro exterior del tubo de acero y del espesor de su pared,

— dureza Brinell del tubo de acero,

— temperatura del tubo y de la muestra justo antes de la detonación,

— densidad (en kg/m^3) de la muestra cargada en el tubo de acero,

— altura de cada uno de los cilindros de plomo tras la detonación, precisando el número del cilindro correspondiente,

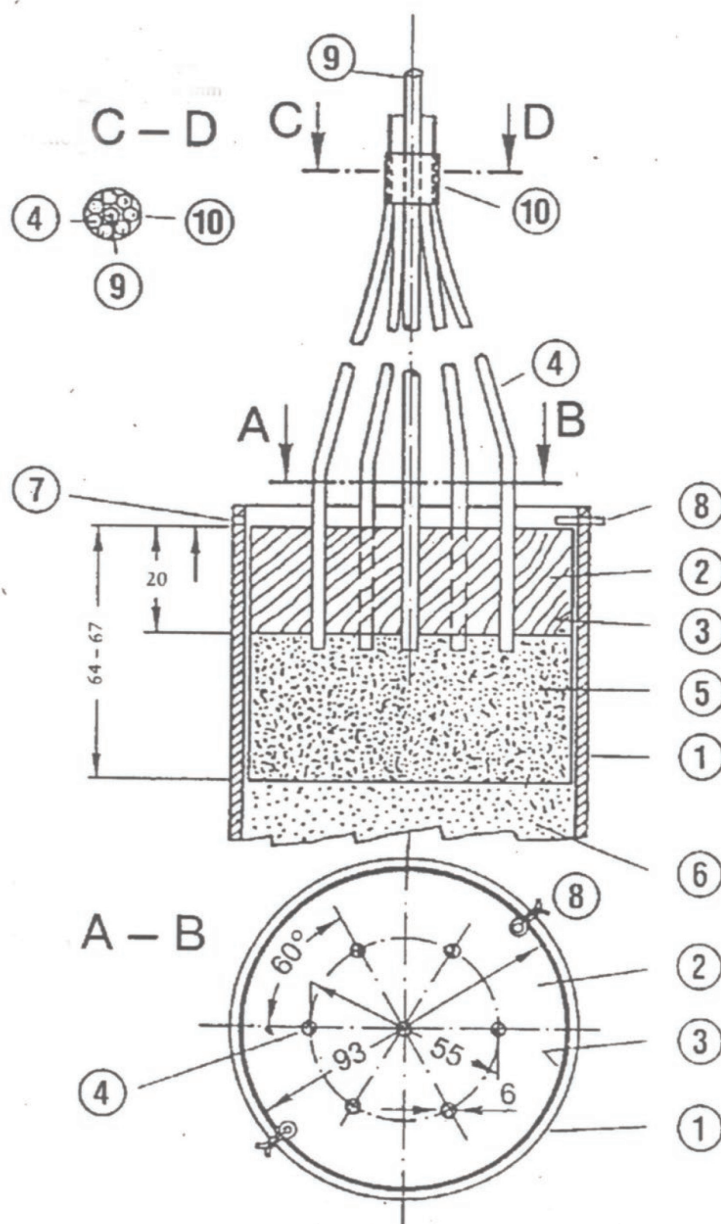
— método de iniciación utilizado para la carga detonadora.

4.4.6. Evaluación de los resultados del ensayo

El ensayo se considerará concluyente si, para cada detonación, la compresión de al menos un cilindro de plomo es inferior al 5 % y se considerará que la muestra presentada es resistente a la detonación.

4.4.7. El informe del ensayo formará parte de la documentación técnica.

Figura 2

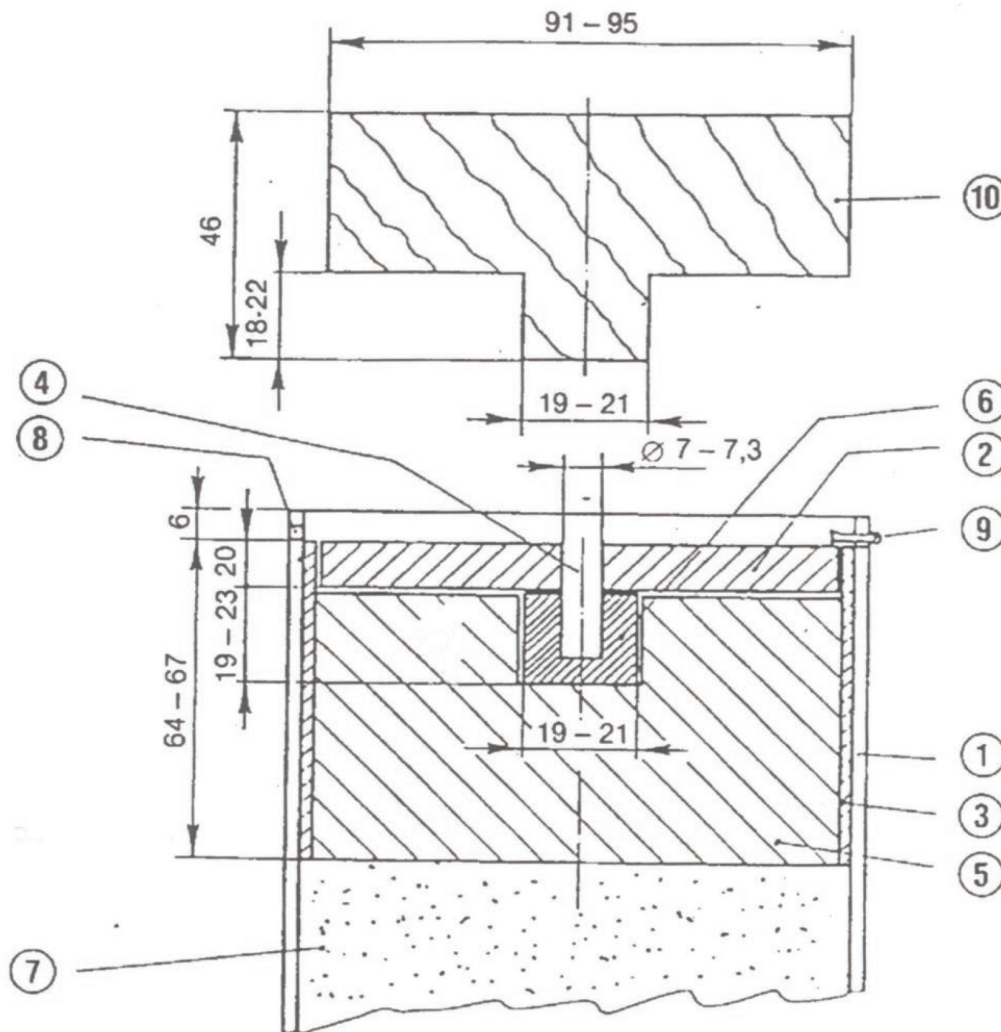


Carga detonante con iniciación en siete puntos

- 1: Tubo de acero
- 2: Disco de madera o de plástico con siete perforaciones
- 3: Cilindro de plástico o de cartón
- 4: Cordones de detonación
- 5: Explosivo plástico
- 6: Muestra de ensayo

- 7: Agujero de 4 mm perforado para recibir el pasador
- 8: Pasador
- 9: Varilla de madera o de plástico rodeada de 4
- 10: Cinta adhesiva para asegurar 4 en torno a 9

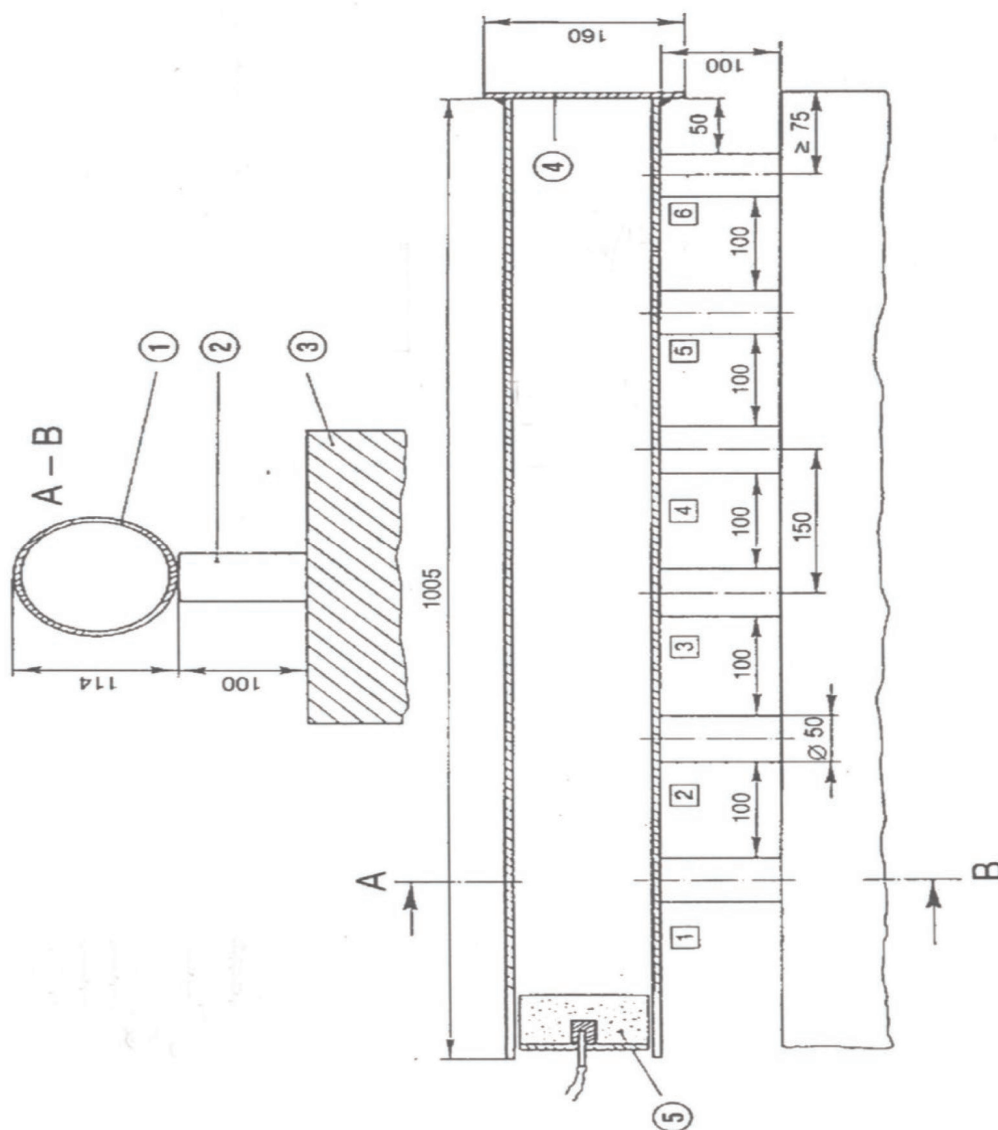
Figura 3



- 1: Tubo de acero
- 2: Disco de madera o de plástico
- 3: Cilindro de plástico o de cartón
- 4: Varilla de madera o de plástico
- 5: Explosivo plástico
- 6: Comprimido explosivo

- 7: Muestra de ensayo
 8: Agujero de 4 mm perforado para recibir el pasador
 9: Pasador
 10: Troquel de madera o de plástico para 5

Figura 4



Números en círculos:

- 1: Tubo de acero
 2: Cilindros de plomo
 3: Lingote de acero o pila de tablas
 4: Placa de fondo

5: Carga detonante

Números en cuadrados:

Cilindros de plomo 1 a 6.

5. Marcado CE y declaración UE de conformidad
- 5.1. El fabricante colocará el marcado CE y, bajo la responsabilidad del organismo notificado mencionado a que se refiere el punto 4, el número de identificación de este último, en cada envase de producto fertilizante UE que satisfaga los requisitos aplicables del presente Reglamento o, cuando el producto se facilite a granel, en un documento de acompañamiento del mismo.
- 5.2. El fabricante emitirá una declaración UE de conformidad escrita para un tipo de producto fertilizante UE o tipo y la mantendrá, junto con la documentación técnica, a disposición de las autoridades nacionales durante cinco años después de la introducción del producto fertilizante UE en el mercado. En la declaración se identificará el tipo de producto fertilizante UE para el cual ha sido elaborada.
- 5.3. Se facilitará un ejemplar de la declaración UE de conformidad a las autoridades competentes que lo soliciten.
6. Obligación de información y actuación de los organismos notificados
- 6.1. Cuando se presente alguna de las siguientes situaciones, cada organismo notificado informará sin demora indebida de lo siguiente a sus autoridades notificantes y otros organismos notificados con arreglo al presente Reglamento que lleven a cabo actividades similares de evaluación de la conformidad que abarquen los mismos productos fertilizantes UE:
- a) cualquier caso en que el fabricante haya incumplido el período de tres meses para la realización de los ensayos exigidos con arreglo al punto 4;
- b) cualquier resultado de los ensayos que demuestre la falta de conformidad con el requisito de resistencia a la detonación al que se refiere el apartado 5 de la CFP 1(C)(I)(a)(i-ii)(A) del anexo I.
- 6.2. En el supuesto contemplado en el punto 6.1.b), el organismo notificado solicitará al fabricante que tome las medidas necesarias con arreglo a lo dispuesto en el artículo 6, apartado 8.
7. Representante autorizado
- Las obligaciones del fabricante mencionadas en el punto 4.4.7 y en el punto 5 podrá cumplirlas su representante autorizado, en su nombre y bajo su responsabilidad, siempre que estén especificadas en su mandato.

MÓDULO B: EXAMEN UE DE TIPO

1. Descripción del módulo
- 1.1. El examen UE de tipo es la parte de un procedimiento de evaluación de la conformidad mediante la cual un organismo notificado examina el diseño técnico de un producto fertilizante UE y verifica y da fe de que su diseño técnico cumple los requisitos del presente Reglamento.
- 1.2. La evaluación de la adecuación del diseño técnico del producto fertilizante UE se efectuará mediante el examen de la documentación técnica y de la documentación de apoyo, más el examen de las muestras representativas de la producción prevista.
2. Documentación técnica
- 2.1. El fabricante elaborará la documentación técnica. Esta permitirá evaluar si el producto fertilizante UE cumple los requisitos pertinentes, e incluirá un análisis y una evaluación adecuados de los riesgos.

- 2.2. La documentación técnica especificará asimismo los requisitos aplicables y contemplará, en la medida en que sea pertinente para la evaluación, el diseño, la fabricación y el uso previsto del producto fertilizante UE. Incluirá, cuando proceda, al menos los siguientes elementos:
- a) una descripción general del producto fertilizante UE, la CFP correspondiente a la función alegada del producto fertilizante UE y una descripción del uso previsto;
 - b) una lista de los materiales componentes utilizados, las CMC mencionadas en el anexo II a las que pertenecen y la información sobre su origen o proceso de fabricación;
 - c) las declaraciones UE de conformidad para los productos fertilizantes UE componentes de la mezcla de productos fertilizantes;
 - d) los diseños, los esquemas, las descripciones y las explicaciones necesarios para entender el proceso de fabricación del producto fertilizante UE;
 - e) una muestra de la etiqueta o el documento de acompañamiento pertinente, o ambos, a que se hace referencia en el artículo 6, apartado 7, que contenga la información requerida con arreglo al anexo III;
 - f) una lista de las normas armonizadas a que se refiere el artículo 13, de las especificaciones comunes a que se refiere el artículo 14 u otras especificaciones técnicas pertinentes aplicadas. En caso de normas armonizadas o de especificaciones comunes que se apliquen parcialmente, se especificarán en la documentación técnica las partes que se hayan aplicado;
 - g) los resultados de los cálculos, entre ellos los realizados para demostrar la conformidad con el punto 5 de la parte II del anexo I, los exámenes efectuados, etc.;
 - h) los informes sobre los ensayos;
 - i) en caso de que el producto fertilizante UE contenga o esté constituido por productos derivados en el sentido del Reglamento (CE) n.º 1069/2009, los documentos comerciales o certificados sanitarios exigidos con arreglo a dicho Reglamento y las pruebas de que los productos derivados han alcanzado el punto final en la cadena de fabricación con arreglo a dicho Reglamento;
 - j) si el producto fertilizante UE contiene o está compuesto por subproductos con arreglo a la Directiva 2008/98/CE, pruebas técnicas y administrativas de que los subproductos cumplen los criterios establecidos en el acto delegado con arreglo al artículo 42, apartado 7, del presente Reglamento, y con las medidas nacionales que transpongan el artículo 5, apartado 1, de la Directiva 2008/98/CE y, cuando sea aplicable, los actos de ejecución a los que se refiere el artículo 5, apartado 2, o las medidas nacionales adoptadas en virtud del artículo 5, apartado 3, de dicha Directiva, y
 - k) si el producto fertilizante UE contiene un total de cromo (Cr) superior a los 200 mg/kg, información sobre la cantidad máxima y la fuente exacta de total de cromo (Cr).
3. Solicitud de examen UE de tipo
- 3.1. La solicitud de examen UE de tipo la presentará el fabricante ante un único organismo notificado de su elección.
- 3.2. Dicha solicitud comprenderá:
- a) el nombre y la dirección del fabricante y, si la solicitud la presenta el representante autorizado, también el nombre y dirección de este;
 - b) una declaración escrita de que no se ha presentado la misma solicitud ante ningún otro organismo notificado;
 - c) la documentación técnica a que se hace referencia en el punto 2;

- d) las muestras representativas de la producción prevista. El organismo notificado podrá solicitar otras muestras si el programa de ensayo lo requiere;
- e) las pruebas que apoyan la adecuación del diseño técnico. Estas pruebas mencionarán todos los documentos que se hayan utilizado, en particular, en caso de que las normas armonizadas pertinentes o las especificaciones comunes no se hayan aplicado íntegramente. Se incluirán asimismo, en caso necesario, los resultados de los ensayos realizados de conformidad con otras especificaciones técnicas pertinentes por el laboratorio apropiado del fabricante o por otro laboratorio de ensayo en su nombre y bajo su responsabilidad.

4. Evaluación de la adecuación del diseño técnico

El organismo notificado:

- a) examinará la documentación técnica y las pruebas de apoyo para evaluar la adecuación del diseño técnico del producto fertilizante UE;
- b) verificará que las muestras han sido fabricadas de acuerdo con la documentación técnica e indicará qué elementos han sido diseñados de acuerdo con las disposiciones aplicables de las normas armonizadas o las especificaciones comunes pertinentes, así como cuáles lo han sido de conformidad con otras especificaciones técnicas pertinentes;
- c) efectuará, o hará que se efectúen, los exámenes y ensayos oportunos de las muestras para comprobar si, cuando el fabricante ha optado por aplicar las soluciones correspondientes a las normas armonizadas o ha aplicado las especificaciones comunes pertinentes, su aplicación ha sido correcta;
- d) efectuará, o hará que se efectúen, los exámenes y ensayos oportunos de las muestras para comprobar si, en caso de que no se hayan aplicado las soluciones de las normas armonizadas pertinentes o las especificaciones comunes, o en caso de que no existan normas armonizadas o especificaciones comunes pertinentes, las soluciones adoptadas por el fabricante cumplen los requisitos correspondientes del presente Reglamento;
- e) acordará con el fabricante el lugar donde se realizarán los exámenes y los ensayos.

5. Informe de evaluación

El organismo notificado elaborará un informe de evaluación que recoja las actividades realizadas de conformidad con el punto 4 y sus resultados. Sin perjuicio de sus obligaciones respecto a las autoridades notificantes, el organismo notificado solo dará a conocer el contenido de este informe, íntegramente o en parte, con el consentimiento del fabricante.

6. Certificado de examen UE de tipo

- 6.1. Si el tipo cumple los requisitos del presente Reglamento que se aplican al producto fertilizante UE en cuestión, el organismo notificado expedirá al fabricante un certificado de examen UE de tipo. El certificado incluirá el nombre y la dirección del fabricante, las conclusiones del examen, las condiciones de validez (en su caso) y los datos necesarios para la identificación del tipo aprobado. Se podrán adjuntar al certificado uno o varios anexos.
- 6.2. El certificado y sus anexos contendrán toda la información pertinente para evaluar la conformidad de los productos fertilizantes UE fabricados con el tipo examinado.
- 6.3. En caso de que el tipo no satisfaga los requisitos del presente Reglamento, el organismo notificado se negará a expedir el certificado de examen UE de tipo e informará de ello al solicitante, motivando detalladamente su negativa.

7. Cambios que pueden afectar a la conformidad del producto fertilizante UE

- 7.1. El organismo notificado deberá mantenerse informado de los avances técnicos generalmente reconocidos que indiquen que el tipo aprobado ya no puede cumplir los requisitos del presente Reglamento y determinará si tales avances requieren más investigaciones. En ese caso, el organismo notificado informará al fabricante en consecuencia.

- 7.2. El fabricante informará al organismo notificado en posesión de la documentación técnica relativa al certificado de examen UE de tipo de todas las modificaciones del tipo aprobado que puedan afectar a la conformidad del producto fertilizante UE con los requisitos del presente Reglamento o las condiciones de validez del certificado. Tales modificaciones requerirán una aprobación adicional en forma de adición al certificado original de examen UE de tipo.
8. Obligación de información de los organismos notificados
- 8.1. Cada organismo notificado informará a su autoridad notificante de los certificados de examen UE de tipo y cualquier adición a estos que haya expedido o retirado, y, periódicamente o previa solicitud, pondrá a disposición de sus autoridades notificantes la lista de certificados o adiciones que hayan sido rechazados, suspendidos o restringidos de otro modo.
- 8.2. Cada organismo notificado informará a los demás organismos notificados de los certificados de examen UE de tipo y cualquier adición a estos que haya rechazado, retirado, suspendido o restringido de otro modo, y, previa solicitud, sobre los certificados o adiciones que haya expedido.
- 8.3. La Comisión, los Estados miembros y los demás organismos notificados podrán, previa solicitud, obtener un ejemplar de los certificados de examen UE de tipo y sus adiciones. Previa solicitud, la Comisión y los Estados miembros podrán obtener un ejemplar de la documentación técnica y los resultados de los exámenes efectuados por el organismo notificado.
9. Disponibilidad del certificado de examen UE de tipo
- 9.1. El organismo notificado conservará un ejemplar del certificado de examen UE de tipo, sus anexos y adiciones, así como del expediente técnico que incluya la documentación presentada por el fabricante hasta el final de la validez del certificado de examen UE de tipo.
- 9.2. El fabricante conservará a disposición de las autoridades nacionales un ejemplar del certificado de examen UE de tipo, sus anexos y adiciones, así como la documentación técnica durante cinco años después de la introducción del producto fertilizante UE en el mercado.
10. Representante autorizado
- El representante autorizado del fabricante podrá presentar la solicitud a que se hace referencia en el punto 3 y cumplir las obligaciones contempladas en los puntos 7 y 9.2, siempre que estén especificadas en su mandato.

MÓDULO C: CONFORMIDAD CON EL TIPO BASADA EN EL CONTROL INTERNO DE LA PRODUCCIÓN

1. Descripción del módulo
- La conformidad con el tipo basada en el control interno de la producción es la parte del procedimiento de evaluación de la conformidad mediante la cual el fabricante cumple las obligaciones establecidas en los puntos 2 y 3, y garantiza y declara que los productos fertilizantes UE en cuestión son conformes al tipo descrito en el certificado de examen UE de tipo y satisfacen los requisitos aplicables del presente Reglamento.
2. Fabricación
- El fabricante tomará todas las medidas necesarias para que el proceso de fabricación y su supervisión garanticen la conformidad de los productos fertilizantes UE fabricados con el tipo aprobado descrito en el certificado de examen UE de tipo y con los requisitos aplicables del presente Reglamento.
3. Marcado CE y declaración UE de conformidad
- 3.1. El fabricante colocará el marcado CE en cada envase de producto fertilizante UE que sea conforme con el tipo descrito en el certificado de examen UE de tipo y que satisfaga los requisitos aplicables del presente Reglamento o, cuando el producto se facilite a granel, en un documento de acompañamiento del mismo.

- 3.2. El fabricante emitirá una declaración UE de conformidad escrita para un producto fertilizante UE o tipo y la mantendrá, junto con la documentación técnica, a disposición de las autoridades nacionales durante cinco años después de la introducción del producto fertilizante UE en el mercado. En la declaración se identificará el tipo de producto fertilizante UE para el cual ha sido elaborada.
- 3.3. Se facilitará un ejemplar de la declaración UE de conformidad a las autoridades competentes que lo soliciten.
4. Representante autorizado
Las obligaciones del fabricante mencionadas en el punto 3 podrá cumplirlas su representante autorizado, en su nombre y bajo su responsabilidad, siempre que estén especificadas en su mandato.

MÓDULO D1: ASEGURAMIENTO DE LA CALIDAD DEL PROCESO DE PRODUCCIÓN

1. Descripción del módulo
El aseguramiento de la calidad del proceso de producción es el procedimiento de evaluación de la conformidad mediante el cual el fabricante del producto fertilizante UE cumple las obligaciones establecidas en los puntos 2, 4 y 7, y garantiza y declara, bajo su exclusiva responsabilidad, que los productos fertilizantes UE en cuestión satisfacen los requisitos aplicables del presente Reglamento.
2. Documentación técnica
 - 2.1. El fabricante elaborará la documentación técnica. Esta permitirá evaluar si el producto fertilizante UE cumple los requisitos pertinentes, e incluirá un análisis y una evaluación del riesgo adecuados.
 - 2.2. La documentación técnica especificará asimismo los requisitos aplicables y contemplará, en la medida en que sea pertinente para la evaluación, el diseño, la fabricación y el uso previsto del producto fertilizante UE. La documentación técnica incluirá, cuando proceda, al menos los siguientes elementos:
 - a) una descripción general del producto fertilizante UE, la CFP correspondiente a la función alegada del producto fertilizante UE y una descripción del uso previsto;
 - b) una lista de los materiales componentes utilizados, las CMC mencionadas en el anexo II a las que pertenecen y la información sobre su origen o proceso de fabricación;
 - c) las declaraciones UE de conformidad para los productos fertilizantes UE componentes de la mezcla de productos fertilizantes;
 - d) los diseños, esquemas, las descripciones y las explicaciones necesarios para entender el proceso de fabricación del producto fertilizante UE y, en relación con el compost perteneciente a la CMC 3 o al digestato perteneciente a la CMC 5 tal como se define en el anexo II, una descripción escrita y un diagrama del proceso de producción donde se identificará claramente cada tratamiento, tanque de almacenamiento y zona;
 - e) una muestra de la etiqueta o el documento de acompañamiento pertinente, o ambos, a que se hace referencia en el artículo 6, apartado 7, que contenga la información requerida con arreglo al anexo III;
 - f) una lista de las normas armonizadas a que se refiere el artículo 13 y las especificaciones comunes a que se refiere el artículo 14 u otras especificaciones técnicas pertinentes aplicadas. En caso de normas armonizadas o especificaciones comunes que se apliquen parcialmente, se especificarán en la documentación técnica las partes que se hayan aplicado;
 - g) los resultados de los cálculos, entre ellos los realizados para demostrar la conformidad con el punto 5 de la parte II del anexo I, los exámenes efectuados, etc.;

- h) los informes sobre los ensayos;
- i) en caso de que el producto fertilizante UE contenga o esté constituido por productos derivados en el sentido del Reglamento (CE) n.º 1069/2009, los documentos comerciales o certificados sanitarios exigidos con arreglo a dicho Reglamento y las pruebas de que los productos derivados han alcanzado el punto final en la cadena de fabricación con arreglo a dicho Reglamento;
- j) si el producto fertilizante UE contiene o está compuesto por subproductos con arreglo a la Directiva 2008/98/CE, pruebas técnicas y administrativas de que los subproductos cumplen los criterios establecidos en el acto delegado con arreglo al artículo 42, apartado 7, del presente Reglamento, y con las medidas nacionales que transpongan el artículo 5, apartado 1, de la Directiva 2008/98/CE y, cuando sea aplicable, los actos de ejecución a los que se refiere el artículo 5, apartado 2, o las medidas nacionales adoptadas en virtud del artículo 5, apartado 3, de dicha Directiva;
- k) si el producto fertilizante UE contiene un total de cromo (Cr) superior a los 200 mg/kg, información sobre la cantidad máxima y la fuente exacta de total de cromo (Cr).

3. Disponibilidad de documentación técnica

El fabricante mantendrá la documentación técnica a disposición de las autoridades nacionales competentes durante cinco años después de la introducción del producto fertilizante UE en el mercado.

4. Fabricación

El fabricante gestionará un sistema de calidad aprobado para la fabricación, la inspección final de los productos acabados y el ensayo de los productos afectados, con arreglo al punto 5, que estará sujeto a la supervisión prevista en el punto 6.

5. Sistema de calidad

5.1. El fabricante implantará un sistema de calidad que garantice la conformidad del producto fertilizante UE con los requisitos aplicables del presente Reglamento.

5.1.1. El sistema de calidad abarcará los objetivos de calidad y una estructura organizativa, con responsabilidades y competencias de la dirección en cuanto a la calidad del producto.

5.1.1.1. En el caso de compost perteneciente a la CMC 3 y de digestato perteneciente a la CMC 5 tal y como se definen en el anexo II, el órgano de dirección de la organización del fabricante deberá:

- a) garantizar la disponibilidad de recursos (personas, infraestructuras, equipos) suficientes para crear y aplicar el sistema de calidad;
- b) designar a un miembro de la dirección de la organización como responsable de:
 - garantizar que se establecen, aprueban, aplican y mantienen procesos de gestión de la calidad,
 - informar al órgano de dirección del fabricante sobre el funcionamiento de la gestión de la calidad y cualquier mejora que sea necesaria,
 - garantizar que se promueve la sensibilización sobre las necesidades de los clientes y los requisitos de la legislación en toda la organización del fabricante y concienciar al personal de la pertinencia e importancia de los requisitos de gestión de la calidad para cumplir los requisitos del presente Reglamento,
 - garantizar que toda persona cuyo cometido afecta a la calidad del producto cuenta con la suficiente formación e instrucciones, y
 - garantizar la clasificación de los documentos de gestión de la calidad mencionados en el punto 5.1.4;
- c) llevar a cabo una auditoría interna cada año, o antes de lo previsto si lo aconseja cualquier cambio significativo que pueda afectar a la calidad del producto fertilizante UE, y
- d) garantizar que se establecen procesos de comunicación adecuados dentro y fuera de la organización y que circula la información sobre la eficacia de la gestión de la calidad.

- 5.1.2. El sistema de calidad abarcará técnicas, procesos y acciones sistemáticas de fabricación, control de calidad y aseguramiento de la calidad.
- 5.1.2.1. En el caso de compost perteneciente a la CMC 3 y de digestato perteneciente a la CMC 5 tal y como se definen en el anexo II, el sistema garantizará la conformidad con los criterios establecidos en dicho anexo para los procesos de compostaje y digestión.
- 5.1.3. El sistema de calidad abarcará exámenes y ensayos que se efectuarán antes, durante y después de la fabricación, con una frecuencia determinada.
- 5.1.3.1. En el caso de compost perteneciente a la CMC 3 y de digestato perteneciente a la CMC 5 tal y como se definen en el anexo II, los exámenes y ensayos deberán incluir los siguientes elementos:
- a) Se registrará la siguiente información sobre cada lote de materias primas:
 - i) fecha de entrega efectiva,
 - ii) peso (o estimación basada en el volumen y la densidad),
 - iii) identidad del proveedor de las materias primas,
 - iv) tipo de materias primas,
 - v) identificación de cada lote y lugar de entrega; se asignará un código de identificación único para la gestión de la calidad a lo largo del proceso de producción, y
 - vi) en caso de rechazo del lote, las razones y adónde se envió el lote.
 - b) Personal cualificado efectuará una inspección ocular de cada envío de materias primas y verificará la compatibilidad con las especificaciones correspondientes de la CMC 3 y la CMC 5 tal y como se definen en el anexo II.
 - c) El fabricante rechazará cualquier envío de materias primas si la inspección ocular hace sospechar de:
 - la presencia de sustancias peligrosas o perjudiciales para el proceso de compostaje o de digestión o para la calidad del producto fertilizante UE final, o
 - incumplimiento de las especificaciones de la CMC 3 y la CMC 5 tal y como se definen en el anexo II, en particular por la presencia de plásticos que hagan que se rebase el valor límite de impurezas macroscópicas.
 - d) El personal tendrá formación sobre:
 - las propiedades peligrosas que puedan presentar las materias primas, y
 - las características que permitan reconocer las propiedades peligrosas y la presencia de plásticos.
 - e) Se tomarán muestras de los materiales de salida para verificar que estos son conformes con las especificaciones sobre materiales componentes relativas al compost y al digestato establecidas en la CMC 3 y la CMC 5 tal y como se definen en el anexo II y que sus propiedades no comprometen la conformidad del producto fertilizante UE con los requisitos pertinentes del anexo I.

f) Las muestras de material de salida se tomarán periódicamente, al menos con la siguiente frecuencia:

Uso de materias primas en toneladas al año	Muestras al año
≤ 3 000	1
3 001 – 10 000	2
10 001 – 20 000	3
20 001 – 40 000	4
40 001 – 60 000	5
60 001 – 80 000	6
80 001 – 100 000	7
100 001 – 120 000	8
120 001 – 140 000	9
140 001 – 160 000	10
160 001 – 180 000	11
> 180 000	12

g) Si alguna muestra de material de salida sometida a ensayo incumple uno o varios límites aplicables especificados en las secciones correspondientes de los anexos I y II del presente Reglamento, la persona responsable de la gestión de la calidad contemplada en el apartado 5.1.1.1, letra b), deberá:

- i) identificar claramente los materiales de salida no conformes y su lugar de almacenamiento,
- ii) analizar las razones de la no conformidad y adoptar las medidas necesarias para evitar que se repita,
- iii) registrar en los expedientes sobre calidad contemplados en el apartado 5.1.4 si se lleva a cabo una nueva transformación o si se elimina el material de salida.

5.1.4. El sistema de calidad abarcará los expedientes del fabricante sobre calidad, como informes de inspección y datos de ensayos, datos de calibrado, informes sobre la cualificación del personal implicado, etc.

5.1.4.1. En el caso de compost perteneciente a la CMC 3 y de digestato perteneciente a la CMC 5 tal y como se definen en el anexo II, los expedientes sobre calidad deberán demostrar el control efectivo de las materias primas, su producción y almacenamiento y la conformidad de las materias primas y los materiales de salida con los requisitos aplicables del presente Reglamento. Todos los documentos serán legibles y estarán disponibles en su lugar o lugares de utilización, y cualquier versión anticuada se retirará rápidamente de todos los lugares donde se use o, al menos, se identificará como anticuada. La documentación de gestión de calidad deberá contener al menos la información siguiente:

- a) un título;
- b) un número de versión;
- c) una fecha de emisión;
- d) el nombre de la persona que la haya expedido;
- e) registros sobre el control efectivo de las materias primas;
- f) registros sobre el control efectivo del proceso de producción;

- g) registros sobre el control efectivo de los materiales de salida;
- h) registros de los casos de no-conformidad;
- i) registros de todos los accidentes o incidentes que se hayan producido en ese lugar, sus causas conocidas o sospechadas y las medidas adoptadas;
- j) registros de las quejas expresadas por terceros y la forma en que se hayan abordado;
- k) registro de la fecha, el tipo y el tema de las formaciones cursadas por las personas responsables de la calidad del producto;
- l) los resultados de la auditoría interna y las medidas adoptadas, y
- m) los resultados de la revisión mediante auditoría externa y las medidas adoptadas.

5.1.5. El sistema de calidad deberá incluir los medios para supervisar la obtención de la calidad de los productos requerida y el funcionamiento eficaz del sistema de calidad.

5.1.5.1. En el caso de compost perteneciente a la CMC 3 y de digestato perteneciente a la CMC 5 tal y como se definen en, el fabricante establecerá, para verificar la conformidad con el sistema de calidad, un programa anual de auditoría interna de acuerdo con los siguientes elementos:

- a) se establecerá y documentará un procedimiento que defina las responsabilidades y los requisitos aplicables al planificar y realizar las auditorías internas, establecer registros e informar sobre los resultados. Se elaborará un informe que señale los casos de no conformidad del sistema de calidad y se informará sobre todas las medidas correctoras. Los registros de la auditoría interna se adjuntarán a la documentación de gestión de la calidad;
- b) se dará prioridad a los incumplimientos detectados por auditorías externas;
- c) un auditor no podrá auditar su propio trabajo;
- d) los gestores responsables del ámbito auditado se asegurarán de que se toman las medidas correctoras necesarias sin demora injustificada;
- e) la auditoría interna realizada en el marco de otro sistema de gestión de la calidad puede tenerse en cuenta a condición de que se complete con una auditoría de los requisitos de este sistema de calidad.

5.1.6. Todos los elementos, requisitos y disposiciones adoptados por el fabricante deberán reunirse de forma sistemática y ordenada en una documentación escrita compuesta por políticas, procedimientos e instrucciones. Esta documentación relativa al sistema de calidad deberá permitir una interpretación uniforme de los programas, planes, manuales y expedientes de calidad. En particular, incluirá una descripción coherente de todos los elementos de gestión de la calidad expuestos en los puntos 5.1.1 a 5.1.5.

5.2. El fabricante presentará, para los productos de que se trate, una solicitud de evaluación de su sistema de calidad ante un organismo notificado, que él mismo elegirá. Dicha solicitud comprenderá:

- el nombre y la dirección del fabricante y, si la solicitud la presenta el representante autorizado, también el nombre y dirección de este,
- una declaración escrita de que no se ha presentado la misma solicitud ante ningún otro organismo notificado,
- toda la información pertinente según la categoría de productos contemplados,
- la documentación relativa al sistema de calidad, con todos los elementos establecidos en el punto 5.1,

- la documentación técnica a que se refiere el punto 2.
- 5.3.1. El organismo notificado evaluará el sistema de calidad para determinar si cumple los requisitos a que se refiere el punto 5.1.
- 5.3.2. Dará por supuesta la conformidad con dichos requisitos de los elementos del sistema de calidad que cumplan las especificaciones correspondientes de la norma armonizada correspondiente.
- 5.3.3. Además de experiencia en sistemas de gestión de la calidad, el equipo de auditoría tendrá, como mínimo, un miembro con experiencia en evaluación en el campo del producto pertinente y la tecnología del producto en cuestión, así como conocimientos sobre los requisitos aplicables del presente Reglamento. La auditoría incluirá una visita de evaluación a los locales del fabricante. El equipo de auditoría revisará la documentación técnica mencionada en el punto 2 para comprobar si el fabricante es capaz de identificar los requisitos pertinentes del presente Reglamento y de efectuar los exámenes necesarios a fin de garantizar que el producto fertilizante UE cumple dichos requisitos.
- 5.3.4. La decisión será notificada al fabricante. La notificación incluirá las conclusiones de la auditoría y la decisión motivada relativa a la evaluación del sistema.
- 5.4. El fabricante se comprometerá a cumplir las obligaciones que se derivan del sistema de calidad aprobado y a mantenerlo de forma que siga siendo adecuado y eficaz.
- 5.5.1. El fabricante mantendrá informado al organismo notificado que haya aprobado el sistema de calidad sobre cualquier cambio previsto del mismo.
- 5.5.2. El organismo notificado evaluará los cambios propuestos y decidirá si el sistema de calidad modificado sigue cumpliendo los requisitos mencionados en el punto 5.1, o si es necesario realizar una nueva evaluación.
- 5.5.3. La decisión será notificada al fabricante. La notificación contendrá las conclusiones del examen y la decisión de evaluación motivada.
6. Supervisión bajo la responsabilidad del organismo notificado
- 6.1. El fin de la supervisión es garantizar que el fabricante cumple correctamente las obligaciones derivadas del sistema de calidad aprobado.
- 6.2. A efectos de evaluación, el fabricante permitirá al organismo notificado acceder a los locales de fabricación, inspección, ensayo y almacenamiento, y le facilitará toda la información necesaria, en particular:
- la documentación relativa al sistema de calidad,
 - la documentación técnica a que se refiere el punto 2,
 - los expedientes de calidad, como los informes de inspección y datos de ensayos, los datos de calibrado, los informes sobre la cualificación del personal implicado, etc.
- 6.3.1. El organismo notificado realizará periódicamente auditorías para asegurarse de que el fabricante mantiene y aplica el sistema de calidad y proporcionará un informe de la auditoría al fabricante.
- 6.3.2. En el caso de compost perteneciente a la CMC 3 y de digestato perteneciente a la CMC 5 tal y como se definen en el anexo II, el organismo notificado tomará muestras de material de salida y las analizará durante cada auditoría, y las auditorías se efectuarán con la siguiente frecuencia:
- a) durante el primer año de vigilancia por el organismo notificado de la planta en cuestión: la misma frecuencia que la toma de muestras indicada en el cuadro del punto 5.1.3.1, letra f), y
 - b) durante los siguientes años de vigilancia: la mitad de la frecuencia de la toma de muestras indicada en el cuadro del punto 5.1.3.1, letra f).

- 6.4. El organismo notificado podrá, además, realizar visitas inesperadas al fabricante. Durante tales visitas el organismo notificado podrá, si es necesario, efectuar, o hacer efectuar, ensayos sobre el producto para comprobar el correcto funcionamiento del sistema de calidad. El organismo notificado proporcionará al fabricante un informe de la visita y, si se han efectuado ensayos, un informe de los mismos.
7. Marcado CE y declaración UE de conformidad
- 7.1. El fabricante colocará el marcado CE y, bajo la responsabilidad del organismo notificado mencionado a que se refiere el punto 5.2, el número de identificación de este último, en cada envase de producto fertilizante UE que satisfaga los requisitos aplicables del presente Reglamento o, cuando el producto se facilite a granel, en un documento de acompañamiento del mismo.
- 7.2. El fabricante emitirá una declaración UE de conformidad escrita para un producto fertilizante UE o tipo y la mantendrá, junto con la documentación técnica, a disposición de las autoridades nacionales durante cinco años después de la introducción del producto fertilizante UE en el mercado. En la declaración se identificará el producto fertilizante UE o el tipo para el cual ha sido elaborada.
- 7.3. Se facilitará un ejemplar de la declaración UE de conformidad a las autoridades competentes que lo soliciten.
8. Disponibilidad de documentación del sistema de calidad
- El fabricante mantendrá a disposición de las autoridades nacionales durante cinco años después de la introducción del producto en el mercado:
- la documentación mencionada en el punto 5.1.6,
 - la información relativa a los cambios a que se refiere el punto 5.5.1 y 5.5.2 que hayan sido aprobados,
 - las decisiones y los informes del organismo notificado a que se refieren los puntos 5.5.3, 6.3.1 y 6.4.
9. Obligación de información de los organismos notificados
- 9.1. Cada organismo notificado informará a sus autoridades notificantes de las aprobaciones de sistemas de calidad expedidas o retiradas, y, periódicamente o previa solicitud, pondrá a disposición de sus autoridades notificantes la lista de aprobaciones de sistemas de calidad que haya denegado, suspendido o restringido de otro modo.
- 9.2. Cada organismo notificado informará a los demás organismos notificados sobre las aprobaciones de sistemas de calidad que haya denegado, suspendido, retirado o restringido de otro modo, y, previa solicitud, sobre las aprobaciones de sistemas de calidad que haya emitido.
10. Representante autorizado
- Las obligaciones del fabricante mencionadas en los puntos 3, 5.2, 5.5.1, 7 y 8 podrá cumplirlas su representante autorizado, en su nombre y bajo su responsabilidad, siempre que estén especificadas en su mandato.
-

ANEXO V

Declaración UE de conformidad (n.º XXX) ⁽¹⁾

1. Producto fertilizante UE (números de producto, lote o tipo):
2. Nombre y dirección del fabricante y, en su caso, de su representante autorizado:
3. La presente declaración UE de conformidad se expide bajo la exclusiva responsabilidad del fabricante.
4. Objeto de la declaración (identificación del producto que permita la trazabilidad; en caso necesario para la identificación del producto fertilizante UE, se podrá incluir una imagen):
5. El objeto de la declaración descrito es conforme con:
 - Reglamento (UE) 2019/1009 del Parlamento Europeo y del Consejo ⁽²⁾,
 - otra legislación de armonización de la Unión, cuando sea aplicable:
6. Referencias a las normas armonizadas pertinentes o a las especificaciones comunes utilizadas o referencias a las otras especificaciones técnicas respecto a las cuales se declara la conformidad:
7. En su caso, el organismo notificado ... (nombre, número) ... ha efectuado ... (descripción de la intervención) ... y expedido el certificado o la decisión de aprobación ... (número):
8. Se adjuntan a la presente declaración UE de conformidad las declaraciones UE de conformidad para los productos fertilizantes UE componentes de la mezcla de productos fertilizantes, según proceda.
9. Información adicional:

Firmado por y en nombre de:

(lugar y fecha de expedición):

(nombre, cargo) (firma):

⁽¹⁾ El fabricante podrá asignar un número a la declaración UE de conformidad, si lo desea.

⁽²⁾ Reglamento (UE) 2019/1009 del Parlamento Europeo y del Consejo, de 5 de junio de 2019, por el que se establecen disposiciones relativas a la puesta a disposición en el mercado de los productos fertilizantes UE y se modifican los Reglamentos (CE) n.º 1069/2009 y (CE) n.º 1107/2009 y se deroga el Reglamento (CE) n.º 2003/2003 (DO L 170 de 25.6.2019, p. 1).

REGLAMENTO (UE) 2019/1010 DEL PARLAMENTO EUROPEO Y DEL CONSEJO**de 5 de junio de 2019**

relativo a la adaptación de las obligaciones de información en el ámbito de la legislación relativa al medio ambiente y por el que se modifican los Reglamentos (CE) n.º 166/2006 y (UE) n.º 995/2010 del Parlamento Europeo y del Consejo, las Directivas 2002/49/CE, 2004/35/CE, 2007/2/CE, 2009/147/CE y 2010/63/UE del Parlamento Europeo y del Consejo, los Reglamentos (CE) n.º 338/97 y (CE) n.º 2173/2005 del Consejo, y la Directiva 86/278/CEE del Consejo

(Texto pertinente a efectos del EEE)

EL PARLAMENTO EUROPEO Y EL CONSEJO DE LA UNIÓN EUROPEA,

Visto el Tratado de Funcionamiento de la Unión Europea, y en particular su artículo 114, su artículo 192, apartado 1, y su artículo 207,

Vista la propuesta de la Comisión Europea,

Previa transmisión del proyecto de acto legislativo a los Parlamentos nacionales,

Visto el dictamen del Comité Económico y Social Europeo ⁽¹⁾,

Previa consulta al Comité de las Regiones,

De conformidad con el procedimiento legislativo ordinario ⁽²⁾,

Considerando lo siguiente:

- (1) A fin de abordar la necesidad de información sobre la aplicación y el cumplimiento, conviene introducir modificaciones en varios actos legislativos de la Unión en materia de medio ambiente teniendo en cuenta los resultados del informe de la Comisión de 9 de junio de 2017 titulado «Acciones para racionalizar la comunicación de la información en materia de medio ambiente» y el documento que lo acompaña sobre el control de adecuación de la comunicación de la información y el seguimiento de la política medioambiental de la UE de 9 de junio de 2017 (en lo sucesivo, mencionados conjuntamente como «control de adecuación de la comunicación de la información»).
- (2) El presente Reglamento tiene como objetivo modernizar la gestión de la información y garantizar un enfoque más coherente de los actos legislativos que entran en su ámbito de aplicación mediante la simplificación de la comunicación de la información de forma que se reduzca la carga administrativa, mejorando la base de datos para futuras evaluaciones y aumentando la transparencia en beneficio público, en cada caso en función de las circunstancias.
- (3) Es necesario que la accesibilidad de los datos garantice que la carga administrativa para todas las entidades se limite en la medida de lo posible, especialmente para las entidades no gubernamentales, como las pequeñas y medianas empresas (pymes). Dicha accesibilidad requiere una difusión activa a nivel nacional con arreglo a las Directivas 2003/4/CE ⁽³⁾ y 2007/2/CE ⁽⁴⁾ del Parlamento Europeo y del Consejo y sus normas de aplicación, a fin de garantizar la infraestructura apropiada para el acceso del público, la comunicación de la información y el intercambio de datos entre las autoridades públicas.

⁽¹⁾ DO C 110 de 22.3.2019, p. 99.

⁽²⁾ Posición del Parlamento Europeo de 26 de marzo de 2019 (pendiente de publicación en el Diario Oficial) y Decisión del Consejo de 21 de mayo de 2019.

⁽³⁾ Directiva 2003/4/CE del Parlamento Europeo y del Consejo, de 28 de enero de 2003, relativa al acceso del público a la información medioambiental y por la que se deroga la Directiva 90/313/CEE del Consejo (DO L 41 de 14.2.2003, p. 26).

⁽⁴⁾ Directiva 2007/2/CE del Parlamento Europeo y del Consejo, de 14 de marzo de 2007, por la que se establece una infraestructura de información espacial en la Comunidad Europea (Inspire) (DO L 108 de 25.4.2007, p. 1).

- (4) Los datos y el proceso de comunicación de la información completa y en tiempo oportuno de los Estados miembros son esenciales para que la Comisión realice el seguimiento, examine y evalúe el funcionamiento de la legislación en relación con los objetivos que persigue como base para cualquier futura evaluación de la legislación, de conformidad con el apartado 22 del Acuerdo interinstitucional de 13 de abril de 2016 sobre la mejora de la legislación ⁽⁵⁾. Procede añadir disposiciones a varios actos legislativos en el sector medioambiental a efectos de su futura evaluación, sobre la base de los datos recabados durante la aplicación, posiblemente completados con datos científicos y analíticos adicionales. En ese contexto, son necesarios datos pertinentes que permitan evaluar mejor la eficiencia, la eficacia, la pertinencia, la coherencia y el valor añadido de la legislación de la Unión, y de ahí la necesidad de contar con mecanismos de comunicación de la información adecuados que puedan servir también como indicadores a tal fin tanto para los responsables de la toma de decisiones como para el público en general.
- (5) Es preciso modificar las obligaciones de comunicación de la información establecidas en los artículos 10 y 17 de la Directiva 86/278/CEE del Consejo ⁽⁶⁾. La obligación de comunicar la información a la Comisión debe simplificarse y, al mismo tiempo, los Estados miembros deben estar obligados a garantizar un nivel más elevado de transparencia, de tal forma que la información requerida se ponga a disposición de manera fácilmente accesible, por medios electrónicos, y de acuerdo con las Directivas 2003/4/CE y 2007/2/CE, en particular sobre acceso público, sobre puesta en común de los datos y sobre servicios. Dado lo sumamente importante que es permitir a la ciudadanía de la Unión acceder rápidamente a la información relativa al medio ambiente, es esencial que los Estados miembros pongan los datos a disposición del público tan rápidamente como sea técnicamente posible con el fin de que pueda disponerse de la información durante el primer trimestre del año siguiente al año de referencia.
- (6) De conformidad con la evaluación de 13 de diciembre de 2016 de la Directiva 2002/49/CE del Parlamento Europeo y del Consejo ⁽⁷⁾, es necesario racionalizar los plazos de comunicación de la información aplicables a los mapas de ruido y los planes de acción, a fin de disponer de tiempo suficiente para la consulta pública de los planes de acción. A tal fin, el plazo para la reconsideración o la revisión de los planes de acción debe prorrogarse, una sola vez, por un año, por lo que el plazo para la cuarta ronda de planes de acción no debe ser el 18 de julio de 2023, sino el 18 de julio de 2024. Así pues, a partir de la cuarta ronda, los Estados miembros van a disponer de aproximadamente dos años entre la realización de los mapas de ruido y la finalización de la reconsideración o la revisión de los planes de acción, y no de un año como en la actualidad. En las siguientes rondas de planificación de las acciones, se va a reanudar el ciclo de cinco años para la reconsideración o la revisión. Por otra parte, con el fin de cumplir mejor los objetivos de la Directiva 2002/49/CE y de proporcionar una base para el desarrollo de medidas a escala de la Unión, los informes de los Estados miembros deben realizarse por medios electrónicos. También es necesario aumentar la participación pública exigiendo que se ponga a disposición del público información comprensible, precisa y comparable, al tiempo que esta obligación se armoniza con otros actos legislativos de la Unión, como la Directiva 2007/2/CE, sin que exista duplicidad de los requisitos prácticos.
- (7) La Unión está comprometida a reforzar la base empírica de la Directiva 2004/35/CE del Parlamento Europeo y del Consejo ⁽⁸⁾ de forma transparente, conforme a lo emprendido por el Grupo de Expertos de la Comisión sobre dicha Directiva. Para facilitar datos empíricos comparables, la Comisión debe desarrollar unas directrices que proporcionen un concepto común de daño medioambiental tal como se define en el artículo 2 de la Directiva 2004/35/CE.
- (8) A partir del informe de la Comisión de 20 de julio de 2016 sobre la aplicación de la Directiva 2007/2/CE y la evaluación que la acompaña, de 10 de agosto de 2016, es conveniente, con vistas a simplificar la aplicación de dicha Directiva y a reducir las cargas administrativas relacionadas con el seguimiento por parte de los Estados miembros, dejar de obligar a los Estados miembros a enviar a la Comisión informes trienales, y dejar de obligar a la Comisión a presentar al Parlamento Europeo y al Consejo un informe de síntesis, ya que el control de adecuación de la comunicación de la información confirmó el uso limitado de tales informes. No obstante, la Comisión debe seguir efectuando, cada cinco años, una evaluación de la Directiva 2007/2/CE y debe poner dicha evaluación a disposición del público.

⁽⁵⁾ DO L 123 de 12.5.2016, p. 1.

⁽⁶⁾ Directiva 86/278/CEE del Consejo, de 12 de junio de 1986, relativa a la protección del medio ambiente y, en particular, de los suelos, en la utilización de los lodos de depuradora en agricultura (DO L 181 de 4.7.1986, p. 6).

⁽⁷⁾ Directiva 2002/49/CE del Parlamento Europeo y del Consejo, de 25 de junio de 2002, sobre evaluación y gestión del ruido ambiental (DO L 189 de 18.7.2002, p. 12).

⁽⁸⁾ Directiva 2004/35/CE del Parlamento Europeo y del Consejo, de 21 de abril de 2004, sobre responsabilidad medioambiental en relación con la prevención y reparación de daños medioambientales (DO L 143 de 30.4.2004, p. 56).

- (9) En el control de la adecuación de la Comisión de 16 de diciembre de 2016 sobre la legislación de la UE sobre protección de la naturaleza (Directivas de aves y de hábitats), esto es, la Directiva 2009/147/CE del Parlamento Europeo y del Consejo ⁽⁹⁾ y la Directiva 92/43/CEE del Consejo ⁽¹⁰⁾, se llegó a la conclusión de que la Directiva 2009/147/CE exige un ciclo de comunicación de la información de tres años. No obstante, un ciclo de comunicación de la información de seis años, como en la Directiva 92/43/CEE, ya se ha aplicado en la práctica para la Directiva 2009/147/CE, prestando una atención especial similar a proporcionar información actualizada sobre el estado y las tendencias de las especies. La necesidad de racionalizar la aplicación de las Directivas 92/43/CEE y 2009/147/CE justifica la necesidad de adaptar la legislación a la práctica común, garantizando una evaluación del estado cada seis años y admitiendo, al mismo tiempo, que los Estados miembros todavía necesiten llevar a cabo las actividades de seguimiento necesarias de algunas especies vulnerables. Dicha práctica común debe facilitar asimismo la elaboración cada seis años de los informes sobre la aplicación de las Directivas que los Estados miembros deben presentar a la Comisión. A fin de garantizar que se evalúa el avance de la política, los Estados miembros deben estar obligados a proporcionar información, en particular sobre el estado y las tendencias de las especies de aves silvestres, las amenazas y presiones sobre ellas, las medidas de conservación adoptadas y la contribución de la red de zonas de especial protección a los objetivos de la Directiva 2009/147/CE.
- (10) Con el fin de mejorar la transparencia y reducir la carga administrativa, es necesario modificar las obligaciones de comunicación de la información establecidas en los artículos 43, 54 y 57 de la Directiva 2010/63/UE del Parlamento Europeo y del Consejo ⁽¹¹⁾. Es necesario establecer una base de datos central, de libre acceso y con función de búsqueda, de resúmenes no técnicos de proyectos y de sus correspondientes evaluaciones retrospectivas, y conferir a la Comisión competencias de ejecución. Dichas competencias de ejecución incluyen el establecimiento de un formato y un contenido de la información comunes para la presentación de los resúmenes no técnicos de los proyectos y las correspondientes evaluaciones retrospectivas, así como un formato y contenido de la información comunes para la presentación de la información sobre la ejecución. También es necesario sustituir el requisito de comunicación de la información estadística cada tres años por la Comisión, por el de crear y mantener por la Comisión una base de datos central dinámica y publicar información estadística con periodicidad anual.
- (11) De acuerdo con las conclusiones de la evaluación REFIT de la Comisión de 13 de diciembre de 2017 del Reglamento (CE) n.º 166/2006 del Parlamento Europeo y del Consejo ⁽¹²⁾, es necesario modificar o suprimir las obligaciones de comunicación de la información establecidas en dicho Reglamento. A fin de mejorar la coherencia con los procedimientos de comunicación de la información contemplados en la Directiva 2010/75/UE del Parlamento Europeo y del Consejo ⁽¹³⁾, se deben conferir a la Comisión competencias de ejecución para establecer el tipo, el formato y la frecuencia de la información que debe ponerse a disposición en virtud del Reglamento (CE) n.º 166/2006, y suprimir el formato de comunicación de la información actualmente establecido en dicho Reglamento. Dichas competencias deben ejercerse de conformidad con el Reglamento (UE) n.º 182/2011 del Parlamento Europeo y del Consejo ⁽¹⁴⁾. Dado lo sumamente importante que es permitir a la ciudadanía de la Unión acceder rápidamente a la información relativa al medio ambiente, es esencial que los Estados miembros y la Comisión pongan los datos a disposición del público tan rápidamente como sea técnicamente posible con el fin de que pueda disponerse de la información durante el primer trimestre del año siguiente al año de referencia, en particular avanzando hacia dicho objetivo mediante un acto de ejecución en virtud del Reglamento (CE) n.º 166/2006. También es preciso modificar el artículo 11 del Reglamento (CE) n.º 166/2006 sobre confidencialidad para garantizar una mayor transparencia de la comunicación de la información a la Comisión. A fin de reducir al mínimo la carga administrativa para los Estados miembros y la Comisión, es asimismo necesario suprimir las obligaciones de comunicación de la información establecidas en los artículos 16 y 17 del dicho Reglamento, ya que la información obtenida gracias a dichas obligaciones tiene un valor limitado o no se ajusta a las necesidades de las políticas.
- (12) Con el fin de mejorar y facilitar el acceso del público a la información sobre la aplicación del Reglamento (UE) n.º 995/2010 del Parlamento Europeo y del Consejo ⁽¹⁵⁾, los datos facilitados por los Estados miembros sobre la aplicación de dicho Reglamento deben ser puestos a disposición del público por la Comisión mediante una visión

⁽⁹⁾ Directiva 2009/147/CE del Parlamento Europeo y del Consejo, de 30 de noviembre de 2009, relativa a la conservación de las aves silvestres (DO L 20 de 26.1.2010, p. 7).

⁽¹⁰⁾ Directiva 92/43/CEE del Consejo, de 21 de mayo de 1992, relativa a la conservación de los hábitats naturales y de la fauna y flora silvestres (DO L 206 de 22.7.1992, p. 7).

⁽¹¹⁾ Directiva 2010/63/UE del Parlamento Europeo y del Consejo, de 22 de septiembre de 2010, relativa a la protección de los animales utilizados para fines científicos (DO L 276 de 20.10.2010, p. 33).

⁽¹²⁾ Reglamento (CE) n.º 166/2006 del Parlamento Europeo y del Consejo, de 18 de enero de 2006, relativo al establecimiento de un registro europeo de emisiones y transferencias de contaminantes y por el que se modifican las Directivas 91/689/CEE y 96/61/CE del Consejo (DO L 33 de 4.2.2006, p. 1).

⁽¹³⁾ Directiva 2010/75/UE del Parlamento Europeo y del Consejo, de 24 de noviembre de 2010, sobre las emisiones industriales (prevención y control integrados de la contaminación) (DO L 334 de 17.12.2010, p. 17).

⁽¹⁴⁾ Reglamento (UE) n.º 182/2011 del Parlamento Europeo y del Consejo, de 16 de febrero de 2011, por el que se establecen las normas y los principios generales relativos a las modalidades de control por parte de los Estados miembros del ejercicio de las competencias de ejecución por la Comisión (DO L 55 de 28.2.2011, p. 13).

⁽¹⁵⁾ Reglamento (UE) n.º 995/2010 del Parlamento Europeo y del Consejo, de 20 de octubre de 2010, por el que se establecen las obligaciones de los agentes que comercializan madera y productos de la madera (DO L 295 de 12.11.2010, p. 23).

general de dichos datos a escala de la Unión. Con el fin de aumentar la coherencia de la información y de facilitar el seguimiento del funcionamiento de dicho Reglamento, deben conferirse a la Comisión competencias de ejecución para establecer el formato y el procedimiento que deben seguir los Estados miembros para poner a disposición la información, y la frecuencia y el periodo de comunicación de la información deben armonizarse con los del Reglamento (CE) n.º 2173/2005 del Consejo ⁽¹⁶⁾. Dichas competencias deben ejercerse de conformidad con el Reglamento (UE) n.º 182/2011.

- (13) Con el fin de mejorar y facilitar el acceso del público a la información sobre la aplicación del Reglamento (CE) n.º 2173/2005, los datos facilitados por los Estados miembros sobre la aplicación de dicho Reglamento deben ponerse a disposición del público por la Comisión a través de una visión general de la Unión. A partir de la experiencia que la Comisión y los Estados miembros han acumulado durante el primer año del sistema de licencias de aplicación de las leyes, gobernanza y comercio forestales, deben actualizarse las disposiciones del Reglamento (CE) n.º 2173/2005 relativas a la comunicación de la información. La Comisión, en el ejercicio de sus competencias de ejecución para establecer el formato y el procedimiento que deben seguir los Estados miembros para poner a disposición la información, debe estar asistida por el Comité establecido en el artículo 11 de dicho Reglamento. Además, las disposiciones relativas a la evaluación del dicho Reglamento deben actualizarse.
- (14) La comunicación de la información contemplada en el Reglamento (CE) n.º 338/97 del Consejo ⁽¹⁷⁾ debe racionalizarse y armonizarse con las obligaciones de comunicación de la información en virtud del Convenio sobre el comercio internacional de especies amenazadas de fauna y flora silvestres (CITES), de 3 de marzo de 1973, en la que la Unión y los Estados miembros son partes. Los requisitos de comunicación de la información en virtud de la CITES se modificaron en la 17.ª Conferencia de las Partes en la CITES, que se celebró en 2016, para ajustar la frecuencia de la comunicación de la información sobre las medidas de aplicación de la CITES y crear un nuevo mecanismo de información sobre el comercio ilícito de especies incluidas en la CITES. Estos cambios deben reflejarse en el Reglamento (CE) n.º 338/97.
- (15) La Agencia Europea de Medio Ambiente ya está desempeñando tareas importantes en cuanto a seguimiento de la legislación medioambiental de la Unión y a información sobre esta, y dichas tareas deben incorporarse de manera expresa a la legislación pertinente. Por lo que respecta a otros actos legislativos, la función y los recursos de la Agencia Europea de Medio Ambiente al apoyar a la Comisión en comunicar información en materia de medio ambiente se van a abordar tras la finalización de la evaluación en curso.
- (16) Deben modificarse en consecuencia los Reglamentos (CE) n.º 166/2006, (UE) n.º 995/2010, (CE) n.º 338/97 y (CE) n.º 2173/2005 y las Directivas 2002/49/CE, 2004/35/CE, 2007/2/CE, 2009/147/CE, 2010/63/UE y 86/278/CEE.

HAN ADOPTADO EL PRESENTE REGLAMENTO:

Artículo 1

Modificaciones de la Directiva 86/278/CEE del Consejo

La Directiva 86/278/CEE se modifica como sigue:

1) En el artículo 2 se añaden las letras siguientes:

- «e) “servicios de datos espaciales”: los servicios de datos espaciales tal como se definen en el artículo 3, punto 4, de la Directiva 2007/2/CE del Parlamento Europeo y del Consejo (*);
- «f) “conjunto de datos espaciales”: un conjunto de datos espaciales tal como se define en el artículo 3, punto 3, de la Directiva 2007/2/CE.»

(*) Directiva 2007/2/CE del Parlamento Europeo y del Consejo, de 14 de marzo de 2007, por la que se establece una infraestructura de información espacial en la Comunidad Europea (Inspire) (DO L 108 de 25.4.2007, p. 1).».

⁽¹⁶⁾ Reglamento (CE) n.º 2173/2005 del Consejo, de 20 de diciembre de 2005, relativo al establecimiento de un sistema de licencias FLEGT aplicable a las importaciones de madera en la Comunidad Europea (DO L 347 de 30.12.2005, p. 1).

⁽¹⁷⁾ Reglamento (CE) n.º 338/97 del Consejo, de 9 de diciembre de 1996, relativo a la protección de especies de la fauna y flora silvestres mediante el control de su comercio (DO L 61 de 3.3.1997, p. 1).

2) El artículo 10 se sustituye por el texto siguiente:

«Artículo 10

1. Los Estados miembros velarán para que se lleven al día unos registros, y que en dichos registros se anoten:

- a) las cantidades de lodo producidas y las que se dedican a la agricultura;
- b) la composición y las características de los lodos en relación con los parámetros contemplados en el Anexo II A;
- c) el tipo de tratamiento realizado tal como se define en el artículo 2, letra b);
- d) los nombres y direcciones de los destinatarios de los lodos y los lugares de utilización de los lodos;
- e) cualquier otra información sobre la transposición y aplicación de la presente Directiva que haya sido facilitada por los Estados miembros a la Comisión de conformidad con el artículo 17.

Los servicios de datos espaciales se utilizarán para presentar los conjuntos de datos espaciales incluidos en la información contenida en dichos registros.

2. Los registros a que se refiere el apartado 1 del presente artículo se pondrán a disposición del público, en forma fácilmente accesible, para cada año civil, en un plazo de ocho meses a partir del final del año civil correspondiente, en un formato consolidado tal como se establece en el anexo de la Decisión 94/741/CE de la Comisión (*) o en otro formato consolidado conforme a lo dispuesto en el artículo 17 de la presente Directiva.

Los Estados miembros presentarán a la Comisión, por medios electrónicos, la información a que se refiere el párrafo primero del presente apartado.

3. La información sobre los métodos de tratamiento y los resultados de análisis se comunicará a las autoridades competentes.

(*) Decisión 94/741/CE de la Comisión, de 24 de octubre de 1994, relativa a los cuestionarios para los informes de los Estados miembros sobre la aplicación de determinadas directivas referentes a los residuos (aplicación de la Directiva 91/692/CEE del Consejo) (DO L 296 de 17.11.1994, p. 42).».

3) El artículo 17 se sustituye por el texto siguiente:

«Artículo 17

La Comisión estará facultada para establecer, mediante actos de ejecución, un formato con arreglo al cual los Estados miembros hayan de proporcionar la información sobre la aplicación de la presente Directiva de conformidad con el artículo 10. Dichos actos de ejecución se adoptarán de conformidad con el procedimiento de examen a que se refiere el artículo 15, apartado 2.

Los servicios de la Comisión publicarán una visión general de la Unión que incluya mapas basados en los datos facilitados por los Estados miembros con arreglo al artículo 10 y al presente artículo.».

Artículo 2

Modificaciones de la Directiva 2002/49/CE

La Directiva 2002/49/CE se modifica como sigue:

1) En el artículo 3 se añade la letra siguiente:

«w) “archivo de datos”: un sistema de información, gestionado por la Agencia Europea de Medio Ambiente, que contiene información sobre el ruido ambiental y los datos facilitados por medio de los nodos nacionales de comunicación e intercambio de datos controlados por los Estados miembros.».

2) En el artículo 8, el apartado 5 se sustituye por el texto siguiente:

«5. Los planes de acción se reconsiderarán, y en caso necesario se revisarán, cuando se produzca un cambio importante de la situación existente del ruido, y al menos cada cinco años a partir de la fecha de la aprobación de dichos planes.

Las reconsideraciones y revisiones, que de conformidad con el párrafo primero deberían llevarse a cabo en 2023, se aplazarán para efectuarse a más tardar el 18 de julio de 2024.».

3) En el artículo 9, el apartado 1 se sustituye por el texto siguiente:

«1. Los Estados miembros velarán por que los mapas estratégicos de ruido que hayan realizado, y en su caso aprobado, y los planes de acción que hayan elaborado se pongan a disposición entre el público y se difundan de acuerdo con la legislación de la Unión pertinente, en particular las Directivas 2003/4/CE (*) y 2007/2/CE (**) del Parlamento Europeo y del Consejo, y de conformidad con los anexos IV y V de la presente Directiva, en particular mediante las tecnologías de la información disponibles.

(*) Directiva 2003/4/CE del Parlamento Europeo y del Consejo, de 28 de enero de 2003, relativa al acceso del público a la información medioambiental y por la que se deroga la Directiva 90/313/CEE del Consejo (DO L 41 de 14.2.2003, p. 26).

(**) Directiva 2007/2/CE del Parlamento Europeo y del Consejo, de 14 de marzo de 2007, por la que se establece una infraestructura de información espacial en la Comunidad Europea (Inspire) (DO L 108 de 25.4.2007, p. 1).».

4) En el artículo 10, el apartado 2 se sustituye por el texto siguiente:

«2. Los Estados miembros velarán por que la información resultante de los mapas estratégicos de ruido y de los resúmenes de los planes de acción contemplados en el anexo VI se remita a la Comisión a más tardar seis meses después de las fechas mencionadas respectivamente en los artículos 7 y 8. A tal fin, los Estados miembros solo comunicarán la información por vía electrónica a un archivo de datos obligatorio que creará la Comisión mediante actos de ejecución. Dichos actos de ejecución se adoptarán de conformidad con el procedimiento de examen a que se refiere el artículo 13, apartado 2. En caso de que un Estado miembro desee actualizar información, describirá las diferencias existentes entre la información actualizada y la original, así como las razones de la actualización, cuando facilite la información actualizada al archivo de datos.».

5) En el anexo VI, el punto 3 se sustituye por el texto siguiente:

«3. Mecanismo de intercambio de información

La Comisión, asistida por la Agencia Europea de Medio Ambiente, desarrollará mediante actos de ejecución un mecanismo obligatorio de intercambio de información digital para compartir la información procedente de los mapas estratégicos de ruido y los resúmenes de los planes de acción a que se refiere el artículo 10, apartado 2. Dichos actos de ejecución se adoptarán de conformidad con el procedimiento de examen a que se refiere el artículo 13, apartado 2.».

*Artículo 3***Modificaciones de la Directiva 2004/35/CE**

La Directiva 2004/35/CE se modifica como sigue:

- 1) En el artículo 14, se suprime el apartado 2.
- 2) El artículo 18 se sustituye por el texto siguiente:

«Artículo 18

Información sobre la aplicación y base empírica

1. La Comisión recopilará información de los Estados miembros, que se haya difundido conforme a lo dispuesto en la Directiva 2003/4/CE del Parlamento Europeo y del Consejo (*), y en la medida en que esté disponible, sobre la experiencia adquirida en la aplicación de la presente Directiva. Dicha información abarcará los datos establecidos en el anexo VI de la presente Directiva y será recopilada antes del 30 de abril de 2022, y a continuación cada cinco años.
2. Sobre la base de la información a que se refiere el apartado 1, la Comisión efectuará una evaluación de la presente Directiva y la publicará antes del 30 de abril de 2023, y a continuación cada cinco años.
3. A más tardar el 31 de diciembre de 2020, la Comisión desarrollará unas directrices que proporcionen un concepto común del término «daño medioambiental» tal como se define en el artículo 2.

(*) Directiva 2003/4/CE del Parlamento Europeo y del Consejo, de 28 de enero de 2003, relativa al acceso del público a la información medioambiental y por la que se deroga la Directiva 90/313/CEE del Consejo (DO L 41 de 14.2.2003, p. 26).».

- 3) El anexo VI se sustituye por el texto siguiente:

«ANEXO VI

INFORMACIÓN Y DATOS A QUE SE REFIERE EL ARTÍCULO 18, APARTADO 1

La información mencionada en el artículo 18, apartado 1, comprenderá los casos de daño medioambiental conforme a la presente Directiva, con la información y los datos siguientes en cada caso:

1. Tipo de daño medioambiental y fecha en que se produjo o descubrió el daño. El tipo de daño medioambiental se clasificará como daño a las especies y hábitats naturales protegidos, el agua y el suelo, según se menciona en el artículo 2, punto 1;
2. Descripción de la actividad conforme al anexo III.

Los Estados miembros incluirán cualquier información pertinente sobre la experiencia adquirida de la aplicación de la presente Directiva.».

*Artículo 4***Modificaciones de la Directiva 2007/2/CE**

La Directiva 2007/2/CE se modifica como sigue:

- 1) El artículo 21 se modifica como sigue:
 - a) en el apartado 2, la frase introductoria se sustituye por el texto siguiente:

«2. A más tardar el 31 de marzo de cada año, los Estados miembros actualizarán, en caso necesario, y publicarán un informe de síntesis. Dichos informes, que harán públicos los servicios de la Comisión, asistidos por la Agencia Europea de Medio Ambiente, incluirán descripciones resumidas de:»;

- b) se suprime el apartado 3.

2) El artículo 23 se sustituye por el texto siguiente:

«Artículo 23

La Agencia Europea de Medio Ambiente publicará y actualizará anualmente la visión general de la Unión sobre la base de los metadatos y datos facilitados por los Estados miembros a través de sus servicios de red de conformidad con el artículo 21. La visión general de la Unión incluirá, según proceda, indicadores de realizaciones, resultados y repercusiones de la presente Directiva, mapas de la visión general de la Unión e informes resumidos de los Estados miembros.

La Comisión, a más tardar el 1 de enero de 2022, y a continuación cada cinco años como mínimo, efectuará una evaluación de la presente Directiva y de su aplicación, y la pondrá a disposición del público. Dicha evaluación se basará, entre otros, en los siguientes elementos:

- a) la experiencia adquirida de la aplicación de la presente Directiva;
- b) la información recogida por los Estados miembros de conformidad con el artículo 21 y las visiones generales de la Unión recopiladas por la Agencia Europea de Medio Ambiente;
- c) los datos analíticos científicos pertinentes;
- d) otra información, incluidos los datos analíticos científicos pertinentes, necesarios con arreglo a las directrices para la mejora de la legislación, en particular utilizando procesos de gestión eficiente y eficaz de la información.»

Artículo 5

Modificaciones de la Directiva 2009/147/CE

La Directiva 2009/147/CE se modifica como sigue:

1) El artículo 12 se modifica como sigue:

a) el apartado 1 se sustituye por el texto siguiente:

«1. Los Estados miembros remitirán a la Comisión cada seis años, el mismo año que el informe elaborado con arreglo al artículo 17, apartado 1, de la Directiva 92/43/CEE del Consejo (*), un informe sobre la aplicación de las medidas adoptadas en virtud de la presente Directiva y los principales efectos de estas medidas. Dicho informe se hará público e incluirá, en particular, información sobre el estado y las tendencias de las especies de aves silvestres protegidas por la presente Directiva, las amenazas y presiones sobre ellas, las medidas de conservación adoptadas para ellas y la contribución de la red de zonas de especial protección a los objetivos establecidos en el artículo 2 de la presente Directiva.

La Comisión fijará, mediante actos de ejecución, el formato del informe a que se refiere el párrafo primero del presente apartado. El formato de dicho informe se equipará al formato del informe a que se refiere el artículo 17, apartado 1, de la Directiva 92/43/CEE. Dichos actos de ejecución se adoptarán de conformidad con el procedimiento de examen a que se refiere el artículo 16 bis, apartado 2, de la presente Directiva.

(*) Directiva 92/43/CEE del Consejo, de 21 de mayo de 1992, relativa a la conservación de los hábitats naturales y de la fauna y flora silvestres (DO L 206 de 22.7.1992, p. 7).»;

b) en el apartado 2, la primera frase se sustituye por el texto siguiente:

«2. La Comisión, asistida por la Agencia Europea de Medio Ambiente, elaborará y publicará cada seis años un informe de síntesis basado en la información contemplada en el apartado 1.».

2) Se inserta el artículo siguiente:

«Artículo 16 bis

Procedimiento de comité

1. La Comisión estará asistida por un comité. Dicho comité será un comité en el sentido del Reglamento (UE) n.º 182/2011 del Parlamento Europeo y del Consejo (*).

2. En los casos en que se haga referencia al presente apartado, se aplicará el artículo 5 del Reglamento (UE) n.º 182/2011.

Si el comité no emite un dictamen, la Comisión no adoptará el proyecto de acto de ejecución y se aplicará el artículo 5, apartado 4, párrafo tercero, del Reglamento (UE) n.º 182/2011.

(*) Reglamento (UE) n.º 182/2011 del Parlamento Europeo y del Consejo, de 16 de febrero de 2011, por el que se establecen las normas y los principios generales relativos a las modalidades de control por parte de los Estados miembros del ejercicio de las competencias de ejecución por la Comisión (DO L 55 de 28.2.2011, p. 13).».

Artículo 6

Modificaciones de la Directiva 2010/63/UE

La Directiva 2010/63/UE se modifica como sigue:

1) el artículo 43 se modifica como sigue:

a) los apartados 2 y 3 se sustituyen por el texto siguiente:

«2. Los Estados miembros podrán exigir que el resumen no técnico del proyecto especifique si este debe someterse a una evaluación retrospectiva y, en tal caso, establecer el plazo. En tal caso, a partir del 1 de enero de 2021, los Estados miembros velarán por que el resumen no técnico del proyecto se actualice en un plazo de seis meses a partir de la finalización de la evaluación retrospectiva con los resultados de esta.

3. Hasta el 31 de diciembre de 2020, los Estados miembros publicarán los resúmenes no técnicos de los proyectos autorizados y sus eventuales actualizaciones. A partir del 1 de enero de 2021, los Estados miembros presentarán para su publicación los resúmenes no técnicos de los proyectos, a más tardar en el plazo de seis meses a partir de la autorización, así como las actualizaciones de estos, por medios electrónicos a la Comisión.»;

b) se añade el apartado siguiente:

«4. La Comisión, mediante actos de ejecución, establecerá un formato común para la presentación de la información a que se refieren los apartados 1 y 2 del presente artículo. Dichos actos de ejecución se adoptarán de conformidad con el procedimiento de examen contemplado en el artículo 56, apartado 3. Los servicios de la Comisión crearán y mantendrán una base de datos, de libre acceso y con función de búsqueda, de los resúmenes no técnicos de los proyectos y sus actualizaciones.».

2) El artículo 54 se modifica como sigue:

a) el título y los apartados 1 y 2 se sustituyen por el texto siguiente:

«INFORMACIÓN SOBRE LA APLICACIÓN Y LA COMUNICACIÓN DE DATOS ESTADÍSTICOS

1. A más tardar el 10 de noviembre de 2023 y, a continuación, cada cinco años, los Estados miembros remitirán a la Comisión información sobre la aplicación de la presente Directiva y, en particular, de su artículo 10, apartado 1, y de sus artículos 26, 28, 34, 38, 39, 43 y 46.

Los Estados miembros presentarán y publicarán dichos datos por medios electrónicos en un formato establecido por la Comisión de conformidad con el apartado 4.

A más tardar seis meses después de la presentación por los Estados miembros de los datos mencionados en el párrafo segundo, los servicios de la Comisión publicarán una visión general de la Unión y la actualizarán con regularidad sobre la base de dichos datos.

2. Los Estados miembros recopilarán y publicarán cada año información estadística sobre la utilización de animales en procedimientos, incluida información sobre la severidad real de los procedimientos y sobre el origen y especie de los primates no humanos utilizados en procedimientos.

Los Estados miembros remitirán dicha información estadística a la Comisión, a más tardar el 10 de noviembre del año siguiente, por medios electrónicos, en un formato no resumido establecido por la Comisión de conformidad con el apartado 4.

La Comisión establecerá y mantendrá una base de datos, de libre acceso y con función de búsqueda, que contenga dicha información estadística. Cada año, los servicios de la Comisión pondrán a disposición del público la información estadística comunicada por los Estados miembros con arreglo al presente apartado y un informe resumido de esta.»;

b) el apartado 4 se sustituye por el texto siguiente:

«4. La Comisión fijará, mediante actos de ejecución, un formato y contenido de la información comunes para presentar la información a que se refieren los apartados 1, 2 y 3 del presente artículo. Dichos actos de ejecución se adoptarán de conformidad con el procedimiento de examen a que se refiere el artículo 56, apartado 3.».

3) Se suprime el artículo 57.

Artículo 7

Modificaciones del Reglamento (CE) n.º 166/2006

El Reglamento (CE) n.º 166/2006 se modifica como sigue:

1) En el artículo 5, apartado 1, el párrafo segundo se sustituye por el texto siguiente:

«El titular de cada complejo que realice una o varias actividades de las incluidas en el anexo I por encima de los umbrales de capacidad recogidos en él comunicará por medios electrónicos a la autoridad competente la información para la identificación del complejo con arreglo al formato a que se refiere el artículo 7, apartado 2, a menos que las autoridades competentes ya dispongan de esa información.».

2) En el artículo 7, los apartados 2 y 3 se sustituyen por el texto siguiente:

«2. Los Estados miembros proporcionarán cada año a la Comisión por medios electrónicos un informe que contenga todos los datos a que se refiere el artículo 5, apartados 1 y 2, en el formato y el plazo que establezca la Comisión mediante actos de ejecución. Dichos actos de ejecución se adoptarán de conformidad con el procedimiento de examen a que se refiere el artículo 19, apartado 2. En cualquier caso, la fecha de comunicación de la información no será posterior a los once meses después de que finalice el año de referencia.

3. Los servicios de la Comisión, asistidos por la Agencia Europea de Medio Ambiente, incorporarán la información comunicada por los Estados miembros al PRTR europeo en un plazo de un mes a partir de la fecha en que se complete la comunicación de información por los Estados miembros de conformidad con el apartado 2.».

3) El artículo 11 se sustituye por el texto siguiente:

«Artículo 11

Confidencialidad

Cuando un Estado miembro considere confidencial la información de conformidad con el artículo 4 de la Directiva 2003/4/CE del Parlamento Europeo y del Consejo (*), el informe a que se refiere el artículo 7, apartado 2, del presente Reglamento para el año de referencia de que se trate indicará, de forma separada para cada complejo, la información que no puede hacerse pública y las razones de ello.

(*) Directiva 2003/4/CE del Parlamento Europeo y del Consejo, de 28 de enero de 2003, relativa al acceso del público a la información medioambiental y por la que se deroga la Directiva 90/313/CEE del Consejo (DO L 41 de 14.2.2003, p. 26).».

4) Se suprimen los artículos 16 y 17.

5) Se suprime el anexo III.

Artículo 8

Modificaciones del Reglamento (UE) n.º 995/2010

En el artículo 20 del Reglamento (UE) n.º 995/2010, el título y los apartados 1, 2 y 3 se sustituyen por el texto siguiente:

«Seguimiento de la aplicación y acceso a la información

1. Los Estados miembros pondrán a disposición del público y de la Comisión, a más tardar el 30 de abril de cada año, información sobre la aplicación del presente Reglamento durante el año civil anterior. La Comisión, mediante actos de ejecución, establecerá el formato y el procedimiento según los cuales los Estados miembros han de poner a disposición dicha información. Dichos actos de ejecución se adoptarán de conformidad con el procedimiento de examen a que se refiere el artículo 18, apartado 2.

2. Basándose en la información a que se refiere el apartado 1, los servicios de la Comisión pondrán a disposición del público, cada año, una visión general de la Unión basada en los datos presentados por los Estados miembros. Al preparar dicha visión general, los servicios de la Comisión tendrán en cuenta los progresos realizados en relación con la celebración y aplicación de los acuerdos de asociación voluntarios FLEGT en virtud del Reglamento (CE) n.º 2173/2005, y su contribución para reducir al mínimo la presencia en el mercado interior de madera aprovechada ilegalmente y de productos derivados de esa madera.

3. A más tardar el 3 de diciembre de 2021, y a continuación cada cinco años, la Comisión procederá a la revisión del funcionamiento y la eficacia del presente Reglamento sobre la base de la información –en particular, de la información

mencionada en el apartado 1— y de la experiencia resultantes de la aplicación del mismo, en particular en lo que se refiere a la prevención de la comercialización de madera aprovechada ilegalmente o de productos derivados de esa madera. Examinará en particular las consecuencias administrativas para las pequeñas y medianas empresas y la cobertura de los productos. La Comisión informará al Parlamento Europeo y al Consejo de los resultados de la revisión y acompañará dichos informes, si fuera necesario, con las propuestas legislativas adecuadas.».

Artículo 9

Modificaciones del Reglamento (CE) n.º 2173/2005

El Reglamento (CE) n.º 2173/2005 queda modificado como sigue:

1) El artículo 8 se sustituye por el texto siguiente:

«Artículo 8

1. Los Estados miembros pondrán a disposición del público y de la Comisión, a más tardar el 30 de abril de cada año, información sobre la aplicación del presente Reglamento durante el año civil anterior.
2. La Comisión, mediante actos de ejecución, establecerá el formato y el procedimiento según los cuales los Estados miembros han de poner a disposición la información contemplada en el apartado 1 del presente artículo. Dichos actos de ejecución se adoptarán de conformidad con el procedimiento de examen a que se refiere el artículo 11, apartado 3.
3. Basándose en la información a que se refiere el apartado 1, los servicios de la Comisión pondrán a disposición del público, cada año, una visión general de la Unión sobre la base de los datos presentados por los Estados miembros.».

2) El artículo 9 se sustituye por el texto siguiente:

«Artículo 9

A más tardar en diciembre de 2021, y a continuación cada cinco años, la Comisión, sobre la base de la información —en particular, la información mencionada en el artículo 8, apartado 1— y de la experiencia resultantes de la aplicación del presente Reglamento, revisará el funcionamiento y la eficacia del mismo. Al hacerlo tendrá en cuenta los progresos alcanzados en la aplicación de los acuerdos de asociación voluntarios. La Comisión informará al Parlamento Europeo y al Consejo de los resultados de la revisión cada cinco años, y acompañará dichos informes, en su caso, con propuestas para la mejora del sistema de licencias FLEGT.».

Artículo 10

Modificaciones del Reglamento (CE) n.º 338/97

En el artículo 15 del Reglamento (CE) n.º 338/97, el apartado 4 se modifica como sigue:

1) Las letras b), c) y d) se sustituyen por el texto siguiente:

- «b) Sobre la base de la información presentada por los Estados miembros a que se refiere la letra a), los servicios de la Comisión pondrán a disposición del público cada año, antes del 31 de octubre, una visión general de la Unión sobre la introducción en la Unión y la exportación o reexportación desde ella de los especímenes de las especies a las que se aplica el presente Reglamento, y remitirá a la Secretaría del Convenio las informaciones relativas a las especies a las que se aplica el Convenio.
- c) Sin perjuicio de lo dispuesto en el artículo 20 del presente Reglamento, las autoridades de gestión de los Estados miembros comunicarán a la Comisión, un año antes de cada reunión de la Conferencia de las Partes en la Convención, toda la información referente al período precedente pertinente que se requiera para elaborar los informes a que se refiere el artículo VIII, apartado 7, letra b), de la Convención, así como la información equivalente sobre las disposiciones del presente Reglamento que no entran en el ámbito de la Convención. La Comisión, mediante actos de ejecución, especificará el formato de la presentación de dicha información. Dichos actos de ejecución se adoptarán de conformidad con el procedimiento de examen a que se refiere el artículo 18, apartado 2, del presente Reglamento.

d) Sobre la base de la información presentada por los Estados miembros a la que se refiere la letra c), la Comisión pondrá a disposición del público una visión general de la Unión sobre la aplicación y el cumplimiento del presente Reglamento.».

2) Se añade el punto siguiente:

«e) Las autoridades de gestión de los Estados miembros comunicarán a la Comisión, antes del 15 de junio de cada año, toda la información relativa al año precedente para elaborar el informe anual sobre comercio ilícito a que se refiere la Resolución Conf. de la CITES (rev. CoP17).».

Artículo 11

El presente Reglamento entrará en vigor el día siguiente al de su publicación en el *Diario Oficial de la Unión Europea*.

El presente Reglamento será aplicable a partir de la fecha de su entrada en vigor. No obstante, el artículo 7, apartados 2 y 5, y los artículos 8, 9 y 10 se aplicarán a partir del 1 de enero de 2020, y el artículo 1 se aplicará a partir del 1 de enero de 2022.

El presente Reglamento será obligatorio en todos sus elementos y directamente aplicable en cada Estado miembro.

Hecho en Bruselas, el 5 de junio de 2019.

Por el Parlamento Europeo

El Presidente

A. TAJANI

Por el Consejo

El Presidente

G. CIAMBA

ISSN 1977-0685 (edición electrónica)
ISSN 1725-2512 (edición papel)



Oficina de Publicaciones de la Unión Europea
L-2985 Luxemburgo
LUXEMBURGO

ES