

Diario Oficial

de las Comunidades Europeas

ISSN 1012-9200

L 281

38º año

23 de noviembre de 1995

Edición
en lengua española

Legislación

Sumario

I *Actos cuya publicación es una condición para su aplicabilidad*

- ★ Directiva 95/28/CE del Parlamento Europeo y del Consejo, de 24 de octubre de 1995, sobre el comportamiento frente al fuego de los materiales utilizados en la fabricación del interior de determinadas categorías de vehículos a motor 1
- ★ Directiva 95/46/CE del Parlamento Europeo y del Consejo, de 24 de octubre de 1995, relativa a la protección de las personas físicas en lo que respecta al tratamiento de datos personales y a la libre circulación de estos datos 31
- ★ Directiva 95/47/CE del Parlamento Europeo y del Consejo, de 24 de octubre de 1995, sobre el uso de normas para la transmisión de señales de televisión 51

I

(Actos cuya publicación es una condición para su aplicabilidad)

DIRECTIVA 95/28/CE DEL PARLAMENTO EUROPEO Y DEL CONSEJO

de 24 de octubre de 1995

sobre el comportamiento frente al fuego de los materiales utilizados en la fabricación del interior de determinadas categorías de vehículos a motor

EL PARLAMENTO EUROPEO Y EL CONSEJO DE LA UNIÓN EUROPEA,

Visto el Tratado constitutivo de la Comunidad Europea y, en particular, su artículo 100 A,

Vista la propuesta de la Comisión ⁽¹⁾,

Visto el dictamen del Comité Económico y Social ⁽²⁾,

De conformidad con el procedimiento establecido en el artículo 189 B del Tratado ⁽³⁾,

Considerando que el mercado interior implica un espacio sin fronteras interiores en el que está garantizada la libre circulación de mercancías, personas, servicios y capitales; que es importante adoptar medidas para tal fin;

Considerando que los requisitos técnicos que deben satisfacer determinadas categorías de vehículos de conformidad con la legislación nacional están relacionados, entre otras cosas, con el comportamiento frente al fuego de los materiales utilizados en la fabricación del interior de determinadas categorías de vehículos a motor;

Considerando que estos requisitos difieren de un Estado miembro a otro;

Considerando que resulta, por lo tanto, necesario que todos los Estados miembros adopten los mismos requisitos, ya sea como complemento o en sustitución de su normativa actual, con el principal objetivo de que pueda profundizarse en la aplicación del procedimiento de

homologación CEE de tipo, regulado por la Directiva 70/156/CEE del Consejo, de 6 de febrero de 1970, relativa a la aproximación de las legislaciones de los Estados miembros sobre la homologación de vehículos a motor y de sus remolques ⁽⁴⁾;

Considerando que la presente Directiva constituirá una de las distintas Directivas relativas al procedimiento de homologación CEE; de tipo, establecido por la Directiva 70/156/CEE; que, por consiguiente, las disposiciones establecidas en la Directiva 70/156/CEE relativas a los equipos, componentes y unidades técnicas independientes de vehículos serán de aplicación a los efectos de la presente Directiva;

Considerando que resulta apropiado referirse a la Directiva 77/649/CEE ⁽⁵⁾ del Consejo, que contiene el procedimiento para determinar la posición del punto de referencia de asiento (el «punto R»);

Considerando que, con objeto de garantizar la seguridad de los pasajeros y en la carretera, es importante que los materiales utilizados en la fabricación del interior de la carrocería de autobuses y autocares cumplan unos requisitos mínimos para evitar, o al menos retrasar, la aparición de llamas, de forma que los ocupantes puedan evacuar el vehículo en caso de incendio;

Considerando que es conveniente establecer vías alternativas para la homologación de tipo de vehículos como equipos con arreglo a la presente Directiva, es decir, basadas en pruebas del comportamiento frente al fuego de los materiales interiores utilizados en los vehículos de motor o bien basadas en una homologación CEE de tipo de los componentes para cada material o equipo, tales como asientos, cortinas, etc., que se empleen en la fabricación del interior de dichos vehículos, por lo cual

⁽¹⁾ DO nº C 154 de 19. 6. 1992, p. 4.

⁽²⁾ DO nº C 332 de 16. 12. 1992, p. 12.

⁽³⁾ Dictamen del Parlamento Europeo de 29 de octubre de 1992 (DO nº C 305 de 23. 11. 1992, p. 109), posición común del Consejo de 8 de diciembre de 1994 (DO nº C 384 de 31. 12. 1994, p. 1) y Decisión del Parlamento Europeo de 15 de junio de 1995 (DO nº C 166 de 3. 7. 1995).

⁽⁴⁾ DO nº L 42 de 23. 2. 1970, p. 1. Directiva cuya última modificación la constituye la Directiva 93/81/CEE de la Comisión (DO nº L 264 de 23. 10. 1993, p. 49).

⁽⁵⁾ DO nº L 267 de 19. 10. 1977, p. 1. Directiva cuya última modificación la constituye la Directiva 90/630/CEE de la Comisión (DO nº L 341 de 6. 12. 1990, p. 20).

deberá verificarse la correcta instalación de dichos materiales o equipos homologados,

HAN ADOPTADO LA PRESENTE DIRECTIVA:

Artículo 1

A efectos de la presente Directiva:

- se entenderá por «vehículo» cualquier vehículo con arreglo a la definición del artículo 2 de la Directiva 70/156/CEE;
- se entenderá por «componente» cualquier dispositivo con arreglo a la definición del artículo 2 de la Directiva 70/156/CEE.

Artículo 2

Los Estados miembros no podrán denegar:

- la homologación CEE de tipo ni la homologación de tipo nacional de un vehículo, ni podrán denegar o prohibir la venta, matriculación, puesta en circulación o utilización de un vehículo por motivos referentes al comportamiento frente al fuego de los materiales utilizados en la fabricación del interior de su carrocería;
- la homologación CEE de tipo ni la homologación de tipo nacional de un componente utilizado en la fabricación del interior de la carrocería de un vehículo, ni podrán prohibir su venta o utilización por motivos referentes al comportamiento frente al fuego de los materiales utilizados en su fabricación,

cuando se cumplan los requisitos pertinentes establecidos en los Anexos I, IV, V y VI de la presente Directiva.

Artículo 3

1. Los Estados miembros adoptarán y publicarán las disposiciones legales, reglamentarias y administrativas necesarias para dar cumplimiento a lo establecido en la presente Directiva en el plazo de dieciocho meses a partir de la fecha de su adopción. Informarán de ello inmediatamente a la Comisión.

A partir de la fecha antes indicada los Estados miembros no podrán prohibir la puesta en funcionamiento inicial de los vehículos, la venta o la utilización de componentes conformes a lo dispuesto en la presente Directiva.

Los Estados miembros aplicarán dichas disposiciones cuarenta y ocho meses después de la fecha de adopción de la presente Directiva.

2. Cuando los Estados miembros adopten dichas medidas, éstas harán referencia a la presente Directiva o irán acompañadas de dicha referencia en el momento de su publicación oficial. Los Estados miembros establecerán las modalidades de la mencionada referencia.

Artículo 4

Los destinatarios de la presente Directiva serán los Estados miembros.

Hecho en Luxemburgo, el 24 de octubre de 1995.

Por el Parlamento Europeo

Por el Consejo

El Presidente

El Presidente

K. HÄNSCH

L. ATIENZA SERNA

RELACIÓN DE ANEXOS

Anexo I:	Ámbito de aplicación, definiciones, solicitud de homologación CEE de tipo, concesión de homologación CEE de tipo, características, modificaciones del tipo, conformidad de la producción, requisitos relativos a la instalación en el vehículo	4
Apéndice:	Modelo de marca de homologación CEE de tipo de un componente ..	9
Anexo II:	Fichas de características	10
Apéndice 1:	Ficha de características (vehículo)	10
Apéndice 2:	Ficha de características (componente)	13
Anexo III:	Certificados de homologación CEE de tipo	15
Apéndice 1:	Certificado de homologación de tipo (vehículo)	15
Apéndice 2:	Certificado de homologación de tipo (componente)	17
Anexo IV:	Prueba para determinar el índice de combustión horizontal de los materiales	19
Anexo V:	Prueba para determinar el comportamiento de fusión de los materiales	24
Anexo VI:	Prueba para determinar el índice de combustión vertical de los materiales	27

ANEXO I

ÁMBITO DE APLICACIÓN, DEFINICIONES, SOLICITUD DE HOMOLOGACIÓN CEE DE TIPO, CONCESIÓN DE HOMOLOGACIÓN CEE DE TIPO, CARACTERÍSTICAS, MODIFICACIONES DEL TIPO, CONFORMIDAD DE LA PRODUCCIÓN, REQUISITOS RELATIVOS A LA INSTALACIÓN EN EL VEHÍCULO**1. Ámbito de aplicación**

La presente Directiva se aplica al comportamiento frente al fuego (inflamabilidad, índice de combustión y comportamiento de fusión) de los materiales interiores utilizados en los vehículos de la categoría M₃ con capacidad para más de veintidós pasajeros que no hayan sido concebidos para el transporte de pasajeros de pie ni para utilización en ciudad.

Los Estados miembros que antes de la fecha contemplada en el párrafo tercero del apartado 1 del artículo 3 de la Directiva tuviesen legislación sobre el comportamiento de los materiales utilizados en el interior de los vehículos de categorías distintas a las anteriormente contempladas podrán continuar aplicando dicha legislación, siempre que acepten la homologación CEE para otras categorías de vehículos con arreglo a lo dispuesto en la presente Directiva.

2. Definiciones

A efectos de la presente Directiva:

- 2.1. Se entiende por «homologación de un vehículo» la homologación de un tipo de vehículo definido con arreglo al punto 2.2 en lo relativo al comportamiento frente al fuego de los componentes interiores utilizados en la cabina.
- 2.2. Se entiende por «tipo de vehículo» aquellos vehículos que no presentan entre sí diferencias sustanciales en los siguientes aspectos:
 - 2.2.1. Los dispositivos tales como materiales, asientos, cortinas, paneles de separación, etc., utilizados en la cabina.
 - 2.2.2. La masa de los dispositivos utilizados, en la medida en que afecten al funcionamiento prescrito en la presente Directiva.
 - 2.2.3. Las adaptaciones y acondicionamientos opcionales, en la medida en que no redunden en detrimento del funcionamiento prescrito en la presente Directiva.
- 2.3. Se entiende por «homologación de un componente» la homologación de dispositivos, tales como materiales, asientos, cortinas, paneles de separación, etc.
- 2.4. Se entiende por «tipo de componente» los componentes que no presentan entre sí diferencias sustanciales en los siguientes aspectos:
 - 2.4.1. El(los) material(es) (por ejemplo, lana, plástico, goma, materiales mezclados).
 - 2.4.2. El uso previsto (tapicería del asiento, recubrimiento del techo, etc.).
 - 2.4.3. La denominación de tipo del fabricante.
 - 2.4.4. El número de capas en el caso de los materiales compuestos.
 - 2.4.5. Otras características en la medida en que tengan un efecto apreciable en el funcionamiento prescrito en la presente Directiva.
- 2.5. Se entiende por «cabina» el espacio destinado a alojar a los pasajeros (incluidos bar, cocina, aseos, etc.), limitado por:
 - el techo,
 - el piso,
 - los paneles laterales,
 - las puertas,
 - los cristales exteriores,
 - la pared trasera del compartimento o el plano del soporte del respaldo trasero,
 - en el lado correspondiente al conductor, del plano mediano vertical longitudinal del vehículo, el plano transversal vertical a través del punto R del conductor, tal y como lo define el Anexo III de la Directiva 77/649/CEE,
 - en el lado opuesto del plano mediano vertical longitudinal del vehículo, la pared delantera.

- 2.6. Se entiende por «asiento» una estructura que puede ser parte integrante o no de la estructura del vehículo recubierta con tapicería, proyectada para acomodar a una persona adulta. El término se aplica tanto a un asiento individual como a la parte de un asiento múltiple proyectada para acomodar a una persona adulta.
- 2.7. Se entiende por «grupo de asientos» tanto un asiento múltiple como los asientos que están separados pero son contiguos (es decir, las fijaciones anteriores de un asiento situadas en línea o en las fijaciones posteriores de otro o por delante de éstas y en línea con las fijaciones anteriores de otro asiento o más atrás de éstas) y que pueden acomodar a una o a varias personas adultas sentadas.
- 2.8. Se entiende por «asiento múltiple» una estructura recubierta con tapicería proyectada para acomodar a más de una persona adulta.
- 2.9. Se entiende por «índice de combustión» el cociente entre la distancia recorrida por el fuego, medida conforme al Anexo IV y/o VI de la presente Directiva, y el tiempo que tarda en recorrer esta distancia. Se expresa en milímetros por minuto.
- 2.10. Se entiende por «material compuesto» un material constituido por varias capas de diferentes materiales cuyas superficies se mantienen íntimamente unidas mediante cementación, encolado, revestimiento, soldadura, etc.
- Cuando se unan materiales diferentes de forma discontinua (por ejemplo mediante cosido, soldadura de alta frecuencia, remachado), tales materiales no se considerarán materiales compuestos.
- 2.11. Se entiende por «superficie visible» la parte de un material que está orientada hacia la cabina una vez el material ha sido montado en el interior del vehículo.
- 2.12. Se entiende por «tapicería» la combinación del acolchado interior y del material de acabado superficial, que constituyen conjuntamente el revestimiento almohadillado de la estructura del asiento.
- 2.13. Se entiende por «recubrimiento(s) interior(es)» el(los) material(es) que constituye(n) (conjuntamente) el acabado superficial y el sustrato del techo, panel o piso.
- 3. Solicitud de homologación CEE de tipo de un vehículo**
- 3.1. La solicitud de homologación CEE de tipo, con arreglo a lo dispuesto en el apartado 4 del artículo 3 de la Directiva 70/156/CEE, para un tipo de vehículo en lo referente al comportamiento frente al fuego de los materiales utilizados en la cabina, será presentada por el fabricante del vehículo o por su representante debidamente acreditado.
- 3.2. En el apéndice 1 del Anexo II figura un modelo de documento informativo.
- 3.3. Se deberá suministrar la siguiente información al servicio técnico responsable de llevar a cabo las pruebas de homologación de tipo:
- 3.3.1. En el caso de componentes interiores que carezcan de homologación CEE de tipo: muestras, cuyo número se indica a continuación en los puntos 7.2, 7.3 y 7.4, de los componentes utilizados en los vehículos, que sean representativas del tipo que se desee homologar.
- 3.3.2. En el caso de componentes interiores que ya gozan de homologación de tipo: los documentos de homologación de tipo deberán figurar junto a la solicitud de homologación de tipo del vehículo.
- 3.3.3. Un ejemplar del vehículo cuyo tipo se desee homologar.
- 4. Solicitud de homologación CEE de tipo de un componente**
- 4.1. La solicitud de homologación CEE de tipo de un componente, con arreglo a lo dispuesto en el apartado 4 del artículo 3 de la Directiva 70/156/CEE, para un tipo de componente en lo referente al comportamiento frente al fuego del material empleado, será presentada por el fabricante.
- 4.2. En el apéndice 2 del Anexo II figura un modelo de documento informativo.
- 4.3. Se deberá suministrar la siguiente información al servicio técnico encargado de llevar a cabo las pruebas de homologación de tipo:
- 4.3.1. Muestras, cuyo número se especifica a continuación en los puntos 7.2, 7.3 y 7.4. En las muestras figurará, de forma clara e indeleble, la marca comercial del solicitante, o bien su marca y denominación de tipo.
- 4.3.2. En cuanto a dispositivos tales como asientos, cortinas, paneles de separación, etc., deberán suministrarse las muestras indicadas en el punto 4.3.1, además de un dispositivo completo tal y como se ha indicado anteriormente.

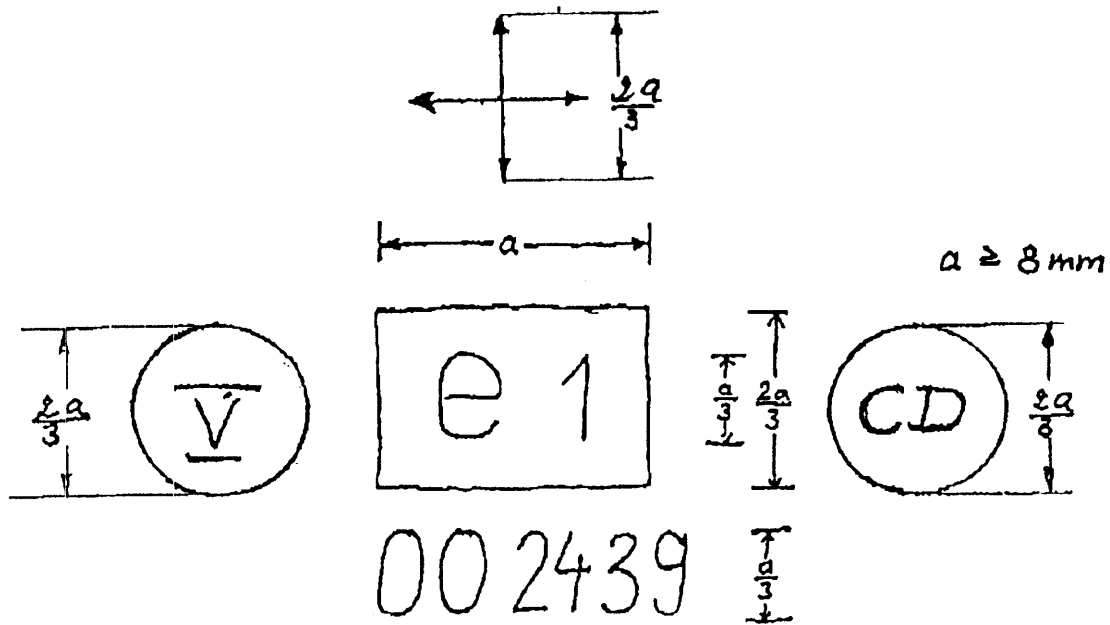
5. **Concesión de la homologación CEE de tipo**
- 5.1. Siempre que se reúnan los requisitos necesarios, se concederá la homologación CEE de tipo con arreglo a lo dispuesto en el apartado 3 del artículo 4 y, en su caso, en el apartado 4 del artículo 4 de la Directiva 70/156/CEE.
- 5.2. Un modelo de certificado de homologación CEE de tipo figura en:
- 5.2.1. El apéndice 1 del Anexo III, en lo que se refiere a las solicitudes contempladas en el punto 3.1.
- 5.2.2. El apéndice 2 del Anexo III, en lo que se refiere a las solicitudes contempladas en el punto 4.1.
- 5.3. Se asignará un número de homologación, de conformidad con lo dispuesto en el Anexo VII de la Directiva 70/156/CEE, a cada tipo de vehículo y a cada tipo de componente homologado. Un mismo Estado miembro no podrá asignar el mismo número a otro tipo de vehículo ni a otro tipo de componente.
6. **Marcado**
- 6.1. Todo componente que se ajuste a un tipo homologado con arreglo a lo dispuesto en la presente Directiva llevará la marca de homologación CEE de tipo. Esta marca consistirá en:
- 6.1.1. Un rectángulo que contenga la letra «e» minúscula seguida del número o letras distintivos del Estado miembro que haya concedido la homologación del componente:
- 1 para Alemania,
 - 2 para Francia,
 - 3 para Italia,
 - 4 para los Países Bajos,
 - 5 para Suecia,
 - 6 para Bélgica,
 - 9 para España,
 - 11 para el Reino Unido,
 - 12 para Austria,
 - 13 para Luxemburgo
 - 17 para Finlandia,
 - 18 para Dinamarca,
 - 21 para Portugal,
 - 23 para Grecia,
 - IRL para Irlanda.
- 6.1.2. Cerca del rectángulo:
- 6.1.2.1. El número básico de homologación que figura en la sección 4 del número de homologación de tipo a que se refiere el Anexo VII de la Directiva 70/156/CEE, precedido por las dos cifras que indican el número de secuencia asignado a la última modificación técnica significativa de la Directiva 70/156/CEE en la fecha de concesión de la homologación CEE de tipo del componente. En la presente Directiva, el número de secuencia es 00 (versión no modificada de la Directiva).
- 6.1.2.2. Los símbolos que señalen la dirección en la que se ha determinado el índice de combustión:
- \longleftrightarrow para la dirección horizontal (Anexo IV),
 - \updownarrow para la dirección vertical (Anexo VI),
 - $\leftrightarrow\updownarrow$ para las direcciones horizontal y vertical (Anexos IV y VI).
- 6.1.2.3. El símbolo \textcircled{V} indica que el componente ha sido homologado con arreglo a su comportamiento de fusión (Anexo V). El símbolo \textcircled{D} indica que ha sido homologado como un dispositivo completo, como los asientos, los paneles de separación, los portaequipajes, etc.
- 6.2. Cuando el asiento haya sido homologado como componente o cuando el cojín y el respaldo del asiento o asiento múltiple estén cubiertos con el mismo material, bastará con que la marca figure sólo una vez en cada asiento o asiento múltiple.

- 6.3. La marca deberá estar fijada en el material de forma que sea claramente legible e indeleble aunque el material esté instalado en un vehículo.
- 6.4. En el apéndice del presente Anexo figura el modelo de marca de homologación CEE de tipo para un componente.
7. **Características**
- 7.1. Los materiales interiores de la cabina utilizados en el vehículo que se haya de homologar serán sometidos a una o varias de las pruebas citadas en los Anexos IV, V y VI.
- 7.2. De los siguientes materiales, se someterán a la prueba descrita en el Anexo IV de la presente Directiva cinco muestras, si el material es isótropo, o diez muestras, si el material no es isótropo (cinco para cada dirección):
- material(es) utilizado(s) en el tapizado de cualquier asiento y sus accesorios (incluido el asiento del conductor),
 - material(es) utilizado(s) en el recubrimiento interior del techo,
 - material(es) utilizado(s) en el recubrimiento interior de los paneles laterales y traseros, incluidos los paneles de separación,
 - material(es) que tenga(n) una función térmica y/o acústica,
 - material(es) utilizado(s) en el recubrimiento interior del piso,
 - material(es) utilizado(s) en el recubrimiento interior del portaequipajes, la calefacción y los tubos de ventilación,
 - material(es) utilizado(s) en el sistema de alumbrado.
- Se presentará además una muestra a los servicios técnicos para que sirva de referencia en lo sucesivo.
- 7.2.1. El resultado de la prueba se considerará satisfactorio si, atendiendo a los peores resultados de la prueba, el índice de combustión horizontal no es superior a 100 mm/min o si la llama se extingue antes de alcanzar el último punto de medición.
- 7.3. De los siguientes materiales, se someterán cuatro muestras, por ambas caras (si no son idénticas), a la prueba descrita en el Anexo V de la presente Directiva:
- material(es) utilizado(s) en el recubrimiento interior del techo,
 - material(es) utilizado(s) en el recubrimiento interior del portaequipajes, la calefacción y los tubos de ventilación situados en el techo,
 - material(es) utilizado(s) en el sistema de alumbrado situado en el portaequipajes y/o en el techo.
- Se presentará además una muestra a los servicios técnicos para que sirva de referencia en lo sucesivo.
- 7.3.1. El resultado de la prueba se considerará satisfactorio si, atendiendo a los peores resultados de la prueba, no se forma ninguna gota que inflame el algodón en rama.
- 7.4. Se someterán a la prueba descrita en el Anexo VI tres muestras, si el material es isótropo, o seis muestras, si no lo es, del (de los) material(es) utilizado(s) en cortinas y persianas (y/u otros materiales colgantes).
- Se presentará además una muestra a la autoridad competente para que sirva de referencia en lo sucesivo.
- 7.4.1. El resultado de la prueba se considerará satisfactorio si, atendiendo a los peores resultados de la prueba, el índice de combustión vertical no es superior a 100 mm/min.
- 7.5. Los materiales que no deberán someterse a la prueba descrita en los Anexos IV a VI son:
- 7.5.1. Las partes constituidas de metal o cristal.
- 7.5.2. Cada accesorio de los asientos individuales cuya masa de material no metálico sea inferior a 200 g. Si la masa total de estos accesorios supera los 400 g de material no metálico por asiento, se deberá someter a la prueba cada material.
- 7.5.3. Los elementos cuya superficie o volumen no superen respectivamente:

- 7.5.3.1. 100 cm² o 40 cm³ para los elementos que estén conectados a una plaza de asiento individual.
 - 7.5.3.2. 300 cm² o 120 cm³ por fila de asientos y, como máximo, por metro lineal del interior de la cabina para los elementos que estén repartidos por el vehículo y que no estén conectados a una plaza de asiento individual.
 - 7.5.4. Los cables eléctricos.
 - 7.5.5. Los elementos para los que no es posible obtener una muestra en las medidas establecidas y descritas en el apartado 3.1 del Anexo IV, en el apartado 3 del Anexo V y en el apartado 3.1 del Anexo VI.
8. **Modificación del tipo de vehículo y material y modificaciones de las homologaciones correspondientes**
- 8.1. En lo que respecta a las modificaciones del tipo homologado con arreglo a la presente Directiva, se aplicará lo dispuesto en el artículo 5 de la Directiva 70/156/CEE.
9. **Conformidad de la producción**
- 9.1. Se tomarán medidas para garantizar la conformidad de la producción con arreglo a lo dispuesto en el artículo 10 de la Directiva 70/156/CEE.
10. **Requisitos relativos a la instalación de materiales y equipos en el vehículo o en los dispositivos homologados como componentes o dispositivos**
- 10.1. Los materiales y equipos utilizados en la cabina o en los dispositivos homologados como componentes se instalarán de forma que reduzcan al mínimo el riesgo de producción y propagación de llamas.
 - 10.2. Dichos materiales y equipos interiores se instalarán exclusivamente de conformidad con sus funciones previstas y con las pruebas a que hayan sido sometidos (véanse los puntos 7.2 y 7.3 y 7.4), especialmente en relación con su comportamiento frente al fuego y su comportamiento de fusión (dirección horizontal/vertical).
 - 10.3. Los agentes adhesivos empleados para fijar el material interior a su estructura de apoyo no deteriorarán, en la medida de lo posible, el comportamiento frente al fuego del material.
-

Apéndice

Modelo de marca CEE de homologación de tipo para componentes



La presente marca de homologación de tipo para componente, muestra que el material interior en cuestión ha sido homologado en Alemania (e 1) con arreglo a la presente Directiva (00) con el número de homologación 2439. Las dos primeras cifras indican que este componente se homologó con arreglo a la versión original de la presente Directiva. El símbolo \overline{V} adicional indica que este tipo de material ha sido homologado con arreglo a su índice de combustión horizontal y vertical.

Los símbolos \textcircled{V} y/o \textcircled{CD} indican que la homologación se ha hecho con arreglo al Anexo V y/o que se trata de la homologación de un dispositivo completo, como los asientos, los paneles de separación, etc. Los símbolos adicionales sólo se utilizan cuando procede.

ANEXO II

FICHAS DE CARACTERÍSTICAS

Apéndice I

Ficha de características nº ...

con arreglo al Anexo I de la Directiva 70/156/CEE relativa a la homologación CEE de tipo de un vehículo con respecto al comportamiento frente al fuego de los materiales utilizados en la fabricación interior de determinadas categorías de vehículos a motor (Directiva .../CE, cuya última modificación la constituye la Directiva .../CE)

Cuando proceda, se deberá suministrar la siguiente información por triplicado, con inclusión de un índice. Los planos se deberán facilitar en la escala apropiada y con el suficiente detalle, en tamaño A4 o en una carpeta de formato A4. Las fotografías, en su caso, deberán ser lo suficientemente detalladas.

Cuando los equipos, componentes o unidades técnicas independientes dispongan de mandos electrónicos, se deberá facilitar la información correspondiente relativa a su funcionamiento.

- 0. GENERALIDADES
 - 0.1. Marca (razón social del fabricante):
 - 0.2. Tipo y denominación(es) comercial(es) general(es):
 - 0.3. Medio de identificación del tipo de vehículo, si está marcado en éste:
 - 0.3.1. Ubicación de dicho marcado:
 - 0.4. Categoría de vehículo:
 - 0.5. Nombre y dirección del fabricante:
 - 0.8. Dirección(es) de la(s) fábrica(s) de montaje:
- 1. CARACTERÍSTICAS GENERALES DE FABRICACIÓN DEL VEHÍCULO
 - 1.1. Fotografías y/o planos de un vehículo tipo:
- 9. CARROCERÍA
 - 9.10. Fijaciones interiores
 - 9.10.3. Asientos
 - 9.10.3.1. Número:
 - 9.10.7. Comportamiento frente al fuego de los materiales utilizados en la fabricación del interior de determinadas categorías de vehículos a motor
 - 9.10.7.1. Material(es) utilizado(s) en el recubrimiento interior del techo
 - 9.10.7.1.1. Número(s) de homologación de tipo del componente o componentes, cuando exista(n):
 - 9.10.7.1.2. Para materiales o componentes no homologados
 - 9.10.7.1.2.1. Material(es) de base/denominación: .../...
 - 9.10.7.1.2.2. Material compuesto/simple ⁽¹⁾ número de capas ⁽¹⁾:
 - 9.10.7.1.2.3. Tipo de revestimiento ⁽¹⁾:

La numeración de los puntos y las notas a pie de página usada en esta ficha de características corresponde a la del Anexo I de la Directiva 70/156/CEE. Se omiten los que no tienen relevancia para la presente Directiva.

- 9.10.7.1.2.4. Espesor máximo/mínimo: . . . mm
- 9.10.7.2. Material(es) utilizado(s) en la pared trasera y en las laterales
 - 9.10.7.2.1. Número(s) de homologación de tipo del componente o componentes, cuando exista(n):
 - 9.10.7.2.2. Para materiales no homologados
 - 9.10.7.2.2.1. Material(es) de base/denominación: . . . / . . .
 - 9.10.7.2.2.2. Material compuesto/simple ⁽¹⁾, número de capas ⁽¹⁾:
 - 9.10.7.2.2.3. Tipo de revestimiento ⁽¹⁾:
 - 9.10.7.2.2.4. Espesor máximo/mínimo . . . mm
 - 9.10.7.3. Material(es) utilizado(s) en el suelo
 - 9.10.7.3.1. Número(s) de homologación de tipo del componente o componentes, cuando exista(n):
 - 9.10.7.3.2. Para materiales no homologados
 - 9.10.7.3.2.1. Material(es) de base/denominación: . . . / . . .
 - 9.10.7.3.2.2. Material compuesto/simple ⁽¹⁾, número de capas ⁽¹⁾:
 - 9.10.7.3.2.3. Tipo de revestimiento ⁽¹⁾:
 - 9.10.7.3.2.4. Espesor máximo/mínimo . . . mm
- 9.10.7.4. Material(es) utilizado(s) en la tapicería de los asientos
 - 9.10.7.4.1. Número(s) de homologación de tipo del componente o componentes, cuando exista(n):
 - 9.10.7.4.2. Para materiales no homologados
 - 9.10.7.4.2.1. Material(es) de base/denominación: . . . / . . .
 - 9.10.7.4.2.2. Material compuesto/simple ⁽¹⁾, número de capas ⁽¹⁾:
 - 9.10.7.4.2.3. Tipo de revestimiento ⁽¹⁾:
 - 9.10.7.4.2.4. Espesor máximo/mínimo . . . mm
- 9.10.7.5. Material(es) utilizado(s) en los conductos de calefacción y aireación
 - 9.10.7.5.1. Número(s) de homologación de tipo del componente o componentes, cuando exista(n):
 - 9.10.7.5.2. Para materiales no homologados
 - 9.10.7.5.2.1. Material(es) de base/denominación: . . . / . . .
 - 9.10.7.5.2.2. Material compuesto/simple ⁽¹⁾ número de capas ⁽¹⁾:
 - 9.10.7.5.2.3. Tipo de revestimiento ⁽¹⁾:
 - 9.10.7.5.2.4. Espesor máximo/mínimo . . . mm
- 9.10.7.6. Material utilizado en las rejillas portaequipajes
 - 9.10.7.6.1. Número(s) de homologación de tipo del componente o componentes, cuando exista(n):
 - 9.10.7.6.2. Para materiales no homologados
 - 9.10.7.6.2.1. Material(es) de base/denominación: . . . / . . .
 - 9.10.7.6.2.2. Material compuesto/simple ⁽¹⁾ número de capas ⁽¹⁾:
 - 9.10.7.6.2.3. Tipo de revestimiento ⁽¹⁾

- 9.10.7.6.2.4. Espesor máximo/mínimo . . . mm
 - 9.10.7.7. Material(es) utilizado(s) para otros fines
 - 9.10.7.7.1. Fines previstos:
 - 9.10.7.7.2. Número(s) de homologación de tipo del componente o componentes, cuando exista(n):
 - 9.10.7.7.3. Para materiales no homologados
 - 9.10.7.7.3.1. Material(es) de base/denominación: . . ./ . . .
 - 9.10.7.7.3.2. Material compuesto/simple ⁽¹⁾, número de capas ⁽¹⁾:
 - 9.10.7.7.3.3. Tipo de revestimiento ⁽¹⁾:
 - 9.10.7.7.3.4. Espesor máximo/mínimo . . . mm
 - 9.10.7.8. Componentes homologados como dispositivos completos (asientos, paneles de separación, portaequipajes, etc.)
 - 9.10.7.8.1. Número de homologación de tipo del componente:
 - 9.10.7.8.2. Para el dispositivo completo: asiento, panel de separación, portaequipajes, etc. ⁽¹⁾.
-

⁽¹⁾ Táchese lo que no proceda.

Apéndice 2

Ficha de características nº ...

relativa a la homologación CEE de tipo de los componentes de los materiales interiores de determinadas categorías de vehículos a motor con respecto a su comportamiento frente al fuego (Directiva .../CE, cuya última modificación la constituye la Directiva .../CE)

Cuando proceda, se deberá suministrar la siguiente información por triplicado, con inclusión de un índice. Los planos se deberán facilitar en la escala apropiada y con el suficiente detalle, en tamaño A4 o en una carpeta de formato A4. Las fotografías, en su caso, deberán ser lo suficientemente detalladas.

Cuando los equipos, componentes o unidades técnicas independientes dispongan de mandos electrónicos, se deberá facilitar la información correspondiente relativa a su funcionamiento.

0. GENERALIDADES

0.1. Marca (razón social del fabricante):

0.2. Tipo y denominación(es) comercial(es) general(es):

0.5. Nombre y dirección del fabricante:

0.7. En el caso de los componentes y unidades técnicas independientes, ubicación y método de fijación de la marca de homologación CEE:

0.8. Dirección(es) de la(s) fábrica(s) de montaje:

1. MATERIALES INTERIORES

1.1. Material(es) utilizado(s) en el recubrimiento interior del techo

1.1.1. Material(es) de base/denominación: .../...

1.1.2. Material compuesto/simple ⁽¹⁾, número de capas ⁽¹⁾:

1.1.3. Tipo de revestimiento ⁽¹⁾:

1.1.4. Espesor máximo/mínimo ... mm

1.1.5. Número de homologación de tipo, cuando exista:

1.2. Material(es) utilizado(s) en la pared trasera y en las laterales

1.2.1. Material(es) de base/denominación: .../...

1.2.2. Material compuesto/simple ⁽¹⁾, número de capas ⁽¹⁾:

1.2.3. Tipo de revestimiento ⁽¹⁾:

1.2.4. Espesor máximo/mínimo ... mm

1.2.5. Número de homologación de tipo, cuando exista:

1.3. Material(es) utilizado(s) en el suelo

1.3.1. Material(es) de base/denominación: .../...

1.3.2. Material compuesto/simple ⁽¹⁾, número de capas ⁽¹⁾:

1.3.3. Tipo de revestimiento ⁽¹⁾:

1.3.4. Espesor máximo/mínimo ... mm

1.3.5. Número de homologación de tipo, cuando exista:

1.4. Material(es) utilizado(s) en la tapicería de los asientos:

1.4.1. Material(es) de base/denominación: .../...

- 1.4.2. Material compuesto/simple ⁽¹⁾, número de capas ⁽¹⁾:
- 1.4.3. Tipo de revestimiento ⁽¹⁾:
- 1.4.4. Espesor máximo/mínimo ... mm
- 1.4.5. Número de homologación de tipo, cuando exista:
- 1.5. Material(es) utilizado(s) en los conductos de calefacción y aireación
- 1.5.1. Material(es) de base/denominación: .../...
- 1.5.2. Material compuesto/simple ⁽¹⁾, número de capas ⁽¹⁾:
- 1.5.3. Tipo de revestimiento ⁽¹⁾:
- 1.5.4. Espesor máximo/mínimo ... mm
- 1.5.5. Número de homologación de tipo, cuando exista:
- 1.6. Material(es) utilizado(s) en las rejillas portaequipajes
- 1.6.1. Número(s) de homologación de componente y dispositivo
- 1.6.2. Material(es) de base/denominación: .../...
- 1.6.3. Tipo de revestimiento ⁽¹⁾:
- 1.6.4. Espesor máximo/mínimo ... mm
- 1.6.5. Número de homologación de tipo, cuando exista:
- 1.7. Material(es) utilizado(s) para otros fines
- 1.7.1. Fines previstos:
- 1.7.2. Material(es) de base/denominación: .../...
- 1.7.3. Material compuesto/simple ⁽¹⁾ número de capas ⁽¹⁾:
- 1.7.4. Tipo de revestimiento ⁽¹⁾:
- 1.7.5. Espesor máximo/mínimo ... mm
- 1.7.6. Número de homologación, cuando exista:

⁽¹⁾ Táchese lo que no proceda.

ANEXO III

CERTIFICADOS DE HOMOLOGACIÓN DE TIPO

Apéndice 1

MODELO

[formato máximo: A4 (210 × 297 mm)]

Certificado de homologación CEE de tipo

Comunicación relativa a:

- la homologación de tipo ⁽¹⁾
- la ampliación de una homologación de tipo ⁽¹⁾
- la denegación de una homologación de tipo ⁽¹⁾
- la retirada de una homologación de tipo ⁽¹⁾

de un tipo de vehículo/componente/unidad técnica independiente ⁽¹⁾ en lo que se refiere a la Directiva 70/156/CEE.

Número de homologación de tipo:

Motivos de la ampliación:

SECCIÓN I

- 0.1. Marca (razón social del fabricante):
- 0.2. Tipo y denominaciones comerciales:
- 0.3. Medio de identificación del tipo de vehículo/componente/unidad técnica independiente ⁽¹⁾ si está marcado en éste ⁽²⁾:
 - 0.3.1. Ubicación de estas marcas:
- 0.4. Categoría de vehículo ⁽³⁾:
- 0.5. Nombre y dirección del fabricante:
- 0.7. En el uso de los componentes y unidades técnicas independientes, ubicación y método de fijación de la marca de homologación CEE:
- 0.8. Dirección(es) de la(s) fábrica(s) de montaje:

SECCIÓN II

1. Información complementaria (cuando proceda): véase el *Addendum*
2. Servicio técnico encargado de realizar las pruebas:
3. Fecha del acta de la prueba:
4. Número del acta de la prueba:
5. Observaciones (si las hubiere): véase el *Addendum*
6. Lugar:
7. Fecha:
8. Firma:
9. Se adjunta el índice de la carpeta de documentos depositada en el organismo expedidor de la homologación y que puede obtenerse a petición de los interesados

⁽¹⁾ Táchese lo que no proceda.

⁽²⁾ Cuando el medio de identificación del tipo incluya caracteres no pertinentes para describir los tipos de vehículo, componente o unidad técnica independiente, incluidos en este certificado de homologación de tipo, dichos caracteres serán sustituidos en la documentación por el símbolo «?» (por ejemplo, ABC?? 123??).

⁽³⁾ Tal y como la define el Anexo II A de la Directiva 70/156/CEE.

Addendum

del certificado de homologación CEE de tipo nº . . . relativo a la homologación de tipo de un vehículo en lo que concierne a la Directiva . . . /CE, cuya última modificación la constituye la Directiva . . . /CE

1. INFORMACIÓN COMPLEMENTARIA
 - 1.1. Comportamiento frente al fuego de los materiales utilizados en la fabricación del interior de determinadas categorías de vehículos a motor
 - 1.1.1. Material(es) utilizado(s) en el recubrimiento interior del techo
Número(s) de homologación de tipo del componente o dispositivo:
o
Material(es) de base/denominación: . . . / . . .
 - 1.1.2. Material(es) utilizado(s) en la pared trasera y en las laterales
Número(s) de homologación de tipo del componente o dispositivo:
o
Material(es) de base/denominación: . . . / . . .
 - 1.1.3. Material(es) utilizado(s) en el suelo
Número(s) de homologación de tipo del componente o dispositivo:
o
Material(es) de base/denominación: . . . / . . .
 - 1.1.4. Material(es) utilizado(s) en la tapicería de los asientos
Número(s) de homologación de tipo del componente o dispositivo:
o
Material(es) de base/denominación: . . . / . . .
 - 1.1.5. Material(es) utilizado(s) en los conductos de calefacción y aireación
Número(s) de homologación de tipo del componente o dispositivo:
o
Material(es) de base/denominación: . . . / . . .
 - 1.1.6. Material(es) utilizado(s) en las rejillas portaequipajes
Número(s) de homologación de tipo del componente o dispositivo:
o
Material(es) de base/denominación: . . . / . . .
 - 1.1.7. Material(es) utilizado(s) para otros fines
Fin(es) previsto(s):
Número(s) de homologación de tipo del componente o dispositivo:
o
Material(es) de base/denominación: . . . / . . .
 - 1.1.8. Componentes homologados como dispositivos completos
Número de homologación de tipo del componente:
para un asiento, panel de separación, rejillas portaequipajes, etc. ⁽¹⁾, u otros (especifíquese)
 5. Observaciones:

⁽¹⁾ Táchese lo que no proceda.

Apéndice 2

MODELO

[formato máximo: A4 (210 × 297 mm)]

Certificado de homologación CEE de tipo

Comunicación relativa a:

- la homologación de tipo ⁽¹⁾
- la ampliación de una homologación de tipo ⁽¹⁾
- la denegación de una homologación de tipo ⁽¹⁾
- la tirada de una homologación de tipo ⁽¹⁾

de un tipo de vehículo/componente/unidad técnica independiente ⁽¹⁾ en lo que se refiere a la Directiva
.../.../CEE

Número de homologación CEE de tipo:

Motivos de la ampliación:

SECCIÓN I

- 0.1. Marca (razón social del fabricante):
- 0.2. Tipo y denominación(es) comercial(es):
- 0.3. Medio de identificación del tipo de vehículo/componente/unidad técnica independiente ⁽¹⁾ si está marcado en éste ⁽²⁾:
 - 0.3.1. Ubicación de estas marcas:
- 0.4. Categoría de vehículo ⁽³⁾:
- 0.5. Nombre y dirección del fabricante:
- 0.7. En el uso de los componentes y unidades técnicas independientes, ubicación y método de fijación de la marca homologación CEE:
- 0.8. Dirección(es) de la(s) fábrica(s) de montaje:

SECCIÓN II

1. Información complementaria (cuando proceda): véase el *Addendum*
2. Servicio técnico encargado de realizar las pruebas:
3. Fecha del acta de la prueba:
4. Número del acta de la prueba:
5. Observaciones (si las hubiere): véase el *Addendum*
6. Lugar:
7. Fecha:
8. Firma:
9. Se adjunta el índice de la carpeta de documentos depositada en el organismo expedidor de la homologación y que puede obtenerse a petición de los interesados

⁽¹⁾ Táchese lo que no proceda.

⁽²⁾ Cuando el medio de identificación del tipo incluya caracteres no pertinentes para describir los tipos de vehículo, componente o unidad técnica independiente, incluidos en este certificado de homologación de tipo, dichos caracteres serán sustituidos en la documentación por el símbolo «?»: (por ejemplo, ABC?? 123??).

⁽³⁾ Tal y como la define el Anexo II A de la Directiva 70/156/CEE.

Addendum

del Certificado de homologación de tipo CEE nº ... relativo a la homologación de tipo de materiales interiores en lo que concierne a la Directiva .../CE cuya última modificación la constituye la Directiva .../CE

1. INFORMACIÓN COMPLEMENTARIA

- 1.1. El material es adecuado para su instalación
- como recubrimiento del techo ⁽¹⁾
 - como recubrimiento de la pared trasera o lateral ⁽¹⁾
 - como cobertura del suelo ⁽¹⁾
 - como tapicería ⁽¹⁾ o cobertura de asientos ⁽¹⁾
 - como conducto de calefacción y aireación ⁽¹⁾
 - como rejilla portaequipajes ⁽¹⁾
 - para otro(s) fin(es) (se ruega especificar):

Los componentes con carácter de dispositivos completos [asientos, paneles de separación, rejillas portaequipajes, etc. ⁽¹⁾] son adecuados para su instalación en vehículos M₂/M₃ ⁽¹⁾.

- 1.2. El cumplimiento del requisito del índice de combustión ha sido comprobado en la(s) dirección(es)

horizontal (↔) /

vertical (↑) /

horizontal y vertical (↕) ⁽¹⁾.

El cumplimiento del índice de fusión ha sido comprobado en cuanto a los componentes con arreglo a lo dispuesto en el Anexo V, símbolo (V).

Se ha comprobado el cumplimiento de los componentes homologados como dispositivos completos, símbolo (CD).

- 1.3. Limitaciones de uso y requisitos de instalación:

5. Observaciones:

⁽¹⁾ Táchese lo que no proceda.

ANEXO IV

PRUEBA PARA DETERMINAR EL ÍNDICE DE COMBUSTIÓN HORIZONTAL
DE LOS MATERIALES

1. Principio

Se sitúa una muestra en posición horizontal en un soporte en forma de U y se expone a la acción de una llama de baja energía definida durante 15 segundos en el interior de una cámara de combustión, de forma que la llama actúe sobre el extremo libre de la muestra. La prueba permite determinar si la llama se extingue y en qué momento, o bien el tiempo que ésta tarda en recorrer una distancia dada.

2. Aparato

2.1. Cámara de combustión (figura 1), preferentemente de acero inoxidable y de las medidas dadas en la figura 2. La parte delantera de la cámara contiene una ventanilla panorámica resistente al fuego que puede cubrir todo el frente y servir de panel de acceso.

La parte inferior de la cámara tiene respiraderos y la parte superior, una ranura de ventilación que bordea toda la cámara. La cámara de combustión está situada sobre cuatro patas de 10 mm de alto.

La cámara puede tener un orificio en un extremo para introducir el portamuestras con la muestra en su interior; en el extremo opuesto hay un orificio para el conducto del gas. El material fundido se recoge en una bandeja (véase figura 3) que se sitúa en la parte inferior de la cámara, entre los respiraderos y sin que cubra la superficie de ninguno de ellos.

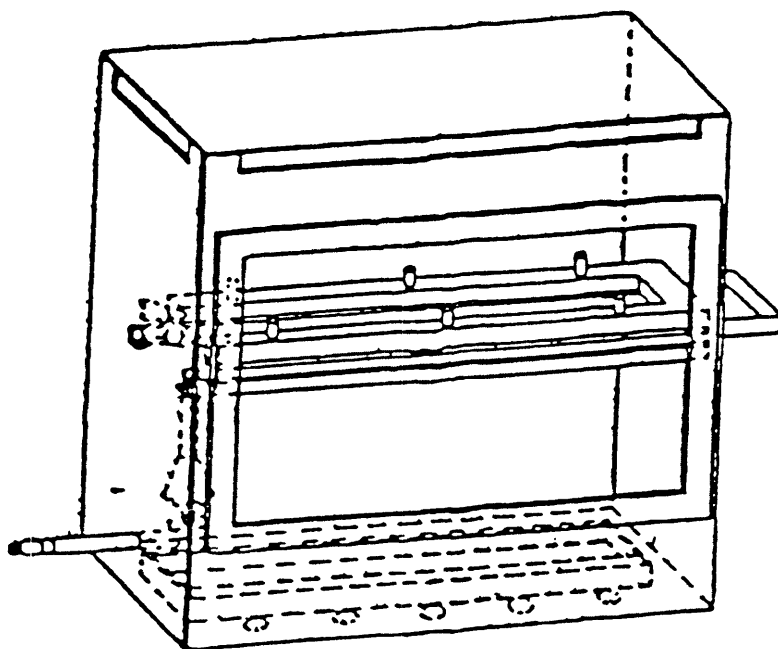


Figura 1

Ejemplo de cámara de combustión con portamuestras y bandeja colectora

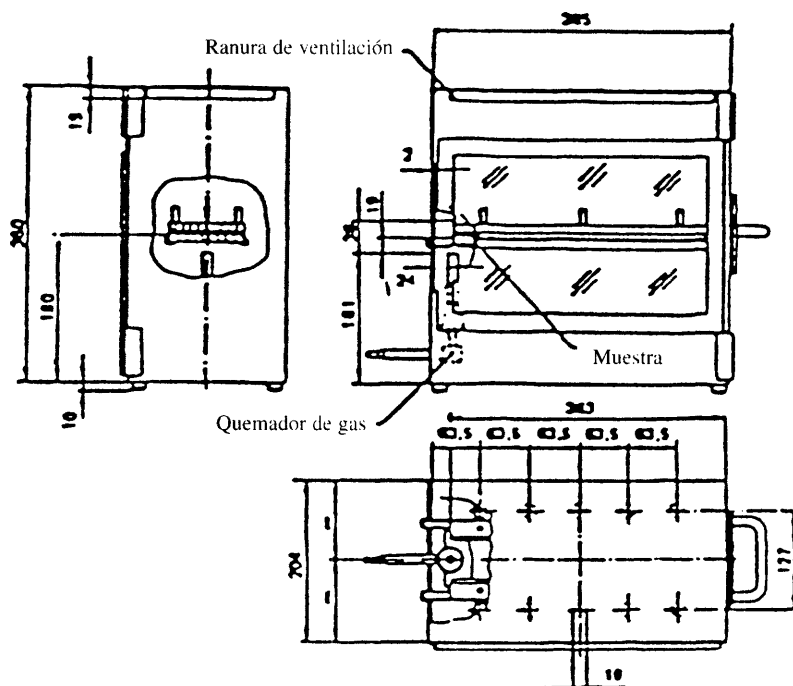


Figura 2

Ejemplo de cámara de combustión
(Dimensiones en milímetros)

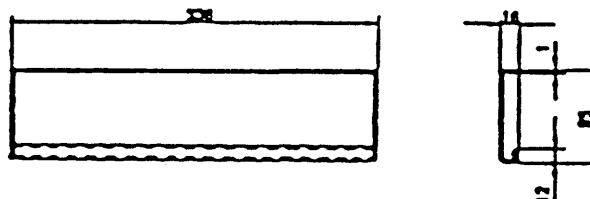


Figura 3

Ejemplo de bandeja colectora
(Dimensiones en milímetros)

2.2. El portamuestras consta de dos placas o bastidores metálicos de un material resistente a la corrosión. Las dimensiones se indican en la figura 4.

La placa inferior está provista de púas y la superior de los orificios correspondientes a fin de asegurar una firme sujeción de la muestra. Las púas sirven también como puntos de medición al principio y al final de la distancia de combustión.

Se colocarán unos alambres de 0,25 mm de diámetro y resistentes al fuego, a modo de soporte, que se enrollarán alrededor del bastidor guardando una distancia entre ellos de 25 mm sobre el bastidor inferior en forma de U (véase figura 5).

El plano de la cara inferior de las muestras deberá estar 178 mm por encima de la placa inferior. La distancia entre el borde frontal del portamuestras y el extremo de la cámara será de 22 mm; la distancia entre los bordes longitudinales del portamuestras y los lados de la cámara será de 50 mm (todas las dimensiones son interiores). (Véanse figuras 1 y 2).

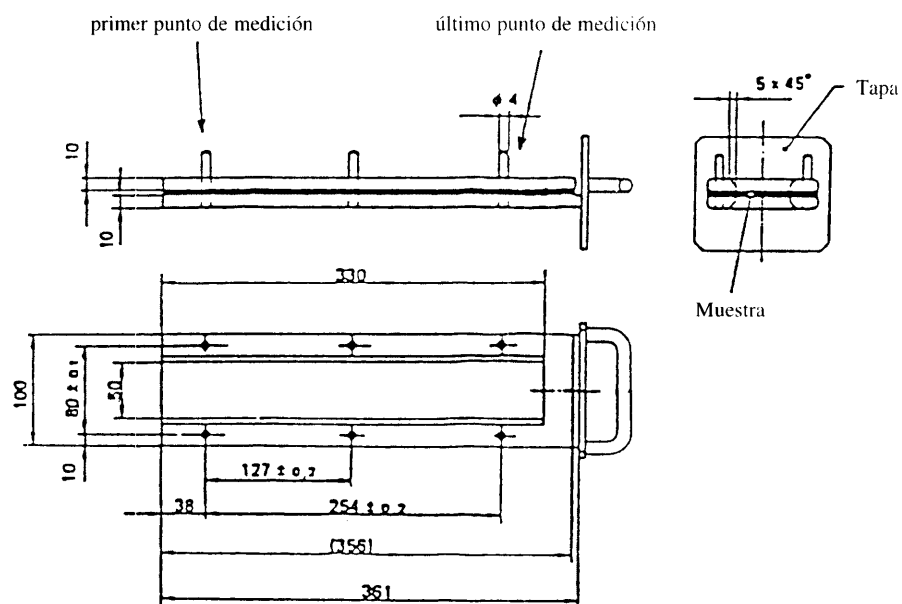


Figura 4

Ejemplo de portamuestras
(Dimensiones en milímetros)

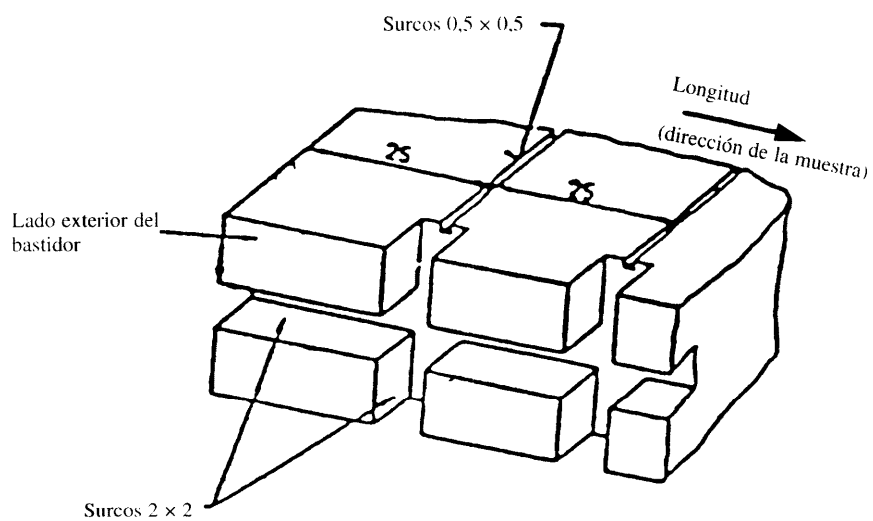


Figura 5

Sección del bastidor inferior en forma de U para mostrar la colocación de los alambres
(Dimensiones en milímetros)

- 2.3. Quemador de gas. La pequeña fuente de encendido es un mechero Bunsen de $9,5 \pm 0,5$ mm de diámetro interior. Éste se sitúa en la cámara de pruebas de forma que el centro de su tobera esté 19 mm por debajo del centro del borde inferior del extremo abierto de la muestra (véase figura 2).
- 2.4. Gas de prueba. El gas suministrado al quemador tendrá una potencia calorífica aproximada de 38 MJ/m^3 (por ejemplo, gas natural).
- 2.5. Peine metálico, que tendrá 110 mm de largo, como mínimo, y entre 7 y 8 púas redondeadas por cada 25 mm.
- 2.6. Cronómetro, de 0,5 s de precisión.
- 2.7. Campana de humos. La cámara de combustión se puede situar en el interior de una campana de humos siempre que el volumen interno sea, como mínimo, 20 veces, y, como máximo, 110 veces, mayor que el volumen de la cámara de combustión y siempre que ninguna de sus dimensiones (altura, longitud o profundidad) sea 2,5 veces superior a cualquiera de las otras dos.

Antes de la prueba, se deberá medir la velocidad vertical del aire a través de la campana de humos 100 mm por delante y por detrás de la posición final en la que se situará la cámara de combustión. Ésta será de entre 0,10 y 0,30 m/s para evitar posibles molestias que los productos de combustión pudieran causar al operador. Se puede utilizar una campana de humos con ventilación natural y una velocidad del aire adecuada.

3. Muestras

3.1. Forma y dimensiones

- 3.1.1. La forma y las dimensiones de las muestras se indican en la figura 6. El grosor de la muestra se corresponde con el grosor del producto que se haya de probar. No será superior a 13 mm. Cuando la toma de la muestra lo permita, ésta tendrá una sección constante que cubrirá toda su longitud.

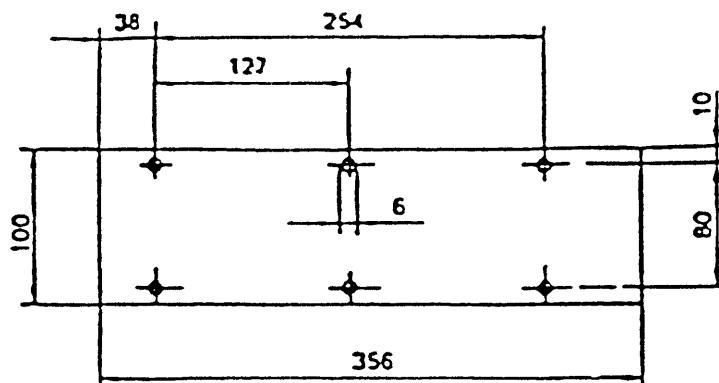


Figura 6

Muestra

(Dimensiones en milímetros)

- 3.1.2. Si la forma y las dimensiones de un producto no permiten tomar una muestra del tamaño indicado, se mantendrán las dimensiones mínimas siguientes:
- Para las muestras que tengan una anchura de entre 3 y 60 mm, la longitud será de 356 mm. En este caso, el material se prueba a lo ancho del producto.
 - Para las muestras que tengan una anchura de entre 60 y 100 mm, la longitud será de 138 mm. En este caso, la distancia de combustión se corresponde con la longitud de la muestra y la medición comienza en el primer punto de medición.
- 3.2. Toma de muestras

Las muestras se tomarán del material que se haya de probar. En los materiales que tengan índices de combustión distintos en direcciones del material diferentes, se habrá de probar cada dirección. Las muestras se habrán de tomar y situar en el aparato de prueba de forma que pueda medirse el índice de combustión más elevado.

Cuando el material se presenta a lo ancho, se cortará una longitud de 500 mm, como mínimo, que cubra toda la anchura. Las muestras se tomarán a partir de esta pieza, a una distancia mínima de 100 mm del borde del material y equidistantes entre sí.

Cuando la forma del producto lo permita, las muestras se tomarán de la misma forma a partir de productos acabados. Cuando el grosor del producto sea superior a 13 mm, éste se reducirá a 13 mm mediante un proceso mecánico aplicado a la cara opuesta a la cabina. Si esto resultara imposible, la prueba se realizará, de conformidad con el servicio técnico, sobre la anchura inicial del material, que se consignará en el acta de la prueba.

Los materiales compuestos (véase el punto 2.10 del Anexo I) se probarán como si se tratara de materiales de construcción uniforme.

En el caso de materiales formados por capas superpuestas de distinta composición y que no son materiales compuestos, se pondrá a prueba cada una de las capas de material comprendidas en una profundidad de 13 mm a partir de la superficie contigua a la cabina.

3.3. *Acondicionamiento*

Las muestras se conservarán durante un mínimo de 24 horas y un máximo de 7 días a una temperatura de $23 \pm 2^\circ\text{C}$ y una humedad relativa de $50 \pm 5\%$ y se mantendrán en estas condiciones hasta el momento inmediatamente anterior a la prueba.

4. Procedimiento

- 4.1. Colóquense las muestras con superficies perchadas o coposas sobre una superficie lisa y pásese el peine dos veces contra el copo (2.5).
- 4.2. Colóquese la muestra en el portamuestras de forma que la superficie visible quede hacia abajo, de cara a la llama.
- 4.3. Regúlese la llama del gas a 38 mm de altura utilizando la señal existente en la cámara y manténgase cerrada la entrada de aire del quemador. Antes de comenzar la primera prueba, la llama deberá arder durante 1 minuto al menos para que se estabilice.
- 4.4. Introdúzcase el portamuestras en la cámara de combustión de forma que el extremo de la muestra quede expuesto a la llama y córtese el gas al cabo de 15 s.
- 4.5. La medición del tiempo de combustión comienza en el momento en que la base de la llama pasa por delante del primer punto de medición. Obsérvese la propagación de la llama por el lado que arce con mayor rapidez (lado superior o inferior).
- 4.6. La medición del tiempo de combustión concluye cuando la llama alcanza el último punto de medición o cuando ésta se extingue antes de llegar al último punto de medición. Si la llama no alcanza el último punto de medición, mézase la distancia recorrida por el fuego hasta el punto de extinción de la llama. Esta distancia es la parte descompuesta de la muestra, destruida por la combustión en su superficie o en su interior.
- 4.7. Si la muestra no se inflama o no sigue ardiendo después de apagar el quemador, o si la llama se extingue antes de alcanzar el primer punto de medición, de forma que no se pueda llegar a medir el tiempo de combustión, anótese en el acta de la prueba que el índice de combustión es 0 mm/min.
- 4.8. Cuando se lleven a cabo una serie de pruebas o se repitan éstas, asegúrese de que la temperatura de la cámara de combustión y del portamuestras es inferior a 30°C antes de comenzar la próxima prueba.

5. Cálculo

El índice de combustión, $B^{(1)}$, en milímetros por minuto, viene dado por la fórmula:

$$B = \frac{s}{t} \times 60$$

en donde

s: es la distancia recorrida por el fuego, en milímetros;

t: es el tiempo, en segundos, que tarda en arder la distancia s.

⁽¹⁾ El índice de combustión (B) para cada muestra se calcula únicamente en caso de que la llama alcance el último punto de medición o el extremo de la muestra.

ANEXO V

PRUEBA PARA DETERMINAR EL COMPORTAMIENTO DE FUSIÓN DE LOS MATERIALES

1. Principio

Se sitúa una muestra en posición horizontal y se expone a un radiador eléctrico. Se coloca un recipiente debajo de la muestra para recoger las gotas que se formen.

Se pone algodón en rama en este recipiente a fin de verificar si alguna de las gotas se ha inflamado.

2. Aparato

El aparato consistirá en (figura 1):

- a) un radiador eléctrico,
- b) un soporte para la muestra con rejilla,
- c) un recipiente (para las gotas que se formen),
- d) un soporte (para el aparato).

2.1. La fuente de calor es un radiador eléctrico con una potencia útil de 500 W. La superficie radiante debe estar constituida por una placa de cuarzo transparente con un diámetro de 100 ± 5 mm.

El calor emitido por el aparato, medido en una superficie paralela a la superficie del radiador situada a una distancia de 30 mm, será de 3 W/cm^2 .

2.2. Calibrado

Para calibrar el radiador se empleará un aparato de medida del flujo térmico (radiómetro) de tipo Gardon previsto para una radiación no superior a 10 W/cm^2 .

El blanco que ha de recibir la radiación, y que posiblemente se verá afectado, en menor medida, por la convección, será plano, circular, de un diámetro no superior a 10 mm y recubierto por un acabado resistente negro mate. El blanco estará contenido dentro de un cuerpo refrigerado por agua, cuyo lado frontal estará hecho de un metal muy pulimentado y será plano, coincidente con el plano del blanco y circular, con un diámetro de unos 25 mm.

La radiación no atravesará ninguna ventana antes de alcanzar el blanco. El instrumento será robusto, sencillo de montar y manejar, insensible a las corrientes de aire y estable en cuanto al calibrado. La precisión del instrumento será de, al menos, un 3 % y su repetibilidad de un 0,5 %.

Se comprobará el calibrado del aparato de medida del flujo térmico siempre que se lleve a cabo un nuevo calibrado del radiador, por comparación con un instrumento que se tenga como patrón de referencia y no se utilice para ningún otro fin. El instrumento que sirva como patrón de referencia se calibrará completamente una vez al año conforme a una norma nacional.

2.2.1. Comprobación del calibrado

La irradiancia producida por la entrada de energía, que conforme al calibrado inicial corresponderá a 3 W/cm^2 , se comprobará frecuentemente (al menos una vez por cada 50 horas de funcionamiento) y el aparato se recalibrará si dicha comprobación arroja una desviación superior a $0,06 \text{ W/cm}^2$.

2.2.2. Procedimiento de calibrado

El aparato se situará en un entorno esencialmente libre de corrientes de aire (a lo sumo $0,2 \text{ m/s}$).

Colóquese el medidor de flujo térmico en el aparato en la posición de la muestra de modo que el blanco del medidor de flujo térmico esté centrado dentro de la superficie del radiador.

Conéctese el aparato a la corriente eléctrica y determínese la entrada de energía del controlador necesaria para producir una irradiancia de 3 W/cm^2 en el centro de la superficie del radiador. Al ajuste de la unidad de potencia para registrar 3 W/cm^2 , debería seguir un período de 5 minutos sin ulteriores ajustes, a fin de garantizar que se ha alcanzado un estado de equilibrio.

- 2.3. El soporte para las muestras estará constituido por un anillo metálico (figura 1). Sobre este soporte se sitúa una rejilla de alambre de acero inoxidable con las siguientes dimensiones:
- diámetro interior: 118 mm,
 - dimensión de las aberturas: 2,10 mm²,
 - diámetro del alambre de acero: 0,70 mm.
- 2.4. El recipiente consistirá en un tubo cilíndrico con un diámetro interior de 118 mm y una profundidad de 12 mm.
- El recipiente se llenará con algodón en rama.
- 2.5. Una columna vertical servirá de soporte a los artículos especificados en los apartados 2.1, 2.3 y 2.4.
- El radiador se coloca en el extremo superior del soporte de forma que la superficie radiante esté horizontal y la radiación vaya dirigida hacia abajo.
- La columna deberá estar equipada con una palanca o pedal que permita elevar lentamente el soporte del radiador. Deberá contar también con un tope para asegurar que el radiador pueda volver a su posición normal.
- En la posición normal deben coincidir los ejes del radiador, el soporte de la muestra y el recipiente.
3. **Toma de muestras**
- Las muestras para la prueba tendrán unas dimensiones de 70 mm × 70 mm.
- Las muestras se obtendrán del mismo modo a partir del producto acabado, siempre que la forma de éste lo permita. Cuando el grosor del producto sea mayor de 13 mm, se reducirá a 13 mm mediante un proceso mecánico aplicado a la cara opuesta a la cabina. Si esto resultara imposible, la prueba se realizará, de conformidad con el servicio técnico, sobre la anchura inicial del material, que se consignará en el acta de la prueba.
- Los materiales compuestos (véase el punto 2.10 del Anexo I) se pondrán a prueba como si se tratara de materiales de construcción uniforme.
- En el caso de materiales formados por capas superpuestas de distinta composición y que no son materiales compuestos, se pondrán a prueba cada una de las capas de material comprendidas en una profundidad de 13 mm a partir de la superficie contigua a la cabina.
- La masa total de la muestra será de al menos 2 gramos. Si la masa de alguna muestra fuera inferior, se añadiría un número suficiente de muestras.
- Si las dos caras del material son distintas, deberán ponerse a prueba ambas, lo cual significa que la prueba se realizará sobre 8 muestras.
- Las muestras y el algodón en rama se acondicionarán durante al menos 24 horas a una temperatura de 23 ± 2 °C y una humedad relativa del 50 ± 5 %, y se mantendrá en estas condiciones hasta el momento inmediatamente anterior a la prueba.
4. **Procedimiento**
- Se coloca la muestra sobre el soporte, y este último se sitúa de tal modo que la distancia entre la superficie del radiador y el lado superior de la muestra sea de 30 mm.
- El recipiente, que contendrá el algodón en rama, se coloca debajo de la rejilla del soporte, a una distancia de 300 mm.
- Se aparta el radiador, de forma que no pueda irradiar la muestra, y se conecta. Cuando esté funcionando a plena capacidad se sitúa por encima de la muestra y se comienza el cronometraje.
- Si el material se derrite o deforma, se modifica la altura del radiador para mantener la distancia de 30 mm.
- Si el material se inflama, se aparta el radiador al cabo de 3 segundos. Volverá a colocarse en la posición inicial cuando se haya extinguido la llama, y este procedimiento se repetirá tantas veces como sea necesario durante los primeros 5 minutos de la prueba.
- Una vez transcurridos los primeros 5 minutos de la prueba:
- i) si la muestra se ha extinguido (independientemente del hecho de que se hubiera inflamado, o no, durante los primeros 5 minutos de la prueba), manténgase el radiador en la misma posición incluso si la muestra vuelve a inflamarse;

- ii) si el material está inflamado, agüárdese hasta su extinción antes de volver a colocar el radiador en la posición inicial.

En ambos casos la prueba deberá prolongarse 5 minutos más.

5. Resultados

Se harán constar en el acta de la prueba los fenómenos que se hayan observado, por ejemplo:

- el desprendimiento de gotas, si es que se ha producido tanto si estaban inflamadas como si no,
- el hecho de que el algodón se haya inflamado o no.

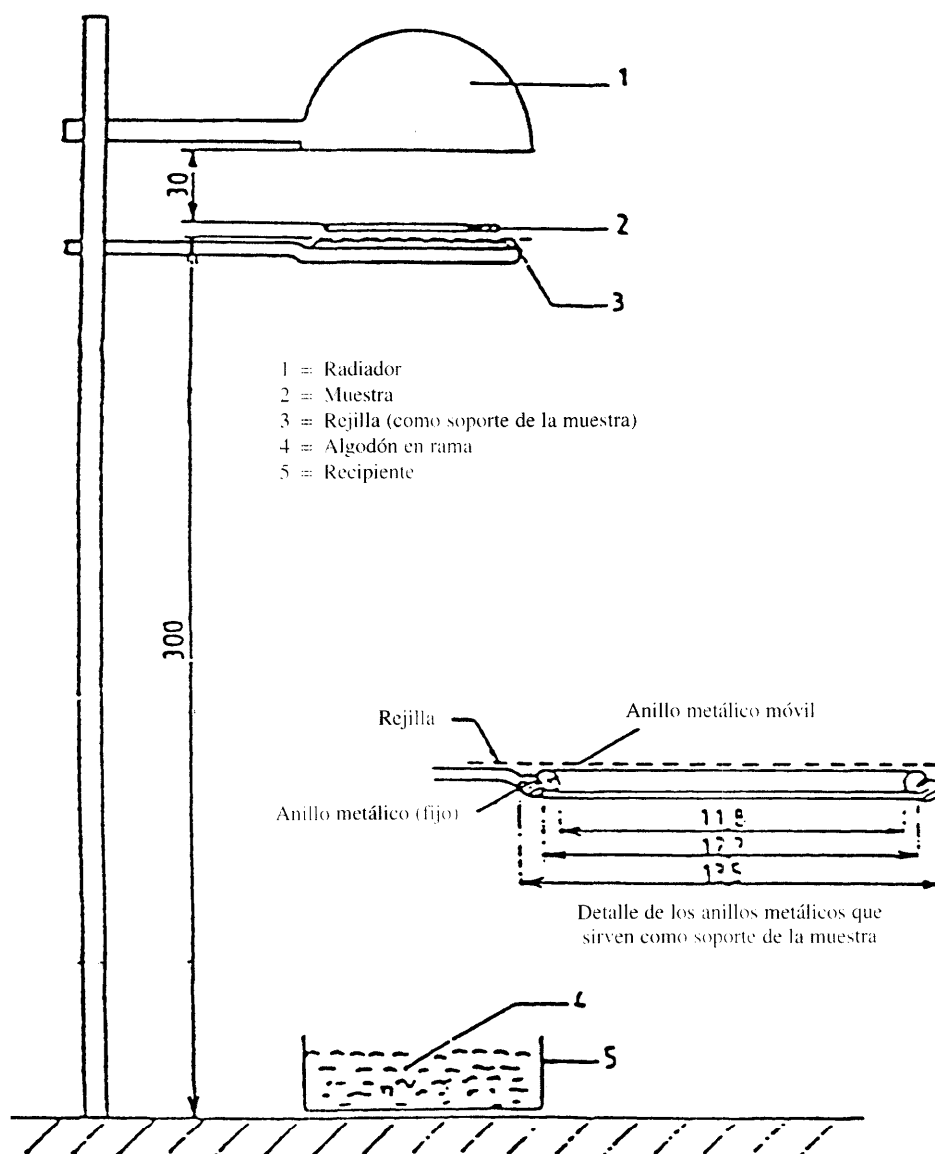


Figura 1

(Dimensiones en milímetros)

ANEXO VI

PRUEBA PARA DETERMINAR EL ÍNDICE DE COMBUSTIÓN VERTICAL DE LOS MATERIALES

1. Principio

La prueba consiste en exponer muestras, sostenidas en posición vertical, a una llama y determinar la velocidad de propagación de la llama en el material que se prueba.

2. Aparato

El aparato para la prueba consistirá en:

- a) un portamuestras,
- b) un quemador,
- c) un sistema de ventilación para extraer gas y productos de la combustión,
- d) una plantilla,
- e) hilos marcadores de algodón blanco mercerizado con una densidad lineal máxima de 50 tex.

2.1. El portamuestras consistirá en un bastidor rectangular de 560 mm de altura con dos varillas paralelas unidas de manera rígida y separadas 150 mm sobre las que se colocarán unas púas para montar la muestra que se prueba, que se colocará al menos a 20 mm del bastidor. Las púas no tendrán más de 2 mm de diámetro y al menos 27 mm de longitud, y se situarán en las varillas paralelas en los puntos señalados en la figura 1. El bastidor se fijará en un soporte apropiado para mantener las varillas verticales durante la prueba. Para colocar la muestra sobre las púas de forma que ésta quede en un plano paralelo al bastidor, se podrán colocar al lado de las púas unas piezas de separación de 2 mm de diámetro.

2.2. El quemador se describe en la figura 3.

El gas suministrado al quemador podrá ser gas propano comercial o gas butano comercial.

El quemador se colocará delante de la muestra, pero en posición inferior a ésta, de manera que se sitúe en un plano que atraviese el eje longitudinal vertical de la muestra y sea perpendicular a su superficie (véase figura 2), de tal modo que el eje longitudinal del quemador forme un ángulo de 30° con la vertical que pasa por el borde inferior de la muestra. La distancia entre la punta del quemador y el borde inferior de la muestra será de 20 mm.

2.3. El aparato de prueba podrá estar colocado en una campana de humos, siempre y cuando el volumen interior sea, como mínimo, 20 veces mayor que el volumen del aparato de prueba (y como máximo 110 veces mayor) y siempre que no haya una dimensión de la campana de humos que sea 2,5 veces mayor que alguna de las otras dos dimensiones. Antes de la prueba, se medirá la velocidad vertical del aire a través de la campana de humos 100 mm delante y detrás de la posición final en la que se vaya a situar el aparato de prueba. Esta velocidad estará comprendida entre los 0,10 y 0,30 m/s a fin de evitar posibles molestias al operador derivadas de los productos de combustión. Se podrá utilizar una campana de humos con ventilación natural y una velocidad del aire adecuada.

2.4. Se utilizará una plantilla rígida plana hecha de material adecuado y de un tamaño que corresponda al de la muestra. Se harán unos agujeros en ésta de aproximadamente 2 mm de diámetro y se colocarán de tal manera que las distancias entre los centros de los agujeros correspondan a las distancias entre las púas de los bastidores (véase la figura 1). Los orificios serán equidistantes de los ejes longitudinales verticales de la plantilla.

3. Muestras

3.1. Las dimensiones de las muestras serán: 560 × 170 mm.

3.2. Las muestras se conservarán al menos 24 horas a una temperatura de 23 ± 2 °C y una humedad relativa de 50 ± 5 % y se mantendrán en estas condiciones hasta el momento inmediatamente anterior a la prueba.

4. Procedimiento

4.1. La prueba se llevará a cabo en una atmósfera que tenga una temperatura entre 10 ° y 30 °C y una humedad relativa entre 15 % y 80 %.

- 4.2. El quemador se precalentará durante 2 minutos. La altura de la llama se ajustará a 40 ± 2 mm, entendiéndose por altura de la llama la distancia entre el extremo superior del tubo del quemador y la punta de la parte amarilla de la llama cuando el quemador esté en posición vertical y la llama se observe en penumbra.
- 4.3. La muestra se colocará sobre las púas del bastidor, de forma tal que pasen a través de los puntos marcados en la plantilla y que la muestra quede al menos a 20 mm de distancia del bastidor. El bastidor se colocará sobre el soporte de forma que la muestra quede vertical.
- 4.4. Los hilos marcadores se fijarán perpendicularmente a la muestra en los puntos señalados en la figura 1. En cada punto, se hará un lazo con el hilo de manera que los dos segmentos de éste queden situados a 1 mm y 5 mm del plano de la superficie de la muestra.
- Cada lazo irá unido a un mecanismo temporizador apropiado. El hilo tendrá suficiente tensión para mantener su posición respecto a la muestra.
- 4.5. La llama se aplicará a la muestra durante 5 segundos. Se considerará que ésta se ha encendido si la muestra arde durante 5 segundos después de que se haya retirado la llama con la que se ha prendido fuego. Si el encendido no tiene lugar, se aplicará la llama durante 15 segundos a otra muestra preparada.
- 4.6. Si en cualquier conjunto de tres muestras se da un resultado que supere el resultado mínimo en un 50 %, se probará otro grupo de tres muestras en la misma dirección o superficie. Si en cualquier grupo de tres muestras una o dos de éstas no arden hasta el hilo marcador superior, se probará otro grupo de tres muestras en la misma dirección o superficie.
- 4.7. Se medirán los siguientes tiempos en segundos:
- a) desde el inicio de la aplicación de la llama de encendido a la ruptura del primer hilo marcador (t_1);
 - b) desde el inicio de la aplicación de la llama de encendido a la ruptura del segundo hilo marcador (t_2);
 - b) desde el inicio de la aplicación de la llama de encendido a la ruptura del hilo marcador (t_3).

5. Resultados

Los fenómenos observados se registrarán en el informe de la prueba de manera que se incluyan:

— los tiempos de combustión: t_1 , t_2 y t_3 en segundos,

— las longitudes quemadas correspondientes a dichos tiempos: d_1 , d_2 y d_3 en mm.

El índice de combustión V_1 y los índices V_2 y V_3 , si procede, se calcularán (para cada muestra si la llama alcanza al menos el primer hilo marcador) de la manera siguiente:

$$v_i = \frac{d_i}{t_i} \times 60 \text{ (mm/min)}$$

De los índices de combustión V_1 , V_2 y V_3 , se tendrá en cuenta el más alto.

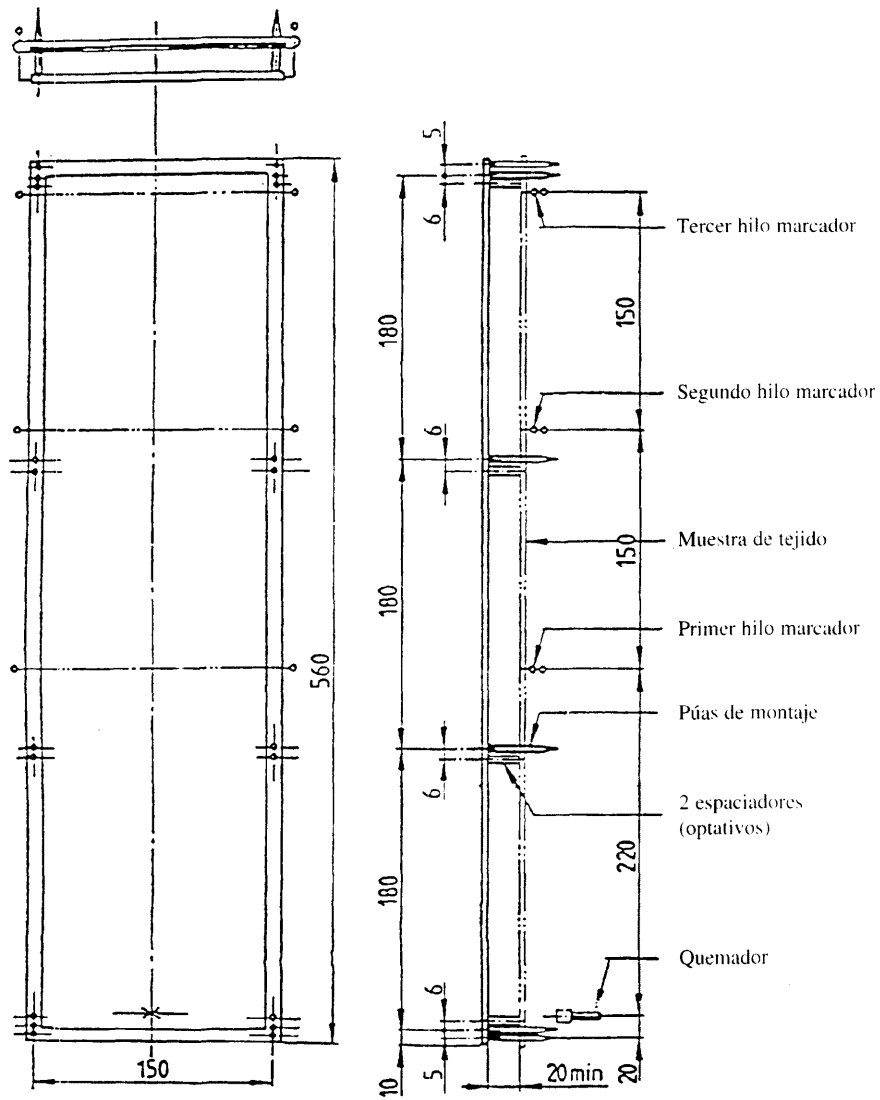


Figura 1

Soporte para muestras

(Las dimensiones se dan en milímetros)

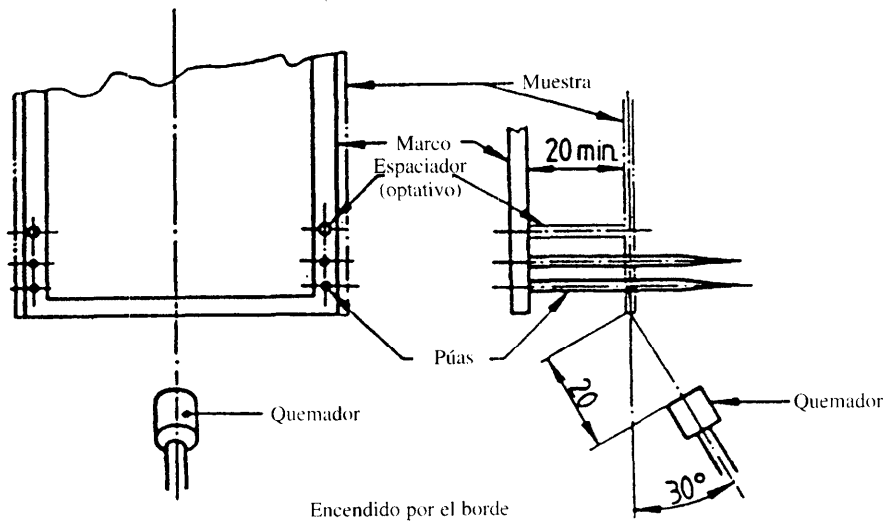


Figura 2

Colocación del quemador para el encendido

Encendido por el borde

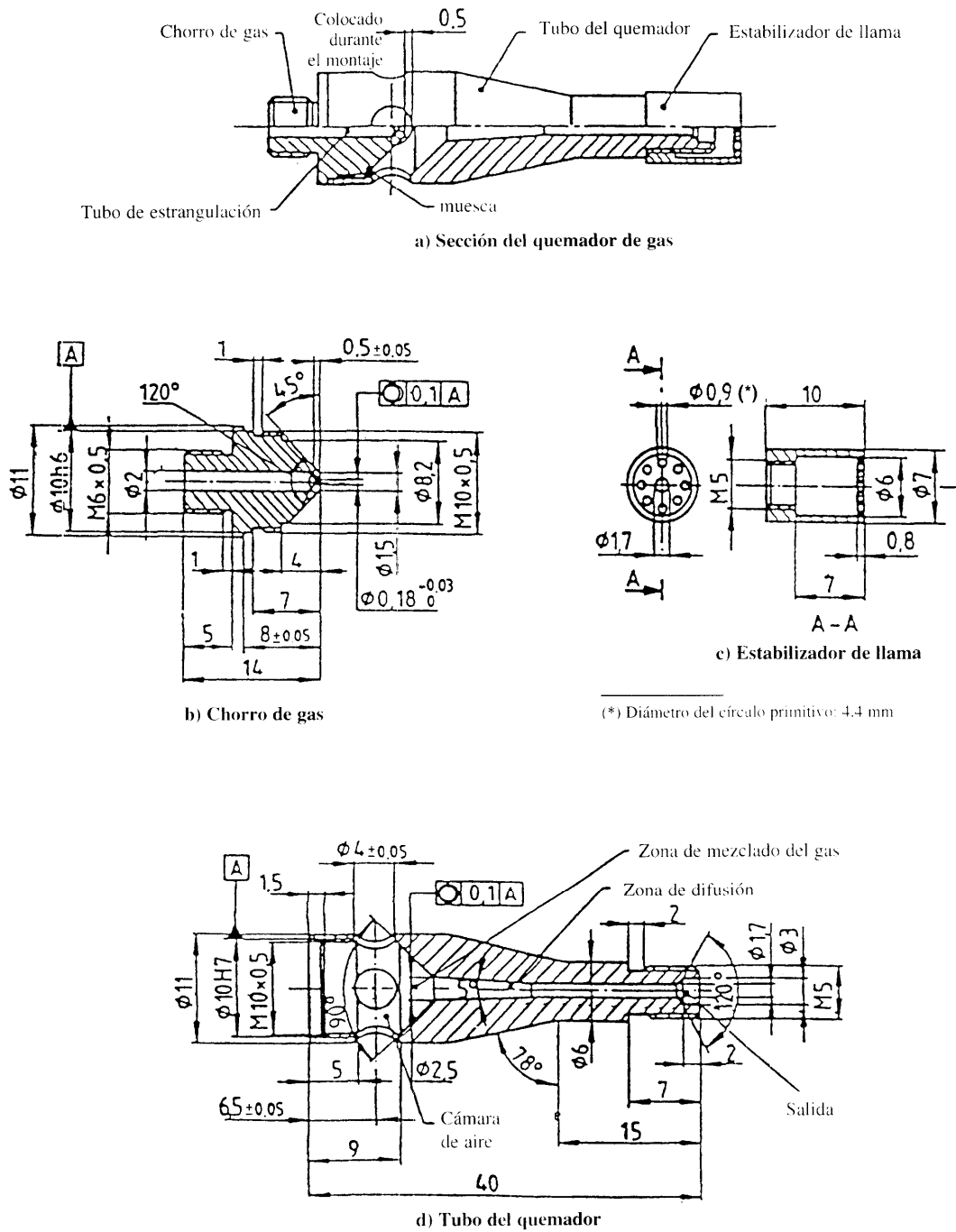


Figura 3
 Quemador de gas
 (Las dimensiones se dan en milímetros)

DIRECTIVA 95/46/CE DEL PARLAMENTO EUROPEO Y DEL CONSEJO

de 24 de octubre de 1995

relativa a la protección de las personas físicas en lo que respecta al tratamiento de datos personales y a la libre circulación de estos datos

EL PARLAMENTO EUROPEO Y EL CONSEJO DE LA UNIÓN EUROPEA,

Visto el Tratado constitutivo de la Comunidad Europea, y, en particular, su artículo 100 A,

Vista la propuesta de la Comisión ⁽¹⁾,Visto el dictamen del Comité Económico y Social ⁽²⁾,De conformidad con el procedimiento establecido en el artículo 189 B del Tratado ⁽³⁾,

(1) Considerando que los objetivos de la Comunidad definidos en el Tratado, tal y como quedó modificado por el Tratado de la Unión Europea, consisten en lograr una unión cada vez más estrecha entre los pueblos europeos, establecer relaciones más estrechas entre los Estados miembros de la Comunidad, asegurar, mediante una acción común, el progreso económico y social, eliminando las barreras que dividen Europa, fomentar la continua mejora de las condiciones de vida de sus pueblos, preservar y consolidar la paz y la libertad y promover la democracia, basándose en los derechos fundamentales reconocidos en las constituciones y leyes de los Estados miembros y en el Convenio Europeo para la Protección de los Derechos Humanos y de las Libertades Fundamentales;

(2) Considerando que los sistemas de tratamiento de datos están al servicio del hombre; que deben, cualquiera que sea la nacionalidad o la residencia de las personas físicas, respetar las libertades y derechos fundamentales de las personas físicas y, en particular, la intimidad, y contribuir al progreso económico y social, al desarrollo de los intercambios, así como al bienestar de los individuos;

(3) Considerando que el establecimiento y funcionamiento del mercado interior, dentro del cual está

garantizada, con arreglo al artículo 7 A del Tratado, la libre circulación de mercancías, personas, servicios y capitales, hacen necesaria no sólo la libre circulación de datos personales de un Estado miembro a otro, sino también la protección de los derechos fundamentales de las personas;

(4) Considerando que se recurre cada vez más en la Comunidad al tratamiento de datos personales en los diferentes sectores de actividad económica y social; que el avance de las tecnologías de la información facilita considerablemente el tratamiento y el intercambio de dichos datos;

(5) Considerando que la integración económica y social resultante del establecimiento y funcionamiento del mercado interior, definido en el artículo 7 A del Tratado, va a implicar necesariamente un aumento notable de los flujos transfronterizos de datos personales entre todos los agentes de la vida económica y social de los Estados miembros, ya se trate de agentes públicos o privados; que el intercambio de datos personales entre empresas establecidas en los diferentes Estados miembros experimentará un desarrollo; que las administraciones nacionales de los diferentes Estados miembros, en aplicación del Derecho comunitario, están destinadas a colaborar y a intercambiar datos personales a fin de cumplir su cometido o ejercer funciones por cuenta de las administraciones de otros Estados miembros, en el marco del espacio sin fronteras que constituye el mercado interior;

(6) Considerando, por lo demás, que el fortalecimiento de la cooperación científica y técnica, así como el establecimiento coordinado de nuevas redes de telecomunicaciones en la Comunidad exigen y facilitan la circulación transfronteriza de datos personales;

(7) Considerando que las diferencias entre los niveles de protección de los derechos y libertades de las personas y, en particular, de la intimidad, garantizados en los Estados miembros por lo que respecta al tratamiento de datos personales, pueden impedir la transmisión de dichos datos del territorio de un Estado miembro al de otro; que, por lo tanto, estas diferencias pueden constituir un obstáculo para el ejercicio de una serie de actividades económicas a escala comunitaria, falsear la competencia e impedir que las administraciones cumplan los

⁽¹⁾ DO nº C 277 de 5. 11. 1990, p. 3 y DO nº C 311 de 27. 11. 1992, p. 30.

⁽²⁾ DO nº 159 de 17. 6. 1991, p. 38.

⁽³⁾ Dictamen del Parlamento Europeo de 11 de marzo de 1992 (DO nº C 94 de 13. 4. 1992, p. 198), confirmado el 2 de diciembre de 1993 (DO nº C 342 de 20. 12. 1993, p. 30); posición común del Consejo de 20 de febrero de 1995 (DO nº C 93 de 13. 4. 1995, p. 1) y Decisión del Parlamento Europeo de 15 de junio de 1995 (DO nº C 166 de 3. 7. 1995).

- cometidos que les incumben en virtud del Derecho comunitario; que estas diferencias en los niveles de protección se deben a la disparidad existente entre las disposiciones legales, reglamentarias y administrativas de los Estados miembros;
- (8) Considerando que, para eliminar los obstáculos a la circulación de datos personales, el nivel de protección de los derechos y libertades de las personas, por lo que se refiere al tratamiento de dichos datos, debe ser equivalente en todos los Estados miembros; que ese objetivo, esencial para el mercado interior, no puede lograrse mediante la mera actuación de los Estados miembros, teniendo en cuenta, en particular, las grandes diferencias existentes en la actualidad entre las legislaciones nacionales aplicables en la materia y la necesidad de coordinar las legislaciones de los Estados miembros para que el flujo transfronterizo de datos personales sea regulado de forma coherente y de conformidad con el objetivo del mercado interior definido en el artículo 7 A del Tratado; que, por tanto, es necesario que la Comunidad intervenga para aproximar las legislaciones;
- (9) Considerando que, a causa de la protección equivalente que resulta de la aproximación de las legislaciones nacionales, los Estados miembros ya no podrán obstaculizar la libre circulación entre ellos de datos personales por motivos de protección de los derechos y libertades de las personas físicas, y, en particular, del derecho a la intimidad; que los Estados miembros dispondrán de un margen de maniobra del cual podrán servirse, en el contexto de la aplicación de la presente Directiva, los interlocutores económicos y sociales; que los Estados miembros podrán, por lo tanto, precisar en su derecho nacional las condiciones generales de licitud del tratamiento de datos; que, al actuar así, los Estados miembros procurarán mejorar la protección que proporciona su legislación en la actualidad; que, dentro de los límites de dicho margen de maniobra y de conformidad con el Derecho comunitario, podrán surgir disparidades en la aplicación de la presente Directiva, y que ello podrá tener repercusiones en la circulación de datos tanto en el interior de un Estado miembro como en la Comunidad;
- (10) Considerando que las legislaciones nacionales relativas al tratamiento de datos personales tienen por objeto garantizar el respeto de los derechos y libertades fundamentales, particularmente del derecho al respeto de la vida privada reconocido en el artículo 8 del Convenio Europeo para la Protección de los Derechos Humanos y de las Libertades Fundamentales, así como en los principios generales del Derecho comunitario; que, por lo tanto, la aproximación de dichas legislaciones no debe conducir a una disminución de la protección que garantizan sino que, por el contrario, debe tener por objeto asegurar un alto nivel de protección dentro de la Comunidad;
- (11) Considerando que los principios de la protección de los derechos y libertades de las personas y, en particular, del respeto de la intimidad, contenidos en la presente Directiva, precisan y amplían los del Convenio de 28 de enero de 1981 del Consejo de Europa para la protección de las personas en lo que respecta al tratamiento automatizado de los datos personales;
- (12) Considerando que los principios de la protección deben aplicarse a todos los tratamientos de datos personales cuando las actividades del responsable del tratamiento entren en el ámbito de aplicación del Derecho comunitario; que debe excluirse el tratamiento de datos efectuado por una persona física en el ejercicio de actividades exclusivamente personales o domésticas, como la correspondencia y la llevanza de un repertorio de direcciones;
- (13) Considerando que las actividades a que se refieren los títulos V y VI del Tratado de la Unión Europea relativos a la seguridad pública, la defensa, la seguridad del Estado y las actividades del Estado en el ámbito penal no están comprendidas en el ámbito de aplicación del Derecho comunitario, sin perjuicio de las obligaciones que incumben a los Estados miembros con arreglo al apartado 2 del artículo 56 y a los artículos 57 y 100 A del Tratado; que el tratamiento de los datos de carácter personal que sea necesario para la salvaguardia del bienestar económico del Estado no está comprendido en el ámbito de aplicación de la presente Directiva en los casos en que dicho tratamiento esté relacionado con la seguridad del Estado;
- (14) Considerando que, habida cuenta de la importancia que, en el marco de la sociedad de la información, reviste el actual desarrollo de las técnicas para captar, transmitir, manejar, registrar, conservar o comunicar los datos relativos a las personas físicas constituidos por sonido e imagen, la presente Directiva habrá de aplicarse a los tratamientos que afectan a dichos datos;
- (15) Considerando que los tratamientos que afectan a dichos datos sólo quedan amparados por la presente Directiva cuando están automatizados o cuando los datos a que se refieren se encuentran contenidos o se destinan a encontrarse contenidos en un archivo estructurado según criterios específicos relativos a las personas, a fin de que se pueda acceder fácilmente a los datos de carácter personal de que se trata;
- (16) Considerando que los tratamientos de datos constituidos por sonido e imagen, como los de la vigilancia por videocámara, no están comprendidos en el ámbito de aplicación de la presente Directiva cuando se aplican con fines de seguridad pública, defensa, seguridad del Estado o para el ejercicio de las actividades del Estado relacionadas con ámbitos del derecho penal o para el ejercicio de otras actividades que no están comprendidos en el ámbito de aplicación del Derecho comunitario;
- (17) Considerando que en lo que respecta al tratamiento del sonido y de la imagen aplicados con

- finés periodísticos o de expresión literaria o artística, en particular en el sector audiovisual, los principios de la Directiva se aplican de forma restringida según lo dispuesto en el artículo 9;
- (18) Considerando que, para evitar que una persona sea excluida de la protección garantizada por la presente Directiva, es necesario que todo tratamiento de datos personales efectuado en la Comunidad respete la legislación de uno de sus Estados miembros; que, a este respecto, resulta conveniente someter el tratamiento de datos efectuados por cualquier persona que actúe bajo la autoridad del responsable del tratamiento establecido en un Estado miembro a la aplicación de la legislación de tal Estado;
- (19) Considerando que el establecimiento en el territorio de un Estado miembro implica el ejercicio efectivo y real de una actividad mediante una instalación estable; que la forma jurídica de dicho establecimiento, sea una simple sucursal o una empresa filial con personalidad jurídica, no es un factor determinante al respecto; que cuando un mismo responsable esté establecido en el territorio de varios Estados miembros, en particular por medio de una empresa filial, debe garantizar, en particular para evitar que se eluda la normativa aplicable, que cada uno de los establecimientos cumpla las obligaciones impuestas por el Derecho nacional aplicable a estas actividades;
- (20) Considerando que el hecho de que el responsable del tratamiento de datos esté establecido en un país tercero no debe obstaculizar la protección de las personas contemplada en la presente Directiva; que en estos casos el tratamiento de datos debe regirse por la legislación del Estado miembro en el que se ubiquen los medios utilizados y deben adoptarse garantías para que se respeten en la práctica los derechos y obligaciones contempladas en la presente Directiva;
- (21) Considerando que la presente Directiva no afecta a las normas de territorialidad aplicables en materia penal;
- (22) Considerando que los Estados miembros precisarán en su legislación o en la aplicación de las disposiciones adoptadas en virtud de la presente Directiva las condiciones generales de licitud del tratamiento de datos; que, en particular, el artículo 5 en relación con los artículos 7 y 8, ofrece a los Estados miembros la posibilidad de prever, independientemente de las normas generales, condiciones especiales de tratamiento de datos en sectores específicos, así como para las diversas categorías de datos contempladas en el artículo 8;
- (23) Considerando que los Estados miembros están facultados para garantizar la protección de las personas tanto mediante una ley general relativa a la protección de las personas respecto del tratamiento de los datos de carácter personal como mediante leyes sectoriales, como las relativas a los institutos estadísticos;
- (24) Considerando que las legislaciones relativas a la protección de las personas jurídicas respecto del tratamiento de los datos que las conciernan no son objeto de la presente Directiva;
- (25) Considerando que los principios de la protección tienen su expresión, por una parte, en las distintas obligaciones que incumben a las personas, autoridades públicas, empresas, agencias u otros organismos que efectúen tratamientos— obligaciones relativas, en particular, a la calidad de los datos, la seguridad técnica, la notificación a las autoridades de control y las circunstancias en las que se puede efectuar el tratamiento— y, por otra parte, en los derechos otorgados a las personas cuyos datos sean objeto de tratamiento de ser informadas acerca de dicho tratamiento, de poder acceder a los datos, de poder solicitar su rectificación o incluso de oponerse a su tratamiento en determinadas circunstancias;
- (26) Considerando que los principios de la protección deberán aplicarse a cualquier información relativa a una persona identificada o identificable; que, para determinar si una persona es identificable, hay que considerar el conjunto de los medios que puedan ser razonablemente utilizados por el responsable del tratamiento o por cualquier otra persona, para identificar a dicha persona; que los principios de la protección no se aplicarán a aquellos datos hechos anónimos de manera tal que ya no sea posible identificar al interesado; que los códigos de conducta con arreglo al artículo 27 pueden constituir un elemento útil para proporcionar indicaciones sobre los medios gracias a los cuales los datos pueden hacerse anónimos y conservarse de forma tal que impida identificar al interesado;
- (27) Considerando que la protección de las personas debe aplicarse tanto al tratamiento automático de datos como a su tratamiento manual; que el alcance de esta protección no debe depender, en efecto, de las técnicas utilizadas, pues la contrario daría lugar a riesgos graves de elusión; que, no obstante, por lo que respecta al tratamiento manual, la presente Directiva sólo abarca los ficheros, y no se aplica a las carpetas que no están estructuradas; que, en particular, el contenido de un fichero debe estructurarse conforme a criterios específicos relativos a las personas, que permitan acceder fácilmente a los datos personales; que, de conformidad con la definición que recoge la letra c) del artículo 2, los distintos criterios que permiten determinar los elementos de un conjunto estructurado de datos de carácter personal y los distintos criterios que regulan el acceso a dicho conjunto de datos pueden ser definidos por cada

- Estado miembro; que, las carpetas y conjuntos de carpetas, así como sus portadas, que no estén estructuradas conforme a criterios específicos no están comprendidas en ningún caso en el ámbito de aplicación de la presente Directiva;
- (28) Considerando que todo tratamiento de datos personales debe efectuarse de forma lícita y leal con respecto al interesado; que debe referirse, en particular, a datos adecuados, pertinentes y no excesivos en relación con los objetivos perseguidos; que estos objetivos han de ser explícitos y legítimos, y deben estar determinados en el momento de obtener los datos; que los objetivos de los tratamientos posteriores a la obtención no pueden ser incompatibles con los objetivos originalmente especificados;
- (29) Considerando que el tratamiento ulterior de datos personales, con fines históricos, estadísticos o científicos no debe por lo general considerarse incompatible con los objetivos para los que se recogieron los datos, siempre y cuando los Estados miembros establezcan las garantías adecuadas; que dichas garantías deberán impedir que dichos datos sean utilizados para tomar medidas o decisiones contra cualquier persona;
- (30) Considerando que para ser lícito el tratamiento de datos personales debe basarse además en el consentimiento del interesado o ser necesario con vistas a la celebración o ejecución de un contrato que obligue al interesado, o para la observancia de una obligación legal o para el cumplimiento de una misión de interés público o para el ejercicio de la autoridad pública o incluso para la realización de un interés legítimo de una persona, siempre que no prevalezcan los intereses o los derechos y libertades del interesado; que, en particular, para asegurar el equilibrio de los intereses en juego, garantizando a la vez una competencia efectiva, los Estados miembros pueden precisar las condiciones en las que se podrán utilizar y comunicar a terceros datos de carácter personal, en el desempeño de actividades legítimas de gestión ordinaria de empresas y otras entidades; que los Estados miembros pueden asimismo establecer previamente las condiciones en que pueden efectuarse comunicaciones de datos personales a terceros con fines de prospección comercial o de prospección realizada por una institución benéfica u otras asociaciones o fundaciones, por ejemplo de carácter político, dentro del respeto de las disposiciones que permiten a los interesados oponerse, sin alegar los motivos y sin gastos, al tratamiento de los datos que les conciernan;
- (31) Considerando que un tratamiento de datos personales debe estimarse lícito cuando se efectúa con el fin de proteger un interés esencial para la vida del interesado;
- (32) Considerando que corresponde a las legislaciones nacionales determinar si el responsable del tratamiento que tiene conferida una misión de interés público o inherente al ejercicio del poder público, debe ser una administración pública u otra persona de derecho público o privado, como por ejemplo una asociación profesional;
- (33) Considerando, por lo demás, que los datos que por su naturaleza puedan atentar contra las libertades fundamentales o la intimidad no deben ser objeto de tratamiento alguno, salvo en caso de que el interesado haya dado su consentimiento explícito; que deberán constar de forma explícita las excepciones a esta prohibición para necesidades específicas, en particular cuando el tratamiento de dichos datos se realice con fines relacionados con la salud, por parte de personas físicas sometidas a una obligación legal de secreto profesional, o para actividades legítimas por parte de ciertas asociaciones o fundaciones cuyo objetivo sea hacer posible el ejercicio de libertades fundamentales;
- (34) Considerando que también se deberá autorizar a los Estados miembros, cuando esté justificado por razones de interés público importante, a hacer excepciones a la prohibición de tratar categorías sensibles de datos en sectores como la salud pública y la protección social, particularmente en lo relativo a la garantía de la calidad y la rentabilidad, así como los procedimientos utilizados para resolver las reclamaciones de prestaciones y de servicios en el régimen del seguro enfermedad, la investigación científica y las estadísticas públicas; que a ellos corresponde, no obstante, prever las garantías apropiadas y específicas a los fines de proteger los derechos fundamentales y la vida privada de las personas;
- (35) Considerando, además, que el tratamiento de datos personales por parte de las autoridades públicas con fines, establecidos en el Derecho constitucional o en el Derecho internacional público, de asociaciones religiosas reconocidas oficialmente, se realiza por motivos importantes de interés público;
- (36) Considerando que, si en el marco de actividades relacionadas con las elecciones, el funcionamiento del sistema democrático en algunos Estados miembros exige que los partidos políticos recaben datos sobre la ideología política de los ciudadanos, podrá autorizarse el tratamiento de estos datos por motivos importantes de interés público, siempre que se establezcan las garantías adecuadas;
- (37) Considerando que para el tratamiento de datos personales con fines periodísticos o de expresión artística o literaria, en particular en el sector audiovisual, deben preverse excepciones o restricciones de determinadas disposiciones de la presente Directiva siempre que resulten necesarias para conciliar

- los derechos fundamentales de la persona con la libertad de expresión y, en particular, la libertad de recibir o comunicar informaciones, tal y como se garantiza en el artículo 10 del Convenio Europeo para la Protección de los Derechos Humanos y de las Libertades Fundamentales; que por lo tanto, para ponderar estos derechos fundamentales, corresponde a los Estados miembros prever las excepciones y las restricciones necesarias en lo relativo a las medidas generales sobre la legalidad del tratamiento de datos, las medidas sobre la transferencia de datos a terceros países y las competencias de las autoridades de control sin que esto deba inducir, sin embargo, a los Estados miembros a prever excepciones a las medidas que garanticen la seguridad del tratamiento; que, igualmente, debería concederse a la autoridad de control responsable en la materia al menos una serie de competencias *a posteriori* como por ejemplo publicar periódicamente un informe al respecto o bien iniciar procedimientos legales ante las autoridades judiciales;
- (38) Considerando que el tratamiento leal de datos supone que los interesados deben estar en condiciones de conocer la existencia de los tratamientos y, cuando los datos se obtengan de ellos mismos, contar con una información precisa y completa respecto a las circunstancias de dicha obtención;
- (39) Considerando que determinados tratamientos se refieren a datos que el responsable no ha recogido directamente del interesado; que, por otra parte, pueden comunicarse legítimamente datos a un tercero aún cuando dicha comunicación no estuviera prevista en el momento de la recogida de los datos del propio interesado; que, en todos estos supuestos, debe informarse al interesado en el momento del registro de los datos o, a más tardar, al comunicarse los datos por primera vez a un tercero;
- (40) Considerando, no obstante, que no es necesario imponer esta obligación si el interesado ya está informado, si el registro o la comunicación están expresamente previstos por la ley o si resulta imposible informarle, o ello implica esfuerzos desproporcionados, como puede ser el caso para tratamientos con fines históricos, estadísticos o científicos; que a este respecto pueden tomarse en consideración el número de interesados, la antigüedad de los datos, y las posibles medidas compensatorias;
- (41) Considerando que cualquier persona debe disfrutar del derecho de acceso a los datos que le conciernan y sean objeto de tratamiento, para cerciorarse, en particular, de su exactitud y de la licitud de su tratamiento; que por las mismas razones cualquier persona debe tener además el derecho de conocer la lógica que subyace al tratamiento automatizado de los datos que la conciernan, al menos en el caso de las decisiones automatizadas a que se refiere el apartado 1 del artículo 15; que este derecho no debe menoscabar el secreto de los negocios ni la propiedad intelectual y en particular el derecho de autor que proteja el programa informático; que no obstante esto no debe suponer que se deniegue cualquier información al interesado;
- (42) Considerando que, en interés del interesado de que se trate y para proteger los derechos y libertades de terceros, los Estados miembros podrán limitar los derechos de acceso y de información; que podrán, por ejemplo, precisar que el acceso a los datos de carácter médico únicamente pueda obtenerse a través de un profesional de la medicina;
- (43) Considerando que los Estados miembros podrán imponer restricciones a los derechos de acceso e información y a determinadas obligaciones del responsable del tratamiento, en la medida en que sean estrictamente necesarias para, por ejemplo, salvaguardar la seguridad del Estado, la defensa, la seguridad pública, los intereses económicos o financieros importantes de un Estado miembro o de la Unión, así como para realizar investigaciones y entablar procedimientos penales y perseguir violaciones de normas deontológicas en las profesiones reguladas; que conviene enumerar, a efectos de excepciones y limitaciones, las tareas de control, inspección o reglamentación necesarias en los tres últimos sectores mencionados relativos a la seguridad pública, los intereses económicos o financieros y la represión penal; que esta enumeración de tareas relativas a los tres sectores citados no afecta a la legitimidad de las excepciones y restricciones establecidas por razones de seguridad del Estado o de defensa;
- (44) Considerando que los Estados miembros podrán verse obligados, en virtud de las disposiciones del Derecho comunitario, a establecer excepciones a las disposiciones de la presente Directiva relativas al derecho de acceso, a la información de personas y a la calidad de los datos para garantizar algunas de las finalidades contempladas más arriba;
- (45) Considerando que cuando se pudiera efectuar lícitamente un tratamiento de datos por razones de interés público o del ejercicio de la autoridad pública, o en interés legítimo de una persona física, cualquier persona deberá, sin embargo, tener derecho a oponerse a que los datos que le conciernan sean objeto de un tratamiento, en virtud de motivos fundados y legítimos relativos a su situación concreta; que los Estados miembros tienen, no obstante, la posibilidad de establecer disposiciones nacionales contrarias;
- (46) Considerando que la protección de los derechos y libertades de los interesados en lo que respecta a los tratamientos de datos personales exige la adop-

- ción de medidas técnicas y de organización apropiadas, tanto en el momento de la concepción del sistema de tratamiento como en el de la aplicación de los tratamientos mismos, sobre todo con objeto de garantizar la seguridad e impedir, por tanto, todo tratamiento no autorizado; que corresponde a los Estados miembros velar por que los responsables del tratamiento respeten dichas medidas; que esas medidas deberán garantizar un nivel de seguridad adecuado teniendo en cuenta el estado de la técnica y el coste de su aplicación en relación con los riesgos que presente el tratamiento y con la naturaleza de los datos que deban protegerse;
- (47) Considerando que cuando un mensaje con datos personales sea transmitido a través de un servicio de telecomunicaciones o de correo electrónico cuyo único objetivo sea transmitir mensajes de ese tipo, será considerada normalmente responsable del tratamiento de los datos personales presentes en el mensaje aquella persona de quien proceda el mensaje y no la que ofrezca el servicio de transmisión; que, no obstante, las personas que ofrezcan estos servicios normalmente serán consideradas responsables del tratamiento de los datos personales complementarios y necesarios para el funcionamiento del servicio;
- (48) Considerando que los procedimientos de notificación a la autoridad de control tienen por objeto asegurar la publicidad de los fines de los tratamientos y de sus principales características a fin de controlarlos a la luz de las disposiciones nacionales adoptadas en aplicación de la presente Directiva;
- (49) Considerando que para evitar trámites administrativos improcedentes, los Estados miembros pueden establecer exenciones o simplificaciones de la notificación para los tratamientos que no atenten contra los derechos y las libertades de los interesados, siempre y cuando sean conformes a un acto adoptado por el Estado miembro en el que se precisen sus límites; que los Estados miembros pueden igualmente disponer la exención o la simplificación cuando un encargado, nombrado por el responsable del tratamiento, se cerciore de que los tratamientos efectuados no pueden atentar contra los derechos y libertades de los interesados; que la persona encargada de la protección de los datos, sea o no empleado del responsable del tratamiento de datos, deberá ejercer sus funciones con total independencia;
- (50) Considerando que podrán establecerse exenciones o simplificaciones para los tratamientos cuya única finalidad sea el mantenimiento de registros destinados, de conformidad con el Derecho nacional, a la información del público y que sean accesibles para la consulta del público o de toda persona que justifique un interés legítimo;
- (51) Considerando, no obstante, que el beneficio de la simplificación o de la exención de la obligación de notificación no dispensa al responsable del tratamiento de ninguna de las demás obligaciones derivadas de la presente Directiva;
- (52) Considerando que, en este contexto, el control *a posteriori* por parte de las autoridades competentes debe considerarse, en general, una medida suficiente;
- (53) Considerando, no obstante, que determinados tratamientos pueden presentar riesgos particulares desde el punto de vista de los derechos y las libertades de los interesados, ya sea por su naturaleza, su alcance o su finalidad, como los de excluir a los interesados del beneficio de un derecho, de una prestación o de un contrato, o por el uso particular de una tecnología nueva; que es competencia de los Estados miembros, si así lo desean, precisar tales riesgos en sus legislaciones;
- (54) Considerando que, a la vista de todos los tratamientos llevados a cabo en la sociedad, el número de los que presentan tales riesgos particulares debería ser muy limitado; que los Estados miembros deben prever, para dichos tratamientos, un examen previo a su realización por parte de la autoridad de control o del encargado de la protección de datos en cooperación con aquélla; que, tras dicho control previo, la autoridad de control, en virtud de lo que disponga su Derecho nacional, podrá emitir un dictamen o autorizar el tratamiento de datos; que este examen previo podrá realizarse también en el curso de la elaboración de una medida legislativa aprobada por el Parlamento nacional o de una medida basada en dicha medida legislativa, que defina la naturaleza del tratamiento y precise las garantías adecuadas;
- (55) Considerando que las legislaciones nacionales deben prever un recurso judicial para los casos en los que el responsable del tratamiento de datos no respete los derechos de los interesados; que los daños que pueden sufrir las personas a raíz de un tratamiento ilícito han de ser reparados por el responsable del tratamiento de datos, el cual sólo podrá ser eximido de responsabilidad si demuestra que no le es imputable el hecho perjudicial, principalmente si demuestra la responsabilidad del interesado o un caso de fuerza mayor; que deben imponerse sanciones a toda persona, tanto de derecho privado como de derecho público, que no respete las disposiciones nacionales adoptadas en aplicación de la presente Directiva;
- (56) Considerando que los flujos transfronterizos de datos personales son necesarios para el desarrollo del comercio internacional; que la protección de las personas garantizada en la Comunidad por la presente Directiva no se opone a la transferencia de

- datos personales a terceros países que garanticen un nivel de protección adecuado; que el carácter adecuado del nivel de protección ofrecido por un país tercero debe apreciarse teniendo en cuenta todas las circunstancias relacionadas con la transferencia o la categoría de transferencias;
- (57) Considerando, por otra parte, que cuando un país tercero no ofrezca un nivel de protección adecuado debe prohibirse la transferencia al mismo de datos personales;
- (58) Considerando que han de establecerse excepciones a esta prohibición en determinadas circunstancias, cuando el interesado haya dado su consentimiento, cuando la transferencia sea necesaria en relación con un contrato o una acción judicial, cuando así lo exija la protección de un interés público importante, por ejemplo en casos de transferencia internacional de datos entre las administraciones fiscales o aduaneras o entre los servicios competentes en materia de seguridad social, o cuando la transferencia se haga desde un registro previsto en la legislación con fines de consulta por el público o por personas con un interés legítimo; que en tal caso dicha transferencia no debe afectar a la totalidad de los datos o las categorías de datos que contenga el mencionado registro; que, cuando la finalidad de un registro sea la consulta por parte de personas que tengan un interés legítimo, la transferencia sólo debería poder efectuarse a petición de dichas personas o cuando éstas sean las destinatarias;
- (59) Considerando que pueden adoptarse medidas particulares para paliar la insuficiencia del nivel de protección en un tercer país, en caso de que el responsable del tratamiento ofrezca garantías adecuadas; que, por lo demás, deben preverse procedimientos de negociación entre la Comunidad y los países terceros de que se trate;
- (60) Considerando que, en cualquier caso, las transferencias hacia países terceros sólo podrán efectuarse si se respetan plenamente las disposiciones adoptadas por los Estados miembros en aplicación de la presente Directiva, y, en particular, de su artículo 8;
- (61) Considerando que los Estados miembros y la Comisión, dentro de sus respectivas competencias, deben alentar a los sectores profesionales para que elaboren códigos de conducta a fin de facilitar, habida cuenta del carácter específico del tratamiento de datos efectuado en determinados sectores, la aplicación de la presente Directiva respetando las disposiciones nacionales adoptadas para su aplicación;
- (62) Considerando que la creación de una autoridad de control que ejerza sus funciones con plena independencia en cada uno de los Estados miembros constituye un elemento esencial de la protección de las personas en lo que respecta al tratamiento de datos personales;
- (63) Considerando que dicha autoridad debe disponer de los medios necesarios para cumplir su función, ya se trate de poderes de investigación o de intervención, en particular en casos de reclamaciones presentadas a la autoridad o de poder comparecer en juicio; que tal autoridad ha de contribuir a la transparencia de los tratamientos de datos efectuados en el Estado miembro del que dependa;
- (64) Considerando que las autoridades de los distintos Estados miembros habrán de prestarse ayuda mutua en el ejercicio de sus funciones, de forma que se garantice el pleno respeto de las normas de protección en toda la Unión Europea;
- (65) Considerando que se debe crear, en el ámbito comunitario, un grupo de protección de las personas en lo que respecta al tratamiento de datos personales, el cual habrá de ejercer sus funciones con plena independencia; que, habida cuenta de este carácter específico, el grupo deberá asesorar a la Comisión y contribuir, en particular, a la aplicación uniforme de las normas nacionales adoptadas en aplicación de la presente Directiva;
- (66) Considerando que, por lo que respecta a la transferencia de datos hacia países terceros, la aplicación de la presente Directiva requiere que se atribuya a la Comisión competencias de ejecución y que se cree un procedimiento con arreglo a las modalidades establecidas en la Decisión 87/373/CEE del Consejo ⁽¹⁾;
- (67) Considerando que el 20 de diciembre de 1994 se alcanzó un acuerdo sobre un *modus vivendi* entre el Parlamento Europeo, el Consejo y la Comisión concerniente a las medidas de aplicación de los actos adoptados de conformidad con el procedimiento establecido en el artículo 189 B del Tratado CE;
- (68) Considerando que los principios de protección de los derechos y libertades de las personas y, en particular, del respeto de la intimidad en lo que se refiere al tratamiento de los datos personales objeto de la presente Directiva podrán completarse o precisarse, sobre todo en determinados sectores, mediante normas específicas conformes a estos principios;
- (69) Considerando que resulta oportuno conceder a los Estados miembros un plazo que no podrá ser superior a tres años a partir de la entrada en vigor de las medidas nacionales de transposición de la

⁽¹⁾ DO nº L 197 de 18. 7. 1987, p. 33.

presente Directiva, a fin de que puedan aplicar de manera progresiva las nuevas disposiciones nacionales mencionadas a todos los tratamientos de datos ya existentes; que, con el fin de facilitar una aplicación que presente una buena relación coste-eficacia, se concederá a los Estados miembros un período suplementario que expirará a los doce años de la fecha en que se adopte la presente Directiva, para garantizar que los ficheros manuales existentes en dicha fecha se hayan ajustado a las disposiciones de la Directiva; que si los datos contenidos en dichos ficheros son tratados efectivamente de forma manual en ese período transitorio ampliado deberán, sin embargo, ser ajustados a dichas disposiciones cuando se realice tal tratamiento;

- (70) Considerando que no es procedente que el interesado tenga que dar de nuevo su consentimiento a

fin de que el responsable pueda seguir efectuando, tras la entrada en vigor de las disposiciones nacionales adoptadas en virtud de la presente Directiva, el tratamiento de datos sensibles necesario para la ejecución de contratos celebrados previo consentimiento libre e informado antes de la entrada en vigor de las disposiciones mencionadas;

- (71) Considerando que la presente Directiva no se opone a que un Estado miembro regule las actividades de prospección comercial destinadas a los consumidores que residan en su territorio, en la medida en que dicha regulación no afecte a la protección de las personas en lo que respecta a tratamientos de datos personales;
- (72) Considerando que la presente Directiva autoriza que se tenga en cuenta el principio de acceso público a los documentos oficiales a la hora de aplicar los principios expuestos en la presente Directiva,

HAN ADOPTADO LA PRESENTE DIRECTIVA:

CAPÍTULO I

DISPOSICIONES GENERALES

Artículo 1

Objeto de la Directiva

1. Los Estados miembros garantizarán, con arreglo a las disposiciones de la presente Directiva, la protección de las libertades y de los derechos fundamentales de las personas físicas, y, en particular, del derecho a la intimidad, en lo que respecta al tratamiento de los datos personales.
2. Los Estados miembros no podrán restringir ni prohibir la libre circulación de datos personales entre los Estados miembros por motivos relacionados con la protección garantizada en virtud del apartado 1.

Artículo 2

Definiciones

A efectos de la presente Directiva, se entenderá por:

- a) «datos personales»: toda información sobre una persona física identificada o identificable (el «interesado»); se considerará identificable toda persona cuya identidad pueda determinarse, directa o indirectamente, en particular mediante un número de identificación o uno o varios elementos específicos, característicos de su identidad física, fisiológica, psíquica, económica, cultural o social;
- b) «tratamiento de datos personales» («tratamiento»): cualquier operación o conjunto de operaciones, efectuadas o no mediante procedimientos automatizados,

y aplicadas a datos personales, como la recogida, registro, organización, conservación, elaboración o modificación, extracción, consulta, utilización, comunicación por transmisión, difusión o cualquier otra forma que facilite el acceso a los mismos, cotejo o interconexión, así como su bloqueo, supresión o destrucción;

- c) «fichero de datos personales» («fichero»): todo conjunto estructurado de datos personales, accesibles con arreglo a criterios determinados, ya sea centralizado, descentralizado o repartido de forma funcional o geográfica;
- d) «responsable del tratamiento»: la persona física o jurídica, autoridad pública, servicio o cualquier otro organismo que sólo o conjuntamente con otros determine los fines y los medios del tratamiento de datos personales; en caso de que los fines y los medios del tratamiento estén determinados por disposiciones legislativas o reglamentarias nacionales o comunitarias, el responsable del tratamiento o los criterios específicos para su nombramiento podrán ser fijados por el Derecho nacional o comunitario;
- e) «encargado del tratamiento»: la persona física o jurídica, autoridad pública, servicio o cualquier otro organismo que, solo o conjuntamente con otros, trate datos personales por cuenta del responsable del tratamiento;

- f) «tercero»: la persona física o jurídica, autoridad pública, servicio o cualquier otro organismo distinto del interesado, del responsable del tratamiento, del encargado del tratamiento y de las personas autorizadas para tratar los datos bajo la autoridad directa del responsable del tratamiento o del encargado del tratamiento;
- g) «destinatario»: la persona física o jurídica, autoridad pública, servicio o cualquier otro organismo que reciba comunicación de datos, se trate o no de un tercero. No obstante, las autoridades que puedan recibir una comunicación de datos en el marco de una investigación específica no serán considerados destinatarios;
- h) «consentimiento del interesado»: toda manifestación de voluntad, libre, específica e informada, mediante la que el interesado consienta el tratamiento de datos personales que le conciernan.

Artículo 3

Ámbito de aplicación

1. Las disposiciones de la presente Directiva se aplicarán al tratamiento total o parcialmente automatizado de datos personales, así como al tratamiento no automatizado de datos personales contenidos o destinados a ser incluidos en un fichero.
2. Las disposiciones de la presente Directiva no se aplicarán al tratamiento de datos personales:
 - efectuado en el ejercicio de actividades no comprendidas en el ámbito de aplicación del Derecho comunitario, como las previstas por las disposiciones de los títulos V y VI del Tratado de la Unión Europea y, en cualquier caso, al tratamiento de datos que tenga por objeto la seguridad pública, la defensa, la seguridad del Estado (incluido el bienestar económico del

Estado cuando dicho tratamiento esté relacionado con la seguridad del Estado) y las actividades del Estado en materia penal;

- efectuado por una persona física en el ejercicio de actividades exclusivamente personales o domésticas.

Artículo 4

Derecho nacional aplicable

1. Los Estados miembros aplicarán las disposiciones nacionales que haya aprobado para la aplicación de la presente Directiva a todo tratamiento de datos personales cuando:
 - a) el tratamiento sea efectuado en el marco de las actividades de un establecimiento del responsable del tratamiento en el territorio del Estado miembro. Cuando el mismo responsable del tratamiento esté establecido en el territorio de varios Estados miembros deberá adoptar las medidas necesarias para garantizar que cada uno de dichos establecimientos cumple las obligaciones previstas por el Derecho nacional aplicable;
 - b) el responsable del tratamiento no esté establecido en el territorio del Estado miembro, sino en un lugar en que se aplica su legislación nacional en virtud del Derecho internacional público;
 - c) el responsable del tratamiento no esté establecido en el territorio de la Comunidad y recurra, para el tratamiento de datos personales, a medios, automatizados o no, situados en el territorio de dicho Estado miembro, salvo en caso de que dichos medios se utilicen solamente con fines de tránsito por el territorio de la Comunidad Europea.
2. En el caso mencionado en la letra c) del apartado 1, el responsable del tratamiento deberá designar un representante establecido en el territorio de dicho Estado miembro, sin perjuicio de las acciones que pudieran emprenderse contra el propio responsable del tratamiento.

CAPÍTULO II

CONDICIONES GENERALES PARA LA LICITUD DEL TRATAMIENTO DE DATOS PERSONALES

Artículo 5

Los Estados miembros precisarán, dentro de los límites de las disposiciones del presente capítulo, las condiciones en que son lícitos los tratamientos de datos personales.

SECCIÓN I

PRINCIPIOS RELATIVOS A LA CALIDAD DE LOS DATOS

Artículo 6

1. Los Estados miembros dispondrán que los datos personales sean:

- a) tratados de manera leal y lícita;
- b) recogidos con fines determinados, explícitos y legítimos, y no sean tratados posteriormente de manera incompatible con dichos fines; no se considerará incompatible el tratamiento posterior de datos con fines históricos, estadísticos o científicos, siempre y cuando los Estados miembros establezcan las garantías oportunas;
- c) adecuados, pertinentes y no excesivos con relación a los fines para los que se recaben y para los que se traten posteriormente;
- d) exactos y, cuando sea necesario, actualizados; deberán tomarse todas las medidas razonables para que los datos inexactos o incompletos, con respecto a los fines para los que fueron recogidos o para los que fueron tratados posteriormente, sean suprimidos o rectificadas;
- e) conservados en una forma que permita la identificación de los interesados durante un período no superior al necesario para los fines para los que fueron recogidos o para los que se traten ulteriormente. Los Estados miembros establecerán las garantías apropiadas para los datos personales archivados por un período más largo del mencionado, con fines históricos, estadísticos o científicos.

2. Corresponderá a los responsables del tratamiento garantizar el cumplimiento de lo dispuesto en el apartado 1.

SECCIÓN II

PRINCIPIOS RELATIVOS A LA LEGITIMACIÓN DEL TRATAMIENTO DE DATOS

Artículo 7

Los Estados miembros dispondrán que el tratamiento de datos personales sólo pueda efectuarse si:

- a) el interesado ha dado su consentimiento de forma inequívoca, o
- b) es necesario para la ejecución de un contrato en el que el interesado sea parte o para la aplicación de medidas precontractuales adoptadas a petición del interesado, o
- c) es necesario para el cumplimiento de una obligación jurídica a la que esté sujeto el responsable del tratamiento, o

d) es necesario para proteger el interés vital del interesado, o

e) es necesario para el cumplimiento de una misión de interés público o inherente al ejercicio del poder público conferido al responsable del tratamiento o a un tercero a quien se comuniquen los datos, o

f) es necesario para la satisfacción del interés legítimo perseguido por el responsable del tratamiento o por el tercero o terceros a los que se comuniquen los datos, siempre que no prevalezca el interés o los derechos y libertades fundamentales del interesado que requieran protección con arreglo al apartado 1 del artículo 1 de la presente Directiva.

SECCIÓN III

CATEGORÍAS ESPECIALES DE TRATAMIENTOS

Artículo 8

Tratamiento de categorías especiales de datos

1. Los Estados miembros prohibirán el tratamiento de datos personales que revelen el origen racial o étnico, las opiniones políticas, las convicciones religiosas o filosóficas, la pertenencia a sindicatos, así como el tratamiento de los datos relativos a la salud o a la sexualidad.

2. Lo dispuesto en el apartado 1 no se aplicará cuando:

a) el interesado haya dado su consentimiento explícito a dicho tratamiento, salvo en los casos en los que la legislación del Estado miembro disponga que la prohibición establecida en el apartado 1 no pueda levantarse con el consentimiento del interesado, o

b) el tratamiento sea necesario para respetar las obligaciones y derechos específicos del responsable del tratamiento en materia de Derecho laboral en la medida en que esté autorizado por la legislación y ésta prevea garantías adecuadas, o

c) el tratamiento sea necesario para salvaguardar el interés vital del interesado o de otra persona, en el supuesto de que el interesado esté física o jurídicamente incapacitado para dar su consentimiento, o

d) el tratamiento sea efectuado en el curso de sus actividades legítimas y con las debidas garantías por una fundación, una asociación o cualquier otro organismo sin fin de lucro, cuya finalidad sea política, filosófica, religiosa o sindical, siempre que se refiera exclusivamente a sus miembros o a las personas que mantengan contactos regulares con la fundación, la asociación,

ción o el organismo por razón de su finalidad y con tal de que los datos no se comuniquen a terceros sin el consentimiento de los interesados, o

- e) el tratamiento se refiera a datos que el interesado haya hecho manifiestamente públicos o sea necesario para el reconocimiento, ejercicio o defensa de un derecho en un procedimiento judicial.

3. El apartado 1 no se aplicará cuando el tratamiento de datos resulte necesario para la prevención o para el diagnóstico médicos, la prestación de asistencia sanitaria o tratamientos médicos o la gestión de servicios sanitarios, siempre que dicho tratamiento de datos sea realizado por un profesional sanitario sujeto al secreto profesional sea en virtud de la legislación nacional, o de las normas establecidas por las autoridades nacionales competentes, o por otra persona sujeta asimismo a una obligación equivalente de secreto.

4. Siempre que dispongan las garantías adecuadas, los Estados miembros podrán, por motivos de interés público importantes, establecer otras excepciones, además de las previstas en el apartado 2, bien mediante su legislación nacional, bien por decisión de la autoridad de control.

5. El tratamiento de datos relativos a infracciones, condenas penales o medidas de seguridad, sólo podrá efectuarse bajo el control de la autoridad pública o si hay previstas garantías específicas en el Derecho nacional, sin perjuicio de las excepciones que podrá establecer el Estado miembro basándose en disposiciones nacionales que prevean garantías apropiadas y específicas. Sin embargo, sólo podrá llevarse un registro completo de condenas penales bajo el control de los poderes públicos.

Los Estados miembros podrán establecer que el tratamiento de datos relativos a sanciones administrativas o procesos civiles se realicen asimismo bajo el control de los poderes públicos.

6. Las excepciones a las disposiciones del apartado 1 que establecen los apartados 4 y 5 se notificarán a la Comisión.

7. Los Estados miembros determinarán las condiciones en las que un número nacional de identificación o cualquier otro medio de identificación de carácter general podrá ser objeto de tratamiento.

Artículo 9

Tratamiento de datos personales y libertad de expresión

En lo referente al tratamiento de datos personales con fines exclusivamente periodísticos o de expresión artística o literaria, los Estados miembros establecerán, respecto de las disposiciones del presente capítulo, del capítulo IV y del capítulo VI, exenciones y excepciones sólo en la

medida en que resulten necesarias para conciliar el derecho a la intimidad con las normas que rigen la libertad de expresión.

SECCIÓN IV

INFORMACIÓN DEL INTERESADO

Artículo 10

Información en caso de obtención de datos recabados del propio interesado

Los Estados miembros dispondrán que el responsable del tratamiento o su representante deberán comunicar a la persona de quien se recaben los datos que le conciernan, por lo menos la información que se enumera a continuación, salvo si la persona ya hubiera sido informada de ello:

- la identidad del responsable del tratamiento y, en su caso, de su representante;
- los fines del tratamiento de que van a ser objeto los datos;
- cualquier otra información tal como:
 - los destinatarios o las categorías de destinatarios de los datos,
 - el carácter obligatorio o no de la respuesta y las consecuencias que tendría para la persona interesada una negativa a responder,
 - la existencia de derechos de acceso y rectificación de los datos que la conciernen,

en la medida en que, habida cuenta de las circunstancias específicas en que se obtengan los datos, dicha información suplementaria resulte necesaria para garantizar un tratamiento de datos leal respecto del interesado.

Artículo 11

Información cuando los datos no han sido recabados del propio interesado

1. Cuando los datos no hayan sido recabados del interesado, los Estados miembros dispondrán que el responsable del tratamiento o su representante deberán, desde el momento del registro de los datos o, en caso de que se piense comunicar datos a un tercero, a más tardar, en el momento de la primera comunicación de datos, comunicar al interesado por lo menos la información que se enumera a continuación, salvo si el interesado ya hubiera sido informado de ello:

- la identidad del responsable del tratamiento y, en su caso, de su representante;
- los fines del tratamiento de que van a ser objeto los datos;

- c) cualquier otra información tal como:
- las categorías de los datos de que se trate,
 - los destinatarios o las categorías de destinatarios de los datos,
 - la existencia de derechos de acceso y rectificación de los datos que la conciernen,

en la medida en que, habida cuenta de las circunstancias específicas en que se hayan obtenido los datos, dicha información suplementaria resulte necesaria para garantizar un tratamiento de datos leal respecto del interesado.

2. Las disposiciones del apartado 1 no se aplicarán, en particular para el tratamiento con fines estadísticos o de investigación histórica o científica, cuando la información al interesado resulte imposible o exija esfuerzos desproporcionados o el registro o la comunicación a un tercero estén expresamente prescritos por ley. En tales casos, los Estados miembros establecerán las garantías apropiadas.

SECCIÓN V

DERECHO DE ACCESO DEL INTERESADO A LOS DATOS

Artículo 12

Derecho de acceso

Los Estados miembros garantizarán a todos los interesados el derecho de obtener del responsable del tratamiento:

- a) libremente, sin restricciones y con una periodicidad razonable y sin retrasos ni gastos excesivos:
 - la confirmación de la existencia o inexistencia del tratamiento de datos que le conciernen, así como información por lo menos de los fines de dichos tratamientos, las categorías de datos a que se refieran y los destinatarios o las categorías de destinatarios a quienes se comuniquen dichos datos;
 - la comunicación, en forma inteligible, de los datos objeto de los tratamientos, así como toda la información disponible sobre el origen de los datos;
 - el conocimiento de la lógica utilizada en los tratamientos automatizados de los datos referidos al interesado, al menos en los casos de las decisiones automatizadas a que se refiere el apartado 1 del artículo 15;
- b) en su caso, la rectificación, la supresión o el bloqueo de los datos cuyo tratamiento no se ajuste a las disposiciones de la presente Directiva, en particular a causa del carácter incompleto o inexacto de los datos;
- c) la notificación a los terceros a quienes se hayan comunicado los datos de toda rectificación, supresión o bloqueo efectuado de conformidad con la letra b), si no resulta imposible o supone un esfuerzo desproporcionado.

SECCIÓN VI

EXCEPCIONES Y LIMITACIONES

Artículo 13

Excepciones y limitaciones

1. Los Estados miembros podrán adoptar medidas legales para limitar el alcance de las obligaciones y los derechos previstos en el apartado 1 del artículo 6, en el artículo 10, en el apartado 1 del artículo 11, y en los artículos 12 y 21 cuando tal limitación constituya una medida necesaria para la salvaguardia de:

- a) la seguridad del Estado;
- b) la defensa;
- c) la seguridad pública;
- d) la prevención, la investigación, la detección y la represión de infracciones penales o de las infracciones de la deontología en las profesiones reglamentadas;
- e) un interés económico y financiero importante de un Estado miembro o de la Unión Europea, incluidos los asuntos monetarios, presupuestarios y fiscales;
- f) una función de control, de inspección o reglamentaria relacionada, aunque sólo sea ocasionalmente, con el ejercicio de la autoridad pública en los casos a que hacen referencia las letras c), d) y e);
- g) la protección del interesado o de los derechos y libertades de otras personas.

2. Sin perjuicio de las garantías legales apropiadas, que excluyen, en particular, que los datos puedan ser utilizados en relación con medidas o decisiones relativas a personas concretas, los Estados miembros podrán, en los casos en que manifiestamente no exista ningún riesgo de atentado contra la intimidad del interesado, limitar mediante una disposición legal los derechos contemplados en el artículo 12 cuando los datos se vayan a tratar exclusivamente con fines de investigación científica o se guarden en forma de archivos de carácter personal durante un período que no supere el tiempo necesario para la exclusiva finalidad de la elaboración de estadísticas.

SECCIÓN VII

DERECHO DE OPOSICIÓN DEL INTERESADO

Artículo 14

Derecho de oposición del interesado

Los Estados miembros reconocerán al interesado el derecho a:

- a) oponerse, al menos en los casos contemplados en las letras e) y f) del artículo 7, en cualquier momento y por razones legítimas propias de su situación particular, a que los datos que le conciernan sean objeto de

tratamiento, salvo cuando la legislación nacional disponga otra cosa. En caso de oposición justificada, el tratamiento que efectúe el responsable no podrá referirse ya a esos datos;

- b) oponerse, previa petición y sin gastos, al tratamiento de los datos de carácter personal que le conciernan respecto de los cuales el responsable prevea un tratamiento destinado a la prospección; o ser informado antes de que los datos se comuniquen por primera vez a terceros o se usen en nombre de éstos a efectos de prospección, y a que se le ofrezca expresamente el derecho de oponerse, sin gastos, a dicha comunicación o utilización.

Los Estados miembros adoptarán todas las medidas necesarias para garantizar que los interesados conozcan la existencia del derecho a que se refiere el párrafo primero de la letra b).

Artículo 15

Decisiones individuales automatizadas

1. Los Estados miembros reconocerán a las personas el derecho a no verse sometidas a una decisión con efectos jurídicos sobre ellas o que les afecte de manera significativa, que se base únicamente en un tratamiento automatizado de datos destinado a evaluar determinados aspectos de su personalidad, como su rendimiento laboral, crédito, fiabilidad, conducta, etc.
2. Los Estados miembros permitirán, sin perjuicio de lo dispuesto en los demás artículos de la presente Directiva, que una persona pueda verse sometida a una de las decisiones contempladas en el apartado 1 cuando dicha decisión:
 - a) se haya adoptado en el marco de la celebración o ejecución de un contrato, siempre que la petición de celebración o ejecución del contrato presentada por el interesado se haya satisfecho o que existan medidas apropiadas, como la posibilidad de defender su punto de vista, para la salvaguardia de su interés legítimo; o
 - b) esté autorizada por una ley que establezca medidas que garanticen el interés legítimo del interesado.

SECCIÓN VIII

CONFIDENCIALIDAD Y SEGURIDAD DEL TRATAMIENTO

Artículo 16

Confidencialidad del tratamiento

Las personas que actúen bajo la autoridad del responsable o del encargado del tratamiento, incluido este último,

solo podrán tratar datos personales a los que tengan acceso, cuando se lo encargue el responsable del tratamiento o salvo en virtud de un imperativo legal.

Artículo 17

Seguridad del tratamiento

1. Los Estados miembros establecerán la obligación del responsable del tratamiento de aplicar las medidas técnicas y de organización adecuadas, para la protección de los datos personales contra la destrucción, accidental o ilícita, la pérdida accidental y contra la alteración, la difusión o el acceso no autorizados, en particular cuando el tratamiento incluya la transmisión de datos dentro de una red, y contra cualquier otro tratamiento ilícito de datos personales.

Dichas medidas deberán garantizar, habida cuenta de los conocimientos técnicos existentes y del coste de su aplicación, un nivel de seguridad apropiado en relación con los riesgos que presente el tratamiento y con la naturaleza de los datos que deban protegerse.

2. Los Estados miembros establecerán que el responsable del tratamiento, en caso de tratamiento por cuenta del mismo, deberá elegir un encargado del tratamiento que reúna garantías suficientes en relación con las medidas de seguridad técnica y de organización de los tratamientos que deban efectuarse, y se asegure de que se cumplen dichas medidas.
3. La realización de tratamientos por encargo deberá estar regulada por un contrato u otro acto jurídico que vincule al encargado del tratamiento con el responsable del tratamiento, y que disponga, en particular:
 - que el encargado del tratamiento sólo actúa siguiendo instrucciones del responsable del tratamiento;
 - que las obligaciones del apartado 1, tal como las define la legislación del Estado miembro en el que esté establecido el encargado, incumben también a éste.
4. A efectos de conservación de la prueba, las partes del contrato o del acto jurídico relativas a la protección de datos y a los requisitos relativos a las medidas a que hace referencia el apartado 1 constarán por escrito o en otra forma equivalente.

SECCIÓN IX

NOTIFICACIÓN

Artículo 18

Obligación de notificación a la autoridad de control

1. Los Estados miembros dispondrán que el responsable del tratamiento o, en su caso, su representante, efectúe

una notificación a la autoridad de control contemplada en el artículo 28, con anterioridad a la realización de un tratamiento o de un conjunto de tratamientos, total o parcialmente automatizados, destinados a la consecución de un fin o de varios fines conexos.

2. Los Estados miembros podrán disponer la simplificación o la omisión de la notificación, sólo en los siguientes casos y con las siguientes condiciones:

- cuando, para las categorías de tratamientos que no puedan afectar a los derechos y libertades de los interesados habida cuenta de los datos a que se refiere el tratamiento, los Estados miembros precisen los fines de los tratamientos, los datos o categorías de datos tratados, la categoría o categorías de los interesados, los destinatarios o categorías de destinatarios a los que se comuniquen los datos y el período de conservación de los datos y/o
- cuando el responsable del tratamiento designe, con arreglo al Derecho nacional al que está sujeto, un encargado de protección de los datos personales que tenga por cometido, en particular:
 - hacer aplicar en el ámbito interno, de manera independiente, las disposiciones nacionales adoptadas en virtud de la presente Directiva,
 - llevar un registro de los tratamientos efectuados por el responsable del tratamiento, que contenga la información enumerada en el apartado 2 del artículo 21,

garantizando así que el tratamiento de los datos no pueda ocasionar una merma de los derechos y libertades de los interesados.

3. Los Estados miembros podrán disponer que no se aplique el apartado 1 a aquellos tratamientos cuya única finalidad sea la de llevar un registro que, en virtud de disposiciones legales o reglamentarias, esté destinado a facilitar información al público y estén abiertos a la consulta por el público en general o por toda persona que pueda demostrar un interés legítimo.

4. Los Estados miembros podrán eximir de la obligación de notificación o disponer una simplificación de la misma respecto de los tratamientos a que se refiere la letra d) del apartado 2 del artículo 8.

5. Los Estados miembros podrán disponer que los tratamientos no automatizados de datos de carácter personal o algunos de ellos sean notificados eventualmente de una forma simplificada.

Artículo 19

Contenido de la notificación

1. Los Estados miembros determinarán la información que debe figurar en la notificación, que será como mínimo:

- a) el nombre y la dirección del responsable del tratamiento y, en su caso, de su representante;
- b) el o los objetivos del tratamiento;
- c) una descripción de la categoría o categorías de interesados y de los datos o categorías de datos a los que se refiere el tratamiento;
- d) los destinatarios o categorías de destinatarios a los que se pueden comunicar los datos;
- e) las transferencias de datos previstas a países terceros;
- f) una descripción general que permita evaluar de modo preliminar si las medidas adoptadas en aplicación del artículo 17 resultan adecuadas para garantizar la seguridad del tratamiento.

2. Los Estados miembros precisarán los procedimientos por los que se notificarán a la autoridad de control las modificaciones que afecten a la información contemplada en el apartado 1.

Artículo 20

Controles previos

1. Los Estados miembros precisarán los tratamientos que puedan suponer riesgos específicos para los derechos y libertades de los interesados y velarán por que sean examinados antes del comienzo del tratamiento.

2. Estas comprobaciones previas serán realizadas por la autoridad de control una vez que haya recibido la notificación del responsable del tratamiento o por el encargado de la protección de datos quien, en caso de duda, deberá consultar a la autoridad de control.

3. Los Estados miembros podrán también llevar a cabo dicha comprobación en el marco de la elaboración de una norma aprobada por el Parlamento o basada en la misma norma, que defina el carácter del tratamiento y establezca las oportunas garantías.

Artículo 21

Publicidad de los tratamientos

1. Los Estados miembros adoptarán las medidas necesarias para garantizar la publicidad de los tratamientos.

2. Los Estados miembros establecerán que la autoridad de control lleve un registro de los tratamientos notificados con arreglo al artículo 18.

En el registro se harán constar, como mínimo, las informaciones a las que se refieren las letras a) a e) del apartado 1 del artículo 19.

El registro podrá ser consultado por cualquier persona.

3. Los Estados miembros dispondrán, en lo que respecta a los tratamientos no sometidos a notificación, que los responsables del tratamiento u otro órgano designado por los Estados miembros comuniquen, en la forma adecuada, a toda persona que lo solicite, al menos las

informaciones a que se refieren las letras a) a e) del apartado 1 del artículo 19.

Los Estados miembros podrán establecer que esta disposición no se aplique a los tratamientos cuyo fin único sea llevar un registro, que, en virtud de disposiciones legales o reglamentarias, esté concebido para facilitar información al público y que esté abierto a la consulta por el público en general o por cualquier persona que pueda demostrar un interés legítimo.

CAPÍTULO III

RECURSOS JUDICIALES, RESPONSABILIDAD Y SANCIONES

Artículo 22

Recursos

Sin perjuicio del recurso administrativo que pueda interponerse, en particular ante la autoridad de control mencionada en el artículo 28, y antes de acudir a la autoridad judicial, los Estados miembros establecerán que toda persona disponga de un recurso judicial en caso de violación de los derechos que le garanticen las disposiciones de Derecho nacional aplicables al tratamiento de que se trate.

Artículo 23

Responsabilidad

1. Los Estados miembros dispondrán que toda persona que sufra un perjuicio como consecuencia de un tratamiento ilícito o de una acción incompatible con las disposiciones nacionales adoptadas en aplicación de la presente Directiva, tenga derecho a obtener del responsable del tratamiento la reparación del perjuicio sufrido.

2. El responsable del tratamiento podrá ser eximido parcial o totalmente de dicha responsabilidad si demuestra que no se le puede imputar el hecho que ha provocado el daño.

Artículo 24

Sanciones

Los Estados miembros adoptarán las medidas adecuadas para garantizar la plena aplicación de las disposiciones de la presente Directiva y determinarán, en particular, las sanciones que deben aplicarse en caso de incumplimiento de las disposiciones adoptadas en ejecución de la presente Directiva.

CAPÍTULO IV

TRANSFERENCIA DE DATOS PERSONALES A PAÍSES TERCEROS

Artículo 25

Principios

1. Los Estados miembros dispondrán que la transferencia a un país tercero de datos personales que sean objeto de tratamiento o destinados a ser objeto de tratamiento con posterioridad a su transferencia, únicamente pueda efectuarse cuando, sin perjuicio del cumplimiento de las disposiciones de Derecho nacional adoptadas con arreglo

a las demás disposiciones de la presente Directiva, el país tercero de que se trate garantice un nivel de protección adecuado.

2. El carácter adecuado del nivel de protección que ofrece un país tercero se evaluará atendiendo a todas las circunstancias que concurran en una transferencia o en una categoría de transferencias de datos; en particular, se

tomará en consideración la naturaleza de los datos, la finalidad y la duración del tratamiento o de los tratamientos previstos, el país de origen y el país de destino final, las normas de Derecho, generales o sectoriales, vigentes en el país tercero de que se trate, así como las normas profesionales y las medidas de seguridad en vigor en dichos países.

3. Los Estados miembros y la Comisión se informarán recíprocamente de los casos en que consideren que un tercer país no garantiza un nivel de protección adecuado con arreglo al apartado 2.

4. Cuando la Comisión compruebe, con arreglo al procedimiento establecido en el apartado 2 del artículo 31, que un tercer país no garantiza un nivel de protección adecuado con arreglo al apartado 2 del presente artículo, los Estados miembros adoptarán las medidas necesarias para impedir cualquier transferencia de datos personales al tercer país de que se trate.

5. La Comisión iniciará en el momento oportuno las negociaciones destinadas a remediar la situación que se produzca cuando se compruebe este hecho en aplicación del apartado 4.

6. La Comisión podrá hacer constar, de conformidad con el procedimiento previsto en el apartado 2 del artículo 31, que un país tercero garantiza un nivel de protección adecuado de conformidad con el apartado 2 del presente artículo, a la vista de su legislación interna o de sus compromisos internacionales, suscritos especialmente al término de las negociaciones mencionadas en el apartado 5, a efectos de protección de la vida privada o de las libertades o de los derechos fundamentales de las personas.

Los Estados miembros adoptarán las medidas necesarias para ajustarse a la decisión de la Comisión.

Artículo 26

Excepciones

1. No obstante lo dispuesto en el artículo 25 y salvo disposición contraria del Derecho nacional que regule los casos particulares, los Estados miembros dispondrán que pueda efectuarse una transferencia de datos personales a un país tercero que no garantice un nivel de protección adecuado con arreglo a lo establecido en el apartado 2 del artículo 25, siempre y cuando:

- a) el interesado haya dado su consentimiento inequívocamente a la transferencia prevista, o
- b) la transferencia sea necesaria para la ejecución de un contrato entre el interesado y el responsable del

tratamiento o para la ejecución de medidas precontractuales tomadas a petición del interesado, o

- c) la transferencia sea necesaria para la celebración o ejecución de un contrato celebrado o por celebrar en interés del interesado, entre el responsable del tratamiento y un tercero, o
- d) la transferencia sea necesaria o legalmente exigida para la salvaguardia de un interés público importante, o para el reconocimiento, ejercicio o defensa de un derecho en un procedimiento judicial, o
- e) la transferencia sea necesaria para la salvaguardia del interés vital del interesado, o
- f) la transferencia tenga lugar desde un registro público que, en virtud de disposiciones legales o reglamentarias, esté concebido para facilitar información al público y esté abierto a la consulta por el público en general o por cualquier persona que pueda demostrar un interés legítimo, siempre que se cumplan, en cada caso particular, las condiciones que establece la ley para la consulta.

2. Sin perjuicio de lo dispuesto en el apartado 1, los Estados miembros podrán autorizar una transferencia o una serie de transferencias de datos personales a un tercer país que no garantice un nivel de protección adecuado con arreglo al apartado 2 del artículo 25, cuando el responsable del tratamiento ofrezca garantías suficientes respecto de la protección de la vida privada, de los derechos y libertades fundamentales de las personas, así como respecto al ejercicio de los respectivos derechos; dichas garantías podrán derivarse, en particular, de cláusulas contractuales apropiadas.

3. Los Estados miembros informarán a la Comisión y a los demás Estados miembros acerca de las autorizaciones que concedan con arreglo al apartado 2.

En el supuesto de que otro Estado miembro o la Comisión expresaren su oposición y la justificaren debidamente por motivos derivados de la protección de la vida privada y de los derechos y libertades fundamentales de las personas, la Comisión adoptará las medidas adecuadas con arreglo al procedimiento establecido en el apartado 2 del artículo 31.

Los Estados miembros adoptarán las medidas necesarias para ajustarse a la decisión de la Comisión.

4. Cuando la Comisión decida, según el procedimiento establecido en el apartado 2 del artículo 31, que determinadas cláusulas contractuales tipo ofrecen las garantías suficientes establecidas en el apartado 2, los Estados miembros adoptarán las medidas necesarias para ajustarse a la decisión de la Comisión.

CAPÍTULO V

CÓDIGOS DE CONDUCTA

Artículo 27

1. Los Estados miembros y la Comisión alentarán la elaboración de códigos de conducta destinados a contribuir, en función de las particularidades de cada sector, a la correcta aplicación de las disposiciones nacionales adoptadas por los Estados miembros en aplicación de la presente Directiva.

2. Los Estados miembros establecerán que las asociaciones profesionales, y las demás organizaciones representantes de otras categorías de responsables de tratamientos, que hayan elaborado proyectos de códigos nacionales o que tengan la intención de modificar o prorrogar códigos nacionales existentes puedan someterlos a examen de las autoridades nacionales.

Los Estados miembros establecerán que dicha autoridad vele, entre otras cosas, por la conformidad de los proyectos que le sean sometidos con las disposiciones nacionales adoptadas en aplicación de la presente Directiva. Si lo considera conveniente, la autoridad recogerá las observaciones de los interesados o de sus representantes.

3. Los proyectos de códigos comunitarios, así como las modificaciones o prórrogas de códigos comunitarios existentes, podrán ser sometidos a examen del grupo contemplado en el artículo 29. Éste se pronunciará, entre otras cosas, sobre la conformidad de los proyectos que le sean sometidos con las disposiciones nacionales adoptadas en aplicación de la presente Directiva. Si lo considera conveniente, el Grupo recogerá las observaciones de los interesados o de sus representantes. La Comisión podrá efectuar una publicidad adecuada de los códigos que hayan recibido un dictamen favorable del grupo.

CAPÍTULO VI

AUTORIDAD DE CONTROL Y GRUPO DE PROTECCIÓN DE LAS PERSONAS EN LO QUE RESPECTA AL TRATAMIENTO DE DATOS PERSONALES

*Artículo 28***Autoridad de control**

1. Los Estados miembros dispondrán que una o más autoridades públicas se encarguen de vigilar la aplicación en su territorio de las disposiciones adoptadas por ellos en aplicación de la presente Directiva.

Estas autoridades ejercerán las funciones que les son atribuidas con total independencia.

2. Los Estados miembros dispondrán que se consulte a las autoridades de control en el momento de la elaboración de las medidas reglamentarias o administrativas relativas a la protección de los derechos y libertades de las personas en lo que se refiere al tratamiento de datos de carácter personal.

3. La autoridad de control dispondrá, en particular, de:

— poderes de investigación, como el derecho de acceder a los datos que sean objeto de un tratamiento y el de

recabar toda la información necesaria para el cumplimiento de su misión de control;

— poderes efectivos de intervención, como, por ejemplo, el de formular dictámenes antes de realizar los tratamientos, con arreglo al artículo 20, y garantizar una publicación adecuada de dichos dictámenes, o el de ordenar el bloqueo, la supresión o la destrucción de datos, o incluso prohibir provisional o definitivamente un tratamiento, o el de dirigir una advertencia o amonestación al responsable del tratamiento o el de someter la cuestión a los parlamentos u otras instituciones políticas nacionales;

— capacidad procesal en caso de infracciones a las disposiciones nacionales adoptadas en aplicación de la presente Directiva o de poner dichas infracciones en conocimiento de la autoridad judicial.

Las decisiones de la autoridad de control lesivas de derechos podrán ser objeto de recurso jurisdiccional.

4. Toda autoridad de control entenderá de las solicitudes que cualquier persona, o cualquier asociación que la represente, le presente en relación con la protección de sus derechos y libertades respecto del tratamiento de datos personales. Esa persona será informada del curso dado a su solicitud.

Toda autoridad de control entenderá, en particular, de las solicitudes de verificación de la licitud de un tratamiento que le presente cualquier persona cuando sean de aplicación las disposiciones nacionales tomadas en virtud del artículo 13 de la presente Directiva. Dicha persona será informada en todos los casos de que ha tenido lugar una verificación.

5. Toda autoridad de control presentará periódicamente un informe sobre sus actividades. Dicho informe será publicado.

6. Toda autoridad de control será competente, sean cuales sean las disposiciones de Derecho nacional aplicables al tratamiento de que se trate, para ejercer en el territorio de su propio Estado miembro los poderes que se le atribuyen en virtud del apartado 3 del presente artículo. Dicha autoridad podrá ser instada a ejercer sus poderes por una autoridad de otro Estado miembro.

Las autoridades de control cooperarán entre sí en la medida necesaria para el cumplimiento de sus funciones, en particular mediante el intercambio de información que estimen útil.

7. Los Estados miembros dispondrán que los miembros y agentes de las autoridades de control estarán sujetos, incluso después de haber cesado en sus funciones, al deber de secreto profesional sobre informaciones confidenciales a las que hayan tenido acceso.

Artículo 29

Grupo de protección de las personas en lo que respecta al tratamiento de datos personales.

1. Se crea un grupo de protección de las personas en lo que respecta al tratamiento de datos personales, en lo sucesivo denominado «Grupo».

Dicho Grupo tendrá carácter consultivo e independiente.

2. El Grupo estará compuesto por un representante de la autoridad o de las autoridades de control designadas por cada Estado miembro, por un representante de la autoridad o autoridades creadas por las instituciones y organismos comunitarios, y por un representante de la Comisión.

Cada miembro del Grupo será designado por la institución, autoridad o autoridades a que represente. Cuando un Estado miembro haya designado varias autoridades de control, éstas nombrarán a un representante común. Lo mismo harán las autoridades creadas por las instituciones y organismos comunitarios.

3. El Grupo tomará sus decisiones por mayoría simple de los representantes de las autoridades de control.

4. El Grupo elegirá a su presidente. El mandato del presidente tendrá una duración de dos años. El mandato será renovable.

5. La Comisión desempeñará las funciones de secretaría del Grupo.

6. El Grupo aprobará su reglamento interno.

7. El Grupo examinará los asuntos incluidos en el orden del día por su presidente, bien por iniciativa de éste, bien previa solicitud de un representante de las autoridades de control, bien a solicitud de la Comisión.

Artículo 30

1. El Grupo tendrá por cometido:

- a) estudiar toda cuestión relativa a la aplicación de las disposiciones nacionales tomadas para la aplicación de la presente Directiva con vistas a contribuir a su aplicación homogénea;
- b) emitir un dictamen destinado a la Comisión sobre el nivel de protección existente dentro de la Comunidad y en los países terceros;
- c) asesorar a la Comisión sobre cualquier proyecto de modificación de la presente Directiva, cualquier proyecto de medidas adicionales o específicas que deban adoptarse para salvaguardar los derechos y libertades de las personas físicas en lo que respecta al tratamiento de datos personales, así como sobre cualquier otro proyecto de medidas comunitarias que afecte a dichos derechos y libertades;
- d) emitir un dictamen sobre los códigos de conducta elaborados a escala comunitaria.

2. Si el Grupo comprobare la existencia de divergencias entre la legislación y la práctica de los Estados miembros que pudieren afectar a la equivalencia de la protección de las personas en lo que se refiere al tratamiento de datos personales en la Comunidad, informará de ello a la Comisión.

3. El Grupo podrá, por iniciativa propia, formular recomendaciones sobre cualquier asunto relacionado con la protección de las personas en lo que respecta al tratamiento de datos personales en la Comunidad.

4. Los dictámenes y recomendaciones del Grupo se transmitirán a la Comisión y al Comité contemplado en el artículo 31.

5. La Comisión informará al Grupo del curso que haya dado a los dictámenes y recomendaciones. A tal efecto, elaborará un informe, que será transmitido asimismo al

Parlamento Europeo y al Consejo. Dicho informe será publicado.

6. El Grupo elaborará un informe anual sobre la situación de la protección de las personas físicas en lo que

respecta al tratamiento de datos personales en la Comunidad y en los países terceros, y lo transmitirá al Parlamento Europeo, al Consejo y a la Comisión. Dicho informe será publicado.

CAPÍTULO VII

MEDIDAS DE EJECUCIÓN COMUNITARIAS

Artículo 31

El Comité

1. La Comisión estará asistida por un Comité compuesto por representantes de los Estados miembros y presidido por el representante de la Comisión.

2. El representante de la Comisión presentará al Comité un proyecto de las medidas que se hayan de adoptar. El Comité emitirá su dictamen sobre dicho proyecto en un plazo que el presidente podrá determinar en función de la urgencia de la cuestión de que se trate.

El dictamen se emitirá según la mayoría prevista en el apartado 2 del artículo 148 del Tratado. Los votos de los representantes de los Estados miembros en el seno del Comité se ponderarán del modo establecido en el artículo anteriormente citado. El presidente no tomará parte en la votación.

La Comisión adoptará las medidas que serán de aplicación inmediata. Sin embargo, si dichas medidas no fueren conformes al dictamen del Comité, habrán de ser comunicadas sin demora por la Comisión al Consejo. En este caso:

- la Comisión aplazará la aplicación de las medidas que ha decidido por un período de tres meses a partir de la fecha de dicha comunicación;
- el Consejo, actuando por mayoría cualificada, podrá adoptar una decisión diferente dentro del plazo de tiempo mencionado en el primer guión.

DISPOSICIONES FINALES

Artículo 32

1. Los Estados miembros adoptarán las disposiciones legales, reglamentarias y administrativas necesarias para dar cumplimiento a lo establecido en la presente Directiva, a más tardar al final de un período de tres años a partir de su adopción.

Cuando los Estados miembros adopten dichas disposiciones, éstas harán referencia a la presente Directiva o irán acompañadas de dicha referencia en su publicación oficial. Los Estados miembros establecerán las modalidades de la mencionada referencia.

2. Los Estados miembros velarán por que todo tratamiento ya iniciado en la fecha de entrada en vigor de las disposiciones de Derecho nacional adoptadas en virtud de la presente Directiva se ajuste a dichas disposiciones dentro de un plazo de tres años a partir de dicha fecha.

No obstante lo dispuesto en el párrafo primero, los Estados miembros podrán establecer que el tratamiento de datos que ya se encuentren incluidos en ficheros manuales en la fecha de entrada en vigor de las disposiciones nacionales adoptadas en aplicación de la presente Directiva, deba ajustarse a lo dispuesto en los artículos 6, 7 y 8 en un plazo de doce años a partir de la adopción de la misma. No obstante, los Estados miembros otorgarán al interesado, previa solicitud y, en particular, en el ejercicio de su derecho de acceso, el derecho a que se rectifiquen, supriman o bloqueen los datos incompletos, inexactos o que hayan sido conservados de forma incompatible con los fines legítimos perseguidos por el responsable del tratamiento.

3. No obstante lo dispuesto en el apartado 2, los Estados miembros podrán disponer, con sujeción a las garantías adecuadas, que los datos conservados únicamente a

efectos de investigación histórica no deban ajustarse a lo dispuesto en los artículos 6, 7 y 8 de la presente Directiva.

4. Los Estados miembros comunicarán a la Comisión el texto de las disposiciones de Derecho interno que adopten en el ámbito regulado por la presente Directiva.

Artículo 33

La Comisión presentará al Consejo y al Parlamento Europeo periódicamente y por primera vez en un plazo de tres años a partir de la fecha mencionada en el apartado 1 del artículo 32 un informe sobre la aplicación de la presente Directiva, acompañado, en su caso, de las oportunas propuestas de modificación. Dicho informe será publicado.

La Comisión estudiará, en particular, la aplicación de la presente Directiva al tratamiento de datos que consistan

en sonidos e imágenes relativos a personas físicas y presentará las propuestas pertinentes que puedan resultar necesarias en función de los avances de la tecnología de la información, y a la luz de los trabajos de la sociedad de la información.

Artículo 34

Los destinatarios de la presente Directiva serán los Estados miembros.

Hecho en Luxemburgo, el 24 de octubre de 1995.

Por el Parlamento Europeo

El Presidente

K. HÄNSCH

Por el Consejo

El Presidente

L. ATIENZA SERNA

DIRECTIVA 95/47/CE DEL PARLAMENTO EUROPEO Y DEL CONSEJO

de 24 de octubre de 1995

sobre el uso de normas para la transmisión de señales de televisión

EL PARLAMENTO EUROPEO Y EL CONSEJO DE LA UNIÓN EUROPEA,

Visto el Tratado constitutivo de la Comunidad Europea, y, en particular, el apartado 2 de su artículo 57 y sus artículos 66 y 100 A,

Vista la propuesta de la Comisión ⁽¹⁾,

Visto el dictamen del Comité Económico y Social ⁽²⁾,

De conformidad con el procedimiento establecido en el artículo 189 B del Tratado ⁽³⁾,

Considerando que la Comunidad, mediante las Decisiones 89/337/CEE ⁽⁴⁾ y 89/630/CEE ⁽⁵⁾ del Consejo, ha reconocido la importancia estratégica de los servicios de televisión avanzada y de televisión de alta definición (TVAD) tanto para la industria europea de la electrónica de consumo como para las industrias europeas del cine y de la televisión, estableciendo el marco estratégico global para la introducción en Europa de los servicios de televisión avanzados y de la TVAD;

Considerando que los objetivos de la estrategia encaminada a introducir la TVAD en Europa constituyen parte integrante de la política audiovisual de la Comunidad respecto a la cual debe reafirmarse la importancia de la Directiva 89/552/CEE del Consejo, de 3 de octubre de 1989, sobre la coordinación de determinadas disposiciones legales, reglamentarias y administrativas de los Estados miembros relativas al ejercicio de actividades de radiodifusión televisiva ⁽⁶⁾; que los Estados miembros deben tener en cuenta los demás objetivos de dicha política dentro de la perspectiva del desarrollo de la capacidad audiovisual europea, que incluye objetivos estructurales como el desarrollo de la producción en países o regiones con una capacidad audiovisual limitada;

Considerando que la Directiva 92/38/CEE del Consejo, de 11 de mayo de 1992, sobre la adopción de normas

para la difusión de señales de televisión por satélite ⁽⁷⁾, establece un marco reglamentario de normas aplicables a los servicios avanzados de difusión de televisión para los programas de televisión basados en la norma HD-MAC ⁽⁸⁾ en cuanto norma europea de transmisión por satélite y por cable para la TVAD no totalmente digital y en la norma D2-MAC ⁽⁹⁾ para otras transmisiones por satélite y cable no totalmente digitales en formato ancho 16:9;

Considerando que la Decisión 93/424/CEE del Consejo, de 22 de julio de 1993, relativa a un Plan de acción para la introducción de servicios avanzados de televisión en Europa ⁽¹⁰⁾, tiene por objeto fomentar el formato ancho 16:9 (625 o 1 250 líneas), independientemente de la norma europea de televisión utilizada y del modo de difusión (terrestre, por satélite o por cable);

Considerando que el artículo 7 de la Directiva 92/38/CEE establecía que la Comisión debía presentar un informe sobre los efectos de la aplicación de dicha Directiva, sobre la evolución del mercado, en particular, sobre la penetración en el mercado medida con criterios objetivos, y sobre el empleo de los fondos comunitarios y que, en caso necesario, formularía propuestas al Consejo para adaptar dicha Directiva a los nuevos acontecimientos;

Considerando que, para alcanzar los objetivos comunitarios establecidos en las Decisiones mencionadas y contribuir al correcto funcionamiento del mercado interior, según dispone el artículo 7 A del Tratado, en el ámbito de la transmisión de señales de televisión, es necesario tomar medidas para la adopción de un formato común para las transmisiones en formato ancho;

Considerando que el formato 16:9 de pantalla ancha ha sido adoptado a nivel mundial por la Unión Internacional de Telecomunicaciones (UIT) ⁽¹¹⁾ para la TVAD; que es aconsejable y posible desarrollar el mercado de servicios y productos avanzados de televisión con la misma relación de aspecto 16:9 de pantalla ancha;

Considerando que, a efectos de la presente Directiva, los servicios de televisión de formato ancho deben cumplir el requisito mínimo de utilizar un sistema de transmisión que aporte información suficiente para que un receptor específico de dicho sistema pueda proyectar una imagen íntegra con resolución vertical completa; que, a los mismos efectos, los servicios de televisión que utilizan la

⁽¹⁾ DO nº C 341 de 18. 12. 1993, p. 18, y DO nº C 321 de 18. 11. 1994, p. 4.

⁽²⁾ DO nº C 148 de 30. 5. 1994, p. 1.

⁽³⁾ Dictamen del Parlamento Europeo de 19 de abril de 1994 (DO nº C 128 de 9. 5. 1994, p. 54), posición común del Consejo de 22 de diciembre de 1994 (DO nº C 384 de 31. 12. 1994, p. 36) y Decisión del Parlamento Europeo de 13 de junio de 1995 (DO nº C 166 de 3. 7. 1995).

⁽⁴⁾ DO nº L 142 de 25. 5. 1989, p. 1.

⁽⁵⁾ DO nº L 363 de 13. 12. 1989, p. 30.

⁽⁶⁾ DO nº L 293 de 17. 10. 1989, p. 23.

⁽⁷⁾ DO nº L 137 de 20. 5. 1992, p. 17.

⁽⁸⁾ Referencia de la norma ETSI: prETS 300 352.

⁽⁹⁾ Referencia de la norma ETSI: prETS 300 250.

⁽¹⁰⁾ DO nº L 196 de 5. 8. 1993, p. 48.

⁽¹¹⁾ En la recomendación 709 de la UIT-R709, se definen las «características de la imagen», incluido el formato ancho 16:9.

transmisión «letterbox» con formato 4:3, que no reúne los citados requisitos mínimos, no se consideran servicios de televisión de formato ancho;

Considerando que los servicios de televisión se difunden actualmente a los usuarios por sistemas terrestres, por satélite y por cable; que es esencial poner los servicios avanzados de formato ancho avanzado a disposición del mayor número posible de telespectadores;

Considerando que las redes de televisión por cable y sus posibilidades técnicas, tal como las han definido los Estados miembros, constituyen características destacadas de la infraestructura televisiva de numerosos Estados miembros y serán de vital importancia en el futuro de los servicios avanzados de televisión;

Considerando que la presente Directiva no afectará a los sistemas de teledistribución a través de antena colectiva según han sido definidos por los Estados miembros;

Considerando que es indispensable establecer normas comunes para la transmisión digital de señales de televisión por cable, por satélite o por medios terrestres para favorecer eficazmente la libre competencia, y que la mejor manera de conseguirlo es encargar a un organismo europeo de normalización reconocido teniendo en cuenta, en los casos en que sea pertinente, los resultados de los procedimientos de formación de consenso en curso entre los agentes del mercado;

Considerando que es deseable que tales normas se elaboren con la debida antelación, antes de la introducción en el mercado de los servicios vinculados a la televisión digital;

Considerando que el acceso condicional constituye un asunto de importancia para los consumidores y proveedores de servicios de televisión de pago y para los titulares de derechos de los programas;

Considerando que un amplio proceso de consulta en el que han intervenido los agentes económicos interesados del mercado europeo ha permitido alcanzar acuerdos sobre una serie de cuestiones relacionadas con el acceso condicional a servicios de televisión digital de pago;

Considerando que los operadores de servicios de acceso condicional deben poder obtener la remuneración de sus inversiones y la del suministro de los servicios a las entidades de difusión y verse, de ese modo, alentados a proseguir sus inversiones;

Considerando que conviene hacer obligatoria en la Comunidad Europea la inclusión del algoritmo común europeo de codificación en los equipos destinados al público a fin de garantizar que todos los proveedores de servicios de televisión de pago puedan, en principio, ofrecer sus programas a todos los consumidores de televisión de pago en la Comunidad;

Considerando que también es oportuno establecer disposiciones sobre el transcontrol del acceso condicional en las cabeceras de las redes de televisión por cable y sobre la concesión de licencias de tecnología de acceso condicional a los fabricantes;

Considerando que, en el contexto del entorno digital del sector audiovisual europeo, aumentarán las posibilidades de piratería, con consecuencias negativas para los operadores y suministradores de programas, y que resulta cada vez más necesario adoptar una legislación eficaz para prevenir este tipo de delitos a escala europea;

Considerando que conviene derogar la Directiva 92/38/CEE y sustituirla por una nueva Directiva, a la luz de la mencionada evolución del mercado y de la tecnología;

Considerando que las tecnologías de los servicios avanzados de televisión se están desarrollando rápidamente y que es preciso adoptar un planteamiento común al respecto; que la aplicación de múltiples medidas independientes por parte de los Estados miembros podría conducir a una inaceptable fragmentación del mercado de productos y servicios y a una duplicación de esfuerzos; que, por consiguiente, sería preferible aplicar estas acciones a nivel comunitario;

Considerando que las conclusiones de la Presidencia con motivo de la Conferencia del G7, que se celebró los días 25 y 26 de febrero de 1995 en Bruselas sobre la sociedad de la información, han puesto de relieve, fundamentalmente, la necesidad de un marco reglamentario que garantice la apertura de las redes y el respeto de las reglas de la competencia,

HAN ADOPTADO LA PRESENTE DIRECTIVA:

Artículo 1

Los Estados miembros adoptarán las medidas necesarias par fomentar el desarrollo acelerado de servicios avanzados de televisión, incluidos los servicios de televisión en formato ancho, los servicios de televisión de alta definición y los servicios de televisión que utilicen sistemas de transmisión totalmente digital.

Los Estados miembros procurarán facilitar la transferencia, en redes digitales de transmisión abiertas al público, de los servicios de televisión de formato ancho que ya estén en explotación, en aplicación, principalmente, de la Directiva 92/38/CEE y de la Decisión 93/424/CEE, protegiendo de ese modo los intereses de los operadores y de los telespectadores que hayan invertido en producir o recibir este tipo de servicios.

Artículo 2

Todos los servicios de televisión transmitidos a los televidentes de la Comunidad por cable, por satélite o por redes terrestres deberán cumplir los siguientes requisitos:

- a) si tienen formato ancho en 625 líneas, y no son totalmente digitales, deberán utilizar el sistema de transmisión D2-MAC 16:9 o un sistema de transmisión 16:9 plenamente compatible con los sistemas PAL o SECAM.

Un servicio de televisión de formato ancho está constituido por programas producidos y editados para ser presentados al público en una pantalla de formato ancho.

El formato 16:9 es el formato de referencia del servicio de televisión de formato ancho;

- b) si son de alta definición, y no son totalmente digitales, deberán utilizar el sistema de transmisión HD-MAC;
- c) si son totalmente digitales, deberán utilizar un sistema de transmisión que haya sido normalizado por un organismo europeo de normalización reconocido. A este respecto, los sistemas de transmisión incluyen los elementos siguientes: formación de las señales de programa (codificación en origen de las señales de audio, codificación en origen de las señales de vídeo, multiplexación de las señales) y adaptación a los medios de transmisión (codificación de canales, modulación y, en su caso, dispersión de energía).

Las redes de transmisión completamente digitales, abiertas al público para la distribución de servicios de televisión, deberán tener la capacidad de distribuir los servicios de formato ancho.

Artículo 3

Todos los aparatos receptores de televisión con una pantalla de visualización integral de diagonal visible superior a 42 cm, que sea puesta en el mercado con fines de venta o de alquiler en la Comunidad, deberán estar equipados, al menos, con una conexión de interfaz abierto, normalizada por un organismo europeo de normalización reconocido, que permita conectar con sencillez equipos periféricos, especialmente decodificadores adicionales y receptores digitales.

Artículo 4

En relación con el acceso condicional a los servicios de televisión digital difundidos a los televidentes de la Comunidad Europea, deberán cumplirse las siguientes condiciones, con independencia de los medios de transmisión:

- a) todos los equipos destinados al público en general, de consumo en venta o alquiler, o en general disponibles en la Comunidad que sean capaces de decodificar señales de televisión digital, dispondrán de capacidad para:
- decodificar dichas señales con arreglo al algoritmo común europeo de decodificación administrado por un organismo europeo de normalización reconocido;

- la reproducción de señales transmitidas sin codificar, a condición de que, en el caso de que el equipo considerado sea alquilado, el arrendatario se atenga al contrato de alquiler aplicable;

- b) los sistemas de acceso condicional empleados en el mercado de la Comunidad Europea contarán con la capacidad técnica necesaria para efectuar un transcontrol poco oneroso en las cabeceras de la red por cable, que permita la posibilidad de un control completo por parte de los operadores de televisión por cable en el ámbito local o regional, de los servicios que empleen dichos sistemas de acceso condicional;

- c) los Estados miembros adoptarán todas las medidas para que, con independencia de los medios de transmisión, los operadores de los servicios de acceso condicional que producen y comercializan servicios de acceso a los servicios digitales de televisión:

- propongan a todas las entidades de difusión, en condiciones equitativas, razonables y no discriminatorias, servicios técnicos que permitan que sus servicios de televisión digital sean captados por los televidentes autorizadas mediante decodificadores gestionados por los operadores de servicios y se adecuen al derecho comunitario de la competencia, especialmente en caso de que aparezca una posición dominante;

- lleven una contabilidad financiera distinta en lo que se refiere a su actividad de suministros de servicios de acceso condicional.

Las empresas de difusión publicarán una lista de las tarifas para los televidentes, que tendrán en cuenta si se suministran o no otros materiales anejos.

Un servicio digital de televisión sólo podrá ampararse en estas disposiciones si los servicios propuestos cumplen la legislación europea vigente;

- d) cuando concedan licencias a los fabricantes de material destinado al público en general, los titulares de los derechos de propiedad industrial relativos a los sistemas y productos de acceso condicional, deberán hacerlo en condiciones equitativas, razonables y no discriminatorias. La concesión de licencias, que tendrá en cuenta los factores técnicos y comerciales, no podrá estar subordinada por los propietarios de los derechos a condiciones que prohíban, disuadan o desalienten la inclusión, en el mismo producto:

- bien de una interfaz común que permita la conexión de varios sistemas de acceso distintos a éste,

- bien de medios de otros sistemas de acceso, cuando el beneficiario de la licencia respete las

condiciones razonables y apropiadas que garanticen, por lo que a él se refiere, la seguridad de las transacciones de los operadores de acceso condicional.

Los receptores de televisión que contengan un decodificador digital integrado, deberán hacer posible la instalación de al menos una conexión normalizada, que permita una conexión al decodificador digital del sistema de acceso condicional y de otros elementos de un sistema de televisión digital;

- e) sin perjuicio de cualquier acción que la Comisión o cualquier Estado miembro pueda emprender en aplicación del Tratado, los Estados miembros garantizarán que, en caso de litigio no resuelto respecto a la aplicación de las disposiciones del presente artículo, cualquiera de las partes pueda tener acceso fácil, y en principio poco oneroso, a los procedimientos adecuados de solución de litigios, para que se resuelvan de manera equitativa y transparente y en un plazo razonable.

Este procedimiento no excluye una acción por daños y perjuicios por una de las partes. Si se pidiese a la Comisión que emita un dictamen acerca de la aplicación del Tratado, ésta deberá pronunciarse a la mayor brevedad posible.

Artículo 5

Los servicios de televisión de formato ancho 16:9, a que se refiere el artículo 2, que se reciban y se distribuyan mediante sistemas de televisión por lo menos en formato ancho 16:9.

Artículo 6

Antes del 1 de julio de 1997, y con una periodicidad bienal a partir de esa fecha, la Comisión examinará las condiciones de aplicación de la presente Directiva y el desarrollo del mercado de los servicios de televisión digital a través de la Unión Europea y presentará un informe al Parlamento Europeo, al Consejo y al Comité Económico y Social. Dicho informe se referirá a la evolución del mercado y, en particular, a la evolución de las tecnologías y de los servicios digitales, así como a la evolución técnica y comercial del mercado en relación con el acceso condicional habida cuenta de los servicios de televisión digital.

En su caso, la Comisión formulará propuestas al Consejo para adaptar la presente Directiva a dicha evolución.

Artículo 7

Queda derogada la Directiva 92/38/CEE con efectos a partir de los nueve meses después de la entrada en vigor de la presente Directiva.

Artículo 8

1. Los Estados miembros pondrán en vigor las disposiciones legales, reglamentarias y administrativas necesarias para dar cumplimiento a lo establecido en la presente Directiva a más tardar nueve meses después de la fecha de su entrada en vigor. Informarán inmediatamente de ello a la Comisión.

Cuando los Estados miembros adopten dichas disposiciones, éstas harán referencia a la presente Directiva o irán acompañadas de dicha referencia en su publicación oficial. Los Estados miembros establecerán las modalidades de la mencionada referencia.

2. Los Estados miembros comunicarán a la Comisión el texto de las disposiciones básicas de Derecho interno que adopten en el ámbito regulado por la presente Directiva.

Artículo 9

La presente Directiva entrará en vigor el día de su publicación en el *Diario Oficial de las Comunidades Europeas*.

Artículo 10

Los destinatarios de la presente Directiva serán los Estados miembros.

Hecho en Luxemburgo, el 24 de octubre de 1995.

Por el Parlamento Europeo

Por el Consejo

El Presidente

El Presidente

K. HÄNSCH

L. ATIENZA SERNA