

# Diario Oficial

de las Comunidades Europeas

ISSN 1012-9200

L 195

37º año

29 de julio de 1994

Edición  
en lengua española

## Legislación

---

### Sumario

I *Actos cuya publicación es una condición para su aplicabilidad*

- ★ Directiva 94/20/CE del Parlamento Europeo y del Consejo, de 30 de mayo de 1994, relativa a los dispositivos mecánicos de acoplamiento de los vehículos de motor y sus remolques y a su sujeción a dichos vehículos ..... 1

## I

*(Actos cuya publicación es una condición para su aplicabilidad)*

**DIRECTIVA 94/20/CE DEL PARLAMENTO EUROPEO Y DEL CONSEJO**

de 30 de mayo de 1994

**relativa a los dispositivos mecánicos de acoplamiento de los vehículos de motor y sus remolques  
y a su sujeción a dichos vehículos**

EL PARLAMENTO EUROPEO Y EL CONSEJO DE LA  
UNIÓN EUROPEA,

Visto el Tratado constitutivo de la Comunidad Europea y  
en particular su artículo 100A,

Visto la propuesta de la Comisión <sup>(1)</sup>,

Visto el dictamen del Comité Económico y Social <sup>(2)</sup>,

Con arreglo al procedimiento establecido en el artículo  
189 B del Tratado <sup>(3)</sup>,

Considerando que el mercado interior implica un espacio  
sin fronteras interiores en el que la libre circulación de  
mercancías, personas, servicios y capitales esté garanti-  
zada; que es preciso adoptar las medidas necesarias al  
efecto;

Considerando que los requisitos técnicos a que deben  
ajustarse los vehículos de motor y sus remolques en  
virtud de las legislaciones nacionales se refieren, entre  
otros aspectos, a los dispositivos mecánicos de acopla-  
miento de dichos vehículos;

Considerando que dichos requisitos varían de un Estado  
miembro a otro; que, por lo tanto, es necesario que todos  
los Estados miembros adopten los mismos requisitos,  
completando o sustituyendo sus respectivas disposiciones  
nacionales con el fin, en particular, de permitir que se

aplique el procedimiento de homologación CEE de tipo a  
que se refiere la Directiva 70/156/CEE del Consejo, de  
6 de febrero de 1970, relativa a la aproximación de las  
legislaciones de los Estados miembros sobre la homolo-  
gación de vehículos a motor y de sus remolques <sup>(4)</sup>.

Considerando que la presente Directiva constituye una de  
las Directivas que se apartan del procedimiento de homo-  
logación CEE de tipo, establecido mediante la Directiva  
70/156/CEE del Consejo; que, por consiguiente, deberán  
aplicarse a la presente Directiva las disposiciones de la  
Directiva 70/156/CEE relativas a los sistemas, componen-  
tes y unidades técnicas independientes;

Considerando que, para mejorar la seguridad vial y  
facilitar el intercambio de vehículos de motor y de sus  
remolques en el tráfico internacional, es importante que  
todos los tipos de vehículos pertenecientes a la categoría  
de convoys o a la de vehículos articulados estén equipa-  
dos con sistemas mecánicos de acoplamiento armoniza-  
dos y normalizados;

Considerando que es recomendable atenerse a los requisi-  
tos técnicos aprobados por la CENUE (Comisión Econó-  
mica de las Naciones Unidas para Europa) en su Regla-  
mento nº 55 relativo a las disposiciones uniformes sobre  
los componentes mecánicos de acoplamiento de los  
vehículos combinados, que figura como Anexo al  
Acuerdo de 20 de marzo de 1958 sobre la adopción de  
requisitos uniformes para la homologación y el mutuo  
reconocimiento de homologaciones del equipamiento y  
piezas de los vehículos de motor;

Considerando que se han tenido en cuenta las normas  
internacionales ISO sobre las dimensiones uniformes de  
los sistemas mecánicos de acoplamiento para garantizar  
que se puedan intercambiar los distintos vehículos que  
formen convoys o vehículos articulados y que los bienes  
puedan circular libremente en los Estados miembros,

<sup>(1)</sup> DO nº C 134 de 25. 5. 1992, p. 36.

<sup>(2)</sup> DO nº C 313 de 30. 11. 1992, p. 10.

<sup>(3)</sup> Dictamen del Parlamento Europeo de 29 de octubre de 1992  
(DO nº C 305 de 23. 11. 1992, p. 115). Posición común del  
Consejo de 27 de septiembre de 1993 (no publicada aún en  
el Diario Oficial). Decisión del Parlamento Europeo de 9 de  
marzo (no publicada aún en el Diario Oficial).

<sup>(4)</sup> DO nº L 42 de 23. 2. 1970, p. 1.

Directiva cuya última modificación la constituye la Directiva  
92/53/CEE (DO nº L 225 de 10. 8. 1992, p. 1).

HAN ADOPTADO LA PRESENTE DIRECTIVA:

*Artículo 3*

*Artículo 1*

A efectos de la presente Directiva, se entenderá por:

- *vehículo*: todo vehículo de motor, tal como se define en el artículo 2 de la Directiva 70/156/CEE, destinado a ser utilizado en la carretera, ya sea de forma completa o incompleta, que tenga como mínimo cuatro ruedas y alcance una velocidad máxima de fabricación superior a los 25 km/h, así como sus remolques, a excepción de los vehículos que circulan sobre raíles, los tractores agrícolas y forestales y de las maquinarias móviles;
- *tipo de acoplamiento mecánico*: el dispositivo mecánico de acoplamiento al que se pueda conceder la homologación de tipo de componente con arreglo al artículo 2 de la Directiva 70/156/CEE.

*Artículo 2*

Los Estados miembros no podrán denegar:

- la homologación CEE de tipo ni la homologación nacional de tipo de un vehículo, denegar o prohibir su venta, matriculación, puesta en circulación o utilización por motivos referentes a su equipamiento facultativo con dispositivos mecánicos de acoplamiento;
- la homologación CEE de tipo ni la homologación nacional de tipo de componente a un acoplamiento mecánico, ni prohibir la venta o uso de un dispositivo mecánico de acoplamiento,

si se cumplen los requisitos establecidos en los Anexos.

Los Estados miembros adoptarán y publicarán las disposiciones legales, reglamentarias y administrativas necesarias para dar cumplimiento a la presente Directiva dentro de los 18 meses de su adopción. Informarán inmediatamente de ello a la Comisión.

Cuando los Estados miembros adopten dichas disposiciones, éstas harán referencia a la presente Directiva o irán acompañadas de dicha referencia en su publicación oficial. Los Estados miembros establecerán las modalidades de la mencionada referencia.

Los Estados miembros aplicarán dichas disposiciones a los 18 meses de la adopción de la presente Directiva.

*Artículo 4*

Los destinatarios de la presente Directiva son los Estados miembros.

Hecho en Bruselas, el 30 de mayo de 1994.

*Por el Parlamento Europeo*

*El Presidente*

E. KLEPSCH

*Por el Consejo*

*El Presidente*

Th. PANGALOS

## LISTA DE ANEXOS

ANEXO I	Ámbito de aplicación, aplicación y concesión de la homologación CEE de tipo, ampliación de la homologación, conformidad de la producción
ANEXO II	Modelo de marca de homologación CEE de tipo para acoplamiento de remolque
ANEXO III	Ficha de características para la homologación de tipo de los dispositivos mecánicos de acoplamiento
ANEXO IV	Certificado de homologación CEE de tipo de los dispositivos mecánicos de acoplamiento
ANEXO V	Requisitos para los dispositivos mecánicos de acoplamiento
ANEXO VI	Ensayo de los dispositivos mecánicos de acoplamiento
ANEXO VII	Requisitos para la instalación de dispositivos mecánicos de acoplamiento en vehículos
ANEXO VIII	Ficha de características para la homologación de tipo de vehículos
ANEXO IX	Certificado de homologación CEE de tipo de vehículos

## ANEXO I

## 1. ÁMBITO DE APLICACIÓN

- 1.1. La presente Directiva se aplicará a los dispositivos mecánicos de acoplamiento de los vehículos de motor y sus remolques y a la fijación de dichos dispositivos a los vehículos, según se definen en el artículo 1 de la presente Directiva.
- 1.2. La presente Directiva indica los requisitos que deben cumplir los dispositivos mecánicos de acoplamiento de las combinaciones de vehículos, con el fin de:
- garantizar la compatibilidad de los vehículos de motor combinados con distintos tipos de remolques
  - garantizar la seguridad del acoplamiento de los vehículos en todos tipos de condiciones de uso
  - garantizar la seguridad de los sistemas de acoplamiento y desacoplamiento.
- 1.3. Los dispositivos de acoplamiento se clasifican según los tipos, distinguiendo entre:
- dispositivos de acoplamiento normalizados (véase el punto 2.1.11)
  - dispositivos de acoplamiento no normalizados (véase el punto 2.1.12)

La clasificación es la siguiente:

- |          |                       |   |
|----------|-----------------------|---|
| 1.3.1.   | Clase A:              | Bolas de remolque y soportes de tracción (véase el punto 1 del Anexo V)                                 |
| 1.3.1.1. | Clases A50-1 a A50-3: | Bolas de remolque normalizadas de 50 y soportes de tracción con pestaña                                 |
| 1.3.1.2. | Clase A50-X:          | Bolas de remolque no normalizadas de 50 y soportes de tracción  |
| 1.3.2.   | Clase B:              | Cabezas de acoplamiento (véase el punto 2 del Anexo V)  |
| 1.3.2.1. | Clase B50-X:          | Cabezas de acoplamiento no normalizadas de 50   |
| 1.3.3.   | Clase C:              | Ganchos de remolques automáticos  |
| 1.3.3.1. | Clase C50:            | Ganchos de remolque de 50   |
|          | Clases C50-1 a C50-6: | Ganchos de remolque normalizados de 50 (véanse los cuadros 3 y 4 del punto 3 del Anexo V)               |
| 1.3.3.2. | Clase C50-X:          | Ganchos de remolque de 50 no normalizados   |
| 1.3.4.   | Clase D:              | Anillos de remolque   |
| 1.3.4.1. | Clase D50:            | Anillos de 50   |
|          | Clase D50-A:          | Anillos D50 normalizados de unión por soldadura (véanse el cuadro 5 y la figura 9 del Anexo V)          |
|          | Clase D50-B:          | Anillos de 50 normalizados de unión por tornillos (véanse la figura 10 y el cuadro 5 del Anexo V)       |
|          | Clase D50-C:          | Anillos D50-C1 normalizados de unión por pernos (véanse las figuras 11 y 12 y el cuadro 5 del Anexo V). |
| 1.3.4.2. | Clase D50-X:          | Anillos de 50 no normalizados (véase la figura 9 del Anexo V)   |
| 1.3.5.   | Clase E:              | Enganches no normalizados   |
| 1.3.6.   | Clase F:              | Brazos de tracción no normalizados  |
| 1.3.7.   | Clase G:              | Acoplamientos de quinta rueda   |
| 1.3.7.1. | Clase G50:            | Acoplamientos de quinta rueda de 50 normalizados (véanse la figura 15 y el cuadro 7 del Anexo V)        |
| 1.3.7.2. | Clase G50-X:          | Acoplamientos de quinta rueda de 50 no normalizados   |
| 1.3.8.   | Clase H:              | Pivotes de acoplamiento de quinta rueda   |
| 1.3.1.8. | Clase H50-X:          | Pivotes de acoplamiento de quinta rueda de 50 no normalizados   |
| 1.3.9.   | Clase J:              | Placas de soporte no normalizadas   |
| 1.3.10.  | Clase S:              | Dispositivos de acoplamiento diversos no normalizados   |

## 2. DEFINICIONES

- 2.1. Se entenderá por dispositivos mecánicos de acoplamiento de los vehículos de motor y sus remolques, todos aquellos dispositivos y piezas situados en el armazón, las partes de la carrocería y el bastidor de los vehículos que soportan una carga, por medio de los cuales se unen el vehículo tractor y el remolque.

También incluyen las piezas fijas o no empleadas en el montaje, ajuste o puesta en funcionamiento de los citados dispositivos de acoplamiento.

- 2.1.1. Las bolas de remolque y soportes de tracción previstos en el punto 1.3.1. son dispositivos mecánicos de acoplamiento provistos de un elemento esférico y soportes del vehículo tractor que se unen al remolque por medio de una cabeza de acoplamiento.
- 2.1.2. Las cabezas de acoplamiento previstas en el punto 1.3.2. son dispositivos mecánicos de acoplamiento situados en el enganche de los remolques que se unen a una bola de remolque instalada en el vehículo tractor.
- 2.1.3. Los ganchos de remolque previstos en el punto 1.3.3. son dispositivos mecánicos de acoplamiento provistos de una mordaza y un pivote de cierre y bloqueo automáticos situados en el vehículo tractor y que lo conectan al remolque mediante un anillo de remolque.
- 2.1.4. Los anillos previstos en el punto 1.3.4. son dispositivos mecánicos de acoplamiento situados en el enganche de los remolques y que disponen del correspondiente orificio para unirse a los ganchos de remolque automáticos.
- 2.1.5. Los enganches previstos en el punto 1.3.5. comprenden mecanismos de inercia y otras piezas similares de equipo instaladas en la parte delantera del remolque o en el bastidor del vehículo y acoplables al tractor mediante anillos, cabezas de acoplamiento y otros dispositivos similares.
- Los enganches podrán fijarse al remolque de tal modo que se puedan desplazar libremente en el plano vertical y no soporten ninguna carga vertical, enganche articulado, o bien estar fijados en el plano vertical de forma que soporten una carga vertical, enganche rígido. Los enganches fijados en el plano vertical podrán ser rígidos o elásticos.
- Los enganches también podrán estar formados por más de un componente y podrán ser regulables o acodados. Esta Directiva atañe únicamente a los enganches que constituyen una unidad independiente que no forma parte del bastidor del vehículo remolcado.
- 2.1.6. Los brazos de tracción previstos en el punto 1.3.6. son todas aquellas piezas y dispositivos situados entre los dispositivos de acoplamiento, como, por ejemplo, las bolas de remolque y los ganchos de remolque, y el armazón (por ejemplo: el travesaño trasero), la carrocería que soporta la carga y el bastidor del vehículo tractor.
- 2.1.7. Los acoplamientos de quinta rueda previstos en el punto 1.3.7. son dispositivos de acoplamiento en forma de placa utilizados en los vehículos tractores, provistos de un cierre de acoplamiento automático y que se unen a los pivotes de quinta rueda previstos en el punto 1.3.8.
- 2.1.8. Los pivotes de acoplamiento de quinta rueda previstos en el punto 1.3.8. son dispositivos de acoplamiento en forma de pivote, instalados en un semirremolque y que se unen al vehículo tractor por medio de un acoplamiento de quinta rueda.
- 2.1.9. Las placas de soporte previstas en el punto 1.3.9. son todas las piezas y dispositivos utilizados para enganchar los acoplamientos de quinta rueda al armazón del vehículo tractor. La placa de soporte podrá estar preparada para moverse horizontalmente (quinta rueda deslizante).
- 2.1.10. Las cuñas de dirección son componentes instalados en los semirremolques para corregir la trayectoria del remolque en conexión con el acoplamiento de quinta rueda.
- 2.1.11. Los dispositivos de acoplamiento normalizados se clasifican en el punto 1.3. y se ajustan a las dimensiones y características que figuran en esta Directiva. Son equivalentes dentro de su clase, independientemente de quien sea su fabricante.

- 2.1.12. Los dispositivos de acoplamiento no normalizados son aquellos pertenecientes a las clases A a J, que no entran dentro de la clasificación de dispositivo de acoplamiento normalizado, pero que se pueden unir a los dispositivos normalizados de las distintas categorías.
- 2.1.13. Los dispositivos de acoplamiento diversos de uso excepcional o temporal previstos en el punto 1.3.10. son dispositivos mecánicos de acoplamiento que no pertenecen a ninguna de las clases A — J (por ejemplo: los dispositivos de acoplamiento que se ajustan a las normas nacionales existentes o los del transporte pesado).
- 2.1.14. Los dispositivos de control a distancia son aquellos que permiten manejar, desde un lado del vehículo o desde la cabina de conducción, los dispositivos de acoplamiento inaccesibles.
- 2.1.15. Los indicadores a distancia son aquéllos que señalan al conductor del vehículo, que está dentro de la cabina, que se ha efectuado el acoplamiento y se han conectado los dispositivos de seguridad.
- 2.1.16. Un tipo de dispositivo mecánico de acoplamiento es aquél que no difiere en los siguientes aspectos esenciales:
- 2.1.16.1. La categoría de dispositivo de acoplamiento,
- 2.1.16.2. La marca de fábrica o la denominación comercial,
- 2.1.16.3. La forma externa, las dimensiones principales y otras diferencias básicas de diseño,
- 2.1.16.4. Los valores característicos D, S, V y U.
- 2.1.17. El procedimiento de acoplamiento será automático si basta con apoyar el vehículo tractor contra el remolque para que el acoplamiento se efectúe plena y adecuadamente sin intervenciones externas, se bloquee automáticamente e indique que los dispositivos de seguridad están bien conectados. El procedimiento de acoplamiento automático requiere emplear enganches automáticos.
- 2.1.18. El «valor D» se define como la fuerza teórica de referencia con respecto a la fuerza horizontal que existe entre el vehículo tractor y el remolque.

Se tomará como base para las cargas horizontales en los ensayos dinámicos el valor D.

En los dispositivos mecánicos de acoplamiento que no sean capaces de transmitir las cargas verticales sustentadoras, el valor será igual a:

$$D = g \times \frac{T \times R}{T + R} \text{ (k N)}$$

En los dispositivos mecánicos de acoplamiento adecuados para remolques de eje central, el valor será igual a:

$$D_c = g \times \frac{T \times C}{T + C} \text{ (k N)}$$

En los acoplamientos de quinta rueda instalados en vehículos tractores o de características similares, el valor será:

$$D = g \times \frac{0,6 \times T \times R}{T + R - U} \text{ (k N)}$$

En donde:

T = Masa máxima técnicamente autorizada del vehículo tractor en t (tractores agrícolas incluidos) añadiendo, en su caso, la carga vertical de un remolque de eje central

R = Masa máxima técnicamente autorizada en t del remolque, provisto de un enganche que se desplace libremente en el plano vertical, o del semirremolque

C = Suma de las cargas por eje del remolque de eje central que lleve la carga máxima admitida en t (véase el punto 2.1.20.)

U = Carga vertical aplicada en la quinta rueda en t

S = Carga vertical estática S en kg es la parte de la masa del remolque de eje central que se apoye en condiciones estáticas sobre el punto de enganche

g = Aceleración causada por la gravedad (se considera que es igual a 9,81 m/s<sup>2</sup>).

- 2.1.19. El «valor V» es la fuerza teórica de referencia de la amplitud de la fuerza vertical entre el vehículo tractor y los remolques de eje central de una masa máxima superior a 3,5 toneladas (véase el punto 2.1.12.). El valor V sirve de base a las cargas del ensayo vertical en los ensayos dinámicos.

$$V = a \cdot \frac{x^2}{l^2} \cdot C$$

En donde:

a = es la aceleración vertical equivalente del punto de enganche que depende del tipo de suspensión del o los ejes traseros del vehículo tractor, incluido el factor constante:

a<sub>1</sub> = 1,8 m/s<sup>2</sup> para los vehículos con suspensiones neumáticas o equivalentes (tal como se definen en la Directiva 85/3/CEE)

a<sub>2</sub> = 2,4 m/s<sup>2</sup> en los vehículos con otro tipo de suspensión

x = es la longitud, en metros, de la zona de carga del remolque, véase la figura 1

l = es la longitud teórica del enganche, es decir, la distancia, en metros, entre el centro del anillo del enganche y el centro del eje en su conjunto, véase la figura 1

$\frac{x^2}{l^2} \geq 1,0$  (cuando el resultado sea un valor inferior a 1,0, el valor utilizado será por lo menos 1)

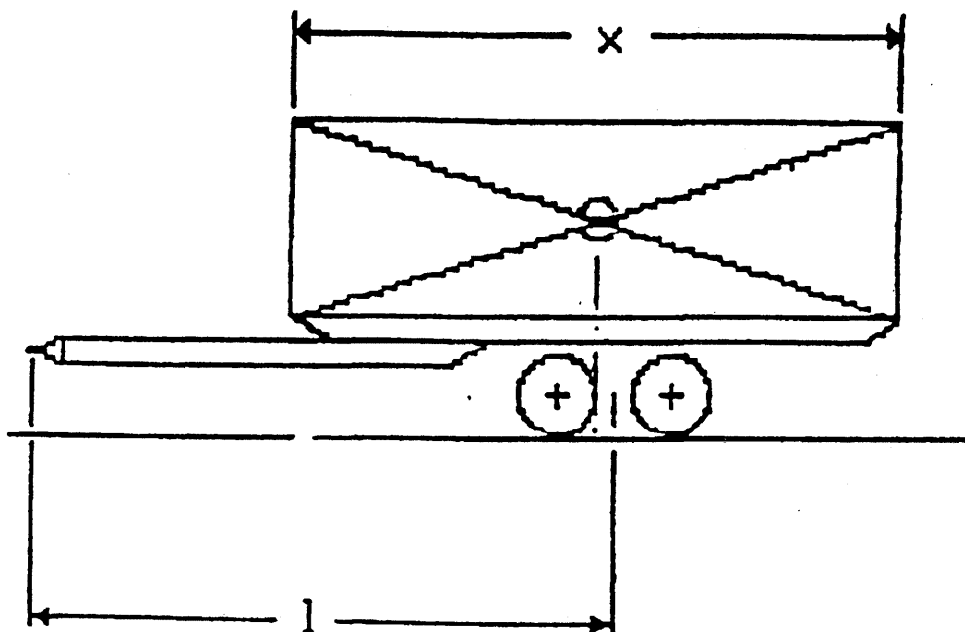


Figura 1

#### Dimensiones del remolque de eje central

- 2.1.20. *Remolque de eje central*: es el vehículo remolcado provisto de un dispositivo de enganche que no puede desplazarse verticalmente (con respecto al remolque) y cuyo eje o ejes están dispuestos en el vehículo cerca del centro de gravedad de éste (estando cargado uniformemente), de tal modo que se transmita sólo una pequeña carga vertical, no superior al 10 % de las masa máxima del remolque o a 1 000 kg (la que sea menor) al vehículo tractor.

La masa máxima del remolque de eje central que se tendrá en cuenta será la masa apoyada en el suelo por el eje del remolque, estando éste cargado con la carga máxima y acoplado al vehículo tractor.

- 2.1.21. Cuando se trate de vehículos que no puedan incluirse claramente en ninguna de las anteriores categorías, se les tratará de la misma manera que al tipo de vehículo al que más se parezcan.



- 2.1.2.2. *Tipo de vehículo*: es el vehículo que no se diferencia en las siguientes características principales: la estructura, dimensiones, forma y materiales de las partes correspondientes a la fijación del mecanismo de acoplamiento del vehículo tractor o de la parte delantera cuando se trate de un remolque, siempre que influyan en los requisitos del Anexo VII.
3. **HOMOLOGACIÓN CEE DE TIPO DE UN COMPONENTE**
- 3.1. **Solicitud de homologación CEE de tipo**
- 3.1.1. La solicitud de homologación CEE, con arreglo al apartado 4 del artículo 3 de la Directiva 70/156/CEE, para un tipo de dispositivo mecánico de acoplamiento será presentada por el fabricante.
- 3.1.2. En el Anexo III se presenta un modelo de ficha de características.
- 3.1.3. Deberá entregarse lo siguiente al servicio técnico responsable de dirigir los ensayos de homologación:
- 3.1.3.1. un dispositivo mecánico de acoplamiento representativo del tipo, el cual, por norma general, estará sin pintar. El servicio técnico y la autoridad de homologación podrán solicitar mecanismos de acoplamiento adicionales;
- 3.1.3.2. el servicio técnico que realice los ensayos de homologación podrá solicitar elementos específicos, como placas de soporte o soportes de tracción, planos adicionales o muestras de los materiales utilizados;
- 3.1.3.3. en el caso de un dispositivo mecánico de acoplamiento diseñado para un tipo de vehículo específico, el fabricante del mecanismo de acoplamiento presentará también los datos de la instalación facilitados por el fabricante del vehículo con arreglo a lo dispuesto en la Directiva 92/21/CEE <sup>(1)</sup>; el servicio técnico puede pedir también que se presente un vehículo representativo del modelo de que se trate.
- 3.2. **Marcado del ejemplar**
- 3.2.1. Todos los ejemplares de un tipo particular de dispositivo de acoplamiento del punto 3.1.1. para los cuales se haya solicitado la homologación CEE de componente deberán ir marcados de la siguiente manera:
- 3.2.2. la marca de fábrica, la denominación comercial o el nombre del fabricante (y, cuando proceda, la marca comercial);
- 3.2.3. tipo y, en su caso, versión;
- 3.2.4. un espacio lo suficientemente amplio para colocar la marca de homologación CEE y la información suplementaria según el punto 3.3.4.
- 3.3. **Concesión de la homologación CEE de tipo**
- 3.3.1. Si se cumplen los requisitos correspondientes, se concederá la homologación CEE con arreglo al apartado 3 del artículo 4 y, si es aplicable, el apartado 4 del artículo 4 de la Directiva 70/156/CEE.
- 3.3.2. En el Anexo IV figura un modelo de certificado de homologación CEE de tipo.
- 3.3.3. Se asignará a cada tipo de dispositivo mecánico de acoplamiento un número de homologación, con arreglo al Anexo VII de la Directiva 70/156/CEE. Un mismo Estado miembro no podrá asignar idéntico número a otro tipo de dispositivo mecánico de acoplamiento.
- 3.3.4. En cada dispositivo mecánico de acoplamiento que se ajuste al tipo homologado, según lo dispuesto en la presente Directiva, se colocará, en un lugar visible y de fácil acceso especificado en el impreso de homologación, la marca internacional de homologación que consiste en:
- 1 para la República Federal de Alemania
  - 2 para Francia
  - 3 para Italia

(1) DO nº L 129 de 14.5.1992, p. 1.

- 4 para los Países Bajos
  - 6 para Bélgica
  - 9 para España
  - 11 para el Reino Unido
  - 13 para Luxemburgo
  - 18 para Dinamarca
  - 21 para Portugal
  - IRL para Irlanda
  - EL para Grecia.
- 3.3.4.1. La letra «e» seguida del número identificador del país que ha concedido la homologación, ambos dentro de un rectángulo.
- 3.3.4.2. Un número de dos dígitos, que indican el número de la última modificación de la Directiva (para la presente Directiva el número 00) y la sección 4 del número de homologación CEE indicado en el certificado de homologación CEE (véase Anexo IV), al lado del rectángulo de la marca de homologación.
- 3.3.4.3. Las siguientes marcas suplementarias, que se colocarán cerca del rectángulo:
- categoría de dispositivo de acoplamiento
  - valores admitidos para D, S, V y U cuando sean aplicables.
- 3.3.5. La marca de homologación será indeleble y podrá leerse fácilmente incluso cuando el dispositivo de acoplamiento esté enganchado al vehículo.
- 3.3.6. En el Anexo II de la presente Directiva figuran ejemplos de cómo disponer los varios elementos de la marca de homologación.
- 3.4. Modificación del tipo de dispositivo mecánico de acoplamiento y ampliación de la homologación CEE de componente.**
- 3.4.1. En caso de modificación del tipo aprobado con arreglo a la presente Directiva, se aplicarán las disposiciones del artículo 5 de la Directiva 70/156/CEE.
- 4. HOMOLOGACIÓN CEE DE TIPO DE UN VEHÍCULO**
- 4.1. Solicitud de homologación CEE de tipo**
- 4.1.1. La solicitud de homologación CEE, con arreglo al apartado 4 del artículo 3 de la Directiva 70/156/CEE, para un tipo de dispositivo mecánico de acoplamiento será presentada por el fabricante.
- 4.1.2. En el Anexo VIII se presenta un modelo de ficha de características.
- 4.1.3. Deberá entregarse lo siguiente al servicio técnico responsable de dirigir los ensayos de homologación:
- 4.1.3.1. un vehículo representativo de este tipo, que puede estar equipado con un dispositivo de acoplamiento homologado CEE;
  - 4.1.3.2. cuando el tipo de vehículo tenga un dispositivo mecánico de acoplamiento suministrado por el fabricante como equipamiento de origen. El/los tipo(s) de dispositivo(s) mecánico(s) de acoplamiento, incluido(s) su(s) placa(s) de soporte o soporte(s) de tracción si los tuviera; además, se tendrá a disposición la homologación CEE del/de los mecanismos de acoplamiento.
- 4.2. Concesión de la homologación CEE de tipo**
- 4.2.1. Si se cumplen los requisitos correspondientes, se concederá la homologación CEE con arreglo a los apartados 3 y 4 del artículo 4 de la Directiva 70/156/CEE.
- 4.2.2. En el Anexo IX figura un modelo de certificado de homologación CEE de tipo.

- 4.2.3. Se asignará a cada tipo de vehículo homologado un número de homologación, con arreglo al Anexo VII de la Directiva 70/156/CEE. Un mismo Estado miembro no podrá asignar el mismo número a otro tipo de vehículo.
- 4.3. **Modificación del tipo de vehículo y ampliación de la homologación CEE de tipo de un vehículo**
- 4.3.1. En caso de modificación de un certificado con arreglo a la presente Directiva, se aplicarán las disposiciones del artículo 5 de la Directiva 70/156/CEE.
- 4.3.2. El titular de la homologación CEE de tipo de un vehículo podrá solicitar su ampliación a otros tipos o categorías de dispositivos mecánicos.
- Las autoridades competentes concederán dicha ampliación si se cumplen las siguientes condiciones:
- 4.3.2.1. que la homologación CEE de tipo de componente haya sido concedida ya al nuevo tipo de dispositivo de acoplamiento;
- 4.3.2.2. que sea adecuado para el tipo de vehículo para el cual se solicita la ampliación de la homologación CEE de tipo de vehículo;
- 4.3.2.3. que la sujeción del dispositivo de acoplamiento al vehículo se ajuste a la exigida para conceder la homologación CEE de componente.
- 4.3.3. En el caso de dispositivos de acoplamiento normalizados de las clases A, C, D y G, la homologación CEE de tipo del vehículo será válida también para los demás dispositivos de acoplamiento de la misma clase, sin necesidad de comprobar su instalación ni ampliar la homologación CEE de tipo de vehículo.
5. **REQUISITOS**
- 5.1. Los dispositivos mecánicos de acoplamiento entre los vehículos a motor y los remolques deberán estar fabricados y fijados convenientemente y funcionarán sin constituir un peligro.
- 5.2. Los vehículos deberán poder ser acoplados y desacoplados por una sola persona sin utilizar herramientas. Se utilizarán únicamente los dispositivos de acoplamiento automáticos, que permiten el acople automático, para el enganche de remolques con una masa máxima superior a 3,5 toneladas.
- 5.3. Los dispositivos mecánicos de acoplamiento estarán diseñados y fabricados de forma que, mediando el mantenimiento adecuado y la sustitución a tiempo de las piezas desgastadas, funcionen satisfactoriamente.
- 5.4. Todos los dispositivos de acoplamiento deberán ir acompañados de instrucciones de montaje y funcionamiento, con información suficiente para que una persona capacitada pueda instalarlos en el vehículo y manejarlos adecuadamente. Las instrucciones estarán redactadas en el idioma o idiomas del Estado miembro en el que se ponga a la venta el dispositivo. En el caso de los dispositivos de acoplamiento que se proporcionan para su montaje en cadena por los fabricantes de vehículos o de carrocerías, se podrán omitir dichas instrucciones. El fabricante del vehículo o de la carrocería será responsable de que quien maneje el vehículo tenga la información necesaria para hacer funcionar el dispositivo de acoplamiento.
- 5.5. Los materiales que podrán utilizarse serán aquellos cuyas propiedades de uso se establecen en la norma o en la documentación según el punto 3.1.2. del presente Anexo.
- 5.6. Todas las piezas de los dispositivos mecánicos de acoplamiento cuya ruptura pueda provocar la separación de los dos vehículos deberán ser de acero. Podrán utilizarse otros materiales siempre que el fabricante haya demostrado su equivalencia a satisfacción del servicio técnico.
- 5.7. Todos los dispositivos estarán diseñados para el enganche mecánico y en su posición de cierre se bloquearán, por lo menos una vez, mediante enganche mecánico, a no ser que se disponga de otra forma en el Anexo V.
- 5.8. Los dispositivos mecánicos de acoplamiento deberán satisfacer los requisitos del Anexo V.

**5.9. Requisitos de carga**

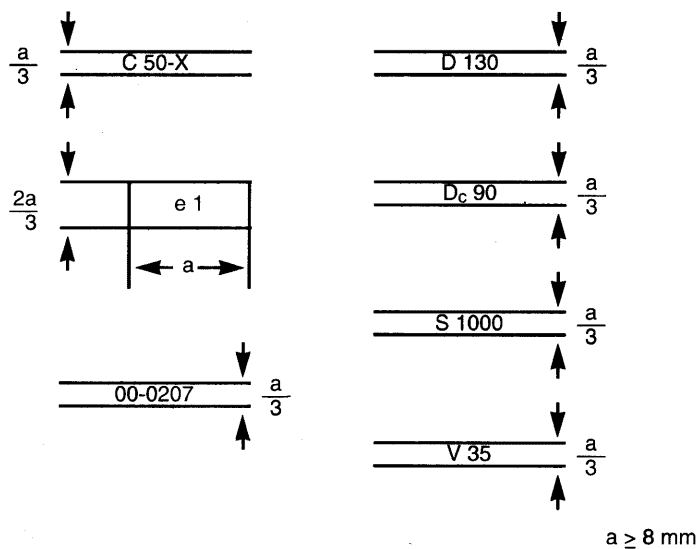
- 5.9.1. Los dispositivos mecánicos de acoplamiento deberán someterse a los ensayos descritos en el Anexo VI.
- 5.9.2. Dichos ensayos no deberán dar lugar a ninguna grieta, fractura u otros daños externos visibles, así como a ninguna deformación permanente excesiva que pudiera afectar al funcionamiento satisfactorio del dispositivo.
- 5.10. La instalación de los dispositivos mecánicos de acoplamiento en el vehículo se comprobará de acuerdo con los requisitos que figuran en el Anexo VII. Este requisito se aplicará tanto a la homologación CEE de tipo de un vehículo cuando el vehículo tipo tenga un dispositivo mecánico de acoplamiento suministrado por el fabricante como equipamiento de origen como a la homologación CEE de un dispositivo mecánico de acoplamiento diseñado para un tipo concreto de vehículo.
- 5.11. Los requisitos anteriormente mencionados y también los de los Anexos V, VI y VII serán aplicables, según proceda, a los dispositivos de acoplamiento diversos (Clase S).

**6. CONFORMIDAD DE LA PRODUCCIÓN**

- 6.1. Como norma general, las medidas destinadas a garantizar la conformidad de la producción se adoptarán de acuerdo con lo dispuesto en el artículo 10 de la Directiva 70/156/CEE.
  - 6.2. La frecuencia normal de las inspecciones efectuadas por la autoridad competente será de una al año.
-

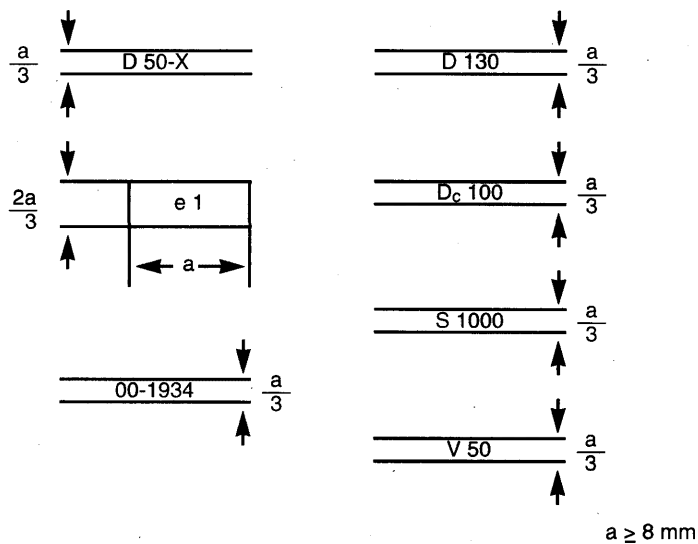
ANEXO II

a) Modelo de marca de homologación CEE de tipo para acoplamiento de remolque



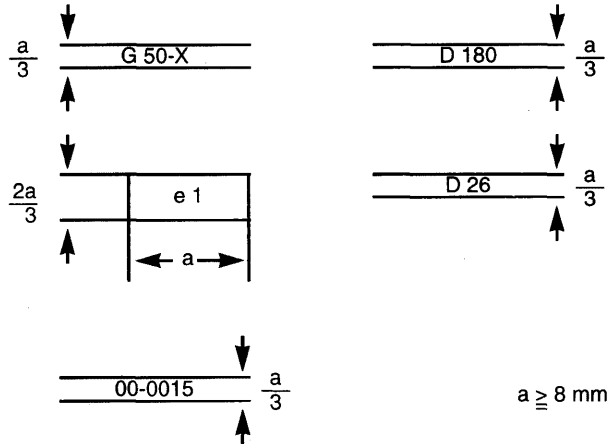
El dispositivo de acoplamiento provisto de la marca de homologación CEE que aparece en la ilustración es un gancho de remolque no normalizado de la clase C50-X con un valor D máximo autorizado de 130 kN, un valor  $D_c$  máximo autorizado de 90 kN, una carga sustentadora máxima, vertical y estática autorizada de 1 000 kg y un valor V máximo autorizado de 35 kN, que ha obtenido la homologación CEE de componente en la República Federal de Alemania (e1) con el número 0207. Los dos primeros dígitos 00 indican que el componente fue aprobado con arreglo a la forma original de la presente Directiva.

b) Modelo de marca de homologación CEE de tipo para acoplamiento de remolque



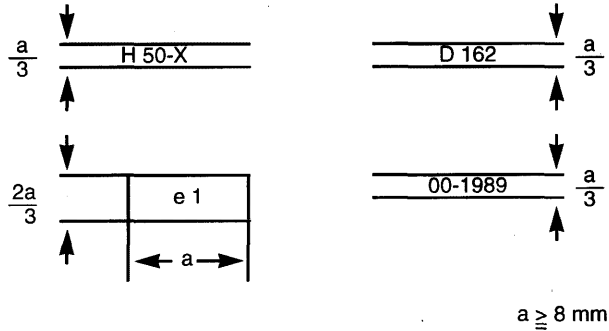
El dispositivo de acoplamiento provisto de la marca de homologación CEE que figura en esta ilustración es un anillo de remolque no normalizado de 50 perteneciente a la clase D50-X para unión por soldadura que tiene un valor D de 130 kN, un valor  $D_c$  de 100 kN, una carga sustentadora máxima, vertical y estática autorizada de 1 000 kg y un valor V kg y un valor V máximo autorizado de 50 kN, que ha obtenido la homologación CEE de componente en la República Federal de Alemania (e1) con el número 1934. Los dos primeros dígitos 00 indican que el componente fue aprobado con arreglo a la forma original de la presente Directiva.

c) Modelo de marca de homologación CEE de tipo para acoplamiento de quinta rueda



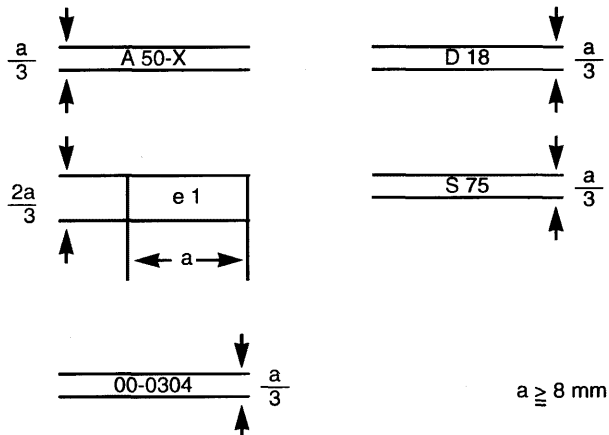
El dispositivo de acoplamiento provisto de la marca de homologación CEE que figura en la anterior ilustración es un acoplamiento de quinta rueda no normalizado perteneciente a la clase G50-X cuyo máximo valor D autorizado es de 180 kN y tiene una carga máxima autorizada en la quinta rueda de 26 t, al cual se le ha concedido la homologación CEE de componente en la República Federal de Alemania (e1) con el número 0015. Los dos primeros dígitos 00 indican que el componente fue aprobado con arreglo a la forma original de la presente Directiva.

d) Modelo de marca de homologación CEE de tipo para acoplamiento de quinta rueda



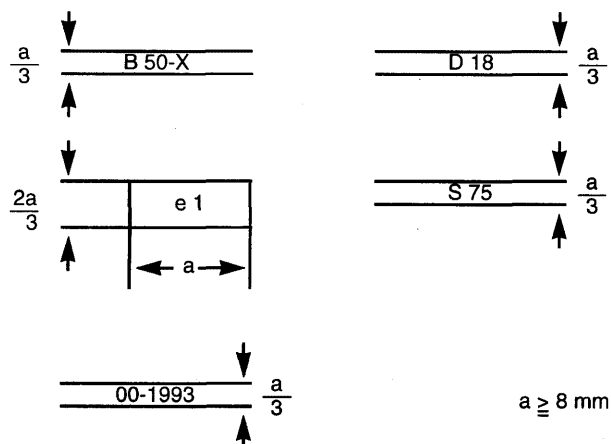
El dispositivo de acoplamiento provisto de la marca de homologación CEE que figura en la anterior ilustración es un tipo de acoplamiento de quinta rueda no normalizado perteneciente a la clase H50-X, que tiene valor D 162 kN y al que se le ha concedido la homologación CEE de componente en la República Federal de Alemania (e1) con el número 1989. Los dos primeros dígitos 00 indican que el componente fue aprobado con arreglo a la forma original de la presente Directiva.

e) Modelo de homologación CEE de tipo para una bola de remolque con soportes de tracción



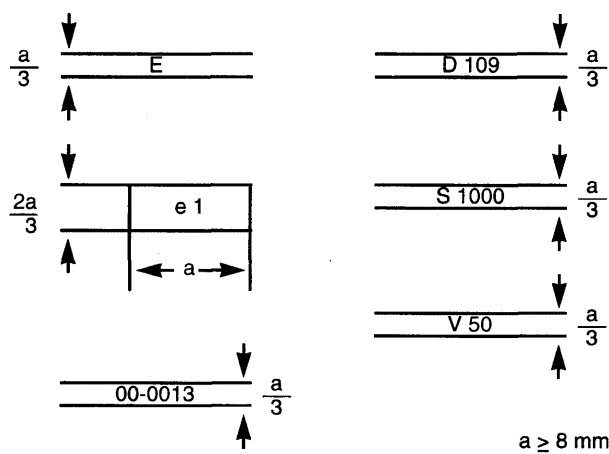
El dispositivo de acoplamiento provisto de la marca de homologación CEE que figura en la anterior ilustración es una bola de remolque con soportes de tracción no normalizados pertenecientes a la clase A50-X cuyo valor D máximo autorizado es de 18 kN y su carga sustentadora máxima, vertical y estática autorizada es 75 kN, al cual se le ha concedido la homologación CEE de componente en la República Federal de Alemania (e1) con el número 0304. Los dos primeros dígitos 00 indican que el componente fue aprobado con arreglo a la forma original de la presente Directiva.

f) Modelo de marca de homologación CEE para una cabeza de acoplamiento



El dispositivo de acoplamiento provisto de la marca de homologación CEE que figura en la anterior ilustración es una cabeza de acoplamiento no normalizada perteneciente a la clase B50-X que tiene un valor D de 18 kN y una carga sustentadora máxima, vertical y estática autorizada de 75 kg, al cual se le ha concedido la homologación CEE de componente en la República Federal de Alemania (e1) con el número 1993. Los dos primeros dígitos 00 indican que el componente fue aprobado con arreglo a la forma original de la presente Directiva.

g) Modelo de marca de homologación CEE para un enganche



El dispositivo de acoplamiento provisto de la marca de homologación CEE que figura en la ilustración anterior es un enganche para un remolque de eje central de la clase E con un valor D máximo permitido de 109 kN, una carga sustentadora máxima, vertical y estática autorizada de 1 000 kg y un valor V máximo permitido de 50 kN, al cual se le ha concedido la homologación CEE de componente en la República Federal de Alemania (e1) con el número 0013. Los dos primeros dígitos 00 indican que el componente fue aprobado con arreglo a la forma original de la presente Directiva.

## ANEXO III

## FICHA DE CARACTERÍSTICAS Nº .....

referente a la homologación CEE de tipo de componente de los dispositivos mecánicos de acoplamiento para vehículos de motor y sus remolques (Directiva 94/20/CE)

La siguiente información se facilitará, cuando proceda, por triplicado y con un índice. Los planos tendrán la escala adecuada, serán lo suficientemente detallados y se presentarán en formato A4 o doblados de forma que se ajusten a dicho tamaño. De adjuntarse fotografías, éstas deberán ser lo suficientemente detalladas.

Cuando los sistemas, componentes o unidades técnicas independientes tengan controles electrónicos, se facilitará información sobre su funcionamiento.

## 0. GENERALIDADES

- 0.1. Marca (razón social del fabricante): .....
- 0.2. Tipo y descripción comercial: .....  
.....
- 0.5. Nombre y dirección del fabricante: .....  
.....
- 0.7. En caso de componentes y de unidades técnicas separadas, emplazamiento y forma de colocación de la marca de homologación CEE: .....
- 0.8. Dirección de la instalación (o instalaciones) de montaje: .....  
.....

## 1. CONEXIONES ENTRE VEHÍCULOS TRACTORES Y REMOLQUES O SEMIRREMOLQUES

- 1.1. Descripción técnica detallada (incluidos dibujos y la especificación de los materiales) del tipo de dispositivo mecánico de acoplamiento: .....  
.....
- 1.2. Clase y tipo de dispositivo de acoplamiento: .....
- 1.3. Máximo valor D <sup>(1)</sup>: ..... kN
- 1.4. Máxima carga vertical S en el punto de enganche <sup>(1)</sup>: ..... kg
- 1.5. Máxima carga U en el acoplamiento de quinta rueda <sup>(1)</sup>: ..... toneladas
- 1.6. Máximo valor V <sup>(1)</sup>: ..... kN
- 1.7. Instrucciones para sujetar el tipo de acoplamiento al vehículo y fotografías y dibujos de los puntos de fijación al vehículo previstos por el fabricante; otras informaciones, cuando la utilización del tipo de acoplamiento esté limitada a tipos especiales de vehículos: .....  
.....  
.....
- 1.8. Información sobre la instalación de soportes de tracción o placas de soporte especiales <sup>(1)</sup>: .....  
.....  
.....

Fecha, Expediente

<sup>(1)</sup> Cuando proceda.



## ANEXO IV

## MODELO (a)

[formato máximo: A4 (210 × 297 mm)]

## CERTIFICADO DE HOMOLOGACIÓN CEE DE TIPO

Sello de la administración
-------------------------------

Comunicación acerca de:

- una homologación (1)
- una ampliación de una homologación (1)
- una denegación de una homologación (1)
- una retirada de una homologación (1)

de un tipo de componente en lo que se refiere a la Directiva 94/20/CE

Número de homologación (2): .....

Motivos de la ampliación: .....

## Sección I

- 0.1. Marca (razón social del fabricante): .....
- 0.2. Tipo y descripción comercial general: .....
- 0.3. Medio de identificación del tipo, si está marcado en el componente (3): .....
- 0.3.1. Emplazamiento de estas marcas: .....
- 0.5. Nombre y dirección del fabricante: .....
- 0.7. En caso de componentes y de unidades técnicas separadas, emplazamiento y forma de colocación de la marca de homologación CEE: .....
- 0.8. Nombre y dirección de la(s) instalación(es) de montaje: .....

## Sección II

1. Información adicional (cuando proceda): véase el apéndice I
2. Servicio técnico encargado de realizar los ensayos: .....
3. Fecha del informe sobre los ensayos: .....

(1) Táchese lo que no proceda.

(2) El número de homologación CEE que figura en este documento consistirá en todas las secciones descritas en el Anexo VII de la Directiva 70/156/CEE, cuya última modificación la constituye la Directiva 92/53/CEE. El componente en sí irá marcado tal y como se describe en la correspondiente Directiva particular.

(3) Cuando el medio de identificación del tipo incluya caracteres que no sean pertinentes para describir los tipos de componente incluidos en este certificado de homologación, dichos caracteres serán sustituidos en la documentación por el símbolo: «?» (p.ej. ABC??123??).

4. Número del informe sobre los ensayos: .....
  5. Comentarios (si los hubiera): véase el apéndice I
  6. Lugar: .....
  7. Fecha: .....
  8. Firma: .....
  9. Se adjunta el índice de la carpeta de documentos presentada a la autoridad competente que ha concedido la homologación, la cual puede obtenerse mediante la correspondiente solicitud.
-

Apéndice I

del certificado de homologación CEE de tipo nº ...  
referente a la homologación de componente de dispositivos mecánicos de acoplamiento en relación con la  
Directiva 94/20/CE

- 1. Información adicional
  - 1.1. Clase de tipo de acoplamiento: .....
  - 1.2. Categorías o tipos de vehículos para los cuales está diseñado o restringido el dispositivo: .....  
.....
  - 1.3. Máximo valor de D (1): ..... kN
  - 1.4. Máxima carga vertical S en el acoplamiento (1): ..... kg
  - 1.5. Máxima carga U en el punto de enganche de la quinta rueda (1): ..... toneladas
  - 1.6. Máximo valor de V (1): ..... kN
  - 1.7. Instrucciones para la fijación del tipo de acoplamiento al vehículo y fotografías o dibujos de los puntos de fijación al vehículo facilitados por el fabricante; información complementaria si la utilización del tipo de acoplamiento está limitada a tipos especiales de vehículos: .....  
.....  
.....
  - 1.8. Información sobre la colocación de soportes de tracción o placas de soporte especiales (1):  
.....  
.....  
.....
- 5. Comentarios (2):  
.....  
.....  
.....  
.....  
.....

---

(1) Táchese lo que no proceda.  
(2) Incluida la información sobre si los acoplamientos de quinta rueda no son adecuados para corregir la trayectoria.

## ANEXO V

## REQUISITOS PARA LOS DISPOSITIVOS MECÁNICOS DE ACOPLAMIENTO

## 1. BOLAS DE REMOLQUE Y SOPORTES DE TRACCIÓN

Los requisitos expuestos en los puntos 1.1. a 1.4. son aplicables a todas las bolas de remolque y soportes de tracción de la clase A. En el punto 1.5. se enumeran los requisitos adicionales que deben satisfacer las bolas de remolque normalizadas de 50 y los soportes de tracción con pestaña.

- 1.1. Las bolas de remolque de la clase A deben ajustarse a la forma y dimensiones que aparecen en la figura 2.
- 1.2. La forma y las dimensiones de los soportes de tracción deben ajustarse a los requisitos del fabricante del vehículo referentes a los puntos de sujeción y a los dispositivos complementarios de instalación, cuando así fuera necesario.
- 1.3. Cuando se trate de bolas de remolque amovibles, el punto de conexión y el cierre estarán diseñados para el enganche mecánico.
- 1.4. Las bolas de remolque y los dispositivos de tracción deben cumplir los ensayos establecidos en el punto 4.1. del Anexo VI.

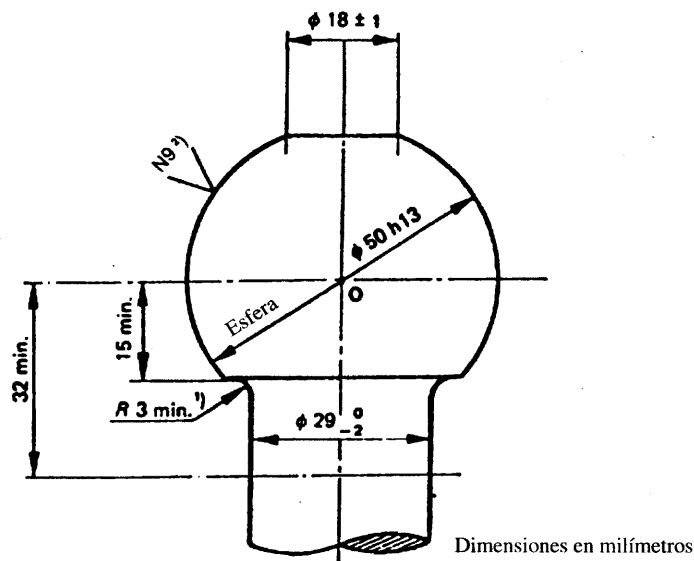


Figura 2

- 1) El radio de unión entre la bola y el cuello deberá ser tangencial a éste y a la superficie horizontal inferior de la bola de remolque.
- 2) Véase ISO/R 468 y ISO 1302; el número de rugosidad N9 se refiere a un valor  $R_a$  de 6,3 mm.

- 1.5. Requisitos especiales para bolas de remolque normalizadas y soportes de tracción con pestaña de las clases A50-1, A50-2 y A50-3
  - 1.5.1. Las dimensiones de las bolas de remolque y los soportes de tracción con pestaña de la clase A50-1 serán las que aparecen en la figura 3 y en el cuadro 1. Deberá respetarse el espacio libre para las bolas de remolque establecido en el Anexo VII, figura 30.

- 1.5.2. Las dimensiones de las bolas de remolque y los soportes de tracción con pestaña de las clases A50-2 y A50-3 serán los que aparecen en la figura 4 y en el cuadro 1. Deberá respetarse el espacio libre para las bolas de remolque establecido en el Anexo VII, figura 30.
- 1.5.3. Las bolas de remolque y los soportes de tracción con pestaña de las clases A50-1, A50-2 y A50-3 deberán ser adecuados y se les someterá a ensayos acerca de los valores característicos que figuran en el cuadro 2.

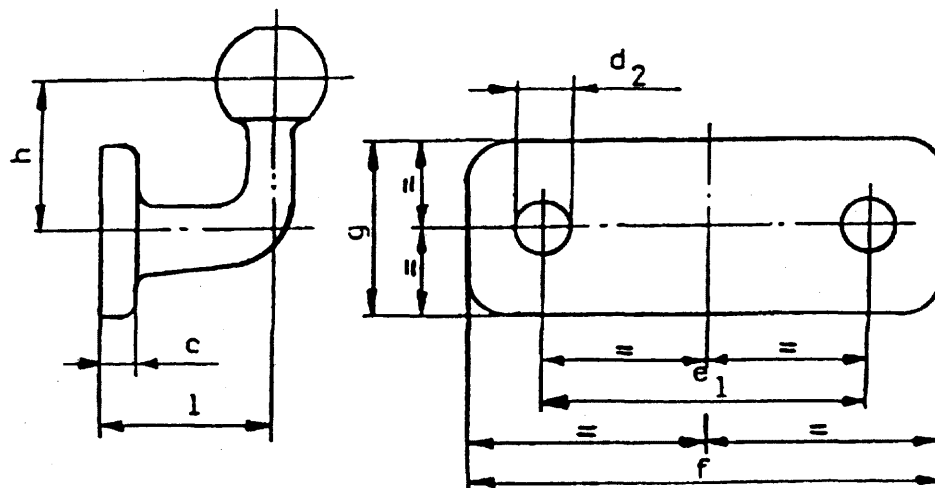


Figura 3

Dimensiones de las bolas de remolque y soportes de tracción con pestaña normalizados de la clase A50-1 (mm) (véase el cuadro 1)

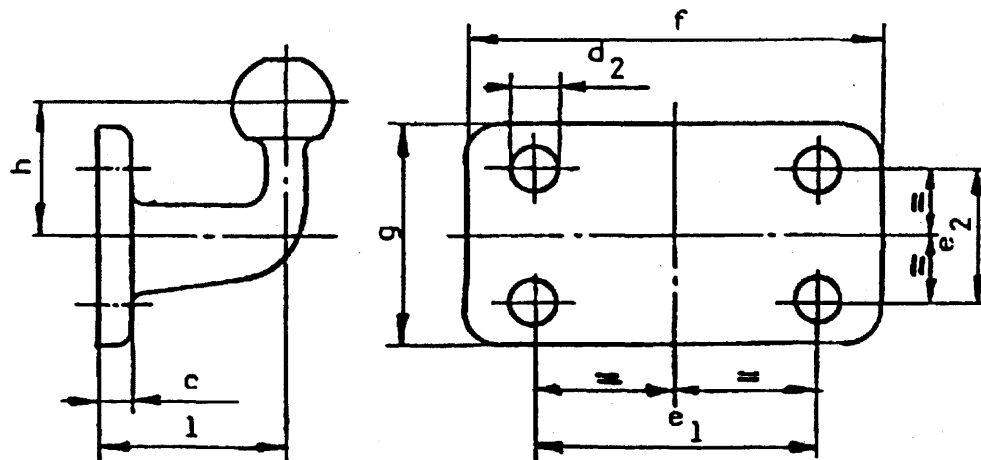


Figura 4

Dimensiones de las bolas de remolque y soportes de tracción con pestaña normalizados de las clases A50-2 y A50-3 (mm) (véase el cuadro 1)

CUADRO 1

Dimensiones de las bolas de remolque normalizadas y de los soportes de tracción con pestaña normalizados (mm) (véanse las figuras 3 y 4)

	A50-1	A50-2	A50-3	Comentarios
e <sub>1</sub>	90	83	120	±0,5
e <sub>2</sub>	—	56	55	±0,5
d <sub>2</sub>	17	10,5	15	H13
f	130	110	155	+6, -05
g	50	85	900	+6, -0
c	15	15	15	max
l	55	110	120	±5
h	70	80	80	±0,5

CUADRO 2

Valores característicos para bolas de remolque y soportes de tracción con pestaña normalizados

D = Máximo valor D (kN)

S = Máximo carga vertical estática (kg)

	A50-1	A50-2	A50-3
D	17	20	30
S	120	120	120

## 2. CABEZAS DE ACOPLAMIENTO

2.1. Las cabezas de acoplamiento de la clase B50 estarán diseñadas de forma que puedan utilizarse sin peligro con las bolas de remolque descritas en la sección 1 de este Anexo y conservarán, por este motivo, las características exigidas.

Las cabezas de acoplamiento tendrán un diseño que permita un acoplamiento seguro, teniendo en cuenta también el desgaste de los mecanismos de acoplamiento.

2.2. Las cabezas de acoplamiento deberán superar los ensayos establecidos en el punto 4.2. del Anexo VI.

2.3. Ningún dispositivo adicional (por ejemplo, frenado, estabilizador, etc.) podrá producir un efecto adverso en la conexión mecánica.

2.4. Cuando no esté unido al vehículo, la cabeza de acoplamiento deberá poder efectuar un movimiento de rotación horizontal de 90° como mínimo a cada lado de la línea central de la bola de remolque y el soporte descritos en el punto 1 del presente Anexo. Al mismo tiempo, deberá haber un ángulo de movimiento vertical libre de 20° por encima y por debajo de la horizontal. Asimismo, en conexión con el ángulo de rotación horizontal de 90°, deberá existir la posibilidad de que haya un ángulo de balanceo de 25° en ambas direcciones en torno al eje horizontal. Deberán poderse efectuar las siguientes combinaciones de movimientos:

— cabeceo vertical ± 15° con balanceo axial ± 25°

— balanceo axial ± 10° con cabeceo vertical ± 20°

en todos los ángulos de rotación horizontal.

## 3. GANCHOS DE REMOLQUE

Los requisitos de los puntos 3.1. a 3.8. son aplicables a todos los ganchos de remolque de la clase C50. En el punto 3.9. figuran los requisitos adicionales que deben cumplir los ganchos de remolque normalizados de las clases C50-1 a C50-6.

**3.1. Requisitos de carga**

Todos los ganchos de remolque deberán satisfacer los ensayos establecidos en el punto 4.3. del Anexo VI.

**3.2. Anillos de remolque adecuados**

Los ganchos de remolque de la clase C50 serán compatibles con todos los anillos de remolque de la clase D50 y se ajustarán a las características especificadas.

**3.3. Funcionamiento automático**

Los ganchos de remolque deberán funcionar automáticamente (*véase el punto 2.1.17. del Anexo I*).

**3.4. Mordaza**

Los ganchos de remolque de la clase C50 deberán tener una mordaza diseñada de forma que guíe al enganche adecuado al acoplamiento.

En caso de que la mordaza, o una de las piezas que sostienen a ésta, pueda girar en torno al eje vertical, se colocará automáticamente en la posición normal y, cuando esté el pivote de acoplamiento abierto, quedará sujeta en esta posición para conducir de forma satisfactoria el anillo de remolque durante el procedimiento de acoplamiento.

Cuando la mordaza, o una de las piezas que sostienen a ésta, pueda girar en torno al eje transversal, la junta que permite la rotación quedará sujeta en su posición normal mediante un giro de cierre. Este giro será el suficiente para evitar que una fuerza de 200 N actúe verticalmente hacia abajo en la parte inferior de la mordaza o verticalmente hacia arriba en la parte superior de ésta produciendo un cambio de la posición normal de la junta. Deberá ser posible poner la mordaza en su posición normal manualmente. Una mordaza que gire en torno al eje transversal estará homologada únicamente para cargas portadoras verticales S de hasta 50 kg y un valor V de hasta 5 kN.

Cuando la mordaza, o una de las piezas que sostienen a ésta, gire en torno al eje longitudinal, la rotación deberá estar limitada por un giro de cierre de al menos 100 Nm.

El tamaño mínimo de la mordaza exigido depende del valor D del acoplamiento:

valor $D \leq 18$ kN:	anchura 150 mm, altura 100 mm
18 kN < valor $D \leq 25$ kN:	anchura 280 mm, altura 170 mm
25 kN < valor D:	anchura 360 mm, altura 200 mm.

Las esquinas exteriores de la mordaza podrán estar redondeadas.

Se autorizarán mordazas más pequeñas para los ganchos de remolque de la clase C50-X, siempre que su utilización esté limitada a los remolques de eje central con una masa máxima autorizada de 3,5 toneladas o que la utilización de una mordaza de las que figuran en el cuadro anterior sea imposible debido a motivos técnicos y que, además, haya circunstancias especiales como, ayudas visuales, para garantizar el funcionamiento seguro del acoplamiento automático y el campo de aplicación esté limitado en la homologación de acuerdo con el Anexo III.

**3.5. Capacidad mínima de movimiento del anillo acoplado**

El anillo acoplado deberá poder rotar horizontalmente en torno al eje vertical del eje longitudinal del vehículo con un ángulo de  $\pm 90^\circ$  (*véase la figura 5*). El anillo acoplado deberá poder rotar verticalmente en torno al eje transversal del plano horizontal del vehículo con un ángulo de  $\pm 20^\circ$  (*véase la figura 6*). Si el movimiento se efectúa con una junta especial (sólo para los ganchos de la clase C50-X), el campo de aplicación establecido en la homologación conforme al Anexo III se limitará a los casos indicados en el punto 2.3.7. del Anexo VII. El anillo acoplado deberá poder rotar en torno al eje longitudinal del plano horizontal del vehículo con un ángulo de  $\pm 25^\circ$  (*véase la figura 7*).

Los ángulos de rotación indicados serán aplicables a los ganchos de remolque no unidos al vehículo.

**3.6. Ángulo mínimo de acoplamiento y desacoplamiento**

El anillo también deberá poder acoplarse y desacoplarse cuando, en relación con la línea central de la mordaza, el eje longitudinal del anillo:

**3.6.1. gire horizontalmente  $50^\circ$  a la izquierda o a la derecha**

- 3.6.2. gire verticalmente  $6^\circ$  hacia arriba o hacia abajo
- 3.6.3. gire en torno al eje  $6^\circ$  a la izquierda o a la derecha.
- 3.7. **Desacoplamiento involuntario impedido por bloqueo**

En posición cerrada, el pivote de acoplamiento deberá estar asegurado por dos dispositivos mecánicos de bloqueo, de forma que uno de ellos siga funcionando en caso de que el otro falle.

La posición cerrada y bloqueada del pivote de acoplamiento deberá estar claramente indicada en el exterior por medio de un dispositivo mecánico. Deberá ser posible comprobar la posición del indicador mediante el tacto, por ejemplo: en la oscuridad.

El dispositivo mecánico deberá indicar que ambos dispositivos de bloqueo están conectados (condición conjuntiva).

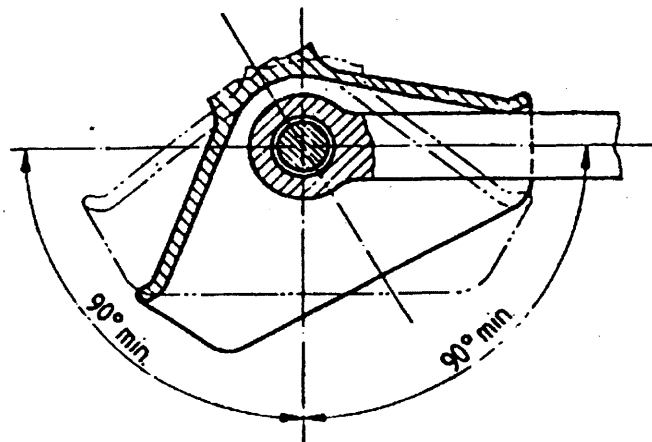
No obstante, será suficiente con que se indique el acoplamiento de uno de los dispositivos de remolque cuando, en esta situación, el enganche del segundo dispositivo sea una característica intrínseca del diseño.

3.8. **Palancas de mano**

Las palancas de mano deberán estar diseñadas de manera que se puedan manejar fácilmente y tengan el extremo redondeado. El acoplamiento no podrá tener bordes afilados ni puntos punzantes cerca de la palanca de mano que pudieran ocasionar heridas al efectuar el acoplamiento. La fuerza necesaria para soltar el acoplamiento, medida sin el anillo, no podrá superar los 250 N en dirección perpendicular a la palanca de mano a lo largo de la línea de funcionamiento.

3.9. **Requisitos especiales para ganchos de remolque normalizados de las clases C50-1 a C50-6.**

- 3.9.1. El movimiento giratorio del anillo de remolque en torno al eje transversal se conseguirá gracias a la forma esférica del pivote de acoplamiento (y no mediante una junta, véase la figura 6).
- 3.9.2. Las fuerzas de choque compresoras y tensoras a lo largo del eje longitudinal debidas a la separación entre el pivote de acoplamiento y el gancho de remolque deberán ser atenuadas mediante muelles o amortiguadores (excepto en el caso de C50-1).
- 3.9.3. Deberán respetarse las dimensiones dadas en la figura 8 y en el cuadro 3.
- 3.9.4. Los acoplamientos deberán ser adecuados y se someterán a ensayo los valores característicos que figuran en el cuadro 4.
- 3.9.5. El acoplamiento se abrirá mediante una palanca de mano situada en el acoplamiento (sin mando a distancia).



Eje longitudinal del vehículo tractor

Figura 5

Giro horizontal mínimo del anillo de remolque enganchado:  $\pm 90^\circ$  en torno al eje vertical a partir del eje longitudinal del vehículo



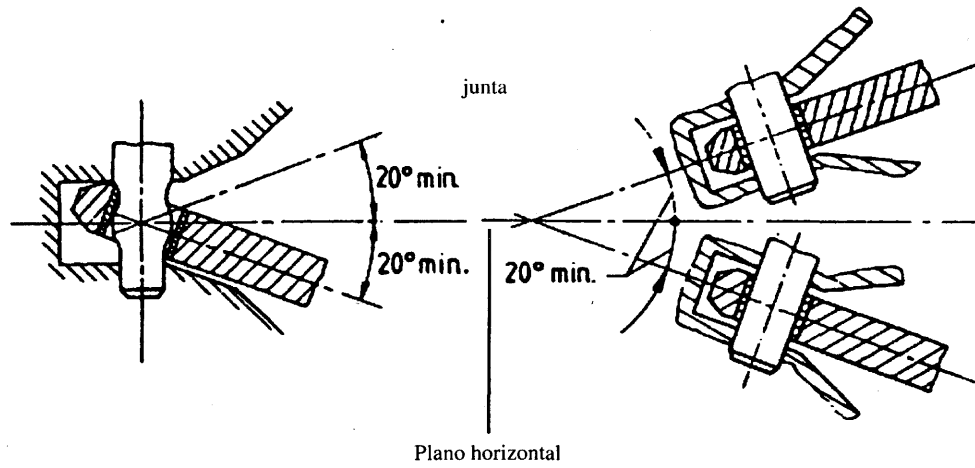


Figura 6

Giro vertical mínimo del gancho de remolque acoplado:  $\pm 20^\circ$  en torno al eje transversal a partir del plano horizontal del vehículo

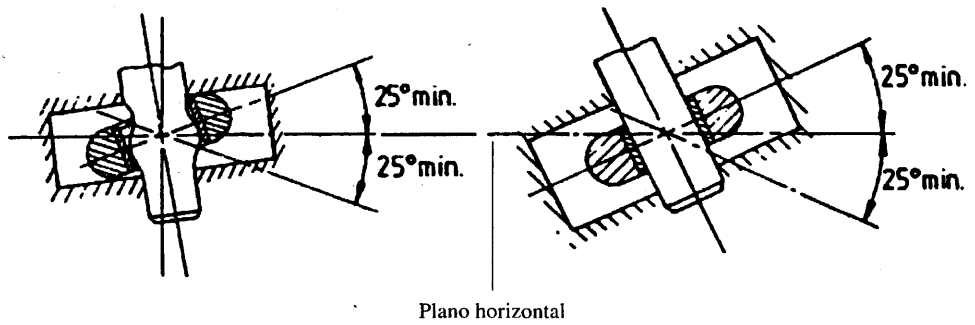


Figura 7

Giro mínimo axial del gancho de remolque acoplado:  $\pm 25^\circ$  en torno al eje longitudinal a partir del plano horizontal del vehículo

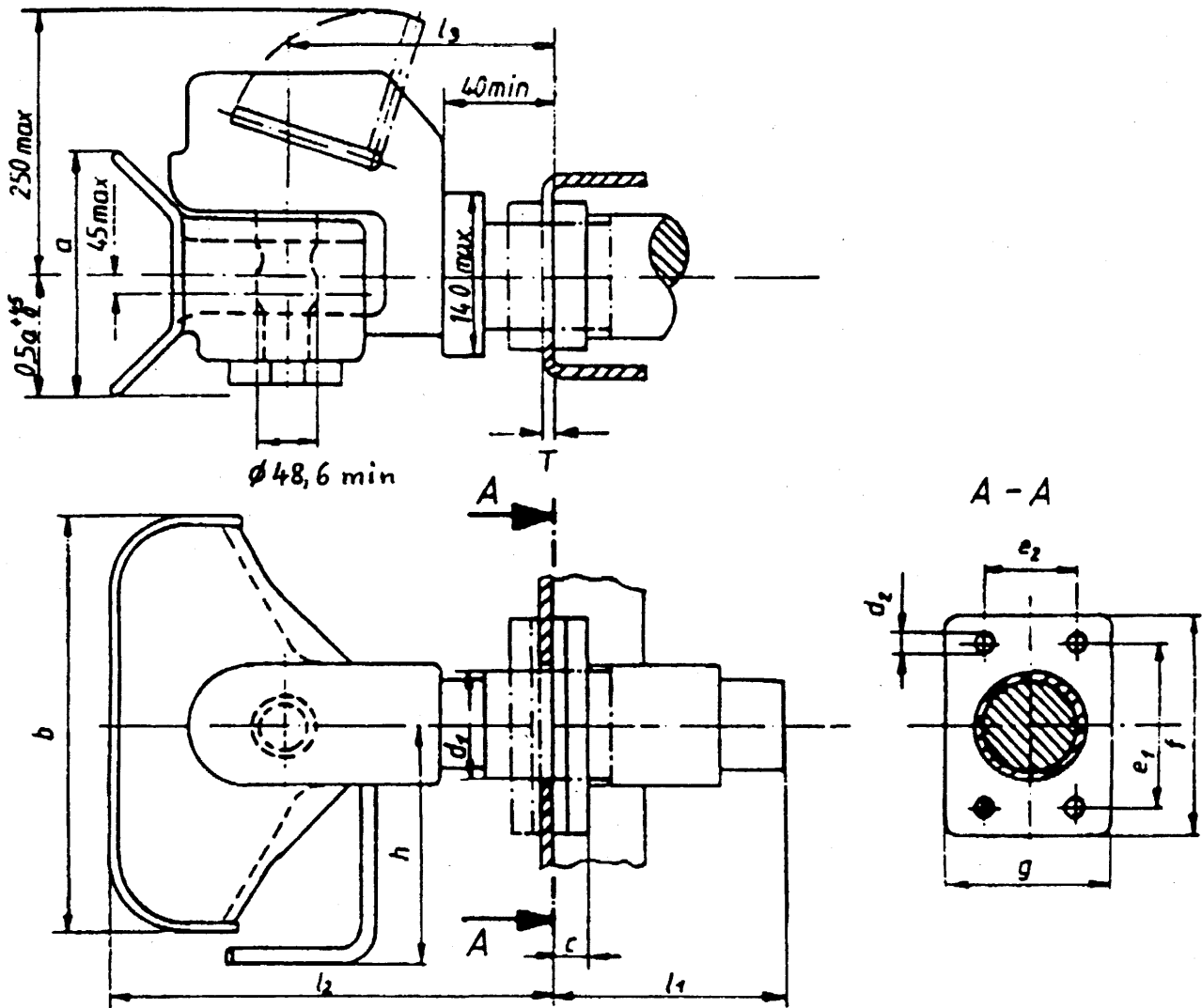


Figura 8

Dimensiones de los ganchos de remolque normalizados (mm) véase el cuadro 3

CUADRO 3

Dimensiones de los ganchos de remolque normalizados (mm) (véase la figura 8)

	C50-1	C50-2	C50-3	C50-4	C50-5	C50-6	Comentarios
e <sub>1</sub>	83		120	140		160	± 0,5
e <sub>2</sub>	56		55	80		100	± 0,5
d <sub>1</sub>	—	54	74	84		94	max.
d <sub>2</sub>	10,5		15	17		21	H13
f	110		155	180		200	+6,-0
g	85		90	120		140	±3
a	100	170	200	200		200	+20,-0
b	150	280	360	360		360	+20,-0
c	20		24	30		30	max.
h	150	190	265	265		265	max.
I1	—	150	250	300		300	max.
I2	150	300	330	330		330	max.
I3	100	160	180	180		180	±20
T	—	15	20	35		35	max.

## CUADRO 4

## Valores característicos para ganchos de remolque normalizados

- D = Máximo valor D (kN)  
 D<sub>c</sub> = Máximo valor D (kN) para remolques de eje central  
 S = Máxima carga sustentadora vertical y estática (kg)  
 V = Máximo valor V (kN)

	C50-1	C50-2	C50-3	C50-4	C50-5	C50-6
D	18	25	70	100	130	190
D <sub>c</sub>	18	25	50	70	90	120
S	200	250	650	900	1 000	1 000
V	12	10	18	25	35	50

## 4. GANCHOS DE REMOLQUE

Los requisitos que figuran en el punto 4.1. son aplicables a los ganchos de remolque de la clase D50.

En los puntos 4.2. a 4.5. se enumeran los requisitos adicionales que deben cumplir los ganchos de remolque normalizados.

## 4.1. Requisitos generales para ganchos de remolque

Todos los ganchos de remolque deberán satisfacer los ensayos prescritos en el punto 4.4. del Anexo VI.

Los ganchos de remolque de la clase D50 están destinados a ser utilizados con ganchos de remolque C50. Los anillos de remolque no podrán girar axialmente (debido a que los acoplamientos respectivos pueden girar).

En caso de que los anillos de remolque de la clase D50 estén equipados de casquillos, deberán ajustarse las dimensiones que aparecen en la figura 12 (excepto la clase D50-C) o en la 13.

Los casquillos no deberán estar soldados a los anillos de remolque.

Los anillos de remolque de la clase D50 deberán tener las dimensiones que aparecen en la figura 9 (a no ser que se determine de otra forma en los puntos 4.2., 4.3. o 4.4.). La forma del mango de los anillos de remolque de la clase D50-X no se especifica, pero a una distancia de 210 mm del centro del anillo, la altura «h» y la anchura «b» deben situarse dentro de los límites que figuran en el cuadro 6.

## 4.2. Requisitos especiales para anillos de remolque de la clase de D50-A

Los anillos de remolque de la clase D50-A deben tener las dimensiones que aparecen en la figura 9.

## 4.3. Requisitos especiales para los anillos de remolque de la clase D50-B

Los anillos de remolque de la clase D50-B tendrán las dimensiones que aparecen en la figura 10.

## 4.4. Requisitos especiales para los anillos de remolque de la clase D50-C

Los anillos de la clase D50-C tendrán las dimensiones que aparecen en la figura 11.

Los anillos de remolque de la clase D50-C tendrán las dimensiones que aparecen en la figura 13.

## 4.5. Valores de la carga para anillos de remolque normalizados

Los anillos de remolque normalizados y sus dispositivos de sujeción deberán ser adecuados y se les someterá a ensayo con los valores de carga establecidos en el cuadro 5.

CUADRO 5

Valores característicos para anillos de remolque normalizados

- D = Máximo valor D (kN)
- D<sub>c</sub> = Máximo valor D (kN) para los remolques de eje central
- S = Máxima carga sustentadora vertical (kg)
- V = Valor V (kN)

Clase	D	D <sub>c</sub>	D	V
D50-A	130	90	1 000	30
D50-B	130	90	1 000	25
D50-C	190	120	1 000	50

CUADRO 6

Dimensiones de los anillos de remolque D50-A y D50-X, véase la figura 9

Clase	h (mm)	b (mm)
D50-A	$65^{+2}_{-1}$	$60^{+2}_{-1}$
D50-X	67 max.	62 max.

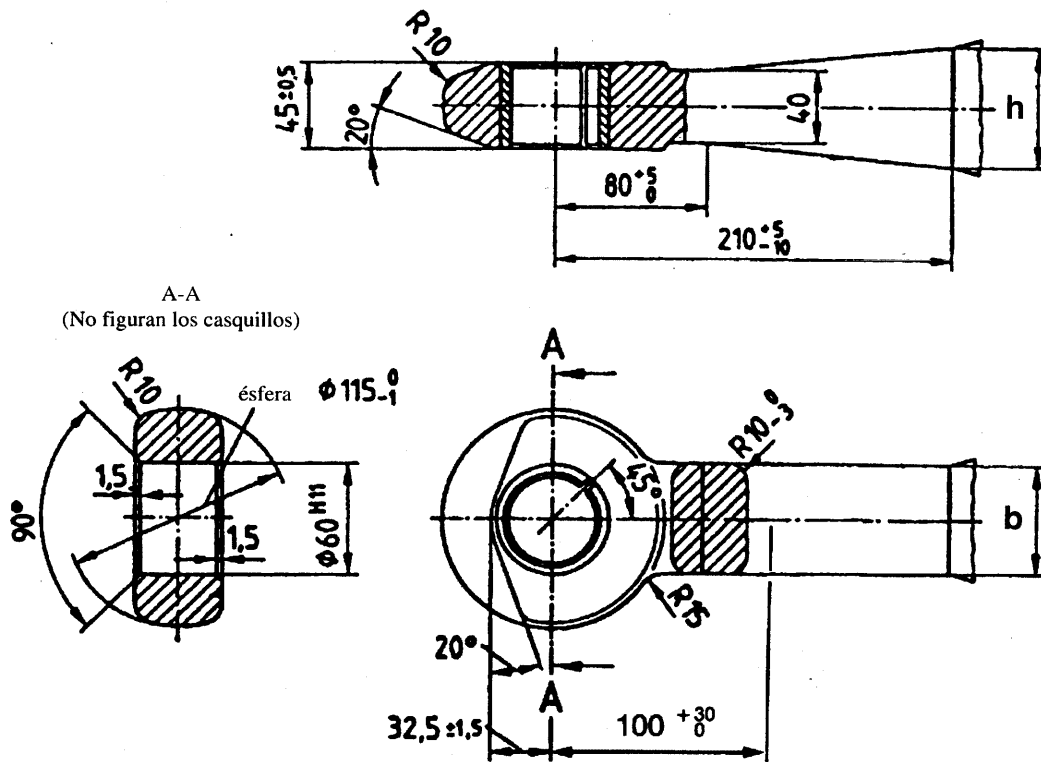


Figura 9

Dimensiones de los anillos de remolque de las clases D50-A y D50-X (véase el cuadro 6)



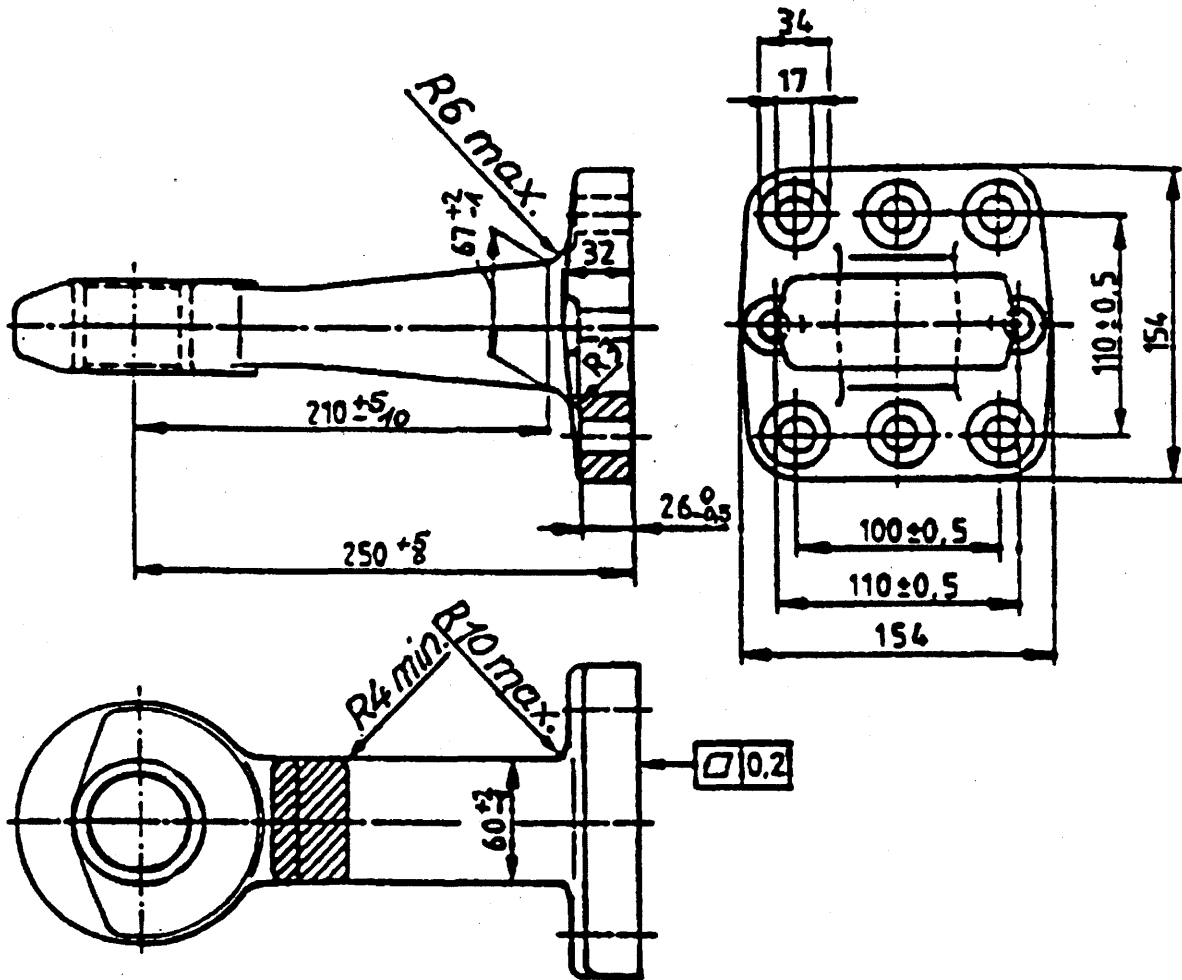


Figura 11

Dimensiones de los anillos de remolque de la clase D50-C1 (véase la figura 9 para las dimensiones que faltan)

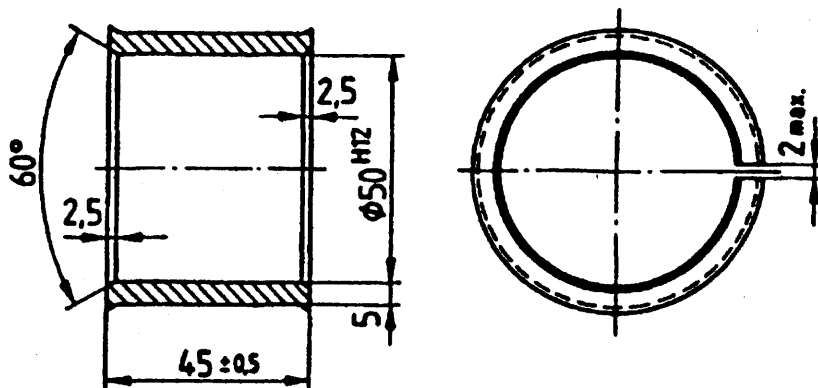


Figura 12

Dimensiones de los anillos de remolque de la clase D50

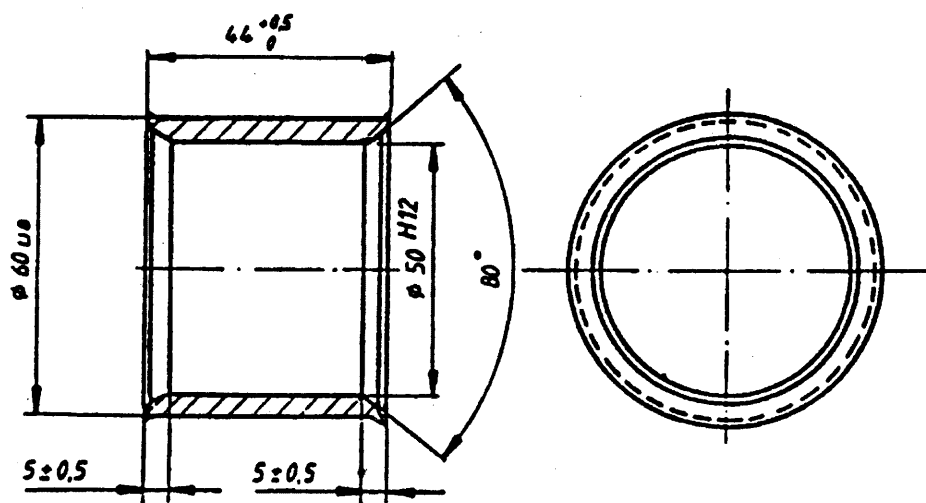


Figura 13

Casquillo ranurado para anillos de remolque D50-C

## 5. ENGANCHES

- 5.1. Los enganches de la clase E deberán superar los ensayos descritos en el punto 4.5. del Anexo VI.
- 5.2. A fin de posibilitar la unión con el vehículo tractor, los enganches podrán ir provistos de cabezas de acoplamiento, como se describe en el punto 2, o de anillos, como se describe en el punto 4 del presente Anexo. Las cabezas de acoplamiento y anillos de remolque podrán ir unidos por medio de tornillos, pernos o soldaduras.
- 5.3. Los enganches articulados no deberán tocar el suelo. Tampoco deberán estar a menos de 200 mm del suelo cuando abandonen la posición horizontal al ser desenganchados.
- 5.4. **Dispositivos de ajuste de altura para enganches articulados**
  - 5.4.1. Los enganches articulados irán equipados con dispositivos para ajustar el enganche a la altura del dispositivo de acoplamiento o mordaza. Estos dispositivos estarán diseñados de forma que el enganche lo pueda ajustar una persona sin herramientas ni ninguna otra ayuda.
  - 5.4.2. Los dispositivos de ajuste de altura deberán ajustar los anillos de remolque o los acoplamientos de rótula 300 mm, por lo menos, por encima y por debajo de la horizontal situada por encima del suelo. Dentro de este margen, el enganche se ajustará sin discontinuidades o a intervalos máximos de 50 mm medidos en el anillo o en el acoplamiento de rótula.
  - 5.4.3. El dispositivo de ajuste de altura no deberá obstaculizar el libre movimiento del enganche una vez efectuado el acoplamiento.
  - 5.4.4. Los dispositivos de ajuste de altura no deberán obstaculizar el funcionamiento del freno de inercia.
- 5.5. Cuando se trate de enganches provistos de frenos de inercia, la distancia entre el centro del anillo de remolque y el extremo del mango libre del anillo no será inferior a 200 mm en la posición de accionamiento del freno. Estando el extremo del anillo totalmente introducido, la distancia no será inferior a 150 mm.
- 5.6. Los enganches para remolques de eje central deberán tener por lo menos la mitad del momento de la resistencia a las fuerzas laterales y verticales.

## 6. ARMAZONES DE SOPORTE

- 6.1. Los armazones de soporte serán los adecuados para conectar el dispositivo de acoplamiento del que se trate al vehículo o vehículos correspondientes.

6.2. Los armazones de soporte no deberán estar soldados al bastidor, la carrocería o cualquier otra parte del vehículo.

6.3. Los armazones de soporte deberán superar los ensayos establecidos en el punto 4.3. del Anexo VI.

#### 7. ACOPLAMIENTOS DE QUINTA RUEDA Y CUÑAS DE DIRECCIÓN

Los requisitos de los puntos 7.1. a 7.9. son aplicables a todos los acoplamientos de quinta rueda de la clase G50. En el punto 7.10. se enumeran los requisitos adicionales que deben cumplir los dispositivos de acoplamiento normalizados.

Las cuñas de dirección deberán cumplir los requisitos que figuran en el punto 7.9.

##### 7.1. Pivotes de acoplamiento adecuados para quinta rueda

Los acoplamientos de quinta rueda de la clase G50 estarán diseñados de forma que puedan utilizarse con pivotes de acoplamiento de la clase H50 cumpliendo las características específicas de éstos.

##### 7.2. Funcionamiento automático

Los acoplamientos de quinta rueda funcionarán automáticamente (*Véase el punto 2.1.17. del Anexo I*).

##### 7.3. Guías

Los acoplamientos de quinta rueda irán equipados de una guía que garantice el enganche seguro y sin peligro del pivote de acoplamiento. La anchura de la boca de la guía será de por lo menos 350 mm.

7.4. Mínimo movimiento libre del acoplamiento de quinta rueda con el pivote de acoplamiento enganchado (pero con el acoplamiento de quinta rueda sin sujetar a la placa de soporte o al vehículo).

**Con el pivote de acoplamiento enganchado, los acoplamientos de quinta rueda deberán permitir los siguientes valores mínimos de giro del pivote de acoplamiento en la posición de marcha:**

7.4.1.  $\pm 90^\circ$  en torno al eje vertical (no es aplicable a los acoplamientos de quinta rueda dirigidos) y al mismo tiempo,

7.4.2.  $\pm 12^\circ$  en torno al eje horizontal transversal a la dirección de marcha. Este ángulo no incluye necesariamente la utilización fuera de la carretera.

7.4.3. Se permitirá un giro en torno al eje longitudinal de hasta  $\pm 3^\circ$ . No obstante, cuando se trate de un acoplamiento de quinta rueda que oscile totalmente, este ángulo podrá superarse, siempre que haya un mecanismo de bloqueo que permita restringir el giro a  $\pm 3^\circ$ .

##### 7.5. Dispositivos de bloqueo para evitar el desenganche del acoplamiento de quinta rueda

El pivote de acoplamiento deberá ir asegurado mediante un doble mecanismo de bloqueo del acoplamiento; el segundo dispositivo de bloqueo podrá actuar sobre el primero. El primer dispositivo de bloqueo deberá entrar en funcionamiento automáticamente al efectuarse el acoplamiento. Si el segundo dispositivo funciona de forma manual, su conexión sólo deberá ser posible una vez que el primer dispositivo haya sido plenamente conectado. Si el segundo dispositivo de bloqueo es de funcionamiento automático, la conexión de ambos dispositivos deberá indicarse de forma visual.

##### 7.6. Dispositivos de funcionamiento

En la posición de cierre, los dispositivos de funcionamiento deberán quedar bloqueados para evitar el funcionamiento involuntario.

##### 7.7. Acabado de la superficie

La superficie de las placas de acoplamiento y de los cierres de acoplamiento deberá resultar satisfactoria desde el punto de vista funcional y haber sido cuidadosamente trabajada, forjada, fundida o prensada.

##### 7.8. Requisitos de carga

Todos los acoplamientos de quinta rueda deberán superar los ensayos descritos en el punto 4.6. del Anexo VI.



- 7.9. **Cuñas de dirección**  
 Los acoplamientos de la clase G50-X que no sean adecuados para ser guiados deberán ir convenientemente marcados.
- 7.9.1. Las dimensiones de las cuñas de dirección para corregir la trayectoria de los semirremolques deberán ser las que aparecen en la figura 15.
- 7.9.2. La cuña de dirección deberá permitir el acoplamiento seguro y sin peligro. La cuña de dirección deberá ir montada sobre muelles. La resistencia del muelle deberá seleccionarse de forma que permita enganchar un semirremolque vacío y que, cuando el semirremolque esté totalmente cargado, la cuña de dirección esté en estrecho contacto con los lados del acoplamiento durante la marcha. La quinta rueda deberá poder desacoplarse estando el semirremolque cargado o vacío.
- 7.10. **Requisitos especiales para acoplamientos de quinta rueda normalizados**
- 7.10.1. Los acoplamientos de quinta rueda normalizados tendrán las dimensiones indicadas en la figura 14 y en el cuadro 7.
- 7.10.2. Los acoplamientos de quinta rueda normalizados deberán ser adecuados para un valor D de 150 kN y un valor de U de 20 toneladas.
- 7.10.3. La desconexión deberá efectuarse mediante una planaca de mano directamente en el acoplamiento.
- 7.10.4. Los acoplamientos de quinta rueda normalizados deberán ser adecuados para la dirección de semirremolques mediante cuñas de dirección (véase el punto 7.9.).

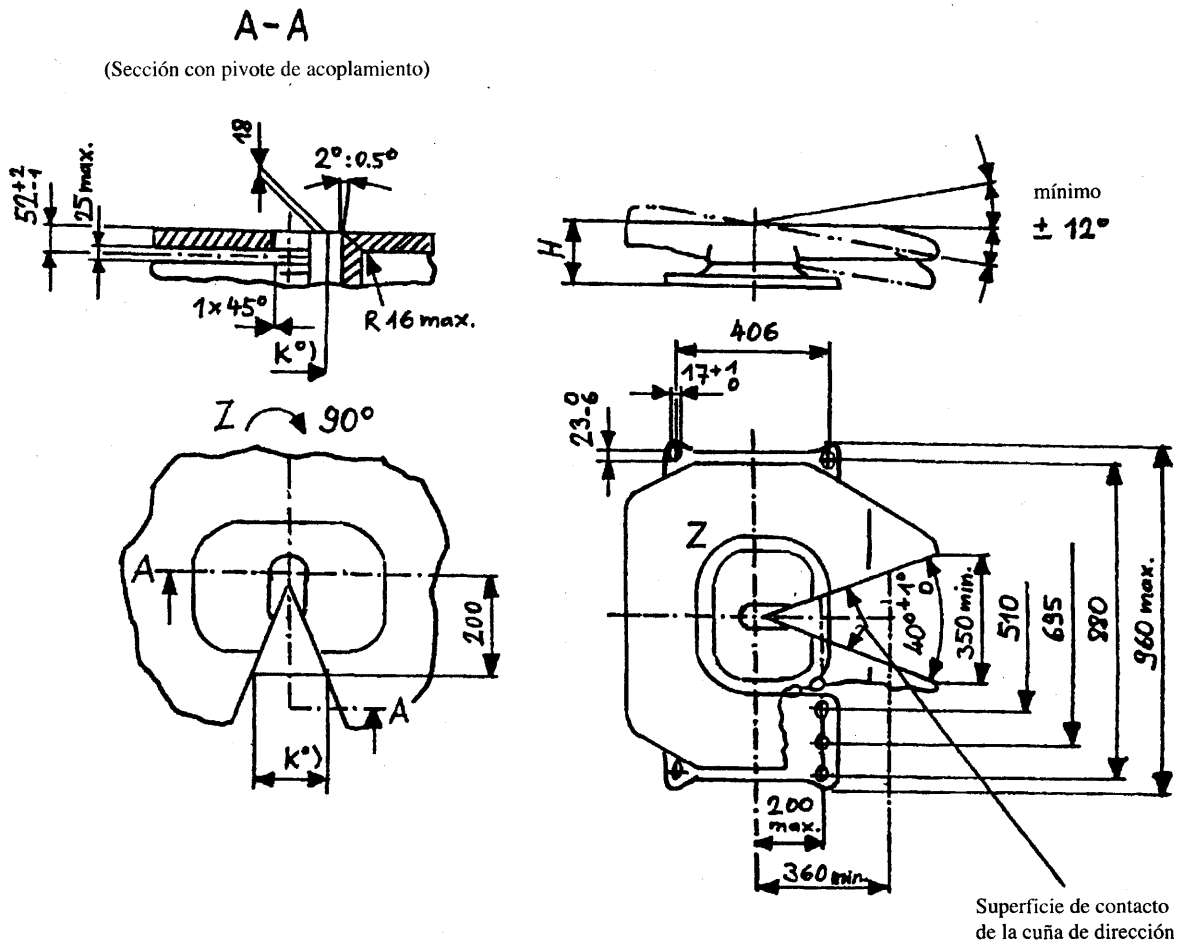


Figura 14

Dimensiones de los acoplamientos de quinta rueda normalizados (véase el cuadro 7)

(\*) Para prever el uso de cuñas de dirección, medir la dimensión de referencia,  $K = 138 \pm 3$  mm, 18 mm por debajo de la cara superior a una distancia de 200 mm.

CUADRO 7

Dimensiones de los acoplamiento de quinta rueda normalizados (mm) (véase la figura 14)

	G50-1	G50-2	G50-3	G50-4	G50-5	G50-6
H	140-159	160-179	180-199	200-219	220-239	240-260

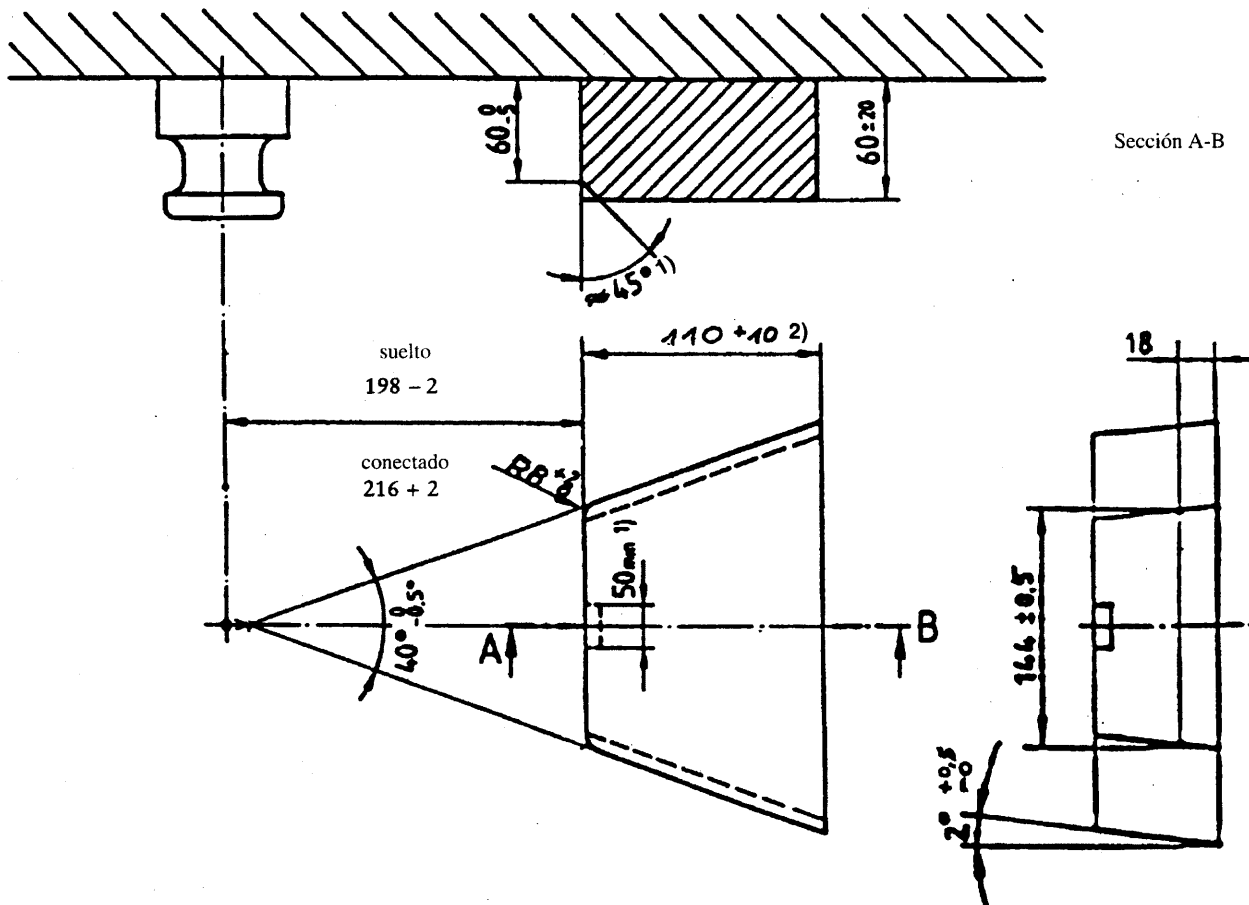


Figura 15

Dimensiones de las cuñas de dirección montadas sobre muelles

- 1) Únicamente aplicable a las cuñas de dirección de más de 60 mm de grosor.
- 2) Esta dimensión se refiere únicamente a la superficie funcional; la cuña de dirección en sí puede ser más larga.

## 8. PIVOTES DE ACOPLAMIENTO DE QUINTA RUEDA

- 8.1. Los pivotes de acoplamiento de quinta rueda de la clase H50 (ISO 337) tendrán las dimensiones que aparecen en la figura 16.
- 8.2. Los pivotes de acoplamiento deberán superar los ensayos descritos en el punto 4.8. del Anexo VI.

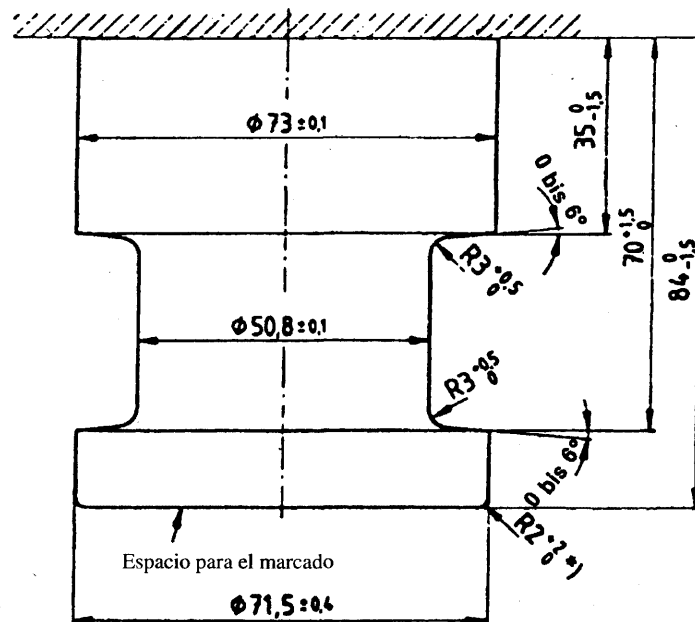


Figura 16

Dimensiones de los pivotes de acoplamiento de quinta rueda de la clase H50

\*) Biselado optativo  $2\delta^2 \times 45^\circ$

## 9. PLACAS DE SOPORTE

- 9.1. Las placas de soporte de la clase J para acoplamientos de quinta rueda tendrán una disposición del orificio que corresponda a la figura 14, cuando estén destinadas a acoplamientos de quinta rueda normalizados.
- 9.2. Las placas de soporte para acoplamientos de quinta rueda normalizados deberán permitir corregir la trayectoria de los semirremolques (con cuñas de dirección). Las placas de soporte para acoplamientos de quinta rueda no normalizados y que no puedan corregir la trayectoria, deberán ir marcadas convenientemente.
- 9.3. Las placas de soporte para acoplamientos de quinta rueda deberán superar los ensayos descritos en el punto 4.7. del Anexo VI.

## 10. DISPOSITIVOS DE INDICACIÓN Y CONTROL A DISTANCIA

### 10.1. Requisitos generales

Quedan autorizados los dispositivos de indicación y control a distancia de los dispositivos de acoplamiento automático de las clases C50-X y G50-X.

Los dispositivos de indicación y control a distancia no deben interferir con la libertad mínima de movimiento del anillo o del semirremolque enganchados. Deberán estar permanentemente conectados al vehículo.

Todos los dispositivos de indicación y control a distancia entran dentro del campo de aplicación de los ensayos y de la homologación de los dispositivos de acoplamiento junto con todas las piezas de los dispositivos de funcionamiento y de transmisión.

### 10.2. Indicación a distancia

- 10.2.1. En los acoplamientos automáticos, los dispositivos de indicación a distancia deberán señalar el cierre y el doble bloqueo del acoplamiento mediante un dispositivo óptico, según lo dispuesto en el punto 10.2.2. o en el 10.2.3.
- 10.2.2. El paso de la posición de abierto a la de cerrado y bloqueado doblemente deberá ser indicada mediante una señal óptica de color verde.
- 10.2.3. Cuando se indique la posición de abierto o no bloqueado, se utilizará una señal roja.

- 10.2.4. En caso de que se señale la finalización del procedimiento de acoplamiento automático, la indicación a distancia garantizará que el pivote de acoplamiento ha alcanzado verdaderamente la posición final de bloqueo doblemente.
- 10.2.5. Cuando se produzca algún fallo en el sistema de indicación a distancia, éste no indicará la posición de cierre y doble bloqueo durante el procedimiento de acoplamiento si no se ha alcanzado la posición final.
- 10.2.6. La desconexión de uno de los dos dispositivos de bloqueo deberá ocasionar que se apague la luz verde o que se encienda la roja.
- 10.2.7. Los indicadores mecánicos situados en el acoplamiento mismo no deberán quitarse.  
El dispositivo de indicación a distancia se activará automáticamente durante los procedimientos de acoplamiento.
- 10.2.8. Para evitar que el conductor se distraiga durante la conducción, habrá un dispositivo que permita desconectar el de indicación a distancia.
- 10.2.9. Los controles e indicadores de funcionamiento de los dispositivos de indicación a distancia deberán estar instalados dentro del campo de visión del conductor, así como estar clara y permanentemente identificados.
- 10.3. **Control a distancia**
- 10.3.1. En caso de utilizarse un dispositivo de control a distancia, deberá haber también un dispositivo de indicación a distancia tal y como se describe en el punto 10.2., que deberá indicar también que el acoplamiento está abierto.
- 10.3.2. Habrá un disyuntor especial (es decir, un disyuntor maestro, palanca o válvula) que permita e impida la apertura del acoplamiento mediante el dispositivo de control a distancia. Cuando este disyuntor maestro no esté situado en la cabina del conductor, no deberá estar en un lugar al que tengan fácil acceso personas no autorizadas o si no, deberá poder bloquearse. El manejo del acoplamiento desde la cabina del conductor sólo podrá llevarse a cabo cuando no exista ninguna posibilidad de que se produzca un funcionamiento accidental (por ejemplo, mediante una operación en dos fases).  
Deberá poderse comprobar si se ha producido o no la apertura del acoplamiento mediante el control a distancia.
- 10.3.3. Si el control a distancia implica la apertura del acoplamiento por medio de una fuerza exterior, deberá indicarse convenientemente al conductor en que situación actúa la fuerza exterior sobre el acoplamiento. Ello no será preciso cuando la fuerza externa sólo se aplique cuando el control a distancia esté en funcionamiento.
- 10.3.4. Si el dispositivo de apertura del acoplamiento por control a distancia está instalado fuera del vehículo, deberá poderse vigilar la zona situada entre los vehículos acoplados, aunque no sea necesario acercarse a dicha zona para ponerlo en funcionamiento.
- 10.3.5. Cualquier error en el funcionamiento o cualquier fallo del sistema no debe producir la apertura accidental del acoplamiento durante la circulación por carretera. Cualquier fallo del sistema deberá ser indicado directamente o resultar obvio en la siguiente operación, por ejemplo, defecto de funcionamiento.
- 10.3.6. En caso de que falle el control a distancia, deberá haber por lo menos un medio para abrir el acoplamiento si se produjera una situación de emergencia. Si fuera necesario en ese caso utilizar alguna herramienta, se incluirá esta entre las herramientas del vehículo. Los requisitos del punto 3.8. del Anexo V no se aplican a palancas de mano utilizadas exclusivamente para abrir el acoplamiento en una emergencia.
- 10.3.7. Los controles e indicadores de funcionamiento del dispositivo de control a distancia deberán estar identificados de forma permanente y clara.

## ANEXO VI

## ENSAYO DE LOS DISPOSITIVOS MECÁNICOS DE ACOPLAMIENTO

## 1. REQUISITOS GENERALES DE ENSAYO

- 1.1. Se someterá a ensayo ejemplares de los dispositivos de acoplamiento, llevándose a cabo ensayos de resistencia y de funcionamiento. No obstante, el servicio técnico podrá eximir del ensayo de resistencia a un dispositivo, siempre que debido a su diseño simple sea posible llevar a cabo una comprobación teórica. Los ensayos teóricos garantizarán la misma calidad en los resultados que la correspondiente a las pruebas dinámicas o estáticas. En caso de duda, predominarán los resultados de los ensayos dinámicos. El servicio técnico responsable decidirá qué tipo de ensayos debieran llevarse a cabo.
- 1.2. En los dispositivos de acoplamiento se comprobará la resistencia mediante un ensayo dinámico (ensayo de resistencia). En algunos casos, es posible que sean necesarios ensayos estáticos suplementarios (*véase el punto 4*).
- 1.3. El ensayo dinámico se llevará a cabo con carga aproximadamente sinusoidal (alternativa o pulsátil), con el número de ciclos que resulte adecuado para el material. No deberán producirse grietas ni fracturas.
- 1.4. En los ensayos estáticos exigidos, sólo se permitirá una ligera deformación permanente. La deformación del plástico resultante no será superior al 10 % de la máxima deformación.
- 1.5. Los supuestos de carga de los ensayos dinámicos se basan en la componente de la fuerza horizontal en el eje longitudinal del vehículo y la componente de la fuerza vertical. No se tendrán en cuenta las componentes de la fuerza horizontal transversal al eje longitudinal del vehículo ni los momentos, siempre que sean poco importantes.

Cuando el diseño del dispositivo de acoplamiento o su sujeción al vehículo o la de los sistemas adicionales (estabilizadores, sistemas de acoplamiento cortos, etc.) generen fuerzas o momentos adicionales, el servicio técnico podrá exigir ensayos adicionales.

La componente de la fuerza horizontal en el eje longitudinal del vehículo estará representada por una fuerza de referencia determinada teóricamente, el valor D definido en el punto 2.1.18. del Anexo I. La componente de la fuerza vertical, cuando proceda, estará representada por la carga sustentadora vertical estática S en el punto de enganche y la carga vertical supuesta V, definida en el punto 2.1.19. del Anexo I o por la carga sustentadora vertical estática U cuando se trate de acoplamientos de quinta rueda.

- 1.6. Los valores característicos D, S, V y U en los cuales se basan los ensayos, se tomarán de la solicitud de homologación CEE presentada por el fabricante.

## 2. PROCEDIMIENTOS DE ENSAYO

- 2.1. En los ensayos dinámicos y estáticos, se colocará el ejemplar en una instalación de pruebas adecuada dotada de un medio adecuado para aplicar fuerzas, de manera que dicho ejemplar no esté sometido a ninguna fuerza o momento que no sean la fuerza de ensayo especificada. En el caso de los ensayos alternantes, la dirección de la aplicación de la fuerza no deberá desviarse en más de + 1° de la dirección especificada. En el caso de los ensayos pulsátiles y estáticos, el ángulo deberá fijarse para la fuerza máxima. Ello requerirá normalmente una junta en el punto de aplicación de la fuerza (es decir, el punto de enganche) y una segunda junta a una distancia adecuada.
- 2.2. La frecuencia del ensayo no deberá superar los 35 Hz. La frecuencia seleccionada estará totalmente separada de las frecuencias de resonancia de los aparatos de ensayo, incluido el dispositivo que esté siendo ensayado. En los ensayos asincrónicos, las frecuencias de las dos componentes de la fuerza estarán separadas aproximadamente del 1 % al 3 % como máximo. En el caso de los dispositivos de acoplamiento hechos de acero, el número de ciclos de fuerza será de  $2 \times 10^6$ . En los casos de los dispositivos hechos de otros materiales, se exigirá un número más elevado de ciclos. Se utilizará el método de penetración de colorante para descubrir las grietas u otro equivalente.

- 2.3. En el caso de fuerzas de ensayo alternantes (componentes), la fuerza media será cero. En el caso de ensayos pulsátiles, la fuerza de ensayo será igual a la fuerza máxima; la fuerza mínima será hasta el 5 % de la fuerza máxima, a no ser que se determine de otra forma en los requisitos específicos de ensayo.
- 2.4. En los ensayos estáticos distintos de los ensayos especiales requeridos con arreglo al punto 4.2.3., la fuerza de ensayo se aplicará suave y rápidamente, manteniéndose durante al menos 60 segundos.
- 2.5. Los dispositivos de acoplamiento que se estén ensayando deberán estar instalados normalmente de la forma más firme posible en las instalaciones de prueba, colocados en la posición real en la cual serán utilizados en el vehículo. Los dispositivos de fijación serán los especificados por el fabricante o solicitante y serán los destinados a la sujeción al vehículo o tendrán características mecánicas idénticas.
- 2.6. Será preferible que los acoplamientos se ensayen en la situación original prevista para la carretera. Queda a discreción del fabricante, con el acuerdo del servicio técnico, el neutralizar los elementos flexibles, siempre que fuera necesario, para llevar a cabo los ensayos y cuando no haya peligro de que ejerzan una influencia desvirtuadora sobre los resultados del ensayo.

Podrán sustituirse durante el ensayo los componentes flexibles que estén aparentemente sobrecalentados debido a este procedimiento de ensayo acelerado. Las cargas del ensayo podrán aplicarse mediante dispositivos especiales rígidos.

### 3. SÍMBOLOS Y DEFINICIONES DEL ANEXO VI

- $A_v$  = carga máxima autorizada en el eje de dirección, en toneladas
- $C$  = masa del remolque de eje central en toneladas (según se define en el punto 2.1.18. del Anexo I)
- $D$  = valor  $D$  en kN (según se define en el punto 2.1.18. del Anexo I)
- $R$  = masa del remolque en toneladas (según se define en el punto 2.1.18. del Anexo I)
- $T$  = masa del vehículo tractor en toneladas (según se define en el punto 2.1.18. del Anexo I)
- $F_A$  = fuerza de elevación estática en kN
- $F_h$  = componente horizontal de la fuerza de ensayo en el eje longitudinal del vehículo, en kN
- $F_s$  = componente vertical de la fuerza de ensayo en kN
- $F_q$  = componente horizontal de la fuerza de ensayo transversal al eje longitudinal del vehículo en kN
- $F_{hs\ res}$  = fuerza de ensayo resultante de  $F_h$  y  $F_s$  en kN
- $F_{hq\ res}$  = fuerza de ensayo resultante de  $F_h$  y  $F_q$  en kN
- $S$  = carga vertical estática en kg
- $U$  = carga vertical impuesta en el quinto eje en toneladas
- $V$  = valor  $V$  en kN (según se define en el punto 2.1.19. del Anexo I)
- $a$  = factor equivalente de aceleración vertical en el punto de enganche de los remolques de eje central dependiendo del tipo de suspensión en el eje o ejes traseros del vehículo tractor
- $e$  = distancia longitudinal entre el punto de enganche de las bolas de remolque que pueden desmontarse y el plano vertical de los puntos de fijación (véanse las figuras 23 a 26) en mm
- $f$  = distancia vertical entre el punto de enganche de las bolas de remolque que pueden desmontarse y el plano horizontal de los puntos de fijación (véanse las figuras 22 a 26) en mm
- $g$  = aceleración causada por la gravedad, la cual se supone equivale a 9,81 m/s
- $l$  = longitud teórica del enganche, desde el centro del anillo hasta el centro del eje en su conjunto en m
- $n$  = distancia entre el anillo y la línea central del eje de dirección en mm

- r = radio de oscilación en mm  
 s = distancia entre ejes en mm  
 x = longitud del área de carga de un remolque de eje central en mm

**Subíndices:**

- O = fuerza máxima  
 U = fuerza mínima  
 w = alternante  
 h = horizontal  
 s = vertical

**4. REQUISITOS DE ENSAYOS ESPECÍFICOS****4.1. Bolas de remolque y soportes de tracción****4.1.1. Los dispositivos mecánicos de acoplamiento de las bolas de remolque podrán pertenecer a uno de los siguientes tipos:**

- bolas de remolque de una pieza que incluyen dispositivos con bolas amovibles no intercambiables (véase la figura 20)
- bolas de acoplamiento que incluyen una serie de elementos que pueden desmontarse (véanse las figuras 21, 22 y 23)
- soportes de tracción (véase la figura 24)

**4.1.2. El ensayo básico consistirá en un ensayo de resistencia con una fuerza de ensayo alternante. El ejemplar de ensayo será la bola de remolque, el cuello de la bola y los soportes necesarios para unirlos al vehículo. La bola de remolque y los soportes de tracción deberán fijarse, en la posición real de uso y de manera sólida, a una instalación de pruebas capaz de producir fuerzas alternantes.****4.1.3. Será el fabricante del vehículo quien determine el emplazamiento de los puntos de fijación de la bola de remolque y los soportes de tracción (véase el punto 1.2. del Anexo VII).****4.1.4. Los dispositivos presentados al ensayo estarán provistos de todos los detalles de diseño que puedan influir en los criterios de resistencia (por ejemplo: placa eléctrica, cualquier marca, etc.). Los límites exteriores del ensayo estarán situados en los puntos de anclaje o sujeción. La localización geométrica de la bola de acoplamiento y de los puntos de fijación del dispositivo de acoplamiento en relación con la línea de referencia será la indicada por el fabricante del vehículo y figurará en el informe sobre el ensayo. Todas las posiciones relativas de los puntos de anclaje en relación con la línea de referencia, acerca de las cuales el fabricante del vehículo tractor proporcionará la aprobación necesaria al fabricante del dispositivo del remolque, se repetirán en el banco de ensayos.****4.1.5. El conjunto instalado en el banco de ensayo se someterá a un ensayo en una máquina de ensayos de tensión de fuerza alternante (por ejemplo: un generador de impulsos por resonancia).**

La carga del ensayo será una fuerza alternante y se aplicará a la bola de remolque formando un ángulo de  $15^\circ \pm 1^\circ$  tal y como se muestra en la figura 17 o en la 18.

Si el centro de la bola se halla por encima de la línea paralela a la línea de referencia, como se muestra en la figura 19, en la que se encuentra el punto de fijación superior más próximo, el ensayo deberá efectuarse formando un ángulo  $\alpha = -15^\circ \pm 1^\circ$  (véase la figura 17). Si el centro de la bola se halla por debajo de la línea paralela a la de referencia, como se muestra en la figura 19, en la que se encuentra el punto de fijación superior más próximo, el ensayo deberá realizarse formando un ángulo  $\alpha = 15^\circ \pm 1^\circ$  (véase la figura 18).

Este ángulo se ha elegido teniendo en cuenta la carga vertical estática y la dinámica. Este método de ensayo sólo será aplicable a una carga estática autorizada no superior a

$$S = \frac{120 \cdot D}{g}$$

Cuando sea necesaria una carga estática superior a  $120 \cdot D$ , el ángulo de ensayo se aumentará a  $20^\circ$ . El ensayo dinámico se realizará con la siguiente fuerza de ensayo:  $F_{hs \text{ res}} = \pm 0,6 D$ .

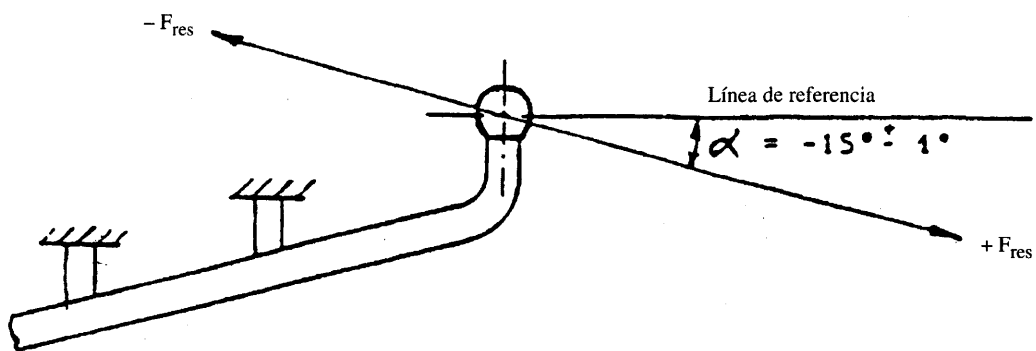


Figura 17  
Instalación de pruebas I

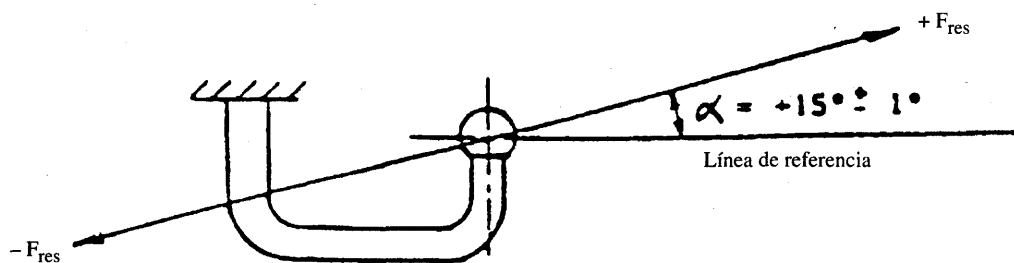


Figura 18  
Instalación de pruebas II

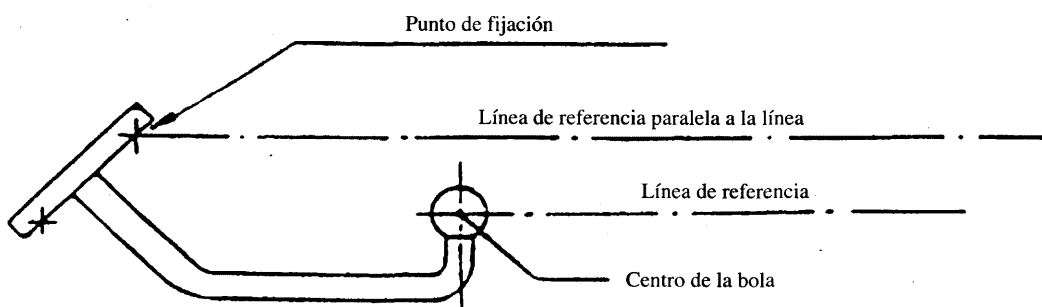


Figura 19  
Criterios para los ángulos del ensayo

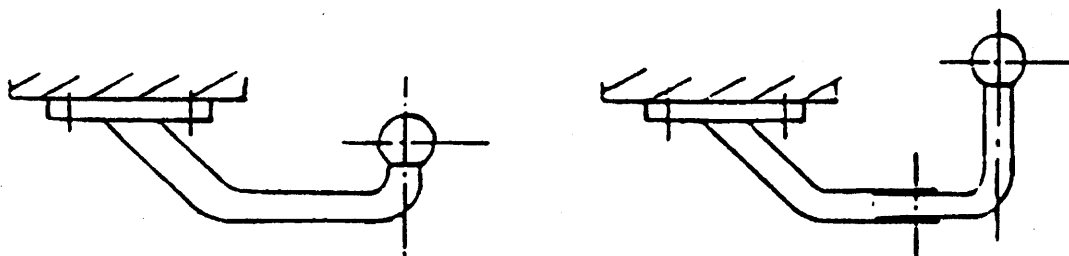


Figura 20  
Bola de acoplamiento de una pieza



4.1.6. El procedimiento de ensayo es aplicable a los diferentes tipos de dispositivos de acoplamiento (véase el punto 4.1.1.) de la siguiente manera:

4.1.6.1. Bolas de acoplamiento de una pieza que incluyen dispositivos con bolas amovibles no intercambiables (véase la figura 20).

El ensayo de resistencia para los dispositivos que aparecen en la figura 20 se llevará a cabo de acuerdo con los requisitos del punto 4.1.5.

4.1.6.2. Bolas de acoplamiento que incluyen elementos que pueden desmontarse.

Se definen las siguientes categorías:

- soporte de tracción y bola (véase la figura 21)
- soporte de tracción y bola sobre soporte integral (véase la figura 22)
- soporte de tracción y bola (véase la figura 23)
- soporte de tracción sin bola (véase la figura 24)

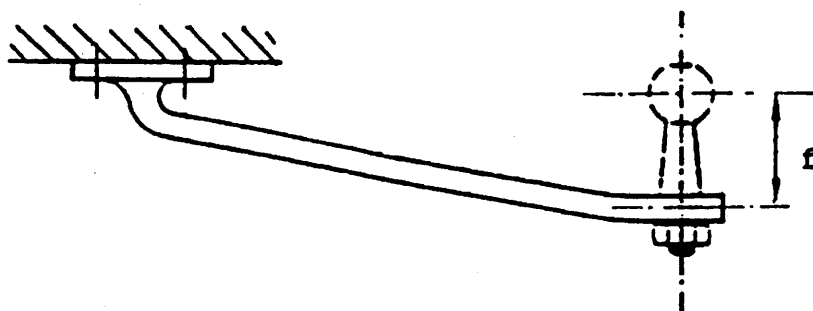


Figura 21

Soporte de tracción y bola

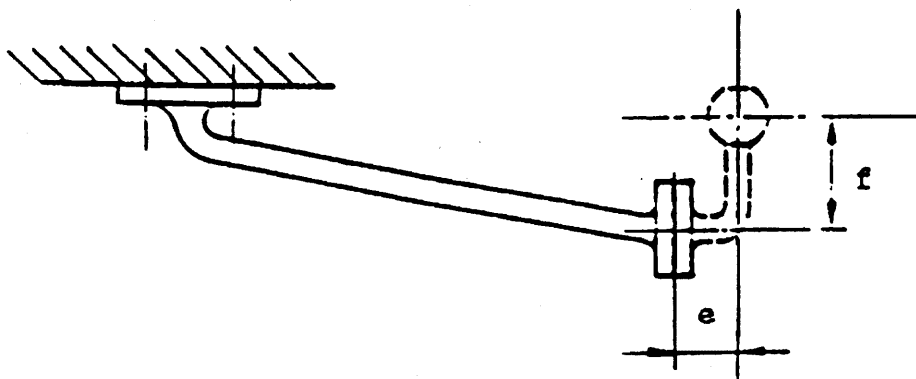


Figura 22

Soporte de tracción y bola sobre soporte integral

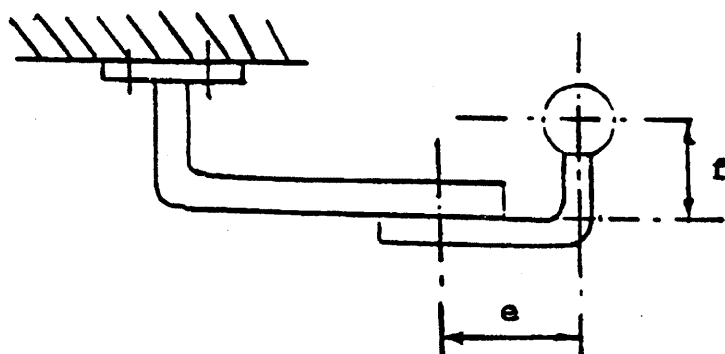


Figura 23

Soporte de tracción y bola

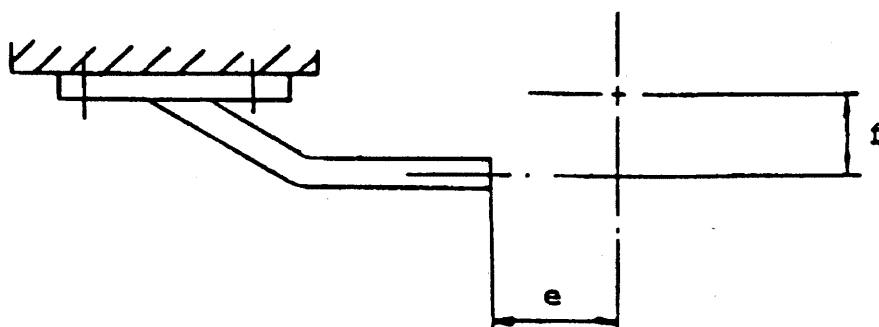


Figura 24

Soporte de tracción

El ensayo de resistencia de los dispositivos que aparecen en las figuras 21 a 23 se realizará de acuerdo con los requisitos del punto 4.1.5. Se señalarán en el informe de los ensayos las dimensiones «e» y «f» incluyendo una tolerancia de fabricación de  $\pm 5$  mm.

El ensayo del soporte de tracción (véase la figura 24) se llevará a cabo con una bola montada (sobre un soporte). Se tendrán en cuenta únicamente los resultados relacionados con el soporte de tracción entre los puntos de fijación y la superficie de montaje del soporte de la bola.

Será el fabricante del dispositivo de acoplamiento quien deberá especificar las dimensiones «e» y «f».

- 4.1.6.3. Dispositivos de acoplamiento con dimensiones «e» y «f» variables para bolas de acoplamiento desmontables e intercambiables.
- 4.1.6.3.1. Los ensayos de resistencia para dichos soportes de tracción (que aparecen en la figura 25) se llevarán a cabo según los requisitos del punto 4.1.5.
- 4.1.6.3.2. Cuando por acuerdo entre el fabricante y el servicio técnico sea posible definir la disposición menos favorable, bastará únicamente con someter a ésta a ensayo. De lo contrario, deberán ensayarse varias posiciones de la bola siguiendo un programa de ensayo simplificado de acuerdo con el punto 4.1.6.3.3.
- 4.1.6.3.3. En el programa de ensayo simplificado, el valor de «f» se situará entre un valor definido de  $f_{\min}$  y un valor de  $f_{\max}$  que no supere los 100 mm. La bola estará a una distancia ( $e_{\max}$ ) de 130 mm del soporte. Para cubrir todas las posibles posiciones de la bola, se ensayarán, en el campo definido por la distancia horizontal desde la superficie de montaje y la variación vertical de  $f$  ( $f_{\min}$  a  $f_{\max}$ ), dos dispositivos:
- uno con la bola en la parte superior ( $f_{\max}$ ), y
  - uno con la bola en la parte inferior ( $f_{\min}$ ).

Cuando el campo de las posibles posiciones de la bola esté dividido por la paralela a la línea de referencia (véase la figura 25c), los ángulos de ensayo serán:

—  $\alpha$  para la bola por encima de la línea de referencia y +  $\alpha$  para la bola por debajo de ésta (compárese con la figura 19).

a)  $f_{\max}$  por debajo de la paralela a la línea de referencia ángulos de ensayo: +  $\alpha$

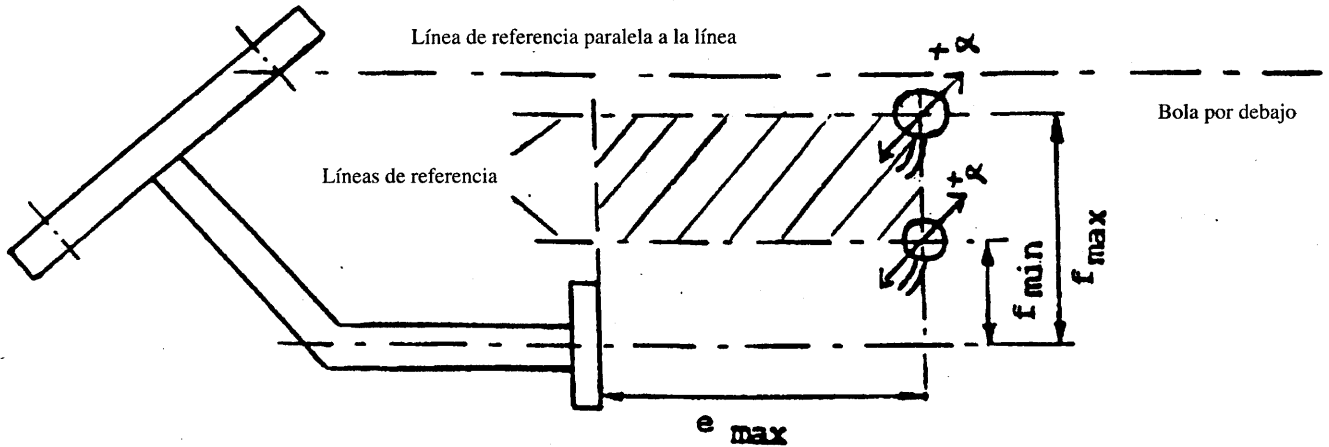


Figura 25a

Soporte de tracción y soportes para diversas posiciones de la bola

b)  $f_{\min}$  por encima de la paralela a la línea de referencia ángulos de ensayo: —  $\alpha$

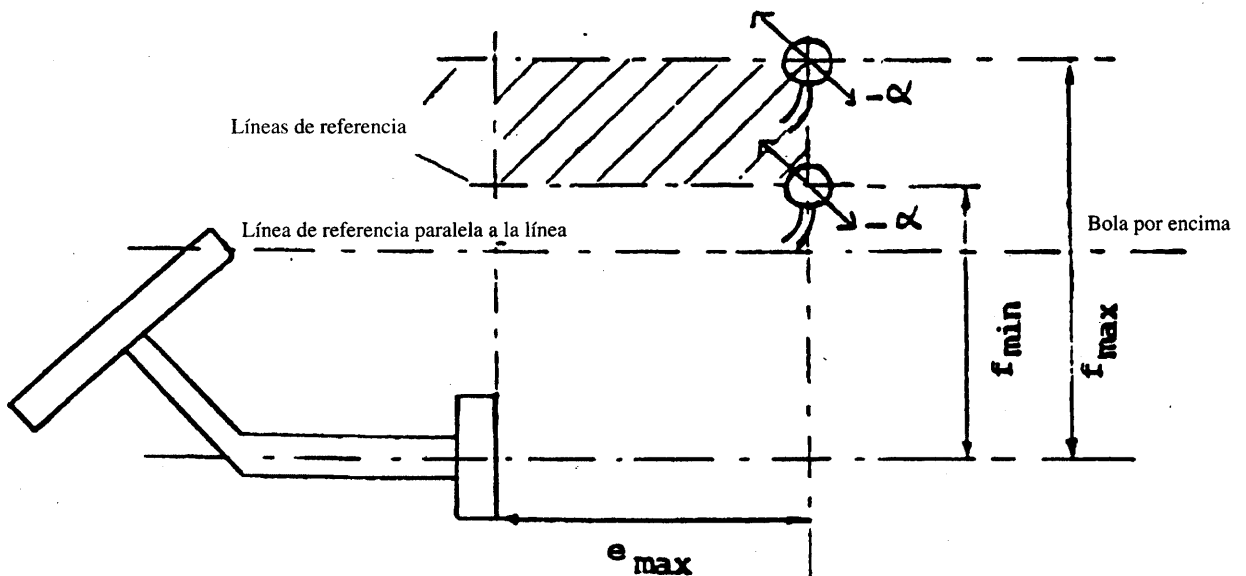


Figura 25b

Soporte de tracción y soporte para diversas posiciones de la bola

- c)  $f_{\max}$  por encima de la paralela a la línea de referencia  
 $f_{\min}$  por debajo de la paralela a la línea de referencia  
 ángulos de ensayo:  $+\alpha$  y  $-\alpha$

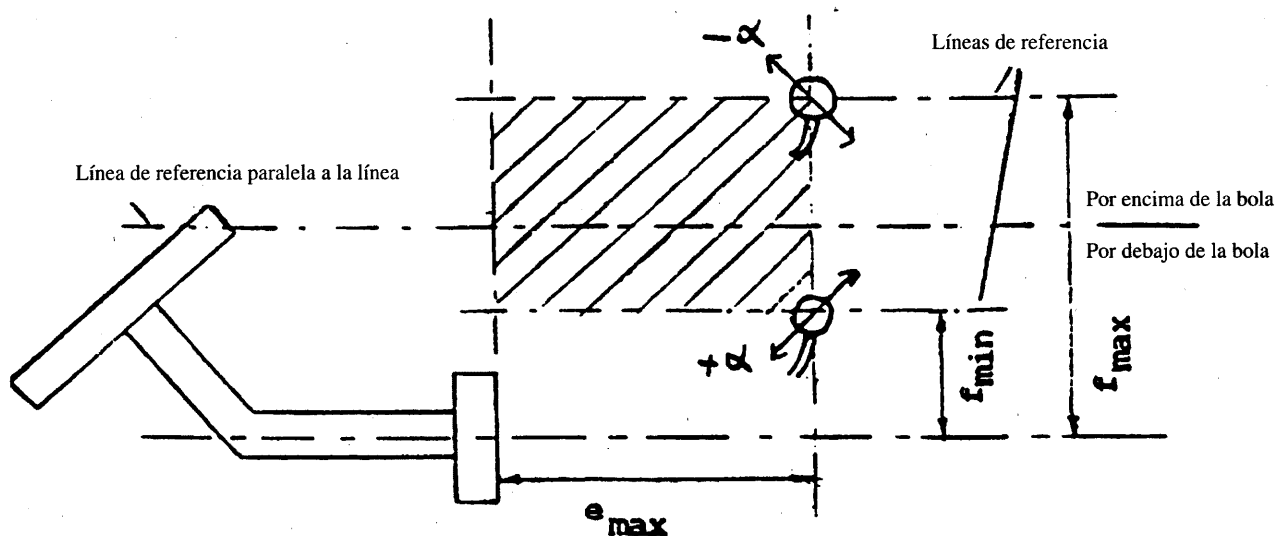


Figura 25c

Soporte de tracción y soporte para diversas posiciones de la bola

#### 4.2. Cabezas de acoplamiento

- 4.2.1. Los ensayos básicos son el ensayo de resistencia con una fuerza de ensayo alternante y el ensayo estático (ensayo de elevación) de cada ejemplar de ensayo.
- 4.2.2. El ensayo dinámico se llevará a cabo con una bola de acoplamiento de la clase A que tenga la resistencia adecuada. Se dispondrán en la instalación de pruebas el acoplamiento de rótula y la bola de remolque como indique el fabricante, de manera que corresponda a su sujeción en el vehículo. No deberá aparecer ninguna fuerza, aparte de la fuerza de ensayo que se esté ejerciendo sobre el ejemplar. La fuerza de ensayo se aplicará a lo largo de una línea que pase por el centro de la bola y esté inclinada hacia abajo formando un ángulo de  $-15^\circ$  (véase la figura 26). Se llevará a cabo un ensayo de resistencia en uno de los ejemplares de ensayo con la siguiente fuerza:

$$F_{hs\ res\ w} = 0,6 D$$

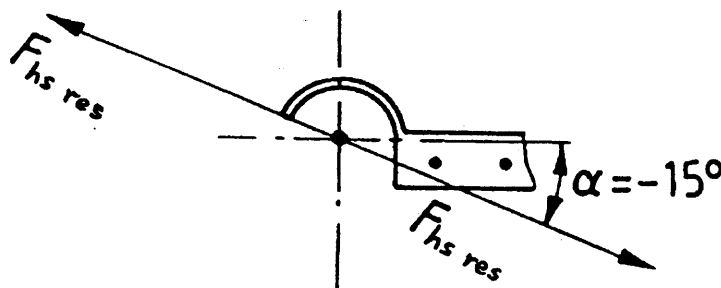


Figura 26

Ensayo dinámico

- 4.2.3. Se llevará a cabo también un ensayo estático de elevación. La bola de remolque que se utilizará para el ensayo deberá tener un diámetro de:

$$49^{+0,13}_0 \text{ mm}$$

para representar una bola de remolque desgastada. La fuerza de elevación  $F_A$  deberá aumentarse suave y rápidamente hasta un valor de

$$g \left( c + \frac{S}{1\,000} \right)$$

en el cual se la mantendrá durante diez segundos (véase la figura 7). La cabeza de acoplamiento no deberá separarse de la bola ni presentar ninguna deformación permanente que pueda afectar negativamente a su capacidad de funcionamiento.

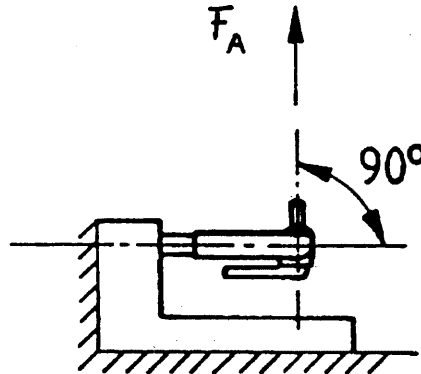


Figura 27

#### Ensayo de elevación

#### 4.3. Ganchos de remolque y brazos de tracción

4.3.1. Se llevará a cabo un ensayo de resistencia en un ejemplar de ensayo. El dispositivo de acoplamiento estará equipado con todas las fijaciones necesarias para sujetarlo al vehículo. Se someterá también a ensayo todo dispositivo intermedio situado entre el gancho de remolque y el armazón del vehículo (es decir: los brazos de tracción) con las mismas fuerzas que al gancho. Al probar brazos de tracción destinados a ganchos de remolque normalizados, la carga vertical se aplicará a una distancia longitudinal del plano vertical de los puntos de fijación igual a la posición del gancho normalizado correspondiente.

#### 4.3.2. Ganchos de remolque para enganches articulados ( $S = 0$ )

Los ensayos dinámicos se llevarán a cabo con una fuerza horizontal alternante de  $F_{hw} = + 0,6 D$  que actúe en una línea paralela al suelo y en el plano longitudinal mediano del vehículo tractor que pasa a través del centro del pivote de acoplamiento.

#### 4.3.3. Ganchos de remolque para remolques de eje central ( $S > 0$ )

##### 4.3.3.1. Masas de remolques de eje central de hasta 3,5 toneladas

Los ganchos de remolque destinados a los de eje central con una masa de 3,5 toneladas se someterán a ensayo de la misma manera que las bolas de remolque y los soportes de tracción descritos en el punto 4.1. del presente Anexo.

##### 4.3.3.2. Masas de remolques de eje central que superen las 3,5 toneladas

Las cargas de ensayo se aplicarán al ejemplar en dirección vertical y horizontal en el ensayo asincrónico de resistencia. La línea horizontal de actuación será paralela al suelo en el eje longitudinal mediano del vehículo tractor y pasará a través del centro del pivote de acoplamiento. La línea vertical de actuación será perpendicular al suelo en el plano longitudinal mediano del vehículo tractor y pasará a través del centro del pivote de acoplamiento (véase la figura 28).

Los elementos de sujeción de los ganchos y anillos de remolque que se están ensayando serán los destinados a su sujeción al vehículo conforme a las instrucciones de instalación del fabricante.

Se aplicarán las siguientes cargas de ensayo en el punto de enganche

Carga de ensayo	Valor medio (kN)	Amplitud (kN)
Carga horizontal	0	$\pm 0,6 D$
Carga vertical	$\frac{g \cdot S}{1000}$	$\pm 0,6 V$

La fuerza de ensayo es la suma geométrica de la componente vertical y de la horizontal. Para conseguirla se utilizará la disposición del banco de ensayo que se muestra en la figura 28. Las componentes vertical y horizontal serán de forma sinusoidal y se aplicarán asincrónicamente cuando la diferencia entre sus frecuencias sea del 1 a 3 % de forma que aparezcan en todas direcciones las fuerzas resultantes de ensayo.

#### 4.3.4. Ensayo estático en el dispositivo de bloqueo del pivote de acoplamiento

En los ganchos de remolque, será también necesario ensayar todo dispositivo de cierre y bloqueo mediante una fuerza estática de  $0,25 D$  que actúe en la dirección de apertura. El ensayo no deberá abrir el cierre y no deberá causar daños. Será suficiente una fuerza de ensayo de  $0,1 D$  para los pivotes de acoplamiento cilíndricos.

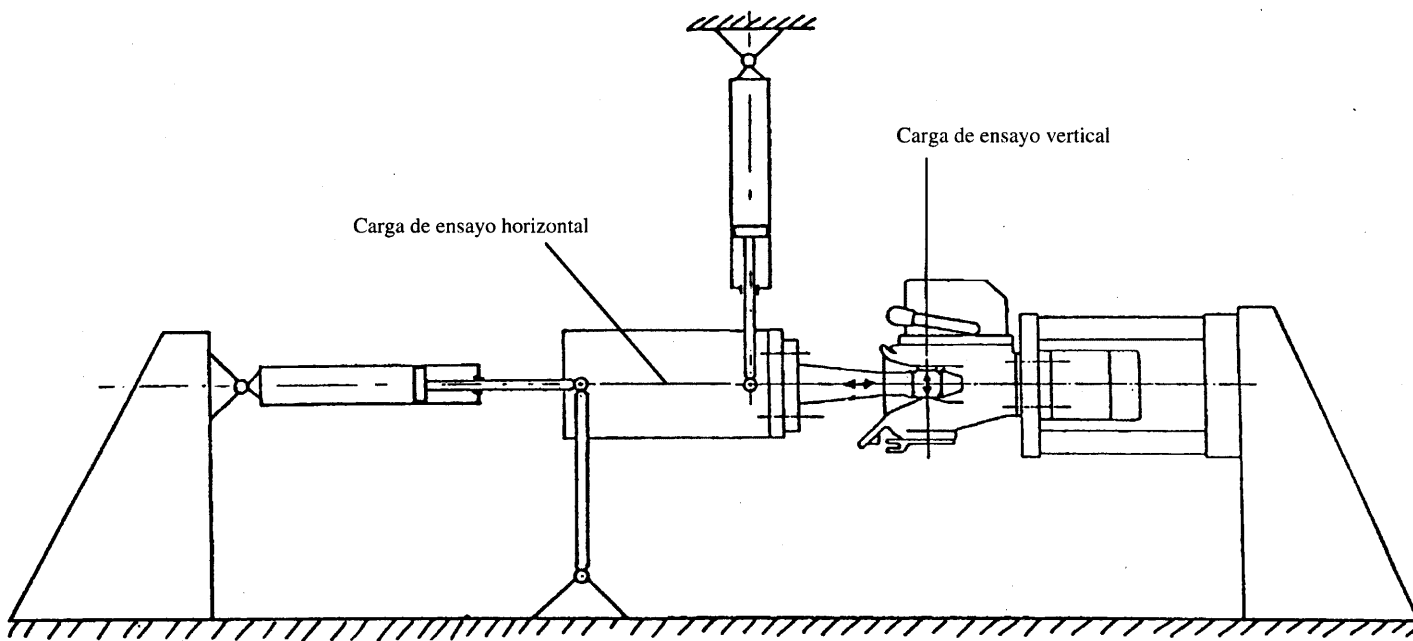


Figura 28

Instalación de pruebas para ganchos de remolque (ejemplo)

#### 4.4. Anillos de remolque

4.4.1. Los anillos de remolque estarán sujetos a los mismos ensayos dinámicos que los ganchos de remolque. Los anillos de remolque utilizados únicamente en los remolques con enganches articulados que permiten el movimiento vertical libre estarán sujetos a la fuerza alternante descrita en el punto 4.3.2. Los anillos de remolque destinados a los remolques de eje central deberán ser sometidos a ensayo de la misma manera que los acoplamientos de rótula (4.2.) para las masas de remolque C de hasta 2,5 toneladas y de la misma manera que los ganchos de remolque (4.3.3.2.) para remolques de eje central cuya masa C supere las 3,5 toneladas.

4.4.2. El ensayo de los anillos de remolque se llevará a cabo de manera que la carga alternante actúe también en los elementos utilizados para sujetar el anillo de remolque al enganche. Todos los elementos intermedios flexibles deberán estar firmemente sujetos con abrazaderas.

#### 4.5. Enganches

- 4.5.1. Los enganches serán sometidos a ensayo de la misma manera que los anillos de remolque (*véase el punto 4.4.*). El servicio técnico podrá eximir del ensayo de resistencia cuando, debido al diseño simple de un componente, sea posible llevar a cabo una comprobación teórica de su resistencia. Las cargas previstas para la comprobación teórica del enganche de los remolques de eje central con una masa C de hasta 3,5 toneladas se tomarán de la norma ISO 7641/1 (1983). Las cargas previstas para la comprobación teórica de los enganches para remolques de eje central con una masa C superior a 3,5 toneladas se calcularán de la siguiente manera:

$$F_{sp} = \frac{g \times S}{1\ 000} + V$$

donde la amplitud de la fuerza V es la que figura en el punto 2.1.19. del Anexo I.

Las tensiones máximas admisibles en el caso de una carga prevista para remolques con una masa C total superior a 3,5 toneladas deberán ser conformes al párrafo 5.3. de la norma ISO 7641/1. Para los enganches curvados (por ejemplo, cuello de cisne) y para los enganches de remolques completos, se tomará en consideración el componente de fuerza horizontal  $F_{hp} = 1,0 \times D$ .

- 4.5.2. Para los enganches de remolques completos con movimiento libre en el plano vertical, y además del ensayo de resistencia o la comprobación teórica de la fuerza, se comprobará la resistencia al combamiento mediante un cálculo teórico con una carga de  $3,0 D$  o bien mediante un ensayo de combamiento con una carga de  $3,0 \times D$ . La tensión admitida en caso de cálculo deberá ser conforme al párrafo 5.3. de la norma ISO 7641/1.
- 4.5.3. En los ejes de dirección, la resistencia a la flexión se comprobará, bien mediante cálculos teóricos, bien mediante una prueba de flexión. Se aplicará una fuerza estática lateral horizontal en el centro del punto de enganche. La magnitud de la fuerza será tal que se ejerza un momento de  $0,6 \times A_v \times g$  (kNm) en el centro del eje anterior. Las tensiones admisibles deberán ser conformes al párrafo 5.3. de la norma ISO 7641/1.

#### 4.6. Acoplamientos de quinta rueda

- 4.6.1. Los ensayos básicos de resistencia serán el dinámico y el estático (ensayo de elevación). Los acoplamientos de quinta rueda destinados a la conducción de los semirremolques estarán sujetos a un ensayo estático adicional (ensayo de flexión). En los ensayos, el acoplamiento de quinta rueda deberá estar equipado con todas las sujeciones necesarias para sujetarlo al vehículo. El método de montaje será el mismo que se empleará después en el vehículo.

##### 4.6.2. Ensayos estáticos

- 4.6.2.1. Los acoplamientos de quinta rueda normalizados destinados a una cuña de dirección o a un dispositivo similar para dirigir los semirremolques (*véase el punto 7.9. del Anexo V*) serán sometidos a ensayos para comprobar que su resistencia es la adecuada, mediante un ensayo estático de flexión, comprendido en la gama de funcionamiento del dispositivo de dirección con la aplicación simultánea de la carga de la quinta rueda. La máxima carga autorizada U en la quinta rueda se aplicará verticalmente en el acoplamiento, estando este en su posición de funcionamiento, mediante una placa rígida del tamaño suficiente para cubrir completamente el acoplamiento.

La resultante de la fuerza aplicada deberá atravesar el centro de la junta horizontal del acoplamiento de quinta rueda.

Al mismo tiempo, una fuerza lateral horizontal, que represente la fuerza necesaria para dirigir el semirremolque, se aplicará en los laterales de la guía del pivote de acoplamiento. La magnitud de esta fuerza y la dirección en la que actuará deberán elegirse de manera que se ejerza un momento de  $0,75 m \times D$  en el centro aproximadamente del pivote de acoplamiento. El momento se aplicará mediante una fuerza que actúe en un brazo de palanca de 0,5 m de longitud. Se permitirá una deformación permanente (plástica) de hasta 0,5 % en todas las dimensiones nominales. No deberán producirse grietas.

- 4.6.2.2. Se llevará a cabo un ensayo estático de elevación en todos los acoplamientos de quinta rueda. Hasta una fuerza de elevación de  $F_A = g U$ , no deberá producirse una flexión importante de tipo permanente de la placa de acoplamiento superior al 0,2 % de su anchura. Cuando se trate de acoplamientos de quinta rueda normalizados de la clase G50 o de acoplamientos equivalentes para el mismo diámetro del pivote de acoplamiento, no deberá separarse el pivote de acoplamiento del acoplamiento cuando se aplique una fuerza de elevación de:

$$F_A = g \cdot 2,5 \cdot U$$

La fuerza se aplicará mediante una palanca, uno de cuyos extremos estará apoyado en la placa de acoplamiento y el otro situado a una distancia de 1 a 1,5 m del centro del pivote de acoplamiento (véase la figura 29).

El brazo de la palanca deberá estar a 90° en la dirección de entrada del pivote de acoplamiento en el acoplamiento. Si el caso más desfavorable es obvio, dicho caso deberá ser sometido a ensayo. Si el caso más desfavorable no es fácil de determinar, el servicio técnico decidirá qué lado deberá ser sometido a ensayo. No se exigirá un segundo ensayo.

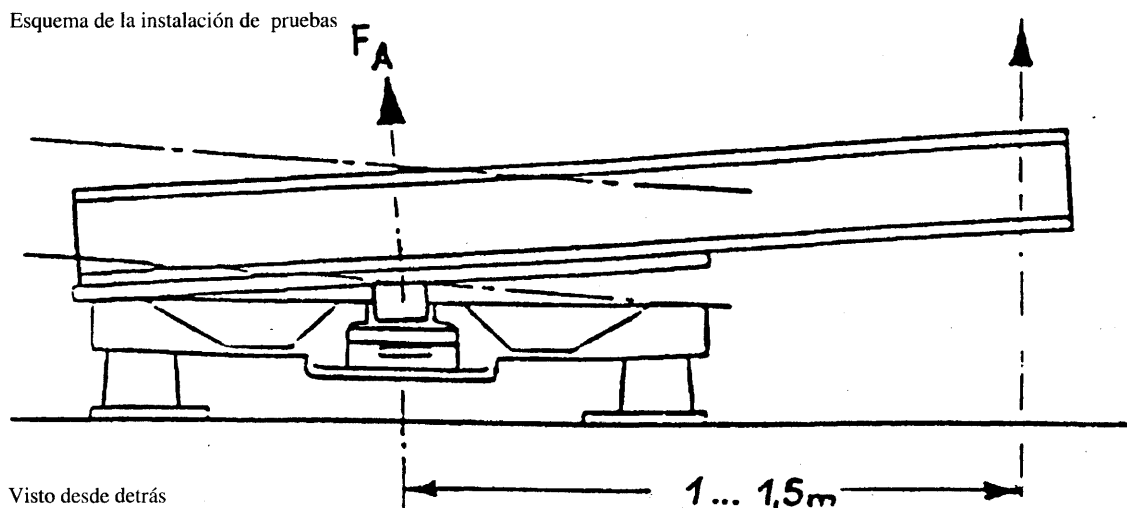


Figura 29

#### Ensayo de elevación en los acoplamientos de quinta rueda

#### 4.6.3. Ensayo dinámico

El acoplamiento de quinta rueda estará sujeto a fuerzas alternantes en una instalación de pruebas (ensayo dinámico asincrónico), sobre él actuarán simultáneamente fuerzas horizontales alternantes y verticales pulsátiles.

4.6.3.1. Cuando se trate de acoplamientos de quinta rueda no destinados a dirigir semirremolques, se utilizarán las siguientes fuerzas:

Horizontal:  $F_{hw} = \pm 0,6 \cdot D$

Vertical:  $F_{sO} = g 1,2 \cdot U$

$F_{sU} = g 0,4 \cdot U$

Estas dos fuerzas se aplicarán en el eje longitudinal mediano del vehículo pasando  $F_{sO,U}$  a través del centro de la junta del acoplamiento.

La fuerza vertical  $F_{sO,U}$  alternará entre los límites:

+  $1,2 \cdot U$  y +  $0,4 \cdot U$

la fuerza horizontal entre:

+  $0,6 \cdot D$  y -  $0,6 \cdot D$

4.6.3.2. Cuando se trate de acoplamientos de quinta rueda destinados a la dirección positiva de los semirremolques, se aplicarán las siguientes fuerzas:

horizontal:  $F_{hw} = \pm 0,675 D$

vertical:  $F_{sO,U}$  como en el punto 4.6.3.1.

Las líneas de actuación de las fuerzas aparecen en el punto 4.6.3.1.

4.6.3.3. Para el ensayo dinámico de los acoplamientos de quinta rueda, se colocará un producto lubricante entre la placa de acoplamiento y la del remolque de forma que se obtenga un coeficiente máximo de fricción de  $\mu = 0,15$ .



**4.7. Placas de soporte para acoplamientos de quinta rueda**

El ensayo dinámico de los acoplamientos de quinta rueda descrito en el punto 4.6.3. y los ensayos estáticos descritos en el punto 4.6.2. deberán realizarse de la manera adecuada a las placas de soporte. Será suficiente con realizar, en el caso de las placas de soporte, el ensayo de elevación únicamente en un lado. Los ensayos tomarán como base la máxima altura de instalación prevista para el acoplamiento, la máxima anchura prevista y la mínima longitud prevista en el diseño de la placa de soporte. No es necesario realizar este ensayo cuando la placa de soporte sea más estrecha o más larga y su altura total inferior, siendo las demás características iguales a las de otro dispositivo que ya haya sido ensayado.

**4.8. Pivotes de acoplamiento de quinta rueda de semirremolques**

4.8.1. Se llevará a cabo en la instalación de pruebas un ensayo dinámico con fuerza alternante de un ejemplar. El ensayo del pivote de acoplamiento no deberá estar combinado con el ensayo del acoplamiento de quinta rueda. Se realizará el ensayo de forma que la carga se aplique también en los puntos de fijación necesarios para sujetar el pivote de acoplamiento al semirremolque.

4.8.2. Se realizará un ensayo dinámico con una carga horizontal de  $F_{hw} = \pm 0,6 \cdot D$  en el pivote de acoplamiento, estando este en posición de funcionamiento.

La línea de actuación de la fuerza atravesará el centro del diámetro más pequeño del elemento cilíndrico del pivote de acoplamiento que tenga un diámetro de 50,8 mm para la clase H50 (véase la figura 16 del Anexo V).

## ANEXO VII

**REQUISITOS PARA LA HOMOLOGACIÓN DE TIPO DE UN VEHÍCULO EN LO QUE SE REFIERE A LA INSTALACIÓN FACULTATIVA EN DICHO VEHÍCULO DE DISPOSITIVOS MECÁNICOS DE ACOPLAMIENTO****1. REQUISITOS GENERALES**

- 1.1. El fabricante del vehículo declarará qué tipos y clases de dispositivos de acoplamiento pueden instalarse en el tipo de vehículo, así como los valores D, V <sup>(1)</sup>, S o U (cuando proceda) que están fundamentados en la fabricación del tipo de vehículo en combinación con el tipo o tipos de dispositivos mecánicos a los que está destinado. Las características D, V, S o U de los dispositivos de acoplamiento homologados de acuerdo con la presente Directiva serán iguales o mayores a las características dadas de la combinación de la que se trate.
- 1.2. El dispositivo de acoplamiento estará sujeto al tipo de vehículo según lo dispuesto en las instrucciones de instalación, las cuales las elaborará el fabricante del vehículo de acuerdo con el fabricante del acoplamiento y el servicio técnico. El fabricante del vehículo declarará los puntos de sujeción adecuados para el dispositivo de acoplamiento en el tipo de vehículo y, cuando proceda, los soportes de montaje, placas de soporte, etc. que deberán instalarse en un tipo concreto de vehículo.
- 1.3. Sólo se utilizarán para el acoplamiento de remolques que tengan una masa máxima superior a 3,5 toneladas los dispositivos de acoplamiento automáticos que permiten el acoplamiento automático a los vehículos de motor.
- 1.4. Cuando se instalen los dispositivos de acoplamiento de las clases B, D, E y H en los remolques, deberá tenerse en cuenta para calcular el valor D la cantidad de 32 toneladas para la masa máxima T del vehículo tractor. Si el valor D del dispositivo de acoplamiento no es suficiente para  $T = 32$  toneladas, la limitación resultante de la masa T del vehículo tractor o de la masa de la combinación de vehículos deberá indicarse en el certificado de homologación CEE del remolque de un tipo de vehículo (Anexo IX).

**2. REQUISITOS ESPECIALES****2.1. Sujeción de las bolas de remolque y de los soportes de tracción**

- 2.1.1. Las bolas de remolque y los soportes de tracción deberán estar sujetos al vehículo, en las categorías  $M_1$ ,  $M_2$  de menos de 3,5 toneladas y  $N_1$ , de manera que se ajusten al espacio libre y a la altura que aparecen en la figura 30. Este requisito no se aplicará a los vehículos todo terreno tal como se definen en el Anexo II de la Directiva 92/53/CEE.

<sup>(1)</sup> El valor V sólo deberá declararse en el caso de vehículos con una masa máxima en carga técnicamente admisible superior a 3,5 toneladas.

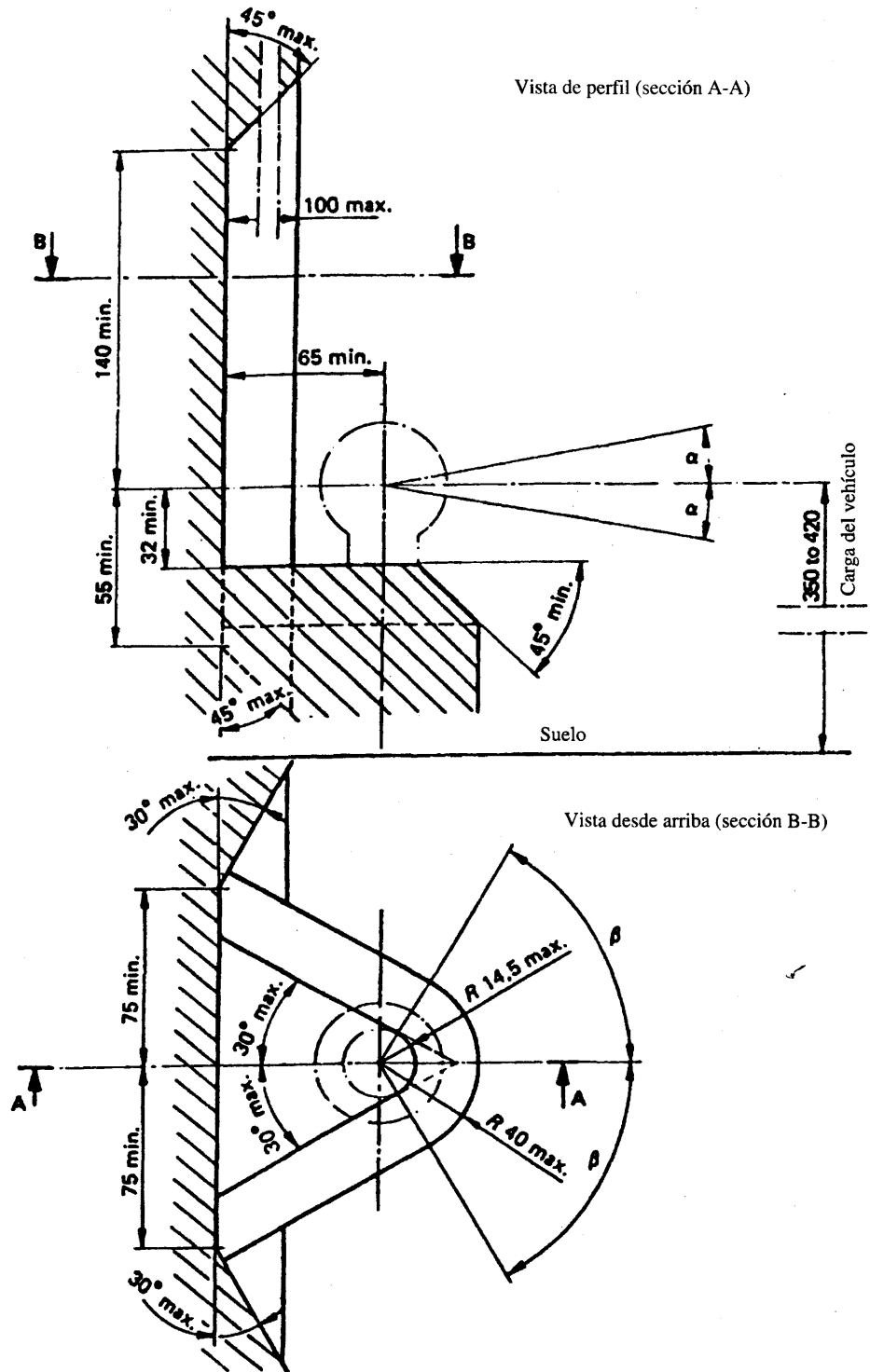


Figura 30

Espacio libre para bolas de remolque

Cualquier información que no aparezca deberá determinarse adecuadamente. Las dimensiones y ángulos deberán comprobarse con los instrumentos convenientes.

- 2.1.2. El fabricante del vehículo deberá proporcionar las instrucciones de instalación de las bolas de remolque y los soportes de tracción e indicará si es necesario algún refuerzo del área de fijación.

- 2.1.3. Deberá ser posible acoplar y desacoplar acoplamiento de rótula cuando el eje longitudinal del acoplamiento de rótula esté situado en relación con la línea central del acoplamiento de rótula y la instalación:
- horizontalmente  $\beta = 60^\circ$  a la derecha o a la izquierda (*véase la figura 30*)
  - verticalmente  $\alpha = 10^\circ$  hacia arriba o hacia abajo (*véase la figura 30*)
  - girado en torno al eje  $10^\circ$  a la derecha o a la izquierda
- 2.1.4. La bola de remolque instalada no deberá quitar luz ni visibilidad a la matrícula trasera; si esto no fuera posible, deberá utilizarse una bola de remolque que pueda desmontarse sin herramientas especiales.
- 2.2. Sujeción de las cabezas de acoplamiento
- 2.2.1. Las cabezas de acoplamiento de la clase B quedan autorizadas para remolques cuya masa máxima sea de 3,5 toneladas (inclusive). Estando el remolque en posición horizontal y cargado con la máxima carga autorizada por eje, las cabezas de acoplamiento deben estar sujetas de forma que el punto de enganche del remolque esté a  $430 \pm 35$  mm por encima del plano horizontal en el cual están situadas las ruedas del remolque (*véase la figura 31*). Cuando se trate de caravanas y remolques de transporte de mercancías, la posición horizontal será aquella en la que el suelo o la superficie de carga esté horizontal. Cuando se trate de remolques que no tengan esta superficie de referencia (por ejemplo: remolques para embarcaciones o similares), el fabricante del remolque deberá dar una línea de referencia adecuada que definirá la posición horizontal. El requisito de altura se aplicará solamente a los remolques destinados a estar sujetos a los vehículos mencionados en el punto 2.1.1.
- 2.2.2. Deberá ser posible accionar las cabezas de acoplamiento sin peligro dentro del espacio libre de la bola de remolque que aparece en la figura 30.

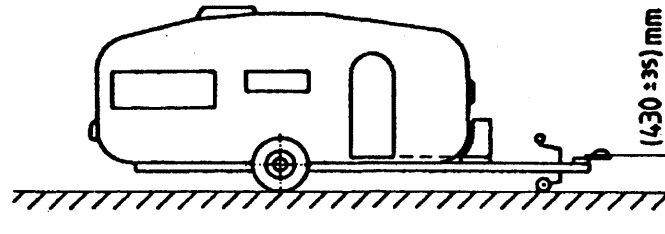


Figura 31

Altura de instalación de la cabeza de acoplamiento

- 2.3. Sujeción de ganchos de remolque y bloques de soporte
- 2.3.1. *Dimensiones de montaje para los ganchos de remolque normalizados*
- Si hay diversos tipos de ganchos de remolque normalizados que pueden instalarse en el tipo de vehículo, deberán ajustarse a las dimensiones de montaje en el vehículo que aparecen en la figura 32 y en el cuadro 8.

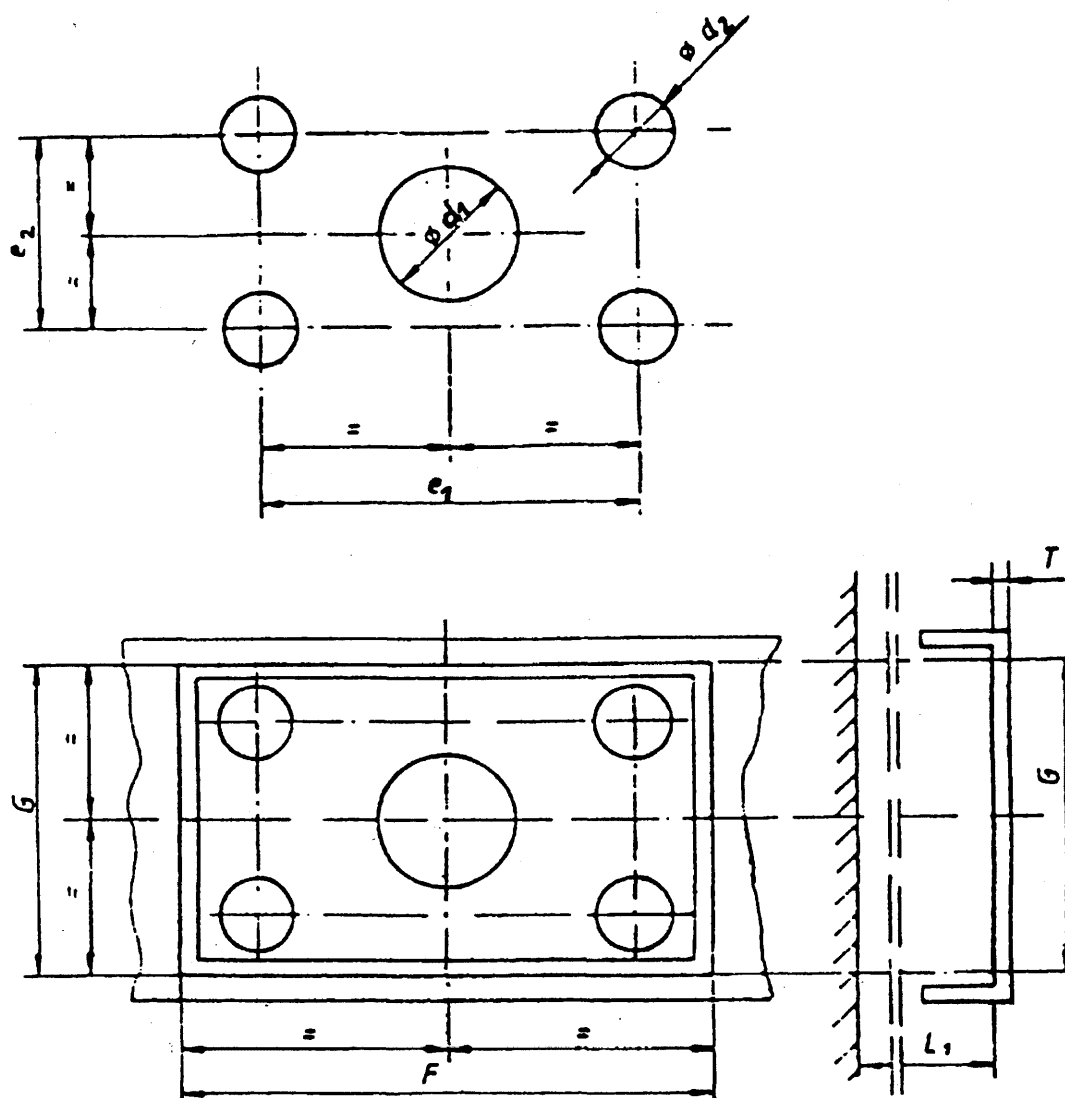


Figura 32

Dimensiones de montaje para ganchos de remolque normalizados (véase el cuadro 8)

### 2.3.2. Necesidad de acoplamientos con control a distancia

Cuando no puedan cumplirse una o varias de las siguientes normas sobre el funcionamiento seguro y sencillo (2.3.3.), la accesibilidad (2.3.4.) o el espacio libre para la palanca de mano (2.3.5.), deberá utilizarse un acoplamiento con dispositivo de mando a distancia tal y como se describe en el punto 10.3. del Anexo V.

### 2.3.3. Funcionamiento seguro y sencillo del acoplamiento

Los ganchos de remolque deberán estar instalados en el tipo de vehículo de manera que sea sencillo y seguro manejarlos.

Además de la función de apertura (y cierre, cuando proceda), se incluyen también las operaciones de comprobación de la posición del indicador de la posición de cierre y bloqueo del pivote de acoplamiento (visual y táctilmente).

En la zona en la que esté situada la persona que acciona el acoplamiento, no deberá haber ningún elemento que pueda constituir un peligro (bordes afilados, esquinas, etc.) y que sea propio del diseño o si no, deberá haber algún sistema de protección que haga improbable cualquier daño.

La evacuación de la zona no debe estar limitada por ningún lado mediante objetos fijos.

Los dispositivos de protección contra la inercia no deberán evitar que la persona adopte la posición adecuada para accionar el acoplamiento.

2.3.4. *Accesibilidad*

La distancia entre el centro del pivote de acoplamiento y el borde trasero de la carrocería del vehículo no deberá superar los 420 mm.

No obstante podrá superarse esta distancia de 420 mm siempre que se demuestre que técnicamente es necesaria:

- 1 una distancia de hasta 650 mm en los vehículos con secciones basculantes o equipos instalados en la parte trasera,
- 2 una distancia de hasta 1320 mm si la altura libre es de al menos 1150 mm,
- 3 en los vehículos para transporte de automóviles con dos niveles de carga, cuando el vehículo remolque no esté separado del vehículo tractor durante el transporte normal,

siempre que no afecte negativamente al funcionamiento seguro y sencillo de los ganchos de remolque.

2.3.5. *Espacio libre para la palanca de mano*

Con el fin de que se puedan manejar con seguridad los ganchos de remolque, deberá haber un espacio libre alrededor de la palanca de mano.

El espacio libre que se muestra en la figura 33 será suficiente. Cuando haya diversos tipos de ganchos de remolque que puedan ser instalados en un tipo de vehículo, el espacio libre deberá ser suficiente para que se satisfagan las condiciones con el tamaño más grande de acoplamiento de la clase adecuada de los que figuran en el punto 3 del Anexo V.

Las dimensiones serán también aplicables, según proceda, a los ganchos de remolque que tengan palancas dirigidas hacia abajo o de un diseño diferente.

El espacio libre deberá mantenerse también dentro del ángulo mínimo especificado para acoplar y desacoplar que figura en el punto 3.6. del Anexo V.

2.3.6. *Espacio libre para los movimientos del gancho de remolque*

El gancho de remolque sujeto al vehículo deberá estar separado por un mínimo de 10 mm libres de cualquier otro elemento del vehículo, teniendo en cuenta todas las posiciones geométricas posibles de acuerdo con el Anexo V.

Cuando se puedan instalar en el tipo de vehículo distintos tipos de ganchos de remolque normalizados, el espacio libre será tal que permita cumplir las condiciones con el acoplamiento más grande posible de los de la clase adecuada que figuran en el punto 3 del Anexo V.

2.3.7. *Admisión de ganchos de remolque con una junta especial para girar verticalmente (véase la figura 6)*

Los acoplamientos que tengan un pivote cilíndrico y que puedan girar verticalmente en el anillo de enganche montado mediante una junta especial quedarán autorizados únicamente en los casos en que se demuestre su necesidad técnica. Esto puede darse, por ejemplo, en los volquetes traseros en los cuales la cabeza de acoplamiento debe ser articulada, o con el acoplamiento de vehículos de transporte pesado, en los que, por motivo de resistencia, es necesario el uso de un pivote de acoplamiento cilíndrico.

## CUADRO 8

Dimensiones de montaje para los ganchos de remolque normalizados

	C50-1	C50-2	C50-3	C50-4	C50-5	C50-6	Comentarios
e <sub>1</sub>		83	120	140		160	± 0,5
e <sub>2</sub>		56	55	80		100	± 0,5
d <sub>1</sub>	—	54	75	85		95	+ 1/-0,5
d <sub>2</sub>		10,5	15	17		21	H13
T	—	15	20	35	35	35	max.
F		120	165	190		210	min.
G		95	100	130		150	min.
L <sub>1</sub>	—	200	300		400		min.

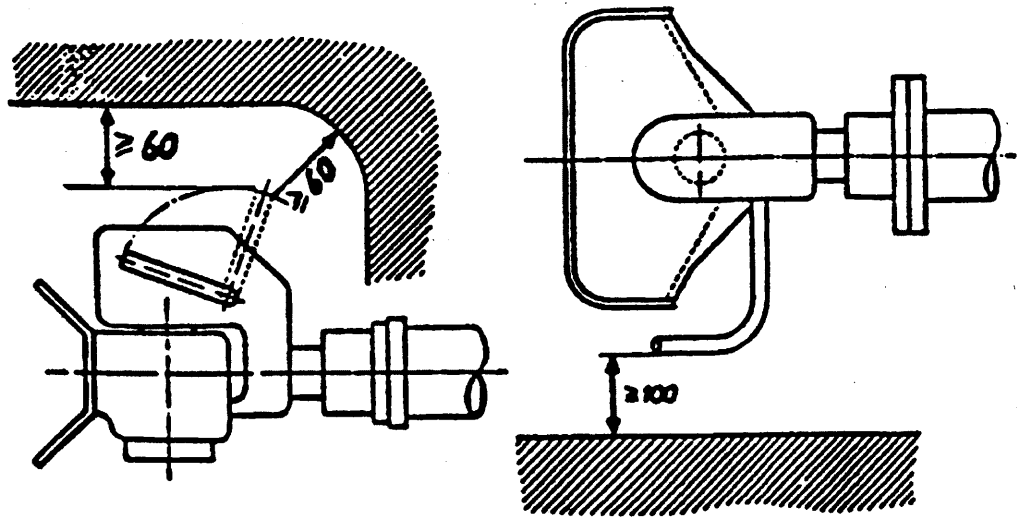


Figura 33

Espacio libre para la palanca de mano

- 2.4. Sujeción de anillos de remolque y enganches a los remolques
- 2.4.1. Los enganches de remolques de eje central deberán tener un dispositivo de sujeción ajustable en altura cuando la capacidad de carga vertical en el anillo del tipo de remolque supere los 50 kg, estando el remolque cargado uniformemente con la máxima masa técnicamente autorizada.
- 2.4.2. Los anillos de remolque y enganches que se instalen en remolques de eje central con una masa máxima C superior a 3,5 toneladas y más de un eje, irán equipados de un dispositivo de repartición de la carga por eje.
- 2.5. Sujeción de acoplamientos de quinta rueda, placas de soporte y pivotes de acoplamiento en los vehículos
- 2.5.1. Los acoplamientos de quinta rueda de la clase G50 no deberán montarse directamente en el armazón del vehículo a no ser que así lo autorice en fabricante de éste. Se sujetarán al armazón mediante una placa de soporte siguiendo las instrucciones proporcionadas por el fabricante del vehículo o del acoplamiento.
- 2.5.2. Los semirremolques deberán estar equipados con mecanismos de descarga o cualquier otro equipo que permita el desacoplamiento y el aparcamiento del semirremolque. Cuando los semirremolques estén equipados de manera que la conexión de los dispositivos de acoplamiento, los sistemas eléctricos y los sistemas de frenado pueden ser realizados automáticamente, el remolque tendrá un mecanismo de descarga que se retirará automáticamente del suelo una vez acoplado el semirremolque.
- 2.5.3. La sujeción del pivote de acoplamiento de quinta rueda en la placa de soporte del semirremolque se llevará a cabo de acuerdo con las instrucciones del fabricante del vehículo o el del acoplamiento de quinta rueda.
- 2.5.4. Cuando un semirremolque esté equipado con una cuña de dirección, deberá ésta cumplir los requisitos de los puntos 7.9.1. y 7.9.2. del Anexo V.

## ANEXO VIII

## FICHA DE CARACTERÍSTICAS Nº .....

según el Anexo I de la Directiva 70/156/CEE del Consejo relativa a la homologación CEE de tipo de un vehículo en lo que se refiere a la instalación de los dispositivos mecánicos de acoplamiento (Directiva 94/20/CE)

La siguiente información se facilitará, cuando proceda, por triplicado y con un índice. Los planos tendrán la escala adecuada, serán lo suficientemente detallados y se presentarán en formato A4 o doblados de forma que se ajusten a dicho tamaño. De adjuntarse fotografías, éstas deberán ser lo suficientemente detalladas.

Cuando los sistemas, componentes o unidades técnicas independientes tengan controles electrónicos, se facilitará información sobre su funcionamiento.

## 0. GENERALIDADES

- 0.1. Marca (razón social del fabricante): .....
- .....
- 0.2. Tipo y descripción(es) comercial(es): .....
- 0.3. Medio de identificación del tipo de vehículo, si está marcado en éste (b): .....
- .....
- 0.3.1. Emplazamiento de estas marcas: .....
- 0.4. Categoría de vehículo (véase el Anexo II de la Directiva 70/156/CEE): .....
- 0.5. Nombre y dirección del fabricante: .....
- .....
- 0.8. Dirección de la(s) fábrica(s) de montaje: .....
- .....

## 1. CONSTITUCIÓN GENERAL DEL VEHÍCULO

- 1.1. Fotografías y/o planos de un vehículo tipo: .....
- 1.4. Bastidor (en caso de que exista) (plano general): .....
- 1.5. Material de los largueros (d): .....
2. MASAS Y DIMENSIONES <sup>(e)</sup> (en kg y en mm) (si fuera pertinente, hágase referencia a los planos)
- 2.2. Para las unidades de tracción
- 2.2.1. Avance de la quinta rueda (máximo y mínimo) (g): .....
- 2.2.2. Altura máxima de la quinta rueda (normalizada) (h): .....
- 2.4.2. Para bastidores carrozados
- 2.4.2.5. Voladizo trasero <sup>(n)</sup>: .....

Los números de apartado y las notas utilizados en la presente ficha de características se corresponden con los que figuran en el Anexo I de la Directiva 70/156/CEE, modificada en último lugar por la Directiva 92/53/CEE. Se han omitido los apartados que no afectan a la presente Directiva.



- 2.6. Masa del vehículo carrozado en orden de marcha o masa del bastidor con cabina si el fabricante no suministra la carrocería (incluidos el líquido de refrigeración, los lubricantes, el combustible, las herramientas, la rueda de respuesto y el conductor) <sup>(6)</sup> (máximo y mínimo de cada versión):  
 .....  
 .....
- 2.6.1. Distribución de dicha masa entre los ejes y, en el caso de un semirremolque o un remolque de eje central, carga sobre el punto de acoplamiento (máximo y mínimo de cada versión):  
 .....  
 .....
- 2.8. Masa máxima en carga técnicamente admisible declarada por el fabricante (máximo y mínimo de cada versión) (y): .....  
 .....
- 2.8.1. Distribución de dicha masa entre los ejes y, en el caso de un semirremolque o de un remolque de eje central, carga sobre el punto de acoplamiento (máximo y mínimo de cada versión):  
 .....  
 .....
- 2.9. Masa máxima técnicamente admisible sobre cada eje y, si se trata de un semirremolque o un remolque de eje central, sobre el punto de acoplamiento, declarada por el fabricante:  
 .....  
 .....
- 2.10. Masa máxima del remolque que se puede acoplar
- 2.10.1. Remolque: .....
- 2.10.2. Semirremolque: .....
- 2.10.3. Remolque de eje central: .....
- 2.10.3.1. Relación máxima entre el voladizo de acoplamiento (p) y la distancia entre ejes: .....
- 2.10.3.2. Máximo valor de V: ..... (kN) <sup>(1)</sup>
- 2.10.4. Masa máxima del conjunto: .....
- 2.10.6. Masa máxima del remolque sin frenos: .....
- 2.11. Carga vertical máxima .....
- 2.11.1. En el punto de acoplamiento del vehículo con el remolque: .....
- 2.11.2. En el enganche del remolque: .....
- 9. CARROCERÍA
- 9.1. Tipo de carrocería: .....
- 9.2. Materiales utilizados y método de fabricación: .....  
 .....
- 11. UNIONES ENTRE VEHÍCULOS TRACTORES Y REMOLQUES O SEMIRREMOLQUES
- 11.1. Clase y tipo de dispositivo de acoplamiento <sup>(2)</sup>: .....  
 .....
- 11.2. Máximo valor D: ..... (kN) <sup>(2)</sup>

<sup>(1)</sup> Para los acoplamientos no normalizados se indicará asimismo el(los) número(s) de homologación.  
<sup>(2)</sup> Cuando proceda.

11.3. Instrucciones de conexión del tipo de acoplamiento del vehículo y fotografías o planos de los puntos de fijación al vehículo previstos por el fabricante; información complementaria cuando un tipo de acoplamiento se utilice solamente en tipos especiales de vehículos: .....

.....  
.....

11.4. Información sobre la instalación de soportes de tracción o placas de soporte especiales (2):

.....  
.....

Fecha, Expediente

---

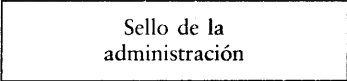
(1) Para los acoplamientos no normalizados se indicará asimismo el(los) número(s) de homologación.

ANEXO IX

MODELO

[formato máximo: A4 (210 × 297 mm)]

CERTIFICADO DE HOMOLOGACIÓN CEE DE TIPO



Comunicación acerca de:

- una homologación <sup>(1)</sup>
- una ampliación de una homologación <sup>(1)</sup>
- una denegación de una homologación <sup>(1)</sup>
- una retirada de una homologación <sup>(1)</sup>

de un tipo de vehículo en lo que se refiere a la Directiva 94/20/CE.

Número de homologación: .....

Motivos de la ampliación: .....

Sección I

- 0. GENERALIDADES
- 0.1. Marca (razón social del fabricante): .....
- 0.2. Tipo y descripción comercial general: .....
- 0.3. Medio de identificación del tipo, si está marcado en el vehículo <sup>(2)</sup>: .....
- 0.3.1. Emplazamiento de estas marcas: .....
- 0.4. Categoría de vehículo <sup>(3)</sup>: .....
- 0.5. Nombre y dirección del fabricante: .....
- 0.8. Nombre y dirección de la(s) instalación(es) de montaje: .....

Sección II

- 1. Información adicional (cuando proceda): véase el apéndice I
- 2. Servicio técnico encargado de realizar los ensayos: .....
- 3. Fecha del informe sobre los ensayos: .....

(1) Táchese lo que no proceda.  
 (2) Cuando el medio de identificación del tipo incluya caracteres que no sean pertinentes para describir el tipo de vehículo, componente o unidad técnica independiente al que se refiere este certificado de homologación, dichos caracteres serán sustituidos por el símbolo «?» ABC??123??).  
 (3) Conforme a las definiciones del Anexo II A de la Directiva 92/53/CEE.

- 
4. Número del informe de los ensayos: .....
  5. Comentarios (si los hubiera): *véase el apéndice I*
  6. Lugar: .....
  7. Fecha: .....
  8. Firma: .....
  9. Se adjunta el índice de la carpeta de documentos presentada a la autoridad competente que ha concedido la homologación, la cual puede obtenerse mediante la correspondiente solicitud.

—

Apéndice I

AL CERTIFICADO DE HOMOLOGACIÓN CEE Nº .....  
referente a la homologación de un vehículo en lo que se refiere a la Directiva 94/20/CE

- 1. Información adicional
  - 1.1. Fabricación, carrocería y bastidor del vehículo: .....
  - 1.1.1. Materiales utilizados: .....  
.....
  - 1.2. Clase y tipo del (de los) dispositivo(s) de acoplamiento (1): .....
  - 1.3. Uso de soportes de tracción o placas de soporte; instrucciones de fijación del tipo de acoplamiento: .....
  - 1.4. El certificado de homologación CE del vehículo se extiende a los siguientes tipos y clases de dispositivos de acoplamiento: .....
  - 1.5. Masa máxima en carga técnicamente admisible declarada por el fabricante (máximo y mínimo de cada versión): ..... toneladas
  - 1.6. Masa máxima del remolque se quede enganchar
    - 1.6.1. Remolque: ..... toneladas (2)
    - 1.6.2. Semirremolque: ..... toneladas (2)
    - 1.6.3. Remolque de eje central: ..... toneladas (2)
    - 1.6.3.1. Máximo valor de V: ..... kN
    - 1.6.4. Masa máxima del conjunto: ..... toneladas
  - 1.7. Máxima carga vertical S o carga de la quinta rueda U (3) del tipo de vehículo junto con el dispositivo de acoplamiento: ..... kg/toneladas
  - 1.8. Máximo valor de D: ..... kN
  - 1.9. Masa máxima del vehículo de tracción (T) o masa máxima del conjunto (si T < 32 toneladas)
- 5. Comentarios (4): .....  
.....  
.....  
.....

---

(1) Para los acoplamientos no normalizados se indicará asimismo el (los) número(s) de homologación.  
 (2) Cuando proceda.  
 (3) Táchese cuando no proceda.  
 (4) Incluida la información sobre si los acoplamientos de quinta rueda no son adecuados para corregir la trayectoria.