

Edición
en lengua española

Comunicaciones e informaciones

<u>Número de información</u>	Sumario	Página
	I (Comunicaciones)	
	PARLAMENTO EUROPEO	
	PERÍODO DE SESIONES 2002-2003	
	Sesiones de los días 6 y 7 de noviembre de 2002	
	Miércoles, 6 de noviembre de 2002	
(2004/C 16 E/01)	ACTA	
	DESARROLLO DE LA SESIÓN	1
	1. Reanudación del período de sesiones	1
	2. Declaraciones de la Presidencia	1
	3. Aprobación del Acta de la sesión anterior	2
	4. Composición del Parlamento	2
	5. Presentación de documentos	2
	6. Curso dado a las posiciones, dictámenes y resoluciones del Parlamento	4
	7. Transferencias de créditos	4
	8. Declaraciones por escrito (artículo 51 del Reglamento)	4
	9. Calendario presupuestario	4
	10. Orden del día	5
	11. Echelon (Propuestas de resolución presentadas)	5
	12. Paquete de propuestas en materia de energía nuclear (comunicación de la Comisión)	6
	13. Resultados del Consejo europeo (Bruselas, 24 y 25 de octubre de 2002) (declaraciones seguidas de un debate)	6
	14. Situación en Chechenia y en Oriente Próximo, incluido el Iraq (declaración seguida de debate)	7
	15. Revisión a medio plazo de la Política Agrícola Común (pregunta oral y declaración seguida de debate)	7

16. Sector nuclear en Corea del Norte (KEDO) (declaración seguida de debate)	8
17. Community of Democracies (debate)	9
18. Prescripciones específicas de estabilidad aplicables a los buques de pasaje de transbordo rodado ***I — Reglas y normas de seguridad aplicables a los buques de pasaje ***I (debate)	9
19. Proceso de estabilización y asociación de los países del sudeste de Europa (debate)	9
20. Primer informe intermedio sobre la cohesión económica y social (debate)	10
21. Orden del día de la próxima sesión	10
22. Cierre de la sesión	10
LISTA DE ASISTENCIA	11

Jueves, 7 de noviembre de 2002

(2004/C 16 E/02)

ACTA

DESARROLLO DE LA SESIÓN	12
1. Apertura de la sesión	12
2. Composición de las delegaciones	12
3. Presentación de documentos	12
4. Conclusión del mercado interior (declaraciones seguidas de debate)	13
5. Petición 395/2001 (debate)	14
6. Bienvenida	14
TURNO DE VOTACIONES	
7. Petición 395/2001 (artículo 110 bis del Reglamento) (votación)	14
8. Fondos de solidaridad (artículo 110 bis del Reglamento) (votación)	15
9. Estado de previsiones rectificativo de ingresos y gastos 2/2002 del Parlamento Europeo (artículo 110 bis del Reglamento) (votación)	15
10. Prescripciones específicas de estabilidad aplicables a los buques de pasaje de transbordo rodado ***I (votación)	15
11. Reglas y normas de seguridad aplicables a los buques de pasaje ***I (votación)	15
12. Echelon (votación)	16
13. Resultados del Consejo Europeo (Bruselas, 24 y 25 de octubre de 2002) (votación)	16
14. Revisión a medio plazo de la Política Agrícola Común (votación)	16
15. Financiación del sector nuclear en Corea del Norte (KEDO) (votación)	17
16. Proceso de estabilización y asociación de los países del sudeste de Europa (votación)	17
17. Primer informe intermedio sobre la cohesión económica y social (votación)	17
FIN DEL TURNO DE VOTACIONES	
18. Aprobación del Acta de la sesión anterior	19
19. Competencia de comisiones — Autorización para elaborar informes de iniciativa	19
20. Transmisión de los textos aprobados durante la presente sesión	19
21. Calendario de las próximas sesiones	19
22. Interrupción del período de sesiones	19
LISTA DE ASISTENCIA	20
ANEXO I	
RESULTADOS DE LAS VOTACIONES	21
1. Petición 395/2001	21
2. Fondo de solidaridad	21
3. Estado de previsiones rectificativo de ingresos y gastos 2/2002	22

4. Prescripciones específicas de estabilidad aplicables a los buques de pasaje de transbordo rodado ***I	22
5. Reglas y normas de seguridad aplicables a los buques de pasaje ***I	22
6. Echelon	23
7. Consejo Europeo (Bruselas, 24/25 de octubre de 2002)	23
8. Revisión a medio plazo de la Política Agrícola Común	24
9. Financiación del sector nuclear en Corea del Norte	26
10. Proceso de estabilización y asociación de los países del sudeste de Europa	27
11. Primer informe intermedio sobre la cohesión económica y social	27

ANEXO II

RESULTADOS DE LA VOTACIÓN NOMINAL

Informe Stockton A5-0342/2002 – Resolución	30
Informe Ripoll i Martínez Bedoya A5-0348/2002 – Resolución	31
B5-0563/2002 – PAC – Enmienda 3	32
B5-0563/2002 – PAC – Apartado 5	34
B5-0563/2002 – PAC – Enmienda 4	35
B5-0563/2002 – PAC – Enmienda 6	37
B5-0563/2002 – PAC – Apartado 13, segunda parte	38
B5-0563/2002 – PAC – Apartado 21, primera parte	40
B5-0563/2002 – PAC – Apartado 21, segunda parte	41
B5-0563/2002 – PAC – Apartado 25	43
B5-0563/2002 – PAC – Apartado 26	44
B5-0563/2002 – PAC – Resolución	45
Informe Schroedter A5-0354/2002 – Enmienda 11	47
Informe Schroedter A5-0354/2002 – Enmienda 10	48
Informe Schroedter A5-0354/2002 – Enmienda 12	50
Informe Schroedter A5-0354/2002 – Apartado 7	51
Informe Schroedter A5-0354/2002 – Apartado 11	53
Informe Schroedter A5-0354/2002 – Apartado 17, segunda parte	54

TEXTOS APROBADOS

P5_TA(2002)0525

Petición 395/2001

Resolución sobre la petición 395/2001, presentada por el reverendo Raymond Owen, sobre la discriminación contra los clérigos en el Reino Unido (2002/2209(INI))

56

P5_TA(2002)0526

Financiación del Fondo de solidaridad

Resolución del Parlamento Europeo sobre el proyecto de Acuerdo interinstitucional entre el Parlamento Europeo, el Consejo y la Comisión sobre la financiación del Fondo de solidaridad de la Unión Europea y sobre las condiciones para recurrir al mismo (SEC(2002)960 – C5-0442/2002 – 2002/2216(ACI))

58

ANEXO

ACUERDO INTERINSTITUCIONAL ENTRE EL PARLAMENTO EUROPEO, EL CONSEJO Y LA COMISIÓN SOBRE LA FINANCIACIÓN DEL FONDO DE SOLIDARIDAD DE LA UNIÓN EUROPEA, QUE COMPLEMENTA EL ACUERDO INTERINSTITUCIONAL DE 6 DE MAYO DE 1999 SOBRE LA DISCIPLINA PRESUPUESTARIA Y LA MEJORA DEL PROCEDIMIENTO PRESUPUESTARIO

58

P5_TA(2002)0527	
Estado de previsiones rectificativo de ingresos y gastos 2/2002	
Resolución del Parlamento Europeo sobre el estado de previsiones rectificativo de ingresos y gastos 2/2002 del Parlamento Europeo para el ejercicio 2002 con vistas a la adopción de un presupuesto rectificativo (2002/2226(BUD))	60
P5_TA(2002)0528	
Prescripciones específicas de estabilidad aplicables a los buques de pasaje de transbordo rodado ***I	
Resolución legislativa del Parlamento Europeo sobre la propuesta de Directiva del Parlamento Europeo y del Consejo sobre las prescripciones específicas de estabilidad aplicables a los buques de pasaje de transbordo rodado (COM(2002) 158 – C5-0144/2002 – 2002/0074(COD))	61
P5_TC1-COD(2002)0074	
Posición del Parlamento Europeo adoptada en primera lectura el 7 de noviembre de 2002 con vistas a la adopción de la Directiva del Parlamento Europeo y del Consejo 2002/.../CE sobre las prescripciones específicas de estabilidad aplicables a los buques de pasaje de transbordo rodado	61
ANEXO I	
PRESCRIPCIONES ESPECÍFICAS DE ESTABILIDAD APLICABLES A LOS BUQUES DE PASAJE DE TRANSBORDO RODADO	68
ANEXO II	
DIRECTRICES INDICATIVAS PARA LAS ADMINISTRACIONES NACIONALES	72
P5_TA(2002)0529	
Reglas y normas de seguridad aplicables a los buques de pasaje ***I	
Resolución legislativa del Parlamento Europeo sobre la propuesta de Directiva del Parlamento Europeo y del Consejo por la que se modifica la Directiva 98/18/CE del Consejo de 17 de marzo de 1998 sobre reglas y normas de seguridad aplicables a los buques de pasaje (COM(2002) 158 – C5-0145/2002 – 2002/0075(COD))	84
P5_TC1-COD(2002)0075	
Posición del Parlamento Europeo adoptada en primera lectura el 7 de noviembre de 2002 con vistas a la adopción de la Directiva 2002/.../CE del Parlamento Europeo y del Consejo por la que se modifica la Directiva 98/18/CE del Consejo sobre reglas y normas de seguridad aplicables a los buques de pasaje	84
ANEXO	88
P5_TA(2002)0530	
Echelon	
Resolución del Parlamento Europeo sobre Echelon	88
P5_TA(2002)0531	
Consejo Europeo (Bruselas, 24/25 de octubre de 2002)	
Resolución del Parlamento Europeo sobre los resultados del Consejo Europeo de Bruselas de 24 y 25 de octubre de 2002	90
P5_TA(2002)0532	
Revisión intermedia de la Política Agrícola Común	
Resolución del Parlamento Europeo sobre la revisión intermedia de la Política Agrícola Común	93
P5_TA(2002)0533	
Financiación del sector nuclear en Corea del Norte	
Resolución del Parlamento Europeo sobre la Organización para el Desarrollo Energético de la Península Coreana (KEDO)	96

P5_TA(2002)0534

Proceso de estabilización y asociación de los países del sudeste de Europa

Resolución del Parlamento Europeo sobre el informe de la Comisión «El proceso de estabilización y asociación de los países del sudeste de Europa – Primer informe anual» (COM(2002)163 – C5-0256/2002 – 2002/2121(COS))

98

P5_TA(2002)0535

Primer informe intermedio sobre la cohesión económica y social

Resolución del Parlamento Europeo sobre el Primer informe intermedio de la Comisión sobre la cohesión económica y social (COM(2002)46 – C5-0198/2002 – 2002/2094(COS))

104

Explicación de los signos utilizados

*	procedimiento de consulta
** I	procedimiento de cooperación: primera lectura
** II	procedimiento de cooperación: segunda lectura
***	dictamen conforme
*** I	procedimiento de codecisión: primera lectura
*** II	procedimiento de codecisión: segunda lectura
*** III	procedimiento de codecisión: tercera lectura

(El procedimiento indicado se basa en el fundamento jurídico propuesto por la Comisión)

Indicaciones referentes a los turnos de votaciones

Salvo indicación contraria, los ponentes han dado a conocer por escrito a la Presidencia su posición sobre las enmiendas.

Abreviaturas utilizadas para las comisiones parlamentarias

AFET	Comisión de Asuntos Exteriores, Derechos Humanos, Seguridad Común y Política de Defensa
BUDG	Comisión de Presupuestos
CONT	Comisión de Control Presupuestario
LIBE	Comisión de Libertades y Derechos de los Ciudadanos, Justicia y Asuntos Interiores
ECON	Comisión de Asuntos Económicos y Monetarios
JURI	Comisión de Asuntos Jurídicos y Mercado Interior
ITRE	Comisión de Industria, Comercio Exterior, Investigación y Energía
EMPL	Comisión de Empleo y Asuntos Sociales
ENVI	Comisión de Medio Ambiente, Salud Pública y Política del Consumidor
AGRI	Comisión de Agricultura y Desarrollo Rural
PECH	Comisión de Pesca
RETT	Comisión de Política Regional, Transportes y Turismo
CULT	Comisión de Cultura, Juventud, Educación, Medios de Comunicación y Deporte
DEVE	Comisión de Desarrollo y Cooperación
AFCO	Comisión de Asuntos Constitucionales
FEMM	Comisión de Derechos de la Mujer e Igualdad de Oportunidades
PETI	Comisión de Peticiones

Abreviaturas utilizadas para los grupos políticos

PPE-DE	Grupo del Partido Popular Europeo (Demócratas Cristianos) y de los Demócratas Europeos
PSE	Grupo del Partido de los Socialistas Europeos
ELDR	Grupo del Partido Europeo de los Liberales, Demócratas y Reformistas
Verts/ALE	Grupo de los Verdes/Alianza Libre Europea
GUE/NGL	Grupo Confederal de la Izquierda Unitaria Europea/Izquierda Verde Nórdica
UEN	Grupo Unión por la Europa de las Naciones
EDD	Grupo por la Europa de las Democracias y las Diferencias
NI	No inscritos

Miércoles, 6 de noviembre de 2002

I*(Comunicaciones)***PARLAMENTO EUROPEO**

PERÍODO DE SESIONES 2002-2003

Sesiones de los días 6 y 7 de noviembre de 2002

EDIFICIO PAUL-HENRI SPAAK — BRUSELAS

(2004/C 16 E/01)

ACTA**DESARROLLO DE LA SESIÓN**

PRESIDENCIA DEL SR. COX

Presidente

1. Reanudación del período de sesiones

El Sr. Presidente declara abierta la sesión a las 15.05 horas

2. Declaraciones de la Presidencia**Terremoto en Italia**

El Sr. Presidente expresa su pesar por las numerosas víctimas, entre las que se encuentra un elevado número de niños, del violento terremoto que, el 31 de octubre, afectó a la región de Molise y, en particular, la aldea de San Giuliano di Puglia; indica que ha expresado, en nombre del Parlamento, su simpatía y su pésame al alcalde de San Giuliano di Puglia y al Presidente de la Región de Molise, así como a las familias de las víctimas de esta catástrofe.

A instancias del Presidente, el Parlamento guarda un minuto de silencio.

Catástrofe aérea en Luxemburgo y ferroviaria en Francia

El Sr. Presidente anuncia que un avión que cubría el servicio entre Berlín y Luxemburgo se ha estrellado esta mañana en Luxemburgo causando veinte víctimas mortales, y que la pasada noche se produjo un incendio en el tren París-Viena causando doce muertos.

Señala que, a título personal y en nombre del Parlamento, ha expresado a las autoridades francesas y luxemburguesas su más profunda simpatía hacia las familias de las víctimas.

Miércoles, 6 de noviembre de 2002

Toma de rehenes en Moscú

El Sr. Presidente comunica que ha escrito una carta al Presidente de la Duma condenando la toma de rehenes en el teatro Dubrovka de Moscú y lamentando el número de víctimas que este acto ha producido.

*

* *

Interviene el Sr. Salafranca Sánchez-Neyra quien señala que un huracán de efectos devastadores ha asolado el Estado de Jalisco, en México, y pide que el Presidente, en nombre del Parlamento, dirija un mensaje de simpatía al Presidente de los Estados Unidos Mexicanos así como al Gobernador del Estado siniestrado; solicita que intervenga ante la Comisión para que esta examine el mejor modo de intervención solidaria de la Unión Europea.

PRESIDENCIA DEL SR. DAVID W. MARTIN

Vicepresidente

3. Aprobación del Acta de la sesión anterior

Se aprueba el Acta de la sesión anterior.

4. Composición del Parlamento

El Sr. Presidente informa al Parlamento de que las autoridades españolas competentes le han comunicado que el Sr. Joan Vallvé Ribeira ha sido designado diputado al Parlamento, en sustitución del Sr. Esteve, con efectos a partir del 25 de octubre de 2002.

Da la bienvenida a este nuevo colega y recuerda las disposiciones del apartado 5 del artículo 7 del Reglamento.

5. Presentación de documentos

El Sr. Presidente ha recibido:

a) *de las comisiones parlamentarias, los informes:*

- Informe de la Comisión sobre el Primer informe intermedio sobre la cohesión económica y social (COM(2002) 46 — C5-0198/2002 — 2002/2094(COS)) — Comisión de Política Regional, Transportes y Turismo
Ponente: Sra. Elisabeth Schroedter
(A5-0354/2002)
- Informe sobre el Informe Especial del Defensor del Pueblo Europeo al Parlamento Europeo relativo al proyecto de recomendación remitido a la Comisión Europea en la reclamación 242/2000/GG (C5-0276/2002 — 2002/2134(COS)) — Comisión de Peticiones
Ponente: Sra. Lambert
(A5-0355/2002)
- ***I Informe sobre la propuesta de Directiva del Parlamento Europeo y del Consejo relativa a las condiciones de trabajo de los trabajadores cedidos por empresas de trabajo temporal (COM(2002) 149 — C5-0140/2002 — 2002/0072(COD)) — Comisión de Empleo y Asuntos Sociales
Ponente: Sra. van den Burg
(A5-0356/2002)
- ***I Informe sobre la propuesta de Decisión del Parlamento Europeo y del Consejo por la que se adopta un programa plurianual de acciones en el ámbito de la energía: Programa «Energía inteligente para Europa» (2003-2006) (COM(2002) 162 — C5-0179/2002 — 2002/0082(COD)) — Comisión de Industria, Comercio Exterior, Investigación y Energía
Ponente: Sra. McNally
(A5-0357/2002)

Miércoles, 6 de noviembre de 2002

- Informe sobre el estado de previsiones suplementario de ingresos y gastos 2/2002 del Parlamento Europeo para el ejercicio 2002 (2002/2226(BUD)) – Comisión de Presupuestos
Ponente: Sra. Buitenweg
(A5-0358/2002)
- Informe sobre la Comunicación de la Comisión: «Ciencias de la vida y biotecnología – Una estrategia para Europa» (COM(2002) 27 – C5-0260/2002 – 2002/2123(COS)) – Comisión de Industria, Comercio Exterior, Investigación y Energía
Ponente: Sra. Damião
(A5-0359/2002)
- Informe sobre la Comunicación de la Comisión en la que se expone un plan de actuación comunitario para integrar las exigencias de la protección del medio ambiente en la política pesquera común (COM(2002) 186 – C5-0331/2002 – 2002/2175(COS)) – Comisión de Pesca
Ponente: Sr. Souchet
(A5-0360/2002)
- * Informe sobre la propuesta de Reglamento del Consejo sobre la celebración del Protocolo por el que se fijan las posibilidades de pesca y la contrapartida financiera previstas en el Acuerdo entre la Comunidad Económica Europea y el Gobierno de la República Democrática de Santo Tomé y Príncipe sobre la pesca frente las costas de Santo Tomé y Príncipe, para el período comprendido entre el 1 de junio de 2002 y el 31 de mayo de 2005 (COM(2002) 398 – C5-0394/2002 – 2002/0162(CNS)) – Comisión de Pesca
Ponente: Sr. Lage
(A5-0361/2002)
- Informe sobre la Comunicación de la Comisión: «Plan de actuación comunitario para erradicar la pesca ilegal, incontrolada y no regulada» (COM(2002) 180 – C5-0332/2002 – 2002/2176(COS)) – Comisión de Pesca
Ponente: Sr. Busk
(A5-0362/2002)
- Informe sobre el Informe Especial del Defensor del Pueblo Europeo al Parlamento Europeo sobre la reclamación 917/2000/GG – «Statewatch» (C5-0277/2002 – 2002/2135(COS)) – Comisión de Peticiones
Ponente: Sra. Thors
(A5-0363/2002)
- Informe sobre el proyecto interinstitucional entre el Parlamento Europeo, el Consejo y la Comisión sobre la financiación del Fondo de solidaridad de la Unión Europea y sobre las condiciones para recibir al mismo (SEC(2002) 960 – C5-0442/2002 – 2002/2216(ACI)) – Comisión de Presupuestos
Ponente: Sr. Colom i Naval
(A5-0379/2002)

b) de los diputados:

ba) preguntas orales (artículo 42 del Reglamento):

- Watson, en nombre del Grupo ELDR, a la Comisión, sobre el mercado interior: El pluralismo de los medios de comunicación y la ampliación (B5-0498/2002)
- Barón Crespo, Rocard, O'Toole, Paasilinna, Volcic y Junker, en nombre del Grupo PSE, a la Comisión, sobre la concentración de los medios de comunicación, (B5-0499/2002)
- Echerer, Cohn-Bendit, Frassoni, Rühle y Lambert, en nombre del Grupo Verts/ALE, a la Comisión, sobre la concentración de los medios de comunicación (B5-0500/2002)
- Bertinotti, Manisco y Fraisse, en nombre del Grupo GUE/NGL, a la Comisión, sobre la concentración de los medios de comunicación (B5-0501/2002)
- Segni, Abitbol, Almeida Garrett, Bodrato, Bayona de Perogordo, Bourlanges, Cocilovo, Collins, Cornillet, Coûteaux, Crowley, De Mita, Deprez, Dimitrakopoulos, Fatuzzo, Fernández Martín, Ferrer, Fitzsimons, Hatzidakis, Hyland, Kuntz, Marini, Mastella, Messner, Ojeda Sanz, Ó Neachtain, Oreja Arburúa, Pacheco Pereira, Piscichio, Avilés Perea, Pomés Ruiz, Pronk y Sacrédeus, a la Comisión, sobre la concentración y el pluralismo de los medios de comunicación (B5-0502/2002)
- Van Velzen, Hieronymi, Beazley y Mauro, en nombre del Grupo PPE-DE, a la Comisión, sobre la salvaguarda de la libertad y el pluralismo de los medios de comunicación en una Unión Europea ampliada (B5-0503/2002)

Miércoles, 6 de noviembre de 2002

bb) propuestas de resolución (artículo 48 del Reglamento):

- Garriga Polledo sobre la Fundación Europea de Asistencia a países en desarrollo (B5-0442/2002)
remitida fondo: DEVE
- Figueiredo sobre la suspensión del Pacto de Estabilidad (B5-0443/2002)
remitida fondo: ECON

bc) declaraciones escritas para inscripción en el registro (artículo 51 del Reglamento):

- Lambert y Whitehead, sobre el seguimiento de la detención de Mordechai Vanunu por las autoridades israelíes (nº 19/2002)

6. Curso dado a las posiciones, dictámenes y resoluciones del Parlamento

El Sr. Presidente indica que se ha distribuido la comunicación de la Comisión sobre el curso que ha dado a las posiciones, dictámenes y resoluciones aprobados por el Parlamento en el período parcial de sesiones de julio de 2002.

7. Transferencias de créditos

La Comisión de Presupuestos ha examinado la propuesta de transferencia de créditos 36/2002 (C5-0456/2002 – SEC(2002)1065 final).

Tras conocer el dictamen del Consejo, la comisión decidió autorizar, de conformidad con la letra b) del apartado 5 del artículo 26 del Reglamento financiero, la transferencia en su totalidad:

Parte A

ORIGEN DE LOS CRÉDITOS:

Capítulo 100 – Créditos provisionales	CC/CP	– 1 620 000 EUR
---------------------------------------	-------	-----------------

DESTINO DE LOS CRÉDITOS:

– Artículo 211 – Sistemas informáticos	CC/CP	820 000 EUR
– Artículo 270 – Diario Oficial	CC/CP	800 000 EUR

Parte B

ORIGEN DE LOS CRÉDITOS:

– Partida 1100 – Sueldos base	CC/CP	– 30 000 EUR
-------------------------------	-------	--------------

DESTINO DE LOS CRÉDITOS:

– Partida 2211 – Renovación de mobiliario	CC/CP	30 000 EUR
---	-------	------------

8. Declaraciones por escrito (artículo 51 del Reglamento)

El Sr. Presidente comunica que la declaración por escrito nº 12/2002 caduca al no haber obtenido el número de firmas necesario, de conformidad con el apartado 5 del artículo 51 del Reglamento.

9. Calendario presupuestario

El Sr. Presidente comunica que han quedado establecidos los siguientes plazos para la presentación de enmiendas:

1. para el presupuesto suplementario y rectificativo nº 5 para el ejercicio 2002:

- jueves, 7 de noviembre de 2002, a las 12.00 horas.

Miércoles, 6 de noviembre de 2002

2. para la segunda lectura del presupuesto general para el ejercicio 2003 modificado por el Consejo:

- enmiendas al presupuesto: lunes 3 de diciembre a las 12.00 horas
- enmiendas presentadas de nuevo para la votación en el Pleno: jueves 12 de diciembre a las 12.00 horas
- enmiendas a la propuesta de resolución contenida en el informe Färm/Stenmarck: jueves 12 de diciembre a las 12.00 horas
- propuestas de rechazo del presupuesto: lunes 16 de diciembre a las 12.00 horas
- solicitudes de votación por separado, por partes y por votación nominal sobre las enmiendas al presupuesto: martes 17 de diciembre a las 12.00 horas
- solicitudes de votación por separado, por partes y por votación nominal sobre la resolución contenida en el informe: miércoles 18 de diciembre a las 21.00 horas.

10. Orden del día

El Sr. Presidente recuerda que ha quedado establecido el orden de los trabajos (*punto 10 del Acta de 21 de octubre de 2002*) y que se han decidido modificaciones al orden del día (*punto 3 del Acta de 24 de octubre de 2002*).

Añade que se ha distribuido un *corrigendum* al orden del día (PE 323.030/OJ/COR) en el que se ha propuesto la siguiente modificación:

- el Grupo Verts/ALE ha presentado, de conformidad con el artículo 111 bis del Reglamento, una solicitud de que se organice un debate extraordinario sobre la toma de rehenes en Moscú y su trágica conclusión, así como sobre la guerra de Chechenia.

El Sr. Presidente indica que este asunto podría tratarse en el marco de la declaración que hoy mismo hará el Sr. Solana, Alto Representante de la PESC, declaración en la que también se incluye una relación sobre la Cumbre UE/Rusia.

Intervienen sobre esta solicitud los diputados Cohn-Bendit, en nombre del Grupo Verts/ALE, quien la motiva, Van den Berg, en nombre del Grupo PSE, y Poettering, en nombre del Grupo PPE-DE, este último para protestar en primer lugar por la presentación tardía de esta solicitud, que no ha dado a los grupos políticos la posibilidad de examinarla.

El Parlamento expresa su conformidad con la inclusión de este asunto en el marco de la declaración del Sr. Solana.

*
* *

Interviene el Sr. Borghezio quien fustiga el crimen de que ha sido víctima un joven católico en Irlanda del Norte, crucificado por activistas protestantes; solicita que el Presidente condene enérgicamente en nombre del Parlamento este acto criminal (el Sr. Presidente le responde que transmitirá esta solicitud al Presidente del Parlamento).

11. Echelon (Propuestas de resolución presentadas)

El Sr. Presidente anuncia que ha recibido de los siguientes diputados, como conclusión del debate sobre las declaraciones del Consejo y de la Comisión sobre el sistema Echelon (*ver punto 17 del Acta de la sesión de 23 de octubre*), las propuestas de resolución siguientes presentadas de conformidad con el apartado 2 del artículo 37 del Reglamento:

- Coelho y von Boetticher, en nombre del Grupo PPE-DE, Gerhard Schmid y Wiersma, en nombre del Grupo PSE, Fleisch y Plooi-van Gorsel, en nombre del Grupo ELDR, sobre ECHELON (B5-0528/2002)
- Coelho y von Boetticher, en nombre del Grupo PPE-DE, sobre la puesta en práctica de las recomendaciones del Parlamento Europeo sobre el sistema de interceptación ECHELON (B5-0562/2002)

Miércoles, 6 de noviembre de 2002

- Lannoye, MacCormick, McKenna y Buitenweg, en nombre del Grupo Verts/ALE, y Di Lello Finuoli, en nombre del Grupo GUE/NGL, sobre ECHELON (B5-0564/2002)
- Muscardini, en nombre del Grupo UEN, sobre la aplicación de las recomendaciones del Parlamento Europeo sobre el sistema de interceptación ECHELON (B5-0565/2002)

Votación: *Acta de 7.11.2002, punto 12.*

12. Paquete de propuestas en materia de energía nuclear (comunicación de la Comisión)

La Sra. de Palacio, Vicepresidenta de la Comisión, hace una comunicación sobre el cierre definitivo y seguridad de las centrales nucleares en los países candidatos, la gestión de residuos y el comercio nuclear con Rusia.

Intervienen según el procedimiento «catch the eye», para formular preguntas a la Comisión a las que la Sra. de Palacio responde por series sucesivas, los diputados Thors, Adam, Røvsing, Ayuso González, Turmes, Swoboda (antes de responder a las tres últimas preguntas, la Sra. de Palacio alude a los dos accidentes mencionados por el Presidente en la apertura de la sesión y subraya que la Comisión hace todo lo posible por lograr un nivel de seguridad óptimo en el sector de los transportes; en nombre de la Comisión transmite su pésame a las familias de las víctimas), Matikainen-Kallström, Clegg, McNally, Isler Béguin y Mom-baur.

PRESIDENCIA DEL SR. COX

Presidente

El Sr. Presidente declara cerrado el debate.

13. Resultados del Consejo europeo (Bruselas, 24 y 25 de octubre de 2002)
(declaraciones seguidas de un debate)

Los Sres. Fogh Rasmussen, Presidente en ejercicio del Consejo y Prodi, Presidente de la Comisión, y Verheugen, miembro de la Comisión, hacen sendas declaraciones sobre los resultados de la última reunión del Consejo Europeo (Bruselas, 24 y 25 de octubre de 2002).

Intervienen los diputados Poettering, en nombre del Grupo PPE-DE, Barón Crespo, en nombre del Grupo PSE, Malmström, en nombre del Grupo ELDR, Wurtz, en nombre del Grupo GUE/NGL, Frassoni, en nombre del Grupo Verts/ALE, Collins, en nombre del Grupo UEN, Abitbol, en nombre del Grupo EDD, Lang, no inscrito, Jonathan Evans, Titley, Nicholson of Winterbourne, Caudron, Bautista Ojeda, Berthu, Oostlander, Swoboda, Elles, Berès, Sturdy, Schulz, Brok, Wiersma, Cushnahan, Baltas, Van Orden, los Sres. Fogh Rasmussen, Prodi y Oostlander, quien formula una pregunta a la Comisión, a la que responde el Sr. Prodi.

El Sr. Presidente comunica que ha recibido de los diputados que se enumeran a continuación las siguientes propuestas de resolución, presentadas de conformidad con el apartado 2 del artículo 37 del Reglamento:

- Malmström, en nombre del Grupo ELDR, sobre los resultados del Consejo Europeo de Bruselas (24 y 25 de octubre de 2002) (B5-0566/2002)
- Cohn-Bendit y Frassoni, en nombre del Grupo Verts/ALE, sobre las conclusiones del Consejo Europeo de Bruselas (B5-0568/2002)
- Wurtz, en nombre del Grupo GUE/NGL, sobre las conclusiones del Consejo Europeo de Bruselas de los días 24 y 25 de octubre de 2002 (B5-0570/2002)

Miércoles, 6 de noviembre de 2002

- Poettering, Oostlander, Goepel y Böge, en nombre del Grupo PPE-DE, sobre los resultados del Consejo Europeo de Bruselas (B5-0574/2002)
- Barón Crespo, Swoboda, Titley y Sakellariou, en nombre del Grupo PSE, sobre los resultados del Consejo Europeo de Bruselas de los días 24 y 25 de octubre de 2002 (B5-0575/2002).

El Sr. Presidente declara cerrado el debate.

Votación: *Acta de 7.11.2002, punto 13.*

PRESIDENCIA DEL SR. PROVAN

Vicepresidente

14. Situación en Chechenia y en Oriente Próximo, incluido el Iraq (declaración seguida de debate)

De conformidad con el orden del día, se procede a la declaración del Alto Representante de la Política Exterior y de Seguridad Común sobre la situación en Chechenia y en Oriente Próximo, incluido el Iraq.

Interviene el Sr. Dupuis para asegurarse de que la cuestión de Chechenia estará incluida en la declaración del Sr. Solana, de conformidad con la modificación al orden del día decidido por la Asamblea (El Sr. Presidente le responde que sólo el Sr. Solana decidirá sobre el contenido de su intervención, pero que, según él, debería ser así).

El Sr. Solana hace la declaración.

Interviene el Sr. Fischler, miembro de la Comisión, quien hace una declaración sobre el mismo tema.

Intervienen los diputados Morillon, en nombre del Grupo PPE-DE, Barón Crespo, en nombre del Grupo PSE, y Van der Laan, en nombre del Grupo ELDR.

PRESIDENCIA DEL SR. PUERTA

Vicepresidente

Intervienen los diputados Wurtz, en nombre del Grupo GUE/NGL, Cohn-Bendit, en nombre del Grupo Verts/ALE, Dupuis, no inscrito, Stenzel, Van den Berg, De Clercq, Vachetta, Maes, Gollnisch, Menéndez del Valle, Markov, Borghezio, Zrihen y el Sr. Solana.

El Sr. Presidente declara cerrado el debate.

15. Revisión a medio plazo de la Política Agrícola Común (pregunta oral y declaración seguida de debate)

De conformidad con el orden del día se procede al debate conjunto de una pregunta oral y una declaración del Consejo sobre la revisión a medio plazo de la Política Agrícola Común (PAC).

El Sr. Daul desarrolla la pregunta oral que, en nombre de la Comisión de Agricultura y Desarrollo Rural, ha formulado a la Comisión, sobre la revisión a medio plazo de la PAC (B5-0493/2002).

El Sr. Fischler, miembro de la Comisión, responde a la pregunta.

La Sra. Fischer Boel, Presidenta en ejercicio del Consejo, hace una declaración sobre la revisión a medio plazo de la PAC.

El Sr. Presidente propone, considerando la hora, dar la palabra en primer lugar a los portavoces de los grupos políticos y a continuación a la Comisión y al Consejo antes de suspender la sesión para reanudarla a las 21.00 horas.

Miércoles, 6 de noviembre de 2002

Intervienen los diputados Goepel, en nombre del Grupo PPE-DE, Garot, en nombre del Grupo PSE, Cunha, quien critica la organización de los trabajos, Olsson, en nombre del Grupo ELDR, Fiori, para solicitar precisiones sobre el orden de los trabajos, Jové Peres, en nombre del Grupo GUE/NGL, Auroi, en nombre del Grupo Vert/ALE, Berlato, en nombre del Grupo UEN, Mathieu, en nombre del Grupo EDD, Souchet, no inscrito, el Sr. Fischler, quien responde a las preguntas formuladas por los oradores y expresa su pesar por no poder estar presente en la reanudación de la sesión a las 21.00 horas, Fiori, quien protesta contra la organización de los trabajos, Graefe zu Baringdorf, también sobre la organización de los trabajos y sobre la ausencia del Comisario Fischler tras la reanudación de la sesión.

(La sesión, interrumpida a las 20.30, se reanuda a las 21.05 horas.)

PRESIDENCIA DEL SR. COLOM i NAVAL

Vicepresidente

Intervienen, en la continuación del debate, los diputados Cunha, Adam, Busk, Fiebiger, Graefe zu Baringdorf, Hyland, van Dam, Della Vedova, Klač, Rodríguez Ramos, Pesälä, Patakis, Ayuso González, Keppelhoff-Wiechert, Redondo Jiménez, Santini, Lulling y la Sra. Fischer Boel.

El Sr. Presidente comunica que ha recibido del diputado que se cita a continuación, la siguiente propuesta de resolución, presentada de conformidad con el apartado 5 del artículo 42 del Reglamento:

- Daul, en nombre de la Comisión de Agricultura y Desarrollo Rural, sobre la revisión a medio plazo de la Política Agrícola Común (B5-0563/2002).

El Sr. Presidente declara cerrado el debate.

Votación: *Acta de 7.11.2002, punto 14.*

16. Sector nuclear en Corea del Norte (KEDO) (declaración seguida de debate)

La Sra. de Palacio, Vicepresidenta de la Comisión, hace una declaración sobre la financiación del sector nuclear en Corea del Norte en el contexto del programa de armas nucleares (KEDO).

Intervienen los diputados Gawronski, en nombre del Grupo PPE-DE, Ford, en nombre del Grupo PSE, Gahrton, en nombre del Grupo Verts/ALE, Santer y Tannock.

El Sr. Presidente comunica que ha recibido de los diputados que se enumeran a continuación, las siguientes propuestas de resolución, presentadas de conformidad con el apartado 2 del artículo 37 del Reglamento:

- Andreasen y Van den Bos, en nombre del Grupo ELDR, sobre la organización para el Desarrollo Energético de la Península Coreana (KEDO) (B5-0567/2002)
- Ford, en nombre del Grupo PSE, sobre la Organización para el Desarrollo Energético de la Península Coreana (KEDO) (B5-0569/2002)
- Vinci, au nom du groupe GUE/NGL, sobre la Organización para el Desarrollo Energético de la Península Coreana (KEDO) (B5-0571/2002);
- Oostlander, en nombre del Grupo PPE-DE, sobre la Organización para el Desarrollo Energético de la Península Coreana (KEDO) (B5-0572/2002);
- Cohn-Bendit, Frassonni, Lagendijk, Turmes, Buitenweg, Gahrton, Elisabeth Schroedter, Wuori y Maes, en nombre del Grupo Verts/ALE, sobre la Organización para el Desarrollo Energético de la Península Coreana (KEDO) (B5-0573/2002);
- Muscardini y Queiró, en nombre del Grupo UEN, sobre la Organización para el Desarrollo Energético de la Península Coreana (KEDO) (B5-0576/2002).

El Sr. Presidente declara cerrado el debate.

Votación: *Acta de 7.11.2002, punto 15.*

Miércoles, 6 de noviembre de 2002

17. Community of Democracies (debate)

De conformidad con el orden del día, se procede al debate conjunto de dos preguntas orales formuladas por los siguientes diputados:

- Dell'Alba, Pannella, Della Vedova, Cappato, Turco, Bonino, Dupuis, Andria, Angelilli, Bigliardo, Boumediene-Thiery, Van den Bos, Brunetta, Carraro, Fiori, Frassoni, Ghilardotti, Van der Laan, Mauro, Mennitti, Musotto, Nobilia, Pastorelli, Ries, Salafranca Sánchez-Neyra, Sandbæk, Santini, Sbarbati, Scapagnini, Segni, Turchi, Vattimo, Volcic, Wuori y Brienza, al Consejo, sobre la Community of Democracies (B5-0495/2002)
- Dell'Alba, Pannella, Della Vedova, Cappato, Turco, Bonino, Dupuis, Andria, Angelilli, Bigliardo, Boumediene-Thiery, Van den Bos, Brunetta, Carraro, Fiori, Frassoni, Ghilardotti, Van der Laan, Mauro, Mennitti, Musotto, Nobilia, Pastorelli, Ries, Salafranca Sánchez-Neyra, Sandbæk, Santini, Sbarbati, Scapagnini, Segni, Turchi, Vattimo, Volcic, Wuori y Brienza, a la Comisión, sobre la Community of Democracies (B5-0496/2002);

El Sr. Della Vedova desarrolla las preguntas orales.

La Sra. de Palacio, Vicepresidenta de la Comisión, responde a las preguntas.

Interviene el Sr. Vattimo, en nombre del Grupo PSE.

El Sr. Presidente declara cerrado el debate.

18. Prescripciones específicas de estabilidad aplicables a los buques de pasaje de transbordo rodado ***I — Reglas y normas de seguridad aplicables a los buques de pasaje ***I (debate)

De conformidad con el orden del día se procede al debate conjunto de dos informes presentados en nombre de la Comisión de Política Regional, Transportes y Turismo:

- del Sr. Poignant sobre la propuesta de Directiva del Parlamento Europeo y del Consejo sobre las prescripciones específicas de estabilidad aplicables a los buques de pasaje de transbordo rodado (COM(2002) 158 — C5-0144/2002 — 2002/0074(COD)) (A5-0339/2002),
- del Sr. Ripoll y Martínez de Bedoya sobre la propuesta de Directiva del Parlamento Europeo y del Consejo por la que se modifica la Directiva 98/18/CE del Consejo de 17 de marzo de 1998 sobre reglas y normas de seguridad aplicables a los buques de pasaje (COM(2002) 158 — C5-0145/2002 — 2002/0075(COD)) (A5-0348/2002).

Interviene la Sra. de Palacio, Vicepresidenta de la Comisión.

El Sr. Poignant presenta su informe.

El Sr. Ripoll y Martínez de Bedoya presenta su informe.

Intervienen los diputados Scallon, en nombre del Grupo PPE-DE, y Ortuondo Larrea, en nombre del Grupo Verts/ALE.

El Sr. Presidente declara cerrado el debate.

Votación: *Acta de 7.11.2002, puntos 10 y 11.*

19. Proceso de estabilización y asociación de los países del sudeste de Europa (debate)

De conformidad con el orden del día se procede al debate del informe elaborado por el Sr. Lagendijk, en nombre de la Comisión de Asuntos Exteriores, Derechos Humanos, Seguridad Común y Política de Defensa, sobre el informe de la Comisión «El proceso de estabilización y asociación de los países del sudeste de Europa — Primer informe anual» (COM(2002) 163 — C5-0256/2002 — 2002/2121(COS)) (A5-0338/2002).

Miércoles, 6 de noviembre de 2002

El Sr. Legendijk presenta su informe.

Interviene la Sra. de Palacio, Vicepresidenta de la Comisión.

Intervienen los diputados Sartori, en nombre del Grupo PPE-DE, Souladakis, en nombre del Grupo PSE, Belder, en nombre del Grupo EDD, Pack, Swoboda y Stenzel.

El Sr. Presidente declara cerrado el debate.

Votación: *Acta de 7.11.2002, punto 16.*

20. Primer informe intermedio sobre la cohesión económica y social (debate)

De conformidad con el orden del día se procede al debate del informe elaborado por la Sra. Elisabeth Schroedter, en nombre de la Comisión de Política Regional, Transportes y Turismo, sobre el primer informe intermedio sobre la cohesión económica y social (COM(2002) 46 — C5-0198/2002 — 2002/2094(COS)) (A5-0354/2002).

La Sra. Elisabeth Schroedter presenta su informe.

Interviene la Sra. de Palacio, Vicepresidenta de la Comisión.

Intervienen los diputados Väyrynen, ponente de opinión de la Comisión AFET, Bautista Ojeda, ponente de opinión de la Comisión AGRI, Musotto, en nombre del Grupo PPE-DE, Duin, en nombre del Grupo PSE, Caveri, en nombre del Grupo ELDR, Berend, Mastorakis, Pohjamo, Ripoll y Martínez de Bedoya, Pittella, Marques, Guy-Quint, Scallon y Hedkvist Petersen.

El Sr. Presidente declara cerrado el debate.

Votación: *Acta de 7.11.2002, punto 17.*

21. Orden del día de la próxima sesión

El Sr. Presidente comunica que el orden del día de la sesión de mañana ha quedado establecido (documento «Orden del día» PE 323.030/OJJE).

22. Cierre de la sesión

El Sr. Presidente cierra la sesión a las 23.40 horas.

Julian Priestley
Secretario General

Guido Podestà
Vicepresidente

Miércoles, 6 de noviembre de 2002

LISTA DE ASISTENCIA

Han firmado:

Abitbol, Adam, Ahern, Ainardi, Alavanos, Andersson, Andreasen, Andrews, Angelilli, Aparicio Sánchez, Arvidsson, Attwooll, Auroi, Averoff, Avilés Perea, Ayuso González, Bakopoulos, Balfe, Baltas, Banotti, Barón Crespo, Bartolozzi, Bastos, Bautista Ojeda, Bayona de Perogordo, Beazley, Bébéar, Belder, Berend, Berenguer Fuster, Berès, van den Berg, Berger, Berlato, Bernié, Berthu, Beysen, Bigliardo, Blak, Blokland, Bodrato, Böge, Bösch, von Boetticher, Bonde, Bonino, Bordes, Borghezio, van den Bos, Boselli, Boudjenah, Boumediene-Thiery, Bourlanges, Bouwman, Bowe, Bowis, Bradbourn, Brie, Brienza, Brok, Brunetta, Buitengeweg, Bullmann, van den Burg, Bushill-Matthews, Busk, Butel, Callanan, Camisón Asensio, Camre, Carlotti, Carnero González, Carraro, Carrilho, Casaca, Cashman, Caudron, Cauquil, Caveri, Cederschiöld, Celli, Cesaro, Ceyhun, Chichester, Clegg, Cocilovo, Coelho, Cohn-Bendit, Collins, Colom i Naval, Corbett, Corbey, Corrie, Costa Paolo, Coûteaux, Cox, Crowley, Cunha, Cushnahan, van Dam, Darras, Dary, Daul, De Clercq, Decourrière, De Keyser, Dell'Alba, Della Vedova, Deprez, De Rossa, De Sarnez, Désir, Deva, De Veyrac, Dhaene, Díez González, Di Lello Finuoli, Dillen, Dimitrakopoulos, Di Pietro, Doorn, Dover, Ducarme, Dührkop Dührkop, Duff, Duhamel, Duin, Dupuis, Dybkjær, Ebner, Echerer, Elles, Esclopé, Ettl, Evans Jillian, Evans Jonathan, Evans Robert J.E., Färm, Farage, Fatuzzo, Fava, Ferber, Fernández Martín, Ferreira, Ferrer, Fiebigger, Fiori, Fitzsimons, Flemming, Fleisch, Florenz, Ford, Formentini, Foster, Fourtou, Frassoni, Friedrich, Fruteau, Gahler, Gahrton, Galeote Quecedo, Garaud, García-Orcoyen Tormo, Gargani, Garot, Gasòliba i Böhm, de Gaulle, Gawronski, Gebhardt, Gill, Gil-Robles Gil-Delgado, Glase, Goebbels, Goepel, Görlach, Gollnisch, Gomolka, González Álvarez, Gorostiaga Atxalandabaso, Graefe zu Baringdorf, Graça Moura, Grosch, Grossetête, Gutiérrez-Cortines, Guy-Quint, Hager, Hannan, Hansenne, Harbour, Hatzidakis, Haug, Hautala, Hazan, Heaton-Harris, Hedkvist Petersen, Hermange, Hernández Mollar, Herranz García, Hieronymi, Hortefeux, Hudghton, Hughes, Huhne, Hulthén, Hume, Hyland, Ilgenfritz, Imbeni, Inglewood, Isler Béguin, Izquierdo Collado, Izquierdo Rojo, Jackson, Jarzembowski, Jeggle, Jensen, Jöns, Jongkheer, Jové Peres, Karas, Karlsson, Kaufmann, Kauppi, Keppelhoff-Wiechert, Keßler, Khanbhai, Kindermann, Kinnoek, Klamt, Klaß, Knolle, Koch, Konrad, Korakas, Korhola, Koukiadis, Koulourianos, Krarup, Kratsa-Tsagaropoulou, Krehl, Kreissl-Dörfler, Kronberger, Kuckelkorn, Kuhne, Kuntz, van der Laan, Lage, Lagendijk, Laguiller, Lalumière, Lambert, Lang, Lange, Langen, Langenhagen, Lannoye, Laschet, Lavarra, Lechner, Lehne, Leinen, Le Pen, Linkohr, Lisi, Lombardo, Lucas, Lulling, Lynne, Maaten, McAvan, McCarthy, McCartin, MacCormick, McKenna, McMillan-Scott, McNally, Maes, Malliori, Malmström, Manders, Mann Erika, Mann Thomas, Mantovani, Marchiani, Marinho, Marini, Marinos, Markov, Marques, Martelli, Martens, Martin David W., Martin Hans-Peter, Martin Hugues, Martinez, Martínez Martínez, Mastella, Mastorakis, Mathieu, Matikainen-Kallström, Mauro, Mayer Hans-Peter, Mayer Xaver, Medina Ortega, Méndez de Vigo, Menéndez del Valle, Mennea, Mennitti, Menrad, Messner, Miguélez Ramos, Miller, Miranda, Modrow, Mombaur, Moraes, Moreira Da Silva, Morgan, Morgantini, Morillon, Müller Emilia Franziska, Müller Rosemarie, Mulder, Murphy, Musotto, Musumeci, Myller, Napolitano, Napolitano, Naranjo Escobar, Nassauer, Newton Dunn, Nicholson of Winterbourne, Niebler, Nisticò, Nobilia, Nordmann, Obiols i Germà, Ojeda Sanz, Olsson, Ó Neachtain, Onesta, Oomen-Ruijten, Oostlander, Ortuondo Larrea, O'Toole, Paasilinna, Paciotti, Pack, Pannella, Papayannakis, Pastorelli, Patakis, Patrie, Paulsen, Peijs, Pérez Álvarez, Pérez Royo, Perry, Pesälä, Piecyk, Piétrasanta, Pirker, Piscarreta, Pisticchio, Pittella, Plooij-van Gorsel, Podestà, Poettering, Pohjamo, Poignant, Poos, Prets, Procacci, Pronk, Provan, Puerta, Purvis, Queiró, Quisthoudt-Rowohl, Rack, Radwan, Randzio-Plath, Rapkay, Raschhofer, Raymond, Redondo Jiménez, Ribeiro e Castro, Ries, Riis-Jørgensen, Ripoll y Martínez de Bedoya, Rod, Rodríguez Ramos, de Roo, Roth-Behrendt, Rothe, Roure, Roving, Rübig, Ruffolo, Rutelli, Sacconi, Sacrédeus, Saint-Josse, Sakellariou, Salafranca Sánchez-Neyra, Sánchez García, Sandbæk, Sanders-ten Holte, Santer, Santini, dos Santos, Sartori, Sauquillo Pérez del Arco, Savary, Sbarbati, Scallan, Scapagnini, Scarbonchi, Schaffner, Scheele, Schleicher, Schmid Gerhard, Schmid Herman, Schmidt, Schmitt, Schnellhardt, Schörling, Schröder Ilka, Schröder Jürgen, Schroedter, Schulz, Schwaiger, Segni, Seppänen, Simpson, Sjöstedt, Skinner, Sörensen, Sommer, Sornosa Martínez, Souchet, Souladakis, Sousa Pinto, Speroni, Staes, Stauner, Stenmarck, Stenzel, Sterckx, Stevenson, Stihler, Stockton, Sturdy, Sudre, Sumberg, Suominen, Swoboda, Sylla, Sørensen, Tajani, Tannock, Terrón i Cusí, Theato, Thorning-Schmidt, Thyssen, Titford, Titley, Torres Marques, Trakatellis, Trentin, Turchi, Turco, Turmes, Uca, Vachetta, Väyrynen, Valenciano Martínez-Orozco, Vallvé, Van Brempt, Vanhecke, Van Lancker, Van Orden, Varela Suanzes-Carpegna, Vattimo, Veltroni, van Velzen, Vidal-Quadras Roca, Villiers, Virrankoski, Voggenhuber, Volcic, Wallis, Walter, Watson, Watts, Wenzel-Perillo, Westendorp y Cabeza, Whitehead, Wieland, Wiersma, Wijkman, von Wogau, Wuermeling, Wuori, Wurtz, Wyn, Wynn, Zabell, Zacharakis, Zappalà, Zimeray, Zissener, Zorba, Zrihen

Jueves, 7 de noviembre de 2002

(2004/C 16 E/02)

ACTA

DESARROLLO DE LA SESIÓN

PRESIDENCIA DEL SR. ONESTA

Vicepresidente

1. Apertura de la sesión

El Sr. Presidente declara abierta la sesión a las 9.15 horas.

2. Composición de las delegaciones

A solicitud del Grupo PPE-DE, el Parlamento ratifica los siguientes nombramientos:

- Delegación para las Relaciones con el Consejo Legislativo Palestino: Sr. Oreja
- Delegación para las Relaciones con Ucrania, Belarús y Moldavia: Sr. Folias

3. Presentación de documentos

El Sr. Presidente ha recibido del Consejo y de la Comisión:

- Propuesta de directiva del Parlamento Europeo y del Consejo relativa a la calidad de las aguas de baño (COM(2002) 581 — C5-0508/2002 — 2002/0254(COD))
remitida fondo: ENVI
opinión: JURI, RETT
fundamento jurídico: Artículo 175 apartado 1 TCE
- Propuesta de Reglamento del Parlamento Europeo y del Consejo relativo a la producción de estadísticas siderúrgicas comunitarias para los años de referencia 2003 a 2009 (COM(2002) 584 — C5-0509/2002 — 2002/0251(COD))
remitida fondo: ITRE
fundamento jurídico: Artículo 285 apartado 1 TCE
- Dictamen de la Comisión con arreglo a la letra c) del párrafo tercero del apartado 2 del artículo 251 del Tratado CE, sobre las enmiendas del Parlamento Europeo a la posición común del Consejo sobre la propuesta de Reglamento del Consejo relativo a las estadísticas de gestión de residuos (COM(2002) 589 — C5-0510/2002 — 1999/0010(COD))
información: ENVI
fundamento jurídico: Artículo 285 TCE
- Propuesta modificada de Reglamento del Parlamento Europeo y del Consejo relativo a las promociones de ventas en el mercado interior (COM(2002) 585 — C5-0511/2002 — 2001/0227(COD))
remitida fondo: JURI
opinión: ECON, ITRE, ENVI
fundamento jurídico: Artículo 95 TCE
- Dictamen del Consejo sobre la propuesta de transferencia de créditos 36/2002 entre capítulos de la Sección V — Tribunal de Cuentas — del presupuesto general de la Unión Europea para el ejercicio 2002 (C5-0513/2002 — 2002/2217(GBD))
remitida fondo: BUDG

Jueves, 7 de noviembre de 2002

- Dictamen de la Comisión con arreglo a la letra c) del párrafo tercero del apartado 2 del artículo 251 del Tratado CE, sobre las enmiendas del Parlamento Europeo a la posición común del Consejo sobre la propuesta de directiva del Parlamento Europeo y del Consejo relativa a la calidad de la gasolina y el gasóleo y por la que se modifica la Directiva 98/70/CE (COM(2002) 604 — C5-0514/2002 — 2001/0107(COD))
información: ENVI
fundamento jurídico: Artículo 95 TCE
- Propuesta de Reglamento del Consejo sobre la armonización de la Renta Nacional Bruta a precios de mercado («Reglamento RNB») (COM(2002) 558 — C5-0515/2002 — 2002/0245(CNS))
remitida fondo: ECON
opinión: BUDG
- Propuesta de decisión del Consejo relativa a la celebración del Acuerdo de cooperación científica y tecnológica entre la Comunidad Europea y Ucrania (COM(2002) 550 — C5-0516/2002 — 2002/0243(CNS))
remitida fondo: ITRE
fundamento jurídico: Artículo 170 TCE, Artículo 300 apartado 2-3 TCE
- Propuesta de Directiva del Consejo sobre indemnización a las víctimas de delitos (COM(2002) 562 — C5-0517/2002 — 2002/0247(CNS))
remitida fondo: LIBE
opinión: JURI
fundamento jurídico: Artículo 308 TCE
- Dictamen de la Comisión con arreglo a la letra c) del párrafo tercero del apartado 2 del artículo 251 del Tratado CE, sobre las enmiendas del Parlamento Europeo a la posición común del Consejo sobre la propuesta de Directiva del Parlamento Europeo y del Consejo por la que se modifica la Directiva 94/25/CE relativa a la aproximación de las disposiciones legales, reglamentarias y administrativas de los Estados miembros relativas a embarcaciones de recreo (COM(2002) 602 — C5-0518/2002 — 2000/0262(COD))
información: ENVI
fundamento jurídico: Artículo 95 TCE
- Propuesta de transferencia de créditos 42/2002 entre capítulos de la Sección III — Comisión — Parte B — del presupuesto general de la Unión Europea para el ejercicio 2002 (SEC(2002) 1154 — C5-0520/2002 — 2002/2230(GBD))
remitida fondo: BUDG
- Propuesta de transferencia de créditos 43/2002 entre capítulos de la Sección III — Comisión — Parte B — del presupuesto general de la Unión Europea para el ejercicio 2002 (SEC(2002) 1146 — C5-0521/2002 — 2002/2231(GBD))
remitida fondo: BUDG
- Propuesta de transferencia de créditos 44/2002 entre capítulos de la Sección III — Comisión — Parte A — del presupuesto general de la Unión Europea para el ejercicio 2002 (SEC(2002) 1175 — C5-0522/2002 — 2002/2232(GBD))
remitida fondo: BUDG
- Propuesta de transferencia de créditos 45/2002 entre capítulos de la Sección IV — Tribunal de Justicia — del presupuesto general de la Unión Europea para el ejercicio 2002 (SEC(2002) 1186 — C5-0523/2002 — 2002/2233(GBD))
remitida fondo: BUDG

4. Conclusión del mercado interior (declaraciones seguidas de debate)

Los Sres. Bolkestein, miembro de la Comisión, y Bendtsen, Presidente en ejercicio del Consejo, hacen sendas declaraciones sobre la conclusión del mercado interior.

Intervienen los diputados Harbour, en nombre del Grupo PPE-DE, Berger, en nombre del Grupo PSE, Wallis, en nombre del Grupo ELDR, MacCormick, en nombre del Grupo Verts/ALE, Rovsing, Gasòliba i Böhm, Karas, De Clercq, Zappalà, von Wogau y el Sr. Bendtsen.

Jueves, 7 de noviembre de 2002

PRESIDENCIA DEL SR. FRIEDRICH

Vicepresidente

Interviene el Sr. Bolkestein.

El Sr. Presidente declara cerrado el debate.

5. Petición 395/2001 (debate)

De conformidad con el orden del día se procede al debate elaborado por el Sr. Stockton, en nombre de la Comisión de Peticiones, sobre la petición, presentada por el reverendo Raymond Owen y admitida a trámite, sobre la discriminación contra los clérigos en el Reino Unido (Petición 395/2001) (2002/2209(INI)) (A5-0342/2002).

El Sr. Stockton presenta su informe.

Interviene la Sra. Diamantopoulou, miembro de la Comisión.

Intervienen los diputados Attwooll, ponente de opinión de la Comisión EMPL, Perry, en nombre del Grupo PPE-DE, Ford, en nombre del Grupo PSE, Lambert, en nombre del Grupo Verts/ALE, Hughes y la Sra. Diamantopoulou.

El Sr. Presidente declara cerrado el debate.

Votación: punto 7.

(La sesión, suspendida a las 10.45, a la espera del turno de votaciones, se reanuda a las 11.05 horas.)

PRESIDENCIA DEL SR. PODESTA

Vicepresidente

6. Bienvenida

El Sr. Presidente da la bienvenida, en nombre del Parlamento, al Sr. Christopher Smith, miembro de la Cámara de Representantes de los Estados Unidos y Presidente de la Comisión parlamentaria para los antiguos combatientes, que se encuentra en la tribuna oficial.

TURNOS DE VOTACIONES

Los resultados detallados de las votaciones (enmiendas, votaciones por separado, votaciones por partes, ...) figuran en el Anexo 1, adjunto al Acta.

7. Petición 395/2001 (artículo 110 bis del Reglamento) (votación)

Informe Stockton — A5-0342/2002
(Mayoría simple requerida)
(Votación en detalle: anexo 1, punto 1)

PROPUESTA DE RESOLUCIÓN:

Aprobada por votación única (P5_TA-PROV(2002)0525).

Interviene el Sr. Ford quien acoge con satisfacción que el reverendo Raymond Owen, objeto del informe, se halle en la tribuna oficial.

Jueves, 7 de noviembre de 2002

8. Fondos de solidaridad (artículo 110 bis del Reglamento) (votación)

Informe elaborado por el Sr. Colom i Naval, en nombre de la Comisión de Presupuestos, sobre el proyecto de Acuerdo interinstitucional entre el Parlamento Europeo, el Consejo y la Comisión sobre la financiación del Fondo de solidaridad de la Unión Europea y sobre las condiciones para recurrir al mismo (SEC(2002)0960 – C5-0442/2002 – 2002/2216(ACI)) (A5-0379/2002)

(Mayoría simple requerida)

(Votación en detalle: anexo 1, punto 2)

PROPUESTA DE RESOLUCIÓN:

Aprobada por votación única (P5_TA-PROV(2002)0526).

9. Estado de previsiones rectificativo de ingresos y gastos 2/2002 del Parlamento Europeo (artículo 110 bis del Reglamento) (votación)

Informe elaborado por la Sra. Buitenweg, en nombre de la Comisión de Presupuestos sobre el estado de previsiones rectificativo de ingresos y gastos 2/2002 del Parlamento Europeo para el ejercicio 2002 con vistas a la adopción de un presupuesto rectificativo (2002/2226(BUD)) (A5-0358/2002).

(Mayoría simple requerida)

(Votación en detalle: anexo 1, punto 3)

ESTADO DE PREVISIONES RECTIFICATIVO Y PROPUESTA DE RESOLUCIÓN:

Aprobados por votación única (P5_TA-PROV(2002)0527).

10. Prescripciones específicas de estabilidad aplicables a los buques de pasaje de transbordo rodado *I** (votación)

Informe Poignant – A5-0339/2002

(Mayoría simple requerida)

(Votación en detalle: anexo 1, punto 4)

PROPUESTA DE DIRECTIVA COM(2002) 158 – C5-0144/2002 – 2002/0074(COD):

Aprobada en su versión modificada (P5_TA-PROV(2002)0528).

PROYECTO DE RESOLUCIÓN LEGISLATIVA:

Aprobado (P5_TA-PROV(2002)0528).

11. Reglas y normas de seguridad aplicables a los buques de pasaje *I** (votación)

Informe Ripoll y Martínez de Bedoya – A5-0348/2002

(Mayoría simple requerida)

(Votación en detalle: anexo 1, punto 5)

PROPUESTA DE DIRECTIVA COM(2002) 158 – C5-0145/2002 – 2002/0075(COD):

Aprobada en su versión modificada (P5_TA-PROV(2002)0529).

PROYECTO DE RESOLUCIÓN LEGISLATIVA:

Aprobada (P5_TA-PROV(2002)0529).

Jueves, 7 de noviembre de 2002

12. Echelon (votación)

Propuestas de resolución B5-0528/2002
(Mayoría simple requerida)
(Votación en detalle: anexo 1, punto 6)

PROPUESTA DE RESOLUCIÓN:

Aprobada (P5_TA-PROV(2002)0530)

(Las propuestas de resolución B5-0564 y 0565/2002 decaen).

13. Resultados del Consejo Europeo (Bruselas, 24 y 25 de octubre de 2002) (votación)

Propuestas de resolución B5-0566, 0568, 0570, 0574, 0575 y 0577/2002
(Mayoría simple requerida)
(Votación en detalle: anexo 1, punto 7)

PROPUESTA DE RESOLUCIÓN RC B5-0566/2002 (que sustituye las B5-0566, 0574 y 0575/2002):

presentada por los siguientes diputados:

- Poettering, Oostlander, Goepel y Böge, en nombre del Grupo PPE-DE,
- Hannes Swoboda, en nombre del Grupo PSE,
- Malmström, en nombre del Grupo ELDR.

Aprobada (P5_TA-PROV(2002)0531).
(Las propuestas de resolución B5-0568, 0570 y 0577/2002 decaen.)

Intervención:

La Sra. Elisabeth Schroedter ha propuesto, en nombre del Grupo Verts/ALE, una enmienda oral a la enmienda 5.

El Sr. Presidente ha constatado que no había oposición a tomar en consideración esta enmienda oral.

14. Revisión a medio plazo de la Política Agrícola Común (votación)

Propuesta de resolución B5-0563/2002
(Mayoría simple requerida)
(Votación en detalle: anexo 1, punto 8)

PROPUESTA DE RESOLUCIÓN:

Aprobada (P5_TA-PROV(2002)0532).

Intervención:

El Sr. Graefe zu Baringdorf ha propuesto, en nombre del Grupo Verts/ALE, una enmienda oral al apartado 21.

El Sr. Presidente ha constatado que más de treinta y dos diputados se oponían a tomar en consideración esta enmienda oral, por lo que no se ha tenido en cuenta.

Jueves, 7 de noviembre de 2002

15. Financiación del sector nuclear en Corea del Norte (KEDO) (votación)

Propuestas de resolución B5-0567, 0569, 0571, 0572, 0573 y 0576/2002

*(Mayoría simple requerida)**(Votación en detalle: anexo 1, punto 9)*

PROPUESTA DE RESOLUCIÓN RC B5-0567/2002 (que sustituye las B5-0567, 0569 y 0572/2002):

presentada por los siguientes diputados:

- Gawronski, Oostlander y Santer, en nombre del Grupo PPE-DE,
- Ford, en nombre del Grupo du PSE,
- Andreasen y Van den Bos, en nombre del Grupo ELDR.

Aprobada (P5_TA-PROV(2002)0533).

*(Las propuestas de resolución B5-0571, 0573 y 0576/2002 decaen.)**Intervenciones:*

- El Sr. Presidente, al inicio de la votación, ha señalado que el Grupo Verts/ALE había presentado cuatro enmiendas que, por razones de orden técnico, no se habían podido presentar ni traducir en el plazo establecido, existiendo únicamente una versión de estas enmiendas en inglés. Ha constatado que no había oposición para someter a votación estas enmiendas.
- El Sr. Gawronski ha propuesto, en nombre del Grupo PPE-DE, una enmienda dirigida a incluir un apartado 1 bis nuevo. El Sr. Presidente ha constatado que no había oposición para someter a votación estas enmienda oral.
- El Sr. Ford ha propuesto, en nombre del Grupo PSE, una enmienda oral al apartado 6. El Sr. Presidente ha constatado que no había oposición para tomar en consideración esta enmienda oral.

16. Proceso de estabilización y asociación de los países del sudeste de Europa (votación)

Informe Lagendijk — A5-0338/2002

*(Mayoría simple requerida)**(Votación en detalle: anexo 1, punto 10)*

PROPUESTA DE RESOLUCIÓN:

Aprobada (P5_TA-PROV(2002)0534).

Intervención:

El Sr. Lagendijk, ponente, ha propuesto una enmienda oral a la enmienda 8.

El Sr. Presidente ha constatado que no había oposición para tomar en consideración esta enmienda oral.

17. Primer informe intermedio sobre la cohesión económica y social (votación)

Informe elaborado por la Sra. Elisabeth Schroedter, en nombre de la Comisión de Política Regional, Transportes y Turismo, sobre el primer informe intermedio sobre la cohesión económica y social (COM(2002) 46 — C5-0198/2002 — 2002/2094(COS)) (A5-0354/2002).

*(Mayoría simple requerida)**(Votación en detalle: anexo 1, punto 11)*

PROPUESTA DE RESOLUCIÓN:

Aprobada (P5_TA-PROV(2002)0535).

*

* *

Jueves, 7 de noviembre de 2002*Explicaciones de voto orales:*

La Sra. McKenna sobre la propuesta de resolución B5-0528/2002 (Echelon).

Explicaciones de voto por escrito:

Las explicaciones de voto por escrito, en el sentido del apartado 3 del artículo 137 del Reglamento, figuran en el Acta Literal de la presente sesión.

Correcciones de voto:

Los siguientes diputados han deseado votar como sigue:

Informe Stockton — A5-0342/2002

- votación única
- a favor:* Brok

Informe Ripoll i Martínez Bedoya — A5-0348/2002

- resolución legislativa
- a favor:* Kratsa-Tsagaropoulou, Berthu, Eurig Wyn

Propuesta de resolución B5-0563/2002 — PAC

- enmienda 3
- a favor:* Scallon, Sylla, Jackson
- en contra:* Turmes, Corbett, Savary
- apartado 5, texto original
- a favor:* Kauppi, Poos, Berès
- en contra:* Jové Peres, Berthu, Ribeiro e Castro, Sylla
- abstención:* Beazley
- enmienda 4
- a favor:* Sylla
- enmienda 6
- a favor:* Sylla
- en contra:* Corbett
- apartado 13, segunda parte
- a favor:* Sylla, Berès
- apartado 21, primera parte
- a favor:* Rübig
- apartado 21, segunda parte
- a favor:* McAvan, David W. Martin
- en contra:* Berès, Rübig, Savary
- votación final
- a favor:* Cederschiöld, Sousa Pinto, Schulz
- en contra:* Van den Berg, Coûteaux
- abstención:* Cushnahan, Perry

Informe Elisabeth Schroedter — A5-0354/2002

- enmienda 11
- en contra:* Sylla
- enmienda 12
- a favor:* Ducarme, Friedrich
- apartado 7, texto original
- a favor:* Cunha, Friedrich
- en contra:* Maes

Jueves, 7 de noviembre de 2002

- apartado 11
en contra: Cederschiöld
- enmienda 14
en contra: Cederschiöld
- apartado 17, segunda parte
a favor: Turmes, Ferrer

FIN DEL TURNO DE VOTACIONES

18. Aprobación del Acta de la sesión anterior

Las Sras. Descamps y Thors comunican que estuvieron presentes pero que sus nombres no figuran en la lista de asistencia.

Se aprueba el Acta de la sesión anterior.

19. Competencia de comisiones — Autorización para elaborar informes de iniciativa

Competencia de comisiones

Las comisiones LIBE y BUDG son competentes para opinión sobre:

- Estrategia de información y comunicación para la Unión Europea (2002/2205(INI))
(competente para fondo: CULT)

Autorización para elaborar informes de iniciativa (Artículo 163) (rectificativo)

Comisión CONT sobre:

- Protección de los intereses financieros de las Comunidades y lucha contra el fraude — informe anual 2001 (COM(2002) 348 — C5-0519/2002 — 2002/2211(INI))
(competentes para opinión: ECON, JURI, LIBE)
(anunciado en el Acta de 24 de octubre de 2002)

20. Transmisión de los textos aprobados durante la presente sesión

El Sr. Presidente recuerda que, de conformidad con el apartado 2 del artículo 148 del Reglamento, el Acta de la presente sesión se someterá a la aprobación del Parlamento al comienzo de la próxima sesión.

Con el acuerdo del Parlamento, el Sr. Presidente indica que iniciará la transmisión de los textos que acaban de aprobarse a sus respectivos destinatarios.

21. Calendario de las próximas sesiones

El Sr. Presidente recuerda que las próximas sesiones se celebrarán del 18 al 21 de noviembre de 2002.

22. Interrupción del período de sesiones

El Sr. Presidente declara interrumpido el período de sesiones del Parlamento Europeo.

Se levanta la sesión a las 11.45 horas.

Julian Priestley
Secretario General

Pat Cox
Vicepresidente

Jueves, 7 de noviembre de 2002

LISTA DE ASISTENCIA

Han firmado:

Abitbol, Adam, Ahern, Ainardi, Alavanos, Almeida Garrett, Andersson, Andreasen, Andrews, Andria, Angelilli, Aparicio Sánchez, Arvidsson, Atkins, Attwooll, Auroi, Averoff, Avilés Perea, Ayuso González, Bakopoulos, Balfe, Baltas, Banotti, Barón Crespo, Bartolozzi, Bastos, Bautista Ojeda, Bayona de Perogordo, Beazley, Bébéar, Belder, Berend, Berenguer Fuster, Berès, van den Berg, Berger, Berlato, Bernié, Berthu, Beysen, Bigliardo, Blak, Blokland, Bodrato, Böge, Bösch, von Boetticher, Bonde, Bonino, Bordes, Borghezio, van den Bos, Boselli, Boudjenah, Boumediene-Thiery, Bouwman, Bowe, Bowis, Bradbourn, Breyer, Brie, Brok, Buitenweg, Bullmann, van den Burg, Bushill-Matthews, Busk, Butel, Callanan, Camisón Asensio, Camre, Cappato, Carlotti, Carnero González, Carraro, Carrilho, Cashman, Caudron, Caullery, Caveri, Cederschiöld, Celli, Cercas, Cesaro, Ceyhun, Chichester, Clegg, Cocilovo, Coelho, Cohn-Bendit, Collins, Colom i Naval, Corbett, Corbey, Cornillet, Corrie, Costa Paolo, Costa Raffaele, Coûteaux, Cox, Crowley, Cunha, van Dam, Darras, Dary, Daul, Davies, De Clercq, Decourrière, Dehousse, De Keyser, Dell'Alba, Della Vedova, De Mita, Deprez, De Rossa, De Sarnez, Descamps, Désir, Deva, De Veyrac, Dhaene, Díez González, Di Lello Finuoli, Dillen, Dimitrakopoulos, Di Pietro, Doorn, Dover, Doyle, Ducarme, Dührkop Dührkop, Duff, Duhamel, Duin, Dupuis, Dybkjær, Ebner, Echerer, Elles, Esclopé, Ettl, Evans Jillian, Evans Jonathan, Evans Robert J.E., Färm, Fatuzzo, Fava, Ferber, Fernández Martín, Ferreira, Ferrer, Ferri, Fiebiger, Fiori, Flemming, Flesch, Folias, Ford, Foster, Fourtou, Frassoni, Friedrich, Fruteau, Gahler, Gahrton, Galeote Quecedo, Garaud, García-Orcoyen Tormo, Gargani, Garot, Gasòliba i Böhm, de Gaulle, Gawronski, Gebhardt, Gemelli, Gill, Gil-Robles Gil-Delgado, Glante, Glase, Goebbels, Goepel, Görlach, Gomolka, González Álvarez, Goodwill, Gorostiaga Atxalandabaso, Graefe zu Baringdorf, Graça Moura, Grönfeldt Bergman, Grosch, Grossetête, Gutiérrez-Cortines, Guy-Quint, Hänsch, Hager, Hannan, Hansenne, Harbour, Hatzidakis, Haug, Hautala, Hazan, Heaton-Harris, Hedkvist Petersen, Helmer, Hermange, Hernández Mollar, Herranz García, Hieronymi, Honeyball, Hortefeux, Hudghton, Hughes, Huhne, van Hulden, Hulthén, Hume, Hyland, Iivari, Ilgenfritz, Inglewood, Isler Béguin, Izquierdo Collado, Izquierdo Rojo, Jackson, Jarzembowski, Jean-Pierre, Jeggler, Jensen, Jöns, Jonckheer, Jové Peres, Karas, Karlsson, Katiforis, Kaufmann, Kauppi, Keppelhoff-Wiechert, Kefler, Khanbhai, Kindermann, Kinnock, Kirkhope, Klamt, Klauf, Knolle, Koch, Konrad, Korakas, Koukiadis, Koulourianos, Krarup, Kratsa-Tsagaropoulou, Krehl, Kreissl-Dörfler, Kronberger, Kuckelkorn, Kuntz, van der Laan, Lage, Lagendijk, Laguiller, Lalumière, Lamassoure, Lambert, Lang, Lange, Langen, Lannoye, de La Perriere, Laschet, Lavarra, Lechner, Lehne, Leinen, Le Pen, Linkohr, Lisi, Lombardo, Lucas, Lulling, Lund, Lynne, Maat, Maaten, McAvan, McCarthy, McCartin, MacCormick, McKenna, McMillan-Scott, McNally, Maes, Malliori, Manders, Mann Erika, Mann Thomas, Mantovani, Marchiani, Marini, Marinos, Markov, Martelli, Martens, Martin David W., Martin Hans-Peter, Martin Hugues, Martínez, Martínez Martínez, Mastella, Mastorakis, Mathieu, Matikainen-Kallström, Mauro, Mayer Hans-Peter, Mayer Xaver, Mayol i Raynal, Medina Ortega, Méndez de Vigo, Menéndez del Valle, Mennea, Mennitti, Menrad, Messner, Miguélez Ramos, Miller, Miranda, Modrow, Mombaur, Montfort, Moraes, Moreira Da Silva, Morgan, Morillon, Müller Emilia Franziska, Müller Rosemarie, Mulder, Murphy, Musotto, Myller, Napoletano, Napolitano, Naranjo Escobar, Nassauer, Newton Dunn, Nicholson of Winterbourne, Niebler, Nisticò, Nordmann, Obiols i Germà, Ojeda Sanz, Olsson, Ó Neachtain, Onesta, Oomen-Ruijten, Oostlander, Oreja Arburúa, Ortuondo Larrea, Paasilinna, Pack, Papayannakis, Pastorelli, Patakis, Patrie, Paulsen, Pérez Álvarez, Pérez Royo, Perry, Pesälä, Piecyk, Piétrasantá, Pirker, Piscarreta, Pischchio, Pittella, Plooi-j-van Gorsel, Podestà, Poettering, Pohjamo, Poignant, Poos, Prets, Procacci, Pronk, Provan, Puerta, Purvis, Queiró, Quisthoudt-Rowohl, Rack, Radwan, Randzio-Plath, Rapkay, Raymond, Read, Redondo Jiménez, Ries, Ripoll y Martínez de Bedoya, Rocard, Rod, Rodríguez Ramos, de Roo, Roth-Behrendt, Rothe, Roure, Rovsing, Rübig, Rühle, Ruffolo, Rutelli, Sacconi, Sacrédeus, Saint-Josse, Sakellariou, Salafranca Sánchez-Neyra, Sánchez García, Sandbæk, Sanders-ten Holte, Santer, Santini, dos Santos, Sartori, Sauquillo Pérez del Arco, Savary, Sbarbati, Scallon, Scapagnini, Scarbonchi, Schaffner, Scheele, Schleicher, Schmid Gerhard, Schmidt, Schmitt, Schnellhardt, Schörling, Schröder Ilka, Schröder Jürgen, Schulz, Segni, Seppänen, Simpson, Sjöstedt, Smet, Sörensen, Sommer, Sornosa Martínez, Souchet, Souladakis, Sousa Pinto, Speroni, Staes, Stauner, Stenmarck, Stenzel, Sterckx, Stevenson, Stihler, Stockton, Sturdy, Sudre, Sumberg, Suominen, Swiebel, Swoboda, Sylla, Sørensen, Tajani, Tannock, Terrón i Cusí, Theato, Thomas-Mauro, Thorning-Schmidt, Thors, Thyssen, Titford, Titley, Torres Marques, Trakatellis, Trentin, Tsatsos, Turchi, Turco, Uca, Vachetta, Väyrynen, Valenciano Martínez-Orozco, Vallvé, Van Bremept, Vanhecke, Van Lancker, Van Orden, Varela Suanzes-Carpegna, Vatanen, Vattimo, Veltroni, van Velzen, Vermeer, de Veyrinas, Vidal-Quadras Roca, Vlasto, Volcic, Wallis, Walter, Watson, Watts, Weiler, Wenzel-Perillo, Westendorp y Cabeza, Whitehead, Wieland, Wiersma, Wijkman, Wuermeling, Wuori, Wyn, Wynn, Xarchakos, Zabell, Zacharakis, Zappalà, Zimeray, Zimmerling, Zissener, Zorba, Zrihen

ANEXO I

RESULTADOS DE LAS VOTACIONES

Significado de abreviaturas y símbolos

+	aprobado
-	rechazado
↓	decae
R	retirado
VN (... , ... , ...)	votación nominal (a favor, en contra, abstenciones)
VE (... , ... , ...)	votación electrónica (a favor, en contra, abstenciones)
vp	votación por partes
vs	votación por separado
enm.	enmienda
ET	enmienda de transacción
PC	parte correspondiente
S	enmienda de supresión
=	enmiendas idénticas
§	apartado
art.	artículo
cons.	considerando
PR	propuesta de resolución
PRC	propuesta de resolución común
SEC	voto secreto

1. Petición 395/2001

Informe: STOCKTON (A5-0342/2002)

Objeto	VN, etc.	Votación	VN/VE – observaciones
votación única	VN	+	388, 10, 31

Solicitudes de votación nominal

PSE: votación final

2. Fondo de solidaridad

Informe: COLOM i NAVAL (A5-0379/2002)

Objeto	VN, etc.	Votación	VN/VE – observaciones
votación única		+	

Martes, 10 de octubre de 2000

3. Estado de previsiones rectificativo de ingresos y gastos 2/2002

Informe: BUITENWEG (A5-0358/2002)

Objeto	VN, etc.	Votación	VN/VE – observaciones
votación única		+	

4. Prescripciones específicas de estabilidad aplicables a los buques de pasaje de transbordo rodado ***I

Informe: POIGNANT (A5-0339/2002)

Objeto	Enmienda nº	Autor/Autora	VN, etc.	Votación	VN/VE – observaciones
enmiendas de la comisión competente – votación en bloque	1-3 6-15 17	comisión		+	
enmiendas de la comisión competente – votación por separado	4	comisión	VS	+	
	5	comisión	VS	+	
votación: propuesta modificada				+	
votación: resolución legislativa				+	

La enmienda 16 no afecta a todas las versiones lingüísticas y, por lo tanto, no será sometida a votación (véase la letra d) del apartado 1 del artículo 140 del Reglamento)

Solicitudes de votación por separado

Verts/ALE: enms. 4, 5

5. Reglas y normas de seguridad aplicables a los buques de pasaje ***I

Informe: RIPOLL i MARTÍNEZ BEDOYA (A5-0348/2002)

Objeto	Enmienda nº	Autor/Autora	VN, etc.	Votación	VN/VE – observaciones
enmiendas de la comisión competente – votación en bloque	1-16	comisión		+	
votación: propuesta modificada				+	
votación: resolución legislativa			VN	+	463, 9, 12

Solicitudes de votación nominal

PPE-DE: votación final

Martes, 10 de octubre de 2000

6. Echelon

Propuesta de resolución (B5-0528/2002)

Objeto	Enmienda nº	Autor/Autora	VN, etc.	Votación	VN/VE – observaciones
propuestas de resolución de los grupos políticos					
B5-528/2002		PPE-DE + PSE + ELDR		+	
B5-564/2002		Verts/ALE + GUE/NGL		↓	
B5-565/2002		UEN		↓	

La PR 529/2002 se ha anulado y la PR 562/2002 se ha retirado.

7. Consejo Europeo (Bruselas, 24/25 de octubre de 2002)

Propuestas de resolución (B5-0566, 0568, 0570, 0574, 0575, 0577/2002)

Objeto	Enmienda nº	Autor/Autora	VN, etc.	Votación	VN/VE – observaciones
propuesta de resolución común (PPE-DE, ELDR, PSE)					
§ 1		texto original	vs	+	
§ 10	1	Verts/ALE		-	
§ 14	2	Verts/ALE		-	
§ 16	3	Verts/ALE		-	
§ 22		texto original	vs	+	
después del § 22	4	Verts/ALE		-	
después del § 23	5	Verts/ALE		+	modificada oralmente
votación: resolución (conjunto) aprobación = PR reemplazadas B5-568, 570, 577 decaen				+	

Solicitudes de votación por separado

Jonathan EVANS y otros: § 1, 22 de la PRC

Enmienda oral

Sra. Elisabeth Schroedter, en nombre del Grupo Verts/ALE:
enm. 5: «Reitera su llamamiento a favor de una solución negociada e insta al Consejo a adoptar resueltamente una iniciativa política firme **en este sentido**»;

Martes, 10 de octubre de 2000

8. Revisión a medio plazo de la Política Agrícola Común

Propuesta de resolución (B5-0563/2002)

Objeto	Enmienda nº	Autor/Autora	VN, etc.	Votación	VN/VE – observaciones
propuesta de resolución común de la Comisión de Agricultura (B5-563/2002)					
§ 1		texto original	vp		
			1	+	
			2	+	
después del § 1	1	PSE	VE	-	163,294,11
§ 2	2	GUE/NGL		-	
§ 4		texto original	vs	+	
§ 5	3	GUE/NGL	VN	-	115, 354, 30
	§	texto original	VN	+	371, 82, 35
después del § 5	4	GUE/NGL	VN	-	100, 380, 20
§ 6		texto original	vs	+	
§ 9		texto original	vs	+	
después del § 9	5	GUE/NGL		-	
	6	GUE/NGL	VN	-	106, 396, 8
§ 10	7	GUE/NGL		-	
§ 11		texto original	vs	+	
§ 13		texto original	vp		
			1	+	
			2/VN	+	466, 30, 14
después del § 15	8	PPE-DE		R	
§ 18	9	PPE-DE		R	
§ 20		texto original	vs	+	
§ 21		texto original	vp/VN		
			1	+	356, 135, 14
			2	-	107, 385, 16
§ 22		texto original	vs	+	
§ 23		texto original	vs	+	

Martes, 10 de octubre de 2000

Objeto	Enmienda nº	Autor/Autora	VN, etc.	Votación	VN/VE – observaciones
§ 25		<i>texto original</i>	VN	+	454, 42, 11
§ 26		<i>texto original</i>	VN	+	417, 64, 21
§ 32		<i>texto original</i>	vs	+	
§ 34		<i>texto original</i>	vs	+	
§ 38		<i>texto original</i>	vs	+	
votación: resolución (conjunto)			VN	+	351, 106, 62

Las enmiendas 8 y 9 se han retirado

Solicitudes de votación nominal

ELDR: § 21, 26, voto final
 GUE/NGL: enms 3, 4, 6
 UEN: § 5, 13, 25 – 2ª parte

Solicitudes de votación por separado

ELDR: § 4, 9, 32
 UEN: § 22, 38
 PARISH y otros: § 5, 6, 11, 20, 21, 22, 23, 34, 38

Solicitudes de votación por partes

PPE-DE, PSE

§ 21

1ª parte: conjunto del texto con la excepción de los términos «con respecto al pleno ... fijado en Berlín y»
 2ª parte: estos términos

UEN

§ 1

1ª parte: «Estima que es necesaria una reforma de la PAC y»
 2ª parte: resto

§ 13

1ª parte: conjunto de texto excepto el término «obligatoria»
 2ª parte: este término

Enmienda oral

M. El Sr. Graefe zu Baringdorf, en nombre del GrupoVerts/ALE:

§ 21: «Opina que las propuestas de la Comisión no son aplicables en el marco del Acuerdo interinstitucional vigente, por lo que es necesario revisar las perspectivas financieras con **vistas a** transferir una parte de los fondos del primer pilar al segundo, **sin olvidar que el presupuesto general de la Comunidad queda muy por debajo del umbral máximo de ingresos;**»

(Dada la oposición de más de 32 diputados, esta enmienda oral no se ha tomado en consideración)

Martes, 10 de octubre de 2000

9. Financiación del sector nuclear en Corea del Norte

Propuestas de resolución (B5-0567, 0569, 0571, 0572, 0573, 0576/2002)

Objeto	Enmienda nº	Autor/Autora	VN, etc.	Votación	VN/VE – observaciones
propuesta de resolución común (PPE-DE, ELDR, PSE)					
conjunto del texto	1	Verts/ALE		-	
	2	Verts/ALE		-	
	3	Verts/ALE		-	
	4	Verts/ALE		-	
después del § 1		Gawronski (PPE-DE)		+	Enmienda oral
§ 4		texto original	vp		
			1	+	
			2	+	
§ 6				+	modificada oralmente
votación: resolución (conjunto) aprobación = PR reemplazadas B5-571, 573, 576 decaen				+	

Solicitud de votación por partes

Verts/ALE

§ 4

1ª parte: conjunto de texto excepto los términos «puede»

2ª parte: este término

Enmiendas orales

- El Sr. Gawronski, en nombre del Grupo PPE-DE:
nuevo § 1 bis: «**condena la nueva amenaza de Corea del Norte de reanudar las pruebas con misiles;**»
- El Sr. Ford, en nombre del Grupo PSE:
§ 6: «Espera que se invite a la UE como miembro de pleno derecho a **todas las reuniones que se celebren sobre la KEDO**, y que la UE ...»

Martes, 10 de octubre de 2000

10. Proceso de estabilización y asociación de los países del sudeste de Europa

Informe: LAGENDIJK (A5-0338/2002)

Objeto	Enmienda nº	Autor/Autora	VN, etc.	Votación	VN/VE – observaciones
§ 2, guión 1	5	Verts/ALE		+	
	§	texto original		↓	
§ 15	6	Verts/ALE		+	
§ 23	7	Verts/ALE		+	
después del § 28	1	PPE-DE		+	
§ 31	8	Verts/ALE		+	modificada oralmente
después del § 31	9	Verts/ALE		+	
§ 35	10	Verts/ALE		+	
§ 40	11	Verts/ALE		+	
§ 41	12	Verts/ALE		+	
visto 4	2	Verts/ALE		+	
cons. C	3	Verts/ALE	VE	+	265, 200, 14
cons. J	4	Verts/ALE		+	
votación: resolución (conjunto)				+	

Enmienda oral

M. El Sr. Lagendijk, ponente:
 enm. 8: supresión de la última frase «subraya que ... y asociación».

11. Primer informe intermedio sobre la cohesión económica y social

Informe: Elisabeth SCHROEDTER (A5-0354/2002)

Objeto	Enmienda nº	Autor/Autora	VN, etc.	Votación	VN/VE – observaciones
§ 1	11	Verts/ALE	VN	-	99, 387, 4
después del § 1	6	PPE-DE		+	Como añadido después del § 19
§ 3		texto original	vs	+	
§ 6	7	PPE-DE		-	

Martes, 10 de octubre de 2000

Objeto	Enmienda nº	Autor/Autora	VN, etc.	Votación	VN/VE – observaciones
§ 7	10	PSE	VN	-	201, 309, 4
	12	Verts/ALE	VN	-	170, 326, 8
	§	texto original	VN	+	414, 82, 10
después del § 7	9	PSE	VE	+	261, 189, 2
§ 10		texto original	vp		
			1	+	
			2	+	
			3	+	
después del § 10	13	Verts/ALE		-	
§ 11		texto original	VN	+	419, 46, 32
§ 13		texto original	vs	-	
§ 14		texto original	vs/VE	-	192, 253, 1 2
§ 15	14	Verts/ALE		-	
§ 16		texto original	vs/VE	+	251, 224,
§ 17		texto original	vp		
			1	+	
			2/VN	+	434, 53, 7
§ 22		texto original	vs/VE	-	211, 255, 4
cons. A	1	PPE-DE		+	
cons. B	8	ELDR		-	
cons. C		texto original	vs	+	
cons. D		texto original	vs	-	
cons. E	2	PPE-DE		+	
después del cons. E	3	PPE-DE	vp		
			1	+	
			2	+	
			3	+	
			4	+	

Martes, 10 de octubre de 2000

Objeto	Enmienda nº	Autor/Autora	VN, etc.	Votación	VN/VE – observaciones
cons. H		texto original	vs	+	
cons. I	4	PPE-DE		+	
después del cons. I	5	PPE-DE		+	
votación: resolución (conjunto)				+	

Los Sres. Fava y Pittella han firmado también la enmienda 10 en nombre del Grupo PSE

Solicitudes de votación nominal

Verts/ALE: enms 10, 11, 12, § 7, 11

Bradbourn y otros: § 17 [2ª parte]

Solicitudes de votación por separado

PPE-DE: cons. D, § 3, 13, 14, 16, 22

Verts/ALE: cons. H, § 22

Bradbourn y otros: cons. C

Solicitudes de votación por partes

PPE-DE, Bradbourn y otros

§ 17

1ª parte: «subraya ... presupuestarios disponibles»

2ª parte: «considera que es importante ... impacto local específico»

Verts/ALE

enm. 3

1ª parte: hasta «Considerando ... efecto estadístico»

2ª parte: el término «automáticamente»

3ª parte: «el umbral ... de la Unión»

4ª parte: «sin que ello ... desarrollo real»

§ 10

1ª parte: «Reafirma la importancia de una política de cohesión»

2ª parte: «que no se ... desarrollo sino»

3ª parte: «que preste también ... densidad demográfica»

Varios

El Grupo Verts/ALE ha solicitado que la enmienda 6 se inserte después del § 19

Jueves, 7 de noviembre de 2002

ANEXO II

RESULTADOS DE LA VOTACIÓN NOMINAL

Informe Stockton A5-0342/2002

Resolución

A favor: 388

EDD: Bonde, Sandbæk

ELDR: Andreasen, Attwooll, Beysen, van den Bos, Busk, Caveri, Clegg, Costa Paolo, Davies, De Clercq, Di Pietro, Duff, Dybkjær, Flesch, Gasòliba i Böhm, Huhne, Jensen, van der Laan, Lynne, Maaten, Malmström, Manders, Mulder, Newton Dunn, Nicholson of Winterbourne, Olsson, Paulsen, Pesälä, Plooij-van Gorsel, Pohjamo, Procacci, Ries, Sánchez García, Sbarbati, Schmidt, Sterckx, Sørensen, Thors, Väyrynen, Vallvé, Van Hecke, Vermeer, Watson

GUE/NGL: Ainardi, Alavanos, Bakopoulos, Blak, Bordes, Boudjenah, Brie, Caudron, Di Lello Finuoli, Fiebiger, González Álvarez, Jové Peres, Kaufmann, Korakas, Koulourianos, Krarup, Laguiller, Markov, Modrow, Papayannakis, Patakis, Scarbonchi, Schröder Ilka, Seppänen, Uca, Vachetta

NI: Gorostiaga Atxalandabaso, Hager, Ilgenfritz, Kronberger

PPE-DE: Andria, Arvidsson, Averoff, Avilés Perea, Ayuso González, Banotti, Bastos, Bayona de Perogordo, Beazley, Berend, Bodrato, Böge, von Boetticher, Bourlanges, Bowis, Camisón Asensio, Cederschiöld, Cesaro, Coelho, Cornillet, Corrie, Cunha, Cushnahan, Daul, Decourrière, De Mita, Deprez, De Sarnez, Descamps, Deva, Dover, Doyle, Ebner, Elles, Evans Jonathan, Fatuzzo, Ferber, Fernández Martín, Ferrer, Fiori, Florenz, Folias, Fournou, Friedrich, Gahler, García-Orcoyen Tormo, Gawronski, Gil-Robles Gil-Delgado, Goepel, Gomolka, Goodwill, Grönfeldt Bergman, Grosch, Grossetête, Hansenne, Harbour, Hatzidakis, Hernández Mollar, Herranz García, Hieronymi, Inglewood, Jarzembowski, Jeggler, Karas, Kauppi, Kirkhope, Klamt, Klaß, Knolle, Koch, Konrad, Lamassoure, Langen, Laschet, Lechner, Lehne, Lisi, Lombardo, Lulling, McCartin, McMillan-Scott, Mann Thomas, Marinos, Martens, Martin Hugues, Mastella, Matikainen-Kallström, Mauro, Mayer Hans-Peter, Mayer Xaver, Mennea, Mennitti, Morillon, Müller Emilia Franziska, Musotto, Naranjo Escobar, Nassauer, Niebler, Ojeda Sanz, Oomen-Ruijten, Oostlander, Oreja Arburúa, Pack, Pastorelli, Pérez Álvarez, Perry, Pirker, Piscarreta, Podestà, Poettering, Pronk, Provan, Purvis, Rack, Radwan, Redondo Jiménez, Ripoll y Martínez de Bedoya, Røvsing, Rübig, Sacrédeus, Salafranca Sánchez-Neyra, Santer, Santini, Sartori, Scallon, Scapagnini, Schaffner, Schleicher, Schmitt, Schnellhardt, Schröder Jürgen, Smet, Sommer, Stauner, Stenmarck, Stenzel, Stevenson, Stockton, Sudre, Sumberg, Suominen, Tajani, Tannock, Theato, Thyssen, Trakatellis, Valdivielso de Cué, Varela Suanzes-Carpegna, van Velzen, de Veyrinas, Vidal-Quadras Roca, Vlasto, Wenzel-Perillo, Wieland, Wijkman, Zabell, Zacharakis, Zappalà, Zimmerling, Zissener

PSE: Adam, Andersson, Aparicio Sánchez, Baltas, Barón Crespo, Berenguer Fuster, van den Berg, Bowe, Bullmann, Carlotti, Carraro, Carrillo, Casaca, Cercas, Colom i Naval, Corbett, Corbey, Darras, Dehousse, De Rossa, Désir, Díez González, Dührkop Dührkop, Duhamel, Ettl, Evans Robert J.E., Ferreira, Ford, Fruteau, Garot, Gebhardt, Gill, Glante, Goebbels, Görlach, Guy-Quint, Haug, Hazan, Hedkvist Petersen, Hughes, van Hulten, Hulthén, Hume, Iivari, Imbeni, Izquierdo Collado, Jöns, Karlsson, Katiforis, Keßler, Kindermann, Kinnock, Koukiadis, Krehl, Kreissl-Dörfler, Kuckelkorn, Lage, Lalumière, Lange, Lavarra, Linkohr, Lund, McAvan, McCarthy, McNally, Malliori, Martin David W., Martin Hans-Peter, Martínez Martínez, Mastorakis, Medina Ortega, Menéndez del Valle, Miguélez Ramos, Miller, Morgan, Müller Rosemarie, Murphy, Myller, Napoletano, Napolitano, Obiols i Germà, Paasilinna, Pérez Royo, Pittella, Poignant, Poos, Prets, Rapkay, Read, Rocard, Rodríguez Ramos, Roth-Behrendt, Rothe, Roure, Ruffolo, Sakellariou, dos Santos, Sauquillo Pérez del Arco, Schulz, Simpson, Souladakis, Sousa Pinto, Stihler, Swoboda, Terrón i Cusí, Thorning-Schmidt, Titley, Torres Marques, Valenciano Martínez-Orozco, Van Brempt, Van Lancker, Vattimo, Veltroni, Volcic, Walter, Watts, Weiler, Westendorp y Cabeza, Whitehead, Wynn, Zrihen

Verts/ALE: Ahern, Auroi, Boumediene-Thiery, Bouwman, Buitenweg, Celli, Cohn-Bendit, Dhaene, Evans Jillian, Frassoni, Gahrton, Graefe zu Baringdorf, Isler Béguin, Jonckheer, Legendijk, Lambert, Lannoye, McCormick, McKenna, Maes, Mayol i Raynal, Messner, Onesta, Ortuondo Larrea, Piétrasanta, Rod, de Roo, Rühle, Schörling, Schroedter, Sörensen, Staes

Jueves, 7 de noviembre de 2002

En contra: 10**EDD:** Belder, Blokland, van Dam**NI:** de Gaulle, Gollnisch, Lang, Le Pen**PPE-DE:** Callanan, Gemelli, Hortefeux**Abstención: 31****EDD:** Abitbol, Bernié, Butel, Esclopé, Kuntz, Titford**NI:** Berthu, Bonino, Cappato, Della Vedova, Garaud, de La Perriere, Montfort, Pannella, Souchet, Turco**PPE-DE:** Atkins, Bradbourn, Doorn, Foster, Helmer**PSE:** Izquierdo Rojo**UEN:** Berlato, Bigliardo, Camre, Caullery, Hyland, Marchiani, Queiró, Ribeiro e Castro, Turchi**Informe Ripoll i Martínez Bedoya A5-0348/2002****Resolución****A favor: 463****EDD:** Belder, Blokland, Bonde, van Dam, Sandbæk**ELDR:** Andreasen, Attwooll, Beysen, van den Bos, Busk, Caveri, Clegg, Costa Paolo, Davies, De Clercq, Di Pietro, Ducarme, Duff, Dybkjær, Flesch, Gasóliba i Böhm, Huhne, Jensen, van der Laan, Lynne, Maaten, Malmström, Manders, Mulder, Newton Dunn, Nicholson of Winterbourne, Olsson, Paulsen, Pesälä, Plooijs-van Gorsel, Pohjamo, Procacci, Ries, Rutelli, Sánchez García, Sanders-ten Holte, Sbarbati, Schmidt, Sterckx, Sørensen, Thors, Väyrynen, Vallvé, Van Hecke, Vermeer, Watson**GUE/NGL:** Ainardi, Alavanos, Bakopoulos, Blak, Bordes, Boudjenah, Brie, Caudron, Di Lello Finuoli, Fiebiger, González Álvarez, Jové Peres, Kaufmann, Korakas, Koulourianos, Krarup, Laguiller, Markov, Miranda, Modrow, Papayannakis, Patakis, Puerta, Scarbonchi, Schröder Ilka, Seppänen, Uca, Vachetta**NI:** Bonino, Borghezio, Cappato, Dell'Alba, Della Vedova, Dupuis, Garaud, Gorostiaga Atxalandabaso, Hager, Ilgenfritz, Kronberger, de La Perriere, Pannella, Speroni, Turco**PPE-DE:** Almeida Garrett, Andria, Arvidsson, Atkins, Averoff, Avilés Perea, Ayuso González, Balfe, Banotti, Bartolozzi, Bastos, Bayona de Perogordo, Beazley, Bébéar, Berend, Bodrato, Böge, von Boetticher, Bourlanges, Bowis, Bradbourn, Brok, Bushill-Matthews, Callanan, Camisón Asensio, Cederschiöld, Cesaro, Chichester, Coelho, Cornillet, Corrie, Costa Raffaele, Cunha, Cushnahan, Daul, Decourrière, De Mita, Deprez, De Sarnez, Descamps, Deva, Doorn, Dover, Doyle, Ebner, Elles, Evans Jonathan, Fatuzzo, Ferber, Fernández Martín, Ferrer, Fiori, Florenz, Folias, Foster, Fournou, Friedrich, Gahler, Galeote Quecedo, García-Orcyoyen Tormo, Gargani, Gemelli, Gil-Robles Gil-Delgado, Glase, Goepel, Gomolka, Goodwill, Grönfeldt Bergman, Grosch, Grossetête, Hansenne, Harbour, Hatzidakis, Heaton-Harris, Helmer, Hermange, Hernández Mollar, Herranz García, Hieronymi, Inglewood, Jarzembowski, Jeggler, Karas, Kauppi, Keppelhoff-Wiechert, Khanbhai, Kirkhope, Klamt, Klauf, Knolle, Koch, Konrad, Lamassoure, Langen, Laschet, Lechner, Lehne, Liese, Lisi, Lombardo, Lulling, McCartin, McMillan-Scott, Mann Thomas, Mantovani, Marini, Marinos, Marques, Martens, Martin Hugues, Mastella, Matikainen-Kallström, Mauro, Mayer Hans-Peter, Mayer Xaver, Méndez de Vigo, Mennea, Mennitti, Menrad, Mombaur, Morillon, Müller Emilia Franziska, Musotto, Naranjo Escobar, Nassauer, Niebler, Nordmann, Ojeda Sanz, Oomen-Ruijten, Oostlander, Oreja Arburúa, Pack, Pérez Álvarez, Perry, Pirker, Piscarreta, Podestà, Poettering, Pronk, Provan, Purvis, Rack, Radwan, Redondo Jiménez, Ripoll y Martínez de Bedoya, Røvsing, Rübiger, Sacrédeus, Salafraña Sánchez-Neyra, Santer, Santini, Sartori, Scallon, Scapagnini, Schaffner, Schleicher, Schmitt, Schnellhardt, Schröder Jürgen, Smet, Sommer, Stauner, Stenmarck, Stenzel, Stevenson, Stockton, Sudre, Sumberg, Suominen, Tajani, Tannock, Theato, Thyssen, Trakatellis, Valdivielso de Cué, Varela Suanzes-Carpegna, Vatanen, van Velzen, de Veyrinas, Vidal-Quadras Roca, Villiers, Vlasto, Wenzel-Perillo, Wieland, Wijkman, Wurmeling, Zabell, Zacharakis, Zappalà, Zimmerling, Zissener

Jueves, 7 de noviembre de 2002

PSE: Adam, Andersson, Aparicio Sánchez, Baltas, Barón Crespo, Berenguer Fuster, van den Berg, Bowe, Bullmann, Carlotti, Carnero González, Carraro, Carrilho, Casaca, Cashman, Cercas, Colom i Naval, Corbett, Corbey, Darras, Dehousse, De Keyser, De Rossa, Désir, Díez González, Dührkop Dührkop, Duhamel, Evans Robert J.E., Färm, Ferreira, Ford, Fruteau, Garot, Gebhardt, Gill, Glante, Goebbels, Görlach, Guy-Quint, Hänsch, Haug, Hazan, Hedkvist Petersen, Honeyball, Hughes, van Hulten, Hulthén, Hume, Iivari, Imbeni, Izquierdo Collado, Izquierdo Rojo, Jöns, Karlsson, Katiforis, Keßler, Kindermann, Kinnock, Koukiadis, Krehl, Kreissl-Dörfler, Kuckelkorn, Lage, Lalumière, Lange, Lavarra, Leinen, Linkohr, Lund, McAvan, McCarthy, McNally, Malliori, Martin David W., Martin Hans-Peter, Martínez Martínez, Mastorakis, Medina Ortega, Menéndez del Valle, Miguélez Ramos, Miller, Moraes, Müller Rosemarie, Murphy, Myller, Napolitano, Napolitano, Obiols i Germà, Paasilinna, Paciotti, Pérez Royo, Piecyk, Pittella, Poignant, Poos, Prets, Randzio-Plath, Rapkay, Read, Rocard, Rodríguez Ramos, Roth-Behrendt, Rothe, Roure, Ruffolo, Sacconi, Sakellariou, dos Santos, Sauquillo Pérez del Arco, Scheele, Schmid Gerhard, Schulz, Simpson, Sornosa Martínez, Souladakis, Sousa Pinto, Stihler, Swibel, Swoboda, Terrón i Cusí, Thorning-Schmidt, Titley, Torres Marques, Trentin, Valenciano Martínez-Orozco, Van Brempt, Van Lancker, Vattimo, Veltroni, Volcic, Walter, Watts, Weiler, Westendorp y Cabeza, Whitehead, Wynn, Zrihen

UEN: Bigliardo, Camre, Caullery, Marchiani, Queiró, Ribeiro e Castro, Turchi

Verts/ALE: Ahern, Auroi, Boumediene-Thiery, Bouwman, Buitenweg, Celli, Cohn-Bendit, Dhaene, Echerer, Evans Jillian, Frassoni, Gahrton, Graefe zu Baringdorf, Isler Béguin, Jonckheer, Lagendijk, Lambert, Lannoye, MacCormick, McKenna, Maes, Mayol i Raynal, Messner, Onesta, Ortuondo Larrea, Piétrasanta, Rod, de Roo, Rühle, Schörling, Schroedter, Sörensen, Staes, Voggenhuber

En contra: 9

EDD: Abitbol, Coûteaux, Kuntz, Titford

NI: Berthu, Montfort, Souchet, Thomas-Mauro

PPE-DE: von Wogau

Abstención: 12

EDD: Bernié, Butel, Esclopé, Mathieu, Raymond

NI: Dillen, de Gaulle, Gollnisch, Lang, Le Pen, Vanhecke

UEN: Berlato

B5-0563/2002 – PAC**Enmienda 3****A favor: 115**

EDD: Abitbol, Bernié, Butel, Coûteaux, Esclopé, Kuntz, Mathieu, Raymond, Saint-Josse, Titford

ELDR: van den Bos

GUE/NGL: Ainardi, Alavanos, Bakopoulos, Bordes, Boudjenah, Brie, Caudron, Di Lello Finuoli, Fiebiger, González Álvarez, Jové Peres, Kaufmann, Koulourianos, Laguiller, Markov, Miranda, Modrow, Papayannakis, Puerta, Scarbonchi, Uca, Vachetta

NI: Berthu, Borghezio, Hager, Ilgenfritz, Kronberger, de La Perriere, Montfort, Souchet, Thomas-Mauro

PPE-DE: Atkins, Balfé, Beazley, Bowis, Bradbourn, Bushill-Matthews, Callanan, Chichester, Corrie, Deva, Dover, Evans Jonathan, Foster, Goodwill, Hannan, Harbour, Heaton-Harris, Helmer, Hernández Mollar, Khanbhai, Kirkhope, McMillan-Scott, Parish, Perry, Provan, Purvis, Redondo Jiménez, Scallon, Stevenson, Stockton, Sturdy, Sumberg, Tannock, Villiers, Zappalà

PSE: Bowe, Carrilho, Cashman, Corbett, Ettl, Evans Robert J.E., Gill, Honeyball, Kinnock, Lalumière, McCarthy, Miller, Moraes, Morgan, Murphy, O'Toole, Prets, Rapkay, Read, Savary, Simpson, Sousa Pinto, Stihler, Titley, Watts, Whitehead, Wiersma, Wynn

UEN: Angelilli, Bigliardo, Camre, Caullery, Hyland, Marchiani, Queiró, Ribeiro e Castro, Segni, Turchi

Jueves, 7 de noviembre de 2002

En contra: 354**EDD:** Belder, Blokland, Bonde, van Dam, Sandbæk**ELDR:** Andreasen, Attwooll, Beysen, Busk, Caveri, Clegg, Costa Paolo, Davies, De Clercq, Di Pietro, Ducarme, Duff, Dybkjær, Flesch, Gasòliba i Böhm, Huhne, Jensen, van der Laan, Lynne, Maaten, Malmström, Manders, Mulder, Newton Dunn, Nicholson of Winterbourne, Olsson, Paulsen, Pesälä, Plooijs-van Gorsel, Pohjamo, Procacci, Ries, Rutelli, Sánchez García, Sanders-ten Holte, Sbarbati, Schmidt, Sterckx, Sørensen, Thors, Väyrynen, Vallvé, Van Hecke, Vermeer, Watson**GUE/NGL:** Blak, Krarup, Schröder Ilka, Seppänen**NI:** Bonino, Cappato, Dell'Alba, Della Vedova, Dupuis, de Gaulle, Gollnisch, Lang, Le Pen, Pannella, Speroni, Turco**PPE-DE:** Almeida Garrett, Andria, Arvidsson, Averoff, Avilés Perea, Ayuso González, Banotti, Bartolozzi, Bastos, Bayona de Perogordo, Bébéar, Berend, Bodrato, Böge, von Boetticher, Bourlanges, Brok, Camisón Asensio, Cederschiöld, Cesaro, Coelho, Cornillet, Cunha, Cushnahan, Daul, Decourrière, De Mita, Deprez, De Sarnez, Descamps, De Veyrac, Doorn, Doyle, Ebner, Elles, Fatuzzo, Ferber, Fernández Martín, Ferrer, Fiori, Florenz, Folias, Fourtou, Friedrich, Gahler, Galeote Quecedo, García-Orcoyen Tormo, Gargani, Gawronski, Gemelli, Gil-Robles Gil-Delgado, Glase, Goepel, Gomolka, Grönfeldt Bergman, Grosch, Grossetête, Gutiérrez-Cortines, Hansenne, Hatzidakis, Hermange, Herranz García, Hieronymi, Hortefeux, Jarzembowski, Jeggler, Karas, Kauppi, Keppelhoff-Wiechert, Klamt, Klauf, Knolle, Koch, Konrad, Kratsa-Tsagaropoulou, Lamassoure, Langen, Laschet, Lechner, Lehne, Liese, Lisi, Lombardo, Lulling, McCartin, Mann Thomas, Mantovani, Marini, Marinos, Marques, Martens, Martin Hugues, Mastella, Matikainen-Kallström, Mauro, Mayer Hans-Peter, Mayer Xaver, Méndez de Vigo, Mennea, Mennitti, Menrad, Mombaur, Morillon, Müller Emilia Franziska, Musotto, Naranjo Escobar, Nassauer, Niebler, Nordmann, Ojeda Sanz, Oomen-Ruijten, Oostlander, Oreja Arburúa, Pack, Pastorelli, Pérez Álvarez, Pirker, Piscarreta, Podestà, Poettering, Pronk, Rack, Radwan, Ripoll y Martínez de Bedoya, Rovsing, Rübig, Sacrédeus, Salafraña Sánchez-Neyra, Santer, Santini, Sartori, Scapagnini, Schaffner, Schleicher, Schmitt, Schnellhardt, Schröder Jürgen, Smet, Sommer, Stauner, Stenmarck, Stenzel, Sudre, Suominen, Tajani, Theato, Thyssen, Trakatellis, Valdivielso de Cué, Varela Suanzes-Carpegna, Vatanen, van Velzen, de Veyrinas, Vidal-Quadras Roca, Vlasto, Wenzel-Perillo, Wieland, Wijkman, von Wogau, Wuermeling, Zabell, Zacharakis, Zimmerling, Zissener**PSE:** Andersson, Baltas, Barón Crespo, Berès, van den Berg, Berger, van den Burg, Carlotti, Carraro, Casaca, Ceyhan, Corbey, Darras, De Rossa, Désir, Duhamel, Färm, Ferreira, Ford, Fruteau, Garot, Gebhardt, Glante, Görlach, Guy-Quint, Hänsch, Haug, Hazan, Hedkvist Petersen, van Hulst, Hulthén, Hume, Iivari, Imbeni, Jöns, Karlsson, Katiforis, Keßler, Kindermann, Koukiadis, Krehl, Kreissl-Dörfler, Kuckelkorn, Lage, Lange, Lavarra, Leinen, Linkohr, Lund, Malliori, Mann Erika, Marinho, Martin David W., Mastorakis, Müller Rosemarie, Myller, Napolitano, Napolitano, Paasilinna, Paciotti, Pérez Royo, Piecyk, Pittella, Poignant, Poos, Randzio-Plath, Rocard, Roth-Behrendt, Rothe, Roure, Ruffolo, Sacconi, Sakellariou, dos Santos, Scheele, Schmid Gerhard, Souladakis, Swiebel, Swoboda, Thorning-Schmidt, Torres Marques, Trentin, Van Brempt, Vattimo, Veltroni, Volcic, Walter, Weiler, Zimeray, Zrihen**Verts/ALE:** Ahern, Auroi, Boumediene-Thiery, Bouwman, Breyer, Buitenweg, Celli, Cohn-Bendit, Dhaene, Echerer, Evans Jillian, Frassoni, Gahrton, Graefe zu Baringdorf, Isler Béguin, Lagendijk, Lambert, Lucas, McCormick, McKenna, Maes, Messner, Onesta, Ortuondo Larrea, Piétrasanta, Rod, de Roo, Rühle, Schörling, Schroedter, Sörensen, Staes, Voggenhuber, Wyn**Abstención: 30****GUE/NGL:** Korakas, Patakis**NI:** Dillen, Garaud, Gorostiaga Atxalandabaso, Vanhecke**PPE-DE:** Costa Raffaele**PSE:** Aparicio Sánchez, Berenguer Fuster, Carnero González, Cercas, Colom i Naval, Dehousse, Díez González, Dührkop Dührkop, Izquierdo Collado, Izquierdo Rojo, Martin Hans-Peter, Martínez Martínez, Medina Ortega, Menéndez del Valle, Miguélez Ramos, Obiols i Germà, Rodríguez Ramos, Sauquillo Pérez del Arco, Sornosa Martínez, Terrón i Cusí, Valenciano Martínez-Orozco, Westendorp y Cabeza**Verts/ALE:** Jonckheer

Jueves, 7 de noviembre de 2002

B5-0563/2002 – PAC

Apartado 5

A favor: 371

EDD: Belder, Blokland, van Dam, Kuntz

ELDR: Andreasen, Attwooll, Beysen, Busk, Clegg, Costa Paolo, Davies, De Clercq, Di Pietro, Dybkjær, Flesch, Gasòliba i Böhm, Huhne, Jensen, Lynne, Maaten, Malmström, Manders, Mulder, Newton Dunn, Nicholson of Winterbourne, Olsson, Paulsen, Pesälä, Plooij-van Gorsel, Pohjamo, Sanders-ten Holte, Sbarbati, Schmidt, Sterckx, Sørensen, Thors, Väyrynen, Vallvé, Vermeer, Watson

GUE/NGL: Bakopoulos, Blak, Fiebiger, González Álvarez, Jové Peres, Krarup, Patakis, Schröder Ilka, Seppänen

NI: Berthu, Bonino, Borghezio, Cappato, Dell'Alba, Della Vedova, Dupuis, Hager, Ilgenfritz, Kronberger, de La Perriere, Pannella, Speroni, Turco

PPE-DE: Arvidsson, Averoff, Avilés Perea, Ayuso González, Banotti, Bartolozzi, Bastos, Bayona de Perogordo, Bébéar, Berend, Bodrato, Böge, von Boetticher, Bourlanges, Brok, Camisón Asensio, Cederschiöld, Cesaro, Coelho, Cornillet, Costa Raffaele, Cunha, Cushnahan, Daul, Decourrière, De Mita, Deprez, De Sarnez, Descamps, Doorn, Dover, Doyle, Ebner, Elles, Fatuzzo, Ferber, Fernández Martín, Ferrer, Fiori, Florenz, Folias, Fourtou, Gahler, Galeote Quecedo, Gargani, Gawronski, Gemelli, Gil-Robles Gil-Delgado, Glase, Goepel, Gomolka, Grönfeldt Bergman, Grosch, Grossetête, Gutiérrez-Cortines, Hansenne, Hatzidakis, Hermange, Hernández Mollar, Herranz García, Hieronymi, Hortefeux, Jarzembowski, Jeggler, Karas, Keppelhoff-Wiechert, Klamt, Klaß, Koch, Konrad, Kratsa-Tsagaropoulou, Lamassoure, Langen, Laschet, Lechner, Lehne, Liese, Lisi, Lombardo, McCartin, McMillan-Scott, Mann Thomas, Mantovani, Marini, Marinos, Marques, Martens, Martin Hugues, Mastella, Matikainen-Kallström, Mauro, Mayer Hans-Peter, Mayer Xaver, Méndez de Vigo, Mennea, Mennitti, Menrad, Mombaur, Morillon, Müller Emilia Franziska, Musotto, Naranjo Escobar, Nassauer, Niebler, Nordmann, Ojeda Sanz, Oomen-Ruijten, Oostlander, Oreja Arburúa, Pack, Pastorelli, Pérez Álvarez, Pirker, Píscarreta, Podestà, Poettering, Pronk, Provan, Rack, Radwan, Ripoll y Martínez de Bedoya, Røvsing, Rübig, Sacrédeus, Salafraña Sánchez-Neyra, Santer, Santini, Sartori, Scapagnini, Schaffner, Schleicher, Schmitt, Schnellhardt, Smet, Sommer, Stauner, Stenzel, Sturdy, Sudre, Suominen, Tajani, Theato, Thyssen, Trakatellis, Varela Suanzes-Carpegna, Vatanen, van Velzen, de Veyrinas, Vidal-Quadras Roca, Vlasto, Wenzel-Perillo, Wieland, Wijkman, Wuermeling, Zabell, Zacharakis, Zappalà, Zimmerling, Zissener

PSE: Andersson, Aparicio Sánchez, Baltas, Barón Crespo, Berenguer Fuster, Berger, Bowe, Bullmann, Carlotti, Carnero González, Carraro, Casaca, Cercas, Colom i Naval, De Rossa, Désir, Díez González, Dührkop Dührkop, Duhamel, Ettl, Evans Robert J.E., Färm, Ferreira, Ford, Fruteau, Gebhardt, Gill, Glante, Goebbels, Görlach, Guy-Quint, Hänsch, Haug, Hazan, Hedkvist Petersen, Honeyball, Hughes, Hulthén, Iivari, Imbeni, Izquierdo Collado, Izquierdo Rojo, Jöns, Karlsson, Katiforis, Keßler, Kindermann, Kinnock, Krehl, Kuckelkorn, Lage, Lange, Lavarra, Leinen, Lund, McAvan, McCarthy, McNally, Malliori, Mann Erika, Marinho, Martin David W., Martin Hans-Peter, Martínez Martínez, Mastorakis, Medina Ortega, Menéndez del Valle, Miguélez Ramos, Miller, Morgan, Müller Rosemarie, Murphy, Myller, Napoletano, Napolitano, Obiols i Germà, O'Toole, Piecyk, Pittella, Prets, Randzio-Plath, Rapkay, Read, Rodríguez Ramos, Roth-Behrendt, Rothe, Roure, Ruffolo, Sakellariou, dos Santos, Sauquillo Pérez del Arco, Savary, Scheele, Schulz, Simpson, Sornosa Martínez, Souladakis, Sousa Pinto, Stihler, Swibel, Swoboda, Terrón i Cusí, Titley, Torres Marques, Trentin, Van Lancker, Vattimo, Veltroni, Volcic, Walter, Watts, Weiler, Westendorp y Cabeza, Whitehead, Wynn, Zimeray, Zrihen

Verts/ALE: Ahern, Auroi, Boumediene-Thiery, Bouwman, Buitenweg, Celli, Cohn-Bendit, Dhaene, Echerer, Frassoni, Gahrton, Graefe zu Baringdorf, Isler Béguin, Jonckheer, Lagendijk, Lambert, Lannoye, Lucas, McCormick, McKenna, Maes, Messner, Onesta, Ortuondo Larrea, Piétrasanta, Rod, de Roo, Rühle, Sörensen, Staes, Voggenhuber, Wyn

En contra: 82

EDD: Abitbol, Bernié, Butel, Coûteaux, Esclopé, Mathieu, Raymond, Saint-Josse, Titford

ELDR: Caveri, Procacci, Rutelli

GUE/NGL: Ainardi, Alavanos, Boudjenah, Brie, Caudron, Di Lello Finuoli, Kaufmann, Korakas, Koulourianos, Markov, Miranda, Modrow, Papayannakis, Puerta, Scarbonchi, Uca, Vachetta

Jueves, 7 de noviembre de 2002

NI: Dillen, Garaud, de Gaulle, Gollnisch, Gorostiaga Atxalandabaso, Lang, Le Pen, Montfort, Souchet, Thomas-Mauro

PPE-DE: Almeida Garrett, Andria, Beazley, Friedrich, García-Orcoyen Tormo, Goodwill, Harbour, Inglewood, Kauppi, Knolle, Scallon, Stenmarck, Stevenson, Stockton, Valdivielso de Cué, von Wogau

PSE: van den Berg, van den Burg, Carrilho, Ceyhun, Corbey, van Hulten, Koukiadis, Kreissl-Dörfler, Linkohr, Paasilinna, Paciotti, Pérez Royo, Poos, Rocard, Sacconi, Schmid Gerhard, Thorning-Schmidt, Van Brempt, Wiersma

UEN: Angelilli, Bigliardo, Caullery, Marchiani, Segni, Turchi

Verts/ALE: Schörling, Schroedter

Abstención: 35

ELDR: van den Bos, Ducarme, van der Laan, Sánchez García, Van Hecke

GUE/NGL: Bordes

NI: Vanhecke

PPE-DE: Atkins, Balfé, Bowis, Bradbourn, Bushill-Matthews, Callanan, Chichester, Corrie, Deva, Evans Jonathan, Foster, Hannan, Heaton-Harris, Helmer, Khanbhai, Kirkhope, Lulling, Parish, Perry, Purvis, Tannock, Villiers

PSE: Dehousse, De Keyser, Poignant

UEN: Berlato, Camre, Ribeiro e Castro

B5-0563/2002 – PAC

Enmienda 4

A favor: 100

EDD: Abitbol, Bernié, Butel, Coûteaux, Esclopé, Kuntz, Mathieu, Raymond, Saint-Josse

ELDR: Andreasen, Busk, Caveri, Costa Paolo, Di Pietro, Huhne, Jensen, Pesälä, Pohjamo, Procacci, Rutelli, Sanders-ten Holte, Sbarbati, Sørensen, Väyrynen

GUE/NGL: Ainardi, Alavanos, Bakopoulos, Bordes, Boudjenah, Brie, Caudron, Di Lello Finuoli, Fiebiger, González Álvarez, Jové Peres, Kaufmann, Korakas, Koulourianos, Laguiller, Markov, Miranda, Modrow, Papayannakis, Patakis, Puerta, Scarbonchi, Uca, Vachetta

NI: Berthu, Borghezio, Garaud, Hager, Ilgenfritz, Kronberger, de La Perriere, Montfort, Souchet, Speroni, Thomas-Mauro

PPE-DE: Cushnahan, Florenz, Scallon

PSE: Aparicio Sánchez, Berenguer Fuster, Carnero González, Cercas, Colom i Naval, Díez González, Dührkop Dührkop, Ettl, Izquierdo Collado, Izquierdo Rojo, Leinen, Mann Erika, Marinho, Martínez Martínez, Medina Ortega, Menéndez del Valle, Miguélez Ramos, Obiols i Germà, Rodríguez Ramos, Sauquillo Pérez del Arco, Sornosa Martínez, Terrón i Cusí, Valenciano Martínez-Orozco, Westendorp y Cabeza

UEN: Angelilli, Bigliardo, Hyland, Queiró, Ribeiro e Castro, Turchi

Verts/ALE: Bouwman, Breyer, Evans Jillian, MacCormick, Mayol i Raynal, Onesta, Ortuondo Larrea, Wyn

En contra: 380

EDD: Belder, Blokland, Bonde, van Dam, Sandbæk

ELDR: Attwooll, Beysen, van den Bos, Clegg, Davies, De Clercq, Ducarme, Duff, Dybkjær, Fleisch, Gasòliba i Böhm, van der Laan, Lynne, Maaten, Malmström, Manders, Mulder, Newton Dunn, Nicholson of Winterbourne, Olsson, Paulsen, Plooi-j-van Gorsel, Ries, Sánchez García, Schmidt, Sterckx, Vallvé, Van Hecke, Vermeer, Watson

Jueves, 7 de noviembre de 2002

GUE/NGL: Blak, Krarup, Schröder Ilka, Seppänen

NI: de Gaulle, Gollnisch, Lang, Le Pen

PPE-DE: Almeida Garrett, Andria, Arvidsson, Atkins, Averoff, Avilés Perea, Ayuso González, Balfe, Banotti, Bastos, Bayona de Perogordo, Beazley, Bébéar, Berend, Bodrato, Böge, von Boetticher, Bourlanges, Bowis, Bradbourn, Brok, Bushill-Matthews, Callanan, Camisón Asensio, Cederschiöld, Cesaro, Chichester, Coelho, Cornillet, Corrie, Costa Raffaele, Cunha, Daul, Decourrière, De Mita, Deprez, De Sarnez, Descamps, Deva, De Veyrac, Doorn, Dover, Doyle, Ebner, Elles, Evans Jonathan, Fatuzzo, Ferber, Fernández Martín, Ferrer, Fiori, Folias, Foster, Fourtou, Friedrich, Gahler, Galeote Quecedo, García-Orcyoyen Tormo, Gargani, Gawronski, Gemelli, Gil-Robles Gil-Delgado, Glase, Goepel, Gomolka, Goodwill, Grönfeldt Bergman, Grosch, Grossetête, Hannan, Hansenne, Harbour, Hatzidakis, Heaton-Harris, Helmer, Hermange, Hernández Mollar, Herranz García, Hieronymi, Hortefeux, Inglewood, Jackson, Jarzembowski, Jeggel, Karas, Kauppi, Keppelhoff-Wiechert, Khanbhai, Klamt, Klauf, Knolle, Koch, Konrad, Kratsa-Tsagaropoulou, Lamassoure, Langen, Laschet, Lechner, Lehne, Liese, Lisi, Lombardo, Lulling, McCartin, McMillan-Scott, Mann Thomas, Mantovani, Marini, Marinos, Marques, Martens, Martin Hugues, Mastella, Matikainen-Kallström, Mauro, Mayer Hans-Peter, Mayer Xaver, Méndez de Vigo, Mennea, Mennitti, Menrad, Mombaur, Morillon, Müller Emilia Franziska, Naranjo Escobar, Nassauer, Niebler, Nordmann, Ojeda Sanz, Oomen-Ruijten, Oostlander, Oreja Arburúa, Pack, Parish, Pastorelli, Pérez Álvarez, Perry, Pirker, Piscarreta, Podestà, Poettering, Pronk, Provan, Purvis, Rack, Radwan, Redondo Jiménez, Ripoll y Martínez de Bedoya, Rosing, Rübzig, Sacrédeus, Salafranca Sánchez-Neyra, Santer, Santini, Sartori, Scapagnini, Schaffner, Schleicher, Schmitt, Schnellhardt, Schröder Jürgen, Smet, Sommer, Stauner, Stenmarck, Stenzel, Stevenson, Stockton, Sturdy, Sudre, Sumberg, Suominen, Tajani, Tannock, Theato, Thyssen, Trakatellis, Valdivielso de Cué, Varela Suanzes-Carpegna, Vatanen, van Velzen, de Veyrinas, Vidal-Quadras Roca, Villiers, Vlasto, Wenzel-Perillo, Wieland, Wijkman, von Wogau, Wuermeling, Zabell, Zacharakis, Zappalà, Zimmerling, Zissener

PSE: Adam, Andersson, Baltas, Barón Crespo, Berès, van den Berg, Berger, Bowe, Bullmann, Carlotti, Carraro, Carrilho, Casaca, Cashman, Ceyhun, Corbett, Corbey, Darras, De Keyser, De Rossa, Désir, Duhamel, Evans Robert J.E., Färm, Ferreira, Ford, Fruteau, Garot, Gebhardt, Gill, Glante, Goebbels, Görlach, Guy-Quint, Hänsch, Haug, Hazan, Hedkvist Petersen, Honeyball, Hughes, van Hulsten, Hulthén, Hume, Iivari, Imbeni, Jöns, Karlsson, Katiforis, Keßler, Kindermann, Kinnock, Koukiadis, Krehl, Kreissl-Dörfler, Kuckelkorn, Lage, Lalumière, Lange, Lavarra, Linkohr, Lund, McAvan, McCarthy, McNally, Malliori, Martin David W., Mastorakis, Miller, Müller Rosemarie, Murphy, Myller, Napoletano, Napolitano, O'Toole, Paasilinna, Pérez Royo, Piecyk, Pittella, Poignant, Poos, Prets, Randzio-Plath, Rapkay, Read, Rocard, Roth-Behrendt, Rothe, Roure, Ruffolo, Sacconi, Sakellariou, dos Santos, Savary, Scheele, Schmid Gerhard, Schulz, Simpson, Sousa Pinto, Stihler, Swiebel, Swoboda, Thorning-Schmidt, Titley, Torres Marques, Trentin, Van Brempt, Van Lancker, Vattimo, Veltroni, Volcic, Walter, Watts, Weiler, Whitehead, Wiersma, Wynn, Zimeray, Zrihen

UEN: Camre

Verts/ALE: Ahern, Auroi, Boumediene-Thiery, Buitenweg, Celli, Dhaene, Echerer, Gahrton, Graefe zu Baringdorf, Isler Béguin, Lambert, Lucas, McKenna, Messner, Piétrasanta, Rod, de Roo, Rühle, Schroedter, Sörensen, Staes, Turmes, Voggenhuber

Abstención: 20

EDD: Titford

NI: Bonino, Cappato, Dell'Alba, Della Vedova, Dillen, Dupuis, Gorostiaga Atxalandabaso, Pannella, Turco, Vanhecke

PSE: Dehousse, Martin Hans-Peter, Paciotti

UEN: Berlato, Caullery, Marchiani, Segni

Verts/ALE: Jonckheer, Lannoye

Jueves, 7 de noviembre de 2002

B5-0563/2002 – PAC**Enmienda 6****A favor: 106****EDD:** Bernié, Butel, Esclopé, Kuntz, Mathieu, Raymond, Saint-Josse**ELDR:** Caveri, Costa Paolo, Pesälä, Pohjamo, Procacci, Rutelli, Sbarbati, Thors, Värynen**GUE/NGL:** Ainardi, Alavanos, Bakopoulos, Boudjenah, Brie, Caudron, Di Lello Finuoli, Fiebiger, González Álvarez, Jové Peres, Kaufmann, Korakas, Koulourianos, Markov, Miranda, Modrow, Papayannakis, Patakis, Puerta, Scarbonchi, Uca, Vachetta**NI:** Berthu, Borghezio, Garaud, de Gaulle, Gollnisch, Gorostiaga Atxalandabaso, Lang, de La Perriere, Le Pen, Montfort, Souchet, Speroni, Thomas-Mauro**PPE-DE:** Costa Raffaele, Cushnahan, Mastella, Sommer, Stauner**PSE:** Aparicio Sánchez, Baltas, Berenguer Fuster, Berger, Carnero González, Carraro, Carrilho, Cercas, Colom i Naval, Corbett, Díez González, Dührkop Dührkop, Ettl, Ford, Izquierdo Collado, Izquierdo Rojo, Marinho, Martin Hans-Peter, Martínez Martínez, Medina Ortega, Menéndez del Valle, Miguélez Ramos, Obiols i Germà, Pérez Royo, Rodríguez Ramos, Ruffolo, Sauquillo Pérez del Arco, Schmid Gerhard, Sornosa Martínez, Terrón i Cusí, Valenciano Martínez-Orozco, Westendorp y Cabeza**UEN:** Angelilli, Berlato, Bigliardo, Caullery, Hyland, Marchiani, Queiró, Ribeiro e Castro, Segni, Turchi**Verts/ALE:** Evans Jillian, Graefe zu Baringdorf, MacCormick, Maes, Mayol i Raynal, Onesta, Ortuondo Larrea, Wyn**En contra: 396****EDD:** Belder, Blokland, Bonde, van Dam, Sandbæk, Titford**ELDR:** Andreasen, Attwooll, Beysen, van den Bos, Busk, Clegg, Davies, De Clercq, Di Pietro, Ducarme, Duff, Dybkjær, Fleisch, Gasöliba i Böhm, Huhne, Jensen, van der Laan, Lynne, Maaten, Malmström, Manders, Mulder, Newton Dunn, Nicholson of Winterbourne, Olsson, Paulsen, Plooij-van Gorsel, Ries, Sánchez García, Sanders-ten Holte, Schmidt, Sterckx, Sørensen, Vallvé, Van Hecke, Vermeer, Watson**GUE/NGL:** Blak, Krarup, Schröder Ilka, Seppänen**NI:** Bonino, Cappato, Dell'Alba, Della Vedova, Dupuis, Hager, Ilgenfritz, Kronberger, Pannella, Turco**PPE-DE:** Almeida Garrett, Andria, Arvidsson, Atkins, Averoff, Avilés Perea, Ayuso González, Balfe, Banotti, Bartolozzi, Bastos, Bayona de Perogordo, Beazley, Bébear, Berend, Bodrato, Böge, von Boetticher, Bourlanges, Bowis, Bradbourn, Brok, Bushill-Matthews, Callanan, Camisón Asensio, Cederschiöld, Cesaro, Chichester, Coelho, Cornillet, Corrie, Cunha, Daul, Decourrière, De Mita, Deprez, De Sarnez, Descamps, Deva, De Veyrac, Doorn, Dover, Doyle, Ebner, Elles, Evans Jonathan, Fatuzzo, Ferber, Fernández Martín, Ferrer, Fiori, Florenz, Folias, Foster, Fourtou, Friedrich, Gahler, Galeote Quecedo, García-Orcoyen Tormo, Gargani, Gawronski, Gemelli, Gil-Robles Gil-Delgado, Glase, Goepel, Gomolka, Goodwill, Grönfeldt Bergman, Grosch, Grossetête, Gutiérrez-Cortines, Hannan, Hansenne, Harbour, Hatzidakis, Heaton-Harris, Helmer, Hermange, Hernández Mollar, Herranz García, Hieronymi, Hortefeux, Inglewood, Jackson, Jarzembowski, Jean-Pierre, Jeggle, Karas, Kauppi, Keppelhoff-Wiechert, Khanbhai, Kirkhope, Klamt, Klaß, Knolle, Koch, Konrad, Kratsa-Tsagaropoulou, Lamassoure, Langen, Laschet, Lechner, Lehne, Liese, Lisi, Lombardo, Lulling, McCartin, McMillan-Scott, Mann Thomas, Mantovani, Marini, Marinos, Marques, Martens, Martin Hugues, Matikainen-Kallström, Mauro, Mayer Hans-Peter, Mayer Xaver, Méndez de Vigo, Mennea, Mennitti, Menrad, Mombaur, Morillon, Müller Emilia Franziska, Musotto, Naranjo Escobar, Nassauer, Niebler, Nordmann, Ojeda Sanz, Oomen-Ruijten, Oostlander, Oreja Arburúa, Pack, Parish, Pastorelli, Pérez Álvarez, Perry, Pirker, Piscarreta, Podestà, Poettering, Pronk, Provan, Purvis, Rack, Radwan, Redondo Jiménez, Ripoll y Martínez de Bedoya, Røvsing, Rübig, Sacrédeus, Salafranca Sánchez-Neyra, Santer, Santini, Sartori, Scallon, Scapagnini, Schaffner, Schleicher, Schmitt, Schnellhardt, Schröder Jürgen, Smet, Stenmarck, Stenzel, Stevenson, Stockton, Sturdy, Sudre, Suominen, Tajani, Tannock, Theato, Thyssen, Trakatellis, Valdivielso de Cué, Varela Suanzes-Carpegna, Vatanen, van Velzen, de Veyrinas, Vidal-Quadras Roca, Villiers, Vlasto, Wenzel-Perillo, Wieland, Wijkman, von Wogau, Wuermeling, Zabell, Zacharakis, Zappalà, Zimmerling, Zissener

Jueves, 7 de noviembre de 2002

PSE: Adam, Andersson, Barón Crespo, van den Berg, Bowe, Bullmann, van den Burg, Carlotti, Casaca, Cashman, Ceyhun, Corbey, Darras, De Keyser, De Rossa, Désir, Duhamel, Evans Robert J.E., Färm, Ferreira, Fruteau, Garot, Gebhardt, Gill, Goebbels, Görlach, Guy-Quint, Hänsch, Haug, Hazan, Hedkvist Petersen, Honeyball, Hughes, van Hulten, Hulthén, Hume, Iivari, Imbeni, Jöns, Karlsson, Katiforis, Kefler, Kindermann, Kinnock, Koukiadis, Krehl, Kreissl-Dörfler, Kuckelkorn, Lage, Lalumière, Lange, Lavarra, Leinen, Linkohr, Lund, McAvan, McCarthy, McNally, Malliori, Mann Erika, Martin David W., Mastorakis, Miller, Moraes, Morgan, Müller Rosemarie, Murphy, Myller, Napoletano, Napolitano, O'Toole, Paasilinna, Paciotti, Piecyk, Pittella, Poignant, Poos, Prets, Randzio-Plath, Rapkay, Read, Rocard, Roth-Behrendt, Rothe, Roure, Sacconi, Sakellariou, dos Santos, Savary, Scheele, Schulz, Simpson, Souladakis, Sousa Pinto, Stihler, Swiebel, Swoboda, Thorning-Schmidt, Titley, Torres Marques, Trentin, Van Brempt, Van Lancker, Vattimo, Veltroni, Volcic, Walter, Watts, Whitehead, Wiersma, Wynn, Zimeray, Zrihen

UEN: Camre

Verts/ALE: Ahern, Auroi, Boumediene-Thiery, Bouwman, Breyer, Buitenweg, Celli, Cohn-Bendit, Dhaene, Echerer, Frassoni, Gahrton, Isler Béguin, Lagendijk, Lambert, Lannoye, Lucas, McKenna, Messner, Piétrasanta, Rod, de Roo, Rühle, Schörling, Schroedter, Sörensen, Staes, Turmes

Abstención: 8

EDD: Coûteaux

GUE/NGL: Bordes, Laguiller

NI: Dillen, Vanhecke

PPE-DE: Sumberg

PSE: Dehousse

Verts/ALE: Jonckheer

B5-0563/2002 – PAC

Apartado 13, segunda parte

A favor: 466

EDD: Belder, Blokland, Bonde, van Dam, Sandbæk

ELDR: Andreasen, Attwooll, Beysen, van den Bos, Busk, Caveri, Clegg, Costa Paolo, Davies, De Clercq, Di Pietro, Ducarme, Duff, Dybkjær, Flesch, Gasòliba i Böhm, Huhne, Jensen, van der Laan, Lynne, Maaten, Manders, Mulder, Newton Dunn, Nicholson of Winterbourne, Olsson, Pesälä, Plooi-j-van Gorsel, Pohjamo, Procacci, Ries, Rutelli, Sánchez García, Sanders-ten Holte, Sbarbati, Sterckx, Sørensen, Thors, Väyrynen, Vallvé, Vermeer, Watson

GUE/NGL: Ainardi, Alavanos, Bakopoulos, Blak, Boudjenah, Brie, Caudron, Di Lello Finuoli, Fiebiger, González Álvarez, Jové Peres, Kaufmann, Koulourianos, Krarup, Markov, Miranda, Modrow, Morgantini, Papayannakis, Puerta, Scarbonchi, Schröder Ilka, Seppänen, Uca, Vachetta

NI: Berthu, Bonino, Borghezio, Cappato, Dell'Alba, Della Vedova, Dupuis, Gorostiaga Atxalandabaso, Hager, Ilgenfritz, Kronberger, de La Perriere, Pannella, Speroni, Turco

PPE-DE: Almeida Garrett, Andria, Arvidsson, Atkins, Averoff, Avilés Perea, Ayuso González, Balfé, Banotti, Bartolozzi, Bastos, Bayona de Perogordo, Beazley, Bébear, Berend, Bodrato, Böge, von Boetticher, Bourlanges, Bowis, Bradbourn, Brok, Bushill-Matthews, Callanan, Camisón Asensio, Cederschiöld, Cesaro, Chichester, Coelho, Cornillet, Corrie, Costa Raffaele, Cunha, Daul, Decourrière, De Mita, Deprez, De Sarnez, Descamps, Deva, De Veyrac, Doorn, Dover, Doyle, Ebner, Elles, Evans Jonathan, Fatuzzo, Ferber, Fernández Martín, Ferrer, Fiori, Florenz, Folias, Foster, Fournou, Friedrich, Gahler, Galeote Quecedo, García-Orcoyen Tormo, Gargani, Gawronski, Gemelli, Gil-Robles Gil-Delgado, Glase, Goepel, Gomolka, Goodwill, Grönfeldt Bergman, Grosch, Grossetête, Gutiérrez-Cortines, Hannan, Harbour, Hatzidakis, Heaton-Harris, Helmer, Hermange, Hernández Mollar, Herranz García, Hieronymi, Hortefeux, Inglewood, Jackson, Jarzembowski, Jean-Pierre, Jeggle, Karas, Kauppi, Keppelhoff-Wiechert, Khanbhai, Kirkhope, Klamt, Klaß, Knolle, Koch, Konrad, Kratsa-Tsagaropoulou, Lamassoure, Langen, Laschet, Lechner, Lehne, Liese, Lisi, Lombardo, Lulling, McCartin, McMillan-Scott, Mann Thomas, Mantovani, Marini, Marinos, Marques, Martens, Martin Hugues, Mastella, Matikainen-Kallström, Mauro, Mayer Hans-Peter, Mayer Xaver, Méndez

Jueves, 7 de noviembre de 2002

de Vigo, Mennea, Mennitti, Menrad, Mombaur, Morillon, Müller Emilia Franziska, Musotto, Naranjo Escobar, Nassauer, Niebler, Nordmann, Ojeda Sanz, Oomen-Ruijten, Oostlander, Oreja Arburúa, Pack, Parish, Pastorelli, Pérez Álvarez, Perry, Pirker, Piscarreta, Podestà, Poettering, Pronk, Provan, Purvis, Rack, Radwan, Redondo Jiménez, Ripoll y Martínez de Bedoya, Rovsing, Rübige, Sacrédeus, Salafranca Sánchez-Neyra, Santer, Santini, Sartori, Scallon, Scapagnini, Schaffner, Schleicher, Schmitt, Schnellhardt, Schröder Jürgen, Smet, Sommer, Stenmarck, Stenzel, Stevenson, Stockton, Sturdy, Sudre, Sumberg, Suominen, Tajani, Tannock, Theato, Thyssen, Trakatellis, Valdivielso de Cué, Varela Suanzes-Carpegna, Vatanen, van Velzen, de Veyrinas, Vidal-Quadras Roca, Villiers, Vlasto, Wenzel-Perillo, Wieland, Wijkman, von Wogau, Wuermeling, Zabell, Zacharakis, Zappalà

PSE: Adam, Andersson, Aparicio Sánchez, Baltas, Barón Crespo, Berenguer Fuster, van den Berg, Berger, Bowe, Bullmann, van den Burg, Carlotti, Carnero González, Carraro, Carrilho, Casaca, Cashman, Cercas, Ceyhun, Colom i Naval, Corbett, Corbey, Darras, De Keyser, De Rossa, Désir, Díez González, Dührkop Dührkop, Duhamel, Ettl, Evans Robert J.E., Färm, Ferreira, Ford, Fruteau, Garot, Gebhardt, Gill, Glante, Görlach, Guy-Quint, Hänsch, Haug, Hazan, Hedkvist Petersen, Honeyball, Hughes, van Hulten, Hulthén, Hume, Iivari, Imbeni, Izquierdo Collado, Jöns, Karlsson, Katiforis, Keßler, Kindermann, Kinnock, Koukiadis, Krehl, Kreissl-Dörfler, Kuckelkorn, Lage, Lalumière, Lange, Lavarra, Leinen, Linkohr, Lund, McAvan, McCarthy, McNally, Malliori, Mann Erika, Marinho, Martin David W., Martin Hans-Peter, Martínez Martínez, Mastorakis, Medina Ortega, Menéndez del Valle, Miguélez Ramos, Miller, Moraes, Morgan, Müller Rosemarie, Murphy, Myller, Napoletano, Napolitano, Obiols i Germà, O'Toole, Paasilinna, Paciotti, Pérez Royo, Piecyk, Pittella, Poignant, Poos, Prets, Randzio-Plath, Rapkay, Read, Rocard, Rodríguez Ramos, Roth-Behrendt, Rothe, Roure, Ruffolo, Sacconi, Sakellariou, dos Santos, Sauquillo Pérez del Arco, Savary, Scheele, Schmid Gerhard, Schulz, Simpson, Sornosa Martínez, Souladakis, Sousa Pinto, Stihler, Swiebel, Swoboda, Terrón i Cusí, Titley, Torres Marques, Trentin, Valenciano Martínez-Orozco, Van Brempt, Van Lancker, Vattimo, Veltroni, Volcic, Walter, Watts, Westendorp y Cabeza, Whitehead, Wiersma, Wynn, Zimeray, Zrihen

UEN: Camre

Verts/ALE: Ahern, Auroi, Boumediene-Thiery, Bouwman, Breyer, Buitenweg, Celli, Cohn-Bendit, Dhaene, Echerer, Evans Jillian, Frassoni, Gahrton, Graefe zu Baringdorf, Isler Béguin, Jonckheer, Lagendijk, Lambert, Lannoye, Lucas, MacCormick, McKenna, Maes, Messner, Onesta, Ortuondo Larrea, Piétrasanta, Rod, de Roo, Rühle, Schörling, Schroedter, Sörensen, Staes, Turmes, Voggenhuber, Wyn

En contra: 30

EDD: Abitbol, Bernié, Butel, Coûteaux, Esclopé, Kuntz, Mathieu, Raymond, Saint-Josse, Titford

NI: de Gaulle, Gollnisch, Lang, Le Pen, Montfort, Souchet, Thomas-Mauro

PPE-DE: Cushnahan, Hansenne, Stauner, Zimmerling

PSE: Goebbels

UEN: Angelilli, Bigliardo, Caullery, Hyland, Marchiani, Ribeiro e Castro, Segni, Turchi

Abstención: 14

ELDR: Malmström, Paulsen, Schmidt, Van Hecke

GUE/NGL: Bordes, Korakas, Laguiller, Patakis

NI: Dillen, Garaud, Vanhecke

PSE: Dehousse, Izquierdo Rojo

UEN: Berlatto

Jueves, 7 de noviembre de 2002

B5-0563/2002 – PAC
Apartado 21, primera parte

A favor: 356

EDD: Bonde, Kuntz, Sandbæk, Titford

ELDR: Caveri, Costa Paolo, Ducarme, Gasòliba i Böhm, Martelli, Procacci, Rutelli, Sbarbati, Thors

GUE/NGL: Ainardi, Alavanos, Bakopoulos, Boudjenah, Brie, Caudron, Di Lello Finuoli, Fiebigger, González Álvarez, Jové Peres, Kaufmann, Koulourianos, Markov, Miranda, Modrow, Morgantini, Papayannakis, Puerta, Scarbonchi, Seppänen, Sylla, Uca, Vachetta

NI: Berthu, Bonino, Cappato, Dell'Alba, Della Vedova, Dupuis, Gorostiaga Atxalandabaso, Hager, Ilgenfritz, Kronberger, de La Perriere, Montfort, Pannella, Souchet, Thomas-Mauro, Turco

PPE-DE: Andria, Averoff, Avilés Perea, Banotti, Bartolozzi, Bastos, Berend, Bodrato, Bourlanges, Camisón Asensio, Cesaro, Coelho, Cornillet, Costa Raffaele, Cunha, Daul, Decourrière, De Mita, Deprez, De Sarnez, Descamps, De Veyrac, Doorn, Doyle, Ebner, Ferrer, Fiori, Florenz, Fourtou, Friedrich, Gargani, Gawronski, Gemelli, Glase, Goepel, Gomolka, Grosch, Grossetête, Hansenne, Hermange, Hernández Mollar, Hieronymi, Jarzembowski, Jean-Pierre, Jeggle, Karas, Kauppi, Keppelhoff-Wiechert, Klaf, Knolle, Koch, Konrad, Kratsa-Tsagaropoulou, Lamassoure, Langen, Laschet, Liese, Lisi, Lombardo, Lulling, McCartin, Mann Thomas, Mantovani, Marini, Marinos, Marques, Martens, Martin Hugues, Mastella, Mauro, Mayer Hans-Peter, Mayer Xaver, Mennea, Mennitti, Menrad, Mombaur, Morillon, Müller Emilia Franziska, Musotto, Niebler, Nordmann, Oomen-Ruijten, Oostlander, Pastorelli, Pirker, Piscarreta, Podestà, Poettering, Pronk, Provan, Rack, Radwan, Roving, Santer, Santini, Sartori, Scapagnini, Schaffner, Schleicher, Schmitt, Schnellhardt, Schröder Jürgen, Stenzel, Sudre, Suominen, Tajani, Thyssen, Trakatellis, Vatanen, de Veyrinas, Vlasto, Wenzel-Perillo, Wieland, von Wogau, Zacharakis, Zappalà, Zimmerling, Zissener

PSE: Andersson, Aparicio Sánchez, Baltas, Barón Crespo, Berenguer Fuster, Berès, van den Berg, Berger, Bowe, Bullmann, van den Burg, Carlotti, Carnero González, Carraro, Carrilho, Casaca, Cashman, Cercas, Ceyhun, Colom i Naval, Corbey, Darras, De Keyser, De Rossa, Désir, Díez González, Dührkop Dührkop, Duhamel, Ettl, Evans Robert J.E., Färm, Ford, Fruteau, Garot, Gebhardt, Gill, Glante, Goebbels, Görlach, Guy-Quint, Hänsch, Haug, Hazan, Hedkvist Petersen, Honeyball, Hughes, van Hulst, Hulthén, Hume, Iivari, Imbeni, Izquierdo Collado, Izquierdo Rojo, Jöns, Karlsson, Katiforis, Keßler, Kindermann, Kinnock, Koukiadis, Krehl, Kuckelkorn, Lage, Lalumière, Lange, Lavarra, Leinen, Linkohr, Lund, McAvan, McCarthy, McNally, Malliori, Mann Erika, Marinho, Martin David W., Martin Hans-Peter, Martínez Martínez, Mastorakis, Medina Ortega, Menéndez del Valle, Miguélez Ramos, Miller, Morgan, Murphy, Myller, Napoletano, Napolitano, Obiols i Germà, O'Toole, Paasilinna, Paciotti, Pérez Royo, Piecyk, Pittella, Poignant, Poos, Prets, Randzio-Plath, Rapkay, Read, Rocard, Rodríguez Ramos, Roth-Behrendt, Rothe, Roure, Ruffolo, Sacconi, Sakellariou, dos Santos, Sauquillo Pérez del Arco, Savary, Scheele, Schmid Gerhard, Schulz, Simpson, Sornosa Martínez, Souladakis, Sousa Pinto, Stihler, Swibel, Swoboda, Terrón i Cusi, Thorning-Schmidt, Titley, Torres Marques, Trentin, Valenciano Martínez-Orozco, Van Brempt, Van Lancker, Vattimo, Veltroni, Volcic, Walter, Watts, Weiler, Westendorp y Cabeza, Whitehead, Wiersma, Wynn, Zimeray, Zrihen

UEN: Berlato, Caullery, Marchiani, Ribeiro e Castro, Turchi

Verts/ALE: Ahern, Auroi, Boumediene-Thiery, Bouwman, Breyer, Buitenweg, Celli, Cohn-Bendit, Dhaene, Echerer, Evans Jillian, Frassoni, Gahrton, Graefe zu Baringdorf, Hudghton, Isler Béguin, Jonckheer, Legendijk, Lambert, Lannoye, Lucas, MacCormick, McKenna, Maes, Mayol i Raynal, Messner, Onesta, Ortuondo Larrea, Piétrasanta, Rod, de Roo, Rühle, Schörling, Schroedter, Sörensen, Staes, Turmes, Voggenhuber, Wyn

En contra: 135

EDD: Belder, Bernié, Blokland, Butel, van Dam, Esclopé, Mathieu, Raymond, Saint-Josse

ELDR: Andreasen, Attwooll, Beysen, van den Bos, Davies, De Clercq, Di Pietro, Duff, Dybkjær, Fleisch, Huhne, Jensen, van der Laan, Maaten, Malmström, Manders, Mulder, Newton Dunn, Nicholson of Winterbourne, Olsson, Paulsen, Plooij-van Gorsel, Ries, Sánchez García, Sanders-ten Holte, Schmidt, Sterckx, Sørensen, Väyrynen, Vallvé, Van Hecke, Vermeer, Watson

GUE/NGL: Blak, Krarup, Schröder Ilka

NI: Garaud, de Gaulle, Gollnisch, Lang, Le Pen

Jueves, 7 de noviembre de 2002

PPE-DE: Almeida Garrett, Arvidsson, Atkins, Ayuso González, Balfe, Bayona de Perogordo, Beazley, Bébéar, Böge, von Boetticher, Bowis, Bradbourn, Bushill-Matthews, Callanan, Cederschiöld, Chichester, Cocilovo, Corrie, Cushnahan, Deva, Dover, Elles, Evans Jonathan, Fatuzzo, Ferber, Fernández Martín, Foster, Gahler, Galeote Quecedo, García-Orcoyen Tormo, Goodwill, Grönfeldt Bergman, Gutiérrez-Cortines, Hannan, Harbour, Heaton-Harris, Helmer, Herranz García, Inglewood, Jackson, Khanbhai, Kirkhope, Klamt, Lechner, Lehne, McMillan-Scott, Matikainen-Kallström, Méndez de Vigo, Naranjo Escobar, Nassauer, Ojeda Sanz, Oreja Arburúa, Pack, Parish, Pérez Álvarez, Perry, Purvis, Redondo Jiménez, Sacrédeus, Salafrañca Sánchez-Neyra, Scallon, Smet, Sommer, Stauner, Stenmarck, Stevenson, Stockton, Sturdy, Sumberg, Tannock, Valdivielso de Cué, Varela Suanzes-Carpegna, van Velzen, Vidal-Quadras Roca, Villiers, Wijkman, Wuermeling, Zabell

PSE: Kreissl-Dörfler, Müller Rosemarie

UEN: Angelilli, Bigliardo, Camre, Hyland, Segni

Abstención: 14

EDD: Abitbol, Coûteaux

ELDR: Pesälä, Pohjamo

GUE/NGL: Bordes, Korakas, Laguiller, Patakis

NI: Borghezio, Dillen, Speroni, Vanhecke

PSE: Adam, Dehousse

B5-0563/2002 – PAC

Apartado 21, segunda parte

A favor: 107

EDD: Bonde, Kuntz, Sandbæk

ELDR: Caveri, Costa Paolo, Martelli, Procacci, Rutelli, Sbarbati

GUE/NGL: Ainardi, Alavanos, Bakopoulos, Boudjenah, Brie, Caudron, Di Lello Finuoli, Jové Peres, Kaufmann, Koulourianos, Markov, Miranda, Modrow, Morgantini, Papayannakis, Puerta, Scarbonchi, Sylla, Uca, Vachetta

NI: Berthu, Garaud, de La Perriere, Montfort, Souchet, Thomas-Mauro

PPE-DE: Brok, Glase, Jeggle, Kauppi, Keppelhoff-Wiechert, Klamt, Klauf, Knolle, Lulling, McCartin, Mann Thomas, Müller Emilia Franziska, Niebler, Oomen-Ruijten, Sommer, Zimmerling

PSE: Aparicio Sánchez, Baltas, Berenguer Fuster, Berès, Carnero González, Cashman, Cercas, Colom i Naval, Corbey, Dührkop Dührkop, Evans Robert J.E., Ford, Gill, Honeyball, Hughes, Izquierdo Collado, Izquierdo Rojo, Kinnock, McCarthy, McNally, Marinho, Martínez Martínez, Medina Ortega, Menéndez del Valle, Miguélez Ramos, Miller, Moraes, Morgan, Murphy, Obiols i Germà, Pérez Royo, Piecyk, Pittella, Poos, Read, Rodríguez Ramos, Ruffolo, Sauquillo Pérez del Arco, Savary, Schmid Gerhard, Simpson, Sornosa Martínez, Stihler, Terrón i Cusí, Titley, Torres Marques, Trentin, Valenciano Martínez-Orozco, Watts, Westendorp y Cabeza, Whitehead, Wynn

UEN: Caullery, Marchiani

Verts/ALE: Celli, Wyn

En contra: 385

EDD: Belder, Bernié, Blokland, Butel, van Dam, Esclopé, Mathieu, Raymond, Saint-Josse

ELDR: Andreasen, Attwooll, Beysen, van den Bos, Busk, Clegg, Davies, De Clercq, Ducarme, Duff, Dybkjær, Fleisch, Gasòliba i Böhm, Jensen, van der Laan, Lynne, Maaten, Malmström, Manders, Mulder, Newton Dunn, Nicholson of Winterbourne, Olsson, Paulsen, Plooi-j-van Gorsel, Sánchez García, Sanders-ten Holte, Schmidt, Sterckx, Sørensen, Väyrynen, Vallvé, Van Hecke, Vermeer, Watson

Jueves, 7 de noviembre de 2002

GUE/NGL: Blak, Fiebiger, González Álvarez, Krarup, Schröder Ilka, Seppänen

NI: Bonino, Borghezio, Cappato, Dell'Alba, Della Vedova, Dupuis, de Gaulle, Gollnisch, Hager, Ilgenfritz, Kronberger, Lang, Le Pen, Pannella, Turco

PPE-DE: Almeida Garrett, Andria, Arvidsson, Atkins, Averoff, Avilés Perea, Ayuso González, Balfé, Banotti, Bartolozzi, Bastos, Bayona de Perogordo, Beazley, Bébéar, Berend, Bodrato, Böge, von Boetticher, Bourlanges, Bowis, Bradbourn, Bushill-Matthews, Callanan, Camisón Asensio, Cesaro, Chichester, Cocilovo, Coelho, Cornillet, Corrie, Costa Raffaele, Cunha, Cushnahan, Daul, Decourrière, De Mita, Deprez, De Sarnez, Descamps, Deva, Doorn, Dover, Doyle, Ebner, Elles, Evans Jonathan, Fatuzzo, Ferber, Fernández Martín, Ferrer, Fiori, Florenz, Folias, Foster, Fourtou, Friedrich, Gahler, Galeote Quecedo, García-Orcoyen Tormo, Gargani, Gawronski, Gemelli, Gil-Robles Gil-Delgado, Goepel, Gomolka, Goodwill, Grönfeldt Bergman, Grosch, Grossetête, Gutiérrez-Cortines, Hannan, Hansenne, Harbour, Hatzidakis, Heaton-Harris, Helmer, Hermange, Hernández Mollar, Herranz García, Hieronymi, Hortefeux, Inglewood, Jackson, Jarzembowski, Jean-Pierre, Karas, Khanbhai, Kirkhope, Koch, Konrad, Kratsa-Tsagaropoulou, Lamassoure, Langen, Laschet, Lechner, Lehne, Liese, Lisi, Lombardo, McMillan-Scott, Mantovani, Marini, Marinos, Marques, Martens, Martin Hugues, Mastella, Matikainen-Kallström, Mauro, Mayer Hans-Peter, Mayer Xaver, Méndez de Vigo, Mennea, Mennitti, Menrad, Mombaur, Morillon, Naranjo Escobar, Nassauer, Nordmann, Ojeda Sanz, Oostlander, Oreja Arburúa, Pack, Parish, Pastorelli, Pérez Álvarez, Perry, Pirker, Piscarreta, Podestà, Poettering, Pronk, Provan, Purvis, Rack, Radwan, Redondo Jiménez, Ripoll y Martínez de Bedoya, Røvsing, Sacrédeus, Santer, Santini, Sartori, Scallon, Scapagnini, Schaffner, Schleicher, Schmitt, Schnellhardt, Schröder Jürgen, Smet, Stauner, Stenmarck, Stenzel, Stevenson, Stockton, Sturdy, Sudre, Sumberg, Suominen, Tajani, Tannock, Theato, Thyssen, Trakatellis, Valdivielso de Cué, Varela Suanzes-Carpegna, Vatanen, van Velzen, de Veyrinas, Vidal-Quadras Roca, Villiers, Vlasto, Wenzel-Perillo, Wieland, Wijkman, von Wogau, Wiermeling, Zabell, Zacharakis, Zappalà, Zissener

PSE: Adam, Andersson, Barón Crespo, van den Berg, Berger, Bowe, Bullmann, van den Burg, Carlotti, Carraro, Carrilho, Casaca, Ceyhun, Darras, De Keyser, De Rossa, Désir, Duhamel, Ettl, Färm, Ferreira, Fruteau, Garot, Gebhardt, Glante, Goebbels, Görlach, Guy-Quint, Hänsch, Haug, Hazan, Hedkvist Petersen, van Hulst, Hulthén, Hume, Iivari, Imbeni, Jöns, Karlsson, Keßler, Kindermann, Koukiadis, Krehl, Kreissl-Dörfler, Kuckelkorn, Lage, Lalumière, Lange, Lavarra, Leinen, Linkohr, Lund, McAvan, Malliori, Mann Erika, Martin David W., Martin Hans-Peter, Mastorakis, Müller Rosemarie, Myller, Napoletano, O'Toole, Paasilinna, Paciotti, Poignant, Prets, Randzio-Plath, Rapkay, Rocard, Roth-Behrendt, Rothe, Roure, Sacconi, Sakellariou, dos Santos, Scheele, Schulz, Souladakis, Sousa Pinto, Swiebel, Swoboda, Thorning-Schmidt, Van Brempt, Van Lancker, Vattimo, Veltroni, Volcic, Walter, Weiler, Wiersma, Zimeray, Zrihen

UEN: Angelilli, Berlato, Bigliardo, Camre, Hyland, Queiró, Ribeiro e Castro, Segni, Turchi

Verts/ALE: Ahern, Auroi, Boumediene-Thiery, Bouwman, Breyer, Buitenweg, Cohn-Bendit, Dhaene, Echerer, Evans Jillian, Frassoni, Gahrton, Graefe zu Baringdorf, Isler Béguin, Jonckheer, Lagendijk, Lambert, Lannoye, Lucas, MacCormick, McKenna, Maes, Mayol i Raynal, Messner, Onesta, Ortuondo Larrea, Piétrasanta, Rod, de Roo, Rühle, Schörling, Schroedter, Sörensen, Staes, Turmes, Voggenhuber

Abstención: 16

EDD: Abitbol, Coûteaux, Titford

ELDR: Pesälä, Pohjamo, Thors

GUE/NGL: Bordes, Korakas, Laguiller, Patakis

NI: Dillen, Gorostiaga Atxalandabaso, Speroni, Vanhecke

PPE-DE: Salafranca Sánchez-Neyra

PSE: Dehousse

Jueves, 7 de noviembre de 2002

B5-0563/2002 – PAC**Apartado 25****A favor: 454**

EDD: Belder, Blokland, Bonde, van Dam, Sandbæk

ELDR: Andreassen, Attwooll, Beysen, Busk, Caveri, Costa Paolo, De Clercq, Di Pietro, Ducarme, Dybkjær, Flesch, Gasòliba i Böhm, Jensen, Lynne, Maaten, Malmström, Manders, Martelli, Mulder, Newton Dunn, Nicholson of Winterbourne, Olsson, Paulsen, Pesälä, Plooij-van Gorsel, Pohjamo, Procacci, Ries, Rutelli, Sánchez García, Sanders-ten Holte, Sbarbati, Schmidt, Sterckx, Sørensen, Väyrynen, Vallvé, Van Hecke, Vermeer, Watson

GUE/NGL: Alavanos, Bakopoulos, Blak, Brie, Caudron, Di Lello Finuoli, Fiebigler, González Álvarez, Jové Peres, Kaufmann, Koulourianos, Krarup, Markov, Miranda, Modrow, Morgantini, Papayannakis, Puerta, Scarbonchi, Schröder Ilka, Seppänen, Sylla, Uca, Vachetta

NI: Bonino, Borghezio, Cappato, Dell'Alba, Della Vedova, Dupuis, Hager, Ilgenfritz, Kronberger, Pannella, Speroni, Turco

PPE-DE: Almeida Garrett, Andria, Arvidsson, Atkins, Averoff, Avilés Perea, Ayuso González, Balfe, Banotti, Bartolozzi, Bastos, Bayona de Perogordo, Beazley, Bébéar, Berend, Bodrato, Böge, von Boetticher, Bourlanges, Bowis, Bradbourn, Bushill-Matthews, Callanan, Camisón Asensio, Cesaro, Chichester, Cocilovo, Coelho, Cornillet, Corrie, Costa Raffaele, Cunha, Daul, Decourrière, De Mita, Deprez, De Sarnez, Descamps, Deva, De Veyrac, Doorn, Dover, Doyle, Ebner, Fatuzzo, Ferber, Fernández Martín, Ferrer, Florenz, Foliás, Foster, Fourtou, Friedrich, Gahler, Galeote Quecedo, García-Orcoyen Tormo, Gargani, Gawronski, Gemelli, Gil-Robles Gil-Delgado, Glase, Goepel, Gomolka, Goodwill, Grönfeldt Bergman, Grosch, Grossetête, Gutiérrez-Cortines, Hannan, Hansenne, Harbour, Hatzidakis, Heaton-Harris, Helmer, Hermange, Hernández Mollar, Herranz García, Hieronymi, Hortefeux, Inglewood, Jackson, Jarzembowski, Jean-Pierre, Jeggle, Karas, Kauppi, Keppelhoff-Wiechert, Khanbhai, Kirkhope, Klamt, Klauf, Knolle, Koch, Konrad, Kratsa-Tsagaropoulou, Lamassoure, Langen, Laschet, Lechner, Lehne, Lisi, Lombardo, McCartin, McMillan-Scott, Mann Thomas, Mantovani, Marini, Marinos, Marques, Martens, Martin Hugues, Mastella, Matikainen-Kallström, Mauro, Mayer Hans-Peter, Mayer Xaver, Méndez de Vigo, Mennea, Mennitti, Menrad, Mombaur, Morillon, Müller Emilia Franziska, Musotto, Naranjo Escobar, Nassauer, Niebler, Ojeda Sanz, Oomen-Ruijten, Oostlander, Oreja Arburúa, Pack, Parish, Pastorelli, Pérez Álvarez, Perry, Pirker, Piscarreta, Podestà, Poettering, Pronk, Provan, Purvis, Rack, Radwan, Ripoll y Martínez de Bedoya, Rovsing, Rübig, Sacrédeus, Salafraña Sánchez-Neyra, Santer, Santini, Sartori, Scallon, Scapagnini, Schaffner, Schleicher, Schmitt, Schnellhardt, Schröder Jürgen, Schwaiger, Smet, Sommer, Stauner, Stenmarck, Stenzel, Stevenson, Stockton, Sturdy, Sudre, Sumberg, Suominen, Tajani, Tannock, Theato, Thyssen, Trakatellis, Valdivielso de Cué, Varela Suanzes-Carpegna, Vatanen, de Veyrinas, Vidal-Quadras Roca, Villiers, Vlasto, Wenzel-Perillo, Wieland, Wijkman, von Wogau, Wuermeling, Zabell, Zacharakis, Zappalà, Zimmerling, Zissener

PSE: Andersson, Aparicio Sánchez, Baltas, Barón Crespo, Berenguer Fuster, Berès, van den Berg, Berger, Bowe, Bullmann, van den Burg, Carlotti, Carnero González, Carraro, Carrilho, Casaca, Cashman, Cercas, Ceyhun, Colom i Naval, Corbey, Darras, De Keyser, De Rossa, Désir, Díez González, Dührkop Dührkop, Duhamel, Ettl, Evans Robert J.E., Färm, Ferreira, Ford, Fruteau, Garot, Gebhardt, Gill, Glante, Goebels, Görlach, Guy-Quint, Hänsch, Haug, Hazan, Hedkvist Petersen, Honeyball, Hughes, van Hulten, Hulthén, Hume, Iivari, Imbeni, Izquierdo Collado, Izquierdo Rojo, Jöns, Karlsson, Katiforis, Kefler, Kindermann, Kinnock, Koukiadis, Krehl, Kreissl-Dörfler, Kuckelkorn, Lage, Lalumière, Lange, Lavarra, Leinen, Linkohr, Lund, McCarthy, McNally, Malliori, Mann Erika, Martin David W., Martin Hans-Peter, Martínez Martínez, Mastorakis, Medina Ortega, Menéndez del Valle, Miguélez Ramos, Miller, Moraes, Morgan, Müller Rosemarie, Murphy, Myller, Napoletano, Obiols i Germà, O'Toole, Paciotti, Pérez Royo, Piecyk, Pittella, Poignant, Poos, Prets, Randzio-Plath, Rapkay, Read, Rocard, Rodríguez Ramos, Roth-Behrendt, Rothe, Roure, Ruffolo, Sacconi, Sakellariou, dos Santos, Sauquillo Pérez del Arco, Savary, Scheele, Schmid Gerhard, Schulz, Simpson, Sornosa Martínez, Souladakis, Sousa Pinto, Stihler, Swiebel, Swoboda, Terrón i Cusí, Titley, Torres Marques, Trentin, Valenciano Martínez-Orozco, Van Brempt, Van Lancker, Vattimo, Veltroni, Volcic, Walter, Watts, Weiler, Westendorp y Cabeza, Whitehead, Wiersma, Wynn, Zimeray, Zrihen

UEN: Camre

Verts/ALE: Ahern, Auroi, Boumediene-Thiery, Bouwman, Buitenweg, Celli, Cohn-Bendit, Dhaene, Echerer, Evans Jillian, Frassoni, Gahrton, Graefe zu Baringdorf, Hudghton, Isler Béguin, Jonckheer, Lagendijk, Lambert, Lannoye, Lucas, MacCormick, McKenna, Maes, Mayol i Raynal, Messner, Onesta, Piétrasanta, Rod, de Roo, Rühle, Schörling, Schroedter, Sörensen, Staes, Turmes, Voggenhuber, Wyn

Jueves, 7 de noviembre de 2002

En contra: 42

EDD: Abitbol, Bernié, Butel, Esclopé, Kuntz, Mathieu, Raymond, Saint-Josse, Titford

ELDR: van den Bos, Clegg, Davies, van der Laan

GUE/NGL: Ainardi, Boudjenah, Korakas, Patakis

NI: Berthu, Garaud, de Gaulle, Gollnisch, Lang, de La Perriere, Le Pen, Montfort, Souchet, Thomas-Mauro

PPE-DE: Brok, Cushnahan, Redondo Jiménez

PSE: Paasilinna, Thorning-Schmidt

UEN: Angelilli, Berlato, Bigliardo, Caullery, Hyland, Marchiani, Queiró, Ribeiro e Castro, Segni, Turchi

Abstención: 11

EDD: Coûteaux

GUE/NGL: Bordes, Laguiller

NI: Dillen, Gorostiaga Atxalandabaso, Vanhecke

PPE-DE: Liese, Lulling

PSE: Adam, Dehousse, Marinho

B5-0563/2002 – PAC

Apartado 26

A favor: 417

EDD: Abitbol, Bernié, Bonde, Butel, Esclopé, Kuntz, Mathieu, Raymond, Saint-Josse, Sandbæk

ELDR: Busk, Caveri, Costa Paolo, Gasòliba i Böhm, Martelli, Pesälä, Pohjamo, Procacci, Rutelli, Sánchez García, Sbarbati, Thors

GUE/NGL: Ainardi, Alavanos, Bakopoulos, Boudjenah, Brie, Caudron, Di Lello Finuoli, Fiebigger, González Álvarez, Jové Peres, Kaufmann, Koulourianos, Markov, Miranda, Modrow, Morgantini, Papayannakis, Puerta, Scarbonchi, Schröder Ilka, Sylla, Uca, Vachetta

NI: Berthu, Garaud, Hager, Ilgenfritz, Kronberger, Montfort, Souchet, Thomas-Mauro

PPE-DE: Almeida Garrett, Andria, Atkins, Averoff, Avilés Perea, Ayuso González, Balfe, Banotti, Bartolozzi, Bastos, Bayona de Perogordo, Beazley, Bébéar, Berend, Bodrato, Böge, von Boetticher, Bourlanges, Bowis, Bradbourn, Brok, Bushill-Matthews, Callanan, Camisón Asensio, Cesaro, Chichester, Cocilovo, Coelho, Cornillet, Corrie, Costa Raffaele, Cunha, Daul, Decourrière, De Mita, Deprez, De Sarnez, Descamps, Deva, De Veyrac, Doorn, Dover, Doyle, Ebner, Elles, Evans Jonathan, Fatuzzo, Ferber, Fernández Martín, Ferrer, Fiori, Florenz, Foster, Fournou, Friedrich, Gahler, Galeote Quecedo, García-Orcoyen Tormo, Gargani, Gawronski, Gemelli, Gil-Robles Gil-Delgado, Glase, Goepel, Gomolka, Goodwill, Grossetête, Gutiérrez-Cortines, Hannan, Harbour, Hatzidakis, Heaton-Harris, Helmer, Hermange, Hernández Mollar, Herranz García, Hieronymi, Inglewood, Jackson, Jarzembowski, Jean-Pierre, Jeggler, Karas, Kauppi, Keppelhoff-Wiechert, Khanbhai, Kirkhope, Klamt, Klaß, Knolle, Koch, Konrad, Kratsa-Tsagaropoulou, Lamassoure, Langen, Laschet, Lechner, Lehne, Liese, Lisi, Lombardo, Lulling, McCartin, McMillan-Scott, Mann Thomas, Mantovani, Marini, Marinos, Martens, Martin Hugues, Mastella, Matikainen-Kallström, Mauro, Mayer Hans-Peter, Mayer Xaver, Méndez de Vigo, Mennea, Mennitti, Menrad, Mombaur, Morillon, Müller Emilia Franziska, Musotto, Nassauer, Niebler, Ojeda Sanz, Oomen-Ruijten, Oostlander, Oreja Arburúa, Pack, Parish, Pastorelli, Pérez Álvarez, Perry, Pirker, Piscarreta, Podestà, Poettering, Pronk, Provan, Purvis, Rack, Radwan, Ripoll y Martínez de Bedoya, Rovsing, Rübig, Sacrédeus, Salafranca Sánchez-Neyra, Santer, Santini, Sartori, Scallon, Scapagnini, Schaffner, Schleicher, Schmitt, Schnellhardt, Schröder Jürgen, Schwaiger, Smet, Sommer, Stauner, Stenzel, Stevenson, Stockton, Sturdy, Sudre, Sumberg, Suominen, Tajani, Tannock, Theato, Thyssen, Trakatellis, Valdivielso de Cué, Varela Suanzes-Carpegna, Vatanen, van Velzen, de Veyrinas, Vidal-Quadras Roca, Villiers, Vlasto, Wenzel-Perillo, Wieland, Wijkman, von Wogau, Wuermeling, Zabell, Zacharakis, Zappalà, Zimmerling, Zissener

Jueves, 7 de noviembre de 2002

PSE: Andersson, Aparicio Sánchez, Baltas, Berenguer Fuster, Berès, Berger, Bowe, Bullmann, Carlotti, Carnero González, Carraro, Carrilho, Casaca, Cashman, Cercas, Ceyhun, Colom i Naval, Corbey, Darras, De Keyser, De Rossa, Désir, Díez González, Dührkop Dührkop, Duhamel, Ettl, Evans Robert J.E., Färm, Ferreira, Ford, Fruteau, Garot, Gebhardt, Gill, Glante, Goebbels, Görlach, Guy-Quint, Hänsch, Haug, Hazan, Hedkvist Petersen, Honeyball, Hughes, Hulthén, Hume, Iivari, Imbeni, Izquierdo Collado, Izquierdo Rojo, Jöns, Karlsson, Katiforis, Keßler, Kindermann, Kinnock, Koukiadis, Krehl, Kreissl-Dörfler, Kuckelkorn, Lage, Lalumière, Lange, Lavarra, Leinen, Linkohr, Lund, McAvan, McCarthy, McNally, Malliori, Mann Erika, Martin David W., Martin Hans-Peter, Martínez Martínez, Mastorakis, Medina Ortega, Menéndez del Valle, Miguélez Ramos, Miller, Moraes, Morgan, Müller Rosemarie, Murphy, Myller, Napoletano, Napolitano, Obiols i Germà, Paasilinna, Paciotti, Pérez Royo, Piecyk, Pittella, Poignant, Poos, Prets, Randzio-Plath, Rapkay, Read, Rocard, Rodríguez Ramos, Roth-Behrendt, Rothe, Roure, Ruffolo, Sacconi, Sakellariou, dos Santos, Sauquillo Pérez del Arco, Savary, Schmid Gerhard, Simpson, Sornosa Martínez, Souladakis, Sousa Pinto, Stihler, Swoboda, Terrón i Cusí, Thorning-Schmidt, Torres Marques, Trentin, Valenciano Martínez-Orozco, Van Lancker, Vattimo, Veltroni, Volcic, Walter, Watts, Weiler, Westendorp y Cabeza, Whitehead, Wynn, Zimeray, Zrihen

UEN: Camre, Caullery, Marchiani

Verts/ALE: Ahern, Auroi, Boumediene-Thiery, Bouwman, Breyer, Buitenweg, Celli, Cohn-Bendit, Dhaene, Echerer, Evans Jillian, Gahrton, Graefe zu Baringdorf, Hudghton, Isler Béguin, Lagendijk, Lambert, Lannoye, Lucas, McCormick, McKenna, Maes, Mayol i Raynal, Messner, Onesta, Ortuondo Larrea, Piétrasanta, Rod, de Roo, Rühle, Schroedter, Sørensen, Staes, Voggenhuber, Wyn

En contra: 64

EDD: Belder, Blokland, van Dam, Titford

ELDR: Andreasen, Beysen, van den Bos, Clegg, Davies, De Clercq, Di Pietro, Ducarme, Duff, Dybkjær, Huhne, Jensen, van der Laan, Lynne, Maaten, Malmström, Manders, Mulder, Newton Dunn, Nicholson of Winterbourne, Olsson, Paulsen, Plooi-j-van Gorsel, Sanders-ten Holte, Sterckx, Sørensen, Väyrynen, Vallvé, Vermeer, Watson

GUE/NGL: Blak, Krarup, Seppänen

NI: de Gaulle, Gollnisch, Lang, de La Perriere

PPE-DE: Arvidsson, Cederschiöld, Cushnahan, Folias, Marques, Redondo Jiménez, Stenmarck

PSE: Adam, van den Berg, van den Burg, van Hulten, Scheele, Swiebel, Van Brempt, Wiersma

UEN: Angelilli, Berlato, Bigliardo, Hyland, Queiró, Ribeiro e Castro, Segni, Turchi

Abstención: 21

EDD: Coûteaux

ELDR: Ries, Van Hecke

GUE/NGL: Bordes, Korakas, Laguiller, Patakis

NI: Bonino, Borghezio, Cappato, Dell'Alba, Della Vedova, Dillen, Dupuis, Gorostiaga Atxalandabaso, Pannella, Speroni, Turco, Vanhecke

PSE: Dehousse, Marinho

B5-0563/2002 – PAC

Resolución

A favor: 351

EDD: Belder, Blokland, van Dam

ELDR: Andreasen, Attwooll, Beysen, Busk, Caveri, Costa Paolo, De Clercq, Di Pietro, Ducarme, Flesch, Gasòliba i Böhm, Jensen, Martelli, Olsson, Pesälä, Pohjamo, Procacci, Ries, Rutelli, Sánchez García, Sbarbati, Sterckx, Sørensen, Thors, Väyrynen, Vallvé, Watson

Jueves, 7 de noviembre de 2002

NI: Hager, Ilgenfritz, Kronberger

PPE-DE: Almeida Garrett, Andria, Averoff, Avilés Perea, Ayuso González, Balfé, Banotti, Bartolozzi, Bastos, Bayona de Perogordo, Bébéar, Berend, Bodrato, Bøge, von Boetticher, Bourlanges, Brok, Camisón Asensio, Cesaro, Chichester, Cocilovo, Coelho, Cornillet, Costa Raffaele, Cunha, Daul, Decourrière, De Mita, Deprez, De Sarnez, Descamps, Deva, De Veyrac, Doorn, Doyle, Ebner, Fatuzzo, Fernández Martín, Ferrer, Fiori, Florenz, Foster, Fourtou, Friedrich, Gahler, Galeote Quecedo, García-Orcoyen Tormo, Gargani, Gawronski, Gemelli, Gil-Robles Gil-Delgado, Glase, Goepel, Gomolka, Grosch, Grossetête, Gutiérrez-Cortines, Hansenne, Harbour, Hatzidakis, Heaton-Harris, Helmer, Hermange, Hernández Mollar, Herranz García, Hieronymi, Hortefeux, Jackson, Jarzembowski, Jean-Pierre, Jeggle, Karas, Kauppi, Keppelhoff-Wiechert, Khanbhai, Kirkhope, Klamt, Klauf, Knolle, Koch, Konrad, Kratsa-Tsagaropoulou, Lamassoure, Langen, Laschet, Lechner, Lehne, Liese, Lisi, Lombardo, Lulling, McCartin, Mann Thomas, Mantovani, Marini, Marinos, Marques, Martens, Martin Hugues, Mastella, Matikainen-Kallström, Mauro, Mayer Hans-Peter, Mayer Xaver, Méndez de Vigo, Mennea, Mennitti, Menrad, Mombaur, Morillon, Müller Emilia Franziska, Musotto, Naranjo Escobar, Nassauer, Niebler, Nordmann, Ojeda Sanz, Oomen-Ruijten, Oostlander, Oreja Arburúa, Pack, Parish, Pastorelli, Pérez Álvarez, Perry, Pirker, Piscarreta, Podestà, Poettering, Pronk, Provan, Purvis, Rack, Radwan, Redondo Jiménez, Ripoll y Martínez de Bedoya, Rosing, Rübig, Salafranca Sánchez-Neyra, Santer, Santini, Sartori, Scapagnini, Schaffner, Schleicher, Schmitt, Schnellhardt, Schröder Jürgen, Schwaiger, Smet, Sommer, Stauner, Stenzel, Sudre, Suominen, Tajani, Theato, Thyssen, Trakatellis, Valdivielso de Cué, Varela Suanzes-Carpegna, van Velzen, de Veyrinas, Vidal-Quadras Roca, Vlasto, Wenzel-Perillo, Wieland, von Wogau, Wuermeling, Zabell, Zacharakis, Zappalà, Zimmerling, Zissener

PSE: Aparicio Sánchez, Baltas, Barón Crespo, Berenguer Fuster, Berès, van den Berg, Berger, Bullmann, Carlotti, Carnero González, Carraro, Carrilho, Casaca, Cercas, Ceyhun, Colom i Naval, Corbey, Darras, De Rossa, Désir, Díez González, Dührkop Dührkop, Duhamel, Ettl, Ferreira, Fruteau, Garot, Gebhardt, Glante, Goebbels, Görlach, Guy-Quint, Hänsch, Haug, Hazan, Hume, Iivari, Imbeni, Izquierdo Collado, Jöns, Katiforis, Keßler, Kindermann, Koukiadis, Krehl, Kreissl-Dörfler, Kuckelkorn, Lage, Lalumière, Lange, Lavarra, Leinen, Linkohr, Malliori, Mann Erika, Martin Hans-Peter, Martínez Martínez, Mastorakis, Medina Ortega, Menéndez del Valle, Miguélez Ramos, Müller Rosemarie, Myller, Napoletano, Napolitano, Obiols i Germà, Paasilinna, Paciotti, Pérez Royo, Piecyk, Pittella, Poignant, Poos, Prets, Randzio-Plath, Rapkay, Rocard, Rodríguez Ramos, Roth-Behrendt, Rothe, Roure, Ruffolo, Sacconi, Sakellariou, dos Santos, Sauquillo Pérez del Arco, Savary, Scheele, Schmid Gerhard, Sornosa Martínez, Souladakis, Swoboda, Terrón i Cusí, Torres Marques, Trentin, Valenciano Martínez-Orozco, Van Lancker, Vattimo, Veltroni, Volcic, Walter, Weiler, Westendorp y Cabeza, Zrihen

UEN: Segni

Verts/ALE: Ahern, Auroi, Boumediene-Thiery, Bouwman, Breyer, Buitenweg, Celli, Cohn-Bendit, Dhaene, Echerer, Evans Jillian, Frassoni, Gahrton, Graefe zu Baringdorf, Hudghton, Isler Béguin, Jonckheer, Legendijk, Lambert, Lannoye, Lucas, MacCormick, McKenna, Maes, Mayol i Raynal, Messner, Onesta, Ortuondo Larrea, Piétrasanta, Rod, de Roo, Rühle, Schörling, Schroedter, Sörensen, Staes, Turmes, Vogenhuber, Wyn

En contra: 106

EDD: Abitbol, Bonde, Kuntz, Sandbæk, Titford

ELDR: van den Bos, Clegg, Davies, Duff, Huhne, van der Laan, Lynne, Maaten, Malmström, Manders, Mulder, Newton Dunn, Nicholson of Winterbourne, Paulsen, Plooij-van Gorsel, Sanders-ten Holte, Schmidt, Van Hecke, Vermeer

GUE/NGL: Alavanos, Blak, Korakas, Markov, Miranda, Patakis, Schröder Ilka, Seppänen, Vachetta

NI: Berthu, Bonino, Cappato, Dell'Alba, Della Vedova, Dupuis, Garaud, de Gaulle, Gollnisch, Lang, de La Perriere, Le Pen, Montfort, Pannella, Souchet, Thomas-Mauro, Turco

PPE-DE: Arvidsson, Cederschiöld, Folias, Grönfeldt Bergman, Stenmarck, Vatanen

PSE: Adam, Andersson, Bowe, van den Burg, Cashman, Corbett, Evans Robert J.E., Färm, Ford, Gill, Hedkvist Petersen, Honeyball, Hughes, van Hulten, Hulthén, Karlsson, Kinnock, Lund, McAvan, McCarthy, McNally, Martin David W., Miller, Moraes, Morgan, Murphy, O'Toole, Read, Schulz, Simpson, Sousa Pinto, Stihler, Swiebel, Thorning-Schmidt, Titley, Van Brempt, Watts, Whitehead, Wiersma, Wynn, Zimeray

UEN: Angelilli, Berlato, Bigliardo, Camre, Caullery, Marchiani, Queiró, Ribeiro e Castro, Turchi

Jueves, 7 de noviembre de 2002

Abstención: 62**EDD:** Bernié, Butel, Coûteaux, Esclopé, Mathieu, Raymond, Saint-Josse**ELDR:** Dybkjær**GUE/NGL:** Ainardi, Bakopoulos, Bordes, Boudjenah, Brie, Caudron, Di Lello Finuoli, Fiebiger, González Álvarez, Jové Peres, Kaufmann, Koulourianos, Krarup, Laguiller, Modrow, Morgantini, Papayannakis, Puerta, Scarbonchi, Sylla, Uca**NI:** Borghezio, Dillen, Gorostiaga Atxalandabaso, Speroni, Vanhecke**PPE-DE:** Atkins, Beazley, Bowis, Bradbourn, Bushill-Matthews, Callanan, Corrie, Dover, Elles, Ferber, Goodwill, Hannan, Inglewood, McMillan-Scott, Sacrédeus, Scallon, Stevenson, Stockton, Sturdy, Sumberg, Tannock, Villiers, Wijkman**PSE:** Dehousse, De Keyser, Izquierdo Rojo, Marinho**UEN:** Hyland**Informe Schroedter A5-0354/2002****Enmienda 11****A favor: 99****EDD:** Abitbol, Belder, Blokland, Bonde, van Dam, Kuntz, Sandbæk**ELDR:** Andreasen, Busk, Clegg, Davies, De Clercq, Di Pietro, Ducarme, Duff, Dybkjær, Huhne, Jensen, van der Laan, Lynne, Maaten, Malmström, Manders, Martelli, Mulder, Newton Dunn, Nicholson of Winterbourne, Olsson, Paulsen, Plooij-van Gorsel, Ries, Rutelli, Sanders-ten Holte, Schmidt, Sterckx, Vallvé, Vermeer, Watson**GUE/NGL:** Blak, Krarup, Schröder Ilka, Seppänen, Sylla**NI:** Berthu, Gorostiaga Atxalandabaso, de La Perriere, Montfort, Souchet, Thomas-Mauro**PPE-DE:** Arvidsson, Cederschiöld, Costa Raffaele, Decourrière, Evans Jonathan, Gargani, Grönfeldt Bergman, Hernández Mollar, Hortefeux, Laschet, Mastella, Sacrédeus, Stenmarck**PSE:** Paasilinna, Thorning-Schmidt**UEN:** Camre**Verts/ALE:** Ahern, Boumediene-Thiery, Bouwman, Buitenweg, Celli, Cohn-Bendit, Dhaene, Echerer, Evans Jillian, Gahrton, Graefe zu Baringdorf, Isler Béguin, Jonckheer, Lagendijk, Lambert, Lannoye, Lucas, MacCormick, McKenna, Maes, Mayol i Raynal, Messner, Onesta, Piétrasanta, Rod, de Roo, Rühle, Schörling, Schroedter, Sörensen, Staes, Turmes, Voggenhuber, Wyn**En contra: 387****EDD:** Bernié, Butel, Coûteaux, Esclopé, Mathieu, Raymond, Saint-Josse, Titford**ELDR:** Attwooll, Beysen, Caveri, Costa Paolo, Fleisch, Gasòliba i Böhm, Pesälä, Pohjamo, Procacci, Sánchez García, Sbarbati, Thors, Väyrynen, Van Hecke**GUE/NGL:** Ainardi, Alavanos, Bakopoulos, Bordes, Boudjenah, Brie, Caudron, Di Lello Finuoli, Fiebiger, González Álvarez, Kaufmann, Korakas, Koulourianos, Laguiller, Markov, Miranda, Modrow, Morgantini, Papayannakis, Patakis, Puerta, Uca, Vachetta**NI:** Bonino, Borghezio, Cappato, Dell'Alba, Della Vedova, Dillen, Dupuis, de Gaulle, Gollnisch, Hager, Ilgenfritz, Kronberger, Lang, Le Pen, Pannella, Speroni, Turco, Vanhecke

Jueves, 7 de noviembre de 2002

PPE-DE: Almeida Garrett, Andria, Atkins, Avilés Perea, Ayuso González, Balfé, Banotti, Bartolozzi, Bastos, Bayona de Perogordo, Beazley, Bébéar, Berend, Bodrato, Böge, von Boetticher, Bourlanges, Bowis, Bradbourn, Brok, Bushill-Matthews, Callanan, Camisón Asensio, Cesaro, Chichester, Cocilovo, Coelho, Cornillet, Corrie, Cunha, Cushnahan, Daul, De Mita, Deprez, De Sarnez, Descamps, Deva, De Veyrac, Doorn, Dover, Doyle, Ebner, Elles, Fatuzzo, Ferber, Fernández Martín, Ferrer, Ferri, Fiori, Florenz, Folias, Foster, Fourtou, Friedrich, Gahler, Galeote Quecedo, García-Orcoyen Tormo, Gawronski, Gemelli, Glase, Goepel, Gomolka, Goodwill, Grosch, Grossetête, Gutiérrez-Cortines, Hannan, Hansenne, Harbour, Hatzidakis, Heaton-Harris, Helmer, Hermange, Herranz García, Hieronymi, Inglewood, Jackson, Jarzembowski, Jean-Pierre, Jeggle, Karas, Kauppi, Keppelhoff-Wiechert, Khanbhai, Klamt, Klaß, Knolle, Koch, Konrad, Kratsa-Tsagaropoulou, Lamassoure, Langen, Lechner, Lehne, Liese, Lisi, Lombardo, Lulling, McMillan-Scott, Mann Thomas, Mantovani, Marini, Marinos, Marques, Martens, Martin Hugues, Matikainen-Kallström, Mauro, Mayer Hans-Peter, Mayer Xaver, Méndez de Vigo, Mennea, Mennitti, Menrad, Mombaur, Morillon, Müller Emilia Franziska, Musotto, Naranjo Escobar, Nassauer, Niebler, Nordmann, Ojeda Sanz, Oomen-Ruijten, Oostlander, Oreja Arburúa, Pack, Pastorelli, Pérez Álvarez, Perry, Pirker, Piscarreta, Podestà, Poettering, Pronk, Provan, Purvis, Quisthoudt-Rowohl, Rack, Radwan, Redondo Jiménez, Ripoll y Martínez de Bedoya, Rovsing, Rübig, Salafraña Sánchez-Neyra, Santer, Santini, Sartori, Scallon, Scapagnini, Schaffner, Schleicher, Schmitt, Schnellhardt, Schröder Jürgen, Schwaiger, Smet, Sommer, Stauner, Stenzel, Stevenson, Sudre, Sumberg, Suominen, Tajani, Tannock, Theato, Thyssen, Trakatellis, Valdivielso de Cué, Varela Suanzes-Carpegna, Vatanen, van Velzen, de Veyrinas, Vidal-Quadras Roca, Villiers, Vlasto, Wenzel-Perillo, Wieland, Wijkman, Wuermeling, Zabell, Zacharakis, Zappalà, Zimmerling, Zissener

PSE: Adam, Andersson, Aparicio Sánchez, Baltas, Barón Crespo, Berenguer Fuster, Berès, van den Berg, Berger, van den Burg, Carlotti, Carnero González, Carraro, Casaca, Cashman, Cercas, Ceyhun, Colom i Naval, Corbey, Darras, De Keyser, De Rossa, Dührkop Dührkop, Duhamel, Ettl, Evans Robert J.E., Ferreira, Ford, Fruteau, Garot, Gebhardt, Gill, Glante, Görlach, Guy-Quint, Hänsch, Haug, Hazan, Hedkvist Petersen, Honeyball, Hughes, van Hulten, Hulthén, Hume, Iivari, Imbeni, Izquierdo Collado, Izquierdo Rojo, Jöns, Karlsson, Keßler, Kindermann, Kinnock, Koukiadis, Krehl, Kreissl-Dörfler, Kuckelkorn, Lage, Lalumière, Lange, Leinen, Linkohr, Lund, McAvan, McCarthy, McNally, Malliori, Mann Erika, Marinho, Martin David W., Martínez Martínez, Mastorakis, Medina Ortega, Menéndez del Valle, Miguélez Ramos, Miller, Moraes, Morgan, Müller Rosemarie, Murphy, Myller, Napoletano, Obiols i Germà, O'Toole, Paciotti, Pérez Royo, Piecyk, Pittella, Poignant, Poos, Prets, Randzio-Plath, Rapkay, Rocard, Rodríguez Ramos, Roth-Behrendt, Roure, Ruffolo, Sacconi, Sakellariou, dos Santos, Sauquillo Pérez del Arco, Savary, Scheele, Schulz, Simpson, Sornosa Martínez, Souladakis, Sousa Pinto, Stihler, Swiebel, Swoboda, Terrón i Cusí, Titley, Torres Marques, Trentin, Van Brempt, Van Lancker, Vattimo, Volcic, Walter, Watts, Westendorp y Cabeza, Whitehead, Wiersma, Wynn, Zimeray, Zrihen

UEN: Angelilli, Berlato, Bigliardo, Caullery, Hyland, Marchiani, Queiró, Ribeiro e Castro, Segni, Turchi

Abstención: 4

NI: Garaud

PSE: Carrilho, Dehousse, Martin Hans-Peter

Informe Schroedter A5-0354/2002

Enmienda 10

A favor: 201

EDD: Abitbol, Bernié, Bonde, Butel, Esclopé, Mathieu, Raymond, Saint-Josse, Sandbæk

ELDR: Ducarme, Lynne

GUE/NGL: Ainardi, Alavanos, Bakopoulos, Blak, Boudjenah, Brie, Caudron, Di Lello Finuoli, Fiebiger, González Álvarez, Kaufmann, Korakas, Koulourianos, Krarup, Markov, Miranda, Modrow, Morgantini, Papayannakis, Patakis, Puerta, Scarbonchi, Seppänen, Sylla, Uca, Vachetta

NI: Berthu, Garaud, de Gaulle, Gollnisch, Gorostiaga Atxalandabaso, Lang, de La Perriere, Le Pen, Montfort, Souchet, Thomas-Mauro

PPE-DE: Cesaro, Cocilovo, Costa Raffaele

Jueves, 7 de noviembre de 2002

PSE: Adam, Andersson, Aparicio Sánchez, Baltas, Barón Crespo, Berenguer Fuster, Berès, van den Berg, Berger, Bowe, Bullmann, van den Burg, Carlotti, Carnero González, Carraro, Carrilho, Casaca, Cashman, Cercas, Ceyhun, Colom i Naval, Corbett, Corbey, Darras, Dehousse, De Keyser, De Rossa, Désir, Dührkop, Dührkop, Duhamel, Ettl, Evans Robert J.E., Ferreira, Ford, Fruteau, Garot, Gebhardt, Gill, Glante, Goebbels, Görlach, Guy-Quint, Hänsch, Haug, Hazan, Hedkvist Petersen, Honeyball, Hughes, van Hulsten, Hulthén, Hume, Iivari, Imbeni, Izquierdo Collado, Izquierdo Rojo, Jöns, Karlsson, Keßler, Kindermann, Kinnock, Koukiadis, Krehl, Kreissl-Dörfler, Kuckelkorn, Lage, Lalumière, Lange, Lavarra, Leinen, Linkohr, Lund, McAvan, McCarthy, McNally, Malliori, Mann Erika, Marinho, Martin David W., Martin Hans-Peter, Martínez Martínez, Mastorakis, Medina Ortega, Menéndez del Valle, Miguélez Ramos, Miller, Moraes, Morgan, Müller Rosemarie, Murphy, Myller, Napoletano, Napolitano, Obiols i Germà, O'Toole, Paasilinna, Paciotti, Pérez Royo, Piecyk, Pittella, Poignant, Poos, Prets, Randzio-Plath, Rapkay, Read, Rocard, Rodríguez Ramos, Roth-Behrendt, Rothe, Roure, Ruffolo, Sacconi, Sakellariou, dos Santos, Sauquillo Pérez del Arco, Savary, Scheele, Schmid Gerhard, Schulz, Simpson, Sornosa Martínez, Souladakis, Sousa Pinto, Stihler, Swiebel, Swoboda, Terrón i Cusí, Thorning-Schmidt, Titley, Torres Marques, Trentin, Valenciano Martínez-Orozco, Van Brempt, Van Lancker, Vattimo, Volcic, Walter, Watts, Weiler, Westendorp y Cabeza, Whitehead, Wiersma, Wynn, Zimeray, Zrihen

Verts/ALE: Evans Jillian, Hudghton, Lagendijk, Lannoye, MacCormick

En contra: 309

EDD: Belder, Blokland, Coûteaux, van Dam, Kuntz, Titford

ELDR: Andreasen, Attwooll, Beysen, van den Bos, Busk, Caveri, Clegg, Costa Paolo, Davies, De Clercq, Di Pietro, Duff, Dybkjær, Flesch, Gasòliba i Böhm, Huhne, Jensen, van der Laan, Maaten, Malmström, Manders, Martelli, Mulder, Newton Dunn, Nicholson of Winterbourne, Olsson, Paulsen, Pesälä, Plooi-j-van Gorsel, Pohjamo, Procacci, Ries, Rutelli, Sánchez García, Sanders-ten Holte, Sbarbati, Schmidt, Sterckx, Thors, Väyrynen, Vallvé, Van Hecke, Vermeer, Wallis, Watson

GUE/NGL: Schröder Ilka

NI: Bonino, Borghezio, Cappato, Dell'Alba, Della Vedova, Dupuis, Hager, Ilgenfritz, Kronberger, Pannella, Speroni, Turco

PPE-DE: Almeida Garrett, Andria, Arvidsson, Atkins, Avilés Perea, Ayuso González, Balfe, Banotti, Bartolozzi, Bastos, Bayona de Perogordo, Beazley, Bébéar, Berend, Bodrato, Böge, von Boetticher, Bourlanges, Bowis, Bradbourn, Brok, Bushill-Matthews, Callanan, Camisón Asensio, Cederschiöld, Chichester, Coelho, Cornillet, Corrie, Cunha, Cushnahan, Daul, Decourrière, De Mita, Deprez, De Sarnez, Descamps, Deva, De Veyrac, Doorn, Dover, Doyle, Ebner, Elles, Evans Jonathan, Fatuzzo, Ferber, Fernández Martín, Ferrer, Ferri, Fiori, Florenz, Folias, Foster, Fourtou, Friedrich, Gahler, Galeote Quecedo, García-Orcoyen Tormo, Gargani, Gawronski, Gemelli, Gil-Robles Gil-Delgado, Glase, Goepel, Gomolka, Goodwill, Grönfeldt Bergman, Grosch, Grossetête, Gutiérrez-Cortines, Hannan, Hansenne, Harbour, Hatzidakis, Heaton-Harris, Helmer, Hermange, Hernández Mollar, Herranz García, Hieronymi, Hortefeux, Inglewood, Jackson, Jarzembowski, Jean-Pierre, Jeggler, Karas, Kauppi, Keppelhoff-Wiechert, Khanbhai, Kirkhope, Klamt, Klauf, Knolle, Koch, Konrad, Kratsa-Tsagaropoulou, Lamassoure, Langen, Laschet, Lechner, Lehne, Liese, Lisi, Lombardo, Lulling, McMillan-Scott, Mann Thomas, Mantovani, Marini, Marinos, Marques, Martens, Martin Hugues, Mastella, Matikainen-Kallström, Mauro, Mayer Hans-Peter, Mayer Xaver, Méndez de Vigo, Mennea, Mennitti, Menrad, Mombaur, Morillon, Müller Emilia Franziska, Musotto, Naranjo Escobar, Nassauer, Niebler, Nordmann, Ojeda Sanz, Oomen-Ruijten, Oostlander, Pack, Parish, Pastorelli, Pérez Álvarez, Perry, Pirker, Piscarreta, Podestà, Poettering, Pronk, Provan, Purvis, Quisthoudt-Rowohl, Rack, Radwan, Redondo Jiménez, Ripoll y Martínez de Bedoya, Roving, Rübig, Sacrédeus, Salafraña Sánchez-Neyra, Santer, Santini, Sartori, Scallon, Scapagnini, Schaffner, Schleicher, Schmitt, Schnellhardt, Schröder Jürgen, Schwaiger, Smet, Sommer, Stauner, Stenmarck, Stenzel, Stevenson, Stockton, Sturdy, Sudre, Sumberg, Suominen, Tajani, Tannock, Theato, Thyssen, Trakatellis, Valdivielso de Cué, Varela Suanzes-Carpegna, Vatanen, van Velzen, de Veyrinas, Vidal-Quadras Roca, Villiers, Vlasto, Wenzel-Perillo, Wieland, Wijkman, Wuermeling, Zabell, Zacharakis, Zappalà, Zimmerling, Zissener

UEN: Angelilli, Berlato, Bigliardo, Camre, Caullery, Hyland, Marchiani, Queiró, Ribeiro e Castro, Segni, Turchi

Verts/ALE: Ahern, Auroi, Boumediene-Thiery, Bouwman, Breyer, Buitenweg, Celli, Cohn-Bendit, Dhaene, Echerer, Frassoni, Gahrton, Graefe zu Baringdorf, Hautala, Isler Béguin, Jonckheer, Lambert, Lucas, McKenna, Maes, Mayol i Raynal, Messner, Onesta, Piétrasanta, Rod, de Roo, Rühle, Schörling, Schroedter, Sørensen, Staes, Turmes, Voggenhuber, Wyn

Jueves, 7 de noviembre de 2002

Abstención: 4

GUE/NGL: Bordes, Laguiller

NI: Dillen, Vanhecke

Informe Schroedter A5-0354/2002

Enmienda 12

A favor: 170

EDD: Belder, Blokland, van Dam

ELDR: Andreasen, van den Bos, Busk, Clegg, De Clercq, Di Pietro, Duff, Dybkjær, Huhne, Jensen, van der Laan, Lynne, Maaten, Malmström, Manders, Mulder, Newton Dunn, Nicholson of Winterbourne, Olsson, Paulsen, Plooij-van Gorsel, Ries, Sanders-ten Holte, Schmidt, Sterckx, Vallvé, Van Hecke, Vermeer, Wallis, Watson

GUE/NGL: Alavanos

NI: Borghezio, Gorostiaga Atxalandabaso, Speroni

PPE-DE: Atkins, Beazley, Bébéar, Berend, Böge, von Boetticher, Bourlanges, Bowis, Bradbourn, Bushill-Matthews, Callanan, Cesaro, Chichester, Corrie, Costa Raffaele, De Mita, Deprez, Descamps, Deva, Dover, Evans Jonathan, Fatuzzo, Ferber, Florenz, Foster, Gahler, Glase, Goepel, Goodwill, Gutiérrez-Cortines, Hannan, Harbour, Heaton-Harris, Helmer, Hieronymi, Inglewood, Jackson, Jarzembowski, Jeggler, Khanbhai, Kirkhope, Klamt, Klauf, Knolle, Langen, Laschet, Lechner, Lehne, Liese, McMillan-Scott, Mann Thomas, Matikainen-Kallström, Mauro, Mayer Hans-Peter, Mayer Xaver, Mennea, Müller Emilia Franziska, Nassauer, Niebler, Nordmann, Pack, Parish, Perry, Purvis, Quisthoudt-Rowohl, Radwan, Sacrédeus, Scallon, Schleicher, Schmitt, Schnellhardt, Schröder Jürgen, Schwaiger, Sommer, Stevenson, Stockton, Sturdy, Sumberg, Tajani, Tannock, Thyssen, Villiers, Wenzel-Perillo, Wieland, Wijkman, Zimmerling, Zissener

PSE: Dührkop Dührkop, Ettl, Jöns, Leinen, Linkohr, Marinho, Martin Hans-Peter, Miguélez Ramos, Napolitano, Swoboda, Terrón i Cusí

UEN: Camre

Verts/ALE: Ahern, Auroi, Boumediene-Thiery, Bouwman, Breyer, Buitenweg, Celli, Cohn-Bendit, Dhaene, Echerer, Frassonni, Gahrton, Graefe zu Baringdorf, Isler Béguin, Jonckheer, Lagendijk, Lambert, Lannoye, Lucas, McKenna, Mayol i Raynal, Messner, Onesta, Piétrasanta, Rod, de Roo, Rühle, Schörling, Schroedter, Sörensen, Staes, Turmes, Voggenhuber, Wyn

En contra: 326

EDD: Abitbol, Bernié, Bonde, Butel, Coûteaux, Esclopé, Kuntz, Mathieu, Raymond, Saint-Josse, Sandbæk, Titford

ELDR: Attwooll, Beysen, Caveri, Costa Paolo, Ducarme, Fleisch, Gasòliba i Böhm, Martelli, Pesälä, Pohjamo, Procacci, Rutelli, Sánchez García, Sbarbati, Thors, Väyrynen

GUE/NGL: Ainardi, Bakopoulos, Blak, Boudjenah, Brie, Caudron, Di Lello Finuoli, Fiebiger, González Álvarez, Kaufmann, Koulourianos, Krarup, Markov, Miranda, Modrow, Morgantini, Papayannakis, Puerta, Scarbonchi, Schröder Ilka, Seppänen, Sylla, Uca, Vachetta

NI: Berthu, Bonino, Cappato, Dell'Alba, Della Vedova, Dupuis, Garaud, de Gaulle, Gollnisch, Hager, Ilgenfritz, Kronberger, Lang, de La Perriere, Le Pen, Montfort, Pannella, Souchet, Thomas-Mauro, Turco, Vanhecke

PPE-DE: Almeida Garrett, Andria, Arvidsson, Avilés Perea, Ayuso González, Banotti, Bartolozzi, Bastos, Bayona de Perogordo, Bodrato, Brok, Camisón Asensio, Cederschiöld, Cocilovo, Coelho, Cornillet, Cushnahan, Daul, Decourrière, De Sarnez, De Veyrac, Doorn, Doyle, Ebner, Elles, Fernández Martín, Ferrer, Ferri, Fiori, Folias, Fourtou, Friedrich, Galeote Quecedo, García-Orcoyen Tormo, Gargani, Gawronski, Gemelli, Gil-Robles Gil-Delgado, Gomolka, Grönfeldt Bergman, Grosch, Grossetête, Hatzidakis, Hermange, Hernández Mollar, Herranz García, Hortefeux, Jean-Pierre, Karas, Kauppi, Keppelhoff-Wiechert, Koch, Konrad, Kratsa-Tsagaropoulou, Lamassoure, Lisi, Lombardo, Lulling,

Jueves, 7 de noviembre de 2002

Mantovani, Marini, Marinos, Marques, Martens, Martin Hugues, Mastella, Méndez de Vigo, Mennitti, Menrad, Mombaur, Morillon, Musotto, Naranjo Escobar, Ojeda Sanz, Oomen-Ruijten, Oostlander, Oreja Arburúa, Pastorelli, Pérez Álvarez, Pirker, Piscarreta, Podestà, Poettering, Pronk, Redondo Jiménez, Ripoll y Martínez de Bedoya, Rovsing, Salafranca Sánchez-Neyra, Santer, Santini, Sartori, Scapagnini, Schaffner, Smet, Stauner, Stenmarck, Sudre, Suominen, Theato, Trakatellis, Valdivielso de Cué, Varela Suanzes-Carpegna, Vatanen, van Velzen, de Veyrinas, Vidal-Quadras Roca, Vlasto, Wuermeling, Zabell, Zacharakis, Zappalà

PSE: Adam, Andersson, Aparicio Sánchez, Baltas, Berenguer Fuster, Berès, van den Berg, Berger, Bowe, van den Burg, Carlotti, Carnero González, Carraro, Carrilho, Casaca, Cashman, Cercas, Ceyhun, Colom i Naval, Corbett, Corbey, Darras, Dehousse, De Keyser, De Rossa, Désir, Duhamel, Evans Robert J.E., Ferreira, Ford, Fruteau, Garot, Gebhardt, Gill, Glante, Görlach, Guy-Quint, Hänsch, Haug, Hazan, Hedkvist Petersen, Honeyball, Hughes, van Hulsten, Hulthén, Hume, Iivari, Imbeni, Izquierdo Collado, Izquierdo Rojo, Karlsson, Keßler, Kindermann, Kinnock, Koukiadis, Krehl, Kreissl-Dörfler, Kuckelkorn, Lage, Lalumière, Lange, Lavarra, Lund, McCarthy, McNally, Malliori, Mann Erika, Martin David W., Martínez Martínez, Mastorakis, Medina Ortega, Menéndez del Valle, Miller, Moraes, Morgan, Müller Rosemarie, Murphy, Myller, Napoletano, Obiols i Germà, O'Toole, Paasilinna, Paciotti, Pérez Royo, Piecyk, Pittella, Poinignant, Poos, Prets, Randzio-Plath, Rapkay, Read, Rocard, Rodríguez Ramos, Roth-Behrendt, Rothe, Roure, Ruffolo, Sacconi, Sakellariou, dos Santos, Sauquillo Pérez del Arco, Savary, Scheele, Simpson, Sornosa Martínez, Souladakis, Sousa Pinto, Stihler, Swiebel, Thorning-Schmidt, Titley, Torres Marques, Trentin, Valenciano Martínez-Orozco, Van Brempt, Van Lancker, Vattimo, Volcic, Walter, Watts, Weiler, Westendorp y Cabeza, Whitehead, Wiersma, Wynn, Zimeray, Zrihen

UEN: Angelilli, Berlato, Bigliardo, Caullery, Hyland, Marchiani, Queiró, Ribeiro e Castro, Segni, Turchi

Verts/ALE: Evans Jillian, Hautala, Hudghton, MacCormick, Maes

Abstención: 8

GUE/NGL: Bordes, Korakas, Laguiller, Patakis

NI: Dillen

PPE-DE: Cunha, Rack, Rübzig

Informe Schroedter A5-0354/2002

Apartado 7

A favor: 414

EDD: Abitbol, Bonde, Kuntz, Sandbæk

ELDR: Andreasen, Attwooll, Beysen, van den Bos, Busk, Caveri, Clegg, Costa Paolo, Davies, De Clercq, Di Pietro, Ducarme, Duff, Dybkjær, Flesch, Gasòliba i Böhm, Huhne, Jensen, Lynne, Malmström, Manders, Martelli, Mulder, Newton Dunn, Nicholson of Winterbourne, Olsson, Paulsen, Pesälä, Plooi-j-van Gorsel, Pohjamo, Procacci, Rutelli, Sánchez García, Sanders-ten Holte, Sbarbati, Sterckx, Thors, Väyrynen, Vallvé, Van Hecke, Wallis

GUE/NGL: Ainardi, Bakopoulos, Blak, Bordes, Boudjenah, Brie, Caudron, Di Lello Finuoli, Fiebiger, González Álvarez, Kaufmann, Korakas, Koulourianos, Krarup, Laguiller, Markov, Miranda, Modrow, Morgantini, Papayannakis, Patakis, Puerta, Scarbonchi, Schröder Ilka, Seppänen, Sylla, Uca, Vachetta

NI: Berthu, Bonino, Borghezio, Cappato, Dell'Alba, Della Vedova, Dupuis, Garaud, de Gaulle, Gollnisch, Gorostiaga Atxalandabaso, Hager, Ilgenfritz, Kronberger, Lang, de La Perriere, Le Pen, Montfort, Pannella, Souchet, Speroni, Thomas-Mauro, Turco

PPE-DE: Almeida Garrett, Andria, Arvidsson, Avilés Perea, Ayuso González, Banotti, Bartolozzi, Bastos, Bayona de Perogordo, Bébéar, Berend, Bodrato, Böge, von Boetticher, Boulrangés, Brok, Camisón Asensio, Cederschiöld, Cesaro, Cocilovo, Coelho, Cornillet, Costa Raffaele, Cunha, Cushnahan, Daul, Decourrière, De Mita, Deprez, De Sarnez, Descamps, De Veyrac, Doorn, Doyle, Ebner, Fatuzzo, Ferber, Fernández Martín, Ferrer, Ferri, Fiori, Folias, Fourtou, Friedrich, Galeote Quecedo, García-Orcoyen Tormo, Gargani, Gawronski, Gemelli, Gil-Robles Gil-Delgado, Glase, Goepel, Gomolka, Grönfeldt Bergman, Grosch, Grossetête, Gutiérrez-Cortines, Hansenne, Hatzidakis, Hermange, Hernández Mollar, Herranz García, Hieronymi, Jarzembowski, Jean-Pierre, Jeggle, Karas, Kauppi, Keppelhoff-Wiechert, Klamt, Klaß, Knolle,

Jueves, 7 de noviembre de 2002

Koch, Konrad, Kratsa-Tsagaropoulou, Lamassoure, Langen, Laschet, Lechner, Lehne, Liese, Lisi, Lombardo, Lulling, Mann Thomas, Mantovani, Marini, Marinos, Marques, Martens, Martin Hugues, Mastella, Matikainen-Kallström, Mauro, Mayer Hans-Peter, Mayer Xaver, Méndez de Vigo, Mennea, Mennitti, Menrad, Mombaur, Morillon, Müller Emilia Franziska, Musotto, Naranjo Escobar, Nassauer, Niebler, Nordmann, Ojeda Sanz, Oomen-Ruijten, Oostlander, Oreja Arburúa, Pack, Pastorelli, Pérez Álvarez, Pirker, Piscarreta, Podestà, Poettering, Pronk, Quisthoudt-Rowohl, Rack, Radwan, Redondo Jiménez, Ripoll y Martínez de Bedoya, Rosing, Rübig, Salafraña Sánchez-Neyra, Santer, Scapagnini, Schaffner, Schleicher, Schmitt, Schnellhardt, Schröder Jürgen, Schwaiger, Smet, Sommer, Stauner, Stenmarck, Stenzel, Sudre, Suominen, Tajani, Theato, Thyssen, Trakatellis, Valdivielso de Cué, Varela Suanzes-Carpegna, Vatanen, van Velzen, de Veyrinas, Vidal-Quadras Roca, Vlasto, Wenzel-Perillo, Wieland, Wuermeling, Zabell, Zacharakis, Zappalà, Zimmerling, Zissener

PSE: Adam, Andersson, Aparicio Sánchez, Baltas, Barón Crespo, Berenguer Fuster, Berès, van den Berg, Berger, Bullmann, van den Burg, Carlotti, Carnero González, Carraro, Carrilho, Casaca, Cashman, Ceyhun, Colom i Naval, Corbett, Corbey, Darras, Dehousse, De Keyser, De Rossa, Désir, Dührkop Dührkop, Duhamel, Ettl, Evans Robert J.E., Ferreira, Ford, Fruteau, Garot, Gebhardt, Gill, Glante, Goebbels, Görlach, Guy-Quint, Hänsch, Haug, Hazan, Hedkvist Petersen, Honeyball, Hughes, van Hulten, Hulthén, Hume, Iivari, Imbeni, Izquierdo Collado, Izquierdo Rojo, Jöns, Karlsson, Keßler, Kindermann, Kinnock, Koukiadis, Krehl, Kreissl-Dörfler, Kuckelkorn, Lage, Lalumière, Lange, Lavarra, Leinen, Linkohr, Lund, McAvan, McCarthy, McNally, Malliori, Mann Erika, Marinho, Martin David W., Martin Hans-Peter, Martínez Martínez, Mastorakis, Medina Ortega, Menéndez del Valle, Miguélez Ramos, Miller, Moraes, Morgan, Müller Rosemarie, Murphy, Myller, Napoletano, Napolitano, Obiols i Germà, O'Toole, Paasilinna, Paciotti, Pérez Royo, Piecyk, Pittella, Poignant, Poos, Prets, Randzio-Plath, Rapkay, Read, Rocard, Rodríguez Ramos, Roth-Behrendt, Rothe, Roure, Ruffolo, Sacconi, Sakellariou, dos Santos, Sauquillo Pérez del Arco, Savary, Scheele, Schulz, Simpson, Sornosa Martínez, Souladakis, Sousa Pinto, Stihler, Swiebel, Swoboda, Terrón i Cusí, Thorning-Schmidt, Titley, Torres Marques, Trentin, Valenciano Martínez-Orozco, Van Brempt, Van Lancker, Vattimo, Volcic, Walter, Watts, Weiler, Westendorp y Cabeza, Whitehead, Wiersma, Wynn, Zimeray, Zrihen

UEN: Angelilli, Berlato, Bigliardo, Caullery, Hyland, Marchiani, Queiró, Ribeiro e Castro, Segni, Turchi

Verts/ALE: Evans Jillian, Hudghton, MacCormick, Maes

En contra: 82

EDD: Belder, Blokland, Coûteaux, van Dam, Titford

ELDR: Maaten, Ries, Schmidt, Vermeer

PPE-DE: Atkins, Balfe, Beazley, Bowis, Bradbourn, Bushill-Matthews, Callanan, Chichester, Corrie, Deva, Dover, Elles, Evans Jonathan, Foster, Gahler, Goodwill, Hannan, Harbour, Heaton-Harris, Helmer, Inglewood, Jackson, Khanbhai, Kirkhope, McMillan-Scott, Parish, Perry, Provan, Purvis, Sacrédeus, Santini, Sartori, Stevenson, Stockton, Sturdy, Sumberg, Tannock, Villiers, Wijkman

PSE: Bowe

UEN: Camre

Verts/ALE: Ahern, Auroi, Boumediene-Thiery, Bouwman, Buitenweg, Celli, Dhaene, Echerer, Gahrton, Graefe zu Baringdorf, Hautala, Isler Béguin, Jonckheer, Lagendijk, Lambert, Lannoye, Lucas, McKenna, Mayol i Raynal, Messner, Onesta, Piétrasanta, Rod, de Roo, Rühle, Schörling, Schroedter, Sörensen, Staes, Turmes, Voggenhuber, Wyn

Abstención: 10

EDD: Bernié, Butel, Mathieu, Raymond, Saint-Josse

GUE/NGL: Alavanos

NI: Dillen, Vanhecke

PPE-DE: Florenz, Scallon

Jueves, 7 de noviembre de 2002

Informe Schroedter A5-0354/2002**Apartado 11****A favor: 419**

EDD: Bernié, Butel, Esclopé, Kuntz, Mathieu, Raymond, Saint-Josse

ELDR: Andreasen, Attwooll, Beysen, van den Bos, Caveri, Clegg, Costa Paolo, Davies, De Clercq, Di Pietro, Ducarme, Duff, Dybkjær, Fleisch, Gasòliba i Böhm, Huhne, Jensen, van der Laan, Lynne, Maaten, Malmström, Manders, Martelli, Mulder, Newton Dunn, Nicholson of Winterbourne, Olsson, Paulsen, Pesälä, Plooij-van Gorsel, Pohjamo, Procacci, Ries, Rutelli, Sánchez García, Sanders-ten Holte, Sbarbati, Schmidt, Sterckx, Thors, Väyrynen, Vallvé, Van Hecke, Vermeer, Wallis, Watson

GUE/NGL: Ainardi, Alavanos, Bakopoulos, Bordes, Boudjenah, Brie, Caudron, Di Lello Finuoli, Fiebiger, González Álvarez, Kaufmann, Korakas, Koulourianos, Laguiller, Markov, Miranda, Modrow, Morgantini, Papayannakis, Patakis, Puerta, Scarbonchi, Sylla, Uca, Vachetta

NI: Berthu, Bonino, Borghezio, Cappato, Dell'Alba, Della Vedova, Dupuis, Garaud, Gorostiaga Atxalandabaso, Hager, Ilgenfritz, Kronberger, de La Perriere, Montfort, Pannella, Souchet, Speroni, Thomas-Mauro, Turco

PPE-DE: Almeida Garrett, Andria, Avilés Perea, Ayuso González, Banotti, Bartolozzi, Bastos, Bayona de Perogordo, Bébéar, Berend, Bodrato, Böge, von Boetticher, Bourlanges, Camisón Asensio, Cederschiöld, Cesaro, Cocilovo, Coelho, Cornillet, Costa Raffaele, Cunha, Cushnahan, Daul, Decourrière, De Mita, Deprez, De Sarnez, Descamps, De Veyrac, Doorn, Ebner, Fatuzzo, Ferber, Fernández Martín, Ferrer, Ferri, Fiori, Florenz, Folias, Fourtou, Gahler, Galeote Quecedo, García-Orcoyen Tormo, Gawronski, Gemelli, Gil-Robles Gil-Delgado, Glase, Goepel, Gomolka, Grosch, Grossetête, Gutiérrez-Cortines, Hansenne, Hatzidakis, Hermange, Hernández Mollar, Herranz García, Hieronymi, Hortefeux, Jarzembowski, Jean-Pierre, Jeggle, Karas, Kauppi, Keppelhoff-Wiechert, Klamt, Knolle, Koch, Konrad, Kratsa-Tsagaropoulou, Langen, Laschet, Lehne, Liese, Lisi, Lombardo, Lulling, Mann Thomas, Mantovani, Marini, Marinos, Marques, Martens, Martin Hugues, Mastella, Matikainen-Kallström, Mauro, Mayer Hans-Peter, Mayer Xaver, Méndez de Vigo, Mennea, Mennitti, Menrad, Mombaur, Morillon, Müller Emilia Franziska, Musotto, Naranjo Escobar, Nassauer, Niebler, Nordmann, Ojeda Sanz, Oomen-Ruijten, Oostlander, Oreja Arburúa, Pack, Pastorelli, Pérez Álvarez, Pirker, Piscarreta, Podestà, Poettering, Pronk, Quisthoudt-Rowohl, Rack, Radwan, Redondo Jiménez, Ripoll y Martínez de Bedoya, Rovsing, Rübige, Sacrédeus, Salafranca Sánchez-Neyra, Santer, Santini, Sartori, Scapagnini, Schaffner, Schleicher, Schmitt, Schnellhardt, Schröder Jürgen, Schwaiger, Smet, Sommer, Stauner, Stenzel, Sudre, Suominen, Tajani, Thyssen, Trakatellis, Valdivielso de Cué, Varela Suanzes-Carpegna, Vatanen, van Velzen, de Veyrinas, Vidal-Quadras Roca, Vlasto, Wenzel-Perillo, Wieland, Wijkman, Wuermeling, Zabell, Zacharakis, Zappalà, Zimmerling, Zissener

PSE: Adam, Andersson, Aparicio Sánchez, Baltas, Barón Crespo, Berenguer Fuster, Berès, van den Berg, Berger, Bowe, Bullmann, van den Burg, Carlotti, Carnero González, Carraro, Carrilho, Casaca, Cashman, Cercas, Ceyhun, Colom i Naval, Corbett, Corbey, Darras, De Keyser, De Rossa, Désir, Dührkop Dührkop, Duhamel, Ettl, Evans Robert J.E., Ferreira, Fruteau, Garot, Gebhardt, Gill, Glante, Goebbels, Görlach, Guy-Quint, Hänsch, Haug, Hazan, Hedkvist Petersen, Honeyball, Hughes, van Hulten, Hulthén, Hume, Iivari, Imbeni, Izquierdo Collado, Izquierdo Rojo, Jöns, Karlsson, Keßler, Kindermann, Kinnock, Koukiadis, Krehl, Kreissl-Dörfler, Kuckelkorn, Lage, Lalumière, Lange, Lavarra, Leinen, Linkohr, Lund, McAvan, McCarthy, McNally, Malliori, Mann Erika, Marinho, Martin David W., Martin Hans-Peter, Martínez Martínez, Mastorakis, Medina Ortega, Menéndez del Valle, Miguélez Ramos, Miller, Moraes, Morgan, Müller Rosemarie, Murphy, Myller, Napoletano, Napolitano, Obiols i Germà, O'Toole, Paasilinna, Paciotti, Pérez Royo, Piecyk, Pittella, Poignant, Poos, Prets, Randzio-Plath, Rapkay, Read, Rocard, Rodríguez Ramos, Roth-Behrendt, Rothe, Roure, Ruffolo, Sacconi, Sakellariou, dos Santos, Sauquillo Pérez del Arco, Savary, Scheele, Schmid Gerhard, Schulz, Simpson, Sornosa Martínez, Souladakis, Sousa Pinto, Stihler, Swoboda, Terrón i Cusí, Thorning-Schmidt, Titley, Torres Marques, Valenciano Martínez-Orozco, Van Brempt, Van Lancker, Vattimo, Volcic, Walter, Watts, Weiler, Westendorp y Cabeza, Whitehead, Wiersma, Wynn, Zimeray, Zrihen

UEN: Angelilli, Berlato, Bigliardo, Camre, Caullery, Hyland, Marchiani, Queiró, Ribeiro e Castro, Segni, Turchi

Verts/ALE: Ahern, Evans Jillian, Frassoni, Lucas, MacCormick, McKenna, Maes, Mayol i Raynal, Onesta, Staes, Voggenhuber, Wyn

Jueves, 7 de noviembre de 2002

En contra: 46

EDD: Abitbol, Belder, Blokland, Bonde, Coûteaux, van Dam, Sandbæk, Titford

GUE/NGL: Blak, Krarup, Schröder Ilka, Seppänen

NI: de Gaulle, Gollnisch, Lang, Le Pen

PPE-DE: Arvidsson, Doyle, Grönfeldt Bergman, Khanbhai, Stenmarck

PSE: Dehousse

Verts/ALE: Auroi, Boumediene-Thiery, Bouwman, Breyer, Buitenweg, Celli, Cohn-Bendit, Dhaene, Echerer, Gahrton, Graefe zu Baringdorf, Isler Béguin, Jonckheer, Lagendijk, Lambert, Messner, Piétrasanta, Rod, de Roo, Rühle, Schörling, Schroedter, Sörensen, Turmes

Abstención: 32

NI: Dillen

PPE-DE: Atkins, Balfe, Beazley, Bowis, Bradbourn, Bushill-Matthews, Callanan, Chichester, Corrie, Deva, Dover, Elles, Evans Jonathan, Foster, Goodwill, Harbour, Helmer, Inglewood, Jackson, Kirkhope, McMillan-Scott, Parish, Perry, Provan, Purvis, Scallon, Stevenson, Sturdy, Sumberg, Tannock, Villiers

Informe Schroedter A5-0354/2002

Apartado 17, segunda parte

A favor: 434

EDD: Bonde, Kuntz, Sandbæk

ELDR: Andreasen, Attwooll, Beysen, Caveri, Clegg, Costa Paolo, Davies, De Clercq, Di Pietro, Ducarme, Duff, Dybkjær, Flesch, Gasòliba i Böhm, Huhne, Jensen, van der Laan, Maaten, Malmström, Martelli, Mulder, Newton Dunn, Nicholson of Winterbourne, Olsson, Paulsen, Pesälä, Pohjamo, Procacci, Ries, Rutelli, Sánchez García, Sanders-ten Holte, Sbarbati, Schmidt, Sterckx, Thors, Väyrynen, Vallvé, Van Hecke, Vermeer, Wallis, Watson

GUE/NGL: Ainardi, Alavanos, Bakopoulos, Blak, Boudjenah, Brie, Caudron, Di Lello Finuoli, Fiebiger, González Álvarez, Kaufmann, Koulourianos, Markov, Miranda, Modrow, Morgantini, Puerta, Scarbonchi, Schröder Ilka, Seppänen, Sylla, Uca, Vachetta

NI: Bonino, Borghezio, Cappato, Dell'Alba, Della Vedova, Gorostiaga Atxalandabaso, Hager, Ilgenfritz, Kronberger, de La Perriere, Montfort, Pannella, Souchet, Speroni, Thomas-Mauro, Turco

PPE-DE: Almeida Garrett, Andria, Arvidsson, Avilés Perea, Ayuso González, Banotti, Bartolozzi, Bastos, Bayona de Perogordo, Bébéar, Berend, Bodrato, Böge, von Boetticher, Bourlanges, Brok, Camisón Asensio, Cederschiöld, Cesaro, Cocilovo, Coelho, Cornillet, Costa Raffaele, Cunha, Cushnahan, Daul, Decourrière, De Mita, Deprez, De Sarnez, Descamps, De Veyrac, Doyle, Ebner, Fatuzzo, Ferber, Fernández Martín, Ferrer, Ferri, Fiori, Florenz, Foliás, Fourtou, Gahler, Galeote Quecedo, García-Orcoyen Tormo, Gawronski, Gemelli, Gil-Robles Gil-Delgado, Glase, Goepel, Gomolka, Grönfeldt Bergman, Grosch, Grossetête, Gutiérrez-Cortines, Hansenne, Hatzidakis, Hermange, Hernández Mollar, Herranz García, Hieronymi, Hortefeux, Inglewood, Jarzembowski, Jean-Pierre, Jeggle, Karas, Kauppi, Keppelhoff-Wiechert, Klamt, Klaß, Knolle, Koch, Konrad, Kratsa-Tsagaropoulou, Langen, Laschet, Lechner, Lehne, Liese, Lisi, Lombardo, Lulling, Mann Thomas, Mantovani, Marini, Marinos, Marques, Martens, Martin Hugues, Mastella, Matikainen-Kallström, Mauro, Mayer Hans-Peter, Mayer Xaver, Méndez de Vigo, Mennea, Mennitti, Menrad, Mombaur, Morillon, Müller Emilia Franziska, Musotto, Naranjo Escobar, Nassauer, Niebler, Nordmann, Ojeda Sanz, Oomen-Ruijten, Oostlander, Oreja Arburúa, Pack, Pastorelli, Pérez Álvarez, Pirker, Piscarreta, Podestà, Poettering, Pronk, Quisthoudt-Rowohl, Rack, Radwan, Redondo Jiménez, Ripoll y Martínez de Bedoya, Rovsing, Rübig, Sacrédeus, Salafranca Sánchez-Neyra, Santer, Santini, Sartori, Scapagnini, Schaffner, Schleicher, Schmitt, Schnellhardt, Schröder Jürgen, Schwaiger, Smet, Sommer, Stauner, Stenmarck, Stenzel, Sudre, Suominen, Tajani, Theato, Thyssen, Trakatellis, Valdivielso de Cué, Varela Suanzes-Carpegna, Vatanen, van Velzen, de Veyrinas, Vidal-Quadras Roca, Vlasto, Wenzel-Perillo, Wieland, Wijkman, Zabell, Zacharakis, Zappalà, Zimmerling, Zissener

Jueves, 7 de noviembre de 2002

PSE: Adam, Andersson, Aparicio Sánchez, Baltas, Barón Crespo, Berenguer Fuster, Berès, van den Berg, Berger, Bowe, Bullmann, van den Burg, Carlotti, Carnero González, Carraro, Carrilho, Casaca, Cashman, Cercas, Ceyhun, Colom i Naval, Corbett, Corbey, Darras, Dehousse, De Keyser, De Rossa, Dührkop, Dührkop, Duhamel, Ettl, Evans Robert J.E., Ferreira, Fruteau, Garot, Gebhardt, Gill, Glante, Goebbels, Görlach, Guy-Quint, Hänsch, Haug, Hazan, Hedkvist Petersen, Honeyball, Hughes, van Hulsten, Hulthén, Hume, Iivari, Imbeni, Izquierdo Collado, Izquierdo Rojo, Jöns, Karlsson, Keßler, Kindermann, Kinnock, Koukiadis, Krehl, Kreissl-Dörfler, Kuckelkorn, Lage, Lalumière, Lange, Lavarra, Leinen, Linkohr, Lund, McAvan, McCarthy, McNally, Malliori, Mann Erika, Marinho, Martin David W., Martin Hans-Peter, Martínez Martínez, Mastorakis, Medina Ortega, Menéndez del Valle, Miguélez Ramos, Miller, Moraes, Morgan, Müller Rosemarie, Murphy, Myller, Napoletano, Napolitano, Obiols i Germà, O'Toole, Paasilinna, Paciotti, Pérez Royo, Piecyk, Pittella, Poignant, Poos, Prets, Randzio-Plath, Rapkay, Read, Rocard, Rodríguez Ramos, Roth-Behrendt, Rothe, Roure, Ruffolo, Sacconi, Sakellariou, dos Santos, Sauquillo Pérez del Arco, Savary, Scheele, Schmid Gerhard, Schulz, Simpson, Sornosa Martínez, Souladakis, Sousa Pinto, Stihler, Swoboda, Terrón i Cusí, Thorning-Schmidt, Titley, Torres Marques, Trentin, Valenciano Martínez-Orozco, Van Brempt, Van Lancker, Vattimo, Volcic, Walter, Watts, Weiler, Westendorp y Cabeza, Whitehead, Wiersma, Wynn, Zimeray, Zrihen

UEN: Angelilli, Berlato, Bigliardo, Crowley, Hyland, Segni, Turchi

Verts/ALE: Ahern, Auroi, Boumediene-Thiery, Bouwman, Breyer, Buitenweg, Celli, Cohn-Bendit, Dhaene, Echerer, Evans Jillian, Frassoni, Gahrton, Graefe zu Baringdorf, Hautala, Hudghton, Isler Béguin, Lagendijk, Lambert, Lannoye, Lucas, MacCormick, McKenna, Maes, Messner, Onesta, Piétrasanta, Rod, de Roo, Rühle, Schörling, Schroedter, Sörensen, Staes, Voggenhuber, Wyn

En contra: 53

EDD: Belder, Bernié, Blokland, Butel, van Dam, Esclopé, Raymond, Saint-Josse, Titford

NI: de Gaulle, Gollnisch, Lang, Le Pen

PPE-DE: Atkins, Balfe, Beazley, Bowis, Bradbourn, Bushill-Matthews, Callanan, Chichester, Corrie, Deva, Doorn, Dover, Elles, Evans Jonathan, Foster, Goodwill, Hannan, Harbour, Heaton-Harris, Helmer, Jackson, Khanbhai, Kirkhope, McMillan-Scott, Parish, Perry, Provan, Purvis, Scallon, Stevenson, Stockton, Sturdy, Sumberg, Tannock, Villiers

UEN: Camre, Caullery, Marchiani, Queiró, Ribeiro e Castro

Abstención: 7

EDD: Abitbol, Coûteaux, Mathieu

GUE/NGL: Bordes, Laguiller

NI: Dillen, Garaud

Jueves, 7 de noviembre de 2002

TEXTOS APROBADOS

P5_TA(2002)0525

Petición 395/2001

Resolución sobre la petición 395/2001, presentada por el reverendo Raymond Owen, sobre la discriminación contra los clérigos en el Reino Unido (2002/2209(INI))

El Parlamento Europeo,

- Vista la petición 395/2001,
- Visto el artículo 175 de su Reglamento y, en particular, sus apartados 1 y 5,
- Vistos el informe de la Comisión de Peticiones y la opinión de la Comisión de Empleo y Asuntos Sociales (A5-0342/2002),
 - A. Considerando que los miembros del clero deben disfrutar de los mismos derechos humanos que los demás ciudadanos de la Unión Europea,
 - B. Considerando que, en el Reino Unido, la relación de los clérigos con sus empleadores se rige por el Derecho consuetudinario y el Derecho eclesiástico, que no prevén para los clérigos derechos fundamentales que deberían corresponderles, especialmente, el derecho a audiencia pública ante un tribunal independiente e imparcial en caso de litigio,
 - C. Considerando las responsabilidades encomendadas al reverendo Raymond Owen como párroco de Hanley (Stoke-on-Trent, Reino Unido) y la forma en que se vio desposeído de su cargo en 1999,
 - D. Considerando que la Directiva 2000/78/CE del Consejo establece un marco general para la igualdad de trato en el empleo y la ocupación, si bien la inclusión de determinados tipos de trabajadores atípicos depende de las definiciones que resulten de la legislación nacional y de su aplicación,
 - E. Considerando que las disposiciones de la Directiva 91/533/CEE no se aplican al clero en el Reino Unido, aunque sí en otros países de la Unión Europea,
 - F. Señalando, en este contexto, que las directivas se refieren de distinta manera a obreros, empleados y población activa, sin ofrecer ninguna definición común de estos conceptos; señalando asimismo que los grupos de personas a los que estos términos se aplican son distintos según las directivas y que la definición de los mismos se confía frecuentemente a la legislación nacional,
 - G. Considerando que las autoridades eclesiásticas han intentado expulsar al reverendo Owen y a su familia de su casa, que le fue proporcionada como alojamiento vinculado al cargo de párroco de Hanley,
 - H. Considerando que existen dudas en cuanto a si las normas establecidas en el Consejo del Arzobispado por lo que se refiere al nombramiento y obligaciones de los párrocos se han aplicado correctamente en relación con el reverendo Owen,
 - I. Considerando que es preciso que se garantice claramente que el clero no se encuentra en una situación de desventaja en relación con otros trabajadores en lo referente a los derechos laborales y las vías de recurso,

1. Insta a la Iglesia de Inglaterra a que revise la manera en que se adoptaron las decisiones por las que el reverendo Owen se vio desposeído del cargo de párroco de la parroquia de Hanley y que reconsidere sus conclusiones a la luz de las razones expuestas en esta resolución, especialmente por lo que se refiere a los derechos concedidos al reverendo Owen;

Jueves, 7 de noviembre de 2002

2. Reconoce que la situación del reverendo Raymond Owen es inaceptable a la luz del espíritu del artículo 136 del Tratado de Roma sobre la mejora de las condiciones de vida y de trabajo, del artículo 47 de la Carta de los Derechos Fundamentales de la Unión Europea sobre el derecho a ser oído equitativa y públicamente por un tribunal independiente e imparcial, y parece contraria al artículo 6 del Convenio Europeo para la Protección de los Derechos Humanos y de las Libertades Fundamentales;
 3. Considera que no hay pruebas de que el reverendo Owen haya actuado de modo que un proceso justo hubiera dado lugar a su destitución;
 4. Considera que se aprecian violaciones claras de la justicia natural y de los derechos humanos fundamentales en los procedimientos aplicados para justificar la destitución y el intento de desahucio del reverendo Owen;
 5. Lamenta que, como se señala en la petición del Reverendo Owen, determinados tipos de relaciones laborales, en particular las de naturaleza atípica, no estén cubiertos por la protección del empleo reconocida en virtud de la legislación de la Comunidad Europea, lo que puede implicar que las personas afectadas carezcan de suficientes recursos jurídicos o de otra índole para protegerse frente a decisiones que les afecten;
 6. Señala, a este respecto, que las directivas se refieren a diferentes categorías de trabajadores, como los «obreros», los «empleados», la «población activa», etc., sin ofrecer ninguna definición común de estos conceptos; señala asimismo que los grupos de personas a los que estos términos se aplican son distintos según las directivas y, además, la determinación de estos grupos se confía frecuentemente a las legislaciones nacionales;
 7. Admite que pueden existir motivos justificados para excluir de la aplicación de determinadas directivas o de determinadas disposiciones de las mismas a ciertas categorías de trabajadores como, por ejemplo, a los trabajadores verdaderamente autónomos;
 8. Admite, en particular, que no siempre puede resultar apropiado, por razones constitucionales, conceder a determinadas categorías de trabajadores (como, por ejemplo, a los clérigos y a los representantes electos) las mismas posibilidades de resarcimiento judicial que a otros trabajadores por cuenta ajena;
 9. Considera, no obstante, que ningún trabajador debe sufrir desventaja alguna en materia de derechos laborales, incluido el derecho a ser oído por un tribunal, a menos que pueda justificarse objetivamente tal desventaja;
 10. Pide a la Comisión que inicie una revisión global de las directivas en el ámbito del empleo y, en particular, de la Directiva 91/533/CEE, a fin de garantizar que los derechos existentes se apliquen a la gama más amplia posible de trabajadores, especialmente los que dependen de un único empleador o fuente de ingresos para su sustento, y que elabore propuestas a tal fin;
 11. Pide asimismo a la Comisión que especifique con claridad qué categorías de trabajadores están cubiertas por cada una de las futuras propuestas de legislación;
 12. Pide a la Comisión, en particular, que entable un diálogo constructivo con los Estados miembros y pide a éstos que, en sus respectivos ámbitos nacionales, hagan lo propio para hallar el modo de garantizar a los trabajadores que tengan un estatuto constitucional diferenciado todos los derechos laborales, tanto sustantivos como procesales, que estén en consonancia con dicho estatuto;
 13. Insta a todas las partes del conflicto a que resuelvan sus diferencias en el espíritu de reconciliación y entendimiento que es propio de la Iglesia y que corresponde a los principios básicos que constituyen el fundamento y la salvaguardia de la democracia en la Unión Europea;
 14. Encarga a su Presidente que transmita la presente resolución a la Comisión y al Consejo, así como al Arzobispo de Canterbury.
-

Jueves, 7 de noviembre de 2002

P5_TA(2002)0526

Financiación del Fondo de solidaridad

Resolución del Parlamento Europeo sobre el proyecto de Acuerdo interinstitucional entre el Parlamento Europeo, el Consejo y la Comisión sobre la financiación del Fondo de solidaridad de la Unión Europea y sobre las condiciones para recurrir al mismo (SEC(2002) 960 – C5-0442/2002 – 2002/2216(ACI))

El Parlamento Europeo,

- Visto el párrafo quinto del apartado 9 del artículo 272 del Tratado CE,
 - Visto el artículo 15 del Reglamento Financiero de 21 de diciembre de 1977 ⁽¹⁾,
 - Visto el Acuerdo Interinstitucional de 6 de mayo de 1999 ⁽²⁾,
 - Visto el proyecto de Acuerdo interinstitucional (SEC(2002) 960 – C5-0442/2002),
 - Vista la propuesta de Reglamento del Consejo por el que se crea el Fondo de Solidaridad de la Unión Europea (COM(2002) 514),
 - Vista su posición de 10 de octubre de 2002 sobre la propuesta de Reglamento del Consejo por el que se crea el Fondo de Solidaridad de la Unión Europea ⁽³⁾,
 - Visto el apartado 1 del artículo 54 de su Reglamento,
 - Visto el informe de su Comisión de Presupuestos (A5-0379/2002),
- A. Considerando la magnitud de los daños causados por las inundaciones que han afectado a algunos Estados miembros, así como a algunos países candidatos cuyas negociaciones de adhesión se hallan en curso,
- B. Considerando la urgencia y la necesidad de dotar a la Unión de los instrumentos institucionales y presupuestarios indispensables para poder acudir en ayuda de las regiones y poblaciones damnificadas,
1. Aprueba el Acuerdo interinstitucional adjunto;
 2. Encarga a su Presidente que transmita la presente Resolución al Consejo y a la Comisión.

⁽¹⁾ DO L 356 de 31.12.1977, p. 1.

⁽²⁾ DO C 172 de 18.6.1999, p. 1.

⁽³⁾ P5_TA(2002)0464.

ANEXO

ACUERDO INTERINSTITUCIONAL
ENTRE EL PARLAMENTO EUROPEO, EL CONSEJO Y LA COMISIÓN
SOBRE LA FINANCIACIÓN DEL FONDO DE SOLIDARIDAD DE LA UNIÓN EUROPEA,
QUE COMPLEMENTA EL ACUERDO INTERINSTITUCIONAL DE 6 DE MAYO DE 1999
SOBRE LA DISCIPLINA PRESUPUESTARIA Y LA MEJORA DEL PROCEDIMIENTO PRESUPUESTARIO

1. El Parlamento Europeo, el Consejo y la Comisión acuerdan la creación del mecanismo de flexibilidad siguiente relativo al Fondo de Solidaridad de la Unión Europea, denominado en lo sucesivo «Fondo», creado mediante el Reglamento (CE) n° .../2002 ⁽¹⁾ del Consejo.

El objetivo del Fondo es prestar asistencia financiera rápida en caso de que se produzca una catástrofe importante en el territorio de un Estado miembro o de un país candidato cuya adhesión a la Unión Europea esté actualmente en proceso de negociación, tal como se define en el acto de base correspondiente.

⁽¹⁾ DO L ...

Jueves, 7 de noviembre de 2002

2. Habrá un límite máximo de mil millones de euros en la cantidad anual de la que podrá disponer el Fondo para gastos. El 1 de octubre de cada año debe estar disponible, como mínimo, la cuarta parte del importe anual con el fin de cubrir las necesidades que pudieran surgir hasta el término del ejercicio presupuestario. No podrá prorrogarse ninguna parte de la cantidad anual que no esté presupuestada.
En casos excepcionales, y si los recursos financieros disponibles en el Fondo en el año de la catástrofe, tal como se define en el correspondiente acto de base, no fueran suficientes para cubrir el importe de la ayuda considerado necesario por la Autoridad Presupuestaria, la Comisión podrá proponer que la diferencia se financie con cargo al Fondo del año siguiente. En todos los casos deberá respetarse el límite presupuestario máximo anual del Fondo para el año de la catástrofe y el año siguiente.
3. Cuando se cumplan las condiciones para la movilización del Fondo en la forma prevista en el acto de base correspondiente, la Comisión presentará una propuesta para recurrir al mecanismo de flexibilidad. Cuando exista margen para la reasignación de créditos en la rúbrica que exija gastos adicionales, la Comisión deberá tenerlo en cuenta al hacer su propuesta, de conformidad con el Reglamento Financiero vigente, mediante el instrumento presupuestario oportuno.
El desembolso correspondiente se consignará en el presupuesto superando las correspondientes rúbricas de las perspectivas financieras, tal como establece el anexo I del Acuerdo Interinstitucional de 6 de mayo de 1999 entre el Parlamento Europeo, el Consejo y la Comisión sobre la disciplina presupuestaria y la mejora del procedimiento presupuestario ⁽¹⁾.
4. Simultáneamente a su propuesta de recurrir al instrumento de flexibilidad, la Comisión iniciará un procedimiento de diálogo tripartito, en su caso en forma simplificada, con el fin de obtener el acuerdo de ambas ramas de la Autoridad Presupuestaria sobre la necesidad de recurrir al instrumento de flexibilidad y sobre el importe que deberá asignarse por encima del límite establecido en cada una de las rúbricas. La decisión de recurrir al mecanismo de flexibilidad será adoptada conjuntamente por las dos ramas de la Autoridad Presupuestaria, de conformidad con las normas de votación contempladas en el párrafo quinto del apartado 9 del artículo 272 del Tratado constitutivo de la Comunidad Europea.
5. Tras el acuerdo obtenido en el diálogo tripartito y la adopción de la decisión conjunta, las dos ramas de la Autoridad Presupuestaria se comprometen a que el correspondiente presupuesto rectificativo sea adoptado tan pronto como sea posible y preferentemente en lectura única por cada una de las instituciones implicadas.
6. El presente Acuerdo interinstitucional complementa el Acuerdo interinstitucional de 6 de mayo de 1999 sobre la disciplina presupuestaria y la mejora del procedimiento presupuestario a partir del ejercicio presupuestario de 2002 y durante las actuales perspectivas financieras, según lo definido en dicho Acuerdo.

Hecho en Bruselas, ...

Por el Parlamento Europeo

El Presidente

Por el Consejo

El Presidente

Por la Comisión

El Presidente

⁽¹⁾ DO C 172 de 18.6.1999, p. 1.

Jueves, 7 de noviembre de 2002

P5_TA(2002)0527

Estado de previsiones rectificativo de ingresos y gastos 2/2002

Resolución del Parlamento Europeo sobre el estado de previsiones rectificativo de ingresos y gastos 2/2002 del Parlamento Europeo para el ejercicio 2002 con vistas a la adopción de un presupuesto rectificativo (2002/2226(BUD))

El Parlamento Europeo,

- Visto el artículo 272 del Tratado CE,
 - Visto el Reglamento financiero de 21 de diciembre de 1977 aplicable al presupuesto general de las Comunidades Europeas, modificado por última vez por el Reglamento (CE, CECA, Euratom) n° 2779/98 ⁽¹⁾, y en particular su artículo 15, modificado por última vez por el Reglamento (CE, CECA, Euratom) n° 762/2001 ⁽²⁾,
 - Visto el presupuesto general de la Unión Europea para el ejercicio 2002, aprobado definitivamente el 13 de diciembre de 2001 ⁽³⁾,
 - Visto el Acuerdo Interinstitucional de 6 de mayo de 1999 entre el Parlamento Europeo, el Consejo y la Comisión, sobre la disciplina presupuestaria y la mejora del procedimiento presupuestario ⁽⁴⁾,
 - Vistos el artículo 183 de su Reglamento,
 - Visto el anteproyecto de estado de previsiones rectificativo aprobado por su Mesa el 21 de octubre de 2002,
 - Visto el informe de la Comisión de Presupuestos (A5-0358/2002),
- A. Considerando que el Parlamento y el Consejo han acordado remediar la precaria situación de la rúbrica 5 («Gastos administrativos») mediante una operación de anticipo de gastos («frontloading») en el presupuesto para el ejercicio 2002 con miras a crear un margen de maniobra suplementario en 2003,
- B. Considerando que la Autoridad Presupuestaria ha pedido a todas las instituciones que contribuyan a esta operación y se muestren solidarios con la Comisión, que ha sido la que ha sufrido más directamente las limitaciones de las perspectivas financieras,
- C. Considerando que el Parlamento está en condiciones de aplazar por espacio de un año sus decisiones sobre política inmobiliaria sin repercusiones negativas para el presupuesto o el contribuyente europeo, por lo que puede liberar 42 690 000 euros en el marco del presupuesto para el ejercicio 2002 a fin de permitir anticipar gastos en la Comisión,
- D. Considerando que la Comisión está en condiciones de absorber hasta un total de 72 millones de euros para anticipar gastos en 2002,

1. Aprueba el estado de previsiones rectificativo 2/2002;
2. Encarga a su Presidente que transmita la presente Resolución y el estado de previsiones rectificativo al Consejo y a la Comisión.

⁽¹⁾ DO L 347 de 23.12.1998, p. 3.

⁽²⁾ DO L 111 de 20.4.2001, p. 1.

⁽³⁾ DO L 29 de 31.1.2002.

⁽⁴⁾ DO C 172 de 18.6.1999, p. 1.

Jueves, 7 de noviembre de 2002

P5_TA(2002)0528

Prescripciones específicas de estabilidad aplicables a los buques de pasaje de transbordo rodado *I****Resolución legislativa del Parlamento Europeo sobre la propuesta de Directiva del Parlamento Europeo y del Consejo sobre las prescripciones específicas de estabilidad aplicables a los buques de pasaje de transbordo rodado (COM(2002) 158 – C5-0144/2002 – 2002/0074(COD))**

(Procedimiento de codecisión: primera lectura)

El Parlamento Europeo,

- Vista la propuesta de la Comisión al Parlamento Europeo y al Consejo (COM(2002) 158),
 - Vistos el apartado 2 del artículo 251 y el apartado 2 del artículo 80 del Tratado CE, conforme a los cuales la Comisión le ha presentado su propuesta (C5-0144/2002),
 - Visto el artículo 67 de su Reglamento,
 - Visto el informe de la Comisión de Política Regional, Transportes y Turismo (A5-0339/2002),
1. Aprueba la propuesta de la Comisión en su versión modificada;
 2. Pide que la Comisión le presente de nuevo la propuesta, en caso de que se proponga modificarla sustancialmente o sustituirla por otro texto;
 3. Encarga a su Presidente que transmita la posición del Parlamento al Consejo y a la Comisión.

P5_TC1-COD(2002)0074

Posición del Parlamento Europeo adoptada en primera lectura el 7 de noviembre de 2002 con vistas a la adopción de la Directiva del Parlamento Europeo y del Consejo 2002/.../CE sobre las prescripciones específicas de estabilidad aplicables a los buques de pasaje de transbordo rodado

EL PARLAMENTO EUROPEO Y EL CONSEJO DE LA UNIÓN EUROPEA,

Visto el Tratado constitutivo de la Comunidad Europea y, en particular, el apartado 2 de su artículo 80,

Vista la propuesta de la Comisión⁽¹⁾,Visto el dictamen del Comité Económico y Social⁽²⁾,Visto el dictamen del Comité de las Regiones⁽³⁾,De conformidad con el procedimiento previsto en el artículo 251 del Tratado⁽⁴⁾,

Considerando lo siguiente:

- (1) En el marco de la política común de transportes, conviene adoptar medidas adicionales para aumentar la seguridad en el transporte marítimo de pasajeros.
- (2) La Comunidad desea evitar, con todos los medios oportunos, los accidentes de navegación en buques de pasaje de transbordo rodado que causen pérdidas humanas.

⁽¹⁾ DO C ...⁽²⁾ DO C ...⁽³⁾ DO C ...⁽⁴⁾ Posición del Parlamento Europeo de 7 de noviembre de 2002.

Jueves, 7 de noviembre de 2002

- (3) La flotabilidad de los buques de transbordo rodado tras una avería de colisión, tal como se determina en la norma sobre la estabilidad de los buques con avería, es un factor esencial para la seguridad de los pasajeros y de la tripulación y es especialmente importante para las operaciones de búsqueda y rescate. El problema más peligroso para la estabilidad de los buques de transbordo rodado con cubiertas para vehículos cerradas, tras una avería de colisión, es el del efecto de la acumulación de una cantidad importante de agua en dicha cubierta.
- (4) Las personas que viajan en buques de pasaje de transbordo rodado y la tripulación empleada a bordo de dichos buques en la Comunidad tienen derecho a exigir el mismo nivel elevado de seguridad, independientemente de la zona en que el buque preste su servicio.
- (5) Dado que el transporte marítimo de pasajeros tiene repercusiones en el mercado interior, la actuación de alcance comunitario es el modo más eficaz de establecer un nivel mínimo común de seguridad para los buques en toda la Comunidad.
- (6) La actuación comunitaria es el modo más adecuado para garantizar el cumplimiento armonizado de los principios suscritos en la Organización Marítima Internacional (OMI) y evitar falseamientos de la competencia entre los operadores de buques de pasaje de transbordo rodado que prestan sus servicios en la Comunidad.
- (7) Las prescripciones generales de estabilidad para los buques de pasaje de transbordo rodado con avería se establecieron a escala internacional por medio de la Conferencia SOLAS de 1990 y se incluyeron en la *regla 8 del Capítulo II-1, parte B, citada también como regla II-1/8 del Convenio SOLAS (norma SOLAS 90)*. Estas prescripciones son aplicables en toda la Comunidad habida cuenta de la aplicación directa del Convenio SOLAS a los viajes internacionales y la aplicación a los viajes nacionales de la Directiva 98/18/CE del Consejo de 17 de marzo de 1998 sobre reglas y normas de seguridad aplicables a los buques de pasaje ⁽¹⁾.
- (8) La norma de estabilidad con avería de SOLAS 90 incluye implícitamente el efecto del agua que entra en la cubierta con una altura representativa de ola de 1,5 metros aproximadamente.
- (9) La Resolución 14 de la Conferencia SOLAS 1995 de la OMI autorizaba a los miembros de la OMI a celebrar acuerdos regionales si consideran que las condiciones marítimas preponderantes y otras condiciones locales requieren prescripciones específicas de estabilidad en una zona determinada.
- (10) Ocho países de Europa septentrional, incluidos siete Estados miembros de la Comunidad, decidieron el 28 de febrero de 1996, en Estocolmo, introducir una norma de estabilidad más estricta para los buques de pasaje de transbordo rodado con avería, a fin de tener en cuenta el efecto de la acumulación de agua en la cubierta y permitir al buque conservar la flotabilidad en condiciones más adversas que las de la norma SOLAS 90, hasta 4 metros de altura representativa de ola.
- (11) En virtud de dicho acuerdo, denominado «Acuerdo de Estocolmo», la norma específica de estabilidad está directamente relacionada con la zona marítima en que navega el buque y, más aún, con la altura representativa de ola registrada en la zona de operaciones. La altura representativa de ola de la zona en que navega el buque determina la altura de ola en la cubierta para vehículos que se produciría en caso de daño accidental.
- (12) Al concluir la Conferencia en la que se adoptó el Acuerdo de Estocolmo, la Comisión observó que éste no era aplicable en otras partes de la Comunidad y anunció su intención de examinar las condiciones locales preponderantes en que navegan los buques de pasaje de transbordo rodado en todas las aguas europeas y de tomar las iniciativas oportunas.
- (13) El Consejo incluyó una declaración en las actas de su 2074ª reunión, de 17 de marzo de 1998, en la que subrayaba la necesidad de garantizar el mismo nivel de seguridad en todos los buques de pasaje de transbordo rodado que presten sus servicios en condiciones similares, ya sea en viajes nacionales o internacionales.
- (14) *El Parlamento Europeo, en su Resolución, de 5 de octubre de 2000, sobre el desastre del «Samina»* ⁽²⁾, declaró explícitamente que espera la evaluación por la Comisión de la eficacia del Acuerdo de Estocolmo y otras medidas dirigidas a mejorar la estabilidad y la seguridad de los buques de pasaje.

⁽¹⁾ DO L 144 de 15.5.1998, p. 1.

⁽²⁾ DO C 178 de 22.6.2001, p. 288.

Jueves, 7 de noviembre de 2002

- (15) Un estudio minucioso de la Comisión ha puesto de manifiesto la similitud entre las condiciones de altura de ola en las aguas del sur y del norte de Europa. Si bien es cierto que las condiciones meteorológicas generales en el sur suelen ser más favorables, la norma de estabilidad determinada en el contexto del Acuerdo de Estocolmo se basa tan sólo en el parámetro de la altura representativa de ola y en el modo en que influye en la acumulación de agua en la cubierta.
- (16) La aplicación de normas comunes de seguridad a escala comunitaria en lo que se refiere a las prescripciones de estabilidad aplicables a los buques de pasaje de transbordo rodado es esencial para la seguridad de estos buques y debe integrarse en un marco común de seguridad marítima.
- (17) Para aumentar la seguridad y evitar el falseamiento de la competencia, las normas comunes de seguridad sobre estabilidad deberán aplicarse a todos los buques de pasaje de transbordo rodado, con independencia del pabellón que enarbolan, que presten servicios regulares con destino u origen en puertos de los Estados miembros en viajes nacionales.
- (18) La seguridad de los buques es competencia principal al Estado del pabellón, por lo que cada Estado miembro deberá garantizar el cumplimiento de las prescripciones de seguridad aplicables a los buques de pasaje de transbordo rodado que enarbolan su pabellón.
- (19) La presente Directiva también deberá ir dirigida a los Estados miembros en su calidad de Estados de acogida. Las responsabilidades derivadas de dicha condición se basan en las que recaen de manera concreta del Estado rector del puerto, plenamente acordes con lo estipulado en la Convención de las Naciones Unidas sobre el Derecho del Mar de 1982 (CNUDM).
- (20) Las prescripciones específicas de estabilidad que introduce la presente Directiva se basan en un método, **tal como queda establecido en los anexos al Acuerdo de Estocolmo**, que calcula la altura de ola en la cubierta tras una avería de colisión en función de dos parámetros básicos: el francobordo residual del buque y la altura representativa de ola en la zona marítima en la que el buque presta su servicio.
- (21) Los Estados miembros deberán determinar y dar a conocer las alturas representativas de ola en las zonas marítimas **que cuenten con puertos con servicio regular de buques de pasaje de transbordo rodado a partir de o con destino a los mismos**. En las rutas internacionales, las alturas representativas de ola deberán establecerse, **siempre que ello sea aplicable y posible**, previo acuerdo entre los Estados en ambos extremos de la ruta. También podrán determinarse alturas representativas de ola para la prestación de servicios de temporada en estas mismas zonas marítimas.
- (22) Todos los buques de pasaje de transbordo rodado que efectúen viajes incluidos en el ámbito de aplicación de la presente Directiva **deben** cumplir las prescripciones de estabilidad correspondientes a las alturas representativas de ola determinadas para su zona de operaciones. Deberán estar en posesión de un certificado de conformidad expedido por *la administración del Estado del pabellón*, que deberá ser aceptado por todos los demás Estados miembros.
- (23) Las *normas de SOLAS 90* ofrecen un nivel de seguridad equivalente al de las prescripciones específicas de estabilidad que impone la presente Directiva para los buques que prestan sus servicios en zonas marítimas en las que la altura representativa de ola equivale o es inferior a 1,5 metros.
- (24) Habida cuenta de las modificaciones estructurales a que deberán someterse los buques **de pasaje de transbordo rodado** para cumplir las prescripciones específicas de estabilidad, éstas se introducirán progresivamente a lo largo de varios años para que la parte afectada del sector disponga de tiempo suficiente. Con tal fin, deberá establecerse un calendario progresivo para los buques existentes. **Dicho calendario progresivo no debería afectar al cumplimiento de las prescripciones específicas de estabilidad en las zonas marítimas cubiertas por los anexos al Acuerdo de Estocolmo.**
- (25) **En virtud de lo dispuesto en la letra e) del apartado 1 del artículo 4 de la Directiva 1999/35/CE del Consejo, de 29 de abril de 1999, sobre un régimen de reconocimientos obligatorio para garantizar la seguridad en la explotación de servicios regulares de transbordadores de carga rodada y naves de pasaje de gran velocidad ⁽¹⁾, los Estados de acogida deben comprobar que los transbordadores de carga rodada y las naves de pasaje de gran velocidad se atienen a los requisitos específicos de estabilidad adoptados a nivel regional y transpuestos a su legislación nacional, siempre que los citados buques presten servicios cubiertos por la legislación nacional en la región de referencia.**

(¹) DO L 138 de 1.6.1999, p. 1.

Jueves, 7 de noviembre de 2002

- (26) *Las naves de pasaje de gran velocidad que se definen en la regla X-1 del Convenio SOLAS de 1974, en su versión modificada, no deberían quedar obligadas a satisfacer las disposiciones de la presente Directiva en la medida en que cumplan íntegramente con las disposiciones del Código internacional de seguridad para las naves de gran velocidad, de la OMI, en su versión modificada.*
- (27) Dado que las medidas necesarias para la aplicación de la presente Directiva son medidas de alcance general a efectos de lo dispuesto en el artículo 2 de la Decisión 1999/468/CE del Consejo, de 28 de junio de 1999, por la que se establecen los procedimientos para el ejercicio de las competencias de ejecución atribuidas a la Comisión⁽¹⁾, deberán adoptarse mediante el procedimiento de reglamentación que establece el artículo 5 de dicha Decisión.
- (28) Dado que los objetivos de la acción propuesta, a saber, la protección de la vida humana en el mar mediante el aumento de la flotabilidad de los buques de pasaje de transbordo rodado en caso de avería, no pueden ser alcanzados de manera suficiente por los Estados miembros y, por consiguiente, pueden lograrse mejor, debido a la dimensión y los efectos de la acción, a nivel comunitario, la Comunidad podrá adoptar medidas de conformidad con el principio de subsidiariedad que establece el artículo 5 del Tratado. De conformidad con el principio de proporcionalidad, que establece ese mismo artículo, la presente Directiva no excede de lo necesario para alcanzar estos objetivos.

HAN ADOPTADO LA PRESENTE DIRECTIVA:

Artículo 1

Finalidad

La presente Directiva tiene por finalidad establecer un nivel uniforme de prescripciones específicas de estabilidad aplicables a los buques de pasaje de transbordo rodado, que aumentarán la flotabilidad de este tipo de buques en caso de avería de colisión y brindarán un **elevado** nivel de seguridad a los pasajeros y a la tripulación.

Artículo 2

Definiciones

A efectos de la presente Directiva, se entenderá por:

- a) «buques de pasaje de transbordo rodado», un buque **que transporta más de doce pasajeros y que cuenta con espacios de carga de transbordo rodado o bien espacios de categoría especial según la definición dada por la regla II-2/3 del Convenio SOLAS de 1974, en su versión modificada;**
- b) «buque nuevo», el buque cuya quilla esté colocada o cuya construcción se halle en una fase equivalente a partir del 1 de octubre de 2004. Por «fase de construcción equivalente» se entiende aquella en la que:
- comienza la construcción identificable como propia de un buque concreto, y
 - ha comenzado, respecto del buque de que se trate, el montaje que suponga la utilización de no menos de 50 toneladas del total estimado de material estructural o un 1 % de dicho total, si este segundo valor es menor;
- c) «buque existente», todo buque que no sea nuevo;
- d) «pasajero», toda persona que no sea el capitán y los miembros de la tripulación u otra persona empleada u ocupada a bordo del buque en cualquier cometido relacionado con las actividades de éste, **o que no sea un niño de edad inferior a doce años;**
- e) «Convenios internacionales», el Convenio Internacional para la Seguridad de la Vida Humana en el Mar de 1974 (Convenio SOLAS de 1974) y el Convenio internacional sobre líneas de carga de 1966, junto con los protocolos y enmiendas a dichos convenios **vigentes;**
- f) «servicio regular», una serie de travesías efectuadas entre dos o más puertos por buques de pasaje de transbordo rodado, ya sea:
- ajustándose a unos horarios públicos, o
 - con un grado de regularidad o frecuencia que lo convierten en una serie sistemática reconocible;

⁽¹⁾ DO L 184 de 17.7.1999, p. 23.

Jueves, 7 de noviembre de 2002

- g) «Acuerdo de Estocolmo», el Acuerdo celebrado en Estocolmo los días 27 y 28 de febrero de 1996 en virtud de la Resolución 14 de la Conferencia SOLAS 95 «Acuerdos regionales sobre las prescripciones específicas de estabilidad aplicables a los buques de transbordo rodado para pasajeros», aprobada el 29 de noviembre de 1995;
- h) «administración del Estado del pabellón», las autoridades competentes del Estado cuyo pabellón enarbolan los buques de pasaje de transbordo rodado;
- i) «Estado de acogida», el Estado miembro en cuyo territorio se encuentran los puertos desde o hacia los cuales presta servicio regular un buque de pasaje de transbordo rodado;
- j) «Viaje internacional», todo viaje por mar desde un puerto de un Estado miembro a otro puerto situado fuera de dicho Estado, o viceversa;
- k) «prescripciones específicas de estabilidad», las prescripciones de estabilidad que figuran en el Anexo I;
- l) «altura representativa de ola» o (h_s), la altura media de un tercio de las olas de mayor altura observadas durante un período determinado;
- m) «francobordo residual», la distancia mínima entre la cubierta con avería y la línea de flotación en el punto de la avería, sin tener en cuenta el efecto adicional del agua de mar acumulado en la cubierta averiada.

Artículo 3

Ámbito de aplicación

1. La presente Directiva se aplicará a todos los buques de pasaje de transbordo rodado que operen de o hacia un puerto de un Estado miembro en servicio regular, con independencia de su pabellón, para la realización de viajes internacionales.
2. Todos los Estados miembros, en su calidad de Estados de acogida, garantizarán que los buques de pasaje de transbordo rodado que enarbolan el pabellón de un Estado que no sea miembro cumplen plenamente con lo dispuesto en la presente Directiva antes de permitirles realizar viajes hacia o desde sus puertos, de conformidad con las disposiciones del artículo 4 de la Directiva 1999/35/CE.

Artículo 4

Alturas representativas de ola

Las alturas representativas de ola (h_s) se utilizarán para determinar la altura de agua en la cubierta para vehículos al aplicar la norma específica de estabilidad del Anexo I. Las cifras de las alturas representativas de ola serán las cifras que no excedan una probabilidad superior al 10 % anual.

Artículo 5

Zonas marítimas

1. Los Estados **de acogida** establecerán, a más tardar seis meses antes de la fecha de aplicación mencionada en el artículo 13, una lista de las zonas marítimas **que cuenten con puertos con servicio regular de buques de pasaje de transbordo rodado a partir de o con destino a los mismos, así como** los valores correspondientes de las alturas representativas de ola.
2. Las zonas marítimas y los valores aplicables en las mismas de las alturas representativas de ola se definirán previo acuerdo entre los Estados miembros o, **siempre que ello sea aplicable y posible**, entre los Estados miembros y los terceros países de ambos extremos de la ruta. Si la ruta del buque cruza más de una zona marítima, el buque deberá cumplir las prescripciones específicas de estabilidad correspondientes al mayor valor de altura representativa de ola determinado en dichas zonas.
3. La lista será notificada a la Comisión y publicada en una base de datos pública disponible en la página de Internet de la autoridad marítima competente. La ubicación de dicha información, así como las actualizaciones de la lista y su justificación, también se notificarán a la Comisión.

Jueves, 7 de noviembre de 2002

Artículo 6

Prescripciones específicas de estabilidad

1. Sin perjuicio de las prescripciones de la regla II-1/8 del *Convenio SOLAS en su versión modificada* sobre compartimentado estanco y estabilidad con avería, todos los buques de pasaje de transbordo rodado a que se refiere el apartado 1 del artículo 3 deberán cumplir las prescripciones específicas de estabilidad que figuran en el Anexo I de la presente Directiva.
2. Para los buques de pasaje de transbordo rodado que naveguen **exclusivamente** en zonas marítimas en las que la altura representativa de ola sea igual o inferior a 1,5 metros, el cumplimiento de las prescripciones de la regla II-1/8 del *Convenio SOLAS en su versión modificada*, se considerará equivalente al cumplimiento de las prescripciones específicas de estabilidad que figuran en el Anexo I.
3. En la aplicación de las prescripciones que figuran en el Anexo I, los Estados miembros podrán recurrir a las orientaciones presentadas en el Anexo II de la presente Directiva, siempre que ello sea factible y compatible con el diseño del buque de que se trate.

Artículo 7

Introducción de las prescripciones específicas de estabilidad

1. Los nuevos buques de pasaje de transbordo rodado deberán cumplir las prescripciones específicas de estabilidad que figuran en el Anexo I.
2. Los buques existentes de pasaje de transbordo rodado, **salvo aquellos a los que se refiere el apartado 2 del artículo 6**, deberán cumplir las prescripciones específicas de estabilidad que figuran en el Anexo I a más tardar el 1 de octubre de 2010. **Los buques existentes de pasaje de transbordo rodado que en la fecha de adopción de la presente Directiva se ajusten a lo dispuesto en la regla II-1/8 del Convenio SOLAS de 1974 (norma SOLAS 90) deberán respetar las prescripciones específicas de estabilidad que figuran en el Anexo I a más tardar el 1 de octubre de 2015. Esta disposición se aplicará sin perjuicio de lo dispuesto en la letra e) del apartado 1 del artículo 4 de la Directiva 1999/35/CE.**

Artículo 8

Certificados

1. Todos los buques de pasaje de transbordo rodado nuevos y existentes que enarboleen el pabellón de un Estado miembro estarán en posesión de un certificado que confirme la conformidad con las prescripciones específicas de estabilidad que establecen el artículo 6 y el Anexo I.

Este certificado expedido por la administración del Estado del pabellón, **y al que pueden adjuntarse otros certificados pertinentes**, indicará la altura representativa de ola máxima en la que puede considerarse que el buque cumple las prescripciones específicas de **estabilidad**.

Este certificado será válido mientras el buque opere en **una zona caracterizada por una altura representativa de ola de igual o menor valor**.

2. Todos los Estados miembros que actúen en calidad de Estado de acogida reconocerán el certificado expedido por otro Estado miembro en virtud de la presente Directiva.
3. Todos los Estados miembros que actúen en calidad de Estado de acogida reconocerán el certificado expedido por un tercer país en el que se certifique que un buque cumple las prescripciones específicas de estabilidad.

Artículo 9

Servicios de temporada **o de corta duración**

1. Si una compañía marítima que presta un servicio regular todo el año desea introducir más buques de pasaje de transbordo rodado para prestar ese servicio durante **un período** más breve, lo notificará a la autoridad competente del Estado o Estados de acogida a más tardar **un mes** antes de que dichos buques

Jueves, 7 de noviembre de 2002

adicionales presten ese servicio. **No obstante, si por circunstancias imprevistas la compañía se ve obligada a introducir con urgencia un buque de pasaje de repuesto para evitar una interrupción del servicio, se aplicará lo dispuesto en la Directiva 1999/35/CE.**

2. Si una compañía de transporte marítimo desea prestar un servicio regular durante un período determinado del año de duración máxima de seis meses, lo notificará a la autoridad competente del Estado o Estados de acogida a más tardar tres meses antes de la inauguración del servicio.

3. En aquellos casos en que **este tipo de servicios** se realicen en condiciones de altura representativa de ola inferiores a las establecidas para la misma zona marítima sobre la base de un servicio anual, la autoridad competente podrá utilizar el valor de la altura representativa de ola aplicable durante este período de explotación más breve para determinar el nivel de agua a fin de aplicar la norma específica de estabilidad que figura en el Anexo I de la presente Directiva. El **valor de** altura representativa de ola **aplicable durante dicho período de explotación más breve lo fijarán de común acuerdo los Estados miembros o bien, siempre que ello sea aplicable y posible,** los Estados miembros y los terceros países de ambos extremos de la ruta.

4. Tras el acuerdo de la autoridad competente del Estado o Estados de acogida para **cualquiera de los servicios contemplados en los apartados 1 y 2,** los buques de pasaje de transbordo rodado que emprendan este tipo de **operaciones deberán** estar en posesión de un certificado de conformidad con las disposiciones de la presente Directiva, tal como se establece en el apartado 1 del artículo 8.

Artículo 10

Adaptaciones

A fin de tener en cuenta la evolución de la situación a escala internacional y, en particular, en la Organización Marítima Internacional (OMI), para mejorar la eficacia de la presente Directiva a la luz de la experiencia y del progreso técnico, los Anexos podrán ser modificados de conformidad con el procedimiento que establece el apartado 2 del artículo 11.

Artículo 11

Comité

1. La Comisión estará asistida por el Comité creado en virtud del apartado 1 del artículo 12 de la Directiva 93/75/CEE⁽¹⁾ compuesto por representantes de los Estados miembros y presidido por el representante de la Comisión.

2. *En los casos en que se haga referencia al presente apartado, será de aplicación lo previsto en el artículo 5 de la Decisión 1999/468/CE, observando lo dispuesto en el apartado 3 del artículo 7 y en el artículo 8 de la misma.*

3. *El plazo contemplado en el apartado 6 del artículo 5 de la Decisión 1999/468/CE queda fijado en ocho semanas.*

Artículo 12

Sanciones

Los Estados miembros determinarán el régimen de sanciones aplicable en caso de infracción de las disposiciones nacionales adoptadas en aplicación de la presente Directiva y adoptarán todas las medidas necesarias para garantizar su aplicación. Estas sanciones deberán ser efectivas, proporcionadas y disuasorias.

⁽¹⁾ DO L 247 de 5.10.1993, p. 19.

Jueves, 7 de noviembre de 2002

Artículo 13

Aplicación

Los Estados miembros adoptarán las disposiciones legales, reglamentarias y administrativas necesarias para cumplir la presente **Directiva ... (*)**. Informarán inmediatamente de ello a la Comisión.

Cuando los Estados miembros adopten dichas disposiciones, éstas harán referencia a la presente Directiva o irán acompañadas de dicha referencia en su publicación oficial. Los Estados miembros establecerán las modalidades de la mencionada referencia.

Artículo 14

Entrada en vigor

La presente Directiva entrará en vigor el vigésimo día siguiente al de su publicación en el Diario Oficial de las Comunidades Europeas.

Artículo 15

Destinatarios

Los destinatarios de la presente Directiva serán los Estados miembros.

Hecho en ..., el ...

Por el Parlamento Europeo
El Presidente

Por el Consejo
El Presidente

(*) **18 meses a contar desde su entrada en vigor.**

ANEXO I

PRESCRIPCIONES ESPECÍFICAS DE ESTABILIDAD APLICABLES A LOS BUQUES DE PASAJE DE TRANSBORDO RODADO (de conformidad con lo dispuesto en el artículo 6)

1. Además de las prescripciones de la regla II-1/8 del *Convenio SOLAS en su versión modificada* sobre compartimentado estanco y estabilidad con avería, todos los buques de pasaje de transbordo rodado a que se refiere el apartado 1 del artículo 3 deberán cumplir las prescripciones del presente Anexo.
 - 1.1. Se cumplirá con las disposiciones de los párrafos 2.3 de la regla II-1/8 al tener en cuenta el efecto de una cantidad hipotética de agua de mar que según se supone se ha acumulado, en la primera cubierta encima de la línea de flotación normal del espacio de carga de transbordo rodado o del espacio de categoría especial según lo definido en la regla II-2/3 que según se supone ha sido averiada (a la que se hace referencia a continuación como «la cubierta de transbordo rodado con avería»). No es necesario cumplir con los otros requisitos de la regla II-1/8 en la aplicación de la norma de estabilidad contenida en el presente Acuerdo. La cantidad de agua de mar que según se supone se ha acumulado se calculará en base a una superficie de agua de la siguiente altura fija encima de:
 - (a) el punto más bajo del borde de cubierta del compartimiento con avería de la cubierta de transbordo rodado; o
 - (b) cuando el borde de cubierta a la altura del compartimiento con avería está sumergido, el cálculo se basará en una altura fija sobre la superficie del agua tranquila en todos los ángulos de escora y asiento;

Jueves, 7 de noviembre de 2002

del modo siguiente:

- 0,5 m si el francobordo residual (f_r) es 0,3 m o menos;
- 0,0 m si el francobordo residual (f_r) es 2,0 m o más; y
- valores intermedios a ser determinados por interpolación lineal, si el francobordo residual (f_r) es 0,3 m o más pero menos de 2,0 m;

siendo el francobordo residual (f_r) la distancia mínima entre la cubierta de transbordo rodado con avería y la línea de flotación final en el punto de la avería en el caso de avería que se esté considerando sin tener en cuenta el efecto del volumen de agua que supuestamente se ha acumulado sobre la cubierta de transbordo rodado con avería;

- 1.2. Cuando se instala un sistema de desagüe de gran rendimiento, la administración del Estado del pabellón podrá permitir una reducción de la altura de la superficie del agua.
 - 1.3. En el caso de buques en zonas restringidas de operación geográficamente definidas, la administración del Estado del pabellón podrá reducir la altura de la superficie del agua determinada de conformidad con el párrafo 1.1 sustituyendo tal altura del agua por lo siguiente:
 - 1.3.1. 0,0 m si la altura representativa de ola (h_s) que define a la zona de que se trate es 1,5 m o menos;
 - 1.3.2. el valor determinado de conformidad con el subpárrafo 1.1 si la altura representativa de ola (h_s) que define a la zona de que se trate es 4,0 m o más;
 - 1.3.3. valores intermedios a ser determinados por interpolación lineal si la altura representativa de ola (h_s) que define a la zona de que se trate es 1,5 m o más pero menos de 4,0 m, siempre que se cumpla con las siguientes condiciones:
 - 1.3.4. que la administración del Estado del pabellón esté convencida de que la zona definida está representada por la altura representativa de ola (h_s) que no sea excedida con una probabilidad superior al 10%; y
 - 1.3.5. que la zona de operación y, si corresponde, la parte del año para las que se ha determinado un valor dado de altura representativa de ola (h_s), estén anotadas en los certificados.
 - 1.4. Como alternativa de los requisitos del subpárrafo 1.1 o del subpárrafo 1.3, la administración del Estado del pabellón puede eximir de la aplicación de las prescripciones del subpárrafo 1.1 o del subpárrafo 1.3 y aceptar corroboración, determinada por pruebas sobre modelo reducidas para un buque determinado de conformidad con el método de prueba sobre modelo reducido, que figura en el *Apéndice*, que justifique que el buque no zozobrará con las dimensiones de avería supuestas según lo dispuesto en el párrafo 4 de la regla II-1/8 del Convenio SOLAS en el peor punto considerado en virtud del párrafo 1.1 de un canal marítimo irregular; y
 - 1.5. referencia a la aceptación de los resultados de la prueba sobre modelos como equivalencia de cumplimiento con el párrafo 1.1 o el párrafo 1.3 y el valor de la altura representativa de ola (h_s) utilizado en las pruebas sobre modelo reducido será anotado en los certificados del buque.
 - 1.6. La información proporcionada al capitán de conformidad con los párrafos 7.1 y 7.2 de la regla II-1/8 del Convenio SOLAS, según lo elaborado en cumplimiento de los párrafos 2.3 a 2.3.4, se aplicará sin cambios a los buques de transbordo rodado para pasajeros aprobados según las presentes prescripciones.
2. Para evaluar el efecto del volumen del agua de mar que según se ha supuesto se ha acumulado sobre la cubierta de transbordo rodado con avería en el párrafo 1, prevalecerán las disposiciones siguientes:
 - 2.1. un mamparo transversal o longitudinal se considerará intacto si todas las partes del mismo quedan comprendidas entre dos planos verticales supuestos a ambos costados del buque, que estén situados a una distancia de la chapa del forro exterior que sea igual a un quinto de la manga del buque, según lo definido en la regla 2, medida esa distancia perpendicularmente al eje longitudinal, al nivel de la línea de carga máxima de compartimentado;
 - 2.2. en aquellos casos en que el casco del buque se haya ensanchado estructuralmente de forma parcial a fin de cumplir con las disposiciones de este Anexo, el aumento resultante del valor de un quinto de la manga del buque se utilizará en todos los cálculos pero no regirá la ubicación de las penetraciones de los mamparos, sistemas de tuberías etc., existentes que eran aceptables antes del ensanchamiento;

Jueves, 7 de noviembre de 2002

- 2.3. la estanquidad de los mamparos transversales o longitudinales que se tienen en cuenta como eficaces para encerrar el agua de mar que según se supone se ha acumulado en el compartimiento de que se trate en la cubierta de transbordo rodado con avería estará acorde con el sistema de desagüe y resistirá la presión hidrostática de conformidad con los resultados de los cálculos de la avería. Tales mamparos tendrán al menos 2,2 de altura. Sin embargo, en el caso de un buque con cubiertas para vehículos suspendidas, la altura mínima del mamparo no será inferior a la altura hasta la parte inferior de la cubierta para vehículos suspendida cuando esté en posición baja;
- 2.4. en el caso de disposiciones especiales, por ejemplo, cubiertas suspendidas a todo lo ancho y troncos laterales anchos, podrán aceptarse mamparos de otras alturas en base a pruebas exhaustivas sobre modelo reducido;
- 2.5. no es necesario tener en cuenta el efecto del volumen de agua de mar, que según se supone se ha acumulado, para ningún compartimiento de la cubierta de transbordo rodado con avería, siempre que tal compartimiento tenga a cada lado de la cubierta portas de desagüe distribuidas de forma pareja a lo largo de los costados del compartimiento que cumplan con lo siguiente:
 - 2.5.1. $A \geq 0,3 l$ [ele]
siendo A la superficie total de las portas de desagüe a cada lado de la cubierta en m²; y l la longitud del compartimiento en m;
 - 2.5.2. el buque mantendrá un francobordo residual de por lo menos 1,0 m en las peores condiciones de avería sin tener en cuenta el efecto del volumen supuesto de agua sobre la cubierta de transbordo rodado con avería; y
 - 2.5.3. tales portas de desagüe estarán situadas dentro de la altura de 0,6 m sobre la cubierta de transbordo rodado con avería, y el borde inferior de las portas estará comprendido dentro de 2 cm sobre la cubierta de transbordo rodado con avería; y
 - 2.5.4. tales portas de desagüe estarán dotadas de dispositivos de cierre o aletas para impedir que entre agua en la cubierta de transbordo rodado pero para permitir que salga el agua que pudiera acumularse en la cubierta de transbordo rodado; y
- 2.6. cuando se supone que un mamparo sobre la cubierta de transbordo rodado tiene una avería, se supondrá que los dos compartimientos que están a ambos lados del mamparo están inundados a la misma altura de la superficie de agua que la calculada en los párrafos 1.1 y 1.3 anteriores.
3. Para determinar la altura representativa de ola, se utilizarán las alturas representativas de ola indicadas en los mapas o listas de zonas marítimas establecidas por los Estados miembros de conformidad con lo dispuesto en el artículo 5 de la presente Directiva.
 - 3.1. Para los buques que sólo presten sus servicios durante temporadas más cortas, la administración del Estado de acogida determinará, previo acuerdo con el país en que esté ubicado el puerto que figure en la ruta del buque, la altura representativa de ola que conviene utilizar.
4. Los ensayos con modelo se realizarán con arreglo a lo dispuesto en el Apéndice.

Apéndice**Método de ensayo con modelo**

1. **Objetivos**

En los ensayos estipulados en el párrafo 1.4 de las prescripciones de estabilidad del Anexo I, se debe demostrar que el buque tiene capacidad para soportar una mar encrespada como la que se define en el párrafo 3 infra en el caso de avería más desfavorable.
2. **Modelo del buque**
 - 2.1. El modelo ha de reproducir el buque real, tanto por lo que respecta a su configuración externa como a la disposición interna, en particular de los espacios de carga rodada con avería, que influyen en el proceso de inundación y en el de embarque de agua en cubierta. La avería corres-

Jueves, 7 de noviembre de 2002

ponderará al caso de avería más desfavorable que permita cumplir con lo dispuesto en el párrafo 2.3.2 de la regla II-1/8 del Convenio SOLAS (SOLAS 90). Se exige la realización de un ensayo adicional en la mitad central de quilla a nivel si el caso de avería más desfavorable, de acuerdo con el SOLAS 90, se sitúa fuera de la gama $\geq 10\%$ Lpp desde la parte central. Este ensayo adicional únicamente es necesario cuando se supone que los espacios de carga rodada están averiados.

- 2.2. El modelo se ajustará a los siguientes requisitos:
 - 2.2.1. La eslora entre perpendiculares (Lpp) será de al menos 3 m.
 - 2.2.2. El casco será lo suficientemente delgado en las zonas donde dicha característica influya sobre los resultados.
 - 2.2.3. Las características del movimiento se calcularán adecuadamente en proporción al buque real, prestando especial atención a la escala de los radios de giro en las condiciones de cabeceo y balance. El calado, asiento, escora y centro de gravedad corresponderán al caso de avería más desfavorable.
 - 2.2.4. Las características principales de proyecto, tales como mamparos estancos, conductos de evacuación de aire, etc., por encima y por debajo de la cubierta de cierre, que puedan ser causa de una inundación asimétrica se representarán, en la medida de lo posible, de modo que correspondan a la situación real.
 - 2.2.5. la configuración de la brecha de la avería será según se indica a continuación:
 - 2.2.5.1 1 perfil lateral rectangular de una anchura conforme a lo dispuesto en la regla II-1/8.4.1 del Convenio SOLAS, y de extensión vertical ilimitada;
 - 2.2.5.2 2 perfil de triángulo isósceles en el plano horizontal, con una altura equivalente a $B/5$, de conformidad con la regla II-1/8.4.2 del Convenio SOLAS.
3. Procedimiento para los experimentos
 - 3.1. El modelo se someterá a olas largas encrespadas e irregulares definidas mediante un espectro Jonswap con una altura representativa de la ola h_s establecida en el párrafo 1.3 de las prescripciones de estabilidad, y con un factor máximo de intensificación γ y un período máximo T_p según se indica a continuación:
 - 3.1.1. $T_p = 4\sqrt{h_s}$, siendo $\gamma = 3.3$; y
 - 3.1.2. T_p igual al período de resonancia en balance del buque con avería, sin agua en cubierta y en la condición de carga especificada, no será superior a $6\sqrt{h_s}$ siendo $\gamma = 1$.
 - 3.2. Se permitirá que el modelo derive y se colocará con mar de través (a 90° respecto de la ola) con el orificio de la avería de cara a las olas. El modelo no se debe sujetar de modo que resista la zozobra. Si el buque está en posición de equilibrio; con inundación, se añadirá un ángulo de escora de 1° en dirección de la avería.
 - 3.3. Se llevarán a cabo como mínimo 5 ensayos para cada período máximo. Cada ensayo será de una duración tal que se alcance la condición estática, pero no inferior a 30 minutos a escala natural. Se elegirá un tren de olas diferente para cada ensayo.
 - 3.4. Si con ninguno de los experimentos se logra una inclinación final en dirección de la avería, éstos se repetirán 5 veces respecto de cada una de las dos condiciones de olas especificadas o, en vez de ello, se aplicará al modelo un ángulo de escora adicional de 1° hacia la avería y el experimento se llevará a cabo dos veces con cada una de las dos condiciones de ola especificadas. El objetivo de estos experimentos adicionales es demostrar, del mejor modo posible, la aptitud del buque para conservar la flotabilidad contra la zozobra en ambas direcciones.
 - 3.5. Los ensayos se realizarán respecto de dos casos de avería como mínimo:
 - 3.5.1. el caso de avería más desfavorable en relación con la zona bajo la curva GZ, de conformidad con el Convenio SOLAS; y
 - 3.5.2. el caso de avería más desfavorable en la parte central del buque respecto del francobordo residual en dicha zona central, si es necesario en virtud de lo dispuesto en 2.1.

Jueves, 7 de noviembre de 2002

4. Criterios de conservación de la flotabilidad
Se considerará que el buque conserva la flotabilidad si se alcanza la condición estática en los ensayos consecutivos prescritos en 3.3, entendiéndose que los ángulos de balance superiores a 30° respecto del eje vertical, que tengan lugar con una frecuencia superior al 20 % de los ciclos de balance o una escora sostenida superior a 20°, se considerarán casos de zozobra incluso si se alcanza la condición estática.
5. Aprobación de los ensayos
 - 5.1. Es responsabilidad de la Administración del Estado de acogida aprobar el programa de ensayos con modelos antes de su realización. También debe tenerse presente que averías de menor importancia pueden constituir casos más desfavorables.
 - 5.2. Los ensayos se documentarán mediante un informe y una videocinta u otro documento visual que contengan toda la información pertinente del buque y los resultados.

ANEXO II

DIRECTRICES INDICATIVAS PARA LAS ADMINISTRACIONES NACIONALES
(de conformidad con el apartado 3 del artículo 6)PARTE I
APLICACIÓN

De conformidad con las disposiciones del apartado 3 del artículo 6, las administraciones nacionales de los Estados miembros utilizarán estas directrices para la aplicación de las prescripciones específicas de estabilidad que figuran en el Anexo I, en la medida en que sea factible y compatible con el diseño del buque de que se trate. La numeración de los apartados a continuación corresponde a la de los apartados del Anexo I.

Apartado 1

En primer lugar, todos los buques de pasaje de transbordo rodado a que se refiere el apartado 1 del artículo 3 deberán cumplir la norma SOLAS 90 de estabilidad residual aplicable a los buques de pasaje construidos a partir del 29 de abril de 1990. La aplicación de este requisito define el francobordo residual f_r , necesario para los cálculos mencionados en el apartado 1.1.

Apartado 1.1

1. Este apartado se refiere a la cantidad hipotética de agua acumulada en la cubierta de cierre (para vehículos). Se entiende que el agua ha entrado en la cubierta por una brecha. El apartado dispone que el buque debe cumplir todas las disposiciones del Convenio SOLAS 90 y que las disposiciones de los apartados 2.3 a 2.3.4 de la regla 8 *del Capítulo II-1*, parte B, citada también como *regla II-1/8 del Convenio SOLAS*, también deben cumplirse en lo que se refiere al cálculo de la cantidad de agua de mar en la cubierta. No debe tenerse en cuenta ninguna otra condición de la regla II-1/8 para efectuar los cálculos. Así pues, por ejemplo, el buque no debe satisfacer los requisitos en materia de ángulos de equilibrio o de no inmersión de la línea de margen.
2. El agua acumulada se introduce en forma de carga líquida con una superficie igual en todos los compartimentos de la cubierta para vehículos supuestamente inundados. La altura (h_w) del agua en la cubierta depende de la altura de francobordo residual (f_r) con avería y se calcula en la zona de la avería (véase fig. 1). La altura de francobordo residual corresponde a la distancia mínima entre la cubierta para vehículos dañada y la flotación final (previa igualación, si procede) en la zona de la avería supuesta, tras prever todas las situaciones posibles en la evaluación de la conformidad con la norma SOLAS 90, tal como exige el apartado 1 del Anexo I. No deberá tenerse en cuenta el efecto del volumen hipotético de agua acumulada en la cubierta para vehículos con avería en el cálculo del f_r .

Jueves, 7 de noviembre de 2002

3. Si el francobordo (f_r) es equivalente o superior a 2,0 m, se supone que no hay agua acumulada en la cubierta. Si el francobordo (f_r) es equivalente o inferior a 0,3 m, se supone que la altura de agua (h_w) es de 0,5 m. Las alturas de agua intermedias se determinarán por interpolación lineal (véase fig. 2).

Apartado 1.2

Sólo se considerarán eficaces los dispositivos de drenaje que tengan capacidad para impedir la acumulación de volúmenes importantes de agua en la cubierta (varios miles de toneladas por hora), lo que supera ampliamente las capacidades disponibles cuando se aprobaron estas reglas. Estos dispositivos de drenaje de alta eficacia podrán desarrollarse y homologarse posteriormente (sobre la base de directrices establecidas por la Organización Marítima Internacional).

Apartado 1.3

1. La cantidad de agua que supuestamente se ha acumulado en la cubierta puede, además de las reducciones previstas en el apartado 1.1, reducirse en caso de operación en zonas restringidas delimitadas desde un punto de vista geográfico. Estas zonas se designarán en función de la altura representativa de ola (h_s), de conformidad con las disposiciones del artículo 5.
2. Si la altura representativa de ola (h_s) en la zona de que se trata es equivalente o inferior a 1,5 m, se supondrá que ningún volumen de agua adicional se ha acumulado en la cubierta para vehículos con avería. Si la altura representativa de ola (h_s) en la zona de que se trata es equivalente o superior a 4,0 m, la altura del volumen de agua supuestamente acumulado corresponderá al valor calculado de conformidad con el apartado 1.1. Los valores intermedios se determinarán por interpolación lineal (véase fig. 3).
3. La altura de ola (h_w) es constante, por lo que el volumen de agua añadida es variable, ya que depende del ángulo de inclinación y la inmersión o no de la cubierta de cierre con un ángulo de inclinación particular (véase fig. 4). Cabe observar que los espacios para carga rodada tienen una permeabilidad hipotética del 90 % (CSM/Circ.649), mientras que la permeabilidad de los demás espacios inundados corresponde a la fijada por el Convenio SOLAS.
4. Si los cálculos efectuados para demostrar el cumplimiento de la Directiva se refieren a una altura representativa de ola inferior a 4,0 m, dicha altura inferior deberá registrarse en el certificado de seguridad del buque de pasajeros.

Apartados 1.4 y 1.5

En lugar del certificado de conformidad con las nuevas condiciones de estabilidad de los apartados 1.1 ó 1.3, la administración podrá aceptar que la conformidad se certifique mediante ensayos con modelo. Las especificaciones relativas a este tipo de ensayo se presentan de forma pormenorizada en el apéndice del Anexo I. La parte II del presente Anexo incluye notas explicativas al respecto.

Apartado 1.6.

Las curvas operativas límite (KG o GM) que establece el Convenio SOLAS pueden no ser aplicables en el supuesto de un volumen de agua en la cubierta conforme a lo dispuesto en la Directiva, por lo que podrá ser necesario determinar curvas límite revisadas que tengan en cuenta el efecto del agua adicional. Por consiguiente, conviene efectuar cálculos con un número suficiente de valores de calados y asientos operativos.

Nota: las curvas operativas límite revisadas KG o GM podrán establecerse por iteración. El GM mínimo excedentario que se obtiene calculando de estabilidad con avería incluido el volumen de agua en la cubierta se añade al valor de KG (o se deduce de GM) que se utiliza para calcular los valores de francobordo (f_r) con avería y que determinan los volúmenes de agua de mar acumulada en la cubierta. Este procedimiento se repite hasta que el GM excedentario alcance un valor insignificante.

Se presupone que los operadores iniciarán esta iteración con valores de KG máximos y GM mínimos correspondientes a valores de operación razonables y adaptar la cubierta de compartimentación para reducir al mínimo el GM excedentario que se obtiene calculando la estabilidad con avería incluido el volumen de agua acumulado en la cubierta.

Jueves, 7 de noviembre de 2002

Apartado 2.1

Como en las prescripciones de la norma SOLAS aplicables con avería, los mamparos situados dentro de la línea B/5 se considerarán intactas en caso de avería lateral por colisión.

Apartado 2.2

Si se instalan barbetas laterales salientes para cumplir esta regla, con lo que aumenta la manga (B) del buque y, por ende, la distancia B/5 con respecto a los costados del mismo, esta modificación no deberá suponer la reubicación de partes estructurales existentes ni de los pasos de los principales mamparos estancos transversales debajo de la cubierta de compartimentación (véase fig. 5).

Apartado 2.3

1. Los mamparos/barreras transversales o longitudinales existentes y que se tienen en cuenta para contener el movimiento del agua supuestamente acumulada en la cubierta para vehículos con avería no deberán ser totalmente estancos. Podrán autorizarse ligeras infiltraciones, siempre que los dispositivos de drenaje permitan impedir la acumulación de agua del otro lado del mamparo/barrera. Deberán utilizarse otros dispositivos de drenaje pasivo si los imbornales se vuelven inoperantes por la pérdida de diferencia positiva entre los niveles de agua.
2. La altura (B_i) de los mamparos/barreras transversales y longitudinales no deberá ser inferior a $(8 \times h_w)$ metros, siendo h_w la altura del agua acumulada, calculada por medio del valor del francobordo residual y de la altura representativa de ola (véanse los apartados 1.1. y 1.3.). Ahora bien, la altura del mamparo/barrera nunca deberá ser inferior a:
 - a) 2,2 metros o
 - b) la altura incluida entre la cubierta de cierre y el punto más bajo de las cubiertas para vehículos intermedias o suspendidas cuando están en posición baja. Las aperturas entre el borde superior del mamparo y el borde inferior de la chapa del forro exterior deberán cubrirse, según proceda, en el plan transversal o longitudinal (véase fig. 6).

Los mamparos/barreras cuya altura sea inferior a las indicadas anteriormente podrán aceptarse siempre que los ensayos con modelo, realizadas con arreglo a lo dispuesto en la parte II del presente Anexo, confirmen que la construcción garantiza las normas de conservación de la flotabilidad exigidas. Para determinar la altura de los mamparos/barreras, conviene cerciorarse de que también sea suficiente para impedir una inundación progresiva dentro de los límites de estabilidad exigidos. Los ensayos con modelo deberán cumplir estos límites de estabilidad.

Nota: El ángulo podrá reducirse en 10 grados siempre que se aumente la zona correspondiente bajo la curva (véase MSC 64/22).

Apartado 2.5.1

La superficie «A» corresponde a las aperturas permanentes. La opción de las portas de desagüe no es oportuna para los buques que requieren la flotabilidad de parte o de toda la superestructura para cumplir los criterios. Las portas de desagüe deberán disponer de aletas de cierre que impidan la entrada del agua pero le permitan salir.

Estas aletas no deberán depender de dispositivos activos. Deberán funcionar de forma automática y no impedir el desagüe de forma significativa. Cualquier disminución importante de su eficacia deberá ser compensada mediante la instalación de aperturas suplementarias, de modo que se mantenga la superficie requerida.

Apartado 2.5.2

Para que las portas de desagüe se consideren eficaces, la distancia mínima entre el borde inferior de la porta y la línea de flotación con avería deberá ser al menos de 1,0 m. No deberán tenerse en cuenta los efectos de la posible presencia de agua en la cubierta al calcular esta distancia mínima (véase fig. 7).

Jueves, 7 de noviembre de 2002

Apartado 2.5.3

Las portas de desagüe deberán instalarse lo más bajo posible en las amuradas laterales o la chapa del forro exterior. El borde inferior de la apertura de la porta de desagüe no deberá encontrarse a más de 2 cm en la cubierta de mamparo y su borde superior a más de 0,6 m. (véase fig. 8).

Nota: Los espacios a que se aplica lo dispuesto en el apartado 2.5, es decir, los espacios provistos de portas de desagüe o aperturas similares, no deberán considerarse intactos al calcular las curvas de estabilidad del buque intacto o con avería.

Apartado 2.6

1. La extensión prescrita de la avería deberá aplicarse a toda la longitud del buque. En función de la norma de compartimentado, la avería podrá no afectar a ningún mamparo, o sólo a un mamparo situado debajo de la cubierta de mamparo o en dicha cubierta, o varias combinaciones.
2. Todos los mamparos/barreras transversales o longitudinales que restrinjan el volumen de agua supuestamente acumulada en la cubierta deberán estar instalados y fijados en todo momento cuando el buque esté en el mar.
3. En caso de avería del mamparo o de la barrera transversal, el agua acumulada en la cubierta deberá distribuirse de manera uniforme a ambas partes del mamparo o la barrera con avería, a la altura h_w (véase fig. 9).

PARTE II
ENSAYO CON MODELO

El objeto de estas directrices es garantizar la uniformidad de los métodos empleados para construir y comprobar modelos, así como para realizar y analizar los ensayos, entendiéndose que los medios disponibles y los costes podrán tener cierta repercusión en esta uniformidad.

El contenido del apartado 1 del apéndice del Anexo I no requiere clarificación.

Apartado 2 – Modelo del buque

- 2.1. El material con que se realiza el modelo no tiene importancia de por sí, siempre que el modelo intacto y con avería sea lo suficientemente rígido para que sus características hidrostáticas sean idénticas a las del buque real y para que la flexión del casco en la marejada sea insignificante.

También conviene velar por que los compartimentos averiados se reproduzcan con la mayor exactitud posible, de modo que el volumen de agua representado sea correcto.

Deberán adoptarse medidas para impedir que el agua penetre (incluso en pequeñas cantidades) en las partes intactas del modelo, ya que afectaría a su comportamiento.

2.2. Detalles del modelo

1. Conviene reducir en la medida de lo posible los efectos de escala, ya que influyen mucho en el comportamiento del modelo durante los ensayos. El modelo deberá ser lo más grande posible, dado que los detalles de los compartimentos averiados serán más fáciles de reproducir en modelos grandes y los efectos de escala serán menos importantes. Por consiguiente, se recomienda reproducir el modelo a una escala que no sea inferior al 1/40. No obstante, la longitud del modelo en la línea de carga de compartimentación no deberá ser inferior a 3 metros.
- 2(a). El modelo deberá ser lo más delgado posible en la zona de la avería hipotética, de tal modo que la cantidad de agua embarcada y su centro de gravedad estén representados correctamente. Se admitirá que el casco y los elementos de compartimentación primaria y secundaria en la zona de la avería no puedan reconstituirse con suficiente detalle, por lo que no podrá calcularse correctamente la permeabilidad supuesta del espacio.

Jueves, 7 de noviembre de 2002

- 2(b). Los ensayos han puesto de manifiesto que la dimensión vertical del modelo puede influir en los resultados de los ensayos dinámicos. Por consiguiente, la altura del buque en la cubierta de mamparo (francobordo) deberá corresponder al menos a tres alturas reglamentarias de superestructura para que las grandes olas no rompan el modelo.
- 2(c). Conviene no comprobar tan sólo los calados en el estado intacto, sino medir también correctamente los calados con avería para establecer una correlación con los resultados del cálculo de estabilidad con avería. Tras medir los calados con avería, podrá ser necesario corregir la permeabilidad del compartimento averiado introduciendo volúmenes intactos o añadiendo peso. Es importante garantizar asimismo que se represente correctamente el centro de gravedad del agua que penetra en el modelo. Todas las correcciones deberán efectuarse con márgenes de seguridad suficientes.
- 2(d). Si la cubierta del modelo debe equiparse con barreras y que la altura de dichas barreras es inferior a la prescrita en el apartado 2.3 del Anexo I de la presente Directiva, el modelo deberá equiparse con un circuito cerrado de televisión para observar las proyecciones y la acumulación de agua en la parte no averiada de la cubierta. En este caso deberá adjuntarse al informe de los ensayos una videocinta.
3. Para garantizar que las características de movimiento del modelo reproducen las del buque real, conviene inclinar el modelo y balancearlo en el estado intacto, para comprobar el GM y la distribución de la masa en el estado intacto.

El radio de giro transversal del buque real no deberá considerarse superior a 0,4 B y el radio de giro longitudinal no deberá considerarse superior a 0,25 L.

El período de balanceo transversal del modelo se obtendrá del siguiente modo:

$$\frac{2\pi X 0.4B}{\sqrt{gGM\lambda}}$$

siendo

- GM: la altura metacéntrica del buque real (intacto)
 g: la aceleración debida a la gravedad
 λ: la escala del modelo
 B: la manga del buque real

Nota

Se podrá aceptar que la inclinación y el balanceo del modelo con avería se utilicen para comprobar la curva de estabilidad residual, pero tales ensayos no podrán sustituir a los ensayos en el estado intacto.

Sin embargo, es necesario balancear el modelo con avería a fin de obtener el período de balanceo necesario para la realización de los ensayos previstos en el apartado 3.1.2.

4. El contenido de este apartado no requiere clarificación. Se entiende que los ventiladores del compartimento averiado del buque real permiten al agua embarcada fluir y circular libremente. Sin embargo, la reducción a escala de los dispositivos de ventilación del buque real puede producir efectos de escala involuntarios. Para evitarlo, se recomienda construir los dispositivos de ventilación a una escala superior a la del modelo, sin que ello afecte al flujo de agua en la cubierta para vehículos.
- 5.2. El perfil en triángulo isósceles de la brecha prismática corresponderá a la línea de flotación a plena carga.

Por otra parte, si se instalan troncos laterales de estabilidad de una anchura inferior a B/5, la longitud de la avería en las cajas no deberá ser inferior a 2 metros, para evitar posibles efectos de escala.

Jueves, 7 de noviembre de 2002

Apartado 3 – Procedimiento para los experimentos

3.1. Espectros de onda

Deberá utilizarse el espectro JONSWAP, que describe olas de alcance y duración limitados, lo que corresponde a la mayor parte de las condiciones observadas en el mundo. A este respecto, es importante que no sólo se compruebe el período máximo del tren de olas, sino también la exactitud de los períodos de paso por el punto cero.

1. Habida cuenta de un período máximo de $4\sqrt{h_s}$ y de un factor de intensificación γ de 3,3, el período de paso por el punto cero no deberá ser superior a:

$$\{T_p/(1.20 \text{ a } 1.28)\} \geq 5\%.$$

2. El período de paso por el punto cero correspondiente al período máximo equivale al período de balanceo del modelo averiado y, dado que el factor γ debe equivaler a 1, no deberá ser superior a:

$$\{T_p/(1.3 \text{ a } 1.4)\} \geq 5\%;$$

teniendo en cuenta que si el período de balanceo del modelo averiado es superior a $6\sqrt{h_s}$, el período máximo deberá limitarse a $6\sqrt{h_s}$.

Nota

Se ha comprobado que no se pueden limitar los períodos de paso por el punto cero del espectro de ondas en función de los valores nominales de las fórmulas matemáticas. Se admite por tanto un margen de error del 5 %.

Se exige registrar y documentar el espectro de ondas correspondiente a cada ensayo. A este respecto, las medidas se realizarán en la proximidad inmediata del modelo (pero no en el costado de sotavento) —véase la figura a continuación— y cerca de la máquina de hacer olas. También se exige que el modelo disponga de instrumentos de medida que permitan controlar y registrar durante todo el ensayo sus movimientos (balanceo, oscilación vertical y cabeceo) y su comportamiento (inclinación, hundimiento y asiento).

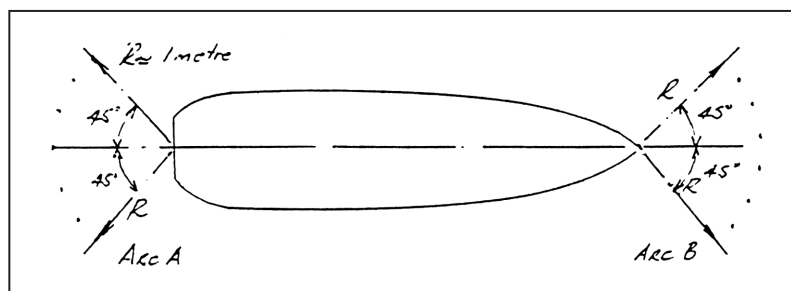


Figura a

La sonda de medición «junto al modelo» debe colocarse en el arco A o B.

3.2., 3.3., 3.4

El contenido de estos apartados no requiere clarificación.

3.5. Averías simuladas

Las investigaciones realizadas para establecer criterios aplicables a los nuevos buques ponen claramente de manifiesto que, junto a parámetros importantes para la conservación de la flotabilidad de los buques de pasaje como el GM y el francobordo, la superficie bajo la curva de estabilidad residual hasta el ángulo de GZ máximo también constituye un factor importante. Al elegir el caso de avería más desfavorable previsto por el Convenio SOLAS que permita cumplir los requisitos del apartado 3.5.1, conviene optar por la avería que presente la menor superficie bajo la curva de estabilidad residual.

Jueves, 7 de noviembre de 2002

Apartado 4 – Criterios de conservación de la flotabilidad

El contenido de este apartado no requiere clarificación.

Apartado 5 – Aprobación de los ensayos

Deberán incluirse en el informe remitido a la Administración los documentos siguientes:

- (a) cálculos de estabilidad con avería en el caso de avería más desfavorable previsto por el Convenio SOLAS y con avería en la parte central del buque (si no coinciden)
- (b) diseño de la disposición general del modelo, junto con los detalles de su construcción e instrumentos
- (c) informes de los ensayos de inclinación y balanceo
- (d) cálculos de los períodos de balanceo del buque real y del modelo
- (e) espectros de onda nominales y medidos (junto a la máquina de hacer olas y junto al modelo, respectivamente)
- (f) registro representativo de los movimientos, del comportamiento y de la deriva del modelo
- (g) videocintas pertinentes.

Nota

Todos los ensayos deberán ser atestiguados por la Administración.

Figuras mencionadas en el Anexo II
(Directrices indicativas para las administraciones nacionales)

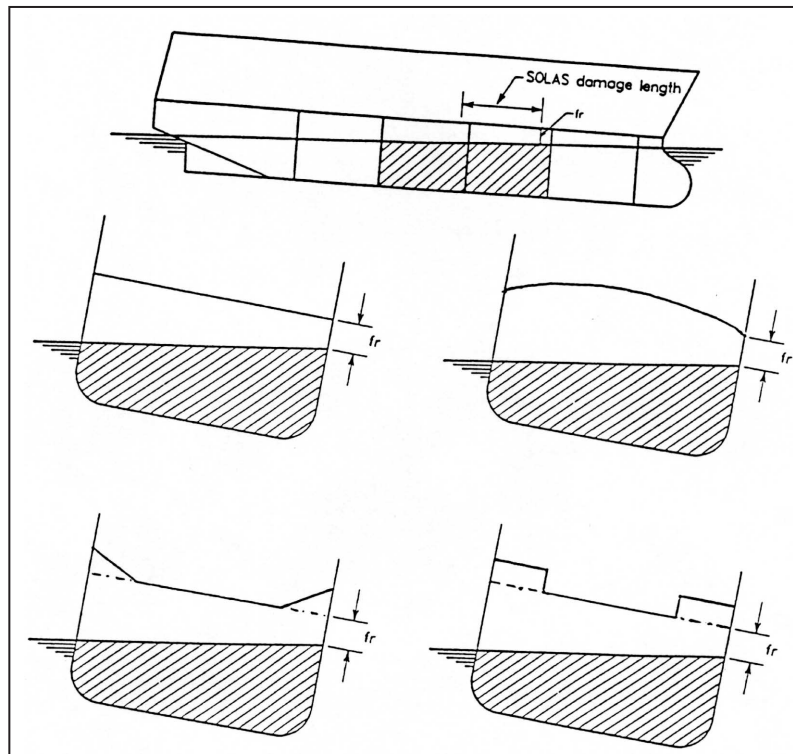


Figura 1

Damage length: extensión longitudinal de la avería

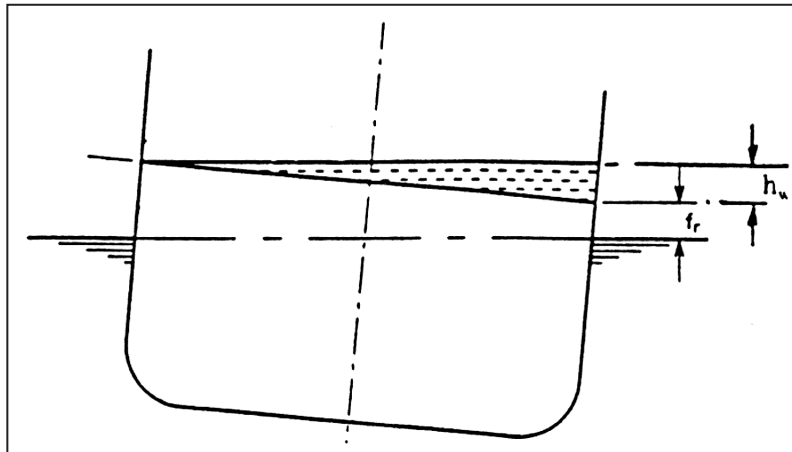


Figura 2

1. Si $f_r \geq 2,0$ metros, la altura del agua en la cubierta (h_w) = 0,0 metros
2. Si $f_r \leq 0,3$ metros, la altura del agua en la cubierta (h_w) = 0,5 metros

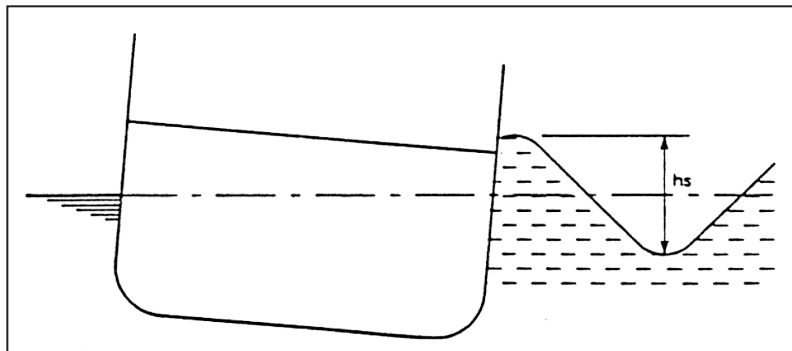


Figura 3

1. Si $h_s \geq 4,0$ metros, la altura del agua en la cubierta se calcula como en la fig. 3
2. Si $h_s \leq 1,5$ metros, la altura del agua en la cubierta (h_w) = 0,0 metros

Por ejemplo: Si $f_r = 1,15$ metros y $h_s = 2,75$ metros, la altura $h_w = 0,125$ metros

Jueves, 7 de noviembre de 2002

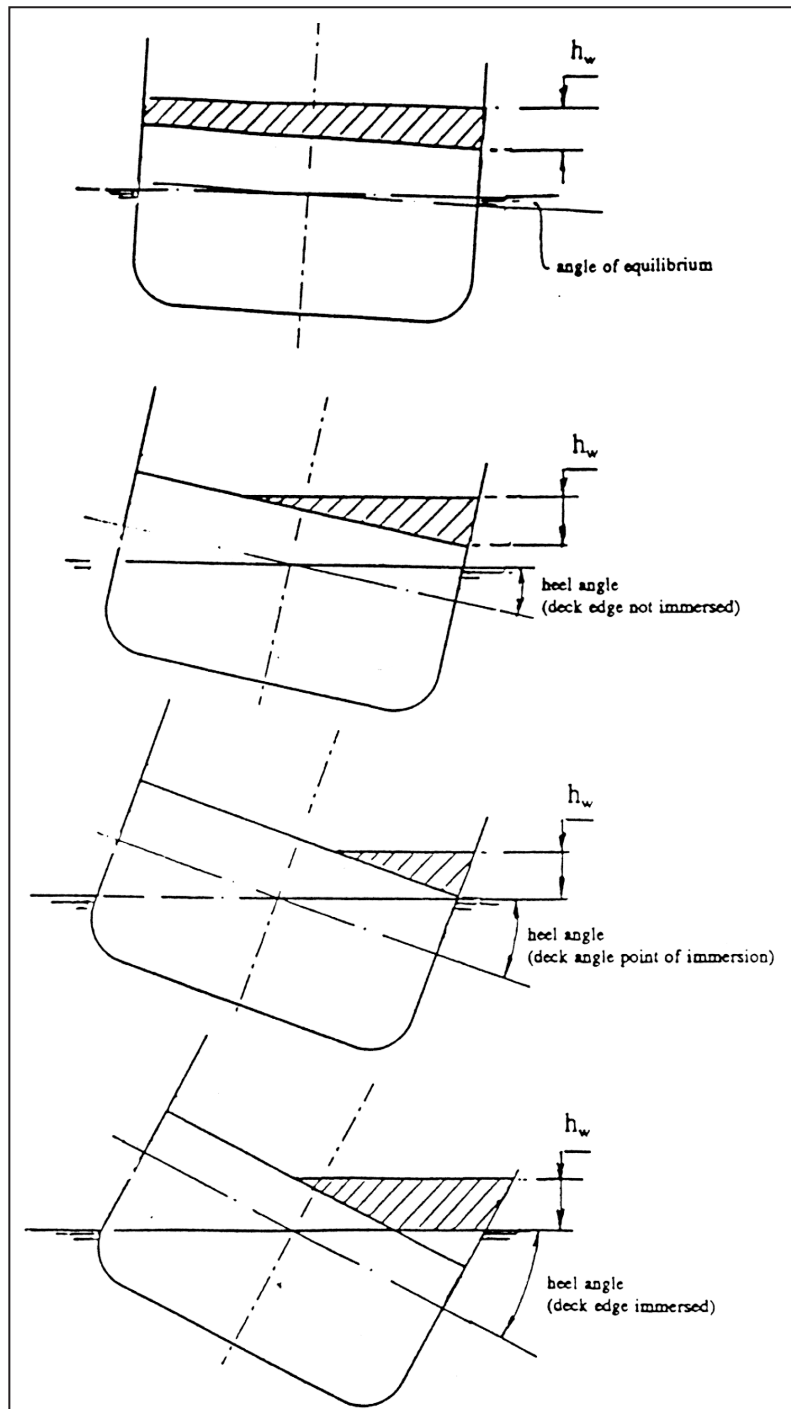


Figura 4

Angle of equilibrium: ángulo de equilibrio

Heel angle (deck edge not immersed): ángulo de escora (borde de cubierta no sumergido)

Heel angle (deck angle point of immersion): ángulo de escora (punto de sumersión del ángulo de la cubierta)

Heel angle (deck edge immersed): ángulo de escora (borde de cubierta sumergido)

Jueves, 7 de noviembre de 2002

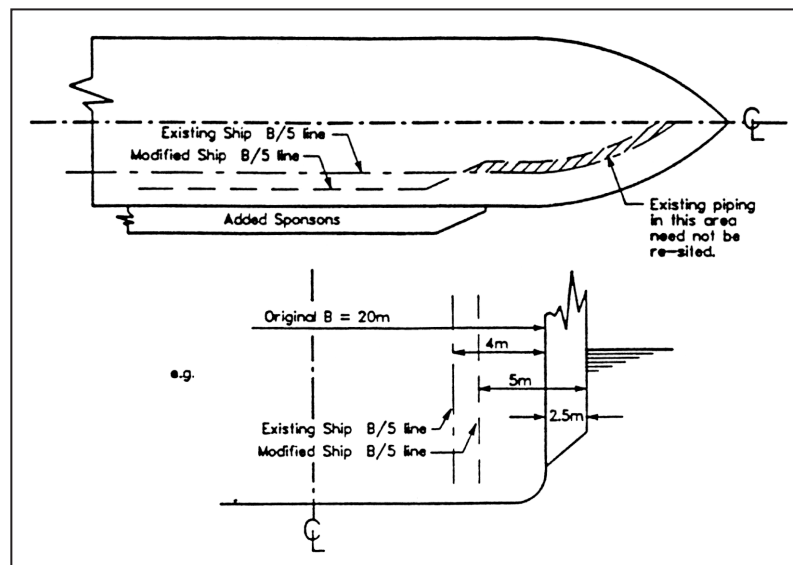


Figura 5

Existing ship: buque existente

Modified ship: buque modificado

Added sponsons: barbetas laterales salientes adicionales

Existing piping in this area need not be re-sited: las tuberías de esta zona no deberán someterse a un nuevo examen

Original B: valor B original

e.g.: por ejemplo

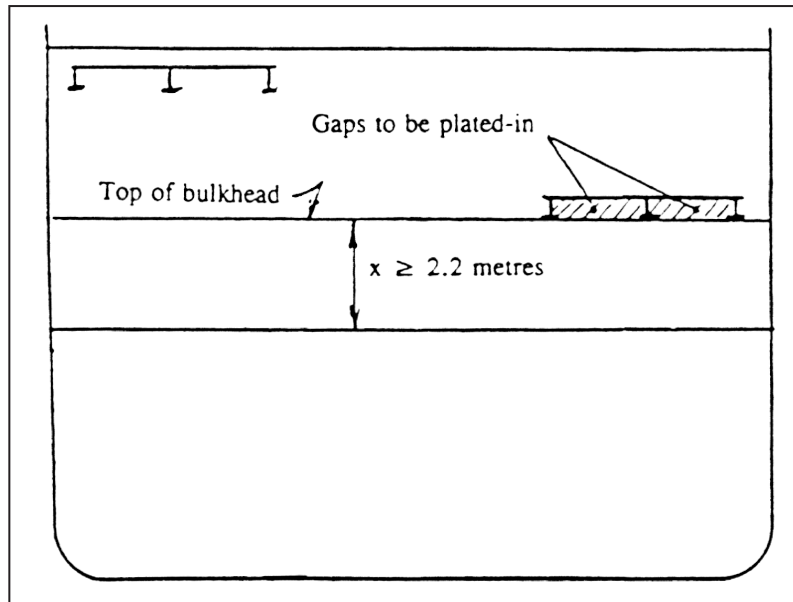
Jueves, 7 de noviembre de 2002

Buque sin cubierta para vehículos suspendida

Ejemplo 1

Altura del agua en la cubierta = 0,25 metros

Altura mínima exigida de la barrera = 2,2 metros



Buque con cubierta suspendida (en la barrera)

Ejemplo 2

Altura del agua en la cubierta (h_w) = 0,25 metros

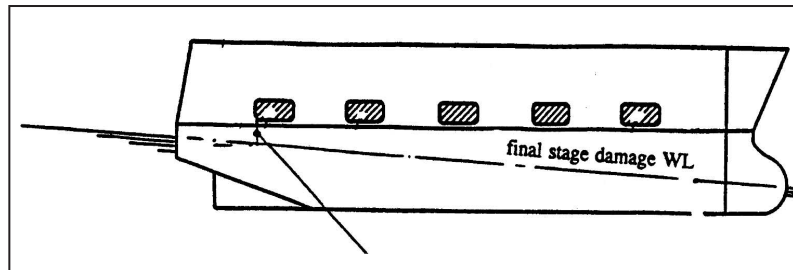
Altura mínima exigida de la barrera = x

Figura 6

Gaps to be plated-in: intersticios que deberán cubrirse

Top of bulkhead: parte superior del mamparo

$x \geq 2,2$ metres: $x \geq 2,2$ metros



Francobordo mínimo exigido de la puerta de desagüe = 1.0 m

Figura 7

Final stage damage WL: fase final de la avería en la línea de flotación

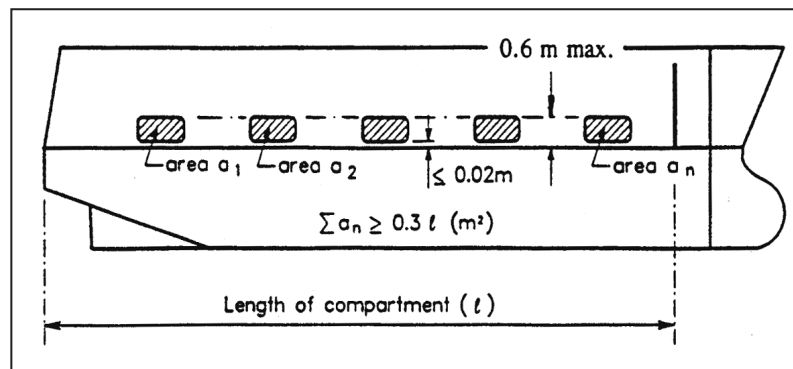
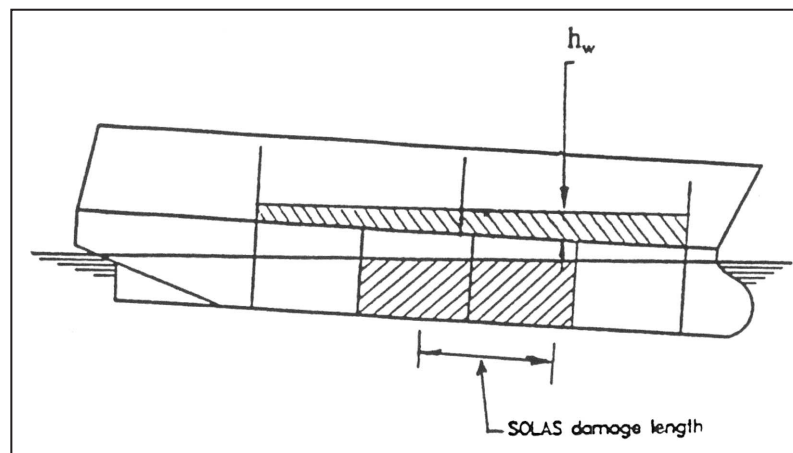


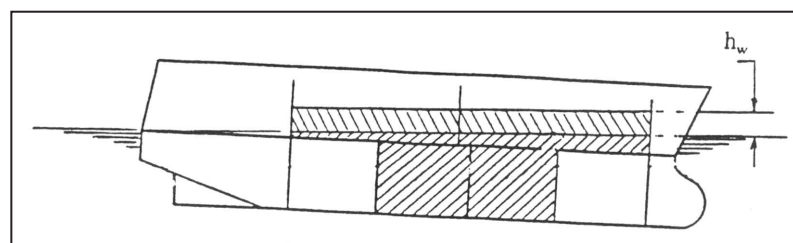
Figura 8

Area: área

Length of compartment: longitud del compartimento



Borde de cubierta no sumergido



Borde de cubierta sumergido

Figura 9

Damage length: extensión longitudinal de la avería

Jueves, 7 de noviembre de 2002

P5_TA(2002)0529

Reglas y normas de seguridad aplicables a los buques de pasaje *I**

Resolución legislativa del Parlamento Europeo sobre la propuesta de Directiva del Parlamento Europeo y del Consejo por la que se modifica la Directiva 98/18/CE del Consejo de 17 de marzo de 1998 sobre reglas y normas de seguridad aplicables a los buques de pasaje (COM(2002) 158 – C5-0145/2002 – 2002/0075(COD))

(Procedimiento de codecisión: primera lectura)

El Parlamento Europeo,

- Vista la propuesta de la Comisión al Parlamento Europeo y al Consejo (COM(2002) 158),
 - Vistos el apartado 2 del artículo 251 y el apartado 2 del artículo 80 del Tratado CE, conforme a los cuales la Comisión le ha presentado su propuesta (C5-0145/2002),
 - Visto el artículo 67 de su Reglamento,
 - Visto el informe de la Comisión de Política Regional, Transportes y Turismo (A5-0348/2002),
1. Aprueba la propuesta de la Comisión en su versión modificada;
 2. Pide que la Comisión le presente de nuevo la propuesta, en caso de que se proponga modificarla sustancialmente o sustituirla por otro texto;
 3. Encarga a su Presidente que transmita la posición del Parlamento al Consejo y a la Comisión.

P5_TC1-COD(2002)0075

Posición del Parlamento Europeo adoptada en primera lectura el 7 de noviembre de 2002 con vistas a la adopción de la Directiva 2002/.../CE del Parlamento Europeo y del Consejo por la que se modifica la Directiva 98/18/CE del Consejo sobre reglas y normas de seguridad aplicables a los buques de pasaje

EL PARLAMENTO EUROPEO Y EL CONSEJO DE LA UNIÓN EUROPEA,

Visto el Tratado constitutivo la Comunidad Europea y, en particular, el apartado 2 de su artículo 80,

Vista la propuesta de la Comisión ⁽¹⁾,

Visto el dictamen del Comité Económico y Social ⁽²⁾,

Visto el dictamen del Comité de las Regiones ⁽³⁾,

De conformidad con el procedimiento establecido en el artículo 251 del Tratado ⁽⁴⁾,

Considerando lo siguiente:

- (1) La Directiva 98/18/CE del Consejo, de 17 de marzo de 1998, sobre reglas y normas de seguridad aplicables a los buques de pasaje ⁽⁵⁾ introduce un nivel uniforme de seguridad de los pasajeros y bienes a bordo de los buques de pasaje y las naves de pasaje de gran velocidad nuevos y existentes, cuando estas categorías de buques y naves realizan viajes nacionales, y establece procedimientos de negociación en el plano internacional con vistas a la armonización de las reglas aplicables a los buques de pasaje que realicen viajes internacionales.

⁽¹⁾ DO C ...

⁽²⁾ DO C ...

⁽³⁾ DO C ...

⁽⁴⁾ Posición del Parlamento Europeo de 7 de noviembre de 2002.

⁽⁵⁾ DO L 144 de 15.5.1998, p. 1.

Jueves, 7 de noviembre de 2002

- (2) La definición de zonas marítimas es fundamental para determinar la aplicación de la Directiva a las diversas clases de buques de pasaje. La Directiva 98/18/CE incluye un procedimiento de publicación de listas de zonas marítimas que ha resultado difícil de aplicar. Es necesario establecer por tanto un procedimiento funcional y transparente, de manera que se pueda controlar efectivamente la aplicación de la Directiva.
- (3) Con miras a armonizar el nivel de seguridad aplicable a los buques de pasaje en toda la Comunidad, debe suprimirse la excepción concedida a Grecia respecto al calendario de aplicación de las prescripciones de seguridad.
- (4) La Directiva del Parlamento Europeo y del Consejo 2002/.../CE [prescripciones de estabilidad aplicables a los buques de pasaje de transbordo rodado] ⁽¹⁾ introduce unas prescripciones de estabilidad más estrictas para los buques de pasaje de transbordo rodado que realizan viajes internacionales con origen y destino en puertos de la Comunidad, y esta medida reforzada también debe aplicarse a *determinadas categorías de buques* que prestan servicios de transporte nacional en las mismas condiciones de estado de la mar. La falta de aplicación de esas prescripciones de estabilidad justificará la retirada progresiva de los buques de pasaje de transbordo rodado tras un número determinado de años de servicio.
- (5) ***Habida cuenta de las modificaciones estructurales a que deberán someterse los buques de pasaje de transbordo rodado para cumplir las prescripciones específicas de estabilidad, éstas se introducirán progresivamente a lo largo de varios años para que la parte afectada del sector disponga de tiempo suficiente. Con tal fin, deberá establecerse un calendario progresivo para los buques existentes. Dicho calendario progresivo no debería afectar al cumplimiento de las prescripciones específicas de estabilidad en las zonas marítimas cubiertas por los anexos al Acuerdo de Estocolmo.***
- (6) Es necesario tener en cuenta de manera flexible y rápida los cambios introducidos en los instrumentos internacionales pertinentes, tales como los convenios, protocolos, códigos y resoluciones de la Organización Marítima Internacional (OMI).
- (7) En virtud de la Directiva 98/18/CE, el Código de naves de gran velocidad que figura en la Resolución del Comité de Seguridad Marítima de la OMI MSC 36 (63), de 20 de mayo de 1994, se aplica a todos las naves de gran velocidad que realicen viajes nacionales. La OMI ha adoptado un nuevo Código de naves de gran velocidad, el «Código internacional de seguridad para las naves de gran velocidad, 2000 (Código HSC 2000)», que forma parte de la Resolución del Comité de Seguridad Marítima de la OMI MSC.97 (73), de 5 de diciembre de 2000, que se aplica a todas las naves de gran velocidad construidas a 1 de julio de 2002. Es importante velar por que la Directiva 98/18/CE pueda actualizarse de manera flexible al objeto de aplicar los cambios internacionales también a las naves de alta velocidad que realicen viajes nacionales.
- (8) Es importante *aplicar medidas adecuadas para garantizar que las personas con movilidad reducida gozan de condiciones seguras de acceso* cuando viajen en buques de pasaje y naves de alta velocidad que presten servicios de transporte nacional en los Estados miembros.
- (9) La Directiva 98/18/CE debe modificarse consecuentemente,

HAN ADOPTADO LA PRESENTE DIRECTIVA:

Artículo 1

La Directiva 98/18/CE del Consejo queda modificada por la presente como sigue:

- 1) Se añadirán las letras siguientes al artículo 2:

«e bis) «buques de pasaje de transbordo rodado», un buque que transporta más de doce pasajeros y que cuenta con espacios de carga de transbordo rodado o bien espacios de categoría especial según la definición dada por la regla II-2/3 del Convenio SOLAS de 1974, en su versión modificada.

⁽¹⁾ DO L ...

Jueves, 7 de noviembre de 2002

- h bis) «antigüedad»: la antigüedad del buque, expresada en el número de años transcurridos desde la fecha de su entrega.**
- w) «personas con movilidad reducida»: **cualquier persona que tenga dificultades particulares** para utilizar los transportes públicos, **incluidas las personas de edad avanzada, las personas con discapacidad**, las personas que sufren minusvalías sensoriales y las personas en silla de ruedas, **las mujeres embarazadas y las personas que acompañen a** niños de corta edad.»
- 2) El apartado 2 del artículo 4 queda sustituido por el texto siguiente:
- «2. Cada Estado miembro:
- a) Establecerá y actualizará, **cuando sea necesario**, una lista de zonas marítimas bajo su jurisdicción a efectos de la utilización —durante todo el año o, según proceda, durante períodos regulares de inferior duración— de las clases de buques, aplicando los criterios de clasificación enunciados en el apartado 1.
- b) Publicará la lista en una base de datos pública que se podrá consultar en el sitio de Internet de la autoridad marítima competente.
- c) Notificará a la Comisión la localización de dicha información y las modificaciones introducidas en la lista.»
- 3) Se añadirán *los siguientes* artículos *tras el artículo 6*:

«Artículo 6 bis

Prescripciones de *estabilidad* de los buques de pasaje de transbordo rodado

1. Todos los buques de pasaje de transbordo rodado de las clases A, B y C con quillas colocadas o que se encuentren en una etapa similar de construcción a 1 de octubre de 2004 cumplirán las **disposiciones de los artículos 6, 8 y 9** de la Directiva .../.../CE [sobre las **prescripciones específicas de estabilidad aplicables a los buques de pasaje de transbordo rodado**] (*).
2. Todos los buques de pasaje de transbordo rodado de las clase A y B con quillas colocadas o que se encuentren en una etapa similar de construcción a 1 de octubre de 2004 cumplirán las **disposiciones de los artículos 6, 8 y 9** de la Directiva .../.../CE [sobre las **prescripciones específicas de estabilidad aplicables a los buques de pasaje de transbordo rodado**] antes del 1 de octubre de 2010, a menos que se hayan retirado en esa fecha o en una fecha posterior en que alcancen una antigüedad de 30 años y en cualquier caso antes del **1 de octubre de 2015**.

Artículo 6 ter

Prescripciones de seguridad para las personas con movilidad reducida

1. Los Estados miembros **velarán por que se adopten** las medidas apropiadas, basándose, **en la medida de lo factible**, en las directrices del anexo III, para que las personas con movilidad reducida puedan tener acceso seguro *cuando viajen* en todos los buques de pasaje nuevos de las clases A, B, C y D y *en todas las naves de gran velocidad nuevas* **utilizadas para el transporte público** con quillas colocadas o que se encuentren en una etapa similar de construcción a 1 de octubre de 2004.
2. Los Estados miembros consultarán a las organizaciones representativas de las personas con movilidad reducida y cooperarán con ellas en lo relativo a la aplicación de las directrices incluidas del anexo III.
3. A efecto de la modificación de los buques de pasaje de las clases A, B, C y D existentes y de las naves de gran velocidad existentes **utilizadas para el transporte público** con quillas colocadas o que se encuentren en una etapa similar de construcción a 1 de octubre de 2004, los Estados miembros aplicarán las directrices del anexo III en la medida en que sea razonable y práctico desde el punto de vista económico.

Los Estados miembros elaborarán un plan de acción nacional sobre cómo se aplicarán las directrices a los buques existentes que operen en su territorio. Los Estados miembros notificarán a la Comisión los planes de acción nacionales aplicables a los buques **existentes ...** (**).

Jueves, 7 de noviembre de 2002

4. Los Estados miembros informarán a la Comisión sobre la aplicación de este artículo en relación con todos los buques de pasaje contemplados en el apartado 1, los buques de pasaje contemplados en el apartado 3 y certificados para transportar más de 400 pasajeros y todas las naves de gran **velocidad ... (***)**.

(*) **DO L ...**

(**) **24 meses tras la entrada en vigor de la Directiva modificadora.**

(***) **36 meses tras la entrada en vigor de la Directiva modificadora.»**

4) El artículo 8 queda modificado como sigue:

a) Se añade a la letra a) el inciso siguiente:

«y

iii) las disposiciones relativas al Código de naves de gran velocidad y sus modificaciones subsiguientes mencionadas en el apartado 3 del artículo 4, el apartado 4 del artículo 6, el apartado 3 del artículo 10 y el apartado 3 del artículo 11.»

b) se añade la letra c) siguiente:

«c) Los anexos II e III podrán modificarse para mejorar las especificaciones técnicas a la luz de la experiencia.»

5) Se añade un anexo III tal como establece el Anexo.

Artículo 2

Queda suprimida la letra g) del apartado 3 del artículo 6 de la Directiva 98/18/CE con efecto a partir del 1 de enero de 2005.

Artículo 3

Los Estados miembros adoptarán las disposiciones legales, reglamentarias y administrativas necesarias para cumplir la presente **Directiva ... (*)**. Informarán inmediatamente de ello a la Comisión.

(*) **18 meses tras su entrada en vigor.**

Cuando los Estados miembros adopten dichas disposiciones, éstas harán referencia a la presente Directiva o irán acompañadas de dicha referencia en su publicación oficial. Los Estados miembros establecerán las modalidades de la mencionada referencia.

Artículo 4

La presente Directiva entrará en vigor el vigésimo día siguiente al de su publicación en el Diario Oficial de las Comunidades Europeas.

Artículo 5

Los destinatarios de la presente Directiva serán los Estados miembros.

Hecho en ..., el ...

Por el Parlamento Europeo
El Presidente

Por el Consejo
El Presidente

Jueves, 7 de noviembre de 2002

ANEXO

«ANEXO III: DIRECTRICES DE LAS PRESCRIPCIONES DE SEGURIDAD APLICABLES POR LOS BUQUES DE PASAJE Y LOS BUQUES DE ALTA VELOCIDAD PARA LAS PERSONAS CON MOVILIDAD REDUCIDA

(según lo contemplado en el artículo 6 ter)

En la aplicación de las directrices del presente anexo, los Estados miembros se registrarán por la circular 735 (MSC/Circ.735) de la Organización Marítima Internacional, de 24 de junio de 1996, titulada «Recomendación sobre el proyecto y las operaciones de los buques de pasaje para atender a las necesidades de las personas de edad avanzada o con discapacidad».

1. Acceso al buque

Los buques estarán contruidos y equipados de forma que una persona con movilidad reducida pueda embarcarse y desembarcar segura y fácilmente, **así como transitar entre cubiertas**, sola o mediante rampas o ascensores. Las indicaciones para llegar a dicho acceso se colocarán en los demás accesos al buque y en otros lugares apropiados en todo el buque.

2. Letreros

Los letreros colocados en el buque con el fin de ayudar a los pasajeros serán suficientemente accesibles y fáciles de leer para las personas con movilidad reducida (**incluyendo las personas con minusvalías sensoriales**) y se situarán en puntos clave.

3. Medios de comunicación de mensajes

El explotador del buque dispondrá a bordo de los medios necesarios para comunicar visual y verbalmente a las personas con distintas formas de movilidad reducida mensajes relativos, por ejemplo, a retrasos, cambios de programa y servicios a bordo.

4. Alarma

El sistema y los pulsadores de alarma deberán diseñarse de manera que sean accesibles y alerten a todos los pasajeros con movilidad reducida, incluyendo las personas con minusvalías sensoriales o discapacidad psíquica.

5. Prescripciones adicionales para garantizar la movilidad dentro del buque

Las barandillas, los corredores y los pasillos, los umbrales y las puertas permitirán el movimiento de una persona en silla de ruedas. Los ascensores, las cubiertas para vehículos, los salones de pasajeros, los alojamientos y los servicios estarán diseñados de forma que sean razonable y proporcionadamente accesibles a las personas con movilidad reducida.»

P5_TA(2002)0530

Echelon

Resolución del Parlamento Europeo sobre Echelon

El Parlamento Europeo,

— Vista su Resolución de 5 de septiembre de 2001, sobre la existencia de un sistema global de interceptación de comunicaciones privadas y comerciales (sistema de interceptación Echelon) ⁽¹⁾ y el informe de su Comisión temporal al respecto,

A. Considerando que la Comisión temporal sobre el sistema de interceptación Echelon ha llegado a la conclusión de que no hay ninguna razón para seguir dudando de la existencia de un sistema de interceptación de las comunicaciones a escala mundial en el que participan los Estados Unidos, el Canadá, Australia y Nueva Zelanda,

⁽¹⁾ DO C 72 E de 21.3.2002, p. 221.

Jueves, 7 de noviembre de 2002

- B. Considerando que los acontecimientos del 11 de septiembre de 2001, otros ataques terroristas recientes y los esfuerzos internacionales para combatir el terrorismo han puesto, aún con mayor énfasis, de manifiesto la importancia de las recomendaciones contenidas en su citada Resolución,
- C. Considerando que dicha Resolución también contiene un gran número de recomendaciones sobre medidas necesarias para proteger a los ciudadanos y las empresas contra el uso indebido e ilegal de la interceptación de las comunicaciones, la introducción y el uso de sistemas y técnicas para proteger la intimidad y la confidencialidad de las comunicaciones y la introducción de medidas contra el espionaje industrial y los abusos del espionaje competitivo,
- D. Considerando que la Decisión marco 2002/475/JAI del Consejo, de 13 de junio de 2002, sobre la lucha contra el terrorismo⁽¹⁾, fue aprobada en aplicación del Título VI del Tratado de la Unión Europea y contiene referencias específicas a la colaboración, la cooperación y la coordinación entre las distintas autoridades de los Estados miembros en la lucha contra el terrorismo,
- E. Considerando que la Resolución también contiene recomendaciones relativas al control de las actividades de los servicios secretos, así como recomendaciones relativas al establecimiento de actividades europeas de obtención de información conjuntas y coordinadas,
1. Lamenta que ni el Consejo ni la Comisión hayan reaccionado de forma adecuada a la recomendación del Parlamento; insta al Consejo y a la Comisión a que tomen todas las medidas necesarias para aplicar plenamente las recomendaciones de la Resolución;
 2. Celebra las iniciativas emprendidas por el Consejo y la Comisión con vistas a incrementar la seguridad de las comunicaciones electrónicas, pero insiste en que es necesario tomar ulteriores medidas para proteger a los ciudadanos y a las empresas contra el uso indebido e ilegal de la interceptación de las comunicaciones, para seguir introduciendo y utilizando sistemas y técnicas para proteger la intimidad y la confidencialidad de las comunicaciones y para establecer medidas contra el espionaje industrial y los abusos del espionaje competitivo;
 3. Reitera su petición a los Estados miembros para que colaboren, cooperen y se coordinen entre sí, y a escala multilateral, en el marco del intercambio de información, con objeto de reforzar la eficacia en el ámbito de la Política Común de Seguridad y Defensa y en la lucha contra el terrorismo y la delincuencia internacional;
 4. Insiste en que se tomen medidas para proporcionar a todos los ciudadanos europeos, en toda la Unión Europea, las mismas garantías de protección relativas a la intimidad y la interceptación de sus comunicaciones, respetando escrupulosamente al mismo tiempo los derechos fundamentales garantizados por el marco jurídico en vigor y el acervo comunitario y teniendo también en cuenta la Carta de los Derechos Fundamentales de la Unión Europea;
 5. Pide que se inicien negociaciones para concluir acuerdos internacionales, en particular con los Estados Unidos, sobre la protección de los ciudadanos y las empresas de la Unión Europea contra el uso indebido e ilegal de la interceptación de las comunicaciones y sobre medidas contra el espionaje industrial y los abusos del espionaje competitivo;
 6. Pide que, cuando se ocupe de la incorporación de la Carta de los Derechos Fundamentales al Tratado, la Convención sobre el futuro de Europa formule recomendaciones para garantizar que los Estados miembros se comprometan a prohibir el espionaje industrial y no participar en él ni directamente ni de forma encubierta a través de terceros;
 7. Observa que hasta ahora se han realizado escasos progresos con relación al establecimiento de actividades europeas de obtención de información conjuntas y coordinadas y la introducción de un control democrático y minucioso de dichas actividades, e insiste en que se presenten pronto propuestas al respecto;
 8. Encarga a su Presidente que transmita la presente Resolución a la Comisión, al Consejo, a la Convención Europea y a los Gobiernos de los países candidatos a la adhesión.

(1) DO L 164 de 22.6.2002, p. 3.

Jueves, 7 de noviembre de 2002

P5_TA(2002)0531

Consejo Europeo (Bruselas, 24/25 de octubre de 2002)

Resolución del Parlamento Europeo sobre los resultados del Consejo Europeo de Bruselas de 24 y 25 de octubre de 2002

El Parlamento Europeo,

- Vistas las Conclusiones de la Presidencia del Consejo Europeo de Bruselas de los días 24 y 25 de octubre de 2002, así como el informe del Consejo Europeo y la declaración de la Comisión en el Pleno sobre este asunto de 6 de noviembre de 2002,
 - Visto el informe de la Comisión sobre los progresos hechos por los países candidatos en la vía de la adhesión, transmitido el 9 de octubre de 2002 (COM(2002) 700),
- A. Considerando que, en relación con la ampliación, está preparando su posición sobre los informes anuales de la Comisión sobre los progresos de los países candidatos y que se solicitará su conformidad con las conclusiones de las actuales negociaciones entre la UE y cada uno de los países candidatos,
- B. Considerando que la evaluación de los países candidatos está sujeta al estricto respeto de los criterios de Copenhague y de las conclusiones del Consejo Europeo de Helsinki, así como al principio de diferenciación,

La Convención

1. Acoge con satisfacción el informe del Presidente Valéry Giscard d'Estaing sobre el trabajo de la Convención, que ha culminado en la preparación de un proyecto preliminar de Tratado que establece una Constitución para Europa;

Evaluación general del proceso de ampliación

2. Acoge con satisfacción el respaldo dado por el Consejo Europeo a las conclusiones y recomendaciones de la Comisión, según las cuales Chipre, la República Checa, Estonia, Hungría, Letonia, Lituania, Malta, Polonia, Eslovaquia y Eslovenia cumplen los criterios políticos y estarán en condiciones de cumplir los criterios económicos y de asumir las obligaciones de la adhesión a partir del comienzo de 2004;
3. Acoge con satisfacción el hecho de que el Consejo Europeo haya adoptado las decisiones necesarias que permitirán a la Unión presentar a los Estados candidatos posiciones de negociación sobre todas las cuestiones pendientes en noviembre de 2002, a más tardar;
4. Acoge con satisfacción la determinación de concluir las negociaciones con estos países en el Consejo Europeo de Copenhague de los días 12 y 13 de diciembre de 2002 y de firmar el Tratado de Adhesión en Atenas en abril de 2003;
5. Observa que el apoyo ciudadano a la ampliación de la UE no debe darse por supuesto ni en los países candidatos ni en los actuales Estados miembros; pide a las instituciones europeas y a los Gobiernos de los países candidatos y de los Estados miembros que incrementen y mejoren los esfuerzos destinados a informar a los ciudadanos acerca del proceso de adhesión de una manera descentralizada, coordinada y libre de propaganda;
6. Pide a los dirigentes de las comunidades grecochipriota y turcochipriota que lleguen a un acuerdo sobre una solución global durante este otoño y pide a la Presidencia danesa que, en coordinación con las Naciones Unidas, renueve los esfuerzos por asegurar un resultado positivo de las negociaciones en curso para la solución del problema chipriota, con el fin de hacer posible la adhesión de un Chipre reunificado;
7. Acoge con satisfacción el acuerdo del Consejo Europeo con la evaluación de la Comisión sobre los progresos hechos por Bulgaria y Rumania y su apoyo a estos países en sus esfuerzos por alcanzar el objetivo de la adhesión;

Jueves, 7 de noviembre de 2002

8. Comparte la opinión del Consejo Europeo sobre los progresos realizados por Turquía, tal como ha señalado la Comisión en su informe anual, y alienta a este país a proseguir su proceso de reforma; confía en que el nuevo Gobierno turco apoye la inminente adhesión de Chipre a la UE y espera una fructífera colaboración con la nueva Gran Asamblea Nacional sobre la base de lo anunciado por los dos partidos en ella representados en el sentido de que llevarán a cabo una política proeuropea;

9. Expresa su firme convicción de que la ampliación de la Unión proporcionará una ocasión favorable para mejorar las relaciones entre la UE y sus nuevos vecinos, con el fin de asegurar la estabilidad y reducir las disparidades económicas en las nuevas fronteras de la Unión; por consiguiente, pide al Consejo y a la Comisión que le presenten los resultados del examen de las «iniciativas sobre los nuevos vecinos», teniendo en cuenta la necesidad de abordar la cuestión de una Europa más amplia, más allá de la región del sudeste europeo y de los países vecinos orientales;

Asuntos agrícolas y cuestiones presupuestarias y financieras (2004-2006)

10. Acoge con satisfacción el hecho de que el Consejo Europeo haya adoptado en líneas generales la posición del Parlamento y de la Comisión sobre las cuestiones presupuestarias y financieras relativas a la ampliación de la Unión Europea, tales como el establecimiento progresivo de ayudas directas en el sector agrícola, la política estructural y de cohesión, la compensación presupuestaria en forma de una cantidad a tanto alzado, pagos decrecientes y temporales en la parte de gastos del presupuesto de la UE y varias medidas transitorias con el fin de asegurar que los nuevos Estados miembros no se encuentren en peor situación financiera que antes de la adhesión;

11. Lamenta que el Consejo Europeo no haya también tomado en consideración nuevas tareas políticas en el ámbito de la acción exterior como resultado de la ampliación; recuerda la intención de la Comisión y del Secretario General del Consejo de analizar los nuevos retos y oportunidades en la política exterior derivados de la ampliación y presentar un informe durante la primera mitad de 2003;

12. 12. Subraya que, como resultado de la adhesión de los nuevos Estados miembros, las perspectivas financieras 2000-2006 deben ajustarse para tener en cuenta la ampliación, sobre la base de un acuerdo entre las dos ramas de la autoridad presupuestaria, el Parlamento y el Consejo, de conformidad con el procedimiento establecido en el punto 25 del Acuerdo Interinstitucional de 6 de mayo de 1999⁽¹⁾;

13. Pide a la Comisión que mantenga informado al Parlamento sobre los progresos de las negociaciones con los países candidatos y, al mismo tiempo, pide al Consejo que inicie inmediatamente un diálogo con el Parlamento sobre los aspectos presupuestarios y financieros, con el fin de facilitar la conclusión de las negociaciones de ampliación a finales de este año; recuerda al Consejo que cualquier decisión relativa a las nuevas perspectivas financieras sólo puede ser adoptada de acuerdo con el Parlamento;

14. Acoge con satisfacción el hecho de que el Consejo Europeo pudiera alcanzar un acuerdo sobre la financiación de la PAC;

15. Apoya el establecimiento progresivo de pagos directos en favor de los nuevos Estados miembros durante el período comprendido entre 2004 y 2013, a partir de un nivel inicial del 25 %;

16. Considera que la congelación del presupuesto del primer pilar exige y ofrece un margen para una reforma de la PAC, en la que el desarrollo rural debe desempeñar un papel aún más importante; considera que para facilitar este proceso debería permitirse una mayor flexibilidad presupuestaria entre los dos pilares de la PAC;

17. Pide al Consejo y a la Comisión que inicien de inmediato negociaciones con el Parlamento Europeo en relación con la reforma agrícola, que representa la mitad del presupuesto comunitario y no puede dejarse en espera; opina que debe concederse al Parlamento Europeo plena competencia de codecisión en todo lo relacionado con la PAC y con la responsabilidad del gasto agrario;

18. Respalda la decisión de que el régimen de los pequeños agricultores no se aplique a los pagos directos; considera que son necesarios cambios estructurales en las zonas rurales de los PECO y que deben apoyarse estos cambios a fin de proporcionar oportunidades de empleo alternativas;

⁽¹⁾ DO C 172 de 18.6.1999, p. 1.

Jueves, 7 de noviembre de 2002

Control y salvaguardias

19. Observa que el Consejo Europeo respalda la propuesta de la Comisión de incluir cláusulas de salvaguardia en los Tratados de adhesión; espera que estas cláusulas sólo se utilicen previa consulta a los países afectados y al Parlamento Europeo y como último recurso para responder a los problemas pasajeros que puedan plantearse y que estén formuladas con precisión con el fin de evitar la incertidumbre jurídica;

Kaliningrado

20. Aplauda la posición del Consejo Europeo sobre el fortalecimiento de la asociación estratégica entre la UE y Rusia e insiste en que todas las partes implicadas deberían procurar encontrar una solución al problema del tránsito entre Kaliningrado y el resto de Rusia, respetando plenamente el derecho soberano de todos los Estados a defender la seguridad de sus ciudadanos y de manera que todos los nuevos miembros puedan convertirse sin demora en miembros de pleno derecho del sistema de Schengen;

Relaciones Unión Europea-OTAN

21. Acoge con satisfacción el acuerdo del Consejo Europeo en relación con los procedimientos para la aplicación de las disposiciones de Niza sobre la participación de los miembros de la OTAN no comunitarios en el ámbito de la Política Europea de Seguridad y Defensa (PESD) mediante un proceso de consulta regular y debidamente estructurado;

22. Respaldar el mandato otorgado al Secretario General y Alto Representante de la PESC para concluir el acuerdo entre la Unión Europea y la OTAN para la utilización de los recursos y capacidades de ésta —acuerdo que ha sido objeto de prolongadas negociaciones— de manera que la UE pueda hacerse cargo de la operación militar de la OTAN «Amber Fox» en la Antigua República Yugoslava de Macedonia a partir del 15 de diciembre de 2002;

Chechenia

23. Condena enérgicamente los ataques terroristas y expresa su solidaridad con las víctimas de la tragedia que tuvo lugar en el Teatro Dubrovka de Moscú y con sus familias; lamenta la negativa de las autoridades rusas a facilitar información completa a las familias de las víctimas y al público;

24. Reitera su llamamiento a favor de una solución negociada e insta al Consejo a adoptar una iniciativa política firme en este sentido;

25. Está convencido de que la guerra de Chechenia no puede considerarse únicamente como una parte de la guerra contra el terrorismo y pide al Consejo que incluya la cuestión de Chechenia con carácter prioritario en el orden del día de la próxima Cumbre UE-Rusia;

*

* *

26. Encarga a su Presidente que transmita la presente Resolución al Consejo, a la Comisión, a los Gobiernos y Parlamentos de los Estados miembros y de los países candidatos, al Alto Representante de la PESC, al Secretario General de la OTAN, al Gobierno ruso y al Gobierno turco.

Jueves, 7 de noviembre de 2002

P5_TA(2002)0532

Revisión intermedia de la Política Agrícola Común

Resolución del Parlamento Europeo sobre la revisión intermedia de la Política Agrícola Común

El Parlamento Europeo,

- Vistas sus Resoluciones, de 30 de mayo de 2002 ⁽¹⁾, sobre el balance intermedio de la Agenda 2000,
- Vistas sus Resoluciones, de 13 de marzo de 2001 ⁽²⁾, 25 de octubre de 2001 ⁽³⁾ y 13 de diciembre de 2001 ⁽⁴⁾, sobre las negociaciones en el marco de la Organización Mundial del Comercio (OMC),
- Vista su Resolución, de 25 de octubre de 2000, sobre el Informe de la Comisión sobre las medidas destinadas a aplicar el apartado 2 del artículo 299: Regiones ultraperiféricas de la Unión Europea ⁽⁵⁾,
- Vista la Comunicación de la Comisión, de 10 de julio de 2002, y al Consejo y al Parlamento Europeo sobre la revisión intermedia de la Política Agrícola Común (COM(2002) 394),

Objetivos de la PAC

1. Estima que es necesaria una reforma de la PAC y pide a la Comisión que coopere con el Parlamento Europeo para que, en la Unión ampliada, el modelo agrícola europeo de agricultura multifuncional se desarrolle, se fortalezca y se proteja contra una competencia desleal exterior;
2. Opina que, para ello, se debe aumentar el equilibrio y la coherencia de los pilares primero y segundo de la Política Agrícola Común, que deben contar con un sistema de protección exterior cualificado;
3. Subraya que, en particular, deben definirse más precisamente los objetivos de la protección preventiva de los consumidores, la defensa de rentas equitativas para los agricultores, así como los objetivos del empleo, la protección del medio ambiente, la salud pública y el bienestar de los animales;
4. Considera, finalmente, que deben negociarse de nuevo los acuerdos multilaterales, incluidos los referidos a aspectos no relacionados con el comercio (MSF, OTC, ADPIC);

Separación parcial de las ayudas y regulación de los mercados agrícolas

5. Respalda el principio contenido en la propuesta de la Comisión de crear un nuevo modelo de apoyo sobre la base de un sistema de ayudas a la renta disociado de la producción y de los suplementos específicos multifuncionales;
6. Destaca que sólo es posible transformar los regímenes de intervención en simples redes de seguridad mediante un sistema de protección exterior suficientemente cualificado, para garantizar la estabilidad de un modelo agrícola europeo multifuncional;
7. Considera imprescindible que las ayudas parcialmente disociadas se paguen a los agricultores de tal forma que no se produzca una disminución interna de los precios de producción por parte de los beneficiarios;

Reformas sectoriales

8. Considera que las propuestas de reforma de las organizaciones comunes de mercados (OCM) deben seguir garantizando la regulación de los mercados;
9. Estima que, en el contexto actual, no se justifica una reducción adicional de los precios de intervención, ya que no se corresponde con la realidad económica de los costes de producción de las explotaciones;

⁽¹⁾ P5_TA(2002)0274 y P5_TA(2002)0275.

⁽²⁾ DO C 343 de 5.12.2001, p. 96.

⁽³⁾ DO C 112 E de 9.5.2002, p. 321.

⁽⁴⁾ DO C 177 E de 25.7.2002, p. 290.

⁽⁵⁾ DO C 197 de 12.7.2001, p. 197.

Jueves, 7 de noviembre de 2002

10. Pide a la Comisión que proponga una reforma de todos los sectores no contemplados en sus propuestas, teniendo en cuenta las anteriores resoluciones del Parlamento Europeo;

Condicionalidad, modulación progresiva y limitación de las ayudas

11. Aprueba el principio de condicionalidad en lo relativo al medio ambiente, la seguridad alimentaria, la salud y el bienestar de los animales para la concesión de ayudas en el marco del primer pilar;

12. Pide a la Comisión que proponga un procedimiento sencillo y eficaz para las auditorías, que ayude a las explotaciones a cumplir los requisitos y no les imponga nuevos trámites innecesarios;

13. Acepta el principio de una modulación obligatoria, pero pide que se aplique con mayor flexibilidad y se tengan en cuenta las diferencias entre productores, sectores y regiones;

14. Pide, por tanto, que se fijen franquicias, aplicables de manera flexible según las rentas y el empleo;

15. Se pronuncia asimismo a favor de una reducción progresiva de las ayudas a partir de un umbral mínimo;

Desarrollo rural

16. Respalda los esfuerzos de la Comisión por reforzar el segundo pilar con vistas a la inminente ampliación;

17. Desea, sin embargo, precisiones en cuanto a las medidas comunitarias prioritarias para definir una nueva tipología de las zonas rurales que permita aplicar enfoques de financiación diferenciados según zonas rurales;

18. Considera imprescindible hacer esfuerzos especiales para la preservación de las explotaciones agrícolas familiares y la ayuda a los jóvenes agricultores, sobre todo en las regiones desfavorecidas y ultraperiféricas, y para el refuerzo de la infraestructura rural;

19. Aboga por que también se incluyan en el segundo pilar medidas y criterios dirigidos a promocionar la identificación y la comercialización de los productos de calidad regionales y locales;

20. Pide a la Comisión que precise las propuestas de redistribución de los fondos ahorrados gracias a la modulación, especialmente en lo que se refiere a la clave de reparto y que preste especial atención a que dicha redistribución tenga en cuenta el diferente nivel de prosperidad de las regiones, el empleo en las zonas rurales, la superficie agrícola y las desventajas naturales;

Marco financiero de la PAC

21. Opina que las propuestas de la Comisión no son aplicables en el marco del Acuerdo interinstitucional vigente, por lo que es necesario revisar las perspectivas financieras con vistas a transferir una parte de los fondos del primer pilar al segundo;

22. Pide que se atribuyan al Parlamento plenas competencias sobre el presupuesto;

23. Señala que, en el caso de disociarse las ayudas directas, será necesario elaborar ya previsiones más allá de 2006, para permitir a los agricultores una planificación responsable;

24. Pide que se creen reservas anuales para situaciones de emergencia;

25. Rechaza la concesión sistemática de ayudas nacionales, porque contradicen el principio de solidaridad y crean nuevos desequilibrios entre las regiones;

Jueves, 7 de noviembre de 2002

Revisión de la PAC y ampliación

26. Opina que, a la vista de la modificación del número de adhesiones previstas, ocurrida después del acuerdo de Berlín, resulta inevitable modificar el Acuerdo interinstitucional;
27. Considera imprescindible que, ante las considerables diferencias estructurales existentes tanto entre los países candidatos y los Estados miembros, como entre los propios países candidatos, se aplique una mayor simplificación en la gestión de las ayudas concedidas a las explotaciones y a la infraestructura rural;
28. Considera imprescindible para la conservación del empleo y las rentas en las zonas rurales que se establezca una prima básica simplificada que resulte eficaz en términos de ingresos y beneficie sobre todo a las pequeñas explotaciones familiares;
29. Pide a la Comisión que prepare a los países candidatos para una iniciativa comunitaria de tipo LEADER, llevada a cabo con éxito en los Estados miembros, y que prepare un programa de este tipo a más largo plazo para la Unión ampliada, incluido el período posterior a 2006;

Negociaciones agrícolas en el marco de la OMC

30. Constata que la disociación prevista entre las ayudas directas y la producción se ha propuesto sobre todo con miras a las negociaciones agrícolas en el marco de la OMC;
31. Constata en particular que los Estados Unidos, mediante nuevas medidas internas de apoyo, actúan en contra de la supresión de las ayudas vinculadas a la producción como exige la OMC;
32. Destaca en este contexto que un sistema de ayudas parcialmente disociadas sólo puede funcionar en combinación con un sistema de protección exterior cualificado y una regulación interna de los mercados, para que resulten fructíferos los esfuerzos destinados a proteger el empleo, el medio ambiente y la calidad en una agricultura europea multifuncional;
33. A este respecto, considera imprescindible definir de nuevo el mandato negociador de la Comisión, otorgando mayor importancia en especial a las cuestiones no relacionadas con el comercio;
34. Recuerda a la Comisión que debe plantear, en las negociaciones multilaterales, los mismos criterios que impone a los agricultores europeos en materia de condicionalidad para conceder ayudas directas, particularmente una protección exterior cualificada;
35. Señala su intención de participar activamente en las negociaciones en el marco de la OMC y de elaborar recomendaciones al respecto;

Papel de las mujeres en la agricultura

36. Considera que las mujeres deben tener un papel esencial dentro de la política agrícola, así como en el desarrollo rural;
37. Pide que se les garantice el lugar que les corresponde en la reforma de la PAC, que se prevean los medios apropiados para su promoción socio-profesional, y que se aplique la igualdad entre hombres y mujeres en todas las medidas derivadas de la reforma;

Función del Parlamento Europeo

38. Pide de nuevo que en la próxima reforma del Tratado CE se dote al Parlamento Europeo de plenas competencias de codecisión en el ámbito de la Política Agrícola Común y del presupuesto agrícola;

*

* *

39. Encarga a su Presidente que transmita la presente Resolución al Consejo y a la Comisión.
-

Jueves, 7 de noviembre de 2002

P5_TA(2002)0533

Financiación del sector nuclear en Corea del Norte

Resolución del Parlamento Europeo sobre la Organización para el Desarrollo Energético de la Península Coreana (KEDO)

El Parlamento Europeo,

- Vistas sus anteriores resoluciones sobre el Programa KEDO así como los informes de las dos delegaciones ad hoc,
 - Vista su Resolución de 5 de septiembre de 2002 sobre la Comunicación de la Comisión «Un marco estratégico para consolidar las asociaciones entre Europa y Asia» (COM(2001) 469) ⁽¹⁾,
 - Vista la IV Cumbre Asia-Europa (ASEM) celebrada en Copenhague del 22 al 24 de septiembre de 2002,
 - Visto el comunicado conjunto República de Corea-UE emitido tras la primera Cumbre UE-República de Corea, celebrada en Copenhague el 24 de septiembre de 2002,
- A. Considerando que la Organización para el Desarrollo Energético de la Península Coreana (KEDO) se creó en 1995 para poner en práctica el Acuerdo Marco en virtud del cual la República Popular Democrática de Corea (RPDC) acordó congelar y finalmente desmantelar su programa nuclear existente,
- B. Considerando que la KEDO proporcionará a la RPDC dos centrales nucleares modernas que se construirán, funcionarán y se regirán con arreglo a las normas internacionales de seguridad, y que, mientras tanto, facilitará a dicho país fuentes alternativas de energía en forma de fuelóleo pesado,
- C. Reconociendo que la construcción de las centrales nucleares sufre un retraso de al menos siete años,
- D. Considerando que la KEDO se financia a través de ayuda financiera aportada por los cuatro miembros del Consejo Ejecutivo —la República de Corea, el Japón, la Unión Europea y los Estados Unidos de América— así como con contribuciones más modestas de Nueva Zelanda, Australia, el Canadá, Indonesia, Chile, Argentina, Polonia, la República Checa, Uzbekistán y otros países,
- E. Considerando que el Parlamento Europeo, en la primera lectura del presupuesto 2003 de 24 de octubre de 2002, consignó en la reserva la línea presupuestaria relativa a la KEDO,
- F. Consciente de que la financiación del Programa KEDO corre principalmente a cargo de la República de Corea y del Japón,
- G. Profundamente preocupado por el hecho de que la República Popular Democrática de Corea haya reconocido que está desarrollando un programa clandestino de enriquecimiento de uranio con fines militares,
- H. Alarmado por la persistente vulnerabilidad de Corea del Norte ante la escasez de alimentos y suministros médicos, debido tanto a las catástrofes naturales como a la incapacidad de modernizar la economía, y por el hecho de que la Agencia del Programa Mundial de Alimentos ha notificado que se ha visto obligada a suspender el suministro de raciones de cereales a más de un millón de personas debido a la falta de donativos mundiales; preocupado, por tanto, en particular por los sectores más vulnerables de la población, como los niños y las personas enfermas y mayores,
- I. Consciente de que la venta de tecnología de misiles constituye la única exportación lucrativa de Corea del Norte,
- J. Considerando que la política de la UE en relación con Corea del Norte debe tener por objetivo garantizar el respeto de los derechos fundamentales, de la democracia y del Estado de Derecho,

⁽¹⁾ P5_TA(2002)0408.

Jueves, 7 de noviembre de 2002

- K. Considerando que la situación humanitaria y el respeto de los derechos humanos en Corea del Norte siguen siendo insuficientes y que la UE mantiene sus esfuerzos como donante en el ámbito de la ayuda humanitaria,
- L. Acogiendo con satisfacción el diálogo sobre derechos humanos que mantienen la República Popular Democrática de Corea y la Unión Europea,
1. Pide a la RPDC que tome inmediatamente las medidas pertinentes para cumplir con sus compromisos en materia de no proliferación y desmantelar su programa de enriquecimiento de uranio de forma comprobable;
 2. Condena la nueva amenaza de Corea del Norte de reanudar las pruebas con misiles;
 3. Pide a la RPDC que ponga fin a la producción de otras armas de destrucción masiva;
 4. Opina que un programa de estas características constituye una grave violación de los compromisos contraídos por Corea del Norte en virtud del Tratado de No Proliferación, el Acuerdo de Salvaguardia del Organismo Internacional de Energía Atómica (IAEA) así como la Declaración conjunta de Corea del Norte y Corea del Sur sobre la desnuclearización de la Península Coreana y el Acuerdo Marco de 1994;
 5. Se muestra convencido de que la nueva situación puede obligar a reevaluar la totalidad del Proyecto KEDO y de que el Consejo y la Comisión deberían seguir el camino marcado por las principales partes interesadas;
 6. Acoge con satisfacción la declaración del Ministro portavoz del Gobierno japonés, Sr. Yasuo Fukuda, según la cual el Japón decidirá acerca de su política tras unos debates pormenorizados con los países interesados;
 7. Espera que se invite a la UE como miembro de pleno derecho a todas las reuniones que se celebren sobre la KEDO y que la UE esté representada por la Comisión al máximo nivel;
 8. Considerará la posibilidad de liberar la reserva presupuestaria 2003 para KEDO a la luz de la evolución de la situación y consultando estrechamente a la Comisión;
 9. Condena a Pakistán por suministrar tecnología para el desarrollo del mencionado programa nuclear, caso de probarse este hecho;
 10. Considera necesario negociar constructivamente con la RPDC el fin de sus exportaciones de misiles;
 11. Acoge con satisfacción los pasos aparentemente definitivos que ha dado Corea del Norte en fecha reciente con miras al establecimiento de una economía de mercado;
 12. Acoge con satisfacción el reconocimiento por parte de la RPDC de su participación en los casos de secuestro de japoneses, e insta a sus autoridades a que permitan a los familiares próximos de los secuestrados japoneses reunirse con ellos en el Japón; pide asimismo al Gobierno japonés que reciba a todos los familiares sin condiciones previas;
 13. Espera sinceramente que los recientes avances en el proceso de paz en la Península Coreana no se vean obstaculizados y que todos los asuntos pendientes, incluidas las cuestiones nucleares y las relacionadas con los misiles, se resuelvan mediante el diálogo de forma oportuna;
 14. Pide al Consejo y a la Comisión que confirmen la importancia de asociar a la RPDC a la comunidad internacional a través de un diálogo constructivo que se traduzca en avances concretos, lo cual favorecería notablemente las perspectivas de paz y seguridad no sólo en el Asia nororiental sino en todo el mundo;
 15. Pide al Consejo, a la Comisión —y a la ECHO en particular—, y a la comunidad internacional que, en cualquier caso, sigan proporcionando a los niños y a otros grupos vulnerables de la población suficiente ayuda humanitaria, facilitando con la mayor brevedad suministros médicos y más de 100 000 toneladas de cereales a fin de cubrir las necesidades del Programa Mundial de Alimentos para el resto del año 2002 y el mes de enero de 2003; es consciente de que, para asegurar la entrega a los grupos destinatarios, se requerirá una supervisión constante;

Jueves, 7 de noviembre de 2002

16. Pide a la Comisión y al Consejo que, dada la ausencia de relaciones diplomáticas formales entre la RPDC y la República de Corea, el Japón y los Estados Unidos, inicie contactos con el Gobierno de Corea del Norte, de ser posible conjuntamente con la República Democrática China, con miras al inicio de las negociaciones encaminadas a una solución global de todos los problemas pendientes; propone, mientras tanto, enviar una pequeña delegación ad hoc del Parlamento Europeo para evaluar la nueva situación;

17. Pide a la RPDC que envíe una delegación de representantes de alto nivel de la Asamblea Popular Suprema al Parlamento Europeo, con objeto de abordar la cuestión de las armas nucleares, la KEDO y otros asuntos;

18. Encarga a su Presidente que transmita la presente Resolución al Consejo, a la Comisión, a los Gobiernos de los países miembros de la KEDO, de la República Popular Democrática de Corea y al Gobierno de la República Popular China.

P5_TA(2002)0534

Proceso de estabilización y asociación de los países del sudeste de Europa

Resolución del Parlamento Europeo sobre el informe de la Comisión «El proceso de estabilización y asociación de los países del sudeste de Europa – Primer informe anual» (COM(2002) 163 – C5-0256/2002 – 2002/2121(COS))

El Parlamento Europeo,

- Visto el informe de la Comisión (COM(2002) 163 – C5-0256/2002),
 - Vistas sus Resoluciones de 17 de febrero de 2000⁽¹⁾ y 3 de mayo de 2001⁽²⁾ sobre el Acuerdo de Estabilización y Asociación con la Antigua República Yugoslava de Macedonia, de 13 de diciembre de 2000⁽³⁾ y 12 de diciembre de 2001⁽⁴⁾ sobre el Acuerdo de Estabilización y Asociación con Croacia, y de 16 de mayo de 2002⁽⁵⁾ sobre el Acuerdo de Estabilización y Asociación con Albania,
 - Vistas las conclusiones de las Conferencias Parlamentarias del Pacto de Estabilidad, celebradas en Bruselas los días 17 y 18 de septiembre de 2001, bajo la presidencia del Parlamento Europeo, en Bucarest los días 6 y 7 de junio de 2002, bajo la presidencia de la Asamblea Parlamentaria de la OSCE, y en Tirana los días 14 a 16 de octubre de 2002, bajo la presidencia de la Asamblea Parlamentaria del Consejo de Europa,
 - Vistas las Resoluciones del Consejo de Seguridad de las Naciones Unidas sobre los países del sudeste de Europa,
 - Visto el apartado 1 del artículo 47 de su Reglamento,
 - Visto el informe de la Comisión de Asuntos Exteriores, Derechos Humanos, Seguridad Común y Política de Defensa y la opinión de la Comisión de Derechos de la Mujer e Igualdad de Oportunidades (A5-0338/2002),
- A. Considerando que el compromiso de la UE asumido en el Consejo Europeo de Colonia de acercar a los países de los Balcanes occidentales a la UE ha quedado reforzado en Santa Maria de Feira y en Niza, así como, más recientemente, por el Consejo Europeo de Barcelona, que ha reconocido que todos los países participantes en el proceso de estabilización y asociación son candidatos potenciales para convertirse en Estados miembros de la UE,
- B. Considerando que el proceso de estabilización y asociación, es decir, la estrategia de la Unión Europea para los países de los Balcanes Occidentales, prevé para cada uno de ellos la adopción de un enfoque individualizado, adaptado a sus condiciones así como al grado de estabilidad política y desarrollo económico,

⁽¹⁾ DO C 339 de 29.11.2000, p. 266.

⁽²⁾ DO C 27 E de 31.1.2002, p. 59.

⁽³⁾ DO C 232 de 17.8.2001, p. 184.

⁽⁴⁾ DO C 177 E de 25.7.2002, pp. 122 y 123.

⁽⁵⁾ P5_TA(2002)0249.

Jueves, 7 de noviembre de 2002

- C. Considerando la existencia en la región de entidades similares a Estados que, tanto la Unión Europea como los organismos internacionales, deberían analizar con detenimiento y en profundidad con el fin de promover y facilitar la cooperación regional y lograr su plena y concreta integración en las políticas de la Unión Europea,
- D. Considerando que la lucha contra la delincuencia organizada, las actividades terroristas, la corrupción, la trata de seres humanos y el tráfico ilegal de drogas y armas continúa siendo prioritaria en la región con el fin de prevenir la inestabilidad política, social y económica que afecta a la consolidación de las relaciones interétnicas,
- E. Subrayando que la cultura y la educación constituyen elementos fundamentales y decisivos para fomentar el diálogo y la tolerancia mutua y llegar así a la verdadera reconciliación entre todas las partes y grupos étnicos y religiosos,
- F. Destacando que la primera acción operativa auténtica en el marco de la Política Europea Común de Seguridad y Defensa comenzará en enero de 2003 en Bosnia y Herzegovina, con la misión policial de la Unión Europea; insistiendo en la urgencia de lograr un acuerdo entre la UE y la OTAN que facilite una segunda operación que se ha de llevar a cabo con el fin de que la actual misión de la OTAN «Amber Fox» en la Antigua República Yugoslava de Macedonia vaya seguida de una misión encabezada por la UE,
- G. Considerando que el reconocimiento de la complementariedad entre el proceso de estabilización y asociación de la UE y la aplicación del Pacto de Estabilidad para el Sudeste de Europa, destacada por el Parlamento Europeo, debería quedar reforzado, no sólo a través de la actividad del comité consultivo informal sino también intensificando la coordinación entre la UE y los donantes bilaterales sobre su asistencia técnica y financiera, y reforzando la cooperación con todas las demás iniciativas regionales,
- H. Considerando que el programa CARDS y la asistencia macrofinanciera son dos instrumentos financieros importantes del proceso de estabilización y asociación y que se van a seguir aplicando en el marco de los principios de condicionalidad política y responsabilización incrementada, tal como lo han definido las instituciones de la Unión Europea,
- I. Considerando que la asistencia humanitaria de emergencia como enfoque general ha llegado a su fin y que la comunidad internacional se ha de centrar en la integración a largo plazo de las personas refugiadas y desplazadas, el éxito de lo cual va a estar estrechamente relacionado con el progreso del desarrollo democrático y económico de la región,
- J. Considerando que las elecciones celebradas en casi todos los Estados sucesores de la antigua Yugoslavia han sido un buen ejemplo de participación democrática pacífica y ordenada y expresando su esperanza de que ahora sea posible poner fin a la parálisis política de la región, de modo que permita empezar a trabajar para superar el atraso político y económico, puedan abordarse los problemas de seguridad regional y pueda proporcionarse una estabilidad autosostenida a esta conflictiva región,
- K. Considerando que el establecimiento del Centro del sudeste de Europa para el control de armas ligeras y de pequeño calibre (Southeast European Clearinghouse for the Control of Small Arms and Light Weapons – Seesac) en Belgrado (el 8 de mayo de 2002) constituye una iniciativa regional apropiada para el desarrollo de proyectos destinados a aumentar la capacidad de lucha contra el tráfico ilegal de armas ligeras y de pequeño calibre en toda la región,
- L. Considerando que la igualdad entre hombres y mujeres parece haberse convertido en parte de la agenda política general en todos los países del sudeste de Europa y que la apertura del Instituto regional para la igualdad entre hombres y mujeres en Zagreb es otro paso importante destinado a aumentar la participación de la mujer en la creación de un sudeste de Europa más próspero y estable,

La región en su conjunto.

1. Acoge con satisfacción el informe de la Comisión y hace suyas las conclusiones de la Presidencia del Consejo de 13 de mayo de 2002 al respecto;

Jueves, 7 de noviembre de 2002

2. Recomienda, en el marco de la política de condicionalidad definida por el Consejo el 29 de abril de 1997, que el Consejo y la Comisión se abstengan de pasar a una fase ulterior del proceso y/o consideren la posibilidad de suspender parcial o totalmente la ayuda financiera a cualquiera de los cinco países en caso de que no cumplan con las tres condiciones políticas siguientes:

- la plena y efectiva cooperación con el Tribunal Penal Internacional para la Antigua Yugoslavia (TPIY), en particular por lo que concierne a la comparecencia de las personas acusadas ante dicho Tribunal, así como a la puesta a disposición de testigos y otras fuentes de prueba; ninguna celebración de acuerdos bilaterales con los EE.UU. que sean contrarios a los objetivos, los fines y la plena eficacia del Estatuto de la Corte Penal Internacional (CPI),
- la aplicación concreta de una política en favor del retorno de los refugiados, en particular mediante la garantía de un entorno seguro para las minorías y el establecimiento de un marco jurídico para la restitución de las propiedades y la protección de las minorías,
- una política activa de lucha contra la delincuencia organizada, la corrupción y la trata de seres humanos y el tráfico ilegal de drogas y armas, incluida la creación de las adecuadas estructuras de inteligencia, investigación y acción judicial, así como la reforma del sistema judicial;

3. Destaca la importancia del respeto de los derechos humanos y de las minorías para la paz y la seguridad duraderas en la región; acoge positivamente a este respecto la ratificación del Convenio Europeo de Derechos Humanos por Bosnia y Herzegovina en julio de 2002 e insta a la República Federativa de Yugoslavia a que también firme y ratifique dicho Convenio; hace un llamamiento a los cinco países para que ratifiquen más convenios de derechos humanos y aseguren su aplicación efectiva;

4. Opina que la presencia de entidades similares a estados podría socavar la estabilidad futura de la región; insta al Consejo y a la Comisión a este respecto a que procedan a una reflexión exhaustiva con miras a definir una estrategia para el futuro de Kosovo como entidad no étnica, dentro del marco de las resoluciones del Consejo de Seguridad de las Naciones Unidas sobre la región, revitalizar la cooperación regional e integrarlo plenamente y con eficacia en las políticas de la UE; recuerda que su futuro dependerá, en todo caso, de su capacidad para reforzar y aplicar con éxito las reformas en curso;

5. Afirma que no puede haber alteraciones de las fronteras internacionales sin el consentimiento del Consejo de Seguridad de las Naciones Unidas;

6. Pide a la Comisión y al Consejo que determinen las raíces y, en cooperación con otras agencias internacionales, sigan más de cerca la situación de la delincuencia organizada, de la corrupción y del tráfico ilícito de drogas, armas y seres humanos en cada uno de los países e investiguen la posible implicación de funcionarios; señala que recientes investigaciones han puesto de manifiesto altos niveles de corrupción en los sectores de aduanas y salud pública; sugiere que la Comisión proponga a cada país medidas contra la corrupción para su aplicación y les proporcione fondos comunitarios;

7. Recomienda que el Consejo y la Comisión den prioridad a la creación y afianzamiento de los servicios públicos de aduanas y fronteras, con la adecuada dotación en personal motivado y equipos, y que examinen conjuntamente la posibilidad de reconvertir parte de los activos de las fuerzas armadas en activos del servicio estatal de fronteras;

8. Recuerda que la protección de las fronteras exteriores de la Unión no debería generar nuevas líneas divisorias dentro de Europa; destaca la importancia de facilitar todas las formas legales de intercambio entre la UE y los países de los Balcanes occidentales;

9. Reitera que la posibilidad de relajar el actual régimen de libre circulación y de visados sólo se podrá examinar caso por caso y tras la evaluación positiva, por parte de la Unión Europea, de la capacidad del país para prevenir la inmigración clandestina, luchar contra la delincuencia organizada y cumplir con los requisitos de Schengen; destaca, sin embargo, que los procedimientos de obtención de un visado deberían ser tan sencillos para el solicitante como sea posible;

10. Pide a la Comisión y a los Gobiernos de los países del sudeste de Europa que cooperen con el Pacto de Estabilidad y le presten apoyo financiero en la potenciación de iniciativas locales, como las del Centro Regional de Lucha contra la Delincuencia Transfronteriza, de la Iniciativa para el Sudeste de Europa, ubicado en Bucarest; y que proporcionen un fundamento jurídico para la cooperación con estructuras de la Unión Europea y fomenten su cooperación con Europol;

Jueves, 7 de noviembre de 2002

11. Pide a la Comisión que respalde y fomente la cooperación regional a través de los objetivos del proceso de cooperación con el sudeste de Europa (PCSE) que ha demostrado ser una de las principales redes de la región;
12. Insta a la Comisión a que, en el contexto de la aplicación del proceso de estabilización y asociación y del programa CARDS, impida el uso indebido de libros de historia tendenciosos desde el punto de vista político, ayude a los países interesados a crear las estructuras necesarias para que los historiadores y las autoridades competentes para la educación en los diferentes países cooperen y publiquen nuevos libros de texto, objetivos y equilibrados, para los diferentes niveles de enseñanza, que fomenten el conocimiento, la comprensión y el respeto hacia los demás países y culturas; pide a la Comisión que preste ayuda a la reforma de la formación de profesores con arreglo a principios europeos, de modo que las escuelas se conviertan en centros de cooperación interétnica;
13. Comparte el punto de vista de la Comisión de que unos medios de comunicación verdaderamente independientes y profesionales son cruciales para la democratización en los países del proceso de estabilización y asociación; reconoce que en algunos países o entidades los medios ya desempeñan la función de guardián público y destaca a este respecto la función de un servicio público de radiodifusión independiente del control político;
14. Pide a la Comisión que aumente el apoyo financiero a los medios de comunicación y la formación de periodistas, especialmente en Albania, en la antigua República Yugoslava de Macedonia y en Montenegro, vistos los graves problemas expuestos en el informe de la Comisión sobre el proceso de estabilización y asociación, y que se centre en unos medios de comunicación independientes y de calidad, así como en una cadena de televisión y una radio públicas y libres de injerencias gubernamentales;
15. Pide a la Comisión que aumente la ayuda financiera destinada al Centro del sudeste de Europa para el control de armas pequeñas y ligeras (Southeast European Clearinghouse for the Control of Small Arms and Light Weapons — Seesac) en Belgrado, el Instituto para la igualdad entre hombres y mujeres (GTF) en Zagreb, y en particular la recientemente lanzada Agenda de acción regional II (AREA II) que se va a centrar en el carácter duradero de las soluciones para poblaciones desplazadas y cuya actividad podría quedar entorpecida por la falta de fondos; acoge con satisfacción la reciente decisión del Consejo de aplicar una acción común con vistas a una contribución de 200 000 euros por parte de la UE para SEESAC; espera que la ficha de financiación de esta acción común sea enviada pronto al Parlamento Europeo, de conformidad con el Acuerdo interinstitucional de 6 de mayo de 1999;
16. Pide a los Gobiernos de los países del sudeste de Europa y a la Comisión que apoyen de manera creciente la democracia local (como capacidad del Gobierno local, descentralización fiscal, participación ciudadana, participación de la sociedad civil especialmente a través de las ONG) y la cooperación transfronteriza, y que persigan el objetivo de la potenciación de la titularidad local de la propiedad;
17. Pide a los Gobiernos de los países del sudeste de Europa que respalden activamente el trabajo de la Unidad operativa para los derechos humanos y las minorías nacionales y en particular que contribuyan al desarrollo de una estrategia regional global para la promoción del estatuto de los gitanos, la mayoría de los cuales carece de la documentación más elemental y se encuentra, por ello, en una situación de apatridia;
18. Observa, además, los problemas referentes a la sociedad civil destacados en el informe de la Comisión; subraya la importancia de una sociedad civil activa para lograr el objetivo de un Gobierno transparente y responsable ante los ciudadanos y pide a los cinco países que mejoren la legislación que facilita las actividades de las ONG y la participación de los ciudadanos en proyectos de democracia local;
19. Pide a la Comisión que, con ocasión de las próximas negociaciones con el resto de los países interesados, incorpore en los acuerdos de estabilización y asociación disposiciones más concretas y más eficaces y que determine objetivos concernientes a los derechos de la mujer y a la mejora de su situación;
20. Se congratula de los esfuerzos realizados y los resultados obtenidos por el Grupo de trabajo para cuestiones de género en el marco del Pacto de Estabilidad, pero estima que es necesario que la dimensión de género se incorpore en los tres Grupos de trabajo del Pacto de Estabilidad.
21. Estima que es indispensable que los países participantes en el proceso de estabilización y asociación integren la dimensión de género en sus estrategias para la estabilización y la democratización en todos los ámbitos de la vida económica, política y social y que promuevan una participación equilibrada de las mujeres en la adopción de decisiones; está convencido de que los países beneficiarios deben alentar las actividades de la sociedad civil y, más concretamente, de las asociaciones de mujeres;

Jueves, 7 de noviembre de 2002

Albania

22. Se congratula de la reciente elección del Presidente de la República de Albania, que constituye un signo de madurez y demuestra el compromiso de sus líderes políticos en favor de la estabilidad política del país;
23. Acoge con satisfacción la decisión del Consejo de 21 de octubre de 2002 que autoriza a la Comisión a iniciar negociaciones sobre un Acuerdo de Estabilización y Asociación;
24. Insta a las autoridades albanesas a que continúen sus esfuerzos para llevar a cabo reformas fundamentales para consolidar la democracia, en particular en los ámbitos de la lucha contra la delincuencia organizada y la corrupción, la justicia y los asuntos interiores, el respeto de las minorías, así como la cooperación regional, reformas cuya aceleración es necesaria si Albania desea concluir las negociaciones para un acuerdo de estabilización y asociación en un plazo razonable;

Bosnia y Herzegovina

25. Insta a las autoridades de Bosnia y Herzegovina a que, según pide la Comisión, cumplan todos los requisitos previos (itinerario) para la elaboración de un informe de viabilidad respecto de la negociación de un acuerdo de estabilización y asociación;
26. Insta a las autoridades de Bosnia y Herzegovina a que hagan todo lo que esté en su poder para crear un verdadero mercado único en el conjunto del país, lo cual será esencial para su desarrollo económico y para liberarlo del grado actualmente elevado de dependencia de la ayuda financiera exterior;
27. Espera que el resultado de las elecciones generales del 5 de octubre de 2002 favorezca la reestructuración del actual marco constitucional interior de modo que se racionalice el procedimiento interno de toma de decisiones y se reduzcan los niveles de toma de decisiones, con el fin de superar los acuerdos de Dayton; recomienda que las autoridades de Bosnia y Herzegovina continúen fomentando la estabilidad política para lograr el pleno dominio del actual programa de reformas con vistas a alcanzar la plena viabilidad política, institucional y económica del país;
28. Insta a los partidos políticos de Bosnia y Herzegovina a que presenten a su electorado programas sobre cómo resolver la crisis económica y social que afronta su país, a que se abstengan de recurrir a una retórica polarizadora y a que intenten tender puentes para salvar las divisiones étnicas;
29. Considera que ningún ciudadano o grupo de ciudadanos deberá estar jamás en una situación en que no le fuera aplicable ninguna jurisdicción propiciando así situaciones de impunidad; por este motivo, pide al Consejo y al Alto Representante para Bosnia y Herzegovina que se pongan de acuerdo sobre un código de conducta y pongan claramente de relieve las consecuencias legales que se derivarían de infracciones cometidas por los integrantes de la Misión de Policía de la Unión Europea;
30. Expresa su indignación sobre el intento de la Republika Srpska de ocultar la masacre de Srebrenica mediante un «informe de investigación» oficial; considera este intento como un retroceso importante que la aleja del camino que ha de conducirla a la UE;

Croacia

31. Se congratula de los progresos del Gobierno croata para mejorar de manera concreta las relaciones con los países vecinos; insiste en la importancia de encontrar, mediante un acuerdo común, una solución para la delimitación de las fronteras con Eslovenia, Serbia y Montenegro y de ratificar el acuerdo sobre las relaciones fronterizas con Bosnia y Herzegovina;
32. Recomienda al Parlamento de Croacia que apruebe con carácter de urgencia, el proyecto de ley fundamental sobre la protección de las minorías, que constituye uno de los elementos de una política auténtica de retorno de los refugiados; expresa su preocupación ante el problema de traducir en resultados concretos el actual compromiso de proceder a los cambios necesarios;
33. Llama la atención de las autoridades croatas sobre sus recomendaciones, tal como se formulan en el apartado 2, y alienta firmemente a las autoridades croatas a cooperar plenamente con el TPIY;

Jueves, 7 de noviembre de 2002

Antigua República Yugoslava de Macedonia

34. Acoge positivamente las elecciones parlamentarias en la Antigua República Yugoslava de Macedonia del 15 de septiembre de 2002, que, a pesar de las tensiones observadas durante la campaña electoral, han estado caracterizadas por la elevada participación y los escasos y aislados incidentes violentos; insta al nuevo Parlamento a que sea plenamente consciente de sus responsabilidades y a que aplique las reformas necesarias para la ejecución del acuerdo de estabilización y asociación con la UE;

35. Expresa, no obstante, su honda preocupación ante el hecho de que los medios de comunicación, en particular las cadenas televisivas estatales, no hayan ofrecido una cobertura correcta y equitativa y de que se hayan producido numerosas violaciones de las normas sobre publicidad política, así como ante el hecho de que las leyes electorales sigan conteniendo ambigüedades e incoherencias y de que el método de designación de los órganos administrativos electorales siga necesitando un examen más detenido; pide a las autoridades de la Antigua República Yugoslava de Macedonia que ofrezcan un seguimiento apropiado a las conclusiones y recomendaciones que contendrá el próximo informe de la misión de observación de las elecciones de la OSCE/Oficina de las Instituciones Democráticas y de los Derechos Humanos;

36. Considera que el desarrollo de las elecciones, en líneas generales positivo, es una contribución importante a la estabilización de Macedonia, pero pide que se apliquen sin restricciones los principios de elecciones democráticas en todo el país, en particular, la posibilidad de que las mujeres ejerzan su derecho de sufragio en secreto y con libertad;

37. Recomienda que el nuevo Gobierno haga todos los esfuerzos necesarios para disipar tensiones y tome medidas concretas para la reconciliación de todas las partes; acoge con satisfacción la designación de un nuevo Representante Especial de la Unión Europea en este país, del que se espera que establezca y mantenga un estrecho contacto con el Gobierno y las partes implicadas en el actual proceso político con vistas a asesorar adecuadamente a las instituciones de la UE;

38. Insiste en la importancia de un compromiso más profundo de la Unión Europea para prestar apoyo técnico y financiero a la Universidad del Sudeste de Europa, en Tetovo; insta a este respecto a la Comisión a que encuentre soluciones para facilitar los hermanamientos y el intercambio de experiencias con otras universidades europeas situadas en zonas con graves problemas de minorías;

República Federal de Yugoslavia

39. Pide a la Comisión y al Consejo que expongan con claridad a las autoridades de Serbia y Montenegro que toda propuesta de apertura de negociaciones sobre un acuerdo de estabilización y asociación dependerá de la cooperación efectiva por parte de las autoridades de estos países con el TPIY, no sólo en términos de entrega de personas acusadas al tribunal, sino también por lo que se refiere a la puesta a disposición y a la recogida de elementos de prueba y documentos;

40. Expresa su pesar por el estancamiento de las conversaciones entre Serbia y Montenegro sobre la estructura constitucional del país y la creación de una comisión constitucional encargada de elaborar una carta constitucional, cuya adopción reviste la mayor urgencia; subraya la importancia de la estabilidad política y de la clarificación institucional para la preparación de las negociaciones con vistas a un acuerdo de estabilización y asociación; expresa su convicción de que el proceso de reintegración sólo será sostenible si los países afectados se aproximan perceptiblemente a la UE en un futuro previsible;

41. Insta a las autoridades de Serbia y Montenegro a que adopten y apliquen debidamente el plan de acción vinculante para la armonización interna y la creación de un mercado único en el país;

42. Insiste en la urgencia de que se ponga término a la situación en Mitrovica y acoge con satisfacción el plan de siete puntos presentado por el Representante Especial del Secretario General de las Naciones Unidas, que sustituye al miedo por la confianza y la construcción de un clima de confianza a través de medidas concretas; alienta a todas las partes interesadas a cooperar en un espíritu de buena voluntad con el fin de introducir estándares europeos en esta ciudad;

*

* *

Jueves, 7 de noviembre de 2002

43. Encarga a su Presidente que transmita la presente Resolución al Consejo y a la Comisión, así como a los Gobiernos y los Parlamentos nacionales de los cinco países que participan en el proceso de estabilización y asociación, al coordinador especial del Pacto de Estabilidad y al Representante Especial del Secretario General de las Naciones Unidas.

P5_TA(2002)0535

Primer informe intermedio sobre la cohesión económica y social

Resolución del Parlamento Europeo sobre el Primer informe intermedio de la Comisión sobre la cohesión económica y social (COM(2002) 46 – C5-0198/2002 – 2002/2094(COS))

El Parlamento Europeo,

- Visto el Primer informe intermedio de la Comisión (COM(2002) 46 – C5-0198/2002),
 - Vista su Resolución de 7 de febrero de 2002⁽¹⁾ sobre el Segundo informe de la Comisión sobre la cohesión económica y social (COM(2001) 24),
 - Visto el estudio encargado por la Comisión sobre El impacto económico de las intervenciones del objetivo 1 para el período 2000 – 2006⁽²⁾,
 - Vista su Resolución de 29 de noviembre de 2001⁽³⁾ sobre el Libro Blanco de la Comisión «La gobernanza europea» (COM(2001) 428),
 - Vistas las Conclusiones del Consejo Europeo de los días 15 y 16 de junio de 2001 de Gotemburgo sobre una estrategia para el desarrollo sostenible,
 - Vista su Resolución de 31 de mayo de 2001⁽⁴⁾ sobre la política de medio ambiente y el desarrollo sostenible: preparación del Consejo Europeo de Gotemburgo,
 - Vista su Resolución de 9 de marzo de 1994⁽⁵⁾ sobre el Libro Blanco de la Comisión «Crecimiento, Competitividad y Empleo – Retos y pistas para entrar en el siglo XXI» (COM(1993) 700),
 - Vistos los artículos 158 a 162 y el apartado 2 del artículo 299 del Tratado,
 - Visto el apartado 1 del artículo 47 de su Reglamento,
 - Vistos el informe de la Comisión de Política Regional, Transportes y Turismo y las opiniones de la Comisión de Asuntos Exteriores, Derechos Humanos, Seguridad Común y Política de Defensa así como de la Comisión de Agricultura y Desarrollo Rural (A5-0354/2002),
- A. Considerando que la política europea de cohesión tiene que seguir siendo un elemento clave de la integración europea, pues en caso contrario quedaría amenazado el desarrollo armonioso de la Comunidad en su conjunto, y ello iría en detrimento de todos los Estados miembros,
- B. Considerando que no puede disminuirse el actual porcentaje del 0,45 % del PIB de la Unión destinado a la política de cohesión sin poner seriamente en peligro la consecución de los objetivos de cohesión, con vistas a la ampliación, y sin que la política de cohesión pierda toda su credibilidad,
- C. Considerando que toda tentativa de renacionalización de la política estructural europea se ha de rechazar, so pena de dañar considerablemente el modelo europeo basado en la solidaridad entre las regiones más ricas y las regiones más pobres,

⁽¹⁾ P5_TA(2002)0060.

⁽²⁾ http://europa.eu.int/comm/regional_policy/sources/docgener/studies/pdf/objective1/final_report.pdf.

⁽³⁾ DO C 153 E de 27.6.2002, p. 314.

⁽⁴⁾ DO C 47 E de 21.2.2002, p. 223.

⁽⁵⁾ DO C 91 de 28.3.1994, p. 124.

Jueves, 7 de noviembre de 2002

- D. Considerando el debate sobre la cuestión del justo reparto de los recursos financieros existentes en una UE de 27 y visto que las regiones de los nuevos Estados miembros, en comparación con el promedio de la UE y con las actuales regiones del objetivo 1 presentan un nivel de desarrollo considerablemente menor,
- E. Considerando que en una Unión ampliada algunas de las actuales regiones del objetivo 1 superarán automáticamente, debido al «efecto estadístico», el umbral del 75 % del PIB de la Unión sin que ello suponga un mayor desarrollo real,
- F. Considerando que las intervenciones de política estructural, a pesar de los grandes esfuerzos financieros de la UE, no han producido hasta ahora todos los resultados deseados y que, en particular, siguen existiendo profundos desequilibrios entre las distintas regiones de la UE y que sigue aumentando el desempleo en las regiones más pobres; que la elevada tasa de desempleo puede combatirse mediante una política de desarrollo regional destinada a crear, en las zonas menos desarrolladas y en las zonas de reconversión industrial, nuevas perspectivas de inversión, de empleo y de valorización de los recursos territoriales disponibles,
- G. Considerando que las regiones ultraperiféricas corresponden a una realidad espacial, económica y social diferenciada en el seno de la Unión Europea,
- H. Considerando las desventajas geográficas permanentes que pesan sobre el desarrollo socioeconómico y estructural de determinadas regiones de la Unión, en particular las regiones ultraperiféricas, y la necesidad de encontrar un trato específico para dichas regiones,
- I. Considerando que una mayor coordinación entre las políticas comunitarias (política agrícola, de transportes, de investigación y desarrollo, de educación y formación, de competencia y de política fiscal) y la política de cohesión contribuirá al desarrollo del conjunto del territorio;
- J. Considerando la necesidad de garantizar el máximo grado de coherencia entre la política europea de cohesión y las políticas internas de los Estados miembros,
- K. Considerando la necesidad de una mayor simplificación de los procedimientos y de una mayor eficacia en el ámbito de la colaboración entre la Comisión, los Estados miembros y las regiones interesadas,
- L. Considerando que la política regional ha de reforzar el desarrollo policéntrico de la Unión Europea,

El futuro de la política de cohesión europea

1. Constata que la continuación de la política europea de cohesión y de la solidaridad inherente a la misma de los Estados miembros ricos con los Estados miembros pobres de la Unión tiene que seguir siendo un elemento firme de una Unión ampliada;
2. Pide una reforma sostenible de la política estructural de la UE en la que las regiones puedan aplicar, independientemente de las intervenciones de la UE, sus planteamientos de desarrollo con el apoyo de intervenciones de la UE en el marco de procedimientos de gestión sencillos;
3. Considera que, en vísperas de la ampliación, tiene que reexaminarse, mejorarse y adaptarse la política de cohesión para tomar en consideración las nuevas condiciones que reinarán en una Unión ampliada;
4. Insiste en la necesidad de adaptar cuidadosamente la ayuda comunitaria en el marco de la política de cohesión a las necesidades y realidades socioeconómicas específicas (derivadas de una historia y de una transición económica y política sin precedentes) de los futuros Estados miembros, de forma que tenga el máximo impacto positivo en la competitividad económica, el nivel de vida de la población y el desarrollo económico sostenible;
5. Recuerda a los países candidatos la imperativa necesidad de mejorar urgentemente su capacidad administrativa y sus mecanismos de coordinación, con vistas a su preparación para la gestión de los Fondos estructurales; pide a la Comisión que haga que la planificación y la aplicación de la política de cohesión sean más eficaces y más flexibles; opina que sería adecuado descentralizar de forma gradual la gestión de los Fondos, siempre que este proceso se combine con un control riguroso y eficaz de su utilización;

Jueves, 7 de noviembre de 2002

6. Se muestra favorable a que la Comisión reciba los medios humanos y materiales necesarios para preparar a los países de la ampliación para la ejecución técnica de los fondos de política regional que van a recibir;

Los objetivos

7. Considera que, para evitar en la futura política de cohesión el llamado «efecto estadístico», es preciso tener en cuenta, al margen del criterio del PIB per cápita, otros indicadores que reflejen los aspectos territoriales y las dificultades de desarrollo;

8. Pide, para las regiones que ya no serán elegibles en el próximo período de programación, una supresión progresiva apropiada a su potencia económica respectiva;

9. Expresa su asombro ante el hecho de que, contrariamente al segundo informe sobre la cohesión, el primer informe intermedio no aborda la cuestión de las regiones del objetivo 2; insiste en que el mantenimiento de una ayuda comunitaria a dichas regiones está justificado, tanto por la persistencia de los problemas de reconversión y de desarrollo económico, como por el hecho de que los Fondos estructurales son instrumentos indispensables para las políticas de desarrollo regional que proporcionan unos beneficios adicionales imprescindibles; señala que las ayudas de la Comunidad deben reforzar sobre todo la competitividad regional;

10. Considera que las regiones en fase de reconversión deberían poder acogerse a un objetivo 2 renovado;

11. Reafirma la importancia de una política de cohesión que no se limite al apoyo a las regiones con retrasos en su desarrollo sino que preste también atención a las regiones que afrontan importantes desventajas geográficas o naturales (zonas insulares, de montaña y de escasa densidad demográfica);

12. Insiste en el hecho de que las regiones con desventajas geográficas permanentes, en particular las regiones ultraperiféricas, han de recibir un trato prioritario en la nueva política regional y de cohesión gracias a una aplicación más exhaustiva del apartado 2 del artículo 299 del Tratado;

13. Insiste en la necesidad de intensificar la cooperación transfronteriza, transnacional e interregional en la medida en que constituye un importante factor de integración entre pueblos y territorios;

Los principios y procedimientos

14. Propone que se inicie con antelación la programación para el período 2007-2013 para asegurarse de que el 1 de enero de 2007 las regiones dispongan de recursos de la UE para el inicio de los proyectos y pide a la Comisión que proponga al Parlamento y al Consejo un calendario con arreglo a este objetivo;

15. Apoya la propuesta de la Comisión contenida en el Libro Blanco sobre la gobernanza europea⁽¹⁾ de desarrollar en el futuro las intervenciones de política estructural a través de contratos tripartitos con las regiones y los Estados miembros, de introducir el principio de «un programa-un fondo» y de transferir a las regiones más responsabilidad en cuanto a la puesta en práctica; aboga en este contexto por un procedimiento de control sencillo pero eficaz;

16. Subraya la importancia de la «buena gobernanza», tanto en los procedimientos administrativos como en los de toma de decisiones, con el fin de garantizar la estricta aplicación del principio de subsidiariedad y de utilizar, de la mejor forma posible y dentro del marco normativo existente, los recursos presupuestarios disponibles; considera que es importante mejorar la cooperación entre las instituciones de la Unión y las autoridades regionales de los futuros Estados miembros, de acuerdo con la propuesta realizada por la Comisión en su Libro Blanco antes citado de aplicar en el futuro las medidas de política estructural mediante contratos tripartitos con las regiones y los Estados miembros, con el fin de acercar más a los ciudadanos las decisiones que tengan un impacto local específico;

(1) DO C 287 de 12.10.2001, p. 1.

Jueves, 7 de noviembre de 2002

17. Confirma las declaraciones clave del Libro Blanco «Crecimiento, Competitividad y Empleo», presentado en 1993 por el entonces Presidente de la Comisión Jacques Delors, sobre la relación entre una movilización excesiva de los recursos naturales y un abandono de los recursos humanos y de su desarrollo; subraya, sin embargo, la necesidad de promover la cohesión territorial en Europa para evitar que la población, las actividades económicas, el empleo y las inversiones se concentren en las zonas centrales más ricas de la Unión Europea;
18. Reitera que la futura política de cohesión tiene que estar basada en los principios de solidaridad, asociación y adicionalidad;
19. Pide que las políticas de la Unión y las políticas sectoriales de los Estados miembros tengan en cuenta los objetivos de la cohesión y los planes de desarrollo sostenible de las regiones con el fin de apoyar de la mejor manera posible los objetivos de la cohesión;
20. Pide a la Comisión que, antes de la publicación del tercer informe sobre la cohesión económica y social, presente propuestas sobre la manera en que puede alcanzarse una mayor coherencia de las políticas de la UE con repercusiones sobre la cohesión económica y social;
21. Insta al BEI a incrementar su compromiso con la política de cohesión económica y social contribuyendo con más recursos a las acciones de política estructural y regional;

Los aspectos territoriales

22. Recuerda la necesidad de que la política regional y de cohesión fomente un desarrollo policéntrico y equilibrado de toda la Comunidad, de conformidad con las orientaciones del Plan Europeo de Ordenación del Territorio, y contribuya así al objetivo de la cohesión económica, social y territorial de la Unión Europea;

*

* *

23. Encarga a su Presidente que transmita la presente Resolución al Consejo y a la Comisión.
-