

## II

(Actos no legislativos)

## REGLAMENTOS

## REGLAMENTO DELEGADO (UE) 2015/68 DE LA COMISIÓN

de 15 de octubre de 2014

**que complementa el Reglamento (UE) n° 167/2013 del Parlamento Europeo y del Consejo en lo relativo a los requisitos de frenado de vehículos para la homologación de vehículos agrícolas y forestales**

(Texto pertinente a efectos del EEE)

LA COMISIÓN EUROPEA,

Visto el Tratado de Funcionamiento de la Unión Europea,

Visto el Reglamento (UE) n° 167/2013 del Parlamento Europeo y del Consejo, de 5 de febrero de 2013, relativo a la homologación de los vehículos agrícolas o forestales, y a la vigilancia del mercado de dichos vehículos <sup>(1)</sup>, y, en particular, su artículo 17, apartado 5,

Considerando lo siguiente:

- (1) El mercado interior abarca un espacio sin fronteras interiores en el que se garantiza la libre circulación de mercancías, personas, servicios y capitales. Con ese mismo fin, el Reglamento (UE) n° 167/2013 definió un sistema exhaustivo de homologación de tipo UE y un sistema reforzado de vigilancia del mercado para los vehículos agrícolas y forestales y sus sistemas, componentes y unidades técnicas independientes.
- (2) El término «vehículos agrícolas y forestales» engloba una amplia gama de distintos tipos de vehículos de uno o más ejes y dos, cuatro o más ruedas, o vehículos de orugas, por ejemplo tractores de ruedas, tractores de orugas, remolques y equipos remolcados, que se utilizan para una gran variedad de fines agrícolas y forestales, incluidas labores con fines especiales.
- (3) Dado que los requisitos de este Reglamento se basan en la legislación existente modificada por última vez en 1997, el progreso técnico exige en particular la adaptación detallada de las normas de ensayo y la introducción de disposiciones específicas para depósitos de energía, vehículos con transmisión hidrostática, vehículos con sistemas de frenado por inercia, vehículos con sistemas de control electrónico complejos, sistemas de frenado antibloqueo y sistemas de frenado controlados electrónicamente.
- (4) Este Reglamento incluye también requisitos sobre el control del frenado de los vehículos remolcados y sobre el acoplamiento de los frenos entre tractores y vehículos remolcados más estrictos que los contenidos en la Directiva del Consejo 76/432/CEE <sup>(2)</sup>, derogada por el Reglamento (UE) n° 167/2013.
- (5) En virtud de la Decisión del Consejo 97/836/CE <sup>(3)</sup>, la Unión se adhirió al Reglamento n° 13 de la Comisión Económica de las Naciones Unidas para Europa (CEPE). Los requisitos sustantivos contenidos en el anexo 18 de dicho Reglamento relativo a los aspectos de seguridad de los sistemas de control electrónico del vehículo complejos deben incorporarse a este Reglamento, pues reflejan el estado más reciente de la tecnología.
- (6) Aunque los sistemas de frenado antibloqueo son de uso generalizado entre los vehículos con una velocidad máxima por construcción superior a 60 km/h y, por tanto, podrían considerarse apropiados y hacerse de aplicación obligatoria en virtud de este Reglamento, tales sistemas no son todavía tan comunes en vehículos con

<sup>(1)</sup> DO L 60 de 2.3.2013, p. 1.

<sup>(2)</sup> Directiva 76/432/CEE del Consejo, de 6 de abril de 1976, relativa a la aproximación de las legislaciones de los Estados miembros sobre el frenado de los tractores agrícolas o forestales de ruedas (DO L 122 de 8.5.1976, p. 1).

<sup>(3)</sup> Decisión 97/836/CE del Consejo, de 27 de noviembre de 1997, relativa a la adhesión de la Comunidad Europea al Acuerdo de la Comisión Económica para Europa de las Naciones Unidas sobre la adopción de prescripciones técnicas uniformes aplicables a los vehículos de ruedas y los equipos y piezas que puedan montarse o utilizarse en estos, y sobre las condiciones de reconocimiento recíproco de las homologaciones concedidas conforme a dichas prescripciones (Acuerdo revisado de 1958) (DO L 346 de 17.12.1997, p. 78).

una velocidad por construcción comprendida entre 40 km/h y 60 km/h. En el caso de tales vehículos, la incorporación de sistemas de frenado antibloqueo debería confirmarse después de que la Comisión haya elaborado una evaluación final de la disponibilidad de tales sistemas. A tal fin, la Comisión debe evaluar, a más tardar el 31 de diciembre de 2016, la disponibilidad de sistemas de frenado antibloqueo para vehículos agrícolas y forestales cuya velocidad máxima por construcción esté comprendida entre 40 km/h y 60 km/h. Si dicha evaluación no confirma que la mencionada tecnología está disponible o es aplicable, la Comisión debe modificar este Reglamento con el fin de que estos requisitos no sean aplicables a vehículos con una velocidad por construcción comprendida entre 40 km/h y 60 km/h.

- (7) En el caso de que los fabricantes puedan elegir solicitar una homologación de tipo nacional en el sentido del artículo 2 del Reglamento (UE) n° 167/2013, los Estados miembros serán libres, para todos los aspectos cubiertos por este Reglamento, de fijar a efectos de la homologación de tipo nacional requisitos que sean distintos de los contenidos en este Reglamento.

Los Estados miembros no deben, a los efectos de la homologación de tipo nacional, rechazar, sobre fundamentos relacionados con la seguridad funcional de la eficacia de frenado, la homologación de vehículos, sistemas, componentes y unidades técnicas independientes que cumplan los requisitos contenidos en este Reglamento, con excepción de los requisitos aplicables a conexiones hidráulicas del tipo de conducto único. El Reglamento debe introducir requisitos armonizados para conexiones hidráulicas del tipo de conducto único que permitan aceptar tales conexiones a los efectos de la homologación de tipo en la UE durante un tiempo limitado. No obstante, como algunos Estados miembros suelen imponer requisitos nacionales más estrictos, los Estados miembros deben estar autorizados a rechazar la concesión de homologaciones de tipo nacionales a los tipos de vehículos provistos de conexiones hidráulicas del tipo de conducto único a partir de la fecha de aplicación de este Reglamento, si consideran que esto se ajusta a sus requisitos nacionales de seguridad.

- (8) Para permitir una fecha de aplicación armonizada de todas las nuevas reglas de homologación de tipo, el presente Reglamento debe aplicarse a partir de la misma fecha de aplicación del Reglamento (UE) n° 167/2013.

HA ADOPTADO EL PRESENTE REGLAMENTO:

## CAPÍTULO I

### OBJETO Y DEFINICIONES

#### Artículo 1

##### Objeto

El presente Reglamento establece los requisitos técnicos y los procedimientos de ensayo relativos a la seguridad funcional del frenado para la homologación de los vehículos agrícolas y forestales y la vigilancia del mercado de tales vehículos y sistemas, componentes y unidades técnicas independientes para tales vehículos en conformidad con el Reglamento (UE) n° 167/2013.

#### Artículo 2

##### Definiciones

Se aplicarán las definiciones recogidas en el Reglamento (UE) n° 167/2013. Asimismo, se entenderá por:

- 1) «sistema de frenado»: la combinación de piezas que tiene por función disminuir progresivamente la velocidad de un vehículo en movimiento, hacer que se detenga o mantenerlo inmóvil si ya está parado; el sistema está formado por el mando, la transmisión y el freno;
- 2) «sistema de frenado de servicio»: el sistema de frenado que permite al conductor controlar el movimiento del vehículo y detenerlo con seguridad, rapidez y eficacia en todo el margen de velocidades y cargas a las que el vehículo está autorizado a funcionar y en cualquier tipo de pendiente ascendente o descendente;
- 3) «frenado graduable»: frenado que, dentro del campo de funcionamiento normal del equipo y tanto en el momento de aplicar los frenos como en el de soltarlos, cumple las condiciones siguientes:
  - a) el conductor puede en todo momento aumentar o disminuir la intensidad de frenado actuando sobre el mando;
  - b) la fuerza de frenado actúa en el mismo sentido que la acción sobre el mando (función monótona);
  - c) es posible efectuar fácilmente una regulación suficientemente precisa de la fuerza de frenado;

- 4) «mando»: el dispositivo directamente accionado por el conductor para proporcionar a la transmisión la energía necesaria para frenar, o para controlar el frenado; esta energía podrá ser tanto la energía muscular del conductor como otra fuente de energía controlada por él, o bien, en su caso, la energía cinética de un vehículo remolcado, o una combinación de estos tipos de energía;
- 5) «transmisión»: la combinación de componentes dispuesta entre el mando y el freno —sin contar los conductos de control dispuestos entre tractores y vehículos remolcados y los conductos de alimentación dispuestos entre tractores y vehículos remolcados— y que los une funcionalmente por medios mecánicos, hidráulicos, neumáticos o eléctricos o cualquier combinación de estos; cuando la fuente de energía utilizada en el frenado o como ayuda para este sea independiente del conductor, la reserva de energía existente en el sistema formará también parte de la transmisión;
- 6) «transmisión de mando»: la combinación de los componentes de la transmisión que controlan el funcionamiento de los frenos y de las reservas de energía necesarias;
- 7) «transmisión de energía»: la combinación de los componentes que suministran a los frenos la energía necesaria para que desempeñen su función;
- 8) «freno de fricción»: freno en el que las fuerzas se producen por el rozamiento entre dos piezas pertenecientes al mismo vehículo que se mueven una en relación con la otra;
- 9) «freno de fluido»: freno en el que las fuerzas se producen por la acción de un fluido situado entre dos piezas del vehículo que se mueven una en relación con la otra; el fluido es un líquido en el caso de un «freno hidráulico» y aire en el caso de un «freno neumático»;
- 10) «freno motor»: freno en el que las fuerzas proceden de un aumento controlado de la acción de frenado del motor que se transmite a las ruedas;
- 11) «sistema de frenado de estacionamiento»: sistema que permite que un vehículo permanezca estacionario en una pendiente ascendente o descendente incluso en ausencia del conductor;
- 12) «frenado continuo»: frenado de un conjunto de vehículos combinados obtenido por medio de una instalación que tenga todas las características siguientes:
  - a) mando único que el conductor acciona progresivamente desde su asiento con una sola maniobra;
  - b) la energía utilizada para el freno de los vehículos que constituyen el conjunto se obtiene de una misma fuente;
  - c) la instalación de frenado asegura, de forma simultánea o en varias fases convenientemente escalonadas, el frenado de cada uno de los vehículos que constituyen el conjunto, cualquiera que sea su posición relativa;
- 13) «frenado semicontinuo»: el frenado de un conjunto de vehículos por medio de una instalación con todas las características siguientes:
  - a) mando único que el conductor acciona progresivamente desde su asiento con una sola maniobra;
  - b) la energía utilizada para el frenado de los vehículos que constituyen el conjunto se obtiene de dos fuentes distintas;
  - c) la instalación de frenado asegura, de forma simultánea o en varias fases convenientemente escalonadas, el frenado de cada uno de los vehículos que constituyen el conjunto, cualquiera que sea su posición relativa;
- 14) «frenado automático»: el frenado del vehículo o los vehículos remolcados que actúa automáticamente en caso de separación de cualquiera de los vehículos del conjunto de vehículos acoplados, incluido el caso de rotura del enganche, sin que desaparezca la eficacia del frenado del resto del conjunto;
- 15) «frenado por inercia»: el frenado que tiene lugar mediante la utilización de las fuerzas que provoca el acercamiento del vehículo remolcado al vehículo tractor;
- 16) «transmisión no desembragable»: transmisión en la cual la presión o la fuerza o el par se transmiten continuamente en cualquier momento durante el desplazamiento del vehículo en el tren de transmisión comprendido entre el motor del vehículo y las ruedas y en el sistema de frenado entre el mando del freno y las ruedas;
- 17) «vehículo cargado»: vehículo cargado con la masa de carga máxima técnicamente admisible;

- 18) «carga por rueda»: la fuerza vertical estática ejercida por la superficie de la calzada en la zona de contacto de la rueda;
- 19) «carga por eje»: la suma de las fuerzas verticales estáticas ejercidas por la superficie de la calzada en la zona de contacto de las ruedas del eje;
- 20) «carga máxima estacionaria por rueda»: la carga estacionaria por rueda que se alcanza en el estado de carga máxima técnicamente admisible del vehículo;
- 21) «carga máxima estacionaria por eje»: la carga estacionaria por eje que se alcanza en el estado de carga máxima técnicamente admisible del vehículo;
- 22) «vehículo remolcado»: remolque según la definición del artículo 3, apartado 9, del Reglamento (UE) n° 167/2013 o equipo intercambiable remolcado según la definición del artículo 3, apartado 10, del mismo Reglamento;
- 23) «vehículo remolcado con barra de tiro»: vehículo remolcado de la categoría R o S con al menos dos ejes de los que al menos uno es un eje de dirección, provisto de un dispositivo de tiro capaz de desplazarse verticalmente en relación con el vehículo remolcado y que no transmite una carga estática vertical considerable al tractor;
- 24) «vehículo remolcado de eje central»: vehículo remolcado de la categoría R o S con uno o más ejes situados cerca del centro de gravedad del vehículo cuando este está uniformemente cargado, de modo que solo transmite al tractor una carga vertical estática reducida, no superior al 10 % de la masa máxima del vehículo remolcado o una carga de 1 000 daN, la que sea menor;
- 25) «vehículo remolcado con barra de tiro rígida»: vehículo remolcado de la categoría R o S con un eje o un grupo de ejes provistos de una barra de tiro que, debido a su construcción, transmite una carga estática considerable al tractor y que no cumple la definición de vehículo remolcado de eje central; el acoplamiento que se utilice en un conjunto de vehículos no será un pivote de enganche y una quinta rueda; en una barra de tiro rígida puede producirse un ligero movimiento vertical; una barra de tiro ajustable hidráulicamente se considera una barra de tiro rígida;
- 26) «sistema de frenado de resistencia»: sistema de frenado adicional capaz de ejercer y mantener un efecto de frenado durante mucho tiempo sin que disminuya significativamente el rendimiento, incluido el mando, que puede constar de un único dispositivo o de una combinación de varios, cada uno de los cuales puede tener su propio mando;
- 27) «sistema de frenado controlado electrónicamente» (EBS): sistema de frenado en el cual el mando se genera y procesa en forma de señal eléctrica en la transmisión de mando y de señales eléctricas dirigidas a los dispositivos que generan las fuerzas de actuación producidas por una energía almacenada o generada;
- 28) «frenado de mando automático»: una función, dentro de un sistema de control electrónico complejo, en la que los sistemas de frenado o los frenos de algunos ejes se accionan para reducir la velocidad del vehículo por medio o no de una maniobra directa del conductor, y que resulta de la evaluación automática de la información suministrada por los sistemas de a bordo;
- 29) «frenado selectivo»: una función, dentro de un sistema de control electrónico complejo, en la que cada freno se acciona por medios automáticos y en la que la desaceleración del vehículo se deriva de una modificación de su comportamiento;
- 30) «conducto de control eléctrico»: conexión eléctrica entre dos vehículos que proporciona la función de mando del frenado a un vehículo remolcado dentro de un conjunto; está formada por el cableado y el conector eléctricos e incluye las piezas necesarias para la comunicación de datos y la alimentación eléctrica que requiere la transmisión de mando del vehículo remolcado;
- 31) «cámara de compresión de muelles»: la cámara donde tiene lugar la variación de presión que causa la compresión del muelle;
- 32) «transmisión hidrostática»: tipo de propulsión de vehículos que utiliza una transmisión hidrostática en circuito abierto o cerrado en la cual un fluido circulante actúa como medio de transmisión de la energía entre una o varias bombas hidráulicas y uno o varios motores hidráulicos;
- 33) «sistema electrónico de control del vehículo complejo»: sistema electrónico de control sometido a una jerarquía de control en la cual una función controlada puede ser desactivada por una función de control de nivel superior o por una función ejecutada por un sistema de control electrónico de nivel superior;

- 34) «sistema de frenado antibloqueo»: la parte del sistema de frenado de servicio que controla automáticamente el grado de deslizamiento en el sentido de rotación de la rueda en una o varias ruedas durante el frenado del vehículo;
- 35) «rueda controlada directamente»: la rueda cuya fuerza de frenado es modulada según los datos proporcionados, como mínimo, por su propio sensor;
- 36) «conexión hidráulica del tipo de conducto único»: conexión de los frenos entre el tractor y el vehículo remolcado basada en un solo conducto de fluido hidráulico.

## CAPÍTULO II

### REQUISITOS APLICABLES A DISPOSITIVOS DE FRENADO Y A ENGANCHES DE FRENO DE REMOLQUE

#### Artículo 3

##### **Requisitos de instalación y demostración relativos a la eficacia de frenado**

1. Los fabricantes equiparán los vehículos agrícolas y forestales con sistemas, componentes y unidades técnicas independientes que afecten a su eficacia de frenado diseñados, contruidos y montados de modo que permitan que el vehículo, en el uso normal y mantenido en conformidad con las instrucciones del fabricante, cumpla los requisitos técnicos detallados y los procedimientos de ensayo recogidos en los artículos 4 a 17.
2. Los fabricantes demostrarán a las autoridades responsables de la homologación valiéndose de ensayos físicos que los vehículos agrícolas y forestales comercializados, matriculados o puestos en servicio en la Unión cumplen los requisitos técnicos detallados y los procedimientos de ensayo recogidos en los artículos 4 a 17.
3. Los fabricantes se cerciorarán de que las piezas de repuesto comercializadas o puestas en servicio en la Unión cumplen los requisitos técnicos detallados y los procedimientos de ensayo recogidos en el presente Reglamento.
4. En lugar de cumplir los requisitos del presente Reglamento, el fabricante podrá incluir en su expediente el acta de ensayo de un componente o la documentación pertinente que demuestre que un sistema o un vehículo cumplen los requisitos del Reglamento nº 13 de la CEPE según se cita en el anexo X.
5. En lugar de cumplir los requisitos del presente Reglamento, el fabricante podrá incluir en su expediente la documentación pertinente que demuestre que los sistemas de frenado antibloqueo de vehículos remolcados, si están instalados, cumplen los requisitos del anexo 19, punto 5, del Reglamento nº 13 de la CEPE según se cita en el anexo X.
6. Los componentes y sistemas mencionados en los apartados 4 y 5 figurarán en el acto de ejecución adoptado de conformidad con el artículo 68 del Reglamento (UE) nº 167/2013.

#### Artículo 4

##### **Requisitos aplicables a la construcción e instalación de dispositivos de frenado y enganches de frenado de remolques**

Los procedimientos de ensayo y los requisitos aplicables a la construcción e instalación de dispositivos de frenado y enganches de frenado de remolques se llevarán a cabo y se verificarán en conformidad con el anexo I.

#### Artículo 5

##### **Requisitos aplicables al ensayo y la eficacia de sistemas de frenado y de enganches de frenado de remolques y de vehículos equipados con ellos**

Los procedimientos de ensayo y los requisitos de rendimiento aplicables a los sistemas de frenado y a los enganches de frenado de remolques y a los vehículos equipados con ellos se llevarán a cabo y se verificarán en conformidad con el anexo II.

#### Artículo 6

##### **Requisitos aplicables a la medición del tiempo de respuesta**

Los procedimientos de ensayo y los requisitos de rendimiento aplicables al tiempo de respuesta de los dispositivos de frenado y a los enganches de frenado de remolques se llevarán a cabo y se verificarán en conformidad con el anexo III.

*Artículo 7***Requisitos aplicables a las fuentes de energía y a los dispositivos de almacenamiento de energía de los sistemas de frenado y los enganches de frenado de remolques y a los vehículos equipados con ellos**

Los procedimientos de ensayo y los requisitos de rendimiento aplicables a las fuentes de energía y a los dispositivos de almacenamiento de energía de los sistemas de frenado y los enganches de frenado de remolques y a los vehículos equipados con ellos se llevarán a cabo y se verificarán en conformidad con el anexo IV.

*Artículo 8***Requisitos aplicables a los frenos de muelle y a los vehículos equipados con ellos**

Los procedimientos de ensayo y los requisitos de rendimiento aplicables a los frenos de muelle y a los vehículos equipados con ellos se llevarán a cabo y se verificarán en conformidad con el anexo V.

*Artículo 9***Requisitos aplicables a los sistemas de frenado de estacionamiento equipados con dispositivo mecánico de bloqueo del cilindro de freno**

Los requisitos de rendimiento aplicables a los sistemas de frenado de estacionamiento equipados con dispositivo mecánico de bloqueo del cilindro de freno se verificarán en conformidad con el anexo VI.

*Artículo 10***Requisitos de ensayo alternativos para vehículos para los cuales no son obligatorios los ensayos de tipo I, tipo II o tipo III**

1. Las condiciones en las cuales los ensayos de tipo I, tipo II o tipo III no son obligatorios para determinados tipos de vehículos se recogen en el anexo VII.
2. Los procedimientos de ensayo y los requisitos de rendimiento aplicables a los vehículos y a sus dispositivos de frenado para los cuales los ensayos de tipo I, tipo II o tipo III no son obligatorios según el apartado 1 se llevarán a cabo y se verificarán en conformidad con el anexo VII.

*Artículo 11***Requisitos aplicables al ensayo de sistemas de frenado por inercia, dispositivos de frenado y enganches de frenado de remolques y de vehículos equipados con ellos en lo relativo al frenado**

Los procedimientos de ensayo y los requisitos aplicables al ensayo de sistemas de frenado por inercia, dispositivos de frenado y enganches de frenado de remolques y de vehículos equipados con ellos se llevarán a cabo y se verificarán en lo relativo al frenado en conformidad con el anexo VIII.

*Artículo 12***Requisitos aplicables a vehículos con transmisión hidrostática y a sus dispositivos de frenado y sistemas de frenado**

Los procedimientos de ensayo y los requisitos de rendimiento aplicables a vehículos con transmisión hidrostática y a sus dispositivos de frenado y sistemas de frenado se llevarán a cabo y se verificarán en conformidad con el anexo IX.

*Artículo 13***Requisitos aplicables a los aspectos relativos a la seguridad de los sistemas electrónicos de control del vehículo complejos**

Los procedimientos de ensayo y los requisitos de rendimiento aplicables a los aspectos relativos a la seguridad de los sistemas electrónicos de control del vehículo complejos se llevarán a cabo y se verificarán en conformidad con el anexo X.

*Artículo 14***Requisitos y procedimientos de ensayo aplicables a los sistemas de frenado antibloqueo y a los vehículos equipados con ellos**

Los procedimientos de ensayo y los requisitos aplicables a los sistemas de frenado antibloqueo y a los vehículos equipados con ellos se llevarán a cabo y se verificarán en conformidad con el anexo XI.

*Artículo 15***Requisitos aplicables al EBS de vehículos con sistemas de frenado de aire comprimido o de vehículos con comunicación de datos por medio de las patillas 6 y 7 del conector ISO 7638 y a los vehículos equipados con dicho EBS**

Los procedimientos de ensayo y los requisitos de rendimiento aplicables al EBS de vehículos con sistemas de frenado de aire comprimido o de vehículos con comunicación de datos por medio de las patillas 6 y 7 del conector ISO 7638 y a los vehículos equipados con dicho EBS se llevarán a cabo y se verificarán en conformidad con el anexo XII.

*Artículo 16***Requisitos aplicables a las conexiones hidráulicas del tipo de conducto único y a los vehículos equipados con ellas**

1. Los requisitos de rendimiento aplicables a las conexiones hidráulicas del tipo de conducto único de dispositivos de frenado y enganches de frenado de remolques y a los vehículos equipados con tales conexiones hidráulicas de conducto único se establecen en el anexo XIII.
2. Los fabricantes de vehículos no instalarán conexiones hidráulicas del tipo de conducto único en tipos nuevos de vehículos de las categorías T y C después del 31 de diciembre de 2019 ni en vehículos nuevos de las categorías mencionadas después del 31 de diciembre de 2020.

## CAPÍTULO III

**OBLIGACIONES DE LOS ESTADOS MIEMBROS***Artículo 17***Homologación de tipo de vehículos, sistemas, componentes y unidades técnicas independientes**

En conformidad con el artículo 6, apartado 2, del Reglamento (UE) n° 167/2013, con efecto a partir del 1 de enero de 2016, las autoridades de homologación no denegarán, sobre la base de la seguridad funcional relacionada con la eficacia de frenado, la concesión de la homologación de tipo UE a los tipos de vehículos agrícolas y forestales que cumplan los requisitos del presente Reglamento.

Con efecto a partir del 1 de enero de 2020 y en conformidad con el artículo 6, apartado 2, del Reglamento (UE) n° 167/2013 y el artículo 16 del presente Reglamento, las autoridades de homologación de tipo no concederán la homologación de tipo a los tipos de vehículos de las categorías T y C equipados con conexiones hidráulicas del tipo de conducto único.

Con efecto a partir del 1 de enero de 2018, las autoridades nacionales prohibirán la comercialización, la matriculación o la puesta en servicio de vehículos nuevos que no cumplan el Reglamento (UE) n° 167/2013 y las disposiciones del presente Reglamento en materia de seguridad funcional con respecto a la eficacia de frenado.

Con efecto a partir del 1 de enero de 2021, las autoridades nacionales prohibirán la comercialización, la matriculación o la puesta en servicio de vehículos nuevos de las categorías T y C equipados con conexiones hidráulicas del tipo de conducto único señaladas en el artículo 16.

*Artículo 18***Homologación nacional de tipo de vehículos, sistemas, componentes y unidades técnicas independientes**

Las autoridades nacionales no denegarán la homologación de tipo a vehículos, sistemas, componentes o unidades técnicas independientes por motivos relacionados con la seguridad funcional en cuanto a la eficacia de frenado cuando el vehículo, sistema, componente o unidad técnica independiente cumpla los requisitos recogidos en el presente Reglamento, con excepción de los requisitos aplicables a las conexiones hidráulicas del tipo de conducto único.

## CAPÍTULO IV

## DISPOSICIÓN FINAL

*Artículo 19***Entrada en vigor y aplicación**

El presente Reglamento entrará en vigor el vigésimo día siguiente al de su publicación en el *Diario Oficial de la Unión Europea*.

Será aplicable a partir del 1 de enero de 2016.

El presente Reglamento será obligatorio en todos sus elementos y directamente aplicable en cada Estado miembro.

Hecho en Bruselas, el 15 de octubre de 2014.

*Por la Comisión*  
*El Presidente*  
José Manuel BARROSO

---



## LISTA DE ANEXOS

Nº de anexo	Título del anexo	Página nº
I	Requisitos aplicables a la construcción e instalación de dispositivos de frenado y enganches de frenado de remolques	10
II	Requisitos aplicables al ensayo y a la eficacia de sistemas de frenado y de enganches de frenado de remolques y de vehículos equipados con ellos	27
III	Requisitos aplicables a la medición del tiempo de respuesta	49
IV	Requisitos aplicables a las fuentes de energía y a los dispositivos de almacenamiento de energía de los sistemas de frenado y los enganches de frenado de remolques y a los vehículos equipados con ellos	60
V	Requisitos aplicables a los frenos de muelles y a los vehículos equipados con ellos	67
VI	Requisitos aplicables a los sistemas de frenado de estacionamiento equipados con dispositivo mecánico de bloqueo del cilindro de freno	70
VII	Requisitos de ensayo alternativos para vehículos para los cuales no son obligatorios los ensayos de tipo I, tipo II o tipo III	71
VIII	Requisitos aplicables al ensayo de sistemas de frenado por inercia, dispositivos de frenado y enganches de frenado de remolques y de vehículos equipados con ellos en lo relativo al frenado	83
IX	Requisitos aplicables a vehículos con transmisión hidrostática y a sus dispositivos de frenado y sistemas de frenado	98
X	Requisitos aplicables a los aspectos relativos a la seguridad de los sistemas electrónicos de control del vehículo complejos	104
XI	Requisitos y procedimientos de ensayo aplicables a los sistemas de frenado antibloqueo y a los vehículos equipados con ellos	105
XII	Requisitos aplicables al EBS de vehículos con sistemas de frenado de aire comprimido o de vehículos con comunicación de datos por medio de las patillas 6 y 7 del conector ISO 7638 y a los vehículos equipados con dicho EBS	121
XIII	Requisitos aplicables a las conexiones hidráulicas del tipo de conducto único y a los vehículos equipados con ellas	136

## ANEXO I

**Requisitos aplicables a la construcción e instalación de dispositivos de frenado y enganches de frenado de remolques****1. Definiciones**

A efectos del presente anexo, se entenderá por:

- 1.1. «control de la fuerza de acoplamiento»: sistema o función que equilibra automáticamente el coeficiente de frenado del tractor y del vehículo remolcado;
- 1.2. «valor nominal de la demanda»: característica del control de la fuerza de acoplamiento que relaciona la señal del cabezal de acoplamiento con el coeficiente de frenado y que es demostrable en la homologación de tipo, dentro de los límites de las bandas de compatibilidad del apéndice 1 del anexo II;
- 1.3. «rodillos de las orugas»: sistema que transmite al suelo el peso del vehículo y del subchasis de las orugas por medio de las orugas, que transmite el par del sistema de accionamiento del vehículo a las orugas y que puede modificar la dirección de las orugas en movimiento;
- 1.4. «subchasis de las orugas»: sistema formado por al menos dos rodillos de orugas separados a una distancia determinada en un plano (en línea) y una oruga continua metálica o de goma que se mueve a su alrededor;
- 1.5. «oruga»: correa continua y flexible capaz de absorber las fuerzas longitudinales de tracción.

**2. Requisitos de construcción e instalación****2.1. Observaciones generales**

En todo este anexo se considera que la velocidad máxima por construcción es hacia delante, salvo que se indique expresamente otra cosa.

**2.1.1. Componentes de frenado, unidades técnicas independientes y piezas**

2.1.1.1. Los componentes de frenado, las unidades técnicas independientes y las piezas deberán diseñarse, construirse e instalarse de manera que, en su uso normal, el vehículo cumpla, a pesar de las vibraciones a las que pueda verse expuesto, los requisitos mencionados más adelante.

2.1.1.2. En particular, los componentes de frenado, las unidades técnicas independientes y las piezas se diseñarán, construirán e instalarán de forma que resistan los fenómenos de corrosión y envejecimiento a los que se vean expuestos.

2.1.1.3. Los forros de freno no deberán contener amianto.

2.1.1.4. No se permite montar componentes, unidades técnicas independientes ni piezas (como válvulas) que permitan al usuario modificar la eficacia del sistema de frenado del vehículo de manera que, durante el servicio, quede fuera de los requisitos del presente Reglamento. Se autorizará un componente, una unidad técnica independiente o una pieza que solo pueda accionar el fabricante utilizando una herramienta especial o que estén provistos de un precinto a prueba de manipulación o ambas cosas, siempre que el usuario del vehículo no pueda modificar dicho componente, unidad técnica independiente o pieza o que cualquier modificación realizada por el usuario sea fácilmente identificable por las autoridades de homologación.

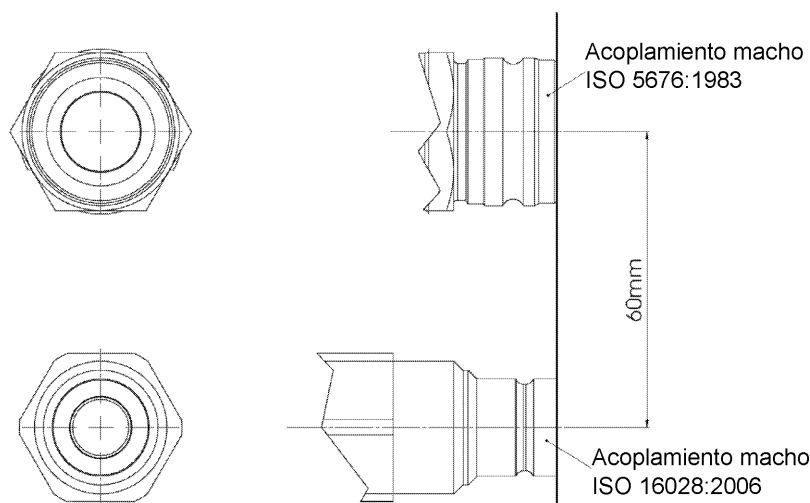
2.1.1.5. Un vehículo remolcado irá equipado de un dispositivo automático de detección de carga, con excepción de los siguientes casos:

2.1.1.5.1. Si el vehículo remolcado, con una velocidad máxima por construcción no superior a 30 km/h, no puede ser equipado por razones técnicas con un dispositivo automático de detección de carga, puede equiparse con un dispositivo que tenga al menos tres posiciones distintas para el control de las fuerzas de frenado.

2.1.1.5.2. En el caso especial de un vehículo remolcado que admita por su construcción solo los dos estados de carga distintos «descargado» y «cargado», el vehículo puede tener solo dos posiciones distintas para el control de las fuerzas de frenado.

- 2.1.1.5.3. Vehículos de categoría S cuya maquinaria no contenga ninguna otra carga, incluido el material consumible.
- 2.1.2. Funciones del sistema de frenado
- El sistema de frenado cumplirá las funciones siguientes:
- 2.1.2.1. Sistema de frenado de servicio
- La acción del sistema de frenado de servicio deberá ser graduable. El conductor deberá poder frenar de esta manera desde su asiento sin retirar las manos del mando de dirección.
- 2.1.2.2. Sistema de frenado de socorro
- El sistema de frenado de socorro deberá permitir detener el vehículo en una distancia razonable en caso de que falle el sistema de frenado de servicio. En los tractores, esta acción de frenado deberá ser graduable. El conductor deberá poder frenar de esta manera desde su asiento manteniendo al menos una mano en el mando de dirección. A los fines de los presentes requisitos, se da por supuesto que en el sistema de frenado de servicio no puede producirse simultáneamente más de un fallo.
- 2.1.2.3. Sistema de frenado de estacionamiento
- El sistema de frenado de estacionamiento deberá permitir mantener inmóvil el vehículo sobre una pendiente ascendente o descendente incluso en ausencia del conductor, quedando mantenidas en posición de bloqueo las piezas activas del sistema de frenado por medio de un dispositivo de acción puramente mecánica. El conductor deberá poder ejercer esa acción de frenado desde su asiento, sin perjuicio, en el caso de un vehículo remolcado, de los requisitos del punto 2.2.2.11.
- El sistema de frenado de servicio del vehículo remolcado (neumático o hidráulico) y el sistema de frenado de estacionamiento del tractor podrán accionarse simultáneamente siempre que el conductor pueda comprobar en cualquier momento que la eficacia del sistema de frenado de estacionamiento del conjunto de vehículos, obtenida por la acción exclusivamente mecánica del sistema de frenado de estacionamiento, es suficiente.
- 2.1.3. Los requisitos pertinentes del apéndice 1 del anexo II se aplicarán a los vehículos y a sus sistemas de frenado.
- 2.1.4. Conexiones entre tractores y vehículos remolcados para los sistemas de frenado de aire comprimido
- 2.1.4.1. Las conexiones entre los tractores y los vehículos remolcados de los sistemas de frenado de aire comprimido se ajustarán a lo dispuesto en los puntos 2.1.4.1.1, 2.1.4.1.2 o 2.1.4.1.3:
- 2.1.4.1.1. un conducto de alimentación neumático y un conducto de control neumático;
- 2.1.4.1.2. un conducto de alimentación neumático, un conducto de control neumático y un conducto de control eléctrico;
- 2.1.4.1.3. un conducto de alimentación neumático y un conducto de control eléctrico; mientras no se hayan acordado normas técnicas uniformes que aseguren la compatibilidad y la seguridad, las conexiones entre tractores y remolques en conformidad con las disposiciones de este punto no estarán permitidas.
- 2.1.5. Conexiones entre tractores y vehículos remolcados para los sistemas de frenado hidráulicos.
- 2.1.5.1. Tipo de conexiones
- 2.1.5.1.1. Conducto de control hidráulico: es el conducto de conexión, con el conector macho en el tractor y el conector hembra en el vehículo remolcado. Los conectores cumplirán la norma ISO 5676:1983.
- 2.1.5.1.2. Conducto hidráulico suplementario: es el conducto de conexión, con el conector macho en el tractor y el conector hembra en el vehículo remolcado. Los conectores cumplirán la norma ISO 16028:2006, tamaño 10.
- 2.1.5.1.3. Conector ISO 7638:2003 (opcional). El conector ISO 7638:2003 podrá utilizarse con cinco o siete patillas, según proceda.
- La colocación de los conectores especificados en los puntos 2.1.5.1.1 y 2.1.5.1.2 en el tractor se ilustra en la figura 1.

Figura 1

**Conductos hidráulicos de conexión**

- 2.1.5.2. Con el motor en funcionamiento y el sistema de frenado de estacionamiento del tractor aplicado a fondo:
- 2.1.5.2.1. en el conducto suplementario hay una presión de  $0^{+100}$  kPa o
- 2.1.5.2.2. en el conducto de control se genera una presión comprendida entre 11 500 kPa y 15 000 kPa.
- 2.1.5.3. Con el motor en funcionamiento y el sistema de frenado de estacionamiento del tractor totalmente liberado, en el conducto suplementario habrá una presión comprendida entre los valores señalados en el punto 2.2.1.18.3.
- 2.1.5.4. Con el motor en funcionamiento y sin ningún control de freno aplicado en el tractor (estado de conducción o de espera), la presión entregada en el cabezal de acoplamiento del conducto de control será la señalada en el punto 2.2.1.18.2.
- 2.1.5.5. Con el motor en funcionamiento y el dispositivo de control del freno de servicio del tractor totalmente aplicado, en el conducto de control se generará una presión comprendida entre 11 500 kPa y 15 000 kPa. Para presurizar el conducto de control durante la aplicación del freno de servicio, el tractor deberá ser capaz de cumplir el requisito del punto 3.6 del anexo III.
- 2.1.6. Los manguitos y cables flexibles que conectan los tractores con los vehículos remolcados formarán parte del vehículo remolcado.
- 2.1.7. No se permitirán dispositivos de corte no accionados automáticamente.
- 2.1.8. Conexiones de comprobación de la presión
- 2.1.8.1. Para determinar las fuerzas de frenado en servicio de cada eje del vehículo equipado con un sistema de frenado de aire comprimido deben instalarse conexiones de comprobación de la presión del aire:
- 2.1.8.1.1. En cada circuito independiente del sistema de frenado, en la posición de fácil acceso más próxima al cilindro de freno que esté colocado en el lugar menos favorable en cuanto al tiempo de respuesta indicado en el anexo III.
- 2.1.8.1.2. En un sistema de frenado que incorpore un dispositivo que module la presión neumática o hidráulica en la transmisión del freno como se menciona en el anexo II, apéndice I, punto 6.2, situadas en el conducto de presión antes y después de este dispositivo en la posición más cercana que sea accesible. Si el modulador es de control neumático, se requiere otra conexión de comprobación para simular la condición con carga. Si no se ha instalado un modulador, se proporcionará una única conexión de comprobación de la presión equivalente al conector ubicado por detrás del modulador. Las conexiones de comprobación deberán situarse de manera que sean fácilmente accesibles desde el suelo o dentro del vehículo.

- 2.1.8.1.3. En la posición de fácil acceso más próxima al dispositivo de almacenamiento de energía colocado en el lugar menos favorable en el sentido del anexo IV, sección A, punto 2.4.
- 2.1.8.1.4. En cada circuito independiente del sistema de frenado, de modo que se pueda comprobar la presión de entrada y de salida en todo el conducto de transmisión.
- 2.1.8.1.5. Las conexiones de comprobación de la presión deberán cumplir la cláusula 4 de la norma ISO 3583:1984.
- 2.2. Requisitos de los sistemas de frenado
- 2.2.1. Vehículos de las categorías T y C
- 2.2.1.1. El conjunto de sistemas de frenado con los que esté equipado un vehículo deberá satisfacer los requisitos establecidos para los sistemas de frenado de servicio, de socorro y de estacionamiento.
- Con el fin de asistir al conductor con la dirección (para permitir el frenado diferencial sobre el terreno), el sistema de frenado de servicio del tractor puede estar formado por dos circuitos de freno independientes conectados cada uno a un pedal derecho o izquierdo independiente.
- Si se activa la función de frenado diferencial, no será posible desplazarse a velocidades de más de 40 km/h, o bien a velocidades de más de 40 km/h la función de frenado diferencial quedará desactivada. Estas dos operaciones se ejecutarán de forma automática.
- Si se activa el modo diferencial no es necesaria ninguna actuación del sistema de frenado de servicio del vehículo remolcado hasta una velocidad de 12 km/h.
- En tractores en los que puedan conectarse manualmente pedales independientes, el conductor deberá poder verificar fácilmente desde su puesto de conducción si los pedales están conectados o no.
- 2.2.1.2. Los dispositivos que aseguren el frenado de servicio, de socorro y de estacionamiento podrán tener componentes comunes, siempre que se ajusten a los requisitos siguientes:
- 2.2.1.2.1. Habrá al menos dos mandos, cada uno de ellos correspondiente a un sistema de frenado distinto, independientes uno de otro y fácilmente accesibles al conductor desde su puesto normal de conducción. Para todas las categorías de vehículos, cada mando del freno (salvo el mando del sistema de frenado de resistencia) estará diseñado de modo que vuelva a la posición totalmente desconectada cuando se libere. Este requisito no se aplicará al mando del sistema de frenado de estacionamiento (o a la parte correspondiente de un mando combinado) cuando está bloqueado mecánicamente en la posición de aplicado o cuando se utiliza para el frenado de socorro o en ambos casos.
- 2.2.1.2.2. El mando del sistema de frenado de servicio deberá ser independiente del mando del sistema de frenado de estacionamiento.
- 2.2.1.2.3. Si los sistemas de frenado de servicio y de socorro tienen el mismo mando, la eficacia del acoplamiento entre dicho mando y los distintos componentes de los sistemas de transmisión no deberán disminuir después de un cierto período de utilización.
- 2.2.1.2.4. Si los sistemas de frenado de servicio y de socorro tienen el mismo mando, el sistema de frenado de estacionamiento deberá estar diseñado de tal forma que pueda activarse cuando el vehículo esté en movimiento. Este requisito no se aplicará si el sistema de frenado de servicio del vehículo puede accionarse, aun parcialmente, por medio de un mando auxiliar.
- 2.2.1.2.5. En caso de rotura de algún componente que no sean los frenos o de los componentes descritos en el punto 2.2.1.2.7, o de cualquier otro fallo en el sistema de frenado de servicio (funcionamiento defectuoso, agotamiento total o parcial de una reserva de energía), el sistema de frenado de socorro o la parte del sistema de frenado de servicio que no haya sido afectada por el fallo deberá poder detener el vehículo en las condiciones exigidas para el frenado de socorro.
- 2.2.1.2.6. En particular, cuando el mando y la transmisión del sistema de frenado de socorro sean los mismos que los del sistema de frenado de servicio:

- 2.2.1.2.6.1. Si el sistema de frenado de servicio se acciona mediante la energía muscular del conductor asistida por una o varias reservas de energía, deberá poder garantizarse la eficacia del frenado de socorro, en caso de fallo de dicha asistencia, por la energía muscular del conductor asistida por las reservas de energía no afectadas por el fallo, si las hubiera, y sin que la fuerza que se aplique sobre el mando sobrepase los máximos prescritos.
- 2.2.1.2.6.2. Si la fuerza de frenado de servicio y su transmisión dependen exclusivamente de una reserva de energía utilizada bajo el control del conductor, deberá haber por lo menos dos reservas de energía completamente independientes, provista cada una de su propia transmisión, igualmente independiente; cada una de ellas podrá actuar exclusivamente sobre los frenos de dos o más ruedas, elegidas de forma que por sí solas puedan asegurar el frenado de socorro en las condiciones prescritas, sin comprometer la estabilidad del vehículo durante el frenado; además, cada una de estas reservas de energía estará provista de un dispositivo de aviso. En por lo menos un depósito de aire de cada circuito de frenado de servicio deberá haber un dispositivo de purga y escape, colocado en un lugar adecuado y de fácil acceso.
- 2.2.1.2.6.3. Si la fuerza de frenado de servicio y su transmisión dependen solo del uso de una reserva de energía, se considera suficiente una reserva de energía para la transmisión, a condición de que el frenado de socorro prescrito esté garantizado por la acción de la energía muscular del conductor sobre el mando del freno de servicio y de que se cumplan los requisitos del punto 2.2.1.5.
- 2.2.1.2.7. Determinadas piezas, tales como el pedal y su soporte, el cilindro principal y su pistón o pistones (en el caso de los sistemas hidráulicos), el distribuidor (en el caso de los sistemas hidráulicos o neumáticos), la conexión entre el pedal y el cilindro principal o el distribuidor, los cilindros de los frenos y sus pistones (en el caso de los sistemas hidráulicos o neumáticos) y los conjuntos palancas-levas de los frenos no se considerarán susceptibles de rotura, a condición de que dichas piezas tengan unas dimensiones ampliamente calculadas, sean fácilmente accesibles para su mantenimiento y presenten unas características de seguridad por lo menos iguales a las que se exigen para los demás componentes esenciales del vehículo (por ejemplo, para los órganos mecánicos de dirección). Si el fallo de una sola de estas piezas hiciera imposible el frenado del vehículo con una eficacia como mínimo igual a la exigida para el frenado de socorro, esta pieza deberá ser metálica o de un material de características equivalentes y no deberá deformarse apreciablemente durante el funcionamiento normal de los sistemas de frenado.
- 2.2.1.3. Si los sistemas de frenado de servicio y de frenado de socorro dispusieran de mandos independientes, el accionamiento simultáneo de dichos mandos no deberá tener como consecuencia la inutilización de ambos sistemas de frenado a la vez, tanto en el supuesto de que ambos sistemas de frenado se hallen en buen estado de funcionamiento como en el de que uno de ellos sea defectuoso.
- 2.2.1.4. Cuando se emplee una energía que no sea la muscular del conductor, no hará falta más de una fuente de esa energía (bomba hidráulica, compresor de aire, etc.), pero el medio que haga funcionar el dispositivo que constituya dicha fuente deberá ser lo más seguro posible.
- 2.2.1.4.1. En caso de fallo en una parte cualquiera de la transmisión de un sistema de frenado consistente en dos circuitos de frenado de servicio conformes con los requisitos del punto 2.2.1.25, la parte no afectada por el fallo deberá seguir disponiendo de energía suficiente, si ello fuera necesario, para detener el vehículo con la eficacia prescrita para el frenado residual o de socorro. Esta exigencia deberá satisfacerse por medios automáticos.
- 2.2.1.4.2. Además, los depósitos situados en el circuito después de este dispositivo deberán estar concebidos de tal manera que, en el caso de que falle la alimentación de energía, después de cuatro accionamientos a fondo del mando del sistema de frenado de servicio en las condiciones de ensayo prescritas en el punto 1.2 de las secciones A y B o en el punto 1.2 de la sección C del anexo IV, según el tipo de sistema de frenado, aún sea posible detener el vehículo al quinto accionamiento con la eficacia prescrita para el frenado de socorro.
- 2.2.1.4.3. En el caso de sistemas de frenado hidráulicos con energía almacenada, se considerarán satisfechos los requisitos de los puntos 2.2.1.4.1 y 2.2.1.4.2 si se cumplen los requisitos del anexo IV, sección C, punto 1.2.2.
- 2.2.1.4.4. En el caso de un sistema de frenado de servicio compuesto por un solo circuito de frenado de servicio, si la fuente de energía falla o no está disponible, deberá ser posible detener el vehículo mediante el mando del sistema de frenado de servicio con la eficacia prescrita para el frenado de socorro.
- 2.2.1.5. Los requisitos de los puntos 2.2.1.2, 2.2.1.4 y 2.2.1.25 deberán cumplirse sin recurrir a dispositivos automáticos cuya ineficacia pueda ser susceptible de no ser advertida por el hecho de que ciertas piezas normalmente en posición de reposo solo se pongan en funcionamiento cuando falle el sistema de frenado.

- 2.2.1.6. En vehículos cuya velocidad máxima por construcción no sea superior a 30 km/h, el sistema de frenado de servicio actuará sobre todas las ruedas de al menos un eje. En todos los demás casos, el sistema de frenado de servicio deberá actuar sobre todas las ruedas del vehículo. No obstante, en el caso de vehículos con un eje frenado y un acoplamiento automático de la transmisión a todos los demás ejes durante el frenado, se considerará que todas las ruedas están frenadas.

Para vehículos de la categoría C, se considera que se cumple esta condición si están frenados todos los rodillos de las orugas del vehículo. En el caso de vehículos de la categoría C cuya velocidad por construcción sea inferior a 30 km/h, se considera que se cumple esta condición si está frenado al menos un rodillo de cada lado del vehículo.

En el caso de vehículos equipados con sillín y manillar, el sistema de frenado de servicio puede actuar sobre el eje delantero o sobre el trasero, siempre que se cumplan todos los requisitos de eficacia recogidos en el anexo II, punto 2, del presente Reglamento.

En el caso de tractores articulados de la categoría Ta, si un eje está sometido a frenado y el diferencial está montado entre el freno de servicio y las ruedas, se considerará que todas las ruedas de ese eje están frenadas cuando la activación del sistema de frenado de servicio bloquee automáticamente el diferencial del eje.

- 2.2.1.6.1. Comportamiento de los conductos hidráulicos y de los grupos de tubos flexibles en el caso de vehículos con un eje frenado y un acoplamiento automático de la transmisión a todos los demás ejes durante el frenado

Los conductos hidráulicos de la transmisión hidráulica deberán poder soportar una presión de rotura como mínimo cuatro veces superior a la presión de servicio normal máxima (T) especificada por el fabricante del vehículo. Los tubos flexibles cumplirán las normas ISO 1402:1994, 6605:1986 y 7751:1991.

- 2.2.1.7. Si el sistema de frenado de servicio actúa sobre todas las ruedas o sobre todos los rodillos de las orugas del vehículo, su acción deberá distribuirse convenientemente entre los ejes. Si este efecto se logra por medio de un dispositivo modulador de la presión situado en la transmisión del freno, habrá de cumplir los requisitos del anexo II, apéndice 1, punto 6 y del punto 2.1.8.

- 2.2.1.7.1. En el caso de los vehículos con más de dos ejes, a fin de evitar que se bloqueen las ruedas o que se cristalice el forro del freno, la fuerza de frenado sobre determinados ejes podrá reducirse a cero de manera automática cuando soporten una carga muy reducida, siempre que el vehículo cumpla todos los requisitos de eficacia de frenado a que se hace referencia en el anexo II.

- 2.2.1.8. La acción del sistema de frenado de servicio deberá estar repartida entre las ruedas o los rodillos de las orugas de un mismo eje de manera simétrica con relación al plano mediano longitudinal del vehículo.

- 2.2.1.9. Los sistemas de frenado de servicio, de socorro y de estacionamiento deberán actuar sobre superficies de frenado unidas a las ruedas de manera permanente por medio de componentes suficientemente robustos. Las superficies de frenado no deberán poder desacoplarse de las ruedas; no obstante, en lo que respecta al sistema de frenado de estacionamiento, se admitirá dicho desacoplamiento a condición de que este sea controlado exclusivamente por el conductor desde su asiento mediante un sistema que no pueda activarse a causa de una fuga. En el caso de los vehículos de las categorías T y C en los que normalmente haya más de un eje sujeto a frenado y cuya velocidad máxima por construcción no sea superior a 60 km/h, podrá desacoplarse uno de los ejes siempre que la activación del sistema de frenado de servicio vuelva a acoplar automáticamente dicho eje y que, en el caso de fallo del suministro de energía o de la transmisión de control del mando de reacoplamiento, el reacoplamiento automático esté garantizado.

- 2.2.1.10. El desgaste de los frenos de servicio deberá poder compensarse por medio de un sistema de ajuste manual. En los vehículos de las categorías Tb y Cb, el desgaste de los frenos de servicio deberá compensarse por medio de un sistema de ajuste automático. El mando y los componentes de la transmisión y de los frenos deberán disponer además de una reserva de recorrido tal y, en caso necesario, de unos medios de compensación tales que, aunque los frenos se hayan recalentado o su revestimiento haya alcanzado un cierto grado de desgaste, se asegure la eficacia del frenado sin necesidad de un ajuste inmediato.

Los vehículos de las categorías Ta y Ca no necesitan estar provistos de un sistema que compense el desgaste de los frenos por medio de un dispositivo de ajuste automático. No obstante, si los vehículos de las mencionadas categorías están equipados con un sistema de compensación automática del desgaste de los frenos, dicho sistema deberá cumplir los mismos requisitos exigidos a las categorías Tb y Cb.

- 2.2.1.10.1. Los dispositivos de ajuste automático del desgaste, si se instalan, deberán permitir, después de un calentamiento seguido de enfriamiento de los frenos, que el vehículo ruede libremente como se describe en el punto 2.3.4 del anexo II tras el ensayo de tipo I, también especificado en el punto 1.3 de dicho anexo.
- Deberá poder comprobarse fácilmente el desgaste de los forros de los frenos de servicio desde fuera o desde debajo del vehículo, utilizando solamente las herramientas o el equipo suministrado habitualmente con el vehículo; por ejemplo, disponiendo orificios de inspección adecuados o por otros medios. Por otra parte, se aceptan dispositivos acústicos u ópticos que avisen al conductor en el puesto de conducción cuando haga falta sustituir el forro.
- 2.2.1.10.2. Los requisitos de los puntos 2.2.1.10 y 2.2.1.10.1 no son aplicables a los frenos sumergidos en aceite, diseñados para funcionar durante la vida útil del vehículo sin necesidad de mantenimiento.
- 2.2.1.11. En los dispositivos de frenado hidráulicos:
- 2.2.1.11.1. Las bocas de llenado de los depósitos de líquido deberán ser fácilmente accesibles; los recipientes que contengan la reserva de líquido deberán, además, estar diseñados de manera que permitan un fácil control del nivel de la reserva, sin que sea necesario abrirlos. Si esta última condición no se cumple, la señal de aviso roja indicada en el punto 2.2.1.29.1.1 deberá alertar al conductor de toda bajada del nivel de líquido que pueda provocar un fallo en el sistema de frenado.
- 2.2.1.11.2. En caso de fallo en la transmisión hidráulica que impida obtener la eficacia prescrita del sistema de frenado de servicio se alertará al conductor por medio de un dispositivo que incluya una señal de aviso, como se especifica en el punto 2.2.1.29.1.1. Como alternativa se permitirá que este dispositivo se ilumine cuando el líquido del depósito esté por debajo de un determinado nivel especificado por el fabricante.
- 2.2.1.11.3. El tipo de líquido que se use en los sistemas de frenado de transmisión hidráulica deberá identificarse con el símbolo de la figura 1 o la figura 2 de la norma ISO 9128:2006. El símbolo se fijará a una distancia no superior a 100 mm de las bocas de llenado de los depósitos de líquido, en conformidad con los requisitos recogidos en el artículo 17, apartado 2, letra k), y apartado 5, del Reglamento (UE) nº 167/2013. Los fabricantes podrán facilitar información adicional. Este requisito solo se aplica a los vehículos provistos de una boca de llenado independiente para el líquido del sistema de frenado.
- 2.2.1.12. Avisador
- 2.2.1.12.1. Todo vehículo equipado con un sistema de frenado de servicio accionado por un depósito de energía deberá estar provisto, para el caso de que fuera imposible lograr con dicho sistema de frenado la eficacia prescrita para el frenado de socorro sin hacer uso de la energía acumulada, de un avisador —además de un manómetro, en este instalado— que indique de forma óptica o acústica que la energía acumulada en una parte cualquiera del sistema ha descendido a un valor capaz de garantizar, sin recarga del depósito de energía y cualquiera que sea la carga del vehículo, que al accionar por quinta vez el mando del sistema de frenado de servicio después de accionarlo a fondo cuatro veces se obtendrá la eficacia prescrita para el frenado de socorro (la transmisión del freno de servicio deberá estar en buen estado de funcionamiento y los frenos ajustados al máximo). Dicho avisador deberá estar conectado al circuito de forma directa y permanente. Cuando el motor esté en marcha en las condiciones normales de funcionamiento y el sistema de frenado esté en buen estado, el avisador no deberá emitir señal alguna, excepto durante el tiempo necesario para el llenado del depósito o depósitos de energía después del arranque del motor.
- 2.2.1.12.1.1. No obstante, en los vehículos que solo se consideren conformes con los requisitos del punto 2.2.1.4.1 debido a que cumplen lo dispuesto en el anexo IV, sección C, punto 1.2.2, el dispositivo de advertencia deberá emitir una señal acústica además de una señal óptica. No será necesario que estos dispositivos funcionen simultáneamente, siempre que ambos se ajusten a los requisitos antes señalados y que la señal acústica no sea emitida antes que la óptica.
- 2.2.1.12.2. Este dispositivo acústico puede quedar desactivado mientras está aplicado el sistema de frenado de estacionamiento o, a elección del fabricante, en vehículos con transmisión automática, cuando el selector está en la posición «estacionamiento», o en ambos casos.
- 2.2.1.13. Sin perjuicio de los requisitos del 2.1.2.3, cuando la utilización de una fuente auxiliar de energía sea indispensable para el accionamiento de un sistema de frenado, la reserva de energía deberá ser tal que, en caso de que se pare el motor o de que falle el medio de accionamiento de la fuente de energía, la eficacia de frenado sea suficiente para detener el vehículo en las condiciones prescritas. Por otra parte, si la energía muscular aplicada por el conductor sobre el sistema de frenado de estacionamiento estuviera reforzada por algún dispositivo de asistencia, el accionamiento del sistema de frenado de estacionamiento deberá quedar asegurado, en caso de que falle la asistencia, recurriendo, si es necesario, a una



reserva de energía independiente de la que proporcione normalmente dicha asistencia. Esta reserva de energía podrá ser la destinada al sistema de frenado de servicio.

- 2.2.1.14. En el caso de un tractor autorizado para acoplar un vehículo remolcado equipado con un freno controlado por el conductor del tractor, el sistema de frenado de servicio del tractor estará provisto de un dispositivo diseñado de manera que, en caso de fallo del sistema de frenado del vehículo remolcado o del conducto de alimentación (o cualquier otra clase de conexión adoptada) entre el tractor y el vehículo remolcado, sea posible frenar el tractor con la eficacia prescrita para el sistema de frenado de socorro; en particular, se dispone que dicho dispositivo se instale en el sistema de frenado de servicio del tractor con el fin de que este pueda frenarse con dicho sistema con la eficacia prescrita para el sistema de frenado de socorro.
- 2.2.1.15. Los equipos neumáticos o hidráulicos auxiliares deberán estar abastecidos automáticamente de energía de manera que durante su funcionamiento puedan alcanzarse los valores de deceleración prescritos y que, incluso si resulta dañada la fuente de energía, su funcionamiento no pueda hacer que las reservas de energía que alimentan los sistemas de frenado descendan por debajo del nivel indicado en el punto 2.2.1.12.
- 2.2.1.16. Un tractor autorizado a remolcar un vehículo de las categorías R2, R3, R4 o S2 deberá cumplir las siguientes condiciones:
- 2.2.1.16.1. Cuando se accione el sistema de frenado de servicio del tractor, deberá ejercerse también una acción de frenado graduable sobre el vehículo remolcado; véase el punto 2.2.1.18.4.
- 2.2.1.16.2. Cuando entre en acción el sistema de frenado de socorro del tractor, también se ejercerá una acción de frenado sobre el vehículo remolcado. En el caso de los tractores de las categorías Tb y Cb, esta acción de frenado será graduable.
- 2.2.1.16.3. En caso de que fallara el sistema de frenado de servicio del vehículo tractor, y dicho sistema estuviese constituido al menos por dos secciones independientes, la sección o secciones que no hayan sido afectadas por el fallo deberán estar en condiciones de activar total o parcialmente los frenos del vehículo remolcado. Este requisito no se aplica cuando las dos secciones independientes consisten en una sección que frena las ruedas del lado izquierdo y otra que frena las del lado derecho, pues este diseño tiene por objeto permitir el frenado diferencial para girar en el campo. En este último caso, si falla el sistema de frenado de servicio del tractor, el sistema de frenado de socorro será capaz de accionar total o parcialmente los frenos del vehículo remolcado. Si esta operación se efectúa mediante una válvula que normalmente está en reposo, esta solo podrá incorporarse si el conductor puede comprobar fácilmente su correcto funcionamiento desde la cabina o desde fuera del vehículo, sin necesidad de usar herramientas.
- 2.2.1.17. Requisitos adicionales en el caso de tractores autorizados a arrastrar vehículos remolcados con sistemas de frenado de aire comprimido
- 2.2.1.17.1. En caso de fallo (por ejemplo, rotura) de uno de los conductos neumáticos de conexión, o de interrupción o fallo en el conducto de control eléctrico, el conductor deberá poder accionar total o parcialmente los frenos del vehículo remolcado por medio del mando del freno de servicio, del mando del freno de socorro o del mando del freno de estacionamiento, salvo que el fallo haga que el vehículo remolcado frene automáticamente con la eficacia prescrita en el punto 3.2.3 del anexo II.
- 2.2.1.17.2. El frenado automático mencionado en el punto 2.2.1.17.1 se considerará satisfactorio cuando se cumplan las siguientes condiciones:
- 2.2.1.17.2.1. Cuando se accione a fondo el mando de freno designado entre los mencionados en el punto 2.2.1.17.1, la presión del conducto de alimentación deberá descender a 150 kPa en los dos segundos siguientes; además, al soltar el mando del freno deberá restablecerse la presión en el conducto de alimentación.
- 2.2.1.17.2.2. Cuando el conducto de alimentación se vacíe a una velocidad de 100 kPa/s como mínimo, el frenado automático del vehículo remolcado deberá empezar a funcionar antes de que la presión en dicho conducto descienda a 200 kPa.
- 2.2.1.17.3. En caso de fallo de una de las conducciones de mando que conectan dos vehículos equipados como se describe en el punto 2.1.4.1.2, la conducción de mando no afectada por el fallo garantizará automáticamente la eficacia de frenado prescrita para el vehículo remolcado en el punto 3.2.3 del anexo II.
- 2.2.1.17.4. Cuando un sistema de frenado de servicio neumático esté constituido por dos o más secciones independientes, cualquier fuga que se produzca entre estas secciones a la altura del mando o después de él deberá purgarse a la atmósfera de modo continuo.

- 2.2.1.18. Requisitos adicionales en el caso de tractores autorizados a arrastrar vehículos remolcados con sistemas de frenado hidráulicos
- 2.2.1.18.1. La presión suministrada a los dos cabezales de acoplamiento cuando el motor no está en funcionamiento será siempre de 0 kPa.
- 2.2.1.18.2. La presión suministrada al cabezal de acoplamiento del conducto de control cuando el motor está en funcionamiento y no se aplica ninguna fuerza de control del frenado será de  $0^{+200}$  kPa.
- 2.2.1.18.3. Con el motor en funcionamiento, será posible generar en el cabezal de acoplamiento del conducto suplementario una presión de al menos 1 500 kPa, pero no superior a 3 500 kPa
- 2.2.1.18.4. No obstante lo dispuesto en el punto 2.2.1.16.1, solo es necesaria una acción de frenado graduable en el vehículo remolcado cuando el sistema de frenado de servicio del tractor se acciona mientras el motor está en funcionamiento.
- 2.2.1.18.5. En caso de avería (por ejemplo, rotura o fuga) del conducto suplementario, el conductor deberá poder accionar total o parcialmente los frenos del vehículo remolcado por medio del mando del sistema de frenado de servicio o del mando del sistema de frenado de estacionamiento, salvo que dicha avería provoque el frenado automático del vehículo remolcado con la eficacia prescrita en el punto 3.2.3 del anexo II.
- 2.2.1.18.6. En caso de avería (por ejemplo, rotura o fuga) en el conducto de control, la presión del conducto suplementario caerá hasta 1 000 kPa durante los dos segundos siguientes al momento en que se haya accionado por completo el mando del freno de servicio; además, cuando se libere el mando del freno de servicio, se recuperará la presión en el conducto suplementario (véase también el punto 2.2.2.15.3).
- 2.2.1.18.7. La presión en el conducto suplementario caerá desde el valor máximo hasta  $0^{+300}$  kPa en el curso de un segundo después de que se haya accionado a fondo el mando del sistema de frenado de estacionamiento.
- Para verificar el tiempo de vaciado, el conducto suplementario del simulador del vehículo remolcado en el sentido del punto 3.6.2.1 del anexo III se conecta al conducto suplementario del tractor.
- A continuación, los acumuladores del simulador se cargan hasta el valor máximo generado por el tractor con el motor en funcionamiento, y se cierra por completo el dispositivo de purga (anexo III, apéndice 2, punto 1.1).
- 2.2.1.18.8. El tractor podrá estar provisto de un dispositivo apropiado para poder conectar y desconectar las conducciones hidráulicas incluso con el motor en funcionamiento y el sistema de frenado de estacionamiento aplicado.
- Este dispositivo estará diseñado y construido de manera que la presión en los conductos de conexión se restaure positivamente a la presión de descanso en cuanto el mando (por ejemplo, un pulsador) de este dispositivo se libere automáticamente (por ejemplo, cuando una válvula vuelva automáticamente a su posición de funcionamiento normal).
- 2.2.1.18.9. Los tractores que remolquen un vehículo de categoría R o S y que solo puedan cumplir los requisitos de eficacia de frenado del sistema de frenado de servicio y/o del sistema de frenado de estacionamiento y/o del sistema de frenado automático con la asistencia de una energía almacenada en un dispositivo hidráulico de almacenamiento de energía estarán provistos de un conector ISO 7638:2003 para poder indicar el bajo nivel de energía almacenada en el vehículo remolcado, recibido por este, como se ha dispuesto en el punto 2.2.2.15.1.1 por medio de la señal de aviso independiente a través de la patilla 5 del conector ISO 7638:2003 especificado en el punto 2.2.1.29.2.2 (véase también el punto 2.2.2.15.1). El conector ISO 7638:2003 podrá utilizarse con cinco o siete patillas, según proceda.
- 2.2.1.19. Cuando se trate de un tractor autorizado para arrastrar un vehículo de categoría R3, R4 o S2, el sistema de frenado de servicio del vehículo remolcado solo podrá accionarse conjuntamente con el sistema de frenado de servicio, de socorro o de estacionamiento del tractor. Sin embargo, está permitida la aplicación automática solo de los frenos del vehículo remolcado si los acciona automáticamente el tractor con el único fin de estabilizar el vehículo.
- 2.2.1.19.1. No obstante lo dispuesto en el punto 2.2.1.19, para mejorar el comportamiento de conducción del conjunto de vehículos modificando la fuerza de acoplamiento entre el tractor y el remolque, se admite que los frenos del remolque sean activados automáticamente durante un tiempo de hasta cinco segundos sin necesidad de accionar el sistema de frenado de servicio, de socorro o de estacionamiento del tractor.

- 2.2.1.20. Si el punto 3.1.3 del anexo II solo puede cumplirse cumpliendo las condiciones especificadas en el punto 3.1.3.4.1.1 del anexo II:
- 2.2.1.20.1. en el caso de un sistema de frenado de aire comprimido, se transmitirá una presión en el conducto de control (o una demanda digital equivalente) de al menos 650 kPa cuando se active a fondo un único mando que también aplique el sistema de frenado de estacionamiento del tractor; esta condición deberá cumplirse también al apagar el interruptor de contacto/arranque y/o al retirar la llave;
- 2.2.1.20.2. en el caso de un sistema de frenado hidráulico, cuando se active a fondo un único mando, se generará en el conducto suplementario una presión de  $0^{+100}$  kPa.
- 2.2.1.21. Sistemas de frenado antibloqueo para tractores de la categoría Tb
- 2.2.1.21.1. Los tractores de la categoría Tb con una velocidad máxima por construcción superior a 60 km/h estarán equipados con un sistema de frenado antibloqueo de la categoría 1, en conformidad con los requisitos del anexo XI.
- 2.2.1.21.2. Los tractores de la categoría Tb con una velocidad máxima por construcción superior a 40 km/h, pero no superior a 60 km/h, estarán equipados con un sistema de frenado antibloqueo de la categoría 1, en conformidad con los requisitos del anexo XI:
- a) para tipos nuevos de vehículos desde el 1 de enero de 2020, y
- b) para vehículos nuevos desde el 1 de enero de 2021.
- 2.2.1.22. Los tractores autorizados a remolcar un vehículo equipado con un sistema de frenado antibloqueo estarán también equipados con un conector eléctrico especial, conforme con ISO 7638:2003, para la transmisión eléctrica del mando. El conector ISO 7638:2003 podrá utilizarse con cinco o siete patillas, según proceda.
- 2.2.1.23. Si los tractores no mencionados en los puntos 2.2.1.21.1 y 2.2.1.21.2 están provistos de sistemas de frenado antibloqueo, deberán cumplir los requisitos del anexo XI.
- 2.2.1.24. Se aplicarán los requisitos del anexo X a los aspectos relativos a la seguridad de todos los sistemas electrónicos de control del vehículo complejos que proporcionen o formen parte de la transmisión de control de la función de frenado, incluidos los que utilicen los sistemas de frenado para el frenado accionado automáticamente o el frenado selectivo.
- 2.2.1.25. En el caso de los tractores de la categoría Tb con una velocidad máxima por construcción superior a 60 km/h, el sistema de frenado de servicio, esté o no combinado con el sistema de frenado de socorro, deberá estar diseñado de manera que, en caso de fallo en una parte de su transmisión, el accionamiento del mando del freno de servicio siga frenando un número suficiente de ruedas; dichas ruedas se deberán elegir de tal modo que la eficacia residual del sistema de frenado de servicio se ajuste a los requisitos del punto 3.1.4 del anexo II.
- La parte o las partes no afectadas por el fallo serán capaces de accionar parcial o totalmente los frenos del vehículo remolcado.
- 2.2.1.25.1. El fallo de una pieza de un sistema de transmisión hidráulico deberá señalarse al conductor por medio de un dispositivo que incluya una señal de aviso, como se especifica en el punto 2.2.1.29.1.1. Como alternativa se permitirá que este dispositivo se ilumine cuando el líquido del depósito esté por debajo de un determinado nivel especificado por el fabricante.
- 2.2.1.26. Requisitos adicionales especiales aplicables a la transmisión eléctrica del sistema de frenado de estacionamiento
- 2.2.1.26.1. Tractores cuya velocidad máxima por construcción supere los 60 km/h
- 2.2.1.26.1.1. Si se avería la transmisión eléctrica, deberá impedirse el accionamiento involuntario del sistema de frenado de estacionamiento.

- 2.2.1.26.1.2. En caso de avería eléctrica en el mando o de rotura en el cableado de la transmisión de control eléctrica fuera de las unidades de control electrónico, a excepción de la alimentación de energía, deberá seguir siendo posible aplicar el sistema de frenado de estacionamiento desde el asiento del conductor y, por consiguiente, mantener parado el vehículo con carga cuesta arriba o cuesta abajo sobre una pendiente del 8 %.
- 2.2.1.26.2. Tractores cuya velocidad máxima por construcción no supere los 60 km/h
- 2.2.1.26.2.1. Si se produce una avería eléctrica en el mando o una rotura en el cableado de la transmisión de control eléctrica fuera de las unidades de control, a excepción de la alimentación de energía:
- 2.2.1.26.2.1.1. deberá impedirse el accionamiento involuntario del sistema de frenado de estacionamiento a velocidades del vehículo superiores a 10 km/h;
- 2.2.1.26.2.1.2. deberá seguir siendo posible aplicar el sistema de frenado de estacionamiento desde el asiento del conductor y, por consiguiente, mantener parado el vehículo con carga cuesta arriba o cuesta abajo sobre una pendiente del 8 %.
- 2.2.1.26.3. Como alternativa a los requisitos de eficacia del freno de estacionamiento recogidos en los puntos 2.2.1.26.1.2 y 2.2.1.26.2.1, se permite la actuación automática del sistema de frenado de estacionamiento cuando el vehículo esté parado, siempre que se alcance la eficacia anterior y que, una vez aplicado, el sistema de frenado de estacionamiento se mantenga así con independencia de la posición del interruptor de contacto (arranque). Con esta alternativa, el sistema de frenado de estacionamiento deberá soltarse automáticamente tan pronto como el conductor empiece a poner de nuevo el vehículo en movimiento.
- 2.2.1.26.4. También deberá ser posible soltar el sistema de frenado de estacionamiento, si es necesario, con herramientas o con un dispositivo auxiliar que se lleve o esté instalado en el vehículo.
- 2.2.1.26.5. El conductor deberá ser advertido de una rotura en el cableado de la transmisión eléctrica o una avería eléctrica en el mando del sistema de frenado de estacionamiento por medio de la señal de aviso amarilla mencionada en el punto 2.2.1.29.1.2. Cuando se trate de una rotura en el cableado de la transmisión de control eléctrica del sistema de frenado de estacionamiento, esta señal de aviso amarilla deberá encenderse tan pronto como se produzca la rotura o, en el caso de tractores cuya velocidad máxima por construcción no supere los 60 km/h, no más tarde del momento en que se accione el mando de frenado pertinente. Además, el conductor deberá ser advertido de la avería eléctrica en el mando o la rotura en el cableado fuera de las unidades de control electrónico, con excepción de la alimentación de energía, por medio del encendido intermitente de la señal de aviso indicada en el punto 2.2.1.29.1.1 mientras el interruptor de contacto (arranque) esté en la posición de encendido *on* (marcha), incluido un período posterior no inferior a 10 s, y mientras el mando esté en la posición de activado.
- Sin embargo, si el sistema de frenado de estacionamiento detecta el correcto enganche del freno de estacionamiento, el parpadeo de la señal de aviso podrá suprimirse y sustituirse por el encendido continuo para indicar que el freno de estacionamiento está puesto.
- Cuando el accionamiento del sistema de frenado de estacionamiento esté normalmente indicado por una señal de aviso roja independiente que cumpla todos los requisitos del punto 2.2.1.29.3, esta deberá utilizarse para cumplir lo anteriormente dispuesto con respecto a una señal roja.
- 2.2.1.26.6. La energía de la transmisión eléctrica del sistema de frenado de estacionamiento podrá emplearse para alimentar equipos auxiliares si el suministro de energía es suficiente para accionar el sistema de frenado de estacionamiento y alimentar los demás elementos eléctricos del vehículo en condiciones de funcionamiento sin fallos. Además, si la reserva de energía se utiliza también para el sistema de frenado de servicio, serán de aplicación los requisitos del punto 4.1.7 del anexo XII.
- 2.2.1.26.7. Una vez que se haya desconectado el interruptor de contacto o arranque que controla la energía eléctrica destinada al equipo de frenado o se haya retirado la llave, deberá seguir siendo posible aplicar el sistema de frenado de estacionamiento, pero no soltarlo.
- Podrá soltarse el sistema de frenado de estacionamiento si para ello ha de desbloquearse mecánicamente el mando.
- 2.2.1.27. Los requisitos del anexo XII serán de aplicación a los vehículos con EBS o con «comunicación de datos» por medio de las patillas 6 y 7 del conector ISO 7638.

- 2.2.1.28. Requisitos especiales aplicables al mando de fuerza de acoplamiento
- 2.2.1.28.1. El mando de fuerza de acoplamiento solo se permite en el tractor.
- 2.2.1.28.2. La función del mando de fuerza de acoplamiento será reducir la diferencia entre los coeficientes de frenado dinámicos del vehículo tractor y el vehículo remolcado. Su funcionamiento deberá comprobarse en el momento de la homologación de tipo. El método de comprobación deberán acordarlo el fabricante del vehículo y el servicio técnico, y al acta de homologación de tipo deberán adjuntarse el método de evaluación y los resultados.
- 2.2.1.28.2.1. El mando de la fuerza de acoplamiento puede controlar el coeficiente de frenado TM/FM (anexo II, apéndice 1, punto 2) y/o el valor o los valores de demanda de freno para el vehículo remolcado. En el caso de un tractor equipado con dos conductos de mando en conformidad con el punto 2.1.4.1.2 del presente anexo, ambas señales estarán sujetas a ajustes de mando similares.
- 2.2.1.28.2.2. El mando de fuerza de acoplamiento no deberá impedir que se apliquen las presiones de frenado máximas.
- 2.2.1.28.3. El vehículo deberá cumplir los requisitos de compatibilidad con carga del apéndice 1 del anexo II, pero, para cumplir los objetivos del punto 2.2.1.28.2, podrá apartarse de dichos requisitos cuando el mando de fuerza de acoplamiento esté en funcionamiento.
- 2.2.1.28.4. El fallo del mando de fuerza de acoplamiento deberá detectarse e indicarse al conductor por medio de una señal de aviso amarilla como la indicada en el punto 2.2.1.29.1.2. Si se produce un fallo, deberán cumplirse los requisitos pertinentes del apéndice 1 del anexo II.
- 2.2.1.28.5. La compensación del sistema de mando de la fuerza de acoplamiento deberá indicarse por medio de la señal de aviso amarilla especificada en el punto 2.2.1.29.1.2 si esta compensación excede de 150 kPa (neumática) o 2 600 kPa (hidráulica), respectivamente, en relación con el valor de demanda nominal hasta un límite, en pm, de 650 kPa (o equivalente en demanda digital) y 11 500 kPa (hidráulica), respectivamente. Por encima del valor de 650 kPa y 11 500 kPa (hidráulica), respectivamente, la señal de aviso se emitirá si la compensación hace que el punto operativo quede fuera de la banda de compatibilidad de carga, como se especifica en el apéndice 1 del anexo II, en el caso de los tractores.
- 2.2.1.28.6. Los sistemas de mando de la fuerza de acoplamiento controlarán únicamente las fuerzas de acoplamiento generadas por el sistema de frenado de servicio del tractor y el vehículo remolcado. Las fuerzas de acoplamiento resultantes de la acción de sistemas de frenado de resistencia no serán compensadas por el sistema de frenado de servicio del tractor ni del vehículo remolcado. Se considera que los sistemas de frenado de resistencia no forman parte de los sistemas de frenado de servicio.
- 2.2.1.29. Señal de aviso de fallos y defectos de los frenos
- Los requisitos aplicables a las señales de aviso ópticas, cuya función es indicar al conductor determinados defectos o fallos en el equipo de frenado del tractor o el vehículo remolcado, figuran en los puntos 2.2.1.29.1 a 2.2.1.29.6.3. La función de estas señales será exclusivamente indicar defectos o fallos en el equipo de frenado. No obstante, la señal de aviso óptica del punto 2.2.1.29.6 podrá, además, utilizarse para indicar fallos o defectos en el equipo de conducción.
- 2.2.1.29.1. Los tractores dispondrán de señales ópticas de aviso de fallos y defectos de los frenos como se especifica a continuación:
- 2.2.1.29.1.1. Una señal roja de aviso, en conformidad con los requisitos establecidos en el artículo 18, apartado 2, letras l), s) y q), y apartado 4, del Reglamento (UE) n° 167/2013, que indique los fallos en el equipo de frenado del vehículo, conforme a otros puntos del presente anexo y a los anexos V, VII, IX y XIII, que impidan alcanzar la eficacia de frenado de servicio prescrita o el funcionamiento de, como mínimo, uno de dos circuitos de frenado de servicio independientes.
- 2.2.1.29.1.2. En su caso, una señal de aviso amarilla, en conformidad con los requisitos dispuestos en el artículo 18, apartado 2, letras l), s) y q), y apartado 4, del Reglamento (UE) n° 167/2013, que indique que se ha detectado un defecto electrónico en el equipo de frenado del vehículo no indicado por la señal de aviso mencionada en el punto 2.2.1.29.1.1.
- 2.2.1.29.2. Los tractores equipados con un conducto de control eléctrico y/o autorizados a remolcar un vehículo equipado con una transmisión de control eléctrica serán capaces de proporcionar una señal de aviso independiente, en conformidad con los requisitos establecidos en el artículo 18, apartado 2, letras l), s)

y q), y apartado 4, del Reglamento (UE) n° 167/2013, que indique un defecto en la transmisión de control eléctrica del equipo de frenado del vehículo remolcado. La señal se transmitirá desde el vehículo remolcado a través de la patilla 5 del conector eléctrico conforme con la norma ISO 7638:2003 y en todos los casos el tractor mostrará sin demora ni modificación significativas la señal transmitida por el vehículo remolcado. La señal de aviso no se iluminará cuando esté acoplada a un vehículo remolcado sin conducto de control eléctrico y/o transmisión eléctrica de control o cuando no haya ningún vehículo remolcado acoplado. Esta función deberá ser automática.

- 2.2.1.29.2.1. En el caso de un tractor equipado con un conducto de control eléctrico que esté conectado eléctricamente a un vehículo remolcado con un conducto de control eléctrico, la señal de aviso señalada en el punto 2.2.1.29.1.1 se utilizará también para indicar determinados fallos especificados en el equipo de frenado del vehículo remolcado, siempre que este proporcione la correspondiente información del fallo por medio de la parte de comunicación de datos del conducto de control eléctrico. Tal indicación se sumará a la señal de aviso del punto 2.2.1.29.2. Alternativamente, en lugar de utilizar la señal de aviso especificada en el punto 2.2.1.29.1.1 y la señal de aviso complementaria anterior, puede proporcionarse en el tractor una señal de aviso independiente, en conformidad con los requisitos establecidos en el artículo 18, apartado 2, letras l), s) y q), y apartado 4, del Reglamento (UE) n° 167/2013, para indicar dicho fallo en el equipo de frenado del vehículo remolcado.
- 2.2.1.29.2.2. Los tractores equipados con un conector eléctrico conforme con la norma ISO 7638:2003 para poder indicar el bajo nivel de energía almacenada en el vehículo remolcado como se exige en los puntos 2.2.2.15.1.1 y 2.2.2.15.2 mostrarán al conductor la señal de aviso amarilla independiente mencionada en el punto 2.2.1.29.2 cuando la señal de aviso se transmita al tractor desde el vehículo remolcado por medio de la patilla 5 del conector eléctrico conforme con la norma ISO 7638:2003.
- 2.2.1.29.3. Salvo disposición en contrario:
- 2.2.1.29.3.1. las señales de aviso mencionadas deberán advertir al conductor del fallo o el defecto concreto, como muy tarde, cuando se accione el mando de frenado correspondiente;
- 2.2.1.29.3.2. las señales de aviso permanecerán encendidas mientras persista el fallo o defecto y el interruptor de contacto se encuentre en la posición de encendido *on* (marcha);
- 2.2.1.29.3.3. las señales de aviso deberán ser continuas (no intermitentes).
- 2.2.1.29.4. Las señales de aviso deberán ser visibles incluso de día; el buen estado de las señales deberá ser fácilmente verificable por el conductor desde su asiento; el fallo de un componente de los dispositivos de aviso no deberá implicar una merma en la eficacia del sistema de frenado.
- 2.2.1.29.5. La señal óptica de aviso mencionada deberá encenderse al poner en tensión el sistema eléctrico del vehículo (y el sistema de frenado antibloqueo). Estando el vehículo parado, el sistema de frenado comprobará que ninguno de los fallos o defectos especificados está presente antes de apagar las señales. Los fallos o defectos especificados que deben activar las señales de aviso mencionadas, pero que no se detectan en condiciones estáticas, se guardarán cuando se detecten y se presentarán cuando el interruptor de contacto (arranque) esté en la posición de encendido *on* (marcha), siempre que el fallo o defecto persista.
- 2.1.29.6. Los fallos o defectos u otra información relativa a los frenos o al equipo de conducción del tractor pueden indicarse por medio de la señal propuesta en el punto 2.2.1.29.1.2, siempre que se cumplan las siguientes condiciones:
- 2.2.1.29.6.1. el vehículo está parado;
- 2.2.1.29.6.2. una vez que el sistema de frenado reciba energía por primera vez y la señal haya indicado que, después de los procedimientos detallados en el punto 2.2.1.29.5, no se ha identificado ningún fallo o defecto específico, y
- 2.2.1.29.6.3. los fallos no especificados u otras informaciones se indicarán exclusivamente mediante destellos de la señal de aviso; no obstante, esta se apagará la primera vez que el vehículo supere los 10 km/h.
- 2.2.1.30. Si la transmisión de control eléctrica se avería, los frenos no se aplicarán en contra de la voluntad del conductor.
- 2.2.1.31. Los tractores equipados con transmisión hidrostática cumplirán todos los requisitos relevantes del presente anexo o del anexo IX.

- 2.2.2. Vehículos de las categorías R y S
- 2.2.2.1. Los vehículos de las categorías R1a, R1b (cuando la la suma de las masas técnicamente admisibles por eje no sea superior a 750 kg), S1a y S1b (cuando la la suma de las masas técnicamente admisibles por eje no sea superior a 750 kg) no necesitan estar provistos de un sistema de frenado de servicio. No obstante, si los vehículos de estas categorías están equipados con un sistema de frenado de servicio, dicho sistema cumplirá los mismos requisitos establecidos para las categorías R2 o S2, lo que proceda.
- 2.2.2.2. Los vehículos de las categorías R1b, S1b (cuando la la suma de las masas técnicamente admisibles por eje sea superior a 750 kg) y R2 estarán equipados con un sistema de frenado de servicio del tipo continuo o semicontinuo o de inercia. No obstante, si los vehículos de estas categorías tienen un sistema de frenado de servicio del tipo continuo o semicontinuo, deberán cumplir los mismos requisitos que los de la categoría R3.
- 2.2.2.3. Cuando un vehículo remolcado pertenezca a las categorías R3, R4 o S2, el sistema de frenado de servicio será del tipo continuo o semicontinuo.
- 2.2.2.3.1. No obstante lo dispuesto en el punto 2.2.2.3, puede instalarse un sistema de frenado por inercia en los vehículos de las categorías R3a y S2a cuya masa máxima no sea superior a 8 000 kg en las condiciones siguientes:
- 2.2.2.3.1.1. velocidad por construcción no superior a 30 km/h cuando los frenos no actúen sobre todas las ruedas;
- 2.2.2.3.1.2. velocidad por construcción no superior a 40 km/h cuando los frenos actúen sobre todas las ruedas.
- 2.2.2.3.1.3. En la parte trasera de los remolques de la categoría R3a provistos de frenos de inercia se fijará una placa resistente de 150 mm de diámetro que indique la velocidad máxima por construcción. Esta placa indicará 30 o 40 km/h, según corresponda; o 20 o 25 mph en los Estados miembros en los que se mantengan en uso las unidades imperiales.
- 2.2.2.4. El sistema de frenado de servicio:
- 2.2.2.4.1. actuará al menos sobre dos ruedas de cada eje en el caso de vehículos remolcados de las categorías Rb y Sb;
- 2.2.2.4.2. deberá distribuir su acción adecuadamente entre los ejes;
- 2.2.2.4.3. deberá contener, en por lo menos uno de los depósitos de aire, si los lleva, un dispositivo de purga y escape, colocado en un lugar adecuado y de fácil acceso.
- 2.2.2.5. La acción de todo sistema de frenado deberá estar repartida entre las ruedas de cada eje de forma simétrica con relación al plano mediano longitudinal del vehículo remolcado.
- 2.2.2.5.1. No obstante, en el caso de un vehículo que soporte cargas sustancialmente distintas en las ruedas de los lados derecho e izquierdo, la acción del sistema de frenado puede desviarse de la distribución simétrica.
- 2.2.2.6. Si la transmisión de control eléctrica se avería, los frenos no se aplicarán en contra de la voluntad del conductor.
- 2.2.2.7. Las superficies de fricción necesarias para alcanzar la eficacia prescrita deberán estar constantemente unidas a las ruedas de forma rígida o por medio de piezas no susceptibles de fallo.
- 2.2.2.8. El desgaste de los frenos deberá poder compensarse fácilmente mediante un sistema de ajuste manual o automático. Además, el mando y los componentes de la transmisión y de los frenos deberán disponer de una reserva de recorrido y, si es necesario, de unos medios de compensación tales que, cuando los frenos se calienten o los forros hayan alcanzado un determinado grado de desgaste, se asegure la eficacia de frenado sin necesidad de un ajuste inmediato.

- 2.2.2.8.1. La compensación del desgaste deberá ser automática en los frenos de servicio. Sin embargo, en vehículos de las categorías R1, R2, R3a, S1 y S2a, la instalación de dispositivos de ajuste automático será facultativa. Tras calentarse y a continuación enfriarse, los frenos provistos de dispositivos de ajuste automático deberán permitir al vehículo rodar libremente, según el punto 2.5.6 del anexo II, después del ensayo de tipo I o de tipo III, según proceda, descrito en dicho anexo.
- 2.2.2.8.1.1. En el caso de vehículos remolcados de las categorías:
- R3a, R4a, S2a, y
  - R3b, R4b, S2b en los que la suma de las masas técnicamente admisibles por eje no sea superior a 10 000 kg,
- se considerará que los requisitos de eficacia del punto 2.2.2.8.1 se satisfacen si se cumplen los requisitos del punto 2.5.6 del anexo II. Hasta que se hayan acordado prescripciones técnicas uniformes que evalúen correctamente la función del dispositivo de ajuste automático del freno, el requisito relativo a la marcha libre se considerará cumplido si se observa que el vehículo rueda libremente en todos los ensayos de frenos prescritos para el remolque de que se trate.
- 2.2.2.8.1.2. En el caso de los vehículos remolcados de las categorías R3b, R4b y S2b en los que la suma de las masas técnicamente admisibles por eje sea superior a 10 000 kg, los requisitos de eficacia del punto 2.2.2.8.1 se considerarán satisfechos si se cumplen los requisitos del punto 2.5.6 del anexo II.
- 2.2.2.9. El sistema de frenado será tal que el vehículo remolcado se detendrá automáticamente si el acoplamiento se separa mientras el vehículo remolcado está en movimiento.
- 2.2.2.9.1. Los vehículos de las categorías R1 y S1 sin sistema de frenado estarán provistos, además del dispositivo de enganche principal, de un enganche secundario (cadena, cable, etc.) capaz, en caso de separación del enganche principal, de evitar que la barra de tracción toque el suelo y de proporcionar cierta acción de dirección residual en el vehículo remolcado.
- 2.2.2.9.2. Los vehículos de las categorías R1, R2, R3a, S1 y S2a que lleven instalado un sistema de frenado por inercia estarán equipados con un dispositivo (cadena, cable, etc.) capaz, en caso de separación del enganche, de aplicar los frenos del vehículo remolcado.
- 2.2.2.9.3. En vehículos remolcados con un sistema de frenado hidráulico, los conductos de conexión especificados en los puntos 2.1.5.1.1 y 2.1.5.1.2 se desconectarán en el tractor y en el vehículo remolcado con fugas insignificantes durante la separación del enganche. La fuerza necesaria para desconectar un único conducto de conexión no superará los valores especificados en la norma ISO 5675:2008. Si se desvía de los valores prescritos en el apartado 4.2.4 de esta norma, la fuerza de desconexión para los dos conductos no será superior a 2 500 N.
- 2.2.2.10. En todo vehículo remolcado que deba estar equipado con un sistema de frenado de servicio la efectividad del frenado de estacionamiento deberá quedar asegurada incluso cuando el vehículo remolcado esté separado del tractor. El dispositivo que asegure el frenado de estacionamiento deberá poder ser accionado desde el exterior del remolque y sin necesidad de subirse a él por una persona de pie en el suelo.
- 2.2.2.11. Si el vehículo remolcado está provisto de un dispositivo que permita interrumpir la actuación del sistema de frenado y que no sea el sistema de frenado de estacionamiento, dicho dispositivo estará diseñado y construido de manera que cambie positivamente a la posición «en reposo» en cuanto se reanude el suministro de aire comprimido o aceite hidráulico o electricidad al vehículo remolcado.
- 2.2.2.12. En todos los vehículos remolcados provistos de un sistema de frenado de servicio hidráulico, el sistema de frenado estará diseñado de manera que, cuando se desconecte al conducto suplementario, se aplique automáticamente el sistema de frenado de estacionamiento o de servicio.
- 2.2.2.13. Los vehículos de las categorías R3, R4 y S2 cumplirán las condiciones señaladas en el punto 2.2.1.17.2.2 para sistemas de frenado de aire comprimido o en el punto 2.2.2.15.3 para sistemas de frenado hidráulicos, respectivamente.
- 2.2.2.14. Cuando el equipo auxiliar reciba energía del sistema de frenado de servicio, este se protegerá para garantizar que la presión en el dispositivo o los dispositivos de almacenamiento del freno de servicio se mantienen a una presión de al menos el 80 % de la presión de demanda del conducto de control o la demanda digital equivalente, como se especifica en los puntos 2.2.3.2 y 2.2.3.3, respectivamente, del anexo II.



- 2.2.2.15. Además de lo anterior, los vehículos remolcados con sistemas de frenado hidráulico cumplirán las siguientes condiciones:
- 2.2.2.15.1. En el caso de que un vehículo remolcado cumpla únicamente los requisitos del sistema de frenado de servicio y/o del sistema de frenado de estacionamiento y/o del frenado automático con la ayuda de la energía almacenada en un dispositivo hidráulico de almacenamiento de energía, el vehículo remolcado aplicará automáticamente los frenos o permanecerá frenado cuando no esté conectado eléctricamente (encendido del tractor conectado) con el suministro de energía disponible en el conector ISO 7638:2003 (véase también el punto 2.2.1.18.9). El conector ISO 7638:2003 podrá utilizarse con cinco o siete patillas, según proceda.
- 2.2.2.15.1.1. Cuando la presión de los dispositivos de almacenamiento de energía hidráulica quede por debajo de la presión declarada por el fabricante del vehículo en el certificado de homologación de tipo y las eficacias de frenado no estén garantizadas por esta baja presión, la situación se indicará al conductor por medio de la señal de aviso independiente especificada en el punto 2.2.1.29.2.2 utilizando la patilla 5 del conector eléctrico conforme con la norma ISO 7638:2003.
- Esta presión no debe ser superior a 11 500 kPa.
- 2.2.2.15.2. Cuando el conducto suplementario haya experimentado una caída de presión hasta 1 200 kPa, se activará el frenado automático del vehículo remolcado (véase también el punto 2.2.1.18.6).
- 2.2.2.15.3. Puede instalarse un dispositivo en el vehículo remolcado para liberar temporalmente los frenos en el caso de que no se disponga de un tractor adecuado. El conducto suplementario debe conectarse a este dispositivo para este fin temporal. Cuando el conducto suplementario se desconecte de este dispositivo, los frenos volverán automáticamente a la condición de aplicados.
- 2.2.2.16. Los vehículos remolcados con una velocidad máxima por construcción superior a 60 km/h de las categorías R3b, R4b y S2b estarán equipados con un sistema de frenado antibloqueo conforme con el anexo XI. Además, si la masa máxima admisible del vehículo remolcado es superior a 10 t, solo se permite un sistema de frenado antibloqueo de la categoría A.
- 2.2.2.17. Si un vehículo remolcado no mencionado en el punto 2.2.2.16 está provisto de un sistema de frenado antibloqueo, deberá cumplir los requisitos del anexo XI.
- 2.2.2.18. Los vehículos remolcados equipados con un conducto de control eléctrico y los vehículos remolcados de la categoría R3b o R4b equipados con un sistema de frenado antibloqueo estarán provistos de un conector eléctrico especial conforme con ISO 7638:2003 para el sistema de frenado y el sistema de frenado antibloqueo o solo para uno de estos dos sistemas. Las secciones transversales de los conductores especificadas en la norma ISO 7638:2003 para el remolque podrán reducirse si este lleva su propio fusible independiente. Las características asignadas del fusible deberán ser las adecuadas para que no se exceda la capacidad de intensidad eléctrica asignada de los conductores. Esta excepción no se aplicará a los remolques equipados para arrastrar otro remolque. Las señales de aviso de fallo exigidas al vehículo remolcado en el presente Reglamento deberán activarse a través del conector mencionado. Los requisitos que habrán de aplicarse a los vehículos remolcados con respecto a la transmisión de las señales de aviso de fallo serán, según proceda, los prescritos para los tractores en los puntos 2.2.1.29.3, 2.2.1.29.4, 2.2.1.29.5 y 2.2.1.29.6.
- Dichos vehículos llevarán marcas indelebles, en conformidad con los requisitos establecidos por el artículo 17, apartado 2, letra k), y apartado 5, del Reglamento (UE) n° 167/2013 para indicar la funcionalidad del sistema de frenado cuando el conector ISO 7638:2003 está conectado y cuando está desconectado. Las marcas deberán ubicarse de modo que sean visibles cuando se realicen las conexiones de las interfaces neumáticas y eléctricas.
- 2.2.2.18.1. Está permitido conectar el sistema de frenado a una fuente de alimentación eléctrica adicional además de la proporcionada por el conector ISO 7638:2003. No obstante, en caso de que se utilice una fuente de alimentación eléctrica adicional serán de aplicación las siguientes disposiciones:
- 2.2.2.18.1.1. en todos los casos, la alimentación eléctrica conforme a la norma ISO 7638:2003 es la fuente de energía primaria del sistema de frenado, al margen de cualquier fuente de alimentación eléctrica adicional que se conecte; la fuente adicional tiene como finalidad servir de reserva en caso de que falle la alimentación eléctrica conforme a la norma ISO 7638:2003;
- 2.2.2.18.1.2. no deberá afectar al funcionamiento del sistema de frenado en los modos normal y de avería;
- 2.2.2.18.1.3. en caso de que falle la alimentación eléctrica conforme a la norma ISO 7638:2003, la energía consumida por el sistema de frenado no deberá implicar que se exceda la energía máxima disponible de la fuente de alimentación adicional;

- 2.2.2.18.1.4. el vehículo remolcado no deberá presentar ningún marcado ni etiqueta que indique que está equipado con una fuente de alimentación eléctrica adicional;
- 2.2.2.18.1.5. no se permite la instalación en el vehículo remolcado de un dispositivo de aviso de fallo ideado para avisar en caso de fallo en el sistema de frenado del vehículo remolcado cuando el sistema de frenado se alimenta a partir de la fuente adicional;
- 2.2.18.1.6. cuando se disponga de una fuente de alimentación eléctrica adicional deberá ser posible verificar el funcionamiento del sistema de frenado alimentado con ella;
- 2.2.2.18.1.7. si se produce un fallo en la alimentación eléctrica proporcionada por el conector ISO 7638:2003, serán de aplicación los requisitos de los puntos 4.2.3 del anexo XII y 4.1 del anexo XI relativos al aviso de avería, con independencia de que el sistema de frenado funcione con la alimentación eléctrica adicional.
- 2.2.2.19. Además de los requisitos de los puntos 2.2.1.17.2.2 y 2.2.1.19, los frenos del vehículo remolcado pueden también aplicarse automáticamente cuando esta maniobra la inicie el propio sistema de frenado del vehículo remolcado después de evaluar la información generada a bordo.

### 3. **Ensayos**

En el anexo II se describen los ensayos de frenado a que deben someterse los vehículos presentados a homologación, así como la eficacia de frenado exigida.

---

## ANEXO II

## Requisitos aplicables al ensayo y a la eficacia de sistemas de frenado y de enganches de frenado de remolques y de vehículos equipados con ellos

### 1. Definiciones

A efectos del presente anexo, se entenderá por:

- 1.1. «grupo de ejes»: conjunto formado por varios ejes dispuestos de manera que la separación entre un eje y el siguiente es de 2,0 m como máximo; si la distancia entre un eje y el siguiente es superior a 2,0 m, cada eje individual se considerará un grupo de ejes independiente;
- 1.2. «curvas de utilización de la adherencia» de un vehículo: curvas que representan la adherencia utilizada por cada eje  $i$  con respecto al coeficiente de frenado del vehículo en unas condiciones de carga concretas.

### 2. Ensayos de frenado

#### 2.1. Observaciones generales

En todo este anexo se considera que la velocidad máxima por construcción es hacia delante, salvo que se indique expresamente otra cosa.

- 2.1.1. La eficacia prescrita para los dispositivos de frenado estará basada en la distancia de frenado y en la deceleración media estabilizada, o solo en una de estas dos magnitudes. La eficacia de un sistema de frenado se determinará midiendo la distancia de frenado en relación con la velocidad inicial del vehículo y midiendo durante el ensayo la deceleración media estabilizada, o solo una de estas dos magnitudes. Se exigirán y medirán la distancia de frenado y la deceleración media estabilizada o solo uno de los dos valores, según el ensayo que deba realizarse.
- 2.1.2. La distancia de frenado será la distancia recorrida por el vehículo desde el momento en que el conductor empiece a accionar el mando del sistema de frenado hasta el momento en que el vehículo se detenga; la velocidad inicial del vehículo ( $v_1$ ) será la velocidad en el momento en que el conductor comience a accionar el mando del sistema de frenado; la velocidad inicial no deberá ser inferior al 98 % de la velocidad prescrita para el ensayo en cuestión. La deceleración media estabilizada  $d_m$  se calculará como la deceleración media en relación con la distancia en el intervalo de  $v_b$  a  $v_e$ , utilizando la siguiente fórmula:

$$d_m = \frac{v_b^2 - v_e^2}{25,92 (s_e - s_b)} \text{ m/s}^2$$

Siendo:

$v_1$  = velocidad inicial del vehículo calculada como se describe en el primer párrafo

$v_b$  = velocidad del vehículo a 0,8  $v_1$  en km/h

$v_e$  = velocidad del vehículo a 0,1  $v_1$  en km/h

$s_b$  = distancia recorrida entre  $v_1$  y  $v_b$  en metros

$s_e$  = distancia recorrida entre  $v_1$  y  $v_e$  en metros

La velocidad y la distancia se determinarán mediante instrumentación cuyo margen de error sea de  $\pm 1$  % a la velocidad exigida para el ensayo. El valor de  $d_m$  puede determinarse por otros métodos distintos de la medición de la velocidad y la distancia; en este caso, la exactitud de  $d_m$  debe ser del  $\pm 3$  %.

- 2.1.3. Para la homologación de tipo de cualquier vehículo, la eficacia de frenado se determinará en ensayos en carretera realizados en las condiciones siguientes:
- 2.1.3.1. El vehículo deberá estar en las condiciones de masa indicadas para cada tipo de ensayo, que deberán indicarse en el acta de ensayo.

- 2.1.3.2. El ensayo deberá llevarse a cabo a las velocidades prescritas para cada tipo de ensayo; si la velocidad máxima por construcción de un vehículo es inferior a la prescrita para un ensayo, este deberá realizarse a la velocidad máxima por construcción del vehículo.
- 2.1.3.3. Durante los ensayos, la fuerza aplicada al mando del sistema de frenado necesaria para obtener las eficacias prescritas no debe ser superior a 600 N en dispositivos accionados con el pie ni a 400 N en los accionados con la mano.
- 2.1.3.4. La calzada deberá tener una superficie que ofrezca una buena adherencia, salvo que se especifique otra cosa.
- 2.1.3.5. Los ensayos se efectuarán en ausencia de viento que pueda afectar a los resultados.
- 2.1.3.6. Al comienzo de los ensayos los neumáticos deberán estar fríos y a la presión prescrita para la carga efectivamente soportada por las ruedas cuando el vehículo está parado.
- 2.1.3.7. La eficacia prescrita deberá obtenerse sin que el vehículo abandone su trayectoria, sin vibraciones anormales y sin que las ruedas se bloqueen. Las ruedas podrán bloquearse cuando se indique expresamente.
- 2.1.4. Comportamiento del vehículo durante el frenado
  - 2.1.4.1. Durante los ensayos de frenado, y especialmente en aquellos que se desarrollen a altas velocidades, deberá controlarse el comportamiento general del vehículo durante el frenado.
  - 2.1.4.2. Comportamiento del vehículo durante el frenado en una carretera con poca adherencia.

El comportamiento de los vehículos de las categorías Tb, R2b, R3b, R4b y S2b en carreteras con poca adherencia deberá cumplir los requisitos pertinentes del apéndice 1 y, si el vehículo está equipado con ABS, también los del anexo XI.
- 2.2. Ensayo de frenado de tipo 0 (ensayo de la eficacia ordinaria con los frenos fríos)
  - 2.2.1. Observaciones generales
    - 2.2.1.1. Los frenos deberán estar fríos. Se considera que un freno está frío si cumple una de las condiciones siguientes:
      - 2.2.1.1.1. La temperatura, medida en el disco o en el exterior del tambor, es inferior a 100 °C.
      - 2.2.1.1.2. En caso de frenos totalmente incorporados, incluidos los frenos sumergidos en aceite, la temperatura, medida en el exterior del cárter, es inferior a 50 °C.
      - 2.2.1.1.3. Los frenos no se han utilizado durante la hora previa al ensayo.
    - 2.2.1.2. Durante el ensayo de frenado, los ejes no frenados, cuando pueden estar desembragados, no deben estar conectados a los ejes frenados. No obstante, en el caso de tractores con un eje frenado y un acoplamiento automático de la transmisión a todos los demás ejes durante el frenado, se considerará que todas las ruedas están frenadas.
    - 2.2.1.3. El ensayo deberá efectuarse en las condiciones siguientes:
      - 2.2.1.3.1. El vehículo deberá cargarse hasta la masa máxima admisible especificada por el fabricante y con el eje no frenado cargado hasta su masa máxima admisible. Las ruedas del eje frenado llevarán los neumáticos de mayor diámetro previstos por el fabricante para el tipo de vehículo cuando lleve la carga máxima admisible. Para vehículos con todas las ruedas frenadas, el eje delantero deberá cargarse con su masa máxima admisible.
      - 2.2.1.3.2. El ensayo deberá repetirse con un vehículo no cargado; en el caso de los tractores, solo debe llevar a bordo al conductor y, en su caso, a una persona encargada de controlar los resultados del ensayo.
      - 2.2.1.3.3. Los límites prescritos para la eficacia mínima tanto para los ensayos en vacío como para los ensayos con carga serán los indicados más adelante para cada categoría de vehículos; el vehículo deberá cumplir el requisito de la distancia de frenado y la deceleración media estabilizada establecidas para la categoría de vehículo de que se trate, pero puede no ser necesario medir realmente ambos parámetros.

- 2.2.1.3.4. La calzada deberá ser horizontal.
- 2.2.2. Ensayo de tipo 0 para vehículos de las categorías T y C
- 2.2.2.1. El ensayo se hará a la máxima velocidad por construcción, con el motor desembragado. Esta velocidad estará sujeta a cierto margen de tolerancia. No obstante, en cualquier caso se deberá alcanzar la eficacia mínima prescrita. La distancia de frenado máxima prescrita (según la fórmula de distancia de frenado) se calculará para la velocidad real del ensayo.
- 2.2.2.2. Para comprobar la conformidad con los requisitos del punto 2.2.1.2.4 del anexo I, se efectuará un ensayo de tipo 0 con motor desembragado a una velocidad inicial no inferior al 98 % de la velocidad máxima por construcción del vehículo. La deceleración media estabilizada al aplicar el mando del sistema de frenado de estacionamiento o un mando auxiliar, que permite como mínimo la actuación parcial del sistema de frenado de servicio, y la deceleración inmediatamente antes de la parada del vehículo no serán inferiores a 1,5 m/s<sup>2</sup> hasta 30 km/h, y a 2,2 m/s<sup>2</sup> por encima de 30 km/h. El ensayo deberá realizarse con el vehículo cargado. La fuerza ejercida sobre el mando de frenado no deberá superar los valores especificados.
- 2.2.2.3. En el caso de vehículos equipados con manillar y sillín o con volante y asiento corrido o anatómico en una o más filas y también equipados con transmisión no desembragable, según puede quedar demostrado por el fabricante en el ensayo de frenado, el vehículo completará el ensayo de tipo 0 con el motor embragado.
- 2.2.3. Ensayo de tipo 0 para vehículos de las categorías R y S:
- 2.2.3.1. La eficacia de frenado del vehículo remolcado puede calcularse a partir del coeficiente de frenado del tractor más el vehículo remolcado y el empuje medido en el enganche o, en determinados casos, a partir del coeficiente de frenado del tractor más el vehículo remolcado cuando solo se frena el vehículo remolcado. Durante el ensayo de frenado, el motor del tractor deberá estar desembragado.
- 2.2.3.2. Si el vehículo remolcado está provisto de un sistema de frenado de aire comprimido, la presión en el conducto de alimentación no deberá superar 700 kPa durante el ensayo de los frenos y el valor de la señal en el conducto de control no deberá exceder de los siguientes valores, dependiendo de la instalación:
- 2.2.3.2.1. 650 kPa en el conducto de control neumático;
- 2.2.3.2.2. un valor de demanda digital equivalente a 650 kPa (según se define en la norma ISO 11992:2003, incluida ISO 11992-2:2003 y su modificación 1:2007) en el conducto de control eléctrico.
- 2.2.3.3. Si el vehículo remolcado está provisto de un sistema de frenado hidráulico:
- 2.2.3.3.1. La eficacia de frenado mínima prescrita se obtendrá con una presión en el cabezal de acoplamiento del conducto de control no superior a 11 500 kPa.
- 2.2.3.3.2. La presión máxima entregada en el cabezal de acoplamiento del conducto de control no será superior a 15 000 kPa.
- 2.2.3.4. Con excepción de los casos a los que se refieren los puntos 2.2.3.5 y 2.2.3.6, para determinar el coeficiente de frenado del vehículo remolcado es necesario medir el coeficiente de frenado del tractor más el vehículo remolcado y el empuje sobre el enganche. El tractor deberá cumplir los requisitos establecidos en el apéndice 1 con respecto a la relación  $T_M/F_M$  y la presión  $p_m$ ,

siendo:

$T_M$  = suma de las fuerzas de frenado en la periferia de todas las ruedas del tractor

$F_M$  = reacción estática perpendicular total de la superficie de rodadura sobre las ruedas del tractor

$p_m$  = presión en el cabezal de acoplamiento del conducto de control

El coeficiente de frenado del vehículo remolcado se calculará mediante la fórmula siguiente:

$$z_R = z_r + M + D/F_R$$

Siendo:

$z_R$  = coeficiente de frenado del vehículo remolcado

$z_{R+M}$  = coeficiente de frenado del tractor más el vehículo remolcado

$D$  = empuje sobre el acoplamiento (fuerza de tracción  $D > 0$ , fuerza de compresión  $D < 0$ )

$F_R$  = reacción estática perpendicular total de la superficie de rodadura sobre todas las ruedas del vehículo remolcado

- 2.2.3.5. Si un vehículo remolcado tiene un sistema de frenado continuo o semicontinuo en el que la presión en los accionadores del freno no cambia durante el frenado a pesar del desplazamiento dinámico de la carga del eje, puede frenarse únicamente el vehículo remolcado. El coeficiente de frenado  $z_R$  del vehículo remolcado se calculará mediante la fórmula siguiente:

$$z_R = (z_{R+M} - R) \cdot \frac{F_M + F_R}{F_R} + R$$

Siendo:

$R$  = valor de resistencia a la rodadura:

— 0,02 en el caso de los vehículos cuya velocidad máxima por construcción no supere los 40 km/h

— 0,01 en el caso de los vehículos cuya velocidad máxima por construcción supere los 40 km/h

$F_M$  = reacción estática perpendicular total de la superficie de rodadura sobre las ruedas del tractor

$F_R$  = reacción estática perpendicular total de la superficie de rodadura sobre todas las ruedas del vehículo remolcado

- 2.2.3.6. Alternativamente, la evaluación del coeficiente de frenado del vehículo remolcado puede hacerse frenando solo este. En este caso, la presión utilizada deberá ser igual a la presión medida en los accionadores de los frenos durante el frenado del conjunto.

- 2.3. Ensayo de tipo I (ensayo de pérdida de eficacia)

Este tipo de ensayo se hará en conformidad con los requisitos de los puntos 2.3.1 o 2.3.2, según corresponda.

- 2.3.1. Con frenado repetido

Los tractores de las categorías T y C deberán someterse al ensayo de tipo I con frenado repetido.

- 2.3.1.1. El sistema de frenado de servicio de los tractores cubiertos por el presente Reglamento deberá ensayarse aplicando y liberando repetidamente los frenos varias veces. El vehículo deberá estar complementario cargado y se ensayará en conformidad con las condiciones recogidas en el cuadro siguiente:

Categoría de vehículo	Condiciones			
	$v_1$ [km/h]	$v_2$ [km/h]	$\Delta t$ [s]	n
T, C	80 % $v_{m\acute{a}x}$	$\frac{1}{2} v_1$	60	20

Siendo

$v_1$  = velocidad al principio del frenado

$v_2$  = velocidad al final del frenado

$v_{m\acute{a}x}$  = velocidad máxima por construcción del vehículo

n = número de aplicaciones de los frenos

$\Delta t$  = duración del ciclo de frenado (tiempo transcurrido desde el inicio de una aplicación de los frenos hasta el inicio de la siguiente).

- 2.3.1.1.1. En el caso de los tractores con una velocidad máxima por construcción no superior a 40 km/h, pueden aplicarse las condiciones recogidas en el cuadro siguiente en lugar de las contenidas en el cuadro del punto 2.3.1.1:

Categoría de vehículo	Condiciones			
	$v_1$ [km/h]	$v_2$ [km/h]	$\Delta t$ [s]	n
T, C	80 % $v_{\text{máx}}$	0,05 $v_1$	60	18

- 2.3.1.2. Si las características del vehículo hacen imposible respetar la duración prescrita para  $\Delta t$ , esta podrá aumentarse; en cualquier caso, además del tiempo necesario para el frenado y la aceleración del vehículo, en cada ciclo se permitirá un período de 10 s para estabilizar la velocidad  $v_1$ .
- 2.3.1.3. Para la realización de estos ensayos, la fuerza ejercida sobre el mando deberá ajustarse de modo que se alcance una deceleración media estabilizada de 3 m/s<sup>2</sup> en la primera aplicación de los frenos. Esta fuerza deberá permanecer constante en las sucesivas aplicaciones de los frenos.
- 2.3.1.4. Durante las aplicaciones de los frenos, deberá mantenerse engranada la marcha más alta (con exclusión de la superdirecta, etc.).
- 2.3.1.5. Para ganar velocidad después del frenado, la caja de cambios deberá utilizarse de modo que la velocidad  $v_1$  se alcance lo antes posible (aceleración máxima permitida por el motor y la caja de cambios).
- 2.3.1.6. En el caso de vehículos equipados con dispositivos de ajuste automático de los frenos, tal ajuste se efectuará, antes de proceder al ensayo de tipo I, siguiendo los procedimientos siguientes que sean apropiados:
- 2.3.1.6.1. Si se trata de vehículos con frenos neumáticos, el ajuste de los frenos deberá hacerse de modo que pueda funcionar el dispositivo de ajuste automático. Para ello, la carrera del accionador deberá ajustarse como sigue:

$$s_o \geq 1,1 \times s_{\text{reajuste}}$$

(el límite superior no deberá sobrepasar el valor recomendado por el fabricante)

Siendo:

$S_{\text{reajuste}}$  la carrera de reajuste, según la especificación del fabricante, del dispositivo de ajuste automático del freno, es decir, la carrera donde empieza a reajustar la holgura de los frenos con una presión del accionador equivalente al 15 % de la presión de funcionamiento del sistema de freno, pero no inferior a 100 kPa.

Cuando se convenga con el servicio técnico en que no resulta práctico medir la carrera del accionador, se acordará con él el ajuste inicial.

Partiendo de la condición expuesta, se accionará cincuenta veces seguidas el freno con una presión del accionador equivalente al 30 % de la presión de funcionamiento del sistema de freno, pero no inferior a 200 kPa. A continuación se frenará una sola vez con una presión del accionador > 650 kPa.

- 2.3.1.6.2. En el caso de los vehículos equipados con frenos de disco hidráulicos, no se consideran necesarios requisitos de ajuste.
- 2.3.1.6.3. En el caso de vehículos con frenos de tambor hidráulicos, el ajuste de los frenos será el que especifique el fabricante.
- 2.3.2. Con frenado continuo
- 2.3.2.1. Sistema de frenado de servicio de los vehículos de las categorías R1, R2, S1, R3a, R4a, S2a y R3b, R4b, S2b cuando la suma de las masas técnicamente admisibles por eje no sea superior a 10 000 kg para las tres últimas categorías de vehículos.

Cuando los vehículos mencionados de las categorías R3a, R4a, S2a y R3b, R4b, S2, en los que la suma de las masas técnicamente admisibles por eje no sea superior a 10 000 kg para las últimas tres categorías, no superen alternativamente el ensayo de tipo III en conformidad con el punto 2.5 se ensayarán de manera que, con el vehículo cargado, el aporte de energía a los frenos sea equivalente al registrado en el mismo período con un vehículo con carga que recorre 1,7 km cuesta abajo por una pendiente del 7 % a una velocidad constante de 40 km/h.

- 2.3.2.2. El ensayo podrá efectuarse en una calzada horizontal con un vehículo remolcado por un vehículo agrícola; durante el ensayo, la fuerza aplicada al mando se ajustará de manera que la resistencia del vehículo remolcado permanezca constante (7 % de la carga máxima estacionaria por eje del vehículo remolcado). Si la potencia disponible para la tracción no fuere suficiente, el ensayo podrá efectuarse a una velocidad inferior, pero sobre una distancia más larga, según los datos siguientes:

Velocidad (km/h)	distancia (en m)
40	1 700
30	1 950
20	2 500
15	3 100

- 2.3.2.3. En el caso de vehículos remolcados equipados con dispositivos de ajuste automático de los frenos, tal ajuste se efectuará, antes de proceder al ensayo de tipo I anterior, siguiendo los procedimientos dispuestos en el punto 2.5.4.

### 2.3.3. Eficacia en caliente

- 2.3.3.1. Una vez finalizado el ensayo de tipo I (ensayo descrito en el punto 2.3.1 o ensayo descrito en el punto 2.3.2), se procederá a medir la eficacia en caliente del sistema de frenado de servicio en condiciones iguales (y en particular ejerciendo sobre el mando una fuerza constante que deberá ser igual o inferior a la fuerza media realmente aplicada) a las del ensayo del tipo 0 con motor desembragado (pudiendo ser diferentes las condiciones de temperatura).

- 2.3.3.2. En los tractores, esta eficacia en caliente no deberá ser inferior al 80 % de la prescrita para la categoría de que se trate, ni al 60 % del valor registrado durante el ensayo del tipo 0 con motor desembragado.

- 2.3.3.3. En el caso de los vehículos remolcados, la fuerza de frenado en caliente en la periferia de las ruedas a 40 km/h no será inferior al 36 % de los vehículos remolcados a una  $v_{\text{máx}} > 30$  km/h o al 26 % de los vehículos remolcados a una  $v_{\text{máx}} \leq 30$  km/h de la carga estacionaria máxima por rueda, ni inferior al 60 % de la cifra registrada en el ensayo de tipo 0 a la misma velocidad.

### 2.3.4. Ensayo de marcha libre

En el caso de tractores equipados con dispositivos de ajuste automático de los frenos, estos se dejarán enfriar, tras completar los ensayos descritos en el punto 2.3.3, a una temperatura que represente la de un freno frío (es decir,  $\leq 100$  °C) y se verificará que el vehículo puede rodar libremente, comprobando una de las siguientes condiciones:

- 2.3.4.1. las ruedas giran libremente (es decir, pueden hacerse girar con la mano);

- 2.3.4.2. cuando el vehículo circula a una velocidad constante  $v = 60$  km/h sin aplicar los frenos, las temperaturas asintóticas no superan un incremento de la temperatura de los tambores o los discos de 80 °C, considerándose aceptables los pares de frenado residuales.

### 2.4. Ensayo de tipo II (ensayo de comportamiento cuesta abajo)

Además del ensayo de tipo I, los tractores de las categorías Tb y Cb con una masa máxima admisible superior a 12 t se someterán también el ensayo de tipo II.



- 2.4.1. El tractor cargado se ensayará de modo que el aporte de energía sea equivalente al registrado en el mismo período de tiempo con un tractor cargado que recorre 6 km cuesta abajo por una pendiente del 6 % a una velocidad media de 30 km/h, con la marcha más adecuada engranada y utilizando el sistema de frenado de resistencia, si está equipado con él. La marcha engranada deberá ser la que convenga para que el régimen del motor ( $\text{min}^{-1}$ ) no sobrepase el máximo prescrito por el fabricante.
- 2.4.2. En los vehículos en los que la energía es absorbida solamente por la acción de frenado del motor, se admitirá un margen de tolerancia de  $\pm 5$  km/h en la velocidad media y se engranará aquella marcha que permita conseguir la estabilización de la velocidad en el valor más cercano a 30 km/h en una pendiente descendente del 6 %. Si la eficacia de la acción de frenado del motor por sí sola se determina midiendo la deceleración, bastará con que la deceleración media medida sea, como mínimo, de  $0,5 \text{ m/s}^2$ .
- 2.4.3. Al terminar el ensayo se medirá la eficacia en caliente del sistema de frenado de servicio en las mismas condiciones que en el ensayo de tipo 0, con el motor desembragado (las condiciones de temperatura podrán ser diferentes). Esta eficacia en caliente deberá ofrecer una distancia de frenado y una deceleración media estabilizada que no estén, respectivamente, por encima ni por debajo de los valores indicados a continuación, ejerciendo sobre el mando una fuerza no superior a 60 daN:

$$0,15 v + (1,33 v^2/115) \quad (\text{el segundo término corresponde a una deceleración media estabilizada de } d_m = 3,3 \text{ m/s}^2).$$

- 2.5. Ensayo de tipo III (ensayo de pérdida de eficacia) para vehículos cargados de las categorías siguientes:

- 2.5.1. R3b, R4b, S2b en los que la suma de las masas técnicamente admisibles por eje sea superior a 10 000 kg, o alternativamente de las categorías
- 2.5.2. R3a, R4a, S2a, cuando estos vehículos no se hayan ensayado conforme al punto 2.3.2,
- 2.5.3. R3b, R4b, S2b en los que la suma de las masas técnicamente admisibles por eje no sea superior a 10 000 kg.
- 2.5.4. Ensayo en pista
- 2.5.4.1. Antes de proceder al ensayo de tipo III, los frenos deberán ajustarse siguiendo los procedimientos expuestos a continuación:
- 2.5.4.1.1. Si se trata de vehículos remolcados con frenos neumáticos, el ajuste de los frenos deberá hacerse de modo que pueda funcionar el dispositivo de ajuste automático. Para ello, la carrera del accionador deberá ajustarse como sigue:

$$s_o \geq 1,1 \times s_{\text{reajuste}}$$

(el límite superior no deberá sobrepasar el valor recomendado por el fabricante)

Siendo:

$s_{\text{reajuste}}$  es la carrera de reajuste, según la especificación del fabricante, del dispositivo de ajuste automático del freno, es decir, la carrera donde empieza a reajustar la holgura de los frenos con una presión del accionador de 100 kPa.

Cuando se convenga con el servicio técnico en que no resulta práctico medir la carrera del accionador, se acordará con él el ajuste inicial.

Partiendo de la situación descrita, se accionará el freno cincuenta veces seguidas con una presión del accionador de 200 kPa. A continuación se frenará una sola vez con una presión del accionador  $\geq 650$  kPa.

- 2.5.4.1.2. En el caso de los vehículos remolcados equipados con frenos de disco hidráulicos, no se consideran necesarios requisitos de ajuste.
- 2.5.4.1.3. En el caso de vehículos remolcados equipados con frenos de tambor hidráulicos, el ajuste de los frenos será el que especifique el fabricante.

2.5.4.2. Las condiciones del ensayo en carretera serán las siguientes:

Nº de aplicaciones del freno	20
Duración del ciclo de frenado	60 s
Velocidad inicial, al comenzar a frenar	60 km/h
Aplicaciones de los frenos	En estos ensayos, la fuerza ejercida sobre el mando deberá ajustarse de modo que al aplicar los frenos la primera vez se alcance una deceleración media estabilizada de 3 m/s <sup>2</sup> con respecto a la masa P <sub>R</sub> del vehículo remolcado; esta fuerza deberá permanecer constante en las sucesivas aplicaciones de los frenos.

El coeficiente de frenado de un vehículo remolcado se calcula con la fórmula del punto 2.2.3.5:

$$z_R = (z_{R+M} - R) \cdot \frac{(F_M + F_R)}{F_R} + R$$

Velocidad al final del frenado:

$$v_2 = v_1 \cdot \sqrt{\frac{F_M + F_1 + F_2/4}{F_M + F_1 + F_2}}$$

Siendo:

$z_R$  = coeficiente de frenado del vehículo remolcado,

$z_{R+M}$  = coeficiente de frenado del conjunto de vehículos (tractor y vehículo remolcado),

$R$  = valor de la resistencia a la rodadura = 0,01

$F_M$  = reacción estática perpendicular total entre la superficie de rodadura y las ruedas del tractor (N),

$F_R$  = reacción estática perpendicular total entre la superficie de rodadura y las ruedas del vehículo remolcado (N)

$F_1$  = reacción estática perpendicular de la parte de la masa del vehículo remolcado soportada por el eje o los ejes no frenados (N),

$F_2$  = reacción estática perpendicular de la parte de la masa del vehículo remolcado soportada por el eje o los ejes frenados (N),

$P_R$  =  $P_R = F_R/g$

$v_1$  = velocidad inicial (km/h),

$v_2$  = velocidad final (km/h).

2.5.5. Eficacia en caliente

Al final del ensayo y de conformidad con el punto 2.5.4, se medirá la eficacia en caliente del sistema de frenado de servicio en las mismas condiciones que en el ensayo de tipo 0, siendo, sin embargo, las condiciones de temperatura distintas y partiendo de una velocidad inicial de 60 km/h. La fuerza de los frenos en caliente en la periferia de las ruedas no deberá ser inferior al 40 % de la carga estacionaria máxima por rueda ni al 60 % del valor registrado en el ensayo de tipo 0 a la misma velocidad.

2.5.6. Ensayo de marcha libre

Después de completar los ensayos descritos en el punto 2.5.5, se dejarán enfriar los frenos hasta una temperatura representativa de un freno frío (< 100 °C) y se comprobará si el vehículo remolcado es capaz de rodar libremente, para lo cual debe cumplir una de las condiciones siguientes:

2.5.6.1. las ruedas giran libremente (es decir, pueden hacerse girar con la mano);

2.5.6.2. cuando el vehículo remolcado circula a una velocidad constante  $v = 60$  km/h sin aplicar los frenos, las temperaturas asintóticas no superan un incremento de la temperatura de los tambores o los discos de 80 °C, considerándose aceptables los pares de frenado residuales.

### 3. Eficacia de los sistemas de frenado

#### 3.1. Vehículos de las categorías T y C

##### 3.1.1. Sistema de frenado de servicio

3.1.1.1. En las condiciones del tipo 0, el sistema de frenado de servicio se ensayará en las condiciones que se recogen en la tabla siguiente

	$v_{\text{máx}} \leq 30 \text{ km/h}$	$v_{\text{máx}} > 30 \text{ km/h}$
v	= $v_{\text{máx}}$	= $v_{\text{máx}}$
s (metros)	$\leq 0,15 v + v^2/92$	$\leq 0,15 v + v^2/130$
$d_m$	$\geq 3,55 \text{ m/s}^2$	$\geq 5 \text{ m/s}^2$
F (mando de pie)	$\leq 600 \text{ N}$	$\leq 600 \text{ N}$
F (mando de mano)	$\leq 400 \text{ N}$	$\leq 400 \text{ N}$

siendo:

$v_{\text{máx}}$  = velocidad máxima por construcción del vehículo

v = velocidad de ensayo prescrita

s = distancia de frenado

$d_m$  = deceleración media estabilizada

F = fuerza aplicada al mando

3.1.1.2. En el caso de un tractor autorizado para remolcar un vehículo sin frenos de las categorías R o S, la eficacia mínima prescrita para dicho tractor (para el ensayo de tipo 0 con el motor desembragado) deberá alcanzarse con el vehículo remolcado sin frenar enganchado al tractor y con el vehículo remolcado sin frenar cargado con la masa máxima declarada por el fabricante del tractor.

La eficacia combinada se comprobará mediante cálculos referidos a la eficacia máxima de frenado realmente obtenida por el tractor solo durante el ensayo de tipo 0 con el motor desembragado y el tractor cargado y sin cargar (opcionalmente, también en el estado de carga parcial definido por el fabricante del tractor), utilizando la fórmula siguiente (no es necesario hacer ensayos prácticos con un vehículo remolcado sin frenos enganchado):

$$d_{M+R} = d_M \cdot \frac{P_M}{P_M + P_R}$$

Siendo:

$d_{M+R}$  = deceleración media estabilizada calculada del tractor cuando esté enganchado a un vehículo remolcado sin frenos, en  $\text{m/s}^2$

$d_M$  = máxima deceleración media estabilizada del tractor solo alcanzada durante el ensayo de tipo 0 con el motor desembragado, en  $\text{m/s}^2$

$P_M$  = masa del tractor (en su caso, con el lastre y/o la carga soportada)

$P_{M_{\text{cargado}}}$  = masa del tractor cargado

$P_{M_{\text{carga\_par}}}$  = masa del tractor con carga parcial

$P_{M_{\text{sin carga}}}$  = masa del tractor sin carga

$P_R$  = parte de la carga máxima soportada por el eje o los ejes de un vehículo remolcado sin freno de servicio que puede engancharse (según lo declarado por el fabricante del tractor)

« $P_{M+R}$ » = masa combinada (masa  $P_M$  + masa declarada del vehículo remolcado sin frenos  $P_R$ )

## 3.1.1.2.1. Eficacia combinada mínima exigida

La eficacia combinada mínima no será inferior a 4,5 m/s<sup>2</sup> en el caso de tractores con una  $v_{\text{máx}} > 30$  km/h ni inferior a 3,2 m/s<sup>2</sup> en el caso de tractores con una  $v_{\text{máx}} \leq 30$  km/h en condiciones con y sin carga. A discreción del fabricante del tractor, el servicio técnico puede hacer otro ensayo más de tipo 0 para el tractor con la masa de carga parcial declarada por el fabricante para definir la masa máxima admisible del vehículo remolcado sin frenos que cumple la eficacia mínima combinada exigida para tal «masa combinada».

En el acta de ensayo se consignarán los valores  $d_m$  medidos en las condiciones de carga mencionadas más arriba y las correspondientes cifras calculadas  $d_{M+R}$ .

El valor máximo declarado para la masa del vehículo remolcado sin frenos no será superior a 3 500 kg.

## 3.1.2. Sistema de frenado de socorro

El sistema de frenado de socorro, incluso si el mando que lo acciona sirve también para otras funciones de frenado, deberá ofrecer una distancia de frenado y una deceleración media estabilizada que no estén, respectivamente, por encima ni por debajo de los valores indicados a continuación:

Tractores con una  $v_{\text{máx}} \leq 30$  km/h:  $0,15 v + (v^2/39)$

(el segundo término corresponde a una deceleración media estabilizada de  $d_m = 1,5$  m/s<sup>2</sup>)

Tractores con una  $v_{\text{máx}} > 30$  km/h:  $0,15 v + (v^2/57)$

(el segundo término corresponde a una deceleración media estabilizada de  $d_m = 2,2$  m/s<sup>2</sup>)

La eficacia prescrita debe alcanzarse aplicando al mando una fuerza no superior a 600 N si se acciona con el pie ni superior a 400 N si se acciona con la mano. El mando estará colocado de forma que el conductor pueda accionarlo fácil y rápidamente.

## 3.1.3. Sistema de frenado de estacionamiento

3.1.3.1. El sistema de frenado de estacionamiento, incluso si está combinado con alguno de los otros dispositivos de frenado, deberá poder mantener detenido el tractor cargado sobre una pendiente, ascendente o descendente, del 18 %. Este requisito deberá cumplirse incluso durante el período de enfriamiento. Se considera que el período de enfriamiento ha terminado cuando los frenos alcanzan una temperatura 10 °C por encima de la temperatura ambiente.

3.1.3.2. En el caso de vehículos de la categoría T4.3, el sistema de frenado de estacionamiento, incluso si está combinado con alguno de los otros dispositivos de frenado, deberá poder mantener detenido el tractor cargado sobre una pendiente, ascendente o descendente, del 40 %. Este requisito deberá cumplirse incluso durante el período de enfriamiento. Se considera que el período de enfriamiento ha terminado cuando los frenos alcanzan una temperatura 10 °C por encima de la temperatura ambiente.

## 3.1.3.3. Ensayo de eficacia del freno de estacionamiento en caliente y en frío

Para verificar si el freno de estacionamiento es capaz de mantener un tractor cargado en una pendiente ascendente o descendente como se exige en los puntos 3.1.3.1 y 3.1.3.2, las mediciones deberán hacerse en las condiciones siguientes:

- calentar los frenos hasta una temperatura  $\geq 100$  °C (medida en la superficie de rozamiento del disco o en la parte exterior del tambor),
- hacer el ensayo estático del sistema de frenado de estacionamiento en caliente a una temperatura  $\geq 100$  °C,
- hacer el ensayo estático del sistema de frenado de estacionamiento en frío a una temperatura  $\leq$  a la temperatura ambiente + 10 °C.

En el caso de frenos sumergidos en aceite, el fabricante del vehículo y el servicio técnico deberán acordar el método para efectuar esta comprobación. El método de evaluación y los resultados deberán adjuntarse al acta de homologación de tipo.

- 3.1.3.4. En tractores autorizados para el enganche de vehículos remolcados, el sistema de frenado de estacionamiento del tractor ha de ser capaz de mantener el conjunto de vehículos estacionario en una pendiente ascendente o descendente del 12 % con la masa máxima admisible especificada por el fabricante del tractor.

Si este requisito no puede cumplirse debido a limitaciones físicas (por ejemplo, adherencia del neumático a la carretera insuficiente para que el tractor genere una fuerza de frenado suficiente), se considerará cumplido si se cumple el requisito alternativo del punto 3.1.3.4 en conexión con el punto 2.2.1.20 del anexo I.

- 3.1.3.4.1. El requisito del punto 3.1.3.4 se considerará cumplido si se satisfacen las condiciones 3.1.3.4.1.1 o 3.1.3.4.1.2 siguientes:

- 3.1.3.4.1.1. El conjunto de vehículos con la masa máxima admisible permanece estacionario en la pendiente prescrita, aunque el motor del tractor no esté girando, cuando la activación por el conductor de un único mando desde su asiento aplica el freno de estacionamiento del tractor y el freno de servicio del vehículo remolcado, o solo uno de estos dos sistemas de frenado.

- 3.1.3.4.1.2. El sistema de frenado de estacionamiento del tractor es capaz de mantener parado el tractor unido a un vehículo remolcado sin frenos con una masa igual a la máxima masa combinada  $P_{M+R}$  mencionada en el acta de ensayo.

$P_{M+R}$  = masa combinada (masa PM + masa declarada del vehículo remolcado sin frenos  $P_R$ ) en conformidad con el punto 3.1.1.2 y con el acta de ensayo.

PM = masa del tractor (en su caso, con el lastre o la carga soportada o con las dos cosas).

- 3.1.3.5. Se admite un sistema de frenado de estacionamiento que deba accionarse varias veces para alcanzar la eficacia prescrita.

- 3.1.4. Frenado residual tras un fallo de la transmisión

- 3.1.4.1. En el caso de los tractores de la categoría Tb con una velocidad máxima por construcción superior a 60 km/h, la eficacia residual del sistema de frenado de servicio, en el caso de fallo de una parte de su transmisión, conseguirá una distancia de frenado no superior a los siguientes valores y una deceleración media estabilizada no inferior a los siguientes valores, utilizando una fuerza sobre el mando no superior a 70 daN, comprobadas en el ensayo de tipo 0 con el motor desembragado y con las siguientes velocidades iniciales para la categoría de vehículo pertinente:

v [km/h]	Distancia de frenado CON CARGA — [m]	$d_m$ [m/s <sup>2</sup> ]	Distancia de frenado SIN CARGA — [m]	$d_m$ [m/s <sup>2</sup> ]
40	$0,15v + (100/30) \cdot (v^2/115)$	1,3	$0,15v + (100/30) \cdot (v^2/115)$	1,3

No deberá interpretarse que este requisito contradice los requisitos relativos al frenado de socorro.

- 3.1.4.2. El ensayo de la eficacia residual de frenado se efectuará simulando las condiciones reales de fallo del sistema de frenado de servicio.

- 3.2. Vehículos de las categorías R y S

- 3.2.1. Sistema de frenado de servicio

- 3.2.1.1. Requisitos de los ensayos de los vehículos de las categorías R1 o S1

Si un vehículo remolcado de las categorías R1 o S1 está provisto con un sistema de frenado de servicio, la eficacia del sistema deberá cumplir los requisitos correspondientes a los vehículos de las categorías R2 o S2.

- 3.2.1.2. Requisitos de los ensayos de los vehículos de la categoría R2

Si el sistema de frenado de servicio es del tipo continuo o semicontinuo, la suma de las fuerzas ejercidas en la periferia de las ruedas frenadas deberá ser igual, como mínimo, al X % de la carga máxima estacionaria por rueda.

X = 50 en el caso de un vehículo remolcado cuya velocidad máxima por construcción supere los 30 km/h

X = 35 en el caso de un vehículo remolcado cuya velocidad máxima por construcción no supere los 30 km/h.

Si el vehículo remolcado está provisto de un sistema de frenado de aire comprimido, la presión en el conducto de control no será superior a 650 kPa (y/o un valor digital de demanda equivalente según lo definido en ISO 11992:2003, incluidas ISO 11992-2:2003 y su modificación 1:2007 en el conducto de control eléctrico) y la presión en el conducto de alimentación no será superior a 700 kPa durante el ensayo de frenado.

Si el vehículo remolcado está provisto de un sistema de frenado hidráulico, la presión durante el ensayo de los frenos no deberá superar 11 500 kPa en el conducto de control, y estará entre 1 500 kPa y 1 800 kPa en el conducto suplementario.

La velocidad durante el ensayo será de 60 km/h o la máxima velocidad por construcción del vehículo remolcado, la que sea más baja.

Cuando el sistema de frenado sea del tipo de inercia, deberá cumplir las condiciones establecidas en el anexo VIII.

#### 3.2.1.3. Requisitos de los ensayos de los vehículos de las categorías R3, R4 o S2

La suma de las fuerzas ejercidas en la periferia de las ruedas frenadas será como mínimo el X % de la carga máxima estacionaria por rueda.

X = 50 para vehículos remolcados de las categorías R3, R4 y S2 cuya velocidad máxima por construcción sea superior a 30 km/h

X = 35 para vehículos remolcados de las categorías R3a, R4a y S2a cuya velocidad máxima por construcción no sea superior a 30 km/h.

Si el vehículo remolcado está provisto de un sistema de frenado de aire comprimido, la presión durante el ensayo de los frenos no deberá superar 650 kPa en el conducto de control ni 700 kPa en el conducto de alimentación.

La velocidad durante el ensayo será de 60 km/h o la máxima velocidad por construcción del vehículo remolcado, la que sea más baja.

Si el vehículo remolcado está provisto de un sistema de frenado hidráulico, la presión durante el ensayo de los frenos no deberá superar 11 500 kPa en el conducto de control, y estará entre 1 500 kPa y 1 800 kPa en el conducto suplementario.

#### 3.2.1.4. Dentro de un grupo de ejes, se permite el bloqueo de las ruedas de un eje durante el ensayo de tipo 0. Este requisito no se interpretará como una excepción al requisito del punto 6.3.1 del anexo XI relativo al bloqueo de las ruedas directamente controladas.

#### 3.2.2. Sistema de frenado de estacionamiento

##### 3.2.2.1. El sistema de frenado de estacionamiento instalado en el vehículo remolcado será capaz de mantener fijo el vehículo remolcado cargado y separado del tractor en una pendiente ascendente o descendente del 18 %.

##### 3.2.2.2. Los requisitos recogidos en 3.2.2.1 deberán cumplirse incluso durante el período de enfriamiento. Se considera que el período de enfriamiento ha terminado cuando los frenos alcanzan una temperatura 10 °C por encima de la temperatura ambiente.

##### 3.2.2.3. Ensayo de eficacia del freno de estacionamiento en caliente y en frío

Se aplican los requisitos de ensayo señalados en el punto 3.1.3.3.

#### 3.2.3. Sistema de frenado automático

La eficacia del frenado automático en caso de fallo, como se describe en los puntos 2.2.1.17 y 2.2.1.18 del anexo I, durante el ensayo del vehículo cargado a partir de una velocidad de 40 km/h o de  $0,8 v_{\text{máx}}$  (la que sea más baja) no será inferior al 13,5 % de la carga máxima estacionaria por rueda. Se permitirá que se bloqueen las ruedas en caso de eficacias por encima del 13,5 %.

#### 3.3. Tiempo de respuesta para vehículos de las categorías T, C, R y S

##### 3.3.1. En todo vehículo en el que el sistema de frenado de servicio dependa total o parcialmente de una fuente de energía que no sea la del esfuerzo muscular del conductor, deberán cumplirse las condiciones siguientes:

##### 3.3.1.1. En una maniobra de emergencia, el tiempo transcurrido entre el momento en que el mando comience a ser accionado y el momento en que la fuerza de frenado sobre el eje situado en la posición menos favorable alcance el nivel correspondiente a la eficacia prescrita no deberá ser superior a 0,6 segundos.

- 3.3.1.2. En el caso de vehículos provistos con sistemas de frenado de aire comprimido o de vehículos remolcados con sistemas de frenado hidráulicos o de tractores con un conducto de control hidráulico, los requisitos del punto 3.3.1 se considerarán satisfechos si el vehículo cumple las disposiciones del anexo III.
- 3.3.1.3. En el caso de tractores equipados con sistemas de frenado hidráulicos, se considerarán cumplidos los requisitos del punto 3.3.1 si, al realizar una maniobra de urgencia, la deceleración del vehículo o la presión en el cilindro de freno situado en la posición más desfavorable alcanzan, en 0,6 segundos, el nivel correspondiente a la eficacia prescrita.
- 3.3.1.4. En el caso de tractores con un eje frenado y acoplamiento automático de la transmisión a todos los demás ejes durante el frenado, los requisitos del punto 3.3.1 se considerarán satisfechos si el tractor cumple la distancia de frenado prescrita y la deceleración media estabilizada prescrita para la categoría de vehículo de que se trate en conformidad con el punto 3.1.1.1, aunque en este caso deben medirse materialmente los dos parámetros.
-

## Apéndice 1

**Distribución del frenado entre los ejes de los vehículos y requisitos de compatibilidad entre tractor y vehículo remolcado****1. Requisitos generales**

## 1.1. Vehículos de las categorías T, C, R y S

1.1.1. Los vehículos de las categorías Ta, Ca, R2a, R3a, R4a y S2a cuya velocidad máxima por construcción sea superior a 30 km/h deberán cumplir los siguientes requisitos del presente apéndice:

1.1.1.1. los requisitos de compatibilidad asociados con los diagramas 2 y 3, según corresponda; si se utiliza un dispositivo especial con este fin, deberá funcionar automáticamente; en el caso de los remolques con distribución electrónicamente controlada de las fuerzas de frenado, los requisitos del presente apéndice solo se aplicarán cuando el remolque esté conectado eléctricamente con el tractor mediante el conector ISO 7638:2003;

1.1.1.2. en caso de un fallo del mando del dispositivo especial, habrá de cumplirse la eficacia de frenado especificada en el punto 5 para el vehículo de que se trate;

1.1.1.3. los requisitos sobre marcas establecidos en el punto 6.

1.1.2. Los vehículos de las categorías Tb, R2b, R3b, R4b y S2b deberán cumplir los requisitos pertinentes del presente apéndice. Si se utiliza un dispositivo especial, deberá funcionar automáticamente.

1.1.3. No obstante, los vehículos de las categorías mencionadas en el punto 1.1.1 y los recogidos en el punto 1.1.2 equipados con un sistema de frenado antibloqueo de la categoría 1 o 2 (tractores) y de la categoría A o B (vehículos remolcados) que cumplan los requisitos pertinentes del anexo XI también cumplirán los requisitos pertinentes del presente apéndice con las excepciones siguientes:

1.1.3.1. no se exige el cumplimiento de los requisitos de utilización de la adherencia del diagrama 1;

1.1.3.2. en el caso de tractores y vehículos remolcados, no se exige el cumplimiento de los requisitos de compatibilidad sin carga de los diagramas 2 y 3; no obstante, para todas las condiciones de carga, se desarrollará un coeficiente de frenado a una presión comprendida entre 20 kPa y 100 kPa (sistemas de frenado neumáticos) y entre 350 kPa y 1 800 kPa (sistemas de frenado hidráulicos) o la demanda digital equivalente en el cabezal de acoplamiento del conducto o los conductos de control;

1.1.3.3. en vehículos equipados con un dispositivo especial que controle automáticamente la distribución del frenado entre los ejes o que regule automáticamente la fuerza de frenado en función de la carga de cada eje, se aplicarán los requisitos de los puntos 5 y 6.

1.1.4. Cuando el vehículo tenga instalado un sistema de frenado de resistencia, la fuerza de ralentización no se tendrá en cuenta para determinar la eficacia del vehículo con respecto a las disposiciones del presente apéndice.

1.2. Los requisitos relacionados con los diagramas señalados en los puntos 3.1.6.1, 4.1 y 4.2 son válidos para vehículos con un conducto de control neumático y un conducto de control eléctrico en conformidad con el punto 2.1.4 del anexo I o un conducto de control hidráulico en conformidad con el punto 2.1.5 del anexo I. En todos los casos, el valor de referencia (abscisa de los diagramas) será el de la presión o la señal eléctrica transmitida en el conducto de control:

1.2.1. En los vehículos equipados conforme a lo dispuesto en el punto 2.1.4.1.1 del anexo I, este valor será la presión neumática real del conducto de control ( $p_m$ ).

1.2.2. En los vehículos equipados conforme a lo dispuesto en los puntos 2.1.4.1.2 o 2.1.4.1.3 del anexo 1, este valor será la presión correspondiente al valor de demanda digital transmitida en el conducto de control eléctrico, de conformidad con la norma ISO 11992:2003, incluida ISO 11992-2:2003 y su modificación 1:2007.

Los vehículos equipados conforme al punto 2.1.4.1.2 del anexo I (con conductos de control neumáticos y eléctricos) deberán ajustarse a los diagramas relativos a ambos conductos de control. No obstante, no será necesario que presenten curvas características de frenado idénticas con ambos conductos.



- 1.2.3. En los vehículos equipados conforme a lo dispuesto en el punto 2.1.5.1 del anexo I, este valor será la presión hidráulica real del conducto de control ( $p_m$ ).
- 1.3. Validación del desarrollo de la fuerza de frenado.
- 1.3.1. Al proceder a la homologación de tipo deberá comprobarse que el desarrollo del frenado sobre un eje de cada grupo de ejes independiente está dentro de los intervalos siguientes:
- 1.3.1.1. Vehículos cargados:
- Por lo menos un eje comenzará a desarrollar fuerza de frenado cuando la presión en el cabezal de acoplamiento sea de 20 kPa a 100 kPa (sistemas de frenado neumáticos) o de 350 kPa a 1 800 kPa (sistemas de frenado hidráulicos), respectivamente, o un valor equivalente de demanda digital.
- Por lo menos un eje comenzará a desarrollar fuerza de frenado cuando la presión en el cabezal de acoplamiento sea  $\leq 120$  kPa (sistemas de frenado neumáticos) o 2 100 kPa (sistemas de frenado hidráulicos), respectivamente, o un valor equivalente de demanda digital.
- 1.3.1.2. Vehículos no cargados:
- Por lo menos un eje comenzará a desarrollar fuerza de frenado cuando la presión en el cabezal de acoplamiento sea de 20 kPa a 100 kPa (sistemas de frenado neumáticos) o de 350 kPa a 1 800 kPa (sistemas de frenado hidráulicos), respectivamente, o un valor equivalente de demanda digital.
- 1.3.1.3. Con las ruedas de los ejes levantadas del suelo de forma que puedan girar libremente, aplicar una demanda de frenado creciente y medir la presión en el cabezal de acoplamiento cuando las ruedas ya no puedan hacerse girar con la mano. En el caso de los tractores de la categoría C puede utilizarse un procedimiento alternativo para la validación del desarrollo de la fuerza de frenado (por ejemplo, desmontando las orugas). Esta condición determina el desarrollo de la fuerza de frenado.

## 2. Símbolos

- $i$  = índice del eje ( $i = 1$ , eje delantero;  $i = 2$ , segundo eje; etc.)
- $E$  = distancia entre ejes
- $E_R$  = distancia entre el punto de acoplamiento y el centro del eje de un vehículo remolcado provisto de una barra de tracción rígida y de un vehículo remolcado de eje central
- $f_i$  =  $T_i/N_i$ , adherencia utilizada por el eje  $i$
- $F_i$  = reacción perpendicular de la superficie de rodadura sobre el eje  $i$  en condiciones estáticas
- $F_M$  = reacción estática perpendicular total de la superficie de rodadura sobre las ruedas del tractor
- $g$  = aceleración debida a la gravedad:  $g = 9,81 \text{ m/s}^2$
- $h$  = altura desde el suelo del centro de gravedad, indicada por el fabricante y aceptada por los servicios técnicos que efectúen el ensayo de homologación
- $J$  = deceleración del vehículo
- $k$  = coeficiente teórico de adherencia entre el neumático y la calzada
- $P$  = masa del vehículo
- $N_i$  = reacción perpendicular de la superficie de rodadura sobre el eje  $i$  durante el frenado
- $p_m$  = presión en el cabezal de acoplamiento del conducto de control
- $F_R$  = reacción estática perpendicular total de la superficie de rodadura sobre todas las ruedas del vehículo remolcado
- $F_{R\text{máx}}$  = valor de  $F_R$  con la masa máxima del vehículo remolcado

$T_i$  = fuerza ejercida por los frenos sobre el eje  $i$  en las condiciones normales de frenado en carretera

$T_M$  = suma de las fuerzas de frenado en la periferia de todas las ruedas del tractor

$T_R$  = suma de las fuerzas de frenado  $T_i$  en la periferia de todas las ruedas del vehículo remolcado

$z$  = coeficiente de frenado del vehículo =  $J/g$

### 3. Requisitos de tractores de la categoría T

#### 3.1. Tractores de dos ejes

3.1.1. Para los valores de  $k$  comprendidos entre 0,2 y 0,8 en todas las categorías de tractores deberá cumplirse la relación:

$$z \geq 0,10 + 0,85 (k - 0,20)$$

Las disposiciones establecidas en los puntos 3.1.1 y 4.1.1 no influyen en los requisitos del anexo II referentes a la eficacia del frenado. Sin embargo, si en los ensayos efectuados con arreglo a las disposiciones de los puntos 3.1.1 y 4.1.1 se obtienen eficacias de frenado superiores a las exigidas en el anexo II, se aplicarán las disposiciones referentes a la curva de utilización de la adherencia en las áreas del diagrama 1 delimitadas por las rectas  $k = 0,8$  y  $z = 0,8$ .

3.1.2. Sea cual sea la carga del vehículo, la curva de utilización de la adherencia del eje trasero no deberá estar situada por encima de la del eje delantero:

3.1.2.1. con todos los coeficientes de frenado entre 0,15 y 0,30.

Esta condición se considera satisfecha si, con coeficientes de frenado de 0,15 a 0,30, las curvas de utilización de la adherencia correspondientes a cada eje se sitúan entre dos líneas paralelas a la línea de utilización ideal de la adherencia dada por la ecuación  $k = z + 0,08$ , como muestra el diagrama 1 del presente apéndice, y la curva de utilización de la adherencia correspondiente al eje trasero se ajusta, con coeficientes de frenado  $z > 0,3$ , a la relación:

$$z \geq 0,3 + 0,74 (k - 0,38)$$

3.1.3. En el caso de tractores autorizados para remolcar vehículos de las categorías R3b, R4b y S2b equipados con sistemas de frenado de aire comprimido:

3.1.3.1. Cuando se ensaye con la fuente de energía cortada, el conducto de alimentación obturado, un depósito de 0,5 l conectado al conducto de control neumático y el sistema a las presiones de conexión y desconexión, al accionar a fondo el mando de frenado, la presión deberá ser de 650 kPa a 850 kPa en los cabezales de acoplamiento del conducto de alimentación y el conducto de control neumático, cualquiera que sea la condición de carga del vehículo.

3.1.3.2. En los vehículos equipados con un conducto de control eléctrico, el accionamiento a fondo del mando del sistema de frenado de servicio producirá un valor de demanda digital correspondiente a una presión de 650 kPa a 850 kPa (véase la norma ISO 11992:2003, incluida ISO 11992-2:2003 y su modificación 1:2007).

3.1.3.3. La presencia de estos valores en el tractor podrá demostrarse cuando esté desenganchado del vehículo remolcado. Las bandas de compatibilidad en los diagramas de los puntos 3.1.6, 4.1 y 4.2 no deberían extenderse más allá de 750 kPa o el correspondiente valor de demanda digital (véase la norma ISO 11992:2003, incluida ISO 11992-2:2003 y su modificación 1:2007).

3.1.3.4. Deberá garantizarse que en el cabezal de acoplamiento del conducto de alimentación se dispone de una presión mínima de 700 kPa cuando el sistema esté a la presión de conexión. Esta presión deberá demostrarse sin aplicar los frenos de servicio.

3.1.4. En el caso de tractores autorizados para remolcar vehículos de las categorías R3b, R4b y S2b equipados con sistemas de frenado hidráulicos:

3.1.4.1. Cuando se ensayen con la fuente de energía al régimen de ralentí y a  $2/3$  del régimen máximo del motor, un conducto de control del simulador de vehículo remolcado (punto 3.6 del anexo III) se conecta al conducto de control hidráulico. Con el mando de frenado aplicado a fondo, las presiones estarán entre 11 500 y 15 000 kPa en el control hidráulico y entre 1 500 kPa y 3 500 kPa en el conducto suplementario, sea cual sea el estado de carga del vehículo.

3.1.4.2. La presencia de estos valores en el tractor podrá demostrarse cuando esté desenganchado del vehículo remolcado. Las bandas de compatibilidad de los diagramas señalados en los puntos 3.1.6, 4.1 y 4.2 no deben extenderse más allá de 13 300 kPa.

3.1.5. Verificación de los requisitos de los puntos 3.1.1 y 3.1.2.

3.1.5.1. Para erificar los requisitos de los puntos 3.1.1 y 3.1.2, el fabricante deberá aportar las curvas de utilización de la adherencia para los ejes delantero y trasero, que deberán haber sido calculadas mediante las fórmulas siguientes:

$$f_1 = \frac{T_1}{N_1} = \frac{T_1}{F_1 + z \cdot \frac{h}{E} \cdot P \cdot g}$$

$$f_2 = \frac{T_2}{N_2} = \frac{T_2}{F_2 - z \cdot \frac{h}{E} \cdot P \cdot g}$$

Las curvas deberán dibujarse para las dos condiciones de carga siguientes:

3.1.5.1.1. Sin carga, sin sobrepasar la masa mínima declarada por el fabricante en la ficha de características.

3.1.5.1.2. Con carga; cuando existan varias posibilidades de distribución de la carga, se elegirá aquella en la que la mayor carga recaiga sobre el eje delantero.

3.1.5.2. Si esto no es posible para vehículos con tracción permanente a todas las ruedas o en el estado en el que la tracción a todas las ruedas está conectada durante el frenado, para efectuar la verificación matemática del punto 3.1.5.1, el fabricante puede verificar por medio de un ensayo de secuencia de bloqueo de ruedas que, para todos los coeficientes de frenado comprendidos entre 0,15 y 0,8, el bloqueo de las ruedas delanteras se produce al mismo tiempo que el de las ruedas traseras o antes. Esta opción alternativa no exime al fabricante de demostrar el cumplimiento del punto 3.1.5.1 cuando la tracción a todas las ruedas no está conectada durante el frenado.

3.1.5.2.1. No obstante, en el caso de tractores que aplican automáticamente la tracción a todas las ruedas cuando se inicia el frenado a una velocidad superior a 20 km/h pero no la conectan automáticamente cuando el sistema de frenado de servicio se aplica a velocidades  $\leq$  20 km/h, no es obligatorio demostrar el cumplimiento del punto 3.1.5.1 para la situación en la que la tracción a todas las ruedas no se conecta durante el frenado.

3.1.5.3. Procedimiento para verificar los requisitos del punto 3.1.5.2.

3.1.5.3.1. El ensayo de secuencia de bloqueo de las ruedas deberá realizarse en superficies de rodadura tengan un coeficiente de adherencia no superior a 0,3 y en torno a 0,8 (calzada seca), partiendo de las velocidades de ensayo iniciales indicadas en el punto 3.1.5.3.2.

3.1.5.3.2. Velocidades de ensayo:

0,8  $v_{\text{máx}}$  km/h, pero sin exceder de 60 km/h para deceleraciones en superficies de rodadura de bajo coeficiente de fricción;

0,9  $v_{\text{máx}}$  para deceleraciones en superficies de rodadura de coeficiente de fricción elevado.

3.1.5.3.3. La fuerza sobre el pedal podrá rebasar las fuerzas admisibles según el punto 3.2.1.

3.1.5.3.4. La fuerza sobre el pedal se aplicará e incrementará de manera que la segunda rueda del vehículo se bloquee entre 0,5 s y 1 s después de comenzar a frenar y hasta que se bloqueen las dos ruedas de un eje (durante el ensayo podrán también bloquearse otras ruedas, por ejemplo en el caso de bloqueo simultáneo).

3.1.5.4. Los ensayos prescritos en el punto 3.1.5.2 deberán llevarse a cabo dos veces en cada superficie de rodadura. Si el resultado de un ensayo es negativo, deberá procederse a un tercer ensayo que, por tanto, será decisivo.

3.1.6. Tractores autorizados a arrastrar vehículos remolcados distintos de los provistos de barra de tracción rígida y de los de eje central

3.1.6.1. La relación admisible entre el coeficiente de frenado  $T_M/F_M$  y la presión  $p_m$  estará dentro de las áreas mostradas en el diagrama 2 para todas las presiones comprendidas entre 20 kPa y 750 kPa (en el caso de sistema de frenado de aire comprimido) y entre 350 kPa y 13 300 kPa (en el caso de sistema de frenado hidráulico).

### 3.2. Tractores con más de dos ejes

Los requisitos del punto 3.1 serán aplicables a los vehículos de más de dos ejes. Se considerará que se cumplen los requisitos del punto 3.1.2 con respecto a la secuencia de bloqueo de las ruedas si, con coeficientes de frenado de 0,15 a 0,30, la adherencia utilizada por al menos uno de los ejes delanteros es superior a la utilizada por al menos uno de los ejes traseros.

## 4. Requisitos para vehículos remolcados

4.1. En el caso de vehículos remolcados con barra de tracción provistos de sistemas de frenado de aire comprimido e hidráulicos:

4.1.1. En el caso de vehículos remolcados con barra de tracción con dos ejes, se aplicarán los siguientes requisitos:

4.1.1.1. Para valores de  $k$  comprendidos entre 0,2 y 0,8:

$$z \geq 0,1 + 0,85 (k - 0,2)$$

Las disposiciones del punto 3.1.1 no influyen en los requisitos del anexo II referentes a la eficacia de frenado. Sin embargo, si en los ensayos efectuados con arreglo a las disposiciones del punto 3.1.1 se obtienen eficacias de frenado superiores a las exigidas en el anexo II, se aplicarán las disposiciones referentes a la curva de utilización de la adherencia en las áreas del diagrama 1 delimitadas por las rectas  $k = 0,8$  y  $z = 0,8$ .

4.1.1.2. Sea cual sea la carga del vehículo, la curva de utilización de la adherencia del eje trasero no deberá estar situada por encima de la del eje delantero con coeficientes de frenado de 0,15 a 0,30. Esta condición se cumplirá igualmente si, con coeficientes de frenado comprendidos entre 0,15 y 0,30, se cumplen las dos condiciones siguientes:

4.1.1.2.1. las curvas de utilización de la adherencia para cada eje se sitúan entre dos paralelas a la recta de utilización idónea de la adherencia dada por las ecuaciones  $k = z + 0,08$  y  $k = z - 0,08$ , como ilustra el diagrama 1;

y

4.1.1.2.2. la curva de utilización de la adherencia para el eje trasero con coeficientes de frenado  $z \geq 0,3$  cumple la relación  $z \geq 0,3 + 0,74 (k - 0,38)$ .

4.1.1.3. Para verificar los requisitos de los puntos 4.1.1.1 y 4.1.1.2 debe seguirse el procedimiento recogido en el punto 3.1.5.

4.1.2. En el caso de vehículos remolcados con barra de tracción y con más de dos ejes, serán de aplicación los requisitos del punto 4.1.1. Se considerará que se cumplen los requisitos del punto 4.1.1 con respecto a la secuencia de bloqueo de las ruedas si, con coeficientes de frenado de 0,15 a 0,30, la adherencia utilizada por al menos uno de los ejes delanteros es superior a la utilizada por al menos uno de los ejes traseros.

4.1.3. La relación admisible entre el coeficiente de frenado  $T_R/F_R$  y la presión  $p_m$  estará dentro de las áreas designadas del diagrama 3 para todas las presiones comprendidas entre 20 kPa y 750 kPa (neumático) y 350 kPa y 13 300 kPa (hidráulico), en estados con y sin carga.

4.2. En el caso de vehículos remolcados con barra de tracción rígida y vehículos remolcados de eje central provistos de sistemas de frenado de aire comprimido e hidráulicos:

4.2.1. La relación admisible entre el coeficiente de frenado  $T_R/F_R$  y la presión  $p_m$  estará dentro de las dos áreas derivadas del diagrama 3 cuando se multiplica la escala vertical por 0,95. Este requisito deberá cumplirse para todas las presiones comprendidas entre 20 kPa y 750 kPa (neumático) y 350 kPa y 13 300 kPa (hidráulico), en estados con y sin carga.

4.3. En el caso de vehículos remolcados con barra de tracción y sistema de frenado por inercia

4.3.1. Los requisitos del punto 4.1.1 serán de aplicación también para los vehículos remolcados con barra rígida provistos de un sistema de frenado por inercia.

- 4.3.2. En el caso de vehículos remolcados con barra de tracción provistos de un sistema de frenado por inercia y con más de dos ejes, serán de aplicación los requisitos recogidos en el punto 4.1.2 del presente apéndice.
- 4.3.3. Para el cálculo con vistas a la verificación del cumplimiento de las disposiciones del punto 4.1.1.3, puede no tenerse en cuenta la influencia de la fuerza  $D^*$  admisible en la barra de tracción (punto 10.3.1 del anexo VIII).

## 5. Requisitos que se deberán cumplir en el caso de fallo del sistema de distribución del frenado

Cuando los requisitos del presente apéndice se cumplen con ayuda de un dispositivo especial (por ejemplo, controlado mecánicamente por la suspensión del vehículo), será posible, en el caso de fallo de su control, detener el vehículo en las condiciones especificadas para el frenado de socorro en el caso de los tractores; los tractores autorizados a remolcar un vehículo provisto de sistemas de frenado de aire comprimido o hidráulicos deberá ser posible alcanzar una presión en el cabezal de acoplamiento del conducto de control que esté en el intervalo especificado en los puntos 3.1.3 y 3.1.4. Si falla el mando del dispositivo en un vehículo remolcado, deberá obtenerse una eficacia de frenado de servicio por lo menos equivalente a 30 de la prescrita para el vehículo en cuestión.

## 6. Marcados

- 6.1. Los vehículos que cumplan los requisitos del presente apéndice por medio de un dispositivo controlado mecánicamente por la suspensión del vehículo se marcarán en conformidad con los requisitos dispuestos con arreglo al artículo 17, apartado 2, letra k), y apartado 5, del Reglamento (UE) n° 167/2013 y con los datos apropiados para mostrar la carrera útil del dispositivo entre las posiciones correspondientes a los estados sin y con carga, así como cualesquiera otros datos que permitan verificar el ajuste del dispositivo.
- 6.1.1. Cuando el sensor de carga del freno esté controlado por la suspensión del vehículo de otra manera, el vehículo deberá llevar una marca con información que permita comprobar el ajuste del dispositivo.
- 6.2. Cuando los requisitos del presente apéndice se cumplan mediante un dispositivo que module la presión del aire o la presión hidráulica en la transmisión de los frenos, el vehículo deberá llevar marcas que indiquen las cargas por eje en el suelo, las presiones nominales de salida del dispositivo y una presión de entrada no inferior al 80 % de la presión de entrada máxima asignada, declarada por el fabricante del vehículo, para los siguientes estados de carga:
- 6.2.1. carga máxima técnicamente admisible del eje o de los ejes que actúan sobre el dispositivo;
- 6.2.2. cargas por eje correspondientes a la masa del vehículo sin carga en orden de marcha declaradas en el acta de ensayo de homologación de los requisitos de frenado;
- 6.2.3. cargas por eje especificadas por el fabricante que permitan comprobar en servicio el ajuste del dispositivo, si dichas cargas fuese diferentes a las cargas señaladas en los puntos 6.2.1 a 6.2.2.
- 6.3. Las marcas a que hacen referencia los puntos 6.1 y 6.2 deberán colocarse en un lugar bien visibles y de manera indeleble. Se propone un ejemplo de marcado de un dispositivo controlado mecánicamente en un vehículo provisto de un sistema de frenado de aire comprimido o hidráulico en conformidad con los requisitos dispuestos con arreglo al artículo 34, apartado 3, del Reglamento (UE) n° 167/2013.
- 6.4. Los sistemas de distribución electrónicamente controlada de las fuerzas de frenado que no puedan cumplir los requisitos de los puntos 6.1, 6.2 y 6.3 deberán contar con un procedimiento de autocomprobación de las funciones que influyan en la distribución de las fuerzas de frenado. Además, con el vehículo parado deberá ser posible efectuar las comprobaciones del punto 1.3.1 generando la presión de demanda nominal asociada al inicio del frenado en ambas condiciones, con y sin carga.

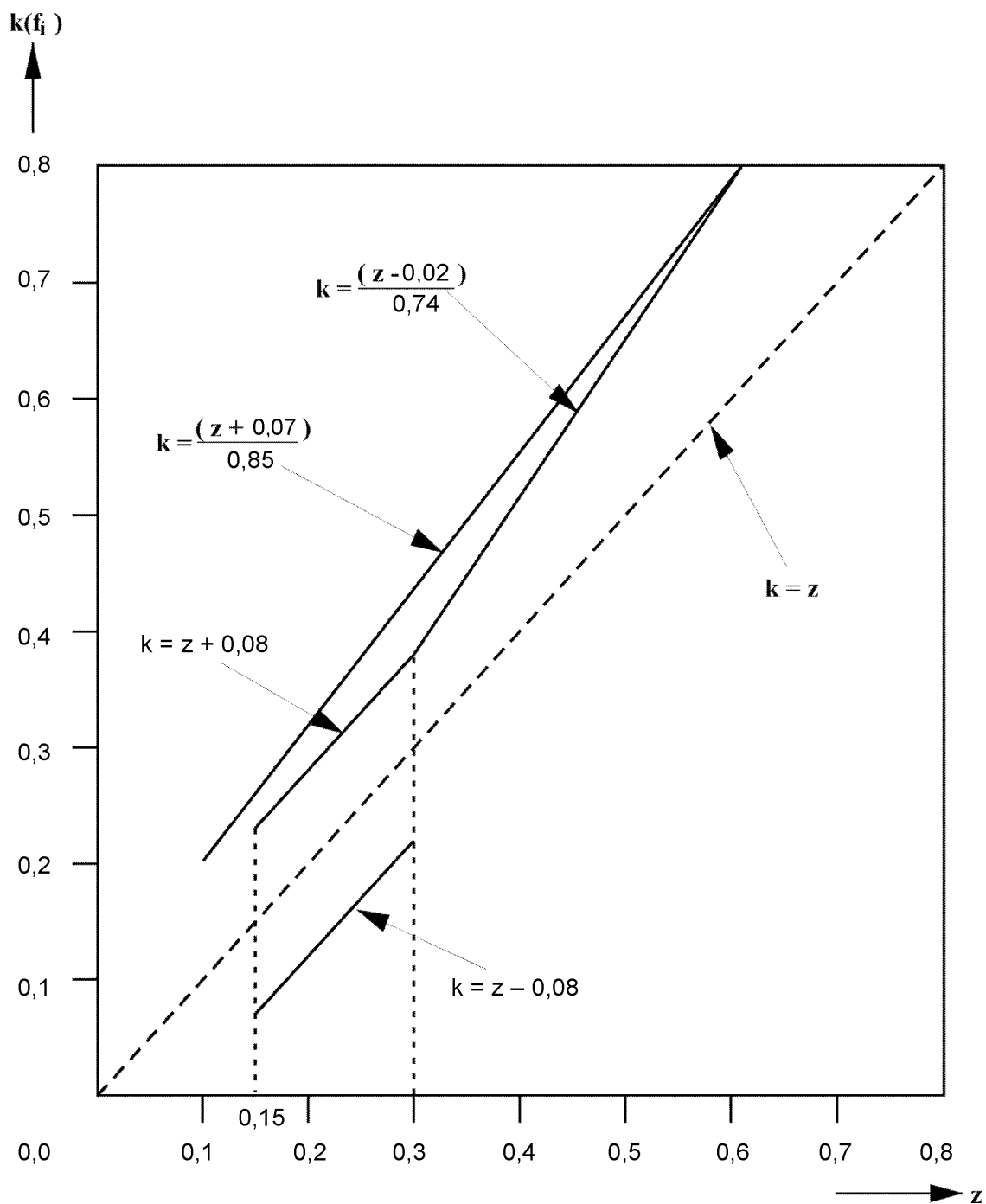
## 7. Ensayo de vehículos

Al proceder a la homologación de tipo, el servicio técnico deberá verificar la conformidad con los requisitos del presente apéndice y realizar los demás ensayos que considere necesarios para tal fin. El acta de cualquier otro ensayo deberá añadirse como apéndice al acta de homologación de tipo.

Diagrama 1

**Tractores de la categoría Tb y vehículos remolcados con barra de tracción de las categorías R3b, R4b y S2b**

(véanse los puntos 3.1.2.1 y 4.1.1.2)



Nota: El límite inferior  $k = z - 0,08$  no es aplicable a la utilización de la adherencia del eje trasero.

Diagrama 2

Relación admisible entre el coeficiente de frenado  $T_M/F_M$  y la presión en el cabezal de acoplamiento  $p_m$  para tractores de las categorías T y C con sistemas de frenado de aire comprimido o hidráulicos

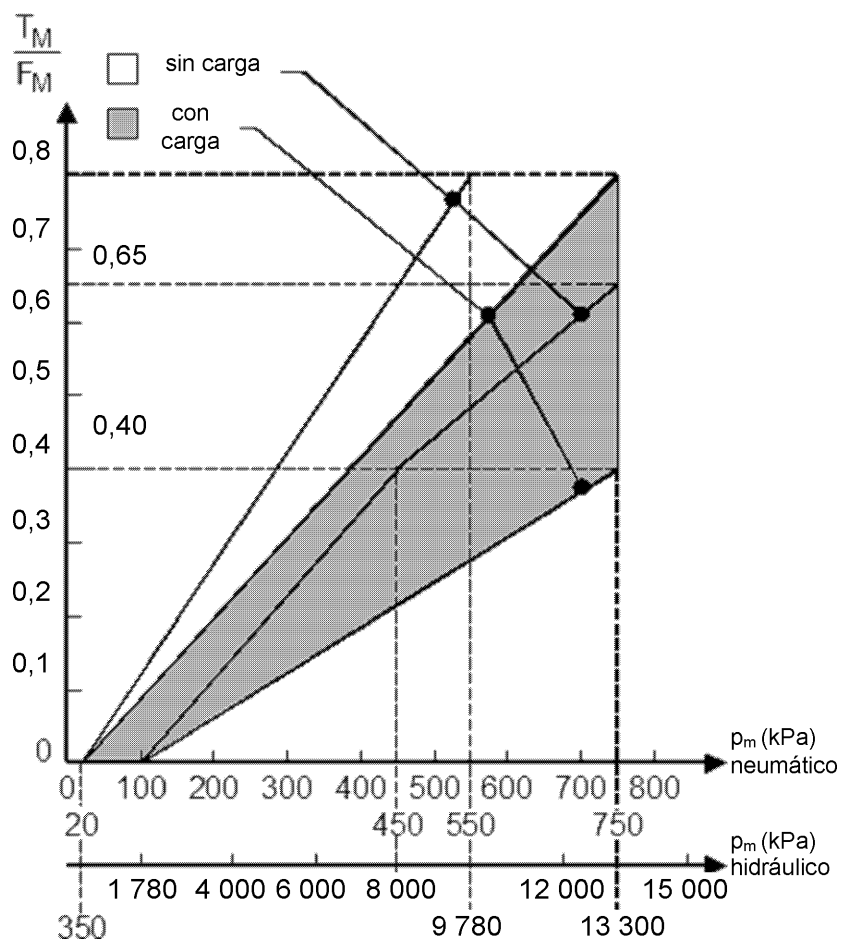
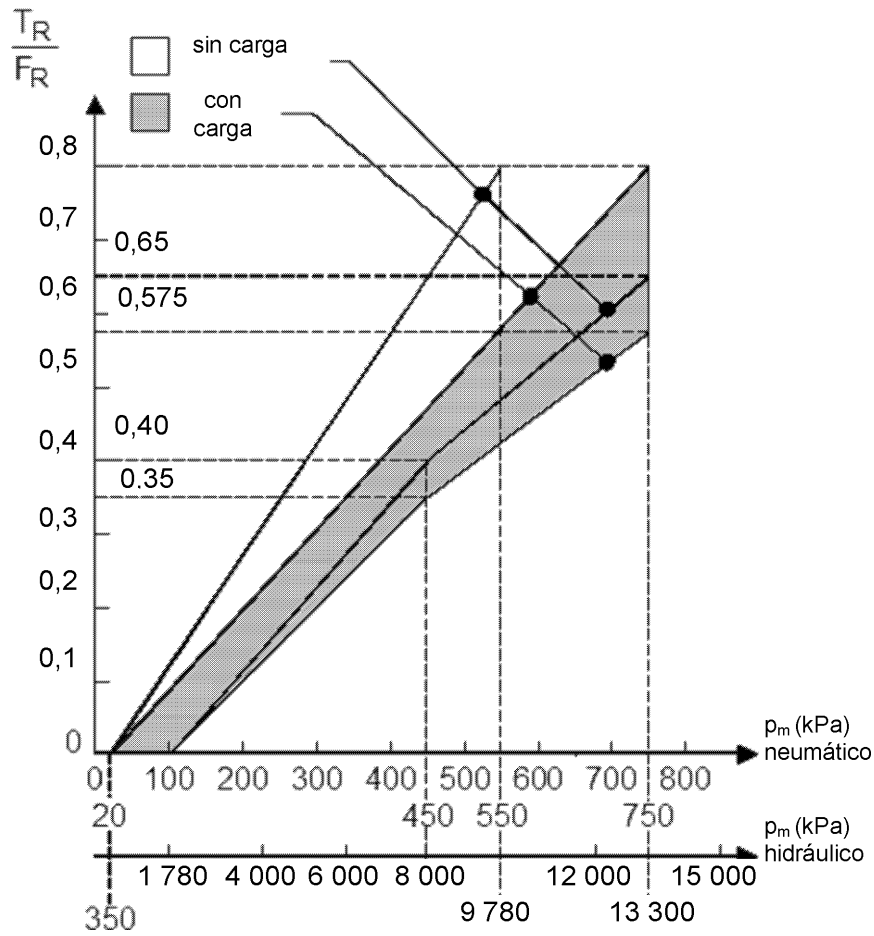


Diagrama 3

Relación admisible entre el coeficiente de frenado  $T_R/F_R$  y la presión en el cabezal de acoplamiento  $p_m$  para vehículos remolcados de las categorías S2, R3 y R4 con sistemas de frenado de aire comprimido o hidráulicos





## ANEXO III

**Requisitos aplicables a la medición del tiempo de respuesta****1. Requisitos generales**

- 1.1. El tiempo de respuesta del sistema de frenado de servicio se determinará con el vehículo parado, debiendo medirse la presión a la entrada del freno situado en el lugar menos favorable. En el caso de vehículos provistos de válvulas sensoras de carga, estos dispositivos deberán colocarse en la posición «con carga».
- 1.2. Durante los ensayos, el recorrido de los cilindros de los frenos de los distintos ejes deberá ser el que corresponda a los frenos ajustados al máximo.
- 1.3. Los tiempos de respuesta obtenidos de conformidad con los puntos 2.2, 2.3, 2.4, 2.6, 3.3, 3.4, 3.5, 3.6.5, 4.1, 4.5.1, 4.5.2, 4.5.3, 5.3.6 y 6.2 se redondearán a la décima de segundo más próxima. Si la cifra que corresponde a las centésimas es 5 o más, el tiempo de respuesta se redondeará a la décima inmediatamente superior.
- 1.4. Los diagramas de los apéndices 1 y 2 proponen ejemplos de la configuración correcta de los simuladores pertinentes para su ajuste y utilización.

**2. Tractores equipados con sistemas de frenado de aire comprimido**

- 2.1. Al comienzo de cada ensayo, la presión en el dispositivo de almacenamiento de energía deberá ser igual a la presión a la que el regulador restablezca la alimentación del sistema. En sistemas sin regulador (por ejemplo, compresores de presión limitada), la presión del dispositivo de almacenamiento de energía al principio de cada ensayo será el 90 % de la presión especificada por el fabricante y señalada en el anexo IV, parte A, punto 1.2.2.1, utilizada para los ensayos prescritos en el presente anexo.
- 2.2. Los tiempos de respuesta en función del tiempo de accionamiento ( $t_f$ ) se obtendrán con sucesivos accionamientos a fondo, empezando con el mínimo tiempo de accionamiento posible y aumentándolo hasta 0,4 segundos. Los valores medidos deberán representarse en un gráfico.
- 2.3. El tiempo de respuesta que debe tomarse en consideración a efectos del ensayo será el correspondiente a un tiempo de accionamiento de 0,2 segundos. Este tiempo de respuesta podrá extraerse del gráfico por interpolación.
- 2.4. Con un tiempo de accionamiento de 0,2 s, el lapso desde que empieza a accionarse el mando del sistema de frenado hasta el momento en que la presión del cilindro de freno alcanza el 75 % de su valor asintótico no deberá exceder de 0,6 s.
- 2.5. En el caso de tractores con conducto de control neumático para vehículos remolcados, además de los requisitos del punto 1.1, el tiempo de respuesta deberá medirse en el extremo de una tubería de 2,5 m de longitud y 13 mm de diámetro interior que se unirá al cabezal de acoplamiento del conducto de control del sistema de frenado de servicio. En este ensayo deberá conectarse al cabezal de acoplamiento del conducto de alimentación un volumen de  $385 \pm 5 \text{ cm}^3$  (que se considera equivalente al volumen de una tubería de 2,5 m de longitud y 13 mm de diámetro interior a una presión de 650 kPa). La longitud y el diámetro interior de las tuberías se consignarán en el punto 2.4 del acta de ensayo.
- 2.6. El lapso desde que empieza a pisarse el pedal del freno hasta el momento en que:
- 2.6.1. la presión medida en el cabezal de acoplamiento del conducto de control neumático;
- 2.6.2. el valor de demanda digital en el conducto de control eléctrico medida conforme a la norma ISO 11992:2003, incluida ISO 11992-2:2003 y su modificación 1:2007, alcanza el x % de su valor asintótico o final no deberá exceder de los valores indicados en el siguiente cuadro:

x [%]	t [s]
10	0,2
75	0,4

- 2.7. En el caso de los tractores autorizados a remolcar vehículos de las categorías R3 o R4 provistos de sistemas de frenado de aire comprimido, además de los requisitos del punto 2.6, se verificarán las disposiciones del punto 2.2.1.17.2.1 del anexo I realizando el siguiente ensayo:
- 2.7.1. se mide la presión en el extremo de una tubería de 2,5 m de longitud y de 13 mm de diámetro interior que deberá estar unida al cabezal de acoplamiento del conducto de alimentación;

- 2.7.2. se simula un fallo del conducto de control en el cabezal de acoplamiento;
- 2.7.3. se acciona el mando del frenado de servicio en 0,2 s, como se indica en el punto 2.3.

### 3. Tractores equipados con sistemas de frenado hidráulicos

- 3.1. Los ensayos de tiempo de respuesta deberán llevarse a cabo a una temperatura ambiente comprendida entre 15 °C y 30 °C.
- 3.2. Al comienzo de cada ensayo, la presión en el dispositivo de almacenamiento de energía deberá ser igual a la presión a la que el regulador restablezca la alimentación del sistema. En sistemas sin regulador (por ejemplo, bombas hidráulicas de presión limitada), la presión del dispositivo de almacenamiento de energía al principio de cada ensayo será el 90 % de la presión especificada por el fabricante y señalada en el punto 1.2.1.2 de la parte C del anexo IV, utilizada para los ensayos prescritos en el presente anexo.
- 3.3. Los tiempos de respuesta en función del tiempo de accionamiento ( $t_r$ ) se obtendrán con sucesivos accionamientos a fondo, empezando con el mínimo tiempo de accionamiento posible y aumentándolo hasta 0,4 s. Los valores medidos deberán representarse en un gráfico.

En el caso de un sistema de frenado de servicio activado con una asistencia de energía limitada o nula, se aplicará una fuerza sobre el mando que garantice como mínimo la eficacia de frenado de servicio prescrita.

- 3.4. El tiempo de respuesta que debe tomarse en consideración a efectos del ensayo será el correspondiente a un tiempo de accionamiento de 0,2 segundos. Este tiempo de respuesta podrá extraerse del gráfico por interpolación.
- 3.5. Con un tiempo de accionamiento de 0,2 s, el lapso desde que empieza a accionarse el mando del sistema de frenado hasta el momento en que la presión del cilindro de freno alcanza el 75 % de su valor máximo no deberá exceder de 0,6 segundos.

En el caso de un sistema de frenado de servicio totalmente alimentado en el que la presión de frenado en el accionamiento del freno alcanza una presión máxima temporal que a continuación cae hasta la presión media estabilizada, debe utilizarse esta presión media estabilizada para calcular el 75 % del valor.

- 3.6. Tractores equipados con un conducto de control hidráulico para vehículos remolcados
  - 3.6.1. Además de los requisitos del punto 1.1, se medirá el tiempo de respuesta con un simulador de vehículo remolcado (véase el punto 1 del apéndice 2) que se conectará a los cabezales de acoplamiento del conducto de control hidráulico y al conducto suplementario del tractor.
    - 3.6.2. El simulador de vehículo remolcado tendrá los componentes y las características siguientes:
      - 3.6.2.1. Conducto suplementario del simulador de vehículo remolcado
        - 3.6.2.1.1. Conducto suplementario con un acoplamiento hembra según la norma ISO 16028:2006 con un orificio de  $0,6^{+0,2}$  mm de diámetro para limitar el caudal durante el ensayo.
        - 3.6.2.1.2. Acumulador de pistón (o equivalente) que cumpla las características y condiciones de ensayo siguientes:
          - 3.6.2.1.2.1. Volumen nominal de 1 000 cm<sup>3</sup>.
          - 3.6.2.1.2.2. Presión de precarga inicial de  $1\ 000^{+100}$  kPa con un volumen desplazado de 0 cm<sup>3</sup>.
          - 3.6.2.1.2.3. Presión máxima de 1 500 kPa con un volumen desplazado de  $500^{+5}$  cm<sup>3</sup>.
        - 3.6.2.1.3. El acumulador de pistón (o equivalente) está conectado al conducto suplementario mediante una conexión de 12,5 mm de diámetro interior consistente en una tubería flexible (según EN 853:2007) de 1,0 m de longitud.
        - 3.6.2.1.4. Se dispondrá una toma de ensayo lo más cerca posible del acoplamiento hembra ISO 16028:2006.
        - 3.6.2.1.5. Para poder purgar el simulador antes y después del ensayo, deberá disponerse un dispositivo de purga.
      - 3.6.2.2. Conducto de control del simulador de vehículo remolcado
        - 3.6.2.2.1. Conducto de control con un acoplamiento hembra según ISO 5676:1983.

- 3.6.2.2.2. Dispositivo de almacenamiento de energía con un pistón (o equivalente) que cumpla las características y condiciones de ensayo siguientes:
- 3.6.2.2.2.1. Presión de precarga inicial de  $500 \pm 100$  kPa con un volumen desplazado de  $0 \text{ cm}^3$ .
- 3.6.2.2.2.2. Presión de ensayo intermedia de  $2\,200 \pm 200$  kPa con un volumen desplazado de  $100 \pm 3 \text{ cm}^3$ .
- 3.6.2.2.2.3. Presión final de  $11\,500 \pm 200$  kPa con un volumen desplazado de  $140 \pm 5 \text{ cm}^3$ .
- 3.6.2.2.3. El dispositivo de almacenamiento de energía con pistón (o equivalente) se conecta al conducto de control mediante una conexión de 10 mm de diámetro interior consistente en una tubería flexible (según EN 853:2007) de 3,0 m y una tubería rígida de 4,5 m de longitud.
- 3.6.2.2.4. Se dispondrán tomas de ensayo lo más cerca posible del dispositivo de almacenamiento de energía con pistón (o equivalente) y del acoplamiento hembra ISO 5676:1983.
- 3.6.2.2.5. Para poder purgar el aire de las tuberías de conexión antes del ensayo, se dispondrá un dispositivo de purga.
- 3.6.3. El ensayo se realizará en las condiciones siguientes:
- 3.6.3.1. antes del ensayo se purgará el aire de las tuberías de conexión;
- 3.6.3.2. el motor del tractor girará a un régimen superior en un 25 % al régimen de ralentí;
- 3.6.3.3. el dispositivo de purga del conducto suplementario del simulador de vehículo remolcado estará totalmente abierto.
- 3.6.4. En relación con la medición del tiempo de respuesta según los puntos 3.3 y 3.4, la fuerza sobre el mando del freno será tal que se obtenga una presión de al menos  $11\,500$  kPa en el cabezal de acoplamiento del conducto de control cuando el motor gire a un régimen superior en un 25 % al de ralentí.
- 3.6.5. Para un tiempo de accionamiento de 0,2 segundos, el tiempo transcurrido desde el inicio del accionamiento del mando del sistema de frenado hasta el momento en que la presión medida en la toma de ensayo cercana al dispositivo de almacenamiento de energía con pistón (o equivalente) alcanza el 75 % de su valor máximo según el punto 3.5 no será superior a 0,6 segundos.

No obstante, el valor máximo se relaciona en este caso con la presión medida en la toma de ensayo, no con la presión del freno, como en el punto 3.5.

#### 4. Vehículos remolcados equipados con sistemas de frenado de aire comprimido

- 4.1. Los tiempos de respuesta del vehículo remolcado se medirán sin el tractor. En sustitución del tractor será necesario facilitar un simulador al que se conectarán los cabezales de acoplamiento del conducto de alimentación, el conducto de control neumático o el conector del conducto de control eléctrico.
- 4.2. La presión en el conducto de alimentación deberá ser de 650 kPa.
- 4.3. El simulador de los conductos de control neumáticos deberá tener las siguientes características:
- 4.3.1. Deberá tener un depósito de 30 l que se llenará a una presión de 650 kPa antes de cada ensayo y que no deberá recargarse durante los ensayos. El simulador deberá tener en la salida del mando de frenado un orificio de un diámetro de 4,0 mm a 4,3 mm. El volumen de la tubería, medido desde el orificio hasta el cabezal de acoplamiento inclusive, deberá ser de  $385 \pm 5 \text{ cm}^3$  (que se considera equivalente al volumen de una tubería de 2,5 m de longitud y 13 mm de diámetro interior a una presión de 650 kPa). Las presiones de los conductos de control mencionadas en el punto 4.3.3 deben medirse inmediatamente después del orificio.
- 4.3.2. El mando deberá diseñarse de forma que su eficacia en uso no dependa de la persona que realiza el ensayo.
- 4.3.3. El simulador deberá ajustarse, por ejemplo eligiendo el diámetro del orificio conforme al punto 4.3.1, de tal manera que, si se le conecta un depósito de  $385 \pm 5 \text{ cm}^3$ , el tiempo necesario para que la presión aumente de 65 kPa a 490 kPa (el 10 % y el 75 %, respectivamente, de la presión nominal de 650 kPa) sea de  $0,2 \pm 0,01$  s. Si el depósito mencionado se sustituye por un depósito de  $1\,155 \pm 15 \text{ cm}^3$ , el tiempo necesario para que la presión aumente de 65 kPa a 490 kPa sin ajustes adicionales será de  $0,38 \pm 0,02$  s. Entre estos dos valores, la presión deberá aumentar de manera aproximadamente lineal. Dichos depósitos deberán conectarse al cabezal de acoplamiento sin utilizar tuberías flexibles y la conexión deberá tener un diámetro interior mínimo de 10 mm.

- 4.3.4. Los diagramas del apéndice 1 ilustran la configuración correcta del simulador para su ajuste y utilización.
- 4.4. El simulador para comprobar la respuesta a las señales transmitidas por el conducto de control eléctrico deberá tener las siguientes características:
- 4.4.1. Deberá emitir una señal de demanda digital en el conducto de control eléctrico conforme a la norma ISO 11992-2:2003 y su modificación 1:2007 y suministrar al vehículo remolcado la información apropiada a través de las patillas 6 y 7 del conector ISO 7638:2003. Para medir el tiempo de respuesta, el simulador podrá, a petición del fabricante, transmitir al vehículo remolcado la información de que no hay conducto de control neumático y de que la señal de demanda del conducto de control eléctrico se genera en dos circuitos independientes (véanse los apartados 6.4.2.2.24 y 6.4.2.2.25 de la norma ISO 11992-2:2003 y su modificación 1:2007).
- 4.4.2. El mando del sistema de frenado deberá diseñarse de forma que su eficacia en uso no dependa de la persona que realiza el ensayo.
- 4.4.3. Con vistas a la medición del tiempo de respuesta, la señal producida por el simulador eléctrico deberá ser equivalente a un aumento lineal de la presión neumática de 0,0 kPa a 650 kPa en  $0,2 \pm 0,01$  s.
- 4.5. Requisitos de eficacia
- 4.5.1. En los vehículos remolcados con conducto de control neumático, el lapso entre el momento en que la presión producida por el simulador en el conducto de control alcance los 65 kPa y el momento en que la presión en el accionador del freno del vehículo remolcado alcance el 75 % de su valor asintótico no deberá exceder de 0,4 s.
- 4.5.1.1. Los vehículos remolcados con conducto de control neumático y transmisión de control eléctrica se comprobarán recibiendo la energía eléctrica suministrada al vehículo remolcado a través del conector ISO 7638:1997 (cinco o siete patillas).
- 4.5.2. En los vehículos remolcados con conducto de control eléctrico, el lapso entre el momento en que la señal producida por el simulador supera el equivalente a 65 kPa y el momento en que la presión en el accionador del freno del vehículo remolcado alcance el 75 % de su valor asintótico no deberá exceder de 0,4 s.
- 4.5.3. En el caso de vehículos remolcados provistos de un conducto de control neumático y un conducto de control eléctrico, la medición del tiempo de respuesta de cada uno de ellos se hará de forma independiente, siguiendo procedimiento pertinente descrito en los puntos 4.5.1.1 y 4.5.2.
- 5. Vehículos remolcados provistos de sistemas de frenado hidráulicos**
- 5.1. Los ensayos deberán llevarse a cabo a una temperatura ambiente comprendida entre 15 °C y 30 °C.
- 5.2. Los tiempos de respuesta del vehículo remolcado se medirán sin tractor. Para simular el tractor es necesario proporcionar un simulador de tractor al que conectar los cabezales de acoplamiento del conducto de control y del conducto suplementario. Si el vehículo remolcado está provisto de un conector eléctrico conforme a lo especificado en el punto 2.1.5.1.3 del anexo I, dicho conector se conectará también al simulador de tractor (véase el punto 2 del apéndice 2).
- 5.3. El simulador de tractor tendrá las características siguientes:
- 5.3.1. El simulador de tractor deberá estar provisto de los tipos de conexiones especificados en los puntos 2.1.5.1.1 a 2.1.5.1.3 del anexo I con respecto al tractor.
- 5.3.2. Cuando se active el simulador de tractor (por ejemplo, con un conmutador eléctrico):
- 5.3.2.1. se generará una presión de  $11\,500^{+500}$  kPa en el cabezal de acoplamiento del conducto de control;
- 5.3.2.2. en el cabezal de acoplamiento del conducto suplementario habrá una presión de  $1\,500^{+300}$  kPa.
- 5.3.3. Cuando el conducto de control del vehículo remolcado no esté conectado, el simulador de tractor será capaz de generar una presión de 11 500 kPa en el cabezal de acoplamiento del conducto de control 0,2 segundos después de haber sido activado (por ejemplo, con un conmutador eléctrico).
- 5.3.4. El líquido hidráulico utilizado en el simulador de tractor tendrá una viscosidad de  $60^{+3}$  mm<sup>2</sup>/s a una temperatura de  $40^{+3}$  °C (por ejemplo, un líquido hidráulico conforme con la norma SAE 10W30). Durante el ensayo con el simulador de tractor, la temperatura del líquido hidráulico no superará los 45 °C.

- 5.3.5. Si el vehículo remolcado está provisto de dispositivos de almacenamiento de energía hidráulicos para cumplir los requisitos del sistema de frenado de servicio, tales dispositivos de almacenamiento de energía deberán cargarse, antes de medir el tiempo de respuesta, a la presión indicada por el fabricante en el acta de ensayo como necesaria para que el frenado de servicio alcance su eficacia mínima prescrita.
- 5.3.6. Cuando el simulador de tractor se conecte al conducto de control del simulador de vehículo remolcado (como se especifica en el punto 3.6.2), el simulador de tractor se calibrará de forma que el tiempo transcurrido desde la activación del simulador de tractor hasta que la presión en el dispositivo de almacenamiento de energía con pistón (o equivalente) del conducto de control del simulador de vehículo remolcado llegue a 11 500 kPa sea de  $0,6^{+0,1}$  segundos. Para alcanzar esta eficacia, se ajustará el caudal del simulador de tractor (por ejemplo, con un regulador de caudal). Las tuberías de conexión del conducto de control del simulador de vehículo remolcado se purgarán de aire antes de esta calibración.
- 5.3.7. El mando del simulador de tractor deberá diseñarse de forma que su eficacia en uso no dependa de la persona que realiza el ensayo.
- 5.4. Requisitos de eficacia
- 5.4.1. Cuando el simulador de tractor calibrado (véase el punto 5.3.6) se conecte al vehículo remolcado, el tiempo transcurrido desde el momento en que se active dicho simulador de tractor (por ejemplo, con un conmutador eléctrico) y el momento en que la presión en el accionador de freno situado en la posición menos favorable alcance el 75 % de su valor máximo no será superior a 0,6 segundos.

En el caso de un sistema de frenado de servicio en el que la presión de frenado en el accionamiento del freno alcanza una presión máxima temporal que a continuación cae hasta la presión media estabilizada, se utilizará esta presión media estabilizada para calcular el 75 % del valor.

## 6. Tractores equipados con un sistema de frenado de servicio que utiliza frenos de muelles

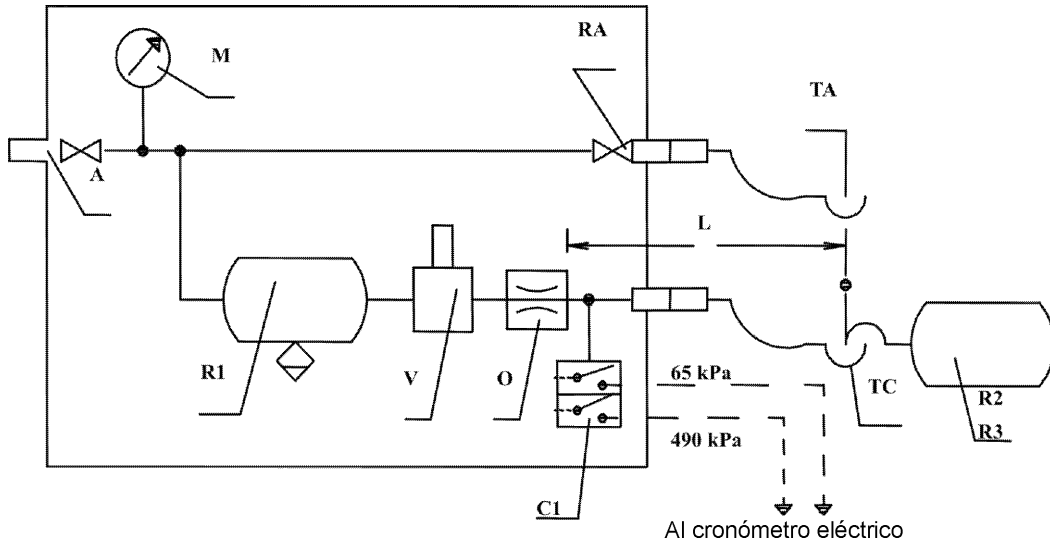
- 6.1. La medición del tiempo de respuesta se hará con los frenos de muelles ajustados al máximo. El fabricante deberá especificar la presión inicial en la cámara de compresión de los muelles correspondiente a este requisito de ensayo.
- 6.2. El tiempo transcurrido desde el accionamiento del mando del freno de servicio (frenos totalmente liberados) hasta el momento en que la presión en la cámara de compresión de los muelles del cilindro de freno situado en la posición menos favorecida alcanza una presión equivalente al 75 % de la eficacia de frenado prescrita no será superior a 0,6 segundos.

---

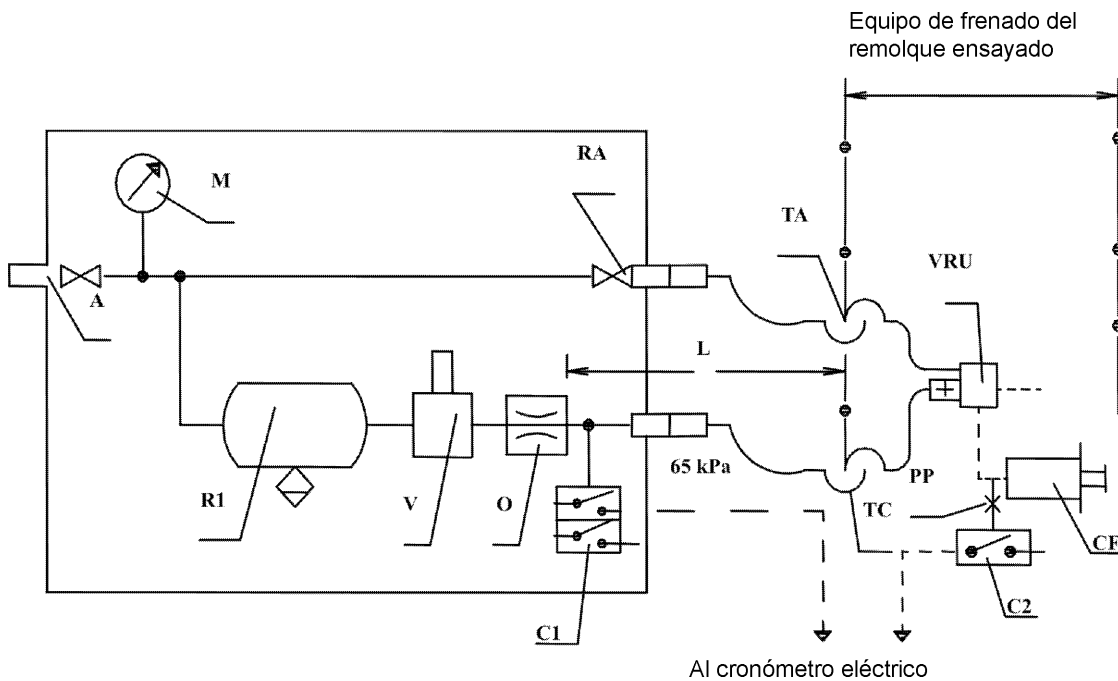
## Apéndice 1

## Ejemplos de simuladores neumáticos

## 1. Ajuste del simulador



## 2. Ensayo del remolque



A = conexión de alimentación con válvula de cierre

C1 = conmutador de presión del simulador, ajustado a 65 kPa y 490 kPa

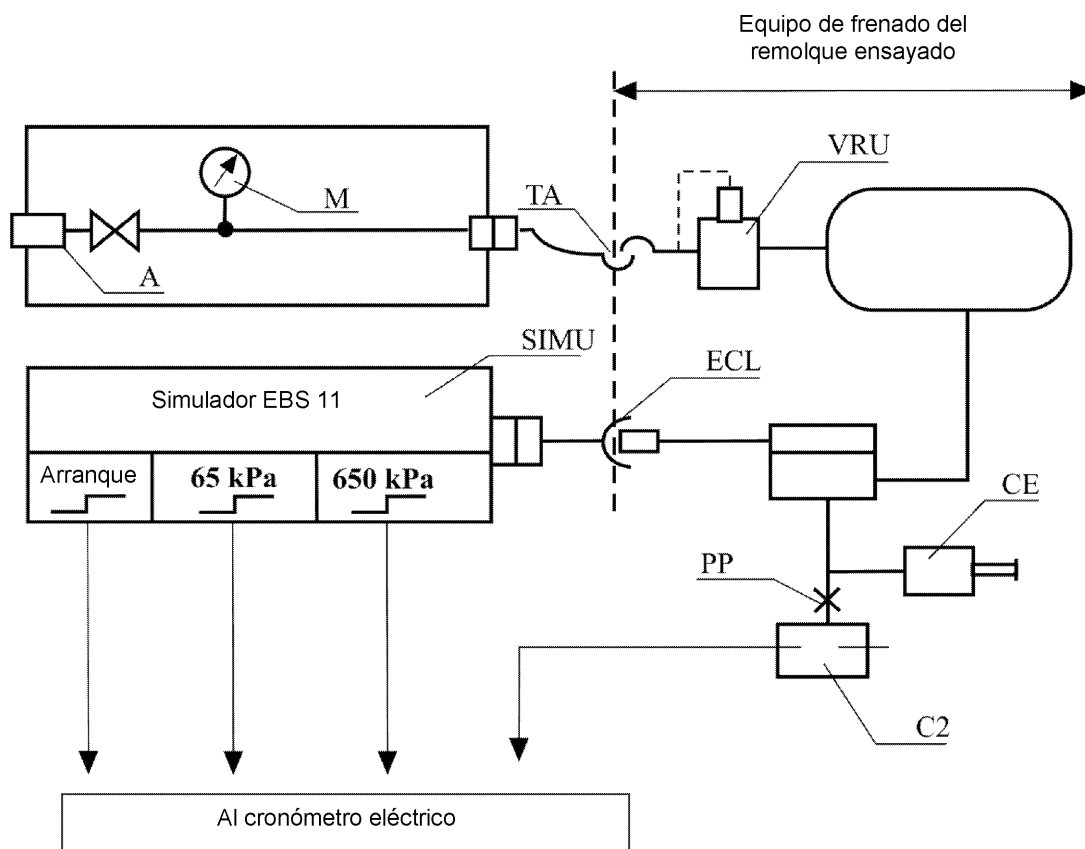
C2 = conmutador de presión que debe conectarse al accionador del freno del vehículo remolcado, que ha de funcionar al 75 % de la presión asintótica del accionador del freno CF

CF = cilindro de freno

L = conducto desde el orificio O hasta el cabezal de acoplamiento TC inclusive, con un volumen interno de  $385 \pm 5 \text{ cm}^3$  a una presión de 650 kPa

- M = manómetro
- O = orificio de diámetro no inferior a 4 mm ni superior a 4,3 mm
- PP = conexión de comprobación de la presión
- R1 = depósito de aire de 30 l con válvula de purga
- R2 = depósito de calibración de  $385 \pm 5 \text{ cm}^3$ , incluido su cabezal de acoplamiento TC
- R3 = depósito de calibración de  $1\,155 \pm 15 \text{ cm}^3$ , incluido su cabezal de acoplamiento TC
- RA = válvula de cierre
- TA = cabezal de acoplamiento del conducto de alimentación
- V = mando del sistema de frenado
- TC = cabezal de acoplamiento del conducto de control
- VRU = válvula relé de emergencia

### 3. Ejemplo de simulador para conductos de control eléctricos



- ECL = Conducto de control eléctrico conforme con la norma ISO 7638:2003
- SIMU = Simulador del octeto 3,4 del mensaje EBS 11 conforme a la norma ISO 11992:2003, con señales de salida al inicio, a 65 kPa y 650 kPa
- A = Conexión de alimentación con válvula de cierre
- C2 = Conmutador de presión que ha de conectarse al accionador del freno del vehículo remolcado, que ha de funcionar al 75 % de la presión asintótica del accionador del freno CF
- CF = Cilindro de freno

- M = Manómetro
- PP = Conexión de comprobación de la presión
- TA = Cabezal de acoplamiento del conducto de alimentación
- VRU = Válvula relé de emergencia
-

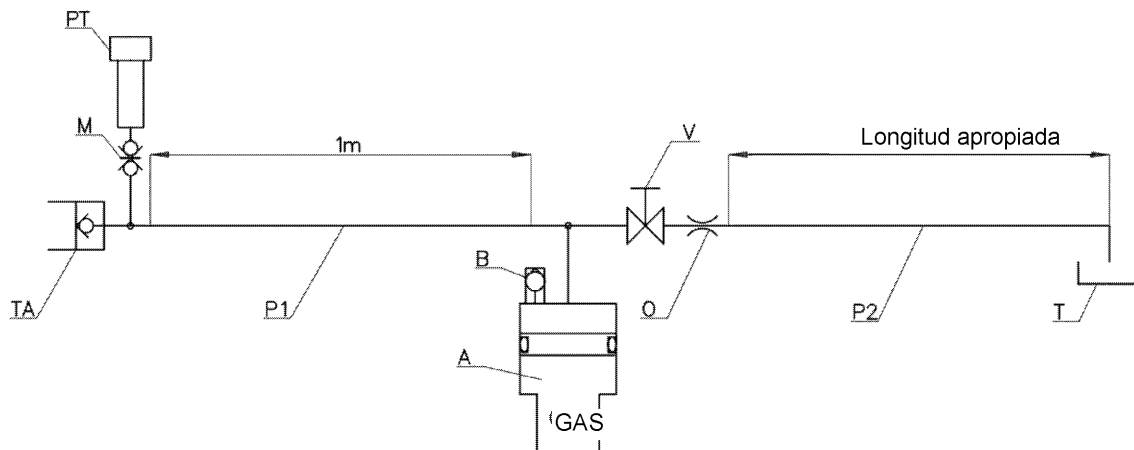


## Apéndice 2

## Ejemplos de simuladores hidráulicos

## 1 Simulador de vehículo remolcado

## 1.1 Conducto suplementario del simulador de vehículo remolcado



TA = cabezal de acoplamiento del conducto suplementario (acoplamiento hembra ISO 16028:2006)

M = toma de comprobación de la presión

PT = transductor de presión

P1 = tubería flexible según EN 853:2007 con un diámetro interior de 12,5 mm

A = acumulador hidráulico (volumen: 1 000 cm<sup>3</sup>, presión de precarga: 1 000 kPa)

B = tornillo de purga

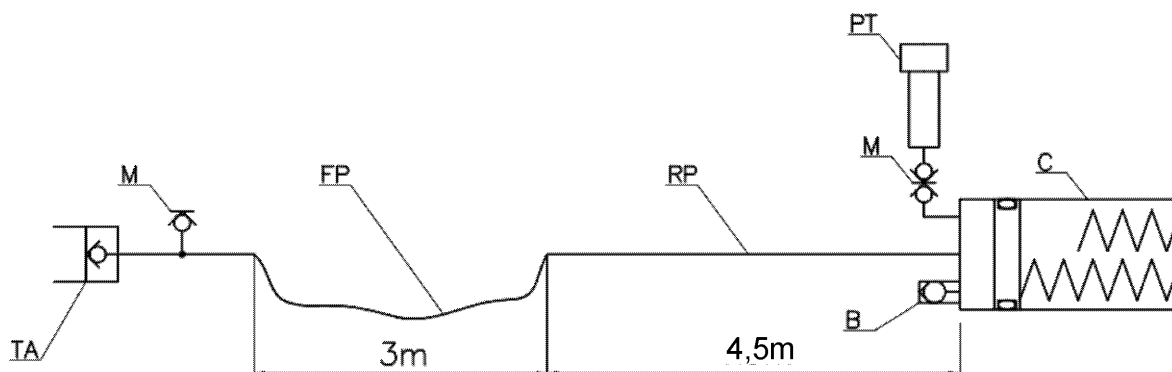
V = dispositivo de purga

O = orificio

P2 = tubería flexible de 10 mm de diámetro interior

T = vuelta al depósito del tractor

## 1.2 Conducto de control del simulador de vehículo remolcado



TA = cabezal de acoplamiento del conducto de control (acoplamiento hembra ISO 5676:1983)

M = toma para manómetro o transductor de presión

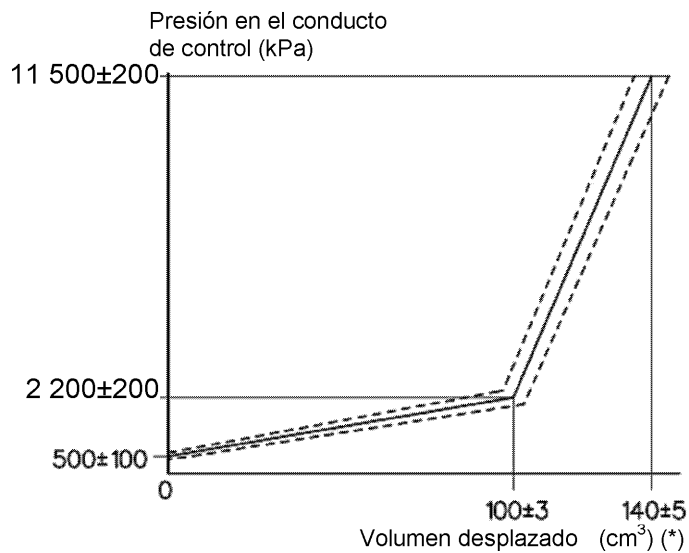
FP = tubería flexible según EN 853:2007 con un diámetro interior de 10 mm

RP = tubería rígida de 10 mm de diámetro interior

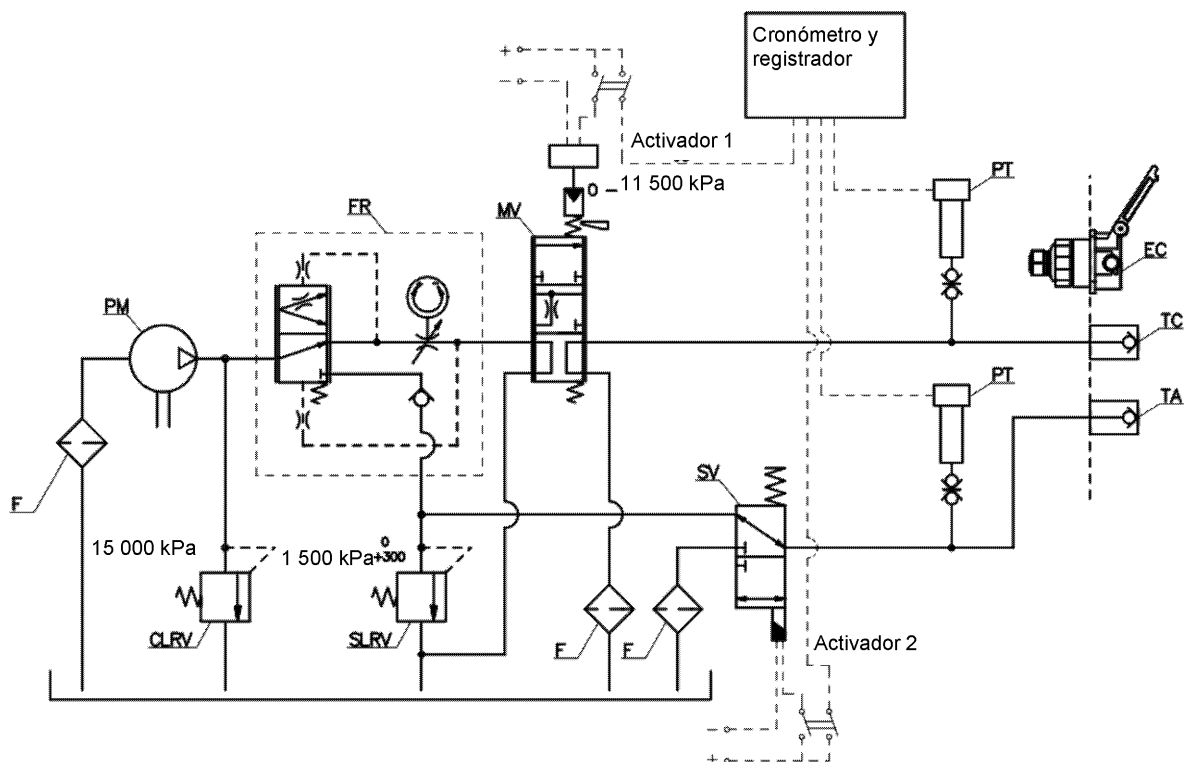
PT = transductor de presión

B = tornillo de purga

C = cilindro(s) (\*)



## 2 Simulador de tractor



F = filtros

PM = bomba

PT = transductores de presión

CLR = válvula de alivio del conducto de control

SLR = válvula de alivio del conducto suplementario

- 
- SV = electroválvula de tres vías
- FR = regulador de caudal
- MV = válvula de modulación proporcional
- TA = cabezal de acoplamiento del conducto suplementario (acoplamiento macho ISO 16028:2006)
- TC = cabezal de acoplamiento del conducto de control (acoplamiento macho ISO 5676:1983)
- EC = conexión eléctrica (hembra ISO 7638:2003)
-

## ANEXO IV

**Requisitos aplicables a las fuentes de energía y a los dispositivos de almacenamiento de energía de los sistemas de frenado y los enganches de frenado de remolques y a los vehículos equipados con ellos****1. Definiciones**

A efectos del presente anexo, se entenderá por:

- 1.1. «sistema de frenado hidráulico o neumático con reserva de energía»: sistema de frenado en el cual la energía es suministrada por un líquido hidráulico o por aire comprimido almacenados en uno o más dispositivos de almacenamiento de energía alimentados por una o más bombas de presión o compresores, provistos todos ellos con un medio para limitar la presión a un valor máximo (especificado por el fabricante).

## A. SISTEMAS DE FRENADO DE AIRE COMPRIMIDO

**1. Capacidad de los dispositivos de almacenamiento de energía (depósitos de energía)****1.1. Requisitos generales**

- 1.1.1. Los vehículos en los que sea necesaria la utilización de aire comprimido para hacer funcionar el sistema de frenado deberán estar provistos de depósitos cuya capacidad cumpla los requisitos de los puntos 1.2 y 1.3.
- 1.1.2. Sin embargo, la capacidad de los depósitos no quedará sometida a requisito alguno cuando el sistema de frenado sea tal que, en ausencia de toda reserva de energía, permita alcanzar con el mando del sistema de frenado de servicio una eficacia de frenado igual, al menos, a la prescrita para el sistema de frenado de socorro.
- 1.1.3. Para la comprobación del cumplimiento de los requisitos señalados en los puntos 1.2 y 1.3, los frenos deberán estar ajustados al máximo.

**1.2. Vehículos de la categoría T**

- 1.2.1. Los depósitos de los frenos de aire comprimido de los vehículos deberán estar diseñados de forma que, después de ocho accionamientos a fondo del mando del sistema de frenado de servicio, la presión residual en el depósito de aire comprimido no sea inferior a la necesaria para asegurar el frenado de socorro con la eficacia prescrita.
- 1.2.2. Durante el ensayo, deberán satisfacerse los requisitos siguientes:
- 1.2.2.1. El nivel inicial de presión en los depósitos deberá ser igual al declarado por el fabricante. Dicha presión deberá permitir asegurar la eficacia prescrita para el sistema de frenado de servicio. La presión inicial deberá figurar en la ficha de características.
- 1.2.2.2. El depósito o depósitos no se rellenarán; además, el depósito o depósitos de los equipos auxiliares deberán estar aislados.
- 1.2.2.3. En los vehículos de motor autorizados para remolcar un vehículo, deberá obtenerse el conducto de alimentación y acoplarse al conducto de control un depósito de 0,5 l de capacidad. La presión en dicho depósito deberá agotarse antes de cada uno de los frenados. Después del ensayo previsto en el punto 1.2.1, la presión en el conducto de control no deberá ser inferior a la mitad de la presión obtenida durante el primer frenado.

**1.3. Vehículos de las categorías R y S**

- 1.3.1. Los depósitos instalados en los vehículos remolcados deberán ser tales que, después de ocho accionamientos a fondo del sistema de frenado de servicio del tractor, la presión proporcionada a los órganos del vehículo que precisen de ella no caiga por debajo de un nivel equivalente a la mitad de la obtenida al frenar por primera vez, sin que se accione el sistema de frenado automático o de frenado de estacionamiento del vehículo remolcado.
- 1.3.2. Durante el ensayo, deberán satisfacerse los requisitos siguientes:
- 1.3.2.1. La presión en los depósitos al principio del ensayo será de 850 kPa.
- 1.3.2.2. El conducto de alimentación deberá estar obturado; los depósitos de los equipos auxiliares deberán, además, estar aislados.

- 1.3.2.3. El depósito no deberá rellenarse durante el ensayo.
- 1.3.2.4. A cada aplicación de los frenos, la presión en el conducto de control deberá ser de 750 kPa.
- 1.3.2.5. A cada aplicación de los frenos, el valor de demanda digital del conducto de control eléctrico será el equivalente a una presión neumática de 750 kPa.

## 2. Capacidad de las fuentes de energía

### 2.1. Disposiciones generales

Los compresores deberán cumplir los requisitos de los puntos siguientes.

### 2.2. Símbolos específicos para esta sección

2.2.1. Se denomina  $p_1$  a la presión correspondiente al 65 % de la presión  $p_2$  definida en el punto 2.2.2.

2.2.2. Se denomina  $p_2$  al valor declarado por el fabricante y mencionado en el punto 1.2.2.1.

2.2.3. Se denomina  $t_1$  al tiempo necesario para que la presión relativa pase de 0 a  $p_1$ ; y  $t_2$  al tiempo necesario para que pase de 0 a  $p_2$ .

### 2.3. Condiciones de medición

2.3.1. En todos los casos, el régimen del compresor será el que se obtenga cuando el motor gire al régimen correspondiente a su potencia máxima, o a la velocidad permitida por el regulador.

2.3.2. En el transcurso de los ensayos para determinar los tiempos  $t_1$  y  $t_2$ , los depósitos de los equipos auxiliares deberán estar aislados.

2.3.3. En el caso de vehículos contruidos para remolcar vehículos, el vehículo remolcado estará representado por un depósito de aire cuya presión máxima relativa  $p$  (expresada como kPa/100) sea tal que pueda suministrarse a través del circuito de alimentación del tractor y cuyo volumen  $V$  (expresado en litros) venga dado por la fórmula  $p \times V = 20 R$  (siendo  $R$  la masa máxima admisible, expresada en toneladas, en los ejes del vehículo remolcado).

### 2.4. Interpretación de los resultados

2.4.1. El tiempo  $t_1$  registrado con el dispositivo de almacenamiento de energía menos favorecido no deberá exceder de:

2.4.1.1 tres minutos en el caso de vehículos no autorizados para acoplar un vehículo remolcado;

2.4.1.2 seis minutos en el caso de vehículos autorizados para acoplar un vehículo remolcado.

2.4.2. El tiempo  $t_2$  correspondiente al depósito menos eficiente no deberá ser superior a:

2.4.2.1. seis minutos en el caso de vehículos no autorizados para acoplar un vehículo remolcado;

2.4.2.2. nueve minutos en el caso de vehículos autorizados para acoplar un vehículo remolcado.

### 2.5. Ensayo adicional

2.5.1. Cuando el vehículo de motor esté equipado con depósito o depósitos para equipos auxiliares que tengan una capacidad total superior al 20 % de la capacidad total de los depósitos para los frenos, deberá procederse a la realización de un ensayo adicional, durante el cual no deberá producirse perturbación alguna en el funcionamiento de las válvulas que controlen el llenado del depósito o depósitos de los equipos auxiliares. En el curso de este ensayo deberá comprobarse que el tiempo  $t_3$ , necesario para elevar la presión desde 0 a  $p_2$  en los depósitos de los frenos, sea inferior a:

2.5.1.1. ocho minutos en el caso de vehículos no autorizados para acoplar un vehículo remolcado;

2.5.1.2. once minutos en el caso de vehículos autorizados para acoplar un vehículo remolcado.

2.5.2. El ensayo se realizará en las condiciones exigidas en los anteriores puntos 2.3.1 y 2.3.3.

- 2.6. Tractores
- 2.6.1. Los vehículos en los que esté permitido enganchar un vehículo remolcado deberán satisfacer igualmente los requisitos señalados anteriormente para los vehículos en los que no esté autorizado realizar tal enganche. En este caso, los ensayos de los puntos 2.4.1, 2.4.2 y 2.5.1 se efectuarán sin el depósito mencionado en el punto 2.3.3.

### 3. **Conexiones de comprobación de la presión**

- 3.1. Deberá instalarse una conexión de comprobación de la presión en un lugar de fácil acceso, lo más cerca posible del depósito menos eficiente en el sentido que se señala en el punto 2.4.
- 3.2. Las conexiones de comprobación de la presión deberán cumplir la cláusula 4 de la norma ISO 3583-1984.

## B. SISTEMAS DE FRENADO DE VACÍO

### 1. **Capacidad de los dispositivos de almacenamiento de energía (depósitos de energía)**

#### 1.1. Generalidades

- 1.1.1. Los vehículos en los que sea necesaria la utilización del vacío para hacer funcionar el sistema de frenado deberán estar provistos de depósitos que respondan, desde el punto de vista de su capacidad, a los requisitos de los puntos 1.2 y 1.3.
- 1.1.2. Sin embargo, la capacidad de los depósitos no quedará sometida a requisito alguno cuando el sistema de frenado sea tal que, en ausencia de toda reserva de energía, permita alcanzar una eficacia de frenado igual, al menos, a la prescrita para el sistema de frenado de socorro.
- 1.1.3. Para la comprobación del cumplimiento de los requisitos señalados en los puntos 1.2 y 1.3, los frenos deberán estar ajustados al máximo.

#### 1.2. Vehículos de las categorías T y C

- 1.2.1. Los depósitos de los vehículos agrícolas deberán ser tales que permitan alcanzar la eficacia prescrita para el sistema de frenado de socorro:
- 1.2.1.1. después de ocho accionamientos a fondo del mando del sistema de frenado de servicio cuando la fuente de energía consista en una bomba de vacío;
- 1.2.1.2. después de cuatro accionamientos a fondo del mando del sistema de frenado de servicio cuando la fuente de energía sea el motor.
- 1.2.2. Los ensayos deberán realizarse de conformidad con los requisitos siguientes:
- 1.2.2.1. El nivel inicial de energía en el depósito o depósitos deberá ser igual al valor declarado por el fabricante. Dicho nivel deberá permitir asegurar la eficacia prescrita para el frenado de servicio y deberá corresponder a un vacío no superior al 90 % del vacío máximo suministrado por la fuente de energía. El nivel de energía inicial debe figurar en la ficha de características.
- 1.2.2.2. El depósito o depósitos no se alimentarán; el depósito o los depósitos de los equipos auxiliares deberán, además, estar aislados.
- 1.2.2.3. En los vehículos agrícolas en los que esté permitido enganchar un vehículo remolcado deberá obtenerse el conducto de alimentación y acoplarse al conducto de control un depósito de 0,5 l de capacidad. Después del ensayo previsto en el punto 1.2.1, el nivel de vacío en el conducto de control no deberá ser inferior a la mitad de la cifra obtenida durante el primer frenado.

#### 1.3. Vehículos de las categorías R1, R2 y S1

- 1.3.1. Los depósitos instalados en los vehículos remolcados deberán ser tales que el nivel de vacío proporcionado a los órganos que precisen de él no sea inferior a la mitad del valor obtenido durante el primer frenado, después de un ensayo consistente en cuatro accionamientos a fondo del sistema de frenado de servicio del vehículo remolcado.
- 1.3.2. Los ensayos deberán realizarse de conformidad con los requisitos siguientes:
- 1.3.2.1. El nivel inicial de energía en el depósito o depósitos deberá ser igual al valor declarado por el fabricante. Dicho valor deberá permitir asegurar la eficacia prescrita para el frenado de servicio. El nivel de energía inicial debe figurar en la ficha de características.

- 1.3.2.2. El depósito o depósitos no se alimentarán; el depósito o los depósitos de los equipos auxiliares deberán, además, estar aislados.
2. **Capacidad de las fuentes de energía**
- 2.1. Generalidades
- 2.1.1. La fuente de energía deberá ser tal que, en tres minutos y partiendo de la presión atmosférica ambiente, se alcance en el depósito o depósitos el nivel inicial de presión indicado en el punto 1.2.2.1. Para los vehículos en los que esté permitido enganchar un vehículo remolcado ese tiempo deberá ser, como máximo, de seis minutos en las condiciones especificadas en el punto 2.2.
- 2.2. Condiciones de medición
- 2.2.1. La velocidad de la fuente de vacío deberá ser:
- 2.2.1.1. cuando la fuente sea el motor del vehículo, el régimen del motor con el vehículo parado, la caja de cambios en punto muerto y el motor girando en ralentí;
- 2.2.1.2. cuando la fuente sea una bomba, el régimen será el que se obtenga cuando el motor gire a un régimen igual al 65 % del correspondiente a su potencia máxima, y
- 2.2.1.3. cuando la fuente sea una bomba y el motor esté provisto de un regulador, el régimen de giro será el que se obtenga cuando el motor gire a un régimen igual al 65 % del régimen máximo permitido por el regulador.
- 2.2.2. Cuando se trate de vehículos en los que vaya a engancharse un vehículo remolcado cuyo sistema de frenado de servicio funcione por vacío, dicho vehículo remolcado estará representado por un dispositivo de almacenamiento de energía cuyo volumen V en litros estará determinado por la fórmula:

$$V = 15 R$$

siendo R la masa máxima admisible sobre los ejes del vehículo remolcado, expresada en toneladas métricas.

#### C. SISTEMAS DE FRENADO HIDRÁULICOS CON ENERGÍA ALMACENADA

1. **Capacidad de los dispositivos de almacenamiento de energía**
- 1.1. Generalidades
- 1.1.1. Los vehículos en los que el sistema de frenado haga necesaria la utilización de la energía acumulada y suministrada por un líquido hidráulico a presión deberán estar equipados con dispositivos de acumulación de energía que respondan, desde el punto de vista de su capacidad, a los requisitos de los puntos 1.2 y 1.3.
- 1.1.2. Sin embargo, los dispositivos de almacenamiento de energía no tendrán que tener una capacidad obligatoria determinada si el sistema de frenado está diseñado de modo que, en ausencia de toda reserva de energía, el mando del sistema de frenado de servicio permite alcanzar una eficacia de frenado por lo menos igual a la prescrita para el sistema de frenado de socorro.
- 1.1.3. Para la comprobación del cumplimiento de los requisitos señalados en los puntos 1.2.1, 1.2.2 y 2.1, los frenos deberán estar ajustados al máximo.
- 1.2. Vehículos de las categorías T y C
- 1.2.1. Los vehículos equipados con un sistema de frenado hidráulico con reserva de energía deberán satisfacer los requisitos siguientes:
- 1.2.1.1. Después de accionar ocho veces a fondo el mando del sistema de frenado de servicio, deberá seguir siendo posible alcanzar, con el noveno accionamiento, la eficacia prescrita para el sistema de frenado de socorro.
- 1.2.1.2. Los ensayos deberán realizarse de conformidad con los requisitos siguientes:
- 1.2.1.2.1. El ensayo se iniciará a una presión que podrá ser indicada por el fabricante, pero que no deberá ser superior a la presión de conexión.
- 1.2.1.2.2. No se suministrará energía a los dispositivos de almacenamiento de energía; además, se aislará todo dispositivo de almacenamiento de energía para equipo auxiliar.

- 1.2.2. Los tractores equipados con un sistema de frenado hidráulico con reserva de energía que no puedan satisfacer los requisitos señalados en el punto 2.2.1.4.1 del anexo I se considerará que cumplen las disposiciones de ese punto si se satisfacen los requisitos siguientes:
  - 1.2.2.1. Habiéndose producido un fallo en la transmisión, aún deberá ser posible, después de ocho accionamientos a fondo del mando del sistema de frenado de servicio, alcanzar en el noveno accionamiento al menos la eficacia prescrita para el sistema de frenado de socorro o, si la eficacia prescrita para el sistema de frenado de socorro para el que es necesario utilizar energía acumulada se consigue mediante un mando separado, después de ocho accionamientos a fondo deberá ser posible aún alcanzar, en el noveno accionamiento, la eficacia residual prevista en el punto 3.1.4 del anexo II del presente Reglamento.
  - 1.2.2.2. Los ensayos deberán realizarse de conformidad con los requisitos siguientes:
    - 1.2.2.2.1. Hallándose la fuente de energía en estado estacionario o funcionando a una velocidad correspondiente a la del motor en ralentí, podrá provocarse el fallo de la transmisión. Antes de provocar un fallo de esta naturaleza, el dispositivo o dispositivos de acumulación de energía deberán encontrarse a una presión que podrá ser indicada por el fabricante pero que no deberá ser superior a la presión de conexión.
    - 1.2.2.2.2. El equipo auxiliar y sus dispositivos de almacenamiento de energía, si los hay, deberán estar aislados.
- 1.3. Vehículos de las categorías R y S
  - 1.3.1. Si los vehículos remolcados están equipados con dispositivos de almacenamiento de energía (depósitos de energía), estos serán tales que, después de ocho accionamientos a fondo del sistema de frenado de servicio del tractor, el nivel de energía suministrado a los componentes funcionales que utilizan la energía no caiga por debajo de un nivel equivalente a la mitad del valor obtenido en la primera aplicación del freno y sin accionar el sistema de frenado automático o de estacionamiento del vehículo remolcado.
  - 1.3.2. Durante el ensayo, deberán satisfacerse los requisitos siguientes:
    - 1.3.2.1. la presión en los dispositivos de almacenamiento de energía al comienzo del ensayo deberá ser de 15 000 kPa;
    - 1.3.2.2. el conducto suplementario deberá estar obturado; los dispositivos de almacenamiento de energía de equipos auxiliares deberán, además, estar aislados;
    - 1.3.2.3. los dispositivos de almacenamiento de energía no deberán rellenarse durante el ensayo;
    - 1.3.2.4. en cada aplicación del freno, la presión del conducto de control hidráulico será de 13 300 kPa.
2. **Capacidad de las fuentes de energía de líquido hidráulico**

Las fuentes de energía deberán cumplir los requisitos expuestos en los puntos que siguen:

  - 2.1. Vehículos de las categorías T y C
    - 2.1.1. Símbolos
      - 2.1.1.1. Se denomina « $p_1$ » a la presión máxima de servicio (presión de desconexión) de los dispositivos de almacenamiento de energía indicada por el fabricante.
      - 2.1.1.2. Se denomina « $p_2$ » a la presión después de accionar cuatro veces a fondo el mando del sistema de frenado de servicio, partiendo de  $p_1$ , sin alimentación de los dispositivos de almacenamiento de energía.
      - 2.1.1.3. Se denomina « $t$ » al tiempo necesario para que la presión aumente de  $p_2$  a  $p_1$  en los dispositivos de almacenamiento de energía sin accionar el mando del sistema de frenado de servicio.
    - 2.1.2. Condiciones de medición
      - 2.1.2.1. En el transcurso del ensayo para determinar el tiempo  $t$ , el caudal de alimentación de la fuente de energía deberá ser el que se obtenga cuando el motor gire al régimen correspondiente a su potencia máxima, o al régimen permitido por el regulador.
      - 2.1.2.2. En el transcurso del ensayo para determinar el tiempo  $t$ , los dispositivos de almacenamiento de energía de equipos auxiliares deberán estar aislados exclusivamente de forma automática.



### 2.1.3. Interpretación de los resultados

El tiempo  $t$  no será superior a 30 s en el caso de los tractores.

### 2.2. Tractores equipados con un conducto de control hidráulico para vehículos remolcados

2.2.1. Para determinar el caudal de la fuente de energía, el conducto suplementario del simulador de vehículo remolcado prescrito en el apartado 3.6.2.1 del anexo III del presente Reglamento se conectará al cabezal de acoplamiento del conducto hidráulico suplementario del tractor.

2.2.2. El ensayo se realizará en las condiciones siguientes:

2.2.2.1. El ensayo deberá llevarse a cabo a una temperatura ambiente comprendida entre 15 °C y 30 °C.

2.2.2.2. El conducto suplementario del simulador de vehículo remolcado deberá conectarse al cabezal de acoplamiento del conducto suplementario antes del ensayo con el motor parado.

2.2.2.3. El motor del tractor girará durante el ensayo a un régimen superior en un 25 % al régimen de ralentí.

2.2.2.4. Durante el ensayo, el mando del freno de estacionamiento del tractor estará completamente liberado.

2.2.3. Con el motor en marcha y el dispositivo de purga totalmente cerrado, el tiempo transcurrido necesario para que la presión en el punto de medida próximo al acoplamiento hembra ISO 16028:2006 aumente desde 300 kPa hasta 1 500 kPa no deberá ser superior a 2,5 segundos.

### 2.3. Vehículos de las categorías R y S

Si un vehículo remolcado utiliza una reserva de energía como apoyo al sistema de frenado de servicio y dicha reserva de energía se recarga con la presión del conducto de control durante la aplicación del freno de servicio y/o mediante una fuente de energía instalada en el vehículo remolcado, deberán cumplirse los requisitos indicados a continuación.

2.3.1. La fuente de energía se alimentará desde el simulador de tractor en conformidad con el apéndice 2 del anexo III por medio de un conector eléctrico según la norma ISO 7638:2003.

#### 2.3.2. Símbolos

2.3.2.1. Se denomina « $p_{R1}$ » a la presión máxima de servicio (presión de desconexión) del dispositivo de almacenamiento de energía indicada por el fabricante.

2.3.2.2. Se denomina « $p_{R2}$ » a la presión después de cuatro accionamientos a fondo del mando del sistema de frenado de servicio del tractor.

2.3.2.3. Se denomina « $t_r$ » al tiempo necesario para que la presión aumente de  $p_{R2}$  a  $p_{R1}$  en el dispositivo de almacenamiento de energía sin accionar el mando del sistema de frenado de servicio del tractor.

#### 2.3.3. Condiciones de medición

Durante el ensayo de determinación del tiempo  $t_r$  deberán cumplirse los siguientes requisitos:

2.4.3.1. La presión en el dispositivo de almacenamiento de energía al principio del ensayo deberá ser la presión « $p_{R1}$ ».

2.4.3.2. El sistema de frenado de servicio deberá accionarse cuatro veces mediante el conducto de control del simulador de tractor.

2.4.3.3. En cada aplicación del freno, la presión del conducto de control será de 13 300 kPa.

2.4.3.4. Los dispositivos de almacenamiento de energía del equipo auxiliar deberán estar aislados exclusivamente de forma automática.

2.4.3.5. La válvula de alimentación del dispositivo de almacenamiento de energía por la presión del conducto de control permanecerá cerrada durante el ensayo.

#### 2.4.4. Interpretación de los resultados

El tiempo  $t_r$  no deberá ser superior a cuatro minutos.

3. **Características de los dispositivos de advertencia**

Con el motor parado y partiendo de una presión que podrá ser señalada por el fabricante pero que no deberá ser superior a la presión de conexión, el dispositivo de advertencia no deberá funcionar después de dos accionamientos a fondo del mando del sistema de frenado de servicio.

---

## ANEXO V

**Requisitos aplicables a los frenos de muelles y a los vehículos equipados con ellos****1. Requisitos de construcción, montaje e inspección**

## 1.1. Definiciones

A efectos del presente anexo, se entenderá por:

- 1.1.1. «sistemas de frenado de muelles»: son aquellos en los que la energía necesaria para frenar es suministrada por uno o varios muelles que actúan como dispositivo de almacenamiento de energía;
- 1.1.2. «presión»: significa presión negativa si la compresión de los muelles se logra con un dispositivo de vacío.

**2. Requisitos generales**

En todo este anexo se considera que la velocidad máxima por construcción es hacia delante, salvo que se indique expresamente otra cosa.

- 2.1. El sistema de frenado de muelles no deberá utilizarse como sistema de frenado de servicio, salvo en el caso señalado en el punto 2.2. No obstante, en caso de fallo de alguna parte de la transmisión del sistema de frenado de servicio, puede utilizarse un sistema de frenado de muelles para alcanzar la eficacia residual prescrita en el punto 3.1.4 del anexo II, siempre que el conductor pueda regular su acción.
- 2.1.1. Los frenos de muelles pueden utilizarse como sistema de frenado de socorro con independencia de la velocidad máxima por construcción del vehículo, siempre que el conductor pueda regular su acción de frenado y que se cumplan los requisitos de eficacia del anexo II.

Excepcionalmente, en el caso de vehículos cuya velocidad máxima por construcción no sea superior a 30 km/h, que utilicen como sistema de frenado de socorro frenos de muelles con un control del tipo activado/desactivado (por ejemplo, un pulsador o un conmutador) y que no permitan al conductor regular la acción de frenado, deberán cumplirse los siguientes requisitos:

- 2.1.1.1. Que el conductor pueda accionar el mando del freno de muelles desde su asiento y mientras mantiene al menos una mano en el mando de la dirección.
- 2.1.1.2. Que se cumpla la eficacia de frenado prescrita en el anexo II del presente Reglamento.
- 2.1.1.3. Que la eficacia prescrita se alcance sin que el vehículo se desvíe de su trayectoria, sin vibraciones anormales y sin que las ruedas se bloqueen.
- 2.1.2. No se utilizarán frenos de muelles con vacío en vehículos remolcados.

La energía necesaria para comprimir los muelles con el fin de liberar los frenos deberá suministrarse y controlarse desde un mando accionado por el conductor.

- 2.2. En el caso de vehículos cuya velocidad máxima por construcción no sea superior a 30 km/h, puede utilizarse un sistema de frenado de muelles como sistema de frenado de servicio siempre que el conductor pueda regular la acción de frenado.

En el caso de un sistema de frenado de muelles utilizado como sistema de frenado de servicio, se cumplirán también los siguientes requisitos adicionales:

- 2.2.1. requisitos de tiempo de respuesta definidos en el punto 5 del anexo III;
- 2.2.2. con los frenos de muelle ajustados al máximo debe ser posible:
  - 2.2.2.1. accionar el freno diez veces en un minuto con el motor al ralentí (aplicaciones del freno distribuidas uniformemente en este período);

- 2.2.2.2. accionar el sistema de frenado de servicio seis veces partiendo de una presión no superior a la presión de conexión de la fuente de energía; los dispositivos de almacenamiento de energía no deberán alimentarse durante este ensayo; además, se aislará todo dispositivo de almacenamiento de energía para equipo auxiliar.
- 2.2.3. Los frenos de muelle se diseñarán de forma tal que no estén sujetos a fallo por fatiga. Por tanto, el fabricante proporcionará al servicio técnico las actas de ensayo de resistencia apropiadas.
- 2.3. Una pequeña variación de los límites de presión en el circuito de alimentación de la cámara de compresión de los muelles no deberá provocar una variación importante de la fuerza de frenado.
- 2.4. Los siguientes requisitos se aplicarán a tractores equipados con frenos de muelles:
  - 2.4.1. El circuito de alimentación de la cámara de compresión de los muelles deberá incluir su propia reserva de energía o ser alimentado por dos reservas de energía independientes como mínimo. El conducto de alimentación neumático o el conducto suplementario hidráulico del vehículo remolcado pueden ramificarse desde esta alimentación con la condición de que la caída de presión en los conductos mencionados no sea suficiente para accionar el freno de muelles.
  - 2.4.2. El equipo auxiliar solo podrá extraer su energía del circuito de alimentación de los accionadores de los frenos de muelles si su funcionamiento, aun con la fuente de energía averiada, no puede hacer que la reserva de energía de dichos accionadores caiga por debajo del nivel a partir del cual es posible soltarlos.
  - 2.4.3. En cualquier caso, durante la recarga del sistema de frenado a partir de una presión cero, los frenos de muelles deberán permanecer totalmente aplicados, sin importar la posición del mando, hasta que la presión en el sistema de frenado de servicio sea la suficiente para garantizar, como mínimo, la eficacia prescrita de frenado de socorro del vehículo con carga, utilizando el mando del sistema de frenado de servicio.
  - 2.4.4. Una vez aplicados, los frenos de muelles no se liberarán a menos que haya presión suficiente en el sistema de frenado de servicio para proporcionar como mínimo la eficacia de frenado residual prescrita del vehículo cargado especificada en el punto 3.1.4 del anexo II cuando se acciona el mando del freno de servicio.
- 2.5. En el caso de los tractores, el dispositivo deberá estar diseñado de manera que permita accionar y soltar los frenos tres veces, como mínimo, partiendo de una presión inicial en la cámara de compresión de los muelles igual a la presión máxima prevista. En el caso de los vehículos remolcados con sistemas de frenado de aire comprimido, deberán poderse soltar los frenos un mínimo de tres veces después de haber desenganchado el vehículo remolcado, con una presión de 750 kPa en el conducto de alimentación antes del desenganche. Sin embargo, antes de proceder a la comprobación, deberá soltarse el freno de emergencia. Estas condiciones deberán cumplirse cuando los frenos estén lo más ajustados posible. Además, deberá ser posible aplicar y liberar el sistema de frenado de estacionamiento en las condiciones establecidas en el punto 2.2.2.10 del anexo I, cuando el remolque esté enganchado al tractor.
- 2.6. En el caso de los tractores, la presión en la cámara de compresión a partir de la cual los muelles comienzan a accionar los frenos no deberá ser superior, cuando estos estén ajustados al máximo, al 80 % de la presión mínima normal disponible.
- 2.7. En el caso de los vehículos remolcados con sistemas de frenado de aire comprimido, la presión en la cámara de compresión de los muelles a partir de la cual estos comienzan a accionar los frenos no será superior a la obtenida después de cuatro accionamientos completos del sistema de frenado de servicio como se especifica en el anexo IV, parte A, punto 1.3. La presión inicial será de 700 kPa.
- 2.8. En el caso de los vehículos remolcados con sistemas de frenado hidráulicos que no utilizan energía almacenada para presurizar la cámara de compresión de los muelles, la presión a la cual estos comienzan a accionar los frenos no será superior a 1 200 kPa.
- 2.9. En el caso de los vehículos remolcados con sistemas de frenado hidráulicos que utilizan energía almacenada para presurizar la cámara de compresión de los muelles, la presión en la cámara de compresión de los muelles a partir de la cual estos comienzan a accionar los frenos no será superior a la obtenida después de cuatro accionamientos completos del sistema de frenado de servicio como se especifica en el punto 1.3 de la parte C del anexo IV. La presión inicial será de 12 000 kPa. Además, la presión en el conducto suplementario a la cual los muelles empiezan a accionar los frenos no será superior a 1 200 kPa.
- 2.10. Si la presión en el conducto que alimenta de energía a la cámara de compresión de los muelles —excepto si se trata de los conductos de un dispositivo auxiliar de liberación que utiliza un líquido a presión— cae al nivel al que los elementos de los frenos se ponen en movimiento, deberá activarse un avisador óptico o acústico. A condición de que se cumpla este requisito, el avisador podrá incluir la señal de aviso indicada en el punto 2.2.1.29.1.1 del anexo I. Esta disposición no se aplicará a los vehículos remolcados.

- 2.11. Si un tractor autorizado a remolcar un vehículo de las categorías R o S con frenado continuo o semicontinuo está equipado con un sistema de frenado de muelles, la aplicación automática del mencionado sistema determinará la aplicación de los frenos del vehículo remolcado.
- 2.12. Los vehículos remolcados que utilizan las reservas de energía del sistema de frenado de servicio de aire comprimido para cumplir los requisitos de frenado automático establecidos en el punto 3.2.3 del anexo II cumplirán también uno de los siguientes requisitos cuando el vehículo remolcado se desenganche del tractor y el mando del freno de estacionamiento del vehículo remolcado esté en la posición liberada (frenos no aplicados):
  - 2.12.1. cuando la reserva de energía del sistema de frenado de servicio disminuya hasta una presión no inferior a 280 kPa, la presión en la cámara de compresión de los frenos de muelles disminuirá hasta 0 kPa para aplicar los frenos de muelles por completo. Este requisito se verificará con una presión constante de la reserva de energía del sistema de frenado de servicio de 280 kPa;
  - 2.12.2. toda disminución de la presión en la reserva de energía del sistema de frenado de servicio determinará una disminución correspondiente en la presión de la cámara de compresión de los muelles.

### 3. Sistema de liberación auxiliar

- 3.1. Los sistemas de frenado de muelles deberán estar diseñados de modo que, en caso de fallo, siga siendo posible soltar los frenos. Esto podrá conseguirse utilizando un dispositivo de liberación auxiliar (neumático, hidráulico, mecánico, etc.).

Los dispositivos de liberación auxiliares que utilicen una reserva de energía deberán extraer su energía de una reserva independiente de la que se utilice normalmente para el sistema de frenado de muelles. En estos dispositivos de liberación auxiliares, el fluido neumático o hidráulico podrá actuar sobre la misma superficie de pistón de la cámara de compresión de los muelles que se utiliza para el sistema de frenado de muelles normal, siempre que el dispositivo de liberación auxiliar disponga de un conducto aparte. La unión de este conducto con el conducto normal de conexión entre el mando y los accionadores de los frenos de muelle deberá situarse en cada accionador inmediatamente antes de la entrada a la cámara de compresión de los muelles, si no va integrada en el cuerpo del accionador. Dicha conexión deberá estar dotada de un dispositivo que impida cualquier interacción entre ambos conductos. Los requisitos dispuestos en el punto 2.2.1.5 del anexo I son también aplicables a este dispositivo.

- 3.1.1. Para los fines del requisito del anterior punto 3.1, se supondrá que los componentes de la transmisión del sistema de frenado no están sujetos a fallos si, de acuerdo con el punto 2.2.1.2.7 del anexo I, se considera que no pueden romperse, siempre que estén hechos de metal o de un material de características similares y no sufran deformaciones significativas durante el frenado normal.
- 3.2. Si para el accionamiento del dispositivo auxiliar mencionado en el punto 3.1 se necesita una herramienta o llave, estas deberán encontrarse y conservarse en el vehículo.
- 3.3. Cuando el sistema de liberación auxiliar emplee energía almacenada para soltar los frenos de muelles, deberán cumplirse los siguientes requisitos:
  - 3.3.1. Cuando el mando del sistema auxiliar de liberación de los frenos de muelles sea el mismo utilizado para el sistema de frenado de socorro o de estacionamiento, se aplicarán en todos los casos los requisitos dispuestos en el punto 2.4.
  - 3.3.2. Cuando el mando del sistema auxiliar de liberación de los frenos de muelles sea independiente del mando del sistema de frenado de socorro o de estacionamiento, se aplicarán a ambos sistemas de mando los requisitos dispuestos en el punto 2.3. Sin embargo, los requisitos del punto 2.4.4 no se aplicarán al sistema auxiliar de liberación de los frenos de muelles. Además, el mando de liberación auxiliar deberá ubicarse de manera que el conductor no pueda accionarlo desde su posición normal de conducción.
- 3.4. Si en el sistema de liberación auxiliar se emplea aire comprimido, es conveniente que se active con un mando aparte que no esté conectado con el mando de los frenos de muelles.

## ANEXO VI

**Requisitos aplicables a los sistemas de frenado de estacionamiento equipados con dispositivo mecánico de bloqueo del cilindro de freno****1. Definiciones**

A efectos del presente anexo, se entenderá por:

- 1.1. «dispositivo mecánico de bloqueo del cilindro de freno»: el dispositivo encargado de accionar el sistema de frenado de estacionamiento bloqueando mecánicamente el vástago del pistón del freno. El bloqueo mecánico se lleva a cabo enrareciendo el fluido comprimido en la cámara de bloqueo; su diseño permite el desbloqueo restaurando la presión en dicha cámara.

**2. Requisitos**

- 2.1. El dispositivo mecánico de bloqueo del cilindro de freno deberá estar concebido de modo que pueda ser desbloqueado cuando se vuelva a poner bajo presión la cámara de bloqueo.
- 2.2. Cuando la presión en la cámara de bloqueo se acerque al nivel correspondiente al dispositivo mecánico de bloqueo del cilindro de freno, deberá activarse un sistema de advertencia óptica o acústica. Esta disposición no se aplicará a los vehículos remolcados. En el caso de los vehículos remolcados, la presión correspondiente al dispositivo mecánico de bloqueo del cilindro de freno no será superior a 4 kPa. Tras producirse un solo fallo en el sistema de frenado de servicio del vehículo remolcado, deberá ser posible obtener la eficacia del sistema de frenado de estacionamiento. Además, deberán poderse soltar los frenos un mínimo de tres veces después de haber desenganchado el vehículo remolcado, con una presión de 650 kPa en el conducto de alimentación antes del desenganche. Estas condiciones deberán cumplirse cuando los frenos estén lo más ajustados posible. También deberá ser posible activar y liberar el sistema de frenado de estacionamiento en las condiciones establecidas en el punto 2.2.2.10 del anexo I, cuando el vehículo remolcado esté enganchado al tractor.
- 2.3. Los cilindros equipados con un dispositivo mecánico de bloqueo deberán poderse accionar por medio de una de las dos reservas de energía..
- 2.4. El cilindro de freno bloqueado solo podrá desbloquearse si se tiene la completa seguridad de que el freno podrá accionarse de nuevo, una vez efectuado el desbloqueo.
- 2.5. En caso de fallo de la fuente de energía que alimenta la cámara de bloqueo, deberá preverse un dispositivo auxiliar de desbloqueo (por ejemplo mecánico o neumático) que utilice, por ejemplo, el aire contenido en alguno de los neumáticos del vehículo.
- 2.6. El mando deberá diseñarse de tal modo que su accionamiento produzca, en este orden, los siguientes efectos: activar los frenos para obtener la eficiencia prescrita para el frenado de estacionamiento, bloquear los frenos en esta posición y anular la fuerza de aplicación de los frenos.

## ANEXO VII

**Requisitos de ensayo alternativos para vehículos para los cuales no son obligatorios los ensayos de tipo I, tipo II o tipo III****1. Definiciones**

A efectos del presente anexo, se entenderá por:

- 1.1. «vehículo remolcado considerado»: es un vehículo remolcado representativo del tipo de vehículos remolcados para los cuales se solicita la homologación de tipo;
- 1.2. «idénticos»: se dice de los sistemas, componentes, unidades técnicas independientes y piezas que tienen características geométricas y mecánicas idénticas, e idénticos materiales utilizados en los componentes de los vehículos;
- 1.3. «eje de referencia»: es el eje para el cual hay un acta de ensayo;
- 1.4. «freno de referencia»: es el freno para el cual hay un acta de ensayo.

**2. Requisitos generales**

No es necesario realizar los ensayos de tipo I y/o de tipo II o de tipo III definidos en el anexo II para la homologación de un vehículo y sus sistemas, componentes y unidades técnicas independientes en los siguientes casos:

- 2.1. Cuando el vehículo en cuestión es un tractor o un vehículo remolcado que, en relación con los neumáticos, la energía de frenado absorbida por eje y el modo de instalación de los neumáticos y de ensamblaje de los frenos, es idéntico en lo relativo al frenado a un tractor o un vehículo remolcado que:
  - 2.1.1. haya superado el ensayo de tipo I y/o II o III, y
  - 2.1.2. haya sido homologado, en lo que se refiere a la energía de frenado absorbida, para una masa por eje no inferior a la del vehículo en cuestión.
- 2.2. Cuando el vehículo en cuestión es un tractor o un vehículo remolcado cuyos ejes, por lo que se refiere a los neumáticos, la energía de frenado absorbida por cada eje y el modo de instalación de los neumáticos y de ensamblaje de los frenos, son idénticos, con respecto al frenado, a ejes que han superado el ensayo de tipo I y/o II o III para masas por eje no inferiores a las del vehículo en cuestión, a condición de que la energía de frenado absorbida por eje no sea superior a la energía absorbida por eje en los ensayos de referencia realizados con el eje concreto.
- 2.3. Cuando el vehículo en cuestión es un tractor equipado con un sistema de frenado de resistencia, distinto al freno motor, idéntico a un sistema de frenado de resistencia que ya ha sido ensayado en las condiciones siguientes:
  - 2.3.1. en un ensayo realizado en una pendiente mínima del 6 % (ensayo de tipo II), el sistema de frenado de resistencia habrá estabilizado por sí solo un vehículo cuya masa máxima en el momento del ensayo no era inferior a la masa máxima del vehículo presentado a homologación;
  - 2.3.2. en el ensayo mencionado deberá verificarse que la velocidad de rotación de las piezas giratorias del sistema de frenado de resistencia, cuando el vehículo presentado a homologación alcanza una velocidad en carretera de 30 km/h, es tal, que el par de ralentización no es inferior al del ensayo mencionado en el punto 2.3.1.
- 2.4. Cuando el vehículo en cuestión es un vehículo remolcado equipado con frenos neumáticos de leva en S o de disco que cumplen los requisitos de verificación del apéndice 1 relativos al cotejo de las características con las características expuestas en un acta de ensayo del eje de referencia y recogidas en el acta de ensayo. Pueden homologarse otros diseños de frenos neumáticos de leva en S o de disco previa presentación de información equivalente.

**3. Requisitos específicos para vehículos remolcados**

En el caso de los vehículos remolcados, se considerarán cumplidos estos requisitos, con respecto a los puntos 2.1 y 2.2, si los identificadores mencionados en el punto 3.7 del apéndice 1 para el eje o el freno del vehículo remolcado considerado figuran en un acta de un eje o freno de referencia.

**4. Certificado de homologación de tipo**

Cuando se aplican los requisitos precedentes, el certificado de homologación de tipo incluirá los siguientes detalles:

- 4.1. En el caso al que se refiere el punto 2.1, deberá consignarse el número de homologación del vehículo sometido al ensayo de tipo I y/o II o III.
- 4.2. En el caso al que se refiere el punto 2.2, se cumplimentará el cuadro I del modelo contemplado en el artículo 25, apartado 2, del Reglamento (UE) n° 167/2013.
- 4.3. En el caso al que se refiere el punto 2.3, se cumplimentará el cuadro II del modelo contemplado en el artículo 25, apartado 2, del Reglamento (UE) n° 167/2013.
- 4.4. Si es aplicable el punto 2.4, se cumplimentará el cuadro III del modelo contemplado en el artículo 25, apartado 2, del Reglamento (UE) n° 167/2013.

**5. Documentación**

Cuando el solicitante de una homologación de tipo en un Estado miembro hace referencia a una homologación de tipo otorgada en otro Estado miembro, deberá presentar la documentación correspondiente a dicha homologación.

---



## Apéndice 1

**Variante de los ensayos de los tipos I o III en los frenos de vehículos remolcados****1. Generalidades**

- 1.1. Con arreglo al punto 2.4, para la homologación de tipo del vehículo no será necesario efectuar el ensayo de tipo I o de tipo III si los componentes del sistema de frenado cumplen los requisitos de este apéndice y si la eficacia estimada de frenado resultante satisface los requisitos del presente Reglamento en relación con la categoría de vehículos correspondiente.
- 1.2. Se considerará que los ensayos efectuados con arreglo a los métodos descritos en el presente apéndice satisfacen los requisitos señalados.
- 1.3. Los ensayos efectuados con arreglo al punto 3.6 y los resultados del acta de ensayo serán aceptables como prueba de cumplimiento de los requisitos establecidos en el punto 2.2.2.8.1 del anexo I.
- 1.4. Antes de proceder al ensayo de tipo III, los frenos deberán ajustarse siguiendo los procedimientos expuestos a continuación.
- 1.4.1. Si se trata de vehículos remolcados con frenos neumáticos, el ajuste de los frenos deberá hacerse de modo que pueda funcionar el dispositivo de ajuste automático. Para ello, la carrera del accionador deberá ajustarse como sigue:

$$s_0 > 1,1 \cdot s_{\text{reajuste}}$$

(el límite superior no deberá sobrepasar el valor recomendado por el fabricante),

siendo:

$s_{\text{reajuste}}$  la carrera de reajuste, según la especificación del fabricante, del dispositivo de ajuste automático del freno, es decir, la carrera donde empieza a reajustar la holgura de los frenos con una presión del accionador de 100 kPa.

Cuando se convenga con el servicio técnico en que no resulta práctico medir la carrera del accionador, se acordará con él el ajuste inicial.

Partiendo de la situación descrita, se accionará el freno cincuenta veces seguidas con una presión del accionador de 200 kPa. A continuación se frenará una sola vez con una presión del accionador  $\geq 650$  kPa.

- 1.4.2. Con respecto a los vehículos remolcados equipados con frenos de disco hidráulicos, no se consideran necesarios requisitos de ajuste.
- 1.4.3. En el caso de vehículos remolcados con frenos de tambor hidráulicos, el ajuste de los frenos será el que especifique el fabricante.
- 1.5. En el caso de vehículos remolcados equipados con dispositivos de ajuste automático de los frenos, tal ajuste se efectuará, antes de proceder al ensayo de tipo I siguiente, aplicando los procedimientos dispuestos en el punto 1.4.

2. Los símbolos utilizados en el presente anexo se explican a continuación:

2.1. Símbolos

P = parte de la masa del vehículo soportada por el eje en condiciones estáticas

F = reacción perpendicular de la superficie de rodadura sobre el eje en condiciones estáticas =  $P \cdot g$

$F_R$  = reacción estática perpendicular total de la superficie de rodadura sobre todas las ruedas del vehículo remolcado

$F_e$  = carga del eje de ensayo

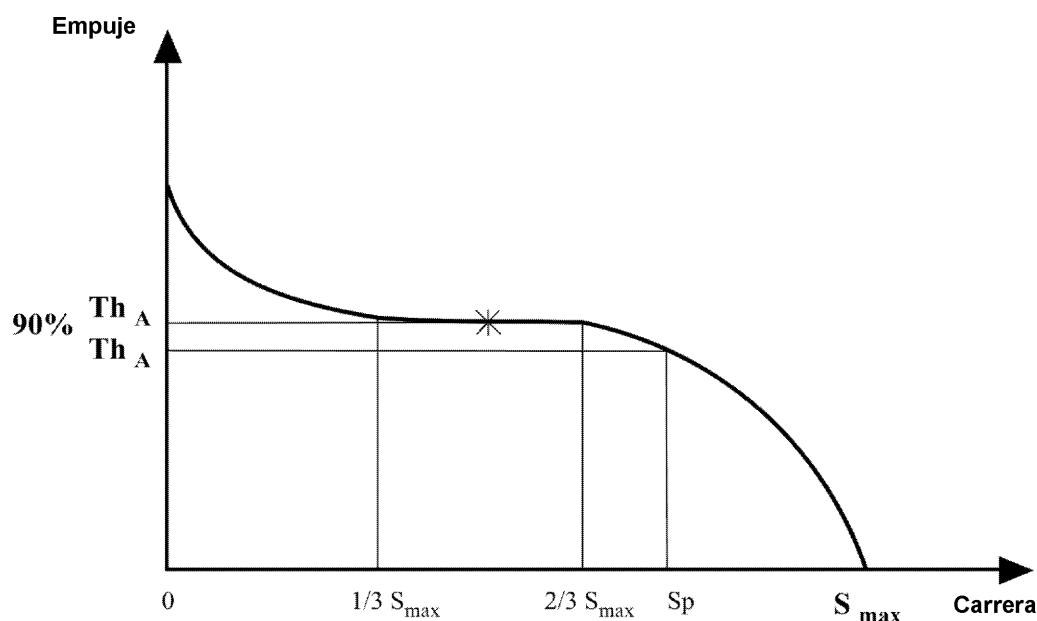
$P_e$  =  $F_e/g$

g = aceleración debida a la gravedad:  $g = 9,81 \text{ m/s}^2$

C = par de entrada del freno

$C_0$  = par umbral de entrada del freno

- $C_{0,dec}$  = par umbral de entrada declarado del freno
- $C_{m\acute{a}x}$  = par de entrada máximo del freno
- $R$  = radio de rodadura dinámico de los neumáticos especificado por su fabricante; como alternativa, si no se dispone de dicha información, puede utilizarse el valor obtenido con la fórmula «diámetro total ETRTO/2»
- $T$  = fuerza de frenado en la zona de contacto entre el neumático y la calzada
- $T_R$  = fuerza de frenado total en la zona de contacto entre un neumático del vehículo remolcado y la calzada
- $M$  = par de freno =  $T \cdot R$
- $z$  = coeficiente de frenado =  $T/F$  o  $M/(R \cdot F)$
- $s$  = carrera del accionador (carrera útil y carrera en vacío)
- $s_p$  = carrera eficaz (carrera a la cual el empuje es el 90 % del empuje medio  $Th_A$ );



- $Th_A$  = empuje medio (se determina integrando los valores situados entre un tercio y dos tercios de la carrera total  $s_{m\acute{a}x}$ )
- $l$  = longitud de la palanca
- $r$  = radio interno de los tambores de freno o radio efectivo de los discos de freno
- $p$  = presión de accionamiento del freno

*Nota:* los símbolos con el sufijo «e» se refieren a los parámetros asociados al ensayo del freno de referencia y pueden añadirse a otros símbolos, según proceda.

### 3. Métodos de ensayo

#### 3.1. Ensayos en pista

3.1.1. Los ensayos de eficacia de frenado deben efectuarse preferentemente en un solo eje.

3.1.2. Los resultados de los ensayos realizados en un conjunto de ejes podrán utilizarse con arreglo a lo previsto en el punto 2.1 siempre que cada eje proporcione la misma energía de frenado durante la tracción y el ensayo con el freno caliente.

3.1.2.1. Esta condición se cumplirá si las características que se indican a continuación son idénticas en todos los ejes: geometría de los frenos, forros, montaje de las ruedas, neumáticos, accionamiento y distribución de la presión en los accionadores.

3.1.2.2. El resultado documentado de un conjunto de ejes será la media correspondiente al número de ejes, como si se hubiera utilizado un solo eje.

- 3.1.3. Los ejes deberían someterse, preferentemente, a la carga estática máxima por eje, aunque esta condición no es indispensable si en los ensayos se tiene debidamente en cuenta la diferente resistencia a la rodadura según varía la carga sobre los ejes objeto de ensayo.
- 3.1.4. Deberá tenerse en cuenta el incremento de la resistencia a la rodadura que conlleva la utilización de un conjunto de vehículos para efectuar los ensayos.
- 3.1.5. Los ensayos deberán realizarse a la velocidad inicial prescrita. La velocidad final se calculará por medio de la fórmula siguiente:

$$v_2 = v_1 \sqrt{\frac{P_0 + P_1}{P_0 + P_1 + P_2}}$$

no obstante, en el caso del ensayo de tipo III, se aplica la fórmula de corrección de la velocidad correspondiente al punto 2.5.4.2 del anexo II,

siendo:

$v_1$  = velocidad inicial (km/h),

$v_2$  = velocidad final (km/h)

$P_0$  = masa del tractor (kg) en las condiciones del ensayo

$P_1$  = parte de la masa del vehículo remolcado soportada por los ejes sin frenos (kg)

$P_2$  = parte de la masa del vehículo remolcado soportada por los ejes con frenos (kg)

### 3.2. Ensayos con dinamómetro de inercia

3.2.1. La máquina de ensayos deberá tener una inercia rotacional que simule la parte de la inercia lineal de la masa del vehículo que soporta una rueda, necesaria para los ensayos de eficacia en frío y eficacia en caliente, y deberá poder funcionar a la velocidad constante requerida para el ensayo que se describe en los puntos 3.5.2 y 3.5.3.

3.2.2. El ensayo deberá realizarse con una rueda completa, incluido el neumático, montada en la parte móvil del freno tal como lo estaría en el vehículo. La masa de inercia podrá conectarse al freno bien directamente, bien a través de los neumáticos y las ruedas.

3.2.2.1. No obstante lo dispuesto en el punto 3.2.2, el ensayo puede también efectuarse sin neumático con la condición de que no se permite la refrigeración. Sin embargo, se permite una ligera circulación de aire para eliminar gases tóxicos o nocivos de la cámara de ensayo.

3.2.3. En las condiciones especificadas en el punto 3.2.2, en las fases de calentamiento podrá utilizarse refrigeración por aire a una velocidad y en un sentido de flujo que simule las condiciones reales, siendo la velocidad del flujo de aire:

$$v_{\text{aire}} = 0,33 v$$

donde:

$v$  = velocidad de ensayo del vehículo al inicio del frenado.

El aire destinado a la refrigeración estará a la temperatura ambiente.

3.2.4. Si la resistencia a la rodadura del neumático no se compensa de forma automática en el ensayo, el par aplicado al freno deberá modificarse sustrayendo un par equivalente a un coeficiente de resistencia a la rodadura de 0,02 (en el caso de vehículos de las categorías Ra y Sa) o de 0,01 (en el caso de vehículos de las categorías Rb y Sb).

Alternativamente, podrá utilizarse el caso más desfavorable de coeficiente de resistencia a la rodadura de 0,01 para cubrir todas las categorías de vehículos que puedan estar sujetos al ensayo de tipo I, según lo determinado en el acta de ensayo.

- 3.3. Ensayos con dinamómetro en calzada rodante
- 3.3.1. El eje debería cargarse, preferentemente, con su masa estática máxima, aunque esta condición no es indispensable si en los ensayos se tiene debidamente en cuenta la diferente resistencia a la rodadura según varía la masa sobre el eje objeto de ensayo.
- 3.3.2. En las fases de calentamiento podrá utilizarse refrigeración por aire a una velocidad y en un sentido de flujo que simule las condiciones reales, siendo la velocidad del flujo de aire:

$$v_{\text{aire}} = 0,33 v$$

donde:

$v$  = velocidad de ensayo del vehículo al inicio del frenado.

El aire destinado a la refrigeración estará a la temperatura ambiente.

- 3.3.3. El tiempo de frenado deberá ser de 1 s después de un tiempo máximo de incremento de 0,6 s.
- 3.4. Condiciones (generales) de ensayo
- 3.4.1. Los frenos sometidos a ensayo deberán estar provistos de los instrumentos necesarios para poder efectuar las mediciones que se indican a continuación:
- 3.4.1.1. un registro continuo para poder determinar el par o la fuerza de frenado en la periferia del neumático;
- 3.4.1.2. un registro continuo de la presión del aire en el accionador del freno;
- 3.4.1.3. la velocidad del vehículo durante el ensayo;
- 3.4.1.4. la temperatura inicial de la cara exterior del tambor o el disco de freno;
- 3.4.1.5. la carrera del accionador del freno utilizada en los ensayos de tipo 0 y I o III.
- 3.5. Procedimientos de ensayo
- 3.5.1. Ensayo complementario de eficacia en frío
- La preparación del freno deberá cumplir lo dispuesto en el punto 3.5.1.1.
- 3.5.1.1. Procedimiento de asentamiento (bruñido)
- 3.5.1.1.1. En el caso de frenos de tambor, los ensayos empezarán con forros y tambores nuevos, y los forros deberán mecanizarse de manera que se obtenga el mejor contacto inicial posible con los tambores.
- 3.5.1.1.2. En el caso de frenos de disco, los ensayos empezarán con pastillas y discos nuevos, y el mecanizado del material de las pastillas quedará a discreción del fabricante del freno.
- 3.5.1.1.3. Frenar veinte veces partiendo de una velocidad inicial de 60 km/h y ejerciendo sobre el freno una fuerza teóricamente equivalente a 0,3 TR/masa de ensayo. La temperatura inicial en la interfaz forro-tambor o pastilla-disco no deberá superar los 100 °C antes de cada aplicación del freno.
- 3.5.1.1.4. Frenar treinta veces pasando de 60 km/h a 30 km/h, ejerciendo sobre el freno una fuerza equivalente a 0,3 TR/masa de ensayo y dejando transcurrir 60 s entre cada aplicación. Si se va a utilizar el método de ensayo en pista o el método de ensayo con calzada rodante, deberán aplicarse energías equivalentes a las señaladas. La temperatura inicial en la interfaz forro-tambor o pastilla-disco al frenar la primera vez no deberá superar los 100 °C.
- 3.5.1.1.5. Tras frenar treinta veces conforme a lo especificado en el punto 3.5.1.1.4 y después de un lapso de 120 s, frenar cinco veces pasando de 60 km/h a 30 km/h ejerciendo sobre el freno una fuerza equivalente a 0,3 TR/masa de ensayo y dejando transcurrir 120 s entre cada aplicación del freno.
- 3.5.1.1.6. Frenar veinte veces partiendo de una velocidad inicial de 60 km/h y ejerciendo sobre el freno una fuerza equivalente a 0,3 TR/masa de ensayo. La temperatura inicial en la interfaz forro-tambor o pastilla-disco no deberá superar los 150 °C antes de cada aplicación del freno.

- 3.5.1.1.7. Comprobar la eficacia como sigue:
- 3.5.1.1.7.1. Calcular el par de entrada para obtener valores de eficacia teórica de 0,2, 0,35 y 0,5 + 0,05 TR/masa de ensayo.
- 3.5.1.1.7.2. Una vez determinado el valor del par de entrada correspondiente a cada coeficiente de frenado, dicho valor deberá permanecer constante en cada aplicación ulterior del freno (por ejemplo, presión constante).
- 3.5.1.1.7.3. Aplicar el freno con cada par de entrada determinado en el punto 3.5.1.1.7.1 partiendo de una velocidad inicial de 60 km/h. La temperatura inicial en la interfaz forro-tambor o pastilla-disco no deberá superar los 100 °C antes de cada aplicación.
- 3.5.1.1.8. Repetir los procedimientos descritos en los puntos 3.5.1.1.6, de manera opcional, y 3.5.1.1.7.3 hasta que la eficacia de cinco mediciones no monótonas consecutivas con un valor de entrada constante de 0,5 TR/(masa de ensayo) se haya estabilizado, con una tolerancia de - 10 % del valor máximo.
- 3.5.1.2. Asimismo, los dos ensayos de pérdida de eficacia, el de tipo I y el de tipo III, podrán realizarse uno después del otro.
- 3.5.1.3. Este ensayo se efectuará a una velocidad inicial de 40 km/h, en el ensayo de tipo I, y de 60 km/h, en el ensayo de tipo III, para evaluar la eficacia de frenado en caliente al término de estos dos tipos de ensayos. El ensayo de pérdida de eficacia de tipo I o de tipo III debe llevarse a cabo inmediatamente después del ensayo de eficacia en frío.
- 3.5.1.4. Se frenará tres veces con la misma presión (p), a una velocidad inicial equivalente a 30 km/h o 40 km/h (en el caso del ensayo de tipo I, según lo determinado en el acta de ensayo) o a 60 km/h (en el caso del ensayo de tipo III) y a una temperatura inicial de frenado aproximadamente igual que no supere los 100 °C, medida en la superficie exterior de los tambores o discos. Deberá frenarse con la presión del accionador necesaria para obtener un par o una fuerza de frenado equivalente a un coeficiente de frenado (z) del 50 % como mínimo. La presión en el accionador del freno no será superior a 650 kPa (neumático) o a 11 500 kPa (hidráulico), y el par de entrada del freno (C) no superará el par de entrada máximo admisible del freno ( $C_{m\grave{a}x}$ ). La eficacia en frío será la media de los tres resultados obtenidos.
- 3.5.2. Ensayo de pérdida de eficacia (ensayo de tipo I)
- 3.5.2.1. Este ensayo se realizará a una velocidad equivalente a 40 km/h y a una temperatura inicial del freno no superior a 100 °C, medida en la superficie exterior del tambor o el disco.
- 3.5.2.2. Deberá mantenerse un coeficiente de frenado del 7 %, incluida la resistencia a la rodadura (véase el punto 3.2.4.).
- 3.5.2.3. El ensayo se llevará a cabo durante 2 min y 33 s o a lo largo de 1,7 km, a una velocidad de 40 km/h. En el caso de vehículos remolcados con una  $v_{m\grave{a}x} \leq 30$  km/h, o si no es posible alcanzar la velocidad de ensayo prescrita, podrá aumentarse la duración del ensayo con arreglo a lo previsto en el punto 2.3.2.2 del anexo II.
- 3.5.2.4. Como máximo sesenta segundos después de finalizado el ensayo de tipo I, se efectuará un ensayo de eficacia en caliente con arreglo a las condiciones prescritas en el punto 2.3.3 del anexo II, con una velocidad inicial equivalente a 40 km/h. La presión del accionador del freno será la utilizada en el ensayo de tipo 0.
- 3.5.3. Ensayo de pérdida de eficacia (ensayo de tipo III)
- 3.5.3.1. Métodos de ensayo con frenados repetidos
- 3.5.3.1.1. Ensayos en pista (véase el punto 2.5 del anexo II)
- 3.5.3.1.2. Ensayo con dinamómetro de inercia

Las condiciones del ensayo en banco descrito en el punto 3.2 pueden ser las mismas prescritas para el ensayo en carretera descrito en el punto 2.5.4 del anexo II, siendo:

$$v_2 = \frac{v_1}{2}$$

### 3.5.3.1.3. Ensayo con dinamómetro en calzada rodante

En el caso del ensayo en banco según el punto 3.3, las condiciones serán las siguientes:

Número de aplicaciones del freno	20
Duración del ciclo de frenado	60 s (tiempo de frenado de 25 s y tiempo de recuperación de 35 s)
Velocidad del ensayo	30 km/h
Coefficiente de frenado	0,06
Resistencia a la rodadura	0,01

3.5.3.2. Como máximo sesenta segundos después de finalizado el ensayo de tipo III, se efectuará un ensayo de eficacia en caliente con arreglo a lo previsto en el punto 2.5.5 del anexo II. La presión del accionador del freno será la utilizada en el ensayo de tipo 0.

3.6. Requisitos de eficacia aplicables a los dispositivos de ajuste automático de los frenos

3.6.1. Los siguientes requisitos se aplicarán a los dispositivos de ajuste automático que estén instalados en los frenos, cuya eficacia se verificará de acuerdo con lo dispuesto en el presente apéndice.

Una vez completados los ensayos definidos en los puntos 3.5.2.4 (ensayo de tipo I) o 3.5.3.2 (ensayo de tipo III), se verificarán los requisitos establecidos en el punto 3.6.3.

3.6.2. Los siguientes requisitos se aplicarán a los dispositivos alternativos de ajuste automático instalados en frenos para los que ya exista un acta de ensayo.

3.6.2.1. Eficacia de frenado

Tras calentar los frenos siguiendo los procedimientos descritos en los puntos 3.5.2 (ensayo de tipo I) o 3.5.3 (ensayo de tipo III), según proceda, será de aplicación una de las siguientes disposiciones:

- la eficacia en caliente del sistema de frenado de servicio deberá ser  $\geq 80$  % de la eficacia prescrita para el ensayo de tipo 0, o
- la presión del accionador del freno será la utilizada en el ensayo de tipo 0; a esta presión se medirá la carrera total del accionador ( $s_A$ ), que habrá de ser  $\leq 0,9 s_p$  del valor de la cámara de freno.

$s_p$  = la carrera efectiva es el recorrido con el cual el empuje ejercido es igual al 90 % del empuje medio ( $Th_A$ ); véase el punto 2.

3.6.2.2. Una vez terminados los ensayos especificados en el punto 3.6.2.1, se verificarán los requisitos establecidos en el punto 3.6.3.

3.6.3. Ensayo de marcha libre

Finalizados los ensayos especificados en los puntos 3.6.1 o 3.6.2, según proceda, se dejarán enfriar los frenos a una temperatura que represente la de un freno frío (es decir,  $\leq 100$  °C), y convendría verificar que el vehículo remolcado o las ruedas pueden rodar libremente, comprobando una de las siguientes condiciones:

3.6.3.1. las ruedas giran libremente (es decir, pueden hacerse girar con la mano);

3.6.3.2. cuando el remolque circula a una velocidad constante  $v = 60$  km/h sin aplicar los frenos, la temperatura asintótica no supera un incremento de la temperatura de los tambores o los discos de 80 °C, considerándose aceptable este par de frenado residual.

3.7. Identificación

3.7.1. El eje llevará en una posición visible el marcado conforme con los requisitos establecidos sobre la base del artículo 17, apartado 2, letra k), y apartado 5, del Reglamento (UE) n° 167/2013, de modo que queden identificados de manera única los siguientes datos, tal como figuran en el acta de ensayo:

3.7.1.1. identificador del eje;

3.7.1.2. identificador del freno;

- 3.7.1.3. identificador F<sub>e</sub>;
- 3.7.1.4. parte base del número de acta de ensayo;
- 3.7.1.5. identificadores especificados en el acta de ensayo.
- 3.7.2. Un dispositivo de ajuste automático del freno no integrado deberá llevar en una posición visible al menos el marcado conforme con los requisitos establecidos sobre la base del artículo 17, apartado 2, letra k), y apartado 5, del Reglamento (UE) n° 167/2013, de modo que queden identificados de manera única los siguientes datos, tal como figuran en el acta de ensayo:
- 3.7.2.1. tipo;
- 3.7.2.2. versión.
- 3.7.3. La marca y el tipo de cada forro o pastilla de freno deberán ser visibles cuando se monte el forro o la pastilla en la zapata o la placa y ser legibles e indelebles.
- 3.8. Criterios de ensayo

Si hace falta un acta de ensayo nueva o una ampliación del acta de ensayo para un eje o un freno modificados dentro de los límites señalados en la ficha de características, se utilizarán los criterios siguientes para determinar la necesidad de hacer más ensayos teniendo en cuenta las configuraciones del caso más desfavorable acordadas con el servicio técnico.

Abreviaturas utilizadas en el cuadro siguiente:

EC (ensayo completo)	<p>Ensayo:</p> <p>3.5.1.: Ensayo adicional de eficacia en frío</p> <p>3.5.2.: Ensayo de pérdida de eficacia (ensayo de tipo I) (*)</p> <p>3.5.3.: Ensayo de pérdida de eficacia (ensayo de tipo III) (*)</p>
EPE (ensayo de pérdida de eficacia)	<p>Ensayo:</p> <p>3.5.1.: Ensayo adicional de eficacia en frío</p> <p>3.5.2.: Ensayo de pérdida de eficacia (ensayo de tipo I) (*)</p> <p>3.5.3.: Ensayo de pérdida de eficacia (ensayo de tipo III) (*)</p>

(\*) Si procede.

Diferencias según la ficha de características	Criterios de ensayo
a) Aumento del par máximo de entrada declarado del freno $C_{m\acute{a}x}$	Cambio permitido sin ensayo adicional.
b) Desvío de la masa declarada del disco y del tambor del freno $m_{dec}$ : $\pm 20\%$	<p>EC: Se ensayará la variante más ligera; si la masa de ensayo nominal de una nueva variante se desvía menos del 5 % de una variante previamente ensayada con un valor nominal más elevado, puede ahorrarse el ensayo de la versión más ligera.</p> <p>La masa de ensayo real de la muestra de ensayo podrá variar <math>\pm 5\%</math> respecto a la masa de ensayo nominal.</p>
c) El método de fijación del forro/de la pastilla en la zapata/placa	El caso menos favorable especificado por el fabricante y acordado por los servicios técnicos que efectúan los ensayos.
d) En el caso de los frenos de disco, el aumento de la capacidad de carrera máxima del disco	Cambio permitido sin ensayo adicional.

Diferencias según la ficha de características	Criterios de ensayo
e) Longitud efectiva del árbol de levas	Se considera que el caso menos favorable corresponde a la rigidez torsional del árbol de levas más baja y se verificará mediante una de las formas siguientes: i) EPE, o ii) Cambio permitido sin ensayo adicional si puede mostrarse mediante cálculo su influencia respecto a la carrera y la fuerza de frenado. En este caso, el acta de ensayo indicará los siguientes valores extrapolados: $s_e$ , $C_e$ , $T_e$ , $T_e/F_e$ .
f) El par umbral declarado $C_{0,dec}$	Se comprobará que la eficacia del freno permanece dentro de los márgenes del diagrama 1
g) $\pm 5$ mm respecto al diámetro exterior declarado del disco	Se considera que la situación de ensayo menos favorable corresponde al diámetro más pequeño. El diámetro exterior real de la muestra de ensayo podrá variar $\pm 1$ mm respecto al diámetro exterior nominal especificado por el fabricante del eje.
h) El tipo de refrigeración del disco (ventilado/no ventilado)	Se someterá a ensayo cada tipo.
i) Buje (con o sin buje integrado)	Se someterá a ensayo cada tipo.
j) Disco con tambor integrado, con o sin función de frenado de estacionamiento	No es necesario someter a ensayo esta característica.
k) La relación geométrica entre las superficies de fricción del disco y el montaje del disco	No es necesario someter a ensayo esta característica.
l) Tipo de forro del freno	Se someterá a ensayo cada tipo de forro de freno.
m) Variaciones de material (excluyendo los cambios del material de base), como en la ficha de características por la cual el fabricante confirma que dicha variación de material no modifica la eficacia con respecto a los ensayos exigidos	No es necesario someter a ensayo esta condición.
n) Placa y zapatas	Condiciones del caso más desfavorable (*): Placa: espesor mínimo Zapata: zapata más ligera

(\*) No hace falta ensayo si el fabricante puede demostrar que el cambio no afecta a la rigidez.

3.8.1. Si un dispositivo de ajuste automático del freno se desvía de otro ensayado con respecto a los identificadores del acta de ensayo, será necesario efectuar otro ensayo en conformidad con el punto 3.6.2.

3.9. Resultados de los ensayos

3.9.1. Los resultados de los ensayos efectuados en conformidad con los puntos 3.5 y 3.6.1 deberán consignarse en la hoja de resultados de los ensayos.

3.9.2. En el caso de un freno instalado con un dispositivo alternativo de ajuste del freno, en la hoja de resultados de los ensayos se consignarán los resultados de los ensayos efectuados en conformidad con el punto 3.6.2.



## 3.9.3. Ficha de características

Formará parte del acta de ensayo una ficha de características proporcionada por el fabricante del eje o del vehículo.

En la ficha de características se identificarán, en su caso, las diversas variantes del equipo del freno o del eje con respecto a sus criterios esenciales.

4. **Verificación**

## 4.1. Verificación de los componentes

La especificación de los frenos del vehículo cuya homologación de tipo se solicita deberá cumplir los requisitos establecidos en los puntos 3.7, 3.8 y 3.9.

## 4.2. Verificación de la energía de frenado absorbida

4.2.1. Las fuerzas de frenado (T) de cada freno considerado (para la misma presión  $p_m$  del conducto de control) necesarias para producir la fuerza de deceleración especificada en las condiciones de los ensayos de tipo I y de tipo III no superarán los valores  $T_e$  declarados en el acta de ensayo, que se tomaron como base para el ensayo del freno de referencia.

## 4.3. Verificación de la eficacia en caliente

4.3.1. La fuerza de frenado (T) de cada freno considerado, con una presión determinada (p) en los accionadores y con la presión ( $p_m$ ) en el conducto de control empleada en el ensayo de tipo 0 del vehículo remolcado considerado, se determinará como sigue:

4.3.1.1. La carrera estimada del accionador (s) del freno considerado se calculará del siguiente modo:

$$s = 1 \cdot \frac{s_e}{l_e}$$

Este valor no será mayor que  $s_p$ .

4.3.1.2. Se medirá el empuje medio ( $Th_A$ ) del accionador del freno considerado a la presión señalada en el punto 4.3.1.

4.3.1.3. El par de entrada del freno (C) se calculará como sigue:

$$C = Th_A \cdot l$$

C no deberá ser mayor que  $C_{m\acute{a}x}$ .

4.3.1.4. La eficacia estimada del freno considerado viene dada por la fórmula:

$$T = (T_e - 0,01 \cdot F_e) \frac{C - C_o}{C_e - C_{oe}} \cdot \frac{R_e}{R} + 0,01 \cdot F$$

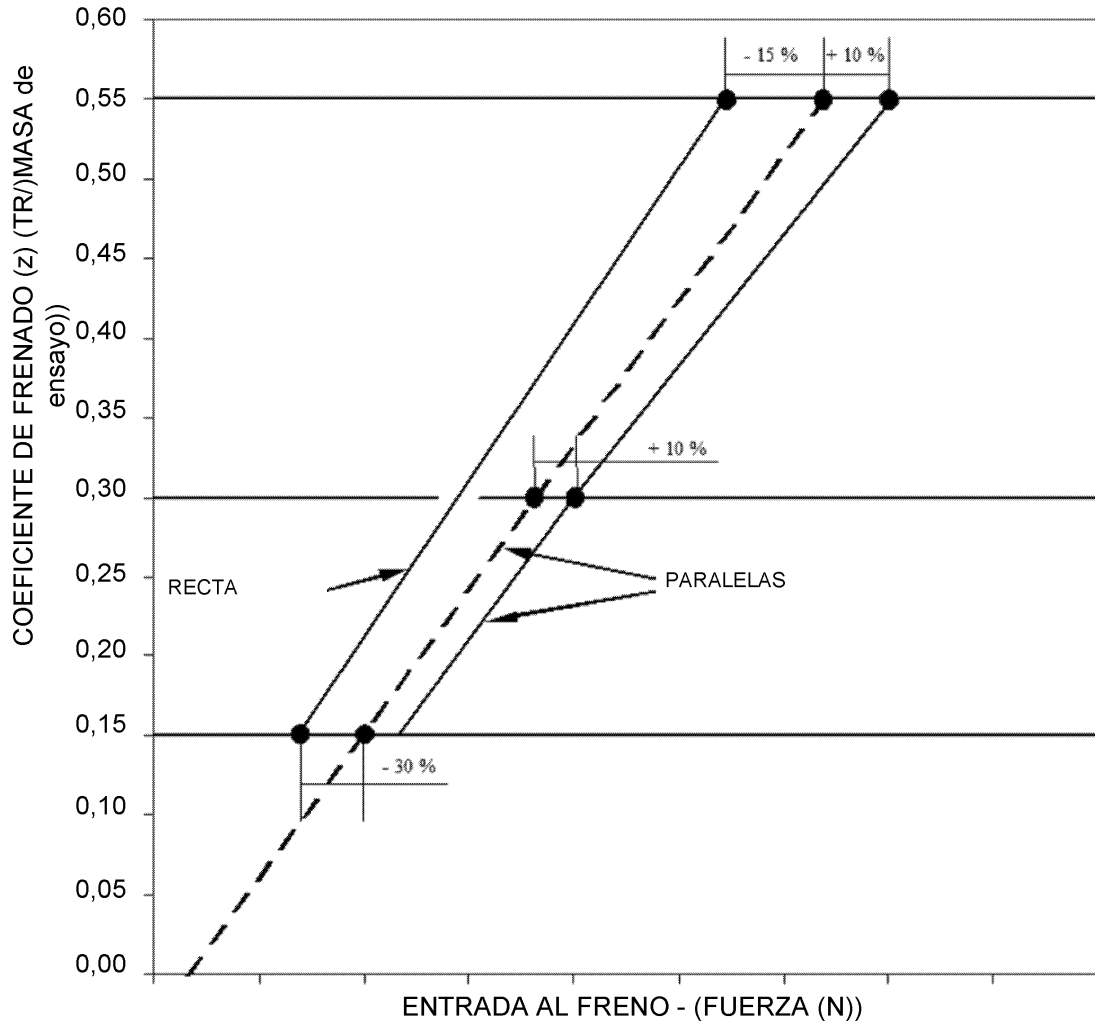
R no deberá ser inferior a  $0,8 R_e$ .

4.3.2. La eficacia estimada del freno del vehículo remolcado considerado viene dada por la fórmula:

$$\frac{T_R}{F_R} = \frac{\sum T}{\sum F}$$

4.3.3. Las eficacias en caliente siguientes a los ensayos de los tipos I y III se determinarán con arreglo a lo prescrito en los puntos 4.3.1.1 a 4.3.1.4. Los valores calculados correspondientes, determinados como se señala en el punto 4.3.2, deberán cumplir los requisitos del presente Reglamento en lo que concierne al vehículo remolcado considerado. El valor consignado a los efectos del ensayo de tipo 0, con arreglo a lo previsto en los puntos 2.3.3 o 2.5.5 del anexo II, deberá ser el obtenido en el ensayo de tipo 0 del vehículo remolcado considerado.

DIAGRAMA 1



## ANEXO VIII

**Requisitos aplicables al ensayo de sistemas de frenado por inercia, dispositivos de frenado y enganches de frenado de remolques y de vehículos equipados con ellos en lo relativo al frenado****1. Disposiciones generales**

- 1.1. El sistema de frenado por inercia de un vehículo remolcado comprende el mando, la transmisión y el freno.
- 1.2. El mando es el conjunto de componentes integrados en el dispositivo de tracción (cabezal de acoplamiento).
- 1.3. La transmisión es el conjunto de componentes comprendidos entre la parte final del cabezal de acoplamiento y la primera parte del freno.
- 1.4. Los sistemas de frenado en los que la energía acumulada (por ejemplo, energía eléctrica, neumática o hidráulica) sea transmitida al vehículo remolcado por el tractor y sea controlada únicamente por el empuje sobre el enganche no constituirán sistemas de frenado por inercia en el sentido del presente Reglamento.
- 1.5. Ensayos
  - 1.5.1. Determinación de las características esenciales del freno.
  - 1.5.2. Determinación de las características esenciales del mando y verificación de la conformidad de este con las disposiciones del presente Reglamento.
  - 1.5.3. Comprobación en el vehículo:
    - 1.5.3.1. compatibilidad del mando y el freno, y
    - 1.5.3.2. la transmisión

**2. Símbolos**

- 2.1. Unidades empleadas
  - 2.1.1. masa: kg;
  - 2.1.2. fuerza: N;
  - 2.1.3. aceleración debida a la gravedad:  $g = 9,81 \text{ m/s}^2$ ;
  - 2.1.4. pares y momentos: Nm;
  - 2.1.5. superficies:  $\text{cm}^2$ ;
  - 2.1.6. presiones: kPa;
  - 2.1.7. longitudes: unidad de medida especificada en cada caso.
- 2.2. Símbolos válidos para todo tipo de frenos (véase la figura 1 del apéndice 1)
  - 2.2.1.  $G_A$ : «masa máxima» técnicamente admisible del vehículo remolcado declarada por el fabricante;
  - 2.2.2.  $G'_A$ : «masa máxima» del vehículo remolcado que puede frenarse con el mando, declarada por el fabricante;
  - 2.2.3.  $G_B$ : «masa máxima» del vehículo remolcado que puede frenarse mediante la acción conjunta de todos los frenos del vehículo remolcado
$$G_B = n \cdot G_{B0}$$
  - 2.2.4.  $G_{B0}$ : fracción de la masa máxima admisible del vehículo remolcado que puede frenarse con un freno, declarada por el fabricante;
  - 2.2.5.  $B^*$ : fuerza de frenado necesaria;

- 2.2.6. B: fuerza de frenado necesaria, teniendo en cuenta la resistencia a la rodadura;
- 2.2.7. D\*: empuje admisible sobre el enganche;
- 2.2.8. D: empuje sobre el enganche;
- 2.2.9. P': fuerza generada por el mando;
- 2.2.10. K: fuerza complementaria del mando, representada convencionalmente por la fuerza D, correspondiente al punto de intersección con el eje de abscisas de la curva extrapolada que expresa P' en función de D, medida con el dispositivo a medio recorrido (véanse las figuras 2 y 3 del apéndice 1);
- 2.2.11. K<sub>A</sub>: umbral de fuerza del mando, es decir, el empuje máximo que puede aplicarse en el cabezal de acoplamiento durante un tiempo breve sin que el mando genere fuerza; el símbolo K<sub>A</sub> se aplica convencionalmente a la fuerza medida cuando empieza a penetrar el cabezal de acoplamiento a una velocidad de 10-15 mm/s, estando la transmisión de mando desacoplada;
- 2.2.12. D<sub>1</sub>: fuerza máxima aplicada al cabezal del acoplamiento cuando empieza a penetrar a una velocidad de s mm/s ± 10 %, estando la transmisión desacoplada;
- 2.2.13. D<sub>2</sub>: fuerza máxima aplicada al cabezal de acoplamiento cuando sale a una velocidad de s mm/s ± 10 % de la posición de máxima compresión, estando la transmisión desacoplada;
- 2.2.14. η<sub>Ho</sub>: eficiencia del mando de inercia;
- 2.2.15. η<sub>H1</sub>: eficiencia del sistema de transmisión;
- 2.2.16. η<sub>H</sub>: eficiencia global del mando y la transmisión η<sub>H</sub> = η<sub>Ho</sub> · η<sub>H1</sub>;
- 2.2.17. s: recorrido del mando, en milímetros;
- 2.2.18. s': recorrido (útil) del mando en milímetros, determinado en el acta de ensayo;
- 2.2.19. s'': recorrido de reserva del cilindro maestro, medido en milímetros en el cabezal de acoplamiento;
- 2.2.19.1. s<sub>H2</sub>: carrera del cilindro maestro, en milímetros, conforme a la figura 8 del apéndice 1;
- 2.2.19.2. s''<sub>H2</sub>: recorrido de reserva del cilindro maestro, en milímetros, en el vástago del pistón, conforme a la figura 8 del apéndice 1;
- 2.2.20. s<sub>o</sub>: pérdida de recorrido, es decir, recorrido en milímetros del cabezal de acoplamiento cuando es accionado de modo que se mueve desde 300 mm por encima a 300 mm por debajo de la horizontal, permaneciendo la transmisión inmóvil;
- 2.2.21. 2s<sub>B</sub>: carrera de la zapata de freno (recorrido de aplicación de la zapata de freno), en milímetros, medida en un diámetro paralelo al dispositivo de accionamiento, sin ajustar los frenos durante el ensayo;
- 2.2.22. 2s<sub>B</sub>\*: carrera mínima del centro de la zapata de freno (recorrido mínimo de aplicación de la zapata de freno), en milímetros, en el caso de los frenos de rueda de tambor

$$2s_{B^*} = 2,4 + \frac{4}{1\ 000} \cdot 2r;$$

siendo 2r el diámetro del tambor del freno expresado en milímetros (véase la figura 4 del apéndice 1).

$$2s_{B^*} = 1,1 \cdot \frac{10 \cdot V_{60}}{F_{RZ}} + \frac{1}{1\ 000} \cdot 2r_a$$

En el caso de los frenos de rueda de disco de transmisión hidráulica

Siendo:

V<sub>60</sub> = volumen de líquido absorbido por un freno de rueda a una presión correspondiente a una fuerza de frenado de 1,2 B\* = 0,6 P G<sub>B0</sub> y el radio máximo del neumático,

y

2r<sub>A</sub> = diámetro exterior de un disco de freno (V<sub>60</sub> en cm<sup>3</sup>, F<sub>RZ</sub> en cm<sup>2</sup> y r<sub>A</sub> en mm).

- 2.2.23.  $M^*$ : par de frenado especificado por el fabricante en el punto 5 del apéndice 3 del presente anexo; este par de frenado deberá producir como mínimo la fuerza de frenado prescrita  $B^*$ ;
- 2.2.23.1.  $M_T$ : par de frenado durante el ensayo en el caso en que no se haya instalado un protector de sobrecarga (según el punto 6.2.1);
- 2.2.24.  $R$ : radio de rodadura dinámico (m) de los neumáticos especificado por su fabricante; si no se dispone de esta información, puede utilizarse el valor calculado mediante la fórmula siguiente: «diámetro total ETRTO/2»;
- 2.2.25.  $n$ : número de frenos;
- 2.2.26.  $M_r$ : par de frenado máximo resultado de la carrera admisible máxima  $s_r$  o del volumen de líquido admisible máximo  $V_r$  cuando el vehículo remolcado se mueve hacia atrás (incluida la resistencia a la rodadura =  $0,01 \cdot g \cdot G_{Bo}$ );
- 2.2.27.  $s_r$ : recorrido admisible máximo de la palanca de mando del freno cuando el vehículo remolcado se mueve hacia atrás;
- 2.2.28.  $V_r$ : volumen de líquido máximo admisible absorbido por una rueda frenada cuando el vehículo remolcado se mueve hacia atrás.
- 2.3. Símbolos válidos para sistemas de frenado de transmisión mecánica (véase la figura 5 del apéndice 1);
- 2.3.1.  $i_{Ho}$ : relación de desmultiplicación entre el recorrido del cabezal de acoplamiento y el recorrido de la palanca en el extremo de salida del mando;
- 2.3.2.  $i_{H1}$ : relación de desmultiplicación entre el recorrido de la palanca en el extremo de salida del mando y el recorrido de la palanca de freno (desmultiplicación de la transmisión);
- 2.3.3.  $i_H$ : relación de desmultiplicación entre el recorrido del cabezal de acoplamiento y el recorrido de la palanca de freno;
- $$i_H = i_{Ho} \cdot i_{H1};$$
- 2.3.4.  $i_g$ : relación de desmultiplicación entre el recorrido de la palanca de freno y la carrera (recorrido de aplicación) en el centro de la zapata (véase la figura 4 del apéndice 1);
- 2.3.5.  $P$ : fuerza aplicada a la palanca de mando del freno (véase la fig. 4 del Apéndice 1);
- 2.3.6.  $P_o$ : fuerza de retracción del freno cuando el vehículo remolcado se desplaza hacia delante; en el diagrama  $M = f(P)$ , es el valor de la fuerza  $P$  en el punto de intersección de la extrapolación de esta función con la abscisa (véase la figura 6 del apéndice 1);
- 2.3.6.1.  $P_{or}$ : fuerza de retracción del freno cuando el vehículo remolcado se desplaza hacia delante (véase la figura 6 del apéndice 1);
- 2.3.7.  $P^*$ : fuerza ejercida sobre la palanca de mando del freno para producir la fuerza de frenado  $B^*$ ;
- 2.3.8.  $P_T$ : fuerza durante el ensayo según el punto 6.2.1;
- 2.3.9.  $\rho$ : característica del freno cuando el vehículo remolcado se mueve hacia delante, según la fórmula:
- $$M = \rho (P - P_o);$$
- 2.3.9.1.  $\rho_r$ : característica del freno cuando el vehículo remolcado se mueve hacia atrás, según la fórmula:
- $$M_r = \rho_r (P_r - P_o);$$
- 2.3.10.  $s_{cf}$ : recorrido del cable o varilla traseros en el compensador cuando los frenos funcionan en dirección de avance <sup>(1)</sup>;
- 2.3.11.  $s_{cr}$ : recorrido del cable o varilla traseros en el compensador cuando los frenos funcionan en dirección de retroceso <sup>(1)</sup>;
- 2.3.12.  $s_{cd}$ : recorrido diferencial en el compensador cuando solo un freno funciona en dirección de avance y el otro en dirección de retroceso <sup>(1)</sup>;

siendo:  $s_{cd} = s_{cr} - s_{cf}$  (véase la figura 5A del apéndice 1).

<sup>(1)</sup> Los puntos 2.3.1.0, 2.3.11 y 2.3.12 solo se aplican al método de cálculo del recorrido diferencial del sistema de frenado de estacionamiento

- 2.4. Símbolos válidos para sistemas de frenado de transmisión hidráulica (véase la figura 8 del apéndice 1)
- 2.4.1.  $i_h$ : relación de desmultiplicación entre el recorrido del cabezal de acoplamiento y el recorrido del pistón del cilindro maestro;
- 2.4.2.  $i'_g$ : relación de desmultiplicación entre el recorrido del punto de empuje del cilindro y la carrera (recorrido de aplicación) del centro de la zapata de freno;
- 2.4.3.  $F_{RZ}$ : área del pistón de un cilindro de rueda con frenos de tambor; en el caso de frenos de disco, suma del área de los pistones de la pinza en uno de los lados del disco;
- 2.4.4.  $F_{HZ}$ : superficie del pistón del cilindro principal;
- 2.4.5.  $p$ : presión hidráulica en el cilindro de freno;
- 2.4.6.  $p_o$ : presión de retracción del cilindro de freno cuando el vehículo remolcado se desplaza hacia delante; en el diagrama  $M = f(p)$ , es el valor de la fuerza  $p$  en el punto de intersección de la extrapolación de esta función con la abscisa (véase la figura 7 del apéndice 1);
- 2.4.6.1.  $p_{or}$ : presión de retracción del freno cuando el vehículo remolcado se desplaza hacia atrás (véase la figura 7 del apéndice 1);
- 2.4.7.  $p^*$ : presión hidráulica en el cilindro de freno para producir la fuerza de frenado  $B^*$ ;
- 2.4.8.  $p_r$ : presión durante el ensayo según el punto 6.2.1;
- 2.4.9.  $\rho'$ : característica del freno cuando el vehículo remolcado se mueve hacia delante, según la fórmula:

$$M = \rho' (p - p_o);$$

- 2.4.9.1.  $\rho'_r$ : característica del freno cuando el vehículo remolcado se mueve hacia atrás, según la fórmula:

$$M_r = \rho'_r (p_r - p_{or}).$$

- 2.5. Símbolos relativos a los requisitos de frenado en relación con los protectores contra sobrecarga
- 2.5.1.  $D_{op}$ : fuerza de aplicación, en el extremo de entrada del mando, a la que se activa el protector contra sobrecarga;
- 2.5.2.  $M_{op}$ : par de freno con el que se activa el protector contra sobrecargas (declarado por el fabricante);
- 2.5.3.  $M_{top}$ : par mínimo de frenado de ensayo en presencia de protector contra sobrecargas (conforme al punto 6.2.2.2);
- 2.5.4.  $P_{op\_mín}$ : fuerza ejercida sobre el freno con la que se activa el protector contra sobrecargas (conforme al punto 6.2.2.1);
- 2.5.5.  $P_{op\_máx}$ : fuerza máxima (cuando el cabezal de acoplamiento está totalmente introducido) ejercida sobre el freno por el protector contra sobrecargas (conforme al punto 6.2.2.3);
- 2.5.6.  $p_{op\_mín}$ : presión ejercida sobre el freno con la que se activa el protector contra sobrecargas (conforme al punto 6.2.2.1);
- 2.5.7.  $p_{op\_máx}$ : presión hidráulica máxima (cuando el cabezal de acoplamiento está totalmente introducido) ejercida sobre el freno por el protector contra sobrecargas (conforme al punto 6.2.2.3);
- 2.5.8.  $P_{top}$ : fuerza mínima de frenado de ensayo en presencia de protector contra sobrecargas (conforme al punto 6.2.2.2);
- 2.5.9.  $p_{top}$ : presión mínima de frenado de ensayo en presencia de protector contra sobrecargas (conforme al punto 6.2.2.2).
- 2.6. Tipos de clases de vehículos con respecto a los sistemas de frenado por inercia
- 2.6.1. Clase de vehículos A
- La clase de vehículos A agrupa los vehículos de las categorías R1, R2 y S1.

### 2.6.2. Clase de vehículos B

La clase de vehículos B agrupa los vehículos de las categorías R3 y S2 cuya masa es superior a 3 500 kg y no superior a 8 000 kg.

### 2.6.3. Clase de vehículos C

La clase de vehículos C1 agrupa los vehículos de las categorías R y S cuya velocidad máxima por construcción no es superior a 30 km/h.

La clase de vehículos C2 agrupa los vehículos de las categorías R y S cuya velocidad máxima por construcción no es superior a 40 km/h.

La clase de vehículos C3 agrupa los vehículos de las categorías R y S cuya velocidad máxima por construcción es superior a 40 km/h.

## 3. Requisitos generales

- 3.1. La transmisión de la fuerza desde el cabezal de acoplamiento a los frenos del vehículo remolcado deberá realizarse, bien mediante una conexión de varillas, bien por medio de uno o varios fluidos. Sin embargo, parte de la transmisión podrá hacerse a través de un cable enfundado (cable Bowden); esta parte deberá ser lo más corta posible. Las varillas y los cables de mando no deben entrar en contacto con el bastidor del vehículo remolcado ni con otras superficies que puedan afectar a la aplicación o liberación del freno.
- 3.2. Todos los pernos colocados en las articulaciones deberán estar adecuadamente protegidos. Por otro lado, dichas articulaciones deberán ser, o bien autolubricantes, o bien fácilmente accesibles para su lubricación.
- 3.3. Los dispositivos de frenado por inercia deberán estar dispuestos de tal forma que, cuando el cabezal de acoplamiento se desplace al máximo, ninguna parte de la transmisión se atasque, se deforme definitivamente o se rompa. Esto deberá comprobarse desenganchando el extremo de la transmisión de las palancas de mando de los frenos.
- 3.4. El sistema de frenado por inercia deberá permitir que el vehículo remolcado se desplace hacia atrás con el tractor sin ejercer una fuerza de deceleración continua superior a  $0,08 g \cdot G_A$ . Los dispositivos utilizados con este fin deberán actuar automáticamente y desembragarse asimismo de modo automático cuando avance el vehículo remolcado.
- 3.5. Cualquier dispositivo especial que se incorpore con arreglo a lo previsto en el punto 3.4 deberá ser tal que no afecte a la eficacia de estacionamiento en pendiente.
- 3.6. Los sistemas de frenado por inercia podrán incorporar protectores contra sobrecarga. No deberán activarse a una fuerza inferior a  $D_{op} = 1,2 \times D^*$  (si están montados en el mando) o a una fuerza inferior a  $P_{op} = 1,2 \times P^*$  o a una presión inferior a  $p_{op} = 1,2 \times p^*$  (si están montados en el freno), correspondiente la fuerza  $P^*$  o la presión  $p^*$  a una fuerza de frenado  $B^* = 0,5 \cdot g \cdot G_{Bo}$  (para vehículos de las clases C2 y C3) y  $B^* = 0,35 \cdot g \cdot G_{Bo}$  (para vehículos de la clase C1).

## 4. Requisitos aplicables a los mandos

- 4.1. Los elementos deslizantes del mando deberán ser lo bastante largos para poder utilizar todo el recorrido, incluso cuando el vehículo remolcado esté enganchado.
- 4.2. Los elementos deslizantes deberán estar protegidos por un fuelle o un dispositivo similar. Deberán estar lubricados o estar hechos de materiales autolubricantes. Las superficies de rozamiento deberán estar hechas de un material que no provoque pares electroquímicos ni incompatibilidades mecánicas que puedan hacer atascarse a las partes deslizantes.
- 4.3. El umbral de fuerza ( $K_A$ ) del mando deberá ser de  $0,02 g \cdot G'_A$  como mínimo, y como máximo de  $0,04 g \cdot G'_A$ . Sin embargo, en el caso de los vehículos de las clases C1 y C2, el umbral de fuerza ( $K_A$ ) del mando podrá estar comprendido entre  $0,01 g \cdot G'_A$  y  $0,04 g \cdot G'_A$ .
- 4.4. La fuerza de inserción máxima  $D_1$  no deberá ser superior a  $0,10 g \cdot G'_A$  en vehículos remolcados con barra de tracción rígida y en vehículos remolcados de eje central, ni a  $0,067 g \cdot G'_A$  en vehículos remolcados de varios ejes con barra de tracción.
- 4.5. La fuerza de tracción máxima  $D_2$  deberá estar comprendida entre  $0,1 g \cdot G'_A$  y  $0,5 g \cdot G'_A$ .

En el caso de los vehículos de la clase B, se permite también la condición  $D_2 \geq 1\,750 \text{ N} + 0,05 g \cdot G'_A$ , siempre que  $D_2 \leq 0,5 g \cdot G'_A$ .

## 5. Ensayos y mediciones que deben efectuarse en los mandos

- 5.1. Debe verificarse la conformidad de los mandos enviados al servicio técnico responsable de los ensayos con respecto a los requisitos recogidos en los puntos 3 y 4.
- 5.2. Con todos los tipos de frenos se procederá a la medición:
- 5.2.1. del recorrido  $s$  y del recorrido efectivo  $s'$ ;
- 5.2.2. de la fuerza complementaria  $K$ ;
- 5.2.3. del umbral de fuerza  $K_A$ ;
- 5.2.4. de la fuerza de inserción  $D_1$ ;
- 5.2.5. de la fuerza de tracción  $D_2$ .
- 5.3. En el caso de sistemas de frenado por inercia de transmisión mecánica, convendrá determinar:
- 5.3.1. la relación de desmultiplicación  $i_{H0}$  medida en el punto medio del recorrido del mando;
- 5.3.2. la fuerza de salida  $P'$  generada por el mando en función del empuje  $D$  sobre la barra de tracción; la fuerza complementaria  $K$  y la eficiencia se deducirán de la curva representativa obtenida con estas mediciones

$$\eta_{H0} = \frac{1}{i_{H0}} \cdot \frac{P'}{D - K}$$

(véase la figura 2 del apéndice 1)

- 5.4. En el caso de frenos por inercia con transmisión hidráulica se determinará:
- 5.4.1. la relación de desmultiplicación  $i_h$  medida en el punto medio del recorrido del mando;
- 5.4.2. la presión  $p$  generada por el cilindro maestro en función del empuje  $D$  sobre la barra de tracción y del área del pistón del cilindro maestro  $F_{Hz}$ , según las especificaciones del fabricante; la fuerza complementaria  $K$  y la eficiencia se deducirán de la curva representativa obtenida con estas mediciones

$$\eta_{H0} = \frac{1}{i_h} \cdot \frac{p \cdot F_{Hz}}{D - K}$$

(véase la figura 3 del apéndice 1)

- 5.4.3. el recorrido de reserva del cilindro maestro  $s''$ , según el punto 2.2.19;
- 5.4.4. el área del pistón del cilindro maestro  $F_{Hz}$ ;
- 5.4.5. la carrera  $s_{Hz}$  del cilindro maestro (en milímetros);
- 5.4.6. el recorrido de reserva  $s''_{Hz}$  del cilindro maestro (en milímetros).
- 5.5. En el caso de sistemas de frenado por inercia en vehículos remolcados de varios ejes con barras de tracción, se medirá la pérdida de recorrido  $s_0$  mencionada en el acta de ensayo.

## 6. Requisitos aplicables a los frenos

- 6.1. El fabricante deberá presentar al servicio técnico encargado de los ensayos, además de los frenos que se deban comprobar, dibujos de los mismos en los que se represente el tipo, las dimensiones y el material de los componentes esenciales, así como la marca y el tipo de forros. En el caso de los frenos hidráulicos, dichos dibujos deberán mostrar el área  $F_{RZ}$  de los cilindros de freno. El fabricante deberá indicar también el par de frenado  $M^*$  y la masa  $G_{Bo}$  especificada en el punto 2.2.4.



## 6.2. Condiciones de ensayo

- 6.2.1. Cuando en el sistema de frenado por inercia no esté instalado ni vaya a instalarse un protector contra sobrecargas, el freno de rueda deberá ensayarse con las siguientes fuerzas o presiones de ensayo:

$$P_T = 1,8 P^* \text{ o } p_T = 1,8 p^* \text{ y } M_T = 1,8 M^*, \text{ lo que corresponda.}$$

- 6.2.2. Cuando en el sistema de frenado por inercia esté instalado o vaya a instalarse un protector contra sobrecargas, el freno de rueda deberá ensayarse con las fuerzas o presiones de ensayo indicadas a continuación:

- 6.2.2.1. El fabricante deberá especificar los valores mínimos asignados del protector contra sobrecargas, que no deberán ser inferiores a:

$$P_{op} = 1,2 P^* \text{ o } p_{op} = 1,2 p^*$$

- 6.2.2.2. Los intervalos de fuerza mínima de ensayo  $P_{Top}$  o presión mínima de ensayo  $p_{Top}$  y de par mínimo de ensayo  $M_{Top}$  serán:

$$P_{Top} = 1,1 \text{ a } 1,2 P^* \text{ o } p_{Top} = 1,1 \text{ a } 1,2 p^*$$

y

$$M_{Top} = 1,1 \text{ a } 1,2 M^*$$

- 6.2.2.3. El fabricante deberá especificar los valores máximos ( $P_{op\_m\acute{a}x}$  o  $p_{op\_m\acute{a}x}$ ) del protector contra sobrecargas, que no deberán ser superiores a  $P_T$  o  $p_T$ , respectivamente.

7. **Ensayos y mediciones que deben efectuarse en los frenos**

- 7.1. Los frenos y componentes presentados al servicio técnico que realice los ensayos deberán someterse a ensayo para comprobar su conformidad con los requisitos del punto 6.

- 7.2. Convendrá determinar lo siguiente:

- 7.2.1. La carrera mínima de la zapata de freno (recorrido mínimo de aplicación de la zapata de freno)  $2s_B^*$ .

- 7.2.2. La carrera del centro de la zapata de freno (recorrido de aplicación de la zapata de freno)  $2s_B$  (que deberá ser mayor que  $2s_B^*$ ).

- 7.3. En el caso de frenos mecánicos, deberá determinarse:

- 7.3.1. La relación de desmultiplicación  $i_g$  (véase la figura 4 del apéndice 1).

- 7.3.2. La fuerza  $P^*$  correspondiente al par de frenado  $M^*$ .

- 7.3.3. El par  $M^*$  en función de la fuerza  $P^*$  ejercida sobre la palanca de mando en los sistemas de transmisión mecánica.

La velocidad de giro de las superficies de los frenos deberá corresponder a una velocidad inicial del vehículo de 30 km/h en el caso de un vehículo de la clase C1, de 40 km/h en el caso de un vehículo de la clase C2 y de 60 km/h en el caso de un vehículo de la clase C3 cuando el vehículo remolcado se desplaza hacia delante, y de 6 km/h cuando se desplaza hacia atrás. Los datos siguientes se extraerán de la curva resultante de estas mediciones (véase la figura 6 del apéndice 1):

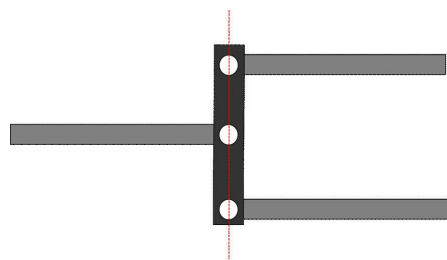
- 7.3.3.1. la fuerza de retracción del freno  $P_o$  y el valor característico  $\rho$  cuando el remolque se desplaza hacia delante;

- 7.3.3.2. la fuerza de retracción del freno  $P_{or}$  y el valor característico  $\rho_r$  cuando el vehículo remolcado se desplaza hacia atrás;

- 7.3.3.3. el par máximo de frenado  $M_f$  hasta el recorrido máximo admisible  $s_r$  cuando el remolque se desplaza hacia atrás (véase la figura 6 del apéndice 1);

- 7.3.3.4. el recorrido máximo admisible en la palanca de mando del freno cuando el vehículo remolcado se desplaza hacia atrás (véase la figura 6 del apéndice 1).

- 7.4. En el caso de frenos hidráulicos, será conveniente determinar:
- 7.4.1. La relación de desmultiplicación  $i_g'$  (véase la figura 8 del apéndice 1).
- 7.4.2. La presión  $p^*$  correspondiente al par de frenado  $M^*$ .
- 7.4.3. El par  $M^*$  en función de la presión  $p^*$  aplicada al cilindro de freno en los sistemas de transmisión hidráulica.  
La velocidad de giro de las superficies de los frenos deberá corresponder a una velocidad inicial del vehículo de 30 km/h en el caso de un vehículo de la clase C1, de 40 km/h en el caso de un vehículo de la clase C2 y de 60 km/h en el caso de un vehículo de la clase C3 cuando el vehículo remolcado se desplaza hacia delante, y de 6 km/h cuando se desplaza hacia atrás. Los datos siguientes se extraerán de la curva resultante de estas mediciones (véase la figura 7 del apéndice 1):
- 7.4.3.1. la presión de retracción del freno  $p_o$  y el valor característico  $\rho'$  cuando el vehículo remolcado se desplaza hacia delante;
- 7.4.3.2. la presión de retracción del freno  $p_{or}$  y el valor característico  $\rho'_r$  cuando el vehículo remolcado se desplaza hacia atrás;
- 7.4.3.3. el par máximo de frenado  $M_f$  hasta el volumen de fluido máximo admisible  $V_r$  cuando el vehículo remolcado se desplaza hacia atrás (véase la figura 7 del apéndice 1);
- 7.4.3.4. el volumen de fluido máximo admisible  $V_r$  absorbido por una rueda frenada cuando el vehículo remolcado se desplaza hacia atrás (véase la figura 7 del apéndice 1).
- 7.4.4. El área del pistón del cilindro maestro  $F_{RZ}$ .
- 7.5. Procedimiento alternativo al ensayo de tipo I
- 7.5.1. No será necesario realizar el ensayo de tipo I conforme al anexo II, punto 2.3, en un vehículo presentado a homologación de tipo si los componentes del sistema de frenado se someten a ensayo en un banco de inercia para comprobar si cumplen las prescripciones del anexo II, puntos 2.3.2 y 2.3.3.
- 7.5.2. El procedimiento alternativo al ensayo de tipo I se llevará a cabo en conformidad con las disposiciones contenidas en el anexo VII, apéndice 1, punto 3.5.2 (por analogía, aplicable también a los frenos de disco).
- 8. Diferencial de fuerza en sistemas de frenado de estacionamiento en pendiente simulada**
- 8.1. Método de cálculo
- 8.1.1. Los puntos de articulación del compensador deberán encontrarse alineados con el freno de estacionamiento en la posición de reposo.



Todas las articulaciones del compensador deben estar alineadas

Pueden utilizarse otras disposiciones si proporcionan la misma tensión en los dos cables traseros, incluso si hay diferencias de recorrido entre ellos.

- 8.1.2. Se presentarán dibujos detallados para demostrar que la articulación del compensador es suficiente para garantizar que se aplica la misma tensión a cada uno de los cables traseros. El compensador debe tener una distancia transversal suficiente en el sentido de la anchura para facilitar los recorridos diferenciales de izquierda a derecha. Las mandíbulas de las pinzas también deben tener una profundidad suficiente en relación con su anchura para tener la certeza de que no impedirán la articulación cuando el compensador forme un ángulo.

El recorrido diferencial del compensador ( $s_{cd}$ ) se deducirá de:

$$s_{cd} \geq 1,2 \cdot (S_{cr} - S_c')$$

siendo:

$$S_c' = S'/i_H \quad (\text{recorrido en el compensador — funcionamiento hacia delante}) \text{ y } S_c' = 2 \cdot S_B/i_g$$

$$S_{cr} = S_r/i_H \quad (\text{recorrido en el compensador — funcionamiento hacia atrás})$$

## 9. Actas de los ensayos

Las solicitudes de homologación de vehículos remolcados equipados con sistemas de frenado por inercia irán acompañadas de las actas de ensayo correspondientes al mando y a los frenos y del acta de ensayo sobre la compatibilidad del mando del freno de inercia, la transmisión y los frenos del vehículo remolcado, actas que deben incluir como mínimo los datos prescritos sobre la base del artículo 27, apartado 1, del Reglamento (UE) nº 167/2013.

## 10. Compatibilidad entre el mando y los frenos de un vehículo

10.1. Se hará una inspección del vehículo para verificar a la luz de las características del mando, mencionadas en el acta de ensayo, las características de los frenos mencionadas en el acta de ensayo y las características del vehículo remolcado mencionadas en el acta de ensayo, si el sistema de frenado por inercia del vehículo remolcado cumple los requisitos prescritos.

10.2. Comprobaciones generales para todos los tipos de frenos

10.2.1. Deberán comprobarse en el vehículo todos aquellos elementos de la transmisión que no hayan sido comprobados al mismo tiempo que el mando o los frenos. Los resultados de la comprobación se consignarán en el acta de ensayo (por ejemplo,  $i_{HI}$  y  $\eta_{HI}$ ).

10.2.2. Masa

10.2.2.1. La masa máxima  $G_A$  del vehículo remolcado no deberá sobrepasar la masa máxima  $G'_A$  para la cual está autorizado el mando.

10.2.2.2. La masa máxima  $G_A$  del vehículo remolcado no sobrepasará la masa máxima  $G_B$  que puede frenarse mediante el funcionamiento conjunto de todos los frenos del vehículo remolcado.

10.2.3. Fuerzas

10.2.3.1. El umbral de fuerza  $K_A$  no será inferior a  $0,02 g \cdot G_A$  ni superior a  $0,04 g \cdot G_A$ .

10.2.3.2. La fuerza de inserción máxima  $D_1$  no deberá ser superior a  $0,10 g \cdot G_A$  en vehículos remolcados con barra de tracción rígida y en vehículos remolcados de eje central, ni a  $0,067 g \cdot G_A$  en vehículos remolcados de varios ejes con barra de tracción.

10.2.3.3. La fuerza de tracción máxima  $D_2$  deberá estar comprendida entre  $0,1 g \cdot G_A$  y  $0,5 g \cdot G_A$ .

10.3. Comprobación de la eficiencia de frenado

10.3.1. La suma de las fuerzas de frenado ejercidas sobre la circunferencia de las ruedas del vehículo remolcado no será inferior a  $B^* = 0,50 g \cdot GA$  (en vehículos de las clases C2 y C3) y a  $B^* = 0,35 \cdot g \cdot G_A$  (en vehículos de la clase C1), incluida una resistencia a la rodadura de  $0,01 g \cdot GA$ : esto corresponde a una fuerza de frenado  $B$  de  $0,49 g \cdot GA$  (en vehículos de las clases C2 y C3) y  $B^* = 0,34 \cdot g \cdot G_A$  (en vehículos de la clase C1). En este caso, el empuje máximo admisible sobre el enganche deberá ser:

$D^* = 0,067 g \cdot GA$  en el caso de vehículos remolcados de varios ejes con barra de tracción;

y

$D^* = 0,10 g \cdot GA$  en el caso de vehículos remolcados con barra de tracción rígida y vehículos remolcados de eje central.

Para comprobar si se cumplen estas condiciones deberán aplicarse las siguientes desigualdades:

$$\left[ \frac{B \cdot R}{\rho} + n P_o \right] \frac{1}{(D^* - K) \cdot \eta_H} \leq i_H$$

10.3.1.1. En sistemas de frenado por inercia de transmisión mecánica:

$$\left[ \frac{B \cdot R}{n \cdot \rho'} + P_o \right] \frac{1}{(D^* - K) \cdot \eta_H} \leq \frac{i_H}{F_{HZ}}$$

10.3.1.2. En sistemas de frenado por inercia de transmisión hidráulica:

## 10.4. Comprobación del recorrido del mando

10.4.1. En los dispositivos de mando de los vehículos remolcados de varios ejes con barras de tracción en los que la conexión de varillas del freno dependa de la posición del dispositivo de tracción, el recorrido del mando  $s$  deberá ser más largo que el recorrido efectivo (útil) del mando  $s'$ , siendo la diferencia al menos equivalente a la pérdida de recorrido  $s_0$ . La pérdida de recorrido  $s_0$  no deberá ser superior al 10 % del recorrido efectivo.

10.4.2. El recorrido efectivo (útil) del mando  $s'$  deberá determinarse para vehículos remolcados de un solo eje y de varios ejes como sigue:

10.4.2.1. Si la posición angular del dispositivo de tracción afecta a la conexión de varillas del freno:

$$s' = s - s_0$$

10.4.2.2. Si no hay ninguna pérdida de recorrido, se obtendrá:

$$s' = s$$

10.4.2.3. En sistemas de frenado hidráulicos:

$$s' = s - s''$$

10.4.3. Para comprobar si el recorrido del mando es adecuado se aplicarán las desigualdades siguientes.

10.4.3.1. En sistemas de frenado por inercia de transmisión mecánica:

$$i_H \leq \frac{s'}{s_{B^*} \cdot i_g}$$

10.4.3.2. En sistemas de frenado por inercia de transmisión hidráulica.

$$\frac{i_h}{F_{HZ}} \leq \frac{s'}{2s_{B^*} \cdot nF_{RZ} \cdot i'_g}$$

## 10.5. Comprobaciones complementarias

10.5.1. En los sistemas de frenado por inercia de transmisión mecánica deberá comprobarse que la conexión de varillas por la que se transmiten las fuerzas de frenado desde el mando a los frenos está correctamente montada.

10.5.2. En los sistemas de frenado por inercia de transmisión hidráulica deberá comprobarse que el recorrido del cilindro maestro no es inferior a  $s/i_h$ . No se permitirá un valor inferior.

10.5.3. El comportamiento general del vehículo durante el frenado deberá ser objeto de un ensayo en carretera realizado a diferentes velocidades, variando las fuerzas ejercidas sobre el freno y el número de aplicaciones. No se permitirán oscilaciones autoexcitadas no amortiguadas.

## 11. Observaciones generales

Los requisitos anteriormente expuestos se aplican a las configuraciones más habituales de sistemas de frenado por inercia de transmisión mecánica o hidráulica, en particular aquellas en las que todas las ruedas del vehículo remolcado están equipadas con el mismo tipo de freno y de neumático. Para comprobar configuraciones menos usuales, esos requisitos deberán adaptarse a las circunstancias de cada caso en particular.

## Apéndice 1

## Diagramas explicativos

Figura 1

## Símbolos válidos para todo tipo de frenos

(Véase el punto 2.2 del presente anexo)

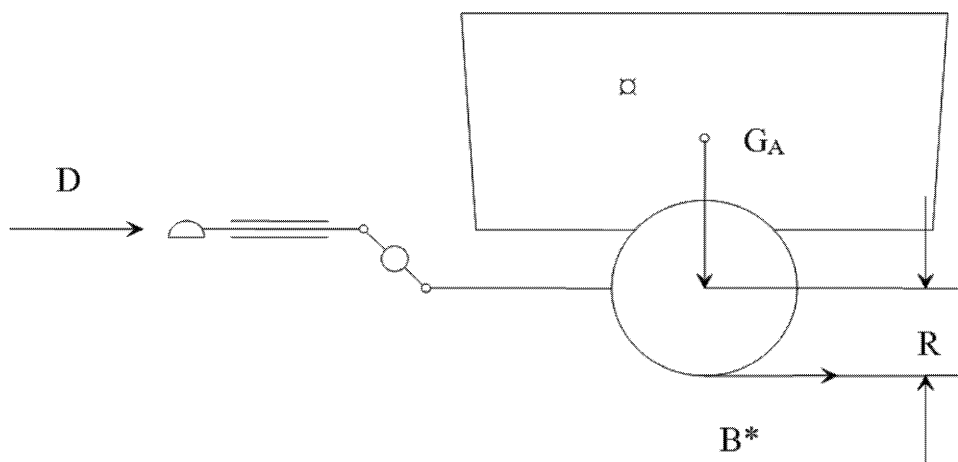
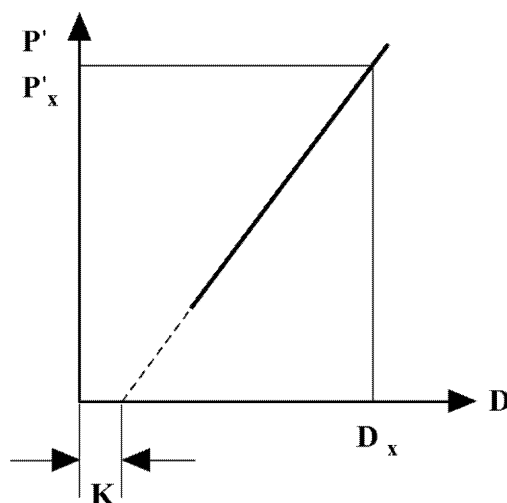


Figura 2

## Transmisión mecánica

(Véanse los puntos 2.2.10 y 5.3.2 del presente anexo)

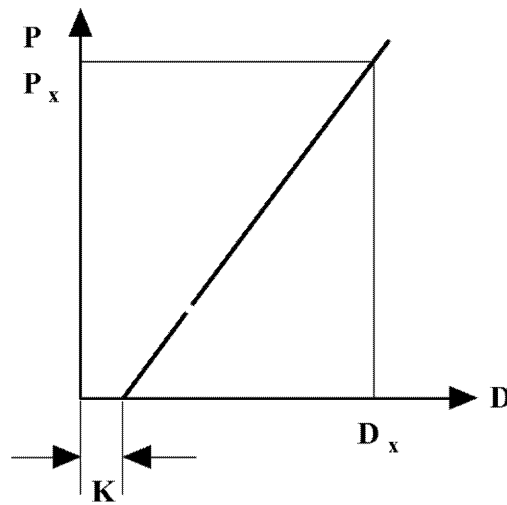


$$\eta_{H0} = \frac{P'_x}{D_x - K} \cdot \frac{1}{i_{H0}}$$

Figura 3

**Transmisión hidráulica**

(Véanse los puntos 2.2.10 y 5.4.2 del presente anexo)



$$\eta_{H0} = \frac{P_x}{D_x - K} \cdot \frac{F_{Hz}}{i_H}$$

Figura 4

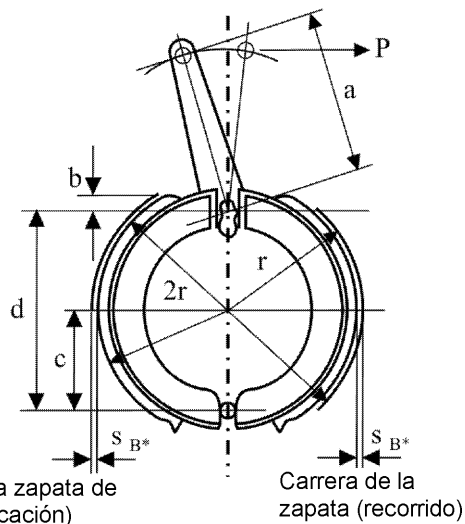
**Comprobaciones de los frenos**

(Véanse los puntos 2.2.22 y 2.3.4 del presente anexo)

Varilla y leva de conexión

$$i_a = \frac{a}{2 \cdot b}$$

$$i_g = \frac{a \cdot d}{b \cdot c}$$



Carrera del centro de la zapata de freno (recorrido de aplicación)

$$s_{B^*} = 1,2 + 0,2\% \cdot 2r \text{ mm}$$

Carrera de la zapata (recorrido)

Expansor

$$i_a = \frac{a}{b}$$

$$i_g = 2 \cdot \frac{a \cdot d}{b \cdot c}$$

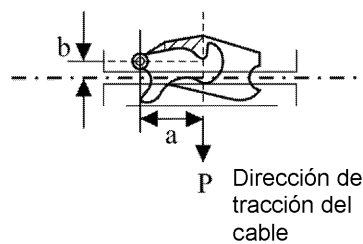


Figura 5

**Sistema de frenado de transmisión mecánica**

(Véase el punto 2.3 del presente anexo)

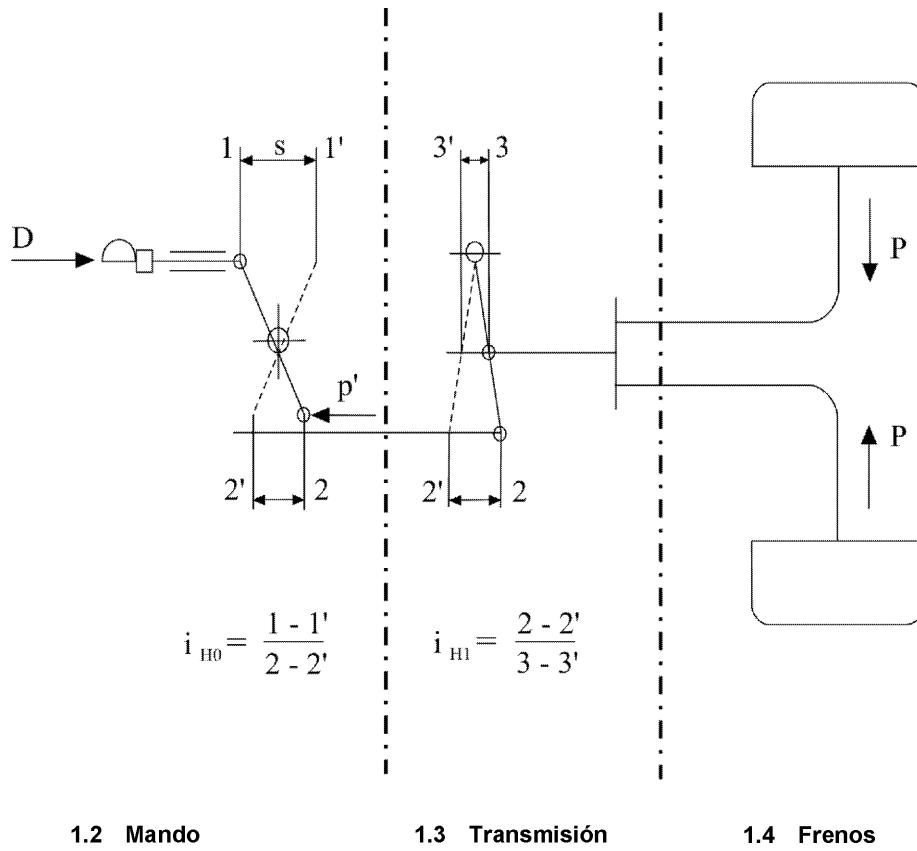
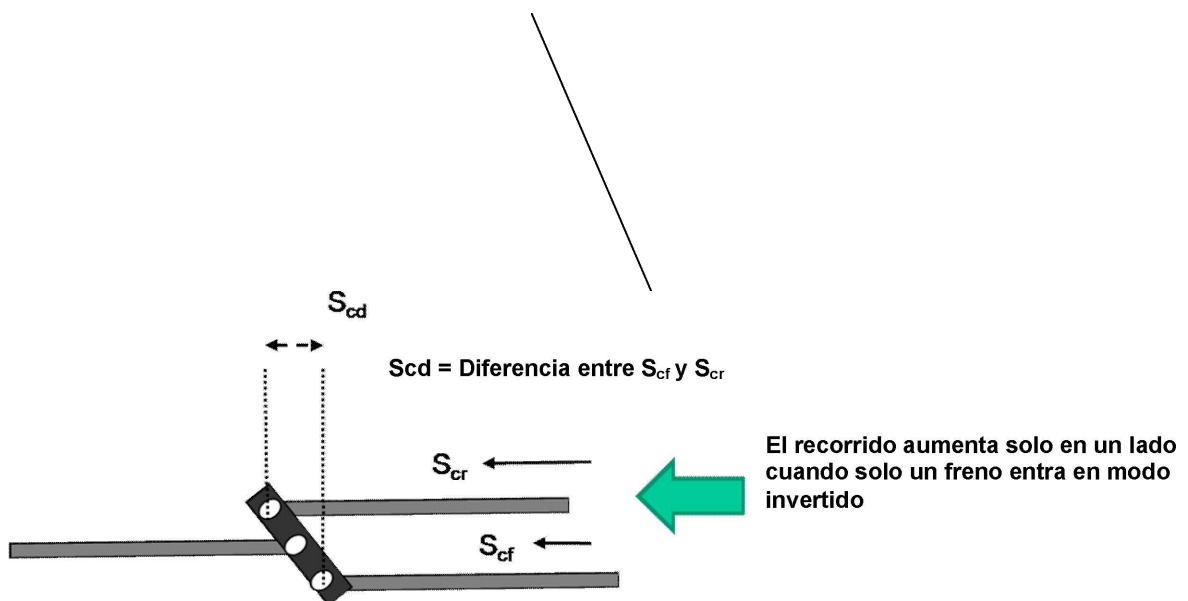


Figura 5A

**Sistema de frenado de transmisión mecánica**

(Véase el punto 2.3 del presente anexo)



La geometría del compensador iguala la tensión en los dos cables traseros

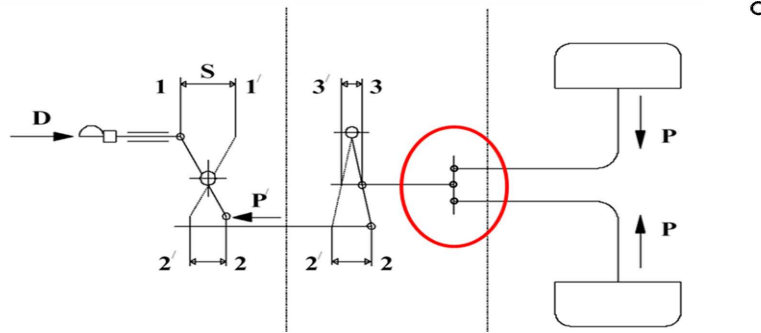


Figura 6

**Freno mecánico**

(véase el punto 2 del presente anexo)

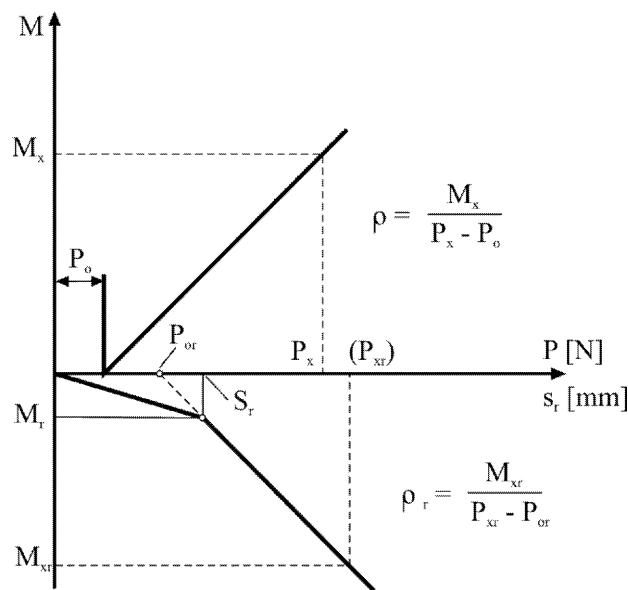


Figura 7

**Freno hidráulico**

(Véase el punto 2 del presente anexo)

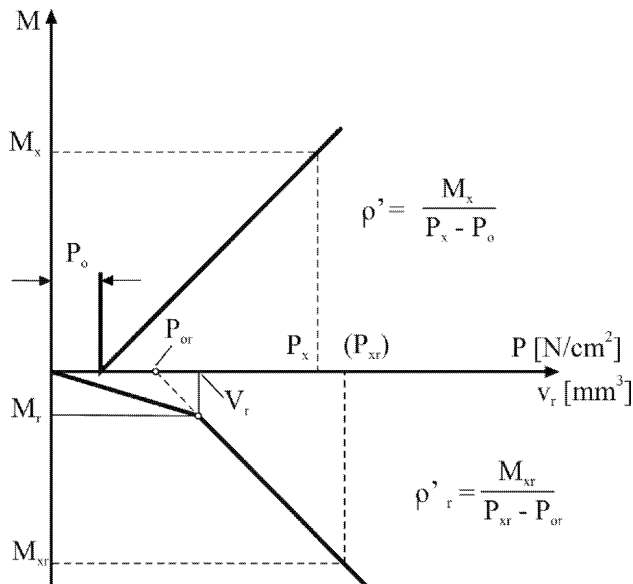


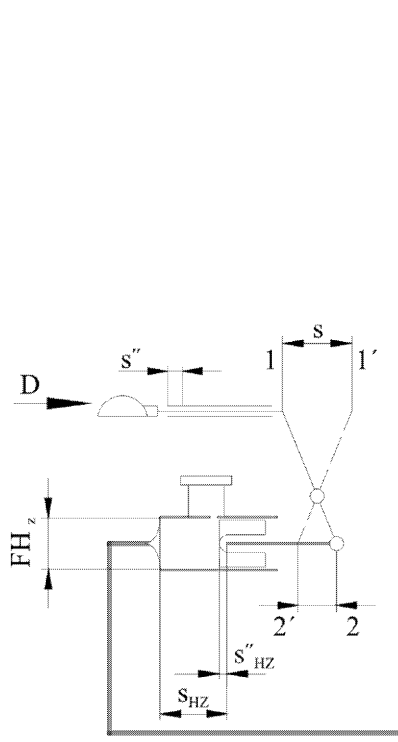


Figura 8

**Sistema de frenado de transmisión hidráulica**

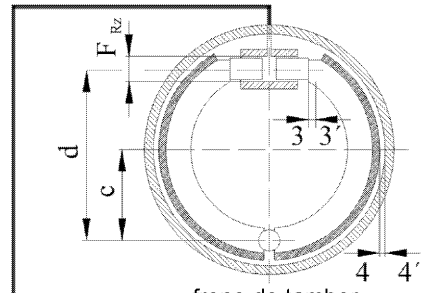
(Véase el punto 2 del presente anexo)

**1.2 Mando**



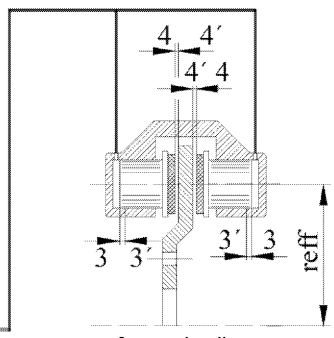
$$i_h = \frac{1 - 1'}{2 - 2'}$$

**1.4 Frenos**



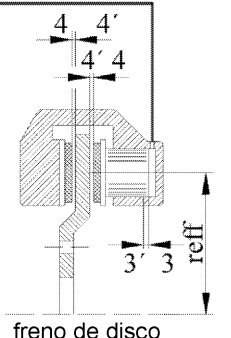
freno de tambor

$$i'_g = \frac{d}{c} = \frac{3 - 3'}{4 - 4'}$$



freno de disco

$$i'_g = \frac{r_{eff}}{r_{eff}} = \frac{3 - 3'}{4 - 4'} = 1$$



freno de disco

$$i'_g = \frac{r_{eff}}{r_{eff}} = \frac{3 - 3'}{2 \cdot (4 - 4')} = 1$$

## ANEXO IX

**Requisitos aplicables a vehículos con transmisión hidrostática y a sus dispositivos de frenado y sistemas de frenado****1. Definiciones**

A efectos del presente anexo, se entenderá por:

- 1.1. «sistema de frenado hidrostático»: sistema de frenado (de servicio y/o de socorro) que solo utiliza la fuerza de frenado de la transmisión hidrostática;
- 1.2. «sistema de frenado hidrostático combinado»: sistema de frenado que utiliza tanto la fuerza hidrostática como el efecto de frenado por fricción, pero en el cual las fuerzas de frenado se generan en una proporción mayor por la transmisión hidrostática; la proporción mínima prescrita del freno de fricción sobre el efecto de frenado se especifica en el punto 6.3.1.1;
- 1.3. «sistema de frenado por fricción combinado»: sistema de frenado que utiliza tanto el efecto de frenado por fricción como la fuerza hidrostática, pero en el cual las fuerzas de frenado se generan en una proporción mayor por los frenos de fricción; la proporción mínima prescrita del freno de fricción sobre el efecto de frenado se especifica en el punto 6.3.1.2;
- 1.4. «sistema de frenado por fricción»: sistema de frenado en el cual las fuerzas de frenado se generan únicamente por los frenos de fricción, sin tener en cuenta el efecto de frenado del sistema de frenado hidrostático;
- 1.5. «frenado hidrostático regulable»: frenado hidrostático mediante el cual el conductor puede aumentar o disminuir la velocidad del vehículo en cualquier momento mediante una acción progresiva en su mando;
- 1.6. «mando de la transmisión hidrostática»: dispositivo, como una palanca o un pedal, utilizado para modificar la velocidad del vehículo;
- 1.7. «mando del freno de servicio»: mando mediante el cual se obtiene la eficacia de frenado de servicio prescrita;
- 1.8. «dispositivo de marcha lenta»: dispositivo que afecta a la velocidad del vehículo con independencia del mando de la transmisión hidrostática.

**2. Ámbito de aplicación**

El presente anexo se aplica a los vehículos con una velocidad máxima por construcción de hasta 40 km/h, equipados con una transmisión hidrostática que no puede desembragarse durante el desplazamiento y que, según lo declarado por el fabricante, actúa como sistema de frenado o dispositivo de frenado que puede ser:

- 2.1. un sistema de frenado de servicio y un sistema de frenado de socorro o uno de estos dos sistemas;  
un sistema de frenado de servicio puede ser uno de los sistemas de frenado mencionados a continuación, con la condición de que se cumpla la eficacia de frenado de servicio especificada en el punto 6.3.1:
  - 2.1.1. «sistema de frenado hidrostático»,
  - 2.1.2. «sistema de frenado hidrostático combinado»,
  - 2.1.3. «sistema de frenado por fricción combinado»,
  - 2.1.4. «sistema de frenado por fricción»;
- o
- 2.2. una parte de los sistemas de frenado mencionados en 2.1.

**3. Vehículos para servicios especiales**

Para desarrollar servicios especiales, algunos vehículos están equipados con una transmisión hidrostática utilizada tanto para disminuir como para aumentar la velocidad del vehículo. Por tanto, este tipo de transmisión puede considerarse como un sistema de frenado, sea solo o en combinación con un freno de fricción.

#### 4. Clasificación de los vehículos

- 4.1. Clase I: vehículos con una velocidad máxima por construcción  $\leq 12$  km/h.
- 4.2. Clase II: vehículos con una velocidad máxima por construcción  $> 12$  km/h y  $\leq 30$  km/h.
- 4.3. Clase III: vehículos con una velocidad máxima por construcción  $> 30$  km/h y  $\leq 40$  km/h.

#### 5. Requisitos

##### 5.1. Generalidades

- 5.1.1. El mando de la transmisión estará construido de modo que durante el desplazamiento por carretera sea imposible la inversión accidental del sentido de la marcha.
- 5.1.2. Para facilitar la recuperación del vehículo, hace falta un dispositivo que desembrague la conexión entre el motor y las ruedas motrices.

Será imposible accionar este dispositivo desde la posición del conductor durante el desplazamiento por carretera.

Si hace falta una herramienta para accionarlo, deberá encontrarse a bordo del vehículo.

##### 5.2. Requisitos de diseño de los sistemas de frenado.

###### 5.2.1. Sistema de frenado de servicio

- 5.2.1.1. La acción del sistema de frenado de servicio deberá ser regulable. El conductor podrá frenar de esta forma desde el puesto de conducción y mantener el control de la dirección del tractor al menos con una mano.
- 5.2.1.2. La eficacia del sistema de frenado de servicio exigida por el Reglamento se logrará mediante el accionamiento de un único mando.
  - 5.2.1.2.1. Este requisito también se considera satisfecho cuando el pie se mueve desde el pedal de transmisión al pedal de frenado o cuando al principio de la secuencia de frenado el mando de la transmisión se suelta o se mueve al punto muerto con la mano o con el pie.
  - 5.2.1.2.2. El mando del sistema de frenado de servicio se diseñará de modo que vuelva automáticamente a su posición inicial cuando se suelte.

Esto no se aplica a la sección hidrostática del sistema de frenado cuando la liberación del mando de la transmisión hidrostática crea el efecto de frenado.

- 5.2.1.3. Contrariamente a lo dispuesto en el punto 5.2.1.1, cuando en los vehículos de clase I y clase II se frena con el sistema de frenado de servicio también puede utilizarse otro sistema de frenado (sistema de frenado de socorro o de estacionamiento) para detener el vehículo en una pendiente si todavía mantiene una velocidad residual reducida.

###### 5.2.2. Sistema de frenado de socorro

- 5.2.2.1. En cuanto al sistema de frenado de socorro, se cumplirán los requisitos pertinentes del punto 2.1.2.2 del anexo I.
- 5.2.2.2. Si, en el caso de una transmisión hidrostática, el vehículo no puede detenerse en una pendiente, es admisible accionar el sistema de frenado de estacionamiento para detener por completo el vehículo que conserva una velocidad residual reducida. A tal fin, el sistema de frenado de estacionamiento debe diseñarse de manera que sea posible accionarlo durante la conducción.

###### 5.2.3. Sistema de frenado de estacionamiento

En cuanto al sistema de frenado de estacionamiento, se cumplirán los requisitos del punto 2.1.2.3 del anexo I.

##### 5.3. Características de los sistemas de frenado

- 5.3.1. El conjunto de sistemas de frenado con los que esté equipado un vehículo deberá satisfacer los requisitos establecidos para los frenos de servicio, de socorro y de estacionamiento.

- 5.3.2. En el caso de rotura de un componente distinto de los frenos o de los componentes mencionados en el punto 2.2.1.2.7 del anexo I, o de cualquier otro fallo del sistema de frenado de servicio, el sistema de frenado de socorro o la parte del sistema de frenado de servicio no afectada por el fallo deberán ser capaces de detener el vehículo en las condiciones prescritas para el frenado de socorro, en particular cuando el sistema de frenado de socorro y el sistema de frenado de servicio tengan un mando y una transmisión comunes; por ejemplo, cuando el efecto de frenado depende del funcionamiento correcto de componentes de la transmisión, como un convertidor, bombas hidráulicas, tuberías a presión, motores hidráulicos o similares.
- 5.3.3. Los sistemas que proporcionan el frenado de servicio, de socorro y de estacionamiento pueden tener componentes comunes siempre que cumplan las condiciones establecidas en el punto 2.2.1.2 del anexo I.
- 5.3.4. La distribución de la fuerza de frenado del sistema de frenado de servicio debe diseñarse de forma que durante el frenado no se genere un momento importante en torno al eje vertical del vehículo si no se alcanza el límite de adherencia entre los neumáticos y la calzada en superficies de rodadura homogéneas.
- 5.3.5. La distribución de la fuerza de frenado del sistema de frenado de servicio estará determinada por construcción de manera que, cuando dicho sistema actúe sobre superficies con distintos coeficientes de fricción en la proporción  $\mu$  0,2/0,8 se logre una deceleración mínima de al menos el 55 % de la deceleración media máxima  $d_m$  del sistema de frenado de servicio prescrita para la clase de vehículo (véase el punto 6.3). Esto puede demostrarse mediante cálculo; en tal caso, no debe tenerse en cuenta la resistencia a la rodadura.
- 5.3.6. No obstante lo dispuesto en el punto 5.3.2, en caso de fallo del mando de la bomba de la transmisión hidrostática, será posible detener el vehículo con la eficacia prescrita para el sistema de frenado de socorro. Sin embargo, en este estado de fallo, puede accionarse un dispositivo adicional que siempre pueda ser fácilmente manejado desde la posición de conducción (por ejemplo, un dispositivo que actúe sobre el régimen del motor, incluido el mando de apagado del motor).
- 5.3.7. Si se dispone de un dispositivo de velocidad lenta o similar que pueda accionarse durante la conducción, se adoptarán las medidas necesarias para garantizar que, cuando se accione dicho dispositivo, se sigan cumpliendo todos los requisitos del presente anexo (en particular la eficacia de frenado).
- 5.3.8. Señales de aviso y dispositivos de aviso  
Se cumplirán los requisitos pertinentes de los puntos 2.2.1.29 y 2.2.1.12 del anexo I.
- 5.3.9. Los dispositivos de almacenamiento de energía (depósitos de energía) de los vehículos de motor deberán estar diseñados de forma que, tras accionar ocho veces a fondo el mando del sistema de frenado de servicio, la presión que quede en dichos dispositivos no sea inferior a la necesaria para obtener la eficacia de frenado de socorro especificada.
- 5.3.10. Los equipos neumáticos o hidráulicos auxiliares deberán estar abastecidos de energía de manera que durante su funcionamiento puedan alcanzarse los valores de deceleración prescritos y que, incluso si resulta dañada la fuente de energía, su funcionamiento no pueda hacer que las reservas de energía que alimentan los sistemas de frenado descendan por debajo del nivel indicado en el punto 2.2.1.12 del anexo I.
- 5.3.11. Desgaste de los frenos  
Se cumplirán los requisitos pertinentes del punto 2.2.1.10 del anexo I.
- 5.3.12. En el caso de un tractor equipado con sistemas electrónicos de control del vehículo complejos con arreglo a lo dispuesto en el anexo X, se aplicarán los requisitos de dicho anexo y el funcionamiento del sistema no deberá sufrir perturbaciones a causa de interferencias producidas por campos magnéticos o eléctricos. Esto se demostrará por el cumplimiento de los requisitos técnicos establecidos en conformidad con las disposiciones pertinentes del artículo 17, apartado 2, letra g), y apartado 5, del Reglamento (UE) n° 167/2013.
- 5.3.13. Si un tractor con transmisión hidrostática está autorizado a remolcar un vehículo de las categorías R2, R3, R4 o S2, deberá cumplir los requisitos pertinentes de los puntos 2.1.4, 2.1.5, 2.2.1.16, 2.2.1.17 y 2.2.1.18 del anexo I.
- 5.3.14. Tiempo de respuesta  
Cuando un tractor esté equipado con un sistema de frenado de servicio total o parcialmente dependiente de una fuente de energía distinta del esfuerzo muscular del conductor, deberán cumplirse los requisitos del punto 3.3 del anexo II para la parte no hidrostática del sistema de frenado de servicio.
6. **Ensayos de frenado**
- 6.1. Generalidades
- 6.1.1. Se cumplirán los requisitos pertinentes del punto 2.1 del anexo II.

6.1.2. Durante el ensayo de los frenos se evaluará la facilidad de conducción (por ejemplo, la tendencia al levantamiento del eje trasero debido a la acción de los frenos de servicio).

6.1.2.1. El levantamiento no se permite para vehículos de clase III.

6.1.2.2. El levantamiento de un eje es admisible para vehículos de las clases I y II a una deceleración superior a 4,5 m/s<sup>2</sup>; no obstante, se mantendrá la estabilidad de conducción.

En este caso debe tenerse también en cuenta el efecto de la transmisión hidrostática.

6.2. Ensayo de tipo 0

6.2.1. Generalidades

6.2.1.1. Los frenos deberán estar fríos. Un freno se considera frío cuando se cumplen las condiciones especificadas en el punto 2.2.1.1 del anexo II.

6.2.1.2. El ensayo se llevará a cabo en las condiciones especificadas en el punto 2.2.1.3 del anexo II.

6.2.1.3. La calzada deberá ser horizontal.

6.2.2. En el caso de un mando de la transmisión de accionamiento manual (vehículos de clase I y II), la eficacia del freno de servicio se evaluará llevando la palanca de accionamiento al punto muerto justo antes de accionar el freno de servicio para tener la certeza de que no se frena en contra del sistema hidrostático. En el caso de vehículos de la clase III esta secuencia será automática, y bastará accionar el mando del freno de servicio.

6.2.3. Sistema de frenado de servicio

Los límites de eficacia mínima prescritos para los ensayos con el vehículo sin carga y con carga son los establecidos en el punto 6.3 para cada clase de vehículo.

El sistema de frenado de servicio debe cumplir los requisitos del punto 6.3.1.

Cuando se utilice como sistema de frenado de servicio,

6.2.3.1. un sistema de frenado hidrostático combinado también cumplirá los requisitos relativos a la proporción mínima de frenado por fricción especificados en el punto 6.3.1;

6.2.3.2. un sistema de frenado por fricción combinado también cumplirá los requisitos relativos a la proporción mínima de frenado por fricción especificados en el punto 6.3.1.

También deberá determinarse la eficacia de los frenos de fricción. En este tipo de ensayo se neutralizará el efecto de la transmisión hidrostática para evaluar el frenado por fricción y la resistencia a la rodadura.

Si el frenado hidrostático no puede desconectarse por razones técnicas, la proporción de frenado por fricción puede determinarse por otro método; por ejemplo:

6.2.3.3. Se realizan ensayos de frenado sucesivos

6.2.3.3.1. con el sistema de frenado hidrostático combinado con los frenos de fricción conectados;

6.2.3.3.2. con el sistema de frenado hidrostático combinado con los frenos de fricción neutralizados (solo «frenado hidrostático»).

Se utiliza la siguiente fórmula:

$$z_F = z_{Hy + F} - z_{Hy} + R$$

$z_F$ : Deceleración media estabilizada del sistema de frenado por fricción, incluida la resistencia a la rodadura

$z_{Hy}$ : Deceleración media estabilizada correspondiente solo al efecto de frenado hidrostático, incluida la resistencia a la rodadura

$z_{Hy + F}$ : Deceleración media estabilizada del sistema de frenado hidrostático combinado

R: Resistencia a la rodadura = 0,02

## 6.2.4. Sistema de frenado de socorro

6.2.4.1. El ensayo de eficacia del sistema de frenado de socorro se efectuará simulando condiciones reales de fallo del sistema de frenado de servicio o con un sistema de frenado de socorro independiente del sistema de frenado de servicio.

6.2.4.2. El sistema deberá ensayarse con el mando apropiado.

La eficacia prescrita deberá alcanzarse aplicando al mando una fuerza no superior a 600 N si el dispositivo se acciona con el pie ni superior a 400 N si se acciona con la mano. El mando estará colocado de forma que el conductor pueda accionarlo fácil y rápidamente.

6.2.4.3. Los límites de eficacia mínima prescritos para los ensayos con el vehículo sin carga y con carga son los establecidos en el punto 6.3.2 para cada clase de vehículo.

## 6.3. Ensayos de eficacia del sistema de frenado de servicio y de socorro (tipo 0)

Con carga y sin carga			Clase I	Clase II	Clase III
(v en km/h; s en m; d <sub>m</sub> en m/s <sup>2</sup> )		v	≤ 12	≤ 30	≤ 40
6.3.1	Sistema de frenado de servicio	s	≤ 0,15v + v <sup>2</sup> /78	≤ 0,15v + v <sup>2</sup> /92	≤ 0,15v + v <sup>2</sup> /130
		d <sub>m</sub>	≥ 3,0	≥ 3,55	≥ 5,0
6.3.1.1	Proporción de frenado mínima de los frenos de fricción en un sistema de frenado hidrostático combinado	s	≤ 0,15v + v <sup>2</sup> /26	≤ 0,15v + v <sup>2</sup> /40	≤ 0,15v + v <sup>2</sup> /40
		d <sub>m</sub>	≥ 1,0	≥ 1,5	≥ 1,5
6.3.1.2	Proporción de frenado mínima de los frenos de fricción en un sistema de frenado por fricción combinado	s	≤ 0,15v + v <sup>2</sup> /52	≤ 0,15v + v <sup>2</sup> /52	≤ 0,15v + v <sup>2</sup> /78
		d <sub>m</sub>	≥ 2,0	≥ 2,0	≥ 3,0
6.3.2	Sistema de frenado de socorro	s	≤ 0,15v + v <sup>2</sup> /40	≤ 0,15v + v <sup>2</sup> /40	≤ 0,15v + v <sup>2</sup> /57
		d <sub>m</sub>	≥ 1,5	≥ 1,5	≥ 2,2

## 6.4. Ensayo de frenado de tipo I (ensayo de pérdida de eficacia)

6.4.1. Los frenos de servicio se ensayarán de manera que, con el vehículo cargado, el aporte de energía a los frenos sea equivalente al registrado en el mismo tiempo con un vehículo con carga que recorre 1,7 km cuesta abajo por una pendiente del 7 % a una velocidad constante de 40 km/h.

6.4.2. Como alternativa puede llevarse a cabo un ensayo en una calzada horizontal con el tractor arrastrado por un tractor; durante el ensayo, la fuerza aplicada al mando se ajustará de manera que la resistencia del vehículo remolcado se mantenga constante (7 % de la carga máxima total estacionaria por eje del tractor ensayado). Si la potencia disponible para la tracción es insuficiente, el ensayo podrá efectuarse a una velocidad menor, pero sobre una distancia más larga, según el cuadro siguiente:

Velocidad [km/h]	Distancia [metros]
40	1 700
30	1 950
20	2 500
15	3 100

6.4.3. Como alternativa del procedimiento de frenado continuo descrito en los puntos 6.4.1 y 6.4.2, también puede emplearse el procedimiento de ensayo descrito en el punto 2.3.1 del anexo II con frenado repetido.

## 6.4.4. Eficacia en caliente

Al final del ensayo de tipo I se medirá la eficacia en caliente del sistema de frenado de servicio en las mismas condiciones (y en particular con una fuerza de mando constante no superior a la fuerza media realmente utilizada) que en el ensayo de tipo 0 (las condiciones de temperatura pueden ser distintas).

6.4.4.1. La eficacia de frenado en caliente del sistema de frenado de servicio no será inferior a los límites recogidos en el cuadro del punto 6.4.4.2 siguiente.

6.4.4.2. Eficacia en caliente mínima prescrita (ensayo de tipo I)

Sistema de frenado de servicio	Eficacia en caliente como % del valor prescrito	Eficacia en caliente como % del valor registrado en el ensayo de tipo 0
Sistema de frenado hidrostático	90	90
Sistema de frenado hidrostático combinado	90	80
Sistema de frenado por fricción combinado	80	60
Sistema de frenado por fricción	75	60

6.4.5. El ensayo de tipo I puede omitirse si se cumplen las dos condiciones siguientes:

6.4.5.1. Que al menos el 60 % de las fuerzas de frenado totales durante el ensayo de tipo 0 del sistema de frenado de servicio (véase el punto 6.2.3) se produzca mediante frenado con la transmisión hidrostática.

6.4.5.2. Que el fabricante pueda demostrar que se evita el sobrecalentamiento de los frenos en caso de funcionamiento continuado.

## 6.5. Sistema de frenado de estacionamiento

6.5.1. Deberán cumplirse los requisitos del punto 3.1.3 del anexo II en lo relativo al sistema de frenado de estacionamiento.

6.5.2. Para verificar el cumplimiento del requisito especificado en el punto 2.2.1.2.4 del anexo I, se llevará cabo un ensayo de tipo 0 con el vehículo cargado a una velocidad al principio del ensayo  $v \geq 0,8 v_{\text{máx}}$ . La deceleración media estabilizada obtenida mediante el accionamiento del mando del sistema de frenado de estacionamiento y la deceleración obtenida inmediatamente antes de la parada del vehículo no deberán ser inferiores a  $1,5 \text{ m/s}^2$ . La fuerza ejercida sobre el mando de frenado no deberá superar los valores especificados.

En el caso de un mando de la transmisión accionado manualmente (vehículos de las clases I y II), la eficacia del sistema de frenado de estacionamiento en movimiento se evaluará llevando el mando a punto muerto justo antes de accionar el sistema de frenado de estacionamiento para tener la certeza de que no frena en contra del sistema hidrostático. En el caso de vehículos de la clase III esta secuencia será automática, y bastará accionar el mando del freno de servicio.

## ANEXO X

**Requisitos aplicables a los aspectos relativos a la seguridad de los sistemas electrónicos de control del vehículo complejos****1. Generalidades**

En este anexo se establecen los requisitos para los ensayos de homologación de tipo, la estrategia en caso de fallo y la verificación de los aspectos de seguridad de los sistemas electrónicos de control del vehículo complejos en relación con el frenado de vehículos agrícolas y forestales.

**2. Requisitos**

Todos los sistemas electrónicos de control del vehículo complejos deben cumplir las disposiciones del anexo 18 del Reglamento nº 13 de la CEPE, como se menciona en el cuadro siguiente:

Nº de reglamento de la CEPE	Asunto	Serie de modificaciones	Referencia del DO
13	Homologación de vehículos de las categorías M, N y O con respecto al frenado	Suplemento 5 de la serie 10 de modificaciones Serie 11 de modificaciones	L 257 de 30.9.2010, p. 1 L 297 de 13.11.2010, p. 183



## ANEXO XI

**Requisitos y procedimientos de ensayo aplicables a los sistemas de frenado antibloqueo y a los vehículos equipados con ellos****1. Definiciones**

A efectos del presente anexo, se entenderá por:

- 1.1. «sistema de frenado de resistencia integrado»: aquel cuyo mando está integrado en el del sistema de frenado de servicio, de tal manera que los sistemas de frenado de resistencia y de servicio se aplican simultáneamente o en el orden conveniente manejando el mando combinado;
- 1.2. «detector»: componente cuya función consiste en detectar las condiciones de rotación de la rueda o ruedas o el estado dinámico del vehículo y transmitirlos al controlador;
- 1.3. «controlador»: componente que tiene por función analizar los datos suministrados por el detector o los detectores y transmitir una señal al modulador;
- 1.4. «modulador»: componente diseñado para variar las fuerzas de frenado en función de la señal recibida del controlador;
- 1.5. «rueda indirectamente controlada»: la rueda cuya fuerza de frenado es modulada partiendo de los datos procedentes del detector de otras ruedas;
- 1.6. «modulación cíclica»: la modulación reiterada de la fuerza de frenado por el sistema de frenado antibloqueo para evitar que las ruedas controladas directamente se bloqueen, con exclusión de las aplicaciones del freno en las que la modulación solo se produce una vez durante la parada;
- 1.7. «fuerza total»: fuerza máxima establecida en los ensayos de frenado y eficacia de los sistemas de frenado en conformidad con el presente Reglamento.

A los efectos de la determinación de las ruedas controladas directa e indirectamente, se considera que los sistemas de frenado antibloqueo de control según la rueda con mayor adherencia tienen ruedas controladas directa e indirectamente; en los sistemas de control según la rueda con menor adherencia, se considera que todas las ruedas con detector están controladas directamente.

**2. Generalidades**

- 2.1. En el presente anexo se establece la eficacia de frenado exigida a los vehículos agrícolas equipados con sistemas de frenado antibloqueo.

La velocidad máxima por construcción a la cual se aplican tales requisitos se entenderá en todo este anexo como velocidad de avance, salvo que se indique expresamente otra cosa.

- 2.2. Los dispositivos conocidos actualmente comprenden uno o varios detectores, uno o varios controladores y uno o varios moduladores. Cualquier dispositivo de un diseño diferente que pueda introducirse en el futuro, o si se integra una función de frenado antibloqueo en otro sistema, se considerará un sistema de frenado antibloqueo en el sentido del presente anexo si proporciona eficacias iguales a las aquí prescritas.
- 2.3. Se permiten desviaciones de los procedimientos de ensayo prescritos cuando las condiciones de ensayo no puedan cumplirse debido a que la velocidad máxima por construcción del tractor es demasiado baja. En tal caso debe demostrarse la equivalencia de las eficacias prescritas y adjuntar el método de evaluación y los resultados al acta de homologación de tipo.

**3. Tipos de sistemas de frenado antibloqueo**

- 3.1. Se considera que un tractor está equipado con un sistema de frenado antibloqueo si lleva instalado uno de los siguientes sistemas:

- 3.1.1. Sistema de frenado antibloqueo de la categoría 1:

Los vehículos equipados con un sistema de frenado antibloqueo de la categoría 1 deberán cumplir todos los requisitos pertinentes del presente anexo.

- 3.1.2. Sistema de frenado antibloqueo de la categoría 2:

Los vehículos equipados con un sistema de frenado antibloqueo de la categoría 2 deberán cumplir todos los requisitos pertinentes del presente anexo excepto los señalados en el punto 5.3.5.

### 3.1.3. Sistema de frenado antibloqueo de la categoría 3:

Los vehículos equipados con un sistema de frenado antibloqueo de la categoría 3 deberán cumplir todos los requisitos pertinentes del presente anexo excepto los de los puntos 5.3.4 y 5.3.5. En estos vehículos, todo eje (o bogie) que no disponga, como mínimo, de una rueda controlada directamente deberá cumplir las condiciones de utilización de la adherencia y la secuencia de bloqueo de las ruedas del apéndice 1 del anexo II en lo que se refiere, respectivamente, al coeficiente de frenado y a la carga. El cumplimiento de estos requisitos podrá comprobarse mediante ensayos en superficies de rodadura con un coeficiente de adherencia alto o bajo (aproximadamente 0,8 y 0,3 como máximo) modulando la fuerza sobre el mando del freno de servicio.

3.2. Se considerará que un vehículo remolcado está provisto de un sistema de frenado antibloqueo cuando al menos dos ruedas de lados opuestos del vehículo estén controladas directamente y todas las demás ruedas estén controladas directa o indirectamente por el sistema de frenado antibloqueo. Además, en el caso de los vehículos remolcados con barra de tracción, al menos dos ruedas de un eje delantero y dos ruedas de un eje trasero deberán estar directamente controladas, disponiendo cada uno de estos ejes de por lo menos un modulador independiente y estando las ruedas restantes directa o indirectamente controladas. Además, el vehículo remolcado provisto de un sistema de frenado antibloqueo deberá cumplir uno de los siguientes requisitos:

#### 3.2.1. Sistema de frenado antibloqueo de la categoría A

El vehículo remolcado equipado con un sistema de frenado antibloqueo de la categoría A deberá cumplir todos los requisitos pertinentes del presente anexo.

#### 3.2.2. Sistema de frenado antibloqueo de la categoría B

El vehículo remolcado equipado con un sistema de frenado antibloqueo de la categoría B deberá cumplir todos los requisitos pertinentes del presente anexo, excepto el punto 6.3.2.

## 4. Requisitos generales

4.1. Los fallos de la transmisión eléctrica de control del sistema de frenado antibloqueo que afecten al sistema en lo relativo a los requisitos funcionales y de eficacia recogidos en el presente anexo se indicarán al conductor mediante una señal de aviso óptica específica. Para ello se empleará la señal de aviso amarilla mencionada en el punto 2.2.1.29.1.2 del anexo I.

Hasta que no se hayan acordado procedimientos de ensayo uniformes, el fabricante deberá proporcionar al servicio técnico un análisis de los posibles fallos en la transmisión de control y de sus repercusiones. Dicha información deberá ser objeto de discusión y acuerdo entre el servicio técnico y el fabricante del vehículo.

4.1.1. Las anomalías indetectables en condiciones estáticas deberán detectarse, a lo sumo, cuando el vehículo alcance una velocidad superior a 10 km/h. Sin embargo, para evitar una indicación errónea de fallo cuando un detector no genere datos sobre la velocidad, debido a que una rueda no esté girando, la verificación podrá postergarse, a lo sumo, hasta que la velocidad del vehículo supere los 15 km/h. La señal de aviso podrá volver a encenderse mientras el vehículo permanezca inmóvil, siempre que se apague antes de que el vehículo alcance los 10 km/h o 15 km/h de velocidad, según corresponda, cuando no haya ningún fallo.

4.1.2. Cuando el sistema de frenado antibloqueo esté energizado con el vehículo parado, las electroválvulas de modulación neumática deberán completar por lo menos un ciclo.

4.2. Los tractores equipados con un sistema de frenado antibloqueo y autorizados a arrastrar un vehículo remolcado equipado con dicho sistema deberán estar provistos de una señal de aviso óptica independiente para el sistema de frenado antibloqueo del vehículo remolcado que cumpla los requisitos del punto 4.1. Para ello deberá emplearse la señal de aviso independiente mencionada en el punto 2.2.1.29.2 del anexo I, activada a través de la patilla 5 del conector eléctrico conforme con la norma ISO 7638:2003. El conector ISO 7638:2003 podrá utilizarse con cinco o siete patillas, según proceda.

4.2.1. La señal de advertencia no se iluminará cuando se enganche un vehículo remolcado sin sistema de frenado antibloqueo o cuando no se enganche ningún vehículo remolcado. Esta función deberá ser automática.

4.3. En el caso del fallo descrito en el punto 4.1, se aplicarán los siguientes requisitos:

Tractores: la eficacia de frenado residual en caso de fallo de parte de la transmisión del sistema de frenado de servicio será de 1,3 m/s<sup>2</sup>. No deberá interpretarse que este requisito contradice los requisitos relativos al frenado de socorro.

Vehículos remolcados: la eficacia de frenado residual será de al menos el 30 % de la prescrita para el sistema de frenado de servicio del vehículo remolcado de que se trate.

- 4.4. El funcionamiento del dispositivo no deberá sufrir perturbaciones a causa de interferencias producidas por campos magnéticos y eléctricos. Este requisito se demostrará por el cumplimiento de los requisitos técnicos establecidos en conformidad con el artículo 17, apartado 2, letra g), y apartado 5, del Reglamento (UE) nº 167/2013.
- 4.5. No habrá ningún dispositivo manual para desconectar o modificar el modo de control del sistema de frenado antibloqueo, salvo en el caso de los tractores de las categorías T o C. Si un dispositivo de este tipo está instalado en tractores de las categorías T o C, se cumplirán las condiciones siguientes:
- 4.5.1. Una señal de aviso óptica deberá advertir al conductor de que se ha desconectado el sistema de frenado antibloqueo o de que se ha cambiado el modo de control; para ello podrá emplearse la señal de aviso de fallo del antibloqueo mencionada en el punto 2.2.1.29.1.2 del anexo I.  
La señal de aviso podrá ser fija o intermitente.
- 4.5.2. El sistema de frenado antibloqueo deberá reconectarse automáticamente o volver al modo para carretera cuando el dispositivo de contacto (arranque) vuelva a colocarse en la posición de encendido *on* (marcha), o cuando la velocidad del vehículo sobrepase los 30 km/h.
- 4.5.3. En el libro de instrucciones destinado al usuario del vehículo el fabricante advertirá al conductor de las consecuencias de desconectar manualmente el sistema de frenado antibloqueo o de cambiarlo de modo.
- 4.5.4. El dispositivo a que se refiere el punto 4.5 podrá, junto con el tractor, desconectar o cambiar el modo de control del sistema de frenado antibloqueo del vehículo remolcado. No está permitido un dispositivo aparte para el vehículo remolcado.
- 4.5.5. Los dispositivos que varían el modo de control del dispositivo antibloqueo no están sujetos al punto 4.5 si en el modo de control cambiado se cumplen todos los requisitos exigidos a la categoría de sistema de frenado antibloqueo con el que está equipado el vehículo. No obstante, en tal caso se cumplirán los puntos 4.5.1, 4.5.2 y 4.5.3.
- 4.6. En el caso de los vehículos equipados con un sistema de frenado antibloqueo y con un sistema de frenado de resistencia integrado, el sistema de frenado antibloqueo deberá actuar como mínimo sobre los frenos de servicio del eje controlado por el sistema de frenado de resistencia y sobre el propio sistema de frenado de resistencia, y deberán cumplir los requisitos pertinentes del presente anexo.
- 4.7. En el caso de los vehículos remolcados con sistemas de frenado neumáticos, la modulación cíclica del sistema de frenado antibloqueo solo estará garantizada cuando la presión disponible en cualquier accionador del freno de una rueda controlada directamente supere en más de 100 kPa la presión cíclica máxima a lo largo de un determinado ensayo. La presión de alimentación disponible no podrá aumentarse más de 800 kPa.

En el caso de los vehículos remolcados con sistemas de frenado hidráulicos, la modulación cíclica del sistema de frenado antibloqueo solo estará garantizada cuando la presión disponible en cualquier accionador del freno de una rueda controlada directamente supere en más de 1 750 kPa la presión cíclica máxima a lo largo de un determinado ensayo. El nivel de energía disponible proporcionado al sistema de frenado antibloqueo no podrá elevarse por encima de 14 200 kPa.

## 5. Disposiciones especiales relativas a los tractores

### 5.1. Consumo de energía

Los tractores equipados con un dispositivo antibloqueo deberán conservar su eficacia aunque el mando del freno de servicio permanezca accionado a fondo durante largo tiempo. El cumplimiento de este requisito se comprobará por medio del procedimiento recogido en los puntos 5.1.1, 5.2.3, 5.2.4, 5.2.5, 5.3, 6.1.1, 6.1.3, 6.1.4 y 6.3:

#### 5.1.1. Procedimiento de ensayo

- 5.1.1.1. El nivel inicial de energía en los dispositivos de almacenamiento de energía deberá ser el especificado por el fabricante. Dicho nivel deberá ser, como mínimo, el que asegure la eficiencia prescrita para el frenado de servicio con el vehículo cargado. Los dispositivos de almacenamiento de energía de equipos neumáticos auxiliares deberán estar aislados.
- 5.1.1.2. Partiendo de una velocidad inicial de 50 km/h como mínimo (o  $v_{m\acute{a}x}$ , la que sea más baja) y con el vehículo cargado y situado sobre una superficie cuyo coeficiente de adherencia sea inferior o igual a 0,3, se activarán a fondo los frenos durante un tiempo  $t$ , durante el cual se tomará en consideración la energía consumida por las ruedas indirectamente controladas y todas las ruedas controladas directamente deberán permanecer bajo el control del dispositivo antibloqueo.

Mientras no se generalicen ese tipo de calzadas, los servicios técnicos podrán, si lo juzgan conveniente, utilizar los neumáticos hasta el límite de desgaste y el coeficiente de adherencia podrá tener un valor de 0,4 como máximo. Deberán consignarse el valor efectivo obtenido y el tipo de neumáticos y de superficie utilizado.

- 5.1.1.3. A continuación se parará el motor del vehículo o se cerrará la alimentación del depósito o depósitos de energía.
- 5.1.1.4. Seguidamente se accionará a fondo cuatro veces seguidas el mando del frenado de servicio, con el vehículo parado.
- 5.1.1.5. Al apretar el mando por quinta vez, deberá poderse frenar el vehículo por lo menos con la eficacia prescrita para el frenado de socorro del vehículo con carga.
- 5.1.1.6. Durante los ensayos, en el caso de un vehículo autorizado a arrastrar un vehículo remolcado equipado con un sistema de frenado de aire comprimido, deberá obturarse el conducto de alimentación y conectarse al conducto de control un dispositivo de reserva de energía de 0,5 l de capacidad (con arreglo a lo prescrito en el anexo IV, sección A, punto 1.2.2.3). En la quinta maniobra mencionada en el punto 5.1.1.5 del presente anexo, el nivel de energía suministrado al conducto de control no deberá ser inferior a la mitad del nivel obtenido después de una maniobra a fondo partiendo del nivel de energía inicial.
- 5.1.2. Requisitos adicionales
- 5.1.2.1. El coeficiente de adherencia de la superficie de rodadura deberá medirse con el vehículo de que se trate y por el método señalado en el punto 1.1 del apéndice 2.
- 5.1.2.2. El ensayo de frenado deberá realizarse con el motor desembragado al ralentí y el vehículo con carga.
- 5.1.2.3. El tiempo de frenado  $t$  será de quince segundos.
- 5.1.2.4. Si no es posible obtener el tiempo  $t$  en una sola fase de frenado, podrán añadirse fases, hasta un máximo de cuatro.
- 5.1.2.5. Si el ensayo se realiza en varias fases, entre ellas no se suministrará nueva energía. A partir de la segunda fase, se podrá tomar en consideración el consumo adicional de energía del accionamiento inicial del freno restando un accionamiento completo del freno de los cuatro accionamientos completos exigidos en los puntos 5.1.1.4, 5.1.1.5, 5.1.1.6 y 5.1.2.6 en cada una de las fases segunda, tercera y cuarta, según proceda, existentes en el ensayo exigido en el punto 5.1.1.
- 5.1.2.6. Se considerará alcanzada la eficacia exigida en el punto 5.1.1.5 si, estando el vehículo parado, al final del cuarto accionamiento el nivel de energía en el o los depósitos es igual o superior al necesario para el frenado de socorro con el vehículo cargado.

## 5.2. Utilización de la adherencia

- 5.2.1. Para la utilización de la adherencia por el sistema de frenado antibloqueo se tendrá en cuenta el aumento efectivo de la distancia de frenado con respecto a su valor mínimo teórico. Se considerará que el sistema de frenado antibloqueo es satisfactorio si se cumple la condición:

$$\varepsilon \geq 0,75$$

donde  $\varepsilon$  representa la adherencia utilizada, como se describe en el punto 1.2 del apéndice 2.

- 5.2.2. La utilización de la adherencia ( $\varepsilon$ ) se medirá en superficies de rodadura con un coeficiente de adherencia de 0,3 o menos y de aproximadamente 0,8 (calzada seca), con una velocidad inicial de 50 km/h o  $v_{\text{máx}}$ , la que sea más baja. Para eliminar el efecto de las diferencias de temperatura en los frenos, se recomienda determinar  $z_{\text{AL}}$  (véase el apéndice 1) antes de determinar  $k$ .

Mientras no se generalicen ese tipo de calzadas, los servicios técnicos podrán, si lo juzgan conveniente, utilizar los neumáticos hasta el límite de desgaste y el coeficiente de adherencia podrá tener un valor de 0,4 como máximo. Deberán consignarse el valor efectivo obtenido y el tipo de neumáticos y de superficie utilizado.

- 5.2.3. El procedimiento de ensayo para determinar el coeficiente de adherencia ( $k$ ) y la fórmula para calcular la adherencia utilizada ( $\varepsilon$ ) serán los establecidos en el apéndice 2.
- 5.2.4. Cuando el vehículo esté equipado con un sistema de frenado antibloqueo de las categorías 1 o 2, la comprobación de utilización de la adherencia deberá efectuarse para todo el conjunto del vehículo. En los vehículos equipados con sistema de frenado antibloqueo de la categoría 3 solo deberá cumplirse este requisito en el eje o ejes que tengan como mínimo una rueda directamente controlada.

5.2.5. La condición  $\varepsilon \geq 0,75$  deberá comprobarse con el vehículo con y sin carga. El ensayo con el vehículo cargado sobre una superficie de gran adherencia podrá omitirse si la fuerza exigida en el mando no alcanza la modulación cíclica del sistema de frenado antibloqueo. En el caso del ensayo sin carga, la fuerza sobre el mando podrá aumentarse hasta 1 000 N si no se logra la modulación cíclica con el valor de fuerza total. Podrá utilizarse una fuerza mayor que el de la fuerza total si es preciso para activar el dispositivo antibloqueo. Si 1 000 N no bastan para lograr la modulación cíclica del sistema, podrá omitirse este ensayo. En los sistemas de frenado neumáticos, la presión del aire no podrá aumentar, para los fines del presente ensayo, por encima de la presión de desconexión.

### 5.3. Comprobaciones complementarias

Las comprobaciones complementarias deberán realizarse con el motor desembragado, el vehículo cargado y el vehículo sin carga.

5.3.1. Las ruedas directamente controladas por un sistema de frenado antibloqueo no deberán bloquearse al activar súbitamente el mando ejerciendo la fuerza máxima en los dos tipos de superficie de rodadura que figuran en el punto 5.2.2 a la velocidad inicial de 40 km/h y a una alta velocidad inicial tal y como se indica en el siguiente cuadro:

Estado	Velocidad máxima de ensayo
Superficie de alta adherencia	$0,8 v_{\text{máx}} \leq 80 \text{ km/h}$
Superficie de baja adherencia	$0,8 v_{\text{máx}} \leq 70 \text{ km/h}$

5.3.2. Cuando un eje pase de una superficie de alta adherencia ( $k_H$ ) a una superficie de baja adherencia ( $k_L$ ), siendo  $k_H \geq 0,5$  y  $k_H/k_L \geq 2$  y ejerciéndose sobre el mando la fuerza total, las ruedas controladas directamente no deberán bloquearse. La velocidad de marcha y el momento de activación de los frenos deberán calcularse de modo que, con el sistema de frenado antibloqueo en modulación cíclica sobre la superficie de alta adherencia, se efectúe el paso de una superficie a otra a alta y baja velocidad con arreglo a lo señalado en el punto 5.3.1 anterior.

5.3.3. Cuando un vehículo pase de una superficie de baja adherencia ( $k_L$ ) a una superficie de alta adherencia ( $k_H$ ), siendo  $k_H \geq 0,5$  y  $k_H/k_L \geq 2$  y ejerciéndose sobre el mando la fuerza total, la deceleración del vehículo deberá alcanzar un valor alto adecuado en un tiempo razonable y sin que el vehículo se desvíe de su trayectoria inicial. La velocidad de marcha y el momento de activación de los frenos deberán calcularse de modo que, con el sistema de frenado antibloqueo en modulación cíclica sobre la superficie de baja adherencia, el paso de una superficie a otra se efectúe a una velocidad de aproximadamente 50 km/h o  $0,8 v_{\text{máx}}$ , la que sea más baja.

5.3.4. En el caso de vehículos equipados con sistemas de frenado antibloqueo de las categorías 1 y 2, cuando las ruedas de los lados derecho e izquierdo del vehículo estén situadas sobre superficies con distintos coeficientes de adherencia ( $k_H$  y  $k_L$ ) siendo  $k_H \geq 0,5$  y  $k_H/k_L \geq 2$ , las ruedas directamente controladas no deberán bloquearse cuando se aplique súbitamente al mando la fuerza máxima a una velocidad de 50 km/h o de  $0,8 v_{\text{máx}}$ , la que sea más baja.

5.3.5. Por otra parte, los vehículos cargados equipados con sistema de frenado antibloqueo de la categoría 1 deberán satisfacer, en las condiciones que señala el punto 5.3.4, el coeficiente de frenado tal como se define en el apéndice 3.

5.3.6. No obstante, se permitirán breves períodos de bloqueo de las ruedas en los casos previstos en los puntos 5.3.1, 5.3.2, 5.3.3, 5.3.4 y 5.3.5. Además, se permitirá el bloqueo de las ruedas a velocidades inferiores a 15 km/h; asimismo, el bloqueo de las ruedas controladas indirectamente está permitido a cualquier velocidad, aunque la estabilidad y maniobrabilidad del vehículo no deberán resultar afectadas.

5.3.7. En el transcurso de los ensayos indicados en los puntos 5.3.4 y 5.3.5 se permitirá una corrección de la dirección a condición de que el giro angular del órgano de dirección sea inferior a  $120^\circ$  en los dos primeros segundos y no supere  $240^\circ$  en total. Asimismo, al comienzo de estos ensayos, el plano mediano longitudinal del vehículo deberá pasar por la línea de separación entre las superficies de alta y baja adherencia y, en el transcurso de los mismos, ninguna parte de los neumáticos (exteriores) deberá rebasar esa línea.

5.3.8. Se tendrán en cuenta las notas siguientes:

5.3.8.1.  $k_H$  y  $k_L$  se miden como se dispone en el apéndice 2 del presente anexo.

5.3.8.2. La finalidad de los ensayos de los puntos 5.3.1, 5.3.2, 5.3.3 y 5.3.4 es verificar que las ruedas directamente controladas no se bloquean y que el vehículo permanece estable. En estos ensayos podrá utilizarse una fuerza mayor que la fuerza total si es preciso para activar el dispositivo antibloqueo.

5.3.8.3. Por tanto, en relación con los puntos 5.3.1 y 5.3.2, no es necesario parar del todo el vehículo sobre la superficie de baja adherencia.

## 6. Disposiciones especiales relativas a los vehículos remolcados

### 6.1. Consumo de energía

Los vehículos remolcados equipados con sistemas de frenado antibloqueo deberán estar diseñados de tal manera que, aunque se mantenga accionado a fondo el mando del dispositivo de frenado de servicio durante cierto tiempo, quede todavía suficiente energía para detener el vehículo dentro de una distancia razonable.

6.1.1. El cumplimiento del requisito anterior deberá comprobarse por el método que se indica a continuación, con el vehículo sin carga sobre una calzada horizontal y rectilínea que tenga una superficie con buen coeficiente de adherencia, con los frenos ajustados al máximo y el dispositivo detector de la carga del freno (si está instalado) mantenido en la posición «cargado» durante el ensayo.

Si el coeficiente de adherencia de la pista de ensayos es muy elevado y no permite activar el dispositivo antibloqueo, podrá efectuarse el ensayo en una superficie de menor coeficiente de adherencia.

6.1.2. En el caso de los sistemas de frenado de aire comprimido, el nivel inicial de energía en los dispositivos de almacenamiento de energía deberá ser equivalente a una presión de 800 kPa en el cabezal de acoplamiento del conducto de alimentación del vehículo remolcado.

6.1.3. Se efectuará un frenado a fondo a una velocidad mínima inicial de 30 km/h y durante un tiempo  $t = 15$  s, durante el cual la energía consumida por las ruedas controladas indirectamente se tomará en consideración y todas las ruedas controladas directamente permanecerán bajo el control del dispositivo antibloqueo. En el transcurso de este ensayo deberá cerrarse la alimentación de los dispositivos de almacenamiento de energía. Si el tiempo  $t = 15$  s no puede alcanzarse en una única fase de frenado, se recurrirá a más fases. Durante estas, no se aportará energía a los dispositivos de almacenamiento de energía y, a partir de la segunda fase, deberá tomarse en consideración el consumo adicional de energía originado por la carga de los accionadores, por ejemplo, mediante el siguiente procedimiento de ensayo: la presión de los depósitos al comienzo de la primera fase ha de ser la indicada en el anterior punto 6.1.2. Cuando empiecen las siguientes fases, la presión de los depósitos, después de aplicados los frenos, no deberá ser inferior a la presión de los depósitos al final de la fase anterior. En las fases siguientes, el único tiempo que se considerará es aquel a partir del cual la presión de los depósitos es igual a la del final de la fase anterior.

6.1.4. Al finalizar el frenado, y con el vehículo parado, se accionará cuatro veces a fondo el mando del frenado de servicio. Durante la quinta aplicación, la presión de los circuitos deberá ser tal que permita obtener en la periferia de las ruedas una fuerza total de frenado igual o superior al 22,5 % de la fuerza correspondiente a la masa máxima soportada por dichas ruedas con el vehículo parado, sin que se produzca un accionamiento automático de ningún sistema de frenado que no esté bajo el control del sistema de frenado antibloqueo.

### 6.2. Utilización de la adherencia

6.2.1. Se considerará que los vehículos remolcados equipados con un sistema antibloqueo son satisfactorios si se cumple la condición  $\epsilon \geq 0,75$ , donde  $\epsilon$  representa la adherencia utilizada, según se define en el punto 2 del apéndice 2. El cumplimiento de esta prescripción deberá comprobarse con el vehículo sin carga y situado sobre una calzada horizontal y rectilínea que tenga una superficie con buen coeficiente de adherencia.

Si el coeficiente de adherencia de la pista de ensayos es muy elevado y no permite activar el dispositivo antibloqueo, podrá efectuarse el ensayo en una superficie de menor coeficiente de adherencia.

En el caso de los remolques que disponen de un dispositivo detector de la carga del freno, podrá aumentarse el índice de presión para garantizar la modulación cíclica.

6.2.2. Con el fin de contrarrestar los efectos de las temperaturas del freno diferenciales, se recomienda determinar  $z_{RAL}$  antes de determinar  $k_R$ .

### 6.3. Comprobaciones complementarias

6.3.1. A velocidades superiores a 15 km/h, las ruedas controladas directamente por un sistema de frenado antibloqueo no deberán bloquearse cuando sobre el mando del tractor se ejerza súbitamente la fuerza total. El cumplimiento de este requisito deberá comprobarse en las condiciones que se señalan en el punto 6.2 a velocidades iniciales de 40 km/h y 60 km/h.

- 6.3.2. Las disposiciones del presente punto se aplicarán solo a los vehículos remolcados provistos de un sistema de frenado antibloqueo de la categoría A. Cuando las ruedas de la derecha y de la izquierda estén situadas sobre superficies que den lugar a coeficientes de frenado máximos diferentes ( $z_{RALH}$  y  $z_{RALL}$ ), siendo

$$\frac{z_{RALH}}{\varepsilon_H} \geq 0,5 \text{ y } \frac{z_{RALH}}{z_{RALL}} \geq 2$$

las ruedas directamente controladas no deberán bloquearse cuando se aplique súbitamente la fuerza en el mando del tractor yendo a un velocidad de 50 km/h. La razón  $z_{RALH}/z_{RALL}$  puede determinarse por el procedimiento del punto 2 del apéndice 2 o calculando la razón  $z_{RALH}/z_{RALL}$ . En esas condiciones el vehículo sin carga debe alcanzar el coeficiente de frenado exigido en el apéndice 3.

En el caso de los vehículos remolcados equipados con un dispositivo detector de la carga del freno, podrá aumentarse la presión de este dispositivo para garantizar la modulación cíclica.

- 6.3.3. A velocidades  $\geq 15$  km/h se permite que las ruedas controladas directamente se bloqueen durante períodos breves, pero a velocidades  $< 15$  km/h es admisible cualquier bloqueo de las ruedas. Las ruedas indirectamente controladas podrán bloquearse a cualquier velocidad. En cualquier caso, la estabilidad del vehículo no deberá resultar afectada.
-

## Apéndice 1

## Símbolos

En los apéndices 2, 3 y 4 se utilizan los siguientes símbolos:

Símbolo	Notas
$E$	distancia entre ejes
$E_R$	distancia entre el punto de acoplamiento y el centro del eje de un vehículo remolcado provisto de una barra de tracción rígida (o distancia entre el punto de acoplamiento y el centro del eje de un vehículo remolcado de eje central)
$\varepsilon$	adherencia utilizada por el vehículo: cociente del coeficiente máximo de frenado con el sistema de frenado antibloqueo operativo ( $z_{AL}$ ) y el coeficiente de adherencia ( $k$ )
$\varepsilon_i$	valor $\varepsilon$ medido en el eje $i$ (en el caso de un tractor con un sistema de frenado antibloqueo de la categoría 3)
$\varepsilon_H$	valor $\varepsilon$ en la superficie de alta adherencia
$\varepsilon_L$	valor $\varepsilon$ en la superficie de baja adherencia
$F$	fuerza [N]
$F_{bR}$	fuerza de frenado del vehículo remolcado con el sistema de frenado antibloqueo inoperativo
$F_{bRmáx}$	valor máximo de $F_{bR}$
$F_{bRmáxi}$	valor de $F_{bRmáx}$ cuando frena solo el eje $i$ del vehículo remolcado
$F_{bRAL}$	fuerza de frenado del vehículo remolcado con el sistema de frenado antibloqueo operativo
$F_{Cnd}$	reacción perpendicular total de la superficie de rodadura sobre los ejes no motores sin frenos del conjunto de vehículos en condiciones estáticas
$F_{Cd}$	reacción perpendicular total de la superficie de rodadura sobre los ejes motores sin frenos del conjunto de vehículos en condiciones estáticas
$F_{dyn}$	reacción perpendicular de la superficie de rodadura en condiciones dinámicas con el sistema de frenado antibloqueo operativo
$F_{idyn}$	$F_{dyn}$ sobre el eje $i$ en el caso de tractores o de vehículos remolcados con barra de tracción
$F_i$	reacción perpendicular de la superficie de rodadura sobre el eje $i$ en condiciones estáticas
$F_M$	reacción estática perpendicular total de la superficie de rodadura sobre todas las ruedas del tractor
$F_{Mnd}^{(1)}$	reacción estática perpendicular total de la superficie de rodadura sobre los ejes no motores sin frenos del tractor
$F_{Md}$	reacción estática perpendicular total de la superficie de rodadura sobre los ejes motores sin frenos del vehículo de motor
$F_R$	reacción estática perpendicular total de la superficie de rodadura sobre todas las ruedas del vehículo remolcado
$F_{Rdyn}$	reacción dinámica perpendicular total de la superficie de rodadura sobre los ejes del vehículo remolcado con barra de tracción rígida o del vehículo remolcado de eje central
$F_{wM}$	$0,01 F_{Mnd} + 0,015 F_{Md}$
$g$	aceleración debida a la gravedad ( $9,81 \text{ m/s}^2$ )



Símbolo	Notas
$h$	altura del centro de gravedad indicada por el fabricante y aceptada por el servicio técnico que efectúe el ensayo de homologación
$h_D$	altura de la barra de tracción (punto de articulación en el vehículo remolcado)
$h_K$	altura del acoplamiento de la quinta rueda (pivote de acoplamiento)
$h_R$	altura del centro de gravedad del vehículo remolcado
$k$	coeficiente de adherencia del neumático a la calzada
$k_f$	factor $k$ de un eje delantero
$k_H$	valor de $k$ determinado en la superficie de adherencia alta
$k_i$	valor $k$ determinado en el eje $i$ de un vehículo con sistema de frenado antibloqueo de la categoría 3
$k_L$	valor de $k$ determinado en la superficie de adherencia baja
$k_{lock}$	valor de adherencia correspondiente a un deslizamiento del 100 %
$k_M$	factor $k$ del tractor
$k_{peak}$	valor máximo de la curva de adherencia en relación con el deslizamiento
$k_T$	factor $k$ de un eje trasero
$k_R$	factor $k$ del vehículo remolcado
$P$	masa del vehículo [kg]
$R$	relación entre $k_{peak}$ y $k_{lock}$
$t$	intervalo de tiempo [s]
$t_m$	valor medio de $t$
$t_{min}$	valor mínimo de $t$
$z$	coeficiente de frenado [ $m/s^2$ ]
$z_{AL}$	coeficiente de frenado $z$ de un vehículo con el sistema de frenado antibloqueo operativo
$z_C$	coeficiente de frenado $z$ del conjunto de vehículos, frenando solo el vehículo remolcado y estando el sistema de frenado antibloqueo inoperativo
$z_{CAL}$	coeficiente de frenado $z$ del conjunto de vehículos, frenando solo el vehículo remolcado y estando el sistema de frenado antibloqueo operativo
$z_{Cmáx}$	valor máximo de $z_C$
$z_{Cmáxi}$	valor máximo de $z_C$ cuando solo está frenado el eje $i$ del vehículo remolcado
$z_m$	coeficiente medio de frenado
$v_{máx}$	valor máximo de $z$
$z_{MAIS}$	$z_{AL}$ del tractor en una superficie dividida
$z_R$	coeficiente de frenado $z$ de un vehículo remolcado con el sistema de frenado antibloqueo inoperativo
$z_{RAL}$	$z_{AL}$ del vehículo remolcado obtenido frenando todos los ejes, sin frenar el tractor y con el motor de este desembragado

Símbolo	Notas
$z_{RALH}$	$z_{RAL}$ en la superficie con un coeficiente de adherencia elevado
$z_{RALL}$	$z_{RAL}$ en la superficie con un coeficiente de adherencia reducido
$z_{RALS}$	$z_{RAL}$ en la superficie dividida
$z_{RH}$	$z_R$ en la superficie con un coeficiente de adherencia elevado
$z_{RL}$	$z_R$ en la superficie con un coeficiente de adherencia reducido
$z_{RHmáx}$	valor máximo de $z_{RH}$
$z_{RLmáx}$	valor máximo de $z_{RL}$
$z_{Rmáx}$	valor máximo de $z_R$

(<sup>1</sup>)  $F_{Mnd}$  y  $F_{Md}$  en el caso de vehículos de motor de dos ejes: estos símbolos podrán simplificarse con los símbolos  $F_i$  correspondientes.

## Apéndice 2

**Utilización de la adherencia****1. Método de medición para tractores****1.1. Determinación del coeficiente de adherencia (k)**

1.1.1. El coeficiente de adherencia (k) será el cociente entre las fuerzas máximas de frenado sin bloquear las ruedas y la correspondiente carga dinámica sobre el eje que se frena.

1.1.2. Solo deberán activarse los frenos de uno de los ejes del vehículo sometido al ensayo, debiendo ser la velocidad inicial de 50 km/h. Las fuerzas de frenado deberán distribuirse entre las ruedas del eje hasta alcanzar la máxima eficacia. El sistema de frenado antibloqueo deberá estar desconectado o inoperativo entre 20 km/h y 40 km/h.

1.1.3. Para determinar el coeficiente máximo de frenado del vehículo ( $z_{\text{máx}}$ ) deberán efectuarse varios ensayos aumentando sucesivamente la presión de los conductos. Durante cada ensayo, se aplicará una fuerza constante y el coeficiente de frenado se determinará en relación con el tiempo (t) necesario para que la velocidad descienda de 40 km/h a 20 km/h mediante la fórmula:

$$z = \frac{0,566}{t}$$

siendo  $z_{\text{máx}}$  el valor máximo de z en m/s<sup>2</sup>,

t se expresa en segundos.

1.1.3.1. Por debajo de 20 km/h se podrán bloquear las ruedas.

1.1.3.2. A partir del valor mínimo de t registrado, denominado  $t_{\text{mín}}$ , se seleccionarán tres valores de t comprendidos entre  $t_{\text{mín}}$  y  $1,05 t_{\text{mín}}$ , se calculará la media aritmética  $t_m$  y a continuación se aplicará la siguiente fórmula:

$$z_m = \frac{0,566}{t_m}$$

Si se demuestra que, por motivos prácticos, los tres valores anteriormente definidos no pueden obtenerse, podrá utilizarse el tiempo mínimo  $t_{\text{mín}}$ . No obstante, seguirán aplicándose los requisitos del punto 1.3.

1.1.4. Las fuerzas de frenado deberán calcularse partiendo del coeficiente de frenado medido y de la resistencia a la rodadura de los ejes no frenados, que deberá ser igual a 0,015 veces la carga estática soportada por el eje en el caso de un eje motor y a 0,010 veces la carga estática soportada por el eje si este no es un eje motor.

1.1.5. La carga dinámica sobre el eje se calculará a partir del coeficiente de frenado, la carga estática del eje, la distancia entre ejes y la altura del centro de gravedad.

1.1.6. El valor de k deberá redondearse al tercer decimal.

1.1.7. Seguidamente, se repetirá el ensayo con los demás ejes como se indica en los puntos 1.1.1 a 1.1.6 (para las excepciones véanse los puntos 1.4 y 1.5).

1.1.8. Por ejemplo, en el caso de un vehículo de motor de dos ejes con tracción en las ruedas traseras y el eje delantero frenado, el coeficiente de adherencia (k) viene dado por la fórmula:

$$k_f = \frac{z_m \times P \times g - 0,015 F_2}{F_1 + \frac{h}{E} z_m \times P \times g}$$

1.1.9. Uno de los coeficientes se determinará para el eje delantero  $k_f$  y otro para el eje trasero  $k_r$ .

**1.2. Determinación de la adherencia utilizada (ε)**

- 1.2.1. La adherencia utilizada ( $\varepsilon$ ) se define como el cociente entre el coeficiente máximo de frenado con el sistema de frenado antibloqueo operativo ( $z_{AL}$ ) y el coeficiente de adherencia ( $k_M$ ), es decir:

$$\varepsilon = \frac{z_{AL}}{k_M}$$

- 1.2.2. Desde una velocidad inicial del vehículo de 55 km/h, o  $v_{m\acute{a}x}$  la que sea más baja, el valor máximo del coeficiente de frenado ( $z_{AL}$ ) se medirá con la modulación cíclica del sistema de frenado antibloqueo. Este valor de  $z_{AL}$  se basará en el valor medio de tres ensayos, como se indica en el punto 1.1.3 del presente apéndice, utilizando el tiempo necesario para reducir la velocidad de 45 km/h a 15 km/h, mediante la siguiente fórmula:

$$z_{AL} = \frac{0,849}{t_m}$$

- 1.2.3. El coeficiente de adherencia  $k_M$  se determinará ponderándolo con las cargas dinámicas sobre los ejes:

$$k_M = \frac{k_f \times F_{f\acute{d}yn} + k_r \times F_{r\acute{d}yn}}{P \times g}$$

Siendo:

$$F_{f\acute{d}yn} = F_f + \frac{h}{E} \times z_{AL} \times P \times g$$

$$F_{r\acute{d}yn} = F_r - \frac{h}{E} \times z_{AL} \times P \times g$$

- 1.2.4. El valor de  $\varepsilon$  deberá redondearse al segundo decimal.
- 1.2.5. Cuando se trate de un vehículo equipado con un sistema de frenado antibloqueo de las categorías 1 o 2, el valor de  $z_{AL}$  se basará en el vehículo completo, estando el sistema de frenado antibloqueo operativo, y la adherencia utilizada ( $\varepsilon$ ) será la obtenida por la fórmula que se señala en el punto 1.2.1.
- 1.2.6. Cuando se trate de un vehículo equipado con un sistema de frenado antibloqueo de la categoría 3, el valor de  $z_{AL}$  se determinará en todos los ejes que tengan al menos una rueda directamente controlada.

Por ejemplo, para un vehículo de dos ejes equipado con un sistema de frenado antibloqueo que actúe únicamente sobre el eje trasero (2), la adherencia utilizada ( $\varepsilon$ ) vendrá dada por la fórmula:

$$\varepsilon_2 = \frac{z_{AL} \times P \times g - 0,010 \times F_1}{k_2 (F_2 - \frac{h}{E} z_{AL} \times P \times g)}$$

Este cálculo deberá realizarse en todos los ejes que tengan, como mínimo, una rueda controlada directamente.

- 1.3. Si  $\varepsilon > 1,00$ , deberán repetirse las mediciones de los coeficientes de adherencia. Se aceptará una tolerancia del 10 %.
- 1.4. En el caso de tractores con tres ejes, los ejes conectados por componentes de la suspensión y que, por tanto, reaccionan a la transferencia de peso durante el frenado, o por el tren de potencia pueden desestimarse al determinar el valor de  $k$  para el vehículo.

Hasta que no se acuerde un procedimiento de ensayo uniforme, los vehículos de más de tres ejes y los vehículos especiales estarán sujetos a consulta con el servicio técnico.

- 1.5. En el caso de los tractores con una distancia entre ejes inferior a 3,80 m y con un valor de  $h/E > 0,25$ , se omitirá la determinación del coeficiente de adherencia del eje trasero.
- 1.5.1. En ese caso, la adherencia utilizada ( $\varepsilon$ ) se define como el cociente entre el coeficiente máximo de frenado con el sistema de frenado antibloqueo operativo ( $z_{AL}$ ) y el coeficiente de adherencia ( $k_f$ ), es decir:

$$\varepsilon = \frac{z_{AL}}{k_f}$$

## 2. Método de medición para vehículos remolcados

### 2.1. Generalidades

- 2.1.1. El coeficiente de adherencia ( $k$ ) será el cociente entre las fuerzas máximas de frenado sin bloquear las ruedas y la correspondiente carga dinámica sobre el eje que se frena.
- 2.1.2. Solo deberán aplicarse los frenos de uno de los ejes del vehículo remolcado sometido al ensayo, a una velocidad inicial de 50 km/h. Las fuerzas de frenado deberán distribuirse entre las ruedas del eje hasta alcanzar la máxima eficacia. El sistema de frenado antibloqueo estará desconectado o inoperativo entre 40 km/h y 20 km/h.
- 2.1.3. Para determinar el coeficiente máximo de frenado del conjunto de vehículos ( $z_{c\max}$ ), frenando solo el vehículo remolcado, deberán efectuarse varios ensayos aumentando sucesivamente la presión de los conductos. Durante cada ensayo, se aplicará una fuerza constante y el coeficiente de frenado se determinará en relación con el tiempo ( $t$ ) necesario para que la velocidad descienda de 40 km/h a 20 km/h mediante la fórmula:

$$z_c = \frac{0,566}{t}$$

2.1.3.1. Por debajo de 20 km/h se podrán bloquear las ruedas.

2.1.3.2. A partir del valor mínimo de  $t$  registrado, denominado  $t_{\min}$ , se seleccionarán tres valores de  $t$  comprendidos entre  $t_{\min}$  y  $1,05 t_{\min}$  y se calculará la media aritmética  $t_m$ ,

entonces se calculará:

$$z_{c\max} = \frac{0,566}{t_m}$$

Si se demuestra que, por motivos prácticos, los tres valores anteriormente definidos no pueden obtenerse, se utilizará el tiempo mínimo  $t_{\min}$ .

2.1.4. La adherencia utilizada ( $\varepsilon$ ) se calculará por medio de la fórmula siguiente:

$$\varepsilon = \frac{z_{Al}}{k_R}$$

El valor de  $k$  se determinará con arreglo al punto 2.2.3 para vehículos remolcados con barra de tracción o al punto 2.3.1 para vehículos remolcados con barra de tracción rígida y vehículos remolcados de eje central.

2.1.5. Si  $\varepsilon > 1,00$ , deberán repetirse las mediciones de los coeficientes de adherencia. Se aceptará una tolerancia del 10 %.

2.1.6. El coeficiente máximo de frenado ( $z_{RAI}$ ) deberá medirse con la modulación cíclica del sistema de frenado antibloqueo y el tractor sin frenar, sobre la base del valor medio de tres ensayos, como se indica en el punto 2.1.3.

### 2.2. Vehículos remolcados con barra de tracción

2.2.1. La medición de  $k$  (con el dispositivo antibloqueo desconectado o inoperativo entre 40 km/h y 20 km/h) se realizará en el eje delantero y en el trasero.

En un eje delantero  $i$ :

$$F_{bRmaxi} = z_{cmaxi}(F_M + F_R) - 0,01 F_{Cnd} - 0,015 F_{Cd}$$

$$F_{idyn} = F_i + \frac{z_{Cmax}(F_M \times h_D + g \times P \times h_R) - F_{WM} \times h_D}{E}$$

$$k_r = \frac{F_{bRmaxi}}{F_{idyn}}$$

En un eje trasero i:

$$F_{bRmaxi} = z_{cmaxi}(F_M + F_R) - 0,01 F_{Cnd} - 0,015 F_{Cd}$$

$$F_{idyn} = F_i - \frac{z_{Cmax}(F_M \times h_D + g \times P \times h_R) - F_{WM} \times h_D}{E}$$

$$k_r = \frac{F_{bRmaxi}}{F_{idyn}}$$

2.2.2. Los valores de  $k_f$  y  $k_r$  se redondearán a tres decimales.

2.2.3. El coeficiente de adherencia  $k_r$  se determinará proporcionalmente según las cargas dinámicas sobre los ejes.

$$k_R = \frac{k_f \times F_{fdyn} + k_r \times F_{rdyn}}{P \times g}$$

2.2.4. Medición de  $z_{RAL}$  (con el sistema de frenado antibloqueo operativo)

$$z_{RAL} = \frac{z_{CAL} \times (F_M + F_R) - 0,01 F_{Cnd} - 0,015 F_{Cd}}{F_R}$$

$z_{RAL}$  se determinará en una superficie de elevado coeficiente de adherencia y, en el caso de los vehículos con un sistema de frenado antibloqueo de la categoría A, también en una superficie con un bajo coeficiente de adherencia.

2.3. Vehículos remolcados con barra de tracción rígida y vehículos remolcados de eje central

2.3.1. La medición de  $k$  (con el sistema de frenado antibloqueo desconectado o inoperativo entre 40 km/h y 20 km/h) se realizará con ruedas solo en un eje, habiéndose quitado las ruedas de los otros ejes.

$$F_{bRmax} = z_{Cmax}(F_M + F_R) - F_{WM}$$

$$F_{Rdyn} = F_R - \frac{F_{bRmax} \times h_k + z_c \times g \times P \times (h_R - h_k)}{E_R}$$

$$k = \frac{F_{bRmax}}{F_{Rdyn}}$$

2.3.2. La medición de  $z_{RAL}$  (con el sistema de frenado antibloqueo operativo) se realizará con todas las ruedas instaladas.

$$F_{bRAL} = z_{CAL} \times (F_M + F_R) - F_{WM}$$

$$F_{Rdyn} = F_R - \frac{F_{bRAL} \times h_k + z_c \times g \times P \times (h_R - h_k)}{E_R}$$

$$z_{RAL} = \frac{F_{bRAL}}{F_{Rdyn}}$$

$z_{RAL}$  se determinará en una superficie de elevado coeficiente de adherencia y, en el caso de los vehículos con un sistema de frenado antibloqueo de la categoría A, también en una superficie con un bajo coeficiente de adherencia.

## Apéndice 3

**Eficacia sobre superficies de distinta adherencia****1. Tractores**

- 1.1. El coeficiente de frenado prescrito en el punto 6.3.5 del presente anexo podrá calcularse partiendo del coeficiente de adherencia medido en las dos superficies sobre las que se efectúa este ensayo.

Esas dos superficies deberán cumplir las condiciones señaladas en el punto 6.3.4 del presente anexo.

- 1.2. Los coeficientes de adherencia ( $k_H$  y  $k_L$ ) de las superficies con alta y baja adherencia respectivamente deberán determinarse con arreglo a lo prescrito en el punto 1.1 del apéndice 2.
- 1.3. El coeficiente de frenado ( $z_{MALS}$ ) para tractores con carga será:

$$z_{MALS} \geq 0,75 \frac{4k_L + k_H}{5} \text{ y } z_{MALS} \geq k_L$$

**2. Vehículos remolcados**

- 2.1. El coeficiente de frenado a que se refiere el punto 6.3.2 del presente anexo podrá calcularse en relación con los coeficientes de frenado registrados  $z_{RALH}$  y  $z_{RALL}$  en las dos superficies en las que se realizarán los ensayos estando el sistema de frenado antibloqueo operativo. Esas dos superficies deberán cumplir las condiciones señaladas en el punto 6.3.2 del presente anexo.

- 2.2. El coeficiente de frenado  $z_{RALS}$  será:

$$z_{RALS} \geq \frac{0,75}{\epsilon_H} \times \frac{4z_{RALL} + z_{RALH}}{5} \text{ y}$$

$$z_{RALS} > \frac{z_{RALL}}{\epsilon_H}$$

Si  $\epsilon_H > 0,95$  se utiliza  $\epsilon_H = 0,95$

---

## Apéndice 4

**Método de selección de la superficie de baja adherencia**

1. Se entregará al servicio técnico información detallada sobre el coeficiente de adherencia de la superficie seleccionada, como se indica en el punto 5.1.1.2 del presente anexo.
- 1.1. Entre los datos proporcionados se incluirá la curva del coeficiente de adherencia en relación con el deslizamiento (de 0 % a 100 % de deslizamiento) a una velocidad de aproximadamente 40 km/h.

Hasta que se haya acordado un procedimiento de ensayo uniforme para determinar la curva de adherencia de los vehículos cuya masa máxima supere las 3,5 toneladas, podrá utilizarse la curva de los turismos. En tal caso, cuando se trate de vehículos cuya masa sea superior a 3,5 toneladas, la razón de  $k_{peak}$  respecto a  $k_{lock}$  se establecerá utilizando el valor  $k_{peak}$  definido en el apéndice 2. Si así lo autoriza el servicio técnico, el coeficiente de adherencia descrito en el presente punto podrá determinarse mediante cualquier método siempre que se demuestre la equivalencia de los valores de  $k_{peak}$  y  $k_{lock}$ .

- 1.1.1. El valor máximo de la curva representará  $k_{peak}$  y el valor al 100 % del deslizamiento representará  $k_{lock}$ .
- 1.1.2. La razón R será el cociente entre  $k_{peak}$  y  $k_{lock}$ .

$$R = \frac{k_{peak}}{k_{lock}}$$

- 1.1.3. El valor de R se redondeará al primer decimal.
- 1.1.4. La superficie que se utilice deberá tener una razón R de 1,0 a 2,0.

Hasta que ese tipo de superficie se generalice, se aceptará una razón R de hasta 2,5 que se podrá discutir con el servicio técnico.

2. Antes de los ensayos, el servicio técnico se asegurará de que la superficie seleccionada cumple los requisitos especificados y será informado sobre el método de ensayo para determinar R, el tipo de vehículo (tractor, etc.) y la carga por eje y neumáticos (deberán ensayarse diferentes cargas y diferentes neumáticos y entregarse los resultados al servicio técnico, el cual decidirá si son representativos del vehículo que se quiere homologar).
- 2.1. El valor de R deberá figurar en el acta de ensayo.

La calibración de la superficie deberá realizarse al menos una vez al año utilizando un vehículo representativo, a fin de verificar la estabilidad de R.

---



## ANEXO XII

**Requisitos aplicables al EBS de vehículos con sistemas de frenado de aire comprimido o de vehículos con comunicación de datos por medio de las patillas 6 y 7 del conector ISO 7638 y a los vehículos equipados con dicho EBS****1. Definiciones**

A efectos del presente anexo, se entenderá por:

- 1.1. «punto a punto»: la topología de una red de comunicación con solo dos unidades; cada unidad posee una resistencia terminal integrada para la línea de comunicación;
- 1.2. «señal de frenado»: señal lógica que indica la activación del freno.

**2. Requisitos generales**

- 2.1. El conducto de control eléctrico deberá ser conforme con las normas ISO 11992-1 y 11992-2:2003 con inclusión de la mod. 1:2007 y ser de tipo punto a punto con el conector de siete patillas conforme a las normas ISO 7638-1 o 7638-2:2003. Los contactos de transmisión de datos del conector ISO 7638 se emplearán para transmitir información exclusivamente para las funciones de frenado (incluido el ABS) y equipo de conducción (dirección, neumáticos y suspensión), según se especifica en la norma ISO 11992-2:2003 con inclusión de la mod. 1:2007. Las funciones de frenado tendrán prioridad y deberán mantenerse en los modos normal y de avería. La transmisión de la información del equipo de conducción no deberá retardar las funciones de frenado. La alimentación eléctrica suministrada por el conector ISO 7638 se utilizará exclusivamente para las funciones de frenado y del equipo de conducción y para transmitir la información relativa al vehículo remolcado que no es transmitida a través del conducto de control eléctrico. Sin embargo, en todos los casos se aplicarán las disposiciones del punto 5.2.1. La alimentación eléctrica de las demás funciones se basará en otras medidas.
- 2.2. El soporte de mensajes definido en la norma ISO 11992-2:2003 con inclusión de la mod. 1:2007 se especifica en el apéndice 1 del presente anexo para el tractor y el vehículo remolcado, lo que corresponda.
- 2.3. La compatibilidad funcional del tractor y el vehículo remolcado equipados con conductos de control eléctricos deberá evaluarse en el momento de la homologación de tipo comprobando que se cumplen las disposiciones pertinentes de la norma ISO 11992:2003, con inclusión de la ISO 11992-2:2003 y su mod. 1:2007, partes 1 y 2. En el apéndice 2 del presente anexo se ofrece un ejemplo de los ensayos que pueden realizarse con vistas a esta evaluación.
- 2.4. Cuando un tractor está equipado con un conducto de control eléctrico y está conectado eléctricamente a un vehículo remolcado equipado con un conducto de control eléctrico, un fallo continuo (> 40 ms) dentro del conducto de control eléctrico se detectará en el tractor y se señalará al conductor con la señal amarilla de aviso especificada en el punto 2.2.1.29.1.2 del anexo I cuando los vehículos mencionados estén conectados por medio del conducto de control eléctrico.

**3. Requisitos especiales para las conexiones entre tractores y vehículos remolcados para los sistemas de frenado de aire comprimido**

- 3.1. El conducto de control eléctrico del tractor proporcionará información sobre la posibilidad de que dicho conducto de control eléctrico cumpla los requisitos del punto 2.2.1.29.1.2 del anexo I sin la asistencia del conducto de control neumático. También informará sobre si está equipado en conformidad con el punto 2.1.4.1.2 del anexo I con dos conductos de control o con el punto 2.1.4.1.3 del anexo I con un único conducto de control eléctrico.
- 3.2. Un tractor equipado en conformidad con el punto 2.1.4.1.3 del anexo I deberá detectar que el acoplamiento de un vehículo remolcado equipado según el punto 2.1.4.1.1 del anexo I no es compatible. Cuando estos vehículos estén conectados eléctricamente por medio del conducto de control eléctrico del tractor, el conductor deberá ser advertido por la señal de aviso óptica de color rojo del punto 2.2.1.29.1.1 del anexo I y, cuando el sistema esté energizado, los frenos del tractor deberán aplicarse automáticamente. Esta aplicación de los frenos proporcionará como mínimo la eficacia de frenado de estacionamiento exigida por los puntos 3.1.3.1 y 3.1.3.2 del anexo II.
- 3.3. En el caso de un tractor equipado con dos líneas de control como se describe en el punto 2.1.4.1.2 del anexo I deberá cumplirse la totalidad de las condiciones indicadas a continuación cuando se conecte eléctricamente a un vehículo remolcado equipado también con dos líneas de control:
  - 3.3.1. ambas señales deberán estar presentes en el cabezal de acoplamiento y el vehículo remolcado deberá utilizar la señal de control eléctrica, salvo que se considere que ha fallado; en este caso, el vehículo remolcado deberá pasar automáticamente al conducto de control neumático;

- 3.3.2. cada vehículo cumplirá las disposiciones pertinentes del apéndice 1 del anexo II para los conductos de control eléctricos y neumáticos;
- 3.3.3. cuando la señal eléctrica de control haya sobrepasado el equivalente a 100 kPa durante más de un segundo, el vehículo remolcado verificará si hay una señal neumática presente; si no hay ninguna señal neumática presente, se avisará al conductor desde el vehículo remolcado por medio de la señal de aviso amarilla aparte especificada en el punto 2.1.4.1.2 del anexo I.
- 3.4. Un vehículo remolcado puede estar equipado como se describe en el punto 2.1.4.1.3 del anexo I, siempre que solo se pueda manejar en combinación con un tractor provisto de un conducto de control eléctrico que cumpla los requisitos del punto 2.2.1.17.1 del anexo I. En cualquier otro caso, el remolque, cuando esté eléctricamente conectado, deberá aplicar los frenos de manera automática o permanecer frenado. El conductor deberá ser advertido por la señal de aviso amarilla independiente especificada en el punto 2.2.1.29.2 del anexo I.
- 3.5. Si la activación del sistema de frenado de estacionamiento del tractor acciona también un sistema de frenado del vehículo remolcado, como se permite en el punto 2.1.2.3 del anexo I, deberán cumplirse las siguientes disposiciones adicionales:
- 3.5.1. Cuando el tractor esté equipado en conformidad con el punto 2.1.4.1.1 del anexo I, el accionamiento del sistema de frenado de estacionamiento del tractor accionará un sistema de frenado en el vehículo remolcado por medio del conducto de control neumático.
- 3.5.2. Cuando el tractor esté equipado en conformidad con el punto 2.1.4.1.2 del anexo I, el accionamiento del sistema de frenado de estacionamiento del tractor accionará un sistema de frenado en el vehículo remolcado como se prescribe en el punto 3.5.1. Además, el accionamiento del sistema de frenado de estacionamiento podrá accionar también un sistema de frenado del vehículo remolcado por medio del conducto de control eléctrico.
- 3.5.3. Cuando el tractor esté equipado en conformidad con el punto 2.1.4.1.3 del anexo I o, si cumple los requisitos del punto 2.2.1.17.1 del anexo I sin asistencia del conducto de control neumático, con el punto 2.1.4.1.2 del anexo I, el accionamiento del sistema de frenado de estacionamiento del tractor accionará un sistema de frenado en el vehículo remolcado por medio del conducto de control eléctrico. Cuando la energía eléctrica del equipo de frenado del tractor esté apagada, el frenado del vehículo remolcado se efectuará por evacuación del conducto de alimentación (además, el conducto de control neumático podrá mantenerse con presión); el conducto de alimentación solo podrá permanecer evacuado hasta que se restaure la alimentación eléctrica del equipo de frenado del tractor y se restaure, al mismo tiempo, el frenado del vehículo remolcado por medio del conducto de control eléctrico.
- 4. Requisitos adicionales especiales aplicables a los sistemas de frenado de servicio con transmisión de control eléctrica**
- 4.1. Tractores
- 4.1.1. Con el freno de estacionamiento quitado, el sistema de frenado de servicio deberá ser capaz de generar una fuerza de frenado estática total por lo menos equivalente a la exigida en el ensayo de tipo 0 prescrito, aun cuando el interruptor de contacto o arranque se haya desconectado o la llave se haya retirado. En el caso de los tractores autorizados a remolcar vehículos de las categorías R3b o R4b, tales vehículos proporcionarán una señal de control completa para el sistema de frenado de servicio del vehículo remolcado. Se entiende que la transmisión de energía del sistema de frenado de servicio dispone de energía suficiente.
- 4.1.2. Si se produce un único fallo momentáneo (< 40 ms) en la transmisión de control eléctrica, excluida su alimentación de energía, (por ejemplo: señal no transmitida o error en los datos), este no afectará de manera apreciable a la eficacia del frenado de servicio.
- 4.1.3. El conductor deberá ser advertido de los fallos en la transmisión de control eléctrica, sin incluir su reserva de energía, que afecten al funcionamiento y la eficacia de los sistemas tratados en el presente Reglamento, por medio de la señal de aviso roja o la señal de aviso amarilla indicadas, respectivamente, en los puntos 2.2.1.29.1.1 y 2.2.1.29.1.2 del anexo I, según proceda. Cuando ya no pueda obtenerse la eficacia de frenado de servicio prescrita (señal de aviso), el conductor deberá ser advertido de los fallos derivados de una pérdida de continuidad eléctrica (por rotura o desconexión, por ejemplo) tan pronto como se produzcan, y la eficacia de frenado residual prescrita deberá conseguirse accionando el mando de frenado de servicio conforme al punto 3.1.4 del anexo II.

El fabricante proporcionará al servicio técnico un análisis de los fallos potenciales de la transmisión de control y sus consecuencias. El servicio técnico y el fabricante del vehículo deberán discutir esa información y ponerse de acuerdo sobre el particular.

No deberá interpretarse que estos requisitos contradicen los relativos al frenado de socorro.

- 4.1.4. Un tractor conectado eléctricamente a un vehículo remolcado por medio de un conducto de control eléctrico proporcionará al conductor una advertencia clara siempre que el vehículo remolcado proporcione la información de fallo de que la energía acumulada en cualquier parte del sistema de frenado de servicio del vehículo remolcado ha caído por debajo del nivel de advertencia, como se especifica en el punto 5.2.4. También se emitirá una señal similar cuando un fallo continuo ( $> 40$  ms) en la transmisión de control eléctrica del vehículo remolcado, excluida su reserva de energía, impida lograr la eficacia del frenado de servicio del vehículo remolcado prescrita, como se especifica en el punto 4.2.3. Para ello se empleará la señal de aviso mencionada en el punto 2.2.1.29.2.1 del anexo I.
- 4.1.5. Si falla la fuente de energía de la transmisión de control eléctrica, a partir del valor nominal del nivel de energía, deberá garantizarse toda la gama de control del sistema de frenado de servicio después de accionar a fondo su mando veinte veces. Durante el ensayo, el mando de frenado se apretará a fondo durante 20 s y se soltará durante 5 s en cada accionamiento. Se entiende que, durante el ensayo mencionado, la transmisión de energía del sistema de frenado de servicio dispone de energía suficiente para su accionamiento a fondo. No deberá interpretarse que este requisito contradice los requisitos del anexo IV.
- 4.1.6. Cuando la tensión de la batería disminuya por debajo de un valor especificado por el fabricante, con el cual ya no pueda garantizarse la eficacia de frenado de servicio prescrita o que impida que por lo menos dos circuitos de frenado de servicio independientes alcancen en cada caso la eficacia de frenado de socorro o residual prescrita, deberá activarse la señal de aviso indicada en el punto 2.2.1.29.1.1 del anexo I. Una vez activada la señal de aviso, deberá ser posible aplicar el mando de frenado de servicio y obtener como mínimo las eficacias prescritas para el frenado residual y de socorro en el caso de un tractor con una velocidad máxima por construcción superior a 60 km/h o la prescrita para el frenado de socorro en el caso de un tractor con una velocidad máxima por construcción no superior a 60 km/h. Se entiende que la transmisión de energía del sistema de frenado de servicio dispone de energía suficiente. No deberá interpretarse que este requisito contradice el relativo al frenado de socorro.
- 4.1.7. Si el equipo auxiliar obtiene energía de la misma reserva que la transmisión de control eléctrica, se debe garantizar que, con el motor a un régimen no superior al 80 % del régimen de máxima potencia, el suministro de energía sea suficiente para alcanzar los valores de deceleración prescritos, bien mediante un aporte de energía capaz de evitar la descarga de esta reserva cuando todos los equipos auxiliares estén funcionando, bien desconectando automáticamente partes predeterminadas de los equipos auxiliares cuando la tensión supere el umbral crítico previsto en el punto 4.1.6, evitando así una mayor descarga de dicha reserva. El cumplimiento podrá demostrarse con cálculos o con un ensayo práctico. En el caso de vehículos autorizados a arrastrar remolques de las categorías R3b o R4b, el consumo de energía del vehículo remolcado deberá tenerse en cuenta con una carga de 400 W. Este punto no se aplica a los vehículos en los que los valores de deceleración prescritos pueden alcanzarse sin necesidad de energía eléctrica.
- 4.1.8. Si el equipo auxiliar se alimenta de la transmisión de control eléctrica, deberán cumplirse los requisitos expuestos a continuación.
- 4.1.8.1. Si se produce un fallo en la fuente de energía mientras el vehículo está en movimiento, la energía del depósito deberá ser suficiente para accionar los frenos al aplicar el mando.
- 4.1.8.2. Si se produce un fallo en la fuente de energía mientras el vehículo está parado y el sistema de frenado de estacionamiento aplicado, la energía del depósito deberá ser suficiente para encender las luces incluso con los frenos puestos.
- 4.1.9. En caso de fallo en la transmisión de control eléctrica del sistema de frenado de servicio de un tractor equipado con un conducto de control eléctrico conforme a los puntos 2.1.4.1.2 o 2.1.4.1.3 del anexo I, deberá quedar garantizado el accionamiento a fondo de los frenos del vehículo remolcado.
- 4.1.10. En el caso de un fallo en la transmisión de control eléctrica de un vehículo remolcado conectado eléctricamente por medio únicamente de un conducto de control eléctrico, según el punto 2.1.4.1.3 del anexo I, el frenado del vehículo remolcado debe estar garantizado en conformidad con el punto 2.2.1.17.3.1 del anexo I. Este será el caso cuando el vehículo remolcado emita la señal de «demanda de frenado del conducto de alimentación» a través de la parte de comunicación de datos del conducto de control eléctrico, o en ausencia continua de tal comunicación de datos. Este punto no se aplicará a tractores que no pueden funcionar con vehículos remolcados conectados únicamente por medio de un conducto de control eléctrico, como se describe en el punto 3.4.
- 4.2. Remolques
- 4.2.1. Si se produce un único fallo momentáneo ( $< 40$  ms) en la transmisión de control eléctrica, excluida su alimentación de energía, (por ejemplo: señal no transmitida o error en los datos), este no afectará de manera apreciable a la eficacia del frenado de servicio.

- 4.2.2. Si se produce un fallo en la transmisión de control eléctrica (por ejemplo, rotura o desconexión), deberá mantenerse una eficacia de frenado equivalente como mínimo al 30 % de la eficacia prescrita para el sistema de frenado de servicio del vehículo remolcado de que se trate.

Hasta que no se hayan acordado procedimientos de ensayo uniformes, el fabricante deberá proporcionar al servicio técnico un análisis de los posibles fallos en la transmisión de control y de sus repercusiones. El servicio técnico y el fabricante del vehículo deberán discutir esa información y ponerse de acuerdo sobre el particular.

En el caso de vehículos remolcados conectados eléctricamente por medio tan solo de un conducto de control eléctrico, según el punto 2.1.4.1.3 del anexo I, que cumple lo dispuesto en 2.2.1.17.3.2 del anexo I con la eficacia prescrita en el punto 3.2.3 del anexo II, es suficiente aplicar las disposiciones del punto 4.1.10 cuando no puede garantizarse una eficacia de frenado de al menos el 30 % de la prescrita para el sistema de frenado de servicio del vehículo remolcado, sea proporcionando la señal de «demanda de frenado del conducto de alimentación» por medio de la parte de comunicación de datos del conducto de control eléctrico, sea por la ausencia continuada de esta comunicación de datos.

- 4.2.3. Los fallos en la transmisión de control eléctrica del vehículo remolcado que afecten al funcionamiento y la eficacia de los sistemas objeto del presente Reglamento y los fallos de la alimentación de energía suministrada por el conector ISO 7638:2003 deberán indicarse al conductor por medio de la señal de aviso independiente especificada en el punto 2.2.1.29.2 del anexo I por medio de la patilla 5 del conector eléctrico conforme con la norma ISO 7638:2003. Además, los vehículos remolcados equipados con un conducto de control eléctrico, cuando estén conectados eléctricamente a un tractor con un conducto de control eléctrico, deberán transmitir la información de avería para la activación de la señal de aviso del punto 2.2.1.29.2.1 del anexo I por medio de la parte de comunicación de datos del conducto de control eléctrico, cuando ya no pueda garantizarse la eficacia de frenado de servicio prescrita del vehículo remolcado.

Sin embargo, en el caso de fallo de la alimentación de energía suministrada por el conector ISO 7638:2003, basta la indicación por medio de la luz de aviso amarilla transmitida por la patilla 5 del conector eléctrico según la norma ISO 7638:2003, con la condición de que se disponga todavía de toda la fuerza de frenado.

## 5. Requisitos adicionales

### 5.1. Tractores

#### 5.1.1. Generación de una señal de frenado que ilumine las luces de freno

- 5.1.1.1. La activación del sistema de frenado de servicio por el conductor deberá generar una señal que servirá para iluminar las luces de freno.
- 5.1.1.2. Requisitos para vehículos que utilicen señalización electrónica para controlar la aplicación inicial del sistema de frenado de servicio y que estén equipados con un sistema de frenado de resistencia:

Deceleración del sistema de frenado de resistencia	
$\leq 1,3 \text{ m/s}^2$	$> 1,3 \text{ m/s}^2$
Podrá generar la señal	Deberá generar la señal

- 5.1.1.3. En el caso de vehículos con un sistema de frenado de características diferentes a las indicadas en el punto 5.1.1.2, el funcionamiento del sistema de frenado de resistencia podrá generar la señal con independencia de la deceleración producida.
- 5.1.1.4. La señal no se generará cuando la deceleración sea producida únicamente por el efecto de frenado natural del motor.
- 5.1.1.5. La activación del sistema de frenado de servicio mediante el frenado accionado automáticamente generará la señal antes mencionada. No obstante, cuando la deceleración generada sea inferior a  $0,7 \text{ m/s}^2$ , podrá suprimirse la señal.

En el momento de la homologación de tipo, el fabricante del vehículo deberá confirmar el cumplimiento de este requisito.

- 5.1.1.6. La activación de parte del sistema de frenado de servicio por frenado selectivo no deberá generar la señal mencionada anteriormente.

Durante un frenado selectivo, la función podrá cambiar a un frenado accionado automáticamente.

5.1.1.7. En el caso de vehículos equipados con un conducto de control eléctrico, la señal deberá ser generada por el tractor cuando desde el vehículo remolcado se reciba el mensaje de «iluminar las luces de freno» a través del conducto de control eléctrico.

## 5.2. Vehículos remolcados

5.2.1. Siempre que la alimentación eléctrica del conector ISO 7638:2003 se emplee para las funciones mencionadas en el punto 2.1, el sistema de frenado tendrá prioridad y estará protegido contra sobrecargas externas. Esta protección deberá formar parte de las funciones del sistema de frenado.

5.2.2. En caso de fallo de uno de los conductos de control que conectan dos vehículos equipados como se describe en el punto 2.1.4.1.2 del anexo I, el vehículo remolcado utilizará el conducto de control no afectado por el fallo para garantizar automáticamente la eficacia de frenado prescrita para el vehículo remolcado en el punto 3.2.1 del anexo II.

5.2.3. Cuando la tensión de alimentación del vehículo remolcado caiga por debajo de un valor designado por el fabricante con el cual ya no pueda garantizarse la eficacia de frenado de servicio prescrita, la señal de aviso de color amarillo independiente especificada en el punto 2.2.1.29.2 deberá activarse a través de la patilla 5 del conector ISO 7638:2003. Además, los vehículos remolcados equipados con un conducto de control eléctrico, cuando estén conectados eléctricamente con un tractor con un conducto de control eléctrico, deberán transmitir la información de avería para la activación de la señal de aviso del punto 2.2.1.29.2.1 del anexo I por medio de la parte de comunicación de datos del conducto de control eléctrico.

5.2.4. Cuando la energía almacenada en cualquier parte del sistema de frenado de servicio de un vehículo remolcado equipado con un conducto de control eléctrico y conectado eléctricamente a un tractor con un conducto de control electrónico caiga hasta el valor determinado en conformidad con el punto 5.2.4.1, deberá proporcionarse una señal de aviso al conductor del tractor. Tal aviso se realizará activando la señal roja indicada en el punto 2.2.1.29.2.1 del anexo I, y el vehículo remolcado proporcionará información de la avería a través de la parte de comunicación de datos del conducto de control eléctrico. La señal de aviso de color amarillo independiente indicada en el punto 2.2.1.29.2 del anexo I también deberá activarse a través de la patilla 5 del conector eléctrico conforme con la norma ISO 7638:2003 para advertir al conductor de que el nivel de energía está bajo en el vehículo remolcado.

5.2.4.1. El bajo valor de energía mencionado en el punto 5.2.4 deberá ser tal que, sin recargar el depósito de energía y con independencia del estado de carga del vehículo remolcado, no sea posible aplicar el mando del frenado de servicio una quinta vez después de cuatro accionamientos completos y obtener al menos el 50 % de la eficacia prescrita del sistema de frenado de servicio del vehículo remolcado de que se trate.

### 5.2.5. Activación del sistema de frenado de servicio

5.2.5.1. En el caso de vehículos remolcados equipados con un conducto de control eléctrico, el vehículo remolcado transmitirá el mensaje «iluminar las luces de freno» por medio del conducto de control eléctrico cuando se active su sistema de frenado durante un «frenado de accionamiento automático» iniciado por el vehículo remolcado. No obstante, cuando la deceleración generada sea inferior a  $0,7 \text{ m/s}^2$ , podrá suprimirse la señal.

En el momento de la homologación de tipo, el fabricante del vehículo deberá confirmar el cumplimiento de este requisito.

5.2.5.2. En el caso de vehículos remolcados equipados con un conducto de control eléctrico, el vehículo remolcado no transmitirá el mensaje «iluminar las luces de freno» por medio del conducto de control eléctrico durante un frenado selectivo iniciado por el vehículo remolcado.

En situación de frenado selectivo, la función podrá pasar a frenado accionado automáticamente.

## 6. Supresión del frenado automático

En el caso de un vehículo remolcado equipado con un conducto de control eléctrico y conectado eléctricamente a un tractor equipado con un conducto de control eléctrico, la acción de frenado automático especificada en el punto 2.2.1.17.2.2 del anexo I puede suprimirse siempre que la presión en los depósitos de aire comprimido del vehículo remolcado sea suficiente para garantizar la eficacia de frenado especificada en el punto 3.2.3 del anexo II.

## Apéndice 1

**Compatibilidad entre los tractores y los vehículos remolcados en lo que respecta a las comunicaciones de datos de acuerdo con la norma ISO 11992**

1. Generalidades
  - 1.1. Los requisitos de este apéndice solo se aplicarán a tractores y vehículos remolcados equipados con un conducto de control eléctrico.
  - 1.2. El conector ISO 7638 proporciona energía al sistema de frenado o al sistema de frenado antibloqueo del vehículo remolcado. En el caso de vehículos equipados con un conducto de control eléctrico, este conector también actúa como interfaz de comunicación de datos por medio de las patillas 6 y 7, como se menciona en el punto 2.1 del presente anexo.
  - 1.3. En el presente apéndice se establecen los requisitos aplicables al tractor y al vehículo remolcado en lo relativo al soporte de mensajes definido en ISO 11992-2:2003, con inclusión de la mod. 1:2007.
2. El soporte de los parámetros definidos en ISO 11992-2:2003, con inclusión de la mod. 1:2007, que se transmiten por el conducto de control eléctrico será como sigue:
  - 2.1. Las siguientes funciones y los mensajes asociados son los especificados en este Reglamento que deberán ser compatibles con el tractor o el vehículo remolcado:
    - 2.1.1. Mensajes transmitidos desde el tractor al vehículo remolcado:

Función/Parámetro	Referencia ISO 11992-2:2003	Referencia en el presente Reglamento
Valor de demanda de frenado de servicio/socorro	EBS11 Octeto 3-4	Apéndice 1 del anexo II, punto 3.1.3.2
Valor de demanda de frenado con dos circuitos eléctricos	EBS12 Octeto 3, bits 1-2	Punto 3.1 del Anexo XII
Conducto de control neumático	EBS12 Octeto 3, bits 5-6	Punto 3.1 del Anexo XII

- 2.1.2. Mensajes transmitidos desde el vehículo remolcado al tractor:

Función/Parámetro	Referencia ISO 11992-2:2003	Referencia en el presente Reglamento
Alimentación eléctrica del vehículo suficiente/insuficiente	EBS 22, octeto 2, bits 1-2	Punto 5.2.3 del Anexo XII
Demanda de señal de aviso	EBS 22, octeto 2, bits 3-4	Puntos 4.2.3, 5.2.4 y 5.2.3 del Anexo XII
Demanda de frenado del conducto de alimentación	EBS 22, octeto 4, bits 3-4	Punto 4.2.2 del Anexo XII
Demanda de luces de freno	EBS 22, octeto 4, bits 5-6	Punto 5.2.5.1 del Anexo XII
Alimentación neumática del vehículo suficiente/insuficiente	EBS 23, octeto 1, bits 7-8	Punto 5.2.4 del Anexo XII

- 2.2. Cuando el vehículo remolcado transmita el siguiente mensaje, el tractor proporcionará una advertencia al conductor:

Función/Parámetro	Referencia ISO 11992-2:2003	Aviso al conductor exigido
Demanda de señal de aviso	EBS 22, Octeto 2, bits 3-4	Punto 2.2.1.29.2.1 del anexo I

- 2.3. Los siguientes mensajes definidos en la norma ISO 11992-2:2003, con inclusión de la mod. 1:2007, tendrán soporte en el tractor o el vehículo remolcado:

- 2.3.1. Mensajes transmitidos desde el tractor al vehículo remolcado:

Ningún mensaje definido en la actualidad.

- 2.3.2. Mensajes transmitidos desde el vehículo remolcado al tractor:

Función/Parámetro	Referencia ISO 11992-2:2003
Freno de servicio del vehículo activo/pasivo	EBS 22, octeto 1, bits 5-6
Soporte del frenado a través del conducto de control eléctrico	EBS 22, octeto 4, bits 7-8
Índice de datos geométricos	EBS 24, octeto 1
Contenido del índice de datos geométricos	EBS 24, octeto 2

- 2.4. Los siguientes mensajes tendrán soporte en el tractor o el vehículo remolcado, según proceda, cuando en el vehículo haya instalada una función asociada con ese parámetro:

- 2.4.1. Mensajes transmitidos desde el tractor al vehículo remolcado:

Función/Parámetro	Referencia ISO 11992-2:2003
Tipo de vehículo	EBS 11, octeto 2, bits 3-4
VDC (control dinámico del vehículo) activo/pasivo	EBS 11, octeto 2, bits 5-6
Valor de demanda del freno para la parte delantera o izquierda del vehículo	EBS 11, octeto 7
Valor de demanda del freno para la parte trasera o derecha del vehículo	EBS 11, octeto 8
Sistema ROP (protección antivuelco) activado/desactivado	EBS 12, octeto 1, bits 3-4
Sistema YC (control de desvío) activado/desactivado	EBS 12, octeto 1, bits 5-6
Activar/Desactivar el sistema ROP (protección antivuelco) del vehículo remolcado	EBS 12, octeto 2, bits 1-2
Activar/Desactivar el sistema YC (control de desvío) del vehículo remolcado	EBS 12, octeto 2, bits 3-4
Demanda de ayuda de tracción	RGE 11, octeto 1, bits 7-8

Función/Parámetro	Referencia ISO 11992-2:2003
Eje elevable 1, demanda de posición	RGE 11, octeto 2, bits 1-2
Eje elevable 2, demanda de posición	RGE 11, octeto 2, bits 3-4
Demanda de bloqueo del eje de dirección	RGE 11, octeto 2, bits 5-6
Segundos	TD11, octeto 1
Minutos	TD11, octeto 2
Horas	TD11, octeto 3
Meses	TD11, octeto 4
Día	TD11, octeto 5
Año	TD11, octeto 6
Compensación local de los minutos	TD11, octeto 7
Compensación local de las horas	TD11, octeto 8

2.4.2. Mensajes transmitidos desde el vehículo remolcado al tractor:

Función/Parámetro	Referencia ISO 11992-2:2003
Distribución adecuada de la fuerza de frenado entre los lados o los ejes	EBS 21, octeto 2, bits 3-4
Velocidad del vehículo basada en las ruedas	EBS 21, octeto 3-4
Aceleración lateral	EBS 21, octeto 8
ABS del vehículo activo/pasivo	EBS 22, octeto 1, bits 1-2
Demanda de señal de aviso de color amarillo auto	EBS 22, octeto 2, bits 5-6
Tipo de vehículo	EBS 22, octeto 3, bits 5-6
Ayuda a la aproximación de la rampa de carga	EBS 22, octeto 4, bits 1-2
Suma de la carga por eje	EBS 22, octetos 5-6
Presión del neumático suficiente/insuficiente	EBS 23, octeto 1, bits 1-2
Forro del freno suficiente/insuficiente	EBS 23, octeto 1, bits 3-4
Estado de temperatura del freno	EBS 23, octeto 1, bits 5-6
Identificación del neumático/de la rueda (presión)	EBS 23, octeto 2
Identificación del neumático/de la rueda (forro)	EBS 23, octeto 3
Identificación del neumático/de la rueda (temperatura)	EBS 23, octeto 4



Función/Parámetro	Referencia ISO 11992-2:2003
Presión del neumático (presión real del neumático)	EBS 23, octeto 5
Forro del freno	EBS 23, octeto 6
Temperatura de los frenos	EBS 23, octeto 7
Presión del cilindro del freno, rueda izquierda del primer eje	EBS 25, octeto 1
Presión del cilindro del freno, rueda derecha del primer eje	EBS 25, octeto 2
Presión del cilindro del freno, rueda izquierda del segundo eje	EBS 25, octeto 3
Presión del cilindro del freno, rueda derecha del segundo eje	EBS 25, octeto 4
Presión del cilindro del freno, rueda izquierda del tercer eje	EBS 25, octeto 5
Presión del cilindro del freno, rueda derecha del tercer eje	EBS 25, octeto 6
Sistema ROP (protección antivuelco) activado/desactivado	EBS 25, octeto 7, bits 1-2
Sistema YC (control de desvío) activado/desactivado	EBS 25, octeto 7, bits 3-4
Ayuda de tracción	RGE 21, octeto 1, bits 5-6
Posición del eje elevable 1	RGE 21, octeto 2, bits 1-2
Posición del eje elevable 2	RGE 21, octeto 2, bits 3-4
Bloqueo del eje de dirección	RGE 21, octeto 2, bits 5-6
Identificación del neumático de la rueda	RGE 23, octeto 1
Temperatura del neumático	RGE 23, octeto 2-3
Detección de fuga de aire (neumático)	RGE 23, octeto 4-5
Detección del umbral de presión del neumático	RGE 23, octeto 6, bits 1-3

- 2.5. El soporte de los demás mensajes definidos en la norma ISO 11992-2:2003, con inclusión de la mod. 1:2007, serán opcionales para el tractor o el vehículo remolcado.

## Apéndice 2

**Procedimiento de ensayo para evaluar la compatibilidad funcional de los vehículos equipados con conductos de control eléctricos****1. Generalidades**

- 1.1. En este apéndice se recoge un procedimiento que puede utilizar el servicio técnico para verificar tractores y vehículos remolcados equipados con un conducto de control eléctrico con relación a los requisitos funcionales y de eficacia mencionados en el punto 2.2 del anexo XII.
- 1.2. En este apéndice, las referencias a la norma ISO 7638 se entenderán hechas a la norma ISO 7638-1:2003, para las instalaciones de 24 V, y a la norma ISO 7638-2:2003, para las de 12 V.

**2. Tractores****2.1. Simulador de vehículo remolcado ISO 11992**

El simulador deberá:

- 2.1.1. tener un conector conforme con la norma ISO 7638:2003 (siete patillas) para conectarlo al vehículo objeto de ensayo; las patillas 6 y 7 del conector deberán emplearse para la transmisión y recepción de mensajes conforme a la norma ISO 11992:2003, con inclusión de la ISO 11992-2:2003 y su mod. 1:2007;
- 2.1.2. poder recibir todos los mensajes transmitidos por el vehículo de motor cuyo tipo quiere homologarse y transmitir todos los mensajes del vehículo remolcado conforme a la norma ISO 11992-2:2003 y su mod. 1:2007;
- 2.1.3. ofrecer una lectura directa o indirecta de los mensajes, mostrando los parámetros en el campo de datos en el orden temporal correcto, y
- 2.1.4. contener un elemento para medir el tiempo de respuesta en el cabezal de acoplamiento con arreglo al punto 2.6 del anexo III.

**2.2. Procedimiento de comprobación**

2.2.1. Confirmar que la ficha de características del fabricante o el proveedor demuestra el cumplimiento de las disposiciones de la norma ISO 11992 con respecto a la capa física, la capa de enlace de datos y la capa de aplicación.

2.2.2. Comprobar lo siguiente, con el simulador conectado al vehículo de motor por medio de la interfaz ISO 7638 y mientras se transmiten todos los mensajes del vehículo remolcado correspondientes a la interfaz:

**2.2.2.1. Señales del conducto de control.**

2.2.2.1.1. Los parámetros definidos en el mensaje EBS 12, octeto 3, de la norma ISO 11992-2:2003 y su mod 1:2007 deberán comprobarse con relación a la especificación del vehículo, como sigue:

Señales del conducto de control	EBS 12, octeto 3	
	Bits 1-2	Bits 5-6
Demanda de frenado de servicio generada desde un circuito eléctrico	00 <sub>b</sub>	
Demanda de frenado de servicio generada desde dos circuitos eléctricos	01 <sub>b</sub>	
El vehículo no está equipado con un conducto de control neumático <sup>(1)</sup>		00 <sub>b</sub>
El vehículo está equipado con un conducto de control neumático		01 <sub>b</sub>

<sup>(1)</sup> Esta especificación de vehículo está prohibida según el punto 2.1.4.1.3. del anexo I.

## 2.2.2.2. Demanda de frenado de servicio/socorro

2.2.2.2.1. Los parámetros definidos en el mensaje EBS 11 de la norma ISO 11992-2:2003 y su mod 1:2007 deberán comprobarse como sigue:

Condición de ensayo	Octeto	Valor de la señal del conducto de control eléctrico
Pedal del freno de servicio y mando del freno de socorro sin accionar	3 - 4	0
Pedal del freno de servicio pisado a fondo	3 - 4	33280 <sub>d</sub> a 43520 <sub>d</sub> (650 a 850 kPa)
Freno de socorro accionado a fondo <sup>(1)</sup>	3 - 4	33280 <sub>d</sub> a 43520 <sub>d</sub> (650 a 850 kPa)

<sup>(1)</sup> Opcional en los tractores con conductos de control eléctricos y neumáticos cuando el conducto de control neumático cumple los requisitos pertinentes relativos al frenado de socorro.

## 2.2.2.3. Aviso de fallo

2.2.2.3.1. Simular un fallo continuo en el conducto de comunicación de la patilla 6 del conector ISO 7638 y comprobar que se enciende la señal de aviso amarilla indicada en el punto 2.2.1.29.1.2 del anexo I.

2.2.2.3.2. Simular un fallo continuo en el conducto de comunicación de la patilla 7 del conector ISO 7638 y comprobar que se enciende la señal de aviso amarilla indicada en el punto 2.2.1.29.1.2 del anexo I.

2.2.2.3.3. Simular el mensaje EBS 22, octeto 2, bits 3-4, ajustado en 01<sub>b</sub> y comprobar que se enciende la señal de aviso indicada en el punto 2.2.1.29.1.1 del anexo I.

## 2.2.2.4. Demanda de frenado del conducto de alimentación

Vehículos de motor que pueden funcionar con vehículos remolcados conectados únicamente a través de un conducto de control eléctrico:

Solo se conectará el conducto de control eléctrico.

Simular el mensaje EBS 22, octeto 4, bits 3-4, ajustado en 01<sub>b</sub> y comprobar que, al accionar a fondo el freno de servicio, el freno de socorro o el sistema de frenado de estacionamiento, la presión en el conducto de alimentación desciende a 150 kPa en un lapso de 2 s.

Simular una ausencia permanente de comunicación de datos y comprobar que, al accionar a fondo el freno de servicio, el freno de socorro o el sistema de frenado de estacionamiento, la presión en el conducto de alimentación desciende a 150 kPa en un lapso de 2 s.

## 2.2.2.5. Tiempo de respuesta

2.2.2.5.1. Comprobar que, cuando no hay ningún fallo, se cumplen los requisitos de respuesta del conducto de control establecidos en el punto 2.6 del anexo III.

## 2.2.2.6. Encendido de las luces de freno

Simular el mensaje EBS 22, octeto 4, bits 5-6, ajustado en 00 y comprobar que no se encienden las luces de freno.

Simular el mensaje EBS 22, octeto 4, bits 5-6, ajustado en 01 y comprobar que se encienden las luces de freno.

## 2.2.3. Comprobaciones adicionales

2.2.3.1. A discreción del servicio técnico, pueden repetirse los procedimientos de comprobación establecidos en los puntos 2.2.1 y 2.2.2 desconectando o variando el estado de las funciones relacionadas con la interfaz distintas del frenado.

2.2.3.2. El punto 2.4.1 del apéndice 1 define otros mensajes que el tractor puede soportar en determinadas circunstancias. Pueden efectuarse comprobaciones adicionales para verificar la situación de los mensajes soportados y asegurarse del cumplimiento de los requisitos del punto 2.3.

### 3. Vehículos remolcados

#### 3.1. Simulador de tractor conforme a la norma ISO 11992

El simulador deberá:

- 3.1.1. tener un conector conforme con la norma ISO 7638:2003 (siete patillas) para conectarlo al vehículo objeto de ensayo; las patillas 6 y 7 del conector deberán emplearse para la transmisión y recepción de mensajes conforme a la norma ISO 11992:2003, incluida la ISO 11992-2:2003 y su mod. 1:2007;
- 3.1.2. incluir una pantalla de aviso de fallo y una alimentación eléctrica para el vehículo remolcado;
- 3.1.3. poder recibir todos los mensajes transmitidos por el vehículo remolcado cuyo tipo quiere homologarse y transmitir todos los mensajes del vehículo de motor conforme a la norma ISO 11992-2:2003 y su mod. 1:2007;
- 3.1.4. ofrecer una lectura directa o indirecta de los mensajes, mostrando los parámetros en el campo de datos en el orden temporal correcto, y
- 3.1.5. contener un elemento para medir el tiempo de respuesta del sistema de frenado con arreglo al punto 4.5.2 del anexo III.

#### 3.2. Procedimiento de comprobación

3.2.1. Confirmar que la ficha de características del fabricante o el proveedor demuestra el cumplimiento de las disposiciones de la norma ISO 11992:2003 con inclusión de la ISO 11992-2:2003 y su mod. 1:2007 con respecto a la capa física, la capa de enlace de datos y la capa de aplicación.

3.2.2. Comprobar lo siguiente, con el simulador conectado al vehículo remolcado por medio de la interfaz ISO 7638 y mientras se transmiten todos los mensajes del tractor correspondientes a la interfaz:

##### 3.2.2.1. Función del sistema de freno de servicio

3.2.2.1.1. La respuesta del vehículo remolcado a los parámetros definidos en el mensaje EBS 11 de la norma ISO 11992-2:2003 y su mod. 1:2007 deberán comprobarse como sigue:

La presión en el conducto de alimentación al comienzo de cada ensayo deberá ser > 700 kPa y el vehículo deberá estar cargado (la condición de carga podrá simularse a efectos de esta comprobación).

##### 3.2.2.1.1.1. Vehículos remolcados equipados con conductos de control neumáticos y eléctricos:

ambos conductos de control deberán estar conectados;

ambos conductos de control deberán transmitir señales simultáneamente;

el simulador deberá transmitir el mensaje octeto 3, bits 5-6;

del EBS 12 ajustado en  $01_b$  para indicar al vehículo remolcado que debería conectarse un conducto de control neumático.

Parámetros que deben comprobarse:

Mensaje transmitido por el simulador		Presión en las cámaras de freno
Octeto	Valor de demanda digital	
3 - 4	0	0 kPa
3 - 4	$33280_d$ (650 kPa)	La indicada en el cálculo de frenado del fabricante del vehículo

3.2.2.1.1.2. Vehículos remolcados equipados con conductos de control neumáticos y eléctricos o solo con un conducto de control eléctrico:

Solo se conectará el conducto de control eléctrico.

El simulador deberá transmitir los siguientes mensajes:

Octeto 3, bits 5-6, del EBS 12 ajustado en  $00_b$  para indicar al vehículo remolcado que no hay disponible un conducto de control neumático, y octeto 3, bits 1-2, del EBS 12 ajustado en  $01_b$  para indicar al vehículo remolcado que la señal del conducto de control eléctrico se genera desde dos circuitos eléctricos.

Parámetros que deben comprobarse:

Mensaje transmitido por el simulador		Presión en las cámaras de freno
Octeto	Valor de demanda digital	
3 - 4	0	0 kPa
3 - 4	$33280_d$ (650 kPa)	La indicada en el cálculo de frenado del fabricante del vehículo

3.2.2.1.2. En el caso de vehículos remolcados equipados solamente con un conducto de control eléctrico, la respuesta a los mensajes definidos en el EBS 12 de la norma ISO 11992-2:2003 y su mod. 1:2007 deberán comprobarse como sigue:

La presión en el conducto de alimentación neumático al comienzo de cada ensayo deberá ser  $> 700$  kPa.

El conducto de control eléctrico deberá estar conectado al simulador.

El simulador deberá transmitir los siguientes mensajes:

Octeto 3, bits 5-6, del EBS 12 ajustado en  $01_b$  para indicar al vehículo remolcado que está disponible un conducto de control neumático.

El octeto 3-4 del EBS 11 deberá ajustarse en 0 (sin demanda de freno de servicio).

Deberá comprobarse la respuesta a los siguientes mensajes:

EBS 12, octeto 3, bits 1-2	Presión en las cámaras de freno o reacción del vehículo remolcado
$01_b$	0 kPa (freno de servicio sin accionar)
$00_b$	El vehículo remolcado se frena automáticamente para demostrar la incompatibilidad del conjunto. Además, convendría también que se emitiera una señal a través de la patilla 5 del conector ISO 7638:2003 (señal de aviso amarilla).

3.2.2.1.3. En el caso de vehículos remolcados conectados únicamente con un conducto de control eléctrico, la respuesta del vehículo remolcado a un fallo de la transmisión de control eléctrica del vehículo remolcado que determine una disminución de la eficacia de frenado hasta al menos el 30 % del valor prescrito deberá comprobarse mediante el siguiente procedimiento:

La presión en el conducto de alimentación neumático al comienzo de cada ensayo deberá ser  $\geq 700$  kPa.

El conducto de control eléctrico deberá estar conectado al simulador.

El octeto 3, bits 5-6, del EBS 12 deberá estar ajustado en  $00_b$  para indicar al vehículo remolcado que no hay disponible un conducto de control neumático.

El octeto 3, bits 1-2, del EBS 12 deberá estar ajustado en  $01_b$  para indicar al vehículo remolcado que la señal del conducto de control eléctrico se genera desde dos circuitos independientes.

Deberá comprobarse lo siguiente:

Condición de ensayo	Respuesta del sistema de frenado
En ausencia de fallos en el sistema de frenado del vehículo remolcado	Comprobar que el sistema de frenado está en comunicación con el simulador y que el octeto 4, bits 3-4, del EBS 22 está ajustado en 00 <sub>b</sub> .
Provocar un fallo en la transmisión de control eléctrica del sistema de frenado del vehículo remolcado que impida mantener como mínimo el 30 % de la eficacia de frenado prescrita	Comprobar que el octeto 4, bits 3-4, del EBS 22 está ajustado en 01 <sub>b</sub> o que se ha interrumpido la comunicación de datos al simulador.

### 3.2.2.2. Aviso de fallo

#### 3.2.2.2.1. Comprobar que se transmiten el mensaje o la señal de aviso adecuados en las siguientes condiciones:

3.2.2.2.1.1. Si un fallo permanente en la transmisión de control eléctrica del sistema de frenado del vehículo remolcado impide obtener la eficacia de frenado de servicio requerida, simular un fallo semejante y comprobar que el octeto 2, bits 3-4, del EBS 22 transmitido por el vehículo remolcado está ajustado en 01<sub>b</sub>. Además, convendría que se emitiera una señal a través de la patilla 5 del conector ISO 7638 (señal de aviso amarilla).

3.2.2.2.1.2. Reducir la tensión en las patillas 1 y 2 del conector ISO 7638 hasta un valor por debajo del indicado por el fabricante que impida obtener la eficacia de frenado de servicio requerida y comprobar que el octeto 2, bits 3-4, del EBS 22 transmitido por el vehículo remolcado está ajustado en 01<sub>b</sub>. Además, convendría que se emitiera una señal a través de la patilla 5 del conector ISO 7638 (señal de aviso amarilla).

3.2.2.2.1.3. Comprobar que se cumplen las disposiciones del punto 5.2.4 del presente anexo aislando el conducto de alimentación. Reducir la presión en el sistema de almacenamiento de presión del vehículo remolcado al valor indicado por el fabricante. Comprobar que el octeto 2, bits 3-4, del EBS 22 transmitido por el vehículo remolcado está ajustado en 01<sub>b</sub> y que el octeto 1, bits 7-8, del EBS 23 está ajustado en 00. Además, convendría que se emitiera una señal a través de la patilla 5 del conector ISO 7638 (señal de aviso amarilla).

3.2.2.2.1.4. Cuando la parte eléctrica del equipo de frenado reciba energía por primera vez, comprobar que el octeto 2, bits 3-4, del EBS 22 transmitido por el vehículo remolcado está ajustado en 01<sub>b</sub>. Una vez que el sistema de frenado haya comprobado la ausencia de defectos que deban ser identificados por la señal de aviso, el mensaje mencionado debería ajustarse en 00<sub>b</sub>.

#### 3.2.2.3. Comprobación del tiempo de respuesta

3.2.2.3.1. Comprobar que, si no hay ningún fallo, se cumplen los requisitos de tiempo de respuesta del sistema de frenado establecidos en el punto 4.5.2 del anexo III.

#### 3.2.2.4. Frenado accionado automáticamente

Si el vehículo remolcado incluye una función cuya activación determina la intervención del frenado accionado automáticamente, deberá comprobarse lo siguiente:

Si no se genera una intervención del frenado accionado automáticamente, comprobar que el mensaje EBS 22, octeto 4, bits 5-6, está ajustado en 00.

Simular una intervención del frenado accionado automáticamente y, cuando el resultado de la deceleración sea  $\geq 0,7 \text{ m/s}^2$ , comprobar que el mensaje EBS 22, octeto 4, bits 5-6, está ajustado en 01.

#### 3.2.2.5. Función de control de estabilidad del vehículo

En el caso de un vehículo remolcado dotado de una función de control de estabilidad, se efectuarán las comprobaciones siguientes:

Con la función de control de estabilidad del vehículo inactiva, comprobar que el mensaje EBS 21, octeto 2, bits 1-2, está ajustado en 00.

### 3.2.2.6. Soporte del conducto de control eléctrico

En los casos en que el sistema de frenado del vehículo remolcado no soporte el frenado a través del conducto de control eléctrico, comprobar que el mensaje EBS 22, octeto 4, bits 7-8, está ajustado en 00.

En los casos en que el sistema de frenado del vehículo remolcado soporte el conducto de control eléctrico, comprobar que el mensaje EBS 22, octeto 4, bits 7-8, está ajustado en 01.

### 3.2.3. Comprobaciones adicionales

#### 3.2.3.1. A discreción del servicio técnico, pueden repetirse los procedimientos de comprobación establecidos en los puntos 3.2.1 y 3.2.2 desconectando o variando el estado de los mensajes relacionados con la interfaz distintos del frenado.

Si el tiempo de respuesta del sistema de frenado se mide varias veces, pueden producirse variaciones en el valor registrado debido a la reacción de los neumáticos del vehículo. El tiempo de respuesta prescrito deberá cumplirse en todos los casos.

#### 3.2.3.2. El punto 2.4.2 del apéndice 1 define otros mensajes que el vehículo remolcado puede soportar en determinadas circunstancias. Pueden efectuarse comprobaciones adicionales para verificar la situación de los mensajes soportados y asegurarse del cumplimiento de los requisitos del punto 2.3 del presente anexo.

---

## ANEXO XIII

**Requisitos aplicables a las conexiones hidráulicas del tipo de conducto único y a los vehículos equipados con ellas****1. Generalidades**

- 1.1. En el tractor, además de al menos un tipo de conexión como los definidos en el punto 2.1.4 del anexo I o en los puntos 2.1.5.1.1 a 2.1.5.1.3 del mismo anexo, puede instalarse una conexión hidráulica del tipo de conducto único.
- 1.2. Las conexiones hidráulicas del tipo de conducto único deberán diseñarse de manera que se garantice que los sistemas de frenado cubiertos por las disposiciones de los anexos I a XII no se ven adversamente afectados por el funcionamiento de este equipo o si este equipo falla.
- 1.3. El sistema de frenado de servicio del tractor estará provisto de un dispositivo tal que, si el sistema de frenado del vehículo remolcado falla, o si el conducto de control entre el tractor y el vehículo remolcado se rompe, el tractor podrá frenar con la efectividad prescrita por el presente Reglamento para el sistema de frenado de socorro.

**2. Las conexiones hidráulicas del tipo de conducto único entre tractores y vehículos remolcados equipados con sistemas de frenado hidráulicos deberán cumplir las siguientes condiciones:**

- 2.1. Tipo de conexión: el conducto de control hidráulico llevará el conector macho en el tractor y el conector hembra en el vehículo remolcado. Los conectores cumplirán la norma ISO 5676:1983.
- 2.2. Con el motor en funcionamiento y el mando del sistema de frenado de servicio del tractor totalmente aplicado, en el conducto de control se generará una presión comprendida entre 10 000 kPa y 15 000 kPa.
- 2.3. Con el motor en funcionamiento y con el mando del freno del tractor sin aplicar (estado de conducción o de espera), la presión suministrada en el cabezal de acoplamiento del conducto de control será de  $0^{+200}$  kPa.
- 2.4. Los requisitos de tiempo de respuesta del anexo III no se aplican a este tipo de conexión.
- 2.5. Los requisitos de compatibilidad recogidos en el apéndice 1 del anexo II no se aplican a este tipo de conexión.

**3. Requisitos alternativos**

Como alternativa a los requisitos de los puntos 1 y 2, la conexión hidráulica del tipo de conducto único instalada en un tractor habrá de cumplir todos los requisitos de este punto, además de las disposiciones de los puntos 1.2 y 2.1.

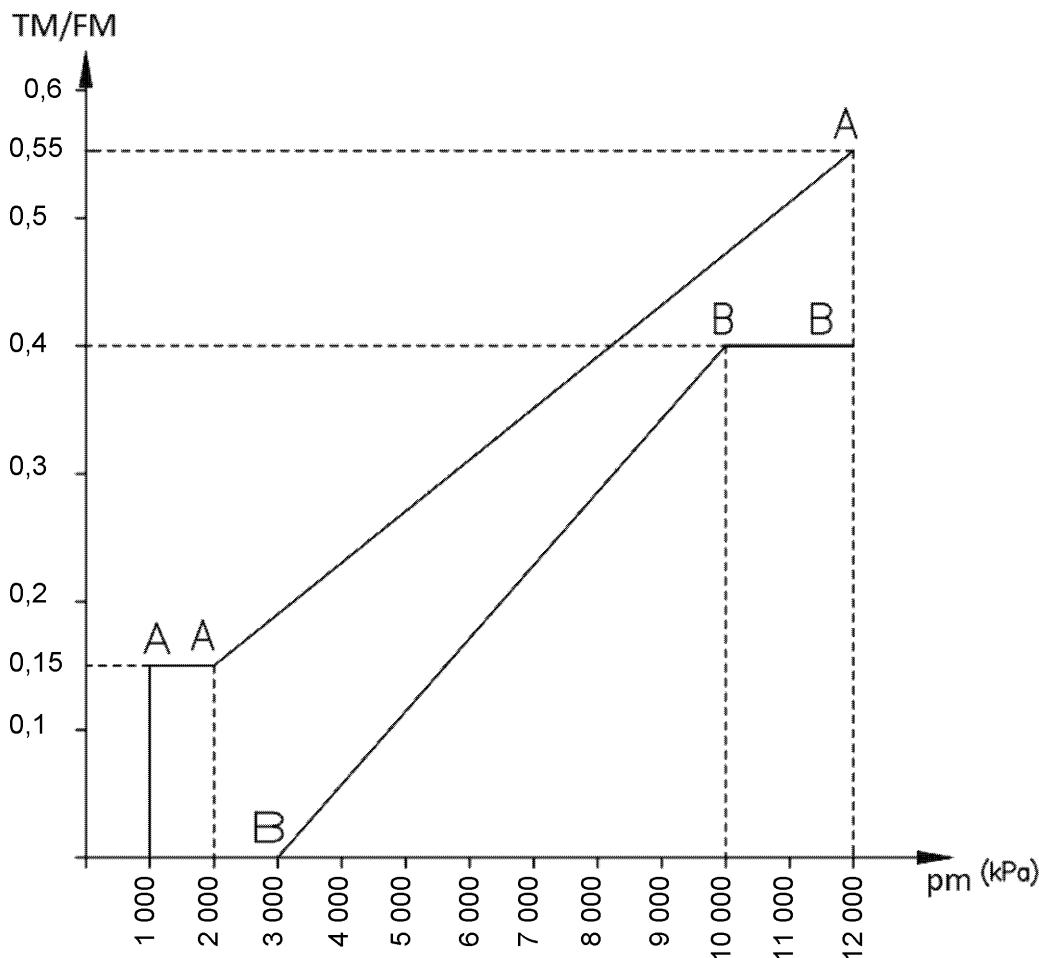
- 3.1. El circuito hidráulico estará provisto de una válvula de alivio para evitar presiones hidráulicas superiores a 15 000 kPa.
- 3.2. Cuando en el tractor no hay ningún mando de freno (incluido el freno de estacionamiento) aplicado, la presión en el cabezal de acoplamiento será, a cualquier régimen del motor (en rpm) comprendido entre el ralentí y el régimen asignado, de 1 000 kPa a 1 500 kPa.
- 3.3. Al aplicar gradualmente el freno de servicio, la presión en el cabezal de acoplamiento irá aumentando de forma paulatina hasta alcanzar el valor máximo especificado, que estará comprendido entre 12 000 kPa y 14 000 kPa. Este requisito deberá cumplirse a cualquier régimen en rpm del motor, como se ha descrito en el punto 3.2.
- 3.4. La relación admisible entre el coeficiente de frenado TM/FM y la presión en el cabezal de acoplamiento  $p_m$  estará por debajo de la línea AAA de la figura 1. Este requisito habrá de cumplirse con el vehículo sin carga.
- 3.5. El tiempo de respuesta en el cabezal de acoplamiento, medido conectando el simulador de vehículo remolcado (como se describe en el punto 3.10) al tractor, no será superior a 0,6 segundos. El tiempo de respuesta deberá medirse en el cabezal de acoplamiento, empezando en el momento en que se acciona el pedal y terminando en el momento en que la presión alcanza un valor de 7 500 kPa. El régimen del motor en rpm durante el ensayo se ajustará a 2/3 del régimen asignado. Las temperaturas ambiente y del vehículo deberán estabilizarse entre 10 °C y 30 °C. El tiempo de accionamiento del pedal necesario para alcanzar una presión de 10 000 kPa en el cabezal de acoplamiento no deberá ser inferior a 0,2 segundos.



- 3.6. En caso de fallo de la parte del sistema de frenado del vehículo remolcado situada en el lado del tractor, se generará en el curso de un segundo una disminución de la presión hasta 0 kPa (medida en el cabezal de acoplamiento) para aplicar los frenos del vehículo remolcado. Esta misma medida ha de aplicarse en caso de desconexión o bajo rendimiento de la fuente de energía.
- 3.7. En caso de fallo de los frenos de servicio del tractor, el operador deberá ser capaz de hacer que la presión en el cabezal de acoplamiento baje hasta 0 kPa. Este requisito puede lograrse con un mando manual auxiliar.
- 3.8. El tractor estará equipado con la señal de aviso especificada en el punto 2.2.1.29.1.1 del anexo I, que se activará cuando la presión en el sistema de frenado del vehículo remolcado descienda por debajo de 1 000 (+0 - 200) kPa.
- 3.9. La válvula y la fuente de energía de frenado deberán llevar las marcas establecidas por el artículo 17, apartado 2, letra k), y apartado 5, del Reglamento (UE) n° 167/2013.
- 3.10. Simulador de vehículo remolcado: el dispositivo que simula el sistema de frenado del vehículo remolcado incluirá un circuito hidráulico provisto de un conector hembra según la norma ISO 5676-1983 y dos dispositivos idénticos de almacenamiento de energía hidráulica provistos de elementos con muelles que cumplan los requisitos recogidos en la figura 2. El simulador deberá estar fabricado en conformidad con las disposiciones de la figura 3.

Figura 1

**Relación entre el coeficiente de frenado TM/FM y la presión  $p_m$  en el cabezal de acoplamiento**

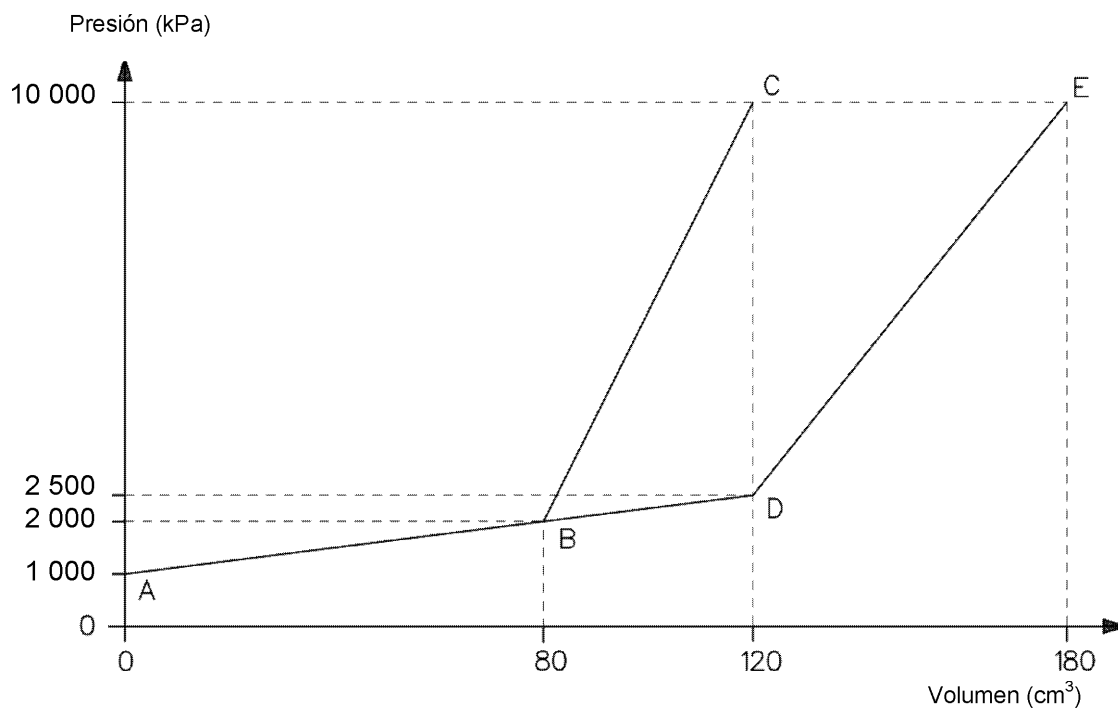


$p_m$  = presión hidráulica estabilizada en el cabezal de acoplamiento (kPa)

TM = suma de las fuerzas de frenado en la periferia de todas las ruedas del tractor

FM = reacción estática perpendicular total de la superficie de rodadura sobre las ruedas del tractor

Figura 2

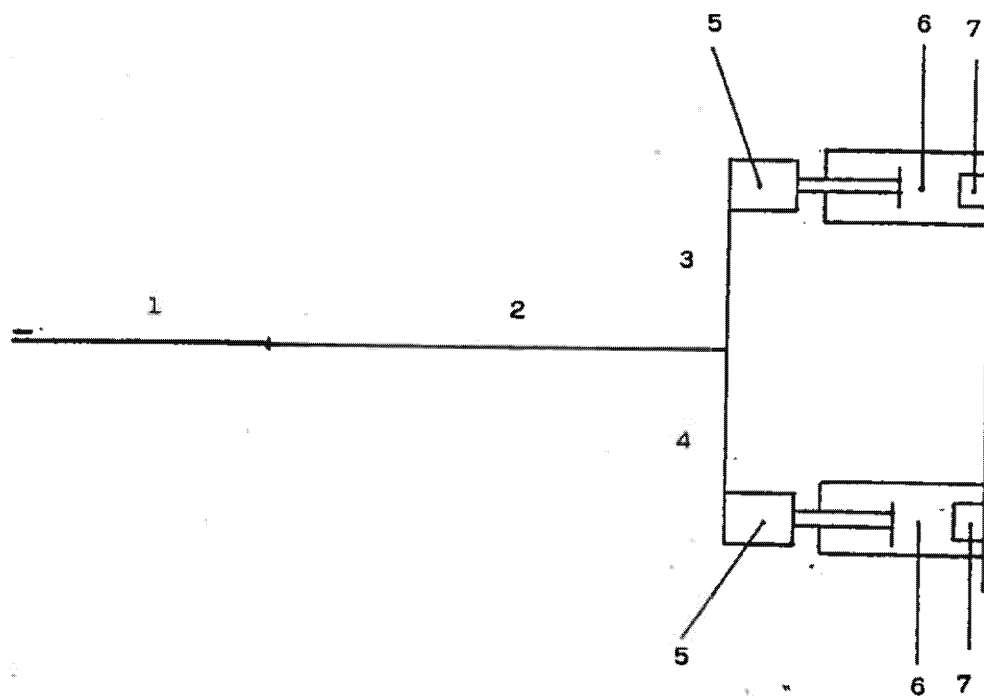
**Características del simulador de vehículo remolcado, según su masa máxima admisible**

— diagrama A B C para una masa máxima admisible de hasta 14 toneladas

— diagrama A D E para una masa máxima admisible superior a 14 toneladas

Nota: se admite una tolerancia de  $\pm 2\%$ .

Figura 3

**Disposición del simulador de vehículo remolcado**

1 = manguera de 2 000 mm de longitud con un conector hembra según ISO 5676-1983;

2 = tubo de 8 mm de diámetro interior y 4 000 mm de longitud;

- 
- 3 = tubo de 8 mm de diámetro interior y 1 000 mm de longitud;
  - 4 = tubo de 8 mm de diámetro interior y 1 000 mm de longitud;
  - 5 = elementos que simulan el freno de pistón;
  - 6 = elementos ajustados por un muelle que actúan durante toda la carrera del pistón;
  - 7 = elementos ajustados por un muelle que actúan solo al final de la carrera del pistón.
-