

I

(Actos cuya publicación es una condición para su aplicabilidad)

DIRECTIVA 2001/85/CE DEL PARLAMENTO EUROPEO Y DEL CONSEJO

de 20 de noviembre de 2001

relativa a las disposiciones especiales aplicables a los vehículos utilizados para el transporte de viajeros con más de ocho plazas además del asiento del conductor, y por la que se modifican las Directivas 70/156/CEE y 97/27/CE

EL PARLAMENTO EUROPEO Y EL CONSEJO
DE LA UNIÓN EUROPEA,

Visto el Tratado constitutivo de la Comunidad Europea, y en particular su artículo 95,

Vista la propuesta de la Comisión ⁽¹⁾,

Visto el dictamen del Comité Económico y Social ⁽²⁾,

De conformidad con el procedimiento establecido en el artículo 251 del Tratado ⁽³⁾, a la vista del texto conjunto aprobado por el Comité de Conciliación el 25 de junio de 2001,

Considerando lo siguiente:

- (1) El mercado interior implica un espacio sin fronteras interiores, en el que la libre circulación de mercancías, personas, servicios y capitales está garantizada; es importante adoptar medidas a tal fin.
- (2) Los requisitos técnicos que deben cumplir los vehículos de motor de conformidad con las legislaciones nacionales están relacionados, entre otros aspectos, con las disposiciones especiales aplicables a los vehículos utilizados para el transporte de viajeros con más de ocho plazas además del asiento del conductor.
- (3) Dichos requisitos difieren de un Estado miembro a otro.
- (4) Las diferencias existentes entre las características técnicas de dichos vehículos han imposibilitado su puesta en el

mercado en la Comunidad; la adopción de requisitos armonizados en todos los Estados miembros en lugar de sus reglamentaciones nacionales debe facilitar la consecución de un mercado interior de estos vehículos que funcione adecuadamente.

- (5) Por consiguiente, es necesario que todos los Estados miembros adopten los mismos requisitos, ya sea como complemento de las normas de que ya disponen o en sustitución de las mismas, con el fin, en particular, de poder aplicar a cada tipo de vehículo el procedimiento de homologación CE regulado por la Directiva 70/156/CEE del Consejo, de 6 de febrero de 1970, relativa a la aproximación de las legislaciones de los Estados miembros sobre la homologación de los vehículos de motor y de sus remolques ⁽⁴⁾.
- (6) La presente Directiva es una de las directivas particulares del procedimiento de homologación CE establecido por la Directiva 70/156/CEE.
- (7) Para tener en cuenta los progresos ya realizados por lo que se refiere a la mejora de la accesibilidad para las personas con movilidad reducida a los vehículos de las clases I y II, conviene autorizar, para los tipos de vehículos existentes, una inclinación más acentuada en determinadas partes del pasillo que para los nuevos tipos de vehículos.
- (8) Dado que los objetivos de la acción pretendida, a saber, eliminar los obstáculos al comercio en la Comunidad mediante la aplicación de la homologación CE a estos vehículos, no pueden ser alcanzados de manera suficiente por los Estados miembros debido a las dimensiones y los efectos de la acción pretendida en el sector en cuestión, y por consiguiente pueden lograrse mejor a nivel comunitario, la Comunidad puede adoptar medidas, de acuerdo con el principio de subsidiariedad consagrado en el artículo 5 del Tratado. De conformidad con el principio de proporcionalidad enunciado en dicho artículo, la presente Directiva no excede de lo necesario para alcanzar dichos objetivos.

⁽¹⁾ DO C 17 de 20.1.1998, p. 1.

⁽²⁾ DO C 129 de 27.4.1998, p. 5.

⁽³⁾ Dictamen del Parlamento Europeo de 18 de noviembre de 1998 (DO C 379 de 7.12.1998, p. 80) confirmado el 27 de octubre de 1999 (DO C 154 de 5.6.2000, p. 47). Posición Común del Consejo de 26 de septiembre de 2000 (DO C 370 de 22.12.2000, p. 1) y Decisión del Parlamento Europeo de 14 de febrero de 2001 (DO C 276 de 1.10.2001, p. 124). Decisión del Parlamento Europeo de 3 de octubre de 2001 y Decisión del Consejo de 8 de octubre de 2001.

⁽⁴⁾ DO L 42 de 23.2.1970, p. 1. Directiva cuya última modificación la constituye la Directiva 98/91/CE del Parlamento Europeo y del Consejo (DO L 11 de 16.1.1999, p. 25).

- (9) A fin de establecer la distinción entre los tipos existentes y los nuevos tipos de vehículos, conviene hacer referencia a la Directiva 76/756/CEE del Consejo, de 27 de julio de 1976, relativa a la aproximación de las legislaciones de los Estados miembros sobre la instalación de los dispositivos de alumbrado y de señalización luminosa de los vehículos a motor y sus remolques ⁽¹⁾.
- (10) Es conveniente tomar en consideración los requisitos técnicos ya existentes adoptados por la Comisión Económica para Europa de las Naciones Unidas en sus reglamentos n^{os} 36 («Prescripciones uniformes relativas a la homologación de los vehículos de transporte de personas de grandes dimensiones en lo referente a sus características generales de construcción»), 52 («Prescripciones uniformes relativas a las características de construcción de los vehículos de transporte colectivo de pequeña capacidad»), 66 («Prescripciones uniformes relativas a la homologación de los vehículos de transporte de personas de grandes dimensiones en lo referente a la resistencia de su superestructura») y 107 (Prescripciones uniformes relativas a la aprobación de las disposiciones relativas a la construcción de vehículos grandes de dos pisos de transporte de personas), adjuntos al Acuerdo de 20 de marzo de 1958 relativo al cumplimiento de condiciones uniformes de homologación y reconocimiento recíproco de la homologación de equipos y piezas de vehículos de motor.
- (11) Si bien la finalidad principal de la presente Directiva es garantizar la seguridad de los viajeros, resulta asimismo necesario prever prescripciones técnicas sobre la accesibilidad de los vehículos regulados por la Directiva para las personas de movilidad reducida, de conformidad con la política social y de transportes de la Comunidad; debe hacerse todo lo posible por mejorar la accesibilidad de dichos vehículos. Para ello se podrá lograr la accesibilidad de las personas de movilidad reducida bien mediante soluciones técnicas aplicadas al vehículo, como se contempla en la presente Directiva, o combinando dichas soluciones técnicas con una infraestructura local adecuada que garantice el acceso a los usuarios de silla de ruedas.
- (12) Como consecuencia de lo anterior, es preciso modificar la Directiva 70/156/CEE y la Directiva 97/27/CEE del Parlamento Europeo y del Consejo, de 22 de julio de 1997, relativa a las masas y dimensiones de determinadas categorías de vehículos de motor y de sus remolques ⁽²⁾.
- (13) Las medidas que se hayan de adoptar para la ejecución de la presente Directiva deben aprobarse con arreglo a la Decisión 1999/468/CE del Consejo, de 28 de junio de 1999, por la que se establecen los procedimientos para el ejercicio de las competencias de ejecución atribuidas a la Comisión ⁽³⁾.

⁽¹⁾ DO L 262 de 27.9.1976, p. 1. Directiva cuya última modificación la constituye la Directiva 97/28/CE de la Comisión (DO L 171 de 30.6.1997, p. 1).

⁽²⁾ DO L 233 de 25.8.1997, p. 1.

⁽³⁾ DO L 184 de 17.7.1999, p. 23.

HAN ADOPTADO LA PRESENTE DIRECTIVA:

Artículo 1

A efectos de la presente Directiva se entenderá por:

- «vehículo»: todo vehículo de motor de las categorías M₂ o M₃, tal como se definen en la parte A del Anexo II de la Directiva 70/156/CEE,
- «carrocería»: cualquier unidad técnica independiente de las definidas en el artículo 2 de la Directiva 70/156/CEE,
- «clase de vehículo»: el vehículo que se ajusta a la descripción de clase que figura en el Anexo I de la presente Directiva.

Artículo 2

1. A partir del 13 de agosto de 2003, los Estados miembros no podrán denegar la homologación CE o la homologación nacional:

- de un vehículo;
- de una carrocería;
- de un vehículo cuya carrocería ya haya sido homologada como unidad técnica independiente,

ni denegar o prohibir la venta, matriculación o puesta en circulación de un vehículo o de una carrocería como unidad técnica independiente por motivos relacionados con las disposiciones aplicables a los vehículos utilizados para el transporte de viajeros que tengan más de ocho plazas además del asiento del conductor, si se cumplen los requisitos de la presente Directiva y de sus anexos.

2. El apartado 1 se aplicará igualmente a los vehículos de piso rebajado de la clase I o II, homologados antes del 13 de agosto de 2002, de conformidad con la Directiva 76/756/CEE, autorizados para presentar en su pasillo una inclinación del 12,5 % tal como se define en el punto 7.7.6.2 del Anexo I.

3. Sin perjuicio de lo dispuesto en el apartado 4, a partir del 13 de febrero de 2004, los Estados miembros:

- dejarán de conceder la homologación CE a vehículos y carrocerías como unidades técnicas independientes,

— podrán denegar la matriculación, venta o puesta en circulación de vehículos nuevos y de carrocerías nuevas como unidades técnicas independientes,

por motivos relacionados con las disposiciones aplicables a los vehículos utilizados para el transporte de viajeros que tengan más de ocho plazas además del asiento del conductor, si no se cumplen los requisitos de la presente Directiva y de sus anexos.

4. A partir del 13 de febrero de 2005 los Estados miembros podrán denegar la matriculación, venta o puesta en circulación de vehículos nuevos y de carrocerías nuevas como unidades técnicas independientes que se hayan homologado con arreglo a lo dispuesto en el apartado 2.

Artículo 3

1. Los vehículos de la clase I serán accesibles a las personas con movilidad reducida, incluidos los usuarios de sillas de ruedas, con arreglo a las prescripciones técnicas que figuran en el Anexo VII.

2. Los Estados miembros tendrán la libertad de escoger la solución que juzguen más apropiada para mejorar la accesibilidad de los vehículos que no pertenezcan a la clase I. No obstante, los vehículos que no pertenezcan a la clase I y estén provistos de dispositivos para viajeros con movilidad reducida y/o usuarios de sillas de ruedas deberán ajustarse a los requisitos pertinentes del Anexo VII.

Artículo 4

La Directiva 70/156/CEE se modifica como sigue:

1) en el Anexo I:

a) En el punto 0.2 se añaden los puntos siguientes:

«0.2.0.1. Bastidor:

0.2.0.2. Carrocería/vehículo completo:»;

b) El punto 0.3 se añaden los puntos siguientes:

«0.3.0.1. Bastidor:

0.3.0.2. Carrocería/vehículo completo:»;

c) El punto 0.3.1 se añaden los puntos siguientes:

«0.3.1.1. Bastidor:

0.3.1.2. Carrocería/vehículo completo:»;

d) El punto 2.4.2 se añade el punto siguiente:

«2.4.2.9. Posición del centro de gravedad del vehículo con su masa máxima en carga técnicamente admisible en sentido longitudinal, transversal y vertical:»;

e) Se añade el punto siguiente:

«2.4.3. Para las carrocerías homologadas sin bastidor

2.4.3.1. Longitud (j):

2.4.3.2. Anchura (k):

2.4.3.3. Altura nominal (en orden de marcha) (l) sobre el tipo o tipos de bastidor al que están destinadas (en caso de suspensión regulable en altura, ha de indicarse la posición normal de marcha):»;

f) El punto 13 se sustituye por el texto siguiente:

«13. DISPOSICIONES PARTICULARES PARA VEHÍCULOS UTILIZADOS PARA EL TRANSPORTE DE VIAJEROS CON MÁS DE OCHO PLAZAS ADEMÁS DEL ASIENTO DEL CONDUCTOR

13.1. Clase de vehículo (clase I, clase II, clase III, clase A, clase B):

13.1.1. Número de homologación CE de la carrocería homologada como unidad técnica independiente:

- 13.1.2. Tipos de bastidor en los que puede instalarse la carrocería homologada CE (fabricante/s y tipos de vehículo incompleto):
- 13.2. Superficie destinada a los viajeros (m^2)
- 13.2.1. Total (S_0):
- 13.2.2. Piso superior (S_{0a}) ⁽¹⁾:
- 13.2.3. Piso inferior (S_{0b}) ⁽¹⁾:
- 13.2.4. Viajeros de pie (S_1):
- 13.3. Número de viajeros (sentados y de pie):
- 13.3.1. Total (N):
- 13.3.2. Piso superior (N_a) ⁽¹⁾:
- 13.3.3. Piso inferior (N_b) ⁽¹⁾:
- 13.4. Número de viajeros sentados:
- 13.4.1. Total (A):
- 13.4.2. Piso superior (A_a) ⁽¹⁾:
- 13.4.3. Piso inferior (A_b) ⁽¹⁾:
- 13.5. Número de puertas de servicio:
- 13.6. Número de salidas de emergencia (puertas, ventanas, trampillas de evacuación, escalera interior y media escalera):
- 13.6.1. Total:
- 13.6.2. Piso superior ⁽¹⁾:
- 13.6.3. Piso inferior ⁽¹⁾:
- 13.7. Volumen de los compartimentos de equipaje (m^3):
- 13.8. Superficie para el transporte de equipaje sobre el techo (m^2):
- 13.9. De existir, dispositivos técnicos para facilitar el acceso al vehículo (p. ej., rampa, plataforma elevadora, sistema de inclinación):
- 13.10. Resistencia de la superestructura:
- 13.10.1. Número de homologación CE, si se ha recibido:
- 13.10.2. Para superestructuras no homologadas aún.
- 13.10.2.1. Descripción precisa de la superestructura del tipo de vehículo, incluidas sus dimensiones, configuración y materiales constituyentes y su sujeción a cualquier marco de bastidor:
- 13.10.2.2. Dibujos del vehículo y de aquellas partes de su disposición interior que tengan influencia en la resistencia de la superestructura o en el espacio de supervivencia:
- 13.10.2.3. Posición del centro de gravedad del vehículo en orden de marcha en sentido longitudinal, transversal y vertical:
- 13.10.2.4. Distancia máxima entre los ejes longitudinales de los asientos de viajeros adyacentes a la pared lateral del vehículo:
- 13.11. Requisitos de la presente Directiva que deben cumplirse y demostrarse para esta unidad técnica independiente: v;

2) En la sección I del Anexo III se añade el texto siguiente:

- «13. DISPOSICIONES PARTICULARES PARA VEHÍCULOS UTILIZADOS PARA EL TRANSPORTE DE VIAJEROS CON MÁS DE OCHO PLAZAS ADEMÁS DEL ASIENTO DEL CONDUCTOR
- 13.1. Clase de vehículo (clase I, clase II, clase III, clase A, clase B):
- 13.1.1. Tipos de bastidor en los que puede instalarse la carrocería homologada CE (fabricante/s y tipos de vehículo):
- 13.3. Número de viajeros (sentados y de pie):
- 13.3.1. Total (N):
- 13.3.2. Piso superior (N_a) ⁽¹⁾:
- 13.3.3. Piso inferior (N_b) ⁽¹⁾:
- 13.4. Número de viajeros (sentados):
- 13.4.1. Total (A):
- 13.4.2. Piso superior (A_a) ⁽¹⁾:
- 13.4.3. Piso inferior (A_b) ⁽¹⁾:»;

3) En el Anexo IV:

a) El punto 52 de la sección I se sustituye por el texto siguiente:

«52	Objeto	Directiva	DO n°	Aplicable a											
				M ₁	M ₂ X	M ₃ X	N ₁	N ₂	N ₃	O ₁	O ₂	O ₃	O ₄ »		
	Autobuses y autocares	.../.../CE	L												

b) En la sección II se añade el texto siguiente como punto 52:

«52	Objeto	N° del Reglamento de base	Serie de modificaciones	Suplemento	Corrigéndum
	Resistencia de la superestructura (autobuses)	66	—	1 a 00	—»

Artículo 5

El Anexo I de la Directiva 97/27/CE se modifica como sigue:

1) Se suprimen los puntos 2.1.2.1. a 2.1.2.2.1.4.

2) Se inserta el punto siguiente:

- «2.1.2.1. “Autobús o autocar”, vehículo tal como se define en el apartado 1 del Anexo I de la Directiva .../.../CE.
- 2.1.2.2. “Clase” de autobús o autocar, vehículo de una clase definida en los apartados 2.1.1 y 2.1.2 del Anexo I de la Directiva .../.../CE.

2.1.2.3. "Autobús o autocar articulados", vehículo tal como se define en el apartado 2.1.3 del Anexo I de la Directiva .../.../CE.

2.1.2.4. "Autobús o autocar de dos pisos", vehículo tal como se define en el apartado 2.1.6 del Anexo I de la Directiva / /CE.»

Artículo 6

Las medidas necesarias para la adaptación de la presente Directiva al progreso técnico serán aprobadas con arreglo al procedimiento contemplado en el apartado 2 del artículo 7.

Artículo 7

1. La Comisión estará asistida por el Comité para la adaptación al progreso técnico creado en virtud del artículo 13 de la Directiva 70/156/CEE, denominado en lo sucesivo «Comité».

2. En los casos en que se haga referencia al presente apartado, serán de aplicación los artículos 5 y 7 de la Decisión 1999/468/CE, observando lo dispuesto en su artículo 8.

El plazo contemplado en el apartado 6 del artículo 5 de la Decisión 1999/468/CE queda fijado en tres meses.

3. El Comité aprobará su reglamento interno.

Artículo 8

1. Los Estados miembros adoptarán y publicarán las disposiciones legales, reglamentarias y administrativas necesarias para dar cumplimiento a lo establecido en la presente Directiva antes del 13 de agosto de 2003. Informarán inmediatamente de ello a la Comisión.

Cuando los Estados miembros adopten dichas disposiciones, éstas contendrán una referencia a la presente Directiva o irán acompañadas de dicha referencia en el momento de su publicación oficial. Los Estados miembros establecerán las modalidades de la mencionada referencia.

2. Los Estados miembros comunicarán a la Comisión el texto de las principales disposiciones de Derecho interno que adopten en el ámbito regulado por la presente Directiva.

Artículo 9

La presente Directiva entrará en vigor el día de su publicación en el *Diario Oficial de las Comunidades Europeas*.

Artículo 10

Los destinatarios de la presente Directiva son los Estados miembros.

Hecho en Bruselas, el 20 de noviembre de 2001.

Por el Parlamento Europeo

La Presidenta

N. FONTAINE

Por el Consejo

El Presidente

A. NEYTS-UYTTEBROECK

LISTA DE ANEXOS

- Anexo I: Ámbito de aplicación, definiciones, solicitud de homologación CE de un vehículo o, como unidad técnica independiente, de una carrocería, modificación de un tipo de vehículo o de carrocería, conformidad de la producción y requisitos
- Apéndice: Verificación del límite de basculamiento estático mediante cálculo
- Anexo II: Documentación para la homologación CE
- Apéndice 1: Fichas de características
- Subapéndice 1: Ficha de características para un tipo de vehículo
- Subapéndice 2: Fichas de características para un tipo de carrocería
- Subapéndice 3: Fichas de características para un tipo de vehículo equipado con una carrocería ya homologada como unidad técnica independiente
- Apéndice 2: Certificado de homologación CE
- Subapéndice 1: Certificado de homologación CE para un tipo de vehículo
- Subapéndice 2: Certificado de homologación CE para un tipo de carrocería
- Subapéndice 3: Certificado de homologación CE para un tipo de vehículo equipado con una carrocería ya homologada como unidad técnica independiente
- Anexo III: Diagramas explicativos
- Anexo IV: Resistencia de la superestructura
- Apéndice 1: Ensayo de vuelco en un vehículo completo
- Apéndice 2: Ensayo de vuelco en una sección de la carrocería
- Apéndice 3: Ensayo de péndulo de una sección de la carrocería
- Subapéndice 1: Cálculo de la energía total
- Subapéndice 2: Requisitos para la distribución de las partes principales de la superestructura que absorben energía
- Apéndice 4: Verificación de la resistencia mecánica de la superestructura por medio de cálculo
- Anexo V: Orientaciones para la medición de las fuerzas de cierre en las puertas servoaccionadas
- Anexo VI: Requisitos especiales para los vehículos con una capacidad no superior a 22 viajeros
- Anexo VII: Requisitos para los dispositivos técnicos que facilitan el acceso a las personas con movilidad reducida
- Anexo VIII: Requisitos especiales para los autobuses de dos pisos
- Apéndice: Pasillos
- Anexo IX: Homologación CE de una unidad técnica independiente y homologación CE de un vehículo equipado con una carrocería ya aprobada como unidad técnica independiente

ANEXO I

ÁMBITO DE APLICACIÓN, DEFINICIONES, SOLICITUD DE HOMOLOGACIÓN CE DE UN VEHÍCULO O, COMO UNIDAD TÉCNICA INDEPENDIENTE, DE UNA CARROCERÍA, MODIFICACIÓN DE UN TIPO DE VEHÍCULO, CARROCERÍA, CONFORMIDAD DE LA PRODUCCIÓN Y REQUISITOS

1. ÁMBITO DE APLICACIÓN

- 1.1. La presente Directiva se aplica a los vehículos de un solo piso o de dos pisos, articulados o no articulados, de las categorías M₂ y M₃ definidas en la Parte A del anexo II de la Directiva 70/156/CEE del Consejo.
- 1.2. No obstante, los requisitos de la presente Directiva no se aplicarán a los vehículos siguientes:
- 1.2.1. los vehículos que se utilicen para la conducción de personas bajo custodia, por ejemplo, presos
- 1.2.2. los vehículos diseñados específicamente para el transporte de heridos o enfermos (ambulancias)
- 1.2.3. los vehículos no viarios
- 1.2.4. los vehículos especialmente concebidos para el transporte de escolares hasta tanto se modifique la presente Directiva con arreglo al procedimiento establecido en el apartado 2 del artículo 8
- 1.3. Los requisitos de la presente Directiva se aplicarán a los vehículos siguientes sólo en la medida en que sean compatibles con su utilización y función a que van destinados:
- 1.3.1. los vehículos diseñados para ser utilizados por la policía, las fuerzas de seguridad o las fuerzas armadas
- 1.3.2. los vehículos que vayan provistos de asientos destinados a ser utilizados exclusivamente cuando el vehículo esté parado, pero que tengan una capacidad máxima de ocho personas (sin incluir al conductor) cuando se encuentren en movimiento. Entre estos vehículos se cuentan las bibliotecas, las iglesias y las unidades hospitalarias ambulantes. Los asientos previstos para utilizar con el vehículo en movimiento deberán estar claramente señalizados para los usuarios.

2. DEFINICIONES

A efectos de la presente Directiva, se entenderá por:

- 2.1. «Vehículo»: todo vehículo de las categorías M₂ o M₃ tal como se definen en la parte A del anexo II de la Directiva 70/156/CEE.
- 2.1.1. En el caso de los vehículos con una capacidad superior a 22 viajeros, se distinguen tres clases de vehículos:
- 2.1.1.1. «Clase I»: vehículos provistos de zonas para viajeros de pie que permiten la circulación frecuente de los viajeros.
- 2.1.1.2. «Clase II»: vehículos destinados principalmente al transporte de viajeros sentados y diseñados para permitir el transporte de viajeros de pie, pero solamente en el pasillo o en una zona que no sobrepase el espacio previsto para dos asientos dobles.
- 2.1.1.3. «Clase III»: vehículos previstos exclusivamente para transportar viajeros sentados.
- Un mismo vehículo puede considerarse perteneciente a más de una clase. En este caso puede homologarse para cada una de las clases a las cuales corresponde.
- 2.1.2. En el caso de los vehículos con una capacidad no superior a 22 viajeros además del conductor, se distinguen dos clases de vehículos:
- 2.1.2.1. «Clase A»: vehículos diseñados para el transporte de viajeros de pie; los vehículos de esta clase llevan asientos y deben ir preparados para viajeros de pie.
- 2.1.2.2. «Clase B»: vehículos no diseñados para el transporte de viajeros de pie; los vehículos de esta clase no están preparados para viajeros de pie.

- 2.1.3. «Vehículo articulado»: vehículo que consta de dos o más secciones rígidas articuladas entre sí; los compartimientos de viajeros de cada sección están comunicados entre sí de modo que los viajeros puedan circular libremente; las secciones rígidas están unidas permanentemente y sólo pueden separarse mediante una operación que requiere instalaciones que, normalmente, sólo están disponibles en un taller.
- 2.1.3.1. «Vehículo articulado de dos pisos»: vehículo compuesto por dos o más secciones rígidas articuladas entre sí; los compartimientos de viajeros de cada sección están comunicados entre sí en al menos un piso de modo que los viajeros puedan circular libremente; las secciones rígidas están unidas permanentemente y sólo pueden separarse mediante una operación que requiere instalaciones que, normalmente, sólo están disponibles en un taller.
- 2.1.4. «Autobús de piso bajo»: vehículo de las clases I, II o A en el que al menos el 35 % de la superficie disponible para viajeros de pie (o de su sección delantera, en el caso de los vehículos articulados, o de su piso inferior, en los vehículos de dos pisos) constituye una superficie llana sin escalones, con acceso, como mínimo, a una puerta de servicio.
- 2.1.5. «Carrocería»: una unidad técnica independiente tal como se define en el artículo 2 de la Directiva 70/156/CEE, comprendiendo todo el equipo especial interno y externo del vehículo.
- 2.1.6. «Autobús de dos pisos»: vehículo en el que los espacios destinados a viajeros están dispuestos, al menos en una parte, en dos niveles superpuestos y que carece de espacios para viajeros de pie en el piso superior.
- 2.2. «Definición de tipos»
- 2.2.1. «Tipo de vehículo»: vehículos que no presenten diferencias respecto de las características que se especifican a continuación:
- fabricante de la carrocería;
 - fabricante del bastidor;
 - categoría de vehículo (> 22 viajeros) o (\leq 22 viajeros);
 - clase de carrocería (uno o dos pisos, articulado, de piso bajo);
 - tipo de carrocería, si la carrocería ha sido homologada como unidad técnica independiente.
- 2.2.2. «Tipo de carrocería»: a los efectos de la homologación como unidad técnica independiente, la categoría de carrocerías que no presenten diferencias esenciales respecto de las características que se especifican a continuación:
- fabricante de la carrocería;
 - categoría de vehículo (> 22 viajeros) o (\leq 22 viajeros);
 - clase de carrocería (uno o dos pisos, articulado, de piso bajo);
 - masa de la carrocería del vehículo completamente equipada, con un margen del 10 %;
 - tipos de vehículo específicos en los que puede instalarse el tipo de carrocería.
- 2.3. «Homologación de un vehículo o de una unidad técnica independiente»: la homologación de un tipo de vehículo o de un tipo de carrocería según la definición dada en el punto 2.2 del presente anexo, en lo que se refiere a las características de fabricación que se especifican en la presente Directiva.
- 2.4. «Superestructura»: la parte de la carrocería que contribuye a dar resistencia al vehículo en caso de vuelco.
- 2.5. «Puerta de servicio»: la puerta destinada a ser utilizada por los viajeros en condiciones de servicio normales, estando sentado el conductor.
- 2.6. «Puerta doble»: la puerta que ofrezca dos espacios de acceso o el equivalente.
- 2.7. «Puerta de corredera»: la puerta que sólo puede abrirse o cerrarse mediante su deslizamiento a lo largo de uno o varios rieles rectilíneos o aproximadamente rectilíneos.

- 2.8. «Puerta de emergencia»: la puerta destinada a ser utilizada por los viajeros como salida únicamente en circunstancias excepcionales y, en particular, en caso de peligro.
- 2.9. «Ventana de emergencia»: la ventana, no necesariamente acristalada, destinada a ser utilizada por los viajeros como salida únicamente en caso de peligro.
- 2.10. «Ventana doble o múltiple»: la ventana de emergencia que, dividida en dos o más partes por una o varias líneas verticales imaginarias (o por uno o varios planos), presente dos o más partes que cumplan, en cuanto a accesos y dimensiones, los requisitos aplicables a una ventana de emergencia normal.
- 2.11. «Trampilla de evacuación»: la abertura practicada en el techo o en el piso destinada a ser utilizada por los viajeros como salida de emergencia únicamente en caso de emergencia.
- 2.12. «Salida de emergencia»: la puerta de emergencia, la ventana de emergencia o la trampilla de evacuación.
- 2.13. «Salida»: la puerta de servicio, la escalera interior, la media escalera o la salida de emergencia.
- 2.14. «Piso»: la parte de la carrocería en la que reposan los viajeros de pie, los pies de los viajeros sentados y los del conductor y de cualquier otro miembro de la tripulación, y sobre la que pueden ir los soportes de los asientos.
- 2.15. «Pasillo»: el espacio que permite a los viajeros acceder desde cualquier asiento o fila de asientos a cualquier otro asiento o fila de asientos o a cualquier espacio de acceso a cualquiera de las puertas de servicio o escalera interior y cualquier superficie para viajeros de pie; el pasillo no comprende:
- 2.15.1. el espacio de 300 mm que se extiende delante de cada asiento, salvo cuando un asiento orientado al lateral esté situado sobre un paso de rueda, en cuyo caso esta medida puede reducirse a 225 mm
- 2.15.2. el espacio correspondiente a la huella de un escalón o al hueco de una escalera
- 2.15.3. cualquier espacio que únicamente permita acceder a un asiento o a una fila de asientos o a un par de asientos o filas de asientos transversales orientados frente a frente.
- 2.16. «Espacio de acceso»: el espacio que se extiende hacia el interior del vehículo desde la puerta de servicio hasta el extremo exterior del escalón superior (borde del pasillo), la escalera interior o la media escalera. Cuando no exista escalón en la puerta, se considerará espacio de acceso el espacio medido con arreglo al punto 7.7.1 hasta una distancia de 300 mm contados desde la posición inicial de la cara interior del doble panel.
- 2.17. «Habitáculo del conductor»: el espacio destinado exclusivamente al conductor, salvo en caso de emergencia, en el que se hallan el asiento del conductor, el volante de dirección, los mandos, los instrumentos y otros dispositivos necesarios para la conducción del vehículo.
- 2.18. «Masa del vehículo en orden de marcha»: la masa del vehículo tal como se define en el punto 2.5 del anexo I de la Directiva 97/27/CE.
- 2.19. «Masa máxima en carga técnicamente admisible (M)»: la masa que se define en el punto 2.6 del anexo I de la Directiva 97/27/CE.
- 2.20. «Viajero»: toda persona distinta del conductor o de un miembro de la tripulación.
- 2.21. «Viajeros con movilidad reducida»: todas las personas que tengan dificultades para utilizar el transporte público, como, por ejemplo, las personas con discapacidad (incluidas las personas con deficiencias sensoriales y psíquicas y los usuarios de silla de ruedas), las personas con discapacidades en las extremidades, las personas de baja estatura, las personas que lleven equipaje pesado, las personas de edad, las mujeres embarazadas, las personas con carritos de la compra y las personas con niños (incluidos niños sentados en cochecitos).
- 2.22. «Usuario de silla de ruedas»: toda persona que debido a una dolencia o discapacidad utilice una silla de ruedas para desplazarse.
- 2.23. «Miembro de la tripulación»: la persona que actúa como segundo conductor o posible asistente.

- 2.24. «Compartimiento de viajeros»: el espacio destinado a ser utilizado por los viajeros, sin incluir el espacio ocupado por accesorios fijos como bares, cocinillas o aseos, o el compartimiento de equipajes y bultos.
- 2.25. «Puerta de servicio servoaccionada»: la puerta de servicio que funciona exclusivamente mediante una energía distinta de la energía muscular, y cuya abertura y cierre, cuando no se accionan de forma automática, están controlados a distancia por el conductor o un miembro de la tripulación.
- 2.26. «Puerta de servicio automática»: la puerta de servicio servoaccionada que sólo se abre (además de mediante los mandos de emergencia) cuando un viajero acciona un mando, una vez que éste ha sido activado por el conductor, cerrándose luego de forma automática.
- 2.27. «Dispositivo de inmovilización del vehículo»: el dispositivo que impide que el vehículo se ponga en movimiento desde la posición de parada.
- 2.28. «Puerta de servicio accionada por el conductor»: la puerta de servicio que abre o cierra el conductor habitualmente.
- 2.29. «Asiento reservado»: el asiento con espacio adicional para un viajero con movilidad reducida e indicado como corresponde.
- 2.30. «Dispositivo auxiliar de subida y bajada»: el dispositivo para facilitar el acceso en silla de ruedas a un vehículo, como elevadores, rampas, etc.
- 2.31. «Sistema de inclinación»: el sistema que hace descender y ascender total o parcialmente la carrocería de un vehículo respecto de la posición normal de marcha.
- 2.32. «Elevador»: el dispositivo o sistema dotado de una plataforma que puede subirse y bajarse para facilitar a los viajeros el acceso entre el piso de un compartimiento para viajeros y el suelo o el bordillo.
- 2.33. «Rampa»: el dispositivo para salvar la diferencia entre el piso de un compartimiento para viajeros y el suelo o el bordillo.
- 2.34. «Rampa portátil»: la rampa que puede separarse de la estructura del vehículo y que puede ser desplegada por un conductor o un miembro de la tripulación.
- 2.35. «Asiento desmontable»: el asiento que puede separarse con facilidad del vehículo.
- 2.36. «Parte delantera y parte trasera»: la parte delantera y la parte trasera del vehículo en relación con la dirección normal de marcha; las expresiones «hacia adelante», «más adelantado», «hacia atrás» y «más retrasado» se interpretarán en consecuencia.
- 2.37. «Escalera interior»: la escalera que pone en comunicación los pisos inferior y superior.
- 2.38. «Compartimiento separado»: un espacio dentro del vehículo que puede ser ocupado por viajeros o miembros de la tripulación cuando el vehículo está en funcionamiento y que se encuentra separado de los demás espacios destinados a los viajeros o a los miembros de la tripulación, excepto cuando una división permite a los viajeros ver el espacio para viajeros contiguo, y conectado mediante un pasillo sin puertas.
- 2.39. «Media escalera»: la escalera que arranca del piso superior y termina en una puerta de emergencia.
3. SOLICITUD DE HOMOLOGACIÓN CE DE UN VEHÍCULO O DE UNA CARROCERÍA COMO UNIDAD TÉCNICA INDEPENDIENTE
- 3.1. Corresponderá al fabricante del vehículo presentar la solicitud de homologación CE de un tipo de vehículo, de una unidad técnica independiente o de un vehículo equipado con una carrocería ya homologada como unidad técnica independiente de conformidad con el apartado 4 del artículo 3 de la Directiva 70/156/CEE, en lo que se refiere a sus disposiciones particulares para vehículos destinados al transporte de personas que tengan, además del asiento del conductor, más de ocho plazas.

- 3.2. En el caso de que se solicite la homologación CE de un vehículo que conste de un bastidor y de una carrocería ya homologada, se entenderá por fabricante el montador.
- 3.3. En el apéndice 1 del anexo II figuran los modelos de certificado de homologación CE:
- Subapéndice 1: para tipos de vehículo
- Subapéndice 2: para tipos de carrocería
- Subapéndice 3: para tipos de vehículo equipados con una carrocería ya homologada como unidad técnica independiente.
- 3.4. Se entregará al servicio técnico responsable de la realización de las pruebas de homologación un vehículo o una carrocería representativos del tipo que ha de ser homologado, equipados con los accesorios especiales.
4. CONCESIÓN DE LA HOMOLOGACIÓN CE
- 4.1. Si se cumplen los requisitos pertinentes, se concederá la homologación CE de conformidad con el apartado 3 del artículo 4 de la Directiva 70/156/CEE.
- 4.2. En el apéndice 2 del anexo II figuran los modelos de certificado de homologación CE:
- Subapéndice 1: Certificado de homologación CE de un tipo de vehículo
- Subapéndice 2: Certificado de homologación CE de un tipo de carrocería
- Subapéndice 3: Certificado de homologación CE de un tipo de vehículo equipado con una carrocería ya homologada como unidad técnica independiente.
- 4.3. De conformidad con el anexo VII de la Directiva 70/156/CEE, se asignará un número de homologación a cada tipo de vehículo o tipo de carrocería homologado. Un Estado miembro no podrá asignar el mismo número a más de un tipo de vehículo o carrocería.
- 4.4. *Señalización*
- 4.4.1. En el caso de que una carrocería sea homologada como unidad técnica independiente, deberá llevar las siguientes indicaciones:
- 4.4.1.1. marca o razón social del fabricante de la carrocería
- 4.4.1.2. denominación comercial del fabricante
- 4.4.1.3. número de homologación CE especificado en el punto 4.3.
- 4.4.2. Estas marcas deberán ser claramente legibles e indelebles, incluso cuando la carrocería esté montada en un vehículo.
5. MODIFICACIÓN DEL TIPO DE VEHÍCULO O CARROCERÍA Y MODIFICACIONES DE LA HOMOLOGACIÓN
- 5.1. En caso de modificaciones del tipo de vehículo o del tipo de carrocería homologado de conformidad con la presente Directiva, se aplicará lo dispuesto en el artículo 5 de la Directiva 70/156/CEE.
6. CONFORMIDAD DE LA PRODUCCIÓN
- 6.1. Se arbitrarán las medidas necesarias para garantizar la conformidad de la producción, con arreglo a lo dispuesto en el artículo 10 de la Directiva 70/156/CEE.
7. ESPECIFICACIONES TÉCNICAS
- 7.1. *Generalidades*
- 7.1.1. Salvo indicación en contrario, todas las mediciones se realizarán cuando el vehículo tenga su masa en orden de marcha y se encuentre sobre un suelo horizontal y liso y en las condiciones normales de viaje. Cuando se disponga de un sistema de inclinación, éste estará situado de modo que el vehículo se encuentre a la altura normal de viaje. En caso de homologación de una carrocería como una unidad técnica independiente, el fabricante deberá especificar la posición de la carrocería respecto de la superficie plana horizontal.

- 7.1.2. Siempre que en la presente Directiva se establezca el requisito de que una superficie del vehículo deberá ser horizontal o formar un determinado ángulo cuando el vehículo se halle con su masa en orden de marcha, si se trata de un vehículo con suspensión mecánica la superficie podrá tener una inclinación superior a dicho ángulo o tener una inclinación cuando el vehículo se halle con su masa en orden de marcha, siempre que este requisito se cumpla cuando el vehículo esté en la condición de carga declarada por el fabricante. Cuando el vehículo vaya equipado con un sistema de inclinación, éste no deberá estar en funcionamiento.
- 7.2. *Superficie disponible para los viajeros*
- 7.2.1. La superficie total S_0 disponible para los viajeros se determina deduciendo de la superficie total del piso del vehículo:
- 7.2.1.1. la superficie del habitáculo del conductor;
- 7.2.1.2. la zona de los escalones que dan acceso a las puertas y la huella de todo escalón de profundidad inferior a 300 mm, así como la zona sobre la que se desliza la puerta y su mecanismo al ser accionada;
- 7.2.1.3. la superficie de cualquier zona en la que la distancia al techo sea inferior a 1 350 mm, medida desde el piso, sin tener en cuenta las intrusiones toleradas que se especifican en los puntos 7.7.8.6.3 y 7.7.8.6.4. En el caso de los vehículos de las clases A o B, esta cifra podrá reducirse a 1 200 mm;
- 7.2.1.4. la superficie de cualquier zona del vehículo cuyo acceso esté prohibido a los viajeros de acuerdo con lo previsto en el punto 7.9.4;
- 7.2.1.5. la superficie de cualquier espacio reservado exclusivamente al transporte de mercancías o de equipaje y cuyo acceso esté prohibido a los viajeros;
- 7.2.1.6. la superficie necesaria para proporcionar una zona despejada para el funcionamiento del minibar;
- 7.2.1.7. la superficie del piso ocupada por una escalera, media escalera o escalera de comunicación instalada en el vehículo y la superficie de cualquier escalón.
- 7.2.2. La superficie S_1 disponible para los viajeros de pie se determina deduciendo de S_0 :
- 7.2.2.1. la superficie de cualquier parte del piso en la que la inclinación supere los valores máximos autorizados que se determinan en el punto 7.7.6;
- 7.2.2.2. la superficie de cualquier parte no accesible para un viajero de pie cuando todos los asientos están ocupados, con excepción de los asientos plegables;
- 7.2.2.3. la superficie de cualquier zona en la que la altura libre medida desde el piso sea inferior a la altura del pasillo que se especifica en el punto 7.7.5.1 (no se tendrán en cuenta a tal efecto los asideros o barras de sujeción);
- 7.2.2.4. la superficie que se extiende por delante de un plano vertical transversal que pasa por el eje de la superficie del asiento del conductor (en su posición de retroceso máximo);
- 7.2.2.5. el espacio de 300 mm que se extiende delante de cada asiento que no sea un asiento plegable, salvo cuando un asiento orientado al lateral esté situado sobre un paso de rueda, en cuyo caso esta medida podrá reducirse a 225 mm. Cuando la disposición de los asientos sea variable, en el caso de cada asiento que se considere en situación de ser utilizado (véase el punto 7.2.4);
- 7.2.2.6. cualquier superficie que no esté excluida con arreglo a lo dispuesto en los anteriores puntos 7.2.2.1 a 7.2.2.5 y en la que no pueda colocarse un rectángulo de 400 mm × 300 mm;
- 7.2.2.7. en los vehículos de clase II, la zona en que no está permitido permanecer de pie;
- 7.2.2.8. en los vehículos de dos pisos, cualquier zona del piso superior;
- 7.2.2.9. la superficie del espacio o espacios para sillas de ruedas cuando se considere ocupado por un usuario de silla de ruedas, véase punto 7.2.4.

- 7.2.3. En el vehículo habrá un número (P) de plazas de asiento, sin contar los asientos plegables, que se ajusten a los requisitos del punto 7.7.8. Si el vehículo es de las clases I, II o A, el número de plazas de asiento será igual al menos al número de metros cuadrados de la superficie del suelo de ese piso destinada a viajeros y tripulación, si existe, redondeado al número entero más próximo; este número podrá reducirse en un 10 % en el caso de los vehículos de clase I, con exclusión del piso superior.
- 7.2.4. En el caso de un vehículo con una capacidad para plazas sentadas variable, la superficie para viajeros de pie (S_1) y las disposiciones del punto 7.3 se determinarán para cada una de las siguientes condiciones, según proceda:
- 7.2.4.1. con todos los posibles asientos ocupados y, a continuación, con la superficie restante para viajeros de pie ocupada y, si aún hay espacio, la superficie para sillas de ruedas ocupada;
- 7.2.4.2. con todas las posibles superficies para viajeros de pie ocupadas y, a continuación, con los restantes asientos disponibles para viajeros sentados ocupados y, si aún hay espacio, los posibles espacios para sillas de ruedas ocupados;
- 7.2.4.3. con todos los posibles espacios para sillas de ruedas ocupados y, a continuación, con la superficie restante para viajeros de pie ocupada y, seguidamente, con los restantes asientos utilizables ocupados.
- 7.3. *Marcado de los vehículos*
- 7.3.1. En el vehículo se marcarán, en un lugar claramente visible desde el interior y cercano a la puerta delantera, con caracteres de imprenta o pictogramas de una altura no inferior a los 15 mm y con números de una altura no inferior a 25 mm, los datos siguientes:
- 7.3.1.1. el número máximo autorizado de plazas de asiento
- 7.3.1.2. en su caso, el número máximo autorizado de plazas de pie
- 7.3.1.3. en su caso, el número máximo autorizado de sillas de ruedas.
- 7.3.2. En caso de que un vehículo esté diseñado para llevar un número variable de plazas sentadas, una superficie disponible para viajeros de pie o un número de sillas de ruedas variables, se aplicarán los requisitos previstos en el punto 7.3.1 a cada capacidad máxima de plazas sentadas y al número correspondiente de sillas de ruedas y de viajeros de pie, según proceda.
- 7.3.3. Se dispondrá un espacio, en un lugar que el conductor pueda ver claramente, en el que, con caracteres de imprenta o pictogramas de una altura no inferior a los 10 mm y con números de una altura no inferior a 12 mm, se indicarán los datos siguientes:
- 7.3.3.1. la masa de equipaje que puede transportarse, cuando el vehículo está cargado con el número máximo de viajeros y miembros de la tripulación, sin sobrepasar la masa máxima técnica admisible del vehículo o de cualquier eje. Ello incluirá la masa de equipaje situada:
- 7.3.3.1.1. en los compartimientos del equipaje (masa B, punto 7.4.3.3.1 del anexo I de la Directiva 97/27/CE);
- 7.3.3.2. en el techo, de existir tal posibilidad para el transporte de equipaje (masa BX, punto 7.4.3.3.1 del anexo I de la Directiva 97/27/CE).
- 7.4. *Ensayo de estabilidad*
- 7.4.1. La estabilidad del vehículo será tal que no se sobrepase el punto de vuelco si la superficie en la que se encuentra el vehículo es sometida a un movimiento basculante alternativo hacia ambos lados con un ángulo de 28° de la horizontal.
- 7.4.2. A los efectos de la prueba señalada, el vehículo estará con su masa en orden de marcha, con arreglo a la definición dada en el punto 2.18, añadiéndole los elementos relacionados a continuación:

- 7.4.2.1. En cada asiento de viajeros se emplazarán cargas iguales a Q (según la definición del punto 7.4.3.3.1 del anexo I de la Directiva 97/27/CE). Cuando el vehículo esté diseñado para viajeros de pie o tripulación no sentada, el centro de gravedad de las cargas Q o de los 75 kg que las representen estará uniformemente distribuido por la superficie destinada a alojar a dichos viajeros o tripulación de pie, y ello a una altura de 875 mm. Cuando un vehículo esté equipado para transportar equipaje en el techo, se asegurará en el mismo una masa (BX) uniformemente distribuida no inferior a la declarada por el fabricante de conformidad con el punto 7.4.3.3.1 del anexo I de la Directiva 97/27/CE, que represente tal equipaje, mientras que los demás compartimientos de equipaje deberán estar vacíos.
- 7.4.2.2. En caso de que el vehículo tenga una capacidad variable de plazas sentadas o de pie o esté diseñado para llevar una o más sillas de ruedas, en cualquier superficie del compartimiento de viajeros con estas variaciones las cargas previstas en el punto 7.4.2.1 corresponderán a la mayor de las siguientes:
- la masa representada por el número de viajeros sentados que puedan ocupar la superficie, incluida la masa de todo asiento desmontable;
 - la masa representada por el número de viajeros de pie que puedan ocupar la superficie;
 - la masa de las sillas de ruedas y sus usuarios que puedan ocupar la superficie, considerando una masa total individual de 250 kg situada a una altura de 500 mm por encima del piso en el centro de cada espacio para silla de ruedas;
 - la masa de viajeros sentados, viajeros de pie y ocupantes de sillas de ruedas y cualquier combinación de éstos que pueda ocupar la superficie.
- 7.4.3. La altura de cualquier escalón empleado para evitar que una rueda del vehículo se desprenda lateralmente en un banco de pruebas de basculamiento no sobrepasará los dos tercios de la distancia entre la superficie en que esté estacionado el vehículo antes de someterlo a basculamiento y la parte de la llanta de la rueda que se encuentre más próxima a la superficie cuando el vehículo esté cargado de acuerdo con el punto 7.4.2.
- 7.4.4. Durante la prueba no deberán entrar en contacto partes del vehículo que, durante el uso normal, no deban hacerlo, y se evitará todo daño o retirada de cualquier parte.
- 7.4.5. De forma alternativa, podrá utilizarse un método de cálculo para demostrar que el vehículo no vuelca en las condiciones descritas en los puntos 7.4.1 y 7.4.2. Para un cálculo semejante se tendrán en cuenta los parámetros siguientes:
- 7.4.5.1. las masas y dimensiones
 - 7.4.5.2. la altura del centro de gravedad
 - 7.4.5.3. los grados de amortiguamiento
 - 7.4.5.4. la deformación vertical y horizontal de los neumáticos
 - 7.4.5.5. las características del control de la presión del aire en los amortiguadores de aire
 - 7.4.5.6. la posición del centro de momentos
 - 7.4.5.7. la resistencia de la carrocería a la torsión.
- La descripción del método de cálculo figura en el apéndice 1 del presente anexo.
- 7.5. *Prevención del riesgo de incendio*
- 7.5.1. **Compartimiento del motor**
- 7.5.1.1. En el compartimiento del motor no se utilizará ningún material de insonorización inflamable o susceptible de impregnarse de combustible o lubricante, salvo que dicho material esté recubierto de un revestimiento impermeable.

- 7.5.1.2. Se adoptarán las debidas precauciones, ya sea configurando de forma adecuada el compartimiento del motor, ya sea disponiendo orificios de drenaje, para evitar en la medida de lo posible que pueda acumularse combustible o aceite lubricante en alguna parte del compartimiento del motor.
- 7.5.1.3. Entre el compartimiento del motor o cualquier otra fuente de calor (como un dispositivo destinado a absorber la energía liberada cuando un vehículo desciende por una larga pendiente, por ejemplo un ralentizador, o un dispositivo utilizado como calefactor del habitáculo, exceptuando, sin embargo, los que funcionan por circulación de agua caliente) y el resto del vehículo, deberá colocarse una pantalla de separación resistente al calor. Todas las mordazas, juntas, etc. utilizadas en unión con dicha pantalla de separación deberán ser resistentes al fuego.
- 7.5.1.4. Podrá instalarse en el compartimiento de viajeros un dispositivo calefactor que funcione por un método distinto del de circulación de agua caliente, siempre que esté rodeado de material que resista las temperaturas que produzca el dispositivo, no emita gases tóxicos y esté situado de forma que los viajeros no puedan entrar en contacto con una superficie caliente.
- 7.5.2. Equipo e instalación eléctricos
- 7.5.2.1. Todos los cables deberán estar bien aislados y todos los cables y material eléctrico deberán resistir las condiciones de temperatura y humedad a las que estén expuestos. En cuanto al compartimiento del motor, se prestará especial atención a su resistencia a la temperatura ambiente y a los efectos de todos los posibles productos contaminantes.
- 7.5.2.2. Ninguno de los cables utilizados en los circuitos eléctricos deberá transmitir una corriente de intensidad superior a la admisible para el cable en cuestión, habida cuenta de su forma de montaje y de la temperatura ambiente máxima.
- 7.5.2.3. Cada circuito eléctrico que alimente un elemento del sistema distinto del motor de arranque, el circuito de encendido (encendido por chispa), las bujías de incandescencia, el dispositivo de parada del motor, el circuito de carga y la conexión a tierra de la batería, deberá ir provisto de un fusible o de un disyuntor. No obstante, podrán ir protegidos por un fusible o un disyuntor comunes, siempre que su potencia nominal no sobrepase los 16 A.
- 7.5.2.4. Todos los cables deberán ir bien protegidos y firmemente fijados, de manera que no puedan ser dañados por cortes, abrasiones o roces.
- 7.5.2.5. Cuando la tensión eficaz supere los 100 voltios en uno o más de los circuitos eléctricos de un vehículo, se conectará un conmutador manual de aislamiento, capaz de desconectar dichos circuitos de la alimentación eléctrica principal, a todos los polos que no vayan conectados eléctricamente a tierra, situándolo en el interior del vehículo de modo que el conductor pueda acceder fácilmente a él, todo ello, siempre que dicho conmutador de aislamiento no pueda desconectar ninguno de los circuitos eléctricos que alimentan las luces exteriores obligatorias del vehículo. No obstante, esto no será aplicable cuando se trate de circuitos de encendido de alta tensión o de circuitos autónomos incorporados a un elemento de equipo en el vehículo.
- 7.5.2.6. Todos los cables eléctricos estarán colocados de tal forma que ninguna parte de los mismos pueda entrar en contacto con ningún tubo de carga de combustible ni con ninguna parte del sistema de escape, ni pueda estar sometida a calor excesivo, a menos que vayan provistos de aislamiento y protección especial, por ejemplo en el caso de una válvula de escape de solenoide.
- 7.5.3. Baterías
- 7.5.3.1. Todas las baterías deben estar sólidamente fijadas y fácilmente accesibles.
- 7.5.3.2. El compartimiento de las baterías estará separado del habitáculo destinado a los viajeros y del habitáculo del conductor y contará con ventilación por aire del exterior.
- 7.5.3.3. Los polos de la batería irán provistos de protección contra el riesgo de cortocircuito.
- 7.5.4. Extintores de incendios y botiquín de primeros auxilios
- 7.5.4.1. Se preverá espacio para uno o más extintores de incendios, de los cuales, al menos uno estará colocado en las proximidades del asiento del conductor. En los vehículos de las clases A o B, este espacio no podrá ser inferior a 8 dm³ y en las clases I, II o III, no podrá ser inferior a 15 dm³.

7.5.4.2. Se preverá espacio para uno o más botiquines de primeros auxilios. El espacio reservado para el mismo no deberá ser inferior a 7 dm³ ni su dimensión mínima inferior a 80 mm.

7.5.4.3. Los extintores de incendios y el botiquín de primeros auxilios podrán ser protegidos contra el robo o los actos vandálicos (situándolos, por ejemplo, dentro de una taquilla o detrás de un cristal rompible), siempre que estén suficientemente señalizados y diseñados para que las personas puedan extraerlos fácilmente en caso de emergencia.

7.5.5. Materiales

No se permitirá la presencia de materiales inflamables a menos de 100 mm del sistema de escape o de cualquier otra fuente importante de calor a no ser que dichos materiales estén debidamente protegidos. Cuando sea necesario, el sistema de escape y otras fuentes importantes de calor deberán contar con protección específica para evitar que entren en contacto con grasa u otros materiales inflamables. A los efectos del presente punto, se entiende por material inflamable todo el que no esté diseñado para resistir las temperaturas que puedan darse en esos sitios.

7.6. Salidas

7.6.1. Número de salidas

7.6.1.1. El número mínimo de puertas en un vehículo será de dos, que podrán ser o dos de servicio o una salida de servicio y una de emergencia. El número mínimo requerido de puertas de servicio es el siguiente:

Número de viajeros	Número de puertas de servicio		
	Clases I y A	Clase II	Clases III y B
9 — 45	1	1	1
46 — 70	2	1	1
71 — 100	3	2	1
> 100	4	3	1

7.6.1.2. El número mínimo de puertas de servicio en cada una de las secciones rígidas de un vehículo articulado será de una. No obstante, en el caso de la sección frontal de un vehículo articulado de la clase I, este número mínimo será de dos.

7.6.1.3. A efectos de la presente especificación, las puertas de servicio equipadas con servomando no se considerarán salidas de emergencia a menos que puedan ser abiertas fácilmente a mano una vez accionado, en caso de necesidad, el mando previsto en el punto 7.6.5.1.

7.6.1.4. El número mínimo de salidas será tal que el número total de salidas en un compartimento separado sea el siguiente:

Número de viajeros y de tripulantes que ha de albergar cada compartimento	Número total mínimo de salidas
1 — 8	2
9 — 16	3
17 — 30	4
31 — 45	5
46 — 60	6
61 — 75	7
76 — 90	8
91 — 110	9
111 — 130	10
> 130	11

Las trampillas de evacuación sólo podrán contabilizarse como una de las salidas de emergencia mencionadas.

- 7.6.1.5. Cada sección rígida de un vehículo articulado será tratada como un vehículo aislado para la determinación del número mínimo de salidas y su localización, salvo en el caso mencionado en el punto 7.6.2.4. Los aseos o las cocinas no se considerarán compartimientos separados para la determinación del número de salidas de emergencia. El número de viajeros se determinará para cada sección rígida.
- 7.6.1.6. Una puerta doble de servicio contabilizará como dos puertas y una ventana doble o múltiple como dos ventanas de emergencia.
- 7.6.1.7. Si el habitáculo del conductor no comunica con el compartimiento de viajeros mediante un pasillo que cumpla una de las condiciones descritas en el punto 7.7.5.1.1, deberán cumplirse los requisitos siguientes:
- 7.6.1.7.1. El habitáculo del conductor tendrá dos salidas que no estén en la misma pared lateral; si una de dichas salidas es una ventana, debe cumplir los requisitos que figuran en los puntos 7.6.3.1 y 7.6.8 para las ventanas de emergencia.
- 7.6.1.7.2. Se permite emplazar uno o dos asientos junto al asiento del conductor para dar cabida a más personas, en cuyo caso las dos salidas especificadas en el punto 7.6.1.7.1 deberán ser puertas. La puerta del conductor se podrá considerar puerta de emergencia para los ocupantes de tales asientos siempre que el asiento del conductor, el volante, el alojamiento del motor, la palanca de cambio, el freno de mano, etc., no spongán demasiado obstáculo. La puerta prevista para tales viajeros adicionales podrá considerarse puerta de emergencia para el conductor. El compartimiento en que se encuentre el habitáculo del conductor podrá acoger hasta cinco asientos adicionales, siempre que tales asientos adicionales y el espacio para tales asientos reúnan todos los requisitos de la presente Directiva y al menos una de las puertas que dan acceso al compartimiento de viajeros cumpla los requisitos del punto 7.6.3 referentes a las puertas de emergencia.
- 7.6.1.7.3. En las circunstancias descritas en los puntos 7.6.1.7.1 y 7.6.1.7.2, las salidas previstas para el habitáculo del conductor no se contabilizarán entre las puertas requeridas con arreglo a los puntos 7.6.1.1 y 7.6.1.2 ni entre las puertas requeridas con arreglo al punto 7.6.1.4, salvo en el caso mencionado en los puntos 7.6.1.7.1 y 7.6.1.7.2. A tales salidas no se les aplicará lo dispuesto en los puntos 7.6.3 a 7.6.7, 7.7.1, 7.7.2 y 7.7.7.
- 7.6.1.8. Si el habitáculo del conductor y los asientos adyacentes son accesibles desde el compartimiento principal de viajeros mediante un pasillo que cumpla una de las condiciones descritas en el punto 7.7.5.1.1, no será preciso prever una salida exterior desde el habitáculo del conductor.
- 7.6.1.9. Si la puerta del conductor u otra salida de su habitáculo responde a las circunstancias descritas en el punto 7.6.1.8, solamente se considerará salida de viajeros cuando:
- 7.6.1.9.1. no sea necesario deslizarse entre el volante y el asiento del conductor para hacer uso de esa salida;
- 7.6.1.9.2. cumpla los requisitos relativos a las dimensiones de las puertas de emergencia señalados en el punto 7.6.3.1.
- 7.6.1.10. Los puntos 7.6.1.8 y 7.6.1.9 no excluyen la existencia de una puerta u otra barrera entre el asiento del conductor y el compartimiento de viajeros, siempre que tal barrera pueda ser rápidamente desactivada por el conductor en caso de emergencia. La puerta del conductor situada en un compartimiento protegido por una barrera semejante no se contabilizará entre las salidas de viajeros.
- 7.6.1.11. Además de las puertas y ventanas de emergencia, deberán instalarse trampillas de evacuación en los vehículos de las clases II, III y B. También pueden ser instaladas en los vehículos de las clases I y A. El número mínimo de trampillas será el siguiente:

Número de viajeros	Número de trampillas
50 o menos	1
más de 50	2

7.6.2. Localización de las salidas

Los vehículos cuya capacidad sobrepase las 22 plazas deberán cumplir las especificaciones que figuran a continuación. Los vehículos cuya capacidad no sobrepase las 22 plazas de asiento podrán cumplir tales especificaciones o las que figuran en el punto 1.2 del anexo VI.

- 7.6.2.1. La puerta o puertas de servicio deben estar situadas en el lado del vehículo próximo al borde de la calzada correspondiente a la dirección del tráfico en el país en el que vaya a matricularse el vehículo para su explotación y una de ellas, como mínimo, debe estar situada en la mitad delantera del vehículo. Este requisito no impide la existencia de una puerta en la cara posterior de un vehículo destinada a viajeros en silla de ruedas.
- 7.6.2.2. Dos de las puertas a que hace referencia el punto 7.6.1.1 deben estar separadas de tal forma que la distancia entre los planos verticales transversales que pasan por los ejes de sus áreas no sea inferior al 40 % de la longitud total del compartimiento de viajeros. Si una de esas dos puertas forma parte de una puerta doble, esta distancia se medirá entre las dos puertas que estén más alejadas.
- 7.6.2.3. Las salidas deben estar colocadas de modo que su número en cada lado del vehículo sea sustancialmente igual.
- 7.6.2.4. Al menos una salida de emergencia debe estar situada en la cara trasera o en la delantera del vehículo. Para vehículos de la clase I y los vehículos con una parte trasera permanentemente aislada del compartimiento de pasajeros se considerará que esta condición se cumple si hay instalada una trampilla de evacuación.
- 7.6.2.5. Las salidas situadas en un mismo lado del vehículo deben estar regularmente repartidas en su longitud.
- 7.6.2.6. Está permitido disponer una puerta en la cara posterior del vehículo a condición de que no se trate de una puerta de servicio.
- 7.6.2.7. Si existen trampillas de evacuación, deben disponerse como sigue: si sólo hay una trampilla, debe estar situada en el tercio medio del vehículo; si hay dos trampillas, deben estar distantes una de otra al menos 2 m, medidos entre los bordes más próximos de las aberturas en una línea paralela al eje longitudinal del vehículo.

7.6.3. Dimensiones mínimas de las salidas

- 7.6.3.1. Los diferentes tipos de salidas deberán tener las dimensiones mínimas siguientes:

			Clase I	Clases II y III	Observaciones
Puerta de servicio	Abertura de la puerta	Altura (mm)	1 800	1 650	—
		Anchura (mm)	puerta simple: 650 puerta doble: 1 200		Esta dimensión puede reducirse en 100 mm si la medición se hace a la altura de los asideros
Puerta de emergencia		Altura (mm)	1 250		—
		Anchura (mm)	550		
Ventana de emergencia	Superficie: (mm ²)		400 000		Debe poder inscribirse en esta superficie un rectángulo de 500 mm × 700 mm
Ventana de emergencia situada en la cara trasera del vehículo, si el fabricante no provee una ventana de emergencia con las dimensiones mínimas prescritas más arriba			Debe poderse inscribir en la abertura de la ventana de emergencia un rectángulo de 350 mm de alto y 1 550 mm de ancho. Los ángulos del rectángulo podrán estar redondeados con un radio de curvatura no superior a 250 mm		
Trampilla de escape	Abertura de la trampilla	Superficie (mm ²)	400 000		Debe poder inscribirse en esta superficie un rectángulo de 500 mm × 700 mm

- 7.6.3.2. Los vehículos cuya capacidad no sobrepase los 22 viajeros podrán cumplir las especificaciones que figuran en el punto 7.6.3.1 o las que figuran en el punto 1.1 del anexo VI.

- 7.6.4. Requisitos técnicos para todas las puertas de servicio
- 7.6.4.1. Toda puerta de servicio debe poder abrirse fácilmente desde el interior y desde el exterior del vehículo cuando éste se halle parado (pero no necesariamente cuando el vehículo esté en movimiento). No obstante, este requisito no debe interpretarse como excluyente de la posibilidad de bloquear la puerta desde fuera, con la condición de que pueda ser abierta siempre desde dentro.
- 7.6.4.2. Todos los mandos o dispositivos de apertura de una puerta de servicio desde el exterior deberán hallarse a una distancia del suelo de entre 1 000 y 1 500 mm y a 500 mm como máximo de la puerta. En los vehículos de las clases I, II y III, todos los mandos o dispositivos de apertura de una puerta de servicio desde el interior deberán hallarse a una distancia de entre 1 000 y 1 500 mm de la superficie superior del piso o del escalón más cercano al mando y a 500 mm como máximo de la puerta. Este requisito no se aplicará a los mandos que se hallen en el espacio reservado al conductor.
- 7.6.4.3. Las puertas de servicio con bisagras o pivotantes de una sola pieza y de accionamiento manual deben estar montadas de tal forma que tiendan a volver a cerrarse cuando entren en contacto con un objeto inmóvil mientras el vehículo avanza.
- 7.6.4.4. Si una puerta de accionamiento manual está equipada con un sistema de bloqueo por simple cierre éste deberá ser del tipo de dos tiempos.
- 7.6.4.5. El interior de la puerta de servicio no debe incluir ningún dispositivo destinado a recubrir los escalones interiores cuando la puerta esté cerrada. Ello no excluye la presencia en la huella del escalón, cuando la puerta esté cerrada, del mecanismo de cierre y de otros dispositivos fijados en el interior de la puerta que no formen una extensión del piso en el que puedan estar de pie los viajeros. Tal mecanismo y tales dispositivos no deben presentar peligro para los viajeros.
- 7.6.4.6. Si la visibilidad directa no es adecuada deben instalarse dispositivos ópticos u otros que permitan al conductor detectar desde su asiento la presencia de un viajero en la zona contigua inmediata, tanto interior como exterior, de cada puerta de servicio que no sea automática. En el caso de una puerta de servicio en la cara posterior de un vehículo cuya capacidad no exceda de 22 viajeros, este requisito se considera cumplido si el conductor es capaz de detectar la presencia de una persona de 1,3 m de altura, de pie a 1 m de distancia detrás del vehículo.
- 7.6.4.7. Cada puerta que abra hacia el interior del vehículo y su mecanismo estarán concebidos de modo que, al moverse, no sea probable que cause daño a los viajeros en condiciones normales de uso. Cuando sea necesario, se instalarán sistemas de protección adecuados.
- 7.6.4.8. Si una puerta de servicio está situada junto a la puerta de un aseo o de otro compartimiento interno, la puerta de servicio debe estar dotada de una protección contra su apertura involuntaria. No obstante, este requisito no se exige si la puerta se bloquea automáticamente cuando el vehículo se desplaza a una velocidad superior a 5 km/h.
- 7.6.4.9. En el caso de vehículos con una capacidad que no exceda los 22 viajeros con puertas de servicio situadas en la cara posterior del vehículo, las hojas de tales puertas no podrán abrirse más de 115° ni menos de 85° y, en posición abierta, deberán poder mantenerse automáticamente en tal posición. Ello no excluye que, cuando así lo exijan los motivos de seguridad, se anule tal detención y se abra la puerta más del ángulo indicado; por ejemplo, para que el vehículo pueda desplazarse marcha atrás hasta una plataforma elevada de carga o para abrir las puertas hasta 270° y crear así una amplia zona de carga sin obstrucciones en la cara posterior del vehículo.
- 7.6.5. Requisitos técnicos complementarios para las puertas de servicio servoaccionadas
- 7.6.5.1. En caso de emergencia, toda puerta de servicio servoaccionada debe poder, cuando el vehículo esté parado (pero no necesariamente cuando el vehículo esté en movimiento), ser abierta desde el interior y, si no está bloqueada, desde el exterior, mediante mandos esté o no en funcionamiento el sistema de suministro energético:
- 7.6.5.1.1. deben poder anular todos los demás mandos;
- 7.6.5.1.2. en el caso de un mando interior, debe estar colocado a 300 mm o menos de la puerta y a una altura no inferior a 1 600 mm por encima del primer escalón;
- 7.6.5.1.3. deben ser fácilmente visibles y claramente identificables al aproximarse o situarse de pie frente a la puerta y, cuando se trate de mandos suplementarios respecto de los mandos normales de apertura, estar claramente señalizados a fin de poder ser utilizados en caso de urgencia;
- 7.6.5.1.4. puedan ser accionados por una persona de pie inmediatamente frente a la puerta;

- 7.6.5.1.5. permitan que la puerta se abra o pueda ser abierta fácilmente a mano;
- 7.6.5.1.6. puedan ser protegidos por un dispositivo fácil de retirar o de romper para tener acceso al mando de emergencia; la utilización del mando de emergencia o la retirada o rotura de la protección del mando deben ser señalados al conductor por medios acústicos y visuales; y
- 7.6.5.1.7. en el caso de una puerta accionada por el conductor y que no cumple con los requisitos del punto 7.6.5.6.2, estos mandos deben ser tales que después de haber sido accionados para abrir la puerta, y después de haber vuelto a su posición normal, las puertas no se cierran hasta que el conductor haya activado un mando de cierre.
- 7.6.5.2. Puede preverse un dispositivo para que el conductor accione desde el asiento del conductor la desactivación de los mandos exteriores de emergencia, para bloquear las puertas de servicio desde el exterior. En ese caso los mandos exteriores de emergencia serán reactivados automáticamente, bien por el arranque del motor, o bien antes de que el vehículo haya alcanzado una velocidad de 20 km/h. Después, la desactivación de los mandos exteriores de emergencia no podrá hacerse automáticamente, sino que exigirá una nueva intervención del conductor.
- 7.6.5.3. Cada puerta de servicio operada por el conductor debe poder ser accionada desde el puesto de conducción por mandos que, salvo en el caso de un mando de pedal, estén clara e inequívocamente marcados.
- 7.6.5.4. Cada puerta de servicio servoaccionada debe poner en funcionamiento un indicador visual, fácilmente visible para el conductor sentado en su posición normal de conducción y en cualquier condición de luz ambiental, para advertirle cuando una puerta no esté completamente cerrada. Este indicador debe actuar siempre que la estructura rígida de la puerta se encuentre entre la posición de plena apertura y un punto a 30 mm de la posición de cierre total. Un mismo indicador puede servir para una o varias puertas. No obstante, no debe instalarse ningún indicador de este tipo en el caso de una puerta de servicio delantera que no responda a los requisitos de los puntos 7.6.5.6.1.1 y 7.6.5.6.1.2.
- 7.6.5.5. Cuando el conductor disponga de mandos de apertura y cierre de una puerta de servicio servoaccionada, estos deben ser tales que el conductor pueda invertir el movimiento de la puerta en cualquier momento durante el proceso de cierre o de apertura.
- 7.6.5.6. La construcción y sistema de mando de toda puerta de servicio servoaccionada deben ser tales que sea improbable herir o atrapar a un viajero cuando ésta se cierre.
- 7.6.5.6.1. Este requisito se considerará cumplido si se satisfacen las dos condiciones siguientes:
- 7.6.5.6.1.1. La primera condición es que cuando se produzca el cierre de la puerta, si en cualquiera de los puntos de medida descritos en el anexo V encuentra una fuerza de compresión que no sobrepase 150 N, la puerta se abra de nuevo totalmente de forma automática y, salvo en el caso de una puerta de servicio automática, quede abierta hasta que se accione un mando de cierre. La fuerza de cierre podrá medirse por cualquier método juzgado satisfactorio por la autoridad competente. En el anexo V de la presente Directiva figuran las directrices generales. La fuerza máxima podrá sobrepasar 150 N durante un corto período de tiempo con la condición de que no sobrepase 300 N. El sistema de reapertura podrá controlarse con ayuda de una barra de ensayo cuya sección tendrá una altura de 60 mm, una anchura de 30 mm y cuyos bordes presenten un radio de 5 mm.
- 7.6.5.6.1.2. La segunda condición es que, cuando las puertas se cierren atrapando la mano o los dedos de un viajero:
- 7.6.5.6.1.2.1. la puerta se abra de nuevo totalmente de forma automática y, salvo en el caso de una puerta de servicio automática, quede abierta hasta que se accione un mando de cierre, o
- 7.6.5.6.1.2.2. la mano o los dedos puedan ser extraídos fácilmente del cierre de la puerta sin riesgo de lesiones para el viajero. Este requisito podrá controlarse manualmente o por medio de la barra de ensayo mencionada en el punto 7.6.5.6.1.1, cuyo espesor en un extremo se rebaje de 30 mm a 5 mm en una longitud de 300 mm. La barra no estará pulida ni lubricada. Si la puerta atrapa la barra, se debe poder retirarla fácilmente, o
- 7.6.5.6.1.2.3. la puerta se mantenga en una posición que permita el libre paso de la barra de ensayo con una sección de una altura de 60 mm, una anchura de 20 mm y con bordes redondeados a 5 mm. Esta posición no estará alejada más de 30 mm de la posición de cierre completa.

- 7.6.5.6.2. En el caso de una puerta de servicio delantera, la condición del punto 7.6.5.6 se considerará cumplida si la puerta:
- 7.6.5.6.2.1. responde a los requisitos de los puntos 7.6.5.6.1.1 y 7.6.5.6.1.2, o:
- 7.6.5.6.2.2. está equipada con bordes blandos; sin embargo, estos bordes no deberán ser tan blandos que, si la puerta se cierra sobre la barra de ensayo mencionada en el punto 7.6.5.6.1.1, la estructura rígida de la puerta alcance la posición de cierre completa.
- 7.6.5.7. Si una puerta de servicio servoaccionada se mantiene cerrada únicamente si existe suministro continuo de energía, se preverá un dispositivo visual de alarma para informar al conductor de cualquier fallo en el suministro de energía.
- 7.6.5.8. Si existe un dispositivo de inmovilización del vehículo, debe intervenir sólo a velocidades inferiores a 5 km/h y no debe poder funcionar por encima de esta velocidad.
- 7.6.5.9. En caso de que el vehículo no esté equipado con un dispositivo de inmovilización, si el vehículo arranca cuando una puerta de servicio servoaccionada no está completamente cerrada, debe ponerse en funcionamiento una alarma acústica para el conductor. La alarma debe activarse cuando la velocidad sobrepase 5 km/h para las puertas que cumplan los requisitos del punto 7.6.5.6.1.2.3.
- 7.6.6. Requisitos técnicos complementarios para las puertas de servicio automáticas
- 7.6.6.1. Activación de los mandos de apertura
- 7.6.6.1.1. Salvo en el caso del punto 7.6.5.1, los mandos de apertura de todas las puertas de servicio automáticas deben poder ser activados y desactivados únicamente por el conductor desde su asiento.
- 7.6.6.1.2. La activación y desactivación puede ser directa, por medio de un conmutador, o indirecta, por ejemplo a partir de la apertura y del cierre de la puerta de servicio delantera.
- 7.6.6.1.3. La activación de los mandos de apertura por el conductor debe señalarse en el interior y, cuando una puerta pueda ser abierta desde el exterior, también en el exterior del vehículo; el indicador (por ejemplo un botón luminoso, una señal luminosa) estará colocado sobre la puerta a que se refiere o próximo a ella.
- 7.6.6.1.4. En caso de actuación directa por medio de un conmutador, el estado de funcionamiento del sistema debe señalarse claramente al conductor, por ejemplo por la posición del conmutador, o mediante una lámpara indicadora o un conmutador iluminado. El conmutador debe llevar una marca especial y presentarse de forma que no pueda ser confundido con otros mandos.
- 7.6.6.2. Apertura de las puertas de servicio automáticas
- 7.6.6.2.1. Después de la activación por el conductor de los mandos de apertura, los viajeros deben poder abrir la puerta como sigue:
- 7.6.6.2.1.1. desde el interior, por ejemplo presionando un botón o atravesando una célula fotoeléctrica, y
- 7.6.6.2.1.2. desde el exterior, salvo en el caso de una puerta destinada solamente a ser utilizada como salida e identificada como tal, por ejemplo pulsando un botón luminoso, un botón debajo de una señal luminosa o un dispositivo semejante, provisto de las instrucciones adecuadas.
- 7.6.6.2.2. La presión de los botones mencionados en el punto 7.6.6.2.1.1, así como el uso de los medios de comunicación con el conductor mencionados en el punto 7.7.9.1, pueden mandar una señal que quede memorizada y, después de la activación de los mandos de apertura por el conductor, efectúe la apertura de la puerta.
- 7.6.6.3. Cierre de las puertas de servicio automáticas
- 7.6.6.3.1. Cuando una puerta de servicio automática se abre, debe cerrarse automáticamente después de un intervalo de tiempo. Si un viajero entra o sale del vehículo en el curso de ese intervalo de tiempo, un dispositivo de seguridad (por ejemplo un contacto oculto bajo el piso, una célula fotoeléctrica, una barrera de sentido único) deberá garantizar que el período de tiempo hasta que la puerta cierra se amplíe suficientemente.

- 7.6.6.3.2. Si un viajero entra o sale del vehículo mientras se cierra la puerta, el proceso de cierre debe interrumpirse automáticamente, y la puerta debe volver a su posición abierta. La inversión puede activarse por uno de los dispositivos mencionados en el punto 7.6.6.3.1 o por cualquier otro dispositivo.
- 7.6.6.3.3. Una puerta que se cierra automáticamente conforme al punto 7.6.6.3.1 debe poder ser abierta de nuevo por un viajero conforme al punto 7.6.6.2 salvo si el conductor ha desactivado el funcionamiento de los mandos de apertura.
- 7.6.6.3.4. Después de la desactivación de los mandos de apertura de las puertas de servicio automáticas por el conductor, las puertas abiertas deberán cerrar de acuerdo con los puntos 7.6.6.3.1 a 7.6.6.3.2.
- 7.6.6.4. Anulación del proceso de cierre automático en las puertas señaladas para servicios especiales, por ejemplo: viajeros con coches de niños, viajeros con movilidad reducida, etc.
- 7.6.6.4.1. El conductor debe poder anular el proceso de cierre automático accionando un mando especial. Esta anulación deberá también poder ser desencadenada directamente por un viajero presionando un botón especial.
- 7.6.6.4.2. La anulación del proceso de cierre automático deberá ser señalada al conductor, por ejemplo por medio de un indicador visual.
- 7.6.6.4.3. En cualquier caso, el conductor deberá poder restablecer el proceso de cierre automático.
- 7.6.6.4.4. El punto 7.6.6.3 se aplicará igualmente a la reanudación del cierre de la puerta.
- 7.6.7. Requisitos técnicos para las puertas de emergencia
- 7.6.7.1. Las puertas de emergencia deben poder abrirse fácilmente desde el interior y desde el exterior del vehículo cuando éste se halle parado. No obstante, este requisito no debe interpretarse como excluyente de la posibilidad de bloquear la puerta desde fuera, con la condición de que pueda ser abierta siempre desde dentro por medio del sistema normal de apertura.
- 7.6.7.2. En su utilización como tales, las puertas de emergencia no deberán ser nunca servoaccionadas, a no ser que, una vez accionado el mando descrito en el punto 7.6.5.1 y vuelto a su posición normal, las puertas no cierren de nuevo hasta que el conductor accione un mando de cierre. Tampoco podrán ser de tipo de corredera, salvo en los vehículos cuya capacidad no sobrepase los 22 viajeros. En esos vehículos, podrá considerarse puerta de emergencia la puerta de corredera que se haya demostrado que pueda abrirse sin necesidad de recurrir a herramientas después de un ensayo de impacto frontal con barrera con arreglo a la Directiva 74/297/CEE.
- 7.6.7.3. Todos los mandos o dispositivos de apertura de una puerta de emergencia desde el exterior deberán hallarse a una distancia del suelo de entre 1 000 y 1 500 mm y a 500 mm como máximo de la puerta. En los vehículos de las clases I, II y III, todos los mandos o dispositivos de apertura de una puerta de emergencia desde el interior deberán hallarse a una altura de entre 1 000 y 1 500 mm de la superficie superior del piso del vehículo o del escalón más cercano al mando y a 500 mm como máximo de la puerta. Esta disposición no se aplicará a los mandos situados en el espacio reservado al conductor.
- 7.6.7.4. Las puertas de emergencia con bisagras y situadas en el lateral del vehículo deben poseer las bisagras en su borde anterior y abrirse hacia el exterior. Pueden llevar correas, cadenas o cualquier otro dispositivo de retención, siempre que ello no les impida abrirse y mantenerse abiertas en un ángulo de al menos 100 grados. No obstante, si se prevé un medio suficiente para dejar el paso libre al calibrador de acceso de las puertas de emergencia, no se aplica el requisito de un ángulo mínimo de 100 grados.
- 7.6.7.5. Las puertas de emergencia deben poseer una protección contra su apertura involuntaria. No obstante, este requisito no se exige si la puerta de emergencia se bloquea automáticamente cuando el vehículo se desplaza a una velocidad superior a 5 km/h.
- 7.6.7.6. Todas las puertas de emergencia deben estar provistas de un dispositivo acústico para advertir al conductor cuando no estén adecuadamente cerradas. Dicho dispositivo deberá ser accionado por el movimiento de la trabilla o manilla de la puerta y no por el movimiento de la propia puerta.

- 7.6.8. Requisitos técnicos para las ventanas de emergencia
- 7.6.8.1. Toda ventana de emergencia con bisagras deberá abrir hacia el exterior. Las de tipo extraíble no deberán desprenderse totalmente del vehículo después de accionadas. El funcionamiento de las ventanas extraíbles debe protegerse eficazmente contra su accionamiento involuntario.
- 7.6.8.2. Toda ventana de emergencia deberá:
- 7.6.8.2.1. poder ser accionada fácil e instantáneamente desde el interior y desde el exterior del vehículo mediante un dispositivo satisfactorio,
- 7.6.8.2.2. o bien ser de vidrio de seguridad fácilmente rompible. Esta disposición excluye la posibilidad de utilizar cristales de vidrio laminado o de material plástico. Junto a cada ventana de emergencia se colocará un dispositivo, fácilmente accesible desde el interior del vehículo, para poder romper la ventana de emergencia.
- 7.6.8.3. Toda ventana de emergencia que pueda ser bloqueada desde el exterior deberá construirse de tal modo que pueda abrirse en todo momento desde el interior del vehículo.
- 7.6.8.4. Toda ventana de emergencia con bisagras en la parte superior estará dotada de un mecanismo adecuado para mantenerla abierta del todo. Toda ventana de emergencia con bisagras funcionará de tal modo que no obstruya el paso desde el interior o exterior del vehículo.
- 7.6.8.5. La altura entre la arista inferior de una ventana de emergencia colocada en la parte lateral del vehículo y el piso situado inmediatamente debajo (excluyendo las variaciones locales como la presencia de una rueda o de la caja de transmisión) no debe ser mayor de 1 200 mm, ni menor de 650 mm en el caso de una ventana de emergencia con bisagras, o de 500 mm en el caso de una ventana de vidrio rompible.
- No obstante, en el caso de una ventana de emergencia con bisagras, la altura de la arista inferior puede ser reducida a un mínimo de 500 mm, si la abertura de la ventana está equipada con un dispositivo de protección hasta una altura de 650 mm para evitar la posibilidad de caída de los viajeros fuera del vehículo. Cuando la abertura de la ventana esté equipada de protección, la zona de la abertura situada por encima de ésta no debe ser menor que el mínimo tamaño previsto para una ventana de emergencia.
- 7.6.8.6. Toda ventana de emergencia con bisagras que no sea claramente visible desde el asiento del conductor debe estar equipada con un dispositivo acústico para advertir al conductor cuando no esté completamente cerrada. Será el cierre de la ventana, y no el movimiento de la propia ventana, lo que ponga en funcionamiento este dispositivo.
- 7.6.9. Requisitos técnicos para las trampillas de evacuación
- 7.6.9.1. Toda trampilla de evacuación debe funcionar de forma que no impida el libre paso desde el interior o exterior del vehículo.
- 7.6.9.2. Las trampillas de evacuación del techo serán extraíbles, embisagradas o de vidrio de seguridad fácilmente rompible. Las trampillas del piso serán embisagradas o extraíbles y llevarán un dispositivo acústico para advertir al conductor cuando no estén completamente cerradas. Será el cierre de la trampilla de evacuación del piso, y no el movimiento de la propia trampilla, lo que ponga en funcionamiento este dispositivo. Las trampillas de evacuación del piso deben poseer una protección contra su apertura involuntaria. No obstante, esta protección no se exige si la trampilla del piso se bloquea automáticamente cuando el vehículo se desplaza a una velocidad superior a 5 km/h.
- 7.6.9.3. Las de tipo extraíble no deberán desprenderse totalmente del vehículo después de accionadas de manera que la trampilla no suponga un peligro para otros usuarios de la carretera. El funcionamiento de las trampillas de evacuación extraíbles debe protegerse eficazmente contra su accionamiento involuntario. Las trampillas de evacuación extraíbles situadas en el piso sólo se proyectarán hacia el compartimento de viajeros.
- 7.6.9.4. Las trampillas de evacuación con bisagras llevarán éstas o bien en el borde anterior o bien en el posterior y se abrirán hasta un ángulo de 100° como mínimo. Las trampillas de evacuación del piso se abrirán hacia dentro del compartimento de viajeros.
- 7.6.9.5. Las trampillas de evacuación deben poder ser abiertas o retiradas fácilmente desde el interior y desde el exterior. No obstante, este requisito no debe interpretarse en el sentido de excluir la posibilidad de bloquear la trampilla de evacuación con el fin de cerrar el vehículo cuando éste no esté vigilado, con la condición de que la trampilla de evacuación pueda ser siempre abierta o retirada desde el interior por el mecanismo normal de apertura o de extracción. En el caso de una trampilla fácilmente rompible, deberá colocarse junto a la misma un dispositivo, fácilmente accesible desde el interior del vehículo, para poder romper la trampilla.

- 7.6.10. Especificaciones técnicas para los escalones escamoteables
- Si existen escalones escamoteables, deberán cumplir las siguientes condiciones:
- 7.6.10.1. El funcionamiento de los escalones escamoteables podrá estar sincronizado con el de la puerta de servicio o de emergencia correspondiente.
- 7.6.10.2. Cuando la puerta esté cerrada, ninguna parte del escalón escamoteable se proyectará más de 10 mm respecto del perfil exterior adyacente de la carrocería.
- 7.6.10.3. Cuando la puerta esté abierta y el escalón escamoteable desplegado, su superficie debe ser conforme a los requisitos del punto 7.7.7 del presente anexo.
- 7.6.10.4. En el caso de escalones servoaccionados, el vehículo no debe poder moverse por sus propios medios cuando el escalón esté desplegado; en el caso de los escalones accionados manualmente, un dispositivo acústico debe advertir al conductor cuando el escalón no haya vuelto a su posición de retracción.
- 7.6.10.5. El escalón mecánico no deberá poder desplegarse cuando el vehículo esté en marcha. Si se avería el dispositivo de accionamiento del escalón, éste se retraerá y se quedará en posición retraída. No obstante, el funcionamiento de la puerta correspondiente no debe ser impedido ni por una avería de este tipo ni por el escalón dañado u obstruido.
- 7.6.10.6. Cuando un viajero esté de pie encima de un escalón escamoteable mecánico, la puerta correspondiente no deberá poder cerrarse. Se comprobará el cumplimiento de este requisito colocando en el centro del escalón una masa de 15 kg que represente el peso de un niño pequeño. Este requisito no se aplicará a las puertas que se encuentren dentro del campo visual directo del conductor.
- 7.6.10.7. El movimiento del escalón escamoteable no podrá causar daños ni a los viajeros ni a las personas que esperan en las paradas de autobús.
- 7.6.10.8. Las esquinas de los escalones escamoteables orientados en dirección de la marcha o su contraria deben estar redondeadas con una curvatura de un radio mínimo de 5 mm; los bordes deben estar redondeados con una curvatura de un radio mínimo de 2,5 mm.
- 7.6.10.9. Cuando esté abierta la puerta de servicio, el escalón escamoteable se mantendrá de forma segura en posición de desplegado. Cuando se coloque una masa de 136 kg en el centro de un escalón simple, o una masa de 272 kg en el centro de un escalón doble, la deformación en cualquier punto del escalón no deberá ser superior a 10 mm.
- 7.6.11. Marcas
- 7.6.11.1. Toda salida de emergencia debe estar señalizada, en el interior y en el exterior del vehículo, con la inscripción, por ejemplo:
- «Salida de emergencia»
 - «Emergency exit»
 - «Issue de secours»
 - «Notausstieg»
 - «Uscita di sicurezza»
 - «Nooduitgang»
 - «Nødudgang»
 - «Εξοδος κινδύνου»
 - «Saída de emergência»
 - «Hätäuloskäynti»
 - «Nödutgång»
- y además, cuando proceda, con uno de los pictogramas que figuran en el anexo II, punto 3.4 de la Directiva 92/58/CEE.
- 7.6.11.2. Los mandos de emergencia de las puertas de servicio y de todas las salidas de emergencia deben señalizarse como tales, en el interior y en el exterior del vehículo, mediante un símbolo representativo o un letrero de clara redacción.
- 7.6.11.3. En todo mando de una salida de emergencia, o en sus proximidades, deben fijarse instrucciones claras sobre la manera de accionarlo.

7.6.11.4. La lengua en la que deben redactarse las marcas previstas en los puntos 7.6.11.1 a 7.6.11.3 será determinada por el organismo competente en materia de homologación, teniendo en cuenta el país o los países en que el solicitante pretende comercializar el vehículo y, en su caso, de acuerdo con las autoridades competentes del país o países afectados. Si el organismo del país o de los países en que se vaya a matricular el vehículo cambia dicha lengua, ello no debe implicar el requisito de someterlo a un nuevo procedimiento de homologación.

7.7. *Acondicionamiento interior*

7.7.1. Accesos a las puertas de servicio (véase figura 1 del anexo III)

7.7.1.1. El espacio libre que se extiende entre la pared lateral en la que esté instalada la puerta y el interior del vehículo debe permitir el paso libre de un panel rectangular vertical de 20 mm de espesor, 400 mm de anchura y 700 mm de altura por encima del piso, al cual se superpone simétricamente un segundo panel de 550 mm de anchura. La altura de este segundo panel se ajustará a los requisitos aplicables a la clase de vehículo de que se trate. El doble panel debe mantenerse paralelamente a la abertura de la puerta en el curso de su desplazamiento desde su posición de partida, de forma que el plano de la cara más próxima al interior del vehículo sea tangencial al borde de la abertura situada más al exterior, hasta la posición donde toca al primer escalón, después de lo cual debe mantenerse perpendicularmente a la dirección probable de marcha de una persona que utilice tal acceso.

7.7.1.2. La altura del panel rectangular superior será la que se fija en el cuadro que figura a continuación para la clase de vehículo y categoría que corresponda. Como alternativa, se puede utilizar una sección trapezoidal de una altura de 500 mm, formando la transición entre la anchura del panel superior y el inferior. En este caso, la altura total de la sección rectangular superior y de esta sección trapezoidal deberá ser de 1 100 mm para todas las clases de vehículos cuya capacidad sobrepase los 22 viajeros, y de 950 mm para todas las clases de vehículos cuya capacidad no sobrepase los 22 viajeros.

Clase de vehículo	Altura del panel superior (mm) (Dimensión «A» figura 1)		Altura total	Anchura
		Sección trapezoidal alternativa		
Clase A (*)	950	950	1 650	550 (**)
Clase B (*)	700	950	1 400	
Clase I	1 100	1 100	1 800	
Clase II	950	1 100	1 650	
Clase III	850	1 100	1 550	

(*) En los vehículos cuya capacidad no sobrepase los 22 viajeros, el panel inferior podrá desplazarse respecto del panel superior, siempre que el desplazamiento sea en la misma dirección.

(**) La anchura del panel superior podrá reducirse en la parte superior a 400 mm cuando vaya provisto de chaflán que no sobrepase los 30° con respecto de la horizontal.

7.7.1.3. Cuando el eje de este doble panel haya franqueado una distancia de 300 mm desde su posición de partida y el doble panel toque la superficie de un escalón, se mantendrá en esa posición.

7.7.1.4. El cilindro (figura 6 del anexo III) usado para comprobar el espacio libre del pasillo debe ser entonces desplazado partiendo del pasillo, en la dirección probable de desplazamiento de una persona que abandona el vehículo, hasta que su eje haya alcanzado el plano vertical que contiene el borde superior del escalón más alto, o bien hasta que un plano tangencial al cilindro superior haga contacto con el doble panel, según lo que se produzca primero, y después será mantenido en esa posición (ver figura 2 del anexo III).

7.7.1.5. Entre el cilindro, en la posición definida en el punto 7.7.1.4, y el doble panel, en la posición definida en el punto 7.7.1.3, debe existir un espacio libre cuyos límites superior e inferior se señalan en la figura 2 del anexo III. Este espacio debe permitir el libre paso de un panel vertical de un espesor no superior a 20 mm y cuyo perfil y dimensiones deben ser idénticos a los de la sección mediana del cilindro (punto 7.7.5.1). Este panel será desplazado a partir de la posición de tangencia al cilindro, hasta que su cara externa llegue a hacer contacto con el lado interior del doble panel, tocando el plano o planos definidos por la arista superior del escalón, en la dirección probable de desplazamiento de una persona que utilice el acceso (ver figura 2 del anexo III).

- 7.7.1.6. El espacio de paso libre de este panel no debe invadir una zona situada a 300 mm por delante del cojín no comprimido de todo asiento orientado en la dirección de la marcha o contraria a la misma, o a 225 mm para los asientos situados en los pasos de rueda, y hasta la altura del punto más alto de dicho cojín.
- 7.7.1.7. En el caso de un asiento plegable, este espacio debe determinarse cuando el asiento esté en posición de uso.
- 7.7.1.8. No obstante, un asiento plegable para uso de la tripulación podrá obstruir el espacio de acceso a una puerta de servicio cuando esté en posición de uso con la condición de que:
- 7.7.1.8.1. esté claramente indicado, tanto en el propio vehículo como en el certificado de homologación CE (v. anexo II, apéndice 2), que el asiento es para uso exclusivo de la tripulación;
- 7.7.1.8.2. cuando el asiento no se esté utilizando, se pliegue automáticamente tanto como sea necesario para permitir el cumplimiento de los requisitos de los puntos 7.7.1.1 o 7.7.1.2, y 7.7.1.3, 7.7.1.4 y 7.7.1.5.;
- 7.7.1.8.3. la puerta no se considere una de las salidas obligatorias, en el sentido especificado en el punto 7.6.1.4 y
- 7.7.1.8.4. ninguna parte del asiento, tanto en posición de uso como en posición plegada, esté por delante de un plano vertical que pase por el eje de la superficie del cojín del asiento del conductor en la posición más retrasada y por el eje del espejo retrovisor exterior montado en el lado del vehículo opuesto al conductor.
- 7.7.1.9. En los vehículos diseñados para transportar un máximo de 22 viajeros, la entrada y el paso por el que acceden a él los viajeros se considerarán no obstaculizados si:
- 7.7.1.9.1. medido en paralelo al eje longitudinal del vehículo, hay una abertura no inferior a los 220 mm en cualquier punto y de 550 mm en cualquier punto que se encuentre a más de 500 mm del piso o los escalones (figura 3 del anexo III);
- 7.7.1.9.2. medido en perpendicular al eje longitudinal del vehículo, hay una abertura no inferior a los 300 mm en cualquier punto y de 550 mm en cualquier punto que se encuentre a más de 1 200 mm del piso o los escalones o a menos de 300 mm del techo (figura 4 del anexo III).
- 7.7.1.10. Las dimensiones de la puerta de servicio y de las puertas de emergencia del punto 7.6.3.1 y los requisitos de los puntos 7.7.1.1 a 7.7.1.7, 7.7.2.1 a 7.7.2.3, 7.7.5.1 y 7.7.8.5 no se aplicarán a un vehículo de la clase B con una masa máxima técnicamente admisible no superior a 3,5 toneladas y de hasta 12 asientos de viajeros, en el que cada asiento disponga de acceso no obstaculizado a al menos dos puertas.
- 7.7.1.11. La inclinación máxima del piso en la zona de acceso no podrá exceder del 5 % estando el vehículo, con su masa en orden de marcha, sobre una superficie horizontal. No estará en funcionamiento ningún dispositivo de inclinación.
- 7.7.2. **Accesos a las puertas de emergencia (véase figura 5 del anexo III)**
- Los requisitos que figuran a continuación no se aplicarán a las puertas del conductor utilizadas como salidas de emergencia en vehículos de hasta 22 viajeros.
- 7.7.2.1. El espacio libre comprendido entre el pasillo y la abertura de la puerta de emergencia debe permitir el paso libre de un cilindro vertical de 300 mm de diámetro y 700 mm de altura a partir del piso, sobre el que se dispondrá un segundo cilindro de 550 mm de diámetro, siendo la altura total del conjunto de 1 400 mm.
- El diámetro del cilindro superior podrá reducirse en su extremo superior a 400 mm cuando haya un chaflán que no sobrepase los 30° respecto de la horizontal.
- 7.7.2.2. La base del primer cilindro debe estar comprendida en el interior de la proyección del segundo cilindro.
- 7.7.2.3. En el caso de que se instalen asientos plegables a lo largo de dicho paso, el espacio de paso libre del cilindro debe determinarse cuando el asiento esté en posición de uso.
- 7.7.2.4. Como alternativa al doble cilindro, podrá utilizarse el dispositivo calibrador descrito en el punto 7.7.5.1 (v. figura 6 del anexo III).

- 7.7.3. Accesos a las ventanas de emergencia
- 7.7.3.1. Debe ser posible desplazar un dispositivo calibrador desde el pasillo hasta el exterior del vehículo a través de cada ventana de emergencia.
- 7.7.3.2. La dirección de desplazamiento del dispositivo calibrador debe ser la que se supone que seguirá un viajero en su movimiento evacuando el vehículo. El dispositivo calibrador debe mantenerse perpendicular a esta dirección del movimiento.
- 7.7.3.3. El dispositivo calibrador tendrá la forma de una placa delgada de dimensiones 600 × 400 mm cuyas esquinas se redondearán con una curvatura de un radio de 200 mm. No obstante, en el caso de una ventana de emergencia situada sobre la cara trasera del vehículo, el dispositivo calibrador puede, alternativamente, tener las dimensiones 1 400 × 350 mm con esquinas redondeadas a un radio de 175 mm.
- 7.7.4. Accesos a las trampillas de evacuación
- 7.7.4.1. Trampillas de evacuación situadas en el techo
- 7.7.4.1.1. Salvo en el caso de los vehículos de clase I, al menos habrá una trampilla de evacuación situada de forma que una pirámide truncada de base cuadrangular, cuyo ángulo lateral sea de 20° y cuya altura sea de 1 600 mm, toque parte de un asiento o apoyo similar. El eje de la pirámide será vertical y su base menor tocará la abertura de la trampilla de evacuación. Los soportes podrán ser plegables o móviles, a condición de que puedan bloquearse en su posición de uso. Esta posición será la que se tome para la verificación.
- 7.7.4.1.2. Cuando el grosor de la estructura del techo sea superior a 150 mm, la base menor de la pirámide tocará la abertura de la trampilla de evacuación al nivel de la superficie exterior del techo.
- 7.7.4.2. Trampillas de evacuación situadas en el piso
- En el caso de una trampilla de evacuación instalada en el piso, la trampilla dará acceso directo y libre al exterior del vehículo y estará situada de modo que por encima de ella exista un espacio libre equivalente a la altura del pasillo. No deberá haber ninguna fuente de calor ni componente móvil a menos de 500 mm de cualquiera de las partes de la abertura de la trampilla.
- Será posible mover un dispositivo calibrador, que tendrá la forma de una placa delgada de dimensiones 600 mm × 400 mm con esquinas redondeadas con una curvatura de un radio de 200 mm, en posición horizontal, desde una altura de 1,00 m por encima del piso del vehículo hasta el suelo.
- 7.7.5. Pasillos (véase la figura 6 del anexo III)
- 7.7.5.1. Los pasillos deberán estar concebidos y dispuestos de manera que permitan el paso libre de un dispositivo calibrador consistente en dos cilindros coaxiales, entre los cuales se intercalará un tronco de cono invertido; el dispositivo calibrador tendrá las siguientes dimensiones (en mm):

	Clase I	Clase II	Clase III	Clase A	Clase B
Diámetro del cilindro inferior «A»	450	350	300	350	300
Altura del cilindro inferior	900	900	900	900	900
Diámetro del cilindro superior «C»	550	550	450	550	450
Altura del cilindro superior «B»	500 (*)	500 (*)	500 (*)	500 (*)	300
Altura total «H»	1 900 (*)	1 900 (*)	1 900 (*)	1 900 (*)	1 500

(*) La altura del cilindro superior y, con ello, la altura total, podrá reducirse en 100 mm en cualquier parte del pasillo que se encuentre detrás de:

- un plano vertical transversal situado a 1,5 m por delante de la línea mediana del eje posterior (del eje posterior más adelantado, en los vehículos con más de un eje posterior), y
- un plano vertical transversal situado en el borde posterior de la puerta de servicio, o de la puerta de servicio trasera en el caso de que exista más de una de ellas.

El diámetro del cilindro superior podrá reducirse en la parte superior a 300 mm cuando vaya provisto de un chaflán que no sobrepase los 30° respecto de la horizontal.

El dispositivo calibrador podrá entrar en contacto con asideros flexibles, si existieran, u otros objetos flexibles como componentes del cinturón del asiento, y desplazarlos.

- 7.7.5.1.1. En caso de que no exista una salida situada por delante de un asiento o fila de asientos:
- 7.7.5.1.1.1. Cuando se trate de asientos orientados en dirección de la marcha, el borde frontal del calibrador cilíndrico definido en el punto 7.7.5.1 deberá llegar al menos hasta el plano vertical transversal tangencial al punto más adelantado del respaldo del asiento de la fila más adelantada, y quedar retenido en tal posición. Desde tal plano, deberá poderse mover el panel descrito en la figura 7 del anexo III de tal modo que, empezando desde la posición de contacto con el calibrador cilíndrico, la cara del panel que mire hacia el exterior del vehículo se desplace hacia adelante una distancia de 660 mm.
- 7.7.5.1.1.2. Cuando se trate de asientos orientados a los laterales, la parte delantera de la figura cilíndrica deberá llegar al menos hasta el plano transversal que coincida con el plano vertical que atraviese el eje del asiento delantero (véase la figura 7 del anexo III).
- 7.7.5.1.1.3. Cuando se trate de asientos orientados en dirección contraria a la marcha, la parte delantera del calibrador cilíndrico deberá llegar al menos hasta el plano vertical transversal, tangencial a la cara del cojín del asiento o de la fila más adelantada (véase la figura 7 del anexo III).
- 7.7.5.2. En los vehículos de la clase I, el diámetro del cilindro inferior podrá reducirse de 450 a 400 mm en cualquier parte del pasillo que se encuentre por detrás de:
- 7.7.5.2.1. un plano vertical transversal situado a 1,5 m por delante de la línea mediana del eje posterior (del eje posterior más adelantado, en los vehículos con más de un eje posterior); y
- 7.7.5.2.2. un plano vertical transversal situado en el borde trasero de la puerta de servicio más trasera.
- 7.7.5.3. En los vehículos de la clase III, los asientos situados a uno o a ambos lados del pasillo podrán moverse lateralmente, pudiendo entonces reducirse la anchura del pasillo al valor correspondiente a un cilindro inferior de un diámetro de 220 mm, a condición de que baste accionar un mando instalado en cada asiento, que sea fácilmente accesible para una persona de pie en el pasillo, para que el asiento vuelva fácilmente, y si es posible, automáticamente a la posición correspondiente a una anchura mínima de 300 mm, aun cuando el asiento esté ocupado.
- 7.7.5.4. En los vehículos articulados, el calibrador cilíndrico descrito en el punto 7.7.5.1 deberá poder atravesar sin trabas la sección articulada. Ninguna parte del revestimiento flexible de esta sección, incluidos los fuelles, podrá invadir el pasillo.
- 7.7.5.5. Podrá haber escalones en los pasillos. La anchura de estos escalones no deberá ser inferior a la anchura del pasillo en la cumbre del escalón.
- 7.7.5.6. Están prohibidos los asientos plegables que permiten sentarse a los viajeros en el pasillo.
- 7.7.5.7. Están prohibidos los asientos que, al deslizarse lateralmente, invaden el pasillo en una de sus posiciones, excepto en los vehículos de la clase III y en las condiciones previstas en el punto 7.7.5.3.
- 7.7.5.8. En el caso de los vehículos a los que se aplica el punto 7.7.1.9, no será necesario que haya un pasillo, siempre que se respeten las dimensiones especificadas en dicho punto.
- 7.7.5.9. La superficie de los pasillos y de los puntos de acceso deberá ser antideslizante.
- 7.7.6. **Inclinación del pasillo**
- La inclinación del pasillo, medida con el vehículo vacío y en superficie horizontal, con el sistema de inclinación desactivado, no sobrepasará las cifras siguientes:
- 7.7.6.1. 8 % en el caso de los vehículos pertenecientes a las clases I, II y A.
- 7.7.6.2. 12,5 % en el caso de vehículos de piso rebajado de las clases I o II mencionados en el apartado 2 del artículo 2, por lo que se refiere a la parte interior del pasillo, a 2 metros de ambos lados de la línea media del segundo eje y, si procede, del tercer eje, sobre una longitud total de 2 metros.

- 7.7.6.3. 12,5 % en el caso de los vehículos pertenecientes a las clases III y B, y
- 7.7.6.4. 5 % en el caso de la componente del plano perpendicular al eje longitudinal de simetría del vehículo.
- 7.7.7. Escalones (véase la figura 8 del anexo III)
- 7.7.7.1. La altura máxima y mínima, con el sistema de inclinación desactivado, y la profundidad mínima de los escalones para viajeros en puertas de servicio y emergencia, así como dentro del vehículo, serán las siguientes:

Clases		I y A	II, III y B
Primer escalón desde el suelo «D»	Altura máx. (mm)	340 ⁽¹⁾	380 ⁽¹⁾ ⁽²⁾ ⁽⁵⁾
	Profundidad mín. (mm)	300 (*)	
Otros escalones «E»	Altura máx. (mm)	250 ⁽³⁾	350 ⁽⁴⁾
	Altura mín. (mm)	120	
	Profundidad mín. (mm)	200	

(*) 230 mm en el caso de vehículos cuya capacidad no exceda de 22 viajeros.

⁽¹⁾ 700 mm en caso de puertas de emergencia.

1 500 mm en caso de puertas de emergencia en el piso superior de un vehículo de dos pisos.

⁽²⁾ 430 mm en caso de vehículos con suspensión exclusivamente mecánica.

⁽³⁾ 300 mm en caso de escalones de una puerta situada detrás del eje trasero.

⁽⁴⁾ 250 mm en los pasillos en caso de vehículos cuya capacidad no exceda de 22 viajeros.

⁽⁵⁾ Aplicable, como mínimo, a una puerta de servicio; 400 mm para las otras puertas de servicio.

Nota: 1. En las puertas dobles, los escalones de cada mitad del acceso se contabilizarán por separado.

2. La dimensión E de la figura 8 del anexo III no habrá de ser necesariamente la misma en cada escalón.

- 7.7.7.1.1. No se considerará escalón ninguna transición de un pasillo rebajado que dé acceso a una zona de asientos. No obstante, la distancia vertical entre la superficie del pasillo y el piso de la zona de asientos no excederá de 350 mm.
- 7.7.7.2. A los efectos del punto 7.7.7, la altura de un escalón se medirá en el centro de la anchura del mismo. Además, los fabricantes deberán tener específicamente en cuenta el acceso de los viajeros con movilidad reducida, particularmente en lo referente a la altura de los escalones, que deberá ser mínima.
- 7.7.7.3. La altura del primer escalón con respecto al suelo deberá medirse con el vehículo en superficie plana, con su masa en orden de marcha conforme a la definición dada en el punto 2.18, estando equipado con los neumáticos a la presión especificada por los fabricantes para la masa máxima en carga técnicamente admisible (M) declarada conforme al punto 2.19.
- 7.7.7.4. Si hay más de un escalón, cada escalón podrá extenderse hasta 100 mm dentro del área de la proyección vertical del siguiente escalón, y su proyección sobre la huella del escalón inferior deberá dejar una superficie libre de, al menos, 200 mm (véase la figura 8 del anexo III), con todos los bordes diseñados de forma que se limite el riesgo de tropezar y siendo de un color que contraste o de varios colores que cumplan la misma condición.
- 7.7.7.5. La anchura y la forma de cada escalón deberán ser tales que pueda colocarse sobre él un rectángulo como el indicado en el cuadro a continuación, de modo que como máximo sobresalga del escalón un 5 % del área del rectángulo colocado sobre cada escalón. En una puerta doble, cada mitad de la puerta deberá cumplir estos requisitos.

Número de viajeros		> 22	≤ 22
Área	Primer escalón (mm)	400 × 300	400 × 200
	Otros escalones (mm)	400 × 200	400 × 200

- 7.7.7.6. Todos los escalones tendrán una superficie antideslizante.

- 7.7.7.7. La inclinación máxima de los escalones en cualquiera de las direcciones no será superior al 5 % cuando el vehículo vacío esté en una superficie lisa y horizontal en condiciones normales de circulación (en particular, no estará en funcionamiento ningún dispositivo de inclinación).
- 7.7.8. Asientos de viajeros y espacio para viajeros sentados
- 7.7.8.1. Anchura mínima del asiento
- 7.7.8.1.1. La anchura mínima del cojín de un asiento (dimensión F en la figura 9 del anexo III), medida a partir de un plano vertical que pase por el eje de esta plaza, deberá ser:
- Clases I, II, A y B: 200 mm
- Clase III: 225 mm.
- 7.7.8.1.2. La anchura mínima del espacio disponible para cada plaza (dimensión G en la figura 9 del anexo III), medida a partir de un plano vertical que atraviese el eje de dicha plaza, a una altura comprendida entre los 270 y 650 mm por encima del cojín del asiento no comprimido, no deberá ser inferior a:
- Asientos individuales: 250 mm
- Filas de asiento corrido para dos o más viajeros: 225 mm.
- 7.7.8.1.3. En los vehículos de una anchura máxima de 2,35 metros, la anchura del espacio disponible para cada plaza, medida a partir de un plano vertical que pase por el eje de dicha plaza a una altura comprendida entre los 270 y 650 mm por encima del cojín del asiento no comprimido, será de 200 mm, figura 9 bis del anexo VIII. Cuando se cumpla lo establecido en el presente punto, no se aplicarán los requisitos planteados en el punto 7.7.8.1.2.
- 7.7.8.1.4. En los vehículos cuya capacidad no sobrepase los 22 viajeros, en el caso de los asientos adyacentes a la pared lateral del vehículo, el espacio disponible no incluye, en su parte superior, un área triangular de 20 mm de base y 100 mm de alto (véase la figura 10 del anexo III). Además, hay que considerar excluido el espacio necesario para los cinturones de seguridad y sus anclajes y para los parasoles.
- 7.7.8.2. Profundidad mínima del cojín de los asientos (dimensión K en la figura 11 del anexo III)
- La profundidad mínima del cojín deberá ser:
- 7.7.8.2.1. 350 mm en los vehículos pertenecientes a las clases I, A y B
- 7.7.8.2.2. 400 mm en los vehículos pertenecientes a las clases II y III.
- 7.7.8.3. Altura del cojín de los asientos (dimensión h, véase la figura 11 del anexo III)
- La altura del cojín no comprimido en relación con el piso deberá ser tal que la distancia entre el piso y un plano horizontal tangencial a la parte delantera de la cara superior del cojín esté comprendida entre 400 y 500 mm; no obstante, esta altura podrá reducirse a no menos de 350 mm en la zona de los pasos de rueda y del compartimiento del motor.
- 7.7.8.4. Distancia entre asientos (véase la figura 12 del anexo III)
- 7.7.8.4.1. En los asientos orientados en el mismo sentido, la distancia mínima entre la cara delantera del respaldo de un asiento y la cara trasera del respaldo del asiento que le precede (dimensión H), medida horizontalmente y a cualquier altura comprendida entre el nivel de la cara superior del cojín y 620 mm por encima del piso, deberá ser como mínimo la siguiente:

H	
Clases I, A y B	650 mm
Clase II y III	680 mm

- 7.7.8.4.2. Todas las dimensiones deben ser medidas con el cojín y el respaldo no comprimidos, en un plano vertical que pase por el eje longitudinal de cada plaza individual.
- 7.7.8.4.3. En el caso de asientos orientados frente a frente, la distancia mínima entre las caras delanteras de los respaldos de los asientos enfrentados, medida transversalmente a la altura del vértice de los cojines, no será inferior a 1 300 mm.
- 7.7.8.4.4. La medición se efectuará con los asientos reclinables para viajeros y los asientos ajustables para el conductor con el respaldo y otros ajustes del asiento en su posición normal de uso especificada por el fabricante.
- 7.7.8.4.5. La medición se efectuará con la mesa plegable instalada en el respaldo en su posición plegada.
- 7.7.8.4.6. Los asientos montados en una guía u otro sistema que permita al operario o usuario variar fácilmente la disposición interior del vehículo se medirán en la posición normal especificada por el fabricante en la solicitud de homologación.
- 7.7.8.5. Espacio para viajeros sentados (véase la figura 13 del anexo III)
- 7.7.8.5.1. Delante de cada asiento de viajero debe haber un espacio libre como el indicado en la figura 13 del anexo III. El respaldo de otro asiento precedente o una separación cuyo contorno corresponda aproximadamente al de un respaldo inclinado puede invadir el espacio previsto en el punto 7.7.8.4. La presencia local en este espacio de las patas de los asientos está autorizada, con la condición de que se deje un espacio adecuado para los pies del viajero. En el caso de asientos situados junto al asiento del conductor en vehículos de hasta 22 viajeros, se tolerará la intrusión del salpicadero, el tablero de instrumentos, el parabrisas, los parasoles, los cinturones de seguridad y los anclajes de estos.
- 7.7.8.5.2. No obstante, al menos dos asientos en las clases I y II y uno en la clase A orientados en el sentido de la marcha o hacia atrás, deberán estar disponibles e ir marcados especialmente para los viajeros con movilidad reducida que no utilicen silla de ruedas, en la parte del vehículo más adecuada para su acceso. Estos asientos deberán estar diseñados para proporcionar suficiente espacio a los viajeros con movilidad reducida, deberán tener asideros adecuadamente diseñados y colocados, con el fin de facilitar su ocupación y su abandono, e irán provistos de un medio de comunicación desde la posición sentada, conforme al punto 7.7.9.
- 7.7.8.5.2.1. Dichos asientos ocuparán al menos el 110 % del espacio especificado en el punto 7.7.8.5.1.
- 7.7.8.6. Espacio libre por encima de los asientos
- 7.7.8.6.1. Por encima de cada asiento y, salvo en el caso de los asientos de la fila delantera de los vehículos de hasta 22 viajeros, por encima del espacio correspondiente reservado para los pies, debe haber un espacio libre de al menos 900 mm de altura, medidos a partir del punto más alto del cojín no comprimido y de 1 350 mm desde el nivel medio del piso en el espacio reservado para los pies. En el caso de los vehículos a los que se aplica el punto 7.7.1.10, esta cifra podrá reducirse a 1 200 mm desde el piso.
- 7.7.8.6.2. Dicho espacio libre se extenderá sobre el área definida por:
- 7.7.8.6.2.1. los planos verticales longitudinales a 200 mm a ambos lados del plano vertical medio del asiento
- 7.7.8.6.2.2. un plano vertical transversal a través del punto superior más retrasado del respaldo y por un plano vertical transversal a 280 mm enfrente del punto más adelantado del cojín sin comprimir, medidos en cada caso en el plano vertical medio del asiento.
- 7.7.8.6.3. Desde los bordes del espacio libre definido en los puntos 7.7.8.6.1 y 7.7.8.6.2, se podrán excluir las zonas siguientes:
- 7.7.8.6.3.1. en el caso de la parte superior de los asientos adyacentes a la pared del vehículo, una zona con una sección rectangular de 150 mm de altura y 100 mm de anchura (véase figura 14 del anexo III);
- 7.7.8.6.3.2. en el caso de la parte superior de los asientos adyacentes a la pared del vehículo, una zona con sección triangular cuyo vértice esté situado a 650 mm del piso y cuya base tenga 100 mm de anchura (véase la figura 15 del anexo III);

- 7.7.8.6.3.3. en el caso del hueco para los pies de los asientos adyacentes a la pared del vehículo (espacio destinado a los pies), una zona con sección transversal que no sobrepase los 0,02 m² (0,03 m² para los vehículos de piso bajo de la clase I) y cuya anchura máxima no supere los 100 mm (150 mm para los vehículos de piso bajo de la clase I) (véase la figura 16 del anexo III);
- 7.7.8.6.3.4. en el caso de un vehículo de hasta 22 viajeros, y en los asientos más próximos a los rincones traseros del mismo, el borde trasero exterior del espacio libre (visto en planta) podrá redondearse con un radio no superior a 150 mm (véase la figura 17 del anexo III).
- 7.7.8.6.4. En el espacio libre definido en los puntos 7.7.8.6.1, 7.7.8.6.2 y 7.7.8.6.3 se tolerarán, además, las intrusiones siguientes:
- 7.7.8.6.4.1. Intrusión del respaldo de otro asiento, de sus apoyos y accesorios (p. ej. mesa plegable).
- 7.7.8.6.4.2. En el caso de un vehículo de hasta 22 viajeros, intrusión de un paso de rueda, siempre que se cumpla una de las condiciones citadas a continuación:
- 7.7.8.6.4.2.1. que la intrusión no sobrepase el plano vertical medio del asiento (véase la figura 18 del anexo III) o
- 7.7.8.6.4.2.2. que el borde más próximo a la superficie de 300 mm de profundidad disponible para los pies de los viajeros sentados no sobresalga más de 200 mm respecto al cojín sin comprimir ni más de 600 mm respecto a la cara delantera del respaldo del asiento, mediciones éstas que se realizarán en el plano vertical medio del asiento (véase la figura 19 del anexo III). En el caso de dos asientos enfrentados, esta disposición se aplicará únicamente a uno de los asientos y el espacio restante para los pies de los viajeros sentados será de 400 mm como mínimo.
- 7.7.8.6.4.3. En el caso de asientos situados junto al asiento del conductor en vehículos de hasta 22 viajeros, se tolerará la intrusión de ventanas de hoja basculante abiertas y de sus accesorios, del salpicadero, el tablero de instrumentos, el parabrisas, los parasoles, los cinturones de seguridad, los anclajes de éstos y la cúpula frontal.
- 7.7.9. Comunicación con el conductor
- 7.7.9.1. Los vehículos de las clases I, II y A irán provistos de un dispositivo que permita a los viajeros indicar al conductor que debe detenerse. Los mandos de tales dispositivos de comunicación deberán llevar botones salientes, en los vehículos de las clases I y A deben estar colocados a una altura no superior a los 1 200 mm del piso y ser de un color o colores que contrasten. Tales mandos se distribuirán adecuada y uniformemente por todo el vehículo. La activación de los mismos se indicará igualmente a los viajeros mediante uno o más letreros luminosos que muestren, por ejemplo, las palabras:
- «parada solicitada»
- «arrêt demandé»
- «Bus hält»
- «fermata richiesta»
- «bus stopt»
- «bus stopping»
- «standser»
- «στάση»
- «paragem»
- «pysähtyy»
- «stannar»
- o equivalentes, o un pictograma adecuado, o ambas cosas, letreros que permanecerán iluminados hasta que se abra la puerta o las puertas de servicio. Los vehículos articulados irán provistos de tales letreros en cada sección rígida de que consten, y los vehículos de doble piso en cada piso.
- 7.7.9.2. Comunicación con el compartimiento reservado para la tripulación. Si existe un compartimiento reservado para la tripulación, sin acceso a los compartimientos del conductor o de los viajeros, deberá preverse un medio de comunicación entre este compartimiento y el del conductor.

- 7.7.10. Máquinas de bebidas calientes y equipos de cocina
- 7.7.10.1. Las máquinas de bebidas calientes y los equipos de cocina deberán estar instalados o protegidos de modo que sea improbable que caiga comida o bebidas calientes sobre ningún viajero, como consecuencia de un frenazo súbito o de fuerzas generadas en curva.
- 7.7.10.2. En los vehículos provistos de máquinas de bebidas calientes o equipos de cocina, todos los asientos para viajeros dispondrán de lo necesario para depositar comidas o bebidas calientes mientras el vehículo esté en movimiento.
- 7.7.11. Puertas de compartimientos interiores
- Todas las puertas de los aseos u otros compartimientos interiores:
- 7.7.11.1. deberán cerrarse automáticamente y no dispondrán de ningún dispositivo que las mantenga abiertas si, cuando están en esta posición, pueden obstruir el paso de los viajeros en caso de emergencia;
- 7.7.11.2. cuando estén abiertas, no deberán ocultar ningún pomo, mando de apertura o indicación obligatoria de una puerta de servicio o de emergencia o de una salida de emergencia o de un extintor de incendios o de un botiquín;
- 7.7.11.3. deberán ir provistas de un medio que permita la apertura de la puerta desde el exterior del compartimiento en caso de emergencia;
- 7.7.11.4. no podrán bloquearse desde el exterior si no es siempre posible abrirlas desde el interior.
- 7.8. *Iluminación artificial*
- 7.8.1. Deberá preverse iluminación eléctrica interior apropiada para iluminar:
- 7.8.1.1. todos los compartimientos de viajeros, compartimientos de la tripulación, aseos y la sección articulada de un autocar articulado
- 7.8.1.2. los escalones o escaleras
- 7.8.1.3. los accesos a las salidas y la zona contigua a las puertas de servicio
- 7.8.1.4. las indicaciones interiores y los mandos interiores de todas las salidas
- 7.8.1.5. todos los lugares donde existan obstáculos.
- 7.8.2. Habrá como mínimo dos circuitos de iluminación interior, de modo que la avería de uno de ellos no afecte al otro. Un circuito para la iluminación exclusiva de las entradas y salidas puede considerarse uno de tales circuitos.
- 7.8.3. Se tomarán las disposiciones adecuadas para que los deslumbramientos y reflejos causados por la iluminación artificial interior no molesten al conductor.
- 7.9. *Sección articulada de los vehículos articulados*
- 7.9.1. La sección articulada que une las partes rígidas de un vehículo articulado deberá estar concebida y construida de manera que permita, como mínimo, un movimiento de rotación alrededor de un eje horizontal y de un eje vertical.
- 7.9.2. Cuando un vehículo articulado, con su masa en orden de marcha, esté parado sobre una superficie plana y horizontal, no deberá haber ningún intersticio sin recubrir entre el piso de cualquiera de las partes rígidas y el de la base pivotante o del elemento que la reemplace, cuya anchura exceda de:
- 7.9.2.1. 10 mm cuando todas las ruedas del vehículo estén en un mismo plano o
- 7.9.2.2. 20 mm cuando las ruedas del eje adyacente a la sección articulada reposen en una superficie 150 mm más alta que aquella sobre la que reposan las ruedas de los demás ejes.

- 7.9.3. La diferencia de nivel entre el piso de las partes rígidas y el de la base pivotante en el lugar de la junta no deberá exceder de:
- 7.9.3.1. 20 mm en las condiciones definidas en el punto 7.9.2.1 o
- 7.9.3.2. 30 mm en las condiciones definidas en el punto 7.9.2.2.
- 7.9.4. En los vehículos articulados deberá impedirse a los viajeros el acceso físico a las partes de la sección articulada en las que:
- 7.9.4.1. el piso tenga un intersticio sin recubrir que incumpla los requisitos del punto 7.9.2.
- 7.9.4.2. el piso no pueda soportar el peso de los viajeros
- 7.9.4.3. los movimientos de las paredes presenten peligro para los viajeros.
- 7.10. *Mantenimiento de la dirección de los vehículos articulados*
- Cuando un vehículo articulado se desplace en línea recta, los planos medios longitudinales de las partes rígidas del vehículo deberán coincidir e inscribirse en un mismo plano continuo sin ningún desplazamiento.
- 7.11. *Barras y asideros de sujeción*
- 7.11.1. *Requisitos generales*
- 7.11.1.1. Las barras y asideros de sujeción deberán tener la resistencia adecuada.
- 7.11.1.2. Dichas barras y asideros deberán estar concebidos e instalados de manera que no presenten ningún riesgo de lesión para los viajeros.
- 7.11.1.3. Las barras y asideros de sujeción deberán tener una sección que permita a los viajeros agarrarse a ellos fácil y firmemente. Toda barra de sujeción dispondrá al menos de 100 mm de longitud para acomodar una mano. Ninguna dimensión de su sección deberá ser inferior a 20 mm ni superior a 45 mm, excepto en el caso de barras de sujeción fijadas en las puertas, en los asientos y, en los vehículos pertenecientes a las clases II, III o B, en las zonas de acceso. En estos casos se autoriza una dimensión mínima de 15 mm, a condición de que otra dimensión sea al menos de 25 mm. Las barras de sujeción no tendrán dobleces puntiagudos.
- 7.11.1.4. El espacio libre entre una barra o un asidero de sujeción y la parte adyacente de la carrocería o de las paredes del vehículo debe ser de al menos 40 mm. No obstante, en el caso de una barra de sujeción fijada sobre una puerta o un asiento, o en el espacio de acceso de un vehículo de clase II, III y B, se autoriza un espacio libre mínimo de 35 mm.
- 7.11.1.5. La superficie de cada barra y asidero o columna de sujeción debe ser de un material antideslizante y de un color que haga contraste.
- 7.11.2. *Barras y asideros de sujeción para viajeros de pie*
- 7.11.2.1. Para cada punto de la superficie del piso destinada a los viajeros de pie, conforme al punto 7.2.2, deberá haber barras y asideros de sujeción en número suficiente. A tal efecto, si el vehículo está equipado con asideros flexibles, estos podrán considerarse asideros de sujeción, siempre que estén sujetos en su posición por los medios adecuados. Esta condición se considerará cumplida cuando, para cualquier localización posible del dispositivo de ensayo representado en la figura 20 del anexo III, dos barras o asideros de sujeción, como mínimo, estén al alcance del brazo móvil del dispositivo. El dispositivo de ensayo podrá girarse libremente alrededor de su eje vertical.
- 7.11.2.2. Cuando se utilice el procedimiento indicado en el punto 7.11.2.1, únicamente deberán tomarse en consideración las barras y asideros de sujeción que se encuentren a 800 mm como mínimo y a 1 900 mm como máximo del nivel del piso.
- 7.11.2.3. Para cada posición que pueda ser ocupada por un viajero de pie, al menos una o uno de las dos barras o asideros de sujeción requeridos deberá encontrarse a no más de 1 500 mm por encima del nivel del piso en dicho lugar. Esta disposición no se aplicará al área adyacente a una puerta en la que ésta o su mecanismo en posición abierta impedirían la utilización de este asidero.

- 7.11.2.4. Los lugares que puedan ser ocupados por viajeros de pie y que no estén separados por asientos de las paredes laterales o de la pared posterior del vehículo deben estar provistos de barras de sujeción horizontales paralelas a las paredes e instaladas entre 800 mm y 1 500 mm del nivel del piso.
- 7.11.3. Barras y asideros de sujeción para las puertas de servicio
- 7.11.3.1. Los huecos de las puertas deberán estar provistos de barras o asideros de sujeción a cada lado. Para las puertas dobles, esta condición se considera cumplida con la instalación de una sola columna de sujeción central o barra de sujeción central.
- 7.11.3.2. Las barras o asideros de sujeción de las puertas de servicio deben ser tales que tengan un punto de agarre al alcance de una persona que se encuentre de pie en el piso junto a la puerta de servicio o en los escalones de entrada. Estos puntos deben situarse, verticalmente, entre 800 y 1 100 mm por encima del piso o de la superficie de cada escalón, y, horizontalmente:
- 7.11.3.2.1. para la posición correspondiente a la de una persona que se encuentre de pie en el piso, deben estar a una distancia no superior a 400 mm hacia el interior con relación al borde externo del primer escalón, y
- 7.11.3.2.2. para la posición correspondiente a la de una persona que se halle de pie en un escalón, no deben estar situados hacia el exterior con relación al borde externo de ese escalón ni a más de 600 mm hacia el interior con relación al mismo borde.
- 7.11.4. Barras de sujeción para los asientos reservados
- 7.11.4.1. Entre los asientos reservados descritos en el punto 7.7.8.5.2 y la puerta de servicio que permita subir y bajar del vehículo deberá haber una barra de sujeción situada a una altura de entre 800 y 900 mm por encima del nivel del piso. Se permitirá una interrupción donde resulte necesario para acceder al espacio destinado a una silla de ruedas, a un asiento situado en el arco de una rueda, a una escalera, a un espacio de acceso o a un pasillo. Ninguna interrupción de la barra de sujeción deberá rebasar una longitud de 1 050 mm, y deberá disponerse una barra vertical de sujeción al menos en uno de los lados del espacio correspondiente a la interrupción.
- 7.12. *Protección de las cajas de escalera*
- Se instalará una protección en las zonas en que un viajero sentado pueda ser proyectado hacia delante hacia una caja de escalera como consecuencia de un frenazo brusco. La protección debe tener una altura mínima de 800 mm por encima del piso sobre el cual reposan los pies del viajero y se extenderá hacia el interior del vehículo a partir de la pared, como mínimo 100 mm más allá del eje longitudinal de cualquier asiento en el cual un viajero esté expuesto a este riesgo, o hasta la contrahuella del primer escalón si esta distancia es más corta.
- 7.13. *Bandejas portaequipajes y protección de los ocupantes*
- Los ocupantes del vehículo deben estar protegidos de los objetos que pudieran caer de las bandejas portaequipajes al frenar o girar el vehículo. En caso de existir compartimientos para equipaje, deben diseñarse de tal modo que se evite la caída del equipaje en caso de frenazo brusco.
- 7.14. *Trampillas, si las hay*
- Salvo las trampillas de evacuación, toda trampilla que se encuentre en el piso de un vehículo deberá estar instalada y asegurada de modo que no pueda ser extraída o abierta sin el uso de llaves o herramientas; ningún dispositivo de apertura o de seguridad debe sobresalir más de 8 mm del nivel del piso. Los contornos de los salientes serán redondeados.
- 7.15. *Entretenimiento visual de los viajeros*
- Las formas de entretenimiento visual de los viajeros, por ejemplo los monitores de televisión o los vídeos, deberán situarse fuera del campo de visión del conductor, cuando éste esté sentado en su posición normal de conducción. Esto no se aplicará a los monitores de televisión o aparatos similares que utilice el conductor para el control o conducción del vehículo, por ejemplo para supervisar las puertas de servicio.

*Apéndice***VERIFICACIÓN DEL LÍMITE DE BASCULAMIENTO ESTÁTICO MEDIANTE CÁLCULO**

1. Podrá verificarse si el vehículo de que se trata reúne los requisitos enunciados en el punto 7.4 del anexo I mediante un método de cálculo homologado por el servicio técnico responsable de la realización de las pruebas.
2. El servicio técnico responsable de la realización de las pruebas podrá exigir realizar éstas en determinadas partes del vehículo para verificar los supuestos teóricos del método de cálculo.

3. Preparativos para el cálculo

- 3.1. El vehículo se representará mediante un sistema espacial.
- 3.2. Debido a la localización del centro de gravedad de la carrocería del vehículo y a los distintos grados de amortiguamiento de la suspensión y de los neumáticos del vehículo, en general los ejes no se elevan simultáneamente en un lado del vehículo como resultado de la aceleración lateral. Por tanto, el basculamiento lateral de la carrocería en cada eje debe calcularse suponiendo que las ruedas del otro o de los demás ejes siguen apoyadas en el suelo.
- 3.3. Para simplificar, se partirá del supuesto de que el centro de gravedad de las masas no amortiguadas reside en el plano longitudinal del vehículo en la línea que atraviesa el centro del eje de rotación de la rueda, pudiendo desprejiciarse el leve desplazamiento del centro de rotación debido a la deflexión del eje. No se tomará en consideración el mando de suspensión neumática.
- 3.4. Se tendrán en cuenta, como mínimo, los parámetros siguientes:

Datos relativos al vehículo tales como la distancia entre ejes, el ancho de la banda de rodadura, las masas amortiguadas/no amortiguadas, la localización del centro de gravedad del vehículo, la deflexión y el rebote y el grado de amortiguamiento de la suspensión del vehículo, considerando también datos como la no linealidad, el grado de amortiguamiento horizontal y vertical de los neumáticos, la torsión de la superestructura, la localización del centro de rotación de los ejes.

4. Validez del método de cálculo

- 4.1. La validez del método de cálculo se establecerá a la entera satisfacción del servicio técnico, por ejemplo mediante un ensayo comparativo con un vehículo similar.

ANEXO II

DOCUMENTACIÓN PARA LA HOMOLOGACIÓN CE

Apéndice 1

Fichas de características

Subapéndice 1

FICHAS DE CARACTERÍSTICAS Nº ... (*)

de conformidad con el anexo I de la Directiva 70/156/CEE relativa a la homologación CE de un vehículo en relación con las disposiciones especiales aplicables a los vehículos utilizados para el transporte de viajeros con más de ocho plazas además del asiento del conductor (Directiva .../.../....)

Si procede aportar la información que figura a continuación, ésta se presentará por triplicado e irá acompañada de una lista de los elementos incluidos. Los planos, en su caso, se presentarán a la escala adecuada, suficientemente detallados y en formato A4 o doblados de forma que se ajusten a dicho formato. Las fotografías, si las hubiere, serán suficientemente detalladas.

Si los sistemas, componentes o unidades técnicas independientes tienen funciones controladas electrónicamente, se suministrará información relativa a sus prestaciones.

- 0. GENERALIDADES
- 0.1. Marca (razón social del fabricante):
- 0.2. Tipo:
- 0.2.0.1. Bastidor:
- 0.2.0.2. Carrocería/vehículo completo:
- 0.3. Medio de identificación del tipo de vehículo, si está marcado en éste (b):
- 0.3.0.1. Bastidor:
- 0.3.0.2. Carrocería/vehículo completo:
- 0.3.1. Emplazamiento de estas marcas:
- 0.3.1.1. Bastidor:
- 0.3.1.2. Carrocería/vehículo completo:
- 0.4. Categoría de vehículo (c):
- 0.5. Nombre y dirección del fabricante:
- 0.8. Dirección(es) de la(s) planta(s) de montaje:
- 1. CONSTITUCIÓN GENERAL DEL VEHÍCULO
- 1.1. Fotografías y/o planos de un vehículo representativo:
- 1.2. Plano de dimensiones del vehículo completo:

(*) La numeración de los apartados y de las notas utilizadas en esta ficha de características se corresponde con la del anexo I de la Directiva 70/156/CEE, omitiéndose los apartados que no son pertinentes a los efectos de la presente Directiva.

- 1.3. Número de ejes y ruedas:
- 1.3.1. Número y localización de los ejes con ruedas gemelas:
- 1.4. Bastidor (en caso de que exista) (plano general):
- 1.5. Material de los largueros (d):
- 1.6. Emplazamiento y disposición del motor:
- 1.7. Cabina de conducción (avanzada o normal) (z):
- 1.8. Posición de conducción:
- 1.8.1. El vehículo está equipado para circular por la derecha/izquierda ⁽¹⁾
2. MASAS Y DIMENSIONES (e) (en kg y en mm) (si fuera pertinente, hágase referencia a los planos)
- 2.1. Distancia(s) entre ejes (a plena carga) (f):
- 2.4. Gama de dimensiones (generales) del vehículo (*):
- 2.4.1. Para bastidores no carrozados
- 2.4.1.1. Longitud (j):
- 2.4.1.2. Anchura (k):
- 2.4.1.2.1. Anchura máxima admisible:
- 2.4.1.3. Altura (en orden de marcha) ⁽¹⁾ (en caso de suspensión ajustable en altura, ha de indicarse la posición normal de marcha):
- 2.4.2. Para bastidores carrozados
- 2.4.2.1. Longitud (j):
- 2.4.2.2. Anchura (k):
- 2.4.2.3. Altura (en orden de marcha) ⁽¹⁾ (en caso de suspensión en altura, ha de indicarse la posición normal de marcha):
- 2.4.2.9. Posición del centro de gravedad del vehículo con su masa máxima en carga técnicamente admisible en sentido longitudinal, transversal y vertical:
- 2.6. Masa del vehículo carrozado y, en el caso de un vehículo tractor que no sea de la categoría M1, con dispositivo de acoplamiento, si lo instala el fabricante, en orden de marcha, o masa del bastidor o del bastidor con cabina, sin la carrocería o el dispositivo de acoplamiento, si el fabricante no instala la carrocería o el dispositivo de acoplamiento (incluidos los líquidos de refrigeración, las herramientas, la rueda de repuesto y el conductor y, en el caso de los autobuses y autocares, un miembro de la tripulación si el vehículo dispone de un asiento para tripulación) o (máx. y mín. de cada variante):
- 2.6.1. Distribución de dicha masa entre los ejes y, en el caso de un semirremolque o un remolque de eje central, carga sobre el punto de acoplamiento (máx. y mín. de cada variante):
- 2.8. Masa máxima en carga técnicamente admisible declarada por el fabricante (y) (máx. y mín. de cada variante):
- 2.8.1. Distribución de dicha masa entre los ejes y, en el caso de un semirremolque o de un remolque de eje central, carga sobre el punto de acoplamiento (máx. y mín. de cada variante):
- 2.9. Carga/masa máxima técnicamente admisible sobre cada eje:

⁽¹⁾ Táchese lo que no proceda.

(*) Atención: La numeración de los puntos corresponde a la de la letra a) del anexo I de la Directiva 92/53/CEE por la que se modifica la Directiva 70/156/CEE.

9. CARROCERÍA
- 9.1. Tipo de carrocería:
- 9.2. Materiales utilizados y método de fabricación:
13. DISPOSICIONES ESPECIALES APLICABLES A LOS VEHÍCULOS UTILIZADOS PARA EL TRANSPORTE DE VIAJEROS CON MÁS DE OCHO PLAZAS ADEMÁS DEL ASIENTO DEL CONDUCTOR
- 13.1. Clase de vehículo (clase I, clase II, clase III, clase A, clase B):
- 13.2. Superficie destinada a los viajeros (m^2):
- 13.2.1. Total (S_0):
- 13.2.2. Piso superior (S_{0a}) ⁽¹⁾:
- 13.2.3. Piso inferior (S_{0b}) ⁽¹⁾:
- 13.2.4. Viajeros de pie (S_1):
- 13.3. Número de viajeros (sentados y de pie):
- 13.3.1. Total (N):
- 13.3.2. Piso superior (N_a) ⁽¹⁾:
- 13.3.3. Piso inferior (N_b) ⁽¹⁾:
- 13.4. Número de viajeros (sentados):
- 13.4.1. Total (A):
- 13.4.2. Piso superior (A_a) ⁽¹⁾:
- 13.4.3. Piso inferior (A_b) ⁽¹⁾:
- 13.5. Número de puertas de servicio:
- 13.6. Número de salidas de emergencia (puertas, ventanas, trampillas de evacuación, escalera interior y media escalera):
- 13.6.1. Total:
- 13.6.2. Piso superior (A_a) ⁽¹⁾:
- 13.6.3. Piso inferior ⁽²⁾:
- 13.7. Volumen de los compartimientos de equipaje (m^3):
- 13.8. Superficie para el transporte de equipaje sobre el techo (m^2):
- 13.9. De existir, dispositivos técnicos para facilitar el acceso al vehículo (rampa, plataforma elevadora, sistema de inclinación):
- 13.10. Resistencia de la superestructura:
- 13.10.1. Número de homologación, si se ha recibido:
- 13.10.2. Para superestructuras no homologadas aún
- 13.10.2.1. Descripción precisa de la superestructura del tipo de vehículo, incluidas sus dimensiones, configuración y materiales constituyentes y su sujeción a un marco de bastidor, en su caso:
- 13.10.2.2. Dibujos del vehículo y de aquellas partes de su disposición interior que tengan influencia en la resistencia de la superestructura o en el espacio de supervivencia:
- 13.10.2.3. Posición del centro de gravedad del vehículo en orden de marcha en sentido longitudinal, transversal y vertical:
- 13.10.2.4. Distancia máxima entre los ejes longitudinales de los asientos de viajeros adyacentes a la pared lateral del vehículo:

⁽¹⁾ Táchese lo que no proceda.

⁽²⁾ Táchese lo que no proceda.

Subapéndice 2

FICHAS DE CARACTERÍSTICAS Nº ... (*)

relativa a la homologación CE de una carrocería como unidad técnica independiente en relación con las disposiciones especiales aplicables a los vehículos utilizados para el transporte de viajeros con más de ocho plazas además del asiento del conductor (Directiva .../.../...)

Si procede aportar la información que figura a continuación, ésta se presentará por triplicado e irá acompañada de una lista de los elementos incluidos. Los planos, en su caso, se presentarán a la escala adecuada, suficientemente detallados y en formato A4 o doblados de forma que se ajusten a dicho formato. Las fotografías, si las hubiere, serán suficientemente detalladas.

Si los sistemas, componentes o unidades técnicas independientes tienen funciones controladas electrónicamente, se suministrará información relativa a sus prestaciones.

- 0. GENERALIDADES
 - 0.1. Marca (razón social del fabricante):
 - 0.2. Tipo:
 - 0.3. Medio de identificación del tipo de vehículo, si está marcado en éste (b):
 - 0.3.0.2. Carrocería/vehículo completo:
 - 0.3.1. Emplazamiento de estas marcas:
 - 0.3.1.2. Carrocería/vehículo completo:
 - 0.7. En el caso de componentes y unidades técnicas independientes, emplazamiento y método de fijación de la marca de homologación CE:
 - 0.8. Dirección(es) de la(s) planta(s) de montaje:
- 1. CONSTITUCIÓN GENERAL DEL VEHÍCULO
 - 1.1. Fotografías o planos, o ambas cosas, de un vehículo representativo:
 - 1.2. Plano de dimensiones del vehículo completo:
 - 1.3. Número de ejes y ruedas:
 - 1.4. Bastidor (en caso de que exista) (plano general):
 - 1.5. Material de los largueros (d):
 - 1.6. Emplazamiento y disposición del motor:
 - 1.7. Cabina de conducción (avanzada o normal) (z):
 - 1.8. Posición de conducción:
- 2. MASAS Y DIMENSIONES (e) (en kg y en mm) (si fuera pertinente, hágase referencia a los planos)
 - 2.1. Distancia(s) entre ejes (a plena carga) (f):
 - 2.4. (**) Gama de dimensiones (generales) del vehículo.

(*) La numeración de los apartados y de las notas utilizadas en esta ficha de características se corresponde con la del anexo I de la Directiva 70/156/CEE, omitiéndose los apartados que no son pertinentes a los efectos de la presente Directiva.

(**) Atención: La numeración de los apartados corresponde a la de la letra a) del anexo I de la Directiva 92/53/CEE por la que se modifica la Directiva 70/156/CEE.

- 2.4.1. Para carrocerías homologadas sin bastidor
 - 2.4.1.1. Longitud (j):
 - 2.4.1.2. Anchura (k):
 - 2.4.1.3. Altura nominal (en orden de marcha) (l) en los tipos de bastidor a los que está destinada la carrocería (en caso de suspensión en altura, ha de indicarse la posición normal de marcha):
- 9. CARROCERÍA
 - 9.1. Tipo de carrocería:
 - 9.2. Materiales empleados y métodos de fabricación:
- 13. DISPOSICIONES ESPECIALES APLICABLES A LOS VEHÍCULOS UTILIZADOS PARA EL TRANSPORTE DE VIAJEROS CON MÁS DE OCHO PLAZAS ADEMÁS DEL ASIENTO DEL CONDUCTOR
 - 13.1. Clase de vehículo (clase I, clase II, clase III, clase A, clase B):
 - 13.1.1. Tipos de bastidor en los que puede instalarse la carrocería homologada CE (fabricantes y tipos de vehículo):
 - 13.2. Superficie destinada a los viajeros (m^2):
 - 13.2.1. Total (S_0):
 - 13.2.1.1. Piso superior (S_{0a}) ⁽¹⁾:
 - 13.2.1.2. Piso inferior (S_{0b}) ⁽¹⁾:
 - 13.2.2. Viajeros de pie (S_i):
 - 13.3. Número de viajeros (sentados y de pie):
 - 13.3.1. Total (N):
 - 13.3.2. Piso superior (N_a) ⁽¹⁾:
 - 13.3.3. Piso inferior (N_b) ⁽¹⁾:
 - 13.4. Número de viajeros sentados:
 - 13.4.1. Total (A):
 - 13.4.2. Piso superior (A_a):
 - 13.4.3. Piso inferior (A_b) ⁽¹⁾:
 - 13.5. Número de puertas de servicio:
 - 13.6. Número de salidas de emergencia (puertas, ventanas, trampillas de evacuación, escalera interior y media escalera):
 - 13.6.1. Total:
 - 13.6.2. Piso superior ⁽¹⁾:
 - 13.6.3. Piso inferior ⁽¹⁾:
 - 13.7. Volumen de los compartimientos de equipaje (m^3):
 - 13.8. Superficie para el transporte de equipaje sobre el techo (m^2):

⁽¹⁾ Táchese lo que no proceda.

- 13.9. De existir, dispositivos técnicos para facilitar el acceso al vehículo (rampa, plataforma elevadora, sistema de inclinación):
- 13.10. RESISTENCIA DE LA SUPERESTRUCTURA
- 13.10.1. Número de homologación CE, si se ha recibido:
- 13.10.2. Para superestructuras no homologadas aún
- 13.10.2.1. Descripción precisa de la superestructura del tipo de vehículo, incluidas sus dimensiones, configuración y materiales constituyentes y su sujeción a un marco de bastidor, en su caso:
- 13.10.2.2. Dibujos del vehículo y de aquellas partes de su disposición interior que tengan influencia en la resistencia de la superestructura o en el espacio de supervivencia:
- 13.10.2.3. Posición del centro de gravedad del vehículo en orden de marcha en sentido longitudinal, transversal y vertical:
- 13.10.2.4. Distancia máxima entre los ejes longitudinales de los asientos de viajeros adyacentes a la pared lateral del vehículo:
- 13.11. Requisitos de la presente Directiva que deben cumplirse y demostrarse para esta unidad técnica independiente:
-

Subapéndice 3

FICHAS DE CARACTERÍSTICAS N° ... (*)

de conformidad con el anexo I de la Directiva 70/156/CEE relativa a la homologación CE de un vehículo cuya carrocería haya obtenido previamente la homologación CE como unidad técnica independiente en relación con las disposiciones especiales aplicables a los vehículos utilizados para el transporte de viajeros con más de ocho plazas además del asiento del conductor (Directiva .../.../...)

Si procede aportar la información que figura a continuación, ésta se presentará por triplicado e irá acompañada de una lista de los elementos incluidos. Los planos, en su caso, se presentarán a la escala adecuada, suficientemente detallados y en formato A4 o doblados de forma que se ajusten a dicho formato. Las fotografías, si las hubiere, serán suficientemente detalladas.

Si los sistemas, componentes o unidades técnicas independientes tienen funciones controladas electrónicamente, se suministrará información relativa a sus prestaciones.

- 0. GENERALIDADES
- 0.1. Marca (razón social del fabricante):
- 0.2. Tipo:
- 0.2.0.1. Bastidor:
- 0.2.0.2. Carrocería/vehículo completo:
- 0.3. Medio de identificación del tipo de vehículo, si está marcado en éste (b):
- 0.3.0.1. Bastidor:
- 0.3.0.2. Carrocería/vehículo completo:
- 0.3.1. Emplazamiento de estas marcas:
- 0.3.1.1. Bastidor:
- 0.3.1.2. Carrocería/vehículo completo:
- 0.4. Categoría de vehículo (c):
- 0.5. Nombre y dirección del fabricante:
- 0.8. Dirección(es) de la(s) planta(s) de montaje:
- 1. CONSTITUCIÓN GENERAL DEL VEHÍCULO
- 1.1. Fotografías o planos, o ambas cosas, de un vehículo tipo:
- 1.2. Plano de dimensiones del vehículo completo:
- 1.3. Número de ejes y ruedas:
- 1.3.1. Número y posición de los ejes de ruedas gemelas:
- 1.4. Bastidor (en caso de que exista) (plano general):
- 1.5. Material de los largueros (d):
- 1.6. Emplazamiento y disposición del motor:

(*) La numeración de los apartados y de las notas utilizadas en esta ficha de características se corresponde con la del anexo I de la Directiva 70/156/CEE, omitiéndose los apartados que no son pertinentes a los efectos de la presente Directiva.

- 1.8. Posición de conducción:
- 1.8.1. El vehículo está equipado para circular por la derecha/izquierda ⁽¹⁾:
- 2. MASAS Y DIMENSIONES (e) (en kg y en mm) (si fuera pertinente, hágase referencia a los planos)
- 2.1. Distancia(s) entre ejes (a plena carga) (f):
- 2.4. (*) Gama de dimensiones (generales) del vehículo:
- 2.4.1. Para bastidores no carrozados
- 2.4.1.1. Longitud (j):
- 2.4.1.2. Anchura (k):
- 2.4.1.2.1. Anchura máxima:
- 2.4.1.3. Altura (en orden de marcha) (l) (en caso de suspensión en altura, ha de indicarse la posición normal de marcha):
- 2.6. Masa del vehículo carrozado y, en el caso de un vehículo tractor que no sea de la categoría M ⁽¹⁾, con dispositivo de acoplamiento, si lo instala el fabricante, en orden de marcha, o masa del bastidor o del bastidor con cabina, sin la carrocería o el dispositivo de acoplamiento, si el fabricante no instala la carrocería o el dispositivo de acoplamiento (incluidos los líquidos de refrigeración, las herramientas, la rueda de repuesto y el conductor y, en el caso de los autobuses y autocares, un miembro de la tripulación si el vehículo dispone de un asiento para tripulación) (o) (máx. y mín. de cada variante):
- 2.6.1. Distribución de dicha masa entre los ejes y, en el caso de un semirremolque o un remolque de eje central, carga sobre el punto de acoplamiento (máx. y mín. de cada variante):
- 2.8. Masa máxima en carga técnicamente admisible declarada por el fabricante (y) (máx. y mín. de cada variante):
- 2.8.1. Distribución de dicha masa entre los ejes y, en el caso de un semirremolque o de un remolque de eje central, carga sobre el punto de acoplamiento (máx. y mín.):
- 2.9. Carga/masa máxima técnicamente admisible sobre cada eje:
- 13.10. Resistencia de la superestructura
- 13.10.1. Número de homologación CE, si se ha recibido:
- 13.10.2. Para superestructuras no homologadas aún
- 13.10.2.1. Descripción precisa de la superestructura del tipo de vehículo, incluidas sus dimensiones, configuración y materiales constituyentes y su sujeción a cualquier marco de bastidor:
- 13.10.2.2. Dibujos del vehículo y de aquellas partes de su disposición interior que tengan influencia en la resistencia de la superestructura o en el espacio de supervivencia:
- 13.10.2.3. Posición del centro de gravedad del vehículo en orden de marcha en sentido longitudinal, transversal y vertical:
- 13.10.2.4. Distancia máxima entre los ejes longitudinales de los asientos de viajeros adyacentes a la pared lateral del vehículo:

⁽¹⁾ Táchese lo que no proceda.

(*) Atención: La numeración de los apartados corresponde a la de la letra a) del anexo I de la Directiva 92/53/CEE por la que se modifica la Directiva 70/156/CEE.

Apéndice 2

Subapéndice 1

MODELO

[Formato máximo A 4 (210 × 297 mm)]

CERTIFICADO DE HOMOLOGACIÓN CE PARA UN TIPO DE VEHÍCULO



Comunicación relativa a:

- homologación CE ⁽¹⁾,
- extensión de homologación CE ⁽¹⁾,
- denegación de homologación CE ⁽¹⁾,
- retirada de homologación CE ⁽¹⁾,

de un tipo de vehículo/componente/unidad técnica independiente ⁽¹⁾ en virtud de la Directiva .../.../CE cuya última modificación la constituye la Directiva .../.../CE.

Número de homologación CE:

Motivos de la extensión:

SECCIÓN I

- 0.1. Marca (razón social del fabricante):
- 0.2. Tipo:
- 0.3. Medios de identificación del tipo, si están marcados en el vehículo/componente/unidad técnica independiente ⁽¹⁾ ⁽²⁾:
- 0.3.1. Emplazamiento de estas marcas:
- 0.4. Categoría de vehículo ⁽¹⁾ ⁽³⁾:
- 0.5. Nombre y dirección del fabricante:
- 0.7. En el caso de componentes y unidades técnicas independientes, emplazamiento y método de colocación de la marca de homologación CE:
- 0.8. Nombre(s) y dirección(es) de la(s) planta(s) de montaje:

⁽¹⁾ Táchese lo que no proceda.
⁽²⁾ Si el medio de identificación del tipo contiene caracteres no pertinentes para la descripción del tipo de vehículo, unidad técnica independiente o componente a que se refiere este certificado de homologación, tales caracteres se sustituirán en la documentación por el símbolo: «?» (por ejemplo, ABC??123??).
⁽³⁾ Como se define en la parte A del anexo II de la Directiva 70/156/CEE.

SECCIÓN II

1. Información complementaria (en su caso): véase adenda.
 2. Servicio técnico responsable de la realización de los ensayos:
 3. Fecha del acta de ensayo:
 4. Número de referencia del acta de ensayo:
 5. Observaciones (en su caso): véase adenda.
 6. Lugar:
 7. Fecha:
 8. Firma:
 9. Se adjunta el índice del expediente de homologación presentado al organismo competente en materia de homologación (se podrá obtener previa petición).
-

Adenda al certificado de homologación CE nº...

relativo a la homologación CE de un vehículo de conformidad con la Directiva .../.../CE, cuya última modificación la constituye la Directiva .../.../CE

1. Información complementaria
 - 1.1. Categoría del vehículo (M_2 , M_3) ⁽¹⁾:
 - 1.2. Tipo de carrocería (uno/dos pisos, articulado, de piso bajo) ⁽¹⁾:
 - 1.3. Masa máxima técnicamente admisible (kg):
 - 1.4. Número de viajeros (sentados y de pie):
 - 1.4.1. Total (N):
 - 1.4.2. Piso superior (N_a) ⁽¹⁾:
 - 1.4.3. Piso inferior (N_b) ⁽¹⁾:
 - 1.4.4. Número de viajeros sentados:
 - 1.4.4.1. Total (A):
 - 1.4.4.2. Piso superior (A_a) ⁽¹⁾:
 - 1.4.4.3. Piso inferior (A_b) ⁽¹⁾:
 - 1.5. Volumen de los compartimientos de equipaje (m^3):
 - 1.6. Superficie para el transporte de equipaje sobre el techo (m^2):
 - 1.7. Dispositivos técnicos para facilitar el acceso al vehículo (rampa, plataforma elevadora, sistema de inclinación):
 - 1.8. Posición del centro de gravedad del vehículo cargado en sentido longitudinal, transversal y vertical:
 - 1.9. Resistencia de la superestructura
 - 1.9.1. Número de homologación, si ha lugar:
5. Observaciones:

⁽¹⁾ Táchese lo que no proceda.

Subapéndice 2

MODELO

[Formato máximo A 4 (210 × 297 mm)]

CERTIFICADO DE HOMOLOGACIÓN CE PARA UN TIPO DE CARROCERÍA

Sello de homologación CE

Comunicación relativa a:

- homologación CE ⁽¹⁾,
- extensión de homologación CE ⁽¹⁾,
- denegación de homologación CE ⁽¹⁾,
- retirada de homologación CE ⁽¹⁾,

de un tipo de vehículo/componente/unidad técnica independiente ⁽¹⁾ en virtud de la Directiva .../.../CE, cuya última modificación la constituye la Directiva .../.../CE.

Número de homologación CE:

Motivos de la extensión:

SECCIÓN I

- 0.1. Marca (razón social del fabricante):
- 0.2. Tipo:
- 0.3. Medios de identificación del tipo, si están marcados en el vehículo/componente/unidad técnica independiente ⁽¹⁾ ⁽²⁾:
- 0.3.1. Emplazamiento de estas marcas:
- 0.4. Categoría de vehículo ⁽¹⁾ ⁽³⁾:
- 0.5. Nombre y dirección del fabricante:
- 0.7. En el caso de componentes y unidades técnicas independientes, emplazamiento y método de colocación de la marca de homologación CE:
- 0.8. Nombre(s) y dirección(es) de la(s) planta(s) de montaje:

⁽¹⁾ Táchese lo que no proceda.

⁽²⁾ Si el medio de identificación del tipo contiene caracteres no pertinentes para la descripción del tipo de vehículo, unidad técnica independiente o componente a que se refiere este certificado de homologación, tales caracteres se sustituirán en la documentación por el símbolo: «?» (por ejemplo, ABC??123??).

⁽³⁾ Como se define en la parte A del anexo II de la Directiva 70/156/CEE.

SECCIÓN II

1. Información complementaria (en su caso): véase adenda.
 2. Servicio técnico responsable de la realización de los ensayos:
 3. Fecha del acta de ensayo:
 4. Número de referencia del acta de ensayo:
 5. Observaciones (en su caso): véase adenda.
 6. Lugar:
 7. Fecha:
 8. Firma:
 9. Se adjunta el índice del expediente de homologación presentado al organismo competente en materia de homologación (se podrá obtener previa petición).
-

Adenda al certificado de homologación CE nº ...

relativo a la homologación CE de una carrocería como unidad técnica independiente de conformidad con la Directiva .../.../CEE, cuya última modificación la constituye la Directiva .../.../CE

1. Información complementaria
 - 1.1. Categoría de vehículo en que puede instalarse la carrocería (M_2 , M_3) ⁽¹⁾:
 - 1.2. Clase de carrocería (uno/dos pisos, articulado, de piso bajo) ⁽¹⁾:
 - 1.3. Tipo(s) de bastidor en que puede instalarse la carrocería:
 - 1.4. Número de viajeros (sentados y de pie):
 - 1.4.1. Total (N):
 - 1.4.2. Piso superior (N_a) ⁽¹⁾:
 - 1.4.3. Piso inferior (N_b) ⁽¹⁾:
 - 1.4.4. Número de viajeros sentados:
 - 1.4.4.1. Total (A):
 - 1.4.4.2. Piso superior (A_a) ⁽¹⁾:
 - 1.4.4.3. Piso inferior (A_b) ⁽¹⁾:
 - 1.5. Volumen de los compartimentos de equipaje (m^3):
 - 1.6. Superficie para el transporte de equipaje sobre el techo (m^2):
 - 1.7. Dispositivos técnicos para facilitar el acceso al vehículo (rampa, plataforma elevadora, sistema de inclinación):
 - 1.9. Resistencia de la superestructura
 - 1.9.1. Número de homologación CE, si ha lugar:
5. Observaciones:
6. Requisitos cumplidos y demostrados para esta unidad técnica independiente:

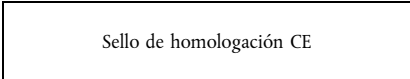
⁽¹⁾ Táchese lo que no proceda.

Subapéndice 3

MODELO

[Formato máximo A 4 (210 × 297 mm)]

CERTIFICADO DE HOMOLOGACIÓN CE



Comunicación relativa a:

- homologación CE ⁽¹⁾,
- extensión de homologación CE ⁽¹⁾,
- denegación de homologación CE ⁽¹⁾
- retirada de homologación CE ⁽¹⁾,

de un tipo de vehículo/componente/unidad técnica independiente ⁽¹⁾ en virtud de la Directiva .../.../CE, cuya última modificación la constituye la Directiva .../.../CE.

Número de homologación CE:

Motivos de la extensión:

SECCIÓN I

- 0.1. Marca (razón social del fabricante):
- 0.2. Tipo:
- 0.3. Medios de identificación del tipo, si están marcados en el vehículo/componente/unidad técnica independiente ⁽¹⁾ ⁽²⁾:
- 0.3.1. Emplazamiento de estas marcas:
- 0.4. Categoría de vehículo ⁽¹⁾ ⁽³⁾:
- 0.5. Nombre y dirección del fabricante:
- 0.7. En el caso de componentes y unidades técnicas independientes, emplazamiento y método de colocación de la marca de homologación CE:
- 0.8. Nombre(s) y dirección(es) de la(s) planta(s) de montaje:

⁽¹⁾ Táchese lo que no proceda.
⁽²⁾ Si el medio de identificación del tipo contiene caracteres no pertinentes para la descripción del tipo de vehículo, unidad técnica independiente o componente a que se refiere este certificado de homologación, tales caracteres se sustituirán en la documentación por el símbolo: «?» (por ejemplo, ABC??123??).
⁽³⁾ Táchese lo que no proceda.

SECCIÓN II

1. Información complementaria (en su caso): véase adenda.
 2. Servicio técnico responsable de la realización de los ensayos:
 3. Fecha del acta de ensayo:
 4. Número de referencia del acta de ensayo:
 5. Observaciones (en su caso): véase adenda.
 6. Lugar:
 7. Fecha:
 8. Firma:
 9. Se adjunta el índice del expediente de homologación presentado al organismo competente en materia de homologación (se podrá obtener previa petición).
-

Adenda al certificado de homologación CE nº ...

relativo a la homologación CE de un vehículo equipado con una carrocería ya homologada como unidad técnica independiente de conformidad con la Directiva 2000/.../CE cuya última modificación la constituye la Directiva .../.../CE

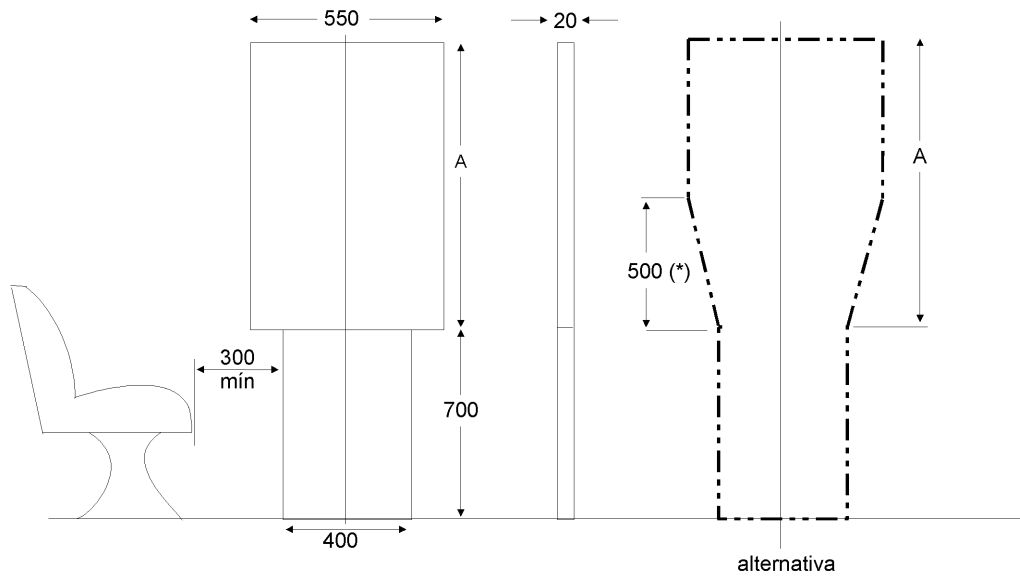
1. Información complementaria
 - 1.1. Categoría del vehículo (M₂, M₃) ⁽¹⁾:
 - 1.2. Masa máxima técnicamente admisible (kg):
 - 1.8. Posición del centro de gravedad del vehículo cargado en sentido longitudinal, transversal y vertical:
 - 1.9. Resistencia de la superestructura
 - 1.9.1. Número de homologación, si ha lugar:
5. Observaciones:

⁽¹⁾ Táchese lo que no proceda.

ANEXO III

DIAGRAMAS EXPLICATIVOS

Figura 1

Acceso a las puertas de servicio
(véase el punto 7.7.1 del anexo I)

alternativa

clases I, II y III: A = 1 100 mm

clases A y B: A = 950 mm

Número de viajeros	≤ 22 ⁽¹⁾		> 22		
	A	B	I	II	III
Clase					
Dimensión A (mm)	950	700	1 100	950	850
Altura total del doble panel (mm)	1 650	1 400	1 800	1 650	1 550

⁽¹⁾ Véase la nota a pie de página correspondiente en el punto 7.7.1.2 del anexo I.

(*) Véase la nota a pie de página correspondiente en el punto 7.7.1.2 del anexo I.

Figura 2

Acceso a las puertas de servicio
(véase el punto 7.7.1.4 del anexo I)

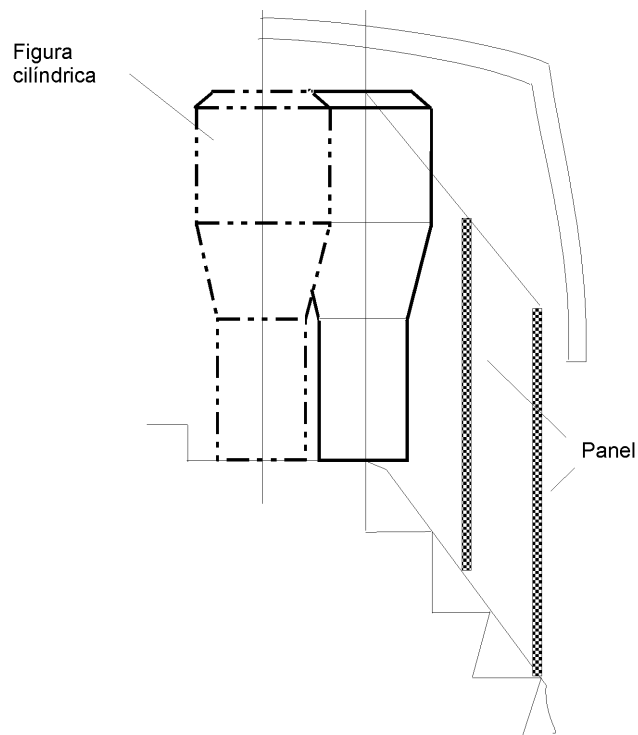


Figura 3

Determinación del acceso sin obstáculos a una puerta
(véase punto 7.7.1.9.1 del anexo I)

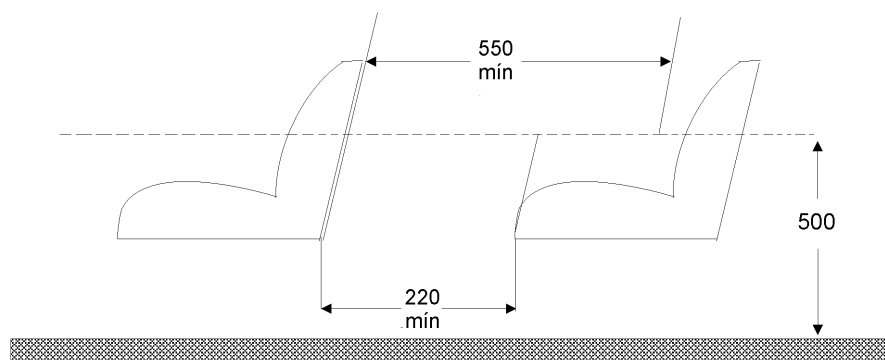


Figura 4

Determinación del acceso sin obstáculos a una puerta
(véase el punto 7.7.1.9.2 del anexo I)

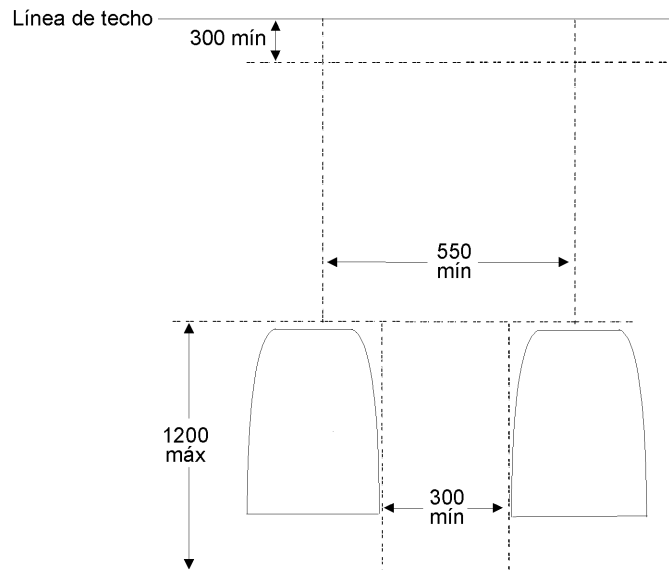


Figura 5

Acceso a las puertas de emergencia
(véase el punto 7.7.2 del anexo I)

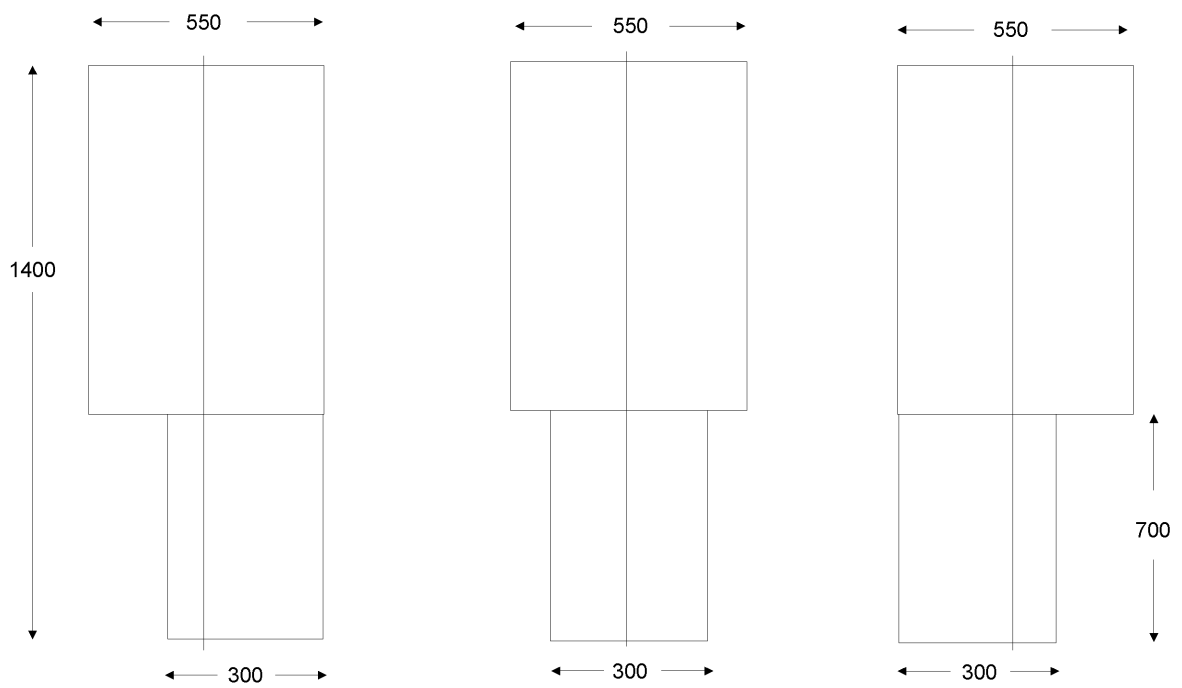
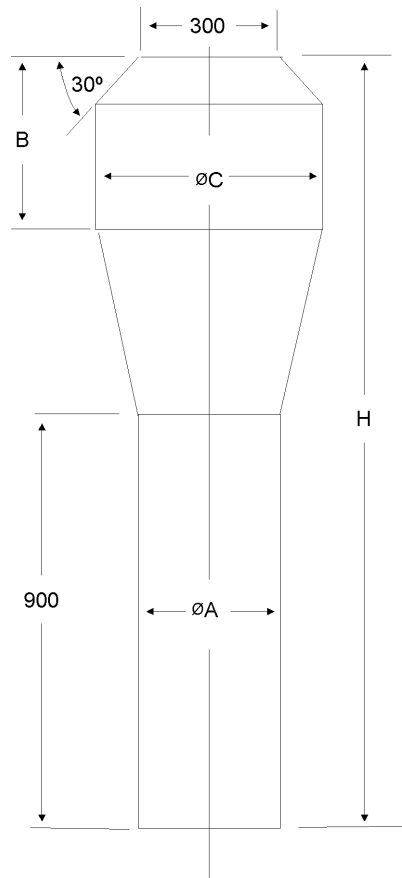


Figura 6

Pasillos
(véase el punto 7.7.5 del anexo I)



Clase		A	B	I	II	III
Dimensiones (mm)	A	350	300	450	350	300
	C	550	450	550	550	450
	B	500 (*)	300	500 (*)	500 (*)	500 (*)
	H	1 900 (*)	1 500	1 900 (*)	1 900 (*)	1 900 (*)

(*) Véase la nota a pie de página correspondiente («*») en el punto 7.7.5.1.

Figura 7

**Limitación de la parte delantera del pasillo
(véase el punto 7.7.5.1.1.1 del anexo I)**

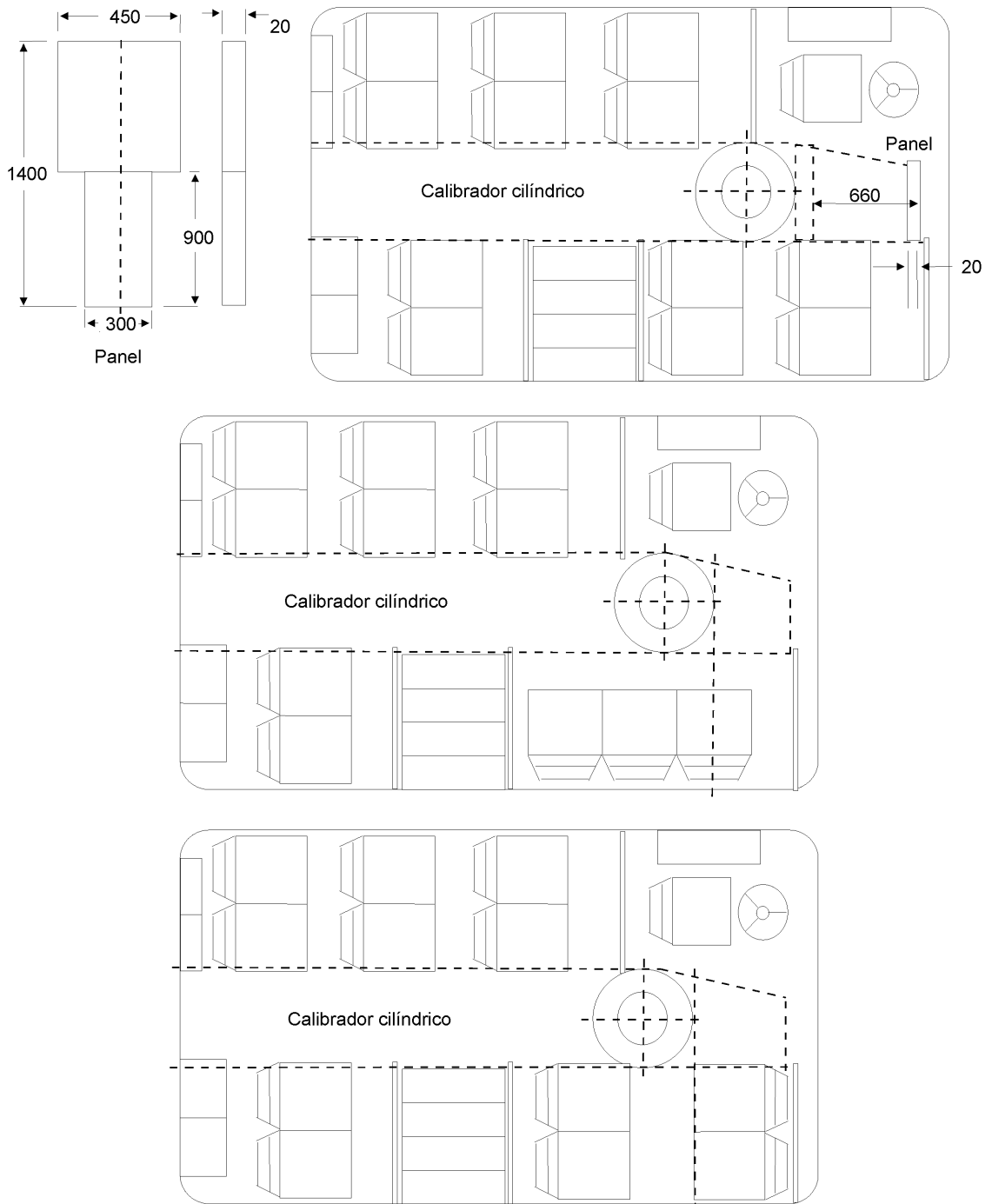
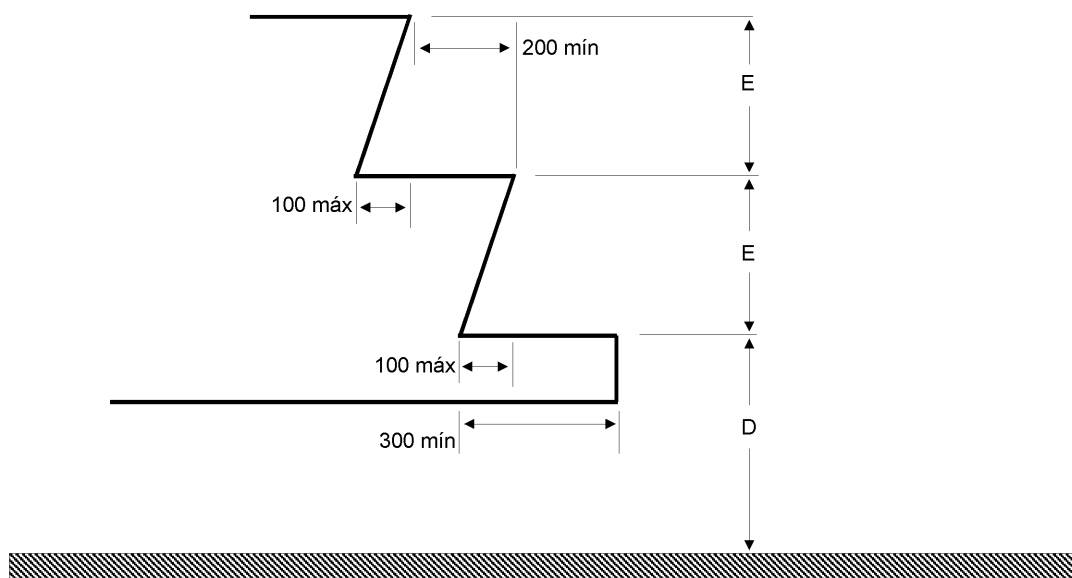


Figura 8

Escalones para viajeros
(véase el punto 7.7.7 del anexo I)



Altura por encima del nivel del suelo, vehículo en vacío

Clases		I y A	II, III y B
Primer escalón desde el suelo «D»	Altura máx. (mm)	340 ⁽¹⁾	380 ⁽¹⁾ ⁽²⁾ ⁽³⁾
	Profundidad mín. (mm)	300 (*)	
Otros escalones «E»	Altura máx. (mm)	250 ⁽³⁾	350 ⁽⁴⁾
	Altura mín. (mm)	120	
	Profundidad mín. (mm)	200	

(*) 230 mm en el caso de vehículos cuya capacidad no exceda de 22 viajeros.

⁽¹⁾ 700 mm en caso de puertas de emergencia.

1 500 mm en caso de puertas de emergencia en el piso superior de un vehículo de dos pisos.

⁽²⁾ 430 mm en caso de vehículos con suspensión exclusivamente mecánica.

⁽³⁾ 300 mm en caso de escalones de una puerta situada detrás del eje trasero.

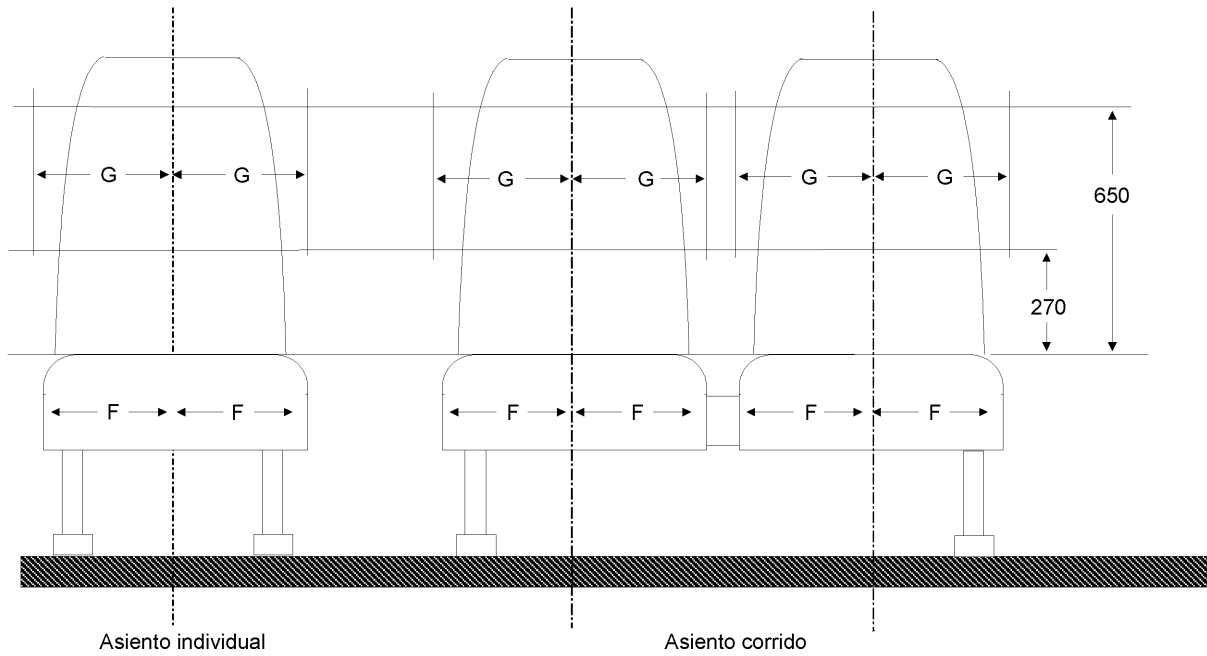
⁽⁴⁾ 250 mm en los pasillos en caso de vehículos cuya capacidad no exceda de 22 viajeros.

⁽⁵⁾ Aplicable, como mínimo, a una puerta de servicio; 400 mm para las otras puertas de servicio.

- Nota:**
1. En las puertas dobles, los escalones de cada mitad del acceso se contabilizarán por separado.
 2. La dimensión E de la figura 8 del anexo III no habrá de ser necesariamente la misma en cada escalón.

Figura 9

Dimensiones de los asientos para viajeros
(véase el punto 7.7.8.1 del anexo I)

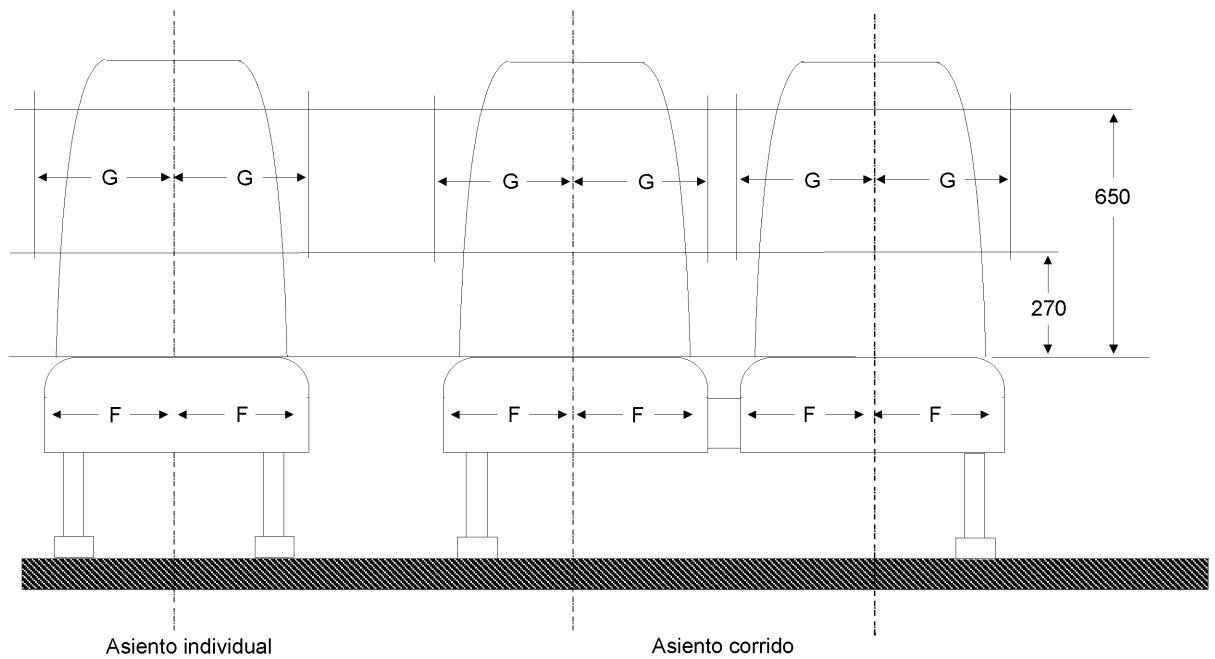


	G mín (en mm)	
F mín (en mm)	Asiento corrido	Asiento individual
200 (*)	225	250

(*) 225 para la clase III.

Figura 9 bis

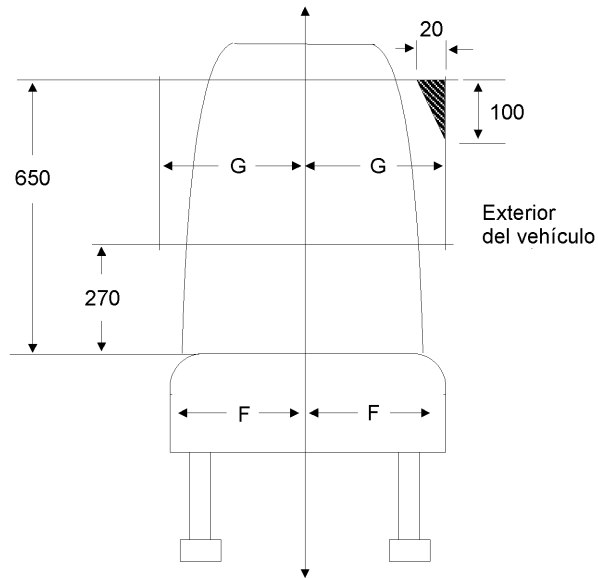
Dimensiones de los asientos para viajeros
(véase el punto 7.7.8.1.3 del anexo I)



	G mín (en mm)	
F mín (en mm)	Asiento corrido	Asiento individual
200	200	200

Figura 10

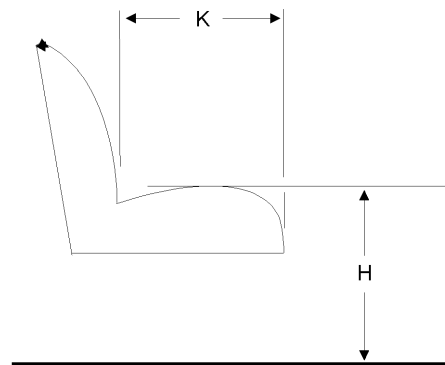
Intrusión tolerada a la altura de los hombros
Sección transversal del espacio libre mínimo a la altura de los hombros en un asiento adyacente a la pared del vehículo
(véase el punto 7.7.8.1.4 del anexo I)



G = 225 mm en un asiento corrido
 G = 250 mm en un asiento individual
 G = 200 mm en vehículos de menos de 2,35 m de ancho

Figura 11

Profundidad y altura del cojín
(véanse los puntos 7.7.8.2 y 7.7.8.3 del anexo I)



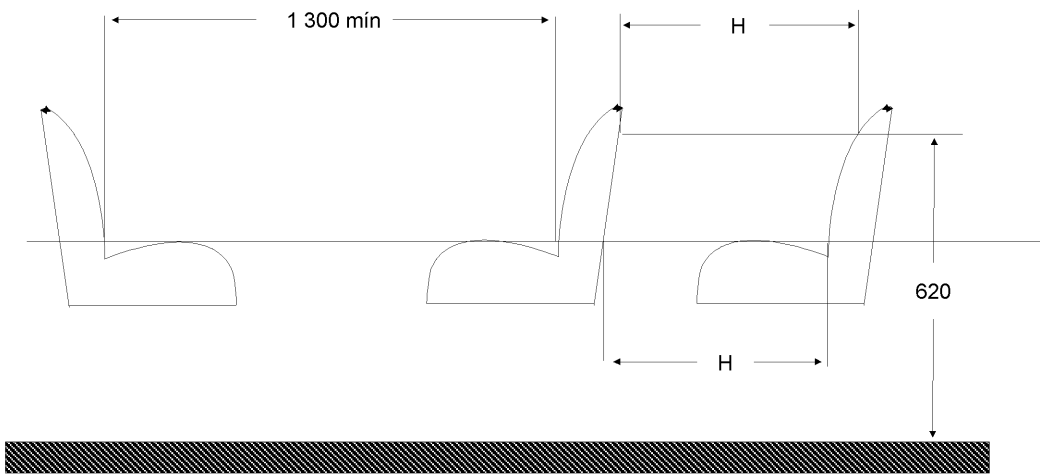
H = 400-500 mm (*)
 K = 350 mm mín. (**)

(*) 350 mm en los pasos de rueda y compartimento del motor.

(**) 400 mm en los vehículos de las clases II y III.

Figura 12

Distancia entre asientos
(véase el punto 7.7.8.4 del anexo I)



	H
Clases I, A & B	650 mm
Clases II y III	680 mm

Figura 13

Espacio para viajeros sentados
(véase el punto 7.7.8.5 del anexo I)

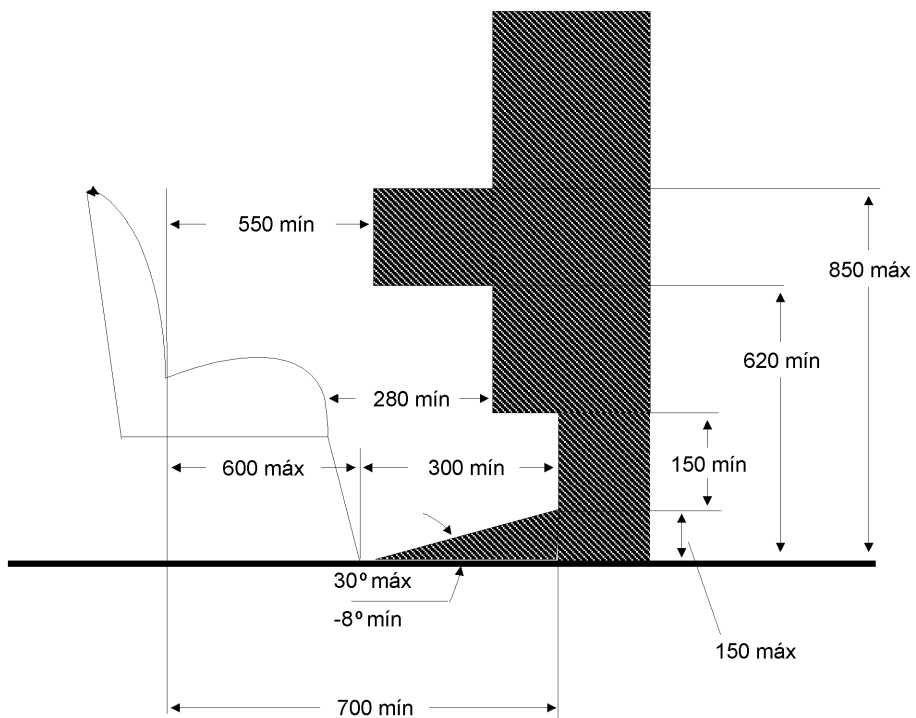


Figura 14

Intrusión tolerada en el espacio por encima del asiento
Sección transversal del espacio libre mínimo por encima de un asiento adyacente a la pared del vehículo
(véase el punto 7.7.8.6.3.1 del anexo I)

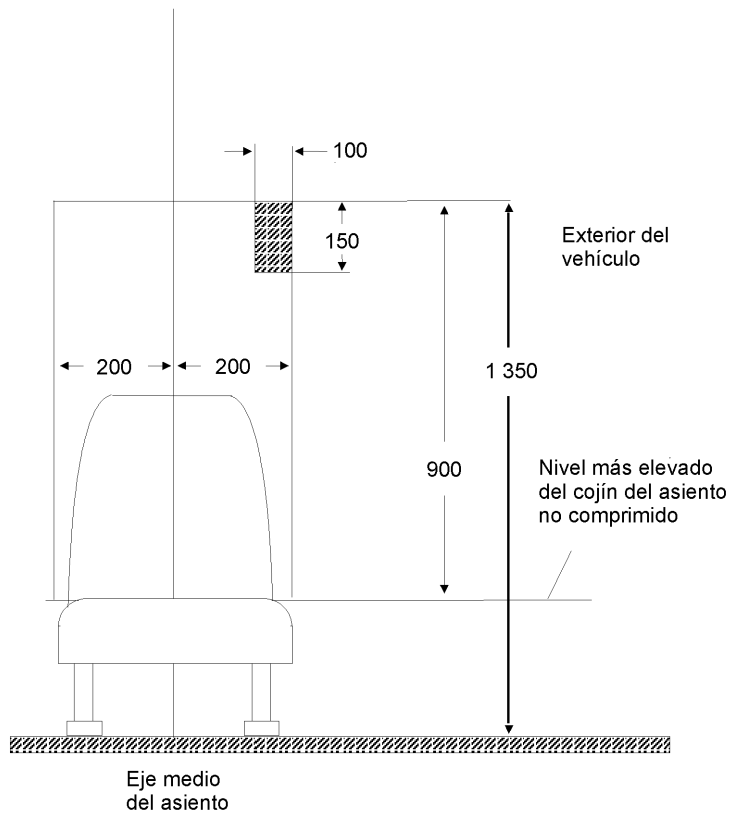


Figura 15

Intrusión tolerada por encima de la posición del asiento
(véase el punto 7.7.8.6.3.2 del anexo I)

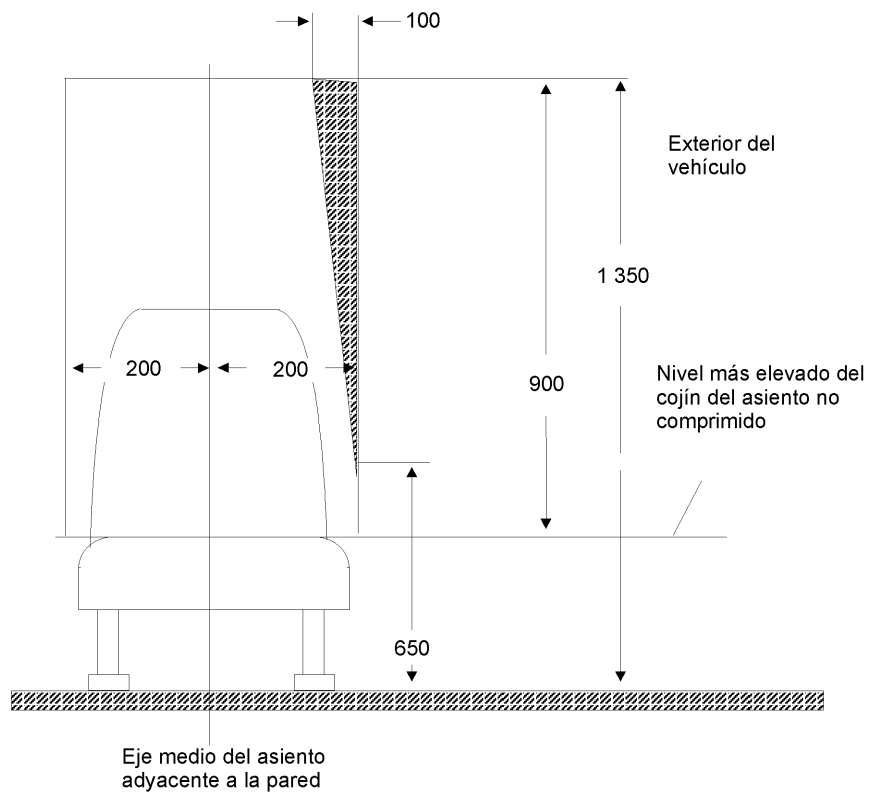
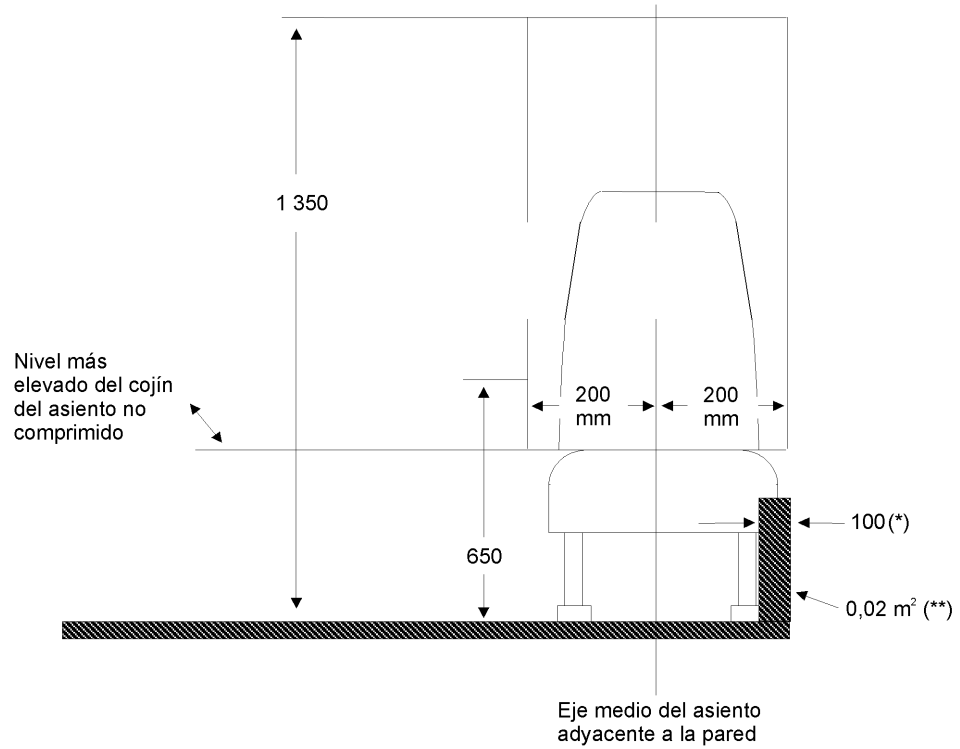


Figura 16

Intrusión tolerada en la parte inferior del espacio del pasajero
(véase el punto 7.7.8.6.3.3 del anexo I)



(*) 150 mm para los vehículos de piso bajo de la clase I.

(**) 0,03 m² para los vehículos de piso bajo de la clase I.

Figura 17

Intrusión tolerada en los asientos traseros de esquina
Vista en planta del espacio prescrito del asiento (dos asientos traseros laterales) en la parte trasera del vehículo
(véase el punto 7.7.8.6.3.4 del anexo I)

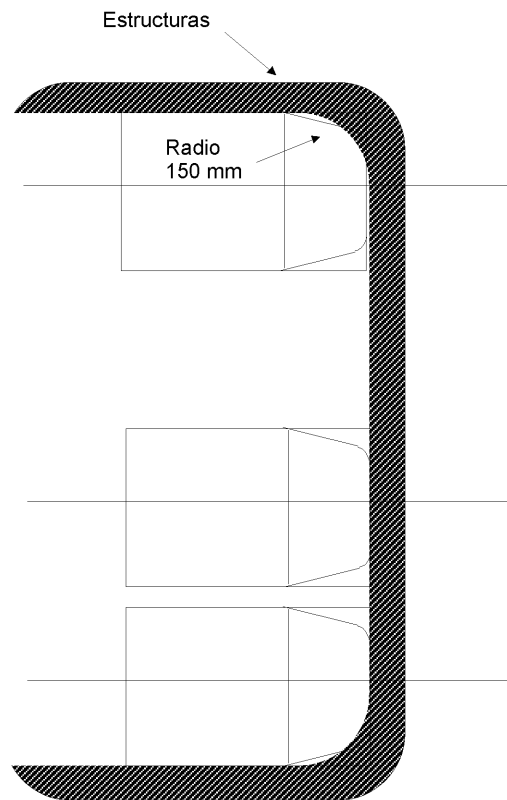


Figura 18

Intrusión tolerada del paso de rueda que no sobrepase el eje medio vertical del asiento lateral
(véase el punto 7.7.8.6.4.2.1 del anexo I)

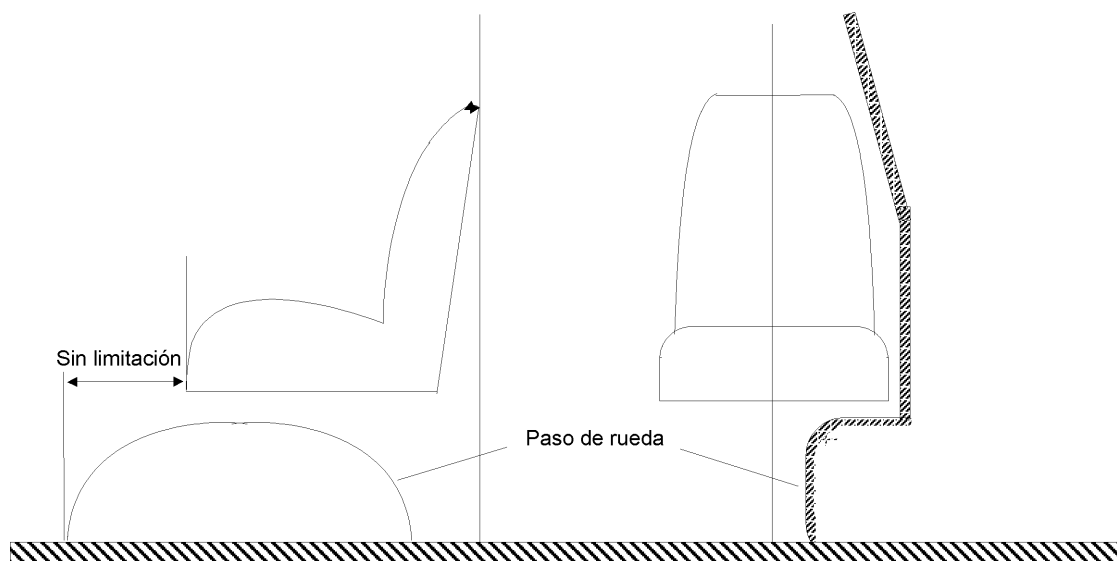


Figura 19

**Intrusión tolerada del paso de rueda que sobrepase el eje medio vertical del asiento lateral
(véase el punto 7.7.8.6.4.2.2 del anexo I)**

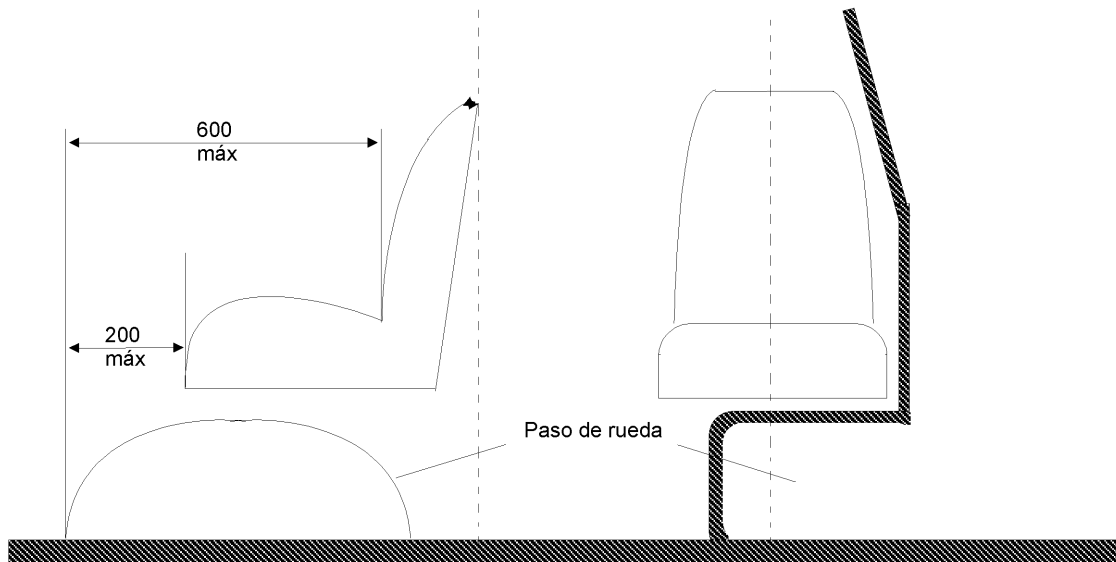


Figura 20

**Dispositivo de ensayo para la colocación de los asideros
(véase el punto 7.11.2.1 del anexo I)**

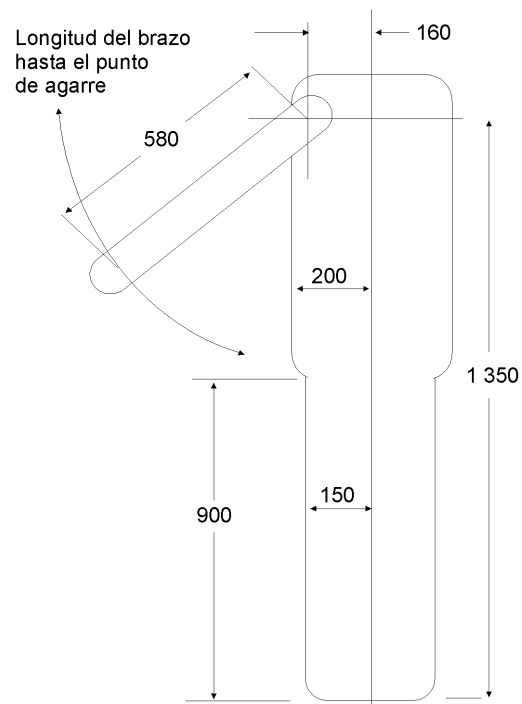
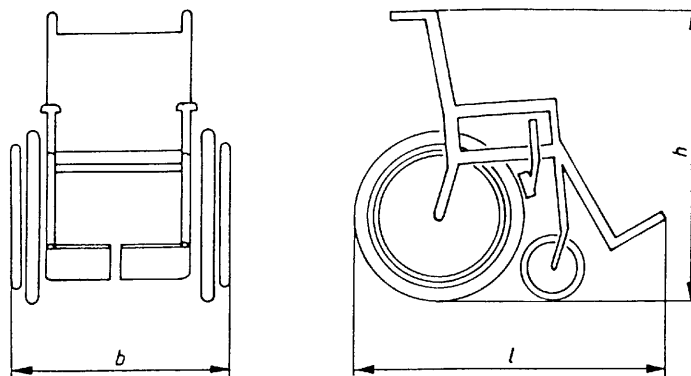


Figura 21

Silla de ruedas de referencia
(véase el punto 3.6.4 del anexo VII)



Longitud total, l : 1 200 mm
Anchura total, b : 700 mm
Altura total, h : 1 090 mm

Nota:

Un usuario de silla de ruedas sentado en una silla de ruedas añade 50 mm a la longitud total y alcanza una altura de 1 350 mm desde el suelo.

Figura 22

Espacio libre mínimo para el usuario de silla de ruedas
(véase el punto 3.6.1 del anexo VII)

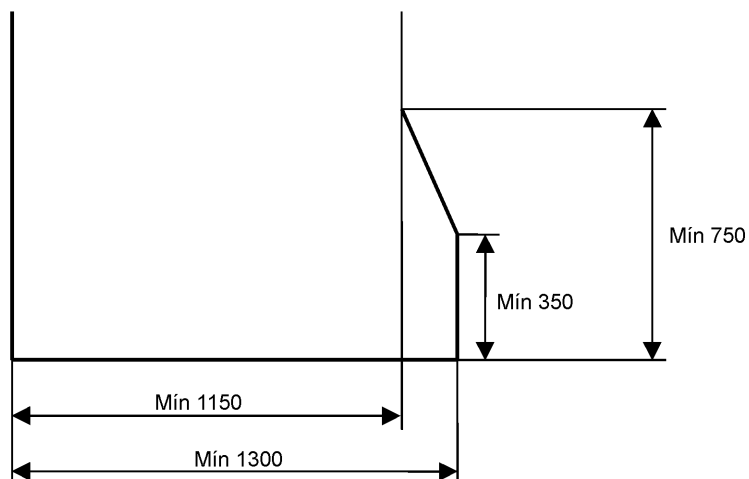


Figura 23

(véase punto 3.4 del anexo VII)

Pictograma de usuario de silla de ruedas (23 a)**Pictograma de viajero con movilidad reducida que no utilice silla de ruedas (23 b)**

—

ANEXO IV

RESISTENCIA DE LA SUPERESTRUCTURA**1. Ámbito de aplicación**

El presente anexo se aplica a los vehículos de un solo piso de las clases II y III.

2. Definiciones

A efectos del presente anexo, se entenderá por:

- 2.1. «Espacio de supervivencia»: el espacio que debe quedar en el compartimento de viajeros mientras se somete la estructura a uno de los ensayos previstos en el presente anexo y después de dicho ensayo.
- 2.2. «Superestructura»: las partes de la estructura del vehículo que contribuyen a la resistencia del mismo en el supuesto de un siniestro con vuelco.
- 2.3. «Sección de la carrocería»: una sección que contiene como mínimo dos montantes verticales idénticos de cada lado, representativos de una o varias partes de la estructura del vehículo.
- 2.4. «Energía total»: la energía que se considera debe absorber la estructura completa del vehículo. Podrá determinarse según se indica en el presente anexo.

3. Especificaciones y requisitos generales

Si la superestructura ha obtenido la homologación de conformidad con el Reglamento CEPE/ONU n° 66 de la Comisión Económica para Europa, se considera que cumple las especificaciones y requisitos generales que figuran a continuación.

- 3.1. La superestructura del vehículo tendrá la resistencia suficiente para asegurar que, mientras se somete la estructura a uno de los métodos de ensayo o cálculo previstos en el punto 4 y después:
 - 3.1.1. ninguna parte desplazada del vehículo invada el espacio de supervivencia definido en el punto 5 y
 - 3.1.2. ninguna parte del espacio de supervivencia sobresalga de la estructura deformada.
- 3.2. Los requisitos del punto 3.1. se aplicarán a todo el vehículo, lo que incluye todos los elementos, montantes y paneles estructurales y todas las partes rígidas salientes, como los portaequipajes, aparatos de ventilación, etc., con la exclusión de las paredes, separaciones, arcos u otros elementos de refuerzo de la superestructura del vehículo, así como las instalaciones fijas tales como bares, cocinas o servicios.
- 3.3. En el caso de un vehículo articulado, cada parte del vehículo satisfará los requisitos especificados en el punto 3.1.

4. Métodos de ensayo

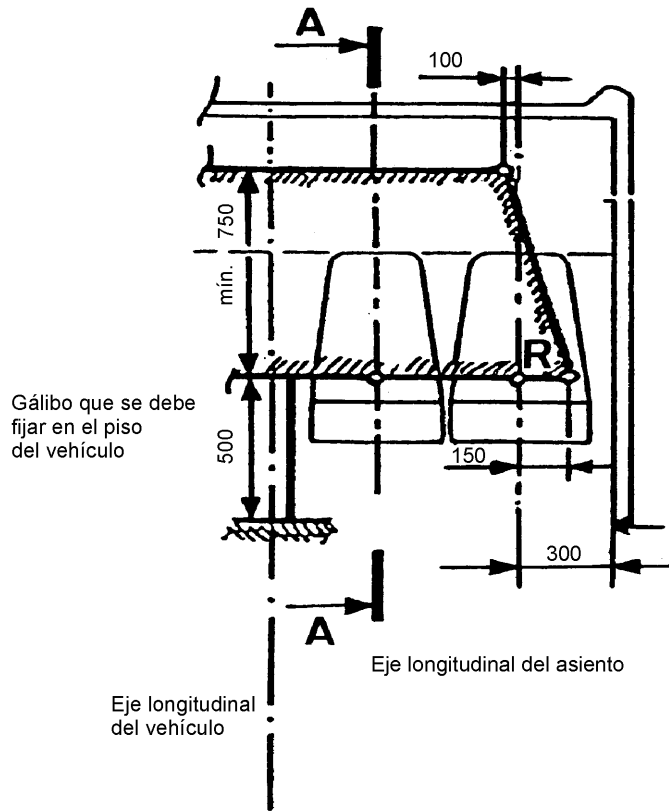
- 4.1. Cada tipo de vehículo será ensayado de acuerdo con uno de los métodos siguientes, a elección del fabricante, o de acuerdo con otro método alternativo aprobado por la autoridad competente:
 - 4.1.1. un ensayo de vuelco en un vehículo completo, de acuerdo con el procedimiento expuesto en el apéndice 1;
 - 4.1.2. un ensayo de vuelco en una sección o secciones de la carrocería representativa de un vehículo completo, de acuerdo con el apéndice 2;
 - 4.1.3. un ensayo de péndulo en una sección o secciones de la carrocería, de acuerdo con el apéndice 3; o
 - 4.1.4. una verificación de la resistencia de la superestructura por un cálculo, de acuerdo con el apéndice 4.

- 4.2. Si los métodos de ensayo previstos en los puntos 4.1.2, 4.1.3 o 4.1.4 no permiten tener en cuenta diferencias importantes entre dos secciones del vehículo (por ejemplo, la instalación de aire acondicionado sobre el techo), se presentarán al servicio técnico métodos de ensayo o cálculos adicionales. Si no se entrega esta información adicional, podrá exigirse que el vehículo sea sometido al método de ensayo previsto en el punto 4.1.1.
5. **Espacio de supervivencia**
- 5.1. A efectos del punto 2.1, se entenderá por espacio de supervivencia el volumen que se obtiene en el compartimento de viajeros, desplazando en línea recta el plano vertical transversal indicado en la figura 1 (a) de manera que se pase el punto R de la figura 1 (a) desde el punto R del último asiento exterior a través del punto R de cada asiento exterior intermedio hasta el punto R del primer asiento exterior de viajero.
- 5.2. Se presumirá que el punto R indicado en la figura 1 (b) está a 500 mm por encima del suelo debajo de los pies de los viajeros, a 300 mm de la cara interna del lateral del vehículo y a 100 mm por delante del respaldo del asiento, en el eje longitudinal de los asientos exteriores.
6. **Interpretación de los resultados de los ensayos**
- 6.1. Si se ensayan secciones de la carrocería, el servicio técnico responsable de efectuar los ensayos se asegurará de que el vehículo cumple las condiciones especificadas en el subapéndice 2 del apéndice 3, que contiene requisitos para la distribución de las partes principales que absorben energía de la superestructura de un vehículo.

Figura 1

Espacio de supervivencia
(todas las dimensiones en milímetros)

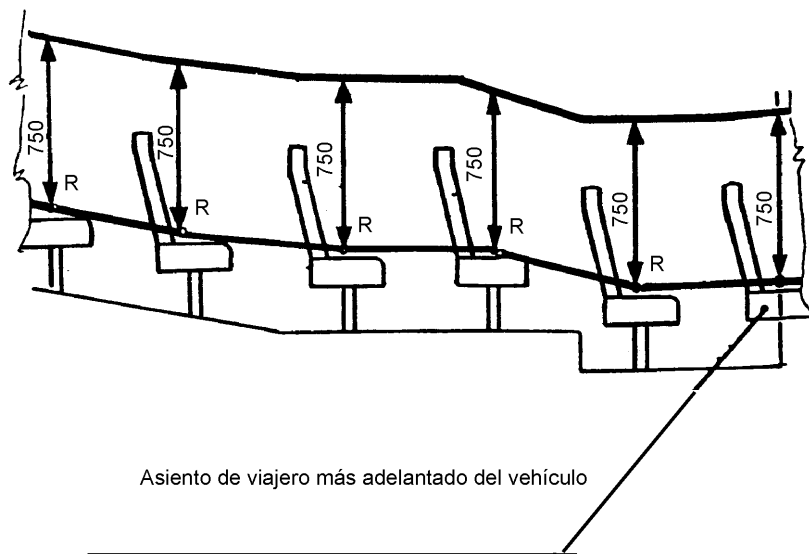
1 (a) Sección lateral



Nota: Véanse los requisitos del punto 5.1.

1 (b) Sección longitudinal

Sección A-A del vehículo en el plano vertical del eje longitudinal de los asientos interiores



Nota: Véanse los requisitos del punto 5.2.

Apéndice 1

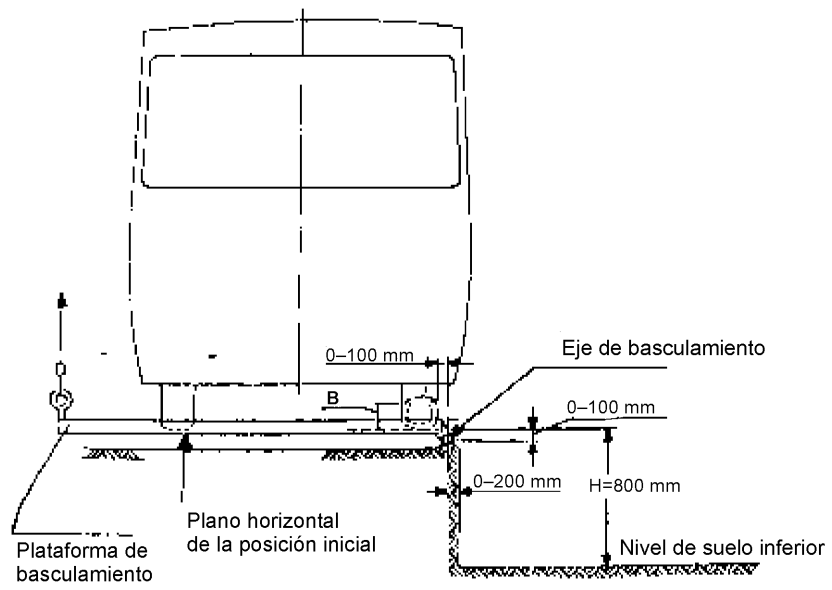
ENSAYO DE VUELCO EN UN VEHÍCULO COMPLETO**1. Condiciones de ensayo**

- 1.1. El vehículo, aunque no es necesario que esté totalmente terminado, será representativo de la producción de vehículos en cuanto a su masa en vacío en orden de marcha, centro de gravedad y distribución de masas tal y como lo declara el fabricante.
- 1.2. Si los asientos del conductor y de los viajeros son regulables se pondrán con el respaldo en posición vertical. Si los asientos se pueden regular en altura, estarán en la posición más alta.
- 1.3. Todas las puertas y ventanas del vehículo practicables deberán estar cerradas normalmente, pero no bloqueadas. Las ventanas y los mamparos o pantallas que normalmente están acristalados, pueden o no estar provistos de sus lunas a voluntad del solicitante. Si están desprovistos de sus lunas, deberá instalarse en el vehículo un peso equivalente en los lugares adecuados.
- 1.4. Los neumáticos se deberán hinchar a la presión prescrita por el fabricante del vehículo, y si el vehículo tiene un sistema de suspensión neumática, se asegurará la alimentación de aire. Todo sistema de nivelado automático se deberá ajustar al nivel especificado por el fabricante, con el vehículo sobre una superficie plana y horizontal. Los amortiguadores deberán estar en buen estado de funcionamiento.
- 1.5. El carburante, el ácido de batería y otros materiales combustibles, explosivos o corrosivos podrán sustituirse por otras materias siempre que se cumplan las condiciones del punto 1.1.
- 1.6. El área de impacto será de cemento u otro material rígido.

2. Método de ensayo (v. figura 1 del presente anexo)

- 2.1. El vehículo se situará en una plataforma a fin de ser volcado sobre un costado. Este costado será determinado por el fabricante.
- 2.2. La posición del vehículo en la plataforma será tal que cuando la plataforma esté en posición horizontal:
 - 2.2.1. el eje de rotación estará paralelo al eje longitudinal del vehículo
 - 2.2.2. el eje de rotación estará entre 0 y 200 milímetros desde el escalón vertical entre los dos niveles
 - 2.2.3. el eje de rotación estará entre 0 y 100 milímetros desde la cara exterior del neumático del eje más ancho
 - 2.2.4. el eje de rotación estará entre 0 y 100 milímetros debajo del plano horizontal de la posición inicial en la cual están los neumáticos
 - 2.2.5. la diferencia entre la altura del plano horizontal de la posición inicial y el plano horizontal situado debajo, sobre el cual se llevará a cabo el impacto, no será menor de 800 milímetros.
- 2.3. Se pondrán medios para que el vehículo no se mueva según su eje longitudinal.
- 2.4. Los aparatos de ensayo deben impedir, mediante unas paredes laterales, que los neumáticos se deslicen de lado en el sentido del vuelco.
- 2.5. Los aparatos de ensayo asegurarán el levantamiento simultáneo de los ejes del vehículo.
- 2.6. El vehículo se levantará hasta su basculamiento sin balanceo ni efectos dinámicos. La velocidad angular no será superior a cinco grados por segundo (0,087 rad/s).
- 2.7. Se utilizará fotografía ultrarrápida, gálibos deformables u otros medios apropiados para determinar que se cumplen las condiciones previstas en el punto 3.1 del presente anexo. Esto se verificará en al menos dos lugares, en principio en la parte delantera y trasera del compartimento de viajeros; los lugares exactos serán elegidos por el servicio técnico. Los gálibos se fijarán en partes de la estructura prácticamente indeformables.

Figura 1



*Apéndice 2***ENSAYO DE VUELCO EN UNA SECCIÓN DE LA CARROCERÍA****1. Condiciones de ensayo**

- 1.1. La sección de la carrocería representará una sección del vehículo en vacío.
- 1.2. La geometría de la sección de la carrocería, el eje de rotación y la posición del centro de gravedad en sentido vertical y lateral serán representativos del vehículo completo.
- 1.3. El fabricante deberá especificar la masa de la sección expresada como un porcentaje de la masa en vacío en orden de marcha.
- 1.4. El fabricante deberá especificar la energía que debe absorber la sección, expresada como un porcentaje de la energía total que sería absorbida por un vehículo completo.
- 1.5. El porcentaje total de la energía descrita en el punto 1.4. no será menor que el porcentaje de la masa en vacío en orden de marcha descrito en el punto 1.3.
- 1.6. Se podrán aplicar las condiciones de ensayo especificadas en el punto 1.6. del apéndice 1 y en los puntos 2.1 a 2.6 del apéndice 3.

2. Método de ensayo

- 2.1. El método de ensayo será el mismo que el expuesto en el apéndice 1, excepto que se sustituirá el vehículo completo por la sección de la carrocería descrita anteriormente.

Apéndice 3

ENSAYO DE PÉNDULO EN UNA SECCIÓN DE LA CARROCERÍA**1. Nivel de energía y dirección del impacto**

- 1.1. La energía que se debe transmitir a una sección concreta de la carrocería será la suma de las energías declaradas por el fabricante que se deben asignar a cada uno de los arcos de la sección transversal en esa sección concreta de la carrocería.
- 1.2. Con el péndulo se aplicará a la sección de la carrocería la proporción apropiada de la energía prescrita en el subapéndice 1 del presente apéndice, de manera que en el momento del impacto la dirección del movimiento del péndulo forme un ángulo de 25 grados (+ 0°; - 5°) con el plano medio longitudinal vertical de la sección de la carrocería. El ángulo preciso dentro de este margen será especificado por el fabricante del vehículo.

2. Método de ensayo

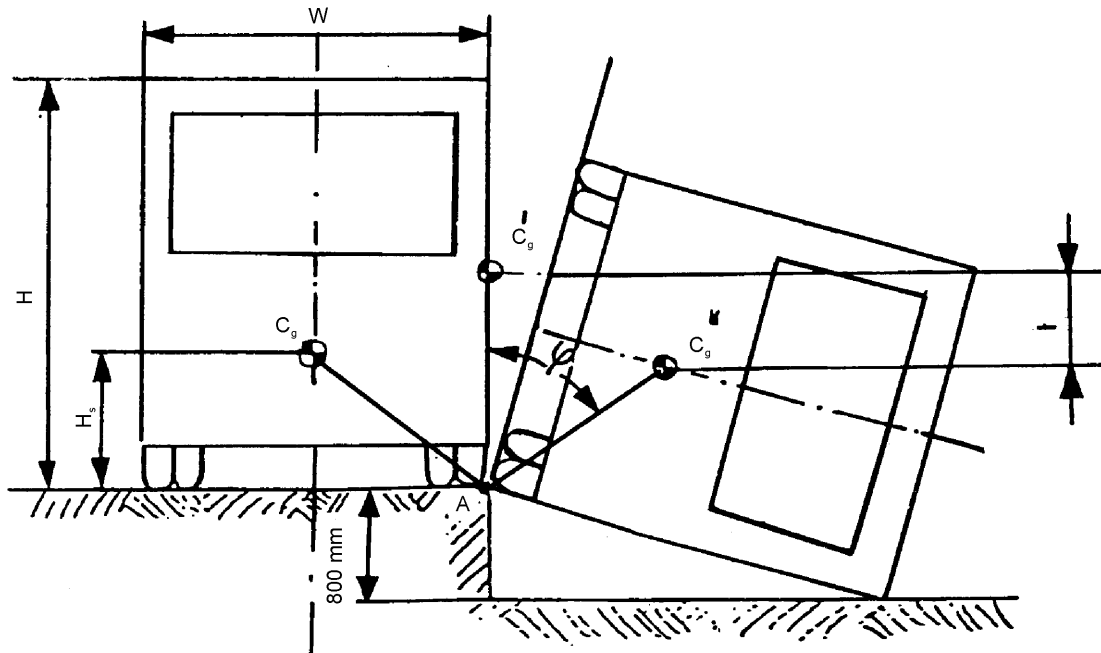
- 2.1. Se deberá realizar el número suficiente de ensayos para que el servicio técnico encargado de los ensayos tenga la certeza de que se cumple la condición enunciada en el punto 3.1 del presente anexo.
- 2.2. A efectos del ensayo, la sección de la carrocería debe comprender secciones de la estructura normal instaladas entre los montantes y unidas al piso, a la base, a los laterales y al techo del vehículo. También se incluirán, cuando existan, secciones de elementos tales como portaequipajes, conducciones de ventilación, etc.
- 2.3. Todas las puertas y ventanas practicables de la carrocería deben estar cerradas normalmente, pero no bloqueadas. Las ventanas y los mamparos o pantallas que normalmente están acristalados pueden o no estar provistos de sus lunas a voluntad del solicitante.
- 2.4. Si el constructor lo desea, se pueden instalar asientos en las posiciones normales, teniendo en cuenta la estructura de la sección de la carrocería. Se deben situar en su lugar los elementos normales de fijación y de unión entre los diversos elementos estructurales y accesorios. Si los respaldos son regulables estarán en su posición vertical y si la altura de los asientos es ajustable estarán en su posición más alta.
- 2.5. El lateral de la sección de la carrocería que debe ser golpeado será escogido por el constructor. Cuando el ensayo deba realizarse sobre varias secciones de la carrocería, todas deberán recibir el choque por el mismo lado.
- 2.6. Se utilizará fotografía ultrarrápida, gálibos deformables u otros medios adecuados para determinar que se cumplen las condiciones previstas en el punto 3.1 del presente anexo. Los gálibos deformables deberán fijarse en una parte de la estructura prácticamente indeformable.
- 2.7. La sección de la carrocería que vaya a someterse a prueba deberá fijarse de manera segura y firme en el soporte, con ayuda de sus travesaños o de los elementos que los reemplacen, de forma que se evite que el soporte y sus fijaciones absorban una parte significativa de la energía durante el impacto.
- 2.8. El péndulo debe ser lanzado desde una altura tal que golpee la sección de la carrocería a una velocidad comprendida entre 3 y 8 m/s.

3. Descripción del péndulo

- 3.1. La superficie de impacto del péndulo deberá ser de acero o de madera contrachapada de 20 mm ± 5 mm de espesor, y la masa del péndulo estará igualmente repartida. La superficie de impacto deberá ser rectangular y plana, con una anchura que no sea menor que la de la sección de la carrocería que está sometida a ensayo, y una altura como mínimo de 800 mm. Sus bordes se redondearán con un radio de curvatura de 15 mm como mínimo.
- 3.2. El cuerpo del péndulo estará rígidamente fijado a dos barras rígidas. Los ejes de las barras estarán como mínimo a 3 500 mm del centro geométrico del cuerpo del péndulo.

Subapéndice 1

Cálculo de la energía total (E*)



Hipótesis

1. La sección transversal del cuerpo es rectangular.
2. La suspensión está fijada de forma rígida.
3. El movimiento de la sección de la carrocería es una rotación perfecta alrededor del punto A.

Cálculo de la energía total (E*)

Si la caída del centro de gravedad (h) está determinada por métodos gráficos, se puede considerar que E* viene dado por la fórmula:

$$E^* = 0,75 M \cdot g \cdot h \text{ (Nm)}$$

Alternativamente, E* puede calcularse con la fórmula:

$$E^* = 0,75 M \cdot g \cdot \left[\sqrt{\left(\frac{W}{2}\right)^2 + H_s^2} - \frac{W}{2H} \sqrt{H^2 - 0,8^2} + 0,8 \frac{H_s}{H} \right] \text{ (Nm)}$$

donde:

M = masa del vehículo en vacío en orden de marcha (kg)

g = 9,8 m/s²

W = ancho total del vehículo (m)

H_s = altura del centro de gravedad del vehículo en vacío (m)

H = altura del vehículo (m).

Subapéndice 2

Requisitos para la distribución de las partes principales de la superestructura que absorben energía

1. Se deberá realizar un número suficiente de ensayos para que el servicio técnico encargado de los ensayos tenga la certeza de que el vehículo completo cumple los requisitos que figuran en el punto 3.1 del presente anexo. Esto no requerirá necesariamente más de una prueba.
2. Se pueden utilizar cálculos basados en datos obtenidos de un ensayo de una sección de la carrocería para demostrar la aceptabilidad de otra sección de la carrocería no idéntica a la ya ensayada, si tiene en común muchas características estructurales con ésta.
3. El fabricante deberá indicar qué montantes de la superestructura se considera que contribuyen a su resistencia, precisando la cantidad de energía (E_i) que debería absorber cada montante. Estas indicaciones deberán cumplir los siguientes criterios:

- 1)
$$\sum_{i=1}^{i=m} E_i > E^*$$
 donde m es el número total de montantes indicados.
- 2) a)
$$\sum_{i=1}^{i=n} E_{iF} \geq 0,4 E^*$$
 donde n es el número total de montantes indicados delante del centro de gravedad del vehículo.
- b)
$$\sum_{i=1}^{i=p} E_{iR} \geq 0,4 E^*$$
 donde p es el número de montantes indicados detrás del centro de gravedad del vehículo.
- 3)
$$L_F \geq 0,4 l_f$$
- 4)
$$L_R \geq 0,4 l_r$$
- 5)
$$\frac{d_{\max}}{d_{\min}} \leq 2,5$$
 Esto será aplicable únicamente donde d_{\max} es mayor que $0,8 \times$ deflexión máxima permitida sin invadir el espacio de supervivencia

donde:

E_i es la cantidad de energía declarada que puede ser absorbida por el montante i de la superestructura.

E_{iF} es la cantidad de energía declarada que puede ser absorbida por el montante i por delante del centro de gravedad del vehículo.

E_{iR} es la cantidad de energía declarada que puede ser absorbida por el montante i por detrás del centro de gravedad del vehículo.

E^* es la energía total que debe absorber la estructura completa del vehículo.

d_{\max} es la mayor deformación medida en el sentido del impacto de una sección de la estructura de la carrocería después de la absorción de la energía de impacto indicada para esa sección.

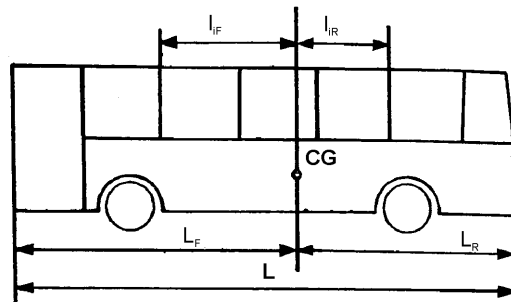
d_{\min} es la menor deformación medida en el sentido del impacto y en el mismo punto que para d_{\max} , de una sección de la estructura de la carrocería después de la absorción de la energía de impacto indicada para esa sección.

$$L_F = \frac{\sum_{i=1}^{i=n} (E_{iF} l_{iF})}{\sum_{i=1}^{i=n} E_{iF}} = \text{Distancia media ponderada de los montantes indicados delante del centro de gravedad del vehículo.}$$

$$L_R = \frac{\sum_{i=1}^{i=p} (E_{iR} l_{iR})}{\sum_{i=1}^{i=p} E_{iR}} = \text{Distancia media ponderada de los montantes indicados detrás del centro de gravedad del vehículo.}$$

Siendo:

- l_{iF} la distancia entre el centro de gravedad del vehículo y el i -ésimo montante, por delante de este centro de gravedad.
- l_{iR} la distancia entre el centro de gravedad del vehículo y el i -ésimo montante, por detrás de este centro de gravedad.
- l_f la distancia entre la delantera del vehículo y su centro de gravedad.
- l_r la distancia entre la trasera del vehículo y su centro de gravedad.



*Apéndice 4***VERIFICACIÓN DE LA RESISTENCIA MECÁNICA DE LA SUPERESTRUCTURA POR MEDIO DE CÁLCULO**

1. Se puede demostrar que la superestructura o una sección de la misma cumplen el requisito especificado en el punto 3.1 del presente anexo por medio de un método de cálculo aprobado por el servicio técnico encargado de realizar los ensayos.
 2. Si la estructura es susceptible de ser deformada más allá del límite elástico de los materiales utilizados, los cálculos deben simular el comportamiento de la estructura cuando sufre importantes deformaciones plásticas.
 3. El servicio técnico responsable de realizar los ensayos puede exigir que se efectúen ensayos en juntas o partes de la estructura para verificar las hipótesis aplicadas en el cálculo.
 4. **Preparativos de los cálculos**
 - 4.1. Los cálculos no podrán empezar hasta que se haya analizado la estructura y se haya construido un modelo matemático de ella. En esta operación se definirán los diversos largueros que deben ser considerados y se distinguirán los puntos donde pueden surgir articulaciones plásticas. Deberán indicarse las dimensiones de los largueros y las propiedades de los materiales utilizados. Deberán efectuarse ensayos en los puntos de articulación para determinar las características de la fuerza (momento de rotación)/deformación en el modo plástico, ya que son datos indispensables para los cálculos. Deberá determinarse la velocidad de deformación y el límite dinámico de elasticidad correspondiente a esta velocidad. Si los métodos de cálculo no indican cuándo se producirá una rotura importante, será primordial determinarlo, mediante un experimento, un análisis separado o los ensayos dinámicos apropiados. Se debe indicar la repartición admitida en los cálculos de las cargas sobre la longitud del vehículo.
 - 4.2. El método de cálculo incluirá las deformaciones hasta los límites elásticos de los materiales, seguidos de la distinción de los puntos donde se formarán articulaciones plásticas primarias y secundarias, salvo que se conozca por experiencia la posición y secuencia de formación de articulaciones plásticas. El método tendrá en cuenta los cambios de geometría de la estructura que tienen lugar, al menos hasta el estado en que las deformaciones sobrepasen los límites aceptables. Los cálculos simularán la energía y dirección del impacto que se producirían si esa superestructura concreta fuera sometida al ensayo de vuelco prescrito en el apéndice 1. La fiabilidad del método de cálculo deberá haber sido demostrada por comparación con los resultados de ensayos físicos, que no necesariamente deben realizarse sobre el vehículo sometido a la homologación.
 5. **Ensayos sobre secciones de la superestructura**

Cuando se utiliza un método de cálculo para una sección solamente de una superestructura completa, se aplicarán las mismas condiciones que para el vehículo completo.
-

ANEXO V

(véase punto 7.6.5.6.1.1 del anexo I)

ORIENTACIONES PARA LA MEDICIÓN DE LAS FUERZAS DE CIERRE EN LAS PUERTAS SERVOACCIONADAS**1. Generalidades**

El cierre de una puerta servoaccionada es un proceso dinámico. Cuando una puerta en movimiento toca un obstáculo, el resultado es una fuerza de reacción dinámica, cuya variación temporal depende de diversos factores (p.ej. de la masa de la puerta, de la aceleración y dimensiones, etc.).

2. Definiciones

2.1. La fuerza de cierre $F(t)$ es una función temporal medida en los bordes de la puerta en movimiento (v. punto 3.2 del presente anexo).

2.2. La fuerza máxima F_s es el valor máximo de la fuerza de cierre.

2.3. La fuerza efectiva F_E es el valor medio de la fuerza de cierre en relación con la duración del impulso:

$$F_E = \frac{1}{T} \int_{t_1}^{t_2} F(t) dt$$

2.4. La duración del impulso T es el tiempo entre t_1 y t_2 :

$$T = t_2 - t_1$$

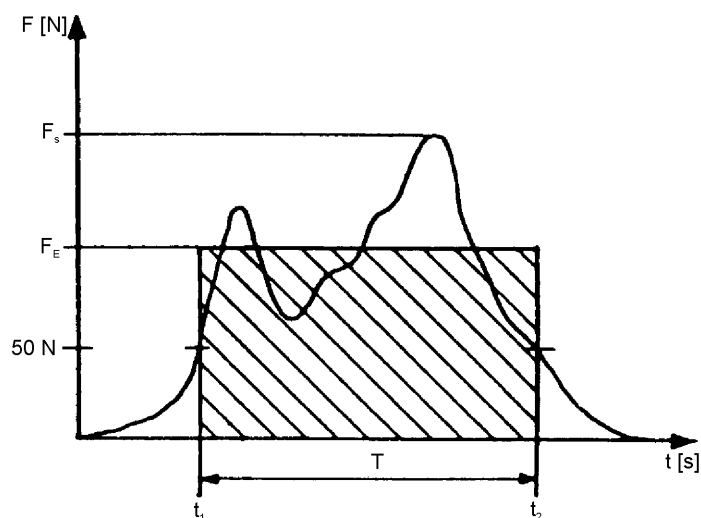
donde

t_1 = umbral de sensibilidad, cuando la fuerza de cierre sobrepasa los 50 N

t_2 = umbral de debilitamiento, cuando la fuerza de cierre es inferior a 50 N.

2.5. La relación entre estos parámetros queda ilustrada en la figura 1 (ejemplo):

Figura 1



- 2.6. La fuerza de compresión F_c es la media aritmética de las fuerzas efectivas, medidas en el mismo punto de medición de forma consecutiva:

$$F_c = \frac{\sum_{i=1}^{i=n} (F_E)_i}{n}$$

3. Mediciones

3.1. Condiciones de la medición

- 3.1.1. Gama de temperaturas 10 °-30 °C

- 3.1.2. El vehículo estará estacionado sobre una superficie horizontal.

3.2. Puntos de medición:

- 3.2.1. En los bordes de cierre principales de la puerta:

- uno en la mitad de la puerta
- otro a 150 mm por encima del borde inferior de la puerta.

- 3.2.2. En el caso de puertas equipadas con dispositivo anticompresión para el proceso de apertura: en los bordes secundarios de cierre de la puerta, en el punto en que se considere más peligroso que se produzca una compresión.

- 3.2.3. Se realizarán al menos tres mediciones en cada uno de los puntos de medición para determinar la fuerza de compresión de acuerdo con el punto 2.6 del presente anexo.

- 3.3. La señal de la fuerza de cierre se registrará mediante un filtro de paso bajo con una frecuencia límite de 100 Hz. Tanto el umbral de sensibilidad como el umbral de debilitamiento para limitar la duración del impulso se situarán en 50 N.

- 3.5. La desviación de la lectura del valor calibrado no será superior a $\pm 3\%$.

4. Dispositivo de medición

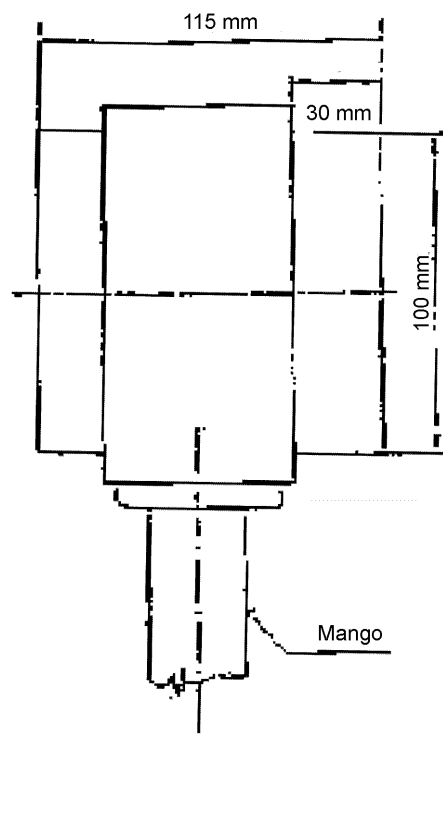
- 4.1. El dispositivo de medición se compondrá de dos partes: un mango y una parte medidora que consistirá en una célula de carga (v. fig. 2).

- 4.2. La célula de carga tendrá las características siguientes:

- 4.2.1. Consistirá en dos cajas deslizantes con unas dimensiones externas de 100 mm de diámetro y 115 mm de anchura. Dentro de la célula de carga habrá un muelle de compresión entre las dos cajas, de modo que la célula de carga pueda ser comprimida si se le aplica la fuerza adecuada.

- 4.2.2. La rigidez de la célula de carga será de $10 \pm 0,2$ N/mm. La deflexión máxima del muelle estará limitada a 30 mm, a fin de alcanzar una fuerza máxima de 300 N.

Figura



ANEXO VI

REQUISITOS ESPECIALES PARA LOS VEHÍCULOS CON UNA CAPACIDAD NO SUPERIOR A 22 VIAJEROS**1.1. Dimensiones mínimas de las salidas**

Los distintos tipos de salidas tendrán las dimensiones mínimas siguientes:

Abertura	Dimensiones	Observaciones
Puerta de servicio	Altura de la entrada Clase A: 1 650 mm B: 1 500 mm	La altura de la entrada de la puerta de servicio se medirá como la distancia vertical medida en un plano vertical de las proyecciones horizontales del punto medio de la abertura de la puerta y la huella del escalón inferior.
	Altura de la abertura	La altura vertical de la abertura de la puerta de servicio será tal que deberá permitir el libre paso del doble panel mencionado en el punto 7.7.1.1 del anexo I. Las esquinas superiores podrán reducirse redondeándolas en un radio no superior a los 150 mm.
	Anchura Puerta simple: 650 mm Puerta doble: 1 200 mm	En los vehículos de la clase B en los que la altura de la abertura de la puerta de servicio esté entre 1 400 y los 1 500 mm, la anchura mínima de la abertura de la puerta única será de 750 mm. En todos los vehículos, podrá reducirse en 100 mm la anchura de toda puerta de servicio cuando la medición se efectúe a la altura de los asideros y en 250 mm en los casos en que así lo requiera la incidencia de los pasos de rueda, el mecanismo de las puertas automáticas o de mando a distancia o la inclinación del parabrisas.
Puerta de emergencia	Altura: 1 250 mm Anchura: 550 mm	La anchura podrá reducirse a 300 mm en los casos en que así lo requiera la incidencia de los pasos de rueda, siempre que la anchura de 550 mm sea respetada a la altura mínima de 400 mm por encima de la parte inferior de la abertura de la puerta. Las esquinas superiores podrán reducirse redondeándolas en un radio no superior a los 150 mm.
Ventana de emergencia	Área de abertura: 4 000 cm ²	No obstante, se permitirá una tolerancia del 5 % en el caso de homologaciones expedidas por un plazo de 1 año tras la entrada en vigor de la presente Directiva. Deberá ser posible inscribir en esta área en rectángulo de 500 mm × 700 mm.

- 1.1.1. Los vehículos a los que se aplique el punto 7.7.1.9 del anexo I deberán reunir los requisitos del punto 7.6.3.1 del anexo I o del punto 1.1 del presente anexo en lo que se refiere a las ventanas de emergencia y las trampillas de evacuación, así como los requisitos mínimos que se mencionan a continuación en lo que se refiere a las puertas de servicio y las puertas de emergencia:

Abertura	Dimensiones	Observaciones
Puerta de servicio	Altura de la entrada: 1 100 mm	Esta dimensión podrá reducirse en las esquinas superiores de la abertura en un radio que no sobrepase los 150 mm.
	Anchura Puerta simple: 650 mm Puerta doble: 1 200 mm	Esta dimensión podrá reducirse en las esquinas superiores de la abertura en un radio que no sobrepase los 150 mm. Podrá reducirse en 100 mm la anchura de toda puerta de servicio cuando la medición se efectúe a la altura de los asideros y en 250 mm en los casos en que así lo requiera la incidencia de los pasos de rueda, el mecanismo de las puertas automáticas o de mando a distancia o la inclinación del parabrisas.
Puerta de emergencia	Altura: 1 100 mm Anchura: 550 mm	La anchura podrá reducirse a 300 mm en los casos en que así lo requiera la incidencia de los pasos de rueda, siempre que la anchura de 550 mm sea respetada a la altura mínima de 400 mm por encima de la parte inferior de la apertura de la puerta. La altura de las esquinas superiores podrá redondearse con una curvatura de un radio no superior a los 150 mm.

1.2. Localización de las salidas

- 1.2.1. Las puertas de servicio deben estar situadas en la pared lateral próxima al lado de la calzada correspondiente a la dirección del tráfico en el país en el que vaya a matricularse el vehículo, o en la cara posterior del vehículo.
- 1.2.2. Las salidas deben estar situadas de modo que haya al menos una en cada lado del vehículo.
- 1.2.3. Al menos una salida debe estar situada, respectivamente, en la mitad trasera y en la delantera del vehículo.
- 1.2.4. Al menos una salida debe estar situada en la cara trasera o en la delantera del vehículo, a menos que haya una trampilla de evacuación.

ANEXO VII

REQUISITOS PARA LOS DISPOSITIVOS TÉCNICOS QUE FACILITAN EL ACCESO A LOS VIAJEROS CON MOVILIDAD REDUCIDA

1. GENERALIDADES

Figuran en este anexo las disposiciones aplicables a los vehículos diseñados para facilitar el acceso a los viajeros con movilidad reducida y a los usuarios de silla de ruedas.

2. ÁMBITO DE APLICACIÓN

Los requisitos que figuran a continuación se aplicarán a los vehículos que faciliten el acceso a los viajeros con movilidad reducida.

3. REQUISITOS

3.1. Escalones

La altura del primer escalón a partir del suelo de al menos una de las puertas de servicio no será mayor de 250 mm para los vehículos de las clases I y A y de 320 mm para los vehículos de las clases II, III y B.

En los vehículos de las clases I y A, como segunda posibilidad, el primer escalón a partir del suelo no será mayor de 270 mm en dos de los accesos, uno de entrada y uno de salida.

Podrá instalarse un sistema de inclinación y/o un escalón retráctil.

La altura de los escalones, salvo el primer escalón a partir del suelo, en la(s) puerta(s) mencionada(s) anteriormente situadas en un espacio de acceso o en un pasillo, no será superior a 200 mm para los vehículos de las clases I y A, y a 250 mm para los vehículos de las clases II, III y B. No se considerará escalón la transición de un pasillo rebajado hacia una zona de asientos.

3.2. Asientos reservados y espacio para los viajeros con movilidad reducida

3.2.1. Se situará un número mínimo de asientos orientados de frente o de espaldas al sentido de la marcha, designados como asientos reservados para viajeros discapacitados, en una posición próxima a una puerta o puertas de servicio que permita subir y bajar del vehículo. El número mínimo de asientos reservados será de cuatro en la clase I, dos en las clases II y III, y uno en las clases A y B. No se designará como asiento reservado un asiento que se pliegue para permitir el paso cuando no se esté utilizando. No se aplicará el punto 7.7.8.5.2 del anexo I a los vehículos que cumplan este requisito.

3.2.2. Habrá espacio suficiente debajo de los asientos reservados, o junto a ellos, para un perro lazarillo.

3.2.3. Se fijarán los reposabrazos a los asientos entre el asiento y el pasillo que puedan apartarse fácilmente para permitir un acceso despejado al asiento.

Se fijarán los pasamanos y asideros de sujeción junto a los asientos reservados, de manera que permitan al viajero asirlos con facilidad.

3.2.4. La anchura mínima del cojín de un asiento reservado, medida a partir de un plano vertical que pase por el centro de la posición sentada, será de 220 mm a cada lado o, en caso de asiento corrido, 220 mm por plaza a cada lado de dicho plano.

3.2.5. La altura del cojín no comprimido en relación con el piso debe ser tal que la distancia entre el piso y un plano horizontal tangente a la parte delantera de la cara superior sea de entre 400 y 500 mm.

3.2.6. En los asientos reservados, el espacio para los pies se extenderá hacia adelante del asiento a partir de un plano vertical que pase a través del borde anterior del cojín del asiento. El espacio para los pies no debe tener en ninguna dirección una inclinación superior al 8 %.

- 3.2.7. Cada espacio ocupado por un asiento reservado tendrá una altura libre no inferior a 1 300 mm para los vehículos de las clases I y A y 900 mm para los vehículos de la clase II, medidos a partir del punto más alto del cojín del asiento no comprimido. Esta altura libre se extenderá por encima de la proyección vertical del conjunto del asiento y del espacio para los pies correspondiente. Se tolerará la incidencia del respaldo de un asiento o de otro objeto dentro de este espacio siempre que se mantenga despejado un espacio vertical mínimo de 230 mm por delante del cojín del asiento. En caso de que el asiento reservado se encuentre situado frente a un mamparo de más de 1,2 m de altura, este espacio será de 300 mm.

3.3. Dispositivos de comunicación

- 3.3.1. Los dispositivos de comunicación estarán dispuestos junto a los asientos reservados y dentro de las zonas para sillas de ruedas, y estarán situados a una altura por encima del piso no inferior a 700 mm ni superior a 1 200 mm.
- 3.3.2. Los dispositivos de comunicación situados en la zona del piso bajo estarán dispuestos a una altura no inferior a 800 mm ni superior a 1 500 mm donde no haya asientos.
- 3.3.3. Los mandos de todos los dispositivos de comunicación internos podrán hacerse funcionar con la palma de la mano, y serán de colores y tonos contrastados.
- 3.3.4. Si un vehículo está equipado con una rampa o un elevador, se instalará en el exterior, junto a la puerta, y a una altura máxima de 1 300 mm desde el suelo, un medio de comunicación con el conductor.

3.4. Pictogramas

- 3.4.1. Los vehículos equipados con un espacio para silla de ruedas y/o con asientos reservados para viajeros con movilidad reducida dispondrán de pictogramas según las figuras 23a y 23b del anexo III, visibles desde el exterior, tanto en la parte delantera del lado del vehículo próximo a la acera como junto a las puertas de servicio correspondientes. También se colocarán los oportunos pictogramas en el interior, junto al espacio para silla de ruedas o a los asientos reservados para viajeros con movilidad reducida.

3.5. Pendiente del piso

La pendiente de cualquier pasillo, espacio de acceso o zona del piso entre cualquier asiento reservado o espacio para silla de ruedas y al menos una entrada y una salida, o una puerta de entrada y salida, no excederá del 8 %. La pendiente de estas zonas contará con una superficie antideslizante.

3.6. Disposiciones sobre el transporte de sillas de ruedas

- 3.6.1. Para cada usuario de silla de ruedas que pueda viajar en el compartimento de viajeros se acondicionará una zona especial de, como mínimo, 750 mm de anchura y 1 300 mm de longitud. El plano longitudinal de dicha zona especial será paralelo al plano longitudinal del vehículo, y la superficie del piso de la misma será antideslizante.

En caso de que el espacio para la silla de ruedas esté diseñado para una silla de ruedas orientada en el sentido de la marcha, la parte superior del respaldo de los asientos anteriores podrá invadir el espacio para la silla de ruedas si se deja un espacio libre como se indica en la figura 22 del anexo III.

- 3.6.2. Se instalará al menos una puerta por la que puedan pasar los usuarios de silla de ruedas. En los vehículos de la clase I, al menos una de las puertas de acceso para las sillas de ruedas será una puerta de servicio. La puerta de acceso para silla de ruedas tendrá un mecanismo auxiliar de subida o bajada que cumplirá lo dispuesto en el punto 3.11.2 (sistema de inclinación) del presente anexo; esto se hará en combinación con las disposiciones del punto 3.11.3 (elevador) o 3.11.4 (rampa) del presente anexo.
- 3.6.3. Las puertas de acceso para sillas de ruedas que no sean puertas de servicio tendrán una altura mínima de 1 400 mm. La anchura mínima de todas las puertas que den acceso al vehículo en silla de ruedas será de 900 mm, que podrá reducirse en 100 mm cuando la medición se efectúe al nivel de los asideros de sujeción.
- 3.6.4. Será posible acceder, desde el exterior del vehículo, al menos por una de las puertas de acceso para sillas de ruedas, a las zonas especiales para sillas de ruedas con una silla de ruedas de referencia de las dimensiones indicadas en el anexo III, figura 21.

3.7. Asientos en el espacio para sillas de ruedas

- 3.7.1. Podrán instalarse asientos plegables en el espacio para sillas de ruedas siempre que en posición plegada y fuera de uso no invadan el espacio para sillas de ruedas.
- 3.7.2. Un vehículo podrá ir equipado con asientos desmontables en el espacio para sillas de ruedas siempre que dichos asientos puedan ser retirados con facilidad por el conductor o un miembro de la tripulación.
- 3.7.3. En caso de que el espacio para los pies de cualquier asiento, o parte de un asiento plegable en uso, invada el espacio reservado a una silla de ruedas, dichos asientos llevarán fijado o al lado un letrero con el texto siguiente:

«Por favor, ceda este espacio a un viajero en silla de ruedas»

3.8. Estabilidad de las sillas de ruedas

- 3.8.1. Sistema de retención de silla de ruedas. Como segunda posibilidad con respecto a los requisitos que figuran en los puntos 3.8.1.1 a 3.8.1.2.3, los sistemas de retención pueden cumplir lo dispuesto en los puntos 3.8.2 a 3.8.2.1.1.
- 3.8.1.1. En los vehículos en los que no se exija, en los asientos de viajeros, sistema alguno de retención del ocupante, el espacio para sillas de ruedas estará equipado con un sistema de retención que asegure la estabilidad de las sillas de ruedas;

Se procederá a un ensayo estático con arreglo a los siguientes requisitos:

- a) Se aplicará una fuerza de $250 \text{ daN} \pm 20 \text{ daN}$ por silla de ruedas en el propio sistema de retención.
 - b) Se aplicará la fuerza en el plano horizontal del vehículo y hacia la parte delantera del vehículo si el sistema de retención no está sujeto al piso del vehículo. Si el sistema de retención está sujeto al piso, se aplicará la fuerza en un ángulo de $45^\circ \pm 10^\circ$ con respecto al plano horizontal y hacia la parte delantera del vehículo.
 - c) Se mantendrá la fuerza durante un período de tiempo no inferior a 1,5 segundos.
 - d) El sistema de retención deberá resistir el ensayo. No se considerará que una deformación permanente, e incluso el desgaste o la ruptura parciales o del sistema de sujeción constituye fracaso de la prueba si la fuerza requerida se mantiene durante el tiempo prescrito. En su caso, el dispositivo de bloqueo que permite a la silla de ruedas salir del vehículo deberá poder accionarse manualmente tras la interrupción de la fuerza de tracción.
- 3.8.1.2. Cuando sea obligatorio disponer de asientos de pasajeros provistos de sistemas de retención del ocupante, todos los espacios para sillas de ruedas estarán provistos de un sistema de retención capaz de retener la silla de ruedas y a su ocupante.

El sistema de retención y sus anclajes estarán diseñados para resistir fuerzas equivalentes a las que deben resistir los asientos de viajeros y los sistemas de retención para los ocupantes.

Se procederá a un ensayo estático con arreglo a los siguientes requisitos:

- a) Se aplicarán las mencionadas fuerzas hacia adelante y hacia atrás, de forma separada y en el propio sistema de retención.
- b) Se mantendrá la fuerza durante un período de tiempo no inferior a 0,2 segundos.
- c) El sistema de retención deberá resistir el ensayo. No se considerará que una deformación permanente, e incluso el desgarro o la ruptura parciales del sistema de sujeción constituye fracaso de la prueba si la fuerza requerida se mantiene durante el tiempo prescrito. En su caso, el dispositivo de bloqueo que permite a la silla de ruedas salir del vehículo deberá poder accionarse a mano tras la interrupción de la fuerza de tracción.

3.8.1.2.1. *hacia adelante en caso de sistemas separados de retención de la silla de ruedas y del usuario de la silla de ruedas*

3.8.1.2.1.1. Para la categoría M₂:

- a) 1 110 daN \pm 20 daN en caso de cinturón subabdominal. Se aplicará la fuerza sobre el sistema de retención del usuario de la silla de ruedas según el plano horizontal del vehículo y hacia la parte delantera del vehículo si el sistema de retención no está sujeto al piso del vehículo. Si el sistema de retención está sujeto al piso, se aplicará la fuerza en un ángulo de $45^\circ \pm 10^\circ$ con respecto al plano horizontal del vehículo y hacia la parte delantera del vehículo.
- b) 675 daN \pm 20 daN según el plano horizontal del vehículo y hacia la parte delantera del vehículo sobre la parte subabdominal del cinturón y 675 daN \pm 20 daN según el plano horizontal del vehículo y hacia la parte delantera del vehículo sobre la parte abdominal del cinturón si se trata de un cinturón con tres puntos de sujeción.
- c) 1 715 daN \pm 20 daN en un ángulo de $45^\circ \pm 10^\circ$ con respecto al plano horizontal del vehículo y hacia la parte delantera del vehículo sobre el sistema de retención de la silla de ruedas.
- d) Se aplicarán las fuerzas simultáneamente.

3.8.1.2.1.2. Para la categoría M₃:

- a) 740 daN \pm 20 daN en caso de cinturón subabdominal. Se aplicará la fuerza sobre el sistema de retención del usuario de la silla de ruedas según el plano horizontal del vehículo y hacia la parte delantera del vehículo si el sistema de retención no está sujeto al piso del vehículo. Si el sistema de retención está sujeto al piso, se aplicará la fuerza en un ángulo de $45^\circ \pm 10^\circ$ con respecto al plano horizontal del vehículo y hacia la parte delantera del vehículo.
- b) 450 daN \pm 20 daN según el plano horizontal del vehículo y hacia la parte delantera del vehículo sobre la parte subabdominal del cinturón y 450 daN \pm 20 daN según el plano horizontal del vehículo y hacia la parte delantera del vehículo sobre la parte abdominal del cinturón si se trata de un cinturón con tres puntos de sujeción.
- c) 1 130 daN \pm 20 daN en un ángulo de $45^\circ \pm 10^\circ$ con respecto al plano horizontal del vehículo y hacia la parte delantera del vehículo sobre el sistema de retención de la silla de ruedas.
- d) Se aplicarán las fuerzas simultáneamente.

3.8.1.2.2. *hacia adelante en caso de sistemas combinados de retención de la silla de ruedas y del usuario de la silla de ruedas*

3.8.1.2.2.1. Para la categoría M₂:

- a) 1 110 daN \pm 20 daN en un ángulo de $45^\circ \pm 10^\circ$ con respecto al plano horizontal del vehículo y hacia la parte delantera del vehículo sobre el sistema de retención del usuario de la silla de ruedas en caso de cinturón subabdominal.
- b) 675 daN \pm 20 daN en un ángulo de $45^\circ \pm 10^\circ$ con respecto al plano horizontal del vehículo y hacia la parte delantera del vehículo sobre la parte subabdominal del cinturón y 675 daN \pm 20 daN con respecto al plano horizontal del vehículo y hacia la parte delantera del vehículo sobre la parte abdominal del cinturón si se trata de un cinturón con tres puntos de sujeción.
- c) 1 715 daN \pm 20 daN en un ángulo de $45^\circ \pm 10^\circ$ con respecto al plano horizontal del vehículo y hacia la parte delantera del vehículo sobre el sistema de retención de la silla de ruedas.
- d) Se aplicarán las fuerzas simultáneamente.

3.8.1.2.2.2. Para la categoría M₃:

- a) 740 daN \pm 20 daN en un ángulo de $45^\circ \pm 10^\circ$ con respecto al plano horizontal del vehículo y hacia la parte delantera del vehículo sobre el sistema de retención del usuario de la silla de ruedas en caso de cinturón subabdominal.
- b) 450 daN \pm 20 daN en un ángulo de $45^\circ \pm 10^\circ$ con respecto al plano horizontal del vehículo y hacia la parte delantera del vehículo sobre la parte subabdominal del cinturón y 450 daN \pm 20 daN según el plano horizontal del vehículo y hacia la parte delantera del vehículo sobre la parte abdominal del cinturón si se trata de un cinturón con tres puntos de sujeción.
- c) 1 130 daN \pm 20 daN en un ángulo de $45^\circ \pm 10^\circ$ con respecto al plano horizontal del vehículo y hacia la parte delantera del vehículo sobre el sistema de retención de la silla de ruedas.
- d) Se aplicarán las fuerzas simultáneamente.

- 3.8.1.2.3. *hacia atrás*
- a) 810 daN \pm 20 daN en un ángulo de $45^\circ \pm 10$ con respecto al plano horizontal del vehículo y hacia la parte trasera del vehículo sobre el sistema de retención de la silla de ruedas.
- 3.8.2. Sistema alternativo de retención de silla de ruedas:
- 3.8.2.1. Un espacio para silla de ruedas estará provisto de un sistema de retención de silla de ruedas que convenga para las sillas de ruedas en general y permita el transporte de una silla de ruedas y del usuario de la silla de ruedas colocados mirando hacia la parte delantera del vehículo.
- 3.8.2.2. Un espacio para silla de ruedas estará provisto de un sistema de retención del usuario de silla de ruedas, que incluya al menos dos puntos de anclaje y un dispositivo de retención de la pelvis (cinturón subabdominal) diseñado y construido con componentes que tengan un comportamiento similar al de los cinturones de seguridad con arreglo a la Directiva 77/541/CEE, tal como ha sido modificada.
- 3.8.2.3. Todo sistema de retención dispuesto en un espacio para silla de ruedas deberá poder desactivarse fácilmente en caso de emergencia.
- 3.8.2.4. Todo sistema de retención de silla de ruedas deberá:
- 3.8.2.4.1. bien cumplir los requisitos de los ensayos dinámicos que figuran en el punto 3.8.2.8 y estar firmemente sujeto a los anclajes del vehículo que satisfacen los requisitos de los ensayos estáticos que figuran en el punto 3.8.2.6,
- 3.8.2.4.2. o bien estar firmemente sujeto a los anclajes del vehículo, de forma que la combinación del sistema de retención y los anclajes satisfaga los requisitos expuestos en el punto 3.8.2.8.
- 3.8.2.5. Todo sistema de retención de un usuario de silla de ruedas deberá:
- 3.8.2.5.1. bien cumplir los requisitos de los ensayos dinámicos que figuran en el punto 3.8.2.9 y estar firmemente sujeto a los anclajes del vehículo que satisfacen los requisitos de los ensayos estáticos que figuran en el punto 3.8.2.6,
- 3.8.2.5.2. o bien estar firmemente sujeto a los anclajes del vehículo, de forma que la combinación del sistema de retención y los anclajes satisfaga los requisitos expuestos en el punto 3.8.2.9. cuando estén sujetos a anclajes como los que se describen en el punto 3.8.2.6.7.
- 3.8.2.6. Se llevará a cabo un ensayo estático sobre los puntos de anclaje tanto sobre el sistema de retención de la silla de ruedas como sobre el sistema de retención del usuario de la silla de ruedas de acuerdo con los siguientes requisitos:
- 3.8.2.6.1. las fuerzas que se especifican en el punto 3.8.2.7 se aplicarán mediante un dispositivo que reproduzca la geometría del sistema de retención de la silla de ruedas;
- 3.8.2.6.2. las fuerzas que se especifican en el punto 3.8.2.7.3 se aplicarán mediante un dispositivo que reproduzca la geometría del sistema de retención del usuario de la silla de ruedas y mediante un dispositivo de tracción que se especifica en el punto 5.3.4 del anexo I de la Directiva 76/115/CE;
- 3.8.2.6.3. las fuerzas a las que se refieren los puntos 3.8.2.6.1 y 3.8.2.6.2 se aplicarán simultáneamente hacia la parte delantera y en un ángulo de $10^\circ \pm 5^\circ$ por encima del plano horizontal;
- 3.8.2.6.4. las fuerzas a las que se refiere el punto 3.8.2.6.1 se aplicarán hacia la parte trasera y en un ángulo de $10^\circ \pm 5^\circ$ por encima del plano horizontal;
- 3.8.2.6.5. se aplicarán las fuerzas lo más rápidamente posible a través del eje vertical central del espacio destinado a la silla de ruedas y
- 3.8.2.6.6. se mantendrá la fuerza durante un período de tiempo no inferior a 0,2 segundos;
- 3.8.2.6.7. se llevará a cabo un ensayo sobre una sección representativa de la estructura del vehículo junto con cualquier accesorio del vehículo que pueda contribuir a reforzar o a mantener rígida la estructura.
- 3.8.2.7. Las fuerzas que se especifican en el punto 3.8.2.6 son:
- 3.8.2.7.1. en el caso de los anclajes para un sistema de retención de silla de ruedas de que van provistos los vehículos de la categoría M₂

- 3.8.2.7.1.1. se aplican 1 110 daN sobre el plano longitudinal del vehículo y hacia la parte delantera del vehículo a una altura de entre 200 mm y 300 mm medidos verticalmente a partir del piso del espacio para la silla de ruedas, y
- 3.8.2.7.1.2. se aplican 550 daN sobre el plano longitudinal del vehículo y hacia la parte trasera del vehículo a una altura de entre 200 mm y 300 mm medidos verticalmente a partir del piso del espacio para la silla de ruedas;
- 3.8.2.7.2. en el caso de los anclajes para un sistema de retención de silla de ruedas de que van provistos los vehículos de la categoría M₃:
- 3.8.2.7.2.1. se aplican 740 daN sobre el plano longitudinal del vehículo y hacia la parte delantera del vehículo a una altura de entre 200 mm y 300 mm medidos verticalmente a partir del piso del espacio para la silla de ruedas, y
- 3.8.2.7.2.2. se aplican 370 daN sobre el plano longitudinal del vehículo y hacia la parte trasera del vehículo a una altura de entre 200 mm y 300 mm medidos verticalmente a partir del piso del espacio para la silla de ruedas;
- 3.8.2.7.3. en el caso de los anclajes para un sistema de retención del usuario de una silla de ruedas las fuerzas se establecerán con arreglo a los requisitos que figuran en el punto 5.4 del anexo I de la Directiva 76/115/CEE.
- 3.8.2.8. Se aplicará un ensayo dinámico al sistema de retención de la silla de ruedas, que se llevará a cabo de acuerdo con los siguientes requisitos:
- 3.8.2.8.1. Se aplicará a una silla de ruedas de prueba representativa, con una masa de 85 kg, un impulso de tiempo de desaceleración, de entre 48 km/h y 50 km/h a 0 km/h,
 - 3.8.2.8.1.1. superior a 20 g hacia la parte delantera durante un período acumulado de, como mínimo, 0,015 segundos;
 - 3.8.2.8.1.2. superior a 15 g hacia la parte delantera durante un período acumulado de, como mínimo, 0,04 segundos;
 - 3.8.2.8.1.3. de una duración superior 0,075 segundos;
 - 3.8.2.8.1.4. no superior a 28 g y de una duración no superior a 0,08 segundos;
 - 3.8.2.8.1.5. de una duración no superior a 0,12 segundos y
- 3.8.2.8.2. Se aplicará a una silla de ruedas de prueba representativa, con una masa de 85 kg, un impulso de tiempo de desaceleración, de entre 48 km/h y 50 km/h a 0 km/h,
 - 3.8.2.8.2.1. superior a 5 g hacia la parte trasera durante un período acumulado de, como mínimo, 0,015 segundos;
 - 3.8.2.8.2.2. no superior a 8 g hacia la parte trasera durante un período de no más de 0,02 segundos;
 - 3.8.2.8.3. el ensayo al que se refiere el punto 3.8.2.8.2 no se aplicará si se utiliza el mismo sistema de retención hacia adelante y hacia atrás o si se ha llevado a cabo un ensayo equivalente.
- 3.8.2.8.4. Para la realización de los ensayos anteriormente expuestos, se fijará el sistema de retención de la silla de ruedas mediante:
 - 3.8.2.8.4.1. anclajes sujetos al equipo de prueba que representa la geometría de los anclajes en el vehículo para el que está destinado el sistema de retención, o
 - 3.8.2.8.4.2. anclajes que formen parte de una sección representativa del vehículo para el que está destinado el sistema de retención, tal como se establece en el punto 3.8.2.6.7.
- 3.8.2.9. Deberán aplicarse al sistema de retención del usuario los ensayos especificados en el punto 2.7.8.4 del anexo I de la Directiva 77/541/CEE o el ensayo equivalente de impulso de tiempo de desaceleración que figura en el punto 3.8.2.8.1. Se considerará que cumple los requisitos un cinturón de seguridad aprobado con arreglo a la Directiva 77/541/CEE con la marca correspondiente.
- 3.8.2.10. Se considerará que los ensayos que figuran en los puntos 3.8.2.6, 3.8.2.8 y 3.8.2.9 han fracasado a menos que se cumplan los siguientes requisitos:
 - 3.8.2.10.1. que ninguna parte del sistema haya fallado o se haya soltado del anclaje o del vehículo durante el ensayo,

- 3.8.2.10.2. que los mecanismos de liberación de la silla de ruedas y del usuario funcionen al terminar el ensayo,
- 3.8.2.10.3. en el ensayo al que se refiere el punto 3.8.2.8, que la silla de ruedas no se haya desplazado más de 200 mm sobre el plano longitudinal del vehículo durante el ensayo;
- 3.8.2.10.4. que no se haya deformado ninguna parte del sistema hasta tal punto que, al terminar el ensayo, pueda causar lesiones con los filos u otras partes sobresalientes.
- 3.8.2.11. Sus instrucciones de funcionamiento estarán expuestas claramente junto a dicho sistema.
- 3.8.3. Como segunda posibilidad sobre lo dispuesto en el punto 3.8.1.1, el espacio para silla de ruedas estará concebido para que el usuario de la silla de ruedas viaje libre de sujeción con la silla de ruedas mirando hacia atrás y apoyada en un soporte o respaldo, de acuerdo con las siguientes disposiciones:
- a) uno de los lados longitudinales del espacio para la silla de ruedas estará apoyado en un costado del vehículo;
 - b) se colocará un soporte o respaldo perpendicular al eje longitudinal del vehículo en el extremo delantero del espacio para la silla de ruedas;
 - c) el soporte o el respaldo estará diseñado para que las ruedas o la parte posterior de la silla de ruedas se apoyen en dicho soporte o respaldo, con objeto de evitar que la silla de ruedas vuelque;
 - d) el soporte o el respaldo de la fila de asientos de enfrente será capaz de soportar una fuerza de 250 daN \pm 20 daN por silla de ruedas. Se aplicará la fuerza sobre el plano horizontal del vehículo y hacia la parte delantera del vehículo en el medio del soporte o respaldo. Se mantendrá la fuerza durante un período no inferior a 1,5 segundos;
 - e) se dispondrá en el costado del vehículo un pasamanos o asidero de sujeción de manera que el usuario de la silla de ruedas pueda asirse a él con facilidad;
 - f) en el lado opuesto a la zona para silla de ruedas se dispondrá un pasamanos retráctil o cualquier dispositivo equivalente con objeto de limitar cualquier desplazamiento lateral de la silla de ruedas, y al que el usuario de ésta pueda asirse con facilidad;
 - g) la superficie del piso de la zona especial será antideslizante;
 - h) junto a la zona para silla de ruedas se fijará un letrero con el texto siguiente:

«Esta plaza está reservada para una silla de ruedas. La silla de ruedas debe colocarse mirando hacia atrás, apoyada en el soporte o respaldo y con los frenos puestas.»

3.9. Mandos de las puertas

- 3.9.1. Todo mando situado junto a las puertas mencionadas en el punto 3.6, ya sea en el interior o en el exterior de vehículo, se encontrará a una altura desde el suelo o piso inferior a 1 300 mm.

3.10. Iluminación

- 3.10.1. Se dispondrá la iluminación suficiente para iluminar la zona, tanto en el interior como en la parte exterior próxima del vehículo, con objeto de permitir a las personas con movilidad reducida subir y bajar del vehículo con seguridad. Toda la iluminación que pueda afectar a la visión del conductor funcionará sólo cuando el vehículo esté parado.

3.11. Disposiciones para los mecanismos auxiliares de subida y bajada

3.11.1. Requisitos generales

- 3.11.1.1. Los mandos para accionar los mecanismos auxiliares de subida o bajada deberán ir debidamente señalizados. La posición de extensión o descenso del mecanismo auxiliar deberá estar señalizada al conductor mediante un indicador luminoso.

- 3.11.1.2. En caso de fallo del dispositivo de seguridad, los elevadores, las rampas y los sistemas de inclinación deberán dejar de funcionar, a menos que puedan ser accionados con seguridad mediante esfuerzo manual. Deberá señalizarse claramente el tipo y la localización del mecanismo de accionamiento de emergencia. En caso de fallo de alimentación, los elevadores y rampas deberán poder funcionar manualmente.
- 3.11.1.3. El acceso a una de las puertas de servicio o de emergencia del vehículo podrá estar obstaculizado por un mecanismo auxiliar de subida o bajada siempre que se cumplan los dos requisitos que se citan a continuación, tanto desde el interior como desde el exterior del vehículo:
- el mecanismo no obstruye la manilla u otro dispositivo de apertura de la puerta,
 - el mecanismo puede retirarse prontamente para despejar el acceso en caso de emergencia.
- 3.11.2. *Sistema de inclinación*
- 3.11.2.1. Será necesario un interruptor para hacer funcionar el sistema de inclinación.
- 3.11.2.2. Los mandos que inicien la elevación o descenso de cualquier parte de la carrocería o de su totalidad, respecto a la superficie de la vía deberán identificarse claramente y estar bajo el control directo del conductor.
- 3.11.2.3. La elevación o el descenso podrán pararse e invertirse inmediatamente mediante sendos mandos, uno al alcance del conductor, sentado en la cabina, y otro junto a todos los mandos de accionamiento dispuestos para hacer funcionar el sistema de inclinación.
- 3.11.2.4. El sistema de inclinación, una vez instalado en el vehículo:
- no permitirá la conducción del vehículo a una velocidad mayor de 5 km/h cuando el vehículo esté más bajo que la altura normal de marcha;
 - no permitirá elevar ni hacer descender el vehículo cuando, por cualquier razón, se impida el funcionamiento de la puerta de servicio.
- 3.11.3. *Elevador*
- 3.11.3.1. Disposiciones generales
- 3.11.3.1.1. Los elevadores solamente deberán poder funcionar cuando el vehículo esté parado. Al elevarse la plataforma y antes de iniciarse su descenso, deberá ponerse en marcha automáticamente un dispositivo que impida que la silla de ruedas pueda salirse rodando de la plataforma.
- 3.11.3.1.2. La plataforma del elevador tendrá una anchura mínima de 800 mm, y una longitud mínima de 1 200 mm, y podrá funcionar cargado con una masa mínima de 300 kg.
- 3.11.3.2. Requisitos técnicos adicionales para los elevadores de accionamiento mecánico
- 3.11.3.2.1. El mando de accionamiento deberá ser tal que, si deja de pulsarse, vuelva automáticamente a la posición de desconexión. Cuando así ocurra, el movimiento del elevador deberá detenerse inmediatamente y deberá poderse iniciar un movimiento en uno u otro sentido.
- 3.11.3.2.2. Un dispositivo de seguridad (p. ej. un mecanismo de inversión de sentido) protegerá las zonas que no estén al alcance visual de la persona que accione el mecanismo y en las que el movimiento del elevador pueda producir el aprisionamiento o aplastamiento de objetos.
- 3.11.3.2.3. En el caso de que se ponga en marcha un dispositivo de seguridad semejante, el movimiento del elevador deberá detenerse inmediatamente e iniciarse el movimiento en el sentido opuesto.
- 3.11.3.3. Funcionamiento de los elevadores de accionamiento mecánico
- 3.11.3.3.1. Cuando el elevador esté colocado junto a una puerta de servicio situada en el campo visual directo del conductor del vehículo, podrá ser accionado por el conductor desde su asiento.

- 3.11.3.3.2. En los demás casos, los mandos deberán estar colocados junto al elevador y sólo deberán poder ser activados y desactivados por el conductor desde su asiento.
- 3.11.3.4. Elevador de accionamiento manual
 - 3.11.3.4.1. El elevador se accionará mediante un mando colocado a su lado.
 - 3.11.3.4.2. El elevador estará diseñado de tal modo que no sea necesario aplicar fuerzas para accionarlo.
- 3.11.4. *Rampa*
 - 3.11.4.1. Disposiciones generales
 - 3.11.4.1.1. La rampa solamente deberá poder funcionar cuando el vehículo esté parado.
 - 3.11.4.1.2. Los bordes externos estarán redondeados con un radio no inferior a 2,5 mm. Las esquinas se redondearán con un radio no inferior a 5 mm.
 - 3.11.4.1.3. La rampa tendrá una anchura mínima de 800 mm. La pendiente de la rampa extendida o desplegada sobre un bordillo de 150 mm de altura no será mayor del 12 %. Para realizar el ensayo podrá utilizarse un sistema de inclinación.
 - 3.11.4.1.4. Las rampas que, listas para el uso, tengan una longitud mayor de 1 200 mm estarán equipadas con un dispositivo que evite que la silla de ruedas ruede hacia los lados.
 - 3.11.4.1.5. Las rampas podrán funcionar con seguridad con una carga de 300 kg.
 - 3.11.4.2. Modos de funcionamiento
 - 3.11.4.2.1. La extensión y retracción de la rampa podrá ejecutarse manualmente o con servomecanismo.
 - 3.11.4.3. Requisitos técnicos adicionales para los elevadores servoaccionados.
 - 3.11.4.3.1. La extensión y retracción de la rampa se indicarán mediante luces amarillas intermitentes y una señal acústica. Las rampas serán identificables mediante unas señales de peligro retrorreflectantes de color rojo y blanco bien visibles, colocadas en los bordes externos.
 - 3.11.4.3.2. La extensión de la rampa en dirección horizontal se protegerá mediante un dispositivo de seguridad.
 - 3.11.4.3.3. En el caso de activarse uno de dichos dispositivos de seguridad, el movimiento de la rampa se detendrá inmediatamente.
 - 3.11.4.3.4. El movimiento horizontal de una rampa se interrumpirá cuando esté cargada con una masa de 15 kg
 - 3.11.4.4. Funcionamiento de las rampas de accionamiento mecánico
 - 3.11.4.4.1. Cuando la rampa esté instalada en una puerta de servicio situada dentro del campo de visión directo del conductor del vehículo, podrá ser accionada por éste desde su asiento.
 - 3.11.4.4.2. En todos los demás casos, los mandos estarán situados junto a la rampa. Sólo podrán ser activados y desactivados por el conductor desde su asiento.
 - 3.11.4.5. Funcionamiento de las rampas de accionamiento manual
 - 3.11.4.5.1. La rampa estará diseñada de tal modo que no sea necesario aplicar fuerzas excesivas para accionarla.

ANEXO VIII

REQUISITOS ESPECIALES PARA LOS VEHÍCULOS DE DOS PISOS

El presente anexo contiene los requisitos aplicables a los vehículos de dos pisos, cuando difieren de los requisitos básicos del anexo I. Los puntos que figuran a continuación sustituirán a los puntos del anexo I cuya numeración sea idéntica. Salvo indicación contraria, todos los requisitos del anexo I son aplicables a los vehículos de dos pisos. La numeración de los puntos corresponde a la del anexo I.

7.4.2.1. Se colocará en cada uno de los asientos para viajeros del piso superior una carga de masa Q (tal como se define en el punto 7.4.3.3.1, del anexo I de la Directiva 97/27/CE). Si el vehículo está concebido para que vaya en él un tripulante de pie, el centro de gravedad de la masa de 75 kg que representa dicho tripulante se colocará en el pasillo del piso superior a una altura de 850 mm. Los compartimientos para equipaje no llevarán equipaje.

7.5.5. Extintores de incendios y botiquín de primeros auxilios

7.5.5.1. Se dispondrá el espacio necesario para la instalación de dos extintores de incendios, uno situado cerca del asiento del conductor y el otro en el piso superior. Dicho espacio no deberá ser inferior a 15 dm³.

7.6. *Salidas*

7.6.1. Número de salidas

7.6.1.1. Todo vehículo de dos pisos tendrá dos puertas en el piso inferior (véase asimismo el punto 7.6.2.2). El número mínimo de puertas de servicio será el siguiente:

Número de viajeros	Número de puertas de servicio (dos pisos)		
	Clases I y A	Clase II	Clases III y B
9 — 45	1	1	1
46 — 70	2	1	1
71 — 100	2	2	1
> 100	4	3	1

7.6.1.4. El número mínimo de salidas de emergencia será tal que el número total de salidas sea el que se indica a continuación, determinándose por separado el número de salidas de cada piso y compartimento separados. Los compartimentos de aseo o las cocinas no se considerarán compartimentos separados a efectos de establecer el número de salidas de emergencia. Las trampillas de evacuación sólo podrán contabilizarse como una de las salidas de emergencia mencionadas anteriormente.

Número de viajeros y tripulación por compartimento o piso	Número total mínimo de salidas de emergencia
1 — 8	2
9 — 16	3
17 — 30	4
31 — 45	5
46 — 60	6
61 — 75	7
76 — 90	8
91 — 110	9
111 — 130	10
> 130	11

- 7.6.1.11. Además de las puertas y ventanas de emergencia, deberán instalarse trampillas de evacuación en el techo de los vehículos de las clases II y III. También podrán instalarse en los vehículos de la clase I. En tal caso, el número mínimo de trampillas será el siguiente:

Número de viajeros en el piso superior (A_2)	Número de trampillas
50 o menos	1
más de 50	2

- 7.6.1.12. Se considerará que cada escalera interior es una salida del piso superior.
- 7.6.1.13. Todas las personas que viajen en el piso inferior deberán poder salir fuera del vehículo en caso de emergencia sin verse obligadas a pasar por el piso superior.
- 7.6.1.14. El pasillo del piso superior estará conectado mediante una o más escaleras interiores con la vía de acceso a una puerta de servicio o con el pasillo del piso inferior a menos de 3 m de una puerta de servicio.
- a) Deberá haber dos escaleras o, como mínimo, una escalera y media en los vehículos de las clases I y II si el piso superior tiene capacidad para más de 50 viajeros.
- b) Deberá haber dos escaleras o, como mínimo, una escalera y otra media escalera en los vehículos de la clase III si el piso superior tiene capacidad para más de 30 viajeros.
- 7.6.2. Localización de las salidas
- 7.6.2.2. Dos de las puertas a las que se refiere el punto 7.6.1.1 deberán estar separadas de tal forma que la distancia entre los planos verticales transversales que pasan por los ejes de sus áreas no sea inferior bien al 25 % de la longitud total del vehículo o bien al 40 % de la longitud total del compartimiento de viajeros del piso inferior; esto no será aplicable si las dos puertas están en distintos lados del vehículo. Si una de esas dos puertas forma parte de una puerta doble, esa distancia se medirá entre las dos puertas que estén más alejadas.
- 7.6.2.3. Las salidas estarán colocadas de modo que su número sea básicamente el mismo en cada lado del vehículo.
- 7.6.2.4. En cada uno de los pisos superiores, al menos una salida de emergencia estará situada en la cara posterior o en la cara anterior del vehículo.
- 7.6.4. Requisitos técnicos de todas las puertas de servicio
- 7.6.4.6. Si la visibilidad directa no es adecuada deberán instalarse dispositivos ópticos u otros que permitan al conductor detectar desde su asiento la presencia de un viajero en la zona contigua inmediata, tanto interior como exterior, a cada puerta de servicio que no sea automática. En el caso de los vehículos de la clase I, este requisito se aplicará también al interior de todas las puertas de servicio y la zona contigua inmediata a cada escalera interior del piso superior.
- 7.6.7. Requisitos técnicos de las puertas de emergencia
- 7.6.7.3. Todos los mandos y dispositivos de apertura de una puerta de emergencia, desde el exterior en el piso inferior deberán estar situados a una altura de entre 1 000 y 1 500 mm del suelo y a no más de 500 mm de la puerta. En los vehículos de clase I, II y III todos los mandos y dispositivos de apertura de una puerta de emergencia desde el interior deberán estar situados a una altura de entre 1 000 y 1 500 mm de la superficie superior del piso o del escalón más cercano al mando y a no más de 500 mm de la puerta. Esto no se aplicará a los mandos situados dentro de la zona del conductor.

7.7.5. Pasillos (véase la figura 1)

- 7.7.5.1. El pasillo de los vehículos estará diseñado y construido de manera que permita el paso libre de un dispositivo calibrador consistente en dos cilindros coaxiales con un tronco de cono invertido intercalado entre ambos y que tenga las siguientes dimensiones:

(en mm)

	Clase I (*)		Clase II (*)		Clase III (*)	
	PS	PI	PS	PI	PS	PI
Piso superior/inferior	PS	PI	PS	PI	PS	PI
Diámetro del cilindro inferior	450	450	350	350	300	300
Altura del cilindro inferior	900	1 020 (900/990)	900	1 020 (900/990)	900	1 020 (900/990)
Diámetro del cilindro superior	550	550	550	550	450	450
Altura del cilindro superior	500	500	500	500	500	500
Altura total	1 680	1 800 (1 680/1 770)	1 680	1 800 (1 680/1 770)	1 680	1 800 (1 680/1 770)

(*) Las dimensiones que se indican entre paréntesis se aplican únicamente a la parte de atrás del piso inferior y cerca del eje frontal (véase el punto 7.7.5.10).

El dispositivo calibrador podrá entrar en contacto con asideros flexibles para viajeros de pie, si existieran, y desplazarlos. El diámetro del cilindro superior podrá reducirse en la parte superior a 300 mm cuando vaya provisto de un chaflán que no sobrepase los 30° con respecto a la horizontal (v. figura 1 del anexo III).

- 7.7.5.3. En los autobuses o autocares articulados, el dispositivo calibrador descrito en el punto 7.7.5.1 deberá poder franquear sin trabas la sección articulada de cualquiera de los pisos que permite el paso de los viajeros. Ninguna parte del revestimiento flexible de dicha sección, incluidos los fuelles, podrá invadir el pasillo.

- 7.7.5.10. La altura global del dispositivo calibrador del punto 7.7.5.1 podrá reducirse:

- de 1 800 mm a 1 680 mm en cualquier parte del pasillo del piso inferior detrás de un plano vertical transversal situado a 1 500 mm delante del centro del eje trasero (primer eje trasero para los vehículos con más de un eje trasero);
- de 1 800 mm a 1 770 mm para las puertas de servicio situadas delante del eje delantero en cualquier parte del pasillo situado entre dos planos verticales transversales situados a 800 mm por delante y por detrás de la línea central del eje delantero.

7.7.7. Escalones

- 7.7.7.1. 850 mm máximo en el caso de una puerta de emergencia en el piso inferior y 1 500 mm máximo en el caso de una puerta de emergencia en el piso superior.

7.7.8.6. Espacio libre por encima de los asientos

- 7.7.8.6.1. Cada asiento tendrá un espacio libre de al menos 900 mm de altura, medidos a partir del punto más alto del cojín no comprimido. Dicho espacio libre deberá extenderse por encima de la proyección vertical de toda la superficie del asiento y del espacio correspondiente reservado para los pies. En el caso del piso superior, el espacio libre podrá reducirse a 850 mm.

7.7.12. Escalera interior (véase la figura 1 del anexo III)

- 7.7.12.1. La anchura mínima de toda escalera interior será la suficiente para que pueda pasar la plantilla, correspondiente a una puerta de acceso sencilla, indicada en la figura 1 del anexo III. La plantilla se moverá empezando por el pasillo del piso inferior hasta el último escalón, en la dirección probable del movimiento de una persona que utilice la escalera.

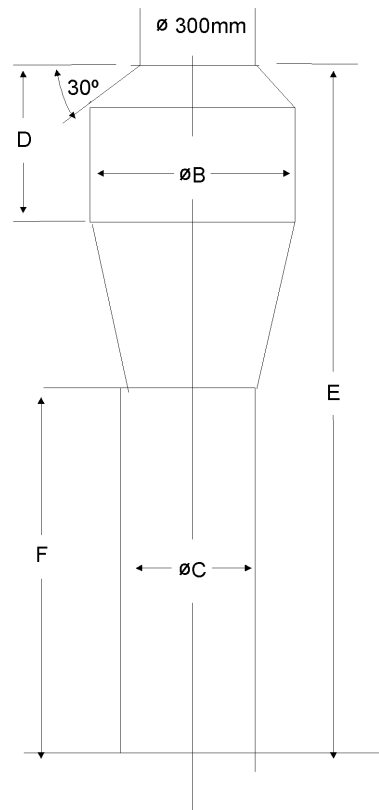
- 7.7.12.2. Las escaleras interiores estarán diseñadas de modo que no haya peligro de que un viajero sea impulsado hacia abajo en caso de fuerte frenado del vehículo cuando éste se desplace hacia adelante.
- Se considerará que se cumple este requisito si se da al menos una de las siguientes condiciones:
- 7.7.12.2.1. Ninguna parte de la escalera desciende en el sentido de la marcha del vehículo.
- 7.7.12.2.2. La escalera va provista de barandillas o dispositivos similares.
- 7.7.12.2.3. Hay un dispositivo automático en la parte superior de la escalera que impide el uso de la misma cuando el vehículo está en movimiento; el dispositivo se acciona con facilidad en caso de emergencia.
- 7.7.12.3. Se comprobará mediante el cilindro indicado en el punto 7.7.5.1 que sea adecuado el acceso desde los pasillos (superior e inferior) a la escalera.
- 7.11. *Barras y asideros de sujeción*
- 7.11.5. *Barras y asideros de sujeción de las escaleras interiores*
- 7.11.5.1. Deberá haber barras o asideros de sujeción adecuados a ambos lados de todas las escaleras interiores, colocados entre 800 mm y 1 100 mm por encima del borde anterior de la huella de cada escalón.
- 7.11.5.2. Las barras o asideros de sujeción deberán tener un punto de agarre al alcance de una persona que se encuentre de pie en el piso superior o inferior junto a la escalera interior o en cualquiera de los escalones. Los puntos de agarre se hallarán a una distancia vertical de entre 800 mm y 1 100 mm del suelo del piso inferior o de la superficie de cada escalón.
- 7.11.5.2.1. En el caso de una persona que esté de pie en el piso inferior, dichos puntos se hallarán a una distancia horizontal igual o inferior a 400 mm hacia adentro desde el borde externo del primer escalón.
- 7.11.5.2.2. En el caso de una persona que se halle de pie en un escalón, dichos puntos no se hallarán por fuera del borde externo de ese escalón ni a una distancia horizontal superior a 600 mm hacia adentro desde el mismo borde.
- 7.14. *Protección de las cajas de escalera y los asientos expuestos*
- 7.14.2. En el piso superior de un vehículo de dos pisos, la caja de la escalera interior dispondrá de una protección cerrada de una altura mínima de 800 mm desde el suelo. El borde inferior de la protección no estará a más de 100 mm del suelo.
- 7.14.3. El parabrisas situado por delante de los viajeros que ocupen los asientos delanteros del piso superior debe disponer de una protección acolchada. El borde superior de dicha protección se hallará a una distancia vertical de entre 800 mm y 900 mm del suelo sobre el que reposan los pies del viajero.
- 7.14.4. La contrahuella de cada escalón de la escalera será cerrada.
-

Apéndice

Figura 1

Pasillos

(véase el punto 7.7.5. del anexo VIII)



	B (mm)	C (mm)	D (mm)	E (mm) ⁽¹⁾	F (mm) ⁽¹⁾
Clase I	550	450	500	1 800 (1 680/1 770)	1 020 (900/990)
Clase II	550	350	500	1 800 (1 680/1 770)	1 020 (900/990)
Clase III	450	300 (220 en el caso de los asientos que se mueven lateralmente)	500	1 800 (1 680/1 770)	1 020 (900/990)

⁽¹⁾ Las dimensiones entre paréntesis se refieren únicamente al piso superior y/o a la parte posterior del piso inferior y/o al piso inferior cerca del eje delantero únicamente (véase el punto 7.7.5.10).

ANEXO IX

HOMOLOGACIÓN CE COMO UNIDAD TÉCNICA INDEPENDIENTE Y HOMOLOGACIÓN CE DE UN VEHÍCULO EQUIPADO CON UNA CARROCERÍA YA APROBADA COMO UNIDAD TÉCNICA INDEPENDIENTE**1. Homologación ce de una unidad técnica independiente**

- 1.1. Con objeto de obtener la homologación CE de una unidad técnica independiente para la carrocería de un vehículo de conformidad con la presente Directiva, el fabricante deberá demostrar de manera satisfactoria para la autoridad competente el cumplimiento de los requisitos declarados por el fabricante. Las demás condiciones que establece la presente Directiva deberán cumplirse y demostrarse con arreglo al punto 2 del presente anexo.
- 1.2. La homologación CE podrá otorgarse supeditado a condiciones que deberá cumplir el vehículo completo (como, por ejemplo, características óptimas convenientes del bastidor, restricciones respecto de la utilización o de la instalación ...); estas condiciones deberán figurar en el certificado de homologación.
- 1.3. En su caso, estas condiciones deberán comunicarse de manera apropiada al comprador de la carrocería del vehículo o al constructor del vehículo que intervenga en la próxima etapa.

2. Homologación ce de un vehículo equipado con una carrocería ya aprobada como unidad técnica independiente

- 2.1. Con objeto de obtener una homologación CE de conformidad con la presente Directiva para un vehículo equipado con una carrocería que ya haya obtenido la homologación como unidad técnica independiente, el fabricante deberá demostrar para satisfacción de la autoridad competente el cumplimiento de los requisitos de la presente Directiva que no se hubieren cumplido todavía o no hubieren sido demostrados con arreglo al punto 1, considerándose cualquier homologación precedente como de un vehículo no completo.
 - 2.2. Cualquier requisito establecido con arreglo al punto 1.2 deberá cumplirse.
-